

Pioneer

壁掛け型プラズマディスプレイ金具
HUNG ON WALL UNIT
ECRAN MURAL
WANDBEFESTIGUNGSEINHEIT
UNITA' DA PARETE
EENHEID VOOR WANDBEVESTIGING
UNIDAD PARA COLGAR DE LA PARED

PDK-4006

取扱説明書

Operating Instructions
Mode d'emploi
Bedienungsanleitung
Istruzioni per l'uso
Gebbruiksan wijzing
Manual de instrucciones

〔据付工事専門業者取扱品〕

- このたびは、パイオニアの製品をお買い求めいただきまして、まことにありがとうございます。
- ご使用前に必ずお読みください。
取扱説明書に従って正しく安全にご使用ください。
- 取扱説明書は必ず保管してください。

「据付工事」について

- 本機は十分な技術・技能を有する専門業者が据付けを行うことを前提に販売されているものです。据付け・取付けは必ず工事専門業者または販売店にご依頼ください。
- なお、据付け、取付けの不備、誤使用、改造、天災などによる事故損傷については、弊社は一切責任を負いません。

工事専門業者様へ

本製品の設置については、弊社発行のテクニカルマニュアルを熟読し、その内容を必ず守ってください。

指定外の組み立て、取り付け、使い方をされた場合、および改造、天災などによる事故損傷については、弊社は一切責任を負いません。

取扱上の注意

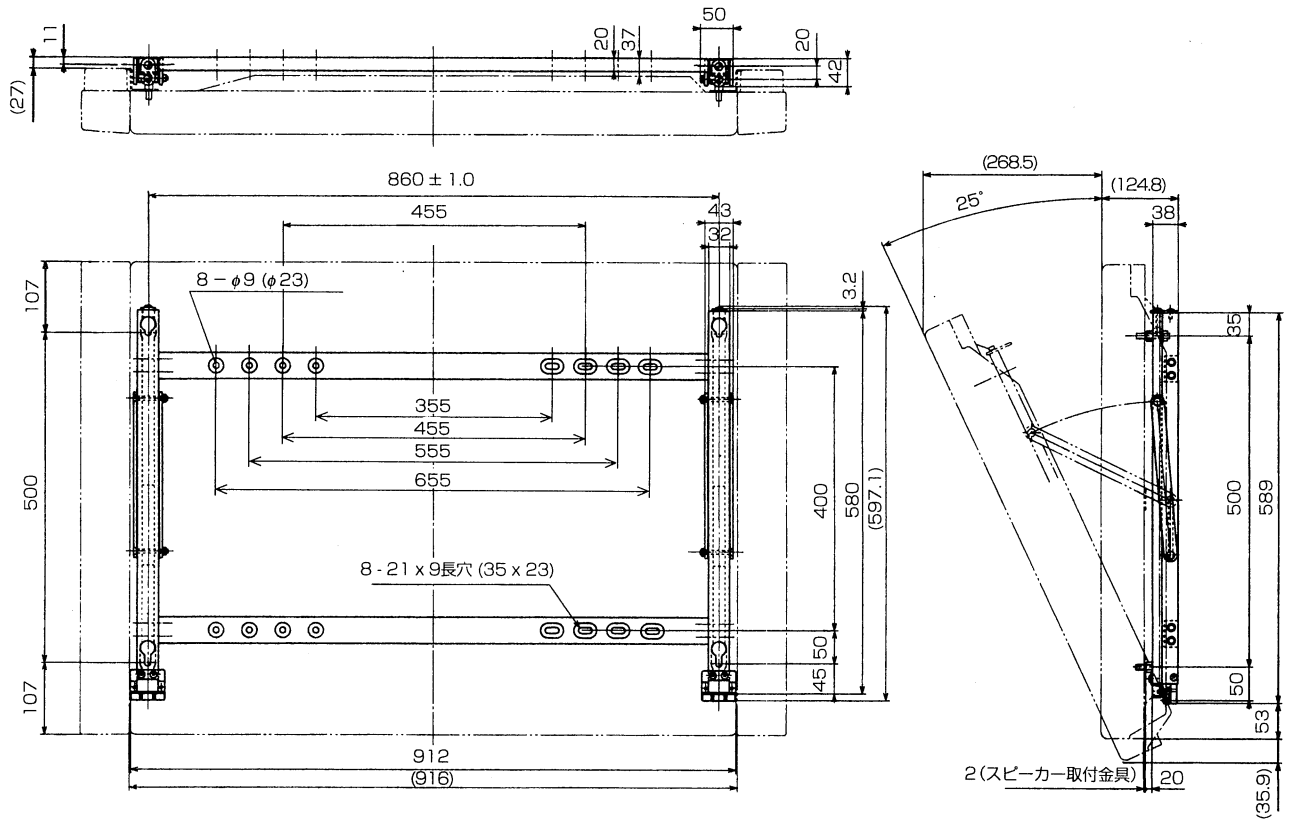
1. 本製品はプラズマディスプレイ専用です。
2. 指定外のTV収納や改造および他の用途への使用はしないでください。
3. 設置場所について
 - (a) 設置場所はディスプレイの重量に十分耐えうる強度をもつ場所を選定してください。
 - (b) 人が容易にぶら下がったり寄り掛かれる場所には設置しないでください。
 - (c) 屋外や温泉、海辺の近くには設置しないでください。
 - (d) 振動や衝撃の加わるような場所には設置しないでください。
 - (e) 壁の構造強度により取付けできない場合がありますので工事専門業者へご相談ください。
 - (f) その他設置場所についてはプラズマディスプレイ本体の取扱説明書を熟読し、その内容を必ず守ってください。
4. 組立て・設置について
 - (a) 組立て手順を守り、指定の箇所はすべてネジ止めしてください。
ディスプレイ取付け後に破損、転倒など思わぬ事故の原因となることがあります。
 - (b) 作業は安全のため、2人以上で行ってください。
 - (c) 作業の際は、機器本体の主電源スイッチを切り、電源プラグをコンセントから抜いてください。
5. 各部のネジをゆるめたりすると落下等の事故につながりますので、絶対にゆるめないでください。
6. 異常や不具合が発見されたならば速やかに修理を工事専門業者へ依頼してください。
7. ディスプレイ金具内部や壁取付け部等、目につかないところが破損し、ディスプレイが落下する危険を生じることがありますので、ディスプレイ等の点検修理時や、お店の内装工事の時等、必ず工事専門業者に点検を依頼してください。
できれば、定期的に工事専門業者に点検を依頼することをお勧めします。
8. このディスプレイ金具を長期間使用されると、環境によっては経年変化で強度が不足することがあります。5年を目安として、工事専門業者に点検を依頼し、使用して問題のないことをお確かめください。

外形寸法図

(単位 mm)

質量 6.7 kg (金具のみ)

37.5 kg (金具+プラズマディスプレイ<PDP-V402>)



- Thank you for purchasing this Pioneer product.
- To ensure safe and proper usage, please read the accompanying Operating Instructions carefully before using the product.
- Keep the Operating Instructions stored in an accessible place.

Note to Construction Companies

Prior to installing this product, please read Pioneer's technical manual thoroughly and heed its content.

Pioneer shall not be liable in any way for any accidents or damage resulting from other than the specified assembly, mounting and usage, from remodeling, or from natural disasters or the like.

Installation Work

- This product is sold on the premise that it will be installed by a professional with sufficient technique and skills. Make sure to request installation and mounting from a professional construction company or your sales agent.
- Pioneer shall not be liable in any way for any accidents or damage resulting from improper installation or mounting, incorrect usage, remodeling, natural disasters or the like.

Usage Precautions

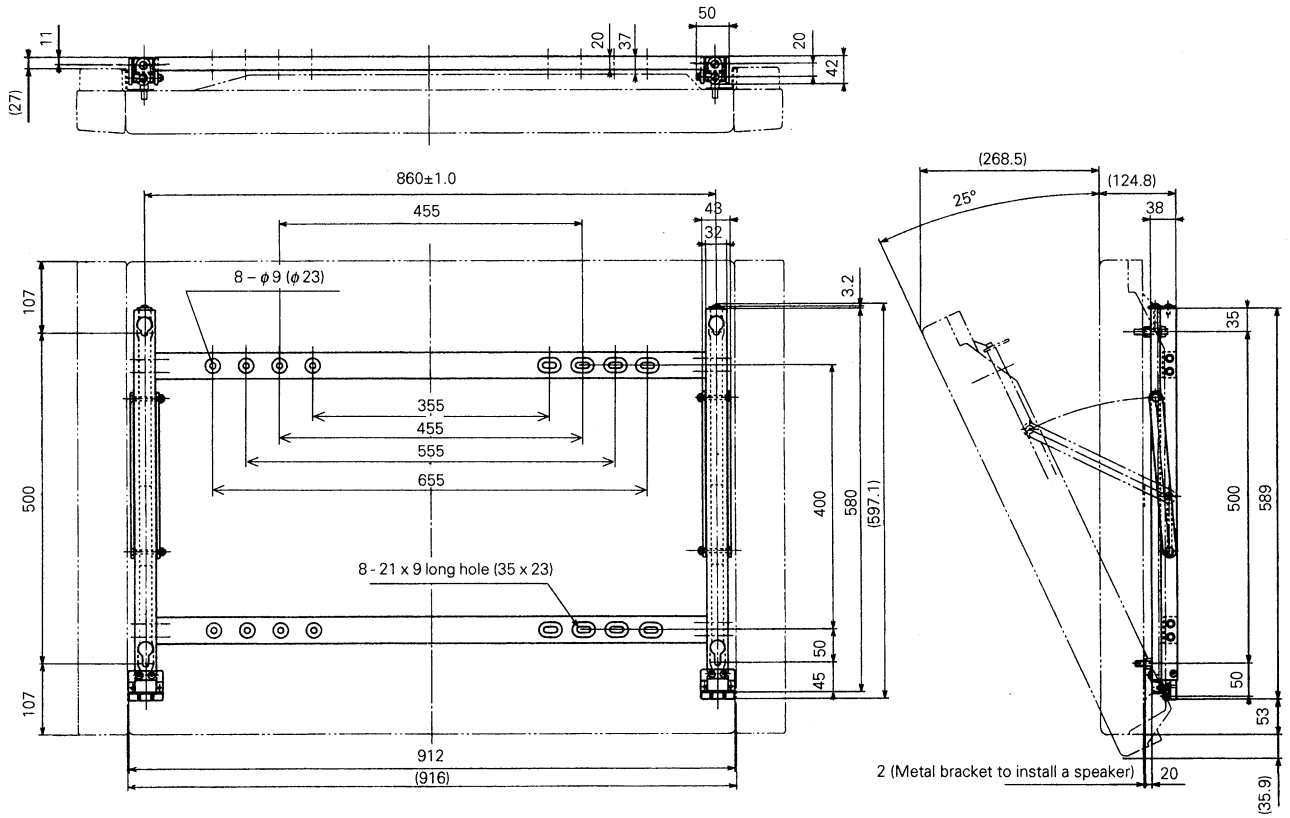
1. This product is exclusively for use with the plasma display.
2. It should not be used for any other purpose, such as for holding a television, or remodeled in any way.
3. The installation site should
 - (a) be strong enough to support the weight of the plasma display,
 - (b) not allow people to easily hang from or bump into the setup,
 - (c) not be outdoors or in proximity to hot springs or the ocean, and
 - (d) not be subjected to vibration or shock.
 - (e) In addition, a professional construction company should be consulted in the event that the walls are not structurally sound enough to permit installation.
 - (f) Make sure to thoroughly read the Operating Instructions for the plasma display and heed all other cautions pertaining to the installation site.
4. Assembly and Installation
 - (a) Follow the assembly procedure and tighten screws in all of the specified places.
Failure to do so could cause an unexpected accident, such as the display breaking or falling down after it has been installed.
 - (b) For safety reasons, have two or more people perform the work.
 - (c) Prior to starting the work, make sure to turn OFF the plasma display's main power switch and to unplug the power plug from its outlet.
5. Do not loosen any of the screws, as doing so could cause the display to fall down or a similar accident.
6. If you detect any abnormalities or poor performance, immediately contact a professional construction company for repairs.
7. As damage that is not readily visible, such as to the interior of the display's metal fixtures or the parts mounted against walls, could cause the display to fall down, make sure to contact a professional construction company for related inspection when having the display inspected or repaired or when having interior finishing done.
We recommend having a professional construction company make periodic inspections, when possible.
8. With long-term use, the display's metal fixtures could lose their strength, depending on the environment. To promote problem-free use, we thus recommend having a professional construction company inspect the installation every five years, as a rule.

■ Dimensions

(Unit: mm)

Weight 6.7 kg (14.8 lbs) (Metal bracket only)

37.5 kg (82.7 lbs) <38.3kg (84.4lbs)> (Metal bracket + Plasma Display PDP-V402 <PDP-V402E>)



- Nous vous remercions pour l'achat de ce produit Pioneer.
- Pour assurer un usage approprié et sans danger, lisez attentivement ce mode d'emploi avant d'utiliser ce produit.
- Conservez ce mode d'emploi dans un lieu accessible à tout moment.

Installation

- Ce produit est vendu en supposant qu'il sera installé par un professionnel ayant suffisamment d'expérience et de compétence. Veillez à confier l'installation et le montage à une entreprise professionnelle ou à votre vendeur.
- Pioneer décline toute responsabilité en cas d'accidents ou de dégâts causés par une installation ou un montage inadéquat, par une utilisation incorrecte, par un remodelage, ou par des catastrophes naturelles etc.

Remarque destinée aux entreprises de construction

Avant d'installer ce produit, lisez attentivement le manuel technique de Pioneer et respectez les consignes.

Pioneer décline toute responsabilité en cas d'accidents ou de dégâts causés par un assemblage, un montage ou une utilisation non spécifiée dans le manuel, par un remodelage, ou par des catastrophes naturelles etc.

Précautions d'utilisation

1. Ce produit ne peut être utilisé qu'avec l'écran plasma.
2. Ne l'utilisez pas à d'autres fins, par ex. comme support de téléviseur, et ne le remodelez pas d'une façon ou d'une autre.
3. Le lieu d'installation doit être
 - (a) assez solide pour supporter le poids de l'écran plasma,
 - (b) situé de telle façon qu'on ne s'y accroche ou s'y heurte pas facilement
 - (c) à l'intérieur et éloigné de sources chaudes et de l'océan et
 - (d) exempt de vibrations ou de chocs.
 - (e) De plus, vous devez consulter une entreprise de construction professionnelle au cas où les murs ne seraient pas assez solides pour permettre l'installation.
 - (f) Lisez attentivement le mode d'emploi de l'écran plasma et respectez toutes les consignes en rapport avec le lieu d'installation.
4. Assemblage et Installation
 - (a) Suivez la procédure d'installation et serrez les vis dans tous les endroits indiqués.
Si vous négligez ces consignes, vous risquez de provoquer des accidents, comme la fracture ou la chute de l'écran après son installation.
 - (b) Pour des raisons de sécurité, employez deux personnes ou plus pour effectuer l'installation.
 - (c) Avant de commencer le travail, mettez l'écran plasma HORS tension à l'aide de l'interrupteur et débranchez le cordon d'alimentation de la prise de courant.
5. Ne desserrez pas les vis sous peine de faire chuter l'écran ou de provoquer d'autres accidents.
6. Si vous détectez des anomalies ou des performances médiocres, contactez immédiatement une entreprise de construction professionnelle en vue de la réparation.
7. Des dégâts qui ne se voient pas facilement, comme ceux qui affectent l'intérieur des barres métalliques derrière l'écran ou les parties fixées aux murs, peuvent provoquer la chute de l'écran. N'oubliez donc pas de faire examiner l'installation par une entreprise professionnelle à l'occasion de l'inspection ou de la réparation de l'écran ou lors d'un l'aménagement intérieur.
Nous vous conseillons de faire examiner régulièrement l'installation, si possible par une entreprise professionnelle.
8. La solidité du cadre métallique derrière l'écran peut se dégrader à l'usage, en fonction de l'environnement. Pour éviter des problèmes, nous vous conseillons de faire examiner l'installation systématiquement tous les cinq ans par une entreprise professionnelle.

- Vielen Dank für den Kauf dieses Pioneer-Produkts.
- Um sicheren und richtigen Gebrauch zu gewährleisten, lesen Sie bitte vor der Verwendung dieses Produkts sorgfältig die beiliegende Bedienungsanleitung.
- Bewahren Sie die Bedienungsanleitung leicht zugänglich auf.

Installation

- Dieses Produkt wird unter der Voraussetzung verkauft, daß es von qualifiziertem Fachpersonal installiert wird. Stellen Sie sicher, daß die Installation und Montage von einem Fachbetrieb oder Ihrem Handelsvertreter durchgeführt wird.
- Pioneer schließt jegliche Haftung für Unfälle oder Schäden aus, die aus unkorrekter Installation oder Montage, unkorrektem Gebrauch, Modifikationen, Naturkatastrophen oder ähnlichem resultieren.

Hinweis an Montagebetriebe

Bitte lesen Sie vor der Installation dieses Produkts gründlich die technische Anleitung von Pioneer, und folgen Sie dessen Inhalt.

Pioneer schließt jegliche Haftung für Unfälle oder Schäden aus, die aus anderem als der angegebenen Zusammenbauprozedur, der Montage und dem angegebenen Gebrauch, aus Modifikationen, Naturkatastrophen oder ähnlichem resultieren.

Sicherheitshinweise zum Gebrauch

1. Dieses Produkt darf nur zusammen mit dem Plasma-Display verwendet werden.
2. Dieses Produkt darf nicht für andere Zwecke eingesetzt werden, beispielsweise zum Halten eines Fernsehgeräts, und darf in keiner Weise modifiziert werden.
3. Der Installationsort
 - (a) muß stabil genug sein, um das Plasma-Display zu tragen.
 - (b) muß so gewählt werden, daß Personen sich nicht einfach an der Vorrichtung herunter hängen lassen können oder an ihr anstoßen.
 - (c) darf nicht im Freien und in der Nähe von heißen Quellen oder dem Meer liegen und
 - (d) darf keinen Vibrationen oder Stößen ausgesetzt werden.
 - (e) Sie müssen sich an einen Fachbetrieb wenden, wenn die Wände baulich keine Installation zulassen.
 - (f) Lesen Sie die Anweisungen für das Plasma-Display gründlich, und beachten Sie alle anderen Vorsichtsmaßnahmen, die den Installationsort betreffen.
4. Zusammenbau und Installation
 - (a) Folgen Sie der Prozedur für den Zusammenbau, und ziehen Sie die Schrauben an den angegebenen Stellen an.
Wenn dies nicht beachtet wird, kann dies nach der Installation zu unerwarteten Zwischenfällen führen, wie das Brechen oder Herunterfallen des Displays.
 - (b) Aus Sicherheitsgründen müssen die Arbeiten von mindestens zwei Personen ausgeführt werden.
 - (c) Vor Beginn der Arbeiten müssen Sie sicherstellen, daß der Hauptschalter des Plasma-Displays ausgeschaltet und das Netzkabel abgezogen ist.
5. Lösen Sie keine Schraube, da sonst das Display herunterfallen oder ähnliches passieren könnte.
6. Falls Sie Unregelmäßigkeiten oder eine schlechte Leistung bemerken, beauftragen Sie zur Reparatur sofort einen Fachbetrieb.
7. Verdeckte Beschädigungen an der inneren Display-Metallhalterung oder an Wandbefestigungselementen können zum Herunterfallen des Displays führen. Beauftragen Sie daher nach abgeschlossener Montage oder Displayinspektion oder -reparatur einen Fachbetrieb mit den entsprechenden Überprüfungen.
Es wird empfohlen, einen Fachbetrieb mit regelmäßigen Inspektionen zu beauftragen, wenn möglich.
8. Bei Langzeiteinsatz können die Metallbefestigungen des Displays abhängig von den Umgebungsbedingungen ihre Stabilität verlieren. Um einen problemlosen Gebrauch zu gewährleisten, wird empfohlen, die Installation regelmäßig (ca. alle fünf Jahre) durch einen Fachbetrieb überprüfen zu lassen.

- Grazie per aver acquistato questo prodotto Pioneer.
- Per garantire un impiego sicuro e corretto, si prega di leggere attentamente le istruzioni per l'uso allegate prima di utilizzare il prodotto.
- Custodire le istruzioni per l'uso in un luogo accessibile.

Procedura di installazione

- Questo prodotto è venduto con il presupposto che sarà installato da personale specializzato in possesso della tecnica e dell'abilità necessarie.
Richiedere l'installazione e l'assemblaggio da parte di una società di costruzioni specializzata o del rappresentante di vendita.
- Pioneer non è responsabile in alcun modo in caso di incidenti o danni dovuti ad installazione o montaggio impropri, uso scorretto, rimodellamento, disastri naturali o simili.

Nota per le società di costruzioni

Prima di installare questo prodotto, leggere attentamente il manuale tecnico Pioneer e prestare attenzione al suo contenuto.

Pioneer non è responsabile in alcun modo di incidenti o danni provocati dall'assemblaggio, dall'installazione o dall'impiego diversi da quelli indicati oppure in caso di disastri naturali o simili.

Precauzioni di impiego

1. Questo prodotto deve essere utilizzato esclusivamente con il display al plasma.
2. Non deve essere utilizzato per altri scopi, ad esempio come supporto per televisione, o rimodellato in altri modi.
3. Il sito di installazione
 - (a) deve essere abbastanza resistente da sostenere il peso del display al plasma,
 - (b) deve essere in posizione tale da evitare a chiunque di appendersi o di urtare l'installazione,
 - (c) non deve essere all'aperto o in prossimità di sorgenti di acqua calda o del mare e
 - (d) non deve essere soggetto a scosse o vibrazioni.
 - (e) E' inoltre necessario consultare una società specializzata nelle costruzioni nel caso in cui le pareti non siano strutturalmente abbastanza solide da permettere l'installazione.
 - (f) Accertarsi di aver letto approfonditamente le istruzioni per l'uso del display al plasma e di osservare le altre avvertenze relative al sito di installazione.
4. Assemblaggio e installazione
 - (a) Seguire la procedura di assemblaggio e serrare le viti in tutti i punti indicati.
In caso contrario può verificarsi un incidente imprevisto, come la rottura o la caduta del display dopo l'installazione.
 - (b) Per motivi di sicurezza è necessario che due o più persone eseguano il lavoro.
 - (c) Prima di iniziare la procedura, assicurarsi di aver spento l'interruttore principale del display al plasma e di aver estratto la spina di alimentazione dalla relativa presa.
5. Non allentare alcuna vite, altrimenti può verificarsi la caduta del display o incidenti simili.
6. Se vengono riscontrate anomalie o prestazioni insufficienti, contattare immediatamente per le necessarie riparazioni una società di costruzioni specializzata.
7. Danni non visibili immediatamente, come i danni alle parti interne degli attrezzi di fissaggio del display o alle parti montate a parete, possono provocare la caduta del display; assicurarsi dunque di contattare una società di costruzioni specializzata per la relativa ispezione in caso di ispezione o riparazione del display o dopo l'esecuzione delle finiture interne.
Se possibile, si consigliano ispezioni periodiche da parte di società di costruzioni specializzate.
8. In seguito all'uso prolungato, gli attrezzi di fissaggio in metallo del display possono perdere resistenza in base alle condizioni ambientali. Per garantire un impiego senza problemi si consiglia l'ispezione dell'installazione a intervalli di cinque anni, di regola da parte di società di costruzioni specializzate.

- Wij danken u voor de aankoop van dit Pioneer product.
- Voor een correcte en veilige toepassing raden wij u aan deze gebruiksaanwijzing vóór gebruik aandachtig door te lezen.
- Bewaar deze gebruiksaanwijzing op een makkelijk toegankelijke plek.

Installatie

- Dit product wordt verkocht uitgaande van de veronderstelling dat het door een professionele technicus met voldoende ervaring en competentie wordt geïnstalleerd. Vertrouw de installatie en de montage in ieder geval toe aan een professioneel bedrijf of aan uw verkoper.
- Pioneer kan in geen geval verantwoordelijk worden gesteld voor ongelukken of schade die het gevolg zijn van een verkeerde installatie of montage, een onjuist gebruik, een ombouw of van natuurrampen en dergelijke.

Opmerking voor bouwbedrijven

Lees aandachtig de technische handleiding van Pioneer voordat u met de installatie begint en respecteer de gegeven richtlijnen.

Pioneer kan in geen geval verantwoordelijk worden gesteld voor ongelukken of schade die het gevolg zijn van een assemblage, montage of gebruik die niet in de handleiding wordt aangegeven, van een ombouw of van natuurrampen en dergelijke.

Voorzorgsmaatregelen i.v.m. het gebruik

1. Dit product kan alleen gebruikt worden met het plasmabeeldscherm.
2. Het kan in geen geval voor andere doeleinden worden gebruikt of omgebouwd, bijv. tot steun voor een televisietoestel.
3. De installatieplek moet
 - (a) stevig genoeg zijn om het gewicht van het plasmabeeldscherm te kunnen dragen,
 - (b) zo gelegen zijn dat men er niet makkelijk gaat aan hangen of tegen gaat stoten,
 - (c) niet buiten gelegen zijn of vlakbij een warmwaterbron of een oceaan,
 - (d) niet blootgesteld zijn aan trillingen of schokken.
 - (e) Bovendien moet u advies vragen aan een professionele aannemer indien blijkt dat de muren niet voldoende stevig zijn om een degelijke installatie mogelijk te maken.
 - (f) Lees aandachtig de gebruiksaanwijzing van het plasmabeeldscherm en neem alle voorschriften in acht die op de installatieplek betrekking hebben.
4. Assemblage en installatie
 - (a) Volg de installatieprocedure en schroef op alle aangewezen plaatsen de moeren aan. Verzuimt u dit, dan kan dit onverwachte ongelukken veroorzaken, zoals het breken en vallen van het scherm na installatie.
 - (b) Zet om veiligheidsredenen twee of meer personen aan het werk.
 - (c) Zet voordat u begint eerst het plasmabeeldscherm UIT en trek de stekker uit het stopcontact.
5. Draai geen moeren los. Hierdoor kan het beeldscherm gaan vallen of kunnen er andere ongelukken gebeuren.
6. Ontdekt u iets abnormaals of werkt het apparaat slecht, neem dan onmiddellijk contact op met een professioneel bedrijf voor een reparatie.
7. De gebreken op moeilijk zichtbare plaatsen, zoals binnen in het metalen raamwerk achter het scherm of in de delen die aan de muur bevestigd zijn, kunnen de val van het scherm veroorzaken. U moet dus met een professioneel bedrijf contact opnemen voor een onderzoek. Dit kan gebeuren wanneer u het scherm laat inspecteren of repareren of wanneer u de ruimte inricht. Wij raden u aan de installatie door een professioneel bedrijf indien mogelijk regelmatig te laten onderzoeken.
8. Bij langdurig gebruik kan het metalen raamwerk achter het scherm aan stevigheid inboeten, afhankelijk van omgevingsfactoren. Om problemen te voorkomen raden wij u aan de installatie door een professioneel bedrijf systematisch om de vijf jaar te laten onderzoeken.

- Gracias por adquirir este producto Pioneer.
- Para garantizar un uso correcto y seguro, lea cuidadosamente las Manual de instrucciones antes de utilizar el producto.
- Guarde las Manual de instrucciones en un lugar seguro y accesible.

Trabajo de instalación

- Este producto se vende con la condición de que será instalado por un profesional experto. Solicite la instalación y el montaje a una empresa constructora profesional o a su distribuidor.
- Pioneer no será responsable en ningún caso de los posibles accidentes o lesiones debidos a la instalación o montaje incorrectos, el uso indebido, cambio de configuración, desastres naturales o causas similares.

Nota para empresas constructoras

Antes de la instalación, el manual técnico de Pioneer debe leerse en su totalidad y su contenido debe seguirse cuidadosamente.

Pioneer no será responsable en ningún caso de los posibles accidentes o lesiones debidos a la instalación o el montaje incorrectos, el uso indebido, el cambio de configuración, desastres naturales o causas similares.

Precauciones de utilización

1. El producto está destinado sólo al uso con la pantalla de plasma.
2. No debe utilizarse con ningún otro fin, como servir de soporte a un televisor. Tampoco debe modificarse su configuración.
3. El lugar de instalación debe
 - (a) tener la suficiente resistencia para soportar el peso de la pantalla de plasma,
 - (b) dificultar el acceso de personas para que puedan colgarse o saltar sobre el soporte,
 - (c) estar en ubicaciones de interior y alejado de corrientes cálidas o del mar, y
 - (d) estar alejado de vibraciones o golpes.
 - (e) Además, deberá consultarse a una empresa constructora en caso de que las paredes no presenten una resistencia estructural suficiente para permitir la instalación
 - (f) Lea detenidamente las Instrucciones de funcionamiento de la pantalla de plasma y siga todas las advertencias referentes al lugar de instalación.
4. Montaje e instalación
 - (a) Siga el procedimiento de montaje y apriete los los tornillos de todos los puntos especificados. De no hacerlo así, puede provocarse un accidente, como la rotura de la pantalla o su caída después de la instalación.
 - (b) Por motivos de seguridad, pida que le ayuden dos o más personas en esta tarea.
 - (c) Antes de empezar a trabajar, apague (OFF) el conmutador principal de encendido y saque el enchufe de la toma de la pared.
5. No afloje ningún tornillo; si lo hace, puede provocar la caída de la pantalla o un accidente similar.
6. Si detecta alguna irregularidad o un funcionamiento deficiente, póngase en contacto inmediatamente con una empresa constructora que efectúe las reparaciones.
7. Hay algunos daños internos que no están a la vista, como los elementos metálicos interiores de la pantalla o las piezas montadas en paredes, que pueden ser causa de su caída. Por esta razón, póngase en contacto con una empresa constructora para que realice una inspección una vez instalada la pantalla o tras el acabado de interiores. Cuando sea posible, es recomendable que una empresa constructora efectúe revisiones periódicas.
8. Con el uso prolongado, los elementos metálicos de la pantalla pueden perder resistencia, según el entorno. Para lograr un funcionamiento sin problemas, se recomienda adoptar la norma de que una empresa constructora revise la instalación cada cinco años.

France: tapez 36 15 PIONEER

Published by Pioneer Corporation.
Copyright © 1999 Pioneer Corporation.
All rights reserved.

パイオニア株式会社 ☎ 153-8654 東京都目黒区目黒1丁目4番1号

PIONEER CORPORATION 4-1, Meguro 1-Chome, Meguro-ku, Tokyo 153-8654, Japan

PIONEER NEW MEDIA TECHNOLOGIES, INC. 2265 East 220th street. Long Beach, CA 90810 U.S.A., TEL: 1-310-952-2111

PIONEER ELECTRONICS OF CANADA, INC. 300 Allstate Parkway, Markham, Ontario L3R 0P2, Canada, TEL: (905) 479-4411

PIONEER ELECTRONIC (EUROPE) N.V. MULTIMEDIA DIVISION Pioneer House Hollybush Hill, Stoke Poges, Slough SL2 4QP, U.K., TEL: 44-1753-789-789

PIONEER ELECTRONICS AUSTRALIA PTY.LTD. 178-184 Boundary Road, Braeside, Victoria 3195, Australia, TEL: 61-39-586-6300

PIONEER ELECTRONICS ASIACENTRE PTE. LTD. 501 Orchard Road #10-00, Wheelock Place Singapore 238880, TEL: 65-735-9011

PIONEER HIGH FIDELTY TAIWAN CO., LTD. 13Fl. No.44 Chung Shan North Road Sec.2. Taipei TAIWAN, TEL: 886-2-521-3588

PIONEER ELECTRONICS (CHINA) LTD. Unit 03-07, 24/F Peregrine Tower Lippo Centre, Queensway, H.K., TEL: 852-2848-6488

PIONEER GULF FZE P.O. BOX 61226, Jebel Ali, Dubai, United Arab Emirates, TEL: (971) 4-815756