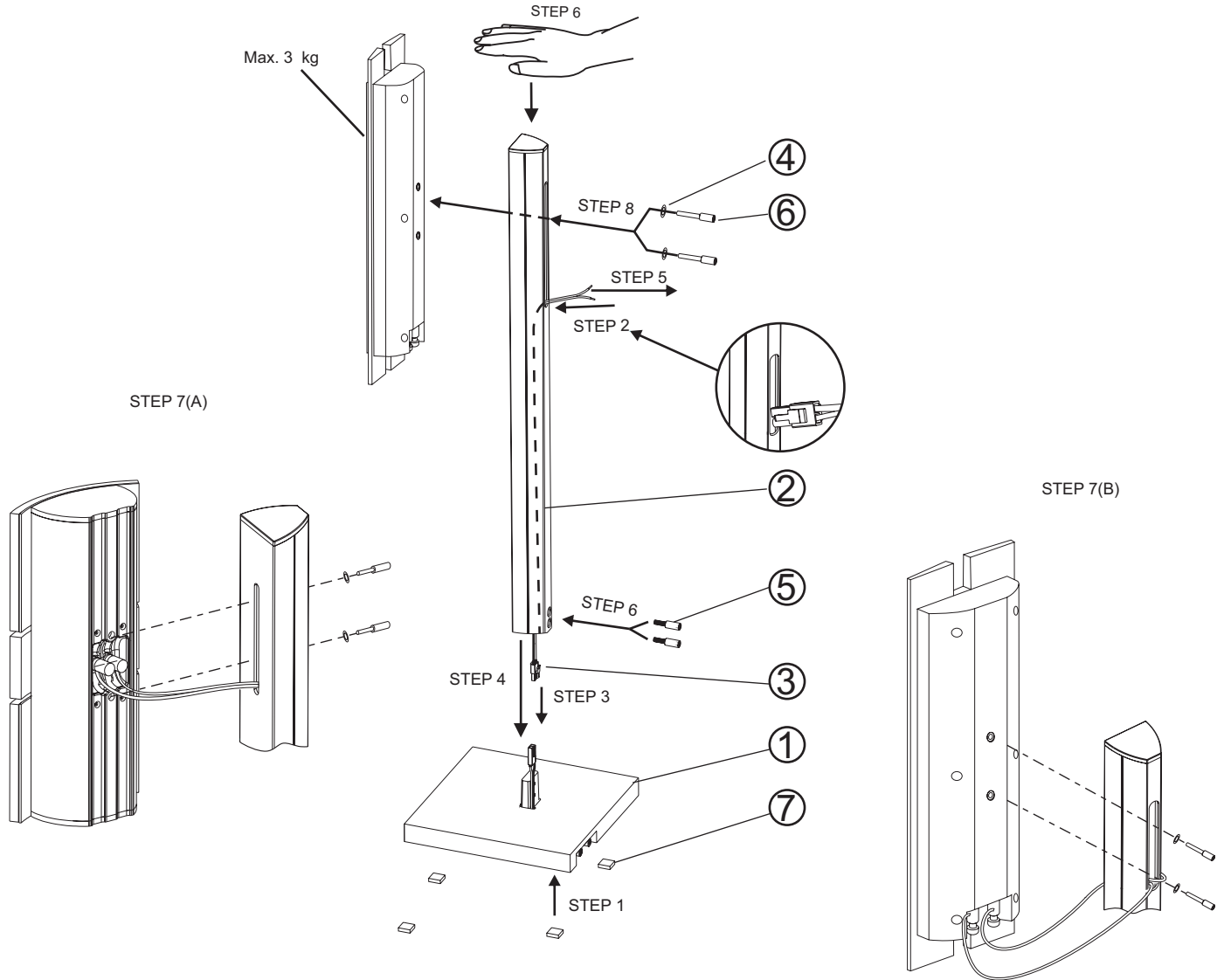


# Pioneer

SPEAKER STAND  
SUPPORT D'ENCEINTE  
LAUTSPRECHERFUß  
SUPPORTO PER DIFFUSORE  
LUIDPREKERSTANDAARD  
HÖGTALARSTATIVET  
SOPORTE DE ALTAVOCES  
BASE DE ALTIFALANTES  
СТОЙКА ДИНАМИКА

OPERATING GUIDE  
MODE D'EMPLOI  
BEDIENUNGSANLEITUNG  
GUIDA PER L'USO  
GEBRUIKSAANWIJZING  
BRUKSANVISNING  
GUIA DE OPERACIÓN  
GUIA DE OPERAÇÃO  
ИНСТРУКЦИЯ ПО ЭКСПЛУАТАЦИИ

## CP-F150Mini



| Item | Part no.      | Description of goods | Color  | Qty   |
|------|---------------|----------------------|--------|-------|
| 1    | 01-303611-01R | Base Assy            | Black  | 2 pcs |
| 2    | 01-303611-02R | Aluminium Stand Assy | Silver | 2 pcs |
| 3    | 45-184301-01R | Lead Wire            | Clear  | 2 pcs |
| 4    | 54-009005-13R | Washer               | Silver | 4 pcs |
| 5    | 50-051502-35R | Screw M5*L15 mm      | Silver | 4 pcs |
| 6    | 50-053002-33R | Screw M5*L30 mm      | Silver | 4 pcs |
| 7    | 31-303611-20R | PORON                | Black  | 8 pcs |
| 8    | 77-303611-01R | Instruction Manual   | White  | 1 pc  |
| 9    | 77-303611-02R | Warranty Card        | White  | 1 pc  |
| 10   | 61-303611-03R | Carton Card - A      | Brown  | 1 pc  |
| 11   | 61-303611-04R | Carton Card - B      | Brown  | 1 pc  |
| 12   | 61-303611-05R | Carton Card - C      | Brown  | 2 pcs |
| 13   | 60-303611-01R | Carton Box           | White  | 1 pc  |

## SPECIFICATIONS

External dimensions ..... 270 mm (W) x 1040 mm (H) x 270 mm (D)  
Weight ..... 4.0 kg

**Remark :** The specifications and design of this product are subject to change without notice, in the interests of improvements.

Discover the benefits of registering your product online at  
<http://www.pioneer.co.uk> (or <http://www.pioneer.eu>)

<http://www.pioneer.co.uk>

## FICHE TECHNIQUE

Dimensions externes ..... 270 mm (L) x 1040 mm (H) x 270 mm (P)  
Poids ..... 4,0 kg

**Remarque :** Caractéristiques et conception sont sujettes à modifications sans préavis en vue d'amélioration.

Découvrez les nombreux avantages offerts en enregistrant votre produit en ligne maintenant sur <http://www.pioneer.fr> (ou <http://www.pioneer.eu>).

<http://www.pioneer.fr>

## TECHNISCHE ANGABEN

Aussenabmessungen ..... 270 mm (B) x 1040 mm (H) x 270 mm (T)  
Gewicht ..... 4,0 kg

**Anmerkung :** Technische Eigenschaften und Konzeption können zwecks Verbesserung ohne Vorankündigung verändert werden.

Bitte nutzen Sie die Möglichkeit zur Registrierung Ihres Produktes unter <http://www.pioneer.de> (oder <http://www.pioneer.eu>)

<http://www.pioneer.de>

## SCHEDA TECNICA

Dimensioni esterne ..... 270 mm (L) x 1040 mm (A) x 270 mm (P)  
Peso ..... 4,0 kg

**Osservazione :** Le caratteristiche e il concetto sono soggetti a modifiche senza preavviso in vista di miglioramenti.

Registra il tuo prodotto su <http://www.pioneer.it> (o <http://www.pioneer.eu>) e scopri subito quali vantaggi puoi ottenere!

<http://www.pioneer.it>

## ТЕХНИЧЕСКИЕ ХАРАКТЕРИСТИКИ

Габаритные размер ..... 270 мм (Ш) x 1040 мм (В) x 270 мм (Г)  
Вес ..... 4,0 кг

**ПРИМЕЧАНИЕ:** Технические характеристики и конструкция данного изделия могут изменяться в связи с усовершенствованием без предварительного уведомления.

Зарегистрируйте Ваше изделие на <http://www.pioneer-rus.ru> (или <http://www.pioneer.eu>).  
Ознакомьтесь с преимуществами регистрации в Интернет

<http://www.pioneer-rus.ru>

## TECHNISCHE GEGEVENS

Buitenafmetingen ..... 270 mm (B) x 1040 mm (H) x 270 mm (D)  
Gewicht ..... 4,0 kg

**Opmerking :** Wijzigingen aan kenmerken en concept voorbehouden zonder voorafgaande kennisgeving.

Ontdek nu de voordelen van online registratie! Registreer uw Pioneer product via <http://www.pioneer.nl> - <http://www.pioneer.be> (of <http://www.pioneer.eu>)

<http://www.pioneer.nl> - <http://www.pioneer.be>

## TEKNISKA SPECIFIKATIONER

Yttermått ..... 270 mm (B) x 1040 mm (H) x 270 mm (D)  
Vikt ..... 4,0 kg

**Anmärkning :** Specifikationer och konstruktion kan utan föregående meddelande förändras i syfte att förbättra produkten.

Registrera din produkt på <http://www.pioneer.se> (eller på <http://www.pioneer.eu>).  
Upptäck fördelarna med att göra så on-line nu.

<http://www.pioneer.se>

## CARACTERÍSTICAS TÉCNICAS

Dimensiones exteriores ... 270 mm (La) x 1040 mm (Al) x 270 mm (An)  
Peso ..... 4,0 kg

**Observación :** Nos reservamos el derecho de modificar las características y el diseño sin previo aviso para mejorar el producto.

Registre su producto en <http://www.pioneer.es> (o en <http://www.pioneer.eu>)  
Descubra los beneficios de registrarse on-line.

<http://www.pioneer.es>

## FICHA TÉCNICA

Dimensões externas ..... 270 mm (L) x 1040 mm (A) x 270 mm (P)  
Peso ..... 4,0 kg

**Observação :** Para melhorias, as características e a concepção podem ser modificadas sem aviso prévio.

Registe o seu produto em <http://www.pioneer.pt> (ou em <http://www.pioneer.eu>).  
Descubra as vantagens de o fazer agora em linha.

<http://www.pioneer.pt>

### Примечание

В соответствии со статьей 5 Закона Российской Федерации "О защите прав потребителя" и Указанием Правительства Российской Федерации № 720 от 16 июня 1997 года корпорация Pioneer Europe NV устанавливает условие на следующую продолжительность срока службы официально поставляемых на Российский рынок товаров.

Аудио и видеооборудование: 7 лет  
Переносное аудиооборудование: 6 лет  
Другое оборудование (наушники, микрофон и т.д.): 5 лет  
Автомобильная электроника: 6 лет

D3-7-10-6\_Ru

Published by Pioneer Corporation.  
© 2007 Pioneer Corporation.  
All reproduction and translation rights reserved.

Издано Pioneer Corporation.  
Защищено авторским правом © 2007 Pioneer Corporation.  
Все права на размножение и перевод сохранены.

<http://www.pioneer.eu>

**PIONEER CORPORATION** 4-1, Meguro 1-Chome, Meguro-ku, Tokyo 153-8654, Japan / Japon  
**Корпорация Пайонир** 4-1, Мегуро 1-Чоме, Мегуро-ку, Токио 153-8654, Япония

**PIONEER ELECTRONICS (USA) INC.** P.O. BOX 1540, Long Beach, California 90801-1540, U.S.A. / Etats-Unis. TEL: (800) 421-1404

**PIONEER ELECTRONICS OF CANADA, INC.** 300 Allstate Parkway, Markham, Ontario L3R 0P2, Canada TEL: 1-877-283-5901, 905-479-4411

**PIONEER EUROPE NV** Haven 1087, Keetberglaan 1, B-9120 Melsele, Belgium / Belgique TEL: 03/570.05.11

**PIONEER ELECTRONICS AUSTRALIA PTY. LTD.** 178-184 Boundary Road, Braeside, Victoria 3195, Australia / Australie, TEL: (03) 9586-6300

**PIONEER ELECTRONICS DE MEXICO S.A. DE C.V.** Blvd.Manuel Avila Camacho 138 10 piso Col.Lomas de Chapultepec, Mexico / Mexique, D.F. 11000 TEL: 55-9178-4270

Printed in China/СДЕЛАНО В КИТАЕ <PM-13036-74412-AFQ>