



## **iBook G4**

### **Premiers contacts**

Contient des informations de configuration, d'extension et de dépannage concernant votre ordinateur iBook G4

Apple Computer Inc.  
© 2004 Apple Computer Inc. Tous droits réservés.

Ce manuel est protégé par la loi du 11 mars 1957 sur la propriété littéraire et artistique, complétée par la loi du 3 juillet 1985 et par toutes les conventions internationales applicables aux droits d'auteurs. En vertu de ces lois et conventions, aucune reproduction totale ni partielle de ce manuel n'est autorisée, sauf consentement écrit préalable d'Apple.

Le logo Apple est une marque d'Apple Computer Inc., déposée aux États-Unis et dans d'autres pays. En l'absence du consentement écrit d'Apple, l'utilisation à des fins commerciales de ce logo via le clavier (Option + 1) pourra constituer un acte de contrefaçon et/ou de concurrence déloyale.

Tout a été mis en œuvre pour que les informations présentées dans ce manuel soient exactes. Apple n'est pas responsable des erreurs de reproduction ou d'impression.

Apple  
1 Infinite Loop  
Cupertino, CA 95014-2084  
408-996-1010  
www.apple.com

Apple, le logo Apple, AirPort, Apple Store, AppleTalk, Final Cut Pro, FireWire, iBook, iCal, iMovie, iTunes, Mac, Macintosh et Mac OS sont des marques d'Apple Computer, Inc. déposées aux États-Unis et dans d'autres pays.

Finder, iDVD, iPhoto, Panther, Rendezvous et Safari sont des marques d'Apple Computer, Inc.

AppleCare est une marque de service d'Apple Computer, Inc., déposée aux États-Unis et dans d'autres pays.

.Mac est une marque de service d'Apple Computer, Inc.

ENERGY STAR® est une marque déposée aux États-Unis.

La marque et les logos Bluetooth® sont la propriété de Bluetooth SIG, Inc. et sont utilisés sous licence par Apple Computer, Inc.

PowerPC est une marque d'International Business Machines Corporation, utilisée sous licence.

Les autres noms de produits et de sociétés sont la propriété de leurs détenteurs respectifs. Les produits commercialisés par des entreprises tierces ne sont mentionnés que pour information, sans aucune intention de préconisation ni de recommandation. Apple décline toute responsabilité quant à l'utilisation et au fonctionnement de ces produits.

Le produit décrit dans le présent manuel intègre des technologies de protection de droits d'auteur elles-mêmes protégées par divers brevets américains ainsi que d'autres droits de propriété intellectuelle appartenant à Macrovision Corporation et à d'autres détenteurs. L'utilisation de ces technologies de protection des droits d'auteurs doit être autorisée par Macrovision Corporation et est destinée à un cadre privé ou de visualisation restreinte, sauf consentement de Macrovision Corporation. Tout démontage ou ingénierie inverse est interdit.

Réclamations concernant l'appareillage aux États-Unis. Brevets n° 4,631,603, 4,577,216, 4,819,098 et 4,907,093 sous licence à des fins de visualisation limitée uniquement.

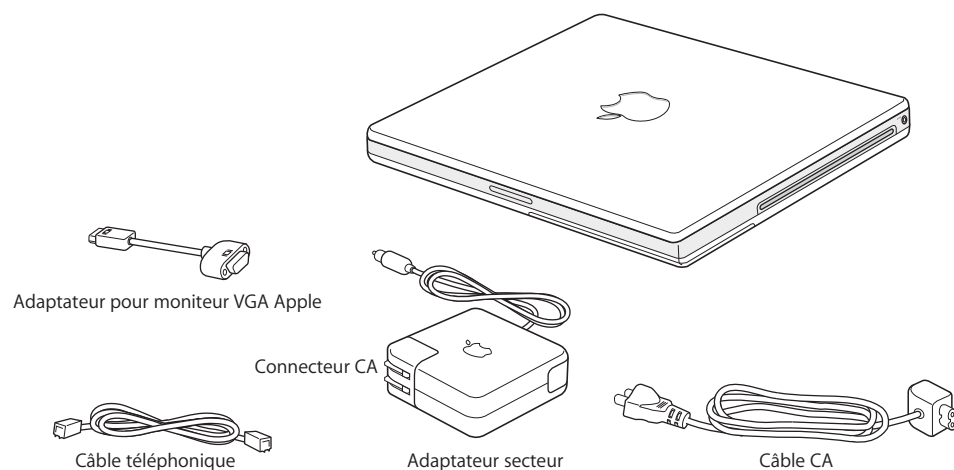
Publié simultanément aux États-Unis et au Canada.

# Table des matières

<b>Chapitre 1</b>	<b>5 Premiers contacts</b>
	6 Fonctionnalités élémentaires de votre iBook G4
	8 Autres fonctionnalités de votre iBook G4
	10 Configuration
	15 Comment éteindre mon iBook G4 ?
	17 Étalonnage de votre nouvelle batterie
	17 Et ensuite ?
<b>Chapitre 2</b>	<b>19 Notions élémentaires</b>
	19 Premiers contacts avec votre iBook G4
	20 Réglage de votre moniteur
	21 Utilisation de votre adaptateur secteur
	22 Utilisation du trackpad
	23 Utilisation du clavier
	23 Utilisation d'une souris
	24 À propos de Mac OS X
	24 Personnalisation du bureau et réglage des préférences
	25 Connexion à une imprimante
	27 Lecture d'un CD et connexion d'un casque d'écoute
	27 Maintien à jour de votre logiciel
	28 Connexion d'un appareil photo ou de tout autre périphérique via le port FireWire ou USB
	28 Connexion à un réseau
	28 Utilisation d'Internet
	28 Transfert de fichiers vers un autre ordinateur
	30 Lorsqu'une application se fige
<b>Chapitre 3</b>	<b>31 Utilisation de votre ordinateur</b>
	32 USB (Universal Serial Bus)
	34 FireWire
	36 Accès sans fil à Internet et à votre réseau local via AirPort Extreme
	38 Utilisation de périphériques Bluetooth
	39 Ethernet (10/100Base-T)

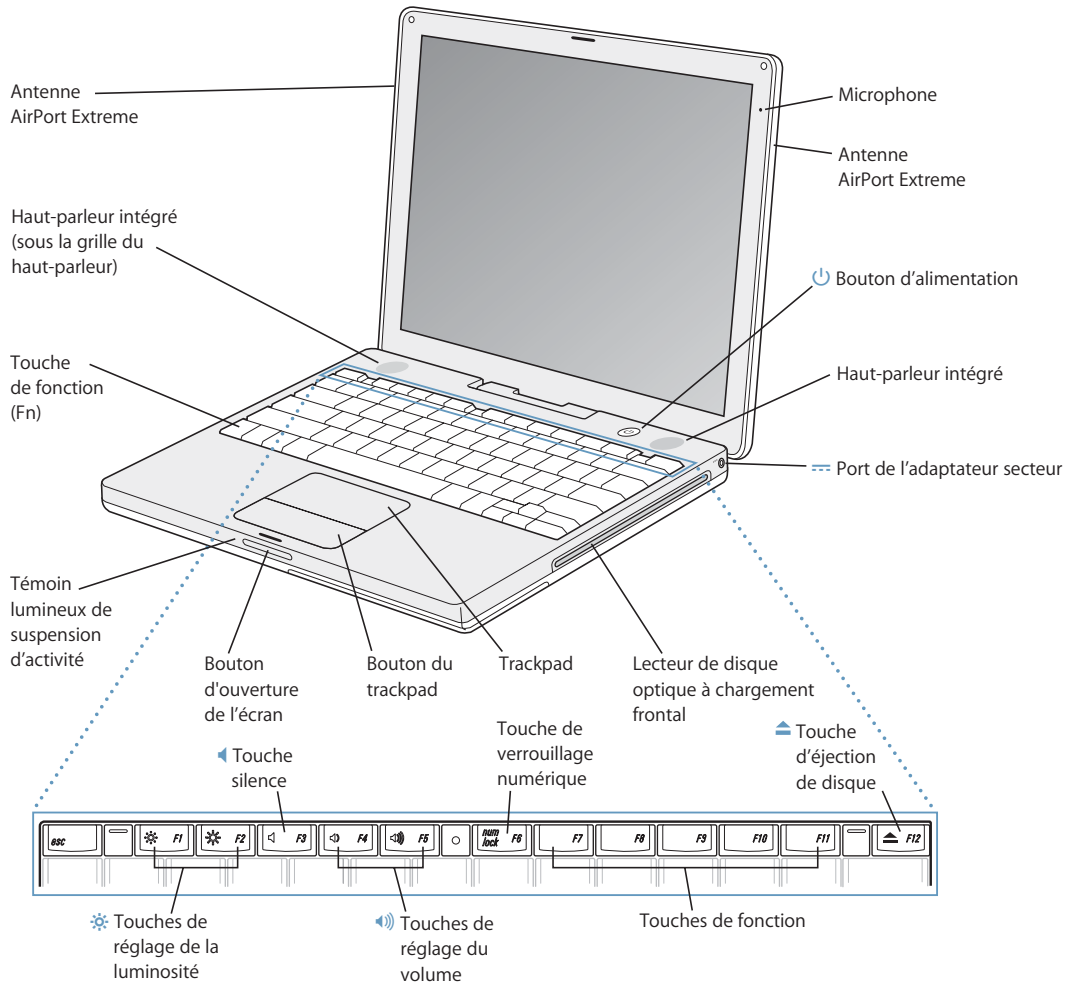
	40	Utilisation de votre modem
	40	Gestion vidéo externe (VGA, Composite et S-Vidéo)
	42	Utilisation de votre lecteur optique
	46	Connexion de haut-parleurs et de périphériques audio
	46	Batterie
	50	Logement de sécurité
<b>Chapitre 4</b>	<b>51</b>	<b>Amélioration des performances de votre ordinateur</b>
	51	Installation d'une carte AirPort Extreme ou de mémoire supplémentaire
<b>Chapitre 5</b>	<b>61</b>	<b>Dépannage</b>
	62	Problèmes vous empêchant d'utiliser votre ordinateur
	64	Autres problèmes
	66	Restauration des logiciels de votre ordinateur
	67	Localisation du numéro de série de votre produit
<b>Annexe A</b>	<b>69</b>	<b>Caractéristiques</b>
<b>Annexe B</b>	<b>71</b>	<b>Consignes d'entretien, d'utilisation et de sécurité</b>
	71	Nettoyage de votre iBook G4
	71	Transport de votre iBook G4
	72	Rangement de votre iBook G4
	72	Consignes de sécurité pour la configuration et l'utilisation de votre ordinateur
	73	Consignes générales de sécurité
	74	Batterie
	74	Connecteurs et ports
	75	Prévention des dommages auditifs
	75	Apple et l'environnement
	75	Ergonomie
<b>Annexe C</b>	<b>77</b>	<b>Connexion à Internet</b>
	79	Collecte des informations nécessaires
	80	Saisie de vos informations
	81	Modem téléphonique avec connexions PPP (Point-To-Point Protocol)
	83	Connexions à Internet par ligne DSL, modem câble ou réseau LAN
	89	Connexion sans fil AirPort Extreme
	92	Dépannage de votre connexion
<b>Annexe D</b>	<b>95</b>	<b>Les dix questions principales</b>
	99	Communications Regulation Information






Votre iBook G4 est un ordinateur portable complet.



**Important :** lisez attentivement toutes les instructions d'installation et consignes de sécurité (voir la page 71) avant de brancher votre ordinateur sur une prise de courant.

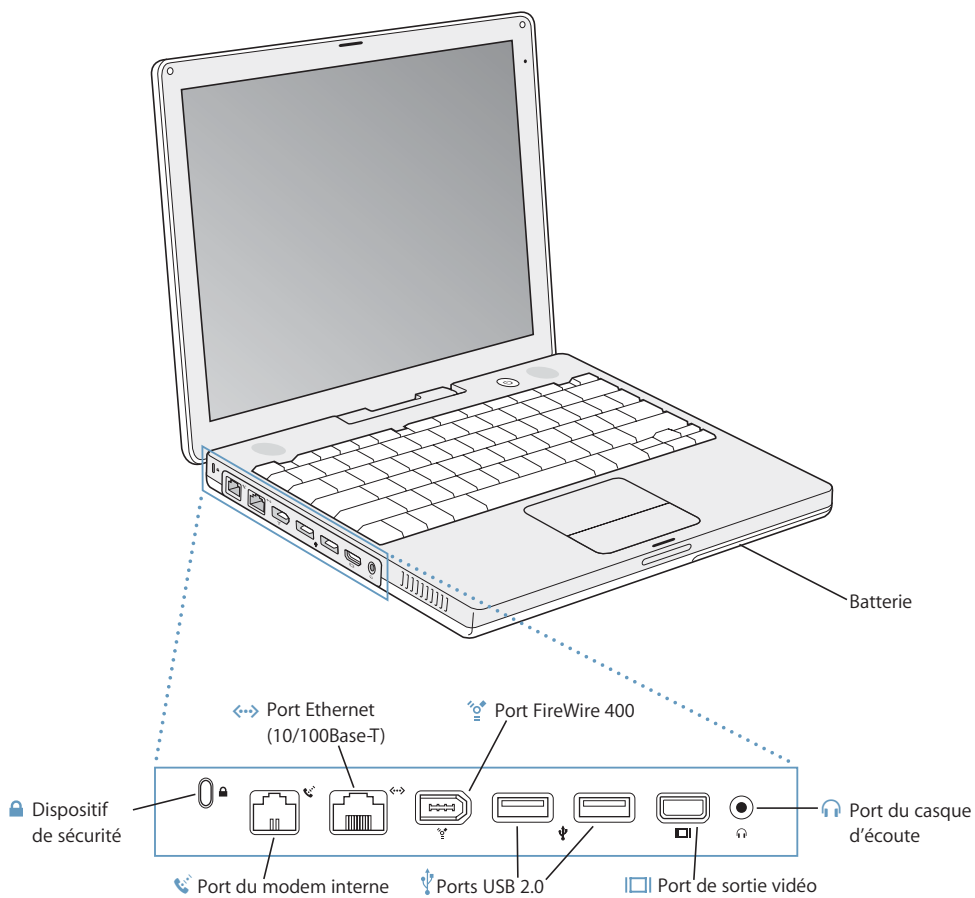
# Fonctionnalités élémentaires de votre iBook G4










- 
-  **Boutons de réglage de la luminosité**  
Augmentent ou diminuent la luminosité de l'écran de votre iBook G4.
  -  **Boutons de réglage du volume**  
Augmentent ou diminuent le volume du son provenant des haut-parleurs intégrés et du port casque.  
**Touche de verrouillage numérique**  
Active le pavé numérique incorporé au clavier du iBook G4. Lorsque le pavé numérique est activé, une lumière verte éclaire la touche.
  -  **Touche d'éjection de disque**  
Maintenez cette touche enfoncée pour éjecter un disque. Il est également possible d'éjecter un disque en faisant glisser son icône dans la corbeille.  
**Microphone**  
Enregistrez des sons directement sur le disque dur de votre iBook G4 grâce à ce microphone intégré (situé en haut à droite de l'écran).  
**Haut-parleurs stéréo intégrés (2)**  
Écoutez de la musique, le son de vos films, jeux et fichiers multimédia.  
**Touche de fonction (Fn)**  
Maintenez cette touche enfoncée pour activer les touches de fonction (F1 à F12).  
**Témoin lumineux de suspension d'activité**  
Une lumière blanche clignote lorsque le iBook G4 est en suspension d'activité.  
**Bouton d'ouverture de l'écran**  
Appuyez sur ce bouton pour relever l'écran et ouvrir votre iBook G4.  
**Trackpad**  
Permet de déplacer le pointeur sur l'écran du iBook G4.  
**Lecteur de disque optique à chargement frontal**  
Votre lecteur de disque optique peut lire les CD-ROM, les CD de photos et les disques audio. Si vous disposez d'un lecteur Combo (en option), il peut également lire les DVD-ROM et les disques DVD-R, les films DVD et autres types de support. Il permet aussi de graver de la musique, des documents et d'autres fichiers numériques sur des disques CD-R et CD-RW. Si vous disposez également d'un lecteur SuperDrive, vous pouvez également graver des disques DVD-R.
  -  **Bouton d'alimentation**  
Allume, éteint ou suspend l'activité de votre iBook G4.
  -  **Port d'adaptateur secteur**  
Branchez l'adaptateur secteur portable Apple fourni pour recharger la batterie de votre iBook G4.  
**Antenne AirPort Extreme**  
Connectez-vous à Internet sans fil à l'aide d'une carte AirPort Extreme optionnelle et d'une borne d'accès AirPort Extreme ou via tout autre concentrateur sans fil.
- 

Pour plus d'informations sur AirPort Extreme ou sur le lecteur de disque optique, consultez le chapitre 3, "Utilisation de votre ordinateur", à la page 31.

## Autres fonctionnalités de votre iBook G4





- 
-  **Port de modem interne**  
Permet de relier une ligne téléphonique standard directement au modem interne.
  
  -  **Port Ethernet (10/100Base-T)**  
Permet de se connecter à un réseau Ethernet 10/100Base-T haut débit ou à un autre ordinateur afin d'échanger des fichiers. La fonction de détection automatique du port Ethernet détecte les autres périphériques Ethernet. Pour établir des connexions à d'autres périphériques Ethernet, il est inutile d'utiliser un câble croisé Ethernet.
  
  -  **Port FireWire 400**  
Permet de connecter des périphériques à haute vitesse tels que les caméras vidéo et les périphériques de stockage externes. Pour plus d'informations, consultez la page 34.
  
  -  **Deux ports USB 2.0 (Universal Serial Bus)**  
Grâce à la technologie USB, vous pouvez connecter des périphériques supplémentaires à votre iBook G4, tels qu'une imprimante, des unités de stockage externes, un appareil photo numérique, un modem, un clavier ou une manette de jeu.
  
  -  **Port de sortie vidéo (moniteur externe)**  
Permet de se connecter à un moniteur externe ou à un appareil de projection utilisant un connecteur VGA avec l'adaptateur Moniteur VGA Apple fourni. Vous pouvez également utiliser un adaptateur vidéo Apple (vendu séparément) pour connecter un téléviseur, un magnétoscope ou autre appareil vidéo.
  
  -  **Port du casque d'écoute (sortie ligne audio)**  
Permet de connecter des haut-parleurs externes, un casque d'écoute ou tout autre périphérique de sortie audio.
  
  -  **Dispositif de sécurité**  
Protégez votre iBook G4 contre le vol en y reliant un câble de sécurité.
- 

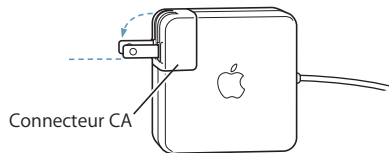
Pour des informations supplémentaires sur ces caractéristiques, consultez le chapitre 3, "Utilisation de votre ordinateur", à la page 31.

## Configuration

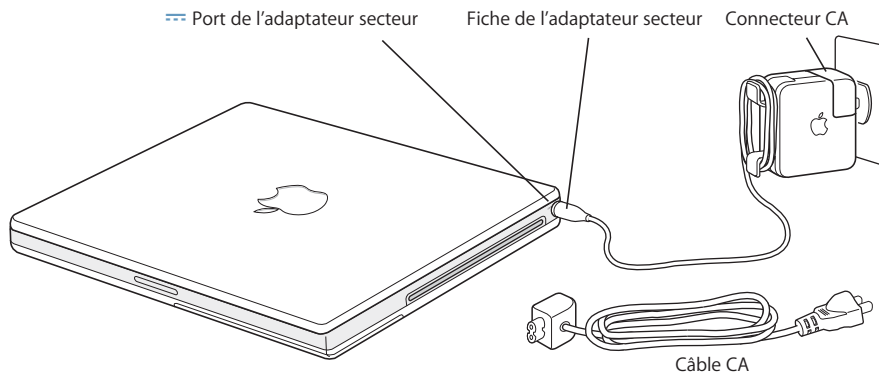
Votre iBook G4 est conçu pour être configuré rapidement et utilisé immédiatement.

### Étape 1 : Branchement de l'adaptateur secteur

- Branchez la fiche CA de votre adaptateur secteur dans la prise de courant et branchez la fiche de l'adaptateur secteur dans le port adaptateur secteur de votre iBook G4.



**Important :** si vous utilisez la fiche CA avec votre adaptateur secteur, assurez-vous que les deux broches sont totalement déployées avant de brancher l'adaptateur sur la prise.



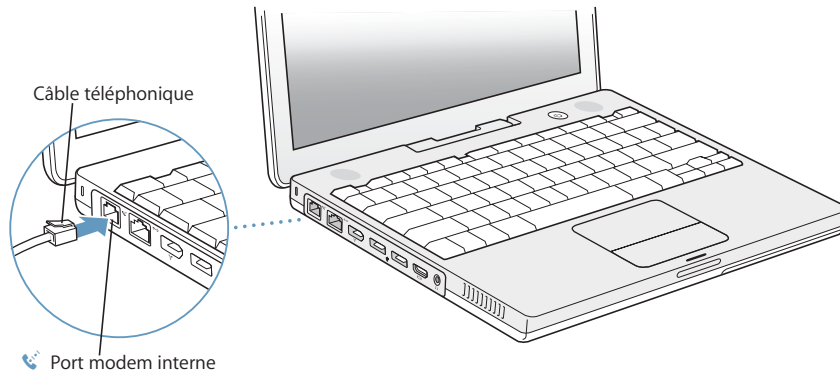
Pour étendre la portée de votre adaptateur secteur, vous pouvez joindre le câble CA si vous le souhaitez. Voir la section "Utilisation de votre adaptateur secteur" à la page 21.

## Étape 2 : Connectez vos câbles

Ensuite, connectez votre iBook G4 à une ligne téléphonique, à un modem DSL, à un modem par câble ou à un réseau Ethernet. Si vous vous connectez à un réseau sans fil AirPort Extreme, vous n'avez pas besoin de câbles.

### Pour se connecter à une ligne téléphonique :

- Connectez le câble téléphonique relié à la prise murale au port modem interne pour une connexion commutée.



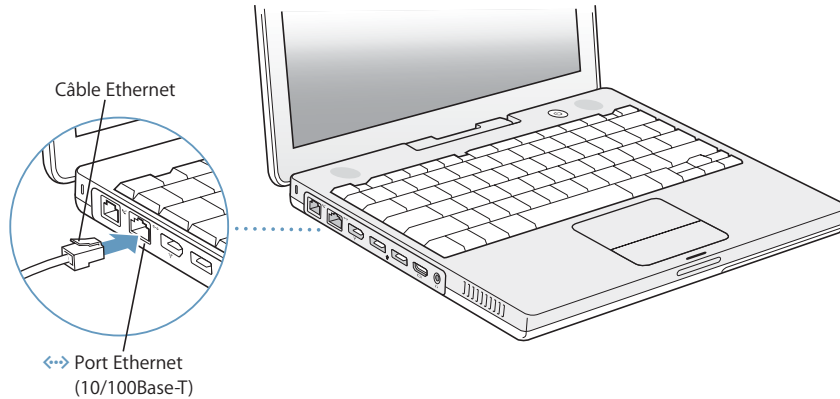
Veillez à connecter le modem interne à une ligne téléphonique analogique (type le plus répandu chez les particuliers). Le modem ne fonctionnera pas avec une ligne téléphonique numérique.

**Avertissement :** ne connectez jamais une ligne téléphonique numérique au modem ; un type de ligne inapproprié risquerait en effet de l'endommager. Contactez votre opérateur téléphonique si vous n'êtes pas certain(e) de votre type de ligne téléphonique.

Pour plus d'informations sur votre modem, consultez "Utilisation de votre modem" à la page 40. Pour plus d'informations sur d'autres types de connexions, voir l'annexe C, "Connexion à Internet", à la page 77.

**Pour se connecter à un modem DSL ou câble ou à un réseau Ethernet :**

- Connectez le câble à votre modem DSL ou modem câble comme indiqué dans les instructions du modem, ou connectez le câble Ethernet à un concentrateur ou une prise Ethernet. Connectez ensuite l'autre extrémité du câble au port Ethernet de l'ordinateur.

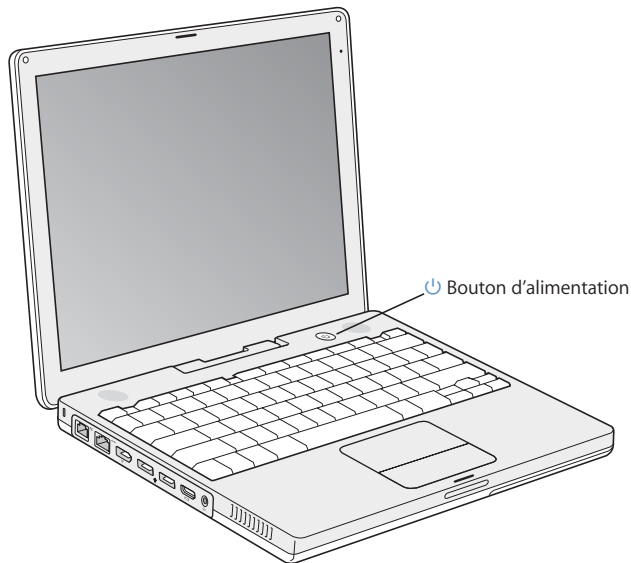


### Étape 3 : Mise sous tension de votre iBook G4

La première fois que vous démarrez votre ordinateur, un assistant réglages vous accueille et vous guide dans le processus d'enregistrement. Il vous aide aussi à configurer votre ordinateur et votre connexion Internet. Cet accès requiert généralement l'ouverture d'un compte auprès d'un fournisseur d'accès à Internet (payant dans certains cas).

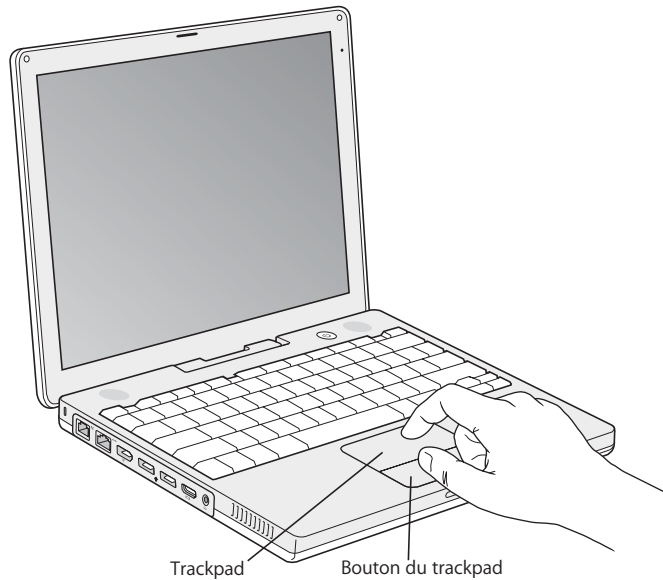
La configuration de la connexion Internet requiert que vous fournissiez des informations telles que le nom de compte donné par votre FAI. Si vous connaissez ces informations, gardez-les à portée de main lors du démarrage de votre iBook G4. Si vous n'êtes pas encore prêt à configurer votre connexion ou si vous ne connaissez pas ces informations, vous pouvez passer cette procédure et y revenir plus tard. Consultez l'annexe C, "Connexion à Internet", à la page 77 pour plus d'informations sur comment la configurer plus tard.

- 1 Pour mettre l'ordinateur sous tension, appuyez sur le bouton d'alimentation (⏻). Lorsque vous allumez l'ordinateur, il émet normalement un signal sonore. Sa mise en route prend quelques instants. L'assistant réglages se lance automatiquement pour vous aider.



**Remarque :** lorsque vous appuyez sur le bouton d'alimentation pour démarrer votre ordinateur, effectuez une seule pression brève (maximum 1 seconde). Relâchez le bouton d'alimentation dès que vous entendez le signal sonore indiquant le démarrage, sinon vous risquez d'éteindre l'ordinateur.

- 2 Le trackpad de votre iBook G4 permet de sélectionner et de déplacer des éléments à l'écran de la même façon que la souris d'un ordinateur de bureau.
- Pour déplacer le pointeur à l'écran, glissez votre index sur le trackpad.
  - Pour sélectionner un élément, cliquer ou faire un double-clic, utilisez le bouton du trackpad.



Pour obtenir des conseils sur l'utilisation du trackpad, voir "Conseils d'utilisation du trackpad" à la page 22.

Félicitations, vous maîtrisez votre PowerBook !

### Problèmes de mise sous tension de l'ordinateur

#### Rien ne se produit lorsque vous appuyez sur le bouton d'alimentation

- La batterie est peut-être déchargée. Assurez-vous que l'adaptateur secteur est correctement connecté à l'ordinateur et relié à une prise électrique. La prise doit s'éclairer lorsque que vous la branchez à l'ordinateur.
- Si l'ordinateur ne démarre toujours pas, consultez "Problèmes vous empêchant d'utiliser votre ordinateur" à la page 62.

#### Un point d'interrogation clignote à l'écran sur une icône de disque ou de dossier.

- Cette icône signifie généralement que l'ordinateur ne parvient pas à localiser le logiciel système sur le disque dur interne ou sur tout disque externe relié à l'ordinateur. Essayez de redémarrer. Appuyez sur le Bouton d'alimentation pendant 4 à 5 secondes jusqu'à l'arrêt de votre ordinateur. Appuyez ensuite de nouveau sur le bouton d'alimentation. Si le problème persiste, vous devrez peut-être réinstaller votre logiciel système. Voir "Restauration des logiciels de votre ordinateur" à la page 66.

### Comment éteindre mon iBook G4 ?

Lorsque vous avez fini d'utiliser votre iBook G4, vous pouvez suspendre son activité ou l'éteindre.

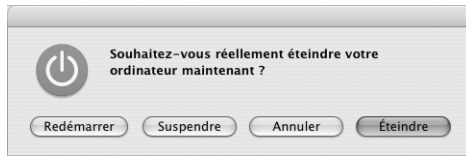
#### Suspension de l'activité de votre iBook G4

Si vous n'utilisez pas votre iBook G4 pendant une courte période, suspendez son activité. Cela permet de réactiver votre ordinateur sans avoir à le redémarrer.

**Pour suspendre l'activité de votre ordinateur, procédez de l'une des manières suivantes :**

- Rabattez l'écran.
- Choisissez Pomme (🍏) > Suspendre l'activité dans la barre des menus.

- Appuyez sur le bouton d'alimentation (⏻), puis cliquez sur Suspendre dans la zone de dialogue qui s'affiche.



**Avertissement :** patientez quelques secondes jusqu'à ce que le voyant blanc de suspension d'activité clignote près du loquet de l'écran (signalant que l'activité de l'ordinateur est suspendue et que le disque dur a cessé de tourner) avant de déplacer votre iBook G4. Tout déplacement de votre ordinateur lorsque le disque dur est en train de tourner risque d'endommager ce dernier et d'entraîner une perte de données ou l'impossibilité de démarrer à partir du disque dur.

#### **Pour réactiver l'ordinateur :**

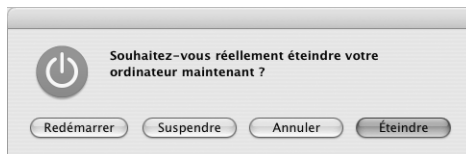
- *Si l'écran est rabattu*, ouvrez-le. Votre iBook G4 reprend automatiquement son activité lorsque vous ouvrez l'écran.
- *Si l'écran est déjà ouvert*, appuyez sur le bouton d'alimentation (⏻) ou sur n'importe quelle touche du clavier.

#### **Mise hors tension de votre iBook G4**

Si vous ne comptez pas utiliser votre iBook G4 pendant un jour ou deux, éteignez-le.

#### **Pour éteindre votre ordinateur, procédez de l'une des manières suivantes :**

- Choisissez Pomme (🍏) > Éteindre dans la barre des menus.
- Appuyez sur le bouton d'alimentation (⏻), puis cliquez sur Éteindre dans la zone de dialogue qui s'affiche.



Si vous prévoyez de ranger votre iBook G4 pendant une durée prolongée, consultez la section "Rangement de votre iBook G4" à la page 72 pour obtenir plus d'informations sur les moyens d'éviter que votre batterie se décharge complètement.



## Étalonnage de votre nouvelle batterie

Pour garantir à votre batterie une durée de vie optimale, respectez les étapes suivantes pendant la première semaine d'utilisation de votre iBook G4.

**Pour procéder à l'étalonnage initial de votre batterie, procédez comme suit :**

- 1 Branchez l'adaptateur secteur et rechargez complètement la batterie de votre iBook G4 jusqu'à ce que le voyant de l'adaptateur passe au vert et que l'indicateur à l'écran dans la barre des menus indique que la batterie est complètement chargée.
- 2 Débranchez l'adaptateur secteur et utilisez votre iBook G4.

Lorsque votre batterie est presque déchargée, un message d'avertissement apparaît à l'écran. Continuez à utiliser votre iBook G4 jusqu'à ce qu'il suspende automatiquement son activité. Votre batterie sera alors suffisamment déchargée en vue de son étalonnage.

- 3 Connectez l'adaptateur secteur jusqu'à ce que la batterie soit complètement rechargée.

**Important :** pour étalonner votre batterie, vous devez la vider complètement, puis la recharger en une seule fois. Après cela, vous pouvez connecter et déconnecter l'adaptateur secteur, quel que soit le niveau de charge de la batterie.

Si vous avez acheté des batteries supplémentaires, répétez la procédure d'étalonnage avec ces dernières. Pour plus d'informations sur votre adaptateur secteur et votre batterie, consultez "Utilisation de votre adaptateur secteur" à la page 21 et "Batterie" à la page 46.

## Et ensuite ?

- Découvrez les notions élémentaires importantes concernant votre iBook G4. Consultez le chapitre 2, "Notions élémentaires", à la page 19.
- Amusez-vous en testant les applications et les fonctionnalités Internet offertes par votre ordinateur. Parcourez le livret *Bienvenue sur Panther* fourni avec votre ordinateur.
- Si vous n'êtes pas familiarisé avec Mac OS X, ouvrez l'Aide Mac OS et parcourez les informations.
- Passage d'un autre ordinateur ? Ouvrez l'Aide Mac OS et lisez la section "Nouveautés de Mac OS X". Elle vous permettra de faire appel à vos connaissances informatiques en vue de vous familiariser avec Mac.

## Davantage de questions ?

### Aide Mac OS

La plupart des informations sur l'utilisation de votre Macintosh sont disponibles directement sur votre ordinateur.

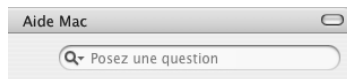
- 1 Cliquez sur l'icône Finder dans le Dock (la barre des icônes au bas de l'écran).



- 2 Sélectionnez Aide > Aide Mac (cliquez sur le menu Aide dans la barre des menus, puis choisissez Aide Mac).



- 3 Cliquez dans le champ Rechercher, tapez votre question, puis appuyez sur la touche Retour du clavier.



### Autre assistance

- Si un problème vous empêche d'utiliser votre ordinateur, consultez le chapitre 5, "Dépannage", à la page 61.
- Consultez les dix questions les plus fréquemment posées. Consultez l'annexe D, "Les dix questions principales", à la page 95.
- Pour plus d'information sur l'assistance, les groupes de discussion et les dernières nouveautés logicielles Apple à télécharger, visitez le site [www.apple.com/support](http://www.apple.com/support).
- Si vous ne trouvez pas de réponse à votre problème, consultez les documents AppleCare livrés avec votre ordinateur pour savoir comment contacter Apple.

Ce chapitre présente les notions élémentaires sur votre iBook G4.

## Premiers contacts avec votre iBook G4

La légèreté et la finesse de votre iBook G4 vous permettent de l'emporter partout, que ce soit au bureau, à la bibliothèque, en classe ou dans tout autre endroit pour travailler ou jouer.

Chaque fois que vous cessez d'utiliser votre iBook G4, patientez quelques instants pour laisser le temps au disque dur ou à un disque optique dans votre lecteur d'arrêter de tourner avant de transporter l'ordinateur. Évitez de bousculer ou de heurter votre iBook G4 lorsque les disques tournent.

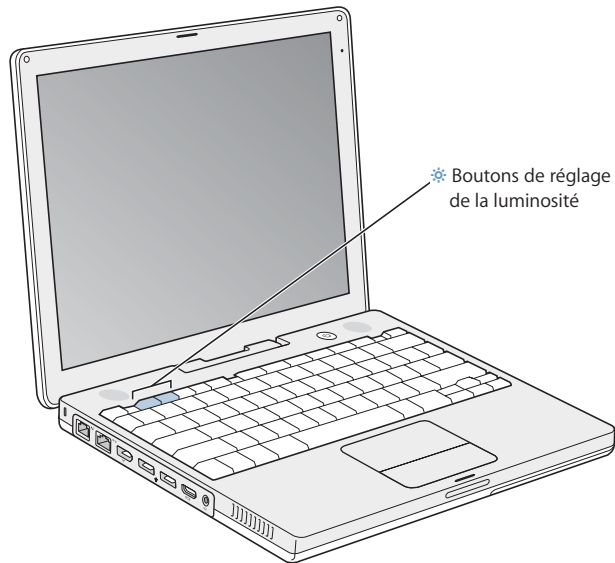
Lorsque vous utilisez votre iBook G4 ou que vous rechargez la batterie, il est normal que la température de la partie inférieure du boîtier s'élève. En prévision d'une utilisation prolongée, placez votre iBook G4 sur une surface plane et stable. Le dessous du boîtier est légèrement surélevé pour permettre la circulation d'air et assurer ainsi à l'équipement une température de fonctionnement normale.

À mesure que vous vous familiarisez avec votre nouvel ordinateur, vous entendrez parfois de petits bruits émis au démarrage ou lorsque le lecteur de disque dur et le lecteur optique sont sollicités. Ainsi, vous pouvez entendre comme un ronronnement ou de petits clics lorsque ces lecteurs accèdent aux informations ou lorsque vous chargez ou éjectez un disque. De même, il arrive qu'après une certaine période de fonctionnement un petit ventilateur se mette en marche pour refroidir le système, ce qui peut produire un léger bruit. Ces petits bruits font partie du fonctionnement normal de l'ordinateur.

Pour plus d'instructions de sécurité sur la manipulation et l'utilisation de votre iBook G4 dans d'autres emplacements, veuillez à consulter l'annexe B, "Consignes d'entretien, d'utilisation et de sécurité", à la page 71.

## Réglage de votre moniteur

Lorsque vous travaillez pour la première fois sur votre ordinateur iBook G4, réglez si nécessaire l'affichage de l'écran pour un meilleur confort visuel. Utilisez les touches portant le symbole ☀ pour régler la luminosité de l'écran.



Vous pouvez agrandir ou réduire la taille des images affichées à l'écran en changeant la résolution.

Vous pouvez choisir une résolution dans la fenêtre Moniteurs des Préférences Système. Si vous le souhaitez, vous pouvez changer la résolution pour que les éléments apparaissent plus grands à l'écran et soient donc plus faciles à visualiser. Il se peut toutefois que certaines résolutions ne permettent pas d'afficher aussi nettement les éléments que la résolution par défaut de l'écran.

### Pour régler la résolution de votre écran :

- Dans la barre des menus, sélectionnez le menu Pomme (🍏) > Préférences Système. Ouvrez la fenêtre Moniteurs des Préférences système.

Pour contrôler vos réglages d'écran via l'icône Moniteurs de la barre des menus, cliquez sur l'option Ouvrir Moniteurs dans la barre des menus.

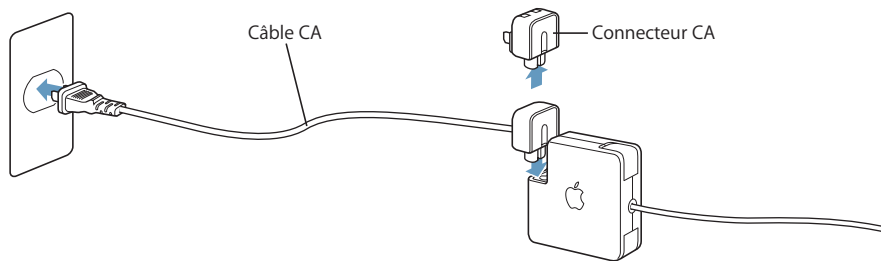
## Utilisation de votre adaptateur secteur

Le branchement de l'adaptateur secteur fournit à l'ordinateur du courant alternatif (CA) et recharge sa batterie.

**Important :** pour obtenir des performances optimales, utilisez uniquement l'adaptateur secteur fourni avec votre ordinateur.

La première fois que vous connectez votre adaptateur secteur à votre ordinateur, un témoin lumineux s'allume. La lumière orange indique que la batterie est en train de se recharger. La lumière verte indique qu'elle est rechargée complètement. Vous pouvez contrôler le niveau de la batterie soit à l'aide de l'icône de batterie de la barre des menus, soit en vérifiant les témoins lumineux de niveau de la batterie situés sur la partie inférieure de la batterie (voir la page 46).

Pour étendre la portée de votre adaptateur secteur, retirez la fiche CA de votre adaptateur. Reliez le câble CA à l'adaptateur et insérez l'autre extrémité dans la prise de courant murale.



**Avertissement :** assurez-vous que l'adaptateur secteur est complètement assemblé avant de le brancher sur une prise de courant. Si vous utilisez la fiche CA avec votre adaptateur secteur, assurez-vous que les deux broches sont complètement déployées avant de brancher l'adaptateur.

Utilisez uniquement le câble pour courant alternatif fourni avec votre adaptateur secteur. Veillez à ce que le connecteur soit fermement engagé dans le port de l'adaptateur secteur de l'ordinateur afin de garantir l'arrivée du courant à l'ordinateur.

Lorsque vous déconnectez l'adaptateur secteur d'une prise de courant ou de l'ordinateur, débranchez bien la prise et non le câble.

Pour des consignes de sécurité sur l'utilisation de votre adaptateur secteur, voir "Branchement de l'adaptateur secteur" à la page 72.

## Utilisation du trackpad

Le trackpad est sensible à la vitesse de déplacement de votre doigt. Pour déplacer le pointeur sur une courte distance, faites glisser l'index lentement sur le trackpad. Plus le déplacement du doigt est rapide, plus la distance parcourue par le pointeur est grande.

### Conseils d'utilisation du trackpad

Pour une utilisation efficace du trackpad, tenez compte de ces conseils :

- N'utilisez qu'un seul doigt,
- N'utilisez pas de stylo ou tout autre objet.
- Veillez à ce que votre doigt et le trackpad soient secs. Si l'humidité ou la condensation provoque une accumulation de buée sur le trackpad, essuyez-le avec un chiffon propre avant de l'utiliser.
- N'utilisez jamais de produit nettoyant sur le trackpad.

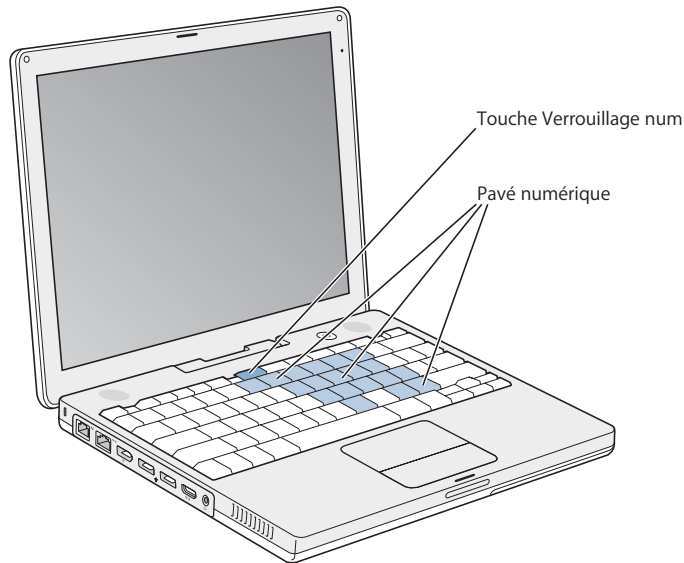
Pour plus d'informations sur l'utilisation du trackpad, choisissez Aide > Aide Mac dans la barre des menus, en haut de l'écran.

Plutôt que d'utiliser le bouton du trackpad, utilisez votre doigt pour cliquer ou double-cliquer directement sur le trackpad. Les options du trackpad doivent être activées via la fenêtre Clavier et souris des Préférences Système.

**Remarque :** si vous avez effleuré le trackpad par inadvertance et que le pointeur se déplace lorsque vous saisissez des informations, activez l'option "Ignorer les utilisations accidentelles du trackpad" dans la fenêtre Clavier et souris des Préférences Système, afin d'éviter ce problème.

## Utilisation du clavier

Le clavier de votre iBook G4 est doté d'un pavé numérique incorporé aux touches standard. Les touches utilisées par le pavé numérique sont pourvues d'une mention secondaire plus petite.



Pour utiliser le pavé numérique, appuyez sur la touche de verrouillage numérique. Un voyant vert s'allume pour indiquer que le pavé est activé. Une fois que vous avez terminé, appuyez à nouveau sur la touche de verrouillage numérique pour la désactiver.

**Important :** si vous avez l'impression que votre clavier ne fonctionne pas normalement, c'est peut-être parce que le pavé numérique est verrouillé. Lorsque le pavé numérique est activé, les autres touches et raccourcis clavier correspondant à des commandes de menu (comme ⌘-Q pour quitter) sont désactivés.

Si vous souhaitez utiliser les raccourcis clavier pour travailler de manière plus efficace, ouvrez l'Aide Mac OS et recherchez "raccourcis." Vous trouverez une liste de raccourcis clavier pour un grand nombre de procédures et d'applications courantes.

## Utilisation d'une souris

Si vous disposez d'une souris Apple Mouse dotée d'un connecteur USB, insérez ce dernier dans le port USB 2.0 et utilisez-la sans avoir à redémarrer l'ordinateur. Vous pouvez vous procurer une souris USB auprès d'un revendeur agréé Apple ou sur le site Web Apple Store : [www.apple.com/store](http://www.apple.com/store).

## À propos de Mac OS X

L'ordinateur vous est fourni avec le système d'exploitation Mac OS X et l'environnement Classic, permettant d'utiliser les applications de Mac OS 9 sur un ordinateur exécutant Mac OS X.

**Remarque :** Mac OS 9 ne peut pas être installé comme système d'exploitation principal de votre iBook G4.

Si vous souhaitez en savoir plus sur Mac OS X et les applications Apple, consultez le livret *Bienvenue dans Panther* fourni avec votre iBook G4. Vous pouvez également ouvrir l'Aide Mac OS et parcourir les informations qu'elle contient. Vous trouverez un grand volume d'informations pour les utilisateurs novices et expérimentés, et pour ceux qui passent au Mac.

Pour avoir des informations sur la compatibilité des applications logicielles avec Mac OS X, ou pour en savoir plus sur Mac OS X, visitez le site Web d'Apple : [www.apple.com/macosx](http://www.apple.com/macosx).

## Personnalisation du bureau et réglage des préférences

Au moyen des Préférences Système, vous pouvez donner à votre bureau l'apparence souhaitée sans perdre de temps. Dans la barre des menus, sélectionnez le menu Pomme (🍏) > Préférences Système.





N'hésitez pas à changer et essayer ce qui suit :

- *Apparence* : sélectionnez ce panneau de préférences pour changer entre autres les couleurs des boutons, menus, fenêtres et la couleur de contraste.
- *Bureau et économiseur d'écran* : sélectionnez ce panneau de préférences pour changer la couleur et le motif du bureau ou pour le remplacer par la photo ou l'image de votre choix. Vous pouvez également choisir un effet d'écran accrocheur qui apparaîtra lorsque l'ordinateur reste inactif.
- *Dock* : sélectionnez ce panneau de préférences pour changer l'apparence, l'emplacement et le comportement de votre Dock.

Tout en vous familiarisant avec votre ordinateur, découvrez progressivement les autres Préférences Système. C'est le poste de commande qui vous permet d'effectuer la plupart des réglages de votre iBook G4. Pour plus d'informations, ouvrez l'Aide Mac OS et cherchez "Préférences Système" ou directement la fenêtre de préférence que vous souhaitez modifier.

## Connexion à une imprimante

Pour utiliser une imprimante avec votre iBook G4, suivez les instructions fournies pour installer les logiciels requis et connecter l'imprimante. De nombreuses imprimantes se connectent via un câble USB tandis que d'autres sont accessibles via une connexion réseau de type Ethernet, par exemple. Pour plus d'informations sur les ports USB, consultez la section "USB (Universal Serial Bus)" à la page 32. Pour plus d'informations sur un réseau ou une connexion sans fil, consultez les sections "Ethernet (10/100Base-T)" à la page 39 et "Accès sans fil à Internet et à votre réseau local via AirPort Extreme" à la page 36.

Une fois votre imprimante connectée et réglée, ouvrez le panneau Imprimer et faxer des Préférences Système pour sélectionner l'imprimante que vous voulez utiliser. Si vous vous connectez à une imprimante via un réseau, il vous faudra peut-être savoir le nom de réseau ou l'adresse de l'imprimante pour la sélectionner. Si une imprimante USB est connectée à une borne d'accès AirPort Extreme et que votre iBook G4 est équipé d'une carte AirPort Extreme, vous pouvez vous connecter à cette imprimante et imprimer sans fil.

### Pour configurer une imprimante :

- 1 Ouvrez Préférences Système et cliquez sur l'icône Imprimer et faxer.
- 2 Cliquez sur le bouton Réglage des imprimantes.
- 3 Cliquez sur le bouton Ajouter.
- 4 Sélectionnez le type de connexion de votre imprimante dans le menu contextuel (par exemple, USB, AppleTalk, etc.).



Pour ajouter une imprimante USB connectée à une borne d'accès AirPort Extreme, sélectionnez Rendezvous dans le menu local.

- 5 Sélectionnez ou saisissez les informations de l'imprimante et cliquez sur Ajouter.

## Contrôle de l'impression

Lorsque vous avez envoyé un document à l'impression, vous pouvez contrôler l'impression et l'arrêter ou la mettre en attente temporairement.

### Pour contrôle l'impression :

- Cliquez sur l'icône de l'imprimante dans le Dock pour ouvrir la fenêtre Liste des imprimantes.

Vous voyez alors la liste des travaux d'impression et la file d'attente sur lesquelles vous pouvez intervenir. Pour plus d'informations, ouvrez l'Aide Mac OS et cherchez "impression".

## Lecture d'un CD et connexion d'un casque d'écoute

Pour écouter de la musique lorsque vous travaillez, insérez un CD dans votre lecteur optique. iTunes, un lecteur de musique facile à utiliser, apparaît automatiquement à l'écran. Vous pouvez également brancher vos écouteurs au port casque de votre iBook G4 pour une écoute discrète et immédiate. Pour en savoir plus sur iTunes, ouvrez l'Aide Mac OS et choisissez Bibliothèque > Aide iTunes et Music Store. Pour en savoir plus sur votre lecteur optique, consultez la section "Utilisation de votre lecteur optique" à la page 42.

**Avertissement :** écouter de manière prolongée de la musique à un volume excessif peut endommager votre ouïe.

## Maintien à jour de votre logiciel

Vous pouvez vous connecter à Internet et télécharger et installer automatiquement les dernières versions de logiciels, gestionnaires et autres améliorations fournies par Apple.

Une fois connecté à Internet, l'application Mise à jour de logiciels recherche dans les serveurs Internet d'Apple les mises à jour disponibles pour votre ordinateur. Vous pouvez configurer votre Mac afin qu'il recherche régulièrement dans le serveur Apple des mises à jour de logiciels, puis qu'il les télécharge et les installe sur votre ordinateur.

### Pour rechercher les logiciels mis à jour :

- 1 Ouvrez les Préférences Système.
- 2 Cliquez sur l'icône Mise à jour de logiciels et suivez les instructions sur l'écran.



- Pour plus d'informations, recherchez "Mise à jour de logiciels" dans l'Aide Mac OS.
- Pour obtenir les dernières informations concernant Mac OS, rendez-vous sur le site Web Mac OS à l'adresse [www.apple.com/macOS](http://www.apple.com/macOS).

## Connexion d'un appareil photo ou de tout autre périphérique via le port FireWire ou USB

Vous pouvez connecter un appareil photo numérique, un caméscope, un scanner ou tout autre périphérique doté d'un connecteur FireWire ou USB à votre iBook G4. Suivez les instructions d'installation fournies avec votre appareil. Pour plus d'informations à propos de FireWire, consultez "FireWire" à la page 34. Pour plus d'informations concernant les connexions USB, consultez "USB (Universal Serial Bus)" à la page 32.

## Connexion à un réseau

Si vous souhaitez connecter votre iBook G4 à un réseau Ethernet ou sans fil, consultez "Ethernet (10/100Base-T)" à la page 39 et "Accès sans fil à Internet et à votre réseau local via AirPort Extreme" à la page 36 pour en savoir plus sur la configuration d'une connexion Ethernet ou AirPort. Ouvrez également l'Aide Mac OS et cherchez "Ethernet" ou "AirPort" pour obtenir de l'aide supplémentaire.

## Utilisation d'Internet

Au cours des étapes de configuration initiale, vous avez appris comment vous connecter à Internet. Pour changer de connexion telle que DSL, modem câble, réseau local (LAN) Ethernet ou réseau AirPort Extreme, vous trouverez plus d'informations dans l'annexe C, "Connexion à Internet", à la page 77.

## Transfert de fichiers vers un autre ordinateur

Différentes méthodes s'offrent à vous si vous souhaitez transférer des fichiers ou des documents à partir de ou vers votre iBook G4.

- Si vous possédez un lecteur de disque dur externe, un lecteur Zip ou tout autre périphérique de stockage de données qui se connecte via un câble USB ou FireWire, vous pouvez l'utiliser pour transférer des fichiers.
- Si vous disposez d'une connexion de courrier électronique, vous pouvez envoyer vos fichiers par courrier électronique vers un autre ordinateur.
- Vous pouvez également vous connecter à un autre Mac via un câble FireWire (vendu séparément). Lorsque vous démarrez votre iBook G4 en mode disque cible FireWire, votre iBook G4 apparaît comme un disque dur sur l'autre ordinateur et vous pouvez alors transférer vos fichiers. Pour plus d'informations sur l'utilisation de FireWire pour le transfert de fichiers, consultez la section "Connexion de votre iBook G4 à un autre ordinateur via FireWire" à la page 35.

- Si vous disposez d'un compte .Mac, vous pouvez l'utiliser pour transférer des fichiers. Un compte .Mac vous offre l'accès à Internet et iDisk, qui vous fournit un espace de stockage disponible sur Internet pour partager des fichiers. Vous pouvez demander l'ouverture d'un compte .Mac auprès d'Apple (payant). Vous pouvez ensuite transférer des fichiers sur votre compte iDisk où d'autres ordinateurs pourront y avoir accès.
- Si vous connectez votre ordinateur à un réseau via Ethernet, vous pouvez transférer des fichiers vers un autre ordinateur du réseau. Vous pouvez accéder à un serveur ou à un autre ordinateur en cliquant sur Réseau dans le volet de sélection de gauche du Finder ou en choisissant Aller > "Se connecter au serveur" dans la barre des menus du Finder.
- Vous pouvez créer un petit réseau Ethernet en connectant un câble Ethernet de votre iBook G4 au port Ethernet d'un autre ordinateur. Une fois connecté à l'autre ordinateur, vous pouvez transférer les fichiers directement d'un ordinateur à l'autre. Pour plus d'informations, ouvrez l'Aide Mac OS et cherchez "Connexion de deux ordinateurs".
- Si votre ordinateur est équipé d'une carte AirPort Extreme, vous pouvez vous connecter à un réseau sans fil AirPort Extreme pour transférer les fichiers. Pour plus d'informations, consultez la section "Accès sans fil à Internet et à votre réseau local via AirPort Extreme" à la page 36.
- Si vous avez fait l'acquisition du module optionnel Bluetooth® en même temps que votre iBook G4 et que vous disposez d'appareils qui communiquent via la technologie sans fil Bluetooth, vous pouvez transférer des fichiers vers d'autres appareils équipés du système Bluetooth. Pour plus d'informations, consultez la section "Utilisation de périphériques Bluetooth" à la page 38.

Pour des informations générales sur le transfert de fichiers et de documents, ouvrez l'Aide Mac OS et cherchez "transfert" ou le type de connexion dont vous avez besoin.

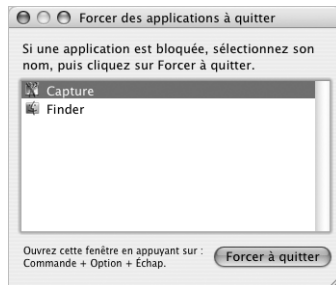
## Lorsqu'une application se fige

Il est possible que, quelques rares fois, une application se fige à l'écran. Mac OS X permet de quitter une application figée sans redémarrer votre ordinateur, ce qui permet d'enregistrer le travail effectué dans d'autres applications ouvertes.

### Pour forcer une application à se fermer :

- 1 Appuyez sur Commande (⌘) + Option + Échap ou sélectionnez Forcer à quitter dans le menu Pomme ().

La zone de dialogue Forcer à quitter des applications apparaît avec l'application sélectionnée.



- 2 Cliquez sur Forcer à quitter.

L'application quitte, en laissant toutes les autres applications ouvertes.

Si nécessaire, vous pouvez forcer la fermeture de l'environnement Classic, ce qui provoque la fermeture de toutes les applications Classic. Vous pouvez également redémarrer le Finder à partir de cette boîte de dialogue.

Si vous rencontrez d'autres difficultés, consultez le chapitre 5, "Dépannage", à la page 61.

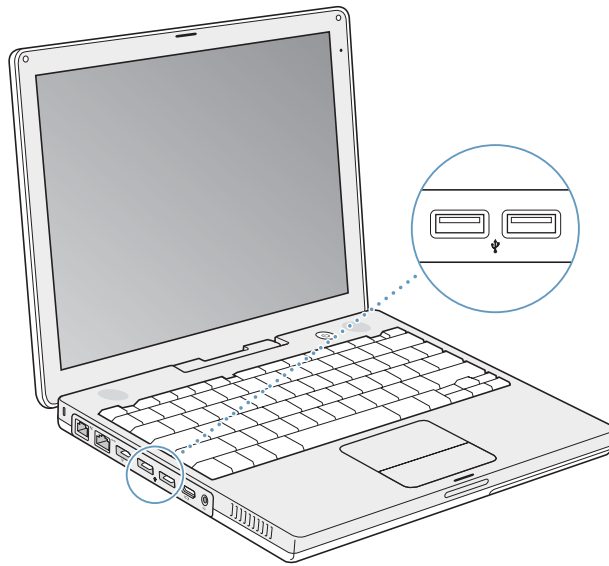
## Votre iBook G4 comporte de nombreuses fonctions et capacités de connexion intégrées.

En voici la liste :

- Des ports USB 2.0 pour la connexion de matériel supplémentaire à votre iBook G4 : imprimantes, scanners, etc. Voir la page 32.
- Un port FireWire (400) pour la connexion de matériel à haute vitesse tel que les caméras vidéo numériques et les disques durs externes. Voir la page 34.
- Le système facultatif AirPort Extreme de réseau sans fil et la connectivité sans fil Bluetooth optionnelle. Voir la page 36.
- La fonctionnalité de mise en réseau Ethernet et un modem 56K pour la mise en réseau et les communications. Voir la page 39.
- Un port de sortie vidéo associé à un adaptateur pour écran VGA Apple inclus vous offre la possibilité d'utiliser votre iBook G4 avec un moniteur ou un écran externe. Utilisez un adaptateur vidéo Apple (vendu séparément) pour relier un téléviseur, un magnétoscope ou autre appareil vidéo. Voir la page 40.
- Un lecteur optique permettant de lire des CD. Si vous disposez d'un lecteur Combo (en option), vous pouvez également lire des DVD et graver des CD. Si vous disposez d'un graveur SuperDrive, vous pouvez également graver des DVD. Voir la page 42.
- Un port de casque pour relier des écouteurs, des haut-parleurs et autre équipement audio. Voir la page 46.
- Une batterie iBook G4 qui permet de connaître en un clin d'oeil l'état de la charge. Voir la page 46.
- Une rainure de sécurité pour protéger votre iBook G4 contre le vol. Voir "Logement de sécurité" à la page 50.

## USB (Universal Serial Bus)

Votre iBook G4 est doté de deux ports USB 2.0 (↗), ou ports USB haute vitesse, que vous pouvez utiliser pour connecter de nombreux périphériques externes : imprimantes, scanners, appareils photo numériques, manettes de jeu, claviers ou lecteurs de disquettes. Ces ports USB 2.0 sont compatibles avec les anciens modèles de périphériques USB. Dans la plupart des cas, vous pouvez connecter et déconnecter un périphérique USB pendant que l'ordinateur fonctionne. Vous pouvez utiliser les périphériques dès leur branchement, il n'est pas nécessaire de redémarrer ni de reconfigurer votre ordinateur.



### Utilisation de périphériques USB

Pour utiliser un périphérique USB avec votre ordinateur, il suffit de connecter le périphérique à l'ordinateur. Apple fournit d'origine des logiciels compatibles avec de nombreux périphériques USB. Votre ordinateur détecte automatiquement les nouveaux périphériques connectés.

**Remarque :** si vous avez connecté un périphérique USB et que votre iBook G4 ne trouve pas le logiciel approprié, vous pouvez soit installer le logiciel fourni avec le périphérique, soit suivre les instructions affichées à l'écran pour utiliser Internet afin de trouver, télécharger et installer le logiciel approprié.

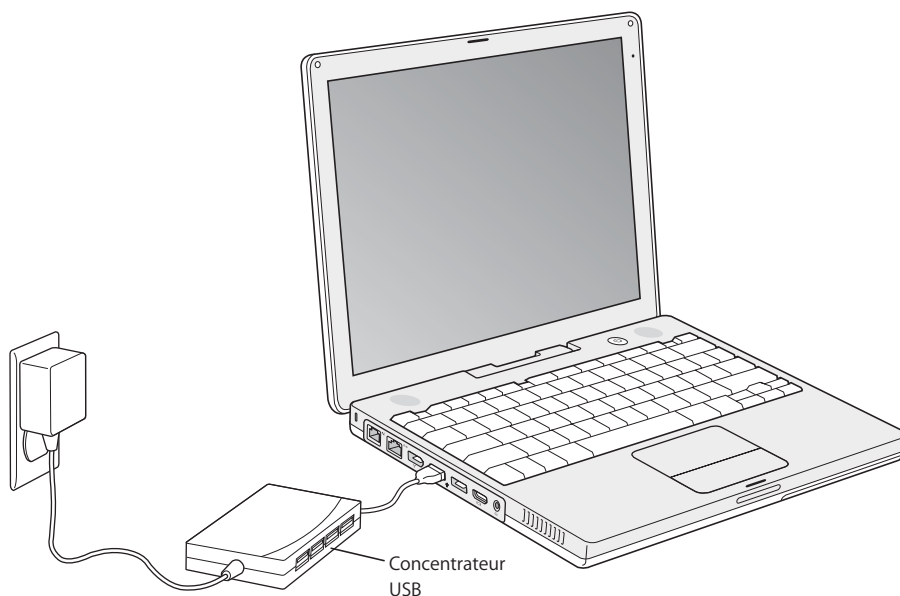


## Périphériques USB et alimentation par batterie

Les périphériques USB, tels que les manettes de jeu ou les claviers, alimentés via le port USB plutôt qu'à l'aide d'un adaptateur secteur séparé peuvent être utilisés avec votre iBook G4. Toutefois, ces types de périphériques USB peuvent provoquer un déchargement plus rapide de la batterie de votre iBook G4. Si vous utilisez le périphérique pendant une durée prolongée, il est recommandé de brancher votre iBook G4 à son adaptateur secteur.

## Utilisation simultanée de plusieurs périphériques USB

Vous pouvez vous procurer un concentrateur USB pour connecter plusieurs périphériques USB à votre ordinateur. Ce dernier se connecte à un port USB disponible de votre ordinateur et vous permet de disposer de ports USB supplémentaires (en général quatre ou sept). Les concentrateurs haute vitesse peuvent gérer les périphériques USB 2.0 haute vitesse, ainsi que les périphériques compatibles USB 1.1. Les concentrateurs USB 1.1 ne permettent pas aux périphériques USB haute vitesse de fonctionner à leur vitesse maximale. La plupart des concentrateurs USB disposent d'un adaptateur secteur et doivent être branchés sur une prise électrique.

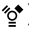


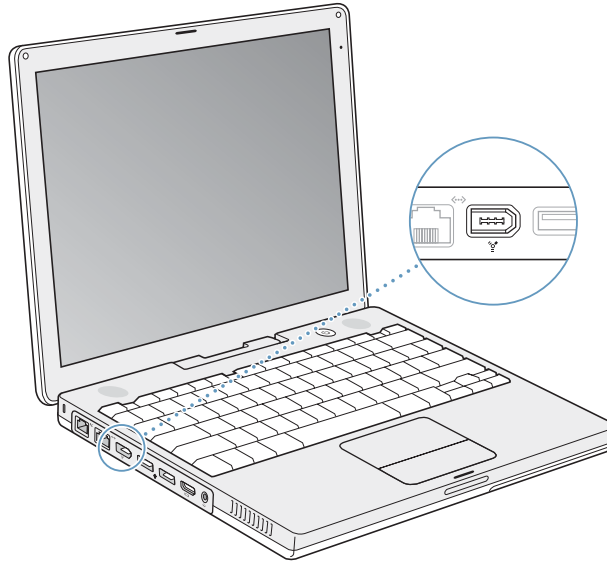
## Informations supplémentaires sur la technologie USB

Des informations supplémentaires sur USB sont disponibles dans l'Aide Mac OS. Choisissez Aide puis Aide Mac dans la barre des menus et recherchez "USB." Vous trouverez d'autres informations sur le site Web USB d'Apple, à l'adresse [www.apple.com/usb](http://www.apple.com/usb).

Pour obtenir des informations sur les périphériques USB disponibles pour votre ordinateur, consultez le Guide des produits Macintosh à l'adresse [www.apple.com/guide](http://www.apple.com/guide).

## FireWire

Votre ordinateur est équipé d'un port FireWire 400 (  ). Avec FireWire, vous pouvez facilement connecter et déconnecter des périphériques externes à haute vitesse (tels que caméras numériques DV, imprimantes, scanners et disques durs) sans avoir à redémarrer votre ordinateur.



La liste ci-dessous répertorie certaines des opérations possibles avec FireWire :

- Connecter une caméra vidéo numérique pour capturer, transférer et monter de la vidéo de haute qualité directement sur votre ordinateur à l'aide de logiciels de montage vidéo tels qu'iMovie ou Final Cut Pro.
- Connecter un disque dur FireWire externe et l'utiliser pour sauvegarder des données ou transférer des fichiers.
- Démarrer à partir d'un disque dur externe FireWire. Connecter un disque dur FireWire externe (sur lequel un système d'exploitation valide est installé), ouvrir la fenêtre Démarrage des Préférences Système, puis cliquer sur le disque dur FireWire. Redémarrer votre ordinateur.
- Transférer des fichiers entre votre iBook G4 et un autre ordinateur équipé de la technologie FireWire en utilisant le mode disque cible FireWire.

### Utilisation de périphériques FireWire

Pour utiliser un périphérique FireWire avec votre ordinateur, reliez le périphérique à l'ordinateur. Apple fournit d'origine des logiciels compatibles avec de nombreux périphériques FireWire. Votre ordinateur détecte automatiquement les nouveaux périphériques connectés.

**Remarque :** si vous avez connecté un périphérique FireWire et que votre iBook G4 ne trouve pas le logiciel approprié, vous pouvez soit installer le logiciel fourni avec le périphérique, soit suivre les instructions affichées à l'écran pour utiliser Internet afin de trouver, télécharger et installer le logiciel approprié.

### Périphériques FireWire et alimentation par batterie

Les périphériques FireWire, tels que certains disques durs externes, peuvent être alimentés par le port FireWire de l'iBook G4 plutôt que par un adaptateur secteur distinct. Toutefois, ces types de périphériques FireWire peuvent provoquer un déchargement plus rapide de la batterie de votre iBook G4. Si vous comptez connecter un périphérique pendant une longue période, il est recommandé de brancher le iBook G4 sur son adaptateur secteur.

**Remarque :** le port FireWire est conçu pour gérer l'alimentation des périphériques FireWire (jusqu'à un maximum de 7 watts). Il est possible de connecter plusieurs périphériques entre eux puis de connecter les périphériques "en chaîne" au port FireWire de votre ordinateur. Apple recommande qu'un seul d'entre eux soit alimenté par l'ordinateur. Les autres périphériques de la chaîne doivent alors être alimentés par des adaptateurs secteur distincts. La connexion de plusieurs périphériques FireWire alimentés par le port peut poser des problèmes. En cas de problème, éteignez l'ordinateur, déconnectez les périphériques FireWire, puis redémarrez l'ordinateur.

### Connexion de votre iBook G4 à un autre ordinateur via FireWire

Vous avez la possibilité de relier deux ordinateurs équipés de la technologie FireWire avec un câble FireWire pour transférer des fichiers. De même, si vous êtes confronté à un problème qui empêche le démarrage de votre ordinateur, vous pouvez utiliser la technologie FireWire pour vous connecter à un autre ordinateur et accéder à vos fichiers. Lorsque vous démarrez votre iBook G4 en mode disque cible FireWire, il apparaît comme un disque dur sur l'autre ordinateur et vous pouvez alors transférer vos fichiers.

**Remarque :** lorsque vous utilisez le mode disque cible FireWire, il est conseillé de connecter l'adaptateur secteur à votre iBook G4.

#### Pour connecter votre iBook G4 à un autre ordinateur en mode disque cible FireWire :

- 1 Assurez-vous que votre iBook G4 est éteint.
- 2 Utilisez un câble FireWire pour connecter votre iBook G4 à un autre ordinateur équipé de FireWire.
- 3 Démarrez votre iBook G4, puis maintenez immédiatement la touche T enfoncée. L'écran de votre iBook G4 affiche alors le logo FireWire. L'écran de l'autre ordinateur affiche l'icône du disque dur interne de votre iBook G4. Vous pouvez maintenant glisser-déposer des fichiers entre les deux systèmes.

- 4 Lorsque vous avez terminé de transférer les fichiers, glissez l'icône du disque dur du iBook G4 dans la corbeille.
- 5 Appuyez sur le bouton d'alimentation du iBook G4 pour l'éteindre, puis déconnectez le câble FireWire.

### Informations supplémentaires sur la technologie FireWire

Des informations supplémentaires sur FireWire sont disponibles dans l'Aide Mac OS. Choisissez Aide > Aide Mac dans la barre des menus du Finder et cherchez "FireWire". Vous trouverez d'autres informations sur le site Web FireWire d'Apple, à l'adresse [www.apple.com/firewire](http://www.apple.com/firewire).

## Accès sans fil à Internet et à votre réseau local via AirPort Extreme

Votre iBook G4 peut utiliser la technologie sans fil AirPort. AirPort Extreme permet d'accéder sans fil à Internet en toute simplicité et sans se ruiner n'importe où, que ce soit chez soi, au bureau ou dans un établissement scolaire par exemple. Au lieu de faire appel à des câbles classiques, AirPort Extreme utilise la technologie de réseau local (LAN) sans fil permettant une communication sans fil entre plusieurs ordinateurs. Utilisez un réseau sans fil pour configurer l'accès à Internet, transférer des fichiers, jouer à plusieurs en réseau et bien d'autres choses encore.

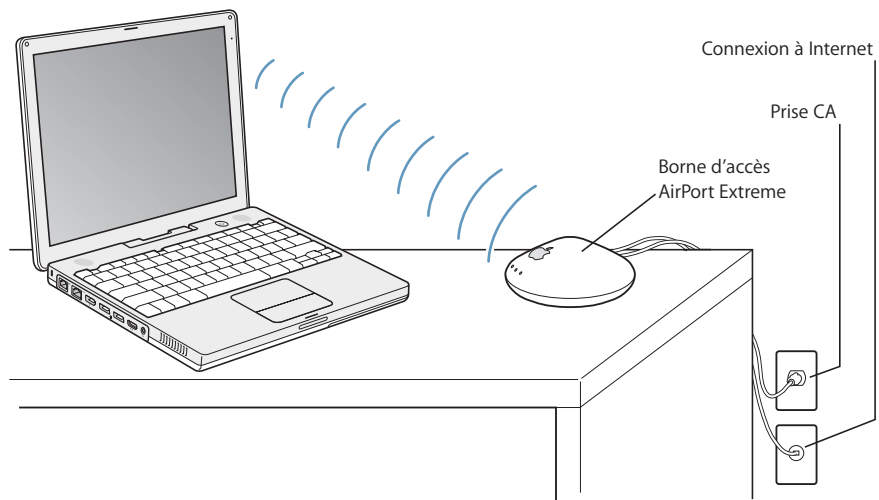
Si vous avez commandé une carte AirPort Extreme lors de l'achat de votre iBook G4, une carte est déjà installée. Si vous ne disposez pas d'une carte AirPort Extreme et souhaitez en installer une, lisez la section "Installation d'une carte AirPort Extreme ou de mémoire supplémentaire" à la page 51.

La carte AirPort Extreme est compatible avec la borne d'accès AirPort Extreme Apple et la borne d'accès originale Apple, ainsi qu'avec tous les produits conformes aux normes 802.11b ou 802.11g.

**Remarque :** l'Internet sans fil requiert une carte AirPort Extreme, une borne d'accès AirPort Extreme ou une borne d'accès AirPort et une connexion à Internet (ce service peut être payant). Certains fournisseurs d'accès à Internet ne sont pas encore compatibles avec AirPort. La portée varie en fonction des conditions d'emplacement.

## Mode d'accès sans fil à Internet via AirPort Extreme

La technologie AirPort Extreme permet d'établir une connexion sans fil via une *borne d'accès*, que vous branchez à votre ligne de téléphone, à votre modem ou à votre réseau Internet. La technologie AirPort Extreme fonctionne comme un téléphone sans fil. La carte AirPort Extreme de votre ordinateur permet d'effectuer une connexion sans fil avec la borne d'accès, elle-même connectée à la ligne téléphonique, DSL ou un modem par câble.



## Pour plus d'informations sur AirPort Extreme

Pour acheter une borne d'accès AirPort Extreme, adressez-vous à votre vendeur agréé Apple ou rendez-vous sur le site Web Apple Store, à l'adresse [www.apple.com/store](http://www.apple.com/store).

Des informations supplémentaires sur AirPort Extreme sont disponibles dans l'Aide AirPort. Choisissez Aide > Aide Mac, puis Bibliothèque > Aide AirPort dans la barre des menus Visualisation Aide. Vous trouverez également des informations sur le site Web AirPort d'Apple, à l'adresse [www.apple.com/airport](http://www.apple.com/airport), ou sur [www.apple.com/support](http://www.apple.com/support).

## Utilisation de périphériques Bluetooth

Si vous avez acheté un module Bluetooth®, votre iBook G4 peut se connecter sans fil à des appareils utilisant la technologie Bluetooth, tels qu'un téléphone portable ou un ordinateur de poche (PDA), et transférer des fichiers vers ces appareils. La technologie Bluetooth permet d'éliminer les câbles reliant normalement les appareils. Il est possible de connecter sans fil des appareils utilisant la technologie Bluetooth dans un rayon de 10 mètres.

Les appareils utilisant la technologie sans fil Bluetooth comprennent des :

- Ordinateurs
- Téléphones portables
- Périphériques (claviers, souris, etc.)
- Ordinateurs de poche (PDA)

Avec la technologie sans fil Bluetooth, vous pouvez :

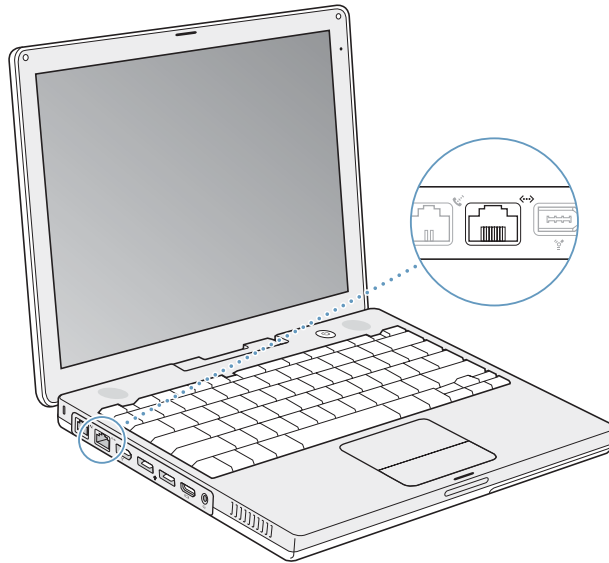
- Utiliser votre iBook G4 pour communiquer avec un téléphone portable équipé de la technologie sans fil Bluetooth. Votre téléphone peut servir de modem pour vous connecter à un fournisseur de services sans fil, à un débit de 56 kilobits par seconde (Kbps) suffisant pour vous connecter à Internet.
- Communiquer avec votre assistant personnel (PDA). À l'aide d'iSync, vous pouvez exécuter une opération HotSync sans fil ou transmettre votre carte de visite ou encore des événements de calendrier directement sur le PDA d'un collègue.
- Transférer de petits fichiers entre ordinateurs, même de Mac à PC, en utilisant l'utilitaire de transfert. Apple recommande l'utilisation du réseau sans fil AirPort Extreme pour le transfert de tous vos fichiers à l'exception des plus petits.

### Pour plus d'informations sur la technologie sans fil Bluetooth

Pour accéder à l'aide Bluetooth, ouvrez l'application Échange de fichiers Bluetooth (dans le dossier Utilitaires du dossier Applications) et sélectionnez Aide > Aide Bluetooth. Vous trouverez d'autres informations sur le site Web Bluetooth d'Apple, à l'adresse [www.apple.com/bluetooth](http://www.apple.com/bluetooth).

## Ethernet (10/100Base-T)

Votre ordinateur est fourni avec la fonctionnalité de mise en réseau Ethernet intégrée, qui permet de vous connecter à un réseau ou à un modem DSL ou par câble.



La connexion à un réseau vous donne accès à d'autres ordinateurs et vous permet de stocker et de récupérer des informations, d'utiliser les imprimantes d'un réseau, des modems et une messagerie électronique ou de vous connecter à Internet. Vous pouvez utiliser Ethernet pour partager des fichiers entre deux ordinateurs ou établir un petit réseau. Vous pouvez également connecter des modems par câble et DSL à votre port Ethernet pour accéder à Internet via un fournisseur d'accès à Internet (FAI). Le port Ethernet de votre iBook G4 détecte automatiquement les autres périphériques Ethernet. Pour établir des connexions à d'autres périphériques Ethernet, il est inutile d'utiliser un câble croisé Ethernet.

### Informations supplémentaires sur l'utilisation d'Ethernet

Des informations supplémentaires, y compris sur la configuration d'un réseau Ethernet et le transfert de fichiers via Ethernet, sont disponibles dans l'Aide Mac OS. Choisissez Aide > Aide Mac dans la barre des menus et recherchez "Ethernet" ou "réseau".

Pour obtenir des informations sur les produits de mise en réseau que vous pouvez utiliser avec votre iBook G4, consultez le Guide des produits Macintosh à l'adresse [www.apple.com/guide](http://www.apple.com/guide).

## Utilisation de votre modem

Votre iBook G4 est équipé d'un modem interne Apple 56K (conforme à la norme V.92). Pour connecter le modem interne, branchez l'une des extrémités du câble téléphonique ou câble RJ-11 dans le port de modem de votre ordinateur et l'autre extrémité sur une prise téléphonique murale standard RJ-11.

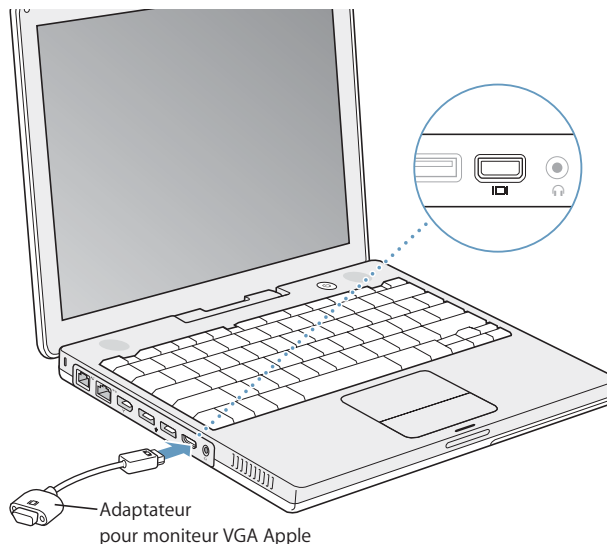
Veillez à connecter le modem interne à une ligne téléphonique analogique (type le plus répandu chez les particuliers). Le modem ne fonctionne pas avec une ligne téléphonique numérique.

**Avvertissement :** pour éviter tout risque d'endommagement du modem, ne connectez jamais une ligne téléphonique numérique à ce dernier. Contactez votre opérateur téléphonique si vous n'êtes pas certain(e) de votre type de ligne téléphonique.

Pour obtenir des informations sur la manière d'établir une connexion à Internet, consultez l'annexe C, "Connexion à Internet", à la page 77. Des informations supplémentaires sur le modem interne sont également disponibles dans l'Aide Mac OS.

## Gestion vidéo externe (VGA, Composite et S-Vidéo)

Votre ordinateur est équipé d'un port de sortie vidéo et d'un adaptateur qui vous permettent de connecter un moniteur ou un projecteur doté d'un connecteur VGA. Utilisez l'adaptateur d'écran VGA Apple fourni pour connecter votre iBook G4 aux moniteurs et projecteurs dotés d'une sortie VGA.





Vous pouvez également afficher et enregistrer les images issues de l'ordinateur en connectant un téléviseur, un projecteur vidéo, un magnétoscope, ou lire des DVD vidéo sur votre téléviseur, en utilisant un adaptateur vidéo Apple (vendu séparément). L'adaptateur vidéo Apple fournit des connecteurs composites et S-vidéo pour les téléviseurs et autres appareils.

Lorsqu'un moniteur externe ou un téléviseur est connecté, la même image apparaît à la fois sur l'écran de l'ordinateur et sur le moniteur externe (*recopie vidéo*).

Pour que le son soit diffusé via l'écran externe (un projecteur ou un téléviseur par exemple), vous devez relier le port de casque de l'ordinateur (sortie de ligne audio) et cet écran externe à l'aide d'un câble audio.

**Remarque :** en raison des limites d'affichage de la plupart des téléviseurs, les images apparaissent avec une qualité inférieure à celle de l'écran intégré ou d'un moniteur externe.

## Connexion d'un écran externe ou d'un projecteur

**Pour connecter à votre ordinateur un écran externe ou un projecteur via un connecteur VGA :**

- 1 Allumez l'écran externe ou le projecteur.
- 2 Connectez le câble du moniteur VGA à l'adaptateur d'écran VGA Apple, puis connectez l'adaptateur à votre iBook G4. Votre iBook G4 détecte automatiquement le moniteur externe.

**Important :** pour être sûr que votre iBook G4 détecte automatiquement le moniteur externe ou le projecteur, vérifiez que l'adaptateur d'écran VGA Apple est d'abord branché au moniteur externe ou au projecteur.

Mac OS X règle automatiquement la résolution et la fréquence de l'écran en fonction du périphérique. Vous pouvez régler la résolution du moniteur externe via l'onglet Moniteur de la fenêtre Moniteurs des Préférences Système ou via l'icône Moniteurs située dans la barre des menus.

**Remarque :** votre iBook G4 ne gère pas les résolutions de moniteur externe supérieures à 1024 X 768.

## Connexion d'un téléviseur, d'un magnétoscope ou de tout autre appareil vidéo

Pour connecter un téléviseur, un magnétoscope ou tout autre appareil vidéo au iBook G4 :

- 1 Connectez un adaptateur vidéo Apple (vendu séparément) au connecteur composite ou S-vidéo du téléviseur ou autre appareil, puis connectez l'adaptateur à votre iBook G4.
- 2 Si vous voulez envoyer le son de votre iBook G4 vers l'appareil, connectez un câble miniprise/RCA (non fourni) du port du casque d'écoute (🎧) de votre iBook G4 aux ports d'entrée audio de votre appareil.
- 3 Allumez l'appareil.

Pour régler l'apparence des images affichées à l'écran, ouvrez la fenêtre Moniteurs des Préférences Système.

## Informations supplémentaires sur l'utilisation d'un moniteur externe ou d'un téléviseur

Vous pourrez trouver des informations supplémentaires sur la configuration et l'utilisation d'un moniteur externe dans l'Aide Mac OS. Choisissez Aide > Aide Mac dans la barre des menus, puis recherchez "moniteur".

## Utilisation de votre lecteur optique

Vous pouvez installer ou utiliser des logiciels sur CD à l'aide de votre lecteur optique et sur DVD si votre ordinateur est équipé d'un lecteur Combo. Vous pouvez également lire des CD multimédia et écouter de la musique sur CD audio. Si votre iBook G4 est équipé d'un lecteur Combo, votre lecteur optique vous permet également de graver de la musique, des documents et autres fichiers numériques sur des disques CD-R et CD-RW et de lire des films DVD et d'utiliser la plupart des disques DVD. Si vous disposez d'un lecteur SuperDrive optionnel, vous pouvez enregistrer des films DVD ou des données sur des disques DVD-R.

**Important :** le lecteur optique de votre iBook G4 gère les disques circulaires standard de 12 cm de diamètre. Les disques de forme irrégulière et les disques de moins de 12 cm ne peuvent pas être lus. Les disques non circulaires risquent de se bloquer dans le lecteur.

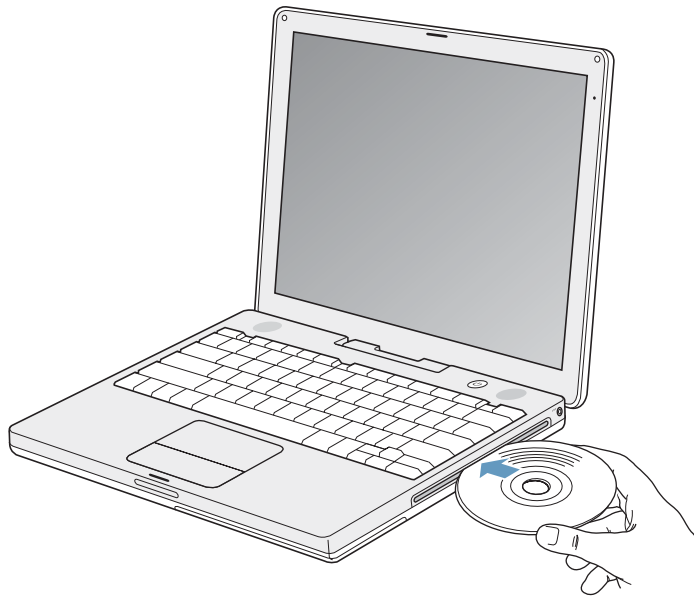
## Insertion d'un CD ou d'un DVD

Pour installer ou utiliser des programmes à partir d'un CD ou d'un DVD :

- 1 L'ordinateur étant allumé, introduisez le disque (étiquette vers le haut) dans la fente du lecteur jusqu'à ce le CD soit happé.

Il se peut qu'il faille insérer le disque presque entièrement avant que le lecteur ne le prenne en charge. Cela est normal.

**Remarque :** certains disques DVD sont double-face. Pour utiliser la seconde face, il faut retourner le disque.



- 2 Dès que son icône apparaît sur le bureau, le disque peut être utilisé.

## Éjection d'un disque

Pour éjecter un disque, procédez comme suit :

- Glissez l'icône du disque dans la corbeille.
- Appuyez sur la touche d'éjection de disque (▲) située sur le clavier et maintenez-la enfoncée jusqu'à l'éjection du disque.

Attendez que le disque soit complètement éjecté avant de le retirer ou réinsérer.

Si vous ne parvenez pas à éjecter le disque, fermez toutes les applications susceptibles d'utiliser le disque et réessayez. Si cela ne donne pas de résultats, redémarrez l'ordinateur tout en maintenant le bouton du trackpad enfoncé.

## Lecture de disques DVD vidéo

Si votre iBook G4 est équipé d'un lecteur Combo ou d'un lecteur SuperDrive optionnel, il peut lire les disques DVD vidéo. Insérez le disque DVD vidéo dans le lecteur et ouvrez Lecteur DVD. Vous pouvez constater que Lecteur DVD offre des commandes simples d'utilisation pour lancer, interrompre et visionner des DVD.



Si votre iBook G4 est relié à un téléviseur, vous pouvez regarder un DVD Vidéo sur l'écran du téléviseur. Vous pouvez également connecter votre iBook G4 à votre chaîne stéréo. Utilisez un câble miniprise/RCA (non fourni) pour connecter le port du casque d'écoute (🎧) de votre iBook G4 aux ports d'entrée audio de votre chaîne stéréo.

## Enregistrement de disques CD-R et CD-RW

Si votre iBook G4 est équipé d'un lecteur Combo, vous pouvez enregistrer des données sur des disques CD-R et CD-RW.

### Pour graver des données sur un disque CD-R ou CD-RW :

- 1 Insérez un disque vierge dans le lecteur optique.
- 2 Dans la zone de dialogue qui apparaît, attribuez un nom au disque. Une icône correspondant au disque apparaît sur le bureau.
- 3 Glissez des fichiers et dossiers sur l'icône du disque.
- 4 Cliquez sur l'icône Graver le disque située à droite du nom du disque dans la barre latérale du Finder.

Vous pouvez également enregistrer des disques CD-R ou CD-RW directement à partir de votre bibliothèque iTunes.

### Pour enregistrer de la musique issue de votre bibliothèque iTunes :

- 1 Cliquez sur l'icône d'iTunes dans le Dock.
- 2 Sélectionnez la liste de lecture à enregistrer.
- 3 Insérez un disque vierge CD-R ou CD-RW.
- 4 En haut de la fenêtre iTunes, cliquez sur l'option Graver le CD.

## Pour plus d'informations

- Pour obtenir des instructions sur l'utilisation du Lecteur DVD, sélectionnez Aide > Aide Lecteur DVD dans la barre des menus en haut de la fenêtre.
- Pour obtenir des informations sur l'enregistrement sur disques CD-R ou CD-RW de fichiers musicaux issus d'iTunes, consultez l'aide à l'écran iTunes dans le Centre d'aide.

## Enregistrement d'informations sur un DVD

Si vous disposez d'un graveur SuperDrive optionnel, vous pouvez enregistrer vos films numériques sur des disques DVD enregistrables vierges. Vous pouvez également enregistrer d'autres types de données numériques. Il est possible par exemple de sauvegarder vos fichiers sur des DVD enregistrables vierges.

Les applications telles qu'iDVD vous permettent de créer vos propres projets numériques multimédias, de les graver sur des DVD enregistrables vierges, puis de les lire sur la plupart des lecteurs DVD standard.

### Pour graver un projet iDVD sur un disque DVD-R vierge :

- 1 Ouvrez iDVD puis votre projet iDVD final.
- 2 Cliquez sur le bouton Graver.
- 3 À l'invite, insérez un DVD enregistrable vierge dans le graveur.
- 4 Cliquez de nouveau sur le bouton Graver le CD.

### Pour enregistrer des données sur des disques DVD-R :

- 1 Insérez un disque DVD-R vierge dans le graveur.
- 2 Dans la zone de dialogue qui apparaît, attribuez un nom au disque et sélectionnez le format souhaité. Une icône représentant le DVD apparaît sur le bureau.
- 3 Double-cliquez sur l'icône du DVD, puis glissez-y des fichiers et des dossiers.
- 4 Cliquez sur l'icône Graver le disque située à droite du nom du disque dans la barre latérale du Finder.

Pour plus d'informations sur l'utilisation d'iDVD, ouvrez iDVD et consultez-en l'aide en ligne.

**Important :** si votre batterie vient à s'épuiser lors de la gravure d'un DVD, il se peut que cette dernière échoue et que le disque DVD devienne inutilisable. Pour éviter ce problème, veillez à toujours utiliser l'adaptateur secteur lorsque vous gravez un DVD.

## Connexion de haut-parleurs et de périphériques audio

Votre iBook G4 est doté de deux haut-parleurs intégrés, d'un micro intégré et d'un port de casque d'écoute/sortie audio.

Vous pouvez connecter des haut-parleurs externes, un casque et d'autres périphériques de sortie audio au port de casque. Le port de casque est constitué d'une prise mini-jack de 3,5 mm.

Grâce au microphone intégré, vous pouvez enregistrer du son directement sur votre disque dur. Vous avez également la possibilité de connecter des micros USB externes ou autre appareil audio sur le port USB. Avec les applications permettant d'enregistrer des sons, iMovie par exemple, utilisez la fenêtre Son des Préférences Système pour sélectionner le périphérique d'entrée audio à utiliser (y compris des micros connectés via USB).

Les commandes de volume de votre clavier vous permettent de régler facilement le volume. Vous pouvez également accéder à ces commandes via la fenêtre Son des Préférences Système.

Pour plus d'informations sur l'utilisation ou le dépannage du son de votre ordinateur, ouvrez l'Aide Mac OS et cherchez "son".

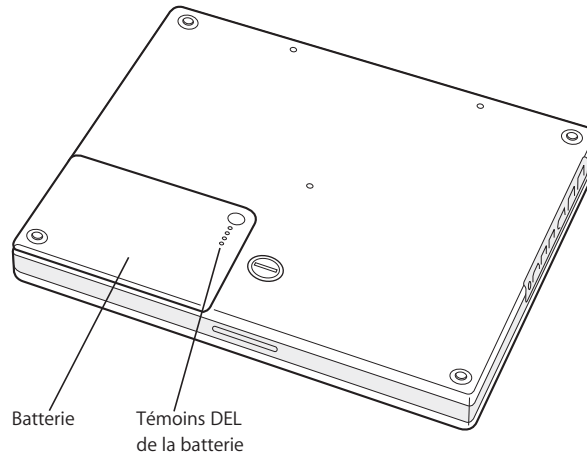
## Batterie

Lorsque l'adaptateur secteur externe n'est pas connecté, votre ordinateur est alimenté par sa batterie. En fonction des applications utilisées et des périphériques externes connectés à votre iBook G4, l'autonomie de la batterie de l'ordinateur peut varier de manière significative. Pour éviter que la batterie ne se décharge trop vite, vous pouvez désactiver certaines fonctionnalités, telles qu'AirPort Extreme ou Bluetooth®. Pour plus d'informations sur l'utilisation de la batterie, consultez la section "Recharge d'une batterie" à la page 49.

Pour connaître le niveau de charge de votre batterie, vous pouvez observer les témoins de niveau de charge dont elle est dotée. Appuyez sur le bouton en regard de chaque témoin lumineux pour connaître le niveau de charge de la batterie. Les témoins restent allumés pendant quelques secondes après que vous avez appuyé sur les boutons correspondants. Vous pouvez vérifier le niveau de charge, que la batterie soit ou non insérée dans votre iBook G4.

Si votre batterie devient faible pendant que vous travaillez, branchez l'adaptateur secteur et laissez la batterie se recharger. Si vous préférez remplacer la batterie par une batterie rechargée, branchez l'adaptateur secteur, éteignez votre iBook G4 et changez la batterie. Si vous changez la batterie sans avoir branché l'adaptateur secteur, vous risquez de perdre des informations et des réglages tels que la date et l'heure.

**Important :** si un seul témoin clignote, le niveau de charge est très faible. Si aucun témoin n'est allumé, c'est que la batterie est complètement vide, auquel cas l'ordinateur ne pourra démarrer sans l'adaptateur secteur. Branchez l'adaptateur secteur et laissez la batterie se recharger pendant plusieurs heures ou remplacez la batterie à plat par une batterie complètement rechargée (voir la section suivante).

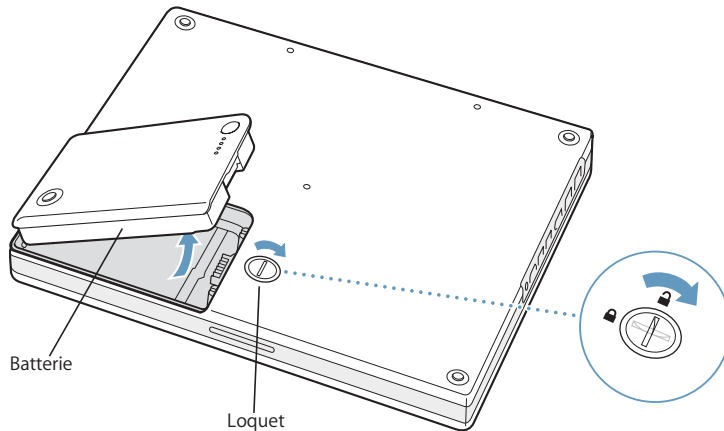


Si l'icône de batterie de la barre des menus du Finder affiche le pourcentage de charge, vous remarquerez parfois que la batterie n'indique pas 100 % même si l'adaptateur secteur est branché. Dès que le niveau de la batterie passe en dessous de 95 %, elle est automatiquement rechargée jusqu'à 100 %. Cela permet de prolonger la durée de vie de la batterie car cette dernière n'est pas continuellement chargée puis déchargée.

## Retrait et remplacement de la batterie

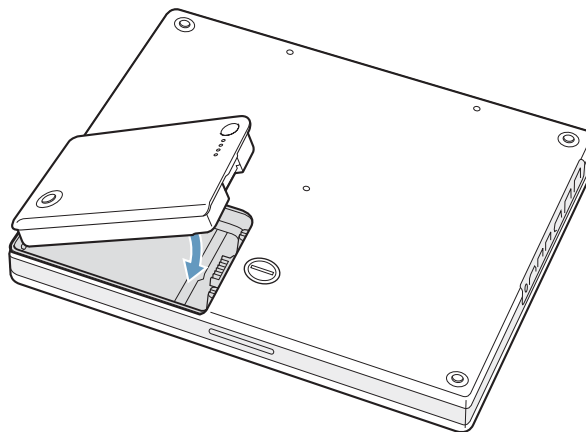
### Pour retirer la batterie :

- Éteignez votre iBook G4. Retournez-le et repérez l'emplacement du loquet de la batterie. Utilisez une pièce de monnaie pour faire tourner le loquet d'un quart de tour dans le sens des aiguilles d'une montre afin de débloquer la batterie, puis retirez cette dernière avec précaution.



### Pour remettre la batterie en place :

- Placez la partie gauche de la batterie dans son compartiment. Appuyez doucement sur la partie droite de la batterie jusqu'à ce que le loquet soit bloqué.

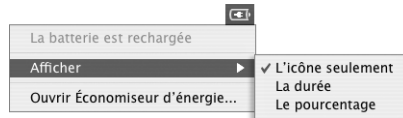


**Remarque :** débarrassez-vous de la batterie conformément aux directives d'environnement locales en vigueur. Pour plus d'informations, consultez la section "Informations sur l'élimination des piles usagées" à la page 100.



## Recharge d'une batterie

Lorsque l'adaptateur secteur fourni avec votre ordinateur est connecté, la batterie se recharge, que l'ordinateur soit éteint, allumé ou en mode suspension d'activité. La recharge sera toutefois plus rapide si l'ordinateur est éteint ou en mode suspension d'activité. Lorsque l'ordinateur est allumé, vous pouvez contrôler le niveau de charge de la batterie au moyen de l'icône d'état Batterie dans la barre des menus.



Le niveau affiché dépend de la quantité d'énergie restant dans la batterie mais aussi des applications et des périphériques en cours d'utilisation et des réglages de votre système (luminosité de l'écran, réglages de l'économiseur d'énergie, etc.). Pour disposer de plus d'énergie, fermez des applications, déconnectez les périphériques non utilisés et réglez votre économiseur d'énergie (consultez la section suivante).

## Conseils d'économie de la batterie

L'autonomie assurée par la batterie de votre iBook G4 avant qu'il soit nécessaire de la recharger dépend des applications et des périphériques utilisés, ainsi que des mesures prises pour économiser l'énergie.

**Pour économiser l'énergie de la batterie de façon optimale, procédez comme suit :**

- Déconnectez tout périphérique USB ou FireWire alimenté par bus dès qu'ils ne sont pas utilisés.
- Quittez les applications ouvertes non utilisées.
- Si une carte AirPort Extreme ou un module Bluetooth est installé, désactivez AirPort ou Bluetooth dès qu'ils ne sont pas utilisés. (Utilisez les icônes d'état AirPort et Bluetooth dans la barre des menus. Si ces icônes n'apparaissent pas dans la barre des menus, vous pouvez les activer dans les fenêtres AirPort et Bluetooth des Préférences Système).
- Retirez les CD et les DVD non utilisés.
- Réduisez la luminosité de l'écran à l'aide des boutons prévus à cet effet et situés sur le clavier du iBook G4.
- Configurez le disque dur afin qu'il réduise sa vitesse de rotation après un bref délai. Dans la fenêtre Économiseur d'énergie des Préférences Système, sélectionnez l'option "Suspendre l'activité du/des disque(s) dur(s) chaque fois que possible".
- Configurez votre iBook G4 de façon qu'il suspende son activité après un maximum de cinq minutes.

Pour économiser davantage l'énergie de la batterie, sélectionnez les options suivantes dans la fenêtre Économiseur d'énergie des Préférences Système :

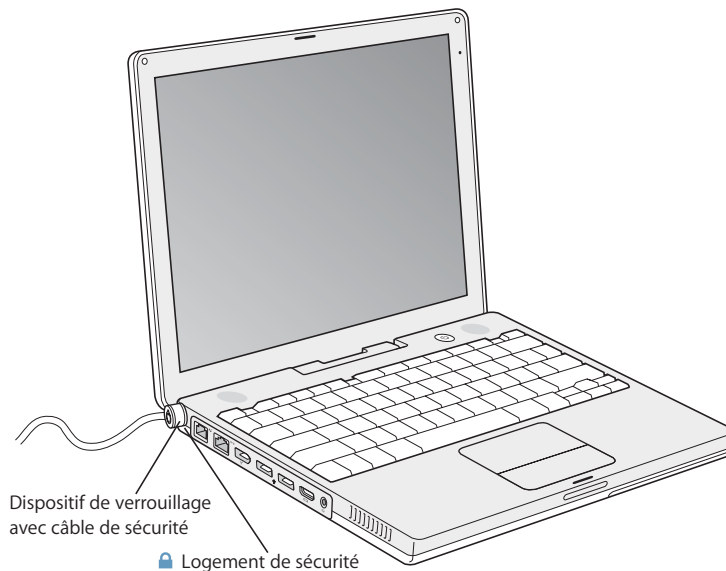
- Configurez votre ordinateur de sorte qu'il modifie la vitesse de son processeur en fonction du niveau d'activité de traitement requis. Dans la fenêtre Économiseur d'énergie des Préférences Système, cliquez sur Afficher les détails pour afficher les Réglages. Choisissez "La batterie" dans le menu local "Réglages de"; cliquez sur l'onglet Options, puis choisissez Automatique dans le menu local Performance du processeur. (Pour configurer votre ordinateur de sorte qu'il utilise toujours sa vitesse de traitement la plus élevée, choisissez Maximale dans le menu local Performance du processeur).
- Pour prolonger au maximum la durée de vie de la batterie, choisissez Longévité maximale de la batterie dans le menu local Optimisation des réglages.

### Informations supplémentaires sur la batterie de votre iBook G4

Des informations supplémentaires sont disponibles dans l'Aide Mac OS. Choisissez Aide > Aide Mac dans la barre des menus, puis recherchez "batterie".

### Logement de sécurité

Afin de protéger votre iBook G4 contre le vol, vous pouvez vous procurer un câble de sécurité pour attacher votre ordinateur à un bureau ou une table.



### Informations supplémentaires sur les options de sécurité

Des informations supplémentaires sur les fonctionnalités logicielles de sécurité de votre iBook G4, y compris les mots de passe d'utilisateurs multiples et le cryptage des fichiers, sont disponibles dans l'Aide Mac OS. Choisissez Aide puis Aide Mac dans la barre des menus et tapez "sécurité" ou "utilisateurs multiples."

## Vous pouvez augmenter la mémoire de votre ordinateur et installer une carte AirPort Extreme.

Ce chapitre fournit des instructions pour l'installation d'une carte AirPort Extreme et l'ajout de mémoire.

**Avertissement :** Apple vous recommande de confier l'installation de mémoire à un technicien agréé Apple. Consultez les informations sur l'assistance technique fournies avec l'ordinateur pour savoir comment joindre la société Apple. Tout dommage causé à votre matériel en tentant d'installer vous-même de la mémoire n'est pas couvert par la garantie limitée de votre ordinateur.

## Installation d'une carte AirPort Extreme ou de mémoire supplémentaire

Vous pouvez installer vous-même une carte AirPort Extreme sur votre iBook G4 ou la faire installer par un technicien agréé Apple. Si votre ordinateur n'est pas équipé d'une carte AirPort Extreme, vous pouvez en acheter une auprès de votre revendeur agréé Apple ou sur le site Web Apple Store à l'adresse [www.apple.com/store](http://www.apple.com/store).

**Remarque :** votre iBook G4 n'est pas compatible avec les anciennes cartes AirPort. N'utilisez que les cartes AirPort Extreme.

Votre ordinateur est doté d'un logement de mémoire auquel vous accédez en retirant le clavier de l'ordinateur. Votre ordinateur est également livré avec 256 mégaoctets (Mo) de mémoire SDRAM (Synchronous Dynamic Random-Access Memory) DDR (Double Data Rate) préinstallée sur la carte logique.

Le logement de mémoire peut accueillir un module SDRAM conforme aux spécifications suivantes :

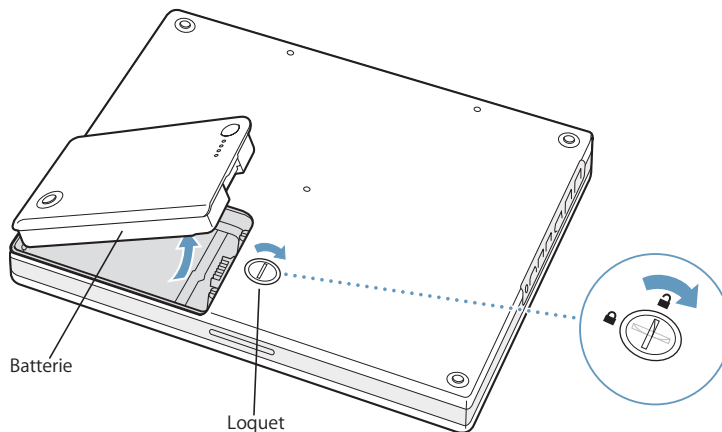
- Format DDR SO-DIMM (Double Data Rate Small Outline Dual Inline Memory Module)
- Taille inférieure à 3,8 cm
- 128, 256, 512 Mo ou 1 Go
- 200 broches
- Mémoire RAM de type PC 2100 DDR 266

La quantité maximale de mémoire recommandée que vous pouvez installer sur votre iBook G4 est de 1,256 Go via une barrette DIMM de 1 Go insérée dans le connecteur de mémoire.

Pour installer une carte AirPort Extreme ou ajouter de la mémoire, vous devez d'abord retirer la batterie et le clavier. Suivez les étapes de la section ci-après, puis continuez avec "Installation d'une carte AirPort Extreme" à la page 54 ou "Installation de mémoire supplémentaire" à la page 55.

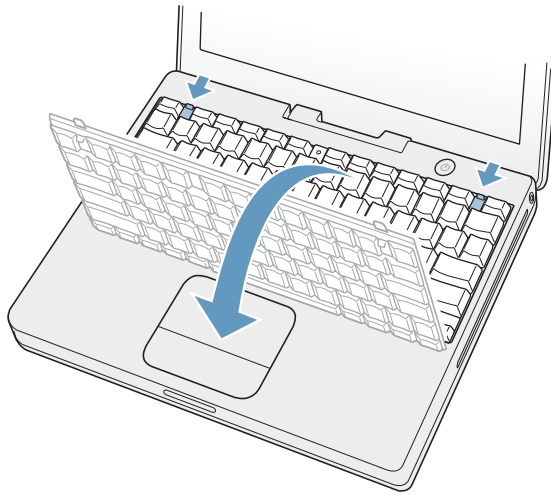
### Retrait de la batterie et du clavier

- 1 Éteignez votre ordinateur. Débranchez l'adaptateur secteur, le câble téléphonique et tous les autres câbles connectés à l'ordinateur pour éviter toute détérioration. Retournez l'ordinateur et retirez la batterie en donnant un quart de tour au loquet.



**Avertissement :** les composants internes de votre iBook G4 peuvent être chauds. Si vous venez d'utiliser votre iBook G4, attendez 30 minutes après l'extinction, afin de laisser aux composants internes le temps de se refroidir.

- 2 Dégagez le clavier en glissant les deux clips en plastique vers l'avant. Soulevez ensuite le clavier, basculez-le et faites-le reposer sur le repose-poignets.



Si le clavier ne s'extrait pas, il se peut qu'il soit verrouillé. Localisez la languette en plastique située près de la touche Verr. num. Utilisez un petit tournevis à tête plate pour donner un demi-tour à la vis.

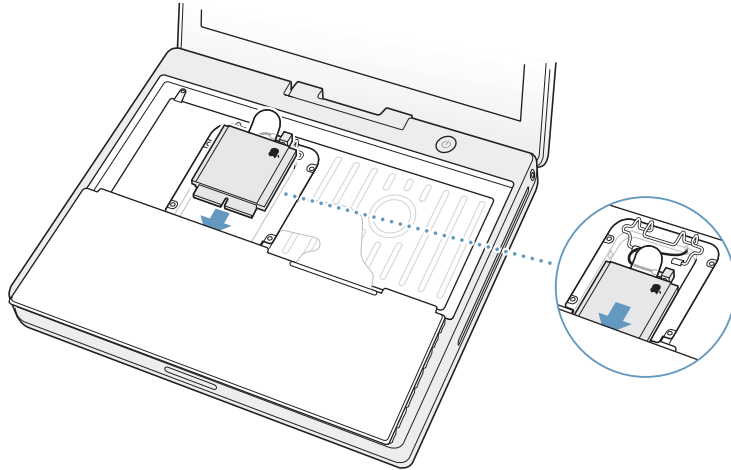
- 3 Touchez la surface métallique de l'intérieur de l'ordinateur afin de décharger toute électricité statique que vous pouvez avoir emmagasinée.
  - Si vous installez une carte AirPort Extreme, continuez à la section suivante.
  - Si vous installez de la mémoire, accédez directement à "Installation de mémoire supplémentaire" à la page 55.

## Installation d'une carte AirPort Extreme

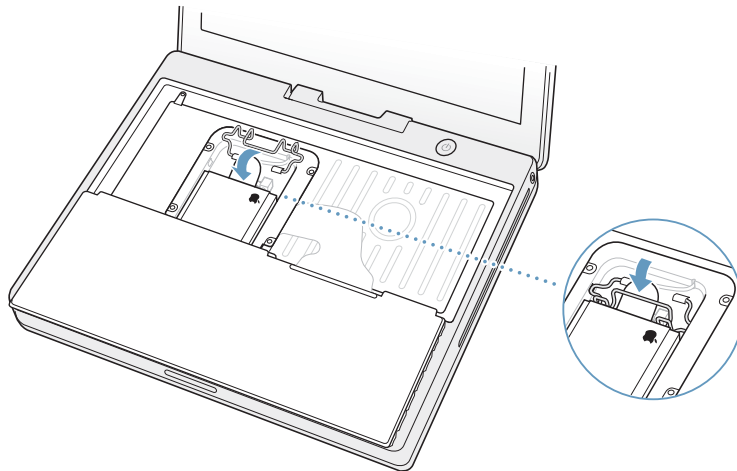
Assurez-vous que vous avez effectué toutes les étapes de la section "Retrait de la batterie et du clavier" à la page 52.

**Pour installer une carte AirPort Extreme :**

- 1 Soulevez la tige métallique et reliez le bout de l'antenne à la carte AirPort Extreme. Glissez la carte AirPort Extreme (logo vers le haut) dans la fente jusqu'à ce que vous entendiez un clic. Assurez-vous qu'elle est complètement installée.



- 2 Appuyez sur la tige métallique pour fixer la carte. L'installation de votre carte AirPort Extreme est désormais terminée, passez directement à "Remise en place du clavier et de la batterie" à la page 57.

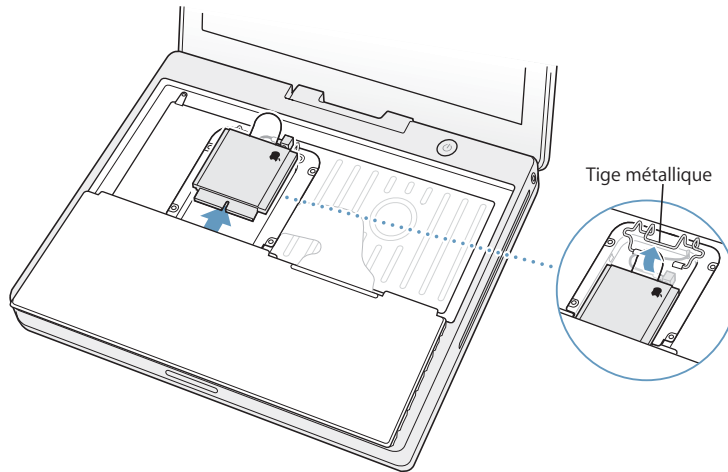


## Installation de mémoire supplémentaire

Assurez-vous que vous avez effectué toutes les étapes de la section "Retrait de la batterie et du clavier" à la page 52.

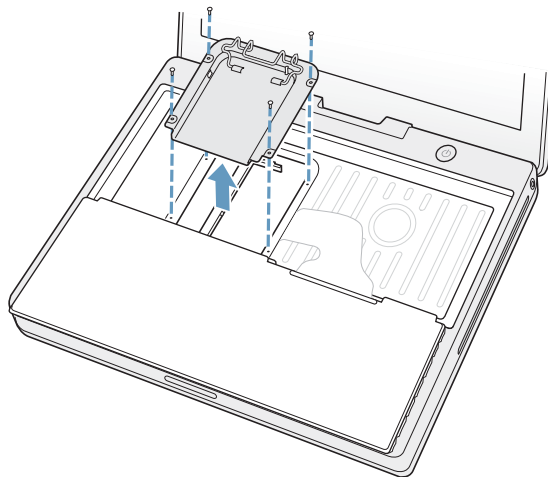
Pour installer de la mémoire supplémentaire :

- 1 Si une carte AirPort Extreme est installée, retirez-la. Soulevez la tige métallique qui maintient la carte, sortez la carte du logement et détachez l'antenne.

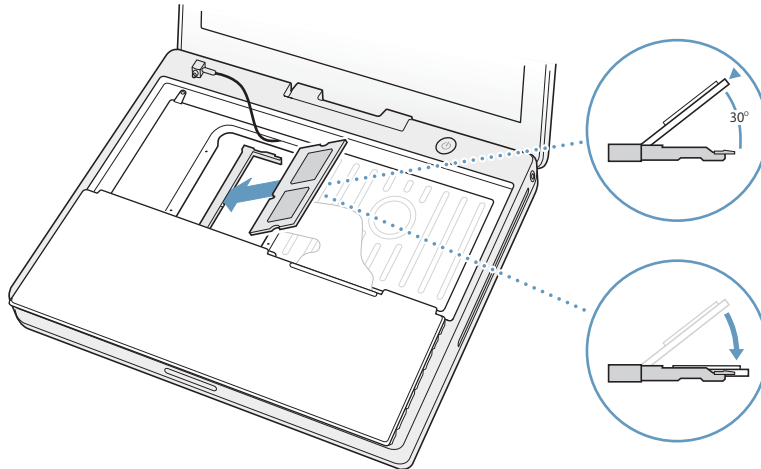


Pour éviter les rayures, ne posez pas votre carte AirPort Extreme sur votre iBook G4 à moins que vous ne preniez soin de glisser un tissu doux entre les deux.

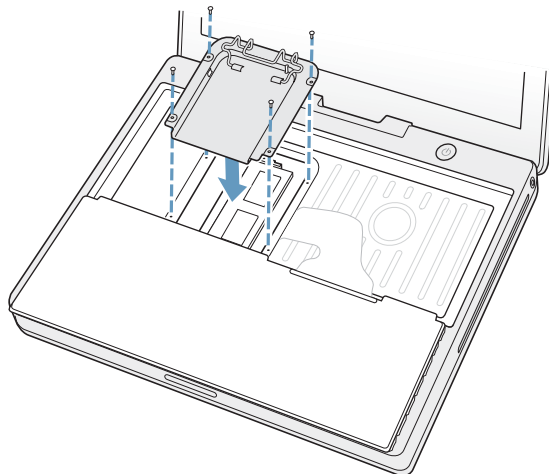
- 2 Retirez les quatre vis qui maintiennent le bouclier de protection de la RAM, pour soulevez-le délicatement pour le retirer.



- 3 Si une carte mémoire est installée dans le logement, retirez-la. Écartez les languettes du logement des encoches de la carte mémoire, de sorte que cette dernière se dégage légèrement.
- 4 Insérez la nouvelle carte mémoire, inclinée à 30°, dans le logement. Poussez la carte pour la placer entièrement dans le logement.



- 5 Appuyez sur la carte pour la fixer en place.  
Si la carte mémoire ne se bloque, n'essayez pas de l'enfoncer par la force. Essayez de réinsérer la carte pour vous assurer qu'elle est placée entièrement.
- 6 Remplacez le bouclier de la RAM et la carte AirPort Extreme, le cas échéant.

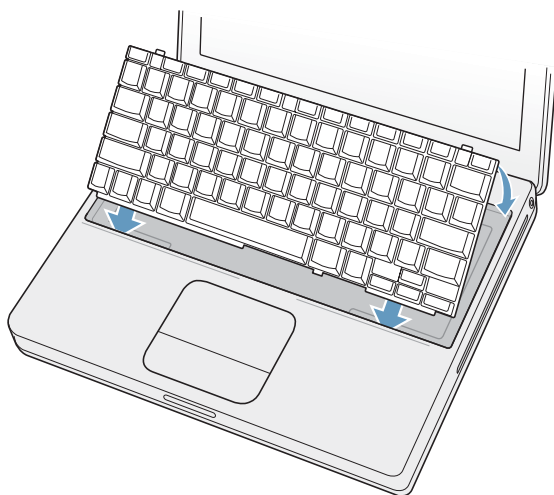




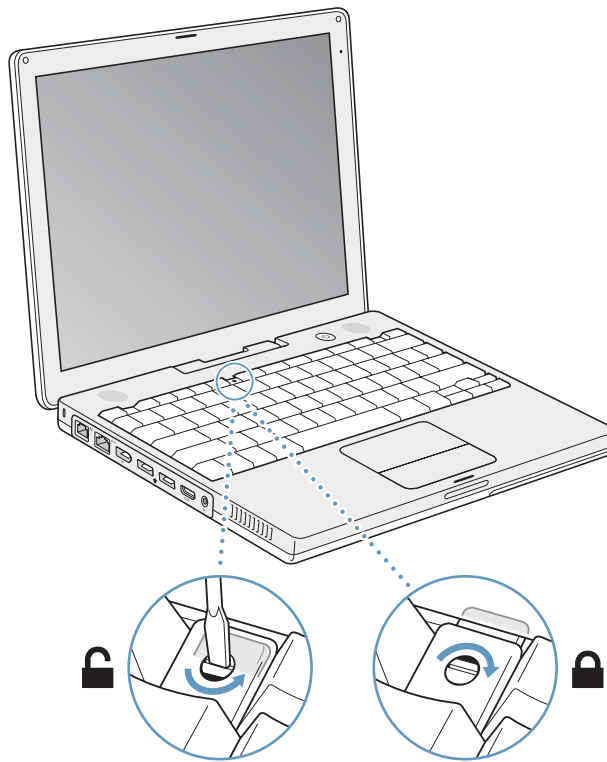
L'installation de la carte mémoire est désormais terminée, passez à la section suivante et à "Vérification de la reconnaissance de la nouvelle mémoire par votre ordinateur" à la page 59.

### Remise en place du clavier et de la batterie

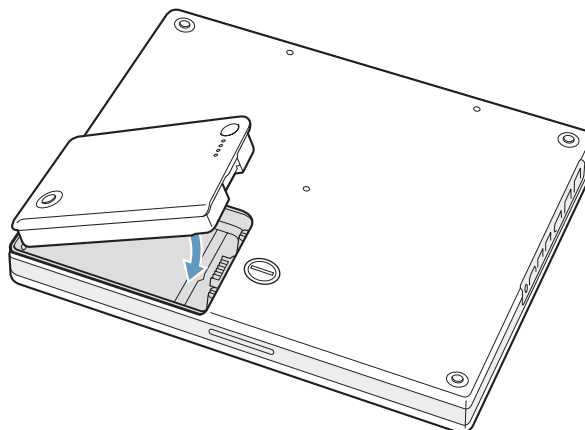
- 1 Pour remettre le clavier en place, tenez-le incliné et insérez-le en l'abaissant doucement pour le fixer.



- 2 Pour prévenir les accès non autorisés à votre carte AirPort Extreme ou à votre module de mémoire, vous pouvez verrouiller le clavier en donnant un demi-tour à la vis du clavier.



- 3 Remettez la batterie en place. Placez la partie gauche de la batterie dans son compartiment. Appuyez doucement sur la partie droite de la batterie jusqu'à ce que le loquet soit bloqué.



- 4 Reconnectez l'adaptateur secteur et tout autre câble connecté auparavant à l'ordinateur.

### Vérification de la reconnaissance de la nouvelle mémoire par votre ordinateur

Après l'ajout de mémoire sur votre iBook G4, vérifiez que l'ordinateur détecte correctement la nouvelle mémoire.

- 1 Démarrez votre ordinateur.
- 2 Lorsque que vous voyez le bureau Mac OS, choisissez Pomme (🍏) > À propos de ce Mac dans la barre des menus.

Une zone de dialogue indique la quantité totale de mémoire installée dans votre ordinateur.

Pour avoir une analyse plus détaillée de la quantité de mémoire installée sur votre ordinateur, cliquez sur le bouton Plus d'infos ou ouvrez Informations Système, situé dans le dossier Utilitaires, se trouvant lui-même dans le dossier Applications.

Si la mémoire n'est pas reconnue ou que votre ordinateur ne démarre pas correctement, éteignez votre iBook G4 et relisez les instructions afin d'être sûr que la mémoire est correctement installée et compatible avec cet iBook G4. Si les problèmes persistent, retirez la mémoire et consultez les informations d'assistance technique fournies avec la mémoire ou contactez le fournisseur de la mémoire.



Si vous rencontrez un problème lors de l'utilisation de votre iBook G4, commencez par consulter cette section pour obtenir des solutions et des conseils.

Généralement, il existe toujours une solution simple et rapide pour le régler. Ayez en tête les conditions qui entraînent l'apparition de ce problème. Ce récapitulatif de la totalité des opérations effectuées avant que le problème ne survienne permet de restreindre ses possibles causes et de trouver la solution.

Les éléments à noter comprennent :

- Les applications que vous étiez en train d'utiliser quand le problème est apparu. Les problèmes qui n'apparaissent qu'avec une application spécifique peuvent indiquer que cette application n'est pas compatible avec la version de Mac OS installée sur votre ordinateur.
- Les logiciels que vous avez installés récemment, notamment ceux qui ont ajouté des éléments à votre dossier Système. (Certaines applications installent des extensions qui peuvent ne pas être compatibles avec l'environnement Classic).
- Tout nouveau composant matériel installé, mémoire supplémentaire ou périphérique par exemple.

Pour plus d'informations sur le dépannage, consultez également l'Aide Mac OS sur le site Web d'assistance Apple à l'adresse [www.apple.com/support](http://www.apple.com/support), ainsi que la base de données AppleCare Knowledge à l'adresse [kbase.info.apple.com](http://kbase.info.apple.com).

## Problèmes vous empêchant d'utiliser votre ordinateur

### Si l'ordinateur ne répond pas ou que le pointeur se fige

- Appuyez simultanément sur les touches Commande (⌘), Option et Échap pour forcer une application bloquée à quitter. Si une zone de dialogue apparaît, sélectionnez l'application que vous désirez quitter et cliquez sur Forcer à quitter.

Si vous travaillez avec Classic, maintenez enfoncées les touches Option et Commande (⌘), puis appuyez sur Échap.

Enregistrez ensuite le travail de toute application ouverte, puis redémarrez l'ordinateur afin de vous assurer que le problème est entièrement réglé.

- Si vous ne parvenez pas à forcer la fermeture de l'application, maintenez le bouton d'alimentation (⏻) enfoncé pendant quelques secondes pour éteindre l'ordinateur.
- Si l'ordinateur ne répond toujours pas, essayez de le redémarrer en appuyant simultanément sur les touches Commande (⌘) et Contrôle de votre clavier et sur le bouton d'alimentation (⏻).

*Si le problème survient fréquemment, choisissez Aide > Aide Mac dans la barre des menus située en haut de l'écran. Recherchez le mot "blocage" pour savoir ce que vous pouvez faire lorsque l'ordinateur ne répond plus.*

*Si le problème ne survient que lorsque vous utilisez un programme en particulier, vérifiez auprès de son fabricant s'il est compatible avec votre ordinateur. Si vous découvrez que l'application est compatible, vous devrez peut-être réinstaller le logiciel système de l'ordinateur ou, si vous utilisez Classic, vérifiez la compatibilité des extensions système. Consultez le sujet suivant pour les instructions.*

### Si l'ordinateur se bloque lors du démarrage ou qu'un point d'interrogation clignote à l'écran

- 1 Essayez d'utiliser Utilitaire de disque pour réparer le disque.
  - Si vous possédez le CD n° 1 d'installation de Mac OS X pour votre iBook G4, insérez-le dans le lecteur de votre ordinateur. Redémarrez ensuite votre ordinateur en maintenant la touche C enfoncée lors du démarrage.
  - Si vous possédez deux DVD d'installation et de restauration pour iBook G4, insérez le premier disque dans le lecteur de votre ordinateur. Redémarrez ensuite votre ordinateur en maintenant la touche C enfoncée lors du démarrage.
- 2 Sélectionnez Installation > Ouvrir Utilitaire de disque. Lorsque l'Utilitaire de disque s'ouvre, suivez les instructions de la fenêtre Réparateur de disques pour voir si vous pouvez réparer votre disque.

Si l'utilisation de l'Utilitaire de disque ne résout rien, vous devrez peut-être réinstaller le logiciel système de votre ordinateur. Pour obtenir des instructions, consultez la page 66.

- Si vous utilisez l'environnement Classic de Mac OS X, il se peut que le problème soit dû à une extension incompatible. (Mac OS X n'emploie pas d'extensions système).

Essayez de désactiver vos extensions système pour voir si cela résout le problème. Pour désactiver les extensions de Classic, ouvrez Préférences Système, cliquez sur Classic, Options avancées, puis choisissez “Désactiver les extensions” dans le menu local. Cliquez ensuite sur Redémarrer Classic.

Si la désactivation des extensions semble résoudre le problème, il se peut que vous ayez besoin d’identifier, éliminer ou réinstaller l’extension qui provoque le problème. Ouvrez le tableau de bord Gestionnaire d’extensions et désactivez les extensions que vous pensez être à l’origine du problème. Puis, redémarrez Classic en réactivant les extensions.

### **Si l’ordinateur ne s’allume pas ou ne démarre pas**

- Assurez-vous que l’adaptateur secteur est connecté à l’ordinateur et branché sur une prise électrique en état de marche. Veillez à utiliser l’adaptateur secteur fourni avec votre ordinateur.
- Vérifiez si votre batterie a besoin d’être rechargée. Appuyez sur le bouton situé sur la batterie (consultez la page 46). Vous devriez voir apparaître un à quatre voyants indiquant le niveau de charge de la batterie. Si un seul témoin de niveau de batterie clignote, branchez l’adaptateur secteur pour recharger la batterie jusqu’à ce qu’au moins un témoin reste allumé continuellement.
- En cas d’échec, appuyez sur le bouton d’alimentation (⏻) et maintenez immédiatement enfoncées les touches Commande (⌘), Option, P et R jusqu’à ce que le signal sonore de démarrage retentisse une deuxième fois.
- Si vous avez récemment ajouté de la mémoire, assurez-vous qu’elle est correctement installée et compatible avec votre ordinateur. Vérifiez si son retrait permet à l’ordinateur de démarrer (voir la page 51).
- Si vous ne réussissez toujours pas à démarrer votre ordinateur, consultez les informations sur les options de services et d’assistance fournies avec votre iBook G4 pour savoir comment contacter Apple.

### **Si l’écran devient soudainement noir ou que votre système se bloque**

Essayez de redémarrer votre système.

- 1 Débranchez tout appareil connecté à votre iBook G4 à l’exception de l’adaptateur secteur.
- 2 Maintenez les touches Commande (⌘) et Contrôle enfoncées et appuyez sur le bouton d’alimentation (⏻) pour redémarrer le système.
- 3 Le niveau de charge de la batterie nécessaire à la connexion d’un périphérique et la reprise du travail doit atteindre au moins 10 pour cent.

Pour vérifier le niveau de charge de la batterie, regardez l’icône d’état de la batterie dans la barre des menus.

## Autres problèmes

### Si vous avez oublié votre mot de passe

Vous pouvez réinitialiser le mot de passe d'administrateur.

- 1 Insérez le disque d'installation dans le lecteur.
  - Si vous possédez le CD d'installation Mac OS X pour votre iBook G4, insérez-le dans le lecteur de votre ordinateur. Redémarrez ensuite votre ordinateur en maintenant la touche C enfoncée lors du démarrage.
  - Si vous possédez deux DVD d'installation et de restauration pour votre iBook G4, insérez le premier disque dans le lecteur de votre ordinateur. Redémarrez ensuite votre ordinateur en maintenant la touche C enfoncée lors du démarrage.
- 2 Sélectionnez Installation > Réinitialiser le mot de passe dans la barre des menus. Suivez les instructions à l'écran.

### En cas de problème avec une application

- Pour les problèmes liés aux logiciels provenant d'éditeurs tiers, contactez l'éditeur concerné.

Les fabricants de logiciels fournissent souvent des mises à jour logicielles sur leurs sites Web.

- Vous pouvez configurer votre iBook G4 pour qu'il cherche et installe automatiquement les dernières mises à jour Apple via la fenêtre Mise à jour de logiciels des Préférences Système. Pour plus d'informations, choisissez Aide > Aide Mac, dans la barre des menus, puis recherchez "mise à jour de logiciels".

### En cas de problèmes avec les communications sans fil AirPort Extreme

- Vérifiez que vous avez correctement configuré le logiciel en respectant les instructions fournies avec la carte AirPort Extreme ou la borne d'accès AirPort.
- Vérifiez que l'ordinateur ou le réseau auquel vous souhaitez vous connecter est activé et dispose d'un point d'accès sans fil.
- Assurez-vous que l'autre ordinateur ou le point d'accès au réseau se trouve dans la zone de couverture de l'antenne de votre ordinateur.

Des appareils électroniques ou des structures métalliques se trouvant à proximité peuvent interférer avec les communications sans fil et réduire la portée de votre antenne. Vous pouvez éventuellement améliorer la réception en réorientant l'ordinateur.

- Vérifiez le niveau du signal AirPort Extreme.  
Vérifiez l'icône d'état AirPort dans la barre des menus. Jusqu'à quatre barres de mesure apparaissent pour afficher la puissance du signal.
- Pour plus d'informations, consultez l'Aide AirPort (choisissez Aide > Aide Mac, puis Bibliothèque > Aide AirPort dans la barre des menus), ainsi que les instructions fournies avec votre périphérique sans fil.



### En cas de problèmes avec l'éjection d'un disque

- Quittez toute application susceptible d'utiliser le disque, puis réessayez. Si cela ne donne pas de résultats, redémarrez l'ordinateur tout en maintenant le bouton du trackpad enfoncé.

### Si vous suspectez un problème matériel

- Vous pouvez utiliser l'application Apple Hardware Test pour vous aider à déterminer si le problème est lié à l'un des composants de votre ordinateur, tels que la mémoire ou le processeur.

Si votre iBook G4 a été livré avec deux DVD d'installation et de restauration de logiciels, Apple Hardware Test se trouve sur le premier DVD d'installation et de restauration de logiciels. Si votre iBook G4 a été livré avec une série de CD d'installation de logiciels et une autre série de CD de restauration de logiciels, Apple Hardware Test se trouve sur un CD Apple Hardware Test séparé.

### Pour utiliser Apple Hardware Test :

- 1 Déconnectez tous les périphériques de votre ordinateur sauf le clavier et la souris. Si un câble Ethernet est connecté, déconnectez-le.
- 2 Démarrez votre ordinateur à l'aide d'Apple Hardware Test :
  - Si vous possédez le CD Apple Hardware Test, insérez-le dans votre ordinateur. Redémarrez ensuite votre ordinateur en maintenant la touche C enfoncée lors du démarrage.
  - Si vous possédez deux DVD d'installation et de restauration pour votre iBook G4, insérez le premier disque dans le lecteur de votre ordinateur. Redémarrez ensuite ce dernier en maintenant la touche Option enfoncée lors du démarrage. Une liste de volumes de démarrage disponibles apparaît alors. Cliquez sur Apple Hardware Test, puis sur la flèche droite.
- 3 Lorsque l'écran principal Apple Hardware Test apparaît, suivez les instructions à l'écran.
- 4 En cas de détection d'un problème, Apple Hardware Test affiche un code d'erreur. Notez le code d'erreur avant d'entreprendre les démarches d'assistance. Si Apple Hardware Test ne détecte pas de panne de matériel, il est probable que le problème soit lié aux logiciels.

Pour en savoir plus à propos d'Apple Hardware Test, consultez le fichier Ouvrez-moi Apple Hardware Test situé sur le CD Apple Hardware Test ou sur le premier DVD d'installation et de restauration de logiciels.

### En cas de problèmes de connexion à Internet

- Assurez-vous que votre ligne téléphonique ou que votre câble réseau est connecté et qu'il fonctionne correctement.
- Si vous utilisez une connexion Internet par ligne commutée, vérifiez que le câble téléphonique est bien relié au port de modem (signalé par le symbole 📞) et non au port Ethernet (signalé par le symbole ↔) de l'ordinateur.

- Ouvrez la fenêtre Réseau des Préférences Système, puis vérifiez la validité des informations saisies dans cette fenêtre auprès de votre Fournisseur d'Accès Internet (FAI) ou de votre administrateur réseau.

#### **En cas de problèmes de fonctionnement de votre ordinateur ou de Mac OS**

- Si les réponses à vos questions ne figurent pas dans ce manuel, recherchez des instructions et des informations de dépannage dans l'Aide Mac OS.
- Pour obtenir les dernières informations de dépannage et des mises à jour de logiciels, consultez le site Web d'assistance Apple, à l'adresse [www.apple.com/support](http://www.apple.com/support).

## Restauration des logiciels de votre ordinateur

Utilisez les disques d'installation et de restauration de logiciels fournis avec votre ordinateur pour installer Mac OS X, les applications et la gestion de l'environnement Classic.

#### **Pour installer Mac OS X :**

- 1 Si possible, sauvegardez les fichiers essentiels.
- 2 Insérez le disque d'installation et de restauration de logiciels fourni avec votre ordinateur.
  - Si vous possédez le CD d'installation Mac OS X pour votre iBook G4, insérez-le dans le lecteur de votre ordinateur.
  - Si vous possédez deux DVD d'installation et de restauration pour votre iBook G4, insérez le premier disque dans le lecteur de votre ordinateur.
- 3 Double-cliquez sur l'icône "Install Mac OS X".
- 4 Suivez les instructions à l'écran.

**Remarque :** si vous rencontrez des problèmes et que l'ordinateur ne démarre pas, essayez d'utiliser le mode Disque cible FireWire pour transférer vos fichiers sur un autre ordinateur (voir la page 35). Redémarrez ensuite l'ordinateur après avoir inséré le disque d'installation et de restauration dans le lecteur optique.

### Pour installer des applications et la Gestion de Classic :

- 1 Si possible, sauvegardez les fichiers essentiels.
- 2 Insérez le disque d'installation et de restauration de logiciels fourni avec votre ordinateur.
  - *Si vous possédez des CD de restauration de logiciels pour l'iBook G4*, insérez le premier disque de restauration dans le lecteur de votre ordinateur.
  - *Si vous possédez deux DVD d'installation et de restauration pour votre iBook G4*, insérez le premier disque dans le lecteur de votre ordinateur.
- 3 Double-cliquez sur l'icône "Installer appli/gestion Classic".
- 4 Suivez les instructions à l'écran.

**Remarque :** iCal, iChat, iMovie, iPhoto, iSync, iTunes et Safari font partie intégrante de Mac OS X. Pour installer ces applications, vous devez suivre les instructions d'installation de Mac OS X.

### Localisation du numéro de série de votre produit

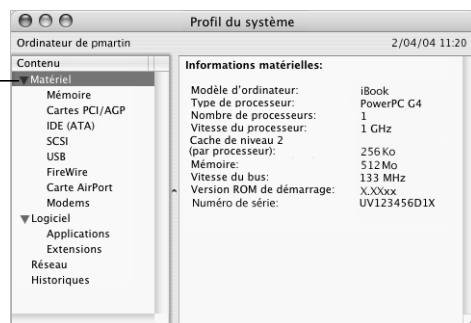
Pour connaître le numéro de série de votre ordinateur, choisissez À propos de ce Mac dans le Menu Pomme (), puis cliquez sur le bouton Plus d'infos ou ouvrez Informations Système (dans le dossier Applications/Utilitaires), puis cliquez sur Matériel. Le numéro de série de votre iBook G4 se trouve également sous le clavier et dans la baie de la batterie. Pour obtenir des instructions sur le retrait du clavier ou de la batterie, consultez la section "Retrait de la batterie et du clavier" à la page 52.



Vous pouvez utiliser Informations Système pour rechercher des informations détaillées sur votre iBook G4, telle que la quantité de mémoire intégrée, la taille du disque dur, les périphériques connectés et le numéro de série du produit.

Pour accéder à ces informations dans Informations Système, choisissez Pomme () > À propos de ce Mac dans la barre des menus, puis cliquez sur Plus d'infos ou ouvrez Informations Système, situé dans Applications/Utilitaires.

Dans la fenêtre apparaissant, cliquez sur les triangles pour afficher ou cacher le contenu des différentes catégories.



## Conditions ambiantes

- Température de fonctionnement : 10° C à 35° C
- Altitude : 3 048 m maximum
- Humidité relative : de 20 % à 80 % sans condensation

## Adaptateur secteur :

- Entrée : 100-240 volts (V) CA, 50/60 hertz (Hz)
- Sortie : 24,5 V CC et 1,875 A

## Batterie

- Sortie : 10,8 V CC pour un iBook G4 12 pouces, 14,4 V pour un iBook G4 14 pouces
- Capacité : 50 Wh pour un iBook G4 12 pouces, 62 Wh pour un iBook G4 14 pouces

Des informations supplémentaires sont disponibles sur les sites Internet [www.apple.com/ibook](http://www.apple.com/ibook) et [www.apple.com/support](http://www.apple.com/support).

## Lisez ces informations importantes sur la sécurité et l'entretien de votre iBook G4.

### Nettoyage de votre iBook G4

Respectez les règles suivantes lors du nettoyage de votre ordinateur et de ses accessoires :

- Éteignez votre iBook G4, débranchez l'adaptateur secteur et le câble du modem et retirez la batterie.
- Pour nettoyer le boîtier de l'ordinateur, utilisez un chiffon doux, humide et non pelucheux. Évitez les infiltrations d'humidité par quelque ouverture que ce soit. Ne vaporisez jamais de liquide directement sur l'ordinateur.
- N'utilisez ni aérosols, ni dissolvant, ni abrasifs.

### Nettoyage de l'écran de votre iBook G4

Pour nettoyer l'écran de votre iBook G4, procédez comme suit :

- Éteignez votre iBook G4, débranchez l'adaptateur secteur et le câble du modem et retirez la batterie.
- Humidifiez, à l'eau seulement, un chiffon propre, doux et non pelucheux et essuyez l'écran. Ne vaporisez jamais de liquide directement sur l'écran.

### Transport de votre iBook G4

Si vous transportez votre iBook G4 dans un sac ou dans un attaché-case, assurez-vous que ce dernier ne contient pas d'objets non attachés (tels que des trombones ou des pièces de monnaie) qui pourraient pénétrer accidentellement dans l'ordinateur par une ouverture telle que la fente du lecteur optique.

## Rangement de votre iBook G4

Si vous comptez ranger votre iBook G4 pendant un délai prolongé, effectuez l'une des opérations suivantes pour éviter que la batterie du iBook G4 ne se décharge complètement :

- Laissez l'adaptateur secteur branché.
- Rechargez complètement la batterie de votre iBook G4 avant de ranger l'ordinateur.
- Rechargez complètement la batterie du iBook G4, puis retirez-la avant de ranger l'ordinateur (en particulier si la période en question est supérieure à 5 mois).

## Consignes de sécurité pour la configuration et l'utilisation de votre ordinateur

### Branchement de l'adaptateur secteur

Veillez à toujours laisser suffisamment d'espace autour de votre adaptateur secteur. N'utilisez pas ce matériel dans un endroit où l'air ne circule pas près de l'adaptateur secteur ou près de l'ordinateur. Veillez à toujours débrancher l'adaptateur secteur et à retirer la batterie avant d'ouvrir l'ordinateur en vue d'opérations telles que l'installation de mémoire ou le retrait du disque dur.

**Avertissement :** utilisez uniquement l'adaptateur secteur livré avec votre ordinateur iBook G4. Les adaptateurs destinés à tout autre appareil électronique (y compris à d'autres modèles de iBook G4 et d'ordinateurs portables) peuvent paraître similaires, mais risquent d'avoir une incidence sur les performances de votre ordinateur, voire de l'endommager.

### Connexion du modem interne à la ligne téléphonique

Veillez à toujours débrancher le câble téléphonique avant d'ouvrir l'ordinateur en vue d'opérations telles que l'installation de mémoire ou l'extraction du disque dur.

**Avertissement :** ne branchez pas le modem à une ligne numérique car cela pourrait l'endommager.



## Utilisation de votre iBook G4

Lorsque vous utilisez votre iBook G4 ou que vous rechargez la batterie, il est normal que la température de la partie inférieure du boîtier s'élève. En prévision d'une utilisation prolongée, placez votre iBook G4 sur une surface plane et stable. La partie inférieure du boîtier de l'iBook G4 sert de surface de refroidissement et permet d'évacuer la chaleur de l'ordinateur vers l'extérieur. Le dessous du boîtier est légèrement surélevé pour permettre la circulation d'air et assurer ainsi à l'équipement une température de fonctionnement normale. De plus, l'ordinateur dégage de l'air chaud à l'arrière du boîtier.

**Avertissement :** ne posez pas votre iBook G4 allumé sur un oreiller ou toute autre surface dans laquelle il pourrait s'enfoncer, car cela risque de bloquer les conduits d'air, en particulier les conduits arrière, et d'entraîner une surchauffe de l'ordinateur. Évitez également de laisser des objets sur le clavier avant de rabattre l'écran. Cela risque de provoquer une succession d'arrêts et de mises en marche de votre ordinateur, entraînant une surchauffe et la décharge de la batterie. N'allumez jamais l'ordinateur tant que tous ses composants internes ou externes ne sont pas en place. L'utilisation de l'ordinateur lorsque son boîtier est ouvert ou que certains composants ont été démontés peut s'avérer dangereuse et risque de l'endommager.

## Consignes générales de sécurité

Pour votre propre sécurité et celle de votre matériel, respectez toujours les consignes suivantes.

Débranchez le cordon d'alimentation (en tirant sur la prise plutôt que sur le cordon), retirez la batterie et débranchez le câble téléphonique si l'un des cas suivants se présente :

- Vous voulez retirer un ou plusieurs composants.
- Le câble d'alimentation ou la prise est endommagé(e).
- Un liquide a été renversé dans le boîtier.
- Votre ordinateur est exposé à la pluie ou à une humidité excessive.
- Votre ordinateur a subi une chute ou le boîtier a été endommagé de quelque autre façon.
- Vous pensez que votre ordinateur a besoin d'être inspecté ou réparé.
- Vous voulez nettoyer le boîtier (pour ce faire, suivez à la lettre les instructions exposées précédemment).

**Important :** la seule manière de couper complètement l'alimentation de l'ordinateur consiste à débrancher le cordon d'alimentation et le câble téléphonique, et à retirer la batterie. Assurez-vous qu'au moins une extrémité du cordon d'alimentation se trouve à portée de main afin de pouvoir débrancher l'ordinateur si nécessaire.

**Avertissement :** votre cordon d'alimentation CA est livré avec une fiche de terre à trois broches (fiche équipée d'une troisième broche de mise à la terre). Cette fiche ne peut être branchée que sur une prise CA reliée à la terre. Si vous ne pouvez pas brancher la fiche car la prise n'est pas reliée à la terre, utilisez la fiche CA livrée avec l'adaptateur ou adressez-vous à un électricien agréé pour qu'il la remplace par une prise de terre appropriée. Ne dérogez en aucun cas à cette consigne.

Observez toujours les consignes ci-dessous :

- Évitez de placer votre ordinateur à proximité d'un évier, d'un lavabo, d'une baignoire, d'une douche, etc.
- Protégez votre ordinateur de l'humidité et des intempéries (neige, pluie...).
- Lisez soigneusement les instructions d'installation avant de brancher votre ordinateur sur une prise murale.
- Gardez ces instructions dans un endroit facile d'accès pour vous et pour les utilisateurs éventuels.
- Suivez toutes les instructions et mises en garde concernant votre système.

**Important :** le matériel électrique peut s'avérer dangereux s'il n'est pas utilisé correctement. L'utilisation de ce produit ou de tout produit similaire doit toujours être supervisée par un adulte. Ne permettez pas aux enfants de toucher les composants internes de tout appareil électrique, ni de manipuler des câbles électriques.

**Avertissement :** n'introduisez jamais d'objets d'aucune sorte dans les ouvertures du boîtier. Cela peut être dangereux et provoquer un incendie ou un choc électrique.

## Batterie

**Avertissement :** il existe un risque d'explosion si la batterie est remplacée par une autre de type incorrect. Disposez des batteries usagées conformément aux directives d'environnement locales en vigueur. Veillez à ne pas percer ni incinérer la batterie.

## Connecteurs et ports

Ne forcez jamais un connecteur dans un port. Si vous ne parvenez pas à brancher sans forcer le connecteur sur le port, c'est qu'ils ne sont pas adaptés. Assurez-vous que le connecteur est adapté au port et que vous l'avez positionné correctement par rapport à ce dernier.

## Prévention des dommages auditifs

**Avertissement :** l'utilisation d'écouteurs ou de casques d'écoute réglés sur un niveau de volume trop élevé peut entraîner une perte durable de l'acuité auditive. Il est possible de supporter petit à petit des volumes sonores de plus en plus élevés qui peuvent sembler normaux à la longue, mais qui risquent néanmoins d'endommager votre ouïe. De manière préventive, réglez le volume de votre iBook G4 à un niveau normal. Si vous éprouvez une sensation de sifflement dans les oreilles, réduisez le volume ou arrêtez d'utiliser des écouteurs ou un casque d'écoute avec votre iBook G4.

## Apple et l'environnement

Apple Computer reconnaît sa responsabilité en matière de réduction de l'impact qu'ont ses produits et ses activités sur l'environnement.

### Pour plus d'informations

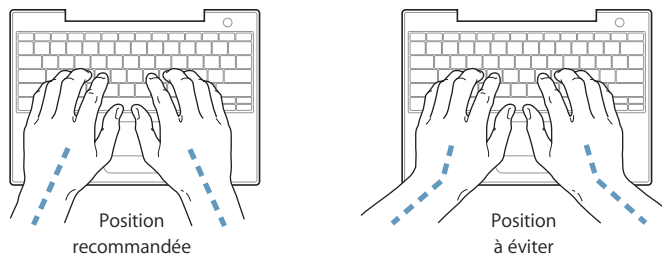
Rendez-vous sur le site Web [www.apple.com/about/environment](http://www.apple.com/about/environment).

## Ergonomie

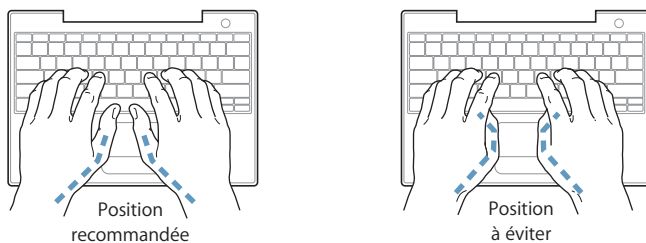
Voici quelques conseils pour la mise en place d'un environnement de travail sain.

### Clavier et trackpad

Lorsque vous tapez au clavier ou que vous vous servez du trackpad, vos épaules doivent être détendues. Le bras et l'avant-bras doivent former un angle droit, la main étant placée dans le prolongement du poignet.



Vous devez avoir les mains et les doigts détendus lorsque vous tapez au clavier ou que vous utilisez le trackpad. Évitez de replier les pouces à l'intérieur des paumes.



Modifiez fréquemment la position de vos mains pour éviter la fatigue. Après un effort continu et intensif, certains utilisateurs ressentent des douleurs aux mains, aux poignets ou aux bras. Si ces douleurs persistent, consultez un spécialiste.

### Siège

Optez pour un siège de bureau réglable et offrant un dossier et une assise confortables. Réglez la hauteur du siège de sorte que vos cuisses reposent à l'horizontale et vos pieds à plat sur le sol. Le dossier du siège doit soutenir votre région lombaire, c'est-à-dire la partie inférieure de votre dos. Suivez les instructions du fabricant de sorte que le réglage du dossier soit parfaitement adapté à votre morphologie.

Au besoin, relevez le siège de manière à ce que vos avant-bras et vos mains soient placés correctement par rapport au clavier. Si, dans ce cas, vos pieds ne reposent plus à plat sur le sol, utilisez un repose-pied inclinable et réglable en hauteur. Vous pouvez également abaisser le niveau du plan de travail pour éviter l'emploi d'un repose-pied. Une troisième solution consiste à utiliser un bureau dont le poste de saisie est situé plus bas que le plan de travail.

### Souris externe

Si vous utilisez une souris externe, veillez à ce qu'elle se trouve à hauteur du clavier. Ménagez un espace suffisant pour la manipuler avec aisance.

### Écran intégré

Orientez l'écran de manière à réduire le plus possible les reflets de l'éclairage électrique et de la lumière du jour. Ne forcez pas l'écran si vous rencontrez une résistance. L'angle d'ouverture maximal de l'écran ne peut dépasser 140 degrés.

Réglez la luminosité et le contraste de l'écran chaque fois que vous déplacez l'ordinateur ou que l'éclairage ambiant change.

### Pour plus d'informations

Rendez-vous sur le site Web [www.apple.com/about/ergonomics](http://www.apple.com/about/ergonomics).

Votre ordinateur vous permet de naviguer sur le Web, d'échanger du courrier électronique avec vos amis et votre famille ou de dialoguer en temps réel via Internet. Suivez les instructions de ce guide détaillé pour vous connecter à Internet.

Pour utiliser Internet, vous avez besoin d'un compte auprès d'un FAI. L'Assistant réglages peut en configurer un pour vous. Dans certains pays, l'Assistant réglages ne peut pas vous configurer un compte auprès d'un FAI. Vous devez donc contacter un FAI pour obtenir un compte. Utilisez ensuite les informations contenues dans cette annexe pour configurer votre connexion.

Si vous n'avez pas utilisé l'Assistant réglages pour configurer votre connexion à Internet, vous pouvez l'utiliser maintenant. Ouvrez Préférences Système, puis cliquez sur Réseau. Cliquez sur le bouton "Assistez-moi" pour ouvrir l'Assistant réglages de réseau. Si vous ne souhaitez pas utiliser l'Assistant réglages de réseau, vous pouvez utiliser les informations figurant dans cette annexe pour configurer votre connexion manuellement.

**Il existe quatre types de connexion à Internet :**

- **Connexion par ligne téléphonique** : l'ordinateur est relié à une prise téléphonique murale via un câble téléphonique (pour les ordinateurs comprenant un modem).
- **Connexion à haut débit via un modem câble ou DSL** : l'ordinateur est relié via un câble Ethernet à un modem spécial fourni par un FAI.
- **Connexion sans fil AirPort Extreme** : votre ordinateur est connecté sans fil à Internet via une borne d'accès AirPort Extreme.
- **Réseau local (LAN)** : l'ordinateur est connecté à un réseau local via un câble Ethernet. C'est le type de connexion habituellement utilisé dans les entreprises.

### **Avant de vous connecter à Internet :**

- 1 Procurez-vous les informations de connexion auprès de votre FAI ou de votre administrateur réseau. Consultez la section suivante, “Collecte des informations nécessaires”, pour savoir quelles sont les informations dont vous avez besoin pour chaque type de connexion.

Si un autre ordinateur se trouvant au même emplacement est déjà connecté à Internet, vous pouvez probablement utiliser ses réglages.

### **Pour accéder aux réglages sur un ordinateur Mac OS X :**

- Ouvrez la fenêtre Réseau des Préférences Système.
- Dans le menu local Afficher, sélectionnez votre mode de connexion.
- Copiez les informations concernant votre connexion.

### **Pour accéder aux réglages sur un ordinateur Mac OS 9 :**

- Ouvrez le tableau de bord TCP/IP.
- Recherchez le mode de connexion dans le menu local “Connexion”.
- Recherchez la configuration dans le menu local Configurer.
- Notez l’adresse IP, le masque de sous-réseau et l’adresse du routeur figurant dans les champs correspondants.

### **Pour accéder aux réglages sur un PC Windows :**

Les informations de connexion d’un PC Windows se trouvent à deux endroits.

- Pour trouver l’adresse IP et le masque de sous-réseau, ouvrez le tableau de bord “Connexions réseau et Internet”.
- Pour accéder aux informations relatives aux comptes d’utilisateurs, ouvrez le tableau de bord Comptes d’utilisateurs.

Vous pouvez écrire ces informations directement sur les pages suivantes, puis les saisir dans l’Assistant réglages.

- 2 Si vous utilisez un modem téléphonique, branchez un câble téléphonique (inclus avec la plupart des ordinateurs Macintosh) sur le port modem de votre ordinateur et sur une prise téléphonique murale. Si vous disposez d’un modem DSL ou câble, connectez-le à votre ordinateur en suivant les instructions incluses.

## Collecte des informations nécessaires

Vous pouvez noter sur ces pages les informations obtenues auprès de votre Fournisseur d'Accès à Internet (FAI), de votre administrateur réseau ou de votre autre ordinateur, puis les saisir dans l'Assistant réglages de réseau.

### **Pour configurer une connexion téléphonique classique, procurez-vous les informations suivantes :**

- Nom du fournisseur d'accès
- Nom d'utilisateur ou de compte
- Mot de passe
- Numéro de téléphone du FAI
- Numéro de téléphone de remplacement
- Préfixe pour obtenir une ligne extérieure

### **Pour configurer une connexion DSL, modem câble, LAN ou sans fil AirPort Extreme :**

- Choisissez d'abord votre méthode de connexion (en cas de doute, consultez votre administrateur système ou votre FAI) :
  - Manuellement
  - Utilisation de DHCP avec une adresse manuelle
  - Via DHCP
  - Via BootP
  - PPP

Si vous ne savez pas quelle méthode utiliser, il est recommandé d'activer l'option "Via DHCP", car le réseau fournit alors la plupart des informations requises automatiquement.

Si vous avez sélectionné "Manuellement" ou "Utilisation de DHCP avec une adresse manuelle", regroupez les informations suivantes :

- Adresse IP
- Masque de sous-réseau
- Adresse du routeur

*Remarque* : si vous avez sélectionné "Utilisation de DHCP avec une adresse manuelle", vous n'avez pas besoin d'un masque de sous-réseau ni d'adresse de routeur.

Si vous avez sélectionné "Via DHCP", regroupez les informations facultatives suivantes (consultez votre FAI si nécessaire) :

- ID client DHCP
- Serveurs DNS

Si vous avez sélectionné "PPP" (pour des connexions PPPoE), procurez-vous les informations suivantes :

- Fournisseur d'accès
- Nom du compte
- Mot de passe
- Nom du service PPPoE

Les informations ci-dessous sont facultatives. Consultez votre FAI ou votre administrateur système si nécessaire.

- Serveurs DNS
- Nom de domaine
- Serveur proxy

## Saisie de vos informations

Après vous être procuré les informations de configuration spécifiques auprès de votre FAI ou de votre administrateur réseau, vous pouvez soit cliquer sur le bouton "Assistez-moi" dans la fenêtre des préférences Réseau pour ouvrir l'Assistant réglages de réseau, soit saisir les informations manuellement.

Pour saisir vos informations manuellement, suivez les étapes correspondant à votre mode de connexion.

- Modem téléphonique avec connexion PPP (Point-to-Point Protocol) (voir la page 81)
- Connexion via modem câble, DSL ou réseau LAN avec les configurations suivantes :
  - Manuelle (voir la page 85)
  - DHCP (voir la page 86)
  - PPPoE (voir la page 87)
- Connexion sans fil AirPort Extreme (voir la page 89)



## Modem téléphonique avec connexions PPP (Point-To-Point Protocol)

Le modem téléphonique constitue la manière la plus courante de se connecter à Internet. Votre modem utilise une méthode appelée PPP (Point-to-Point Protocol) pour se connecter à un FAI.

Assurez-vous que votre modem est branché sur une ligne téléphonique et que vous disposez des informations fournies par votre FAI (voir la page 79).

### Pour configurer l'utilisation du port de modem interne dans les préférences Réseau :

- 1 Dans la barre des menus, sélectionnez le menu Pomme (🍏) > Préférences Système.
- 2 Cliquez sur Réseau.
- 3 Choisissez Configuration des ports réseau dans le menu local Afficher, puis cochez la case Activé à côté de Modem interne.



- 4 Faites glisser Modem interne en haut de la liste Configurations de port pour en faire l'interface réseau préférée ou principale.

- 5 Choisissez Modem interne dans le menu local Afficher et cliquez sur PPP.
- 6 Saisissez les informations fournies par votre FAI, puis cliquez sur Appliquer.



#### **Pour tester votre configuration Internet :**

- 1 Ouvrez l'application Connexion à Internet (dans le dossier Applications).
- 2 Cliquez sur l'icône Modem interne si nécessaire.
- 3 Tapez le numéro de téléphone de connexion de votre FAI, votre nom de compte et votre mot de passe, si nécessaire.
- 4 Cliquez sur Se connecter.

L'application Connexion à Internet compose le numéro de votre FAI et établit une connexion.

Pour vous connecter automatiquement dès que vous ouvrez une application TCP/IP, telle qu'un navigateur Web ou une messagerie électronique, procédez de la manière suivante :

- 1 Cliquez sur Options PPP (dans la fenêtre PPP des préférences Réseau).
- 2 Cochez la case "Se connecter automatiquement si nécessaire".



- 3 Cliquez sur OK, puis sur Appliquer.

## Connexions à Internet par ligne DSL, modem câble ou réseau LAN

Si vous vous connectez à Internet soit à l'aide d'un modem DSL ou câble, soit via un réseau LAN Ethernet, demandez à votre FAI ou à votre administrateur réseau comment vous devriez configurer votre connexion à Internet :

- Manuellement : dans le cas d'une configuration manuelle, votre FAI ou administrateur réseau vous indique une adresse IP statique et d'autres informations que vous devez saisir dans les préférences Réseau.
- Via le protocole DHCP (Dynamic Host Configuration Protocol) : avec une configuration DHCP, le serveur DHCP saisit automatiquement les informations à votre place.
- Via le protocole PPPoE (Point-to-Point Protocol over Ethernet) : si vous utilisez un modem DSL et que vous avez besoin d'un nom d'utilisateur et d'un mot de passe pour vous connecter à Internet, vous devrez éventuellement configurer votre réseau pour qu'il utilise le protocole PPPoE.

Lors de la configuration de votre réseau, veillez à garder les informations fournies par votre FAI à portée de main (voir la page 79).

### Pour configurer les Préférences réseau pour le port Ethernet intégré :

- 1 Dans la barre des menus, sélectionnez le menu Pomme (🍏) > Préférences Système.
- 2 Cliquez sur Réseau.
- 3 Dans le menu local Afficher, sélectionnez Configuration de ports réseau.
- 4 Cochez la case Activé à côté d'Ethernet intégré.



- 5 Faites glisser Ethernet intégré en haut de la liste Configurations de port pour en faire l'interface réseau préférée ou principale.

Suivez ensuite les instructions de configuration manuelle de votre réseau, via DHCP ou PPPoE, selon les recommandations de votre FAI ou de votre administrateur réseau.

## Configuration manuelle

Ayez à portée de main votre adresse IP statique, l'adresse du routeur et le masque de sous-réseau fournis par votre FAI (voir la page 79).

**Pour effectuer une configuration manuelle :**

- 1 Dans préférence Réseau, sélectionnez Ethernet intégré dans le menu local Afficher.
- 2 Cliquez sur TCP/IP, si nécessaire.
- 3 Dans le menu local Configurer IPv4, choisissez Manuellement.



- 4 Remplissez le reste des champs.
- 5 Cliquez sur Appliquer.

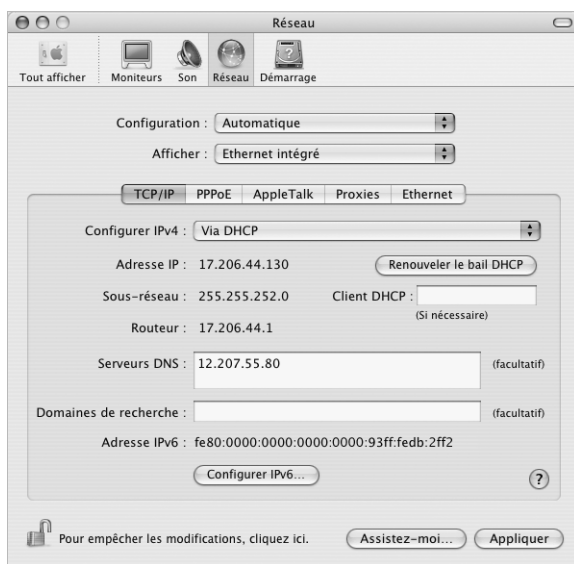
Votre connexion est prête dès que vous avez configuré votre réseau. Ouvrez votre navigateur Web (ou une autre application TCP/IP) afin de tester votre connexion à Internet.

## Configuration DHCP

Une fois la configuration DHCP effectuée, le serveur DHCP saisit automatiquement vos informations réseau.

### Pour configurer DHCP :

- 1 Dans préférence Réseau, sélectionnez Ethernet intégré dans le menu local Afficher.
- 2 Cliquez sur TCP/IP, si nécessaire.
- 3 Choisissez Via DHCP dans le menu local Configurer IPv4.



- 4 Cliquez sur Appliquer.

Ouvrez votre navigateur Web (ou une autre application TCP/IP) afin de tester votre connexion à Internet.

**Remarque :** sauf instructions contraires de votre FAI, ignorez les champs Client DHCP et Domaines de recherche.

## Configuration PPPoE

Certains FAI s'appuyant sur la technologie DSL utilisent le protocole PPPoE (Point-to-Point Protocol over Ethernet). Si vous utilisez un modem DSL et que vous avez besoin d'un nom d'utilisateur et d'un mot de passe pour vous connecter à Internet, contactez votre FAI pour savoir si vous devez vous connecter via PPPoE.

### Pour configurer une connexion PPPoE :

Ayez à portée de main le nom d'utilisateur, le mot de passe et, si cela est nécessaire, l'adresse du serveur DNS fournis par votre FAI (voir la page 79).

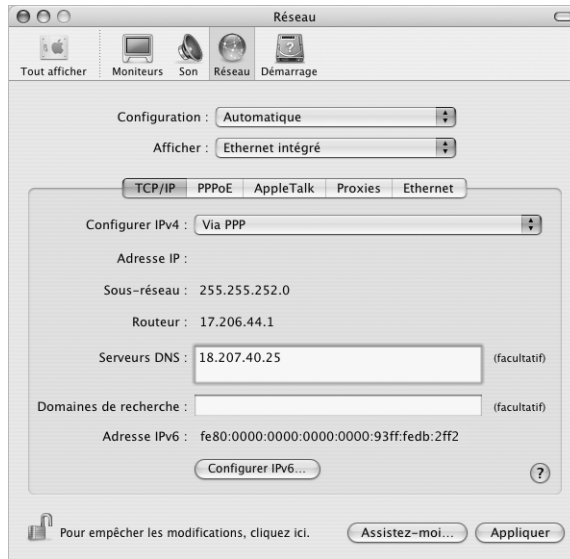
- 1 Dans préférence Réseau, sélectionnez Ethernet intégré dans le menu local Afficher.
- 2 Cliquez sur PPPoE et sélectionnez "Se connecter via PPPoE".



- 3 Remplissez le reste des champs. Si vous souhaitez que tous les utilisateurs de votre ordinateur utilisent la même méthode de connexion, sélectionnez "Enregistrer le mot de passe".

**Remarque :** pour vous connecter automatiquement au démarrage d'une application TCP/IP, telle qu'un navigateur Web ou une application de courrier électronique, cliquez sur Options PPPoE, puis sélectionnez "Se connecter automatiquement si nécessaire".

- 4 Cliquez sur TCP/IP et sélectionnez Via PPP ou Manuellement dans le menu local Configurer IPv4, selon les instructions de votre FAI. Si votre FAI vous a communiqué une adresse IP statique, choisissez Manuellement et tapez l'adresse dans le champ Adresse IP.
- 5 Saisissez les adresses des serveurs de noms de domaine (DNS) dans le champ Serveurs DNS.



- 6 Cliquez sur Appliquer.

Votre connexion à Internet est prête dès que vous avez configuré votre réseau. Vous pouvez alors ouvrir votre navigateur Web ou une autre application TCP/IP afin de tester votre connexion.

**Important :** si vous n'avez pas sélectionné l'option de connexion automatique, vous devez ouvrir l'application Connexion à Internet, choisir la configuration adéquate, puis cliquer sur Se connecter. Pour plus d'informations, choisissez Aide > Aide Connexion à Internet dans la barre des menus située en haut de l'écran.



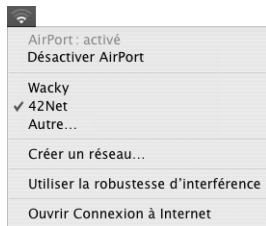
## Connexion sans fil AirPort Extreme

Vous pouvez configurer votre réseau AirPort Extreme et votre connexion Internet à l'aide de l'Assistant réglages AirPort, situé dans le dossier Utilitaires de votre dossier Applications. L'assistant vous aide à configurer votre borne d'accès AirPort Extreme et à régler votre ordinateur pour qu'il utilise AirPort Extreme. Pour en savoir plus sur votre borne d'accès AirPort Extreme, consultez le *Guide de configuration de la borne d'accès AirPort Extreme* livré avec votre borne d'accès.

Si votre borne d'accès AirPort Extreme est déjà configurée, votre carte AirPort Extreme peut dans la plupart des cas y accéder immédiatement.

**Pour vérifier si vous avez accès à un réseau AirPort Extreme :**

- Cliquez sur l'icône d'état AirPort dans la barre des menus et choisissez un réseau AirPort dans la liste.



Si aucun réseau AirPort n'y figure, vous pouvez utiliser l'Assistant réglages AirPort pour vérifier ou modifier vos réglages ou bien les changer via la fenêtre Réseau des Préférences Système.

## Configuration manuelle d'une connexion AirPort Extreme

Pour configurer une connexion manuelle utilisant des adresses spécifiques affectées par avance pour vos serveurs et votre ordinateur, procurez-vous les informations suivantes auprès de votre administrateur de système.

Si vous vous connectez via DHCP, la plupart de ces informations sont automatiquement transmises à votre ordinateur via le réseau. Consultez votre administrateur de système pour obtenir les renseignements nécessaires.

- Adresses des serveurs de noms de domaine (DNS), si nécessaire
- Configuration d'adresse IP manuelle ou via DHCP
- Adresse IP
- Adresse du routeur
- Masque de sous-réseau
- Mot de passe, si nécessaire

Assurez-vous ensuite que les options de connexion AirPort sont activées dans les préférences Réseau.

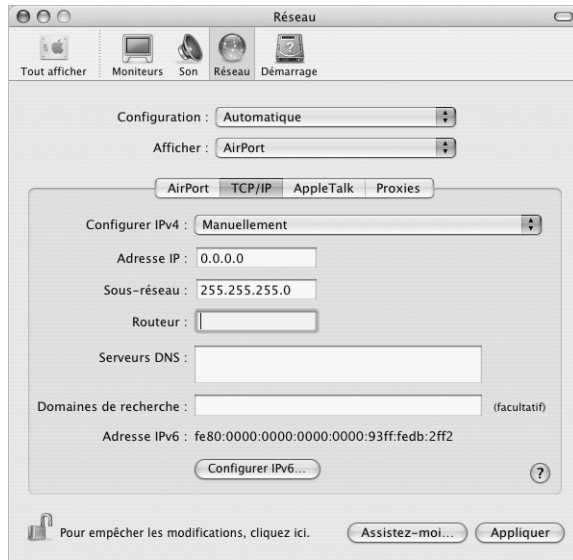
**Pour configurer les Préférences réseau pour une connexion AirPort Extreme :**

- 1 Dans la barre des menus, sélectionnez le menu Pomme (🍏) > Préférences Système.
- 2 Cliquez sur Réseau.
- 3 Dans le menu local Afficher, sélectionnez Configurations de ports réseau.
- 4 Cochez la case Activé à côté d'AirPort.



Suivez ensuite les instructions fournies par votre FAI ou votre administrateur réseau pour configurer votre réseau manuellement ou via DHCP. Si vous configurez vous-même votre réseau, il est peut-être plus simple d'utiliser DHCP car le serveur attribue automatiquement les adresses IP.

- 5 Choisissez AirPort dans le menu local Afficher.
- 6 Cliquez sur TCP/IP, si nécessaire.
- 7 Dans le menu local Configurer IPv4, choisissez Manuellement ou Via DHCP.



- Si vous choisissez Manuellement, saisissez les autres informations dans les champs correspondants.
  - Si vous choisissez Via DHCP, il est inutile de saisir d'autres informations, sauf instructions contraires de votre administrateur de système.
- 8 Cliquez sur AirPort et sélectionnez les options requises pour vous connecter à un réseau AirPort Extreme après le redémarrage ou lors de la réactivation de l'ordinateur après une suspension d'activité.
  - 9 Cliquez sur Appliquer.

Une fois les réglages AirPort configurés, vous êtes prêt à vous connecter.

**Pour tester votre connexion AirPort Extreme :**

- Cliquez sur l'icône d'état AirPort dans la barre des menus et choisissez Activer AirPort. Tout réseau AirPort Extreme situé dans la zone de couverture doit apparaître dans le menu.

## Dépannage de votre connexion

### Connexion à Internet par modem câble, ligne DSL et réseau LAN

Si vous ne parvenez pas à vous connecter à Internet à l'aide de votre modem câble ou DSL ou via votre réseau local (LAN), suivez les étapes ci-après.

**Important :** les instructions relatives aux modems ne concernent pas les utilisateurs de réseau LAN. Contrairement aux utilisateurs de modems câble et DSL, les utilisateurs de réseau LAN peuvent disposer de concentrateurs, de commutateurs, de routeurs et autres dispositifs de connexion. Ils doivent faire appel à leur administrateur réseau plutôt qu'à un FAI.

#### Vérifiez les câbles et les sources d'alimentation

Assurez-vous que tous les câbles du modem sont correctement branchés, y compris le câble d'alimentation du modem, le câble reliant le modem à l'ordinateur et le câble raccordant le modem à la prise murale. Vérifiez les câbles et l'alimentation des routeurs et des concentrateurs Ethernet.

#### Éteignez puis rallumez le modem et réinitialisez les composants matériels du modem.

Éteignez votre modem DSL ou votre modem câble pendant quelques minutes puis rallumez-le. Certains FAI conseillent de débrancher le câble d'alimentation du modem. Si votre modem dispose d'un bouton de réinitialisation, vous pouvez l'actionner avant ou après avoir éteint puis rallumé le modem.

### Connexions PPPoE

Si vous n'arrivez pas à vous connecter à votre FAI via PPPoE, commencez par vérifier les câbles et l'alimentation, puis éteignez le modem et rallumez-le et réinitialisez le matériel modem.

#### Vérifiez les réglages de Préférences Système

- 1 Dans la barre des menus, sélectionnez le menu Pomme (🍏) > Préférences Système.
- 2 Cliquez sur Réseau.
- 3 Dans le menu local Afficher, sélectionnez Configurations de ports réseau.
- 4 Sélectionnez Ethernet intégré, puis faites glisser cette configuration en haut de la liste des configurations de ports.
- 5 Dans le menu local Afficher, sélectionnez Ethernet intégré.
- 6 Cliquez sur PPPoE.
- 7 Sélectionnez Se connecter via PPPoE.
- 8 Vérifiez le champ Nom de compte pour vous assurer d'avoir tapé les informations correctes fournies par votre FAI.

- 9 Si vous avez choisi d'enregistrer votre mot de passe, saisissez-le à nouveau afin d'être sûr(e) qu'il est correct.
- 10 Cliquez sur TCP/IP. Assurez-vous d'avoir saisi dans cette fenêtre les informations correctes fournies par votre FAI.
- 11 Cliquez sur Appliquer.

### Connexions au réseau

Si vous disposez de plusieurs ordinateurs tentant de partager une connexion à Internet, assurez-vous que votre réseau est correctement configuré. Vous devez savoir si votre FAI fournit une seule ou plusieurs adresses IP, autrement dit, une pour chaque ordinateur.

Si une seule adresse IP est utilisée, vous devez disposer d'un routeur capable de partager la connexion (on parle alors de conversion d'adresse réseau (NAT) ou de masquage d'adresses IP). Pour obtenir des informations sur la configuration, consultez la documentation fournie avec votre routeur ou contactez la personne qui a configuré votre réseau. La borne d'accès AirPort Extreme peut être utilisée pour que plusieurs ordinateurs partagent une adresse IP. Pour plus d'informations sur l'utilisation de la borne d'accès AirPort Extreme, consultez l'aide à l'écran ou rendez-vous sur le site Web AirPort, à l'adresse [www.apple.com/airport](http://www.apple.com/airport).

Si ces instructions s'avèrent insuffisantes pour résoudre les problèmes rencontrés, contactez votre FAI.



## Une question ? Voici les dix questions les plus fréquemment posées par les nouveaux utilisateurs iBook G4.

### **Ma connexion Internet ne semble pas fonctionner. Comment la configurer ?**

Il y a différents types de connexions Internet. Vous pouvez, par exemple, vous connectez via un modem, une connexion DSL, une connexion sans fil AirPort ou via un réseau Ethernet. Vous devrez fournir à Mac OS X des informations spécifiques sur votre type de connexion, votre fournisseur d'accès Internet ou votre réseau. La première étape de configuration de votre connexion consiste à regrouper les informations requises pour votre type de connexion. Pour connaître les informations requise et savoir comment configurer votre type de connexion, consultez l'annexe C, "Connexion à Internet", à la page 77. Votre ordinateur dispose également d'une application Assistant réglages de réseau pour vous aider à configurer votre connexion Internet.

### **Comment configurer mon imprimante ? Est-elle compatible avec mon iBook G4 ?**

Commencez par connecter votre imprimante et installer tous les logiciels en suivant les instructions fournies avec. Ensuite, ouvrez les Préférences Système puis cliquez sur l'icône Imprimer et faxer. Utilisez la fenêtre Imprimer et faxer pour configurer votre iBook G4 afin qu'il accède à l'imprimante. Vous trouverez un grand nombre d'informations sur la configuration des imprimantes dans l'Aide Mac OS (cherchez "imprimante"). Consultez également "Connexion à une imprimante" à la page 25 de ce manuel.

Si votre imprimante ne semble pas fonctionner comme prévu, consultez le site Web du fabricant pour obtenir les pilotes d'impression mis à jour. La dernière version du logiciel d'imprimante est souvent disponible en téléchargement.

Si une tâche d'impression envoyée à votre imprimante ne s'imprime pas, cliquez sur l'icône de l'imprimante dans le Dock pour vérifier si la tâche est interrompue ou suspendue. (Si aucune icône d'imprimante ne se trouve dans le Dock, ouvrez Configuration d'imprimante dans le dossier Applications/Utilitaires, puis double-cliquez sur le nom de l'imprimante.) Si la fenêtre de l'imprimante annonce "Tâche suspendue", cliquez sur le bouton Démarrer tâches. Si "Pause" apparaît à côté du nom de la tâche, reprenez l'impression en cliquant sur le nom de la tâche, puis sur Reprendre. Si l'impression d'une tâche a été interrompue à la suite d'une erreur technique, effacez la tâche défectueuse en la sélectionnant et en cliquant sur Effacer. Essayez ensuite d'imprimer la tâche à nouveau.

### **Comment fonctionne l'interface Mac OS X ?**

Les nouveaux utilisateurs de Mac OS X se demandent souvent comment exécuter certaines tâches. Votre meilleure source d'informations sur Mac OS X est l'Aide Mac OS. S'y trouvent des explications préliminaires destinées aux nouveaux utilisateurs, aux utilisateurs Windows s'initiant à Mac OS X ainsi qu'aux utilisateurs ayant effectué une mise à niveau de Mac OS 9. Ouvrez l'Aide Mac OS en choisissant Aide Mac dans le menu Aide de la barre des menus du Finder, en haut de votre écran, et parcourez les informations destinées aux nouveaux utilisateurs. Parmi les principales tâches élémentaires recherchées par l'utilisateur figure le Finder, essayez donc de rechercher "Finder" également.

### **Comment prolonger l'autonomie de la batterie de mon iBook G4 ?**

N'oubliez pas de calibrer votre batterie lors de la première utilisation (voir la page 17). Vous pouvez économiser l'énergie de la batterie en spécifiant, via la fenêtre des préférences Économiseur d'énergie, le délai qui doit s'écouler avant que l'ordinateur ne suspende son activité ou que l'écran ne s'obscurisse. Ouvrez Préférences système et cliquez sur l'icône Économiseur d'énergie. Choisissez les réglages les mieux adaptés à votre mode d'utilisation. Les périphériques tels que les lecteurs de disques durs, qui sont alimentés par votre ordinateur, peuvent également contribuer à diminuer l'autonomie de votre batterie. Vous pouvez économiser l'énergie de la batterie en déconnectant ces appareils. Vous pouvez également vous procurer une batterie supplémentaire et la brancher à votre ordinateur lorsque la batterie est faible. Pour plus d'informations sur les moyens d'économiser l'énergie de la batterie, voir "Conseils d'économie de la batterie" à la page 49.

### **J'ai inséré un disque dans le lecteur optique, mais rien ne se passe. Comment savoir si le disque est compatible avec mon lecteur optique ?**

Appuyez sur la touche d'éjection de disque (▲) pour éjecter le disque. Les lecteurs optiques Apple à chargement par fente ne gèrent que les disques ronds de 12 cm de diamètre. Les disques non standards n'ayant pas une forme circulaire ne fonctionnent pas avec le lecteur optique. Pour plus d'informations sur les disques non standards, consultez la base de données AppleCare Knowledge Base à l'adresse [www.apple.com/support](http://www.apple.com/support).

**Avertissement :** l'insertion d'un disque non standard risque d'endommager le lecteur.



### **Comment connecter un moniteur ou un téléviseur à mon iBook G4 ?**

Votre iBook G4 est équipé d'un port moniteur externe et d'un adaptateur pour connecter des périphériques disposant de connecteurs VGA. Vous pouvez également vous procurer un adaptateur vidéo Apple afin de connecter les moniteurs, téléviseurs et écrans vidéo les plus courants utilisés. Si votre périphérique possède un connecteur différent de l'adaptateur fourni avec votre iBook G4, vous devez vous procurer un autre adaptateur pour pouvoir le connecter au iBook G4. Pour connaître l'adaptateur fourni avec votre iBook G4, voir la page 5. Pour plus d'informations sur la connexion d'écrans et autres périphériques, consultez "Gestion vidéo externe (VGA, Composite et S-Vidéo)" à la page 40.

### **J'ai oublié mon mot de passe. Comment le réinitialiser ?**

Vous pouvez réinitialiser le mot de passe d'administrateur. Pour savoir comment réinitialiser votre mot de passe, voir la page 64.

### **J'entends un ventilateur se mettre en marche et mon iBook G4 me paraît chaud. Est-ce normal ?**

Lorsque le iBook G4 fonctionne, il est conçu pour réguler lui-même la température à ne pas dépasser. Le ventilateur se met en marche pour que le iBook G4 puisse fonctionner à des températures normales. La partie inférieure de votre iBook G4 est susceptible de chauffer car cette dernière a été conçue pour évacuer la chaleur générée via son boîtier. Cela est normal. Pour plus d'informations, consultez la section "Utilisation de votre iBook G4" à la page 73.

### **Mon application ou Mac OS X ne semblent pas fonctionner correctement. Dois-je réinstaller Mac OS X ?**

Le processus de dépannage d'un problème exige que vous déterminiez un certain nombre de choses, comme savoir si un problème arrive toujours avec une application spécifique, s'il est lié au système d'exploitation ou s'il est dû à un matériel défectueux. Avant de réinstaller, consultez "Dépannage" à la page 61 pour vous aider à analyser le problème. Apple vous fournit également un grand nombre d'explications et de conseils techniques pour résoudre vos problèmes dans la base de données AppleCare Knowledge Base. Pour accéder à cette base de données en ligne, allez sur [www.apple.com/support](http://www.apple.com/support). Si vous constatez qu'une réinstallation de Mac OS X s'impose, vous trouverez des instructions dans "Restauration des logiciels de votre ordinateur" à la page 66.

### **J'ai installé une application sur mon iBook G4, mais elle ne semble pas fonctionner. Où trouver de l'aide ?**

Vérifiez la documentation fournie avec l'application pour obtenir des instructions sur l'assistance. Les fabricants sont souvent conscients des problèmes courants susceptibles de survenir avec leurs applications et fournissent des solutions et des mises à jours à usage immédiat. Si votre programme n'est pas un produit Apple, contactez directement l'éditeur pour obtenir une meilleure assistance.



## Communications Regulation Information

### FCC Compliance Statement

This device complies with part 15 of the FCC rules. Operation is subject to the following two conditions: (1) This device may not cause harmful interference, and (2) this device must accept any interference received, including interference that may cause undesired operation. See instructions if interference to radio or television reception is suspected.

### Radio and Television Interference

This computer equipment generates, uses, and can radiate radio-frequency energy. If it is not installed and used properly—that is, in strict accordance with Apple's instructions—it may cause interference with radio and television reception.

This equipment has been tested and found to comply with the limits for a Class B digital device in accordance with the specifications in Part 15 of FCC rules. These specifications are designed to provide reasonable protection against such interference in a residential installation. However, there is no guarantee that interference will not occur in a particular installation.

You can determine whether your computer system is causing interference by turning it off. If the interference stops, it was probably caused by the computer or one of the peripheral devices.

If your computer system does cause interference to radio or television reception, try to correct the interference by using one or more of the following measures:

- Turn the television or radio antenna until the interference stops.
- Move the computer to one side or the other of the television or radio.
- Move the computer farther away from the television or radio.
- Plug the computer into an outlet that is on a different circuit from the television or radio. (That is, make certain the computer and the television or radio are on circuits controlled by different circuit breakers or fuses.)

If necessary, consult an Apple-authorized service provider or Apple. See the service and support information that came with your Apple product. Or, consult an experienced radio/television technician for additional suggestions.

**Important:** Changes or modifications to this product not authorized by Apple Computer, Inc., could void the EMC compliance and negate your authority to operate the product.

This product was tested for EMC compliance under conditions that included the use of Apple peripheral devices and Apple shielded cables and connectors between system components. It is important that you use Apple peripheral devices and shielded cables and connectors between system components to reduce the possibility of causing interference to radios, television sets, and other electronic devices. You can obtain Apple peripheral devices and the proper shielded cables and connectors through an Apple-authorized dealer. For non-Apple peripheral devices, contact the manufacturer or dealer for assistance.

*Responsible party (contact for FCC matters only):* Apple Computer, Inc. Product Compliance, 1 Infinite Loop M/S 26-A, Cupertino, CA 95014-2084, 408-974-2000.

### Industry Canada Statement

Complies with the Canadian ICES-003 Class B specifications. Cet appareil numérique de la classe B est conforme à la norme NMB-003 du Canada.

### VCCI Class B Statement

情報処理装置等電波障害自主規制について

この装置は、情報処理装置等電波障害自主規制協議会 (VCCI) の基準に基づくクラス B 情報技術装置です。この装置は家庭環境で使用されることを目的としていますが、この装置がラジオやテレビジョン受信機に近接して使用されると、受信障害を引き起こすことがあります。

取扱説明書に従って正しい取扱をしてください。

### Communauté Européenne

Conforme aux directives européennes 72/23/CEE, 89/336/CEE et 99/5/CEE.

## Laser Information

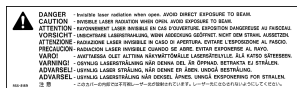
Making adjustments or performing procedures other than those specified in your equipment's manual may result in hazardous radiation exposure.

Do not attempt to disassemble the cabinet containing the laser. The laser beam used in this product is harmful to the eyes. The use of optical instruments, such as magnifying lenses, with this product increases the potential hazard to your eyes. For your safety, have this equipment serviced only by an Apple-authorized service provider.

If you have an internal Apple CD-ROM, DVD-ROM, or DVD-RAM drive in your computer, your computer is a Class 1 laser product. The Class 1 label, located in a user-accessible area, indicates that the drive meets minimum safety requirements. A service warning label is located in a service-accessible area. The labels on your product may differ slightly from the ones shown here.



Class 1 label



Étiquette de mise en garde

## Laser Specifications for Combo Drive

Laser on pickup unit when reading a DVD:

- *Type*: Semiconductor laser GaAs/In(GaAl)P/InGaP
- *Wavelength*:  $655 \pm 15$  nm
- *Power out of objective lens*: 0.33 mW
- *Beam divergence*:  $20^\circ \sim 35^\circ$  (Typical  $27^\circ$ )

Laser on pickup unit when reading a CD:

- *Type*: Semiconductor laser AlGaAs/GaAs
- *Wavelength*:  $784 \pm 8$  nm
- *Power out of objective lens*: Read = 1.0 mW, Write = 80.0 mW
- *Beam divergence*:  $14.5^\circ \sim 17.5^\circ$  (Typical  $16^\circ$ )

## Laser Specifications for CD

Laser on pickup unit when reading a CD:

- *Type*: Semiconductor laser AlGaAs
- *Wavelength*: 78 ~ 800 nm (Typical 790 nm)
- *Power out of objective lens*: Read = .11 mW,
- *Beam divergence*:  $14^\circ \sim 20^\circ$  (Typical  $17^\circ$ )

## Exposure to Radio Frequency Energy

The radiated output power of the optional AirPort Extreme Card is far below the FCC radio frequency exposure limits. Nevertheless, it is advised to use the wireless equipment in such a manner that the potential for human contact during normal operation is minimized.

## Mouse and Keyboard Information

La souris optique d'Apple est un appareil à diode électroluminescente de catégorie 1. Ce produit est conforme aux exigences des directives européennes 72/23/CEE et 89/336/CEE.

It also complies with the Canadian ICES-003 Class B Specification.

## Avvertimento relativo alle attività a alto rischio

Cet ordinateur n'est pas conçu pour être utilisé dans des installations nucléaires, pour la navigation ou la communication aérienne, pour le contrôle du trafic aérien, ni dans aucune autre situation où une panne du système informatique pourrait entraîner la mort, des blessures ou de graves dommages écologiques.

## Conformité ENERGY STAR®

En tant que partenaire ENERGY STAR® Apple a configuré ce produit de telle sorte qu'il respecte les recommandations d'économie d'énergie d'ENERGY STAR®. Le programme ENERGY STAR® est un partenariat avec les fabricants de matériel de bureau visant à promouvoir une consommation efficace de l'énergie. La réduction de la consommation d'énergie des appareils de bureau permet de réaliser des économies et contribue à réduire la pollution en éliminant le gaspillage d'énergie.

## Informations sur l'élimination des piles usagées

Les batteries usagées doivent être recyclées ou traitées conformément aux normes d'environnement locales.

Nederlands: Gebruikte batterijen kunnen worden ingeleverd bij de chemokar of in een speciale batterijcontainer voor klein chemisch afval (kca) worden gedeponneerd.

## Informations relatives au téléphone et au modem Apple 56K

### **Informez votre opérateur téléphonique**

Certains opérateurs téléphoniques exigent que vous informiez votre agence locale lorsque vous raccordez un modem à leur réseau.

### **Information You Need in the United States**

The internal modem complies with Part 68 of the FCC rules. On the back of this equipment is a label that contains, among other information, the FCC registration number and ringer equivalence number (REN). If requested, provide this information to your telephone company.

- *Ringer equivalence number (REN)* : 0.1B The REN is useful to determine the quantity of devices you may connect to your telephone lines and still have all those devices ring when your telephone number is called. In most, but not all areas, the sum of the RENs of all devices connected to one line should not exceed five (5.0). To be certain of the number of devices you may connect to your line, as determined by the REN, you should contact your local telephone company to determine the maximum REN for your calling area.
- *Telephone jack type*: USOC, RJ-11 An FCC-compliant telephone cord and modular plug are provided with this equipment. This equipment is designed to be connected to the telephone network or premises wiring using a compatible modular jack that complies with Part 68 rules. See the installation instructions for details.

### **Telephone Line Problems**

If your telephone doesn't work, there may be a problem with your telephone line. Disconnect the modem to see if the problem goes away. If it doesn't, report the problem either to your local telephone company or to your company's telecommunications people.

If disconnecting the modem eliminates the problem, the modem itself may need service. See the service and support information that came with your Apple product for instructions on how to contact Apple or an Apple-authorized service provider for assistance.

If you do not disconnect your modem when it is adversely affecting the telephone line, the telephone company has the right to disconnect your service temporarily until you correct the problem. The telephone company will notify you as soon as possible. Also, you will be informed of your right to file a complaint with the FCC.

The telephone company may make changes in its facilities, equipment, operations, or procedures that could affect the operation of your equipment. If this happens, the telephone company will provide

advance notice in order for you to make the necessary modifications to maintain uninterrupted service.

The internal modem will not work with party lines, cannot be connected to a coin-operated telephone, and may not work with a private branch exchange (PBX).

### **Telephone Consumer Protection Act**

The Telephone Consumer Protection Act of 1991 makes it unlawful for any person to use a computer or other electronic device to send any message via a telephone fax machine unless such message clearly contains, in a margin at the top or bottom of each transmitted page or on the first page of the transmission, the date and time it was sent and an identification of the business or other entity, or individual sending the message and the telephone number of the sending machine of such business, entity, or individual.

### **Information You Need in Canada**

The Industry Canada (IC) label identifies certified equipment. This certification means that the equipment meets certain telecommunications network protective, operational, and safety requirements. The Department does not guarantee the equipment will operate to a user's satisfaction.

Before installing this equipment, make sure that you are permitted to connect to the facilities of the local telecommunications company. Be sure you use an acceptable method of connection to install the equipment. In some cases, you may extend the company's internal wiring for single-line individual service by means of a certified telephone extension cord. Be aware, however, that compliance with these conditions may not prevent degradation of service in some situations.

Repairs to certified equipment should be made by an authorized Canadian maintenance facility designated by the supplier. Any equipment malfunctions or repairs or alterations that you make to this equipment may cause the telecommunications company to request that you disconnect the equipment.

*In Canada, contact Apple at: 7495 Birchmount Road, Markham, Ontario, L3R 5G2, 800-263-3394*

**Warning:** Users should ensure for their own protection that the electrical ground connections of the power utility, telephone lines, and internal metallic water pipe system, if present, are connected together. This precaution may be particularly important in rural areas.

Users should not attempt to make such connections themselves, but should contact the appropriate electric inspection authority or electrician.

- *Load number:* 0.1 The load number (LN) assigned to each terminal device denotes the percentage of the total load to be connected to the telephone loop that is used by the device, to prevent overloading. The termination of a loop may consist of any combination of devices, subject only to the requirement that the sum of the load numbers of all devices does not exceed 100.
- *Telephone jack type:* CA-11

#### Informations destinées aux utilisateurs canadiens

L'étiquette d'Industrie Canada identifie un matériel homologué. Cette étiquette certifie que le matériel est conforme à certaines normes de protection, d'exploitation et de sécurité des réseaux de télécommunications. Le Ministère n'assure toutefois pas que le matériel fonctionnera à la satisfaction de l'utilisateur.

Avant d'installer ce matériel, l'utilisateur doit s'assurer qu'il est permis de le raccorder au réseau de l'entreprise locale de télécommunication. Le matériel doit également être installé en suivant une méthode acceptée de raccordement. Dans certains cas, le câblage appartenant à l'entreprise utilisé pour un service individuel à ligne unique peut être prolongé au moyen d'un dispositif homologué de raccordement (cordon prolongateur téléphonique).

L'abonné ne doit pas oublier qu'il est possible que la conformité aux conditions énoncées ci-dessus n'empêche pas la dégradation du service dans certaines situations. De fait, les entreprises de télécommunication ne permettent pas que l'on raccorde un matériel aux prises d'abonnés, sauf dans les cas précis prévus par les tarifs particuliers de ces entreprises.

Les réparations de matériel homologué doivent être effectuées par un centre d'entretien canadien autorisé désigné par le fournisseur. La compagnie de télécommunications peut demander à l'utilisateur de débrancher un appareil suite à des réparations ou à des modifications effectuées par l'utilisateur ou en raison d'un mauvais fonctionnement.

Veuillez contacter Apple pour des informations supplémentaires :

Apple Canada, Inc.  
7495 Birchmount Road  
Markham, Ontario  
Canada L3R 5G2

Service clientèle d'Apple Canada : 800-263-3394

**Avertissement :** Pour sa propre sécurité, l'utilisateur doit s'assurer que tout les fils de mise à la terre du secteur, des lignes téléphoniques et les canalisations d'eau métalliques, s'il y en a, soient raccordés ensemble. Cette précaution est particulièrement importante dans les régions rurales.

L'utilisateur ne doit pas tenter de faire ces raccordements lui-même ; il doit avoir recours à un service d'inspection des installations électriques ou à un électricien, selon le cas.

- *Numéro de charge :* 0,1 L'indice de charge (IC) assigné à chaque dispositif terminal indique, pour éviter toute surcharge, le pourcentage de la charge totale qui sera raccordée à un circuit téléphonique bouclé utilisé par ce dispositif. La terminaison du circuit bouclé peut être constituée de n'importe quelle combinaison de dispositifs pourvu que la somme des indices de charge de l'ensemble des dispositifs ne dépasse pas 100.
- *Type de prise téléphonique :* CA-11

#### Information You Need in the United Kingdom

This terminal equipment is intended for direct connection to the analogue Public Switched Telecommunications Network and is approved for use within the United Kingdom with the following features:

- Modem facility
- Autocalling facility
- Autoanswer facility
- DTMF signaling

Operation in the absence of proceed indication or upon detection of proceed indication

This product is in conformity with relevant regulatory standards following the provisions of European Council Directives 73/23/EEC (Low Voltage Directive) and 89/336/EEC amended by 92/31/EEC (EMC Directive).

#### Informationen für Deutschland

Diese Modem-Karte ist als Endeinrichtung vorgesehen und muss an ein TAE mit F-Kodierung angeschlossen werden. Diese Endeinrichtung ist in Konformität gemäss Niederspannungsrichtlinie 73 / 23 / EWG sowie EMC-Richtlinien 89 / 336 / EWG und 92 / 31 / EWG.

### Informations pour la France

Ce matériel est conforme aux normes applicables de sécurité électrique d'après la directive 73/23/CEE et aux normes applicables de compatibilité électromagnétique d'après la directive 89/336/CEE, modifiée par la directive 92/31/CEE.

### Information You Need in Australia

All telecommunications devices are required to be labelled as complying to the Australian telecommunications standards, ensuring the health and safety of the operator and the integrity of the Australian telecommunications network. To provide compliance with the Australian Communications Authority's technical standards, please ensure that the following AT commands are maintained:

- ATB0 (ITU/CCITT operation)
- AT&G0 (no guard tone)
- AT&P1 (33/66 pulse dial make/break ratio)
- ATS0 = 0 or ATS0 = 1 (no answer or answer greater than one ring)
- ATS6 = 95 (DTMF period between 70–255 ms)
- ATS11 = 95 (DTMF period between 70–255 ms)

For calls that are automatically generated, a total of three call attempts are allowed to a telephone number, with a minimum period between calls of 2 seconds. If the call does not connect after three attempts, 30 minutes must expire before automatic redialing may be initiated. Failure to set the modem (and any associated communications software) to the above settings may result in the modem being non-compliant with Australian telecommunications standards. Under these circumstances a user could be subject to significant penalties under the Telecommunications Act 1997.

This modem must be properly secured in order for you to use it. Telecommunications network voltages exist inside the computer and the telecommunications line connection must be removed before opening the computer.

### Information You Need in New Zealand

This modem is fully approved to operate on the New Zealand telecommunications network under Telepermit number PTC 211/04/002. All telecommunications devices are required to hold a Telepermit and be labelled accordingly with the approved Telepermit number to comply with the New Zealand telecommunications standards, ensuring the health and safety of the operator and the integrity of the New Zealand telecommunications network. To ensure compliance, all calls that are automatically generated should not make more than 10 call attempts to the same number within any 30 minute period with a minimum period between calls of 30 seconds. Failure to adhere to these standards may result in the modem being non-compliant with New Zealand Telecom standards. Under these circumstances a user could be subject to significant penalties.

**Important:** The grant of a Telepermit for any item of terminal equipment indicates that only Telecom has accepted that the item complies with minimum conditions for connection to its network. It indicates no endorsement of the product by Telecom, nor does it provide any sort of warranty. Above all, it provides no assurance that any item will work correctly in all respects with another item of Telepermitted equipment of a different make or model, nor does it imply that any product is compatible with all of Telecom's network services.

