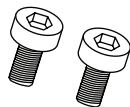
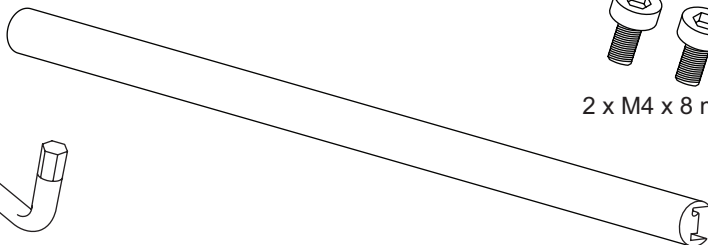
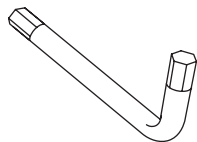


- DE** Austauschen des Türgriffprofil
- FR** Remplacement du profil de la poignée de porte
- IT** Sostituzione del profilo della maniglia





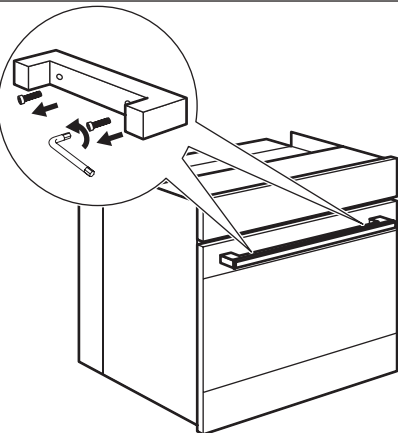
2 x M4 x 8 mm

**DE** 1 x 6kt. - Winkelschlüssel 3 mm

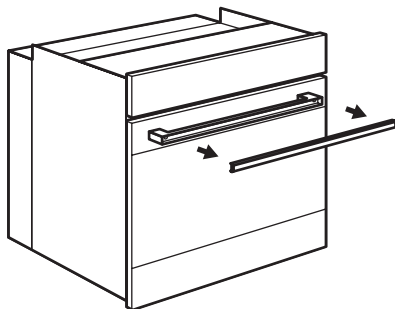
**FR** 1 x clé Allen de 3 mm

**IT** 1 x chiave a brugola esagonale da 3 mm bifacciale

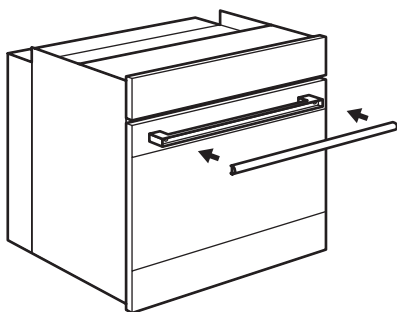
1



2



3



4

