

AEG



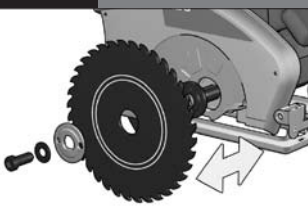
K 55, KS 55 S, KS 66 S, HK 75 A

**Instructions for use
Gebrauchsanleitung
Instruction d'utilisation
Istruzioni d'uso
Instrucciones de uso
Instruções de serviço
Gebruiksaanwijzing
Brugsanvisning
Bruksanvisning
Käyttöohje
Οδηγίες χρήσεως
Kullanım kılavuzu**

**Návod k používání
Návod na používanie
Instrukcja obsługi
Kezelési útmutató
Navodilo za uporabo
Upute o upotrebi
Lietošanas pamācība
Naudojimo instrukcija
Kasutamisujuhend
Инструкция по использованию
Упътване за експлоатация
使用指南**

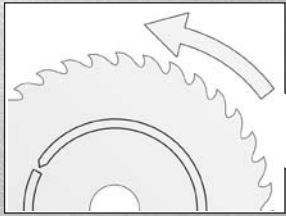
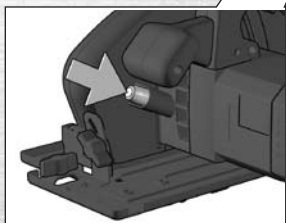
www.aeg-pt.com

Technical Data, Safety Instructions, Specified Conditions of Use, EC-Declaration of Conformity, Mains connection, Maintenance, Symbols	Please read and save these instructions!	ENGLISH	20
Technische Daten, Sicherheitshinweise, Bestimmungsgemäße Verwendung, CE-Konformitätserklärung, Netzanschluss, Wartung, Symbole	Bitte lesen und aufbewahren!	DEUTSCH	21
Caractéristiques techniques, Instructions de sécurité, Utilisation conforme aux prescriptions, Déclaration CE de Conformité, Branchement secteur, Entretien, Symboles	Prière de lire et de conserver!	FRANÇAIS	22
Dati tecnici, Norme di sicurezza, Utilizzo conforme, Dichiarazione di Conformità CE, Collegamento alla rete, Manutenzione, Simboli	Si prega di leggere le istruzioni e di conservarle!	ITALIANO	23
Datos técnicos, Instrucciones de seguridad, Aplicación de acuerdo a la finalidad, Declaración de Conformidad CE, Conexión eléctrica, Mantenimiento, Símbolos	Lea y conserve estas instrucciones por favor!	ESPAÑOL	24
Características técnicas, Instruções de segurança, Utilização autorizada, Declaração de Conformidade CE, Ligação à rede, Manutenção, Símbolo	Por favor leia e conserve em seu poder!	PORTUGUES	25
Technische gegevens, Veiligheidsadviezen, Voorgeschreven gebruik van het systeem, EC-Konformiteitsverklaring, Net aansluiting, Onderhoud, Symbolen	Lees en let goed op deze adviezen!	NEDERLANDS	26
Tekniske data, Sikkerhedshenvisninger, Tilfænt formål, CE-Konformitetserklæring, Netttilslutning, Vedligeholdelse, Symboler	Vær venlig at læse og opbevare!	DANSK	27
Tekniske data, Spesielle sikkerhetshenvisninger, Formålsmessig bruk, CE-Samsvarserklæring, Netttilkopling, Vedlikehold, Symboler	Vennligst les og oppbevare!	NORSK	28
Tekniska data, Säkerhetsutrustning, Använd maskinen Enligt anvisningarna, CE-Försäkran, Nätnanslutning, Skötsel, Symboler	Var god läs och tag tillvara dessa instruktioner!	SVENSKA	29
Tekniset arvot, Turvallisuusohjeet, Tarkoituksenmukainen käyttö, Todistus CE-standardinmukaisuudesta, Verkkoiliäntä, Huolto, Symbolit	Lue ja säilytä!	SUOMI	30
Τεχνικά στοιχεία, Ειδικές υποδείξεις ασφαλείας, Χρήση σύμφωνα με το σκοπο προορισμού, Δήλωση πιστοποίησης εκ, Συνδεση στο ηλεκτρικο δικτυο, Συντηρηση, Συμβολα	Παρακαλώ διαβάστε τις και φυλάξτε τις!	ΕΛΛΗΝΙΚΑ	31
Teknik veriler, Güvenliğin için talimatlar, Kullanım, CE uygunluk beyanince, Şebeke bağlantısı, Bakım, Semboller	Lütfen okuyun ve saklayın	TÜRKÇE	32
Technická data, Speciální bezpečnostní upozornění, Oblast využití, Ce-prohlášení o shodě, Připojení na síť, Údržba, Symboly	Po přečtení uschovejte	ČESKY	33
Technické údaje, Špeciálne bezpečnostné pokyny, Použitie podľa predpisov, CE-Vyhľadanie konformity, Sieťová prípojka, Údržba, Symboly	Prosím prečítať a uschovať!	SLOVENSKY	34
Dane techniczne, Specjalne zalecenia dotyczace bezpieczerstwa, Uzytkowanie zgodnie z przeznaczeniem, Swiadectwo zgodnosci ce, Podlaczenie do sieci, Gwarancja, Symbole	Prosimy o uwazne przeczytanie i przestrzeganie zalecen zamie szczonych w tej instrukcji.	POLSKI	35
Műszaki adatok, Különleges biztonsági tudnivalók, Rendeltetés szerű használat, CE-azonossági nyilatkozat, Hálózati csatlakoztatás, Karbantartás, Szimbólumok	Olvassa el és őrizze meg	MAGYAR	36
Tehnični podatki, Specialni varnostni napotki, Uporaba v skladu z namembnostjo, CE-izjava o konformnosti, Omrežni priključek, Vzdrževanje, Simboli	Prosimo preberite in shranite!	SLOVENŠČINA	37
Tehnički podaci, Specijalne sigurnosne upute, Propisna upotreba, CE-Izjava konformnosti, Priključak na mrežu, Održavanje, Simboli	Molimo pročitati i sačuvati	HRVATSKI	38
Tehniske dati, Speciālie drošības noteikumi, Noteikumiem atbilstošs izmantojums, Atbilstība CE normām, Tīkla pieslēgums, Apkope, Simboli	Pielikums lietošanas pamācībai	LATVISKI	39
Techniniai duomenys, Ypatingos saugumo nuorodos, Naudojimas pagal paskirtį, CE Atitikties pareiškimas, Elektros tinklo jungtis, Techninis aptarnavimas, Simboliai	Prašome perskaityti ir neišmesti!	LIETUVIŠKAI	40
Tehnilised andmed, Spetsiaalsed turvajuhised, Kasutamine vastavalt otstarbele, EÜ Vastavusavaldus, Võrku ühendamine, Hooldus, Sümbolid	Palun lugege läbi ja hoidke alal!	EESTI	41
Технические данные, Рекомендации по технике безопасности, Использо- вание, Подключение к электросети, Обслуживание, Символы	Пожалуйста, прочтите и сохраните настоящую инструкцию	РУССКИЙ	42
Технически данни, Специални указания за безопасност, Използване по предназначение, CE-Декларация за съответствие, Свързване към мрежата, Поддръжка, Символи	Моля прочетете и запазете!	БЪЛГАРСКИ	43
技术数据, 特殊安全指示, 正确地使用机器, 欧洲安全规定说明, 电源插头, 维修, 符号	请仔细阅读并妥善保存!	中文	44

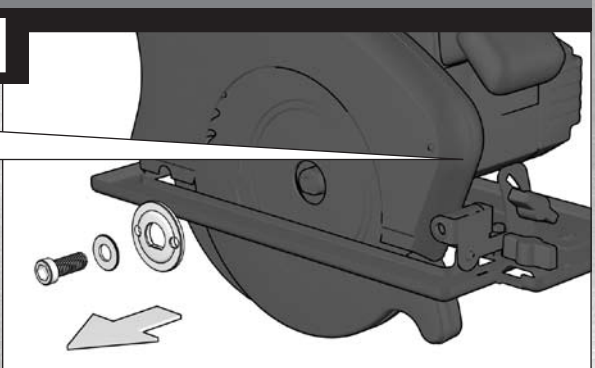


KS 55 S, KS 66 S, HK 75 A

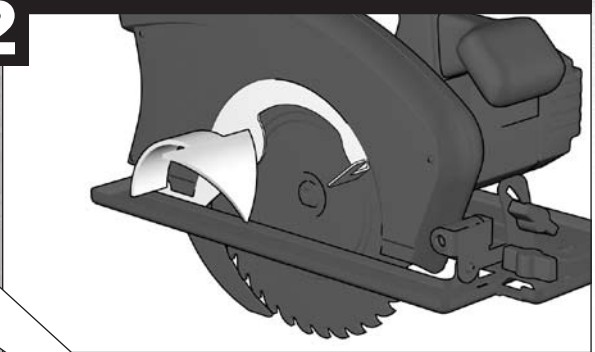
KS 55 S, KS 66 S, HK 75 A



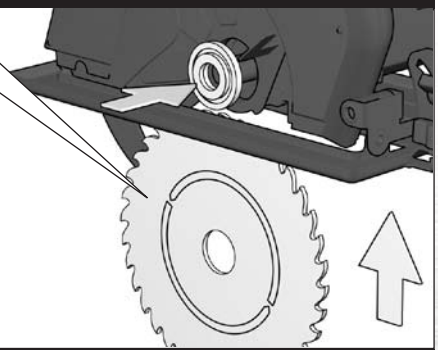
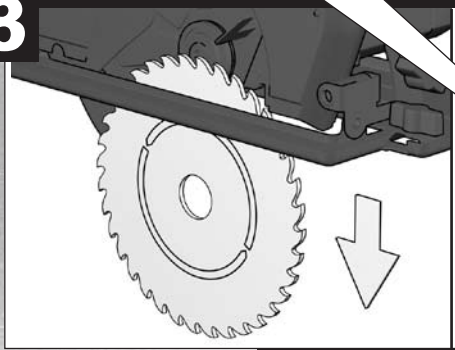
1



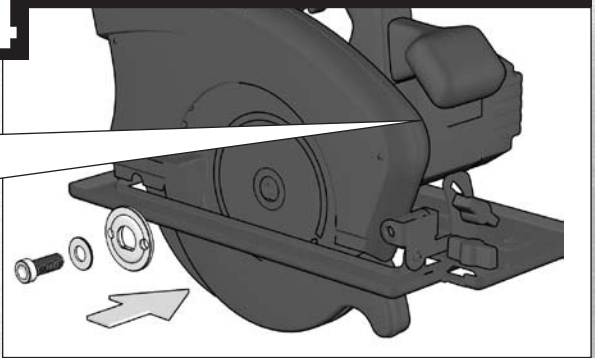
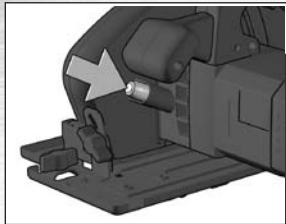
2

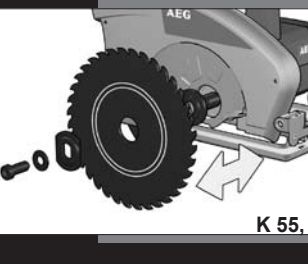


3

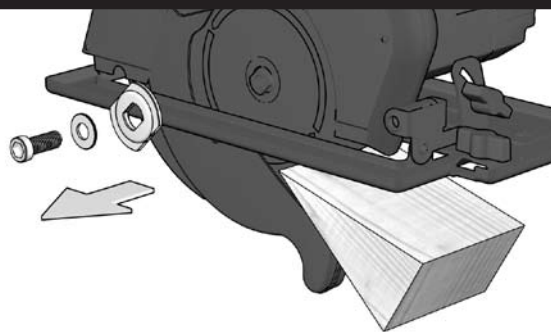


4

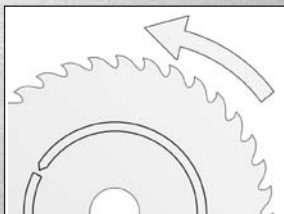
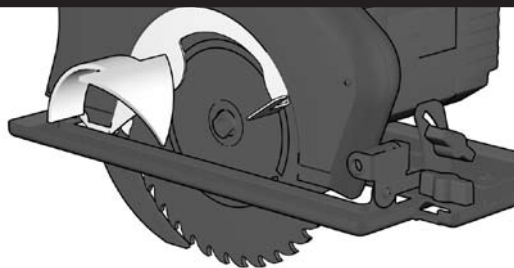




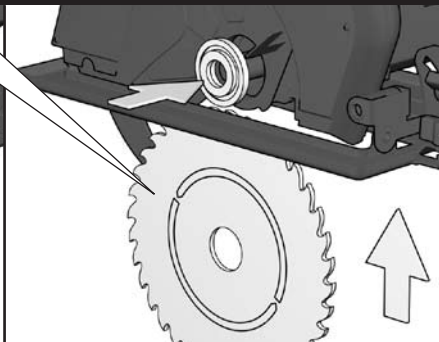
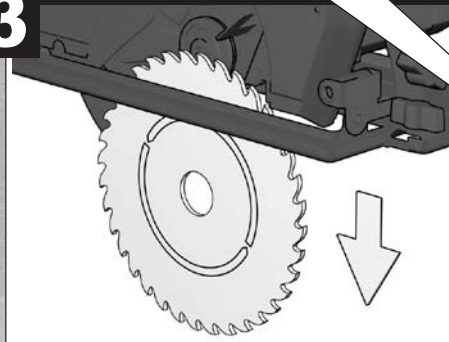
1



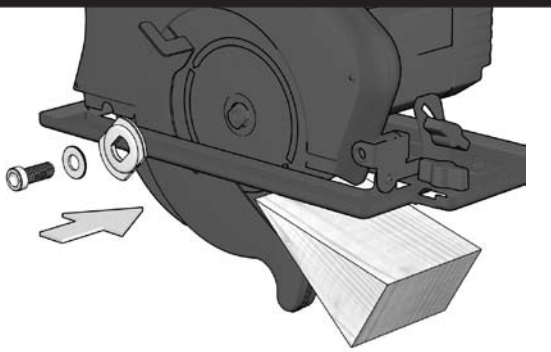
2



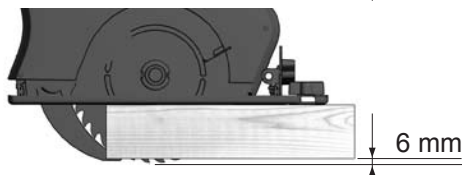
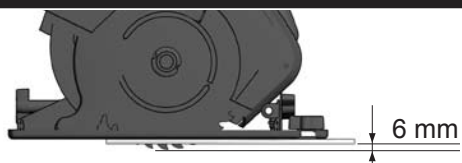
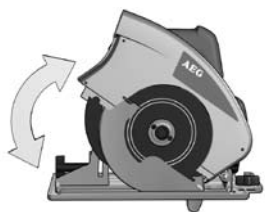
3



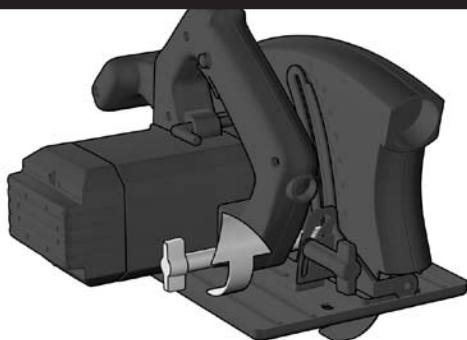
4



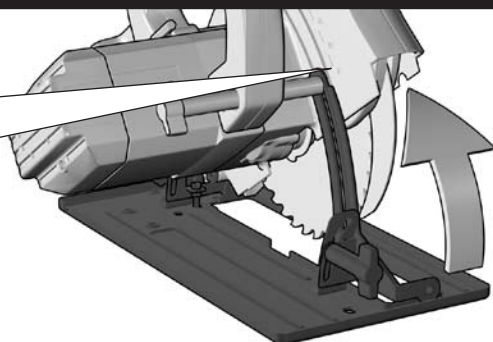
K 55



1

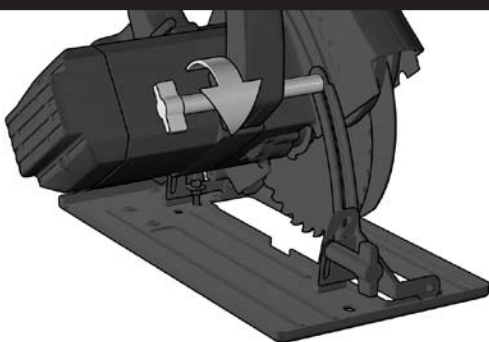


2



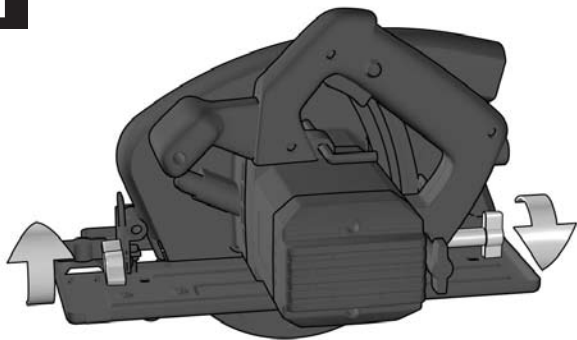
K 55	0 - 55 mm
KS 55 S	0 - 55 mm
KS 66 S	0 - 66 mm
HK 75 A	0 - 75 mm

3

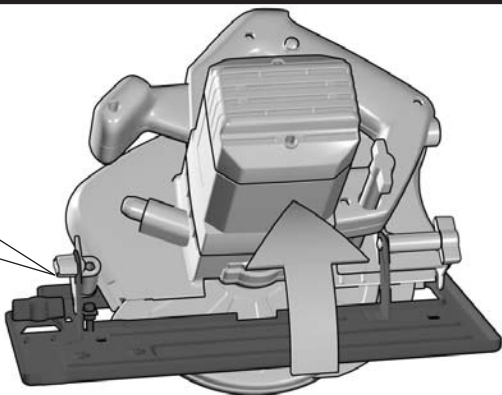




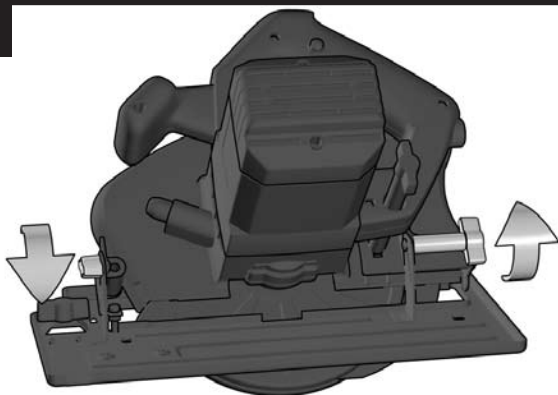
1

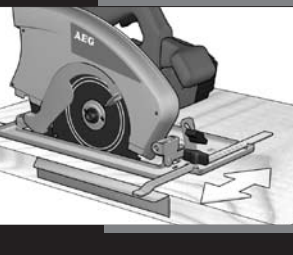


2

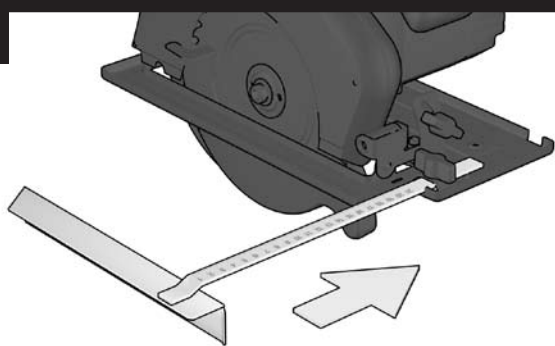


3

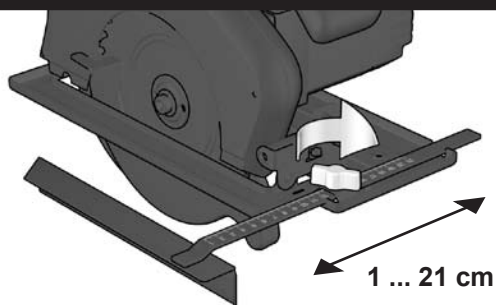




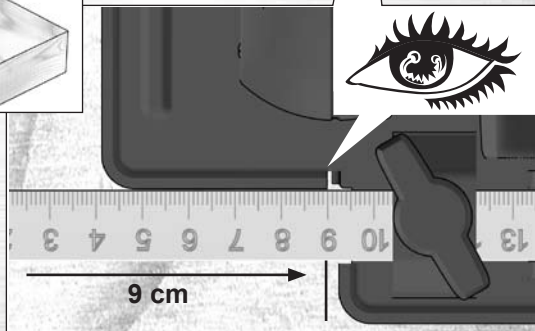
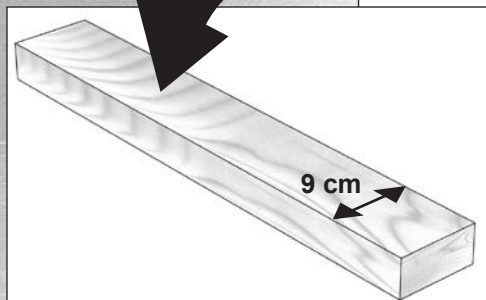
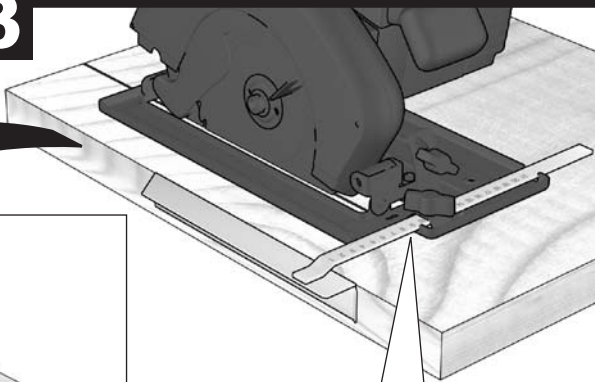
1

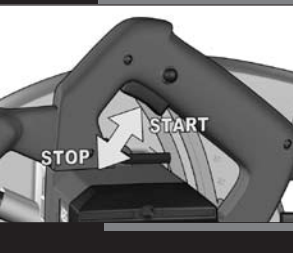


2



3





For safety reasons this power tool is fitted with a switch lock and the On/Off switch cannot be locked in the "On" position.

Aus Sicherheitsgründen ist das Elektrowerkzeug mit einer Einschalt Sperre versehen und der Ein-/Aussschalter läßt sich nicht arretieren.

Pour des raisons de sécurité, l'outil électrique est doté d'un verrouillage de mise en marche et le commutateur de mise en marche et d'arrêt ne peut pas s'enclencher.

Per motivi di sicurezza, questo utensile elettrico è dotato di pulsante d'arresto.

Por razones de seguridad la herramienta electricitaliente un seguro de arranque, el interruptor de arranque no tiene la posibilidad de de enclavamiento.

Por razões de segurança a ferramenta eléctrica possui um enclavamento de ligação. Além disso, não é possível fixar o interruptor. Uit veiligheidsoverwegingen is de machine van een inschakelvergrendeling voorzien en de aan-uitschakelaar is niet te vergrendelen. Maskinen er af sikkerhedshensyns forsynet med en indkoblingssperre.

Av sikkerhetsgrunner er elektroverktøyet utstyrt med innkoblingssperre, og av-/på-bryteren lar seg ikke låse.

För Din säkerhet är maskinen utrustad med låsknapp så strömbrytaren ej kan tryckas in.

Turvallisuussystä on ko. sähkötyökalu varustettu kytkemisen estolla ja On-Ei-kytkintä ei voi lukita.

Turvallisuussystä on ko. sähkötyökalu varustettu kytkemisen estolla ja On-Ei-kytkintä ei voi lukita.

Το ηλεκτρικό εργαλείο είναι εξοπλισμένο για λόγους ασφαλείας με μία ασφαλένια ενεργοποίησης και ο διακόπτης ενεργοποίησης/ απενεργοποίησης δεν μπορεί να ασφαλιστεί.

Güvenlik nedenleriyle bu alet bir kapama emniyeti ile donatılmış olup, açma/kapama şalteri kilitlemez.

Z bezpečnostných dôvodů nelze zaaretovat vypínač v poloze ZAPNUTO.

Z bezpečnostných dôvodov je toto elektrické náradie vybavené blokovacím zariadením spúšťania a aretácia vypínača nie je možná.

Ze względów bezpieczeństwa to elektronarzędzie jest wyposażone w blokadę wyłącznika, a wyłącznika On/Off nie można zablokować w pozycji On (WŁ).

Biztonsági okokból ez a szerszám egy olyan KI/BE kapszóval van szerelve, ami nem rögzíthető "BE" állásban.

Iz varnostnih razlogov je električno orodje opremljeno z zaporo vklopa in stikalo za vklop/zklop se ne da kiksirati.

Iz sigurnosnih razloga električni alat je predviđen jednim zatvaračem za uključivanje i prekidač za uključivanje i isključivanje se ne može aretirati.

Drošības nolīkā elektriskie instrumenti ir aprīkoti ar slēdža bloķētāju un slēdzi nevar nolīksēt.

Saugumo sumetmais elektros prietaise yra paleidimo blokavimo mechanizmas, ir negalima užfiksuoti įjungimo/išjungimo jungiklio.

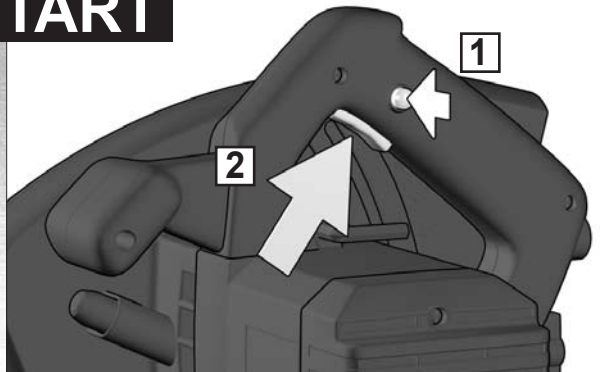
Turvakaalustel on elektritööriist varustatud sisselülitusblokeerunguga ning sisse-välja lülitit pole võimalik fikseerida.

Iz soображений безопасности этот электронструмент оснащён блокиратором включения, который служит для предотвращения самопроизвольного или случайного включения.

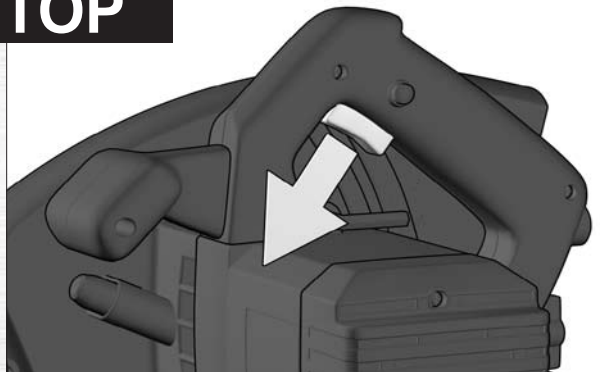
От соображения за безопасност електрическият инструмент има блокировка на включването и бутонът за включване и изключване не може да се блокира.

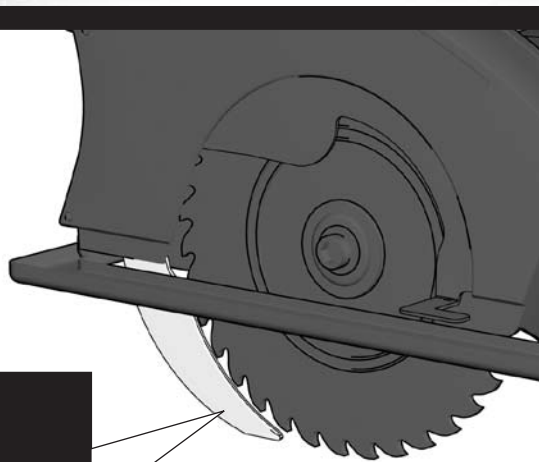
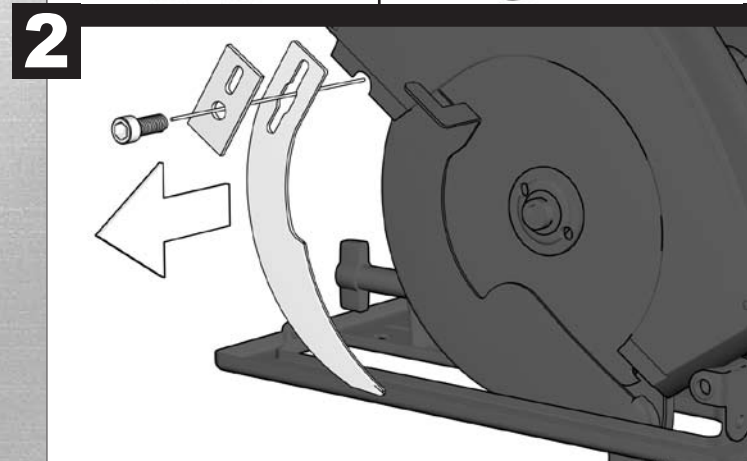
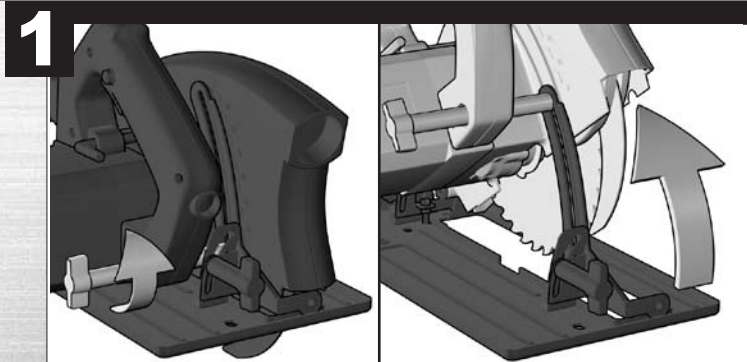
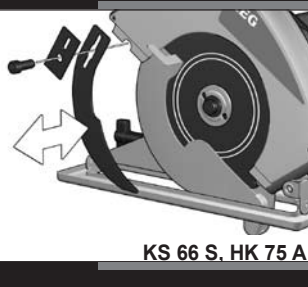
基于安全的理由本机器配备有开关锁，而且起停开关无法被锁定。

START

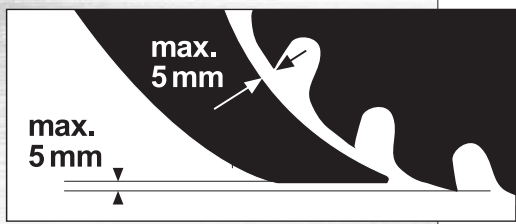
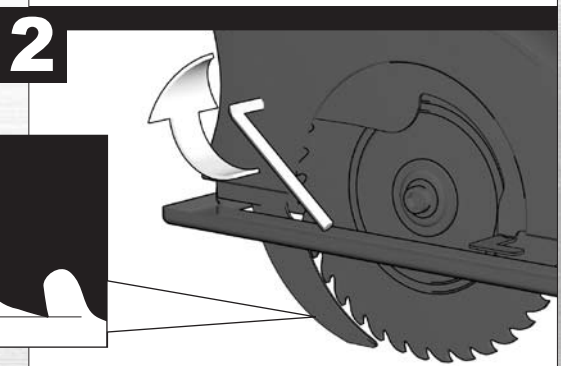
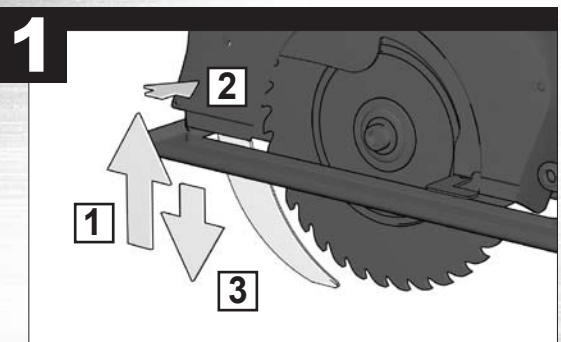
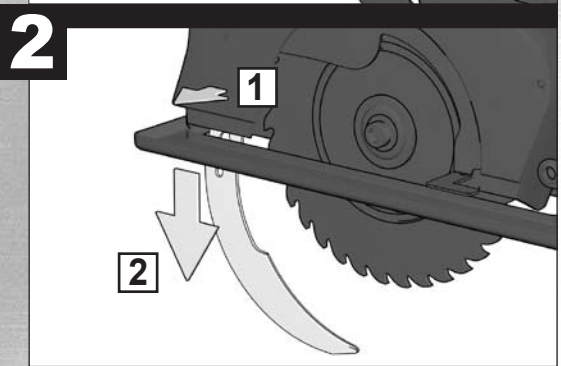
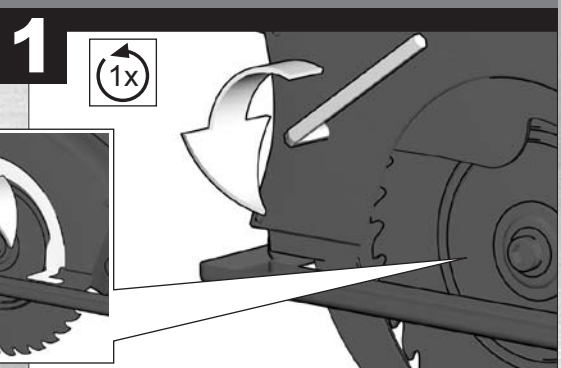
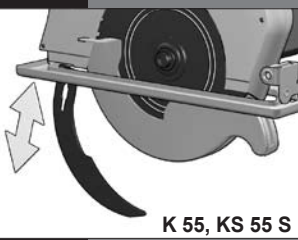


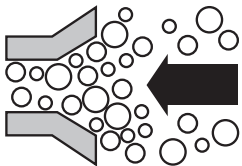
STOP





K 55, KS 55 S



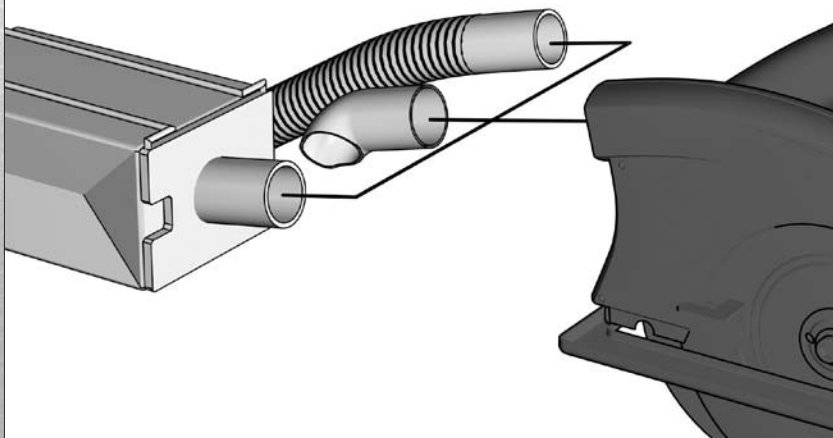


Accessory
Zubehör
Accessoire
Accessorio
Accessorio
Toebehoeren
Tilbehør
Tilbehør

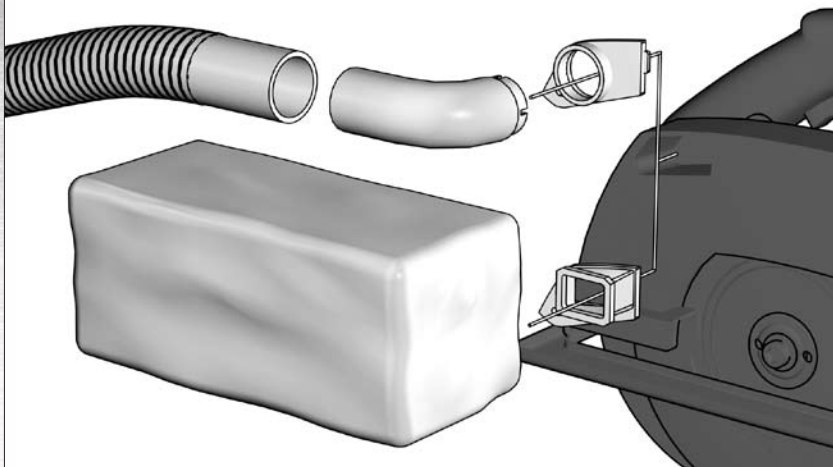
Tilbehør
Lišálaite
Εξαρτήματα
Aksesuar
Příslušenství
Príslušenstvo
Element wyposażenia
dodatkowego
Tartozék

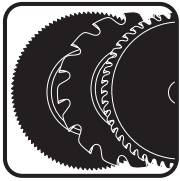
Oprema
Pribor
Papildus aprīkojums
Priedas
Tarvikud
Дополнитель
Аксесоар
配件

K 55, KS 55 S, KS 66 S



HK 75 A



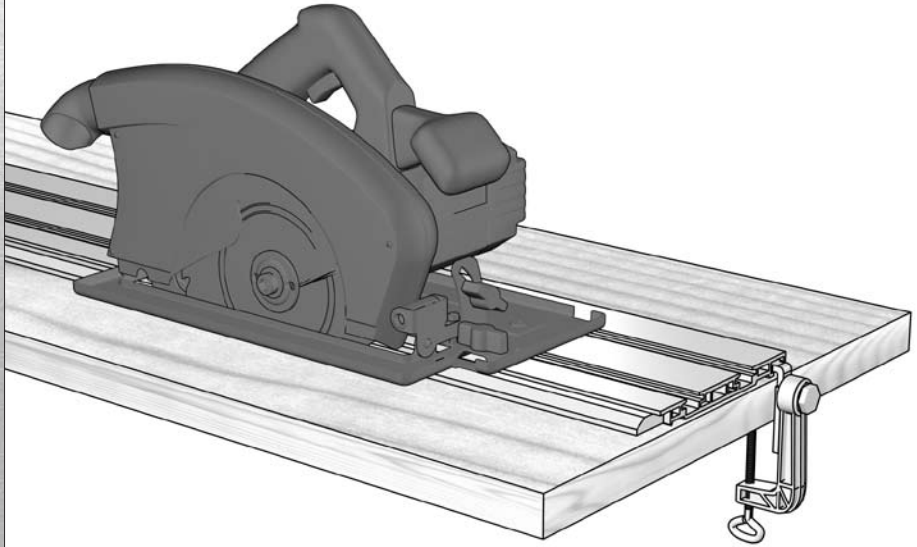


Accessory
Zubehör
Accessoire
Accessorio
Accessório
Toebehoren
Tilbehør
Tilbehør

Tilbehør
Lisälaite
Εξαρτήματα
Aksesuar
Příslušenství
Prislušenstvo
Element wyposażenia
dodatkowego
Tartozék

Oprema
Pribor
Pripildus aprīkojums
Priedas
Tarvikud
Дополнитель
Аксесоар
配件

K 55, KS 55 S, KS 66 S





If a correction of the 90° angle of the guide-plate to the saw blade is necessary, use the correction screw.

Falls eine Korrektur des 90° Winkels der Führungsplatte zum Sägeblatt nötig ist, diese mit der Korrekturschraube durchführen.

Si une correction de l'angle à 90° de la plaque de base par rapport à la lame de scie s'avère nécessaire, il convient alors d'avoir recours à la vis de correction.

Nella caso in cui si rendesse necessaria una correzione dell'angolo di 90° della piastra di base rispetto alla lama, questa potrà essere effettuata agendo sulla vite di correzione.

Si es necesario un ajuste o corrección de perpendicularidad (90°) del disco de sierra actuar sobre el tornillo de ajuste.

Caso se tome necessário corrigir a esquadria da base em relação ao disco de corte, agir sobre o parafuso de afinação.

Indien een correctie van de 90° hoek van de bodemplaat ten opzichte van het zaagblad nodig is kan deze worden gekorrigeerd met de correctieschroef.

Såfremt det er nødvendigt med en korrektion af bundpladens 90° vinkel i forhold til sågbladet, gennemføres denne med korrektionskraven.

Hvis det er nødvendigt å foreta en justering av 90°-vinkelen på føringsplaten i forhold til sågbladet, må dette gjøres med justeringskraven.

Med stålskruv är det möjligt att justera 90°-vinkeln, bottenplatta till sågklingan.

Mikäli pohjalevyn 90°-kulman oikaisu sahanterään nähden on tarpeen, oikaisu suoritetaan oikaisuuvista.

Σε περίπτωση που είναι απαραίτητη μία διόρθωση της γωνίας των 90° της πλάκας οδήγησης προς το δίσκο προνιόμιματος, τότε πρέπει αυτή να πραγματοποιηθεί με τον κοχλία διόρθωσης.

Kilavuz levhannın testere bıçağına 90°lik konumunda bir düzeltme gerekiyorsa, bunu düzeltme vidası ile yapın.

Je-li nutná oprava kolmosti vodici desky k pilovému kotouči, proveďte to nastavovacím šroubem.

Ak je potrebna korektúra 90° uhlu vodiacej platne k pilovému listu, použite korekčnú skrutku.

Jezeli konieczne jest skorygowanie kąta ustawienia płytki prowadzącej 90° w stosunku do brzoźszczoła, należy wykorzystać do tego osłub śrubę regulacyjną.

Ha az alaplap és a fűrészlap által bezárt 90 fokos szög korrekcióra szorul, használja az állító csavart.

Če je potrebna korektúra 90° kota vodilne plošče k žaginemu listu, to opravite s pomočjo korekturnega vijaka.

Ako je potrebno korektura kuta vodiće ploče od 90° prema listu pile, ovu izvesti sa vijkom za korekturu.

Gadjījumā, ja nepieciešama atbalsta plāksnes 90° leņķa korekcija attiecībā pret zāģa ripu, izmantojiet korekcijas skrūvi.

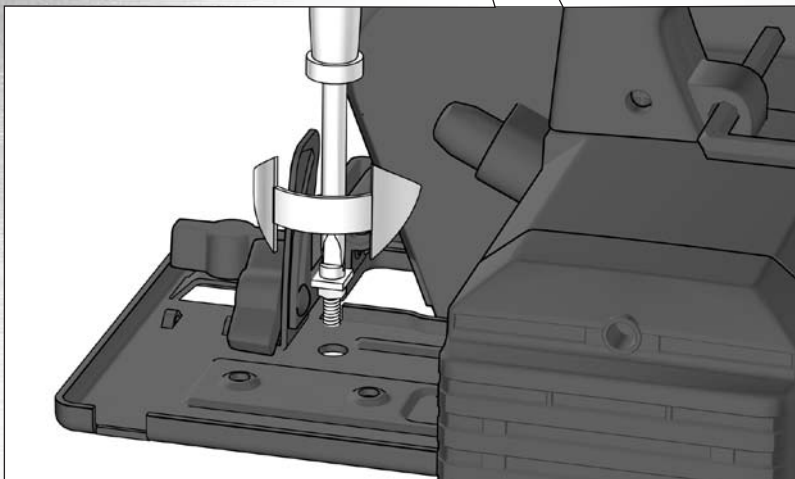
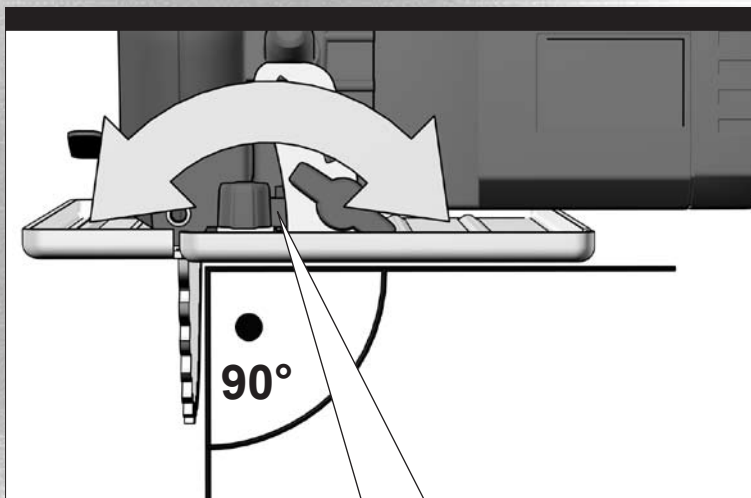
Jei tarp kreipiamosios ir pjūkllo reikalinga 90° laipsnių pataisa, tai atliktie pataisos varžtu.

Juhul kui on vaja parandada juhtplaadi 90° nurka saelehe suhtes, siis tehke seda korrigeeriva kruviga.

Для регулировки угла 90 град направлюющей шины пильного полотна служит регулировочный винт.

Ако е необходима корекция на ъгъла от 90° на водещата плоча спрямо решениа диск, направете я с коригирация винт.

如果必须更改导轨板和锯刀片之间的角度(90度),则要调整校正螺丝。



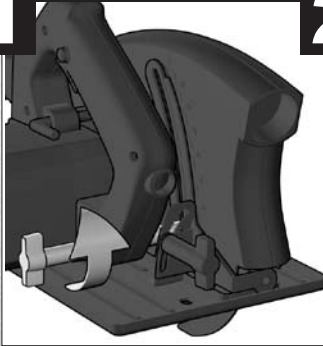


K 55, KS 55 S, KS 66 S

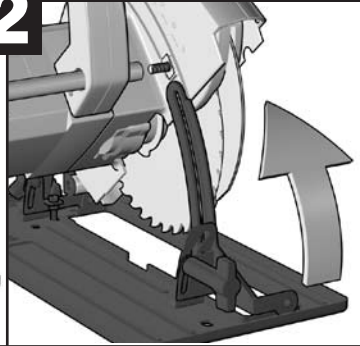
K 55, KS 55 S, KS 66 S



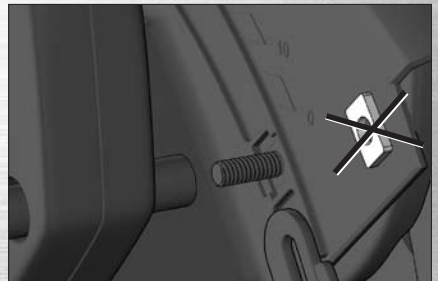
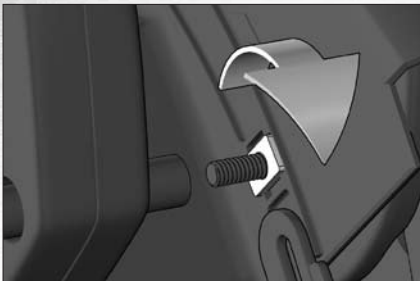
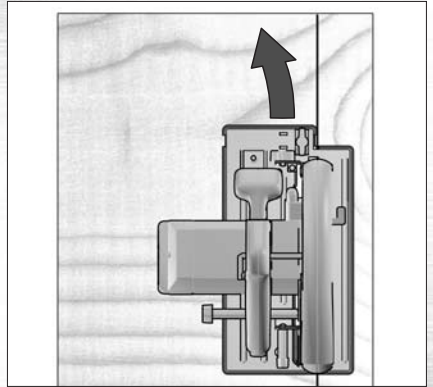
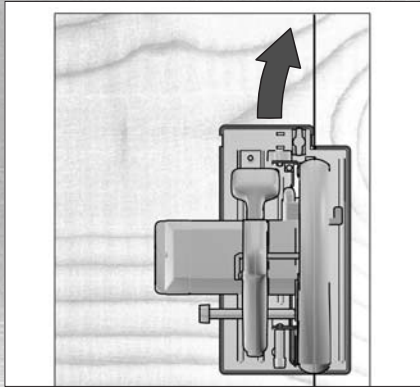
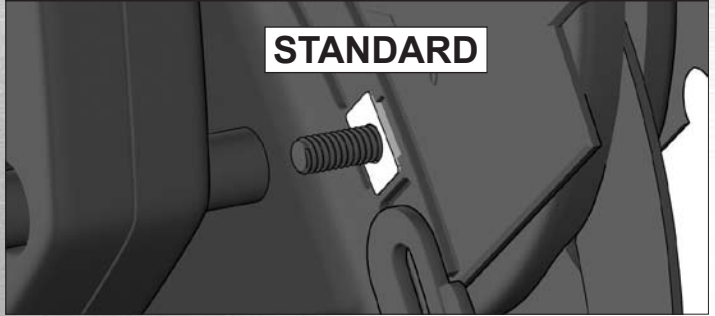
1

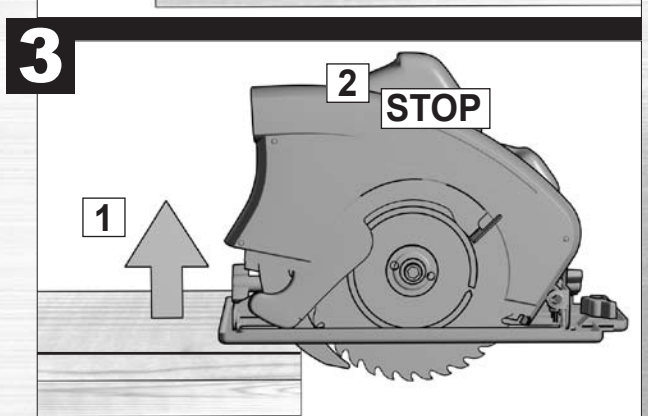
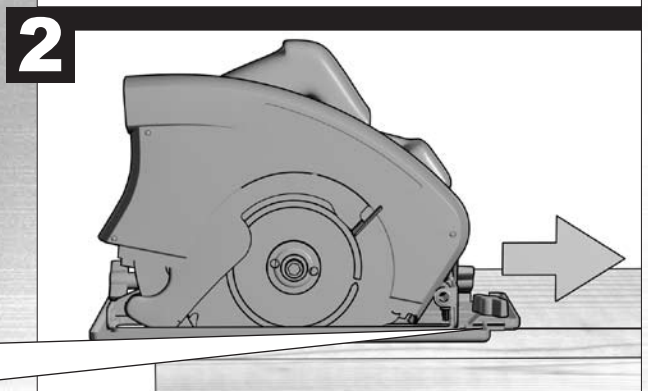
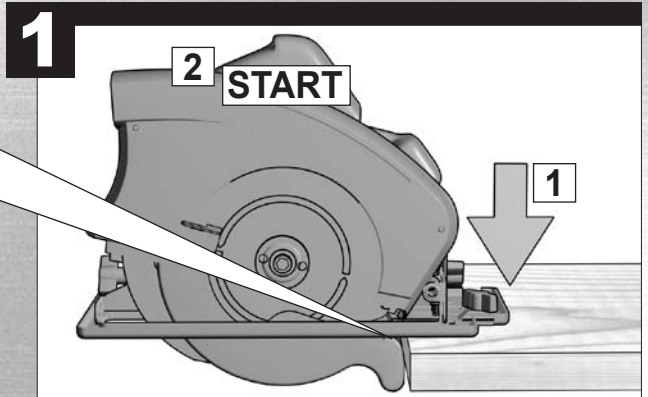
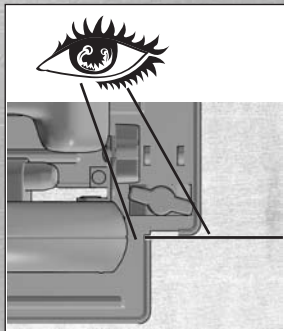
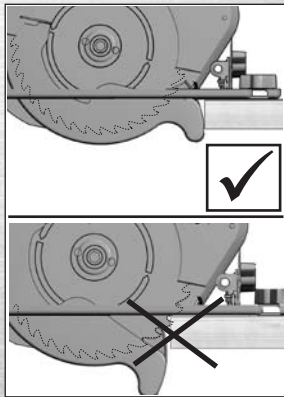


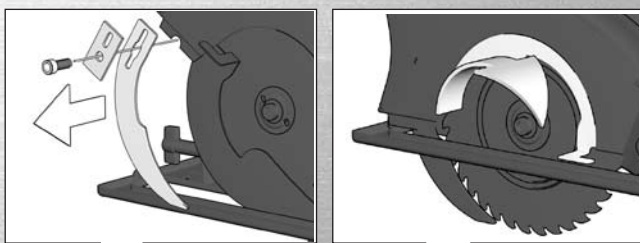
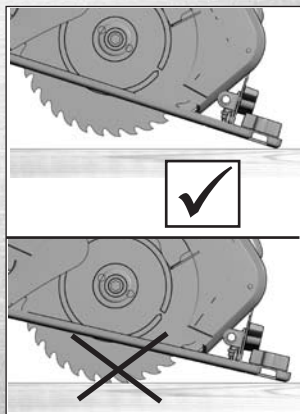
2



STANDARD





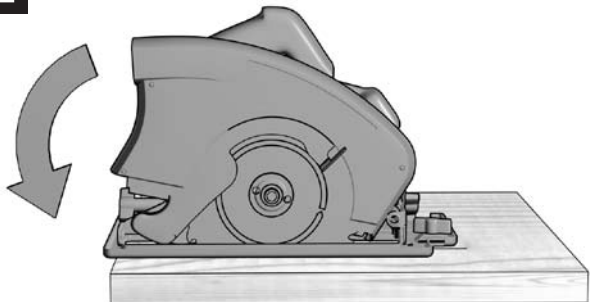


1

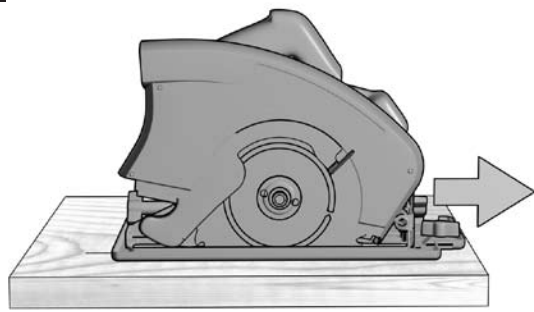
2 START

1

2



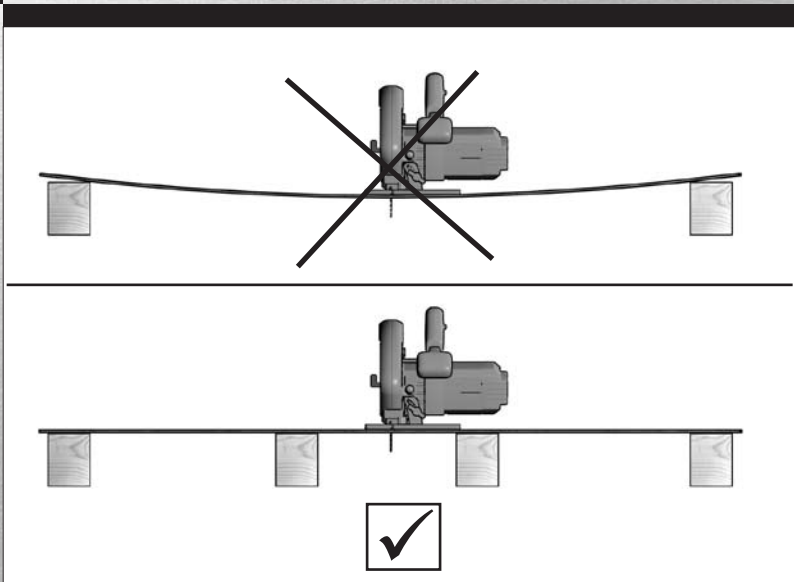
3



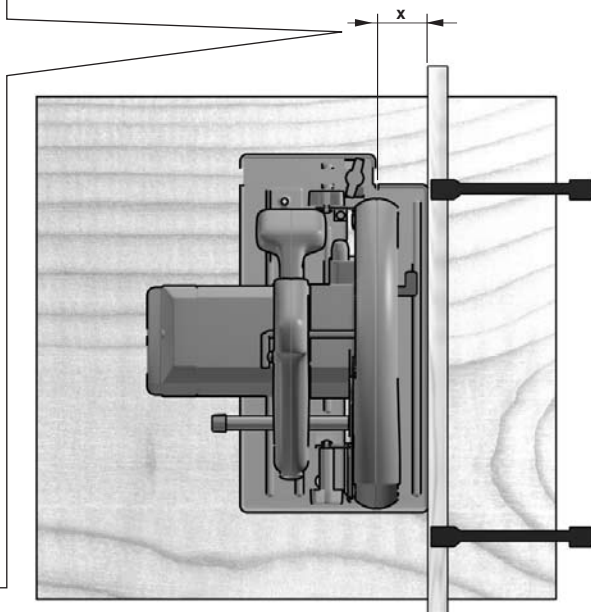
Refit the riving knife by all means after plunge cutting before starting to work again.
 Nach dem Tauchschnitt für weitere Arbeiten den Spaltkeil unbedingt wieder einbauen.
 Après les travaux avec scie plongeante, surtout ne pas oublier de remettre le coin à fendre à sa place pour les travaux ultérieurs.

Dopo aver effettuato un taglio ad immersione, ricollocare assolutamente il separatore prima di effettuare altri tagli.
 Después de los cortes de inmersión, para los siguientes trabajos, es imprescindible volver a instalar la cuña de partir.
 Depois de executar cortes interiores, voltar sempre a montar o separador de corte.
 Na de insteeksnede dient u het spouwmes beslist weer in te bouwen voordat u verder werkt.
 Efter dybdesnit monteres kløvkielen nødvendigvis igen med henblik på yderligere arbejder.
 Spaltekielen má alltid settes på plass igjen når du arbeider videre etter et nedsenkingskutt.
 Glöm ej att efter doppåsågning återmontera klyvkniven.
 Kiinnittä jakoveitsi aina esim. Uputussahausten jälkeen ennen kuin alat tehdä tavallisia sahauskia.

Μετά από την τμήση εμβύθισης τοποθετήστε πάλι τη σφήνα διακόνου για την πραγματοποίηση και άλλων εργασιών.
 Malzeme içine dalarak kesme yapildiktan sonra, diger isler için yarma kamsemi mütlaka takin.
 Po provedení ponorného řezu instalujte bezpodmínečně rozvormý klin před započetím práce zpět na místo.
 Rozovierací klin po ukončení ponorného rezu bezpodmínečne opäť nasadiť pre ďalšie práce.
 Przed wznowieniem pracy po cęciu wglębnym zamontować ponownie wszelkimi środkami klin rozszczepiający.
 Helyezze be újra a hasítókést a bemertülő vágások után, mielőtt újra dolgozni kezd.
 Po potopnem rezanju za nadaljnja dela brezpogojno ponovno montirajte kij za špranje.
 Nakon reza uronjavanjem za daljnje radove obavezno ponovno ugraditi klin za otvore.
 Pēc iegremdēšanas turpmākajam darbam vajag noteikti atkal vajag iestiprināt ķīli.
 Pabaige |leidžiamajį plovimą, būtina vėl primontuoti pleištinį peilį.
 Pärast sukeldusõlget seadke lõhestusklii edasisteks töödeks uuesti kohale.
 После врезания перед дальнейшим продолжением работы во что бы то ни стало заново устанавливайте расклинивающий нож
 Когато започвате друг вид работи след рязане с потъване, непременно монтирайте отново разклиниващия нож.
 进行磨锯之后，如果必须继续使用机器，务必装回分离楔。



- x** ▼
- Probeschnitt durchführen
 - Carry out a test cut
 - Effectuer une coupe d'essai
 - Effettuare un taglio di prova
 - Efectuar corte de prueba
 - Efectuar experièncias de corte
 - Proefsnede maken
 - Foretages et prøvesnit
 - Foreta prøvekutt
 - Gör ett provsnitt!
 - Πραγματοποιήστε μία δοκιμαστική τομή!
 - Deneme kesmesi yapın
 - Provedte zkušební řez.
 - Vykonat' skušobný rez.
 - Wykonac próbę cięcia
 - Végezzen teszvágást
 - Opravite preizkusni rez!
 - Izvesti probno rezanje
 - Jāveic izmēģinājuma griezumus!
 - Atlikite bandomajį pjūvį!
 - Teha proovilõige!
 - Выполните пробный проход
 - Направете пробно рязане!



TECHNICAL DATA

	K 55	KS 55 S	KS 66 S	HK 75 A
Nominal power output	1010 W	1010 W	1500 W	1400 W
No-load speed	5800 /min	5800 /min	5200 /min	5500 /min
Speed under load max.	3900 /min	3900 /min	3800 /min	3800 /min
Saw blade dia. x hole dia	160x20 mm	160x20 mm	190x30 mm	210x30 mm
Cutting depth at 90°	0-55 mm	0-55 mm	0-66 mm	0-75 mm
Cutting depth at 45°	0-34 mm	0-34 mm	0-44 mm	0-50 mm
Weight without cable	4,2 kg	4,2 kg	5,6 kg	6,0 kg
Typical weighted acceleration in the hand-arm area	< 2,5 m/s ²	< 2,5 m/s ²	< 2,5 m/s ²	< 2,5 m/s ²
Typical A-weighted sound levels:				
Sound pressure level	94 dB(A)	94 dB(A)	98 dB(A)	97 dB(A)
Sound power level	107 dB(A)	107 dB(A)	111 dB(A)	110 dB(A)
Wear ear protectors!				
Measured values determined according to EN 50 144.				

SAFETY INSTRUCTIONS

Please pay attention to the safety instructions in the attached leaflet!

Appliances used at many different locations including open air must be connected via a current surge preventing switch.

Always wear goggles when using the machine. It is recommended to wear gloves, sturdy non slipping shoes and apron.

Always disconnect the plug from the socket before carrying out any work on the machine.

Only plug-in when machine is switched off.

Keep mains lead clear from working range of the machine. Always lead the cable away behind you.

Sawdust and splinters must not be removed while the machine is running.

Never reach into the danger area of the plane when it is running.

Before use check machine, cable, and plug for any damages or material fatigue. Repairs should only be carried out by authorised Service Agents.

Dust that arises when working in wood or using the tool on industrial material can be dangerous to health. In this case connect the tool to a suction device.

Always use the protective shields on the machine.

Do not use machines on any material containing asbestos.

Protective swing guard operation only with the provided lever or automatically by the workpiece.

Before switching on ensure that protective swing guard moves freely.

When plunge cutting secure the workpiece against kickback (e.g. with cross bar).

Do not use saw blades not corresponding to the key data given in these instructions for use.

Be careful not to saw into nails or similar objects.

The riving knife should be adjusted so that: the distance between it and the tips of the saw blade teeth does not exceed 5 mm, it is not more than 5 mm away from the lowest point of the tips of the saw blade teeth

Do not use cracked or distorted saw blades or HSS saw blades (high speed steel).

The teeth thickness, or the set of the teeth must be thicker than the body of the blade and the riving knife. Do not remove the riving knife (exception: plunge cutting).

Do not brake the speed of the saw-blade after switching off the motor by pressing on it from the side.

Do not clamp the protective swing guard.

Clamp wooden rods on both sides of the saw blade to prevent them from rotating.

Do not fix the on/off switch in the "on" position when using the saw hand-held.

SPECIFIED CONDITIONS OF USE

This electronic circular saw can cut lengthways and mitre accurately in wood, plastic, and aluminium.

Do not use this product in any other way as stated for normal use.

EC-DECLARATION OF CONFORMITY

We declare under our sole responsibility that this product is in conformity with the following standards or standardized documents. EN 50144, EN 55014-1, EN 55014-2, EN 61000-3-2, EN 61000-3-3, in accordance with the regulations 98/37/EC, 89/336/EEC

CE 04



Volker Siegle
Manager Product Development

MAINS CONNECTION

Connect only to single-phase a.c. current and only to the system voltage indicated on the rating plate. It is also possible to connect to sockets without an earthing contact as the design conforms to safety class II.

Inrush currents cause short-time voltage drops. Under unfavourable power supply conditions, other equipment may be affected. If the system impedance of the power supply is lower than 0,2 Ohm, disturbances are unlikely to occur.

MAINTENANCE

The ventilation slots of the machine must be kept clear at all times.

Use only AEG accessories and spare parts. Should components need to be replaced which have not been described, please contact one of our AEG service agents (see our list of guarantee/service addresses).

If needed, an exploded view of the tool can be ordered. Please state the Article No. as well as the machine type printed on the label and order the drawing at your local service agents or directly at: AEG Elektrowerkzeuge, Max-Eyth-Strasse 10, D-71364 Winnenden, Germany.

SYMBOLS



Always disconnect the plug from the socket before carrying out any work on the machine.



Accessory - Not included in standard equipment, available as an accessory.

TECHNISCHE DATEN

	K 55	KS 55 S	KS 66 S	HK 75 A
Nennaufnahmeleistung	1010 W	1010 W	1500 W	1400 W
Leerlaufdrehzahl	5800 /min	5800 /min	5200 /min	5500 /min
Lastdrehzahl max.	3900 /min	3900 /min	3800 /min	3800 /min
Sägeblatt- \varnothing x Bohrungs- \varnothing	160x20 mm	160x20 mm	190x30 mm	210x30 mm
Schnitttiefe bei 90°	0-55 mm	0-55 mm	0-66 mm	0-75 mm
Schnitttiefe bei 45°	0-34 mm	0-34 mm	0-44 mm	0-50 mm
Gewicht ohne Netzkabel	4,2 kg	4,2 kg	5,6 kg	6,0 kg
Typisch bewertete Beschleunigung im Hand-Arm-Bereich	< 2,5 m/s ²	< 2,5 m/s ²	< 2,5 m/s ²	< 2,5 m/s ²
Typische A-bewertete Schallpegel:				
Schalldruckpegel	94 dB(A)	94 dB(A)	98 dB(A)	97 dB(A)
Schalleistungspegel	107 dB(A)	107 dB(A)	111 dB(A)	110 dB(A)
Gehörschutz tragen!				
Messwerte ermittelt entsprechend EN 50 144.				

SPEZIELLE SICHERHEITSHINWEISE

Sicherheitshinweise der beiliegenden Broschüre beachten!
Steckdosen in Außenbereichen müssen mit Fehlerstrom-Schutzschaltern ausgerüstet sein. Das verlangt die Installationsvorschrift für Ihre Elektroanlage. Bitte beachten Sie das bei der Verwendung unseres Gerätes.

Beim Arbeiten mit der Maschine stets Schutzbrille tragen. Schutzhandschuhe, festes und rutschsicheres Schuhwerk und Schürze werden empfohlen.

Vor allen Arbeiten an der Maschine Stecker aus der Steckdose ziehen.

Maschine nur ausgeschaltet an die Steckdose anschließen.

Anschlusskabel stets vom Wirkungsbereich der Maschine fernhalten. Kabel immer nach hinten von der Maschine wegführen.

Späne oder Splitter dürfen bei laufender Maschine nicht entfernt werden.

Nicht in den Gefahrenbereich der laufenden Maschine greifen.

Vor jedem Gebrauch Gerät, Anschlusskabel, Verlängerungskabel und Stecker auf Beschädigung und Alterung kontrollieren. Beschädigte Teile nur von einem Fachmann reparieren lassen.

Bei längerem Bearbeiten von Holz oder bei gewerblichem Einsatz für Materialien, bei denen gesundheitsgefährdende Stäube entstehen, ist das Elektrowerkzeug an eine geeignete Absaugvorrichtung anzuschließen. (In Deutschland werden für Holzstäube aufgrund TRGS 553 geprüfte Absaugeinrichtungen gefordert).

Schutzeinrichtung der Maschine unbedingt verwenden.

Asbesthaltiges Material darf nicht bearbeitet werden.

Pendelschutzhaubenbetätigung nur am dafür vorgesehenen Hebel oder automatisch durch das Werkstück.

Vor jeder Inbetriebnahme die Pendelschutzhaube auf Leichtgängigkeit prüfen.

Bei Eintaucharbeiten Werkstück gegen Zurückschlagen sichern (z.B. mit Querleiste).

Sägeblätter, die nicht den Kenndaten in dieser Gebrauchsanweisung entsprechen, dürfen nicht verwendet werden.

Beim Sägen stets darauf achten, dass in keine Nägel usw. gesägt wird.

Der Spaltkeil ist so einzustellen, dass: sein Abstand zum Zahnkranz des Sägeblattes 5 mm nicht überschreitet, sein entgegen der Punkt nicht mehr als 5 mm gegenüber dem Zahnkranz zurücksteht.

Rissige Sägeblätter oder solche, die ihre Form verändert haben und HSS-Sägeblätter (Hochleistungs-Schnellschnitt-Stahl), dürfen nicht verwendet werden.

Der Grundkörper des Sägeblattes darf nicht dicker und die Schränkung nicht kleiner als die Dicke des Spaltkeils sein. Spaltkeil nicht entfernen (Ausnahme: Eintaucharbeiten).

Sägeblatt nach Ausschalten nicht durch seitlichen Druck abbremsen.

Die Pendelschutzhaube darf im geöffneten Zustand nicht festgeklemmt werden.

Rundholz beiderseits des Sägeblattes gegen Verdrehen sichern.

Ein-/Auswähler im handgeführten Betrieb nicht festklemmen.

BESTIMMUNGSGEMÄßE VERWENDUNG

Die Handkreissäge ist einsetzbar zum Sägen von geradlinigen Schnitten in Holz, Kunststoff und Aluminium. Dieses Gerät darf nur wie angegeben bestimmungsgemäß verwendet werden.

CE-KONFORMITÄTSERKLÄRUNG

Wir erklären in alleiniger Verantwortung, dass dieses Produkt mit den folgenden Normen oder normativen Dokumenten übereinstimmt. EN 50144, EN 55014-1, EN 55014-2, EN 61000-3-2, EN 61000-3-3, gemäß den Bestimmungen der Richtlinien 98/37/EG, 89/336/EWG

CE 04



Volker Siegle
Manager Product Development

NETZANSCHLUSS

Nur an Einphasen-Wechselstrom und nur an die auf dem Leistungsschild angegebene Netzspannung anschließen. Anschluss ist auch an Steckdosen ohne Schutzkontakt möglich, da ein Aufbau der Schutzklasse II vorliegt.

Einschaltvorgänge erzeugen kurzfristige Spannungsabsenkungen. Bei ungünstigen Netzbedingungen können Beeinträchtigungen anderer Geräte auftreten. Bei Netzimpedanzen kleiner als 0,2 Ohm sind keine Störungen zu erwarten.

WARTUNG

Stets die Lüftungsschlitze der Maschine sauber halten.

Nur AEG Zubehör und Ersatzteile verwenden. Bauteile, deren Austausch nicht beschrieben wurde, bei einer AEG Kundendienststelle auswechseln lassen (Broschüre Garantie/Kundendienstadressen beachten).

Bei Bedarf kann eine Explosionszeichnung des Gerätes unter Angabe der Maschinen Type und der zehnstelligen Nummer auf dem Leistungsschild bei Ihrer Kundendienststelle oder direkt bei AEG Elektrowerkzeuge, Max-Eyth-Straße 10, D-71364 Winnenden, Germany angefordert werden.

SYMBOLS

Vor allen Arbeiten an der Maschine Stecker aus der Steckdose ziehen.



Zubehör - Im Lieferumfang nicht enthalten, empfohlene Ergänzung aus dem Zubehörprogramm.

CARACTÉRISTIQUES TECHNIQUES

	K 55	KS 55 S	KS 66 S	HK 75 A
Puissance nominale de réception	1010 W	1010 W	1500 W	1400 W
Vitesse de rotation à vide	5800 /min	5800 /min	5200 /min	5500 /min
Vitesse de rotation en charge	3900 /min	3900 /min	3800 /min	3800 /min
Ø de la lame de scie et de son alésage	160x20 mm	160x20 mm	190x30 mm	210x30 mm
Profondeur de coupe à 90°	0-55 mm	0-55 mm	0-66 mm	0-75 mm
Profondeur de coupe à 45°	0-34 mm	0-34 mm	0-44 mm	0-50 mm
Poids sans câble de réseau	4,2 kg	4,2 kg	5,6 kg	6,0 kg
Accélération type évaluée au niveau du bras et de la main	< 2,5 m/s ²	< 2,5 m/s ²	< 2,5 m/s ²	< 2,5 m/s ²
Niveaux sonores type évalués:				
Niveau de pression acoustique	94 dB(A)	94 dB(A)	98 dB(A)	97 dB(A)
Niveau d'intensité acoustique	107 dB(A)	107 dB(A)	111 dB(A)	110 dB(A)

Toujours porter une protection acoustique!

Valeurs de mesure obtenues conformément à la norme européenne 50 144.

INSTRUCTIONS DE SÉCURITÉ PARTICULIÈRES

Respecter les instructions de sécurité se trouvant dans le prospectus ci-joint.

Les prises de courant se trouvant à l'extérieur doivent être équipées de disjoncteurs différentiel conformément aux prescriptions de mise en place de votre installation électrique. Veuillez en tenir compte lors de l'utilisation de notre appareil.

Toujours porter des lunettes protectrices en travaillant avec la machine. Des gants de sécurité, des chaussures solides et à semelles antidérapantes et un tablier sont recommandés.

Avant tous travaux sur la machine extraire la fiche de la prise de courant.

Ne raccorder la machine au réseau que si l'interrupteur est en position arrêté.

Le câble d'alimentation doit toujours se trouver en dehors du champ d'action de la machine. Toujours maintenir le câble d'alimentation à l'arrière de la machine.

Ne jamais enlever les copeaux ni les éclats lorsque la machine est en marche.

Ne jamais intervenir dans la zone dangereuse lorsque la machine est en marche.

Avant toute utilisation, vérifier que la machine, le câble d'alimentation, le câble de rallonge et la fiche ne sont pas endommagés ni usés. Le cas échéant, les faire remplacer par un spécialiste.

Lors de travaux de ponçage de longue durée, bois ou autres matériaux dégageant des poussières nocives, la machine doit être raccordée sur un appareil d'aspiration approprié.

Il est absolument impératif d'utiliser le dispositif protecteur de la machine.

Ne jamais travailler de matériaux contenant de l'amiant.

Le capot protecteur ne doit être actionné qu'au moyen du levier ou automatiquement par la pièce à usiner.

Avant chaque mise en service, vérifier la facilité de manœuvre du capot protecteur.

Lors de travaux d'attaque en plein bois, fixer la pièce contre le retour (par exemple: avec une latte de bois).

Ne pas utiliser de lames de scie qui ne correspondent pas aux caractéristiques indiquées dans ces instructions d'utilisation.

En sciant, veiller constamment à ne pas scier de clous, etc...

Le coin à refendre doit être réglé de manière à ce que: son écart, par rapport à la couronne dentée de la lame de scie, ne dépasse pas 5 mm, que son point le plus bas ne se trouve pas à plus de 5 mm par rapport à la couronne dentée.

Des lames de scie détériorées ou ayant une déformation ainsi que les lames en acier rapide ne doivent pas être utilisées.

La lame de scie ne doit pas être plus épaisse et l'avoyage pas moins épais que le coin à refendre (exception: travaux avec scie plongeante).

Après l'arrêt ne jamais freiner la lame de scie par pression latérale.

Ne pas bloquer le carter de protection.

Lorsqu'il s'agit de travailler le bois rond, bloquer celui-ci des deux côtés de la lame de scie afin qu'il ne glisse pas.

Ne pas bloquer le commutateur de marche/arrêt lorsque la scie se trouve en guidage manuel.

UTILISATION CONFORME AUX PRESCRIPTIONS

La scie circulaire réalise des coupes longitudinales dans le bois les matières synthétiques et l'aluminium.

Comme déjà indiqué, cette machine n'est conçue que pour être utilisée conformément aux prescriptions.

DECLARATION CE DE CONFORMITÉ

Nous déclarons sous notre responsabilité que ce produit est en conformité avec les normes ou documents normalisés suivants EN 50144, EN 55014-1, EN 55014-2, EN61000-3-2, EN61000-3-3, conformément aux réglementations 98/37/CE, 89/336/CEE

CE04



Volker Siegle
Manager Product Development

BRANCHEMENT SECTEUR

Raccorder uniquement à un courant électrique monophasé et uniquement à la tension secteur indiquée sur la plaque signalétique. Le raccordement à des prises de courant sans contact de protection est également possible car la classe de protection II est donnée.

Les processus de mise en fonctionnement provoquent des baisses momentanées de tension. En cas de conditions défavorables de secteur, il peut y avoir des répercussions sur d'autres appareils. Pour des impédances du secteur inférieures à 0,2 ohms, il est assez improbable que des perturbations se produisent.

ENTRETIEN

Tenir toujours propres les orifices de ventilation de la machine.

N'utiliser que des pièces et accessoires AEG. Pour des pièces dont l'échange n'est pas décrit, s'adresser de préférence aux stations de service après-vente AEG (voir brochure Garantie/ Adresses des stations de service après-vente).

Si besoin est, une vue éclatée de l'appareil peut être fournie. S'adresser, en indiquant bien le numéro à dix chiffres porté sur la plaque signalétique, à votre station de service après-vente (voir liste jointe) ou directement à AEG Elektrowerkzeuge, Max-Eyth-Straße 10, D-71364 Winnenden, Germany.

SYMBOLES

Avant tous travaux sur la machine extraire la fiche de la prise de courant.



Accessoires - Ces pièces ne font pas partie de la livraison. Il s'agit là de compléments recommandés pour votre machine et énumérés dans le catalogue des accessoires.

DATI TECNICI

	K 55	KS 55 S	KS 66 S	HK 75 A
Potenza assorbita nominale	1010 W	1010 W	1500 W	1400 W
Numero di giri a vuoto	5800 /min	5800 /min	5200 /min	5500 /min
Numero di giri a carico, max.	3900 /min	3900 /min	3800 /min	3800 /min
Diametro lama x foro lama	160x20 mm	160x20 mm	190x30 mm	210x30 mm
Profondità di taglio a 90°	0-55 mm	0-55 mm	0-66 mm	0-75 mm
Profondità di taglio a 45°	0-34 mm	0-34 mm	0-44 mm	0-50 mm
Peso senza cavo di rete	4,2 kg	4,2 kg	5,6 kg	6,0 kg
Accelerazione tipica valutata nell'area mano-braccio	< 2,5 m/s ²	< 2,5 m/s ²	< 2,5 m/s ²	< 2,5 m/s ²
Livello sonoro classe A tipico:				
Livello di rumorosità	94 dB(A)	94 dB(A)	98 dB(A)	97 dB(A)
Potenza della rumorosità	107 dB(A)	107 dB(A)	111 dB(A)	110 dB(A)
Utilizzare le protezioni per l'udito!				
Valori misurati conformemente alla norma EN 50 144.				

NORME DI SICUREZZA

Si prega di leggere con attenzione le istruzioni riguardanti la sicurezza, nel volantino allegato.

Gli apparecchi mobili usati all'aperto devono essere collegati interponendo un interruttore di sicurezza per guasti di corrente.

Durante l'uso dell'apparecchio utilizzare sempre gli occhiali di protezione. Inoltre si consiglia di usare sistemi di protezione per la respirazione e per l'udito, oltre ai guanti di protezione.

Prima di effettuare qualsiasi lavoro sulla macchina togliere la spina dalla presa di corrente.

Inserire la spina solo con interruttore su posizione "OFF".

Tenere sempre lontano il cavo di collegamento dall'area di lavoro dell'attrezzo.

Non rimuovere trucioli o schegge mentre l'utensile è in funzione.

Non entrare nel raggio d'azione dell'utensile mentre è in funzione.

Prima di ogni utilizzo controllare che il cavo di alimentazione, eventuali prolunghe e la spina siano integre e senza danni. Eventualmente parti danneggiate devono essere controllate e riparate da un tecnico.

Per lunghe lavorazioni in legno o con altri materiali che producono poveri dannosi alla salute, e' prescritto l'utilizzo sull'utensile dell'aspirazione polvere.

Usare sempre il dispositivo di protezione dell'apparecchio.

Materiali contenenti amianto non devono essere segati.

La cuffia di protezione si sposta automaticamente al contatto con il pezzo da lavorare, o può essere arretrata agendo sull'apposita leva.

Prima dell'uso accertarsi che la calotta di protezione sia correttamente posizionata, delicamente, una rapida prova.

Nelle lavorazioni a tuffo proteggere il manufatto da contraccolpi (p.e. mediante asta trasversale).

Non utilizzare lame non corrispondenti alle specifiche riportate in queste istruzioni d'uso.

Durante il lavoro fare attenzione che la lama non venga a contatto con chiodi o dispositivi analoghi.

Il cuneo dovrà essere posizionato in modo tale che: la sua distanza dalla corona dentata della lama non sia superiore a 5 mm, il suo punto inferiore sia arretrato rispetto alla lame di non oltre i 5 mm

Non ricorrere all'uso di lame fessurate o deformate e lame HSS (acciaio extrarapido per tagli veloci).

Il corpo base della lama non deve essere maggiore e l'inclinazione non deve essere inferiore alla larghezza del cuneo. Non rimuovere il cuneo (se non nella lavorazione a tuffo).

Dopo la disattivazione non frenare la lama esercitando una pressione laterale.

Non bloccare la calotta di protezione.

Assicurare i tondelli di legno da entrambi i lati della lama al fine di evitare che si spostino durante la lavorazione.

Non bloccare l'interruttore durante il funzionamento manuale.

UTILIZZO CONFORME

Sega circolare portatile per effettuare tagli obliqui e longitudinali nel legno o nel materiale sintetico.

Utilizzare il prodotto solo per l'uso per cui è previsto.

DICHIARAZIONE DI CONFORMITÀ CE

Dichiariamo, assumendo la piena responsabilità di tale dichiarazione, che il prodotto è conforme alla seguenti normative e ai relativi documenti: EN 50144, EN 55014-1, EN 55014-2, EN 61000-3-2, EN 61000-3-3, in base alle prescrizioni delle direttive CE98/37, CEE 89/336

CE 04



Volker Siegle

Manager Product Development

COLLEGAMENTO ALLA RETE

Connettere solo corrente alternata mono fase e solo al sistema di voltaggio indicato sulla piastra. E' possibile anche connettere la presa senza un contatto di messa a terra così come prevede lo schema conforme alle norme di sicurezza di classe II.

Le operazioni di accensione producono temporanei abbassamenti di tensione. In caso di reti di alimentazioni che non siano in condizioni ottimali può capitare che altre macchine possano subire dei disturbi. In caso di impedenze di rete minori di 0,2 Ohm non ci si aspetta nessun disturbo.

MANUTENZIONE

Tener sempre ben pulite le fessure di ventilazione dell'apparecchio.

Utilizzare esclusivamente accessori e pezzi di ricambio AEG. L'installazione di pezzi di ricambio non specificamente prescritti dall'AEG va preferibilmente effettuata dal servizio di assistenza clienti AEG (ved. opuscolo Garanzia/Indirizzi Assistenza tecnica).

In caso di mancanza del disegno esploso, può essere richiesto al seguente indirizzo: AEG Elektrowerkzeuge, Max-Eyth-Straße 10, D-71364 Winnenden, Germany.

SIMBOLI



Prima di effettuare qualsiasi lavoro sulla macchina togliere la spina dalla presa di corrente.



Accessorio - Non incluso nella dotazione standard, disponibile a parte come accessorio.

DATOS TÉCNICOS

	K 55	KS 55 S	KS 66 S	HK 75 A
Potencia de salida nominal	1010 W	1010 W	1500 W	1400 W
Velocidad en vacío	5800 /min	5800 /min	5200 /min	5500 /min
Velocidades en carga max.	3900 /min	3900 /min	3800 /min	3800 /min
Disco de sierra - Ø x orificio Ø	160x20 mm	160x20 mm	190x30 mm	210x30 mm
Profundidad de corte a 90°	0-55 mm	0-55 mm	0-66 mm	0-75 mm
Profundidad de corte a 45°	0-34 mm	0-34 mm	0-44 mm	0-50 mm
Peso sin cable	4,2 kg	4,2 kg	5,6 kg	6,0 kg
Aceleración compensada en el sector mano y brazo	< 2,5 m/s ²	< 2,5 m/s ²	< 2,5 m/s ²	< 2,5 m/s ²
Niveles acústicos típicos compensados A:				
Presión acústica	94 dB(A)	94 dB(A)	98 dB(A)	97 dB(A)
Resonancia acústica	107 dB(A)	107 dB(A)	111 dB(A)	110 dB(A)

Usar protectores auditivos! Determinación de los valores de medición según norma EN 50 144.

INSTRUCCIONES DE SEGURIDAD

Preste atención a las instrucciones de seguridad del libro adjunto.

Conecte siempre la máquina a una red protegida por interruptor diferencial y magnetotérmico, para su seguridad personal, según normas establecidas para instalaciones eléctricas de baja tensión.

Para trabajar con la máquina, utilizar siempre gafas de protección, guantes, calzado de seguridad antideslizante, así como es recomendable usar protectores auditivos.

Desconecte siempre el enchufe antes de llevar a cabo cualquier trabajo en la máquina.

Enchufar la máquina a la red solamente en posición desconectada.

Mantener siempre el cable separado del radio de acción de la máquina.

Nunca se debe intentar limpiar el polvo o viruta procedente del taladrado con la máquina en funcionamiento.

No manipular en el rodillo ni en las cuchillas con la máquina conectada.

Antes de empezar a trabajar compruebe si está dañada la máquina, el cable o el enchufe. Las reparaciones sólo se llevarán a cabo por Agentes de Servicio autorizados.

El polvo que se origina cuando se trabaja en madera o cuando la herramienta se usa en materiales industriales es peligroso para la salud. Evite su inhalación. En este caso, conecte la herramienta a un aspirador.

Usar siempre las piezas de protección de la máquina.

Materiales con contenido de amianto, no se deben esmerilar.

Para desplazar la protección de seguridad tire solamente de la palanca lateral o déjela accionarse automáticamente.

Probar antes de la puesta en marcha la accesibilidad de la cobertura de protección.

En cortes de inmersión, antes de comenzar, asegúrese de sujetar fuertemente la madera (por ejemplo con tornillo de banco, gatos de carpintero, etc..)

No se pueden emplear hojas de sierra cuyos datos codificados no corresponden a estas instrucciones de manejo.

Al cortar asegúrese de que la madera no tiene clavos ni piezas metálicas en la línea del corte.

La hoja de sierra no debe rozar la cuña de partir, la distancia de separación no excederá de 5 mm con respecto a los dientes de la hoja de sierra.

No se deben utilizar hojas de sierra agrietadas o que hayan sufrido alguna variación en su forma.

El cuerpo básico de la hoja de sierra no debe ser mas grueso, y el triscado de los dientes no debe ser menor que el grosor de la cuña de separación. No quitar la cuña de separación, excepto en cortes de inmersión.

Después de la desconexión no frenar la hoja de sierra presionando contra los laterales.

No bloquear la protección automática del disco.

Palos cilíndricos deberán ser sujetados firmemente por ambos lados.

En cortes manuales ni se puede ni se debe enclavar el interruptor de forma fija, para prevenir accidentes.

APLICACIÓN DE ACUERDO A LA FINALIDAD

La sierra circular se puede usar para cortes rectilíneos en madera, plástico y aluminio.

No utilice este producto para ninguna otra aplicación que no sea su uso normal.

DECLARACION DE CONFORMIDAD CE

Declaramos bajo nuestra sola responsabilidad que este producto está en conformidad con las normas o documentos normalizados siguientes. EN 50144, EN 55014-1, EN 55014-2, EN 61000-3-2, EN 61000-3-3, de acuerdo con las regulaciones 98/37/CE, 89/336/CE

CE 04



Volker Siegle
Manager Product Development

CONEXIÓN ELÉCTRICA

Conectar solamente a corriente AC monofásica y sólo al voltaje indicado en la placa de características. También es posible la conexión a enchufes sin toma a tierra, dado que es conforme a la Clase de Seguridad II

Los picos de intensidad durante la conmutación causan un descenso transitorio de la tensión. Si las condiciones en la red fuesen desfavorables, ello puede llegar a afectar a otros aparatos. Con impedancias de red inferiores a 0,2 ohmios es muy improbable que se produzcan perturbaciones.

MANTENIMIENTO

Las ranuras de ventilación de la máquina deben estar despejadas en todo momento.

Solo se deben utilizar accesorios y piezas de repuestos AEG. Piezas cuyo recambio no está descrito en las instrucciones de uso, deben sustituirse en un centro de asistencia técnica AEG (Consulte el folleto Garantía/ Direcciones de Centros de Asistencia Técnica).

En caso necesario, puede solicitar un despiece de la herramienta. Por favor indique el número de impreso de diez dígitos que hay en la etiqueta y pida el despiece a la siguiente dirección: AEG Elektrowerzeuge, Max-Eyth-Straße 10, D-71364 Winnenden, Germany.

SÍMBOLOS

Desconecte siempre el enchufe antes de llevar a cabo cualquier trabajo en la máquina.



Accesorio - No incluido en el equipo estándar, disponible en la gama de accesorios.

CARACTERÍSTICAS TÉCNICAS

	K 55	KS 55 S	KS 66 S	HK 75 A
Potência absorvida nominal	1010 W	1010 W	1500 W	1400 W
Nº de rotações em vazio	5800 /min	5800 /min	5200 /min	5500 /min
Velocidade de rotação máxima em carga max	3900 /min	3900 /min	3800 /min	3800 /min
Ø de disco x Ø da furação	160x20 mm	160x20 mm	190x30 mm	210x30 mm
Profundidade de corte a 90°	0-55 mm	0-55 mm	0-66 mm	0-75 mm
Profundidade de corte a 45°	0-34 mm	0-34 mm	0-44 mm	0-50 mm
Peso sem cabo de ligação à rede	4,2 kg	4,2 kg	5,6 kg	6,0 kg
Acelerações típicas avaliadas na área da mão/braço	< 2,5 m/s ²	< 2,5 m/s ²	< 2,5 m/s ²	< 2,5 m/s ²
Valores típicos e ponderados pela escala A para o ruído:				
Nível da pressão de ruído	94 dB(A)	94 dB(A)	98 dB(A)	97 dB(A)
Nível da potência de ruído	107 dB(A)	107 dB(A)	111 dB(A)	110 dB(A)
Use protectores auriculares!				
Valores de medida de acordo com EN 50 144.				

INSTRUÇÕES DE SEGURANÇA

Observar as instruções de segurança na folha!

Aparelhos não estacionários, utilizados ao ar livre, devem ser protegidos por um disjuntor de corrente de defeito.

Usar sempre óculos de protecção ao trabalhar com a máquina. Recomenda-se a utilização de luvas de protecção, protectores para os ouvidos e máscara anti-poeiras.

Antes de efectuar qualquer intervenção na máquina, tirar a ficha da tomada.

Ao ligar à rede, a máquina deve estar desligada.

Manter sempre o cabo de ligação fora da zona de acção da máquina.

Não remover aparas ou lascas enquanto a máquina trabalha.

Não introduza as mãos na área perigosa, estando a máquina em funcionamento.

Antes de cada utilização inspecionar a máquina, o cabo de ligação a extensão e quanto a danos e desgaste. A máquina só deve ser reparada por um técnico especializado.

Se a máquina fôrtilizada para trabalhar madeira durante um período mais longo, ou se a mesma for utilizada profissionalmente em materiais que produzam poeiras nocivas à saúde, torna-se necessário ligá-la a um dispositivo de aspiração adequado.

Nunca utilizar a máquina sem dispositivo de protecção.

É interdito esmerilar materiais contendo amianto.

A cobertura de protecção só deve ser aberta com a respectiva alavanca ou então automaticamente pela peça a trabalhar

Antes de cada utilização verificar se a cobertura de protecção se move facilmente.

Nos trabalhos de envaziar imobilizar a peça a trabalhar para evitar que bata (utilizando, por ex., uma ripa transversal).

É inadmissível a utilização de discos de serra que não correspondam às características especificadas nestas instruções de serviço.

O disco de serra não deve apanhar nunca pregos, etc.

O separador de corte deve ser ajustado de maneira que: o seu afastamento em relação à coroa dentada do disco de corte não ultrapasse 5 mm; a sua ponta se encontre a um afastamento máximo de 5 mm em relação ao ponto mais baixo da coroa dentada do disco.

Não é admissível a utilização de discos de serra fissurados ou deformados, bem como discos HSS (aço rápido).

A parte lisa do disco de serra não deve ter maior espessura nem o travamento ter menor espessura que a guia de separação. Não desmontar a guia de separação (excepção: trabalhos com disco de serra embutido).

Ao desligar a máquina não travar o disco de serra por pressão lateral. Recomenda-se a utilização de protectores para os ouvidos e óculos de protecção.

Não bloquear a cobertura de protecção giratória.

Peças de secção circular devem ser fixadas de maneira a evitar a sua rotação em ambos os sentidos.

Não bloquear o interruptor quando a máquina fôr conduzida à mão.

UTILIZAÇÃO AUTORIZADA

A serra circular manual efectua cortes precisos à esquadria e à meia esquadria em madeira e plástico.

Não use este produto de outra maneira sem ser a normal para o qual foi concebido.

DECLARAÇÃO DE CONFORMIDADE CE

Declaramos, sob nossa exclusiva responsabilidade, que este produto cumpre as seguintes normas ou documentos normativos: EN 50144, EN 55014-1, EN 55014-2, EN 61000-3-2, EN 61000-3-3, conforme as disposições das directivas 98/37/CE, 89/336/CEE

CE 04

Volker Siegle

Volker Siegle
Manager Product Development

LIGAÇÃO À REDE

Só conectar à corrente alternada monofásica e só à tensão de rede indicada na placa de potência. A conexão às tomadas de rede sem contacto de segurança também é possível, pois trata-se duma construção da classe de protecção II.

Os processos de ligação causam durante pouco tempo reduções de tensão. No caso de condições de rede desfavoráveis, podem ocorrer impedimentos devido a outros aparelhos. No caso de impedâncias de rede inferiores a 0,2 ohms não é de se esperar quaisquer interferências.

MANUTENÇÃO

Manter desobstruídos os rasgos de ventilação na carcaça da máquina.

Sinalizador acesso significa que as escovas de carvão estão quase gastas. A jornada pode, no entanto, ser terminada. Neste caso, ou ao sentir diminuir o efeito de percussão, leve a máquina aos nossos Serviços de Assistência Técnica.

A pedido e mediante indicação da referência de dez números que consta da chapa de características da máquina, pode requerer-se um desenho explosivo da ferramenta eléctrica a: AEG Elektrowerzeuge, Max-Eyth-Straße 10, D-71364 Winnenden, Germany.

SYMBOLE

Antes de efectuar qualquer intervenção na máquina, tirar a ficha da tomada.



Acessório - Não incluído no equipamento normal, disponível como acessório.

TECHNISCHE GEGEVENS

	K 55	KS 55 S	KS 66 S	HK 75 A
Nominaal afgegeven vermogen	1010 W	1010 W	1500 W	1400 W
Onbelast toerental	5800 /min	5800 /min	5200 /min	5500 /min
Belast toerental	3900 /min	3900 /min	3800 /min	3800 /min
Zaagblad ø x boring ø	160x20 mm	160x20 mm	190x30 mm	210x30 mm
Zaagdiepte bij 90°	0-55 mm	0-55 mm	0-66 mm	0-75 mm
Zaagdiepte bij 45°	0-34 mm	0-34 mm	0-44 mm	0-50 mm
Gewicht, zonder snoer	4,2 kg	4,2 kg	5,6 kg	6,0 kg
Karakteristiek gemeten versnelling in hand-armbereik	< 2,5 m/s ²	< 2,5 m/s ²	< 2,5 m/s ²	< 2,5 m/s ²
Karakteristiek A-gewogen geluidsniveau:				
Geluidsdrukkniveau	94 dB(A)	94 dB(A)	98 dB(A)	97 dB(A)
Geluidsvermogeniveau	107 dB(A)	107 dB(A)	111 dB(A)	110 dB(A)

Drag oorbeschermers!
Meetwaarden vastgesteld volgens EN 50 144.

VEILIGHEIDSADVIEZEN

Veiligheidsrichtlijnen van bijgaande brochure in acht nemen!
Verplaatsbaar gereedschap moet bij het gebruik buiten aan een aardlekschakelaar aangesloten worden.

Bij het werken met de machine altijd een veiligheidsbril dragen. Werkhandschoenen en stofkapje voor de mond worden aanbevolen.

Voor alle werkzaamheden aan de machine de stekker uit de kontaktdoos trekken.

Machine alleen uitgeschakeld aan het net aansluiten.

Snoer altijd buiten werkbereik van de machine houden.

Spanen of splinters mogen bij draaiende machine niet worden verwijderd.

Niet aan de draaiende delen komen.

Voor alle ombouw- of onderhoudswerkzaamheden, de stekker uit de wandkontaktdoos nemen.

Bij het langdurig bewerken van hout of andere materialen, waarbij stof vrijkomt dat gevaar voor de gezondheid kan opleveren, het electrisch gereedschap op een stofafzuiging aan te sluiten.

Beschermrichting van de machine beslist gebruiken.

Geen materiaal doorslijpen waarin asbest is verwerkt.

Bediening van de beschermkap uitsluitend via de daarvoor geëigende hefboom of automatisch door het werkstuk.

Steeds als u de machine gaat gebruiken controleren of de beschermkap licht te bewegen is.

Bij insteekzagen het werkstuk vastzetten om terugslaan tegen te gaan (b.v. met dwarsgeleiding).

Zaagbladen, waarvan de gegevens niet overeenkomen welke in de gebruiksaanwijzing staan, mogen niet gebruikt worden.

Bij het zagen er steeds opletten, dat er geen spijkers enz. gezaagd worden.

Het spouwmes moet zo worden ingesteld dat: zijn afstand tot de tankrans van het zaagblad de 5 mm niet overschrijdt, zijn onderste punt niet meer dan 5 mm tegenover de tankrans afstaat.

Gescheurde zaagbladen of waarvan de vorm is veranderd en HSS zaagbladen mogen niet gebruikt worden.

Het zaagblad mag niet dikker en de zetting niet kleiner dan de dikte van het spouwmes zijn. Spouwmes niet verwijderen (uitzondering bij insteekzagen).

Zaagblad na het uitschakelen niet aan de zijkant afremmen.

Pendelbeschermkap niet vastklemmen.

Rond hout aan beide zijden van het zaagblad tegen verdraaien beschermen.

Bij niet stationair gebruik de aan-uitschakelaar niet vastzetten.

VOORGESCHREVEN GEBRUIK VAN HET SYSTEEM

De cirkelzaag is geschikt voor rechte zaagsnedes in hout, kunststof en aluminium.

Dit apparaat uitsluitend gebruiken voor normaal gebruik, zoals aangegeven.

EC - VERKLARING VAN OVEREENSTEMMING

Wij verklaren dat dit produkt voldoet aan de volgende normen of normatieve documenten: EN 50144, EN 55014-1, EN 55014-2, EN 61000-3-2, EN 61000-3-3, overeenkomstig de bepalingen van de richtlijnen 98/37/EG, 89/336/EEG

CE 04



Volker Siegle
Manager Product Development

NETAANSLUITING

Uitsluitend op éénfase-wisselstroom en uitsluitend op de op het typeplaatje aangegeven netspanning aansluiten. Aansluiting is ook mogelijk op een stekerdoos zonder aardcontact mogelijk, omdat het is ontworpen volgens veiligheidsklasse II.

Inschakeling veroorzaakt een kortdurende spanningsdaling. Bij ongunstige voorwaarden van het stroomnet kunnen nadelige gevolgen voor andere machines of apparaten optreden. Bij netimpedanties van minder dan 0,2 ohm treden waarschijnlijk geen storingen op.

ONDERHOUD

Altijd de luchtspleten van de machine schoonhouden.

Alleen AEG toebehoren en onderdelen gebruiken. Onderdelen welke niet vermeld worden, kunnen het beste door de AEG servicedienst verwisseld worden (zie Serviceadressen).

Over vermelding van het tiencijferige nummer op het machineplaatje is desgewenst een doorsnedetekening van de machine verkrijgbaar bij: AEG Elektrowerkzeuge, Max-Eyth-Straße 10, D-71364 Winnenden, Germany.

SYMBOLEN

Voor alle werkzaamheden aan de machine de stekker uit de kontaktdoos trekken.



Toebehoren - Wordt niet meegeleverd. Is apart leverbaar. Zie hiervoor het toebehorenprogramma.

TEKNISKE DATA

	K 55	KS 55 S	KS 66 S	HK 75 A
Nominel optagen effekt.....	1010 W	1010 W	1500 W	1400 W
Omdrejningstal, ubelastet.....	5800 /min	5800 /min	5200 /min	5500 /min
Omdrejningstal max., belastet.....	3900 /min	3900 /min	3800 /min	3800 /min
Savklinge-ø x hul-ø.....	160x20 mm	160x20 mm	190x30 mm	210x30 mm
Skæredybde ved 45°.....	0-55 mm	0-55 mm	0-66 mm	0-75 mm
Skæredybde ved 45°.....	0-34 mm	0-34 mm	0-44 mm	0-50 mm
Vægt uden netledning.....	4,2 kg	4,2 kg	5,6 kg	6,0 kg
Typisk vægtet acceleration for hænder/arme.....	< 2,5 m/s ²	< 2,5 m/s ²	< 2,5 m/s ²	< 2,5 m/s ²
Typisk A-vægtede lydtryksniveau:				
Lydtryksniveau.....	94 dB(A)	94 dB(A)	98 dB(A)	97 dB(A)
Lydefekt niveau.....	107 dB(A)	107 dB(A)	111 dB(A)	110 dB(A)
Brug høreværn!				
Måleværdier beregnes iht. EN 50 144.				

SIKKERHEDSHENVISNINGER

Følg sikkerhedsforskrifterne i vedlagte brochure!

Stikdåser udenørs skal være forsynet med fejlstrømssikringskontakter. Det forlanger installationsforskriften for Deres elektroanlæg. Overhold dette, når De bruger vores maskiner.

Når der arbejdes med maskinen, skal man have beskyttelsesbriller på. Beskyttelseshandsker, skridsikre sko, høreværn og forklæde anbefales.

Før ethvert arbejde ved maskinen skal stikket tages ud af stikdåsen.

Maskinen sluttes kun udkoblet til stikdåsen.

Tilslutningskablet holdes hele tiden væk fra maskinens arbejdsområde. Kablet ledes altid bort bag om maskinen.

Spåner eller splinter må ikke fjernes, medens maskinen kører.

Pas på ikke at få hånden ind i maskinen.

Kontroller hvergang, før laderen anvendes, at tilslutningskabel, forlænger-kabel og stik er i orden. Dele der er beskadiget bør kun repareres hos et autoriseret værksted.

Ved længere tids forarbejdning af træ eller ved erhvervsmæssig brug til materialer, hvor der opstår sundhedsskadeligt støv, skal elektroværktøjet tilsluttes en egnet ekstern opslagningsanordning.

Maskinens sikkerhedsindretning bør ubetinget benyttes.

Asbestholdigt materiale må ikke forarbejdes.

Beskyttelseskærmen aktiveres kun ved den arm, der er beregnet til det, eller automatisk via emnet.

Før enhver idrifttagelse kontrolleres pendulbeskyttelseskærmens gang for lethed.

Ved nedsænkingsarbejder sikres emnet mod tilbageslag (f. eks. med tværliste).

Savklinger, som ikke svarer til data i denne brugsanvisning, må ikke anvendes.

Ved savning skal man konstant passe på, at der ikke saves i søm osv.

Kløvkile skal indstilles, således at: dens afstand til savklings tåndkrans ikke overstiger 5 mm, dens nederste punkt ikke står mere end 5 mm tilbage i forhold til tåndkransen.

Ridsede savklinger eller sådanne, der har ændret form, og HS-stål-savklinger (højtydende hurtigskærende stål), må ikke bruges.

Savklings grundramme må ikke være tykkere og udlægningen ikke mindre end kløvkilens tykkelse. Kløvkile fjernes ikke (undtagelse: nedsænkingsarbejder).

Savklinge bremses ikke efter udkobling ved tryk til siden.

Den mobile beskyttelseskærm må ikke blokeres i åbnet tilstand.

Rundtræ sikres mod drejning på begge sider af savklingen.

Ind-/udkobler blokeres ikke i manuel drift.

TILTÆNKT FORMÅL

Håndrundsaven kan bruges til savning af lige snit i træ, kunststof og aluminium.

Produktet må ikke anvendes på anden måde og til andre formål end foreskrevet.

CE-KONFORMITETSERKLÆRING

Vi erklærer under almindeligt ansvar, at dette produkt er i overensstemmelse med følgende normer eller norma-tive dokumenter. EN 50144, EN 55014-1, EN 55014-2, EN 61000-3-2, EN 61000-3-3, i henhold til bestemmelserne i direktiverne 98/37/EF, 89/336/EØF

CE04



Volker Siegle
Manager Product Development

NETTILSLUTNING

Tilslutning må kun foretages til enfaset vekselstrøm og kun til en netspænding, som er i overensstemmelse med angivelsen på mærkepladen. Tilslutning kan også ske til stikdåser uden beskyttelseskontakt, da kapslingsklasse II foreligger.

Indkoblingsstrømstødet kan forårsage kortfristede spændingsfald. Under ugunstige netbetingelser i tyndtåbefolket område kan andre apparater blive påvirket heraf. Hvis strømtilførselsens systemimpedans er mindre end 0,2 Ohm, er det usandsynligt, at der opstår ulemper.

VEDLIGEHOLDELSE

Hold altid maskinens ventilationsåbninger rene.

Brug kun AEG tilbehør og reservedele. Lad de komponenter, hvis udskiftning ikke er blevet beskrevet, udskifte hos AEG service (se kundeserviceadresser).

Ved opgivelse af type nr. der er angivet på maskinens effektskilt, kan De rekvirere en reservedelstegning, ved henvendelse til: AEG Elektrowerkzeuge, Max-Eyth-Straße 10, D-71364 Winnenden, Germany.

SYMBOLER



Før ethvert arbejde ved maskinen skal stikket tages ud af stikdåsen.



Tilbehør - Ikke inkluderet i leveringsomfanget, køb købes som tilbehør.

TEKNISKE DATA

	K 55	KS 55 S	KS 66 S	HK 75 A
Opptatt effekt	1010 W	1010 W	1500 W	1400 W
Tomgangsturtall	5800 /min	5800 /min	5200 /min	5500 /min
Lastturtall maks.	3900 /min	3900 /min	3800 /min	3800 /min
Sagblad-ø x hull-øs	160x20 mm	160x20 mm	190x30 mm	210x30 mm
Kuttedybde ved 90°	0-55 mm	0-55 mm	0-66 mm	0-75 mm
Kuttedybde ved 45°	0-34 mm	0-34 mm	0-44 mm	0-50 mm
Vekt uten nettkabel	4,2 kg	4,2 kg	5,6 kg	6,0 kg
Typisk vurdert akselerering i hånd-arm-område	< 2,5 m/s ²	< 2,5 m/s ²	< 2,5 m/s ²	< 2,5 m/s ²
Typisk A-vurdert lydnivå:				
Lydtryknivå	94 dB(A)	94 dB(A)	98 dB(A)	97 dB(A)
Lydeffektivnivå	107 dB(A)	107 dB(A)	111 dB(A)	110 dB(A)

Bruk hørselsvern!

Måleverdier fastslått i samsvar med EN 50 144.

SPESEIELLE SIKKERHETSHENVISNINGER

Følg sikkerhetshenvisningene i vedlagte brosjyre!

Stikkontakter utendørs må være utstyrt med feilstrøm-sikkerhetsbryter. Dette forlanges av installasjonsforskriften for elektroanlegg. Vennligst følg dette når du bruker vårt apparat.

Bruk alltid vernebrille når du arbeider med maskinen. Det anbefales å bruke arbeidshansker, faste og sklisikre sko og forkle.

Trekk støpset ut av stikkkontakten før du begynner arbeider på maskinen.

Maskinen må være slått av når den koples til stikkkontakten.

Hold ledningen alltid vekk fra maskinens virkeområde. Før ledningen alltid bakover fra maskinen.

Spon eller fliser må ikke fjernes mens maskinen er i gang.

Ikke grip inn i fareområdet mens maskinen er i gang.

Kontroller apparat, tilkopplingsledning, skjøteledning og støpset for skader og aldring før bruk. La en fagmann reparere skadete deler.

Ved lengre bearbeiding av treverk eller ved yrkesmessig bruk for materialer der det oppstår helsefarlig støv, skal elektroverktøyet koples til en egnet avsgjingsinnretning. (I Tyskland kreves det pga. TRGS 553 godkjente sugeinnetninger for trestøv). For andre materialer må en yrkesmessig bruker avklare de spesielle kravene med ansvarlig myndighet.

Bruk alltid maskinens beskyttelsesinnretninger.

Asbestholdig materiale må ikke bearbeides.

Verneedekselet må bare betjenes med hendelen som er beregnet for dette, eller automatisk ved hjelp av arbeidsemnet.

Kontroller at pendelverneedekselet går lett før hver start.

Ved nedsenkingsarbeider må emnet sikres mot rekyl (f. eks. med en tverrstang).

Ikke bruk sagblad som ikke er i tråd med egenskapene i denne bruksanvisningen.

Ved saging må du alltid være oppmerksom på at det ikke sages over spiker osv.

Spaltekilens må stilles inn slik at avstanden til tannkransen på sagbladet ikke er større enn 5 mm og slik at den ikke er mer enn 5 mm unna det laveste punktet på tannkransen.

Ikke bruk sagblad med sprekkler eller deformerte sagblad, og heller ikke HSS-sagblad (høyhastighetsstål).

Selve sagbladet må ikke være tykkere og vikkingen ikke mindre enn tykkelsen på spaltekilens. Spaltekilens må ikke fjernes (unntak: nedsenkingsarbeider).

Sagbladet må ikke bremses ned ved å trykke det mot siden etter utkobling.

Det bevegelige verneedekselet må ikke klemmes fast i åpent tilstand.

Spenn fast runde trestykker på begge sider av sagbladet for å hindre rotasjon.

På-/av-bryteren må ikke klemmes fast under håndholdt drift.

FORMÅLSMESSIG BRUK

Sirkelsagen kan brukes til saging av rette kutt i treverk, plast og aluminium.

Dette apparatet må kun brukes til de oppgitte formål.

CE-SAMSVARSEKLERING

Vi erklærer på eget ansvar at dette produktet stemmer overens med de følgende normer eller normative dokumenter. EN 50144, EN 55014-1, EN 55014-2, EN 61000-3-2, EN 61000-3-3, i henhold til bestemmelsene i direktivene 98/37/EF, 89/336/EEF

CE 04



Volker Siegle

Manager Product Development

NETTILKOPLING

Skal bare tilsluttes enfasevekselstrøm og bare til den på skiltet angitte nettspenning. Tilslutning til stikkontakter uten jordat kontakt er mulig fordi beskyttelse beskyttelsesklasse II er forhanden.

Innkoplingsprosesser frembringer korte spenningsfall. Ved ugunstige nettforhold kan andre apparater påvirkes. Ved nettippedanser som er mindre enn 0,2 Ohm forventes ingen forstyrrelser.

VEDLIKEHOLD

Hold alltid luftenåpningene på maskinen rene.

Bruk kun AEG tilbehør og reservedeler. Komponenter der utskifting ikke er beskrevet skal skiftes ut hos AEG kundeservice (se brosjyre garanti/kundeserviceadresser).

Ved behov kan du be om en eksplosjonstegning av apparatet hos din kundeservice eller direkte hos AEG Elektrowerkzeuge, Max-Eyth-Straße 10, D-71364 Winnenden, Germany. Oppgi maskintype og det tilsifrete nummeret på typeskiltet.

SYMBOLER

Trekk støpset ut av stikkkontakten før du begynner arbeider på maskinen.



Tilbehør - inngår ikke i leveransen, anbefalt komplettering fra tilbehørsprogrammet.

TEKNISKA DATA

	K 55	KS 55 S	KS 66 S	HK 75 A
Nominell upptagen effekt.....	1010 W	1010 W	1500 W	1400 W
Obelastat varvtal	5800 /min	5800 /min	5200 /min	5500 /min
Belastat varvtal	3900 /min	3900 /min	3800 /min	3800 /min
Sågklinga- \emptyset x hål- \emptyset	160x20 mm	160x20 mm	190x30 mm	210x30 mm
Skärdjup vid 90°	0-55 mm	0-55 mm	0-66 mm	0-75 mm
Skärdjup vid 45°	0-34 mm	0-34 mm	0-44 mm	0-50 mm
Vikt utan nätkabel	4,2 kg	4,2 kg	5,6 kg	6,0 kg
Typisk värderad acceleration i hand-arm-området	< 2,5 m/s ²	< 2,5 m/s ²	< 2,5 m/s ²	< 2,5 m/s ²
Typisk A-värderad ljudnivå:				
Ljudtrycksnivå	94 dB(A)	94 dB(A)	98 dB(A)	97 dB(A)
Ljudeffektsnivå	107 dB(A)	107 dB(A)	111 dB(A)	110 dB(A)

Använd hörselskydd!
Mätvärdena har tagits fram baserade på EN 50 144.

SÄKERHETSUTRUSTNING

Beakta säkerhetsanvisningarna i bifogat informationsblad.

Anslut alltid verktyget till jordat eluttag vid användning utomhus.

Använd alltid skyddsglasögon, skyddshandskar och hörselskydd.

Drag alltid ur kontakten när du utför arbeten på maskinen.

Maskinen skall vara fränkopplad innan den anslutes till vägguttag.

Nätkabeln skall alltid hållas ifrån arbetsområdet. Lägg kabeln bakåt i förhållande till arbetsriktningen.

Avlägsna aldrig spån eller flisor när maskinen är igång.

Laktag största försiktighet när maskinen är igång.

Bryt alltid strömmen vid ombyggnads- och servicearbeten.

Långtidsarbeten i trä eller yrkesmässig användning i material, där hätsövadlig damm bildas, rekommenderas att ansluta elverktyget till ett utsug.

Använd alltid maskinens skyddsanordningar.

Asbesthaltiga material får inte bearbetas utan nödvändiga skyddsanordningar.

Manövrering av skyddskåpan sker med därför avsedd spak eller automatiskt genom arbetsstycket.

Prova skyddshuvens lättörlighet innan maskinen tages i bruk.

Säkra arbetsstycke (t ex med tvärlist) inför doppsågning, för att undvika tillbakaslag.

Sågklinga, vars värden inte överensstämmer med data i denna bruksanvisning, får ej användas.

Vid sågning, se upp för spik mm.

Ställ in klyvkniven enligt följande: avstånd till sågklingans tänder skall ej överstiga 5 mm, den lägsta punkten är max 5 mm ovanför sågklinga topp.

Skadade eller deformerade sågklingor och HSS-sågklingor får ej användas.

Sågklingans bas (centrum) får ej vara tjockare och skränkning inte vara smalare än klyvkniven. Klyvkniven får ej avlägsnas, undantag vid nedsänkning (doppsågning).

När maskinen skall stannas, får det ej ske genom sidotryck på sågklingan.

Sågens pendelskyddskåpa får ej fastlåsas.

Spänn fast runda träpinnar så att de inte kan snurra under sågningen.

Lås ej strömbrytaren vid sågning för hand.

ANVÄND MASKINEN ENLIGT ANVISNINGARNA

Cirkelsågen kan användas till raka skär i trä, plast och aluminium.

Maskinen får endast användas för angiven tillämpning.

CE-FÖRSÄKRAN

Vi intygar och ansvarar för, att denna produkt överensstämmer med följande norm och dokument EN 50144, EN 55014-1, EN 55014-2, EN 61000-3-2, EN 61000-3-3, enl. bestämmelser och riktlinjerna 98/37/EG, 89/336/EWG

CE 04



Volker Siegle
Manager Product Development

NÄTANSLUTNING

Får endast anslutas till 1-fas växelström och till den spänning som anges på dataskylten. Anslutning kan även ske till eluttag utan skyddskontakt, eftersom konstruktionen motsvarar skyddsklass II.

Inkopplingsförlöppen orsakar korta spänningssänkningar. Vid ogynnsamma nätförutsättningar kan dessa menligt påverka andra maskiner. Vid nättimpdaser under 0,2 ohm behöver inte störningar befaras.

SKÖTSEL

Se till att motorhöljets luftslitsar är rena.

Använd endast AEG tillbehör och reservdelar. Reservdelar vars utbyte ej beskrivs bytes bäst av AEG auktoriserad serviceverkstad (se broschyr Garant/Kundtjänstadresser).

Vid behov av sprängskiss, kan en sådan, genom att uppge maskinens art. nr. (som finns på typskylten) erhållas från: AEG Elektrowerkezeuge, Max-Eyth-Strasse 10, D-71364 Winnenden, Germany.

SYMBOLER

Drag alltid ur kontakten när du utför arbeten på maskinen.



Tillbehör - Ingår ej i leveransomfånget, erhålles som tillbehör.

TEKNISET ARVOT

	K 55	KS 55 S	KS 66 S	HK 75 A
Nimellinen teho	1010 W	1010 W	1500 W	1400 W
Kuormittamaton kierrosliuku	5800 /min	5800 /min	5200 /min	5500 /min
Kuormitettu kierrosliuku maks.	3900 /min	3900 /min	3800 /min	3800 /min
Sahanterän ø x reiän ø	160x20 mm	160x20 mm	190x30 mm	210x30 mm
Leikkaussyvyys 90°	0-55 mm	0-55 mm	0-66 mm	0-75 mm
Leikkaussyvyys 45°	0-34 mm	0-34 mm	0-44 mm	0-50 mm
Paino ilman verkkojohtoa	4,2 kg	4,2 kg	5,6 kg	6,0 kg
Tyypillisesti arvioitu kiihtyvyys käsi-käsivarsi-alueelle	< 2,5 m/s ²	< 2,5 m/s ²	< 2,5 m/s ²	< 2,5 m/s ²
Tyypillinen A-arvioitu äänitaso:				
Melutaso	94 dB(A)	94 dB(A)	98 dB(A)	97 dB(A)
Äänivoimakkuus	107 dB(A)	107 dB(A)	111 dB(A)	110 dB(A)

Käytä kuulosuojaimia!
Mitta-arvot määritetty EN 50 144 mukaan.

TURVALLISUUSOHJEET

Huomioi punaiselle paperille painetut turvaohjeet!

Ulkokäytössä olevat pistorasiat on varustettava vikavirtasuojajytkimillä sähkölaitteistosi asennusmääräyksen mukaisesti. Muista tarkistaa, että laite liitetään ulkokäytössä ulkopistorasiaan ja neuvottele asiasta sähköasentajasi kanssa.

Käytä laitteella työskennellessäsi aina suojalaseja. Suojakäsineiden, turvallisten ja tukevapohjaisten kenkien, kuulosuojainten ja suojaesiliinan käyttöä suositellaan.

Irrota aina pistotulppa seinäkoskettimesta ennen koneeseen tehtäviä toimenpiteitä.

Varmista, että kone on sammutettu ennen kytkemistä sähköverkkoon.

Pidä sähköjohto poissa koneen käyttöalueelta. Siirrä se aina taakseen.

Lastuja tai puruja ei saa poistaa koneen käydessä.

Älä tartu käynnistetyn laitteen työskentelyalueelle.

Tarkista ennen jokaista käyttökertaa, ettei laitteessa, liitäntäjohdossa, jatkojohdossa ja pistotulpassa ole vaurioita eikä niissä ole tapahtunut muutoksia. Viallisia osia saa korjata vain alan ammattilainen.

Puuntyöstön ja teollisten materiaalien työstön synnyttämä pöly saattaa olla terveydelle vaarallista. Näissä tapauksissa on työkalu liitettävä kohdeimujärjestelmään.

Laitteen suojavarusteita on ehdottomasti käytettävä.

Asbestipitoisia aineita ei saa hioa.

Suojus kääntyy vivusta kiertämällä tai automaattisesti työkappaleen työntämänä.

Vor jeder Inbetriebnahme die Pendelschutzhaube auf Leichtgängigkeit prüfen.

Varmista upotussahaussessar työkappale takaisinkimmahduksen varalta (esim. poikkiiistalla).

Sahanteriä, joiden tunnus tiedot erivät tästä käyttöohjeesta, ei saa käyttää.

Sahattaessa varottava osumasta nauloihin jne.

Jakoveitsi on säädettävä siten, että: - sen etäisyys sahanterän hammaskehästä ei ylitä 5 mm. - sen alimman pisteen ja hammaskehän alimman pisteen välinen etäisyys ei ole 5 mm suurempi.

Rikkinäisiä sahanteriä tai sellaisia, jotka ovat muuttaneet muotoaan ja HAA- (oikateräs) teriä ei saa käyttää.

Sahanterän runko ei saa olla paksumpi eikä haritus pienempi kuin jakoveitsen paksuus. Jakoveitsi ei saa poistaa (poikkeus: upotustyöt).

Sahanterää ei saa jarruttaa sivuun painamalla sen jälkeen, kun laite on katkaistu.

Liikkuvan teränsuojaa ei saa kiinnittää aukinaisena.

Pölyn pyöräminen on estettävä sahanterän molemmin puolin.

Käynnistyskytkintä ei saa käsinohjaussahaussessa lukita.

TARKOITUKSEN MUKAINEN KÄYTTÖ

Elektroninen pyörösaha sahaa tarkasti pitkittäin ja jiiriin puuta, muoveja ja alumiinia.

Älä käytä tuotetta ohjeiden vastaisesti.

TODISTUS CE-STANDARDIN MUKAISUUDESTA

Todistamme täten ja vastaamme yksin siitä, että tämä tuote on allalueteltujen standardien ja standardoimisasiakirjojen vaatimusten mukainen. EN 50144, EN 55014-1, EN 55014-2, EN 61000-3-2, EN 61000-3-3, seuraavien sääntöjen mukaisesti: 98/37/EY, 89/336/ETY

CE 04



Volker Siegle
Manager Product Development

VERKKOLIITÄNTÄ

Yhdistä ainoastaan tasavirtalähteeseen, jonka volttimäärä on sama kuin levyssä ilmoitettu. Myös liittäminen maadoittamattomiin pistokkeisiin on mahdollista, sillä muotoilu on yhdenmukainen turvallisuusluokan II kanssa.

Kytkenytä tapahtumat aikaansaavat lyhytaikaisia jännitteen alenemisiä. Huonoissa verkko-olosuhteissa saattaa tämä vaikuttaa haitallisesti muihin laitteisiin. Verkkolimpedanssin ollessa alle 0,2 Ohm ei häiriöitä ole odotettavissa.

HUOLTO

Pidä moottorin ilmanottoaukot puhtaina.

Käytä vain AEG:n lisälaitteita ja varaosia. Käytä ammattitaitoisten AEG-huoltoasemien palveluja muiden kuin käyttöohjeessa kuvattujen osien vaihdossa. (esite takuu/huoltoliikeluettelo).

Tarpeen vaatiessa voit pyytää lähettämään laitteen kokoonpanopiirustuksen ilmoittamalla arvokilven kymmennumerosen numeron seuraavasta osoitteesta: AEG Elektrowerkzeuge, Max-Eyth-Straße 10, D-71364 Winnenden, Germany.

SYMBOLIT



Irrota aina pistotulppa seinäkoskettimesta ennen koneeseen tehtäviä toimenpiteitä.



Lisälaitte - Ei sisälly vakiovarustukseen, saatavana lisätarvikkeena.

ΤΕΧΝΙΚΑ ΣΤΟΙΧΕΙΑ

	K 55	KS 55 S	KS 66 S	HK 75 A
Ονομαστική ισχύς	1010 W	1010 W	1500 W	1400 W
Αριθμός στροφών χωρίς φορτίο	5800 /min	5800 /min	5200 /min	5500 /min
Μέγιστος αριθμός στροφών με φορτίο	3900 /min	3900 /min	3800 /min	3800 /min
Διάμετρος λεπίδας πριονιού x διάμετρος διάτρησης	160x20 mm	160x20 mm	190x30 mm	210x30 mm
Βάθος τομής στους 90°	0-55 mm	0-55 mm	0-66 mm	0-75 mm
Βάθος τομής στους 45°	0-34 mm	0-34 mm	0-44 mm	0-50 mm
Βάρος χωρίς καλώδιο	4,2 kg	4,2 kg	5,6 kg	6,0 kg
Τυπική αξιολογημένη επιτάχυνση στην περιοχή του χεριού-βραχίονα	< 2,5 m/s ²	< 2,5 m/s ²	< 2,5 m/s ²	< 2,5 m/s ²
Τυπική Α αξιολογημένη στάθμη θορύβου:				
Στάθμη ηχητικής πίεσης	94 dB(A)	94 dB(A)	98 dB(A)	97 dB(A)
Στάθμη ηχητικής ισχύος	107 dB(A)	107 dB(A)	111 dB(A)	110 dB(A)

Φοράτε προστασία ακοής (αυσαπίδες)!

Τιμές μέτρησης εξακριβωμένες κατά EN 50 144.

ΕΙΔΙΚΕΣ ΥΠΟΔΕΙΞΕΙΣ ΑΣΦΑΛΕΙΑΣ

Προσέξτε τις υποδείξεις ασφαλείας του συνημμένου εγχειριδίου!

Οι πρίζες στους εξωτερικούς χώρους πρέπει να είναι εξοπλισμένες με μικροαυτόματος διακόπτη προστασίας. Αυτό απαιτεί ο σχετικός κανονισμός από την ηλεκτρική σας εγκατάσταση. Προσέξτε παρακαλώ αυτό το σημείο κατά τη χρήση της συσκευής μας.

Στις εργασίες με τη μηχανή φοράτε πάντοτε προστατευτικά γυαλιά. Συνιστάται τα προστατευτικά γάντια, τα σταθερά και αντιολισθητικά παπούσια και η ποδιά.

Πριν από κάθε εργασία στη μηχανή τραβάτε το φως από την πρίζα.

Συνδέετε τη μηχανή στην πρίζα μόνο, εφόσον βρίσκεται απενεργοποιημένη.

Κρατάτε το καλώδιο σύνδεσης πάντοτε μακριά από την περιοχή δράσης της μηχανής. Περνάτε το καλώδιο πάντοτε πίσω από τη μηχανή.

Τα γόνατά ή τα σκλήθρες δεν επιτρέπεται να απομακρύνονται με κινούμενη τη μηχανή.

Μην απλώνετε τα χέρια σας στην επικίνδυνη περιοχή της κινούμενης μηχανής.

Πριν από κάθε χρήση ελέγχετε τη συσκευή, το καλώδιο σύνδεσης, το καλώδιο επέκτασης (μπαλαντέζα) και το φως για τυχόν ζημιά και γήρανση. Αναθέστε την επισκευή των κατεστραμμένων εξαρτημάτων μόνο σ' έναν ειδικευμένο τεχνίτη.

Σε περίπτωση επεξεργασίας ξύλου για μεγαλύτερο χρονικό διάστημα ή σε περίπτωση επαγγελματικής χρήσης σε υλικά, στα οποία δημιουργούνται επιβλαβείς στην υγεία σκόνης, πρέπει να συνδεθεί το ηλεκτρικό εργαλείο σε μια κατάλληλη διάταξη αναρρόφησης. (Στη Γερμανία για τις σκόνες του ξύλου απαιτούνται λόγω TRGS 553 ελεγχόμενες διατάξεις αναρρόφησης). Για τα άλλα υλικά ο επαγγελματίας πρέπει να διασφαλίσει τις ειδικές απαιτήσεις με τη αρμόδια Επαγγελματική Ένωση.

Χρησιμοποιείτε οπωσδήποτε τη διάταξη προστασίας της μηχανής.

Δεν επιτρέπεται να επεξεργάζεστε υλικά που εμπεριέχουν αμίαντο.

Ο χειρισμός του προστατευτικού εργαλείου μόνο στον προβλεπόμενο μοχλό ή αυτόματα μέσα από το ακατέργαστο υλικό.

Πριν από κάθε θέση σε λειτουργία ελέγχετε την εύκολη κίνηση του τάλαντευόμενου καλύμματος προστασίας.

Σε εργασίες εμβάπτισης ασφαλείας το ακατέργαστο υλικό για να μην κτυπήσει προς τα πίσω (π.χ. με μία εγκάρσια ράβδο).

Οι λεπίδες πριονιού, που δεν αντιστοιχούν με τα χαρακτηριστικά στοιχεία σε αυτές τις οδηγίες χρήσης, δεν επιτρέπεται να χρησιμοποιηθούν.

Κατά το πριόνισμα προσέχετε να μην πριονίζονται καρφιά ή παρόμοια αντικείμενα.

Η σφήνα διακένου πρέπει να ρυθμίζεται έτσι ώστε η απόσταση της προς την οδοντωτή στεφάνη της λεπίδας πριονιού να μην υπερβαίνει τα 5 mm, το κατώτερο της σημείο να μην είναι παραπάνω από 5 mm σε σύγκριση με την οδοντωτή στεφάνη.

Οι λεπίδες πριονιού με ρωγμές ή αυτές που έχουν αλλάξει τη μορφή τους και οι λεπίδες πριονιού HSS (χάλυβας γρήγορης τομής υψηλής ισχύος), δεν επιτρέπεται να χρησιμοποιηθούν.

Το βασικό σώμα της λεπίδας πριονιού δεν επιτρέπεται να είναι πιο χοντρό και η στρέβλωση όχι πιο μικρή από το πάχος της σφήνας διακένου. Μην αφαιρείτε τη σφήνα διακένου (εξάιρεση: εργασίες εμβάπτισης).

Μετά από την απενεργοποίηση μην φρενάρτε τη λεπίδα πριονιού με πλευρική πίεση.

Το κινητό προστατευτικό κάλυμμα δεν επιτρέπεται να ασφαλιστεί στη ανοιχτή κατάσταση.

Ασφαλίστε το τραγυλό ξύλο και από τις δύο πλευρές για να μην περιστραφεί.

Μην ασφαρίζετε σταθερά το διακόπτη ενεργοποίησης/ απενεργοποίησης στη λειτουργία χειρός.

ΧΡΗΣΗ ΣΥΜΦΩΝΑ ΜΕ ΤΟ ΣΚΟΠΟ ΠΡΟΟΡΙΣΜΟΥ

Το κυκλικό πριόνι χειρός χρησιμοποιείται για το πριόνισμα ευθύγραμμων τομών σε ξύλο, πλαστικό και αλουμίνιο.

Αυτή η συσκευή επιτρέπεται να χρησιμοποιηθεί μόνο σύμφωνα με τον αναφερόμενο σκοπό προορισμού.

ΔΗΛΩΣΗ ΠΙΣΤΟΤΗΤΑΣ EK

Δηλώνουμε με αποκλειστική μας ευθύνη, ότι αυτό το προϊόν ανταποκρίνεται στα ακόλουθα πρότυπα ή έγγραφα τυποποίησης. EN 50144, EN 55014-1, EN 55014-2, EN 61000-3-2, EN 61000-3-3, σύμφωνα με τις διατάξεις των οδηγιών 98/37/EK 89/336/EOK

CE 04

Volker Siegle
Manager Product Development

ΣΥΝΔΕΣΗ ΣΤΟ ΗΛΕΚΤΡΙΚΟ ΔΙΚΤΥΟ

Συνδέετε μόνο σε μονοφασικό εναλλασσόμενο ρεύμα και μόνο σε τάση δικτύου όπως αναφέρεται στην πινακίδα τεχνικών χαρακτηριστικών. Η σύνδεση είναι επίσης εφικτή σε πρίζες χωρίς προστασία επαφής, διότι υπάρχει μια δομή της κατηγορίας προστασίας II.

Οι διαδικασίες ενεργοποίησης προκαλούν σύντομες πτώσεις της τάσης. Σε περιπτώση δυσμενών συνθηκών στο δίκτυο του ρεύματος μπορούν να εμφανιστούν προβλήματα σ' άλλες συσκευές. Σε περιπτώσεις εμπειδόμενων δικτύων κάτω από 0,2 Ω δεν αναμένεται καμία παρεμβολή.

ΣΥΝΤΗΡΗΣΗ

Διατηρείτε πάντοτε τις σχισμές εξαερισμού στη μηχανή καθαρές.

Χρησιμοποιείτε μόνο εξαρτήματα και ανταλλακτικά της AEG.

Αναθέστε την αλλαγή των εξαρτημάτων, των οποίων η αντικατάσταση δεν έχει περιγραφεί, σ' ένα κέντρο σέρβις της AEG (προσέξτε το εγχειρίδιο Εγγύησης/Δευτεθνόσεις εξυπηρέτησης πελατών).

Όταν χρειάζεται, μπορείτε να ζητήσετε ένα σχέδιο συναρμολόγησης της συσκευής, δίνοντας τον τύπο της μηχανής και το δεκαψήφιο αριθμό στην πινακίδα ισχύος, από το κέντρο σέρβις ή απευθείας από τη φιλία AEG Elektrowerkzeuge, Max-Eyth-Strasse 10, D-71364 Winnenden, Germany.

ΣΥΜΒΟΛΑ

Πριν από κάθε εργασία στη μηχανή τραβάτε το φως από την πρίζα.



Εξαρτήματα - Δεν περιλαμβάνονται στα υλικά παράδοση, συσιστώμενη προσθήκη από το πρόγραμμα εξαρτημάτων.

TEKNİK VERİLER

	K 55	KS 55 S	KS 66 S	HK 75 A
Giriş gücü	1010 W	1010 W	1500 W	1400 W
Boştaکی devir sayısı	5800 /min	5800 /min	5200 /min	5500 /min
Yükteki maksimum devir sayısı	3900 /min	3900 /min	3800 /min	3800 /min
Testere bıçağı çapı x delik çapı	160x20 mm	160x20 mm	190x30 mm	210x30 mm
90° de kesme derinliği	0-55 mm	0-55 mm	0-66 mm	0-75 mm
45° de kesme derinliği	0-34 mm	0-34 mm	0-44 mm	0-50 mm
Ağırlığı, şebeke kablosuz	4,2 kg	4,2 kg	5,6 kg	6,0 kg
Değerlendirilmi tipik ivme	< 2,5 m/s ²	< 2,5 m/s ²	< 2,5 m/s ²	< 2,5 m/s ²
Aletin A değerlendirilmeli gürültü seviyesi tipik olarak şu değerdedir:				
Ses basıncı seviyesi	94 dB(A)	94 dB(A)	98 dB(A)	97 dB(A)
Akustik kapasite seviyesi	107 dB(A)	107 dB(A)	111 dB(A)	110 dB(A)
Koruyucu kulaklık kullanın!				
Ölçüm değerleri EN 50 144'e göre belirlenmektedir.				

GÜVENLİĞİNİZ İÇİN TALİMATLAR

Ekteki güvenlik broşüründe belirtilen güvenlik talimatlarına uyun!

Açık havadaki prizler hatalı akım koruma şalteri ile donatılmış olmalıdır. Bu, elektrik tesisatınızdaki bir zorunluluktur. Lütfen aletimizi kullanırken bu hususa dikkat edin.

Aletle çalışırken daima koruyucu gözlük kullanın. Koruyucu iş eldivenleri, sağlam ve kaymaz ayakkabılar ve iş önlüğü kullanmanızı tavsiye ederiz.

Aletin kendinde bir çalışma yapmadan önce fişi prizden çekin.

Aleti sadece kapalı iken prize takın.

Bağlantı kablosunu aletten uzak tutun. Kablo daima aletin arkasında olmalıdır ve toplanmamalıdır.

Alet çalışır durumda iken talaş ve kırıntılıları temizlemeye çalışmayın.

Aletin tehlikeli olabilecek bölümlerini tutmayın.

Her kullanımdan önce alet, bağlantı kablosu, uzatma kablosu ve fişin hasarlı olup olmadığını ve eskiiyip eskimediğini kontrol edin. Hasarlı parçaları sadece uzmanına onartın.

Tahtalar uzun süre işlenirken veya sağlığa zararlı toz çıkaran malzemeler profesyonel olarak işlenirken alet uygun bir toz emme donanımına bağlanmak zorundadır. Profesyonel kullanıcılar diğer malzemelere ilişkin hükümleri yetkili meslek kuruluşu ile açıklığa kavuşturmak zorundadır.

Aletin koruyucu donanımını mutlaka kullanın.

Bu aletle asbest içeren malzemeler işlenemez.

Koruyucu kapağın hareketi sadece kendisi için öngörülen kolla veya iş parçasıyla yapılır.

Aleti çalıştırmadan önce ve her defasında pandül koruma kapağının rahat hareket edip edmediğini kontrol edin.

Malzeme içine dalma gerektiğinde iş parçasını geri tepmeye karşı emniyete alın (örneğin enine bir çitayla).

Tanıtım verileri bu kullanım kılavuzunda belirtilmemiş tertere biçaklarını kullanmayın.

Kesme işlemi sırasında çivi veya benzeri parçalarını kesilmemesine dikkat edin.

Yarma kamasını: testere bıçağının dişlerine olan mesafesi 5 mm'yi aşmayacak ve, en alt noktası, testere bıçağının dişlerinden 5 mm'den fazla geride kalmayacak biçimde ayarlayın.

Çatlağı olan ve deforme olmuş testere biçakları ile HSS-testere biçaklarını (Yüksek performanslı hızlı kesme çelığı) kullanmayın.

Testere bıçağının gövdesi yarma kamasının kalınlığından fazla, testere bıçağının diş meyilleri iş yarma kamasının kalınlığından az olmamalıdır (İstisna: malzeme içine dalma işleri).

Aleti kapattıktan sonra testere bıçağını yan taraftan bastırarak durdurmayın.

Hareketli koruyucu kapağı açık pozisyonda sıkmayın.

Yuvarlak tahtaları keserken testere bıçağını her iki yandan emniyete alın.

Aleti elle kullanırken açma/kapama şalterini kilitlemeyin.

KULLANIM

Bu daire testere, tahta, plastik ve alüminyumda düz hatlı kesme işlerinde kullanılabilir.

Bu alet sadece belirttiği gibi ve usulüne uygun olarak kullanılabilir.

CE UYGUNLUK BEYANI

Tek sorumlu olarak bu ürünün 98/37/EWG, 89/336/EWG yönetmelik hükümleri uyarınca aşağıdaki normlara ve norm dokümanlarına uygunluğunu beyan ederiz: EN 50144, EN 55014-1, EN 550142, EN 61000-3-2, EN 61000-3-3.

CE 04

Volker Siegle

Manager Product Development

ŞEBEKE BAĞLANTISI

Aleti sadece tek fazlı alternatif akıma ve tip etiketi üzerinde belirtilen şebeke gerilimine bağlayın. Yapısı Koruma sınıfı II'ye girdiğinden alet koruyucu kontaksız prize de bağlanabilir.

Açma ve anahtarlama işlemleri kısa süreli gerilim düşmelerine neden olur. Elektrik şebekelerinin koşulları uygun olmadığı takdirde bu durum diğer aletlerin çalışmasına olumsuz yönde etkide bulunabilir. 0,2 Ohm'dan daha küçük şebeke empedanslarında arızalar ortaya çıkmaz.

BAKIM

Aletin havalandırma aralıklarını daima temiz tutun.

Sadece AEG aksesuarını ve yedek parçalarını kullanın. Değiştirilmesi açıklanmamış olan parçaları bir AEG müşteri servisinde değiştirin (Garanti broşürüne ve müşteri servisi adreslerine dikkat edin).

Gerektiği takdirde aletin dağınık görünüş şeması, alet tipinin ve tip etiketi üzerindeki on hanelik sayının bildirilmesi koşulluyla müşteri servisinden veya doğrudan AEG Elektrowerkzeuge, Max-Eyth-Straße 10, D-71364 Winnenden, Germany adresinden istenebilir.

SEMBOLLER

Aletin kendinde bir çalışma yapmadan önce fişi prizden çekin.



Aksesuar - Teslimat kapsamında değildir, önerilen tamamlamalar aksesuar programında.

TECHNICKÁ DATA

	K 55	KS 55 S	KS 66 S	HK 75 A
Jmenovitý výkon	1010 W	1010 W	1500 W	1400 W
Počet otáček při běhu naprázdno	5800 /min	5800 /min	5200 /min	5500 /min
Počet otáček při zatížení max	3900 /min	3900 /min	3800 /min	3800 /min
Pilový kotouč ø x díra ø	160x20 mm	160x20 mm	190x30 mm	210x30 mm
Hloubka řezu při 90°	0-55 mm	0-55 mm	0-66 mm	0-75 mm
Hloubka řezu při 45°	0-34 mm	0-34 mm	0-44 mm	0-50 mm
Hmotnost bez kabelu	4,2 kg	4,2 kg	5,6 kg	6,0 kg
Typická vážená hodnota vibrací na ruce typická vážená	< 2,5 m/s ²	< 2,5 m/s ²	< 2,5 m/s ²	< 2,5 m/s ²
Hladina akustického tlaku	94 dB(A)	94 dB(A)	98 dB(A)	97 dB(A)
Hladina akustického výkonu	107 dB(A)	107 dB(A)	111 dB(A)	110 dB(A)

Používejte chrániče sluchu!
Naměřené hodnoty odpovídají EN 50 144

SPECIÁLNÍ BEZPEČNOSTNÍ UPOZORNĚNÍ

Bezpečnostní pravidla obsahuje přiložená brožura!

Ve venkovním prostředí musí být zásuvky vybaveny proudovým chráničem. Je to vyžadováno instalačním předpisem pro toto el.zařízení. Dodržujte ho při používání tohoto nářadí, prosím.

Při práci se strojem neustále nosit ochranné brýle. Doporučuje se používat ochranné rukavice, pevnou protiskluzovou obuv a zástěru.

Před zahájením veškerých prací na stroji vytáhnout síťovou zástrčku ze zásuvky.

Stroj zapínat do zásuvky pouze když je vypnutý.

Neustále dbát na to, aby byl kabel pro připojení k elektrické síti mimo dosah stroje. Kabel vést vždy směrem dozadu od stroje.

Pokud stroj běží, nesmí být odstraňovány třísky nebo odštěpky.

Nesahejte do nebezpečného prostoru běžícího stroje.

Před každým použitím překontrolujte stroj, kabel, prodlužovací kabel i zástrčky, zda nenesou stopy poškození nebo stárnutí. Poškozené součástky dejte opravit pouze odborníky.

Při delším opracování dřeva nebo při živnostenském použití na materiálu, u nějž vzniká zdraví škodlivý prach, se musí elektrický přístroj připojit k vhodnému odsávání. (V Německu se pro dřevěný prach vyžadují odsávací zařízení zkoušená podle TRGS 553.) Pro jiné materiály musí živnostenský provozovatel projednat speciální požadavky s příslušným oborovým svazem.

Bezpodmínečně používat ochranná zařízení přímočaré pily.

Není dovoleno zpracovávat materiál obsahující osinek.

Ochranným krytem pohybujte jen pomocí k tomu určené páky a nebo automaticky při práci, tlakem o obrobek.

Před každým uvedením do provozu přezkoušejte, zda se výkyvný ochranný kryt pohybuje snadno.

Při ponorném řezání je nutno obrobek fixovat např. připevnit příčnou lištou.

Pilové kotouče, které neodpovídají požadavkům podle tohoto návodu se nesmí používat.

Při řezání stále dbejte na to, aby jste neřízli do hřebíku.

Rozvorný klín je tak nastaven, že jeho vzdálenost od zubů kotouče nepřesahuje 5mm. Jeho nejnižší bod není níž než 5mm pod kotoučem.

Prasklé nebo pokřivené kotouče, stejně tak HSS-kotouče se nesmí používat.

Tělo kotouče nesmí být silnější a rozchod zubů nesmí být menší než je tloušťka rozvorného klínu! Rozvorný klín nikdy nedemontujte! (Vyjimka: ponorný řez.)

Po vypnutí pily nebrzděte kotouč tlakem z boku.

Pohyblivé ochranné prvky se nesmí aretovat v otevřené pozici.

Při řezání kulatiny je nutné zajistit proti potočení části obrobku po obou stranách kotouče.

Při ručním vedení pily nearetujte vypínač.

OBLAST VYUŽITÍ

Okružní pila je vhodná k přímému řezání do dřeva, plastů a aluminia.

Toto zařízení lze používat jen pro uvedený účel.

CE-PROHLÁŠENÍ O SHODĚ

Se vši zodpovědností prohlašujeme, že tento výrobek odpovídá následujícím normám a normativním dokumentům: "EN 50144, EN 55014-1, EN 55014-2, EN 61000-3-2, EN 61000-3-3, v souladu se směrnicemi EHS č. 98/37/EG, 89/336/EWG"

CE 04



Volker Siegle
Manager Product Development

PŘIPOJENÍ NA SÍŤ

Připojit pouze do jednofázové střídavé sítě o napětí uvedeném na štítku. Lze připojit i do zásuvky bez ochranného kontaktu nebo spotřebič je třídy II.

Při zapínání může docházet ke krátkodobému poklesu napětí. Při nepřizpůsobených podmínkách v síti může docházet k ovlivňování jiných spotřebičů. Při síťové impedanci menší než 0,2 Ohmů se rušení neočekává.

ÚDRŽBA

Větrací štěrbinu nářadí udržujeme stále čisté.

Používejte výhradně náhradní díly příslušenství AEG. Díly, jejichž výměna nebyla popsána, nechávejte vyměnit v odborném servisu AEG. (Viz záruční list.)

Při potřebě podrobného rozkresu konstrukce, oslovte informaci o typu a desetimístném objednávacím čísle přímo servis a nebo výrobce, AEG Elektrowerkezeug, Max-Eyth-Straße 10, D-71364 Winnenden, Germany.

SYMBOLY



Před zahájením veškerých prací na vrtacím klavívu vytáhnout síťovou zástrčku ze zásuvky.



Příslušenství není součástí dodávky, viz program příslušenství.

TECHNICKÉ ÚDAJE

	K 55	KS 55 S	KS 66 S	HK 75 A
Menovitý príkon	1010 W	1010 W	1500 W	1400 W
Otáčky naprázdno	5800 /min	5800 /min	5200 /min	5500 /min
Max. otáčky pri záťaži	3900 /min	3900 /min	3800 /min	3800 /min
Priemer pilového listu x priemer diery	160x20 mm	160x20 mm	190x30 mm	210x30 mm
Hĺbka rezu pri 90°	0-55 mm	0-55 mm	0-66 mm	0-75 mm
Hĺbka rezu pri 45°	0-34 mm	0-34 mm	0-44 mm	0-50 mm
Hmotnosť bez sieťového kábla	4,2 kg	4,2 kg	5,6 kg	6,0 kg
Normovaná hodnota zrýchlenia v oblasti ruka-rameno	< 2,5 m/s ²	< 2,5 m/s ²	< 2,5 m/s ²	< 2,5 m/s ²
Normovaná A-hodnota hladiny zvuku				
Hladina akustického tlaku	94 dB(A)	94 dB(A)	98 dB(A)	97 dB(A)
Hladina akustického výkonu	107 dB(A)	107 dB(A)	111 dB(A)	110 dB(A)

pozývajte ochranu sluchu!
Nameraná hodnoty určené v súlade s EN 50 144.

ŠPECIÁLNE BEZPEČNOSTNÉ POKYNY

Venujte pozornosť bezpečnostným pokynom v priloženej brožúre.

Zásuvky vo vonkajšom prostredí musia byť vybavené ochranným spínačom proti prudovému nárazom. Toto je inštalačný predpis na Vaše elektrické zariadenie. Venujte prosím tomuto pozornosť pri používaní nášho prístroja.

Pri práci so strojom vždy noste ochranné okuliare. Odporúčame ochranné rukavice, pevnú protišmykovú obuv a zásteru.

Pred každou prácou na stroji vytiahnite zástrčku zo zásuvky.

Len vypnutý stroj pripájajte do zásuvky.

Pripojovací kábel držte mimo pracovnej oblasti stroja. Kábel smerujte vždy smerom dozadu od stroja.

Triesky alebo úlomky sa nesmú odstraňovať za chodu stroja.

Nesiahajte do nebezpečnej oblasti bežiacieho stroja.

Pred každým použitím skontrolujte prístroj, pripojovací kábel, predlžovací kábel a zástrčku, či nedošlo k poškodeniu alebo zosťarnutiu. Poškodené časti nechať opraviť odborníkom.

Pri dlhšom obrábaní dreva alebo pri priemyselnom použití obrábania materiálov, pri ktorých dochádza k vzniku zdraviu škodlivých prachov, je potrebné elektrické náradie pripojiť na vhodné odsávacie zariadenie. (V Nemecku sa vyžadujú pri drevných prachoch odsávacie zariadenia na základe TRGS 553)

Ochranné zariadenie stroja bezpodmienečne používať

Materiál obsahujúci azbest nesmie byť opracovávaný.

Ochranný kryt vychylujte len pomocou nato určenej páky alebo automaticky pomocou obrobku.

Pred každým použitím sa presvedčte o ľahkosti chodu vychýlného ochranného krytu.

Pri práci s ponorením zaistíte obrobok proti spätnému úderu (napr. priečnou lištou).

Pilové listy, ktoré nezodpovedajú charakteristikám uvedených v návode na použitie, nesmú sa použiť.

Pri pílení dávajte pozor, aby sa nezapílilo do klinec a pod.

Rozovierací klín je potrebné nastaviť tak, aby: jeho odstup od ozubeného venca pilového listu neprekročil 5 mm, aby jeho najnižší bod nebol vyššie ako 5 mm od spodnej úrovne ozubeného venca.

Popraskané pilové listy alebo také, ktoré zmenili tvar a HSS-pilové listy (vysokovýkonné-rýchlorezné-ocelové), sa nesmú použiť.

Základné teleso pilového listu nesmie byť hrubšie a rozvod tenší ako hrúbka rozovieracieho klínu. Rozovierací klín nesnímajte (výnimka: práca s ponorením).

Pilový list po vypnutí nebrzdí bočným tlakom.

Ochranný kryt nesmie byť fixovaný vo vychýlnom stave.

Okrúhle drevo je potrebné zaistiť proti pootočeniu z oboch strán pilového listu.

Pri ručnom vedení vypínač nearetovať.

POUŽITIE PODĽA PREDPISOV

Ručná okružná píla je vhodná na robenie priamych rezov od dreva, plastu a hliníka.

Tento prístroj sa smie používať len v súlade s uvedenými predpismi.

CE - VYHLÁSENIE KONFORMITY

Vyhlasujeme v našej výhradnej zodpovednosti, že tento produkt zodpovedá nasledujúcim normám alebo normatívnym dokumentom. EN 50144, EN 55014-1, EN 55014-2, EN 61000-3-2, EN 61000-3-3, podľa predpisov smerníc 98/37/EG, 89/336/EWG.

CE 04



Volker Siegle
Manager Product Development

SIEŤOVÁ PRIPOJKA

Pripájať len na jednofázový striedavý prúd a na sieťové napätie uvedené na štítku. Pripojenie je možné aj do zásuviek bez ochranného kontaktu, pretože ide o konštrukciu ochrannej triedy II.

Spušťanie stroja spôsobuje krátkodobé poklesy napätia. Pri nepriaznivých stavoch siete môže dôjsť k obmedzeniam iných prístrojov. Pri impedanciách siete nižších ako 0,2 Ohm by nemalo dôjsť k poruchám.

ÚDRZBA

Vetracie otvory udržiavať stále v čistote.

Používať len AEG príslušenstvo a náhradné diely. Súčiastky bez návodu na výmenu treba dat vymeniť v jednom z AEG zákaznických centier (viď brožúru Záruka/Adresy zákaznických centier).

Pri udaní typu stroja a desaťmiestneho čísla nachádzajúceho sa na štítku dá sa v prípade potreby vyžadovať explozívna schéma prístroja od Vášho zákaznického centra alebo priamo v AEG Elektrowerkezeuge, Max-Eyth-Straße 10, D-71364 Winnenden, Germany.

SYMBOLY



Pred každou prácou na stroji vytiahnuť zástrčku zo zásuvky.



Príslušenstvo - nie je súčasťou štandardnej výbavy, odporúčané doplnenie z programu príslušenstva.

DANE TECHNICZNE

	K 55	KS 55 S	KS 66 S	HK 75 A
Znamionowa moc wyjściowa	1010 W	1010 W	1500 W	1400 W
Prędkość bez obciążenia	5800 /min	5800 /min	5200 /min	5500 /min
Maksymalna prędkość obrotowa pod obciążeniem	3900 /min	3900 /min	3800 /min	3800 /min
Srednica ostrza pily x srednica otworu	160x20 mm	160x20 mm	190x30 mm	210x30 mm
Głębokość cięcia pod kątem 90°	0-55 mm	0-55 mm	0-66 mm	0-75 mm
Głębokość cięcia pod kątem 45°	0-34 mm	0-34 mm	0-44 mm	0-50 mm
Ciężar bez kabla	4,2 kg	4,2 kg	5,6 kg	6,0 kg
Typowe przyspieszenie wazone w obszarze ręka-ramię	< 2,5 m/s ²	< 2,5 m/s ²	< 2,5 m/s ²	< 2,5 m/s ²
Typowy poziom ciśnienia akustycznego mierzony wg krzywej A:				
Poziom ciśnienia akustycznego	94 dB(A)	94 dB(A)	98 dB(A)	97 dB(A)
Poziom mocy akustycznej	107 dB(A)	107 dB(A)	111 dB(A)	110 dB(A)

Należy używać ochroniaczy uszu!
Zmierzone wartości wyznaczono zgodnie z normą EN 50 144

INSTRUKCJE DOTYCZĄCE BEZPIECZEŃSTWA

Należy przestrzegać instrukcji bezpieczeństwa podanych w załączonej broszurze!

Urządzenia pracujące w wielu różnych miejscach, w tym poza pomieszczeniami zamkniętymi, należy podłączać poprzez ochronny wtycznik udarowy.

Podczas pracy należy zawsze nosić okulary ochronne. Zalecane jest także noszenie rękawic, mocnego, nie ślizgającego się obuwia oraz ubrania roboczego.

Przed przystąpieniem do jakichkolwiek prac związanych z elektronarzędziem należy wyjąć wtyczkę z gniazdka.

Elektronarzędzie można podłączać do gniazdka sieciowego tylko wtedy, kiedy jest wyłączone.

Kabel zasilający nie może znajdować się w obszarze roboczym elektronarzędzia. Powinien on się zawsze znajdować się za operatorem.

Podczas pracy elektronarzędzia nie wolno usuwać trocin ani drzazg.

Podczas pracy strugarki nie zbliżać się do strefy niebezpiecznej.

Przed rozpoczęciem pracy sprawdzić, czy na elektronarzędziu, kablu i wtyczce nie ma oznak uszkodzeń lub zmęczenia materiału. Naprawy mogą być przeprowadzane wyłącznie przez upoważnionych Przedstawicieli Serwisu.

Pył powstający podczas pracy w drewnie lub przy stosowaniu narzędzia na materiałach przemysłowych może być niebezpieczny dla zdrowia. Należy w takim przypadku podłączyć elektronarzędzie do urządzenia zasysającego.

Zawsze stosować osłony ochronne na elektronarzędziu.

Nie używać elektronarzędzia do prac z materiałami zawierającymi azbest.

Uruchamianie osłony zabezpieczającej tylko za pomocą dołączonej dźwigni, względnie automatyczne przy kontakcie z obrabianym przedmiotem.

Przed włączeniem upewnić się, czy wahlowa osłona ochronna porusza się swobodnie.

Podczas cięcia węglanego zabezpieczyć obrabiany przedmiot przed odbiciem (np. za pomocą belki poprzecznej).

Nie używać ostrego nie odpowiadających głównym parametrom podanym w instrukcji obsługi.

Przy cięciu unikać gwoździ i podobnych przedmiotów.

Klin rozszczepiający należy wyregulować w taki sposób, aby odległość pomiędzy klinem a końcówkami ostrza piły nie była większa niż 5 mm. Odległość ta nie może być większa niż 5 mm od najbliższego punktu końcówek zębów ostrza piły.

Nie używać pękniętych ani zniekształconych brzeszczotów, ani brzeszczotów ze stali szybko tnącej.

Grubość zębów lub użebienia musi być większa od podstawy ostrza i klina rozszczepiającego. Nie usuwać klina rozszczepiającego (wyjątek: cięcie węglbene).

Po wyłączeniu nie wyhamowywać prędkości ostrza piły poprzez wywieranie nacisku bocznego.

Nie zaciskać obrotowej osłony zabezpieczającej.

Do obu stron ostrza piły docisnąć listwy drewniane zapobiegające jego obrotowi.

Nie blokować wtycznika w pozycji "on" ("włączony") przy pracy z piłą trzymaną w rękach.

WARUNKI UŻYTKOWANIA

Elektroniczna piłarka tarczowa może być używana do cięcia wzdłużnego oraz cięcia skośnego w drewnie, tworzywach sztucznych oraz aluminium.

Produkt można użytkować wyłącznie zgodnie z jego normalnym przeznaczeniem.

ŚWIADECTWO ZGODNOŚCI CE

Oświadczamy z pełną odpowiedzialnością, że produkt ten odpowiada wymaganiom następujących norm i dokumentów normatywnych: EN 50144, EN 55014-1, EN 55014-2, EN 61000-3-2, EN 61000-3-3 i jest zgodny z wymaganiami dyrektywy: 98/37/EG, 89/336/EWG.

CE 04



Volker Siegle

Manager Product Development

PODŁĄCZENIE DO SIECI

Podłączać tylko do źródła zasilania prądem zmiennym jednofazowym i wyłącznie o napięciu podanym na tabliczce znamionowej. Możliwe jest również podłączenie do gniazdka bez uziemienia, ponieważ konstrukcja odpowiada II klasie bezpieczeństwa.

Nagły wzrost natężenia prądu powoduje krótkotrwały spadek napięcia. Przy niekorzystnych warunkach zasilania może mieć to wpływ na inne urządzenia. Jeśli impedancja systemu zasilania jest mniejsza niż 0,2 Ohm, wystąpienie zakłóceń jest mało prawdopodobne

UTRYMANIE I KONSERWACJA

Otwory wentylacyjne elektronarzędzia muszą być zawsze drożne.

Należy stosować wyłącznie wyposażenie dodatkowe i części zamienne AEG. W przypadku konieczności wymiany części, dla których nie podano opisu, należy skontaktować się z przedstawicielami serwisu AEG (patrz lista punktów obsługi gwarancyjnej/serwisowej).

Na życzenie można otrzymać rysunek widoku zespołu rozebranego. Przy zamawianiu należy podać dziesięciocyfrowy numer oraz typ elektronarzędzia umieszczony na tabliczce znamionowej. Zamówienia można dokonać albo u lokalnych przedstawicieli serwisu, albo bezpośrednio w AEG Elektrowerzeuge, Max-Eyth-Strabe 10, D-71364 Winnenden, Germany.

SYMBOLY



Przed przystąpieniem do jakichkolwiek prac przy elektronarzędziu należy wyjąć wtyczkę z kontaktu.



Wyposażenie dodatkowe dostępne osobno.

MŰSZAKI ADATOK

	K 55	KS 55 S	KS 66 S	HK 75 A
Névfleges teljesítményfelvétel	1010 W	1010 W	1500 W	1400 W
Üresjáratú fordulatszám	5800 /min	5800 /min	5200 /min	5500 /min
Fordulatszám terhelés alatt max.	3900 /min	3900 /min	3800 /min	3800 /min
Fűrészlap átmérő x lyukátmérő	160x20 mm	160x20 mm	190x30 mm	210x30 mm
Vágási mélység 90 foknál	0-55 mm	0-55 mm	0-66 mm	0-75 mm
Vágási mélység 45 foknál	0-34 mm	0-34 mm	0-44 mm	0-50 mm
Súly hálózati kábel nélkül	4,2 kg	4,2 kg	5,6 kg	6,0 kg
Szabvány szerinti értékelt vibráció a kéz-kar tartományban	< 2,5 m/s ²	< 2,5 m/s ²	< 2,5 m/s ²	< 2,5 m/s ²
Szabvány szerinti A-értékelésű hangszint:				
Hangnyomás szint	94 dB(A)	94 dB(A)	98 dB(A)	97 dB(A)
Hangteljesítmény szint	107 dB(A)	107 dB(A)	111 dB(A)	110 dB(A)

Hallásvédő eszköz használata ajánlott!

A közötti értékek megfelelnek az EN 50 144 szabványoknak.

KÜLÖNLEGES BIZTONSÁGI TUDNIVALÓK

Ügyeljen a mellékelt füzet biztonsági útmutatásaira!

Szabdadban a dugulját hibaáram-védőkapcsolóval kell ellátni. Az elektromos készülékek üzembehelyezési útmutatása ezt kötelezően előírja. Ügyeljen erre az elektromos kéziszerszámok használatakor is.

Munkavégzés közben ajánlatos védőszemüveget viselni. Védőkesztyű, zárt és csúszámentes cipő, valamint védőkötényt használata szintén javasolt.

Bármilyen jellegű karbantartás vagy javítás előtt a készüléket áramtalanítani kell.

A készüléket csak kikapcsolt állapotban szabad ismét áram alá helyezni.

Munka közben a hálózati csatlakozókábelt a sérülés elkerülése érdekében a munkaterületől, illetve a készüléktől távol kell tartani.

A munka közben keletkezett forgácsokat, szilánkokat, törmelékét, stb. csak a készülék teljes leállása után szabad a munkaterületről eltávolítani.

A működő készülék munkaterületére nyúlni balesetveszélyes és tilos.

Használat előtt a készüléket, hálózati csatlakozó- és hosszabbítókábeleket, valamint a csatlakozódugót sérülés és esetleges elhasználódás szempontjából felül kell vizsgálni és szükség esetén szakemberrel meg kell javíttatni.

Fával végzendő hosszabb munkavégzés, vagy olyan anyagok tartós megmunkálása esetén, amikor egészére ártalmas porok keletkezhetnek, javasolt a kéziszerszámot egy megfelelő ipari porszívóhoz csatlakoztatni. A helyi munkavédelmi előírásokat szigorúan be kell tartani. A dolgozónak ajánlatos a munkavédelmi előírásokra vonatkozó kérdéseit, kétségeit munkaadójával, esetleg az illetékes szakemberrel előzetesen tisztázni.

A készülék biztonságtechnikai felszereléseit feltétlenül használni kell.

Azbeszttartalmú anyagokkal nem szabad dolgozni.

A védőborítás csak a kar megnyomásával és a munkadarabhoz történő nyomás együttes megléte esetén működik.

Használat előtt vizsgálja meg, hogy billenő védőburkolat könnyen jár-e.

Ha mélyen vagy biztosítsa a munkadarabot a visszarúgástól. (pl.: egy keresztfával).

Ne használjon olyan fűrészlapot, ami nem egyezik meg a használati útmutatóban feltüntetettekkel.

Legyen óvatos! Ne fűrészljen szögeket, vagy hasonló anyagokat.

A hasítókést a következőképpen állítsa be: A távolság a a kések és a fűrészlap hegye között ne legyen több mint 5 mm; ez nem több mint 5 mm távolság a fűrészlap hegyének legalacsonyabb pontjától.

Ne használjon törött, vagy ferde fűrészlapot vagy HSS fűrészlapokat.

A fogak vastagsága, vagy a fogak beállítása vastagabb kell hogy legyen a lapnál, vagy a hasítókésnél. Ne távolítsa el a hasítókést. (kivétel a mélyvágás)

Ne fejezze le oldalról történő nyomással a fűrészlapot miután a gépet leállította.

Ne szorítsa be a forgórészt védő csappantyút.

Csatoljon fa szorítókat a fűrészlap mindkét oldalára, hogy megvédje a forgástól.

Ne rögzítse az on/off (be/ki) kapcsolót az "on" (be) pozícióban amikor a fűrész kezben használja.

RENDELTESSZERŰ HASZNÁLAT

Ezzel az elektronikus körfűrészszel vághat hosszanti irányban és ferde szögben fában, műanyagban és alumíniumban.

A készüléket kizárólag az alábbiakban leírtaknak megfelelően szabad használni.

CE-AZONOSSÁGI NYILATKOZAT

Teljes felelősségünk tudatában kijelentjük, hogy jelen termék megfelel a következő szabványoknak vagy szabványossági dokumentumoknak: EN 50144, EN 55014-1, EN 55014-2, EN 61000-3-2, EN 61000-3-3, a 98/37/EG, 89/336/EWG irányelvek határozataival egyetértésben.

CE 04

Volker Siegle

Volker Siegle
Manager Product Development

HÁLÓZATI CSATLAKOZTATÁS

A készüléket csak egyfázisú váltóáramra és a teljesítménytáblán megadott hálózati feszültségre csatlakoztassa. A csatlakoztatás védőérintkező nélküli dugaszolóaljzatokra is lehetséges, mivel a készülék felépítése II védettségű osztályú.

A bekapcsolás rövid feszültségesést idézhet elő. A kedvezőtlen hálózati feltételek más gépek működésében is zavart okozhatnak. Kiseb, mint 0,2 Ohm hálózati impedencia esetén nem kell zavarral számolni.

KARBANTARTÁS

A készülék szellőzőnyílásait mindig tisztán kell tartani.

Javításhoz, karbantartáshoz kizárólag AEG alkatrészeket és tartozékokat szabad használni. A készülék azon részeinek cseréjét, amit a kezelési útmutató nem engedélyez, kizárólag a javításra feljogosított márkaszervíz végezheti. (Lásd a szervizlistát)

Szükség esetén a készülékek robbantott ábráját - a készülék típusa és tízegegy azonosító száma alapján a területileg illetékes AEG márkaszerviztől vagy közvetlenül a gyártótól (AEG Elektrowerkezeuge, Max-Eyth-Straße 10, D-71364 Winnenden, Germany) lehet kérni.

SZIMBÓLUMOK

Karbantartás, javítás, tisztítás, stb. előtt előtt a készüléket áramtalanítani kell.



Azokat a tartozékokat, amelyek gyárilag nincsenek a készülékhez mellékelve, külön lehet megrendelni.

TEHNIČNI PODATKI

	K 55	KS 55 S	KS 66 S	HK 75 A
Nazivna sprejemna moč.....	1010 W	1010 W	1500 W	1400 W
Število vrtljajev v prostem teku.....	5800 /min	5800 /min	5200 /min	5500 /min
Število vrtljajev pri obremenitvi maks.	3900 /min	3900 /min	3800 /min	3800 /min
List žage ø x vrtnali ø	160x20 mm	160x20 mm	190x30 mm	210x30 mm
Globina reza pri 90°	0-55 mm	0-55 mm	0-66 mm	0-75 mm
Globina reza pri 45°	0-34 mm	0-34 mm	0-44 mm	0-50 mm
Teža brez omrežnega kabla	4,2 kg	4,2 kg	5,6 kg	6,0 kg
Tipični ugotovljeni pospešek na področju dlani/rok	< 2,5 m/s ²	< 2,5 m/s ²	< 2,5 m/s ²	< 2,5 m/s ²
Tipično A ocenjeni nivo jakosti zvoka:				
Nivo zvočnega tlaka	94 dB(A)	94 dB(A)	98 dB(A)	97 dB(A)
Višina zvočnega tlaka	107 dB(A)	107 dB(A)	111 dB(A)	110 dB(A)
Nosite zaščito za sluh!				
Vrednosti merjenja ugotovljene ustrezno z EN 50 144.				

SPECIALNI VARNOSTNI NAPOTKI

Upošteвайте varnostne napotke v priloženi brošuri!

Vtičnice v zunanjem področju morajo biti opremljene z zaščitnimi stikali za okvarni tok. To zahteva instalacijski predpis za vašo električno napravo. Prosimo, da to pri uporabi naše naprave upoštevate.

Pri delu s strojem vedno nosite zaščitna očala. Priporočamo zaščitne rokavice, trdno obuvalo, varno proti drsenju ter predpasnik.

Pred vsemi deli na stroju izvalcite vtičak iz vtičnice.

Stroj priključite na vtičnico samo v izklopljenem stanju.

Vedno pazite, da se priključni kabel ne približa področju delovanja stroja. Kabel vedno vodite za strojem.

Trske ali iveri se pri tekočem stroju ne smejo odstranjevati.

Ne segajte na področje nevarnosti tekočega stroja.

Pred vsako uporabo kontrolirajte napravo, priključni kabel, kabel za podaljšek in vtičak glede poškodb in obrabe.

Poskrbite, da poškodovane dele popravite izključno strokovnjak.

Pri daljšem obdelovanju lesa ali pri obrtni uporabi za materiale, pri katerih lahko nastane zdravju škodljiv prah, se mora električno orodje priključiti na primerno napravo za odsesavanje. (v Nemčiji se za lesni prah na osnovi TRGS 553 zahtevajo preverjene naprave za odsesavanje).

Brezpogojno uporabljajte zaščitne priprave stroja.

Material, ki vsebuje azbest, se ne sme obdelovati.

Aktiviranje nihajnega zaščitnega pokrova samo na za to namenjeni ročici ali avtomatsko preko obdelovanca.

Pred vsakim zagonom preverite pomičnost nihalnega zaščitnega pokrova.

Pri potopnih delih obdelovalni kos zaščitite proti povratnemu udarjanju (npr s prečno letjivo).

Listi za žago, ki ne odgovarjajo podatkom o značilnosti v tem navodilu za uporabo, se ne smejo uporabiti.

Pri žaganju vedno pazite na to, da se ne žagajo žebli ipd.

Kij za špranje nastavite tako, da: njegov razmak do zobnega venca lista žage ne presega 5 mm, njegova najnižja točka ne stoji za več kot 5 mm proti zobnemu vencu.

Počeni listi žage ali taki, ki so spremenili svojo obliko ter HSS liste žage (visoko zmogljivostno jeklo za hitro rezanje), se ne smejo uporabljati.

Osnovno telo lista žage ne sme biti debelejšje in razpiranje ne sme biti manjše kot debelina razpornega kija. Razpornega kija ne odstranjujte (izjema: potopna dela).

Po izklopu lista žage ne zavirajte s stranskim pritiskom.

Nihajni zaščitni pokrov v odprtem stanju ne sme biti fiksiran.

Okrogli les na obeh straneh žaginega lista zavarujte proti vrtenju.

Stikala za vklop/izklop pri ročno vodenem obratovanju ne fiksirajte.

UPORABA V SKLADU Z NAMEMBNOSTJO

Ročna krožna žaga je primerna za ravne reze v lesu, umetni masi in aluminiju.

Ta naprava se sme uporabiti samo v skladu z namembnostjo uporabiti samo za navede namene.

CE-IZJAVA O KONFORMNOSTI

Z lastno odgovornostjo izjavljamo, da je ta produkt skladen z naslednjimi normami ali normativnimi dokumenti. EN 50144, EN 55014-1, EN 55014-2, EN 61000-3-2, EN 61000-3-3, v skladu z določili smernic 98/37/EG, 89/336/EWG.

CE 04



Volker Siegle

Manager Product Development

OMREŽNI PRIKLJUČEK

Priključite samo na enofazni izmenični tok in samo na omrežno napetost, ki je označena na tipski ploščici. Priključitev je možna tudi na vtičnice brez zaščitnega kontakta, ker obstaja nadgradnja zaščitnega razreda.

Postopki priklapljanja povzročijo kratkoročna zmanjšanja napetosti. Pri nedopustnih omrežnih pogojih lahko nastopi ovrnanje drugih naprav. Pri omrežnih impendancah, ki znašajo manj kot 0,2 Ω, ni potrebno pričakovati nikarkršnih motenj.

VZDRŽEVANJE

Pazite na to, da so prezračevalne reže stroja vedno čiste.

Uporabljajte samo AEG pribor in nadomestne dele. Poskrbite, da sestavne dele, katerih zamenjava ni opisana, zamenjate v AEG servisni službi (upoštevajte brošuro Garancija/Naslovi servisnih služb).

Po potrebi se lahko pri vaši servisni službi ali direktno pri AEG Elektrowerkzeuge naroči eksplozijska risba naprave ob navedbi tipa stroja in desetmestne številke s tipske ploščice AEG Elektrowerkzeuge, Max-Eyth-Straße 10, D-71364 Winnenden, Germany.

SIMBOLI

Pred vsemi deli na stroju izvalcite iz vtičnice.



Oprema – ni vsebovana v obsegu dobave, priporočeno dopolnilo iz programa opreme.

TEHNIČKI PODACI

	K 55	KS 55 S	KS 66 S	HK 75 A
Snaga nominalnog prijema.....	1010 W	1010 W	1500 W	1400 W
Broj okretaja praznog hoda.....	5800 /min	5800 /min	5200 /min	5500 /min
Broj okretaja pod opterećenjem.....	3900 /min	3900 /min	3800 /min	3800 /min
List pile-Ø x Bušenje-Ø.....	160x20 mm	160x20 mm	190x30 mm	210x30 mm
Dubina reza kod 90°.....	0-55 mm	0-55 mm	0-66 mm	0-75 mm
Dubina reza kod 40°.....	0-34 mm	0-34 mm	0-44 mm	0-50 mm
Težina bez mrežnog kabela.....	4,2 kg	4,2 kg	5,6 kg	6,0 kg
Tipično ocjenjena ubrzanja na području ruke i šake.....	< 2,5 m/s ²	< 2,5 m/s ²	< 2,5 m/s ²	< 2,5 m/s ²
Tipičan A-ocjenjen nivo buke:				
nivo pritiska zvuka.....	94 dB(A)	94 dB(A)	98 dB(A)	97 dB(A)
nivo učinka zvuka.....	107 dB(A)	107 dB(A)	111 dB(A)	110 dB(A)

Nositi zaštitu sluha!
Mjerne vrijednosti utvrđene odgovarajuće EN 50 144.

SPECIJALNE SIGURNOSNE UPUTE

Poštivati sigurnosne upute iz priložene brošure.

Utičnice na vanjskom području moraju biti opremljene zaštitnim prekidačima za pogrešnu struju. To zahtjeva instalacijski propis za električne uređaje. Molimo da ovo poštuju prilikom upotrebe našeg aparata.

Kod radova sa strojem uvijek nositi zaštitne naočale. Zaštitne rukavice, čvrste i protiv klizanja sigurne cipele kao i pregača se preporučuju.

Prije radova na stroju izvući utikač iz utičnice.

Samo isključeni stroj priključiti na utičnicu.

Priključni kabel uvijek držati udaljenim sa područja djelovanja. Kabel uvijek voditi od stroja prema nazad.

Piljevina ili iverje se za vrijeme rada stroja ne smiju odstranjivati.

Ne sezati u područje opasnosti radećeg stroja.

Prije svake upotrebe uređaj, priključni kabel, produžni kabel i utikač provjeriti u svezi oštećenja i starenja. Oštećene dijelove dati popraviti od strane stručnjaka.

Kod duže obrade drva ili kod obrtničke upotrebe materijala, kod čega nastaju prašine koje ugrožavaju zdravlje, električni alat se mora priključiti na jedan prikladan uređaj za usisavanje. (U Njemačkoj se za drvenu prašinu zahtjevaju na osnovu TRGS 553 provjerene naprave za usisavanje).

Bezuvjetno upotrijebiti zaštitnu napravu stroja.

Materijal koji sadrži azbest se ne smije obrađivati.

Pokretanje njihovih zaštitnih kape samo na za to predviđenoj poluzi ili automatski sa radnim predmetom.

Prije svakog poštavanja u rad njihajuću zaštitnu kapu provjeriti na lakoću hoda.

Kod radova uronjavanja radni predmet osigurati protiv povratnog udara (npr. poprečnom letvicom).

Listovi pile, koji ne odgovaraju karakterističnim podacima u ovoj uputi o upotrebi, se ne smiju upotrebljavati.

Kod piljenja uvijek obratiti pažnju na to, da se ne pile čavli itd.

Klin za otvore podesiti tako da: njegov razmak prema vijencu zupčanika lista pile ne prekoračuje 5 mm, njegov donja točka prema vijencu zupčanika ne zaostaje više od 5 mm.

Listovi pile sa pukotinama, ili oni, koji su promijenili svoj oblik kao i HSS listovi pile (brzorezni čelik visokog učinka) se ne smiju upotrebljavati.

Osnovo tijelo lista pile ne smije biti deblje a razmetanje zubaca na pili ne manje od debljine klina za otvore. Klin za otvore ne odstraniti (izuzetak: radovi uronjavanja).

List pile nakon isključenja ne zaustavljati postraničnim pritiskom.

Njihajuća zaštitna kapa u otvorenom položaju ne smije biti priklještena.

Okruglo drvo sa obje strane lista pile osigurati protiv zaokretanja.

Prekidač za uključivanje i isključivanje ne priklješti u ručnom pogonu.

PROPIŠNA UPOTREBA

Ručna kružna pila je upotrebljiva za piljene ravnolinijskih rezova u drvo, umjetni materijal i aluminij.

Ovaj aparat se smije upotrijebiti samo u određene svrhe kao što je navedeno.

CE-IZJAVA KONFORMNOSTI

Izjavljujemo na osobnu odgovornost, da se ovaj proizvod slaže sa sljedećim normama ili normativnim dokumentima. EN 50144, EN 55014-1, EN 55014-2, EN 61000-3-2, EN 61000-3-3, po odredbama smjernica 98/37/EG, 89/336/EWG.

CE 04


Volker Siegle
Manager Product Development

PRIKLJUČAK NA MREŽU

Priključiti samo na jednofaznu naizmjeničnu struju i samo na napon struje, naveden na pločici snage. Priključak je moguć i na utičnice bez zaštitnog kontakta, jer postoji dogradnja zaštitne klase II.

Postupke uključivanja proizvode kratkotrajne padove napona. Kod nepovoljnih uvjeta mreže može doći do nepovoljnih djelovanja drugih aparata. Kod impedancija mreže manje od 0,2 ohma se ne očekuju nikakve smetnje.

ODRŽAVANJE

Proreze za prozračivanje stroja uvijek držati čistima.

Primijeniti samo AEG opremu i rezervne dijelove. Sastavne dijelove, čija zamjena nije opisana, dati zamijeniti kod jedne od AEG servisnih službi (poštivati brošuru Garancija/Adrese servisa).

Po potrebi se može zatražiti crtež eksplozije aparata uz davanje podataka o tipu stroja i desetoznamenkastog broja na pločici snage kod Vaše servisne službe ili direktno kod AEG Elektrowerkezeuge, Max-Eyth-Straße 10, D-71364 Winnenden, Germany.

SIMBOLI

Prije svih radova na stroju utikač izvući iz utičnice.



Oprema - u opsegu isporuke nije sadržana, preporučena dopuna iz programa opreme.

TEHNISKIE DATI

	K 55	KS 55 S	KS 66 S	HK 75 A
Nominālā atdotā jauda	1010 W	1010 W	1500 W	1400 W
Apgriezieni tukšgaitā	5800 /min	5800 /min	5200 /min	5500 /min
maks. apgriezienu skaits ar slodzi	3900 /min	3900 /min	3800 /min	3800 /min
Zāga ripas ārējais diametrs x iekšējais diametrs	160x20 mm	160x20 mm	190x30 mm	210x30 mm
Griezuma dziļums 90° leņķī	0-55 mm	0-55 mm	0-66 mm	0-75 mm
Griezuma dziļums 45° leņķī	0-34 mm	0-34 mm	0-44 mm	0-50 mm
Svars bez tīkla kabeļa	4,2 kg	4,2 kg	5,6 kg	6,0 kg
Tipiski novērtēts plaukstas un rokas paātrinājums	< 2,5 m/s ²	< 2,5 m/s ²	< 2,5 m/s ²	< 2,5 m/s ²
Tipiskais pēc A vērtētais trokšņa līmenis				
trokšņa spiediena līmenis	94 dB(A)	94 dB(A)	98 dB(A)	97 dB(A)
trokšņa jaudas līmenis	107 dB(A)	107 dB(A)	111 dB(A)	110 dB(A)
Nēsāt trokšņa slāpētāju!				
Vērtības, kas noteiktas saskaņā ar EN 50 144.				

SPECIĀLIE DROŠĪBAS NOTEIKUMI

Lūdzu, ievērot drošības noteikumus, kas ietverti pievienotajā brošūrā

Kontaktligzdām, kas atrodas ārpus telpām jābūt aprīkotām ar automātiskiem drošinātājslēdzieniem, kas nostrādā, ja strāvas plūsmā radušies bojājumi. To pieprasa jūsu elektroiekārtas instalācijas noteikumi. Lūdzu, to ņemt vērā, izmantojot mūsu instrumentus.

Strādājot ar mašīnu, vienmēr jānēsā aizsargbrilles. Tiek ieteikts nēsāt arī aizsargcimdus, slēgtus, neslīdošus apavus un priekšautu.

Pirms jebkādiem darbiem, kas attiecas uz mašīnas apkopi, mašīnu noteikti vajag atvienot no kontaktligzdas.

Mašīnu pievienot kontaktligzdai tikai izslēgtā stāvoklī.

Pievienojuma kabeli vienmēr turēt atstatu no mašīnas darbības lauka. Kabelim vienmēr jāatrodas aiz mašīnas.

Skaidas un atļūdas nedrīkst ņemt ārā, kamēr mašīna darbojas.

Neļikt rokas mašīnas darbības laukā.

Pirms katras Instrumenta lietošanas pārbaudīt, vai nav bojāts pievienojuma kabelis, pagarinājuma kabelis un kontaktdakša. Bojātās detaļas drīkst remontēt tikai speciālisti.

Strādājot ilgstoši ar roku vai apstrādājot materiālu, kas var radīt veselībai bīstamus putekļus, elektroinstrumentus jāpieslēdz atbilstoši nosūknēšanas ierīcei. (Vācijā attiecībā uz koka rādītajiem putekļiem saskaņā ar TRGS 553 normu tiek pieprasītas sertificētas nosūknēšanas ierīces.)

Noteikti vajag izmantot mašīnai paredzēto aizsargaprīkojumu.

Nedrīkst apstrādāt azbestu saturošus materiālus.

Aizsargpārvalku drīkst kustināt tikai izmantojot tam paredzēto sviru vai arī automātiski ar apstrādājamās detaļas palīdzību.

Katru reizi pirms darba uzsākšanas vajag pārbaudīt, vai aizsargpārvalks ir viegli kustināms.

Veicot iegremdēšanu, vajag nodrošināt, lai apstrādājamā detaļa nevarētu nokrist no darbgalda (piemēram, izmantojot šķērslīsti).

Zāgu ripas, kas neatbilst šīnī lietošanas pamācībā minētajiem datiem, nedrīkst izmantot.

Zāgējot vajag vienmēr uzmanīties, lai neiezāgētu naglās u.c.

Ķīlis jāiestāda sekojoši: tā atālums no zāga ripas zobien nedrīkst būt lielāks par 5mm un tā zemākais punkts nedrīkst atrasties tālāk par 5mm no zāga ripas.

Saplaisājušas zāgu plātnes un arī tādas, kas izmainījušas savu formu, kā arī atgniežētāruada HSS zāgu plātnes, nedrīkst izmantot.

Zāga ripas korpuss nedrīkst būt resnāks un zāga zobu locījums nedrīkst būt mazāks par ķīļa biežumu. Ķīli nedrīkst ņemt ārā (izņemot, ja tiek veikta iegremdēšana).

Zāga ripu pēc noregulēšanas nedrīkst bloķēt, izmantojot spiedienu no sāniem.

Aizsargpārvalku nedrīkst fiksēt atvērta stāvoklī.

Apakšu vajag abos galos nostiprināt tā, lai tas negrieztos. Rokas darbības laikā slēdzi nedrīkst fiksēt.

NOTEIKUMIEM ATBILSTOŠS IZMANTOJUMS

Rokas ripzāģis ir izmantojams taisnu zāģējumu veikšanai kokā, plastmasā un alumīnijā.

Šo instrumentu drīkst izmantot tikai saskaņā ar minētajiem lietošanas noteikumiem.

ATBILSTĪBA CE NORMĀM

Ar šo apliecinājumu, ka esam atbildīgi par to, lai šis produkts atbilstu sekojošām normām vai normatīvajiem dokumentiem: EN 50144, EN 55014-1, EN 55014-2, EN 61000-3-2, EN 61000-3-3, saskaņā ar direktīvu 98/37/EG, 89/336/EWG noteikumiem.

CE 04

Volker Siegle
Manager Product Development

TĪKLA PIESLĒGUMS

Pieslēgt tikai vienkāršu maiņstrāvas tīklam un tikai spriegumam, kas norādīts uz jaudas paneļa. Pieslēgums iespējams arī kontaktligzdām bez aizsargkontaktiem, jo runa ir par uzbūvi, kas atbilst II. aizsargklasei.

Ieslēgšanas process izraisa īslaicīgu sprieguma pazemināšanos. Pie nelabvēlīgiem tīkla nosacījumiem var tikt ietekmēti arī citi instrumenti. Pie tīkla atkarības zem 0,2 Ohm nevajadzētu būt traucējumiem.

APKOPE

Vajag vienmēr uzmanīties, lai būtu tīras dzesēšanas atveres.

Izmantojiet tikai firmu AEG piederumus un firmas rezerves daļas. Lieciet nomaiņīt detaļas, kuru nomaina nav aprakstīta, kādā no firmu AEG klientu apkalpošanas servisiem. (Skat. brošūru "Garantija/klientu apkalpošanas serviss".)

Ja nepieciešams, klientu apkalpošanas servisā vai tieši pie firmas AEG Elektrowerkzeuge, Max-Eyth-Straße 10, D-71364 Winnenden, Germany, var pieprasīt instrumenta ekspozīcijas zīmējumu, šim nolūkam jāuzrāda mašīnas tips un desmitvietīgais numurs, kas norādīts uz jaudas paneļa.

SIMBOLI

Pirms veicat jebkādas darbības attiecībā uz mašīnas apkopi, atvienojiet kontaktdakšu no kontaktligzdas.



Piederumi - standartaprīkojumā neietvertas, bet ieteicamās papildus komplektācijas detaļas no piederumu programmas.

TECHNINIAI DUOMENYS

	K 55	KS 55 S	KS 66 S	HK 75 A
Vardinė imamoji galia	1010 W	1010 W	1500 W	1400 W
Sūkių skaičius laisva eiga	5800 /min	5800 /min	5200 /min	5500 /min
Sūkių skaičius su apkrova maks.	3900 /min	3900 /min	3800 /min	3800 /min
Pjovimo disko \varnothing x grežinio \varnothing	160x20 mm	160x20 mm	190x30 mm	210x30 mm
Pjūvio gylis, esant 90°	0-55 mm	0-55 mm	0-66 mm	0-75 mm
Pjūvio gylis, esant 45°	0-34 mm	0-34 mm	0-44 mm	0-50 mm
Svoris be matavimo laido	4,2 kg	4,2 kg	5,6 kg	6,0 kg
Būdingas įvertintas plaštakos – rankos pagreitis	< 2,5 m/s ²	< 2,5 m/s ²	< 2,5 m/s ²	< 2,5 m/s ²
Būdingas garso lygis, koreguotas pagal A dažnio charakteristiką:				
Garso slėgio lygis	94 dB(A)	94 dB(A)	98 dB(A)	97 dB(A)
Garso galios lygis	107 dB(A)	107 dB(A)	111 dB(A)	110 dB(A)

Nešioti klausos apsaugines priemones!
Vertės matuotos pagal EN 50 144.

YPATINGOS SAUGUMO NUORODOS

Laikykites pridedamoje brošiūroje pateiktą saugumo nuorodų!

Lauke esantys el. lizdai turi būti su gedimo srovės išjungikliais. Tai nurodyta Jūsų elektros įrenginio instaliacijos taisyklėse. Atsižvelkite į tai, naudodami prietaisą.

Dirbdami su įrenginiu visada nešiokite apsauginius akinius. Rekomenduojama nešioti apsaugines pirštines, tvirtus batus neslidžiu padu bei prijuostę.

Prieš atlikdami bet kokius įrenginyje, ištraukite iš lizdo kištuką.

Kištuką į lizdą įstatykite, tik kai įrenginys išjungtas.

Maitinimo kabelis turi nebūti įrenginio poveikio srityje. Kabelį visada nuveskite iš galinės įrenginio pusės.

Draudžiama išiminti drožles ar nuopojas, įrenginio veikiant.

Neikiškite rankų į veikiančio įrenginio pavojaus zoną.

Kiekvieną kartą prieš naudojimą patikrinkite, ar ant prietaiso, maitinimo kabelio, prailginimo kabelio ir kištuko nematyti pažeidimų ar senėjimo požymių. Sugedusias dalis leiskite taisyti tik specialistams.

Ilgiau apdorojant medieną arba eksploatuojant gamyboje su medžiagomis, iš kurių kyla kenksmingos sveikatai dulкės, elektros įrankį reikia prijungti prie tinkamo nusiurbimo įtaiso. (Vokietijoje, vadovaujantis TRGS 553, medienos dulкės reikalaujama prijungti sertifikuotus nusiurbimo įtaisus).

Būtinai naudokite įrenginio saugos įtaisus.

Medžiagas, kurių sudėtyje yra asbesto, apdoroti draudžiama.

Stumdama apsauginį gaubtą judinkite tik tam skirta svirtimi arba automatiškai apdorojama detale.

Kiekvieną kartą prieš įjungdami patikrinkite, ar lengvai juda stumdomas apsauginis gaubtas.

Dirbdami įleidimo metodu, apdorojamą detalę įtvirtinkite, kad ji neatšuktų (pvz., skersine lentele).

Draudžiama naudoti pjovimo diskus, kurie neatitinka šioje naudojimo instrukcijoje nurodytų žyminių duomenų.

Pjaudami visada stebėkite, kad nebūtų pjaunamos vinyrės ir t.t.

Pleištinių peilį sureguliuokite taip, kad jis nuo pjovimo disko pjovimo dantukų būtų nutolęs ne daugiau kaip per 5 mm, jo žemiausias taškas būtų atsilėkęs nuo pjovimo dantukų ne daugiau kaip per 5 mm.

Draudžiama naudoti įtrūkusius, pakitusios formos bei HHS (didelės galios greitapjūvio plieno) pjovimo diskus.

Pats pjovimo diskas turi būti ne storesnis, o jo dantukų skėtimas ne mažesnis nei pleištinio peilio storis. Nenuimkite pleištinio peilio (išimtis: darbas įleidimo metodu).

Po išjungimo nestabdykite pjovimo disko, spausdami iš šono.

Draudžiama užfiksuoti atidarytą stumdomą apsauginį gaubtą.

Apvaliąją medieną įtvirtinkite iš abiejų pjovimo disko pusių, kad ji nepasisuktų.

Valdant ranka, neužfiksuokite įjungiklio/išjungiklio.

NAUDOJIMAS PAGAL PASKIRTĮ

Rankiniu diskiniu pjūklu galima tiesiai pjauti medieną, plastiką ir aliuminį.

Šį prietaisą leidžiama naudoti tik pagal nurodytą paskirtį.

CE ATITIKTIES PAREIŠKIMAS

Mes atsakingai pareiškiame, kad šis gaminys atitinka tokias normas arba normatyvinius dokumentus: EN 50144, EN 55014-1, EN 55014-2, EN 61000-3-2, EN 61000-3-3, pagal direktyvų 98/37/EB, 89/336/EEB reikalavimus.

CE 04



Volker Siegle
Manager Product Development

ELEKTROS TINKLO JUNGTIJS

Jungti tik prie vienfazės kintamos elektros srovės ir tik į specifikačių lentelėje nurodytas įtampos elektros tinklą. Konstrukcijos saugos klasė II, todėl galima jungti ir į lizdus be apsauginio kontakto.

Įjungimo momentu trumpam nukrenta įtampa. Esant nepalankiai elektros tinklo būklei, gali sutrikti kitų prietaisų veikimas. Kai pilnutinė elektros tinklo varža mažesnė nei 0,2 omo, trūkščiai netikėtini.

TECHNINIS APTARNAVIMAS

Įrenginio vėdinimo angos visada turi būti švarios.

Naudokite tik AEG priedus ir atsargines dalis. Dalis, kurių keitimas neaprašytas, leidžiama keisti tik AEG klientų aptarnavimo skyriams (žr. garantiją/klientų aptarnavimo skyrių adresus brošiūroje).

Jei reikia, nurodant įrenginio tipą bei specifikačių lentelėje esantį dešimtženklį numerį, iš klientų aptarnavimo skyriaus arba tiesiai iš AEG Elektrowerkzeuge, Max-Eyth-Straße 10, D-71364 Winnenden, Germany, galima užsisakyti prietaiso surinkimo brėžinius.

SIMBOLIAI



Prieš atlikdami bet kokius darbus įrenginyje, ištraukite kištuką iš lizdo.



Priedas – neįeina į tiekimo komplektaciją, rekomenduojamas papildymas iš priedų asortimento.

TEHNILISED ANDMED

	K 55	KS 55 S	KS 66 S	HK 75 A
Nimitarbimine.....	1010 W	1010 W	1500 W	1400 W
Pöörlemiskiirus tühjoosul.....	5800 /min	5800 /min	5200 /min	5500 /min
Maks pöörlemiskiirus koormusega.....	3900 /min	3900 /min	3800 /min	3800 /min
Saelehe α x puuri \emptyset	160x20 mm	160x20 mm	190x30 mm	210x30 mm
Lõikesügavus 90° puhul.....	0-55 mm	0-55 mm	0-66 mm	0-75 mm
Lõikesügavus 45° puhul.....	0-34 mm	0-34 mm	0-44 mm	0-50 mm
Kaal ilma võrgujuhtmata.....	4,2 kg	4,2 kg	5,6 kg	6,0 kg
Tüüpliselt hinnatud kiirendus käelaba ja käsivarre piirkonnas.....	< 2,5 m/s ²	< 2,5 m/s ²	< 2,5 m/s ²	< 2,5 m/s ²
Tüüplised A-filtriga hinnatud helitasemed:				
Helirõhutase.....	94 dB(A)	94 dB(A)	98 dB(A)	97 dB(A)
Helivõimsuse tase.....	107 dB(A)	107 dB(A)	111 dB(A)	110 dB(A)

Kandke kaitseks kõrvaklappe!

Mõõteväärtused on kindlaks tehtud vastavalt normile EN 50 144.

SPETSIAALSED TURVAJUHISED

Pidage kinni juuresoleva brošüüri turvajuhistest!

Välitingimustes asuvad pistikupesad peavad olema varustatud rikkevoolukaitseülilülitega. Seda nõutakse Teie elektriseadme installeerimiseeskirjas. Palun pidage sellest meid seadme kasutamisel kinni.

Masinaga töötades kandke alati kaitseprille. Soovitavad on kaitsekindad, tugevad ja libisemiskindlad jalanõud ning põll.

Enne kõiki töid masina kallal tõmmake pistik pistikupesast välja.

Masin peab pistikupesassa ühendamisel olema alati väljalülitatud seisundis.

Hoidke ühendusjuhte alati masina tööpiirkonnast eemal. Vedage juhte alati masinast tahapoole.

Puru ega pilpaid ei tohi eemaldada masina töötamise ajal.

Ärge pange kätt töötava masina ohupiirkonda.

Enne iga kasutamist kontrollige seadet, ühendusjuhtmeid, pikendusjuhtmeid ja pistikuid, et poleks kahjustusi ega materjali väsimist. Kahjustatud osi laske parandada ainult spetsialistil.

Puidu pikema töötlemise või tervistkahjustavat tolmu tekitavate materjalide tööstusliku rakendamise puhul tuleb elektritööriist ühendada sobiva äärmiseseadmisega. (Saksamaal on puidutolmu puhul nõutavad TRGS 553 alusel kontrollitud äärmiseseadised).

Kasutage tingimata masina kaitseseadist.

Asbesti sisaldavat materjali ei tohi töödelda.

Pendelkaitsekate rakendage käiku ainult selleks ettenähtud kangist või automaatselt kokkupuutel toorikuga.

Enne pendelkaitsekatte iga käikulaskmist kontrollige, et ta liiguks kergesti.

Sukeldumiseiga töödel kindlustage toorik tagasilöögi vastu (nt põikliistuga).

Saelehti, mis ei vasta käesoleva kasutamisejuhendi karakteristikele, ei tohi kasutada.

Saagimisel jälgige alati, et te ei saeks naelte jne sisse.

Lõhestuskil tuleb reguleerida nii, et tema vaheskaugus saelehe hammasvööst ei ületaks 5 mm ning et tema madalaim punkt ei jääks hammasvööst kaugemale kui 5 mm.

Mõranenud või deformeerunud ning HSS saelehti (terasest suure jõudlusega kiirliikesaelehti) ei tohi kasutada.

Saelehe põhikorpus ei tohi olla paksem ega hammaste räsa olla väiksem kui lõhestuskiluli paksus. Ärge eemaldage lõhestuskiluli (erandiks on tööd sukeldumiseiga).

Pärast väljalülitamist ei tohi saelehte pidurdamiseks suruda küljelt vastu saelehte.

Pendelkaitsekate ei tohi avatud olekus kinnitada.

Kindlustage ümarpuit mõlemalt poolt saelehte pöörlemise vastu.

Käsitsi juhtides käitamisel ärge kiiluge sisse-välja lülitit kinni.

KASUTAMINE VASTAVALT OTSTARBELE

Käsikreissaagi saab rakendada sirgjooneliste lõigete saagimiseks puitu, plasti ja alumiiniumisse.

Antud seadet tohib kasutada ainult vastavalt äranäidatud otstarbele.

EÜ VASTAVUSAVALDUS

Me deklareerime ainuvastutajatena, et antud toode on kooskõlas järgmistega normide või normdokumentidega: EN 50144, EN 55014-1, EN 55014-2, EN 61000-3-2, EN 61000-3-3, vastavalt direktiivide 98/37/EÜ, 89/336/EMÜ sätetele.

CE 04



Volker Siegle
Manager Product Development

VÕRKU ÜHENDAMINE

Ühendage ainult ühefaasilise vahelduvvooluga ning ainult andmesilidil toodud võrgupingega. Ühendada on võimalik ka kaitsekontaktita pistikupesadesse, kuna nende konstruktsioon vastab kaitseklassile II.

Sisselülitusprotsessid tekitavad lühiajalisi pingelange. Ebasoodsate võrgutingimuste korral võib see mõjuda ka teistele seadmetele. Väiksemate võrgu näivtakistuste puhul kui 0,2 oomi pole häireid oodata.

HOOLDUS

Hoidke masina õhutuspilud alati puhtad.

Kasutage ainult AEG tarvikuid ja tagavaraosi. Detailid, mille väljavahetamist pole kirjeldatud, laske välja vahetada AEG klienditeeninduspunktis (vaadake brošüüri garantii / klienditeeninduste aadressid).

Vajaduse korral võite tellida seadme läbilõikejoonise, näidates ära masina tüübi ja andmesilidil oleva kümnekohalise numbrit. Selleks pöörduge klienditeeninduspunkti või otse: AEG Elektrowerkzeuge, Max-Eyth-Straße 10, D-71364 Winnenden, Germany.

SÜMBOLID



Enne kõiki töid masina kallal tõmmake pistik pistikupesast välja.



Tarvikud - ei kuulu tarne komplekti, soovitatav täiendus on saadaval tarvikute programmis.

ТЕХНИЧЕСКИЕ ДАННЫЕ

	K 55	KS 55 S	KS 66 S	HK 75 A
Номинальная выходная мощность (Ватт)	1010 W	1010 W	1500 W	1400 W
Число оборотов без нагрузки (об/мин)	5800 /min	5800 /min	5200 /min	5500 /min
Макс. скорость под нагрузкой	3900 /min	3900 /min	3800 /min	3800 /min
Диаметр диска пилы x диаметр отверстия	160x20 mm	160x20 mm	190x30 mm	210x30 mm
Глубина пиления при 90°	0-55 mm	0-55 mm	0-66 mm	0-75 mm
Глубина пиления при 45°	0-34 mm	0-34 mm	0-44 mm	0-50 mm
Вес без кабеля	4,2 kg	4,2 kg	5,6 kg	6,0 kg
Обычное повышенное ускорение составляет	< 2,5 m/s ²	< 2,5 m/s ²	< 2,5 m/s ²	< 2,5 m/s ²
Обычные уровни низкочастотного шума инструмента составляют:				
Уровень звукового давления	94 dB(A)	94 dB(A)	98 dB(A)	97 dB(A)
Уровень звуковой мощности	107 dB(A)	107 dB(A)	111 dB(A)	110 dB(A)
Пользуйтесь приспособлениями для защиты слуха.				
Значения замерялись в соответствии со стандартом EN 50 144.				

РЕКОМЕНДАЦИИ ПО ТЕХНИКЕ БЕЗОПАСНОСТИ

Пожалуйста, соблюдайте правила безопасности, изложенные в прилагаемой брошюре!

Электроприборы, используемые во многих различных местах, в том числе на открытом воздухе, должны подключаться через устройство, предотвращающее резкое повышение напряжения.

При работе с инструментом всегда надевайте защитные очки. Рекомендуется надевать перчатки, прочные нескользящие ботинки и фартук.

Перед выполнением каких-либо работ по обслуживанию инструмента всегда вынимайте вилку из розетки.

Вставляйте вилку в розетку только при выключенном инструменте.

Держите силовой провод вне рабочей зоны инструмента. Всегда прокладывайте кабель за спиной.

Не убирайте опилки и обломки при включенном инструменте.

Никогда не касайтесь опасной режущей зоны в момент работы.

Перед включением проверьте инструмент, кабель и вилку на предмет повреждений или усталости материала. Ремонт может производиться только уполномоченными Сервисными Организациями.

Пыль, образующаяся при работе с деревом или промышленными материалами, может быть опасна для Вашего здоровья. В этом случае подключайте инструмент к системе пылесоса.

Всегда пользуйтесь защитной крышкой на инструменте.

Соблюдайте требования безопасности, предъявляемые страховой компанией Вашего работодателя.

Работать только с защитным кожухом, автоматически открывающимся при нажатии на обрабатываемую поверхность.

Перед включением инструмента убедитесь, что защитная крышка перемещается свободно.

При врезании пилы закрепите деталь (например, при помощи поперечных реек) во избежание отдачи.

Не применяйте диски, не соответствующих параметрам, приведенным в настоящей инструкции по эксплуатации.

Будьте внимательны и не допускайте пиления гвоздей и других подобных предметов.

Раздвигающий нож должен быть отрегулирован так, чтобы: расстояние между ним и концами зубьев пилы не превышало 5 мм, он находится на расстоянии не более 5 мм от нижней точки зубьев пилы

Не пользуйтесь треснувшими или деформированными дисками или дисками из быстрорежущей стали.

Толщина зубьев или разводка зубьев должны быть меньше толщины самого диска и раздвигающего ножа. Не вынимайте раздвигающий нож (исключение: врезание).

Не тормозите диск после выключения мотора нажатием на диск сбоку.

Не фиксируйте поворотное защитное ограждение.

Зафиксируйте деревянные брусья с обеих сторон диска, чтобы предотвратить их вращение.

Не фиксируйте выключатель в положении "On" (Вкл.) когда работаете держа пилу в руках.

ИСПОЛЬЗОВАНИЕ

Эта электронная циркулярная пила может очень точно пилить дерево, пластик и алюминий вдоль и под углом в 45°.

Не пользуйтесь данным инструментом способом, отличным от указанного для нормального применения.

ДЕКЛАРАЦИЯ О СООТВЕТСТВИИ СТАНДАРТАМ ЕС

Мы заявляем что этот продукт соответствует следующим стандартам: EN 50144, EN 55014-1, EN 55014-2, EN 61000-3-2, EN 61000-3-3, в соответствии с правилами 98/37/EC, 89/336/EEC.

CE 04



Volker Siegle
Manager Product Development

ПОДКЛЮЧЕНИЕ К ЭЛЕКТРОСЕТИ

Подсоединять только к однофазной сети переменного тока с напряжением, соответствующим указанному на инструменте. Электроинструмент имеет второй класс защиты, что позволяет подключать его к розеткам электропитания без заземляющего вывода.

Могут случаться кратковременные перепады напряжения. При неблагоприятных условиях электроснабжения может быть повреждено другое оборудование. Если сопротивление электросети менее 2 Ом, то могут возникать перепады напряжения.

ОБСЛУЖИВАНИЕ

Всегда держите охлаждающие отверстия чистыми.

Пользуйтесь аксессуарами и запасными частями только фирмы AEG. В случае возникновения необходимости в замене, которая не была описана, пожалуйста, обращайтесь на один из сервисных центров (см. список наших гарантийных/сервисных организаций).

При необходимости может быть заказан чертеж инструмента с трехмерным изображением деталей. Пожалуйста, укажите десятизначный номер и тип инструмента и закажите чертеж у Ваших местных агентов или непосредственно у AEG Elektrowerkzeuge, Max-Eyth-Straße 10, D-71364 Winnenden, Germany.

СИМВОЛЫ

Перед выполнением каких-либо работ по обслуживанию инструмента всегда вынимайте вилку из розетки.



Дополнитель - В стандартную комплектацию не входит, поставляется в качестве дополнительной принадлежности.

ТЕХНИЧЕСКИ ДАННИ

	K 55	KS 55 S	KS 66 S	HK 75 A
Номинална консумирана мощност	1010 W	1010 W	1500 W	1400 W
Обороти на празен ход	5800 /min	5800 /min	5200 /min	5500 /min
Макс. обороти при натоварване	3900 /min	3900 /min	3800 /min	3800 /min
Ø на режещия диск x Ø на отвора	160x20 mm	160x20 mm	190x30 mm	210x30 mm
Дълбочина на рязане при 90°	0-55 mm	0-55 mm	0-66 mm	0-75 mm
Дълбочина на рязане при 45°	0-34 mm	0-34 mm	0-44 mm	0-50 mm
Тегло без мрежов кабел	4,2 kg	4,2 kg	5,6 kg	6,0 kg
Оценка за нормалното ускорение в областта на ръката	< 2,5 m/s ²	< 2,5 m/s ²	< 2,5 m/s ²	< 2,5 m/s ²
Типични нива на звука в				
Ниво на звукова мощност	94 dB(A)	94 dB(A)	98 dB(A)	97 dB(A)
Ниво на звукова мощност	107 dB(A)	107 dB(A)	111 dB(A)	110 dB(A)

Да се носи предпазно средство за слуха!
Измерените стойности са получени съобразно EN 50 144.

СПЕЦИАЛНИ УКАЗАНИЯ ЗА БЕЗОПАСНОСТ

Спазвайте указанията за безопасност от приложената брошура!

Контактите във външните участъци трябва да бъдат оборудвани със защитни прекъсвачи за утечен ток. Това изисква предписанието за инсталиране за електрическата инсталация. Моля спазвайте това при използване на Вашия уред.

При работа с машината винаги носете предпазни очила. Препоръчат се също така предпазни ръкавици, здрави и нехлъзгащи се обувки, както и престилка.

Преди каквито и да е работи по машината извадете щепсела от контакта.

Свързвайте машината към контакта само в изключено положение.

Свързващият кабел винаги да се държи извън работния обсег на машината. Кабелът да се отвежда от машината винаги назад.

Стружки или отчупени парчета да не се отстраняват, докато машина работи.

Не бъркайте в зоната на опасност на работещата машина.

Преди всяко използване проверете за повреда и стареене уреда, свързващия кабел, удължителния кабел и щепсела. Повредените части да се ремонтират само от специалист.

При по-продължително обработване на дърво или при професионална работа с материали, при които се образува вреден за здравето прах, електроинструментът трябва да се свърже към подходящо засмукващо устройство. (В Германия за дървесен прах се изискват проверки на базата на TRGS 553 засмукващи устройства).

Предпазните устройства на машината да се използват задължително.

Не се разрешава обработката на материали, съдържащи азбест.

Подвижният предпазител се задейства само с предвидения за това лост или автоматично от обработвания материал.

Преди всяко пускане на машината проверявайте дали подвижният предпазител върви леко.

При работи с потъване на триона безопасетите обработвания материал срещу обратен удар (напр. с напречна летва).

Режещи дискове, които не отговарят на параметрите в настоящето упътване за експлоатация, не бива да се използват.

При рязане винаги внимавайте да не режете в пирони и пр.

Разклинваният нож трябва да се нагласи така, че отстоянието му от зъбния венец на режещия диск да не надхвърля 5 mm, а най-долната му точка да не е на повече от 5 mm зад зъбния венец.

Да не се използват напукани режещи дискове или такива, които са се деформирали, както и дискове от високопроизводителна бързорежеща стомана (HSS).

Основата на режещия диск не бива да е по-дебела, а разведждането на зъбите на триона не бива да е по-малко от дебелината на разклинвания нож. Не отстранявайте разклинвания нож (изключение: рязане с потъване).

След изключване на машината не спирайте режещия диск със страничен натиск.

Подвижният предпазител да не се затяга в отворено състояние.

При рязане на кръгла дървесина, осигурете я от двете страни на режещия диск срещу превъртане.

Не запъвайте пусковия бутон при работа на ръчен контрол.

ИЗПОЛЗВАНЕ ПО ПРЕДНАЗНАЧЕНИЕ

Ръчният циркулярен трион може да се използва за рязане по права линия в дърво, пластмаса и алуминий.

Този уред може да се използва по предназначение само както е посочено.

СЕ - ДЕКЛАРАЦИЯ ЗА СЪОТВЕТСТВИЕ

Декларираме на собствена отговорност, че този продукт съответства на следните стандарти или нормативни документи: EN 50144, EN 55014-1, EN 55014-2, EN 61000-3-2, EN 61000-3-3, съобразно предписанията на директивите 98/37/ЕО, 89/336/ЕИО.

CE 04



Volker Siegle
Manager Product Development

СВЪРЗВАНЕ КЪМ МРЕЖАТА

Да се свързва само към еднофазен променлив ток и само към мрежово напрежение, посочено върху заводската табелка. Възможно е и свързване към контакт, който не е от тип "шуко", понеже конструкцията е от защитен клас II.

Процесите на включване причиняват кратки снижения на напрежението. При неизгодни условия в мрежата могат да възникнат смущения в други уреди. При импеданси на мрежата, по-малки от 0,2 ома, не трябва да се очакват смущения.

ПОДДРЪЖКА

Вентилационните шлицы на машината да се поддържат винаги чисти.

Да се използват само аксесоари на AEG резервни части на. Елементи, чията подмяна не е описана, да се дадат за подмяна в сервис на AEG (вижте брошурата "Гаранция и адреси на сервиси").

При необходимост можете да поискате за уреда от Вашия сервис или директно от AEG Elektrowerkzeuge, Max-Eyth-Straße 10, D-71364 Winnenden, Germany, чертеж за в случай на експлозия, като посочите типа на машината и десетцифрения номер върху заводската табелка.

СИМВОЛИ

Преди всякакви работи по машината извадете щепсела от контакта.



Аксесоари - Не се съдържат в обема на доставката, препоръчвано допълнение от програмата за аксесоари.

技术数据

	K 55	KS 55 S	KS 66 S	HK 75 A
输入功率	1010 W	1010 W	1500 W	1400 W
无负载转速	5800 /min	5800 /min	5200 /min	5500 /min
最高负载转速	3900 /min	3900 /min	3800 /min	3800 /min
锯刀直径 x 锯刀孔直径	160x20 mm	160x20 mm	190x30 mm	210x30 mm
切深在 90 度	0-55 mm	0-55 mm	0-66 mm	0-75 mm
切深在 45 度	0-34 mm	0-34 mm	0-44 mm	0-50 mm
不含电线重量	4,2 kg	4,2 kg	5,6 kg	6,0 kg
在手掌-手臂范围的标准加速度值	< 2,5 m/s ²	< 2,5 m/s ²	< 2,5 m/s ²	< 2,5 m/s ²
标准噪音分贝 A 值:				
音压值	94 dB(A)	94 dB(A)	98 dB(A)	97 dB(A)
音量值	107 dB(A)	107 dB(A)	111 dB(A)	110 dB(A)
请戴上护耳罩!				
本测量值符合 EN 50 144 条文的规定。				

特殊安全指示

请仔细阅读手册上的安全指示!

户外插座必须连接剩余电流防护开关。这是使用电器用品的基本规定。使用本公司机器时，务必遵守项规定。

操作机器时必须佩戴护目镜。最好也穿戴工作手套、坚固防滑的鞋具和工作围裙。

在机器上进行任何修护工作之前，务必从插座上拔出插头。

确定机器已经关闭了才可以插上插头。

电源线必须远离机器的作业范围。操作机器时电线必须摆在机身后端。

如果机器仍在运转，切勿清除其上的木屑或金属碎片。

请与运转中的机器保持安全距离。

使用之前，先检查机器、电源电线、延长线和插头是否有任何损坏。损坏的零件只能交给专业电工换修。

如果必须长期加工木材和某些会产生有害尘埃的材料，则必须在电动工具上连接合适的吸尘装置（在德国必须使用通过 TRGS 553 检验的木屑专用吸尘装置）。

务必使用机器的安全保护装置。

不可加工含石棉的材料。

只能使用专属的提杆打开、关闭摇摆防护罩。或者透过工件推开、关闭防护罩。

使用机器之前，先检查摇摆防护罩是否运作正常。

进行潜锯时，必须采取适当措施防止工件反弹（例如使用木条横向固定工件）。

锯刀片的规格如果与本说明书提供的规格不符，请勿使用。

锯割时必须特别小心，避免锯到钉子以及类似物体。

调整分离楔：分离楔和锯齿之间的距离不可以超过 5 毫米。分离楔的顶点和锯刀最低点之间的距离，也不可以超过 5 毫米。

不可以使用有裂痕或已经变形的锯刀。也不可以使用 HSS（高功率快速切割钢）锯刀片。

锯刀刀身的厚度不可以大过分离楔的厚度。而锯齿的厚度则必须大于分离楔的厚度。不可拆除分离楔（例外：进行潜锯时）。

关闭机器后不可以在刀片侧面施压，以停住仍然继续转动的刀片。

不可以擅自掀开摇摆防护罩，并固定防护罩。

锯割圆木时必须固定好木材两端，防止木材转动。

用手操作机器时不可固定起停开关。

正确地使用机器

本电动手提圆锯可以在木材、塑料和铝片上进行直线割锯。

请依照本说明书的指示使用此机器。

电源插头

只能连接单相交流电，只能连接机器铭牌上规定的电压。本机器也可以连接在没有接地装置的插座上，因为本机器的结构符合第 II 级绝缘。

开动机器时电压会瞬间降低。不稳定的电压可能影响其它的电器用品。但是如果电阻小于 0,2 欧姆（Ohm），则不会制造干扰。

维修

机器的通气孔必须随时保持清洁。

只能使用 AEG 的配件和零件。缺少检修说明的机件如果损坏了，必须交给 AEG 的顾客服务中心更换（参考手册“保证书 / 顾客服务中心地址”）。

如果需要机器的分解图，可以向您的顾客服务中心或直接向 AEG Elektrowerkzeuge, Max-Eyth-Straße 10, D-71364 Winnenden, Germany。案件时必须提供以下资料：机型和机器铭牌上的十位数码码。

符号



在机器上进行任何修护工作之前，务必从插座上拔出插头。



配件 - 不包含在供货范围中。请另外从配件目录选购。

