

Congratulations on the purchase of your new refrigerator. With proper care, it will provide you with many years of dependable operation. Please read this Use and Care manual completely before operating your refrigerator. It contains the necessary information to ensure safe, efficient operation. Please note the model number and serial number located on the inside of your refrigerator. If a problem arises, both of these numbers will be required to obtain service.

Felicitaciones por la compra de su nuevo refrigerador. Con el debido cuidado, le dará muchos años de excelente servicio. Lea este manual antes de poner a funcionar su refrigerador, ya que contiene toda la información necesaria para que su unidad funcione segura y eficientemente. Tome nota de los números de modelo y de serie en el interior de su refrigerador. Si surge algún problema, necesitará dichos números para conseguir servicio.

Félicitations pour l'achat de votre nouveau réfrigérateur. Avec un entretien approprié, il vous offrira de nombreuses années de fonctionnement sans souci. Lisez ce guide dans son intégralité avant d'utiliser votre réfrigérateur. Il contient tous les renseignements nécessaires pour assurer son fonctionnement efficace en toute sécurité. Veuillez noter le numéro du modèle et le numéro de série qui se trouvent à l'intérieur de votre réfrigérateur. Ces deux numéros vous seront demandés lors de toute intervention de dépannage.

Wir beglückwünschen Sie zum Erwerb Ihres neuen Kühlschranks, dessen Funktionstüchtigkeit bei richtiger Pflege für viele Jahre zuverlässig gewährleistet ist. Bitte lesen Sie diese Gebrauchs- und Pflegeanleitung sorgfältig durch, bevor Sie Ihren Kühlschrank in Betrieb nehmen. Sie enthält die benötigten Informationen, die den sicheren und einwandfreien Betrieb sicherstellt. Die Modell- und Seriennummer finden Sie auf der Innenseite Ihres Kühlschranks. Beide Nummern werden benötigt, falls irgendwelche Probleme Service-Arbeiten erforderlich machen sollten.

Συγχαρητήρια για την αγορά του καινούριου σας ψυγείου. Με την κατάλληλη φροντίδα, θα σας παρέχει αξιόπιστη λειτουργία για πολλά χρόνια. Παρακαλούμε διαβάστε ολόκληρο αυτό το εγχειρίδιο Χρήσης και Συντήρησης πριν θέσετε σε λειτουργία το ψυγείο σας. Περιλαμβάνει απαραίτητες πληροφορίες για τη διασφάλιση ασφαλούς, αποτελεσματικής λειτουργίας. Παρακαλούμε σημειώστε τον αριθμό μοντέλου και τον αριθμό σειράς που βρίσκονται στο εσωτερικό του ψυγείου σας. Εάν προκύψει κάποιο πρόβλημα και οι δύο αυτοί αριθμοί είναι απαραίτητοι για το σέρβις.

نهنك على شرائك لثلاجتك الجديدة. مع الرعاية المناسبة سوف توفر لك هذه الثلاجة سنوات من التشغيل الذي يعتمد عليه. يرجى الاطلاع على دليل الرعاية والاستعمال هذا جيدا قبل تشغيل الثلاجة. إنه يحتوي على المعلومات التي تضمن لك التشغيل الآمن والمتالي. يرجى تدوين رقم الموديل والرقم المسلسل الموجودين داخل الثلاجة. في حالة حدوث أي مشكلة سوف يطلب منك هذين الرقمين من أجل حصولك على الخدمة.

# Safety

**⚠ WARNING** -For your own safety, read the following instructions before operating your refrigerator. Failure to follow these instructions may result in personal injury.

- Destroy or recycle the carton, staples and any plastic packing materials after the refrigerator is unpacked. Cartons and plastics are potential safety hazards to small children.
- Remove the door from your old refrigerator before disposing of it.
- Never disconnect the refrigerator by pulling on the service cord. Firmly grip plug at electrical outlet and pull.
- To avoid electrical shock, disconnect the refrigerator prior to cleaning or changing a light bulb, or removing rear access cover. Turning the interior control to "0" will NOT disconnect the power supply.
- Do not store flammable liquids near any appliance. Do not operate the refrigerator in the presence of explosive fumes.
- If your refrigerator has an automatic ice maker, avoid contact with moving parts.

# Seguridad

**⚠ ADVERTENCIA** - Para resguardar su seguridad, lea las siguientes instrucciones antes de poner en marcha su refrigerador, y evitará así posibles lesiones personales.

- Una vez desempacado el refrigerador, recicle o destruya la caja, las grapas y cualquier material plástico de embalaje. Todos estos elementos pueden ser peligrosos para los niños pequeños que jueguen con ellos.
- Quitele la puerta a su refrigerador viejo antes de deshacerse de este.
- No desenchufe su refrigerador tirando del cable, sino tomando firmemente el enchufe y sacándolo de la toma de corriente.
- Para evitar descargas eléctricas, desconecte el refrigerador antes de limpiarlo o cambiarle la bombilla, o de sacar la tapa de acceso de posterior. Las puesta del control interior en la posición "0" NO desconecta la corriente eléctrica.
- No guarde líquidos inflamables cerca de un electrodoméstico. No haga funcionar el refrigerador cuando haya vapores explosivos.
- Si su refrigerador tiene un elaborador automático de hielo, no toque las partes móviles.

# Sécurité

**⚠ AVERTISSEMENT** - Lisez les instructions suivantes afin d'assurer votre sécurité. Le non respect de ces consignes pourrait vous exposer à des blessures corporelles.

- Détruisez ou recyclez le carton, les agrafes et tout plastique d'emballage une fois le réfrigérateur déballé. Les cartons et les plastiques représentent des dangers potentiels pour les enfants.
- Enlevez la porte de votre ancien réfrigérateur avant d'en disposer.
- Ne jamais débrancher le réfrigérateur en tirant sur son cordon d'alimentation. Tenez la fiche au niveau de la prise électrique et tirez.
- Évitez les chocs électriques en débranchant le réfrigérateur avant nettoyage et avant le remplacement de son ampoule électrique ou le démontage de sa paroi arrière. Le réglage de la manette intérieure à " 0 " ne coupe PAS l'alimentation.
- Ne pas entreposer des liquides inflammables à proximité d'un appareil domestique. Ne pas utiliser le réfrigérateur en présence de vapeurs inflammables.
- Si votre réfrigérateur est équipé d'une machine à glaçons, évitez tout contact avec les pièces en mouvement.

# Sicherheits- hinweise

# Ασφάλεια

# السلامة

**⚠ WARNHINWEIS** - Bitte die folgenden Sicherheitshinweise für Ihre persönliche Sicherheit sorgfältig durchlesen, bevor Sie Ihren Kühlschrank in Betrieb nehmen. Nichtbeachtung dieser Hinweise kann zu Körperverletzung führen.

- Bitte vernichten oder recyceln Sie, nach Auspacken des Kühlschranks, den Karton, die Heftklammern sowie jegliche Kunststoffverpackungsmaterialien. Kartons und Kunststoffe stellen eine mögliche Gefahr für Kleinkinder dar.
- Entfernen Sie von Ihrem alten Kühlschrank die Tür, bevor Sie ihn entsorgen.
- Den elektrischen Anschluß des Kühlschranks nie durch Ziehen an der elektrischen Anschlußschnur lösen. Dazu den Stecker fest an der Steckdose anfassen und herausziehen.
- Um einen Elektroschock zu vermeiden, vor der Reinigung, dem Glühbirnenwechsel oder dem Abnehmen der hinteren Zugabdeckung die Stromzufuhr zum Kühlschrank unterbrechen. Die Stromversorgung wird NICHT abgeschaltet, wenn Sie nur den inneren Regler auf „0“ drehen.
- Keine entzündbaren Flüssigkeiten in der Nähe elektrischer Haushaltsgeräte aufbewahren. Den Kühlschrank nicht in Gegenwart explosiver Dämpfe betreiben.
- Falls ihr Kühlschrank mit einem automatischen Eiswürfelbereiter ausgerüstet ist, jede Berührung beweglicher Teile dieser Vorrichtung vermeiden.

**⚠ ΠΡΟΕΙΔΟΠΟΙΗΣΗ** - Για τη δική σας ασφάλεια, πριν θέσετε σε λειτουργία το ψυγείο σας διαβάστε τις παρακάτω οδηγίες. Παράλειψη ακολουθίας των οδηγιών αυτών μπορεί να οδηγήσει σε προσωπικό τραυματισμό.

- Καταστρέψτε ή ανακυκλώστε το χαρτοκιβώτιο, τους συνδετήρες και οποιοδήποτε πλαστικό υλικό συσκευασίας αφού ξεπακετάρετε το ψυγείο. Χαρτοκιβώτια και πλαστικά είναι πιθανοί κίνδυνοι για την ασφάλεια μικρών παιδιών.
- Αφαιρέστε την πόρτα του παλιού σας ψυγείου πριν το πετάξετε.
- Ποτέ μην αποσυνδέετε το ψυγείο τραβώντας το καλώδιο της συσκευής. Κρατήστε σταθερά το βύσμα στην ηλεκτρική πρίζα και τραβήξτε.
- Προς αποφυγή ηλεκτροπληξίας, αποσυνδέστε το ψυγείο πριν το καθαρισμό ή την αλλαγή της λυχνίας φωτισμού, ή την αφαίρεση του πίσω καλύμματος πρόσβασης. Θέτοντας απλά τον εσωτερικό διακόπτη στο "0" ΔΕΝ θα διακοπεί η παροχή ηλεκτρικού ρεύματος.
- Μην αποθηκεύετε εύφλεκτα υγρά κοντά σε καμιά οικιακή συσκευή. Μην θέτετε σε λειτουργία το ψυγείο παρουσία εκρηκτικών αερίων.
- Αν το ψυγείο σας έχει αυτόματο κατασκευαστή πάγου, αποφύγετε την επαφή με κινούμενα μέρη.

**⚠ تحذير:** من أجل سلامتك اقرأ التعليمات التالية قبل تشغيل ثلاجتك. قد يؤدي عدم اتباعك لهذه التعليمات إلى تعرضك لضرر شخصي.

- يجب التخلص من الكرتون والدبابيس وأي تغليف بلاستيكي بعد إخراج الثلاجة من التغليف. الكرتون والبلاستيك قد يشكلان خطورة على سلامة الأطفال الصغار.
- يجب خلع الباب من ثلاجتك القديمة قبل التخلص منها.
- لا تفصل التيار عن الثلاجة بنزع سلك الخدمة. يجب الإمساك بالقابس بشدة عند مأخذ التيار وسحبه.
- لتجنب التعرض لصدمة كهربائية افصل سلك التيار الموصل بالثلاجة قبل تنظيف الثلاجة أو تغيير مصباح الإضاءة أو خلع الغطاء الخارجي. إن وضع مفتاح درجة الحرارة عند علامة "0" لا يفصل التيار الكهربائي.
- يراعى عدم تخزين السوائل القابلة للاشتعال بالقرب من الثلاجة.
- يراعى عدم تشغيل الثلاجة في وجود أبخرة قابلة للاشتعال.
- إذا كانت ثلاجتك تحتوي على صانعة ثلج أوتوماتيكية تجنب اتصالها بالأجزاء المتحركة.

# Electrical Information

**⚠ WARNING:** Failure to follow these warnings may result in electric shock or injury. Check serial plate for voltage and cycle information.  
220 - 240 Volt, 50/60 Hz

**⚠ WARNING:** If this does not match your electrical requirements, contact your dealer immediately. Operating a refrigerator on an incorrect power supply can damage the compressor. Be sure the refrigerator is properly grounded. The service cord of the refrigerator is equipped with a grounding terminal. It must be plugged directly into a properly grounded receptacle. If you do not have a properly grounded receptacle, it must be replaced in accordance with local codes and ordinances. The work must be done by a qualified electrician.

WALL CIRCUIT BREAKER RATING:  
220 - 240 V, 50/60 Hz = 7.5 A

## ⚠ CAUTION:

- If the service cord is damaged, it must be replaced by a special cord or assembly available from your authorized dealer.
- Do not use an adaptor.
- Do not use an extension cord.
- Do not remove or cut grounding prong.
- Do not pinch, knot, or bend the power cord.

## ⚠ CAUTION

- Performance may be affected if the voltage varies by 10% or more. Operating the refrigerator with insufficient power can damage the compressor. Such damage is not covered under your warranty.
- Do not plug the unit into an outlet controlled by a wall switch or pull cord to prevent the refrigerator from being turned off accidentally.

# Datos eléctricos

**⚠ ADVERTENCIA:** Es esencial cumplir con estas advertencias para evitar descargas eléctricas y lesiones personales. La placa de datos indica el voltaje y los ciclos.  
220 a 240 voltios, 50/60 Hz

**⚠ ADVERTENCIA:** Si los datos de la placa no corresponden con su alimentación eléctrica, comuníquese inmediatamente con su distribuidor. Hacer funcionar el refrigerador con la alimentación incorrecta puede dañar el compresor. Asegúrese de que la unidad esté debidamente puesta a tierra. Su cable de alimentación está equipado con una terminal de tierra, y debe enchufarse en una toma de corriente debidamente puesta a tierra. Si no tiene una toma de corriente con puesta a tierra, un electricista calificado debe instalarle una de acuerdo con los códigos y ordenanzas locales.

DATOS DEL DISYUNTOR DE PARED:  
220 a 240 V, 50/60 Hz = 7,5 A

## ⚠ AVISO:

- Si el cable de alimentación está averiado, debe ser reemplazado con un cable especial que puede obtener de su distribuidor autorizado.
- No use un adaptador.
- No use un cable de extensión.
- No quite ni corte la clavija de tierra.
- No retuerza, anude ni doble el cable de alimentación.

## ⚠ AVISO:

- El rendimiento puede verse afectado si la tensión varía un 10% o más. Si el refrigerador se pone en marcha con un suministro de energía insuficiente, el compresor puede averiarse. Este tipo de averías no las cubre la garantía.
- No conecte la unidad a un enchufe controlado por un interruptor de pared o un cable para evitar que el refrigerador se desconecte accidentalmente.

# Renseignements électriques

**⚠ AVERTISSEMENT :** le non-respect de ces consignes peut entraîner des chocs électriques ou des blessures. Consultez la plaque signalétique pour les indications de tension et de fréquence électriques.  
220/240 Volts, 50/60 Hz

**⚠ AVERTISSEMENT :** si les indications affichées ne correspondent pas à votre réseau, contactez votre concessionnaire immédiatement. L'utilisation d'un réfrigérateur sur une alimentation électrique incorrecte peut endommager le compresseur. Assurez-vous que le réfrigérateur est correctement mis à la terre. Son cordon électrique est équipé d'une fiche avec terre. Celle-ci doit être branchée directement sur une prise avec terre. Si votre prise n'est pas reliée à la terre, elle doit être remplacée selon les codes et normes en vigueur. Ce travail doit être effectué par un électricien qualifié.

CAPACITÉ DU COUPE-CIRCUIT MURAL :  
220/240 V, 50/60 HZ = 7,5 A

## ⚠ AVERTISSEMENT :

- Si le cordon d'alimentation est endommagé, il doit être remplacé par un cordon ou dispositif homologué, disponible chez votre concessionnaire.
- Ne pas utiliser d'adaptateurs.
- Ne pas utiliser de rallonges électriques.
- Ne pas enlever ou couper la barrette de mise à la terre.
- Ne pas pincer, nouer ou tordre le cordon d'alimentation.

## ⚠ AVERTISSEMENT:

- Le rendement peut être affecté si la tension varie de plus de 10%. Faire fonctionner le réfrigérateur en sous-tension peut endommager le compresseur. Votre garantie ne couvre pas de tels dommages.
- Ne branchez pas l'unité dans un réceptacle relié à un commutateur de commande ou ne positionnez le réfrigérateur de sorte que le cordon soit tendu pour prévenir que l'appareil ne se débranche par inadvertance.

# Elektrische Information

## Πληροφορίες που αφορούν τα ηλεκτρικά

## معلومات كهربائية

**⚠ WARNHINWEIS:** Nichtbeachtung der folgenden Warnhinweise kann zum Elektroschock oder zur Körperverletzung führen. Die Spannungs- und Frequenzdaten sind auf dem Herstellerschild angegeben. 220 - 240 Volt, 50/60 Hz

**⚠ WARNHINWEIS:** Falls die angegebenen Daten nicht Ihren elektrischen Anforderungen entsprechen, setzen Sie sich bitte sofort mit Ihrem Fachhändler in Verbindung. Der Betrieb eines Kühlschranks mit falscher Stromversorgung kann den Kompressor beschädigen. Sicherstellen, daß der Kühlschrank richtig geerdet ist. Die elektrische Anschlußschnur des Kühlschranks ist mit einer Erdungsklemme ausgerüstet, die direkt in eine einwandfrei geerdete Steckdose gesteckt werden muß. Falls Sie keine richtig geerdete Steckdose haben, muß der vorhandene Anschluß von einem qualifizierten Elektriker entsprechend den örtlichen Vorschriften und Bestimmungen ausgewechselt werden.

NENNDATEN DES WANDSICHERUNGSAUTOMATEN:  
220 - 240 Volt, 50/60 Hz = 7,5 A

### ⚠ WICHTIGER HINWEIS!

- Falls die elektrische Anschlußschnur beschädigt ist, muß sie gegen eine passende Spezialanschlußschnur oder einen Anschlußsatz ausgewechselt werden, die bei Ihrem Fachhändler bezogen werden können.
- Keinen Adapter verwenden.
- Keine elektrische Verlängerungsschnur verwenden.
- Die Erdungsklemme nicht entfernen oder abschneiden.
- Die elektrische Anschlußschnur nicht quetschen, verknoten oder biegen.

### ⚠ WICHTIGER HINWEIS!

- Durch Stromschwankungen von 10% und mehr kann die Leistung betroffen werden. Der Betrieb des Kühlschranks mit ungenügender Stromversorgung kann zu Schaden am Kompressor führen. Ein derartiger Schaden ist von der Gewährleistung ausgeschlossen.
- Um das versehentliche Ausschalten des Kühlschranks zu vermeiden, schließen Sie das Gerät nicht an eine Steckdose, die durch einen Wandschalter oder eine Ziehsehnur kontrolliert wird.

**⚠ ΠΡΟΕΙΔΟΠΟΙΗΣΗ:** Η παράλειψη ακολουθίας των προειδοποιήσεων αυτών μπορεί να έχει ως αποτέλεσμα ηλεκτροπληξία ή τραυματισμό. Ελέγξτε την πινακίδα τεχνικών χαρακτηριστικών για την ηλεκτρική τάση και τη συχνότητα. 220 - 240 Volt, 50/60 Hz

**⚠ ΠΡΟΕΙΔΟΠΟΙΗΣΗ:** Εάν οι τιμές αυτές δεν ταιριάζουν με τις απαιτήσεις του ηλεκτρικού σας δικτύου, επικοινωνήστε αμέσως με τον τοπικό σας αντιπρόσωπο. Η λειτουργία του ψυγείου με λάθος τάση μπορεί να προκαλέσει βλάβη στο συμπιεστή. Βεβαιωθείτε ότι το ψυγείο είναι κατάλληλα γειωμένο. Το καλώδιο του ψυγείου είναι εφοδιασμένο με ακροδέκτη γείωσης. Πρέπει να συνδέεται κατευθείαν σε μια κατάλληλα γειωμένη πρίζα. Αν δεν έχετε κατάλληλα γειωμένη πρίζα, θα πρέπει να αντικατασταθεί σύμφωνα με τους τοπικούς κώδικες και κανονισμούς. Αυτό πρέπει να γίνει από εξειδικευμένο ηλεκτρολόγο.

ΟΝΟΜΑΣΤΙΚΗ ΤΙΜΗ ΔΙΑΚΟΠΤΗ ΚΥΚΛΩΜΑΤΟΣ:

220 - 240 V, 50/60 Hz = 7,5 A

### ⚠ ΣΥΜΒΟΥΛΕΣ:

- Αν το καλώδιο της συσκευής έχει υποστεί βλάβη, θα πρέπει να αντικατασταθεί με ένα ειδικό καλώδιο ή συγκρότημα που θα βρείτε στον εξουσιοδοτημένο αντιπρόσωπο της περιοχής σας.
- Μη χρησιμοποιείτε προσαρμογέα.
- Μη χρησιμοποιείτε καλώδιο προέκτασης.
- Μην αφαιρείτε και μην κόβετε το άκρο σύνδεσης της γείωσης.
- Μην πιέζετε, μη δένετε κόμπο και μη λυγίζετε το καλώδιο της συσκευής.

### ⚠ ΣΥΜΒΟΥΛΕΣ

- Η απόδοση του ψυγείου μπορεί να επηρεαστεί αν η ηλεκτρική τάση μεταβάλλεται κατά 10% ή περισσότερο. Η λειτουργία του ψυγείου με ανεπαρκή ισχύ μπορεί να προκαλέσει βλάβη στο συμπιεστή. Τέτοιου είδους βλάβη δεν καλύπτεται από την εγγύησή σας.
- Για να αποφευχθεί η κατά λάθος αποσύνδεση του ψυγείου, μην τοποθετείτε τη συσκευή σε πρίζα που ελέγχεται από διακόπτη τοίχου ή σε πρίζα που αποσυνδέεται με τράβηγμά της.

**⚠ تحذير:** قد يؤدي عدم اتباعك لهذه التحذيرات إلى إصابتك أو تعرضك لصدمة كهربائية. تفحص لوحة الرقم المسلسل لمعرفة الفولتية والدائرة. ٢٢٠-٢٤٠ فولت. ٥٠. ٦٠ هيرتز.

**⚠ تحذير:** إذا لم تكن هذه المعلومات متوافقة مع متطلباتك من حيث الكهرباء يجب الاتصال بالبائع على الفور. قد يتسبب تشغيل الثلاجة بتيار غير صحيح في تلف الضاغط (الكمبريسور). تأكد من أن الثلاجة موصلة بالطرف الأرضي بالطريقة الصحيحة. سلك التيار الخاص بالثلاجة مزود بطرف أرضي. يجب توصيل الطرف الأرضي مباشرة بمقبس مؤرض بالطريقة الصحيحة. إذا لم يكن لديك مقبس مؤرض بالطريقة الصحيحة يجب استبداله وفقاً للوائح والتعليمات المحلية. يجب أن يتم العمل على يد كهربائي متخصص.

معاييرة قاطع التيار بالحائط  
٢٢٠-٢٤٠ فولت. ٥٠. ٦٠ هيرتز = ٧,٥ أمبير

### ⚠ تحذير:

- إذا تعرض سلك التيار للتلف يجب استبداله بواسطة كهربائي متخصص.
- لا تستخدم مهايئ.
- لا تستخدم سلك تطويل.
- لا تنزع أو تقص طرف الأرضي.
- يراعى عدم قضم أو عقد أو ثني سلك التيار.

### ⚠ تحذير:

- قد يتأثر الأداء إذا زادت الفولتية أو نقصت بمعدل ١٠٪. قد يؤدي تشغيل الثلاجة بتيار غير كافٍ إلى إتلاف الضاغط. هذا التلف لا يشمل الضمان.
- لا توصل الثلاجة بمأخذ تيار يتم التحكم فيه بواسطة مفتاح الحائط أو سلك. يسحب لمنع إطفاء الثلاجة بطريق الخطأ.

# Installation

The refrigerator should be located away from direct sunlight and heat sources such as registers, radiators or any cooking products.

In accordance with ISO standards, your refrigerator is performance rated at Class N, 16°C to 32°C (61°F to 90°F) or at Class ST, 18°C to 38°C (65°F to 100°F). Internal temperatures may be affected by such factors as its location, ambient temperature, and the frequency of door openings.

Allow space around the unit for good air circulation. Allow a 25mm (1 inch) space behind and a 10mm (3/8 inch) space above the refrigerator for adequate ventilation.

In a recessed installation, allow an extra 10 - 15 mm (½ inch) on each side for ease of installation. If the side of the unit will be placed against a wall, allow 13 mm (½ inch) space for proper door opening.

## TIPS:

- Proper air circulation and leveling will assure efficient operation of your refrigerator.
- Do not use an extension cord.
- If refrigerator has an ice maker, locate it near a water supply.
- Remove all packing materials and tape.
- Wash interior with a mild soap and warm water.
- Do not use a razor blade or knife to remove tape.

(continued)

# Instalación

El refrigerador no debe ponerse en donde dé el sol ni haya fuentes de calor tales como rejillas de calefacción o radiadores, ni productos para cocinar.

De acuerdo con las normas ISO, su refrigerador corresponde a la clase N, 16°C a 32°C (61°F a 90°F) o a la clase ST, 18°C a 38°C (65°F a 100°F). Las temperaturas internas pueden ser afectadas por factores tales como la ubicación de la unidad, la temperatura ambiente y la frecuencia con que se abre la puerta.

Deje espacio alrededor de la unidad para que circule el aire. Deje 25 mm (1 pulgada) de espacio detrás y 10 mm (3/8 pulgada) encima del refrigerador para proporcionar una ventilación adecuada.

En una instalación empotrada, deje 10 ó 15 mm (½ pulgada) más en cada lado para facilitar la colocación. Si el lado de la unidad queda contra la pared, deje 13 mm (½ pulgada) para poder abrir bien la puerta.

## INDICACIONES:

- La circulación de aire y la nivelación apropiadas contribuyen al funcionamiento correcto de la unidad.
- No use un cable de extensión.
- Si el refrigerador tiene un elaborador de hielo, colóquelo cerca de una tubería de agua.
- Saque todos los materiales y cintas de empaque.
- Lave el interior con un cuchillo para sacar la cinta que quede adherida.
- No use una hoja de afeitar ni un cuchillo para sacar la cinta que quede adherida.

(continuación)

# Installation

Le réfrigérateur doit être situé à l'abri du soleil et des sources de chaleur telles que bouches de chauffage, radiateurs ou appareils de cuisson.

Votre réfrigérateur est classifié, selon les normes ISO, soit dans la catégorie N, de 16° C à 32° C (61° F à 90° F) ou la catégorie ST, de 18° C à 38° C (65° F à 100° F). Les températures internes peuvent varier selon l'emplacement de l'appareil, la température ambiante et la fréquence d'ouverture des portes.

Allouez suffisamment d'espace autour de l'appareil pour assurer une bonne circulation d'air. Laissez un dégagement de 25 mm derrière et de 10 mm au dessus du réfrigérateur pour assurer une ventilation adéquate.

Lorsqu'il est encastré, laissez un dégagement de 10 à 15 mm de plus de chaque côté pour faciliter son encastrement. Si le côté de l'appareil se trouve contre un mur, allouez un dégagement de 13 mm pour l'ouverture de la porte.

## CONSEILS :

- Une bonne ventilation et une bonne mise de niveau assureront l'efficacité de fonctionnement de votre réfrigérateur.
- Ne pas utiliser de rallonges électriques.
- Si le réfrigérateur est équipé d'un appareil à glaçons, installez-le à proximité d'une arrivée d'eau.
- Enlevez tous les matériaux d'emballage et le ruban adhésif.
- Lavez l'intérieur avec un savon doux et de l'eau tiède.
- Ne pas utiliser de lame de rasoir ou de couteau pour enlever le ruban adhésif.

(suite à la page suivante)

# Installation

# Εγκατάσταση

# التركيب

Den Kühlschrank so aufstellen, daß er keinem direkten Sonnenlicht oder Wärmequellen wie z. B. Wärmespeichern, Heizkörpern oder Kochgeräten ausgesetzt ist.

Gemäß der ISO-Normen hat Ihr Kühlschrank die folgenden Leistungskennwerte: Klasse N, 16°C bis 32°C (61°F bis 90°F) oder Klasse ST, 18°C bis 38°C (65°F bis 100°F). Die Innentemperatur kann durch Faktoren wie z. B. Aufstellungsort, Umgebungstemperatur und Häufigkeit der Türöffnungen beeinflusst werden.

Um den Kühlschrank herum genügend Platz für gute Luftzirkulation freilassen: 25 mm freier Raum hinter und 10 mm freier Raum über dem Kühlschrank sorgen für ausreichende Ventilation.

Bei Installation in einer Wandausnehmung oder dergleichen an jeder Seite einen Extraabstand von 10 bis 15 mm von der Wand vorsehen, um die Installation zu erleichtern. Falls der Kühlschrank seitlich gegen eine Wand eingerichtet wird, 13 mm Abstand zum Öffnen der Tür freilassen.

## HINWEISE:

- Gute Luftzirkulation und Ausrichtung gewährleisten einen einwandfreien Betrieb Ihres Kühlschranks.
- Keine elektrische Verlängerungsschnur verwenden.
- Falls der Kühlschrank mit einem Eiswürfelbereiter ausgerüstet ist, stellen Sie ihn in der Nähe eines Wasseranschlusses auf.
- Alle Verpackungsmaterialien und Klebebänder entfernen.
- Die Innenflächen mit einem milden Reinigungsmittel und warmem Wasser abwaschen.
- Klebebänder nicht mit einem Rasiermesser oder Messer entfernen.

(Fortgesetzt)

Το ψυγείο θα πρέπει να είναι τοποθετημένο μακριά από άμεσο ηλιακό φως και πηγές θερμότητας όπως ηλεκτρικά σώματα, καλοριφέρ ή οποιαδήποτε συσκευή μαγειρέματος.

Σύμφωνα με τα πρότυπα ISO, η επίδοση του ψυγείου σας έχει ταξινομηθεί ως Τάξης N, 16°C έως 32°C ή ως Τάξης ST, 18°C έως 38°C. Οι εσωτερικές θερμοκρασίες μπορεί να επηρεαστούν από παράγοντες όπως η τοποθεσία, η θερμοκρασία περιβάλλοντος και η συχνότητα ανοίγματος της πόρτας.

Αφήστε χώρο γύρω από τη συσκευή για καλή κυκλοφορία του αέρα. Αφήστε χώρο 25χλστ. πίσω και 10 χλστ. πάνω από το ψυγείο για επαρκή αερισμό.

Εάν η συσκευή πρόκειται να τοποθετηθεί σε εσοχή, αφήστε επιπλέον 10-15 χλστ. σε κάθε πλευρά για ευκολία στην εγκατάσταση. Αν η συσκευή τοποθετηθεί δίπλα σε τοίχο, αφήστε χώρο 13 χλστ. , ώστε να ανοίγει άνετα η πόρτα.

## ΣΥΜΒΟΥΛΕΣ

- Η κατάλληλη κυκλοφορία αέρα και η οριζόντιωση του ψυγείου σας θα εξασφαλίσει την αποδοτική λειτουργία του.
- Μη χρησιμοποιείτε καλώδιο προέκτασης
- Αν το ψυγείο διαθέτει κατασκευαστή πάγου, τοποθετήστε το κοντά σε παροχή νερού.
- Αφαιρέστε όλα τα υλικά συσκευασίας και την ταινία.
- Καθαρίστε το εσωτερικό με ήπιο σαπούνι και ζεστό νερό.
- Μη χρησιμοποιήσετε ξυραφάκι ή μαχαίρι για να αφαιρέσετε την ταινία.

(συνεχίζεται)

يجب وضع الثلاجة بعيدا عن ضوء الشمس المباشر ومصادر الحرارة مثل أجهزة التحكم في هواء الفرن أو أجهزة الإشعاع أو أي أجهزة للطهي.

وفقا لمعيار الجودة أيسو يتم تصنيف أداء ثلاجتك ضمن الفئة N . ١٦ إلى ٢٢ درجة مئوية (٦١-٩٠ درجة فهرنهايت). أو الفئة ST. ١٨ إلى ٢٨ درجة مئوية (٦٥ إلى ١٠٠ درجة فهرنهايت) أو الفئة T. ١٨ إلى ٤٢ درجة مئوية (٦٥ إلى ١١٠ درجة فهرنهايت). قد تتأثر درجات الحرارة الداخلية بعوامل مثل الموقع ودرجة الحرارة المحيطة وتكرار فتح الباب.

يجب ترك فراغ حول الثلاجة من أجل تهوية جيدة. وترك فراغ قدره ٢٥ مم (١ بوصة) خلفها. و ١٠ مم (٨/٢ بوصة) فوق الثلاجة للحصول على التهوية الكافية.

في حالة تركيب الثلاجة داخل تحويف يجب ترك ١٠ مم (٨/٢ بوصة) أخرى في كل جانب لسهولة التركيب.

ملاحظة: إذا كان مفصل باب الثلاجة مواجهًا للداخل قد يتعين عليك ترك فراغ أكبر يكفى لفتح الباب حتى آخره.

نصائح:

- التهوية الجيدة واستواء الأرضية يضمنان تشغيل الثلاجة بكفاءة.
- لا تستخدم سلك تطويل.
- إذا كان بالثلاجة صناعة ثلج يجب وضعها بالقرب من مصدر المياه.
- يجب نزع جميع مواد التغليف والشريط.
- يجب غسل الثلاجة من الداخل بصابون متوسط التركيز وماء دافئ.
- لا تستخدم شفرة أو سكين لنزع الشريط (يتبع)

# Installation

continued

## TO ADJUST THE FRONT ROLLERS

1. Open both doors.
2. Remove the toe grille by pulling it straight out.
3. Adjust the rollers by turning each roller adjusting bolt with a wrench until the refrigerator is level and stable. The rear rollers are not adjustable.
4. Check both doors to ensure that the seals touch the cabinet on all sides.
5. Replace the toe grille by lining up the retainers with the holes and pushing the grille straight on.

### TIPS:

- If the freezer door is higher than the refrigerator door, raise the right corner and/or lower the left corner until the doors align across the top of the cabinet.
- If the refrigerator door is higher than the freezer door, raise the left corner and/or lower the right corner until doors align across the top of the cabinet.

# Instalación

continuación

## PARA AJUSTAR LAS RUEDAS DELANTERAS

1. Abra ambas puertas.
2. Saque la rejilla tirando hacia afuera.
3. Ajuste las ruedas girando con una llave el perno de ajuste de cada una hasta que la unidad esté nivelada y estable. Las ruedas traseras no son ajustables.
4. Compruebe que la junta de cierre de ambas puertas toque el gabinete en todos los lados.
5. Vuelva a poner la rejilla inferior, alineando los retenes con los orificios y empujándola hacia adentro.

### RECOMENDACIONES:

- Si la puerta del congelador está más alta que la del refrigerador, levante la esquina derecha y/o baje la izquierda hasta que las puertas estén alineadas arriba a todo el ancho de la unidad.
- Si la puerta del refrigerador está más alta que la del congelador, levante la esquina izquierda y/o baje la derecha hasta que las puertas estén alineadas arriba a todo el ancho de la unidad.

# Installation

suite

## RÉGLAGE DES ROULEAUX AVANTS

1. Ouvrez les deux portes.
2. Enlevez la grille de plinthe en la tirant droit vers vous.
3. Réglez les rouleaux en faisant tourner chacun de leurs boulons de réglage avec une clé jusqu'à ce que le réfrigérateur soit de niveau et stable.
4. Assurez-vous que les joints d'étanchéité s'appuient bien contre l'armoire du réfrigérateur sur la totalité de leur surface.
5. Remontez la grille en plinthe en alignant ses broches sur les trous correspondants et en poussant la grille à fond.

### CONSEILS:

- Si la porte du congélateur est plus haute que celle du réfrigérateur, faites monter le coin droit et/ou baissez le coin gauche jusqu'à ce que les portes soient alignées en tête de l'armoire.
- Si la porte du réfrigérateur est plus haute que celle du congélateur, faites monter le coin gauche et/ou baisser le coin droit jusqu'à ce que les portes soient alignées en tête de l'armoire.



# Installation

Fortsetzung

# Εγκατάσταση

συνεχίζεται

# التركيب

(تابع)

## EINSTELLUNG DER VORDEREN LAUFROLLEN

1. Beide Türen öffnen.
2. Das Bodengitter abnehmen (dazu das Gitter gerade herausziehen).
3. Zur Einstellung der vorderen Laufrollen mit einem Schraubenschlüssel jede Einstellschraube der Rollen verdrehen, bis der Kühlschrank horizontal ausgerichtet und stabil steht. Die hinteren Laufrollen sind nicht einstellbar.
4. An beiden Türen sicherstellen, daß die Dichtungen an allen Seiten fest am Kühlschrank anliegen.
5. Das Bodengitter wieder einsetzen. Dazu die Rasten mit den Löchern ausrichten und das Gitter gerade einschieben.

## HINWEISE:

- Falls die Tür des Gefrierfachs höher steht als die Tür des Kühlschranks, die rechte Ecke anheben und/oder die linke Ecke absenken, bis beide Türen über die Oberkante des Kühlschranks hinweg genau miteinander ausgerichtet sind.
- Falls die Tür des Kühlschranks höher als die Tür des Tiefkühlfachs steht, die linke Ecke anheben und/oder die rechte Ecke absenken, bis beide Türen über die Oberkante des Kühlschranks hinweg genau miteinander ausgerichtet sind.

## ΓΙΑ ΝΑ ΡΥΘΜΙΣΕΤΕ ΤΟΥΣ ΜΠΡΟΣΤΙΝΟΥΣ ΚΥΛΙΝΔΡΟΥΣ

1. Ανοίξτε και τις δύο πόρτες.
2. Αφαιρέστε το πλέγμα της βάσης τραβώντας το ευθεία προς τα έξω.
3. Ρυθμίστε τους κυλίνδρους γυρίζοντας τη βίδα ρύθμισης του καθενός με ένα κλειδί έως ότου το ψυγείο είναι σε οριζόντια και σταθερή θέση. Οι πίσω κύλινδροι δεν είναι ρυθμιζόμενοι.
4. Ελέγξτε και τις δύο πόρτες για να βεβαιωθείτε ότι τα λάστιχα εφάπτονται καλά σε όλες τις πλευρές του θαλάμου.
5. Επαναποθετήστε το πλέγμα της βάσης ευθυγραμμίζοντας τα εξαρτήματα συγκράτησης με τις οπές και σπρώχνοντας το πλέγμα ευθεία προς τα μέσα.

## ΣΥΜΒΟΥΛΕΣ

- Αν η πόρτα του καταψύκτη είναι πιο ψηλά από την πόρτα της συντήρησης, ανασηκώστε τη δεξιά γωνία και/ή χαμηλώστε την αριστερή γωνία έως ότου οι πόρτες ευθυγραμμιστούν με την κορυφή του θαλάμου.
- Αν η πόρτα της συντήρησης είναι πιο ψηλά από την πόρτα του καταψύκτη, ανασηκώστε την αριστερή γωνία και/ή χαμηλώστε τη δεξιά γωνία έως ότου οι πόρτες ευθυγραμμιστούν με την κορυφή του θαλάμου.

## حضبب اءعجئت ابمامياً

- ١- افتء البابين.
- ٢- اءلع الشبءة بسءبها للءاءرء.
- ٣- اضبب العءلات بلف كل عءلة وضبب الصامولة بمفءاء قابل للضبب ءءى ءصبع ءءلاءء مسءوءة ومسءقرة. العءلات الءلفوءة لا يمكن ضببها.
- ٤- افءض البابين للءأكد من أن سءاءاء إءكام القفل ءلمس ءءاءة من ءمبب ءوانب.
- ٥- أعد وءع الشبءة بمءاءاة الءاءرء مع الفءءاء وءءع الشبءة فء اءءاء مسءقبم.

## نصائء:

- إذا كان الفربزر أعلى من باب ءءلاءء ارفع الزاءوءة الءمنى و/ أو اءفض الزاءوءة الءسرى ءءى يصبء الباب بمءاءاة ءءء العلوى من ءءاءة.
- إذا كان باب ءءلاءء أعلى من باب الفربزر ارفع الزاءوءة الءسرى و/ أو اءفض الزاءوءة الءمنى ءءى ءصبع الأبواب بمءاءاة ءءء العلوى من ءءاءة.

# Operation

# Operación

# Fonctionnement

Before starting the refrigerator, follow these important steps:

- Insert the power cord into a properly grounded electrical receptacle. DO NOT use an extension cord or an adaptor.
- If your refrigerator is equipped with an automatic ice maker, see section **"AUTOMATIC ICE MAKER"** for starting procedure.
- Set the controls at midpoint at start up. See section **"TEMPERATURE CONTROLS"** if adjustments are desired.
- To ensure safe food storage, allow the refrigerator to operate with doors closed for at least 8 hours before loading with food.
- To maintain temperatures, a fan circulates air in the refrigerator and freezer compartments. Do not block air vents with food items.

When taking the refrigerator out of service for a period of time:

- Remove all food and ice. Turn the controls to the "O" position and disconnect the service cord.
- If equipped with an ice maker, raise the signal arm to its locked position (see Figure 1) and turn off the water supply at its valve.

**NOTE:** When placing the refrigerator back into service, leave ice maker off until water supply is turned on.

(continued)

Antes de poner en marcha el refrigerador, siga estas instrucciones:

- Enchufe el cable alimentador en una toma de corriente puesta a tierra. NO USE un cable de extensión ni un adaptador.
- Si su refrigerador tiene un elaborador automático de hielo, vea la sección **"ELABORADOR AUTOMÁTICO DE HIELO"** para su puesta en marcha.
- Al arrancar, ponga los controles en un punto medio. Si quiere cambiar las graduaciones, vea la sección **"CONTROLES DE TEMPERATURA"**.
- Para que no se echen a perder los alimentos, deje que la unidad funcione por lo menos 8 horas con las puertas cerradas, antes de ponerle alimentos.
- Para mantener las temperaturas, un ventilador hace circular el aire en los compartimientos de refrigeración y congelación. No bloquee con alimentos las salidas de aire.

Si el refrigerador va a estar apagado durante un cierto tiempo:

- Saque todos los alimentos y el hielo. Ponga los controles en la posición "O" y desenchufe el cable de alimentación.
- Si está equipado con un elaborador de hielo suba el brazo indicador, fijelo (véase la figura 1) y desconecte el aprovisionamiento de agua a la válvula.

**NOTA:** Cuando vuelva a instalar el refrigerador, no conecte el elaborador hasta que el aprovisionamiento de agua esté conectado.

(continuación)

Avant de mettre le réfrigérateur en marche, suivez ces étapes importantes :

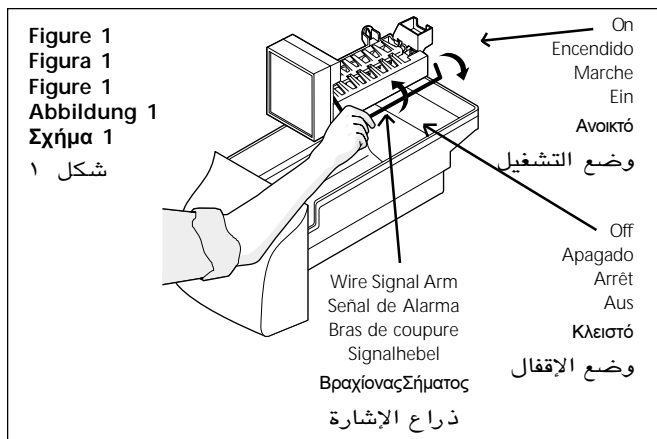
- Branchez le cordon électrique sur une prise correctement mise à terre. NE PAS utiliser de rallonges ni d'adaptateurs.
- Si votre réfrigérateur est équipé d'un appareil à glaçons automatique, reportez-vous à la section **« APPAREIL À GLAÇONS AUTOMATIQUE »** pour la procédure de mise en route.
- Mettez les commandes à mi-niveau au moment de la mise en route. Reportez-vous à la section **« COMMANDES DE TEMPÉRATURE »** pour tous réglages éventuels.
- Laissez le réfrigérateur tourner avec la porte fermée pendant au moins 8 heures avant de le remplir afin d'assurer la bonne conservation des aliments.
- Un ventilateur de circulation d'air permet de maintenir la température au niveau voulu. Ne pas obturer les grilles de ventilation avec des aliments.

Lorsque vous mettez le réfrigérateur hors service pour une durée prolongée :

- Enlevez les aliments et les glaçons. Mettez les commandes en position « O » et débranchez le cordon électrique.
- S'il est équipé d'un appareil à glaçons, déplacez le levier de signalisation jusqu'à sa position de blocage (voir Figure 1) et fermez le robinet d'arrivée d'eau.

**REMARQUE :** lorsque vous remettez en fonction le réfrigérateur, laissez l'appareil à glaçons à l'arrêt, tant que le robinet d'eau n'est pas ouvert.

(suite à la page suivante)



# Betrieb

# Λειτουργία

# التشغيل

Vor Inbetriebnahme des Kühlschranks die folgenden wichtigen Schritte durchführen:

- Die Anschlußschrumpfung in eine korrekt geerdete Steckdose einstecken. KEINE elektrische Verlängerungsschnur und keinen Adapter VERWENDEN.
- Falls Ihr Kühlschrank mit einem automatischen Eiswürfelbereiter ausgestattet ist, beziehen Sie sich für dessen Inbetriebnahme auf den Abschnitt „**AUTOMATISCHER EISWÜRFELBEREITER**“.
- Den Temperaturregler bei der Inbetriebnahme auf den Mittelwert einstellen. Falls Einstellungen vorzunehmen sind, beziehen Sie sich auf den „**ABSCHNITT TEMPERATUREINSTELLUNG**“.
- Um sicherzustellen, daß Lebensmittel ausreichend gekühlt gelagert werden, den Kühlschrank mit geschlossenen Türen für mindestens 8 Stunden in Betrieb nehmen, bevor Sie ihn mit Lebensmitteln füllen.
- Zwecks Aufrechterhaltung der eingestellten Temperatur wird von einem Ventilator Luft durch den Kühlschrank und die Gefrierfächer zirkuliert. Die Lüftungsoffnungen nicht durch eingelagerte Lebensmittel blockieren.

Abschaltung des Kühlschranks für einen längeren Zeitraum:

- Alle Lebensmittel und das Eis herausnehmen. Die Regler auf die „0“-Position stellen und die elektrische Anschlußschrumpfung aus der Steckdose ziehen.
- Falls an den Kühlschrank ein Eiswürfelbereiter angeschlossen ist, den Signalhebel in Sperrposition bringen (siehe Abbildung 1) und die Wasserzufuhr am Ventil sperren.

**HINWEIS:** Beim erneuten Einschalten des Kühlschranks den Eiswürfelbereiter erst nach Öffnen der Wasserzufuhr wieder einschalten.

(Fortgesetzt)

Πριν θέσετε σε λειτουργία το ψυγείο ακολουθήστε αυτά τα σημαντικά βήματα:

- Εισάγετε το καλώδιο της συσκευής σε μια κατάλληλα γειωμένη ηλεκτρική πρίζα. ΜΗ χρησιμοποιήσετε καλώδιο προέκτασης ή προσαρμογέα.
  - Αν το ψυγείο σας είναι εξοπλισμένο με αυτόματο κατασκευαστή πάγου, δείτε την ενότητα „**ΑΥΤΟΜΑΤΟΣ ΚΑΤΑΣΚΕΥΑΣΤΗΣ ΠΑΓΟΥ**“ για τη διαδικασία εκκίνησης.
  - Κατά την εκκίνηση ρυθμίστε το διακόπτη στη μέση της κλίμακας. Δείτε την ενότητα „**ΡΥΘΜΙΣΕΙΣ “ΔΙΑΚΟΠΤΕΣ ΘΕΡΜΟΚΡΑΣΙΑΣ”**“ αν επιθυμείτε να γίνουν αλλαγές.
  - Για να εξασφαλίσετε ασφαλή συντήρηση των τροφίμων, αφήστε το ψυγείο να λειτουργήσει με κλειστές τις πόρτες για 8 ώρες τουλάχιστον πριν τοποθετήσετε τρόφιμα.
  - Η διατήρηση των θερμοκρασιών επιτυγχάνεται με έναν ανεμιστήρα ο οποίος κυκλοφορεί αέρα στο χώρο της συντήρησης και του καταψύκτη. Μην φράσσετε τις θυρίδες αερισμού με διάφορα τρόφιμα.
- Όταν θέσετε το ψυγείο εκτός λειτουργίας για κάποιο χρονικό διάστημα:
- Αφαιρέστε όλα τα τρόφιμα και τον πάγο. Γυρίστε τους διακόπτες στη θέση „0/Off“ και αποσυνδέστε το καλώδιο της συσκευής.
  - Αν το ψυγείο είναι εξοπλισμένο με κατασκευαστή πάγου, ανασηκώστε το βραχίονα σήματος στη θέση κλειδώματος (βλ. Σχήμα 1) και κλείστε την παροχή νερού και τη βαλβίδα της.
- ΣΗΜΕΙΩΣΗ:** Όταν θέσετε πάλι το ψυγείο σε λειτουργία, αφήστε τον κατασκευαστή πάγου κλειστό μέχρι να ανοίξετε την παροχή νερού. (συνεχίζεται)

قبل تشغيل الثلاجة اتبع الخطوات الهامة التالية:

- ضع سلك التيار في مقبس مؤرض بالطريقة الصحيحة. لا تستخدم سلك تطويل أو مهايى.
- إذا كانت ثلاجتك مزودة بصناعة ثلج أوتوماتيكية انظر الجزء «صناعة الثلج الأوتوماتيكية» لمعرفة طريقة التشغيل.
- اضبط مفتاح التحكم عند النقطة الوسطى عند التشغيل. انظر الجزء «مفتاح درجة الحرارة» إذا رغبت في ضبط درجة الحرارة.
- لضمان حفظ الطعام بطريقة آمنة دع الثلاجة تعمل والابواب مغلقة لمدة 8 ساعات على الأقل قبل وضع الطعام فيها.
- للحفاظ على درجة الحرارة توجد مروحة لتدوير الهواء في قسم الثلاجة وقسم الفريزر. لا تسد فتحات الهواء بالأطعمة.

في حالة عدم تشغيل الثلاجة لفترة من الوقت:

- اخرج كل الأطعمة والثلج. لف مفتاح درجة حرارة الثلاجة إلى موضع "0" ثم افصل سلك التيار.
  - إذا كانت الثلاجة مزودة بصناعة ثلج أوتوماتيكية ارفع ذراع الإشارة إلى وضع الإقفال. (انظر الشكل 1) وافصل مصدر الماء من صمامه.
- ملاحظة: عند إعادة تشغيل الثلاجة مرة أخرى اترك صناعة الثلج في وضع إيقاف التشغيل حتى يتم تشغيل مصدر الماء. (يتبع)

# Operation

continued

- Clean the interior thoroughly.
- Leave both doors open to prevent odor and mold build-up.

# Operación

continuación

- Limpie bien el interior.
- Deje ambas puertas abiertas para que no haya olores ni se forme moho.

# Fonctionnement

suite

- Nettoyez l'intérieur du réfrigérateur soigneusement.
- Laissez les deux portes ouvertes afin d'éviter l'accumulation d'odeurs et de moisissure.

# Betrieb

Fortsetzung

- Den Innenraum des Kühlschranks gründlich säubern.
- Beide Türen auflassen, um schlechten Geruch und Schimmel zu vermeiden.

# Λειτουργία

συνεχίζεται

- Καθαρίσετε λεπτομερώς το εσωτερικό.
- Αφήστε και τις δύο πόρτες ανοικτές προς αποφυγή δημιουργίας οσμών και μούχλας.

# التشغيل

تابع

- نظف الثلاجة من الداخل بعناية.
- اترك البابين مفتوحين لمنع تكون الروائح والعفن.

# Temperature Controls

# Controls de temperatura

# Commandes de température

## REFRIGERATOR CONTROLS

The refrigerator controls should be set at midpoint of the dial for a period of 24 hours. After 24 hours, adjust the control if needed. To obtain a COLDER temperature, turn the knob clockwise to a higher number. To obtain a WARMER temperature, turn the knob counterclockwise to a lower number. Note that storage temperatures may be affected by room temperature.

## FREEZER CONTROLS

The freezer controls are located inside the freezer compartment. The freezer should be set at midpoint for a period of 24 hours. After 24 hours, adjust the control if needed. To obtain a COLDER temperature, turn the knob clockwise to a higher number. To obtain a WARMER temperature, turn the knob counterclockwise to a lower number.

## IMPORTANT TIPS

- Turning the freezer control to "0" will shut down cooling in BOTH the refrigerator and the freezer compartments.
- When first setting the controls or when changing a setting, wait 24 hours for the temperature to stabilize before making more changes.
- A change in the control setting in the freezer compartment will affect the temperature in BOTH the freezer and the refrigerator compartment.

## CONTROLES DEL REFRIGERADOR

El control del refrigerador debe fijarse en el punto medio durante un período de 24 horas, pudiendo después ajustarse si es necesario. Para una temperatura MÁS FRÍA, gire la perilla a la derecha a un número más alto. Para una temperatura MENOS FRÍA, gírela a la izquierda a un número más bajo. La temperatura ambiente puede influir en las temperaturas internas.

## CONTROLES DEL CONGELADOR

Los controles de congelación están dentro del compartimiento congelador. El congelador debe fijarse en el punto medio durante 24 horas, y después puede ajustarse la temperatura según sea necesario. Para una temperatura MAS FRÍA, gire la perilla a la derecha a un número más alto. Para una temperatura MENOS FRÍA, gírela a la izquierda a un número más bajo.

## INDICACIONES IMPORTANTES

- Poniendo el control del congelador en "0" se apaga tanto el compartimentorefrigerador como el congelador.
- Al graduar al principio los controles, o al cambiar una graduación, espera 24 horas para que se establezca la temperatura antes de volver a cambiarla.
- Un cambio en el control del compartimiento congelador afectará a la temperatura tanto del compartimiento congelador como del refrigerador.

## COMMANDES DU RÉFRIGÉRATEUR

Les commandes du réfrigérateur doivent être mises à mi-niveau durant une période de 24 heures. Ensuite, réglez la commande selon vos besoins. Pour obtenir une température PLUS FROIDE, tournez le bouton dans le sens des aiguilles d'une montre vers un chiffre plus élevé. Pour une température MOINS FROIDE, tournez le bouton dans le sens inverse des aiguilles d'une montre vers un chiffre moins élevé. Notez que les températures internes peuvent être influencées par la température ambiante de la pièce.

## COMMANDES DU CONGÉLATEUR

Les commandes de congélation se trouvent à l'intérieur du compartiment du congélateur. Le congélateur doit être réglé à mi-niveau pendant 24 heures. Ensuite, réglez la commande selon vos besoins. Pour obtenir une température PLUS FROIDE, tounez le bouton dans le sens des aiguilles d'une montre vers un chiffre plus élevé. Pour une température MOINS FROIDE, tournez le bouton dans le sens inverse des aiguilles d'une montre vers un chiffre moins élevé (à gauche).

## CONSEILS IMPORTANTS

- Le réglage de la commande du congélateur à «0» arrêtera à la fois le compartiment de réfrigération ET le compartiment de congélation.
- Lorsque vous réglez les commandes pour la première fois, ou lorsque vous changez de réglage, attendez 24 heures avant de changer leur position à nouveau afin de permettre la stabilisation de la température.
- La modification du réglage du congélateur modifie à la fois la température du congélateur ET celle du réfrigérateur.

# Temperatur- einstellung

## TEMPERATURREGLER FÜR DEN KÜHLSCHRANK

Die Temperatur des Kühlschranks bei Inbetriebnahme mit Hilfe des Temperaturreglers für einen Zeitraum von 24-Stunden auf den Mittelwert und anschließend, falls nötig, auf den gewünschten Temperaturwert einstellen. Für eine KÄLTERE Temperatur den Regler im Uhrzeigersinn auf einen höheren Zahlenwert und für eine WÄRMERE Temperatur im Gegenuhrzeigersinn auf einen niedrigeren Zahlenwert einstellen. Dabei beachten, daß die Kühlschranktemperat-uren von der Raumtemperatur beeinflußt werden können.

## TEMPERATURREGLER FÜR DAS GEFRIERFACH

Der Temperaturregler für das Gefrierfach befindet sich im Innenraum. Die Temperatur für das Gefrierfach zunächst für einen Zeitraum von 24 Stunden auf den Mittelwert einstellen und anschließend, falls nötig, nachstellen. Für eine KÄLTERE Temperatur den Regler im Uhrzeigersinn auf einen höheren Zahlenwert und für eine WÄRMERE Temperatur im Gegenuhrzeigersinn nach links auf einen niedrigeren Zahlenwert einstellen.

## WICHTIGE HINWEISE

- Wenn der Temperaturregler des Gefrierfachs auf „0“ eingestellt ist, werden sowohl der Kühlschrank als auch die Gefrierfächer abgeschaltet.
- Bei der ersten Temperatureinstellung oder bei Veränderung der Temperatur zunächst 24 Stunden warten, bis sich die gewählte Temperatur eingestellt hat, und erst danach Temperaturänderungen vornehmen.
- Temperaturveränderungen im Gefrierfach wirken sich sowohl auf die Temperatur im Gefrierfach als auch im Kühlschrank aus.

# Διακόπτες Θερμοκρασίας

## ΔΙΑΚΟΠΤΕΣ ΣΥΝΤΗΡΗΣΗΣ

Οι διακόπτες της συντήρησης θα πρέπει να ρυθμιστούν στη μέση της κλίμακας για 24 ώρες. Μετά από 24 ώρες, αν χρειαστεί αλλάξετε τις ρυθμίσεις. Για να πετύχετε ΧΑΜΗΛΟΤΕΡΗ θερμοκρασία, γυρίστε το κουμπί δεξιόστροφα σε ένα μεγαλύτερο αριθμό. Για να πετύχετε ΥΨΗΛΟΤΕΡΗ θερμοκρασία, γυρίστε το κουμπί αριστερόστροφα σε ένα μικρότερο αριθμό. Έχετε υπόψη σας ότι οι θερμοκρασίες συντήρησης μπορεί να επηρεαστούν από τη θερμοκρασία δωματίου.

## ΔΙΑΚΟΠΤΕΣ ΚΑΤΑΨΥΞΗΣ

Οι διακόπτες της κατάψυξης είναι τοποθετημένοι στο εσωτερικό του χώρου του καταψύκτη. Ο διακόπτης κατάψυξης πρέπει να ρυθμιστεί στη μέση της κλίμακας για 24 ώρες. Μετά από 24 ώρες, αν χρειαστεί αλλάξετε τις ρυθμίσεις. Για να πετύχετε ΧΑΜΗΛΟΤΕΡΗ θερμοκρασία, γυρίστε το κουμπί δεξιόστροφα σε ένα μεγαλύτερο αριθμό. Για να πετύχετε ΥΨΗΛΟΤΕΡΗ θερμοκρασία, γυρίστε το κουμπί αριστερόστροφα σε ένα μικρότερο αριθμό.

## ΣΗΜΑΝΤΙΚΕΣ ΣΥΜΒΟΥΛΕΣ

- Αν γυρίσετε το διακόπτη της κατάψυξης στο "0" θα διακοπεί η ψύξη ΤΟΣΟ στο χώρο της συντήρησης ΟΣΟ και στο χώρο του καταψύκτη.
- Όταν ρυθμίζετε για πρώτη φορά τους διακόπτες ή όταν κάνετε κάποια αλλαγή στις ρυθμίσεις, περιμένετε 24 ώρες για να σταθεροποιηθεί η θερμοκρασία πριν κάνετε άλλες αλλαγές.
- Αλλαγή σε μια καθορισμένη ρύθμιση του χώρου της κατάψυξης θα επηρεάσει τη θερμοκρασία ΤΟΣΟ στο χώρο του καταψύκτη ΟΣΟ και στο χώρο της συντήρησης.

# مفاتيح التحكم في درجة الحرارة

مفتاح التحكم في الثلاجة يجب ضبط مفتاح التحكم في الثلاجة على النقطة الوسطى من المفتاح لمدة ٢٤ ساعة. بعد ٢٤ ساعة اضبط المفتاح إذا لزم الأمر. للحصول على درجة حرارة أبرد لف المفتاح إلى رقم أعلى. للحصول على درجة حرارة أدفأ لف المفتاح إلى رقم أقل. يرجى ملاحظة أن درجة حرارة الحفظ قد تتأثر بدرجة حرارة الغرفة.

مفتاح التحكم في الفريزر مفتاح التحكم في الفريزر يوجد داخل صندوق الفريزر. يجب ضبط مفتاح التحكم في الفريزر على النقطة الوسطى لمدة ٢٤ ساعة. بعد ٢٤ ساعة اضبط المفتاح إذا لزم الأمر. للحصول على درجة حرارة أبرد لف المفتاح نحو كلمة COLDER. للحصول على درجة حرارة أدفأ لف المفتاح نحو كلمة WARMER.

## نصائح هامة

- عند لف المفتاح إلى "0" يتم إطفاء التبريد في كل من قسم الثلاجة و قسم الفريزر.
- عند ضبط المفاتيح للمرة الأولى أو عند تغيير أي ضبط انتظر ٢٤ ساعة حتى تثبت درجة الحرارة قبل إجراء المزيد من التغييرات.
- يؤدي أي تغيير في ضبط المفتاح في قسم الثلاجة إلى التأثير على درجة الحرارة في كل من قسم الفريزر وقسم الثلاجة.

# Ice & Water Dispenser

## AUTOMATIC ICE & WATER DISPENSER (some models)

The ice and water dispenser on the freezer door conveniently dispenses chilled water and ice. To operate the dispenser, select the ice option desired using the touch pad, and press a glass against the dispensing arm. To stop dispensing, pull glass away from dispensing arm. When dispensing ice, release dispensing arm before the glass is full. Allow ice chute to clear or water to stop before removing glass.

A drip tray located beneath the dispenser catches and evaporates small spills. This drip tray is removable and dishwasher safe. It is NOT a drain, DO NOT pour water directly into this area.

## LOCK OUT FEATURE (some models)

The Ice & Water Dispensing System can be locked out to prevent unwanted use.

**To Lock Out** - Press the "Padlock" pad for 3-5 seconds. A RED light will appear above the Padlock.

**To Unlock** - Press the "Padlock" pad for 3-5 seconds until the RED light above the Padlock goes out.

## ICE MAKER OPERATION

The ice maker is located behind the baffle in the top of the freezer. The wire signal arm may be raised up and locked in the "OFF" position to stop ice maker operation (see Figure 2). When the freezer temperature is cold, the ice maker can be started by lowering the wire signal arm to its "ON" position.

(continued)

# Surtidor de hielo y agua

## SURTIDOR AUTOMATICO DE HIELO Y AGUA (ciertos modelos)

Este dispositivo en la puerta del congelador es conveniente para servirse agua fría o hielo. Para hacerlo funcionar seleccione la opción de hielo que desee mediante el teclado, deslice la perilla al punto necesario para servirse uno u otro, y presione un vaso contra el brazo del surtidor. Basta apartar el vaso para interrumpir el servicio. Al servirse hielo, suelte el brazo del surtidor antes de que el vaso se llene. Antes de apartar el vaso, espere a que salga el último trozo de hielo o deje de salir agua.

Un bandeja de goteo ubicada debajo del surtidor capta y evapora pequeñas. Este sector es desmontable y resistente al lavado en lavaplatos automático. NO es un desagüe, NO deje caer agua directamente en este sector.

## FUNCIÓN DE BLOQUEO (algunos modelos)

El sistema de suministro de agua y hielo puede bloquearse para evitar que no se use si no lo desea. **Para bloquearlo** - Pulse la tecla "Padlock" entre 3 y 5 segundos. En la parte superior del teclado se encenderá una luz ROJA.

**Para desbloquearlo** - Pulse la tecla "Padlock" entre 3 y 5 segundos hasta que se apague la luz ROJA que hay en la parte superior del teclado.

## FUNCIONAMIENTO DEL ELABORADOR DE HIELO:

El elaborador está detrás de la placa de arriba en el congelador. El brazo indicador se levanta y se bloquea en la posición "OFF" para que deje de funcionar (Véase la figura 2). Cuando se enfría el congelador, el elaborador puede ponerse a funcionar bajando el brazo indicador a su posición "ON".

(continuación)

# Distributeur de Glaçons et d'Eau

## DISTRIBUTEUR AUTOMATIQUE DE GLAÇONS ET D'EAU (certains modèles)

Le distributeur de glaçons et d'eau qui se trouve sur la porte du congélateur permet d'obtenir de l'eau glacée et des glaçons de façon pratique. Pour utiliser le distributeur, appuyez sur la touche voulue (eau ou glaçons), puis appuyez un verre contre le bras du distributeur. Pour l'arrêter, écartez le verre du bras du distributeur. Lorsque vous prenez des glaçons, retirez le verre avant qu'il ne soit plein. Attendez que les glaçons aient fini de tomber ou que l'eau ait fini de couler avant de retirer le verre complètement.

Une petite plaque chauffante, située en dessous du distributeur, permet l'évaporation des petits débordements éventuels. Ce petit plateau est amovible et lavable en lave-vaisselle. Ceci n'est PAS une évacuation, NE versez PAS directement d'eau à cet endroit.

## VERROUILLAGE (certains modèles)

Le système de distribution d'eau et de glaçons peut être verrouillé pour prévenir son utilisation non autorisée.

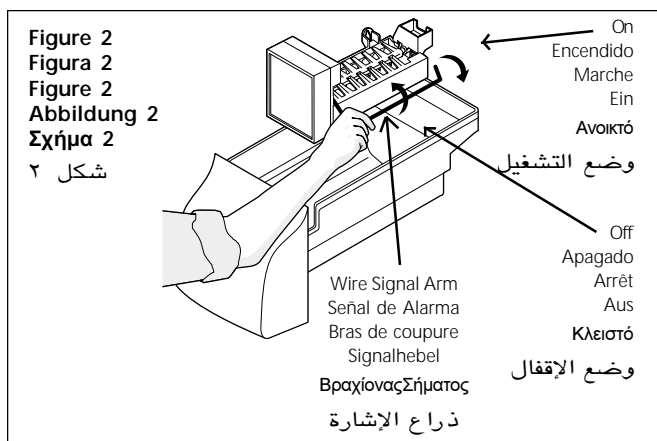
**Pour verrouiller**, appuyez sur la touche cadenas ("Padlock") durant 3 à 5 secondes et un témoin ROUGE s'allumera au dessus du cadenas.

**Pour déverrouiller**, appuyez sur la touche "Padlock" jusqu'à ce que le témoin rouge s'éteigne (3 - 5 secondes).

## FONCTIONNEMENT DE L'APPAREIL À GLAÇONS

L'appareil à glaçons est situé derrière l'écran dans la partie supérieure du congélateur. Son bras de coupure peut être levé et verrouillé en position «OFF» pour arrêter la fabrication de glaçons (voir la Figure 2). Lorsque la température du congélateur est froide, l'appareil à glaçons peut être mis en marche en baissant le bras de coupure jusqu'à la position «ON».

(suite à la page suivante)





# Eis & Wasser-Dispenser

## AUTOMATISCHER EIS- & WASSER SPENDER (einige Modelle)

Der Eis- und Wasserdispenser an der Gefrierfachtür ermöglicht Ihnen bequem Eis und gekühltes Wasser zu entnehmen. Mit Hilfe des Druckfläche wählen Sie die gewünschte Eisooption. Daraufhin drücken Sie ein Glas gegen den Arm des Dispensers. Zum Abschalten den Arm wieder freigeben. Bei der Entnahme von Eis den Spender-Arm freigeben, bevor das Glas gefüllt ist, damit sich die Eisrinne leeren bzw. die Wasserzufuhr abschalten kann, bevor das Glas entfernt wird.

Kleine Eisverschüttungen werden von einem kleinen beheizten Bereich unter dem Spenderaufgefangen und verdampft. Diese spülmaschinenfeste Abtropfschale kann zur Reinigung herausgenommen werden. Dieser Bereich ist KEIN Ablauf. KEIN WASSER direkt in diesen Bereich laufen lassen.

## SPERROPTION (an einigen Modellen vorhanden)

Das Eis- und Wasserdispensersystem kann zur Verhinderung der ungewollten Benutzung mit Hilfe dieser Option gesperrt werden.

Zur Sperrung drücken Sie 3 bis 5 Sekunden lang „Sperrung“ auf der Eingabefläche. Ein ROTES Licht erscheint oberhalb von „Sperrung.“

Zum Aufsperrern drücken Sie bis zum Erlöschen des ROTEN Lichts 3 bis 5 Sekunden lang „Sperrung“ auf der Eingabefläche.

## BETRIEB DES EISWÜRFELBEREITERS:

Der Eiswürfelbereiter befindet sich hinter der Trennwand im oberen Bereich des Gefrierfachs. Der Signalhebel kann nach oben gestellt und in der „OFF“-Position eingerastet werden, um den Eiswürfelbereiter abzustellen (siehe Abb. 2). Bei kalter Gefrierfachtemperatur kann der Eiswürfelbereiter durch Absenken des Signalhebels in die „ON“-Position in Betrieb genommen werden.

(Fortgesetzt)

# Διανομέας Πάγου και Νερού

## ΑΥΤΟΜΑΤΟΣ ΔΙΑΝΟΜΕΑΣ ΠΑΓΟΥ

### ΚΑΙ ΝΕΡΟΥ (Ορισμένα Μοντέλα)

Ο διανομέας πάγου και νερού στην πόρτα του καταψύκτη σας παρέχει εύκολα παγωμένο νερό και πάγο. Για να λειτουργήσει ο διανομέας, χρησιμοποιώντας το πλήκτρο αφής επιλέξτε πάγο και πιέστε ένα ποτήρι στο βραχίονα διανομής. Για να σταματήσετε τη διανομή, τραβήξτε το ποτήρι από το βραχίονα διανομής. Κατά τη διανομή πάγου, αφήστε το βραχίονα διανομής πριν γεμίσει το ποτήρι. Αφήστε τον αγωγό του πάγου να αδειάσει ή το νερό να σταματήσει πριν απομακρύνετε το ποτήρι.

Ένας δίσκος σταγονιδίων κάτω από το διανομέα συλλέγει και εξατμίζει μικρές ποσότητες νερού. Αυτός ο σταγονοσυλλέκτης μπορεί να αφαιρεθεί και να πλυθεί σε πλυντήρι πιάτων. ΜΗ ρίχνετε νερό κατευθείαν σε αυτή την περιοχή, γιατί ΔΕΝ παροχετεύεται.

## ΔΥΝΑΤΟΤΗΤΑ ΑΣΦΑΛΙΣΗΣ (ορισμένα μοντέλα)

Το σύστημα διανομής πάγου και νερού μπορεί να αποκλειστεί έτσι ώστε να αποφευχθεί η ανεπιθύμητη χρήση του.

**Κλειδωμα** – Πατήστε το πλήκτρο «Padlock» για 3-5 δευτερόλεπτα. Θα εμφανιστεί μια ΚΟΚΚΙΝΗ φωτεινή ένδειξη πάνω από το «Padlock».

**Ξεκλειδωμα** - Πατήστε το πλήκτρο «Padlock» για 3-5 δευτερόλεπτα έως ότου σβήσει η ΚΟΚΚΙΝΗ φωτεινή ένδειξη πάνω από το «Padlock».

## ΛΕΙΤΟΥΡΓΙΑ ΚΑΤΑΣΚΕΥΑΣΤΗ ΠΑΓΟΥ

Ο κατασκευαστής πάγου είναι τοποθετημένος πίσω από το διάφραγμα στο πάνω μέρος της κατάψυξης. Ο βραχίονας σήματος μπορεί να ανυψωθεί και να κλειδωθεί στη θέση “OFF” για να σταματήσει η λειτουργία κατασκευής πάγου. Όταν η θερμοκρασία του καταψύκτη είναι χαμηλή, ο κατασκευαστής πάγου μπορεί να ξεκινήσει να λειτουργεί κατεβάζοντας το βραχίονα σήματος στη θέση “ON”.

(συνεχίζεται)

# جهاز الماء والتلج

## جهاز الماء والتلج (بعض

الموديلات)

جهاز الماء والتلج الموجود على باب الفريزر يمدك بالماء المبرد والتلج بطريقة مريحة. لتشغيل الجهاز حدد خيار التلج المطلوب باستخدام لوحة اللمس. اضغط بكوب على ذراع الجهاز. لإيقاف خروج الماء اسحب الكوب بعيداً عن ذراع الجهاز. عند الحصول على التلج حرر ذراع الجهاز قبل أن يمتلئ الكوب. دع التلج أو الماء يتوقف قبل نزع الكوب.

توجد صينية تنقيط تحت

الجهاز لالتقاط وتبخير ما

ينسكب من الماء أو التلج. هذه

الصينية يمكن خلعها ويمكن

غسلها في غسالة الصحون. إنها

ليست بالوعة. لا تصب الماء

مباشرة في هذه المنطقة.

خاصية قفل الجهاز (بعض

الموديلات)

يمكن قفل نظام الماء والتلج لمنع

الاستعمال غير المرغوب فيه.

لقفل الجهاز اضغط لوحة “القفل”

لمدة 3-5 ثوان. سوف يظهر

ضوء أحمر فوق القفل.

لإلغاء القفل - اضغط لوحة

“القفل” لمدة 3-5 ثوان حتى

ينطفئ الضوء الأحمر الموجود

فوق القفل.

تشغيل صناعة التلج

صناعة التلج توجد خلف

الصنبور في الجهة العلوية من

الفريزر. يمكن رفع ذراع

الإشارة السلكي وقفه في وضع

القفل “OFF” لإيقاف تشغيل

صناعة التلج. (انظر الشكل

2). عندما تكون درجة حرارة

الفريزر باردة يمكن تشغيل

صناعة التلج بضغط ذراع

الإشارة السلكي إلى وضع

التشغيل “ON”.

(يتبع)

# Ice & Water Dispenser

continued

## WATER CONNECTION:

**▲ CAUTION:** Ensure that the ice maker water supply tube is connected to a safe (potable) water pipe only.

**▲ CAUTION:** Water supply must have a minimum pressure of 1.4 bars (20 psi) and a maximum pressure of 6.9 bars (100 psi).

## DISPENSER LIGHT (SOME MODELS)

The light can be turned on and off by pressing the light touchpad. The light will illuminate the entire dispenser area. The light also turns on automatically when the ice and/or water is dispensed. If bulb replacement is necessary, use an E14, 7 watt appliance bulb.

## OPERATION OF WATER DISPENSER

A water tank is located at the back of the refrigerator compartment and holds about 0.7 liters (24 oz.) of water. As the water is dispensed, the tank is automatically refilled. When first installing the refrigerator, draw and discard one glass of water. This action will fill the tank and should take about 1½ minutes. Continue to draw and discard 7 more glasses of water to ensure that all plumbing connections have been rinsed of any impurities.

To ensure fresh tasting water, it is suggested that the water dispenser be used every day. If water supply is not used for more than one week, flush the tank as specified above.

**NOTE:** The water delivery system has a built-in shutoff device that will stop the water flow after 3 minutes of continuous use. To RESET the dispensing mechanism, release the acuator button.

# Surtidor de hielo y agua

continuación

## CONEXION DEL AGUA:

**▲ AVISO:** Compruebe que el tubo de suministro de agua del elaborador esté conectado a una tubería de agua potable.

**▲ AVISO:** El agua suministrada debe tener una presión mínima de 1,4 barios (20 lb/pulg<sup>2</sup>) y una presión máxima de 6,9 barios (100 lb/pulg<sup>2</sup>).

## LUZ DEL SURTIDOR (ciertos modelos)

Para apagar y encender la luz sólo es necesario tocar la tecla de la luz del teclado. La luz iluminará toda la zona del dispensador. Así mismo, se encenderá automáticamente al dispensar agua y/o hielo. Si fuera necesario cambiar la luz, deberá utilizar una bombilla de tipo E14 de 7 vatios, 7 watt appliance bulb.

## FUNCIONAMIENTO DEL SURTIDOR DE AGUA

En la parte posterior del compartimiento refrigerado hay un tanque de agua de .7 litros (24 onzas). A medida que se usa el agua fría, el tanque se llena automáticamente. Cuando el refrigerador se acabe de instalar, llene un vaso de agua del surtidor y deséchelo. Esto hará que se llene el tanque, lo que tomará minuto y medio. Siga sacando agua hasta descartar 7 vasos más, para asegurarse de que las conexiones de las tuberías hayan quedado limpias, sin impurezas.

Para que el agua tenga buen sabor, se sugiere usar el surtidor de agua todos los días. Si el agua no se usa por más de una semana, limpie el tanque como se indica más arriba.

**NOTA:** El sistema de suministro de agua posee un dispositivo de desconexión incorporado que interrumpirá el flujo de agua después de 3 minutos de uso continuo. Para RESTABLECER el mecanismo de suministro de agua deberá accionar el botón del surtidor.

# Distributeur de Glaçons et d'Eau

suite

## PLOMBERIE:

**▲ AVERTISSEMENT:** assurez-vous que l'alimentation en eau de l'appareil à glaçons est raccordée exclusivement sur une arrivée d'eau potable.

**▲ AVERTISSEMENT :** l'arrivée d'eau doit avoir une pression minimale de 1,4 bars et une pression maximale de 6,9 bars.

## LAMPE DU DISTRIBUTEUR (certains modèles) :

La lampe peut être allumée ou éteinte en appuyant sur la touche située au niveau du boîtier du distributeur. La lampe éclaire la totalité du distributeur. Elle s'allume aussi automatiquement lorsque vous vous servez. Si vous devez remplacer l'ampoule, utilisez une ampoule pour appareil domestique de 7 watts, type E14.

## FONCTIONNEMENT DU DISTRIBUTEUR D'EAU

Un réservoir d'eau est situé à l'arrière du compartiment du réfrigérateur et contient environ un litre et demi d'eau. Le réservoir se remplit automatiquement à chaque fois que de l'eau est tirée. Lors de l'installation du réfrigérateur, faites couler un verre d'eau du distributeur. Ceci lance le remplissage du réservoir, qui devrait prendre environ une minute et demi. Faites couler 7 verres d'eau supplémentaires avant d'en boire pour vous assurer que tous les raccords de plomberie ont été rincés de toutes impuretés éventuelles.

Pour assurer la fraîcheur de l'eau du distributeur, il est conseillé d'en tirer quotidiennement. Si l'eau n'est pas tirée pendant plus d'une semaine, vidangez le réservoir comme indiqué plus haut.

**NOTE:** Le système d'alimentation d'eau est équipé d'un dispositif d'arrêt d'écoulement qui coupera le débit après une utilisation de 3 minutes. Le dégagement du bouton d'activation du dispensateur réarmera le système.

# Eis & Wasser-Dispenser

Fortsetzung

WASSERANSCHLUSS:

**⚠ ACHTUNG:** Sicherstellen, daß das Wasserversorgungsrohr des Eiswürfelbereiters nur an eine Trinkwasserleitung angeschlossen ist.

**⚠ ACHTUNG:** Der Mindest- und Höchstdruck der Wasserversorgung muß 1,4 bar (20 psi) bzw. 6,9 bar (100 psi) betragen.

DISPENSER-LAMPE (AN EINIGEN MODELLEN VORHANDEN)

Dieses Lampe kann mit Hilfe der Eingabefläche durch Drücken auf die Schaltfläche „Lampe“ ein- und ausgeschaltet werden und beleuchtet den gesamten Ausgabebereich. Bei Benutzung des Eis- und Wasserdispensers schaltet sich dieses Licht automatisch ein und aus. Ausgebrannte Birnen durch eine E14, 7-Watt-Birne für elektrische Haushaltgeräte ersetzen.

BETRIEB DES WASSERSPENDERS

Ein Wasservorratsbehälter mit 7 Liter Fassungsvermögen befindet sich hinten am Kühlschrank. Dieser Vorratsbehälter wird bei jeder Wasserentnahme automatisch wieder aufgefüllt. Bei der ersten Inbetriebnahme des Kühlschranks ein Glas Wasser entnehmen und wegschütten. Dadurch wird der Behälter in ca. 1,5 Minuten wieder gefüllt. Anschließend 7 weitere Glas Wasser entnehmen und wegschütten, um sicher zu sein, daß eventuelle Verunreinigungen an den Leitungsanschlüssen weggespült sind.

Damit das Wasser immer frisch schmeckt, wird empfohlen, den Wasserspender täglich zu benutzen. Falls der Wasservorrat länger als eine Woche nicht verbraucht wird, den Vorratsbehälter wie oben beschrieben spülen.

**HINWEIS:** Das Wasserzulaufsystem ist mit einer Art Schließventil versehen, mit Hilfe dessen, der Fluss des Wassers nach einem Dauergebrauch von mehr als 3 Minuten gestoppt wird. Um den Dispenser-Mechanismus WIEDER HERZUSTELLEN, lösen Sie den Betätigungsknopf aus.

# Διανομέας Πάγου και Νερού

συνεχίζεται

ΣΥΝΔΕΣΗ ΠΑΡΟΧΗΣ ΝΕΡΟΥ:

**⚠ ΠΡΟΣΟΧΗ:** Βεβαιωθείτε ότι ο σωλήνας παροχής νερού του κατασκευαστή πάγου είναι συνδεδεμένος με σωλήνα ασφαλούς (πόσιμου) νερού.

**⚠ ΠΡΟΣΟΧΗ:** Η παροχή νερού πρέπει να έχει ελάχιστη πίεση 1,4 bars (20 psi) και μέγιστη πίεση 6,9 bars (100 psi).

ΦΩΣ ΔΙΑΝΟΜΕΑ (ορισμένα μοντέλα)

Μπορείτε να ανοίξετε και να κλείσετε το φως με το πλήκτρο αφής του φωτός. Το φως θα φωτίσει ολόκληρη την περιοχή του διανομέα. Αν είναι απαραίτητη η αντικατάσταση της λυχνίας, χρησιμοποιήστε μια λυχνία ψυγείου E14, 7 watt.

ΛΕΙΤΟΥΡΓΙΑ ΤΟΥ ΔΙΑΝΟΜΕΑ ΝΕΡΟΥ

Μια δεξαμενή νερού βρίσκεται στο πίσω μέρος του διαμερίσματος του ψυγείου χωρητικότητας 7 λίτρου. Καθώς το νερό αδειάζει, η δεξαμενή ξαναγεμίζει αυτόματα. Όταν εγκατασταθεί για πρώτη φορά το ψυγείο, αντλήστε ένα ποτήρι νερό και πετάξτε το. Μ'αυτό τον τρόπο θα γεμίσει η δεξαμενή μετά από 1 ½ λεπτό. Αντλήστε ακόμη 7 ποτήρια νερό και πετάξτε τα, για να σιγουρευτείτε ότι όλες οι υδραυλικές συνδέσεις έχουν ξεπλυθεί από τυχόν ακαθαρσίες.

Για να εξασφαλίσετε καθαρό, εύγευστο νερό, συνίσταται η χρήση του διανομέα νερού καθημερινά. Αν η παροχή νερού δεν χρησιμοποιηθεί πάνω από μια εβδομάδα, πλύνετε τη δεξαμενή με τον τρόπο που περιγράφηκε παραπάνω.

**ΣΗΜΕΙΩΣΗ:** Το σύστημα διανομής νερού διαθέτει μια ενσωματωμένη συσκευή διακοπής που θα διακόψει την παροχή νερού μετά από 3 λεπτά συνεχόμενης χρήσης. Για την ΕΠΑΝΑΦΟΡΑ (RESET) του μηχανισμού διανομής, απελευθερώστε το κουμπί ενεργοποίησης.

# جهاز الماء والتلج (تابع)

توصيل الماء:

**⚠ انتبه:** تأكد من أن أنبوب توصيل الماء لصانعة الثلج موصل فقط بأنبوب ماء صالح للشرب.

**⚠ انتبه:** يجب أن لا يقل ضغط الماء عن 1,4 بار (20 رطل لكل بوصة مربعة) ولا يزيد على 6,9 بار (100 رطل لكل بوصة مربعة):

مصباح جهاز الماء والتلج (بعض الموديلات)

يمكن تشغيل وإطفاء ضوء الجهاز بضغط لوحة الممس. سوف يضيء المصباح كل منطقة الجهاز. المصباح يضيء آلياً عند الحصول على الماء والتلج. إذا كان من الضروري استبدال المصباح يجب استخدام مصباح E14 7 وات.

تشغيل جهاز الماء

خزان الماء يوجد خلف صندوق الثلجة ويتسع لـ 0,7 لتر (24 أوقية) من الماء. عند الحصول على الماء يتم ملء الخزان آلياً. عند تثبيت الثلجة للمرة الأولى املاً كوباً من الماء وتخلص منه. سوف يؤدي ذلك إلى ملء الخزان ويستغرق حوالي دقيقة ونصف. استمر في سحب 7 أكواب أخرى من الماء وتخلص منها للتأكد من أن جميع توصيلات السباكة قد تم شطفها من أي شوائب.

لضمان الحصول على ماء طازج فإننا نقترح استخدام جهاز الماء كل يوم. إذا لم يتم استخدام إمدادات الماء لأكثر من أسبوع تخلص من الماء الذي في الخزان بالطريقة الموضحة أعلاه.

ملاحظة: نظام توصيل الماء به أداة داخلية لإغلاقه تقوم بإيقاف تدفق الماء بعد 3 دقائق من الاستخدام المستمر. لإعادة ضبط آلية الحصول على الماء حرر زر المحرك.

# Ice & Water Filter

(some models)

This ice and water filter system, filters water to your ice maker and water dispenser. It is located in the upper right back corner of the fresh food compartment (see Figure 3).

## SYSTEM STARTUP:

Water supply does not need to be turned off. However, DO NOT use ice and water dispenser while installing filter. Refer to Figure 3 as you complete these instructions.

The filter cartridge has already been installed in the filter housing at the factory. Refer to the "**ICE AND WATER DISPENSER**" Section to properly fill the system with water.

## CHANGING THE FILTER:

Water quality varies throughout the world. To ensure the highest possible water quality, change the filter every 6 months or 1514 liters. The Filter Status light will turn RED after 1514 liters of water has flowed through the ice and water dispenser. Also, if filter has been in a refrigerator that has not been in use for awhile (during moving for example), change filter before reinstalling refrigerator.

**NOTE:** Dispenser system will also operate without filtration (with filter cartridge removed).

CHANGE WATER FILTER INDICATOR (some models)

The **Change Filter Indicator Light** will light up each time the dispenser is used. The following Filter Light Indications are:

- **Green** - the filter is still operating within its specified cycle.
- **Amber** - The filter has reached approximately 80% of its useful life. This is the recommended time to purchase a replacement filter cartridge.
- **Red** - The filter is 100% used up. Change the filter as soon as possible.

After the filter cartridge has been changed, press and hold the "**Filter Light Reset**" indicator for the amount of time indicated below. If the filter indicator was:

- Red - Press for 3 - 5 seconds to RESET
- Amber - Press for 3 - 5 seconds to RESET
- Green - Press for 10 - 12 seconds to RESET

**NOTE:** The **Green** light will flash when RESET is completed.

(continued)

# Filtro del congelador y el surtidor de agua

(en algunos modelos)

Este sistema, que filtra el agua que se envía al congelador y al surtidor de agua fría, está ubicado en la esquina superior derecha en la parte posterior del compartimento de alimentos frescos (véase la figura 3).

## PUESTA EN MARCHA DEL SISTEMA:

Aunque no es necesario desconectar el aprovisionamiento de agua, no utilice el sistema de hacer hielo o el surtidor de agua mientras está instalando el filtro. Consulte la figura 3 mientras completa estas instrucciones.

El cartucho del filtro ya viene instalado de la fábrica dentro de su copa. Para llenar adecuadamente el sistema con agua, vea la sección "**SURTIDOR DE HIELO Y AGUA**".

## CAMBIO DEL FILTRO:

En todo el mundo la calidad del agua varía de un lugar a otro. Cambie el filtro cada 6 meses o 757 litros y así se asegurará un agua de calidad máxima. El indicador luminoso de estado de filtro deberá cambiar su color a ROJO después de que hayan fluído 1514 litros de agua a través del dispensador de agua y hielo. También cambie el filtro antes de volver a instalar el refrigerador cuando éste no se ha usado durante un lapso de tiempo (p. ej. después de una mudanza).

**NOTA:** El sistema del surtidor funciona también sin filtración (si se ha sacado el cartucho de filtro).

CAMBIO DEL INDICADOR DE FILTRO DE AGUA (algunos modelos)

El **indicador luminoso de cambio de filtro** se iluminará cada vez que se utilice el dispensador de agua. El color de la luz del indicador luminoso puede ser:

- **Verde** – el filtro aún funciona dentro de su ciclo especificado.
- **Ámbar** – El filtro se encuentra aproximadamente en un 80% de su ciclo de vida útil. Este es el momento en que se recomienda adquirir un cartucho de filtro de recambio.
- **Rojo** – El filtro ya se ha utilizado en un 100%. Cambie el filtro tan pronto como sea posible.

Después de cambiar el cartucho del filtro, pulse y mantenga pulsado el indicador "**Filter Light Reset**" durante el tiempo que se indica a continuación. Si la luz del indicador luminoso de filtro era:

- Roja – Pulse entre 3 y 5 segundos para RESTABLECER
- Ámbar – Pulse entre 3 y 5 segundos para RESTABLECER
- Verde – Pulse entre 10 y 12 segundos para RESTABLECER

**NOTA:** La luz **verde** parpadeará cuando haya finalizado el proceso de RESTABLECIMIENTO.

(continuación)

# Filtre à Glace et à Eau

(certains modèles)

Ce système de filtrage de glace et d'eau assure le filtrage de l'eau destinée au distributeur de glaçons et d'eau froide. Il est situé à l'arrière de la partie supérieure droite du compartiment de réfrigération (voir la Figure 3).

## INSTALLATION DU SYSTÈME :

Il n'est pas nécessaire de couper l'eau lors de l'installation du filtre, mais il ne faut pas utiliser le distributeur de glaçons et d'eau froide durant de processus. Reportez-vous à la Figure 3 lors de l'exécution des instructions suivantes.

Le filtre a déjà été installé à l'usine dans son compartiment. Consultez la section « **DISTRIBUTEUR D'EAU ET DE GLAÇONS** » pour remplir correctement le système d'eau.

## CHANGEMENT DU FILTRE :

La qualité de l'eau varie selon l'endroit. Pour garantir la meilleure qualité d'eau possible, changez le filtre tous les 6 mois ou tous les 757 litres. (Le témoin ROUGE d'indication d'état du filtre s'allumera après que 1514 litres d'eau aient circulés dans le dispensateur d'eau et de glaçons) De même, lorsque le réfrigérateur n'a pas servi depuis longtemps (lors d'un Déménagement, par exemple), changez le filtre avant de réinstaller le réfrigérateur.

**REMARQUE:** que le distributeur peut également fonctionner sans filtrage (sans cartouche de filtre).

INDICATEUR DE CHANGEMENT DE FILTRE À EAU (certains modèles)

Un **témoin d'indication de changement de filtre** s'allumera chaque fois que le dispensateur est utilisé. Les différentes couleurs signifient :

- **Vert** - le filtre opère toujours en dedans des limites de son cycle de changement spécifié.
- **Ambre** - Le filtre a atteint environ 80% de sa vie utile. C'est le temps suggéré d'acheter une cartouche de remplacement.
- **Rouge** - Le filtre a été utilisé à 100%. Changez le aussitôt que possible.

Après un changement de filtre, appuyez et maintenez la touche de réarmement d'indication des témoins "**Filter Light Reset**" pendant les durées suivantes, si le témoin était :

- **Rouge** - Appuyez pendant 3 à 5 secondes pour réactiver.
- **Ambre** - Appuyez pendant 3 à 5 secondes pour réactiver.
- **Vert** - Appuyez pendant 10 à 12 secondes.

**NOTE:** Le témoin **vert** clignotera lorsque le réarmement sera effectif.

(suite à la page suivante)

# Eis- und Wasserfilter

(für einige Ausführungen)

Dieses Eis- und Wasserfiltersystem filtriert Wasser in den Eiswürfelbehälter und den Wasserspender und befindet sich in der oberen rechten hinteren Ecke des Frischhaltefaches (siehe Abb.3).

## INBETRIEBNAHME DES SYSTEMS:

Die Wasserversorgung muß nicht abgestellt werden, die Eis- und Wasserausgabe jedoch während des Filtereinbaus NICHT benutzen. Bei der Ausführung dieser Anweisungen auf Abb. 3 Bezug nehmen.

Die Filterpatrone wurde bereits vom Hersteller ins Filtergehäuse eingesetzt. Nähere Hinweise zum ordnungsgemäßen Befüllen des Systems mit Wasser finden Sie unter „EIS- UND WASSERFILTER“.

## FILTERWECHSEL:

Die Lampe zur Anzeige des Filterstatus leuchtet nach einem Durchlauf von 1514 Litern Wasser durch den Eis- und Wasserdispenser, ROT. Diesen Wechsel auch dann vornehmen, wenn der Filter in einem Kühlschrankschrank installiert war, der längere Zeit nicht benutzt wurde (den Filter z.B. nach einem Umzug erneuern, bevor der Kühlschrankschrank wieder angeschlossen wird).

**HINWEIS:** Das Ausgabesystem funktioniert auch ohne die Filtrierung (d.h. ohne eingebaute Filterpatrone).

FILTERWECHSEL-ANZEIGE (an einigen Modellen vorhanden)

Bei jeder **Benutzung des Dispensers leuchtet die Lampe** zur Filterwechselanzeige. Die verschiedenen Anzeigen haben folgende Bedeutung:

- **Grün** – Filterbetrieb ist im spezifizierten Bereich
- **Bernsteinfarben** – Filterbetrieb hat 80% seiner Nutzbarkeit erreicht. Jetzt sollten Sie eine Filter-Ersatzkartusche kaufen.
- **Rot** – Der Filterverbrauch liegt bei 100%. Wechseln Sie den Filter sobald wie möglich.

Nach Auswechslung der Filterkartusche halten Sie die Schaltfläche der Anzeige „Filterlicht wiederherstellen“ für die folgenden unten angegebenen Zeitspannen. Stand die Filteranzeige auf

- Rot – Drücken Sie 3 bis 5 Sekunden zur Zurücksetzung
- Bernsteinfarben – Drücken Sie 3-5 Sekunden zur Zurücksetzung
- Grün – Drücken Sie 10 bis 12 Sekunden zur Zurücksetzung

**Hinweis:** Das erfolgte Zurücksetzen wird durch ein Blinken der **grünen** Lampe

(Fortsetzung)

# Φίλτρο Πάγου και Νερού

(ορισμένα μοντέλα)

Το σύστημα φιλτραρίσματος πάγου και νερού, φιλτράρει το νερό που κατευθύνεται στον κατασκευαστή πάγου και το διανομέα νερού. Είναι τοποθετημένο στην πάνω δεξιά πίσω γωνία του θαλάμου φρέσκων τροφίμων (βλ. Σχήμα 3).

## ΕΚΚΙΝΗΣΗ ΤΟΥ ΣΥΣΤΗΜΑΤΟΣ:

Η παροχή νερού δε χρειάζεται να είναι κλειστή. Ωστόσο, ΜΗ χρησιμοποιείτε το διανομέα πάγου και νερού όταν τοποθετείτε το φίλτρο. Αφού διαβάσετε αυτές τις οδηγίες, ανατρέξτε στο Σχήμα 3.

Η φύσιγγα του φίλτρου είναι ήδη εγκατεστημένη στη θήκη του φίλτρου από το εργοστάσιο. Ανατρέξτε στην Ενότητα „ΔΙΑΝΟΜΕΑΣ ΠΑΓΟΥ ΚΑΙ ΝΕΡΟΥ“ για να γεμίσετε σωστά το σύστημα με νερό.

## ΑΛΛΑΓΗ ΦΙΛΤΡΟΥ:

Η ποιότητα του νερού ποικίλλει από τόπο σε τόπο. Για να εξασφαλίσετε την υψηλότερη δυνατή ποιότητα νερού, αλλάζετε το φίλτρο κάθε 6 μήνες ή κάθε 757 λίτρα. Η φωτεινή ένδειξη «Κατάσταση Φίλτρου» θα γίνει ΚΟΚΚΙΝΗ μόλις έχουν περάσει 1514 λίτρα νερό μέσα από το διανομέα πάγου και νερού. Επίσης, αν το φίλτρο βρίσκεται σε ψυγείο που δεν είναι σε λειτουργία για κάποιο χρονικό διάστημα (για παράδειγμα κατά τη διάρκεια μετακόμισης), αλλάζτε το φίλτρο πριν ξαναεγκαταστήσετε το ψυγείο.

**ΣΗΜΕΙΩΣΗ:** Το σύστημα διανομής θα λειτουργήσει και χωρίς φιλτράρισμα (δηλαδή ακόμη και αν έχει αφαιρεθεί η φύσιγγα του φίλτρου).

## ΔΕΙΚΤΗΣ ΑΛΛΑΓΗΣ ΦΙΛΤΡΟΥ ΝΕΡΟΥ

(ορισμένα μοντέλα)

Η **φωτεινή ένδειξη αλλαγής φίλτρου** θα φωτίζεται κάθε φορά που χρησιμοποιείται ο διανομέας. Η φωτεινές ενδείξεις φίλτρου είναι ως ακολούθως:

- **Πράσινο** - Το φίλτρο λειτουργεί ακόμα εντός του καθορισμένου κύκλου ζωής του.
- **Κίτρινο** - Το φίλτρο έχει ολοκληρώσει το 80% της χρήσης του. Συνιστάται η αγορά ενός φυσιογίου φίλτρου για αντικατάσταση.
- **Κόκκινο** - Το φίλτρο έχει πλήρως χρησιμοποιηθεί. Αλλάξτε το φίλτρο όσο το δυνατόν γρηγορότερα.

Αφού αντικαταστήσετε τη φύσιγγα φίλτρου, πατήστε και κρατήστε πατημένο το δείκτη «**Επαναφοράς φωτεινής ένδειξης φίλτρου**» για όσο χρόνο υποδεικνύεται παρακάτω. Αν η φωτεινή ένδειξη του φίλτρου ήταν:

- Κόκκινη - Πατήστε για 3 - 5 δευτερόλεπτα για ΕΠΑΝΑΦΟΡΑ (RESET)
- Κίτρινη - Πατήστε για 3 - 5 δευτερόλεπτα για ΕΠΑΝΑΦΟΡΑ (RESET)
- Πράσινη - Πατήστε για 10 - 12 δευτερόλεπτα για ΕΠΑΝΑΦΟΡΑ (RESET)

**ΣΗΜΕΙΩΣΗ:** Θα αναβοσβήσει το **Πράσινο** φως όταν ολοκληρωθεί η ΕΠΑΝΑΦΟΡΑ.

(συνεχίζεται)

# Φίλτρο του νερού και του πάγου (βعض الموديلات) (تابع)

نظام فلترة الماء والتلج هذا يقوم بترشيح الماء الذي يستخدمه جهاز الماء والتلج. إنه يوجد في الزاوية الخلفية من الجهة اليمنى لصندوق الطعام الطازج (انظر شكل 3).

## تشغيل النظام:

ليس من الضروري قفل مصدر الإمداد بالماء. ومع ذلك يراعى عدم استخدام جهاز الماء والتلج أثناء تركيب الفلتر. اطلع على شكل 3 وأنت تقرأ هذه التعليمات.

خرطوشة الفلتر تم تركيبها في مبيت الفلتر بالمصنع. اطلع على قسم «جهاز التلج والماء» لتعبئة الخزان بالطريقة الصحيحة.

## تغيير الفلتر:

تختلف جودة المياه من مكان إلى آخر في العالم. يجب تغيير الفلتر كل 6 أشهر أو 757 لتر. مصباح وضع الفلتر سوف يضيء «أحمر» بعد تدفق 1514 لتر من جهاز الماء والتلج. كما أنه إذا كان الفلتر في ثلاجة لم تستخدم لفترة (أثناء تغيير المسكن مثلاً) يجب تغيير الفلتر قبل إعادة تركيب الثلاجة. ملاحظة: جهاز الماء والتلج يعمل أيضا بدون ترشيح. (في حالة خلع خرطوشة الفلتر). مؤشر تغيير فلتر الماء (بعض الموديلات)

يضيء مصباح تغيير فلتر الماء في كل مرة يتم فيها استخدام جهاز الماء والتلج. فيما يلي شرح لمؤشرات مصباح الفلتر:

- أخضر - الفلتر مازال يعمل خلال دورته المحددة.
- أصفر - الفلتر وصل إلى 80% تقريبا من مدة صلاحيته. هذا هو الوقت الذي ننصح فيه بشراء خرطوشة فلتر بديلة.
- أحمر - الفلتر تم استهلاكه بنسبة 100%. يجب تغيير الفلتر بأسرع ما يمكن.

بعد تغيير خرطوشة الفلتر اضغط واستمر في الضغط على مؤشر «إعادة ضبط مصباح الفلتر» طوال المدة المبينة أدناه. إذا كان مؤشر الفلتر:

- أحمر - اضغط 3-5 ثوان لإعادة الضبط.
- أصفر - اضغط 3-5 ثوان لإعادة الضبط.
- أخضر - اضغط 10-12 ثانية لإعادة الضبط.

ملاحظة: سوف يومض الضوء الأخضر عند إتمام إعادة الضبط.

(يتبع)

# Ice & Water Filter

continued

# Filtro del congelador y el surtidor de agua

continuación

# Filtre à Glace et à Eau

suite

TO CHANGE REAR FILTER: (some models)

Refer to Figure 3 as needed. It is not necessary to turn the water supply off to change filter.

1. Set ice maker lever (wire signal arm) to the OFF (up) position.

2. Hold filter cup firmly, and unscrew counterclockwise (Figure 3).

**NOTE:** Some water could leak out as you remove cup. This is normal. Filter cartridge should come down with cup. If cartridge remains in housing, pull down gently, while twisting filter back and forth.

3. Empty cup of any substance.

4. The large o-ring (Figure 3) that seals the filter system sets in the o-ring groove down inside the cup. Should the o-ring fall out during filter cartridge replacement, simply place it back in the groove prior to screwing the cup back in place.

5. Remove new filter cartridge from packaging, and install.

(continued)

CÓMO CAMBIAR EL FILTRO POSTERIOR: (algunos modelos)

Consulte la figura 3 según proceda. Para cambiar el filtro no es necesario desconectar el aprovisionamiento de agua.

1. Coloque la palanca (brazo señalador de alambre) del sistema congelador hacia arriba, en posición desconectada (OFF).

2. Sujete firmemente la copa del filtro y destornillela girando en sentido contrario a las agujas del reloj (figura 3). **NOTA:** Algo de agua puede escurrir al sacar la copa. Esto es normal. El cartucho del filtro debe estar hacia abajo en la copa. Si el cartucho quedara atascado en la cubierta, tire con cuidado hacia abajo, girando el filtro hacia adelante y hacia atrás.

3. Vacíe la copa y retire todo material extraño.

4. La junta redonda que sella el sistema del filtro (figura 3) se coloca en el canal que hay en la parte inferior de la copa. Si la junta se cae cuando se está cambiando el cartucho del filtro vuelva a colocarlo antes de volver a atornillar la copa.

5. Saque el nuevo cartucho de filtro de su envase e instálelo.

(continuación)

POUR REMPLACER LE FILTRE ARRIÈRE (certains modèles) :

Si nécessaire, reportez-vous à la Figure 3. Vous n'avez pas besoin de fermer le robinet d'eau pour changer la cartouche du filtre.

1. Mettez le levier du distributeur à glaçons (bras de coupure) en position OFF (haute).

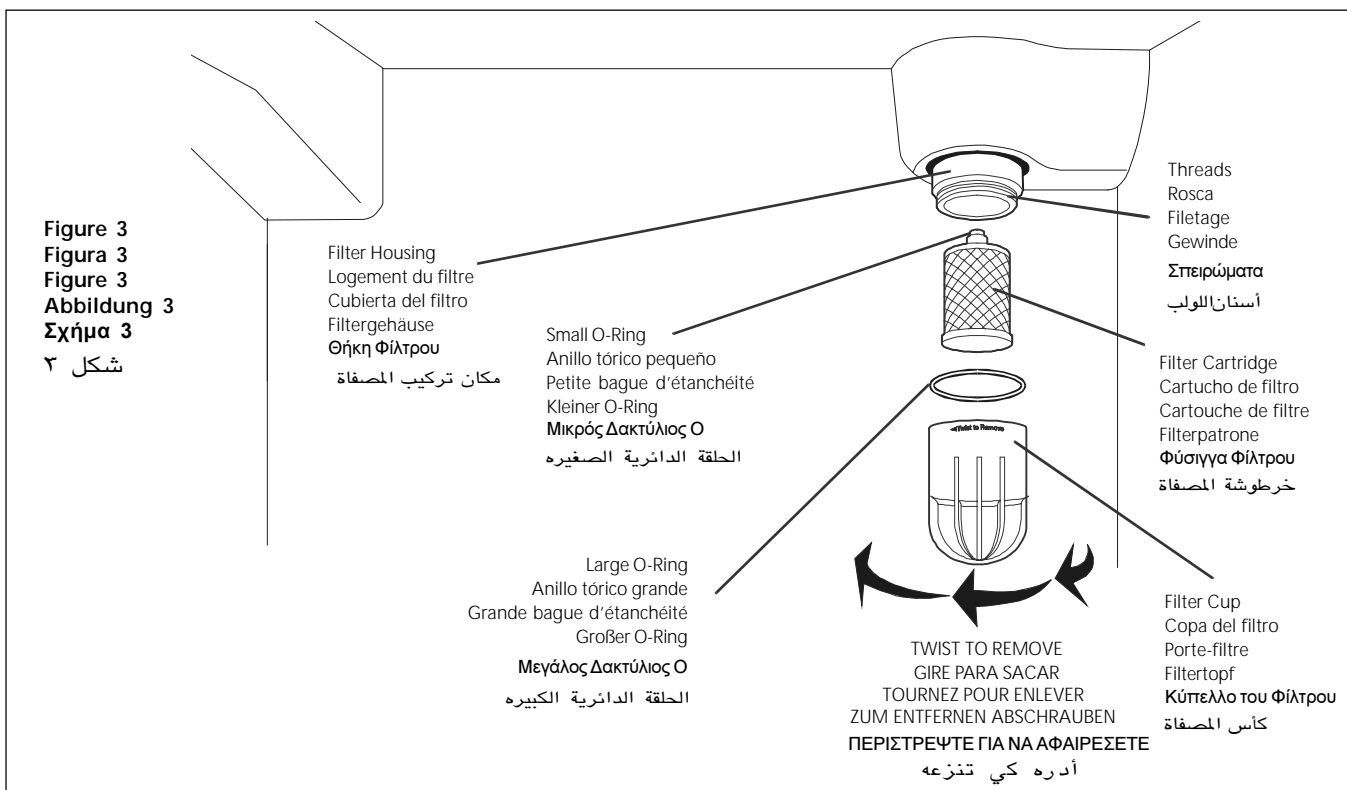
2. Tenez le porte-filtre fermement, puis dévissez-le en tournant dans le sens inverse des aiguilles d'une montre (Figure 3). **REMARQUE:** Il se peut qu'un peu d'eau s'écoule lors du retrait du portefiltre. Cela est normal. La cartouche doit venir avec le porte-filtre. Si la cartouche reste collée au logement, retirez-la délicatement en tournant le filtre à droite et à gauche.

3. Videz le porte-filtre de tous dépôts éventuels.

4. La grande bague d'étanchéité tombe, remettez-la tout simplement dans la rainure avant de revisser le porte-filtre.

5. Retirez la nouvelle cartouche de filtre de son emballage et installez-la.

(suite à la page suivante)



# Eis- und Wasserfilter

Fortsetzung

FILTERWECHSEL DES RÜCKWÄRTIG GELEGENEN FILTERS: (an einigen Modellen vorhanden) (siehe Abbildung 3) Die Wasserzufuhr muß für den Filterwechsel nicht unterbrochen werden.

1. Hebel (Drahtsignalarm) des EiswürfelbereitersEiswürfelbereiter in die OFF-Position (oben) stellen.
2. Filtertopf gut festhalten und im Gegen- uhrzeigersinn abschrauben (Abb. 3).  
**HINWEIS:** Es ist normal, wenn beim Abschrauben des Topfes etwas Wasser ausläuft. Die Filterpatrone muß zusammen mit dem Topf entfernt werden. Falls sie im Gehäuse steckenbleibt, die Filterpatrone vor- und zurückdrehen und dabei vorsichtig nach unten ziehen.
3. Alle Fremdstoffe aus dem Topf entfernen.
4. Den großen O-Ring (Abbildung 3), der das Filtersystem abdichtet, in die ringförmige Vertiefung im Deckel einsetzen. Falls der O-Ring beim Filterwechsel herausfällt, diesen einfach vor dem Wiederanschrauben des Deckels in die Vertiefung einsetzen.
5. Die neue Filterpatrone aus der Verpackung entnehmen und installieren.

(Fortsetzung)

# Φίλτρο Πάγου και Νερού

συνεχίζεται

## ΓΙΑ ΝΑ ΑΛΛΑΞΕΤΕ ΤΟ ΦΙΛΤΡΟ

Ανατρέξτε στο Σχήμα 3 εάν χρειάζεται. Δεν είναι απαραίτητο να κλείσετε την παροχή νερού για να αλλάξετε το φίλτρο.

1. Θέστε τον μοχλό του κατασκευαστή πάγου (βραχίονας σήματος) στη θέση OFF (πάνω).
2. Κρατήστε σταθερά το κύπελλο του φίλτρου και ξεβιδώστε το περιστρέφοντάς το αριστερόστροφα (Σχήμα 3).  
**ΣΗΜΕΙΩΣΗ:** Μπορεί να υπάρξει μικρή διαρροή νερού καθώς απομακρύνετε το κύπελλο. Αυτό είναι φυσιολογικό. Η φύσιγγα του φίλτρου θα πρέπει να μετακινηθεί προς τα κάτω μαζί με το κύπελλο. Αν η φύσιγγα παραμείνει στη θέση, τραβήξτε την προς τα κάτω μαλακά, περιστρέφοντας ταυτόχρονα το φίλτρο μπρος-πίσω.
3. Αδειάστε το κύπελλο από οποιεσδήποτε ουσίες.
4. Ο μεγάλος δακτύλιος Ο (Σχήμα 3) που στεγανοποιεί το σύστημα φιλτραρίσματος τοποθετείτε στο αυλάκι του δακτυλίου Ο μέσα στο κύπελλο. Αν ο δακτύλιος Ο πέσει έξω κατά τη διάρκεια της αντικατάστασης της φύσιγγας του φίλτρου, απλώς τοποθετήστε τον πάλι στο αυλάκι πριν βιδώσετε το κύπελλο στη θέση του.
5. Βγάλτε την καινούργια φύσιγγα φίλτρου από τη συσκευασία της και εγκαταστήστε την.

(συνεχίζεται)

# فلتر الماء والتلج (بعض الموديلات)

(تابع)

لتغيير الفلتر الخلفي: (بعض الموديلات)

اطلع على الشكل ٣ عند

الحاجة. ليس من الضروري إطفاء مصدر الإمداد بالماء لتغيير الفلتر.

١- اضبط ذراع صانعة الثلج (ذراع الإشارة السلبي) على وضع الإطفاء OFF.

٢- امسك كوب الفلتر بإحكام ولفه عكس اتجاه عقارب الساعة لفكه (الشكل ٣).

ملاحظة: قد يتسرب بعض الماء وأنت تخلع الكوب. هذا أمر طبيعي. يجب أن تنزل

خرطوشة الفلتر مع الكوب. إذا ظلت الخرطوشة في المبيت اسحبها بخفة مع ثني الفلتر للأمام والخلف.

٣- فرغ الكوب من أي مادة به.

٤- الحلقة الدائرية الكبيرة (أنظر شكل ٣) التي تحكم قفل نظام الفلتر تستقر أسفل المجرى الدائري داخل الكوب. إذا سقطت الحلقة الدائرية أثناء استبدال الخرطوشة فما عليك إلا أن تعيدها إلى المجرى قبل تثبيت الكوب في مكانه.

انزع خرطوشة الفلتر

٥- الجديدة من التغليف وثبتها.

(يتبع)

# Ice & Water Filter

continued

6. Place filter cartridge in cup. The end with the small o-ring should be up, out of the cup.
7. Screw cup, with filter, back into housing. Filter cartridge will self-align as cup is tightened. Ensure that cup is completely tightened, with the words "Twist To Remove" facing outward. DO NOT TIGHTEN PAST STOP.
8. Set ice maker lever to the ON (down) position.
9. Check for leaks. Open refrigerator door. Wipe any water drops from filter cup. Run a glass of water. If there is a leak, unscrew filter cup, and reinsert filter cartridge. Check placement of large O-ring (see directions following). Reinstall filter cup.
10. To condition filter system and purge air from water line, run several glasses of water through water dispenser. This will also assure that the purest water possible is stored in water tank.

**Resetting The Filter Indicator (some models)**  
After replacing the filter cartridge, it will be necessary to press the *Filter Reset* touchpad located on the ice and water dispenser. This will reset the Change Filter Indicator. Push the reset button until the green light flashes (3-15 seconds).

# Filtro del congelador y el surtidor de agua

continuación

6. Coloque el cartucho de filtro en la copa del filtro. El extremo con el anillo tórico pequeño debe quedar del lado de arriba, fuera de la copa.
7. Atornille nuevamente la copa con el filtro en la cubierta del filtro. El cartucho del filtro se centrará por sí solo a medida que se ajuste la copa. Asegúrese de que la copa está correctamente ajustada y compruebe que las palabras "Twist To Remove" están al frente. PERO NO AJUSTE MÁS ALLÁ DEL TOPE.
8. Coloque la palanca del sistema de hacer hielo en posición conectada, hacia abajo (ON).
9. Verifique que no existan fugas. Abra la puerta del refrigerador. Seque todas las gotas de agua de la copa. Sirva un vaso de agua en el surtidor de agua. Si hay fugas destornille la copa de filtro y vuelva colocar el cartucho de filtro. Verifique que el anillo tórico grande esté bien colocado (lea las instrucciones que figuran más adelante). Instale nuevamente la copa.
10. Para acondicionar el sistema de filtro y purgar el aire de la tubería de agua, llene varios vasos de agua en el surtidor. Esto asegurará también que el agua almacenada en el tanque de agua sea lo más pura posible.

**Restablecimiento del indicador de filtro (algunos modelos).** Después de haber cambiado el cartucho del filtro, será necesario pulsar la tecla *Filter Reset* que se encuentra en el teclado del dispensador de agua y hielo. De esta forma se restablecerá el indicador de cambio de filtro. Pulse el botón de restablecimiento hasta que parpadee la luz verde (3 a 15 segundos).

# Filtre à Glace et à Eau

suite

6. Introduisez la cartouche dans le porte-filtre. L'extrémité équipée d'une petite bague d'étanchéité doit être orientée vers le haut et dépasser du porte-filtre.
7. Vissez le porte-filtre en place sur le logement du filtre. La cartouche s'aligne automatiquement lors du serrage du porte-filtre. Vérifiez que le porte-filtre est bien serré et que les mots « Tournez pour enlever » sont dirigés vers l'extérieur. NE LE SERREZ PAS AU DELÀ DU STOP.
8. Mettez le levier du distributeur à glaçons en position ON (basse).
9. Assurez-vous qu'il n'y a pas de fuites. Ouvrez la porte du réfrigérateur. Essuyez l'eau qui peut se trouver sur le porte-filtre. Faites couler un verre d'eau. En cas de fuite, desserrez le porte-filtre et repositionnez la cartouche. Vérifiez la bonne assise de la grande bague d'étanchéité selon les instructions suivantes. Réinstallez le porte-filtre.
10. Faites couler plusieurs verres d'eau par le distributeur afin de conditionner le système de filtrage et purger l'air de l'arrivée d'eau. Cela permettra également d'assurer que le réservoir d'eau ne contient que de l'eau pure.

**Réarmement d'indicateur de filtre (certains modèles)**

Après le remplacement de la cartouche, il sera nécessaire d'appuyer sur la touche de réactivation d'indication de filtre "*Filter light Reset*" située sur le dispensateur d'eau et de glaçons. Ceci réamorcera l'indicateur de changement de filtre. Appuyez sur la touche de réarmement jusqu'à ce que le témoin vert clignote (3 - 15 secondes).



# Eis- und Wasserfilter

Fortsetzung

# Φίλτρο Πάγου και Νερού

συνεχίζεται

# فلتر الماء والتلج (بعض الموديلات)

(تابع)

6. Die Filterpatrone in den Topf einlegen. Dabei muß das Ende mit dem kleinen O-Ring oben außerhalb des Topfes liegen.
7. Den Topf mit dem Filter wieder in das Gehäuse einschrauben. Die Filterpatrone wird beim Festziehen des Topfes automatisch ausgerichtet. Sicherstellen, daß der Topf fest abdichtet, so daß die Beschriftung „Twist To Remove“ nach außen zeigt. ABER DEN TOPF NICHT ÜBER DEN ANSCHLAG HINAUS ANZIEHEN.
8. Den Hebel des Eiswürfelbereiters in die ON-Position (unten) stellen.
9. Auf Leckstellen überprüfen. Die Kühlschranktür öffnen. Alle Wassertropfen vom Filtertopf abwischen. Ein Glas mit Wasser füllen. Falls das System undicht ist, den Filtertopf abschrauben und die Filterpatrone wieder neu einlegen. Den großen O-Ring auf richtige Position überprüfen (siehe nachstehende Anweisungen). Den Filtertopf wieder einbauen.
10. Mehrere Glas Wasser durch den Wasserspender laufen lassen, um das Filtersystem zu konditionieren und Luft aus der Wasserleitung zu verdrängen. Dadurch wird außerdem sichergestellt, daß nur Wasser mit dem höchstmöglichen Reinheitsgrad im Wassertank vorrätig gehalten wird.

Das Zurücksetzen der Anzeige zum Filterwechsel (an einigen Modellen vorhanden)

Nach dem Auswechseln der Filterkartusche müssen Sie auf die Schaltfläche für Filter Zurücksetzen drücken. Die Eingabefläche befindet sich am Eis- und Wasserdispenser. Durch Betätigung der Schaltfläche wird die Anzeige zum Filterwechsel zurückgesetzt. Drücken Sie solange auf Zurücksetzen bis das grüne Licht blinkt (3-15 Sekunden).

6. Τοποθετήστε τη φύσιγγα του φίλτρου στο κύπελλο. Το άκρο με το μικρό δακτύλιο O θα πρέπει να είναι προς τα πάνω, έξω από το κύπελλο.
7. Βιδώστε πάλι το κύπελλο με το φίλτρο τοποθετημένο στη θήκη. Η φύσιγγα του φίλτρου ευθυγραμμίζεται καθώς σφίγγετε το κύπελλο. Βεβαιωθείτε ότι το κύπελλο είναι σφιγμένο καλά και η ένδειξη “Περιστρέψτε για να το αφαιρέσετε” βλέπει προς τα έξω. ΜΗΝ ΤΟ ΣΦΙΓΓΕΤΕ ΠΕΡΑ ΑΠΟ ΤΟ STOP.
8. Τοποθετήστε το μοχλό του κατασκευαστή πάγου στη θέση ON (κάτω).
9. Ελέγξτε για διαρροές. Ανοίξτε την πόρτα του ψυγείου. Σκουπίστε οποιοσδήποτε σταγόνες νερού από το κύπελλο του φίλτρου. Ρίξτε ένα ποτήρι νερό. Αν υπάρχει διαρροή, ξεβιδώστε το κύπελλο του φίλτρου και εισάγετε πάλι τη φύσιγγα του φίλτρου. Ελέγξτε τη θέση του μεγάλου δακτυλίου O (βλέπε τις οδηγίες που ακολουθούν). Τοποθετήστε ξανά το κύπελλο του φίλτρου.
10. Για να ρυθμίσετε το σύστημα φιλτραρίσματος και να αφαιρέσετε τον αέρα από τον αγωγό του νερού, αφήστε να τρέξουν αρκετά ποτήρια νερού από το διανομέα νερού. Μ' αυτό τον τρόπο θα εξασφαλίσετε το καθαρότερο δυνατό νερό στη δεξαμενή νερού.

Επιαναφορά του δείκτη φίλτρου (ορισμένα μοντέλα)

Αφού αντικαταστήσετε τη φύσιγγα φίλτρου, θα χρειαστεί να πατήσετε το πλήκτρο αφής «Επιαναφορά φίλτρου» (Filter Reset) που βρίσκεται τοποθετημένο στο διανομέα πάγου και νερού. Η ενέργεια αυτή θα επαναφέρει το δείκτη αλλαγής φίλτρου στην αρχική κατάστασή του. Πατήστε το κουμπί επιαναφοράς έως ότου αναβοσβήνει η πράσινη φωτεινή ένδειξη (3-15 δευτερόλεπτα).

- 6- ضع خرطوشة الفلتر في الكوب. يجب أن يكون الطرف الذي به الحلقة الدائرية الصغيرة لأعلى وخارج الكوب.
- 7- لف الكوب مع إعادة الفلتر في المبيت. خرطوشة الفلتر تضبط نفسها عند ربط الكوب. تأكد من أن الكوب مربوط جيدا وأن عبارة “Twist To Remove” متجهة للخارج. يراعى عدم الربط بعد كلمة STOP.
- 8- اضبط ذراع صانعة الثلج على وضع ON (لأسفل).
- 9- تأكد من عدم وجود تسريب. افتح باب الثلاجة. امسح أي قطرات ماء من كوب الفلتر. املأ كوبا. من الماء. إذا كان هناك تسرب فك كوب الفلتر وأعد تثبيت خرطوشة الفلتر. تأكد من تثبيت الحلقة الدائرية الكبيرة (انظر التعليمات). أعد تركيب كوب الفلتر.
- 10- لتكييف نظام الفلتر وتخليص خط الماء من الهواء. فرغ العديدا من أكواب الماء عن طريق جهاز الماء. سوف يضمن لك ذلك إمكانية تخزين الماء النقي في خزان الماء.
- لكي تتذكر تغيير الفلتر والحلقة الدائرية اضبط مؤشر صندوق التحكم بعد 6 أشهر من تاريخ الاستبدال. (الشكل 4).
- إعادة ضبط مؤشر الفلتر (بعض الموديلات) بعد استبدال خرطوشة الفلتر من الضروري الضغط على لوحة إعادة ضبط الفلتر الموجودة على جهاز الثلج والماء. يؤدي ذلك إلى إعادة ضبط مؤشر تغيير الفلتر. ارفع زر إعادة الضبط حتى يومض الضوء الأخضر (3-15 ثانية).

# Ice & Water Filter

continued

# Filtro del congelador y el surtidor de agua

continuación

# Filtre à Glace et à Eau

suite

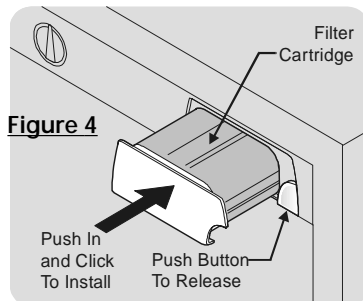
TO CHANGE FRONT FILTER: (some models) Refer to Figure 4 as needed. It is not necessary to turn the water supply off to change filter.

1. Set ice maker lever (wire signal arm) to the OFF (up) position.
2. Push the Filter Release Button, located to the right of the filter cartridge, to release the filter from the housing.  
**NOTE:** A small amount of water may be released during this operation. To minimize the possibility of the filter falling out of the housing during removal, it would be best to hold the filter as it moves out toward you.
3. Pull the old filter cartridge straight out of the housing.
4. Discard the old filter.
5. Replace new cartridge, installing the same way as the old one came out.
6. When the cartridge is almost in, you will feel it stop against the clip assembly in the back of the housing. The clip assembly holds the filter cartridge firmly in place. At this point, you will need to push firmly until the cartridge snaps fully in place. When completely in place, the front of the filter cartridge will be flush with the front of the housing.
7. Set the ice maker wire signal arm to the ON (down) position.
8. Check for leaks. Fill a glass with water. There will be noticeable spurts and sputters as the system pushes the air out through the system and out the dispenser nozzle. This is normal.
9. After you have run one glass of water, continue to flush the system for approximately 3 minutes.

## Resetting The Filter Status Light

(some models)

After replacing the filter cartridge, it will be necessary to press the Filter Reset touchpad located on the ice and water dispenser. This will reset the Change Filter Indicator. Push the reset button until the green light flashes (3-15 seconds).

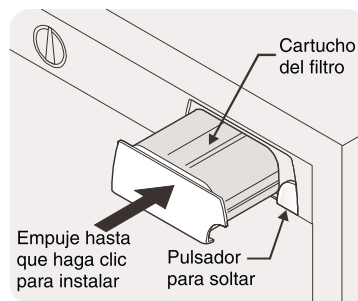


PARA CAMBIAR EL FILTRO FRONTAL: (algunos modelos). Consulte la figura 4. Para cambiar el filtro no es necesario desconectar el suministro de agua.

1. Coloque la palanca del fabricante de hielo (brazo de señal) en la posición OFF de desconexión (hacia arriba).
2. Pulse el botón Filter Release, para soltar el filtro, que se encuentra a la derecha del cartucho de filtro, para liberar el filtro de su carcasa.  
**NOTA:** Es posible que cuando realice esta operación salga algo de agua. Para minimizar la posibilidad de que el filtro se caiga de su carcasa cuando vaya a sacarlo, lo mejor que puede hacer es sujetar el filtro cuando se mueva hacia afuera.
3. Tire del filtro antiguo hasta que salga completamente de la carcasa.
4. Tire el filtro antiguo.
5. Coloque el filtro nuevo del mismo modo que ha sacado el antiguo.
6. Cuando el cartucho esté casi introducido por completo, comprobará que tropieza contra el ensamblaje del clip que se encuentra en la parte posterior de la carcasa. El ensamblaje de clip sujeta el cartucho del filtro en su sitio. Cuando suceda esto, será necesario que empuje con firmeza hasta que el filtro se coloque en su sitio. Cuando ya esté colocado, el cartucho del filtro deberá quedar alineado perfectamente con la parte frontal de la carcasa.
7. Coloque le brazo de señal del fabricante de hielo en la posición de activación ON (hacia abajo).
8. Compruebe si hay fugas. Llene un vaso de agua. Al llenarlo comprobará que el agua sale a intervalos al tiempo que el sistema purga el aire del sistema a través de la boquilla de suministro. Esto es algo que sucede normalmente.
9. Cuando haya llenado un vaso de agua deje que el sistema se termine de purgar durante unos 3 minutos aproximadamente.

## Restablecimiento del indicador de filtro (algunos modelos)

Después de haber cambiado el cartucho del filtro, será necesario pulsar la tecla Filter Reset que se encuentra en el teclado del dispensador de agua y hielo. De esta forma se restablecerá el indicador de cambio de filtro. Pulse el botón de restablecimiento hasta que parpadee la luz verde (3 a 15 segundos).



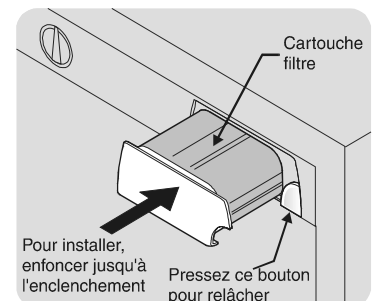
CHANGEMENT DE FILTRE FRONTAL (certains modèles) : (Voir la figure 4 pour référence). Il n'est pas nécessaire de fermer l'arrivée d'eau pour changer le filtre.

1. Placez le levier de la machine à glace (broche de commande) à la position "OFF" (en haut).
2. Pressez sur le bouton de relâche du filtre à la droite de la cartouche filtre pour la dégager de son enveloppe.  
**NOTE :** Il serait préférable de faire sortir le filtre vers vous en le tenant pour éviter qu'il ne tombe par terre. Une petite quantité d'eau peut être relâchée durant cette opération.
3. Tirez la cartouche expirée en ligne droite hors de l'enveloppe.
4. Disposez de la cartouche expirée.
5. Remplacez une nouvelle cartouche en la mettant en place de la même façon que celle expirée fut enlevée.
6. Lorsque la cartouche est presque insérée, vous la sentirez bloquer contre le dispositif de maintien au fond de l'enveloppe. Le dispositif de maintien retient la cartouche filtre fermement en place. À ce point, vous devrez pousser fermement pour enclencher la cartouche à sa place. Lorsque le bout de la cartouche filtre sera en ligne avec le bord de l'enveloppe, elle sera à sa place.
7. Placez le levier de commande à la position "ON" (en bas).
8. Assurez vous qu'il n'y a pas de fuite et emplissez un verre d'eau. Il y aura une quantité appréciable d'éclaboussures par pulvérisation dues à l'air infiltré qui sort du système. Ceci est normal.
9. Après le premier verre, continuez à dégazer le système pendant environ 3 minutes.

## Réamorçage de l'indicateur d'état du filtre

(certains modèles)

Après le remplacement de la cartouche, il sera nécessaire d'appuyer sur la touche de réactivation d'indication de filtre "Filter light Reset" située sur le dispensateur d'eau et de glaçons. Ceci réamorçera l'indicateur de changement de filtre. Appuyez sur la touche de réarmement jusqu'à ce que le témoin vert clignote (3 - 15 secondes).



# Eis- und Wasserfilter

Fortsetzung

FILTERWECHSEL DES SICH VORNE BEFINDLICHEN FILTERS: (an einigen Modellen vorhanden)

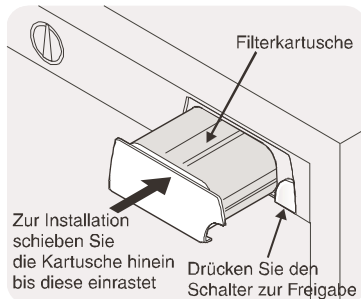
Wenn nötig, beziehen Sie sich bitte auf Abbildung 4. Zum Filterwechsel ist es nicht notwendig, dass Sie den Wasserzulauf abschalten.

1. Stellen Sie den Eismacherhebel (den Drahtsignalarm) auf die AUS-Position (nach oben).
2. Drücken Sie auf den Filterfreigabeschalter, der sich rechts der Filterkartusche befindet, um den Filter aus seinem Gehäuse freizugeben. HINWEIS: Es ist möglich, dass dabei etwas Wasser heraus rinnt. Um die Gefahr des Herausfallens des Filters während des Entfernens zu verringern, ist es ratsam den Filter während der Freigabe zu halten.
3. Ziehen Sie den alten Filter direkt aus seinem Gehäuse.
4. Werfen Sie ihn weg.
5. Installieren Sie die neue Ersatzkartusche auf die gleiche Art und Weise wie Sie die alte entfernt haben.
6. Sobald die Kartusche beinahe ganz in ihrem Gehäuse ist, fühlen Sie den Widerstand gegen die Klippmontage hinten im Gehäuse. Die Klippmontage sorgt für den festen Sitz der Kartusche. Bei vollständiger Installation schließt die Kartusche bündig mit der Vorderseite des Gehäuses ab.
7. Stellen Sie den Eismacher-Drahtsignalarm auf die AN-Position (nach unten).
8. Zum Überprüfen von undichten Stellen füllen Sie ein Glas mit Wasser. Vernehmen Sie Blubber- und Spuckgeräusche, so rühren diese daher, dass etwaige Luftblasen durch das System über die Dispenser-Düse heraus gedrückt werden. Das ist normal.
9. Nach Abfüllen eines Glases Wassers, setzen Sie die Spülung des Systems noch weitere 3 Minuten fort.

## Das Zurücksetzen der Lichtanzeige des Filterstatus

(an einigen Modellen vorhanden)

Nach Auswechseln der Filterkartusche müssen Sie auf die Berührungsfläche „Filter Zurücksetzen“ drücken. Diese befindet sich am Eis- und Wasserdispenser. Durch das Drücken wird die Anzeige zum Filterwechsel zurückgesetzt. Drücken Sie solange bis das grüne Licht blinkt (3-15 Sekunden).



# Φίλτρο Πάγου και Νερού

συνεχίζεται

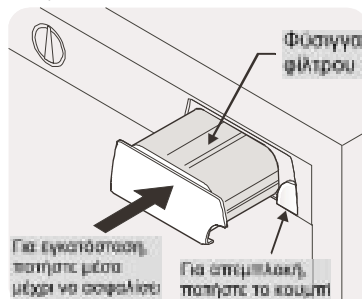
ΓΙΑ ΑΛΛΑΓΗ ΤΟΥ ΜΠΡΟΣΤΙΝΟΥ ΦΙΛΤΡΟΥ: (ορισμένα μοντέλα)

Ανατρέξτε στο Σχήμα 4. Θα χρειαστεί να κλείσετε την παροχή νερού για να αλλάξετε το φίλτρο.

1. Τοποθετήστε το μοχλό του κατασκευαστή πάγου (βραχίονας σήματος) στη θέση OFF (πάνω).
2. Πατήστε το κουμπί απελευθέρωσης φίλτρου, το οποίο βρίσκεται τοποθετημένο στη δεξιά πλευρά της φύσιγγας φίλτρου, για να απελευθερώσετε το φίλτρο από τη θήκη του. ΣΗΜΕΙΩΣΗ: Ενδέχεται να απελευθερωθεί μια μικρή ποσότητα νερού κατά τη διάρκεια αυτής της λειτουργίας. Προκειμένου να ελαχιστοποιηθεί η πιθανότητα πτώσης του φίλτρου από τη θήκη του κατά την αφαίρεσή του, συνίσταται να κρατάτε το φίλτρο καθώς αυτό βγαίνει προς τα έξω.
3. Τραβήξτε τη χρησιμοποιημένη φύσιγγα φίλτρου από τη θήκη της.
4. Απορρίψτε το χρησιμοποιημένο φίλτρο.
5. Τοποθετήστε την καινούργια φύσιγγα με τον ίδιο τρόπο που αφαιρέσατε τη χρησιμοποιημένη.
6. Όταν η φύσιγγα φτάσει σχεδόν στη θέση της, θα υπάρχει αντίσταση στη μονάδα σύνδεσης που βρίσκεται στο πίσω μέρος της θήκης. Η μονάδα σύνδεσης συγκρατεί σταθερά τη φύσιγγα φίλτρου στη θέση της. Θα χρειαστεί να ωθήσετε σταθερά τη φύσιγγα μέχρι αυτή να ασφαλίσει στη θέση της. Όταν εισαχθεί πλήρως στη θέση της, η πρόσοψη της φύσιγγας φίλτρου θα είναι ευθυγραμμισμένη.
7. Τοποθετήστε το βραχίονας σήματος του κατασκευαστή πάγου στη θέση ON (κάτω).
8. Ελέγξτε για διαρροές. Γεμίστε ένα ποτήρι με νερό. Θα εμφανιστούν εκχύσεις και πιτσιλίσματα καθώς το σύστημα διώχνει τον αέρα από το ακροφύσιο του διανομέα. Αυτό είναι φυσιολογικό.
9. Αφού χρησιμοποιήσετε ένα ποτήρι νερό, συνεχίστε το ζέπλυμα του συστήματος για περίπου 3 λεπτά.

## Επαναφορά της φωτεινής ένδειξης κατάστασης φίλτρου (ορισμένα μοντέλα)

Αφού αντικαταστήσετε τη φύσιγγα φίλτρου, θα χρειαστεί να πατήσετε το πλήκτρο αφής «Επαναφορά φίλτρου» (Filter Reset) που βρίσκεται τοποθετημένο στο διανομέα πάγου και νερού. Η ενέργεια αυτή θα επαναφέρει το δείκτη αλλαγής φίλτρου στην αρχική κατάστασή του. Πατήστε το κουμπί επαναφοράς έως ότου αναβοσβήνει η πράσινη φωτεινή ένδειξη (3-15 δευτερόλεπτα).



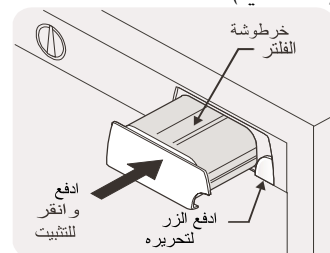
# Φίλτρο του νερού και του πάγου (μερικές μοντέλα)

(تابع)

لتغيير الفلتر الأمامي: (بعض الموديلات)

اطلع على الشكل 4 عند الحاجة. ليس من الضروري قفل مصدر الإمداد بالماء لتغيير الفلتر.

- 1- اضغط ذراع صناعة الثلج (ذراع الإشارة السلبي) على وضع الإطفاء OFF (لأعلى).  
2- ادفع زر تحرير الفلتر الموجود على يمين خرطوشة الفلتر لتحرير الفلتر من المبيت. ملاحظة: قد يتم تحرير كمية قليلة من الماء أثناء هذه العملية. لتقليل احتمال سقوط الفلتر من المبيت أثناء خلعها يفضل مسك الفلتر وهو يتحرك نحوك.
  - 3- اسحب خرطوشة الفلتر على استقامتها خارج المبيت. تخلص من الفلتر القديم.
  - 4- أعد تركيب الخرطوشة الجديدة مع تثبيتها بنفس طريقة إخراج الخرطوشة القديمة.
  - 6- عندما تكون الخرطوشة على وشك التثبيت تشعر أنها تتوقف عند مجموعة المشبك الموجودة خلف المبيت. مجموعة المشبك تمسك خرطوشة الفلتر بإحكام حتى يتم تثبيت الخرطوشة تماما في مكانها. عند تثبيت الخرطوشة تماما في مكانها تصبح مقدمة الخرطوشة مستوية مع مقدمة المبيت.
  - 7- اضغط ذراع الإشارة السلبي لصانعة الثلج على وضع التشغيل ON (لأسفل).  
8- تأكد من عدم وجود تسرب. املا كوبا بالماء. سوف يكون هناك تدفق مفاجئ أو رش عندما يدفع النظام الهواء خارجه وخارج فتحة الجهاز ولكن هذا أمرا طبيعيا.
  - 9- بعد الحصول على كوب ماء وأحد استمر في جعل النظام يتدفق لمدة 3 دقائق.
- إعادة ضبط مصباح وضع الفلتر (بعض الموديلات)  
بعد استبدال خرطوشة الفلتر سوف يكون من الضروري الضغط على لوحة إعادة ضبط الفلتر الموجودة على جهاز الثلج والماء. سوف يؤدي ذلك إعادة ضبط مؤشر تغيير الفلتر. ادفع زر إعادة الضبط حتى يومض الضوء الأخضر (2-3 ثانية).



# Automatic Ice Maker

## OPERATION OF AUTOMATIC ICE MAKER (Some Models)

If your refrigerator has an automatic ice maker, it will provide a continuous supply of ice. If not factory installed, the ice maker can be purchased as an accessory kit from your dealer.

220-240V, 50/60 Hz models use ice maker kit number IM220. **This ice maker kit must be installed by a qualified technician only.**

**⚠ CAUTION:** Ensure that the ice maker water supply tube is connected to a safe (potable) water pipe only.

**⚠ CAUTION:** Water supply must have minimum pressure of 1.4 bars (20 psi) and maximum water pressure of 6.9 bars (100 psi).

Place the ice container under the ice maker. Lower the wire signal arm to the DOWN position. When the freezer is cold, ice making will begin. To stop ice maker, lift the wire signal arm until it clicks in and locks in the UP position. It is not necessary to stop the ice maker when the ice server is full. The ice maker will automatically shut itself off when the ice level reaches a certain point in the server.

Due to new plumbing connections, the first production of ice from your ice maker may be discolored or have an odd taste. Please discard.

If the dispensing paddle is pushed for more than 4 minutes, the dispenser motor may overload and stop. The overload protector will reset automatically after 3 or 4 minutes.

# Elaborador automático de hielo

## OPERACIÓN DEL ELABORADOR AUTOMÁTICO DE HIELO (ciertos modelos)

Un elaborador automático de hielo produce cubitos continuamente. Si no viene instalado de fábrica en su modelo, puede comprarlo como accesorio de su distribuidor.

Los modelos de 220a 240 V, 50/60Hz usan el equipo de elaborador número IM220. **El equipo elaborador de hielo sólo puede ser instalado por un técnico calificado.**

**⚠ AVISO:** Asegúrese de que el tubo de suministro de agua para el elaborador esté conectado a una tubería de agua potable solamente.

**⚠ AVISO:** El agua suministrada debe tener una presión mínima de 1,4 barios (20 lb/pulg<sup>2</sup>) y una presión máxima de 6,9 barios (100lb/pulg<sup>2</sup>).

Ponga el recipiente del hielo debajo del elaborador. Coloque el brazo indicador en "DOWN" (abajo). Cuando se enfríe el congelador, comenzará a producirse hielo. Para detener la producción de cubitos, levante el brazo indicador hasta quedar trabado en la posición "UP" (arriba). No es necesario detener el elaborador de hielo cuando se llena el recipiente, porque se detendrá automáticamente cuando el nivel de cubitos llegue a cierta altura.

Como las conexiones de las tuberías de agua serán nuevas, los primeros cubitos de hielo que produzca el elaborador podrán tener un color o sabor extraños, y es mejor desecharlos.

Si se empuja la paleta del dispensador más de cuatro minutos, el motor del dispensador se sobrecargará y se parará. El interruptor de sobrecarga se restablecerá automáticamente al cabo de 3 o 4 minutos.

# Appareil à glaçons automatique

## FONCTIONNEMENT DE L'APPAREIL À GLAÇONS AUTOMATIQUE (Certains Modèles)

Si votre réfrigérateur est équipé d'un appareil à glaçons automatique, il maintiendra un stock de glaçons en permanence. S'il n'a pas été installé à l'usine, votre concessionnaire peut vous en fournir un sous forme de kit.

Les modèles à 220/240V, 50/60Hz utilisent le kit n° IM220. **L'appareil à glaçons doit impérativement être installé par un technicien qualifié.**

**⚠ ATTENTION :** assurez-vous que le tuyau d'alimentation d'eau de l'appareil à glaçons est branché exclusivement sur une source d'eau potable.

**⚠ ATTENTION :** l'alimentation d'eau doit avoir une pression minimale de 1,4 bars et une pression maximale de 6,9 bars.

Positionnez le bac à glace sous l'appareil à glaçons. Mettez le bras de coupure en position BASSE. L'appareil commence à fabriquer des glaçons dès que le congélateur est suffisamment froid. Pour arrêter la fabrication de glaçons, levez le bras de coupure pour le verrouiller en position HAUTE. Il n'est pas nécessaire d'arrêter l'appareil lorsque le bac est plein. Il s'arrête automatiquement dès qu'un certain niveau de glaçons est atteint.

En raison des nouveaux raccords de plomberie, les premiers glaçons produits risquent d'être colorés ou d'avoir mauvais goût. Veuillez les éliminer.

Si la palette d'activation du dispensateur est poussée pendant plus de 4 minutes, le moteur pourrait s'échauffer et arrêter. Le protecteur de surchauffe se réarmera après 3 ou 4 minutes.

# Automatische Eismaschine

# Αυτόματος Κατασκευαστής Πάγου

# صانعة الثلج الأوتوماتيكية

## BETRIEB DES AUTOMATISCHEN EISWÜRFELBEREITERS (EINIGE MODELLE)

Wenn Ihr Kühlschrank mit einem automatischen Eiswürfelbereiter ausgestattet ist, ist Ihre ständige Versorgung mit Eis sichergestellt. Falls der Eiswürfelbereiter nicht schon ab Werk mitgeliefert wurde, kann er nachträglich bei Ihrem Fachhändler als Zusatzausrüstung bezogen werden.

Für 220-240V, 50/60Hz Ausführungen:

Eiswürfelbereitersatz Nummer IM220.

**Dieser Eiswürfelbereiter darf nur von einem qualifizierten Techniker installiert werden!**

**⚠ ACHTUNG:** Sicherstellen, daß die Wasserversorgung des Eiswürfelbereiters an eine geeignete Trinkwasserleitung angeschlossen ist.

**⚠ ACHTUNG:** Die Wasserversorgung muß einen Mindestdruck von 1,4 bar (30 psi) und einen Wasserhöchstdruck von 6,9 bar (100 psi) haben.

Den Eisbehälter unter den Eiswürfelbereiter stellen. Den Hebel in die UNTEN- („DOWN“)-Position stellen. Die Erzeugung von Eis beginnt, sowie das Gefrierfach des Kühlschranks kalt ist. Zum Abschalten des Eiswürfelbereiters den Hebel anheben, bis er einrastet und in der Hochstellung „UP“ verriegelt ist. Der Eiswürfelbereiter muß nicht abgeschaltet werden, wenn der Eisbehälter voll ist - er schaltet sich automatisch ab, wenn der Behälter bis zu einem bestimmten Punkt gefüllt ist.

Da die Rohrverbindungen noch neu sind, kann die erste Eisproduktion Ihres Eiswürfelbereiters verfärbt sein oder einen eigenartigen Geschmack haben. Dieses erste Eis deshalb nicht verwenden.

Wenn der Dispenser-Arm mehr als 4 Minuten gedrückt wird, kann es zu einer Überlastung und einem Anhalten des Dispenser-Motors kommen. Nach 3-4 Minuten wird der Überlastungsschutzmechanismus automatisch zurückgesetzt.

## ΛΕΙΤΟΥΡΓΙΑ ΑΥΤΟΜΑΤΟΥ ΚΑΤΑΣΚΕΥΑΣΤΗ ΠΑΓΟΥ

(Ορισμένα Μοντέλα)

Αν το ψυγείο σας διαθέτει αυτόματο κατασκευαστή πάγου, θα παρέχει συνεχή παροχή πάγου. Αν δεν έχει εγκατασταθεί από το εργοστάσιο, ο κατασκευαστής πάγου μπορεί να αγοραστεί σαν πρόσθετο εξάρτημα μέσω του τοπικού σας αντιπροσώπου.

Τα μοντέλα 220-240V, 50/60Hz

χρησιμοποιούν το κιτ εξαρτημάτων

κατασκευαστή πάγου με αριθμό IM220.

**Αυτό το κιτ εξαρτημάτων κατασκευαστή πάγου πρέπει να εγκατασταθεί μόνο από εξειδικευμένο τεχνικό.**

**⚠ ΠΡΟΣΟΧΗ:** Βεβαιωθείτε ότι ο σωλήνας παροχής νερού του κατασκευαστή πάγου είναι συνδεδεμένος με σωλήνα ασφαλούς (πόσιμου) νερού.

**⚠ ΠΡΟΣΟΧΗ:** Η παροχή νερού πρέπει να έχει ελάχιστη πίεση 1,4 bars και μέγιστη πίεση 6,9 bars. (100 psi).

Τοποθετήστε το δοχείο πάγου κάτω από τον κατασκευαστή πάγου. Κατεβάστε το βραχίονα σήματος στην ΚΑΤΩ θέση (DOWN). Όταν ο καταψύκτης κρυώσει, θα ξεκινήσει η κατασκευή πάγου. Για να σταματήσει η κατασκευή πάγου, ανασηκώστε το βραχίονα σήματος μέχρι να κάνει κλικ και να κλειδωθεί στην ΕΠΑΝΩ θέση (UP). Δεν είναι απαραίτητο να σταματήσετε τη λειτουργία του κατασκευαστή πάγου όταν ο δίσκος πάγου είναι γεμάτος. Ο κατασκευαστής πάγου θα διακόψει τη λειτουργία του αυτόματα όταν η στάθμη του πάγου φτάσει ένα συγκεκριμένο σημείο στο δίσκο.

Λόγω των καινούργιων υδραυλικών συνδέσεων, ο πάγος που θα παραχθεί πρώτη φορά από τον κατασκευαστή πάγου του ψυγείου σας μπορεί να έχει αλλοιωμένο χρώμα ή περίεργη γεύση. Σας συνιστούμε να τον πετάξετε.

Αν το πτερύγιο διανομής πατηθεί για περισσότερα από 4 λεπτά, ο κινητήρας του διανομέα ενδέχεται να υποστεί υπερφόρτωση και να σταματήσει. Η προστασία υπερφόρτωσης θα μηδενιστεί αυτόματα μετά από 3 ή 4 λεπτά.

تشغيل صانعة الثلج (بعض الموديلات)

إذا كانت ثلاجتك بها صانعة ثلج أوتوماتيكية فإنها سوف توفر لك مخزوناً مستمراً من الثلج. إذا لم تكن صانعة الثلج قد تم تركيبها في المصنع يمكنك شراؤها من البائع كجزء إضافي.

الموديلات التي تعمل بفولتية 220-240 فولت و 50 إلى 60 هيرتز تستخدم صانعة الثلج رقم IM220. ولكن يراعى عدم تركيب صانعة الثلج إلا بواسطة فني متخصص.

**⚠ انتبه:** تأكد من أن أنبوب توصيل الماء لصانعة الثلج موصل فقط بماسورة ماء آمنة (صالحة للشرب).

**⚠ انتبه:** يجب أن لا يقل ضغط الماء عن 1.4 بار (20 رطل لكل بوصة) ولا يزيد على 6.9 بار (100 رطل لكل بوصة).

ضع حاوية الثلج تحت صانعة الثلج. اخفض ذراع الإشارة السلبي إلى موضع DOWN. عندما يكون الفريزر بارداً تبدأ عملية صنع الثلج. لإيقاف عملية صنع الثلج ارفع ذراع الإشارة السلبي حتى يدخل ويقفل في وضع UP. ليس من الضروري إيقاف عملية صنع الثلج عندما يكون إناء تقديم الثلج مملوءاً. سوف تطفئ صانعة الثلج نفسها عندما يصل مستوى الثلج إلى نقطة معينة في إناء تقديم الثلج.

نظراً لأن توصيلات المواسير جديدة فقد تكون أول كمية ثلج يتم صنعها لونها غير عادي وطعمها غريب. لهذا يرجى التخلص منها.

في حالة الضغط على ذراع جهاز الماء والثلج لأكثر من 4 دقائق قد يزيد الحمل على موتور الجهاز ويتوقف. سوف يقوم واقي الحمل الزائد بإعادة الضبط آلياً بعد 2 أو 4 دقائق.



# Food Storage

# Para almacenar alimentos

# Conservation des aliments

## FRESH FOOD SECTION

### SHELVES

Your refrigerator has the convenience of shelves and storage compartments for a variety of foods and snacks. Refrigerator shelves can be easily adjusted to suit your storage needs. Cantilever shelves are supported at the back of the refrigerator. To remove, lift the shelf up and out. Replace shelf by inserting hooks at the rear into the slots. Lower and lock into position.

### CRISPER

Crisper is located under the bottom shelf, and is used for storing fresh fruit and vegetables. Vegetables should be washed and drained before being placed into the crisper. A variable humidity control, available on some models, allows you to adjust the storage environment in the crisper.

### CHILLED MEAT KEEPER (Some Models)

The meat keeper storage drawer has an adjustable cold air feature. To obtain the coldest temperature, slide the control to its "coldest" position. Use this pan for short term storage of bulk meat items. If meats are to be kept longer than one or two days, they should be frozen. (See Figure 6.)

### WINE RACK (Some Models)

The wine rack stores bottles of wine, or 2-liter plastic bottles of juice or soda pop. To install, slide the wine rack onto the shelf with the curve facing in. To remove, slide the wine rack out. Install on either side of a Spillsafe™ shelf (See Figure 5a).

### TALL BOTTLE RETAINER (Some Models)

See Figure 5b.

(continued)

## SECCIÓN DE ALIMENTOS FRESCOS

### ANAQUELES

Su refrigerador tiene convenientes anaqueles y compartimientos para guardar diversos alimentos y bocadillos. Los anaqueles pueden ajustarse fácilmente según sus necesidades. Los anaqueles voladizos están sostenidos por atrás. Para sacarlos, hay que levantarlos y sacarlos hacia afuera. Se vuelven a poner insertando los ganchos posteriores en las ranuras, bajándolos y fijándolos en su posición.

### EL COMPARTIMIENTO PARA VERDURAS

El compartimiento para verduras está debajo del anaquel inferior, y se usa para guardar frutas y vegetales frescos. Los vegetales deben lavarse y escurrirse antes de ponerlos en esta gaveta. Ciertos modelos tienen un control de humedad variable para ajustar el ambiente de la gaveta.

### COMPARTIMIENTO PARA CARNES

#### ENFRIADO (ciertos modelos)

La gaveta para guardar carne tiene una entrada ajustable de aire frío. Para obtener la temperatura más fría, deslice el control a su posición "más fría". La carne, el pescado y las aves pueden así mantenerse frescos por más tiempo que si se guardan sobre un anaquel del refrigerador. Utilice esta bandeja para almacenar alimentos cárnicos durante un corto periodo de tiempo. Si la carne se va a guardar más de uno o dos días, deberá congelarla (vea la figura 6.)

### ANAQUEL PARA BOTELLAS (ciertos modelos)

En el anaquel para botellas se pueden almacenar botellas de vino o botellas de 2 litros de zumo o refrescos de soda. Para ponerlo, haga deslizar el anaquel sobre la estantería con la zona curva de frente. Para quitarlo tire hacia fuera del anaquel. Instálelo en cualquier lado de una estantería Spillsafe™ (véase la figura 5a).

### ANAQUEL PARA BOTELLAS ALTAS

(ciertos modelos)

Véase la figura 5b.

(continuación)

## SECTION ALIMENTS FRAIS

### ÉTAGÈRES

Votre réfrigérateur possède des étagères et des compartiments de stockage prévus pour une variété d'aliments. Les étagères peuvent être réglées facilement en fonction de vos besoins. Les étagères en porte-à-faux prennent appui sur l'arrière du réfrigérateur. Pour les enlever, soulevez et tirez. Réinstallez les étagères en introduisant leurs crochets arrière dans les encoches prévues. Baissez l'étagère pour la verrouiller.

### BAC À LÉGUMES

Un bac à légumes se trouve en-dessous des étagères du bas et sert à conserver les fruits et légumes frais. Les légumes doivent être rincés et égouttés avant d'être placés dans les bacs. Un régulateur d'humidité, disponible sur certains modèles, permet de régler le milieu de conservation du bac.

### TIROIR À VIANDE (Certains Modèles)

Le tiroir à viande est équipé d'un dispositif de réglage d'air froid. Pour obtenir la température la plus basse, poussez la commande à la position la plus froide. La viande, le poisson et la volaille s'y conserveront plus longtemps que sur les étagères. Utilisez ce compartiment pour l'entreposage à court terme de grosses pièces de viande. Si la viande doit être entreposée pour plus de une à deux journées, elle devrait être congelée (Voir Figure 6).

### PORTE-BOUEILLES (Certains Modèles)

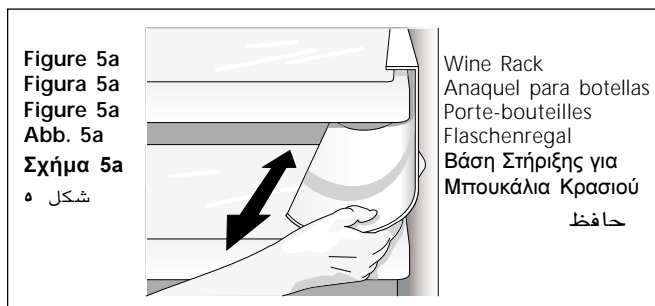
Dans le porte-bouteille vous pouvez conserver des bouteilles de vin ou des bouteilles de plastique de 2 litres contenant du jus de fruit ou des boissons gazeuses. Pour l'installer, faites-le glisser sur l'étagère avec la partie courbe vers l'intérieur. Pour l'enlever, faites-le glisser vers l'extérieur. Installez-le sur l'un des côtés d'une étagère anti-renversement Spillsafe™ (Voir la Figure 5a).

### SUPPORT POUR LES GRANDES

### BOUEILLES (Certains Modèles)

Voir la Figure 5b.

(suite à la page suivante)



# Lebensmittel- aufbewahrung

# Συντήρηση Τροφίμων

# تخزين الطعام

## FÄCHER FÜR FRISCHE LEBENSMITTEL

### REGALE

Ihr Kühlschrank ist mit Regalen und Kühlfächern für verschiedene Lebensmittel und Snacks ausgerüstet. Die Kühlschrankregale können je nach Bedarf leicht eingestellt werden. Freitragende Regale sind an der inneren Rückwand des Kühlschranks befestigt. Für die Entnahme das Regal anheben und herausnehmen. Beim Wiedereinsetzen die hinteren Haken in die Schlitzle einführen und das Regal dann absenken und einrasten.

### FRISCHHALTEFACH FÜR OBST/GEMÜSE

Ein Fach für frisches Obst und Gemüse befindet sich unter dem Bodenregal. Gemüse vor der Aufbewahrung erst waschen und abtropfen lassen. Mit Hilfe des einstellbaren Feuchtigkeits-reglers (für bestimmte Ausführungen erhältlich) können Sie die Umgebungsbedingungen im Frischhaltefach einstellen.

### KÜHLFACH FÜR FLEISCH (einige Modelle)

Das Fleischkühlfach ist mit einstellbarer Kaltluftversorgung ausgerüstet. Für die kälteste Temperatur den Schieber auf die kälteste Position schieben. Fleisch-, Fisch und Geflügelwaren können in diesem Fach länger als auf einem Kühlschrankregal frischgehalten werden. Benutzen Sie dieses Abteil für die Kurzzeitlagerung von Fleischmengen. Sollte das Fleisch mehr als ein oder zwei Tage gelagert werden, dann sollte es eingefroren werden (siehe Abbildung 6).

### FLASCHENREGAL (einige Modelle)

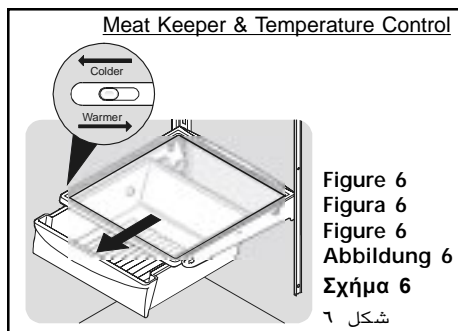
Im Flaschenregal können Weinflaschen oder Zweiliter-Plastik-Flaschen mit Erfrischungsgetränken gelagert werden. Zum Einbau das Flaschenregal mit der Rundung nach innen auf die Tragplatte schieben. Zum Ausbau das Flaschenregal nach außen ziehen und herausnehmen. Der Einbau ist auf beiden Seiten der Spillsafe™- Tragplatte möglich. (Siehe Abb. 5).

### HALTER FÜR GROSSE FLASCHEN

(einige Modelle)

Siehe Abb. 6.

(Fortgesetzt)



## ΤΜΗΜΑ ΦΡΕΣΚΩΝ ΤΡΟΦΙΜΩΝ

### ΡΑΦΙΑ

Το ψυγείο σας διαθέτει ράφια και χώρους συντήρησης για τη συντήρηση διαφόρων τροφίμων και σνακ. Τα ράφια του ψυγείου μπορούν να προσαρμοστούν εύκολα ανάλογα με τις ανάγκες συντήρησης των τροφίμων σας. Τα αρθρωτά ράφια στηρίζονται στο πίσω μέρος του ψυγείου. Για να τα αφαιρέσετε, σηκώστε το ράφι προς τα πάνω και έξω. Επανατοποθετήστε το ράφι εισάγοντας τους γάντζους στο πίσω μέρος μέσα στις εγκοπές. Κατεβάστε το και ασφαλίστε το στη θέση του.

### ΣΥΡΤΑΡΙ ΛΑΧΑΝΙΚΩΝ

Το συρτάρι λαχανικών βρίσκεται στο κάτω ράφι, και χρησιμοποιείται για τη συντήρηση φρέσκων φρούτων και λαχανικών. Τα λαχανικά θα πρέπει να πλυθούν και να στραγγιστούν πριν τοποθετηθούν μέσα στο συρτάρι. Ορισμένα μοντέλα διαθέτουν ένα διακόπτη ρύθμισης της υγρασίας, ο οποίος σας επιτρέπει να ρυθμίσετε το περιβάλλον συντήρησης στο συρτάρι λαχανικών.

### ΣΥΝΤΗΡΗΣΗ ΚΑΤΕΨΥΓΜΕΝΟΥ ΚΡΕΑΤΟΣ (Ορισμένα Μοντέλα)

Το συρτάρι συντήρησης κρέατος διαθέτει ένα ρυθμιστή κρύου αέρα. Για να επιτύχετε τη χαμηλότερη θερμοκρασία, γυρίστε το διακόπτη στη θέση χαμηλότερης θερμοκρασίας. Κρέατα, ψάρια και πουλερικά μπορούν να διατηρηθούν φρέσκα για μεγαλύτερο διάστημα από όταν είναι αποθηκευμένα σε ράφι της συντήρησης. Χρησιμοποιήστε αυτό το δίσκο για αποθήκευση κρεάτων μικρής χρονικής διάρκειας. Αν πρόκειται τα κρέατα να αποθηκευτούν περισσότερο από μία ή δύο ημέρες, θα πρέπει να καταψυχθούν. (Ανατρέξτε στο Σχήμα 6).

### ΒΑΣΗ ΣΤΗΡΙΞΗΣ ΓΙΑ ΜΠΟΥΚΑΛΙΑ

ΚΡΑΣΙΟΥ (Ορισμένα Μοντέλα).

Στη βάση αυτή μπορείτε να αποθηκεύσετε μπουκάλια κρασιού ή πλαστικά μπουκάλια χυμού ή αναψυκτικού των 2 λίτρων. Για να την εγκαταστήσετε, σύρετε την πάνω στο ράφι με την καμπύλη να κοιτάει προς τα μέσα. Για να την αφαιρέσετε, σύρετέ την προς τα έξω. Εγκαταστήστε την σε οποιαδήποτε πλευρά ενός ραφίου Spillsafe™ (Βλέπε Σχήμα 5).

### ΕΞΑΡΤΗΜΑ ΣΥΓΚΡΑΤΗΣΗΣ ΨΗΛΩΝ

ΜΠΟΥΚΑΛΙΩΝ (Ορισμένα Μοντέλα)

Βλέπε Σχήμα 6.

## قسم الأطعمة الطازجة

### الأرفف

ثلاجتك بها أرفف وصناديق تخزين تكفي للعديد من الأطعمة والوجبات الخفيفة. يمكنك ضبط أرفف ثلاجتك بسهولة بما يتناسب مع احتياجاتك للتخزين. الأرفف الكابولية مدعومة خلف الثلاجة. لخلع الأرفف ارفع الرف لأعلى وللأرج. أعد وضع الرف بإخال الخطاطيف في الفتحات بالخلف. اخفضها واقفلها في مكانها.

### صندوق الخضراوات والفواكه

يوجد صندوق الخضراوات والفواكه تحت الرف السفلي ويستخدم لتخزين الفواكه والخضراوات الطازجة. يجب غسل الخضراوات وتجفيفها قبل وضعها في الصندوق. هناك مفتاح للتحكم في الرطوبة متوفر في بعض الموديلات يسمح لك بضبط بيئة التخزين في الصندوق.

### درج حفظ اللحوم المبردة (بعض الموديلات)

يتميز درج حفظ اللحوم بخاصية التحكم في برودة الهواء. للحصول على أبرد درجة حرارة يجب إمالة المفتاح إلى الوضع الأكثر برودة. استخدم هذا الدرج لتخزين قطع اللحم السائبة لفترة قصيرة. إذا كنت تريد حفظ اللحوم لفترة أطول من يوم أو يومين يجب تجميدها. (أنظر شكل 6).

### رف المشروبات (بعض الموديلات)

يمكنك تخزين زجاجات المشروبات أو القنينات بلاستيكية من العصير سعة ٢ لتر. لتثبيت الرف يجب إمالة الرف للخارج. يمكن تثبيت الرف على أي جانب. (أنظر شكل ٥ أ).

### رف الزجاجات الطويلة (بعض الموديلات)

(أنظر شكل ٥ ب)

(يتبع)

# Food Storage

continued

## FROZEN FOOD SECTION

Maximum storage time can be attained by use of plastic wrap to prevent drying of foods. The coldest storage area is the main freezer compartment. Door shelves are intended for shorter term storage items such as juices, pastries, and prepared foods.

Do not exceed the storage times specified by the manufacturers of commercially frozen and processed foods. Follow package instructions.

Do not place effervescent drinks in the frozen food storage section as bursting and personal injury may result. Also for personal safety, note that some products such as water ices should not be consumed too cold.

## IN THE EVENT OF POWER FAILURE

**Fresh Food Section** - Keep door openings to a minimum to prevent loss of cold air. Normally, depending on the surrounding temperature, foods will not deteriorate for up to 12 hours.

**Frozen Food Section** - To prevent introduction of heat, do not open freezer door. Normally, foods will not begin to thaw out for up to 6 hours. **Foods that have thawed should not be refrozen.** However, if freshly thawed, foods may be immediately cooked or processed for consumption.

When the refrigerator resumes operation, carefully check for food deterioration and discard any affected food.

Clean and dry interior surfaces.

# Para almacenar alimentos

continuación

## SECCIÓN DE ALIMENTOS

### CONGELADOS

Para que los alimentos no se sequen y duren el máximo de tiempo congelados, deben envolverse en plástico. El sector más frío está dentro del compartimiento congelador principal. Los anaqueles en la puerta son para guardar alimentos de menor duración, tales como jugos, pasteles y comidas preparadas.

No guarde los alimentos más que el tiempo recomendado por los fabricantes de alimentos congelados y elaborados comercialmente. Siga las instrucciones del paquete.

No ponga bebidas efervescentes en la sección congeladora, ya que los recipientes pueden estallar, causando lesiones personales. También, para su seguridad, recuerde que algunos productos, como los sorbetes, no deben consumirse demasiado fríos.

## SI SE CORTA LA CORRIENTE ELÉCTRICA

**Sección de alimentos frescos** - Abra las puertas lo menos posible para que no se escape el aire frío. Normalmente, dependiendo de la temperatura ambiente, los alimentos se mantienen sin deteriorarse hasta por 12 horas.

**Sección de alimentos congelados** - Para evitar que se caliente el interior, no abra la puerta del congelador. Normalmente, los alimentos se mantendrán congelados hasta 6 horas. **No deben volver a congelarse los alimentos que se hayan descongelado,** pero si se acaban de descongelar, pueden cocinarse o elaborarse inmediatamente para su consumo.

Cuando vuelva a funcionar la refrigeradora, compruebe cuáles alimentos se han deteriorado, y tirelos.

Limpie y seque las superficies interiores.

# Conservation des aliments

suite

## CONGÉLATEUR

La durée de conservation peut être optimisée en enveloppant les aliments de filme plastique. L'endroit le plus froid se trouve dans le compartiment de congélation principal. Les étagères des portes sont conçues pour le stockage court-terme d'aliments tels que jus de fruits, pâtisseries et plats préparés.

Ne pas dépasser la durée de stockage indiquée par les fabricants de surgelés et de plats préparés. Suivez les instructions de l'emballage.

Ne pas mettre de boissons gazeuses dans le congélateur car celles-ci risquent d'exploser et de causer des blessures. De même, pour assurer votre sécurité, notez que certains produits, tels que les glaçons, ne doivent pas être consommés trop froids.

## EN CAS DE PANNE ÉLECTRIQUE

**Compartiment Aliments Frais** - Ne laissez pas la porte ouverte plus longtemps que nécessaire afin d'éviter la déperdition d'air froid. Normalement, et selon la température ambiante, les aliments se conserveront pour une période allant jusqu'à 12 heures.

**Compartiment Congélation** - Ne pas ouvrir la porte pour éviter l'entrée d'air chaud. Normalement, les aliments resteront congelés jusqu'à 6 heures. **Les aliments décongelés ne doivent pas être recongelés.** Néanmoins, les aliments qui viennent d'être décongelés peuvent être cuits ou préparés pour consommation immédiate.

Lorsque le réfrigérateur se remet en marche, vérifiez soigneusement les aliments pour éliminer tout article détérioré.

Nettoyez et séchez les surfaces intérieures.



## GEFRIERFACH

Eine maximale Aufbewahrungszeit läßt sich erzielen, wenn Sie Lebensmittel in Plastikfolie einwickeln und so gegen Austrocknung schützen. Das Hauptgefrierfach ist der kälteste Aufbewahrungsbereich. Die Türregale sind für Lebensmittel, die eine kürzere Zeit kühlgehalten werden sollen (wie z.B. Fruchtsäfte, Teigwaren und vorbereitete Lebensmittel).

Die von den Herstellern gefrorener und verarbeiteter Lebensmittel angegebenen Haltbarkeitszeiten nicht überschreiten und die diesbezüglichen Anweisungen auf der Verpackung beachten!

Im Gefrierfach keine kohlenensäurehaltigen Getränke aufbewahren, diese könnten platzen und zu Körperverletzungen führen können. Für Ihre persönliche Sicherheit bitte auch beachten, daß bestimmte Erzeugnisse wie z. B. Wassereis-Produkte nicht zu kalt konsumiert werden sollten.

## IM FALL VON STROMAUSFALL

**Kühlschrank** - Die Kühlschrantüren so wenig wie möglich öffnen, damit Verlust von Kaltluft vermieden wird. Je nach Umgebungstemperatur bleiben Lebensmittel gewöhnlich bis zu 12 Stunden genießbar.

**Gefrierfach** - Die Gefrierfachtür nicht öffnen, damit keine Wärme eindringen kann. Gefrierwaren bleiben normalerweise bis zu 6 Stunden gefroren. **Aufgetaute Lebensmittel nicht wieder einfrieren.** Frisch aufgetaute Lebensmittel können jedoch sofort gekocht oder für den Verbrauch weiterverarbeitet werden.

Nachdem der Kühlschrank wieder in Betrieb ist, die Lebensmittel auf Verderb überprüfen und verdorbene Waren beseitigen.

Die Innenflächen säubern und trocknen.

## ΤΜΗΜΑ ΚΑΤΑΨΥΓΜΕΝΩΝ

### ΤΡΟΦΙΜΩΝ

Ο μέγιστος χρόνος συντήρησης μπορεί να επιτευχθεί χρησιμοποιώντας πλαστικό περιτύλιγμα για να αποφευχθεί η ξήρανση των τροφίμων. Η πιο κρύα περιοχή συντήρησης είναι το κύριο διαμέρισμα της κατάψυξης. Τα ράφια στις πόρτες είναι σχεδιασμένα για αντικείμενα μικρότερου χρόνου συντήρησης όπως χυμοί, γλυκά και έτοιμα τρόφιμα.

Μην υπερβαίνετε τους χρόνους συντήρησης που προσδιορίζονται από τους κατασκευαστές των εμπορικών κατεψυγμένων και επεξεργασμένων τροφίμων.

Ακολουθήστε τις οδηγίες συσκευασίας τους.

Μην τοποθετείτε αναψυκτικά στο τμήμα συντήρησης κατεψυγμένων τροφίμων, γιατί μπορεί να προκληθεί έκρηξη και προσωπικός τραυματισμός. Έχετε υπόψη σας επίσης, για την προσωπική σας ασφάλεια, ότι μερικά προϊόντα, όπως οι γρανίτες, δεν θα πρέπει να καταναλώνονται πολύ παγωμένα.

## ΣΕ ΠΕΡΙΠΤΩΣΗ ΔΙΑΚΟΠΗΣ ΡΕΥΜΑΤΟΣ

**Τμήμα Φρέσκων Τροφίμων** – Φροντίστε να ανοίγετε την πόρτα όσο το δυνατόν λιγότερο, για να αποφευχθεί η απώλεια κρύου αέρα. Συνήθως, τα τρόφιμα δε θα χαλάσουν πριν από 12 ώρες, αλλά αυτό εξαρτάται και από τη θερμοκρασία περιβάλλοντος.

## Τμήμα Κατεψυγμένων Τροφίμων

– Για να αποφευχθεί η είσοδος θερμότητας, μην ανοίγετε την πόρτα της κατάψυξης. Συνήθως, τα τρόφιμα δεν ξεπαγώνουν πριν από χρονικό διάστημα 6 ωρών. **Τρόφιμα που έχουν ξεπαγώσει δε θα πρέπει να καταψυχθούν πάλι.** Ωστόσο, αν έχουν μόλις ξεπαγώσει, τα τρόφιμα μπορούν αμέσως να μαγειρευτούν ή να καταναλωθούν.

Όταν το ψυγείο επανέλθει σε λειτουργία, ελέγξτε προσεκτικά εάν υπάρχουν αλλοιωμένα τρόφιμα και πετάξτε τα.

Καθαρές και στεγνές εσωτερικές επιφάνειες.

## قسم الأطعمة المجمدة

يمكن تحقيق أقصى مدة تخزين باستخدام أكياس بلاستيكية لمنع جفاف الأطعمة. أبرد مكان لحفظ الطعام هو صندوق الفريزر الرئيسي. الأرفف الموجودة على الأبواب مخصصة لتخزين الأطعمة التي تحفظ لفترة قصيرة مثل العصير والفطائر والأطعمة المصنعة.

لا تتجاوز مدد التخزين المحددة من قبل جهة الصنع بالنسبة للأطعمة المجمدة والمصنعة. اتبع التعليمات التي على العبوة.

⚠ انتبه: لا تضع المشروبات الفوارة في قسم حفظ الأطعمة المجمدة لأنها قد تنفجر وتسبب إصابة للأشخاص.

من أجل سلامتك أيضا يرجى ملاحظة ان بعض المنتجات مثل الثلج يجب عدم تناولها باردة جدا.

في حالة انقطاع التيار الكهربائي قسم الأطعمة الطازجة - يجب التقليل من فتح الباب لمنع فقد الهواء البارد. عادة ووفقاً لدرجة الحرارة المحيطة لا تفسد الأطعمة خلال مدة قد تصل إلى 12 ساعة.

قسم الأطعمة المجمدة - لمنع دخول الحرارة لا تفتح باب الفريزر. عادة لا يبدأ الثلج في الذوبان من على الأطعمة إلا بعد 6 ساعات. يجب أن لا يعاد تجميد الأطعمة التي يذوب عنها الثلج. ولكن إذا كان الثلج قد ذاب عنها خلال وقت قريب يمكن طهيها في الحال أو تصنيعها للاستهلاك.

عندما تعمل الثلاجة مرة ثانية تأكد جيدا من أن الطعام لم يفسد وتخلص من أي طعام فاسد.

نظف الأسطح الداخلية وجففها.

# Care and Cleaning

# Cuidado y limpieza

# Entretien & nettoyage

It is important to keep your refrigerator clean to prevent bacteria and odor from forming.

Remove all food and disconnect the power source before cleaning the interior compartment.

Always disconnect the service cord from wall before cleaning the refrigerator. Turning the interior controls to "0" will not disconnect the power supply.

Failure to disconnect the power supply may result in electrical shock and personal injury.

Do not use metallic scouring pads, brushes, abrasive cleaners, or alkaline solutions to clean the refrigerator. Use a sponge or soft cloth.

Do not wash removable parts in a dishwasher.

Damp objects stick to frozen surfaces. Do not touch frozen surfaces with wet hands.

Do not use flammable or toxic cleaning materials.

(continued)

Es importante mantener limpia el refrigerador para evitar la aparición de bacterias y de olores.

Saque todos los alimentos y desenchufe la unidad antes de limpiar su interior.

Desenchufe siempre la unidad de la toma de corriente antes de limpiarla. La puesta de los controles internos en "0" no desconecta la alimentación eléctrica.

Si no desenchufa la unidad, puede sufrir descargas eléctricas y lesiones personales.

No use esponjas limpiadoras metálicas, cepillos, limpiadores abrasivos ni soluciones alcalinas para limpiar el refrigerador. Use una esponja o un paño suave.

No lave las piezas desmontables en un lavaplatos automático.

Los objetos húmedos se adhieren a las superficies congeladas. No toque esas superficies con las manos húmedas.

No use limpiadores inflamables o tóxicos.

(continuación)

Il est important de maintenir votre réfrigérateur en bon état de propreté pour éviter la formation de bactéries et d'odeurs.

Enlevez tous les aliments et débranchez le cordon électrique avant de nettoyer le compartiment.

Débranchez toujours l'alimentation électrique avant de nettoyer le réfrigérateur. Le réglage du bouton intérieur à la position «0» ne coupe pas l'alimentation.

Des chocs électriques et des blessures corporelles peuvent résulter si l'alimentation électrique n'est pas coupée.

N'utilisez pas d'éponges métalliques, de brosses, de produits abrasifs ou de solutions alcalines pour le nettoyage du réfrigérateur. Utilisez une éponge ou un chiffon doux.

Ne pas laver les éléments amovibles au lavevaisselle.

Les objets humides se collent aux surfaces gelées. Ne touchez pas les surfaces gelées avec les mains mouillées.

N'utilisez pas de produits de nettoyage inflammables ou toxiques.

(suite à la page suivante)

# Pflege und Reinigung

Es ist wichtig, daß Sie Ihren Kühlschrank sauber halten, um die Bildung von Bakterien oder schlechten Gerüchen zu vermeiden.

Vor jeder Reinigung des Innenraumes alle Lebensmittel herausnehmen und die Stromzufuhr unterbrechen.

Vor jeder Reinigung immer die elektrische Anschlußschnur aus der Steckdose herausziehen. Die Stromversorgung wird NICHT abgeschaltet, wenn Sie nur die innenseitigen Regler auf "0" stellen.

Nichtabschaltung der Stromversorgung kann zu Elektroschock und Körperverletzung führen.

Für die Reinigung des Kühlschranks keine metallischen Scheuerpolster, Bürsten, Scheuermittel oder alkalische Lösungen, sondern nur einen Schwamm oder einen weichen Tuch verwenden.

Entfern timer Teile nicht in einer Geschirrspülmaschine waschen.

Feuchte Gegenstände kleben an gefrorene Flächen fest. Gefrorene Flächen nicht mit nassen Händen berühren.

Keine entzündbaren oder giftigen Reinigungsmittel verwenden.

(Fortgesetzt)

# Συντήρηση και Καθαρισμός

Είναι σημαντικό να διατηρείτε το ψυγείο σας καθαρό έτσι ώστε να αποφεύγετε τον σχηματισμό βακτηριδίων και οσμών.

Απομακρύνετε όλα τα τρόφιμα και αποσυνδέστε την παροχή ρεύματος πριν καθαρίσετε τον εσωτερικό θάλαμο.

Βγάξτε πάντα το καλώδιο της συσκευής από την πρίζα πριν καθαρίσετε το ψυγείο. Γυρίζοντας τους εσωτερικούς διακόπτες στο "0" δεν θα αποσυνδεθεί η παροχή ρεύματος.

Παράλειψη αποσύνδεσης της παροχής ηλεκτρικού ρεύματος μπορεί να έχει σαν αποτέλεσμα ηλεκτροπληξία και προσωπικό τραυματισμό.

Μη χρησιμοποιείτε σύρμα κουζίνας, βούρτσες, διαβρωτικά καθαριστικά, ή αλκαλικά διαλύματα για να καθαρίσετε το ψυγείο. Χρησιμοποιήστε σφουγγάρι ή ένα μαλακό πανί.

Μην πλένετε τα μέρη της συσκευής που μπορούν να αφαιρεθούν στο πλυντήριο πιάτων.

Τα υγρά αντικείμενα κολλάνε σε παγωμένες επιφάνειες. Μην ακουμπάτε παγωμένες επιφάνειες με βρεγμένα χέρια.

Μη χρησιμοποιείτε εύφλεκτα ή τοξικά υλικά καθαρισμού.

(συνεχίζεται)

# الرعاية والتنظيف

من المهم المحافظة على نظافة الثلاجة لمنع تكون البكتيريا والروائح.

يجب إخراج جميع الأطعمة قبل تنظيف الأقسام الداخلية للثلاجة.

**⚠ تحذير:** يجب فصل سلك التيار من الحائط قبل تنظيف الثلاجة. قد يؤدي عدم اتباع ذلك إلى تعرضك لصدمة كهربائية أو ضرر. إن لف مفتاح درجة الحرارة إلى "0" لا يفصل التيار الكهربائي.

**⚠ انتبه:**

- لا تستخدم سلك التنظيف أو الفرشاة أو المنظفات الخادشة أو المحاليل القلوية لتنظيف الثلاجة. استخدم قطع اسفنج أو قماش ناعم.

- لا تغسل في غسالة الصحون الأجزاء التي يمكن خلعها.

- الأشياء الرطبة تلتصق بالأسطح المجمدة. لا تلمس الأسطح المجمدة ويديك مبللتان.

**⚠ تحذير:** لا تستخدم مواد التنظيف السامة أو القابلة للاشتعال.

(يتبع)

# Care and Cleaning

continued

## INSIDE

Wash the inside of the refrigerator and freezer with a mild household cleaner or a solution of 2 tablespoons of baking soda in 1 liter of warm water. Rinse and dry.

Avoid getting water inside electrical parts such as the temperature controls or the light fixtures.

Wash removable parts, storage bins and door gaskets in a mild household detergent and warm water. Rinse and dry.

## OUTSIDE

Wash cabinet with warm water and a mild liquid detergent. Rinse well and wipe with a clean soft cloth.

To prevent damage to your floor when moving the refrigerator, place a mat or rug under the front levelers or rollers.

## CONDENSER CLEANING

Since your refrigerator is equipped with a *Never Clean* condenser, there's no need to clean the condenser under normal operating conditions. If the refrigerator is operated under particularly dusty or greasy conditions, or if there is significant pet traffic in your home, it may be necessary to periodically clean the condenser for maximum efficiency.

If cleaning of the condenser is necessary, remove the toe grille and use an extended vacuum attachment and condenser cleaning brush (available from your local dealer) to remove dust build-up from the condenser coils.

(continued)

# Cuidado y limpieza

continuación

## INTERIOR

Lave el interior del refrigerador y congelador con un limpiador suave o una solución de dos cucharadas de bicarbonato de sodio en 1 litro de agua tibia. Enjuáguelo y séquelo.

Evite que entre agua en las partes eléctricas tales como los controles de temperatura o las luces.

Lave las piezas desmontables, las gavetas y las juntas de las puertas con un detergente suave y agua tibia. Enjuáguelas y séquelas.

## EXTERIOR

Lave el gabinete con agua tibia y un detergente líquido suave. Enjuáguelo bien y pásele un paño suave limpio.

Para no dañar su piso cuando mueva el refrigerador, ponga un felpudo o alfombrilla debajo de las patas o ruedas delanteras.

## LIMPIEZA DEL CONDENSADOR

Como el refrigerador que ha adquirido está equipado con un condensador *Never Clean* que no requiere limpieza, no será necesario que lo limpie en condiciones de funcionamiento normales. Si el refrigerador funcionara en condiciones ambientales con gran presencia de grasa y polvo o bien, su hogar se encuentra cerca de una vía con circulación pesada, es posible que sea necesario limpiar periódicamente el condensador para que proporcione el máximo rendimiento.

Si fuera necesario limpiar el condensador, retire la rejilla de la parte posterior y utilice el accesorio alargado de la aspiradora junto con el cepillo para limpiar condensadores, que podrá adquirir en las instalaciones de su proveedor, para eliminar cualquier acumulación de polvo de los serpentines del condensador.

(continuación)

# Entretien & nettoyage

suite

## INTÉRIEUR

Lavez l'intérieur du réfrigérateur et du congélateur avec un produit ménager doux ou une solution de deux cuillerées à soupe de bicarbonate de soude dans un litre d'eau tiède. Rincez et séchez.

Évitez de laisser pénétrer l'eau à l'intérieur des composants électriques tels que les commandes de température ou les logements d'ampoules.

Lavez les éléments amovibles, les bacs de rangement et les joints de porte avec un produit ménager doux et de l'eau tiède. Rincez et séchez.

## EXTÉRIEUR

Lavez l'armoire avec de l'eau tiède et un détergent liquide doux. Rincez soigneusement et essuyez avec un chiffon propre et doux.

Afin d'éviter d'endommager le sol lors du déplacement du réfrigérateur, mettez un tapis sous les pattes de nivellement ou rouleaux avant.

## NETTOYAGE DU CONDENSATEUR

Puisque votre réfrigérateur possède un condensateur *Never Clean*, il n'est pas nécessaire de nettoyer le condensateur lorsque utilisé dans des conditions normales. Pour obtenir un rendement maximum, il peut être nécessaire de nettoyer le condensateur de temps à autre si le réfrigérateur fonctionne dans un endroit particulièrement poussiéreux ou graisseux ou s'il y a plusieurs animaux domestiques à votre domicile.

Si le nettoyage du condensateur s'avère nécessaire, enlevez la plaque de protection et enlevez la poussière accumulée sur les serpentins du condensateur avec l'accessoire de rallonge d'un aspirateur électrique et la brosse de nettoyage du condensateur (disponible chez votre dépositaire)

(suite à la page suivante)

# Pflege und Reinigung

Fortgesetzt

## INNENFLÄCHEN

Die Innenflächen des Kühlschranks und der Gefrierfächer mit einem milden Haushaltsreinigungsmittel oder einer Lösung von 2 Teelöffeln Natriumbikar-bonat in 1 Liter warmem Wasser abwaschen und dann spülen und trocknen.

Kein Wasser in elektrische Teile wie die Temperaturregler und Leuchten eindringen lassen.

Die entfernbar Teile, Kühlschrankbehälter und Türdichtungen mit einem milden Haushaltsreinigungsmittel und warmem Wasser abwaschen und dann spülen und trocknen.

## AUSSENFLÄCHEN

Die Außenflächen mit warmem Wasser und einem milden flüssigen Reinigungsmittel abwaschen, gut spülen und dann mit einem sauberen weichen Tuch trockenwischen.

Damit Ihr Fußboden bei Bewegung des Kühlschranks nicht beschädigt wird, eine Matte oder einen kleinen Teppich unter die vorderen Ausricht- oder Laufrollen legen.

## REINIGUNG DES KONDENSATORS

Da Ihr Kühlschrank mit einem Niemals Reinigen Kondensator ausgestattet ist, besteht, unter normalen Betriebsbedingungen, keine Notwendigkeit den Kondensator zu reinigen. Wenn der Kühlschrank unter besonders staubigen oder fettigen Bedingungen laufen musste oder falls Sie viele Haustiere haben, könnte es für eine maximale Arbeitsleistung erforderlich sein den Kondensator in regelmäßigen Abständen zu reinigen.

Falls eine Reinigung des Kondensators erforderlich ist, entfernen Sie das Fußgitter und verwenden Sie für die Entfernung von Staub, der sich auf den Kondensator-Spulen gebildet hat, einen Staubsauger-Verlängerungsaufsatz und eine Kondensator-Reinigungsbürste (bei Ihrem örtlichen Händler erhältlich).

(Fortgesetzt)

# Συντήρηση και Καθαρισμός

συνεχίζεται

## ΕΣΩΤΕΡΙΚΟ

Πλύνετε το εσωτερικό του ψυγείου και του καταψύκτη με ένα ήπιο καθαριστικό οικιακής χρήσης ή με ένα διάλυμα 2 κουταλιών σούπας σόδα σε 1 λίτρο ζεστό νερό. Ξεπλύνετε και στεγνώστε.

Προσέξτε να μην εισχωρήσει νερό στα ηλεκτρικά μέρη όπως τους διακόπτες θερμοκρασίας ή τα εξαρτήματα φωτισμού.

Πλύνετε τα μέρη της συσκευής που μπορούν να αφαιρεθούν, τους κάδους αποθήκευσης και τις φλάντζες της πόρτας με ένα ήπιο απορρυπαντικό οικιακής χρήσης και ζεστό νερό. Ξεπλύνετε και στεγνώστε.

## ΕΞΩΤΕΡΙΚΟ

Καθαρίστε το θάλαμο με ζεστό νερό και ένα ήπιο υγρό απορρυπαντικό. Ξεπλύνετε καλά και σκουπίστε με ένα καθαρό μαλακό πανί.

Για να αποφύγετε ζημιά στο πάτωμα όταν μετακινείτε το ψυγείο, τοποθετήστε μια ψάθα ή ένα χαλάκι κάτω από τους μπροστινούς ισοσταθμιστές ή κυλίνδρους.

## ΚΑΘΑΡΙΣΜΟΣ ΤΟΥ ΣΥΜΠΥΚΝΩΤΗ

Εφόσον το ψυγείο σας είναι εφοδιασμένο με ένα συμπυκνωτή «Never Clean», υπό κανονικές συνθήκες λειτουργίας, δεν υπάρχει ανάγκη για τον καθαρισμό του. Αν το ψυγείο λειτουργεί υπό συνθήκες υπερβολικής σκόνης και γράσου, ή αν υπάρχουν πολλά κατοικίδια ζώα στο σπίτι σας, ίσως χρειαστεί να καθαρίζετε το συμπυκνωτή για την επίτευξη της μέγιστης αποδοτικότητας του ψυγείου.

Αν ο καθαρισμός του συμπυκνωτή είναι απαραίτητος, αφαιρέστε την ασφάλεια ποδός και χρησιμοποιήστε μια ηλεκτρική σκούπα με ένα εξάρτημα προέκτασης και μια βούρτσα ειδική για τον καθαρισμό του συμπυκνωτή (διατίθεται στον τοπικό σας αντιπρόσωπο) για να καθαρίσετε τη συσσώρευση σκόνης από τις σπείρες του συμπυκνωτή.

(συνεχίζεται)

# الرعاية والتنظيف

تابع

## من الداخل

اغسل الثلاجة والفریزر من الداخل بمنظف منزلي متوسط التركيز أو بمحلول من ملعقتين صغيرتين من صودا الخبيز في لتر ماء دافئ. اشطفها وجففها.

تجنب وصول الماء إلى الأجزاء الكهربائية مثل مفاتيح درجة الحرارة أو توصيلات الإضاءة.

اغسل الأجزاء التي يمكن خلعها وحوايات التخزين وسدادات إحكام غلق الباب في منظف منزلي متوسط التركيز وماء دافئ. اشطفها وجففها.

## من الخارج

اغسل الخزانة بماء دافئ ومنظف سائل متوسط التركيز. اشطفها جيداً وامسحها بقطعة قماش ناعمة ونظيفة.

حتى لا تتعرض الأرضية للتلف عند تحريك الثلاجة ضع قطعة حصير أو سجاد تحت الاسطوانات الأمامية أو أدوات التسوية.

## تنظيف المكثف

نظراً لأن ثلاجتك مزودة بمكثف لا يحتاج إلى تنظيف بالمرّة فإنه ليس هناك حاجة إلى تنظيف المكثف في ظروف التشغيل العادية. إذا تم تشغيل الثلاجة في ظروف خاصة بها غبار أو شحوم أو إذا كان بالمنزل حيوانات الأليفة كثيرة فقد يكون من الضروري تنظيف المكثف للحصول على أقصى كفاءة ممكنة.

إذا كان من الضروري تنظيف المكثف اخلع الشبكة واستخدم مكنسة كهربائية وفرشاة تنظيف المكثف (يمكن الحصول عليها من البائع المحلي) لإزالة التراب المتراكم من على ملفات المكثف.

(يتبع)

# Care & Cleaning

continued

## CARE AND CLEANING OF ICE DISPENSER:

Clean the dispenser and storage bin periodically:

1. Stop ice production (raise signal arm).
2. Remove storage bin. Empty and clean with mild detergent and warm water. DO NOT submerge bin in water or use abrasive cleaners.
3. Remove ice chips, clean the shelf and ice chute.
4. Replace storage bin.
5. Begin ice production again (lower signal arm).

Plan to remove the ice storage bin from the freezer if:

1. A power failure of 1 hour or more causes ice remaining in machine to melt and then freeze together causing the ice making mechanism to jam when the power resumes.
2. The ice maker is not used frequently.

**⚠ CAUTION** - DO NOT put fingers up ice chute. Surfaces may be sharp.

DO NOT rotate the auger when replacing the ice bin. To realign auger, rotate it in 90° turns until ice bin fits into place with driver mechanism.

# Cuidado y limpieza

continuación

## CUIDADO Y LIMPIEZA DEL SURTIDOR DE HIELO:

Limpie el surtidor y el recipiente periódicamente.

1. Interrumpa la producción de hielo (levante el brazo indicador).
2. Saque el recipiente, vacíelo y límpielo con detergente suave y agua tibia. No lo sumerja en agua ni use limpiadores abrasivos.
3. Quite los fragmentos de hielo, limpie el anaquel y salida de hielo.
4. Vuelva a poner el recipiente de hielo.
5. Póngalo a funcionar (baje el brazo indicador).

Saque el recipiente de hielo del congelador si:

1. Se interrumpe la corriente eléctrica por 1 hora o más, y el hielo restante se derrite y se vuelve a congelar, atascando el mecanismo elaborador cuando vuelve la electricidad;
2. El elaborador de hielo se usa con poca frecuencia.

**⚠ AVISO** - NO introduzca sus dedos en la salida del hielo, puede tener bordes filosos.

No haga girar la barrena al volver a poner el recipiente. Para volver a alinearla, hágala girar en vueltas de 90° hasta que el recipiente de hielo encaje debidamente con el mecanismo accionador.

# Entretien & nettoyage

suite

## ENTRETIEN ET NETTOYAGE DU DISTRIBUTEUR DE GLAÇONS :

Nettoyez le distributeur et le bac de stockage régulièrement.

1. Arrêtez la fabrication de glaçons (levez le bras de coupure).
2. Enlevez le bac à glace. Videz-le puis nettoyez-le à l'aide d'eau chaude et d'un produit de nettoyage doux. NE PAS tremper le bac dans l'eau ou utiliser des produits de nettoyage abrasifs.
3. Enlevez les morceaux de glace puis nettoyez l'étagère et la goulotte à glaçons.
4. Réinstallez le bac à glace.
5. Relancez la fabrication de glaçons (baissez le bras de coupure).

Vous devrez enlever le bac à glace du congélateur si :

1. Une coupure de courant d'une heure ou plus fait fondre les glaçons à l'intérieur de la machine pour ensuite les geler ensemble et provoquer le blocage du mécanisme lorsque le courant revient.
2. L'appareil à glace n'est pas utilisé régulièrement.

**⚠ AVERTISSEMENT** - NE PAS mettre vos doigts dans la goulotte à glaçons. Les surfaces internes de celle-ci risquent d'être tranchantes.

Ne pas faire tourner la vis sans fin lors de la réinstallation du bac à glace. Pour réaligner la vis, tournez-la d'un quart de tour à la fois jusqu'à ce que le bac à glace s'aligne avec le mécanisme d'entraînement.

# Pflege und Reinigung

Fortgesetzt

PFLGE UND REINIGUNG DES EISDISPENSERS:

Reinigen Sie bitte von Zeit zu Zeit den Dispenser sowie den Eisvorratsbehälter:

1. Stoppen Sie die Eisproduktion (Signalarm nach oben)
2. Entfernen Sie den Vorratsbehälter. Leeren Sie ihn und säubern Sie ihn mit einem milden Spülmittel und warmen Wasser. Tauchen Sie den Vorratsbehälter NICHT ganz ins Wasser. Benutzen Sie NICHT scheuernde Reinigungsmittel.
3. Entfernen Sie Eissplitter, reinigen Sie das Regal sowie den Eiswurfschacht.
4. Setzen Sie den Vorratsbehälter wieder ein.
5. Starten Sie erneut mit der Eisproduktion (Signalarm nach unten)

Entfernen Sie den Eisvorratsbehälter vom Gefrierfach immer dann, wenn:

1. Durch einen Stromausfall von 1 Stunde oder länger das in der Maschine verbleibende Eis zu schmelzen beginnt und dann wieder zusammenfriert, was bei Wiederherstellung des Stroms zu einem Stau im Eisherstellungsmechanismus führen kann.
2. Der Eismacher nur sehr selten benutzt wird.

**⚠ ACHTUNG** - LASSEN SIE DIE FINGER AUS DEM EISWURFSCHACHT. SIE KÖNNEN SICH AN DESSEN OBERFLÄCHE SCHNEIDEN.

Rotieren Sie bitte unter keinen Umständen die Förderschnecke, während Sie den Eisbehälter einsetzen. Zur Neuausrichtung der Förderschnecke rotieren Sie diese 90° weise, bis zu dem Punkt, an dem der Eisbehälter mit Hilfe des Treibermechanismus hineinpasst.

# Συντήρηση και Καθαρισμός

συνεχίζεται

ΣΥΝΕΧΙΖΕΤΑΙ ΣΥΝΤΗΡΗΣΗ ΚΑΙ ΚΑΘΑΡΙΣΜΟΣ ΤΟΥ ΔΙΑΝΟΜΕΑ ΠΑΓΟΥ ΔΙΑΝΟΜΕΑΣ:

Καθαρίζετε το διανομέα και τον κάδο αποθήκευσης τακτικά:

1. Σταματήστε την παραγωγή πάγου (ανασηκώστε το βραχίονα σήματος).
2. Απομακρύνετε τον κάδο αποθήκευσης. Αδειάστε τον και καθαρίστε τον με ήπιο απορρυπαντικό και ζεστό νερό. ΜΗ βυθίζετε τον κάδο σε νερό και μη χρησιμοποιείτε διαβρωτικά καθαριστικά.
3. Απομακρύνετε τα κομματάκια πάγου, καθαρίστε το ράφι και τον αγωγό πάγου.
4. Επανατοποθετήστε τον κάδο αποθήκευσης.
5. Ξεκινήστε πάλι την παραγωγή πάγου (κατεβάστε το βραχίονα σήματος).

Φροντίστε να βγάλετε τον κάδο συντήρησης πάγου από την κατάψυξη αν:

1. Διακοπή ρεύματος μιας ώρας ή παραπάνω έχει ως αποτέλεσμα να λιώσει ο πάγος που βρίσκεται στη μηχανή και μετά να ξαναπαγώσει μέσα σ' αυτήν, με συνέπεια να μπλοκάρει η μηχανή κατασκευής πάγου όταν αποκατασταθεί η παροχή ρεύματος.
2. Ο κατασκευαστής πάγου δε χρησιμοποιείτε συχνά.

**⚠ ΠΡΟΣΟΧΗ:** ΜΗ βάζετε τα δάκτυλά σας στον αγωγό του πάγου. Οι επιφάνειες μπορεί να είναι αιχμηρές.

ΜΗΝ περιστρέφετε τον κόπτη κατά την αντικατάστασή του κάδου. Για να ευθυγραμμίσετε πάλι τον κόπτη, περιστρέψτε τον κατά 90° μέχρι ο κάδος του πάγου να μπει στη θέση του με το μηχανισμό οδηγό.

# الرعاية والتنظيف

(تابع)

الرعاية والتنظيف لجهاز الثلج: نظف جهاز الثلج وسلة التخزين بصفة دورية:

- ١- يجب إيقاف تكون الثلج (ارفع ذراع الإشارة).
  - ٢- اخلع سلة التخزين. فرغها ونظفها بمنظف متوسط التركيز وماء دافئ. لا تغمر السلة في الماء أو تستخدم منظفات تسبب الخدش.
  - ٣- انزع رقاقات الثلج. نظف الرف ومجرى الثلج.
  - ٤- أعد وضع السلة.
  - ٥- ابدأ عملية إنتاج الثلج مرة ثانية. (اخفض ذراع الإشارة).
- قم بخلع سلة تخزين الثلج من الفريزر إذا:

- ١- تسبب انقطاع التيار الكهربائي لمدة ساعة أو أكثر في ذوبان الثلج المتبقي في الآلة ثم تجمده معاً مما يؤدي إلى عدم تحرك الآلية عند وصول التيار الكهربائي.
- ٢- كانت صناعة الثلج لا تستعمل بصورد متكررة.

**⚠ تحذير** - لا تضع أصابعك في مجرى الثلج. قد تكون الأسطح حادة.

لا تلف المثقاب عند إعادة وضع سلة الثلج. لإعادة محاذاة المثقاب لفه بزاوية 90 درجة حتى تركيب سلة الثلج في مكانها مع آلية الدفع.

# Hot or Humid Climates

## HOT OR HUMID CLIMATES

If you are operating your refrigerator in a hot or humid climate it is important to follow these tips.

- NEVER store uncovered liquids or food in the refrigerator compartment. This causes excessive moisture to enter the evaporator area and may hamper operation.
- Ensure that the refrigerator door is closed and sealed. Remove any objects that might prevent the door from closing completely.
- Warm temperatures and high humidity affect the way your refrigerator operates. Refer to the "**TEMPERATURE CONTROLS**" section for details on how to set the controls.
- Keep the refrigerator door gasket dry. Stagnant water can cause mildew to grow.
- DO NOT install the refrigerator outside on a porch or balcony where it is subjected to the weather.
- A fan circulates air in the freezer and refrigerator compartments. For proper cooling and air circulation, DO NOT block the air vents.

# Climas calurosos o húmedos

## CLIMAS CALUROSOS O HÚMEDOS

Si el clima en el que funciona su refrigerador es caluroso o húmedo, es importante seguir estas indicaciones.

- No guarde líquidos ni alimentos sin tapar en el compartimiento refrigerador, ya que ello produce demasiada humedad que entra en la zona del evaporador, pudiendo causar problemas en el funcionamiento.
- Asegúrese de que la puerta cierre bien. Quite los objetos que puedan impedir que cierre debidamente.
- Las temperaturas y humedad elevadas pueden afectar el funcionamiento de su refrigerador. Vea cómo graduar los controles en la sección "**CONTROLES DE TEMPERATURA**".
- Mantenga seca la junta de la puerta. El agua estancada puede producir moho.
- NO instale el refrigerador afuera en un porche o balcón, en donde esté expuesta a la intemperie.
- Un ventilador hace circular el aire en los compartimientos de refrigeración y congelación. Para que la unidad enfríe debidamente y que circule el aire, no bloquee las salidas de aire.

# Climats chauds ou humides

## CLIMATS CHAUDS OU HUMIDES

Si vous utilisez votre réfrigérateur dans un climat chaud ou humide, il est important de respecter les conseils suivants.

- NE rangez JAMAIS des conteneurs de liquide ou d'aliments ouverts dans le compartiment du réfrigérateur. Ceci permet à trop d'humidité de pénétrer dans l'évaporateur et peut nuire au bon fonctionnement du réfrigérateur.
- Assurez-vous que la porte du réfrigérateur est fermée et étanche. Enlevez tout objet qui pourrait empêcher la porte de fermer complètement.
- La chaleur et l'humidité ont une influence sur le fonctionnement de votre réfrigérateur. Reportez-vous à la section « **COMMANDES DE TEMPÉRATURE** » pour le réglage des commandes.
- Le joint de la porte du réfrigérateur doit rester sec. L'eau stagnante peut créer de la moisissure.
- NE PAS installer le réfrigérateur à l'extérieur, sur une terrasse ou sur un balcon, où il risque d'être exposé aux intempéries.
- Un ventilateur fait circuler l'air à l'intérieur des compartiments du réfrigérateur et du congélateur. NE PAS obstruer les grilles de ventilation afin d'assurer un bon refroidissement et une bonne circulation d'air.



# Heiße oder feuchte Klimaverhältnisse

## HEISSES oder FEUCHTES KLIMA

Falls Sie Ihren Kühlschrank in einem heißen oder feuchten Klima betreiben, ist es wichtig, daß Sie die folgenden Hinweise beachten:

- Im Kühlschrank nie unbedeckte Flüssigkeiten und Lebensmittel aufbewahren, da zuviel Feuchtigkeit in den Bereich des Verdampfers gelangen und der Betrieb gestört werden kann.
- Sicherstellen, daß die Kühlschranktür immer gut geschlossen und abgedichtet ist. Alle Gegenstände herausnehmen, die das vollständige Schließen der Tür verhindern könnten.
- Hohe Temperaturen und hohe Luftfeuchtigkeit wirken sich auf den Betrieb Ihres Kühlschranks aus. Einzelheiten bezüglich der Temperatureinstellung können Sie dem Abschnitt „**TEMPERATUREINSTELLUNG**“ entnehmen.
- Die Dichtung der Kühlschranktür muß immer trocken sein. Angesammeltes Wasser kann Wachstum von Schimmel bewirken.
- Den Kühlschrank NICHT auf einer Veranda oder auf einem Balkon installieren, wo er der Witterung ausgesetzt ist.
- Im Gefrierfach und in den Kühlschrankfächern wird Luft von einem Ventilator zirkuliert. Damit gute Kühlung und Luftzirkulation gewährleistet sind, die Luftöffnungen nicht blockieren.

# Ζέστη ή Υγρασία Κλίματα

## ΖΕΣΤΑ Ή ΥΓΡΑ ΚΛΙΜΑΤΑ

Αν το ψυγείο σας λειτουργεί σε ζεστό ή υγρό κλίμα είναι σημαντικό να ακολουθήσετε αυτές τις συμβουλές.

- ΠΟΤΕ μην αποθηκεύετε ξεσκεπάστα υγρά ή τρόφιμα στο θάλαμο της συντήρησης. Αυτό έχει ως αποτέλεσμα να εισχωρεί περισσότερη υγρασία στην περιοχή εξάτμισης και να παρεμποδίζετε η λειτουργία της.
- Βεβαιωθείτε ότι η πόρτα του ψυγείου είναι κλειστή και σφραγισμένη. Απομακρύνετε οποιοδήποτε αντικείμενο που θα μπορούσε να εμποδίζει το σωστό κλείσιμο της πόρτας.
- Υψηλές θερμοκρασίες και υψηλή υγρασία επηρεάζουν τον τρόπο που λειτουργεί το ψυγείο σας. Ανατρέξτε στην ενότητα „**ΔΙΑΚΟΠΤΕΣ ΘΕΡΜΟΚΡΑΣΙΑΣ**“ για λεπτομέρειες που αφορούν τη ρύθμιση των διακοπών.
- Κρατήστε στεγνή τη φλάντζα της πόρτας του ψυγείου. Η ύπαρξη στάσιμου νερού μπορεί να έχει ως αποτέλεσμα τη δημιουργία μούχλας.
- ΜΗΝ εγκαταστήσετε το ψυγείο σε εξωτερικό χώρο ή σε μπαλκόνι που είναι εκτεθειμένο στις καιρικές συνθήκες.
- Ένας ανεμιστήρας κυκλοφορεί αέρα στους θαλάμους του καταψύκτη και της συντήρησης. Για να έχετε κατάλληλη ψύξη και σωστή κυκλοφορία αέρα, ΜΗΝ παρεμποδίζετε τις θυρίδες εξαερισμού.

# الأجواء الحارة أو الرطبة

الأجواء الحارة أو الرطبة إذا كنت تقوم بتشغيل ثلاجتك في جو حار أو رطب فمن الضروري اتباع النصائح التالية:

- لا تضع السوائل والأطعمة غير المغطاة في صندوق الثلاجة لأن ذلك يؤدي إلى دخول الكثير من الرطوبة إلى منطقة المكثف وقد يؤدي ذلك إلى إعاقة التشغيل.
- تأكد من أن باب الثلاجة مغلق بإحكام. اخرج أية أشياء قد تمنع الباب من الإغلاق بإحكام.
- درجات الحرارة المرتفعة والرطوبة المرتفعة تؤثر على الطريقة التي تعمل بها الثلاجة. انظر قسم «مفاتيح درجة الحرارة» لمعرفة تفاصيل طريقة ضبط المفاتيح.
- يجب أن تكون سدادة إحكام غلق الباب جافة. الماء المتراكم قد يسبب تزايد العفن الفطري.
- لا تثبت الثلاجة في الخارج في تجويف أو بلقونة تكون فيها الثلاجة معرضة للجو.
- توجد مروحة لتجديد الهواء في قسم الفريزر والثلاجة. لا تسد فتحات الهواء لضمان التبريد وللتهوية الجيدة.

# Door Removal

If it is necessary to move the refrigerator through narrow doorways, follow these steps to remove the refrigerator and freezer doors.

Before removing doors, ensure that the freezer control is turned to OFF. Remove all food from doors and unplug refrigerator.

**IMPORTANT:** Trace around the hinges with a soft lead pencil. This will make it easier to realign the doors when they are replaced.

Completely remove one door before starting removal of the other.

## TO REMOVE FREEZER DOOR:

1. Disconnect water line at lower hinge on freezer door: grip water tube firmly in one hand, then with 3/8" wrench, push in on gray collar to release water connector.
2. Remove top hinge cover screw on freezer door and remove cover.
3. Disconnect wiring harness connector plug at top hinge: place your thumbs on flat side of each connector and bend both parts back and forth, then with firm grip, pull both pieces apart.
4. Trace around hinge with soft lead pencil. This will make it easier to realign doors when they are replaced.
5. Remove top hinge and lift freezer door off of bottom hinge pin. Set door aside.
6. Remove bottom hinge, if necessary.
7. Reverse this procedure to reinstall freezer door.

## TO REINSTALL FREEZER DOOR

8. To reinstall water line connector, push tube firmly into connector until connector touches the black mark on the tube and stops. (See Figure 7.)

**⚠ WARNING: This step is critical to ensure that water line does not leak.**

(continued)

# Para sacar las puertas

Si es necesario hacer pasar el refrigerador por lugares estrechos, siga estas instrucciones para sacarle las puertas de ambos compartimientos.

Antes de sacar las puertas, asegúrese de que el refrigerador esté apagado en la posición OFF. Saque toda la comida de las puertas y desconecte el refrigerador.

**IMPORTANTE:** Trace una línea con un lápiz blando alrededor de las bisagras, para poder volver alinear las puertas al volver a ponerlas.

Saque una puerta completamente antes de empezar a sacar la otra.

## PARA SACAR LA PUERTA DEL CONGELADOR:

1. Desconecte la línea de agua que hay en la bisagra inferior de la puerta del congelador: sujete el tubo del suministro de agua con firmeza con una mano y, a continuación, con una llave de 3/8", empuje hacia adentro la abrazadera gris para liberar el conector de agua.
2. Retire el tornillo de la cubierta de la bisagra superior de la puerta del congelador y retire la cubierta.
3. Desconecte el enchufe del conector de cables de la bisagra superior: sujete cada conector por la parte plana y tire hacia delante y hacia atrás y, a continuación, sujételo con fuerza y tire de ambas piezas hasta separarlas.
4. Haga una marca alrededor de la bisagra con un lápiz. De esta forma le será más fácil volver a alinear las puertas cuando las vuelva a colocar.
5. Retire la bisagra superior y eleve la puerta del congelador hasta sacarla del pasador de la bisagra inferior. Coloque la puerta a un lado.
6. Retire la bisagra inferior si es necesario.
7. Para volver a instalar la puerta del congelador, realice el proceso que se acaba de describir en orden inverso.

## REINSTALACIÓN DE LA PUERTA DEL CONGELADOR

8. Para volver a instalar el conector de la línea de suministro de agua, deberá empujar con fuerza el tubo dentro del conector hasta que el conector haga contacto con la marca negra del tubo y se detenga (vea la figura 7.)

**⚠ ADVERTENCIA: Este paso es de gran importancia para asegurar que la línea de agua se instala sin fugas.**

(continuación)

# Démontage des portes

Si le réfrigérateur doit être déplacé par des ouvertures de porte étroites, effectuez les opérations suivantes pour démonter les portes du réfrigérateur et du congélateur.

Avant de démonter les portes, assurez-vous que la commande du congélateur est à l'arrêt (OFF). Enlevez tous les aliments qui se trouvent dans les portes et débranchez le réfrigérateur.

**IMPORTANT :** tracez une ligne autour des charnières avec un crayon à mine tendre. Cela facilitera l'alignement des portes lors de leur remontage.

Terminez le démontage de la première porte avant d'entamer le démontage de l'autre.

## POUR DÉMONTER LA PORTE DU CONGÉLATEUR :

1. Débranchez l'arrivée d'eau près de la penture inférieure de la porte du congélateur en agrippant fermement d'une main le tube à eau, et poussez sur le collet gris avec une clef de 3/8" (10 mm) pour ouvrir le connecteur.
2. Enlevez la vis du couvercle de la penture supérieure sur la porte du congélateur et enlevez le couvercle.
3. Ouvrir le bouchon du connecteur du harnais électrique au haut de la penture en plaçant vos pouces sur le côté plat de chaque connecteur et pliez en va et vient. Ensuite, d'une prise ferme, séparez les deux parties.
4. Tracez autour de la penture avec un crayon à mine douce. Ceci rendra l'alignement de portes plus facile lorsqu'elles seront remplacées.
5. Enlevez la penture supérieure et soulevez la porte du congélateur hors de sa goupille du bas. Mettez la porte en lieu sûr.
6. Enlevez la penture du bas si nécessaire.
7. Procédez à l'inverse pour réinstaller la porte du congélateur.

## POUR RÉINSTALLER LA PORTE DU CONGÉLATEUR

8. Pour réinstaller la connexion de l'alimentation d'eau, poussez vigoureusement le tube dans le connecteur jusqu'à ce que le connecteur s'arrête et touche la marque noire sur le tube (voir Figure 7).

**⚠ AVERTISSEMENT : Cette étape est critique pour assurer que la canalisation d'eau ne fuit pas.**

(continuer à la page suivante)

# Entfernung der Tür

Falls der Kühlschrank durch enge Türeingänge bewegt werden muß, für die Entfernung der Kühlschrank- und Gefrierfachtüren die folgenden Schritte befolgen:

Vor dem Entfernen der Türen muß sichergestellt sein, daß der Gefrierfachregler auf OFF steht. Alle Lebensmittel aus den Türfächern entnehmen und den Netzstecker ziehen.

**WICHTIG:** Mit einem weichen Bleistift einen Strich um die Scharniere ziehen, damit die Türen später wieder leichter ausgerichtet und angebracht werden können. Zuerst eine Tür vollständig und dann die andere entfernen.

## ENTFERNEN DER GEFRIERFACHTÜR:

1. Schalten Sie die Wasserzuleitung am unteren Scharnier der Gefrierschranktür ab. Umschließen Sie fest mit einer Hand den Wasser Schlauch. Zur Loslösung des Wasseranschlusses drücken dann Sie mit Hilfe eines 3/8 Zoll Schraubenschlüssel in die graue Manschette.
2. Entfernen Sie die obere Schraubenabdeckung der Gefrierschranktür und entfernen Sie die Abdeckung.
3. Ziehen Sie die Steckvorrichtung des Kabelgeschirrs am oberen Scharnier heraus. Mit Ihren Daumen an der flachen Seite jeder Verbindung biegen Sie beide Teile vor und zurück, um sie anschließend mit einem festen Griff auseinanderziehen zu können.
4. Zeichnen Sie den Scharnierverlauf mit einem weichen Bleistift nach. Diese Methode erleichtert Ihnen die Ausrichtung der Tür bei Neu-Installierung.
5. Entfernen Sie das obere Scharnier und heben Sie die Tür aus dem Stift des unteren Scharniers. Stellen Sie die Tür zur Seite.
6. Unter Umständen müssen die das untere Scharnier entfernen.
7. Zur Neu-Installierung befolgen Sie diesen Vorgang in umgekehrter Reihenfolge.

Neu-Installierung der Gefrierschranktür

8. Zum Wiederanschluss der Wasserzuleitungsverbindung drücken Sie den Schlauch bis zur Berührung mit der schwarzen Markierung auf dem Schlauch und bis es nicht mehr weiter geht fest in die Verbindung. (Siehe Abbildung 7)

**⚠️ WARNUNG: Dieser Schritt ist kritisch zur Verhinderung undichter Stellen.**

# Αφαίρεση Πορτας

Αν είναι απαραίτητη η μετακίνηση του ψυγείου μέσα από στενές εισόδους, ακολουθήστε τα παρακάτω βήματα για να αφαιρέσετε τις πόρτες της συντήρησης και του καταψύκτη.

Πριν αφαιρέσετε τις πόρτες, βεβαιωθείτε ότι ο διακόπτης του καταψύκτη βρίσκεται στη θέση OFF (ΚΛΕΙΣΤΟ). Απομακρύνετε όλα τα τρόφιμα από τις πόρτες και βγάλτε το ψυγείο από την πρίζα.

**ΣΗΜΑΝΤΙΚΟ:** Σημειώστε την περιοχή γύρω από τους μεντεσέδες με ένα μολύβι. Μ' αυτό τον τρόπο θα ευθυγραμμίσετε ευκολότερα τις πόρτες κατά την επανατοποθέτησή τους.

Αφαιρέστε τελείως τη μια πόρτα πριν ξεκινήσετε να αφαιρείτε την άλλη.

## ΓΙΑ ΝΑ ΑΦΑΙΡΕΣΕΤΕ ΤΗΝ ΠΟΡΤΑ ΤΟΥ ΚΑΤΑΨΥΚΤΗ

1. Αποσυνδέστε τη γραμμή νερού από τον κάτω μεντεσέ της πόρτας της κατάψυξης: κρατάτε σταθερά το σωλήνα νερού με το ένα χέρι σας και στη συνέχεια με ένα κλειδί 3/8" πιέστε μέσα το γκρι κολάρο για την απεμπλοκή του συνδετήρα νερού.
2. Αφαιρέστε το κάλυμμα της βίδας του πάνω μεντεσέ που βρίσκεται στην πόρτα του ψυγείου και έπειτα το κάλυμμα.
3. Αποσυνδέστε το συνδετήρα του βύσματος καλωδίωσης που βρίσκεται στον πάνω μεντεσέ: τοποθετήστε τους αντίχειρές σας στις επίπεδες επιφάνειες κάθε συνδετήρα και λυγίστε και τα δύο τμήματα μπρος-πίσω. Στη συνέχεια τραβήξτε προσεκτικά τα δύο μέρη χωριστά.
4. Σημειώστε την περιοχή γύρω από τους μεντεσέδες με ένα μαλακό μολύβι. Η ενέργεια αυτή κάνει πιο εύκολη την ευθυγράμμιση των πόρτων όταν επανατοποθετηθούν.
5. Αφαιρέστε τον πάνω μεντεσέ και ανασηκώστε την πόρτα του ψυγείου από τον κάτω μεντεσέ. Τοποθετήστε την πόρτα κατά μέρος.
6. Αφαιρέστε τον κάτω μεντεσέ, αν χρειαστεί.
7. Αντιστρέψτε τη διαδικασία για να επανατοποθετήσετε την πόρτα της κατάψυξης.

## ΓΙΑ ΝΑ ΕΠΑΝΑΤΟΠΟΘΕΤΗΣΕΤΕ ΤΗΝ ΠΟΡΤΑ ΤΟΥ ΚΑΤΑΨΥΚΤΗ

8. Για να επανατοποθετήσετε το συνδετήρα της γραμμής νερού, ωθήστε σταθερά το σωλήνα στη σύνδεση έως ότου αυτή να ακουμπήσει το μαύρο σημάδι του σωλήνα και το στοπ. (Ανατρέξτε στο Σχήμα 7).

**⚠️ ΠΡΟΕΙΔΟΠΟΙΗΣΗ:** Το βήμα αυτό είναι κρίσιμο προκειμένου να βεβαιωθείτε ότι η γραμμή νερού δεν έχει διαρροές.

(συνεχίζεται)

# خلع الباب

إذا كان من الضروري نقل الثلاجة من خلال ممرات ضيقة اتبع الخطوات التالية لخلع باب الثلاجة والفریزر.

قبل خلع الأبواب تأكد من أن مفتاح الفریزر في وضع إيقاف التشغيل. انقل كل الأطعمة من الأبواب وافصل الثلاجة عن مصدر الطاقة.

هام: مرر قلم رصاص لين حول المفصلات. سوف يسهل ذلك إعادة محاذاة الأبواب عند إعادة تركيبها. يجب خلع أحد الأبواب بالكامل قبل محاولة خلع الباب الآخر.

لخلع باب الفریزر:

- 1- افصل خط المياه الموجود عند المفصل السفلي لباب الفریزر: امسك أنبوب الماء بإحكام بإحدى يديك ثم ادفعه للداخل بمفتاح 3/8" بوصة على الطوق الرمادي لتحرير موصل المياه.
  - 2- اخلع مسمار غطاء المفصل العلوي الموجود على باب الفریزر واخلع الغطاء.
  - 3- افصل قابس توصيل الأسلاك الموجود على المفصل العلوي. ضع إصبعيك الإبهام على الجانب المستوي لكل موصل مع ثني الجزئين للخلف وللأمام ثم اسحب كل قطعة بمفردها بقوة.
  - 4- مرر بقلم رصاص لين حول المفصل. سوف يسهل ذلك إعادة محاذاة الأبواب عند إعادة تركيبها.
  - 5- اخلع المفصل العلوي وارفع باب الفریزر عن مسمار المفصل السفلي. ضع الباب بعيداً.
  - 6- اخلع المفصل السفلي إذا لزم الأمر.
  - 7- اتبع هذه الطريقة بالعكس لإعادة تركيب باب الفریزر.
  - 8- لإعادة تركيب موصل خط المياه ادفع الأنبوب بقوة داخل الموصل حتى يلمس الموصل العلامة السوداء الموجودة على الأنبوب ويتوقف. (انظر شكل 7).
- ⚠️ تحذير:** تعد هذه الخطوة هامة لضمان عدم تسريب خط المياه. (تابع)

(Fortsetzung)

# Door Removal

continued

# Para sacar las puertas

continuación

# Inversion du sens d'ouverture des portes

suite

## TO REMOVE REFRIGERATOR DOOR:

1. Remove top hinge cover screw on refrigerator door and remove cover.
2. Trace around hinge with soft lead pencil. This will make it easier to realign doors when they are replaced.
3. Remove top hinge and lift refrigerator door off bottom hinge pin. Set door aside.
4. Remove bottom hinge, if necessary.
5. Reverse this procedure to reinstall refrigerator door.

When both doors have been reinstalled, replace toe grille and plug in electrical power cord. Turn both temperature controls to centre position. Adjust settings as necessary.

## PARA SACAR LA PUERTA DEL REFRIGERADOR:

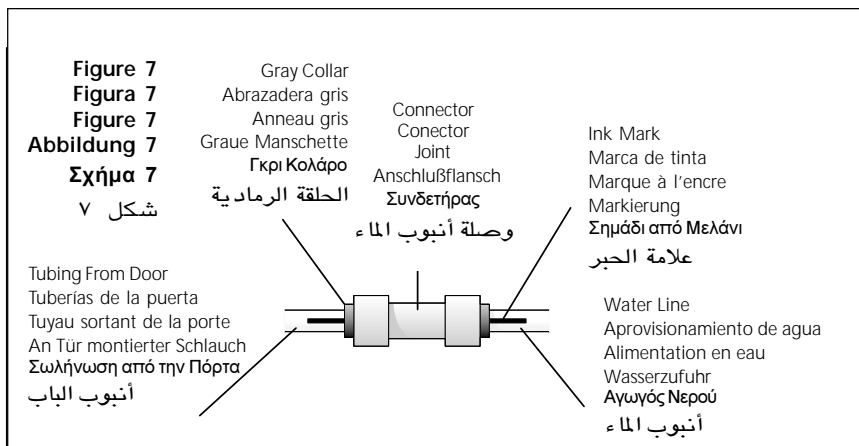
1. Retire el tornillo de la cubierta de la bisagra superior de la puerta del frigorífico y retire la cubierta.
2. Haga una marca alrededor de la bisagra con un lápiz. De esta forma le será más fácil volver a alinear las puertas cuando las vuelva a colocar.
3. Retire la bisagra superior y eleve la puerta del frigorífico hasta sacarla del pasador de la bisagra inferior. Coloque la puerta a un lado.
4. Retire la bisagra inferior si es necesario.
5. Para volver a instalar la puerta del frigorífico, realice el proceso que se acaba de describir en orden inverso.

Cuando ya se hayan instalado ambas puertas, coloque la rejilla de la base y enchufe el cable del suministro de energía eléctrica. Coloque los dos controles de temperatura en la posición central y realice los ajustes de programación que sean necesarios.

## POUR DÉPOSER LA PORTE DU RÉFRIGÉRATEUR :

1. Enlevez la vis du couvercle de la penture supérieure sur la porte du congélateur et enlevez le couvercle.
2. Tracez autour de la penture avec un crayon à mine douce. Ceci rendra l'alignement de portes plus facile lorsqu'elles seront replacées.
3. Enlevez la penture supérieure et soulevez la porte du réfrigérateur hors de sa goupille du bas. Mettez la porte en lieu sûr.
4. Enlevez la penture du bas si nécessaire.
5. Procédez à l'inverse pour réinstaller la porte du réfrigérateur.

Lorsque les deux portes ont été réinstallées, remplacez la grille protectrice du bas et rebranchez le cordon électrique. Placez les deux commandes de température à leurs positions médianes. Ajustez les réglages lorsque nécessaire.



# Entfernung der Tür

Fortsetzung

# Αφαίρεση Πόρτας

συνεχίζεται

# خلع الباب

تابع

## ENTFERNEN DER KÜHLSCHRANKTÜR:

1. Entfernen Sie die obere Schraubenabdeckung der Kühlschranktür und entfernen Sie die Abdeckung.
2. Zeichnen Sie den Scharnierverlauf mit einem weichen Bleistift nach. Diese Methode erleichtert Ihnen die Ausrichtung der Tür bei Neu-Installation.
3. Entfernen Sie das obere Scharnier und heben Sie die Tür aus dem Stift des unteren Scharniers. Stellen Sie die Tür zur Seite.
4. Unter Umständen müssen die das untere Scharnier entfernen.
5. Zur Neu-Installation der Kühlschranktür befolgen Sie diesen Vorgang in umgekehrter Reihenfolge.

Sobald beide Türen neu installiert sind, ersetzen Sie das Lüftungsgitter und stecken Sie die elektrische Schnur ein. Stellen Sie beide Temperaturregulatoren auf die mittlere Position. Diese Einstellungen können nach Bedarf verändert werden.

## ΓΙΑ ΝΑ ΑΦΑΙΡΕΣΕΤΕ ΤΗΝ ΠΟΡΤΑ ΤΟΥ ΨΥΓΕΙΟΥ

1. Αφαιρέστε το κάλυμμα της βίδας του πάνω μεντεσέ που βρίσκεται στην πόρτα του ψυγείου και έπειτα το κάλυμμα.
2. Σημειώστε την περιοχή γύρω από τους μεντεσέδες με ένα μαλακό μολύβι. Η ενέργεια αυτή κάνει πιο εύκολη την ευθυγράμμιση των πόρτων όταν επανατοποθετηθούν.
3. Αφαιρέστε τον πάνω μεντεσέ και ανασηκώστε την πόρτα του ψυγείου από τον κάτω μεντεσέ. Τοποθετήστε την πόρτα κατά μέρος.
4. Αφαιρέστε τον κάτω μεντεσέ, αν χρειαστεί.
5. Αντιστρέψτε τη διαδικασία για να επανατοποθετήσετε την πόρτα του ψυγείου.

Όταν έχουν επανατοποθετηθεί και οι δύο πόρτες, τοποθετήστε πάλι την ασφάλεια ποδός και συνδέστε το ηλεκτρικό καλώδιο. Στρέψτε και τους δύο ρυθμιστές θερμοκρασίας στη μέση της κλίμακας. Αλλάξτε τις ρυθμίσεις, αν χρειαστεί.

لخلع باب الثلاجة:

- ١- اخلع مسمار غطاء المفصل العلوي الموجود على باب الثلاجة اخلع الغطاء .
  - ٢- مر بقلم رصاص لين حول المفصل. سوف يسهل لك ذلك إعادة محاذاة الأبواب عند إعادة تركيبها.
  - ٣- اخلع المفصل العلوي وارفع باب الثلاجة بعيدا عن مسمار المفصل السفلي. خضع الباب بعيدا.
  - ٤- اخلع المفصل السفلي إذا لزم الأمر.
  - ٥- اتبع هذه الطريقة بالعكس لإعادة تركيب باب الثلاجة.
- عند الانتهاء من إعادة تركيب البابين أعد تركيب الشبكة ووصل سلك قابس التيار الكهربائي. لف مفتاحي التحكم في درجة الحرارة إلى الوضع الأوسط. اضبط الإعدادات إذا لزم الأمر.

# Service

## TIPS TO AVOID A SERVICE CALL

You may be able to save a service call by checking the following possible causes FIRST:

1. Ensure that the freezer control knob is at midpoint, not zero.
2. Ensure that the house fuse is not blown or a circuit breaker is not tripped.
3. Ensure that the service cord plug has not been removed or loosened from the wall outlet.
4. Ensure that air circulation in the cabinet is not blocked by overcrowded shelves or by paper or other covering on the shelves.
5. Outside temperatures can affect how your refrigerator operates. Refer to the **"TEMPERATURE CONTROL"** Section of this manual.
6. A vibrating or rattling noise indicates your refrigerator may not be leveled properly.
7. If the doors are opened too frequently or for too long, temperatures will be affected.

If you cannot locate the cause of the trouble, call your authorized service dealer. When calling for service, always give your model and serial number.

## REPLACING THE LIGHT BULB

To replace the light bulb in the refrigerator compartment:

1. Disconnect the service cord.
2. Use a cloth or gloves to protect against possible broken glass.
3. Remove light cover.
4. Unscrew old bulb and replace with an A15, E27, or an A19, E27, 40 watt appliance bulb.
5. Replace light cover.

# Servicio

## PARA EVITAR LLAMADAS DE SERVICIO

Si hace ANTES las siguientes comprobaciones, podrá evitarse un pedido de servicio innecesario:

1. Asegúrese de que la rueda de control del refrigerador esté en la posición central y no en cero.
2. Asegúrese de que el fusible no esté estropeado ni ningún interruptor de circuito suelto.
3. Asegúrese de que la unidad no esté desenchufada o que su enchufe no esté flojo en la toma de corriente.
4. Asegúrese de que no haya objetos que bloqueen la circulación del aire dentro del refrigerador.
5. La temperatura ambiente puede influir en el funcionamiento de su refrigerador. Vea la sección **"CONTROLES DE TEMPERATURA"** en este folleto.
6. Un ruido vibrante o matraqueo indica que la unidad puede no estar bien nivelada.
7. Si las puertas se abren con demasiada frecuencia, o quedan abiertas mucho tiempo, la temperatura interna subirá.

Si no puede localizar el origen del problema, llame a su agente de servicio autorizado. Siempre indique su modelo y número de serie al solicitar servicio.

## PARA REEMPLAZAR LA BOMBILLA

La bombilla del compartimiento refrigerador se reemplaza de la siguiente manera:

1. Desenchufe la unidad.
2. Use un paño o guantes por si hay vidrios rotos.
3. Retire la cubierta de la luz.
4. Desenrosque la bombilla quemada y reemplácela con una bombilla A15, E27, o una A19, E27, de 40 vatios, para electrodomésticos.
5. Coloque la cubierta de la luz.

# Dépannage

## CONSEILS POUR ÉVITER LES DÉPANNAGES À DOMICILE

Vous pourriez éviter les frais d'un dépannage à domicile si vous vérifiez les causes possibles suivantes d'ABORD :

1. Vérifiez que le bouton de contrôle du congélateur est en position intermédiaire, pas à zéro.
2. Vérifiez qu'il n'y a pas de court-circuit ou que le disjoncteur n'a pas sauté.
3. Assurez-vous que la fiche du cordon électrique n'est pas sortie complètement ou partiellement de la prise.
4. Assurez-vous que les grilles de ventilation intérieures ne sont pas obstruées par des étagères surchargées, ou du papier ou autre matériau recouvrant les étagères.
5. La température extérieure peut influencer le fonctionnement de votre réfrigérateur. Reportez-vous à la section **« COMMANDES DE TEMPÉRATURE »** de ce livret.
6. Des vibrations ou des bruits de quincaillerie peuvent indiquer que votre réfrigérateur n'est pas de niveau.
7. L'ouverture trop fréquente des portes ou pendant des périodes prolongées influe sur la température interne du réfrigérateur.

Si vous ne pouvez pas trouver la source du problème, faites appel à votre concessionnaire. N'oubliez pas d'indiquer le modèle et le numéro de série de votre appareil lors de votre appel.

## REPLACEMENT DE L'AMPOULE ÉLECTRIQUE

Pour remplacer l'ampoule électrique du compartiment du réfrigérateur :

1. Débranchez le cordon électrique.
2. Utilisez un chiffon ou des gants pour vous protéger contre d'éventuels bris de verre.
3. Enlevez le protège-ampoule.
4. Dévissez l'ancienne ampoule et remplacez-la avec une ampoule pour appareil ménager de type A15, E27 ou A19, E27 de 40 watts.
5. Remplacez le protège-ampoule.

## HINWEISE FÜR DIE EIGENWARTUNG

Damit Sie in der Lage sind, sich u.U. eine Wartung durch Ihren Fachhändler zu sparen, bitte ERST die folgenden möglichen Störungsquellen überprüfen:

1. Nachprüfen, ob der Temperaturregler im Gefrierfach richtig eingestellt ist (nicht auf Null).
2. Im Haussicherungskasten überprüfen, ob die Sicherung ausgelöst wurde bzw durchgebrannt ist.
3. Sicherstellen, daß die elektrische Anschlußschnur nicht herausgezogen ist oder sich aus der Wandsteckdose gelöst hat.
4. Sicherstellen, daß die Luftzirkulation im Kühlschrank nicht durch überfüllte Regale oder Papier oder sonstige Abdeckungen auf den Regalen blockiert ist.
5. Außentemperaturen können sich auf den Betrieb Ihres Kühlschranks auswirken. Bitte beziehen Sie sich auf den Abschnitt „**TEMPERATUR-EINSTELLUNG**“ in dieser Anleitung.
6. Ein Vibrations- oder Klappergeräusch kann darauf zurückzuführen sein, daß der Kühlschrank nicht richtig ausgerichtet ist.
7. Falls die Türen zu oft oder zu lange geöffnet werden, kann sich das auf die Kühlschranktemperaturen auswirken.

Setzen Sie sich mit Ihrem Fachhändler in Verbindung, falls Sie die Ursache einer Störung nicht selbst feststellen können. Für Wartungsarbeiten immer die Modell- und die Seriennummer angeben.

## AUSWECHSELN DER GLÜHBIRNE

Die Glühbirne im Kühlschrank wie folgt auswechseln:

1. Die elektrische Anschlußschnur aus der Steckdose ziehen.
2. Ein Tuch oder einen Handschuh benutzen, damit Sie gegen gebrochenes Glas geschützt sind.
3. Entfernen Sie das Lampengehäuse
4. Die ausgebrannte Glühbirne herausschrauben und gegen eine A15, E27, oder eine A19, E27, 40-Watt Glühbirne für Haushaltsgeräte auswechseln.
5. Erneuern Sie das Lampengehäuse

## ΠΡΙΝ ΤΗΛΕΦΩΝΗΣΕΤΕ ΣΤΟΝ ΕΙΔΙΚΟ

Πριν τηλεφωνήσετε στον τεχνικό σας συμβουλευόμαστε να ελέγξετε ΠΡΩΤΑ τις παρακάτω πιθανές αιτίες:

1. Βεβαιωθείτε ότι ο διακόπτης ρύθμισης του καταψύκτη είναι στη μέση της κλίμακας και όχι στο μηδέν.
2. Βεβαιωθείτε ότι δεν έχει πέσει ο γενικός διακόπτης του κτιρίου ή δεν έχει καεί κάποια ασφάλεια.
3. Βεβαιωθείτε ότι το καλώδιο της συσκευής δεν έχει βγει ή μετακινηθεί από την πρίζα.
4. Βεβαιωθείτε ότι η κυκλοφορία του αέρα στο θάλαμο δεν παρεμποδίζεται από παραγεμισμένα ράφια ή χαρτί ή από άλλα καλύμματα στα ράφια.
5. Οι εξωτερικές θερμοκρασίες μπορούν να επηρεάσουν τον τρόπο λειτουργίας του ψυγείου σας. Ανατρέξτε στην Ενότητα „**ΔΙΑΚΟΠΤΕΣ ΘΕΡΜΟΚΡΑΣΙΑΣ**“ του εγχειριδίου αυτού.
6. Ένας παλμικός ή δυνατός θόρυβος υποδεικνύει ότι το ψυγείο σας δε βρίσκεται σε οριζόντια θέση.
7. Αν οι πόρτες ανοίγουν συχνά ή για πολύ ώρα, οι θερμοκρασίες θα επηρεαστούν.

Αν δεν μπορείτε να εντοπίσετε την αιτία του προβλήματός σας, καλέστε τον εξουσιοδοτημένο αντιπρόσωπο τεχνικής υποστήριξης. Όταν καλείτε για τεχνική υποστήριξη, να αναφέρετε πάντα το μοντέλο και τον αριθμό σειράς.

## ΑΝΤΙΚΑΤΑΣΤΑΣΗ ΛΥΧΝΙΑΣ

Για να αντικαταστήσετε τη λυχνία του θαλάμου του ψυγείου σας:

1. Αποσυνδέστε το καλώδιο της συσκευής από την πρίζα.
2. Χρησιμοποιήστε ένα πανί ή γάντια και να προστατευτείτε από πιθανά κομμάτια σπασμένου γυαλιού.
3. Αφαιρέστε το κάλυμμα της λυχνίας.
4. Ξεβιδώστε την παλιά λυχνία και αντικαταστήστε την με μια λυχνία ψυγείου A15, E27, ή με μία λυχνία A19, E27, 40 watt.
5. Τοποθετήστε πάλι το κάλυμμα της λυχνίας.

Νεσائح لتجنب الاتصال بمركز الخدمة قد يمكنك أن توفر على نفسك مشقة الاتصال بمركز الخدمة بالتأكد أولاً من الأسباب المحتملة التالية:

- 1 - تأكد من أن مفتاح التحكم في الثلاجة في الوضع المتوسط وليس على الصفر.
  - 2 - تأكد من أن فيوز المنزل غير منصهر وأن قاطع التيار غير مفصول.
  - 3 - تأكد من أن قابس سلك التيار لم يتم نزع أو فكه من مأخذ التيار بالحائط.
  - 4 - تأكد من أن دوران الهواء في الخزانة غير مسدود بالأرفف المزدحمة أو بالورق أو بأي غطاء آخر على الأرفف.
  - 5 - درجة الحرارة الخارجية قد تؤثر على كيفية عمل الثلاجة. انظر قسم «مفتاح درجة الحرارة» من هذا الدليل.
  - 6 - صوت الاهتزاز أو الخشخشة يدل على أن الثلاجة ليست مستوية بالطريقة الصحيحة.
  - 7 - تتأثر درجة الحرارة بفتح الأبواب مرات كثيرة أو لمدة طويلة.
- إذا تعذر عليك التوصل إلى سبب المشكلة اتصل بالوكيل المعتمد. عند الاتصال بمركز الخدمة يجب إعطاء الموديل والرقم المسلسل.

⚠ انتبه: يجب ارتداء قفازات عند استبدال مصابيح الإضاءة لتجنب جرح اليدين.

لاستبدال مصباح الإضاءة في صندوق الثلاجة أو الفريزر:

- 1 - افصل سلك التيار.
- 2 - استخدم قطعة قماش أو قفازات للحماية من احتمال وجود زجاج مكسور.
- 3 - اخلع غطاء المصباح
- 4 - فك المصباح القديم واستبدله بمصباح ثلاجة ٤٠ وات E27 . A15 أو A19.
- 5 - أعد غطاء المصباح إلى مكانه.

**REFRIGERATOR  
USE & CARE MANUAL**

**USO Y CUIDADOS DEL  
REFRIGERADOR**

**MANUEL D'UTILISATION ET  
D'ENTRETIEN DU  
RÉFRIGÉRATEUR**

**KÜHLSCHRANK GEBRAUCHS-  
UND PFLEGEANLEITUNG**

**ΕΓΧΕΙΡΙΔΙΟ ΧΡΗΣΗΣ ΚΑΙ  
ΣΥΝΤΗΡΗΣΗΣ ΤΟΥ ΨΥΓΕΙΟΥ**

**دليل الإستعمال  
و العناية بالثلاجة**



