

*Thinking of you*

 **Electrolux**

OWNER'S GUIDE  
TWINCLEAN™ CANISTER  
SERIES



# IMPORTANT SAFEGUARDS

When using an electrical appliance, basic precautions should always be followed, including the following:

READ ALL INSTRUCTIONS BEFORE USING THIS VACUUM CLEANER.

## WARNING

### To reduce the risk of fire, electric shock, or injury:

- Do not use outdoors or on wet surfaces.
- Do not leave vacuum cleaner when plugged in. Turn off the switch and unplug the electrical cord when not in use and before servicing.
- Do not allow to be used as a toy. Close attention is necessary when used by or near children.
- Use only as described in this manual. Use only manufacturer's recommended attachments.
- Do not use with damaged cord or plug. If vacuum cleaner is not working as it should, has been dropped, damaged, left outdoors, or dropped into water, return it to a service center before using.
- Do not pull or carry by cord, use cord as a handle, close a door on cord, or pull cord around sharp edges or corners. Do not run vacuum cleaner over cord. Keep cord away from heated surfaces.
- Do not use extension cords or outlets with inadequate current carrying capacity.
- Turn off all controls before unplugging.
- Do not unplug by pulling on cord. To unplug, grasp the plug, not the cord.
- Do not handle plug or vacuum cleaner with wet hands.
- Do not put any object into openings. Do not use with any opening blocked; keep free of dust, lint, hair, and anything that may reduce airflow.
- This vacuum cleaner creates suction and contains a revolving brushroll. Keep hair, loose clothing, fingers, and all parts of body away from openings and moving parts.
- Do not pick up anything that is burning or smoking, such as cigarettes, matches, or hot ashes.
- Do not use without dust bag or filter(s) in place.
- Belt pulleys can become hot during normal use. To prevent burns, avoid touching the belt pulley when servicing the drive belt. Allow it to cool.
- Use extra care when cleaning on stairs.
- Do not use to pick up flammable or combustible liquids such as gasoline, or use in areas where they may be present.
- Store your cleaner indoors in a cool, dry area.
- Keep your work area well lighted.
- Unplug electrical appliances before vacuuming them.
- Always turn off this appliance before connecting or disconnecting either hose, wand or motorized nozzle.
- Hold plug when rewinding onto cord reel. Do not allow plug to whip when rewinding.
- The hose contains electrical wires. Do not use when damaged, cut, or punctured. Avoid picking up sharp objects.
- Brushroll could suddenly restart. Unplug before servicing.

## SAVE THESE INSTRUCTIONS

FOR HOUSEHOLD USE ONLY

**To reduce the risk of electric shock**, this appliance has a polarized plug (one blade is wider than the other). This plug will fit in a polarized outlet only one way. If the plug does not fit fully into the outlet, reverse the plug. If it still does not fit, contact a qualified electrician to install the proper outlet. Do not change the plug in any way.

### Thermal Cut Off

This vacuum cleaner has a special thermostat that protects the cleaner in case of motor overheating. If the cleaner suddenly shuts off, push the on/off switch off (O) and unplug the cleaner. Check the cleaner for a possible source of overheating such as a full dust bag, a blocked hose or clogged filter. If these conditions are found, fix them and wait at least 30 minutes before attempting to use the cleaner. After the 30 minute period, plug the cleaner back in and push the on/off switch on (I). If the cleaner still does not run, take it to a Electrolux Authorized Service Center for repair.

# CONSIGNES DE SÉCURITÉ IMPORTANTES

Cet appareil électrique doit être utilisé en respectant des consignes de sécurité de base, en particulier :

## LIRE TOUTES LES INSTRUCTIONS AVANT D'UTILISER CET ASPIRATEUR AVERTISSEMENT

### Pour réduire le risque de feu, de choc électrique ou de blessure :

- N'utilisez pas à l'extérieur ou sur des surfaces mouillées.
- Ne laissez jamais l'aspirateur seul quand il est branché. Mettez l'interrupteur sur arrêt (« OFF ») et débranchez l'appareil lorsque vous ne l'utilisez pas ou avant tout travail de nettoyage ou d'entretien.
- Ne permettez pas que l'aspirateur soit utilisé comme un jouet. Une attention particulière est nécessaire lorsqu'il est utilisé par ou près d'un enfant.
- Suivez les recommandations d'utilisation de ce manuel. Utilisez uniquement les accessoires recommandés par le fabricant.
- N'utilisez pas l'aspirateur si le cordon ou la fiche est endommagé. Si l'aspirateur ne fonctionne pas comme il le devrait, s'il a été échappé, s'il est endommagé, s'il a été laissé à l'extérieur ou échappé dans de l'eau, retournez-le à un centre de service avant de l'utiliser.
- Ne tirez ni ne transportez l'aspirateur par le cordon. N'utilisez pas le cordon en guise de poignée. Ne fermez pas une porte sur le cordon ou tirez le cordon sur des coins ou bordures pointus. Ne circulez pas sur le cordon avec l'aspirateur. Tenez le cordon à distance des surfaces chauffantes.
- N'utilisez pas des rallonges ou des prises qui n'ont pas une capacité suffisante pour transporter le courant.
- Mettez l'interrupteur sur arrêt (« OFF ») avant de débrancher.
- Ne débranchez pas l'aspirateur en tirant sur le cordon. Pour débrancher, tenez la fiche et non le cordon.
- Ne manipulez pas la fiche ou l'aspirateur avec les mains mouillées.
- N'insérez rien dans les ouvertures. N'utilisez pas l'aspirateur avec une ouverture bloquée. Les ouvertures doivent être dégagées de poussière, de mousse, de cheveux ou de tout autre chose qui pourrait réduire le passage de l'air.
- Cet aspirateur crée de l'aspiration. Tenez les cheveux, les habits, les doigts et tout autre partie du corps loin des parties mobiles et des ouvertures de l'aspirateur.
- Ne ramassez pas des objets qui brûlent ou fument comme les cigarettes, les allumettes ou les cendres chaudes.
- N'utilisez pas l'aspirateur sans que le sac à poussière et le(s) filtre(s) ne soient en place.
- Les poulies de la courroie peuvent devenir chaudes pendant l'utilisation normale. Pour prévenir des brûlures, évitez de toucher la poulie de la courroie lors de travaux d'entretien de la courroie. Laissez-le refroidir.
- Portez une attention particulière lorsque vous nettoyez les escaliers.
- N'utilisez pas l'aspirateur pour ramasser des liquides inflammables ou combustibles comme de l'essence. N'utilisez pas l'aspirateur dans les endroits où ces liquides pourraient être présents.
- Entrez votre aspirateur à l'intérieur dans un endroit sec et frais.
- Maintenez un bon éclairage à l'endroit où vous travaillez.
- Débranchez les appareils électriques avant de les nettoyer avec l'aspirateur.
- Éteindre toujours cet appareil avant de brancher ou de débrancher le flexible, le tube ou la tête motorisée.
- Tenir la fiche lors du rembobinage du cordon. Ne laissez la fiche fouetter l'air lors du rembobinage.
- Le tuyau renferme des fils électriques. Ne pas l'utiliser s'il est endommagé, coupé ou percé. Éviter d'aspirer des objets pointus.
- La brosse rotative pourrait se remettre à tourner. Dépriser avant toute intervention d'entretien-dépannage.

## CONSERVER CES INSTRUCTIONS

### UTILISER L'ASPIRATEUR UNIQUEMENT DANS UN ENVIRONNEMENT DOMESTIQUE

Pour réduire le risque de choc électrique, cet appareil est muni d'une fiche polarisée (une lame est plus large que l'autre). Cette fiche ne peut s'insérer dans une prise polarisée que d'une seule façon. Si la fiche ne s'insère pas dans la prise, retournez la fiche. Si elle ne peut toujours pas s'insérer, faites installer une prise adéquate par un électricien qualifié. Vous ne devez en aucun cas modifier la fiche.

### Coupure thermique

Cet aspirateur est muni d'un thermomètre spécial qui protège l'appareil en cas de surchauffe du moteur. Si l'appareil s'arrête subitement, mettez l'interrupteur sur arrêt (O) et débranchez l'aspirateur. Inspectez l'aspirateur pour trouver la raison de la surchauffe. Il faudra peut-être vider le sac à poussière, enlever une obstruction du tuyau ou nettoyer le filtre si ce dernier est encrassé. Après avoir réglé le problème, attendez au moins 30 minutes avant de remettre l'aspirateur en marche. Après 30 minutes, branchez l'aspirateur et mettez l'interrupteur sur (I). Si l'aspirateur ne marche toujours pas, il faut le retourner à un centre de service agréé par Electrolux pour une réparation.

# IMPORTANTE MEDIDAS DE PROTECCIÓN

Cuando utilice un aparato eléctrico, se deben tomar algunas precauciones básicas, incluidas las siguientes:

LEA TODAS LAS INSTRUCCIONES ANTES DE UTILIZAR ESTA ASPIRADORA

## ADVERTENCIA

### Para reducir el riesgo de incendio, descarga eléctrica o lesiones:

- No use la aspiradora a la intemperie ni sobre superficies mojadas.
- No deje la aspiradora cuando esté enchufada. Apague el interruptor de corriente y desenchufe el cordón eléctrico cuando no la esté usando y antes de limpiarla.
- No deje que se use como un juguete. Preste especial atención cuando un niño la usa o cuando un niño está cerca.
- Úsela sólo como lo indica este manual. Úsela sólo con los accesorios recomendados por el fabricante.
- No la use con el cordón o enchufe en mal estado. Si la aspiradora no funciona bien, si ha recibido un golpe, está dañada, si se ha dejado a la intemperie o se ha dejado caer en agua, devuélvala al centro de servicio de reparaciones y partes antes de volver a usarla.
- No la jale ni la lleve del cordón, ni use el cordón como un mango, no cierre puertas sobre el cordón, ni la jale de modo que el cordón roce esquinas o bordes filosos. Al usar la aspiradora no la pase sobre el cordón. Evite la proximidad del cordón a superficies calientes.
- No use cordones eléctricos extra o toma corrientes con menos capacidad de corriente que la necesaria.
- Apague todos los controles antes de desenchufarla.
- No la desenchufe jalando del cordón. Para desenchufarla tome el enchufe, no el cordón.
- No toque el enchufe o la aspiradora con las manos húmedas.
- No coloque ningún objeto en las aberturas. No use la aspiradora si nota que cualquiera de las aberturas está bloqueada; manténgala libre de polvo, pelusa, cabello o cualquier cosa que impida el paso del aire.
- Esta aspiradora crea succión y contiene un cepillo circular giratorio. Mantenga cabello, ropa suelta, dedos y todas las partes del cuerpo alejados de las aberturas y partes móviles.
- No aspire nada que se esté quemando o humeando, como cigarrillos, fósforos (cerillos) o cenizas calientes.
- No la use sin la bolsa para polvo o filtro(s) en su lugar.
- Las poleas de la correa pueden calentarse durante el uso normal. Para evitar quemaduras, no toque la polea de la correa cuando cambia la correa de transmisión. Deje que se enfríe.
- Tenga cuidado especial al limpiar las escaleras.
- No la use para aspirar líquidos inflamables o combustibles, tales como gasolina, ni la use en áreas donde puede haberlos.
- Guarde su aspiradora bajo techo en un lugar fresco y seco.
- Mantenga bien iluminada su área de trabajo.
- Desconecte los aparatos eléctricos antes de aspirarlos.
- Apague siempre este artefacto antes de conectar o desconectar la manguera, el tubo o la boquilla motorizada.
- Sujete el enchufe cuando lo esté enrollando en el carrete del cordón. No deje que el enchufe se golpee cuando está enrollando el cordón.
- Cables eléctricos van incorporados en la manguera. No se debe utilizar si está dañada, cortada o pinchada. No aspire objetos puntiagudos.
- El cepillo giratorio podría volver a arrancar de repente. Desenchufe el artefacto antes de realizar el servicio.

## GUARDE ESTAS INSTRUCCIONES

### SÓLO PARA USO DOMÉSTICO

Para reducir el riesgo de una descarga eléctrica, esta aspiradora cuenta con un enchufe polarizado (uno de los dientes es más ancho que el otro). Este enchufe puede entrar en un toma corriente polarizado de una sola manera. Si el enchufe no entra del todo en el toma corriente, délo vuelta. Si todavía no entra, busque un electricista calificado para que instale el toma corriente correcto. No modifique el enchufe de ninguna manera.

### Apagado térmico

Esta aspiradora tiene un termostato especial que la protege en caso que el motor se recaliente. Si la aspiradora se apaga súbitamente, presione el interruptor de corriente a la posición (O) y desenchufe la aspiradora. Revise la aspiradora para encontrar la posible razón del recalentamiento, como puede ser un recipiente para polvo lleno, una manguera bloqueada o un filtro atorado. Si se descubren estas condiciones, arréglelas y espere por lo menos 30 minutos antes de tratar de usar la aspiradora. Después del periodo de 30 minutos, vuelva a enchufar la aspiradora y prenda el interruptor de corriente a la posición (I). Si la aspiradora todavía no funciona, entonces llévela al centro autorizado de servicio de reparaciones y partes de Electrolux para ser reparada.

## ENGLISH

Congratulations! You've chosen Electrolux, the world's most popular vacuum cleaner brand. Like all of our appliances, this design was created to help you take care of your home environment. You've opted for the best combination of style, efficiency, and healthy innovation. Welcome to a better world.

In order to be able to make the best possible use of your Twinclean, we recommend that you begin by reading through the instructions, and that you keep the instruction manual for future reference.

Accessories	6-7
Storage	7
Before starting	7
Using the telescopic wand	7
Using the power nozzle	9
Emptying the dust container	9
Cleaning the hose and dust container	11
Replacing belt	13
Troubleshooting and consumer information	14
Limited Warranty	14

### Servicing Part Numbers

Replacement Motor Filter Assembly (Pleated Cylinder Filter) 900 196 701/8, replace as needed.

Replacement Exhaust Filter EL012A, replace approximately every 12 months.

Replacement Belt 77133, replace as needed.

## FRANÇAIS

Félicitations! Vous avez choisi Electrolux, la marque la plus courante au monde pour les aspirateurs. Comme pour tous nos appareils, ce design a été créé pour vous aider à faire l'entretien de votre milieu domestique. Vous avez opté pour la meilleure combinaison de style, d'efficacité et d'innovation bénéfique à la santé. Bienvenue à un meilleur monde.

Afin de tirer le meilleur parti de votre Twinclean, nous vous conseillons de commencer par lire le mode d'emploi et de le conserver à toutes fins utiles.

Accessoires	6-7
Rangement	7
Avant de commencer	7
Utilisation du tube télescopique	7
Utilisation du suceur motorisé	9
Vidage du réceptacle à poussière	9
Nettoyage du tuyau et du réceptacle à poussière	11
Remplacement de la courroie	13
Dépannage et information destinée aux consommateurs	14
Garantie limitée	15

### Numéros de pièces de réparation

Ensemble de filtre moteur de rechange (filtre cylindrique plissé) 900 196708/8, remplacer selon les besoins.

Filtre d'échappement EL012A de rechange, remplacer environ tous les 12 mois).

Courroie de remplacement 77133, remplacer selon les besoins.

## ESPAÑOL

¡Felicitaciones! Por haber preferido Electrolux, la marca de aspiradora más popular del mundo. Al igual que todos nuestros electrodomésticos, este diseño fue creado para ayudarle a cuidar del medio ambiente de su hogar. Usted ha seleccionado la mejor combinación de estilo, eficiencia e innovación sanitaria. Bienvenido a un mundo mejor.

A fin de utilizar de la mejor manera posible su Twinclean, le recomendamos que comience leyendo estas instrucciones y que conserve este manual de instrucciones como referencia futura.

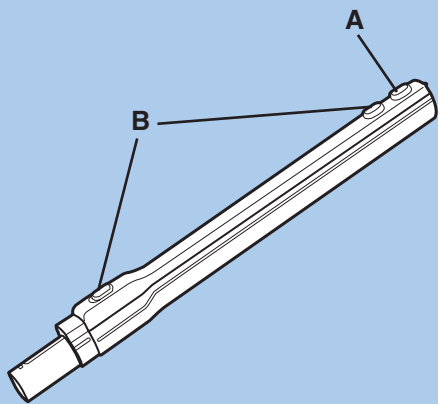
Accesorios	6-7
Guardado	7
Antes de comenzar	7
Uso del tubo telescópico	7
Uso de la boquilla de potencia	9
Vaciado del depósito de polvo	9
Limpieza de la manguera y el depósito de polvo	11
Reemplazando la correa	13
Localización y solución de averías e información a los consumidores	14
Garantía Limitada	15

### Números de partes de servicio

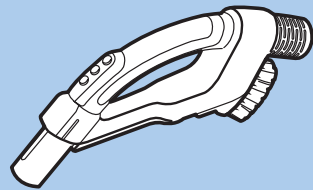
Conjunto de filtro de motor de reemplazo (filtro cilíndrico plegado) 900 196 701/8, reemplazar según necesidades.

Filtro de salida de reemplazo EL012A, reemplazar aproximadamente cada 12 meses.

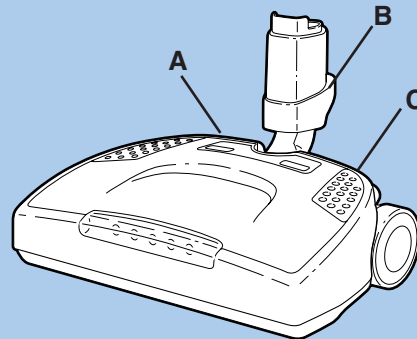
Correa de reemplazo 77133, reemplazar según necesidades.



1.



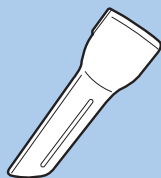
2.



3.



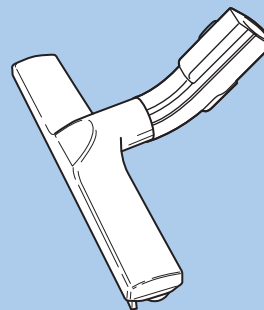
4.



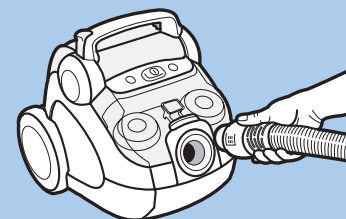
5.



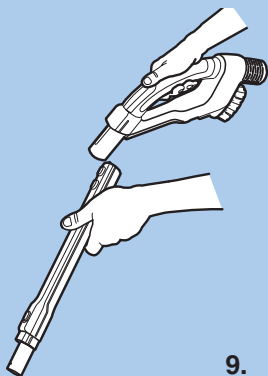
6.



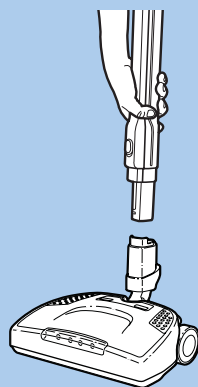
7.



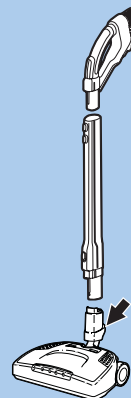
8.



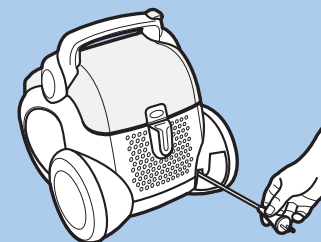
9.



10.



11.



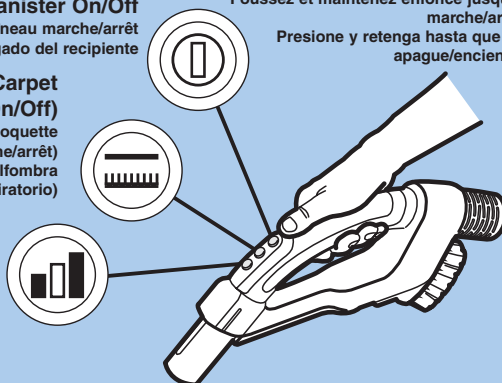
12.

**Canister On/Off**  
 Traineau marche/arrêt  
 Control de encendido/apagado del recipiente

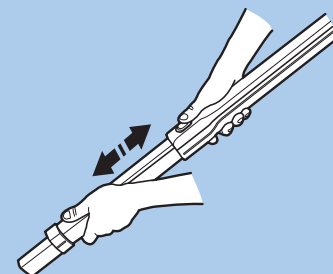
**Bare Floor/Carpet  
 (Brushroll On/Off)**  
 Sol nu/moquette  
 (Brosse rotative marche/arrêt)  
 Piso duro/alfombra  
 (Encendido/apagado del cepillo giratorio)

**Push and Hold Until On/Off**  
 Poussez et maintenez enfoncé jusqu'à  
 marche/arrêt  
 Presione y retenga hasta que se  
 apague/encienda

**Suction Power  
 (Max/Min)**  
 Puissance d'aspiration  
 (Maxi/Mini)  
 Potencia de succión  
 (Máx/Min)



13.



14.

## ENGLISH

### Accessories

Fig. 1 Telescopic wand

- A Hose handle release
- B Telescopic release (either button)

Fig. 2 Hose handle with controls

Fig. 3 Power nozzle

- A Height adjust
- B Wand release
- C Handle release

Fig. 4 Dusting brush (stored in hose handle)

Fig. 5 Crevice tool (stored in hose handle)

Fig. 6 Upholstery tool

Fig. 7 Bare floor brush—on selected models

### Storage

**CAUTION:** Do not leave cleaner plugged in and unattended. Store cleaner in a cool, dry area.

### GETTING THE BEST RESULTS

**Carpets and floors:** Use the power nozzle (3).

**Large bare floor areas:** Use the bare floor brush (7).

**Crevices, corners, etc.:** Use the crevice nozzle (5).

**Upholstered furniture:** Use the upholstery tool (6).

**Curtains, lightweight fabrics, etc.:** Use the dusting brush (4). Reduce suction power if necessary.

**Frames, bookshelves, etc.:** Use the dusting brush (4).

### BEFORE STARTING

Fig. 8 Insert the hose into the canister until the catches click to engage (press the catch buttons to release the hose).

Fig. 9 Attach the telescopic wand to the hose handle so that the catch clicks shut. Remove by pressing in the release button and pulling the pieces apart.

Fig. 10 Attach the power nozzle to the telescopic wand by inserting the wand into the power nozzle until the catch clicks.

Fig. 11 Step down on wand release pedal and pull the pieces apart. Be sure to turn cleaner off before removing or attaching the hose, wand or power nozzle.

Fig. 12 Pull out the cord completely and plug into the outlet. To rewind the cord, remove the plug from the outlet and pull momentarily on the cord to release the catch.

Fig. 13 The “On/Off” button starts and stops the suction motor on the canister. Push the button gently and hold until the cleaner starts or stops. The cleaner starts in the bare floor setting, with the power nozzle brushroll off. Press the middle button, “Carpets/Floors” to turn the brushroll on for carpets and off for bare floors. The cleaner starts with maximum suction power. Press the “Suction Control” button to reduce the suction, and press again to return to maximum power.

### Using the telescopic wand

Fig. 14 Extend or shorten the telescopic wand by pushing the release button in the direction of the nozzle and simultaneously adjusting the length of the telescopic wand. There is a release button at both ends of the telescopic wand (Fig. 1 & 14). Either button may be used to adjust the wand length.

## FRANÇAIS

### Accessories

Fig. 1 Tube télescopique

- A Clenche de la poignée du tuyau
- B Clenche télescopique (l'un ou l'autre bouton)

Fig. 2 Poignée de tuyau avec commandes

Fig. 3 Suceur motorisé

- A Réglage de hauteur
- B Clenche du tube
- C Clenche du manche

Fig. 4 Brosse à épousseter (rangée dans la poignée du tuyau)

Fig. 5 Suceur plat (rangée dans la poignée du tuyau)

Fig. 6 Outil à tissus d'ameublement

Fig. 7 Brosse à sols nus—sur certains modèles

### Rangement

**ATTENTION :** Ne pas laisser l'aspirateur prisé et sans surveillance. Ranger l'aspirateur dans un endroit frais et sec.

POUR OBTENIR LES MEILLEURS RÉSULTATS

**Moquettes et sols :** Utilisez le suceur motorisé (3).

**Grandes surfaces de sols nus :** Utilisez la brosse à sol nu (7).

**Fentes, coins, etc. :** Utilisez le suceur plat (5)

**Mobilier rembourré :** Utilisez l'outil à tissus (6).

**Rideaux, tissus légers, etc. :** Utilisez la brosse à épousseter (4). Réduire la puissance d'aspiration s'il y a lieu.

**Cadres, rayonnages, etc. :** Utilisez la brosse à épousseter (4).

### AVANT DE COMMENCER

Fig. 8 Introduire le tuyau dans le traîneau jusqu'à ce que le dispositif de verrouillage s'enclenche (appuyez sur les dispositifs de verrouillage pour libérer le tuyau).

Fig. 9 Fixez le tube télescopique sur la poignée de tuyau de sorte que le dispositif de verrouillage s'enclenche. Retirez le tuyau en appuyant sur le bouton de verrouillage et en séparant les pièces.

Fig. 10 Fixez le suceur motorisé au tube télescopique en introduisant le tube dans le suceur motorisée jusqu'à ce que le dispositif de verrouillage s'enclenche.

Fig. 11 Appuyez du pied sur la pédale de déverrouillage du tube et séparez les pièces en tirant dessus. Veillez à éteindre l'aspirateur avant d'enlever ou de fixer le tuyau, le tube ou le suceur motorisé.

Fig. 12 Sortez complètement le cordon d'alimentation et introduisez sa fiche dans une prise murale. Pour rembobiner le cordon, retirez la fiche de la prise murale et tirez brièvement sur le cordon pour libérer le système de verrouillage.

Fig. 13 Le bouton de marche/arrêt fait démarrer et arrête le moteur d'aspiration du traîneau. Appuyez délicatement sur le bouton jusqu'à ce que l'aspirateur se mette en marche ou s'arrête. L'aspirateur commence sur la position sol nu avec la brosse rotative du suceur motorisé arrêtée. Appuyez sur le bouton du milieu « Moquettes/Sols » (« Carpets/Floors ») pour mettre la brosse rotative en service pour les moquettes et l'arrêter pour les sols nus. L'aspirateur commence sur la puissance d'aspiration maximale. Appuyez sur le bouton de « Commande d'aspiration » (« Suction Control ») pour réduire l'aspiration, puis appuyez à nouveau dessus pour retourner à la puissance maximale.

### Utilisation du tube télescopique.

Fig. 14 Rallongez ou raccourcissez le tube télescopique en appuyant sur le bouton de verrouillage dans la direction du suceur et en réglant simultanément la longueur du tube télescopique. Il y a un dispositif de verrouillage à chacune des extrémités du tube télescopique (Fig. 1 & 14). L'un ou l'autre de ces dispositifs peut être utilisé pour régler la longueur du tube.

## ESPAÑOL

### Accesorios

Fig. 1 Tubo telescópico

- A Traba del mango de la manguera
- B Traba del tubo telescópico (cualquiera de los botones)

Fig. 2 Mango de la manguera con controles

Fig. 3 Boquilla de potencia

- A Ajuste de altura
- B Destrabado del tubo
- C Destrabado de la manija

Fig. 4 Cepillo para quitar el polvo (se guarda en el mango de la manguera)

Fig. 5 Boquilla para esquinas (se guarda en el mango de la manguera)

Fig. 6 Boquilla para tapizados

Fig. 7 Cepillo para piso duro—en ciertos modelos

### Guardado

**PRECAUCIÓN:** No descuide la aspiradora ni la deje enchufada.

Guarde la aspiradora en un lugar fresco y seco.

CÓMO OBTENER LOS MEJORES RESULTADOS

**Alfombras y pisos:** Utilice la boquilla de potencia (3).

**Áreas grandes de piso duro:** Use el cepillo para piso duro (7).

**Hendiduras, esquinas, etc.:** Utilice la boquilla para esquinas (5).

**Muebles tapizados:** Utilice la boquilla para tapizados (6).

**Cortinas, tejidos delicados, etc.:** Utilice la cepillo para quitar el polvo (4). Reduzca el poder de succión si fuera necesario.

**Marcos, estanterías, etc.:** Utilice el cepillo para quitar el polvo (4).

### ANTES DE COMENZAR

Fig. 8 Inserte la manguera en el recipiente hasta que los pestillos hagan un clic (presiónelos para desconectar la manguera).

Fig. 9 Inserte el tubo telescópico en el mango de la manguera hasta que el pestillo haga un clic. Extráigalo presionando el botón de traba y separe las piezas.

Fig. 10 Conecte la boquilla de potencia al tubo telescópico insertando el tubo dentro de la boquilla hasta que el pestillo se trabo con un clic.

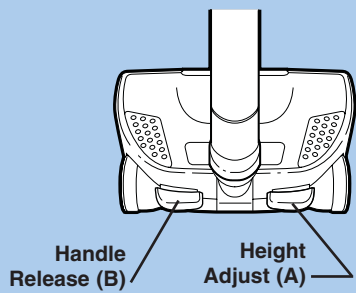
Fig. 11 Presione el pedal de traba del tubo y separe las piezas. Apague siempre la aspiradora antes de acoplar o desacoplar la manguera, tubo o boquilla de potencia.

Fig. 12 Desenrolle el cable por completo y enchúfelo en el tomacorriente. Para rebobinar el cable, retire el enchufe del tomacorriente y jale momentáneamente el cable para destrabar el pestillo.

Fig. 13 El botón “On/Off” pone en marcha y apaga el motor de succión del recipiente. Pulse suavemente el botón y manténgalo presionado hasta que la aspiradora arranque o se detenga. La aspiradora arranca en el ajuste para limpiar pisos duros, con el cepillo giratorio de la boquilla de potencia apagado. Pulse el botón central “Carpets/Floors” (Alfombras/pisos) a fin de encender el cepillo giratorio para limpiar alfombras y apagarlo para limpiar pisos duros. La aspiradora arranca con máxima potencia de succión. Pulse el botón “Suction Control” (Control de succión) para reducir la succión y púlselo nuevamente para volver a máxima potencia.

### Uso del tubo telescópico

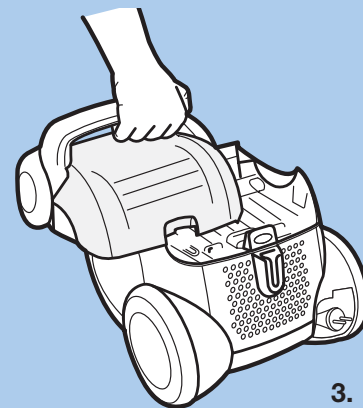
Fig. 14 Extienda o acorte el tubo telescópico presionando el botón de traba en dirección a la boquilla y ajustando simultáneamente la longitud del tubo. Cada extremo del tubo telescópico tiene un botón de traba (Figs. 1 y 14). Cualquiera de ellos puede usarse para ajustar la longitud del tubo.



1.



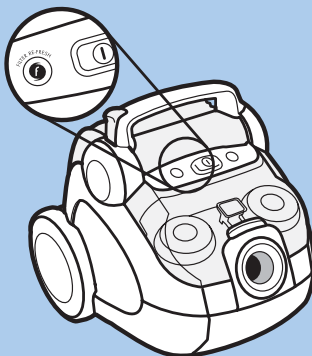
2.



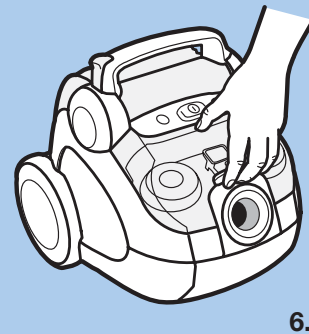
3.



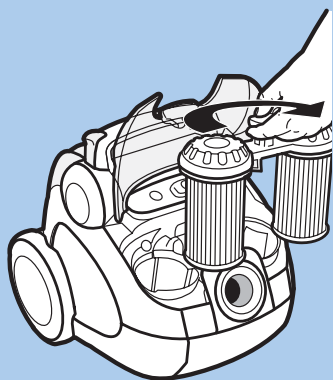
4.



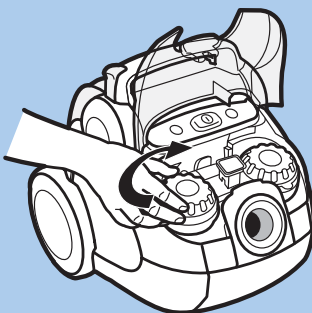
5.



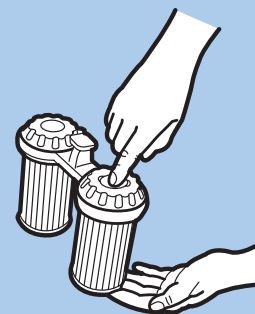
6.



7.



8.



9.



## ENGLISH

### Using the power nozzle

The power nozzle is ideal for all types of carpeting because of the deep cleaning brushroll. It works great on bare floors when the brushroll is turned off.

After connecting the power nozzle to the wand and hose, turn on the canister and the brushroll for carpet cleaning (page 6).

Fig. 1 The cleaning height can be adjusted by pressing on the height adjustment pedal located on the rear of the hood (A). The height indicator will change from low to medium to high as you make the adjustment. Use the lowest setting that still allows easy maneuvering on the carpet. Release the handle by pressing down on the handle release button (B).

Do not use the power nozzle on the fringes of rugs without first turning off the brushroll.

If carpet fringe or an object (sock, etc.) is caught in the nozzle and prevents the brushroll from turning, a safety cut-off will engage. In addition, the nozzle's headlight will turn off and a red light on the powerhead will indicate that the power to the nozzle has been interrupted. (See "Troubleshooting," page 14 for more information.)

Turn off the cleaner when it is not in use. Do not let the power nozzle stand in one place while running for an extended period as it could cause carpet damage. Avoid running the power nozzle over the cleaner's electrical cord.

### Emptying the dust container

Twinclean's dust container must be emptied when it is full to the Max line. The dust container must never be overfilled.

Fig. 2 Press the container release button at the rear of vacuum cleaner.

Fig. 3 Lift the dust container out.

Fig. 4 Empty it over a waste container by pressing the lid release. Put the dust container back and press the rear part of the container until it clicks into place.

### Cleaning the dust filter

Twinclean has a dust filter that needs to be cleaned occasionally to maintain high suction. When it is time to clean the filter, the filter light on the vacuum cleaner will flash.

Fig. 5 When the filter light flashes, turn off the cleaner, **leaving the canister plugged in**.

Fig. 6 Open the tinted cover by lifting the release catch.

Fig. 7 Lift up the filter holder and turn it a half turn so that the filters change places with each other, and put the filters back into the vacuum cleaner. The clean filter is now the active filter and the dirty filter is ready to be cleaned.

Fig. 8 Turn the left filter (the dirty filter) clockwise until the filter light begins to flash and the vacuum cleaner starts. As you turn, the filter is cleaned. After you have made a full turn, the vacuum cleaner turns off and the filter light stops flashing. You can now close the cover. The filter is now clean, but is inactive. The filter on the right is doing the work.

Fig. 9 About once each year, when the filter light begins to flash more frequently, the filters need to be washed:

- Lift out the filters according to the above.
- Remove one filter at a time from the filter container (9) by pressing the marked release button and turning the filter.
- Rinse the filters in lukewarm water and let them dry.
- Thread the filters back into the filter holder.

## FRANÇAIS

### Utilisation du suceur motorisé

Cette tête motorisée convient parfaitement à tous les types de moquettes grâce à sa brosse rotative adaptée au nettoyage en profondeur. Elle convient parfaitement aux sols nus quand la brosse rotative est mise hors service.

Après avoir raccordé la tête motorisée au tube et au flexible, allumer le traîneau et la brosse rotative allumer le traîneau et la brosse rotative pour le nettoyage de moquette (page 6).

Fig. 1 La hauteur de nettoyage peut être réglée en appuyant sur la pédale de réglage de hauteur située à l'arrière du capot (A). Le témoin de hauteur passera de faible à moyenne à élevée quand on procédera au réglage. Utilisez le réglage le plus bas qui permette une manœuvre facile sur la moquette. Libérez le maché en appuyant sur le bouton de la clenche de manche (B).

N'utilisez pas le suceur motorisé sur les franges de tapis avant d'avoir arrêté la brosse rotative.

Si une bordure de tapis ou un objet (chaussette, etc.) se prend dans le suceur et empêche la brosse rotative de tourner, un dispositif d'arrêt de sécurité de déclenchera. En outre, l'éclairage du suceur s'éteindra et un témoin rouge sur la tête motorisée indiquera que l'alimentation du suceur a été interrompue. (Voir « Dépannage des pannes » page 14 pour de plus amples renseignements.)

Arrêtez l'aspirateur quand il n'est pas en service. Ne pas laisser la tête motorisée tourner de façon prolongée au même endroit, cela pourrait endommager la moquette. Éviter de faire passer la tête motorisée sur le cordon électrique de l'aspirateur.

### Vidage du réceptacle à poussière

Le réceptacle à poussière du Twinclean doit être vidé quand il est plein jusqu'à la ligne Max. Le réceptacle à poussière ne doit jamais être rempli de façon excessive.

Fig. 2 Appuyez sur le bouton de verrouillage du réceptacle à l'arrière de l'aspirateur.

Fig. 3 Retirez le réceptacle à poussière en le soulevant.

Fig. 4 Videz-le dans une poubelle en appuyant sur la clenche du couvercle. Remontez le réceptacle à poussière et appuyez sur l'arrière du réceptacle jusqu'à ce qu'il s'enclenche en place.

### Nettoyage du filtre à poussière

Twinclean possède un filtre à poussière qui doit être nettoyé de temps en temps afin de maintenir une aspiration élevée. Quand il devient nécessaire de nettoyer le filtre, le témoin de filtre de l'aspirateur clignote.

Fig. 5 Quand le témoin de filtre clignote, arrêtez l'aspirateur, **sans dépresser le traîneau**.

Fig. 6 Ouvrir le couvercle fumé en soulevant la clenche de déverrouillage.

Fig. 7 Soulevez le porte-filtre et faites-lui décrire un demi-tour de sorte que les filtres changent de place l'un avec l'autre et remettez les filtres dans l'aspirateur. Le filtre propre est maintenant le filtre actif et le filtre sale est prêt à être nettoyé.

Fig. 8 Tournez le filtre gauche (le filtre sale) vers la droite jusqu'à ce que le témoin de filtre commence à clignoter et que l'aspirateur se mette en marche. Au fur et à mesure que vous tournez, le filtre est nettoyé. Quand vous avez décrit un tour complet, l'aspirateur s'arrête et le témoin de filtre cesse de clignoter. Vous pouvez maintenant fermer le couvercle. Le filtre est désormais propre mais inactif. Le filtre sur la droite est en service.

Fig. 9 Environ une fois par an, quand le témoin de filtre commence à clignoter plus fréquemment, il faut laver les filtres :

- Retirez les filtres en les soulevant de la façon indiquée plus haut.
- Retirez un filtre à la fois du réceptacle à filtres (9) en appuyant sur le bouton de verrouillage marqué et en tournant le filtre.
- Rincez les filtres dans de l'eau tiède et laissez-les sécher.
- Remplacez les filtres dans le porte-filtre.

## ESPAÑOL

### Uso de la boquilla de potencia

Esta boquilla de potencia es ideal para todos los tipos de alfombras debido a la capacidad de limpieza profunda del cepillo giratorio. Funciona eficazmente en pisos duros cuando se apaga el cepillo giratorio.

Después de conectar la boquilla de potencia al tubo y la manguera, encienda la aspiradora y el cepillo giratorio (página 6).

Fig. 1 La altura de limpieza se puede ajustar pisando el pedal ubicado en la parte posterior de la cubierta (A). A medida que actúe sobre el ajuste, el indicador de altura cambiará de baja a mediana y alta. Utilice el valor más bajo que permita maniobrar fácilmente sobre la alfombra. Destrahe la manija presionando hacia abajo el botón de destrabado (B).

No use la boquilla de potencia en los flecos de las alfombras sin antes apagar el cepillo giratorio.

Si quedan atrapados en la boquilla los flecos de la alfombra o un objeto (calcetín, etc.) que impida la rotación del cepillo giratorio, actúa un dispositivo de corte de seguridad. Además, la luz delantera de la boquilla se apaga y una luz roja en el cabezal de potencia indica que se interrumpió la alimentación eléctrica de la boquilla. (Para más información, vea "Solución de problemas" en la página 14).

Apague la aspiradora cuando no la usa. No deje la boquilla de potencia apoyada sobre un lugar funcionando por periodos prolongados, porque puede dañar la alfombra. Evite pasar la boquilla de potencia sobre el cable eléctrico de la aspiradora.

### Vaciado del depósito de polvo

El depósito de polvo de la Twinclean se debe vaciar cuando se llena hasta la línea marcada "Max". No se debe dejar que el depósito se llene en exceso.

Fig. 2 Presione el botón de traba del depósito de la parte trasera de la aspiradora.

Fig. 3 Levante el depósito de polvo para extraerlo.

Fig. 4 Vacíelo sobre un recipiente de residuos presionando la traba de la tapa. Coloque nuevamente el depósito y presione la parte trasera del mismo hasta que calce en su sitio con un clic.

### Limpieza del filtro de polvo

La Twinclean tiene un filtro de polvo que se debe limpiar ocasionalmente para mantener una fuerte succión. Cuando llega el momento de limpiarlo, destella la luz del filtro en la aspiradora.

Fig. 5 Cuando destelle la luz, apague la aspiradora, **dejando el recipiente enchufado**.

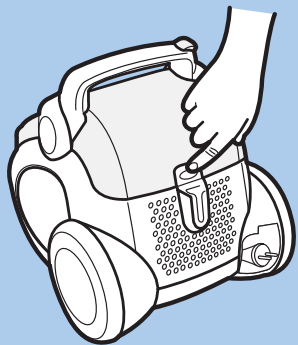
Fig. 6 Abra la tapa coloreada levantando el pestillo de la traba.

Fig. 7 Levante el soporte de los filtros y gírelo media vuelta, de modo que se intercambien las posiciones de los filtros y colóquelos nuevamente en la aspiradora. El filtro limpio es ahora el activo y el sucio queda listo para la limpieza.

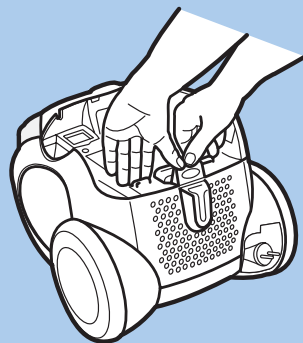
Fig. 8 Gire el filtro izquierdo (el sucio) en sentido horario hasta que la luz del filtro comience a destellar y arranque la aspiradora. Cuando usted lo gira, se limpia el filtro. Después de dar una vuelta completa, la aspiradora se apaga y la luz del filtro deja de destellar. Ahora puede cerrar la tapa. El filtro quedó limpio, pero está inactivo. El que trabaja es el filtro de la derecha.

Fig. 9 Aproximadamente una vez por año, cuando la luz del filtro comience a destellar más frecuentemente, es necesario lavar los filtros:

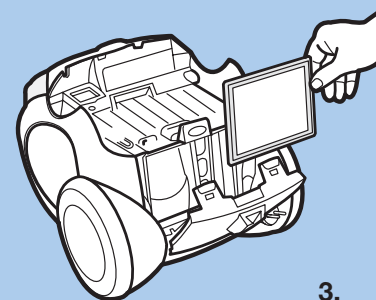
- Levante los filtros como se explicó más arriba.
- Retire un filtro por vez del recipiente de los filtros (9) presionando el botón de traba marcado y girando el filtro.
- Enjuague los filtros en agua tibia y déjelos secar.
- Enrósquelos nuevamente en el soporte.



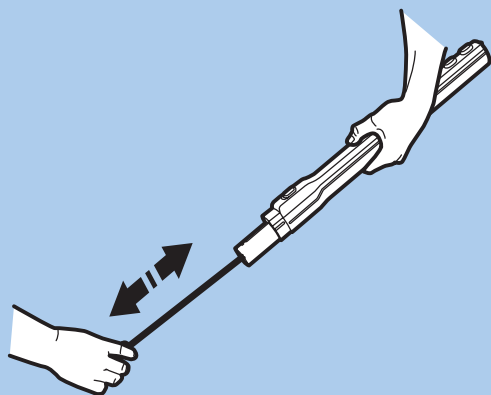
1.



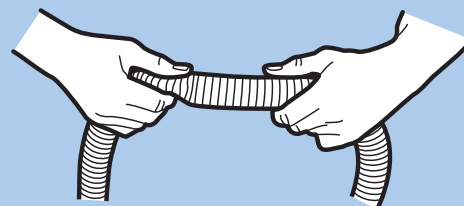
2.



3.



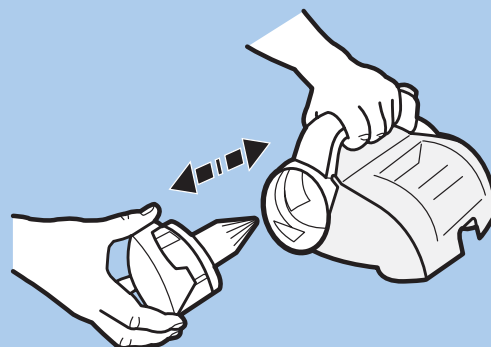
4.



5.



6.



7.

## ENGLISH

### Replacing the exhaust filter

Every 1–2 years:

- Fig. 1 Remove the dust container by pressing the release button at the back of the vacuum cleaner and lifting the container.
- Fig. 2 Lift the two snap catches at the back edge of the vacuum cleaner and open the filter cover.
- Fig. 3 Lift out the filter and replace.

### Cleaning the hose

**CAUTION:** To reduce the risk of injury, unplug before servicing—the brushroll could suddenly restart.

The vacuum cleaner automatically stops if there is a blockage in the nozzle, wands or hose or if the filter has become blocked. Disconnect from the outlet and allow the vacuum cleaner to cool down for 20–30 minutes. Remove the blockage, and/or replace the dirty filter or full dust bag. Then restart the vacuum cleaner.

### Wand and hose

- Fig. 4 Use a suitable blunt implement to clear the wands and hose of blockages.
- Fig. 5 You can also sometimes clean the hose by “massaging” it. You should, however, be careful if there is a risk that, for example, glass or nails have become embedded in the hose.

**NOTE:** The warranty does not cover any damage to the hose caused by cleaning it.

### Cleaning the dust container

The dust container can be thoroughly cleaned when emptying.

- Fig. 6 Remove the dust container and empty it.
- Fig. 7 Remove the cover on the side of the round space by pulling it straight out.

The dust container can now be wiped off or cleaned. If you use water, make sure that the cartridge is dry before you put it back. Refit the cover back on by pushing it straight in. Replace the dust container.

## FRANÇAIS

### Remplacement du filtre d'échappement

Tous les 1 à 2 ans :

- Fig. 1 Retirez le réceptacle à poussière en appuyant sur le bouton de verrouillage à l'arrière de l'aspirateur et en soulevant le réceptacle.
- Fig. 2 Soulevez les deux clenches situées sur le bord arrière de l'aspirateur et ouvrez le couvercle de filtre.
- Fig. 3 Retirez le filtre en le soulevant et remplacez-le.

### Nettoyage du tuyau

**ATTENTION :** Pour réduire le risque de lésion, débriser avant toute intervention d'entretien-dépannage—la brosse rotative pourrait se remettre à tourner inopinément.

L'aspirateur s'arrête automatiquement en présence d'une obstruction dans le suceur, les tubes ou le tuyau ou si le filtre est colmaté. Déconnectez l'aspirateur de la prise et laissez-le pendant 20 à 30 minutes. Supprimez l'obstruction et/ou remplacez le filtre sale ou le sac à poussière plein. Puis remettez l'aspirateur en marche.

### Tube et tuyau

- Fig. 4 Utilisez un outil à bout arrondi pour supprimer les obstructions des tubes et tuyaux.
- Fig. 5 Il est quelquefois possible de nettoyer le tuyau en le “massant”. Il faut cependant faire de prudence, car il existe un risque que des morceaux de verre ou des clous se soient plantés à l'intérieur du tuyau.

**REMARQUE :** La garantie ne couvre pas les dommages éventuels infligés au tuyau lors de son nettoyage.

### Vidage du réceptacle à poussière

Le réceptacle à poussière peut être nettoyé à fond lors du vidage.

- Fig. 6 Retirez le réceptacle à poussière et videz-le.
- Fig. 7 Retirez le couvercle du côté de l'espace rond et tirez droit dessus.

Vous pouvez maintenant essuyer ou nettoyer le réceptacle à poussière. Si vous utilisez de l'eau, assurez-vous que la cartouche est sèche avant de la remettre en place. Remettez le couvercle en place en le poussant, Remettez le réceptacle à poussière en place.

## ESPAÑOL

### Reemplazo del filtro de salida del motor

Cada 1 ó 2 años:

- Fig. 1 Retire el depósito de polvo presionando el botón de traba de la parte trasera de la aspiradora y levantando el depósito.
- Fig. 2 Levante los dos pestillos de traba del borde trasero de la aspiradora y abra la tapa del filtro.
- Fig. 3 Extraiga el filtro y reemplácelo.

### Limpieza de la manguera

**PRECAUCIÓN:** Para reducir el riesgo de lesiones, desenchufe la aspiradora antes de realizar el servicio, porque el cepillo giratorio podría volver a arrancar de repente.

La aspiradora se detiene automáticamente si hay obstrucciones en la boquilla, en los tubos o en la manguera, o si el filtro se encuentra bloqueado. Desconecte la aspiradora del tomacorriente y deje que la aspiradora se enfríe durante 20 a 30 minutos. Quite la obstrucción, y/o reemplace el filtro sucio o la bolsa para polvo llena. Luego vuelva a encender la aspiradora.

### Tubeo y manguera

- Fig. 4 Utilice un instrumento sin punta adecuado para quitar cualquier obstrucción de tubos y manguera.
- Fig. 5 También puede limpiar la manguera “masajeándola”. Sin embargo, deberá tener cuidado si existe la posibilidad de que se hayan incrustado, por ejemplo, vidrio o clavos dentro de la manguera.

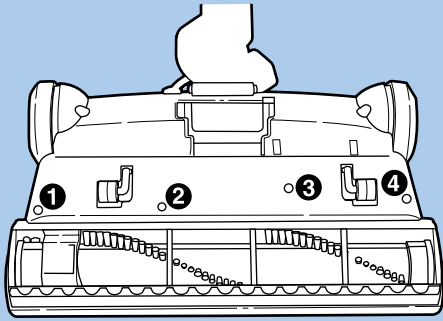
**NOTA:** La garantía no cubre daños a la manguera provocados al limpiarla.

### Limpieza del depósito de polvo

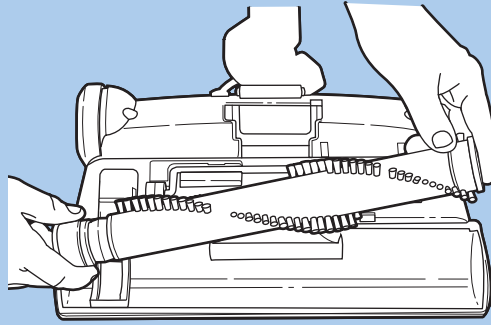
El depósito de polvo se puede limpiar a fondo cuando se vacía.

- Fig. 6 Retire el depósito de polvo y vacíelo.
- Fig. 7 Retire la tapa del lado del espacio redondo jalándola directamente hacia fuera.

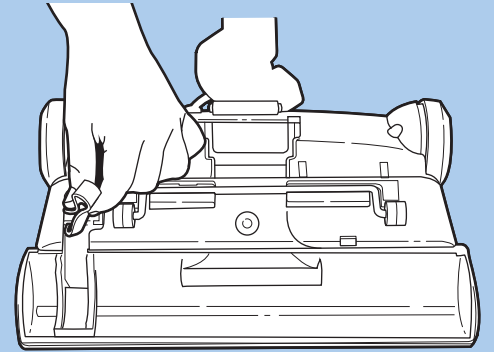
De esta forma, el depósito de polvo se puede limpiar. Si usa agua, asegúrese de que el cartucho se seque antes de colocarlo nuevamente. Instale nuevamente la tapa presionándola en forma recta. Vuelva a colocar el depósito de polvo.



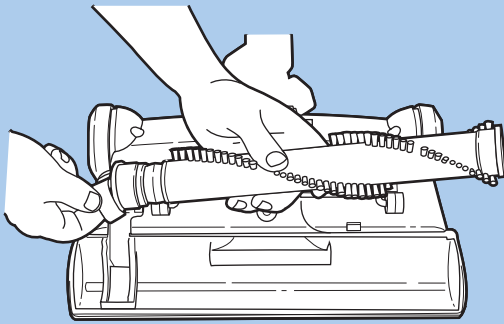
1.



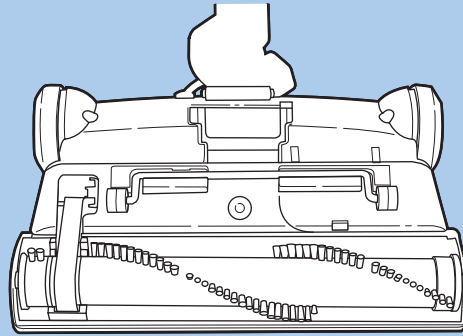
2.



3.



4.



5.

## ENGLISH

**CAUTION:** To reduce risk of injury, unplug before servicing.

### How to replace belt

**CAUTION:** Unplug the cleaner before replacing belt. Belt pulleys can become hot during normal use. To prevent burns, avoid touching the belt pulley when servicing the drive belt. Allow it to cool.

Fig. 1 Flip power head over onto its top and remove the four screws marked by numbers 1, 2, 3, 4 in Fig. 1.

Pull up and rotate forward to release the base plate. (A snapping sound is normal.)

Fig. 2 Lift out brushroll and remove old belt.

Fig. 3 Place new belt around brushroll motor pulley.

Fig. 4 Place other end of the belt around the brushroll. Insert the belt end of the brushroll back into the case, followed by the other end.

Fig. 5 Reinstall the cover by "snapping" it back into place and inserting the four screws.

Use GENUINE ELECTROLUX replacement belt 77133.

## FRANÇAIS

**ATTENTION :** Pour réduire le risque de blessures, dépriser avant toute intervention d'entretien-dépannage.

### Comment remplacer la courroie

**ATTENTION :** Déprisez l'aspirateur avant de remplacer la courroie. Les poulies de la courroie peuvent être chaudes à la suite d'une utilisation normale. Pour éviter de se brûler, ne pas toucher les poulies de la courroie lors de la manipulation de la courroie. Laissez-le refroidir.

Fig. 1 Retourner la brosse rotative et retirer les 4 vis marquées 1, 2, 3, 4 sur la Fig. 1. Tirez vers le haut et tournez vers l'avant pour libérer la plaque de base. (Il est normal qu'un bruit sec se fasse entendre.)

Fig. 2 Retirez la brosse rotative en la soulevant et retirez la courroie usée.)

Fig. 3 Placez la courroie neuve autour de la poulie du moteur de brosse rotative.

Fig. 4 Placez l'autre bout de la courroie autour de la brosse rotative. Introduisez le côté avec la courroie de la brosse rotative dans le boîtier, et continuez avec l'autre côté.

Fig. 5 Remontez le couvercle en l'enclenchant en place et introduisez les quatre vis.

Utiliser une courroie de rechange ELECTROLUX AUTHENTIQUE 77133.

## ESPAÑOL

**PRECAUCIÓN:** Para reducir el riesgo de lesiones, desenchufe el artefacto antes de realizar el servicio.

### Cómo reemplazar la correa

**ATENCIÓN:** Desenchufe la aspiradora antes de reemplazar la correa. Las poleas de las correas pueden calentarse durante el uso normal. A fin de evitar quemaduras, evite tocar la polea de la correa cuando esté reparando la correa motriz. Deje que se enfríe.

Fig. 1 Invierta el cabezal de potencia y desmonte los cuatro tornillos marcados con los números 1, 2, 3 y 4 en la Fig.1. Jale hacia arriba y gire hacia delante para destrabar la placa de base. (Un sonido de chasquido es normal).

Fig. 2 Levante el cepillo giratorio y retire la correa usada.

Fig. 3 Coloque la correa nueva alrededor de la polea del motor del cepillo giratorio.

Fig. 4 Coloque el otro extremo de la correa alrededor del cepillo giratorio. Inserte el extremo de la correa del cepillo giratorio nuevamente en la carcasa, seguido por el otro extremo.

Fig. 5 Reinstale la cubierta colocándola a presión en su sitio e insertando los cuatro tornillos.

Use la correa de reemplazo o ORIGINAL de ELECTROLUX 77133.

## ENGLISH

### TROUBLESHOOTING AND CONSUMER INFORMATION

#### Troubleshooting

##### The vacuum cleaner does not start

- 1 Check that the cord is connected to the outlet.
- 2 Check that the plug and cord are not damaged.
- 3 Check for a blown fuse or tripped circuit breaker.

##### The brushroll stops spinning

- 1 Turn off power.
- 2 Remove any obstructing objects from the brushroll.
- 3 Turn power back on.

##### The vacuum shuts down

- 1 Turn off power.
- 2 Unplug power supply from wall.
- 3 Check for full bag and/or filter.
- 4 Check hose for air path obstruction.
- 5 Replace bag/filter or remove air path obstruction.
- 6 Allow 30 minutes for motor to cool before powering on.

##### Water has entered the vacuum cleaner

It will be necessary to replace the motor at an authorized Electrolux service center. Damage to the motor caused by the penetration of water is not covered by the warranty.

If you can't find accessories for your Electrolux vacuum cleaner, please visit our website at [www.electroluxusa.com\(USA\)](http://www.electroluxusa.com(USA)), [www.electroluxca.com](http://www.electroluxca.com) (Canada) or call **1 800 896-9756**.

## ENGLISH

### THE ELECTROLUX LIMITED WARRANTY

Your Electrolux cleaner is warranted to be free from all defects in material and workmanship in normal household use for a period of two years. The warranty is granted only to the original purchaser and members of his or her immediate household. The warranty is subject to the following provisions.

This warranty does not cover parts of the cleaner that require replacement under normal use, such as disposable dust bags, fans, filters, drive belts, light bulbs, brushroll bristles, impellers and cleaning. Any damages or malfunctions caused by negligence, abuse, or use not in accordance with the Owner's Guide are not covered by this warranty. Likewise, any defects or damages caused by unauthorized service or the use of other than Genuine Electrolux parts is not covered.

Electrolux will, at its option, repair or replace a defective cleaner or cleaner part that is covered by this warranty. As a matter of warranty policy, Electrolux will not refund the consumer's purchase price.

To register your warranty, please visit [www.electroluxusa.com](http://www.electroluxusa.com) (USA), [www.electroluxca.com](http://www.electroluxca.com) (Canada) or fill out and return the attached warranty registration card.

To obtain warranty service you must return the defective cleaner or cleaner parts along with proof of purchase to any Electrolux Authorized Warranty Station. For the location of the nearest Electrolux Authorized Warranty Station or for service information in the United States or Canada, please telephone toll free:

**1-800-896-9756**

You may also visit us online at

**[www.electroluxusa.com](http://www.electroluxusa.com) (USA) or [www.electroluxca.com](http://www.electroluxca.com) (Canada)**

### FURTHER LIMITATIONS AND EXCLUSIONS ARE AS FOLLOWS:

Any warranty that may be implied in connection with your purchase or use of the cleaner, including any warranty of Merchantability or any warranty for Fitness For A Particular Purpose is limited to the duration of this warranty. Some states do not allow limitations on how long an implied warranty lasts, so the above limitations may not apply to you.

Your relief for the breach of this warranty is limited to the relief expressly provided above. In no event shall Electrolux be liable for any consequential or incidental damages you may incur in connection with your purchase or use of the cleaner. Some states do not allow the exclusion or limitation of incidental or consequential damages, so the above limitation or exclusion may not apply to you.

This warranty gives you specific legal rights. You may also have other rights which vary by state.

### REGISTRATION

Please register your new Electrolux home care product electronically by visiting [www.electroluxusa.com](http://www.electroluxusa.com) (USA) or [www.electroluxca.com](http://www.electroluxca.com) (Canada) or use the attached postage-paid card. Registering your new Electrolux product entitles you to the most up-to-date Electrolux product warranty and promotion information.

If you are registering your product in the United States, we are offering you a special one-time promotional offer. Sign up for any Electrolux DirectCare subscription program within the next 30 days and receive one additional shipment of replacement products at no charge. Electrolux DirectCare is the program that ships replacement products directly to your home to ensure that you always have the right products on hand to maximize the performance of your cleaning product.

To sign up for the promotional offer, simply use the following code when placing your Electrolux DirectCare order: DCPR. To learn more about Electrolux DirectCare or to place your order today, call 1-800-896-9756 or visit us online at [www.electroluxusa.com](http://www.electroluxusa.com) (USA).

## FRANÇAIS

### GESTION DES PANNES ET INFORMATIONS CONSOMMATEUR

#### Gestion des pannes

##### L'aspirateur ne se met pas en marche, vérifier que :

- 1 Le câble est branché.
- 2 La prise et le câble ne sont pas abîmés.
- 3 Vérifiez qu'il n'y a pas de fusible fondu ou de disjoncteur déclenché.

##### La brosse rotative cesse de tourner

- 1 Coupez l'alimentation.
- 2 Retirez toute obstruction de la brosse rotative.
- 3 Rétablissez l'alimentation.

##### L'aspirateur s'arrête

- 1 Coupez l'alimentation.
- 2 Déprésez la fiche d'alimentation du mur.
- 3 Vérifiez si le sac est plein et si le filtre est colmaté.
- 4 Vérifiez que le tuyau n'est pas colmaté.
- 5 Remplacez le sac/filtre et supprimez tout colmatage.
- 6 Laissez le moteur refroidir pendant 30 minutes avant de le remettre en marche.

##### De l'eau a été aspirée

Il sera nécessaire de remplacer le moteur auprès d'un Centre Service Agréé Electrolux. La détérioration du moteur provoquée par la pénétration d'eau n'est pas prise en charge par la garantie.

Si vous n'arrivez pas à vous procurer des sacs à poussière ou des accessoires pour votre aspirateur Electrolux, consultez notre site Web à [www.electroluxca.com](http://www.electroluxca.com) ou composez le **1 800 800-8976**.

## ESPAÑOL

### SOLUCIÓN DE PROBLEMAS E INFORMACIÓN AL CONSUMIDOR

#### Solución de problemas

##### La aspiradora no se pone en funcionamiento

- 1 Compruebe si el cable de alimentación está enchufado a la toma de corriente.
- 2 Compruebe que el enchufe y los cables no están dañados.
- 3 Verifique la existencia de un fusible quemado o un interruptor automático desconectado.

##### El cepillo giratorio deja de girar

- 1 Apague y desenchufe la aspiradora.
- 2 Retire los objetos que obstruyen el cepillo giratorio.
- 3 Conecte y encienda nuevamente la aspiradora.

##### La aspiradora se apaga

- 1 Apague y desenchufe la aspiradora.
- 2 Desenchufe la aspiradora de la pared.
- 3 Verifique si la bolsa está llena y/o el filtro.
- 4 Verifique que la manguera no tenga obstrucciones en el trayecto del aire.
- 5 Vuelva a colocar la bolsa/el filtro o retire la obstrucción del trayecto de aire.
- 6 Espere 30 minutos que el motor se enfríe antes de encender la aspiradora.

##### Ha entrado agua en la aspiradora

Será necesario cambiar el motor en un centro de servicio técnico Electrolux. La garantía no cubre los daños ocasionados al motor por la entrada de agua.

En caso de que no encuentre bolsa para polvo o accesorios para su aspiradora Electrolux, por favor, ingrese a nuestra página [www.electrolux.com](http://www.electrolux.com) o bien comuníquese con nosotros al **1 800 800-8976**.

## FRANÇAIS

### LA GARANTIE LIMITÉE ELECTROLUX

Votre aspirateur Electrolux est garanti exempt de tout vice de matière et de fabrication lors d'une utilisation domestique normale pendant une période de deux ans. La garantie est accordée à l'acheteur initial seulement et aux membres immédiats de son foyer. La garantie est soumise aux conditions suivantes.

Cette garantie ne couvre pas les pièces de l'aspirateur devant être remplacées après un usage normal, comme sacs à poussière, ventilateur, filtres, courroies, ampoules, fibres de rouleau-brosse, turbine et nettoyage. Tout dommage ou défaut de fonctionnement découlant d'une négligence, d'un mauvais traitement ou d'un emploi non conforme avec le guide du propriétaire, ne sont pas couverts par cette garantie. De même, tous dommages ou défauts causés par un entretien non autorisé ou l'utilisation de pièces autres que des pièces authentiques Electrolux ne sont pas couverts.

Electrolux réparera ou remplacera à son gré un aspirateur ou une pièce de l'aspirateur qui serait défectueux et qui est couvert par la présente garantie. En vertu de la politique de garantie, Electrolux ne remboursera pas le prix d'achat au consommateur.

Pour enregistrer votre garantie veuillez consulter [www.electroluxca.com](http://www.electroluxca.com) ou remplir et retourner la carte d'enregistrement de la garantie ci-jointe.

Pour obtenir le service après-vente de garantie, il faut retourner l'aspirateur ou les pièces s'ils sont défectueux, en les accompagnant de la preuve d'achat, à n'importe quel centre de service après-vente agréé de garantie Electrolux. Pour le centre de service après-vente agréé de garantie Electrolux le plus proche de chez vous ou des renseignements sur le service après-vente, composez sans frais le:

**1-800-896-9756**

Vous pouvez aussi nous consulter sur :

**[www.electroluxca.com](http://www.electroluxca.com)**

### D'AUTRES RESTRICTIONS ET EXCLUSIONS :

Toute garantie qui peut être implicite relativement à l'achat ou à l'utilisation de cet aspirateur, incluant toute garantie de qualité marchande ou d'aptitude à effectuer une tâche particulière, est limitée à la durée de cette garantie. Certains états/provinces ne permettant pas de restrictions quant à la durée d'une garantie implicite, les restrictions ci-dessus peuvent ne pas s'appliquer.

Votre recours en cas de non-respect de cette garantie est limité à celui mentionné ci-dessus. Electrolux ne peut en aucun cas être tenue responsable de tout dommage direct ou fortuit résultant de l'achat ou de l'utilisation de cet aspirateur. Certains états/provinces ne permettant pas l'exclusion ou les restrictions de dommages indirects ou fortuits, les restrictions ci-dessus peuvent ne pas s'appliquer.

Cette garantie donne droit à des recours légaux spécifiques et est également susceptible d'accorder d'autres droits variant d'un état/d'une province à l'autre.

### ENREGISTRANT

Veuillez enregistrer votre nouvel appareil domestique Electrolux par voie électronique sur [www.electroluxusa.com](http://www.electroluxusa.com) (USA) ou [www.electroluxca.com](http://www.electroluxca.com) (Canada) ou utilisez la carte port payée ci-jointe. L'enregistrement de votre nouveau produit Electrolux vous permet d'obtenir la garantie Electrolux et les renseignements promotionnels les plus récents.

Si vous enregistrez votre produit aux Etats-Unis, nous vous proposons une offre promotionnelle unique. Inscrivez-vous à n'importe quel programme DirectCare d'Electrolux au cours des 30 prochains jours et bénéficiez d'une expédition de produits de remplacement gratuitement. DirectCare d'Electrolux est le programme qui expédie des produits de remplacement directement à votre foyer de manière à vous assurer de toujours avoir sous la main les bons produits et ainsi maximiser le rendement de votre produit de nettoyage.

Si vous souhaitez profiter de cette offre, utilisez simplement le code suivant lorsque vous passez votre commande Electrolux DirectCare : DCPR. Pour en savoir plus sur Electrolux DirectCare ou pour passer commande aujourd'hui, appelez le 1-800-896-9756 ou visitez notre site [www.electroluxusa.com](http://www.electroluxusa.com) (USA).

## ESPAÑOL

### LA GARANTÍA LIMITADA DE ELECTROLUX

Su aspiradora Electrolux está garantizada contra todos los defectos de material y fabricación durante uso normal en el hogar por un período de dos años. La garantía es otorgada solamente al comprador original y a los miembros de su hogar. La garantía está sujeta a las siguientes estipulaciones.

Esta garantía no cubre aquellas piezas de la aspiradora que necesitan ser reemplazadas bajo uso normal, tal como bolsas para el polvo desechables, ventiladores, filtros, correas motrices, focos, escobilla, cerdas del cepillo rotativo, impulsores y limpieza. Esta garantía no cubre ningún daño o malfuncionamiento causado por negligencia, abuso o uso que no esté de acuerdo con el Manual del Usuario. Asimismo, no se cubre ningún defecto o daño causado por reparaciones no autorizadas o por el uso de otros repuestos que no sean repuestos Electrolux auténticos.

Electrolux a su opción, reparará o reemplazará una aspiradora o una pieza defectuosa que esté cubierta bajo esta garantía. En cumplimiento de la política de la garantía, Electrolux no reembolsará al consumidor el precio de compra.

Para registrar su garantía, por favor visite [www.electroluxusa.com](http://www.electroluxusa.com) o complete y devuelva la tarjeta de registro de la garantía que se adjunta.

Para obtener servicio bajo la garantía usted debe devolver la aspiradora o piezas defectuosas junto con el comprobante de compra a cualquier Centro de Garantía Autorizado de Electrolux o para información sobre servicio en los Estados Unidos o Canadá, por favor llame gratuitamente al:

**1-800-896-9756**

También puede visitar nuestro sitio web en

**[www.electroluxusa.com](http://www.electroluxusa.com)**

### LAS SIGUIENTES SON OTRAS LIMITACIONES Y EXCLUSIONES ADICIONALES:

Cualquier garantía implícita relacionada con su compra o uso de la aspiradora, incluyendo cualquier garantía de comercialidad o cualquier garantía de aptitud para un propósito determinado se limita a la duración de esta garantía. En algunos estados no se permiten limitaciones a la duración de las garantías implícitas, por lo tanto las limitaciones anteriores pueden no aplicarse en su caso.

Su compensación por el incumplimiento de esta garantía se limita a la compensación descrita anteriormente. Bajo ninguna circunstancia Electrolux será responsable por ningún daño consecuente o incidental que usted pueda sufrir debido a la compra o uso de esta aspiradora. En algunos estados no se permite la exclusión o limitación de daños consecuentes o incidentales, por lo tanto la limitación o exclusión anterior puede no aplicarse en su caso.

Esta garantía le otorga derechos legales específicos. Usted además puede tener otros derechos que varían de un estado a otro.

### REGISTRANDO

Sírvase registrar su nuevo producto de uso doméstico en forma electrónica visitando el sitio [www.electroluxusa.com](http://www.electroluxusa.com) (Estados Unidos de América) o [www.electroluxca.com](http://www.electroluxca.com) (Canadá), o utilizando la tarjeta de correo prepago adjunta. El registrar su nuevo producto Electrolux le permite acceder a la información más actualizada sobre garantía y promociones de productos Electrolux.

Si Ud. está registrando su producto en los Estados Unidos de América, le ofrecemos una promoción especial por única vez. Suscríbese a cualquier programa DirectCare de Electrolux dentro de los próximos 30 días y reciba un envío adicional de productos de reemplazo completamente gratis. El programa DirectCare de Electrolux le envía productos de reemplazo directamente a su hogar para asegurar que usted siempre tenga a mano los productos adecuados para maximizar el rendimiento de su producto de limpieza.

Para registrarse para la oferta promocional, utilice el siguiente código al hacer su pedido en Electrolux DirectCare (Asistencia Directa Electrolux): DCPR. Para conocer más acerca de Electrolux DirectCare o para hacer su pedido hoy mismo, llame al 1-800-896-9756 o visítenos en línea en [www.electroluxusa.com](http://www.electroluxusa.com) (Estados Unidos).

