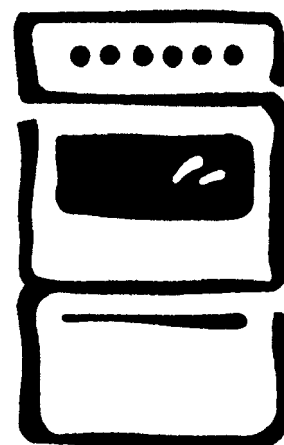


**FAURE**

*NOTICE D'UTILISATION*

**CUISINIÈRE**

**CMC 538**



## SOMMAIRE

A l'attention de l'utilisateur		A l'attention de l'installateur	
Caractéristiques techniques	3	Service Après Vente	22
Avertissements importants	4	Consignes de sécurité	23
Description de l'appareil	7	Installation	24
Utilisation de votre cuisinière	8	Remplacement de la lampe du four	28
Conseils d'utilisation	18	Changement de gaz	29
Entretien et nettoyage	19		
En cas d'anomalie de fonctionnement	21		
Conditions de garantie	22		

### Comment lire votre notice d'utilisation ?

Les symboles suivants vous guideront tout au long de la lecture de votre notice d'utilisation.



Instructions de sécurité



Description d'opérations étape par étape



Conseils et recommandations




Informations liées à la protection de l'environnement

## CARACTERISTIQUES TECHNIQUES

Appareil isolé

Classe 1

La table de cuisson	Couverture de table Grille de table Avant droit Arrière droit Avant gauche Arrière gauche	Emaillée Brûleur rapide Brûleur auxiliaire Brûleur semi rapide Plaque électrique rapide	2,6 kW 1,0 kW 2,0 kW 1,5 kW
Le four	Four Puissance du four Gril Puissance du gril Eclairage de four Nettoyage	électrique 2200 W électrique 1800 W Ampoule 15 W type E14 catalyse	
Accessoires	Grille Lèchefrite Plaque à pâtisserie Déфлекteur Tournebroche		
Dimensions	Hauteur Largeur Profondeur	850 mm 550 mm 550 mm	

 Cet appareil est conforme aux Directives Communautaires suivantes :  
**90/683 ; 73/23** (Basse Tension) et modifications successives,  
**89/336** (Compatibilité Electromagnétique) et modifications successives,  
**90/396** (Appareil Gaz) ; **93/68** (Directives Générales) et modifications successives.



## AVERTISSEMENTS IMPORTANTS

Conservez cette notice d'utilisation avec votre appareil. Si l'appareil devait être vendu ou cédé à une autre personne, assurez-vous que la notice d'utilisation l'accompagne. Le nouvel utilisateur pourra alors être informé du fonctionnement de celui-ci et des avertissements s'y rapportant.

Ces avertissements ont été rédigés pour votre sécurité et celle d'autrui.

### Utilisation

- Cet appareil a été conçu pour être utilisé par des adultes. Veillez à ce que les enfants n'y touchent pas et ne l'utilisent pas comme un jouet.
- A la réception de l'appareil, déballez-le ou faites-le déballer immédiatement. Vérifiez son aspect général. Faites les éventuelles réserves par écrit sur le bon de livraison ou sur le bon d'enlèvement dont vous garderez un exemplaire.
- Votre appareil est destiné à un usage domestique normal. Ne l'utilisez pas à des fins commerciales ou industrielles ou pour d'autres buts que celui pour lequel il a été conçu.
- Ne modifiez pas ou n'essayez pas de modifier les caractéristiques de cet appareil. Cela représenterait un danger pour vous.
- Avant d'utiliser votre cuisinière pour la première fois, faites chauffer le four à vide afin d'éliminer l'odeur du calorifuge et les graisses de protection utilisées lors de la fabrication :
  - Levez le couvercle,
  - Enlevez le(s) accessoire(s) du four,
  - Enlevez les éventuels autocollants étiquettes publicitaires, pellicule de protection des enjoliveurs,
  - Chauffez le four en positionnant la commande four sur le repère "250" pendant 45 minutes environ.Pendant cette opération, votre appareil fume. Aérez convenablement la pièce pour limiter les odeurs et le dégagement de fumée.

Prenez également la précaution de nettoyer le(s) accessoire(s) du four avec un détergent doux. Rincez et séchez soigneusement.

- L'utilisation d'un appareil de cuisson au gaz conduit à la production de chaleur et d'humidité dans la pièce où il est installé. Veillez à assurer une bonne aération de la cuisine : maintenez ouverts les orifices d'aération naturelle ou installez un dispositif d'aération mécanique.
- Une utilisation intensive et prolongée de l'appareil peut nécessiter une aération supplémentaire en ouvrant la fenêtre, ou une aération plus efficace, par exemple en augmentant la puissance de la ventilation mécanique si elle existe.
- Si vous utilisez un appareil électrique à proximité de votre cuisinière (par exemple un batteur électrique), assurez-vous que le câble d'alimentation de cet appareil électrique ne soit pas en contact avec la surface chaude de la cuisinière ou coincé dans la porte du four.
- Surveillez attentivement la cuisson lors de fritures dans l'huile ou la graisse (pommes de terre frites, beignets,...) : les graisses surchauffées s'enflamment facilement.
- N'utilisez pas de récipients instables ou déformés : ils pourraient se renverser et être la cause de dommages corporels.
- Ne tirez jamais votre appareil par la poignée de la porte du four.
- En plus du(des) accessoire(s) fournis avec votre appareil, n'utilisez que des plats, des moules à gâteaux, ... résistants à de hautes températures (suivez les instructions des fabricants).
- Ne stockez pas de produits d'entretien ou de produits inflammables dans le tiroir (si votre appareil en est équipé) ou à proximité de l'appareil.
- Sur la porte ouverte du four :
  - ne posez pas de charge lourde,
  - assurez-vous qu'un enfant ne puisse **ni monter, ni s'asseoir**.

- En enfournant ou en sortant vos plats du four, prenez la précaution de ne pas vous approcher du(des) élément(s) chauffant(s) et utilisez des gants thermiques de cuisine.
- Ne placez jamais de papier aluminium directement en contact avec la sole, la chaleur accumulée pourrait entraîner une détérioration de l'émail.
- N'employez jamais la lèchefrite comme plat à rôtir.
- Pour éviter d'endommager les commandes de votre appareil, ne laissez pas la porte ouverte lorsqu'il est en fonctionnement ou encore chaud.
- Un brûleur doit présenter une flamme régulière. Evitez tout courant d'air. Si la flamme présente une anomalie, nettoyez le brûleur. Si l'anomalie persiste, faites appel au service après vente.
- Après utilisation de votre cuisinière, assurez-vous que toutes les manettes se trouvent sur la position « arrêt ».
- Veillez à ne rien laisser sur la table pendant l'utilisation des brûleurs (torchons, feuilles d'aluminium, etc...).
- Essuyez les salissures qui se trouvent sur la surface du couvercle avant de l'ouvrir.
- Lorsque le four est en fonctionnement, le couvercle doit être relevé.
- Avant de fermer le couvercle, éteignez tous les brûleurs et attendez que le dessus du plan de cuisson soit refroidi afin de ne pas endommager le couvercle.
- Changez le tuyau d'arrivée du gaz un peu avant l'expiration de la date de vieillissement indiquée sur celui-ci.
- N'utilisez jamais de bouteille de propane dans votre cuisine ou autre local fermé.
- Eloignez les jeunes enfants de l'appareil pendant son fonctionnement. Vous éviterez ainsi qu'ils se brûlent en touchant la surface de la table, en renversant un récipient de cuisson ou en touchant la façade chaude de votre appareil.
- Assurez-vous que les enfants ne manipulent pas les commandes de l'appareil.
- Avant de procéder au nettoyage de votre appareil, vérifiez qu'aucun élément n'est sous tension (toutes les commandes doivent se trouver sur la position « arrêt ») et que les parois soient suffisamment refroidies.
- Ne faites jamais fonctionner votre table de cuisson à vide (sans récipient dessus).
- Pour obtenir de bons résultats culinaires et d'utilisation, veillez à ce que votre appareil soit toujours propre ; lors de la cuisson de certaines préparations, les projections graisseuses peuvent dégager des odeurs désagréables.
- Nettoyez votre appareil après chaque utilisation, afin de garantir un fonctionnement correct.
- N'utilisez jamais d'appareils à vapeur ou à haute pression pour nettoyer le four (exigences relatives à la sécurité électrique).


### Installation

- L'installation de votre appareil doit être réalisée par un technicien qualifié.
- Si l'installation électrique de votre habitation nécessite une modification pour le branchement de votre appareil, faites appel à un électricien qualifié.
- L'appareil doit être débranché pendant l'installation ou dans l'éventualité d'une intervention.
- Les réparations ne doivent être effectuées que par un service après vente qualifié. Une réparation non conforme peut être la cause de graves dommages.

Veillez lire attentivement ces remarques avant d'utiliser et d'installer cet appareil. Nous vous remercions de votre attention. Notre responsabilité ne saurait être engagée, en cas de mauvaise utilisation et de non respect des règles de sécurité. Veillez également à respecter scrupuleusement les instructions d'entretien et de nettoyage.



## **Protection de l'environnement**

Tous les matériaux marqués par le symbole  sont recyclables. Déposez-les dans une déchetterie prévue à cet effet (renseignez-vous auprès des services de votre commune) pour qu'ils puissent être récupérés et recyclés.

**En cas d'anomalie de fonctionnement, reportez-vous à la rubrique "EN CAS D'ANOMALIE DE FONCTIONNEMENT".** Si malgré toutes les vérifications, une intervention s'avère nécessaire, le vendeur de votre appareil est le premier habilité à intervenir. A défaut (déménagement de votre part, fermeture du magasin où vous avez effectué l'achat...), veuillez consulter **l'Assistance Consommateurs** qui vous communiquera alors l'adresse d'un Service Après Vente.

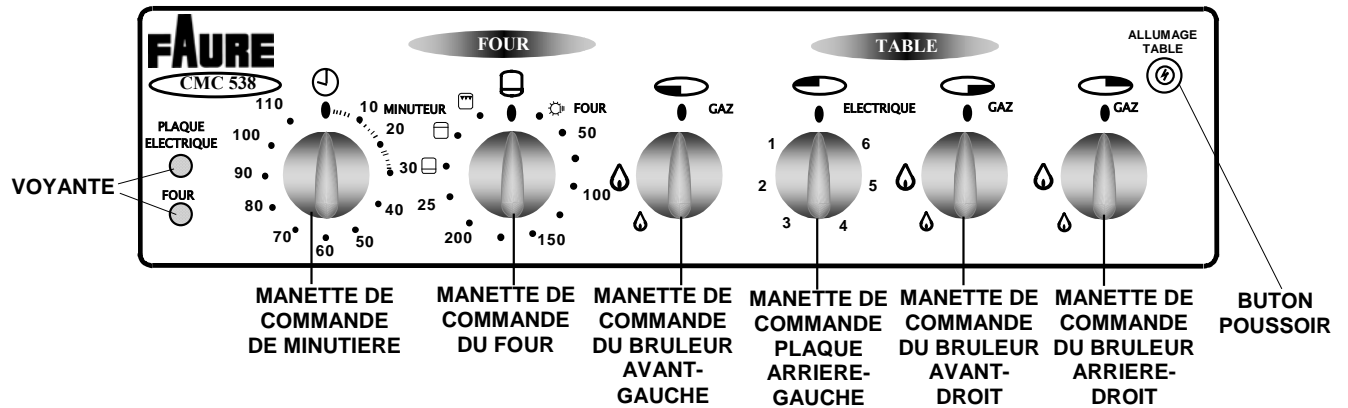
**En cas d'intervention sur votre appareil, exigez du service après vente les pièces de rechange certifiées Constructeur.**



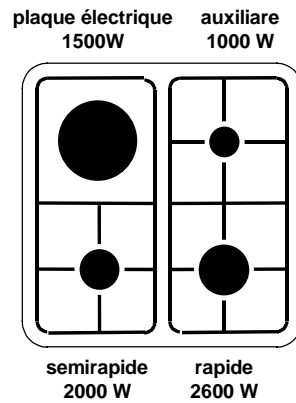
## DESCRIPTION DE L'APPAREIL

### Le bandeau de commande

Modèle : CMC 538



### La table de cuisson




1. Brûleur avant gauche (semi-rapide)
2. Plaque électrique

3. Brûleur arrière droit (auxiliaire)
4. Brûleur avant droit (rapide)

# UTILISATION DE VOTRE CUISINIÈRE

## 1. Four électrique traditionnel


### *Mise en service*


 Avant la première utilisation de votre four faites-le chauffer une fois à vide. Assurez-vous alors que la pièce soit suffisamment aérée : VMC (Ventilation Mécanique Contrôlée) en fonctionnement ou fenêtre ouverte.

### Comment procéder ?

1. Levez le couvercle.
2. Enlevez le(s) accessoire(s) du four.
3. Retirez les éventuels autocollants, étiquettes publicitaires, pellicule de protection des enjoliveurs.
4. Chauffez le four en positionnant la manette de commande du four sur le repère "250" pendant 45 minutes environ.

Nettoyez le(s) accessoire(s) avec un détergent doux. Rincez et séchez soigneusement.

 La porte est chaude pendant le fonctionnement du four. Eloignez les jeunes enfants.

 Lorsque le four est en fonctionnement, le couvercle de la cuisinière doit être relevé afin d'éviter toute surchauffe.

### *Utilisation*




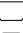

Le four peut être utilisé en cuisson traditionnelle ou en gril. Ces deux modes ne peuvent être utilisés simultanément.



### Bouton de commande (fig. 1)



Il permet de choisir la température de cuisson la plus appropriée et de mettre en marche, séparément, les éléments de chauffage.



#### Explication des symboles :

-  Position arrêt
-  Allumage lampe four
- 50-250 Champs de réglage température
-  Position cuisson par la sole
-  Position cuisson par la voûte
-  Position grilloir


Pour choisir la température vous devez tourner le bouton dans le sens des aiguilles d'une montre et placer en face du repère la valeur de la température désirée, comprise entre 50°C et 250°C.

La température sera maintenue constante par le thermostat.

Si vous désirez obtenir un chauffage différencié par exemple plus chaud en-dessous ou bien au-dessus, vous devez tourner le bouton de façon à mettre en face du repère les symboles  (chaleur en-dessous) ou bien  (chaleur au-dessus).

Dans ces conditions la température ne dépassera jamais 220°C environ pour le  et 180°C pour le  et elle ne sera pas réglée par le thermostat.

#### Utilisation du grilloir

 **Les parties accessibles de la cuisinière peuvent être chaudes lors de l'utilisation du gril. Eloignez les jeunes enfants. L'utilisation du gril se fait porte ouverte avec le déflecteur « A » mis en place.**

La position gril s'emploie pour griller les pièces de viande (côte de bœuf, côtes de porc, ...) qui restent moelleuses, à dorer les toasts ou à gratiner des plats déjà cuits et chauds de préférence (gratin de pâtes, etc...).

Si vous cuisez directement sur la grille (grillades), pensez à glisser la lèche-frite dans un gradin inférieur pour récupérer les jus et les graisses.

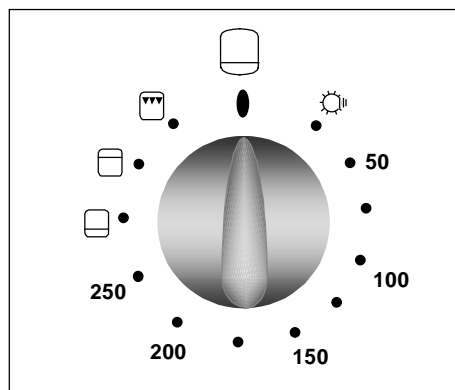


fig. 1

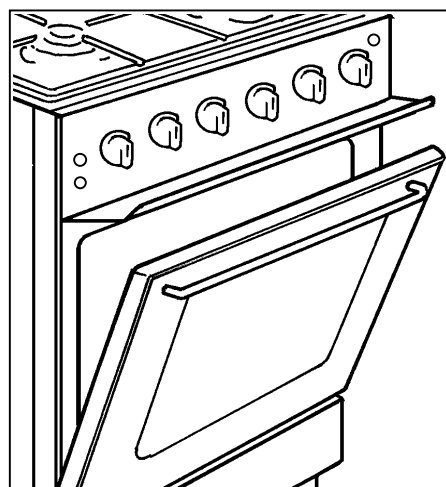


fig. 2

### **Pour éteindre les éléments chauffants**

Tournez la manette correspondante dans le sens des aiguilles d'une montre jusqu'à la butée, sur la position arrêt « ● ».

## **2. La cuisson au four**

### **Cuisson traditionnelle**

La cuisson se fait par convection naturelle : l'air chaud circule dans le four selon le principe des courants ascendants et descendants. Elle convient à toutes les cuissons.

Le préchauffage du four est nécessaire.

### **Comment procéder ?**

Pour les pâtisseries, les gratins, les terrines,...

1) Préchauffez le four en plaçant le thermostat sur le repère choisi pour la cuisson .

- 8 minutes environ pour les positions 50°C à 150°C

- 15 minutes environ pour les positions 175°C à 250°C

2) Enfourez votre plat.

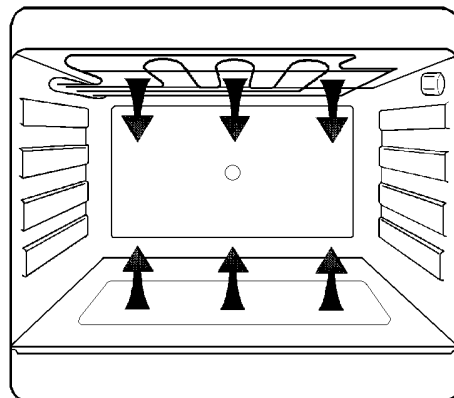


fig. 3

### **Cuisson par la sole**

La cuisson se fait par la sole. Cette position de thermostat convient particulièrement pour la cuisson des pizzas, des flans et des tartes confectionnées avec des fruits.

Le préchauffage du four est nécessaire.

### **Comment procéder ?**

1) Préchauffez le four en plaçant le thermostat sur la position  10 minutes environ.

2) Enfourez votre plat.

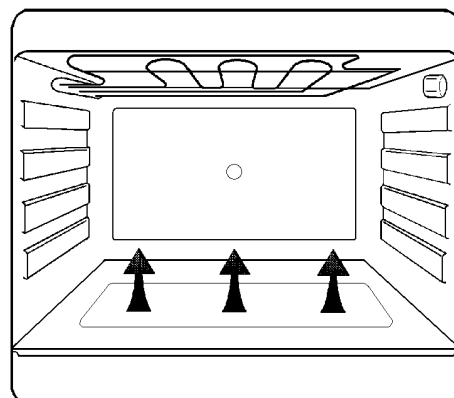


fig. 4

### **Cuisson par la voûte**

La cuisson se fait par rayonnement. Seul l'élément de voûte chauffe. Cette position de thermostat convient pour le réchauffage de vos plats préparés à l'avance.

Le préchauffage du four n'est nécessaire.

### **Comment procéder ?**

1) Enfourez votre plat au gradin 3.

2) Positionnez le thermostat sur la position .

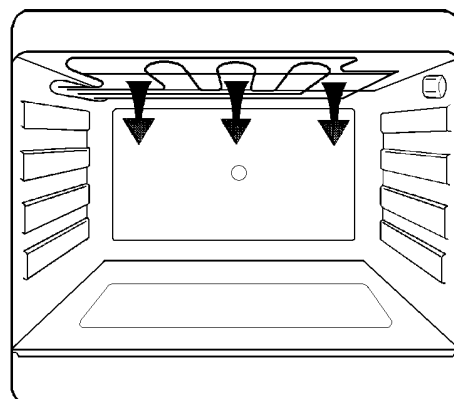




fig. 5

## Pour les cuissons au grilloir

La cuisson se fait par rayonnement. Les élément de voûte et de grilloir chauffent. Ce mode de cuisson sert à griller les pièces de viandes (côtes de boeuf, côtes de porc, etc..) qui restent moelleuses, à dorer les toasts ou à gratiner des plats déjà cuits de préférence (gratins de pâtes).


 **Toutes les cuissons au grilloir doivent être faites sous votre surveillance porte du four ouverte avec l'écran de porte.**

### Les grillades

- Préparez la pièce à griller, huilez légèrement les deux faces.
- Placez-la directement sur la grille support de plat.
- **Installez l'écran de protection.**
- Positionnez la commande four/grilloir sur la position .
- Glissez la lèchefrite au gradin 1
- Glissez la grille support de plat au gradin 2 ou 3 suivant l'épaisseur de la pièce à griller.
- Préférez le gradin 3 pour les pièces à griller minces (toasts, côtes de porc, saucisses, petits poissons...)
- Préférez le gradin 2 pour les pièces à griller épaisses (côte de boeuf, gros poissons, morceaux de poulet).
- Lorsque la première face est dorée, retournez la pièce sans la piquer pour éviter de lui faire perdre son jus.
- Faites griller la deuxième face.
- Salez en fin de cuisson.

Le temps de cuisson doit être déterminé par l'épaisseur de la pièce à griller et nom par son poids.

### Les gratins

- **Installez l'écran de protection.**
- Positionnez la commande de four/grilloir sur la position .
- Placez le plat sur la grille support et glissez l'ensemble au gradin 2 ou 3.
- Laissez le mets exposé quelques minutes au rayonnement du grilloir.

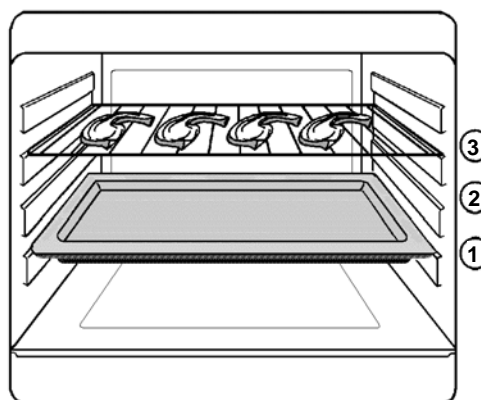


fig. 6

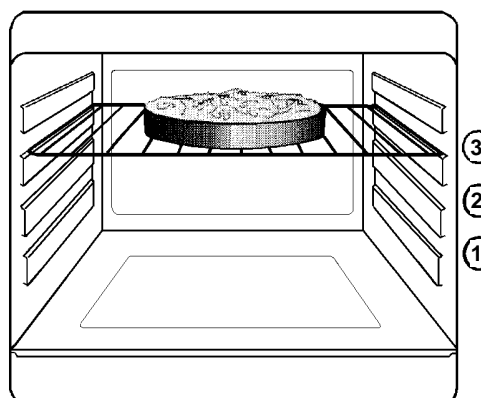




fig. 7

## Le tournebroche

 Les parties accessibles de la cuisinière peuvent être chaudes lors de l'utilisation du tournebroche. Eloignez les jeunes enfants. L'utilisation du tournebroche se fait porte ouverte avec le déflecteur « A » mis en place.

La broche et son support sont très chauds après la cuisson. Utilisez des gants thermiques de cuisson.

### Comment utiliser le tournebroche ?

1. Ouvrez la porte du four et mettez le déflecteur « A » en place (fig. 8).
2. Enfilez une fourchette sur la broche puis la pièce à rôtir en veillant à ce qu'elle soit bien centrée.
3. Enfilez ensuite la deuxième fourchette.
4. Bloquez les fourchettes à l'aide des vis.
5. Placez la poignée.
6. Positionnez le support de broche dans l'orifice situé sur l'encadrement supérieur avant du four (fig. 9).
7. Poussez la broche pour engager son extrémité dans le carré d'entraînement de la broche (orifice central situé au fond du four) et posez-la sur le support de broche.
8. Glissez la lèchefrite dans un gradin inférieur.
  1. Retirez la poignée.
  2. Mettez la commande de four/gril sur la position .
  3. Vérifiez que la broche tourne.
  4. Pour sortir la pièce rôtie, remettez la commande du four/gril sur la position arrêt « ● ».
  5. Positionnez la manette.
  6. Tirez doucement et sortez simultanément du four la lèchefrite et la broche.
  7. Retirez le crochet en utilisant un gant thermique.

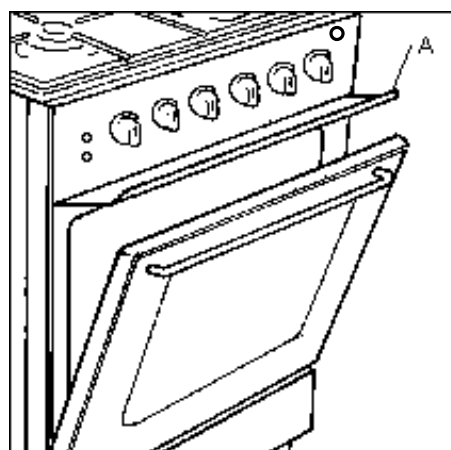


fig. 8

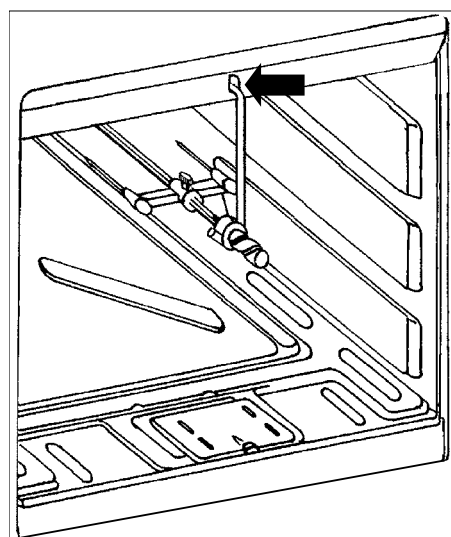


fig. 9

### Lampe de four

Elle s'allume dès que l'on tourne la commande de four / grilloir et elle reste allumée pendant la durée de fonctionnement du four.

### Lampe-témoin thermostat four

Elle s'éteint lorsque le four atteint la température pré-établie et elle se rallume chaque fois que le thermostat intervient pour stabiliser la température elle-même.

### Minuteril mécanique

Il permet de choisir une durée de cuisson .

Tourner la manette (sens horaire) jusqu'à la position maxi, puis la ramener sur la position correspondant à la durée voulue pour la préparation (fig.10).

La durée de cuisson écoulée, un signal sonore retentit. Ramenez le thermostat sur la position « arrêt ».

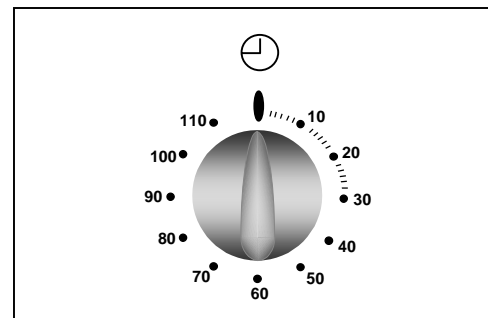


fig. 10

## 2. Les brûleurs de table

En faisant coïncider le symbole de la manette avec le repère situé sur le bandeau de commande (fig. 11), vous obtiendrez :

Position arrêt

- 🔥 Plein débit (brûleur au maximum)
- 🔥 Ralenti (brûleur au minimum)

Utilisez le débit maximum pour obtenir l'ébullition et le ralenti pour le mijotage des aliments ou le maintien en ébullition.

Choisissez toujours des positions entre les débits minimum et maximum, jamais entre celles du maximum et de l'arrêt.

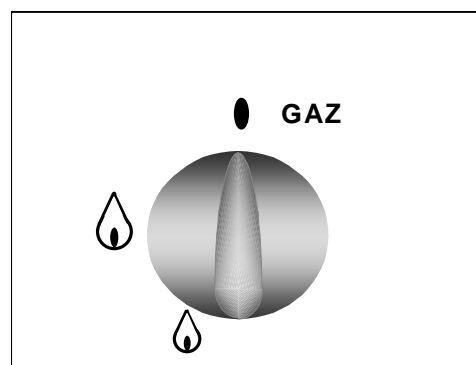


fig. 11

⚠ **Avant de fermer le couvercle, attendez que le dessus du plan de cuisson soit refroidi afin de ne pas endommager le couvercle.**

### 👉 **Pour allumer les brûleurs de table**

Approchez une flamme du brûleur correspondant après avoir tourné la manette (en cas de manque d'énergie électrique).

OU

1. Appuyez sur la manette et tournez-la vers la gauche jusqu'au repère « grande flamme ».
2. En même temps, appuyez sur le bouton d'allumage électronique (fig. 12) pour obtenir des étincelles. Maintenez le bouton enfoncé jusqu'à apparition de la flamme (une étincelle se produit environ toutes les secondes).
3. Réglez ensuite la flamme sur la position désirée.

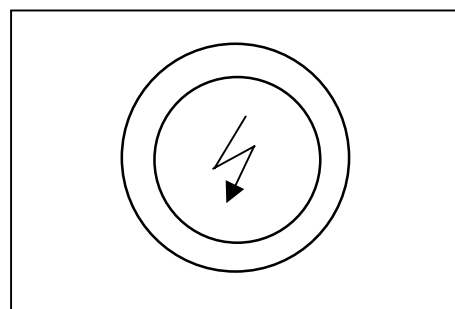


fig. 12

### 👉 **Pour éteindre les brûleurs**

Tournez la manette dans le sens des aiguilles d'une montre jusqu'à la butée, sur la position arrêt « ● ». Le verrouillage de sécurité est en place.

⚠ **Eloignez les jeunes enfants de l'appareil tant qu'il est encore chaud. Veillez à ne poser sur la table de cuisson aucun objet ou aliment susceptible de fondre.**

## Plaque électrique

Selon les exigences de cuisson, le bouton de plaque électrique peuvent être réglée sur six positions différentes, de la position 6 (chaleur maximum) à la position 1 (chaleur minimum).

Dans le but de faire durer plus longtemps votre plaque électrique et d'économiser l'électricité, nous vous conseillons :

1. d'utiliser des casseroles à fond plat et d'un diamètre qui ne soit pas inférieur à celui de la plaque ;
2. d'éviter que les liquides en ébullition ne débordent et se déversent sur la plaque ;
3. de ne jamais oublier la plaque allumée sans une casserole dessus ou avec une casserole vide.

Dans les modèles pourvus de couvercle, nous vous recommandons de ne pas le fermer lorsque les brûleurs sont encore chauds.

## Choix du brûleur

Au dessus de chaque manette, figure un symbole vous indiquant quel brûleur est concerné.

Afin d'obtenir un plus grand rendement, choisissez toujours des récipients proportionnés au diamètre des brûleurs utilisés (fig. 14).

Nous vous recommandons de réduire l'allure de brûleur dès que l'ébullition est atteinte.

Pour un bon allumage de vos brûleurs, veillez à garder les couronnes des brûleurs et les bougies d'allumage en parfait état de propreté, leur encrassement pourrait être la cause d'un mauvais allumage.

## Le plaque électrique

### Choix des récipients

Choisissez toujours un récipient proportionné au diamètre du foyer utilisé (14 à 16 cm).

Choisissez des récipients à fond épais et bien plat (fond dressé).

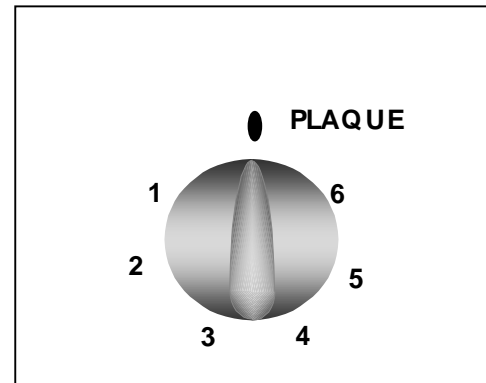
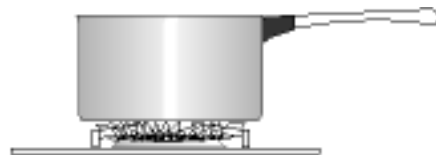


fig. 13

Bonne utilisation

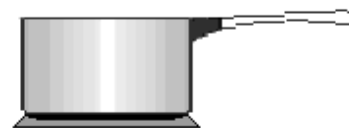


Mauvaise utilisation  
(gaspillage d'énergie)



fig. 14

Bonne utilisation



## Conseils d'utilisation

- Ne faites pas chauffer la plaque à vide et n'interposez aucun produit ou matériau entre la plaque et le récipient.
- Chaque fois que la recette le permet, couvrez votre récipient, vous réaliserez des économies d'énergie.
- Pensez à ramener la manette sur la position arrêt avant la fin de la cuisson, celle-ci terminera grâce à la chaleur accumulée (cuisson des pâtes, du riz, mijotage).
- Pour prévenir les débordements (lait, huile, sauce...), réglez la commande sur un repère plus faible quelques minutes avant l'ébullition, ne remplissez pas trop vos récipients.

Lorsque vous réduisez la puissance de cuisson ou que vous arrêtez une plaque électrique, pensez que sa température baisse lentement.

Mauvaise utilisation  
(gaspillage d'énergie)

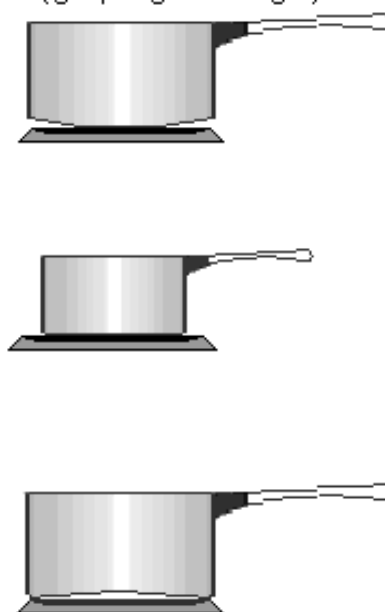


fig.15

## 3. Accessoires fournis avec l'appareil

En plus des accessoires fournis avec votre cuisinière, nous vous conseillons de n'utiliser que des plats, des moules à gâteaux,...résistant à de hautes températures (suivez les instructions des fabricants).

Votre cuisinière est équipée :

- d'une grille, support de plat  
Elle permet de poser les plats (rôtis, gratins), les moules à pâtisseries, etc...Votre plat doit être centré sur la grille.
- d'une plaque à pâtisserie en aluminium
- d'une lèchefrite  
Elle est utilisée pour recueillir le jus des grillades .  
Pour la cuisson elle doit être posés sur la gradin 2.  
Lorsque vous n'utilisez pas la lèchefrite veillez à la retirer du four.
- d'un déflecteur  
Il s'utilise pour les cuissons au gril et au tournebroche.
- d'un tournebroche  
Il est composé de :
  - 2 fourchettes
  - 1 broche
  - 1 poignée
  - 1 support de broche

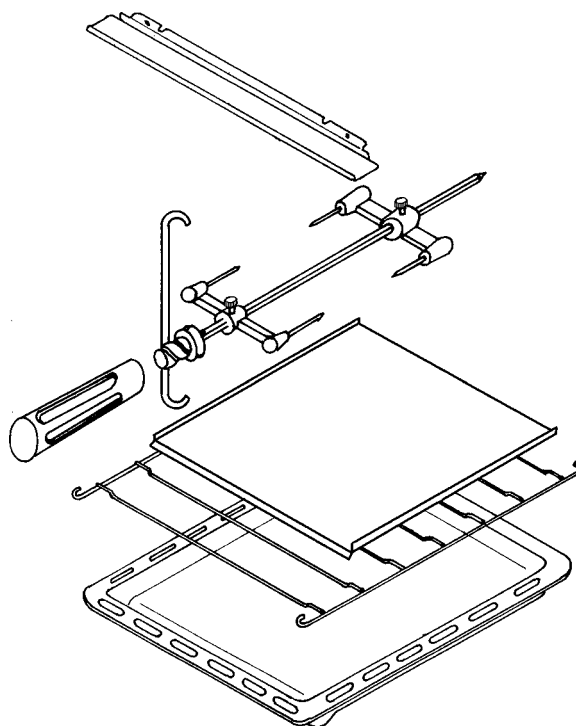


fig.16





## CONSEILS D'UTILISATION

### Les cuissons au four

- Afin de réaliser des économies d'énergie, nous vous conseillons d'éteindre le four 5 minutes avant la fin de la durée de cuisson prévue. La chaleur résiduelle dans le four vous permettra de terminer la cuisson.
- L'épaisseur, la conductibilité, la couleur des récipients influencent les résultats culinaires.
- Pendant la cuisson, certaines préparations augmentent de volume, en conséquence, choisissez vos récipients de manière à ce que la préparation crue laisse le tiers supérieur du moule libre.
- Pour prévenir les projections graisseuses trop importantes, utilisez pour la cuisson des rôtis, des plats à bords hauts dont les dimensions sont proportionnées à la pièce à rôtir.
- Piquez la peau des volailles et saucisses à l'aide d'une fourchette avant la cuisson. Vous éviterez ainsi le gonflement et l'éclatement de la peau.
- Pour préserver la propreté de votre four, une feuille d'aluminium intercalée entre le plat et la grille support protégera la sole en cas de débordement. **Cette feuille ne doit pas couvrir la totalité de la surface de la grille.**
- Réservez les plats en verre à feu pour vos gratins et vos soufflés.
- Ajoutez les matières grasses un peu avant la fin de la cuisson.



**Ne placez jamais de papier aluminium directement au contact avec la sole, ceci entraînerait une détérioration de l'émail.**

**Lorsque le four est en fonctionnement, le couvercle doit être relevé.**

### Influence des récipients sur les résultats de cuisson au four

#### Sachez que :

- L'aluminium, les plats en terre cuite, la terre à feu diminuent la coloration dessous et préservent l'humidité des aliments. Nous vous les conseillons pour les pâtisseries moelleuses, la cuisson des gratins, des rôtis.
- La fonte émaillée, le fer étamé, le verre et la porcelaine à feu, les récipients avec intérieur anti-adhésif et extérieur coloré, augmentent la coloration dessous et favorisent le dessèchement des aliments. Nous vous les conseillons pour les tartes, les quiches et toutes cuissons croustillantes qui doivent être aussi dorées dessous que dessus.


### Les cuissons sur la table de cuisson


Choisissez toujours un récipient proportionné au diamètre du brûleur utilisé.

Si vous devez utiliser un récipient à large fond (stérilisateur, lessiveuse, bassine à confiture, couscoussier, ...), placez-le légèrement décalé vers l'arrière de la table de cuisson de telle sorte que la base du récipient ne dépasse pas le bord avant de la table émaillée, ceci évite le débordement des flammes et une surchauffe au niveau du bandeau de commande.



**Avant de fermer le couvercle, attendez que le dessus du plan de cuisson soit refroidi afin de ne pas endommager le couvercle.**

 Avant de procéder au nettoyage, assurez-vous que toutes les manettes sont sur la position « arrêt », et que l'appareil est complètement refroidi, et que la fiche de la prise de courant est débranché ou l'interrupteur principal est déconnectée.

 N'employez jamais de produits abrasifs ou caustiques, ni d'éponges avec grattoir pour procéder au nettoyage de votre appareil.

### **Les brûleurs**

Lavez les chapeaux avec de l'eau chaude et un détergent doux en prenant soin d'enlever toute incrustation. N'employez jamais d'eau vinaigrée.

Veillez à garder les couronnes de brûleurs en parfait état de propreté, leur encrassement pouvant être la cause d'un mauvais allumage.

Assurez-vous avant l'allumage que les couronnes sont bien en place ainsi que les chapeaux de brûleurs.

L'ensemble doit être parfaitement sec.

### **Bandeau de commande, manettes, grille émaillée, couvercle de table, façade et parois latérales de l'appareil**

On recommande de nettoyer avec une éponge avec de la pâte Axion et CIF, celles-ci ne rayent pas la surface, puis on essuie avec un chiffon tiède. Il est interdit de frotter avec des objets en métal ( le couteau, la lame) ou avec des laines en acier ou nylon, ou d'autres poussières fortement abrasives ou des diluants.

### **Dessus de la table de cuisson**

Après chaque utilisation, passez une éponge imbibée d'eau tiède et de détergent doux en évitant tout écoulement dans les orifices de la table. Rincez et séchez avec un chiffon doux.

En cas de débordement, mouillez et laissez détremper mais ne grattez pas et évitez les produits abrasifs ou caustiques qui risqueraient de rayer et d'endommager la surface émaillée.

Il est souhaitable de retirer rapidement les taches de vinaigre, de citron et les substances acides en général.

## Plaque électrique

Utilisez une éponge humide et un produit détergent, rincez et séchez. Si nécessaire, faites chauffer les plaques préalablement pour carboniser les salissures.

Les plaques doivent être maintenues bien sèches.

Périodiquement, vous pouvez les essuyer avec un papier absorbant légèrement huilé.


## Nettoyage du four à émail catalytique

### Principe

Les parois de votre four (sauf la sole) sont recouvertes d'un émail spécial, poreux.

Vous le reconnaîtrez par son aspect mat et rugueux au toucher. Il absorbe et détruit les projections grasses sous l'action de la chaleur.

### Entretien

Lors des cuissons provoquant beaucoup de projections grasses (volailles, grillades,...), la durée ou la température ne sont pas toujours suffisantes pour éliminer toutes les graisses. Dans ce cas à la suite de la cuisson, retirez tous les accessoires du four (grille, lèchefrite), placez le thermostat sur le repère "250" puis laissez chauffer à vide 45 minutes sans les accessoires, ensuite placez le sélecteur sur la position  pendant 5 minutes. Si vous réalisez cette opération à partir d'un four froid, comptez 60 minutes de nettoyage.

La sole en émail non auto - dégraissant peut être retirée si nécessaire pour un trempage éventuel, en cas de débordement par exemple. Dans tous les cas, elle doit être obligatoirement nettoyée séparément, avant de procéder à l'auto - nettoyage de l'émail catalytique, ceci afin d'éviter la recuisson des salissures.

En cas de débordement sur la sole, nettoyez-la à l'aide d'une éponge et d'un détergent doux.

**Ne protégez pas de produits nettoyants sur les surfaces recouvertes d'émail catalytique.**



**La porte du four est plus chaude que d'habitude lors du nettoyage, éloignez les jeunes enfants.**

La sole en émail vitrifié, brillant et lisse au toucher, le nettoyage est "manuel".

En cas de débordements sur la sole, retirez-la pour la laver plus facilement à l'aide d'une éponge et d'un détergent doux.

Le verre interne peut aisément être retiré pour le nettoyage. Pour cela, retirez les 2 vis de fixation (fig. 17).

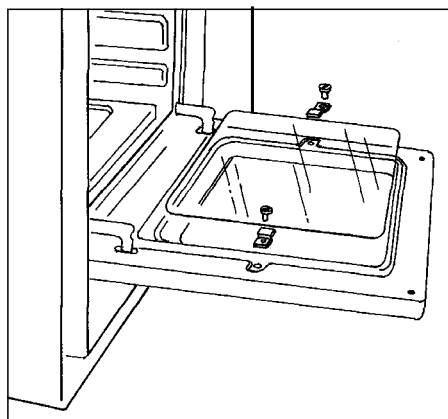


fig.17

## Nettoyage des accessoires

Lavez-les à l'eau savonneuse en prenant soin de bien les rincer et de les essuyer.

## EN CAS D'ANOMALIE DE FONCTIONNEMENT

Nous vous recommandons vivement de faire les vérifications suivantes sur votre cuisinière avant d'appeler votre service après vente. Il se peut que le problème soit simple et que vous puissiez y remédier vous même.

Si après avoir vérifié ces différents points l'anomalie persiste, contactez votre service après vente.

Symptômes	Solutions
<b>Aucun brûleur ne s'allume</b>	<b>Vérifiez que :</b> <ul style="list-style-type: none"> <li>• l'arrivée de gaz est ouverte,</li> <li>• la position du tuyau gaz est correcte,</li> <li>• la bouteille de gaz ou la cuve n'est pas vide.</li> </ul>
<b>Un brûleur de table ne s'allume pas.</b>	<b>Vérifiez que :</b> <ul style="list-style-type: none"> <li>• l'ensemble du brûleur de table est correctement remonté,</li> <li>• le brûleur n'est pas mouillé.</li> </ul>
<b>Les résultats de cuisson ne sont pas satisfaisants.</b>	<b>Vérifiez que :</b> <ul style="list-style-type: none"> <li>• le thermostat est correctement positionné,</li> <li>• la durée de cuisson est adaptée,</li> <li>• la grille est bien positionnée dans le four,</li> <li>• le récipient de cuisson est bien adapté.</li> </ul>
<b>Le four fume</b>	<b>Vérifiez que :</b> <ul style="list-style-type: none"> <li>• le four ne nécessite pas de nettoyage,</li> <li>• la préparation ne déborde pas,</li> <li>• il n'y a pas de projections excessives de graisse/jus sur les parois du four.</li> </ul>
<b>Le plaque électrique et le four ne fonctionnent pas</b>	<b>Vérifiez que :</b> <ul style="list-style-type: none"> <li>• l'appareil n'est pas débranché</li> <li>• il n'y a pas une coupure d'électricité</li> </ul> Vérifiez les fusibles

## GARANTIE

Conformément à la Législation en vigueur, votre Vendeur est tenu, lors de l'acte d'achat de votre appareil, de vous communiquer par écrit les conditions de garantie et sa mise en œuvre appliquées sur celui-ci.

Sous son entière initiative et responsabilité, votre Vendeur répondra à toutes vos questions concernant l'achat de votre appareil et les garanties qui y sont attachées.

N'hésitez pas à le contacter.

## SERVICE APRES-VENTE

**En cas d'anomalie de fonctionnement, reportez-vous à la rubrique "EN CAS D'ANOMALIE DE FONCTIONNEMENT".** Si malgré toutes les vérifications, une intervention s'avère nécessaire, le vendeur de votre appareil est le premier habilité à intervenir. A défaut (déménagement de votre part, fermeture du magasin où vous avez effectué l'achat...), veuillez consulter **l'Assistance Consommateurs** qui vous communiquera alors l'adresse d'un Service Après Vente.

**En cas d'intervention sur votre appareil, exigez du Service Après Vente les Pièces de Rechange certifiées Constructeur.**



### **i** PLAQUE SIGNALÉTIQUE

En appelant un Service Après Vente, indiquez-lui le modèle, le numéro de produit et le numéro de série de l'appareil. Ces indications figurent sur la plaque signalétique située à l'arrière de votre appareil.

## GARANTIE EUROPEENNE FAURE

Si vous deviez déménager vers un autre pays d'Europe, la garantie accompagne votre appareil jusqu'à votre nouvelle résidence, aux conditions suivantes :

- La date de départ de la garantie est la date d'achat du produit.
- La durée de la garantie ainsi que son étendue (pièces et/ ou main d'œuvre) sont celles en vigueur dans le nouveau pays où l'appareil est utilisé.
- Le bénéficiaire de la garantie est le propriétaire de l'appareil. La garantie ne peut être cédée ou transférée à une autre personne.
- Votre nouvelle résidence est dans l'Union Européenne ou dans un pays de l'Association Européenne de Libre Echange.
- L'appareil est installé et utilisé conformément aux instructions de la notice d'utilisation, et utilisé à des fins domestiques normales (ceci excluant notamment tout usage intensif, professionnel ou semi-professionnel).

- L'appareil est installé conformément aux normes de sécurité et à la législation en vigueur dans votre nouveau pays de résidence.

Pour toute question concernant la garantie européenne, vous pouvez prendre contact avec l'un de nos Services Consommateurs.

## A L'ATTENTION DE L'INSTALLATEUR

### **Consignes de sécurité**

- Avant l'installation, assurez-vous que les conditions de distribution locale (nature et pression du gaz) et le réglage de l'appareil sont compatibles.
- Cet appareil doit être installé uniquement dans un local suffisamment aéré.
- Les conditions de réglage de cet appareil sont inscrites sur la plaque signalétique.
- Cet appareil n'est pas raccordé à un dispositif d'évacuation des produits de combustion. Il doit être installé et raccordé conformément aux règles d'installation en vigueur. Une attention particulière sera accordée aux dispositions applicables en matière de ventilation.
- Cet appareil est un appareil du type Y, c'est à dire que les meubles juxtaposés à l'appareil peuvent dépasser la hauteur de celle-ci.
- Les parois adjacentes à la cuisinière doivent être soit en une matière résistant à la chaleur, soit revêtues d'une telle matière.

### **Raccordement à un réseau gaz**

- Vérifiez que le débit du compteur et le diamètre des canalisations sont suffisants pour alimenter tous les appareils de l'installation (consultez votre compagnie de distribution du gaz).
- Vérifiez que tous les raccords sont étanches.
- Installez un robinet de barrage visible et accessible.
- Si vous utilisez un tube souple, il doit être visible et accessible sur toute sa longueur et ne doit pas passer derrière l'appareil.
- Changez le tube souple un peu avant la date d'expiration imprimée sur celui-ci.

### **Raccordement électrique**

#### **Vérifiez que :**

- la puissance de l'installation est suffisante,
- les lignes d'alimentation sont en bon état,
- le diamètre des fils est conforme aux règles d'installation,
- l'installation fixe comporte un dispositif possédant des contacts à coupure omnipolaire ayant une distance d'ouverture des contacts d'au moins 3 mm.

L'installation et l'entretien doivent être effectués par un professionnel qualifié conformément aux textes réglementaires et règles de l'art en vigueur, notamment :

#### ■ **Arrêté du 2 août 1977**

Règles Techniques et de Sécurité applicables aux installations de gaz combustibles et d'hydrocarbures liquéfiés à l'intérieur des bâtiments d'habitation et de leurs dépendances.

#### ■ **Norme DTU P 45-204**

Installation de gaz (anciennement DTU n°61-1 - Installations de gaz - Avril 1982 + additif n°1 Juillet 1984).

#### ■ **Règlement Sanitaire Départemental.**

#### ■ **Norme NF C 15-100. Installations électriques à basse tension.**

**Notre responsabilité ne saurait être engagée en cas d'accidents ou d'incidents provoqués par une mise à la terre inexistante ou défectueuse.**

## INSTALLATION

### Emplacement

L'emballage et les revêtements en plastique retirés, installez la cuisinière dans un endroit sec et aéré (fig. 18). Elle doit être éloignée des rideaux, papiers, alcool, essence, etc...).

L'appareil doit être posé sur un sol résistant à la chaleur.

Cette cuisinière est de classe « 1 » en ce qui concerne la protection contre la surchauffe des surfaces environnantes.

Respectez une distance de 2 cm par rapport aux parois latérales des meubles. Ces meubles ne doivent pas dépasser la hauteur de la table de la cuisinière.

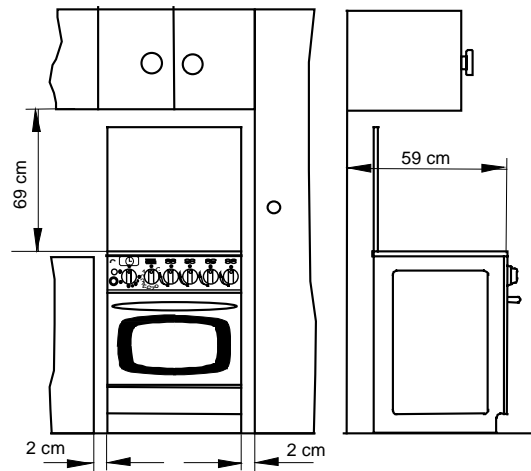


fig. 18

### Aération de la pièce

La combustion du gaz est possible grâce à l'oxygène de l'air ( $2 \text{ m}^3 \text{ air/h} \times \text{Kw de puissance installé}$  - reportez-vous à la plaque signalétique de votre appareil).

Il est donc nécessaire que cet air soit renouvelé et les produits de combustion soient évacués.

L'apport d'air doit s'effectuer directement depuis une ou plusieurs ouvertures pratiquées au niveau des murs extérieurs, ayant une section libre d'au moins  $100 \text{ cm}^2$  au total.


Pratiquez les ouvertures à proximité du sol et, de préférence, du côté opposé à l'évacuation des produits de combustion. Elles ne doivent en aucun cas être bouchées de l'intérieur et de l'extérieur



## Raccordement gaz

Votre cuisinière est livrée pour fonctionner au type de gaz indiqué sur la plaque signalétique.

Il peut s'avérer nécessaire de passer de l'utilisation d'un gaz à un autre. Dans ce cas, il faut effectuer les opérations décrites ci-après.

 Pour un fonctionnement correct, une consommation réduite et une plus grande durée de vie de l'appareil, assurez-vous que la pression d'alimentation correspond aux valeurs indiquées dans le tableau n°1.

Si l'appareil est alimenté en gaz Butane ou Propane, vérifiez que le régulateur de pression débite le gaz à une pression de 28 mbar pour le Butane et 37 mbar pour le Propane.

### Choix du tuyau ou tube pour un appareil isolé (classe 1)

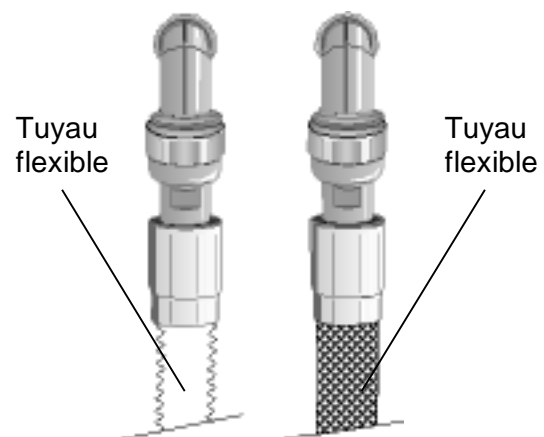
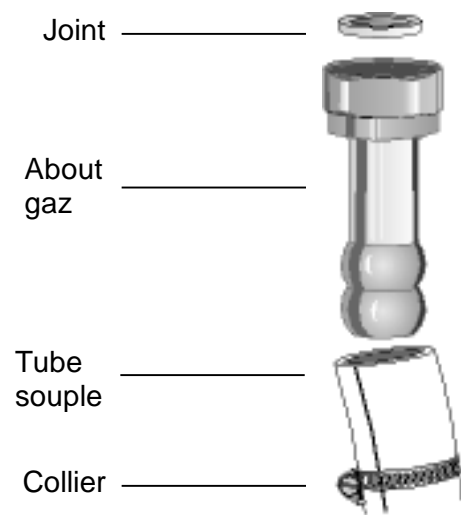
#### 1. Pour les gaz distribués par réseau :

##### **Tube souple**

- Utilisez un tube souple en caoutchouc d'une longueur maxi de 1,50 m et de 15 mm de diamètre intérieur monté avec son about gaz.
- Veillez à l'enfoncer suffisamment et à le **fixer avec un collier**.

##### **Tuyau flexible**

- Un tuyau flexible (à embouts mécaniques) longueur maxi 1,50 m.
- Nous recommandons l'emploi d'un tuyau flexible normalisé d'une longueur mini de 1 m dont la longueur est à choisir en fonction de la position du robinet de barrage.
- Raccordez une extrémité du tuyau flexible au robinet de barrage, puis, avant de positionner l'appareil entre les meubles, raccordez l'autre extrémité sur le prolongateur de rampe en intercalant un joint.



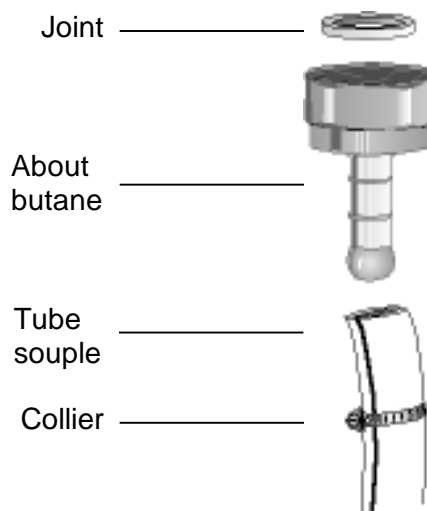
- Positionnez l'appareil en vérifiant que la boucle formée par le tuyau flexible se développe dans le vide sanitaire du meuble adjacent.

### **Tuyau rigide**

- Un tuyau rigide avec écrou.

## **2. Pour les gaz butane propane en bouteille ou en cuve :**

- Nous vous recommandons l'emploi d'un tuyau flexible normalisé d'une longueur minimum de 1 m ; cette longueur est à choisir en fonction de la position du raccordement à l'alimentation gaz.
- Pour les installations anciennes et en butane, vous pouvez utiliser un tube souple en caoutchouc d'une longueur maxi de 1,50 m et de 6 mm de diamètre intérieur, monté avec l'about spécial butane.
- Veillez à l'enfoncer suffisamment et à le fixer avec un collier à chaque extrémité.



### **Pour l'achat des tuyaux**

- Tube souple en caoutchouc : il doit être marqué NF GAZ.
- Tuyau flexible : il doit être conforme à la norme NF D 36 121 ou NF D 36 103 ou NF D 36 107.

## **Raccordement électrique**

### **Important**



**Quelque soit le mode de raccordement, l'appareil doit être relié à la terre conformément aux règlements en vigueur prescriptions de la norme NF C 15.100 et aux règlements en vigueur. Notre responsabilité ne saurait être engagée en cas d'accident consécutif à une mise à la terre inexistante ou incorrecte.**

Capacité du fusible : 20 / 16 A.

**Remarque :**

Contrôlez sur la plaque signalétique la valeur de la puissance totale de raccordement pour établir la puissance du fusible.

Dans le cas d'une installation fixe, le raccordement au réseau doit être effectué par l'intermédiaire d'un interrupteur à coupure omnipolaire, ayant une distance d'ouverture des contacts d'au moins 3 mm.

Le conducteur de mise à la terre jaune-vert ne doit pas être coupé par l'interrupteur.

Le câble d'alimentation sera positionné de façon à ce qu'en aucun point sa température n'excède 50°C à la température ambiante.

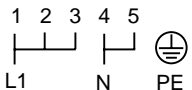
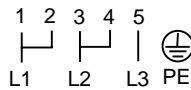
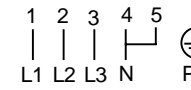
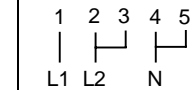
**Avant de procéder au branchement, vérifiez que :**

- les fusibles, ainsi que l'installation électrique domestique, sont en mesure de supporter la charge de l'appareil (voir la plaque signalétique),
- la prise ou le disjoncteur omnipolaire utilisé pour le branchement est facilement accessible lorsque l'appareil est installé.


**Comment procéder ?**

- Dévissez et enlevez le capot de protection situé à l'arrière de l'appareil.
- Raccordez le câble d'alimentation à la plaque à bornes de l'appareil d'après les indications de branchement portées sur le tableau n°1.
- Immobilisez-le à l'aide du serre-câble.
- Assurez-vous que le branchement effectué à la plaque à bornes est en concordance avec la tension du réseau.
- Remontez et vissez le capot de protection situé à l'arrière de l'appareil.

Tableau n°1

	Type de branchement	Monophasé	Triphasé	Triphasé Y 3 ph.+ neutre	Triphasé Y 3 ph.+ neutre
A	Raccordement du câble sur la plaque à bornes				
	Tension au réseau	230 V	230 V	230 V / 400 V	230 V / 400 V
	Tension des éléments chauffants	230 V	230 V	230 V	230 V

## REPLACEMENT DE LA LAMPE DU FOUR

 **Avant de procéder au changement de l'ampoule d'éclairage du four, veillez à ce que toutes les commandes soient sur la position Arrêt « ● ».**  
**Débranchez l'alimentation électrique de l'appareil. Assurez-vous aussi que l'intérieur du four soit froid.**

Cette ampoule de 15 W, de type culot à vis E14 (230/240 V) **est une ampoule spéciale « chaleur »** résistant à une température de 300°C. Elle vous sera fournie sur demande par le Service Après Vente de votre magasin vendeur.

L'ampoule est située au front du four et accessible par l'intérieur.

 **Pour avoir accès à l'ampoule :**

1. Dévissez le capuchon en verre protégeant l'ampoule.
2. Dévissez l'ampoule.
3. Remplacez l'ampoule.
4. Resserrez bien le capuchon en verre.

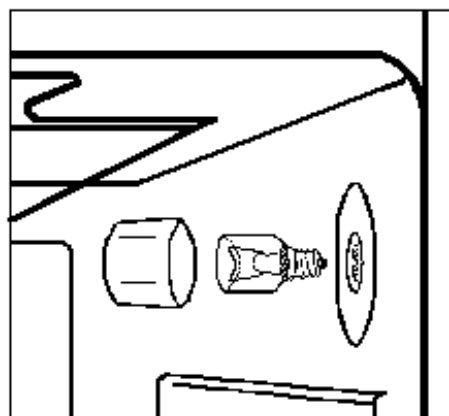


fig.19

## CHANGEMENT DE GAZ

Votre cuisinière est prévue pour fonctionner en gaz naturel, propane ou butane. Elle n'est pas prévue pour fonctionner avec de l'air butané ou propané.


Pour changer le type de gaz, il est nécessaire de :

- changer les injecteurs (table ),
- modifier les réglages de débit réduit (table),
- vérifier le mode de raccordement gaz.

### TABLEAU DES INJECTEURS N°2

(Cat : II 2E + 3+)

Brûleurs	Puissance normale (Kw)	Puissance réduite (Kw)	Type de gaz	Pression (mbar)	Diamètre injecteur	Cons.	
						(m <sup>3</sup> /h)	(g/h)
<b>RAPIDE</b>	2,60	0,72	GAZ NATUREL G 20	20	1,12	0,248	188,8
			BUTANE G 30	28	0,86		
			PROPANE G 31	37	0,86		
<b>SEMIRAPIDE</b>	2,00	0,43	GAZ NATUREL G 20	20	0,96	0,191	145,2
			BUTANE G 30	28	0,71		
			PROPANE G 31	37	0,71		
<b>AUXILIAIRE</b>	1,00	0,35	GAZ NATUREL G 20	20	0,70	0,093	72,6
			BUTANE G 30	28	0,50		
			PROPANE G 31	37	0,50		

 Collez l'étiquette autocollante fournie avec l'appareil (pochette des injecteurs) correspondant au type de gaz utilisé.

## Remplacement des injecteurs de table

Chaque appareil est muni d'un jeu d'injecteurs pour chaque type de gaz. Le diamètre de l'orifice de chaque injecteur est marqué en centièmes de millimètre sur l'injecteur.

### Pour remplacer les injecteurs de table

1. Otez les grilles ;
2. Enlevez les brûleurs ;
3. Avec une clé douille de 7, dévissez les injecteurs (fig. 20) et remplacez-les par ceux convenant au type de gaz utilisé (voir tableau n°2).

Remettez en place brûleurs et grilles.

### Réglage du débit réduit des brûleurs de la table

En passant d'un type de gaz à un autre, veillez à ce que le débit réduit soit correct.

Une flamme correcte au débit réduit, doit être d'environ 4 mm ; le passage brusque du maximum au ralenti ne doit jamais entraîner l'extinction de la flamme.

### Pour régler la flamme

1. Allumez le brûleur
2. Tournez la manette jusqu'à la position minimum.
3. Retirez la manette.
4. Dévissez ou vissez la vis pointeau (qui se trouve à droite de l'axe robinet fig. 21) jusqu'à l'obtention d'une flamme très courte mais stable pour le gaz naturel. Pour le gaz butane - propane, vissez totalement la vis dans le sens des aiguilles d'une montre.
5. Remplacez la manette.
6. Tournez la manette plusieurs fois de la position maxi vers la position mini pour vérifier la stabilité des flammes.

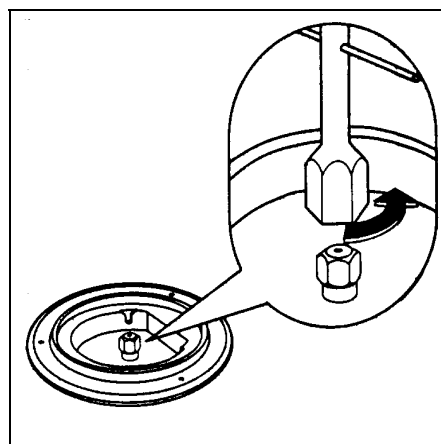


fig. 20

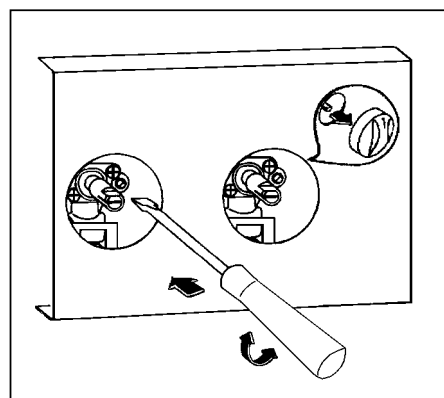



fig. 21

Le symbole  sur le produit ou son emballage indique que ce produit ne peut être traité comme déchet ménager. Il doit plutôt être remis au point de ramassage concerné, se chargeant du recyclage du matériel électrique et électronique. En vous assurant que ce produit est éliminé correctement, vous favorisez la prévention des conséquences négatives pour l'environnement et la santé humaine qui, sinon, seraient le résultat d'un traitement inapproprié des déchets de ce produit. Pour obtenir plus de détails sur le recyclage de ce produit, veuillez prendre contact avec le bureau municipal de votre région, votre service d'élimination des déchets ménagers ou le magasin où vous avez acheté le produit.

**FAURE****Pour tenir nos engagements, nous écoutons les Consommateurs**

**Info Conso Electrolux** est le lien privilégié entre la marque et ses Consommateurs. Il assure en permanence une double mission : satisfaire au mieux vos exigences et tirer parti de cette proximité pour améliorer sans cesse les produits que nous vous proposons.

**AVANT L'ACHAT**

Toute une équipe répond avec clarté et précision à vos sollicitations concernant l'éventail de nos gammes de produits et vous apporte des infos pour vous aider dans votre choix en fonction de vos propres besoins.

**APRÈS L'ACHAT**

Exprimez-vous sur la perception que vous avez de nos produits et votre satisfaction à l'usage. Mais interrogez aussi nos spécialistes sur l'utilisation et l'entretien de vos appareils. C'est alors que notre mission prend tout son sens. Ecouter, comprendre, agir : trois temps essentiels pour tenir l'engagement de la marque dans le plus grand respect du Consommateur.

**A bientôt !**

Dans le souci d'une amélioration constante de nos produits, nous nous réservons le droit d'apporter à leurs caractéristiques toutes modifications liées à l'évolution technique (décret du 24.03.78).

**Info Conso**

BP 50142 – 60307 SENLIS CEDEX

Tél. : 08 90 71 03 44 (0,15 € TTC/mn)

Fax : 03 44 62 21 54

E-MAIL : [info.conso@electrolux.fr](mailto:info.conso@electrolux.fr)

Permanence téléphonique du lundi au vendredi

**Pour toute question technique :****Centre Contact Consommateurs**

BP 20139 – 60307 SENLIS CEDEX

Tél. : 08 92 68 24 33 (0,34 € TTC/mn)

E-MAIL : [ehp.consommateur@electrolux.fr](mailto:ehp.consommateur@electrolux.fr)

Permanence téléphonique du lundi au vendredi

 **From the Electrolux Group. The world's No.1 choice.**

Le Groupe Electrolux est le premier fabricant mondial d'appareils domestiques, d'entretien et d'extérieur. Plus de 55 millions de produits du Groupe Electrolux (tels que réfrigérateurs, cuisinières, lave-linge, aspirateurs, tronçonneuses, tondeuses à gazon) sont vendus chaque année pour un montant d'environ 14 milliards d'euros dans plus de 150 pays à travers le monde.