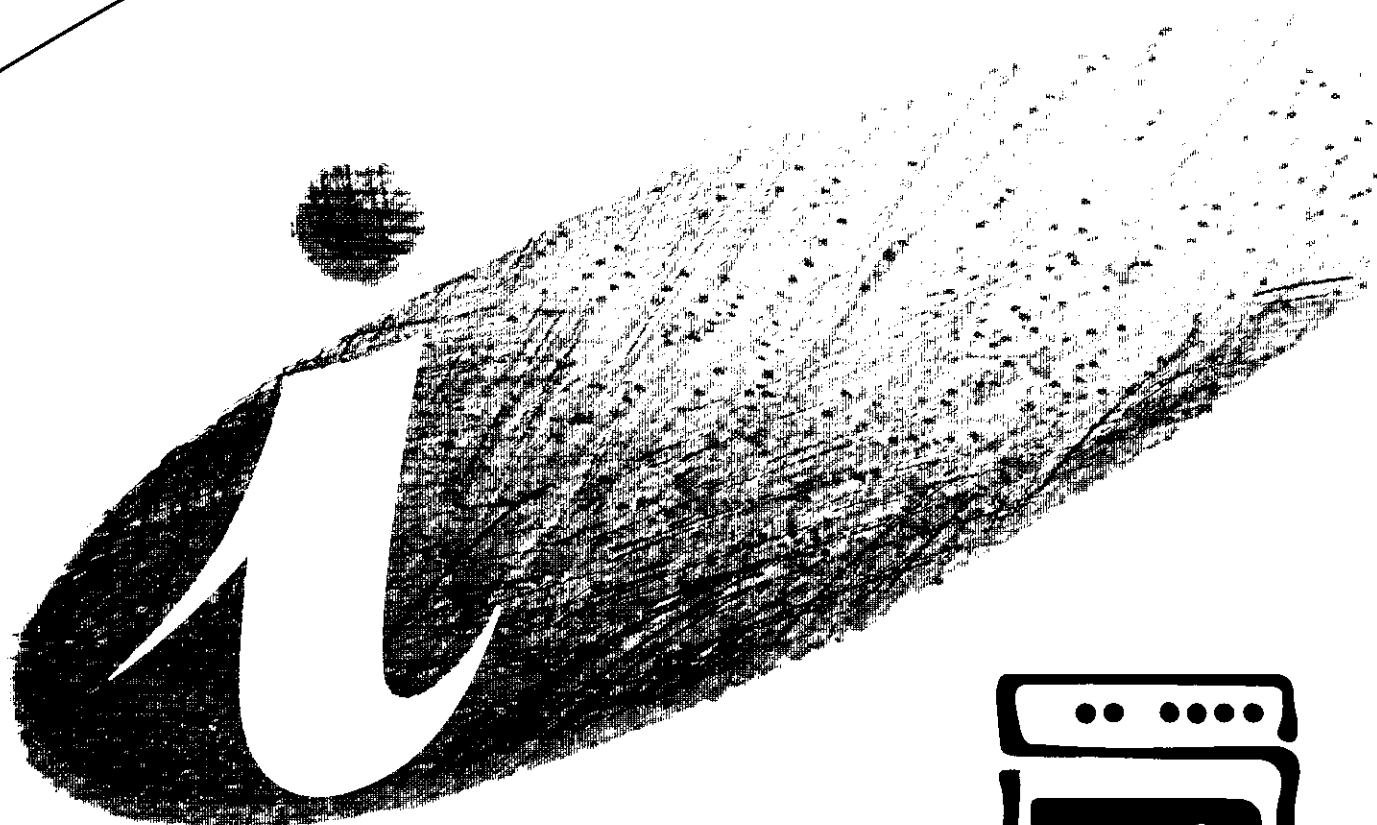


FAURE

NOTICE D'UTILISATION



CUISINIÈRES MIXTES 60 x 60

CML 600 - CMC 605 - CMC 606

SOMMAIRE

A l'attention de l'utilisateur

	Page
Avertissements importants	4
Description de l'appareil	6
L'intérieur du four	7
Conseils avant la première utilisation	8
Comment utiliser la table de cuisson	9
Comment utiliser le four	11
Les cuissons au grilloir	13
Les cuissons au tournebroche	15
Accessoires du four	16
Conseils d'utilisation: la table de cuisson	17
Conseils d'utilisation: le four	18
Guide des cuissons	19
Entretien et nettoyage	21
En cas d'anomalie de fonctionnement	23
Conditions de garantie	24
Plaque signalétique	25
Service Après Vente	25

A l'attention de l'installateur

	Page
Consignes de sécurité	26
Caractéristiques techniques	27
Installation de l'appareil	28
Mise en place de l'appareil	28
Raccordement gaz	28
Raccordement électrique	30
Remplacement de la lampe du four	30
Adaptation des brûleurs au gaz utilisé	31

Comment lire votre notice d'utilisation?

Les symboles suivants vous guideront tout au long de la lecture de votre notice:



Instructions de sécurité



Descriptions d'opérations



Conseils et recommandations



AVERTISSEMENTS IMPORTANTS

Conservez cette notice d'utilisation avec votre appareil. Si l'appareil devait être vendu ou cédé à une autre personne, assurez-vous que la notice d'utilisation l'accompagne. Le nouvel utilisateur pourra alors être informé du fonctionnement de celui-ci et des avertissements s'y rapportant.

Ces avertissements ont été rédigés pour votre sécurité et celle d'autrui.

Utilisation

- Cet appareil a été conçu pour être utilisé par des adultes. Veillez à ce que les enfants n'y touchent pas et ne l'utilisent pas comme un jouet.
- A la réception de l'appareil, déballez-le ou faites-le déballer immédiatement. Vérifiez son aspect général. Faites les éventuelles réserves par écrit sur le bon de livraison ou sur le bon d'enlèvement dont vous garderez un exemplaire.
- Votre appareil est destiné à un usage domestique normal. Ne l'utilisez pas à des fins commerciales ou industrielles ou pour d'autres buts que celui pour lequel il a été conçu.
- Ne modifiez pas ou n'essayez pas de modifier les caractéristiques de cet appareil. Cela représenterait un danger pour vous.
- Avant la première utilisation de votre appareil, faites le chauffer une fois à vide. Assurez-vous alors que la pièce soit suffisamment aérée: VMC (Ventilation Mécanique Contrôlée) en fonctionnement ou fenêtre ouverte.
- Avant d'utiliser votre appareil, assurez-vous qu'il a été correctement raccordé pour le type de gaz distribué.
- Baissez ou éteignez toujours la flamme d'un brûleur avant de retirer un récipient.
- Ne stockez pas de produits d'entretien ou de produits inflammables dans le tiroir (si votre appareil en est équipé) ou à proximité de l'appareil.
- L'utilisation d'un appareil de cuisson au gaz conduit à la production de chaleur et d'humidité dans la pièce où il est installé. Veillez à assurer une bonne aération de la cuisine: maintenez ouverts les orifices d'aération naturelle ou installez un dispositif d'aération mécanique.
- Une utilisation intensive et prolongée de l'appareil peut nécessiter une aération supplémentaire en ouvrant la fenêtre, ou une aération plus efficace, par exemple en augmentant la puissance de la ventilation mécanique si elle existe.
- Si vous utilisez un appareil électrique à fil à proximité de votre cuisinière (par exemple un batteur électrique), assurez-vous que le câble d'alimentation de cet appareil ne risque pas de toucher une surface chaude de la cuisinière qui serait susceptible de fondre ou ne risque pas d'être coincé dans la porte du four.
- Surveillez attentivement la cuisson lors de friture dans l'huile ou la graisse (pommes de terre frites, beignets, ...): les graisses surchauffées s'enflamment facilement.
- N'utilisez pas de récipients instables ou déformés: ils pourraient se renverser et être la cause de dommages corporels.
- Ne tirez jamais votre appareil par la poignée de la porte du four.
- En plus du(des) accessoire(s) fournis avec votre appareil, n'utilisez que des plats, des moules à gâteaux, ... résistants à de hautes températures (suivez les instructions des fabricants).
- Sur la porte ouverte du four:
 - ne posez pas de charge lourde,
 - assurez-vous qu'un enfant ne puisse **ni monter, ni s'asseoir**.
- Ne laissez rien sur la table de cuisson. Une mise en fonctionnement accidentelle pourrait provoquer un incendie.
- En enfournant ou en sortant vos plats du four, prenez la précaution de ne pas vous approcher du(des) élément(s) chauffant(s) et utilisez des gants thermiques de cuisine.
- Ne placez jamais de papier d'aluminium directement en contact avec la sole, la chaleur accumulée pourrait entraîner une détérioration de l'émail.
- N'employez jamais la lèchefrite comme plat à rôtir.
- Pour éviter d'endommager les commandes de votre appareil, ne laissez pas la porte ouverte lorsqu'il est en fonctionnement ou encore chaud.
- Un brûleur doit présenter une flamme régulière. Evitez tout courant d'air. Si la flamme présente une anomalie, nettoyez le brûleur. Si l'anomalie persiste, faites appel au service après-vente.
- Après utilisation de votre cuisinière, assurez-vous que toutes les manettes se trouvent sur la position "arrêt".
- Veillez à ne rien laisser sur la table pendant l'utilisation des brûleurs (torchons, feuilles d'aluminium, etc. ...).


- Essuyez les salissures qui se trouvent sur la surface du couvercle avant de l'ouvrir.
- Lorsque le four est en fonctionnement, le couvercle doit être relevé.
- Avant de fermer le couvercle, éteignez tous les brûleurs et attendez que le dessus du plan de cuisson soit refroidi afin de ne pas endommager le couvercle.
- Changez la tuyau d'arrivée du gaz un peu avant l'expiration de la date de vieillissement indiquée sur celui-ci.
- N'utilisez jamais de bouteille de propane dans votre cuisine ou autre local fermé.
- Eloignez les jeunes enfants de l'appareil pendant son fonctionnement. Vous éviterez ainsi qu'ils se brûlent en touchant la surface de la table, en renversant un récipient de cuisson ou en touchant la façade chaude de votre appareil.
- Assurez-vous que les enfants ne manipulent pas les commandes de l'appareil.
- Avant de procéder au nettoyage de votre appareil, vérifiez qu'aucun élément n'est sous tension (toutes les commandes doivent se trouver sur la position "arrêt") et que les parois soient suffisamment refroidies.
- Ne faites jamais fonctionner votre table de cuisson à vide (sans récipient dessus).
- Pour obtenir de bons résultats culinaires et d'utilisation, veillez à ce que votre appareil soit toujours propre; lors de la cuisson de certaines préparations, les projections grasses peuvent dégager des odeurs désagréables.
- Nettoyez votre appareil après chaque utilisation afin de garantir un fonctionnement correct.
- N'utilisez jamais d'appareils à vapeur ou à haute pression pour nettoyer le four (exigences relatives à la sécurité électrique).
- Pour cet appareil, nous vous proposons un écran de protection amovible disponible en option auprès de votre revendeur (voir chapitre "CARACTERISTIQUES TECHNIQUES").
- Avant tout nettoyage ou intervention technique, assurez-vous que l'appareil est débranché électriquement et complètement refroidi.

Installation

- Les opérations d'installation et de branchement doivent être réalisées par un technicien qualifié.
- Les réparations ne doivent être effectuées que par un service après vente qualifié. Une réparation non conforme peut être la cause de graves dommages.
- Si l'installation électrique de votre habitation nécessite une modification pour le branchement de votre appareil, faites appel à un électricien qualifié.
- Débranchez l'appareil ou enlevez le fusible correspondant à la ligne de branchement de la cuisinière si celle-ci présente une quelconque anomalie.

Veillez lire attentivement ces remarques avant d'installer et d'utiliser votre appareil. Nous déclinons toute responsabilité en cas de dommages ou d'accident provoqués par l'appareil du fait du non-respect de ces avertissements.

Protection de l'environnement

Tous les matériaux marqués par le symbole  sont recyclables. Déposez-les dans une déchetterie prévue à cet effet (renseignez-vous auprès des services de votre commune) pour qu'ils puissent être récupérés et recyclés.

En cas d'anomalie de fonctionnement, le service après-vente du vendeur de votre appareil est le premier habilité à intervenir. A défaut (déménagement, fermeture du magasin où vous avez effectué l'achat ...), consultez notre Service Conseil Consommateurs qui vous communiquera alors l'adresse d'un service après vente.

En cas d'intervention sur l'appareil, exigez du service après vente les pièces de rechange certifiées Constructeur.

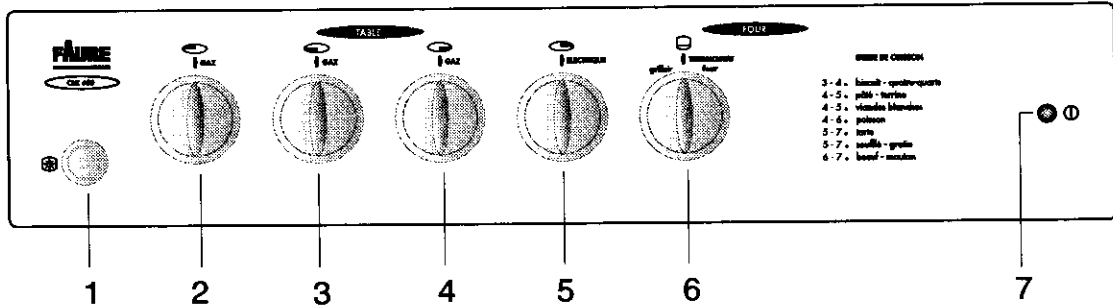


A L'ATTENTION DE L'UTILISATEUR

DESCRIPTION DE L'APPAREIL

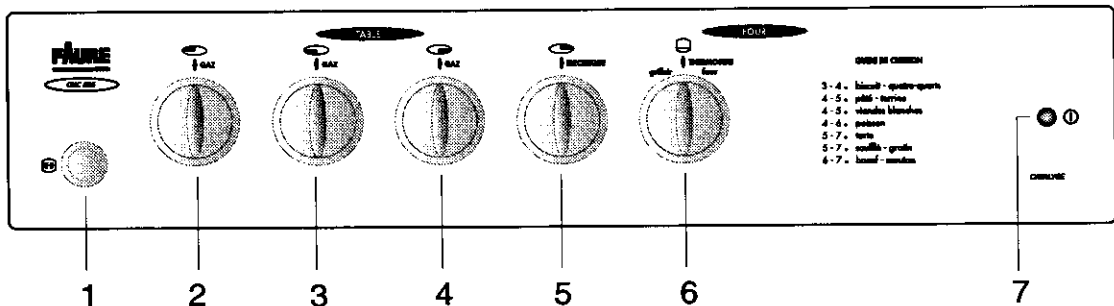
Bandeau de commande

CML 600



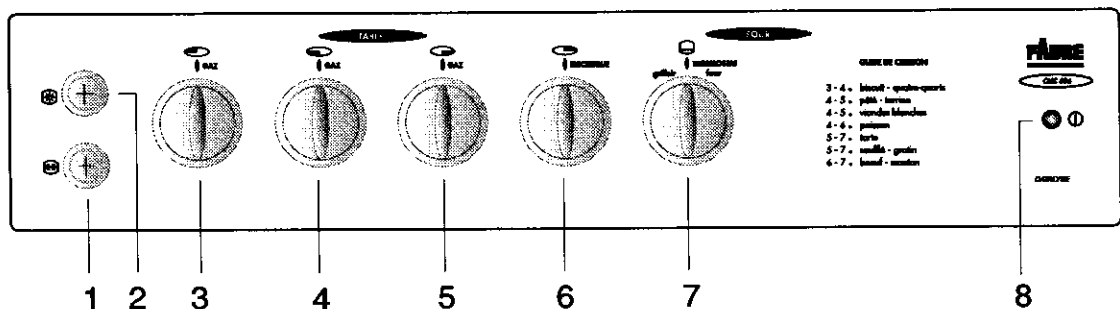
- | | |
|--------------------------------------|------------------------------------|
| 1 Allumage électronique de table | 5 Commande de plaque arrière droit |
| 2 Commande de brûleur arrière gauche | 6 Commande de four et de grilloir |
| 3 Commande de brûleur avant gauche | 7 Voyant "marche" |
| 4 Commande de brûleur avant droit | |

CMC 605



- | | |
|--------------------------------------|------------------------------------|
| 1 Toumebroche | 5 Commande de plaque arrière droit |
| 2 Commande de brûleur arrière gauche | 6 Commande de four et de grilloir |
| 3 Commande de brûleur avant gauche | 7 Voyant "marche" |
| 4 Commande de brûleur avant droit | |

CMC 606



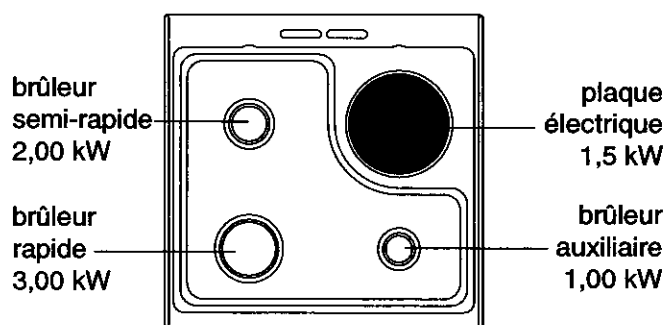
- | | |
|--------------------------------------|------------------------------------|
| 1 Toumebroche | 5 Commande de brûleur avant droit |
| 2 Allumage électronique de table | 6 Commande de plaque arrière droit |
| 3 Commande de brûleur arrière gauche | 7 Commande de four et de grilloir |
| 4 Commande de brûleur avant gauche | 8 Voyant "marche" |

Table de cuisson

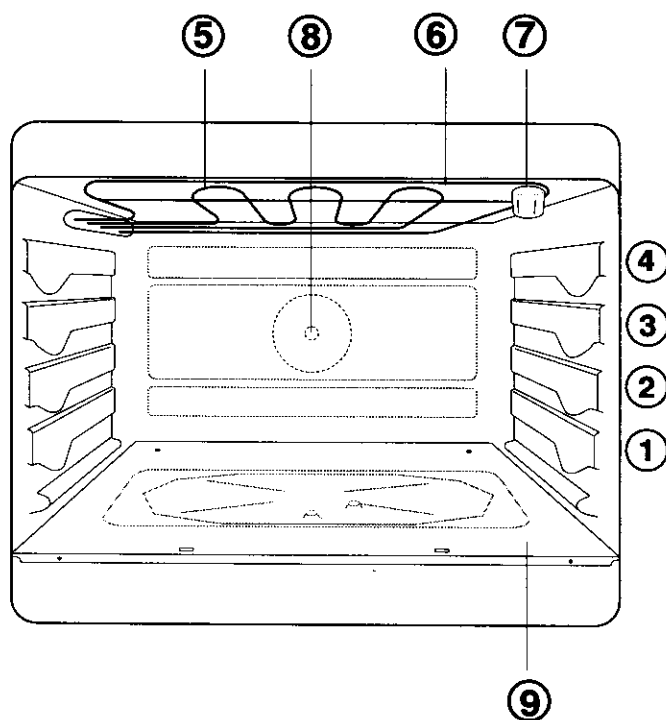
Votre table de cuisson est équipée de brûleurs à ralenti progressif.

Ceux-ci se caractérisent par leur souplesse de réglage, ils permettent :

- d'obtenir très facilement toutes les allures comprises entre le plein débit et le débit réduit.
- de repérer la position concernant chaque type de cuisson selon vos habitudes personnelles et de retrouver ensuite cette position sans tâtonnement.



L'INTERIEUR DE FOUR



- ① à ④ Niveaux de Gradins
- ⑤ Grilloir
- ⑥ Voûte
- ⑦ Eclairage du four
- ⑧ Orifice d'entraînement de la broche (modèles CMC 605 - CMC 606)
- ⑨ Sole

Le four

Premier nettoyage

Enlevez les accessoires et lavez-les à l'eau savonneuse en prenant soin de bien les rincer et les essuyer.

Première opération



Avant la première utilisation de votre four, faites-le chauffer une fois à vide afin d'éliminer l'odeur de calorifuge et les graisses de protection utilisées lors de la fabrication.

Assurez-vous alors que la pièce soit suffisamment aérée (Ventilation Mécanique Contrôlée) en fonctionnement ou fenêtre ouverte.



Comment procéder

1. Levez le couvercle.
2. Enlevez tous les accessoires du four.
3. Retirez les étiquettes publicitaires et les autocollants (**sauf la plaque signalétique**) qui pourraient se trouver sur la façade de votre appareil.
4. Faites chauffer le four en positionnant la commande de four sur le repère maxi pendant 30 minutes, afin d'éliminer l'odeur provenant du calorifuge.

Pendant cette opération, votre appareil fume. Aérez convenablement la pièce pour limiter les odeurs et le dégagement de fumée.

La durée et le température de cuisson indiquées dans les guides des cuissons sont adaptées à votre nouvelle cuisinière. Pour obtenir de bons résultats culinaires, suivez ces indications.

COMMENT UTILISER LA TABLE DE CUISSON

En faisant coïncider le symbole de la manette avec le repère situé sur le bandeau de commande, vous obtiendrez:

- position arrêt
- 🔥 débit maximum
- 🔥 débit minimum

👉 Pour allumer les brûleurs

Allumage manuel (mod. CMC 605)

1. Présentez une flamme au brûleur
2. En même temps, poussez et tournez la commande du brûleur choisi dans le sens inverse des aiguilles d'une montre jusqu'au repère maxi.

Allumage automatique (mod. CML 600 - CMC 606)

1. Poussez et tournez la commande du brûleur choisi à l'inverse des aiguilles d'une montre jusqu'au repère maxi et maintenez la commande enfoncée.
2. En même temps, appuyez sur le bouton d'allumage électronique pour obtenir des étincelles. Maintenez le bouton jusqu'à apparition de la flamme (une étincelle se produit environ toutes les secondes),

OU

présentez une flamme au brûleur après avoir tourné la commande (en cas de manque d'énergie électrique).

👉 Pour éteindre les brûleurs

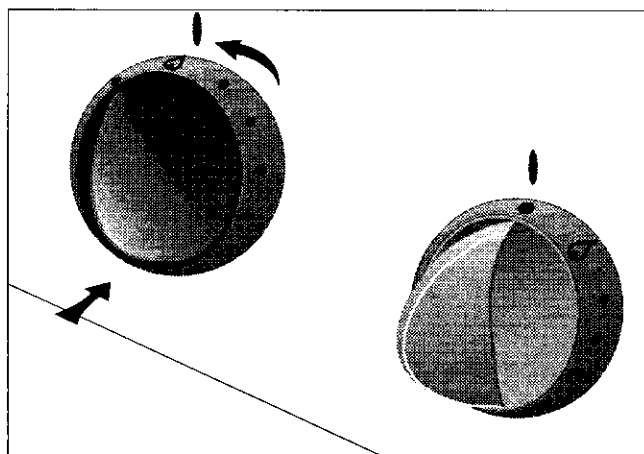
Tournez la commande dans le sens des aiguilles d'une montre jusqu'à la butée, sur la position arrêt.

Les collerettes de commandes des brûleurs de table

Les commandes des brûleurs de table sont constituées d'une manette et d'une collerette sérigraphiée:



Ces indications vous permettent de remonter correctement les collerettes après démontage (après le nettoyage par exemple).



Sécurité

Eloignez les jeunes enfants de l'appareil tant qu'il est chaud.

Veuillez à ne poser sur la table de cuisson aucun objet ou aliment susceptible de fondre (utensiles avec manche en plastique, feuille d'aluminium, aliments contenant du sucre, etc. ...).

Avant de fermer le couvercle, attendez que le dessus du plan de cuisson soit refroidi afin de ne pas endommager le couvercle.

Lorsque vous faites des fritures, surveillez attentivement la cuisson car l'huile ou la graisse pourrait facilement s'enflammer par suite d'une surchauffe.

La plaque électrique

Cette table de cuisson est équipée d'une plaque électrique à 7 positions.

Pour mettre en fonctionnement la plaque, tournez la manette correspondante sur la position désirée.

Le voyant lumineux (témoin de fonctionnement) s'allume pour signaler que la plaque est en fonctionnement.

La manette peut être positionnée sur l'une des 7 positions et tournée indifféremment vers la droite ou vers la gauche.

Position 0 : plaque à l'arrêt

Position 1 : allure de chauffe minimale

Position 6 : allure de chauffe maximale



Lorsque vous faites des fritures, surveillez attentivement la cuisson car l'huile ou la graisse pourrait facilement s'enflammer par suite d'une surchauffe.

En tenant compte de la quantité d'aliments à cuire et du mode de cuisson, le tableau ci-dessous guidera vos premiers essais.

Positions	Cuisson
1	Pour réchauffer les mets ou pour fondre le beurre et le chocolat
2	Pour préparer des sauces, des daubes, des soufflés, des oeufs...
3	Soupes de légumes secs, décongélation d'aliments surgelés, cuisson d'eau ou de lait
4	Pommes de terre à la vapeur, légumes frais, soupes, pâtes, bouillon, savarins, poisson
5	Omelettes, crêpes, biftecks
6	Biftecks, tranches de viande, biscuits, saisie de viande

COMMENT UTILISER LE FOUR

Le choix du mode de cuisson s'effectue à l'aide de la commande four/grilloir.

En faisant coïncider le symbole de la manette avec le repère situé sur le bandeau de commande, vous obtiendrez:

0 Position arrêt

1 - 8 Position cuisson traditionnelle

 Cuisson par l'élément chauffant inférieur (sole)

 Cuisson par l'élément chauffant supérieur

 Position grilloir

Ces indications vous permettent de remonter correctement les collerettes après démontage (après le nettoyage par exemple).

Le voyant "marche"

Il s'allume dès que vous tournez la manette se commande de four. Il s'éteint lorsque vous la ramenez sur la position "0".



Lorsque le four est en fonctionnement, le couvercle doit être relevé.

La cuisson traditionnelle

La cuisson se fait par convection naturelle : l'air chaud circule dans le four selon le principe des courants ascendants et descendants. Elle convient à toutes les cuissons.

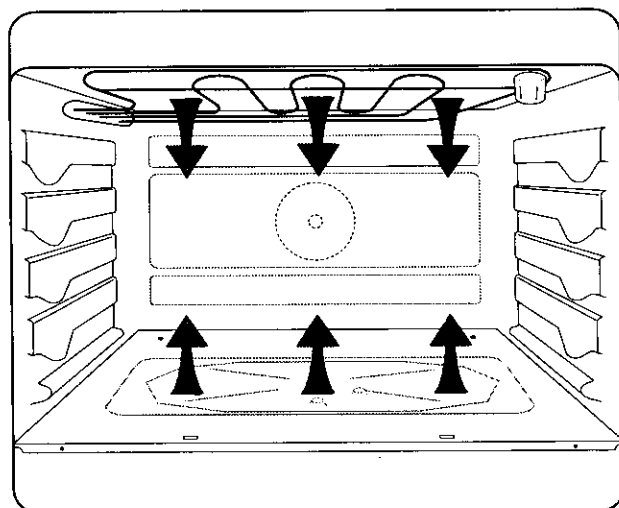
Le préchauffage du four est nécessaire.



Comment procéder ?

Pour les pâtisseries, les gratins, les terrines, ...

- 1) Préchauffez le four en plaçant le thermostat sur le repère choisi pour la cuisson (consultez le guide des cuissons).
 - 8 minutes environ pour les positions 1 à 5.
 - 15 minutes environ pour les positions 6 à 8.
- 2) Enfourez votre plat.




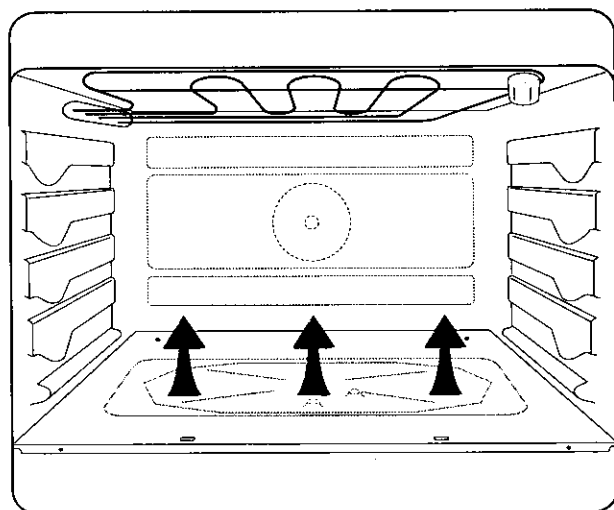
Cuisson par l'élément chauffant inférieur (sole)

La cuisson se fait par l'élément chauffant inférieur. Cette position de thermostat convient particulièrement pour la cuisson des pizzas, des flans et des tartes confectionnées avec des fruits.

Le préchauffage du four est nécessaire.

Comment procéder ?

- 1) Préchauffez le four en plaçant le thermostat sur la position  10 minutes environ.
- 2) Enfourez votre plat.




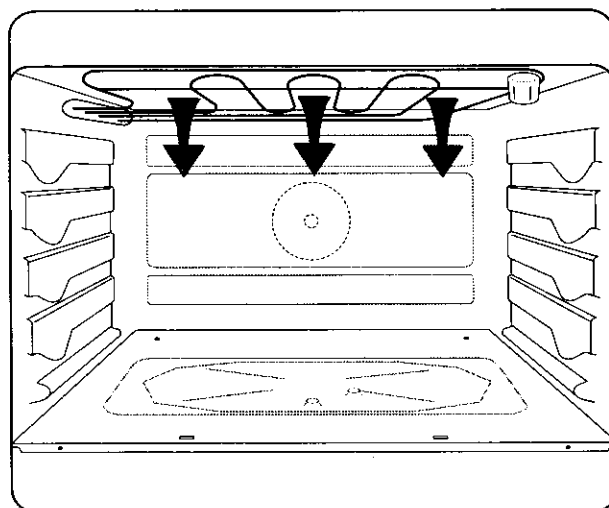
Cuisson par l'élément chauffant supérieur (voûte)

La cuisson se fait par rayonnement. Seul l'élément chauffant supérieur fonctionne. Cette position de thermostat convient pour le réchauffage de vos plats préparés à l'avance.

Le préchauffage du four n'est pas nécessaire.

Comment procéder ?

- 1) Enfourez votre plat au gradin 3.
- 2) Positionnez le thermostat sur la position .



Les cuissons au grilloir ☺



Attention :

Les parties accessibles peuvent être chaudes lors de l'utilisation du grilloir. Eloignez les jeunes enfants.

L'utilisation du grilloir doit être faite porte ouverte et sous votre surveillance. Il est également nécessaire de mettre en place l'écran de protection des manettes.

La cuisson se fait par rayonnement. Seul l'élément chauffant supérieur fonctionne.

Le grilloir sert à griller les pièces de viande (côte de bœuf, côtes de porc, etc...) qui restent moelleuses, à dorer les toasts ou à gratiner des plats déjà cuits et chauds de préférence (gratins de pâtes, etc...).



Mise en place de l'écran de protection

- 1) Ouvrez la porte du four.
- 2) Maintenez l'écran de protection, le petit pli du côté de la cavité du four.
- 3) Accrochez l'écran de protection sur le repli du cadre de la cavité du four (Fig. A).
- 4) Laissez la porte ouverte (Fig. B).



Pour enlever l'écran de protection

- 1) Attendez que l'appareil soit refroidi.
- 2) Soulevez légèrement l'avant de l'écran et décrochez- le de la façade du four.

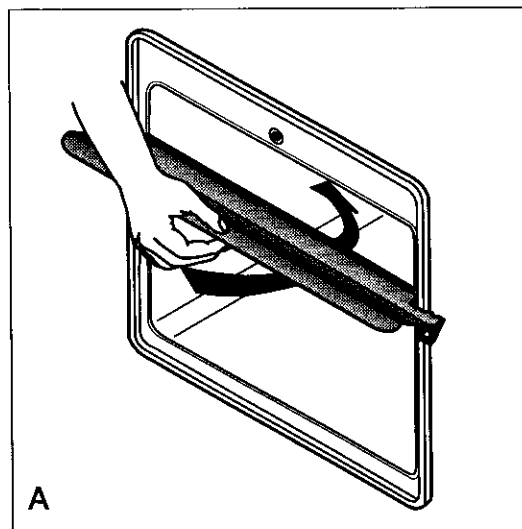


Pendant et après le fonctionnement du grilloir, l'écran de protection est chaud.

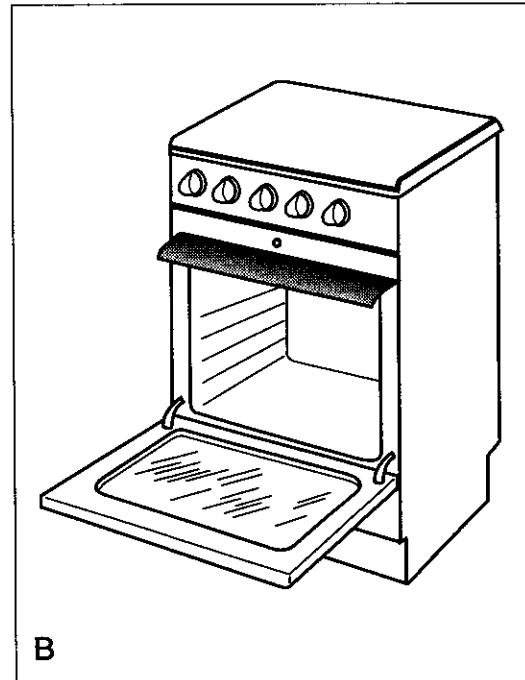
Pour sélectionner la fonction grilloir, tournez la commande Four/ Grilloir dans le sens des aiguilles d'une montre jusqu'au repère ☺.

Le voyant "marche"

Situé à droite du bandeau de commande, ce voyant s'allume lorsque l'élément grilloir est en fonctionnement.




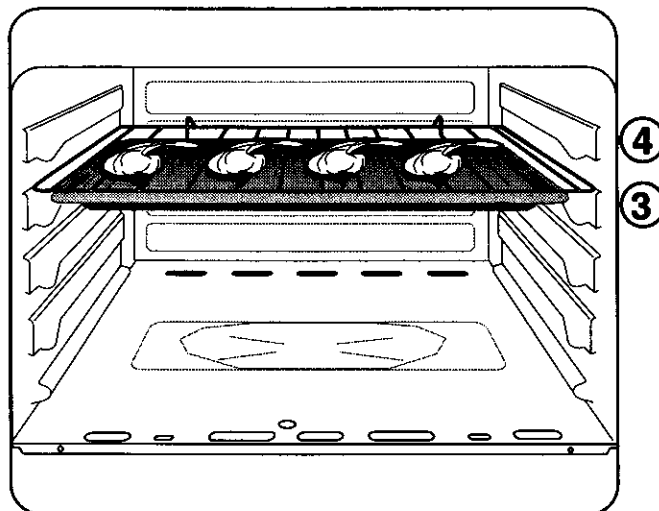
A



B


Les grillades

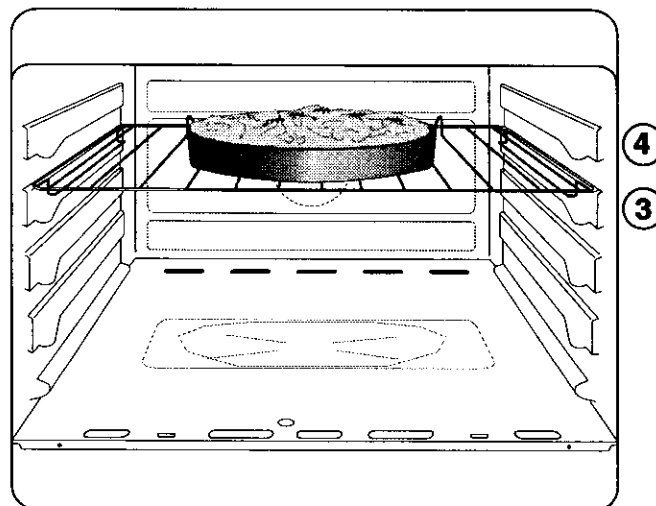
- 1) Préparez la pièce à griller.
- 2) Placez-la directement sur la grille support de plat.
- 3) **Installez l'écran de protection et laissez la porte ouverte.**
- 4) Positionnez la commande four/grilloir sur la position .
- 5) Glissez la lèchefrite dans les rails de la grille support de plat. Versez toujours un peu d'eau dans la lèchefrite.
- 6) Glissez l'ensemble au gradin 3 ou 4 suivant l'épaisseur de la pièce à griller.
- 7) Préférez le gradin 4 pour les pièces à griller minces (toasts, côtes de porc, saucisses, petits poissons...).
- 8) Préférez le gradin 3 pour les pièces à griller épaisses (côte de boeuf, gros poissons, morceaux de poulet).
- 9) Lorsque la première face est dorée, retournez la pièce sans la piquer pour éviter de lui faire perdre son jus.
- 10) Faites griller la deuxième face.
- 11) Salez en fin de cuisson.



Le temps de cuisson doit être déterminé par l'épaisseur de la pièce à griller et non par son poids.

Les gratins

- 1) **Installez l'écran de protection et laissez la porte ouverte.**
- 2) Positionnez la commande de four/grilloir sur la position .
- 3) Placez le plat sur la grille support et glissez l'ensemble au gradin 3 ou 4.
- 4) Laissez le mets exposé quelques minutes au rayonnement du grilloir.



Plus la préparation sera proche de l'élément rayonnant, plus le "gratinage" sera rapide.

Les cuissons au tournebroche (Modèles CMC 605 - CMC 606)





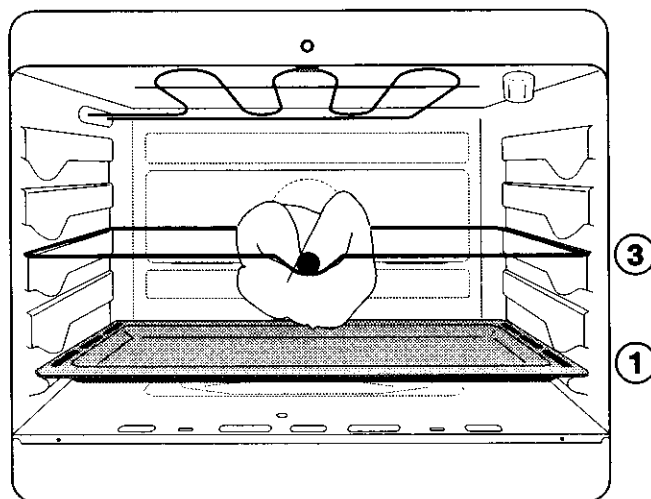
La broche et son support sont très chauds après la cuisson. Utilisez des gants thermiques de cuisine.

Les parties accessibles de la cuisinière peuvent être chaudes lors de l'utilisation du tournebroche. Eloignez les jeunes enfants. L'utilisation du tournebroche se fait porte ouverte avec l'écran de protection mis en place et sous votre surveillance.




Comment procéder

- 1) Vissez la poignée amovible sur la broche.
- 2) Enfilez une fourchette sur la broche puis la pièce à rôtir en veillant à ce quelle soit bien centrée.
- 3) Enfilez ensuite la seconde fourchette.
- 4) Bloquez les fourchettes à l'aide des vis.
- 5) Posez la broche sur le support et glissez l'ensemble au gradin 3.
- 6) Engagez l'extrémité de la broche dans le carré d'entraînement du moteur (orifice sur la paroi de fond du four).
- 7) Dévissez la poignée de la broche.
- 8) Positionnez la grille support de plat au gradin 1 puis posez la lèchefrite dessus.
- 9) **Installez l'écran de protection.**
- 10) Laissez la porte ouverte.
- 11) Mettez la commande four / grilloir sur la position .
- 12) Appuyez sur le bouton .
- 13) Vérifiez que la broche tourne.



Pour sortir la pièce :

- 1) Eteignez le grilloir.
- 2) Arrêtez le tournebroche en appuyant sur le bouton .
- 3) Enlevez l'écran de protection.
- 4) Vissez la poignée amovible de broche.
- 5) Sortez la broche du four.



Pendant et après le fonctionnement du grilloir, l'écran de protection est chaud.

Accessoires du four



En plus des accessoires fournis avec votre appareil, nous vous conseillons de n'utiliser que des plats et des moules à gâteaux résistants à de hautes températures (suivez les instructions des fabricants).

Votre four est équipé de :

- 1 plaque à pâtisserie
- 1 grille support de plat
- 1 lèchefrite
- 1 écran de protection pour les commandes
- 1 tournebroche (modèles CMC 605 - CMC 606)

Les préparations posées sur la plaque à pâtisserie ou sur la grille de support de plat ne doivent pas excéder 7 à 8 kilogrammes.

La plaque à pâtisserie

Elle s'utilise pour la cuisson ou le réchauffage de pizzas, de petits gâteaux individuels posés directement sur la plaque.

Elle doit être posée sur la grille support de plat.

Glissez la grille support de plat dans les gradins en positionnant les butées de la plaque à pâtisserie vers le fond du four (voir dessin).

La grille support de plat

Elle permet de poser les plats (rôtis, gratins, les moules à pâtisserie, etc...) ainsi que les grillades. Votre plat doit être centré sur la grille.

Si vous cuisez les aliments directement sur la grille, glissez la lèchefrite (les trous vers le fond du four pour permettre la circulation de l'air) dans les rails situés sous la grille support de plat (voir dessin).

La lèchefrite

Elle est utilisée pour recueillir le jus des grillades.

Elle n'est pas prévue pour être utilisée comme plat de cuisson.

Lorsque vous n'utilisez pas la lèchefrite, veillez à la retirer du four.

Le tournebroche (Modèles CMC 605 - CMC 606)

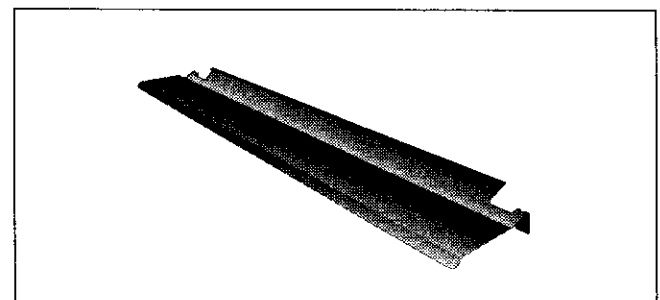
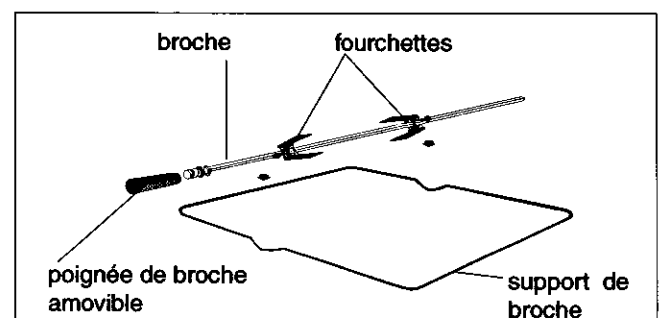
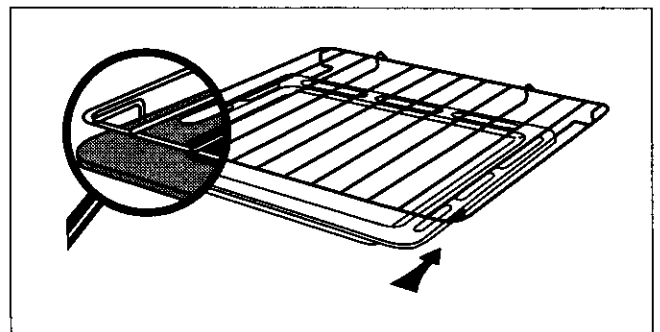
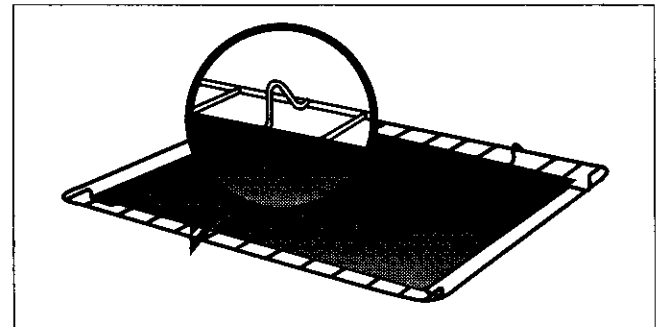
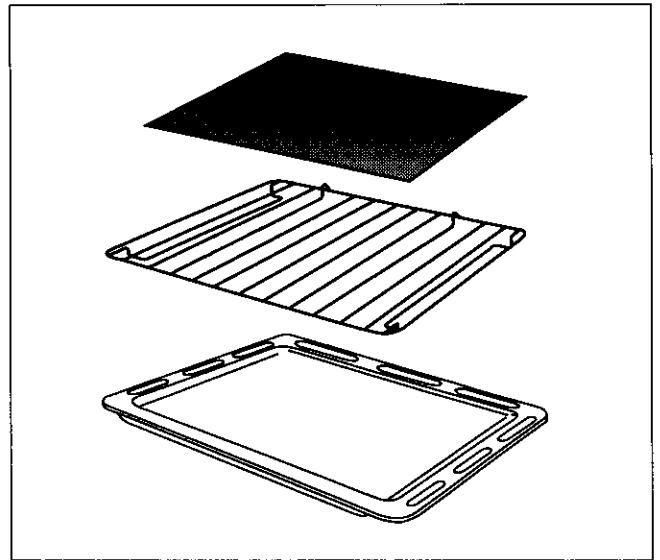
Il est composé de :

- 1 broche
- 1 poignée de broche amovible
- 2 fourchettes
- 1 support de broche

L'écran de protection

Il est utilisé pendant les cuissons au grilloir et au tournebroche.

Il protège les commandes du dégagement de chaleur.





CONSEILS D'UTILISATION: LA TABLE DE CUISSON



Avant de fermer le couvercle, attendez que le dessus du plan de cuisson soit refroidi afin de ne pas endommager le couvercle.

Choix des récipients

Choisissez toujours un récipient proportionné au diamètre du brûleur utilisé.

- 12 à 22 cm de diamètre pour les brûleurs semi-rapides arrière gauche.
- 16 à 26 cm de diamètre pour le brûleur rapide avant gauche.
- 8 à 16 cm de diamètre pour le brûleur auxiliaire avant droit.

Si vous utilisez un récipient à large fond (stérilisateur, lessiveuse, bassine à confiture, couscoussier, ...), placez-le légèrement décalé vers l'arrière de la table de cuisson de telle sorte que la base du récipient ne dépasse pas le bord avant de la table émaillée, ceci évite le débordement des flammes et une surchauffe au niveau du bandeau de commandes.

Pour un bon allumage de vos brûleurs

- Veillez à garder les couronnes des brûleurs en parfait état de propreté, leur encrassement pourrait être la cause d'un mauvais allumage gaz.
- Si vous avez démonté les brûleurs pour les nettoyer, assurez-vous avant l'allumage que les couronnes et les chapeaux soient:
 - correctement mis en place,
 - parfaitement secs.

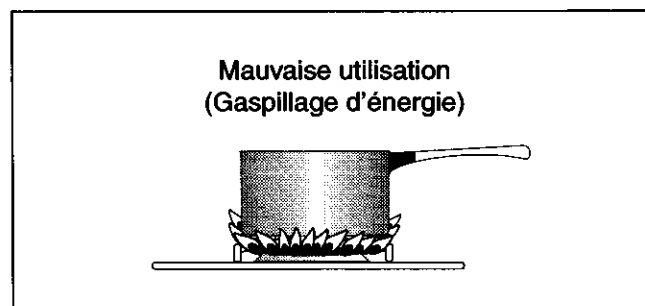
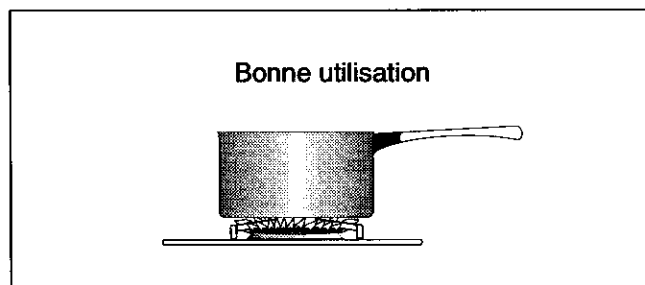
La plaque électrique

Choisissez des récipients à fond épais et bien plat (fond dressé) et utilisez toujours un récipient dont le diamètre est proportionné à la plaque.

Ne faites pas chauffer la plaque à vide et n'interposez aucun produit ou matériau entre la plaque et le récipient.

Chaque fois que la recette le permet, couvrez votre récipient, vous réaliserez des économies d'énergie.

Ramenez la manette correspondante sur la position arrêt avant la fin de cuisson, celle-ci se terminera grâce à la chaleur accumulée.



Le préchauffage se fait sur la position choisie pour la cuisson :

- 8 minutes environ pour les positions 1 à 5
- 15 minutes environ pour les positions 6 à 8.

Le réchauffage et la décongélation de plats préparés à l'avance s'effectuent en position cuisson traditionnelle.

Nos conseils



Ne placez jamais de papier d'aluminium directement en contact avec le bas de votre four, ceci entraînerait une détérioration de l'émail.

- Pour préserver la propreté de votre four, une feuille d'aluminium intercalée entre le plat et la grille support protégera la sole en cas de débordement. **Afin de permettre une bonne circulation d'air, cette feuille ne doit pas couvrir la totalité de la surface de la grille.**
- Piquez la peau des volailles et saucisses à l'aide d'une fourchette avant la cuisson. Vous éviterez ainsi le gonflement et l'éclatement de la peau.
- Laissez le moins de barde possible autour de vos rôtis pour réduire les projections et obtenir un mets moins riche en graisse.

Choix des récipients

- L'épaisseur, la conductibilité, la couleur des récipients influencent les résultats culinaires.
- Pendant la cuisson, certaines préparations augmentent de volume, en conséquence, choisissez vos récipients de manière à ce que la préparation crue laisse le tiers supérieur du moule libre.
- Pour prévenir les projections graisseuses trop importantes, utilisez pour la cuisson des rôtis et des volailles, des plats à bords hauts et des cocottes en verre à feu munies de leur couvercle dont les dimensions sont proportionnées à la pièce à rôtir.
- Réservez les plats en verre à feu pour vos gratins et vos soufflés





Lorsque le four est en fonctionnement, le couvercle doit être relevé.

Influence des récipients sur les résultats de cuisson au four

Sachez que :

- A** L'aluminium, les plats en terre cuite, la terre à feu, **diminuent** la coloration dessous et préservent l'humidité des aliments. Nous vous les conseillons pour les pâtisseries moelleuses, la cuisson des gratins, des rôtis.
- B** La fonte émaillée, le fer étamé, le verre et la porcelaine à feu, les récipients avec intérieur anti-adhésif et extérieur coloré, **augmentent** la coloration dessous et favorisent le dessèchement des aliments. Nous vous les conseillons pour les tartes, les quiches et toutes cuissons croustillantes qui doivent être aussi dorées dessous que dessus.

Vous constatez	Que faire ?
<p>Dessous trop pâle pas assez cuit ou dessus trop foncé</p> 	<p>prenez un moule du type B</p> <p>ou</p> <p>descendez le moule d'un niveau</p>
<p>Dessous trop foncé, trop cuit ou dessus trop clair</p> 	<p>prenez un moule du type A</p> <p>ou</p> <p>remontez le moule d'un niveau</p>

Guide des cuissons au four












Le préchauffage du four est nécessaire, il doit se faire sur la position choisie pour la cuisson.

Temps de préchauffage : 8 minutes pour les positions de 1 à 5
 15 minutes pour les positions de 6 à 8.

Préparations	Position du thermostat	Gratin	Temps de cuisson
VIANDES			
Boeuf	6 - 7	2	15 min / 500 g
Gigot d'agneau	6 - 7	2	15 min / 500 g
Porc	4 - 5	3	35 min / 500 g
Veau	4 - 5	3	35 min / 500 g
Volailles	4 - 5	2	25 à 35 min par 500 g selon épaisseur ou grosseur
POISSONS			
Gros poissons	4 - 6	2	25 - 35 min
Petits poissons (tranches et filets)	4 - 6	2	20 - 30 min
LEGUMES			
Gratin dauphinois	5 - 7	2	60 - 70 min
Tomatoes farcies	5 - 7	2	60 - 70 min
ENTREES			
Croûtes feuilletées	6 - 7	2	20 - 30 min
Paté en terrine	4 - 5	2	90 - 100 min dans un plat au bain-marie
Pizza	5 - 6	2	20 - 30 min
Quiche lorraine	5 - 7	2 - 3	40 - 45 min
Soufflé au fromage	5 - 7	2	40 - 50 min
PATISSERIES			
Biscuits de Savoie	3 - 4	3	35 - 45 min
Brioche individuelles	4 - 5	2	20 - 30 min
Cake	3 - 4	2	50 - 55 min
Génoise	3 - 4	3	30 - 40 min
Kouglof, brioche en moule	4 - 5	2	25 - 35 min
Macarons	3 - 4	3	20 - 30 min
Pâte brisée (non garnie)	5	2	20 - 30 min
Pâte à choux	5 - 6	2 - 3	40 - 50 min
Quatre-quarts	3 - 4	3	35 - 45 min
Sablés	3 - 4	3	20 - 30 min
Tarte aux fruits (pâte brisée)	5 - 7	2 - 3	40 - 45 min
Tarte aux fruits (pâte levée)	4 - 5	2	35 - 40 min

Guide des cuissons au grilloir

L'utilisation du grilloir et du tournebroche se fait porte ouverte et sous votre surveillance. Il est également nécessaire de mettre en place l'écran de protection des manettes.

Préparations	Position du thermostat	Gratin	Temps de cuisson
GRILLADES			
Côtes de porc		4	10 min par face
Côtes de boeuf		3	20 min par face
Saucisses - merguez		4	10 - 15 min
Poissons		3 - 4	10 - 15 min selon la taille et l'épaisseur
Poulet en morceaux		3	20 min par face
Poulet au tournebroche			50 - 70 min selon grosseur
GRATINAGE			
Plats chauds		3	5 - 10 min
Gratin de pâtes		3	5 - 10 min
Tarte meringuée		3	5 min
Croque-monsieur		4	5 min
Crème brûlée		3	5 min

Températures approximatives correspondant aux repères de thermostat

1	2	3	4	5	6	7	8
50°C	75°C	100°C	125°C	150°C	175°C	200°C	MAX

L'importance du volume des préparations à cuire et la grande variété des matériaux constituant les récipients de cuisson et les moules à pâtisserie peuvent vous amener à modifier les indications données dans les guides de cuissons. Seule votre expérience vous permettra de trouver le réglage convenant le mieux à vos habitudes culinaires.

Nettoyage de la table

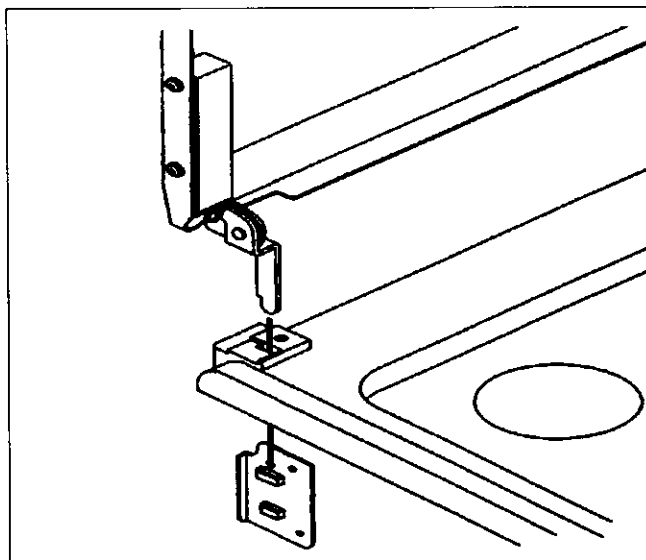
Avant de procéder au nettoyage, assurez-vous que chaque manette est sur la position **arrêt** et attendez que l'appareil soit refroidi.

Après chaque utilisation, passez une éponge imbibée d'eau tiède et de détergent doux en évitant tout écoulement dans les orifices de la table. Rincez et séchez avec un chiffon doux.

En cas de débordement, mouillez et laissez détrempier mais ne grattez pas et n'utilisez jamais de produits abrasifs, ce qui risquerait de rayer et d'endommager la surface émaillée.

Nettoyage du couvercle en tôle émaillée

Pour mieux nettoyer le couvercle, ouvrez-le et retirez-le de son logement. Nettoyez le avec une éponge humide additionnée d'un détergent doux, rincez et séchez. Remontez-le en appuyant fortement pour le faire entrer dans son logement.



Grilles émaillées

Lavez la à l'eau chaude additionnée d'un détergent doux, rincez et séchez.

Brûleurs (chapeaux et couronnes)

Lavez les chapeaux avec de l'eau chaude et un détergent doux. Veillez à garder les couronnes des brûleurs en parfait état de propreté, leur encrassement pouvant être la cause d'un mauvais allumage.

Si vous avez démonté les brûleurs pour les nettoyer, assurez-vous avant l'allumage que les couronnes et les chapeaux sont bien en place et parfaitement secs.

Bandeau de commandes et manettes

Utilisez une éponge humide additionnée d'eau savonneuse. Rincez et séchez soigneusement.

Porte, tiroir et côtés

Utilisez une éponge humide additionnée d'un détergent doux. Rincez et séchez soigneusement. N'utilisez en aucun cas de produits abrasifs.

Nettoyage du four à émail lisse (Modèle CML 600)

Les parois sont en émail vitrifié, brillant et lisse au toucher.

Entretien régulier :

Après chaque cuisson salissante, pensez à nettoyer les parois avec une éponge et un détergent doux pour retirer les projections grasses; ainsi votre four dégagera moins de fumée lors de cuissons ultérieures et restera propre plus longtemps. En cas de débordements sur la sole, retirez-la pour la laver plus facilement.

Entretien périodique :

Utilisez des produits spéciaux du commerce.


Nettoyage du four à émail catalytique

(Modèles CMC 605 - CMC 606)

Principe

Les parois de votre four (sauf la sole) sont recouvertes d'un émail spécial, poreux. Vous le reconnaîtrez par son aspect mat et rugueux au toucher. Il absorbe et détruit les projections grasses sous l'action de la chaleur.

Entretien

Lors des cuissons provoquant beaucoup de projections grasses (volailles, grillades, ...), la durée ou la température ne sont pas toujours suffisantes pour éliminer toutes les graisses. Dans ce cas à la suite de la cuisson, placez la commande du four sur le repère maxi puis laissez chauffer à vide 45 minutes sans les accessoires, ensuite placez le sélecteur sur la position  pendant 5 minutes. Gardez la porte du four fermée. Si vous réalisez cette opération à partir d'un four froid, comptez 60 minutes de nettoyage.

Ne projetez pas de produits nettoyants sur les surfaces recouvertes d'émail catalytique.



La porte du four est plus chaude que d'habitude lors du nettoyage, éloignez les jeunes enfants.

N'utilisez pas les brûleurs de table pendant le nettoyage.

La sole est en émail vitrifié, brillant et lisse au toucher, le nettoyage est «manuel».

En cas de débordements sur la sole, retirez-la pour la laver plus facilement à l'aide d'une éponge et d'un détergent doux.

Nous vous recommandons de ne jamais utiliser d'éponge métallique, de produits abrasifs, de détergents, d'objets tranchants, tels que couteaux, grattoirs, qui rendraient l'émail définitivement inefficace.

EN CAS D'ANOMALIE DE FONCTIONNEMENT

Nous vous recommandons vivement de faire les vérifications suivantes sur votre cuisinière avant d'appeler un technicien du Service Après-Vente. Il se peut que le problème soit simple et que vous puissiez le résoudre vous-même.

Symptômes	Solutions
<ul style="list-style-type: none">Un brûleur de table ne s'allume pas.	<p>Vérifiez que:</p> <ul style="list-style-type: none">l'ensemble du brûleur de table est correctement remonté.le brûleur n'est pas mouillé.
<ul style="list-style-type: none">Les résultats de cuisson au four ne sont pas satisfaisants.	<p>Vérifiez que:</p> <ul style="list-style-type: none">la durée de préchauffage est suffisante (voir chapitre "Guides des cuissons").la position de thermostat sélectionnée est adaptée.la durée de cuisson est adaptée.la grille ou la lèchefrite est bien positionnée dans le four.le récipient de cuisson est bien adapté.
<ul style="list-style-type: none">Le four fume.	<p>Vérifiez que:</p> <ul style="list-style-type: none">le four ne nécessite pas de nettoyage.la préparation ne déborde pas.il n'y a pas de projections excessives de graisse/jus sur le parois du four.la position du thermostat sélectionnée est adaptée, plus particulièrement pour la cuisson des viandes (voir chapitre "Guides des cuissons").

Si après avoir vérifié ces différents points l'anomalie persiste, contactez votre Service Après-Vente.

CONDITIONS DE GARANTIE

Garantie contractuelle

Pendant 1 an à compter de la mise en service, le constructeur remplacera les pièces défectueuses, sauf dans les cas prévus au chapitre «Réserves».

Conditions d'application :

Pour l'application de cette garantie, vous devez vous adresser au distributeur qui vous a vendu l'appareil et lui présenter le Certificat de Garantie. En complément, le Distributeur Vendeur pourra ou non prendre à sa charge les frais de main d'œuvre, ainsi que les frais de déplacement et de transport, selon les conditions de vente qu'il pratique.

Réserves :

Nous attirons votre attention sur le fait que cette garantie ne pourra être appliquée :

- si les détériorations proviennent d'une cause étrangère à l'appareil (chocs, variations anormales de la tension électrique, etc.) ou du non-respect des conditions d'installation ou d'utilisation indiquées

dans cette Notice d'Utilisation, fausse manoeuvre, négligence, installation défectueuse ou non conforme aux règles et prescriptions imposées par les organismes de distribution de l'Electricité, de l'Eau, du Gaz, etc.

- si l'utilisateur a apporté une modification sur le matériel ou enlevé les marques ou numéros de série.
- si une réparation a été effectuée par une personne non agréée par le constructeur ou le vendeur.
- si l'appareil a été utilisé à des fins commerciales ou industrielles ou pour d'autres buts que des buts ménagers pour lesquels il a été conçu.
- si l'appareil a été acheté ou réparé hors du territoire français.

Garantie légale

Les dispositions de la garantie contractuelle ne sont pas exclusives du bénéfice, au profit de l'acheteur, de la garantie légale pour défauts et vices cachés, la dite garantie s'appliquant en tout état de cause dans les conditions des articles 1641 et suivants du Code Civil.

GARANTIE EUROPEENNE

Si vous deviez déménager vers un autre pays d'Europe, la garantie accompagne votre appareil jusqu'à votre nouvelle résidence, aux conditions suivantes :

- La date de départ de la garantie est la date d'achat du produit.
- La durée de la garantie ainsi que son étendue (pièces et/ ou main d'œuvre) sont celles en vigueur dans le nouveau pays où l'appareil est utilisé.
- Le bénéficiaire de la garantie est le propriétaire de l'appareil. La garantie ne peut être cédée ou transférée à une autre personne.
- Votre nouvelle résidence est dans l'Union Européenne ou dans un pays de l'Association Européenne de Libre Echange.
- L'appareil est installé et utilisé conformément aux instructions de la notice d'utilisation et indications figurent sur la plaque signalétique, avec une attention particulière à les types de gaz et la pression d'alimentation.
- L'appareil est utilisé à des fins domestiques normales (ceci excluant notamment tout usage intensif, professionnel ou semi-professionnel).

- L'appareil est installé conformément aux normes de sécurité et à la législation en vigueur dans votre nouveau pays de résidence.

Pour toute question concernant la garantie européenne, vous pouvez prendre contact avec l'un de nos Services Consommateurs :

France

☎ 03 44 62 28 28
✉ BP 50142 - 60307 Senlis cédex

Allemagne

☎ +49 (0)911 323 2600

Italie

☎ +39 (0)1678 47 053

Royaume-Uni

☎ +44 (0)1635 572 799

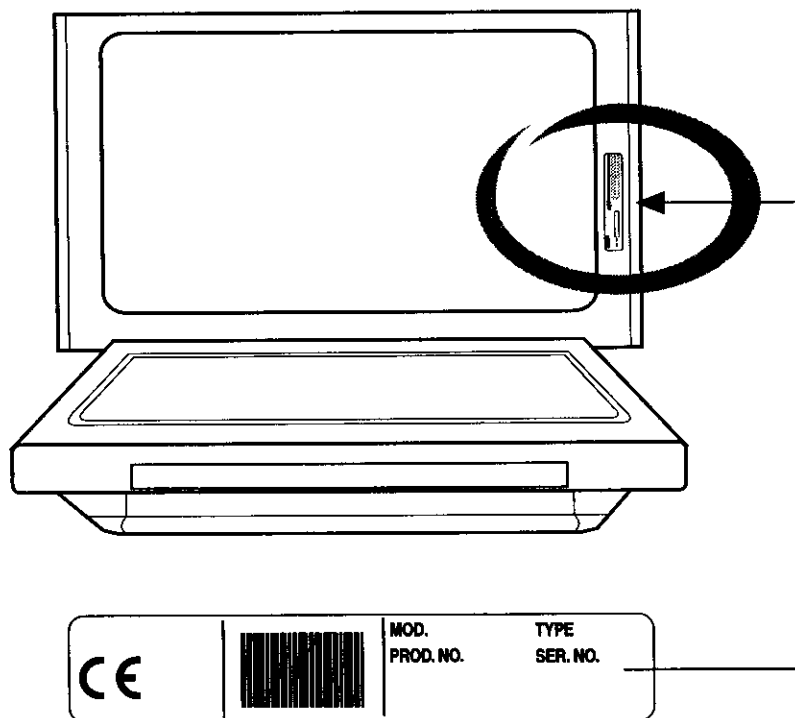
Suède

☎ +46 (0)20 78 77 50

PLAQUE SIGNALÉTIQUE

En appelant un Service Après Vente, indiquez-lui le modèle, le numéro de produit et le numéro de série de l'appareil. Ces indications figurent sur la plaque signalétique située sur votre appareil.

La plaque est située sur la façade de l'appareil.



SERVICE APRES VENTE

En cas d'anomalie de fonctionnement, le vendeur de votre appareil est le premier habilité à intervenir. A défaut (déménagement de votre part, fermeture du magasin où vous avez effectué l'achat ...), veuillez consulter le Service Conseil Consommateurs qui vous communiquera alors l'adresse d'un Service Après Vente.

En cas d'intervention sur votre appareil, exigez du Service Après Vente les Pièces de Rechange certifiées Constructeur.





Consignes de sécurité

- Avant l'installation, assurez-vous que les conditions de distribution locale (nature et pression du gaz) et le réglage de l'appareil sont compatibles
- Cet appareil doit être installé uniquement dans un local suffisamment aéré.
- Les conditions de réglage de cet appareil sont inscrites sur la plaquette signalétique.
- Cet appareil n'est pas raccordé à un dispositif d'évacuation des produits de combustion. Il doit être installé et raccordé conformément aux règles d'installation en vigueur. Une attention particulière sera accordée aux dispositions applicables en matière de ventilation.
- Le débit d'air neuf requis est de 28 m³/h.
- Les parois adjacentes à la cuisinière doivent être soit en matériau résistant à la chaleur, soit revêtues d'un tel matériau.
- Cette cuisinière est un appareil du type X, c'est à dire que les meubles juxtaposés à l'appareil ne doivent pas dépasser la hauteur de celle-ci. Cette disposition assure la protection du mobilier.

Raccordement électrique :

Vérifiez :

- que la puissance de l'installation est suffisante,
- que les lignes d'alimentation sont en bon état,
- que le diamètre des fils est conforme aux règles d'installation,
- que l'installation fixe comporte un dispositif possédant des contacts à coupure omnipolaire ayant une distance d'ouverture des contacts d'au moins 3 mm.

Raccordement à un réseau gaz :

Vérifiez que:

- le débit du compteur et le diamètre des canalisations sont suffisants pour alimenter tous les appareils de l'installation (consultez votre compagnie de distribution du gaz),
- tous les raccords sont bien étanches.
- Installez un robinet de barrage visible et accessible.
- Si vous utilisez un tuyau souple, il doit être visible et accessible sur toute sa longueur et ne doit pas passer derrière l'appareil.
- Changez le tube souple un peu avant la date d'expiration indiquée sur celui-ci.

L'installation et l'entretien doivent être effectués par un professionnel qualifié conformément aux textes réglementaires et règles de l'art en vigueur, notamment:

- Arrêté du 2 août 1977 - règles techniques et de sécurité applicables aux installations de gaz combustibles et d'hydrocarbures liquéfiés à l'intérieur des bâtiments d'habitation et de leur dépendances.
- Normes DTU P.45 - 204 - installations de gaz.
- Règlement sanitaire départemental.

L'installation et l'entretien doivent être effectués par un professionnel qualifié conformément aux textes réglementaires et règles de l'art en vigueur:
NFC 15-100 - installations électriques à basse tension.



Notre responsabilité ne saurait être engagée en cas d'accidents ou d'incidents provoqués par une mise à la terre inexistante ou défectueuse.

CARACTÉRISTIQUES TECHNIQUES

Appareil isolé :	classe 1
Appareil réglé en gaz naturel	G20/25 20/25 mbar
Conversion possible en gaz butane, propane	
Raccordement électrique	230 V 50 Hz
Puissance électrique	
- modèle CML 600	3,715 kW
- modèles CMC 605 - CMC 606	3,719 kW
Débit calorifique nominal (gaz)	6 kW

La table de cuisson

Couvercle	tôle émaillée
Grille de table	2 grilles support de casseroles en acier émaillé
Foyer avant droit	brûleur auxiliaire 1,00 kW Ø 55 mm
Foyer arrière droit	plaque électrique 1,5 kW Ø 180 mm
Foyer avant gauche	brûleur rapide 3,00 kW Ø 102 mm
Foyer arrière gauche	brûleur semi-rapide 2,00 kW Ø 71 mm
Allumage électronique de table	modèles CML 600 - CMC 606

Le four

Four	électrique
Grilloir	électrique
Puissance du grilloir	1,8 kW
Eclairage de four	0,015 kW
Nettoyage	émail lisse (CML 600) / émail catalytique (CMC 605 - CMC 606)

Accessoires

- 1 grille support
- 1 plaque à pâtisserie
- 1 lèchefrite
- 1 tournebroche (modèles CMC 605 - CMC 606)
- 1 écran de protection des commandes
- Tiroir de rangement des accessoires

Dimensions

Hauteur couvercle levé	144 cm
Hauteur	85 cm
Largeur	60 cm
Profondeur	60 cm
Poids	56 kg environ
Volume utile	61,3 l

Option disponible auprès de votre revendeur

Ecran de protection amovible de porte référence KPF50W1 N°9499115015

Ces informations sont valables uniquement dans les pays dont le symbole d'identification figure sur la plaque signalétique de l'appareil.

CE Cet appareil est conforme aux Directives Communitaires CEE suivantes:
- 73/23 - 90/683 (Basse Tension);
- 90/396 (Appareil Gaz)
- 89/336 (Compatibilité Electromagnétique);
- 93/68 (Directives Générales);
et modifications successives.

Mise en place de l'appareil

Emplacement

Votre appareil doit être installé comme sur les figures ci-contre et les distances minimales entre l'appareil et les parois adjacentes de tous les meubles doivent être respectées comme l'indiquent les dessins (Fig. 1).

Mise à niveau

Votre cuisinière est équipée de 4 pieds réglables permettant une parfaite mise à niveau ainsi que l'ajustement du plan de cuisson de votre cuisinière aux meubles adjacents.

Utilisez une clé plate n° 35 pour visser ou dévisser les pieds.

Raccordement gaz

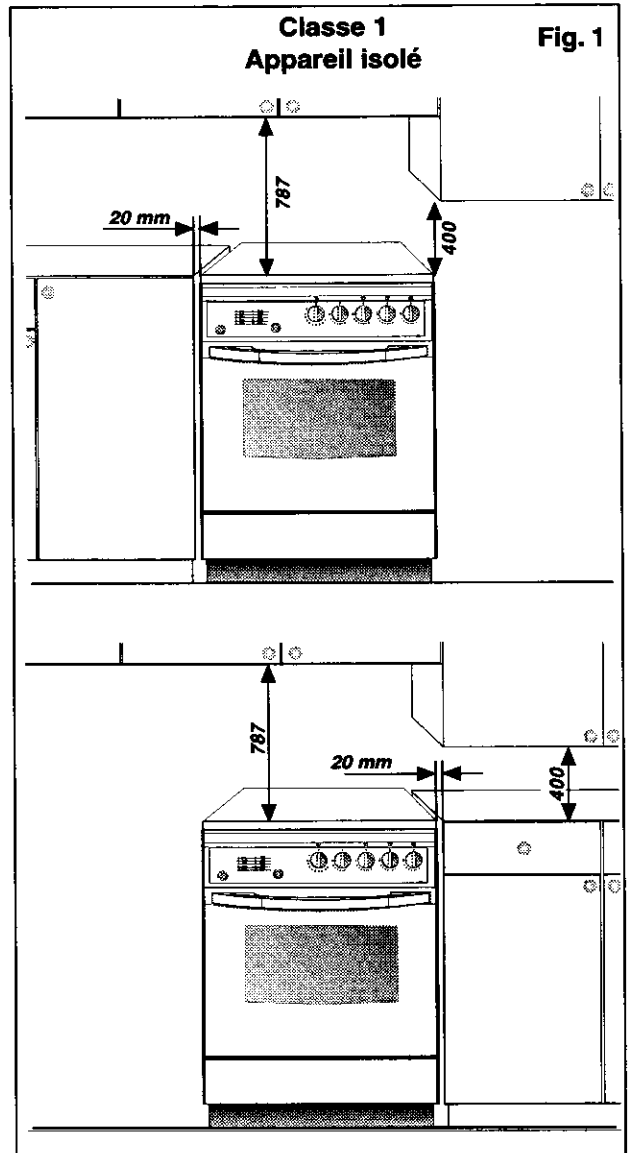
Votre cuisinière est livrée pour fonctionner au type de gaz indiqué sur la plaquette signalétique. Il peut s'avérer nécessaire de passer de l'utilisation d'un gaz à un autre. Dans ce cas, il faut effectuer les opérations décrites ci-après.

Important :

Pour un fonctionnement correct, une consommation réduite et une plus grande durée de vie de l'appareil, assurez-vous que la pression d'alimentation correspond aux valeurs indiquées dans le **tableau n°1**.

Si l'appareil est alimenté en gaz Butane ou Propane, vérifiez que le régulateur de pression débite le gaz à une pression de 28 mbar pour le Butane et 37 mbar pour le Propane.

Contrôlez la parfaite étanchéité du raccord et de l'embout en utilisant une solution savonneuse.



Choix du tuyau pour un appareil isolé (classe 1)

a) Pour les gaz distribués par réseau

Tuyau souple :

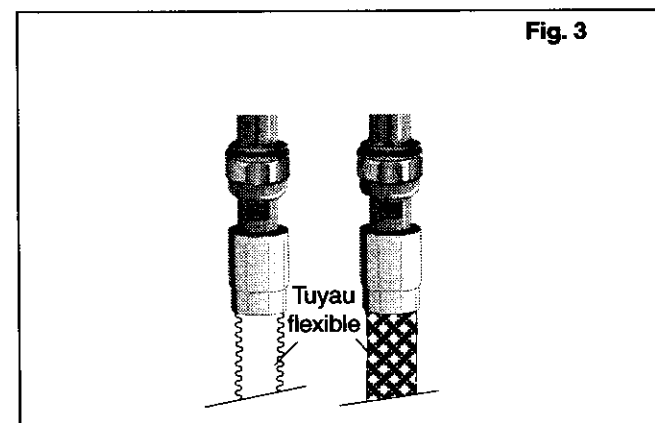
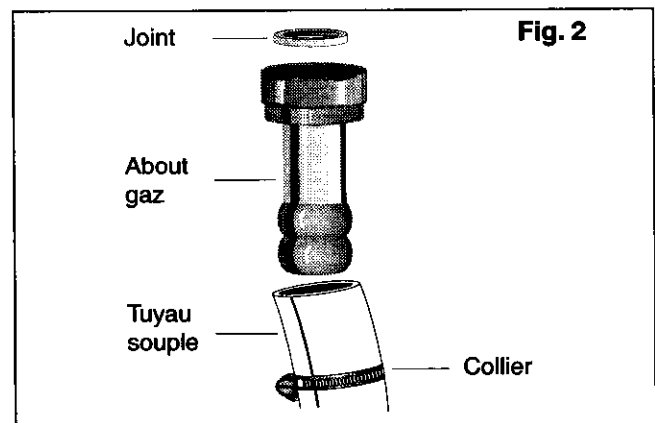
- Utilisez un tube souple en caoutchouc d'une longueur maxi de 1,50 m et de 15 mm de diamètre intérieur monté avec son about gaz (Fig. 2).
- Veillez à l'enfoncer suffisamment et à le fixer avec un collier.

Tuyau flexible :

- Un tuyau flexible (à embouts mécaniques) longueur maxi 1,50 m (Fig. 3).
- Nous recommandons l'emploi d'un tuyau flexible normalisé d'une longueur mini de 1 m dont la longueur est à choisir en fonction de la position du robinet de barrage.
- Raccordez une extrémité du tuyau flexible au robinet de barrage, puis, avant de positionner l'appareil entre les meubles, raccordez l'autre extrémité sur le prolongateur de rampe en intercalant un joint.
- Positionnez l'appareil, en vérifiant que la boucle formée par le tuyau flexible se développe dans le vide sanitaire du meuble adjacent.

Tuyau rigide :

- Un tuyau rigide avec écrou.



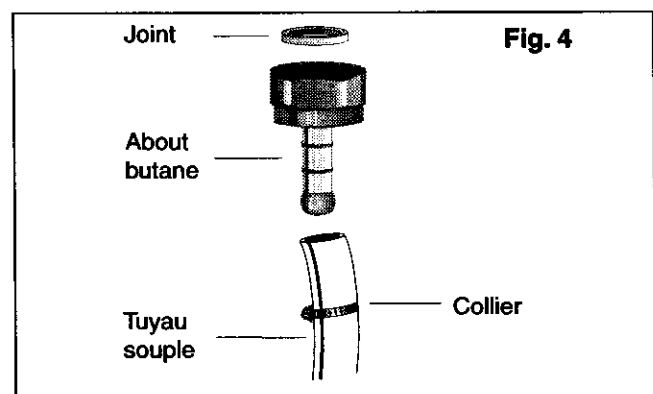
b) Pour les gaz butane-propane en bouteille ou en cuve

Nous vous recommandons l'emploi d'un tuyau flexible normalisé d'une longueur minimum d'1 m., cette longueur est à choisir en fonction de la position du raccordement à l'alimentation gaz.

- Pour les installations anciennes et en butane, vous pouvez utiliser un tube souple en caoutchouc d'une longueur maxi de 1,50 m et de 6 mm de diamètre intérieur, monté avec l'about spécial butane (Fig. 4).
- Veillez à l'enfoncer suffisamment et à le fixer avec un collier.

Pour l'achat des tuyaux

- Tube souple en caoutchouc : il doit être marqué NF GAZ.
- Tuyau flexible : il doit être conforme à la norme NF D 36 121 ou NF D 36 103 ou NF D 36 107 pour les gaz naturels, et NF D 36 112 ou NF D 36 125 pour les gaz butane/propane.



Raccordement électrique

Important :

N'omettez pas de relier l'appareil à la terre au moyen d'un socle à 2P+T (10/16A) en vous conformant aux prescriptions de la norme NFC 15-100 et aux règlements en vigueur. Notre responsabilité ne saurait être engagée en cas d'accident consécutif à une mise à la terre inexistante ou incorrecte.

La cuisinière est équipée d'un câble d'alimentation souple avec fiche pour être connectée à une prise secteur et est apte au fonctionnement en 230V - 50Hz.

Capacité du fusible: 16 Ampères maxi.

Remarque :

Contrôlez sur la plaque signalétique la valeur de la puissance totale de raccordement pour établir la puissance du fusible.

Dans le cas d'une installation fixe, le raccordement au réseau doit être effectué par l'intermédiaire d'un interrupteur à coupure omnipolaire, ayant une distance d'ouverture des contacts d'au moins 3 mm.

Le conducteur de mise à la terre jaune-vert ne doit pas être coupé par l'interrupteur.

Le câble d'alimentation sera positionné de façon à ce qu'en aucun point sa température n'excède 50°C à la température ambiante.

Avant de procéder au branchement vérifiez que :

- la puissance de l'installation est suffisante,
- les lignes d'alimentation sont en bon état,
- le diamètre des fils est conforme aux règles d'installation en vigueur,
- l'installation fixe de l'utilisateur comporte un dispositif à coupure omnipolaire ayant une distance d'ouverture des contacts d'au moins 3 mm.

En cas de remplacement du câble d'alimentation, il ne doit être remplacé que par un atelier de réparations reconnu par le fabricant, car des outils spéciaux sont nécessaires; utilisez un câble de type H05RR-F d'une section adaptée à la charge.

Important :



Quel que soit le mode de raccordement, l'appareil doit être relié à la terre conformément aux règlements en vigueur.

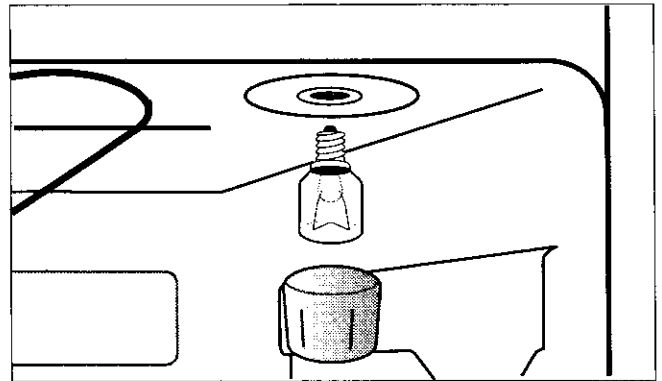
Remplacement de la lampe du four

Débranchez l'appareil de l'alimentation, avant de remplacer l'ampoule.

Dévissez le globe puis l'ampoule et remplacez-la par un modèle identique apte à supporter des hautes températures (300°C) et ayant les caractéristiques suivantes :

- Tension: 230 V - 50 Hz
- Puissance : 15 W
- Culot : E 14.

Revissez le globe.



ADAPTATION DES BRÛLEURS AU GAZ UTILISÉ

A l'achat, votre appareil est prévu pour fonctionner en gaz naturel. Pour l'utilisation en gaz butane ou propane, une pochette injecteurs/about est fournie avec l'appareil.

Pour changer de gaz, il est nécessaire de :

- changer les injecteurs
- modifier les réglages de débit réduit
- vérifier le mode de raccordement gaz

Changement des injecteurs des brûleurs de table

- 1) Levez le couvercle.
- 2) Enlevez les grilles de table, les chapeaux et les couronnes des brûleurs.
- 3) Dévissez les injecteurs avec une clé douille de 7 et montez à la place les injecteurs correspondant au nouveau gaz (voir **tableau n° 1**).

Tableau n° 1

BRÛLEURS	PUISSANCE NORMALE kW	PUISSANCE REDUITE kW	BUTANE/PROPANE		GAZ NATUREL		
					injecteurs	dm³/h 15°C	
						G20 20 mbar	G25 25 mbar
Auxiliaire (Ø 55 mm)	1	0,3	injecteurs	g/h	injecteurs		
Semi-rapide (Ø 71 mm)	2	0,4	50	72	70	95	111
Rapide (Ø 102 mm)	3 - 2,8(**)	0,6	71	145	96	190	221
			86	203	119	286	332
pression d'alimentation	nom. mbar(*)		29			20	
	min. mbar(*)		25			18	
	max. mbar(*)		35			25	

(*) mbar = 10 mm de colonne d'eau

(**) butane - propane

Important :

Dans le cas d'un changement de gaz en butane ou en propane, vous devez coller sur l'appareil à proximité de la plaque signalétique d'origine, l'étiquette correspondante (G30) fournie dans la pochette d'injecteurs.

Le réglage d'air des brûleurs de table est obtenu automatiquement par l'injecteur et n'est pas ajustable par d'autres moyens.

Le changement des injecteurs doit impérativement être suivi du réglage du débit réduit (voir ci-après).

Réglage des débits réduits des brûleurs de table

 Pour ajuster le réglage des débits réduits :

- 1) Allumez les brûleurs en position maxi.
- 2) Placez les boutons de commandes en position mini.
- 3) Retirez tous les boutons de commandes (Fig. 5)
- 4) La vis de réglage du débit réduit de chaque brûleur est située sur le corps du robinet (Fig. 6).
- 5) Procédez en suivant les indications du **tableau n°2**.

 **Vérification :**

- 1) Tournez les commandes plusieurs fois de la position maxi vers la position mini pour vérifier la stabilité des flammes. Si un brûleur s'éteint, dévissez légèrement sa vis de réglage.
- 2) Remontez les boutons de commandes.

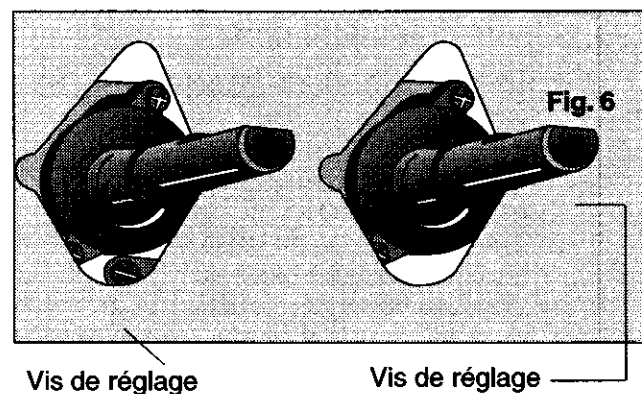
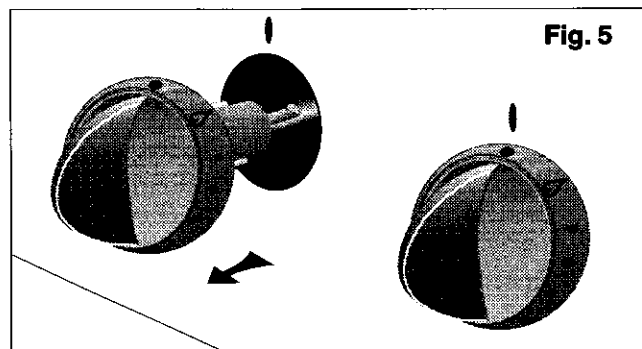


Tableau n°2

Butane/Propane	Gaz Naturel
Vissez totalement la vis dans le sens des aiguilles d'une montre.	Vissez ou dévissez la vis jusqu'à l'obtention d'une flamme très courte.

En cas d'anomalie de dysfonctionnement, le vendeur de votre appareil est le premier habilité à intervenir.
A défaut (déménagement de votre part, fermeture du magasin où vous avez effectué l'achat...), **veuillez consulter:**

- **L'Assistance Technique Consommateurs** pour toutes questions techniques.

OU

- **Le Service Conseil Consommateurs** pour toutes questions ou informations concernant l'utilisation de votre appareil ou pour toutes autres questions commerciales.

Vous trouverez ci-dessous les coordonnées de ces deux services.

En cas d'intervention sur votre appareil, exigez du Service Après-Vente les Pièces de Rechange certifiées Constructeur.



En appelant un Service Après-Vente, indiquez-lui toutes les références et numéros (PNC, N° de série,...)
Ces indications figurent sur la plaque signalétique.

Questions Techniques
Assistance Technique Consommateurs
Faure

BP20139 - 60307 SENLIS Cedex

Tél.: 03 44 62 27 75

e-mail: faure.frs@notes.electrolux.fr

permanence tél. du lundi au vendredi de 8 h 30 à 12 h 30 et de 13 h 30 à 18 h 00

Choisir un nouvel appareil et/ou conseils d'utilisation

Service Conseil Consommateurs

Faure

BP50142 - 60307 SENLIS Cedex

Tél. 03 44 62 28 28 Fax: 03 44 62 21 54

e-mail: faure-scc.fau@notes.electrolux.fr

permanence téléphonique du lundi au vendredi de 8 h 30 à 18 h 00





Electrolux Home Products France SA au capital de 450 000 000 F - 552 042 285 RCS Senlis

Service Conseil Consommateurs

BP 50142

60307 Senlis Cédex

☎ 03 44 62 28 28