

**FAURE**

**REFRIGERATEUR-  
CONGELATEUR**

**FRC 280 W**

**Bien conserver vos aliments  
c'est si simple**

Coller ici l'étiquette de consommation d'énergie  
jointe à la notice de votre appareil



Appareil conforme à la directive CEE 87-308 relative à la limitation des perturbations radio-électriques,  
et à la directive CEE 73-23 relative à la sécurité électrique.

# sommaire

<b>Avertissements</b>	Page 4
<b>Installation</b>	Page 5
● emplacement	Page 5
● entretoises postérieures	Page 5
● branchement électrique	Page 5
● réversibilité des portes	Page 6
<b>Utilisation</b>	Page 7
● mise en service	Page 7
● bandeau de commande	Page 7
● le thermostat	Page 7
● la commande de température ambiante	Page 7
● emplacement des denrées	Page 8
● nos conseils d'utilisation	Page 8
● éléments modulables	Page 9
● comment congeler	Page 9
● conservation des produits surgelés et congelés du commerce	Page 10
● fabrication des glaçons	Page 10
<b>Entretien</b>	Page 11
● dégivrage	Page 11
● nettoyage	Page 12
● remplacement de l'ampoule	Page 12
● en cas d'absence prolongée ou de non-utilisation	Page 12
<b>En cas d'anomalie de fonctionnement</b>	Page 13

## VOTRE CERTIFICAT DE GARANTIE

Il porte un volet que vous devez nous retourner signé et daté par votre fournisseur.

## IMPORTANT

En cas de réclamation ou pour la commande d'une pièce de rechange, il est indispensable de spécifier sur la commande le numéro de l'appareil et le numéro de série.

Ces numéros figurent sur la plaquette signalétique et sur le certificat de garantie en votre possession.

# avertissements et conseils importants

**Il est très important que cette notice d'utilisation soit gardée avec l'appareil pour toute future utilisation. Si cet appareil devait être vendu ou transféré à une autre personne, assurez-vous que la notice d'utilisation suive l'appareil de façon à ce que l'utilisateur puisse être informé du fonctionnement de celui-ci et des avertissements relatifs.**

**Ces avertissements sont donnés pour votre sécurité et pour celle d'autrui. Nous vous prions donc de bien vouloir les lire attentivement avant d'installer et d'utiliser l'appareil.**

- Cet appareil a été conçu pour être utilisé par des adultes. Veillez donc à ce que les enfants n'y touchent pas ou qu'ils ne l'utilisent pas comme un jouet.
- Il est dangereux de modifier ou d'essayer de modifier les caractéristiques de cet appareil.
- Si vous vous débarrassez de votre appareil, veillez à ne pas détériorer les circuits frigorifiques. Ceux-ci contiennent du C.F.C., dangereux pour l'environnement.
- Assurez-vous, après avoir installé l'appareil, que celui-ci ne repose pas sur le câble d'alimentation.
- Les réfrigérateurs et/ou congélateurs ménagers sont destinés uniquement à la conservation et/ou congélation des aliments et des boissons.
- Un produit décongelé ne doit jamais être recongelé.
- Suivez les indications du fabricant pour la conservation et/ou congélation des aliments.
- L'appareil se réchauffe sensiblement au niveau du condenseur et du compresseur. Veillez à ce que l'air circule librement tout autour de l'appareil. Une ventilation insuffisante entraînerait un mauvais fonctionnement et des dommages sur l'appareil.
- Suivez les instructions données pour l'installation.
- Débranchez toujours la prise de courant avant de procéder au nettoyage intérieur et extérieur de l'appareil et au remplacement de la lampe d'éclairage (pour les modèles qui en sont équipés).
- Après la livraison attendez 2 heures avant de brancher l'appareil pour que le circuit frigorifique soit stabilisé.
- Dans tous les appareils de réfrigération et congélation il y a des surfaces qui se couvrent de givre. Suivant le modèle, ce givre peut être éliminé automatiquement (dégivrage automatique) ou bien manuellement.

- N'essayez jamais d'enlever le givre avec un objet métallique, vous risqueriez d'endommager irrémédiablement l'évaporateur.  
N'employez pour cela qu'une spatule en plastique. De même, ne décollez jamais les bacs à glaçons avec un couteau ou tout autre objet tranchant.
- ⚡ Ne placez ni bouteilles, ni boîtes de boissons gazeuses dans le congélateur/compartiment à basse température, elles pourraient exploser.
- ⚡ Ne consommez pas certains produits tels que les bâtonnets glacés dès leur sortie de l'appareil; la température très basse à laquelle ils se trouvent peut provoquer des brûlures.
- ⚡ Cet appareil est lourd. Faites attention lors de son déplacement.
- ⚡ Cet appareil est muni de fermetures magnétiques. S'il remplace un appareil équipé d'une fermeture à ressort, nous vous conseillons de rendre celle-ci inutilisable avant de vous en débarrasser, ceci afin d'éviter aux enfants de s'enfermer dans l'appareil et de mettre ainsi leur vie en danger.

En cas d'anomalie de fonctionnement, le vendeur de votre appareil est le premier habilité à intervenir. A défaut (déménagement de votre part, fermeture du magasin où vous avez effectué l'achat...), veuillez consulter le Service Conseil Consommateurs qui vous communiquera alors l'adresse d'un Service Après-Vente.

**En cas d'intervention sur votre appareil, exigez du Service Après-Vente les Pièces de Rechange certifiées Constructeur.**



En appelant un Service Après-Vente, indiquez-lui le modèle et le numéro de série de votre appareil. Ces indications figurent sur la plaque signalétique située à l'intérieur de l'appareil.

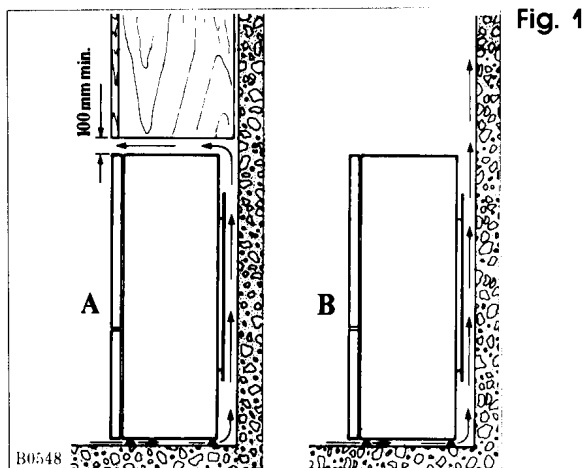
Service Conseil Consommateurs  
BP 142 - 60307 SENLIS CEDEX  
Tél.: 44.60.06.10

# INSTALLATION

## emplacement

- Placez de préférence votre appareil loin d'une source de chaleur (chauffage, cuisson ou rayons solaires trop intenses).
- Veillez à ce que l'air circule librement tout autour de l'appareil (Fig. 1-B). Si toutefois vous désirez placer l'appareil dans une niche ou directement sous un élément, il est indispensable de laisser un espace de 100 mm entre le dessus de l'appareil et l'élément supérieur (Fig. 1-A).
- Calez soigneusement l'appareil en agissant sur les pieds réglables, de telle sorte qu'il soit légèrement incliné vers l'arrière pour faciliter la fermeture des portes.

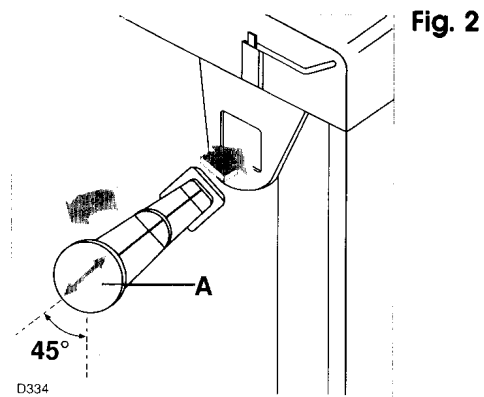
Pour le bon fonctionnement de votre appareil, la température ambiante du local doit être comprise entre +18°C et +38°C. Au-delà de ces températures, ses performances peuvent s'en trouver diminuées.



## entretoises postérieures (Fig. 2)

Dans la pochette avec la documentation, vous trouverez deux entretoises qui doivent être montées dans les trous prévus dans la face arrière de l'appareil.

Introduisez les entretoises dans les trous, en faisant attention que la flèche (A) soit orientée comme indiqué dans la figure 2, puis faites-les tourner de 45° (flèche verticale) pour les bloquer.



## branchement électrique

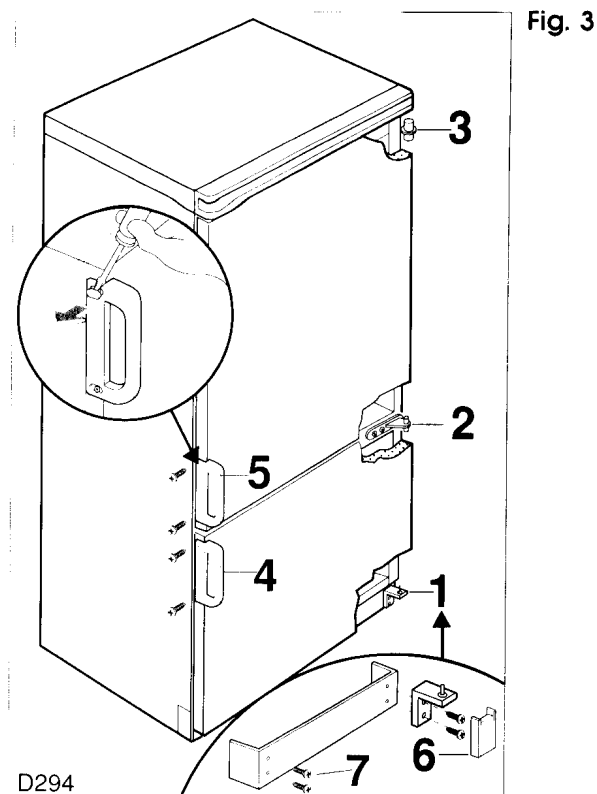
- Votre appareil est prévu pour fonctionner sur un courant 220V monophasé.
- Utilisez pour le branchement électrique un socle de prise de courant de 10/16 ampères comportant une borne de mise à la terre, laquelle sera raccordée conformément à la Norme NF-C 15.100 et aux prescriptions de l'E.D.F.

Notre responsabilité ne saurait être engagée pour tout incendie ou accident provoqué par une mise à la terre inexistante ou défectueuse.

## réversibilité des portes

### Attention:

- Avant d'effectuer les opérations ci-dessous, débranchez l'appareil.
- Otez le cache en plastique (6) (fixé par encliquetage) qui recouvre la charnière inférieure.
- Démontez la charnière inférieure (1).
- Dégagez la porte inférieure de la charnière centrale (2) et démontez celle-ci.
- Dégagez la porte supérieure du pivot (3), dévissez ce dernier et vissez-le sur la charnière se trouvant sur l'autre côté.
- Remontez la porte supérieure et la charnière centrale.
- Remontez la porte inférieure et la charnière inférieure sur l'autre côté, après avoir libéré les trous en enlevant le cache (7) et les vis.
- Remontez le cache (6) sur la charnière inférieure.
- Dévissez les poignées (4) - (5) et vissez-les sur l'autre côté de la porte.

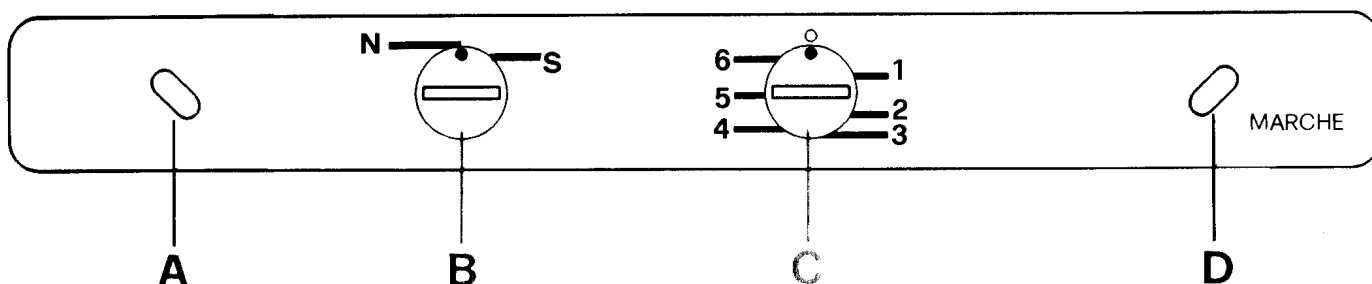


# UTILISATION

## mise en service

- Votre appareil étant installé, prenez la précaution de nettoyer l'intérieur avec de l'eau tiède et un savon inodore (produit utilisé pour la vaisselle).
- Rincez et séchez soigneusement.
- Attendez 2 heures avant de brancher votre appareil et de procéder au réglage du thermostat. Le voyant (D) s'allume lorsque l'appareil est en fonctionnement.

## bandeau de commande



- A** - Voyant commande de température ambiante (jaune)  
**B** - Commande de température ambiante

- C** - Thermostat  
**D** - Voyant de fonctionnement (vert)

## le thermostat (C)

Il commande:

1. La mise en marche et l'arrêt de l'appareil. Le repère «O» correspond à la position "arrêt" des deux compartiments.
2. Le réglage de la température à l'intérieur des deux compartiments. Le repère 6 correspond à la température la plus froide.

Les repères de 1 à 6 étant des repères directionnels, nous vous conseillons lors de la mise en service d'effectuer un premier réglage sur la position 1 ou 4 en tenant compte des remarques ci-dessous; ensuite, seule votre expérience vous permettra de déterminer la position convenant le mieux.

**La température à l'intérieur de l'appareil est fonction de plusieurs facteurs, tels que la température ambiante, la quantité de denrées stockées, la fréquence d'ouverture des portes, etc... Ces facteurs doivent être pris en considération lors du réglage du thermostat.**

**A la mise en service de l'appareil ou après un arrêt prolongé**

Nous vous conseillons de placer le thermostat sur la position 6 pendant 2 heures environ avant d'introduire les produits surgelés ou congelés dans le compartiment congélateur.

Ramenez ensuite le thermostat sur la position d'utilisation normale 3 ou 4.

**Remarque:** Si l'évaporateur (paroi postérieure à l'intérieur du réfrigérateur) se couvre anormalement de givre (appareil trop chargé, température ambiante élevée, thermostat sur une position élevée, ouvertures fréquentes de la porte), ramenez progressivement la manette du thermostat sur une position inférieure jusqu'à obtenir de nouveau des périodes d'arrêt du compresseur. En effet, pour que le dégivrage du compartiment réfrigérateur se fasse automatiquement, le compresseur doit obligatoirement s'arrêter par intermittence.

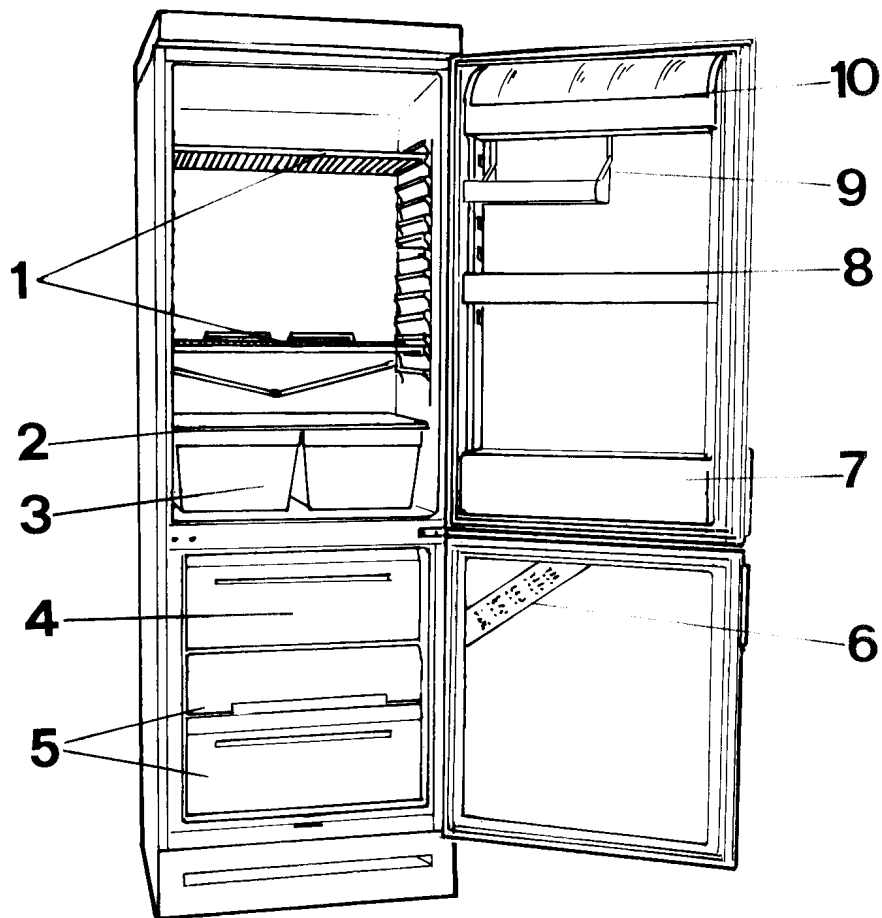
## la commande de température ambiante (B)

Afin de garantir un fonctionnement correct même à de basses températures ambiantes l'appareil est muni d'une résistance spéciale dont l'interrupteur se trouve sur le bandeau de commande.

Cet interrupteur doit être placé sur la position «S» lorsque la température ambiante de la pièce est inférieure à +16°C (le voyant «A» s'allume).

## emplacement des denrées

Vous obtiendrez une meilleure conservation de vos aliments si vous les placez dans la zone de froid convenant le mieux à leur nature.



**1** - Aliments cuits, entremets et toutes denrées à consommer assez rapidement. Enfermez les aliments cuits dans des récipients hermétiques pour éviter qu'ils ne se dessèchent.

**2** - Viande, poissons, crustacés et volailles (crus) pour une conservation de 1-2 jours max

**3** - Légumes frais, fruits

**4** - Congélation de denrées fraîches

**5** - Fabrication de glaçons et conservation de produits surgelés et congelés

**6** - Calendrier de congélation.

**7** - Boissons

**8** - Yaourts, oeufs

**9** - Sauces

**10** - Beurre, fromages. Ces denrées peuvent être stockées également sur la clayette supérieure.

**Remarques:** Les bananes, les pommes de terre, l'ail et les oignons ne se conservent pas au réfrigérateur.

Les fromages fermentés ne seront mis au réfrigérateur que si l'on désire arrêter leur maturation. Ils devront alors être soigneusement enveloppés.

## nos conseils d'utilisation

- Evitez d'ouvrir trop souvent les portes.
- N'introduisez jamais d'aliments ou de liquides encore chauds dans votre appareil.
- N'entrez que des aliments frais, nettoyés et enfermés dans des emballages ou récipients appropriés de qualité alimentaire (il en existe de nombreux modèles dans le commerce).

- N'emplit pas trop votre appareil et répartissez les denrées afin de laisser l'air circuler librement. Pour cela, positionnez les clayettes selon vos besoins.
- Ne couvrez jamais les clayettes de papier ou de feuilles en plastique.
- Ne placez ni bouteilles, ni boîtes de boissons gazeuses dans le compartiment congélateur, elles pourraient exploser.



## éléments modulaires

### Clayettes

Les glissières se trouvant sur les parois de la cuve permettent de positionner les clayettes à différentes hauteurs (Fig. 4).

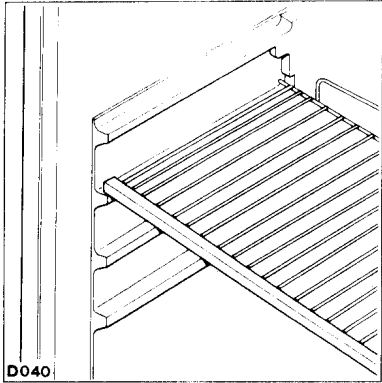


Fig. 4

### Contre-porte

Balconnets amovibles, positionnables à différentes hauteurs.

Pour les dégager, agissez dans le sens indiqué par la flèche (Fig. 5-6).

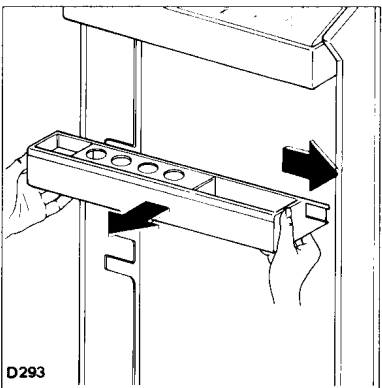


Fig. 5

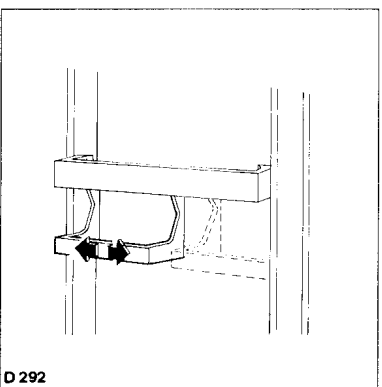


Fig. 6

## comment congeler

Votre appareil porte le sigle normalisé 4 étoiles **\*\*\*\***, c'est-à-dire qu'il vous permet de congeler vous-même des denrées fraîches et des plats cuisinés.

- A la mise en service de l'appareil ou après un dégivrage, nous vous conseillons d'attendre 2 heures avant d'introduire les produits frais dans le compartiment congélateur.

- Pour congeler journalièrement de petites quantités d'aliments (correspondant à environ 1/3 à 1/2 de la quantité maximale indiquée sur la plaque signalétique) il n'est pas nécessaire d'intervenir sur les commandes du panneau.

Toutefois, pour congeler la quantité maximale d'aliments indiquée sur la plaque, procédez comme suit:

- 3 heures avant l'introduction des aliments à congeler réglez le thermostat sur la position de froid maximum et placez la commande de température ambiante sur «S» (à moins qu'elle ne se trouve déjà dans cette position). Veillez à ce que la température ne descende pas en dessous de 0° dans le compartiment réfrigérateur. Si tel est le cas, ramenez le thermostat sur une position moins froide. 24 heures après l'introduction des denrées, ramenez le thermostat sur une position moyenne et la commande de température ambiante sur «N».

- Placez les aliments à congeler dans le tiroir supérieur.

- Après écoulement du temps nécessaire à la congélation (24 heures) répartissez les produits dans les autres tiroirs de manière à libérer le tiroir supérieur pour une prochaine opération de congélation.

- Evitez de procéder à la fabrication des glaçons pendant le temps de congélation (24 heures) et de placer les produits frais en contact avec les produits déjà congelés.

Attention: Pour obtenir les meilleurs résultats vous devez tenir compte du pouvoir de congélation de votre appareil, c'est-à-dire de la quantité maximale de viande que vous pouvez congeler par 24 heures.

Le pouvoir de congélation de votre appareil est de 8 kg/24 heures.

**nos conseils** (voir le livret «Règles de congélation» joint)

- Congelez exclusivement des produits de première qualité après les avoir nettoyés et préparés si nécessaire.
- Tous les produits à congeler devront être emballés. Suivant les besoins, vous utiliserez des sachets ou des feuilles de polyéthylène, ou d'aluminium «spécial congélation», des récipients en carton paraffiné ou en plastique, des barquettes d'aluminium, des bocaux en verre. Ces emballages devront être étanches et hermétiques.
- Étiquetez chacune de vos préparations en portant la date de congélation, la nature du contenu, le poids ou le nombre de parts.
- Ne placez ni bouteilles, ni boîtes de boissons gazeuses dans votre congélateur, elles pourraient exploser.
- Ne décongelez jamais les aliments à l'air ambiant. Il existe différentes méthodes appropriées à chaque type d'aliments. Cependant, vous pouvez les décongeler rapidement et dans les meilleures conditions dans l'enceinte d'un four à micro-ondes.

### **conservation des produits surgelés et congelés du commerce**

Pour une bonne conservation des produits surgelés et congelés, la température à l'intérieur du compartiment congélateur doit être maintenue égale ou inférieure à  $-18^{\circ}\text{C}$ .

- Assurez-vous que l'emballage est intact et qu'il ne présente aucune trace d'humidité, signe d'un début de décongélation.
- Prévoyez un minimum de temps pour leur transport du centre d'achats à votre domicile. Utilisez des sacs isothermes.
- Repérez la date de fabrication du produit, et respectez la durée de conservation indiquée par le fabricant.
- Évitez d'ouvrir trop souvent la porte du congélateur et ne la laissez ouverte que le temps nécessaire. Une augmentation de la température peut réduire sensiblement la durée de conservation des aliments.

**Ne consommez pas certains produits tels que les bâtonnets glacés dès leur sortie du compartiment congélateur, la température très basse à laquelle ils se trouvent peut provoquer des brûlures.**

**Un produit décongelé doit être consommé dans les plus brefs délais et ne jamais être recongelé, sauf s'il a été cuit entre-temps.**

### **fabrication des glaçons**

La fabrication des glaçons s'effectue dans le compartiment congélateur.

- Remplissez les bacs jusqu'aux trois-quarts de leur hauteur, de manière à permettre l'expansion de la glace.
- Si votre eau est particulièrement riche en sels minéraux (calcaire notamment), remplissez vos bacs avec de l'eau minérale non gazeuse. Les bacs en matière plastique vous assurent un démoulage plus facile. Si toutefois vous désirez obtenir des glaçons plus rapidement, nous vous conseillons d'utiliser des bacs métalliques que vous trouverez dans le commerce.

### **démoulage des glaçons**

- Le démoulage des bacs en matière plastique s'obtient par simple torsion.
- Si vous utilisez des bacs métalliques, passez-les sous l'eau froide pour en faciliter le démoulage.

**Ne décollez jamais les bacs à glace avec un couteau ou tout autre objet tranchant, vous risqueriez de détériorer l'évaporateur.**

# ENTRETIEN

## dégivrage

### compartiment réfrigérateur

Le dégivrage du compartiment réfrigérateur s'effectue AUTOMATIQUEMENT à chaque arrêt du compresseur. L'eau de dégivrage est évacuée dans un bac situé à l'arrière de l'appareil où elle s'évapore. Cette opération ne nécessite aucune intervention de votre part.

### compartiment congélateur

**Périodiquement** (toutes les 2 ou 3 semaines) à l'aide de la spatule en plastique livrée avec l'appareil, grattez la mince couche de givre qui recouvre progressivement les parois. Il n'est pas nécessaire de débrancher l'appareil et d'enlever les produits contenus dans ce compartiment.

**N'utilisez jamais de couteau ou d'objet métallique, vous risqueriez de détériorer le circuit réfrigérant.**

**Une ou deux fois par an**, ou chaque fois que l'épaisseur du givre excède 5 mm environ, il est recommandé de procéder, au dégivrage complet comme suit:

Choisissez le moment où votre appareil est peu garni. Comme une élévation de température peut altérer les denrées congelées, mettez le thermostat sur la position 5 ou 6, 12 heures avant d'effectuer le dégivrage pour assurer une réserve de froid (une baisse de température des aliments).

- Débranchez l'appareil ou mettez le thermostat sur la position «0».
- Sortez les bacs à glaçons et éventuellement les denrées congelées. Enveloppez celles-ci dans plusieurs feuilles de papier journal, ou mieux, dans des emballages isothermes. Conservez-les dans un endroit frais.
- Maintenez la porte ouverte.
- Utilisez la spatule comme gouttière (Fig. 7). Placez au-dessous un récipient dans lequel s'écoulera l'eau de dégivrage.
- Profitez de ce que le compartiment congélateur est vide pour procéder au nettoyage de l'appareil.
- Remettez l'appareil en service.
- Deux heures plus tard, remplacez les produits surgelés et congelés (s'il y a lieu).

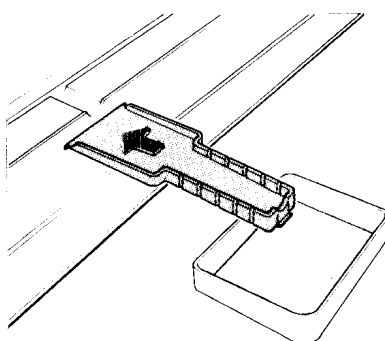


Fig. 7

D068

## nettoyage

Il est indispensable de maintenir votre appareil en parfait état de propreté.  
Avant toute intervention, nous vous conseillons de débrancher la prise de courant.

### nettoyage intérieur

Il est recommandé de nettoyer le compartiment réfrigérateur périodiquement et le compartiment congélateur chaque fois que vous procédez au dégivrage complet.

- Videz complètement l'appareil.
- Lavez les parois et accessoires avec de l'eau tiède et un savon inodore (produit pour la vaisselle).
- Rincez et séchez soigneusement.
- Nettoyez l'orifice d'écoulement de l'eau de dégivrage du réfrigérateur avec le bâtonnet se trouvant dans l'orifice.

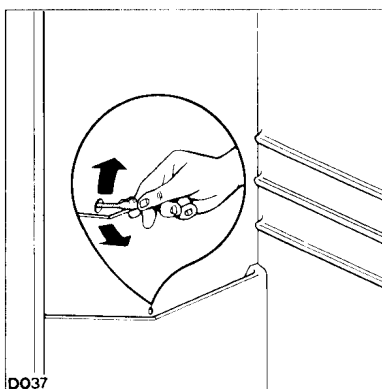


Fig. 8

### nettoyage extérieur

● Lavez l'ensemble de la carrosserie à l'eau tiède savonneuse. Rincez et séchez soigneusement.

#### N'utilisez jamais de produits abrasifs ou caustiques.

- N'oubliez pas de nettoyer le joint de porte en caoutchouc avec une éponge humide et séchez.
- De temps en temps, dépoussiérez le condenseur (grille située à l'arrière de l'appareil), à l'aide d'un aspirateur ou d'une brosse.

### remplacement de l'ampoule (Fig. 9)

- Pour accéder à l'ampoule dévissez la vis et ôtez la partie amovible du diffuseur en la pressant avec le pouce et l'index.
- Remplacez l'ampoule par un modèle semblable.

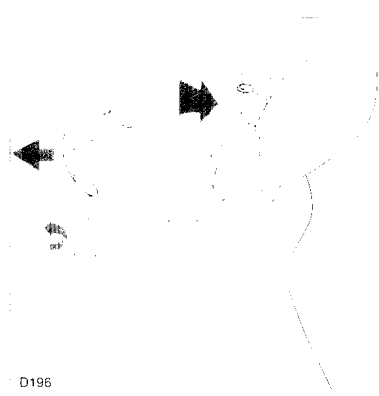


Fig. 9

### en cas d'absence prolongée ou de non-utilisation

- Ramenez le thermostat sur la position «O».
- Débranchez, videz, dégivrez et nettoyez l'appareil.
- Maintenez les portes entrouvertes pendant toute la durée de non-utilisation.

# EN CAS D'ANOMALIE DE FONCTIONNEMENT

La fabrication de votre appareil a fait l'objet de nombreuses vérifications. Cependant, si vous constatez une anomalie de fonctionnement consultez le tableau ci-dessous. Dans la majorité des cas, vous pourrez y remédier vous-même.

Anomalies	Causes possibles	Que faire?
<b>Vibrations de l'appareil</b>	<ul style="list-style-type: none"> <li>● L'appareil n'est pas d'aplomb.</li> <li>● Les pièces de votre habitation amplifient les bruits de l'appareil.</li> <li>● Appareil trop près des meubles.</li> </ul>	<ul style="list-style-type: none"> <li>✎ Voir paragraphe "installation"</li> <li>✎ Appliquez une matière insonorisante sur le mur derrière l'appareil.</li> <li>✎ Laissez un espace pour la ventilation, voir paragraphe "installation".</li> </ul>
<b>Traces d'eau au fond du réfrigérateur</b>	<ul style="list-style-type: none"> <li>● L'orifice d'écoulement de l'eau de dégivrage est obstrué.</li> </ul>	<ul style="list-style-type: none"> <li>✎ Débouchez l'orifice avec le bâtonnet se trouvant dans l'orifice d'écoulement.</li> </ul>
<b>Givre sur l'évaporateur du compartiment réfrigérateur</b>	<ul style="list-style-type: none"> <li>● Position trop élevée du thermostat.</li> <li>● L'air ne circule pas dans le réfrigérateur.</li> </ul>	<ul style="list-style-type: none"> <li>✎ Placez le thermostat en position "Arrêt" pour dégivrer manuellement l'appareil. Après dégivrage, placez le thermostat sur une position moins élevée.</li> <li>✎ Vérifiez que l'air circule bien le long de l'évaporateur.</li> </ul>
<b>Le compresseur fonctionne souvent avec production insuffisante de froid dans le compartiment réfrigérateur.</b>	<ul style="list-style-type: none"> <li>● Givre sur l'évaporateur.</li> <li>● Aération insuffisante de l'appareil ou source de chaleur à proximité.</li> </ul>	<ul style="list-style-type: none"> <li>✎ Voir paragraphe précédent.</li> <li>✎ Voir paragraphe "installation".</li> </ul>
<b>Production insuffisante de froid dans le compartiment congélateur</b>	<ul style="list-style-type: none"> <li>● Température ambiante trop basse, le compresseur ne fonctionne pas assez souvent.</li> <li>● Trop de produits frais ont été introduits ensemble dans le congélateur.</li> </ul>	<ul style="list-style-type: none"> <li>✎ Agir en conséquence (voir page 7).</li> <li>✎ Voir pouvoir de congélation.</li> </ul>
<b>Arrêt de fonctionnement</b>	<ul style="list-style-type: none"> <li>● Thermostat sur la position "Arrêt".</li> <li>● Prise non branchée.</li> <li>● Coupure de courant.</li> <li>● Mauvais état du fusible.</li> </ul>	<ul style="list-style-type: none"> <li>✎ Vérifiez ce point.</li> <li>✎ Vérifiez ce point.</li> <li>✎ Vérifiez au disjoncteur s'il ne s'agit pas d'une coupure interne.</li> <li>✎ Vérifiez le fusible.</li> </ul>

Si aucun de ces défauts n'est observé, il convient de consulter très rapidement votre magasin vendeur afin d'éviter toute altération des aliments. Donnez-lui la référence complète de votre appareil: ces renseignements figurent sur la plaque signalétique fixée sur le côté gauche, en bas du compartiment réfrigérateur.

● Si la panne devait se prolonger au-delà de **18 heures**, vous devez alors transférer les produits surgelés et congelés dans un autre appareil. Cette durée est sensiblement moins longue si l'appareil est peu garni.

✎ Dès que vous constatez un début de décongélation, vous devez consommer les aliments le plus rapidement possible, ou les congeler de nouveau après les avoir cuits.

# FAURE

*Comme son nom l'indique.*

CUISINIÈRES  
LAVE-LINGE SÈCHE-LINGE  
LAVE-VAISSELLE  
RÉFRIGÉRATEURS CONGÉLATEURS  
HOTTES ASPIRANTES  
APPAREILS ENCASTRABLES  
FOURS A MICRO-ONDES

**Pour en savoir plus, contactez le Service Conseils Consommateurs**

**(1) 44.60.06.10**

**COFRADEM 43 AVENUE FÉLIX-LOUAT BP 142 60307 SENLIS CEDEX**

Dans le souci d'une amélioration constante de nos produits, nous nous réservons le droit d'apporter à leurs caractéristiques toutes modifications liées à l'évolution technique (décret du 24 3 78).