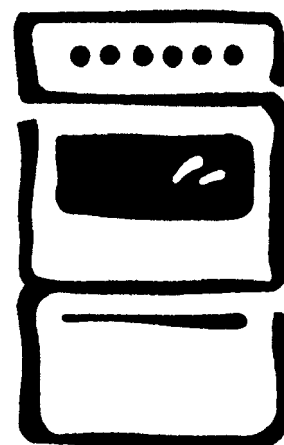


**FAURE**

*NOTICE D'UTILISATION*

**CUISINIÈRE**

**CGC 416**



Lors de sa fabrication, cet appareil a été construit selon des normes, directives et/ou décrets pour une utilisation sur le territoire français.

**Pour la sécurité des biens et des personnes ainsi que pour le respect de l'environnement, vous devez d'abord lire impérativement les préconisations suivantes avant toute utilisation de votre appareil.**



Pour éviter tout risque de détérioration de l'appareil, transportez-le dans sa position d'utilisation muni de ses cales de transport (selon modèle). Au déballage de celui-ci, et pour empêcher des risques d'asphyxie et corporel, tenez les matériaux d'emballage hors de la portée des enfants.



Pour éviter tout risque (mobilier, immobilier, corporel,...), l'installation, les raccordements (eau, gaz, électricité, évacuation selon modèle), la mise en service et la maintenance de votre appareil doivent être effectués par un professionnel qualifié.



Votre appareil a été conçu pour être utilisé par des adultes. Il est destiné à un usage domestique normal. Ne l'utilisez pas à des fins commerciales ou industrielles ou pour d'autres buts que ceux pour lesquels il a été conçu. Vous éviterez ainsi des risques matériel et corporel.



Débranchez votre appareil avant toute opération de nettoyage manuel. N'utilisez que des produits du commerce non corrosifs ou non inflammables. Toute projection d'eau ou de vapeur est proscrite pour écarter le risque d'électrocution.



Si votre appareil est équipé d'un éclairage, débranchez l'appareil avant de procéder au changement de l'ampoule (ou du néon, etc.) pour éviter de s'électrocuter.



Afin d'empêcher des risques d'explosion et d'incendie, ne placez pas de produits inflammables ou d'éléments imbibés de produits inflammables à l'intérieur, à proximité ou sur l'appareil.



Lors de la mise au rebut de votre appareil, et pour écarter tout risque corporel, mettez hors d'usage ce qui pourrait présenter un danger : coupez le câble d'alimentation au ras de l'appareil. Informez-vous auprès des services de votre commune des endroits autorisés pour la mise au rebut de l'appareil.



Pendant et après le fonctionnement de l'appareil, le hublot de porte est chaud, les récipients et leur contenu peuvent basculer, et les composants de la table s'échauffent. Tenez les enfants éloignés. Si ces différents points ne sont pas respectés, cela pourrait occasionner des risques matériel et corporel.

**Veillez maintenant lire attentivement cette notice pour une utilisation optimale de votre appareil.**

Cet appareil doit être installé par une personne qualifiée et selon les normes en vigueur.

## SOMMAIRE

A l'attention de l'utilisateur		A l'attention de l'installateur	
Avertissements importants	4	Caractéristiques techniques	17
Description de l'appareil	6	Consignes de sécurité	18
Utilisation de la cuisinière	7	Raccordement gaz	18
Le four	7	Raccordement électrique	18
La table de cuisson	10	Installation	19
Conseils d'utilisation	11	Changement de gaz	22
Accessoires fournis avec l'appareil	12		
Entretien et nettoyage	13		
Remplacement de l'ampoule d'éclairage	14		
En cas d'anomalie de fonctionnement	15		
Garantie	16		
Service Après-Vente	16		

### Comment lire votre notice d'utilisation ?

Les symboles suivants vous guideront tout au long de la lecture de votre notice d'utilisation.



Instructions de sécurité



Description d'opérations étape par étape



Conseils et recommandations



Informations liées à la protection de l'environnement

# AVERTISSEMENTS IMPORTANTS

Conservez cette notice d'utilisation avec votre appareil. Si l'appareil devait être vendu ou cédé à une autre personne, assurez-vous que la notice d'utilisation l'accompagne. Le nouvel utilisateur pourra alors être informé du fonctionnement de celui-ci et des avertissements s'y rapportant. Ces avertissements ont été rédigés pour votre sécurité et celle d'autrui.

## Installation

- A la réception de l'appareil, déballez-le ou faites-le déballer immédiatement. Vérifiez son aspect général. Faites les éventuelles réserves par écrit sur le bon de livraison ou sur le bon d'enlèvement dont vous garderez un exemplaire.
- Les opérations d'installation et de branchement doivent être effectuées par un personnel qualifié et suivant les normes en vigueur.
- Cette cuisinière est lourde: faites attention lors de son déplacement.
- Avant l'installation, assurez-vous que les conditions de distribution locale (nature et pression du gaz) et le réglage de l'appareil sont compatibles.
- Les conditions de réglage de cet appareil sont inscrites sur la plaque signalétique.
- Assurez-vous que l'appareil est installé dans une pièce correctement aérée : une mauvaise ventilation peut entraîner un manque d'oxygène. Consultez un installateur qualifié ou adressez-vous à la compagnie de distribution du gaz de votre région.
- Si l'installation électrique de votre habitation nécessite une modification pour le branchement de votre appareil, faites appel à un électricien qualifié.
- L'appareil doit être débranché pendant l'installation ou dans l'éventualité d'une intervention.
- Débranchez l'appareil ou enlevez le fusible correspondant à la ligne de branchement de la cuisinière si celle-ci présente une quelconque anomalie.
- Si le câble d'alimentation doit être remplacé, le remplacement ne doit être effectué que par un technicien qualifié.
- Les réparations ne doivent être effectuées que par un service après vente qualifié. Une réparation non conforme peut être la cause de graves dommages.

## Sécurité des enfants

- Cet appareil a été conçu pour être utilisé par des adultes. Veillez à ce que les enfants n'y touchent pas et ne l'utilisent comme un jouet.
- Eloignez les jeunes enfants de l'appareil pendant et après son fonctionnement. Vous éviterez ainsi qu'ils se brûlent en touchant la surface de la table de cuisson, en renversant ou en tirant un récipient de cuisson ou en touchant la façade chaude de votre appareil.
- Assurez-vous que les enfants ne manipulent pas les commandes de l'appareil.

## Utilisation

- Votre appareil est destiné à un usage domestique normal. Ne l'utilisez pas à des fins commerciales ou industrielles ou pour d'autres buts que celui pour lequel il a été conçu
- Ne modifiez pas ou n'essayez pas de modifier les caractéristiques de cet appareil. Cela représenterait un danger pour vous.
- Avant la première utilisation de votre appareil, faites chauffer le four une fois à vide afin d'éliminer l'odeur du calorifuge et les graisses de protection utilisées lors de la fabrication. Assurez-vous alors que la pièce soit suffisamment aérée : VMC (Ventilation Mécanique Contrôlée) en fonctionnement ou fenêtre ouverte pour limiter les odeurs et le dégagement de fumée.
- N'utilisez jamais d'appareils à vapeur ou à haute pression pour nettoyer le four (exigences relatives à la sécurité électrique).
- Avant d'utiliser votre appareil, assurez-vous qu'il a été correctement raccordé pour le type de gaz distribué.
- Baissez ou éteignez toujours la flamme d'un brûleur avant de retirer un récipient.
- Un brûleur doit présenter une flamme régulière. Evitez tout courant d'air. Si la flamme présente une anomalie, nettoyez le brûleur. Si l'anomalie persiste, faites appel au service après vente.
- L'utilisation d'un appareil de cuisson au gaz conduit à la production de chaleur et d'humidité dans la pièce où il est installé. Veillez à assurer une bonne aération de la cuisine: maintenez ouverts les orifices d'aération naturelle ou installez un dispositif d'aération mécanique.
- Une utilisation intensive et prolongée de l'appareil peut nécessiter une aération supplémentaire en ouvrant la fenêtre, ou une aération plus efficace, par exemple en augmentant la puissance de la ventilation mécanique, si elle existe.
- Surveillez attentivement la cuisson lors de friture dans l'huile ou la graisse (pommes de terre frites, beignets,...): les graisses surchauffées s'enflamment facilement.
- Si vous utilisez un appareil électrique à fil à proximité de votre cuisinière (par exemple un batteur électrique), assurez-vous que le câble d'alimentation de cet appareil électrique ne soit pas en contact avec une surface chaude de la cuisinière qui serait susceptible de fondre ou coincé dans la porte du four.

- N'utilisez pas de récipients instables ou déformés: ils pourraient se renverser et provoquer des dommages corporels. Si votre appareil est équipé d'une lèchefrite, ne l'utilisez pas comme plat à rôti.
- En plus du(des) accessoires fournis avec votre appareil, n'utilisez que des plats, des moules à gâteaux,... résistants à de hautes températures (suivez les instructions des fabricants).
- Pendant l'utilisation du four la lèchefrite (si votre appareil en est équipé) devient chaude; utilisez des gants de cuisson thermique quand vous la sortez.
- En enfournant ou en sortant vos plats du four prenez la précaution de ne pas vous approcher du(des) élément(s) chauffant(s) et utilisez des gants thermiques de cuisine.
- Après utilisation de votre cuisinière, assurez-vous que toutes les manettes se trouvent sur la position « arrêt ».
- Pour obtenir de bons résultats culinaires et d'utilisation, veillez à ce que votre appareil soit toujours propre ; lors de la cuisson de certaines préparations, les projections graisseuses peuvent dégager des odeurs désagréables ou s'inflammer.
- Avant de procéder au nettoyage de votre appareil, vérifiez qu'aucun élément n'est sous tension (toutes les commandes doivent se trouver sur la position « arrêt ») et que les parois soient suffisamment refroidies.
- Ne stockez pas de produits d'entretien ou de produits inflammables dans le tiroir (si votre appareil en est équipé) ou à proximité de la cuisinière.
- Ne laissez rien sur la table de cuisson. Une mise en fonctionnement accidentelle pourrait provoquer un incendie.
- Ne placez jamais de papier d'aluminium directement en contact avec la sole, la chaleur accumulée pourrait entraîner une détérioration de l'émail.
- Changez le tuyau d'arrivée du gaz un peu avant l'expiration de la date de vieillissement indiquée sur celui-ci.
- N'utilisez jamais de bouteille de propane dans votre cuisine ou dans un autre local fermé.
- Ne tirez jamais votre appareil par la poignée de la porte du four.
- Sur la porte ouverte du four :
  - ne posez pas de charge lourde,
  - assurez-vous qu'un enfant ne puisse ni monter, ni s'asseoir.
- Veillez à ne rien laisser sur la table de cuisson pendant l'utilisation des brûleurs (torchons, feuilles d'aluminium, etc.).
- Ne faites jamais fonctionner votre table de cuisson à vide (sans récipient dessus).
- Lorsque le four est en fonctionnement, le couvercle (si présent) doit être relevé.

- Essuyez les salissures se trouvant sur la surface du couvercle (si présent) avant de l'ouvrir.
- Avant de fermer le couvercle (si présent), mettez toutes les manettes sur la position « arrêt » et attendez que le dessus du plan de cuisson soit refroidi afin de ne pas endommager le couvercle.
- Nettoyez votre appareil après chaque utilisation, afin de garantir un fonctionnement correct.
- La façade de votre four est chaude pendant l'utilisation et le nettoyage, éloignez les jeunes enfants.


**Veillez lire attentivement ces remarques avant d'utiliser et d'installer cet appareil. Nous vous remercions de votre attention. Notre responsabilité ne saurait être engagée, en cas de mauvaise utilisation et de non respect des règles de sécurité. Veillez également à respecter scrupuleusement les instructions d'entretien et de nettoyage.**

## Service

- En cas d'anomalie de fonctionnement, reportez-vous au chapitre « EN CAS D'ANOMALIE DE FONCTIONNEMENT ». Si malgré toutes les vérifications une intervention s'avère nécessaire sur votre appareil, le vendeur de votre appareil est le premier habilité à intervenir. A défaut (déménagement de votre part, fermeture du magasin où vous avez effectué l'achat,...) veuillez consulter le Centre Contact Consommateurs qui vous communiquera alors l'adresse d'un service après vente. Indiquez-lui la référence commerciale et le numéro de produit et de série de votre appareil qui figurent sur la plaque signalétique.
- En cas d'intervention sur votre appareil, exigez du service après vente les pièces de rechange certifiées Constructeur.



## Protection de l'environnement

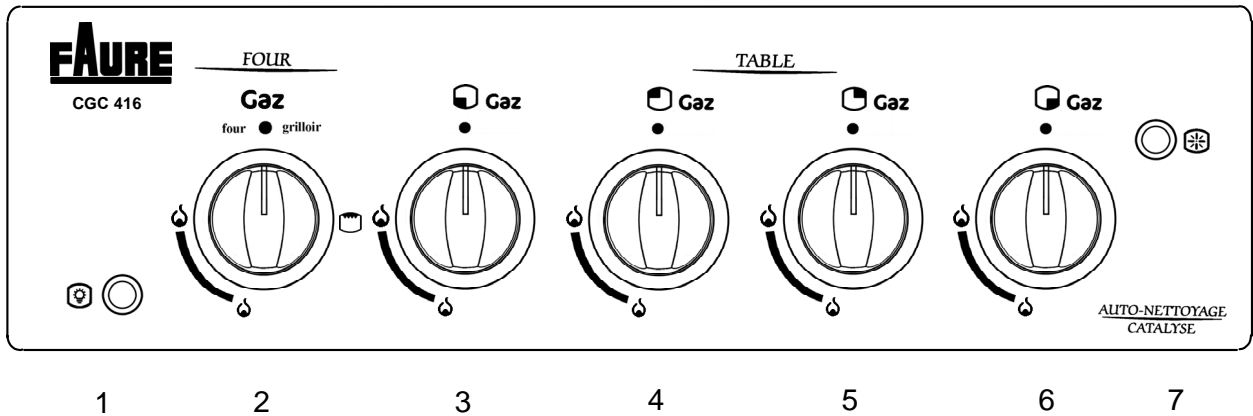
Tous les matériaux marqués par le symbole  sont recyclables. Déposez-les dans une déchetterie prévue à cet effet (renseignez-vous auprès des services de votre commune) pour qu'ils puissent être récupérés et recyclés.

Si vous procédez à la mise à la casse de votre appareil, mettez hors d'usage ce qui pourrait représenter un danger : par exemple, coupez le câble d'alimentation au ras de l'appareil.

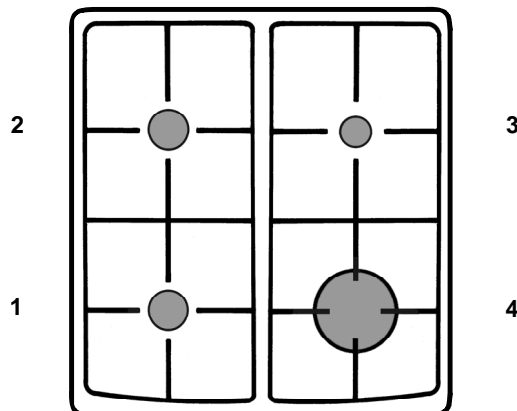
# A l'attention de l'utilisateur

## DESCRIPTION DE L'APPAREIL

### Le bandeau de commande



### La table de cuisson




# UTILISATION DE LA CUISINIÈRE


## Le four

### Premier nettoyage

Enlevez les accessoires et lavez-les à l'eau savonneuse en prenant soin de bien les rincer et les essuyer.

### Mise en service

 **Avant la première utilisation de votre four faites-le chauffer une fois à vide afin d'éliminer l'odeur du calorifuge et les graisses de protection utilisées lors de la fabrication. Assurez-vous alors que la pièce soit suffisamment aérée : VMC (Ventilation Mécanique Contrôlée) en fonctionnement ou fenêtre ouverte.**

 **Retirez tout emballage à l'intérieur et à l'extérieur de la cuisinière avant son utilisation.**


### Comment procéder

1. Levez le couvercle.
2. Enlevez tous le(s) accessoire(s) du four.
3. Retirez les étiquettes publicitaires et les autocollants (sauf la plaque signalétique) qui pourraient se trouver sur la façade de l'appareil.
4. Allumez le brûleur du four.
5. Faites chauffer le four à vide en positionnant la commande de four sur le repère maxi pendant 45 minutes environ afin d'éliminer l'odeur du calorifuge

La même procédure sera répétée également pour le grilloir pendant 5-10 minutes.

Pendant cette opération, votre appareil fume. Aérez convenablement la pièce pour limiter les odeurs et le dégagement de fumées.

### Utilisation du four

 **La porte est chaude pendant le fonctionnement du four. Eloignez les jeunes enfants.**

**Lorsque vous ouvrez la porte de four gardez la distance. Ne la laissez pas retomber, soutenez-la par la poignée jusqu'à ce qu'elle est complètement ouverte.**

**Lorsque le four est en fonctionnement, le couvercle de la cuisinière doit être relevé afin d'éviter toute surchauffe.**

## Sécurité du four

Les brûleurs du four, à la sole et au grilloir, sont équipés d'une sécurité thermocouple. Dans le cas d'une extinction accidentelle de la flamme (courant d'air violent, débordement important d'un liquide,...) une sécurité par thermocouple coupe l'alimentation en gaz du brûleur.

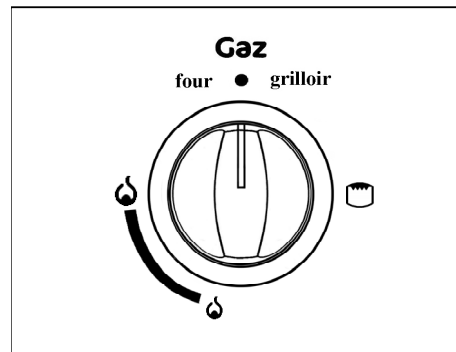
Le four est équipé d'un brûleur à gaz à la sole et au grilloir.

Le choix du mode de cuisson s'effectue à l'aide de la commande four-grilloir.

Il peut être utilisé en cuisson traditionnelle ou en grilloir. Ces deux modes de cuisson ne peuvent être utilisés simultanément.

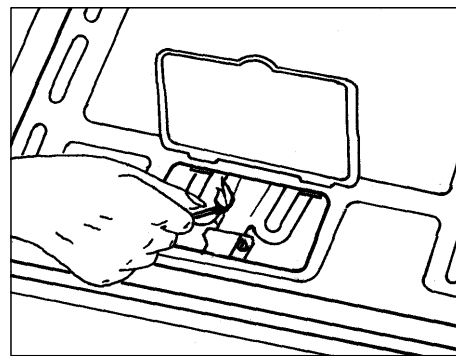
En faisant coïncider le symbole de la commande avec le repère situé sur le bandeau de commande, vous obtiendrez :

- Position arrêt
- 🔥 Minimum
- 🔥 Maximum
- 🍷 Position grilloir



### 👉 Pour allumer le brûleur du four

- Ouvrez la porte du four et soulevez le petit couvercle protégeant l'orifice d'allumage.
- Poussez et tournez la commande de four dans le sens inverse des aiguilles d'une montre jusqu'au repère maximum « grande flamme » et maintenez la commande enfoncée ; approchez une flamme au brûleur (voir figure);
- **Maintenez la commande enfoncée pendant 10 secondes** environ pour activer la sécurité thermocouple et vérifiez la présence de flamme par l'orifice à l'avant de la sole.



Si le brûleur ne s'allume pas ou il s'éteint, ramenez la manette sur la position arrêt et renouvellez l'opération après minimum 1 minute.

- Fermez la porte du four.
- Préchauffez 10 minutes et réglez la commande sur la position désirée.


### 👉 Pour éteindre le brûleur


Tournez la commande dans le sens des aiguilles d'une montre jusqu'au repère « ● ».


**⚠ Ne placez jamais des plats ou une feuille d'aluminium directement en contact avec la sole.**



## Les cuissons au grilloir


 Les parties accessibles de la cuisinière peuvent être chaudes lors de l'utilisation du grilloir. Eloignez les jeunes enfants. L'utilisation du grilloir se fait porte entrouverte avec le déflecteur « A » mis en place et sous votre surveillance.

 Pendant l'utilisation la cuisinière devient chaude. Evitez de toucher les éléments chauffants de l'intérieur du four ou le déflecteur.

 Pendant et après le fonctionnement du grilloir, le déflecteur est chaud.


La position grilloir s'emploie pour griller les pièces de viande (côte de bœuf, côtes de porc, ...) qui restent moelleuses, à dorer les toasts ou à gratiner des plats déjà cuits et chauds de préférence (gratin de pâtes, etc.). Si vous cuisez directement sur la grille (grillades), pensez à glisser la lèchefrite dans un gradin inférieur pour récupérer les jus des grillades.

### Pour allumer le brûleur du grilloir

1. Ouvrez la porte du four.
2. Poussez et tournez dans le sens des aiguilles d'une montre la commande four-grilloir sur la position  et maintenez la commande enfoncée.
3. Approchez une flamme au brûleur (voir figure).
4. Maintenez la commande enfoncée pendant 10 secondes environ pour activer la sécurité thermocouple et vérifiez la présence de la flamme.


Si le brûleur ne s'allume pas ou si s'éteint, ramenez la manette sur la position arrêt et renouvellez l'opération après minimum 1 minute.


### Comment procéder pour les grillades

1. Installez le déflecteur.
2. Préchauffez votre four sur la position grilloir  5 à 10 minutes environ.
3. Lorsque le gril est chaud, placez la pièce à griller sur la grille support de plat et positionnez la grille à distance convenable du gril. Placez-le d'autant plus près que la pièce exige d'être saisie.
4. Glissez la lèchefrite dans un gradin inférieur.
5. Lorsque la première face est dorée, retournez la pièce sans la piquer pour éviter de lui faire perdre son jus.
6. Faites griller la deuxième face.
7. Salez en fin de cuisson.


Le temps de cuisson doit être déterminé en fonction de l'épaisseur de la pièce à griller et non par son poids.

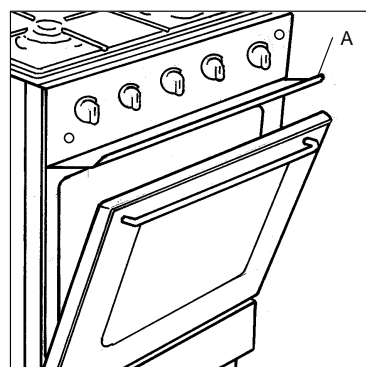
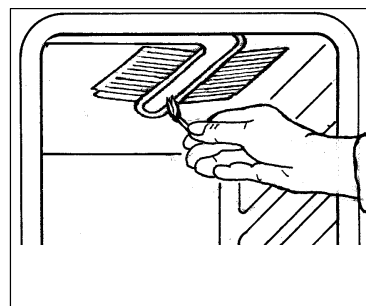
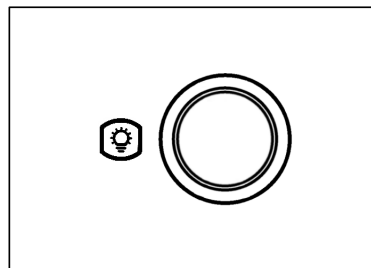
### Comment procéder pour les gratins

1. Installez le déflecteur.
2. Préchauffez votre four sur la position grilloir  (5 minutes environ).
3. Placez le plat sur la grille support de plat et glissez l'ensemble à distance convenable du gril.
4. Laissez le mets exposé quelques minutes au rayonnement du gril.

 Après utilisation du four ou du grilloir, assurez-vous que la commande four-grilloir se trouve sur la position « arrêt ».

## L'éclairage

Le four est équipé d'un éclairage permettant de contrôler les mets durant la cuisson. Il fonctionne dès que l'on appuie sur l'interrupteur  situé sur le bandeau de commandes.



## La table de cuisson


### Les brûleurs

En faisant coïncider le symbole de la manette avec le repère situé sur le bandeau de commande, vous obtiendrez :

- Position arrêt
- 🔥 Débit maximum
- 🔥 Débit minimum

Utilisez le débit maximum pour obtenir l'ébullition et le débit minimum pour le mijotage ou le maintien en ébullition.

Choisissez toujours des positions entre les débits minimum et maximum, jamais entre celles du maximum et de l'arrêt.

 **Avant de fermer le couvercle, attendez que le dessus du plan de cuisson soit refroidi afin de ne pas endommager le couvercle.**

#### Pour allumer les brûleurs

1. Poussez et tournez la commande du brûleur choisi jusqu'au repère maxi.
2. Appuyez simultanément sur la touche d'allumage électronique.
3. Maintenez la commande jusqu'à apparition de la flamme.

OU


4. Présentez une flamme au brûleur correspondant après avoir tourné la commande (en cas de manque d'énergie électrique).
5. Relâchez la commande du brûleur après apparition de la flamme.
6. Réglez ensuite la flamme sur la position désirée.

Dans le cas d'une extinction accidentelle de la flamme, remplacez la manette de commande du brûleur sur la position « arrêt » et attendez 1 minute au moins avant d'essayer à nouveau de rallumer le brûleur.

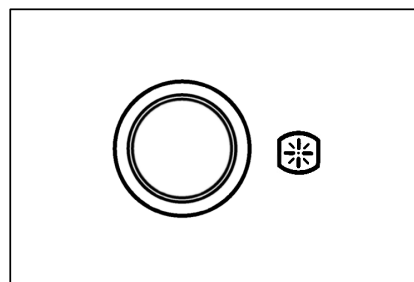
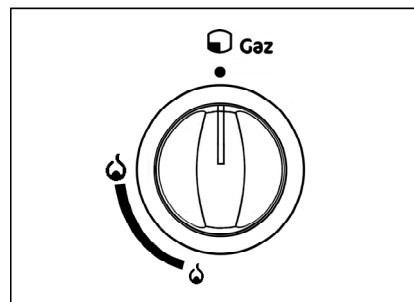
Si après quelques tentatives le brûleur ne s'allume pas, vérifiez que les chapeaux et les couronnes du brûleur sont correctement mis en place.

#### Pour éteindre les brûleurs

Tournez la commande dans le sens des aiguilles d'une montre jusqu'à la position « arrêt ».

 **Eloignez les jeunes enfants de l'appareil tant qu'il est encore chaud.**

**Veillez à ne poser sur la table de cuisson aucun objet ou aliment susceptibles de fondre (ustensiles avec manche en plastique, feuille d'aluminium, aliments contenant du sucre, etc.). Lorsque vous faites des fritures, surveillez attentivement la cuisson car l'huile ou la graisse pourrait facilement s'enflammer par suite d'une surchauffe.**



# CONSEILS D'UTILISATION

## La table de cuisson

### Choix des brûleurs

Au dessus de chaque manette, figure un symbole vous indiquant quel brûleur est concerné.

Afin d'obtenir un plus grand rendement, choisissez toujours des récipients proportionnés au diamètre des brûleurs utilisés (voir figure).

Nous vous recommandons de réduire l'allure de la flamme dès que l'ébullition est atteinte.

Pour un bon allumage de vos brûleurs, veillez à garder les couronnes des brûleurs et les bougies d'allumage en parfait état de propreté, leur encrassement pourrait être la cause d'un mauvais allumage.

### Choix des récipients

**⚠ N'utilisez pas de récipients à base concave ou convexe sur le plan de cuisson.**

Choisissez toujours un récipient à fond bien plat et proportionné au diamètre du brûleur utilisé.

- min 16,5 cm de diamètre pour le brûleur rapide (2,6 kW)
- min 14 cm de diamètre pour le brûleur semi-rapide (2 kW)
- min 10 cm de diamètre pour le brûleur auxiliaire (1 kW).

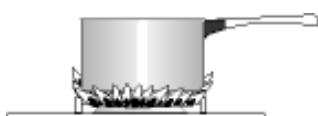
Si vous devez utiliser un récipient à large fond (stérilisateur, couscoussier,...), placez-le légèrement décalé vers l'arrière de la table de cuisson de telle sorte que la base du récipient ne dépasse pas le bord avant de la table émaillée, ceci évite le débordement des flammes et une surchauffe au niveau du bandeau de commande.

**⚠ Avant de fermer le couvercle, attendez que le dessus du plan de cuisson soit refroidi afin de ne pas endommager le couvercle.**

Bonne utilisation



Mauvaise utilisation  
(gaspillage d'énergie)



## Le four

**⚠ Ne placez jamais de papier aluminium directement au contact avec la sole, ceci entraînerait une détérioration de l'émail. Lorsque le four est en fonctionnement, le couvercle doit être relevé.**

- Afin de réaliser des économies d'énergie, nous vous conseillons d'éteindre le four 5 minutes avant la fin de la durée de cuisson prévue. La chaleur résiduelle dans le four vous permettra de terminer la cuisson.
- Piquez la peau des volailles et saucisses à l'aide d'une fourchette avant la cuisson. Vous éviterez ainsi le gonflement et l'éclatement de la peau.
- Pour préserver la propreté de votre four, une feuille d'aluminium intercalée entre le plat et la grille support protégera la sole en cas de débordement. **Afin de permettre une bonne circulation d'air, cette feuille ne doit pas couvrir la totalité de la surface de la grille.**
- Ajoutez les matières grasses un peu avant la fin de la cuisson.
- Laissez le moins de barde possible autour de vos rôtis pour réduire les projections et obtenir un mets moins riche en graisse.

### Choix des récipients

- L'épaisseur, la conductibilité, la couleur des récipients influencent les résultats culinaires.
- Pendant la cuisson, certaines préparations augmentent de volume, en conséquence, choisissez vos récipients de manière à ce que la préparation crue laisse le tiers supérieur du moule libre.
- Pour prévenir les projections graisseuses trop importantes, utilisez pour la cuisson des rôtis, des plats à bords hauts dont les dimensions sont proportionnées à la pièce à rôtir.
- Réservez les plats en verre à feu pour vos gratins et vos soufflés.

### Influence des récipients sur les résultats de cuisson au four

**Sachez que :**

- A. L'aluminium, les plats en terre cuite, la terre à feu, diminuent la coloration dessous et préservent l'humidité des aliments. Nous vous les conseillons pour les pâtisseries moelleuses, la cuisson des gratins, des rôtis.
- B. La fonte émaillée, le fer étamé, le verre et la porcelaine à feu, les récipients avec intérieur anti-adhésif et extérieur coloré, augmentent la coloration dessous et favorisent le dessèchement des aliments. Nous vous les conseillons pour les tartes, les quiches et toutes cuissons croustillantes qui doivent être aussi dorés dessous que dessus.

## ACCESSOIRES FOURNIS AVEC L'APPAREIL

En plus des accessoires fournis avec votre cuisinière, nous vous conseillons de n'utiliser des plats, des moules à gâteaux,... résistant à de hautes températures (suivez les instructions des fabricants).

Votre cuisinière est équipée :

- **D'une grille support de plat**

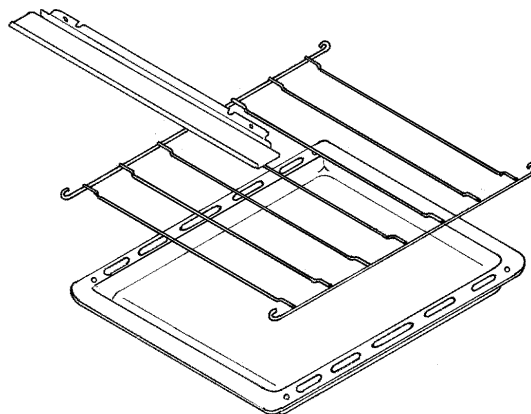
Elle permet de poser les plats (rôtis, gratins), les moules à pâtisseries, etc. Votre plat doit être centré sur la grille.

- **D'une lèchefrite**

Elle est utilisée pour recueillir le jus des grillades. Elle n'est pas prévue pour être utilisée comme plat de cuisson.

- **D'un déflecteur**

Il s'utilise lorsque le grilloir est utilisé pour les cuissons.



### Logement de rangement


Le logement doit être utilisé pour y placer les accessoires de la cuisinière qui ne sont pas utilisés.


Pour ouvrir ce logement, soulevez d'abord l'abattant et tournez-le ensuite vers le bas.

**Important:** N'utilisez jamais ce logement pour y placer des matières inflammables.

# ENTRETIEN ET NETTOYAGE

 **N'utilisez jamais d'appareils à vapeur ou à haute pression pour nettoyer le four.**

 **Avant de procéder au nettoyage, assurez-vous que toutes les manettes sont sur la position « arrêt », que l'appareil est complètement refroidi, et retirez la prise de courant.**

 **N'employez jamais de produits abrasifs ou caustiques, ni d'éponges avec grattoir, d'éponge métallique, de produits abrasifs, de détergents, d'objets tranchants, tels que couteaux, grattoir pour procéder au nettoyage de votre appareil.**

## Les brûleurs

Lavez les chapeaux et les couronnes avec de l'eau chaude et un détergent doux en prenant soin d'enlever toute incrustation. N'employez jamais d'eau vinaigrée.

Veillez à garder les couronnes de brûleurs en parfait état de propreté, leur encrassement pouvant être la cause d'un mauvais allumage.

Si vous avez retiré les brûleurs pour les nettoyer, assurez-vous avant l'allumage que les couronnes sont bien en place ainsi que les chapeaux de brûleurs.

L'ensemble doit être parfaitement sec.

## Bandeau de commande, manettes, grille, couvercle de table, façade, logement de rangement et parois latérales de l'appareil

Utilisez une éponge humide additionnée d'un détergent doux, rincez et séchez.


## La table de cuisson


Après chaque utilisation, passez une éponge imbibée d'eau tiède et de détergent doux en évitant tout écoulement dans les orifices de la table.

Rincez et séchez avec un chiffon doux.

En cas de débordement, mouillez et laissez détremper mais ne grattez pas et évitez les produits abrasifs ou caustiques qui risqueraient de rayer et d'endommager la surface de la table.

## Le four

 **La porte du four est chaude pendant le cycle de nettoyage, éloignez les jeunes enfants.**

 **N'utilisez pas les brûleurs de table pendant le nettoyage.**

## Principe

Les parois de votre four (sauf la sole et la paroi du fond) sont recouvertes d'un émail spécial, poreux. Vous le reconnaîtrez par son aspect mat et rugueux au toucher. Il absorbe et détruit les projections grasses sous l'action de la chaleur.


La sole et la paroi du fond sont en émail brillant et lisse au toucher, le nettoyage est « manuel ».

En cas de débordement sur la sole, retirez-la pour la laver plus facilement à l'aide d'une éponge et d'un détergent doux.

## Nettoyage catalytique

Lors des cuissons provoquant beaucoup de projections grasses (volailles, grillades,...), la durée ou la température ne sont pas toujours suffisantes pour éliminer toutes les graisses.

Dans ce cas, à la suite de la cuisson, procédez de la manière suivante :

1. Retirez tous les accessoires du four (grille, lèche-frite,...),
2. Placez la manette four-grilloir sur le repère maxi puis laissez chauffer à vide 30 minutes.
3. Ensuite, placez la commande four-grilloir sur la position  puis laissez chauffer pendant 5 minutes.

Si vous réalisez cette opération à partir d'un four froid, comptez 45 minutes de nettoyage.

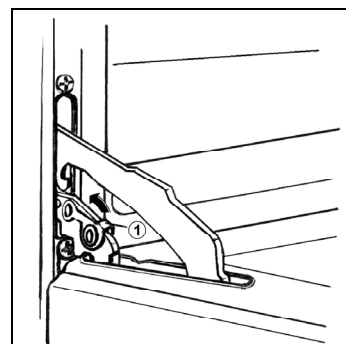
Ne projetez pas de produits nettoyants sur les surfaces recouvertes d'émail catalytique.

N'utilisez jamais d'éponge métallique, de produits abrasifs, de détergents, d'objets tranchants, tels que couteaux, grattoirs qui rendraient l'émail définitivement inefficace.

## La porte du four

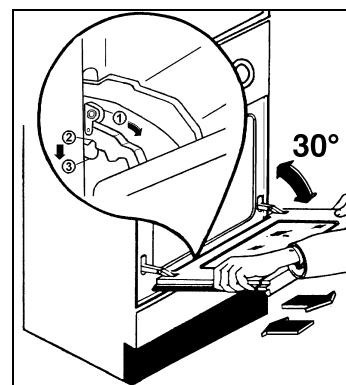
### Retirer la porte du four

1. Ouvrez entièrement la porte.
2. Relevez complètement le levier de blocage (1) de chaque charnière.
3. Saisissez la porte à deux mains sur les côtés et fermez-la partiellement (angle environ de 30°).
4. Retirez la porte du four en la tirant vers vous.



### Replacer la porte du four

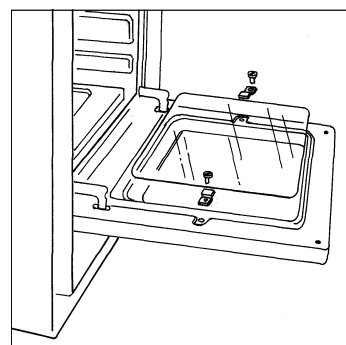
1. Saisissez la porte à deux mains sur les côtés et maintenez la porte sous un angle d'environ 30°.
2. Introduisez les charnières dans les orifices. Assurez-vous que l'encoche (2) de chaque charnière se positionne sur la tranche de chaque orifice (3).
3. Baissez la porte pour l'ouvrir complètement. Rabattez les leviers dans leur position d'origine aux deux charnières de la porte.
4. Fermez la porte du four.



Le verre interne peut aisément être retiré pour le nettoyage. Pour cela, retirez les 2 vis de fixations.

### Le(s) accessoire(s)

Lavez-le(s) à l'eau savonneuse en prenant soin de bien le(s) rincer et de le(s) essuyer.



## REEMPLACEMENT DE L'AMPOULE D'ÉCLAIRAGE



**Avant de procéder au remplacement de l'ampoule d'éclairage du four, veillez à ce que toutes les commandes soient sur la position « arrêt ».**

**Débranchez l'alimentation électrique de l'appareil. Assurez-vous également que l'intérieur du four soit refroidi.**

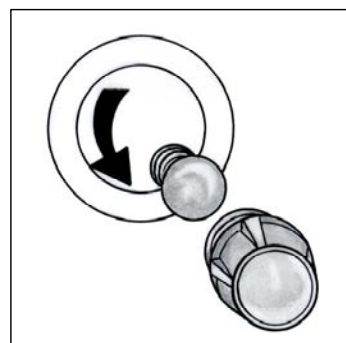


**Pour remplacer l'ampoule :**

1. Dévissez le capuchon protégeant l'ampoule.
2. Dévissez l'ampoule.
3. Remplacez l'ampoule par un modèle identique apte à supporter des hautes températures (300°C) et ayant les caractéristiques suivantes :

Puissance : 15W  
Voltage: 230/240V(50Hz)  
Culot : E14

4. Revissez le capuchon.
5. Rebranchez l'appareil.



## EN CAS D'ANOMALIE DE FONCTIONNEMENT

Nous vous recommandons vivement de faire les vérifications suivantes sur votre cuisinière avant d'appeler votre service après vente. Il se peut que le problème soit simple et que vous puissiez y remédier vous même

Symptômes	Solutions
<b>1. Un ou des brûleurs de table ne s'allume pas.</b>	<b>Vérifiez que :</b> <ul style="list-style-type: none"><li>• l'arrivée de gaz est ouverte,</li><li>• la position du tuyau gaz est correcte,</li><li>• le brûleur n'est pas mouillé,</li><li>• l'ensemble du brûleur de table est correctement remonté après le nettoyage.</li><li>• la bouteille de gaz ou la cuve n'est pas vide.</li></ul>
<b>2. La flamme n'est pas uniforme</b>	<b>Vérifiez que :</b> <ul style="list-style-type: none"><li>• l'injecteur n'est pas obturé et que la couronne est propre,</li><li>• l'ensemble du brûleur de table est correctement remonté après le nettoyage.</li></ul>
<b>3. Le brûleur de four ne s'allume pas</b>	<b>Vérifiez que :</b> <ul style="list-style-type: none"><li>• le brûleur est correctement remonté,</li><li>• le brûleur n'est pas mouillé,</li></ul>
<b>4. Les résultats de cuisson ne sont pas satisfaisants.</b>	<b>Vérifiez que :</b> <ul style="list-style-type: none"><li>• la commande du four est correctement positionnée,</li><li>• la durée de cuisson est adaptée.</li><li>• la grille est bien positionnée dans le four,</li><li>• le récipient de cuisson est bien adapté.</li></ul>
<b>5. Le four fume</b>	<b>Vérifiez que :</b> <ul style="list-style-type: none"><li>• le four ne nécessite pas de nettoyage,</li><li>• la préparation ne déborde pas,</li><li>• il n'y a pas de projections excessives de graisse/jus sur les parois du four.</li></ul>

Si après avoir vérifié ces différents point l'anomalie persiste, contactez votre service après vente en lui donnant les indications suivantes :

1. Vos coordonnées
2. Détails clairs et concis sur l'anomalie
3. Le modèle, numéro de série et de produit de votre cuisinière. Ces indications se trouvent sur la plaque signalétique.
4. La date d'achat

## GARANTIE

Conformément à la Législation en vigueur, votre Vendeur est tenu, lors de l'acte d'achat de votre appareil, de vous communiquer par écrit les conditions de garantie et sa mise en œuvre appliquées sur celui-ci.

Sous son entière initiative et responsabilité, votre Vendeur répondra à toutes vos questions concernant l'achat de votre appareil et les garanties qui y sont attachées.  
N'hésitez pas à le contacter.

## SERVICE APRES-VENTE

**En cas d'anomalie de fonctionnement, reportez-vous à la rubrique "EN CAS D'ANOMALIE DE FONCTIONNEMENT".** Si malgré toutes les vérifications, une intervention s'avère nécessaire, le vendeur de votre appareil est le premier habilité à intervenir. A défaut (déménagement de votre part, fermeture du magasin où vous avez effectué l'achat...), veuillez consulter le **Centre Contact Consommateurs** qui vous communiquera alors l'adresse d'un Service Après Vente.

**En cas d'intervention sur votre appareil, exigez du Service Après Vente les Pièces de Rechange certifiées Constructeur.**



### **Plaque signalétique**

En appelant un Service Après Vente, indiquez-lui le modèle, le numéro de produit et le numéro de série de l'appareil. Ces indications figurent sur la plaque signalétique située sur le coin gauche du châssis avant de four.




# INSTRUCTIONS POUR L'INSTALLATEUR

## Caractéristiques techniques

Appareil isolé

Classe 1

Table de cuisson	Couvercle		
	Grille de table	Emaillée	
	Brûleur avant droit	Rapide	2,60 kW
	Brûleur arrière droit	Auxiliaire	1,00 kW
	Brûleur avant gauche	Semi-rapide	2,00 kW
	Brûleur arrière gauche	Semi-rapide	2,00 kW
	Allumage de table électronique		
Four	Four		Gaz
	Puissance du brûleur de four		3,20 kW
	Grilloir		Gaz
	Puissance du grilloir		2,50 kW
	Eclairage du four	Ampoule 15W type E14	
Nettoyage		Catalyse	
Accessoires	Grille		
	Lèche-frite		
	Défecteur		
	Logement de rangement		
Dimensions de la cuisinière	Hauteur		875 mm
	Largeur		500 mm
	Profondeur		600 mm

 Cet appareil est conforme aux Directives Communautaires suivantes :  
**93/68 ; 73/23** (Basse Tension) et modifications successives,  
**89/336 ; 90/31 ; 93/68** (Compatibilité Electromagnétique) et modifications successives,  
**90/396** (Appareil Gaz) ; **93/68** (Directives Générales) et modifications successives.

# CONSIGNES DE SÉCURITÉ

## Consignes de sécurité

- Avant l'installation, assurez-vous que les conditions de distribution locale (nature et pression du gaz) et le réglage de l'appareil sont compatibles.
- Cet appareil doit être installé uniquement dans un local suffisamment aéré.
- Cet appareil n'est pas raccordé à un dispositif d'évacuation des produits de combustion. Il doit être installé et raccordé conformément aux règles d'installation en vigueur. Une attention particulière sera accordée aux dispositions applicables en matière de ventilation.
- Cet appareil est un appareil du type X, c'est à dire que les meubles juxtaposés à l'appareil ne doivent pas dépasser la hauteur de celle-ci. Cette disposition assure la protection du mobilier.
- Les parois adjacentes à la cuisinière doivent être soit en une matière résistant à la chaleur, soit revêtues d'une telle matière.
- Les conditions de réglage de cet appareil sont inscrites sur la plaque signalétique.

**⚠ L'installation et l'entretien doivent être effectués par un professionnel qualifié conformément aux textes réglementaires et règles de l'art en vigueur, notamment :**

- **Arrêté du 2 août 1977** Règles Techniques et de Sécurité applicables aux installations de gaz combustible et aux hydrocarbures liquéfiés situées à l'intérieur des bâtiments d'habitation et de leur dépendances.
- **Norme DTU P 45-204** Installation de gaz (Anciennement DTU n° 61.1- Installation de gaz-avril 1982+additif n° 1 de juillet 1984)
- **Règlement Sanitaire Départemental**
- **Norme NF C 15-100. Installations électriques à basse tension.**

## Raccordement gaz

Vérifiez que le débit du compteur et le diamètre des canalisations sont suffisants pour alimenter tous les appareils de l'installation (consultez votre compagnie de distribution du gaz).

- Vérifiez que tous les raccords sont étanches.
- Installez un robinet de barrage visible et accessible.
- Si vous utilisez un tube souple, il doit être visible et accessible sur toute sa longueur et ne doit pas passer derrière l'appareil.
- Changez le tube souple un peu avant la date d'expiration imprimée sur celui-ci.

## Raccordement électrique

**⚠ Quelque soit le mode de raccordement, l'appareil doit être relié à la terre conformément aux règlements en vigueur prescriptions de la norme NF C 15.100 et aux règlements en vigueur. Notre responsabilité ne saurait être engagée en cas d'accident consécutif à une mise à la terre inexistante ou incorrecte.**

**L'appareil ne doit pas être raccordé à l'aide d'un prolongateur, d'une prise multiple ou d'un raccordement multiple (risque d'incendie).**

Contrôlez sur la plaque signalétique la valeur de la puissance totale de raccordement pour établir la puissance du fusible.

Capacité du fusible: max 3 ampères

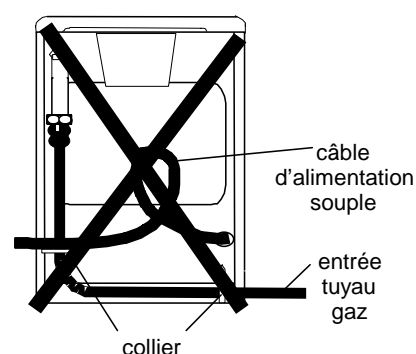
La cuisinière est équipée d'un câble d'alimentation souple avec fiche pour être connectée à une prise secteur et est apte au fonctionnement en 230 V - 50 Hz. Utilisez un câble de type H05RR-F d'une section adaptée à la charge.

Le conducteur de mise à la terre jaune-vert ne doit pas être coupé par l'interrupteur.

Le câble d'alimentation sera positionné de façon à ce qu'en aucun point sa température n'excède 50°C à la température ambiante.

**⚠ Si le câble d'alimentation électrique est endommagé, il ne doit être remplacé que par un technicien qualifié.**

**Ne faites pas passer le câble d'alimentation derrière le four de la cuisinière.**



Dans le cas d'une installation fixe, le raccordement au réseau doit être effectué par l'intermédiaire d'un interrupteur à coupure omnipolaire, ayant une distance d'ouverture des contacts d'au moins 3 mm.

### Avant le raccordement vérifiez que:

- La prise utilisée pour le raccordement est facilement accessible lorsque la cuisinière est installée.
- Les fusibles, ainsi que l'installation électrique domestique, sont en mesure de supporter la charge de l'appareil (voir la plaque signalétique).
- Le câble d'alimentation et les lignes d'alimentation sont en bon état.
- Le diamètre des fils est conforme aux règles d'alimentation.
- L'installation fixe comporte un dispositif possédant des contacts à coupure omnipolaire ayant une distance d'ouverture des contacts d'au moins 3mm.



**Notre responsabilité ne saurait être engagée en cas d'accidents ou d'incidents provoqués par une mise à la terre inexistante ou défectueuse ou pour une installation non conforme à la législation en vigueur.**

## INSTALLATION

### Emplacement

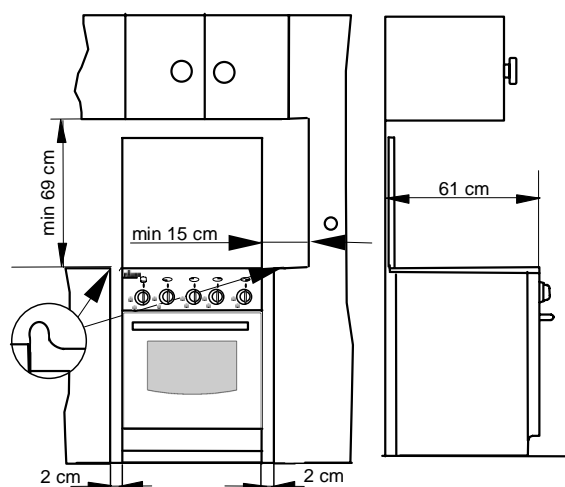
L'emballage et les revêtements en plastique retirés, installez la cuisinière dans un endroit sec et aéré. Elle doit être éloignée des rideaux, papiers, alcool, essence, etc...).



**L'appareil doit être posé sur un sol résistant à la chaleur.**

Cette cuisinière est de classe « 1 » en ce qui concerne la protection contre la surchauffe des surfaces environnantes.

Respectez une distance de 2 cm par rapport aux parois latérales des meubles. Ces meubles ne doivent pas dépasser la hauteur de la table de la cuisinière. Cette disposition assure la protection du mobilier.



### Aération de la pièce

L'apport d'air doit s'effectuer directement depuis une ou plusieurs ouvertures pratiquées au niveau des murs extérieurs, ayant une ouverture permettant de renouveler l'oxygène de l'air ( $2 \text{ m}^3$  air/h x kW de puissance installé - reportez-vous à la plaque signalétique de votre appareil) et d'évacuer les produits de combustion.

Pratiquez les ouvertures à proximité du sol et, de préférence, du côté opposé à l'évacuation des produits de combustion. Elles ne doivent en aucun cas être bouchées de l'intérieur et de l'extérieur.

## Raccordement gaz

Votre cuisinière est livrée pour fonctionner au type de gaz indiqué sur la plaque signalétique.

Il peut s'avérer nécessaire de passer de l'utilisation d'un gaz à un autre. Dans ce cas, effectuez les opérations décrites ci-après.

Pour un fonctionnement correct, une consommation réduite et une plus grande durée de vie, assurez-vous que la pression d'alimentation correspond aux valeurs indiquées dans le « Tableau des injecteurs ».

Si l'appareil est alimenté en gaz Butane ou Propane, vérifiez que le régulateur de pression débite le gaz à une pression de 28-30 mbar pour le Butane et 37 mbar pour le Propane.

### Choix du tuyau ou tube pour un appareil isolé (classe 1)

#### 1. Pour les gaz distribués par réseau

##### **Tuyau flexible**

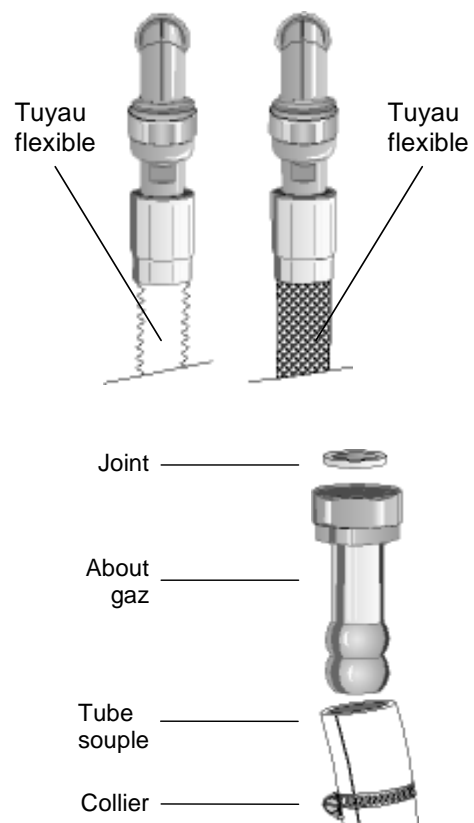
- Nous recommandons l'emploi d'un tuyau flexible normalisé d'une longueur mini de 1 m dont la longueur est à choisir en fonction de la position du robinet de barrage.
- Un tuyau flexible (à embouts mécaniques) longueur maxi 1,50 m.
- Raccordez une extrémité du tuyau flexible au robinet de barrage, puis, avant de positionner l'appareil entre les meubles, raccordez l'autre extrémité sur le prolongateur de rampe en intercalant un joint.
- Positionnez l'appareil en vérifiant que la boucle formée par le tuyau flexible se développe dans le vide sanitaire du meuble adjacent.

##### **Tube souple**

- Utilisez un tube souple en caoutchouc d'une longueur maxi de 1,50 m et de 15 mm de diamètre intérieur monté avec son about gaz.
- Veillez à l'enfoncer suffisamment et à le **fixer avec un collier**.

##### **Tuyau rigide**

- Un tuyau rigide avec écrou.



## 2. Pour les gaz butane propane en bouteille ou en cuve :

### **Tuyau flexible**

- Nous vous recommandons l'emploi d'un tuyau flexible normalisé d'une longueur minimum de 1 m ; cette longueur est à choisir en fonction de la position du raccordement à l'alimentation gaz.

### **Tube souple**

- Pour les installations anciennes et en butane, vous pouvez utiliser un tube souple en caoutchouc d'une longueur maxi de 1,50 m et de 6 mm de diamètre intérieur, monté avec l'about spécial butane.
- Veillez à l'enfoncer suffisamment et à le fixer avec un collier à chaque extrémité.

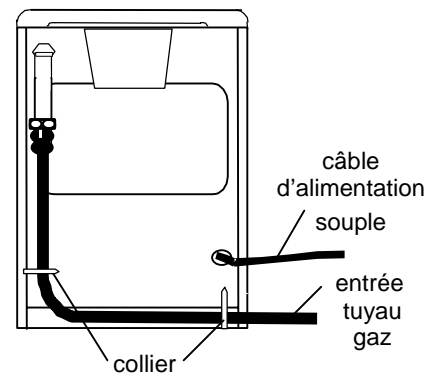
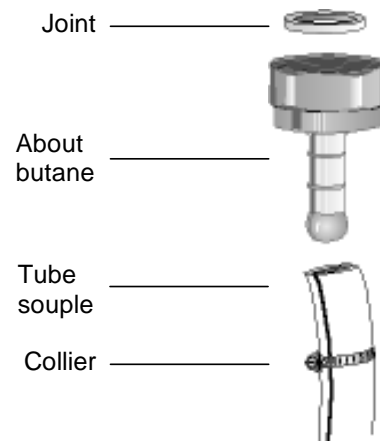
### **Pour l'achat des tuyaux**

- Tube souple en caoutchouc : il doit être marqué NF GAZ.
- Tuyau flexible : il doit être conforme à la norme NF D 36 121 ou NF D 36 103 ou NF D 36 107 pour les gaz naturels, et NF D 36112 ou NF D 36125 pour les gaz butane/propane.

La cuisinière peut être raccordée à l'arrivée du gaz soit à droite soit à gauche avec un seul point de raccordement. L'extrémité de la rampe de la cuisinière est fileté.

Si le passage du tuyau de raccordement (tuyau souple ou tuyau flexible à embout mécanique) derrière la cuisinière est nécessaire, respectez les prescriptions données dans la figure en prenant soin de maintenir le tuyau dans le support en utilisant le collier fourni avec l'appareil. Le tuyau souple ne doit pas présenter des courbes excessivement étroites ou des étranglements.

Vérifiez l'étanchéité à l'aide d'eau savonneuse ou d'un produit adéquat.



## CHANGEMENT DE GAZ

Votre cuisinière est prévue pour fonctionner en gaz naturel, propane ou butane. Elle n'est pas prévue pour fonctionner avec de l'air butané ou propané.

Chaque appareil est muni d'un jeu d'injecteurs pour chaque type de gaz. Le diamètre de l'orifice de chaque injecteur est marqué en centièmes de millimètre sur l'injecteur.

Pour changer le type de gaz, il est nécessaire de :

- changer les injecteurs (table, four, grilloir),
- modifier les réglages de débit réduit (table, four),
- modifier et vérifier le mode de raccordement gaz.




**Collez l'étiquette autocollante fournie avec l'appareil (pochette des injecteurs) correspondant au type de gaz utilisé.**

### Tableau des injecteurs

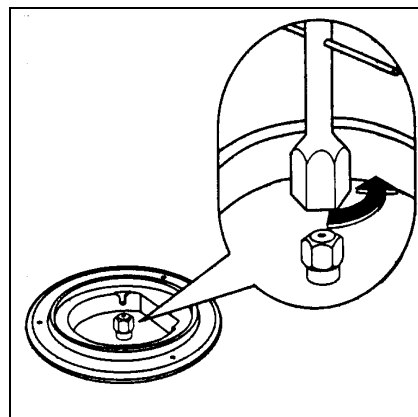
(Cat : II 2E+ 3+)

Brûleurs	Puissance normale (kW)	Puissance réduite (kW)	Type de gaz	Pression (mbar)	Diamètre injecteur (mm)	Cons.
						g/h
RAPIDE	2,60	0,72	GAZ NATUREL G 20/G25	20/25	1,12	-
			BUTANE G 30	28-30	0,86	189,1
			PROPANE G 31	37	0,86	185,7
SEMIRAPIDE	2,00	0,43	GAZ NATUREL G 20/G25	20/25	0,96	-
			BUTANE G 30	28-30	0,71	145,4
			PROPANE G 31	37	0,71	142,8
AUXILIAIRE	1,00	0,35	GAZ NATUREL G 20/G25	20/25	0,70	-
			BUTANE G 30	28-30	0,50	72,7
			PROPANE G 31	37	0,50	71,4
FOUR	3,20	1,00	GAZ NATUREL G 20/G25	20/25	1,30	-
			BUTANE G 30	28-30	0,88	232,7
			PROPANE G 31	37	0,88	228,5
GRIL	2,50	-	GAZ NATUREL G 20/G25	20/25	1,15	-
			BUTANE G 30	28-30	0,80	181,8
			PROPANE G 31	37	0,80	178,5

 Avant toute opération de conversion débranchez votre cuisinière, vérifiez que toutes les manettes sont sur la position « arrêt » et que la cuisinière est complètement refroidie.

### Pour remplacer les injecteurs des brûleurs table de cuisson

- Otez les grilles ;
- Enlevez les brûleurs;
- Avec une clé à douille de 7, dévissez les injecteurs et remplacez-les par ceux convenant au type de gaz utilisé (voir « tableau des injecteurs »).
- Remettez en place brûleurs et grilles.

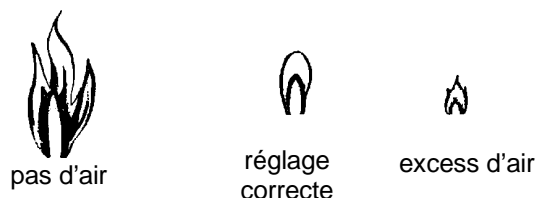


### Réglage du débit réduit des brûleurs de la table

En passant d'un type de gaz à un autre, veillez à ce que le débit réduit soit correct.

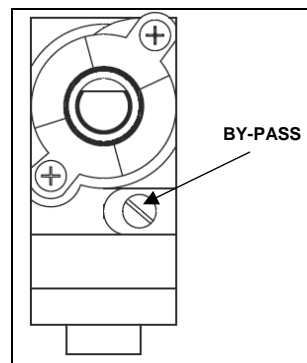
Une flamme correcte au débit réduit, doit être d'environ 4 mm .

Le passage brusque du maximum au ralenti ne doit jamais entraîner l'extinction de la flamme.



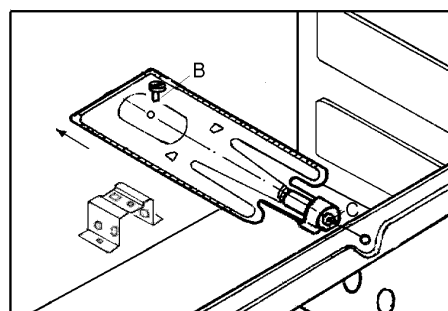
### Pour régler la flamme

1. Allumez le brûleur
2. Tournez la manette jusqu'à la position minimum.
3. Retirez la manette.
4. Dévissez ou vissez la vis pointeau (voir fig.) jusqu'à l'obtention d'une flamme très courte mais stable pour le gaz naturel. Pour le gaz butane - propane, vissez totalement la vis dans le sens des aiguilles d'une montre sans forcer.
5. Remettez la manette.
6. Tournez la manette plusieurs fois de la position maxi vers la position mini pour vérifier la stabilité des flammes. Le brûleur ne doit jamais s'éteindre.



### Pour remplacer l'injecteur du brûleur de four:

- Ouvrez la porte du four et enlevez les accessoires.
- Consultez le tableau n°1 pour le diamètre de l'injecteur à utiliser.
- Retirez la sole.
- Dévissez la vis "B".
- Retirez le brûleur du four en poussant vers l'arrière.
- Remplacez l'injecteur "C" en utilisant une clé de 10.
- Remontez le brûleur et la sole.



## Remplacement de l'injecteur du brûleur de grilloir

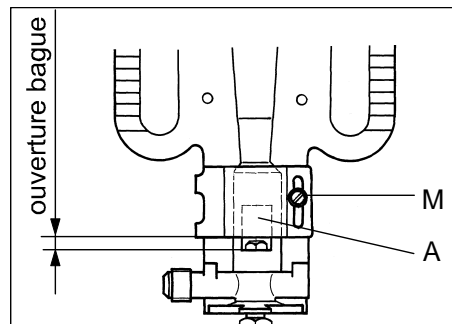
 Pour remplacer l'injecteur du brûleur du grilloir

- Retirez le brûleur en ôtant la vis.
- Remplacez l'injecteur en utilisant une clé de 10.
- Remplacez le tout.

## Réglage de l'air primaire du brûleur du four

A l'aide d'un tournevis, desserrez la vis « M » de réglage de la bague d'air « A » bougez la bague en arrière ou en avant de manière à ouvrir ou fermer le passage de l'air suivant les indications figurant sur le tableau des injecteurs.

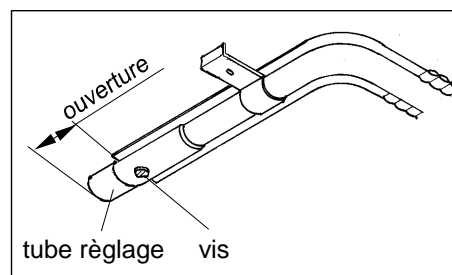
Allumez le brûleur pour vérifier l'aspect des flammes.



## Réglage de l'air primaire du brûleur du grilloir

A l'aide d'un tournevis, desserrez la vis de réglage du tube de réglage d'air (voir figure) selon le gaz utilisé, déplacez le tube de manière à ouvrir ou fermer le passage d'air suivant les indications figurant sur le tableau des injecteurs.

Allumez le brûleur pour vérifier l'aspect des flammes.

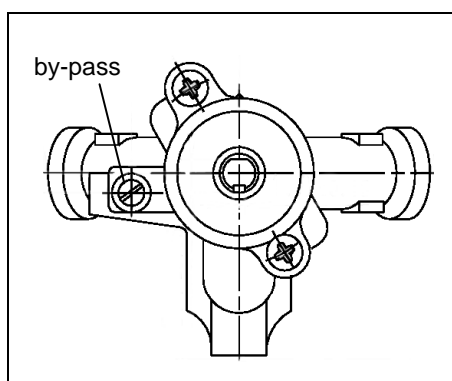


## Réglage du débit réduit du brûleur de four

Il s'effectue uniquement pour le brûleur de four (le gril a un débit fixe).

 Pour régler le débit réduit du brûleur de four

- Allumez le brûleur du four sur la position maxi et laissez chauffer la porte fermée environ 10 minutes;
- Tournez la manette jusqu'à la position minimum;
- Retirez la manette ;
- Dévissez ou vissez la vis pointeau (à gauche de l'axe du robinet) jusqu'à l'obtention d'une flamme très courte mais stable pour le gaz naturel. Pour le gaz butane – propane, vissez complètement la vis sans forcer.
- Remplacez la manette.
- Tournez la manette plusieurs fois de la position maxi vers la position mini pour vérifier la stabilité des flammes. Le brûleur ne doit jamais s'éteindre.
- Ouvrez et fermez la porte lorsque la commande du four est au point mini.
- Si le brûleur s'éteint, dévissez très légèrement la vis de réglage.












Le symbole  sur le produit ou son emballage indique que ce produit ne peut être traité comme déchet ménager. Il doit plutôt être remis au point de ramassage concerné, se chargeant du recyclage du matériel électrique et électronique. En vous assurant que ce produit est éliminé correctement, vous favorisez la prévention des conséquences négatives pour l'environnement et la santé humaine qui, sinon, seraient le résultat d'un traitement inapproprié des déchets de ce produit. Pour obtenir plus de détails sur le recyclage de ce produit, veuillez prendre contact avec le bureau municipal de votre région, votre service d'élimination des déchets ménagers ou le magasin où vous avez acheté le produit.

**FAURE****Pour tenir nos engagements, nous écoutons les Consommateurs**

**Info Conso Electrolux** est le lien privilégié entre la marque et ses Consommateurs. Il assure en permanence une double mission : satisfaire au mieux vos exigences et tirer parti de cette proximité pour améliorer sans cesse les produits que nous vous proposons.

**AVANT L'ACHAT**

Toute une équipe répond avec clarté et précision à vos sollicitations concernant l'éventail de nos gammes de produits et vous apporte des infos pour vous aider dans votre choix en fonction de vos propres besoins.

**APRÈS L'ACHAT**

Exprimez-vous sur la perception que vous avez de nos produits et votre satisfaction à l'usage. Mais interrogez aussi nos spécialistes sur l'utilisation et l'entretien de vos appareils. C'est alors que notre mission prend tout son sens. Ecouter, comprendre, agir : trois temps essentiels pour tenir l'engagement de la marque dans le plus grand respect du Consommateur.

**A bientôt !**

Dans le souci d'une amélioration constante de nos produits, nous nous réservons le droit d'apporter à leurs caractéristiques toutes modifications liées à l'évolution technique (décret du 24.03.78).

**Info Conso**

BP 50142 – 60307 SENLIS CEDEX

Tél. : 08 90 71 03 44 (0,15 € TTC/mn)

Fax : 03 44 62 21 54

E-MAIL : [info.conso@electrolux.fr](mailto:info.conso@electrolux.fr)

Permanence téléphonique du lundi au vendredi

**Pour toute question technique :****Centre Contact Consommateurs**

BP 20139 – 60307 SENLIS CEDEX

Tél. : 08 92 68 24 33 (0,34 € TTC/mn)

E-MAIL : [ehp.consommateur@electrolux.fr](mailto:ehp.consommateur@electrolux.fr)

Permanence téléphonique du lundi au vendredi

 **From the Electrolux Group. The world's No.1 choice.**

Le Groupe Electrolux est le premier fabricant mondial d'appareils domestiques, d'entretien et d'extérieur. Plus de 55 millions de produits du Groupe Electrolux (tels que réfrigérateurs, cuisinières, lave-linge, aspirateurs, tronçonneuses, tondeuses à gazon) sont vendus chaque année pour un montant d'environ 14 milliards d'euros dans plus de 150 pays à travers le monde.