



notice d'utilisation

\* *On pense à vous*

Lave-vaisselle

ASF 65023

# Electrolux. Thinking of you.

Partagez notre imagination sur [www.electrolux.com](http://www.electrolux.com)

## Sommaire


Consignes de sécurité	3	Déchargement du lave-vaisselle	17
Description de l'appareil	5	Programmes de lavage	17
Bandeau de commande	6	Entretien et nettoyage	18
Première utilisation	7	Que faire si...	20
Réglage de l'adoucisseur d'eau	7	Caractéristiques techniques	21
Utilisation du sel régénérant	9	Conseils pour les organismes de test	21
Utilisation du liquide de rinçage	9	Installation	22
Utilisation quotidienne	10	Raccordement à l'arrivée d'eau	23
Rangement des couverts et de la vaisselle	11	Branchement électrique	24
		En matière de protection de l'environnement	25
Utilisation du produit de lavage	14		
Fonction "Tout en 1"	15		
Sélection et départ d'un programme de lavage	16		





Sous réserve de modifications


Lors de sa fabrication, cet appareil a été construit selon des normes, directives et/ou décrets pour une utilisation sur le territoire français.


**Pour la sécurité des biens et des personnes ainsi que pour le respect de l'environnement, vous devez d'abord lire impérativement les préconisations suivantes avant toute utilisation de votre appareil.**

 **Avertissement** Pour éviter tout risque de détérioration de l'appareil, transportez-le dans sa position d'utilisation muni de ses cales de transport (selon modèle). Au déballage de celui-ci, et pour empêcher des risques d'asphyxie et corporel, tenez les matériaux d'emballage hors de la portée des enfants.

 **Avertissement** Pour éviter tout risque (mobilier, immobilier, corporel,...), l'installation, les raccordements (eau, gaz, électricité, évacuation selon modèle), la mise en service et la maintenance de votre appareil doivent être effectués par un professionnel qualifié.

 **Avertissement** Votre appareil a été conçu pour être utilisé par des adultes. Il est destiné à un usage domestique normal. Ne l'utilisez pas à des fins commerciales ou industrielles ou pour d'autres buts que ceux pour lesquels il a été conçu. Vous éviterez ainsi des risques matériel et corporel.

 **Avertissement** Débranchez votre appareil avant toute opération de nettoyage manuel. N'utilisez que des produits du commerce non corrosifs ou non inflammables. Toute projection d'eau ou de vapeur est proscrite pour écarter le risque d'électrocution.

 **Avertissement** Si votre appareil est équipé d'un éclairage, débranchez l'appareil avant de procéder au changement de l'ampoule (ou du néon, etc.) pour éviter de s'électrocuter.



**Avertissement Afin d'empêcher des risques d'explosion et d'incendie, ne placez pas de produits inflammables ou d'éléments**

**imbibés de produits inflammables à l'intérieur, à proximité ou sur l'appareil.**



## Consignes de sécurité



Pour votre sécurité et pour garantir une utilisation correcte de l'appareil, lisez attentivement cette notice d'utilisation, ainsi que ses conseils et avertissements, avant d'installer et d'utiliser l'appareil pour la première fois. Pour éviter toute erreur ou accident, veillez à ce que toute personne qui utilise l'appareil connaisse bien son fonctionnement et ses options de sécurité. Conservez cette notice avec l'appareil. Si l'appareil devait être vendu ou cédé à une autre personne, assurez-vous que la notice d'utilisation l'accompagne, afin que le nouvel utilisateur soit correctement informé du fonctionnement de celui-ci et des avertissements s'y rapportant.

### Utilisation

- Votre appareil est destiné à un usage domestique normal. Ne l'utilisez pas à des fins commerciales ou industrielles ou pour d'autres buts que celui pour lequel il a été conçu. Ce lave-vaisselle est conçu pour laver la vaisselle et les ustensiles de cuisine pouvant être lavés en machine.
- N'utilisez pas de solvants dans votre lave-vaisselle. Ceux-ci pourraient provoquer une explosion.
- Les couteaux et autres ustensiles pointus ou tranchants doivent être placés dans le panier à couverts avec la pointe vers le bas, ou placez-les en position horizontale dans le panier supérieur.
- N'utilisez que des produits (sel, produit de lavage, liquide de rinçage) spécifiques pour lave-vaisselle.
- Évitez d'ouvrir la porte pendant que l'appareil fonctionne : une vapeur brûlante peut s'en échapper.
- Ne sortez pas la vaisselle du lave-vaisselle avant la fin du cycle de lavage.
- Lorsque le programme est terminé, débranchez l'appareil et fermez le robinet d'arrivée d'eau.

- Cet appareil ne peut être entretenu et réparé que par un technicien autorisé, exclusivement avec des pièces d'origine.
- N'essayez en aucun cas de réparer le lave-vaisselle vous-même. Les réparations effectuées par du personnel non qualifié peuvent provoquer des blessures ou le mauvais fonctionnement du lave-vaisselle. Contactez le Service Après-vente. Exigez des pièces d'origine.

### Consignes de sécurité

- Les produits de lavage pour lave-vaisselle peuvent occasionner des brûlures chimiques au niveau des yeux, de la bouche et de la gorge. Potentiellement dangereux ! Respectez les instructions de sécurité du fabricant de produit de lavage pour lave-vaisselle.
- L'eau de votre lave-vaisselle n'est pas potable. Des résidus de produit de lavage peuvent subsister dans votre lave-vaisselle.
- Assurez-vous que la porte du lave-vaisselle est toujours correctement fermée lorsque vous n'êtes pas occupé à le remplir ou le vider. Vous éviterez ainsi que quelqu'un ne trébuche sur la porte ouverte et ne se blesse.
- Ne montez pas et ne vous asseyez pas sur la porte ouverte de votre appareil.

### Sécurité des enfants

- Cet appareil est conçu pour être utilisé par des adultes. Ne laissez pas des enfants utiliser le lave-vaisselle sans surveillance.
- Ne laissez pas les emballages à portée des enfants. Ils pourraient s'asphyxier.
- Conservez tous les produits de lavage dans un endroit sûr, hors de portée des enfants.
- Éloignez les enfants à bonne distance de l'appareil lorsque la porte est ouverte.



### **Avertissement Le produit de lavage pour lave-vaisselle est dangereux!**

Le produit de lavage est très corrosif; tout accident provoqué par ce détergent doit impérativement faire l'objet d'un appel à votre centre antipoison régional et à un médecin. Si quelqu'un a avalé du produit de lavage pour lave-vaisselle, il faut immédiatement contacter le centre antipoison régional et un médecin. En cas de projection de produit de lavage dans les yeux, baignez abondamment à l'eau en attendant l'intervention du médecin. Veillez à ranger ce produit dans un endroit sûr, hors de portée des enfants. Ne laissez jamais la porte ouverte lorsque l'appareil contient du détergent. Nous vous recommandons de remplir le réservoir de produit de lavage juste avant de démarrer un programme.

### **Installation**

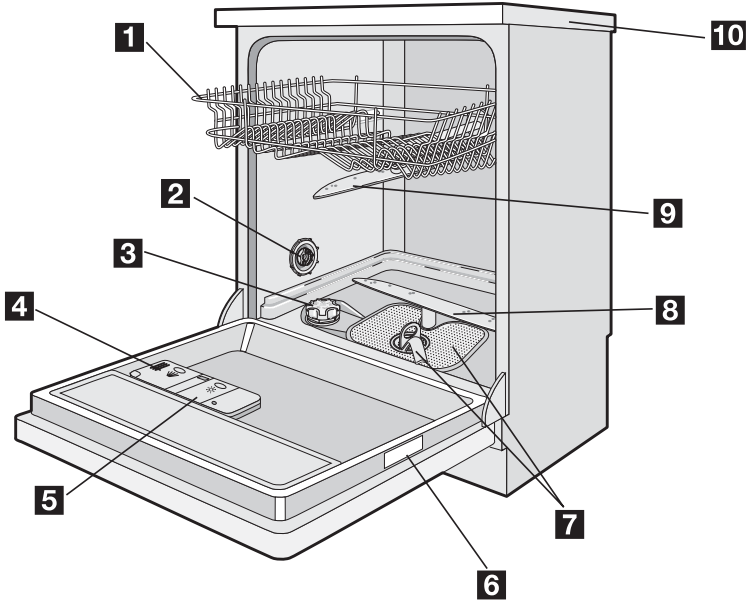
- Vérifiez que le lave-vaisselle n'a subi aucun dommage au cours du transport. Ne branchez jamais un appareil endommagé. Si votre lave-vaisselle est endommagé, adressez-vous à votre revendeur.
- Retirez tous les emballages avant utilisation.

- Les branchements électriques et hydrauliques nécessaires à l'installation de l'appareil ne doivent être effectués que par un électricien et/ou un plombier qualifié.
- Pour des raisons de sécurité, il est interdit de modifier les spécifications ou de tenter de modifier l'appareil de quelque façon que ce soit.
- N'utilisez jamais le lave-vaisselle si le câble électrique ou les tuyaux d'eau sont endommagés ; ou si le bandeau de commande, le plan de travail de l'appareil ou le socle sont endommagés au point que l'intérieur de l'appareil en est accessible. Contactez votre Service Après-vente pour éviter tout danger.
- Les parois du lave-vaisselle ne doivent jamais être percées, pour éviter d'endommager les composants hydrauliques et électriques.



**Avertissement** Avant de procéder aux branchements électriques et hydrauliques, respectez scrupuleusement les instructions fournies dans les paragraphes spécifiques de cette notice.

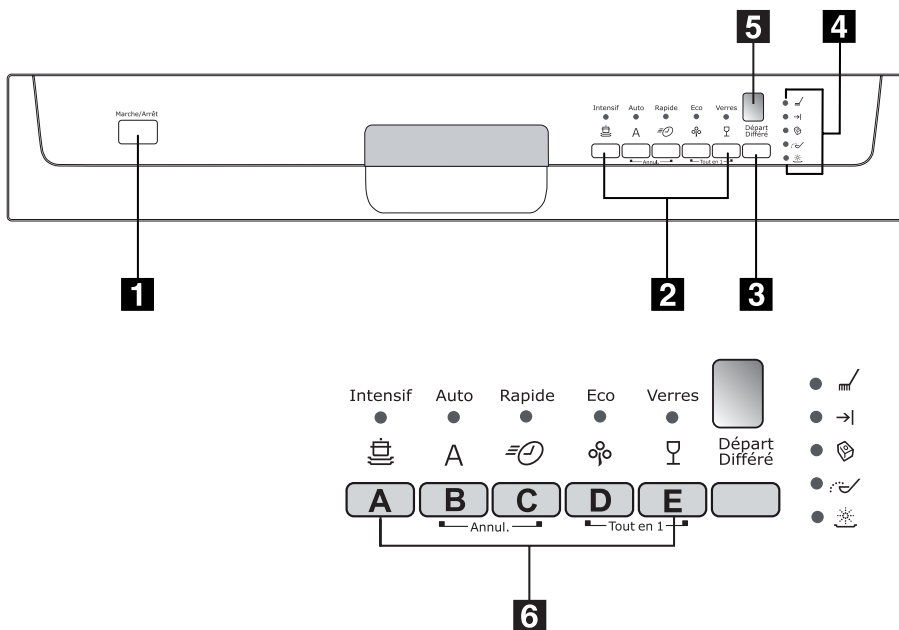
## Description de l'appareil







- 1** Panier supérieur
- 2** Sélecteur de dureté de l'eau
- 3** Réservoir à sel
- 4** Distributeur de produit de lavage
- 5** Distributeur de liquide de rinçage

- 6** Plaque signalétique
- 7** Filtres
- 8** Bras d'aspersion inférieur
- 9** Bras d'aspersion supérieur
- 10** Plan de travail

## Bandeau de commande



- 1** Touche Marche/Arrêt
- 2** Touches de sélection des programmes
- 3** Touche Départ différé
- 4** Voyants
- 5** Affichage numérique
- 6** Touches de fonction

Voyants	
Programme en cours 	Il s'allume quand le programme de lavage est sélectionné et reste allumé pendant toute la durée du programme de lavage. Il s'éteint quand le programme de lavage est terminé.
Fin 	Il s'allume quand un programme de lavage est terminé. Il possède également des fonctions supplémentaires de signalisation visuelle, telles que : <ul style="list-style-type: none"> <li>- le réglage de l'adoucisseur d'eau,</li> <li>- l'activation/la désactivation du distributeur de liquide de rinçage,</li> <li>- le déclenchement d'une alarme en cas d'anomalie de fonctionnement de l'appareil.</li> </ul>
Fonction "Tout en 1" 	Indique que la fonction "Tout en 1" est activée/désactivée (voir "Fonction Tout en 1").
Sel  1)	Il s'allume quand le réservoir à sel est vide.

## Voyants

Produit rinçage



1)

Il s'allume quand le distributeur de liquide de rinçage est vide.

1) Les voyants des réservoirs à sel et liquide de rinçage ne s'allument jamais pendant qu'un programme est en cours, même s'il est nécessaire d'ajouter du sel et/ou du liquide de rinçage.

### Affichage numérique

L'affichage numérique indique :

- le décompte du départ différé,
- si l'appareil est en mode programmation,
- si un programme de lavage est réglé.

### Touches de fonction

Ces touches servent aussi à régler les fonctions suivantes :

- le réglage du niveau de l'adoucisseur d'eau,
- l'annulation d'un programme en cours ou d'un départ différé,
- l'activation/la désactivation de la fonction "Tout en 1",
- l'activation/la désactivation du distributeur de liquide de rinçage si la fonction "Tout en 1" est activée.

### Mode programmation

Appuyez sur la touche Marche/Arrêt. Si **TOUS** les voyants du programme s'allument et 3 barres horizontales apparaissent sur l'affichage, cela signifie que l'appareil est en mode programmation.

**i** Rappelez-vous que pour effectuer une opération quelconque, comme par exemple :

- sélectionner un programme de lavage,
  - régler le niveau de l'adoucisseur d'eau,
  - activer/désactiver le distributeur de liquide de rinçage,
- l'appareil **DOIT** être en mode programmation.

Appuyez sur la touche Marche/Arrêt. Si un voyant de programme s'allume et 1 barre horizontale apparaît sur l'affichage, cela signifie que le dernier programme de lavage exécuté ou sélectionné est encore en mémoire. Dans un tel cas, pour restaurer le mode programmation, il sera nécessaire d'annuler le programme.

### Pour annuler un programme sélectionné ou en cours

Appuyez simultanément sur les deux touches de fonction **B** et **C**, et maintenez-les appuyées jusqu'à ce que tous les voyants de programme s'allument et 3 barres horizontales apparaissent sur l'affichage. Le programme est alors annulé et l'appareil se trouve en mode programmation.

## Première utilisation

Avant d'utiliser votre lave-vaisselle pour la première fois :

- Assurez-vous que les raccordements électriques et hydrauliques sont conformes aux instructions d'installation
- Retirez tous les emballages présents à l'intérieur de l'appareil
- Réglez l'adoucisseur d'eau
- Versez 1 l d'eau dans le réservoir à sel, puis approvisionnez en sel

- Remplissez le distributeur de liquide de rinçage

**i** **Si vous souhaitez utiliser des pastilles de détergent multifonctions telles que : "3 en 1", "4 en 1", "5 en 1" etc., programmez la fonction Tout en 1. (Voir "Fonction Tout en 1").**

## Réglage de l'adoucisseur d'eau

Le lave-vaisselle est équipé d'un adoucisseur d'eau conçu pour éliminer les minéraux et les

sels de l'eau d'alimentation susceptibles de nuire au bon fonctionnement de l'appareil.

Plus la teneur en minéraux et en sels est élevée, plus l'eau est dure. La dureté de l'eau est calculée en échelles équivalentes, degrés allemands (°dH), degrés français (°TH) et mmol/l (millimol par litre - unité internationale de dureté de l'eau).

L'adoucisseur doit être réglé en fonction du degré de dureté de l'eau de votre région. Renseignez-vous auprès de la Compagnie

locale de distribution des eaux pour connaître le degré de dureté de l'eau de votre zone d'habitation.

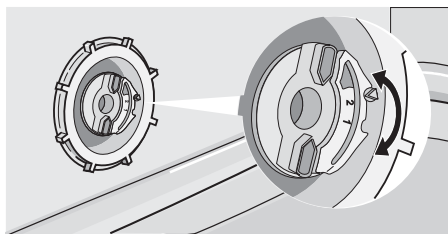
**i** L'adoucisseur d'eau doit être réglé des deux façons suivantes : manuellement, à l'aide du sélecteur de dureté de l'eau et électroniquement.

Dureté de l'eau			Réglage de la dureté de l'eau		Utilisation du sel régénérateur
°dH	°TH	mmol/l	manuel	électronique	
51 - 70	91 - 125	9,1 - 12,5	2	niveau 10	oui
43 - 50	76 - 90	7,6 - 9,0	2	niveau 9	oui
37 - 42	65 - 75	6,5 - 7,5	2	niveau 8	oui
29 - 36	51 - 64	5,1 - 6,4	2	niveau 7	oui
23 - 28	40 - 50	4,0 - 5,0	2	niveau 6	oui
19 - 22	33 - 39	3,3 - 3,9	2	niveau 5	oui
15 - 18	26 - 32	2,6 - 3,2	1	niveau 4	oui
11 - 14	19 - 25	1,9 - 2,5	1	niveau 3	oui
4 - 10	7 - 18	0,7 - 1,8	1	niveau 2	oui
< 4	< 7	< 0,7	1	niveau 1	non

### Réglage manuel

**i** Le lave-vaisselle est réglé d'usine sur la position 2.

1. Ouvrez la porte du lave-vaisselle.
2. Sortez le panier inférieur du lave-vaisselle.
3. Tournez le sélecteur de dureté de l'eau sur la position 1 ou 2 (voir tableau).
4. Remplacez le panier inférieur.



### Réglage électronique

**i** Le lave-vaisselle est réglé d'usine sur la position 5.

1. Appuyez sur la touche Marche/Arrêt. Le lave-vaisselle doit se trouver en mode programmation.

2. Appuyez simultanément sur les touches de fonction **B** et **C**, et maintenez-les appuyées jusqu'à ce que les voyants des touches de fonction **A**, **B** et **C** clignotent.
3. Appuyez sur la touche de fonction **A**, les voyants des touches de fonction **B** et **C** s'éteignent tandis que le voyant de la touche de fonction **A** clignote simultanément au voyant **Fin**.

Le niveau de réglage est indiqué par le nombre de clignotements du voyant **Fin**.

#### Exemples :

5 clignotements, pause, 5 clignotements, pause, etc. = niveau 5

6 clignotements, pause, 6 clignotements, pause, etc. = niveau 6

4. Pour modifier le niveau, appuyez sur la touche **A**. Chaque pression de la touche détermine le passage au niveau suivant. (Pour sélectionner un autre niveau, référez-vous au tableau).

**Exemples :** si le niveau est 5, une simple pression sur la touche **A** amènera le niveau à 6. Si le niveau est 10, une simple pression sur la touche **A** amènera le niveau à 1.



- Pour mémoriser cette opération, mettez à l'arrêt le lave-vaisselle en appuyant sur la touche Marche/Arrêt.

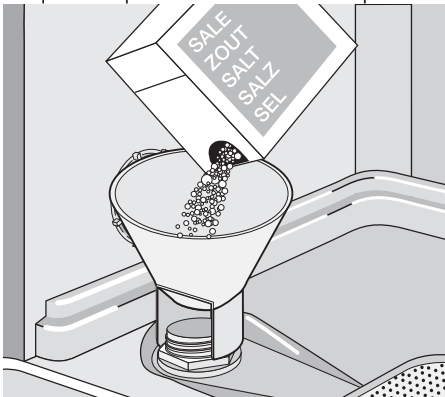
## Utilisation du sel régénérant

### **Avertissement**


Utilisez uniquement du sel spécial pour lave-vaisselle. Tout autre type de sel non spécialement étudié pour être utilisé dans un lave-vaisselle, en particulier le sel de cuisine, peut endommager l'adoucisseur d'eau. Approvisionnez en sel avant de démarrer un programme de lavage complet. Vous éviterez ainsi que des grains de sel ou de l'eau salée qui a débordé n'entre en contact avec le fond de la cuve pendant un laps de temps prolongé, engendrant de la corrosion.


#### **Pour réapprovisionner :**


- Ouvrez la porte, sortez le panier inférieur et dévissez le bouchon du réservoir à sel en le tournant dans le sens inverse des aiguilles d'une montre.
- Versez 1 l d'eau à l'intérieur du réservoir (**cette opération est nécessaire uniquement lorsque vous remplites le réservoir pour la première fois**).
- Versez le sel à l'aide de l'entonnoir, jusqu'à ce que le réservoir soit rempli.




- Remettez le bouchon en place en veillant à ce que le filetage et le joint ne présentent aucune trace de sel.
- Serrez le bouchon en le tournant dans le sens des aiguilles d'une montre, jusqu'à ce que vous entendiez un clic.

 Ne vous préoccupez pas si de l'eau déborde du réservoir lorsque vous le remplites. Cela est parfaitement normal.

 **Assurez-vous qu'il n'y ait pas de dépôt de sel à l'extérieur du réservoir. Un résidu de sel qui stagne sur la cuve pendant un certain temps perce la cuve.**

 Le voyant du réservoir à sel peut rester allumé pendant 2 à 6 heures après le remplissage, à condition que le lave-vaisselle reste sous tension. Si vous utilisez un sel peu soluble, il se peut que cette opération prenne davantage de temps. le fonctionnement de l'appareil n'en sera pas pour autant entravé.

## Utilisation du liquide de rinçage

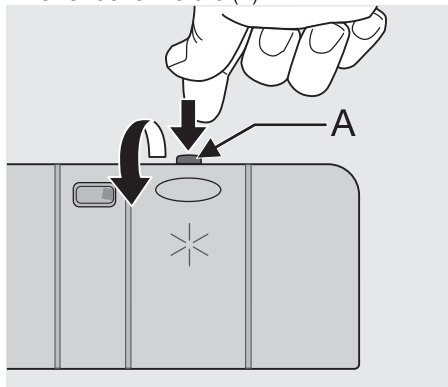
 **Avertissement** Utilisez exclusivement des liquides de rinçage de marque, spéciaux pour lave-vaisselle. Ne remplissez jamais le distributeur de liquide de rinçage avec d'autres produits (par ex. un agent de nettoyage pour la-

ve-vaisselle, un produit de lavage liquide). Cela aurait pour effet d'endommager l'appareil.

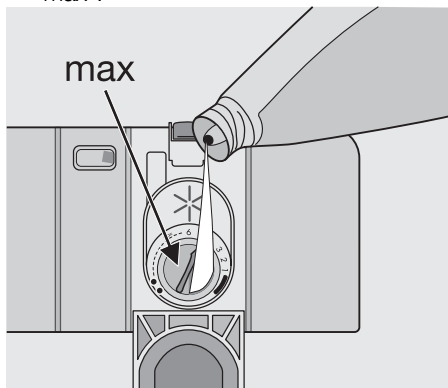
- i** Le liquide de rinçage assure un rinçage optimal et un séchage sans taches ni striures.

Le liquide de rinçage est automatiquement ajouté au cours du dernier rinçage.

1. Ouvrez le distributeur en appuyant sur le levier de fermeture (A).



2. Versez le liquide de rinçage dans la goulotte de remplissage. Le niveau maximum de remplissage est signalé par le repère "max".



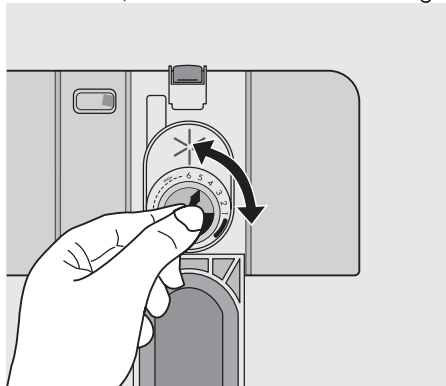
Le distributeur contient environ 110 ml de liquide de rinçage, quantité suffisante

- pour 16 à 40 cycles de lavage, en fonction du réglage de la dose programmée.
3. Vérifiez que le couvercle est fermé après chaque remplissage.

- i** Essayez tout débordement de liquide de rinçage à l'aide de papier absorbant, afin d'éviter une formation excessive de mousse lors du lavage suivant.

En fonction des résultats de brillance et de séchage obtenus, adaptez le dosage du liquide de rinçage à l'aide du sélecteur à 6 positions (position 1 = dosage minimum, position 6 = dosage maximum).

La dose est réglée d'usine sur la position 4. Augmentez le dosage si vous constatez la présence de gouttes d'eau ou de taches de calcaire sur la vaisselle au terme du lavage. En revanche, si des rayures blanches sont présentes sur la vaisselle, ou si les verres et les lames de couteaux sont recouverts d'un film bleuâtre, il convient de réduire le dosage.



## Utilisation quotidienne

- Contrôlez le niveau du réservoir à sel et du distributeur de liquide de rinçage.
- Rangez les couverts et la vaisselle dans le lave-vaisselle.
- Versez le produit de lavage dans le compartiment correspondant.
- Sélectionnez un programme adapté au lavage des couverts et de la vaisselle.
- Démarrez le programme.

## Conseils

Les éponges, les chiffons de nettoyage et tout autre objet absorbant l'eau ne doivent pas être lavés au lave-vaisselle.

- Avant de charger la vaisselle, veillez à :
  - Enlever tous les restes d'aliments.
  - Laisser tremper les casseroles au fond desquelles adhèrent des restes d'aliments brûlés ou attachés
- Lorsque vous chargez la vaisselle et les couverts, veillez à prendre les précautions suivantes :
  - La vaisselle et les couverts ne doivent pas entraver la rotation des bras d'aspersion.
  - Chargez les articles creux, tels que tasses, verres, casseroles, etc. en les retournant, de manière à ce que l'eau ne

s'accumule pas dans le creux ou dans un fond bombé.

- La vaisselle et les couverts ne doivent pas être insérés les uns dans les autres, ou se chevaucher.
- Pour éviter que les verres ne se brisent, évitez qu'ils ne se touchent.
- Déposez les petits objets dans le panier à couverts.
- La vaisselle en plastique et les poêles en matériau antiadhésif tendent à retenir les gouttes d'eau ; ces articles ne seront pas séchés aussi bien que les articles en porcelaine et en acier.
- Les articles légers (bols en plastique, etc.) doivent être rangés dans le panier supérieur et disposés de façon à ce qu'ils ne puissent se retourner.

### Pour le lavage au lave-vaisselle, les couverts et plats suivants

#### ne sont pas adaptés :

- Couverts à manche en bois, en corne, en porcelaine ou en nacre.
- Articles en plastique non résistant à la chaleur.
- Couverts anciens dont certains éléments sont collés et ne résistent pas à la température.
- Couverts ou vaisselle présentant des soudures.
- Articles en étain ou en cuivre.
- Verres en cristal au plomb.
- Articles en acier sujets à la rouille.
- Plateaux en bois.
- Articles en fibres synthétiques.

#### peuvent convenir dans une mesure limitée :

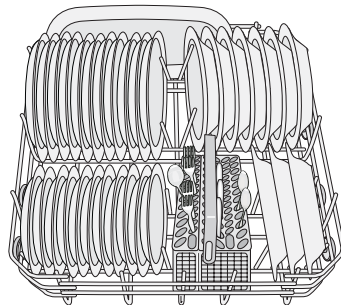
- Lavez au lave-vaisselle uniquement de la vaisselle en faïence garantie lavable en machine par le fabricant.
- Les décors vernis peuvent se ternir au fil des lavages.
- Les pièces en argent et en aluminium ont tendance à se décolorer au cours du lavage : les résidus de blanc d'œuf, de jaune d'œuf et de moutarde provoquent souvent une décoloration et la formation de taches sur l'argent. Par conséquent, veillez à toujours éliminer les restes d'aliments de la vaisselle en argent si vous ne la lavez pas immédiatement après utilisation.

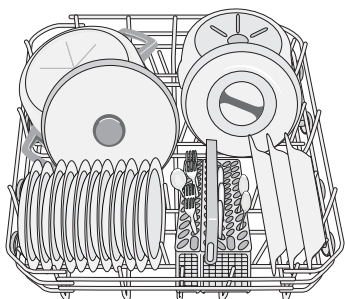
## Rangement des couverts et de la vaisselle

### Panier à couverts

Disposez les fourchettes et les cuillères dans le panier à couverts extractible, le manche tourné vers le bas, et les couteaux avec le manche orienté vers le haut.

Si les manches dépassent du fond du panier à couverts et entravent la rotation du bras d'aspersion, disposez les couverts avec le manche tourné vers le haut.

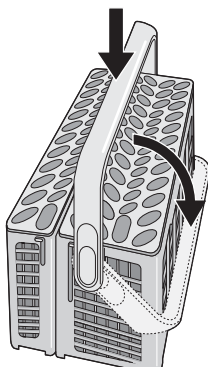
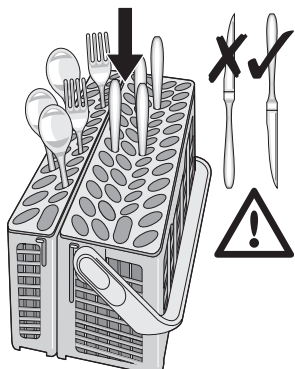




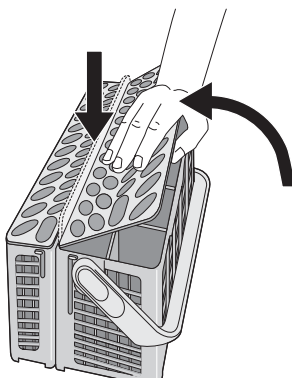
## Panier supérieur

⚠ Les couteaux à longue lame disposés avec le manche vers le bas représentent un danger potentiel. Les couteaux et les autres ustensiles pointus ou coupants doivent être placés en position horizontale dans le panier supérieur. Soyez prudent lorsque vous chargez ou déchargez des articles coupants du lave-vaisselle.

Le panier supérieur est conçu pour y ranger des sous-tasses, des saladiers, des tasses, des verres, des casseroles et des couvercles.



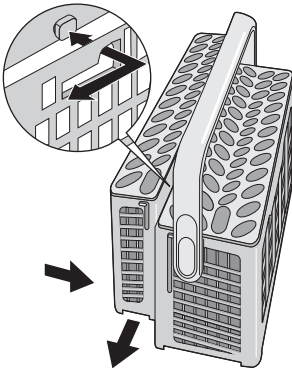
Pour un résultat optimal, il est conseillé d'utiliser les séparateurs à couverts. Si la taille des couverts ne permet pas l'utilisation des séparateurs, il vous sera possible de les retirer facilement.



Le panier à couverts est constitué de deux parties amovibles, qu'il vous est possible de séparer pour obtenir une plus grande surface de rangement. Pour séparer les deux parties, faites-les glisser à l'horizontale en direction opposée et détachez-les.

Disposez les articles en quinconce au-dessus et au-dessous des supports pour tasses, de façon à ce que l'eau puisse atteindre toutes les surfaces.

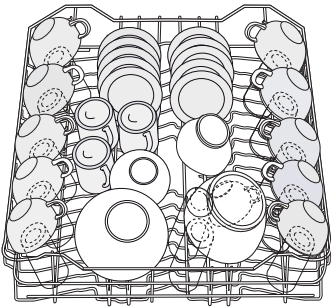
Les verres à long pied peuvent être suspendus aux porte-tasses en les retournant. Pour les articles de plus grande dimension, il vous est possible de rabattre les supports pour tasses vers le haut.



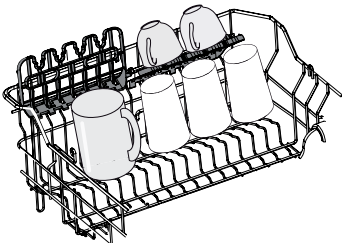
Pour les assembler à nouveau, procédez dans le sens inverse.

### Réglage de la hauteur du panier supérieur

Si vous devez laver des plats de grande dimension, disposez-les dans le panier inférieur après avoir mis le panier supérieur dans sa position la plus haute.



Les verres à long pied peuvent être suspendus aux porte-tasses en les retournant. Pour les articles de plus grande dimension, il vous est possible de rabattre les supports pour tasses vers le haut.



Disposez les articles en quinconce au-dessus et au-dessous des supports pour tasses, de façon à ce que l'eau puisse atteindre toutes les surfaces.

**i** Lorsque le panier est en position haute, il ne vous est plus possible d'utiliser les supports pour tasses.

### Réglage de la hauteur du panier supérieur

Si vous devez laver des plats de grande dimension, disposez-les dans le panier inférieur après avoir mis le panier supérieur dans sa position la plus haute.

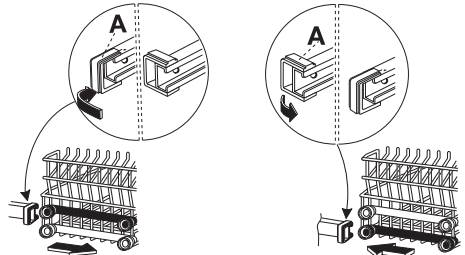
**i** Réglez toujours la hauteur lorsque le panier supérieur est vide.

#### Hauteur maximale de la vaisselle dans le panier inférieur

	Panier supérieur	Panier inférieur
Avec le panier supérieur relevé	20 cm	31 cm
Avec le panier supérieur abaissé	24 cm	27 cm

### Pour régler le panier dans sa position la plus haute, procédez comme suit :

1. Tournez les butées avant (A) du panier supérieur vers l'extérieur et faites glisser le panier pour le sortir.



2. Glissez le panier dans la position la plus haute et remplacez les butées (A) dans leur position d'origine.

**i** Lorsque le panier est en position haute, vous ne pouvez pas placer les tasses sur les supports pour tasses.

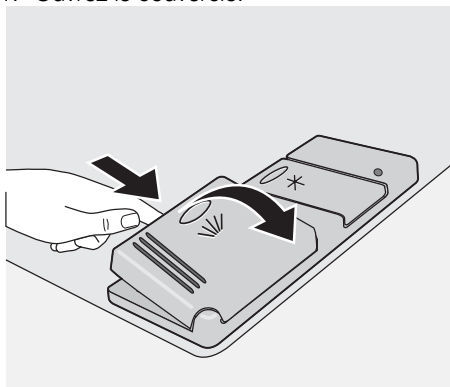
**!** **Après avoir chargé l'appareil, veillez à toujours refermer la porte, car une porte ouverte est source de danger.**

## Utilisation du produit de lavage

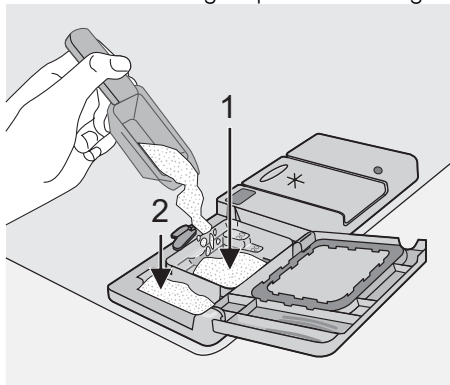
- i** Utilisez exclusivement des produits de lavage spécialement conçus pour une utilisation au lave-vaisselle. Veuillez respecter le dosage et les consignes de stockage du fabricant figurant sur l'emballage.
- 🌿** En utilisant la quantité de produit de lavage strictement nécessaire, vous contribuerez à la protection de l'environnement.

### Versez le produit de lavage dans le compartiment correspondant

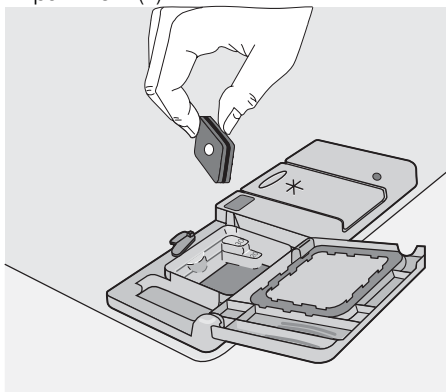
1. Ouvrez le couvercle.



2. Versez le produit de lavage dans le distributeur (1). Le repère indique le niveau de dosage :  
 20 = environ 20 g de produit de lavage  
 30 = environ 30 g de produit de lavage.



3. Tous les programmes avec pré-lavage nécessitent une dose supplémentaire de produit de lavage (5 à 10 g) à placer dans le compartiment de pré-lavage (2). Ce produit de lavage agira au cours de la phase de pré-lavage. Si vous utilisez du produit de lavage en pastilles ; placez la pastille dans le compartiment (1)



4. Fermez le couvercle et appuyez jusqu'à ce qu'il soit verrouillé.

- i** Les produits de lavage en pastilles de différents fabricants présentent un taux de dissolution variable. C'est pourquoi certains produits de lavage en pastilles n'atteignent pas leur pouvoir de nettoyage optimal au cours des programmes courts. Par conséquent, veuillez sélectionner un programme de lavage long si vous utilisez des produits de lavage en pastilles, afin d'éliminer complètement les résidus de lessive.

## Fonction "Tout en 1"

Cet appareil est doté de la "fonction Tout en 1", ce qui vous permet d'utiliser les pastilles de détergent multifonctions "Tout en 1".

Ces produits combinent les fonctions de produit de lavage, de liquide de rinçage et de sel régénérant. Ils peuvent également contenir d'autres substances selon le type de pastille utilisé ("3 en 1", "4 en 1", "5 en 1", etc.).

Vérifiez que ces produits de lavage sont appropriés au degré de dureté de l'eau d'alimentation. Consultez à cet effet les instructions du fabricant.

Dès que cette fonction est sélectionnée, elle restera activée pour tous les programmes de lavage suivants.

Lorsque cette fonction est sélectionnée, l'alimentation en liquide de rinçage et en sel à partir des bacs respectifs est automatiquement désactivée, de même que les voyants correspondant au sel et au liquide de rinçage.

L'utilisation de la fonction "Tout en 1" peut entraîner une modification de la durée du cycle.

**i** Activez/désactivez la fonction "Tout en 1" avant de lancer un programme de lavage.

Une fois que le programme a démarré, la fonction "Tout en 1" **NE peut PLUS** être modifiée. Si vous souhaitez annuler la "fonction Tout en 1", il vous faudra d'abord annuler la sélection du programme de lavage, puis désactiver la "fonction Tout en 1". Dans ce cas, vous devrez régler à nouveau le programme de lavage (et les options souhaitées).

### Activation/désactivation de la fonction "Tout en 1"

Appuyez simultanément sur les deux touches "Tout en 1" (touches de fonction **D** et **E**), et maintenez-les appuyées jusqu'à ce que le voyant de la "fonction Tout en 1" s'allume. Cela signifie que la fonction est activée. Pour désactiver la fonction, appuyez à nouveau sur ces deux touches jusqu'à ce que le voyant correspondant au symbole de la fonction "Tout en 1" s'éteigne.

**i** **Si le séchage n'est pas satisfaisant, nous vous suggérons de :**

1. Remplir le distributeur de liquide de rinçage.
2. Activer le distributeur de liquide de rinçage.
3. Régler le dosage du liquide de rinçage sur la position 2.
  - L'activation/la désactivation du distributeur de liquide de rinçage est possible uniquement si la fonction "Tout en 1" est activée.

### Activation/désactivation du distributeur de liquide de rinçage

1. Appuyez sur la touche Marche/Arrêt. Le lave-vaisselle doit se trouver en mode programmation.
2. Appuyez simultanément sur les touches de fonction **B** et **C** et maintenez-les appuyées jusqu'à ce que les voyants des touches de fonction **A**, **B** et **C** commencent à clignoter.
3. Appuyez sur la touche de fonction **B**, les voyants des touches de fonction **A** et **C** s'éteignent tandis que le voyant de la touche de fonction **B** continue à clignoter.
4. Pour activer le distributeur de liquide de rinçage, appuyez à nouveau sur la touche **B**, le voyant de **Fin** s'allume, indiquant que le distributeur de liquide de rinçage a été activé.
5. Pour mémoriser cette opération, arrêtez le lave-vaisselle en appuyant sur la touche Marche/Arrêt.
6. Pour désactiver à nouveau le distributeur de liquide de rinçage, suivez les instructions jusqu'à ce que le voyant de **Fin** s'éteigne.

**i** **Si vous souhaitez réutiliser des produits de lavage traditionnels, nous vous recommandons de :**

1. Désactiver la fonction "Tout en 1".
2. Approvisionner à nouveau le réservoir à sel et le distributeur de liquide de rinçage.
3. Régler la position maximale du degré de duresse de l'eau et d'effectuer 1

programme normal sans charger l'appareil.

4. Régler ensuite le degré de duresse de l'eau en fonction de la duresse de l'eau de votre région.
5. Réglage de la dose de liquide de rinçage.

## Sélection et départ d'un programme de lavage

**i** **Sélectionnez le programme et le départ différé en laissant la porte légèrement ouverte. Le départ du programme ou le décompte du départ différé démarrera uniquement après que vous aurez refermé la porte. Vous pouvez effectuer toutes les modifications souhaitées jusqu'à ce moment-là**

1. Vérifiez que les paniers ont été chargés correctement et que les bras d'aspersion tournent librement.
2. Assurez-vous que le robinet d'eau est ouvert.
3. Appuyez sur la touche Marche/Arrêt. Le lave-vaisselle doit se trouver en mode programmation.
4. Appuyez sur la touche correspondant au programme souhaité (reportez-vous au tableau des 'Programmes de lavage'). Après la sélection d'un programme, le voyant correspondant s'allume. Sur l'affichage numérique apparaissent 3 barres horizontales. Le voyant correspondant au **programme en cours** s'allume. Fermez la porte du lave-vaisselle, le programme démarre automatiquement. Le voyant correspondant au **programme en cours** reste allumé. Sur l'affichage numérique apparaît 1 seule barre horizontale, qui reste visible pendant toute la durée du programme de lavage.

### Réglage et départ du programme avec "départ différé"

1. Après avoir sélectionné le programme de lavage, appuyez sur la touche de départ différé jusqu'à ce que le nombre d'heures clignotant correspondant au départ différé apparaisse sur l'affichage numérique.

Le départ du programme de lavage peut être différé de 1 heure à 9 heures.

2. Fermez la porte du lave-vaisselle, le décompte démarre automatiquement. Le nombre affiché ne clignote plus, mais devient fixe avec un éclairage statique.
3. Le décompte s'effectue d'heure en heure.
4. L'ouverture de la porte interrompt le décompte. Fermez la porte ; le décompte reprend là où il a été interrompu.
5. Dès que la durée du départ différé est écoulée, le programme démarre automatiquement.

**i** Lorsque la fonction de départ différé est activée, le voyant correspondant au **programme en cours** est éteint. Une fois le décompte du départ différé terminé, le programme de lavage démarre automatiquement et le voyant correspondant au **programme en cours** s'allume.

**i** Il vous est possible de sélectionner le programme de lavage et la durée du départ différé également lorsque la porte est fermée. N'oubliez pas dans ce cas que lorsque la touche d'un programme de lavage est appuyée, vous disposez de **3 secondes SEULEMENT** pour sélectionner un autre programme ou un départ différé, après quoi le programme sélectionné démarre automatiquement.

**!** **Avertissement Interrompez ou annulez un programme en cours UNIQUEMENT si cela s'avère strictement nécessaire.**

**Attention ! Un nuage de vapeur peut s'échapper par la porte du lave-vaisselle lorsque vous l'ouvrez. Soyez prudent en effectuant cette opération (risque de brûlure).**



### Interruption d'un programme en cours

- Ouvrez la porte du lave-vaisselle ; le programme s'arrête. Fermez la porte ; le programme reprendra là où il a été interrompu.
- Appuyez sur la touche Marche/Arrêt, tous les voyants s'éteignent. Appuyez à nouveau sur la touche Marche/Arrêt ; le programme reprendra là où il a été interrompu.

### Annulation d'un départ différé ou d'un programme en cours

- Appuyez simultanément sur les deux touches de fonction **B** et **C**, et maintenez-les appuyées jusqu'à ce que tous les voyants de programme s'allument et 3 lignes horizontales apparaissent sur l'affichage.
- L'annulation d'un départ différé détermine l'annulation du programme de lavage sélectionné. Vous devez répéter la sélection du programme de lavage.

- Si vous voulez sélectionner un nouveau programme, vérifiez qu'il y a du produit de lavage dans le distributeur correspondant.

### Fin du programme de lavage



- Le lave-vaisselle se met à l'arrêt automatiquement et le voyant du **programme en cours** s'éteint.
- Le voyant **Fin** s'allume.
- Le voyant du programme qui vient de se terminer reste allumé.
- L'affichage numérique s'éteint.
  1. Mettez à l'arrêt le lave-vaisselle en appuyant sur la touche Marche/Arrêt.
  2. Ouvrez la porte du lave-vaisselle, laissez-la entrouverte et attendez quelques minutes avant de décharger la vaisselle ; cela permet de la laisser refroidir et améliore le processus de séchage.



### Déchargement du lave-vaisselle

- Les plats encore chauds sont sensibles aux chocs. C'est pourquoi il est préférable de laisser refroidir la vaisselle avant de la décharger de l'appareil.
  - Videz en premier lieu le panier inférieur, puis le panier supérieur ; ceci permettra d'éviter que de l'eau ne s'égoutte du panier supérieur sur la vaisselle du panier inférieur.
- i** Dès que le programme est terminé, débranchez le lave-vaisselle et fermez le robinet d'arrivée d'eau.

### Programmes de lavage

#### Programmes de lavage

Programme	Degré de salissure	Type de vaisselle	Description du programme
Intensif 	Très sale	Vaisselle, couverts, plats et casseroles	Prélavage Lavage principal à 70°C 2 rinçages intermédiaires Rinçage final Séchage
Auto <b>A</b> 1)	Tous	Vaisselle, couverts, plats et casseroles	Prélavage Lavage principal à 45°C ou 70°C 1 ou 2 rinçages intermédiaires Rinçage final Séchage
Rapide  2)	Normal ou légèrement sale	Vaisselle et couverts	Lavage principal à 60°C Rinçage final


Programme	Degré de salissure	Type de vaisselle	Description du programme
Eco  3)	Moyennement sale	Vaisselle et couverts	Prélavage Lavage principal à 50°C 1 rinçage intermédiaire Rinçage final Séchage
Verres 	Moyennement sale	Vaisselle délicate et verres	Lavage principal à 45°C 1 rinçage intermédiaire Rinçage final Séchage

- 1) Au cours du programme "Auto", le degré de salissure de la vaisselle est déterminé par le degré de turbidité de l'eau. La durée du programme, les niveaux de consommation d'eau et d'énergie peuvent varier ; tout dépend de la charge du lave-vaisselle (pleine ou demi-charge) et du degré de salissure de la vaisselle. La température de l'eau est automatiquement ajustée entre 45 °C et 70 °C.
- 2) Idéal pour le lavage d'un lave-vaisselle partiellement chargé. Programme de lavage journalier parfait, adapté aux besoins d'une famille de **4 personnes** qui souhaitent seulement laver la vaisselle et les couverts du dîner et du petit déjeuner.
- 3) Programme de test des organismes de contrôle

### Valeurs de consommation

Programme	Durée du programme (en minutes)	Consommation énergétique (en kWh)	Consommation d'eau (en litres)
Intensif	110 - 120	1,8 - 2,0	23 - 25
Auto	90 - 130	1,1 - 1,7	12 - 23
Rapide	30	0,9	9
Eco <sup>1)</sup>	150 - 160	1,0 - 1,1	12 - 13
Verres	60 - 70	0,8 - 0,9	14 - 15

- 1) Programme de test des organismes de contrôle


 Les valeurs de consommation sont fournies à titre indicatif et varient en fonction de la pression et de la température de

l'eau, des variations dans l'alimentation électrique et de la quantité de vaisselle.

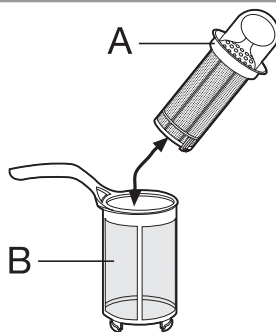
## Entretien et nettoyage

### Nettoyage des filtres

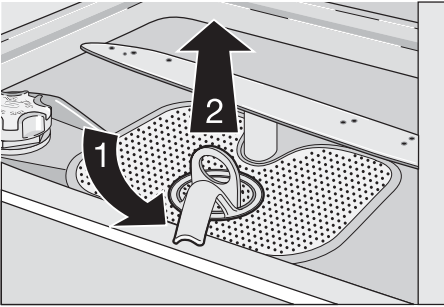
Contrôlez et nettoyez les filtres très régulièrement. Des filtres non nettoyés réduisent les performances de lavage.

 **Avertissement** Avant de nettoyer les filtres, assurez-vous que l'appareil est mis à l'arrêt.

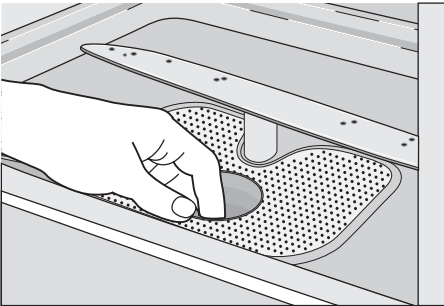
- Ouvrez la porte, sortez le panier inférieur.
- Le système de filtrage du lave-vaisselle comporte un filtre grossier (**A**), un micro-filtre (**B**) et un filtre plat. Desserrez le système de filtrage à l'aide de la poignée du microfiltre.



- Tournez la poignée dans le sens contraire des aiguilles d'une montre et effectuez 1/4 de tour pour enlever le système de filtrage



4. Saisissez le filtre grossier (A) par la poignée annulaire et retirez-le du microfiltre (B).
5. Nettoyez minutieusement tous les filtres à l'eau courante.
6. Retirez le filtre plat du fond de la cuve et nettoyez minutieusement les deux faces.



7. Réinstallez le filtre plat dans le fond du compartiment de lavage en veillant à ce qu'il soit bien installé.
8. Introduisez le filtre grossier (A) dans le microfiltre (B) et appuyez sur les deux filtres à la fois.
9. Mettez l'ensemble de ces filtres en place et bloquez-les en tournant la poignée dans le sens des aiguilles d'une montre jusqu'à la butée. Au cours de cette opération, contrôlez que le filtre plat ne dépasse pas du fond de la cuve.

**i** **N'utilisez jamais le lave-vaisselle sans les filtres. Si les filtres n'ont pas été correctement réinstallés, les performances de lavage pourront être compromises et l'appareil pourrait être endommagé.**

**i** **Ne retirez JAMAIS les bras d'aspersion.**

Si des résidus de salissures ont bouché les orifices des bras d'aspersion, éliminez ceux-ci à l'aide d'un cure-dent.

### Nettoyage de la carrosserie

Nettoyez les surfaces externes de l'appareil, de même que le bandeau de commande, à l'aide d'un chiffon doux humide, en cas de besoin humidifié d'un peu d'eau savonneuse. N'utilisez en aucun cas de substances abrasives, de tampons métalliques ou de solvants (acétone, trichloréthylène, etc.).

### Nettoyage interne

Essuyez régulièrement les joints situés autour de la porte et des distributeurs de produit de lavage et de liquide de rinçage à l'aide d'un chiffon humide.

Nous vous conseillons d'effectuer tous les 3 mois un lavage pour vaisselle très sale mais sans vaisselle et avec produit de lavage.

### En cas d'absence prolongée

Si vous n'utilisez pas l'appareil pendant un certain temps, veillez à :

1. Débrancher l'appareil et à fermer le robinet d'arrivée d'eau.
2. Laisser la porte entrouverte pour prévenir la formation d'odeurs désagréables.
3. Nettoyer soigneusement l'intérieur de l'appareil.

### Précautions contre le gel

Évitez d'installer l'appareil dans un endroit où la température ambiante est inférieure à 0°C. Si cela n'est pas possible, videz l'appareil, fermez la porte, débranchez le tuyau d'arrivée d'eau et vidangez.

### Transport de l'appareil

Si vous devez transporter l'appareil (en cas de déménagement, etc.) :

1. Retirez la fiche de la prise secteur.
2. Fermez le robinet d'arrivée d'eau.
3. Retirez les tuyaux d'arrivée d'eau et de vidange.
4. Tirez l'appareil hors de sa niche ainsi que les tuyaux.

Évitez d'incliner l'appareil au cours du transport.

## Que faire si...

Le lave-vaisselle ne démarre pas ou s'arrête en cours de programme.

Certaines anomalies de fonctionnement peuvent dépendre d'opérations d'entretien non correctes ou d'oubli et peuvent être ré-

solues à l'aide des suggestions fournies dans le tableau, sans faire appel à un technicien. Mettez le lave-vaisselle à l'arrêt, ouvrez la porte et effectuez les contrôles que nous vous suggérons ci-après.

Codes d'erreur et anomalie de fonctionnement	Cause possible et solution
<ul style="list-style-type: none"> <li>le voyant du programme en cours clignote en permanence</li> <li>1 clignotement du voyant de <b>Fin</b></li> </ul> <p><b>Le lave-vaisselle n'est pas approvisionné en eau</b></p>	<ul style="list-style-type: none"> <li>Le robinet d'arrivée d'eau est obstrué ou incrusté de tartre. Nettoyez le robinet d'arrivée d'eau.</li> <li>Le robinet d'arrivée d'eau est fermé. Ouvrez le robinet d'arrivée d'eau.</li> <li>Le filtre (s'il est présent) situé dans l'embout à vis du tuyau au niveau de la soupape d'admission est bouché. Nettoyez le filtre situé dans l'embout à vis du tuyau.</li> <li>Le tuyau d'arrivée d'eau n'a pas été installé correctement, est plié ou écrasé. Vérifiez le raccordement du tuyau d'arrivée d'eau.</li> </ul>
<ul style="list-style-type: none"> <li>le voyant du programme en cours clignote en permanence</li> <li>2 clignotements du voyant de <b>Fin</b></li> </ul> <p><b>Le lave-vaisselle ne vidange pas</b></p>	<ul style="list-style-type: none"> <li>Le robinet de l'évier est bouché. Nettoyez à fond le robinet de l'évier.</li> <li>Le tuyau de vidange n'a pas été installé correctement, est plié ou écrasé. Vérifiez le raccordement du tuyau de vidange.</li> </ul>
<ul style="list-style-type: none"> <li>le voyant du programme en cours clignote en permanence</li> <li>3 clignotements du voyant de <b>Fin</b></li> </ul> <p><b>Le système de sécurité anti-débordement s'est déclenché</b></p>	<ul style="list-style-type: none"> <li>Fermez le robinet d'arrivée d'eau et contactez le Service Après-vente.</li> </ul>
Anomalie de fonctionnement	Cause possible et solution
<p><b>Le programme ne démarre pas</b></p>	<ul style="list-style-type: none"> <li>La porte du lave-vaisselle n'a pas été fermée correctement. Fermez la porte.</li> <li>La fiche n'est pas branchée. Insérez la fiche dans la prise secteur</li> <li>Le fusible a grillé dans la boîte à fusibles. Remplacez le fusible.</li> <li>Le départ différé a été réglé. Si la vaisselle doit être lavée immédiatement, annulez le départ différé.</li> </ul>

Après avoir effectué ces contrôles, mettez l'appareil en marche.

Le programme reprendra là où il a été interrompu.

Si l'anomalie persiste ou que le code d'erreur s'affiche à nouveau, contactez le Service Après-vente.

Si des codes d'erreurs non décrits dans le tableau ci-dessus s'affichent, contactez le Service Après-vente.

Lorsque vous appelez le Service Après-vente, communiquez le modèle, le numéro de code produit et le numéro de série.

Vous trouverez ces informations sur la plaque signalétique située sur le côté du lave-vaisselle.

Afin de pouvoir disposer à tout moment de ces numéros, nous vous recommandons de les inscrire ici :

Modèle : .....

N° code produit : .....

N° de série : .....

Les résultats de lavage sont insatisfaisants	
<b>La vaisselle n'est pas propre</b>	<ul style="list-style-type: none"> <li>• Vous n'avez pas sélectionné le programme approprié.</li> <li>• La vaisselle est disposée de manière telle à empêcher l'eau d'atteindre toutes les surfaces. Ne surchargez pas les paniers.</li> <li>• La rotation des bras d'aspersion est entravée par de la vaisselle mal rangée.</li> <li>• Les filtres situés dans le fond de la cuve sont encrassés ou mal installés.</li> <li>• Vous avez utilisé trop peu de produit de lavage ou avez oublié d'approvisionner le distributeur de produit de lavage.</li> <li>• Si des dépôts de tartre sont présents sur la vaisselle ; cela signifie que le réservoir à sel est vide ou que vous n'avez pas réglé correctement le niveau de l'adoucisseur d'eau.</li> <li>• Le raccordement du tuyau de vidange n'a pas été réalisé correctement.</li> <li>• Le bouchon du réservoir à sel n'a pas été vissé correctement.</li> </ul>
<b>La vaisselle est mouillée et terne</b>	<ul style="list-style-type: none"> <li>• Vous n'avez pas utilisé de liquide de rinçage.</li> <li>• Le distributeur de liquide de rinçage est vide.</li> </ul>
<b>Les verres et la vaisselle présentent des rayures, des taches blanches ou un film bleuâtre</b>	<ul style="list-style-type: none"> <li>• Réduisez le dosage du liquide de rinçage.</li> </ul>
<b>Des gouttes d'eau ont séché sur les verres et la vaisselle</b>	<ul style="list-style-type: none"> <li>• Augmentez le dosage du liquide de rinçage.</li> <li>• Il se peut que le produit de lavage soit en cause. Contactez le service clientèle du fabricant du produit de lavage.</li> </ul>

Si, après avoir effectué tous ces contrôles, le problème persiste, contactez le Service Après-vente.

## Caractéristiques techniques

Dimensions	Largeur	60 cm
	Hauteur	85 cm
	Profondeur	63,5 cm
Branchement électrique - Tension - Puissance totale - Fusible	Les informations concernant le branchement électrique figurent sur la plaque signalétique apposée sur le bord intérieur de la porte du lave-vaisselle.	
Pression de l'eau d'alimentation	Minimum	0,05 MPa (0,5 bar)
	Maximum	0,8 MPa (8 bar)
Capacité	12 couverts	

## Conseils pour les organismes de test

Les essais, conformément à la norme **EN 60704**, doivent être réalisés avec l'appareil à pleine charge et à l'aide du programme de test (voir "Programmes de lavage").

Les essais, conformément à la norme **EN 50242**, doivent être réalisés après avoir ap-

provisionné le réservoir à sel et le distributeur de liquide de rinçage, et à l'aide du programme de test (voir "Programmes de lavage").

### Pleine charge : 12 couverts

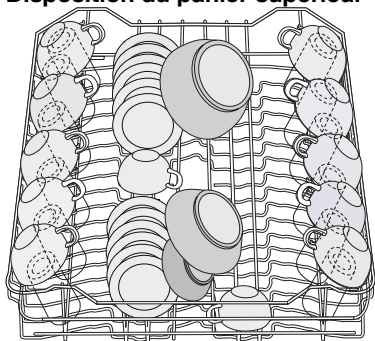
Quantité de produit de lavage requise : 5 g + 25 g (Type B)

## Pleine charge : 12 couverts

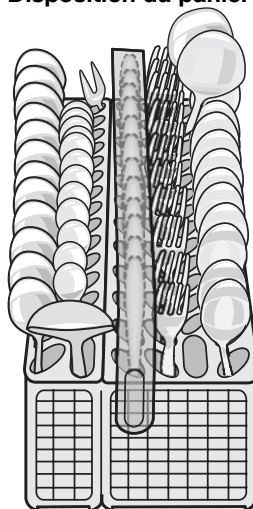
Réglage du dosage du liquide de rinçage

position 4 (Type III)

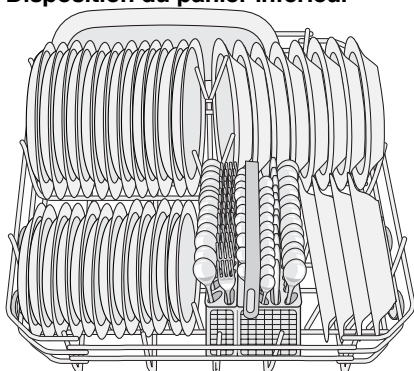
## Disposition du panier supérieur



## Disposition du panier à couverts



## Disposition du panier inférieur



## Installation

**⚠ Avertissement** Les branchements électriques et les raccordements hydrauliques nécessaires à l'installation de l'appareil doivent être réalisés par un électricien qualifié et/ou un plombier ou une autre personne compétente.

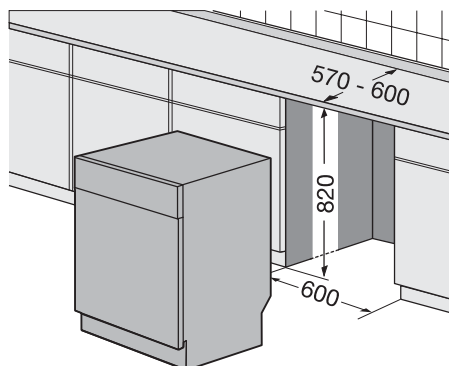
### Encastrement (sous un plan de travail ou un évier)

Retirez tous les emballages avant d'installer l'appareil.

Dans la mesure du possible, placez-le à proximité d'un robinet d'arrivée d'eau et d'un dispositif d'évacuation.

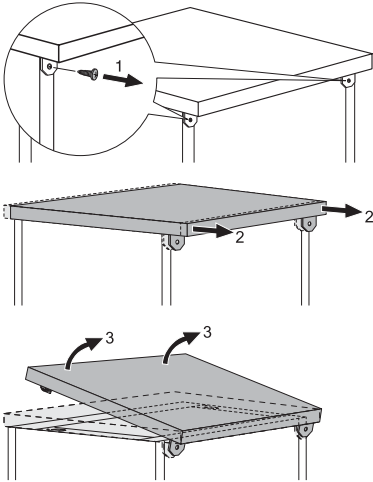
En retirant le plan de travail de l'appareil, vous pouvez encastrer celui-ci sous un évier ou sous un plan de travail déjà existant, à con-

dition que la niche corresponde aux dimensions du croquis.



### Procédez comme suit :

- Retirez le plan de travail du lave-vaisselle. Pour cela, dévissez les deux vis de fixation situées à l'arrière (1), puis tirez le plan de travail par l'arrière (2) et dégagez-le des emboîtements avant, en le soulevant (3).



Encastrez l'appareil après avoir ajusté sa hauteur en vissant ou dévissant ses pieds de

## Raccordement à l'arrivée d'eau

### Raccordement du tuyau d'arrivée d'eau

Cet appareil peut être alimenté en eau chaude (max. 60°) ou en eau froide

Avec une alimentation en eau chaude, vous pouvez réduire votre consommation d'énergie électrique de manière spectaculaire. Cela dépend, toutefois, de la manière dont l'eau chaude est produite. (Nous suggérons d'autres sources d'énergie plus écologiques telles que, par ex., les panneaux solaires ou panneaux photovoltaïques, et les éoliennes). Pour réaliser le raccordement proprement dit, l'écrou-raccord installé dans le tuyau d'arrivée d'eau de l'appareil doit être vissé sur une goulotte avec filetage "Witworth" pour tuyau 3/4" ou à un robinet à raccord rapide spécialement conçu à cet effet de type "Press-block".

La pression de l'eau doit se situer dans les limites indiquées dans les "Caractéristiques techniques". Pour connaître la pression d'alimentation moyenne de votre région, adressez-vous à votre Compagnie locale de distribution des eaux.

réglage. Pendant l'encastrement de l'appareil, veillez à ce que le tuyau d'arrivée d'eau et le tuyau de vidange ne soient ni entortillés ni écrasés.

Avant toute intervention sur le lave-vaisselle, il est nécessaire de débrancher l'appareil.

Après son installation, le lave-vaisselle doit être facilement accessible par un technicien en cas d'intervention.

Si le lave vaisselle ne doit plus être encastéré dans un deuxième temps, il faut réinstaller le plan de travail.

Le socle du lave vaisselle n'est pas réglable.

### Mise à niveau

Une bonne mise à niveau est indispensable pour une parfaite fermeture et étanchéité de la porte.

Assurez-vous que la porte du lave-vaisselle se ferme correctement sans frottement latéraux.

Si la porte ne ferme pas correctement, dévissez ou vissez les pieds jusqu'à ce que l'appareil soit parfaitement de niveau et d'aplomb.

Veillez à ce que le tuyau d'arrivée d'eau ne soit pas enroulé, écrasé ou enchevêtré lorsque vous effectuez le raccordement.

L'appareil est doté de tuyaux d'alimentation et de vidange pouvant être orientés à gauche ou à droite selon les besoins de l'installation, à l'aide du contre-écrou. **Il est nécessaire que le contre-écrou soit installé correctement pour éviter toute fuite d'eau.**

**i** Attention ! Les lave-vaisselle ne sont PAS tous dotés de tuyaux d'alimentation et de vidange avec contre-écrou. Dans ce cas-ci, cette option n'est pas disponible.

Si l'appareil est raccordé au moyen de tuyaux neufs ou de tuyaux ayant peu servi, faites s'écouler l'eau pendant quelques minutes avant de brancher le tuyau d'arrivée d'eau.

**i** N'utilisez PAS des tuyaux provenant d'un ancien appareil.

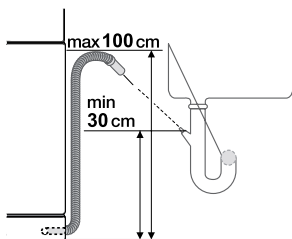
- i** Cet appareil est doté de fonctions de sécurité destinées à empêcher que l'eau utilisée dans l'appareil ne soit réintroduite dans le système d'eau potable. Cet appareil est conforme aux règlements applicables en matière de tuyauterie.

### Raccordement du tuyau de vidange

L'extrémité du tuyau de vidange peut être raccordée de deux façons :

1. Au robinet de sortie de l'évier, en la fixant à la partie inférieure de la surface de travail. Cela empêchera que les eaux usées de l'évier ne pénètrent dans l'appareil.
2. À une conduite fixe dotée d'une évacuation murale dotée d'une ventilation spéciale, diamètre intérieur de 4 cm minimum.

Le raccordement de vidange doit être situé à une hauteur comprise entre 30 cm (minimum) et 100 cm (maximum) par rapport à la base du lave-vaisselle.



Le tuyau de vidange peut être orienté à droite ou à gauche du lave-vaisselle

Assurez-vous que le tuyau n'est pas courbé ou écrasé, sous peine d'empêcher ou de ralentir l'évacuation de l'eau.

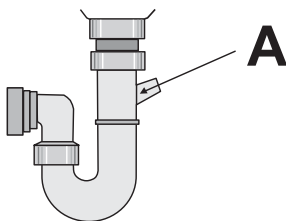
Le bouchon d'évier ne doit pas être mis en place lorsque l'appareil évacue l'eau, sous

peine de provoquer un effet de siphon et un reflux de l'eau vers l'appareil.

Si vous utilisez une rallonge de tuyau, celle-ci ne doit pas dépasser 2 mètres et son diamètre intérieur ne doit pas être inférieur au diamètre du tuyau fourni.

De même que le diamètre intérieur des raccords utilisés pour les branchements ne doit pas être inférieur au diamètre du tuyau d'évacuation fourni.

Lorsque vous raccordez le tuyau de vidange à un embout du siphon sous l'évier, **n'oubliez pas d'enlever toute la membrane de plastique (A)**. Si vous oubliez d'enlever toute la membrane, des particules d'aliments risquent de s'accumuler avec le temps et de boucher l'embout du tuyau de vidange du lave-vaisselle



- i** Nos appareils sont équipés d'un dispositif de sécurité empêchant le reflux des eaux usées vers l'appareil. Si le robinet de votre évier est doté d'un clapet de retenue incorporé, cela pourrait entraver la vidange correcte de votre lave-vaisselle. C'est pourquoi nous vous recommandons de le retirer.

- i** Pour éviter toute fuite d'eau après l'installation, assurez-vous que les raccords des tuyauteries d'eau sont bien serrés.

### Branchement électrique

**!** **Avertissement** L'appareil doit être relié à la terre conformément aux normes en vigueur.

**Avant d'utiliser l'appareil pour la première fois, vérifiez que la tension nominale et le type d'alimentation figurant sur la plaque signalétique correspondent aux valeurs d'alimentation de la pièce où l'appareil doit être installé. La puissance nominale du fusible figure également sur la plaque signalétique**

**Branchez toujours la fiche principale dans une prise correctement installée, protégée contre les chocs et comportant une borne de mise à la terre.**

**L'appareil ne doit pas être raccordé à l'aide d'un prolongateur, d'une prise multiple ou d'un raccordement multiple. Risque d'incendie.**

**Si nécessaire, remplacez la prise femelle de l'installation électrique de votre habitation. Si le câble électri-**




**que doit être remplacé, contactez le Service Après-vente.  
La prise doit rester accessible une fois que l'appareil est installé.  
Pour débrancher l'appareil, ne tirez jamais sur le cordon mais tirez toujours la prise.**

**Le fabricant décline toute responsabilité en cas de non-respect des précautions de sécurité mentionnées dans ce chapitre.**

## En matière de protection de l'environnement

---

Le symbole  sur le produit ou son emballage indique que ce produit ne peut être traité comme déchet ménager. Il doit être remis au point de collecte dédié à cet effet (collecte et recyclage du matériel électrique et électronique).

En procédant à la mise au rebut de l'appareil dans les règles de l'art, nous préservons l'environnement et notre sécurité, s'assurant ainsi que les déchets seront traités dans des conditions optimum.

Pour obtenir plus de détails sur le recyclage de ce produit, veuillez prendre contact avec les services de votre commune ou le magasin où vous avez effectué l'achat.

### Matériaux d'emballage

Les matériaux d'emballage sont conçus dans le respect de l'environnement et sont recyclables. Les composants en plastique sont identifiables grâce aux sigles >PE <, >PS <, etc. Veuillez jeter les matériaux d'emballage dans le conteneur approprié du centre de collecte des déchets de votre commune.



**Avertissement** Si vous n'utilisez plus votre appareil :

- Retirez la fiche de la prise secteur.
- Coupez le câble et la fiche et jetez-les.
- Éliminez le loquet de la porte, cela évitera aux enfants de s'enfermer dans l'appareil et de mettre ainsi leur vie en danger.





[www.electrolux.com](http://www.electrolux.com)

[www.electroluxarthurmartin.fr](http://www.electroluxarthurmartin.fr)