

*Thinking of you**

 **Electrolux**

ARTHUR MARTIN

Notice d'utilisation

* *On pense à vous*

Réfrigérateur

ARA 30391 W

Nous avons pensé à vous

lors de la conception de ce produit

Bienvenue dans le monde d'Electrolux

Nous vous remercions de la confiance que vous nous témoignez en choisissant un appareil Electrolux qui, nous espérons vous accompagnera agréablement au fil du temps.

Au travers d'une large gamme de produits de qualité, la volonté d'Electrolux est de vous rendre la vie plus agréable.

Vous pouvez en voir quelques exemples sur la couverture de cette notice.

Nous vous invitons à prendre quelques minutes pour découvrir ce guide qui vous permettra de profiter au mieux de tous les avantages de votre nouvel appareil.

Nous vous assurons que son utilisation vous offrira jour après jour satisfaction et sérénité.

A bientôt.

Les symboles suivants sont utilisés dans cette notice d'utilisation:



Informations importantes pour votre sécurité et pour éviter d'endommager l'appareil.




Informations générales et conseils



Informations écologiques



Le symbole  sur le produit ou son emballage indique que ce produit ne peut être traité comme déchet ménager. Il doit être remis au point de collecte dédié à cet effet (collecte et recyclage du matériel électrique et électronique).

En procédant à la mise au rebut de l'appareil dans les règles de l'art, nous préservons l'environnement et notre sécurité, s'assurant ainsi que les déchets seront traités dans des conditions optimum.

Pour obtenir plus de détails sur le recyclage de ce produit, veuillez prendre contact avec les services de votre commune ou le magasin où vous avez effectué l'achat.

SOMMAIRE

| | | | |
|--|-----------|--|-----------|
| Avertissements et conseils importants | 07 | Entretien | 16 |
| Service après-vente | 10 | Nettoyage | 16 |
| Utilisation | 11 | Dégivrage | 17 |
| Nettoyage | 11 | Changement de l'ampoule | 17 |
| Bandeau de commande | 11 | En cas d'absence prolongée ou de non-utilisation | 17 |
| Mise en service | 11 | En cas d'arrêt de fonctionnement | 17 |
| Réglage de la température | 11 | Informations techniques | 18 |
| Indicateur de température | 12 | Anomalie de fonctionnement | 18 |
| Zone la plus froide | 13 | Installation | 19 |
| Réfrigération | 13 | Emplacement | 19 |
| Clayettes amovibles | 14 | Branchement électrique | 19 |
| Positionnement des balconnets de la contre-porte | 14 | Entretoises arrières | 20 |
| Brassage de l'air | 15 | Arrêts pour clayettes | 20 |
| Conseils | 15 | Réversibilité de la porte | 20 |
| Conseils pour la réfrigération | 15 | Garantie/service-clientèle | 22 |
| | | www.electrolux.com | 23 |

Lors de sa fabrication, cet appareil a été construit selon des normes, directives et/ou décrets pour une utilisation sur le territoire français.

Pour la sécurité des biens et des personnes ainsi que pour le respect de l'environnement, vous devez d'abord lire impérativement les préconisations suivantes avant toute utilisation de votre appareil.



Pour éviter tout risque de détérioration de l'appareil, transportez-le dans sa position d'utilisation muni de ses cales de transport (selon modèle).

Au déballage de celui-ci, et pour empêcher des risques d'asphyxie et corporel, tenez les matériaux d'emballage hors de la portée des enfants.



Pour éviter tout risque (mobilier, immobilier, corporel,...), l'installation, les raccordements (eau, gaz, électricité, évacuation selon modèle), la mise en service et la maintenance de votre appareil doivent être effectués par un professionnel qualifié.



Votre appareil a été conçu pour être utilisé par des adultes. Il est destiné à un usage domestique normal. Ne l'utilisez pas à des fins commerciales ou industrielles ou pour d'autres buts que ceux pour lesquels il a été conçu. Vous éviterez ainsi des risques matériel et corporel.



Débranchez votre appareil avant toute opération de nettoyage manuel. N'utilisez que des produits du commerce non corrosifs ou non inflammables. Toute projection d'eau ou de vapeur est proscrite pour écarter le risque d'électrocution.



Si votre appareil est équipé d'un éclairage, débranchez l'appareil avant de procéder au changement de l'ampoule (ou du néon, etc.) pour éviter de s'électrocuter.



Afin d'empêcher des risques d'explosion et d'incendie, ne placez pas de produits inflammables ou d'éléments imbibés de produits inflammables à l'intérieur, à proximité ou sur l'appareil.



Lors de la mise au rebut de votre appareil, et pour écarter tout risque corporel, mettez hors d'usage ce qui pourrait présenter un danger : coupez le câble d'alimentation au ras de l'appareil. Informez-vous auprès des services de votre commune des endroits autorisés pour la mise au rebut de l'appareil.



Respectez la chaîne de froid dès l'acquisition d'un aliment jusqu'à sa consommation pour exclure le risque d'intoxication alimentaire.

Veillez maintenant lire attentivement cette notice pour une utilisation optimale de votre appareil.

i AVERTISSEMENTS ET CONSEILS IMPORTANTS

Il est très important que cette notice d'utilisation soit gardée avec l'appareil pour toute future consultation. Si cet appareil devait être vendu ou transféré à une autre personne, assurez-vous que la notice d'utilisation l'accompagne, de façon à ce que le nouvel utilisateur puisse être informé du fonctionnement de celui-ci et des avertissements relatifs. Cet appareil est muni de fermetures magnétiques. S'il remplace un appareil équipé d'une fermeture à ressort, nous vous conseillons de rendre celle-ci inutilisable avant de mettre l'ancien appareil au rebut. Cela dans le but d'éviter que des enfants puissent s'y enfermer et de mettre ainsi leur vie en danger. Ces avertissements sont donnés pour votre sécurité et pour celle d'autrui. Nous vous prions donc de bien vouloir les lire attentivement avant d'installer et d'utiliser l'appareil.

Sécurité

- Cet appareil n'est pas destiné à être utilisé par des enfants ou des personnes dont les capacités physiques, sensorielles ou mentales, ou le manque d'expérience et de connaissance les empêchent d'utiliser l'appareil sans risque lorsqu'ils sont sans surveillance ou en l'absence d'instruction d'une personne responsable qui puisse leur assurer une utilisation de l'appareil sans danger.
- Débranchez toujours la prise de courant avant de procéder au nettoyage intérieur et extérieur de

l'appareil et au remplacement de la lampe d'éclairage (pour les appareils qui en sont équipés).

- Ne touchez pas avec les mains humides les surfaces givrées et les produits congelés et ne consommez pas certains produits tels que les bâtonnets glacés dès leur sortie de l'appareil; la température très basse à laquelle ils se trouvent peut provoquer des brûlures ou un arrachement de la peau.
- Cet appareil est lourd. Faites attention lors de son déplacement.
- **Faites très attention lorsque vous déplacez l'appareil afin de ne pas endommager des parties du circuit réfrigérant et ainsi d'éviter des risques de fuite.**
- L'appareil ne doit pas être situé à proximité de radiateurs ou cuisinières à gaz.
- Evitez une exposition prolongée de l'appareil aux rayons solaires.
- Il doit y avoir une circulation d'air suffisante à la partie arrière de l'appareil et il faut éviter tout endommagement du circuit réfrigérant.
- **Ne faites pas fonctionner d'appareils électriques à l'intérieur de l'appareil.**

Service/Réparation

- Ne confiez les travaux électriques de votre habitation nécessaires à l'installation de votre appareil qu'à un électricien qualifié.
- Ne modifiez pas ou n'essayez pas de modifier les caractéristiques de cet appareil.
- Conformément au règlement UTE - C - 73 - 997 de juillet 2006, seules les personnes ayant reçues une

formation spécifique aux fluides inflammables peuvent intervenir sur cet appareil qui contient des hydrocarbures.

Ce gaz est néanmoins inflammable: Pendant le transport et l'installation de votre appareil, assurez-vous qu'aucune partie du circuit n'est endommagée. Si tel est le cas :

- Evitez les flammes vives (briquet) et tout autre allumage (étincelles).
- Aérez la pièce où se trouve l'appareil.
- En cas de panne, n'essayez pas de réparer l'appareil vous-même. Les réparations effectuées par du personnel non qualifié peuvent provoquer des dommages. Contactez le Service Après-Vente de votre magasin vendeur et n'exigez que des pièces détachées d'origine.

Utilisation

- Votre appareil est destiné à un usage domestique normal. Ne l'utilisez pas à des fins commerciales ou industrielles ou pour d'autres buts que celui pour lequel il a été conçu.
- Les réfrigérateurs et/ou congélateurs ménagers sont destinés uniquement à la conservation et/ou congélation des aliments.
- Pour le bon fonctionnement de l'appareil, il est impératif de respecter les températures ambiantes du local où doit être placé l'appareil, suivant la classe climatique (indiquée sur la plaque signalétique) pour lequel il est prévu. Au-delà de ces températures, ses performances peuvent s'en trouver diminuées. Les différentes classes climatiques

existantes et les températures ambiantes correspondantes en fonction du modèle de l'appareil sont les suivantes : entre +18°C et +43°C (classe T), entre + 18°C et + 38°C (classe ST), entre + 16°C et + 32°C (classe N), entre + 10°C et + 32°C (classe SN).

- Un produit décongelé ne doit jamais être recongelé.
- Suivez les indications du fabricant pour la conservation et/ou congélation des aliments.
- Dans tous les appareils de réfrigération et congélation il y a des surfaces qui se couvrent de givre. Suivant le modèle, ce givre peut être éliminé automatiquement (dégivrage automatique) ou bien manuellement.
- N'essayez jamais d'enlever le givre avec un objet métallique, vous risqueriez d'endommager irréparablement l'évaporateur rendant du même coup l'appareil inutilisable. N'employez pour cela qu'une spatule en plastique.
- De même, ne décollez jamais les bacs à glaçons avec un couteau ou tout autre objet tranchant.
- Ne placez ni bouteilles ni boîtes de boissons gazeuses dans le congélateur/compartiment à basse température, elles pourraient éclater.

Stockage des denrées dans les réfrigérateurs et règles d'hygiène

La consommation croissante de plats préparés et d'autres aliments fragiles, sensibles en particulier au non-respect de la chaîne de froid (1), rend nécessaire une meilleure maîtrise de la

température de transport et de stockage de ces produits.

A la maison, le bon usage du réfrigérateur et le respect de règles d'hygiène rigoureuses contribuent de façon significative et efficace à l'amélioration de la conservation des aliments.

Conservation des aliments / Maîtrise des températures

Stockez les aliments selon leur nature dans la zone appropriée:

Zone tempérée: Boissons, œufs, beurre, sauces industrielles et préparées, fromages à pâtes cuites, fruits et légumes frais.

Zone fraîche: Produits laitiers, desserts lactés, matières grasses, fromages frais.

Zone la plus froide: Viandes, volailles, poissons, charcuteries, plats préparés, salades composées, préparations et pâtisseries à base d'œufs ou de crème, pâtes fraîches, pâte à tarte, pizza / quiches, produits frais et fromages au lait cru, légumes prêts à l'emploi vendus sous sachet plastique et plus généralement, tout produit frais dont la date limite de consommation (DLC) est associée à une température de conservation inférieure ou égale à +4°C.

L'observation des conseils suivants est de nature à éviter la contamination croisée et à prévenir une mauvaise conservation des aliments.

- Emballer systématiquement les produits pour éviter que les denrées ne se contaminent mutuellement.
- Se laver les mains avant de toucher les aliments et plusieurs fois pendant la préparation du repas si celle-ci implique des manipulations successives de produits différents,

et après, bien sûr, au moment de passer à table comme les règles d'hygiène l'imposent.

- Ne pas réutiliser des ustensiles ayant déjà servi (cuillère en bois, planche à découper sans les avoir bien nettoyés au préalable).
- Attendre le refroidissement complet des préparations avant de les stocker (exemple : soupe).
- Limiter le nombre d'ouvertures de la porte et, en tout état de cause, ne pas la laisser ouverte trop longtemps pour éviter une remontée en température du réfrigérateur.
- Disposer les aliments de telle sorte que l'air puisse circuler librement tout autour.

Il convient de vérifier régulièrement que la température, notamment celle de la zone la plus froide, est correcte et le cas échéant, d'ajuster le thermostat en conséquence comme indiqué (page "Utilisation").

La mesure de la température dans une zone (sur une clayette, par exemple) peut se faire au moyen d'un thermomètre placé, dès le départ, dans un récipient rempli d'eau (verre). Pour avoir une représentation fidèle de la réalité, lisez la température sans manipulation des commandes ni ouverture de porte.

Respect des règles d'hygiène

- Nettoyez fréquemment l'intérieur du réfrigérateur en utilisant un produit d'entretien doux sans effet oxydant sur les parties métalliques, puis rincer avec de l'eau additionnée de jus de citron, de vinaigre blanc ou avec tout produit désinfectant adapté au réfrigérateur.

- Retirez les suremballages du commerce avant de placer les aliments dans le réfrigérateur (par exemple suremballages des packs de yaourts).
- Couvrez les aliments.
- Consultez la notice d'utilisation de l'appareil en toutes circonstances et en particulier pour les conseils d'entretien.

(1) Chaîne de froid : maintien sans rupture de la température requise d'un produit, depuis sa préparation et son conditionnement jusqu'à son utilisation par le consommateur.


Installation

- Assurez-vous, après avoir installé l'appareil, que celui-ci ne repose pas sur le câble d'alimentation.
Important: en cas de dommage du câble d'alimentation, il ne doit être remplacé que par un professionnel qualifié.
- L'appareil se réchauffe sensiblement au niveau du condenseur et du compresseur. Veillez à ce que l'air circule librement tout autour de l'appareil. Une ventilation insuffisante entraînerait un mauvais fonctionnement et des dommages sur l'appareil. Suivez les instructions données pour l'installation.
- Après la livraison, attendez 2 heures avant de brancher l'appareil pour que le circuit frigorifique soit stabilisé.



Protection de l'environnement

Le système frigorifique et l'isolation de votre appareil ne contiennent pas de C.F.C. contribuant ainsi à préserver l'environnement. L'appareil ne peut

être traité comme déchet ménager. Lorsque l'appareil est mis au rebut, évitez d'endommager le circuit réfrigérant, surtout à l'arrière de l'appareil, près du condenseur. Pour obtenir plus de détails sur le recyclage de ce produit, veuillez prendre contact avec les services de votre commune ou le magasin où vous avez effectué l'achat. Les matériaux utilisés dans cet appareil identifiés par le symbole  sont recyclables.

SERVICE APRÈS-VENTE

En cas d'anomalie de fonctionnement, reportez-vous à la rubrique "Anomalie de fonctionnement". Si malgré toutes les vérifications, une intervention s'avère nécessaire, le vendeur de votre appareil est le premier habilité à intervenir. A défaut (déménagement de votre part, fermeture du magasin où vous avez effectué l'achat...), veuillez consulter le **Centre Contact Consommateurs** qui vous communiquera alors l'adresse d'un Service Après-Vente.

En cas d'intervention sur votre appareil, exigez du service après-vente les pièces de rechange certifiées Constructeur



Plaque signalétique


En appelant un Service Après Vente, indiquez-lui le modèle, le numéro de produit et le numéro de série de l'appareil. Ces indications figurent sur la plaque signalétique située sur votre appareil.



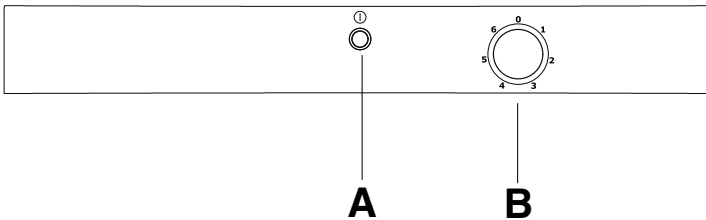
i UTILISATION

Nettoyage

L'appareil étant convenablement installé, nous vous conseillons de le nettoyer soigneusement avec de l'eau tiède et un savon inodore (produit utilisé pour la vaisselle) avant toute utilisation.

 **N'utilisez pas de produits abrasifs, de poudre à récurer ni d'éponge métallique.**

Bandeau de commande



A - Voyant de mise sous tension

B - Dispositif de réglage de la température

Mise en service

Branchez l'appareil.

Tournez le thermostat vers la droite sur une position médiane.

Le voyant (A) s'allume.

Pour arrêter l'appareil tournez le thermostat (B) sur la position «O».

Le voyant vert reste allumé.

- température ambiante;
- fréquence d'ouverture des portes;
- quantité de denrées stockées;
- emplacement de l'appareil.

 **Important**

Si l'évaporateur du compartiment réfrigérateur (paroi du fond de l'appareil) se couvre anormalement de givre (appareil trop chargé, température ambiante élevée, thermostat sur une position élevée, ouvertures fréquentes de la porte), ramenez progressivement la manette du thermostat sur une position inférieure, jusqu'à obtenir de nouveau des périodes d'arrêt du compresseur. En effet, le dégivrage automatique du compartiment réfrigérateur ne s'effectue que si le compresseur s'arrête par intermittence.

Réglage de la température

La température à l'intérieur de l'appareil est réglée par un thermostat gradué d'une position minimum (1) à une position maximum (6). La position maximum (6) représentant la température la plus froide.

La position du thermostat qui convient le mieux doit être déterminée en considérant que la température interne est fonction de plusieurs facteurs.

Indicateur de température

Pour vous aider au bon réglage de votre appareil nous avons équipé votre réfrigérateur d'un indicateur de température, celui-ci étant placé dans la zone la plus froide.

Pour la bonne conservation des denrées dans votre réfrigérateur et notamment dans la zone la plus froide, veillez à ce que dans l'indicateur de température "OK" apparaisse.

Si "OK" n'apparaît pas, la température moyenne de la zone est trop élevée. Réglez le thermostat sur une position supérieure.

L'indication "OK" apparaissant en noir, celui-ci est difficilement visible si l'indicateur de température est mal éclairé. La bonne lecture de celui-ci est facilitée s'il est correctement éclairé.

A chaque modification du thermostat, attendez la stabilisation de la température à l'intérieur de l'appareil avant de procéder si nécessaire, à un nouveau réglage. Ne modifiez la position du thermostat que progressivement et attendez au moins

12 heures avant de procéder à une nouvelle vérification et à une éventuelle modification.

NOTA : Après chargement de l'appareil de denrées fraîches ou après ouvertures répétées (ou ouverture prolongée) de la porte il est normal que l'inscription "OK" n'apparaisse pas dans l'indicateur de température; attendez au moins 12h avant de réajuster le thermostat.

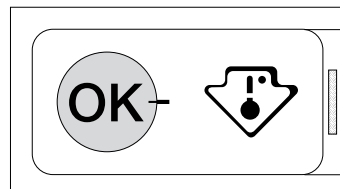
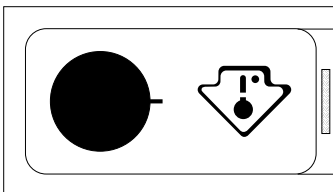


Important

Si l'évaporateur du compartiment réfrigérateur (paroi du fond de l'appareil) se couvre anormalement de givre (appareil trop chargé, température ambiante élevée, le thermostat sur une position basse, ouvertures fréquentes de la porte), ramenez progressivement le thermostat sur une position inférieure, jusqu'à obtenir de nouveau des périodes d'arrêt du compresseur. En effet, le dégivrage automatique de compartiment réfrigérateur ne s'effectue que si le compresseur s'arrête par intermittence.

Indicateur de température

Dispositif de réglage de la température à régler Température correcte



Emplacement des denrées

Zone la plus froide

Vous obtiendrez une meilleure conservation de vos aliments si vous les placez dans la zone de froid convenant le mieux à leur nature. La zone la plus froide se situe au niveau de la clayette inférieure en verre.



Le symbole ci-contre indique l'emplacement de la zone la plus froide de votre réfrigérateur .

L'espace situé directement au dessus de la clayette en verre du bac à légumes est la zone la plus froide du compartiment réfrigérateur.

L'indicateur de température situé sur la paroi de votre réfrigérateur au dessus de la clayette en verre du bac à légumes définit le haut de la zone la plus froide.

Dans un réfrigérateur la température n'est pas uniforme (à l'exception des appareils à froid ventilé ou brassé).

Chaque type d'aliment a une température de conservation idéale et donc un emplacement précis à respecter.

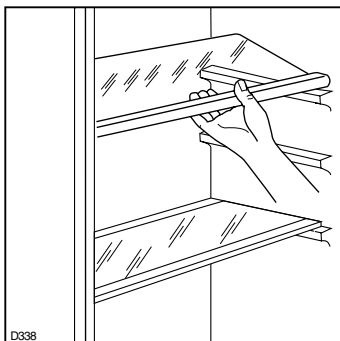
En réglant correctement votre réfrigérateur, vous obtiendrez des zones correspondant à chaque type d'aliment (voir chapitre "AVERTISSEMENTS IMPORTANTS").

Réfrigération

- N'entreposez que des aliments frais, nettoyés et enfermés dans des emballages ou récipients appropriés de qualité alimentaire (il en existe de nombreux modèles dans le commerce).
- Respectez les conseils pour le stockage des denrées, et les règles d'hygiène alimentaire donnés au paragraphe "Avertissements et conseils importants".
- Afin de permettre une circulation d'air correcte, ne couvrez jamais les clayettes de papier ou de feuilles en plastique.

Clayettes amovibles

Les glissières se trouvant sur les parois de la cuve vous permettent de positionner les clayettes à différentes hauteurs, selon vos besoins.

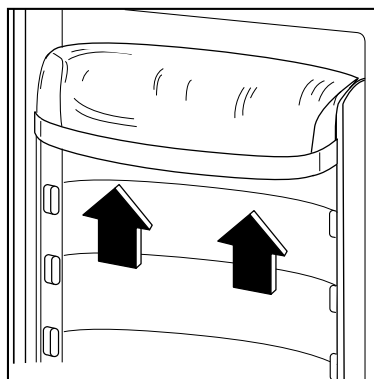


Positionnement des balconnets de la contre-porte

Il est possible de modifier la position en hauteur des balconnets.

A cet effet procédez comme suit:

Dégagez les balconnets en agissant dans le sens indiqué par les flèches. Remontez les balconnets à la hauteur désirée.



Brassage de l'air

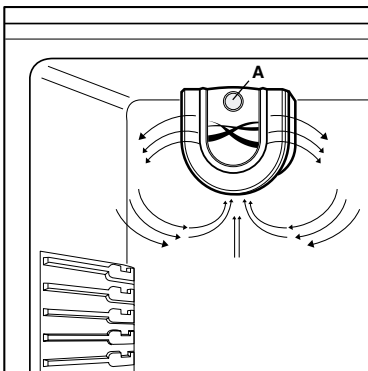
Ce modèle est pourvu d'un dispositif qui brasse l'air uniformément. Cette technologie a pour effet d'uniformiser la température à l'intérieur du réfrigérateur plus rapidement pour atteindre une température plus basse tout en maintenant un taux d'humidité constant.

La température idéale ainsi assurée à tous les niveaux du réfrigérateur offre plus de liberté pour le rangement de tous les aliments et permet une meilleure et plus longue conservation de ces aliments.

Ce dispositif est spécialement approprié lorsque vous avez introduit une grande quantité d'aliments dans le compartiment réfrigérateur et par temps chaud (Température ambiante supérieure à 25° C).

Pour actionner le brassage de l'air, basculez l'interrupteur (A) qui se trouve sur celui-ci: le voyant s'allume.

Veillez à ne pas placer d'aliments devant ce dispositif, ce qui aurait pour effet de diminuer le brassage de l'air.



i CONSEILS

Conseils pour la réfrigération

Emplacement des denrées

Viande (de toutes sortes: volaille, gibier, poissons crus,...): enveloppez-la dans des sachets en plastique et placez-la sur la clayette en verre au-dessus du(des) bac(s) à légumes.

La période de conservation est de 1 à 2 jours au maximum.

Aliments cuits, toutes denrées à consommer assez rapidement, etc.: placez-les, bien couverts, sur une clayette.

Fruits et légumes: bac(s) à légumes (une fois nettoyés).

Beurre et fromage: enveloppez-les soigneusement dans des feuilles d'aluminium ou de polyéthylène et placez-les dans les casiers appropriés.

Lait en bouteille: à placer dans l'un des balconnets de la contreporte.

Bananes, pommes de terre, oignon et ail ne se conservent pas au réfrigérateur, s'ils ne sont pas conditionnés.

ENTRETIEN



Débranchez l'appareil avant toute opération d'entretien et de nettoyage.



Attention

Cet appareil contient des hydrocarbures dans son circuit de réfrigération; l'entretien et la recharge ne doivent donc être effectués que par du personnel qualifié.



N'utilisez jamais de produits abrasifs ou caustiques, ni d'éponges avec grattoir pour procéder au nettoyage intérieur et extérieur de votre appareil.

Nettoyage

De nombreux détergents spécifiques pour les surfaces de cuisine contiennent des agents chimiques pouvant corroder/endommager les parties en plastique de cet appareil. Il est donc recommandé de ne laver le revêtement extérieur de cet appareil qu'avec de l'eau chaude et un petit peu de détergent liquide non agressif, pour vaisselle par exemple. Rincez et séchez soigneusement.

Lavez le joint de porte en caoutchouc sans omettre de nettoyer également sous le joint.

N'utilisez jamais d'objets métalliques pour nettoyer l'appareil; vous risquez de l'endommager.

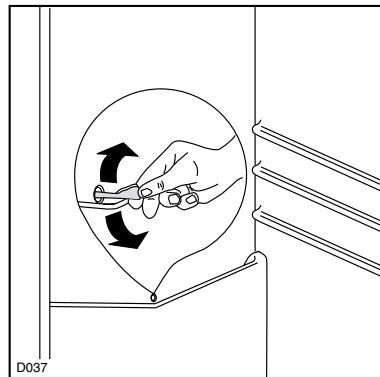
Il est recommandé de nettoyer le compartiment réfrigérateur très régulièrement.

Compartiment réfrigérateur

Retirez tous les accessoires du compartiment (clayettes, balconnets, bac(s) à légumes, etc.). Lavez-les à l'eau tiède additionnée d'un détergent doux et inodore (produit utilisé pour la vaisselle par exemple) ; rincez à l'eau javellisée et séchez très soigneusement.

Lavez les parois intérieures du compartiment comme indiqué pour les accessoires. Soignez particulièrement les supports de clayettes et la gouttière d'évacuation de l'eau de dégivrage. Nettoyez l'orifice d'écoulement de l'eau de dégivrage de réfrigérateur avec le bâtonnet se trouvant dans l'orifice.

Dépoussiérez le condenseur situé à l'arrière de l'appareil à l'aide d'une brosse ou d'un aspirateur. Une accumulation de poussière risquerait de diminuer le rendement de l'appareil.



Dégivrage

Le dégivrage du compartiment réfrigérateur s'effectue automatiquement, à chaque arrêt du compresseur. L'eau de dégivrage est évacuée dans un bac situé à l'arrière de l'appareil où elle s'évapore.

Cette opération ne nécessite aucune intervention de votre part.



Important

N'utilisez jamais de couteau ou d'objet métallique pour gratter la couche de givre, vous risquez de détériorer irrémédiablement l'évaporateur.

N'utilisez pas d'appareils électriques, d'agents chimiques, de dispositifs mécaniques ou autres moyens artificiels pour dégivrer ou accélérer le dégivrage de votre appareil.

Utilisez uniquement les dispositifs préconisés dans cette notice d'utilisation.

Changement de l'ampoule

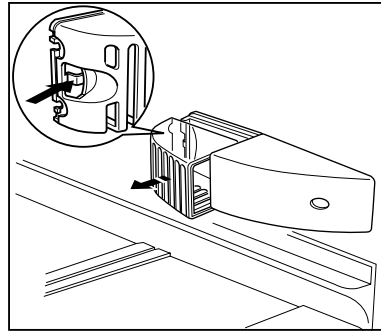
Débranchez l'appareil.

Appuyez sur l'encliquetage arrière et en même temps retirez le couvercle dans le sens de la flèche.



Attention

Remplacez-la par un modèle identique et de même puissance (la puissance maximale est indiquée sur le diffuseur).



En cas d'absence prolongée ou de non-utilisation

Débranchez, videz, dégivrez et nettoyez l'appareil.

Maintenez la porte entrouverte pendant toute la durée de non-utilisation.

Si toutefois vous n'avez pas la possibilité de débrancher et vider l'appareil, faites vérifier régulièrement le bon fonctionnement de celui-ci.

En cas d'arrêt de fonctionnement

Si la panne est de courte durée, il n'y a aucun risque d'altération pour les aliments. Abstenez-vous cependant d'ouvrir la porte.

INFORMATIONS TECHNIQUES

| | |
|---|-------|
| Capacité nette en litres du réfrigérateur | 291 |
| Consommation d'énergie en kWh/24h | 0,260 |
| Consommation d'énergie en kWh/année | 95 |
| | |
| Dimensions en mm | |
| hauteur | 1600 |
| largeur | 600 |
| profondeur | 625 |

Vous retrouverez ces informations techniques sur la plaque signalétique qui se trouve sur le côté gauche de l'appareil.

ANOMALIE DE FONCTIONNEMENT

Si l'appareil ne fonctionne pas correctement, contrôlez que:

- l'appareil est branché à la prise de courant et que le dispositif de réglage de température est sur une position de fonctionnement;
- il n'y a pas de coupure de courant;
- il n'y a pas de traces d'eau au fond du compartiment et que l'orifice d'écoulement de l'eau de dégivrage n'est pas bouché (voir chapitre "Dégivrage").

Une fois que tous ces contrôles ont été effectués, si l'anomalie de fonctionnement persiste, adressez-vous au Service Après-Vente de votre magasin vendeur.

Pour que l'intervention soit plus rapide, au moment de l'appel, donnez-lui la référence complète de votre appareil: ces renseignements figurent sur la plaque signalétique située à l'intérieur de l'appareil, à gauche et en bas.

INSTALLATION

Emplacement

Placez de préférence votre appareil loin d'une source de chaleur (chauffage, cuisson ou rayons solaires trop intenses). Veillez à ce que l'air circule librement à l'arrière de l'appareil.

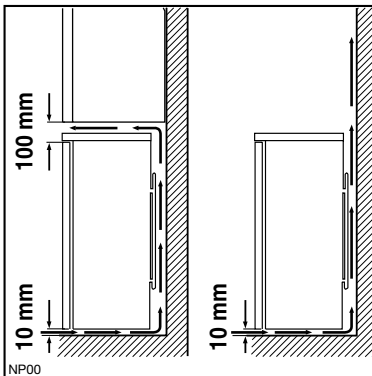
Pour des raisons de sécurité, la ventilation doit être prévue comme indiqué dans la figure ci-dessous.



Attention

Veillez à ne pas obstruer les ouvertures de ventilation.

Mettez l'appareil d'aplomb en agissant sur les pieds réglables.



Branchement électrique

Votre appareil ne peut être branché qu'en 230 V monophasé.

Vérifiez que le compteur électrique peut supporter l'intensité absorbée par votre appareil compte tenu des autres appareils déjà branchés.

Calibre des fusibles en ligne (un par phase) 10 A en 230 V.



Important

L'installation doit être réalisée conformément aux règles de l'art, aux prescriptions de la norme NF. C 15.100 et aux prescriptions de l'E.D.F.

Utilisez un socle de prise de courant comportant une borne de mise à la terre, qui doit être obligatoirement raccordé conformément à la norme NF. C 15.100 et aux prescriptions de l'E.D.F. ; cette prise de courant doit impérativement être accessible. Si le câble d'alimentation est endommagé, il doit être remplacé par un câble d'alimentation certifié.

Cette opération ne peut être effectuée que par une personne habilitée, par votre vendeur ou par le fabricant.

L'appareil ne doit pas être raccordé à l'aide d'un prolongateur ou d'une prise multiple. Vérifiez que la prise de terre est conforme aux règlements en vigueur.

Notre responsabilité ne saurait être engagée en cas d'accidents ou d'incidents provoqués par une mise à la terre inexistante ou défectueuse.

CE Cet appareil est conforme aux Directives Communautaires suivantes:

- 87/308 CEE du 2.6.87 concernant la suppression des interférences radio-électriques
- 73/23 CEE 19/02/73 (Basse Tension) et modifications successives;
- 89/336 CEE 03/05/89 (Compatibilité Electro-magnétique) et modifications successives.



Important

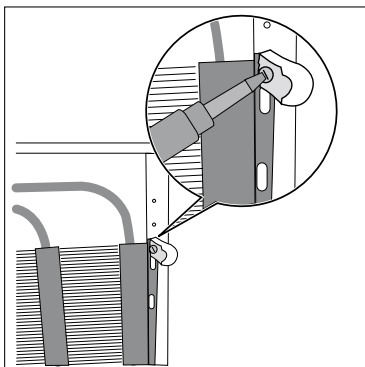
L'appareil doit pouvoir être débranché à tout moment; il est donc nécessaire que la prise murale reste accessible une fois que l'installation est terminée.

Entretoises arrières

Pour éviter que le condenseur ne touche le mur, vous devez fixer les 2 entretoises qui se trouvent à l'intérieur de l'appareil.

Pour cela:

Desserrez les vis et introduisez les entretoises sous la tête de vis, puis resserrez.

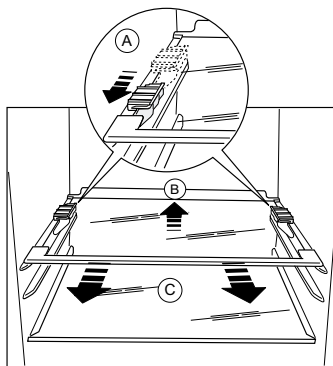


Arrêts pour clayettes

Votre appareil est équipé d'arrêts pour clayettes qui permettent de le bloquer pendant le transport.

Pour les enlever, procédez de la façon suivante:

déplacez les arrêts dans le sens de la flèche, soulevez à l'arrière la clayette, poussez-la vers l'avant jusqu'à ce qu'elle se dégage. Retirez les arrêts.



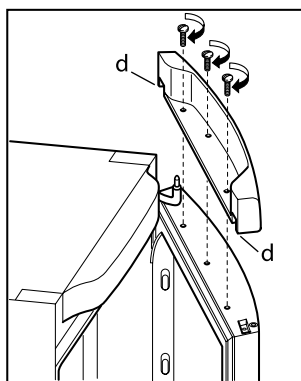
Réversibilité de la porte

La porte de cet appareil est réversible: son sens d'ouverture peut être modifié en fonction du souhait de l'utilisateur.

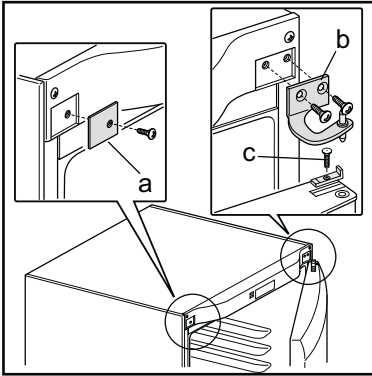
Avant d'effectuer la réversibilité de la porte, débranchez l'appareil.

Comment procéder:

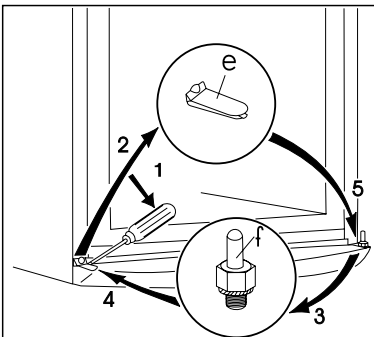
- Pour effectuer les opérations décrites ci-dessous, nous vous conseillons de vous faire aider par une autre personne pour éviter d'endommager la porte de l'appareil.
- L'appareil en position verticale, ouvrez la porte. Retirez les vis fixant le cache plastique de la porte et retirez-le.
- Enlevez la pièce plastique (d) du cache plastique de la porte et remontez-la de l'autre côté.



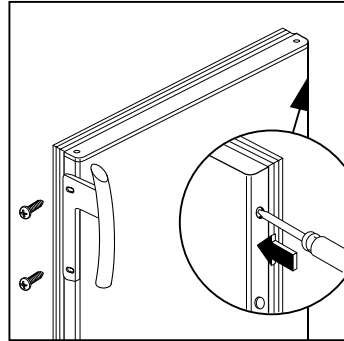
- Inclinez l'appareil sur l'arrière en intercalant un support (petit tabouret par exemple).
- Retirez le cache charnière en plastique (a).
- Dévissez la charnière supérieure (b) et retirez-la.
- Dévissez et retirez l'arrêt de porte (c).
- Retirez la porte.



- Retirez le cache (e) et démontez la charnière inférieure, remontez-la de l'autre côté.
- Remplacez le cache (e) de l'autre côté.
- Remontez la porte sur le pivot de la charnière inférieure (f).
- Fixez l'arrêt de porte sur le côté opposé.
- Positionnez et fixez la charnière supérieure (contenue dans le sachet de la documentation) sur le côté opposé.
- Fixez la vis du cache-charnière (contenu dans le sachet de la documentation).



- Remplacez votre appareil en position verticale.
- Remplacez le cache plastique de la porte en le fixant à l'aide des vis.



- Dévissez la poignée. Remontez-la de l'autre côté.

! Remplacez, mettez de niveau l'appareil et attendez au moins deux heures avant de le brancher.

Si ne souhaitez pas faire les opérations vous pouvez contacter le Service Après-Vente qui vous facturera l'intervention.

! Attention

La réversibilité de la porte une fois effectuée, contrôlez que le joint magnétique adhère à la carrosserie. Si la température à l'intérieur de la pièce est trop basse (en hiver, par exemple), il se peut que le joint n'adhère pas parfaitement. Dans ce cas, si on ne veut pas attendre que le joint reprenne sa dimension naturelle après un certain temps, on pourra accélérer ce processus en chauffant la partie intéressée à l'aide d'un sèche-cheveux.

www.electrolux.com

www.electrolux-arthurmartin.fr