



notice d'utilisation

* *On pense à vous*

Réfrigérateur

ARA34280W

Electrolux. Thinking of you.

Partagez notre imagination sur www.electrolux.com

Sommaire

Consignes de sécurité	2	En cas d'anomalie de fonctionnement	
Fonctionnement	6		10
Première utilisation	6	Caractéristiques techniques	12
Utilisation quotidienne	6	Installation	12
Conseils utiles	8	En matière de sauvegarde de	
Entretien et nettoyage	9	l'environnement	15



Sous réserve de modifications



Consignes de sécurité

Pour votre sécurité et garantir une utilisation correcte de l'appareil, lisez attentivement cette notice, y compris les conseils et avertissements, avant d'installer et d'utiliser l'appareil pour la première fois. Pour éviter toute erreur ou accident, veillez à ce que toute personne qui utilise l'appareil connaisse bien son fonctionnement et ses fonctions de sécurité. Conservez cette notice avec l'appareil. Si l'appareil doit être vendu ou cédé à une autre personne, veillez à remettre cette notice au nouveau propriétaire, afin qu'il puisse se familiariser avec son fonctionnement et sa sécurité.

Pour la sécurité des personnes et des biens, conservez et respectez les consignes de sécurité figurant dans cette notice. Le fabricant décline toute responsabilité en cas de dommages dus au non-respect de ces instructions.

Lors de sa fabrication, cet appareil a été construit selon des normes, directives et/ou décrets pour une utilisation sur le territoire français.

Pour la sécurité des biens et des personnes ainsi que pour le respect de l'environnement, vous devez d'abord lire impérativement les préconisations suivantes avant toute utilisation de votre appareil.



Attention Pour éviter tout risque de détérioration de l'appareil, transportez-le dans sa position d'utilisation muni de ses cales de transport (selon le modèle). Au déballage de celui-ci, et pour empêcher des risques d'asphyxie et

corporel, tenez les matériaux d'emballage hors de portée des enfants.



Attention Pour éviter tout risque (mobilier, immobilier, corporel,...), l'installation, les raccordements (eau, gaz, électricité, évacuation selon modèle), la mise en service et la maintenance de votre appareil doivent être effectuées par un professionnel qualifié.



Attention Votre appareil a été conçu pour être utilisé par des adultes. Il est destiné à un usage domestique normal. Ne l'utilisez pas à des fins commerciales ou industrielles ou pour d'autres buts que ceux pour lesquels il a été conçu. Vous éviterez ainsi des risques matériel et corporel.



Attention Débranchez l'appareil avant toute opération de nettoyage manuel. N'utilisez que des produits du commerce non corrosifs ou non inflammables. Toute projection d'eau ou de vapeur est proscrite pour écarter le risque d'électrocution.



Attention Si votre appareil est équipé d'un éclairage, débranchez l'appareil avant de procéder au changement de l'ampoule (ou du néon, etc.) pour éviter de s'électrocuter.

⚠ Attention Afin d'empêcher des risques d'explosion ou d'incendie, ne placez pas de produits inflammables ou d'éléments imbibés de produits inflammables à l'intérieur, à proximité ou sur l'appareil.

⚠ Attention Lors de la mise au rebut de votre appareil, et pour écarter tout risque corporel, mettez hors d'usage ce qui pourrait présenter un danger : coupez le câble d'alimentation au ras de l'appareil. Informez-vous auprès des services de votre commune des endroits autorisés pour la mise au rebut de l'appareil.

⚠ Attention Respectez la chaîne de froid dès l'acquisition d'un aliment jusqu'à sa consommation pour exclure le risque d'intoxication alimentaire.

Veillez maintenant lire attentivement cette notice pour une utilisation optimale de votre appareil.

Sécurité des enfants et des personnes vulnérables

- Cet appareil n'est pas destiné à être utilisé par des enfants ou des personnes dont les capacités physiques, sensorielles ou mentales, ou le manque d'expérience et de connaissance les empêchent d'utiliser l'appareil sans risque lorsqu'ils sont sans surveillance ou en l'absence d'instruction d'une personne responsable qui puisse leur assurer une utilisation de l'appareil sans danger. Empêchez les enfants de jouer avec l'appareil.
- Ne laissez pas les emballages à la portée des enfants. Risque d'asphyxie !
- Si l'appareil doit être mis au rebut, sortez la fiche de la prise électrique, coupez le cordon d'alimentation au ras de l'appareil et démontez la porte pour éviter les risques d'électrocution et que des enfants ne restent enfermés à l'intérieur.
- Si cet appareil muni de fermetures magnétiques est destiné à remplacer un appareil équipé d'une fermeture à ressort sur la porte ou le couvercle, veuillez faire en sorte que la fermeture à ressort devienne inutilisable avant d'éliminer le vieil appareil. Ceci afin d'éviter aux enfants de s'enfermer

dans l'appareil et de mettre ainsi leur vie en danger.

Sécurité générale


⚠ Attention Veillez à ce que les orifices de ventilation ne soient pas obstrués.

- Cet appareil est destiné uniquement à la conservation d'aliments et/ou de boissons dans le cadre d'un usage domestique normal, tel que celui décrit dans la présente notice.
- N'utilisez pas de dispositifs mécaniques ou autres moyens artificiels pour accélérer le dégivrage de l'appareil.
- N'utilisez pas d'autres appareils électriques (par exemple, sorbetières) à l'intérieur d'appareils réfrigérants sauf s'ils sont homologués pour cet usage par leur fabricant.
- N'endommagez pas le circuit de refroidissement.
- Le circuit de refroidissement de l'appareil contient de l'isobutane (R600a), un gaz naturel offrant un haut niveau de compatibilité avec l'environnement mais qui est néanmoins inflammable. Pendant le transport et l'installation de l'appareil, assurez-vous qu'aucune pièce du circuit de refroidissement n'est endommagée.

Si tel est le cas :

- évitez les flammes vives et les sources d'ignition
- aérez soigneusement la pièce où se trouve l'appareil

- Il est dangereux de modifier les caractéristiques de l'appareil ou l'appareil. Un cordon d'alimentation endommagé peut être la cause de courts-circuits, d'incendies et/ou de décharges électriques.

 **Avertissement** Les composants électriques (cordon d'alimentation, prise, compresseur) doivent être remplacés par un technicien d'entretien agréé ou par un électricien spécialisé.

1. Le cordon d'alimentation ne doit pas être rallongé.
 2. Assurez-vous que la prise n'est pas écrasée ou endommagée par l'arrière de l'appareil. Une prise de courant endommagée peut s'échauffer et provoquer un incendie.
 3. Assurez-vous de pouvoir accéder à la prise secteur de l'appareil.
 4. Ne tirez pas sur le cordon d'alimentation.
 5. Si la fiche du cordon d'alimentation est desserrée, ne la branchez pas dans la prise murale. Risque d'électrocution ou d'incendie.
 6. N'utilisez pas l'appareil si le diffuseur de l'ampoule d'éclairage n'est pas présent ¹⁾ pour l'éclairage intérieur.
- Cet appareil est lourd. Faites attention lors de son déplacement.
 - Ne touchez pas les produits congelés sortant du congélateur avec les mains humides car ceci peut provoquer des abrasions ou des brûlures cutanées.
 - Évitez les expositions prolongées de l'appareil aux rayons solaires.

Utilisation quotidienne

- Ne posez pas d'éléments chauds sur les parties en plastique de l'appareil.
- Ne stockez pas de gaz ou de liquides inflammables dans l'appareil (risque d'explosion).
- Respectez scrupuleusement les recommandations de conservation. Consultez les chapitres correspondants dans cette notice d'utilisation.

Stockage des denrées dans les réfrigérateurs et règles d'hygiène

La consommation croissante de plats préparés et d'autres aliments fragiles, sensibles en particulier au non-respect de la chaîne de froid ²⁾ rend nécessaire une meilleure maîtrise de la température de transport et de stockage de ces produits.

A la maison, le bon usage du réfrigérateur et le respect de règles d'hygiène rigoureuses contribuent de façon significative et efficace à l'amélioration de la conservation des aliments.

Conservation des aliments / Maîtrise des températures

Stockez les aliments selon leur nature dans la zone appropriée:

- **Zone tempérée:** Boissons, œufs, beurre, sauces industrielles et préparées, fromages à pâtes cuites, fruits et légumes frais.
- **Zone fraîche:** Produits laitiers, desserts lactés, matières grasses, fromages frais.
- **Zone la plus froide:** Viandes, volailles, poissons, charcuteries, plats préparés, salades composées, préparations et pâtisseries à base d'œufs ou de crème, pâtes fraîches, pâte à tarte, pizza / quiches, produits frais et fromages au lait cru, légumes prêts à l'emploi vendus sous sachet plastique et plus généralement, tout produit frais dont la date limite de consommation (DLC) est associée à une température de conservation inférieure ou égale à +4°C.

L'observation des conseils suivants est de nature à éviter la contamination croisée et à prévenir une mauvaise conservation des aliments:

- Emballer systématiquement les produits pour éviter que les denrées ne se contaminent mutuellement.
- Se laver les mains avant de toucher les aliments et plusieurs fois pendant la préparation du repas si celle-ci implique des manipulations successives de produits différents, et après, bien sûr, au moment de passer à table comme les règles d'hygiène l'imposent.
- Ne pas réutiliser des ustensiles ayant déjà servi (cuillère en bois, planche à découper sans les avoir bien nettoyés au préalable).

1) Si le diffuseur est prévu

2) Chaîne de froid: maintien sans rupture de la température requise d'un produit, depuis sa préparation et son conditionnement jusqu'à son utilisation par le consommateur

- Attendre le refroidissement complet des préparations avant de les stocker (exemple : soupe).
- Limiter le nombre d'ouvertures de la porte et, en tout état de cause, ne pas la laisser ouverte trop longtemps pour éviter une remontée en température du réfrigérateur.
- Disposer les aliments de telle sorte que l'air puisse circuler librement tout autour.

Il convient de vérifier régulièrement que la température, notamment celle de la zone la plus froide, est correcte et le cas échéant, d'ajuster le dispositif de réglage de température en conséquence comme indiqué (page Utilisation)

Mesure de la température La mesure de la température dans une zone (sur une clayette, par exemple) peut se faire au moyen d'un thermomètre placé, dès le départ, dans un récipient rempli d'eau (verre). Pour avoir une représentation fidèle de la réalité, lisez la température sans manipulation des commandes ni ouverture de porte.

Respect des règles d'hygiène

- Nettoyez fréquemment l'intérieur du réfrigérateur en utilisant un produit d'entretien doux sans effet oxydant sur les parties métalliques, puis rincer avec de l'eau additionnée de jus de citron, de vinaigre blanc ou avec tout produit désinfectant adapté au réfrigérateur.
- Retirez les suremballages du commerce avant de placer les aliments dans le réfrigérateur (par exemple suremballages des packs de yaourts).
- Couvrez les aliments.
- Consultez la notice d'utilisation de l'appareil en toutes circonstances et en particulier pour les conseils d'entretien.

Entretien et nettoyage

- Avant tout entretien, mettez l'appareil à l'arrêt et débranchez-le. Si vous n'avez pas accès à la prise, coupez le courant.
- N'utilisez pas d'objets métalliques pour nettoyer l'appareil.
- Contrôlez régulièrement l'orifice d'évacuation de l'eau de dégivrage dans le compartiment réfrigérateur. Nettoyez-le, le cas échéant. Si l'orifice est bouché, l'eau s'écoulera au fond du compartiment réfrigérateur.

Installation

Important Pour le branchement électrique, respectez scrupuleusement les consignes données dans cette notice.

- Déballez l'appareil et vérifiez qu'il n'est pas endommagé. Ne branchez pas l'appareil s'il est endommagé. Signalez immédiatement les dommages constatés à votre vendeur. Dans un tel cas, conservez l'emballage.
- Nettoyez fréquemment l'intérieur du réfrigérateur en utilisant un produit d'entretien doux sans effet oxydant sur les parties métalliques, puis rincer avec de l'eau additionnée de jus de citron, de vinaigre blanc ou avec tout produit désinfectant adapté au réfrigérateur.
- Veillez à ce que l'air circule librement autour de l'appareil pour éviter qu'il ne surchauffe. Pour assurer une ventilation suffisante, respectez les instructions d'installation.
- Dans la mesure du possible, placez l'appareil dos au mur pour éviter tout contact avec des pièces chaudes (compresseur, condenseur) et tout risque de brûlure.
- L'appareil ne doit pas être placé à proximité de radiateurs ou de cuisinières.
- Assurez-vous que la prise principale est accessible une fois l'appareil installé.
- Branchez à l'alimentation en eau potable uniquement. ³⁾


Maintenance


- Les branchements électriques nécessaires à l'entretien de l'appareil doivent être réalisés par un électricien qualifié ou une personne compétente.
- Cet appareil ne doit être entretenu et réparé que par un Service après-vente autorisé, exclusivement avec des pièces d'origine.



3) Si un branchement sur le réseau d'eau est prévu

Protection de l'environnement

 Le circuit de refroidissement et les matériaux isolants de cet appareil ne contiennent pas de gaz frigorigène susceptible de nuire à la couche d'ozone. L'appareil ne doit pas être mis au rebut avec les ordures ménagères et les déchets urbains. La mousse isolante contient des gaz inflammables : l'appareil doit

être mis au rebut conformément aux règlements applicables (informez-vous auprès des services locaux compétents). Veillez à ne pas détériorer les circuits frigorifiques, notamment au dos, à proximité de l'évaporateur. Les matériaux utilisés dans cet appareil identifiés par le symbole  sont recyclables.

Fonctionnement

Mise en fonctionnement

Branchez l'appareil sur une prise murale. Tournez le bouton du thermostat dans le sens des aiguilles d'une montre sur une position moyenne.


Mise à l'arrêt

Pour mettre à l'arrêt l'appareil, tournez le bouton du thermostat sur la position "0".

Réglage de la température

La température est réglée automatiquement. Pour faire fonctionner l'appareil, procédez comme suit :

- tournez le bouton du thermostat vers le bas pour obtenir un réglage de froid minimum.
- tournez le bouton du thermostat vers le haut pour obtenir un réglage de froid maximum.

 Une position moyenne est la plus indiquée.

Toutefois, le réglage doit être choisi en tenant compte du fait que la température à l'intérieur de l'appareil dépend de plusieurs facteurs :

- la température ambiante
- la fréquence d'ouverture de la porte
- la quantité de denrées stockées
- l'emplacement de l'appareil.

Important Si le thermostat est réglé sur la position de froid maximum, lorsque la température ambiante est élevée et que l'appareil est plein, il est possible que le compresseur fonctionne en régime continu. Dans ce cas, il y a un risque de formation excessive de givre sur la paroi postérieure à l'intérieur de l'appareil. Pour éviter cet inconvénient, placez le thermostat sur une température plus élevée de façon à permettre un dégivrage automatique et, par conséquent, des économies de courant.

Première utilisation

Nettoyage intérieur

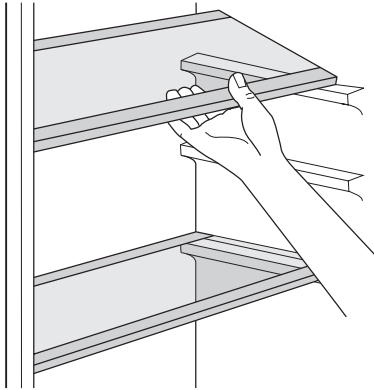
Avant d'utiliser l'appareil pour la première fois, nettoyez l'intérieur et tous les accessoires internes avec de l'eau tiède savonneuse pour supprimer l'odeur caractéristique du "neuf" puis séchez soigneusement.

Important N'utilisez pas de produits abrasifs, poudre à recurer, éponge métallique pour ne pas abîmer la finition.

Utilisation quotidienne

Clayettes amovibles

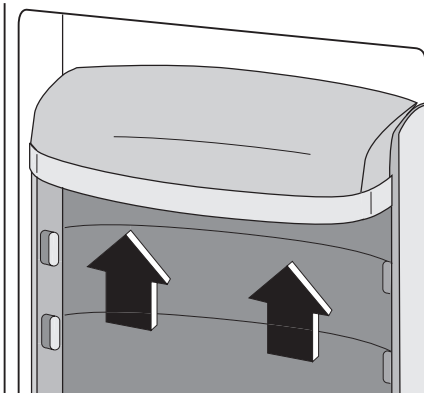
Les parois du réfrigérateur sont équipées d'une série de glissières pour que les clayettes puissent être placées en fonction des besoins.



Emplacement des balconnets de la porte

En fonction de la taille des paquets d'aliments conservés, les balconnets de la porte peuvent être positionnés à différentes hauteurs.

Pour les ajuster, procédez comme suit : tirez progressivement dans le sens des flèches pour les dégager, puis repositionnez-les selon les besoins.



Indicateur de température

Pour vous aider au bon réglage de votre appareil nous avons équipé votre réfrigérateur d'un indicateur de température, celui-ci étant placé dans la zone la plus froide.

La zone la plus froide du compartiment réfrigérateur se situe au niveau de la clayette inférieure en verre.

Le symbole ci-contre indique l'emplacement de la zone la plus froide de votre réfrigérateur.

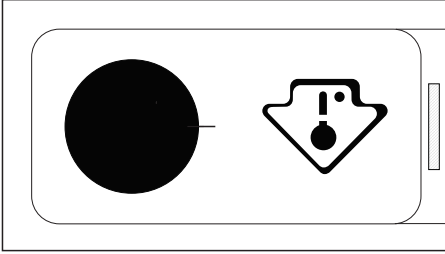
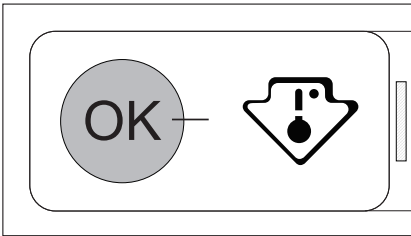
L'espace situé directement au dessus de la clayette en verre du bac à légumes est la zone la plus froide du compartiment réfrigérateur comme indiqué par la clayette ou l'autocollant sur la paroi de votre appareil.

Pour la bonne conservation des denrées dans votre réfrigérateur et notamment dans la zone la plus froide, veillez à ce que dans l'indicateur de température "OK" apparaisse. Si "OK" n'apparaît pas, la température moyenne de la zone est trop élevée. Réglez le dispositif de réglage de température sur une position inférieure. L'indication "OK" apparaissant en noir, celui-ci est difficilement visible si l'indicateur de température est mal éclairé. La bonne lecture de celui-ci est facilitée s'il est correctement éclairé.

A chaque modification du dispositif de réglage de température, attendez la stabilisation de la température à l'intérieur de l'appareil avant de procéder si nécessaire, à un nouveau réglage. Ne modifiez la position du dispositif de réglage de température que progressivement et attendez au moins 12 heures avant de procéder à une nouvelle vérification et à une éventuelle modification.

Important Après chargement de l'appareil de denrées fraîches ou après ouvertures répétées (ou ouverture prolongée) de la porte, il est normal que l'inscription "OK" n'apparaisse pas dans l'indicateur de température ; attendez au moins 12 heures avant de réajuster le dispositif de réglage de température.

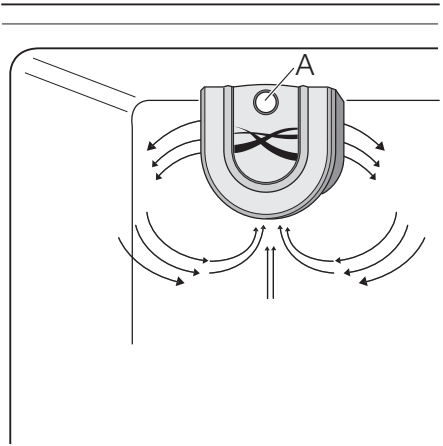
Si l'évaporateur du compartiment réfrigérateur (paroi du fond de l'appareil) se couvre anormalement de givre (appareil trop chargé, température ambiante élevée, thermostat sur une position élevée, ouvertures fréquentes de la porte), ramenez progressivement la manette du thermostat sur une position inférieure, jusqu'à obtenir de nouveau des périodes d'arrêt du compresseur. En effet, le dégivrage automatique de compartiment réfrigérateur ne s'effectue que si le compresseur s'arrête par intermittence.

Thermostat à régler**Température correcte****Brassage de l'air**

Ce modèle est pourvu d'un dispositif qui brasse l'air uniformément. Cette technologie a pour effet d'uniformiser la température à l'intérieur du réfrigérateur plus rapidement pour atteindre une température plus basse

tout en maintenant un taux d'humidité constant.

Pour actionner le brassage de l'air, basculez l'interrupteur qui se trouve sur celui-ci, comme illustré. Le voyant vert s'allume.



Important Ce dispositif est spécialement approprié lorsque vous avez introduit une grande quantité d'aliments dans le compartiment réfrigérateur et par temps chaud (température ambiante supérieure à 25°C).

Conseils utiles**Conseils pour l'économie d'énergie**

- N'ouvrez pas la porte trop souvent ou plus longtemps que nécessaire.
- Si la température ambiante est élevée, le thermostat est réglé sur Max et l'appareil est plein. Il est possible que le compresseur fonctionne en régime continu, d'où un risque de formation excessive de givre sur l'évaporateur. Pour éviter cet inconvénient, placez le thermostat sur une position moins élevée de façon à permettre un dégivrage automatique et, par conséquent, des économies de courant.

Conseils pour la réfrigération de denrées fraîches

Pour obtenir les meilleures performances possibles :

- n'introduisez pas d'aliments encore chauds ou de liquides en évaporation dans le réfrigérateur
- couvrez ou enveloppez soigneusement les aliments, surtout s'ils sont aromatiques
- placez les aliments pour que l'air puisse circuler librement autour

Conseils pour la réfrigération

Conseils utiles :

Viande (tous les types) : enveloppez-la dans des sachets en plastique et placez-la sur la tablette en verre au-dessus du bac à légumes.

La période de conservation est de 1 à 2 jours au maximum.

Aliments cuits, plats froids, etc. : placez-les bien couverts sur une clayette.

Fruits et légumes : placez-les une fois nettoyés dans le(s) bac(s) à légumes fourni(s).

Beurre et fromage : placez-les dans des récipients étanches spéciaux ou enveloppez-les soigneusement dans des feuilles d'aluminium ou de polyéthylène, pour emmagasiner le moins d'air possible.

Lait en bouteille : bouchez-le et placez-le dans le balconnet de la contreporte réservé aux bouteilles.

Bananes, pommes de terre, oignons et ail ne se conservent pas au réfrigérateur, s'ils ne sont pas correctement emballés.

Entretien et nettoyage

⚠ Attention débrancher l'appareil avant toute opération d'entretien.

🌿 Cet appareil contient des hydrocarbures dans son circuit réfrigérant : l'entretien et la recharge ne doivent donc être effectués que par du personnel autorisé.

Nettoyage périodique

Cet appareil doit être nettoyé régulièrement :

- nettoyez l'intérieur et tous les accessoires avec de l'eau tiède savonneuse.
- vérifiez régulièrement les joints de porte et nettoyez-les en les essuyant pour éviter toute accumulation de déchets.
- rincez et séchez soigneusement.

Important Ne pas tirer, déplacer ou endommager les tuyaux et/ou câbles qui se trouvent à l'intérieur de l'appareil. Ne JAMAIS utiliser de produits abrasifs ou caustiques ni d'éponges avec grattoir pour nettoyer l'intérieur de façon à ne pas l'abîmer et laisser de fortes odeurs.

Nettoyer le condenseur (grille noire) et le compresseur situés à l'arrière de l'appareil avec une brosse ou un aspirateur. Cette opération améliore les performances de l'appareil et permet des économies d'énergie.

Important Attention à ne pas endommager le système de réfrigération.

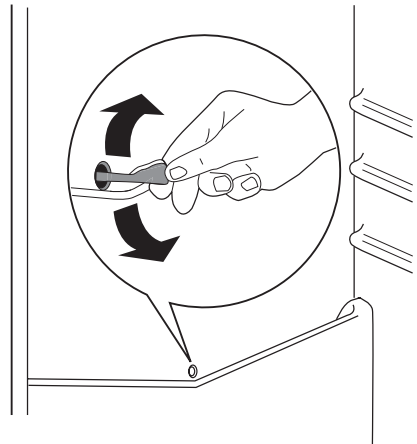
De nombreux détergents pour la cuisine recommandés par les fabricants contiennent des produits chimiques qui peuvent attaquer/endommager les pièces en plastique utilisées dans cet appareil. Il est par conséquent recommandé d'utiliser seulement de l'eau chaude additionnée d'un peu de savon liquide pour nettoyer la carrosserie de l'appareil.

Après le nettoyage, rebranchez l'appareil.

Dégivrage du réfrigérateur

Le givre est automatiquement éliminé de l'évaporateur du compartiment réfrigérateur à chaque arrêt du compresseur, en cours d'utilisation normale. L'eau de dégivrage est collectée dans un récipient spécial situé à l'arrière de l'appareil, au-dessus du compresseur, d'où elle s'évapore.

Il est important de nettoyer régulièrement l'orifice d'écoulement de la gouttière d'évacuation de l'eau de dégivrage située au milieu du compartiment réfrigérateur pour empêcher l'eau de déborder et de couler sur les aliments qui se trouvent à l'intérieur. Nettoyez l'orifice d'écoulement de l'eau de dégivrage avec le bâtonnet spécial se trouvant déjà dans l'orifice.



En cas d'absence prolongée ou de non-utilisation

Prenez les précautions suivantes :

- **débranchez l'appareil**
- retirez tous les aliments

- dégivrez ⁴⁾ et nettoyez l'appareil et tous les accessoires
- laissez la porte/les portes entrouverte(s) pour prévenir la formation d'odeurs désagréables.

Si, toutefois, vous n'avez pas la possibilité de débrancher et vider l'appareil, faites vérifier régulièrement son bon fonctionnement pour éviter la détérioration des aliments en cas de panne de courant.

En cas d'anomalie de fonctionnement



Avertissement Avant de résoudre les problèmes, débranchez l'appareil. La résolution des problèmes, non mentionnés dans le présent manuel, doit être exclusivement confiée à un électricien qualifié ou une personne compétente.

Important Certains bruits pendant le fonctionnement (compresseur, système réfrigérant) sont normaux.

Anomalie	Cause possible	Solution
L'appareil ne fonctionne pas. La lampe ne fonctionne pas.	L'appareil est à l'arrêt.	Mettez l'appareil en marche.
	La fiche n'est pas correctement branchée sur la prise.	Branchez correctement la fiche sur la prise.
	Le courant n'arrive pas à l'appareil. La prise n'est pas alimentée.	Branchez un autre appareil électrique sur la prise. Faites appel à un électricien qualifié.
L'ampoule ne fonctionne pas.	L'ampoule est défectueuse.	Consultez le paragraphe "Remplacement de l'ampoule d'éclairage".
Le compresseur fonctionne en continu.	La température n'est pas bien réglée.	Choisissez une température plus élevée.
	La porte n'est pas bien fermée.	Consultez le paragraphe "Fermeture de la porte".
	La porte a été ouverte trop souvent.	Ne laissez pas la porte ouverte plus longtemps que nécessaire.
	La température du produit est trop élevée.	Laissez la température du produit rejoindre la température ambiante avant de le stocker.
	La température ambiante est trop élevée.	Abaissez la température de la pièce.
De l'eau coule sur la plaque arrière du réfrigérateur.	Pendant le dégivrage automatique, le givre fond sur la plaque arrière.	Ce phénomène est normal.
De l'eau coule dans le réfrigérateur.	L'orifice d'écoulement de l'eau est obstrué.	Nettoyez l'orifice.
	Des produits empêchent que l'eau coule dans le réservoir d'eau.	Assurez-vous que les produits ne touchent pas la plaque arrière.
De l'eau coule sur le sol.	L'eau de dégivrage ne coule pas dans le plateau d'évaporation située au dessus du compresseur.	Fixez le tuyau de sortie de l'eau au plateau d'évaporation.
La température de l'appareil est trop basse.	Le bouton du thermostat n'est pas bien réglé.	Choisissez une température plus élevée.

4) si cela est prévu.

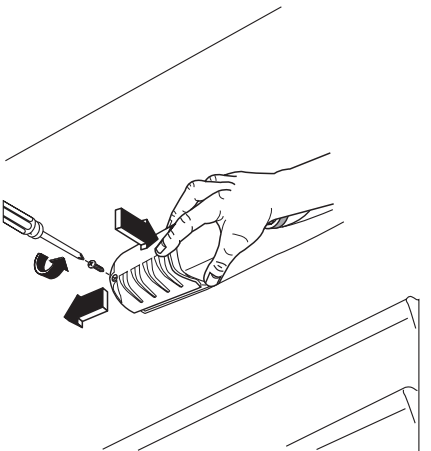
Anomalie	Cause possible	Solution
La température de l'appareil est trop élevée	Le bouton du thermostat n'est pas bien réglé.	Choisissez une température plus basse.
	La porte n'est pas bien fermée.	Consultez le paragraphe "Fermeture de la porte".
	La température du produit est trop élevée.	Laissez la température du produit rejoindre la température ambiante avant de le stocker.
	Trop de produits ont été introduits ensemble.	Introduisez moins de produits en même temps.
	Il n'y a aucune circulation d'air froid dans l'appareil.	Assurez-vous qu'il y ait une circulation d'air froid dans l'appareil.

Remplacement de l'ampoule d'éclairage

1. Débranchez l'appareil.
2. Retirez la vis du diffuseur.
3. Retirez le diffuseur (voir l'illustration).
4. Remplacez l'ampoule par un modèle semblable de même puissance (la puissance maximale est indiquée sur le diffuseur).
5. Installez le diffuseur.
6. Serrez la vis du diffuseur.
7. Branchez l'appareil.
8. Ouvrez la porte. Vérifiez que l'ampoule s'allume.

Fermeture de la porte

1. Nettoyez les joints de la porte.
2. Si nécessaire, ajustez la porte. Consultez le paragraphe "Installation".
3. Si nécessaire, remplacez les joints défectueux. Contactez le Service Après-vente.



Caractéristiques techniques

Dimensions de la niche d'encastrement		
	Hauteur	1600 mm
	Largeur	600 mm
	Profondeur	645 mm

Les données techniques figurent sur la plaque signalétique située sur le côté gauche à

l'intérieur de l'appareil et sur l'étiquette d'énergie.

Installation

! Pour votre sécurité et le bon fonctionnement de l'appareil, veuillez lire attentivement les "Consignes de sécurité" avant d'installer l'appareil.

! **Avertissement** L'appareil doit pouvoir être débranché à tout moment ; il est donc nécessaire que la prise murale reste accessible après l'installation.

Emplacement

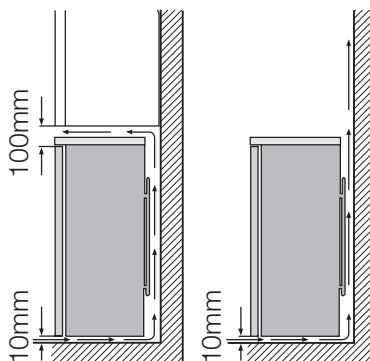
Installez cet appareil à un endroit où la température ambiante correspond à la classe climatique indiquée sur la plaque signalétique de l'appareil :

Classe climatique	Température ambiante
SN	+10 à + 32 °C
N	+16 à + 32 °C
ST	+16 à + 38 °C
T	+16° à + 43 °C

Emplacement

L'appareil doit être installé à bonne distance de toute source de chaleur telle que radiateurs, chauffe-eau, lumière directe du soleil etc. Assurez-vous que l'air circule librement à l'arrière de l'appareil. Pour garantir un rendement optimum si l'appareil est installé sous un élément suspendu, la distance entre le haut de l'armoire et l'élément suspendu doit être de 100 mm minimum. Si possible, évitez de placer l'appareil sous des éléments suspendus. La mise à niveau se fait à l'aide d'un ou de plusieurs pieds réglables à la base de l'armoire.

Si l'armoire est placée dans un angle et le côté avec les charnières est face au mur, la distance entre le mur et l'armoire doit être de 10 mm minimum afin de permettre à la porte de s'ouvrir suffisamment pour pouvoir sortir les clayettes.



Branchement électrique

Votre appareil ne peut être branché qu'en 230 V monophasé. Vérifiez que le compteur électrique est capable de supporter l'intensité absorbée par votre appareil compte tenu des autres appareils déjà branchés. Calibre des fusibles en ligne (un par phase) : 10 A à 230 V.

Important L'installation doit être réalisée conformément aux règles de l'art et normes en vigueur.

Utilisez un socle de prise de courant comportant une borne de mise à la terre, qui doit être obligatoirement raccordée conformément aux normes en vigueur ; cette prise de courant doit impérativement être accessible. Si le câble d'alimentation est endommagé, il doit être remplacé par un câble d'alimenta-

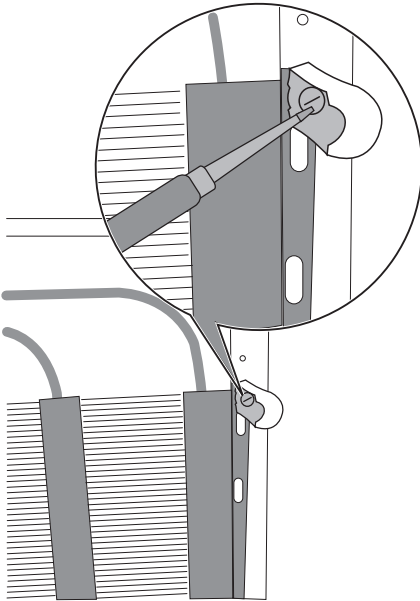
tion certifié. Cette opération ne peut être effectuée que par une personne habilitée, par votre vendeur ou par le fabricant. L'appareil ne doit pas être raccordé à l'aide d'un prolongateur, d'un raccordement multiple ou d'une prise multiple (risque d'incendie). Vérifiez que la prise de terre est conforme aux règlements en vigueur.

Notre responsabilité ne saurait être engagée en cas d'accidents ou d'incidents provoqués par une mise à la terre inexistante ou défectueuse.

Entretoises arrière

Vous trouverez deux entretoises jointes à l'appareil qui doivent être installées comme indiqué sur la figure.

Desserrez les vis et introduisez l'entretoise sous la tête de vis, puis resserrez les vis.



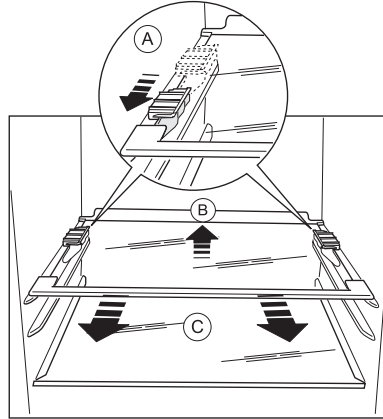
Retrait des supports de clayette

Votre appareil est équipé de dispositifs de retenue qui permettent d'immobiliser les clayettes au cours du transport.

Pour les enlever, procédez comme suit :

1. Déplacez les supports de clayette dans le sens de la flèche (A).
2. Soulevez la clayette de l'arrière et poussez-la vers l'avant pour la dégager (B).

3. Enlevez les dispositifs de retenue (C).



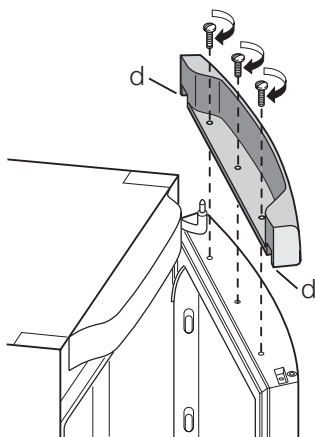
Réversibilité de la porte

⚠ Avertissement Avant toute opération, débranchez la prise d'alimentation électrique.

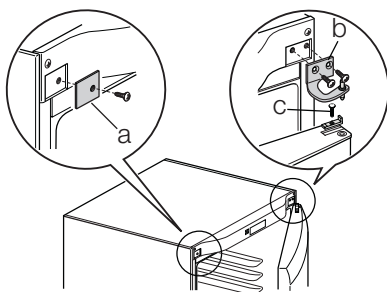
Important Pour effectuer les opérations suivantes, il est conseillé de se faire aider par une autre personne pour maintenir fermement les portes de l'appareil pendant les opérations.

Pour changer le sens d'ouverture de la porte, suivez les étapes suivantes :

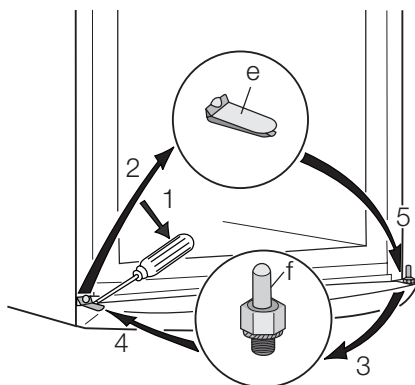
1. Ouvrez la porte quand l'appareil est debout. Dévissez les vis et retirez la moulure en plastique de la porte supérieure.
2. Retirez le petit cache en plastique (d) de la moulure en plastique de la porte et remettez-le en place sur le côté opposé.
3. Couchez l'appareil sur son dos.



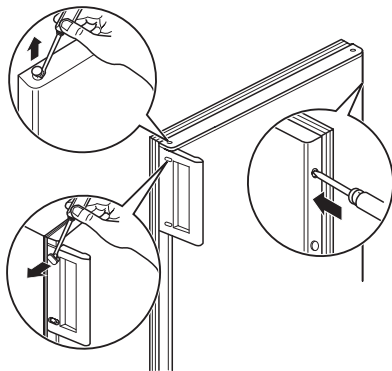
4. Retirez la vis du cache charnière (a) .
5. Dévissez la charnière supérieure (b) et enlevez-la.
6. Dévissez la vis et retirez la butée de porte (c)



7. Retirez la porte.
8. Enlevez le cache (e) à l'aide d'un outil, dévissez le gond de la charnière inférieure (f) et placez-le sur le côté opposé.
9. Installez le cache (e) sur le côté opposé.
10. Installez la porte.
11. Assurez-vous que le panneau avant des portes est parallèle au panneau avant de l'élément supérieur.
12. Fixez la butée de porte sur le côté opposé.
13. Positionnez et fixez la charnière supérieure (vous la trouverez dans le sachet de la notice d'utilisation) sur le côté opposé.
14. Fixez la vis de la nouvelle charnière (vous la trouverez dans le sachet de la notice d'utilisation).



15. Remettez l'appareil en position verticale.
16. Ouvrez la porte et remettez en place la moulure en plastique de la porte supérieure en utilisant les vis.



17. Retirez les caches, dévissez la poignée et fixez-la sur le côté opposé avec les caches. Couvrez les orifices restés libres avec les caches que vous trouverez dans le sachet de la notice.

⚠ Avertissement Remettez l'appareil en place, mettez-le d'aplomb, attendez quatre heures au moins puis branchez-le sur la prise de courant.

Si vous ne voulez pas effectuer personnellement les opérations décrites ci-dessus, contactez le S.A.V. le plus proche. Un technicien du S.A.V. inversera le sens d'ouverture de la porte à vos frais.




Avertissement Après avoir changé le sens d'ouverture des portes, vérifiez que toutes les vis sont correctement serrées et que le joint magnétique adhère bien à l'appareil.

Si la température ambiante est basse (en hiver, par exemple), il se peut que le joint

n'adhère pas parfaitement. Dans ce cas, attendez que le joint reprenne sa taille naturelle. Couchez l'appareil sur son dos.

En matière de sauvegarde de l'environnement

Le symbole  sur le produit ou son emballage indique que ce produit ne peut être traité comme déchet ménager. Il doit être remis au point de collecte dédié à cet effet (collecte et recyclage du matériel électrique et électronique).

En procédant à la mise au rebut de l'appareil dans les règles de l'art, nous préservons l'environnement et notre sécurité, s'assurant ainsi que les déchets seront traités dans des conditions optimum.

Pour obtenir plus de détails sur le recyclage de ce produit, veuillez prendre contact avec les services de votre commune ou le magasin où vous avez effectué l'achat.

www.electrolux.com

www.electrolux-arthurmartin.fr