

Notice d'utilisation

Bienvenue dans le monde d'Electrolux

Nous vous remercions de la confiance que vous nous témoignez en choisissant un appareil Electrolux qui, nous espérons vous accompagnera agréablement au fil du temps.

Au travers d'une large gamme de produits de qualité, la volonté d'Electrolux est de vous rendre la vie plus agréable.

Vous pouvez en voir quelques exemples sur la couverture de cette notice.

Nous vous invitons à prendre quelques minutes pour découvrir ce guide qui vous permettra de profiter au mieux de tous les avantages de votre nouvel appareil.

Nous vous assurons que son utilisation vous offrira jour après jour satisfaction et sérénité.

A bientôt.

Sommaire

Consignes de sécurité	5
Généralités	7
Utilisation de la hotte	8
Entretien	12
Accessoires (en option)	16
En cas d'anomalie de fonctionnement	16
Installation	17

F

Les symboles suivants sont utilisés dans cette notice d'utilisation:



Informations importantes sur la sécurité personnelle et informations sur comment éviter de détériorer l'appareil



Informations générales et conseils



Informations sur la protection de l'environnement



Cet appareil doit être installé par une personne qualifiée et selon les normes en vigueur.

Consignes de sécurité

- Le tuyau d'évacuation doit présenter le même diamètre que celui de l'ouverture d'évacuation.

Attention ! Le tuyau d'évacuation et les colliers de fixation ne sont pas fournis et doivent être achetés à part.



- La distance minimum entre la surface de support des récipients sur le dispositif de cuisson et la partie la plus basse de la hotte de cuisine ne doit pas être inférieure à **50cm** dans le cas de cuisinières électriques et de **65cm** dans le cas de cuisinières à gaz ou mixtes.
Si les instructions d'installation du dispositif de cuisson au gaz spécifient une plus grande distance, il faut en tenir compte.
- Avant toute opération de nettoyage ou d'entretien, débrancher la hotte du circuit électrique en retirant la prise ou en coupant l'interrupteur général de l'habitation.
- L'appareil n'est pas destiné à une utilisation par des enfants ou des personnes à capacités physiques, sensorielles ou mentales réduites et sans expérience et connaissance à moins qu'ils ne soient sous la supervision ou formés sur l'utilisation de l'appareil par une personne responsable de leur sécurité.
- Les enfants doivent être surveillés afin qu'ils ne jouent pas avec l'appareil.
- Ne jamais utiliser la hotte sans que la grille ne soit montée correctement!
- La hotte ne doit JAMAIS être utilisée comme plan pour déposer quelque chose sauf si cela est expressément indiqué.
- Quand la hotte est utilisée en même temps que d'autres appareils à combustion de gaz ou d'autres combustibles, le local doit disposer d'une ventilation suffisante.
- L'air aspiré ne doit jamais être envoyé dans un conduit utilisé pour l'évacuation des fumées produites par des appareils à combustion de gaz ou d'autres combustibles.
- Il est formellement interdit de faire flamber les aliments sous la hotte.
- L'utilisation de flammes libres peut entraîner des dégâts aux filtres et peut donner lieu à des incendies, il faut donc les éviter à tout prix.
- La friture d'aliments doit être réalisée sous contrôle pour éviter que l'huile surchauffée ne prenne feu.
- En ce qui concerne les mesures techniques et de sécurité à adopter pour l'évacuation des fumées, s'en

tenir strictement à ce qui est prévu dans les règlements des autorités locales compétentes.


- La hotte doit être régulièrement nettoyée, aussi bien à l'intérieur qu'à l'extérieur (AU MOINS UNE FOIS PAR MOIS, respecter néanmoins les instructions relatives à l'entretien fournies dans ce manuel).
- La non observation de ces normes de nettoyage de la hotte et du changement et nettoyage des filtres comporte des risques d'incendie.
- Ne pas utiliser ou laisser la hotte sans que les ampoules soient correctement placées pour éviter tout risque de choc électrique.
- La société décline toute responsabilité pour d'éventuels inconvénients, dégâts ou incendies provoqués par l'appareil et dérivés de la non observation des instructions reprises dans ce manuel.



Cet appareil porte le symbole du recyclage conformément à la Directive Européenne 2002/96/CE concernant les Déchets d'Équipements Électriques et Électroniques (DEEE ou WEEE).

En procédant correctement à la mise au rebut de cet appareil, vous contribuerez à empêcher toute conséquence nuisible pour l'environnement et la santé de l'homme.



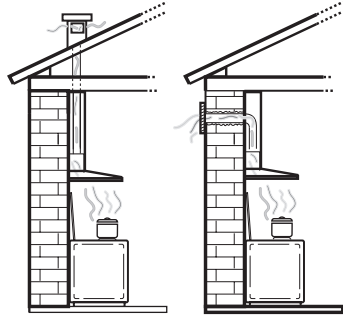
Le symbole  présent sur l'appareil ou sur la documentation qui l'accompagne indique que ce produit ne peut en aucun cas être traité comme déchet ménager. Il doit par conséquent être remis à un centre de collecte des déchets chargé du recyclage des équipements électriques et électroniques.

Pour la mise au rebut, respectez les normes relatives à l'élimination des déchets en vigueur dans le pays d'installation.

Pour obtenir de plus amples détails au sujet du traitement, de la récupération et du recyclage de cet appareil, veuillez vous adresser au bureau compétent de votre commune, à la société de collecte des déchets ou directement à votre revendeur.

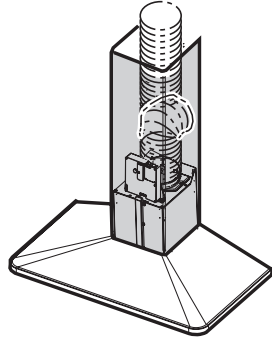
Généralités

- La hotte est livrée en version recyclage (filtre à charbon actif en dotation) mais peut être utilisée, en enlevant le filtre à charbon actif, en version évacuation extérieure.



Version évacuation extérieure

- L'air est rejeté à l'air libre par un conduit raccordé sur le tuyau d'évacuation.
- Pour obtenir des performances optimales lors de l'aspiration, le tuyau d'évacuation doit avoir un diamètre équivalent à celui de l'ouverture d'évacuation.

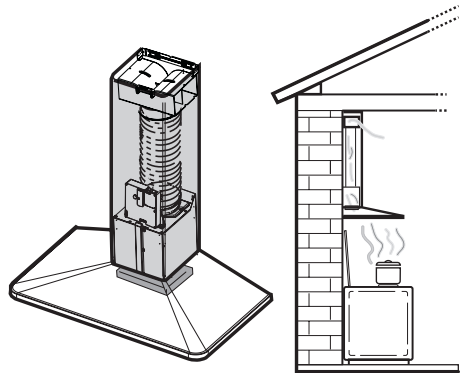


Version évacuation extérieure

F

Version recyclage

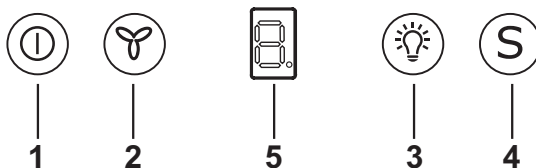
- L'air est filtré par un filtre à charbon et renvoyé dans la pièce.
- En version recyclage utilisez le filtre à charbon actif d'origine (voir Accessoires) que vous pourrez vous procurer en option auprès de votre magasin vendeur.



Version recyclage

Utilisation de la hotte

- La hotte est équipée de vitesses réglables. Il est conseillé de mettre en fonctionnement la hotte quelques minutes avant le début de la cuisson et de la laisser fonctionner env. une quinzaine de minutes après la cuisson afin d'éliminer toutes les odeurs.
- La hotte est équipée d'un capteur qui, en cas de fortes variations de température, met automatiquement la hotte en fonctionnement jusqu'à ce que la température autour de la hotte diminue sensiblement.
- Le bandeau de commandes de la hotte se trouve sur l'avant de l'appareil:



1 Touche Marche / Arrêt

En appuyant sur la touche, la hotte démarre à la vitesse 1.

En appuyant sur la touche durant le fonctionnement, la hotte se met à l'arrêt.

2 Vitesses moteur

En appuyant sur la touche, la hotte passe de mise à l'arrêt à la vitesse 1.

En appuyant par pressions successives sur la touche, (hotte en fonctionnement) la vitesse du moteur change:

Vitesse 1: **"1"** apparaît sur l'afficheur.

Vitesse 2: **"2"** apparaît sur l'afficheur.

Vitesse 3: **"3"** apparaît sur l'afficheur.

Vitesse intensive: **"4"** clignote sur l'afficheur.

La vitesse intensive est minutée.

La minuterie standard est de 5', à la fin desquelles la hotte permute à la vitesse 2.

Pour désactiver la fonction avant la fin de la durée, appuyez sur la touche "2", la hotte permute à la vitesse 1, en appuyant sur la touche "1", la hotte se met à l'arrêt.

3 Marche / Arrêt Eclairage

4 Touche Marche / Arrêt Capteur

5 Afficheur

Minuteur

Pour activer le minuteur vitesse, appuyez sur la touche **"2"** pendant 2". A la fin du délai indiqué pour la vitesse sélectionnée, la hotte se met à l'arrêt. Le minuteur est divisée de la façon suivante :

- **Vitesse 1:**
20 minutes (**"1"** apparaît sur l'afficheur et un petit point clignote).
- **Vitesse 2:**
15 minutes(**"2"** apparaît sur l'afficheur et un petit point clignote).
- **Vitesse 3:**
10 minutes(**"3"** apparaît sur l'afficheur et un petit point clignote).
- **Vitesse intensive 5 minutes**
(**"4"** apparaît sur l'afficheur et un petit point clignote).

Pendant le fonctionnement de la hotte à l'aide du minuteur, si on appuie sur la touche **"1"** la hotte s'éteint, si on appuie sur la touche **"2"**, la hotte permute à la vitesse programmée, si on appuie sur la touche **"4"**, la hotte permute en mode Capteur.

Signalisation de saturation du filtre à graisse

"1" clignote lorsque le filtre à graisse doit être nettoyé. Ceci se produit après environ 80 heures d'utilisation. Après avoir nettoyé le filtre à graisse, appuyez sur la touche **"1"** pendant 3 secondes jusqu'à ce que le voyant cesse de clignoter. Lisez attentivement les conseils pour l'entretien du filtre à graisse.

Signalisation de saturation du filtre au charbon

"2" clignote lorsque le filtre à charbon actif doit être remplacé. Ceci se produit après environ 320 heures d'utilisation. Après avoir remplacé le filtre à charbon actif, appuyez sur la touche **"1"** pendant 3 secondes jusqu'à ce que ce voyant cesse de clignoter. Lisez attentivement les conseils sur le remplacement du filtre à charbon actif.

En cas de signal simultané des deux filtres, **"1"** et **"2"** clignotent. La remise à zéro se fait en effectuant 2 fois la procédure décrite ci-dessus. La première annule la signalisation de saturation du filtre à graisse, la deuxième annule la signalisation de saturation du filtre à charbon.

En mode standard, le dispositif signalant la saturation du filtre à charbon est désactivé. Dans le cas où l'on utilise la hotte en version recyclage, il est nécessaire d'activer cette signalisation.

Activation de la signalisation de saturation du filtre à charbon:

La hotte doit être mise à l'arrêt. Activez le dispositif en appuyant simultanément sur les touches 2 et 3 pendant 3 secondes. **"1"** et **"2"** clignotent pendant 2 secondes sur l'afficheur. Pour le désactiver, appuyez à nouveau sur les touches 2 et 3 pendant 3 secondes : **"1"** clignote pendant 2 secondes puis cesse de clignoter.

Fonctionnement automatique

La hotte est réglée par défaut en fonctionnement traditionnel, pour activer le fonctionnement automatique, appuyez sur la touche “4”.

Le système prévoit deux types de mode en fonctionnement automatique.

- Mode Capteur de fumées qui garantit une aspiration correcte des fumées durant la cuisson.
- Mode Recyclage de l’air ambiant qui est un système de contrôle qui garantit un niveau élevé de qualité de l’air.

Ces deux modes se mettent en fonctionnement cycliquement en appuyant sur la touche “4”.

Mode Capteur de fumées, la lettre **C** apparaît sur l’afficheur.

Durant la cuisson, le système réagit rapidement aux augmentations de vapeurs/fumées et fonctionne à la vitesse déterminée pendant au moins 1 minute, avant de permuter à une vitesse plus basse/se mettre à l’arrêt. Quand la cuisson est terminée et les paramètres environnementaux sont revenus aux niveaux précédant la cuisson, le système se met à l’arrêt.

Si les paramètres sont proches des conditions de repos, le système met à l’arrêt la hotte après 30 minutes.

Mode Recyclage de l’air ambiant, la lettre **A** apparaît sur l’afficheur.

Le système réagit rapidement aux augmentations de vapeur/fumées et fonctionne à la vitesse déterminée pendant au moins 1 minute, avant de permuter à une vitesse plus basse/se mettre à l’arrêt.

Quand l’effet des vapeurs/fumées est terminé et les paramètres environnementaux sont revenus aux niveaux précédant la cuisson, le système se met à l’arrêt.

On peut sortir de ce mode en appuyant sur les touches “1”, “2” et “4”.

Test détecteurs

S’effectue en continu en fonctionnement automatique. En cas d’anomalie, “8” clignote sur l’afficheur (prenez contact avec votre service après vente), la hotte peut cependant être utilisée en fonctionnement traditionnel.

Calibration manuelle

Mettez la hotte à l’arrêt et maintenez appuyées simultanément les touches “1” et “4” pendant 3”.

Un petit point clignote sur l’afficheur.

Il est conseillé d’effectuer cette opération:

quand on installe la hotte pour la première fois

quand l’alimentation électrique est interrompue pendant plusieurs heures ou plusieurs jours

quand une variation très rapide de la température se vérifie dans la cuisine.

Sélection du plan de cuisson

Cette opération optimalise le fonctionnement automatique de la hotte, procédez comme suit:

Mettez la hotte à l'arrêt et maintenez appuyées simultanément les touches "1" et "3" pendant 3" jusqu'à ce que le plan de cuisson utilisé ne soit plus visualisé.

"g" s'affiche : Plan de cuisson gaz

"i" s'affiche : Plan de cuisson à induction

"e" s'affiche : Plan de cuisson électrique

La sélection cyclique du plan de cuisson se fait en appuyant sur la touche "1"

L'acceptation du plan de cuisson sélectionné est visualisée par la séquence de 3 clignotements de la lettre relative au plan de cuisson sélectionné.

Une fois le plan de cuisson sélectionné, pour accepter la fonction, attendez 10".

Le plan de cuisson réglé par défaut est celui à gaz.

Coupez l'alimentation de la hotte pendant au moins 5 secondes puis remettez la hotte en fonctionnement. Attendez 15 secondes environ avant de contrôler le fonctionnement correct de la hotte.

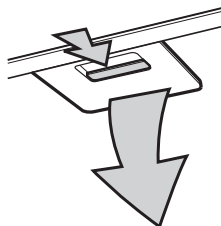
Entretien



Veillez à débrancher la hotte du réseau électrique avant toute intervention sur celle-ci.

Filter à graisse métallique

- Le filtre à graisse métallique a pour but de piéger les particules de graisse produites durant la cuisson des aliments et est utilisé aussi bien durant le fonctionnement en version évacuation qu'en version recyclage.



Le filtre à graisse métallique doit être extrait toutes les 4 semaines et lavé soit à la main, soit dans un lave-vaisselle.

Lavez avec un programme pour vaisselles très sales et une température d'au moins 65°C. Recommandez éventuellement l'opération. Remettez en place la cassette après séchage.

F

Ouverture du filtre à graisse métallique

- Actionnez la poignée à ressort et décrochez le filtre vers le bas.

Nettoyage à la main

Laissez tremper la cassette du filtre à graisse métallique durant env. 1 heure dans de l'eau chaude avec un détergent doux puis rincez à l'eau chaude. Remettez en place la cassette soigneusement séchée.

Lave-vaisselle

Placez la cassette du filtre à graisse métallique dans le lave-vaisselle. Vérifiez que la rotation du bras de lavage du lave vaisselle ne puisse pas être gêné par le filtre à graisse.



Il se peut qu'il y ait quelques modifications de la teinte de la cassette du filtre à graisse métallique lors du passage dans le lave-vaisselle, modifications qui n'ont aucune influence sur le fonctionnement de la cassette.



- Nettoyez l'intérieur du logement de la cassette avec une éponge humidifiée d'eau chaude et additionnée d'un détergent doux (n'employez jamais de détergents corrosifs ou de brosses à récurer!).

Filtere à charbon

- Le filtre à charbon est utilisé lorsque la hotte est utilisée en version recyclage.
- Pour cela, il faudra utiliser le filtre à charbon actif d'origine (voir Accessoires).
- **Remplacement du filtre à charbon**



Le filtre à charbon actif doit généralement être remplacé tous les quatre mois (en fonction des conditions d'utilisation). Ce filtre ne peut être ni lavé ni réutilisé.

• Montage

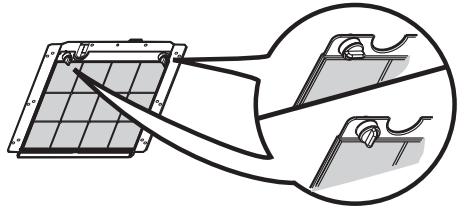
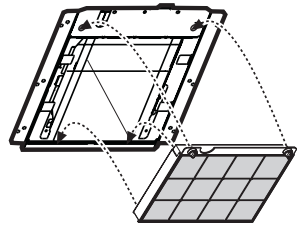
Placez le filtre au charbon à l'intérieur de la hotte en couvrant la grille de protection du moteur.

Fixez le filtre à l'aide des 2 pommeaux latéraux.

- **Pour le démontage**, procédez dans l'ordre inverse.



- Lors de la commande d'un filtre de rechange, veuillez préciser la désignation du modèle et la référence du produit. Ces données sont indiquées sur la plaque signalétique située à l'intérieur de l'appareil.
- Vous pouvez commander le filtre à charbon auprès de votre magasin vendeur.



Attention



- Il y a risque d'incendie si vous ne respectez pas les instructions concernant le nettoyage de l'appareil et le remplacement ou le nettoyage du(des) filtre(s).
- La responsabilité du constructeur ne peut en aucun cas être engagée dans le cas d'un endommagement du moteur ou d'incendie liés à un entretien négligé ou au non respect des consignes de sécurité précédemment mentionnées.

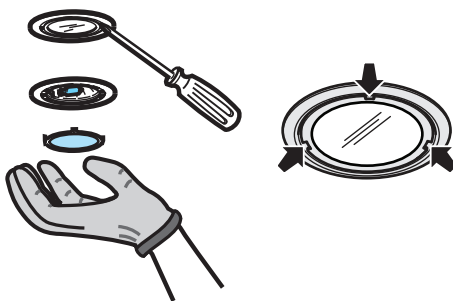
Remplacement de l'ampoule d'éclairage



- Mettez la hotte hors tension.
- Avant de toucher les ampoules, assurez-vous qu'elles soient **complètement refroidies**.
- Retirez l'ampoule grillée.
- Remplacez l'ampoule défectueuse par une ampoule du même type et de même caractéristique.



- Si l'ampoule ne s'allume pas, vérifiez qu'elle est correctement installée avant d'appeler le Service Après-Vente.



Nettoyage



- Attention: Débranchez l'appareil avant le nettoyage.
N'introduisez pas d'objets pointus dans la grille de protection du moteur.
- Nettoyez les parties extérieures avec un détergent doux.
N'utilisez jamais de produits abrasifs ou caustiques, de détergents corrosifs, de brosses ou de sablons à récurer.
- Nettoyez le bandeau de commandes et la grille du filtre à graisse avec un chiffon légèrement imbibé d'un détergent doux.
- Nettoyer toutes les parties en plastique avec un chiffon doux humidifié avec de l'eau tiède et détergent doux.
- Il est très important de respecter les intervalles de remplacement du(des) filtre(s) et de nettoyage. Le non respect peut entraîner un risque d'incendie suite à l'accumulation de graisse dans le filtre.

Accessoires (en option)

Filtre à charbon Type 15

En cas d'anomalie de fonctionnement

SYMPTOMES	SOLUTIONS
La hotte ne fonctionne pas ...	Vérifiez que : <ul style="list-style-type: none">· il n'y a pas de coupure de courant· l'interrupteur Marche/Arrêt est effectivement sur une position différente que la position "Arrêt".
La hotte a un rendement insuffisant ...	Vérifiez que : <ul style="list-style-type: none">· la vitesse moteur sélectionnée est suffisante pour la quantité de fumée et de vapeur dégagée.· La cuisine est suffisamment aérée pour permettre une prise d'air.· les filtres à charbon actifs ne sont pas usagés (hotte en version recyclage)· le tuyau et la sortie de la hotte ne sont pas obstrués (hotte en version évacuation).
La hotte s'est arrêtée au cours du fonctionnement...	Vérifiez que : <ul style="list-style-type: none">· il n'y a pas de coupure de courant.· le dispositif à coupure omnipolaire ne s'est pas enclenché. Placez l'interrupteur Marche/Arrêt sur Arrêt. Attendez. Remettez l'interrupteur Marche/Arrêt sur une position différente que la position "Arrêt".

Installation

Caractéristiques techniques

Dimensions (en cm):	
Hauteur:	76,6-121,3
Largeur:	89,8
Profondeur:	50
Puissance nominale totale:	290 W
Moteur:	250 W
Eclairage:	2 x 20 W (G4-12V)
Longueur du câble:	150 cm
Branchement électrique:	220 - 240 V

Accessoires/Matériel de montage

2 embouts de tournevis (pour visser les vis avec tête du type TORX).
1 manchon de réduction
1 déflecteur
1 étrier de la cheminée
6 chevilles Ø 8 mm (pour les fixations au mur)
6 vis 5x45 (pour les fixations au mur)
2 rondelles
4 vis 2,9 x 6,5 (pour fixer la cheminée et le déflecteur)
2 vis 3,5 x 9,5 (pour fixer le manchon de réduction)
1 câble d'alimentation
1 filtre à charbon actif

Branchement électrique



Consignes de sécurité pour l'électricien

La tension électrique doit correspondre à la tension reportée sur la plaque signalétique située à l'intérieur de la hotte. Si une prise est présente, branchez la hotte dans une prise murale conforme aux normes en vigueur et placée dans une zone accessible. Si aucune prise n'est présente (raccordement direct au circuit électrique), ou si la prise ne se trouve pas dans une zone accessible, appliquez un disjoncteur normalisé pour assurer de débrancher complètement la hotte du circuit électrique en conditions de catégorie surtension III, conformément aux réglementations de montage.

F



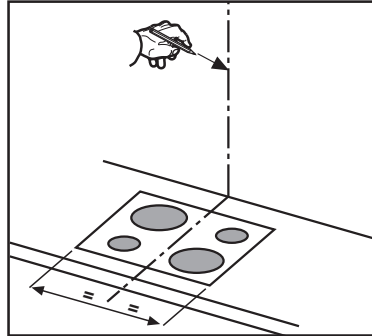
Attention! Avant de rebrancher le circuit de la hotte à l'alimentation électrique et d'en vérifier le fonctionnement correct, contrôlez toujours que le câble d'alimentation soit monté correctement.

Installation

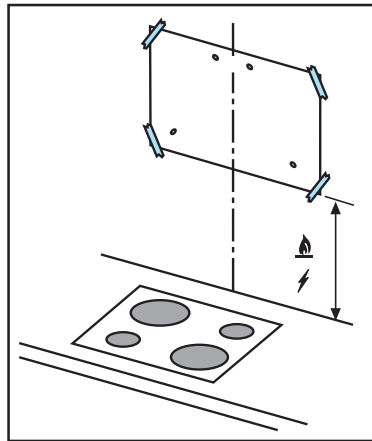


Attention! Ne mettez pas l'appareil sous tension tant que son installation n'est pas complètement terminée.

- Enlevez les filtres à graisse.
- A l'aide d'un crayon, réaliser une ligne sur la paroi, jusqu'au plafond, correspondant à la ligne médiane, ce qui facilitera les opérations d'installation.

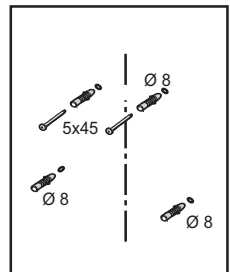
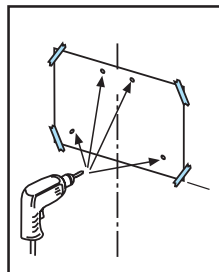


- Appliquer le gabarit de forage au mur: la ligne verticale médiane imprimée sur le gabarit de forage devra correspondre à la ligne médiane dessinée sur le mur, en outre, le bord inférieur du gabarit de forage devra correspondre au bord inférieur de la hotte.

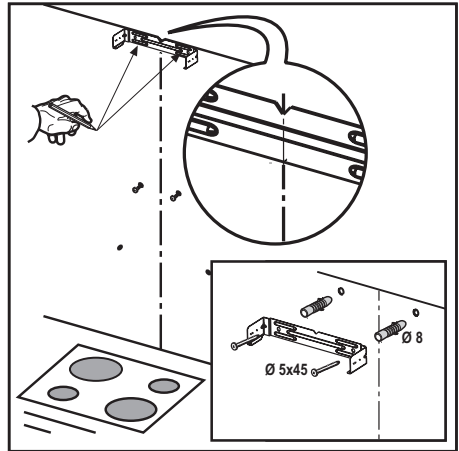


- Forer comme indiqué sur le gabarit, insérer les chevilles au mur et visser les vis dans les trous supérieurs en laissant un espace entre la tête des vis et le mur d'environ 1 cm.

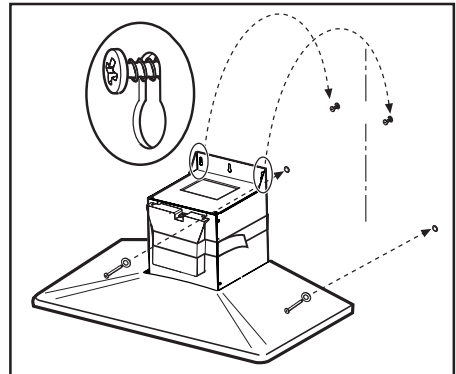
Remarque: Réaliser toujours tous les trous indiqués sur le gabarit: les trous supérieurs servent pour accrocher la hotte tandis que les trous inférieurs servent pour la fixation définitive et de sécurité.



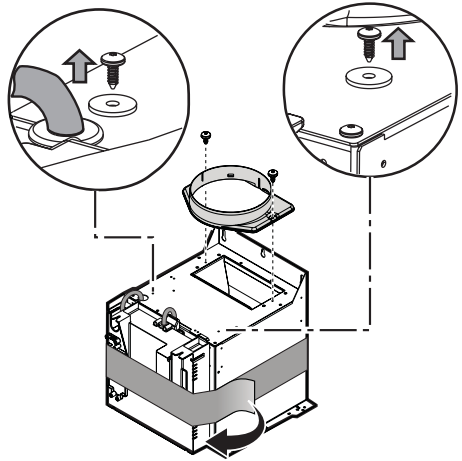
- Appliquer l'étrier de support cheminées à la paroi adhérent au plafond, utiliser l'étrier de support cheminées comme gabarit de forage (si présente, la petite fente sur le support doit correspondre avec la ligne précédemment tracée sur le mur) et marquer 2 trous avec le crayon, réaliser les trous, insérer 2 chevilles.
- Fixer l'étrier de support cheminées à la paroi à l'aide de 2 vis.



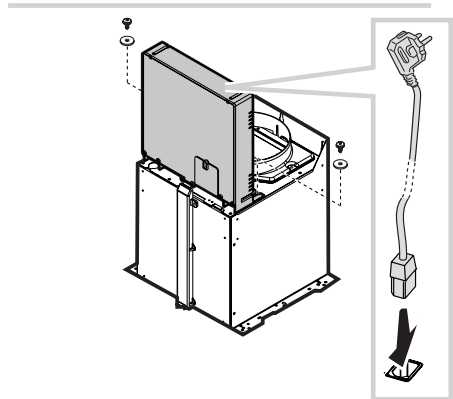
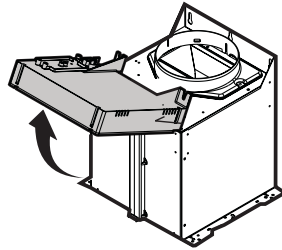
- Accrocher la hotte à las vis supérieures.
- Introduire et visser dans les trous inférieurs les vis (et rondelles!) pour la fixation définitive (OBLIGATOIRE!!) ensuite, après avoir vérifié l'horizontalité de la hotte, VISSER FERMEMENT TOUTES LES VIS inférieures et supérieures.



- Fixer la bride sur le trou d'évacuation de la hotte à l'aide de 2 vis.
- Retirer momentanément les 2 vis et rondelles placées sur le côté avant du caisson moteur (mettre les vis de côté).
- Retirer le ruban adhésif qui fixe provisoirement le boîtier électronique au caisson moteur.

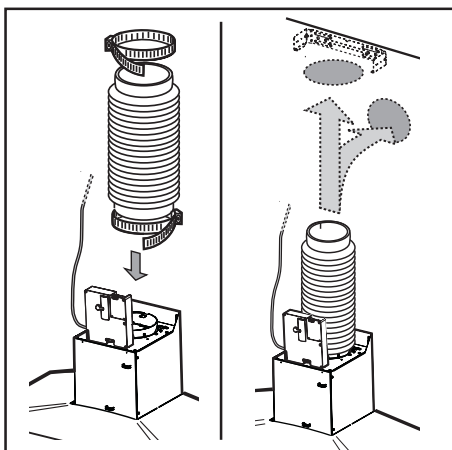


- Faire pivoter le boîtier électronique vers le haut.
- Fixer le boîtier électronique à l'aide des vis et rondelles précédemment retirées (utiliser les mêmes trous).
- Effectuer le raccordement électrique: monter le connecteur du câble électrique fourni et raccorder la prise à l'alimentation électrique.

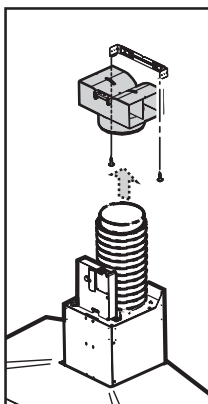


- Réaliser le raccordement d'un tube (tube et joints de fixation non fournis, à acheter séparément) pour l'évacuation des fumées à l'anneau de raccordement placé au-dessus de l'unité moteur d'aspiration.

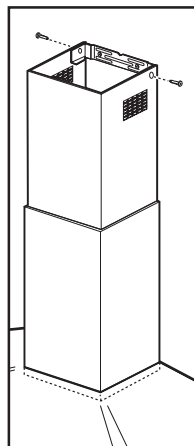
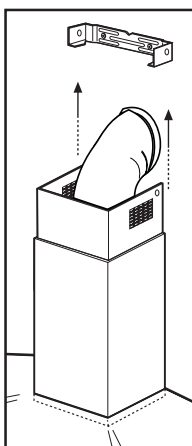
L'autre extrémité du tube devra être reliée à un dispositif d'évacuation des fumées vers l'extérieur en cas d'utilisation de la hotte en version aspirante.



- Dans le cas où l'on souhaiterait utiliser la hotte en version filtrante, fixer alors à l'étrier de support le déflecteur et relier l'autre extrémité du tube à l'anneau de raccordement placé sur le déflecteur.
- Placez le filtre au charbon à l'intérieur de la hotte.



- Appliquer les cheminées et les fixer au-dessus à l'aide de 2 vis à l'étrier de support cheminées.
- Faire glisser la partie inférieure de la cheminée en couverture complète du groupe d'aspiration jusqu'à l'insérer à l'endroit prévu au-dessus de la hotte.
- Remontez les filtres à graisse.



Garantie/service-clientèle

Garantie

Conformément à la Législation en vigueur, votre Vendeur est tenu, lors de l'acte d'achat de votre appareil, de vous communiquer par écrit les conditions de garantie et sa mise en oeuvre appliquées sur celui-ci.

Sous son entière initiative et responsabilité, votre Vendeur répondra à toutes vos questions concernant l'achat de votre appareil et les garanties qui y sont attachées. N'hésitez pas à le contacter.

Si vous devez nous contacter

Pour tenir nos engagements, nous écoutons les Consommateurs. Info Conso Electrolux est le lien privilégié entre la marque et ses Consommateurs. Il assure en permanence une double mission : satisfaire au mieux vos exigences et tirer parti de cette proximité pour améliorer sans cesse les produits que nous vous proposons.

AVANT L'ACHAT

Toute une équipe répond avec clarté et précision à vos sollicitations concernant l'éventail de nos gammes de produits et vous apporte des infos pour vous aider dans votre choix en fonction de vos propres besoins.

APRÈS L'ACHAT

Exprimez-vous sur la perception que vous avez de nos produits et votre satisfaction à l'usage. Mais interrogez aussi nos spécialistes sur l'utilisation et l'entretien de vos appareils. C'est alors que notre mission prend tout son sens. Ecouter, comprendre, agir : trois temps essentiels pour tenir l'engagement de la marque dans le plus grand respect du Consommateur.

Info Conso Electrolux BP 50142 - 60307 SENLIS CEDEX

Tél. : 08 90 71 03 44 (0,15 € TTC/mn)

Fax : 03 44 62 21 54

E-MAIL : info.conso@electrolux.fr

Permanence téléphonique du lundi au vendredi

Pour toute autre question:

Centre Contact Consommateurs

BP 20139 - 60307 SENLIS CEDEX

Tél. : 08 92 68 24 33 (0,34 € TTC/mn)

E-MAIL : ehp.consommateur@electrolux.fr

Permanence téléphonique du lundi au vendredi

Electrolux Home Products France S.A.S. au capital de 67 500 000 € - 552 042 285 RCS SENLIS

Dans le souci d'une amélioration constante de nos produits, nous nous réservons le droit d'apporter à leurs caractéristiques toutes modifications liées à l'évolution technique (décret du 24.03.78).

www.electrolux.com

		
Albania	+35 5 4 261 450	Rr. Pjeter Bogdani Nr. 7 Tirane
Belgique/België/Belgien	+32 2 363 04 44	Bergensesteenweg 719, 1502 Lembeek
Česká republika	+420 2 61 12 61 12	Budějovická 3, Praha 4, 140 21
Danmark	+45 70 11 74 00	Sjællandsgade 2, 7000 Fredericia
Deutschland	+49 180 32 26 622	Muggenhofer Str. 135, 90429 Nürnberg
Eesti	+37 2 66 50 030	Pärnu mnt. 153, 11624 Tallinn
España	+34 902 11 63 88	Carretera M-300, Km. 29,900 Alcalá de Henares Madrid
France	www.electrolux.fr	
Great Britain	+44 8705 929 929	Addington Way, Luton, Bedfordshire LU4 9QQ
Hellas	+30 23 10 56 19 70	4, Limnou Str., 54627 Thessaloniki
Hrvatska	+385 1 63 23 338	Slavonska avenija 3, 10000 Zagreb
Ireland	+353 1 40 90 753	Long Mile Road Dublin 12
Italia	+39 (0) 434 558500	C.so Lino Zanussi, 26 - 33080 Porcia (PN)
Latvija	+371 67313626	Kr. Barona iela 130/2, LV-1012, Riga
Lietuva	+370 5 278 06 03	Ozo 10a, LT-08200 Vilnius
Luxembourg	+352 42 431 301	Rue de Bitbourg, 7, L-1273 Hamm
Magyarország	+36 1 252 1773	H-1142 Budapest XIV, Erzsébet királyné útja 87
Nederland	+31 17 24 68 300	Vennootsweg 1, 2404 CG - Alphen aan den Rijn
Norge	+47 81 5 30 222	Risløkkvn. 2 , 0508 Oslo
Österreich	+43 18 66 400	Herziggasse 9, 1230 Wien
Polska	+48 22 43 47 300	ul. Kolejowa 5/7, Warszawa
Portugal	+35 12 14 40 39 39	Quinta da Fonte - Edifício Gonçalves Zarco - Q 35 -2774-518 Paço de Arcos
Romania	+40 21 451 20 30	Str. Garii Progresului 2, S4, 040671 RO
Schweiz - Suisse - Svizzera	+41 62 88 99 111	Industriestrasse 10, CH-5506 Mägenwil
Slovenija	+38 61 24 25 731	Gerbičeva ulica 98, 1000 Ljubljana
Slovensko	+421 2 43 33 43 22	Electrolux Slovakia s.r.o., Electrolux Domáce spotrebiče SK, Seberínho 1, 821 03 Bratislava
Suomi	www.electrolux.fi	
Sverige	+46 (0)771 76 76 76	Electrolux Service, S:t Göransgatan 143, S-105 45 Stockholm
Türkiye	+90 21 22 93 10 25	Tarlabası caddesi no : 35 Taksim İstanbul
Россия	+7 495 937 7837	129090 Москва, Олимпийский проспект, 16, БЦ "Олимпик"
Україна	+380 44 586 20 60	04074 Київ, вул.Автозаводська, 2а, БЦ "Алкон"

