

NOTICE D'UTILISATION

hotte
AFC 9010
AFC 1210

ARTHUR MARTIN
 **Electrolux**

4329604 04 - 020129

Nous vous donnerons toujours plus.

Nous vous remercions de la confiance que vous nous avez témoignée en choisissant :

ARTHUR MARTIN
Electrolux

Nous savons que vous attendez de cet appareil qu'il vous apporte pleinement satisfaction en termes d'efficacité, fiabilité, facilité d'utilisation.

C'est en fonction de ces exigences qu'il a été conçu avec le plus grand soin, la plus grande attention.

Son utilisation est très simple. Cependant, nous vous recommandons de lire attentivement cette notice. Bien connaître votre nouvel appareil, c'est non seulement éviter au départ une erreur de manipulation susceptible de l'endommager, mais c'est aussi vous familiariser avec toutes les possibilités qu'il vous offre.

Nous souhaitons que la satisfaction que vous aurez dans son utilisation vous amène à nous choisir pour d'autres appareils de notre marque.

A bientôt et encore merci.

SOMMAIRE

A l'attention de l'utilisateur

Avertissements importants

Description de l'appareil

Utilisation de votre hotte

Entretien et nettoyage

En cas d'anomalie de fonctionnement

Conditions de garantie

Service après-vente

A l'attention de l'installateur

Caractéristiques techniques

Branchement électrique

Installation

Comment lire votre notice d'utilisation ?

Les symboles suivants vous guideront tout au long de la lecture de votre notice d'utilisation.



Instructions de sécurité



Description d'opérations étape par étape



Conseils et recommandations



Informations liées à la protection de l'environnement

AVERTISSEMENTS IMPORTANTS

Conservez cette notice d'utilisation avec votre appareil. Si l'appareil devait être vendu ou cédé à une autre personne, assurez-vous que la notice d'utilisation l'accompagne. Le nouvel utilisateur pourra alors être informé du fonctionnement de celui-ci et des avertissements s'y rapportant. Ces avertissements ont été rédigés pour votre sécurité et celle d'autrui.

Utilisation

- Cet appareil a été conçu pour être utilisé par des adultes. Veillez à ce que les enfants n'y touchent pas et ne l'utilisent pas comme un jouet.
- A la réception de l'appareil, déballez-le ou faites-le déballer immédiatement. Vérifiez son aspect général. Faites les éventuelles réserves par écrit sur le bon de livraison ou sur le bon d'enlèvement dont vous garderez un exemplaire.
- Votre appareil est destiné à un usage domestique normal. Ne l'utilisez pas à des fins commerciales ou industrielles ou pour d'autres buts que celui pour lequel il a été conçu.
- Ne modifiez pas ou n'essayez pas de modifier les caractéristiques de cet appareil. Cela représenterait un danger pour vous.
- Débranchez toujours la hotte avant de procéder à son nettoyage et son entretien.
- Aérez convenablement la pièce en cas de fonctionnement simultané de la hotte et d'autres appareils alimentés par une source d'énergie différente de l'énergie électrique. Ceci afin que la hotte n'aspire pas les gaz de combustion.
- Ne faites jamais flamber des préparations sous la hotte. Les flammes aspirées risqueraient de détériorer les filtres et provoquer un incendie.
- Respectez la fréquence de nettoyage et de remplacement des filtres. L'accumulation

de dépôts de graisse risque d'occasionner un incendie

- Ne laissez jamais des fritures sous la hotte sans surveillance attentive. Les huiles et graisses portées à très haute température peuvent prendre feu.
- Ne laissez pas un brûleur à gaz allumé sans récipient, la flamme pourrait abîmer le filtre de l'appareil.

Installation

- Vérifiez que la tension du réseau correspond à la tension mentionnée sur la plaque signalétique située à l'intérieur de la hotte (voir caractéristiques techniques).
- Si l'installation électrique de votre habitation nécessite une modification pour le branchement de votre appareil, faites appel à un électricien qualifié.
- Si la hotte est utilisée en version évacuation, ne raccordez pas l'appareil à un conduit d'évacuation de fumées de combustion (chaudière, cheminée, etc...) ou à une VMC (ventilation mécanique contrôlée).
- Le conduit d'évacuation, quel qu'il soit, ne doit pas déboucher dans les combles.
- Dans le cas où l'appareil est relié directement à l'installation électrique, interposez un interrupteur bipolaire ayant une distance d'ouverture des contacts d'au moins 3 mm.
- Installez la hotte à une distance de sécurité d'au moins 65 cm d'un plan de cuisson électrique, d'au moins 75 cm d'un plan de cuisson gaz ou mixte.

Veillez lire attentivement ces remarques avant d'installer et d'utiliser votre appareil. Nous déclinons toute responsabilité en cas de dommages ou d'incendies provoqués par l'appareil du fait du non-respect de ces avertissements.



Protection de l'environnement

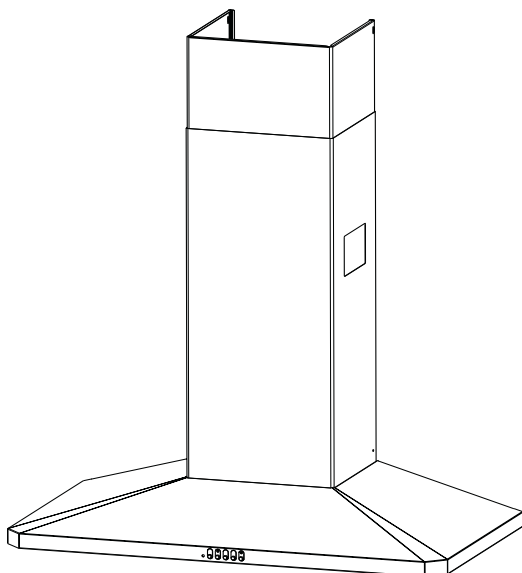
- Si vous procédez à la mise à la casse de votre ancien appareil, veillez à mettre hors d'usage ce qui pourrait représenter un danger : coupez le câble d'alimentation au ras de l'appareil.
- Informez-vous, auprès des services de votre commune, des endroits autorisés pour la mise au rebut de l'appareil.

En cas d'anomalie de fonctionnement, reportez-vous à la rubrique « EN CAS D'ANOMALIE DE FONCTIONNEMENT ». Si malgré toutes les vérifications une intervention s'avère nécessaire, le vendeur de votre appareil est le premier habilité à intervenir. A défaut (déménagement de votre part, fermeture du magasin où vous avez effectué l'achat...), veuillez consulter l'Assistance Technique Consommateurs qui vous communiquera l'adresse d'un service après vente.

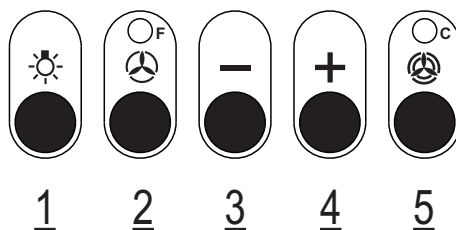
En cas d'intervention sur votre appareil, exigez du service après vente les pièces de rechange certifiées Constructeur.



DESCRIPTION DE L'APPAREIL



Bandeau de commande



1. Touche éclairage

Pour éclairer le plan de cuisson, appuyez sur cette touche.

2. Touche Marche / Arrêt

Appuyez sur cette touche pour mettre en fonctionnement l'appareil : le voyant F s'allume.

Appuyez de nouveau sur cette touche pour mettre à l'arrêt l'appareil.

2. Nettoyage des filtres métalliques

Lorsque le voyant F clignote, nettoyez les filtres métalliques (tous les 2 mois environ).

3. Touche diminution de vitesse d'aspiration

Appuyez sur cette touche pour diminuer la vitesse d'aspiration.

4. Touche augmentation de vitesse d'aspiration

Appuyez sur cette touche pour augmenter la vitesse d'aspiration.

5. Touche vitesse intensive

Cette touche permet de sélectionner la vitesse intensive lors de fortes concentrations d'odeur et de vapeur. Le voyant C s'allume.

La vitesse intensive est enclenchée pour une période de 10 minutes. Elle s'éteint à l'issue de ce laps de temps.

Vous pouvez interrompre la vitesse intensive en appuyant de nouveau sur cette touche.

5. Nettoyage du filtre carbon actif

Lorsque le voyant C clignote, remplacez le filtre à charbon actif (tous les 4 mois environ).

UTILISATION DE VOTRE HOTTE

Utilisation en version recyclage

Votre appareil est livré en version à recyclage (filtre à charbon actif monté).

L'air est filtré au moyen d'un filtre à charbon actif, puis renvoyé dans la pièce.

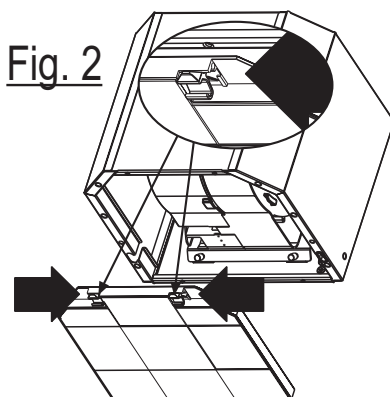
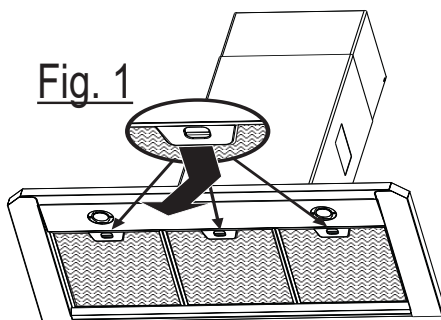
Utilisation en version évacuation

L'air est évacué hors de l'habitation par l'intermédiaire d'un tuyau.

Votre hotte étant livrée en version recyclage, vous devez préalablement retirer le filtre à charbon actif. Selon le modèle de l'appareil, votre appareil est équipé de 3 ou 4 filtres à graisse métalliques.

Pour retirer le filtre à charbon actif

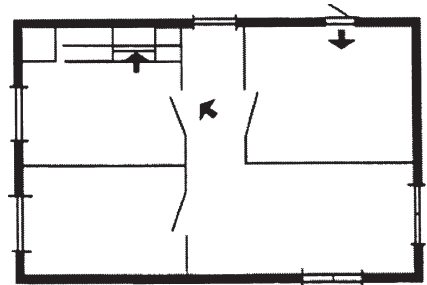
1. Mettez à l'arrêt l'appareil en appuyant sur les touches Marche/Arrêt et d'éclairage.
2. Retirez les filtres à graisse métalliques en agissant sur les poignées (fig. 1).
3. Retirez le filtre à charbon actif en agissant sur les crochets (fig. 2).
4. Remettez en place les filtres à graisse métallique.



i Conseils d'utilisation

- Le meilleur rendement de l'appareil s'obtient en version évacuation, nous vous conseillons par conséquent d'utiliser l'appareil dans cette version lorsque cela est possible.
- Pour un meilleur rendement, utilisez la vitesse minimale pour de faibles concentrations de fumées et d'odeurs, une vitesse intermédiaire, dans les conditions normales et les vitesses maximale et intensive pour de fortes concentrations d'odeurs et de vapeurs.
- Nous vous recommandons de mettre l'appareil en marche avant de procéder à la cuisson et de le laisser fonctionner quelques minutes encore après la cuisson, jusqu'à ce que toute odeur ait disparu.
- Pour que l'appareil fonctionne correctement, les fenêtres de la cuisine doivent rester fermées. Vous pouvez, en revanche, ouvrir une fenêtre dans une pièce adjacente (fig. 3).

Fig. 3



ENTRETIEN ET NETTOYAGE

⚠ **Débranchez l'appareil avant de procéder à l'entretien et au nettoyage de l'appareil.**

⚠ **Le non-respect des instructions de nettoyage de l'appareil et des filtres peut occasionner des incendies. Veuillez respecter strictement les consignes d'entretien.**

Un entretien régulier de votre appareil est une garantie de bon fonctionnement, de bon rendement et de durabilité.

👉 **Filtres à graisse métalliques**

Ils doivent être **nettoyés lorsque le voyant F clignote ou tous les 2 mois minimum.**

Utilisez une brosse, de l'eau chaude et un détergent doux. Rincez-les et séchez-les soigneusement avant de les remettre en place.

Avant de nettoyer les filtres à graisse métalliques,

- Appuyez sur les touches " Marche / Arrêt " et " Eclairage " (si votre hotte est en fonctionnement).
- Appuyez sur la touche " Augmentation de vitesse d'aspiration " pendant environ 3 secondes jusqu'à ce que le voyant F s'éteigne.

👉 **Pour retirer les filtres à graisse**

1. Mettez à l'arrêt l'appareil en appuyant sur les touches Marche/Arrêt et d'éclairage.
2. Retirez les filtres à graisse métalliques en agissant sur les poignées (fig. 4).
3. Nettoyez les filtres et remettez-les en place. Après les avoir retiré et nettoyé, il n'est pas nécessaire d'intervenir pour remettre à jour le compteur d'utilisation des filtres à graisse métalliques, la hotte étant équipé d'un système qui détecte automatiquement la saturation de ces filtres.

Après les avoir retiré et nettoyé, il n'est pas nécessaire d'intervenir pour remettre à jour le compteur d'utilisation des filtres à graisse métalliques, la hotte étant équipé d'un système qui détecte automatiquement la saturation de ces filtres.

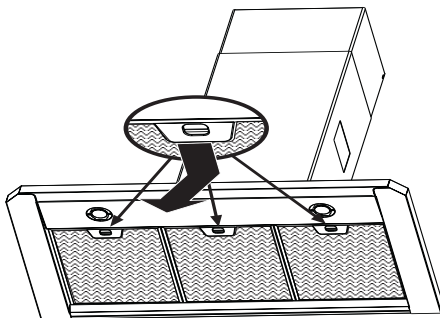


Fig. 4

Le filtre à charbon actif

Remplacez-le régulièrement dès que le voyant C clignote ou dès que vous constatez une baisse d'efficacité d'absorption (tous les 4 mois environ dans des conditions normales d'utilisation).

Appuyez sur la touche " Augmentation de vitesse d'aspiration " pendant environ 3 secondes jusqu'à ce que le voyant C s'éteigne.

Pour retirer le filtre à charbon actif

1. Mettez à l'arrêt l'appareil en appuyant sur les touches Marche/Arrêt et d'éclairage.
2. Retirez les filtres à graisse métalliques en agissant sur les poignées (fig. 5).
3. Retirez le filtre à charbon actif en agissant sur les crochets (fig. 6).
4. Remplacez le filtre usagé par un filtre neuf.
5. Remettez en place les filtres à graisse métallique.

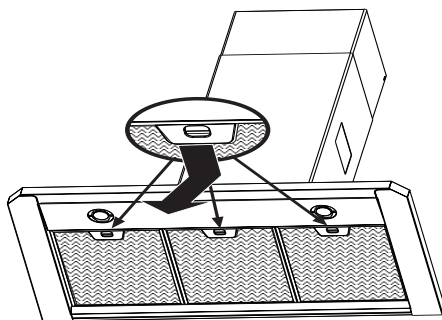


Fig. 5

Après avoir remplacé le filtre à charbon actif, il est nécessaire d'activer le compteur d'utilisation de ce filtre.

Pour cela,

- Appuyez sur les touches " Marche/Arrêt " et " Eclairage " (si l'appareil est en fonctionnement).
- Appuyez sur la touche " Augmentation de la vitesse d'aspiration " pendant 10 secondes jusqu'à ce que le voyant C clignote :
 - 2 clignotements du voyant C : système de détection de saturation du filtre à charbon est activée.
 - 1 clignotement du voyant C : le système de détection de saturation du filtre à charbon est désactivée.

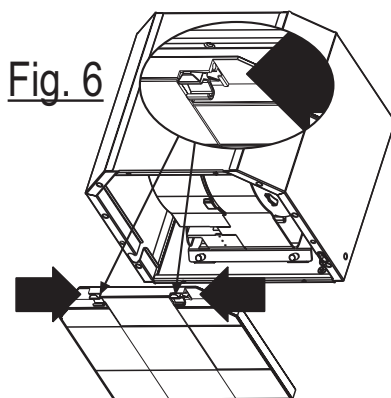


Fig. 6

ENTRETIEN ET NETTOYAGE

La carrosserie

Lavez-la à l'eau tiède (éponge humide) avec un détergent doux (produit pour la vaisselle par exemple).

N'employez jamais de produits abrasifs ou caustiques, ni diluants ou alcools.

Les ampoules d'éclairage

Le modèle AFC 1210 est équipé de 3 ampoules et le modèle AFC 9010 est équipé de 2 ampoules.

Pour remplacer une ampoule d'éclairage (fig. 7)

1. Débranchez l'appareil.
2. Retirez les deux vis qui fixent la bague métallique.
3. Retirez l'ampoule et remplacez-la par un modèle identique et de même puissance (20 Watts).
4. Fixez la bague métallique.

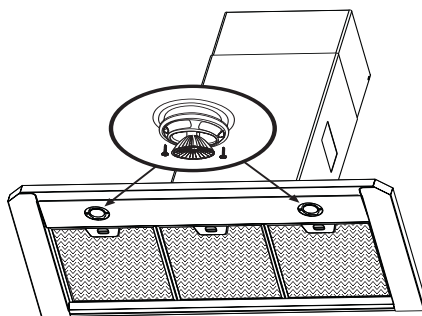


Fig. 7

EN CAS D'ANOMALIE DE FONCTIONNEMENT

SYMPTOMES	SOLUTIONS
La hotte ne fonctionne pas ...	Vérifiez que : <ul style="list-style-type: none">• il n'y a pas de coupure de courant• la touche Marche/Arrêt est effectivement actionnée.
La hotte a un rendement insuffisant ...	Vérifiez que : <ul style="list-style-type: none">• la vitesse moteur sélectionnée est suffisante pour la quantité de fumée et de vapeur dégagée• La cuisine est suffisamment aérée pour permettre une prise d'air.• le filtre à charbon actif n'est pas usagé (hotte en version recyclage)• le tuyau et la sortie de la hotte ne sont pas obstrués (hotte en version aspirante)
La hotte aspirante s'est arrêtée au cours du fonctionnement...	Vérifiez que : <ul style="list-style-type: none">• il n'y a pas de coupure de courant.• le dispositif à coupure omnipolaire ne s'est pas enclenché. Mettez à l'arrêt la hotte en appuyant sur la touche Marche/Arrêt. Attendez Appuyez de nouveau sur la touche Marche/Arrêt et sélectionnez une vitesse moteur.

CONDITIONS DE GARANTIE

Conformément à la Législation en vigueur, votre Vendeur est tenu, lors de l'acte d'achat de votre appareil, de vous communiquer par écrit les conditions de garantie et sa mise en oeuvre appliquées sur celui-ci.

Sous son entière initiative et responsabilité, votre Vendeur répondra à toutes vos questions concernant l'achat de votre appareil et les garanties qui y sont attachées. N'hésitez pas à le contacter.

SERVICE APRES-VENTE

En cas d'anomalie de fonctionnement, reportez-vous à la rubrique « EN CAS D'ANOMALIE DE FONCTIONNEMENT ». Si malgré toutes les vérifications une intervention s'avère nécessaire, le vendeur de votre appareil est le premier habilité à intervenir.

A défaut (déménagement de votre part, fermeture du magasin où vous avez effectué l'achat ...), veuillez consulter l'Assistance Technique Consommateurs qui vous communiquera alors l'adresse d'un Service Après Vente.



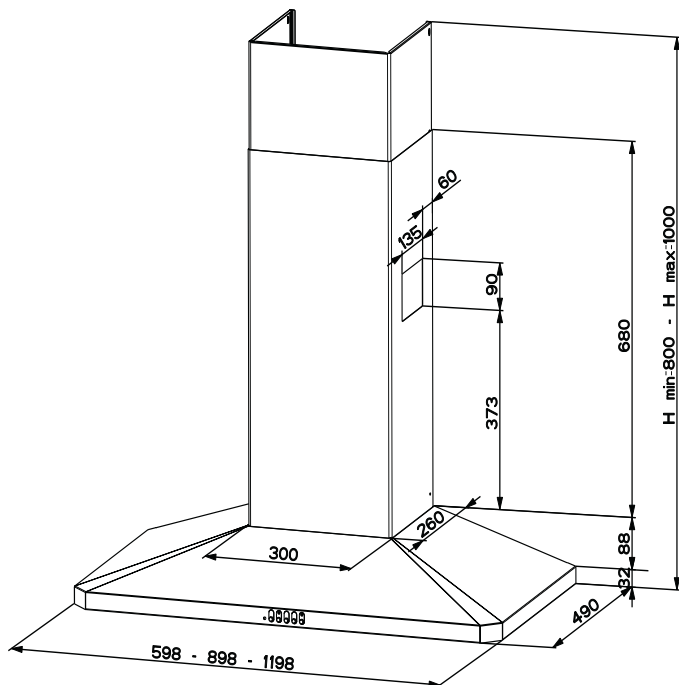
Plaque signalétique

En appelant un Service Après Vente, indiquez-lui le modèle, le numéro de produit et le numéro de série de l'appareil. Ces indications figurent sur la plaque signalétique située sur votre appareil.

En cas d'intervention sur votre appareil, exigez du Service Après Vente les Pièces de Rechange certifiées Constructeur.



CARACTERISTIQUES TECHNIQUES



		AFC 1210	AFC 9010
Dimensions	Haut. : Larg. : Prof. :	800 - 1000 mm 1198 mm 490 mm	800 - 1000 mm 898 mm 490 mm
Tension secteur		230V	230V
Classe de sécurité électrique		Classe 1	Classe 1
Puissance moteur		1 x 350W	1 x 350W
Eclairage		2 x 20W (halogènes)	2 x 20W (halogènes)

CE Cet appareil est conforme aux Directives Communautaires suivantes:
73/23 CEE 19/02/73 (Basse Tension) et modifications successives
89/336 CEE 03/05/89 (Compatibilité Electromagnétique) et modifications successives

BRANCHEMENT ELECTRIQUE

Votre appareil ne peut être branché qu'en 230 V monophasé.

Vérifiez que la puissance de l'installation est suffisante, et que les lignes sont en bon état et peuvent supporter l'intensité absorbée par l'appareil, compte tenu des autres appareils électriques branchés.

Calibre des fusibles en ligne (un par phase) 10 A en 230 V.

Important

L'installation doit être réalisée conformément aux règles de l'art, aux prescriptions de la norme NF.C.15100 et aux prescriptions de l'E.D.F.

Utilisez un socle de prise de courant comportant une borne de mise à la terre, qui doit être obligatoirement raccordée conformément à la norme NF.C.15100 et aux prescriptions de l'E.D.F.; cette prise de courant doit impérativement être accessible.

Dans le cas où l'appareil est relié aux canalisations électriques fixes, un dispositif de séparation bipolaire ayant une distance d'ouverture des contacts d'au moins 3 mm doit être prévu dans l'installation fixe.

Le cordon secteur est à 3 conducteurs.

Si le câble d'alimentation est endommagé, il doit être remplacé par un câble d'alimentation certifié. Cette opération ne peut être effectuée que par une personne habilitée, par votre vendeur ou par le fabricant.

L'appareil ne doit pas être raccordé à l'aide d'un prolongateur ou d'une prise multiple.

Vérifiez que la prise de terre est conforme aux règlements en vigueur.

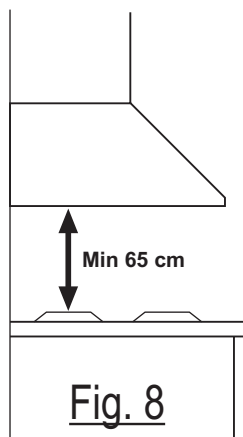
Notre responsabilité ne saurait être engagée pour tout incident ou accident provoqué par un raccordement électrique non conforme ou par une mise à la terre inexistante ou défectueuse.

INSTALLATION

Assurez-vous que l'appareil, une fois installé, est facilement accessible à un technicien, dans l'éventualité d'une intervention. Une installation incorrecte remet en cause la sécurité de cette hotte.

 **Toute installation doit être conforme aux réglementations locales concernant l'évacuation d'air vicié.**

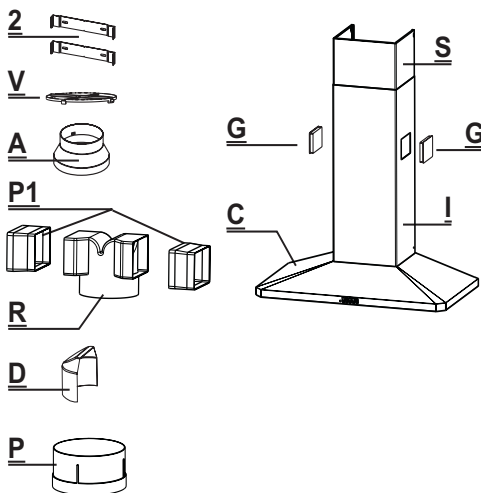
Installez la hotte à une distance de sécurité (fig. 8)
- d'au moins 65 cm d'un plan de cuisson électrique,
- d'au moins 75 cm d'un plan de cuisson gaz ou mixte.



Déballage

Accessoires fournis avec la hotte

- 1 Corps de hotte « C »
- 1 Cheminée télescopique comprenant une cheminée supérieure « S » et une cheminée inférieure « I ».
- 2 Grilles « G » (à poser sur les parois latérales de la cheminée)
- 1 Bride de raccord « A » (à utiliser en version évacuation)
- 1 Clapet « V »
- 1 Déflecteur « R »
- 1 Obturateur « D »
- 2 Rallonges latérales filtrantes « P1 »
- 1 Rallonge filtrante « P »
- 1 sachet contenant 2 étagères « 2 » prévus pour la fixation de la cheminée, vis, chevilles et documents.



INSTALLATION

Installation

Fixation des étriers

Fixation du corps de la hotte

Branchement électrique

Raccordement de la hotte pour une utilisation en version à évacuation ou recyclage

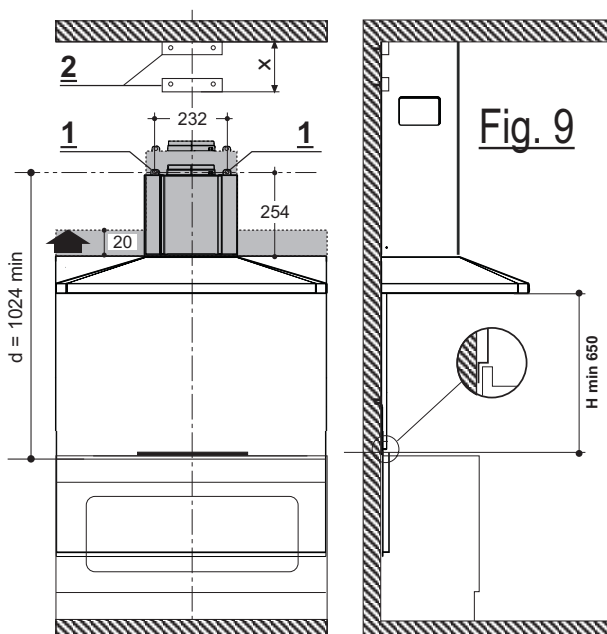
Fixation des cheminées

Fixation des étriers (fig. 9)

Tracez sur le mur une ligne verticale jusqu'au plafond, centré par rapport à l'emplacement prévu pour la fixation de la hotte. Cette ligne servira pour aligner verticalement les différentes parties de la hotte.

Positionnement et fixation des étriers

1. Repérez sur le mur l'emplacement des trous à réaliser pour la fixation de l'étrier « 2 ». Cet étrier doit être fixé à 1-2 mm au dessous du plafond, centré par rapport à l'emplacement prévu de la hotte et à la ligne verticale.
2. Repérez sur le mur l'emplacement des trous à réaliser pour la fixation du second étrier «2» en l'alignant verticalement au premier étrier et centré par rapport à l'emplacement prévu de la hotte et à la ligne verticale. La distance X prévue entre les 2 étriers doit être égale à la hauteur de la cheminée supérieure « S ».
3. Percez les trous et fixez les étriers.
4. Marquez un repère sur la ligne verticale à une distance du plan de cuisson de 1240 mm. La hauteur H représente la hauteur minimum en mm du plan de cuisson à la base inférieure du corps de la hotte (distance de sécurité à respecter par rapport au plan de cuisson).
5. Percez sur le repère marqué une ligne horizontale parallèle au plan de cuisson.
6. Positionnez sur cette ligne la hotte afin de repérer les deux trous à réaliser.
7. Percez dans le mur les 2 trous à réaliser « 1 » de Ø 8mm et insérez les chevilles et les vis de fixation (4,2 x 44,4) sans les serrer à fond.



INSTALLATION

Fixation du corps de la hotte

1. Avant d'entreprendre la fixation du corps de la hotte, serrez à fond les vis de réglage «S1» (fig. 10).
2. Accrochez la hotte aux vis « 1 » précédemment fixées.
3. Mettez-la de niveau en utilisant les vis de réglage « 1 » (fig. 11).

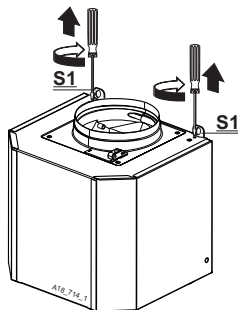


Fig. 10

Branchement électrique

Procédez au raccordement électrique (voir chapitre « BRANCHEMENT ELECTRIQUE »)

Raccordement de la hotte pour une utilisation en version à évacuation ou recyclage

Utilisation en version évacuation

Les meilleurs rendements s'obtiennent avec des tuyaux courts et directs. Le tuyau d'évacuation doit être d'un diamètre de 150 mm. Placez le clapet V sur la buse. Si le diamètre du tuyau utilisé est de 120 mm, il est alors nécessaire d'installer la bride de raccord « A » (fig. 12). Il doit être en matière auto-extinguible. Sa longueur totale ne doit pas excéder :

- 3 mètres avec un coude,
- 2 mètres avec deux coudes.

Sur les segments horizontaux, le tuyau doit avoir une légère inclinaison vers le haut (10% environ), afin de faciliter l'évacuation de l'air.

Le raccordement peut se faire sur un conduit extérieur. Dans les appartements modernes, seules les gaines de ventilation prévues à cet effet peuvent être employées.

Ne raccordez jamais la hotte à des conduits d'évacuation de fumées utilisé par des appareils fonctionnant avec une source d'énergie autre que l'électricité.

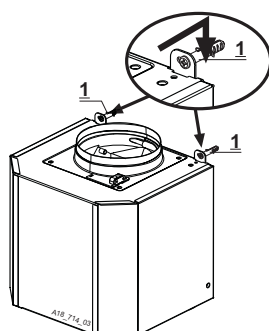


Fig. 11

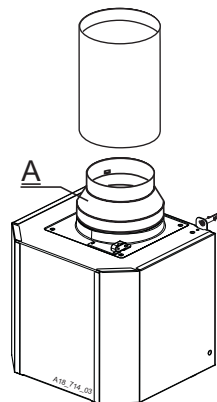


Fig. 12

INSTALLATION

La hotte étant livrée en version recyclage, il est nécessaire de retirer le filtre à charbon actif pour pouvoir l'utiliser en version recyclage (voir chapitre « UTILISATION DE VOTRE HOTTE »).

Utilisation en version recyclage

L'air est filtré au moyen d'un filtre à charbon actif puis renvoyé dans la pièce à travers les grilles « G » situées sur les parois latérales de la cheminée inférieure « I ».

1. Fixez la rallonge filtrante « P » sur la sortie d'air du corps de la hotte.
2. Placez les 2 rallonges latérales filtrantes « P1 » sur le déflecteur « R » et fixez celui-ci sur la rallonge filtrante « P ».
3. Vérifiez que la hauteur des pièces « P » et « R » corresponde à la sortie d'air « G » sur la cheminée inférieure « I » (fig. 13).

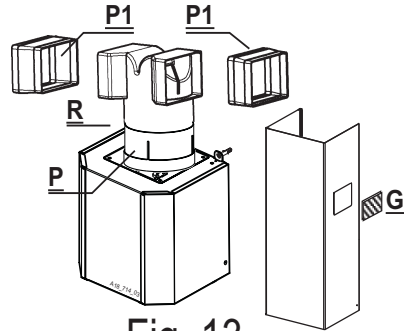


Fig. 13

Fixation des cheminées « I » et « S »

1. Ecartez légèrement les bords latéraux de la cheminée supérieure « S » et positionnez-la à l'extérieur des étriers.
2. Fixez la cheminée supérieure « S » aux étriers à l'aide des quatre vis fournies (fig. 14).
3. Fixez de la même manière la cheminée inférieure « I » entre la cheminée supérieure « S » et le corps de la hotte « C » à l'aide des deux vis fournies.
4. Appliquez les grilles dans les logements prévus en se rapportant aux symboles indiqués sur celles-ci (▲ : orientation vers le haut, ► : orientation vers la droite).

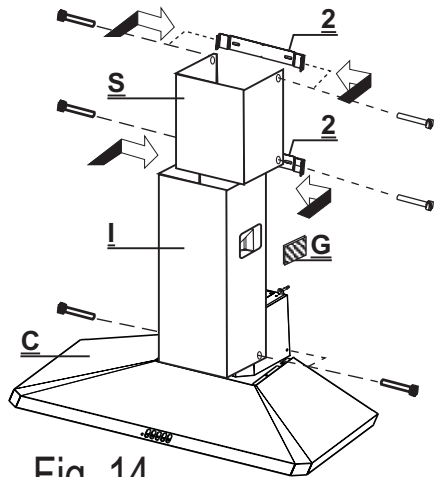


Fig. 14

Fig. 15

En version recyclage, vérifiez également que les grilles sont correctement insérées à l'intérieur du déflecteur « R » (fig. 15).

