

NOTICE D'UTILISATION

Hotte
AFC950 - AFC955

ARTHUR MARTIN
 **Electrolux**

Nous vous donnerons toujours plus.

Nous vous remercions de la confiance que vous nous avez témoignée en choisant :

ARTHUR MARTIN
 **Electrolux**

Nous savons que vous attendez de cet appareil qu'il vous apporte pleinement satisfaction en termes d'efficacité, fiabilité, facilité d'utilisation.

C'est en fonction de ces exigences qu'il a été conçu avec le plus grand soin, la plus grande attention.

Son utilisation est très simple. Cependant, nous vous recommandons de lire attentivement cette notice. Bien connaître votre nouvel appareil, c'est non seulement éviter au départ une erreur de manipulation susceptible de l'endommager, mais c'est aussi vous familiariser avec toutes les possibilités qu'il vous offre.

Nous souhaitons que la satisfaction que vous aurez dans son utilisation vous amène à nous choisir pour d'autres appareils de notre marque.

A bientôt et encore merci.

SOMMAIRE

A l'attention de l'utilisateur

Avertissements importants	2
Description de l'appareil	4
Utilisation de votre hotte	5
Entretien et nettoyage	6
En cas d'anomalie de fonctionnement	8
Garantie	9
Service après-vente	9

A l'attention de l'installateur

Caractéristiques techniques	10
Branchement électrique	10
Installation	11

Comment lire votre notice d'utilisation ?

Les symboles suivants vous guideront tout au long de la lecture de votre notice d'utilisation.



Instructions de sécurité



Description d'opérations étape par étape



Conseils et recommandations



Informations liées à la protection de l'environnement

AVERTISSEMENTS IMPORTANTS

Conservez cette notice d'utilisation avec votre appareil. Si l'appareil devait être vendu ou cédé à une autre personne, assurez-vous que la notice d'utilisation l'accompagne. Le nouvel utilisateur pourra alors être informé du fonctionnement de celui-ci et des avertissements s'y rapportant. Ces avertissements ont été rédigés pour votre sécurité et celle d'autrui.

Utilisation

- Cet appareil a été conçu pour être utilisé par des adultes. Veillez à ce que les enfants n'y touchent pas et ne l'utilisent pas comme un jouet.
- A la réception de l'appareil, déballez-le ou faites-le déballer immédiatement. Vérifiez son aspect général. Faites les éventuelles réserves par écrit sur le bon de livraison ou sur le bon d'enlèvement dont vous garderez un exemplaire.
- Votre appareil est destiné à un usage domestique normal. Ne l'utilisez pas à des fins commerciales ou industrielles ou pour d'autres buts que celui pour lequel il a été conçu.
- Ne modifiez pas ou n'essayez pas de modifier les caractéristiques de cet appareil. Cela représenterait un danger pour vous.
- Débranchez toujours la hotte avant de procéder à son nettoyage et son entretien.
- Aérez convenablement la pièce en cas de fonctionnement simultané de la hotte et d'autres appareils alimentés par une source d'énergie différente de l'énergie électrique. Ceci afin que la hotte n'aspire pas les gaz de combustion.
- Ne faites jamais flamber des préparations sous la hotte. Les flammes aspirées risqueraient de détériorer les filtres et provoquer un incendie.
- Respectez la fréquence de nettoyage et de remplacement des filtres. L'accumulation de

dépôts de graisse risque d'occasionner un incendie.

- Ne laissez jamais des fritures sous la hotte sans surveillance attentive. Les huiles et graisses portées à très haute température peuvent prendre feu.
- Ne laissez pas un brûleur à gaz allumé sans récipient, la flamme pourrait abîmer le filtre de l'appareil.

Installation

- L'appareil doit être débranché pendant l'installation ou dans l'éventualité d'une intervention.
- L'installation de votre appareil doit être réalisée par un technicien qualifié.
- Vérifiez que la tension du réseau correspond à la tension mentionnée sur la plaque signalétique située à l'intérieur de la hotte (voir caractéristiques techniques).
- Si l'installation électrique de votre habitation nécessite une modification pour le branchement de votre appareil, faites appel à un électricien qualifié.
- Si la hotte est utilisée en version évacuation, ne raccordez pas l'appareil à un conduit d'évacuation de fumées de combustion (chaudière, cheminée, etc...) ou à une VMC (ventilation mécanique contrôlée).
- Le conduit d'évacuation, quel qu'il soit, ne doit pas déboucher dans les combles.
- Dans le cas où l'appareil est reliée directement à l'installation électrique, interposez un interrupteur bipolaire ayant une distance d'ouverture des contacts d'au moins 3 mm.
- Installez la hotte à une distance de sécurité d'au moins 65 cm d'un plan de cuisson électrique, gaz ou mixte.

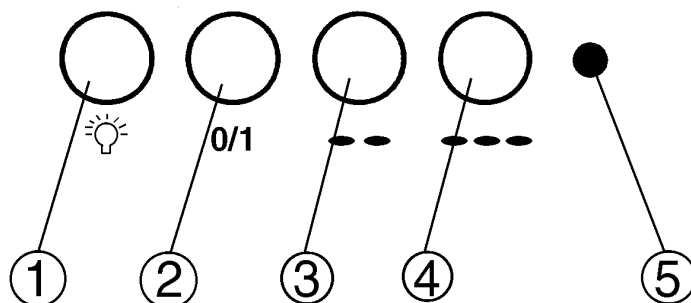
Veillez lire attentivement ces remarques avant d'installer et d'utiliser votre appareil. Nous déclinons toute responsabilité en cas de dommages ou d'incendies provoqués par l'appareil du fait du non-respect de ces avertissements.



Protection de l'environnement

- Si vous procédez à la mise à la casse de votre ancien appareil, veillez à mettre hors d'usage ce qui pourrait représenter un danger : coupez le câble d'alimentation au ras de l'appareil.
- Informez-vous, auprès des services de votre commune, des endroits autorisés pour la mise au rebut de l'appareil.
- En cas d'anomalie de fonctionnement, reportez-vous à la rubrique « EN CAS D'ANOMALIE DE FONCTIONNEMENT ». Si malgré toutes les vérifications une intervention s'avère nécessaire, le vendeur de votre appareil est le premier à intervenir. A défaut (déménagement de votre part, fermeture du magasin où vous avez effectué l'achat...), veuillez consulter l'Assistance Technique Consommateurs qui vous communiquera l'adresse d'un service après vente.

DESCRIPTION DE L'APPAREIL



1. Touche d'éclairage

Pour éclairer le plan de cuisson, appuyez sur cette touche.

2. Touche de Marche / Arrêt

En appuyant sur cette touche, le moteur s'active à la vitesse minimum.

En appuyant une seconde fois sur cette touche, le moteur s'arrête.

3. Touche vitesse intermédiaire

4. Touche vitesse maxi

5. Voyant de fonctionnement

Il s'allume pendant le fonctionnement du moteur à toutes les vitesses.

UTILISATION DE VOTRE HOTTE

Utilisation en version recyclage

L'air est filtré au moyen des filtres à charbon actifs, puis renvoyé dans la pièce à travers les grilles situées sur les parois latérales de la cheminée.

Ces filtres à charbon actifs sont livrés avec l'appareil et à monter.

Pour monter les filtres à charbon actifs

1. Mettez à l'arrêt l'éclairage et la hotte en appuyant sur les touches correspondantes.
2. Poussez les arrêts vers l'intérieur de la hotte et tirez les filtres vers le bas (fig. 1).
3. Tournez les filtres à charbon actifs jusqu'à ce qu'ils se bloquent (fig. 2).
4. Remettez en place les filtres métalliques.

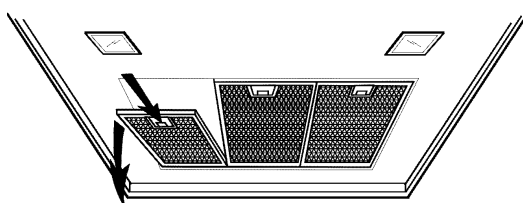


fig.1

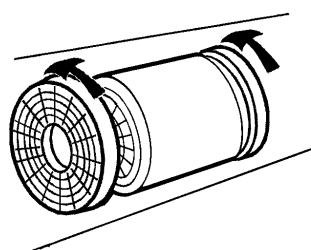


fig.2

Utilisation en version évacuation

L'air est évacué hors de l'habitation par l'intermédiaire d'un tuyau. Vous ne devez pas monter les filtres à charbon actifs.

Conseils d'utilisation

- Le meilleur rendement de l'appareil s'obtient en version évacuation, nous vous conseillons par conséquent d'utiliser l'appareil dans cette version lorsque cela est possible.
- Pour un meilleur rendement, utilisez la vitesse minimale pour de faibles concentrations de fumées et d'odeurs, la vitesse intermédiaire, dans les conditions normales et la vitesse maximale pour de fortes concentrations d'odeurs et de vapeurs.
- Nous vous recommandons de mettre l'appareil en marche avant de procéder à la cuisson et de le laisser fonctionner quelques minutes encore après la cuisson, jusqu'à ce que toute odeur ait disparu. Pour cela, utilisez le minuteur.

Pour que l'appareil fonctionne correctement, les fenêtres de la cuisine doivent rester fermées. Vous pouvez, en revanche, ouvrir une fenêtre dans une pièce adjacente (fig. 3).

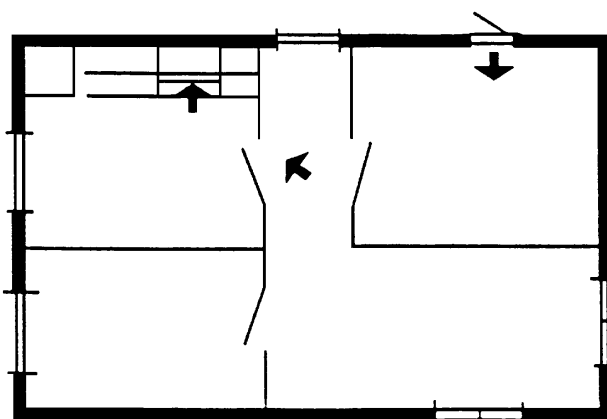


fig.3

ENTRETIEN ET NETTOYAGE

 **Débranchez l'appareil avant de procéder à l'entretien et au nettoyage de l'appareil.**

Un entretien régulier de votre appareil est une garantie de bon fonctionnement, de bon rendement et de durabilité.

Les filtres à graisse métalliques

Ils doivent être nettoyés **une fois par mois minimum**.

Utilisez une brosse, de l'eau chaude et un détergent doux. Rincez-les et séchez-les soigneusement avant de les remettre en place.

* Pour retirer les filtres métalliques

1. Mettez à l'arrêt l'éclairage et la hotte en appuyant sur les touches correspondantes.
2. Poussez les arrêts vers l'intérieur de la hotte et tirez les filtres vers le bas (fig. 4).
3. Après le nettoyage, remettez en place les filtres métalliques.

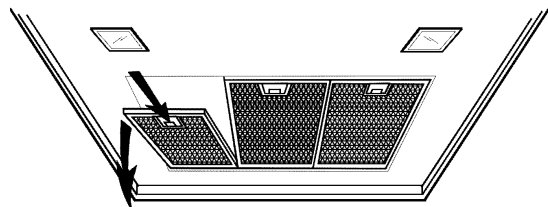


fig.4

Les filtres à charbon actifs

Remplacez-les régulièrement dès que vous constatez une baisse d'efficacité d'absorption (tous les 6 mois environ dans des conditions normales d'utilisation).

* Pour retirer les filtres à charbon actifs

1. Mettez à l'arrêt l'éclairage et la hotte en appuyant sur les touches correspondantes.
2. Poussez les arrêts vers l'intérieur de la hotte et tirez les filtres vers le bas (fig. 4).
3. Tournez les filtres à charbon actifs jusqu'à ce qu'ils se débloquent (fig. 5).
4. Remplacez les filtres usagés par des filtres neufs.
5. Remettez en place les filtres métalliques.

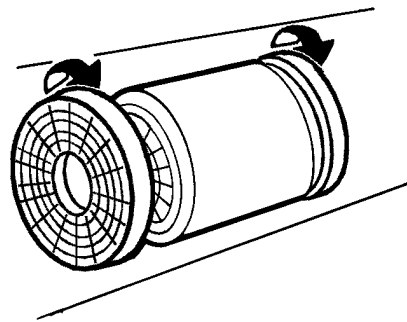



fig.5

La carrosserie

Lavez-la à l'eau tiède avec un détergent doux (produit pour la vaisselle par exemple).
N'employez jamais de produits abrasifs ou caustiques.

 **Le non-respect des instructions de nettoyage de l'appareil et des filtres peut occasionner des incendies. Veuillez respecter strictement les consignes d'entretien.**

Les ampoules d'éclairage

* Pour remplacer les ampoules d'éclairage

1. Débranchez l'appareil.
2. Retirez les filtres métalliques (fig. 4).
3. Retirez le plafonnier : exercer une légère pression sur les 2 blocages et en même temps pousser le plafonnier vers le bas (fig.6).
4. Dévissez les ampoules et remplacez-les par des ampoules identiques et de même puissance (40 W max).

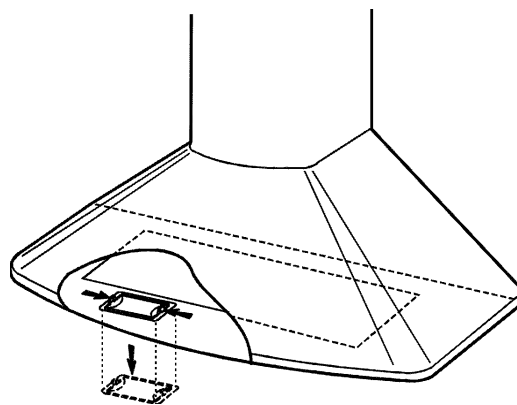


fig.6

EN CAS D'ANOMALIE DE FONCTIONNEMENT

SYMPTOMES	SOLUTIONS
La hotte ne fonctionne pas ...	Vérifiez que : <ul style="list-style-type: none">• il n'y a pas de coupure de courant• les touches 2, 3 ou 4 ont été effectivement appuyées.
La hotte a un rendement insuffisant ...	Vérifiez que : <ul style="list-style-type: none">• la vitesse moteur sélectionnée est suffisante pour la quantité de fumée et de vapeur dégagée.• La cuisine est suffisamment aérée pour permettre une prise d'air.• les filtres à charbon actifs ne sont pas usagés (hotte en version recyclage)• le tuyau et la sortie de la hotte ne sont pas obstrués (hotte en version aspirante)
La hotte s'est arrêtée au cours du fonctionnement...	Vérifiez que : <ul style="list-style-type: none">• il n'y a pas de coupure de courant.• le dispositif à coupure omnipolaire ne s'est pas enclenché. Appuyez sur la touche Marche/Arrêt. Attendez. Appuyez de nouveau sur les touches 2, 3, ou 4.

GARANTIE

Conformément à la Législation en vigueur, votre Vendeur est tenu, lors de l'acte d'achat de votre appareil, de vous communiquer par écrit les conditions de garantie et sa mise en œuvre appliquées sur celui-ci.

Sous son entière initiative et responsabilité, votre Vendeur répondra à toutes vos questions concernant l'achat de votre appareil et les garanties qui y sont attachées. N'hésitez pas à le contacter.

SERVICE APRES VENTE

En cas d'anomalie de fonctionnement, reportez-vous à la rubrique « EN CAS D'ANOMALIE DE FONCTIONNEMENT ». Si malgré toutes les vérifications une intervention s'avère nécessaire, le vendeur de votre appareil est le premier à intervenir. A défaut (déménagement de votre part, fermeture du magasin où vous avez effectué l'achat...), veuillez consulter l'Assistance Technique Consommateurs qui vous communiquera l'adresse d'un service après vente.

En cas d'intervention sur votre appareil, exigez du Service Après Vente les Pièces de Rechange certifiées Constructeur.




Plaque signalétique

En appelant un Service Après Vente, indiquez-lui le modèle, le numéro de produit et le numéro de série de l'appareil. Ces indications figurent sur la plaque signalétique située, sur votre appareil.

CARACTERISTIQUES TECHNIQUES

Dimensions	Haut.:	837-967 mm (version évacuation) 847–1147 mm (version recyclage)
	Larg.:	900 mm
	Prof. :	500 mm
Tension secteur		230 - 240 V
Classe de sécurité électrique		2
Puissance moteur		1 x 155 W
Eclairage		2 x 40 W

 Cet appareil est conforme aux Directives Communautaires suivantes :

- 73/23 CEE 19/02/73 (Basse Tension) et modifications successives,
- 89/336 CEE 03/05/89 (Compatibilité Electromagnétique) et modifications successives.

BRANCHEMENT ELECTRIQUE

- Cet appareil ne peut être branché qu'en 230 V monophasé.
- Vérifiez que la puissance de l'installation est suffisante, et que les lignes sont en bon état et peuvent supporter l'intensité absorbée par l'appareil, compte tenu des autres appareils électriques branchés.
- Dans le cas où l'appareil est relié aux canalisations électriques fixes, un dispositif de séparation omnipolaire ayant une distance d'ouverture des contacts d'au moins 3 mm doit être prévu dans l'installation fixe.
- Le cordon secteur est à 2 conducteurs (double isolation).
- **NE PAS RACCORDER L'APPAREIL A LA TERRE.**
- Si vous disposez d'un socle de prise de courant comportant une mise à la terre, vous pouvez l'utiliser pour le branchement , mais en aucun cas le câble d'alimentation de l'appareil ne devra être relié à la terre.



Notre responsabilité ne saurait être engagée pour tout incident ou accident provoqué par un raccordement électrique non conforme.

INSTALLATION

Assurez-vous que l'appareil, une fois installé, est facilement accessible à un technicien, dans l'éventualité d'une intervention. Une installation incorrecte remet en cause la sécurité de cette hotte.



Toute installation doit être conforme aux réglementations locales concernant l'évacuation d'air vicié.

Installez la hotte à une distance de sécurité (fig. 7)
d'au moins 65 cm d'un plan de cuisson électrique, gaz ou mixte.

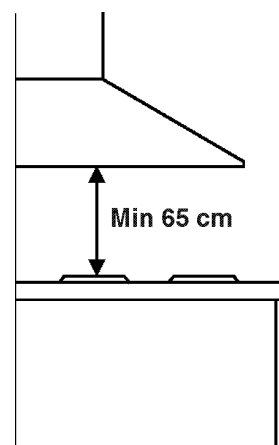


fig.7

Fixation murale de la hotte (fig. 8)

* Avant d'installer la hotte

1. Percez dans le mur 2 trous. Utilisez pour cela le gabarit de perçage **Veillez à prévoir un positionnement par rapport au plan de cuisson respectant la distance de sécurité.**
2. Fixez le support métallique (B) au mur à l'aide des vis et chevilles. Repérez les 2 petits triangles sur le support afin de le placer exactement le long de l'axe vertical de la hotte.
3. Retirez les filtres à graisse métalliques (voir chapitre « *ENTRETIEN ET NETTOYAGE* »).

* Pour fixer la hotte au mur

1. Accrochez la hotte au support. Mettez-la de niveau en utilisant les vis de réglage (V).
2. Repérez l'emplacement des 4 trous à réaliser. Décrochez la hotte puis percez les trous \varnothing 8mm. Placez les chevilles dans les trous.
3. Accrochez la hotte et fixez-la définitivement à l'aide des 4 vis.
4. Mettez en place les filtres à graisse métalliques.

Pour installer la cheminée en version recyclage

L'air est filtré au moyen des filtres à charbon actifs puis renvoyé dans la pièce à travers les grilles situées sur les parois latérales de la cheminée (fig. 9).

1. Réglez la largeur de l'étrier du support (W) au moyen des vis (A) (fig. 10). Fixez-le au plafond et/ou au mur à l'aide des chevilles et vis dans les trous que vous aurez préalablement percés. Ce support doit être fixé à 3 - 4 mm au dessous du plafond, centré par rapport à la hotte située en dessous, et de niveau.
2. Positionnez et fixez le déflecteur à l'aide des 4 vis sur la cheminée supérieure (fig. 11).
3. Les cheminées doivent être installées de telle sorte à ce que les grilles d'aération situées sur la cheminée supérieure se trouvent en position haute (fig. 12).
4. Raccordez un tuyau souple en matière autoextinguible de Ø 125 mm au déflecteur (fig. 11).
5. Positionnez la buse (fig. 13) sur la sortie de la hotte.
6. Positionnez les cheminées assemblées sur la hotte. La cheminée supérieure doit être positionnée face au déflecteur (W) et fixez-la à l'aide des 2 vis (G) (fig. 14).
7. Soulevez légèrement et momentanément la cheminée inférieure afin de raccorder le tuyau à la buse sur la base de la hotte.
8. Procédez au raccordement électrique (voir chapitre « *BRANCHEMENT ELECTRIQUE* »).
9. Glissez la cheminée inférieure sur la base supérieure de la hotte.
10. Installez les filtres à charbon actifs.

Pour installer la cheminée en version évacuation

L'air est évacué hors de l'habitation par l'intermédiaire d'un tuyau.

1. Réglez la largeur de l'étrier du support (W) au moyen des vis (A) (fig. 10). Fixez-le au plafond et/ou au mur à l'aide des chevilles et vis dans les trous que vous aurez préalablement percés. Ce support doit être fixé à 3 - 4 mm au dessous du plafond, centré par rapport à la hotte située en dessous, et de niveau.
2. Fixez un tuyau souple en matière autoextinguible de Ø 150 mm sur la buse et raccordez-le à l'orifice d'évacuation au mur ou au plafond (fig. 15).
3. Positionnez les cheminées assemblées sur la hotte. Celles-ci doivent être installées de telle sorte à ce que les grilles d'aération situées sur la cheminée supérieure se placent en position basse (fig. 16).
4. Fixez la cheminée supérieure à l'aide des 2 vis (G) (fig. 14).
5. Soulevez momentanément la cheminée inférieure afin de procéder au raccordement électrique (voir chapitre « *BRANCHEMENT ELECTRIQUE* »).
6. Glissez la cheminée inférieure sur la base supérieure de la hotte.

Les meilleurs rendements s'obtiennent avec des tuyaux courts et directs.

Le tuyau d'évacuation doit être d'un diamètre de 125 mm pour la version recyclage, de 150 mm pour la version évacuation.

Il doit être en matière auto-extinguible.

Sa longueur totale ne doit pas excéder :

- 3 mètres, avec un coude,
- 2 mètres, avec deux coudes.

Sur les segments horizontaux, le tuyau doit avoir une légère inclinaison vers le haut (10 % environ), afin de faciliter l'évacuation de l'air.

Pour maintenir le tuyau et assurer une étanchéité, utilisez un collier de serrage (non fourni avec l'appareil).

Le raccordement peut se faire sur un conduit extérieur. Dans les appartements modernes, seules les gaines de ventilation prévues à cet effet peuvent être employées.



Ne raccordez jamais la hotte à des conduits d'évacuation de fumées utilisés par des appareils fonctionnant avec une source d'énergie autre que l'électricité.

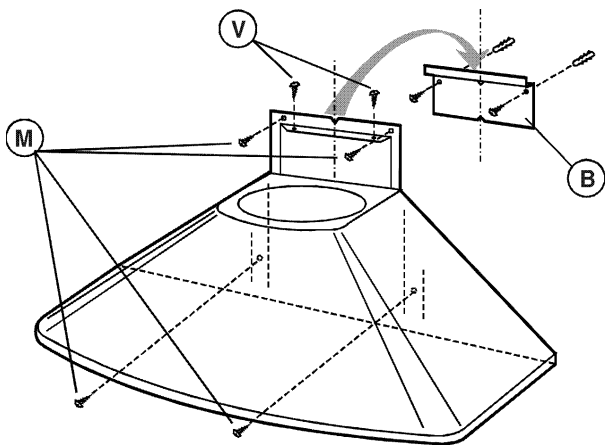


fig.8

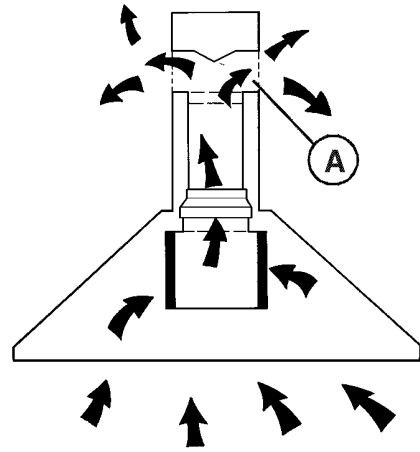


fig.9

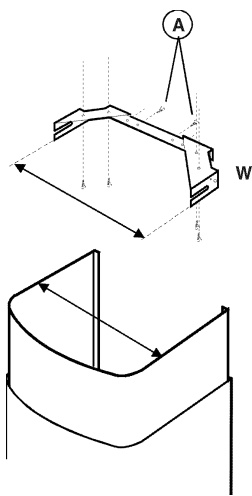


fig.10

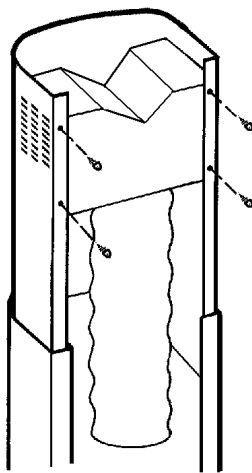


fig.11

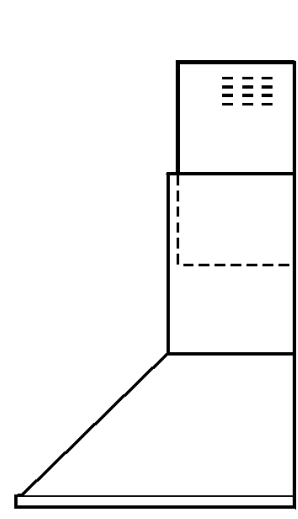


fig.12

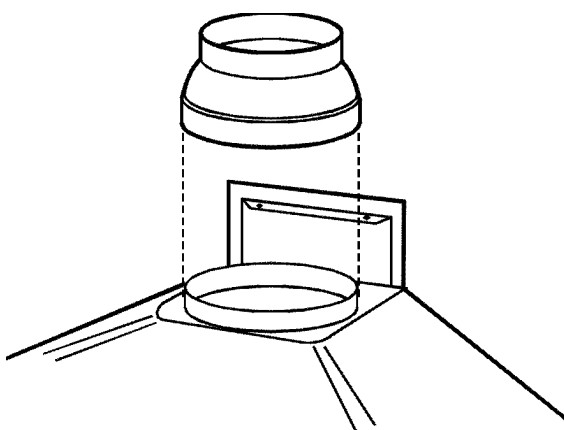


fig.13

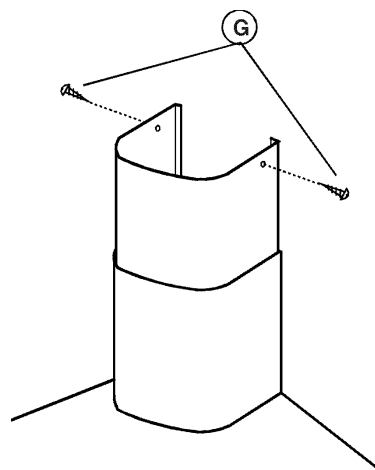


fig.14

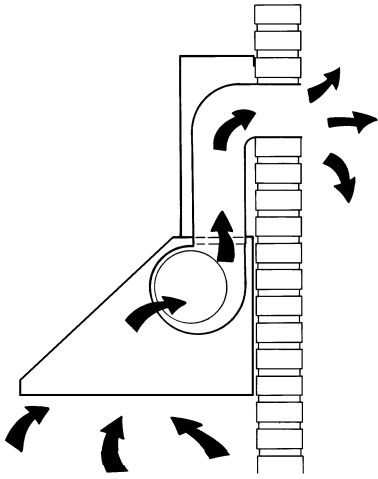


fig.15

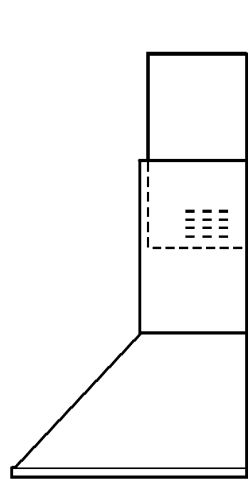


fig.16

ELECTROLUX HOME PRODUCTS FRANCE SAS
43, avenue Félix Louat - BP 50142 - 60307 SENLIS CEDEX
Tél.: 03 44 62 22 22
S.A.S au capital de 67 500 000 € - 552 042 285 RCS SENLIS

Dans le souci d'une amélioration constante de nos produits, nous nous réservons le droit d'apporter à leurs caractéristiques toutes modifications liées à l'évolution technique (décret du 24.03.78)

ARTHUR MARTIN ELECTROLUX

Pour tenir nos engagements, nous écoutons les Consommateurs

Le SERVICE CONSEIL CONSOMMATEURS ARTHUR MARTIN ELECTROLUX est le lien privilégié entre la marque et ses Consommateurs. Il assure en permanence une double mission : satisfaire au mieux vos exigences et tirer parti de cette proximité pour améliorer sans cesse les produits que nous vous proposons.

AVANT L'ACHAT

Notre SERVICE CONSEIL CONSOMMATEURS répond avec clarté et précision à toutes vos sollicitations concernant l'éventail de nos gammes de produits et vous apporte des conseils pour vous aider dans votre choix en fonction de vos propres besoins.

APRÈS L'ACHAT

Exprimez-vous sur la perception que vous avez de nos produits et votre satisfaction à l'usage. Mais interrogez aussi nos spécialistes sur l'utilisation et l'entretien de vos appareils. C'est alors que notre mission prend tout son sens. Ecouter, comprendre, agir : trois temps essentiels pour tenir l'engagement de la marque dans le plus grand respect du Consommateur.

A BIENTÔT !

SERVICE CONSEIL CONSOMMATEURS
ARTHUR MARTIN ELECTROLUX
BP 50142 - 60307 SENLIS CEDEX



Tél.: 03 44 62 22 22 - Fax : 03 44 62 21 54

E-MAIL : ame-scc.fau@electrolux.fr

Permanence téléphonique du lundi au vendredi de 8h30 à 18h00

Pour toute question technique :

ASSISTANCE CONSOMMATEURS
BP 20139 - 60307 SENLIS CEDEX

Tél.: 03 44 62 27 73

E-MAIL : ehp.consommateur@electrolux.fr

Permanence téléphonique du lundi au vendredi

04306564/2

ARTHUR MARTIN
 **Electrolux**

Nous vous donnerons toujours plus.