

ARTHUR MARTIN

ARTHUR MARTIN

- cuisinières
- lave-linge
- sèche-linge
- lave-vaisselle
- réfrigérateurs
- congélateurs
- hottes aspirantes
- fours à micro-ondes
- appareils encastrables

NOTICE D'UTILISATION

lave - vaisselle
VA 4510



Service Conseil Consommateurs
B.P. 142 - 60307 SENLIS Cédex
Tél. : 44.60.86.10

911711012

cofradem 43, Avenue Felix Louat - B.P. 142 - 60307 SENLIS Cédex - Tél. 44.62.20.00 - Télex 155 530 ELUX FR
SNC au capital de 12 000 000 F - RCS Senlis B 314 045 980

Dans le souci d'une amélioration constante de nos produits, nous nous réservons le droit d'apporter
à tout moment des modifications techniques liées à l'évolution technique (dernier au 24.3.78)

32292-790/3

Sous 2700/9

Printed in Italy 3/1193

LA MARQUE RÉFÉRENCE

VOTRE CERTIFICAT DE GARANTIE

Il porte un volet que vous devrez nous retourner signé et daté par votre fournisseur.

IMPORTANT

En cas de réclamation ou pour la commande d'une pièce de rechange, il est indispensable de spécifier sur la commande, le numéro de l'appareil et le numéro de série. Ces numéros figurent sur la plaquette signalétique et sur le certificat de garantie en votre possession.

**GRATUIT. Cette machine doit vous être livrée avec 1 lot échantillon gamme SUN
N'oubliez pas
de le réclamer à votre revendeur.**

Anomalies de lavage	Causes possibles	Que faire?
Les résultats de lavage en général ne sont pas satisfaisants.	Les paniers étant trop chargés, l'eau circule mal. Les filtres sont obstrués. Les produits sont mal choisis ou mal dosés. Un des bras de lavage est bouché ou a été bloqué par un ustensile et n'a pas pu tourner.	Vous assurer qu'aucune pièce ne gêne la circulation d'eau. Les nettoyer (voir p. 18). Voir pages 9 à 11. Veiller à ce qu'aucune pièce ne gêne la rotation des bras. Nettoyer le bras si nécessaire (voir p. 19).
Traces graisseuses.	Trop peu de détergent. Les paniers sont trop chargés.	Augmenter la dose. Vous assurer qu'aucune pièce ne gêne la circulation de l'eau.
Dépôt d'aliments (épinards, marc de café, semoule...).	Les filtres sont obstrués.	Les nettoyer avec soin. (voir p. 18).
Traces de calcaire.	Le détergent ne convient pas. Le réservoir du produit de rinçage est vide ou la dose injectée est insuffisante. L'adoucisseur n'est pas régénéré (bac à sel vide).	Utiliser toujours un produit spécial lave-vaisselle. Le remplir ou augmenter la dose (voir réglage p. 11). Remplir le bac à sel. Afficher le programme 3 . L'appareil va effectuer une régénération et s'arrêter sur STOP.
Trainées grisâtres.	Trop de détergent.	Diminuer la dose.
Argenterie noircie ou piquée.	Les pièces sont restées en contact avec des aliments albuminoïdes. Légère électrolyse due au contact d'autres métaux	Débarrasser l'argenterie des résidus alimentaires aussitôt après usage. Séparer l'argenterie des autres métaux.
Point de rouille sur couverts inox.		Ne pas faire tremper.

La fabrication de votre appareil a fait l'objet de nombreuses vérifications et il vous donnera toute satisfaction pendant de nombreuses années.

Cependant, si vous constatez une anomalie dans le lavage ou le fonctionnement de votre appareil, consultez les tableaux suivants avant d'appeler un réparateur.

Dans la majorité des cas, vous pourrez remédier vous-même, d'une façon simple, à l'anomalie relevée.

Ainsi, votre appareil ne sera immobilisé qu'un minimum de temps.

En cas d'anomalie de fonctionnement, le vendeur de votre appareil est le premier habilité à intervenir.

A défaut, (déménagement de votre part, fermeture du magasin où vous avez effectué l'achat...) veuillez consulter le service Conseil Consommateurs qui vous communiquera alors l'adresse d'un service après vente recommandé.

que faut-il faire si vous constatez

Anomalies de fonctionnement	Causes possibles	Que faire?
La machine ne démarre pas	Porte mal fermée. Prise non branchée. La touche STOP n'est pas enfoncée ou la manette du programmeur est sur STOP. Mauvais état du fusible.	Vérifier les fusibles.
L'eau n'arrive pas lors de la mise en marche.	Robinet fermé ou prise non branchée.	Voir mise en service page 13. Vous assurer qu'il ne s'agit pas d'une coupure de courant ou d'une coupure d'eau. Vérifier les fusibles.
L'eau reste dans la machine.	Le tuyau de vidange est écrasé ou plié. Pompe de vidange bouchée. Filtres bouchés.	Libérer le tuyau. Les nettoyer.
Arrêt de plus de 40 minutes sur une position intermédiaire entre deux programmes.		Débrancher la machine. Ne pas modifier la position de la manette du programmeur. Entrouvrir la porte. Demander l'intervention du Service Après-Vente.

avertissements - lave-vaisselle

Il est très important que cette notice d'utilisation soit gardée avec l'appareil pour toute future consultation. Si cet appareil devait être vendu ou transféré à une autre personne, assurez-vous que la notice d'utilisation suive l'appareil de façon à ce que le nouvel utilisateur puisse être informé du fonctionnement de celui-ci et des avertissements relatifs.

Ces avertissements sont donnés pour votre sûreté et pour celle d'autrui. Nous vous prions donc de bien vouloir les lire attentivement avant d'installer et d'utiliser l'appareil.

Cet appareil a été conçu pour être utilisé par des adultes. Veillez donc à ce que les enfants n'y touchent pas ou qu'ils ne l'utilisent pas comme un jouet.

Il est dangereux de modifier ou d'essayer de modifier les caractéristiques de cet appareil.

Une éventuelle modification à l'installation électrique de votre maison qui devait être nécessaire pour l'installation de l'appareil ne devra être effectuée que par du personnel qualifié.

Tous travaux hydrauliques nécessaires à l'installation de l'appareil ne seront confiés qu'à un plombier qualifié.

Assurez-vous, après avoir installé l'appareil, que celui-ci ne repose pas sur le câble d'alimentation.

Débranchez toujours la prise de courant et fermez le robinet de l'eau après l'utilisation de l'appareil.

Votre lave-vaisselle n'a été conçu que pour le lavage de la vaisselle de ménage. Les ustensils qui ont été en contact avec de l'essence, peinture, débris d'acier ou de fer, produits chimiques corrosifs, acides ou alcalins ne doivent pas être lavés dans votre appareil.

Fermez toujours la porte après avoir chargé ou sorti la vaisselle. Une porte ouverte représente toujours un danger.

N'introduisez pas dans le lave-vaisselle d'articles qui ne sont pas certifiés pour le lavage en machine, tels que couverts à manche en bois, en corne, en ivoire, en argent, porcelaine décorée de motifs fragiles, objets en bois ou en plastique, etc.

Séparez toujours l'argenterie des autres métaux, car elle noircit à cause d'un procédé d'électrolyse.

N'ouvrez pas la porte lorsque l'appareil est en fonctionnement. Débranchez toujours l'appareil avant de l'ouvrir.

Si votre appareil est encastrable, il est nécessaire de le fixer au dessous du plan de travail de la cuisine (reportez-vous aux indications de la notice d'utilisation).

En cas d'anomalie de fonctionnement le vendeur de votre appareil est le premier habilité à intervenir.

A défaut (déménagement de votre part, fermeture du magasin où vous avez effectué l'achat...) veuillez nous consulter, nous vous communiquerons alors l'adresse d'un service après-vente (les réparations effectuées par du personnel non qualifié pouvant provoquer des dommages).

En cas d'intervention sur votre appareil,
exigez du service après-vente
les pièces de Rechange
certifiées Constructeur.



bras de lavage

Il est conseillé de nettoyer, tous les six mois environ, les bras de lavage, pour cela:

- Sortez le bras inférieur en pressant les deux ailettes latérales (voir Fig. 12).
- Sortez le panier supérieur.
- Otez le bras supérieur en dégageant l'entonnoir **A** (pressez à cet effet les deux ailettes latérales) et en dévissant la bague **B**.
- Passez les bras sous le jet d'eau du robinet.

Remettez les bras en place.

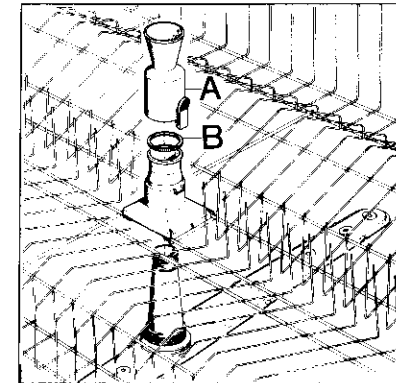


Fig. 13

la carrosserie

Lavez-la à l'eau savonneuse.

Rincez et séchez.

N'oubliez pas de vérifier le niveau du produit de rinçage et de remplir le réservoir de sel chaque fois que le témoin de salinité l'indique. De l'attention apportée à ces opérations, dépend la qualité du lavage.

en cas d'absence prolongée

- Nettoyez les filtres et l'avant de cuve (entre cuve et porte).
- Procédez au nettoyage de la cuve en effectuant le programme **3**.
- Fermez le robinet d'alimentation en eau.
- Débranchez l'appareil.
- Laissez la porte entrouverte.

précautions contre le gel

Vidangez l'appareil et versez un peu de produit antigel dans la cuve du lave-vaisselle.

Effectuez le programme 3 avant de refaire une première vaisselle.

ENTRETIEN

la cuve

Bien qu'elle se nettoie automatiquement au cours de chaque cycle de lavage, il est conseillé d'effectuer tous les six mois environ, selon la fréquence d'utilisation, un programme de lavage sans vaisselle en affichant le programme 3.

A la fin du cycle, nettoyez le bord avant de la cuve, entre cuve et porte. Rincez soigneusement.

les filtres

Votre lave-vaisselle est équipé d'un filtre rond à mailles fines (**A**) et de deux petits filtres (**B-C**) placés l'un dans l'autre au centre de celui-ci (dessin ci-contre).

Après chaque vaisselle, débarrassez les filtres **B** et **C** de leurs impuretés.

Soulevez le filtre **B** pour le dégager de son logement (Fig. 11).

Pour sortir le filtre **C**, pressez les deux ailettes vers l'intérieur (Fig. 11).

Après le nettoyage remettez les filtres en place en les poussant à fond jusqu'à ce qu'ils s'engagent bien dans leur siège.

Pour retirer le filtre **A**, enlevez le bras inférieur en pressant les deux ailettes latérales (**D**-Fig. 12) et tournez vers la gauche l'embout de fixation **E**.

Remplacez ensuite le filtre dans son logement et assurez-vous qu'il adhère bien au fond de la cuve.

Un mauvais entretien des filtres peut diminuer l'efficacité du lavage.

N'utilisez jamais le lave-vaisselle sans filtres, cela risquerait de détériorer certaines pièces de l'appareil.

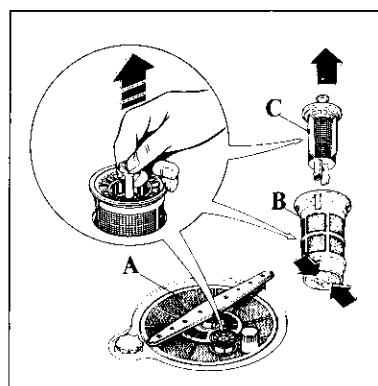


Fig. 11

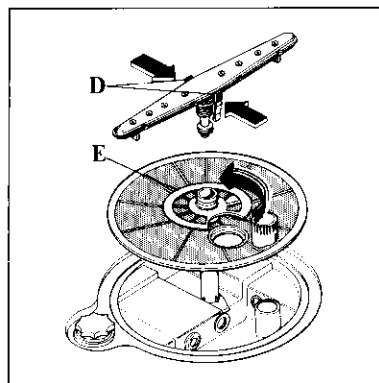


Fig. 12

caractéristiques

• les sécurités _____ p. 4

installation

• emplacement _____ p. 5

• branchements _____ p. 6

• encastrement _____ p. 7

utilisation

• les commandes _____ p. 8

• les produits _____ p. 9

• la mise en service _____ p. 13

• nos conseils _____ p. 13

• comment faire votre vaisselle _____ p. 14

• les programmes _____ p. 16

entretien

que faut-il faire si vous constatez _____ p. 20

CARACTÉRISTIQUES

• Dimensions	Hauteur :	820 mm sans dessus 850 mm avec dessus
	Largeur :	450 mm
	Profondeur :	600 mm
	Profondeur porte ouverte:	1.200 mm
• Capacité de lavage		8 couverts normalisés
• Tension		220-230 V monophasé
• Puissance nominale		3000 W
• Consommation d'énergie correspondant à un cycle de lavage suivant norme française pour une arrivée d'eau à 15°C:		1,4 kWh

les sécurités

de porte

Son ouverture provoque instantanément l'arrêt de fonctionnement, quelle que soit l'opération en cours.

de chauffage

Le chauffage ne peut pas fonctionner si le niveau d'eau nécessaire au lavage n'est pas atteint (robinet non ouvert, coupure d'eau en cours de fonctionnement).

En cas de surchauffe accidentelle, un thermostat spécial interrompt le déroulement du cycle.

des moteurs

Une sécurité thermique protège les moteurs de la pompe de cyclage et de la pompe de vidange en cas d'échauffement anormal.

anti-pollution

Un dispositif interdit que l'eau contenue dans la cuve ne puisse retourner dans les canalisations de distribution.

Durée du programme*	REMARQUES
60 min	Programme pour une vaisselle très sale
54 min	Programme pour une vaisselle normalement sale
26 min	Programme court pour des paniers peu chargés, ou une vaisselle très peu sale.
6 min	Après chaque chargement partiel, effectuez ce programme qui évite aux salissures de sécher sur la vaisselle. N'utilisez pas de poudre de lavage.

Afin d'éviter un risque éventuel d'égouttage du panier supérieur sur la vaisselle du panier inférieur, il est préférable de sortir d'abord la vaisselle du panier inférieur.

Si vous ne procédez pas immédiatement à un nouveau cycle de lavage:

- Fermez le robinet d'alimentation en eau
- Débranchez la prise de courant.

Vous pouvez, sans inconvénient, laisser votre vaisselle dans la machine jusqu'au prochain repas.

les programmes

Choix des Programmes	Program-mateur	Rinçage	Pré-lavage	Lavage	Rinçages	Séchage
«Spécial casseroles» et vaisselle très sale	1	Froid	65°	Froid	Froid	65°
Vaisselle sale	2		65°	Froid	Froid	65°
Programme LGV ⁽¹⁾	3		65°	Froid	Froid	
Lavage d'attente	4	Froid				

* La durée du programme est donnée pour une arrivée d'eau à 15°C. et peut varier sensiblement selon la pression, la température de l'eau d'alimentation et la tension du secteur de votre installation électrique.

⁽¹⁾ LGV = Lavage grande vitesse.

après la vaisselle

Toutes les opérations programmées étant effectuées, faites ressortir la touche MARCHE/ARRET.

Le voyant lumineux de fonctionnement s'éteint.

Vous obtiendrez un meilleur séchage si vous entrouvrez la porte environ 10 minutes après la fin du cycle.

Attendez encore quelques minutes pour sortir votre vaisselle.

INSTALLATION

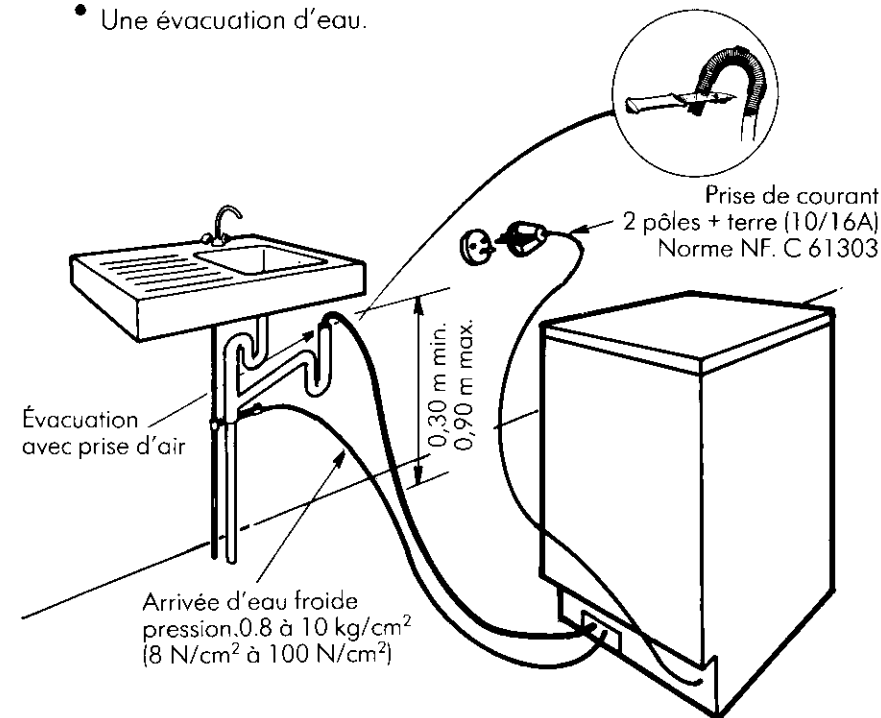
important

L'installation doit être réalisée conformément aux règles de l'art et aux prescriptions de la norme NF. C 15100 et de l'E.D.F.

emplacement de l'appareil

L'installation de votre appareil nécessite:

- Une alimentation électrique (voir branchement électrique).
- Une arrivée d'eau avec raccordement 20×27.
- Un local aéré.
- Une évacuation d'eau.



Pour que l'appareil fonctionne dans les meilleures conditions, il est nécessaire de le mettre parfaitement de niveau (emploi d'un niveau à bulle) en agissant sur les vérins prévus à cet effet. Une mise de niveau correcte assurera en outre la parfaite fermeture et étanchéité de la porte.

branchements

raccordement électrique

Cette machine ne peut être branchée qu'en 220 volts monophasé. Vérifiez que le compteur de l'abonné et les fusibles peuvent supporter l'intensité absorbée par la machine, compte tenu des autres appareils électriques branchés.

Calibre des fusibles de ligne (un par phase): 16 A.

Utilisez un socle de prise de courant comportant une borne de mise à la terre qui doit être obligatoirement raccordée conformément à la norme NF. C 15100 et aux prescriptions de l'E.D.F.

La ligne d'alimentation électrique partant du compteur ne devra pas être inférieure à 2.5 mm² par conducteur.

Notre responsabilité ne saurait être engagée pour tout incident ou accident provoqué par une mise à la terre inexistante ou défectueuse.

raccordement d'eau

Le tuyau servant à l'alimentation est branché sur l'appareil.

Vissez le raccord de ce tuyau sur le nez fileté du robinet d'arrivée d'eau (20x27), en ayant soin de bien positionner le filtre prévu dans le sachet livré avec l'appareil.

En aucun cas, le diamètre intérieur de la canalisation d'alimentation en eau ne doit être inférieur à 6 mm, y compris pour les robinets «auto-perceurs».

distribution d'eau

pression minimum : 8 N/cm² (0.8 kg/cm²).
pression maximum : 100 N/cm² (10 kg/cm²).
température maximum : 70°C.

Le tuyau d'évacuation des eaux de lavage est terminé en forme de crosse qu'il suffit d'accrocher au bord d'un évier ou tout autre déversoir à l'air libre dont la distance au sol sera comprise entre 0,30 m et 0,90 m.

Il est indispensable de prévoir une entrée d'air à l'extrémité du tuyau de vidange (risque de siphonnage).

remarques

Pour raccourcir le tuyau de vidange afin de l'adapter à votre installation, faites glisser l'accessoire formant la crosse le long du tuyau jusqu'à la longueur désirée et sectionnez l'excédent à l'aide d'un couteau.

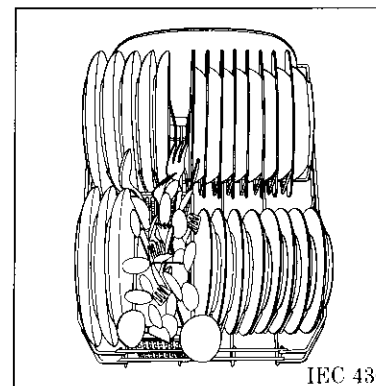


Fig. 7.

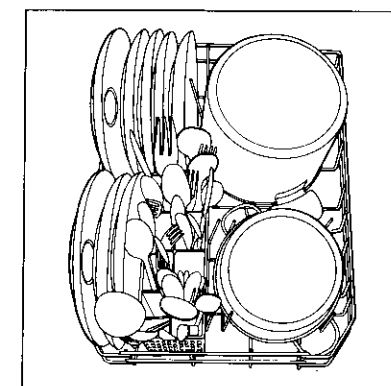


Fig. 8.

- Assurez-vous qu'aucun objet ne gêne la rotation du bras inférieur ou ne soit en contact avec l'élément chauffant situé en fond de cuve.

- 2 Repoussez le panier inférieur et tirez vers vous le panier supérieur.

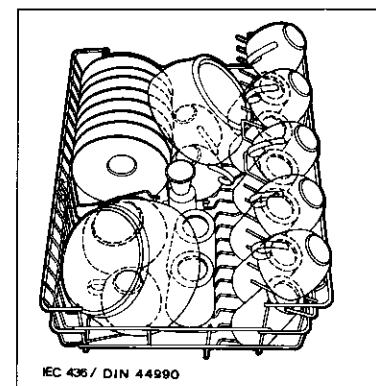


Fig. 9.

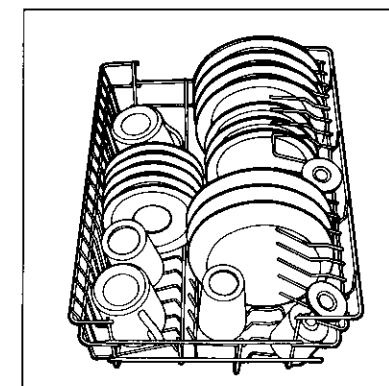


Fig. 10.

comment faire votre vaisselle

préparation de la vaisselle

Avant de déposer la vaisselle dans les paniers:

- Débarrassez-la de tous les déchets, croûtes de fromage, petits os, noyaux et pépins de fruits...
- Faites tremper les plats «ayant attaché».

les paniers

- **le panier inférieur** est destiné à recevoir les plats, les couverts et les grandes assiettes. Le panier à couverts vous permet, lorsqu'il est enlevé, de placer plus aisément les casseroles et les pièces volumineuses.
- **Le panier supérieur** est destiné à recevoir les verres, les tasses, les bols et les récipients en matière plastique, s'ils sont garantis lave-vaisselle et toutes les petites pièces.

comment charger les paniers

1 **Tirez vers vous le panier inférieur;** placez les assiettes et les plats en évitant les contacts entre les différentes pièces, ce qui gênerait le libre passage de l'eau.

- Disposez les couverts, manches vers le bas dans les différents compartiments du panier réservés à cet usage et de telle sorte que l'eau puisse atteindre toutes les pièces.
Séparez l'argenterie des autres métaux.

réglage du plan de travail

Le plan de travail peut être déplacé de 25 mm en avant et en arrière pour permettre l'alignement de votre lave-vaisselle avec les meubles de cuisine.

Pour cela,

- Dévissez les vis avant
- Réglez le plan de travail dans la position désirée et revissez les vis avant.

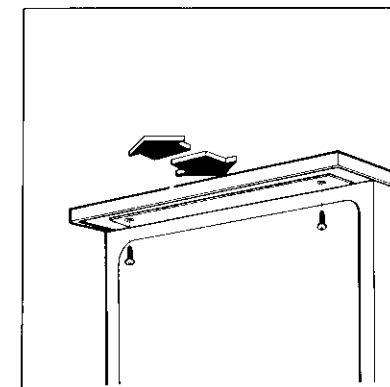


Fig. 1

encastrement de l'appareil

Votre lave-vaisselle peut être encastré sous un meuble ou sous un évier.

Pour cela, procédez comme suit:

- Retirez le plan de travail en dévissant les deux vis avant et en le dégageant de son logement en le poussant vers l'arrière.
- Encastrer l'appareil comme indiqué ci-contre.

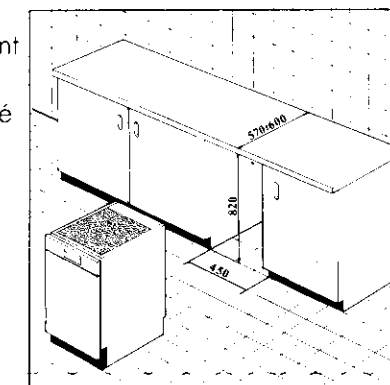


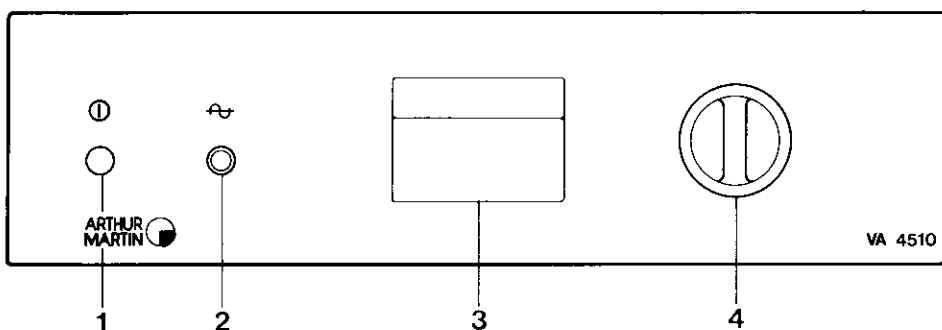
Fig. 2

UTILISATION

Votre lave-vaisselle est entièrement automatique; toutes les opérations se succèdent sans intervention de votre part.

Les commandes regroupées en façade vous permettent de choisir selon vos besoins entre 3 programmes de base et un programme complémentaire pour le trempage de la vaisselle en attente.

les commandes



- 1 Touche MARCHE/ARRET « ① »
- 2 Témoin lumineux de fonctionnement
- 3 Poignée de porte
- 4 Programmeur

mise en service

Avant votre première vaisselle, nous vous conseillons de procéder à un éventuel nettoyage de la cuve en effectuant un lavage sans vaisselle.

- Mettez en place le tuyau de vidange.
- Ouvrez le robinet d'alimentation en eau.
- Branchez la prise de courant.
- Assurez-vous que les distributeurs de produits sont approvisionnés et bien refermés.
- Affichez le programme 3.
- Le cycle de lavage terminé, la manette du programmeur s'immobilise sur l'une des positions STOP.
- Faites ressortir la touche MARCHE/ARRET, et le voyant de fonctionnement s'éteint.

Maintenant, vous pouvez faire votre première vaisselle.

nos conseils

- Ne lavez pas dans votre lave-vaisselle:
 - la vaisselle ancienne décorée à l'or ou autres décors anciens.
 - les couteaux à manches collés et les couverts ayant un manche en bois ou en corne.
 - les couverts en métal argenté qui commencent à se désargenter.
 - les ustensiles en fer qui pourraient rouiller.
- Faites toujours quelques essais avec une seule pièce si vous doutez des effets du lavage sur un service ou plusieurs pièces.

au moment d'un nouvel achat de vaisselle:

- Sachez que les décors des pièces en faïence ou porcelaine cuits sous émail sont absolument inattaquables, à la différence des décors cuits sur émail dont les coloris peuvent à la longue arriver à s'atténuer.
- De même certaines pièces décorées à l'or peuvent être lavées en machine. Ces pièces doivent porter la garantie du fabricant.
- Choisissez des pièces à fond plat pour éviter toute retenue d'eau (verres, tasses, bols...).

remplissage du réservoir de sel

- 1 Sortez le panier inférieur.
- 2 Dévissez le bouchon du réservoir.
- 3 A l'aide de l'entonnoir livré avec l'appareil, remplissez le réservoir jusqu'au goulot. Le réservoir contient environ 1 Kg de sel.
- 4 Ajoutez de l'eau jusqu'au remplissage du réservoir de sel (cette opération n'est à effectuer que lors du premier remplissage).
- 5 Essuyez éventuellement le sel répandu autour de l'ouverture avant de revisser le bouchon.
- 6 Revissez à fond le bouchon.
- 7 Remplacez le panier inférieur.

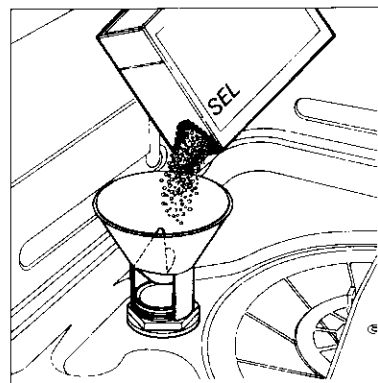


Fig. 5

contrôle de la réserve de sel

Le bouchon du réservoir de sel comporte en son centre un indicateur de salinité. Lorsqu'un repère vert n'est plus visible, la quantité de sel est insuffisante; vous devez remplir le réservoir.

Ne faites jamais fonctionner votre lave-vaisselle sans sel régénérant. Si vous devez effectuer le remplissage du réservoir de sel, faites cette opération juste avant de procéder à la vaisselle. Sinon, effectuez le programme 4; cela afin d'éviter que du sel ne reste au fond de la cuve

réglage de l'adoucisseur

Un dispositif de réglage vous permet de doser le sel nécessaire selon la dureté de l'eau. A la livraison, l'adoucisseur est réglé pour une eau ayant un degré de dureté de 40° Th. max. Si l'eau de distribution titre plus de 40° Th (1), il est possible d'adapter l'adoucisseur.

Pour cela, procédez comme suit:

- Retirez le bouchon du réservoir à sel.
- A l'aide d'un tournevis ou d'un couteau tournez le sélecteur à deux positions de la position - à la position + (Fig. 6).

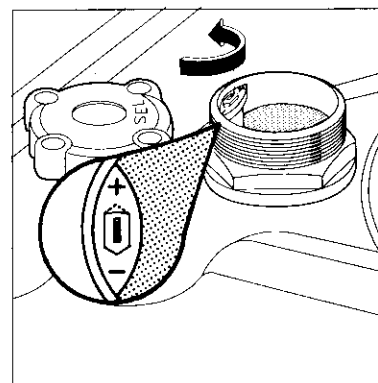


Fig. 6

Nous vous conseillons d'effectuer cette opération lors de la mise en service de votre lave-vaisselle.

(1) °Th: degré hydrométrique. Vous pouvez obtenir ce renseignement en vous adressant à la Compagnie locale des eaux.

le programmeur vous permet, en tournant la manette dans le sens des aiguilles d'une montre, de sélectionner le cycle de lavage le mieux adapté à la nature et aux salissures de votre vaisselle.

Le fonctionnement de l'appareil est contrôlé par l'éclairage d'un voyant lumineux. Celui-ci s'allume lorsqu'un programme est affiché et que la touche **MARCHE/ARRET** est enclenchée.

Pendant le fonctionnement de l'appareil, le programmeur tourne dans le sens des aiguilles d'une montre au fur et à mesure du déroulement des opérations programmées (pendant le temps nécessaire au chauffage de l'eau, la manette reste sur sa position initiale).

Quand le cycle de lavage est terminé, le programmeur s'immobilise sur l'une des positions «STOP».

pour ouvrir la porte

L'ouverture de la porte s'effectue en tirant la poignée vers vous.

les produits

Trois sortes de produits spécialement étudiés pour les lave-vaisselle sont nécessaires au bon fonctionnement de votre appareil.

UN PRODUIT DE LAVAGE EN
POUDRE

UN PRODUIT DE RINÇAGE
LIQUIDE

DU SEL REGENERANT

**Utilisez toujours des produits
de lavage et rinçage de
même marque.**

Nos laboratoires qui testent en
permanence ces produits vous
recommandent **SUN**.



le produit de lavage

Ce produit est un détergent en poudre spécialement adapté au lavage de la vaisselle en machine.

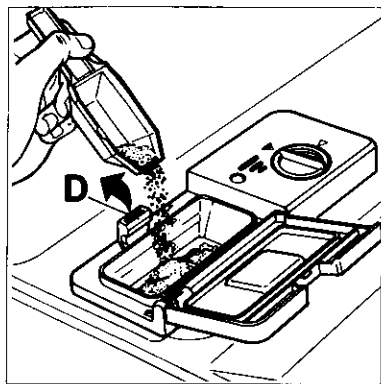


Fig. 3

lavage

Avant chaque lavage, sauf pour le programme trempage, remplissez le distributeur situé à l'avant de la contre-porte. La poudre sera automatiquement introduite au début de l'opération de lavage.

remplissage du distributeur

À la fin de tout programme de lavage, le couvercle est ouvert, prêt pour une nouvelle utilisation. Si le couvercle est fermé, poussez légèrement le cliquet **D**. Remplissez le distributeur. Rabattez le couvercle avant de refermer la porte.

dose de produit de lavage

La dose de produit de lavage dépend du degré de salissure de la vaisselle et du type de vaisselle à laver.

Nous vous conseillons les quantités suivantes:

- 15 gr de produit (soit 2 cuillérées à café) pour une vaisselle normalement sale.
- 20 gr de produit (soit 3 cuillérées à café) pour une vaisselle très sale.

Ces doses ne constituent qu'une indication; seule votre expérience vous permettra de déterminer rapidement la quantité optimale de poudre nécessaire à un bon lavage.

Il est recommandé de stocker la poudre de lavage dans un endroit sec. Un excès de produit peut être néfaste à la vaisselle et à la qualité de lavage.

Le produit de lavage pour lave-vaisselle est dangereux

En cas de projections de produits de lavage dans les yeux, baignez abondamment à l'eau. Pour tout accident provoqué par du produit de lavage pour lave-vaisselle (absorption du produit de lavage pour lave-vaisselle par exemple) il faut impérativement consulter le centre anti-poison de votre région et un médecin.

Veillez à ranger le produit de lavage pour votre lave-vaisselle dans un endroit sûr, hors de la portée des enfants.

Ne laissez jamais la porte ouverte lorsque l'appareil contient du détergent.

le produit de rinçage

Ce produit évite que l'eau ne reste sur la vaisselle sous forme de gouttelettes laissant des taches blanches après séchage.

L'admission du produit de rinçage se fait automatiquement au moment du dernier rinçage.

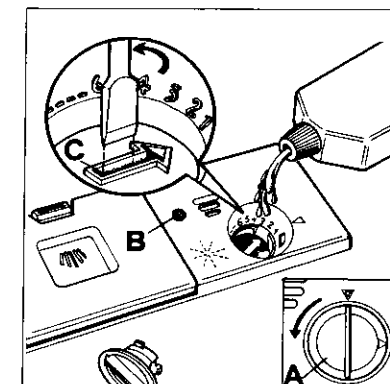


Fig. 4

Pour remplir le réservoir, procédez comme suit:

Ouvrez le réservoir en tournant le bouchon **A** vers la gauche. Versez le produit de rinçage dans la goulotte de remplissage jusqu'à ce que le témoin **B** devienne complètement sombre. Refermez correctement le bouchon.

Essuyez soigneusement le liquide qui s'est éventuellement écoulé hors du réservoir, ceci afin d'éviter une formation excessive de mousse au lavage suivant.

Le réservoir contient environ 110 cm³ de produit de rinçage.

Il est équipé d'un doseur de produit, réglable par un index.

La dose du produit de rinçage peut être réglée en fonction de la dureté de l'eau en agissant sur le sélecteur situé à l'intérieur du réservoir (**C**).

Pour une eau dure, réglez au maximum (repère 6).

Pour une eau douce, réglez au minimum (repère 1).

contrôle du niveau de liquide

Le témoin de remplissage **B** situé à côté du distributeur de produits vous permet de contrôler le niveau du liquide. Ajoutez du produit de rinçage quand le voyant témoin apparaît clair.

Important: Nous vous conseillons de ne pas modifier le réglage d'origine lors des premières utilisations de l'appareil.

Ensuite vous pourrez augmenter la dose si la vaisselle présente des taches circulaires ou des gouttes d'eau, ou la diminuer en cas de rayures blanchâtres. Le réservoir de produit de rinçage ne doit pas être rempli de produit de lavage.

le sel régénérant

L'eau distribuée est souvent dure et contraire, de ce fait, l'action des produits de lavage et de rinçage. C'est pourquoi, un adoucisseur est incorporé à votre lave-vaisselle.

L'adoucisseur est automatiquement régénéré en cours de programme grâce à un sel spécial dit «sel régénérant».

Lors de la mise en service, et ensuite lorsque le témoin de salinité l'indique, vous devez procéder au remplissage du réservoir de sel.