



# Avertissements Importants

Conservez cette notice d'utilisation avec votre appareil. Si l'appareil devait être vendu ou cédé à une autre personne, assurez-vous que la notice d'utilisation l'accompagne. Le nouvel utilisateur pourra alors être informé du fonctionnement de celui-ci et des avertissements s'y rapportant. Ces avertissements ont été rédigés pour votre sécurité et celle d'autrui.

## Utilisation

- ⚠ Cet appareil a été conçu pour être utilisé par des adultes. Veillez donc à ce que les enfants n'y touchent pas ou qu'ils ne l'utilisent pas comme un jouet.
- ⚠ A la réception de l'appareil, déballez-le ou faites-le débaler immédiatement. Vérifiez son aspect général. Faites les éventuelles réserves par écrit sur le bon de livraison dont vous garderez un exemplaire.
- ⚠ Votre appareil est destiné à un usage domestique normal. Ne l'utilisez pas à des fins commerciales ou industrielles ou pour d'autres buts que celui pour lequel il a été conçu.
- ⚠ Ne modifiez pas ou n'essayez pas de modifier les caractéristiques de cet appareil. Cela représenterait un danger pour vous.
- ⚠ Ne consommez pas certains produits tels que les bâtonnets glacés dès leur sortie de l'appareil; la température très basse à laquelle ils se trouvent peut provoquer des brûlures.
- ⚠ Les réfrigérateurs et/ou congélateurs ménagers sont destinés uniquement à la conservation et/ou congélation des aliments.
- ⚠ Si la température ambiante est inférieure ou égale à 12°C, les performances du compartiment congélateur ne seront plus assurées. Ceci est aussi valable lorsque l'interrupteur de température ambiante est basculé (si votre appareil en est équipé).
- ⚠ Un produit décongelé ne doit jamais être recongelé.
- ⚠ Suivez les indications du fabricant pour la conservation et/ou congélation des aliments.
- ⚠ Dans tous les appareils de réfrigération et congélation certaines surfaces peuvent se couvrir de givre. Suivant le modèle, ce givre peut être éliminé automatiquement (dégivrage automatique) ou bien manuellement.
- ⚠ N'essayez jamais d'enlever le givre avec un objet métallique, vous risqueriez d'endommager irrémédiablement l'évaporateur rendant du même coup l'appareil inutilisable. N'employez pour cela qu'une spatule en plastique.
- ⚠ Ne décollez pas les bacs à glaçons avec un couteau ou tout autre objet tranchant.
- ⚠ Ne placez ni bouteilles ni boîtes de boissons gazeuses dans le congélateur/compartiment basse température, elles pourraient éclater.
- ⚠ Débranchez toujours la prise de courant avant de

procéder au nettoyage intérieur et extérieur de l'appareil, au remplacement de la lampe d'éclairage (si votre appareil en est équipé) ou lors d'une intervention sur l'appareil.

## Stockage des denrées dans les réfrigérateurs et règles d'hygiène alimentaire

La consommation croissante de plats préparés et d'autres aliments fragiles, sensibles en particulier au non-respect de la chaîne de froid (1), rend nécessaire une meilleure maîtrise de la température de transport et de stockage de ces produits.

A la maison, le bon usage du réfrigérateur et le respect de règles d'hygiène rigoureuses contribuent de façon significative et efficace à l'amélioration de la conservation des aliments.

### Conservation des aliments/Maîtrise des températures

Stockez les aliments selon leur nature dans la zone appropriée:

**Zone tempérée:** Boissons, œufs, beurre, sauces industrielles et préparées, fromages à pâtes cuites, fruits et légumes frais

**Zone fraîche:** Produits laitiers, desserts lactés, matières grasses, fromages frais.

**Zone la plus froide:** Viandes, volailles, poissons, charcuteries, plats préparés, salades composées, préparations et pâtisseries à base d'œufs ou de crème, pâtes fraîches, pâte à tarte, pizza/quiches, produits frais et fromages au lait cru, légumes prêts à l'emploi vendus sous sachet plastique et plus généralement tout produit frais dont la date limite de consommation (DLC) est associée à une température de conservation inférieure ou égale à +4°C.

L'observation des conseils suivants est de nature à éviter la contamination croisée et à prévenir une mauvaise conservation des aliments.

- Emballer systématiquement les produits pour éviter que les denrées ne se contaminent mutuellement.
- Se laver les mains avant de toucher les aliments et plusieurs fois pendant la préparation du repas si celle-ci implique des manipulations successives de produits différents, et après, bien sûr, au moment de passer à table comme les règles d'hygiène l'imposent.
- Ne pas réutiliser des ustensiles ayant déjà servi (cuillère en bois, planche à découper sans les avoir bien nettoyés au préalable).
- Attendre le refroidissement complet des préparations avant de les stocker (exemple: soupe).
- Limiter le nombre d'ouvertures de la porte et, en tout état de cause, ne pas la laisser ouverte trop longtemps pour éviter une remontée en température du réfrigérateur.

# Avertissements Importants

- Disposer les aliments de telle sorte que l'air puisse circuler librement tout autour.

Il convient de vérifier régulièrement que la température, notamment celle de la zone la plus froide, est correcte et le cas échéant, d'ajuster le thermostat en conséquence comme indiqué (page «UTILISATION»)

**La mesure de la température** dans une zone (sur une clayette, par exemple) peut se faire au moyen d'un thermomètre placé, dès le départ, dans un récipient rempli d'eau (verre). Pour avoir une représentation fidèle de la réalité lisez la température sans manipulation des commandes ni ouverture de porte.

## Respect des règles d'hygiène

- Nettoyez fréquemment l'intérieur du réfrigérateur en utilisant un produit d'entretien doux sans effet oxydant sur les parties métalliques, puis rincer avec de l'eau additionnée de jus de citron, de vinaigre blanc ou avec tout produit désinfectant adapté au réfrigérateur.
- Retirez les suremballages du commerce avant de placer les aliments dans le réfrigérateur (exemple: emballage des packs de yaourts).
- Couvrez les aliments
- Consultez la notice d'utilisation de l'appareil en toutes circonstances et en particulier pour les conseils d'entretien.


(1) Chaîne de froid: maintien sans rupture de la température requise d'un produit, depuis sa préparation et son conditionnement jusqu'à son utilisation par le consommateur.


## Installation

- ⚠ Assurez-vous après avoir installé l'appareil, que celui-ci ne repose pas sur le câble d'alimentation.  
Important: En cas de dommage du câble d'alimentation, il ne doit être remplacé que par un professionnel qualifié.
- ⚠ L'appareil se réchauffe sensiblement au niveau du condenseur et du compresseur. Veillez à ce que l'air circule librement tout autour de l'appareil. Une ventilation insuffisante entraînerait un mauvais fonctionnement et des dommages sur l'appareil.
- ⚠ Suivez les instructions données pour l'installation.
- ⚠ Après la livraison, attendez 2 heures avant de brancher l'appareil pour que le circuit frigorifique soit stabilisé.
- ⚠ Cet appareil est lourd. Faites attention lors de son déplacement.
- ⚠ Les éventuelles réparations ou interventions sur votre appareil ne doivent être effectuées que par un personnel qualifié.


**Veillez lire attentivement ces remarques avant d'installer et d'utiliser votre appareil. Nous vous remercions de votre attention.**

## Protection de l'environnement

Tous les matériaux par le symbole  sont recyclables. Déposez-les dans une déchetterie prévue à cet effet (renseignez-vous auprès des services de votre commune) pour qu'ils puissent être récupérés et recyclés.

 Le système frigorifique et l'isolation de votre appareil ne contiennent pas de C.F.C., contribuant ainsi à préserver l'environnement.

 Les C.F.C sont remplacés par des hydrocarbures.

 Le circuit réfrigérant de cet appareil contient de l'isobutane (R600a) : les interventions doivent être effectuées exclusivement par des personnes qualifiées ayant reçues une formation spécifique pour le R600a.

⚠ Ce gaz est néanmoins inflammable:

1. Ne faites pas fonctionner d'appareils électriques (par exemple: sorbetières électriques, mélangeurs ou de sèche cheveux pour accélérer le dégivrage,...) à l'intérieur de votre appareil.
2. Pendant le transport et l'installation de votre appareil, assurez-vous qu'aucune partie du circuit n'est endommagée. Si tel est le cas:
  - Evitez les flammes vives (briquet) et tout autre allumage (étincelles).
  - Aérez la pièce où se trouve l'appareil.

Si vous débarrassez de votre appareil, veillez à ne pas détériorer les circuits frigorifiques.

⚠ Cet appareil est muni de fermetures magnétiques. S'il remplace un appareil équipé d'une fermeture à ressort, nous vous conseillons de rendre celle-ci inutilisable avant de vous en débarrasser, ceci afin d'éviter aux enfants de s'enfermer dans l'appareil et de mettre ainsi leur vie en danger. Veillez également à couper le câble d'alimentation électrique au ras de l'appareil.

En cas d'anomalie de fonctionnement, reportez-vous à la rubrique "En cas d'anomalie de fonctionnement". Si malgré toutes les vérifications, une intervention s'avère nécessaire, le vendeur de votre appareil est le premier habilité à intervenir. A défaut (déménagement de votre part, fermeture du magasin où vous avez effectué l'achat...), veuillez consulter l'Assistance Consommateurs qui vous communiquera alors l'adresse d'un service après vente. En cas d'intervention sur votre appareil exigez du service après vente les pièces de rechange certifiées Constructeur.



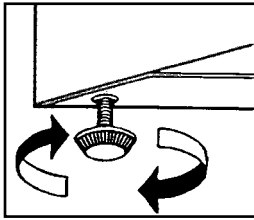
# Sommaire

Avertissements Importants	page. 1
Installation	page. 4
Réversibilité des portes	page. 5
Utilisation	page. 6
Comment utiliser votre réfrigérateur-congélateur	page. 8
Entretien et nettoyage	page. 10
En cas d'anomalie de fonctionnement	page. 12
Bruits normaux pendant le fonctionnement	page. 13
Service après vente	page. 14
Caractéristiques techniques	page. 15
Garantie	page. 16
Guide de congélation	page. 17

# Installation

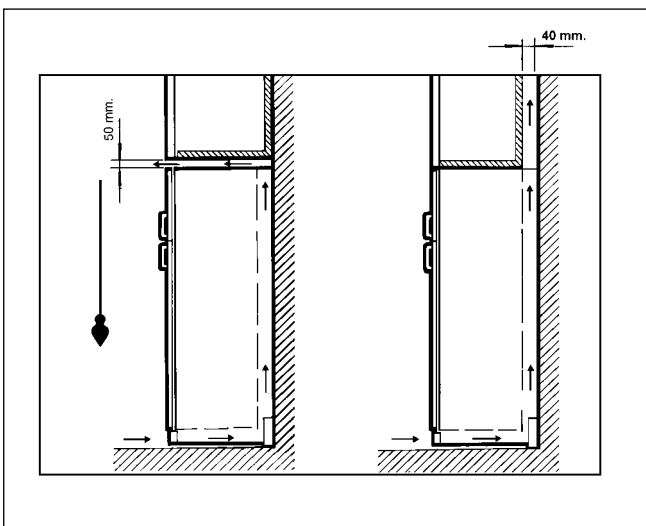
## Emplacement

- Placez de préférence votre appareil loin d'une source de chaleur (chauffage, cuisson ou rayons solaires trop intenses).
- Veillez à ce que l'air circule librement tout autour de l'appareil.  
Si toutefois vous désirez placer l'appareil dans une niche ou directement sous un élément, il est indispensable de laisser un espace de 50 mm entre le dessus de l'appareil et l'élément supérieur.
- Calez soigneusement l'appareil en agissant sur les pieds réglables, de telle sorte qu'il soit légèrement incliné vers l'arrière pour faciliter la fermeture des portes.



⚠ L'appareil doit pouvoir être débranché à tout moment. Il est donc nécessaire que la prise murale reste accessible une fois que l'installation est terminée.

**Pour le bon fonctionnement de votre appareil, la température ambiante du local doit être comprise entre + 16°C et + 38°C ; au-delà de ces températures, ses performances peuvent s'en trouver diminuées.**



## Mise en service

- Votre appareil étant installé, prenez la précaution de nettoyer l'intérieur avec de l'eau tiède et un savon inodore (produit utilisé pour la vaisselle) avant toute utilisation.
- Rincez et séchez soigneusement.
- Attendez 2 heures brancher votre appareil et procéder au réglage du thermostat. Toutefois, si l'appareil a été transporté couché attendez 12 heures avant d'effectuer sa mise en service.

## Branchement électrique

Votre appareil ne peut être branché qu'en 230 V monophasé.

Vérifiez que le compteur électrique peut supporter l'intensité absorbée par votre appareil compte tenu des autres appareils déjà branchés.

Calibre des fusibles en ligne (un par phase)  
10 A en 230 V.

## Important

**L'installation doit être réalisée conformément aux règles de l'art, aux prescriptions de la norme NF.C 15.100 et aux prescriptions de l'E.D.F.**

**Utilisez un socle de prise de courant comportant une borne de mise à la terre, qui doit être obligatoirement raccordée conformément à la norme NF.C.15.100 et aux prescriptions de l'E.D.F ; cette prise de courant doit impérativement être accessible.**

**Si le câble d'alimentation est endommagé, il doit être remplacé par un câble d'alimentation certifié .**

**Cette opération ne peut être effectuée que par une personne habilitée, par votre vendeur, ou par le fabricant.**

L'appareil ne doit pas être raccordé à l'aide d'un prolongateur ou d'une prise multiple.

Vérifiez que la prise de terre est conforme aux règlements en vigueur.

**Notre responsabilité ne saurait être engagée en cas d'accidents ou d'incidents provoqués par une mise à la terre inexistante ou défectueuse.**

# Réversibilité des portes

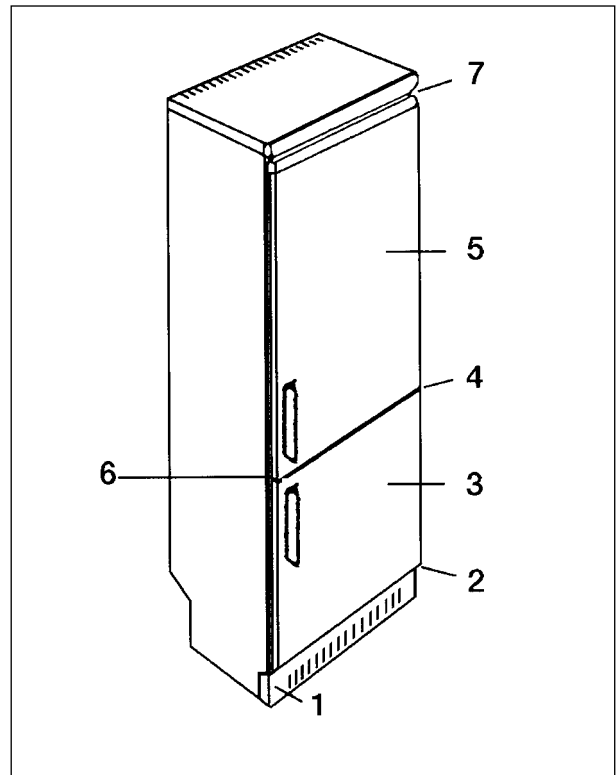
Les portes de cet appareil sont réversibles: leur sens d'ouverture peuvent être modifiés en fonction du souhait de l'utilisateur.

Si vous désirez inverser le sens d'ouverture des portes, procédez comme suit:

- 1... Débranchez l'appareil.
- 2... Enlevez les accessoires et les clayettes.
- 3... Retirez la plinthe (1).
- 4... Démontez la charnière inférieure (2) en vous assurant que le pivot reste en place. Utilisez une clé de 10 mm, dévissez la charnière et remontez-la sur le côté opposé."
- 5... Démontez le pivot, la charnière intermédiaire et la porte inférieure (3-4) en prenant soin que la porte supérieure ne tombe pas.
- 6... Enlevez la porte supérieure (5).
- 7... Démontez les caches plastique (6) situés à l'opposé de la charnière intermédiaire: placez-les de l'autre côté.
- 8... Dévissez l'axe de la charnière supérieure (7) et montez-le de l'autre côté (les trous pour la fixation sont prévus).
- 9... Remontez la porte supérieure et la porte inférieure à l'aide des vis et des charnières prévues à cet effet.

## Remarque

**La réversibilité des portes une fois effectuée, contrôlez que les joints magnétiques adhèrent à la carrosserie. Si la température à l'intérieur de la pièce est trop basse (en hiver, par exemple), il se peut que les joints n'adhèrent pas parfaitement. Dans ce cas, si on ne veut pas attendre que les joints reprennent leurs dimensions naturelles après un certain temps, on pourra accélérer ce processus en chauffant la partie intéressée à l'aide d'un sèche cheveux.**

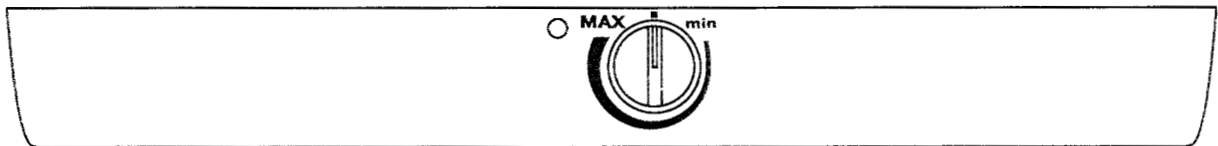


# Utilisation

Votre appareil étant destiné au stockage des aliments, prenez la précaution de nettoyer l'intérieur avec de l'eau tiède et un savon inodore (produit utilisé pour la vaisselle) avant toute utilisation. Rincez et séchez soigneusement.

Attendez 2 heures avant de brancher votre appareil et de procéder au réglage du thermostat.

## Le thermostat



La température à l'intérieur du compartiment est réglée par un thermostat gradué de «Min» à «Max», la position «Max» représentant la température la plus froide. La position «■» entraîne l'arrêt de fonctionnement du compresseur.

Les repères «Min» et «Max» étant des repères extrêmes, nous vous conseillons lors de la mise en service d'effectuer un premier réglage sur une position médiane en tenant compte des remarques ci-dessous; ensuite, seule votre expérience vous permettra de déterminer la position convenant le mieux.

À la mise en service ou après un arrêt prolongé et si vous souhaitez utiliser le compartiment congélateur, placez le thermostat sur la position Max pendant 2 heures environ, avant d'introduire les produits surgelés ou congelés dans le compartiment congélateur. Ramenez ensuite le thermostat sur une position d'utilisation normale.

### Remarques:

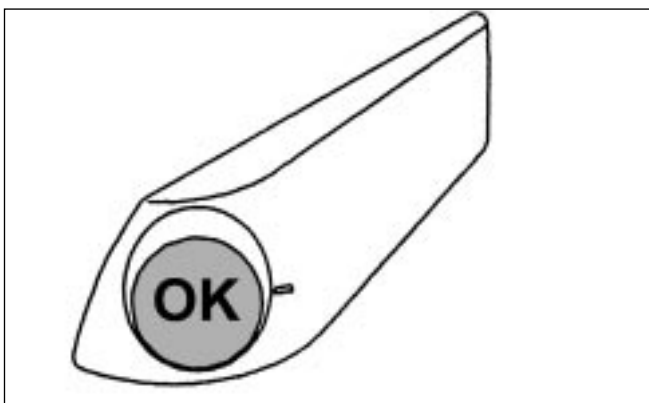
La température à l'intérieur du compartiment est fonction de plusieurs facteurs, tels que la température ambiante, la quantité de denrées stockées, la fréquence d'ouverture de la porte, etc...

# Utilisation

## Indicateur de température (compartiment réfrigérateur)

Pour vous aider au bon réglage de votre appareil nous avons équipé le compartiment réfrigérateur d'un indicateur de température, celui-ci étant placé dans la zone la plus froide.

Pour la bonne conservation des denrées dans votre réfrigérateur et notamment dans la zone la plus froide, veillez à ce que dans l'indicateur de température « OK » apparaisse. Si « OK » n'apparaît pas, la température moyenne de la zone est trop élevée. Réglez le thermostat correspondant au compartiment réfrigérateur sur une position supérieure. L'indication «OK» apparaissant en noir, celui-ci est difficilement visible si l'indicateur de température



est mal éclairé. La bonne lecture de celui-ci est facilitée s'il est correctement éclairé. A chaque modification du thermostat, attendez la stabilisation de la température à l'intérieur de l'appareil avant de procéder si nécessaire, à un nouveau réglage. Ne modifiez la position du thermostat que progressivement et attendez au moins 12 heures avant de procéder à une nouvelle vérification et à une éventuelle modification.

NOTA : Après chargement de l'appareil de denrées fraîches ou après ouvertures répétées (ou ouverture prolongée) de la porte il est normal que l'inscription « OK » n'apparaisse pas dans l'indicateur de température ; attendez au moins 12h avant de réajuster le thermostat.

Si l'évaporateur du compartiment réfrigérateur (paroi du fond de l'appareil) se couvre anormalement de givre (appareil trop chargé, température ambiante élevée, thermostat sur une position élevée, ouvertures fréquentes de la porte), ramenez progressivement la manette du thermostat sur une position inférieure, jusqu'à obtenir de nouveau des périodes d'arrêt du compresseur. En effet, le dégivrage automatique de compartiment réfrigérateur ne s'effectue que si le compresseur s'arrête par intermittence.

## Brassage de l'air (A.S.P.)

- Ce modèle est pourvu d'un dispositif spécial appelé A.S.P. (Air Saveur Plus) qui brasse l'air uniformément.

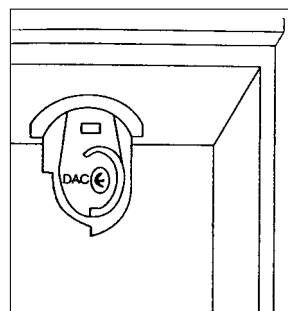
La technologie A.S.P. a pour effet d'uniformiser la température à l'intérieur du réfrigérateur plus rapidement pour atteindre une température plus basse tout en maintenant un taux d'humidité constant.

- La température idéale ainsi assurée à tous les niveaux du réfrigérateur offre plus de liberté pour le rangement de tous les aliments et permet une meilleure et plus longue conservation de ces aliments.
- L'A.S.P. est spécialement approprié lorsque vous avez introduit une grande quantité d'aliments dans le compartiment réfrigérateur et par temps chaud .

Pour actionner le brassage de l'air basculez l'interrupteur A.S.P. et le voyant s'allume.

Veillez à ne pas placer d'aliments devant dispositif, ce qui aurait pour effet de diminuer le brassage de l'air.

Quand l'A.S.P. est en fonction, le refroidissement des denrées est plus rapide, il convient donc de veiller au bon fonctionnement du thermostat (voir paragraphe « Le thermostat »).



# Comment utiliser votre réfrigérateur-congélateur

## Emplacement des denrées

### Zone la plus froide

Vous obtiendrez une meilleure conservation de vos aliments si vous les placez dans la zone de froid convenant le mieux à leur nature. La zone la plus froide se situe au niveau de la clayette inférieure en verre.



Le symbole ci-contre indique l'emplacement de la zone la plus froide de votre réfrigérateur.

L'espace situé directement au-dessus de la clayette en verre du bac à légumes est la zone la plus froide du compartiment réfrigérateur comme indiqué par la clayette ou l'autocollant sur la paroi de votre appareil. La clayette située au-dessus de celle du bac à légumes définit le haut de la zone la plus froide, cette clayette étant amovible, veillez à ce qu'elle soit toujours au même niveau que la limite de zone décrite sur l'autocollant, afin de garantir les températures dans cette zone.

Dans un réfrigérateur la température n'est pas uniforme (à l'exception des appareils à froid ventilé ou brassé)

Chaque type d'aliment a une température de conservation idéale et donc un emplacement précis à respecter.

En réglant correctement votre réfrigérateur, vous obtiendriez des zones correspondant à chaque type d'aliment (voir chapitre «AVERTISSEMENTS IMPORTANTS»).

Bien que votre appareil soit équipé du dispositif «A.S.P.», nous vous conseillons de disposer les aliments comme indiqué dans le tableau ci-dessous. Veillez à ne pas placer d'aliments devant ce dispositif ce qui aurait pour effet de diminuer le brassage de l'air.

Emplacements	Produits
<b>Compartiment congélateur</b>	Bacs à glaçons, produits surgelés et congelés, desserts glacés, produits frais à congeler.
<b>Compartiment réfrigérateur:</b> Clayettes supérieure et centrale	Aliments cuits, entremets et toutes denrées à consommer assez rapidement. Fromages frais, charcuterie.
Clayette inférieure en verre	Viande, volaille, gibier et poissons crus. Temps maximum de conservation: 1 à 2 jours.
Bac(s) à légumes	Légumes frais, fruits.
contre-porte	Les balconnets recevront, en bas les bouteilles puis en remontant les produits de faible volume et d'emploi courant (crème, yaourts...) Le beurre, les fromages cuits et les oeufs trouveront leur place dans les casiers ou étagères appropriés.

### Remarques:

**Les bananes, les pommes de terre, l'ail et les oignons ne se conservent pas au réfrigérateur.**

**Les fromages fermentés ne seront mis dans le compartiment réfrigérateur que si l'on désire arrêter leur maturation. Ils devront alors être soigneusement enveloppés.**


## Conseils

- ❑ N'entreposez que des aliments frais, nettoyés et enfermés dans des emballages ou récipients appropriés de qualité alimentaire (il en existe de nombreux modèles dans le commerce).
- ❑ Afin de permettre une circulation d'air correcte, ne couvrez jamais les clayettes de papier ou de feuilles plastique.
- ❑ Respectez les conseils pour le stockage des denrées, et les règles d'hygiène alimentaire donnés au paragraphe «Avertissements importants».



# Comment utiliser votre réfrigérateur-congélateur

## Compartiment congélateur

- Votre appareil porte le sigle  c'est-à-dire qu'il vous permet de congeler vous-même des denrées fraîches et des plats cuisinés. Congeler un aliment, c'est abaisser le plus rapidement possible sa température "à coeur" à -18°C. Pour cela, il n'est pas nécessaire de régler le thermostat sur une position différente de celle employée en fonctionnement normal. Toutefois, si vous désirez congeler plus rapidement, vous pouvez régler le thermostat sur une position plus élevée **tout en veillant à ce que la température ne descende pas en dessous de 0°C dans le compartiment réfrigérateur.** A la mise en service de l'appareil ou après un dégivrage, nous vous conseillons d'attendre 2 heures avant d'introduire les produits frais dans le compartiment congélateur. Si l'appareil est déjà en fonctionnement, ce délai n'est pas nécessaire.
- Ne placez ni bouteilles, ni boîtes de boissons gazeuses dans votre compartiment congélateur, elles pourraient exploser.
- Disposez les aliments à congeler dans la partie supérieure du compartiment congélateur.
- Après écoulement du temps nécessaire à la congélation (24 heures), répartissez les produits congelés dans la partie inférieure du compartiment congélateur de manière à libérer la partie supérieure pour une prochaine opération de congélation.
- Evitez de procéder à la fabrication des glaçons pendant le temps de congélation (24 heures).
- Pour obtenir les meilleurs résultats, vous devez tenir compte du **pouvoir de congélation de votre appareil**, c'est-à-dire de la quantité maximale de denrées que vous pouvez congeler par 24 heures. **Le pouvoir de congélation est de 4,5kg/24 heures.**

## Conservation des produits surgelés et congelés du commerce

Pour une bonne conservation des produits surgelés et congelés, la température à l'intérieur du compartiment congélateur doit être maintenue égale ou inférieure à -18°C.

Assurez-vous que l'emballage est intact et qu'il ne présente aucune trace d'humidité, signe d'un début de décongélation.

Prévoyez un temps réduit au minimum pour leur transport du magasin d'alimentation à votre domicile. Utilisez des sacs isothermes dans la mesure du possible.

Repérez la date de fabrication du produit, et respectez la durée de conservation indiquée par le fabricant.

Evitez d'ouvrir trop souvent la porte du congélateur et ne la laissez ouverte que le temps nécessaire. Une augmentation de la température peut réduire sensiblement la durée de conservation des aliments.

**Ne consommez pas certains produits tels que les bâtonnets glacés dès leur sortie du compartiment congélateur, la température très basse à laquelle ils**

**se trouvent peut provoquer des brûlures.**

**Un produit décongelé doit être consommé dans le plus bref délai et ne jamais être recongelé, sauf s'il a été cuit entre-temps.**

Sur certains modèles, à l'intérieur de la porte du congélateur, il y a un guide de temps de conservation (en mois) pour les différents types d'aliments. Il faut noter que ces temps de conservation peuvent varier en fonction de la qualité de la nourriture au moment du stockage et selon les conseils indiqués sur les emballages.

## Fabrication des glaçons

La fabrication des glaçons s'effectue dans le compartiment congélateur.

- Remplissez les bacs jusqu'aux trois-quarts de leur hauteur, de manière à permettre l'expansion de la glace.
- Si votre eau est particulièrement riche en sels minéraux (calcaire notamment), remplissez vos bacs avec de l'eau minérale non gazeuse.

Les bacs en matière plastique vous assurent un démoulage plus facile.

Si toutefois vous désirez obtenir des glaçons plus rapidement, nous vous conseillons d'utiliser des bacs métalliques que vous trouverez dans le commerce.

## Démoulage des glaçons

- Le démoulage des bacs en matière plastique s'obtient par simple torsion.
- Si vous utilisez des bacs métalliques, passez-les sous l'eau froide pour en faciliter le démoulage.
- **Ne décollez jamais les bacs à glaçons avec un couteau ou tout autre objet tranchant, vous risqueriez de détériorer irrémédiablement l'évaporateur.**

## Plateau de congélation

Le plateau de congélation doit être placé dans la partie supérieure du compartiment congélateur. Il vous permet:

- De congeler les fruits rouges tels que fraises, framboises, groseilles,... (disposez-les sur le plateau pièce par pièce sans les superposer),
- De décongeler et utiliser la quantité désirée. Quatre heures après l'introduction des fruits, stockez-les dans les autres compartiments après les avoir emballés.

# Entretien et nettoyage

L'entretien régulier de votre appareil assurera son bon fonctionnement et sa durée de vie.

## Dégivrage

Le givre est provoqué par l'humidité de l'air au contact des surfaces froides de l'appareil. Une mince couche de givre ne nuit pas au bon fonctionnement du compartiment congélateur. En revanche, à partir de 5 mm d'épaisseur, le givre constitue une paroi isolante qui diminue notablement l'efficacité de l'appareil et augmente sa consommation d'énergie électrique.

## Compartiment réfrigérateur

Le dégivrage s'effectue automatiquement à chaque arrêt du compresseur. Cette opération ne nécessite aucune intervention de votre part.

## Compartiment congélateur

Périodiquement (toutes les 2 ou 3 semaines), à l'aide d'une spatule en plastique, grattez la mince couche de givre qui recouvre progressivement les parois. Il n'est pas nécessaire de débrancher l'appareil.

**N'utilisez jamais de couteau ou d'objets métalliques pour gratter la couche de givre, vous risquez de détériorer irrémédiablement l'évaporateur.**

Une ou deux fois par an, ou chaque fois que l'épaisseur de la couche de givre excède 5-mm environ, il est recommandé de procéder au dégivrage complet.

### Pour dégivrer complètement l'appareil:

1. Choisissez le moment où votre appareil est peu garni.
2. Comme une élévation de température peut altérer les denrées congelées, appuyez sur la touche de congélation rapide 12 heures avant d'effectuer le dégivrage pour assurer une réserve de froid (une baisse de température des aliments).
3. Mettez le thermostat sur la position «■».
4. Débranchez l'appareil.
5. Sortez les bacs à glaçons et éventuellement les denrées congelées. Enveloppez-elles dans plusieurs feuilles de papier journal, ou mieux,

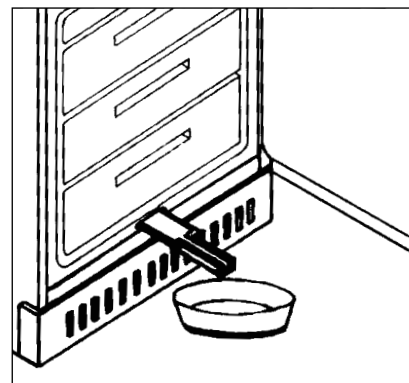
dans des emballages isothermes. Conservez-les dans un endroit frais.

6. Utilisez la spatule comme gouttière d'évacuation; pour cela, glissez-la au-dessus de la plinthe, en bas de l'appareil (voir figure ci-contre).
7. Placez dessous un récipient pour recevoir l'eau de dégivrage.
8. Maintenez la porte ouverte.

Le dégivrage terminé, retirez la spatule, videz le récipient et épongez bien le compartiment congélateur.

Rebranchez l'appareil et remettez-le en service ou alors, si vous le souhaitez, procédez au nettoyage de l'appareil.

Deux heures plus tard, remplacez les produits surgelés ou congelés (s'il y a lieu).



# Entretien et nettoyage

## Nettoyage

### **⚠ Ne procédez au nettoyage qu'après avoir débranché l'appareil**

Il est indispensable de maintenir votre appareil en parfait état de propreté.

**N'utilisez jamais de produits abrasifs ou caustiques ni d'éponge avec grattoir pour procéder au nettoyage intérieur et extérieur de votre appareil.** Proscrivez également l'emploi d'acool ou de détergents contenant ce produit : vous risquez d'endommager irrémédiablement le revêtement de votre appareil et tout particulièrement les pièces plastique (cuve, poignées, etc....).

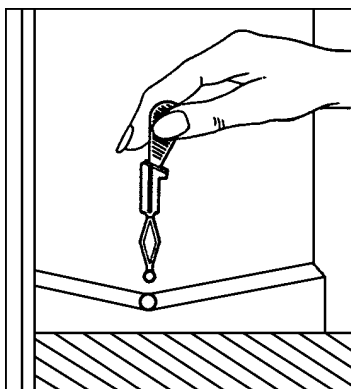
## Nettoyage intérieur

Il est recommandé de nettoyer le compartiment réfrigérateur très régulièrement et le compartiment congélateur chaque fois que vous procédez au dégivrage complet.

### **Compartiment réfrigérateur:**

- Retirez tous les accessoires du compartiment (clayettes, balconnets, bac(s) à légumes, etc....). Lavez-les à l'eau tiède additionnée d'un détergent doux et inodore (produit utilisé pour la vaisselle par exemple); rincez à l'eau javellisée et séchez très soigneusement.
- Lavez les parois intérieures du compartiment comme indiqué pour les accessoires. Soignez particulièrement les supports de clayettes et la gouttière d'évacuation de l'eau de dégivrage. Nettoyez l'orifice d'écoulement de l'eau de dégivrage du réfrigérateur avec le bâtonnet se trouvant dans l'orifice (fig. ci-dessous).
- Lavez le joint de porte en caoutchouc sans omettre de nettoyer également sous le joint.

### **Compartiment congélateur:**



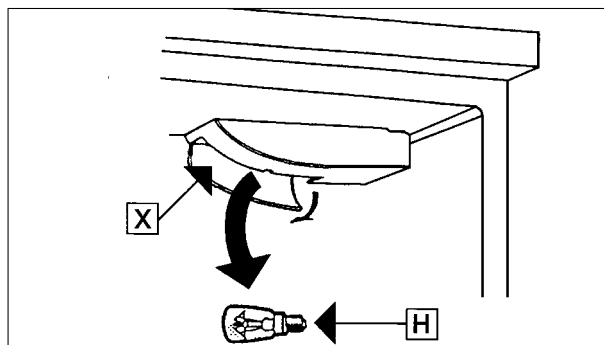
- A l'occasion d'un dégivrage, lavez le compartiment et le joint de porte à l'aide d'une éponge et d'un détergent doux. Rincez et séchez soigneusement.

## Nettoyage extérieur

- Lavez l'ensemble de la carrosserie à l'eau tiède savonneuse. Rincez et séchez.
- De temps en temps, dépoussieriez le condenseur (grille située à l'arrière de l'appareil), à l'aide d'un aspirateur ou d'une brosse.

## Changement de l'ampoule du compartiment réfrigérateur

- Débranchez l'appareil.
- L'ampoule R est accessible après avoir retiré le diffuseur X.
- Dévissez l'ampoule et remplacez-la par un modèle semblable et de même puissance.



## En cas d'absence prolongée ou de non-utilisation

- Ramenez le thermostat sur la position «0».
- Débranchez, videz, dégivrez et nettoyez l'appareil.
- Maintenez les portes entrouvertes pendant toute la durée de non-utilisation.
- Si toutefois, vous n'avez pas la possibilité de débrancher et vider l'appareil, faites vérifier régulièrement le bon fonctionnement de celui-ci et ceci en tenant compte de sa charge et de son autonomie de fonctionnement.

# En cas d'anomalie de fonctionnement

La fabrication de votre appareil a fait l'objet de nombreuses vérifications. Cependant, si vous constatez une anomalie de fonctionnement consultez le tableau ci-dessous. Dans la majorité des cas, vous pourrez y remédier vous-même.

Symptômes	Causes possibles	Solutions
<b>Vibrations de l'appareil</b>	<ol style="list-style-type: none"><li>1. L'appareil n'est pas d'aplomb.</li><li>2. L'habitation a des cloisons résonnantes qui amplifient les bruits de l'appareil.</li><li>3. Appareil trop près des meubles.</li></ol>	<ol style="list-style-type: none"><li>1. Voir paragraphe «installation».</li><li>2. Laissez un espace pour la ventilation, voir paragraphe installation.</li></ol>
<b>Traces d'eau au fond du compartiment réfrigérateur</b>	<ol style="list-style-type: none"><li>1. L'orifice d'écoulement de l'eau de dégivrage est obstrué.</li></ol>	<ol style="list-style-type: none"><li>1. Débouchez l'orifice avec le bâtonnet.</li></ol>
<b>Givre sur l'évaporateur du compartiment réfrigérateur</b>	<ol style="list-style-type: none"><li>1. Position trop élevée du thermostat.</li><li>2. L'air ne circule pas dans le compartiment réfrigérateur</li></ol>	<ol style="list-style-type: none"><li>1. Placez le thermostat sur une position moins élevée.</li><li>2. Vérifiez que l'air circule bien le long de l'évaporateur.</li></ol>
<b>Production insuffisante de froid dans le compartiment congélateur</b>	<ol style="list-style-type: none"><li>1. Température ambiante trop basse; le compresseur ne fonctionne pas assez souvent.</li><li>2. Trop de produits frais ont été introduits ensemble dans le compartiment congélateur.</li></ol>	<ol style="list-style-type: none"><li>1. Placez le thermostat sur une position plus élevée.</li><li>2. Vérifiez le pouvoir de congélation.</li></ol>
<b>Production insuffisante de froid dans le compartiment réfrigérateur</b>	<ol style="list-style-type: none"><li>1. Aération insuffisante de l'appareil ou source de chaleur à proximité.</li></ol>	<ol style="list-style-type: none"><li>1. Voir paragraphe installation.</li></ol>
<b>Arrêt de fonctionnement</b>	<ol style="list-style-type: none"><li>1. Thermostat sur la position arrêt.</li><li>2. Prise non branchée.</li><li>3. Coupure de courant.</li><li>4. Mauvais état du fusible.</li></ol>	<ol style="list-style-type: none"><li>1. Vérifiez ce point.</li><li>2. Vérifiez ce point.</li><li>3. Vérifiez au disjoncteur s'il ne s'agit pas d'une coupure interne.</li><li>4. Vérifiez le fusible.</li></ol>

Si aucun de ces défauts n'est observé, il convient de consulter très rapidement le service après-vente de votre magasin-vendeur afin d'éviter toute altération des aliments. Donnez-lui la référence complète de votre appareil: ces renseignements figurent sur la plaque signalétique située à l'intérieur de l'appareil.

## En cas d'arrêt de fonctionnement

- Si la panne est de courte durée il n'y a aucun risque d'altération pour les aliments; abstenez-vous cependant d'ouvrir la porte.
- Si la panne doit se prolonger, transférez les produits surgelés et congelés dans un autre congélateur. L'autonomie de fonctionnement de votre appareil est de 15 heures. Cette durée est sensiblement raccourci suivant la charge de l'appareil.

Dès que vous constatez un début de décongélation des aliments, consommez les aliments le plus rapidement possible, ou recongelez-les après les avoir cuits (aliments crus).

# Bruits normaux pendant le fonctionnement

## **1. Régulateur de température.**

Il peut occasionner des craquements lorsque le système s'éteint.

## **2. Système réfrigérant.**

Le gaz utilisé et qui circule peut provoquer un bruit de goutte passage de l'état gazeux à l'état liquide.

## **3. Compresseur.**

Il peut produire un ronflement et/ou un léger bruit de coup.

## **4. Isolant.**

Le matériel utilisé a tendance à amplifier les bruits mais il offre un isolement parfait et une basse consommation d'énergie.

# Service après vente

En cas d'anomalie de fonctionnement, reportez-vous à la rubrique "En cas d'anomalie de fonctionnement". Si malgré toutes les vérifications une intervention s'avère nécessaire, le vendeur de votre appareil est le premier habilité à intervenir. A défaut (déménagement de votre part, fermeture du magasin où vous avez effectué l'achat ...), veuillez consulter l'Assistance Consommateurs qui vous communiquera alors l'adresse d'un Service Après Vente.

**En cas d'intervention sur votre appareil, exigez du Service Après Vente les Pièces de Rechange certifiées Constructeur.**

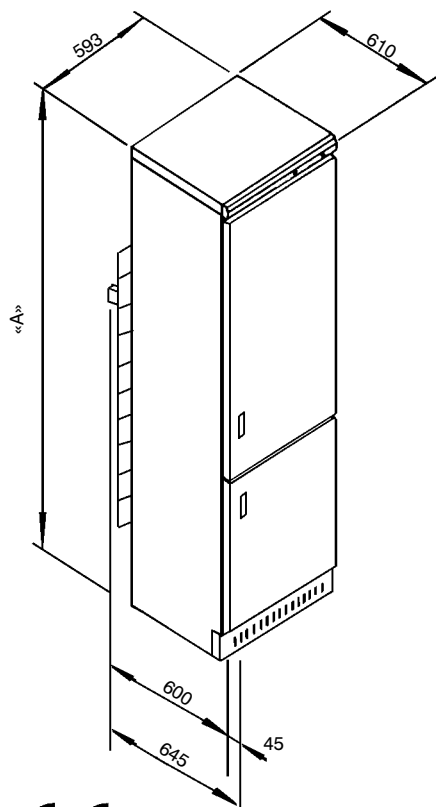


## **i** Plaque signalétique

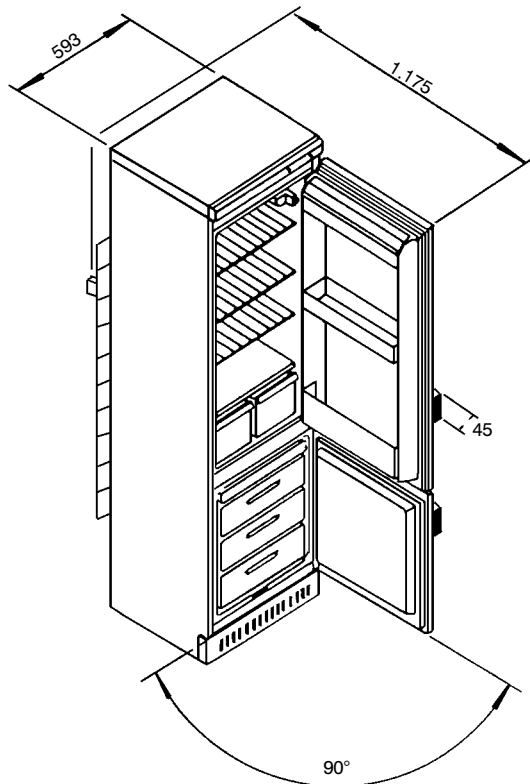
En appelant un Service Après Vente, indiquez-lui le modèle, le numéro de produit et le numéro de série de l'appareil. Ces indications figurent sur la plaque signalétique située à l'intérieur de votre appareil.

# Caractéristiques techniques

DIMENSIONS AVEC  
LES PORTES FERMÉES



DIMENSIONS AVEC  
LES PORTES OUVERTES



Cet appareil est conforme aux Directives Communautaires suivantes:  
– 73/23 CEE du 19/02/73 (Basse tension) et modifications successives.  
– 89/336 CEE du 03/05/89 (Compatibilité électromagnétique) et modifications successives.

MODÈLE	ARA3860
HAUTEUR «A» (mm)	1.980
VOLTAGE (V) $\pm$ 6%	220...230
FREQUENCE (Hz)	50
PUISSANCE ABSORBÉE (W)	120
POUVOIR DE CONGÉLATION (Kg/24h)	4,5
AUTONOMIE DE FONCTIONNEMENT EN CASE DE PANNE (h)(*)	15

(\*) Selon la Norme NF EN 28187

# Garantie

## Garantie

### **GARANTIE**

Conformément à la Législation en vigueur, votre Vendeur est tenu, lors de l'acte d'achat de votre appareil, de vous communiquer par écrit les conditions de garantie et sa mise en œuvre appliquées sur celui-ci.

Sous son entière initiative et responsabilité, votre Vendeur répondra à toutes vos questions concernant l'achat de votre appareil et les garanties qui y sont attachées.

N'hésitez pas à le contacter.



# Guide de congélation

Préparez et emballez les aliments et congelez-les rapidement.

## Préparer

Les denrées congelées doivent conserver toutes leurs qualités d'origine. Pour cela, vous les préparerez comme si elles devaient être consommées immédiatement.

Les fruits et les légumes seront épluchés, nettoyés et blanchis si nécessaire, les volailles et les poissons, vidés et nettoyés, les viandes dégraissées (voir paragraphes correspondants).

Chaque paquet doit être proportionné à l'importance de la consommation familiale de manière à être utilisé en une seule fois.

Des paquets de petites dimensions permettent d'obtenir une congélation rapide et uniforme.

## Emballer

Avant de mettre les aliments dans le congélateur, ils doivent être soigneusement et hermétiquement emballés de manière à éviter le dessèchement, l'oxydation et le transfert des odeurs.

Selon la nature des produits, vous choisirez l'emballage qui offre le meilleur contact entre l'aliment et les surfaces froides. Quel que soit le type d'emballage,

### Il doit être:

- de qualité alimentaire
- inodore
- spécial congélation, c'est - à - dire résistant aux très basses températures
- imperméable à l'eau et à l'air.

### Il doit pouvoir:

- être employé de telle sorte que l'air en soit éliminé aussi complètement que possible
- être clos de façon hermétique.

### Quel emballage choisir

#### Les récipients:

Rigides ou semi-rigides, ils conviennent aux fruits délicats, compotes et plats cuisinés.

#### Les boîtes en matière plastique:

Munies d'un couvercle assurant une fermeture hermétique, elles conviennent particulièrement à la congélation.

Carrées ou rectangulaires, elles offrent un contact étroit avec les parois froides de l'appareil et permettent un rangement rationnel.

Elles sont réutilisables.

#### Les barquettes d'aluminium:

Il en existe de différentes formes et contenances.

Leur couvercle aisé à mettre en place assure généralement une bonne étanchéité.

Ces barquettes sont souvent réutilisables après avoir été bien nettoyées et ébouillantées.

#### Les barquettes et gobelets en carton paraffiné:

s'emploient comme les barquettes en aluminium mais ne peuvent recevoir d'aliments chauds et ne sont pas réutilisables.

Remarque: En congelant, les produits augmentent de volume; ne remplissez pas complètement les récipients.

#### Les sachets:

Vous utiliserez de la même façon les gaines vendues en rouleau; elles permettent de réaliser des sachets à la demande en soudant l'une des extrémités à l'aide d'un appareil à thermosceller ou tout simplement en utilisant un fer à repasser. Peu encombrants, en polyéthylène ou en rilsan, ils sont pratiques car ils épousent bien la forme des aliments. De différentes capacités, ils constituent l'emballage idéal des volailles et légumes peu fragiles.

Après avoir chassé l'air, ils sont fermés par un lien ou thermoscellés.

Certains sachets de qualité à bouillir offrent l'avantage supplémentaire de pouvoir être immergés dans l'eau bouillante pour en réchauffer le contenu. Les sachets ne sont pas réutilisables.

#### Les feuilles:

Comme les sachets, elles permettent d'obtenir des paquets qui épousent parfaitement la forme des aliments.

# Guide de congélation

L'aluminium, le polyéthylène, le rilsan ou les films adhésifs peuvent être indifféremment employés à condition de toujours choisir la qualité spécial congélation. Les paquets sont fermés par un double pliage dans chaque sens et maintenus par un ruban adhésif.

Les feuilles sont aussi utiles pour séparer les petites pièces de viande ou les tranches de poisson par exemple.

## **Les accessoires complémentaires Ce sont principalement:**

- des liens à armature métallique pour fermer sacs et sachets.
- des rubans adhésifs résistant aux basses températures et pouvant recevoir des inscriptions.  
Liens et rubans se vendent au rouleau.
- des étiquettes autocollantes pour congélation et des marqueurs indélébiles pour identifier les emballages.

## **L'étiquetage**

L'identification des emballages est de première importance; elle doit indiquer la nature de l'aliment, le poids, la quantité ou le nombre de parts, la date de congélation et éventuellement la date limite d'utilisation (voir paragraphes durée de conservation en mois).

La durée de conservation varie selon la nature des aliments. Il est indispensable de tenir à jour un inventaire des denrées congelées afin de les consommer dans un ordre correct.

## **Comment décongeler**

La décongélation est une phase très importante car c'est souvent d'une décongélation mal menée que viennent toutes les déceptions.

Chaque aliment, selon sa nature, sa forme ou simplement la recette prévue, demande que l'on choisisse la méthode de décongélation la mieux adaptée.

En règle générale, sachez que la plus mauvaise des méthodes est la décongélation à l'air ambiant, favorable au développement microbien. La meilleure étant, chaque fois que cela est possible, la décongélation cuisson, qui de plus apporte un gain de temps certain.

Ne recongelez jamais un aliment décongelé, sauf un aliment cru qui aura été cuit entre-temps.

## **Décongélation et cuisson simultanées**

Tous les produits à consommer cuits, s'ils ne sont pas trop volumineux peuvent être cuits sans décongélation préalable:

Les légumes dans l'eau bouillante, les poissons dans la friture ou au court bouillon, les viandes à rôtir dans la cocotte ou au four, les petites pièces directement sur le gril ou dans la poêle.

La seule précaution à prendre pour les viandes et les poissons est de les cuire à plus faible température et d'augmenter le temps de cuisson de 50 % environ.

Pour les pièces volumineuses (grosses volailles par ex.), il est préférable de les décongeler au moins partiellement au réfrigérateur ou mieux au four à micro-ondes avant de procéder à leur cuisson.

## **Décongélation au réfrigérateur**

Ce procédé, conseillé pour les pièces de viande ou les volailles volumineuses, convient, aussi à la décongélation des produits à consommer crus, tels que les fruits, le beurre...

Selon la nature et l'épaisseur des produits, la durée de décongélation peut varier de 2 à 20 heures. Dans ce cas vous laisserez le produit dans son emballage de congélation.

## **Décongélation aux micro-ondes**

On ne peut aujourd'hui parler de décongélation sans évoquer le four à micro-ondes. Il est indéniablement le complément idéal du congélateur. La décongélation aux micro-ondes est très rapide, ce qui offre le double avantage d'éviter la contamination microbienne et de permettre l'utilisation quasi immédiate des produits congelés. Par exemple: un poulet de 1 kg demande environ 15 heures pour être décongelé dans un réfrigérateur et seulement 20 minutes dans un

# Guide de congélation

four à micro-ondes.

Attention: Ne consommez pas certains produits, tels que les bâtonnets glacés dès leur sortie du congélateur.

La température très basse à laquelle ils se trouvent peut provoquer des brûlures.

## Conseils de préparation

### Pour la congélation et décongélation

#### Fruits

Il convient d'être particulièrement vigilant pour la congélation des fruits car ils sont délicats.

#### Fruits qui noircissent

##### — Solution 1

- La couleur des poires, pommes et pêches s'altère très vite lorsqu'on les épluche, les coupe ou les dénoyaute.
- Pelez et coupez les fruits. Dénoyautez-les si nécessaire.
- Remplissez un récipient d'eau + 1 jus de citron.
- Mettez-y les fruits lorsqu'il sont pelés et coupés.
- Préparez-les ensuite avec une solution d'eau sucrée + 2 jus de citron pour un litre d'eau ou un sirop (voir solution 4).

#### Fruits au sucre cristallisé

##### — Solution 2

- Mettez les fruits lavés dans un plat. Ils doivent rester mouillés.
- Saupoudrez de sucre (1 volume de sucre pour 3 volumes de fruits) 300 gr/kg fruits.
- Retournez les fruits avec beaucoup de précautions pour une bonne répartition du sucre.
- Congelez ensuite les fruits saupoudrés de sucre.

#### Solution d'eau sucrée

##### — Solution 3

- Délayez 650 gr de sucre dans un litre d'eau (solution à 40 %).
- Mettez les fruits dans des boîtes, gobelets, saladiers spécial congélation.
- Recouvrez complètement de cette solution qui doit

être aussi froide que possible.

- Mettez à congeler (fruits au sirop).

#### Fruits au sirop

##### — Solution 4

- Faites dissoudre 800 gr de sucre dans 1/2 l d'eau pour obtenir environ 1 litre de sirop
- Portez à ébullition.
- Ajoutez-y 1 jus de citron (par litre de sirop) et versez sur les fruits.
- Laissez refroidir et congelez l'ensemble fruits au sirop.

#### Décongélation

La décongélation des fruits doit s'effectuer au réfrigérateur (ou au four à micro-ondes pour la préparation des compotes).

#### ABRICOTS

— bien mûrs — fermes — frais

Lavez-les et coupez-les en 2. Dénoyautez-les. Pelez-les. Placez-les dans un saladier et arrosez-les d'un jus de citron. Congelez-les en les préparant avec les solutions 3 ou 4.

- Si vous ne pelez pas les abricots, trempez-les pendant 1/2 heure dans l'eau bouillante afin que la peau se ramolisse pendant la congélation. Faites-les ensuite refroidir.
- Meilleur résultat avec la solution d'eau sucrée.

#### CERISES

— mûres à point — fermes — non écrasées

Triez-les, lavez-les, équeutez-les et dénoyautez-les. Congelez-les nature ou avec la solution 2 étalées sur un plateau\* ou préparez-les avec la solution 3 ou 4.

- Utilisez-les nature, pour la préparation de tartes et saupoudrez les cerises de sucre vanillé après cuisson.

#### FRAISES

— petites ou moyennes — fermes — très parfumées — fraîches — non écrasées — cueillies du jour

Lavez-les. Faites les égoutter avec précaution pour ne pas les endommager.

# Guide de congélation

Otez-leur le pédoncule. Congelez-les nature ou avec la solution 2, étalées sur un plateau\*.

- Utilisez-les à l'état surgelé comme garniture de gâteaux ou tartes.
- Décongelez lentement au réfrigérateur.
- Les fraises décongelées sont très fragiles. Utilisez-les avec précaution.

## FRAMBOISES

— fermes — mûres à point — bien parfumées — non écrasées — fraîches — bien colorées — cueillies du jour

Lavez-les avec beaucoup de précautions.

Égouttez-les et égouttez-les sur une feuille de papier absorbant.

Pour les tartes, congelez-les posées côte à côte sur un plateau puis rangez-les.

Pour les charlottes et les entremets, saupoudrez-les de sucre + 1 jus de citron, posées côte à côte sur un plateau\*.

Très bons résultats. Très bonne qualité après congélation. Comme les fraises, les framboises doivent être cueillies par ciel dégagé, le temps orageux est très néfaste à leur conservation.

## GROSEILLES ROUGES, BLANCHES ou CASSIS

— bien mûrs — fermes — non avariés — frais — parfaitement sains.

Lavez-les, égouttez-les. Egouttez-les sur un papier absorbant. Congelez-les nature, étalés sur un plateau\* ou avec une des préparations à base de sucre (voir solutions 2, 3 ou 4).

- Pour les glaces et les coulis, passez-les en purée. Les cassis et groseilles sont sensibles aux manipulations. Il faut les cueillir avec précaution et avant que le soleil ne commence à chauffer.

## MELONS

— à point — très parfumés — fermes — taille moyenne

- **Entiers:** Détachez un couvercle de 10 cm de diamètre. Sortez les pépins à l'aide d'une cuillère. Rincez l'intérieur. Remplissez le fruit de la solution 3. Remettez le couvercle et emballez dans du papier cellophane.
- **En morceaux ou en quartiers** Coupez le melon en quartiers. Sortez les pépins. Epluchez les quar-

tiers. Congelez avec la solution 3.

- En général, les melons gardent toute leur saveur et tout leur arôme après congélation.

## MÛRES ET MYRTILLES

— bien noires — mûres à point — fermes

Triez-les, lavez-les et égouttez-les. Egouttez-les délicatement. Congelez-les nature, étalées sur un plateau\* ou avec une des préparations à base de sucre (solutions 2, 3 ou 4).

- Légèrement acidulées, très juteuses, les myrtilles supportent parfaitement bien la congélation.

## PÊCHES BLANCHES OU JAUNES

— très parfumées — mûres à point — fermes — lisses

- **En quartiers:** Lavez-les, pelez-les et coupez-les en quartiers. Congelez-les en les préparant avec la solution 1.
- **En purée:** Lavez-les, pelez-les et écrasez-les. Sucrez la préparation, mélangez et congelez.
- Vous pèlez les pêches plus facilement si vous les trempez dans l'eau bouillante. Les pêches supportent mal la congélation. Préférez donc la congélation en purée plutôt qu'en fruit entier.

## POIRES

— poires type William — récemment cueillies — non tannées — parfumées — mûres mais fermes juteuses — non granuleuses

- **En quartiers:** Lavez-les, pelez-les et coupez-les en quartiers. Congelez-les en les préparant avec la solution 1.
- **En purée:** Lavez-les, pelez-les et écrasez-les en purée.
- Vous pèlez les poires plus facilement si vous les trempez dans l'eau bouillante. Les poires supportent mal la congélation. Préférez donc la congélation en purée plutôt qu'en fruit entier.

## POMMES

— reinettes — toutes sortes de pommes

# Guide de congélation

- En compote: Lavez-les et épluchez-les. Cuisez-les. Ecrasez-les en compote. Laissez refroidir et congelez.
- Remarques identiques à celles des poires. Procédez de la même façon pour congeler de la compote de toutes sortes de fruits.

## PRUNES

— reines claudes, questches etc.... — mûres — fermes fraîchement cueillies

Lavez-les, pelez-les et coupez-les en 2. Dénoyautez-les. Mettez-les au fur et à mesure dans la solution 1.

- Si vous ne pelez pas les prunes, elles seront dures. Les prunes gardent toutes leurs qualités après avoir été congelées.

## RHUBARBE

— fraîche — tendre — peu fibreuse

Lavez-la, ôtez les fils et épluchez légèrement. Coupez-la en tronçons. Congelez-la nature ou avec les solutions 2 ou 3.

- Utilisez-la directement sur une tarte, un gâteau ou cuisez-la en compote.  
\*) Emballez ensuite dans des sacs ou boîtes spécial congélation pour libérer votre plateau.

## Décongélation

La décongélation des fruits doit s'effectuer au réfrigérateur (ou au four à micro-ondes pour la préparation des compotes).

## Durée de conservation en mois

Abricots	8
Cassis	10
Cerises	8 à 10
Fraises	8 à 10
Framboises	8 à 10
Groseilles	10
Melons	8
Mûres	10
Myrtilles	10
Pêches	6 à 8
Poires	8 à 10
Pommes	8 à 10
Prunes	8 à 10
Rhubarbe	10

## Legumes

### BLANCHIMENT

Il consiste à ébouillanter les légumes pendant quelques instants et à refroidir aussitôt à l'eau froide.

#### • à l'eau:

Portez l'eau à ébullition.

Immergez les légumes en totalité dans l'eau bouillante (500 gr pour 3 à 4 litres d'eau. La même eau pouvant être utilisée 6 à 7 fois). Couvrez.

#### • à la vapeur:

Prenez une marmite à pression.

Mettez les légumes dans le panier en métal.

Remplissez la marmite d'eau (reportez-vous aux instructions de la notice d'utilisation de ce récipient) et portez-la à ébullition.

Suspendez le panier afin qu'il ne trempe pas dans l'eau.

Mettez la marmite sous pression.

### Refroidissement

Très vite après le blanchiment, plongez les légumes dans un bain d'eau froide.

Laissez éventuellement couler l'eau dans ce bain de manière à maintenir la température la plus basse (possibilité d'utiliser de la glace).

Faites égoutter les légumes quelques minutes. Emballez-les et congelez-les.

### ASPERGES

— fraîches très tendres

Lavez-les soigneusement. Pelez-les et coupez les grosses en deux (sens de la longueur).

Blanchissez-les à l'eau ou à la vapeur,

— 3 min. à l'ébullition

— 4 min. à la vapeur

Refroidissez à l'eau courante. Laissez égoutter. Emballez.

- Les résultats sont très inégaux selon que les asperges sortent de terre ou ont déjà quelques

# Guide de congélation

heures.

## CAROTTES

— jeunes carottes — forme régulière  
Epluchez-les ou grattez-les si elles sont petites. Coupez-les si vous le jugez nécessaire. Blanchissez-les 3 min. à l'eau bouillante. Laissez égoutter et refroidir. Emballez.

## CHAMPIGNONS (Paris-Cèpes-Girolles)

— petits — fermes — sains — propres — fraîchement cueillis — chapeaux pas trop ouverts  
Préparez-les et lavez-les. Faites-les revenir dans une poêle pour éliminer leur eau de végétation. Ajoutez une cuillère d'huile. Egouttez-les. Emballez.

- Pour les cèpes, s'ils sont très jeunes et très petits, congelez-les tels quels sur une feuille à pâtisserie et ensuite emballez-les.

## CHOUX-FLEURS

— très blancs — bien fermes — serrés — non épanouis

- **Entier:** Enlevez les feuilles et une partie du pied. Mettez-le 1/2 heure dans l'eau froide salée (pied vers le haut). Blanchissez 5 min dans l'eau bouillante. Refroidissez-le 5 min. à l'eau courante. Laissez égoutter et emballez.
- **En morceaux:** Otez les feuilles et une partie du pied. Détachez les petits bouquets en taille égale. Lavez-les, Blanchissez-les 2 min dans l'eau bouillante. Refroidissez à l'eau courante. Laissez égoutter et emballez.
- Le résultat est excellent. Les choux-fleurs perdent une partie de leur goût fort.

## CHOUX VERTS

— tendres — coeur blanc  
Epluchez-les: Otez les côtes. Blanchissez-les 2 min. à l'eau bouillante. Egouttez.

- Ils sont surtout utilisés pour les potées, choux braisés, farcis, saucisses au chou etc....

## ENDIVES

— bien blanchies — non épanouies — bien fermes  
Nettoyez-les et lavez-les. Coupez-les en morceaux

de 1 à 2 cm de long. Blanchissez-les à l'eau bouillante pendant 3 min. Remuez-les pour qu'elles soient bien immergées. Refroidissez-les à l'eau courante. Laissez égoutter. Emballez.

- Il est possible de ne pas les blanchir et, par contre de les braiser directement sans autre manipulation.

## EPINARDS

— frais — tendres — petites feuilles petites queues — juteux  
Otez les queues. Lavez les feuilles. Blanchissez-les à l'eau bouillante pendant 1 min. Remuez pendant la cuisson pour séparer les feuilles. Refroidissez-les à l'eau courante. Laissez égoutter. Emballez.

- Evitez les épinards de grandes tailles (mauvais résultats).

## HARICOTS VERTS ET HARICOTS BEURRE

— fins — charnus — grains non formés — très verts ou beurre — sans taches  
Effilez-les et cassez-les en deux ou trois morceaux. Lavez-les. Blanchissez-les dans l'eau bouillante pendant 4 min ou à la vapeur pendant 5 min. Refroidissez-les à l'eau courante. Laissez-les égoutter et emballez.

- Il est nécessaire de les réhydrater.

## HERBES AROMATIQUES

— persil, estragon, cerfeuil, menthe, fines herbes, ciboulette — bien vertes — fraîches — feuilles tendres  
Lavez-les. Egouttez-les. Mettez-les en petits bouquets. Emballez-les. Lavez-les, égouttez-les et hachez-les finement. Emballez-les dans de petits récipients (boîtes plastique).

- Frottez les bouquets dans vos mains pour les écraser sur la préparation à aromatiser. La décongélation est presque immédiate. Très pratique pour aromatiser vos préparations.

## PETITS POIS

— fermes — tendres — sucrés — verts — fraîchement cueillis  
Lavez-les après les avoir écosés. Blanchissez-

# Guide de congélation

les 2 min à l'eau bouillante ou 3 min s'ils sont un peu plus gros. Refroidissez-les à l'eau courante. Egouttez et emballez.

- Excellent résultat.

## TOMATES

— saines — mûres — fermes — bien rouges

- **Entières:** Lavez-les. Epluchez-les si nécessaire (trempez-les 2 à 3 secondes dans l'eau bouillante pour plus de facilité). Séchez-les et emballez-les.
- **En purée:** Lavez-les. Coupez-les en morceaux. Cuisez-les avec un peu d'eau. Ecrasez-les en purée. Refroidissez la purée en plongeant le récipient dans de l'eau froide.
- Bons résultats. Attention: les tomates peuvent se démonter. Coupez-les encore gelées pour la préparation d'une salade. Il est préférable de congeler les tomates en purée car les tomates entières perdent leur fermeté.

### Durée de conservation en mois:

Asperges	12	
Carottes	10 à 12	
Champignons	10 à 12	
Choux-Fleurs	8 à 10	
Choux verts	nature	8 à 10
cuisinés	2 à 3	
Endives	6 à 8	
Epinards	10 à 12	
Haricots verts	10 à 12	
Haricots beurre	10 à 12	
Herbes aromatiques	6 à 8	
Petits Pois	12	
Tomates	6	

## VIANDES

- Coupez la viande en morceaux (quantité consommée par votre famille en un repas. Evitez de faire des paquets supérieurs à 2 kg).
- Dégraissez et désossez pour obtenir un gain de place de 25 à 30 %.
- Ne pas saler, ajoutez quelques épices si nécessaire (attention: après congélation de la viande, poivre plus fort, curry fade, noix de muscade trop forte, paprika et céleri prennent un goût très désagréable).
- Emballez toujours les morceaux ou les tranches que vous séparez par des feuilles de papier cello-

hane.

- **Congelez la viande dès que possible.**

- La charcuterie préparée et congelée aussitôt faite, crue ou cuite selon le cas. Pour une longue conservation, il est préférable d'utiliser les moyens traditionnels (conserves stérilisées) car la charcuterie rancit doucement au congélateur alors que les pâtés, rillettes et rôtis de porc se bonifient en conserves stérilisées.

## Décongélation

### Viande crue:

- Décongélation de quelques heures à 24 heures selon grosseur, au réfrigérateur pour les tournedos, grillades, côtes... ou quelques minutes dans un four à micro-ondes (se reporter aux temps indiqués dans la notice d'utilisation ou dans le livre de recettes).
- Cuisson directe sans décongélation pour le boeuf mode, le gigot, rôti, etc.... Prévoyez un temps de cuisson un peu plus long pour la décongélation et vérifiez la cuisson.

### Viande cuite:

- Décongélation de quelques heures à 24 heures selon grosseur, au réfrigérateur pour les viandes cuites à consommer froides ou très rapidement au four à micro-ondes (se reporter aux temps indiqués dans la notice d'utilisation ou dans le livre de recettes).
- Réchauffez les viandes cuites en sauce directement sans décongélation.

# Guide de congélation

## Gibiers et volailles

- Nettoyez bien le gibier et préparez-le comme les viandes.
- Coupez l'aorte et pendez la volaille par les pattes.
- Trempez-la dans de l'eau à 50°C pendant quelques minutes.
- Plumez-la (de la queue aux ailes).
- Ne déchirez surtout pas la peau.
- Brûlez sur une flamme les plumes restantes.
- Faites une incision près des pattes dans la partie souple du ventre pour la vider.
- Emballez entièrement avec du papier polyéthylène.
- Congelez.

Remarque: il est nécessaire de nettoyer la volaille avant de la congeler.

### Décongélation

- Les volailles seront cuites directement sans décongélation.
- Prévoyez un temps de 15 à 20 minutes supplémentaire selon la grosseur.
- Si vous désirez effectuer une décongélation avant cuisson: Placez la volaille à décongeler au réfrigérateur (de quelques heures à 24 heures) ou dans le four à micro-ondes (se reporter aux temps indiqués dans la notice d'utilisation ou dans le livre de recettes).

### Durée de conservation en mois:

Abats	4
BŒUF:	
Tournedos, Grillades, Rôti, Mode (cru)	10 à 12
Cru en sauce, Côtes	8 à 10
Cuit en sauce, Mode (cuit)	2 à 3
CHARCUTERIE	2 à 3
GROS GIBIER	4 à 5
MOUTON:	
Côtes, Gigot	9
Colliers en sauce, Hauts de côtes	2
PORC	6 à 8
VEAU	
Rôti, Côtes, tendrons	6
Paupiettes	2
GIBIER-VOLAILLES	
Poulets	10 à 12

Poules	8 à 10
Canards	5 à 6
Dindes: entières, escalopes, cuisses	6
Oies	4
Gibier à plumes	3 à 4

## Poissons, crustacés, coquilles St-jacques

### POISSONS

Ecaillez, videz et séchez-les. Coupez-les en tranches (gros poissons).

Emballez le poisson entier ou en tranches séparément et congelez immédiatement.

### CRUSTACÉS

#### Langoustes — homards — crabes:

Pour avoir un meilleur décollement de la chair au moment de la préparation, ébouillantez-les 5 minutes. Refroidissez-les et emballez-les. Congelez-les le plus rapidement.

#### Crevettes grises ou roses:

Congelez-les fraîches, crues, sans préparation spéciale.

#### Moules:

Lavez-les et faites-les ouvrir sur le feu. Décoquillez-les et laissez-les refroidir. Emballez-les et congelez-les. Filtrez l'eau et congelez-la à part.

### COQUILLES ST-JACQUES:

Ouvrez-les. Ne gardez que la noix et le corail. Lavez-les et séchez-les. Congelez-les posées sur un plateau et emballez-les après congélation.

### Décongélation

#### Poissons:

- sans décongélation: directement à la cuisson, court-bouillon, au four ou à la poêle.
- au réfrigérateur: décongélation de quelques heures à 24 heures selon grosseur.



# Guide de congélation

- au four à micro-ondes: (se reporter aux temps indiqués dans la notice d'utilisation ou livre de recettes).

## Crustacés:

- sans décongélation: directe au court-bouillon.
- au réfrigérateur: quelques heures pour les crevettes, moules ou coquilles St-Jacques.
- au four à micro-ondes: (se reporter aux temps indiqués dans la notice d'utilisation ou livre de recettes).
- Utilisation directe en plats cuisinés pour les crevettes, moules, coquilles St-Jacques.

## Durée de conservation en mois

Poissons maigres merlan, cabillaud, lieu	3 à 4
Poissons gras Thon, maquereau, saumon, truite de mer	1 à 2
Crustacés langouste, homard, crabe, etc.	5 à 6
Coquilles St-Jacques	2

## Produits laitiers, plats cuisines, boulangerie, gateaux, tartes et tourtes, cremes glacees

### PRODUITS LAITIERS

- Battez les jaunes d'œufs, ajoutez 1/2 cuil à café de sel ou 1 cuil à soupe de sucre pour 2 jaunes selon utilisation.
- Mettez les blancs dans de petits récipients.
- Battez la crème fraîche et congelez.
- Beurre et fromage à pâte molle seront emballés dans du papier d'aluminium.

### Décongélation

Dans le réfrigérateur pendant 1 à 2 heures. Vérifiez l'état de décongélation avant l'utilisation.

### Remarques:

- Les yaourts se séparent et ne sont pas satisfaisants. Il n'est pas dangereux de les consommer mais la consistance est modifiée.
- Ne pas congeler la mayonnaise car l'huile se sépare du jaune d'œuf.

### PLATS CUISINES

- Cuisinez vos plats selon vos recettes habituelles.
- Prévoyez des portions correspondant au nombre de personnes de votre famille.
- Emballez.

### Décongélation

Réchauffez doucement dans un plat. Couvrez. Remuez les aliments tels que soupes, potages, et viandes en sauce.

### Remarque

- La décongélation peut s'effectuer dans un four à micro-ondes. (se reporter aux temps indiqués dans la notice d'utilisation ou livre de recettes).

### BOULANGERIE

- **Pain:** Congelez-le frais à peine refroidi. Coupez-le en morceaux.
- **Brioche:** Congelez-les aussitôt refroidies, sur des grilles\*.
- **Croissants:** Congelez-les cuits, juste refroidis, sur des grilles\*.
- **Levure:** Congelez-la telle quelle.

### Décongélation:

à température ambiante environ 2 heures. Accélérez la décongélation en mettant pain, brioche ou croissants au four classique ou four à micro-ondes.

### Remarque:

- La décongélation peut s'effectuer dans un four à micro-ondes (se reporter aux temps indiqués dans la notice d'utilisation ou livre de recettes).

### GATEAUX, TARTES ET TOURTES

Pour ne pas les casser, congelez-les sur une grille ou un plateau après complet refroidissement\*.

### Décongélation:

Retirez l'emballage. Décongelez à l'air ambiant. Coupez les parts avant décongélation pour gar-

# Guide de congélation

der leur forme. (Utilisez un couteau spécial congelés).

## CREMES GLACEES

Préparez la glace selon vos recettes habituelles. Congelez-la dans des boîtes spéciales congélation si elle n'a pas besoin d'être remuée.

### Décongélation:

Attendez quelques instants avant de consommer directement.

- Attention: ne consommez pas certains produits tels que les bâtonnets glacés dès leur sortie du congélateur: la température très basse à laquelle ils se trouvent peut provoquer des brûlures.

### Durée de conservation en mois

#### PRODUITS LAITIERS

Jaune d'œuf	8 à 10
Blanc d'œuf	10 à 12
Beurre, Fromage	8
Crème	3

#### PLATS CUISINES

1 à 3

#### BOULANGERIE

Pain	2 à 4
Brioches	3
Croissants	4 à 6
Levure	6

#### GATEAUX, TARTES, TOURTES

Cake	2 à 3
Crêpe, Quiches	1 à 2
Gâteaux, crème	1 à 2
Pâte à tarte, tartes	2
Petits fours	1

#### CREMES GLACEES

2

\*) Emballez ensuite dans des sacs ou boîtes spécial congélation pour libérer votre plateau.