


Hotte
AFB 7003

Pour les appareils commercialisés par la France


Lors de sa fabrication, cet appareil a été construit selon des normes, directives et/ou décrets pour une utilisation sur le territoire français.


Pour la sécurité des biens et des personnes ainsi que pour le respect de l'environnement, vous devez d'abord lire impérativement les préconisations suivantes avant toute utilisation de votre appareil.

 Pour éviter tout risque de détérioration de l'appareil, transportez-le dans sa position d'utilisation muni de ses cales de transport (selon modèle).

 Au déballage de celui-ci, et pour empêcher des risques d'asphyxie et corporel, tenez les matériaux d'emballage hors de la portée des enfants.


 Pour éviter tout risque (mobilier, immobilier, corporel,...), l'installation, les raccordements (eau, gaz, électricité, évacuation selon modèle), la mise en service et la maintenance de votre appareil doivent être effectuées par un professionnel qualifié.

 Votre appareil a été conçu pour être utilisé par des adultes. Il est destiné à un usage domestique normal. Ne l'utilisez pas à des fins commerciales ou industrielles ou pour d'autres buts que ceux pour lesquels il a été conçu. Vous éviterez ainsi des risques matériel et corporel.

 Débranchez votre appareil avant toute opération de nettoyage manuel. N'utilisez que des produits du commerce non corrosifs ou non inflammables. Toute projection d'eau ou de vapeur est proscrite pour écarter le risque d'électrocution.

 Si votre appareil est équipé d'un éclairage, débranchez l'appareil avant de procéder au changement de l'ampoule (ou du néon, etc.) pour éviter de s'électrocuter.

 Afin d'empêcher des risques d'explosion et d'incendie, ne placez pas de produits inflammables ou d'éléments imbibés de produits inflammables à l'intérieur, à proximité ou sur l'appareil.

 Lors de la mise au rebut de votre appareil, et pour écarter tout risque corporel, mettez hors d'usage ce qui pourrait présenter un danger : coupez le câble d'alimentation au ras de l'appareil. Informez-vous auprès des services de votre commune des endroits autorisés pour la mise au rebut de l'appareil.

Veillez maintenant lire attentivement cette notice pour une utilisation optimale de votre appareil.

Sommaire

Consignes de sécurité	4
pour l'installateur	4
pour l'utilisateur	5
Généralités	6
Version évacuation extérieure	6
Version recyclage	6
Utilisation de la hotte	7
Dispositif de contrôle de saturation du filtre à graisse et du filtre à charbon actif	8
Pour une ventilation optimale	8
Entretien	9
Nettoyage	9
Filtre à graisse métallique	9
Démontage des Panneaux frontaux	9
Filtre à charbon	10
Remplacement de l'ampoule d'éclairage	10
Accessoires	11
En cas d'anomalie de fonctionnement	11
Garantie	12
Service Après-vente	12
Caractéristiques techniques	12
Installation	13
Déballage	13
Montage	13
Branchement électrique	13
Accessoires pour l'installation	13
Montage	14



Consignes de sécurité

Cet appareil doit être installé par une personne qualifiée et selon les normes en vigueur.

pour l'installateur


- Le tuyau d'évacuation doit présenter un diamètre de 150 mm en version évacuation.
- **Pendant l'installation, respecter les distances minimums suivantes des tables de cuisson:**
tables de cuisson électriques 300 mm
Si les instructions d'installation du dispositif de cuisson au gaz spécifient une plus grande distance, il faut en tenir compte.
- L'appareil doit être débranché pendant l'installation ou dans l'éventualité d'une intervention.
- L'installation de votre appareil doit être réalisée par un technicien qualifié.
- Vérifiez que la tension du réseau correspond à la tension mentionnée sur la plaque signalétique sur la hotte.
- Si l'installation électrique de votre habitation nécessite une modification pour le branchement de votre appareil, faites appel à un électricien qualifié.
- Le conduit d'évacuation, quel qu'il soit, ne doit pas déboucher dans les combles.
- Dans le cas où l'appareil est relié directement à l'installation électrique, interposez un interrupteur bipolaire ayant une distance d'ouverture des contacts d'au moins 3 mm.
- La dépression de l'air dans la pièce où se trouvent des systèmes de chauffage ne doit pas être supérieure à 4Pa (4×10^{-5} bar) lors du fonctionnement simultané de la hotte aspirante en version évacuation et des systèmes de chauffage.
- Si la hotte est utilisée en version évacuation, ne raccordez pas l'appareil à un conduit d'évacuation de fumées de combustion (chaudière, cheminée, etc.) ou à une VMC (ventilation mécanique contrôlée).
L'évacuation de l'air aspiré doit se faire selon les prescriptions locales en vigueur.
- Lors du fonctionnement en Version évacuation, il faudra veiller à réaliser une ouverture d'entrée d'air suffisante, environ de la taille de l'ouverture d'évacuation.
- Selon les prescriptions de construction locales, des restrictions sont imposées à l'utilisation simultanée dans une même pièce de hottes aspirantes et de systèmes de chauffage reliés à une cheminée tels que des poêles à charbon, à mazout ou à gaz.
- Le fonctionnement simultané et sans danger d'appareils reliés à une cheminée et de hottes aspirantes n'est assuré que si le local et/ou l'appartement (pièces communicantes) possède une entrée d'air adaptée d'env. 500 à 600 cm², empêchant ainsi une dépression lorsque la hotte est en service.
- Comme dans les pièces sans systèmes de chauffage la règle suivante est de mise : «Ouverture d'entrée d'air aussi importante que l'ouverture d'évacuation», le rendement de l'installation d'évacuation peut être réduit si l'entrée d'air est supérieure à 500 à 600 cm².
- Le fonctionnement de la hotte en recyclage ne présente aucun danger dans des conditions connues et n'est donc pas soumis aux prescriptions mentionnées ci-dessus.
- Le fonctionnement de la hotte en version évacuation n'est optimal que si les conditions suivantes sont respectées :
 - parcours d'évacuation court et direct
 - nombre de coudes minimal sur les tuyaux
 - pose des tuyaux avec des courbes plutôt que des angles nets
 - diamètres des tuyaux les plus grands possibles (de préférence le même diamètre que celui de l'ouverture d'évacuation).
- Le non respect de ces règles de base entraînera des pertes de puissance significatives et une augmentation du niveau sonore.

pour l'utilisateur

- Il est recommandé de ne jamais laisser les foyers de cuisson sans récipient dessus. En cas de cuisinières à gaz, à mazout ou à charbon il faut absolument éviter toute flamme libre.
- Par ailleurs, en cas de friture il faut faire attention à la friteuse placée sur le plan de cuisson. En effet l'huile pourrait prendre feu à cause d'une surchauffe.
Le risque augmente si l'on utilise de l'huile usagée.
- Il est rappelé que toute surchauffe peut provoquer un incendie.
- L'utilisation d'huile usagée peut entraîner plus facilement une auto-inflammation.
- **Flamber est strictement interdit sous la hotte.**
- **Pour toute intervention sur la hotte**, y compris pour le remplacement d'une ampoule électrique, **mettez l'appareil hors tension** (retirez les fusibles ou ouvrez les disjoncteurs).
- Respectez les intervalles de remplacement du filtre et de nettoyage.
Le non respect des consignes d'entretien et de nettoyage peut entraîner un risque d'incendie suite à l'accumulation de graisse dans le filtre.
- Cet appareil a été conçu pour être utilisé par des adultes. Veillez à ce que les enfants n'y touchent pas et ne l'utilisent pas comme un jouet.
- Votre appareil est destiné à l'usage domestique normal. Ne l'utilisez pas à des fins commerciales ou industrielles ou pour d'autres buts que celui pour lequel il a été conçu.
- Ne modifiez pas ou n'essayez pas de modifier les caractéristiques de cet appareil. Cela représenterait un danger pour vous.
- Débranchez toujours la hotte avant de procéder à son nettoyage et son entretien.
- Aérez convenablement la pièce en cas de fonctionnement simultané de la hotte et d'autres appareils alimentés par une source d'énergie différente de l'énergie électrique. Ceci afin que la hotte n'aspire pas le gaz de combustion.appareils alimentés par une source d'énergie différente de l'énergie électrique. Ceci afin que la hotte n'aspire pas le gaz de combustion.

Cet appareil porte le symbole du recyclage conformément à la Directive Européenne 2002/96/CE concernant les Déchets d'Équipements Électriques et Électroniques (DEEE ou WEEE). En procédant correctement à la mise au rebut de cet appareil, vous contribuerez à empêcher toute conséquence nuisible pour l'environnement et la santé de l'homme.



Le symbole  présent sur l'appareil ou sur la documentation qui l'accompagne indique que ce produit ne peut en aucun cas être traité comme déchet ménager. Il doit par conséquent être remis à un centre de collecte des déchets chargé du recyclage des équipements électriques et électroniques.

Pour la mise au rebut, respectez les normes relatives à l'élimination des déchets en vigueur dans le pays d'installation.

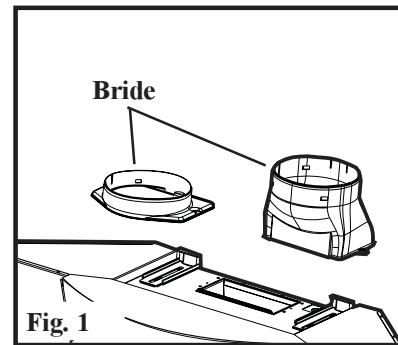
Pour obtenir de plus amples détails au sujet du traitement, de la récupération et du recyclage de cet appareil, veuillez vous adresser au bureau compétent de votre commune, à la société de collecte des déchets ou directement à votre revendeur.

Généralités

- La hotte est livrée en version recyclage (filtre/s à charbon actifs monté/s) mais peut être utilisée, en enlevant le filtre à charbon actifs, en version évacuation extérieure.
- Votre appareil est équipé de 1 filtre à charbon actif, de 1 filtre à graisse et de 1 ampoule d'éclairage.

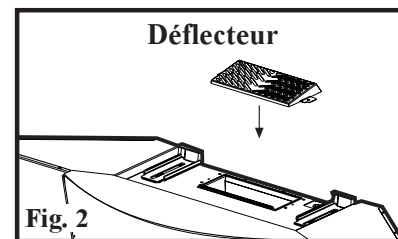
Version évacuation extérieure

- L'air est rejeté à l'air libre par un conduit raccordé sur le tuyau d'évacuation (Bride) **Fig. 1** .
- Pour obtenir des performances optimales lors de l'aspiration, le tuyau d'évacuation doit avoir un diamètre équivalent à celui de l'ouverture d'évacuation.



Version recyclage

- L'air est filtré par un filtre à charbon et renvoyé dans la pièce.
- Fixez le déflecteur d'air au moyen des 2 vis Ø3,5x9,5 mm. **Fig. 2**.



Utilisation de la hotte

- La hotte est équipée de vitesse réglable. Il est conseillé de mettre en marche la hotte quelques minutes avant le début de la cuisson et de la laisser fonctionner env. une quinzaine de minutes après la cuisson afin d'éliminer toutes les odeurs. Le bandeau de commandes de la hotte se trouve sur l'avant de l'appareil:



Interrupteur MARCHE/ARRET de la hotte

Appuyez moins de 1,5" : la hotte se met en Stand by (petit point "b" allumé).

Appuyez plus de 1,5" : la hotte s'éteint, TOUTES les commandes (à l'exception de la touche éclairage) sont désactivées (l'afficheur est complètement éteint).

Appuyez encore plus de 1,5" pour repositionner la hotte en Stand by.



Interrupteur d'éclairage



Afficheur



Interrupteur de marche et sélection des vitesses 1-2-3-1-2-....



Interrupteur de vitesse intensive :

En vitesse intensive, la hotte fonctionne pendant 5 minutes.

À l'issue de cette durée, la hotte fonctionne à la vitesse initialement sélectionnée ou s'arrête si aucune vitesse n'est réglée.

Pour arrêter la hotte en vitesse intensive avant l'écoulement des 5 minutes, appuyez sur la

touche  ou .

La lettre **P** apparaît sur l'afficheur et ainsi que le temps restant (le petit point "a" clignote), à la fin l'appareil émet un signal sonore.



Minuteur: temporise toutes les vitesses (le petit point "b" clignote), et ensuite la hotte s'éteint:

La temporisation se divise comme suit:

1ère vitesse 20 minutes

2ème vitesse 15 minutes

3ème vitesse 10 minutes

Sur l'afficheur apparaît le temps de fonctionnement restant et à la fin l'appareil émet un signal sonore.



On peut sortir de la fonction en appuyant de nouveau sur la touche.

Coupez l'alimentation de la hotte pendant au moins 5 secondes puis remettez la hotte en fonctionnement. Attendez 15 secondes environ avant de contrôler le fonctionnement correct de la hotte.

Dispositif de contrôle de saturation du filtre à graisse et du filtre à charbon actif

Cette hotte à évacuation est équipée d'un dispositif qui signale lorsque le filtre à graisse et éventuellement le filtre à charbon actif doivent être nettoyés.

Le dispositif signalant la saturation du filtre à charbon actif est débranché.

Si l'on désire installer un filtre à charbon actif, il faut alors activer le dispositif en appuyant simultanément sur les touches  et  pendant 3 secondes : au début il n'y a que LE VOYANT DE SATURATION FILTRE À GRAISSE F qui clignote, puis au bout de 3 secondes

LE VOYANT DE SATURATION FILTRE À CHARBON C commence également à clignoter indiquant ainsi que le dispositif de contrôle de saturation du filtre à charbon est à présent actif. Pour l'exclure, appuyez à nouveau sur les deux touches: au bout de 3 secondes; LE VOYANT DE SATURATION FILTRE À CHARBON E arrêtera de clignoter.

Voyant de saturation du filtre à graisse (F)

Ce voyant clignote lorsque le filtre à graisse doit être nettoyé.

Ceci se produit après 40 heures environ d'utilisation.

Lisez attentivement les conseils pour l'entretien du filtre à graisse.


Voyant de saturation du filtre à charbon (C)

Ce voyant clignote lorsque le filtre à charbon doit être remplacé.

Ceci se produit après 160 heures environ d'utilisation.

Lisez attentivement les conseils sur le remplacement du filtre à charbon actif.

Rétablissement de la signalisation de saturation du filtre à graisse et du filtre à charbon

Après avoir nettoyé le filtre à graisse ou remplacé le filtre à charbon, appuyez sur la touche  pendant 3 secondes environ jusqu'à ce que le voyant de saturation du filtre à graisse F ou le voyant de saturation du filtre à charbon C arrête de clignoter.

Pour une ventilation optimale

Pour assurer le bon fonctionnement de la hotte, fermez la fenêtre de la cuisine. En revanche, vous pouvez ouvrir une fenêtre d'une pièce contiguë .

Entretien

- Débranchez la hotte avant tout entretien.

Nettoyage

- Attention: Débranchez l'appareil avant le nettoyage. N'introduisez pas d'objets pointus dans la grille de protection du moteur.
- Nettoyez les parties extérieures avec un détergent doux. N'utilisez jamais de produits abrasifs ou caustiques, de détergents corrosifs, de brosses ou de sablons à récurer.
- Nettoyez le bandeau des commandes et la grille du filtre à graisse avec un chiffon légèrement imbibé d'un détergent doux.
- Il est très important de respecter les intervalles de remplacement du filtre et de nettoyage. Le non respect peut entraîner un risque d'incendie suite à l'accumulation de graisse dans le filtre.

Filtre à graisse métallique

- Le filtre à graisse métallique a pour but de piéger les particules de graisse produites durant la cuisson des aliments et est utilisé aussi bien durant le fonctionnement en version évacuation qu'en version recyclage. Le filtre à graisse métallique doit être extrait toutes les 4 semaines et lavé soit à la main, soit dans un lave-vaisselle.
- Pour accéder au filtre à graisse, enlever d'abord les petites cloisons frontales qui le couvrent.

Démontage des Panneaux frontaux

Enlevez en premier lieu le panneau de gauche (1) et ensuite celui de droite (2)

Procédez comme suit :

- enlevez les panneaux frontaux du côté extérieur et les dégager des fissures d'accrochage supérieures (fig.3).

Pour le montage, procédez dans le sens inverse en montant d'abord le panneau de droite (2) et puis celui de gauche (1).

Ouverture du filtre à graisse métallique

- Poussez vers le bas le dispositif d'arrêt du filtre à graisse métallique puis retirez-le. Fig. 4.

Nettoyage à la main

- Laissez tremper la cassette du filtre à graisse métallique durant env. 1 heure dans de l'eau chaude avec un détergent doux puis rincez à l'eau chaude. Remettez en place la cassette soigneusement séchée.

Lave-vaisselle

- Placez la cassette du filtre à graisse métallique dans le lave-vaisselle. Vérifiez que la rotation du bras de lavage du lave vaisselle ne puisse pas être gêné par le filtre à

graisse.

Lavez avec un programme pour vaisselles très sales et une température d'au moins 65°C.

Recommencez éventuellement l'opération.

Remettez en place la cassette après séchage.

- Il se peut qu'il y ait quelques modifications de la teinte de la cassette du filtre à graisse métallique lors du passage dans le lave-vaisselle, modifications qui n'ont aucune influence sur le fonctionnement de la cassette.
- Nettoyez l'intérieur du logement de la cassette avec de l'eau chaude contenant du détergent (n'employez jamais de détergents corrosifs ou de brosses à récurer!).

Après avoir réinstaller le filtre à graisse, remontez les cloisons frontales dans le sens inverse au montage.

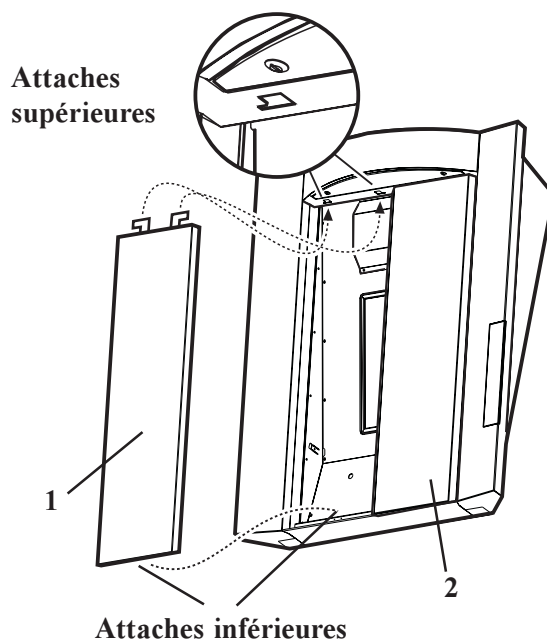


Fig. 3

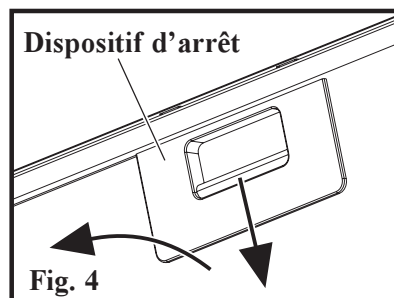


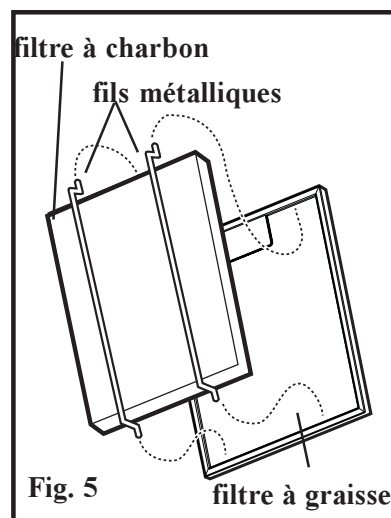
Fig. 4

Attention

- Il y a risque d'incendie si vous ne respectez pas les instructions concernant le nettoyage de l'appareil et le remplacement ou le nettoyage du filtre.
- La responsabilité du constructeur ne peut en aucun cas être engagée dans le cas d'un endommagement du moteur ou d'incendie liés à un entretien négligé ou au non respect des consignes de sécurité précédemment mentionnées.

Filtre à charbon

- Le filtre à charbon doit être mis en place lorsque la hotte est utilisée en version recyclage.
- Pour cela, il faudra utiliser le filtre à charbon actif d'origine (voir Accessoires).
- **Nettoyage/remplacement du filtre à charbon**
A la différence d'autres filtres de même type, le filtre à charbon LONG LIFE peut être nettoyé et réutilisé. Le filtre doit être nettoyé tous les deux mois en utilisation normale (en considérant une utilisation moyenne de 2,5 heures par jour). Il est recommandé de nettoyer le filtre dans un lave-vaisselle, à la température maximum. Utiliser un détergent normal. Aucun ustensile ménager ne doit être présent dans le lave-vaisselle lors du nettoyage du filtre, afin d'éviter tout dépôt de particules d'aliments qui risqueraient de causer ultérieurement de mauvaises odeurs. Pour réactiver le charbon, il suffit de mettre le filtre à sécher au four. Régler le four sur chaleur normale, à une température de 100°C, et y laisser le filtre pendant 10 minutes.
Le filtre doit être changé au bout de trois ans environ, car il a alors perdu une bonne partie de sa capacité de rétention des odeurs.
- **Montage - Fig. 5**
Installez le filtre à charbon sur l'arrière du filtre à graisse et fixez-le au moyen de deux fils métalliques.
- **Pour le démontage**, procédez dans l'ordre inverse.
- Lors de la commande d'un filtre de rechange, veuillez préciser la désignation du modèle et la référence du produit. Ces données sont indiquées sur la plaque signalétique à l'intérieur de l'appareil.
- Vous pouvez commander le filtre à charbon auprès de votre magasin vendeur.



Remplacement de l'ampoule d'éclairage - Fig. 6

- Mettez la hotte hors tension.
- Enlevez le **plafonnier** en dévissant les deux vis latérales. (Effectuez cette opération en évitant de faire tomber le plafonnier).
- Tirez l'**ampoule** vers la gauche pour la dégager de son logement.
- Remplacez l'ampoule défectueuse par une ampoule du même type.
- Si nécessaire, remplacez le **starter** (fixation à baïonnette).
- Remontez le **plafonnier**.
- Si l'ampoule ne s'allume pas, vérifiez qu'elle est correctement installée avant d'appeler le Service Après-Vente.

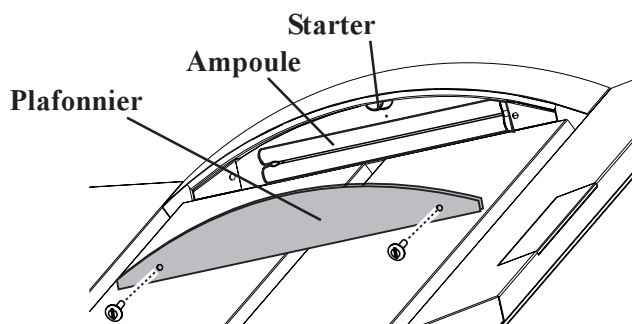


Fig. 6

Accessoires

Filtre à charbon Type 31 (KF 14)

Cheminée telescopique en acier inoxydable

(seulement version évacuation extérieure)(en option) E-Nr. 942 120 750

En cas d'anomalie de fonctionnement

SYMPTOMES	SOLUTIONS
La hotte ne fonctionne pas ...	Vérifiez que : <ul style="list-style-type: none">· il n'y a pas de coupure de courant· l'interrupteur Marche/Arrêt est effectivement sur une position différente de zéro.
La hotte a un rendement insuffisant ...	Vérifiez que : <ul style="list-style-type: none">· la vitesse moteur sélectionnée est suffisante pour la quantité de fumée et de vapeur dégagée.· La cuisine est suffisamment aérée pour permettre une prise d'air.· les filtres à charbon actifs ne sont pas usagés (hotte en version recyclage)· le tuyau et la sortie de la hotte ne sont pas obstrués (hotte en version évacuation)
La hotte s'est arrêtée au cours du fonctionnement...	Vérifiez que : <ul style="list-style-type: none">· il n'y a pas de coupure de courant.· le dispositif à coupure omnipolaire ne s'est pas enclenché. Placez l'interrupteur Marche/Arrêt sur 0. Attendez. Remettez l'interrupteur Marche/Arrêt sur une position différente de zéro.

Garantie

Conformément à la Législation en vigueur, votre Vendeur est tenu, lors de l'acte d'achat de votre appareil, de vous communiquer par écrit les conditions de garantie et sa mise en œuvre appliquées sur celui-ci.

Sous son entière initiative et responsabilité, votre Vendeur répondra à toutes vos questions concernant l'achat de votre appareil et les garanties qui y sont attachées.

N'hésitez pas à le contacter.

Service Après-vente

En cas d'anomalie de fonctionnement, reportez-vous à la rubrique « EN CAS D'ANOMALIE DE FONCTIONNEMENT ». Si malgré toutes les vérifications une intervention s'avère nécessaire, le vendeur de votre appareil est le premier à intervenir. A défaut (déménagement de votre part, fermeture du magasin où vous avez effectué l'achat...), veuillez consulter le Centre Contact Consommateurs qui vous communiquera l'adresse d'un service après vente.

En cas d'intervention sur votre appareil, exigez du Service Après Vente les Pièces de Rechange certifiées Constructeur.



Plaque signalétique

En appelant un Service Après Vente, indiquez-lui le modèle, le numéro de produit et le numéro de série de l'appareil. Ces indications figurent sur la plaque signalétique située, sur votre appareil.

Caractéristiques techniques

Modèle	AFB 7003
Dimensions (en cm):	
Hauteur:	80
Largeur:	76
Profondeur:	35,4
Puissance moteur :	175 W
Eclairage:	24 W (PL)
Classe de sécurité électrique:	I
Branchement électrique:	230 V

Nous nous réservons d'apporter toute modification en termes constructifs et chromatiques qui se révélera nécessaire au vu de l'évolution technologique.

Installation

Déballage

Vérifiez que la hotte n'est pas endommagée.
Signalez immédiatement tout dégât dû au transport à la personne compétente et tout défaut ou manque au fabricant.
Ne laissez pas traîner le matériel d'emballage pour éviter que les enfants ne jouent avec lui.

Montage

Pendant l'installation, respecter les distances minimums suivantes des tables de cuisson:
tables de cuisson électriques 300 mm

Branchement électrique

Consignes de sécurité pour l'électricien

Avant de brancher l'appareil, vérifiez que la tension indiquée sur la plaque signalétique correspond à celle du secteur. Si l'appareil est muni d'une fiche de courant, il pourra être branché sur n'importe quelle prise de courant installée conformément aux normes et facile d'accès.
Si un branchement permanent est nécessaire, la hotte devra être branchée par un électricien travaillant pour une entreprise d'électricité agréée.
Côté installation, il faudra prévoir un dispositif de protection sur tous les pôles avec une course d'ouverture de contact d'au moins 3 mm.
Notre responsabilité ne peut être engagée pour les défauts résultants du non respect des instructions précédemment mentionnées.
Branchement permanent uniquement par un électricien agréé!

Pour les appareils commercialisés par la France

Branchement électrique

Votre appareil ne peut être branché qu'en 230 V monophasé.
Vérifiez que la puissance de l'installation est suffisante et que les lignes sont en bon état et peuvent supporter l'intensité absorbée par l'appareil, compte tenu des autres appareils branchés.
Calibre des fusibles en ligne (un par phase) 10 A en 230 V.
Important
L'installation doit être réalisée conformément aux règles de l'art, aux prescriptions de la norme NF.C 15.100 et aux prescriptions de l'E.D.F.
Utilisez un socle de prise de courant comportant une borne de mise à la terre, qui doit être obligatoirement raccordée conformément à la norme NF.C.15.100 et aux prescriptions de l'E.D.F. ; cette prise de courant doit impérativement être accessible.
Dans le cas où l'appareil est relié aux canalisations

électriques fixes, un dispositif de séparation bipolaire ayant une distance d'ouverture des contacts d'au moins 3 mm doit être prévu dans l'installation fixe.

Le cordon secteur est à 3 conducteurs.
Si le câble d'alimentation est endommagé, il doit être remplacé par un câble d'alimentation certifié. Cette opération ne peut être effectuée que par une personne habilitée, par votre vendeur, ou par le fabricant.

L'appareil ne doit pas être raccordé à l'aide d'un prolongateur ou d'une prise multiple ou d'un raccordement multiple (risque d'incendie).

Vérifiez que la prise de terre est conforme aux règlements en vigueur.

Notre responsabilité ne saurait être engagée pour tout incident ou accident provoqué par un raccordement électrique non conforme ou par une mise à la terre inexistante ou défectueuse.

Accessoires pour l'installation

- 1 clé pans-mâles
- 1 étrier de support
- 1 déflecteur
- 3 Bandes caoutchoutée
- 2 Bouchons
- 1 gabarit
- 2 entretoises
- 4 vis à bois 5 x 45 mm
- 4 chevilles Ø 8 mm
- 2 vis à tôle 3,5 x 9,5
- 2 vis à tôle 3,5 x 32
- 2 vis à tôle 5 x 18
- 2 brides Ø 150 mm

Installation

Montage - Fig. 7-8-9

- Appliquer trois bandes anti-froid sur le derrière de la hotte.

Si nécessaire, monter les deux entretoises fournies avec l'équipement sur les trous de fixation définitif.

Les entretoises sont utiles lorsque la paroi où doit être fixée la hotte n'est pas parfaitement verticale (par exemple, lorsque la paroi est partiellement recouverte de briques).

- Marquer l'axe central sur la paroi, afin de faciliter la procédure de montage (1), puis positionner le gabarit de façon à ce que sa ligne centrale corresponde à l'axe précédemment marqué sur la paroi et que le côté inférieur du gabarit corresponde au côté inférieur de la hotte montée (2).
- Percer deux trous Ø 8 mm. et fixer l'étrier de support au moyen de deux vis et de chevilles (3).
- Enlever les cloisons frontales (voir paragraphe "Enlever les cloisons frontale").
- Suspendre la hotte (4) en réglant sa position (5-6), puis depuis l'intérieur de la hotte marquer deux points pour la fixation définitive de la hotte (7). Retirer la hotte et percer deux trous Ø 8 mm. (8), puis insérer deux chevilles, suspendre à nouveau la hotte et fixer définitivement cette dernière au moyen de deux vis (9). Couvrir les orifices de passage des vis avec deux bouchons fournis avec le matériel.

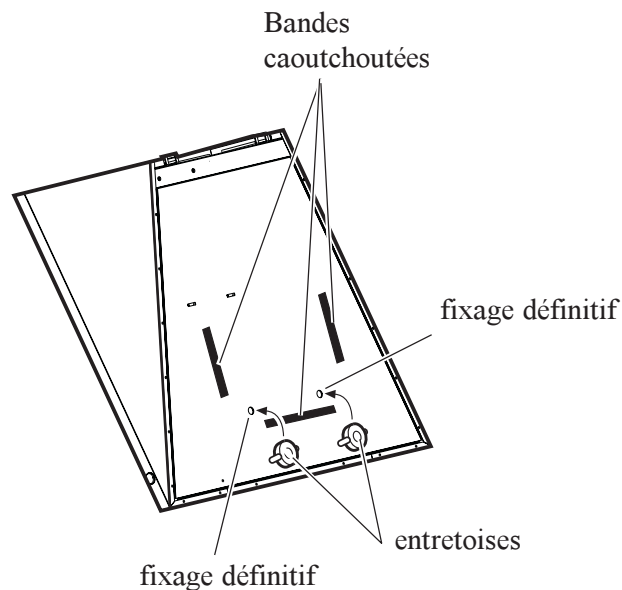


Fig. 7

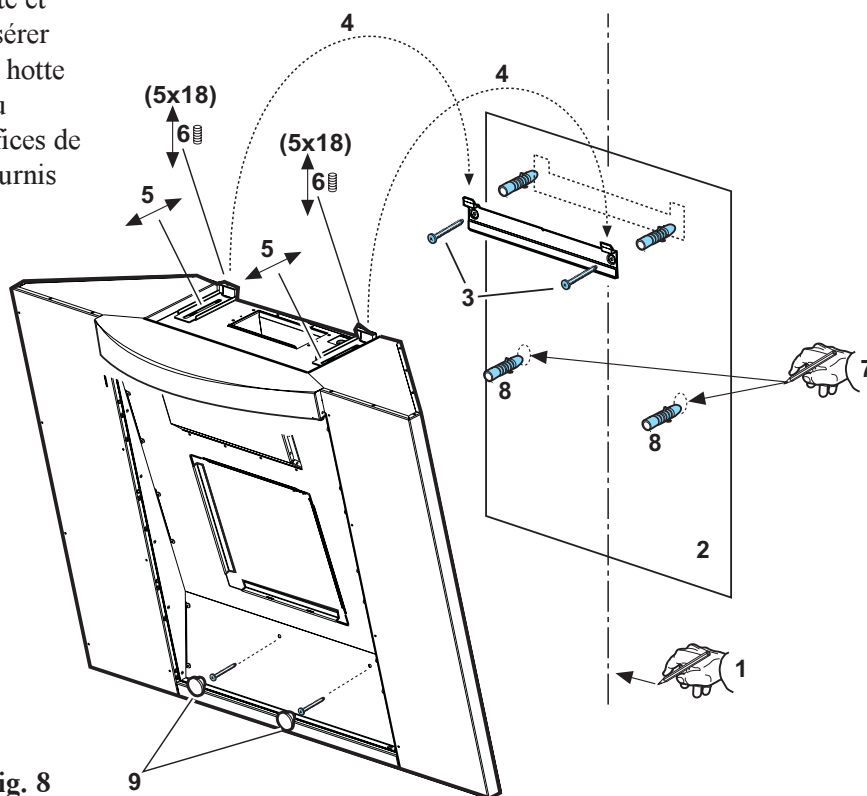


Fig. 8

- Préparer les connexions électriques (10), sans la brancher.
- Dans le cas où l'on a choisit la hotte en version aspirante, appliquer à l'ouverture d'évacuation une des deux brides fournies avec le matériel (13 - Evacuation extérieure).
Monter le déflecteur si on désire utiliser la hotte en version filtrante (11 – version filtrante).
Attention! La bride haute doit être utilisée lorsque l'on veut appliquer une cheminée télescopique (à commander – voir accessoires spéciaux), la bride basse doit être utilisée dans tous les autres cas.
- Remonter d'abord les filtres à graisse et ensuite les panneaux frontaux (12 – en premier lieu le panneau frontal droit-2 et ensuite le panneau frontal gauche-1).
- Brancher la hotte à l'installation électrique générale du logement puis vérifier que la hotte fonctionne correctement (13).

