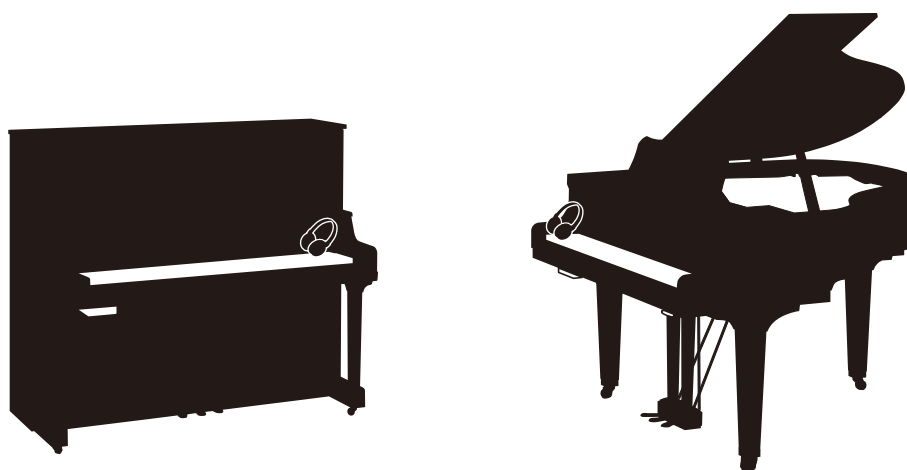




SILENT *Piano*TM

SG2



Owner's manual
Manuel de l'utilisateur
Bedienungsanleitung
Manual del propietario
Usò e manutenzione
使用说明书
取扱説明書

IMPORTANT NOTICE FOR THE UNITED KINGDOM

Applies to power adaptor Connecting the Plug and Cord

IMPORTANT:

THE WIRES IN THE MAINS LEAD ARE COLOURED IN ACCORDANCE WITH THE FOLLOWING CODE:

BLUE: NEUTRAL

BROWN: LIVE

As the colours of the wires in the mains lead of this apparatus may not correspond with the coloured markings identifying the terminals in your plug, proceed as follows:

The wire which is coloured BLUE must be connected to the terminal which is marked with the letter N or coloured BLACK .

The wire which is coloured BROWN must be connected to the terminal which is marked with the letter L or coloured RED.

Make sure that neither core is connected to the earth terminal of the three pin plug.

FCC INFORMATION (U.S.A)

IMPORTANT NOTICE: DO NOT MODIFY THIS UNIT!

This product, when installed as indicated in the instructions contained in this manual, meets FCC requirements. Modifications not expressly approved by Yamaha may void your authority, granted by the FCC, to use the product.

IMPORTANT:

When connecting this product to accessories and/or another product use only high quality shielded cables. Cable/s supplied with this product MUST be used. Follow all installation instructions. Failure to follow instructions could void your FCC authorization to use to use this product in the USA.

NOTE:

This product has been tested and found to comply with the requirements listed in FCC Regulations, Part 15 for Class "B" digital devices. Compliance with these requirements provides a reasonable level of assurance that your use of this product in a residential environment will not result in harmful interference with other electronic devices. This requirement generates/uses radio frequencies and, if not installed and used according to the instructions found in the users manual, may cause interference harmful to the operation of other electronic devices. Compliance with FCC regulations does not guarantee that interference will not occur in all installations. If this product is found to be the source of interference, which can be determined by turning the unit "OFF" and "ON", please try to eliminate the problem by using one of the following measures:

Relocate either this product or the device that is being affected by the interference.

Utilize power outlets that are on different branch (circuit breaker or fuse) circuits or install AC line filter/s.

In the case of radio or TV interference, relocate/reorient the antenna. If the antenna lead-in is 300 ohm ribbon lead, change the lead-in to co-axial type cable.

If these corrective measures do not produce satisfactory results, please contact the local retailer authorized to distribute this type of product. If you can not locate the appropriate retailer, please contact Yamaha Corporation of America, Electronic Service Division, 6600 Orangethorpe Ave, Buena Park, CA 90620

Information for Users on Collection and Disposal of Old Equipment



This symbol on the products, packaging, and/or accompanying documents means that used electrical and electronic products should not be mixed with general household waste.
For proper treatment, recovery and recycling of old products, please take them to applicable collection points, in accordance with your national legislation and the Directives 2002/96/EC.

By disposing of these products correctly, you will help to save valuable resources and prevent any potential negative effects on human health and the environment which could otherwise arise from inappropriate waste handling.

For more information about collection and recycling of old products, please contact your local municipality, your waste disposal service or the point of sale where you purchased the items.

[For business users in the European Union]

If you wish to discard electrical and electronic equipment, please contact your dealer or supplier for further information.

[Information on Disposal in other Countries outside the European Union]

This symbol is only valid in the European Union. If you wish to discard these items, please contact your local authorities or dealer and ask for the correct method of disposal.

Information concernant la Collecte et le Traitement des déchets d'équipements électriques et électroniques



Le symbole sur les produits, l'emballage et/ou les documents joints signifie que les produits électriques ou électroniques usagés ne doivent pas être mélangés avec les déchets domestiques habituels.

Pour un traitement, une récupération et un recyclage appropriés des déchets d'équipements électriques et électroniques, veuillez les déposer aux points de collecte prévus à cet effet, conformément à la réglementation nationale et aux Directives 2002/96/EC.

En vous débarrassant correctement des déchets d'équipements électriques et électroniques, vous contribuerez à la sauvegarde de précieuses ressources et à la prévention de potentiels effets négatifs sur la santé humaine qui pourraient advenir lors d'un traitement inapproprié des déchets.

Pour plus d'informations à propos de la collecte et du recyclage des déchets d'équipements électriques et électroniques, veuillez contacter votre municipalité, votre service de traitement des déchets ou le point de vente où vous avez acheté les produits.

[Pour les professionnels dans l'Union Européenne]

Si vous souhaitez vous débarrasser des déchets d'équipements électriques et électroniques veuillez contacter votre vendeur ou fournisseur pour plus d'informations.

[Information sur le traitement dans d'autres pays en dehors de l'Union Européenne]

Ce symbole est seulement valable dans l'Union Européenne. Si vous souhaitez vous débarrasser de déchets d'équipements électriques et électroniques, veuillez contacter les autorités locales ou votre fournisseur et demander la méthode de traitement appropriée.

Verbraucherinformation zur Sammlung und Entsorgung alter Elektrogeräte



Befindet sich dieses Symbol auf den Produkten, der Verpackung und/oder beiliegenden Unterlagen, so sollten benutzte elektrische Geräte nicht mit dem normalen Haushaltsabfall entsorgt werden.

In Übereinstimmung mit Ihren nationalen Bestimmungen und den Richtlinien 2002/96/EC, bringen Sie alte Geräte bitte zur fachgerechten Entsorgung, Wiederaufbereitung und Wiederverwendung zu den entsprechenden Sammelstellen.

Durch die fachgerechte Entsorgung der Elektrogeräte helfen Sie, wertvolle Ressourcen zu schützen und verhindern mögliche negative Auswirkungen auf die menschliche Gesundheit und die Umwelt, die andernfalls durch unsachgerechte Müllentsorgung auftreten könnten.

Für weitere Informationen zum Sammeln und Wiederaufbereiten alter Elektrogeräte, kontaktieren Sie bitte Ihre örtliche Stadt oder Gemeindeverwaltung, Ihren Abfallentsorgungsdienst oder die Verkaufsstelle der Artikel.

[Information für geschäftliche Anwender in der Europäischen Union]

Wenn Sie Elektrogeräte ausrangieren möchten, kontaktieren Sie bitte Ihren Händler oder Zulieferer für weitere Informationen.

[Entsorgungsinformation für Länder außerhalb der Europäischen Union]

Dieses Symbol gilt nur innerhalb der Europäischen Union. Wenn Sie solche Artikel ausrangieren möchten, kontaktieren Sie bitte Ihre örtlichen Behörden oder Ihren Händler und fragen Sie nach der sachgerechten Entsorgungsmethode.

Información para Usuarios sobre Recolección y Disposición de Equipamiento Viejo



Este símbolo en los productos, embalaje, y/o documentación que se acompañe significa que los productos electrónicos y eléctricos usados no deben ser mezclados con desechos hogareños corrientes. Para el tratamiento, recuperación y reciclado apropiado de los productos viejos, por favor llévelos a puntos de recolección aplicables, de acuerdo a su legislación nacional y las directivas 2002/96/EC.

Al disponer de estos productos correctamente, ayudará a ahorrar recursos valiosos y a prevenir cualquier potencial efecto negativo sobre la salud humana y el medio ambiente, el cual podría surgir de un inapropiado manejo de los desechos.

Para mayor información sobre recolección y reciclado de productos viejos, por favor contacte a su municipio local, su servicio de gestión de residuos o el punto de venta en el cual usted adquirió los artículos.

[Para usuarios de negocios en la Unión Europea]

Si usted desea deshacerse de equipamiento eléctrico y electrónico, por favor contacte a su vendedor o proveedor para mayor información.

[Información sobre la Disposición en otros países fuera de la Unión Europea]

Este símbolo sólo es válidos en la Unión Europea. Si desea deshacerse de estos artículos, por favor contacte a sus autoridades locales y pregunte por el método correcto de disposición.

Informazioni per gli utenti sulla raccolta e lo smaltimento di vecchia attrezzatura



Questo simbolo sui prodotti, sull'imballaggio, e/o sui documenti che li accompagnano significa che i prodotti elettriche e elettroniche non dovrebbero essere mischiati con i rifiuti domestici generici.

Per il trattamento, recupero e riciclaggio appropriati di vecchi prodotti, li porti, prego, ai punti di raccolta appropriati, in accordo con la Sua legislazione nazionale e le direttive 2002/96/CE.

Smaltendo correttamente questi prodotti, Lei aiuterà a salvare risorse preziose e a prevenire alcuni potenziali effetti negativi sulla salute umana e l'ambiente, che altrimenti potrebbero sorgere dal trattamento improprio dei rifiuti.

Per ulteriori informazioni sulla raccolta e il riciclaggio di vecchi prodotti, prego contatti la Sua amministrazione comunale locale, il Suo servizio di smaltimento dei rifiuti o il punto vendita dove Lei ha acquistato gli articoli.

[Per utenti imprenditori dell'Unione europea]

Se Lei desidera disfarsi di attrezzatura elettrica ed elettronica, prego contatti il Suo rivenditore o fornitore per ulteriori informazioni.

[Informazioni sullo smaltimento negli altri Paesi al di fuori dell'Unione europea]

Questo simbolo è validi solamente nell'Unione europea. Se Lei desidera disfarsi di questi articoli, prego contatti le Sue autorità locali o il rivenditore e richieda la corretta modalità di smaltimento.

Для инструментов с заземленным кабелем питания

ПРЕДУПРЕЖДЕНИЕ

Электропитание/кабель питания

- Подключайте только к электросети с соответствующим напряжением и защитным заземлением. Неправильное заземление может вызвать поражение электрическим током.

Беречь от воды

- Не держите инструмент там, где он может попасть под дождь, рядом с водой, а также в сырых и влажных помещениях. Не ставьте на него емкости с жидкостью, которая может пролиться и попасть в отверстия.

Беречь от огня

- Не ставьте на инструмент зажженные свечи и другие подобные предметы. Горящий предмет может упасть и вызвать пожар.

ВНИМАНИЕ!

Место установки

- При установке инструмента убедитесь в том, что используемая электрическая розетка легкодоступна. При возникновении какого-либо сбоя или неисправности немедленно отключите питание инструмента и отсоедините кабель питания от электросети. Даже если питание устройства отключено, инструмент продолжает в минимальном количестве потреблять электроэнергию. Если инструмент не используется в течение длительного времени, отсоедините кабель питания от электросети.

Для инструментов с незаземленным кабелем питания

ПРЕДУПРЕЖДЕНИЕ

Беречь от воды

- Не держите инструмент там, где он может попасть под дождь, рядом с водой, а также в сырых и влажных помещениях. Не ставьте на него емкости с жидкостью, которая может пролиться и попасть в отверстия.

Беречь от огня

- Не ставьте на инструмент зажженные свечи и другие подобные предметы. Горящий предмет может упасть и вызвать пожар.

ВНИМАНИЕ!

Место установки

- При установке инструмента убедитесь в том, что используемая электрическая розетка легкодоступна. При возникновении какого-либо сбоя или неисправности немедленно отключите питание инструмента и отсоедините кабель питания от электросети. Даже если питание устройства отключено, инструмент продолжает в минимальном количестве потреблять электроэнергию. Если устройство не используется в течение длительного времени, отсоедините кабель питания от электросети.

Для инструментов с блоком питания

ПРЕДУПРЕЖДЕНИЕ

Беречь от воды

- Не держите инструмент там, где он может попасть под дождь, рядом с водой, а также в сырых и влажных помещениях. Не ставьте на него емкости с жидкостью, которая может пролиться и попасть в отверстия.

Беречь от огня

- Не ставьте на инструмент зажженные свечи и другие подобные предметы. Горящий предмет может упасть и вызвать пожар.

ВНИМАНИЕ!

Место установки

- При установке инструмента убедитесь в том, что используемая электрическая розетка легкодоступна. При возникновении какого-либо сбоя или неисправности немедленно отключите питание инструмента и отсоедините кабель питания от электросети. Даже если кнопка питания находится в положении STANDBY, устройство продолжает в минимальном количестве потреблять электроэнергию. Если устройство не используется в течение длительного времени, отсоедините кабель питания от электросети.

部件名称	有毒有害物质或元素					
	铅 (Pb)	汞 (Hg)	镉 (Cd)	六价铬 (Cr (VI))	多溴联苯 (PBB)	多溴二苯醚 (PBDE)
外壳、框架	×	○	○	○	○	○
印刷线路板	×	○	○	○	○	○

○：表示该有毒有害物质在该部件所有均质材料中的含量均在SJ/T 11363-2006标准规定的限量要求以下。

×：表示该有毒有害物质至少在该部件的某一均质材料中的含量超出SJ/T 11363-2006标准规定的限量要求。

(此产品符合EU的RoHS指令。)


(この製品はEUのRoHS指令には適合しています。)

(This product conforms to the RoHS regulations in the EU.)

(Dieses Produkt entspricht der RoHS-Richtlinie der EU.)

(Ce produit est conforme aux réglementations RoHS de l'UE.)

(Este producto cumple con los requisitos de la directiva RoHS en la UE.)



此标识适用于在中华人民共和国销售的电子信息产品。
标识中间的数字为环保使用期限的年数。



SILENT *Piano*TM
SG2

Manuel de l'utilisateur

MESSAGES IMPORTANTS

Ce produit utilise une alimentation externe (adaptateur secteur). Ne connectez EN AUCUN CAS ce produit à tout adaptateur ou source d'alimentation autre que ceux mentionnés dans le mode d'emploi, sur l'étiquette de modèle ou spécifiquement recommandés par Yamaha.

AVERTISSEMENT:

Installez ce produit de telle sorte que personne ne risque de marcher, trébucher ou déplacer des objets sur le cordon d'alimentation ou tout autre câble. Nous déconseillons vivement l'emploi de rallonges! Si toutefois vous devez en utiliser une, sachez que la section des fils ne peut être inférieure à 18 AWG dans le cas d'une rallonge de 7,5m ou plus courte.

REMARQUE:

Plus le chiffre AWG (calibre) est petit, plus la capacité de courant de la rallonge est importante. Si vous souhaitez utiliser des rallonges plus longues, veuillez vous adresser à un électricien qualifié.

Ce produit est uniquement destiné à être utilisé avec les éléments fournis ou avec un chariot, rack ou stand recommandé par Yamaha. Si vous utilisez un chariot, etc., veuillez observer toutes les précautions et instructions d'utilisation de l'accessoire en question.

SPÉCIFICATIONS SOUS RÉSERVE DE MODIFICATIONS:

Les informations contenues dans ce mode d'emploi sont censées être correctes au moment de l'impression. Yamaha se réserve toutefois le droit de changer ou modifier toute caractéristique sans préavis ni obligation de mise à jour des appareils existants.

N'effectuez jamais d'opération autre que celles décrites dans les instructions d'entretien réservées à l'utilisateur. Toute autre opération d'entretien doit être confiée à un technicien qualifié.

Ce produit, utilisé seul ou en combinaison avec un amplificateur et un casque ou des enceintes, est capable de produire du son à un niveau pouvant entraîner une perte irréversible de l'ouïe. Ne l'utilisez JAMAIS pendant des périodes prolongées à niveau élevé ou inconfortable. En cas de baisse de l'audition ou de bourdonnement, consultez immédiatement un ORL.

IMPORTANT:

Plus le son est fort, plus vite il cause des lésions.

Certains produits Yamaha sont fournis avec –ou proposent en option– des bancs et/ou accessoires de montage. Certains de ces accessoires doivent être montés ou installés par un revendeur. Veuillez vous assurer que les bancs sont stables et que tous les accessoires optionnels (pour les produits qui en proposent) sont correctement installés AVANT l'utilisation. Les bancs proposés par Yamaha sont uniquement conçus pour servir de siège. Toute autre utilisation est proscrite.

REMARQUE:

Les coûts de réparations occasionnées par une mauvaise connaissance de l'utilisation d'une fonction ou d'un effet (lorsque l'appareil fonctionne correctement) ne sont pas couverts par la garantie du fabricant et incombent donc à l'utilisateur. Veuillez lire attentivement ce mode d'emploi et vous adresser à votre revendeur avant de faire une demande de réparation.

RESPECT DE L'ENVIRONNEMENT:

Yamaha concentre tous ses efforts en vue d'offrir des produits garantissant à la fois la sécurité de l'utilisateur et le respect de l'environnement. Nous croyons sincèrement que nos produits et méthodes de production nous permettent d'atteindre ces objectifs. Soucieux de respecter tant le texte que l'esprit des lois, nous souhaitons vous informer de ceci:

Note concernant la mise au rebut:

Si ce produit subissait des dommages irréparables ou arrivait en fin de vie, veuillez observer toutes les réglementations locales, régionales et nationales relatives à la mise au rebut de produits contenant du plomb, des piles, du plastique, etc. Si votre revendeur ne peut vous aider, veuillez vous adresser directement à Yamaha.

VEUILLEZ CONSERVER CE MANUEL

Prise en main

Table des matières

Chapitre 1 Prise en main	3	Chapitre 3 Enregistrement et lecture	13
Accessoires	3	Enregistrement de votre jeu	13
Installation	3	Lecture du morceau enregistré dans la	
Nom des éléments.....	4	mémoire interne	14
Fixation du support casque.....	6	Connexion d'une clé USB	15
Réglage de la fonction de coupure automatique		Sauvegarde des données d'un enregistrement	
d'alimentation.....	6	sur clé USB.....	16
Branchement de l'adaptateur secteur	7	Lecture des morceaux dans la clé USB	17
		Lecture des morceaux de démonstration	
		(mode de démonstration)	19
Chapitre 2		Chapitre 4	
Tour d'horizon des fonctions de jeu	8	Connexion à d'autres appareils	21
Utilisation de la fonction Silent Piano	8	Connexion à des appareils audio externes	21
Sélection des voix	9	Connexion à d'autres dispositifs MIDI	23
Réglage de brillance.....	10	Chapitre 5 Annexe	24
Réglage du niveau de réverbération	11	Dépannage	24
Réglage du diapason (accord)	11	A propos du carillon d'erreur	25
Réglage de l'effet DDE		Liste des voix d'usine	26
(Dynamic Damper Effect).....	12	Liste des morceaux de démonstration	27
Réinitialisation de tous les réglages		Format des données MIDI	
(Reset All)	12	(Program Change)	28
		Ordre de lecture des fichiers MIDI	28
		Caractéristiques techniques.....	29

Accessoires

- Adaptateur secteur (PA-150 ou un appareil équivalent recommandé par Yamaha) × 1
- Casque d'écoute × 1
- Support de casque d'écoute × 1
- Vis de fixation accessoire de support de casque d'écoute × 2
- Manuel de l'utilisateur × 1

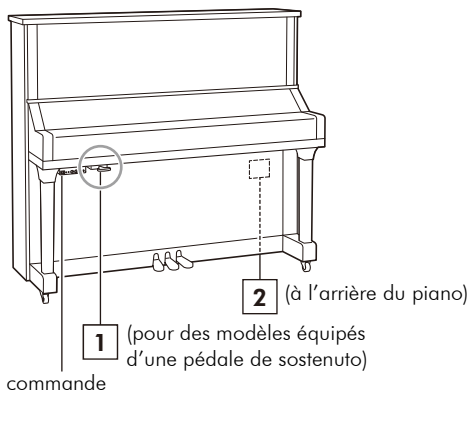
Installation

- Evitez d'exposer cet instrument directement à la lumière du soleil, de le placer à proximité immédiate d'un appareil de chauffage ou dans des endroits de température ou d'humidité élevées.
- Evitez de placer cet instrument dans des endroits sales et poussiéreux.
- N'exposez jamais l'instrument à toute source de vaporisation ou de fumée.
- Utilisez exclusivement l'adaptateur secteur spécifié. L'utilisation d'autres modèles d'adaptateurs secteur risque éventuellement de provoquer des dégâts, une surchauffe voire déclarer un incendie.

Nom des éléments

■ Piano

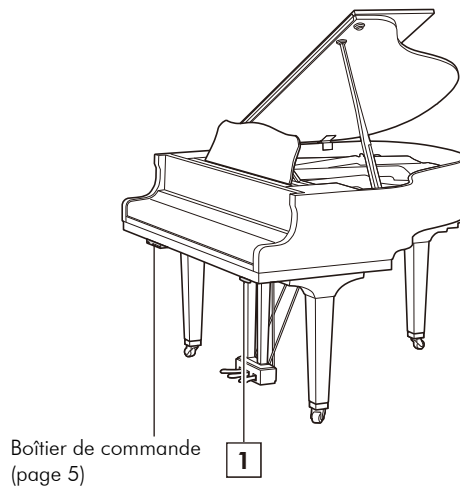
Piano droit



1 Levier d'amortissement

Active la fonction Silent Piano™.

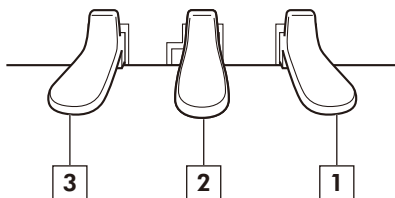
Piano à queue



2 Prise DC12V (pour les pianos droits)

Raccordez l'adaptateur secteur fourni.

■ Pédales



1 Pédale forte

Soutient les notes même après avoir relâché les touches. Tout en exécutant la voix de piano, ceci recrée une résonance sympathique se produisant dans les accords adjacents sur un piano acoustique (effet DDE ((Dynamic Damper Effect)).

2 Pédale d'amortissement

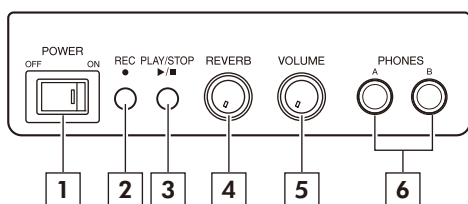
(Pour des modèles non équipés d'une pédale de sostenuto)
Active la fonction Silent Piano™.

3 Pédale de changement / pédale douce

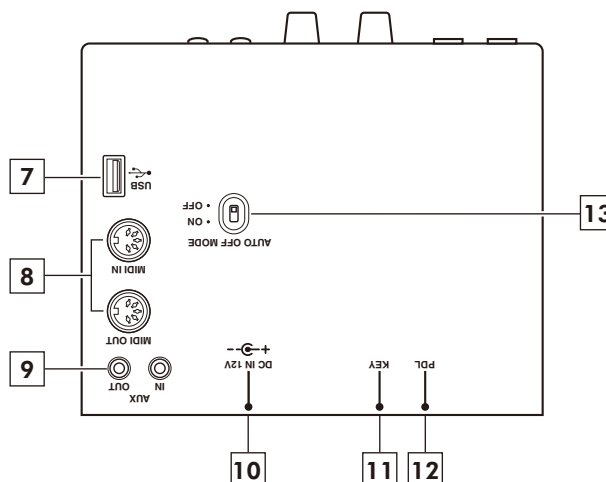
Enveloppe la sonorité du piano. Tout en utilisant les voix autres que celles du piano, vous pouvez utiliser cette pédale pour passer alternativement d'une voix normale à une variation (reportez-vous à la page 9).

■ Boîtier de commandes

Panneau avant



Panneau inférieur



1 Interrupteur POWER

Sert à mettre le piano numérique sous tension et hors tension.

2 Bouton REC

Active le mode prêt à enregistrer (record standby) de l'instrument. Ce bouton comporte une diode indiquant le statut d'enregistrement de l'instrument.

3 Bouton PLAY/STOP

Lance et interrompt la lecture. Ce bouton comporte une diode indiquant le statut de lecture de l'instrument.

4 Molette de réglage REVERB

Règle le niveau de réverbération.

5 Molette de réglage VOLUME

Règle simultanément le volume des deux casques.

6 Prises PHONES

Permettent de brancher deux casques d'écoute stéréo et d'ainsi jouer avec une autre personne.

7 Port USB

Ce port permet de connecter une clé USB.

8 Prises MIDI IN/MIDI OUT

Ces prises permettent de raccorder l'entrée et la sortie d'appareils MIDI externes.

9 Prises AUX IN/AUX OUT

Ces prises permettent de raccorder l'entrée et la sortie d'appareils audio externes.

10 Prise DC IN 12V (pour les pianos à queue)

Raccordez l'adaptateur secteur fourni.

11 Prise KEY

Prise du capteur de touche

12 Prise PDL

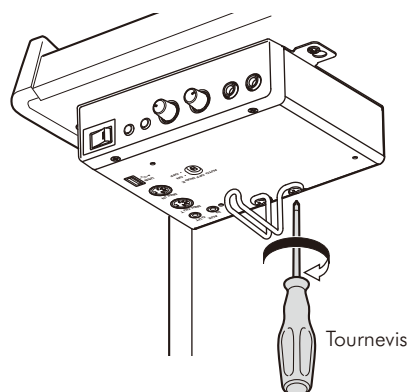
Prise du capteur de pédale

13 Interrupteur AUTO OFF MODE

Active ou désactive la fonction de coupure automatique d'alimentation. Placez ce interrupteur sur ON pour couper automatiquement l'alimentation si vous n'utilisez pas l'instrument pendant 30 minutes.

Fixation du support casque

Fixez le support casque sur le côté inférieur du boîtier de commandes, à l'aide des deux vis fournies.



Réglage de la fonction de coupure automatique d'alimentation

Vous pouvez couper automatiquement l'alimentation si vous n'utilisez pas l'instrument pendant 30 minutes.

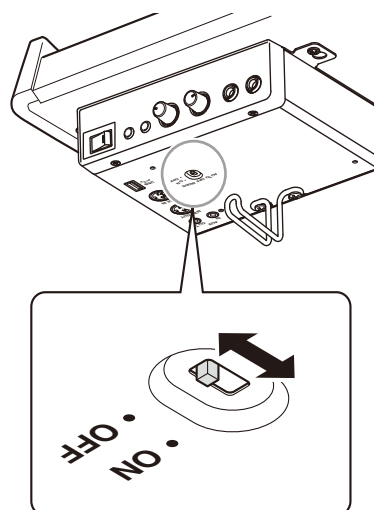
Réglez l'interrupteur **AUTO OFF MODE** implanté à la base du boîtier de commande.

ON : Active la fonction de coupure automatique d'alimentation. L'alimentation de l'instrument est automatiquement coupée si vous ne l'utilisez pas pendant 30 minutes. Tandis que la fonction de coupure automatique d'alimentation est activée, coupez l'alimentation puis rétablissez-la avec l'interrupteur **POWER**.

OFF : Désactive la fonction de coupure automatique d'alimentation. Utilisez l'interrupteur **POWER** pour couper l'alimentation.

Remarque

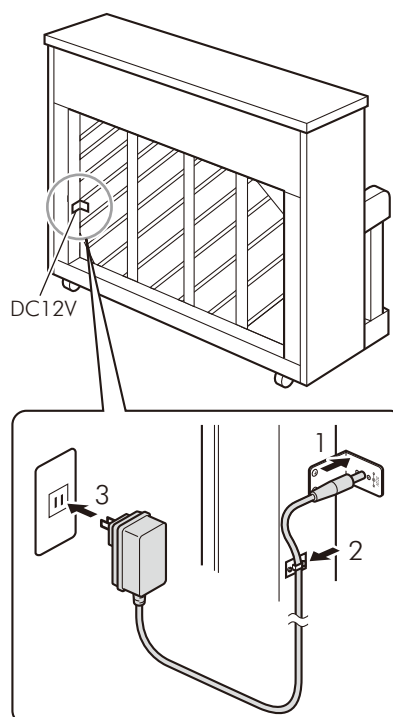
Si vous rétablissez l'alimentation alors que l'interrupteur **AUTO OFF MODE** est réglé sur **OFF**, le témoin **PLAY/STOP** implanté sur la face avant du boîtier de commande s'allume pendant 2 secondes.



Branchement de l'adaptateur secteur

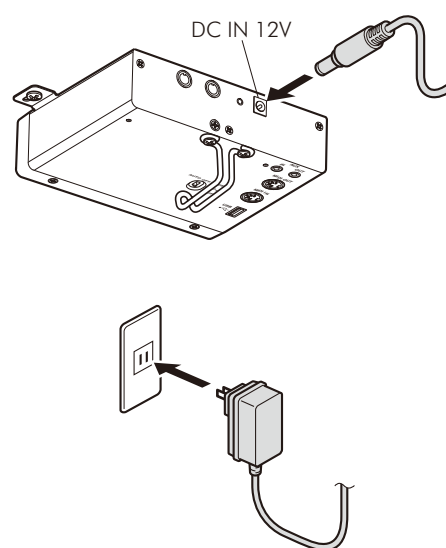
■ Pour les pianos droits

- 1 Branchez la fiche de l'adaptateur secteur à la prise DC12V sur la face arrière du piano.
- 2 Faites passer le cordon par le crochet prévu à cet effet sur le piano, comme illustré.
- 3 Branchez l'adaptateur secteur à une prise de courant de tension appropriée.



■ Pour les pianos à queue

- 1 Raccordez l'adaptateur secteur à la prise DC IN 12V implantée à l'arrière du boîtier de commande.
- 2 Branchez l'adaptateur secteur à une prise de courant de tension appropriée.



Attention

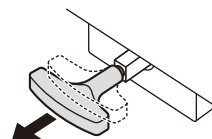
- Utiliser l'adaptateur secteur Yamaha PA-150 ou un appareil équivalent recommandé par Yamaha. L'utilisation d'autres adaptateurs secteur peut avoir comme conséquence un endommagement, une surchauffe, ou de provoquer un incendie.
- Ne tirez jamais sur le cordon et ne pliez jamais ses extrémités.
- N'utilisez en aucun cas un cordon étiré ou dont les extrémités sont pliées. Cela pourrait provoquer des coupures d'alimentation.
- Mettez toujours l'instrument hors tension avec son interrupteur avant de débrancher l'adaptateur secteur.
- Quand vous souhaitez déplacer le piano Silent Piano, débranchez l'adaptateur secteur de la prise de sortie secteur et débranchez-le de la prise DC12V implantée à l'arrière du piano, ou de la prise DC IN 12V implantée à l'arrière du boîtier de commande avant d'exécuter l'opération.
- Débranchez l'adaptateur secteur de la prise de courant si vous n'avez pas l'intention d'utiliser l'instrument pendant une période prolongée.

Tour d'horizon des fonctions de jeu

Utilisation de la fonction Silent Piano

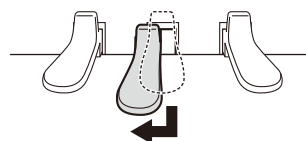
1 (Pour des modèles équipés d'une pédale de sostenuto)

Tirez le levier d'amortissement vers vous jusqu'à ce que vous entendiez un déclic et que vous sentiez le mécanisme s'enclencher.



(Pour des modèles non équipés d'une pédale de sostenuto)

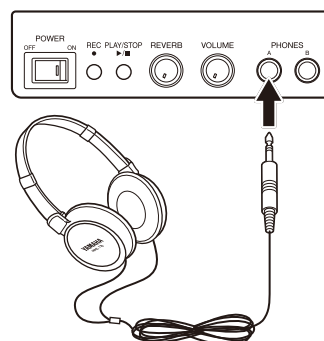
Appuyez sur la pédale centrale et la faire coulisser vers la gauche.



Cela empêche les marteaux de frapper les cordes de l'instrument.

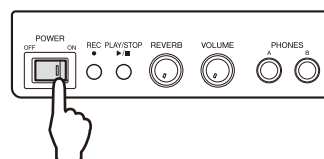
2 Branchez le casque d'écoute à la prise PHONES.

Vous pouvez utiliser simultanément deux casques d'écoute.



3 Mettez l'instrument sous tension.

Le témoin POWER s'allume en vert. Quand l'interrupteur AUTO OFF MODE à la base du boîtier de commande est réglé sur OFF, le témoin PLAY/STOP s'allume pendant 2 secondes.



4 Réglez le volume avec la molette de réglage VOLUME.



Attention

- Le son n'est pas délivré correctement si vous appuyez sur le clavier tout en rétablissant l'alimentation. Retirez votre main du clavier au moment de rétablir l'alimentation.
- Quand vous branchez deux ensembles de casques d'écoute simultanément, utilisez le même type de casques d'écoute pour bénéficier de performances optimales.
- La sonorité d'exécution du clavier reste régulière même lorsque la fonction Silent Piano est activée.
- Pour éviter d'endommager votre ouïe, ne jouez jamais à des volumes extrêmes et n'utilisez pas le casque pendant des périodes prolongées.
- Ne pas tirer sur le cordon du casque d'écoute ni appliquer de force excessive à la fiche. Ceci peut endommager le casque d'écoute et se traduire par anomalie dans le son produit.

Sélection des voix

Lorsque vous jouez avec la fonction « Silent Piano » (silencieusement, vous l'aurez compris), vous pouvez choisir des voix internes d'instruments autres que le piano.

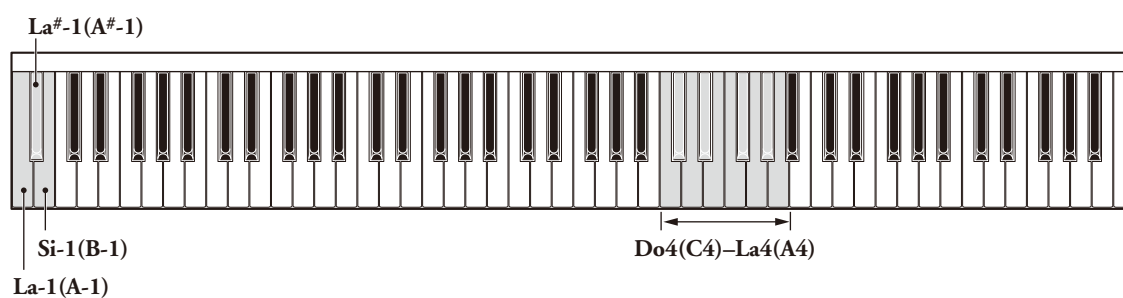
Nom de la voix	Méthode de sélection
Piano (réglage par défaut)	Maintenez enfoncées les touches La-1(A-1), La#-1(A#-1) et Si-1(B-1) et appuyez sur la touche Do4(C4).
Harpsichord	Maintenez enfoncées les touches La-1(A-1), La#-1(A#-1) et Si-1(B-1) et appuyez sur la touche Ré4(D4).
Vibraphone	Maintenez enfoncées les touches La-1(A-1), La#-1(A#-1) et Si-1(B-1) et appuyez sur la touche Mi4(E4).
Pipe organ	Maintenez enfoncées les touches La-1(A-1), La#-1(A#-1) et Si-1(B-1) et appuyez sur la touche Fa4(F4).
Celesta	Maintenez enfoncées les touches La-1(A-1), La#-1(A#-1) et Si-1(B-1) et appuyez sur la touche Sol4(G4).
Strings	Maintenez enfoncées les touches La-1(A-1), La#-1(A#-1) et Si-1(B-1) et appuyez sur la touche La4(A4).
Electric piano 1	Maintenez enfoncées les touches La-1(A-1), La#-1(A#-1) et Si-1(B-1) et appuyez sur la touche Do#4(C#4).
Electric piano 2	Maintenez enfoncées les touches La-1(A-1), La#-1(A#-1) et Si-1(B-1) et appuyez sur la touche Ré#4(D#4).
Jazz organ	Maintenez enfoncées les touches La-1(A-1), La#-1(A#-1) et Si-1(B-1) et appuyez sur la touche Fa#4(F#4).
Choir	Maintenez enfoncées les touches La-1(A-1), La#-1(A#-1) et Si-1(B-1) et appuyez sur la touche Sol#4(G#4).

Remarque

- Sélectionnez les voix quand l'instrument est en fonction.
- La mise hors tension de l'instrument initialise la sélection de voix : à la prochaine mise sous tension, la voix de piano est automatiquement activée.
- Pour en savoir plus sur les voix, voyez « Liste des voix d'usine » à la page 26.
- Vous pouvez également sélectionner deux voix simultanément pour une exécution. Voyez « Superposition de voix (dual voice) » à la page 10.

Attention

- Vous pouvez changer de voix pendant que vous jouez. Cette fonction n'est toutefois pas disponible pendant la lecture de morceaux.
- Pour les voix autres que le piano, la pédale de changement/douce change de variation de voix (au lieu d'étouffer le son).
- Pour les voix autres que le piano, le volume des trois notes les plus graves a été volontairement diminué.



■ Variation de voix

Pour les voix autres que le piano, l'instrument vous propose des variations permettant d'étoffer votre plaisir de jeu. Pour en savoir plus sur les voix, voyez « Liste des voix d'usine » à la page 26.

La voix alterne entre la voix normale et une variation à chaque fois que vous appuyez sur la pédale de changement/douce (la pédale située à l'extrême gauche).

Le témoin PLAY/STOP s'allume brièvement quand vous passez de la voix normale à sa variation. Cette diode s'allume en vert pour indiquer une voix normale et en orange si vous avez choisi une variation.

Remarque

Chaque voix propose une variation. La sélection de variation est annulée quand vous mettez l'instrument hors tension.

■ Superposition de voix (dual voice)

Cette fonction vous permet de jouer simultanément deux voix.

Appuyez simultanément sur deux touches pour sélectionner les voix en question.

Attention

La fonction de superposition produit deux voix pour chaque note jouée. Par conséquent, elle réduit de moitié le nombre de notes que vous pouvez jouer simultanément (la polyphonie, en d'autres termes).

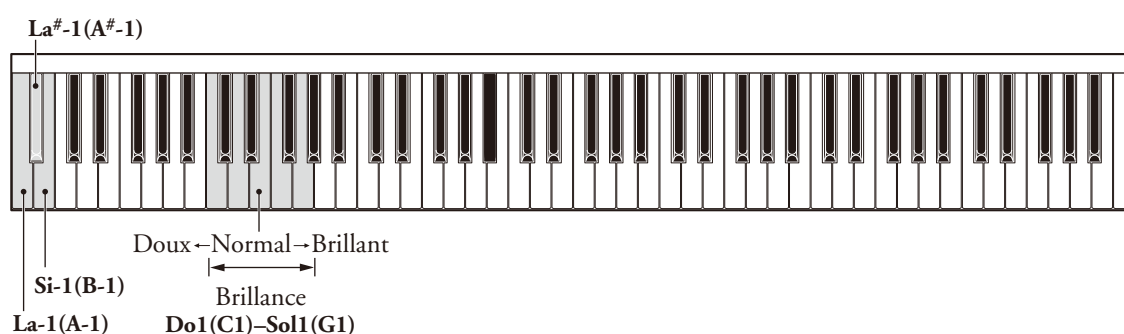
Réglage de brillance

Le réglage de brillance permet d'adoucir (moins de brillance) et d'éclaircir (plus de brillance) le son.

Réglage	Méthode de réglage
Brillance (5 niveaux)	Maintenez enfoncées les touches La-1(A-1), La#-1(A#-1) et Si-1(B-1) et appuyez sur Do1(C1), Ré1(D1), Mi1(E1), Fa1(F1) ou Sol1(G1). (La touche Mi1(E1) correspond au réglage normal. La touche Do1(C1) produit la plus forte atténuation de brillance et la touche Sol1(G1) le son le plus brillant. La touche Mi1(E1) correspond au réglage par défaut.)

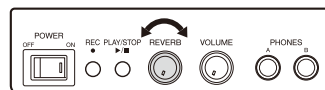
Remarque

Ce réglage affecte toutes les voix et n'est pas initialisé à la prochaine mise sous tension de l'instrument.



Réglage du niveau de réverbération

L'effet de réverbération ajoute de l'écho au son et le rend ainsi plus ample et riche. Utilisez la molette de réglage REVERB pour régler l'intensité de l'effet (la quantité de réverbération appliquée au son). Pour couper la réverbération, tournez la commande à fond à gauche.

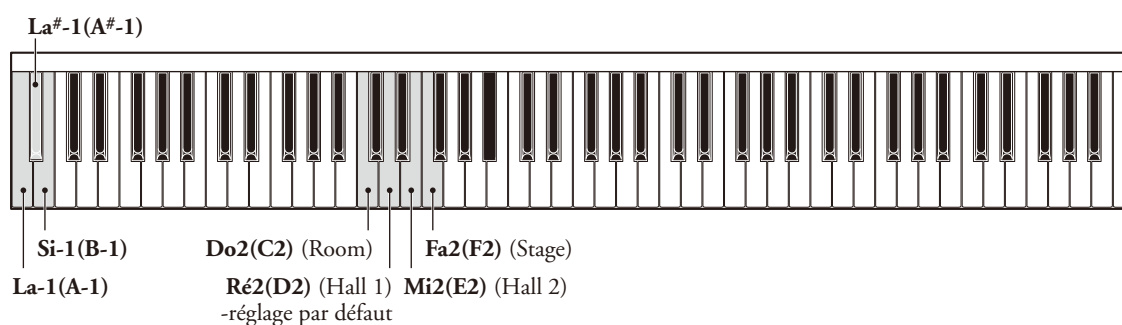


Vous pouvez aussi changer de type de réverbération.

Type de réverbération	Effet	Réglage
Room	Produit une réverbération similaire à celle d'une pièce normale.	Maintenez enfoncées les touches La-1(A-1), La#-1(A#-1) et Si-1(B-1) et appuyez sur la touche Do2(C2).
Hall 1 (réglage par défaut)	Produit une réverbération similaire à celle d'une petite salle de concerts.	Maintenez enfoncées les touches La-1(A-1), La#-1(A#-1) et Si-1(B-1) et appuyez sur la touche Ré2(D2).
Hall 2	Produit une réverbération similaire à celle d'une grande salle de concerts.	Maintenez enfoncées les touches La-1(A-1), La#-1(A#-1) et Si-1(B-1) et appuyez sur la touche Mi2(E2).
Stage	Produit une réverbération similaire à celle d'une scène.	Maintenez enfoncées les touches La-1(A-1), La#-1(A#-1) et Si-1(B-1) et appuyez sur la touche Fa2(F2).

Remarque

A la mise hors tension de l'instrument, la fonction de réverbération retrouve son réglage par défaut.



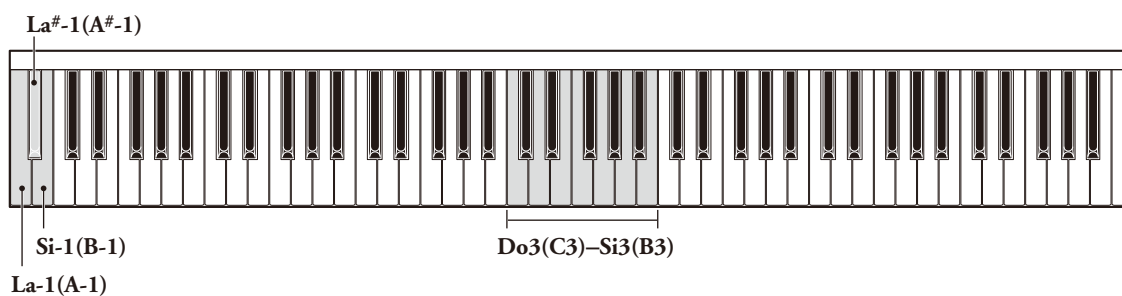
Réglage du diapason (accord)

L'instrument est accordé sur le diapason La3(A3)=440Hz. Vous pouvez accorder avec précision en montant ou descendant de 65 cents (100 cents est égal à 1 demi-ton).

Action	Réglage
Augmenter la hauteur du diapason	Maintenez enfoncées les touches La-1(A-1) et Si-1(B-1) et appuyez sur n'importe quelle touche entre Do3(C3) et Si3(B3).
Diminuer la hauteur du diapason	Maintenez enfoncées les touches La-1(A-1) et La#-1(A#-1) et appuyez sur n'importe quelle touche entre Do3(C3) et Si3(B3).
Retourner au réglage d'accord par défaut	Maintenez enfoncées les touches La-1(A-1), La#-1(A#-1) et Si-1(B-1) et appuyez sur n'importe quelle touche entre Do3(C3) et Si3(B3).

Remarque

Le réglage du diapason est sauvegardé quand vous mettez l'instrument hors tension.



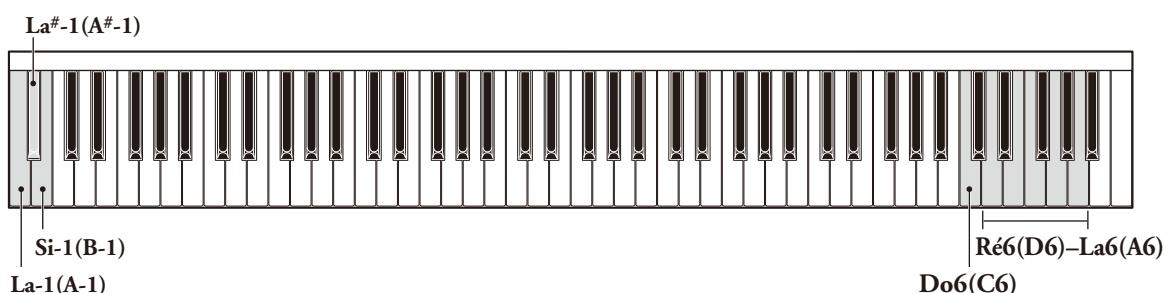
Réglage de l'effet DDE (Dynamic Damper Effect)

L'effet DDE (Dynamic Damper Effect) recrée les résonances subtiles produites lors de l'action de la pédale forte sur un piano acoustique. Réglez l'effet DDE selon vos préférences.

Action	Réglage
Pour couper l'effet DDE	Maintenez enfoncées les touches La-1(A-1), La#-1(A#-1) et Si-1(B-1) et appuyez sur la touche Do6(C6).
Pour activer l'effet DDE (5 niveaux)	Maintenez enfoncées les touches La-1(A-1), La#-1(A#-1) et Si-1(B-1) et appuyez sur la touche Re6(D6), Mi6(E6), Fa6(F6), Sol6(G6) ou La6(A6). La6(A6) correspond au niveau maximum de l'effet DDE. Mi6(E6) correspond au niveau par défaut.)

Remarque

- Le réglage de l'effet DDE n'est pas initialisé à la prochaine mise sous tension de l'instrument.
- Même quand l'effet DDE est désactivé, le son continue comme si vous aviez actionné la pédale forte, mais sans aucune résonance.

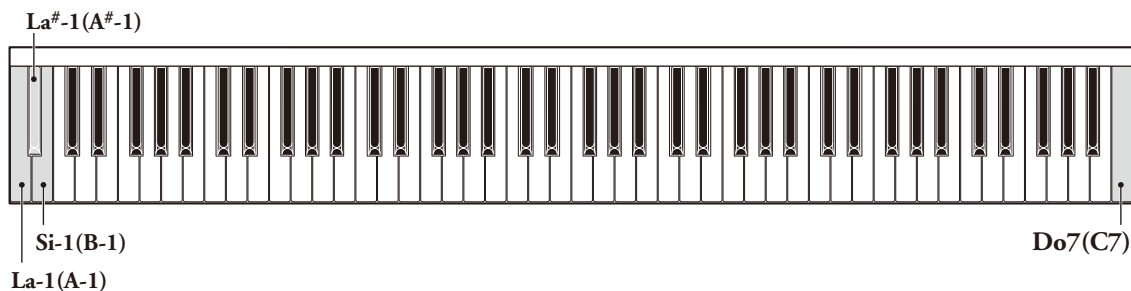


Réinitialisation de tous les réglages (Reset All)

Cette fonction permet de réinitialiser tous les paramètres et de retrouver ainsi les réglages d'usine.

Maintenez les touches La-1(A-1), La#-1(A#-1) et Si-1(B-1) enfoncées et appuyez sur la touche Do7(C7) pendant approximativement 1 seconde, puis relâchez toutes les touches.

Initialise les réglages de variations de voix, de brillance, de programme de réverbération, de hauteur et de l'effet DDE.



Enregistrement et lecture

Enregistrement de votre jeu

Vous pouvez enregistrer un morceau de votre cru dans la mémoire interne de l'instrument.

Remarque

- La fonction d'enregistrement permet de stocker environ 65 kilo-octets (soit approximativement 21.000 notes). Cela correspond grosso modo à un morceau de 25 minutes (toutefois, dans le cas d'un morceau rapide contenant de nombreuses notes, la capacité pourrait passer à 5 minutes).
- L'enregistrement consigne aussi les informations sur les sélections de voix que vous opérez pendant le jeu.
- L'instrument conserve les données enregistrées, même lorsque vous le mettez hors tension ou initialisez tous ses paramètres.

Attention

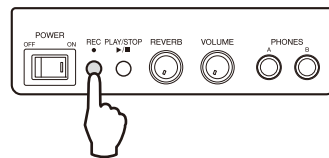
- Tout nouvel enregistrement écrase (efface) les données de l'enregistrement précédent. Notez toutefois que les données de l'enregistrement sont préservées si vous annulez l'enregistrement –sans rien jouer, donc– quand l'instrument est en mode prêt à enregistrer. Si vous souhaitez conserver les données de votre dernier enregistrement, veuillez donc bien à les sauvegarder sur une clé USB. Pour en savoir plus, voyez « Sauvegarde des données d'un enregistrement sur clé USB » à la page 16.
- Vous ne pouvez pas utiliser la fonction d'enregistrement tant qu'une clé USB est connectée. Retirez donc la clé USB de l'instrument avant d'enregistrer.

1 Appuyez sur le bouton REC.

L'instrument passe en mode prêt à enregistrer, le témoin REC s'allume en rouge et le témoin PLAY/STOP clignote en vert.

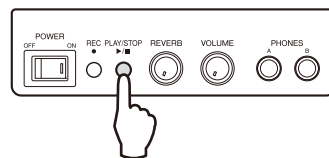
Remarque

Une nouvelle pression sur le bouton REC annule le mode prêt à enregistrer et active le mode normal de l'instrument.



2 Appuyez sur le bouton PLAY/STOP.

Le témoin PLAY/STOP s'allume en vert et l'enregistrement commence.



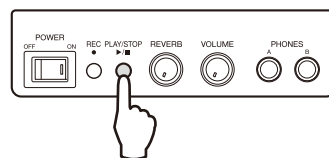
3 A vous de jouer.

Pendant l'enregistrement, un carillon retentit pour signaler que la mémoire d'enregistrement interne est presque remplie. Plus la capacité de stockage diminue, plus l'intervalle entre les coups de carillon se réduit. L'instrument sauvegarde automatiquement les données dans sa mémoire.

4 Quand vous avez fini de jouer, appuyez sur le bouton PLAY/STOP.

Vous pouvez aussi arrêter l'enregistrement en appuyant sur le bouton REC. Le témoin REC clignote rapidement et l'instrument commence la sauvegarde des données. Le témoin REC s'arrête de clignoter quand les données sont sauvegardées dans la mémoire interne.

La sauvegarde des données peut prendre plusieurs dizaines de secondes.



Attention

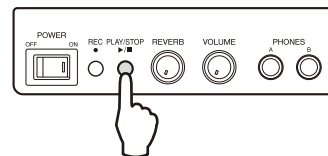
Ne mettez jamais l'instrument hors tension tant que sa témoin REC clignote car cela risquerait d'endommager les données ou la mémoire interne.

Lecture du morceau enregistré dans la mémoire interne

L'instrument vous permet de lire les données de jeu enregistrées ou les morceaux de démonstration.

Appuyez sur le bouton PLAY/STOP.

Le témoin PLAY/STOP s'allume en vert et l'instrument lance la lecture.



Arrêter la lecture

Appuyez sur le bouton PLAY/STOP pendant la lecture.

Interrompre temporairement la lecture (pause)

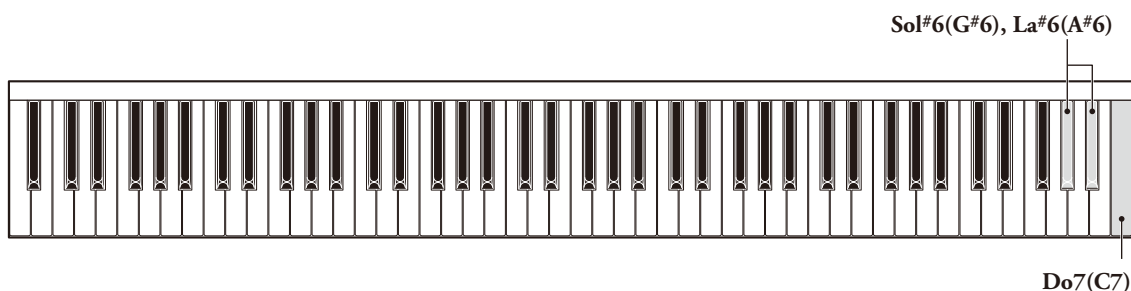
Appuyez sur la touche Do7(C7) pendant la lecture. Le témoin PLAY/STOP clignote.

Pour relancer la lecture, appuyez sur la touche Do7(C7) ou sur le bouton PLAY/STOP.

Avance rapide

Appuyez sur la touche La#6(A#6) tout en enfonçant la touche Sol#6(G#6) pendant la lecture ou quand l'instrument est en pause. L'instrument effectue une avance rapide et le témoin PLAY/STOP clignote tant que vous appuyez sur la touche La#6(A#6).

Dès que vous relâchez la touche La#6(A#6), l'instrument poursuit la lecture ou retourne en mode de pause.



Remarque

- Le bouton REC ne fonctionne pas durant la lecture ni quand l'instrument est en pause.
- Si vous avez branché une clé USB à l'instrument, ce dernier lit les données contenues sur la clé. Voyez « Lecture des morceaux dans la clé USB » à la page 17.
- Le carillon retentit trois fois si la clé ne contient aucun morceau.

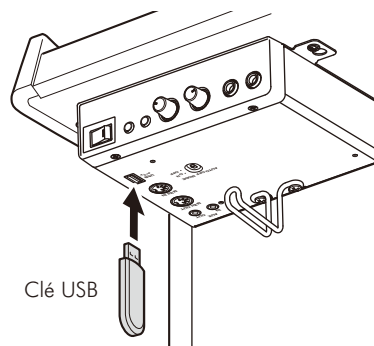
Connexion d'une clé USB

Vous pouvez connecter une clé USB disponible dans le commerce afin de sauvegarder et reproduire des données de jeu.

Insérez la clé USB dans le port USB implantée en bas et à gauche sur le boîtier de commande.

L'instrument examine automatiquement le contenu de la clé USB. Pendant cette vérification, le témoin PLAY/STOP clignote rapidement.

Quand la vérification est terminée, cette diode reste allumée en orange pâle.



Attention

- Ne retirez pas la clé USB et ne mettez jamais l'instrument hors tension quand un transfert de données est en cours. Cela risquerait d'endommager les données et/ou l'équipement.
- N'insérez et ne retirez pas trop souvent (entendez : inutilement) la clé USB car cela pourrait l'endommager.
- Veillez à ce que vos jambes ne heurtent pas la clé USB branchée à l'instrument.
- N'insérez jamais d'objet autre que la clé USB dans le port USB car cela risquerait de le rendre inutilisable.
- Avant d'utiliser une clé USB, vérifiez qu'elle ne comporte aucun système de protection de mémoire ou de logiciel étant donné que l'instrument ne pourra pas accéder à la mémoire en présence de ce type de protection.
- Cet instrument répond à la norme USB 1.1. Vous pouvez aussi y brancher des dispositifs conformes USB 2.0. Sachez toutefois que dans ce cas, la vitesse de transfert est conforme aux spécifications USB 1.1.

Sauvegarde des données d'un enregistrement sur clé USB

Veillez toujours à sauvegarder toutes vos données de jeu importantes non seulement sur une clé USB, mais aussi sur un autre support tel qu'un ordinateur. Il serait dangereux de sauvegarder vos données uniquement sur clé USB : vous risquez en effet de perdre le contenu de la clé USB en cas de chute, de chocs, etc.

1 Insérez la clé USB dans l'instrument.

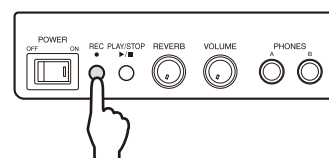
Le témoin PLAY/STOP clignote en orange et s'allume en orange pâle quand l'instrument a fini la vérification du contenu de la mémoire.

2 Appuyez sur le bouton REC.

L'instrument passe en mode prêt à transférer, le témoin REC s'allume en rouge et le témoin PLAY/STOP clignote en orange.

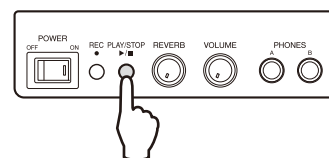
Remarque

Une nouvelle pression sur le bouton REC annule le mode prêt à transférer et active le mode normal de l'instrument.



3 Appuyez sur le bouton PLAY/STOP.

Le témoin PLAY/STOP clignote rapidement et l'instrument commence le transfert des données en mémoire interne sur la clé USB. Le format des données est modifié pendant le transfert. Par conséquent, l'opération peut prendre un moment (de 3 à 4 minutes pour un fichier de 65 kilo-octets). Le témoin REC s'éteint et le témoin PLAY/STOP s'allume en orange pâle quand le transfert est terminé.



Remarque

- L'instrument sauvegarde les données dans le dossier « USER FILES » de la clé USB en leur affectant le nom de fichier « USERSONG**.MID ». Cette opération permet de sauvegarder jusqu'à 50 morceaux. Les astérisques « ** » dans le nom de fichier représentent tout nombre de 00~49. L'instrument sauvegarde tout nouveau fichier en incrémentant ce nombre.
- Une fois qu'il a sauvegardé le morceau « USERSONG49.MID », l'instrument vous signale qu'il ne peut pas sauvegarder de morceau supplémentaire.
- Toute tentative de sauvegarde de fichier sur la clé USB quand elle contient déjà un ou plusieurs fichiers nommés « USERSONG50.MID » à « USERSONG99.MID » produit une erreur. Dans ce cas, les données ne sont pas sauvegardées.
- L'instrument ne permet pas d'effacer des fichiers sauvegardés sur la clé. Si vous souhaitez effacer des fichiers, branchez la clé USB à un ordinateur.

Attention

Soyez prudent lorsque vous transférez des données de la clé USB vers un ordinateur et que ce dernier contient des fichiers d'un transfert antérieur. En effet, si les noms de fichiers sont identiques, la version antérieure du fichier sera écrasée lors du transfert. Si vous tenez à vos données, protégez-les par exemple en renommant les fichiers.

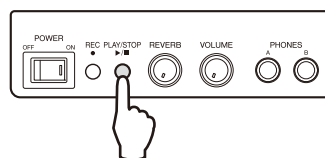
Lecture des morceaux dans la clé USB

Quand une clé USB est insérée dans cet instrument, les opérations de lecture (voir à la page 14) portent sur les plus récents morceaux enregistrés dans la clé USB. Vous pouvez également commander la lecture de tous les morceaux de musique de la clé USB depuis le début ou bien sélectionner le morceau de musique à reproduire.

■ Lecture du dernier morceau de musique sauvegardé dans la clé USB

Une fois la clé USB insérée dans cet instrument, appuyez sur le bouton **PLAY/STOP**.

Si aucun fichier n'a été sauvegardé sur la clé USB et qu'un autre fichier pouvant être lu (fichier MIDI standard) existe, l'instrument commence la lecture de ce fichier. Si aucun fichier de ce type existe, l'instrument reviendra à son état normal.

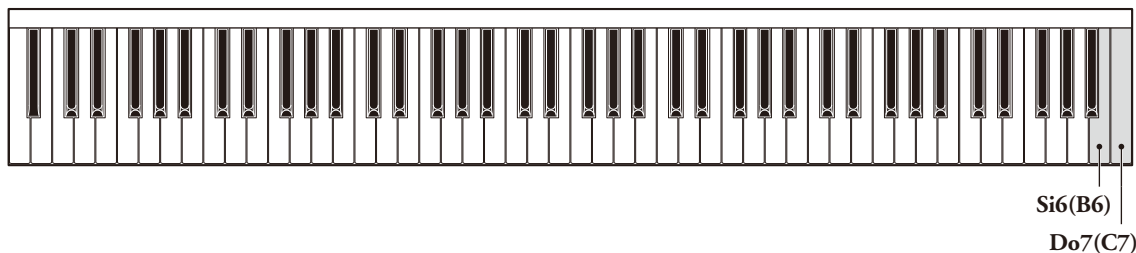


■ Lecture de tous les morceaux de musique de la clé USB

1 Une fois la clé USB insérée dans cet instrument, maintenez les touches **Si6(B6)** et **Do7(C7)** enfoncées (les deux touches blanches à l'extrême droite du clavier du piano) tout en mettant l'instrument sous tension.

2 Relâchez les touches 1 à 2 secondes après la mise sous tension de l'instrument.

La lecture commence automatiquement à partir du premier morceau sauvegardé dans la clé USB.



Arrêter la lecture d'un morceau

Mettez l'instrument hors tension puis remettez-le sous tension.

Choix d'un morceau pour la lecture (sélection directe de morceau)

Enfoncez la touche **La-1(A-1)** et appuyez sur la touche **Do0(C0)** à **Do#4(C#4)** correspondant au numéro du morceau voulu.

- Les fichiers « USERSONG**.MIDI » sauvegardés dans le dossier « USER FILES » dans la clé USB sont assignés aux touches de **Do0(C0)** à **Do#4(C#4)**, en commençant à partir de la gauche.
- Seules les touches mentionnées ci-dessus permettent la sélection directe des morceaux.
- Si vous choisissez un morceau lorsque la lecture est à l'arrêt, c'est le morceau que l'instrument jouera la prochaine fois que vous lancerez la lecture.

Changer les morceaux

Pour passer au morceau précédent, appuyez sur la touche Fa#6(F#6). Pour passer au morceau suivant, enfoncez la touche La#6(A#6).

Avance rapide

Appuyez sur la touche La#6(A#6) tout en enfonçant la touche Sol#6(G#6) pendant la lecture ou en mode de pause. Vous pouvez utiliser l'avance rapide pendant que l'instrument lit un morceau.

Interrompre temporairement la lecture (pause)

Vous pouvez interrompre temporairement la lecture et la relancer à partir de la plage où le morceau a été interrompu temporairement.

Appuyez sur la touche Do7(C7) pendant la lecture. Appuyez à nouveau sur la touche Do7(C7) pour relancer la lecture. Quand la lecture est en pause, aucune des touches ne peut être jouées et seuls la touche Do7(C7) et le bouton PLAY/STOP (lecture ou pause) sont disponibles pour la lecture.

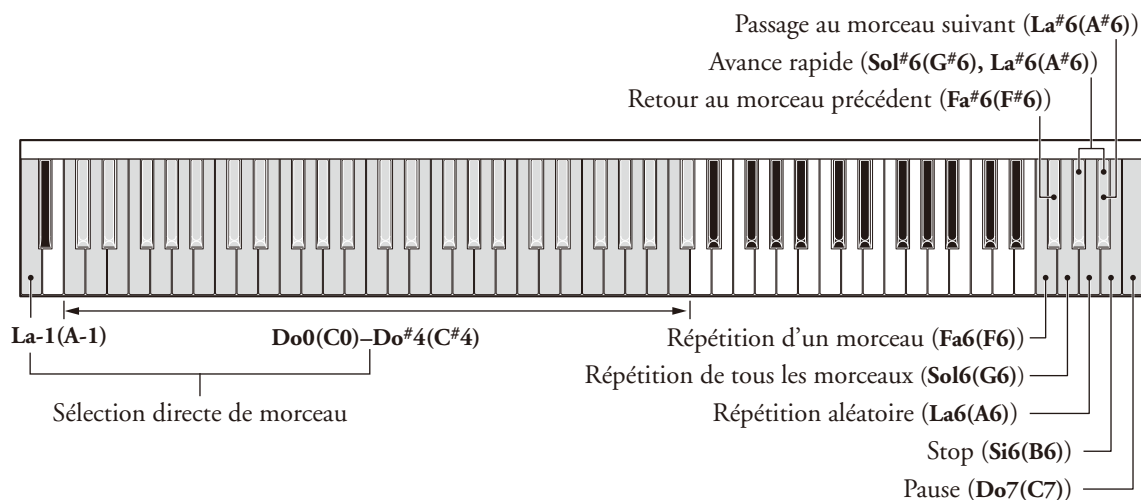
Interrompre la lecture

Vous pouvez interrompre la lecture et la relancer à partir du premier morceau sauvegardé.

Appuyez sur la touche Si6(B6) ou le bouton PLAY/STOP pendant la lecture. Appuyez sur le bouton PLAY/STOP pour redémarrer la lecture.

Activer le mode de répétition de l'instrument

Appuyez sur la touche Fa6(F6) pour répéter un seul morceau, sur Sol6(G6) pour répéter tous les morceaux ou sur La6(A6) pour répéter tous les morceaux dans un ordre aléatoire. Par défaut, l'instrument répète la lecture de tous les morceaux.



Remarque

- L'instrument lit un nombre maximum de 50 morceaux de musique se trouvant dans la clé USB.
- La lecture se déroule dans l'ordre des numéros (00 – 99) dans la section « ** » des fichiers « USERSONG**.MIDI » mémorisés dans le dossier « USER FILES » de la clé USB, en commençant par les fichiers du plus petit numéro (cela signifie donc que les fichiers sont généralement lus dans l'ordre selon lequel ils ont été transférés sur la clé USB). Si la clé USB contient moins de 50 morceaux, l'instrument recherche des fichiers MIDI dans le dossier « USER FILES », le répertoire racine et d'autres dossiers (jusqu'à deux niveaux dans l'arborescence), et lit les fichiers dans l'ordre selon lequel ils ont été transférés sur la clé USB.
- Si la clé USB ne contient aucun morceau de musique lisible, le carillon d'erreur retentit trois fois de suite.
- Pour en savoir plus sur l'ordre de lecture des fichiers, reportez-vous à « Ordre de lecture des fichiers MIDI » à la page 28.
- Pour enregistrer dans cet instrument ou sauvegarder des données d'enregistrement dans la clé USB, mettez l'instrument hors tension puis remettez-le sous tension.

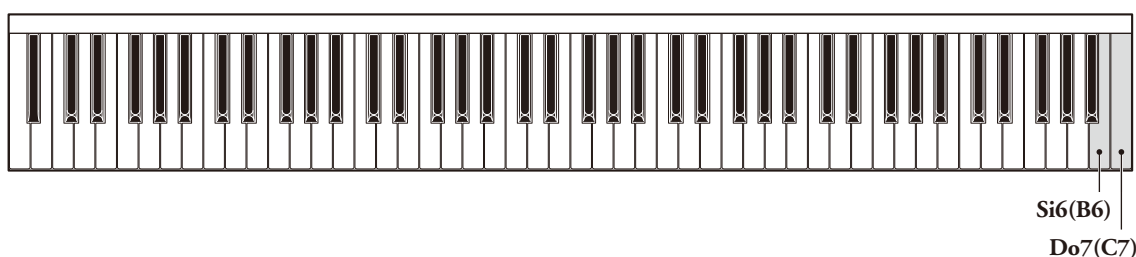
Lecture des morceaux de démonstration (mode de démonstration)

La mémoire de l'instrument contient 50 morceaux de démonstration (50 grands classiques pour le Piano).
Ecoutez-les pour vous faire une idée des prouesses sonores de votre instrument!

1 Maintenez les touches Si6(B6) et Do7(C7) enfoncées (les deux touches blanches à l'extrême droite du clavier du piano) tout en mettant l'instrument sous tension.

2 Relâchez les touches 1 à 2 secondes après la mise sous tension de l'instrument.

La lecture commence automatiquement à partir du premier morceau.



Quitter le mode de démonstration

Mettez l'instrument hors tension puis remettez-le sous tension.

Choix d'un morceau pour la lecture (sélection directe de morceau)

Enfoncez la touche La-1(A-1) et appuyez sur la touche Do0(C0) à Do#4(C#4) correspondant au morceau voulu.

- Vous trouverez les assignations des morceaux de démonstration aux touches sous « Liste des morceaux de démonstration » à la page 27.
- Seules les touches mentionnées ci-dessus permettent la sélection directe des morceaux.
- Si vous choisissez un morceau lorsque la lecture est à l'arrêt, c'est le morceau que l'instrument jouera la prochaine fois que vous lancez la lecture.

Changer les morceaux

Pour passer au morceau précédent, appuyez sur la touche Fa#6(F#6). Pour passer au morceau suivant, enfoncez la touche La#6(A#6).

Avance rapide

Appuyez sur la touche La#6(A#6) tout en enfonçant la touche Sol#6(G#6) pendant la lecture ou en mode de pause. Vous pouvez utiliser l'avance rapide pendant que l'instrument lit un morceau.

Interrompre temporairement la lecture (pause)

Vous pouvez interrompre temporairement la lecture et la relancer à partir de la plage où le morceau a été interrompu temporairement.

Appuyez sur la touche Do7(C7) pendant la lecture. Appuyez à nouveau sur la touche Do7(C7) pour relancer la lecture. Quand la lecture est en pause, aucune des touches ne peut être jouées et seuls la touche Do7(C7) et le bouton PLAY/STOP (lecture ou pause) sont disponibles pour la lecture.

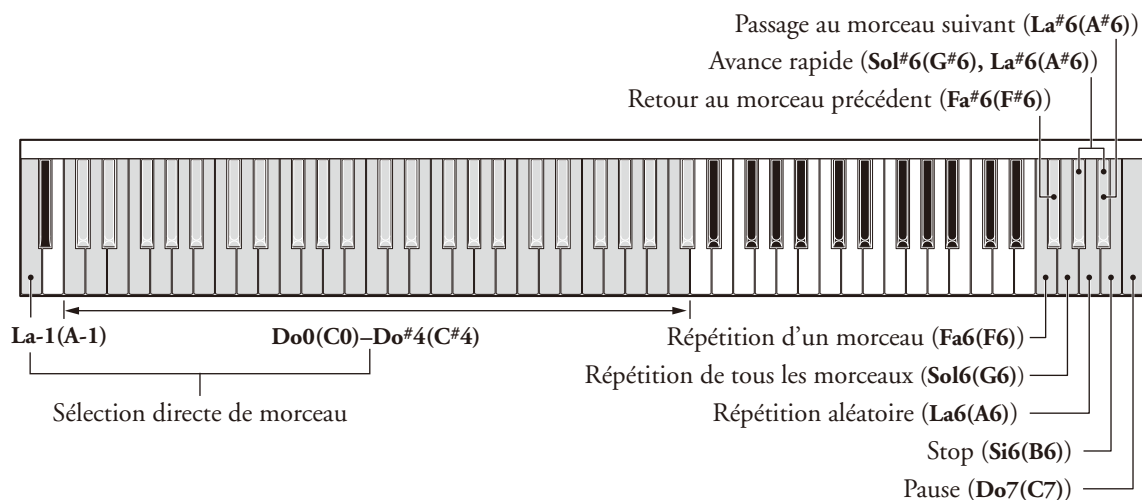
Interrompre la lecture

Vous pouvez interrompre la lecture et la relancer à partir du premier morceau de démonstration.

Appuyez sur la touche Si6(B6) ou le bouton PLAY/STOP pendant la lecture. Appuyez sur le bouton PLAY/STOP pour redémarrer la lecture.

Activer le mode de répétition de l'instrument

Appuyez sur la touche Fa6(F6) pour répéter un seul morceau, sur Sol6(G6) pour répéter tous les morceaux ou sur La6(A6) pour répéter tous les morceaux dans un ordre aléatoire. Par défaut, l'instrument répète la lecture de tous les morceaux.



Remarque

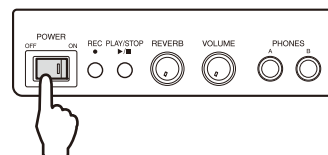
- Le bouton PLAY/STOP du boîtier de commandes permet de lancer et d'arrêter la lecture.
- Selon le timing auquel vous relâchez les touches, il se pourrait que l'instrument ne passe pas en mode de démonstration.
- Vous ne pouvez pas enregistrer dans cet instrument ni sauvegarder des données d'enregistrement dans la clé USB en mode de démonstration. Pour enregistrer ou sauvegarder des données, mettez l'instrument hors tension puis remettez-le sous tension.
- Vous ne pouvez pas transférer les morceaux de musique à la clé USB.

Connexion à d'autres appareils

Connexion à des appareils audio externes

Attention

Veillez à mettre cet instrument ainsi que l'appareil que vous voulez connecter hors tension avant d'effectuer le moindre branchement.



Remarque

Cet instrument est doté d'une prise AUX IN/AUX OUT stéréo de type minijack. Si vous ne disposez pas du câble approprié, vous pouvez utiliser un adaptateur. Utilisez exclusivement un câble et un adaptateur sans résistance.

■ Utilisation de la sortie AUX OUT

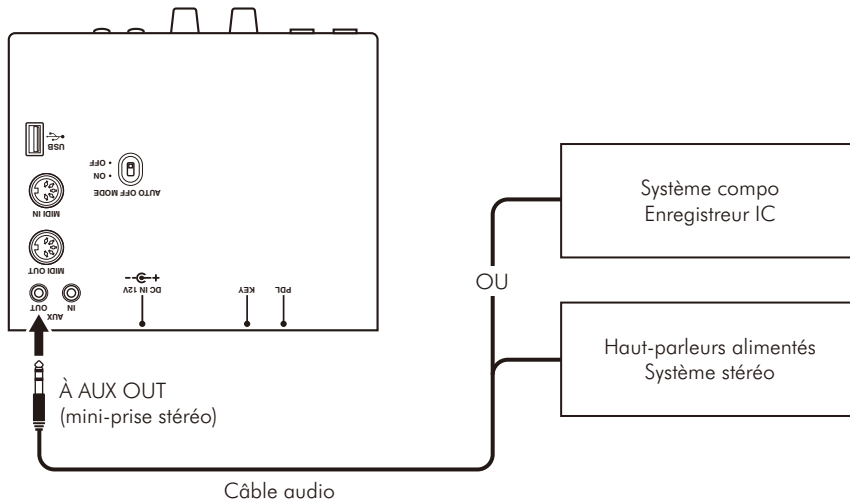
Une fois relié à un système de compo ou à l'enregistreur IC :

Vous pouvez jouer avec la fonction « Silent Piano » de l'instrument et enregistrer votre jeu.

Quand l'instrument est branché à des haut-parleurs alimentés à un système stéréo :

Vous pouvez jouer avec la fonction « Silent Piano » de l'instrument et écouter votre jeu. Le signal transmis via cette sortie correspond au son que vous entendez dans le casque d'écoute.

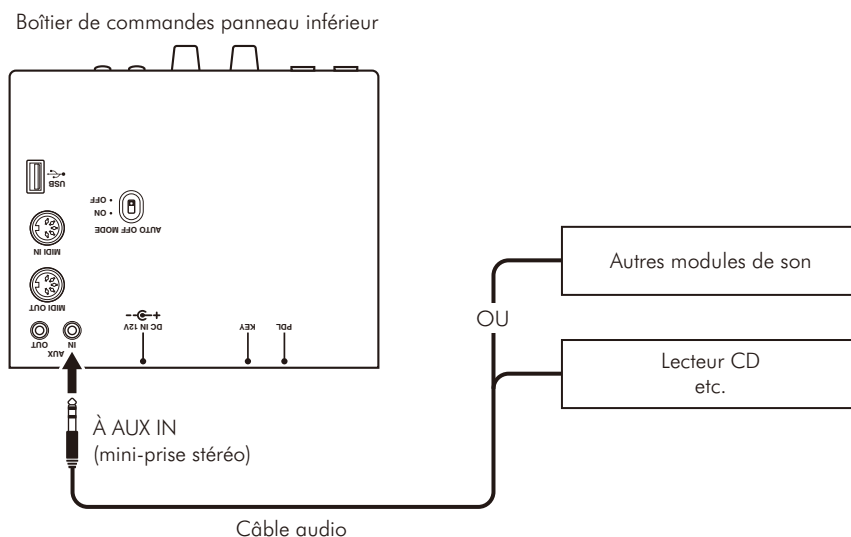
Boîtier de commandes panneau inférieur



■ Utilisation de l'entrée AUX IN

Quand l'instrument est branché à un autre module de son ou à un dispositif de lecture (comme un lecteur CD) :

Vous pouvez jouer avec la fonction « Silent Piano » de l'instrument tout en écoutant le signal de la source externe. Vous pouvez utiliser la molette de réglage VOLUME de l'instrument pour régler simultanément le volume de sa sonorité électronique et celui du signal reçu par l'intermédiaire de la prise AUX IN. Pour équilibrer le signal du piano et celui de la source externe, servez-vous de la commande de volume de cette dernière.



Attention

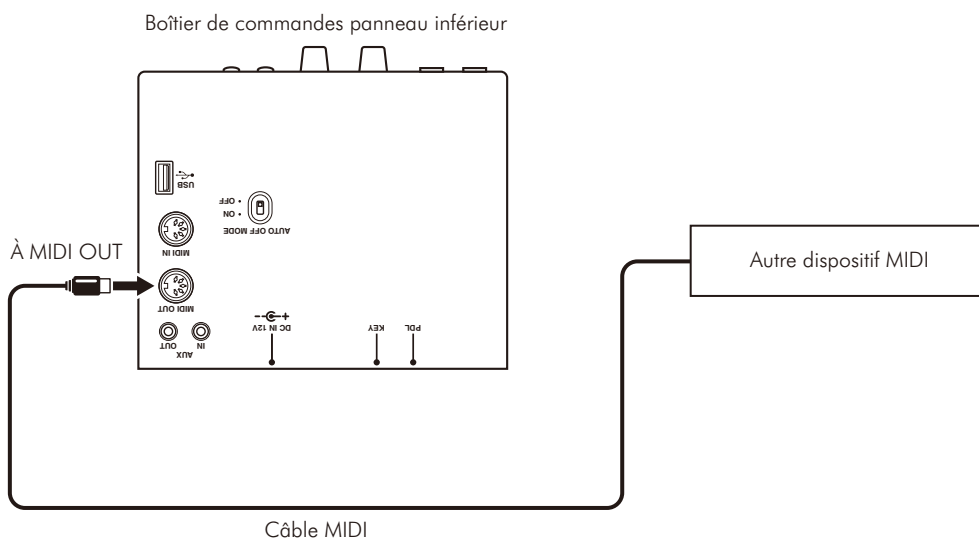
Ne branchez pas la sortie d'un enregistreur analogique à la prise AUX IN de cet instrument si vous avez branché la prise AUX OUT de ce dernier à une entrée du même enregistreur. Cela produirait une boucle de signal qui risquerait d'endommager les deux appareils.

Connexion à d'autres dispositifs MIDI

■ Utilisation de la sortie MIDI OUT

Quand l'instrument est branché à un autre dispositif MIDI :

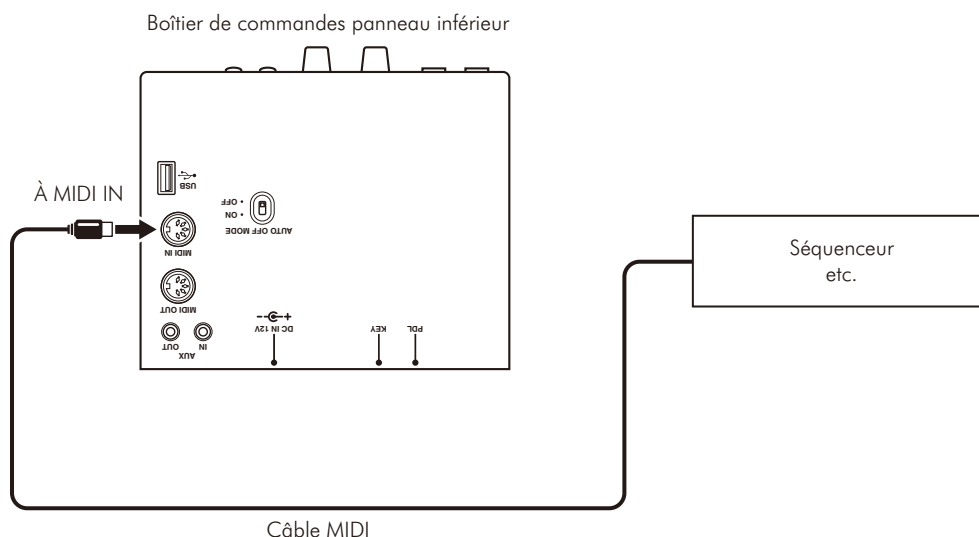
Vous pouvez jouer avec la fonction « Silent Piano » en utilisant des modules de son comme des synthétiseurs et d'autres dispositifs MIDI.



■ Utilisation de l'entrée MIDI IN

Quand l'instrument est branché à un séquenceur :

L'instrument peut recevoir les données de jeu transmises par le dispositif connecté et reproduire ces données avec son module de son.



Remarque

Outre les données de jeu produites avec le clavier et les pédales, les dispositifs échangent des informations sur les changements de voix et le niveau de réverbération. Les données MIDI sont transmises via le canal 1 et reçues via les canaux 1 et 2.

Dépannage

Si vous rencontrez des problèmes durant l'utilisation de votre piano Silent, lisez les conseils de dépannage de cette section. Si ces conseils ne permettent pas de résoudre le problème, demandez l'aide de votre distributeur agréé Yamaha. N'essayez JAMAIS de réparer vous-même le piano ou son adaptateur secteur.

- 🔊 **L'instrument est sous tension mais ne produit pas de son.**
 - L'adaptateur secteur est peut-être mal branché. Introduisez fermement l'adaptateur secteur dans la prise DC12V ou la prise DC IN 12V et la prise de sortie secteur.
 - La molette de réglage VOLUME peut être tournée au maximum vers la gauche. Réglez cette commande pour obtenir un volume confortable. Le niveau de volume normal de l'instrument correspond à la position « à 3 heures » de cette commande.
- 🔊 **Le témoin d'alimentation s'allume mais les touches ne produisent aucun son et les pédales aucun effet.**
 - Le capteur de touche et/ou le capteur de pédale sont peut-être mal raccordés au panneau arrière du boîtier de commandes. Insérez les fiches KEY et PDL fermement dans les prises respectives du boîtier de commandes (repérées par les indications KEY et PDL sur le panneau inférieur du boîtier de commandes).
- 🔊 **Le son du piano acoustique est audible quand j'utilise la fonction « Silent Piano ».**
 - Il se pourrait que le son du piano acoustique devienne audible quand vous jouez extrêmement fort. Dans ce cas, jouez un peu moins fort.
- 🔊 **La balance varie d'un casque d'écoute à l'autre.**
 - Les divers types de casques d'écoute disponibles dans le commerce ont chacun leurs caractéristiques propres. Il se pourrait donc que vous remarquiez des différences de balance entre des modèles différents de casques d'écoute.
- 🔊 **Le volume varie d'un casque d'écoute à l'autre.**
 - Les divers types de casques d'écoute disponibles dans le commerce ont chacun leurs caractéristiques propres. Il se pourrait donc que vous remarquiez des différences de volume entre des modèles différents de casques d'écoute.
- 🔊 **J'entends du bruit quand je joue avec la fonction « Silent Piano ».**
 - C'est parfaitement normal. Il s'agit du bruit que produit votre jeu sur les touches du piano acoustique.
- 🔊 **Quand je joue une succession de notes rapides avec la fonction « Silent Piano », l'instrument produit un son en plus des notes jouées.**
 - Il ne s'agit pas d'un dysfonctionnement. C'est tout simplement la structure du piano « Silent » qui provoque occasionnellement ce phénomène.
- 🔊 **Le son ne comporte pas de réverbération.**
 - La molette de réglage REVERB peut être réglée au maximum à gauche. Tournez cette commande à droite pour obtenir un niveau de réverbération approprié (voyez page 11).
- 🔊 **Le son se prolonge de façon anormale (il y a trop de réverbération).**
 - Les niveaux de réverbération et de l'effet DDE sont peut-être excessifs. Réglez ces paramètres sur un niveau approprié (voyez pages 11 et 12).
- 🔊 **La hauteur de l'instrument diffère de celle d'autres instruments.**
 - Vous pouvez modifier la hauteur de l'instrument pour l'adapter à celle d'autres instruments (voyez page 11).
- 🔊 **Je ne joue pas et je n'enregistre pas mais les boutons du boîtier de commandes sont allumés.**
 - Les boutons s'allument faiblement quand vous branchez une clé USB au port USB (voyez pages 15 et 17).

🔊 **Impossible d'accéder au contenu de la clé USB.**

- Retirez la clé USB de l'instrument et insérez-la à nouveau.
- Assurez-vous que le témoin PLAY/STOP clignote en orange quand vous insérez la clé USB. Si le témoin ne clignote pas, la clé USB est peut-être défectueuse (voyez page 15).

🔊 **Quand je mets l'instrument sous tension en activant le mode de démonstration et qu'une clé USB est insérée dans le port USB, l'instrument joue pendant un bref moment des morceaux de démonstration de sa mémoire interne avant de lancer la lecture des morceaux sur la clé USB.**

- Il ne s'agit pas d'un dysfonctionnement. La détection de certaines clés USB peut parfois prendre un peu de temps. Dans ce cas, l'instrument joue ses morceaux de démonstration jusqu'à ce qu'il ait reconnu la clé USB.

🔊 **Impossible de lire les données de la clé USB.**

- Il ne s'agit pas d'un dysfonctionnement. En effet, il se pourrait dans certains cas qu'un fichier MIDI soit trop volumineux et ne puisse être chargé. Cela produit une erreur.

🔊 **L'instrument n'est pas mis sous tension même si l'interrupteur POWER est réglé sur ON.**

- La fonction coupure automatique d'alimentation est activée. Coupez l'alimentation puis remettez sous tension avec l'interrupteur POWER (voyez page 6).

A propos du carillon d'erreur

Si une des erreurs suivantes se produit, les témoins REC et PLAY/STOP clignotent rapidement et le carillon d'erreur retentit trois fois. Appuyez sur le bouton REC ou PLAY/STOP pour faire taire le carillon d'erreur.

- La clé USB est endommagée et l'instrument ne peut pas y accéder.
- Les données de morceau sont endommagées.
- Un fichier est trop volumineux et l'instrument ne peut pas le lire.
- L'alimentation a été coupée pendant que l'instrument traitait des données. Les paramètres de la mémoire interne ont été initialisés. Le morceau que vous avez enregistré a été effacé. Vous ne pouvez pas arrêter le carillon d'erreur pendant la remise à l'état initial.
- L'espace disponible sur la clé USB ne suffit pas pour la sauvegarde de votre morceau.
- La clé USB est protégée contre l'écriture.

Liste des voix d'usine

Nom de la voix	Touche assignée	Description	Variation
Piano	Do4(C4)	Cet échantillon provient d'un piano à queue de concert Yamaha. Cette voix offre une palette d'expression d'une grande richesse, du pianissimo le plus délicat au fortissimo le plus intense. Elle reproduit en outre les effets de résonance harmonique de la pédale forte.	Le son de piano ne propose pas de variation. La pédale de gauche produit un effet de pédale douce (décalage).
Harpsichord	Ré4(D4)	Une voix incontournable de la musique baroque. Le toucher n'influence ici ni le volume ni le son. Cette voix recrée aussi de façon très réaliste le son produit par un clavecin lors du relâchement des touches.	Le son des cordes de l'octave supérieure est mélangé au son des notes jouées, ce qui produit une sonorité plus brillante et chaleureuse.
Vibraphone	Mi4(E4)	Cette voix recrée le son d'un vibraphone joué avec des maillets relativement légers.	Comme son nom l'indique, le vibraphone produit un effet de vibrato grâce à ses ventilateurs électriques.
Pipe organ	Fa4(F4)	Le son d'orgue majestueux immortalisé grâce à la célèbre « Toccata et Fugue » de Bach.	Son d'orgue principal rappelant celui très souvent employé dans la musique sacrée de l'époque baroque.
Celesta	Sol4(G4)	Il s'agit du glockenspiel à clavier bien connu pour ses interventions dans des œuvres telles que la suite pour ballet « Casse-Noisette » de Tchaïkovski (plus précisément dans l'extrait « Danse de la Fée-Dragée »). Ce son doux et plein de charme n'est pas sans rappeler les boîtes à musique. Le registre du céleste se situe une octave au-dessus de celui du piano et permet de profiter des joies de l'aigu.	Cette voix comporte un registre aligné sur celui du piano.
Strings	La4(A4)	Cette voix propose une section de cordes toute en atmosphère. Elle produit aussi d'excellents résultats combinée avec la voix de piano en mode de superposition.	Cette variation réduit légèrement l'attaque du son.
Electric piano 1	Do#4(C#4)	Cette voix de piano électrique provient d'un synthétiseur FM omniprésent dans la musique pop. Cette voix produit aussi d'excellents résultats combinée avec la voix de piano en mode de superposition.	Ajoute un effet de chorus produisant un son plus ample.
Electric piano 2	Ré#4(D#4)	Cette voix de piano de type « marteau et lamelle métallique » répond au toucher. Elle produit un son doux en réponse à un toucher léger et un son légèrement saturé pour un jeu plus fort. Ce type de piano est très souvent mis à contribution dans la musique pop et jazz.	Ajoute un effet de phaser produisant un son plus ample.
Jazz organ	Fa#4(F#4)	Cette voix propose un son d'orgue avec haut-parleur rotatif très prisé par les musiciens de jazz et de rock.	Appuyez sur la pédale de gauche pour accélérer la rotation du haut-parleur rotatif (effet de vibrato).
Choir	Sol#4(G#4)	Cette voix recrée le son d'un chœur dans un vaste espace. Elle produit aussi d'excellents résultats combinée avec la voix de piano en mode de superposition.	Cette variation réduit légèrement l'attaque du son.

Caractéristiques techniques

Clavier		88 touches
Pédales		Pédale forte, pédale de sostenuto/pédale d'amortissement, pédale de changement / pédale douce
Système de capteur	Capteur de touche	Capteur optique de détection continue sans contact
	Capteurs de pédale	Pédale forte : capteur de détection continue Pédale de changement / pédale douce : capteur de détection marche-arrêt
Système d'amortissement	Mécanisme	Butée de manche de marteau actionnée par le levier/pédale d'amortissement
	Action	Mécanisme de dégagement rapide
Sonorité interne	Type	Mémoire Advanced Wave Memory (AWM)
	Polyphonie*	Échantillonnage de 64 notes/stéréo de 32 notes/de 16 notes (avec effet de résonance de la pédale forte)
	Nombre de voix	10
	Voix	Piano, Harpsichord, Vibraphone, Pipe organ, Celesta, Strings, Electric piano 1, Electric piano 2, Jazz organ, Choir
Fonctions		Commande de volume de casque d'écoute
		Commande de changement de voix (10 voix)
		Commande de variation de voix
		Sélection de double voix
		Réglage de brillance (5 paliers)
		Sélecteur de type de réverbération (Room, Hall 1, Hall 2, Stage)
		Réglage de réverbération
		Réglage de hauteur de son (-65 à +65 niveaux)
		Réglage DDE (effet de résonance de la pédale forte) (5 paliers)
		Réinitialisation de tous les réglages
		Enregistrement
		Lecture
		Coupure automatique d'alimentation
Morceaux de démonstration		50 greats for the Piano (50 grands classiques pour le piano) (préréglage)
Connecteurs	Audio	PHONES × 2, AUX IN, AUX OUT
	MIDI	MIDI IN, MIDI OUT
	Autres	USB TO DEVICE, DC12V (piano droit), DC IN 12V (piano à queue)
Consommation électrique		12 V c.c. 8W (une fois utilisé avec le PA-150)
Accessoires fournis		Adaptateur secteur (PA-150 ou un appareil équivalent recommandé par Yamaha), casque d'écoute, support de casque d'écoute, vis de fixation accessoire de support de casque d'écoute, manuel de l'utilisateur

* 64 notes : Electric piano 2, Jazz organ

16 notes : Pipe organ (sans variation), Harpsichord (avec variation)

32 notes : Voix autres que celles citées ci-dessus

MIDI IMPLEMENTATION CHART

YAMAHA
Model: Silent Piano SG2

Date: 18-March-2011
Version: 1.00

Function...		Transmitted	Recognized	Remarks
Basic Channel	Default	1	1+2	
	Changed	×	×	
Mode	Default	3	3	
	Messages	×	×	
	Altered	*****	×	
Note Number		21-108	21-108	
	: True voice	*****	21-108	
Velocity	Note ON	○ 9nH, v=1-127	○ v=1-127	
	Note OFF	×	×	
After Touch	Key s	×	×	
	Ch s	×	×	
Pitch Bend		×	×	
Control Change	0, 32	○	○	Bank Select
	1	×	○	Modulation
	7	×	○	Volume
	10	×	○	Panpot
	11	×	○	Expression
	64, 67	○	○	Pedal
	91	○	○	Effect Depth
Prog Change		○	○	
	: True #	*****		
System Exclusive		×	×	
Common	: Song Pos	×	×	
	: Song Sel	×	×	
	: Tune	×	×	
System Real Time	: Clock	×	×	
	: Commands	×	×	
Aux	: All Sound OFF	○	○ (120, 126, 127)	
	: Reset All Cntrl	×	○ (121)	
	: Local ON/OFF	×	○ (122)	
	: All Notes OFF	×	○ (123-125)	
	Messages			
	: Active Sense	○	○	
	: Reset	×	×	
Notes				

Mode 1 : OMNI ON. POLY
Mode 3 : OMNI OFF. POLY

Mode 2 : OMNI ON. MONO
Mode 4 : OMNI OFF. MONO

○: Yes
×: No



YAMAHA CORPORATION
P.O.Box 1, Hamamatsu, 430-8650 Japan

ヤマハ株式会社
ピアノ事業部 営業部

〒436-0038 静岡県掛川市領家1480