



POWER AMPLIFIER

PC9501N

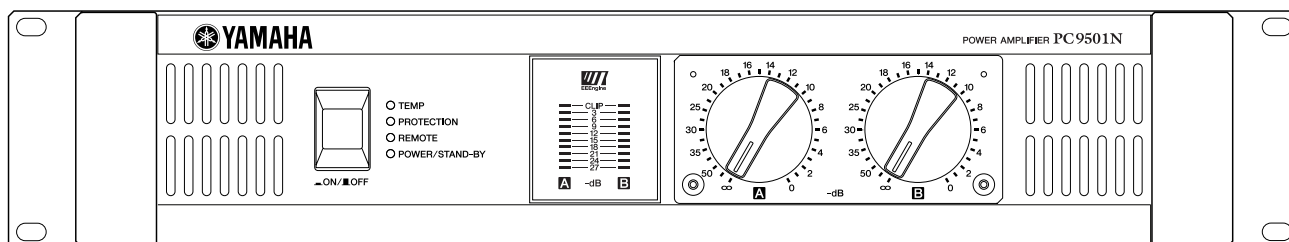
PC6501N

PC4801N

PC3301N

PC2001N

Mode d'emploi



FCC INFORMATION (U.S.A.)

1. IMPORTANT NOTICE: DO NOT MODIFY THIS UNIT!

This product, when installed as indicated in the instructions contained in this manual, meets FCC requirements. Modifications not expressly approved by Yamaha may void your authority, granted by the FCC, to use the product.

2. IMPORTANT:

When connecting this product to accessories and/or another product use only high quality shielded cables. Cable/s supplied with this product MUST be used. Follow all installation instructions. Failure to follow instructions could void your FCC authorization to use this product in the USA.

3. NOTE:

This product has been tested and found to comply with the requirements listed in FCC Regulations, Part 15 for Class "B" digital devices. Compliance with these requirements provides a reasonable level of assurance that your use of this product in a residential environment will not result in harmful interference with other electronic devices. This equipment generates/uses radio frequencies and, if not installed and used according to the instructions found in the users manual, may cause interference harmful to the operation of other electronic devices. Compliance with FCC regulations does

not guarantee that interference will not occur in all installations. If this product is found to be the source of interference, which can be determined by turning the unit "OFF" and "ON", please try to eliminate the problem by using one of the following measures:

Relocate either this product or the device that is being affected by the interference.

Utilize power outlets that are on different branch (circuit breaker or fuse) circuits or install AC line filter/s.

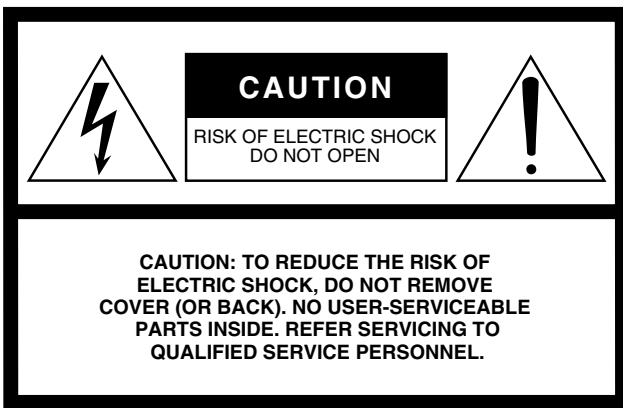
In the case of radio or TV interference, relocate/reorient the antenna. If the antenna lead-in is 300 ohm ribbon lead, change the lead-in to co-axial type cable.

If these corrective measures do not produce satisfactory results, please contact the local retailer authorized to distribute this type of product. If you can not locate the appropriate retailer, please contact Yamaha Corporation of America, Electronic Service Division, 6600 Orangethorpe Ave, Buena Park, CA90620

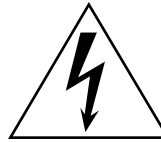
The above statements apply ONLY to those products distributed by Yamaha Corporation of America or its subsidiaries.

* This applies only to products distributed by YAMAHA CORPORATION OF AMERICA.

(class B)



Explanation of Graphical Symbols



The lightning flash with arrowhead symbol within an equilateral triangle is intended to alert the user to the presence of uninsulated "dangerous voltage" within the product's enclosure that may be of sufficient magnitude to constitute a risk of electric shock to persons.



The exclamation point within an equilateral triangle is intended to alert the user to the presence of important operating and maintenance (servicing) instructions in the literature accompanying the product.

The above warning is located on the top of the unit.

IMPORTANT SAFETY INSTRUCTIONS

- 1 Read these instructions.
- 2 Keep these instructions.
- 3 Heed all warnings.
- 4 Follow all instructions.
- 5 Do not use this apparatus near water.
- 6 Clean only with dry cloth.
- 7 Do not block any ventilation openings. Install in accordance with the manufacturer's instructions.
- 8 Do not install near any heat sources such as radiators, heat registers, stoves, or other apparatus (including amplifiers) that produce heat.
- 9 Do not defeat the safety purpose of the polarized or grounding-type plug. A polarized plug has two blades with one wider than the other. A grounding type plug has two blades and a third grounding prong. The wide blade or the third prong are provided for your safety. If the provided plug does not fit into your outlet, consult an electrician for replacement of the obsolete outlet.
- 10 Protect the power cord from being walked on or pinched particularly at plugs, convenience receptacles, and the point where they exit from the apparatus.

- 11 Only use attachments/accessories specified by the manufacturer.

- 12 Use only with the cart, stand, tripod, bracket, or table specified by the manufacturer, or sold with the apparatus. When a cart is used, use caution when moving the cart/apparatus combination to avoid injury from tip-over.



- 13 Unplug this apparatus during lightning storms or when unused for long periods of time.
- 14 Refer all servicing to qualified service personnel. Servicing is required when the apparatus has been damaged in any way, such as power-supply cord or plug is damaged, liquid has been spilled or objects have fallen into the apparatus, the apparatus has been exposed to rain or moisture, does not operate normally, or has been dropped.

WARNING

TO REDUCE THE RISK OF FIRE OR ELECTRIC SHOCK, DO NOT EXPOSE THIS APPARATUS TO RAIN OR MOISTURE.

PRECAUTIONS D'USAGE

PRIERE DE LIRE ATTENTIVEMENT AVANT DE PROCEDER A TOUTE MANIPULATION

* Rangez soigneusement ce manuel pour pouvoir le consulter ultérieurement.



AVERTISSEMENT

Veillez à toujours observer les précautions élémentaires énumérées ci-après pour éviter de graves blessures, voire la mort, causées par l'électrocution, les courts-circuits, dégâts, incendie et autres accidents. La liste des précautions données ci-dessous n'est pas exhaustive :

Alimentation/cordon d'alimentation

- Utilisez seulement la tension requise pour l'appareil. Celle-ci est imprimée sur la plaque du constructeur de l'appareil.
- Utilisez uniquement le cordon d'alimentation inclus.
- Ne laissez pas le cordon d'alimentation à proximité de sources de chaleur, telles que radiateurs ou appareils chauffants. Évitez de tordre et plier excessivement le cordon ou de l'endommager de façon générale, de même que de placer dessus des objets lourds ou de le laisser traîner là où l'on marchera dessus ou se prendra les pieds dedans ; ne déposez pas dessus d'autres câbles enroulés.
- Prenez soin d'effectuer le branchement à une prise appropriée avec une mise à la terre protectrice. Toute installation non correctement mise à la terre présente un risque de décharge électrique.

Ne pas ouvrir

- N'ouvrez pas l'appareil et ne tentez pas d'en démonter les éléments internes ou de les modifier de quelque façon que ce soit. Aucun des éléments internes de l'appareil ne prévoit d'intervention de l'utilisateur. Si l'appareil donne des signes de mauvais fonctionnement, mettez-le immédiatement hors tension et donnez-le à réviser au technicien Yamaha.

Avertissement en cas de présence d'eau

- Évitez de laisser l'appareil sous la pluie, de l'utiliser près de l'eau, dans l'humidité ou lorsqu'il est mouillé. N'y déposez pas des récipients contenant des liquides qui risquent de s'épancher dans ses ouvertures.
- Ne touchez jamais une prise électrique avec les mains mouillées.

En cas d'anomalie

- Si le cordon d'alimentation s'effiloche ou est endommagé ou si vous constatez une brusque perte de son en cours d'interprétation ou encore si vous décèlez une odeur insolite, voire de la fumée, coupez immédiatement l'interrupteur principal, retirez la fiche de la prise et donnez l'appareil à réviser par un technicien Yamaha.
- Si l'appareil tombe ou est endommagé, coupez immédiatement l'interrupteur d'alimentation, retirez la fiche électrique de la prise et faites inspecter l'appareil par un technicien Yamaha.



ATTENTION

Veillez à toujours observer les précautions élémentaires ci-dessous pour vous éviter à vous-même ou à votre entourage des blessures corporelles ou pour empêcher toute détérioration de l'appareil ou du matériel avoisinant. La liste de ces précautions n'est pas exhaustive :

Alimentation/cordon d'alimentation

- Débranchez l'adaptateur secteur lorsque vous n'utilisez plus l'instrument ou en cas d'orage.
- Veillez à toujours saisir la fiche elle-même, et non le câble, pour la retirer de l'appareil ou de la prise d'alimentation. Le fait de tirer sur le câble risque de l'endommager.

Emplacement

- Débranchez tous les câbles connectés avant de déplacer l'appareil.
- Lors de la configuration de l'appareil, assurez-vous que la prise secteur que vous utilisez est facilement accessible. En cas de problème ou de dysfonctionnement, coupez directement l'alimentation et retirez la fiche de la prise. Même lorsque le commutateur est en position OFF, une faible quantité d'électricité circule toujours dans l'appareil. Lorsque vous n'utilisez pas l'appareil pendant une longue période, veillez à débrancher le cordon d'alimentation de la prise murale.
- Si plusieurs appareils sont montés sur un rack conforme à la norme EIA, lisez attentivement la section « Montage sur un rack » à la page 10.
- N'utilisez pas l'appareil dans un endroit confiné et mal aéré. Si l'appareil doit être utilisé dans un espace restreint autre qu'un rack conforme à la norme EIA, veillez à laisser suffisamment d'espace entre l'appareil et les murs ou autres appareils avoisinants : au moins 10 cm sur les côtés, 20 cm derrière et 20 cm

au-dessus. Une mauvaise aération peut entraîner une surchauffe et endommager le/les appareil(s), voire provoquer un incendie.

- N'abandonnez pas l'appareil dans un milieu trop poussiéreux ou un local soumis à des vibrations. Évitez également les froids et chaleurs extrêmes (exposition directe au soleil, près d'un chauffage ou dans une voiture exposée en plein soleil) qui risquent de déformer le panneau ou d'endommager les éléments internes.
- N'installez pas l'appareil dans une position instable où il risquerait de se renverser.
- N'obstruez pas les trous d'aération. Cet appareil dispose de trous d'aération sur les faces supérieure et arrière pour empêcher la température interne de monter trop haut. Évitez tout particulièrement de mettre l'appareil sur le côté ou à l'envers. Une mauvaise aération peut entraîner une surchauffe et endommager le/les appareil(s), voire provoquer un incendie.
- N'utilisez pas l'appareil à proximité d'une TV, d'une radio, d'un équipement stéréo, d'un téléphone portable ou d'autres appareils électriques. Cela pourrait provoquer des bruits parasites, tant au niveau de l'appareil que de la TV ou de la radio se trouvant à côté.
- Ne placez pas l'appareil dans un endroit où il pourrait entrer en contact avec des gaz corrosifs ou une atmosphère saline. L'appareil risquerait de ne plus fonctionner correctement.

Connexions

- Avant de raccorder cet appareil à d'autres, mettez ces derniers hors tension. Et avant de mettre sous/hors tension tous les appareils, veillez à toujours ramener le volume au minimum.
- Utilisez uniquement des câbles de haut-parleurs pour connecter les haut-parleurs aux prises correspondantes. L'utilisation d'autres types de câbles peut provoquer un incendie.
- Effectuez la connexion à une source d'alimentation correctement mise à la terre. Une vis de mise à la terre est disponible sur le panneau arrière pour une sécurité optimale et afin d'éviter toute décharge électrique. Si la sortie électrique n'est pas mise à la terre, prenez soin de connecter la vis de mise à la terre à un point de mise à la terre adéquat avant de brancher l'appareil sur le secteur. Une mise à la terre inadéquate peut entraîner une décharge électrique.

Précautions d'utilisation

- Lors de la mise sous tension de votre système audio, allumez toujours l'appareil EN DERNIER pour éviter d'endommager les haut-parleurs. Lors de la mise hors tension, l'appareil doit être éteint EN PREMIER pour la même raison.
- Veillez à ne pas glisser les doigts ou les mains dans les fentes ou une ouverture de l'appareil (trous d'aération, etc.).
- Évitez d'insérer ou de faire tomber des objets étrangers (papier, plastique, métal, etc.) dans les fentes ou les ouvertures de l'appareil (trous d'aération, etc.). Si c'est le cas, mettez immédiatement l'appareil hors tension et débranchez le cordon d'alimentation de la prise secteur. Faites ensuite contrôler l'appareil par une personne qualifiée du service Yamaha.
- N'utilisez pas l'appareil trop longtemps à des volumes trop élevés, ce qui risque d'endommager durablement l'ouïe. Si vous constatez une baisse de l'acuité auditive ou des sifflements d'oreille, consultez un médecin sans tarder.
- Ne vous appuyez pas sur l'appareil et n'y déposez pas des objets lourds. Ne manipulez pas trop brutalement les boutons, commutateurs et connecteurs.
- Utilisez uniquement cet appareil pour commander les haut-parleurs.

Utilisez uniquement les fiches Neutrik NL4FC pour brancher des connecteurs Speakon.

Yamaha n'est pas responsable des détériorations causées par une utilisation impropre de l'appareil ou par des modifications apportées par l'utilisateur.

Veillez à toujours laisser l'appareil hors tension lorsqu'il est inutilisé.

Les performances des composants possédant des contacts mobiles, tels que des sélecteurs, des commandes de volume et des connecteurs, diminuent avec le temps. Consultez un technicien Yamaha qualifié s'il faut remplacer des composants défectueux.

Les illustrations du présent manuel ne sont destinées qu'aux explications et peuvent ne pas correspondre au produit mis en service.

Les noms de sociétés et les noms de produits mentionnés dans ce Mode d'emploi sont des noms de marques et des marques déposées appartenant à leurs sociétés respectives.

Introduction

Merci d'avoir acheté un amplificateur de la série Yamaha PC9501N, PC6501N, PC4801N, PC3301N ou PC2001N.

La série d'amplificateurs PC a été développée grâce à la très grande expérience de Yamaha en matière d'équipement de sonorisation et à sa tradition de soin porté sur chaque détail de la conception des circuits. Ces amplificateurs combinent une grande puissance et une qualité exceptionnelle avec une fiabilité et une stabilité supérieures, garantissant ainsi les meilleures performances audio possibles.

Les fonctions principales comprennent les éléments suivants :

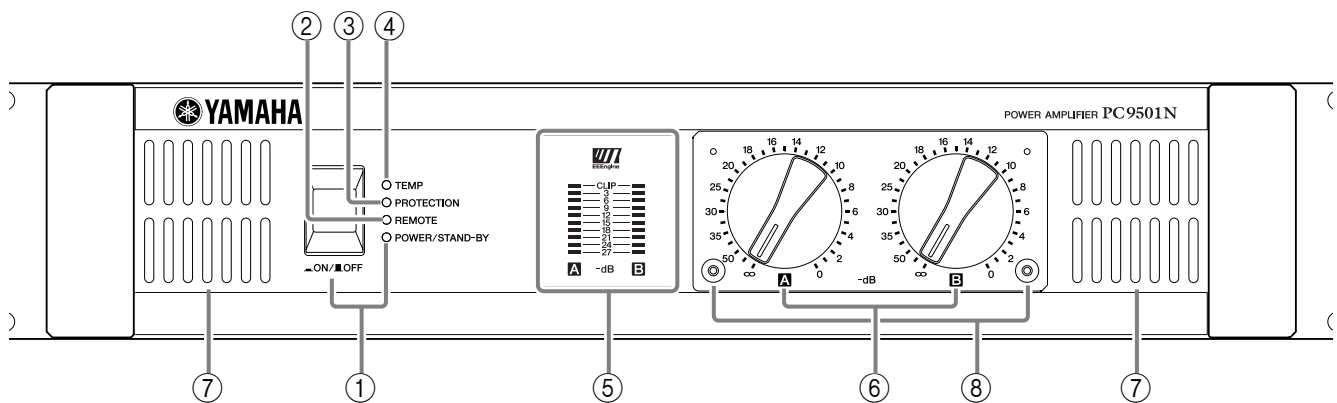
- Trois modes sont proposés pour prendre en charge une large gamme d'applications : le mode STEREO qui peut être commandé par deux sources indépendantes, le mode PARALLEL dans lequel une source mono commande les deux canaux et le mode BRIDGE dans lequel les deux amplificateurs fonctionnent comme un amplificateur mono simple.
- Les entrées du connecteur symétrique XLR et du connecteur Euroblock, le connecteur de type Speakon et les prises de sortie à vis de serrage pentagonales sont fournis.
- Un commutateur HPF (filtre passe-haut) qui atténue les fréquences inférieures à 20 Hz, des atténuateurs et des indicateurs de niveaux de maintien pour les canaux A et B sont fournis.
- Les témoins comprennent deux indicateurs de niveau des deux canaux aisément visibles, un témoin PROTECTION qui indique l'état des divers systèmes de protection (détection de la mise sous/hors tension, protection de sortie, détection CC), un témoin TEMP qui indique la surchauffe du drain thermique et un témoin REMOTE qui indique l'état à distance externe.
- Le refroidissement est assuré par des ventilateurs silencieux à vitesse variable garantissant une grande fiabilité.
- L'amplificateur PC3301N permet une connexion parallèle de plusieurs enceintes à haute impédance qui prennent en charge une sortie de ligne de 100 V.
- Un périphérique de contrôle amplificateur externe en option, tel que l'ACDI ou l'ACU-16C, permet de contrôler l'amplificateur en réseau. Pour obtenir les dernières informations sur les périphériques de contrôle de l'amplificateur, visitez notre site Web : <http://www.yamahaproaudio.com/>

Ce Mode d'emploi concerne les amplificateurs PC9501N, PC6501N, PC4801N, PC3301N et PC2001N. Pour profiter pleinement de votre amplificateur et bénéficier d'un fonctionnement optimal sans problème, veuillez lire attentivement ce Mode d'emploi avant d'utiliser l'appareil.

Sommaire

| | |
|-------------------------------------|-----------|
| Introduction | 5 |
| Commandes et fonctions | 6 |
| Panneau avant | 6 |
| Panneau arrière | 7 |
| Connexion des enceintes | 8 |
| Connexion | 9 |
| Avec un connecteur Euroblock | 9 |
| Connexion des enceintes | 9 |
| Circulation d'air | 10 |
| Fixation du rack | 10 |
| Fiche technique | 11 |
| Caractéristiques générales | 11 |
| Schéma | 12 |
| Dimensions | 13 |
| Dépannage | 14 |
| Appel du courant | 14 |

■ Panneau avant



① Témoin et commutateur POWER/STAND-BY

Met l'amplificateur sous/hors tension. Lorsque vous déplacez le commutateur pour mettre l'appareil sous tension, le témoin s'allume en vert.

Si l'amplificateur est connecté à un périphérique de contrôle ACD1 ou ACU16-C et s'il a été programmé pour se mettre en mode STAND-BY, ce témoin s'allume en orange.

② Témoin REMOTE

Ce témoin s'allume en vert si l'amplificateur est contrôlé depuis un périphérique externe connecté au port DATA situé sur le panneau arrière.

③ Témoin PROTECTION

Ce témoin s'allume en rouge lorsque le circuit de protection est activé. Pendant ce temps, l'amplificateur est déconnecté des enceintes et aucun son ne sera produit. Le système de protection est activé dans les situations suivantes :

• Lorsque l'amplificateur est sous tension

Le système de protection s'active pendant environ dix secondes lors de la mise sous tension de l'amplificateur. Les dix secondes écoulées, le système se désactive automatiquement et l'amplificateur est prêt à fonctionner normalement.

• Si le système a détecté une différence de tension CC au niveau des sorties de l'amplificateur

Mettez l'appareil hors tension, puis de nouveau sous tension.

• En cas de surchauffe de l'amplificateur

Dans une telle situation, le témoin TEMP s'allume. Vous devez mettre l'amplificateur hors tension et le laisser refroidir. Reportez-vous à la section Précautions de ce Mode d'emploi pour des informations sur les moyens d'éviter la surchauffe de l'amplificateur.

④ Témoin TEMP

Ce témoin s'allume en rouge si la température du drain thermique excède 85 °C.

⑤ Indicateurs de niveaux

Neuf indicateurs de niveau (sous forme de segment) indiquent le niveau de sortie des prises jack correspondantes A et B. Si la distorsion du signal de sortie excède 1 %, le témoin rouge CLIP s'allume.

⑥ Boutons de volume

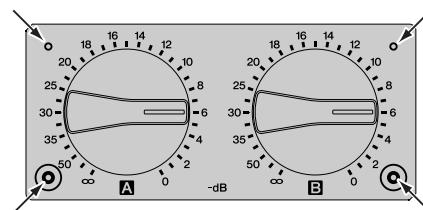
Il s'agit de boutons crantés qui atténuent les signaux d'entrée des canaux A et B sur une plage de $-\infty$ à -0 dB. En mode BRIDGE, seul le bouton du canal A est utilisé.

⑦ Prises d'aération

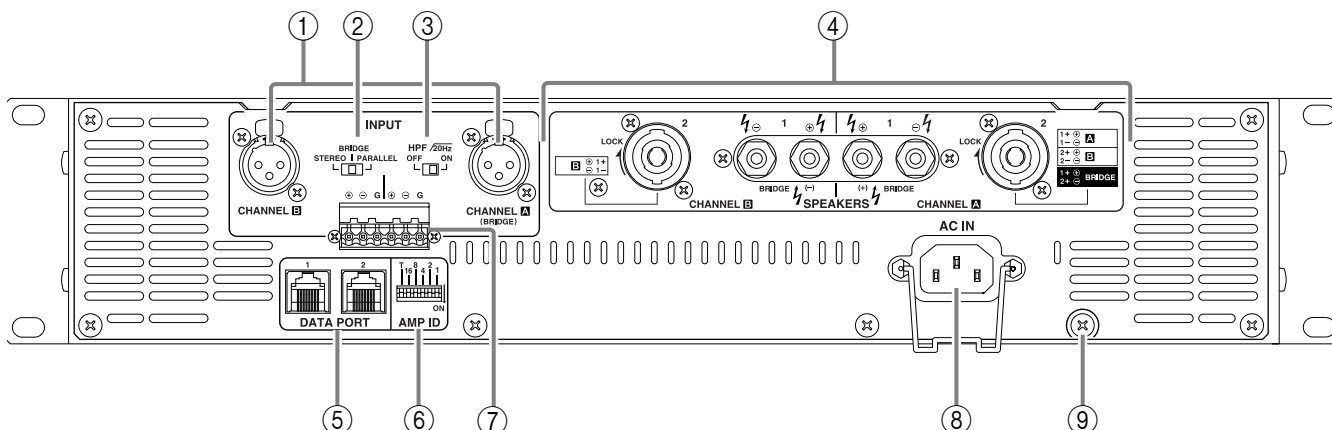
L'amplificateur est équipé d'un ventilateur de refroidissement à air forcé qui aspire l'air par l'avant et qui l'évacue par l'arrière. Vous devez veiller à ce que ces prises d'aération ne soient pas obstruées.

⑧ Couvercle de sécurité

Pour ne pas modifier les réglages du volume et rendre les commandes correspondantes inaccessibles, fixez le couvercle de sécurité fourni en utilisant les trous de vis, comme illustré ci-dessous.

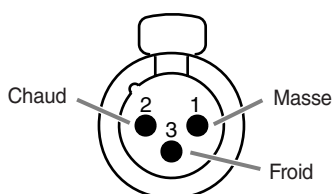


■ Panneau arrière



① Entrées XLR

Ces connecteurs symétriques de type XLR-3-31 permettent de connecter des signaux d'entrée. Ils disposent d'une broche 1 (masse), d'une broche 2 (chaud +) et d'une broche 3 (froid -).



En mode Bridge, seule l'entrée XLR du canal A est active.

② Commutateur MODE

• Mode STEREO

Les canaux A et B fonctionnent indépendamment.

• Mode PARALLELE

En mode PARALLELE, le signal d'entrée du canal A est envoyé vers l'amplificateur du canal A et vers celui du canal B. La prise jack d'entrée du canal B n'est pas utilisée.

• Mode BRIDGE

En mode BRIDGE, les canaux A et B fonctionnent simultanément, comme un amplificateur mono simple.

③ Commutateurs HPF/20

Ces commutateurs permettent d'activer et de désactiver le filtre passe-haut (HPF) de chaque canal. Le commutateur défini sur ON, les fréquences inférieures à 20 Hz sont filtrées à l'aide d'un filtre passe-haut de 12 dB/octave.

④ Prises jack SPEAKERS

- Il s'agit de prises jack de sortie de type Speakon. Des fiches de câble de type Speakon peuvent être connectées à cet endroit.
- Il s'agit de prises jack de sortie à vis de serrage pentagonales.

⑤ Prise jack DATA PORT

Un périphérique de contrôle amplificateur, tel que l'ACD1 ou l'ACU16-C, peut être connecté à la prise jack DATA PORT pour contrôler l'amplificateur depuis le périphérique externe.

⑥ Commutateur AMP ID

Si un périphérique de contrôle amplificateur, tel que l'ACD1 ou l'ACU16-C, est connecté à la prise jack DATA PORT (⑤), le commutateur AMP ID permet de définir le numéro d'identification de l'amplificateur.

⑦ Connecteur Euroblock

Il s'agit d'une prise jack d'entrée symétrique. Le connecteur Euroblock fourni permet d'effectuer des connexions à cet endroit.

⑧ Entrée CA

Permet de connecter la prise du câble CA fourni à cette entrée. Connectez la fiche du câble CA à une prise secteur conforme aux conditions d'alimentation figurant en dessous de cette entrée.

⑨ Borne à vis (GROUND)

Si vous entendez des bruits ou des bourdonnements indésirables pendant le fonctionnement, reliez l'amplificateur à la terre en vous servant de cette borne ou en le connectant au châssis du mélangeur ou du préampli, etc.

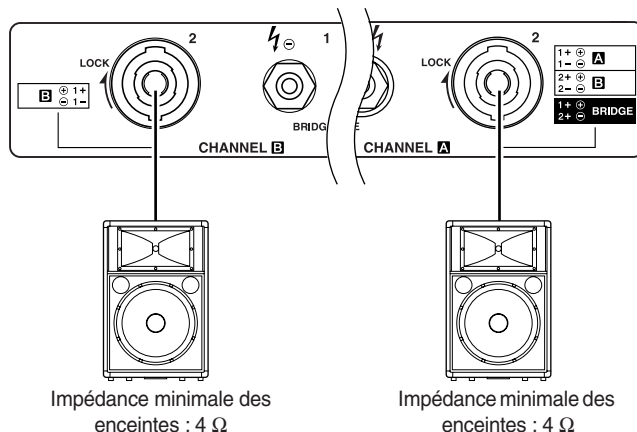
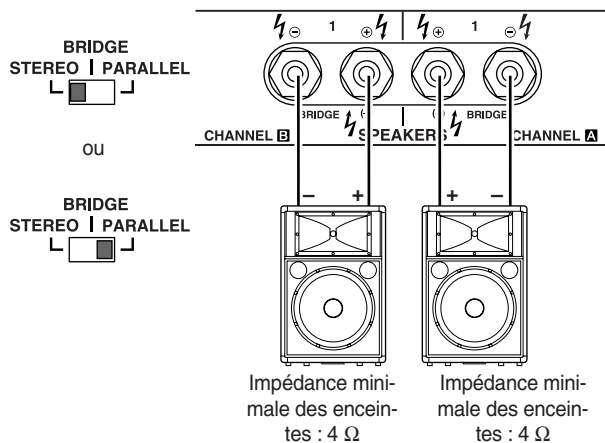
■ Connexion des enceintes

La connexion des enceintes à l'amplificateur s'effectue comme suit : il est à noter que l'impédance des enceintes varie en fonction du mode de connexion et du nombre d'enceintes. Veillez à ce que l'impédance des enceintes ne soit pas inférieure à la valeur minimale correspondante indiquée ci-dessous.

Configurations de connexion pour les modes STEREO et PARALLELE

Avec des prises jack de sortie à vis de serrage pentagonales

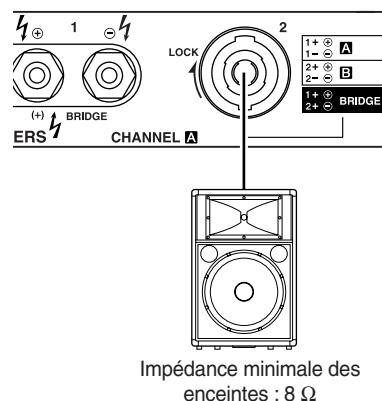
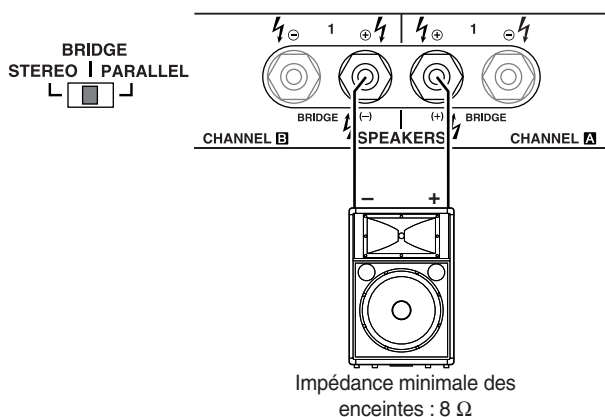
Avec le connecteur Speakon



Configurations de connexion pour le mode BRIDGE

Avec des prises jack de sortie à vis de serrage pentagonales

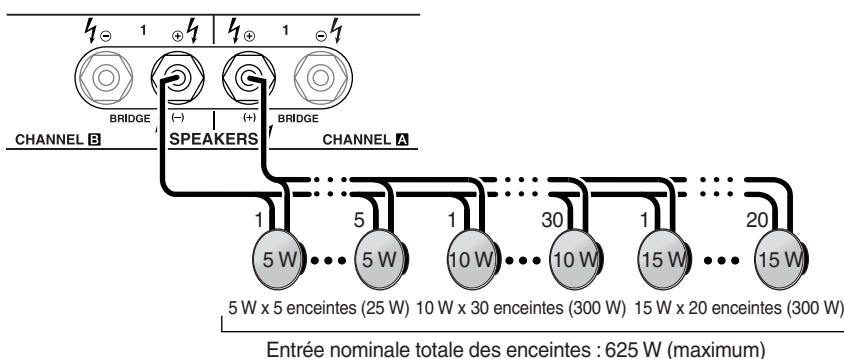
Avec le connecteur Speakon



Lors de la connexion des enceintes à haute impédance en parallèle (PC3301N uniquement)

Le nombre d'enceintes pouvant être connectées varie en fonction de l'entrée nominale des enceintes. L'amplificateur PC3301N peut être connecté aux enceintes dont l'entrée nominale totale est de 625 W maximum. Par exemple, si vous connectez cinq enceintes d'une entrée nominale de 5 W (25 W), trente enceintes d'une entrée nominale de 10 W (300 W) et vingt enceintes d'une entrée nominale de 15 W (300 W), l'amplificateur peut être utilisé avec une entrée nominale totale de 625 W maximum pour les enceintes, comme illustré ci-dessous :

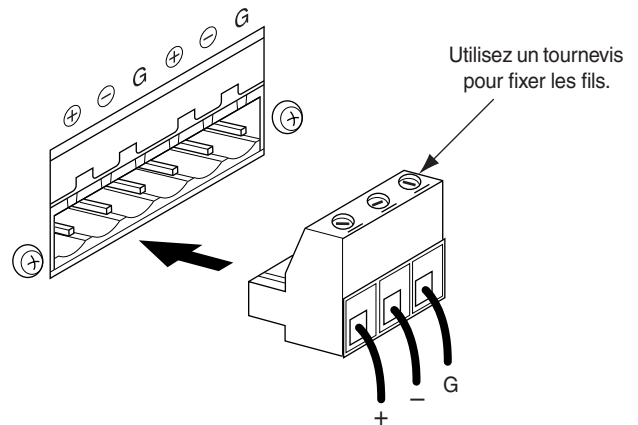
⚠ ATTENTION Veillez à utiliser des enceintes qui prennent en charge la tension de ligne de sortie de 100 V de l'amplificateur PC3301N.



■ Avec un connecteur Euroblock

Si les câbles sont fréquemment connectés et déconnectés, comme c'est le cas pour une installation portable, nous vous recommandons d'utiliser des ferrules avec une gaine isolante. Utilisez une ferrule dont la partie conductrice a un diamètre externe de 1.6 mm maximum et une longueur d'environ 7 mm (par ex., le modèle AI0,5-6WH de Phoenix Contact).

1. Si les ports d'introduction des fils sont fermés, tournez les vis sur la partie supérieure du connecteur dans le sens inverse des aiguilles d'une montre pour les ouvrir.
2. Insérez les fils dans les ports appropriés en respectant l'indication du pôle sur la borne d'entrée, puis tournez les vis sur la partie supérieure du connecteur dans le sens des aiguilles d'une montre pour fixer les fils.
3. Fixez le connecteur Euroblock à la borne d'entrée de l'appareil.



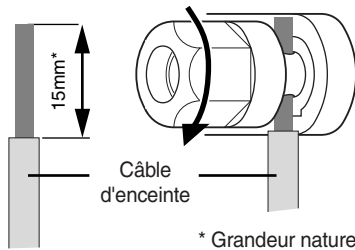
■ Connexion des enceintes

Vis de serrage pentagonale

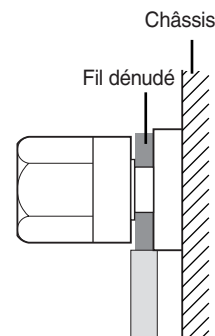
1. Mettez l'appareil hors tension à l'aide du commutateur POWER.
2. Dévissez le couvercle de protection et retirez-le des bornes pour enceintes.



3. Retirez environ 15 mm d'isolant des câbles de chaque enceinte et faites glisser le fil dénudé dans les trous des bornes pour enceintes appropriées. Resserrez ensuite les vis jusqu'à ce que les fils soient solidement fixés. Voir page 8 pour des informations sur la polarité des enceintes.



Vérifiez que les extrémités dénudées des fils ne dépassent pas des bornes et ne touchent pas le châssis. L'illustration suivante indique la manière correcte de fixer le câble.



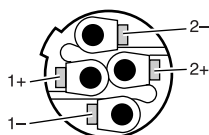
Remarque pour les utilisateurs aux USA :
Utilisez une installation électrique Classe 3. (PC9501N, PC6501N, PC4801N)
Utilisez une installation électrique Classe 2. (PC3301N, PC2001N)

4. Réinstallez le couvercle de protection sur les bornes pour enceintes.

Connecteur de type Speakon

1. Mettez l'appareil hors tension à l'aide du commutateur POWER.
2. Insérez les fiches Neutrik NL4FC dans le connecteur de type Speakon à l'arrière de l'amplificateur, puis tournez-les dans le sens des aiguilles d'une montre pour les bloquer.

Fiches Neutrik NL4FC



CANAL **A**

STEREO ou PARALLEL

| Neutrik | Amplificateur |
|---------|---------------|
| 1+ | A+ |
| 1- | A- |
| 2+ | B+ |
| 2- | B- |

BRIDGE

| Neutrik | Amplificateur |
|---------|---------------|
| 1+ | + |
| 1- | |
| 2+ | - |
| 2- | |

CANAL **B**

| Neutrik | Amplificateur |
|---------|---------------|
| 1+ | B+ |
| 1- | B- |

Fiche technique

■ Caractéristiques générales

| | | PC9501N | | PC6501N | | PC4801N | | PC3301N | | PC2001N | |
|---|-------------------|--|------------|---------------------|------------|---------------------|------------|---------------------|-----------|------------------|-----------|
| Output Power 1 kHz, THD+N= 1% 8 Ω/STEREO | MIN | 120V(US)/240V(A) | 230V(EU) | 120V(US)/240V(A) | 230V(EU) | 120V(US)/240V(A) | 230V(EU) | 120V(US)/240V(A) | 230V(EU) | 120V(US)/240V(A) | 230V(EU) |
| | | 1000 W x 2 | 1050 W x 2 | 700 W x 2 | 750 W x 2 | 550 W x 2 | 500 W x 2 | 350 W x 2 | 400 W x 2 | 230 W x 2 | 250 W x 2 |
| | | 1600 W x 2 | 1650 W x 2 | 1100 W x 2 | 1150 W x 2 | 850 W x 2 | 800 W x 2 | 600 W x 2 | 700 W x 2 | 400 W x 2 | 450 W x 2 |
| 20 Hz–20 kHz THD+N= 0.1% 8 Ω/STEREO 8 Ω/BRIDGE 16 Ω/BRIDGE(100V) | MIN | 3200 W | 3300 W | 2200 W | 2300 W | 1700 W | 1600 W | 1200 W | 1400 W | 800 W | 900 W |
| | | 925 W x 2 | 950 W x 2 | 650 W x 2 | 650 W x 2 | 475 W x 2 | 450 W x 2 | 330 W x 2 | 350 W x 2 | 200 W x 2 | 230 W x 2 |
| | | 1400 W x 2 | 1500 W x 2 | 930 W x 2 | 930 W x 2 | 725 W x 2 | 700 W x 2 | 525 W x 2 | 550 W x 2 | 325 W x 2 | 400 W x 2 |
| | | 2800 W | 3000 W | 1860 W | 1860 W | 1450 W | 1400 W | 1050 W | 1100 W | 650 W | 800 W |
| 1 kHz 20ms nonclip 2 Ω/STEREO 4 Ω/BRIDGE | MIN | 2300 W x 2 | 2300 W x 2 | 1500 W x 2 | 1600 W x 2 | 1200 W x 2 | 1200 W x 2 | 800 W x 2 | 900 W x 2 | 500 W x 2 | 600 W x 2 |
| | | 4600 W | 4600 W | 3000 W | 3200 W | 2400 W | 2400 W | 1600 W | 1800 W | 1000 W | 1200 W |
| Power Bandwidth Half Power | MIN | 10 Hz–40 kHz (THD+N= 0.5%) | | | | | | | | | |
| Total Harmonic Distortion (THD + N) 20 Hz–20 kHz, Half Power | MAX | 0.1% | | | | | | | | | |
| Frequency Response RL= 8 Ω, Po= 1 W f=20 Hz–50 kHz | MAX | 0 dB | | | | | | | | | |
| | TYP | 0 dB | | | | | | | | | |
| | MIN | –1 dB | | | | | | | | | |
| Intermodulation distortion (IMD) 60 Hz:7 kHz, 4:1, Half Power | MAX | 0.1% | | | | | | | | | |
| Channel Separation Half Power, RL= 8 Ω, 1 kHz, Vol. max., input 600 Ω shunt | MIN | 70 dB | | | | | | | | | |
| Residual Noise Vol. min., 20 Hz–20 kHz (DIN AUDIO) | MAX | –70 dB | | | | | | | | | |
| SN Ratio 20 Hz–20 kHz (DIN AUDIO) | MIN | 106 dB | | 105 dB | | 103 dB | | 101 dB | | 100 dB | |
| Damping Factor RL=8 Ω, f= 1 kHz | MIN | 800 | | | | | | | | 500 | |
| Sensitivity (Vol. max.) Rated Power into 8 Ω | TYP | 9 dB | | 8 dB | | 6 dB | | 4.5 dB | | 3 dB | |
| Voltage Gain (Vol. max.) | TYP | 32 dB | | | | | | | | | |
| Maximum Input Voltage | MIN | 22 dB | | | | | | | | | |
| Input Impedance | TYP | 20 kΩ/Balanced, 10 kΩ/Unbalanced | | | | | | | | | |
| Controls | Front Panel | POWER switch (ON/OFF) Two 31-step Volume knobs (one per ch) | | | | | | | | | |
| | Rear Panel | MODE switch (STEREO/BRIDGE/PARALLEL) HPF switch (ON/OFF) fc=20 Hz 12 dB/octave DIP switch (6P) | | | | | | | | | |
| Connectors | Input | XLR–3–31 type/ch Euroblock connector/ch | | | | | | | | | |
| | Output | SPEAKON/ch, 5-way binding posts | | | | | | | | | |
| | Network | RJ45 x 2 | | | | | | | | | |
| | Power | AC inlet | | | | | | | | | |
| Indicators | POWER/STAND-BY | Green/Orange | | | | | | | | | |
| | PROTECTION | Red | | | | | | | | | |
| | TEMP | Red (heatsink temp ≥ 85 °C) | | | | | | | | | |
| | REMOTE | Green | | | | | | | | | |
| Level Meters | | 10 points LED meter/ch | | | | | | | | | |
| Load protection | | POWER switch ON muting, DC detection | | | | | | | | | |
| Amp. Protection | | Temp. detection (heatsink temp ≥ 90 °C), VI limiter (RL ≤ 1Ω) | | | | | | | | | |
| Limiter | | Comp. : THD ≥ 0.5% | | | | | | | | | |
| Cooling | | Dual Variable-speed fan | | | | | | | | | |
| Power Consumption | Idling | 55 W | | | | 40 W | | | | | |
| | Output power, 4 Ω | 750 W (US)/1000 W(A) | 1100 W | 700 W (US)/800 W(A) | 800 W | 450 W (US)/600 W(A) | 600 W | 450 W (US)/500 W(A) | 500 W | 350 W | |
| Dimensions (W x H x D) | | 480 x 88 x 456 mm | | | | | | | | | |
| Weight | | 13 kg | | | | 12.5 kg | | | | | |
| Included accessories | | Power cord, Security cover, Owner's Manual, 3-pin Euroblock connector x 2 | | | | | | | | | |

0 dB=0.775 Vrms, Half Power=1/2 Output Power (3 dB below rated power)

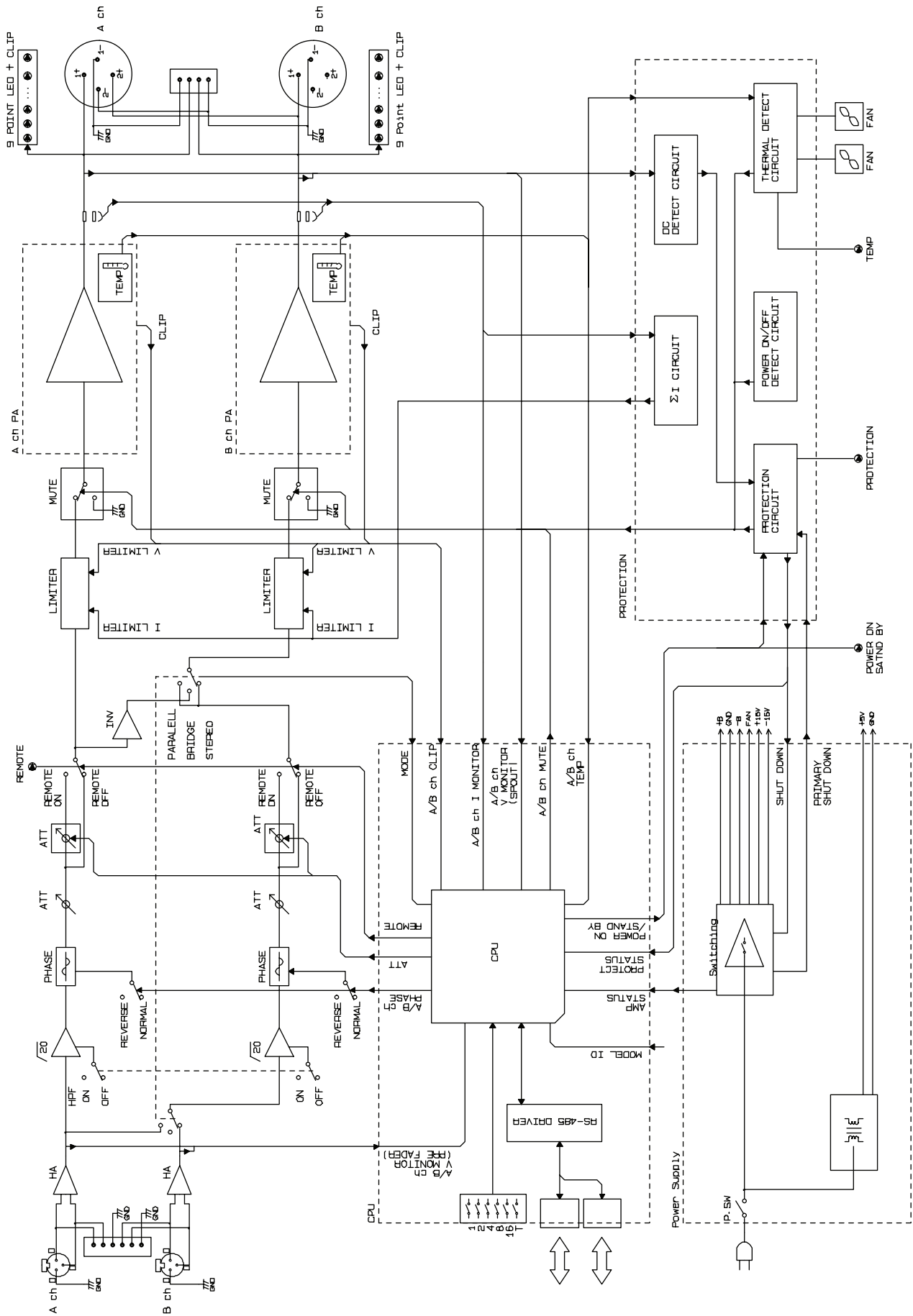
Les caractéristiques et descriptions du présent Mode d'emploi sont fournies à titre d'information uniquement. Yamaha Corp. se réserve le droit de modifier les produits et les caractéristiques à tout moment et sans préavis. Les caractéristiques, le matériel ou les options peuvent varier selon le lieu de distribution ; veuillez vérifier avec votre revendeur Yamaha.

Pour les modèles européens

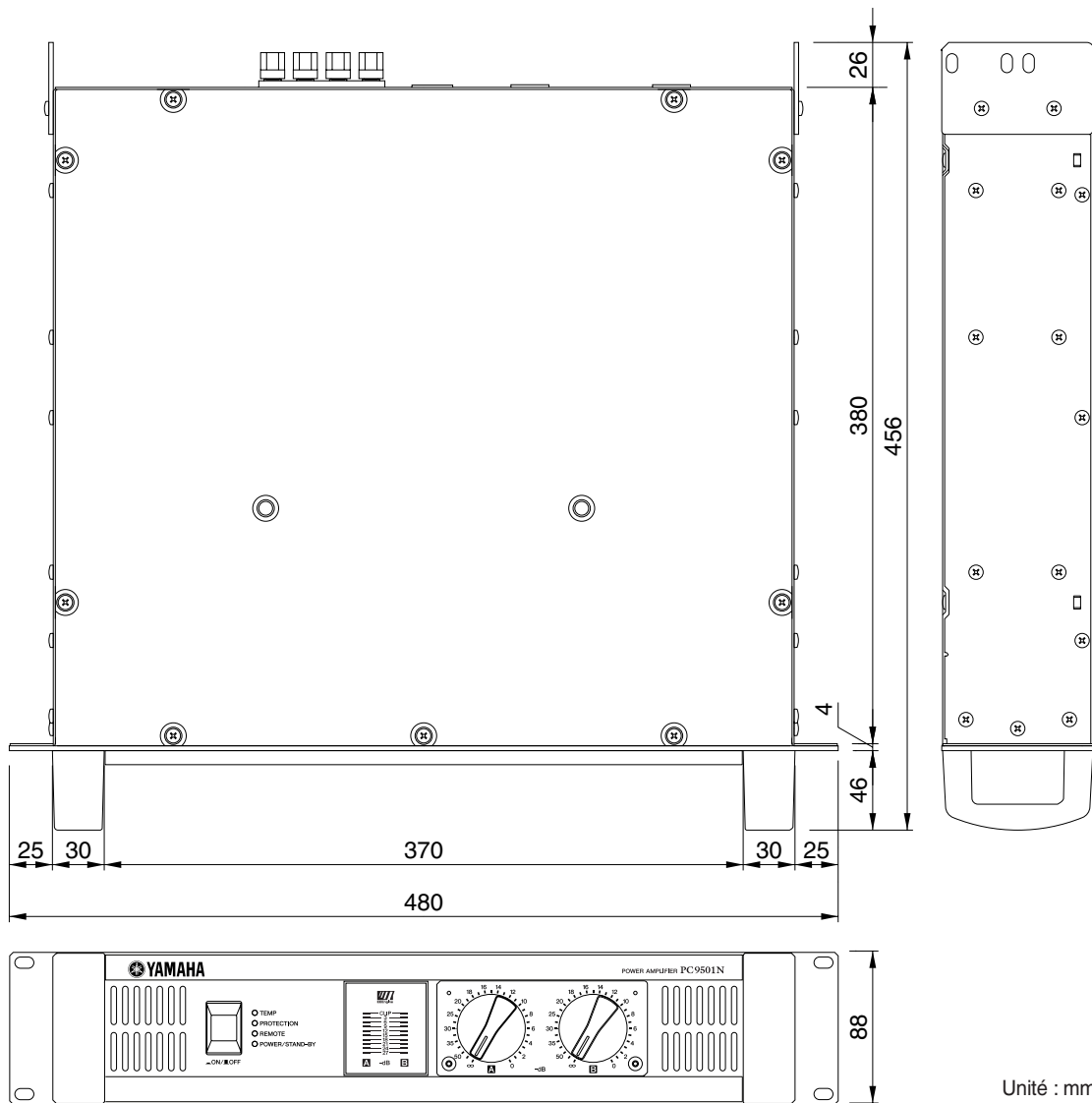
Les informations acheteur/utilisateur sont spécifiées par les directives EN55103-1 et EN55103-2.

Courant d'appel : 16 A (PC9501N), 23 A (PC6501N, PC4801N, PC3301N, PC2001N)
Environnements conformes : E1, E2, E3 et E4

■ Schéma



■ Dimensions



Unité : mm

Dépannage

Le tableau suivant présente les causes principales d'un fonctionnement anormal et les mesures de correction requises ainsi que le fonctionnement du circuit de protection dans chaque cas.

| Témoin | Cause éventuelle | Remède | Circuit de protection |
|-------------------------------|---|---|---|
| Le témoin CLIP s'allume | Un court-circuit s'est produit au niveau du câblage ou des sorties et des entrées des enceintes. | Localisez le court-circuit et éliminez-le. | Le circuit de limiteur PC est activé pour protéger les transistors de puissance. |
| | L'impédance de l'enceinte connectée est trop faible. | Utilisez une enceinte d'une impédance minimale de 4Ω (8Ω en mode Bridge). | |
| Le témoin PROTECTION s'allume | La température du drain thermique a excédé 90°C. | Vérifiez la ventilation autour de l'amplificateur et améliorez la circulation de l'air au besoin. | Le circuit de protection thermique est activé pour protéger les transistors de puissance. |
| | Une différence de tension CC de ±2 V ou plus a été détectée dans le circuit de sortie de l'amplificateur. | Contactez votre revendeur ou un centre de réparation Yamaha. | Le relais de sortie est activé pour protéger les enceintes. |

Appel du courant

PC9501N

| | | Line Current (A) | | Power (W) | | | Thermal Dissipation | |
|-----------|--------|------------------|----------|-----------|------|------------|---------------------|--------|
| | | 100/120V | 230/240V | In | Out | Dissipated | Btu/h | kcal/h |
| standby | | 0.08 | 0.04 | 5 | 0 | 5 | 17 | 4 |
| idle | | 1.0 | 0.5 | 55 | 0 | 55 | 188 | 47 |
| 1/8 power | 8 Ω/ch | 8.2 | 4.5 | 500 | 250 | 250 | 853 | 215 |
| | 4 Ω/ch | 10.5 | 5.8 | 682 | 375 | 307 | 1050 | 264 |
| 1/3 power | 8 Ω/ch | 16.8 | 9.2 | 1093 | 667 | 426 | 1450 | 367 |
| | 4 Ω/ch | 23.7 | 13.0 | 1613 | 1000 | 613 | 2090 | 527 |

PC6501N

| | | Line Current (A) | | Power (W) | | | Thermal Dissipation | |
|-----------|--------|------------------|----------|-----------|-----|------------|---------------------|--------|
| | | 100/120V | 230/240V | In | Out | Dissipated | Btu/h | kcal/h |
| standby | | 0.08 | 0.04 | 5 | 0 | 5 | 17 | 4 |
| idle | | 1.0 | 0.5 | 40 | 0 | 40 | 137 | 34 |
| 1/8 power | 8 Ω/ch | 5.4 | 2.9 | 375 | 188 | 188 | 640 | 161 |
| | 4 Ω/ch | 6.9 | 3.8 | 500 | 275 | 225 | 768 | 194 |
| 1/3 power | 8 Ω/ch | 11.4 | 6.3 | 820 | 500 | 320 | 1090 | 275 |
| | 4 Ω/ch | 16.4 | 9.0 | 1183 | 733 | 449 | 1530 | 387 |

PC4801N

| | | Line Current (A) | | Power (W) | | | Thermal Dissipation | |
|-----------|--------|------------------|----------|-----------|-----|------------|---------------------|--------|
| | | 100/120V | 230/240V | In | Out | Dissipated | Btu/h | kcal/h |
| standby | | 0.08 | 0.04 | 5 | 0 | 5 | 17 | 4 |
| idle | | 1.0 | 0.5 | 40 | 0 | 40 | 137 | 34 |
| 1/8 power | 8 Ω/ch | 3.6 | 2.0 | 253 | 125 | 128 | 435 | 110 |
| | 4 Ω/ch | 6.2 | 3.4 | 444 | 200 | 244 | 834 | 210 |
| 1/3 power | 8 Ω/ch | 8.5 | 4.7 | 612 | 333 | 279 | 952 | 240 |
| | 4 Ω/ch | 15.0 | 8.2 | 1077 | 533 | 544 | 1860 | 468 |

PC3301N

| | Line Current (A) | | Power (W) | | | Thermal Dissipation | | |
|-----------|------------------|----------|-----------|-----|------------|---------------------|--------|-----|
| | 100/120V | 230/240V | In | Out | Dissipated | Btu/h | kcal/h | |
| standby | 0.08 | 0.04 | 5 | 0 | 5 | 17 | 4 | |
| idle | 1.0 | 0.5 | 40 | 0 | 40 | 137 | 34 | |
| 1/8 power | 8 Ω/ch | 2.7 | 1.5 | 189 | 88 | 102 | 348 | 88 |
| | 4 Ω/ch | 5.0 | 2.7 | 357 | 150 | 207 | 707 | 178 |
| 1/3 power | 8 Ω/ch | 6.4 | 3.5 | 459 | 233 | 226 | 771 | 194 |
| | 4 Ω/ch | 12.0 | 6.6 | 866 | 400 | 466 | 1590 | 401 |

PC2001N

| | Line Current (A) | | Power (W) | | | Thermal Dissipation | | |
|-----------|------------------|----------|-----------|-----|------------|---------------------|--------|-----|
| | 100/120V | 230/240V | In | Out | Dissipated | Btu/h | kcal/h | |
| standby | 0.08 | 0.04 | 5 | 0 | 5 | 17 | 4 | |
| idle | 1.0 | 0.5 | 40 | 0 | 40 | 137 | 34 | |
| 1/8 power | 8 Ω/ch | 1.9 | 1.1 | 134 | 58 | 77 | 261 | 66 |
| | 4 Ω/ch | 3.1 | 1.7 | 224 | 88 | 137 | 467 | 118 |
| 1/3 power | 8 Ω/ch | 4.5 | 2.5 | 325 | 153 | 172 | 586 | 148 |
| | 4 Ω/ch | 7.6 | 4.2 | 544 | 233 | 311 | 1060 | 267 |

L'alimentation 1/8 est typique du matériel avec écrêtage occasionnel. Reportez-vous à ces chiffres pour la plupart des applications.

L'alimentation 1/3 correspond au matériel avec écrêtage extrêmement élevé.

Signal test : bruit rose, largeur de bande limitée entre 22 Hz et 22 kHz

1 W = 0,860 kcal/h, 1 BTU = 0,252 kcal

Notez que la Tension de ligne [V] x le Courant de ligne [A] = [VA] et ne correspond pas à [W].

Courant d'appel

PC9501N : 7 A (100 V), 8 A (120 V), 16 A (240 V)

PC6501N, PC4801N, PC3301N, PC2001N : 10 A (100 V), 12 A (120 V), 23 A (240 V)

IMPORTANT NOTICE FOR THE UNITED KINGDOM

Connecting the Plug and Cord

WARNING: THIS APPARATUS MUST BE EARTHED IMPORTANT. The wires in this mains lead are coloured in accordance with the following code:

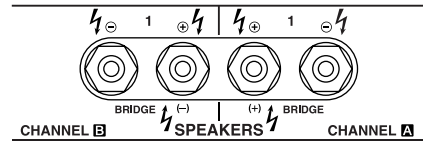
GREEN-AND-YELLOW : EARTH
BLUE : NEUTRAL
BROWN : LIVE

As the colours of the wires in the mains lead of this apparatus may not correspond with the coloured markings identifying the terminals in your plug proceed as follows:

The wire which is coloured GREEN-and-YELLOW must be connected to the terminal in the plug which is marked by the letter E or by the safety earth symbol ⊕ or colored GREEN or GREEN-and-YELLOW.

The wire which is coloured BLUE must be connected to the terminal which is marked with the letter N or coloured BLACK.

The wire which is coloured BROWN must be connected to the terminal which is marked with the letter L or coloured RED.



Ce symbole ⚡ indique la présence d'une borne dangereuse alimentée électriquement (sous tension).

Pour connecter un câble externe à cette borne, vous devez faire appel à une personne suffisamment qualifiée pour ce type de manipulation ou utiliser des fils ou un cordon dont la conception permet une connexion aisée et sans problème.

• This applies only to products distributed by Yamaha-Kemble Music (U.K.) Ltd. (3 wires)

For details of products, please contact your nearest Yamaha representative or the authorized distributor listed below.

Pour plus de détails sur les produits, veuillez-vous adresser à Yamaha ou au distributeur le plus proche de vous figurant dans la liste suivante.

Die Einzelheiten zu Produkten sind bei Ihrer unten aufgeführten Niederlassung und bei Yamaha Vertragshändlern in den jeweiligen Bestimmungsländern erhältlich.

Para detalles sobre productos, contacte su tienda Yamaha más cercana o el distribuidor autorizado que se lista debajo.

NORTH AMERICA

CANADA

Yamaha Canada Music Ltd.
135 Milner Avenue, Scarborough, Ontario,
M1S 3R1, Canada
Tel: 416-298-1311

U.S.A.

Yamaha Corporation of America
6600 Orangethorpe Ave., Buena Park, Calif. 90620,
U.S.A.
Tel: 714-522-9011

CENTRAL & SOUTH AMERICA

MEXICO

Yamaha de México S.A. de C.V.
Calz. Javier Rojo Gómez #1149,
Col. Guadalupe del Moral
C.P. 09300, México, D.F., México
Tel: 55-5804-0600

BRAZIL

Yamaha Musical do Brasil Ltda.
Rua Joaquim Floriano, 913 - 4º andar, Itaim Bibi,
CEP 04534-013 Sao Paulo, SP. BRAZIL
Tel: 011-3704-1377

ARGENTINA

Yamaha Music Latin America, S.A.
Sucursal de Argentina
Olga Cossetini 1553, Piso 4 Norte
Madero Este-C1107CEK
Buenos Aires, Argentina
Tel: 011-4119-7000

PANAMA AND OTHER LATIN AMERICAN COUNTRIES/ CARIBBEAN COUNTRIES

Yamaha Music Latin America, S.A.
Torre Banco General, Piso 7, Urbanización Mar-
bella, Calle 47 y Aquilino de la Guardia, Ciudad de
Panamá, Panamá
Tel: +507-269-5311

EUROPE

THE UNITED KINGDOM

Yamaha Music U.K. Ltd.
Sherbourne Drive, Tilbrook, Milton Keynes,
MK7 8BL, England
Tel: 01908-366700

GERMANY

Yamaha Music Europe GmbH
Siemensstraße 22-34, 25462 Rellingen, Germany
Tel: 04101-3030

SWITZERLAND/LIECHTENSTEIN

Yamaha Music Europe GmbH
Branch Switzerland in Zürich
Seefeldstrasse 94, 8008 Zürich, Switzerland
Tel: 01-383 3990

AUSTRIA

Yamaha Music Europe GmbH Branch Austria
Schleiergasse 20, A-1100 Wien, Austria
Tel: 01-60203900

CZECH REPUBLIC/SLOVAKIA/ HUNGARY/SLOVENIA

Yamaha Music Europe GmbH Branch Austria
Schleiergasse 20, A-1100 Wien, Austria
Tel: 01-602039025

POLAND

Yamaha Music Europe GmbH
Branch Sp.z o.o. Oddzial w Polsce
ul. 17 Stycznia 56, PL-02-146 Warszawa, Poland
Tel: 022-868-07-57

THE NETHERLANDS/ BELGIUM/LUXEMBOURG

Yamaha Music Europe Branch Benelux
Clarissenhof 5-b, 4133 AB Vianen, The Netherlands
Tel: 0347-358 040

FRANCE

Yamaha Musique France
BP 70-77312 Marne-la-Vallée Cedex 2, France
Tel: 01-64-61-4000

ITALY

Yamaha Musica Italia S.P.A.
Combo Division
Viale Italia 88, 20020 Lainate (Milano), Italy
Tel: 02-935-771

SPAIN/PORTUGAL

Yamaha Música Ibérica, S.A.
Ctra. de la Coruna km. 17, 200, 28230
Las Rozas (Madrid), Spain
Tel: 91-639-8888

SWEDEN

Yamaha Scandinavia AB
J. A. Wettergrens Gata 1, Box 30053
S-400 43 Göteborg, Sweden
Tel: 031 89 34 00

DENMARK

YS Copenhagen Liaison Office
Generatorvej 6A, DK-2730 Herlev, Denmark
Tel: 44 92 49 00

NORWAY

Norsk filial av Yamaha Scandinavia AB
Grini Næringspark 1, N-1345 Østerås, Norway
Tel: 67 16 77 70

RUSSIA

Yamaha Music (Russia)
Office 4015, entrance 2, 21/5 Kuznetskii
Most street, Moscow, 107996, Russia
Tel: 495 626 0660

OTHER EUROPEAN COUNTRIES

Yamaha Music Europe GmbH
Siemensstraße 22-34, 25462 Rellingen, Germany
Tel: +49-4101-3030

AFRICA

Yamaha Corporation,
Asia-Pacific Music Marketing Group
Nakazawa-cho 10-1, Naka-ku, Hamamatsu,
Japan 430-8650
Tel: +81-53-460-2313

MIDDLE EAST

TURKEY/CYPRUS

Yamaha Music Europe GmbH
Siemensstraße 22-34, 25462 Rellingen, Germany
Tel: 04101-3030

OTHER COUNTRIES

Yamaha Music Gulf FZE
LOB 16-513, P.O.Box 17328, Jubel Ali,
Dubai, United Arab Emirates
Tel: +971-4-881-5868

ASIA

THE PEOPLE'S REPUBLIC OF CHINA

Yamaha Music & Electronics (China) Co.,Ltd.
2F, Yunhedasha, 1818 Xinzha-lu, Jingan-qu,
Shanghai, China
Tel: 021-6247-2211

INDIA

Yamaha Music India Pvt. Ltd.
5F Ambience Corporate Tower Ambience Mall
Complex
Ambience Island, NH-8, Gurgaon-122001, Haryana,
India
Tel: 0124-466-5551

INDONESIA

PT. Yamaha Music Indonesia (Distributor)
PT. Nusantik
Gedung Yamaha Music Center, Jalan Jend. Gatot
Subroto Kav. 4, Jakarta 12930, Indonesia
Tel: 21-520-2577

KOREA

Yamaha Music Korea Ltd.
8F, 9F, Dongsung Bldg. 158-9 Samsung-Dong,
Kangnam-Gu, Seoul, Korea
Tel: 080-004-0022

MALAYSIA

Yamaha Music Malaysia, Sdn., Bhd.
Lot 8, Jalan Perbandaran, 47301 Kelana Jaya,
Petaling Jaya, Selangor, Malaysia
Tel: 3-78030900

SINGAPORE

Yamaha Music Asia Pte., Ltd.
#03-11 A-Z Building
140 Paya Lebor Road, Singapore 409015
Tel: 747-4374

TAIWAN

Yamaha KHS Music Co., Ltd.
3F, #6, Sec.2, Nan Jing E. Rd. Taipei.
Taiwan 104, R.O.C.
Tel: 02-2511-8688

THAILAND

Siam Music Yamaha Co., Ltd.
4, 6, 15 and 16th floor, Siam Motors Building,
891/1 Rama 1 Road, Wangmai,
Pathumwan, Bangkok 10330, Thailand
Tel: 02-215-2626

OTHER ASIAN COUNTRIES

Yamaha Corporation,
Asia-Pacific Music Marketing Group
Nakazawa-cho 10-1, Naka-ku, Hamamatsu,
Japan 430-8650
Tel: +81-53-460-2317

OCEANIA

AUSTRALIA

Yamaha Music Australia Pty. Ltd.
Level 1, 99 Queensbridge Street, Southbank,
Victoria 3006, Australia
Tel: 3-9693-5111

COUNTRIES AND TRUST TERRITORIES IN PACIFIC OCEAN

Yamaha Corporation,
Asia-Pacific Music Marketing Group
Nakazawa-cho 10-1, Naka-ku, Hamamatsu,
Japan 430-8650
Tel: +81-53-460-2313

HEAD OFFICE

Yamaha Corporation, Pro Audio & Digital Musical Instrument Division
Nakazawa-cho 10-1, Naka-ku, Hamamatsu, Japan 430-8650
Tel: +81-53-460-2441