



# Network-MIDI Driver Manuel d'installation

## ATTENTION

### CONTRAT DE LICENCE DE LOGICIEL

VEUILLEZ LIRE ATTENTIVEMENT CE CONTRAT DE LICENCE (« CONTRAT ») AVANT D'UTILISER CE LOGICIEL. L'UTILISATION DE CE LOGICIEL EST ENTIÈREMENT RÉGIE PAR LES TERMES ET CONDITIONS DE CE CONTRAT. CECI EST UN CONTRAT ENTRE VOUS-MÊME (EN TANT QUE PERSONNE PHYSIQUE OU MORALE) ET YAMAHA CORPORATION (« YAMAHA »).

EN TÉLÉCHARGEANT, EN INSTALLANT, EN COPIANT OU EN UTILISANT DE QUELQUE AUTRE MANIÈRE CE LOGICIEL, VOUS RECONNAISSEZ ÊTRE LIÉ PAR LES TERMES DU PRÉSENT CONTRAT. SI VOUS ÊTES EN DÉSACCORD AVEC LES TERMES DE CE CONTRAT, VOUS NE DEVREZ NI TÉLÉCHARGER NI INSTALLER NI COPIER NI UTILISER DE QUELQUE AUTRE MANIÈRE CE LOGICIEL. SI VOUS AVEZ DÉJÀ TÉLÉCHARGÉ OU INSTALLÉ CE LOGICIEL ET N'ACCEPTEZ PAS LESDITS TERMES, VEUILLEZ LE SUPPRIMER SANS PLUS TARDER.

#### 1. CONCESSION DE LICENCE ET DROITS D'AUTEUR

Yamaha vous concède le droit d'utiliser le(s) logiciel(s) et les données y afférentes (« LOGICIEL »), livrés avec ce contrat. Le terme LOGICIEL couvre toutes les mises à jour du logiciel et des données fournis. Ce LOGICIEL est la propriété de Yamaha et/ou du (des) concédant(s) de licence Yamaha. Il est protégé par les dispositions en vigueur relatives au droit d'auteur et tous les traités internationaux pertinents. Bien que vous soyez en droit de revendiquer la propriété des données créées à l'aide du LOGICIEL, ce dernier reste néanmoins protégé par les lois en vigueur en matière de droit d'auteur.

- **Vous pouvez** utiliser ce LOGICIEL sur **vos** ordinateur(s).
- **Vous pouvez** effectuer une ou un nombre raisonnable de copies de ce LOGICIEL en un format lisible sur machine à des fins de sauvegarde uniquement, à la condition toutefois que le LOGICIEL soit installé sur un support autorisant la copie de sauvegarde. Sur la copie de sauvegarde, vous devez reproduire l'avis relatif aux droits d'auteur ainsi que toute autre mention de propriété indiquée sur l'exemplaire original du LOGICIEL.
- **Vous pouvez** céder, à titre permanent, tous les droits que vous détenez sur ce LOGICIEL, sous réserve que vous n'en conserviez aucun exemplaire et que le bénéficiaire accepte les termes du présent contrat.

#### 2. RESTRICTIONS

- **Vous ne pouvez** en aucun cas reconstituer la logique du LOGICIEL ou le désassembler, le décompiler ou encore en dériver une forme quelconque de code source par quelque autre moyen que ce soit.
- **Vous n'êtes pas en droit** de reproduire, modifier, changer, louer, prêter ou distribuer le LOGICIEL en tout ou partie, ou de l'utiliser à des fins de création dérivée.
- **Vous n'êtes pas autorisé** à transmettre le LOGICIEL électroniquement à d'autres ordinateurs ou à l'utiliser en réseau.
- **Vous ne pouvez** pas utiliser ce LOGICIEL pour distribuer des données illégales ou portant atteinte à la politique publique.
- **Vous n'êtes pas habilité** à proposer des services fondés sur l'utilisation de ce LOGICIEL sans l'autorisation de Yamaha Corporation.

Les données protégées par le droit d'auteur, y compris les données MIDI de morceaux, sans toutefois s'y limiter, obtenues au moyen de ce LOGICIEL, sont soumises aux restrictions suivantes que vous devez impérativement respecter.

- Les données reçues au moyen de ce LOGICIEL ne peuvent en aucun cas être utilisées à des fins commerciales sans l'autorisation du propriétaire du droit d'auteur.
- Les données reçues au moyen de ce LOGICIEL ne peuvent pas être dupliquées, transférées, distribuées, reproduites ou exécutées devant un public d'auditeurs sans l'autorisation du propriétaire du droit d'auteur.
- Le cryptage des données reçues au moyen de ce LOGICIEL ne peut être déchiffré ni le filigrane électronique modifié sans l'autorisation du propriétaire du droit d'auteur.

#### 3. RÉSILIATION

Le présent contrat prend effet à compter du jour où le LOGICIEL vous est remis et reste en vigueur jusqu'à sa résiliation. Si l'une quelconque des dispositions relatives au droit d'auteur ou des clauses du contrat ne sont pas respectées, le contrat de licence sera automatiquement résilié de plein droit par Yamaha, ce sans préavis. Dans ce cas, vous devrez immédiatement détruire le LOGICIEL concédé sous licence, la documentation imprimée qui l'accompagne ainsi que les copies réalisées.

#### 4. EXCLUSION DE GARANTIE PORTANT SUR LE LOGICIEL

Vous reconnaissez et acceptez expressément que l'utilisation de ce LOGICIEL est à vos propres risques. Le LOGICIEL et la documentation qui l'accompagne sont livrés « EN L'ÉTAT », sans garantie d'aucune sorte. NONOBTANT TOUTE AUTRE DISPOSITION DU PRÉSENT CONTRAT, YAMAHA EXCLUT DE LA PRÉSENTE GARANTIE PORTANT SUR LE LOGICIEL, TOUTE RESPONSABILITÉ EXPRESSE OU IMPLICITE LE CONCERNANT, Y COMPRIS, DE MANIÈRE NON LIMITATIVE, TOUTE GARANTIE IMPLICITE DE QUALITÉ MARCHANDE, D'ADÉQUATION À UN USAGE PARTICULIER ET DE RESPECT DES DROITS DES TIERS. YAMAHA EXCLUT EN PARTICULIER, MAIS DE MANIÈRE NON LIMITATIVE À CE QUI PRÉCÈDE, TOUTE GARANTIE LIÉE À L'ADÉQUATION DU LOGICIEL À VOS BESOINS, AU FONCTIONNEMENT ININTERROMPU OU SANS ERREUR DU PRODUIT ET À LA CORRECTION DES DÉFAUTS CONSTATÉS LE CONCERNANT.

## 5. RESPONSABILITÉ LIMITÉE

LA SEULE OBLIGATION DE YAMAHA AUX TERMES DES PRÉSENTES CONSISTE À VOUS AUTORISER À UTILISER CE LOGICIEL. EN AUCUN CAS YAMAHA NE POURRA ÊTRE TENU RESPONSABLE, PAR VOUS-MÊME OU UNE AUTRE PERSONNE, DE QUELQUE DOMMAGE QUE CE SOIT, NOTAMMENT ET DE MANIÈRE NON LIMITATIVE, DE DOMMAGES DIRECTS, INDIRECTS, ACCESSOIRES OU CONSÉCUTIFS, DE FRAIS, PERTES DE BÉNÉFICES, PERTES DE DONNÉES OU D'AUTRES DOMMAGES RÉSULTANT DE L'UTILISATION CORRECTE OU INCORRECTE OU DE L'IMPOSSIBILITÉ D'UTILISER LE LOGICIEL, MEME SI YAMAHA OU UN DISTRIBUTEUR AGRÉÉ ONT ÉTÉ PRÉVENUS DE L'ÉVENTUALITÉ DE TELS DOMMAGES. Dans tous les cas, la responsabilité entière de Yamaha engagée à votre égard pour l'ensemble des dommages, pertes et causes d'actions (que ce soit dans le cadre d'une action contractuelle, délictuelle ou autre) ne saurait excéder le montant d'acquisition du LOGICIEL.

## 6. LOGICIELS DE FABRICANTS TIERS

Des logiciels et données de fabricants tiers (« LOGICIELS DE FABRICANTS TIERS ») peuvent être associés au LOGICIEL. Lorsque, dans la documentation imprimée ou les données électroniques accompagnant ce logiciel, Yamaha identifie un logiciel et des données comme étant un LOGICIEL DE FABRICANT TIERS, vous reconnaissez et acceptez que vous avez l'obligation de vous conformer aux dispositions de tout contrat fourni avec ce LOGICIEL DE FABRICANT TIERS, et que la partie tierce fournissant le LOGICIEL DE FABRICANT TIERS est responsable de toute garantie ou responsabilité liée à ou résultant de ce dernier. Yamaha n'est en aucun cas responsable des LOGICIELS DE FABRICANTS TIERS ou de l'utilisation que vous en faites.

- Yamaha exclut toute garantie expresse portant sur des LOGICIELS DE FABRICANTS TIERS. DE SURCROIT, YAMAHA EXCLUT EXPRESSÉMENT TOUTE RESPONSABILITÉ IMPLICITE LIÉE AU LOGICIEL DE FABRICANT TIERS, Y COMPRIS, DE MANIÈRE NON LIMITATIVE, TOUTE GARANTIE IMPLICITE DE QUALITÉ MARCHANDE ET D'ADÉQUATION À UN USAGE PARTICULIER LE CONCERNANT.
- Yamaha ne vous fournira aucun service ni maintenance concernant le LOGICIEL DE FABRICANT TIERS.
- En aucun cas Yamaha ne pourra être tenu responsable, par vous-même ou une autre personne, de quelque dommage que ce soit, notamment et de manière non limitative, de dommages directs, indirects, accessoires ou consécutifs, de frais, pertes de bénéfices, pertes de données ou d'autres dommages résultant de l'utilisation correcte ou incorrecte ou de l'impossibilité d'utiliser le LOGICIEL DE FABRICANT TIERS.

## 7. REMARQUE GÉNÉRALE

Le présent contrat est régi par le droit japonais, à la lumière duquel il doit être interprété, sans qu'il soit fait référence aux conflits des principes de loi. Conflits et procédures sont de la compétence du tribunal de première instance de Tokyo, au Japon. Si pour une quelconque raison, un tribunal compétent décrète que l'une des dispositions de ce contrat est inapplicable, le reste du présent contrat restera en vigueur.

## 8. CONTRAT COMPLET

Ce document constitue le contrat complet passé entre les parties relativement à l'utilisation du LOGICIEL et de toute documentation imprimée l'accompagnant. Il remplace tous les accords ou contrats antérieurs, écrits ou oraux, portant sur l'objet du présent contrat. Aucun avenant ni aucune révision du présent contrat n'auront force obligatoire s'ils ne sont pas couchés par écrit et revêtus de la signature d'un représentant Yamaha agréé.

## Remarques particulières

- Le logiciel et ce manuel sont sous copyright exclusif de Yamaha Corporation.
- Toute copie du logiciel ou reproduction totale ou partielle de ce manuel, par quelque moyen que ce soit, est expressément interdite sans l'autorisation écrite du fabricant.
- Yamaha n'offre aucune garantie quant à l'usage du logiciel ou de la documentation et ne peut être tenu pour responsable des résultats de l'utilisation de ce manuel ou du logiciel.
- Les écrans illustrant ce manuel sont proposés à titre d'information et peuvent différer légèrement de ceux apparaissant sur l'écran de votre ordinateur.
- Apple, Mac et Macintosh sont des marques de Apple Inc., déposées aux Etats-Unis et dans d'autres pays. Les noms de sociétés et de produits cités dans ce manuel sont des marques commerciales ou déposées appartenant à leurs détenteurs respectifs.
- Les logiciels de type Editor sont susceptibles d'être révisés et mis à jour sans avertissement préalable. Prenez soin de vérifier la version du logiciel utilisée et de télécharger la dernière version en date sur le site Web suivant : <http://www.yamahaproaudio.com/>.
- Les futures mises à niveau des logiciels d'application et des logiciels système ainsi que toutes les modifications apportées aux spécifications et aux fonctions seront annoncées séparément.

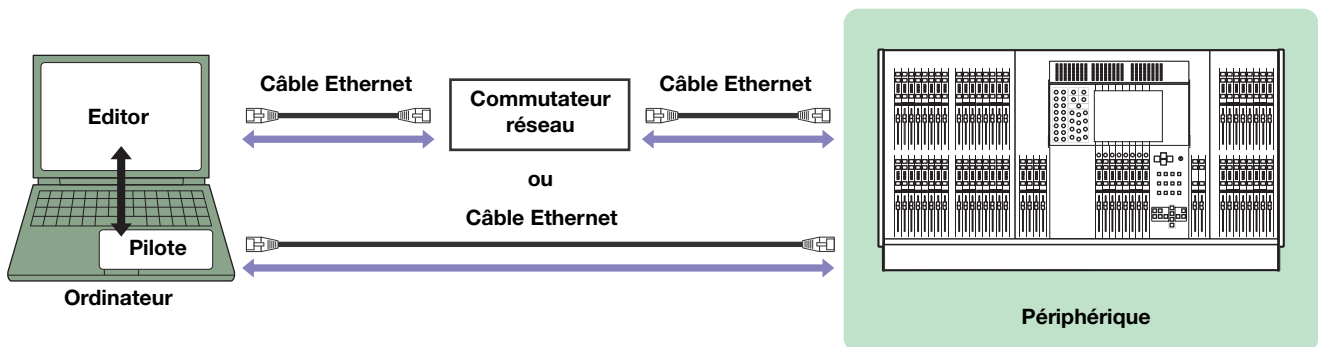
## Network-MIDI Driver

Le pilote Network-MIDI Driver est une application pour Mac qui assure le transfert des données MIDI entre l'ordinateur et le périphérique via un câble Ethernet.

Pour faire fonctionner le périphérique Yamaha depuis l'ordinateur via Ethernet, vous devez obligatoirement installer le logiciel Network-MIDI Driver.

### Connexion de l'ordinateur et du périphérique

Connectez l'ordinateur au périphérique à l'aide d'un câble Ethernet via un commutateur réseau. Connectez directement le périphérique à l'ordinateur à l'aide d'un câble Ethernet.



**NOTE** Lorsque vous raccordez l'ordinateur directement à la console M7CL, utilisez un câble croisé.

### Configuration minimale requise

Le pilote Network-MIDI Driver satisfait à la configuration système du logiciel Editor. Pour les détails, reportez-vous au guide d'installation du programme Editor.

## Installation

- 1 Double-cliquez sur le fichier « Yamaha Network-MIDI Driver.mpkg » dans le fichier compressé (que vous avez téléchargé).**
- 2 Lorsque la boîte de dialogue « This package will run a program to determine if the software can be installed. » (Ce progiciel exécute un programme permettant de déterminer si le logiciel peut être installé) apparaît, cliquez sur [Continue] (Continuer).**

La boîte de dialogue « Welcome to the Yamaha Network-MIDI Driver Installer » (Bienvenue dans le programme d'installation du logiciel Yamaha Network-MIDI » s'affiche.
- 3 Cliquez sur [Continue] (Continuer).**

La fenêtre « Install Type » (Type d'installation) apparaît.
- 4 Cliquez sur [Install] (Installer).**
- 5 Entrez le nom et le mot de passe administrateur, puis cliquez sur [OK].**

La fenêtre « Install » (Installation) apparaît pour indiquer l'état d'avancement de l'installation. Une fois l'installation terminée, la fenêtre « Summary » (Résumé) s'affiche.
- 6 Cliquez sur [Close] (Fermer).**

Le logiciel Network-MIDI Driver est à présent installé.

## Désinstallation

Vous devez supprimer les dossiers et fichiers suivants du disque de démarrage (en général, le disque dur Macintosh).

/Library/Audio/MIDI Drivers/YamahaNetworkMIDI.plugin  
/Library/PreferencePanels/YamahaNetworkMIDI.prefPane  
/Library/Receipts/YamahaNetworkMIDIPlugIn.pkg  
/Library/Receipts/YamahaNetworkMIDIPrefPane.pkg

# Configuration

## 1 Connectez-vous à Mac en tant qu'administrateur.

**NOTE** Pour utiliser le pilote Network-MIDI Driver, il est nécessaire que l'ordinateur et le périphérique soient correctement connectés et configurés. Pour plus de détails sur les connexions, reportez-vous à la section [Connexion de l'ordinateur et du périphérique](#). Les informations de configuration peuvent être consultées aux sections « Réglages TCP/IP » et « Dépistage des pannes (FAQ) ».

## 2 Cliquez sur [Préférences Système] depuis le Dock.

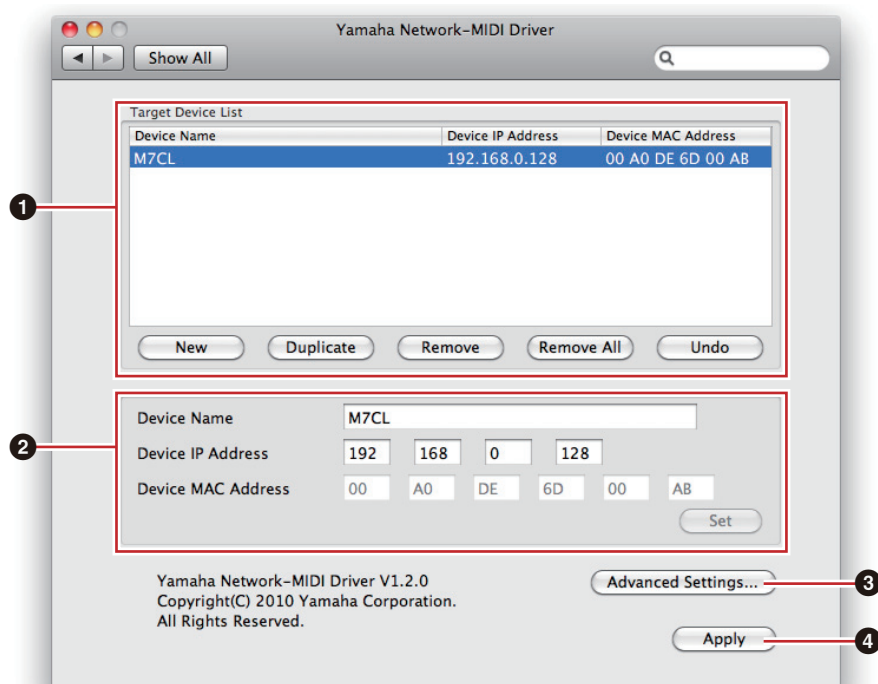
La fenêtre « Préférences Système » apparaît.

## 3 Cliquez sur l'icône [Yamaha Network-MIDI Driver].

La fenêtre « Yamaha Network-MIDI Driver » apparaît.

## 4 Configurez les paramètres du pilote dans la fenêtre « Yamaha Network-MIDI Driver ».

Cliquez sur la touche [New] (Nouveau) pour saisir l'adresse IP ainsi que d'autres types d'informations dans Device Information (Informations relatives aux périphériques) (2) lorsque les périphériques connectés ne s'affichent pas sous Target Device List (Liste des périphériques cibles) (1). Cliquez sur la touche [Set] (Régler) pour enregistrer le périphérique, puis cliquez sur la touche [Apply] (Appliquer) afin d'enregistrer le réglage. Lorsqu'un seul périphérique est connecté et le réglage réseau en cours d'initialisation, la communication sera disponible si les valeurs « 192.168.0.128 » (M7CL/LS9) ou « 192.168.0.129 » (DSP5D) sont réglées dans Device Information (2). Lors de la connexion à plusieurs périphériques, cliquez sur la touche [Advanced Settings] (Réglages avancés) afin d'activer l'unité devant être automatiquement détectée, pour un fonctionnement aisé.



### 1 Target Device List

Le nom, l'adresse IP et l'adresse MAC de tous les périphériques enregistrés pour communiquer avec Network-MIDI Driver s'affichent sous cette liste. Cliquez sur les barres de titre souhaitées pour effectuer les tris correspondants.

Lorsqu'un périphérique est sélectionné dans la liste, les informations y afférentes apparaissent dans la zone (2), située sous la liste, et qui contient les données se rapportant aux périphériques.

#### Device Name (Nom du périphérique)

Les noms des périphériques figurent dans cette colonne. Lorsqu'un périphérique est sélectionné dans la liste, son nom s'affiche également dans le champ « Device Name » de la zone (2) située sous la liste et consacrée aux informations sur les périphériques.

#### Device IP Address (Adresse IP du périphérique)

Ceci est l'adresse IP du périphérique correspondant. Lorsqu'un périphérique est sélectionné dans la liste, son adresse IP s'affiche également dans le champ « Device IP Address » de la zone (2), située sous la liste et consacrée aux informations sur les périphériques.

### **Device MAC Address (Adresse MAC du périphérique)**

Ceci est l'adresse MAC du périphérique correspondant. Lorsqu'un périphérique est sélectionné dans la liste, son adresse MAC s'affiche également dans le champ « Device MAC Address » de la zone (2), située sous la liste et consacrée aux informations sur les périphériques.

### **Touche [New]**

Cliquez sur cette touche pour ajouter un nouveau périphérique à la liste. Modifiez les paramètres du périphérique selon les besoins, dans les champs de la zone (2) consacrée aux informations sur les périphériques et située sous la liste, puis cliquez sur la touche [Set] afin d'ajouter le périphérique spécifié.

### **Touche [Duplicate] (Dupliquer)**

Cette touche permet d'ajouter un périphérique à la liste en copiant les données depuis le périphérique actuellement sélectionné. Modifiez les nouveaux paramètres du périphérique selon les besoins, dans les champs de la zone (2) consacrée aux informations sur les périphériques et située sous la liste, puis cliquez sur la touche [Set] afin d'ajouter le périphérique spécifié.

### **Touche [Remove] (Supprimer)**

Supprime le périphérique sélectionné de la liste. Si le périphérique supprimé n'est pas le dernier de la liste, tous les périphériques qui le suivent remonteront d'un niveau afin de maintenir la continuité au sein de la liste.

### **Touche [Remove ALL] (Supprimer tout)**

Supprime tous les périphériques de la liste.

### **Touche [Undo] (Annuler)**

Cette touche annule la tâche que vous venez juste d'effectuer et vous permet de revenir sur l'état précédant votre dernière manipulation. La touche [Undo] devient grisée et inaccessible immédiatement après l'opération d'annulation ou le lancement de la fenêtre « Yamaha Network-MIDI Driver ».

## **2 Device Information**

Lorsqu'un périphérique enregistré pour communiquer avec le pilote Network-MIDI Driver est sélectionné dans « Target Device List », les paramètres de communication spécifiques à ce périphérique peuvent être affichés et modifiés dans les champs de la zone Device Information.

### **Device Name**

Il s'agit du nom du périphérique. Les réglages initiaux par défaut vont de « UNIT1 » à « UNIT511 », mais le nom peut être modifié selon les besoins dans le champ Device Name.

### **Device IP Address**

Il est possible de régler dans ces champs l'adresse IP du périphérique sélectionné. Reportez-vous au mode d'emploi du périphérique correspondant pour les détails sur la vérification et le réglage de l'adresse IP.

**NOTE** L'adresse IP doit être correctement réglée au risque d'empêcher toute communication avec le périphérique.

### **Device MAC Address**

Il est possible de régler dans ces champs l'adresse MAC (Media Access Control, Contrôle d'accès au support) du périphérique sélectionné. L'adresse MAC est affectée une fois pour toutes à un périphérique lors de sa fabrication et ne saurait être modifiée par la suite. Le paramètre de l'adresse MAC est prévu pour empêcher la transmission des données vers le périphérique inapproprié lorsque l'adresse IP a été accidentellement mal réglée. Reportez-vous au mode d'emploi du périphérique correspondant pour les détails sur la vérification et le réglage de l'adresse MAC.

**NOTE** L'adresse MAC doit être correctement réglée au risque d'empêcher toute communication avec le périphérique.

**NOTE** Il est impossible de modifier l'adresse MAC du périphérique connecté.

### **Touche [Set]**

Cliquez sur la touche [Set] après avoir effectué les modifications des paramètres Device Name, Device IP Address ou Device MAC Address afin de faire appliquer les changements introduits. Les périphériques que vous avez ajoutés à la liste « Target Device List » (1) en appuyant sur les touches [NEW] ou [DUPLICATE] ne seront enregistrés pour la communication avec le pilote Network-MIDI Driver que lorsque vous aurez appuyé sur la touche [Set].

## **3 Touche [Advanced Settings]**

Ouvre la fenêtre « Advanced Settings ».

Les paramètres de cette fenêtre configurent le périphérique pour la détection automatique de périphérique, et permettent de sauvegarder et de charger les fichiers. Pour plus de détails, consultez la section « [Détection automatique des périphériques et Chargement/Enregistrement \(en mode File\)](#) ».

## **4 Touche [Apply]**

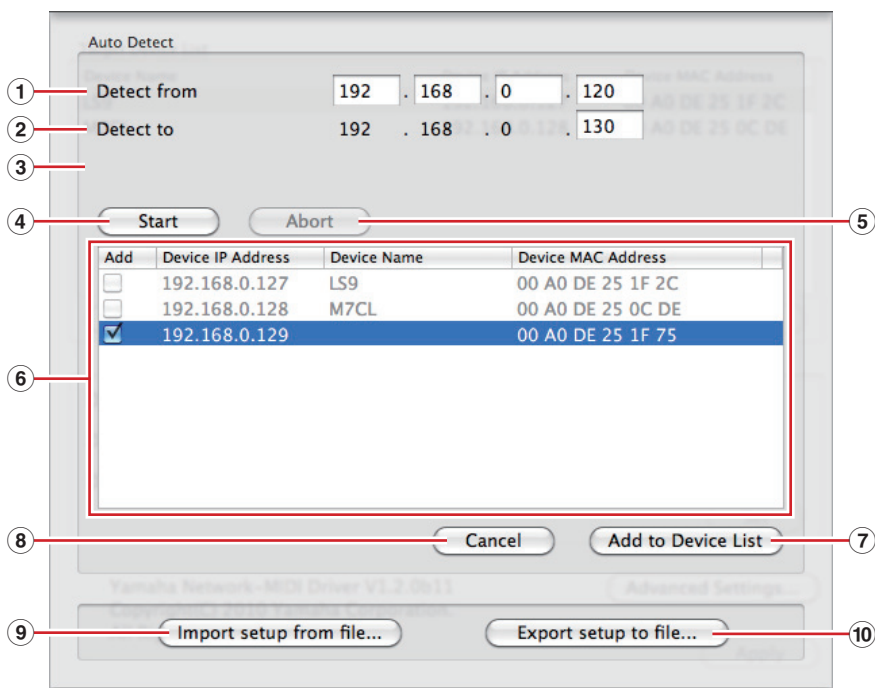
Les paramètres à l'écran s'appliquent et la communication est établie.

## Détection automatique des périphériques et Chargement/Enregistrement (en mode File)

La fenêtre « Advanced Settings » s'affiche lorsque vous cliquez sur la touche [Advanced Settings] de la fenêtre « Yamaha Network-MIDI Driver ».

### Fenêtre « Advanced Settings »

Les paramètres de la boîte de dialogue « Advanced Settings » vous permettent de configurer le pilote Network-MIDI Driver pour la détection automatique de périphérique et pour le chargement et la sauvegarde des fichiers de configuration.



### Auto Detect (Détection automatique)

Autorise la détection automatique des périphériques reliés. Le système est capable de détecter un total de 254 adresses (de \*\*\*.\*\*\*.\*\*\*.1 à \*\*\*.\*\*\*.\*\*\*.254).

**NOTE** Seuls sont détectables automatiquement les périphériques résidant sur le même sous-réseau que l'ordinateur. Avant de rechercher le(s) périphérique(s), vérifiez que l'ordinateur est connecté au sous-réseau dans lequel vous comptez lancer la recherche, et assurez-vous que l'adresse IP attribuée est correcte.

#### ① Detect from (Détecter depuis)

Spécifie l'adresse IP de début pour la détection automatique.

#### ② Detect to (Détecter jusqu'à)

Spécifie l'adresse IP de fin pour la détection automatique.

#### ③ Currently searching (En cours de recherche)

Affiche l'adresse IP en cours de vérification durant la détection automatique. Aucun affichage n'apparaît lorsque la fonction de détection automatique n'est pas activée.

#### ④ Touche [Start] (Démarrer)

Lance la détection automatique, et entraîne la mise à jour de la liste de périphériques détectés (⑥) en conséquence. La touche est grisée et inaccessible lorsque la détection automatique est en cours.

#### ⑤ Touche [Abort] (Abandonner)

Abandonne la détection automatique.

Cette touche est grisée lorsque la détection automatique n'est pas utilisée.

## ⑥ **Detected Device List (Liste des périphériques détectés)**

Cette liste répertorie tous les périphériques détectés. Aucun périphérique ne s'affiche initialement.

### **Case à cocher [Add] (Ajouter)**

Les périphériques dont les cases sont cochées s'ajoutent à la liste « Target Device List » dès que vous cliquez sur la touche [Add to Device List] ci-dessous. Les périphériques déjà enregistrés ne peuvent pas être sélectionnés.

### **Device IP Address**

C'est l'adresse IP du périphérique détecté correspondant.

### **Device Name**

Si un nom a été enregistré pour le périphérique détecté, il s'affichera ici, sinon aucun nom n'apparaîtra à l'écran.

### **Device MAC Address**

C'est l'adresse MAC du périphérique détecté correspondant.

## ⑦ **Touche [Add to Device List] (Ajouter à la liste de périphériques)**

Dès que vous cliquez sur cette touche, les périphériques dont les cases [Add] respectives sont cochées seront ajoutés à la liste « Target Device List ».

## ⑧ **Touche [Cancel] (Annuler)**

Ferme la boîte de dialogue sans effectuer de modification.

## ⑨ **Touche [Import Setup from File] (Importer la configuration à partir du fichier)**

Lorsque vous travaillez dans un nouvel environnement, il vous est possible de charger un fichier de configuration déjà sauvegardé. Cliquez sur cette touche pour ouvrir la fenêtre « Import setup from file ». Sélectionnez un fichier de configuration puis cliquez sur la touche [Open] (Ouvrir) afin d'importer les réglages correspondants.

## ⑩ **Touche [Export Setup to File] (Exporter la configuration vers le fichier)**

Il est possible de sauvegarder les données de configuration dans un fichier qui peut être chargé à nouveau lorsque vous travaillez dans un environnement différent.

Cliquez sur cette touche pour ouvrir la fenêtre « Export Setup to File ».

Entrez un nom de fichier et cliquez sur la touche [Save] (Enregistrer) pour sauvegarder le fichier de configuration.



# Réglages TCP/IP

## 1 Cliquez sur [Préférences Système] depuis le Dock.

La fenêtre « Préférences Système » apparaît.

## 2 Cliquez sur l'icône [Réseau].

La fenêtre « Réseau » apparaît.

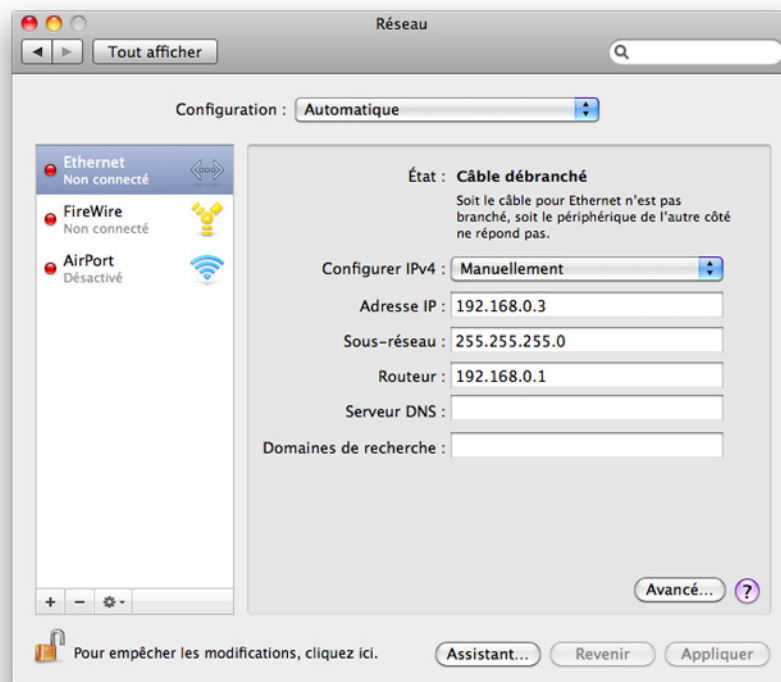
## 3 Cliquez sur [Ethernet].

La fenêtre de réglage Ethernet apparaît.

**NOTE** S'il y a plusieurs choix Ethernet, sélectionnez celui qui s'applique au périphérique.

## 4 Sélectionnez [Manuellement] dans [Configurer IPv4] ou [Configuration]. Entrez tour à tour l'adresse IP de l'ordinateur dans le champ [Adresse IP], la valeur « 255.255.255.0 » sous [Sous-réseau] et l'adresse IP du routeur (passerelle) dans le champ [Routeur].

**NOTE** Il est recommandé de régler l'adresse IP sur « 192.168.0.3 » en cas de connexion poste à poste d'un périphérique unique à l'ordinateur. Pour les détails sur les réglages à effectuer en cas de connexion de plusieurs périphériques via un concentrateur de commutation, consultez le manuel d'installation du logiciel Editor concerné.



## 5 Cliquez sur [Appliquer].

Les réglages de réseau sont ainsi appliqués.

## Dépistage des pannes (FAQ)

### Lorsque le périphérique est contrôlé à partir de l'ordinateur via Ethernet, il ne fonctionne pas correctement.

- Le logiciel Network-MIDI Driver est-il installé ?
- Le câble Ethernet est-il correctement branché ?  
Reportez-vous à la section « [Connexion de l'ordinateur et du périphérique](#) ».
- Le pilote Network-MIDI Driver est-il correctement configuré ?  
Reportez-vous à la section « [Configuration](#) ».
- Avez-vous saisi une adresse IP appropriée pour le périphérique ?  
Pour les détails sur la spécification des réglages de l'adresse IP, reportez-vous au mode d'emploi du périphérique correspondant.  
Lorsque vous connectez le périphérique à l'ordinateur dans une connexion de type un à un, nous vous recommandons de procéder aux réglages initiaux suivants.

|                       |  |
|-----------------------|--|
| Adresse IP            | 192.168.0.128 (M7CL/LS9),<br>192.168.0.129 (DSP5D) |
| Adresse de passerelle | 192.168.0.1  |
| Masque de sous-réseau | 255.255.255.0                                      |

Pour les détails sur les réglages à effectuer en cas de connexion de plusieurs périphériques via un concentrateur de commutation, consultez le manuel d'installation du logiciel Editor concerné.

- La configuration du réseau de l'ordinateur est-elle appropriée ?  
Confirmez la configuration réseau en suivant les procédures de la section « [Réglages TCP/IP](#) ».  
Lorsque vous connectez le périphérique à l'ordinateur dans une connexion de type un à un, nous vous recommandons de procéder aux réglages initiaux suivants.

|                       |                      |
|-----------------------|----------------------|
| Adresse IP            | 192.168.0.3          |
| Masque de sous-réseau | 255.255.255.0 (fixe) |
| Routeur               | 192.168.0.1          |

Pour les détails sur les réglages à effectuer en cas de connexion de plusieurs périphériques via un concentrateur de commutation, consultez le manuel d'installation du logiciel Editor concerné.

- Les réglages du périphérique et des périphériques du réseau (notamment les commutateurs réseau) sont-ils appropriés ?  
Pour les détails, reportez-vous aux modes d'emploi respectifs du périphérique et des périphériques réseau concernés (y compris les commutateurs réseau).
- Avez-vous sélectionné les ports appropriés dans Editor ou Studio Manager ?  
Sélectionnez le périphérique pour les réglages de port d'entrée/de sortie dans Editor et Studio Manager.
- Utilisez-vous la version la plus récente du pilote Network-MIDI Driver ?  
Celle-ci est téléchargeable depuis le site Web de Yamaha <http://www.yamahaproaudio.com/>

- Les réglages de votre logiciel de sécurité sont-ils appropriés ?

**Pour Mac OS X 10.6**

Cliquez sur [Préférences Système] depuis le Dock → [Sécurité] → [Coupe-feu]. Vérifiez que le pare-feu est désactivé. Lors du lancement du coupe-feu, effectuez les réglages détaillés afin d'autoriser la réception et la connexion liés au serveur MIDI suivant :

/System/Library/Frameworks/CoreMIDI.framework/Versions/Current/MIDIServer

**Pour Mac OS X 10.5**

Cliquez sur [Préférences Système] depuis le Dock → [Sécurité] → [Coupe-feu]. Vérifiez que l'option [Autoriser toutes les connexions entrantes] ou [Définir l'accès aux applications et services spécifiques] est sélectionnée. Lorsque l'option [Définir l'accès aux applications et services spécifiques] est sélectionnée, effectuez les réglages détaillés afin d'autoriser la réception et la connexion liés au serveur MIDI suivant :

/System/Library/Frameworks/CoreMIDIServer.framework/Versions/Current/MIDIServer