



**OWNER'S SERVICE MANUAL  
MANUEL D'ATELIER DU  
PROPRIETAIRE  
FAHRER- UND  
WARTUNGS-HANDBUCH  
MANUAL DE SERVICIO  
DEL PROPIETARIO**

***WR450F(W)***

5TJ-28199-44

---

EC010010

**WR450F(W)**  
**OWNER'S SERVICE MANUAL**  
**©2006 by Yamaha Motor Co., Ltd.**  
**1st Edition, August 2006**  
**All rights reserved.**  
**Any reprinting or unauthorized use**  
**without the written permission of**  
**Yamaha Motor Co., Ltd.**  
**is expressly prohibited.**  
**Printed in Japan**

---

**WR450F(W)**  
**MANUEL D'ATELIER**  
**DU PROPRIETAIRE**  
©2006 Yamaha Motor Co., Ltd.  
1ère édition, août 2006  
Tous droits réservés  
Toute réimpression  
ou utilisation sans la  
permission écrite de la  
Yamaha Motor Co., Ltd.  
est formellement interdite.  
Imprimé au Japon

**WR450F(W)**  
**FAHRER- UND**  
**WARTUNGS-HANDBUCH**  
©2006 Yamaha Motor Co., Ltd.  
1. Auflage, August 2006  
Alle Rechte vorbehalten.  
Nachdruck, Vervielfältigung und  
Verbreitung, auch  
auszugsweise, ist ohne  
schriftliche Genehmigung der  
Yamaha Motor Co., Ltd.  
nicht gestattet.  
Gedruckt in Japan

**WR450F(W)**  
**MANUAL DE SERVICIO**  
**DEL PROPIETARIO**  
©2006 por Yamaha Motor Co., Ltd.  
1ª Edición, agosto 2006  
Reservados todos los derechos.  
Queda expresamente prohibida  
cualquier reproducción o uso no  
autorizado sin el permiso por  
escrito de por  
Yamaha Motor Co., Ltd.  
Impreso en Japón

---

## INTRODUCTION

Congratulations on your purchase of a Yamaha WR series. This model is the culmination of Yamaha's vast experience in the production of pacesetting racing machines. It represents the highest grade of craftsmanship and reliability that have made Yamaha a leader.

This manual explains operation, inspection, basic maintenance and tuning of your machine. If you have any questions about this manual or your machine, please contact your Yamaha dealer.

**NOTE:**

Yamaha continually seeks advancements in product design and quality. Therefore, while this manual contains the most current product information available at the time of printing, there may be minor discrepancies between your machine and this manual. If you have any questions concerning this manual, please consult your Yamaha dealer.

---

** WARNING**

**PLEASE READ THIS MANUAL CAREFULLY AND COMPLETELY BEFORE OPERATING THIS MACHINE. DO NOT ATTEMPT TO OPERATE THIS MACHINE UNTIL YOU HAVE ATTAINED A SATISFACTORY KNOWLEDGE OF ITS CONTROLS AND OPERATING FEATURES AND UNTIL YOU HAVE BEEN TRAINED IN SAFE AND PROPER RIDING TECHNIQUES. REGULAR INSPECTIONS AND CAREFUL MAINTENANCE, ALONG WITH GOOD RIDING SKILLS, WILL ENSURE THAT YOU SAFELY ENJOY THE CAPABILITIES AND THE RELIABILITY OF THIS MACHINE.**

---



---

## INTRODUCTION

Félicitations pour votre achat d'une Yamaha séries WR. Ce modèle est l'aboutissement de la vaste expérience de Yamaha dans la production de machines de course. Il représente l'échelon le plus élevé de la dextérité manuelle et de la fiabilité qui ont fait de Yamaha un leader.

Ce manuel explique le fonctionnement, l'inspection, l'entretien de base et la mise au point de votre machine. Si vous avez des questions à poser à propos de ce manuel ou de votre machine, prière de prendre contact avec votre concessionnaire Yamaha.

### **N.B.:**

Yamaha s'efforce en permanence d'améliorer la conception ainsi que la qualité de ses produits. Par conséquent, même si ce manuel contient les toutes dernières informations sur les produits disponibles lors de l'impression, de légères différences sont possibles entre votre machine et ce manuel. Pour toute question relative au présent manuel, consulter un concessionnaire Yamaha.

### **⚠ AVERTISSEMENT**

**PRIERE DE LIRE ATTENTIVEMENT ET COMPLETEMENT CE MANUEL AVANT D'UTILISER CETTE MACHINE. NE PAS ESSAYER D'UTILISER CETTE MACHINE AVANT DE POSSEDER DES CONNAISSANCES SATISFAISANTES SUR SES COMMANDES ET FONCTIONS ET D'AVOIR ETE FORME POUR DES TECHNIQUES DE CONDUITE CORRECTES ET SURES. DES INSPECTION REGULIERES ET UN ENTRETIEN SOIGNEUX, AVEC UNE BONNE APTITUDE DE CONDUITE, VOUS ASSURERONT LA POSSIBILITE D'APPRECIER LES POSSIBILITES ET LA FIABILITE DE CETTE MACHINE.**

---

## VORWORT

Herzlich willkommen im Kreis der Yamaha-Fahrer. Sie besitzen nun eine WR, die mit jahrzehntelanger Erfahrung sowie neuester Yamaha-Technologie entwickelt und gebaut wurde. Daraus resultiert ein hohes Maß an Qualität und die sprichwörtliche Yamaha-Zuverlässigkeit.

In dieser Anleitung erfahren Sie, wie Sie Ihr Motorrad am besten bedienen, inspizieren, warten und abstimmen. Sollten Sie darüber hinaus noch weitere Fragen haben, wenden Sie sich an den nächsten Yamaha-Händler Ihres Vertrauens.

### **HINWEIS:**

Die Angaben dieser Anleitung befinden sich zum Zeitpunkt der Drucklegung auf dem neuesten Stand. Aufgrund der kontinuierlichen Bemühungen von Yamaha um technischen Fortschritt und Qualitätssteigerung können einige Angaben jedoch für Ihr Modell nicht mehr zutreffen. Richten Sie Fragen zu dieser Anleitung bitte an Ihren Yamaha-Händler.

### **⚠ WARNUNG**

**Vor der Inbetriebnahme sollte man sich mit den Eigenschaften und der Bedienung seines Fahrzeugs gut vertraut machen. Nur vorschriftsmäßige Wartung, regelmäßige Schmierung und korrekte Einstellung können optimale Leistung und Sicherheit gewährleisten. Damit Sie alle Vorzüge dieses Motorrades nutzen können, lesen Sie bitte diese Anleitung vor der Inbetriebnahme sorgfältig durch. Der Yamaha-Händler gibt bei Fragen gerne Auskunft.**

---

## INTRODUCCIÓN

Enhorabuena por haber adquirido un vehículo de la serie WR de Yamaha. Este modelo representa la culminación de la amplia experiencia de Yamaha en la fabricación de excelentes máquinas de carreras en las que se puede apreciar el alto grado de manufacturación y fiabilidad, que ha hecho de Yamaha un líder en este campo.

Este manual explica el funcionamiento, las inspecciones, el mantenimiento básico y la puesta a punto de su vehículo. Para resolver cualquier duda relacionada con este manual o con su vehículo, consulte con su concesionario Yamaha.

### **NOTA:**

Yamaha mejora constantemente el diseño y la calidad de sus productos. Por lo tanto, aunque este manual contiene la información más actual disponible en el momento de imprimirse, pueden existir pequeñas discrepancias entre su máquina y este manual. Si necesita cualquier aclaración relativa a este manual, consulte a su concesionario Yamaha.

### **⚠ ADVERTENCIA**

**LEA DETENIDAMENTE ESTE MANUAL ANTES DE MANEJAR EL VEHÍCULO. NO INTENTE MANEJAR EL VEHÍCULO HASTA HABER OBTENIDO UN CONOCIMIENTO SATISFACTORIO DE TODOS LOS CONTROLES Y SUS CARACTERÍSTICAS DE FUNCIONAMIENTO Y HASTA HABER SIDO INSTRUÍDO EN LAS TÉCNICAS DE CONDUCCIÓN ADECUADAS. LAS INSPECCIONES REGULARES Y UN MANTENIMIENTO CUIDADOSO, ADEMÁS DE UNA CONDUCCIÓN CORRECTA, LE PROPORCIONARÁ MAYOR SATISFACCIÓN GRACIAS A LAS CARACTERÍSTICAS Y FIABILIDAD DEL VEHÍCULO.**

---

---

## IMPORTANT NOTICE

THIS MACHINE IS DESIGNED STRICTLY FOR COMPETITION USE, ONLY ON A CLOSED COURSE. It is illegal for this machine to be operated on any public street, road, or highway. Off-road use on public lands may also be illegal. Please check local regulations before riding.

### SAFETY INFORMATION

- 1. THIS MACHINE IS TO BE OPERATED BY AN EXPERIENCED RIDER ONLY.**  
Do not attempt to operate this machine at maximum power until you are totally familiar with its characteristics.
- 2. THIS MACHINE IS DESIGNED TO BE RIDDEN BY THE OPERATOR ONLY.**  
Do not carry passengers on this machine.
- 3. ALWAYS WEAR PROTECTIVE APPAREL.**  
When operating this machine, always wear an approved helmet with goggles or a face shield. Also wear heavy boots, gloves, and protective clothing. Always wear proper fitting clothing that will not be caught in any of the moving parts or controls of the machine.
- 4. ALWAYS MAINTAIN YOUR MACHINE IN PROPER WORKING ORDER.**  
For safety and reliability, the machine must be properly maintained. Always perform the pre-operation checks indicated in this manual. Correcting a mechanical problem before you ride may prevent an accident.

## NOTICE IMPORTANTE

CETTE MACHINE EST STRICTEMENT DESTINÉE A LA COMPÉTITION, UNIQUEMENT SUR CIRCUIT FERME. Il est illégal d'utiliser cette machine sur une rue, route ou artère publique. L'utilisation de tous-terrains sur les domaines publics peut également être illégale. Prière de vérifier les lois locales avant de conduire.

### ⚠ INFORMATION DE SECURITE

1. **CETTE MACHINE NE DOIT ÊTRE UTILISÉE QUE PAR UN CONDUCTEUR EXPERIMENTÉ.**

Ne pas essayer d'utiliser cette machine à sa puissance maximum tant que vous n'êtes pas familier avec ses caractéristiques.

2. **CETTE MACHINE N'EST CONCUE POUR ÊTRE UTILISÉE QUE PAR LE CONDUCTEUR.**

Ne pas prendre de passagers sur cette machine.

3. **TOUJOURS PORTER UN EQUIPEMENT DE PROTECTION.**

Lors de l'utilisation de cette machine, toujours porter un casque homologué avec des lunettes ou un protège-visage. Porter également de grosses bottes, des gants et des vêtements de protection. Toujours porter des vêtements de taille correcte qui ne seront pas pris dans une des pièces ou commandes mobiles de la machine.

4. **TOUJOURS GARDER VOTRE MACHINE EN BON ETAT DE MARCHE.**

La machine doit être correctement entretenue pour des questions de sécurité et de fiabilité. Toujours effectuer les opérations précédant l'utilisation indiquées dans ce manuel. La correction d'un problème mécanique avant la conduite peut empêcher un éventuel accident.

## ZUR BEACHTUNG

Dieses Motorrad ist ausschließlich für den Einsatz im Gelände-Rennsport auf geschlossenen Kursen bestimmt. Die Benutzung dieses Fahrzeugs auf öffentlichen Straßen verstößt gegen die Straßenverkehrsordnung. Aber auch Fahrten auf öffentlichem Gelände können waltende Verkehrsbestimmungen verletzen. Erkundigen Sie sich deshalb vor der Fahrt bei der zuständigen Verkehrsbehörde.

### ⚠ SICHERHEITSTINFORMATION

1. **Die Benutzung dieses Motorrads setzt eine gewisse Erfahrung voraus.**

Fahren Sie diese Maschine nicht voll aus, bevor Sie sich mit allen ihren Eigenschaften gründlich vertraut gemacht haben.

2. **Dieses Motorrad ist ausschließlich für Solofahrten bestimmt.**

Führen Sie niemals einen Sozius auf dieser Maschine mit.

3. **Geeignete Schutzkleidung ist obligatorisch.**

Fahren Sie stets mit angemessener Schutzkleidung, robusten Stiefeln, speziellen Motorrad-Handschuhen, einem geprüften, perfekt sitzenden Helm und ausreichendem Augenschutz. Achten Sie darauf, dass die Kleidung eng anliegt und nicht mit beweglichen Teilen oder Bedienelementen der Maschine in Berührung kommt.

4. **Regelmäßige Pflege und Wartung sind unerlässlich.**

Nur vorschriftsmäßige Wartung, regelmäßige Schmierung und korrekte Einstellung können optimale Leistung und Sicherheit gewährleisten.

Um Unfälle zu vermeiden, stets die in dieser Anleitung aufgeführte "Routinekontrolle vor Fahrtbeginn" durchführen.

## NOTA IMPORTANTE

ESTE VEHÍCULO HA SIDO ESPECIALMENTE DISEÑADO PARA SU UTILIZACIÓN EN COMPETICIONES Y EN UN CIRCUITO CERRADO ÚNICAMENTE. Es ilegal manejar el vehículo en vías, carreteras o autopistas públicas. Asimismo, la utilización del vehículo fuera de las carreteras puede quebrantar la ley. Consulte la normativa local antes de utilizar el vehículo.

### ⚠ INFORMACIÓN DE SEGURIDAD

1. **ESTE VEHÍCULO DEBE SER MANEJADO ÚNICAMENTE POR UN CONDUCTOR EXPERIMENTADO.**

No intente conducir este vehículo a su máxima potencia hasta estar completamente familiarizado con sus funciones.

2. **ESTE VEHÍCULO ESTÁ DISEÑADO PARA SER CONDUCIDO POR EL CONDUCTOR ÚNICAMENTE.**

No lleve pasajeros en el vehículo.

3. **LLEVE SIEMPRE LA INDUMENTARIA APROPIADA.**

Cuando maneje este vehículo, lleve siempre el casco y las gafas adecuadas o un protector. Asimismo, lleve guantes y botas pesadas y ropa de protección. Lleve siempre la vestimenta apropiada para que no pueda engancharse en ninguna de las piezas móviles o los controles del vehículo.

4. **MANTENGA SIEMPRE EL VEHÍCULO EN UN ESTADO DE FUNCIONAMIENTO APROPIADO.**

Para mayor seguridad y fiabilidad, el vehículo debe mantenerse correctamente. Antes de hacer funcionar su vehículo, realice siempre las comprobaciones necesarias indicadas en este manual. Corrija un problema mecánico antes de manejar el vehículo para evitar accidentes.

- 
- 5. GASOLINE IS HIGHLY FLAMMABLE.**  
Always turn off the engine while refueling. Take care to not spill any gasoline on the engine or exhaust system. Never refuel in the vicinity of an open flame, or while smoking.
  - 6. GASOLINE CAN CAUSE INJURY.**  
If you should swallow some gasoline, inhale excess gasoline vapors, or allow any gasoline to get into your eyes, contact a doctor immediately. If any gasoline spills onto your skin or clothing, immediately wash skin areas with soap and water, and change your clothes.
  - 7. ONLY OPERATE THE MACHINE IN AN AREA WITH ADEQUATE VENTILATION.**  
Never start the engine or let it run for any length of time in an enclosed area. Exhaust fumes are poisonous. These fumes contain carbon monoxide, which by itself is odorless and colorless. Carbon monoxide is a dangerous gas which can cause unconsciousness or can be lethal.
  - 8. PARK THE MACHINE CAREFULLY; TURN OFF THE ENGINE.**  
Always turn off the engine if you are going to leave the machine. Do not park the machine on a slope or soft ground as it may fall over.
  - 9. THE ENGINE, EXHAUST PIPE, MUFFLER, AND OIL TANK WILL BE VERY HOT AFTER THE ENGINE HAS BEEN RUN.**  
Be careful not to touch them or to allow any clothing item to contact them during inspection or repair.
  - 10. PROPERLY SECURE THE MACHINE BEFORE TRANSPORTING IT.**  
When transporting the machine in another vehicle, always be sure it is properly secured and in an upright position and that the fuel cock is in the "OFF" position. Otherwise, fuel may leak out of the carburetor or fuel tank.

5. **L'ESSENCE EST HAUTEMENT INFLAMMABLE.**

Toujours arrêter le moteur en faisant le plein. Faire attention à ne pas verser d'essence sur le moteur ou le pot d'échappement. Ne jamais faire le plein au voisinage d'une flamme ou en fumant.

6. **L'ESSENCE PEUT CAUSER DES BLESSURES.**

Si vous avalez de l'essence, respirez des vapeurs d'essence en excès ou laissez de l'essence pénétrer dans vos yeux, prendre immédiatement contact avec un médecin. Si de l'essence est renversée sur votre peau ou vos vêtements, laver immédiatement la peau avec du savon et de l'eau et changer de vêtements.

7. **N'UTILISER LA MACHINE QUE DANS UN ENDROIT AVEC AERATION ADEQUATE.**

Ne jamais mettre le moteur en marche ni le laisser tourner pendant un quelconque laps de temps dans un endroit clos.

Les fumées d'échappement sont toxiques. Ces fumées contiennent du monoxyde de carbone incolore et inodore. Le monoxyde de carbone est un gaz toxique dangereux qui peut entraîner la perte de connaissance ou être mortel.

8. **STATIONNER AVEC SOIN LA MACHINE ET ARRÊTER LE MOTEUR.**

Toujours arrêter le moteur si vous devez abandonner la machine. Ne pas stationner en pente ou sur un sol mou ou elle pourrait se renverser.

9. **LE MOTEUR, LE SYSTEME D'ÉCHAPPEMENT ET LE RÉSERVOIR D'HUILE SONT TRÈS CHAUDS LORSQUE LE MOTEUR A TOURNE.**

Bien veiller à ne pas toucher ces organes et éviter tout contact avec les vêtements pendant l'inspection ou la réparation du véhicule.

10. **FIXER SOLIDEMENT LA MACHINE AVANT DE LA TRANSPORTER.**

En cas de transport de la machine sur un autre véhicule, toujours s'assurer qu'elle est correctement fixée et posée sur ses roues et que le robinet de carburant est dans la position OFF (fermé). Sans quoi il peut y avoir des fuites du carburateur et du réservoir.

5. **Benzin ist äußerst entzündbar und u. U. explosiv.**

Stellen Sie vor dem Tanken immer den Motor ab und achten Sie darauf, dass kein Benzin auf den Motor oder die Auspuffanlage verschüttet wird. Während des Tankens offene Flammen und Funken fern halten und keinesfalls rauchen.

6. **Benzin ist giftig.**

Sollten Sie versehentlich Benzin verschluckt, Benzindämpfe eingeatmet oder Benzin in die Augen bekommen haben, sofort einen Arzt aufsuchen. Falls Benzin auf die Haut oder Kleidung gelangt, die betroffene Stelle unverzüglich mit Seifenwasser abwaschen und ggf. die Kleidung wechseln.

7. **Den Motor nur an gut belüftetem Ort laufen lassen.**

Den Motor keinesfalls in geschlossenen Räumen anlassen und betreiben. Abgase enthalten Kohlenmonoxid, ein farb- und geruchloses Gas, das aber äußerst giftig ist und in kurzer Zeit bereits zu Bewusstlosigkeit und sogar zum Tod führen kann.

8. **Vorsicht beim Parken**

Zum Parken stets den Motor abstellen. Das Fahrzeug nicht auf abschüssigem oder weichem Untergrund abstellen, damit es nicht umfallen kann.

9. **Motor, Öltank, Schalldämpfer und Abgaskanäle werden sehr heiß.**

Bei Arbeiten am Motorrad darauf achten, die heißen Teile nicht versehentlich zu berühren.

10. **Das Motorrad vor jedem Transport fest verankern.**

Die Maschine stets aufrecht im Transportwagen aufstellen und den Kraftstoffhahn schließen (auf "OFF" stellen). Anderenfalls kann Benzin aus dem Vergaser oder dem Kraftstofftank austreten.

5. **LA GASOLINA ES ALTAMENTE INFLAMABLE.**

Apague siempre el motor a la hora de repostar. Intente no derramar gasolina en el motor ni en el sistema de escape. Nunca reposte cerca de una llama encendida o mientras fuma.

6. **LA GASOLINA PUEDE PROVOCAR DAÑOS.**

Si ingiere gasolina, inhala en exceso los vapores de la gasolina o ésta entra en contacto con sus ojos, póngase en contacto con un médico inmediatamente. Si la gasolina entrara en contacto con la piel o con la ropa, lave las zonas afectadas con agua y jabón y cámbiese de ropa.

7. **MANEJE ÚNICAMENTE EL VEHÍCULO EN ZONAS CON VENTILACIÓN ADECUADA.**

Nunca arranque el motor ni permita que permanezca encendido durante un periodo de tiempo prolongado en una zona cerrada. Los gases del sistema de escape son muy nocivos. Estos gases contienen monóxido de carbono, que es una sustancia inodora e incolora. El monóxido de carbono es un gas peligroso que puede provocar una estado de inconsciencia e incluso puede ser letal.

8. **APARQUE EL VEHÍCULO CON CUIDADO Y APAGUE EL MOTOR.**

Apague siempre el motor si va a dejar el vehículo aparcado. No aparque el vehículo en una rampa o en el barro ya que podría caerse.

9. **EL TUBO DE ESCAPE DEL MOTOR, EL SILENCIADOR Y EL DEPÓSITO DE ACEITE SE CALIENTAN EN EXCESO DESPUÉS DE ARRANCAR EL MOTOR.**

Tenga especial cuidado en no tocar estas piezas o permitir que una prenda entre en contacto con las mismas durante la inspección o la reparación del vehículo.

10. **ASEGURE ADECUADAMENTE EL VEHÍCULO ANTES DE TRANSPORTARLO.**

Cuando transporte la motocicleta en otro vehículo, asegúrese siempre de colocarla firmemente y en posición vertical y que el grifo del combustible esté en la posición "OFF". En caso contrario, el combustible podría derramarse del carburador o del depósito de combustible.

---

EC050000

## TO THE NEW OWNER

This manual will provide you with a good basic understanding of features, operation, and basic maintenance and inspection items of this machine. Please read this manual carefully and completely before operating your new machine. If you have any questions regarding the operation or maintenance of your machine, please consult your Yamaha dealer.

**NOTE:** \_\_\_\_\_

This manual should be considered a permanent part of this machine and should remain with it even if the machine is subsequently sold.

---

EC060000

## NOTICE

**Some data in this manual may become outdated due to improvements made to this model in the future. If there is any question you have regarding this manual or your machine, please consult your Yamaha dealer.**

EC070001

### F.I.M. MACHINE WEIGHTS:

**Weights of machines without fuel**

The minimum weights for motocross machines are:

for the class 125 cc ..... minimum  
88 kg (194 lb)

for the class 250 cc ..... minimum  
98 kg (216 lb)

for the class 500 cc ..... minimum  
102 kg (225 lb)

In modifying your machine (e.g., for weight reduction), take note of the above limits of weight.

## AU NOUVEAU PROPRIETAIRE

Ce manuel vous apportera une connaissance de base des caractéristiques, du fonctionnement, et des entretiens de base et des délais d'inspection de cette machine.

Veillez lire soigneusement et entièrement ce manuel avant d'utiliser votre nouvelle machine. Si vous avez des questions concernant le fonctionnement ou l'entretien de votre machine, veuillez consulter votre concessionnaire Yamaha.

### N.B.:

Ce manuel doit être considéré comme partie permanente de la machine et doit rester avec celle-ci si elle est revendue à une tierce personne.

## AVERTISSEMENT

Certaines données contenues dans ce manuel risquent de devenir périmées du fait d'améliorations apportées à ce modèle dans le futur. Pour toute question concernant ce manuel ou la machine, consulter un concessionnaire Yamaha.

### POIDS DES MACHINES, SPECIFICATION F.I.M.:

#### Poids des machines sans carburant

Poids minimum admis pour les motocross:

pour la catégorie 125 cc .... minimum

88 kg (194 lb)

pour la catégorie 250 cc .... minimum

98 kg (216 lb)

pour la catégorie 500 cc .... minimum

102 kg (225 lb)

En cas de modification de la machine (par exemple pour réduction de poids), tenir compte des limites de poids spécifiées ci-dessus.

## WICHTIGER HINWEIS AN DEN EIGENTÜMER

Damit Sie alle Vorzüge dieses Motorrades nutzen können, lesen Sie bitte diese Anleitung sorgfältig durch, auch wenn dies Ihre wertvolle Zeit in Anspruch nimmt. Denn Sie erfahren nicht nur, wie Sie Ihre Maschine am besten bedienen, inspizieren und warten, sondern auch wie Sie sich vor Unfällen schützen.

Wenn Sie die vielen Tipps der Bedienungsanleitung nutzen, garantieren wir den bestmöglichen Werterhalt dieses Motorrades. Sollten Sie darüber hinaus noch weitere Fragen haben, wenden Sie sich an den nächsten Yamaha-Händler Ihres Vertrauens.

### HINWEIS:

Die Anleitung ist ein wichtiger Bestandteil des Fahrzeugs und sollte daher beim eventuellen Weiterverkauf an den neuen Eigentümer übergeben werden.

## ANMERKUNG

Die Angaben dieser Anleitung befinden sich zum Zeitpunkt der Drucklegung auf dem neuesten Stand. Aufgrund der kontinuierlichen Bemühungen von Yamaha um technischen Fortschritt und Qualitätssteigerung können einige Angaben jedoch für Ihr Modell nicht mehr zutreffen. Richten Sie Fragen zu dieser Anleitung bitte an Ihren Yamaha-Händler.

### GEWICHT DER

#### F.I.M.-MASCHINE:

#### Gewicht der Maschine ohne Kraftstoff

Das Mindestgewicht für eine Motocross-Maschine ist:

für 125 cc Klasse ..... Mindest

88 kg (194 lb)

für 250 cc Klasse ..... Mindest

98 kg (216 lb)

für 500 cc Klasse ..... Mindest

102 kg (225 lb)

Falls Sie Modifikationen an Ihrer Maschine vornehmen (z.B. zur Gewichtsverringerng), unbedingt das oben angeführte Mindestgewicht Ihre Klasse einhalten.

## NUEVO PROPIETARIO

Este manual le proporcionará una comprensión elemental óptima sobre las funciones, funcionamiento, mantenimiento e inspecciones básicas de los ítems de este vehículo. Lea detenidamente este manual antes de manejar su nuevo vehículo. Para cualquier aclaración referente al funcionamiento o mantenimiento del vehículo, consulte con su concesionario Yamaha.

Este manual debe considerarse como una pieza permanente del vehículo y debe permanecer en el mismo incluso en el caso de que el vehículo sea vendido posteriormente.

### NOTA:

Este manual debe ser considerado como un elemento importante de este vehículo y permanecer en el mismo aún en caso de ser vendido posteriormente.

## AVISO

Algunos datos de este manual pueden quedar obsoletos debido a las mejoras realizadas a este modelo en el futuro. Si tiene cualquier duda con relación a este manual o a su vehículo, consulte con su concesionario Yamaha.

### PESOS DEL VEHÍCULO

#### F.I.M.:

#### Pesos del vehículo sin combustible

Los pesos mínimos de los vehículos de motocross son:

para 125 cc ..... mínimo

88 kg (194 lb)

para 250 cc ..... mínimo

98 kg (216 lb)

para 500 cc ..... mínimo

102 kg (225 lb)

Si va a modificar su vehículo (por ejemplo, reducir el peso), tenga en cuenta los límites de peso descritos anteriormente.

EC080000

# HOW TO USE THIS MANUAL

EC081000

## PARTICULARLY IMPORTANT INFORMATION



The Safety Alert Symbol means ATTENTION! BECOME ALERT! YOUR SAFETY IS INVOLVED!

### **WARNING**

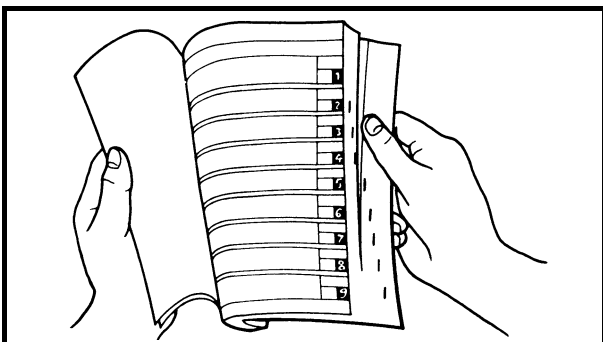
Failure to follow WARNING instructions could result in severe injury or death to the machine operator, a bystander, or a person inspecting or repairing the machine.

### **CAUTION:**

A CAUTION indicates special precautions that must be taken to avoid damage to the machine.

### **NOTE:**

A NOTE provides key information to make procedures easier or clearer.



EC082000

## FINDING THE REQUIRED PAGE

1. This manual consists of seven chapters; "General Information", "Specifications", "Regular inspection and adjustments", "Engine", "Chassis", "Electrical" and "Tuning".
2. The table of contents is at the beginning of the manual. Look over the general layout of the book before finding then required chapter and item.

Bend the book at its edge, as shown, to find the required fore edge symbol mark and go to a page for required item and description.



## COMMENT UTILISER CE MANUEL

### INFORMATIONS PARTICULIÈREMENT IMPORTANTES



Le symbole d'alerte de sécurité signifie ATTENTION! SOYEZ VIGILANT! VOTRE SECURITE EST EN JEU!

#### **AVERTISSEMENT**

Le non-respect des instructions **AVERTISSEMENT** peut entraîner de sérieuses blessures ou la mort au pilote de la machine, à un passant ou à une personne inspectant ou réparant la machine.

#### **ATTENTION:**

Un ATTENTION indique les procédures spéciales qui doivent être suivies pour éviter d'endommager la machine.

#### **N.B.:**

Un N.B. fournit les renseignements nécessaires pour rendre les procédures plus faciles ou plus claires.

### TROUVER LA PAGE RECHERCHEE

1. Ce manuel comprend 7 chapitres: "Renseignements généraux", "Caractéristiques", "Contrôles et réglages périodiques", "Moteur", "Châssis", "Partie électrique" et "Mise au point".
2. La table des matières se trouve au début du manuel.  
Regarder la disposition générale du manuel avant de rechercher le chapitre et l'article désirés.  
Arquer le manuel à son bord, de la manière indiquée, pour trouver le symbole de devant désiré et passer à une page de la description et l'article désirés.

## BENUTZERHINWEISE

### KENNZEICHNUNG WICHTIGER HINWEISE



Das Ausrufezeichen bedeutet: "GEFAHR! Achten Sie auf Ihre Sicherheit!"

#### **WARNUNG**

Ein Missachten dieser Warnhinweise bringt Fahrer, Mechaniker und andere Personen in Verletzungs- oder Lebensgefahr.

#### **ACHTUNG:**

Hierunter sind Vorsichtsmaßnahmen zum Schutz des Fahrzeugs vor Schäden aufgeführt.

#### **HINWEISE:**

Ein HINWEIS gibt Zusatzinformationen und Tipps, um bestimmte Vorgänge oder Arbeiten zu vereinfachen.

### INFORMATION AUFFINDEN

1. Diese Anleitung umfasst sieben Kapitel: 1. Allgemeine Angaben – 2. Technische Daten – 3. Regelmässige Wartungs- und Einstellarbeiten – 4. Motor – 5. Fahrwerk – 6. Elektrische Anlage – 7. Abstimmung
2. Dem ersten Kapitel geht ein Inhaltverzeichnis voran. Machen Sie sich mit dem Inhalt und Aufbau der Anleitung vertraut, bevor Sie nach bestimmten Angaben suchen. Halten Sie das Buch wie in der Abbildung gezeigt, um das Auffinden der einzelnen Kapitel zu erleichtern.

## CÓMO UTILIZAR ESTE MANUAL

### INFORMACIÓN ESPECIALMENTE IMPORTANTE



El símbolo de alerta significa: ¡DEBE PRESTAR ATENCIÓN YA QUE ESTÁ EN JUEGO SU PROPIA SEGURIDAD!

#### **ADVERTENCIA**

El incumplimiento de este tipo de instrucciones de ADVERTENCIA puede resultar en lesiones graves o mortales del usuario de la motocicleta, de los transeúntes próximos a ésta o de las personas encargadas de la inspección o reparación del vehículo.

#### **ATENCIÓN:**

Una nota de ATENCIÓN indica que se deben adoptar precauciones especiales para evitar daños a la motocicleta.

#### **NOTA:**

La NOTA proporciona información clave que facilita o clarifica determinados procedimientos.

### CÓMO ENCONTRAR LA PÁGINA ADECUADA

1. Este manual consta de siete capítulos; "Información general", "Especificaciones", "Revisiones y ajustes periódicos", "Motor", "Chasis", "Sistema eléctrico" y "Reglaje".
2. El índice del contenido se encuentra al inicio del manual. Consulte el formato general del manual para encontrar el capítulo y el ítem requerido.  
Doble el libro por el borde, tal y como se indica, para encontrar la marca del símbolo del canal que se requiere y dirigirse a una página correspondiente al ítem y descripción pertinentes.

# MANUAL FORMAT

All of the procedures in this manual are organized in a sequential, step-by-step format. The information has been compiled to provide the mechanic with an easy to read, handy reference that contains comprehensive explanations of all disassembly, repair, assembly, and inspection operations.

In this revised format, the condition of a faulty component will precede an arrow symbol and the course of action required will follow the symbol, e.g.,

- Bearings  
Pitting/damage → Replace.

# HOW TO READ DESCRIPTIONS

To help identify parts and clarify procedure steps, there are exploded diagrams at the start of each removal and disassembly section.

1. An easy-to-see exploded diagram ① is provided for removal and disassembly jobs.
2. Numbers ② are given in the order of the jobs in the exploded diagram. A number that is enclosed by a circle indicates a disassembly step.
3. An explanation of jobs and notes is presented in an easy-to-read way by the use of symbol marks ③. The meanings of the symbol marks are given on the next page.
4. A job instruction chart ④ accompanies the exploded diagram, providing the order of jobs, names of parts, notes in jobs, etc.
5. Extent of removal ⑤ is provided in the job instruction chart to save the trouble of an unnecessary removal job.
6. For jobs requiring more information, the step-by-step format supplements ⑥ are given in addition to the exploded diagram and job instruction chart.

**Extent of removal:**

- ① Push rod and push lever removal
- ② Push pod 1 disassembly
- ③ Friction plate and clutch plate removal
- ④ Clutch housing removal

Extent of removal	Order	Part name	Q'ty	Remarks
Preparation for removal		<b>CLUTCH REMOVAL</b> Drain the engine oil.		Refer to "ENGINE OIL REPLACEMENT" section in the CHAPTER 3. Refer to "ENGINE REMOVAL" section. Disconnect at engine side.
①	1	Clutch cover	1	
②	2	Gasket	1	
③	3	Dowel pin	2	
④	4	Clutch spring	6	
⑤	5	Pressure plate	1	
	6	Push rod 1	1	
	7	Circlip	1	
	8	Plain washer	1	
	9	Bearing	1	
	10	Ball	1	
	11	Push rod 2	1	

**REMOVAL POINTS**

**Clutch boss**

1. Remove:

- Nut ①
- Lock washer ②
- Clutch boss ③

**NOTE:**  
Straighten the lock washer tab and use the clutch holding tool ④ to hold the clutch boss.

**Clutch holding tool:**  
YM-91042/90890-04086

Ⓐ For USA and CDN  
Ⓑ Except for USA and CDN

**INSPECTION**

**Clutch housing and boss**

1. Inspect:

- Clutch housing ①
- Cracks/wear/damage → Replace.
- Clutch boss ②
- Scoring/wear/damage → Replace.

**Primary driven gear**

1. Check:

- Circumferential play
- Free play exists → Replace.
- Gear teeth ④
- Wear/damage → Replace.

**Clutch spring**

1. Measure:

- Clutch spring free length ⑤
- Out of specification → Replace springs as a set.

Clutch spring free length:	
Standard	<Limit>
50 mm (1.97 in)	49 mm (1.93 in)

## FORMAT DU MANUEL

Dans ce manuel, toutes les procédures sont décrites pas à pas. Les informations ont été condensées pour fournir au mécanicien un guide pratique et facile à lire, contenant des explications claires pour toutes les procédures de démontage, réparation, remontage et vérification.

Dans ce nouveau format, l'état d'un composant défectueux est suivi d'une flèche qui indique les mesures à prendre. Exemple:

- Roulements  
Piqûres/endommagement → Remplacer.

### COMMENT LIRE LES DESCRIPTIONS

Chaque section détaillant des étapes de démontage ou de remontage est précédée de vues en éclaté qui permettent de clarifier ces opérations.

1. Exemple de vue en éclaté ① clarifiant les opérations de démontage et de remontage.
2. Sur les vues en éclaté, les pièces sont numérotées ② dans l'ordre des opérations à effectuer. Un chiffre entouré d'un cercle correspond à une étape de démontage.
3. Les vues en éclaté portent également des symboles ③ qui rappellent des points importants à ne pas oublier. La signification de ces symboles est expliquée à la page suivante.
4. Les vues en éclaté sont suivies d'un tableau ④ fournissant l'ordre des opérations, le nom des pièces, des remarques, etc.
5. Pour éviter la dépose superflue de pièces, l'étendue de la dépose ⑤ est indiquée dans le tableau de description du travail.
6. Pour les travaux qui demandent des explications supplémentaires, la vue en éclaté et le tableau sont suivis d'une description détaillée ⑥ des opérations.

## AUFBAU

Diese Anleitung wurde zusammengestellt, um dem Benutzer ein leicht verständliches Nachschlagewerk in die Hand zu geben, in dem alle dargestellten Arbeitsvorgänge (Ein- und Ausbau, Zerlegung und Zusammenbau, Prüfung und Reparatur) detailliert und in der entsprechenden Reihenfolge beschrieben sind.

Je nach Zustand eines fehlerhaften Bauteils weist ein Pfeilsymbol auf die erforderliche Maßnahme hin. Beispiel:

- Lager  
Pitting/Beschädigung → Erneuern.

### LESEN DER BESCHREIBUNGEN

Um bei der Identifikation der Teile zu helfen und die Arbeitsschritte zu verdeutlichen, sind Explosionsdiagramme am Beginn jedes Ausbau- und Demontageabschnittes dargestellt.

1. Für die Ausbau- und Demontearbeiten ist meistens ein übersichtliches Explosionsdiagramm ① dargestellt.
2. Die Nummern ② in dem Explosionsdiagramm sind in der Reihenfolge der Arbeiten aufgeführt. Eine in einen Kreis eingeschriebene Nummer bezeichnet einen Demontageschritt.
3. Eine Erläuterung der Arbeiten und Hinweise ist durch ablesefreundliche Symbolmarkierungen ③ gegeben. Die Bedeutungen der Symbolmarkierungen sind auf der nächsten Seite aufgeführt.
4. Eine Arbeitsanweisungstabelle ④ begleitet das Explosionsdiagramm und gibt die Arbeitsreihenfolge, Bezeichnung der Teile, Hinweise zu den Arbeiten usw. an.
5. Der Umfang des Ausbaus ⑤ ist in der Arbeitsanweisungstabelle aufgeführt, um nicht erforderliche Ausbauarbeiten zu vermeiden.
6. Für Arbeiten, für die weitere Informationen benötigt werden, sind schrittweise Ergänzungen ⑥ zusätzlich zu dem Explosionsdiagramm und der Arbeitsanweisungstabelle aufgeführt.

## FORMATO DEL MANUAL

Todos los procedimientos de este manual están organizados secuencialmente, paso por paso. La información ha sido recopilada para proporcionar al mecánico una lectura fácil y material útil de referencia que contiene amplias explicaciones de todos los desmontajes, reparaciones e inspecciones.





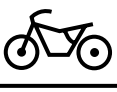
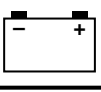

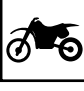


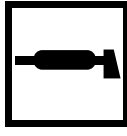








En este formato revisado, el estado de un componente defectuoso estará precedido de una flecha y, a continuación, se indica el procedimiento necesario, por ejemplo,

- Cojinetes  
Picaduras/daños → Reemplazar.

### CÓMO LEER LAS DESCRIPCIONES

Para ayudar a identificar las piezas o clarificar los pasos de los procedimientos, se facilitan diagramas de despiece al comienzo de cada apartado de extracción y desmontaje.

1. El diagrama de despiece ① permite identificar fácilmente los componentes de las tareas de extracción y desmontaje.
2. Los números ② indican el orden de las tareas del diagrama de despiece. Los números representados dentro de un círculo indican un paso de la tarea de desmontaje.
3. La explicación de las tareas y notas está representada de forma sencilla mediante símbolos ③. En la siguiente página aparece el significado de dichos símbolos.
4. El diagrama de despiece incluye una tabla ④ que explica los pasos de la tarea, los nombres de las piezas, las notas para las tareas, etc.
5. La tabla de instrucciones incluye una extensión de la extracción ⑤ para evitar que se extraigan piezas innecesariamente.
6. Cuando los contenidos requieran más información, los suplementos de formato paso a paso ⑥ proporcionan notas informativas de los diagramas de despiece y el contenido de la tabla de instrucción.

① GEN INFO 	② SPEC 
③ INSP ADJ 	④ ENG 
⑤ CHAS 	⑥ ELEC 
⑦ TUN 	⑧ 
⑨ 	⑩ 
⑪ 	⑫ 
⑬ 	⑭ 
⑮ 	⑯ 
⑰ 	⑱ 
⑲ 	⑳ <b>New</b>

## ILLUSTRATED SYMBOLS (Refer to the illustration)

Illustrated symbols ① to ⑦ are designed as thumb tabs to indicate the chapter's number and content.

- ① General information
- ② Specifications
- ③ Regular inspection and adjustments
- ④ Engine
- ⑤ Chassis
- ⑥ Electrical
- ⑦ Tuning

Illustrated symbols ⑧ to ⑭ are used to identify the specifications appearing in the text.

- ⑧ With engine mounted
- ⑨ Special tool
- ⑩ Filling fluid
- ⑪ Lubricant
- ⑫ Tightening
- ⑬ Specified value, Service limit
- ⑭ Resistance ( $\Omega$ ), Voltage (V), Electric current (A)

Illustrated symbols ⑮ to ⑱ in the exploded diagrams indicate grade of lubricant and location of lubrication point.

- ⑮ Apply engine oil
- ⑯ Apply molybdenum disulfide oil
- ⑰ Apply lightweight lithium-soap base grease
- ⑱ Apply molybdenum disulfide grease

Illustrated symbols ⑲ to ⑳ in the exploded diagrams indicate where to apply a locking agent and where to install new parts.

- ⑲ Apply locking agent (LOCTITE®)
- ⑳ Use new one

## SYMBOLES GRAPHIQUES (Voir l'illustration)

Les symboles graphiques ① à ⑦ servent à repérer les différents chapitres et à indiquer leur contenu.

- ① Renseignements généraux
- ② Caractéristiques
- ③ Contrôles et réglages périodiques
- ④ Moteur
- ⑤ Châssis
- ⑥ Partie électrique
- ⑦ Mise au point

Les symboles graphiques ⑧ à ⑭ permettent d'identifier les spécifications encadrées dans le texte.

- ⑧ Avec de montage du moteur
- ⑨ Outil spécial
- ⑩ Liquide de remplissage
- ⑪ Lubrifiant
- ⑫ Serrage
- ⑬ Valeur spécifiée, limite de service
- ⑭ Résistance ( $\Omega$ ), tension (V), intensité (A)

Les symboles graphiques ⑮ à ⑱ utilisés dans les vues en éclaté indiquent les endroits à lubrifier et le type de lubrifiant.

- ⑮ Appliquer de l'huile moteur
- ⑯ Appliquer de l'huile au bisulfure de molybdène
- ⑰ Appliquer de la graisse fluide à base de savon au lithium
- ⑱ Appliquer de la graisse au bisulfure de molybdène

Les symboles graphiques ⑲ à ⑳ dans les vues en éclaté indiquent le produit de blocage à appliquer et les pièces qui nécessitent un remplacement.

- ⑲ Appliquer un agent de blocage (LOCTITE®)
- ⑳ Utiliser une pièce neuve.

## ABGEBILDETEN SYMBOL (Siehe Abbildung)

Die unter ① bis ⑦ abgebildeten Symbole weisen auf die Themen der einzelnen Kapitel hin.

- ① Allgemeine Angaben
- ② Technische Daten
- ③ Regelmässige Wartungs- und Einstellarbeiten
- ④ Motor
- ⑤ Fahrwerk
- ⑥ Elektrische Anlage
- ⑦ Abstimmung

Die Symbole ⑧ bis ⑭ weisen auf wichtige Angaben im Text hin.

- ⑧ Wartung mit montiertem Motor möglich
- ⑨ Spezialwerkzeug
- ⑩ Art und Menge einzufüllender Flüssigkeiten
- ⑪ Schmiermittel
- ⑫ Anzugsmoment
- ⑬ Verschleißgrenzen, Toleranzen
- ⑭ Elektrische Sollwerte

Die Symbole ⑮ bis ⑱ werden in den Explosionszeichnungen verwendet und weisen auf Schmier- und Klebmittel sowie die entsprechenden Stellen hin.

- ⑮ Motoröl
- ⑯ Molybdändisulfidöl
- ⑰ Leichtes Lithiumfett
- ⑱ Molybdändisulfidfett

Die Symbole ⑲ und ⑳ werden ebenfalls in den Explosionszeichnungen verwendet.

- ⑲ Klebmittel (LOCTITE®)
- ⑳ Neues Bauteil verwenden

## SÍMBOLOS ILUSTRADOS (Consulte la ilustración)

Los símbolos ilustrados ① a ⑦ están diseñados como lengüetas a seguir con el dedo para indicar el número del capítulo y el contenido.

- ① Información general
- ② Especificaciones
- ③ Revisiones y ajustes periódicos
- ④ Motor
- ⑤ Chasis
- ⑥ Sistema eléctrico
- ⑦ Reglaje

Los símbolos ilustrados ⑧ a ⑭ se utilizan para identificar las especificaciones que aparezcan en el texto.

- ⑧ Con el motor montado
- ⑨ Herramienta especial
- ⑩ Líquido a añadir
- ⑪ Lubricante
- ⑫ Apriete
- ⑬ Valor especificado, límite de servicio
- ⑭ Resistencia ( $\Omega$ ), Voltaje (V), Sistema eléctrico actual (A)

Los símbolos ilustrados ⑮ a ⑱ del diagrama de despiece indican el grado del lubricante y la ubicación del punto a lubricar.

- ⑮ Aplicar aceite de motor
- ⑯ Aplicar aceite de disulfuro de molibdeno
- ⑰ Aplicar grasa ligera de litio
- ⑱ Aplicar grasa de disulfuro de molibdeno

Los símbolos ilustrados ⑲ a ⑳ del diagrama de despiece indican dónde aplicar un producto de bloqueo y dónde instalar las nuevas piezas.

- ⑲ Aplicar un producto de bloqueo (LOCTITE®)
- ⑳ Utilizar una pieza nueva

---

EC090010

# INDEX

**GENERAL INFORMATION**

**SPECIFICATIONS**






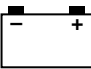

**REGULAR INSPECTION AND ADJUSTMENTS**

**ENGINE**

**CHASSIS**

**ELECTRICAL**

**TUNING**

<b>INDEX</b>	<b>INDEX</b>	<b>INDEX</b>	
<b>RENSEIGNEMENTS GENERAUX</b>	<b>ALLGEMEINE ANGABEN</b>	<b>INFORMACIÓN GENERAL</b>	 <b>GEN INFO 1</b>
<b>CARACTERISTI- QUES</b>	<b>TECHNISCHE DATEN</b>	<b>ESPECIFICACIONES</b>	 <b>SPEC 2</b>
<b>CONTROLES ET REGLAGES PERIODIQUES</b>	<b>REGELMÄSSIGE WARTUNGS- UND EINSTELLARBEITEN</b>	<b>REVISIONES Y AJUSTES PERIÓDICOS</b>	 <b>INSP ADJ 3</b>
<b>MOTEUR</b>	<b>MOTOR</b>	<b>MOTOR</b>	 <b>ENG 4</b>
<b>CHASSIS</b>	<b>FAHRWERK</b>	<b>CHASIS</b>	 <b>CHAS 5</b>
<b>PARTIE ELECTRIQUE</b>	<b>ELEKTRISCHE ANLAGE</b>	<b>SISTEMA ELÉCTRICO</b>	 <b>ELEC 6</b>
<b>MISE AU POINT</b>	<b>ABSTIMMUNG</b>	<b>REGLAJE</b>	 <b>TUN 7</b>

---

# CONTENTS

## CHAPTER 1 GENERAL INFORMATION

DESCRIPTION .....	1-1
MACHINE IDENTIFICATION .....	1-2
IMPORTANT INFORMATION .....	1-3
CHECKING OF CONNECTION .....	1-6
SPECIAL TOOLS .....	1-7
CONTROL FUNCTIONS .....	1-10
MULTI-FUNCTION DISPLAY .....	1-14
FUEL .....	1-21
STARTING AND BREAK-IN .....	1-22
TORQUE-CHECK POINTS .....	1-26
CLEANING AND STORAGE .....	1-27

## CHAPTER 2 SPECIFICATIONS

GENERAL SPECIFICATIONS .....	2-1
MAINTENANCE SPECIFICATIONS .....	2-4
GENERAL TORQUE SPECIFICATIONS .....	2-20
DEFINITION OF UNITS .....	2-20
LUBRICATION DIAGRAMS .....	2-21
CABLE ROUTING DIAGRAM .....	2-23

## CHAPTER 3 REGULAR INSPECTION AND ADJUSTMENTS

MAINTENANCE INTERVALS .....	3-1
PRE-OPERATION INSPECTION AND MAINTENANCE .....	3-4
ENGINE .....	3-5
CHASSIS .....	3-25
ELECTRICAL .....	3-48



---

## **TABLES DES MATIERES**

### **CHAPITRE 1 RENSEIGNEMENTS GENERAUX**

DESCRIPTION .....	1-1
IDENTIFICATION DE LA MOTO .....	1-2
INFORMATIONS IMPORTANTES .....	1-3
VERIFICATION DES CONNEXIONS .....	1-6
OUTILS SPECIAUX .....	1-7
FONCTIONS DES COMMANDES .....	1-10
ECRAN MULTIFONCTION .....	1-14
CARBURANT .....	1-21
MISE EN MARCHÉ ET RODAGE .....	1-22
POINTS DE VERIFICATION DES COUPLES DE SERRAGE .....	1-26
NETTOYAGE ET REMISAGE .....	1-27

### **CHAPITRE 2 CARACTERISTIQUES**

CARACTERISTIQUES GENERALES .....	2-1
CARACTERISTIQUES D'ENTRETIEN .....	2-4
CARACTERISTIQUES GENERALES DE COUPLE .....	2-20
DEFINITION DES UNITES .....	2-20
DIAGRAMMES DE LUBRIFICATION .....	2-21
DIAGRAMME DE CHEMINEMENT DES CABLES .....	2-23

### **CHAPITRE 3 CONTROLES ET REGLAGES PERIODIQUES**

PROGRAMME D'ENTRETIEN ...	3-1
CONTROLE ET ENTRETIEN AVANT UTILISATION .....	3-4
MOTEUR .....	3-5
CHASSIS .....	3-25
PARTIE ELECTRIQUE .....	3-48

## **INHALT**

### **KAPITEL 1 ALLGEMEINE ANGABEN**

FAHRZEUGBESCHREIBUNG .....	1-1
FAHRZEUG-IDENTIFIZIERUNG .....	1-2
WICHTIGE INFORMATIONEN .....	1-3
KABELANSCHLÜSSE KONTROLLIEREN .....	1-6
SPEZIALWERKZEUGE .....	1-7
BEDIENUNGSELEMENTE UND DEREN FUNKTION .....	1-10
MULTIFUNKTIONSANZEIGE ...	1-14
KRAFTSTOFF .....	1-21
STARTEN UND EINFAHREN ...	1-22
ANZUGSDREHMOMENTE KONTROLLIEREN .....	1-26
PFLEGE UND LAGERUNG .....	1-27

### **KAPITEL 2 TECHNISCHE DATEN**

ALLGEMEINE TECHNISCHE DATEN .....	2-1
WARTUNGSDATEN .....	2-4
ALLGEMEINE ANZUGSMOMENTE .....	2-20
MASSEINHEITEN .....	2-20
SCHMIERSYSTEM- SCHAUBILDER .....	2-21
KABELFÜHRUNGS- SCHAUBILD .....	2-23

### **KAPITEL 3 REGELMÄSSIGE WARTUNGS- UND EINSTELLARBEITEN**

WARTUNGSINTERVALLE .....	3-1
ROUTINEKONTROLLE VOR FAHRTBEGINN .....	3-4
MOTOR .....	3-5
FAHRWERK .....	3-25
ELEKTRISCHE ANLAGE .....	3-48

## **ÍNDICE**

### **CAPÍTULO 1 INFORMACIÓN GENERAL**

DESCRIPCIÓN .....	1-1
IDENTIFICACIÓN DE LA MÁQUINA .....	1-2
INFORMACIÓN IMPORTANTE .....	1-3
COMPROBACIÓN DE LAS CONEXIONES .....	1-6
HERRAMIENTAS ESPECIALES .....	1-7
FUNCIONES DE LOS MANDOS .....	1-10
VISOR MULTIFUNCIÓN .....	1-14
COMBUSTIBLE .....	1-21
PUESTA EN MARCHA Y RODAJE .....	1-22
PUNTOS DE COMPROBACIÓN DE APRIETE .....	1-26
LIMPIEZA Y ALMACENAMIENTO .....	1-27

### **CAPÍTULO 2 ESPECIFICACIONES**

ESPECIFICACIONES GENERALES .....	2-1
ESPECIFICACIONES DE MANTENIMIENTO .....	2-4
ESPECIFICACIONES GENERALES DE APRIETE .....	2-20
DEFINICIÓN DE UNIDADES .....	2-20
DIAGRAMAS DE ENGRASE .....	2-21
DIAGRAMA DE CABLEADO .....	2-23

### **CAPÍTULO 3 REVISIONES Y AJUSTES PERIÓDICOS**

INTERVALOS DE MANTENIMIENTO .....	3-1
REVISIÓN PREVIA Y MANTENIMIENTO .....	3-4
MOTOR .....	3-5
CHASIS .....	3-25
SISTEMA ELÉCTRICO .....	3-48

---

## **CHAPTER 4 ENGINE**

<b>SEAT, FUEL TANK AND SIDE COVERS .....</b>	<b>4-1</b>
<b>EXHAUST PIPE AND SILENCER .....</b>	<b>4-3</b>
<b>RADIATOR .....</b>	<b>4-5</b>
<b>CARBURETOR .....</b>	<b>4-8</b>
<b>AIR INDUCTION SYSTEM .....</b>	<b>4-22</b>
<b>CAMSHAFTS .....</b>	<b>4-24</b>
<b>CYLINDER HEAD .....</b>	<b>4-33</b>
<b>VALVES AND VALVE SPRINGS .....</b>	<b>4-37</b>
<b>CYLINDER AND PISTON .....</b>	<b>4-46</b>
<b>CLUTCH .....</b>	<b>4-52</b>
<b>OIL FILTER, WATER PUMP AND CRANKCASE COVER (RIGHT) .....</b>	<b>4-59</b>
<b>BALANCER .....</b>	<b>4-66</b>
<b>OIL PUMP .....</b>	<b>4-70</b>
<b>KICK AXLE AND SHIFT SHAFT .....</b>	<b>4-74</b>
<b>AC MAGNETO AND STARTER CLUTCH .....</b>	<b>4-82</b>
<b>ENGINE REMOVAL .....</b>	<b>4-89</b>
<b>CRANKCASE AND CRANKSHAFT .....</b>	<b>4-95</b>
<b>TRANSMISSION, SHIFT CAM AND SHIFT FORK .....</b>	<b>4-104</b>

## **CHAPTER 5 CHASSIS**

<b>FRONT WHEEL AND REAR WHEEL .....</b>	<b>5-1</b>
<b>FRONT BRAKE AND REAR BRAKE .....</b>	<b>5-10</b>
<b>FRONT FORK .....</b>	<b>5-26</b>
<b>HANDLEBAR .....</b>	<b>5-39</b>
<b>STEERING .....</b>	<b>5-46</b>
<b>SWINGARM .....</b>	<b>5-52</b>
<b>REAR SHOCK ABSORBER .....</b>	<b>5-60</b>

---

## CHAPITRE 4 MOTEUR

SELLE, RESERVOIR DE CARBURANT ET CACHES LATERAUX .....	4-1
TUBE D'ÉCHAPPEMENT ET SILENCIEUX .....	4-3
RADIATEUR .....	4-5
CARBURATEUR .....	4-8
SYSTEME D'INDUCTION D'AIR .....	4-22
ARBRES A CAMES .....	4-24
CULASSE .....	4-33
SOUPAPES ET RESSORTS DE SOUPAPES .....	4-37
CYLINDRE ET PISTON .....	4-46
EMBRAYAGE .....	4-52
FILTRE A HUILE, POMPE A EAU ET COUVERCLE DE CARTER MOTEUR (DROIT) .....	4-59
BALANCIER .....	4-66
POMPE A HUILE .....	4-70
ARBRE DE KICK ET AXE DE SELECTEUR .....	4-74
ALTERNATEUR AVEC ROTOR A ALIMENTATION PERMANENTE ET EMBRAYAGE DU DEMARREUR .....	4-82
DEPOSE DU MOTEUR .....	4-89
CARTER MOTEUR ET VILEBREQUIN .....	4-95
BOITE DE VITESSES, TAMBOUR ET FOURCHETTES DE SELECTION .....	4-104

## CHAPITRE 5 CHASSIS

ROUE AVANT ET ROUE ARRIERE .....	5-1
FREIN AVANT ET FREIN ARRIERE .....	5-10
FOURCHE .....	5-26
GUIDON .....	5-39
DIRECTION .....	5-46
BRAS OSCILLANT .....	5-52
AMORTISSEUR ARRIERE .....	5-60

## KAPITEL 4 MOTOR

SITZBANK, KRAFTSTOFFTANK UND SEITENABDECKUNGEN ...	4-1
AUSPUFFKRÜMMER UND SCHALLDÄMPFER .....	4-3
KÜHLER .....	4-5
VERGASER .....	4-8
SEKUNDÄRLUFTSYSTEM .....	4-22
NOCKENWELLEN .....	4-24
ZYLINDERKOPF .....	4-33
VENTILE UND VENTILFEDERN .....	4-37
ZYLINDER UND KOLBEN .....	4-46
KUPPLUNG .....	4-52
ÖLFILTER, WASSERPUMPE UND KURBELGEHÄUSEDECKEL RECHTS .....	4-59
AUSGLEICHSWELLE .....	4-66
ÖLPUMPE .....	4-70
KICKHEBELWELLE UND SCHALTWELLE .....	4-74
LICHTMASCHINE UND STARTERKUPPLUNG .....	4-82
MOTOR DEMONTIEREN .....	4-89
KURBELGEHÄUSE UND KURBELWELLE .....	4-95
GETRIEBE, SCHALTWALZE UND SCHALTGABELN .....	4-104

## KAPITEL 5 FAHRWERK

VORDER- UND HINTERRAD .....	5-1
VORDER- UND HINTERRADBREMSEN ...	5-10
TELESKOPGABEL .....	5-26
LENKER .....	5-39
LENKUNG .....	5-46
SCHWINGE .....	5-52
FEDERBEIN .....	5-60

## CAPÍTULO 4 MOTOR

SILLÍN, DEPÓSITO DE COMBUSTIBLE Y CUBIERTAS LATERALES .....	4-1
TUBO DE ESCAPE Y SILENCIADOR .....	4-3
RADIADOR .....	4-5
CARBURADOR .....	4-8
SISTEMA DE INDUCCIÓN DE AIRE .....	4-22
EJES DE LEVAS .....	4-24
CULATA .....	4-33
VÁLVULAS Y MUELLES DE VÁLVULAS .....	4-37
CILINDRO Y PISTÓN .....	4-46
EMBRAGUE .....	4-52
FILTRO DE ACEITE, BOMBA DE AGUA Y TAPA DEL CÁRTER (DERECHA) .....	4-59
COMPENSADOR .....	4-66
BOMBA DE ACEITE .....	4-70
EJE DEL PEDAL DE ARRANQUE Y EJE DEL CAMBIO .....	4-74
MAGNETO CA Y EMBRAGUE DEL MOTOR DE ARRANQUE .....	4-82
DESMONTAJE DEL MOTOR .....	4-89
CÁRTER Y CIGÜEÑAL .....	4-95
CAJA DE CAMBIOS, LEVA DE CAMBIO Y HORQUILLA DE CAMBIO .....	4-104

## CAPÍTULO 5 CHASSIS

RUEDA DELANTERA Y RUEDA TRASERA .....	5-1
FRENO DELANTERO Y FRENO TRASERO .....	5-10
HORQUILLA DELANTERA .....	5-26
MANILLAR .....	5-39
DIRECCIÓN .....	5-46
BASCULANTE .....	5-52
AMORTIGUADOR TRASERO ...	5-60

---

## **CHAPTER 6 ELECTRICAL**

<b>ELECTRICAL COMPONENTS AND WIRING DIAGRAM .....</b>	<b>6-1</b>
<b>IGNITION SYSTEM .....</b>	<b>6-2</b>
<b>ELECTRIC STARTING SYSTEM .....</b>	<b>6-6</b>
<b>CHARGING SYSTEM .....</b>	<b>6-16</b>
<b>TPS (THROTTLE POSITION SENSOR) SYSTEM .....</b>	<b>6-18</b>
<b>LIGHTING SYSTEM .....</b>	<b>6-23</b>
<b>SIGNALING SYSTEM .....</b>	<b>6-26</b>

## **CHAPTER 7 TUNING**

<b>ENGINE .....</b>	<b>7-1</b>
<b>CHASSIS .....</b>	<b>7-9</b>

---

## CHAPITRE 6 PARTIE ELECTRIQUE

COMPOSANTS ELECTRIQUES ET SCHEMA DE CABLAGE .....	6-1
SYSTEME D'ALLUMAGE .....	6-2
DEMARRAGE ELECTRIQUE .....	6-6
SYSTEME DE CHARGE .....	6-16
SYSTEME TPS (CAPTEUR DE POSITION DE PAPILLON DES GAZ) .....	6-18
ECLAIRAGE .....	6-23
SYSTEME DE SIGNALISATION .....	6-26

## CHAPITRE 7 MISE AU POINT

MOTEUR .....	7-1
CHASSIS .....	7-9

## KAPITEL 6 ELEKTRISCHE ANLAGE

ELEKTRISCHE BAUTEILE UND SCHALTPLAN .....	6-1
ZÜNDSYSTEM .....	6-2
E-STARTER .....	6-6
LADESYSTEM .....	6-16
DROSSELKLAPPENSSENSOR .....	6-18
BELEUCHTUNGSANLAGE .....	6-23
SIGNALANLAGE .....	6-26

## KAPITEL 7 ABSTIMMUNG

MOTOR .....	7-1
FAHRWERK .....	7-9

## CAPÍTULO 6 SISTEMA ELÉCTRICO

COMPONENTES Y ESQUEMA ELÉCTRICO .....	6-1
SISTEMA DE ENCENDIDO .....	6-2
SISTEMA DE ARRANQUE ELÉCTRICO .....	6-6
SISTEMA DE CARGA .....	6-16
SISTEMA TPS (SENSOR DE POSICIÓN DEL ACELERADOR) .....	6-18
SISTEMA DE ILUMINACIÓN .....	6-23
SISTEMA DE SEÑALIZACIÓN .....	6-26

## CAPÍTULO 7 REGLAJE

MOTOR .....	7-1
CHASIS .....	7-9

EC100000

**GENERAL INFORMATION**

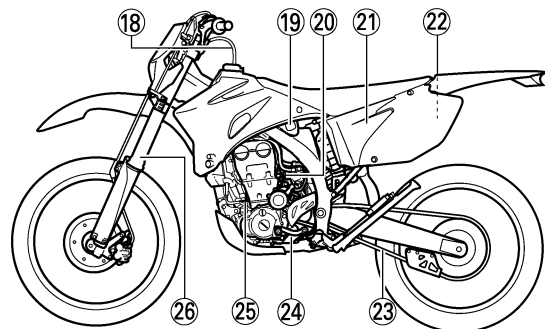
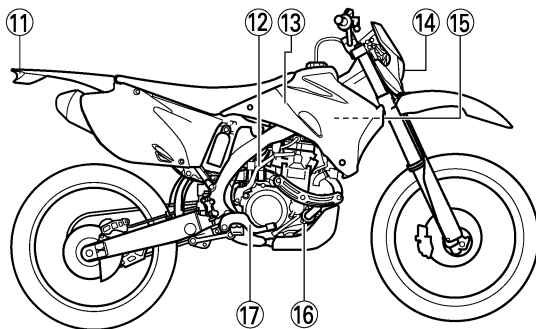
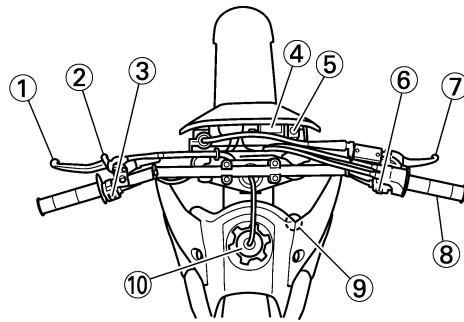
EC110000

**DESCRIPTION**

- |   |  |
|---|--|
| <ul style="list-style-type: none"> <li>① Clutch lever</li> <li>② Hot starter lever</li> <li>③ "ENGINE STOP" button</li> <li>④ Multi-function display</li> <li>⑤ Main switch</li> <li>⑥ Start switch</li> <li>⑦ Front brake lever</li> <li>⑧ Throttle grip</li> <li>⑨ Radiator cap</li> <li>⑩ Fuel tank cap</li> <li>⑪ Taillight</li> <li>⑫ Kickstarter</li> <li>⑬ Fuel tank</li> <li>⑭ Headlight</li> <li>⑮ Radiator</li> <li>⑯ Coolant drain bolt</li> </ul> | <ul style="list-style-type: none"> <li>⑰ Rear brake pedal</li> <li>⑱ Valve joint</li> <li>⑲ Fuel cock</li> <li>⑳ Cold starter knob</li> <li>㉑ Air cleaner</li> <li>㉒ Catch tank</li> <li>㉓ Drive chain</li> <li>㉔ Shift pedal</li> <li>㉕ Oil dipstick</li> <li>㉖ Front fork</li> </ul> |
|---|--|

**NOTE:**

- The machine you have purchased may differ slightly from those shown in the following.
- Designs and specifications are subject to change without notice.



## RENSEIGNEMENTS GÉNÉRAUX DESCRIPTION

- ① Levier d'embrayage
- ② Levier de démarrage à chaud
- ③ Bouton "ENGINE STOP"
- ④ Ecran multifonction
- ⑤ Contacteur à clé
- ⑥ Contacteur du démarreur
- ⑦ Levier de frein avant
- ⑧ Poignée des gaz
- ⑨ Bouchon de radiateur
- ⑩ Bouchon du réservoir de carburant
- ⑪ Feu arrière
- ⑫ Kick
- ⑬ Réservoir de carburant
- ⑭ Phare
- ⑮ Radiateur
- ⑯ Boulon de vidange du liquide de refroidissement
- ⑰ Pédale de frein arrière
- ⑱ Clapet de reniflard
- ⑲ Robinet de carburant
- ⑳ Commande de départ à froid
- ㉑ Filtre à air
- ㉒ Réservoir de récupération
- ㉓ Chaîne de transmission
- ㉔ Sélecteur
- ㉕ Jauge d'huile
- ㉖ Fourche

### N.B.:

- Votre moto diffère peut-être partiellement de celle montrée sur ces photos.
- La conception et les caractéristiques peuvent être modifiées sans préavis.

## ALLGEMEINE ANGABEN FAHRZEUGBESCHREIBUNG

- ① Kupplungshebel
- ② Warmstarthebel
- ③ Motorstoppschalter "ENGINE STOP"
- ④ Multifunktionsanzeige
- ⑤ Zündschalter
- ⑥ Starterschalter
- ⑦ Handbremshebel
- ⑧ Gasdrehgriff
- ⑨ Kühlerverschlussdeckel
- ⑩ Tankverschluss
- ⑪ Rücklicht
- ⑫ Kickstarterhebel
- ⑬ Kraftstofftank
- ⑭ Scheinwerfer
- ⑮ Kühler
- ⑯ Kühlfüssigkeits-Ablassschraube
- ⑰ Fußbremshebel
- ⑱ Ventilverbindung
- ⑲ Kraftstoffhahn
- ⑳ Chochehebel
- ㉑ Luftfilter
- ㉒ Auffangtank
- ㉓ Antriebskette
- ㉔ Fußschalthebel
- ㉕ Ölmesstab
- ㉖ Teleskopgabel

### HINWEIS:

- Die Abbildungen in vorliegender Anleitung können leicht vom eigentlichen Modell abweichen und dienen daher lediglich zur Bezugnahme.
- Änderungen an Design und technischen Daten jederzeit vorbehalten.

## INFORMACIÓN GENERAL DESCRIPCIÓN

- ① Maneta de embrague
- ② Mando de arranque en caliente
- ③ Botón "ENGINE STOP" (paro del motor)
- ④ Visor multifunción
- ⑤ Interruptor principal
- ⑥ Interruptor de arranque
- ⑦ Maneta de freno delantero
- ⑧ Puño del acelerador
- ⑨ Tapón del radiador
- ⑩ Tapón del depósito de combustible
- ⑪ Piloto trasero
- ⑫ Pedal de arranque
- ⑬ Depósito de combustible
- ⑭ Faro
- ⑮ Radiador
- ⑯ Tornillo de vaciado del refrigerante
- ⑰ Pedal de freno trasero
- ⑱ Unión con válvula
- ⑲ Llave de paso del combustible
- ㉑ Mando de arranque en frío
- ㉑ Depurador de aire
- ㉒ Depósito de recuperación
- ㉓ Cadena de transmisión
- ㉔ Pedal de cambio
- ㉕ Varilla de nivel de aceite
- ㉖ Horquilla delantera

### NOTA:

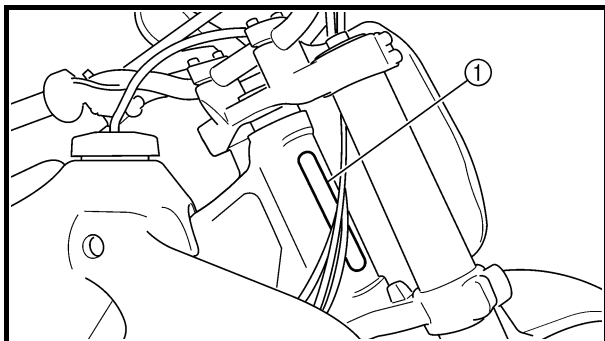
- Puede haber ligeras diferencias entre la máquina que ha comprado y las que se muestran a continuación.
- Los diseños y especificaciones pueden ser modificados sin previo aviso.

EC120001

## MACHINE IDENTIFICATION

There are two significant reasons for knowing the serial number of your machine:

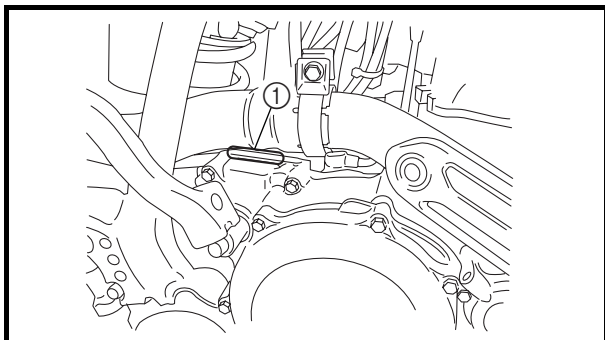
1. When ordering parts, you can give the number to your Yamaha dealer for positive identification of the model you own.
2. If your machine is stolen, the authorities will need the number to search for and identify your machine.



EC121001

## VEHICLE IDENTIFICATION NUMBER

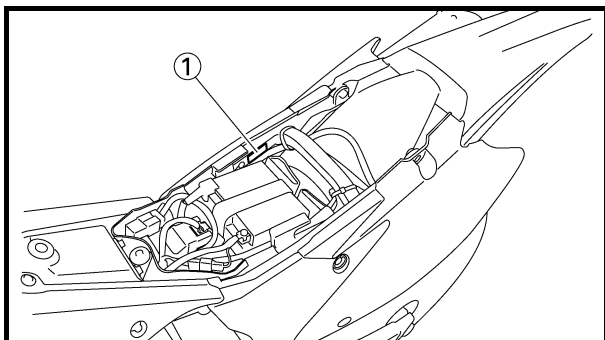
The vehicle identification number ① is stamped on the right of the steering head pipe.



EC123001

## ENGINE SERIAL NUMBER

The engine serial number ① is stamped into the elevated part of the right-side of the engine.



EC124000

## MODEL LABEL

The model label ① is affixed to the frame under the rider's seat. This information will be needed to order spare parts.



## **IDENTIFICATION DE LA MOTO**

Il y a deux bonnes raisons de connaître le numéro de série de sa moto:

1. A la commande de pièces de rechange, ces numéros permettent au concessionnaire Yamaha d'identifier clairement la moto.
2. En cas de vol de la moto, la police réclamera ce numéro afin de faciliter son identification.

## **NUMERO D'IDENTIFICATION DE LA MOTO**

Le numéro d'identification de la moto ① est estampé sur le côté droit du tube de direction.

## **NUMERO DE SERIE DU MOTEUR**

Le numéro de série du moteur ① est estampé sur un bossage situé sur le côté droit du moteur.

## **ETIQUETTE DE MODELE**

L'étiquette de modèle ① est apposée sur le cadre, sous la selle du pilote. Les informations reprises sur cette étiquette sont requises lors de la commande de pièces de rechange.

## **FAHRZEUG-IDENTIFIZIERUNG**

Die Fahrzeug-Identifizierungsnummer ist in folgenden Fällen erforderlich:

1. Bei der Bestellung von Ersatzteilen benötigt der Yamaha-Händler diese Nummer zur exakten Identifizierung des Modells.
2. Bei Diebstahl benötigt die Polizei diese Nummer zur exakten Identifizierung des Modells.

## **FAHRZEUG-IDENTIFIZIERUNGSNUMMER**

Die Fahrzeug-Identifizierungsnummer ① ist auf der rechten Seite des Lenkkopfhohes eingeschlagen.

## **MOTOR-IDENTIFIZIERUNGSNUMMER**

Die Motor-Identifizierungsnummer ① ist an der gezeigten Stelle rechts im Kurbelgehäuse eingeschlagen.

## **MODELLCODE-INFORMATION**

Das Modellcode-Klebeschild ① ist auf dem Rahmen unter dem Fahrersitz angebracht. Die Codenummer und das Info-Kürzel werden zur Ersatzteilbestellung benötigt.

## **IDENTIFICACIÓN DE LA MÁQUINA**

Existen dos razones importantes por las que debe conocer el número de serie de su máquina:

1. Cuando encargue repuestos, puede indicar el número a su concesionario Yamaha a fin de facilitar la identificación del modelo que posee.
2. En caso de robo, la policía necesitará el número para buscar e identificar la máquina.

## **NÚMERO DE IDENTIFICACIÓN DEL VEHÍCULO**

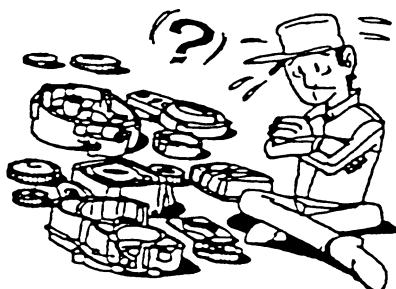
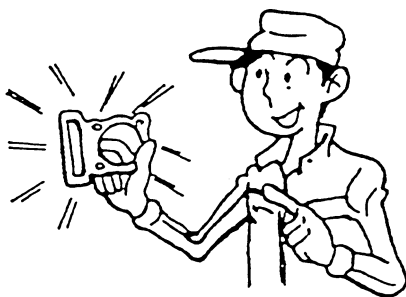
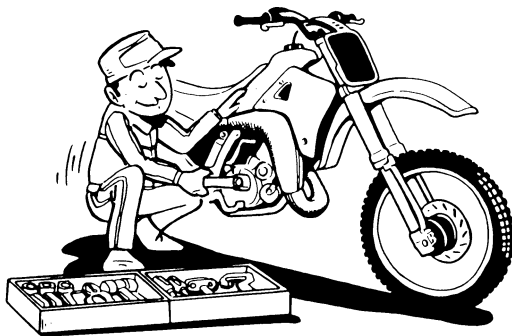
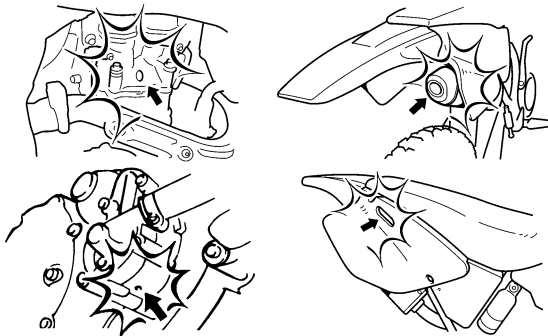
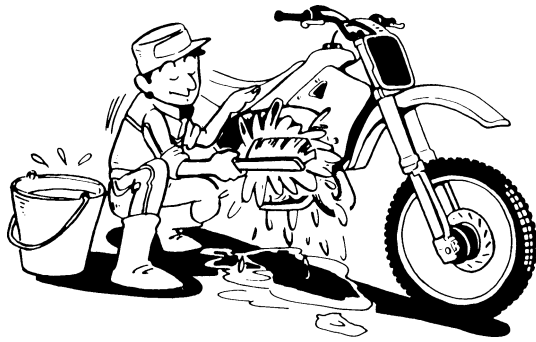
El número de identificación del vehículo ① está grabado en el lado derecho del tubo de la columna de la dirección.

## **NÚMERO DE SERIE DEL MOTOR**

El número de serie del motor ① está grabado en la parte elevada del lado derecho del motor.

## **ETIQUETA DE MODELO**

La etiqueta de modelo ① está fijada al bastidor debajo del sillín del conductor. Esta información será necesaria para pedir repuestos.



EC130000

**IMPORTANT INFORMATION**

EC131010

**PREPARATION FOR REMOVAL AND DISASSEMBLY**

1. Remove all dirt, mud, dust, and foreign material before removal and disassembly. When washing the machine with high pressured water, cover the parts as follows.
  - Silencer exhaust port
  - Side cover air intake port
  - Water pump housing hole at the bottom
  - Drain hole on the cylinder head (right side)
  - All electrical components
  
2. Use proper tools and cleaning equipment. Refer to "SPECIAL TOOLS" section.
  
3. When disassembling the machine, keep mated parts together. They include gears, cylinders, pistons, and other mated parts that have been "mated" through normal wear. Mated parts must be reused as an assembly or replaced.
  
4. During the machine disassembly, clean all parts and place them in trays in the order of disassembly. This will speed up assembly time and help assure that all parts are correctly reinstalled.
  
5. Keep away from fire.



## **INFORMATIONS IMPORTANTES**

### **PREPARATION A LA DEPOSE ET AU DEMONTAGE**

1. Eliminer soigneusement saletés, boue, poussière et corps étrangers avant la dépose et le démontage. Avant de laver la moto à l'eau sous pression, recouvrir les parties suivantes:
  - Sortie d'échappement du silencieux
  - Prise d'admission d'air du cache latéral
  - Orifice situé dans le fond du carter de la pompe à eau
  - Orifice de vidange de la culasse (côté droit)
  - Tous les composants électriques
2. Utiliser les outils et le matériel de nettoyage appropriés. Se reporter à la section "OUTILS SPECIAUX".
3. Lors du démontage de la moto, garder ensemble les pièces appariées. Il s'agit des engrenages, cylindres, pistons et autres pièces qui ont été "façonnées l'une à l'autre" par l'usure normale. Ces pièces doivent être réutilisées ensemble ou remplacées.
4. Lors du démontage de la moto, nettoyer toutes les pièces et les disposer dans des plateaux dans l'ordre du démontage. Ceci diminuera le temps de remontage et permettra de s'assurer que toutes les pièces ont été correctement remontées.
5. Travailler à l'écart de toute flamme.

## **WICHTIGE INFORMATIONEN**

### **VORBEREITUNG FÜR AUSBAU UND ZERLEGUNG**

1. Vor dem Ausbau oder Zerlegen der Bauteile und -gruppen sämtlichen Schmutz, Schlamm, Staub und andere Fremdkörper entfernen. Vor dem Abspritzen des Fahrzeugs mit Wasser folgende Bauteile entsprechend abdecken.
  - Auspuffrohrmündung
  - Ansaugluftöffnung in der Seitenabdeckung
  - Öffnung an der Unterseite des Wasserpumpengehäuses
  - Ablassbohrung an der rechten Seite des Zylinderkopfes
  - sämtliche elektrischen Bauteile
2. Nur geeignete Werkzeuge und Reinigungsmittel verwenden. Siehe unter "SPEZIALWERKZEUGE".
3. Beim Zerlegen zusammengehörige Teile immer gemeinsam ablegen. Dies gilt besonders für Zahnräder, Zylinder, Kolben und alle beweglichen Teile, die miteinander arbeiten. Solche Baugruppen dürfen nur komplett wieder verwendet oder ausgetauscht werden.
4. Alle ausgebauten Teile reinigen und in der Reihenfolge des Ausbaus auf einer sauberen Unterlage ablegen. Dies gewährleistet einen zügigen und korrekten Zusammenbau.
5. Feuer fern halten.

## **INFORMACIÓN IMPORTANTE**

### **PREPARACIÓN PARA LA EXTRACCIÓN Y DESMONTAJE**

1. Antes de extraer y desmontar, elimine toda la suciedad, barro, polvo y materiales extraños. Cuando vaya a lavar la máquina con agua a presión cubra los elementos siguientes.
  - Salida del silenciador
  - Toma de aire de la cubierta lateral
  - Orificio de la parte inferior de la carcasa de la bomba de agua
  - Orificio de vaciado de la culata (lado derecho)
  - Todos los componentes eléctricos
2. Utilice las herramientas y equipo de limpieza apropiados. Consulte el apartado "HERRAMIENTAS ESPECIALES".
3. Cuando desmonte la máquina, mantenga juntas las piezas emparejadas. Esto incluye engranajes, cilindros, pistones y otras piezas que se han ido "acoplado" durante el desgaste normal. Las piezas emparejadas se deben reutilizar en conjunto o cambiar.
4. Durante el desmontaje de la máquina, limpie todas las piezas y colóquelas en bandejas en el mismo orden en el que las ha desmontado. Con ello reducirá el tiempo de montaje y asegurará la correcta instalación de todas las piezas.
5. Manténgalo todo alejado del fuego.

EC132000

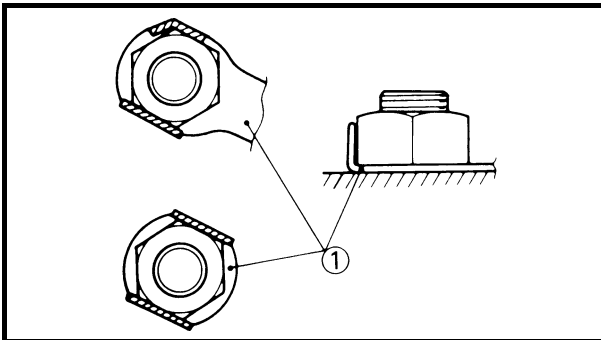
**ALL REPLACEMENT PARTS**

1. We recommend to use Yamaha genuine parts for all replacements. Use oil and/or grease recommended by Yamaha for assembly and adjustment.

EC133000

**GASKETS, OIL SEALS AND O-RINGS**

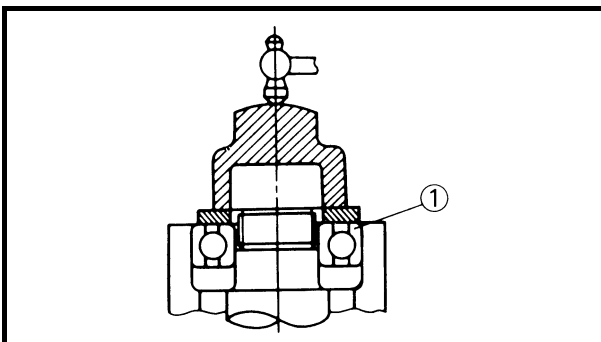
1. All gaskets, oil seals, and O-rings should be replaced when an engine is overhauled. All gasket surfaces, oil seal lips, and O-rings must be cleaned.
2. Properly oil all mating parts and bearings during reassembly. Apply grease to the oil seal lips.



EC134000

**LOCK WASHERS/PLATES AND COTTER PINS**

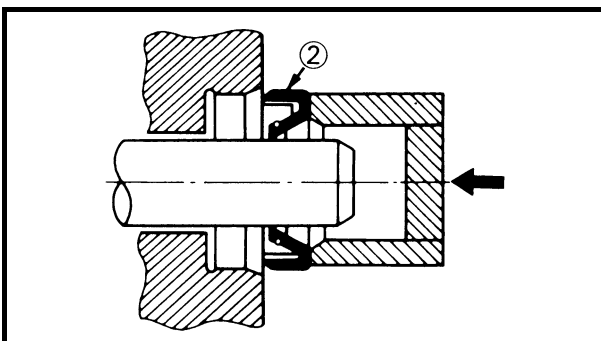
1. All lock washers/plates ① and cotter pins must be replaced when they are removed. Lock tab(s) should be bent along the bolt or nut flat(s) after the bolt or nut has been properly tightened.



EC135001

**BEARINGS AND OIL SEALS**

1. Install the bearing(s) ① and oil seal(s) ② with their manufacturer's marks or numbers facing outward. (In other words, the stamped letters must be on the side exposed to view.) When installing oil seal(s), apply a light coating of light-weight lithium base grease to the seal lip(s). Oil the bearings liberally when installing.



**CAUTION:**

**Do not use compressed air to spin the bearings dry. This causes damage to the bearing surfaces.**

#### PIECES DE RECHANGE

1. Nous recommandons d'utiliser des pièces Yamaha d'origine pour tous les remplacements. Utiliser les graisses et/ou huiles recommandées par Yamaha lors des remontages et réglages.

#### JOINTS, BAGUES D'ÉTANCHEITE ET JOINTS TORIQUES

1. Lors de la révision du moteur, tous les joints, bagues d'étanchéité et joints toriques doivent être remplacés. Toutes les surfaces des joints, toutes les lèvres de bagues d'étanchéité et tous les joints toriques doivent être nettoyés.
2. Lors du remontage, huiler correctement toutes les pièces en contact et tous les roulements. Graisser les lèvres des bagues d'étanchéité.

#### RONDELLES-FREINS, FREINS D'ECROU ET GOUPILLES FENDUES

1. Les rondelles-freins, freins d'écrou ① et goupilles fendues ne peuvent jamais être réutilisés. Replier les onglets de blocage contre la ou les faces du boulon ou de l'écrou après avoir correctement serré ces derniers.

#### ROULEMENTS ET BAGUES D'ÉTANCHEITE

1. Monter les roulements ① et les bagues d'étanchéité ② en orientant vers l'extérieur leurs marques ou numéros de fabricant. (En d'autres mots, les lettres poinçonnées doivent se trouver sur la face visible.) Lors de la mise en place des bagues d'étanchéité, appliquer une légère couche de graisse fluide à base de lithium sur leurs lèvres. Huiler généreusement les roulements avant de les mettre en place.

#### ATTENTION:

Ne pas sécher les roulements à l'air comprimé. Cela endommagerait les surfaces de roulement.

#### ERSATZTEILE

1. Es wird empfohlen, nur Original-Ersatzteile von Yamaha zu verwenden. Nur von Yamaha empfohlene Schmiermittel verwenden.

#### DICHTUNGEN, DICHTRINGE UND O-RINGE

1. Beim Überholen des Motors sind sämtliche Dichtungen, Dichtringe und O-Ringe zu erneuern. Alle Dichtflächen, Dichtlippen und O-Ringe vor dem Zusammenbau säubern.
2. Beim Zusammenbau alle beweglichen Teile sowie Lager ölen. Alle Dichtlippen einfetten.

#### SICHERUNGSSCHEIBEN, -BLECHE UND SPLINTE

1. Sicherungsscheiben und -bleche ① sowie Splinte müssen nach dem Ausbau erneuert werden. Sicherungsglaschen und Splintenden werden nach dem vorschriftsmäßigen Festziehen der Schraube bzw. Mutter gegen die Schlüsselfläche der Schraube bzw. Mutter hochgebogen.

#### LAGER UND DICHTRINGE

1. Lager ① und Dichtringe ② so einbauen, dass die Herstellerbeschriftung oder Teilenummer sichtbar bleibt. (Die Beschriftung muss also nach außen weisen.) Beim Einbau von Dichtringen die Dichtlippen mit einer dünnen Schicht Lithiumseifenfett bestreichen. Lager beim Einbau großzügig ölen.

#### ACHTUNG:

Lager nie mit Druckluft behandeln. Dies könnte die Lagerlaufflächen beschädigen.

#### TODOS LOS REPUESTOS

1. Se recomienda utilizar repuestos originales Yamaha para todas las sustituciones. Utilice el aceite o grasa recomendados por Yamaha para el montaje y el ajuste.

#### JUNTAS, JUNTAS DE ACEITE Y JUNTAS TÓRICAS

1. Cuando se desmonta el motor se deben cambiar todas las juntas, juntas de aceite y juntas tóricas. Se deben limpiar todas las superficies de las juntas, los labios de las juntas de aceite y las juntas tóricas.
2. Lubrique adecuadamente todas las superficies de contacto y cojinetes durante el montaje. Aplique grasa a los labios de las juntas de aceite.

#### ARANDELAS/DISCOS DE SEGURIDAD Y PASADORES HENDIDOS

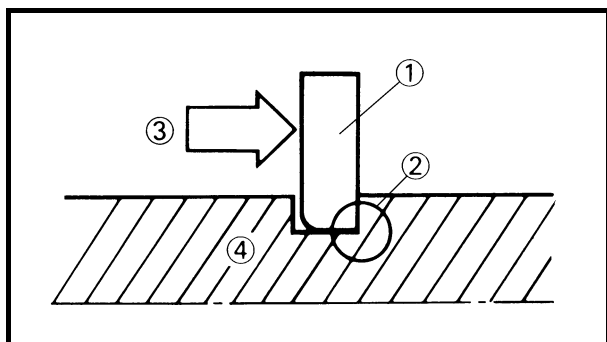
1. Todas las arandelas/discos de seguridad ① y pasadores hendidos se deben cambiar cuando se hayan extraído. Las pestañas de seguridad se deben doblar a lo largo de la cara de los tornillos o tuercas después de apretar estos adecuadamente.

#### COJINETES Y JUNTAS DE ACEITE

1. Instale los cojinetes ① y las juntas de aceite ② con la marca o número del fabricante hacia afuera. (Es decir, las letras grabadas deben quedar en el lado expuesto a la vista.) Cuando instale juntas de aceite aplique una capa fina de grasa de litio ligera al labio de la junta. Lubrique abundantemente los cojinetes cuando los instale.

#### ATENCIÓN:

No utilice aire comprimido para secar los cojinetes. Ello daña las superficies de los cojinetes.



EC136000

**CIRCLIPS**

1. All circlips should be inspected carefully before reassembly. Always replace piston pin clips after one use. Replace distorted circlips. When installing a circlip ①, make sure that the sharp-edged corner ② is positioned opposite to the thrust ③ it receives. See the sectional view.

④ Shaft

#### **CIRCLIPS**

1. Vérifier soigneusement tous les circlips avant le remontage. Toujours remplacer les circlips d'axe de piston après chaque utilisation. Remplacer tout circlip déformé. Lors du montage d'un circlip ①, veiller à ce que le côté non chanfreiné ② soit positionné du côté opposé à la poussée ③ qu'il reçoit. Voir la vue en coupe.

④ Arbre

#### **SICHERUNGSRINGE**

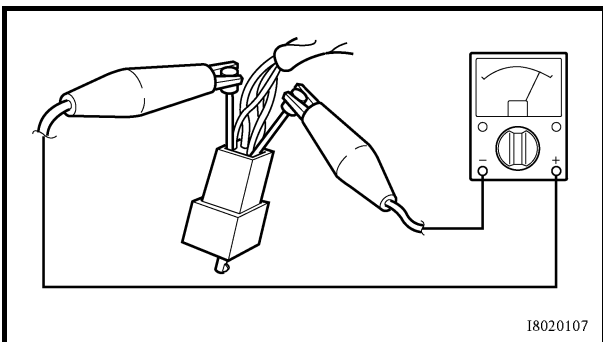
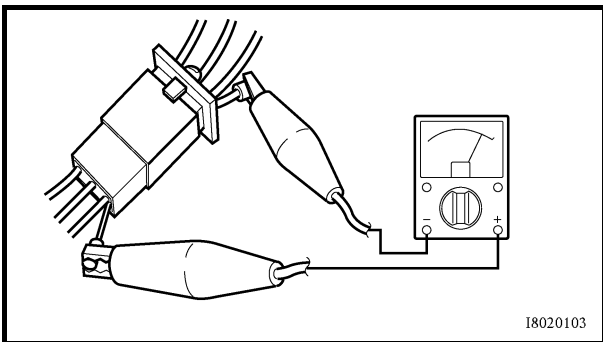
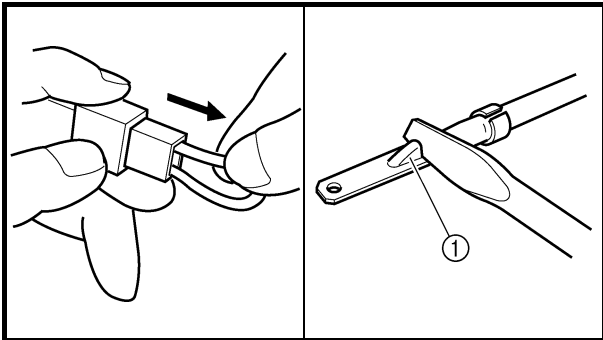
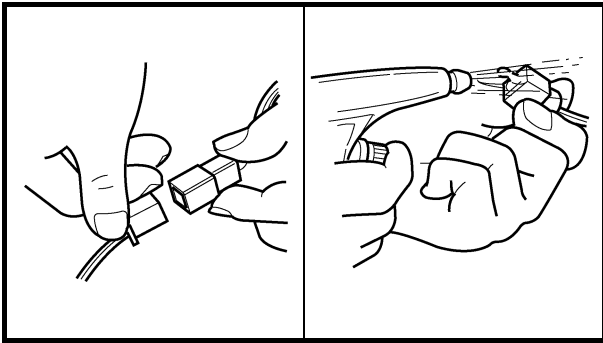
1. Sicherungsringe vor dem Wiedereinbau sorgfältig kontrollieren. Kolbenbolzen-Sicherungsringe müssen nach jedem Ausbau erneuert werden. Bei Verformung oder Beschädigung erneuern. Beim Einbau eines Sicherungsringes ① stets darauf achten, dass die scharfkantige Seite ② den Ring gegen die Druckrichtung ③ abstützt. Siehe entsprechende Abbildung.

④ Welle

#### **ANILLOS ELÁSTICOS**

1. Todos los anillos elásticos se deben revisar con cuidado antes de instalarlos. Cambie siempre los clips de los pasadores de los pistones después de una utilización. Cambie los anillos elásticos deformados. Cuando instale un anillo elástico ①, verifique que la esquina con el borde afilado ② quede en la posición opuesta al empuje ③ que recibe el anillo. Vea el corte transversal.

④ Eje



EC1C0001

## CHECKING OF CONNECTION

Dealing with stains, rust, moisture, etc. on the connector.

1. Disconnect:
  - Connector
2. Dry each terminal with an air blower.
3. Connect and disconnect the connector two or three times.
4. Pull the lead to check that it will not come off.
5. If the terminal comes off, bend up the pin ① and reinsert the terminal into the connector.
6. Connect:
  - Connector

**NOTE:** \_\_\_\_\_  
The two connectors “click” together.

7. Check for continuity with a tester.

**NOTE:** \_\_\_\_\_

- If there is no continuity, clean the terminals.
- Be sure to perform the steps 1 to 7 listed above when checking the wire harness.
- For a field remedy, use a contact revitalizer available on the market.
- Use the tester on the connector as shown.



## VERIFICATION DES CONNEXIONS

Traitement des taches, de la rouille, de l'humidité, etc., sur le connecteur.

1. Déconnecter:
  - Connecteur
2. Sécher chaque borne à l'air comprimé.

3. Connecter et déconnecter le connecteur deux ou trois fois.
4. Tirer sur le fil pour vérifier qu'il ne se détache pas.
5. Si la borne se détache, redresser la lame ① de la broche et réinsérer la borne dans le connecteur.

6. Connecter:
  - Connecteur

**N.B.:** \_\_\_\_\_  
Les deux connecteurs s'encliquettent.

7. Vérifier la continuité à l'aide d'un multimètre.

**N.B.:** \_\_\_\_\_

- S'il n'y a pas de continuité, nettoyer les bornes.
- Ne pas oublier d'effectuer les étapes 1 à 7 ci-dessus lors du contrôle du faisceau de fils.
- En cas de dépannage sur place, utiliser un produit de contact disponible dans le commerce.
- Tester le connecteur comme illustré.

## KABELANSCHLÜSSE KONTROLLIEREN

Sämtliche Steckverbinderkontakte und Kabelanschlüsse auf Flecke, Rost, Feuchtigkeit u. ä. kontrollieren.

1. Lösen:
  - Steckverbinder
2. Sämtliche Kontakte mit Druckluft trockenblasen.

3. Steckverbinder zwei- oder dreimal trennen und verbinden.
4. Kabel durch Ziehen auf festen Sitz prüfen.
5. Falls eine Anschlussklemme sich löst, deren Stift ① leicht hochbiegen und die Anschlussklemme wieder einsetzen.

6. Anschließen:
  - Steckverbinder

**HINWEIS:** \_\_\_\_\_  
Die Steckverbinder rasten hörbar ein.

7. Mit dem Taschen-Multimeter auf freien Durchgang prüfen.

**HINWEIS:** \_\_\_\_\_

- Ist ein Widerstand messbar, müssen die Anschlussklemmen gereinigt werden.
- Bei der Prüfung des Kabelbaums müssen die Schritte 1 bis 7 befolgt werden.
- Handelsübliches Kontaktspray sollte nur als Notlösung verwendet werden.
- Das Taschen-Multimeter, wie in der Abbildung gezeigt, anschließen.

## COMPROBACIÓN DE LAS CONEXIONES

Tratamiento de manchas, óxido, humedad, etc. de los conectores.

1. Desconectar:
  - Conector
2. Seque todos los terminales con un secador de aire.

3. Conecte y desconecte el conector dos o tres veces.
4. Tire del cable para comprobar que no se sale.
5. Si el terminal se sale, doble la clavija ① y vuelva a introducirlo en el conector.

6. Conectar:
  - Conector

**NOTA:** \_\_\_\_\_  
Los dos conectores se acoplan con un chasquido.

7. Compruebe la continuidad con un comprobador.

**NOTA:** \_\_\_\_\_

- Si no hay continuidad limpie los terminales.
- Siga los pasos 1 a 7 descritos anteriormente para comprobar el mazo de cables.
- Para resolver problemas sobre el terreno, utilice un revitalizador de contactos de los que se encuentran en el comercio.
- Utilice el comprobador en el conector como se muestra.

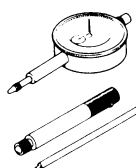
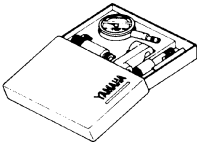
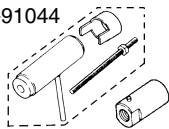

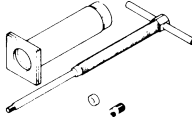
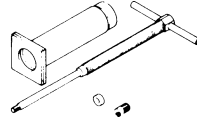
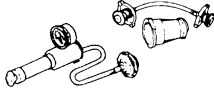
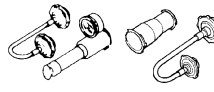
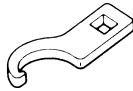
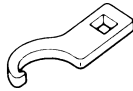
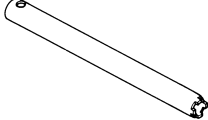
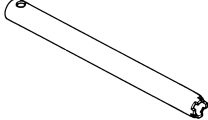
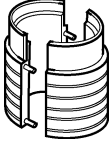
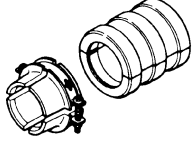
EC140001

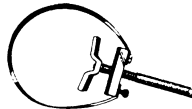
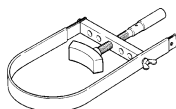


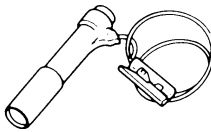
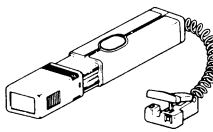
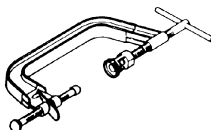
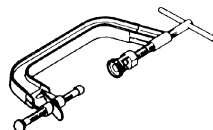
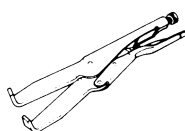
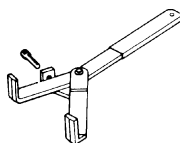


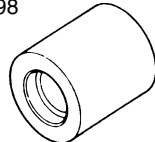
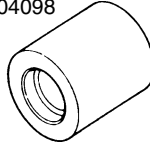
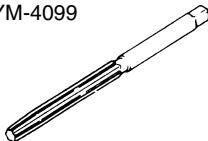
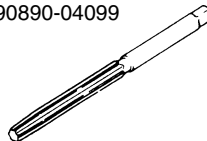
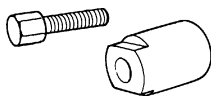
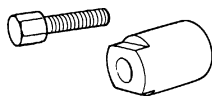
**SPECIAL TOOLS**

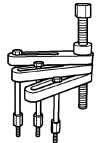
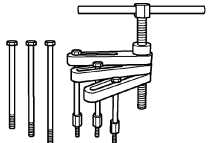
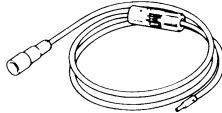
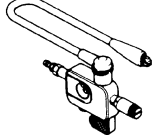
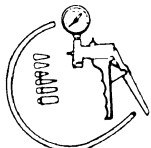
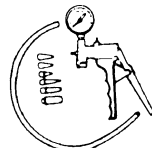
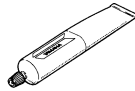
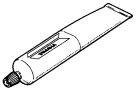
The proper special tools are necessary for complete and accurate tune-up and assembly. Using the correct special tool will help prevent damage caused by the use of improper tools or improvised techniques. The shape and part number used for the special tool differ by country, so two types are provided. Refer to the list provided to avoid errors when placing an order.

**NOTE:**

- For U.S.A. and Canada, use part number starting with “YM-”, “YU-” or “ACC-”.
- For others, use part number starting with “90890-”.

Part number	Tool name/How to use	Illustration	
YU-3097, 90890-01252 YU-1256	Dial gauge and stand Stand  These tools are used to check each part for runout or bend.	YU-3097 YU-1256 	90890-01252 
YU-90050, 90890-01274 YU-90050, 90890-01275 YM-91044, 90890-04081 YU-90063, 90890-01278	Crankshaft installing tool Crankshaft installing pot Crankshaft installing bolt Spacer (crankshaft installer) Adapter (M12) These tools are used to install the crankshaft.	YU-90050 YU-90063 YM-91044 	90890-01274 90890-01275 90890-01278 90890-04081 
YU-1304, 90890-01304	Piston pin puller  This tool is used to remove the piston pin.	YU-1304 	90890-01304 
YU-24460-01, 90890-01325 YU-33984, 90890-01352	Radiator cap tester Adapter  These tools are used for checking the cooling system.	YU-24460-01 YU-33984 	90890-01325 90890-01352 
YU-33975, 90890-01403	Ring nut wrench  This tool is used when tighten the steering ring nut to specification.	YU-33975 	90890-01403 
YM-01494, 90890-01494	Damper rod holder  Use this tool to remove and install the damper rod.	YM-01494 	90890-01494 
YM-A0948, 90890-01502	Fork seal driver  This tool is used when install the fork oil seal.	YM-A0948 	90890-01502 

Part number	Tool name/How to use	Illustration	
YS-1880-A, 90890-01701	Sheave holder  This tool is used for when loosening or tightening the flywheel magneto securing nut.	YS-1880-A 	90890-01701 
YU-3112-C, 90890-03112	Pocket tester  Use this tool to inspect the coil resistance, output voltage and amperage.	YU-3112-C 	90890-03112 
YM-33277-A, 90890-03141	Timing light  This tool is necessary for checking ignition timing.	YM-33277-A 	90890-03141 
YM-4019, 90890-04019	Valve spring compressor  This tool is needed to remove and install the valve assemblies.	YM-4019 	90890-04019 
YM-91042, 90890-04086	Clutch holding tool  This tool is used to hold the clutch when removing or installing the clutch boss securing nut.	YM-91042 	90890-04086 
YM-4116, 90890-04116 YM-4097, 90890-04097	Valve guide remover Intake 4.5 mm (0.18 in) Exhaust 5.0 mm (0.20 in)  This tool is needed to remove and install the valve guide.	YM-4116 YM-4097 	90890-04116 90890-04097 
YM-4117, 90890-04117 YM-4098, 90890-04098	Valve guide installer Intake Exhaust  This tool is needed to install the valve guide.	YM-4117 YM-4098 	90890-04117 90890-04098 
YM-4118, 90890-04118 YM-4099, 90890-04099	Valve guide reamer Intake 4.5 mm (0.18 in) Exhaust 5.0 mm (0.20 in)  This tool is needed to rebores the new valve guide.	YM-4118 YM-4099 	90890-04118 90890-04099 
YM-04142, 90890-04142	Rotor puller  This tool is used to remove the flywheel magneto.	YM-04142 	90890-04142 

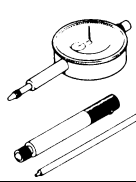
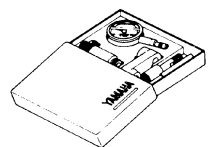
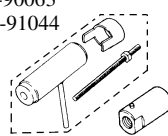

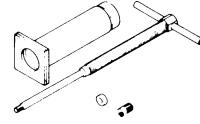
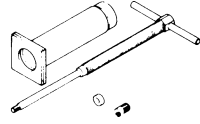
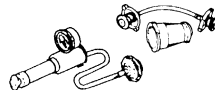
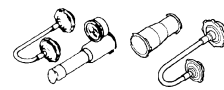
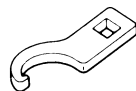

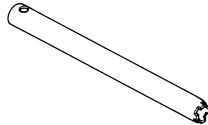
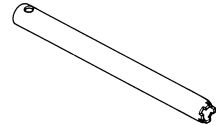

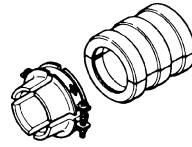
Part number	Tool name/How to use	Illustration	
YU-A9642, 90890-04152	<p>Crankcase separating tool</p> <p>These tool is used to remove the crankshaft from either case.</p>	<p>YU-A9642</p> 	<p>90890-04152</p> 
YM-34487 90890-06754	<p>Dynamic spark tester Ignition checker</p> <p>This instrument is necessary for checking the ignition system components.</p>	<p>YM-34487</p> 	<p>90890-06754</p> 
YB-35956-A, 90890-06756	<p>Vacuum/pressure pump gauge set</p> <p>This tool is used to check the air induction system.</p>	<p>YB-35956-A</p> 	<p>90890-06756</p> 
90890-85505	<p>YAMAHA Bond No. 1215 (ThreeBond® No. 1215)</p> <p>This sealant (Bond) is used for crankcase mating surface, etc.</p>	<p>90890-85505</p> 	<p>90890-85505</p> 

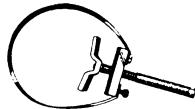
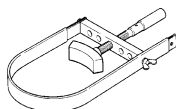


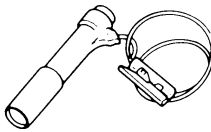
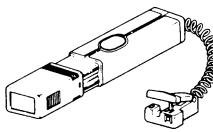
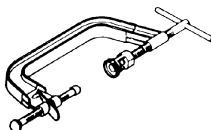
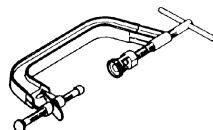
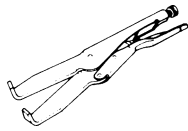
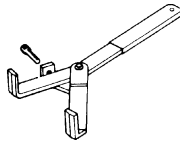
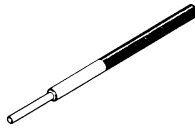
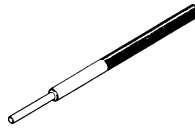
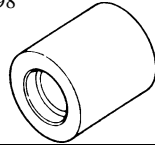
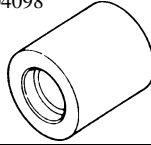
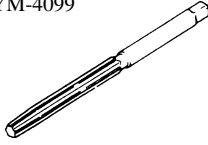
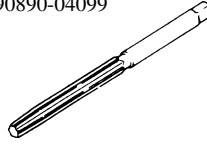
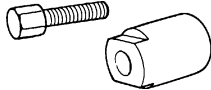
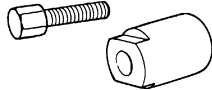
## OUTILS SPECIAUX


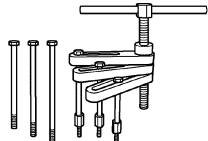
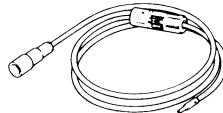
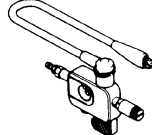


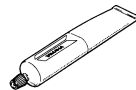
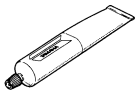
Il est indispensable d'utiliser les outils spéciaux appropriés pour pouvoir effectuer un assemblage et une mise au point complets et précis. L'utilisation des outils spéciaux corrects permettra d'éviter les endommagements dus à l'emploi d'outils impropres ou de techniques improvisées. La forme et le numéro de référence des outils spéciaux pouvant différer selon les pays, il existe parfois deux versions d'un outil. Se reporter à la liste suivante pour éviter toute erreur de commande.

**N.B.:**

- Pour les U.S.A. et le Canada, utiliser les numéros de référence commençant par "YM-", "YU-" ou "ACC-".
- Pour les autres pays, utiliser les numéros de référence commençant par "90890-".

Numéro de référence	Nom et usage de l'outil	Illustration	
YU-3097, 90890-01252 YU-1256	Comparateur à cadran et support Support  Ces outils permettent de contrôler la déformation ou la courbure des pièces.	YU-3097 YU-1256 	90890-01252 
YU-90050, 90890-01274 YU-90050, 90890-01275 YM-91044, 90890-04081 YU-90063, 90890-01278	Outil de montage du vilebrequin Pot de montage du vilebrequin Boulon de montage du vilebrequin Entretoise (outil de montage du vilebrequin) Adaptateur (M12) Ces outils servent à poser le vilebrequin.	YU-90050 YU-90063 YM-91044 	90890-01274 90890-01275 90890-01278 90890-04081 
YU-1304, 90890-01304	Extracteur d'axe de piston  Cet outil sert à extraire l'axe de piston.	YU-1304 	90890-01304 
YU-24460-01, 90890-01325 YU-33984, 90890-01352	Testeur de bouchon de radiateur Adaptateur  Ces outils sont utilisés pour le contrôle du système de refroidissement.	YU-24460-01 YU-33984 	90890-01325 90890-01352 
YU-33975, 90890-01403	Clé pour écrou de direction  Cet outil sert à serrer l'écrou de blocage de la direction au couple spécifié.	YU-33975 	90890-01403 
YM-01494, 90890-01494	Outil de maintien de tige d'amortissement  Cet outil s'utilise pour la dépose et le montage de la tige d'amortissement.	YM-01494 	90890-01494 
YM-A0948, 90890-01502	Outil de montage de joint de fourche  Cet outil s'utilise pour le montage des joints d'étanchéité de fourche.	YM-A0948 	90890-01502 

Numéro de référence	Nom et usage de l'outil	Illustration	
YS-1880-A, 90890-01701	Clé à sangle  Cet outil permet de desserrer ou de serrer l'écrou de fixation du volant magnétique.	YS-1880-A 	90890-01701 
YU-3112-C, 90890-03112	Multimètre  Cet instrument permet de mesurer la résistance, la tension de sortie et l'intensité des bobines.	YU-3112-C 	90890-03112 
YM-33277-A, 90890-03141	Lampe stroboscopique  Cet outil permet de contrôler l'avance à l'allumage.	YM-33277-A 	90890-03141 
YM-4019, 90890-04019	Compresseur de ressort de soupape  Cet outil permet de déposer et de poser les ensembles de soupapes.	YM-4019 	90890-04019 
YM-91042, 90890-04086	Outil de maintien de l'embrayage  Cet outil sert à maintenir l'embrayage lors de la dépose ou du remontage de l'écrou de fixation de la noix d'embrayage.	YM-91042 	90890-04086 
YM-4116, 90890-04116 YM-4097, 90890-04097	Outil de dépose de guide de soupape Admission 4,5 mm (0,18 in) Echappement 5,0 mm (0,20 in)  Cet outil permet de déposer et de poser les guides de soupapes.	YM-4116 YM-4097 	90890-04116 90890-04097 
YM-4117, 90890-04117 YM-4098, 90890-04098	Outil de pose de guide de soupape Admission Echappement  Cet outil permet de poser les guides de soupapes.	YM-4117 YM-4098 	90890-04117 90890-04098 
YM-4118, 90890-04118 YM-4099, 90890-04099	Alésoir de guide de soupape Admission 4,5 mm (0,18 in) Echappement 5,0 mm (0,20 in)  Cet outil permet de réalésier les guides de soupape neufs.	YM-4118 YM-4099 	90890-04118 90890-04099 
YM-04142, 90890-04142	Extracteur de rotor  Cet outil sert à extraire le volant magnétique.	YM-04142 	90890-04142 

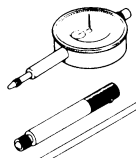
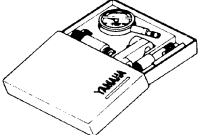
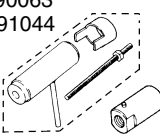
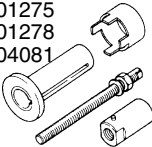
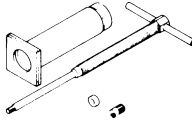
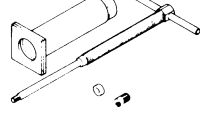
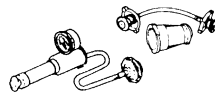
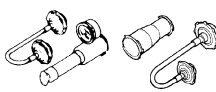
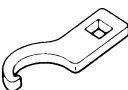
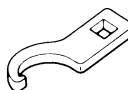
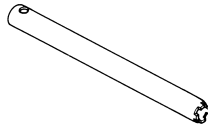
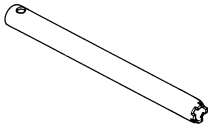
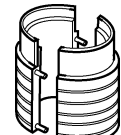
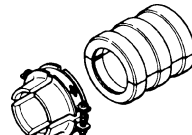
Numéro de référence	Nom et usage de l'outil	Illustration	
YU-A9642, 90890-04152	<p>Outil de séparation de carter moteur</p> <p>Cet outil sert à déposer le vilebrequin de chaque moitié du carter moteur.</p>	<p>YU-A9642</p> 	<p>90890-04152</p> 
YM-34487 90890-06754	<p>Testeur d'étincelle dynamique Contrôleur d'allumage</p> <p>Cet instrument sert à contrôler les composants du système d'allumage.</p>	<p>YM-34487</p> 	<p>90890-06754</p> 
YB-35956-A, 90890-06756	<p>Ensemble dépressiomètre/manomètre</p> <p>Cet outil est utilisé pour contrôler le système d'induction d'air.</p>	<p>YB-35956-A</p> 	<p>90890-06756</p> 
90890-85505	<p>YAMAHA Bond N°1215 (ThreeBond® N°1215)</p> <p>Cet agent d'étanchéité (pâte) s'utilise sur les surfaces de contact du carter moteur, etc.</p>	<p>90890-85505</p> 	<p>90890-85505</p> 

## SPEZIALWERKZEUGE

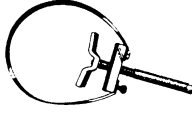
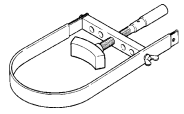
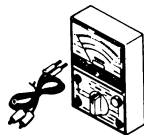
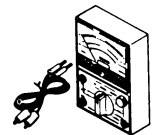
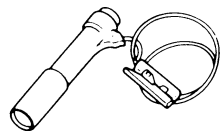
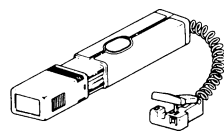
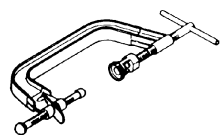
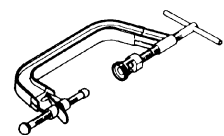
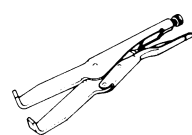
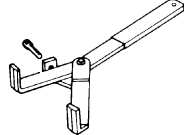


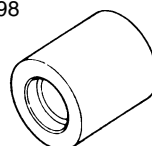
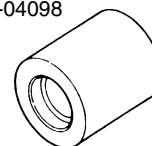
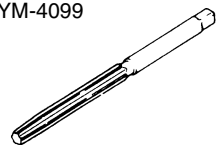
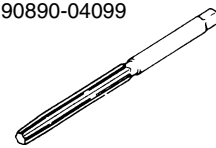
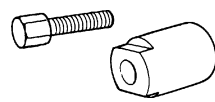
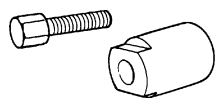
Die folgenden Spezialwerkzeuge sind für korrekte und vollständige Einstell- und Montagearbeiten unerlässlich. Durch die Verwendung dieser Werkzeuge werden Beschädigungen vermieden, die beim Gebrauch ungeeigneter Hilfsmittel oder improvisierter Techniken entstehen können. Die Ausführung und Teilenummer der Spezialwerkzeuge weicht je nach Bestimmungsland ab. Bei der Bestellung von Spezialwerkzeugen sollten die im Folgenden aufgeführten Bezeichnungen und Teilenummern angegeben werden.

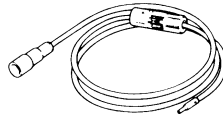
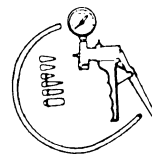
### HINWEIS:

- Teilenummern für U.S.A. und Kanada beginnen mit "YM-", "YU-" bzw. "ACC-".
- Teilenummern für alle anderen Länder beginnen mit "90890-".

Teilenummer	Werkzeug/Anwendung	Abbildung	
YU-3097, 90890-01252 YU-1256	Messuhr und Ständer Ständer  Zum Kontrollieren von Bauteilen auf Schlag und Verbiegung.	YU-3097 YU-1256 	90890-01252 
YU-90050, 90890-01274 YU-90050, 90890-01275 YM-91044, 90890-04081 YU-90063, 90890-01278	Kurbelwellen-Einbauwerkzeug Kurbelwellen-Einbaufassung Kurbelwellen-Einbauschraube Kurbelwellen-Einbauhülse Adapter (M12) Zum Einbau der Kurbelwelle.	YU-90050 YU-90063 YM-91044 	90890-01274 90890-01275 90890-01278 90890-04081 
YU-1304, 90890-01304	Kolbenbolzen-Abzieher  Zum Ausbau des Kolbenbolzens.	YU-1304 	90890-01304 
YU-24460-01, 90890-01325 YU-33984, 90890-01352	Kühlerverschlussdeckel-Prüfgerät Adapter  Zur Prüfung des Kühlsystems.	YU-24460-01 YU-33984 	90890-01325 90890-01352 
YU-33975, 90890-01403	Hakenschlüssel  Zum vorschriftsmäßigen Festziehen der Lenkkopf-Ringmutter.	YU-33975 	90890-01403 
YM-01494, 90890-01494	Dämpferrohr-Halter  Zum Aus- und Einbau des Dämpferrohrs.	YM-01494 	90890-01494 
YM-A0948, 90890-01502	Gabeldichtring-Treiber  Zum Einbau des Gabeldichtrings.	YM-A0948 	90890-01502 



Teilenummer	Werkzeug/Anwendung	Abbildung	
YS-1880-A, 90890-01701	Rotorhalter  Zum Lösen und Festziehen der Schwungrad-Magnetzünder-Mutter.	YS-1880-A 	90890-01701 
YU-3112-C, 90890-03112	Taschen-Multimeter  Zur Prüfung von Widerständen, Spannungen und Stromstärken.	YU-3112-C 	90890-03112 
YM-33277-A, 90890-03141	Stroboskoplampe  Zur Prüfung des Zündzeitpunktes.	YM-33277-A 	90890-03141 
YM-4019, 90890-04019	Ventilfederspanner  Zum Aus- und Einbau der Ventile.	YM-4019 	90890-04019 
YM-91042, 90890-04086	Kupplungshalter  Zum Festhalten der Kupplung beim Lösen und Festziehen der Kupplungs-naben-Mutter.	YM-91042 	90890-04086 
YM-4116, 90890-04116 YM-4097, 90890-04097	Ventilführungs-Austreiber Einlass 4,5 mm (0,18 in) Auslass 5,0 mm (0,20 in)  Zum Aus- und Einbau der Ventilführungen.	YM-4116 YM-4097 	90890-04116 90890-04097 
YM-4117, 90890-04117 YM-4098, 90890-04098	Ventilführungs-Einbauhülse Einlass Auslass  Zum Einbau der Ventilführungen.	YM-4117 YM-4098 	90890-04117 90890-04098 
YM-4118, 90890-04118 YM-4099, 90890-04099	Ventilführungs-Reibahle Einlass 4,5 mm (0,18 in) Auslass 5,0 mm (0,20 in)  Zum Ausbohren neuer Ventilführungen.	YM-4118 YM-4099 	90890-04118 90890-04099 
YM-04142, 90890-04142	Rotorabzieher  Zum Ausbau des Lichtmaschinenrotors.	YM-04142 	90890-04142 

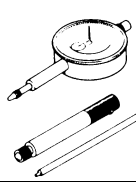
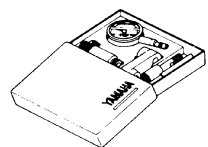
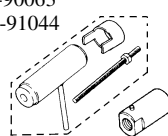

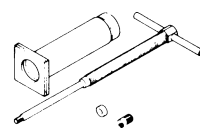
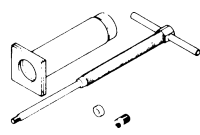
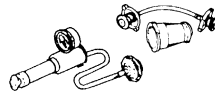
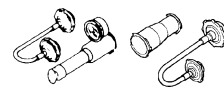
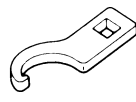

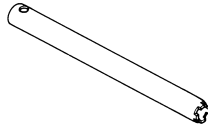
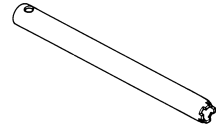
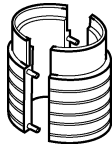
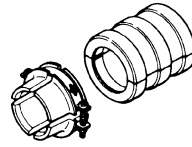
Teilenummer	Werkzeug/Anwendung	Abbildung	
YU-A9642, 90890-04152	Kurbelgehäuse-Trennwerkzeug  Zum Ausbau der Kurbelwelle.	YU-A9642 	90890-04152 
YM-34487 90890-06754	Zündfunkenstrecken-Tester Zündungstester  Zur Prüfung des Zündsystems.	YM-34487 	90890-06754 
YB-35956-A, 90890-06756	Manometersatz  Zur Prüfung des Sekundärluftsystems.	YB-35956-A 	90890-06756 
90890-85505	YAMAHA-Dichtmasse Nr.1215 (ThreeBond® Nr.1215)  Zum Abdichten von Kurbelgehäuse-Passflächen und dergleichen.	90890-85505 	90890-85505 

## HERRAMIENTAS ESPECIALES

Para realizar un reglaje y un montaje completos y precisos es necesario utilizar las herramientas especiales adecuadas. Con el uso de las herramientas especiales correctas evitará los daños provocados por herramientas inadecuadas o técnicas improvisadas. La forma y el número de referencia de las herramientas especiales varía según los países, por lo que se suministran dos tipos. Cuando efectúe un pedido, consulte el listado que se adjunta para evitar errores.

### NOTA:

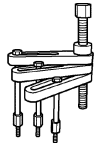
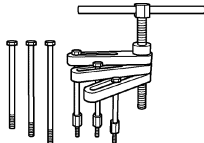
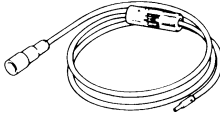
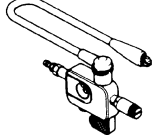
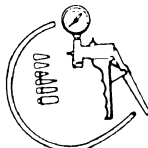

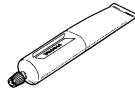
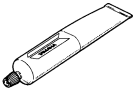
- Para EE.UU. y Canadá utilice las referencias que empiezan por “YM-”, “YU-” o “ACC-”.
- Para el resto del mundo utilice las referencias que empiezan por “90890-”.

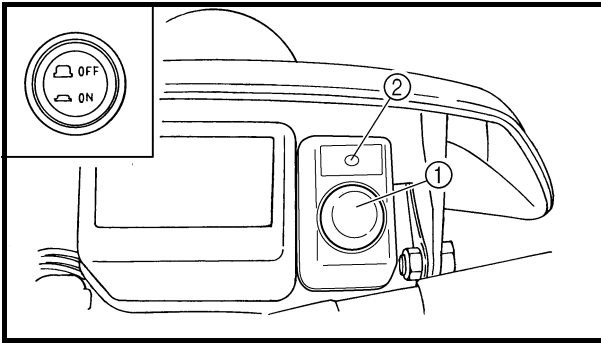
Referencia	Nombre de la herramienta/Cómo se utiliza	Ilustración	
YU-3097, 90890-01252 YU-1256	Galga de cuadrante y soporte Soporte  Estas herramientas se utilizan para comprobar el descentramiento o la deformación de todas las piezas.	YU-3097 YU-1256 	90890-01252 
YU-90050, 90890-01274 YU-90050, 90890-01275 YM-91044, 90890-04081 YU-90063, 90890-01278	Instalador del cigüeñal Guía de montaje del cigüeñal Tornillo de montaje del cigüeñal Espaciador (instalador de cigüeñal) Adaptador (M12) Estas herramientas se utilizan para instalar el cigüeñal.	YU-90050 YU-90063 YM-91044 	90890-01274 90890-01275 90890-01278 90890-04081 
YU-1304, 90890-01304	Extractor de pasador de pistón  Esta herramienta se utiliza para extraer el pasador de pistón.	YU-1304 	90890-01304 
YU-24460-01, 90890-01325 YU-33984, 90890-01352	Comprobador del tapón del radiador Adaptador  Estas herramientas se utilizan para comprobar el sistema de refrigeración.	YU-24460-01 YU-33984 	90890-01325 90890-01352 
YU-33975, 90890-01403	Llave para tuercas anulares  Esta herramienta se utiliza para apretar la tuerca anular de la dirección con el par especificado.	YU-33975 	90890-01403 
YM-01494, 90890-01494	Soporte de varilla de amortiguador  Utilice esta herramienta para extraer e instalar la varilla del amortiguador.	YM-01494 	90890-01494 
YM-A0948, 90890-01502	Montador de juntas de horquilla  Esta herramienta se utiliza para instalar la junta de aceite de la horquilla.	YM-A0948 	90890-01502 

# HERRAMIENTAS ESPECIALES



Referencia	Nombre de la herramienta/Cómo se utiliza	Ilustración	
YS-1880-A, 90890-01701	Soporte de roldana  Esta herramienta se utiliza para aflojar o apretar la tuerca de sujeción de la magneto del volante.	YS-1880-A 	90890-01701 
YU-3112-C, 90890-03112	Comprobador de bolsillo  Utilice esta herramienta para comprobar la resistencia, la tensión de salida y el amperaje de la bobina.	YU-3112-C 	90890-03112 
YM-33277-A, 90890-03141	Lámpara estroboscópica  Esta herramienta es necesaria para comprobar el reglaje del encendido.	YM-33277-A 	90890-03141 
YM-4019, 90890-04019	Compresor de muelle de válvula  Esta herramienta es necesaria para extraer e instalar los conjuntos de válvulas.	YM-4019 	90890-04019 
YM-91042, 90890-04086	Herramienta de sujeción del embrague  Esta herramienta se utiliza para sujetar el embrague mientras se extrae o se instala la tuerca de sujeción del resalte de embrague.	YM-91042 	90890-04086 
YM-4116, 90890-04116 YM-4097, 90890-04097	Extractor de guías de válvula Admisión 4,5 mm (0,18 in) Escape 5,0 mm (0,20 in)  Esta herramienta es necesaria para extraer e instalar las guías de válvulas.	YM-4116 YM-4097 	90890-04116 90890-04097 
YM-4117, 90890-04117 YM-4098, 90890-04098	Montador de guías de válvula Admisión Escape  Esta herramienta es necesaria para instalar las guías de válvulas.	YM-4117 YM-4098 	90890-04117 90890-04098 
YM-4118, 90890-04118 YM-4099, 90890-04099	Rectificador de guías de válvula Admisión 4,5 mm (0,18 in) Escape 5,0 mm (0,20 in)  Esta herramienta es necesaria para rectificar las guías de válvula nuevas.	YM-4118 YM-4099 	90890-04118 90890-04099 
YM-04142, 90890-04142	Extractor de rotor  Esta herramienta se utiliza para extraer la magneto del volante.	YM-04142 	90890-04142 

Referencia	Nombre de la herramienta/Cómo se utiliza	Ilustración	
YU-A9642-A, 90890-04152	Herramienta de separación del cárter  Esta herramienta se utiliza para extraer el cigüeñal del cárter.	YU-A9642  	90890-04152  
YM-34487 90890-06754	Comprobador de bujías dinámico Comprobador de encendido  Este instrumento es necesario para comprobar los componentes del sistema de encendido.	YM-34487  	90890-06754  
YB-35956-A, 90890-06756	Juego de comprobación de vacío/presión en la bomba  Esta herramienta se usa para comprobar el sistema de inducción de aire.	YB-35956-A  	90890-06756  
90890-85505	YAMAHA Bond N°1215 (ThreeBond® N°1215)  Este sellador (Bond) se utiliza para las superficies de contacto del cárter, etc.	90890-85505  	90890-85505  



EC150000

**CONTROL FUNCTIONS****MAIN SWITCH**

Functions of the respective switch positions are as follows:

**ON:**

The engine can be started only at this position.

**OFF:**

All electrical circuits are switched off.

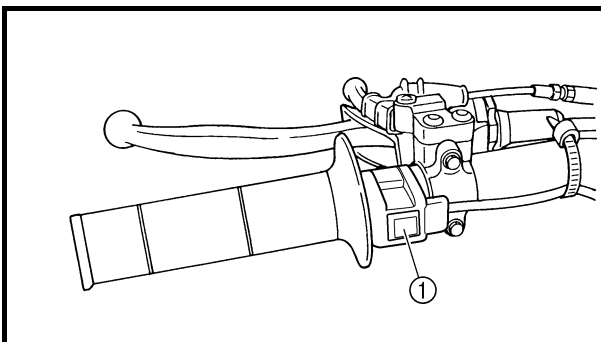
**Main switch indicator light**

The main switch ① is equipped with an indicator light ② to avoid forgetting to turn it off. This light functions as follows.

- It lights up with the main switch “ON”.
- It goes out when the engine increases its speed after being started.
- It lights up again when the engine is stopped.

**NOTE:**

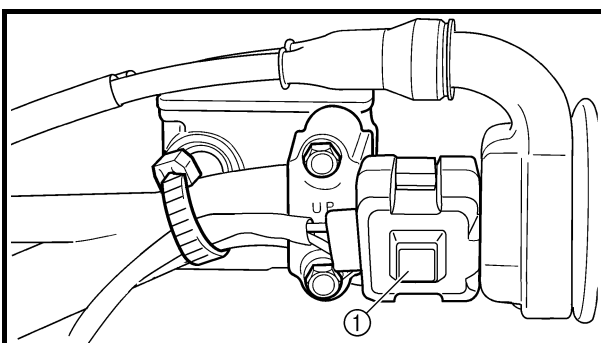
If the indicator light will not light up with the main switch “ON”, it shows a lack of the battery voltage. Recharge the battery.



EC151000

**“ENGINE STOP” BUTTON**

The “ENGINE STOP” button ① is located on the left handlebar. Continue pushing the “ENGINE STOP” button till the engine comes to a stop.

**START SWITCH**

The start switch ① is located on the right handlebar. Push this switch to crank the engine with the starter.

## FONCTIONS DES COMMANDES

### CONTACTEUR A CLE

Les fonctions correspondant aux différentes positions du contacteur sont les suivantes:

ON:

seule position permettant le démarrage du moteur.

OFF:

tous les circuits électriques sont coupés.

### Témoin de l'interrupteur à clé

L'interrupteur à clé ① est équipé d'un témoin ② afin de ne pas oublier de le couper. Ce témoin fonctionne de la manière suivante.

- Il s'allume lorsque l'interrupteur à clé est en position "ON".
- Il s'éteint lorsque le moteur monte en régime après le démarrage.
- Il se rallume lorsque le moteur est coupé.

### N.B.:

Si le témoin ne s'allume pas lorsque l'interrupteur à clé est sur "ON", c'est que la tension de la batterie est trop faible. Recharger la batterie.

### BOUTON "ENGINE STOP"

Le bouton "ENGINE STOP" ① est situé sur la partie gauche du guidon. Garder ce bouton enfoncé jusqu'à ce que le moteur s'arrête.

### CONTACTEUR DU DEMARREUR

Le contacteur du démarreur ① est situé sur la partie droite du guidon. Appuyer sur ce contacteur pour lancer le moteur à l'aide du démarreur.

## BEDIENUNGSELEMENTE UND DEREN FUNKTION

### ZÜNDSCHALTER

Die einzelnen Zündschalterstellungen sind nachfolgend beschrieben:

ON:

Nur in dieser Stellung kann der Motor gestartet werden.

OFF:

Alle elektrischen Stromkreise sind ausgeschaltet.

### Zündschalter-Kontrollleuchte

Der Zündschalter ① ist mit einer Kontrollleuchte ② versehen, die den Fahrer daran erinnern soll, die Zündung auszuschalten. Die Funktionsweise ist nachfolgend beschrieben.

- Leuchtet in der "ON"-Stellung des Zündschalters.
- Erlischt, wenn der Motor nach dem Anlassen eine gewisse Drehzahl erreicht.
- Leuchtet erneut auf, wenn der Motor abgestellt wird.

### HINWEIS:

Falls die Kontrollleuchte beim Stellen des Zündschalters auf "ON" nicht aufleuchtet, ist die Batteriespannung zu niedrig. In diesem Fall die Batterie laden.

### MOTORSTOPPSCHALTER "ENGINE STOP"

Der Motorstoppschalter "ENGINE STOP" ① befindet sich links am Lenker. Den Motorstoppschalter "ENGINE STOP" gedrückt halten, bis der Motor stoppt.

### STARTERSCHALTER

Der Starterschalter ① befindet sich rechts am Lenker. Diesen Schalter drücken, um den Motor anzulassen.

## FUNCIONES DE LOS MANDOS

### INTERRUPTOR PRINCIPAL

Las funciones de las diferentes posiciones del interruptor son las siguientes:

ON:

El motor solo se puede poner en marcha en esta posición.

OFF:

Todos los circuitos eléctricos desconectados.

### Luz indicadora del interruptor principal

El interruptor principal ① está provisto de una luz indicadora ② para no olvidar desconectarlo. Dicha luz funciona del modo siguiente.

- Se ilumina cuando se sitúa el interruptor principal en "ON".
- Se apaga cuando el régimen del motor aumenta después del arranque.
- Se vuelve a encender cuando se para el motor.

### NOTA:

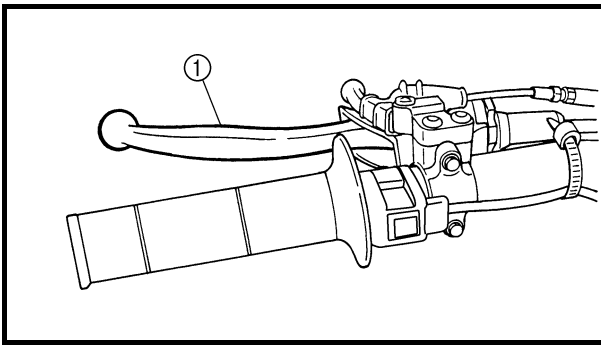
Si la luz indicadora no se ilumina cuando se sitúa el interruptor principal en "ON" significa que la tensión de la batería está baja. Recargue la batería.

### BOTÓN "ENGINE STOP" (PARO DEL MOTOR)

El botón "ENGINE STOP" ① se encuentra en el lado izquierdo del manillar. Mantenga pulsado el botón "ENGINE STOP" hasta que se pare el motor.

### INTERRUPTOR DE ARRANQUE

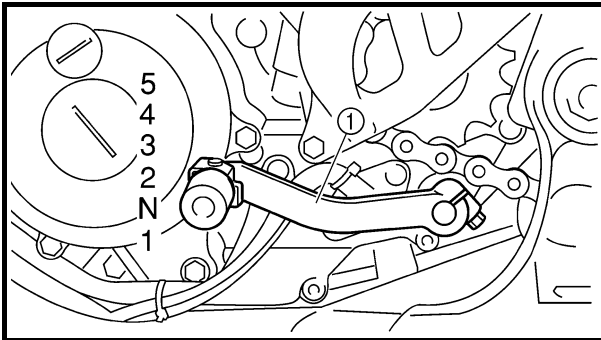
El interruptor de arranque ① se encuentra en el lado derecho del manillar. Pulse este interruptor para poner en marcha el motor con el motor de arranque.



EC152000

**CLUTCH LEVER**

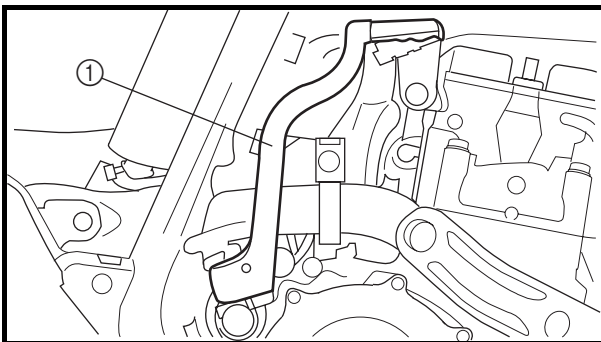
The clutch lever ① is located on the left handlebar; it disengages or engages the clutch. Pull the clutch lever to the handlebar to disengage the clutch, and release the lever to engage the clutch. The lever should be pulled rapidly and released slowly for smooth starts.



EC153000

**SHIFT PEDAL**

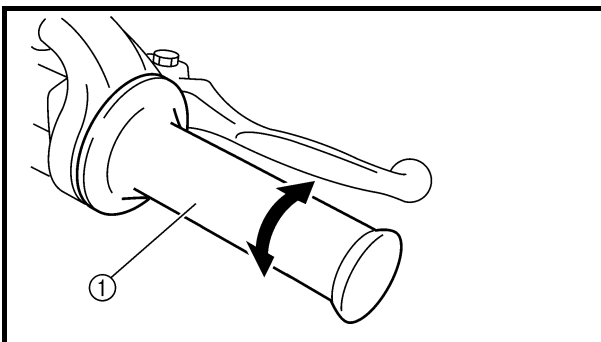
The gear ratios of the constant-mesh 5 speed transmission are ideally spaced. The gears can be shifted by using the shift pedal ① on the left side of the engine.



EC154000

**KICKSTARTER**

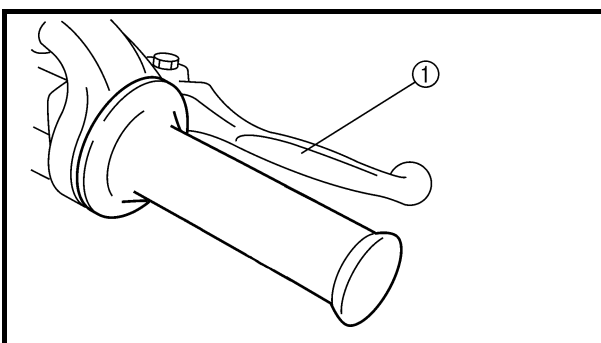
Rotate the kickstarter ① away from the engine. Push the starter down lightly with your foot until the gears engage, then kick smoothly and forcefully to start the engine. This model has a primary kickstarter so the engine can be started in any gear if the clutch is disengaged. In normal practices, however, shift to neutral before starting.



EC155001

**THROTTLE GRIP**

The throttle grip ① is located on the right handlebar; it accelerates or decelerates the engine. For acceleration, turn the grip toward you; for deceleration, turn it away from you.



EC156000

**FRONT BRAKE LEVER**

The front brake lever ① is located on the right handlebar. Pull it toward the handlebar to activate the front brake.



#### LEVIER D'EMBRAYAGE

Le levier d'embrayage ① est situé sur la partie gauche du guidon et permet d'embrayer ou de débrayer. Tirer le levier d'embrayage vers le guidon pour débrayer et le relâcher pour embrayer. Pour un démarrage en douceur, le levier doit être tiré rapidement et relâché lentement.

#### SELECTEUR

Les 5 rapports de la boîte de vitesses à prise constante sont idéalement échelonnés. Le changement de vitesse est commandé par le sélecteur ① situé sur le côté gauche du moteur.

#### KICK

Eloigner le kick ① du moteur. Appuyer légèrement sur la pédale pour mettre les pignons en prise, puis l'actionner vigoureusement mais en souplesse pour mettre le moteur en marche. Ce modèle est équipé d'un kick primaire, de sorte qu'il est possible de démarrer dans n'importe quel rapport à condition de débrayer. Normalement, toutefois, on repassera au point mort avant de démarrer.

#### POIGNEE DES GAZ

La poignée des gaz ① est située sur la partie droite du guidon et permet d'accélérer ou de décélérer. Pour accélérer, tourner la poignée vers soi; pour décélérer, la tourner dans l'autre sens.

#### LEVIER DE FREIN AVANT

Le levier de frein avant ① est situé sur la partie droite du guidon. Le tirer vers la poignée pour actionner le frein avant.

#### KUPPLUNGSEBEL

Der Kupplungshebel ① befindet sich links am Lenker. Zum Auskuppeln den Kupplungshebel zügig ziehen, beim Einkuppeln gefühlvoll loslassen. Dies gewährleistet ein weiches Aus- und Einrücken der Kupplung.

#### FUSSCHALTHEBEL

Das 5-Gang-Getriebe dieses Motorrads ist ideal abgestuft. Die Gänge werden über den Fußschalthebel ① links am Motor geschaltet.

#### KICKSTARTERHEBEL

Den Kickstarterhebel ① ausklappen. Zum Anlassen des Motors den Kickstarterhebel langsam niedertreten, bis deutlicher Widerstand spürbar wird; anschließend den Kickstarter kräftig durchtreten. Da dieses Modell mit einem Primärkickstarter ausgerüstet ist, kann der Motor bei eingelegtem Gang und gezogener Kupplung gestartet werden. Es ist jedoch ratsam, den Motor in der Leerlaufstellung des Getriebes anzulassen.

#### GASDREHGRIFF

Der Gasdrehgriff ① befindet sich rechts am Lenker. Zum Gasgeben den Drehgriff öffnen; zum Gaswegnehmen den Drehgriff schließen.

#### HANDBREMSHEBEL

Der Handbremshebel ① befindet sich rechts am Lenker. Mit diesem Hebel wird die Vorderradbremse betätigt.

#### MANETA DE EMBRAGUE

La maneta de embrague ① se encuentra en el lado izquierdo del manillar; desacopla o acopla el embrague. Tire de la maneta de embrague hacia el manillar para desacoplar el embrague y suéltela para acoplarlo. Se debe tirar de la maneta de forma rápida y soltarla lentamente para iniciar la marcha con suavidad.

#### PEDAL DE CAMBIO

Las relaciones del cambio de engranaje constante de 5 velocidades están escalonadas de forma óptima. Se puede cambiar de velocidad con el pedal ① situado en el lado izquierdo del motor.

#### PEDAL DE ARRANQUE

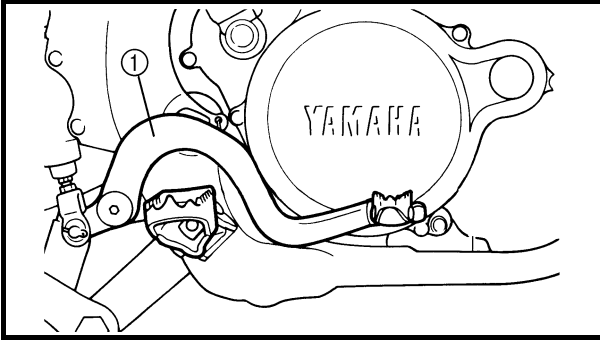
Gire el pedal de arranque ① para separarlo del motor. Baje ligeramente el pedal con el pie hasta que los engranajes se acoplen y luego píselo suavemente y con fuerza para arrancar el motor. Este modelo está provisto de un pedal de arranque primario para que el motor se pueda arrancar con cualquier marcha puesta si el embrague está desacoplado. No obstante, en el uso normal ponga punto muerto antes de accionar el arranque.

#### PUÑO DEL ACELERADOR

El puño del acelerador ① se encuentra en el lado derecho del manillar; acelera o desacelera el motor. Para acelerar gire el puño hacia usted; para desacelerar gírelo en sentido contrario.

#### MANETA DE FRENO DELANTERO

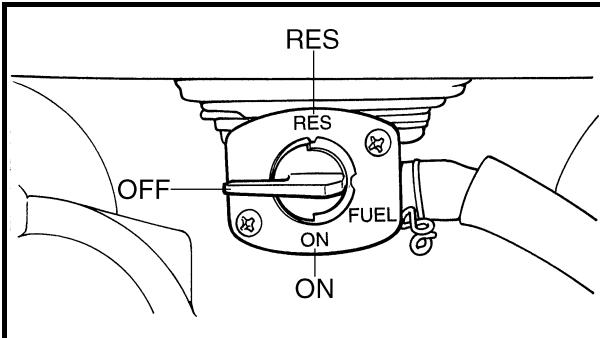
La maneta de freno delantero ① se encuentra en el lado derecho del manillar. Tire de ella hacia el manillar para accionar el freno delantero.



EC157000

**REAR BRAKE PEDAL**

The rear brake pedal ① is located on the right side of the machine. Press down on the brake pedal to activate the rear brake.

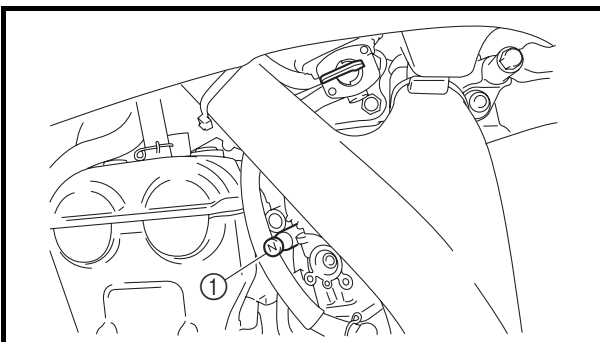
**FUEL COCK**

The fuel cock supplies fuel from the tank to carburetor and also filters the fuel. The fuel cock has three positions:

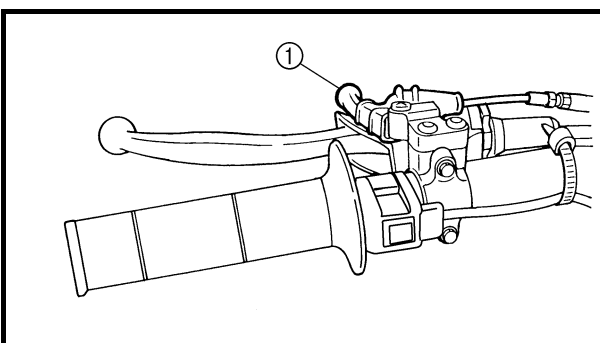
**OFF:** With the lever in this position fuel will not flow. Always return the lever to this position when the engine is not running.

**ON:** With the lever in this position fuel flows to the carburetor. Normal riding is done with the lever in this position.

**RES:** With the lever in this position fuel flows to the carburetor from the reserve section of the fuel tank after the main supply of the fuel has been depleted. Normal riding is possible with the lever in this position, but it is recommended to add fuel as soon as possible.

**COLD STARTER KNOB**

When cold, the engine requires a richer air-fuel mixture for starting. A separate starter circuit, which is controlled by the cold starter knob ①, supplies this mixture. Pull the cold starter knob out to open the circuit for starting. When the engine has warmed up, push it in to close the circuit.

**HOT STARTER LEVER**

The hot starter lever ① is used when starting a warm engine.

Use the hot starter lever when starting the engine again immediately after it was stopped (the engine is still warm). Pulling the hot starter lever injects secondary air to thin the air-fuel mixture temporarily, allowing the engine to be started more easily.

#### PEDALE DE FREIN ARRIERE

La pédale de frein arrière ① est située du côté droit de la moto. Appuyer sur la pédale de frein pour actionner le frein arrière.

#### FUSSBREMSHEBEL

Der Fußbremshebel ① befindet sich an der rechten Fahrzeugseite. Mit diesem Hebel wird die Hinterradbremse betätigt.

#### PEDAL DE FRENO TRASERO

El pedal de freno trasero ① se encuentra en el lado derecho de la máquina. Pise el pedal para accionar el freno trasero.

#### ROBINET DE CARBURANT

Le robinet de carburant amène le carburant du réservoir au carburateur tout en le filtrant. Il a trois positions:

OFF: lorsque le robinet est dans cette position, l'arrivée de carburant est coupée. Toujours replacer le robinet dans cette position après avoir coupé le moteur.

ON: lorsque le robinet est dans cette position, le carburant parvient au carburateur. Pour rouler, le robinet doit se trouver dans cette position.

RES: Lorsque le robinet est dans cette position, le carburant provient de la réserve du réservoir de carburant, après épuisement de l'alimentation principale. Il est possible de rouler normalement avec le robinet dans cette position, mais il est recommandé de faire le plein le plus rapidement possible.

#### KRAFTSTOFFHAHN

Der Kraftstoffhahn leitet den Kraftstoff vom Tank zum Vergaser und filtert ihn gleichzeitig. Die drei Kraftstoffhahnstellungen sind nachfolgend beschrieben:

OFF: In dieser Stellung ist der Kraftstoffhahn geschlossen und die Kraftstoffzufuhr unterbrochen. Der Kraftstoffhahn sollte nach Abstellen des Motors in diese Stellung gebracht werden.

ON: In dieser Stellung wird der laufende Motor mit Kraftstoff versorgt. Diese Stellung ist für den Normalbetrieb.

RES: Geht während der Fahrt der Kraftstoff aus, kann in dieser Stellung der Motor mit dem Reservekraftstoff versorgt werden. Zwar kann das Motorrad in dieser Kraftstoffhahnstellung normal betrieben werden, es sollte aber so bald wie möglich aufgetankt werden.

#### LLAVE DE PASO DEL COMBUSTIBLE

La llave de paso suministra combustible del depósito al carburador y además filtra el combustible. La llave de paso del combustible tiene tres posiciones:

OFF: Con la llave de paso en esta posición el combustible no circula. Sitúe siempre la llave de paso en esta posición cuando el motor esté parado.

ON: Con la llave de paso en esta posición el combustible entra en el carburador. La conducción normal se realiza con la llave de paso en esta posición.

RES: Con la llave de paso en esta posición el combustible entra al carburador desde la zona de reserva del depósito cuando se ha agotado el suministro principal. Se puede conducir con toda normalidad con la llave de paso en esta posición, pero se recomienda repostar lo antes posible.

#### COMMANDE DE DEPART A FROID

Quand il est froid, le moteur a besoin d'un mélange air - carburant plus riche pour démarrer. Un circuit de démarrage séparé, contrôlé par la commande de départ à froid ①, fournit ce mélange. Tirer la commande de départ à froid afin d'ouvrir le circuit pour le démarrage. Une fois le moteur chaud, la repousser afin de refermer le circuit.

#### CHOKEHEBEL

Ein kalter Motor benötigt zum Starten ein fetteres Luft-Kraftstoff-Gemisch. Dies wird von einer speziellen Kaltstarteinrichtung geliefert, die der Chokehebel ① betätigt. Zum Betätigen des Chokes den Chokehebel herausziehen. Den Chokehebel erst zurückschieben, wenn der Motor gründlich warmgelaufen ist.

#### MANDO DE ARRANQUE EN FRÍO

Cuando está frío, el motor necesita una mezcla de aire y combustible más rica para arrancar. Un circuito de arranque aparte y controlado por el mando de arranque en frío ① es el que suministra esta mezcla. Tire del mando de arranque en frío para abrir el circuito. Cuando el motor se haya calentado empuje el mando para cerrar el circuito.

#### LEVIER DE DEMARRAGE A CHAUD

Le levier de démarrage à chaud ① s'utilise pour démarrer un moteur chaud. Ce levier s'utilise pour redémarrer le moteur immédiatement après l'avoir arrêté (le moteur est encore chaud). Lorsqu'il est tiré, ce levier injecte une quantité supplémentaire d'air dans le mélange air-carburant, afin de le diluer temporairement pour permettre un démarrage plus aisé du moteur.

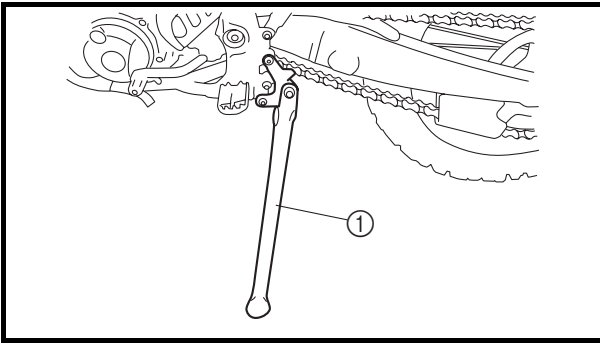
#### WARMSTARTHEBEL

Der Warmstarthebel ① wird beim Anlassen des warmen Motors betätigt. Den Warmstarthebel betätigen, wenn der Motor sofort nach dem Abstellen wieder angelassen wird (und noch warm ist). Durch Betätigen des Warmstarthebels wird das Gemisch zeitweise mit Sekundärluft abgemagert, um das Anlassen des betriebswarmen Motors zu erleichtern.

#### MANDO DE ARRANQUE EN CALIENTE

El mando de arranque en caliente ① se utiliza para arrancar cuando el motor está caliente.

Utilice el mando de arranque en caliente cuando arranque de nuevo el motor inmediatamente después de haberlo parado (el motor todavía está caliente). Tirando del mando de arranque en caliente se inyecta aire secundario para empobrecer temporalmente la mezcla de aire y combustible, con lo que el motor arrancará más fácilmente.

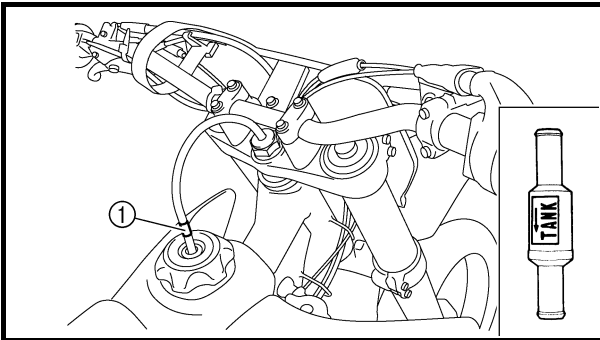


### SIDESTAND

This side stand (1) is used to support only the machine when standing or transporting it.

**⚠ WARNING**

- Never apply additional force to the side-stand.
- Hold up the side stand before starting out.



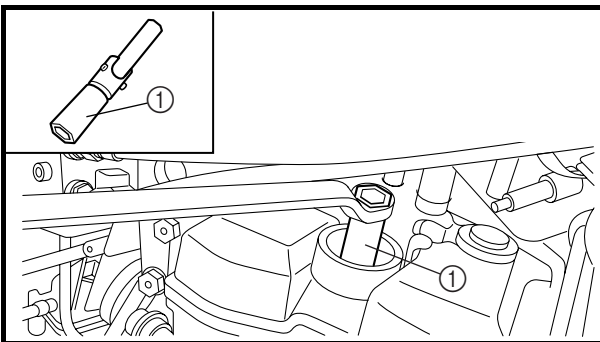
EC15F000

### VALVE JOINT

This valve joint (1) prevents fuel from flowing out and is installed to the fuel tank breather hose.

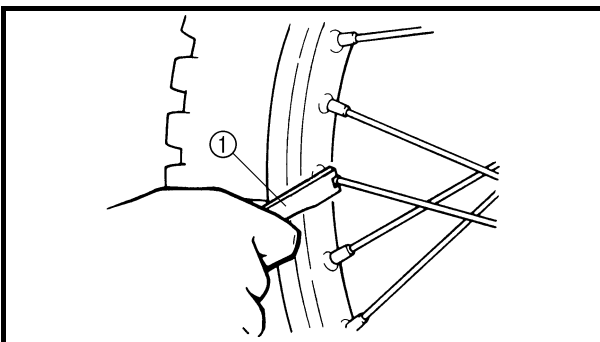
**CAUTION:**

In this installation, make sure the arrow faces the fuel tank and also downward.



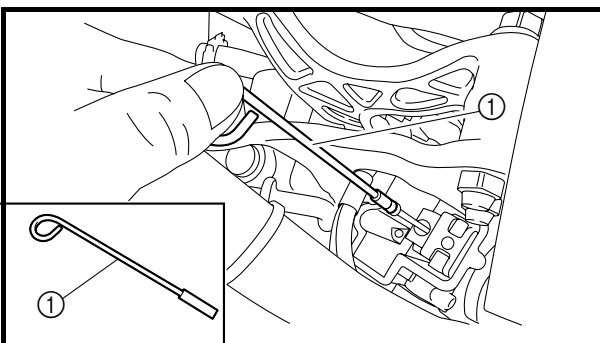
### SPARK PLUG WRENCH

This spark plug wrench (1) is used to remove and install the spark plug.



### NIPPLE WRENCH

This nipple wrench (1) is used to tighten the spoke.



### JET NEEDLE PULL-UP TOOL

The jet needle pull-up tool (1) is used to pull the jet needle out of the carburetor.

#### BEQUILLE LATÉRALE

La béquille latérale ① ne sert qu'à supporter la moto à l'arrêt ou durant le transport.

#### ⚠ AVERTISSEMENT

- Ne jamais soumettre la béquille latérale à des forces supplémentaires.
- Remonter la béquille latérale avant de démarrer.

#### CLAPET DE RENIFLARD

Ce clapet ① empêche le carburant de s'échapper et est monté sur la durite de mise à l'air du réservoir de carburant.

#### ATTENTION:

Lors du montage, veiller à orienter la flèche vers le réservoir de carburant et vers le bas.

#### CLE A BOUGIE

La clé à bougie ① permet de déposer et de reposer la bougie.

#### CLE A ECROUS DE RAYONS

La clé à écrous de rayons ① permet de serrer les rayons.

#### OUTIL D'EXTRACTION D'AIGUILLE

L'outil d'extraction d'aiguille ① permet d'extraire l'aiguille du carburateur.

#### SEITENSTÄNDER

Der Seitenständer ① dient lediglich zum Abstützen der Maschine im Stand oder beim Transport.

#### ⚠ WARNUNG

- Den Seitenständer niemals zusätzlich belasten.
- Vor dem Losfahren den Seitenständer hochklappen.

#### VENTILVERBINDUNG

Die Ventilverbindung ① ist im Kraftstofftank-Belüftungsschlauch angebracht und verhindert ein Auslaufen von Benzin.

#### ACHTUNG:

Beim Einbau sicherstellen, dass die Pfeilmarkierung nach unten zum Kraftstofftank gerichtet ist.

#### ZÜNDKERZENSCHLÜSSEL

Der Zündkerzenschlüssel ① dient zum Aus- und Einbau der Zündkerze.

#### SPEICHENSCHLÜSSEL

Der Speichenschlüssel ① dient zum Festziehen der Speichen.

#### DÜSENNADEL- ZIEHERWERKZEUG

Das Düsennadel-Zieherwerkzeug ① wird benutzt, um die Düsennadel aus dem Vergaser herauszuziehen.

#### CABALLETE LATÉRAL

Este caballete lateral ① se utiliza para apoyar la máquina, y solo ella, cuando está estacionada o durante su transporte.

#### ⚠ ADVERTENCIA

- No aplique nunca una fuerza adicional al caballete lateral.
- Suba el caballete lateral antes de iniciar la marcha.

#### UNIÓN CON VÁLVULA

Esta unión con válvula ① está instalada en el tubo respiradero del depósito de combustible e impide que el combustible se salga.

#### ATENCIÓN:

En su instalación, verifique que la flecha quede orientada hacia el depósito de combustible y hacia abajo.

#### LLAVE DE BUJÍAS

Esta llave de bujías ① se utiliza para extraer e instalar bujías.

#### LLAVE PARA TUERCAS DE RADIOS

Esta llave ① se utiliza para apretar las tuercas de los radios de las ruedas.

#### HERRAMIENTA DE RECOGIDA DE LA AGUJA

La herramienta de recogida de la aguja ① se utiliza para recoger la aguja del carburador.

MULTI-FUNCTION DISPLAY

**⚠ WARNING**

Be sure to stop the machine before making any setting changes to the multi-function display.

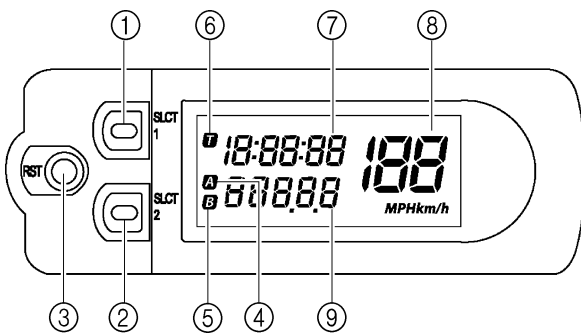
The multi-function display is equipped with the following:

**BASIC MODE:**

- Speedometer
- Clock
- Two tripmeters (which shows the distance that has been traveled since it was last set to zero)

**RACE MODE:**

- Timer (which shows the time that has been accumulated since the start of timer measurement)
- Tripmeter (which shows the accumulated travel distance in timer measurement)
- Change tripmeter digits (capable of change to any given ones)



**DESCRIPTION**

**Operation buttons:**

- ① Select button “SLCT 1”
- ② Select button “SLCT 2”
- ③ Reset button “RST”

**Screen display:**

- ④ Tripmeter indicator **A**
- ⑤ Tripmeter indicator **B**
- ⑥ Timer indicator **T**
- ⑦ Clock/Timer
- ⑧ Speedometer
- ⑨ Odometer/Tripmeter

**NOTE:**

The operation buttons can be pushed in the following two manners:

Short push: Push the button. (⇨)

Long push: Push the button for 2 seconds or more. (⇨)

## ECRAN MULTIFONCTION

### ⚠ AVERTISSEMENT

Veiller à arrêter le véhicule avant d'apporter des modifications au réglage de l'écran multifonction.

L'écran dispose des éléments suivants:

MODE DE BASE:

- Compteur de vitesse
- Montre
- Deux totalisateurs journaliers (indiquent la distance parcourue depuis la dernière remise à zéro)

MODE COURSE:

- Chronomètre (affiche le temps accumulé depuis le début de la mesure)
- Totalisateur journalier (affiche la distance parcourue accumulée depuis le début de la mesure du chronomètre)
- Changement des chiffres de totalisateur journalier (possibilité de définir n'importe quel chiffre)

## DESCRIPTION

### Boutons de fonctionnement:

- ① Bouton de sélection "SLCT 1"
- ② Bouton de sélection "SLCT 2"
- ③ Bouton de remise à zéro "RST"

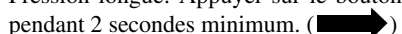
### Affichage de l'écran:

- ④ Témoin de totalisateur journalier **A**
- ⑤ Témoin de totalisateur journalier **B**
- ⑥ Témoin du chronomètre **T**
- ⑦ Montre/chronomètre
- ⑧ Compteur de vitesse
- ⑨ Compteur kilométrique/totalisateur journalier

### N.B.:

Il est possible d'appuyer sur les boutons de fonctionnement des deux manières suivantes:

Pression brève: Appuyer sur le bouton. 

Pression longue: Appuyer sur le bouton pendant 2 secondes minimum. 

## MULTIFUNKTIONSANZEIGE

### ⚠ WARNUNG

Einstellungen der Multifunktionsanzeige nur bei angehaltenem Fahrzeug vornehmen.

Die Multifunktionsanzeige umfasst folgendes:

NORMAL-BETRIEBSART:

- Geschwindigkeitsmesser
- Zeituhr
- zwei Tageskilometerzähler (messen die abgelegte Strecke seit der letzten Rückstellung auf Null)

RENNSPORT-BETRIEBSART:

- Timer (Stoppuhr)
- Tageskilometerzähler (misst die abgelegte Strecke im Timer-Betrieb)
- Tageskilometerzähler-Zahlen ändern (alle Zahlenänderungen sind möglich)

## BESCHREIBUNG

### Betriebstasten:

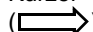
- ① Wähltaste "SLCT 1"
- ② Wähltaste "SLCT 2"
- ③ Rückstelltaste "RST"

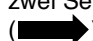
### Display:

- ④ Tageskilometerzähler-Anzeigesymbol **A**
- ⑤ Tageskilometerzähler-Anzeigesymbol **B**
- ⑥ Timer-Anzeigesymbol **T**
- ⑦ Zeituhr/Timer
- ⑧ Geschwindigkeitsmesser
- ⑨ Kilometer-/Tageskilometerzähler

### HINWEIS:

Für die Betriebstasten muss zwischen zwei Betätigungsweisen unterschieden werden:

Kurzer Druck: Die Taste drücken. 

Langer Druck: Die Taste mindestens zwei Sekunden lang gedrückt halten. 

## VISOR MULTIFUNCIÓN

### ⚠ ADVERTENCIA

No olvide parar la máquina antes de cambiar cualquier parámetro en el visor multifunción.

El visor multifunción está provisto de los elementos siguientes:

FUNCIÓN BÁSICA:

- Velocímetro
- Reloj
- Dos cuentakilómetros parciales (indican la distancia que se ha recorrido desde que se pusieron a cero por última vez)

FUNCIÓN COMPETICIÓN:

- Cronómetro (indica el tiempo acumulado desde la puesta en marcha del cronómetro)
- Cuentakilómetros parcial (indica la distancia recorrida acumulada durante el funcionamiento del cronómetro)
- Cambio de cifras del cuentakilómetros parcial (posibilidad de cambiar a cualquier cifra)

## DESCRIPCIÓN

### Botones de control:

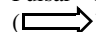
- ① Botón de selección "SLCT 1"
- ② Botón de selección "SLCT 2"
- ③ Botón de reposición "RST"

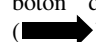
### Indicación en pantalla:

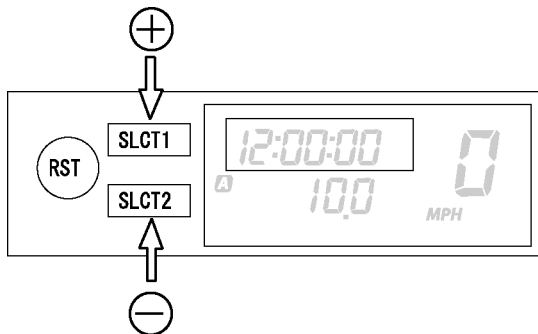
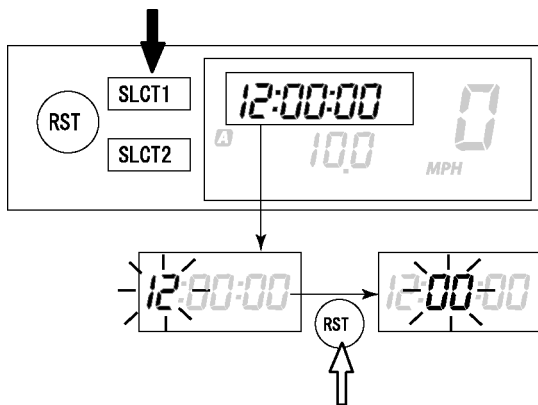
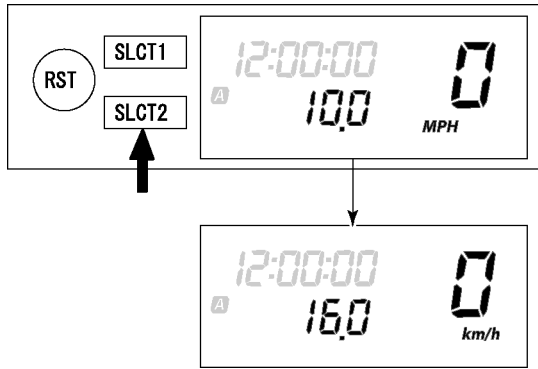
- ④ Indicador de cuentakilómetros parcial **A**
- ⑤ Indicador de cuentakilómetros parcial **B**
- ⑥ Indicador de cronómetro **T**
- ⑦ Reloj/Cronómetro
- ⑧ Velocímetro
- ⑨ Cuentakilómetros/cuentakilómetros parcial

### NOTA:

Los botones de control se pueden pulsar de las dos maneras siguientes:

Pulsar brevemente: Pulse el botón. 

Mantener pulsado: Pulsación larga del botón durante 2 segundos o más. 



**BASIC MODE**

**Changing speedometer display (for U.K.)**

1. Push the “SLCT2” button for 2 seconds or more to change the speedometer units. The speedometer display will change in the following order:  
MPH → km/h → MPH.

**Setting the time**

1. Push the “SLCT1” button for 2 seconds or more to enter the time setting mode.
2. Push the “RST” button to change the display for time indication. The display will change in the following order:  
Hour → Minute → Second → Hour.

**NOTE:**

The digits capable of setting go on flashing.

3. Push the “SLCT1” button (plus) or “SLCT2” button (minus) and change the time. A long push on the button will fast-forward the time.
4. To end the setting, push the “RST” button for 2 seconds or more.

**NOTE:**

- In a 30-second absence of button operation, the setting will come to an end with the indicated time.
- To reset the seconds, push the “SLCT1” button or “SLCT2” button.





## MODE DE BASE

### Modification de l'affichage du compteur de vitesse (pour le Royaume-Uni)

1. Appuyer sur le bouton "SLCT2" pendant 2 secondes minimum pour changer les unités du compteur de vitesse.  
L'affichage du compteur change dans l'ordre suivant:  
MPH → km/h → MPH.

### Réglage de l'heure

1. Appuyer sur le bouton "SLCT1" pendant 2 secondes minimum pour entrer dans le mode de réglage de l'heure.
2. Appuyer sur le bouton "RST" pour passer en affichage d'indication de l'heure. L'affichage change dans l'ordre suivant:  
Heures → Minutes → Secondes → Heures.

**N.B.:** \_\_\_\_\_  
Les chiffres pouvant être réglés clignotent.

3. Appuyer sur le bouton "SLCT1" (plus) ou "SLCT2" (moins) pour changer l'heure. Appuyer longuement sur le bouton avance l'heure.
4. Pour terminer le réglage, appuyer sur le bouton "RST" pendant 2 secondes minimum.

**N.B.:** \_\_\_\_\_

- Si aucune pression n'est exercée sur un bouton pendant 30 secondes, le réglage est interrompu et affiche l'heure indiquée.
- Pour remettre les secondes à zéro, appuyer sur le bouton "SLCT1" ou "SLCT2".

## NORMAL-BETRIEBSART

### Geschwindigkeitsmesseranzeige wechseln (für U.K.)

1. Die Taste "SLCT2" mindestens 2 Sekunden lang drücken, um die Tachometereinheiten zu wechseln.  
Die Geschwindigkeitsmesseranzeige verändert sich in folgender Reihenfolge:  
MPH → km/h → MPH.

### Uhr stellen

1. Die Taste "SLCT1" mindestens 2 Sekunden lang gedrückt halten, um den Zeiteinstellungsmodus auszuwählen.
2. Die Taste "RST" drücken, um auf Zeitanzeige umzuschalten. Die Anzeige verändert sich in folgender Reihenfolge:  
Stunde → Minute → Sekunde → Stunde.

**HINWEIS:** \_\_\_\_\_  
Es kann jeweils nur die blinkende Anzeige eingestellt werden.

3. Die Taste "SLCT1" (Plus) oder die Taste "SLCT2" (Minus) drücken, um die Zeiteinstellung zu verändern. Wird die Taste länger gedrückt, laufen die Ziffern schneller ab.
4. Um die Einstellung zu beenden, die Taste "RST" mindestens 2 Sekunden lang gedrückt halten.

**HINWEIS:** \_\_\_\_\_

- Falls 30 Sekunden lang keine Taste betätigt wurde, wird die Uhr auf der angezeigten Zeit bleiben.
- Um die Sekunden neu einzustellen, die Taste "SLCT1" oder die Taste "SLCT2" drücken.

## FUNCIÓN BÁSICA

### Cambio de la indicación del velocímetro (Reino Unido)

1. Pulse el botón "SLCT2" durante 2 segundos o más para cambiar las unidades del velocímetro.  
La indicación del velocímetro cambia en el orden siguiente:  
MPH → km/h → MPH.

### Ajuste de la hora

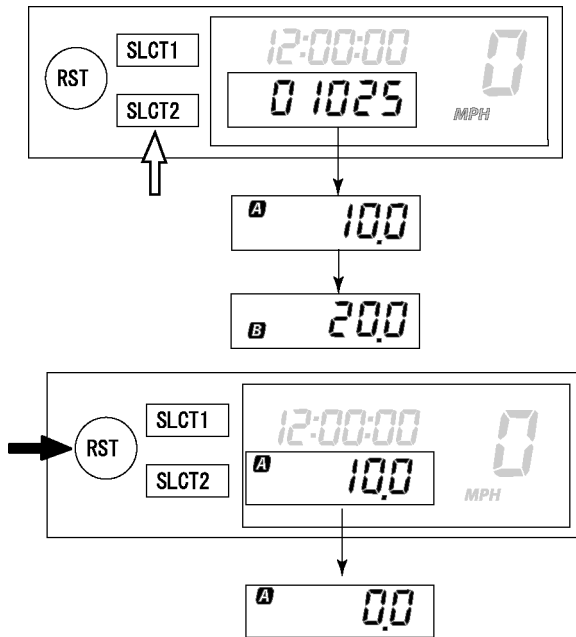
1. Pulse el botón "SLCT1" durante 2 segundos o más para activar la función de ajuste de la hora.
2. Pulse el botón "RST" para cambiar la indicación de la hora. La indicación cambia en el orden siguiente:  
Horas → Minutos → Segundos → Horas.

**NOTA:** \_\_\_\_\_  
Las cifras que se pueden ajustar parpadean.

3. Pulse el botón "SLCT1" (más) o el botón "SLCT2" (menos) y cambie la hora. Si mantiene pulsado el botón la hora avanza rápidamente.
4. Para terminar el ajuste, pulse el botón "RST" durante 2 segundos o más.

**NOTA:** \_\_\_\_\_

- Si no pulsa ningún botón durante 30 segundos, la operación de ajuste termina con la hora indicada.
- Para poner a cero los segundos, pulse el botón "SLCT1" o el botón "SLCT2".



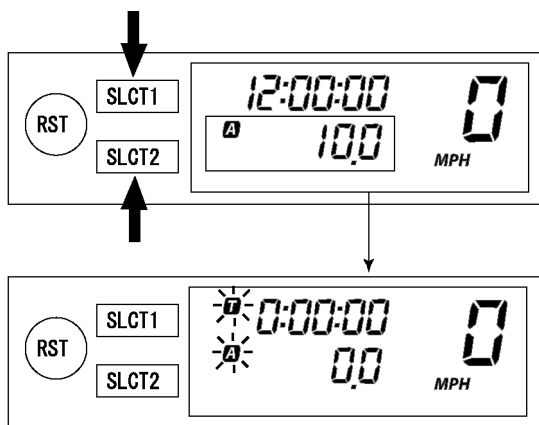
**Changing odometer and tripmeter A/B (TRIP A/B)**

1. Push the “SLCT2” button to change the tripmeter display. The display will change in the following order:  
Odometer → TRIP A → TRIP B → TRIP A → Odometer.

**NOTE:** To reset the digits, select the tripmeter involved and push the “RST” button for 2 seconds or more.

**CHANGEOVER TO BASIC MODE/RACE MODE**

- NOTE:**
- Measurement using the timer function can be made in RACE MODE.
  - Indicator **T** will light up as an identifier that shows RACE MODE has been selected.
  - RACE MODE cannot display the functions as in BASIC MODE.
  - Changeover to RACE MODE forces the digits for tripmeter A (TRIP A) in BASIC MODE to be reset.



**Changeover from BASIC MODE to RACE MODE**

1. Push the “SLCT1” button and “SLCT2” button for 2 seconds or more at the same time to change over to RACE MODE.

**NOTE:** Changeover to RACE MODE will put manual start measurement on standby causing **T** and **A** to flash. (For manual start, refer to “Putting measurement on standby” in “RACE MODE”.)

### Modification de l'affichage du compteur kilométrique et totalisateur journalier A/B (TRIP A/B)

1. Appuyer sur le bouton "SLCT2" pour changer l'affichage du totalisateur journalier. L'affichage change dans l'ordre suivant:  
Compteur kilométrique → TRIP A → TRIP B → TRIP A → Compteur kilométrique.

#### N.B.:

Pour remettre les chiffres à zéro, sélectionner le totalisateur journalier souhaité et appuyer sur le bouton "RST" pendant 2 secondes minimum.

### Kilometerzähler und Tageskilometerzähler A/B (TRIP A/B) verändern

1. Die Taste "SLCT2" drücken, um die Tageskilometerzähler-Anzeige zu verändern. Die Anzeige verändert sich in folgender Reihenfolge:  
Kilometerzähler → TRIP A → TRIP B → TRIP A → Kilometerzähler.

#### HINWEIS:

Um die Ziffern neu einzustellen, den entsprechenden Tageskilometerzähler auswählen und die Taste "RST" mindestens 2 Sekunden lang gedrückt halten.

### Cambio de cuentakilómetros y cuentakilómetros parcial A/B (TRIP A/B)

1. Pulse el botón "SLCT2" para cambiar la indicación del cuentakilómetros parcial. La indicación cambia en el orden siguiente:  
Cuentakilómetros → TRIP A → TRIP B → TRIP A → Cuentakilómetros.

#### NOTA:

Para poner a cero las cifras, seleccione el cuentakilómetros parcial correspondiente y pulse el botón "RST" durante 2 segundos o más.

### PASSAGE DU MODE DE BASE AU MODE COURSE

#### N.B.:

- La fonction de chronomètre est disponible en MODE COURSE.
- Le témoin **T** s'allume pour indiquer que le MODE COURSE a été sélectionné.
- Le MODE COURSE ne peut pas afficher les fonctions comme dans le MODE DE BASE.
- Le passage en MODE COURSE force la remise à zéro des chiffres du totalisateur journalier A (TRIP A) en MODE DE BASE.

### Passage du MODE DE BASE en MODE COURSE

1. Appuyer sur les boutons "SLCT1" et "SLCT2" pendant 2 secondes minimum en même temps pour passer en MODE COURSE.

#### N.B.:

Le passage en MODE COURSE désactive la mesure de démarrage manuel, **T** et **A** se mettent alors à clignoter. Pour le démarrage manuel, se reporter au titre "Désactivation de la mesure" de la section "MODE COURSE".

### WECHSELN ZWISCHEN NORMAL-UND RENNSPORT-BETRIEBSART

#### HINWEIS:

- Der Timer steht in der RENNSPORT-BETRIEBSART zur Verfügung.
- In der RENNSPORT-BETRIEBSART erscheint das Anzeigesymbol **T** im Display.
- Die Funktionen der NORMAL-BETRIEBSART stehen in der RENNSPORT-BETRIEBSART nicht zur Verfügung.
- Ein Umschalten auf die RENNSPORT-BETRIEBSART bewirkt, dass die Anzeige des Tageskilometerzählers A (TRIP A) der NORMAL-BETRIEBSART zurückgestellt wird.

### Von NORMAL- auf RENNSPORT-BETRIEBSART wechseln

1. Die Tasten "SLCT1" und "SLCT2" mindestens 2 Sekunden lang gleichzeitig gedrückt halten, um auf die RENNSPORT-BETRIEBSART überzuwechseln.

#### HINWEIS:

Umschalten auf die RENNSPORT-BETRIEBSART stellt den Timer auf manuellem Start bereit, angedeutet durch das Blinken von **T** und **A**. (Für Einzelheiten zum manuellen Start, siehe "Timer bereitstellen" unter "RENNSPORT-BETRIEBSART".)

### CAMBIO ENTRE FUNCIÓN BÁSICA Y FUNCIÓN COMPETICIÓN

#### NOTA:

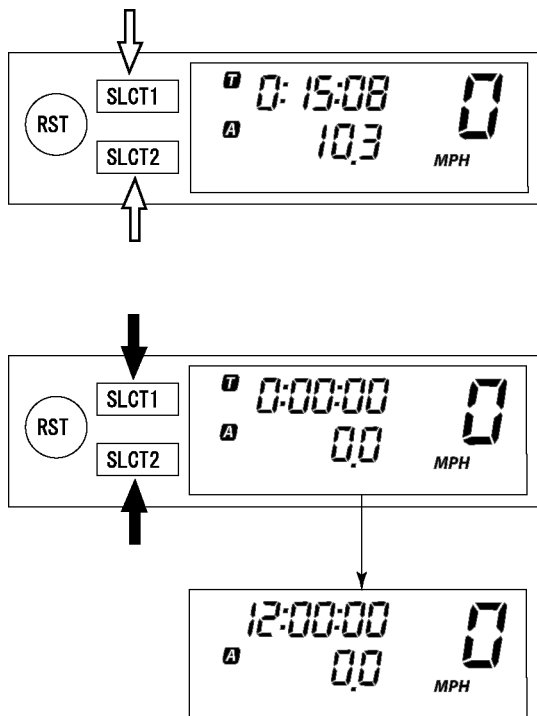
- La medición con el cronómetro se puede efectuar en FUNCIÓN COMPETICIÓN.
- El indicador **T** se ilumina para identificar que se ha seleccionado la FUNCIÓN COMPETICIÓN.
- En la FUNCIÓN COMPETICIÓN las funciones no se pueden visualizar como en la FUNCIÓN BÁSICA.
- El cambio a FUNCIÓN COMPETICIÓN fuerza la puesta a cero de las cifras del cuentakilómetros parcial A (TRIP A) de la FUNCIÓN BÁSICA.

### Cambio de FUNCIÓN BÁSICA a FUNCIÓN COMPETICIÓN

1. Pulse el botón "SLCT1" y el botón "SLCT2" al mismo tiempo durante 2 segundos o más para cambiar a FUNCIÓN COMPETICIÓN.

#### NOTA:

Al cambiar a FUNCIÓN COMPETICIÓN el cronómetro queda en espera de que se le ponga en marcha de forma manual y **T** y **A** comienzan a parpadear. (Consulte las instrucciones de puesta en marcha manual del cronómetro en "Puesta en espera del cronómetro" del apartado "FUNCIÓN COMPETICIÓN".)



**Returning to BASIC MODE from RACE MODE**

**NOTE:** It is possible to return to BASIC MODE with timer measurement at a stop.

1. Check that the timer is not in operation. If the timer is in operation, stop the timer by pushing the “SLCT1” button and “SLCT2” button at the same time.
2. Push the “SLCT1” button and “SLCT2” button for 2 seconds or more at the same time to change over to BASIC MODE.

**RACE MODE**

**Putting measurement on standby**

**NOTE:** Starting measurement consists of the following two starts, either of which can be selected.

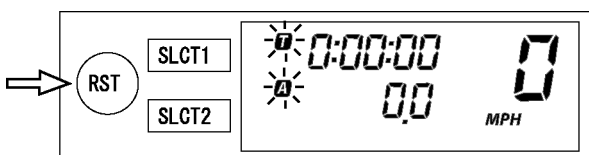
- Manual start  
Starting measurement by the rider himself operating the button. (A long push on “SLCT2” button will put measurement on standby.)
- Auto start  
Starting timer measurement automatically on detection of the movement of the machine. (A long push on “SLCT1” button will put measurement on standby.)

**Manual start**

**NOTE:** Initial setting at changeover to RACE MODE will remain for manual start.

1. Check that changeover to RACE MODE has been made. (Refer to “Changeover from BASIC MODE to RACE MODE”.)

**NOTE:** When the machine is made ready for a run by manual start, **T** and **A** will start flashing.



### Retour au MODE DE BASE depuis le MODE COURSE

**N.B.:** \_\_\_\_\_  
Il est possible de revenir en MODE DE  
BASE avec la mesure du chronomètre  
arrêtée.

1. Vérifier que le chronomètre n'est pas en fonctionnement. S'il l'est, arrêter le chronomètre en appuyant sur les boutons "SLCT1" et "SLCT2" en même temps.
2. Appuyer sur les boutons "SLCT1" et "SLCT2" pendant 2 secondes minimum en même temps pour passer en MODE DE BASE.

### MODE COURSE

#### Désactivation de la mesure

**N.B.:** \_\_\_\_\_  
Le démarrage de la mesure se compose des deux démarrages suivants pouvant être sélectionnés.

- Démarrage manuel

Démarrage de la mesure par le pilote lui-même en appuyant sur le bouton. Une longue pression sur "SLCT2" désactive la mesure.

- Démarrage automatique

Démarrage automatique de la mesure du chronomètre à la détection du mouvement du véhicule. Une longue pression sur "SLCT1" désactive la mesure.

#### Démarrage manuel

**N.B.:** \_\_\_\_\_  
Le réglage initial lors du passage en MODE COURSE est conservé pour le démarrage manuel.

1. Vérifier que le passage en MODE COURSE a bien été effectué. Se reporter à la section "Passage du MODE DE BASE en MODE COURSE".

**N.B.:** \_\_\_\_\_  
Lorsque le véhicule est prêt pour la course avec démarrage manuel, **T** et **A** commencent à clignoter.

### Von RENNSPORT- auf NORMAL- BETRIEBSART wechseln

**HINWEIS:** \_\_\_\_\_  
Wenn der Timer stillsteht, kann auf die NORMAL-BETRIEBSART zurück gewechselt werden.

1. Sicherstellen, dass der Timer nicht in Betrieb ist. Ist der Timer in Betrieb, kann dieser durch gleichzeitiges Drücken der Tasten "SLCT1" und "SLCT2" gestoppt werden.
2. Die Tasten "SLCT1" und "SLCT2" mindestens 2 Sekunden lang gleichzeitig drücken, um auf NORMAL-BETRIEBSART über zu wechseln.

### RENNSPORT-BETRIEBSART

#### Timer bereitstellen

**HINWEIS:** \_\_\_\_\_  
Der Timer kann auf beide folgende Weisen gestartet werden.

- Manueller Start

Der Fahrer selbst startet den Timer durch Tastendruck. (Ein langer Druck auf die Taste "SLCT2" stellt den Timer bereit.)

- Automatischer Start

Der Timer startet automatisch, wenn das Fahrzeug sich in Bewegung setzt. (Ein langer Druck auf die Taste "SLCT1" stellt den Timer bereit.)

#### Manueller Start

**HINWEIS:** \_\_\_\_\_  
Nach dem Umschalten auf die RENNSPORT-BETRIEBSART ist der Timer auf manuellen Start voreingestellt.

1. Sicherstellen, dass das Display sich in der RENNSPORT-BETRIEBSART befindet. (Siehe dazu "Von NORMAL- auf RENNSPORT-BETRIEBSART wechseln".)

**HINWEIS:** \_\_\_\_\_  
Wenn der Timer für eine Fahrt mit manuellem Start bereit steht, blinken **T** und **A**.

### Vuelta a FUNCIÓN BÁSICA desde FUNCIÓN COMPETICIÓN

**NOTA:** \_\_\_\_\_  
Se puede volver a la FUNCIÓN BÁSICA cuando el cronómetro está parado.

1. Compruebe que el cronómetro no esté funcionando. Si el cronómetro está funcionando, párelo pulsando el botón "SLCT1" y el botón "SLCT2" al mismo tiempo.
2. Pulse el botón "SLCT1" y el botón "SLCT2" al mismo tiempo durante 2 segundos o más para cambiar a FUNCIÓN BÁSICA.

### FUNCIÓN COMPETICIÓN

#### Puesta en espera del cronómetro

**NOTA:** \_\_\_\_\_  
Se pueden seleccionar las dos maneras siguientes de poner en marcha el cronómetro.

- Puesta en marcha manual

El conductor pone en marcha el cronómetro accionando el botón. (Manteniendo pulsado el botón "SLCT2" el cronómetro queda en espera.)

- Puesta en marcha automática

El cronómetro se pone en marcha automáticamente cuando detecta movimiento de la máquina. (Manteniendo pulsado el botón "SLCT1" el cronómetro queda en espera.)

#### Puesta en marcha manual

**NOTA:** \_\_\_\_\_  
La indicación inicial al cambiar a FUNCIÓN COMPETICIÓN se mantiene en la puesta en marcha manual.

1. Compruebe que haya cambiado a FUNCIÓN COMPETICIÓN. (Consulte el apartado "Cambio de FUNCIÓN BÁSICA a FUNCIÓN COMPETICIÓN".)

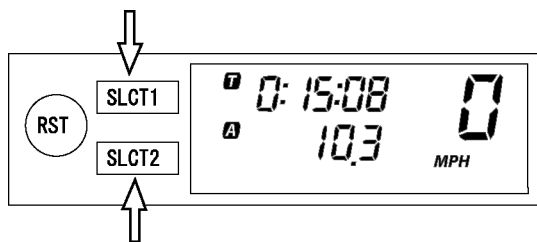
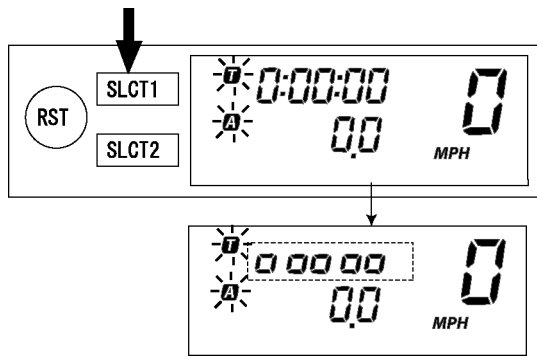
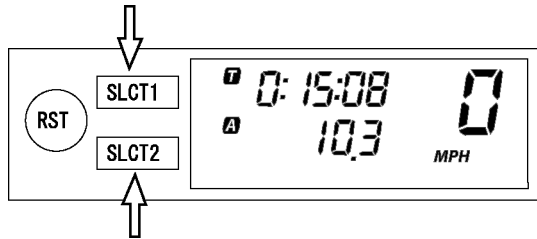
**NOTA:** \_\_\_\_\_  
Cuando la máquina está preparada para un recorrido con puesta en marcha manual del cronómetro, **T** y **A** comienzan a parpadear.

2. Start timer measurement by pushing the “RST” button.
3. When stopping timer measurement, pushing the “SLCT1” button and “SLCT2” button at the same time.

**NOTE:**

If the machine is run while timer measurement is not made, no change will occur to the digit in tripmeter A (TRIP A).

4. To resume the measurement, again push the “SLCT1” button and “SLCT2” button at the same time.



Auto start

1. Check that changeover has been made to RACE MODE. (Refer to “Changeover from BASIC MODE to RACE MODE”.)
2. Make the machine ready for a run by pushing the “SLCT1” button for 2 seconds or more.

**NOTE:**

When measurement is made ready for a run by auto start, **T** and **A** will start flashing. Timer display will turn on scrolling from left to right.

3. Run the machine and start timer measurement.
4. To stop timer measurement, pushing the “SLCT1” button and the “SLCT2” button at the same time.

**NOTE:**

If the machine is run while timer measurement is not made, no change will occur to the digit in tripmeter A (TRIP A).

5. To resume the measurement, again pushing the “SLCT1” button and “SLCT2” button at the same time.

2. Lancer la mesure du chronomètre en appuyant sur le bouton "RST".
3. Pour arrêter la mesure du chronomètre, appuyer sur les boutons "SLCT1" et "SLCT2" en même temps.

**N.B.:**

Si le véhicule continue à rouler lorsque la mesure est désactivée, le chiffre du totalisateur journalier A (TRIP A) n'est pas modifié.

4. Pour reprendre la mesure, appuyer de nouveau sur les boutons "SLCT1" et "SLCT2" en même temps.

2. Den Timer durch Drücken der Taste "RST" starten.
3. Beim Stoppen des Timers müssen die Tasten "SLCT1" und "SLCT2" gleichzeitig gedrückt werden.

**HINWEIS:**

Eine bei gestopptem Timer zurückgelegte Strecke wird nicht vom Tageskilometerzähler A (TRIP A) registriert.

4. Um die Messung wieder aufzunehmen, die Tasten "SLCT1" und "SLCT2" gleichzeitig drücken.

2. Ponga en marcha el cronómetro pulsando el botón "RST".
3. Para parar el cronómetro, pulse el botón "SLCT1" y el botón "SLCT2" al mismo tiempo.

**NOTA:**

Si la máquina avanza con el cronómetro parado, las cifras del cuentakilómetros parcial A (TRIP A) no cambian.

4. Para volver a poner en marcha el cronómetro, pulse el botón "SLCT1" y el botón "SLCT2" al mismo tiempo.

Démarrage automatique

1. Vérifier que le passage en MODE COURSE a bien été effectué. Se reporter à la section "Passage du MODE DE BASE en MODE COURSE".
2. Préparer le véhicule pour la course en appuyant sur le bouton "SLCT1" pendant 2 secondes minimum.

**N.B.:**

Lorsque le dispositif de mesure est prêt pour la course avec démarrage automatique, **T** et **A** commencent à clignoter. L'écran du chronomètre s'active et défile de gauche à droite.

3. Démarrer le véhicule pour commencer la mesure.
4. Pour arrêter la mesure du chronomètre, appuyer sur les boutons "SLCT1" et "SLCT2" en même temps.

**N.B.:**

Si le véhicule continue à rouler lorsque la mesure est désactivée, le chiffre du totalisateur journalier A (TRIP A) n'est pas modifié.

5. Pour reprendre la mesure, appuyer de nouveau sur les boutons "SLCT1" et "SLCT2" en même temps.

Automatischer Start

1. Sicherstellen, dass das Display sich in der RENNSPORT-BETRIEBSART befindet. (Siehe dazu "Von NORMAL- auf RENNSPORT-BETRIEBSART wechseln".)
2. Die Maschine für ein Rennen vorbereiten, indem die Taste "SLCT1" mindestens 2 Sekunden lang gedrückt wird.

**HINWEIS:**

Wenn der Timer zu automatischem Start bereit steht, blinken **T** und **A**. Die Timer-Anzeige läuft von links nach rechts ab.

3. Anfahren und den Timer starten.
4. Um den Timer zu stoppen, die Tasten "SLCT1" und "SLCT2" gleichzeitig drücken.

**HINWEIS:**

Eine bei gestopptem Timer zurückgelegte Strecke wird nicht vom Tageskilometerzähler A (TRIP A) registriert.

5. Um die Messung wieder aufzunehmen, die Tasten "SLCT1" und "SLCT2" gleichzeitig drücken.

Puesta en marcha automática

1. Compruebe que haya cambiado a FUNCIÓN COMPETICIÓN. (Consulte el apartado "Cambio de FUNCIÓN BÁSICA a FUNCIÓN COMPETICIÓN".)
2. Prepare el cronómetro para un recorrido pulsando el botón "SLCT1" durante 2 segundos o más.

**NOTA:**

Cuando el cronómetro está preparado para un recorrido con puesta en marcha automática, **T** y **A** comienzan a parpadear. La indicación del cronómetro se activa y se desplaza de izquierda a derecha.

3. El cronómetro se pone en marcha cuando la máquina comienza a moverse.
4. Para parar el cronómetro, pulse el botón "SLCT1" y el botón "SLCT2" al mismo tiempo.

**NOTA:**

Si la máquina avanza con el cronómetro parado, las cifras del cuentakilómetros parcial A (TRIP A) no cambian.

5. Para volver a poner en marcha el cronómetro, pulse el botón "SLCT1" y el botón "SLCT2" al mismo tiempo.



**Resetting measurement data**

**NOTE:**

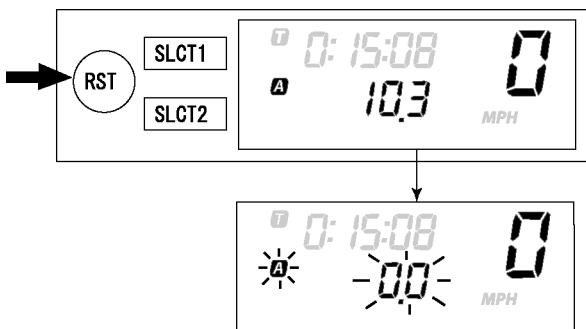
Resetting can be made in the following two manners.

Resetting is possible while timer measurement is made:

- Reset tripmeter A.

Resetting is possible while timer measurement is not made:

- Reset tripmeter A and timer.

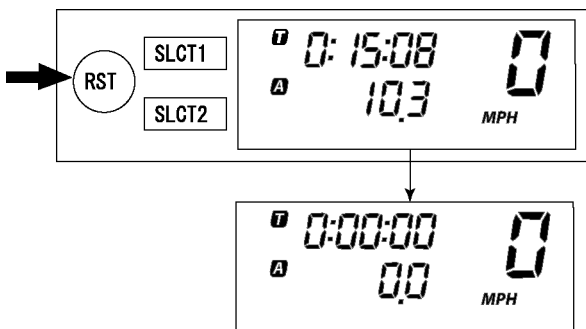


Resetting tripmeter A (TRIP A)

1. Check that the timer is in operation. If the timer is not in operation, start the timer by pushing the “SLCT1” button and “SLCT2” button at the same time.
2. Reset tripmeter A (TRIP A) display by pushing the “RST” button for 2 seconds or more.

**NOTE:**

If reset, **A** and travel distance display will go on flashing for four seconds.



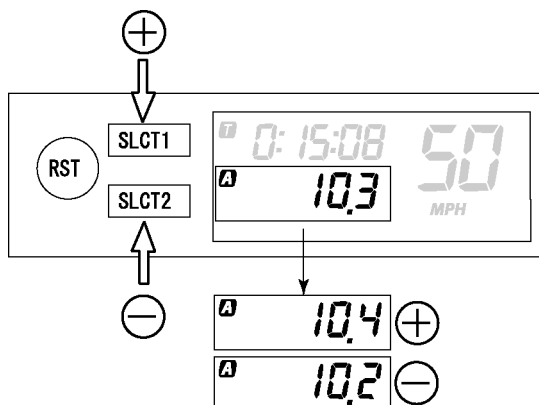
Resetting tripmeter A (TRIP A) and timer

1. Check that the timer is not in operation. If the timer is in operation, stop it by pushing the “SLCT1” button and “SLCT2” button at the same time.
2. Reset all measured data by pushing the “RST” button for 2 seconds or more.

**NOTE:**

Resetting will reset the timer display and travel distance display and put measurement on standby.

Auto start attempt will put measurement on standby as such. Likewise, manual start attempt will put measurement on standby as such.



**Correcting tripmeter A (TRIP A)**

1. Change the travel distance display by pushing the “SLCT1” button (plus) or “SLCT2” button (minus). A long push on the button will fast-forward the change.

**NOTE:**

Change can be made any time while timer measurement is or is not being made.



### Remise à zéro des données de mesure

#### N.B.:

La remise à zéro peut être effectuée des deux manières suivantes.

La remise à zéro est possible pendant la mesure:

- Remettre à zéro le totalisateur journalier A.

La remise à zéro est possible lorsque la mesure est désactivée:

- Remettre à zéro le totalisateur journalier A et le chronomètre.

### Remise à zéro du totalisateur journalier A (TRIP A)

1. Vérifier que le chronomètre est en fonctionnement. S'il ne l'est pas, lancer le chronomètre en appuyant sur les boutons "SLCT1" et "SLCT2" en même temps.
2. Réinitialiser le totalisateur journalier A (TRIP A) en appuyant sur le bouton "RST" pendant 2 secondes minimum.

#### N.B.:

Une fois la remise à zéro effectuée, l'affichage **A** et celui de la distance parcourue clignotent pendant quatre secondes.

### Remise à zéro du totalisateur journalier A (TRIP A) et du chronomètre

1. Vérifier que le chronomètre n'est pas en fonctionnement. S'il l'est, arrêter le chronomètre en appuyant sur les boutons "SLCT1" et "SLCT2" en même temps.
2. Remettre à zéro toutes les données mesurées en appuyant sur le bouton "RST" pendant 2 secondes minimum.

#### N.B.:

- La remise à zéro réinitialise l'affichage du chronomètre et de la distance parcourue et désactive les mesures.
- Les tentatives de démarrage automatique désactivent également la mesure, de même que celles de démarrage manuel.

### Correction du totalisateur journalier A (TRIP A)

1. Changer la distance parcourue en appuyant sur le bouton "SLCT1" (plus) ou "SLCT2" (moins). Appuyer longuement sur le bouton accélère la modification.

#### N.B.:

Des modifications peuvent être apportées à n'importe quel moment lorsque la mesure du chronomètre est activée ou non.

### Rückstellung

#### HINWEIS:

Rückstellung kann auf beide folgenden Weisen erfolgen.

Rückstellung ist möglich, während der Timer in Betrieb ist:

- Tageskilometerzähler A.
- Rückstellung ist möglich während der Timer nicht in Betrieb ist:
- Tageskilometerzählers A und Timer zurückstellen.

### Tageskilometerzähler A (TRIP A) zurückstellen

1. Sicherstellen, dass der Timer in Betrieb ist. Ist der Timer nicht in Betrieb, kann dieser durch gleichzeitiges Drücken der Tasten "SLCT1" und "SLCT2" gestartet werden.
2. Die Anzeige des Tageskilometerzählers A (TRIP A) durch mindestens 2 Sekunden langes Drücken der Taste "RST" zurückstellen.

#### HINWEIS:

Nach der Rückstellung blinken **A** und die Tageskilometerzähleranzeige vier Sekunden lang.

### Tageskilometerzähler A (TRIP A) und Timer zurückstellen

1. Sicherstellen, dass der Timer nicht in Betrieb ist. Ist der Timer in Betrieb, kann dieser durch gleichzeitiges Drücken der Tasten "SLCT1" und "SLCT2" gestoppt werden.
2. Den Timer zurückstellen, indem die Taste "RST" mindestens 2 Sekunden lang gedrückt wird.

#### HINWEIS:

- Nach der Rückstellung stehen Timer und Tageskilometerzähler bereit.
- Ein automatischer Start stellt den Timer in gleicher Weise bereit. Ein manueller Startversuch stellt den Timer ebenfalls in gleicher Weise bereit.

### Tageskilometerzähleranzeige A (TRIP A) ändern

1. Die Kilometeranzeige durch Drücken der Taste "SLCT1" (Plus) oder der Taste "SLCT2" (Minus) verändern. Wird die Taste länger gedrückt, laufen die Ziffern schneller ab.

#### HINWEIS:

Eine Änderung kann vorgenommen werden, ob der Timer in Betrieb ist oder nicht.

### Puesta a cero del cronómetro

#### NOTA:

El cronómetro se puede poner a cero de las dos maneras siguientes.

El cronómetro se puede poner a cero mientras está funcionando:

- Ponga a cero el cuentakilómetros parcial A.

El cronómetro se puede poner a cero mientras no está funcionando:

- Ponga a cero el cuentakilómetros parcial A y el cronómetro.

### Puesta a cero del cuentakilómetros parcial A (TRIP A)

1. Compruebe que el cronómetro esté funcionando. Si el cronómetro no está funcionando, póngalo en marcha pulsando el botón "SLCT1" y el botón "SLCT2" al mismo tiempo.
2. Ponga a cero el cuentakilómetros parcial A (TRIP A) pulsando el botón "RST" durante 2 segundos o más.

#### NOTA:

Cuando se pone a cero, **A** y la indicación de distancia recorrida parpadean durante cuatro segundos.

### Puesta a cero del cuentakilómetros parcial A (TRIP A) y el cronómetro

1. Compruebe que el cronómetro no esté funcionando. Si el cronómetro está funcionando, párelo pulsando el botón "SLCT1" y el botón "SLCT2" al mismo tiempo.
2. Ponga a cero todos los datos medidos pulsando el botón "RST" durante 2 segundos o más.

#### NOTA:

- Con esta operación se pone a cero la indicación del cronómetro, la indicación de distancia recorrida, y el cronómetro queda en espera.
- Si se selecciona la puesta en marcha automática, el cronómetro queda en espera. Igualmente, si se selecciona la puesta en marcha manual, el cronómetro queda en espera.

### Corrección del cuentakilómetros parcial A (TRIP A)

1. Cambie la indicación de distancia recorrida pulsando el botón "SLCT1" (más) o el botón "SLCT2" (menos). Si mantiene pulsado el botón la indicación cambia rápidamente.

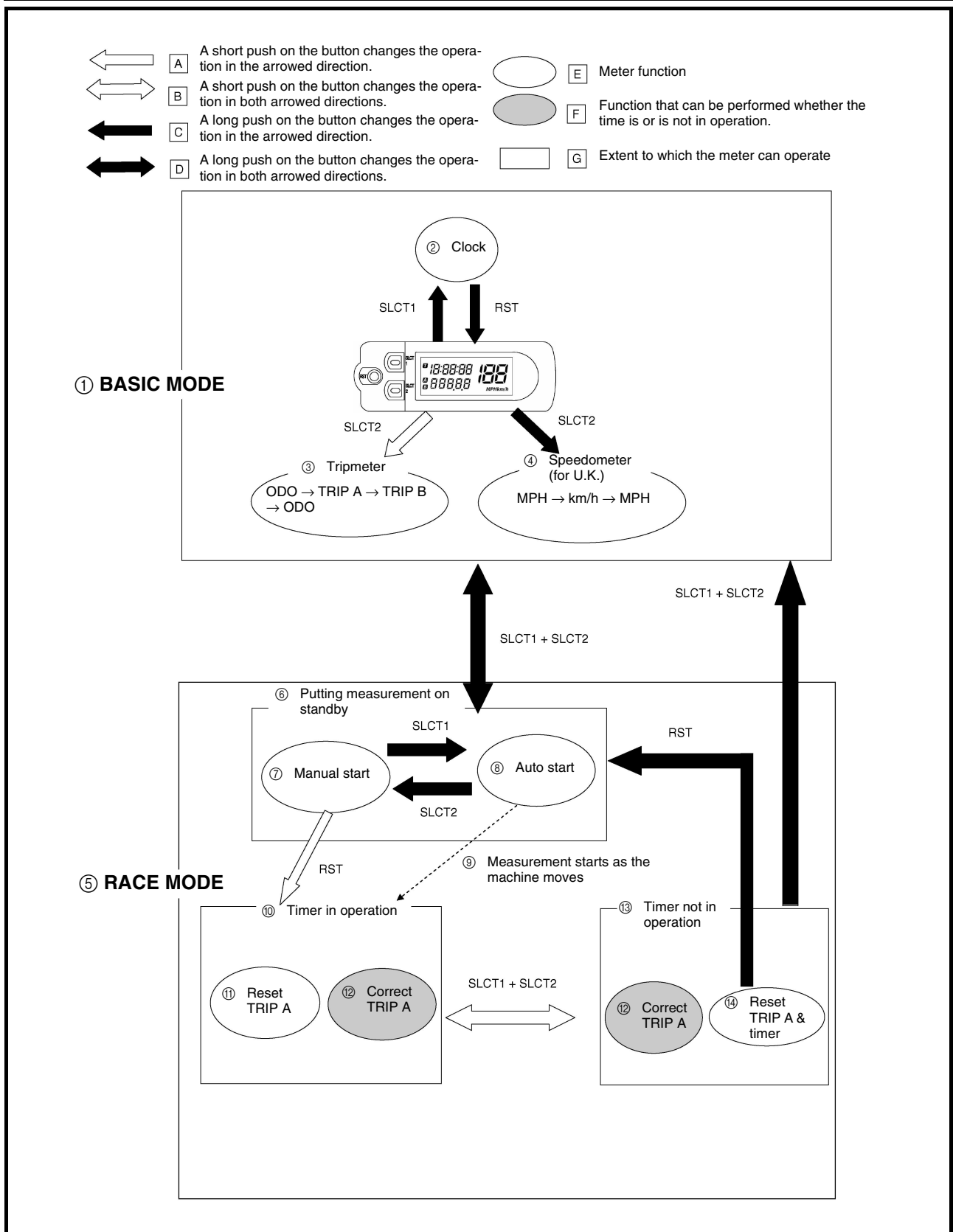
#### NOTA:

El cambio se puede efectuar en cualquier momento tanto si el cronómetro está funcionando como si no lo está.

## FUNCTION DIAGRAM

### NOTE:

The following diagram illustrates the multi-function display regarding the direction and operation condition involved in each of its functions.



## DIAGRAMME DE FONCTIONNEMENT

### N.B.:

Le diagramme suivant illustre le sens et les conditions d'utilisation de chacune des fonctions de l'écran multifonction.

- A Une pression brève sur le bouton modifie le fonctionnement dans le sens de la flèche.
  - B Une pression brève sur le bouton modifie le fonctionnement dans les deux sens de la flèche.
  - C Une pression longue sur le bouton modifie le fonctionnement dans le sens de la flèche.
  - D Une pression longue sur le bouton modifie le fonctionnement dans les deux sens de la flèche.
  - E Fonction de compteur
  - F Fonction pouvant être exécutée que l'heure soit activée ou non.
  - G Etendue de fonctionnement du compteur
- 1 **MODE DE BASE**
  - 2 Montre
  - 3 Totalisateur journalier  
ODO → TRIP A → TRIP B → ODO
  - 4 Compteur de vitesse (pour le Royaume-Uni)  
MPH → km/h → MPH
- 5 **MODE COURSE**
  - 6 Désactivation de la mesure
  - 7 Démarrage manuel
  - 8 Démarrage automatique
  - 9 La mesure commence lorsque le véhicule se déplace
  - 10 Chronomètre en fonctionnement
  - 11 Remise à zéro TRIP A
  - 12 Correction TRIP A
  - 13 Chronomètre pas en fonctionnement
  - 14 Remise à zéro TRIP A et chronomètre

## FUNKTIONSDIAGRAMM

### HINWEIS:

Nachfolgendes Diagramm gibt Aufschluss über den Betrieb der Multifunktionsanzeige.

- A Nach kurzem Tastendruck fließt das Diagramm in Pfeilrichtung weiter.
  - B Nach kurzem Tastendruck fließt das Diagramm in beiden Pfeilrichtungen weiter.
  - C Nach langem Tastendruck fließt das Diagramm in Pfeilrichtung weiter.
  - D Nach langem Tastendruck fließt das Diagramm in beiden Pfeilrichtungen weiter.
  - E Funktion
  - F Funktion möglich, ob der Timer in betrieb ist oder nicht.
  - G Betriebsfähigkeit des Zählers
- 1 **NORMAL-BETRIEBSART**
  - 2 Zeituhr
  - 3 Tageskilometerzähler  
ODO → TRIP A → TRIP B → ODO
  - 4 Tageskilometerzähler (nur U.K.)  
MPH → km/h → MPH
- 5 **RENNSPORT-BETRIEBSART**
  - 6 Timer wird bereitgestellt.
  - 7 Manueller Start
  - 8 Automatischer Start
  - 9 Zähler startet beim Anfahren
  - 10 Timer in Betrieb
  - 11 TRIP A rückstellen
  - 12 TRIP A ändern
  - 13 Timer nicht in Betrieb
  - 14 TRIP A und Timer rückstellen

## DIAGRAMA DE FUNCIONAMIENTO

### NOTA:

En el diagrama siguiente se ilustra el funcionamiento del visor multifunción con la dirección y condiciones de utilización de cada una de sus funciones.

- A Con una pulsación corta del botón el funcionamiento cambia en la dirección señalada por la flecha.
  - B Con una pulsación corta del botón el funcionamiento cambia en las dos direcciones señaladas por la flecha.
  - C Con una pulsación larga del botón el funcionamiento cambia en la dirección señalada por la flecha.
  - D Con una pulsación larga del botón el funcionamiento cambia en las dos direcciones señaladas por la flecha.
  - E Función del indicador
  - F Función que puede realizarse tanto si el cronómetro está funcionando como si no lo está.
  - G Límite hasta el cual el indicador puede funcionar
- 1 **FUNCIÓN BÁSICA**
  - 2 Reloj
  - 3 Cuentakilómetros parcial  
ODO → TRIP A → TRIP B → ODO
  - 4 Velocímetro (Reino Unido)  
MPH → km/h → MPH
- 5 **FUNCIÓN COMPETICIÓN**
  - 6 Puesta en espera del cronómetro
  - 7 Puesta en marcha manual
  - 8 Puesta en marcha automática
  - 9 El cronómetro se pone en marcha cuando la máquina comienza a moverse
  - 10 Cronómetro en marcha
  - 11 Ponga a cero TRIP A
  - 12 Corrija TRIP A
  - 13 Cronómetro parado
  - 14 Ponga a cero TRIP A y cronómetro



---

## FUEL

Always use the recommended fuel as stated below. Also, be sure to use new gasoline the day of a race.



**Recommended fuel:**  
Premium unleaded gasoline  
only with a research octane  
number of 95 or higher.

### CAUTION:

Use only unleaded gasoline. The use of leaded gasoline will cause severe damage to the engine internal parts such as valves, piston rings, and exhaust system, etc.

### NOTE:

If knocking or pinging occurs, use a different brand of gasoline or higher octane grade.

### ⚠ WARNING

- For refueling, be sure to stop the engine and use enough care not to spill any fuel. Also be sure to avoid refueling close to a fire.
  - Refuel after the engine, exhaust pipe, etc. have cooled off.
-

## CARBURANT

Toujours utiliser le carburant recommandé, comme indiqué ci-après. Le jour de la course, toujours utiliser de l'essence fraîche.



**Carburant recommandé:**  
Essence super sans plomb uniquement, avec indice d'octane de recherche égal ou supérieur à 95.

### ATTENTION:

Utiliser exclusivement de l'essence sans plomb. L'utilisation d'essence avec plomb endommagera gravement les pièces internes du moteur telles que soupapes, segments de piston, système d'échappement, etc.

### N.B.:

En cas de cognement ou de cliquetis, utiliser une autre marque d'essence ou une essence d'un indice d'octane supérieur.

### ⚠ AVERTISSEMENT

- Au moment de faire le plein, ne pas oublier de couper le moteur. Procéder avec soin pour ne pas renverser d'essence. Eviter de faire le plein à proximité d'un feu.
- Faire le plein lorsque le moteur, le tube d'échappement, etc. sont refroidis.

## KRAFTSTOFF

Nur den empfohlenen Kraftstoff tanken. Am Anfang eines Renntages frischen Kraftstoff einfüllen.



**Empfohlener Kraftstoff:**  
Bleifreies Superbenzin mit einer Mindestoktanzahl von 95 (ROZ).

### ACHTUNG:

Ausschließlich bleifreies Benzin tanken. Der Gebrauch verbleiten Kraftstoffs verursacht unreparierbare Schäden am Motor (z. B. den Ventilen), am Auspuffsystem usw.

### HINWEIS:

Tritt bei hoher Last (Vollgas) Motor-klinglein (oder -klopfen) auf, Markenkraftstoff eines renommierten Anbieters oder Benzin mit höherer Oktanzahl verwenden.

### ⚠ WARNUNG

- Zum Tanken den Motor abstellen und darauf achten, dass kein Benzin verschüttet wird. Feuer fern halten.
- Vor dem Tanken Motor, Auspuff usw. abkühlen lassen.

## COMBUSTIBLE

Utilice siempre el combustible recomendado que se indica más abajo. Asimismo, en las carreras utilice gasolina nueva.



**Combustible recomendado:**  
Únicamente gasolina súper sin plomo de 95 octanos como mínimo.

### ATENCIÓN:

Utilice únicamente gasolina sin plomo. El uso de gasolina con plomo dañará gravemente componentes internos del motor como válvulas, aros de pistón, sistema de escape, etc.

### NOTA:

Si se produce autoencendido o picado, utilice una gasolina de otra marca o de mayor octanaje.

### ⚠ ADVERTENCIA

- Para repostar pare el motor y evite derramar combustible. Asimismo, evite repostar cerca de un fuego.
- Ponga gasolina cuando el motor, el tubo de escape, etc. se hayan enfriado.

## STARTING AND BREAK-IN

### **⚠ WARNING**

Never start or run the engine in a closed area. The exhaust fumes are poisonous; they can cause loss of consciousness and death in a very short time. Always operate the machine in a well-ventilated area.

### **CAUTION:**

- The carburetor on this machine has a built-in accelerator pump. Therefore, when starting the engine, do not operate the throttle or the spark plug will foul.
- Unlike a two-stroke engine, this engine cannot be kick started when the throttle is open because the kickstarter may kick back. Also, if the throttle is open the air/fuel mixture may be too lean for the engine to start.
- Before starting the machine, perform the checks in the pre-operation check list.

### **AIR FILTER MAINTENANCE**

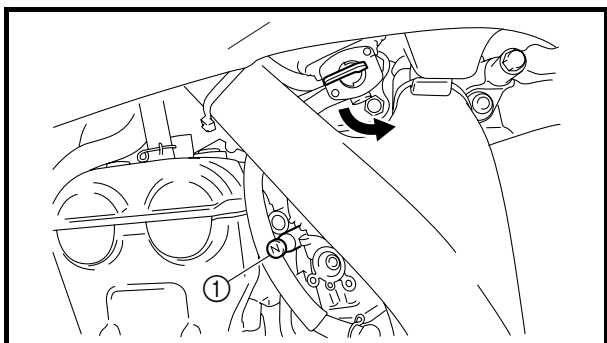
According to “AIR FILTER CLEANING” section in the CHAPTER 3, apply the foam-air-filter oil or its equivalent to the element. (Excess oil in the element may adversely affect engine starting.)

### **STARTING A COLD ENGINE**

#### **NOTE:**

This model is equipped with an ignition circuit cut-off system. The engine can be started under the following conditions.

- When the transmission is in neutral.
- When the clutch is disengaged with the transmission in any position. However, it is recommended to shift into neutral before starting the engine.



1. Inspect the coolant level.
2. Turn the fuel cock to “ON”.
3. Push the main switch to “ON”.
4. Shift the transmission into neutral.
5. Fully open the cold starter knob ①.
6. Start the engine by pushing the start switch or by kicking the kickstarter.

## MISE EN MARCHÉ ET RODAGE

### ⚠ AVERTISSEMENT

Ne jamais démarrer ou faire tourner le moteur dans un endroit clos. Les gaz d'échappement sont nocifs et peuvent entraîner très rapidement un éva-nouissement, voire la mort. Toujours faire tourner le moteur dans un endroit bien ventilé.

### ATTENTION:

- Le carburateur de cette moto est équipé d'une pompe de reprise inté-grée. Par conséquent, on ne donnera pas de gaz en démarrant le moteur sous peine de noyer la bougie.
- A la différence d'un moteur deux temps, ce moteur ne peut pas être démarré au pied lorsque le papillon est ouvert parce que le kick risque de revenir brutalement. De même, si le papillon est ouvert, le mélange air/carburant risque d'être trop pauvre pour permettre le démar-rage du moteur.
- Avant de mettre le moteur en mar-che, effectuer les contrôles repris dans la liste "Contrôles et entretiens avant utilisation".

### MAINTENANCE DU FILTRE A AIR

Comme indiqué à la section "NET-TOYAGE DU FILTRE A AIR" du CHAPITRE 3, appliquer l'huile pour fil-tre à air mousse ou une huile équivalente sur la cartouche de filtre. (Un excès d'huile dans l'élément peut rendre le démarrage du moteur plus difficile.)

### MISE EN MARCHÉ A FROID

#### N.B.:

Ce modèle est équipé d'un coupe-circuit d'allumage. Il est possible de démarrer le moteur dans les conditions suivantes.

- Lorsque la boîte de vitesses est au point mort.
- En débrayant, dans n'importe quelle position de la boîte de vitesses. Il est toutefois recommandé de revenir au point mort avant de démarrer le moteur.

1. Contrôler le niveau de liquide de refroidissement.
2. Placer le robinet de carburant en position "ON".
3. Pousser le contacteur à clé sur "ON".
4. Mettre la boîte au point mort.
5. Tirer complètement la commande de départ à froid ①.
6. Démarrer le moteur en appuyant sur le contacteur du démarreur ou en actionnant le kick.

## STARTEN UND EINFAHREN

### ⚠ WARNUNG

Den Motor unter keinen Umstän-den in geschlossenen Räumen anlassen und betreiben. Motorab-gase sind äußerst giftig und füh-ren in kurzer Zeit zu Bewusstlosigkeit und Tod. Stets für eine gute Belüftung sorgen.

### ACHTUNG:

- Der Vergaser dieses Modells ist mit einer Beschleunigungs-pumpe ausgerüstet. Deshalb beim Anlassen des Motors den Gasdrehgriff nicht öffnen; ande-renfalls verölt die Zündkerze.
- Ungleich einem 2-Takt-Motor, kann dieser Motor nicht mit geöffnetem Gasdrehgriff ange-lassen werden; anderenfalls könnte der Kickstarterhebel rückschlagen. Außerdem könnte das Gemisch bei geöffnetem Gasdrehgriff zu mager sein.
- Vor dem Starten die "Routine-kontrolle vor Fahrtbeginn" aus-führen.

### LUFTFILTER WARTEN

Entsprechend dem Abschnitt "LUFT-FILTER REINIGEN" in KAPITEL 3, Schaumfilteröl auf den Filtereinsatz auftragen. (Ein Überschuss an Öl kann Startprobleme verursachen.)

### KALTEN MOTOR ANLASSEN

#### HINWEIS:

Das Motorrad ist mit einem Zündunter-brechungs- und Anlassersperrschalter-System ausgerüstet. Daher kann der Motor nur gestartet werden, wenn die folgenden Bedingungen erfüllt sind.

- Das Getriebe ist in der Leerlauf-stellung.
- Der Kupplungshebel ist bei eingeleg-tem Gang gezogen. Es ist ratsam, den Motor in der Leerlaufstellung des Getriebes anzulassen.

1. Den Kühlfüllstandsstand kon-trollieren.
2. Den Kraftstoffhahn auf "ON" stel-len.
3. Den Zündschalter auf "ON" stellen.
4. Das Getriebe in die Leerlaufstel-lung schalten.
5. Den Chokehebel ① bis zum Anschlag betätigen.
6. Den Starterschalter drücken oder den Kickstarterhebel durchtre-tten, um den Motor anzulassen.

## PUESTA EN MARCHA Y RODAJE

### ⚠ ADVERTENCIA

No arranque ni tenga nunca el motor en marcha en un espacio cerrado. Los humos del escape son tóxicos y pueden provocar la pérdida del conocimiento y la muerte de forma muy rápida. Haga funcionar siempre la máquina en un lugar bien ventilado.

### ATENCIÓN:

- El carburador de esta máquina incorpora una bomba de acelera-ción. Por tanto, al arrancar el motor no accione el acelerador, ya que de lo contrario la bujía se engrasará.
- A diferencia de un motor de dos tiempos, este motor no se puede poner en marcha con el pedal cuando el acelerador está abierto, ya que el pedal puede rebotar. Asimismo, si el acelerador está abierto, la mezcla de aire y combustible puede ser dema-siado pobre para arrancar.
- Antes de poner en marcha la máquina realice las comprobaciones previas que se enumeran en la lista.

### MANTENIMIENTO DEL FILTRO DE AIRE

Según se explica en el apartado "LIM-PIEZA DEL FILTRO DE AIRE" del CAPÍTULO 3, aplique el aceite para fil-tros de espuma, o su equivalente, al ele-mento del filtro de aire. (Un exceso de aceite en el elemento puede dificultar el arranque.)

### ARRANQUE DEL MOTOR EN FRÍO

#### NOTA:

Este modelo está equipado con un sis-tema de corte del circuito de encendido. El motor se puede poner en marcha en las condiciones siguientes.

- Cuando el cambio se encuentra en punto muerto.
- Cuando el embrague está desacoplado, con el cambio en cualquier posición. No obstante, se recomienda poner punto muerto antes de arrancar el motor.

1. Compruebe el nivel de refrigerante.
2. Gire la llave de paso del combusti-ble a la posición "ON".
3. Sitúe el interruptor principal en la posición "ON".
4. Ponga punto muerto.
5. Abra completamente el mando de arranque en frío ①.
6. Arranque el motor pulsando el inte-rruptor de arranque o accionando el pedal de arranque.

**NOTE:**

If the engine fails to start by pushing the start switch, release the switch, wait a few seconds, and then try again. Each starting attempt should be as short as possible to preserve the battery. Do not crank the engine more than 10 seconds on any one attempt. If the engine does not start with the starter motor, try using the kickstarter.

---

**⚠ WARNING**

- If the starter motor will not turn when pushing the start switch, stop pushing it immediately and kick start the engine in order to avoid the load on the motor.
  - Do not open the throttle while kicking the kickstarter. Otherwise, the kickstarter may kick back.
- 

7. Return the cold starter knob to its original position and run the engine at 3,000 ~ 5,000 r/min for 1 or 2 minutes.

**NOTE:**

Since this model is equipped with an accelerator pump, if the engine is raced (the throttle opened and closed), the air/fuel mixture will be too rich and the engine may stall. Also unlike a two-stroke engine, this model can idle.

---

**CAUTION:**

**Do not warm up the engine for extended periods of time.**

---



**N.B.:**

Si le moteur ne répond pas au contacteur du démarreur, relâcher ce dernier, attendre quelques secondes et essayer à nouveau. Chaque tentative de démarrage doit être aussi brève que possible pour économiser la batterie. Ne pas lancer le moteur pendant plus de 10 secondes à chaque tentative. S'il est impossible de démarrer le moteur à l'aide du démarreur, essayer le kick.

**⚠ AVERTISSEMENT**

- Si le démarreur ne répond pas au contacteur du démarreur, arrêter immédiatement d'appuyer sur ce dernier et démarrer au pied pour éviter de trop solliciter le moteur.
- Ne pas ouvrir les gaz en actionnant le kick. Cette dernière risquerait de revenir brutalement.

7. Repousser la commande de départ à froid dans sa position d'origine et faire tourner le moteur à 3.000 à 5.000 tr/min pendant 1 ou 2 minutes.

**N.B.:**

Ce modèle étant équipé d'une pompe de reprise, si le moteur est emballé (ouverture et fermeture du papillon), le mélange air/carburant sera trop riche et le moteur risque de caler. A la différence d'un moteur deux temps, par ailleurs, ce modèle peut tourner au ralenti.

**ATTENTION:**

Ne pas faire chauffer le moteur plus longtemps que nécessaire.

**HINWEIS:**

Falls der Motor bei Verwendung des Elektrostarters nicht sofort anspringt, den Starterschalter freigeben und einige Sekunden bis zum nächsten Startversuch warten. Um die Batterie zu schonen, darf der Starterschalter jeweils nur kurzzeitig (nie länger als 10 Sekunden) betätigt werden. Falls der Motor nicht mit dem Elektrostarter angelassen werden kann, den Kickstarter benutzen.

**⚠ WARNUNG**

- Falls der Motor nicht mit dem Elektrostarter gedreht werden kann, den Starterschalter nicht länger betätigen; sondern den Kickstarter verwenden.
- Beim Anlassen des Motors mit dem Kickstarter den Gasdrehgriff nicht öffnen. Anderenfalls könnte der Kickstarterhebel rückschlagen.

7. Den Chokehebel zurückschieben und den Motor einige Minuten lang mit 3.000–5.000 U/min betreiben.

**HINWEIS:**

Wird der Motor hochgedreht, bewirkt die von der Beschleunigungspumpe verursachte Anreicherung des Gemischs ein Absterben des Motors. Ungleich einem 2-Takt-Motor, darf dieser Motor im Leerlauf betrieben werden.

**ACHTUNG:**

Den Motor nicht übermäßig lange im Leerlauf betreiben.

**NOTA:**

Si el motor no arranca pulsando el interruptor de arranque, suelte el interruptor, espere unos segundos e inténtelo de nuevo. Cada intento de arranque debe ser lo más breve posible a fin de preservar la batería. No accione el arranque durante más de 10 segundos seguidos. Si el motor no se pone en marcha con el motor de arranque, inténtelo con el pedal de arranque.

**⚠ ADVERTENCIA**

- Si el motor de arranque no gira cuando pulsa el interruptor de arranque, deje inmediatamente de pulsarlo y arranque con el pedal a fin de no cargar el motor de arranque.
- No abra el acelerador mientras acciona el pedal de arranque. Si lo hace, el pedal puede rebotar.

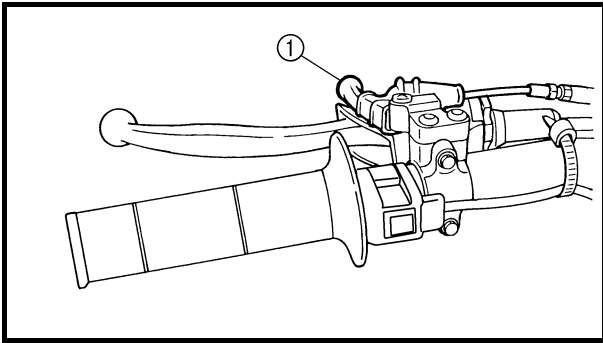
7. Vuelva a situar el mando de arranque en frío en su posición original y mantenga el motor a 3.000 ~ 5.000 r/min durante 1 o 2 minutos.

**NOTA:**

Dado que este modelo está provisto de una bomba de aceleración, si da acelerones (abriendo y cerrando el acelerador) la mezcla de aire y combustible será demasiado rica y el motor se puede calar. Asimismo, a diferencia de un motor de dos tiempos, este modelo puede permanecer al ralentí.

**ATENCIÓN:**

No caliente el motor durante periodos largos.



**STARTING A WARM ENGINE**

Do not operate the cold starter knob and throttle. Pull the hot starter lever ① and start the engine by pushing the start switch or by kicking the kickstarter forcefully with a firm stroke. As soon as the engine starts, release the hot starter lever to close the air passage.

**Restarting an engine after a fall**

Pull the hot starter lever and start the engine. As soon as the engine starts, release the hot starter lever to close the air passage.

**The engine fails to start**

Pull the hot starter lever all the way out and while holding the lever, kick the kickstarter 10 to 20 times to clear the engine. Then, restart the engine.

Refer to “Restarting an engine after a fall”.

		Throttle grip operation*	Cold starter knob	Hot starter lever
Starting a cold engine	Air temperature = less than 5 °C (41 °F)	Open 3 or 4 times	ON	OFF
	Air temperature = more than 5 °C (41 °F)	None	ON	OFF
	Air temperature (normal temperature) = between 5 °C (41 °F) and 25 °C (77 °F)	None	ON/OFF	OFF
	Air temperature = more than 25 °C (77 °F)	None	OFF	OFF
Starting an engine after a long period of time		None	ON	OFF
Restarting a warm engine		None	OFF	ON
Restarting an engine after a fall		None	OFF	ON

\* Operate the throttle grip before kick starting.

**CAUTION:**

**Observe the following break-in procedures during initial operation to ensure optimum performance and avoid engine damage.**

### MISE EN MARCHÉ A CHAUD

Ne pas utiliser la commande de départ à froid ni les gaz. Tirer le levier de démarrage à chaud ① et démarrer le moteur en appuyant sur le contacteur du démarreur ou à l'aide d'une poussée ferme sur le kick.

Dès que le moteur démarre, relâcher le levier de démarrage à chaud pour fermer le passage d'air.

### Redémarrage du moteur après une chute

Tirer le levier de démarrage à chaud et lancer le moteur. Dès que le moteur démarre, relâcher le levier de démarrage à chaud pour fermer le passage d'air.

### Le moteur ne démarre pas

Tirer à fond le levier de démarrage à chaud et, tout en maintenant ce dernier, appuyer 10 à 20 fois sur le kick pour purger le moteur.

Redémarrer ensuite le moteur.

Se reporter à "Redémarrage du moteur après une chute".

	Utilisation de la poignée des gaz*	Commande de départ à froid	Levier de démarrage à chaud	
Démarrage d'un moteur froid	Température de l'air = inférieure à 5 °C (41 °F)	Ouvrir 3 ou 4 fois	ON	OFF
	Température de l'air = supérieure à 5 °C (41 °F)	Aucune	ON	OFF
	Température de l'air (température normale) = entre 5 °C (41 °F) et 25 °C (77 °F)	Aucune	ON/OFF	OFF
	Température de l'air = supérieure à 25 °C (77 °F)	Aucune	OFF	OFF
Démarrage du moteur après une longue période	Aucune	ON	OFF	OFF
Redémarrage d'un moteur chaud	Aucune	OFF	ON	ON
Redémarrage du moteur après une chute	Aucune	OFF	ON	ON

\* Actionner la poignée des gaz avant d'actionner le kick.

### ATTENTION:

Afin d'éviter d'endommager le moteur et assurer le meilleur rendement possible, il convient de roder la moto de la manière expliquée ci-après.

### WARMEN MOTOR ANLASSEN

Weder den Chokehebel noch den Gasdrehgriff betätigen. Den Warmstarthebel ① betätigen und den Motor entweder mit dem Elektrostarter oder einem festen Tritt auf dem Kickstarterhebel anlassen.

Nach dem Anlassen des Motors den Warmstarthebel loslassen, um die Luftzufuhr zu stoppen.

### Starten nach einem Sturz

Den Warmstarthebel betätigen und den Motor anlassen. Nach dem Anlassen des Motors den Warmstarthebel loslassen, um die Luftzufuhr zu stoppen.

### Wenn der Motor nicht anspricht

Den Warmstarthebel bis zum Anschlag betätigen und den Kickstarterhebel 10–20 Mal durchtreten, um den überschüssigen Kraftstoff aus dem Motor abzulassen.

Den Motor erneut anlassen.

Siehe unter "Starten nach einem Sturz".

	Gasdrehgriffbetätigung*	Chokehebel	Warmstarthebel	
Kalten Motor anlassen	Lufttemperatur liegt unter 5 °C (41 °F)	3–4 Mal öffnen	ON	OFF
	Lufttemperatur liegt über 5 °C (41 °F)	Keine	ON	OFF
	Lufttemperatur ist normal, zwischen 5 °C (41 °F) und 25 °C (77 °F)	Keine	ON/OFF	OFF
	Lufttemperatur liegt über 25 °C (77 °F)	Keine	OFF	OFF
Starten nach langer Einsatzpause	Keine	ON	OFF	OFF
Warmen Motor starten	Keine	OFF	ON	ON
Starten nach einem Sturz	Keine	OFF	ON	ON

\* Beim Kickstarten den Gasdrehgriff zuvor betätigen.

### ACHTUNG:

Während der Einfahrzeit müssen folgende Vorschriften strikt beachtet werden, um die Motorleistung zu optimieren und Schäden zu vermeiden.

### ARRANQUE DEL MOTOR EN CALIENTE

No utilice el mando de arranque en frío ni el acelerador. Tire del mando de arranque en caliente ① y arranque el motor pulsando el interruptor de arranque o accionando el pedal de arranque con firmeza.

En cuanto el motor arranque, suelte el mando de arranque en caliente para cerrar el paso de aire.

### Arranque del motor después de una caída

Tire del mando de arranque en caliente y arranque el motor. En cuanto el motor arranque, suelte el mando de arranque en caliente para cerrar el paso de aire.

### El motor no arranca

Tire del mando de arranque en caliente completamente afuera y, mientras lo mantiene en esa posición, accione el pedal de arranque entre 10 y 20 veces para desahogar el motor.

A continuación vuelva a arrancar el motor.

Consulte el apartado "Arranque del motor después de una caída".

	Accionamiento del acelerador*	Mando de arranque en frío	Mando de arranque en caliente	
Arranque del motor en frío	Temperatura ambiente = inferior a 5 °C (41 °F)	Abrir 3 o 4 veces	ON	OFF
	Temperatura ambiente = superior a 5 °C (41 °F)	No	ON	OFF
	Temperatura ambiente (temperatura normal) = entre 5 °C (41 °F) y 25 °C (77 °F)	No	ON/OFF	OFF
	Temperatura ambiente = superior a 25 °C (77 °F)	No	OFF	OFF
Arranque del motor después de un periodo prolongado de inactividad	No	ON	OFF	OFF
Arranque del motor en caliente	No	OFF	ON	ON
Arranque del motor después de una caída	No	OFF	ON	ON

\* Accionar el puño del acelerador antes de arrancar con el pedal.

### ATENCIÓN:

Observe las instrucciones de rodaje siguientes durante el funcionamiento inicial a fin de asegurar unas prestaciones óptimas y evitar daños del motor.

**BREAK-IN PROCEDURES**

1. Before starting the engine, fill the fuel tank with the fuel.
2. Perform the pre-operation checks on the machine.
3. Start and warm up the engine. Check the idle speed, and check the operation of the controls and the "ENGINE STOP" button. Then, restart the engine and check its operation within no more than 5 minutes after it is restarted.
4. Operate the machine in the lower gears at moderate throttle openings for five to eight minutes.
5. Check how the engine runs when the machine is ridden with the throttle 1/4 to 1/2 open (low to medium speed) for about one hour.
6. Restart the engine and check the operation of the machine throughout its entire operating range. Restart the machine and operate it for about 10 to 15 more minutes. The machine will now be ready to race.

**CAUTION:**

- **After the break-in or before each race, you must check the entire machine for loose fittings and fasteners as per "TORQUE-CHECK POINTS".**

**Tighten all such fasteners as required.**

- **When any of the following parts have been replaced, they must be broken in.**

**CYLINDER AND CRANKSHAFT:**

**About one hour of break-in operation is necessary.**

**PISTON, RING, VALVES, CAMSHAFTS AND GEARS:**

**These parts require about 30 minutes of break-in operation at half-throttle or less. Observe the condition of the engine carefully during operation.**

---

#### PROCEDURE DE RODAGE

1. Avant de démarrer le moteur, faire le plein du réservoir de carburant.
2. Effectuer les contrôles avant utilisation.
3. Mettre le moteur en marche et le laisser chauffer. Contrôler le régime de ralenti et le bon fonctionnement des commandes et du bouton "ENGINE STOP". Redémarrer ensuite le moteur et contrôler son fonctionnement dans les 5 minutes maximum qui suivent son redémarrage.
4. Rouler pendant cinq à huit minutes sur les rapports inférieurs et à régime modéré.
5. Contrôler le fonctionnement du moteur lorsque la moto est utilisée pendant une heure environ aux régimes bas à moyens (ouverture des gaz 1/4 à 1/2).
6. Remettre le moteur en marche et vérifier le fonctionnement de la moto à toutes les vitesses. Redémarrer la moto et rouler pendant 10 à 15 minutes environ. La moto est maintenant prête pour la course.

#### ATTENTION:

- Après le rodage ou avant chaque course, il est indispensable de contrôler le bon serrage des raccords et des fixations conformément aux instructions de la section "POINTS DE VERIFICATION DES COUPLES DE SERRAGE". Resserrer au couple requis tout élément desserré.
- Si l'une quelconque des pièces suivantes a été remplacée, un nouveau rodage est nécessaire.  
**CYLINDRE ET VILEBREQUIN:**  
Roder pendant environ une heure.  
**PISTON, SEGMENT, SOUPAPES, ARBRES A CAMES ET PIGNONS:**  
Ces pièces nécessitent un rodage d'environ 30 minutes à une ouverture des gaz de 1/2 au maximum. Surveiller attentivement l'état du moteur pendant le rodage.

#### EINFAHRVORSCHRIFTEN

1. Vor dem Starten voll tanken.
2. Die "Routinekontrolle vor Fahrtbeginn" ausführen.
3. Den Motor anlassen und einige Minuten lang betreiben. Die Leerlaufdrehzahl und die Funktion der Bedienelemente einschließlich des Motorstoppschalters "ENGINE STOP" kontrollieren. Den Motor erneut anlassen und innerhalb 5 Minuten dessen Funktion kontrollieren.
4. Das Motorrad 5–8 Minuten lang mit mäßigem Gas im unteren Gangbereich betreiben.
5. Den Motorbetrieb bei 1/4 bis 1/2 geöffnetem Gasdrehgriff (niedriger bis mäßiger Geschwindigkeit) etwa eine Stunde lang überwachen.
6. Den Motor erneut starten und den gesamten Betriebsbereich kontrollieren. Den Motor erneut starten und weiter 10–15 Minuten lang betreiben. Das Motorrad ist nun rennfertig.

#### ACHTUNG:

- Entsprechend dem Abschnitt "ANZUGSDREHMOMENTE KONTROLLIEREN", nach dem Einfahren sowie vor jedem Rennen sämtliche Befestigungselemente kontrollieren. Befestigungselemente ggf. vorschriftsmäßig festziehen.
- Folgende Bauteile müssen nach dem Auswechseln eingefahren werden.  
**ZYLINDER UND KURBELWELLE:**  
Eine einstündige Einfahrzeit einlegen.  
**KOLBEN, KOLBENRINGE, VENTILE, NOCKLENWELLEN UND RITZEL:**  
Eine halbstündige Einfahrzeit mit maximal halb geöffnetem Gasdrehgriff einlegen. Den Motorbetrieb gründlich überwachen.

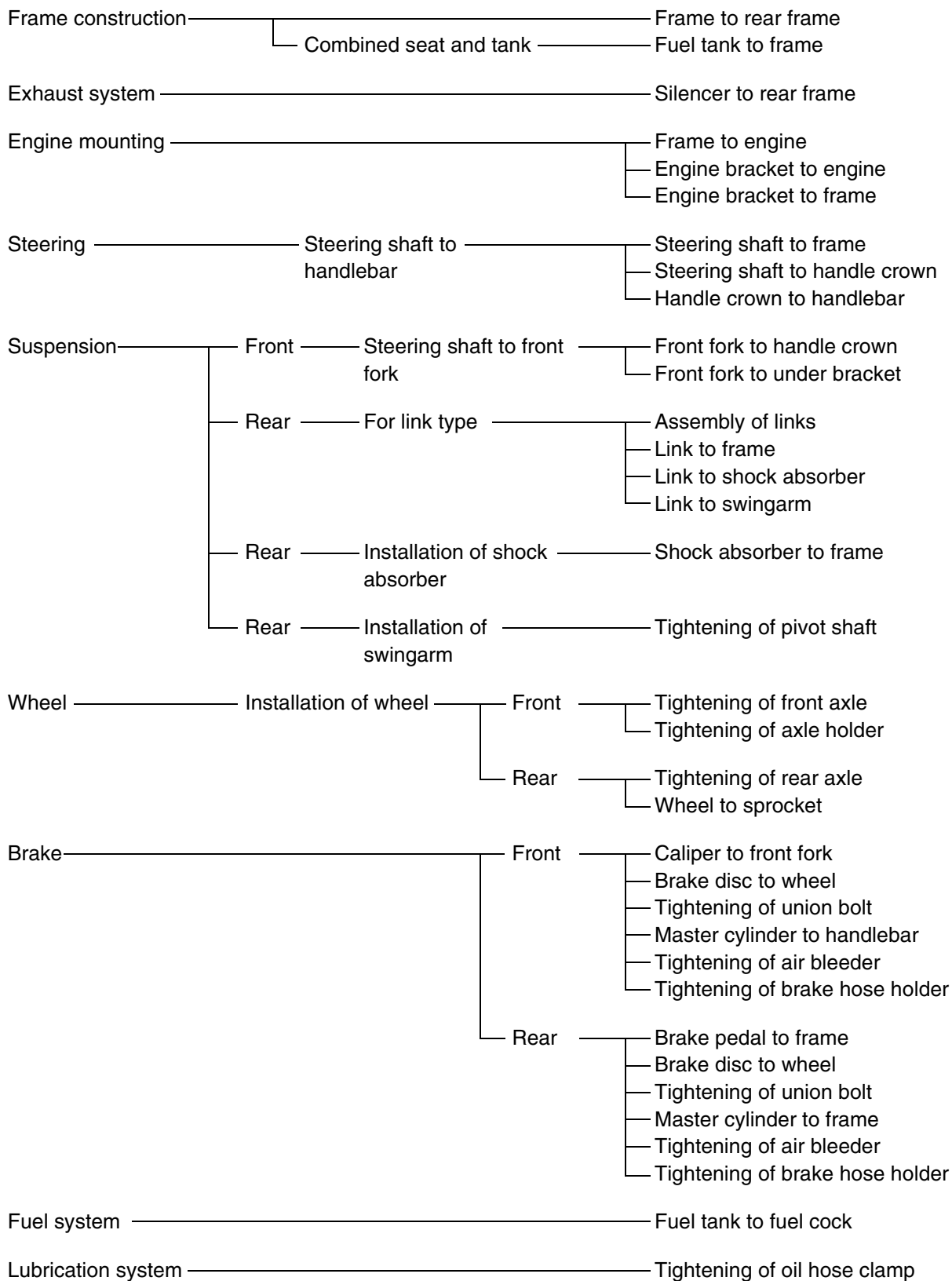
#### PROCEDIMIENTO DE RODAJE

1. Antes de poner en marcha el motor llene el depósito de combustible.
2. Realice las comprobaciones previas de la máquina.
3. Arranque y caliente el motor. Compruebe el ralentí, así como el funcionamiento de los mandos y el botón "ENGINE STOP". A continuación vuelva a arrancar el motor y compruebe su funcionamiento durante no más de 5 minutos después de arrancar.
4. Utilice la máquina en marchas cortas y a regímenes moderados durante cinco a ocho minutos.
5. Observe cómo funciona el motor con el gas entre 1/4 y 1/2 (régimen entre bajo y medio) durante aproximadamente una hora.
6. Vuelva a arrancar el motor y compruebe el funcionamiento de la máquina en todos los regímenes. Vuelva a arrancar la máquina y utilícela durante 10 o 15 minutos más. La máquina ya está preparada para competir.

#### ATENCIÓN:

- Después del rodaje o antes de cada carrera debe comprobar toda la máquina para detectar piezas o sujeciones flojas, conforme a "PUNTOS DE COMPROBACIÓN DE APRIETE". Apriete todas las sujeciones según sea necesario.
- Las piezas siguientes, si se cambian, deben pasar el rodaje.  
**CILINDRO Y CIGÜEÑAL:**  
Requieren aproximadamente una hora de rodaje.  
**PISTÓN, ARO, VÁLVULAS, EJES DE LEVAS Y ENGRANAJES:**  
Estas piezas requieren aproximadamente 30 minutos de rodaje a medio gas o menos. Observe atentamente el estado del motor durante el funcionamiento.

**TORQUE-CHECK POINTS**

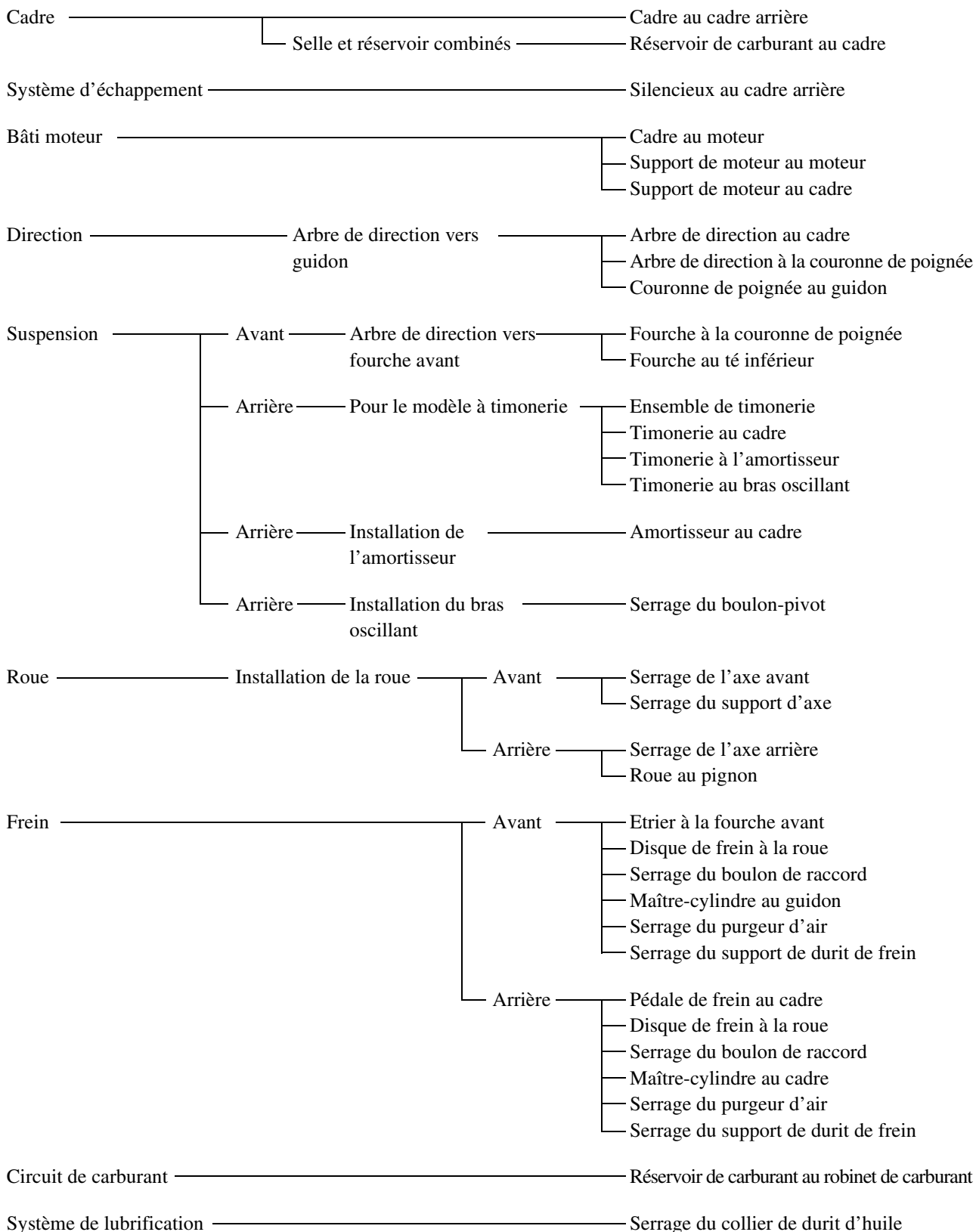


**NOTE:** Concerning the tightening torque, refer to “MAINTENANCE SPECIFICATIONS” section in the CHAPTER 2.

# POINTS DE VERIFICATION DES COUPLES DE SERRAGE



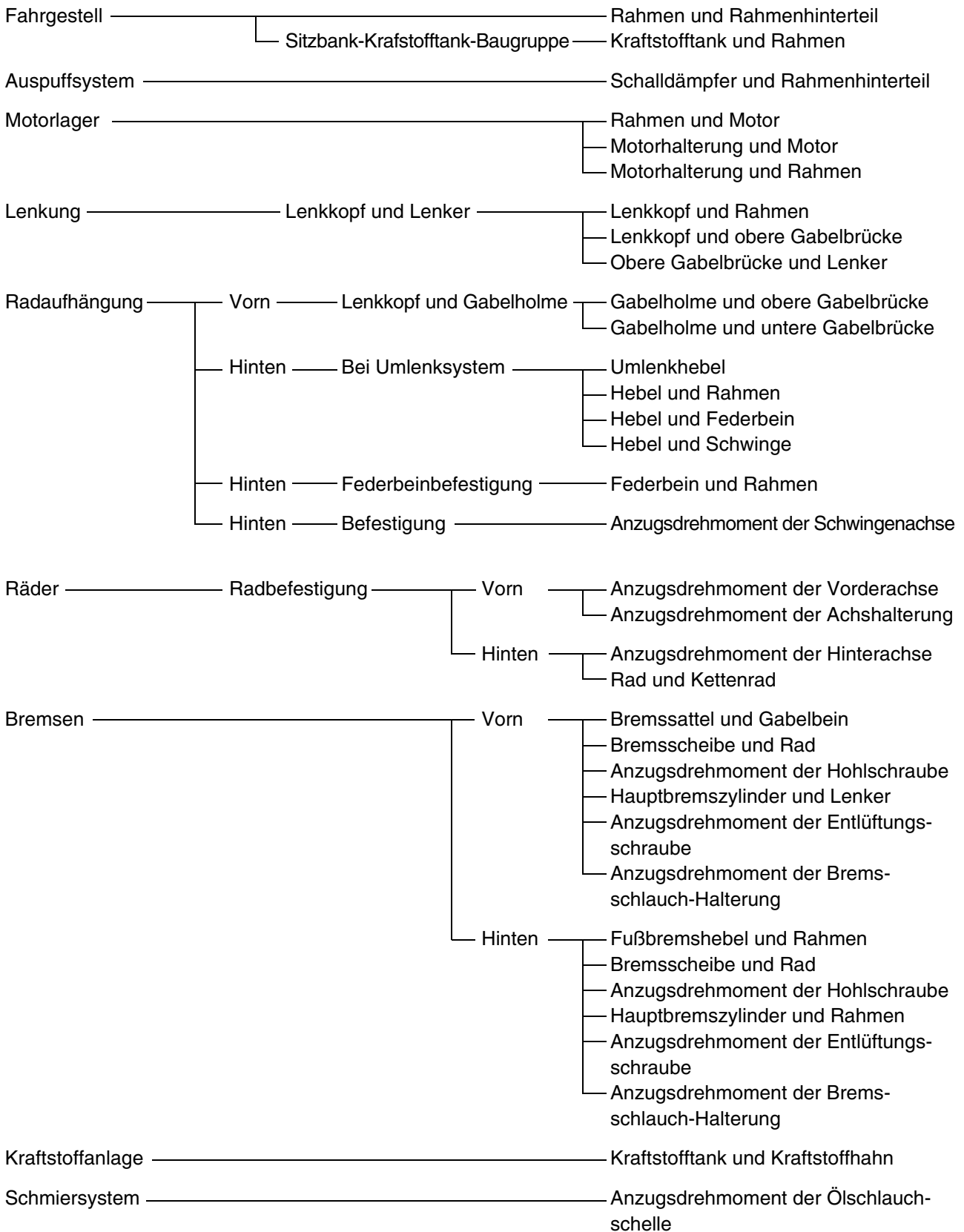
## POINTS DE VERIFICATION DES COUPLES DE SERRAGE



**N.B.:**

Pour les couples de serrage, se reporter à la section "CARACTERISTIQUES D'ENTRETIEN" au CHAPITRE 2.

## ANZUGSDREHMOMENTE KONTROLLIEREN

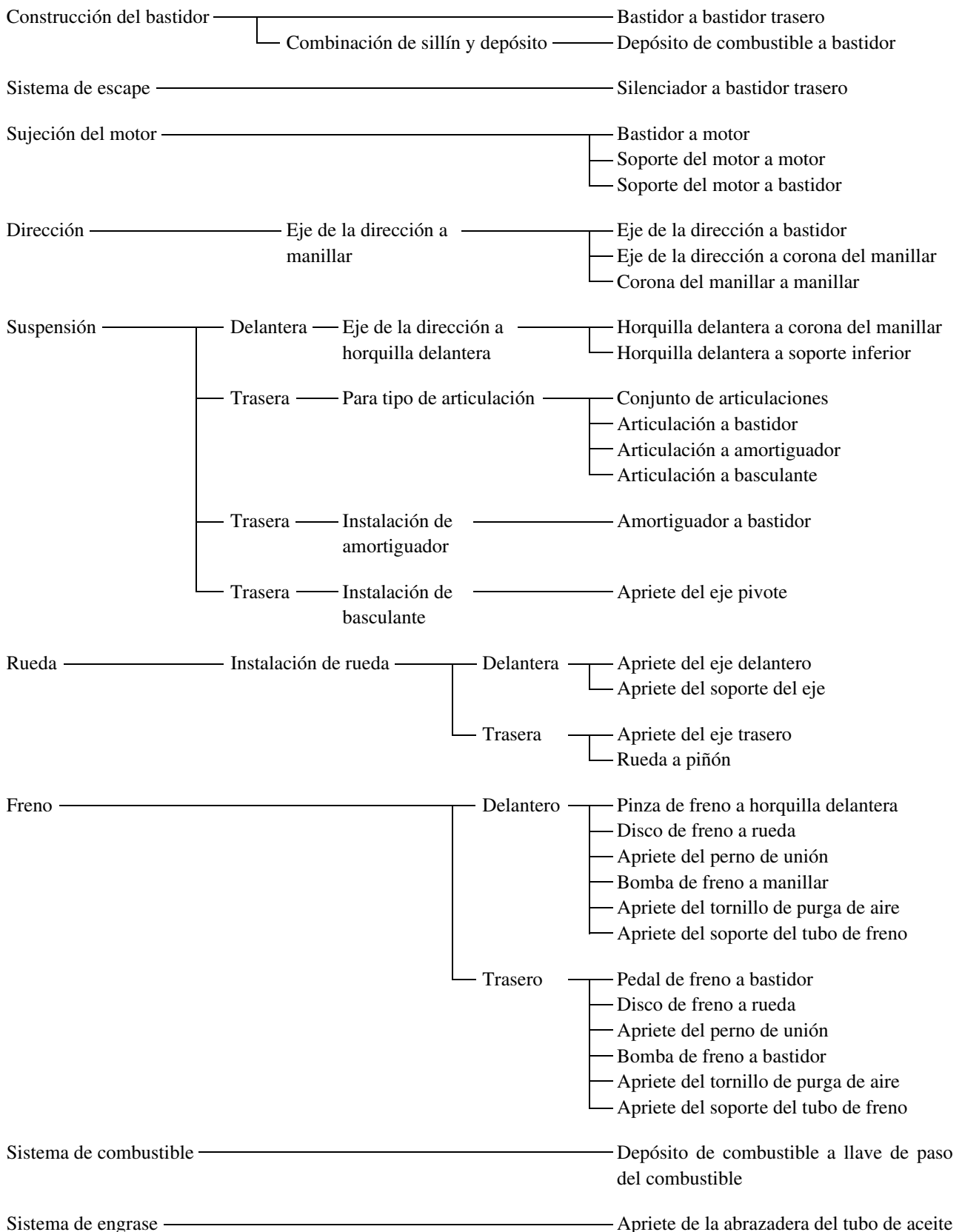


**HINWEIS:**

Die entsprechenden Anzugsdrehmomente sind dem Abschnitt "WARTUNGSDATEN" in KAPITEL 2 zu entnehmen.



## PUNTOS DE COMPROBACIÓN DE APRIETE



**NOTA:**

En relación con los pares de apriete, consulte el apartado “MAINTENANCE SPECIFICATIONS” en el CAPÍTULO 2.

EC1B0000

**CLEANING AND STORAGE**

EC1B1000

**CLEANING**

Frequent cleaning of your machine will enhance its appearance, maintain good overall performance, and extend the life of many components.

1. Before washing the machine, block off the end of the exhaust pipe to prevent water from entering. A plastic bag secured with a rubber band may be used for this purpose.
2. If the engine is excessively greasy, apply some degreaser to it with a paint brush. Do not apply degreaser to the chain, sprockets, or wheel axles.
3. Rinse the dirt and degreaser off with a garden hose; use only enough pressure to do the job.

**CAUTION:**

**Excessive hose pressure may cause water seepage and contamination of wheel bearings, front forks, brakes and transmission seals. Many expensive repair bills have resulted from improper high pressure detergent applications such as those available in coin-operated car washers.**

4. After the majority of the dirt has been hosed off, wash all surfaces with warm water and a mild detergent. Use an old toothbrush to clean hard-to-reach places.
5. Rinse the machine off immediately with clean water, and dry all surfaces with a soft towel or cloth.
6. Immediately after washing, remove excess water from the chain with a paper towel and lubricate the chain to prevent rust.
7. Clean the seat with a vinyl upholstery cleaner to keep the cover pliable and glossy.

## NETTOYAGE ET REMISAGE

### NETTOYAGE

Un nettoyage fréquent de la moto préservera son apparence, maintiendra ses bonnes performances et augmentera la durée de vie de nombre de ses composants.

1. Avant de nettoyer la moto, couvrir la sortie du tuyau d'échappement pour éviter toute pénétration d'eau. Un sachet en plastique retenu par un élastique fera l'affaire.
2. Si le moteur est fortement encrassé, appliquer un peu de dégraissant à l'aide d'un pinceau. Éviter tout contact avec la chaîne, les pignons ou les axes de roue.
3. Rincer la saleté et le dégraissant au tuyau d'arrosage, en utilisant juste la pression nécessaire.

#### ATTENTION:

**Une pression excessive risque de causer des infiltrations d'eau dans les roulements des roues, la fourche avant, les freins et les joints de la transmission. L'emploi abusif de détergents sous forte pression, tels que ceux utilisés dans les portiques de lavage automatique, est nuisible à la moto et peut entraîner des réparations onéreuses.**

4. Après avoir éliminé le plus gros de la saleté au tuyau d'arrosage, laver toutes les surfaces à l'eau chaude savonneuse (employer un détergent doux). Une vieille brosse à dents convient parfaitement pour nettoyer les parties difficiles d'accès.
5. Rincer immédiatement la moto à l'eau claire et sécher toutes les surfaces à l'aide d'une peau de chamois, d'une serviette ou d'un chiffon doux absorbant.
6. Sécher immédiatement la chaîne à l'aide d'une serviette en papier et la graisser afin de la protéger contre la rouille.
7. Nettoyer la selle à l'aide d'un produit de nettoyage pour similicuir afin de conserver intacts la souplesse et le lustre de la housse.

## PFLEGE UND LAGERUNG

### FAHRZEUGWÄSCHE

Regelmäßige Wäsche optimiert das Aussehen, die Leistung und die Lebensdauer des Motorrads und seiner Bestandteile.

1. Vor der Fahrzeugwäsche den Schalldämpfer zudecken, damit kein Wasser eindringen kann. Hierzu einen Plastikbeutel überstülpen und mit Gummiband befestigen.
2. Falls der Motor stark verölt ist, einen Kaltreiniger mit dem Pinsel auftragen. Kaltreiniger von Kette, Kettenrädern und Radachsen fern halten.
3. Schmutz und Kaltreiniger mit einem schwachen Wasserstrahl abspülen.

#### ACHTUNG:

**Ein Hochdruck-Wasserstrahl könnte Feuchtigkeit in Radlager, Teleskopgabel, Bremsen und Getriebe eindrücken. Dampfstrahler an Tankstellen und Münzwaschanlagen sind die Ursache vieler teuren Reparaturen.**

4. Nach dem Abspülen sämtliche Oberflächen mit warmem Wasser und einem milden Reinigungsmittel waschen. Schwer zugängliche Stellen mit einer Bürste reinigen.
5. Das Motorrad umgehend mit sauberem Wasser abspülen und mit einem weichen Tuch gründlich abtrocknen.
6. Die Antriebskette anschließend mit einem Papierhandtuch trockenreiben und sofort schmieren, damit sie nicht rostet.
7. Die Sitzbank mit einem Kunststoffpflegemittel behandeln.

## LIMPIEZA Y ALMACENAMIENTO

### LIMPIEZA

Una limpieza frecuente de la máquina mejora su aspecto, mantiene un buen nivel general de prestaciones y prolonga la vida útil de muchos componentes.

1. Antes de lavar la máquina tape el extremo del tubo de escape para impedir que entre agua. Para ello puede utilizar una bolsa de plástico sujeta con un elástico.
2. Si el motor tiene mucha grasa, aplique un desengrasador con una brocha. No aplique desengrasador a la cadena, los piñones o los ejes de las ruedas.
3. Elimine la suciedad y el desengrasador con una manguera de jardinería; utilice únicamente la presión suficiente.

#### ATENCION:

**Un exceso de presión puede provocar la infiltración de agua y la contaminación de los cojinetes de las ruedas, la horquilla delantera, los frenos y las juntas de la caja de cambios. La aplicación de detergentes a una presión demasiado elevada, por ejemplo en las estaciones de lavado que funcionan con monedas, ha sido causa de numerosas y costosas facturas.**

4. Una vez eliminado el grueso de la suciedad, lave todas las superficies con agua tibia y un detergente suave. Utilice un cepillo de dientes viejo para limpiar los lugares de difícil acceso.
5. Aclare la máquina inmediatamente con agua limpia y seque todas las superficies con una toalla o paño suave.
6. Inmediatamente después del lavado, elimine el exceso de agua de la cadena con una toalla de papel y lubríquela para prevenir la oxidación.
7. Limpie el sillín con un limpiador para tapicerías de vinilo a fin de que la funda se mantenga flexible y brillante.

8. Automotive wax may be applied to all painted or chromed surfaces. Avoid combination cleaner-waxes, as they may contain abrasives.
9. After completing the above, start the engine and allow it to idle for several minutes.

EC1B2001

### **STORAGE**

If your machine is to be stored for 60 days or more, some preventive measures must be taken to avoid deterioration. After cleaning the machine thoroughly, prepare it for storage as follows:

1. Drain the fuel tank, fuel lines, and the carburetor float bowl.
2. Remove the spark plug, pour a tablespoon of SAE 10W-30 motor oil in the spark plug hole, and reinstall the plug. With the engine stop switch pushed in, kick the engine over several times to coat the cylinder walls with oil.
3. Remove the drive chain, clean it thoroughly with solvent, and lubricate it. Reinstall the chain or store it in a plastic bag tied to the frame.
4. Lubricate all control cables.
5. Block the frame up to raise the wheels off the ground.
6. Tie a plastic bag over the exhaust pipe outlet to prevent moisture from entering.
7. If the machine is to be stored in a humid or salt-air environment, coat all exposed metal surfaces with a film of light oil. Do not apply oil to rubber parts or the seat cover.

#### **NOTE:**

Make any necessary repairs before the machine is stored.

8. Une cire pour carrosserie peut être utilisée pour toutes les surfaces peintes et chromées. Ne pas employer de cires détergentes car elles contiennent souvent des abrasifs.
9. Lorsque le nettoyage est terminé, mettre le moteur en marche et le laisser tourner au ralenti pendant plusieurs minutes.

### REMISAGE

Si la moto doit être remise pour 60 jours ou plus, il convient de prendre certaines précautions pour éviter tout endommagement. Après un nettoyage complet de la moto, la préparer comme suit pour le remisage:

1. Vidanger le réservoir de carburant, le circuit de carburant et la cuve à niveau constant du carburateur.
2. Déposer la bougie, verser une cuillère à soupe d'huile moteur SAE 10W-30 dans le trou de bougie et replacer la bougie. Enfoncer le coupe-circuit du moteur et lancer quelques fois le moteur à l'aide de la pédale de démarrage afin de répartir l'huile sur les parois du cylindre.
3. Déposer la chaîne de transmission, la nettoyer soigneusement à l'aide d'un solvant puis la graisser. Remettre en place la chaîne ou la conserver dans un sachet en plastique (attaché au cadre pour éviter de l'égarer).
4. Lubrifier tous les câbles de commande.
5. Placer un support sous le cadre afin de surélever les deux roues.
6. Couvrir la sortie du tuyau d'échappement d'un sachet en plastique pour empêcher la pénétration d'humidité.
7. Si la moto doit être remise dans un lieu très humide ou exposé à l'air marin, enduire toutes les surfaces métalliques extérieures d'une fine couche d'huile. Ne pas enduire d'huile les parties en caoutchouc et la housse de selle.

**N.B.:** \_\_\_\_\_  
Effectuer toutes les réparations nécessaires avant de remiser la moto.

8. Alle lackierten und verchromten Oberflächen mit Pflegewachs behandeln. Keine Pflegemittel mit Scheurmitteln verwenden, um Kratzer zu vermeiden.
9. Anschließend den Motor anlassen und einige Minuten lang betreiben.

### LAGERUNG

Soll das Motorrad länger als 60 Tage gelagert werden, sind gewisse Schutzmaßnahmen notwendig. Das Motorrad nach der Wäsche, wie nachfolgend beschrieben, auf die Lagerung vorbereiten:

1. Das Benzin aus dem Kraftstofftank ablassen und den Vergaser entleeren.
2. Die Zündkerze herausdrehen, einen Esslöffel SAE 10W-30-Motoröl in die Zündkerzenbohrung gießen und die Zündkerze wieder eindrehen. Bei betätigtem Motorstoppschalter mehrmals den Kickstarterhebel durchtreten, um die Zylinderwandungen mit Öl zu bedecken.
3. Die Antriebskette abnehmen, gründlich reinigen und anschließend schmieren. Die Kette montieren oder in einem am Rahmen angehängten Plastikbeutel aufbewahren.
4. Sämtliche Seilzüge ölen.
5. Das Motorrad so abstützen, dass die Räder sich frei drehen lassen.
6. Einen Plastikbeutel über die Schalldämpferöffnung binden, damit keine Feuchtigkeit eindringt.
7. Ist der Lagerort feucht oder salzhaltig, sämtliche Metallflächen mit Sprühöl behandeln. Öl von Gummiteilen und der Sitzbank fern halten.

**HINWEIS:** \_\_\_\_\_  
Anfallende Reparaturen oder Inspektion vor der Stilllegung ausführen.

8. Puede aplicar cera de automóviles a todas las superficies pintadas o cromadas. Evite la combinación de limpiadores y ceras, ya que pueden contener abrasivos.
9. Una vez terminada la operación de limpieza, arranque el motor y déjelo al ralentí unos minutos.

### ALMACENAMIENTO

Si va a dejar la máquina guardada durante 60 días o más, debe adoptar algunas medidas preventivas a fin de evitar su deterioro. Después de limpiar a fondo la máquina, prepárela para su almacenamiento del modo siguiente:

1. Vacíe el depósito de combustible, los tubos de combustible y la cubeta del flotador del carburador.
2. Extraiga la bujía, vierta una cucharada sopera de aceite de motor SAE 10W-30 en el cilindro por el orificio de la bujía y vuelva a colocar esta. Con el interruptor de paro del motor pulsado, accione el pedal de arranque varias veces para que el aceite se reparta por las paredes del cilindro.
3. Desmonte la cadena de transmisión, límpiela a fondo con disolvente y lubríquela. Vuelva a montar la cadena o guárdela en una bolsa de plástico sujeta al bastidor.
4. Lubrique todos los cables de control.
5. Eleve el bastidor y sujételo para que las ruedas queden levantadas del suelo.
6. Cubra la salida del tubo de escape con una bolsa de plástico para impedir que entre humedad.
7. Si la máquina debe permanecer almacenada en un ambiente húmedo o salado, aplique una capa fina de aceite ligero a todas las superficies de metal expuestas. No aplique aceite a las piezas de goma o a la funda del sillín.

**NOTA:** \_\_\_\_\_  
Efectúe todas las reparaciones necesarias antes de guardar la máquina.



EC200000

**SPECIFICATIONS**

EC211000

**GENERAL SPECIFICATIONS**

Model name:	WR450FW (USA, CDN, AUS, NZ) WR450F (EUROPE, ZA)		
Model code number:	5TJE (USA) 5TJF (EUROPE) 5TJG (CDN, AUS, NZ, ZA)		
Dimensions:	USA, ZA, CDN	EUROPE, AUS, NZ	
	Overall length	2,175 mm (85.63 in)	2,190 mm (86.22 in)
	Overall width	825 mm (32.48 in)	←
	Overall height	1,295 mm (50.98 in)	1,300 mm (51.18 in)
	Seat height	980 mm (38.58 in)	990 mm (38.98 in)
	Wheelbase	1,485 mm (58.46 in)	←
	Minimum ground clearance	365 mm (14.37 in)	370 mm (14.57 in)
Dry weight: Without oil and fuel	112.5 kg (248.0 lb)		
Engine:			
Engine type	Liquid cooled 4-stroke, DOHC		
Cylinder arrangement	Single cylinder, forward inclined		
Displacement	449 cm <sup>3</sup> (15.8 Imp oz, 15.2 US oz)		
Bore × stroke	95.0 × 63.4 mm (3.74 × 2.50 in)		
Compression ratio	12.3 : 1		
Starting system	Kick and electric starter		
Lubrication system:	Dry sump		
Oil type or grade:			
Engine oil			
0 10 30 50 70 90 110 130 °F			
← YAMALUBE 4(10W-30) or SAE 10W-30 →			
← YAMALUBE 4(20W-40) or SAE 20W-40 →			
← YAMALUBE 4-R(10W-50) or SAE 10W-50 →			
-20 -10 0 10 20 30 40 50 °C			
← SAE 10W-30 →			
← SAE 10W-40 →			
← SAE 15W-40 →			
← SAE 20W-40 →			
← SAE 20W-50 →			
-20 -10 0 10 20 30 40 50 °C			
(For USA and CDN) Yamalube 4, SAE10W30 or SAE20W40 Yamalube 4-R, SAE10W50 API service SG type or higher, JASO standard MA			
(Except for USA and CDN) SAE10W30, SAE10W40, SAE15W40, SAE20W40 or SAE20W50 API service SG type or higher, JASO standard MA			

# GENERAL SPECIFICATIONS

**SPEC**



Oil capacity: Engine oil Periodic oil change With oil filter replacement Total amount	0.95 L (0.84 Imp qt, 1.00 US qt) 1.0 L (0.88 Imp qt, 1.06 US qt) 1.2 L (1.06 Imp qt, 1.27 US qt)	
Coolant capacity (including all routes):	1.0 L (0.88 Imp qt, 1.06 US qt)	
Air filter:	Wet type element	
Fuel: Type  Tank capacity Reserve	Premium unleaded gasoline only with a research octane number of 95 or higher. 8.0 L (1.76 Imp gal, 2.11 US gal) 1.1 L (0.24 Imp gal, 0.29 US gal)	
Carburetor: Type Manufacturer	FCR MX39 KEIHIN	
Spark plug: Type/manufacturer Gap	CR8E/NGK (resistance type) 0.7 ~ 0.8 mm (0.028 ~ 0.031 in)	
Clutch type:	Wet, multiple-disc	
Transmission: Primary reduction system Primary reduction ratio Secondary reduction system Secondary reduction ratio Transmission type Operation Gear ratio: 1st 2nd 3rd 4th 5th	Gear 61/23 (2.652) Chain drive 50/13 (3.846) Constant mesh, 5-speed Left foot operation 29/12 (2.417) 26/15 (1.733) 21/16 (1.313) 21/20 (1.050) 21/25 (0.840)	
Chassis:	USA, ZA, CDN	EUROPE, AUS, NZ
Frame type	Semi double cradle	←
Caster angle	27.3°	27.0°
Trail	117 mm (4.61 in)	116 mm (4.57 in)
Tire: Type Size (front)  Size (rear)  Tire pressure (front and rear)	With tube 80/100-21 51M (USA, CDN, ZA) 90/90-21 54R (EUROPE, AUS, NZ) 110/100-18 64M (USA, CDN, ZA) 130/90-18 69R (EUROPE, AUS, NZ) 100 kPa (1.0 kgf/cm <sup>2</sup> , 15 psi)	

**2**

**GENERAL SPECIFICATIONS****SPEC**

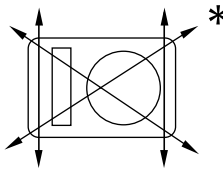
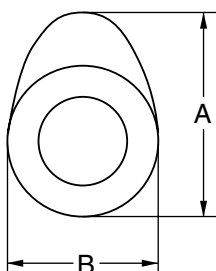
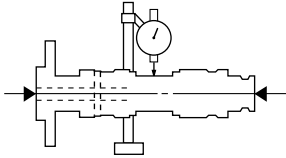
Brake:	
Front brake type	Single disc brake
Operation	Right hand operation
Rear brake type	Single disc brake
Operation	Right foot operation
Suspension:	
Front suspension	Telescopic fork
Rear suspension	Swingarm (link type monocross suspension)
Shock absorber:	
Front shock absorber	Coil spring/oil damper
Rear shock absorber	Coil spring/gas, oil damper
Wheel travel:	
Front wheel travel	300 mm (11.8 in)
Rear wheel travel	305 mm (12.0 in)
Electrical:	
Ignition system	CDI
Generator system	AC magneto
Battery type	YTZ7S
Battery voltage/capacity	12 V/6 AH
Specific gravity	1.310
Headlight type:	Quartz bulb (halogen)
Bulb wattage × quantity:	
Headlight	12 V 35/36.5 W × 1
Taillight	12 V 1.6/0.3 W × 1





MAINTENANCE SPECIFICATIONS

ENGINE

Item	Standard	Limit
Cylinder head: Warp limit 	----	0.05 mm (0.002 in)
Cylinder: Bore size Out of round limit	95.00 ~ 95.01 mm (3.7402 ~ 3.7406 in) ----	---- 0.05 mm (0.002 in)
Camshaft: Drive method Camshaft cap inside diameter Camshaft journal diameter Shaft-to-cap clearance Cam dimensions  Intake Exhaust Camshaft runout limit 	Chain drive (Left) 22.000 ~ 22.021 mm (0.8661 ~ 0.8670 in) 21.959 ~ 21.972 mm (0.8645 ~ 0.8650 in) 0.028 ~ 0.062 mm (0.0011 ~ 0.0024 in) "A" "B" "A" "B" ----	---- ---- ---- 0.08 mm (0.003 in) 30.100 ~ 30.200 mm (1.1850 ~ 1.1890 in) 22.450 ~ 22.550 mm (0.8839 ~ 0.8878 in) 30.200 ~ 30.300 mm (1.1890 ~ 1.1929 in) 22.450 ~ 22.550 mm (0.8839 ~ 0.8878 in) 0.03 mm (0.0012 in)

# MAINTENANCE SPECIFICATIONS

## SPEC



Item	Standard	Limit
<b>Cam chain:</b>		
Cam chain type/No. of links	98XRH2010-118M/118	----
Cam chain adjustment method	Automatic	----
<b>Valve, valve seat, valve guide:</b>		
Valve clearance (cold)		
IN	0.10 ~ 0.15 mm (0.0039 ~ 0.0059 in)	----
EX	0.20 ~ 0.25 mm (0.0079 ~ 0.0098 in)	----
<b>Valve dimensions:</b>		
 Head Diameter	 Face Width	 Seat Width
 Margin Thickness		
"A" head diameter	IN	26.9 ~ 27.1 mm (1.0591 ~ 1.0669 in)
	EX	27.9 ~ 28.1 mm (1.0984 ~ 1.1063 in)
"B" face width	IN	2.26 mm (0.089 in)
	EX	2.26 mm (0.089 in)
"C" seat width	IN	0.9 ~ 1.1 mm (0.0354 ~ 0.0433 in)
	EX	0.9 ~ 1.1 mm (0.0354 ~ 0.0433 in)
"D" margin thickness	IN	1 mm (0.0394 in)
	EX	1 mm (0.0394 in)
Stem outside diameter	IN	4.475 ~ 4.490 mm (0.1762 ~ 0.1768 in)
	EX	4.965 ~ 4.980 mm (0.1955 ~ 0.1961 in)
Guide inside diameter	IN	4.500 ~ 4.512 mm (0.1772 ~ 0.1776 in)
	EX	5.000 ~ 5.012 mm (0.1969 ~ 0.1973 in)
Stem-to-guide clearance	IN	0.010 ~ 0.037 mm (0.0004 ~ 0.0015 in)
	EX	0.020 ~ 0.047 mm (0.0008 ~ 0.0019 in)
Stem runout limit		----
		0.01 mm (0.0004 in)

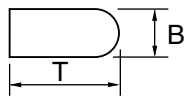
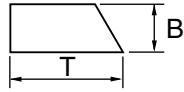
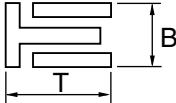
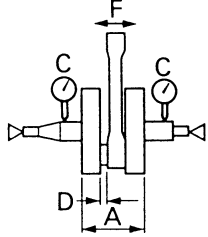
# MAINTENANCE SPECIFICATIONS

**SPEC**



Item		Standard	Limit
<b>Valve spring:</b>			
Free length	IN	39.46 mm (1.55 in)	38.46 mm (1.51 in)
	EX	37.61 mm (1.48 in)	36.61 mm (1.44 in)
Set length (valve closed)	IN	27.87 mm (1.10 in)	----
	EX	28.38 mm (1.12 in)	----
Compressed force (installed)	IN	130.2 ~ 149.8 N at 27.87 mm (13.28 ~ 15.28 kg at 27.87 mm, 29.27 ~ 33.68 lb at 1.10 in)	----
	EX	123.1 ~ 141.7 N at 28.38 mm (12.55 ~ 14.45 kg at 28.38 mm, 27.67 ~ 31.85 lb at 1.12 in)	----
Tilt limit *	IN	----	2.5°/ 1.7 mm (2.5°/0.067 in)
	EX	----	2.5°/1.6 mm (2.5°/0.063 in)
Direction of winding (top view)	IN	Clockwise	----
	EX	Clockwise	----
<b>Piston:</b>			
Piston to cylinder clearance		0.040 ~ 0.065 mm (0.0016 ~ 0.0026 in)	0.1 mm (0.004 in)
Piston size "D"		94.945 ~ 94.960 mm (3.738 ~ 3.739 in)	----
Measuring point "H"		8 mm (0.315 in)	----
Piston off-set		1 mm (0.0394 in)	----
Piston pin bore inside diameter		18.004 ~ 18.015 mm (0.7088 ~ 0.7093 in)	18.045 mm (0.7104 in)
Piston pin outside diameter		17.991 ~ 18.000 mm (0.7083 ~ 0.7087 in)	17.971 mm (0.7075 in)



Item	Standard	Limit
<p>Piston rings:</p> <p>Top ring:</p>  <p>Type</p> <p>Dimensions (B × T)</p> <p>End gap (installed)</p> <p>Side clearance (installed)</p> <p>2nd ring:</p>  <p>Type</p> <p>Dimensions (B × T)</p> <p>End gap (installed)</p> <p>Side clearance</p> <p>Oil ring:</p>  <p>Dimensions (B × T)</p> <p>End gap (installed)</p>	<p>Barrel</p> <p>1.2 × 3.5 mm (0.05 × 0.14 in)</p> <p>0.20 ~ 0.30 mm (0.008 ~ 0.012 in)</p> <p>0.030 ~ 0.065 mm (0.0012 ~ 0.0026 in)</p> <p>Taper</p> <p>1.00 × 3.35 mm (0.04 × 0.13 in)</p> <p>0.35 ~ 0.50 mm (0.014 ~ 0.020 in)</p> <p>0.020 ~ 0.055 mm (0.0008 ~ 0.0022 in)</p> <p>2.0 × 2.9 mm (0.08 × 0.11 in)</p> <p>0.2 ~ 0.5 mm (0.01 ~ 0.02 in)</p>	<p>----</p> <p>----</p> <p>0.55 mm (0.022 in)</p> <p>0.12 mm (0.005 in)</p> <p>----</p> <p>----</p> <p>0.85 mm (0.033 in)</p> <p>0.12 mm (0.005 in)</p> <p>----</p> <p>----</p>
<p>Crankshaft:</p> <p>Crank width "A"</p> <p>Runout limit "C"</p> <p>Big end side clearance "D"</p> <p>Small end free play "F"</p> 	<p>61.95 ~ 62.00 mm (2.439 ~ 2.441 in)</p> <p>0.03 mm (0.0012 in)</p> <p>0.15 ~ 0.45 mm (0.0059 ~ 0.0177 in)</p> <p>0.4 ~ 1.0 mm (0.02 ~ 0.04 in)</p>	<p>----</p> <p>0.05 mm (0.002 in)</p> <p>0.50 mm (0.02 in)</p> <p>2.0 mm (0.08 in)</p>
<p>Balancer:</p> <p>Balancer drive method</p>	<p>Gear</p>	<p>----</p>
<p>Air filter oil grade:</p>	<p>Foam-air-filter oil or equivalent oil</p>	<p>----</p>

# MAINTENANCE SPECIFICATIONS

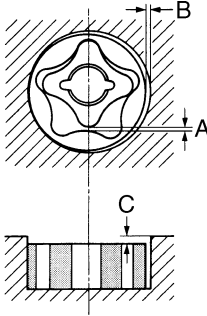
**SPEC**

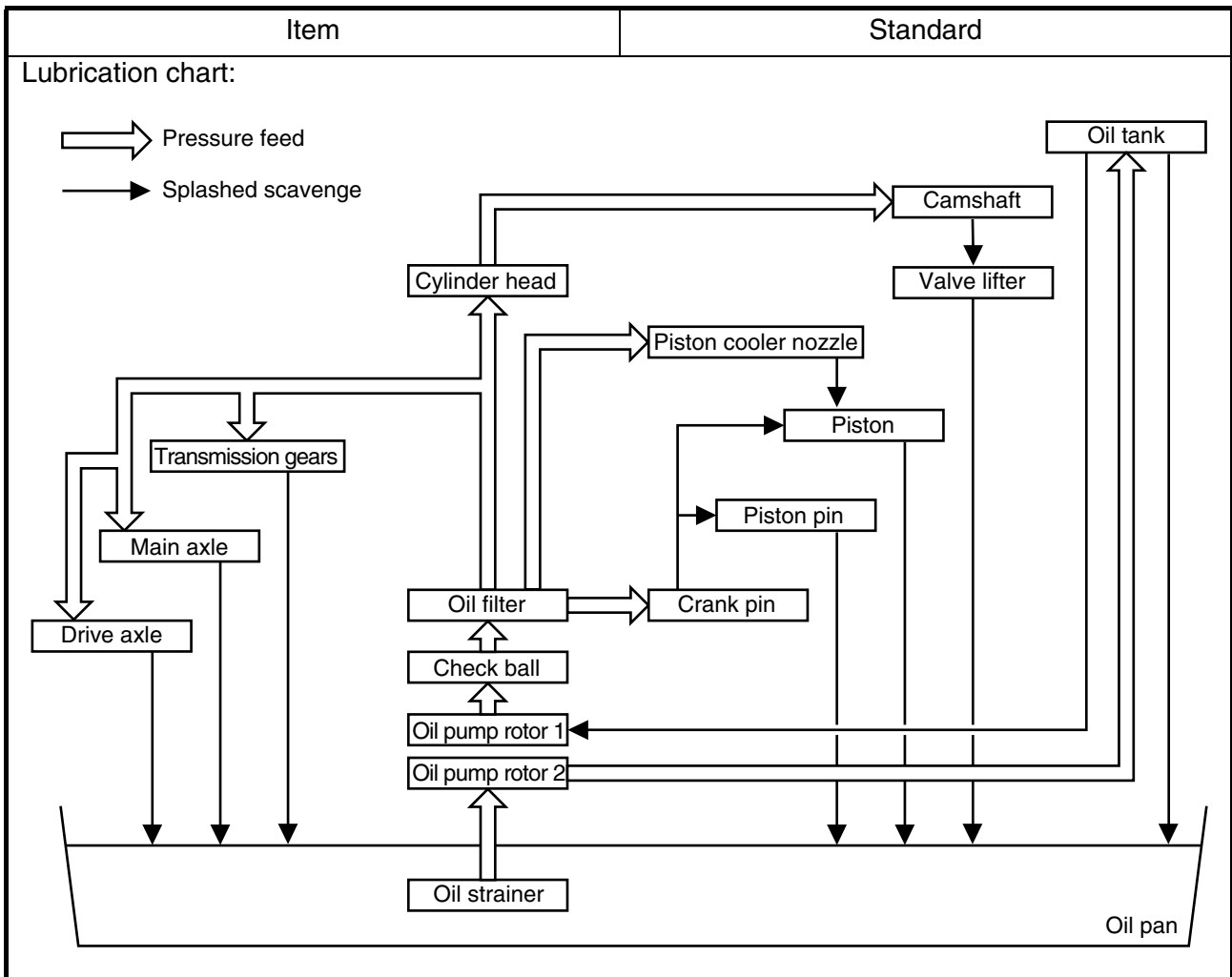

Item	Standard	Limit
<b>Clutch:</b>		
Friction plate thickness	2.92 ~ 3.08 mm (0.115 ~ 0.121 in)	2.8 mm (0.110 in)
Quantity	8	----
Clutch plate 1 thickness	1.9 ~ 2.1 mm (0.075 ~ 0.083 in)	----
Quantity	4	----
Warp limit	----	0.1 mm (0.004 in)
Clutch plate 2 thickness	1.5 ~ 1.7 mm (0.059 ~ 0.067 in)	----
Quantity	3	----
Warp limit	----	0.1 mm (0.004 in)
Clutch spring free length	50.0 mm (1.97 in)	49.0 mm (1.93 in)
Quantity	6	----
Clutch housing thrust clearance	0.10 ~ 0.35 mm (0.0039 ~ 0.0138 in)	----
Clutch housing radial clearance	0.010 ~ 0.044 mm (0.0004 ~ 0.0017 in)	----
Clutch release method	Inner push, cam push	----
<b>Shifter:</b>		
Shifter type	Cam drum and guide bar	----
Guide bar bending limit	----	0.05 mm (0.002 in)
<b>Kickstarter:</b>		
Type	Ratchet type	----
<b>Carburetor:</b>		
I. D. mark	5TJE E0	----
Main jet (M.J)	#162	----
Main air jet (M.A.J)	ø2.0	----
Jet needle (J.N)	NFNT	----
Cutaway (C.A)	1.5	----
Pilot jet (P.J)	#45	----
Pilot air jet (P.A.J)	#70	----
Pilot outlet (P.O)	ø0.9	----
Bypass (B.P)	ø1.0	----
Valve seat size (V.S)	ø3.8	----
Starter jet (G.S)	#65	----
Leak jet (Acc.P)	#60	----
Float height (F.H)	8 mm (0.31 in)	----
Engine idle speed	1,750 ~ 1,850 r/min	----
Intake vacuum	34.8 ~ 40.1 kPa (261 ~ 301 mmHg, 10.28 ~ 11.85 inHg)	----
Hot starter lever free play	3 ~ 6 mm (0.12 ~ 0.24 in)	----

# MAINTENANCE SPECIFICATIONS

**SPEC**



Item	Standard	Limit
<p><b>Lubrication system:</b></p> <p>Oil filter type</p> <p>Oil pump type</p> <p>Tip clearance "A"</p> <p>Tip clearance "B"</p> <p>Side clearance "C"</p> <p>Bypass valve setting pressure</p>		<p>Paper type</p> <p>Trochoid type</p> <p>0.12 mm or less (0.0047 in or less)</p> <p>0.09 ~ 0.17 mm (0.0035 ~ 0.0067 in)</p> <p>0.03 ~ 0.10 mm (0.0012 ~ 0.0039 in)</p> <p>40 ~ 80 kPa (0.4 ~ 0.8 kg/cm<sup>2</sup>, 5.69 ~ 11.38 psi)</p>
<p><b>Cooling:</b></p> <p>Radiator core size</p> <p style="padding-left: 20px;">Width</p> <p style="padding-left: 20px;">Height (Left/Right)</p> <p style="padding-left: 20px;">Thickness</p> <p>Radiator cap opening pressure</p> <p>Radiator capacity (total)</p> <p>Water pump</p> <p style="padding-left: 20px;">Type</p>	<p>120.2 mm (4.73 in)</p> <p>260 mm (10.24 in)/ 240 mm (9.45 in)</p> <p>22 mm (0.87 in)</p> <p>110 kPa (1.1 kg/cm<sup>2</sup>, 15.6 psi)</p> <p>0.57 L (0.50 Imp qt, 0.60 US qt)</p> <p>Single-suction centrifugal pump</p>	<p>----</p> <p>----</p> <p>----</p> <p>----</p> <p>----</p> <p>----</p> <p>----</p>



# MAINTENANCE SPECIFICATIONS

**SPEC**



Part to be tightened	Thread size	Q'ty	Tightening torque		
			Nm	m·kg	ft·lb
Spark plug	M10S × 1.0	1	13	1.3	9.4
Camshaft cap	M6 × 1.0	10	10	1.0	7.2
Cylinder head blind plug screw	M12 × 1.0	1	28	2.8	20
Cylinder head (stud bolt)	M8 × 1.25	1	15	1.5	11
(bolt)	M10 × 1.25	4	Refer to NOTE.*1		
(bolt)	M6 × 1.0	2	10	1.0	7.2
Cylinder head cover	M6 × 1.0	2	10	1.0	7.2
Cylinder	M6 × 1.0	1	10	1.0	7.2
Timing chain tensioner	M6 × 1.0	2	10	1.0	7.2
Tensioner cap bolt	M6 × 1.0	1	7	0.7	5.1
Timing chain guide (rear)	M6 × 1.0	2	10	1.0	7.2
Exhaust pipe (nut)	M8 × 1.25	1	20	2.0	14
(bolt)	M8 × 1.25	1	20	2.0	14
△ Silencer	M8 × 1.25	2	30	3.0	22
Silencer clamp	M8 × 1.25	1	16	1.6	11
Exhaust pipe protector	M6 × 1.0	3	10	1.0	7.2
Spark arrester	M5 × 0.8	4	7	0.7	5.1
Silencer cap	M5 × 0.8	6	5	0.5	3.6
Air induction pipe	M6 × 1.0	2	10	1.0	7.2
Air cut-off valve assembly and bracket	M6 × 1.0	2	10	1.0	7.2
Bracket (air cut-off valve) and frame	M6 × 1.0	2	7	0.7	5.1
Carburetor joint	M6 × 1.0	3	10	1.0	7.2
Carburetor joint clamp	M4 × 0.7	1	3	0.3	2.2
△ Air filter case	M6 × 1.0	2	8	0.8	5.8
Air filter joint clamp	M6 × 1.0	1	3	0.3	2.2
Air filter joint and air filter case	M5 × 0.8	1	4	0.4	2.9
Throttle cable adjust bolt and locknut	M6 × 0.75	1	4	0.4	2.9
Throttle cable (pull)	M6 × 1.0	1	4	0.4	2.9
Throttle cable (return)	M12 × 1.0	1	11	1.1	8.0
Throttle cable cover	M5 × 0.8	2	4	0.4	2.9
Hot starter plunger	M12 × 1.0	1	2	0.2	1.4
Hot starter cable adjust bolt and locknut	M6 × 0.75	1	4	0.4	2.9
Air filter element	M6 × 1.0	1	2	0.2	1.4
Radiator stay	M6 × 1.0	6	7	0.7	5.1
Radiator	M6 × 1.0	4	10	1.0	7.2
Radiator hose clamp	M6 × 1.0	8	2	0.2	1.4
Radiator pipe 1, 2	M10 × 1.0	2	10	1.0	7.2
Impeller	M8 × 1.25	1	14	1.4	10
Water pump housing cover	M6 × 1.0	3	10	1.0	7.2
Coolant drain bolt	M6 × 1.0	1	10	1.0	7.2
Oil pump cover	M4 × 0.7	1	2	0.2	1.4
Oil pump	M6 × 1.0	2	10	1.0	7.2
Oil pump drive gear shaft	M6 × 1.0	1	10	1.0	7.2



# MAINTENANCE SPECIFICATIONS

**SPEC**



Part to be tightened	Thread size	Q'ty	Tightening torque		
			Nm	m•kg	ft•lb
Engine oil drain bolt (oil filter)	M6 × 1.0	1	10	1.0	7.2
Oil filter cover	M6 × 1.0	2	10	1.0	7.2
Oil check bolt (cylinder head)	M6 × 1.0	1	10	1.0	7.2
△ Oil hose clamp	—	2	2	0.2	1.4
Clutch cover	M6 × 1.0	7	10	1.0	7.2
Crankcase cover (right)	M6 × 1.0	8	10	1.0	7.2
	M6 × 1.0	2	12	1.2	8.7
Crankcase cover (left)	M6 × 1.0	8	10	1.0	7.2
Idle gear cover (starter motor)	M6 × 1.0	2	10	1.0	7.2
Crankcase	M6 × 1.0	12	12	1.2	8.7
Clutch cable holder	M6 × 1.0	1	10	1.0	7.2
Oil drain bolt (crankcase right)	M10 × 1.25	1	20	2.0	14
(crankcase left)	M6 × 1.0	1	20	2.0	14
Oil check bolt (crankcase)	M6 × 1.0	1	10	1.0	7.2
Oil strainer	M6 × 1.0	1	10	1.0	7.2
Crankcase bearing stopper	M6 × 1.0	4	14	1.4	10
Crankcase bearing stopper	M6 × 1.0	8	10	1.0	7.2
Drive axle oil seal stopper	M6 × 1.0	2	10	1.0	7.2
Ratchet wheel guide	M6 × 1.0	2	12	1.2	8.7
Kickstarter	M8 × 1.25	1	33	3.3	24
Screw (kickstarter)	M6 × 1.0	1	7	0.7	5.1
Starter clutch	M6 × 1.0	6	16	1.6	11
Primary drive gear	M20 × 1.0	1	110	11.0	80
Clutch boss	M20 × 1.0	1	75	7.5	54
Clutch cable adjust bolt and locknut	M8 × 1.0	1	4	0.4	2.9
Clutch spring	M6 × 1.0	6	10	1.0	7.2
Balancer	M10 × 1.0	1	45	4.5	32
Balancer driven gear	M14 × 1.0	1	50	5.0	36
Balancer weight plate	M6 × 1.0	3	10	1.0	7.2
Drive sprocket	M20 × 1.0	1	75	7.5	54
Drive sprocket cover	M6 × 1.0	2	8	0.8	5.8
Shift pedal	M6 × 1.0	1	12	1.2	8.7
Shift guide	M6 × 1.0	2	10	1.0	7.2
Stopper lever	M6 × 1.0	1	10	1.0	7.2
Segment	M8 × 1.25	1	30	3.0	22

**NOTE:**

△ - marked portion shall be checked for torque tightening after break-in or before each race.

**NOTE:**

\*1: Tighten the cylinder head bolts to 30 Nm (3.0 m • kg, 22 ft • lb) in the proper tightening sequence, remove and retighten the cylinder head bolts to 20 Nm (2.0 m • kg, 14 ft • lb) in the proper tightening sequence, and then tighten the cylinder head bolts further to reach the specified angle 180° in the proper tightening sequence.

# MAINTENANCE SPECIFICATIONS

**SPEC**



EC212201

## CHASSIS

Item	Standard			Limit
Steering system:				
Steering bearing type	Taper roller bearing			----
Front suspension:	USA, CDN	EUROPE	AUS, NZ, ZA	
Front fork travel	300 mm (11.8 in)	←	←	
Fork spring free length	460 mm (18.1 in)	←	←	
Spring rate, STD	K = 4.5 N/mm (0.459 kg/mm, 25.7 lb/in)	←	←	
Optional spring/spacer	Yes	←	←	
Oil capacity	648 cm <sup>3</sup> (22.8 Imp oz, 21.9 US oz)	655 cm <sup>3</sup> (23.1 Imp oz, 22.1 US oz)	←	
Oil level	132 mm (5.20 in)	125 mm (4.92 in)	←	
<Min.~Max.> (From top of outer tube with inner tube and damper rod fully com- pressed without spring.)	95 ~ 150 mm (3.74 ~ 5.91 in)	←	←	
Oil grade	Suspension oil "S1"	←	←	
Inner tube outer diameter	48 mm (1.89 in)	←	←	
Front fork top end	Zero mm (Zero in)	←	←	
Rear suspension:	USA, CDN	EUROPE	AUS, NZ, ZA	
Shock absorber travel	130 mm (5.12 in)	←	←	
Spring free length	260 mm (10.24 in)	←	←	
Fitting length	252.5 mm (9.94 in)	251.5 mm (9.90 in)	252.5 mm (9.94 in)	
<Min.~Max.>	238.5 ~ 258.5 mm (9.39 ~ 10.18 in)	←	←	
Spring rate, STD	K = 54.0 N/mm (5.50 kg/mm, 308.0 lb/in)	←	←	
Optional spring	Yes	←	←	
Enclosed gas pressure	1,000 kPa (10 kg/cm <sup>2</sup> , 142 psi)	←	←	
Swingarm:				
Swingarm free play limit				
End	----			1.0 mm (0.04 in)

# MAINTENANCE SPECIFICATIONS

**SPEC**


Item	Standard	Limit
<b>Wheel:</b>		
Front wheel type	Spoke wheel	----
Rear wheel type	Spoke wheel	----
Front rim size/material	21 × 1.60/Aluminum	----
Rear rim size/material	18 × 2.15/Aluminum	----
Rim runout limit:		
Radial	----	2.0 mm (0.08 in)
Lateral	----	2.0 mm (0.08 in)
<b>Drive chain:</b>		
Type/manufacturer	DID520VM/DAIDO	----
Number of links	113 links + joint	----
Chain slack	48 ~ 58 mm (1.9 ~ 2.3 in)	----
Chain length (15 links)	----	239.3 mm (9.42 in)
<b>Front disc brake:</b>		
Disc outside dia. × Thickness	250 × 3.0 mm (9.84 × 0.12 in)	250 × 2.5 mm (9.84 × 0.10 in)
Pad thickness	4.4 mm (0.17 in)	1.0 mm (0.04 in)
Master cylinder inside dia.	11.0 mm (0.433 in)	----
Caliper cylinder inside dia.	27.0 mm (1.063 in) × 2	----
Brake fluid type	DOT #4	----
<b>Rear disc brake:</b>		
Disc outside dia. × Thickness	245 × 4.0 mm (9.65 × 0.16 in)	245 × 3.5 mm (9.65 × 0.14 in)
Deflection limit	----	0.15 mm (0.006 in)
Pad thickness	6.4 mm (0.25 in)	1.0 mm (0.04 in)
Master cylinder inside dia.	11.0 mm (0.433 in)	----
Caliper cylinder inside dia.	25.4 mm (1.000 in) × 1	----
Brake fluid type	DOT #4	----
<b>Brake lever and brake pedal:</b>		
Brake lever position	95 mm (3.74 in)	----
Brake pedal height (vertical height above footrest top)	10 mm (0.39 in)	----
Clutch lever free play (lever end)	8 ~ 13 mm (0.31 ~ 0.51 in)	----
Throttle grip free play	3 ~ 5 mm (0.12 ~ 0.20 in)	----

# MAINTENANCE SPECIFICATIONS

**SPEC**



	Part to be tightened	Thread size	Q'ty	Tightening torque		
				Nm	m·kg	ft·lb
△	Handle crown and outer tube	M8 × 1.25	4	21	2.1	15
△	Under bracket and outer tube	M8 × 1.25	4	21	2.1	15
△	Handle crown and steering shaft	M24 × 1.0	1	145	14.5	105
△	Handlebar holder (upper)	M8 × 1.25	4	28	2.8	20
△	Handlebar holder (lower)	M12 × 1.25	2	34	3.4	24
△	Steering ring nut	M28 × 1.0	1	Refer to NOTE.		
	Front fork and cap bolt	M51 × 1.5	2	30	3.0	22
	Front fork and base valve	M30 × 1.0	2	55	5.5	40
	Cap bolt and damper rod (front fork)	M12 × 1.25	2	29	2.9	21
	Bleed screw (front fork) and cap bolt	M5 × 0.8	2	1	0.1	0.7
△	Front fork and protector	M6 × 1.0	6	7	0.7	5.1
△	Front fork protector and brake hose holder	M6 × 1.0	2	7	0.7	5.1
	Throttle cable cap	M5 × 0.8	2	4	0.4	2.9
	Clutch lever holder mounting	M5 × 0.8	2	4	0.4	2.9
	Clutch lever mounting	M6 × 1.0	1	4	0.4	2.9
	Hot starter lever holder mounting	M5 × 0.8	2	4	0.4	2.9
	Hot starter lever mounting	M5 × 0.8	1	2	0.2	1.4
△	Front brake master cylinder and bracket	M6 × 1.0	2	9	0.9	6.5
	Front brake master cylinder cap	M4 × 0.7	2	2	0.2	1.4
	Brake lever mounting (bolt)	M6 × 1.0	1	6	0.6	4.3
	Brake lever mounting (nut)	M6 × 1.0	1	6	0.6	4.3
	Brake lever position locknut	M6 × 1.0	1	5	0.5	3.6
△	Hose guide (front brake hose) and hose guide bracket	M5 × 0.8	1	4	0.4	2.9
△	Hose guide (front brake hose) and under bracket	M6 × 1.0	1	4	0.4	2.9
△	Front brake hose union bolt (master cylinder)	M10 × 1.25	1	30	3.0	22
△	Front brake hose union bolt (caliper)	M10 × 1.25	1	30	3.0	22
△	Front brake caliper and front fork	M8 × 1.25	2	23	2.3	17
△	Front brake caliper and brake hose holder	M6 × 1.0	1	10	1.0	7.2
△	Brake caliper (front and rear) and pad pin plug	M10 × 1.0	2	3	0.3	2.2
△	Brake caliper (front and rear) and pad pin	M10 × 1.0	2	18	1.8	13
△	Brake caliper (front and rear) and bleed screw	M8 × 1.25	2	6	0.6	4.3
△	Front wheel axle and nut	M16 × 1.5	1	90	9.0	65
△	Front wheel axle holder	M8 × 1.25	4	21	2.1	15
△	Front brake disc and wheel hub	M6 × 1.0	6	12	1.2	8.7
△	Rear brake disc and wheel hub	M6 × 1.0	6	14	1.4	10
△	Brake pedal mounting	M8 × 1.25	1	26	2.6	19
△	Rear brake master cylinder and frame	M6 × 1.0	2	10	1.0	7.2
	Rear brake master cylinder cap	M4 × 0.7	2	2	0.2	1.4
△	Rear brake hose union bolt (caliper)	M10 × 1.25	1	30	3.0	22
△	Rear brake hose union bolt (master cylinder)	M10 × 1.25	1	30	3.0	22

**NOTE:**

1. First, tighten the ring nut approximately 38 Nm (3.8 m • kg, 27 ft • lb) by using the ring nut wrench, then loosen the ring nut one turn.
2. Retighten the ring nut 7 Nm (0.7 m • kg, 5.1 ft • lb).

# MAINTENANCE SPECIFICATIONS

**SPEC**



	Part to be tightened	Thread size	Q'ty	Tightening torque		
				Nm	m·kg	ft·lb
△	Rear wheel axle and nut	M20 × 1.5	1	125	12.5	90
△	Driven sprocket and wheel hub	M8 × 1.25	6	50	5.0	36
△	Nipple (spoke)	—	72	3	0.3	2.2
△	Disc cover and rear brake caliper	M6 × 1.0	2	10	1.0	7.2
△	Protector and rear brake caliper	M6 × 1.0	2	7	0.7	5.1
	Chain puller adjust bolt and locknut	M8 × 1.25	2	19	1.9	13
	Engine mounting:					
△	Engine upper bracket and frame	M10 × 1.25	4	55	5.5	40
△	Engine lower bracket and frame	M8 × 1.25	4	34	3.4	24
△	Engine and engine bracket (lower)	M10 × 1.25	1	53	5.3	38
△	Engine and engine bracket (upper)	M10 × 1.25	1	55	5.5	40
△	Engine and frame (lower)	M10 × 1.25	1	53	5.3	38
△	Engine guard	M6 × 1.0	3	7	0.7	5.1
	Regulator mounting	M6 × 1.0	2	7	0.7	5.1
△	Pivot shaft and nut	M16 × 1.5	1	85	8.5	61
△	Relay arm and swingarm	M14 × 1.5	1	70	7.0	50
△	Relay arm and connecting rod	M14 × 1.5	1	80	8.0	58
△	Connecting rod and frame	M14 × 1.5	1	80	8.0	58
△	Rear shock absorber and frame	M10 × 1.25	1	56	5.6	40
△	Rear shock absorber and relay arm	M10 × 1.25	1	53	5.3	38
△	Rear frame and frame (upper)	M8 × 1.25	1	38	3.8	27
△	Rear frame and frame (lower)	M8 × 1.25	2	32	3.2	23
△	Swingarm and brake hose holder	M5 × 0.8	4	2	0.2	1.4
	Swingarm and patch	M4 × 0.7	4	2	0.2	1.4
	Drive chain tensioner mounting (upper)	M8 × 1.25	1	16	1.6	11
	Drive chain tensioner mounting (lower)	M8 × 1.25	1	16	1.6	11
	Chain support and swingarm	M6 × 1.0	3	7	0.7	5.1
	Seal guard and swingarm	M5 × 0.8	4	6	0.6	4.3
△	Fuel tank mounting	M6 × 1.0	2	9	0.9	6.5
△	Fuel tank and fuel cock	M6 × 1.0	2	4	0.4	2.9
	Fuel tank and seat set bracket	M6 × 1.0	1	7	0.7	5.1
	Fuel tank and fuel tank bracket	M6 × 1.0	4	7	0.7	5.1
△	Seat mounting	M8 × 1.25	2	23	2.3	17
△	Side cover mounting	M6 × 1.0	2	7	0.7	5.1
△	Air scoop and fuel tank	M6 × 1.0	6	7	0.7	5.1
△	Air scoop and radiator panel (lower)	M6 × 1.0	2	6	0.6	4.3
△	Front fender mounting	M6 × 1.0	4	7	0.7	5.1
△	Rear fender mounting (front)	M6 × 1.0	2	7	0.7	5.1
△	Rear fender mounting (rear)	M6 × 1.0	2	11	1.1	8.0
	Multi-function display bracket mounting	M6 × 1.0	2	7	0.7	5.1
	Multi-function display mounting	M5 × 0.8	2	4	0.4	2.9
	Plate 1 and protector	M5 × 0.8	2	4	0.4	2.9
	Plate 2 and protector	—	2	0.5	0.05	0.36

# MAINTENANCE SPECIFICATIONS

**SPEC**



	Part to be tightened	Thread size	Q'ty	Tightening torque		
				Nm	m·kg	ft·lb
	Speed sensor lead holder and under bracket	M6 × 1.0	1	13	1.3	9.4
	Headlight body and headlight unit	—	2	1	0.1	0.7
△	Headlight mounting (left and right)	M6 × 1.0	2	7	0.7	5.1
	Taillight mounting	—	3	1	0.1	0.7
	Taillight lead clamp and rear fender	—	3	0.5	0.05	0.36
△	Catch tank (upper)	M6 × 1.0	1	16	1.6	11
△	Catch tank (lower)	M6 × 1.0	1	7	0.7	5.1
△	Footrest bracket and frame	M10 × 1.25	4	55	5.5	40
	Sidestand mounting	M10 × 1.25	1	25	2.5	18

**NOTE:**

△ - marked portion shall be checked for torque tightening after break-in or before each race.



EC212300

### ELECTRICAL

Item	Standard	Limit
Ignition system: Advancer type	Electrical	----
C.D.I.:		
Pickup coil resistance (color)	248 ~ 372 $\Omega$ at 20 °C (68 °F) (White – Red)	----
CDI unit-model/manufacture	5TJ-E0/YAMAHA (For USA) 5TJ-F0/YAMAHA (Except for USA)	---- ----
Ignition coil:		
Model/manufacture	5TA-10/DENSO	----
Minimum spark gap	6 mm (0.24 in)	----
Primary winding resistance	0.08 ~ 0.10 $\Omega$ at 20 °C (68 °F)	----
Secondary winding resistance	4.6 ~ 6.8 k $\Omega$ at 20 °C (68 °F)	----
Charging system:		
System type	AC magneto	----
Model (stator)/manufacture	5TJ 40/YAMAHA	----
Normal output	14 V/120 W at 5,000 r/min	----
Charging coil resistance (color)	0.288 ~ 0.432 $\Omega$ at 20 °C (68 °F) (White – Ground)	----
Lighting coil resistance (color)	0.224 ~ 0.336 $\Omega$ at 20 °C (68 °F) (Yellow – Ground)	----
Rectifier/regulator:		
Regulator type	Semiconductor short circuit	----
Model/manufacture	SH770AA/SHINDENGEN	----
Regulated voltage (AC)	12.5 ~ 13.5 V	----
Regulated voltage (DC)	14.0 ~ 15.0 V	----
Rectifier capacity (AC)	12 A	----
Rectifier capacity (DC)	8 A	----
Electric starting system:		
Type	Constant mesh	----
Starter motor:		
Model/manufacture	5UM20/YAMAHA	----
Operation voltage	12 V	----
Output	0.48 kW	----
Armature coil resistance	0.0117 ~ 0.0143 $\Omega$ at 20 °C (68 °F)	----
Brush overall length	7 mm (0.28 in)	3.5 mm (0.14 in)
Brush quantity	2 pcs.	----
Spring force	3.92 ~ 5.88 N (400 ~ 600 g, 14.1 ~ 21.2 oz)	----
Commutator diameter	17.6 mm (0.69 in)	16.6 mm (0.65 in)
Mica undercut (depth)	1.5 mm (0.06 in)	----

# MAINTENANCE SPECIFICATIONS

**SPEC**



Item	Standard	Limit
<b>Starter relay:</b>		
Model/manufacturer	2768090-A/JIDECO	----
Amperage rating	180 A	----
Coil winding resistance	4.2 ~ 4.6 Ω at 20 °C (68 °F)	----
<b>Starting circuit cut-off relay:</b>		
Model/manufacturer	ACM33221 M06/MATSUSHITA	----
Coil winding resistance	75.69 ~ 92.51 Ω at 20 °C (68 °F)	----
<b>Fuse (amperage × quantity):</b>		
Main fuse	10 A × 1	----
Reserve fuse	10 A × 1	----

Part to be tightened	Thread size	Q'ty	Tightening torque		
			Nm	m·kg	ft·lb
Stator	M5 × 0.8	2	7	0.7	5.1
Holder (AC magneto lead)	M5 × 0.8	2	10	1.0	7.2
Rotor	M12 × 1.25	1	Refer to NOTE.		
Neutral switch	M5 × 0.8	2	4	0.4	2.9
Starter motor	M6 × 1.0	2	10	1.0	7.2
Starter relay terminal	M6 × 1.0	2	4	0.4	2.9
Pick-up coil	M6 × 1.0	2	10	1.0	7.2

**NOTE:**

Tighten the rotor nut to 65 Nm (6.5 m • kg, 47 ft • lb), loosen and retighten the rotor nut to 65 Nm (6.5 m • kg, 47 ft • lb).



# GENERAL TORQUE SPECIFICATIONS/ DEFINITION OF UNITS

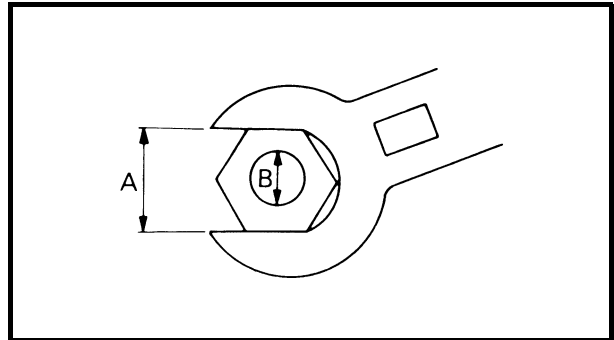
**SPEC**



EC220001

## GENERAL TORQUE SPECIFICATIONS

This chart specifies torque for standard fasteners with standard I.S.O. pitch threads. Torque specifications for special components or assemblies are included in the applicable sections of this book. To avoid warpage, tighten multi-fastener assemblies in a crisscross fashion, in progressive stages, until full torque is reached. Unless otherwise specified, torque specifications call for clean, dry threads. Components should be at room temperature.



A: Distance between flats  
B: Outside thread diameter

A (Nut)	B (Bolt)	TORQUE SPECIFICATION		
		Nm	m•kg	ft•lb
10 mm	6 mm	6	0.6	4.3
12 mm	8 mm	15	1.5	11
14 mm	10 mm	30	3.0	22
17 mm	12 mm	55	5.5	40
19 mm	14 mm	85	8.5	61
22 mm	16 mm	130	13	94

EC230000

## DEFINITION OF UNITS

Unit	Read	Definition	Measure
mm	millimeter	$10^{-3}$ meter	Length
cm	centimeter	$10^{-2}$ meter	Length
kg	kilogram	$10^3$ gram	Weight
N	Newton	$1 \text{ kg} \times \text{m}/\text{sec}^2$	Force
Nm	Newton meter	$\text{N} \times \text{m}$	Torque
m • kg	Meter kilogram	$\text{m} \times \text{kg}$	Torque
Pa	Pascal	$\text{N}/\text{m}^2$	Pressure
N/mm	Newton per millimeter	N/mm	Spring rate
L	Liter	—	Volume or capacity
cm <sup>3</sup>	Cubic centimeter	—	Volume or capacity
r/min	Revolution per minute	—	Engine speed



**CARACTERISTIQUES  
CARACTERISTIQUES GENERALES**

Nom du modèle:	WR450FW (USA, CDN, AUS, NZ) WR450F (EUROPE, ZA)	
Numéro de code de modèle:	5TJE (USA) 5TJF (EUROPE) 5TJG (CDN, AUS, NZ, ZA)	
Dimensions:	USA, ZA, CDN	EUROPE, AUS, NZ
Longueur totale	2.175 mm (85,63 in)	2.190 mm (86,22 in)
Largeur totale	825 mm (32,48 in)	←
Hauteur totale	1.295 mm (50,98 in)	1.300 mm (51,18 in)
Hauteur de la selle	980 mm (38,58 in)	990 mm (38,98 in)
Empattement	1.485 mm (58,46 in)	←
Garde au sol minimale	360 mm (14,37 in)	370 mm (14,57 in)
Poids à sec: Sans huile ni carburant	112,5 kg (248,0 lb)	
Moteur:		
Type de moteur	Moteur 4 temps refroidi par liquide, double arbre à cames en tête	
Disposition des cylindres	Monocylindre, incliné vers l'avant	
Cylindrée	449 cm <sup>3</sup> (15,8 Imp oz, 15,2 US oz)	
Alésage × course	95,0 × 63,4 mm (3,74 × 2,50 in)	
Taux de compression	12,3 : 1	
Système de démarrage	Kick et démarreur électrique	
Système de lubrification:	Carter sec	
Type ou qualité d'huile:		
Huile moteur		
<p>0 10 30 50 70 90 110 130 °F</p> <p>← YAMALUBE 4(10W-30) ou SAE 10W-30 →</p> <p>← YAMALUBE 4(20W-40) ou SAE 20W-40 →</p> <p>← YAMALUBE 4-R(10W-50) ou SAE 10W-50 →</p> <p>-20 -10 0 10 20 30 40 50 °C</p> <p>-20 -10 0 10 20 30 40 50 °C</p> <p>← SAE 10W-30 →</p> <p>← SAE 10W-40 →</p> <p>← SAE 15W-40 →</p> <p>← SAE 20W-40 →</p> <p>← SAE 20W-50 →</p>	<p>(USA et CDN) Yamalube 4, SAE10W30 ou SAE20W40 Yamalube 4-R, SAE10W50 API Service de type SG et au-delà JASO MA</p> <p>(Sauf USA et CDN) SAE10W30, SAE10W40, SAE15W40, SAE20W40 ou SAE20W50 API Service de type SG et au-delà JASO MA</p>	

## CARACTERISTIQUES GENERALES

**SPEC**


Capacité d'huile: Huile moteur Vidange périodique Avec remplacement du filtre à huile Quantité totale	0,95 L (0,84 Imp qt, 1,00 US qt) 1,0 L (0,88 Imp qt, 1,06 US qt) 1,2 L (1,06 Imp qt, 1,27 US qt)	
Quantité de liquide de refroidissement (tout circuit compris):	1,0 L (0,88 Imp qt, 1,06 US qt)	
Filtre à air:	Elément de type humide	
Carburant: Type Capacité du réservoir Réserve	Essence super sans plomb uniquement, avec indice d'octane de recherche égal ou supérieur à 95. 8,0 L (1,76 Imp gal, 2,11 US gal) 1,1 L (0,24 Imp gal, 0,29 US gal)	
Carburateur: Type Fabricant	FCR MX39 KEIHIN	
Bougie: Type/fabricant Ecartement	CR8E/NGK (type à résistance) 0,7 à 0,8 mm (0,028 à 0,031 in)	
Type d'embrayage:	Humide, multidisque	
Boîte de vitesse: Système de réduction primaire Taux de réduction primaire Système de réduction secondaire Taux de réduction secondaire Type de boîte de vitesses Commande Rapport de démultiplication: 1ère 2ème 3ème 4ème 5ème	Pignon 61/23 (2,652) Transmission par chaîne 50/13 (3,846) Toujours en prise, 5-rapports Pied gauche 29/12 (2,417) 26/15 (1,733) 21/16 (1,313) 21/20 (1,050) 21/25 (0,840)	
Châssis: Type de cadre Angle de chasse Chasse	USA, ZA, CDN Simple berceau dédoublé 27,3° 117 mm (4,61 in)	EUROPE, AUS, NZ ← 27,0° 116 mm (4,57 in)
Pneus: Type Taille (avant) Taille (arrière) Pression de gonflage (avant et arrière)	A chambre à air 80/100-21 51M (USA, CDN, ZA) 90/90-21 54R (EUROPE, AUS, NZ) 110/100-18 64M (USA, CDN, ZA) 130/90-18 69R (EUROPE, AUS, NZ) 100 kPa (1,0 kgf/cm <sup>2</sup> , 15 psi)	

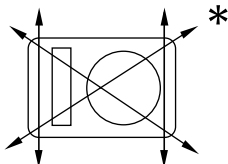
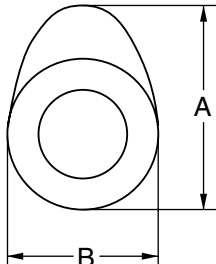
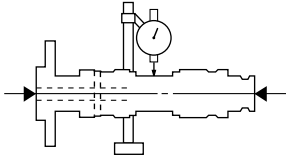
## CARACTERISTIQUES GENERALES

**SPEC**

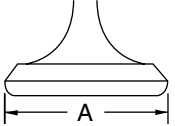
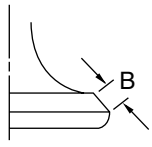
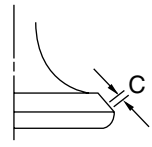
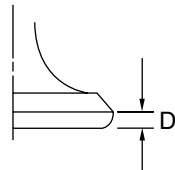
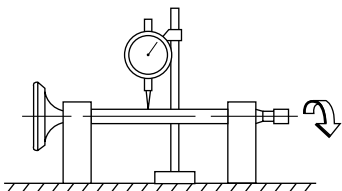

<b>Freins:</b> Type de frein avant Commande Type de frein arrière Commande	Frein monodisque Main droite Frein monodisque Pied droit
<b>Suspension:</b> Suspension avant Suspension arrière	Fourche télescopique Bras oscillant (suspension monocross à bras)
<b>Amortisseur:</b> Amortisseur avant Amortisseur arrière	Ressort hélicoïdal/amortisseur hydraulique Ressort hélicoïdal/pneumatique, amortisseur hydraulique
<b>Débattement des roues:</b> Débattement de roue avant Débattement de roue arrière	300 mm (11,8 in) 305 mm (12,0 in)
<b>Système électrique:</b> Système d'allumage Système de génération Type de batterie Tension/capacité de la batterie Densité	CDI Alternateur avec rotor à aimantation permanente YTZ7S 12 V/6 Ah 1,310
<b>Type de phare:</b>	Ampoule au quartz (halogène)
<b>Puissance × quantité:</b> Phare Feu arrière	12 V 35/36,5 W × 1 12 V 1,6/0,3 W × 1

**CARACTERISTIQUES D'ENTRETIEN**

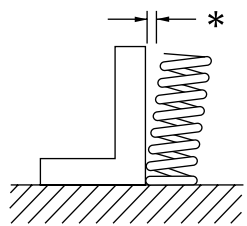
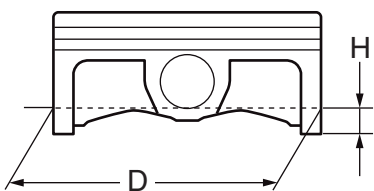
**MOTEUR**

Elément	Standard	Limite
<p>Culasse:</p> <p>Limite de déformation</p> 	----	0,05 mm (0,002 in)
<p>Cylindre:</p> <p>Alésage</p> <p>Limite d'ovalisation</p>	<p>95,00 à 95,01 mm (3,7402 à 3,7406 in)</p> <p>----</p>	<p>----</p> <p>0,05 mm (0,002 in)</p>
<p>Arbre à cames:</p> <p>Méthode de transmission</p> <p>Diamètre intérieur du chapeau d'arbre à cames</p> <p>Diamètre des tourillons d'arbre à cames</p> <p>Jeu arbre-chapeau</p> <p>Dimensions de la came</p> 	<p>Transmission par chaîne (gauche)</p> <p>22,000 à 22,021 mm (0,8661 à 0,8670 in)</p> <p>21,959 à 21,972 mm (0,8645 à 0,8650 in)</p> <p>0,028 à 0,062 mm (0,0011 à 0,0024 in)</p>	<p>----</p> <p>----</p> <p>----</p> <p>0,08 mm (0,003 in)</p>
<p>Admission</p> <p>“A”</p> <p>“B”</p> <p>Echappement</p> <p>“A”</p> <p>“B”</p> <p>Limite de faux-rond d'arbre à cames</p> 	<p>30,100 à 30,200 mm (1,1850 à 1,1890 in)</p> <p>22,450 à 22,550 mm (0,8839 à 0,8878 in)</p> <p>30,200 à 30,300 mm (1,1890 à 1,1929 in)</p> <p>22,450 à 22,550 mm (0,8839 à 0,8878 in)</p> <p>----</p>	<p>30,000 mm (1,1811 in)</p> <p>22,350 mm (0,8799 in)</p> <p>30,100 mm (1,1850 in)</p> <p>22,350 mm (0,8799 in)</p> <p>0,03 mm (0,0012 in)</p>

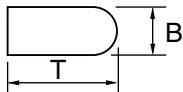
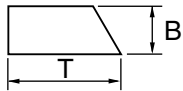
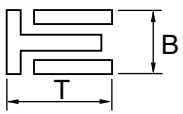
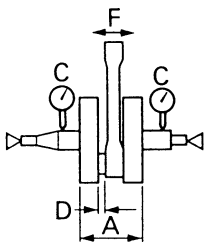


Elément	Standard	Limite	
<b>Chaîne de came:</b>			
Type de chaîne de came/nbre de maillons	98XRH2010-118M/118	----	
Méthode de réglage de la chaîne de came	Automatique	----	
<b>Soupape, siège de soupape, guide de soupape:</b>			
Jeu aux soupapes (à froid)	AD	0,10 à 0,15 mm (0,0039 à 0,0059 in)	
	ECH	0,20 à 0,25 mm (0,0079 à 0,0098 in)	
<b>Dimensions des soupapes:</b>			
			
Diamètre de la tête	Largeur de portée	Largeur du siège	Epaisseur de rebord
Diamètre de la tête "A"	AD	26,9 à 27,1 mm (1,0591 à 1,0669 in)	----
	ECH	27,9 à 28,1 mm (1,0984 à 1,1063 in)	----
Largeur de portée "B"	AD	2,26 mm (0,089 in)	----
	ECH	2,26 mm (0,089 in)	----
Largeur de siège "C"	AD	0,9 à 1,1 mm (0,0354 à 0,0433 in)	1,6 mm (0,0630 in)
	ECH	0,9 à 1,1 mm (0,0354 à 0,0433 in)	1,6 mm (0,0630 in)
Epaisseur de rebord "D"	AD	1 mm (0,0394 in)	0,85 mm (0,033 in)
	ECH	1 mm (0,0394 in)	0,85 mm (0,033 in)
Diamètre extérieur de la queue	AD	4,475 à 4,490 mm (0,1762 à 0,1768 in)	4,445 mm (0,1750 in)
	ECH	4,965 à 4,980 mm (0,1955 à 0,1961 in)	4,935 mm (0,1943 in)
Diamètre intérieur du guide	AD	4,500 à 4,512 mm (0,1772 à 0,1776 in)	4,550 mm (0,1791 in)
	ECH	5,000 à 5,012 mm (0,1969 à 0,1973 in)	5,050 mm (0,1988 in)
Jeu queue-guide	AD	0,010 à 0,037 mm (0,0004 à 0,0015 in)	0,08 mm (0,003 in)
	ECH	0,020 à 0,047 mm (0,0008 à 0,0019 in)	0,10 mm (0,004 in)
Limite de faux-rond de tige de soupape		----	0,01 mm (0,0004 in)
			



Elément		Standard	Limite
<b>Ressort de soupape:</b>			
Longueur libre	AD	39,46 mm (1,55 in)	38,46 mm (1,51 in)
	ECH	37,61 mm (1,48 in)	36,61 mm (1,44 in)
Longueur du ressort posé (soupape fermée)	AD	27,87 mm (1,10 in)	----
	ECH	28,38 mm (1,12 in)	----
Force comprimée (en place)	AD	130,2 à 149,8 N à 27,87 mm (13,28 à 15,28 kg à 27,87 mm, 29,27 à 33,68 lb à 1,10 in)	----
	ECH	123,1 à 141,7 N à 28,38 mm (12,55 à 14,45 kg à 28,38 mm, 27,67 à 31,85 lb à 1,12 in)	----
Limite d'inclinaison *	AD	----	2,5°/1,7 mm (2,5°/0,067 in)
	ECH	----	2,5°/1,6 mm (2,5°/0,063 in)
			
Sens d'enroulement (vu d'en haut)	AD	Sens des aiguilles d'une montre	----
	ECH	Sens des aiguilles d'une montre	----
<b>Piston:</b>			
Jeu du piston dans le cylindre		0,040 à 0,065 mm (0,0016 à 0,0026 in)	0,1 mm (0,004 in)
Taille du piston "D"		94,945 à 94,960 mm (3,738 à 3,739 in)	----
			
Point de mesure "H"		8 mm (0,315 in)	----
Excentrement du piston		1 mm (0,0394 in)	----
Diamètre intérieur de l'alésage de l'axe de piston		18,004 à 18,015 mm (0,7088 à 0,7093 in)	18,045 mm (0,7104 in)
Diamètre extérieur de l'axe de piston		17,991 à 18,000 mm (0,7083 à 0,7087 in)	17,971 mm (0,7075 in)



Elément	Standard	Limite
<p>Segments de piston: Segment de feu:</p>  <p>Type Dimensions (B × T) Ecartement des becs (segment monté) Jeu latéral (monté)</p> <p>Segment d'étanchéité:</p>  <p>Type Dimensions (B × T) Ecartement des becs (segment monté) Jeu latéral</p> <p>Segment racleur d'huile:</p>  <p>Dimensions (B × T) Ecartement des becs (segment monté)</p>	<p>Cylindrique 1,2 × 3,5 mm (0,05 × 0,14 in) 0,20 à 0,30 mm (0,008 à 0,012 in) 0,030 à 0,065 mm (0,0012 à 0,0026 in)</p> <p>Conique 1,00 × 3,35 mm (0,04 × 0,13 in) 0,35 à 0,50 mm (0,014 à 0,020 in) 0,020 à 0,055 mm (0,0008 à 0,0022 in)</p> <p>2,0 × 2,9 mm (0,08 × 0,11 in) 0,2 à 0,5 mm (0,01 à 0,02 in)</p>	<p>---- ---- 0,55 mm (0,022 in) 0,12 mm (0,005 in) ---- ---- 0,85 mm (0,033 in) 0,12 mm (0,005 in) ---- ----</p>
<p>Vilebrequin:</p> <p>Largeur du vilebrequin "A"</p> <p>Limite de déformation "C"</p> <p>Jeu latéral de tête de bielle "D"</p> <p>Jeu de pied de bielle "F"</p> 	<p>61,95 à 62,00 mm (2,439 à 2,441 in) 0,03 mm (0,0012 in) 0,15 à 0,45 mm (0,0059 à 0,0177 in) 0,4 à 1,0 mm (0,02 à 0,04 in)</p>	<p>---- 0,05 mm (0,002 in) 0,50 mm (0,02 in) 2,0 mm (0,08 in)</p>
<p>Balancier: Méthode d'entraînement du balancier</p>	<p>Pignon</p>	<p>----</p>
<p>Type d'huile pour filtre à air:</p>	<p>Huile pour filtre à air mousse ou une huile équivalente</p>	<p>----</p>

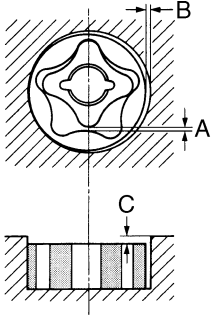


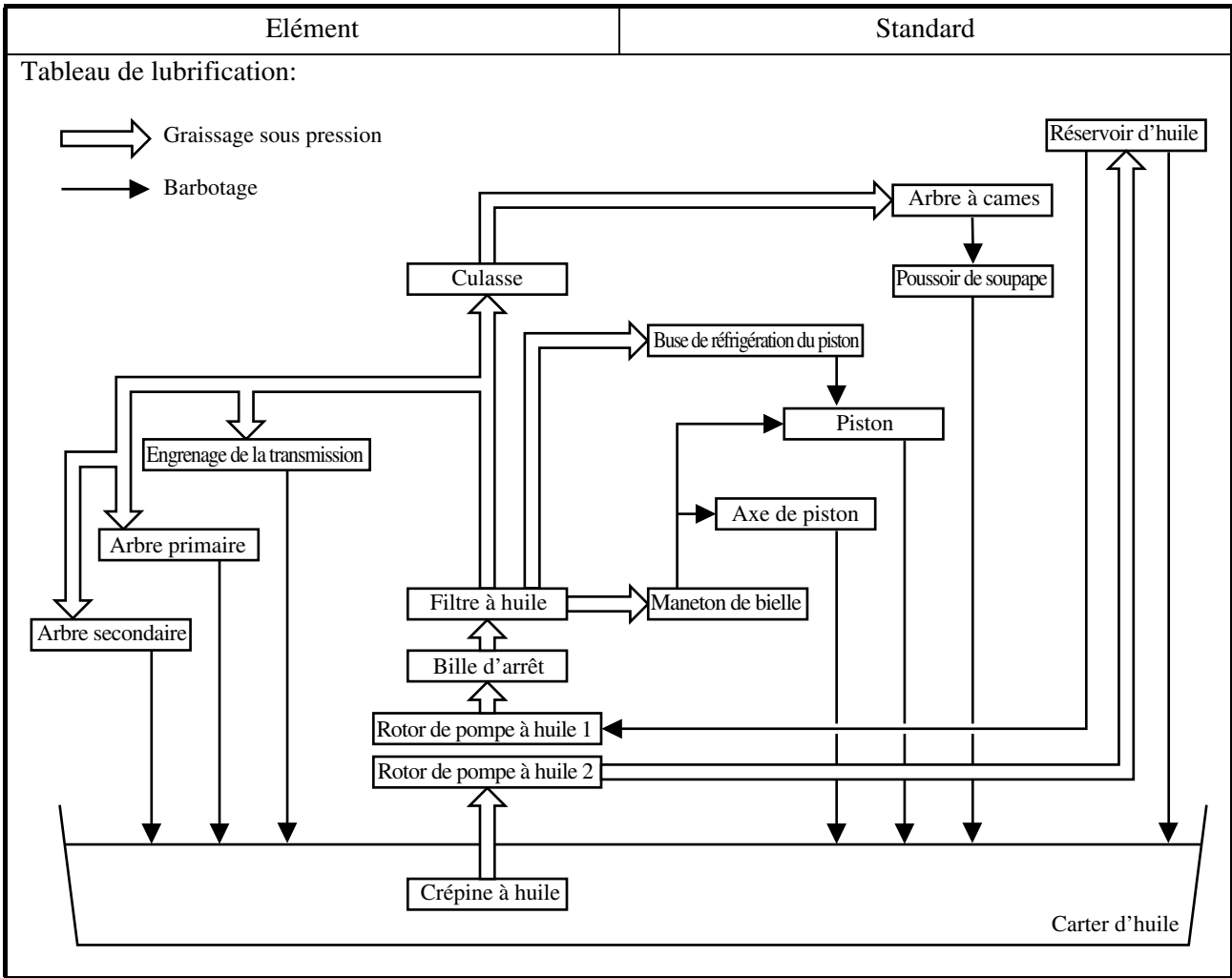
# CARACTERISTIQUES D'ENTRETIEN

**SPEC**


Elément	Standard	Limite
<b>Embrayage:</b>		
Epaisseur du disque garni	2,92 à 3,08 mm (0,115 à 0,121 in)	2,8 mm (0,110 in)
Quantité	8	----
Epaisseur du plateau de pression 1	1,9 à 2,1 mm (0,075 à 0,083 in)	----
Quantité	4	----
Limite de déformation	----	0,1 mm (0,004 in)
Epaisseur du plateau de pression 2	1,5 à 1,7 mm (0,059 à 0,067 in)	----
Quantité	3	----
Limite de déformation	----	0,1 mm (0,004 in)
Longueur libre de ressort d'appui du plateau de pression	50,0 mm (1,97 in)	49,0 mm (1,93 in)
Quantité	6	----
Jeu de butée de cloche d'embrayage	0,10 à 0,35 mm (0,0039 à 0,0138 in)	----
Jeu radial de cloche d'embrayage	0,010 à 0,044 mm (0,0004 à 0,0017 in)	----
Méthode de débrayage	Poussée interne, poussée par came	----
<b>Sélecteur:</b>		
Type de sélecteur	Tambour de came et barre de guidage	----
Limite de flexion de barre de guidage	----	0,05 mm (0,002 in)
<b>Kick:</b>		
Type	A rochet	----
<b>Carburateur:</b>		
Marque d'identification	5TJE E0	----
Gicleur principal (M.J)	N°162	----
Gicleur principal (M.A.J)	ø2,0	----
Aiguille (J.N)	NFNT	----
Echancrure (C.A)	1,5	----
Gicleur de ralenti (P.J)	N°45	----
Gicleur d'air de ralenti (P.A.J)	N°70	----
Orifice de déversement du circuit de ralenti (P.O)	ø0,9	----
Dérivation (B.P)	ø1,0	----
Taille du siège de soupape (V.S)	ø3,8	----
Gicleur de starter (G.S)	N°65	----
Gicleur de fuite (Acc.P)	N°60	----
Hauteur du flotteur (F.H)	8 mm (0,31 in)	----
Régime de ralenti	1.750 à 1.850 tr/min	----
Dépression à l'admission	34,8 à 40,1 kPa (261 à 301 mmHg, 10,28 à 11,85 inHg)	----
Jeu du levier de démarrage à chaud	3 à 6 mm (0,12 à 0,24 in)	----



Elément	Standard	Limite
<p>Système de graissage:</p> <p>Type de filtre à huile</p> <p>Type de pompe à huile</p> <p>Jeu entre rotors "A"</p> <p>Jeu entre rotors "B"</p> <p>Jeu latéral "C"</p> <p>Pression de réglage du clapet de dérivation</p>	 <p>Papier</p> <p>Type trochoïde</p> <p>0,12 mm ou moins (0,0047 in ou moins)</p> <p>0,09 à 0,17 mm (0,0035 à 0,0067 in)</p> <p>0,03 à 0,10 mm (0,0012 à 0,0039 in)</p> <p>40 à 80 kPa (0,4 à 0,8 kg/cm<sup>2</sup>, 5,69 à 11,38 psi)</p>	<p>----</p> <p>----</p> <p>0,20 mm (0,008 in)</p> <p>0,24 mm (0,009 in)</p> <p>0,17 mm (0,007 in)</p> <p>----</p>
<p>Refroidissement:</p> <p>Taille du faisceau de radiateur</p> <p>    Largeur</p> <p>    Hauteur (Gauche/Droit)</p> <p>    Epaisseur</p> <p>Pression d'ouverture du bouchon de radiateur</p> <p>Capacité du radiateur (totale)</p> <p>Pompe à eau</p> <p>    Type</p>	<p>120,2 mm (4,73 in)</p> <p>260 mm (10,24 in)/240 mm (9,45 in)</p> <p>22 mm (0,87 in)</p> <p>110 kPa (1,1 kg/cm<sup>2</sup>, 15,6 psi)</p> <p>0,57 L (0,50 Imp qt, 0,60 US qt)</p> <p>Pompe centrifuge à aspiration unique</p>	<p>----</p> <p>----</p> <p>----</p> <p>----</p> <p>----</p> <p>----</p>



# CARACTERISTIQUES D'ENTRETIEN

**SPEC**


Pièce à serrer	Diamètre du filet	Qté	Couple de serrage		
			Nm	m·kg	ft·lb
Bougie	M10S × 1,0	1	13	1,3	9,4
Chapeau d'arbre à cames	M6 × 1,0	10	10	1,0	7,2
Vis de plot borgne de culasse	M12 × 1,0	1	28	2,8	20
Culasse (goujon)	M8 × 1,25	1	15	1,5	11
	(boulon)	M10 × 1,25	Se reporter à N.B..* <sup>1</sup>		
	(boulon)	M6 × 1,0	10	1,0	7,2
Couvre-culasse	M6 × 1,0	2	10	1,0	7,2
Cylindre	M6 × 1,0	1	10	1,0	7,2
Tendeur de chaîne de distribution	M6 × 1,0	2	10	1,0	7,2
Boulon-capuchon du tendeur	M6 × 1,0	1	7	0,7	5,1
Patin de chaîne de distribution (arrière)	M6 × 1,0	2	10	1,0	7,2
Tube d'échappement (écrou)	M8 × 1,25	1	20	2,0	14
	(boulon)	M8 × 1,25	1	20	2,0
△ Silencieux	M8 × 1,25	2	30	3,0	22
Collier à pince du silencieux	M8 × 1,25	1	16	1,6	11
Protection du tube d'échappement	M6 × 1,0	3	10	1,0	7,2
Pare -étincelles	M5 × 0,8	4	7	0,7	5,1
Chapeau de silencieux	M5 × 0,8	6	5	0,5	3,6
Tuyau d'induction d'air	M6 × 1,0	2	10	1,0	7,2
Support et clapet de coupure d'air	M6 × 1,0	2	10	1,0	7,2
Support (clapet de coupure d'air) et cadre	M6 × 1,0	2	7	0,7	5,1
Raccord de carburateur (côté culasse)	M6 × 1,0	3	10	1,0	7,2
Fixation du joint de carburateur	M4 × 0,7	1	3	0,3	2,2
△ Boîtier de filtre à air	M6 × 1,0	2	8	0,8	5,8
Collier à pince du conduit d'admission d'air	M6 × 1,0	1	3	0,3	2,2
Conduit d'admission d'air et boîtier de filtre à air	M5 × 0,8	1	4	0,4	2,9
Boulon de réglage du câble des gaz et contre-écrou	M6 × 0,75	1	4	0,4	2,9
Câble des gaz (tiré)	M6 × 1,0	1	4	0,4	2,9
Câble des gaz (retour)	M12 × 1,0	1	11	1,1	8,0
Couvercle du logement du câble des gaz	M5 × 0,8	2	4	0,4	2,9
Plongeur de démarrage à chaud	M12 × 1,0	1	2	0,2	1,4
Boulon de réglage du câble de starter à chaud et contre-écrou	M6 × 0,75	1	4	0,4	2,9
Elément de filtre à air	M6 × 1,0	1	2	0,2	1,4
Support de radiateur	M6 × 1,0	6	7	0,7	5,1
Radiateur	M6 × 1,0	4	10	1,0	7,2
Collier de durit de radiateur	M6 × 1,0	8	2	0,2	1,4
Tuyau de radiateur 1, 2	M10 × 1,0	2	10	1,0	7,2
Rotor	M8 × 1,25	1	14	1,4	10
Couvercle de carter de pompe à eau	M6 × 1,0	3	10	1,0	7,2
Boulon de vidange du liquide de refroidissement	M6 × 1,0	1	10	1,0	7,2
Couvercle de pompe à huile	M4 × 0,7	1	2	0,2	1,4
Pompe à huile	M6 × 1,0	2	10	1,0	7,2



Pièce à serrer	Diamètre du filet	Qté	Couple de serrage		
			Nm	m·kg	ft·lb
Axe de pignon menant de transmission de la pompe à huile	M6 × 1,0	1	10	1,0	7,2
Boulon de vidange de l'huile moteur (filtre à huile)	M6 × 1,0	1	10	1,0	7,2
Couvercle de filtre à huile	M6 × 1,0	2	10	1,0	7,2
Boulon de contrôle d'huile (carter)	M6 × 1,0	1	10	1,0	7,2
△ Collier de durit d'huile	—	2	2	0,2	1,4
Couvercle d'embrayage	M6 × 1,0	7	10	1,0	7,2
Couvercle de carter moteur (droit)	M6 × 1,0	8	10	1,0	7,2
	M6 × 1,0	2	12	1,2	8,7
Couvercle de carter moteur (gauche)	M6 × 1,0	8	10	1,0	7,2
Couvercle de pignon fou (démarreur)	M6 × 1,0	2	10	1,0	7,2
Carter moteur	M6 × 1,0	12	12	1,2	8,7
Support du câble d'embrayage	M6 × 1,0	1	10	1,0	7,2
Boulon de vidange d'huile (carter moteur droit)	M10 × 1,25	1	20	2,0	14
(carter moteur gauche)	M6 × 1,0	1	20	2,0	14
Boulon de contrôle d'huile (carter)	M6 × 1,0	1	10	1,0	7,2
Crépine à huile	M6 × 1,0	1	10	1,0	7,2
Butoir de roulement de carter moteur	M6 × 1,0	4	14	1,4	10
Butoir de roulement de carter moteur	M6 × 1,0	8	10	1,0	7,2
Retenue de joint d'étanchéité de l'arbre secondaire	M6 × 1,0	2	10	1,0	7,2
Guide de roue à rochet	M6 × 1,0	2	12	1,2	8,7
Kick	M8 × 1,25	1	33	3,3	24
Vis (kick)	M6 × 1,0	1	7	0,7	5,1
Embrayage du démarreur	M6 × 1,0	6	16	1,6	11
Pignon menant de transmission primaire	M20 × 1,0	1	110	11,0	80
Noix d'embrayage	M20 × 1,0	1	75	7,5	54
Boulon de réglage du câble d'embrayage et contre-écrou	M8 × 1,0	1	4	0,4	2,9
Ressort d'appui du plateau de pression	M6 × 1,0	6	10	1,0	7,2
Balancier	M10 × 1,0	1	45	4,5	32
Pignon mené du balancier	M14 × 1,0	1	50	5,0	36
Plaque d'équilibrage du balancier	M6 × 1,0	3	10	1,0	7,2
Couronne arrière	M20 × 1,0	1	75	7,5	54
Couvercle de couronne arrière	M6 × 1,0	2	8	0,8	5,8
Sélecteur	M6 × 1,0	1	12	1,2	8,7
Guide de sélecteur	M6 × 1,0	2	10	1,0	7,2
Doigt de verrouillage	M6 × 1,0	1	10	1,0	7,2
Segment	M8 × 1,25	1	30	3,0	22

**N.B.:**

Le couple de serrage des parties marquées △ doit être vérifié après le rodage ou avant chaque course.

**N.B.:**

\*1: Serrer les boulons de culasse à 30 Nm (3,0 m · kg, 22 ft · lb) dans l'ordre de serrage correct, déposer et resserrer les boulons de culasse à 20 Nm (2,0 m · kg, 14 ft · lb) dans l'ordre de serrage correct, puis continuer à serrer les boulons de culasse dans l'ordre correct jusqu'à obtention de l'angle de 180° spécifié.



CHASSIS

Elément	Standard			Limite
Système de direction:				
Type de roulement de direction	Roulement à rouleaux coniques			----
Suspension avant:	USA, CDN	EUROPE	AUS, NZ, ZA	
Débattement de fourche	300 mm (11,8 in)	←	←	
Longueur libre de ressort de fourche	460 mm (18,1 in)	←	←	
Raideur de ressort, standard	K = 4,5 N/mm (0,459 kg/mm, 25,7 lb/in)	←	←	
Ressort/entretoise en option	Oui	←	←	
Capacité d'huile	648 cm <sup>3</sup> (22,8 Imp oz, 21,9 US oz)	655 cm <sup>3</sup> (23,1 Imp oz, 22,1 US oz)	←	
Niveau d'huile	132 mm (5,20 in)	125 mm (4,92 in)	←	
<Min. à Max.> (Du sommet du fourreau, tube plongeur et tige d'amortissement entièrement comprimés sans ressort.)	95 à 150 mm (3,74 à 5,91 in)	←	←	
Type d'huile	Huile de fourche "S1"	←	←	
Diamètre extérieur du tube plongeur	48 mm (1,89 in)	←	←	
Extrémité supérieure de la fourche	Zéro mm (zéro in)	←	←	
Suspension arrière:	USA, CDN	EUROPE	AUS, NZ, ZA	
Débattement d'amortisseur	130 mm (5,12 in)	←	←	
Longueur de ressort libre	260 mm (10,24 in)	←	←	
Longueur de raccord	252,5 mm (9,94 in)	251,5 mm (9,90 in)	252,5 mm (9,94 in)	
<Min. à Max.>	238,5 à 258,5 mm (9,39 à 10,18 in)	←	←	
Raideur de ressort, standard	K = 54,0 N/mm (5,50 kg/mm, 308,0 lb/in)	←	←	
Ressort en option	Oui	←	←	
Pression du gaz enfermé	1.000 kPa (10 kg/cm <sup>2</sup> , 142 psi)	←	←	
Bras oscillant:				
Limite de jeu du bras oscillant				
Extrémité	----			1,0 mm (0,04 in)

## CARACTERISTIQUES D'ENTRETIEN

**SPEC**


Elément	Standard	Limite
<b>Roue:</b>		
Type de roue avant	Roue à rayons	----
Type de roue arrière	Roue à rayons	----
Taille/matériau de la jante avant	21 × 1,60/Aluminium	----
Taille/matériau de la jante arrière	18 × 2,15/Aluminium	----
Limite de voilage de la jante:		
Radial	----	2,0 mm (0,08 in)
Latéral	----	2,0 mm (0,08 in)
<b>Chaîne de transmission:</b>		
Type/fabricant	DID520VM/DAIDO	----
Nombre de maillons	113 + attache	----
Jeu de la chaîne	48 à 58 mm (1,9 à 2,3 in)	----
Longueur de la chaîne (15 maillons)	----	239,3 mm (9,42 in)
<b>Frein à disque avant:</b>		
Diamètre extérieur du disque × Epaisseur	250 × 3,0 mm (9,84 × 0,12 in)	250 × 2,5 mm (9,84 × 0,10 in)
Epaisseur de plaquette	4,4 mm (0,17 in)	1,0 mm (0,04 in)
Diamètre intérieur du maître cylindre	11,0 mm (0,433 in)	----
Diamètre intérieur du cylindre d'étrier	27,0 mm (1,063 in) × 2	----
Type de liquide de frein	DOT n°4	----
<b>Frein à disque arrière:</b>		
Diamètre extérieur du disque × Epaisseur	245 × 4,0 mm (9,65 × 0,16 in)	245 × 3,5 mm (9,65 × 0,14 in)
Limite de déflexion	----	0,15 mm (0,006 in)
Epaisseur de plaquette	6,4 mm (0,25 in)	1,0 mm (0,04 in)
Diamètre intérieur du maître cylindre	11,0 mm (0,433 in)	----
Diamètre intérieur du cylindre d'étrier	25,4 mm (1,000 in) × 1	----
Type de liquide de frein	DOT n°4	----
<b>Levier et pédale de frein:</b>		
Position du levier de frein	95 mm (3,74 in)	----
Hauteur de la pédale de frein (distance verticale au-dessus du sommet du repose-pied)	10 mm (0,39 in)	----
Garde du levier d'embrayage (à l'extrémité du levier)	8 à 13 mm (0,31 à 0,51 in)	----
Jeu de la poignée des gaz	3 à 5 mm (0,12 à 0,20 in)	----



	Pièce à serrer	Diamètre du filet	Qté	Couple de serrage		
				Nm	m·kg	ft·lb
△	Couronne de poignée et fourreau	M8 × 1,25	4	21	2,1	15
△	Té inférieur et fourreau	M8 × 1,25	4	21	2,1	15
△	Couronne de poignée et arbre de direction	M24 × 1,0	1	145	14,5	105
△	Support du guidon (supérieur)	M8 × 1,25	4	28	2,8	20
△	Support du guidon (inférieur)	M12 × 1,25	2	34	3,4	24
△	Ecrou de la colonne de direction	M28 × 1,0	1	Se reporter à N.B..		
	Fourche et bouchon de tube de fourche	M51 × 1,5	2	30	3,0	22
	Fourche et valve de réglage	M30 × 1,0	2	55	5,5	40
	Bouchon de tube de fourche et tige d'amortissement (fourche)	M12 × 1,25	2	29	2,9	21
	Vis de purge (fourche) et bouchon de tube de fourche	M5 × 0,8	2	1	0,1	0,7
△	Fourche et protection	M6 × 1,0	6	7	0,7	5,1
△	Protection de fourche et support de durit de frein	M6 × 1,0	2	7	0,7	5,1
	Couvercle du logement de câble des gaz	M5 × 0,8	2	4	0,4	2,9
	Montage du support de levier d'embrayage	M5 × 0,8	2	4	0,4	2,9
	Fixation du levier d'embrayage	M6 × 1,0	1	4	0,4	2,9
	Montage du support du levier de démarrage à chaud	M5 × 0,8	2	4	0,4	2,9
	Fixation du levier de démarrage à chaud	M5 × 0,8	1	2	0,2	1,4
△	Maître-cylindre de frein avant et support	M6 × 1,0	2	9	0,9	6,5
	Couvercle de maître-cylindre de frein avant	M4 × 0,7	2	2	0,2	1,4
	Boulon de montage du levier de frein	M6 × 1,0	1	6	0,6	4,3
	Ecrou de montage du levier de frein	M6 × 1,0	1	6	0,6	4,3
	Contre-écrou de réglage de position du levier de frein	M6 × 1,0	1	5	0,5	3,6
△	Guide de durite (durit de frein avant) et support de guide de durite	M5 × 0,8	1	4	0,4	2,9
△	Guide de durite (durit de frein avant) et té inférieur	M6 × 1,0	1	4	0,4	2,9
△	Boulon de raccord de durit de frein avant (maître-cylindre)	M10 × 1,25	1	30	3,0	22
△	Boulon de raccord de durit de frein avant (étrier)	M10 × 1,25	1	30	3,0	22
△	Etrier de frein avant et fourche	M8 × 1,25	2	23	2,3	17
△	Etrier de frein avant et support de durit de frein	M6 × 1,0	1	10	1,0	7,2
△	Etrier de frein (avant et arrière) et bouchon de goupille de plaquette	M10 × 1,0	2	3	0,3	2,2
△	Etrier de frein (avant et arrière) et goupille de plaquette	M10 × 1,0	2	18	1,8	13
△	Etrier de frein (avant et arrière) et vis de purge	M8 × 1,25	2	6	0,6	4,3
△	Axe de roue avant et écrou d'axe	M16 × 1,5	1	90	9,0	65
△	Support d'axe de roue avant	M8 × 1,25	4	21	2,1	15
△	Disque de frein avant et moyeu de roue	M6 × 1,0	6	12	1,2	8,7
△	Disque de frein arrière et moyeu de roue	M6 × 1,0	6	14	1,4	10
△	Montage de la pédale de frein	M8 × 1,25	1	26	2,6	19
△	Maître-cylindre de frein arrière et cadre	M6 × 1,0	2	10	1,0	7,2
	Couvercle de maître-cylindre de frein arrière	M4 × 0,7	2	2	0,2	1,4
△	Boulon de raccord de durit de frein arrière (étrier)	M10 × 1,25	1	30	3,0	22
△	Boulon de raccord de durit de frein arrière (maître-cylindre)	M10 × 1,25	1	30	3,0	22

**N.B.:**

1. Serrer d'abord l'écrou crénelé à 38 Nm (3,8 m · kg, 27 ft · lb) environ à l'aide d'une clé à ergots, puis le desserrer d'un tour.
2. Resserrer l'écrou crénelé à 7 Nm (0,7 m · kg, 5,1 ft · lb).



# CARACTERISTIQUES D'ENTRETIEN

**SPEC**


	Pièce à serrer	Diamètre du filet	Qté	Couple de serrage		
				Nm	m·kg	ft·lb
△	Axe de roue arrière et écrou d'axe	M20 × 1,5	1	125	12,5	90
△	Pignon de sortie de boîte et moyeu de roue	M8 × 1,25	6	50	5,0	36
△	Écrou (rayon)	—	72	3	0,3	2,2
△	Couvre-disque de frein et étrier de frein arrière	M6 × 1,0	2	10	1,0	7,2
△	Protection et étrier de frein arrière	M6 × 1,0	2	7	0,7	5,1
	Boulon de réglage du tendeur de chaîne et contre-écrou	M8 × 1,25	2	19	1,9	13
	Ancrage du moteur:					
△	Support de moteur supérieur et cadre	M10 × 1,25	4	55	5,5	40
△	Support de moteur inférieur et cadre	M8 × 1,25	4	34	3,4	24
△	Moteur et support de moteur (inférieur)	M10 × 1,25	1	53	5,3	38
△	Moteur et support de moteur (supérieur)	M10 × 1,25	1	55	5,5	40
△	Moteur et cadre (inférieur)	M10 × 1,25	1	53	5,3	38
△	Protège-carter	M6 × 1,0	3	7	0,7	5,1
	Ancrage du régulateur	M6 × 1,0	2	7	0,7	5,1
△	Boulon-pivot et écrou	M16 × 1,5	1	85	8,5	61
△	Bras relais et bras oscillant	M14 × 1,5	1	70	7,0	50
△	Bras relais et bielle	M14 × 1,5	1	80	8,0	58
△	Bielle et cadre	M14 × 1,5	1	80	8,0	58
△	Amortisseur arrière et cadre	M10 × 1,25	1	56	5,6	40
△	Amortisseur arrière et bras relais	M10 × 1,25	1	53	5,3	38
△	Cadre arrière et cadre (supérieur)	M8 × 1,25	1	38	3,8	27
△	Cadre arrière et cadre (inférieur)	M8 × 1,25	2	32	3,2	23
△	Bras oscillant et support de durit de frein	M5 × 0,8	4	2	0,2	1,4
	Bras oscillant et renfort	M4 × 0,7	4	2	0,2	1,4
	Montage du tendeur de chaîne de transmission (supérieur)	M8 × 1,25	1	16	1,6	11
	Montage du tendeur de chaîne de transmission (inférieur)	M8 × 1,25	1	16	1,6	11
	Support de chaîne et bras oscillant	M6 × 1,0	3	7	0,7	5,1
	Fixation et bras oscillant	M5 × 0,8	4	6	0,6	4,3
△	Montage du réservoir de carburant	M6 × 1,0	2	9	0,9	6,5
△	Réservoir de carburant et robinet de carburant	M6 × 1,0	2	4	0,4	2,9
	Réservoir de carburant et support de réglage de la selle	M6 × 1,0	1	7	0,7	5,1
	Réservoir de carburant et support de réservoir de carburant	M6 × 1,0	4	7	0,7	5,1
△	Fixation de la selle	M8 × 1,25	2	23	2,3	17
△	Fixation du cache latéral	M6 × 1,0	2	7	0,7	5,1
△	Prise d'air et réservoir de carburant	M6 × 1,0	6	7	0,7	5,1
△	Prise d'air et panneau de radiateur (inférieur)	M6 × 1,0	2	6	0,6	4,3
△	Montage du garde-boue avant	M6 × 1,0	4	7	0,7	5,1
△	Montage du garde-boue arrière (avant)	M6 × 1,0	2	7	0,7	5,1
△	Montage du garde-boue arrière (arrière)	M6 × 1,0	2	11	1,1	8,0
	Montage du support de l'écran multifonction	M6 × 1,0	2	7	0,7	5,1
	Montage de l'écran multifonction	M5 × 0,8	2	4	0,4	2,9
	Plaque 1 et dispositif de protection	M5 × 0,8	2	4	0,4	2,9
	Plaque 2 et dispositif de protection	—	2	0,5	0,05	0,36

## CARACTERISTIQUES D'ENTRETIEN

**SPEC**


Pièce à serrer	Diamètre du filet	Qté	Couple de serrage		
			Nm	m·kg	ft·lb
Té inférieur et support du fil du capteur de vitesse	M6 × 1,0	1	13	1,3	9,4
Corps du phare et bloc de phare	—	2	1	0,1	0,7
△ Fixation des phares (gauche et droit)	M6 × 1,0	2	7	0,7	5,1
Ancrage du feu arrière	—	3	1	0,1	0,7
Collier du fil de feu arrière et garde-boue arrière	—	3	0,5	0,05	0,36
△ Réservoir de récupération (supérieur)	M6 × 1,0	1	16	1,6	11
△ Réservoir de récupération (inférieur)	M6 × 1,0	1	7	0,7	5,1
△ Repose-pied et cadre	M10 × 1,25	4	55	5,5	40
Fixation de béquille latérale	M10 × 1,25	1	25	2,5	18

**N.B.:**

Le couple de serrage des parties marquées △ doit être vérifié après le rodage ou avant chaque course.



CIRCUIT ELECTRIQUE

Elément	Standard	Limite
Système d'allumage: Type de système d'avance	Electrique	----
Allumage à décharge de condensateur (CDI): Résistance de la bobine d'excitation (couleur) Modèle/fabricant du boîtier CDI	248 à 372 $\Omega$ à 20 °C (68 °F) (blanc – rouge) 5TJ-E0/YAMAHA (USA) 5TJ-F0/YAMAHA (Sauf USA)	---- ---- ----
Bobine d'allumage: Modèle/fabricant Longueur d'étincelle minimum Résistance de l'enroulement primaire Résistance de l'enroulement secondaire	5TA-10/DENSO 6 mm (0,24 in) 0,08 à 0,10 $\Omega$ à 20 °C (68 °F) 4,6 à 6,8 k $\Omega$ à 20 °C (68 °F)	---- ---- ---- ----
Système de charge: Type de système Modèle (stator)/fabricant Puissance nominale Résistance de la bobine de charge (couleur) Résistance de la bobine d'éclairage (couleur)	Alternateur avec rotor à aimantation permanente 5TJ 40/YAMAHA 14 V/120 W à 5,000 tr/min 0,288 à 0,432 $\Omega$ à 20 °C (68 °F) (Blanc – Masse) 0,224 à 0,336 $\Omega$ à 20 °C (68 °F) (Jaune – Masse)	---- ---- ---- ---- ----
Redresseur/régulateur: Type de régulateur Modèle/fabricant Tension régulée (CA) Tension régulée (CC) Capacité du redresseur (CA) Capacité du redresseur (CC)	Semi-conducteur, à court-circuit 770AA/SHINDENGEN 12,5 à 13,5 V 14,0 à 15,0 V 12 A 8 A	---- ---- ---- ---- ---- ----
Système de démarrage électrique: Type Démarreur: Modèle/fabricant Tension de fonctionnement Puissance Résistance de l'enroulement d'induit Longueur totale des balais Nombre de balais Force de ressort Diamètre du collecteur Profondeur du mica	A prise constante 5UM20/YAMAHA 12 V 0,48 kW 0,0117 à 0,0143 $\Omega$ à 20 °C (68 °F) 7 mm (0,28 in) 2 3,92 à 5,88 N (400 à 600 g, 14,1 à 21,2 oz) 17,6 mm (0,69 in) 1,5 mm (0,06 in)	---- ---- ---- ---- ---- 3,5 mm (0,14 in) ---- ---- 16,6 mm (0,65 in) ----

## CARACTERISTIQUES D'ENTRETIEN

**SPEC**


Elément	Standard	Limite
Relais de démarreur:		
Modèle/fabricant	2768090-A/JIDECO	----
Ampérage	180 A	----
Résistance de l'enroulement	4,2 à 4,6 $\Omega$ à 20 °C (68 °F)	----
Relais de coupe-circuit de démarrage:		
Modèle/fabricant	ACM33221 M06/MATSUSHITA	----
Résistance de l'enroulement	75,69 à 92,51 $\Omega$ à 20 °C (68 °F)	----
Fusibles (ampérage $\times$ nombre):		
Fusible principal	10 A $\times$ 1	----
Fusible de réserve	10 A $\times$ 1	----

Pièce à serrer	Diamètre du filet	Qté	Couple de serrage		
			Nm	m·kg	ft·lb
Stator	M5 $\times$ 0,8	2	7	0,7	5,1
Support (fil de l'alternateur avec rotor à aimantation permanente)	M5 $\times$ 0,8	2	10	1,0	7,2
Rotor	M12 $\times$ 1,25	1	Se reporter à N.B..		
Contacteur de point mort	M5 $\times$ 0,8	2	4	0,4	2,9
Démarreur	M6 $\times$ 1,0	2	10	1,0	7,2
Borne de relais de démarreur	M6 $\times$ 1,0	2	4	0,4	2,9
Bobine d'excitation	M6 $\times$ 1,0	2	10	1,0	7,2

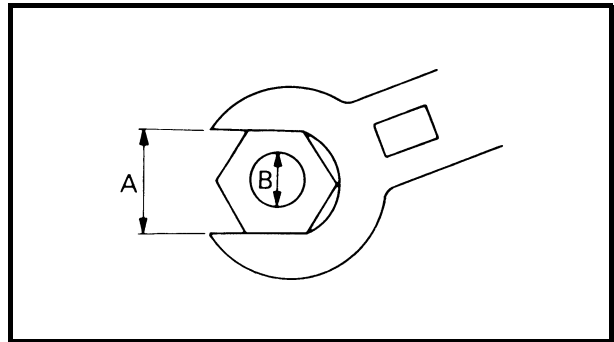
**N.B.:**

Serrer l'écrou du rotor à 65 Nm (6,5 m · kg, 47 ft · lb), desserrer puis resserrer l'écrou du rotor à 65 Nm (6,5 m · kg, 47 ft · lb).



**CARACTERISTIQUES GENERALES DE COUPLE**

Ce tableau spécifie les couples de serrage des attaches standard avec filet à pas I.S.O. standard. Les spécifications de couple pour les composants ou ensembles spéciaux sont indiquées dans les sections appropriées de ce manuel. Pour éviter toute déformation, serrer les ensembles à plusieurs attaches en procédant en croix, par étapes progressives, jusqu'à ce que le couple final soit atteint. Sauf indication contraire, les spécifications de couple s'entendent pour des filets propres et secs. Les éléments doivent être à température ambiante.



A: Distance entre les plats  
B: Diamètre extérieur du filet

A (Ecou)	B (Bou- lon)	SPECIFICATION DE COUPLE		
		Nm	m•kg	ft•lb
10 mm	6 mm	6	0,6	4,3
12 mm	8 mm	15	1,5	11
14 mm	10 mm	30	3,0	22
17 mm	12 mm	55	5,5	40
19 mm	14 mm	85	8,5	61
22 mm	16 mm	130	13	94

**DEFINITION DES UNITES**

Unité	Signification	Définition	Mesure
mm	millimètre	$10^{-3}$ mètre	Longueur
cm	centimètre	$10^{-2}$ mètre	Longueur
kg	kilogramme	$10^3$ grammes	Poids
N	Newton	$1 \text{ kg} \times \text{m}/\text{sec}^2$	Force
Nm	Newton-mètre	$\text{N} \times \text{m}$	Couple
m • kg	Mètre kilogramme	$\text{m} \times \text{kg}$	Couple
Pa	Pascal	$\text{N}/\text{m}^2$	Pression
N/mm	Newton par millimètre	N/mm	Raideur de ressort
L	Litre	—	Volume ou contenance
cm <sup>3</sup>	Centimètre cube	—	Volume ou contenance
tr/mn	Tours par minute	—	Régime du moteur



**TECHNISCHE DATEN**  
**ALLGEMEINE TECHNISCHE DATEN**

Modellbezeichnung:	WR450FW (USA, CDN, AUS, NZ) WR450F (EUROPE, ZA)	
Modellcode:	5TJE (USA) 5TJF (EUROPE) 5TJG (CDN, AUS, NZ, ZA)	
Abmessungen:	USA, ZA, CDN	EUROPE, AUS, NZ
Gesamtlänge	2.175 mm (85,63 in)	2.190 mm (86,22 in)
Gesamtbreite	825 mm (32,48 in)	←
Gesamthöhe	1.295 mm (50,98 in)	1.300 mm (51,18 in)
Sitzhöhe	980 mm (38,58 in)	990 mm (38,98 in)
Radstand	1.485 mm (58,46 in)	←
Bodenfreiheit	365 mm (14,37 in)	370 mm (14,57 in)
Trockengewicht: Ohne Öl und Kraftstoff	112,5 kg (248,0 lb)	
Motor:		
Bauart	Flüssigkeitsgekühlter 4-Takt-Ottomotor, zwei obenliegende Nockenwellen (DOHC)	
Zylinderanordnung	1-Zylinder, quer nach vorn geneigt	
Hubraum	449 cm <sup>3</sup> (15,8 Imp oz, 15,2 US oz)	
Bohrung × Hub	95,0 × 63,4 mm (3,74 × 2,50 in)	
Verdichtungsverhältnis	12,3 : 1	
Startsystem	Kick- und E-Starter	
Schmiersystem:	Trockensumpf	
Ölsorte und -viskosität:		
Motoröl		
0   10   30   50   70   90   110   130 °F		
←-----→		
YAMALUBE 4(10W-30) oder SAE 10W-30		
←-----→		
YAMALUBE 4(20W-40) oder SAE 20W-40		
←-----→		
YAMALUBE 4-R(10W-50) oder SAE 10W-50		
-20   -10   0   10   20   30   40   50 °C		
←-----→		
SAE 10W-30		
←-----→		
SAE 10W-40		
←-----→		
SAE 15W-40		
←-----→		
SAE 20W-40		
←-----→		
SAE 20W-50		
-20   -10   0   10   20   30   40   50 °C		
	(USA und CDN) Yamalube 4, SAE10W30 oder SAE20W40 Yamalube 4-R, SAE10W50 API Service, Sorte SG oder höher JASO MA	
	(Nicht USA und CDN) SAE10W30, SAE10W40, SAE15W40, SAE20W40 oder SAE20W50 API Service, Sorte SG oder höher JASO MA	

# ALLGEMEINE TECHNISCHE DATEN

**SPEC**



<b>Füllmenge:</b> Motoröl Ölwechsel ohne Filterwechsel Ölwechsel mit Filterwechsel Gesamtmenge	0,95 L (0,84 Imp qt, 1,00 US qt) 1,0 L (0,88 Imp qt, 1,06 US qt) 1,2 L (1,06 Imp qt, 1,27 US qt)								
<b>Kühlsystem-Fassungsvermögen:</b>	1,0 L (0,88 Imp qt, 1,06 US qt)								
<b>Luftfilter:</b>	Naßfiltereinsatz								
<b>Kraftstoff:</b> Sorte  Tankinhalt Reserve	Bleifreies Superbenzin mit einer Mindestoktanzahl von 95 (ROZ)  8,0 L (1,76 Imp gal, 2,11 US gal) 1,1 L (0,24 Imp gal, 0,29 US gal)								
<b>Vergaser:</b> Bauart Hersteller	FCR MX39 KEIHIN								
<b>Zündkerze:</b> Typ/Hersteller Elektrodenabstand	CR8E/NGK (entstört) 0,7–0,8 mm (0,028–0,031 in)								
<b>Kupplungsbauart:</b>	Mehrscheiben-Ölbaddkupplung								
<b>Getriebe:</b> Primärtrieb Primärübersetzung Sekundärtrieb Sekundärübersetzung Ausführung Betätigung Getriebeabstufung: 1. Gang 2. Gang 3. Gang 4. Gang 5. Gang	Zahnrad 61/23 (2,652) Kettentrieb 50/13 (3,846) Sequenzielles 5-Gang-Klauengetriebe Fußschalthebel (links) 29/12 (2,417) 26/15 (1,733) 21/16 (1,313) 21/20 (1,050) 21/25 (0,840)								
<b>Fahrwerk:</b> Rahmenbauart  Lenkkopfwinkel Nachlauf	<table style="width: 100%; border-collapse: collapse;"> <tr> <td style="width: 50%; text-align: center;">USA, ZA, CDN</td> <td style="width: 50%; text-align: center;">EUROPE, AUS, NZ</td> </tr> <tr> <td style="vertical-align: top;">Schleifenrohrrahmen mit geteiltem Unterzug</td> <td style="vertical-align: top;">←</td> </tr> <tr> <td style="vertical-align: top;">27,3°</td> <td style="vertical-align: top;">27,0°</td> </tr> <tr> <td style="vertical-align: top;">117 mm (4,61 in)</td> <td style="vertical-align: top;">116 mm (4,57 in)</td> </tr> </table>	USA, ZA, CDN	EUROPE, AUS, NZ	Schleifenrohrrahmen mit geteiltem Unterzug	←	27,3°	27,0°	117 mm (4,61 in)	116 mm (4,57 in)
USA, ZA, CDN	EUROPE, AUS, NZ								
Schleifenrohrrahmen mit geteiltem Unterzug	←								
27,3°	27,0°								
117 mm (4,61 in)	116 mm (4,57 in)								
<b>Reifen:</b> Ausführung Dimension vorn  Dimension hinten  Reifenluftdruck (vorn und hinten)	Schlauch-Reifen 80/100-21 51M (USA, CDN, ZA) 90/90-21 54R (EUROPE, AUS, NZ) 110/100-18 64M (USA, CDN, ZA) 130/90-18 69R (EUROPE, AUS, NZ) 100 kPa (1,0 kgf/cm <sup>2</sup> , 15 psi)								

# ALLGEMEINE TECHNISCHE DATEN

**SPEC**



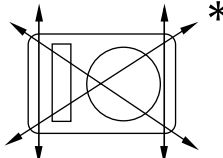
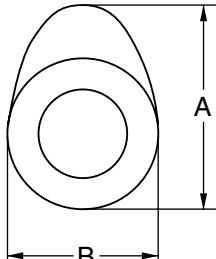
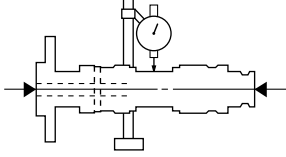
<b>Bremsen:</b> Vorderradbremse Betätigung Hinterradbremse Betätigung	Einscheibenbremse Handbremshebel (rechts) Einscheibenbremse Fußbremshebel (rechts)
<b>Radaufhängung:</b> Vorn Hinten	Teleskopgabel Monocross-Schwinge (mit Umlenkhebelabstützung)
<b>Federung/Dämpfung:</b> Vorn Federbein	Spiralfeder, hydraulisch gedämpft Federbein mit gasdruckunterstütztem Stoßdämpfer und Spiralfeder
<b>Radfederweg:</b> Vorn Hinten	300 mm (11,8 in) 305 mm (12,0 in)
<b>Elektrische Anlage:</b> Zündsystem Lichtmaschine Batterietyp Batterie-Bezeichnung (Spannung/Kapazität) Säuredichte	Schwunglichtmagnetzündler Drehstromgenerator mit Dauermagnet YTZ7S 12 V/6 Ah 1,310
<b>Scheinwerferlampe:</b>	Halogenlampe
<b>Lampen: Bezeichnung × Anzahl:</b> Scheinwerfer Rücklicht	12 V 35/36,5 W × 1 12 V 1,6/0,3 W × 1



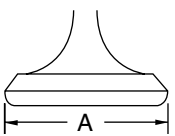
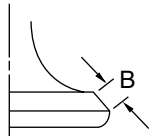
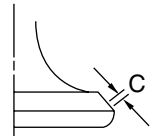
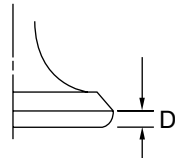
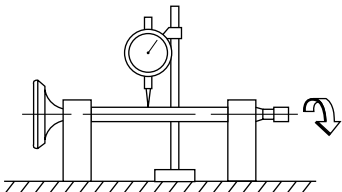


WARTUNGSDATEN

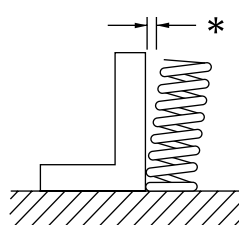
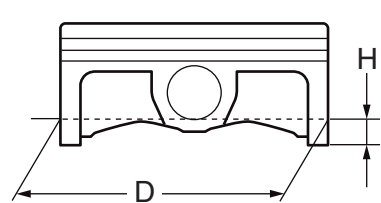
MOTOR

Bezeichnung	Standard	Grenzwert
Zylinderkopf: Max. Verzug 	----	0,05 mm (0,002 in)
Zylinder: Bohrungsdurchmesser Max. Ovalität	95,00–95,01 mm (3,7402–3,7406 in) ----	---- 0,05 mm (0,002 in)
Nockenwelle: Antriebsart Nockenwellenlager-Durchmesser Nockenwellenzapfen-Durchmesser Nockenwellen-Lagerspiel Nocken-Abmessungen 	Kettenantrieb (links) 22,000–22,021 mm (0,8661–0,8670 in) 21,959–21,972 mm (0,8645–0,8650 in) 0,028–0,062 mm (0,0011–0,0024 in)	---- ---- ---- 0,08 mm (0,003 in)
Einlass "A" "B" Auslass "A" "B"	30,100–30,200 mm (1,1850–1,1890 in) 22,450–22,550 mm (0,8839–0,8878 in) 30,200–30,300 mm (1,1890–1,1929 in) 22,450–22,550 mm (0,8839–0,8878 in)	30,000 mm (1,1811 in) 22,350 mm (0,8799 in) 30,100 mm (1,1850 in) 22,350 mm (0,8799 in)
Max. Nockenwellen-Schlag 	----	0,03 mm (0,0012 in)

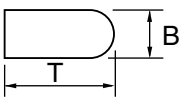
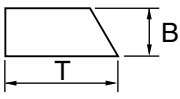
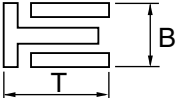
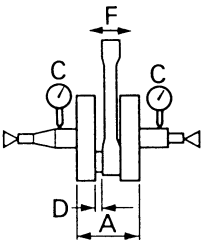


Bezeichnung	Standard	Grenzwert	
Steuerkette:			
Typ/Anzahl Kettenglieder	98XRH2010-118M/118	----	
Kettenspannung	Automatisch	----	
Ventile, Ventilsitze, Ventilverführungen:			
Ventilspiel (kalt)			
Einlass	0,10–0,15 mm (0,0039–0,0059 in)	----	
Auslass	0,20–0,25 mm (0,0079–0,0098 in)	----	
Ventilabmessungen			
   			
Ventilteller-Durchmesser	Ventilkegel-Breite	Ventilsitz-Breite	Ventilteller-Stärke
Ventilteller-Durchmesser "A"	Einlass	26,9–27,1 mm (1,0591–1,0669 in)	----
	Auslass	27,9–28,1 mm (1,0984–1,1063 in)	----
Ventilkegel-Breite "B"	Einlass	2,26 mm (0,089 in)	----
	Auslass	2,26 mm (0,089 in)	----
Ventilsitz-Breite "C"	Einlass	0,9–1,1 mm (0,0354–0,0433 in)	1,6 mm (0,0630 in)
	Auslass	0,9–1,1 mm (0,0354–0,0433 in)	1,6 mm (0,0630 in)
Ventilteller-Stärke "D"	Einlass	1 mm (0,0394 in)	0,85 mm (0,033 in)
	Auslass	1 mm (0,0394 in)	0,85 mm (0,033 in)
Ventilschaft-Durchmesser	Einlass	4,475–4,490 mm (0,1762–0,1768 in)	4,445 mm (0,1750 in)
	Auslass	4,965–4,980 mm (0,1955–0,1961 in)	4,935 mm (0,1943 in)
Ventilverführungs-Innendurchmesser	Einlass	4,500–4,512 mm (0,1772–0,1776 in)	4,550 mm (0,1791 in)
	Auslass	5,000–5,012 mm (0,1969–0,1973 in)	5,050 mm (0,1988 in)
Ventilschaft-Spiel	Einlass	0,010–0,037 mm (0,0004–0,0015 in)	0,08 mm (0,003 in)
	Auslass	0,020–0,047 mm (0,0008–0,0019 in)	0,10 mm (0,004 in)
Max. Ventilschaft-Schlag		----	0,01 mm (0,0004 in)
			



Bezeichnung		Standard	Grenzwert
<b>Ventilfeder:</b>			
Ungespannte Länge	Einlass	39,46 mm (1,55 in)	38,46 mm (1,51 in)
	Auslass	37,61 mm (1,48 in)	36,61 mm (1,44 in)
Einbaulänge (Ventil geschlossen)	Einlass	27,87 mm (1,10 in)	----
	Auslass	28,38 mm (1,12 in)	----
Federdruck (bei Einbaulänge)	Einlass	130,2–149,8 N bei 27,87 mm (13,28–15,28 kg bei 27,87 mm, 29,27–33,68 lb bei 1,10 in)	----
	Auslass	123,1–141,7 N bei 28,38 mm (12,55–14,45 kg bei 28,38 mm, 27,67–31,85 lb bei 1,12 in)	----
Max. Neigung *	Einlass	----	2,5°/1,7 mm (2,5°/0,067 in)
	Auslass	----	2,5°/1,6 mm (2,5°/0,063 in)
			
Windungsrichtung (Draufsicht)	Einlass	Im Uhrzeigersinn	----
	Auslass	Im Uhrzeigersinn	----
<b>Kolben:</b>			
Kolben-Laufspiel		0,040–0,065 mm (0,0016–0,0026 in)	0,1 mm (0,004 in)
Kolbengröße "D"		94,945–94,960 mm (3,738–3,739 in)	----
			
Messpunkt "H"		8 mm (0,315 in)	----
Kolbenbolzenversatz		1 mm (0,0394 in)	----
Kolbenbolzenaugen-Durchmesser		18,004–18,015 mm (0,7088–0,7093 in)	18,045 mm (0,7104 in)
Kolbenbolzen-Durchmesser		17,991–18,000 mm (0,7083–0,7087 in)	17,971 mm (0,7075 in)

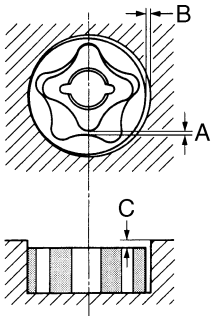


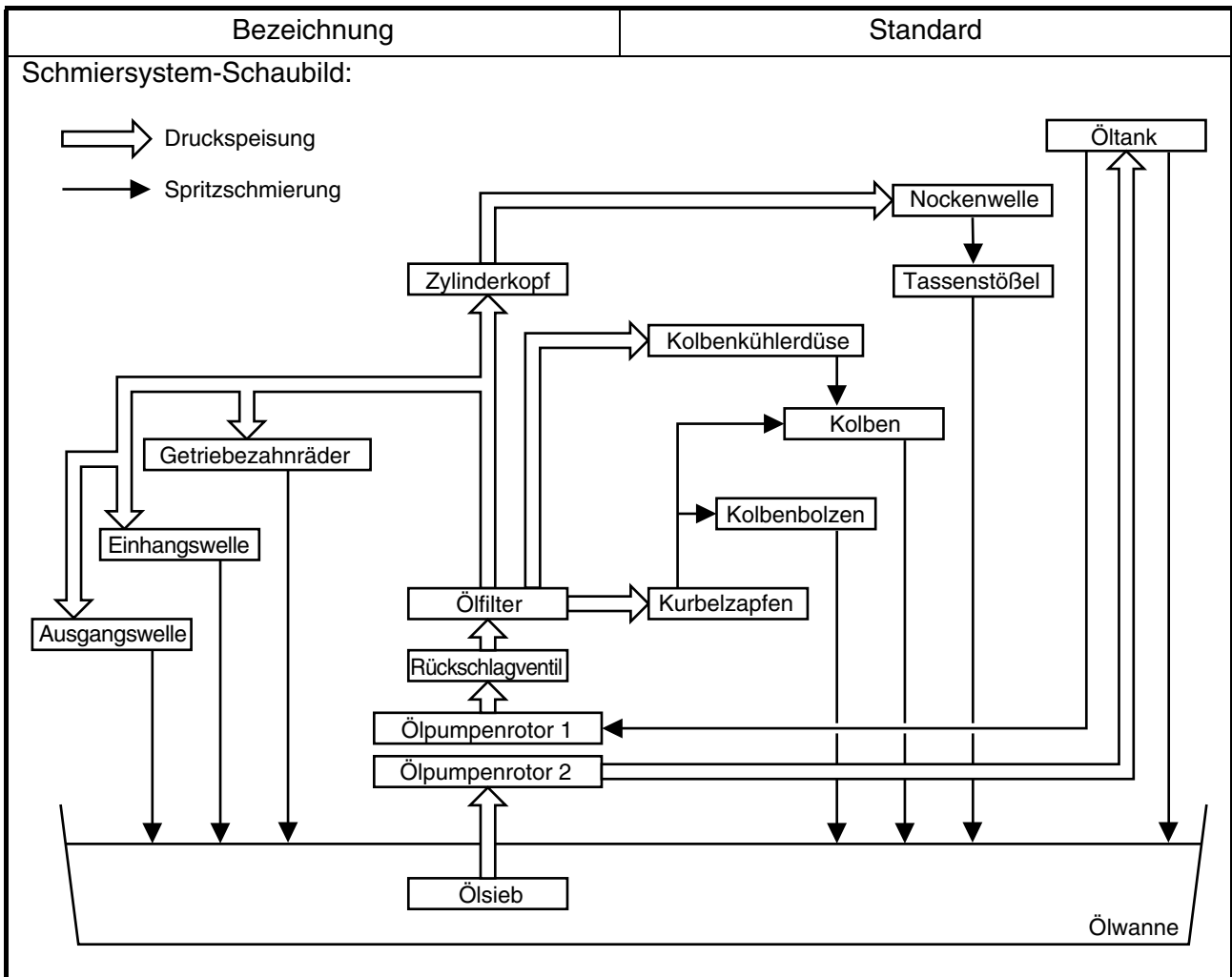
Bezeichnung	Standard	Grenzwert
<p>Kolbenringe:</p> <p>1. Kompressionsring (Topring):</p>  <p>Ausführung Abmessungen (B × T) Ringstoß (in Einbaulage) Ringnutspiel (in Einbaulage)</p>	<p>Abgerundet 1,2 × 3,5 mm (0,05 × 0,14 in) 0,20–0,30 mm (0,008–0,012 in) 0,030–0,065 mm (0,0012–0,0026 in)</p>	<p>---- ---- 0,55 mm (0,022 in) 0,12 mm (0,005 in)</p>
<p>2. Kompressionsring:</p>  <p>Ausführung Abmessungen (B × T) Ringstoß (in Einbaulage) Ringnutspiel</p>	<p>Konisch 1,00 × 3,35 mm (0,04 × 0,13 in) 0,35–0,50 mm (0,014–0,020 in) 0,020–0,055 mm (0,0008–0,0022 in)</p>	<p>---- ---- 0,85 mm (0,033 in) 0,12 mm (0,005 in)</p>
<p>Ölabstreifring:</p>  <p>Abmessungen (B × T) Ringstoß (in Einbaulage)</p>	<p>2,0 × 2,9 mm (0,08 × 0,11 in) 0,2–0,5 mm (0,01–0,02 in)</p>	<p>---- ----</p>
<p>Kurbelwelle:</p> <p>Kurbelbreite "A"</p> <p>Max. Schlag "C"</p> <p>Pleuel-Axialspiel "D"</p> <p>Pleuel-Radialspiel "F"</p> 	<p>61,95–62,00 mm (2,439–2,441 in) 0,03 mm (0,0012 in) 0,15–0,45 mm (0,0059–0,0177 in) 0,4–1,0 mm (0,02–0,04 in)</p>	<p>---- 0,05 mm (0,002 in) 0,50 mm (0,02 in) 2,0 mm (0,08 in)</p>
<p>Ausgleichswelle: Antrieb</p>	<p>Zahnrad</p>	<p>----</p>
<p>Luftfilter-Ölsorte:</p>	<p>Hochwertiges Schaumfilteröl o. Ä.</p>	<p>----</p>



Bezeichnung	Standard	Grenzwert
<b>Kupplung:</b>		
Reibscheiben-Stärke	2,92–3,08 mm (0,115–0,121 in)	2,8 mm (0,110 in)
Anzahl	8	----
Stärke der Stahlscheibe 1	1,9–2,1 mm (0,075–0,083 in)	----
Anzahl	4	----
Max. Verzug	----	0,1 mm (0,004 in)
Stärke der Stahlscheibe 2	1,5–1,7 mm (0,059–0,067 in)	----
Anzahl	3	----
Max. Verzug	----	0,1 mm (0,004 in)
Länge der ungespannten Kupplungsfeder	50,0 mm (1,97 in)	49,0 mm (1,93 in)
Anzahl	6	----
Kupplungskorb-Axialspiel	0,10–0,35 mm (0,0039–0,0138 in)	----
Kupplungskorb-Radialspiel	0,010–0,044 mm (0,0004–0,0017 in)	----
Ausrückmechanismus	Innen-Nockendruck	----
<b>Schaltung:</b>		
Schaltmechanismus	Schaltwalze und Führungs- stange	----
Max. Führungsstangen-Verzug	----	0,05 mm (0,002 in)
<b>Kickstarter:</b>		
Bauart	Sperrklinke	----
<b>Vergaser:</b>		
Kennzeichnung	5TJE E0	----
Hauptdüse (M.J)	Nr.162	----
Hauptluftdüse (M.A.J)	ø2,0	----
Düsennadel (J.N)	NFNT	----
Drosselklappen-Ausschnitt (C.A)	1,5	----
Leerlaufdüse (P.J)	Nr.45	----
Leerlaufluftdüse (P.A.J)	Nr.70	----
Leerlaufbohrung (P.O)	ø0,9	----
Teillastbohrung (B.P)	ø1,0	----
Ventilsitz-Größe (V.S)	ø3,8	----
Chokedüse (G.S)	Nr.65	----
Ausströmdüse (Acc.P)	Nr.60	----
Schwimmerstand (F.H)	8 mm (0,31 in)	----
Leerlaufdrehzahl	1.750–1.850 U/min	----
Ansaugunterdruck	34,8–40,1 kPa (261–301 mmHg, 10,28–11,85 inHg)	----
Warmstarthebel-Spiel	3–6 mm (0,12–0,24 in)	----



Bezeichnung	Standard	Grenzwert
<p>Schmiersystem:</p> <p>Ölfilter-Ausführung</p> <p>Ölpumpen-Bauart</p> <p>Innenrotor-Radialspiel "A"</p> <p>Außenrotor-Radialspiel "B"</p> <p>Innen- und Außenrotor-Axialspiel "C"</p> <p>Bypass-Ventil-Einstelldruck</p> 	<p>Papiereinsatz</p> <p>Trochoidenpumpe</p> <p>Max. 0,12 mm (Max. 0,0047 in)</p> <p>0,09–0,17 mm (0,0035–0,0067 in)</p> <p>0,03–0,10 mm (0,0012–0,0039 in)</p> <p>40–80 kPa (0,4–0,8 kg/cm<sup>2</sup>, 5,69–11,38 psi)</p>	<p>----</p> <p>----</p> <p>0,20 mm (0,008 in)</p> <p>0,24 mm (0,009 in)</p> <p>0,17 mm (0,007 in)</p> <p>----</p>
<p>Kühlsystem:</p> <p>Kühlerabmessungen</p> <p>Breite</p> <p>Höhe (Links/Rechts)</p> <p>Tiefe</p> <p>Kühlerverschlussdeckel-Öffnungsdruck</p> <p>Kühler-Fassungsvermögen (Gesamtmenge)</p> <p>Wasserpumpe</p> <p>Bauart</p>	<p>120,2 mm (4,73 in)</p> <p>260 mm (10,24 in)/ 240 mm (9,45 in)</p> <p>22 mm (0,87 in)</p> <p>110 kPa (1,1 kg/cm<sup>2</sup>, 15,6 psi)</p> <p>0,57 L (0,50 Imp qt, 0,60 US qt)</p> <p>Kreiselpumpe mit Einzelzulauf</p>	<p>----</p> <p>----</p> <p>----</p> <p>----</p> <p>----</p> <p>----</p>





Festziehendes Teil	Gewindegröße	Anz.	Anzugsmoment		
			Nm	m·kg	ft·lb
Zündkerze	M10S × 1,0	1	13	1,3	9,4
Nockenwellen-Lagerdeckel	M6 × 1,0	10	10	1,0	7,2
Zylinderkopf-Abdeckschraube	M12 × 1,0	1	28	2,8	20
Zylinderkopf (Stiftschraube)	M8 × 1,25	1	15	1,5	11
(Schraube)	M10 × 1,25	4	Siehe unter HINWEIS.*1		
(Schraube)	M6 × 1,0	2	10	1,0	7,2
Zylinderkopfdeckel	M6 × 1,0	2	10	1,0	7,2
Zylinder	M6 × 1,0	1	10	1,0	7,2
Steuerkettenspanner	M6 × 1,0	2	10	1,0	7,2
Steuerkettenspanner-Verschlusschraube	M6 × 1,0	1	7	0,7	5,1
Steuerkettenschiene (hinten)	M6 × 1,0	2	10	1,0	7,2
Auspuffkrümmer (Mutter)	M8 × 1,25	1	20	2,0	14
(Schraube)	M8 × 1,25	1	20	2,0	14
△ Schalldämpfer	M8 × 1,25	2	30	3,0	22
Schalldämpfer-Schlauchselle	M8 × 1,25	1	16	1,6	11
Auspuffkrümmerschutzhülse	M6 × 1,0	3	10	1,0	7,2
Funkenfänger	M5 × 0,8	4	7	0,7	5,1
Schalldämpfer-Abdeckung	M5 × 0,8	6	5	0,5	3,6
Sekundärluftsystem-Rohr	M6 × 1,0	2	10	1,0	7,2
Sekundärluft-Abschaltventil und Halterung	M6 × 1,0	2	10	1,0	7,2
Halterung (Sekundärluft-Abschaltventil) und Rahmen	M6 × 1,0	2	7	0,7	5,1
Schlauchselle (Vergaserauslass-Anschluss, Zylinderkopf-Seite)	M6 × 1,0	3	10	1,0	7,2
Schlauchselle	M4 × 0,7	1	3	0,3	2,2
△ Luftfiltergehäuse	M6 × 1,0	2	8	0,8	5,8
Vergasereinlass-Anschluss	M6 × 1,0	1	3	0,3	2,2
Vergasereinlass-Anschluss und Luftfiltergehäuse	M5 × 0,8	1	4	0,4	2,9
Einstellschraube und Sicherungsmutter des Gaszugs	M6 × 0,75	1	4	0,4	2,9
Gasgeberzug	M6 × 1,0	1	4	0,4	2,9
Gasnehmerzug	M12 × 1,0	1	11	1,1	8,0
Gaszug-Abdeckung	M5 × 0,8	2	4	0,4	2,9
Warmstartkolben	M12 × 1,0	1	2	0,2	1,4
Einstellschraube und Sicherungsmutter des Warmstartzugs	M6 × 0,75	1	4	0,4	2,9
Luftfiltereinsatz	M6 × 1,0	1	2	0,2	1,4
Kühlerbefestigung	M6 × 1,0	6	7	0,7	5,1
Kühler	M6 × 1,0	4	10	1,0	7,2
Kühler-Schlauchselle	M6 × 1,0	8	2	0,2	1,4
Kühlerrohr 1, 2	M10 × 1,0	2	10	1,0	7,2
Laufrolle	M8 × 1,25	1	14	1,4	10
Wasserpumpen-Gehäusedeckel	M6 × 1,0	3	10	1,0	7,2
Kühlflüssigkeits-Ablausschraube	M6 × 1,0	1	10	1,0	7,2
Ölpumpendeckel	M4 × 0,7	1	2	0,2	1,4
Ölpumpe	M6 × 1,0	2	10	1,0	7,2





Festziehendes Teil	Gewindegröße	Anz.	Anzugsmoment		
			Nm	m·kg	ft·lb
Welle des Ölpumpen-Antriebsritzels	M6 × 1,0	1	10	1,0	7,2
Motoröl-Ablassschraube (Ölfilter)	M6 × 1,0	1	10	1,0	7,2
Ölfilter-Gehäusedeckel	M6 × 1,0	2	10	1,0	7,2
Ölstand-Kontrollschraube	M6 × 1,0	1	10	1,0	7,2
△ Ölschlauchselle	—	2	2	0,2	1,4
Kupplungsdeckel	M6 × 1,0	7	10	1,0	7,2
Kurbelgehäusedeckel rechts	M6 × 1,0	8	10	1,0	7,2
	M6 × 1,0	2	12	1,2	8,7
Kurbelgehäusedeckel links	M6 × 1,0	8	10	1,0	7,2
Starterzwischenrad (Startermotor)	M6 × 1,0	2	10	1,0	7,2
Kurbelgehäuse	M6 × 1,0	12	12	1,2	8,7
Kupplungszug-Halterung	M6 × 1,0	1	10	1,0	7,2
Ölablassschraube(Kurbelgehäuse, rechts)	M10 × 1,25	1	20	2,0	14
(Kurbelgehäuse, links)	M6 × 1,0	1	20	2,0	14
Ölstand-kontrollschraube (Kurbelgehäuse)	M6 × 1,0	1	10	1,0	7,2
Ölsieb	M6 × 1,0	1	10	1,0	7,2
Kurbelgehäuse-Lagerdeckel	M6 × 1,0	4	14	1,4	10
Kurbelgehäuse-Lagerdeckel	M6 × 1,0	8	10	1,0	7,2
Ausgangswellen-Dichtringanschlag	M6 × 1,0	2	10	1,0	7,2
Klinkenradführung	M6 × 1,0	2	12	1,2	8,7
Kickstarterhebel	M8 × 1,25	1	33	3,3	24
Kickstarterhebel-Schraube	M6 × 1,0	1	7	0,7	5,1
Starterkupplung	M6 × 1,0	6	16	1,6	11
Primärantriebsritzel	M20 × 1,0	1	110	11,0	80
Kupplungsnahe	M20 × 1,0	1	75	7,5	54
Einstellschraube und Sicherungsmutter des Kupplungszugs	M8 × 1,0	1	4	0,4	2,9
Kupplungsfeder	M6 × 1,0	6	10	1,0	7,2
Ausgleichswelle	M10 × 1,0	1	45	4,5	32
Ausgleichswellen-Antriebsrad	M14 × 1,0	1	50	5,0	36
Ausgleichsgewicht	M6 × 1,0	3	10	1,0	7,2
Antriebsritzel	M20 × 1,0	1	75	7,5	54
Antriebsritzel-Abdeckung	M6 × 1,0	2	8	0,8	5,8
Fußschalthebel	M6 × 1,0	1	12	1,2	8,7
Schaltführung	M6 × 1,0	2	10	1,0	7,2
Rastenhebel	M6 × 1,0	1	10	1,0	7,2
Stiftplatte	M8 × 1,25	1	30	3,0	22

**HINWEIS:**

△: Anzugsmoment nach dem Einfahren und vor jedem Rennen kontrollieren.

**HINWEIS:**

\*1: Die Zylinderkopfdeckel-Schrauben zunächst in der vorgeschriebenen Reihenfolge mit 30 Nm (3,0 m • kg, 22 ft • lb) anziehen, dann herausdrehen und erneut in der vorgeschriebenen Reihenfolge mit 20 Nm (2,0 m • kg, 14 ft • lb) anziehen; die Schrauben anschließend in der vorgeschriebenen Reihenfolge um weitere 180° anziehen.



**FAHRWERK**

Bezeichnung	Standard			Grenzwert
Lenkung: Lenkkopflager-Bauart	Schrägkugellager			----
Vorderradaufhängung:	USA, CDN	EUROPE	AUS, NZ, ZA	
Telskopgabel-Federweg	300 mm (11,8 in)	←	←	
Länge der ungespannten Gabelfeder	460 mm (18,1 in)	←	←	
Standard-Federrate	K = 4,5 N/mm (0,459 kg/mm, 25,7 lb/in)	←	←	
Umrüstmöglichkeiten	Ja	←	←	
Ölfüllmenge	648 cm <sup>3</sup> (22,8 Imp oz, 21,9 US oz)	655 cm <sup>3</sup> (23,1 Imp oz, 22,1 US oz)	←	
Ölstand <Min.–Max.> (gemessen von der Oberkante des Gleitrohres, Gabel vollständig zusammengedrückt, ohne Gabelfe- der)	132 mm (5,20 in) 95–150 mm (3,74–5,91 in)	125 mm (4,92 in) ←	← ←	
Ölsorte	Gabelöl "S1"	←	←	
Gleitrohr-Außendurchmesser	48 mm (1,89 in)	←	←	
Gabelrohr-Überstand	Null mm (null in)	←	←	
Hinterradaufhängung:	USA, CDN	EUROPE	AUS, NZ, ZA	
Federweg	130 mm (5,12 in)	←	←	
Länge der ungespannten Feder	260 mm (10,24 in)	←	←	
Einbaulänge <Min.–Max.>	252,5 mm (9,94 in) 238,5–258,5 mm (9,39–10,18 in)	251,5 mm (9,90 in) ←	252,5 mm (9,94 in) ←	
Standard-Federrate	K = 54,0 N/mm (5,50 kg/mm, 308,0 lb/in)	←	←	
Umrüstmöglichkeiten	Ja	←	←	
Dämpfergasdruck	1.000 kPa (10 kg/cm <sup>2</sup> , 142 psi)	←	←	
Schwinge: Max. Schwingenspiel Seitenspiel	----			1,0 mm (0,04 in)



Bezeichnung	Standard	Grenzwert
<b>Räder:</b>		
Vorderrad-Bauart	Speichenrad	----
Hinterrad-Bauart	Speichenrad	----
Vorderrad-Felgendimension/-material	21 × 1,60/Aluminium	----
Hinterrad-Felgendimension/-material	18 × 2,15/Aluminium	----
<b>Max. Felgenschlag:</b>		
Höhenschlag	----	2,0 mm (0,08 in)
Seitenschlag	----	2,0 mm (0,08 in)
<b>Antriebskette:</b>		
Typ/Hersteller	DID520VM/DAIDO	----
Anzahl Glieder	113 Glieder + Schloss	----
Kettendurchhang	48–58 mm (1,9–2,3 in)	----
Länge der Kette über 15 Glieder	----	239,3 mm (9,42 in)
<b>Scheibenbremse vorn:</b>		
Scheibendurchmesser × Stärke	250 × 3,0 mm (9,84 × 0,12 in)	250 × 2,5 mm (9,84 × 0,10 in)
Belagstärke	4,4 mm (0,17 in)	1,0 mm (0,04 in)
Hauptbremszylinder-Bohrung	11,0 mm (0,433 in)	----
Bremssattel-Zylinderbohrung	27,0 mm (1,063 in) × 2	----
Bremsflüssigkeit	DOT Nr.4	----
<b>Scheibenbremse hinten:</b>		
Scheibendurchmesser × Stärke	245 × 4,0 mm (9,65 × 0,16 in)	245 × 3,5 mm (9,65 × 0,14 in)
Max. Verzug	----	0,15 mm (0,006 in)
Belagstärke	6,4 mm (0,25 in)	1,0 mm (0,04 in)
Hauptbremszylinder-Bohrung	11,0 mm (0,433 in)	----
Bremssattel-Zylinderbohrung	25,4 mm (1,000 in) × 1	----
Bremsflüssigkeit	DOT Nr.4	----
<b>Bremshebel:</b>		
Handbremshebel-Position	95 mm (3,74 in)	----
Fußbremshebel-Position (oberhalb der Fußrastenauflage)	10 mm (0,39 in)	----
Kupplungshebel-Spiel am Hebelende	8–13 mm (0,31–0,51 in)	----
Gaszugspiel am Gasdrehgriff	3–5 mm (0,12–0,20 in)	----



Festziehendes Teil	Gewindegröße	Anz.	Anzugsmoment		
			Nm	m·kg	ft·lb
△ Obere Gabelbrücke und Standrohre	M8 × 1,25	4	21	2,1	15
△ Untere Gabelbrücke und Standrohre	M8 × 1,25	4	21	2,1	15
△ Obere Gabelbrücke und Lenkkopf	M24 × 1,0	1	145	14,5	105
△ Lenkerhalter (oben)	M8 × 1,25	4	28	2,8	20
△ Lenkerhalter (unten)	M12 × 1,25	2	34	3,4	24
△ Ringmutter	M28 × 1,0	1	Siehe unter HINWEIS.		
Gabelrohre und Abdeckschrauben	M51 × 1,5	2	30	3,0	22
Gabelholme und Gabelventile	M30 × 1,0	2	55	5,5	40
Gabel-Abdeckschrauben und Dämpferrohre	M12 × 1,25	2	29	2,9	21
Gabel-Entlüftungsschrauben und -Abdeckschrauben	M5 × 0,8	2	1	0,1	0,7
△ Gabelrohre und Gabelschutze	M6 × 1,0	6	7	0,7	5,1
△ Gabelschutz und Bremsschlauch-Halterung	M6 × 1,0	2	7	0,7	5,1
Gaszug-Abdeckung	M5 × 0,8	2	4	0,4	2,9
Kupplungshebelhalter-Befestigung	M5 × 0,8	2	4	0,4	2,9
Kupplungshebelbefestigung	M6 × 1,0	1	4	0,4	2,9
Warmstarthebel-Halterungsbefestigung	M5 × 0,8	2	4	0,4	2,9
Warmstarthebel-Befestigung	M5 × 0,8	1	2	0,2	1,4
△ Vorderrad-Hauptbremszylinder und Halterung	M6 × 1,0	2	9	0,9	6,5
Bremsflüssigkeits-Vorratsbehälterdeckel vorn	M4 × 0,7	2	2	0,2	1,4
Handbremshebel-Schraube	M6 × 1,0	1	6	0,6	4,3
Handbremshebel-Mutter	M6 × 1,0	1	6	0,6	4,3
Sicherungsmutter der Handbremshebel-Einstellschraube	M6 × 1,0	1	5	0,5	3,6
△ Vorderrad-Bremsschlauchführung und Führungshalterung	M5 × 0,8	1	4	0,4	2,9
△ Vorderrad-Bremsschlauchführung und untere Gabelbrücke	M6 × 1,0	1	4	0,4	2,9
△ Vorderrad-Hauptbremszylinder-Hohlschraube	M10 × 1,25	1	30	3,0	22
△ Vorderrad-Bremssattel-Hohlschraube	M10 × 1,25	1	30	3,0	22
△ Vorderrad-Bremssattel und Gabelholm	M8 × 1,25	2	23	2,3	17
△ Vorderrad-Bremssattel und Bremsschlauch-Halterung	M6 × 1,0	1	10	1,0	7,2
△ Bremssattel (vorn und hinten) und Bremsbelag-Haltestift-Abdeckung	M10 × 1,0	2	3	0,3	2,2
△ Bremssattel (vorn und hinten) und Bremsbelag-Haltestift	M10 × 1,0	2	18	1,8	13
△ Bremssattel (vorn und hinten) und Entlüftungsschraube	M8 × 1,25	2	6	0,6	4,3
△ Vorderachse und Achsmutter	M16 × 1,5	1	90	9,0	65
△ Vorderachs-Halterung	M8 × 1,25	4	21	2,1	15
△ Vorderrad-Bremsscheibe und Radnabe	M6 × 1,0	6	12	1,2	8,7
△ Hinterrad-Bremsscheibe und Radnabe	M6 × 1,0	6	14	1,4	10
△ Fußbremshebel-Befestigung	M8 × 1,25	1	26	2,6	19
△ Hinterrad-Hauptbremszylinder und Rahmen	M6 × 1,0	2	10	1,0	7,2
Bremsflüssigkeits-Vorratsbehälterdeckel hinten	M4 × 0,7	2	2	0,2	1,4
△ Hinterrad-Bremssattel-Hohlschraube	M10 × 1,25	1	30	3,0	22
△ Hinterrad-Hauptbremszylinder-Hohlschraube	M10 × 1,25	1	30	3,0	22

**HINWEIS:**

1. Die Ringmutter mit dem Hakenschlüssel auf ca. 38 Nm (3,8 m • kg, 27 ft • lb) festziehen, dann um eine Umdrehung lösen.
2. Die Ringmutter anschließend mit 7 Nm (0,7 m • kg, 5,1 ft • lb) festziehen.



	Festziehendes Teil	Gewindegröße	Anz.	Anzugsmoment		
				Nm	m·kg	ft·lb
△	Hinterachse und Achsmutter	M20 × 1,5	1	125	12,5	90
△	Kettenrad und Radnabe	M8 × 1,25	6	50	5,0	36
△	Speichennippel	—	72	3	0,3	2,2
△	Bremsscheiben-Abdeckung und Hinterrad-Bremssattel	M6 × 1,0	2	10	1,0	7,2
△	Protector und Hinterrad-Bremssattel	M6 × 1,0	2	7	0,7	5,1
	Kettenspanner-Einstellschraube und Sicherungsmutter	M8 × 1,25	2	19	1,9	13
	Motorlager:					
△	Obere Motorhalterung und Rahmen	M10 × 1,25	4	55	5,5	40
△	Untere Motorhalterung und Rahmen	M8 × 1,25	4	34	3,4	24
△	Motor und Motorhalterung (unten)	M10 × 1,25	1	53	5,3	38
△	Motor und Motorhalterung (oben)	M10 × 1,25	1	55	5,5	40
△	Motor und Rahmen (unten)	M10 × 1,25	1	53	5,3	38
△	Motorschutz	M6 × 1,0	3	7	0,7	5,1
	Reglerbefestigung	M6 × 1,0	2	7	0,7	5,1
△	Schwingenachse und -Mutter	M16 × 1,5	1	85	8,5	61
△	Umlenkhebel und Schwinge	M14 × 1,5	1	70	7,0	50
△	Umlenkhebel und Übertragungshebel	M14 × 1,5	1	80	8,0	58
△	Übertragungshebel und Rahmen	M14 × 1,5	1	80	8,0	58
△	Federbein und Rahmen	M10 × 1,25	1	56	5,6	40
△	Federbein und Umlenkhebel	M10 × 1,25	1	53	5,3	38
△	Rahmenheck und Rahmen (oben)	M8 × 1,25	1	38	3,8	27
△	Rahmenheck und Rahmen (unten)	M8 × 1,25	2	32	3,2	23
△	Schwinge und Bremsschlauch-Halterung	M5 × 0,8	4	2	0,2	1,4
	Schwinge und Abdeckung	M4 × 0,7	4	2	0,2	1,4
	Antriebskettenspanner-Befestigung (oben)	M8 × 1,25	1	16	1,6	11
	Antriebskettenspanner-Befestigung (unten)	M8 × 1,25	1	16	1,6	11
	Antriebskettenschiene und Schwinge	M6 × 1,0	3	7	0,7	5,1
	Kettenschiene und Schwinge	M5 × 0,8	4	6	0,6	4,3
△	Kraftstofftank-Befestigung	M6 × 1,0	2	9	0,9	6,5
△	Kraftstofftank und -hahn	M6 × 1,0	2	4	0,4	2,9
	Kraftstofftank und Sitzbank-Halterung	M6 × 1,0	1	7	0,7	5,1
	Kraftstofftank und -Halterung	M6 × 1,0	4	7	0,7	5,1
△	Sitzbankbefestigung	M8 × 1,25	2	23	2,3	17
△	Seitenabdeckungs-Befestigung	M6 × 1,0	2	7	0,7	5,1
△	Lufthutze und Kraftstofftank	M6 × 1,0	6	7	0,7	5,1
△	Lufthutze und Kühlerschutz (unten)	M6 × 1,0	2	6	0,6	4,3
△	Vorderradabdeckungs-Befestigung	M6 × 1,0	4	7	0,7	5,1
△	Hinterradabdeckung (vorn)	M6 × 1,0	2	7	0,7	5,1
△	Hinterradabdeckung (hinten)	M6 × 1,0	2	11	1,1	8,0



Festziehendes Teil	Gewindegröße	Anz.	Anzugsmoment		
			Nm	m·kg	ft·lb
Aufhängung der Multifunktionsanzeigenhalterung	M6 × 1,0	2	7	0,7	5,1
Aufhängung der Multifunktionsanzeige	M5 × 0,8	2	4	0,4	2,9
Scheibe 1 und Schutz	M5 × 0,8	2	4	0,4	2,9
Scheibe 2 und Schutz	—	2	0,5	0,05	0,36
Geschwindigkeitssensor-Kabelhalter und untere Halterung	M6 × 1,0	1	13	1,3	9,4
Scheinwerfertopf und -einsatz	—	2	1	0,1	0,7
△ Scheinwerferbefestigung (links und rechts)	M6 × 1,0	2	7	0,7	5,1
Rücklichtbefestigung	—	3	1	0,1	0,7
Rücklicht-Kabelhalterung und Hinterradabdeckung	—	3	0,5	0,05	0,36
△ Auffangtank (oben)	M6 × 1,0	1	16	1,6	11
△ Auffangtank (unten)	M6 × 1,0	1	7	0,7	5,1
△ Fußrastenhalterung und Rahmen	M10 × 1,25	4	55	5,5	40
Seitenständerbefestigung	M10 × 1,25	1	25	2,5	18

**HINWEIS:**

△: Anzugsmoment nach dem Einfahren und vor jedem Rennen kontrollieren.



**ELEKTRISCHE ANLAGE**

Bezeichnung	Standard	Grenzwert
Zündsystem: Zündverstellung	Elektrisch	----
Schwunglichtmagnetzündler: Impulsgeber-Widerstand (Kabelfarbe)	248–372 Ω bei 20 °C (68 °F) (Weiß–Rot)	----
Zündbox-Typ/-Hersteller	5TJ-E0/YAMAHA (USA) 5TJ-F0/YAMAHA (nicht USA)	---- ----
Zündspule: Typ/Hersteller	5TA-10/DENSO	----
Min. Zündfunkenstrecke	6 mm (0,24 in)	----
Primärwicklungs-Widerstand	0,08–0,10 Ω bei 20 °C (68 °F)	----
Sekundärwicklungs-Widerstand	4,6–6,8 kΩ bei 20 °C (68 °F)	----
Ladesystem: Bauart	Drehstromgenerator mit Dauermagnet	----
Stator-Typ/-Hersteller	5TJ 40/YAMAHA	----
Nennleistung	14 V/120 W bei 5.000 U/min	----
Ladespulen-Widerstand (Kabelfarbe)	0,288–0,432 Ω bei 20 °C (68 °F) (Weiß–Masse)	----
Lichtspulen-Widerstand (Kabelfarbe)	0,224–0,336 Ω bei 20 °C (68 °F) (Gelb–Masse)	----
Gleichrichter/Regler: Bauart	Halbleiter Kurzschluss	----
Typ/Hersteller	770AA/SHINDENGEN	----
Regelspannung (WS)	12,5–13,5 V	----
Regelspannung (GS)	14,0–15,0 V	----
Nennstromstärke (WS)	12 A	----
Nennstromstärke (GS)	8 A	----
Elektrostarter: Bauart	Permanenteingriff	----
Startermotor: Typ/Hersteller	5UM20/YAMAHA	----
Betriebsspannung	12 V	----
Leistung	0,48 kW	----
Ankerwicklungs-Widerstand	0,0117–0,0143 Ω bei 20 °C (68 °F)	----
Kohlebürsten-Gesamtlänge	7 mm (0,28 in)	3,5 mm (0,14 in)
Anzahl Kohlebürsten	2 Stück	----
Federkraft	3,92–5,88 N (400–600 g, 14,1–21,2 oz)	----
Kollektor-Durchmesser	17,6 mm (0,69 in)	16,6 mm (0,65 in)
Unterschneidung der Kollektorisolierung	1,5 mm (0,06 in)	----



Bezeichnung	Standard	Grenzwert
Starter-Relais:		
Typ/Hersteller	2768090-A/JIDECO	----
Amperezahl	180 A	----
Wicklungs-Widerstand	4,2–4,6 Ω bei 20 °C (68 °F)	----
Anlasssperrelais:		
Typ/Hersteller	ACM33221 M06/MATSUSHITA	----
Wicklungs-Widerstand	75,69–92,51 Ω bei 20 °C (68 °F)	----
Sicherungs-Stärke × Anzahl:		
Hauptsicherung	10 A × 1	----
Reservesicherung	10 A × 1	----

Festzuziehendes Teil	Gewindegröße	Anz.	Anzugsmoment		
			Nm	m·kg	ft·lb
Stator	M5 × 0,8	2	7	0,7	5,1
Lichtmaschinen-Kabelhalterung	M5 × 0,8	2	10	1,0	7,2
Rotor	M12 × 1,25	1	Siehe unter HINWEIS.		
Leerlaufschalter	M5 × 0,8	2	4	0,4	2,9
Startermotor	M6 × 1,0	2	10	1,0	7,2
Starter-Relaisklemme	M6 × 1,0	2	4	0,4	2,9
Impulsgeber	M6 × 1,0	2	10	1,0	7,2

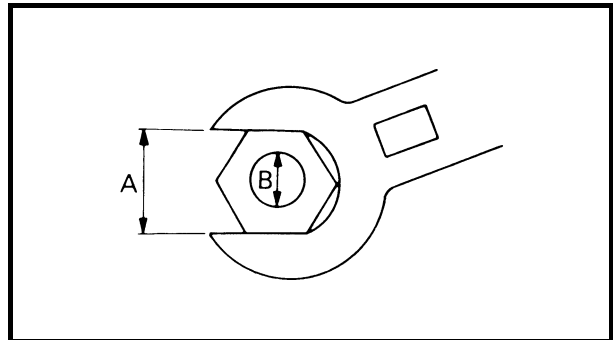
**HINWEIS:**

Die Rotormutter zunächst mit 65 Nm (6,5 m • kg, 47 ft • lb) festziehen, dann wieder lockern und anschließend wieder mit 65 Nm (6,5 m • kg, 47 ft • lb) anziehen.



## ALLGEMEINE ANZUGSMOMENTE

Aus der folgenden Tabelle sind die Anzugsmomente für normale Schraubverbindungen mit ISO-Normgewinde ersichtlich. Anzugsmomente für spezielle Verschraubungen und Bauteile werden in jedem Abschnitt dieser Anleitung gesondert aufgeführt. Um ein Verziehen der Bauteile zu vermeiden, sollten die Schraubverbindungen über Kreuz angezogen werden, bis die vorgeschriebenen Anzugsmomente erreicht sind. Falls nicht anders angegeben, gelten die genannten Anzugsmomente für saubere und trockene Schraubverbindungen bei Raumtemperatur.



A: Schlüsselweite  
B: Gewindedurchmesser

A (Mutter)	B (Schraube)	ANZUGSMOMENT		
		Nm	m•kg	ft•lb
10 mm	6 mm	6	0,6	4,3
12 mm	8 mm	15	1,5	11
14 mm	10 mm	30	3,0	22
17 mm	12 mm	55	5,5	40
19 mm	14 mm	85	8,5	61
22 mm	16 mm	130	13	94

## MASSEINHEITEN

Abkürzung	Einheit	Definition	Anwendung
mm	Millimeter	$10^{-3}$ Meter	Abstand
cm	Zentimeter	$10^{-2}$ Meter	Abstand
kg	Kilogramm	$10^3$ Gramm	Gewicht
N	Newton	$1 \text{ kg} \times \text{m}/\text{sec}^2$	Kraft
Nm	Newtonmeter	$\text{N} \times \text{m}$	Anzugsmoment
m • kg	Meterkilogramm	$\text{m} \times \text{kg}$	Anzugsmoment
Pa	Pascal	$\text{N}/\text{m}^2$	Druck
N/mm	Newton pro Millimeter	N/mm	Federrate
L	Liter	—	Volumen
cm <sup>3</sup>	Kubikzentimeter	—	Volumen
U/min	Umdrehungen pro Minute	—	Motordrehzahl



**ESPECIFICACIONES  
ESPECIFICACIONES GENERALES**

Nombre del modelo:	WR450FW (USA, CDN, AUS, NZ) WR450F (EUROPE, ZA)	
Código de modelo:	5TJE (USA) 5TJF (EUROPE) 5TJG (CDN, AUS, NZ, ZA)	
Dimensiones:	USA, ZA, CDN	EUROPE, AUS, NZ
Longitud total	2.175 mm (85,63 in)	2.190 mm (86,22 in)
Anchura total	825 mm (32,48 in)	←
Altura total	1.295 mm (50,98 in)	1.300 mm (51,18 in)
Altura del sillín	980 mm (38,58 in)	990 mm (38,98 in)
Distancia entre ejes	1.485 mm (58,46 in)	←
Altura mínima al suelo	365 mm (14,37 in)	370 mm (14,57 in)
Peso en seco: Sin aceite ni combustible	112,5 kg (248,0 lb)	
Motor:	4 tiempos, refrigerado por líquido, DOHC Un cilindro, inclinado hacia delante Cilindrada 449 cm <sup>3</sup> (15,8 Imp oz, 15,2 US oz) Diámetro × carrera 95,0 × 63,4 mm (3,74 × 2,50 in) Relación de compresión 12,3 : 1 Sistema de arranque Pedal y arranque eléctrico	
Sistema de engrase:	Colector de lubricante fuera del cárter	
Tipo o grado de aceite: Aceite del motor	<p>(USA y CDN) Yamalube 4, SAE10W30 o SAE 20W40 Yamalube 4-R, SAE10W50 Servicio API tipo SG o superior JASO MA</p> <p>(excepto USA y CDN) SAE10W30, SAE10W40, SAE15W40, SAE20W40 o SAE20W50 Servicio API tipo SG o superior JASO MA</p>	

## ESPECIFICACIONES GENERALES

**SPEC**


Capacidad de aceite: Aceite del motor Cambio periódico de aceite Con sustitución del filtro de aceite Cantidad total	0,95 L (0,84 Imp qt, 1,00 US qt) 1,0 L (0,88 Imp qt, 1,06 US qt) 1,2 L (1,06 Imp qt, 1,27 US qt)	
Capacidad de refrigerante (incluidos todos los pasos):	1,0 L (0,88 Imp qt, 1,06 US qt)	
Filtro de aire:	Elemento húmedo	
Combustible: Tipo Capacidad del depósito Reserva	Únicamente gasolina súper sin plomo de 95 octanos como mínimo. 8,0 L (1,76 Imp gal, 2,11 US gal) 1,1 L (0,24 Imp gal, 0,29 US gal)	
Carburador: Tipo Fabricante	FCR MX39 KEIHIN	
Bujía: Tipo/fabricante Huelgo	CR8E/NGK (tipo de resistencia) 0,7 ~ 0,8 mm (0,028 ~ 0,031 in)	
Tipo de embrague:	Húmedo, discos múltiples	
Caja de cambios: Sistema de reducción primaria Relación de reducción primaria Sistema de reducción secundaria Relación de reducción secundaria Tipo de caja de cambios Accionamiento Relación del cambio: 1 <sup>a</sup> 2 <sup>a</sup> 3 <sup>a</sup> 4 <sup>a</sup> 5 <sup>a</sup>	Engranaje 61/23 (2,652) Transmisión por cadena 50/13 (3,846) Engranaje constante, 5-velocidades Pie izquierdo 29/12 (2,417) 26/15 (1,733) 21/16 (1,313) 21/20 (1,050) 21/25 (0,840)	
Chasis:	USA, ZA, CDN	EUROPE, AUS, NZ
Tipo de bastidor Ángulo de arrastre Distancia entre perpendiculares	Tubo semidoble 27,3° 117 mm (4,61 in)	← 27,0° 116 mm (4,57 in)
Neumáticos: Tipo Tamaño (delantero) Tamaño (trasero) Presión de los neumáticos (delantero y trasero)	Con cámara 80/100-21 51M (USA, CDN, ZA) 90/90-21 54R (EUROPE, AUS, NZ) 110/100-18 64M (USA, CDN, ZA) 130/90-18 69R (EUROPE, AUS, NZ) 100 kPa (1,0 kgf/cm <sup>2</sup> , 15 psi)	

## ESPECIFICACIONES GENERALES

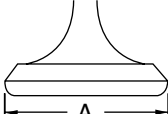
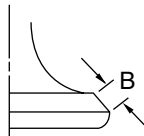
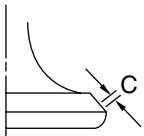
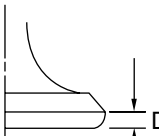
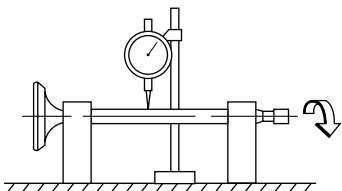
**SPEC**



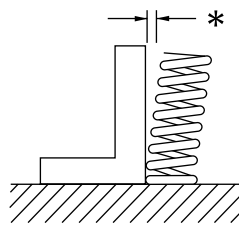
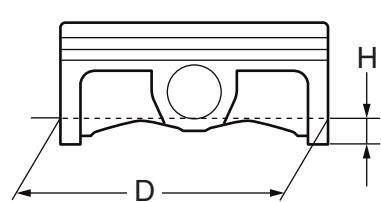
<b>Frenos:</b> Tipo de freno delantero Accionamiento Tipo de freno trasero Accionamiento	Freno de un disco Accionamiento con la mano derecha Freno de un disco Pie derecho
<b>Suspensión:</b> Suspensión delantera Suspensión trasera	Horquilla telescópica Basculante (suspensión monocruz articulada)
<b>Amortiguadores:</b> Amortiguador delantero Amortiguador trasero	Muelle helicoidal/amortiguador de aceite Muelle helicoidal/gas, amortiguador de aceite
<b>Recorrido de las ruedas:</b> Recorrido de la rueda delantera Recorrido de la rueda trasera	300 mm (11,8 in) 305 mm (12,0 in)
<b>Sistema eléctrico:</b> Sistema de encendido Sistema generador Tipo de batería Voltaje/capacidad de la batería Densidad	CDI (encendido por descarga de capacitor) Magneto CA YTZ7S 12 V/6 AH 1,310
<b>Tipo de faro:</b>	Bombilla de cuarzo (halógena)
<b>Potencia de las bombillas × cantidad:</b> Faro Piloto trasero	12 V 35/36,5 W × 1 12 V 1,6/0,3 W × 1



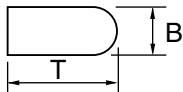
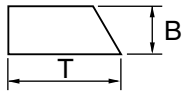
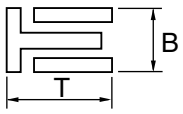
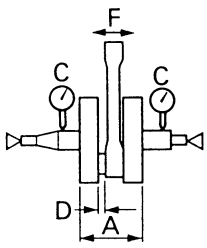


Elemento	Estándar	Límite	
<b>Cadena del eje de levas:</b>			
Tipo de cadena/n° de eslabones	98XRH2010-118M/118	----	
Sistema de ajuste de la cadena del eje de levas	Automático	----	
<b>Válvulas, asientos de válvula, guías de válvula:</b>			
Holgura de la válvula (en frío)	Admisión	0,10 ~ 0,15 mm (0,0039 ~ 0,0059 in)	
	Escape	0,20 ~ 0,25 mm (0,0079 ~ 0,0098 in)	
<b>Dimensiones de las válvulas:</b>			
			
Diámetro de la cabeza	Anchura frontal	Anchura del asiento	Espesor del margen
Diámetro de la cabeza "A"	Admisión	26,9 ~ 27,1 mm (1,0591 ~ 1,0669 in)	----
	Escape	27,9 ~ 28,1 mm (1,0984 ~ 1,1063 in)	----
Anchura frontal "B"	Admisión	2,26 mm (0,089 in)	----
	Escape	2,26 mm (0,089 in)	----
Anchura de asiento "C"	Admisión	0,9 ~ 1,1 mm (0,0354 ~ 0,0433 in)	1,6 mm (0,0630 in)
	Escape	0,9 ~ 1,1 mm (0,0354 ~ 0,0433 in)	1,6 mm (0,0630 in)
Espesor del margen "D"	Admisión	1 mm (0,0394 in)	0,85 mm (0,033 in)
	Escape	1 mm (0,0394 in)	0,85 mm (0,033 in)
Diámetro exterior del vástago	Admisión	4,475 ~ 4,490 mm (0,1762 ~ 0,1768 in)	4,445 mm (0,1750 in)
	Escape	4,965 ~ 4,980 mm (0,1955 ~ 0,1961 in)	4,935 mm (0,1943 in)
Diámetro interior de la guía	Admisión	4,500 ~ 4,512 mm (0,1772 ~ 0,1776 in)	4,550 mm (0,1791 in)
	Escape	5,000 ~ 5,012 mm (0,1969 ~ 0,1973 in)	5,050 mm (0,1988 in)
Holgura de vástago a guía	Admisión	0,010 ~ 0,037 mm (0,0004 ~ 0,0015 in)	0,08 mm (0,003 in)
	Escape	0,020 ~ 0,047 mm (0,0008 ~ 0,0019 in)	0,10 mm (0,004 in)
Límite de descentramiento del vástago	----	0,01 mm (0,0004 in)	
			



Elemento		Estándar	Límite
<b>Muelles de válvula:</b>			
Longitud libre	Admisión	39,46 mm (1,55 in)	38,46 mm (1,51 in)
	Escape	37,61 mm (1,48 in)	36,61 mm (1,44 in)
Longitud accionada (válvula cerrada)	Admisión	27,87 mm (1,10 in)	----
	Escape	28,38 mm (1,12 in)	----
Fuerza comprimida (instalado)	Admisión	130,2 ~ 149,8 N a 27,87 mm (13,28 ~ 15,28 kg a 27,87 mm, 29,27 ~ 33,68 lb a 1,10 in)	----
	Escape	123,1 ~ 141,7 N a 28,38 mm (12,55 ~ 14,45 kg a 28,38 mm, 27,67 ~ 31,85 lb a 1,12 in)	----
Límite de inclinación *	Admisión	----	2,5°/1,7 mm (2,5°/0,067 in)
	Escape	----	2,5°/1,6 mm (2,5°/0,063 in)
	Admisión	Sentido de las agujas del reloj	----
	Escape	Sentido de las agujas del reloj	----
<b>Pistón:</b>			
Holgura entre pistón y cilindro		0,040 ~ 0,065 mm (0,0016 ~ 0,0026 in)	0,1 mm (0,004 in)
Tamaño del pistón "D"		94,945 ~ 94,960 mm (3,738 ~ 3,739 in)	----
	Punto de medición "H"	8 mm (0,315 in)	----
	Reborde del pistón	1 mm (0,0394 in)	----
Diámetro interior del orificio del pasador de pistón		18,004 ~ 18,015 mm (0,7088 ~ 0,7093 in)	18,045 mm (0,7104 in)
Diámetro exterior del pasador de pistón		17,991 ~ 18,000 mm (0,7083 ~ 0,7087 in)	17,971 mm (0,7075 in)



Elemento	Estándar	Límite
<p>Aros de pistón:</p> <p>Aro superior:</p>  <p>Tipo</p> <p>Dimensiones (B × T)</p> <p>Distancia entre extremos (montado)</p> <p>Holgura lateral (montado)</p> <p>Segundo aro:</p>  <p>Tipo</p> <p>Dimensiones (B × T)</p> <p>Distancia entre extremos (montado)</p> <p>Holgura lateral</p> <p>Aro de engrase:</p>  <p>Dimensiones (B × T)</p> <p>Distancia entre extremos (montado)</p>	<p>Barril</p> <p>1,2 × 3,5 mm (0,05 × 0,14 in)</p> <p>0,20 ~ 0,30 mm (0,008 ~ 0,012 in)</p> <p>0,030 ~ 0,065 mm (0,0012 ~ 0,0026 in)</p> <p>Cónico</p> <p>1,00 × 3,35 mm (0,04 × 0,13 in)</p> <p>0,35 ~ 0,50 mm (0,014 ~ 0,020 in)</p> <p>0,020 ~ 0,055 mm (0,0008 ~ 0,0022 in)</p> <p>2,0 × 2,9 mm (0,08 × 0,11 in)</p> <p>0,2 ~ 0,5 mm (0,01 ~ 0,02 in)</p>	<p>----</p> <p>----</p> <p>0,55 mm (0,022 in)</p> <p>0,12 mm (0,005 in)</p> <p>----</p> <p>----</p> <p>0,85 mm (0,033 in)</p> <p>0,12 mm (0,005 in)</p> <p>----</p> <p>----</p>
<p>Cigüeñal:</p> <p>Anchura del cigüeñal “A”</p> <p>Límite de descentramiento “C”</p> <p>Holgura lateral de la cabeza de biela “D”</p> <p>Holgura del pie de biela “F”</p> 	<p>61,95 ~ 62,00 mm (2,439 ~ 2,441 in)</p> <p>0,03 mm (0,0012 in)</p> <p>0,15 ~ 0,45 mm (0,0059 ~ 0,0177 in)</p> <p>0,4 ~ 1,0 mm (0,02 ~ 0,04 in)</p>	<p>----</p> <p>0,05 mm (0,002 in)</p> <p>0,50 mm (0,02 in)</p> <p>2,0 mm (0,08 in)</p>
<p>Compensador:</p> <p>Sistema de accionamiento del compensador</p>	<p>Engranaje</p>	<p>----</p>
<p>Grado del aceite del filtro de aire:</p>	<p>Aceite para filtros de aire de espuma o un aceite equivalente</p>	<p>----</p>

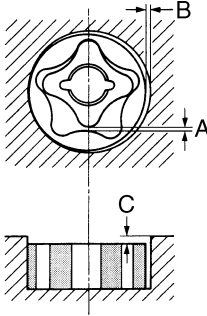


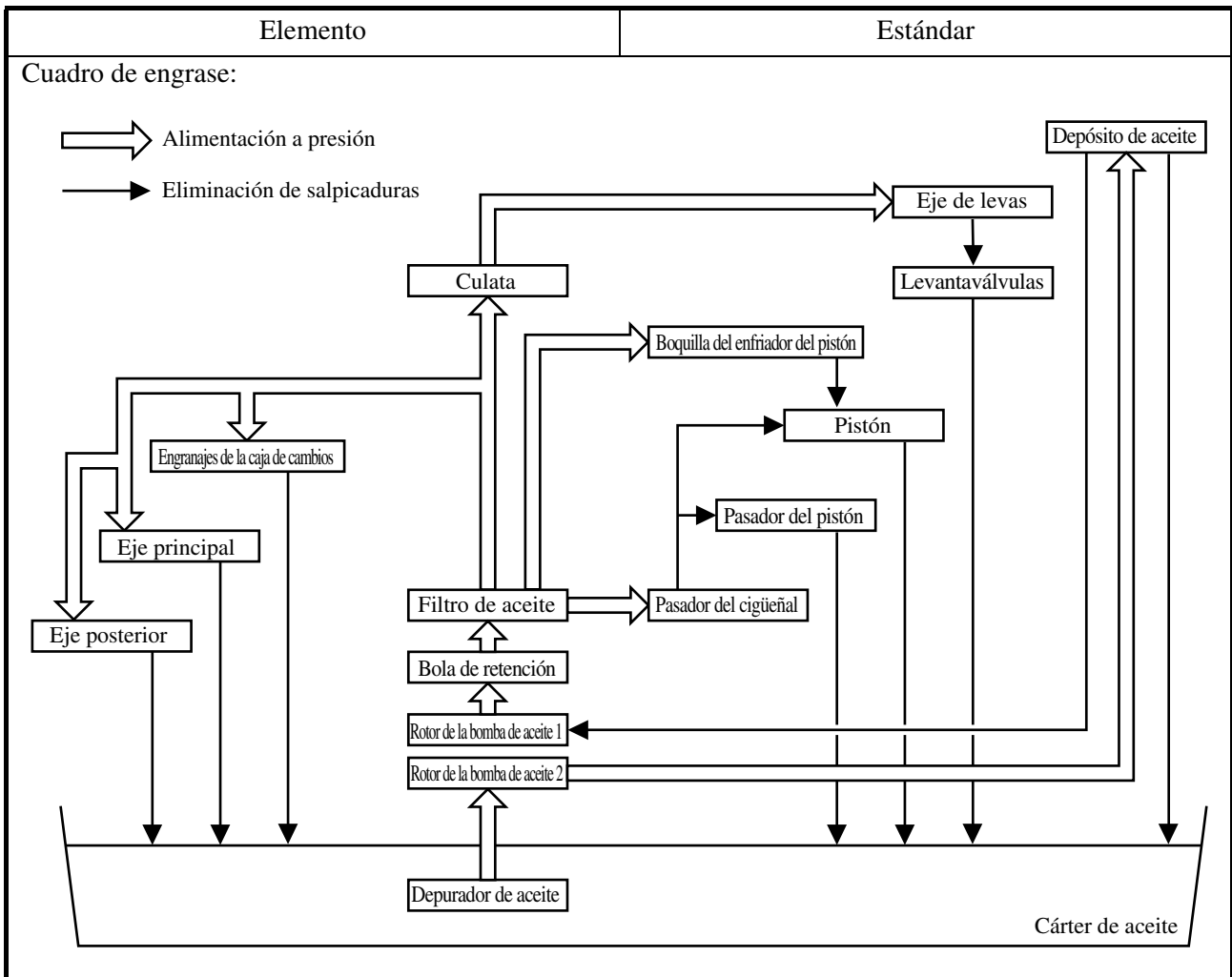
# ESPECIFICACIONES DE MANTENIMIENTO

**SPEC**


Elemento	Estándar	Límite
<b>Embrague:</b>		
Espesor de las placas de fricción	2,92 ~ 3,08 mm (0,115 ~ 0,121 in)	2,8 mm (0,110 in)
Cantidad	8	----
Espesor del disco de embrague 1	1,9 ~ 2,1 mm (0,075 ~ 0,083 in)	----
Cantidad	4	----
Límite de deformación	----	0,1 mm (0,004 in)
Espesor del disco de embrague 2	1,5 ~ 1,7 mm (0,059 ~ 0,067 in)	----
Cantidad	3	----
Límite de deformación	----	0,1 mm (0,004 in)
Longitud libre del muelle del embrague	50,0 mm (1,97 in)	49,0 mm (1,93 in)
Cantidad	6	----
Holgura de empuje de la caja del embrague	0,10 ~ 0,35 mm (0,0039 ~ 0,0138 in)	----
Holgura radial de la caja del embrague	0,010 ~ 0,044 mm (0,0004 ~ 0,0017 in)	----
Sistema de desembrague	Empuje interior, empuje de leva	----
<b>Cambio:</b>		
Tipo de cambio	Tambor de leva y barra de guía	----
Límite de flexión de la barra de guía	----	0,05 mm (0,002 in)
<b>Pedal de arranque:</b>		
Tipo	Tipo de trinquete	----
<b>Carburador:</b>		
Marca de identificación	5TJE E0	----
Surtidor principal (M.J)	N°162	----
Surtidor de aire principal (M.A.J)	ø 2,0	----
Aguja del surtidor (J.N)	NFNT	----
Corte (C.A)	1,5	----
Surtidor piloto (P.J)	N°45	----
Surtidor de aire piloto (P.A.J)	N°70	----
Salida piloto (P.O)	ø 0,9	----
Derivación (B.P)	ø 1,0	----
Tamaño del asiento de la válvula (V.S)	ø 3,8	----
Surtidor de arranque (G.S)	N°65	----
Surtidor de pérdida (Acc.P)	N°60	----
Altura del flotador (F.H)	8 mm (0,31 in)	----
Ralentí	1.750 ~ 1.850 r/min	----
Vacío de admisión	34,8 ~ 40,1 kPa (261 ~ 301 mmHg, 10,28 ~ 11,85 inHg)	----
Holgura del mando de arranque en caliente	3 ~ 6 mm (0,12 ~ 0,24 in)	----



Elemento	Estándar	Límite
<p>Sistema de engrase:</p> <p>Tipo del filtro de aceite</p> <p>Tipo de bomba de aceite</p> <p>Holgura entre rotores interior y exterior "A"</p> <p>Holgura entre rotores interior y exterior "B"</p> <p>Holgura lateral "C"</p> <p>Presión de accionamiento de la válvula de derivación</p> 	<p>Papel</p> <p>Tipo trocoidal</p> <p>0,12 mm máximo (0,0047 in máximo)</p> <p>0,09 ~ 0,17 mm (0,0035 ~ 0,0067 in)</p> <p>0,03 ~ 0,10 mm (0,0012 ~ 0,0039 in)</p> <p>40 ~ 80 kPa (0,4 ~ 0,8 kg/cm<sup>2</sup>, 5,69 ~ 11,38 psi)</p>	<p>----</p> <p>----</p> <p>0,20 mm (0,008 in)</p> <p>0,24 mm (0,009 in)</p> <p>0,17 mm (0,007 in)</p> <p>----</p>
<p>Refrigeración:</p> <p>Tamaño del núcleo del radiador</p> <p>    Anchura</p> <p>    Altura (Izquierda/Derecha)</p> <p>    Espesor</p> <p>Presión de apertura del tapón del radiador</p> <p>Capacidad del radiador (total)</p> <p>Bomba de agua</p> <p>    Tipo</p>	<p>120,2 mm (4,73 in)</p> <p>260 mm (10,24 in)/240 mm (9,45 in)</p> <p>22 mm (0,87 in)</p> <p>110 kPa (1,1 kg/cm<sup>2</sup>, 15,6 psi)</p> <p>0,57 L (0,50 Imp qt, 0,60 US qt)</p> <p>Bomba centrífuga de aspiración única</p>	<p>----</p> <p>----</p> <p>----</p> <p>----</p> <p>----</p> <p>----</p>





Pieza que se debe apretar	Tamaño de la rosca	Ctd.	Par de apriete		
			Nm	m·kg	ft·lb
Bujía	M10S × 1,0	1	13	1,3	9,4
Tapa del eje de levas	M6 × 1,0	10	10	1,0	7,2
Tornillo del tapón ciego de la culata	M12 × 1,0	1	28	2,8	20
Culata (perno prisionero)	M8 × 1,25	1	15	1,5	11
(tornillo)	M10 × 1,25	4	Consulte la NOTA.* <sup>1</sup>		
(tornillo)	M6 × 1,0	2	10	1,0	7,2
Tapa de culata	M6 × 1,0	2	10	1,0	7,2
Cilindro	M6 × 1,0	1	10	1,0	7,2
Tensor de la cadena de distribución	M6 × 1,0	2	10	1,0	7,2
Perno capuchino del tensor	M6 × 1,0	1	7	0,7	5,1
Guía de la cadena de distribución (trasera)	M6 × 1,0	2	10	1,0	7,2
Tubo de escape (tuerca)	M8 × 1,25	1	20	2,0	14
(tornillo)	M8 × 1,25	1	20	2,0	14
△ Silenciador	M8 × 1,25	2	30	3,0	22
Brida del silenciador	M8 × 1,25	1	16	1,6	11
Protector del tubo de escape	M6 × 1,0	3	10	1,0	7,2
Parachispas	M5 × 0,8	4	7	0,7	5,1
Tapa del silenciador	M5 × 0,8	6	5	0,5	3,6
Tubería de inducción de aire	M6 × 1,0	1	10	1,0	7,2
Conjunto de la válvula de corte de aire y soporte	M6 × 1,0	2	10	1,0	7,2
Soporte (válvula de corte de aire) y bastidor	M6 × 1,0	2	7	0,7	5,1
Junta del carburador	M6 × 1,0	3	10	1,0	7,2
Brida de la junta del carburador	M4 × 0,7	1	3	0,3	2,2
△ Carcasa del filtro de aire	M6 × 1,0	2	8	0,8	5,8
Brida de la junta del filtro de aire	M6 × 1,0	1	3	0,3	2,2
Junta del filtro de aire y carcasa del filtro de aire	M5 × 0,8	1	4	0,4	2,9
Tornillo de ajuste del cable del acelerador y contratuerca	M6 × 0,75	1	4	0,4	2,9
Cable del acelerador (tracción)	M6 × 1,0	1	4	0,4	2,9
Cable del acelerador (retorno)	M12 × 1,0	1	11	1,1	8,0
Funda del cable del acelerador	M5 × 0,8	2	4	0,4	2,9
Palpador de arranque en caliente	M12 × 1,0	1	2	0,2	1,4
Tornillo de ajuste del cable de arranque en caliente y contratuerca	M6 × 0,75	1	4	0,4	2,9
Elemento del filtro de aire	M6 × 1,0	1	2	0,2	1,4
Apoyo del radiador	M6 × 1,0	6	7	0,7	5,1
Radiador	M6 × 1,0	4	10	1,0	7,2
Abrazadera del tubo del radiador	M6 × 1,0	8	2	0,2	1,4
Tubería del radiador 1, 2	M10 × 1,0	2	10	1,0	7,2
Rotor	M8 × 1,25	1	14	1,4	10
Cubierta de la carcasa de la bomba de agua	M6 × 1,0	3	10	1,0	7,2
Tornillo de vaciado del refrigerante	M6 × 1,0	1	10	1,0	7,2
Tapa de la bomba de aceite	M4 × 0,7	1	2	0,2	1,4
Bomba de aceite	M6 × 1,0	2	10	1,0	7,2



Pieza que se debe apretar	Tamaño de la rosca	Ctd.	Par de apriete		
			Nm	m·kg	ft·lb
Eje del engranaje de accionamiento de la bomba de aceite	M6 × 1,0	1	10	1,0	7,2
Tornillo de vaciado de aceite del motor (filtro de aceite)	M6 × 1,0	1	10	1,0	7,2
Tapa del filtro de aceite	M6 × 1,0	2	10	1,0	7,2
Tornillo de comprobación de aceite (culata)	M6 × 1,0	1	10	1,0	7,2
△ Abrazadera del tubo de aceite	—	2	2	0,2	1,4
Tapa del embrague	M6 × 1,0	7	10	1,0	7,2
Tapa del cárter (derecha)	M6 × 1,0	8	10	1,0	7,2
	M6 × 1,0	2	12	1,2	8,7
Tapa del cárter (izquierda)	M6 × 1,0	8	10	1,0	7,2
Tapa del engranaje intermedio (motor de arranque)	M6 × 1,0	2	10	1,0	7,2
Cárter	M6 × 1,0	12	12	1,2	8,7
Sujeción del cable de embrague	M6 × 1,0	1	10	1,0	7,2
Tornillo de vaciado de aceite (cárter, derecha)	M10 × 1,25	1	20	2,0	14
(parte izquierda del cárter)	M6 × 1,0	1	20	2,0	14
Tornillo de control de aceite (cárter)	M6 × 1,0	1	1,0	1,0	7,2
Depurador de aceite	M6 × 1,0	1	10	1,0	7,2
Tope del cojinete del cárter	M6 × 1,0	4	14	1,4	10
Tope del cojinete del cárter	M6 × 1,0	8	10	1,0	7,2
Tope de la junta de aceite del eje posterior	M6 × 1,0	2	10	1,0	7,2
Guía de rueda de trinquete	M6 × 1,0	2	12	1,2	8,7
Pedal de arranque	M8 × 1,25	1	33	3,3	24
Tornillo (pedal de arranque)	M6 × 1,0	1	7	0,7	5,1
Embrague del motor de arranque	M6 × 1,0	6	16	1,6	11
Engranaje impulsor primario	M20 × 1,0	1	110	11,0	80
Resalte de embrague	M20 × 1,0	1	75	7,5	54
Tornillo y contratuerca de ajuste del cable de embrague	M8 × 1,0	1	4	0,4	2,9
Muelle del embrague	M6 × 1,0	6	10	1,0	7,2
Compensador	M6 × 1,0	1	45	4,5	32
Engranaje conducido del compensador	M14 × 1,0	1	50	5,0	36
Disco de contrapeso del compensador	M6 × 1,0	3	10	1,0	7,2
Piñón motor	M20 × 1,0	1	75	7,5	54
Tapa del piñón motor	M6 × 1,0	2	8	0,8	5,8
Pedal de cambio	M6 × 1,0	1	12	1,2	8,7
Guía de cambio	M6 × 1,0	2	10	1,0	7,2
Palanca de tope	M6 × 1,0	1	10	1,0	7,2
Segmento	M8 × 1,25	1	30	3,0	22

**NOTA:**

△ - después del rodaje o antes de cada carrera se debe comprobar el par de apriete de la parte marcada.

**NOTA:**

\*1: Apriete los tornillos de la culata a 30 Nm (3,0 m · kg, 22 ft · lb) en la secuencia adecuada, extráigalos y vuélvalos a apretar a 20 Nm (2,0 m · kg, 14 ft · lb) en la secuencia adecuada y seguidamente apriételes más hasta obtener el ángulo especificado de 180°, en la secuencia adecuada.



CHASIS

Elemento	Estándar			Límite
Sistema de dirección: Tipo de cojinetes de la dirección	Cojinetes de rodillos cónicos			----
Suspensión delantera:	USA, CDN	EUROPE	AUS, NZ, ZA	
Recorrido de la horquilla delantera	300 mm (11,8 in)	←	←	
Longitud libre del muelle de la horquilla	460 mm (18,1 in)	←	←	
Tensión del muelle, estándar	K = 4,5 N/mm (0,459 kg/mm, 25,7 lb/in)	←	←	
Muelle/espaciador opcional	Sí	←	←	
Capacidad de aceite	648 cm <sup>3</sup> (22,8 Imp oz, 21,9 US oz)	655 cm <sup>3</sup> (23,1 Imp oz, 22,1 US oz)	←	
Nivel de aceite <Mín.~Máx.> (Desde la parte superior del tubo exterior con el tubo interior y la varilla del amortiguador totalmente comprimida sin muelle.)	132 mm (5,20 in) 95 ~ 150 mm (3,74 ~ 5,91 in)	125 mm (4,92 in) ←	← ←	
Grado del aceite	Acetite para suspensión "S1"	←	←	
Diámetro exterior del tubo interior	48 mm (1,89 in)	←	←	
Extremo superior de la horquilla delantera	Cero mm (cero in)	←	←	
Suspensión trasera:	USA, CDN	EUROPE	AUS, NZ, ZA	
Recorrido del amortiguador	130 mm (5,12 in)	←	←	
Longitud libre del muelle	260 mm (10,24 in)	←	←	
Longitud de encastre <Mín.~Máx.>	252,5 mm (9,94 in) 238,5 ~ 258,5 mm (9,39 ~ 10,18 in)	251,5 mm (9,90 in) ←	252,5 mm (9,94 in) ←	
Tensión del muelle, estándar	K = 54,0 N/mm (5,50 kg/mm, 308,0 lb/in)	←	←	
Muelle opcional	Sí	←	←	
Presión del gas de la suspensión	1.000 kPa (10 kg/cm <sup>2</sup> , 142 psi)	←	←	
Basculante: Límite de holgura del basculante Extremo	----			1,0 mm (0,04 in)

# ESPECIFICACIONES DE MANTENIMIENTO

**SPEC**


Elemento	Estándar	Límite
<b>Rueda:</b>		
Tipo de rueda delantera	Rueda de radios	----
Tipo de rueda trasera	Rueda de radios	----
Tamaño/material de la llanta delantera	21 × 1,60/Aluminio	----
Tamaño/material de la llanta trasera	18 × 2,15/Aluminio	----
Límite de descentramiento de la llanta:		
Radial	----	2,0 mm (0,08 in)
Lateral	----	2,0 mm (0,08 in)
<b>Cadena de transmisión:</b>		
Tipo/fabricante	DID520VM/DAIDO	----
Número de eslabones	113 eslabones + unión	----
Holgura de la cadena	48 ~ 58 mm (1,9 ~ 2,3 in)	----
Longitud de la cadena (15 eslabones)	----	239,3 mm (9,42 in)
<b>Freno de disco delantero:</b>		
Diámetro exterior del disco × espesor	250 × 3,0 mm (9,84 × 0,12 in)	250 × 2,5 mm (9,84 × 0,10 in)
Espesor de la pastilla	4,4 mm (0,17 in)	1,0 mm (0,04 in)
Diámetro interior de la bomba de freno	11,0 mm (0,433 in)	----
Diámetro interior de la pinza de freno	27,0 mm (1,063 in) × 2	----
Tipo de líquido de frenos	DOT N°4	----
<b>Freno de disco trasero:</b>		
Diámetro exterior del disco × espesor	245 × 4,0 mm (9,65 × 0,16 in)	245 × 3,5 mm (9,65 × 0,14 in)
Límite de deflexión	----	0,15 mm (0,006 in)
Espesor de la pastilla	6,4 mm (0,25 in)	1,0 mm (0,04 in)
Diámetro interior de la bomba de freno	11,0 mm (0,433 in)	----
Diámetro interior de la pinza de freno	25,4 mm (1,000 in) × 1	----
Tipo de líquido de frenos	DOT N°4	----
<b>Maneta de freno y pedal de freno:</b>		
Posición de la maneta de freno	95 mm (3,74 in)	----
Altura del pedal de freno (altura vertical por encima de la parte superior de la estribera)	10 mm (0,39 in)	----
Holgura de la maneta de embrague (extremo de la maneta)	8 ~ 13 mm (0,31 ~ 0,51 in)	----
Holgura del puño del acelerador	3 ~ 5 mm (0,12 ~ 0,20 in)	----



	Pieza que se debe apretar	Tamaño de la rosca	Ctd.	Par de apriete		
				Nm	m·kg	ft·lb
△	Corona del manillar y tubo exterior	M8 × 1,25	4	21	2,1	15
△	Soporte inferior y tubo exterior	M8 × 1,25	4	21	2,1	15
△	Corona del manillar y eje de la dirección	M24 × 1,0	1	145	14,5	105
△	Soporte del manillar (superior)	M8 × 1,25	4	28	2,8	20
△	Soporte del manillar (inferior)	M12 × 1,25	2	3,4	3,4	24
△	Tuerca anular de la dirección	M28 × 1,0	1	Consulte la NOTA.		
	Horquilla delantera y perno capuchino	M51 × 1,5	2	30	3,0	22
	Horquilla delantera y válvula de la base	M30 × 1,0	2	55	5,5	40
	Perno capuchino y varilla del amortiguador (horquilla delantera)	M12 × 1,25	2	29	2,9	21
	Tomillo de purga (horquilla delantera) y perno capuchino	M5 × 0,8	2	1	0,1	0,7
△	Horquilla delantera y protector	M6 × 1,0	6	7	0,7	5,1
△	Protector de la horquilla delantera y soporte del tubo de freno	M6 × 1,0	2	7	0,7	5,1
	Tapa del cable del acelerador	M5 × 0,8	2	4	0,4	2,9
	Sujeción del soporte de la maneta de embrague	M5 × 0,8	2	4	0,4	2,9
	Sujeción de la maneta de embrague	M6 × 1,0	1	4	0,4	2,9
	Sujeción del soporte del mando de arranque en caliente	M5 × 0,8	2	4	0,4	2,9
	Sujeción del mando de arranque en caliente	M5 × 0,8	1	2	0,2	1,4
△	Bomba de freno delantero y soporte	M6 × 1,0	2	9	0,9	6,5
	Tapa de la bomba de freno delantero	M4 × 0,7	2	2	0,2	1,4
	Sujeción de la maneta de freno (tornillo)	M6 × 1,0	1	6	0,6	4,3
	Sujeción de la maneta de freno (tuerca)	M6 × 1,0	1	6	0,6	4,3
	Contratuerca de la posición de la maneta de freno	M6 × 1,0	1	5	0,5	3,6
△	Guía de tubo (tubo de freno delantero) y soporte de la guía	M5 × 0,8	1	4	0,4	2,9
△	Guía de tubo (tubo de freno delantero) y soporte inferior	M6 × 1,0	1	4	0,4	2,9
△	Perno de unión del tubo de freno delantero (bomba de freno)	M10 × 1,25	1	30	3,0	22
△	Perno de unión del tubo de freno delantero (pinza)	M10 × 1,25	1	30	3,0	22
△	Pinza de freno delantero y horquilla delantera	M8 × 1,25	2	23	2,3	17
△	Pinza de freno delantero y soporte del tubo de freno	M6 × 1,0	1	10	1,0	7,2
△	Pinza de freno (delantero y trasero) y tapa del pasador de la pastilla	M10 × 1,0	2	3	0,3	2,2
△	Pinza de freno (delantero y trasero) y pasador de la pastilla	M10 × 1,0	2	18	1,8	13
△	Pinza de freno (delantero y trasero) y tornillo de purga	M8 × 1,25	2	6	0,6	4,3
△	Eje de la rueda delantera y tuerca	M16 × 1,5	1	90	9,0	65
△	Soporte del eje de la rueda delantera	M8 × 1,25	4	21	2,1	15
△	Disco de freno delantero y cubo de rueda	M6 × 1,0	6	12	1,2	8,7
△	Disco de freno trasero y cubo de rueda	M6 × 1,0	6	14	1,4	10
△	Sujeción del pedal de freno	M8 × 1,25	1	26	2,6	19
△	Bomba de freno trasero y bastidor	M6 × 1,0	2	10	1,0	7,2
	Tapa de la bomba de freno trasero	M4 × 0,7	2	2	0,2	1,4
△	Perno de unión del tubo de freno trasero (pinza)	M10 × 1,25	1	30	3,0	22
△	Perno de unión del tubo de freno trasero (bomba de freno)	M10 × 1,25	1	30	3,0	22

**NOTA:**

1. Primero apriete la tuerca anular aproximadamente 38 Nm (3,8 • kg, 27 ft • lb) con la llave de tuercas anulares y luego aflójela una vuelta.
2. Vuelva a apretar la tuerca anular 7 Nm (0,7 m • kg, 5,1 ft • lb).



# ESPECIFICACIONES DE MANTENIMIENTO

**SPEC**


Pieza que se debe apretar	Tamaño de la rosca	Ctd.	Par de apriete		
			Nm	m·kg	ft·lb
△ Eje de la rueda trasera y tuerca	M20 × 1,5	1	125	12,5	90
△ Piñón y cubo de la rueda	M8 × 1,25	6	50	5,0	36
△ Tuerca (radio)	—	72	3	0,3	2,2
△ Tapa del disco y pinza de freno trasero	M6 × 1,0	2	10	1,0	7,2
△ Protector y pinza de freno trasero	M6 × 1,0	2	7	0,7	5,1
△ Tornillo de ajuste del tensor de la cadena y contratuerca	M8 × 1,25	2	19	1,9	13
Montura del motor:					
△ Soporte superior del motor y bastidor	M10 × 1,25	4	55	5,5	40
△ Soporte inferior del motor y bastidor	M8 × 1,25	4	34	3,4	24
△ Motor y soporte del motor (inferior)	M10 × 1,25	1	53	5,3	38
△ Motor y soporte del motor (superior)	M10 × 1,25	1	55	5,5	40
△ Motor y bastidor (inferior)	M10 × 1,25	1	53	5,3	38
△ Protección del motor	M6 × 1,0	3	7	0,7	5,1
△ Sujeción del regulador	M6 × 1,0	2	7	0,7	5,1
△ Eje pivote y tuerca	M16 × 1,5	1	85	8,5	61
△ Barra de unión y basculante	M14 × 1,5	1	70	7,0	50
△ Barra de unión y biela	M14 × 1,5	1	80	8,0	58
△ Biela y bastidor	M14 × 1,5	1	80	8,0	58
△ Amortiguador trasero y bastidor	M10 × 1,25	1	56	5,6	40
△ Amortiguador trasero y barra de unión	M10 × 1,25	1	53	5,3	38
△ Bastidor trasero y bastidor (superior)	M8 × 1,25	1	38	3,8	27
△ Bastidor trasero y bastidor (inferior)	M8 × 1,25	2	32	3,2	23
△ Basculante y soporte del tubo de freno	M5 × 0,8	4	2	0,2	1,4
△ Basculante y refuerzo	M4 × 0,7	4	2	0,2	1,4
△ Sujeción del tensor de la cadena de transmisión (superior)	M8 × 1,25	1	16	1,6	11
△ Sujeción del tensor de la cadena de transmisión (inferior)	M8 × 1,25	1	16	1,6	11
△ Soporte de la cadena y basculante	M6 × 1,0	3	7	0,7	5,1
△ Protección de la junta y basculante	M5 × 0,8	4	6	0,6	4,3
△ Sujeción del depósito de combustible	M6 × 1,0	2	9	0,9	6,5
△ Depósito de combustible y llave de paso del combustible	M6 × 1,0	2	4	0,4	2,9
△ Depósito de combustible y soporte del sillín	M6 × 1,0	1	7	0,7	5,1
△ Depósito de combustible y soporte	M6 × 1,0	4	7	0,7	5,1
△ Sujeción del sillín	M8 × 1,25	2	23	2,3	17
△ Sujeción de la cubierta lateral	M6 × 1,0	2	7	0,7	5,1
△ Toma de aire dinámica y depósito de combustible	M6 × 1,0	6	7	0,7	5,1
△ Toma de aire dinámica y panel del radiador (inferior)	M6 × 1,0	2	6	0,6	4,3
△ Sujeción del guardabarros delantero	M6 × 1,0	4	7	0,7	5,1
△ Sujeción del guardabarros trasero (parte delantera)	M6 × 1,0	2	7	0,7	5,1
△ Sujeción del guardabarros trasero (parte trasera)	M6 × 1,0	2	11	1,1	8,0
△ Montaje del soporte del visor multifunción	M6 × 1,0	2	7	0,7	5,1
△ Montaje del visor multifunción	M5 × 0,8	2	4	0,4	2,9
△ Placa 1 y protector	M5 × 0,8	2	4	0,4	2,9
△ Placa 2 y protector	—	2	0,5	0,05	0,36

# ESPECIFICACIONES DE MANTENIMIENTO

**SPEC**



Pieza que se debe apretar	Tamaño de la rosca	Ctd.	Par de apriete		
			Nm	m·kg	ft·lb
Sujeción del cable del sensor de velocidad y soporte inferior	M6 × 1,0	1	13	1,3	9,4
Carcasa del faro y conjunto del faro	—	2	1	0,1	0,7
△ Sujeción del faro (izquierda y derecha)	M6 × 1,0	2	7	0,7	5,1
Sujeción del piloto trasero	—	3	1	0,1	0,7
Abrazadera del cable del piloto trasero y guardabarros trasero	—	3	0,5	0,05	0,36
△ Depósito de recuperación (superior)	M6 × 1,0	1	16	1,6	11
△ Depósito de recuperación (inferior)	M6 × 1,0	1	7	0,7	5,1
△ Soporte de la estribera y bastidor	M10 × 1,25	4	55	5,5	40
Sujeción del caballete lateral	M10 × 1,25	1	25	2,5	18

**NOTA:**

△ - después del rodaje o antes de cada carrera se debe comprobar el par de apriete de la parte marcada.



SISTEMA ELÉCTRICO

Elemento	Estándar	Límite
Sistema de encendido: Tipo de optimizador de distribución	Sistema eléctrico	----
C.D.I. (Encendido por descarga de capacitador): Resistencia de la bobina captadora (color)	248 ~ 372 $\Omega$ a 20 °C (68 °F) (Blanco – Rojo)	----
Unidad CDI, modelo/fabricante	5TJ-E0/YAMAHA (USA) 5TJ-F0/YAMAHA (Excepto USA)	----
Bobina de encendido: Modelo/fabricante	5TA-10/DENSO	----
Distancia entre electrodos mínima	6 mm (0,24 in)	----
Resistencia del devanado primario	0,08 ~ 0,10 $\Omega$ a 20 °C (68 °F)	----
Resistencia del devanado secundario	4,6 ~ 6,8 k $\Omega$ a 20 °C (68 °F)	----
Sistema de carga: Tipo de sistema	Magneto CA	----
Modelo (estátor)/fabricante	5TJ 40/YAMAHA	----
Producción normal	14 V/120 W a 5.000 r/min	----
Resistencia de la bobina de carga (color)	0,288 ~ 0,432 $\Omega$ a 20 °C (68 °F) (Blanco – Masa)	----
Resistencia de la bobina de iluminación (color)	0,224 ~ 0,336 $\Omega$ a 20 °C (68 °F) (Amarillo – Masa)	----
Rectificador/regulador: Tipo de regulador	Cortocircuito de semiconductor	----
Modelo/fabricante	770AA/SHINDENGEN	----
Voltaje regulado (CA)	12,5 ~ 13,5 V	----
Voltaje regulado (CC)	14,0 ~ 15,0 V	----
Capacidad del rectificador (CA)	12 A	----
Capacidad del rectificador (CC)	8 A	----
Sistema de arranque eléctrico: Tipo	De engranaje constante	----
Motor de arranque: Modelo/fabricante	5UM20/YAMAHA	----
Voltaje de trabajo	12 V	----
Potencia	0,48 kW	----
Resistencia de la bobina del inducido	0,0117 ~ 0,0143 $\Omega$ a 20 °C (68 °F)	----
Longitud total de la escobilla	7 mm (0,28 in)	3,5 mm (0,14 in)
Número de escobillas	2 unidades	----
Tensión del muelle	3,92 ~ 5,88 N (400 ~ 600 g, 14,1 ~ 21,2 oz)	----
Diámetro del colector	17,6 mm (0,69 in)	16,6 mm (0,65 in)
Rebaje de mica (profundidad)	1,5 mm (0,06 in)	----

# ESPECIFICACIONES DE MANTENIMIENTO

**SPEC**


Elemento	Estándar	Límite
Relé de arranque:		
Modelo/fabricante	2768090-A/JIDECO	----
Amperaje	180 A	----
Resistencia del devanado de la bobina	4,2 ~ 4,6 $\Omega$ a 20 °C (68 °F)	----
Relé de corte del circuito de arranque:		
Modelo/fabricante	ACM33221 M06/MATSUSHITA	----
Resistencia del devanado de la bobina	75,69 ~ 92,51 $\Omega$ a 20 °C (68 °F)	----
Fusibles (amperaje $\times$ cantidad):		
Fusible principal	10 A $\times$ 1	----
Fusible de reserva	10 A $\times$ 1	----

Pieza que se debe apretar	Tamaño de la rosca	Ctd.	Par de apriete		
			Nm	m·kg	ft·lb
Estátor	M5 $\times$ 0,8	2	7	0,7	5,1
Soporte (cable de la magneto CA)	M5 $\times$ 0,8	2	10	1,0	7,2
Rotor	M12 $\times$ 1,25	1	Consulte la NOTA.		
Interruptor de luz de punto muerto	M5 $\times$ 0,8	2	4	0,4	2,9
Motor de arranque	M6 $\times$ 1,0	2	10	1,0	7,2
Terminal del relé de arranque	M6 $\times$ 1,0	2	4	0,4	2,9
Bobina captadora	M6 $\times$ 1,0	2	10	1,0	7,2

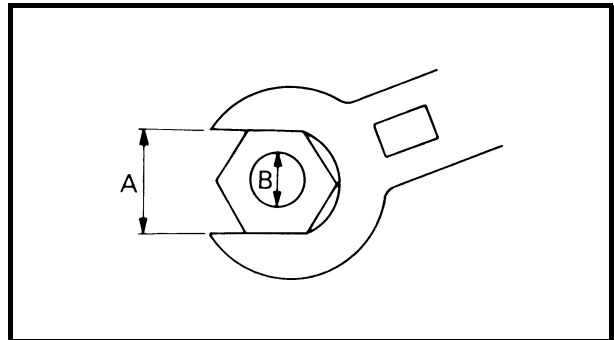
**NOTA:**

Apriete la tuerca del rotor a 65 Nm (6,5 m · kg, 47 ft · lb), aflójela y vuelva a apretarla a 65 Nm (6,5 m · kg, 47 ft · lb).



**ESPECIFICACIONES GENERALES DE APRIETE**

En este cuadro se especifican los pares de apriete para las fijaciones estándar con pasos de rosca ISO. Los pares de apriete para los componentes o conjuntos especiales se incluyen en las secciones correspondientes de este manual. Para evitar la deformación de las piezas, los conjuntos de varias fijaciones se deben apretar en cruz y en etapas progresivas hasta obtener el par especificado. Salvo que se especifique otra cosa, las especificaciones de par de apriete requieren roscas limpias y secas. Los componentes deben estar a temperatura ambiente.



A: Distancia entre caras

B: Diámetro exterior de la rosca

A (Tuerca)	B (Tornillo)	ESPECIFICACIONES DE LOS PARES DE APRIETE		
		Nm	m•kg	ft•lb
10 mm	6 mm	6	0,6	4,3
12 mm	8 mm	15	1,5	11
14 mm	10 mm	30	3,0	22
17 mm	12 mm	55	5,5	40
19 mm	14 mm	85	8,5	61
22 mm	16 mm	130	13	94

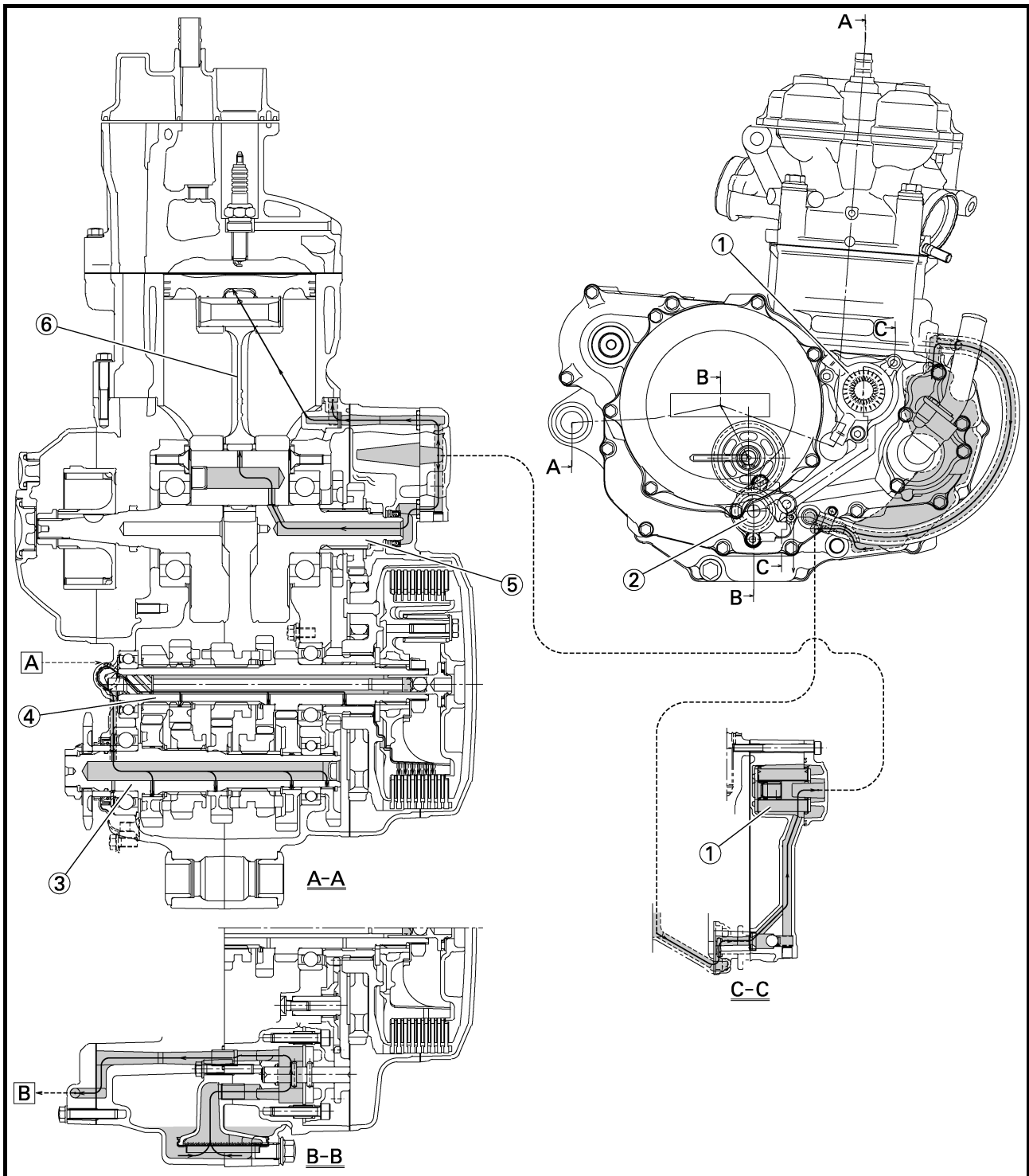
**DEFINICIÓN DE UNIDADES**

Unidad	Lectura	Definición	Medida
mm	milímetros	$10^{-3}$ metros	Longitud
cm	centímetros	$10^{-2}$ metros	Longitud
kg	kilogramos	$10^3$ gramos	Peso
N	Newton	$1 \text{ kg} \times \text{m/s}^2$	Fuerza
Nm	Newton por metro	$\text{N} \times \text{m}$	Par de apriete
m • kg	Kilográmetros	$\text{m} \times \text{kg}$	Par de apriete
Pa	Pascal	$\text{N/m}^2$	Presión
N/mm	Newton por milímetro	$\text{N/mm}$	Tensión del muelle
L	Litros	—	Volumen o capacidad
cm <sup>3</sup>	Centímetros cúbicos	—	Volumen o capacidad
r/min	Revoluciones por minuto	—	Régimen del motor



LUBRICATION DIAGRAMS

- ① Oil filter element
- ② Oil pump
- ③ Drive axle
- ④ Main axle
- ⑤ Crankshaft
- ⑥ Connecting rod
- A From cylinder
- B To oil tank





**DIAGRAMMES DE  
LUBRIFICATION**

- ① Elément de filtre à huile
- ② Pompe à huile
- ③ Arbre secondaire
- ④ Arbre primaire
- ⑤ Vilebrequin
- ⑥ Bielle
- A Du cylindre
- B Vers le réservoir d'huile

**SCHMIERSYSTEM-  
SCHAUBILDER**

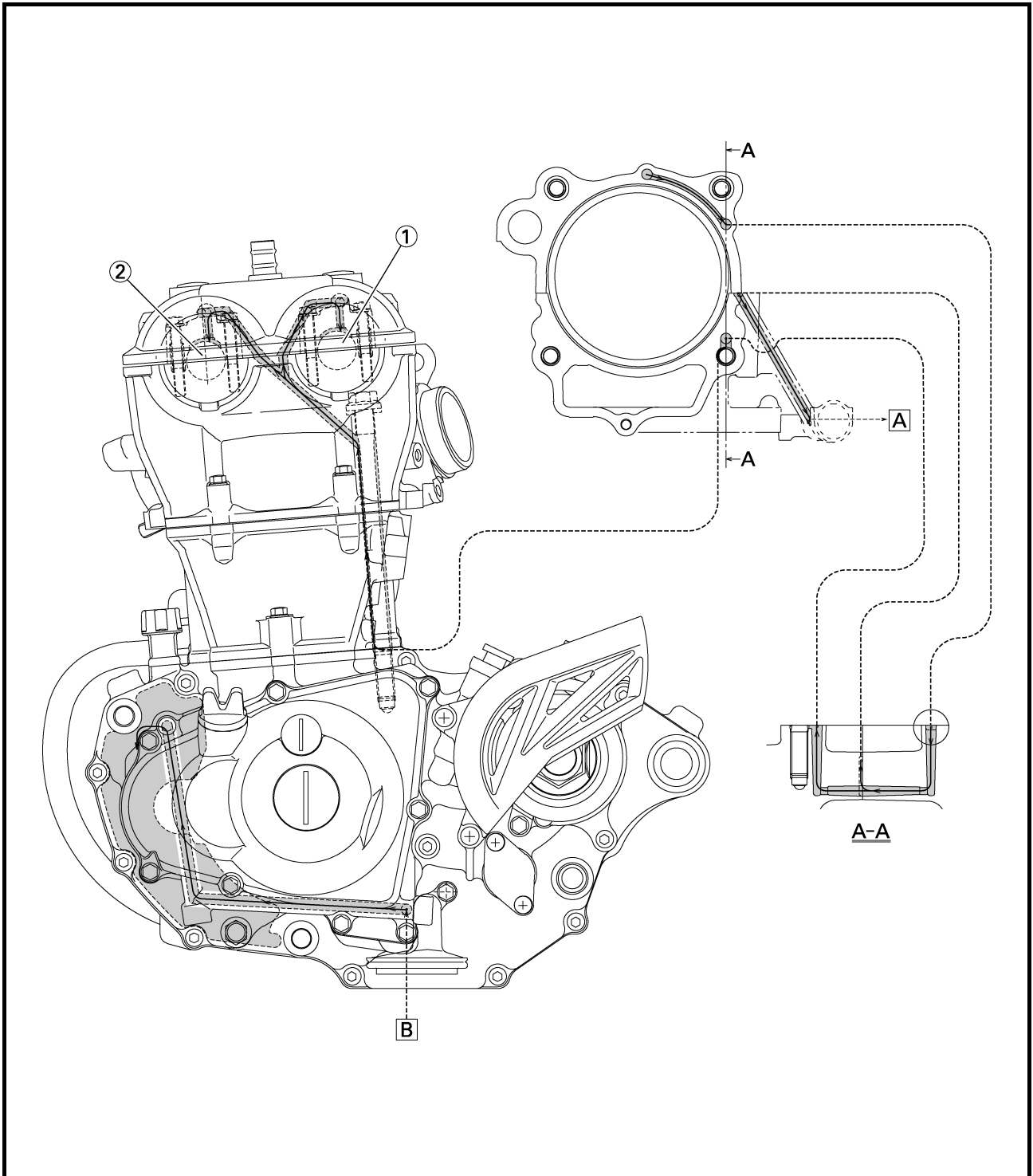
- ① Ölfiltereinsatz
- ② Ölpumpe
- ③ Ausgangswelle
- ④ Eingangswelle
- ⑤ Kurbelwelle
- ⑥ Übertragungshebel
- A Vom Zylinder
- B Zum Öltank

**DIAGRAMAS DE  
ENGRASE**

- ① Elemento del filtro de aceite
- ② Bomba de aceite
- ③ Eje posterior
- ④ Eje principal
- ⑤ Cigüeñal
- ⑥ Biela
- A Del cilindro
- B Al depósito de aceite



- ① Intake camshaft
- ② Exhaust camshaft
- Ⓐ To main axle
- Ⓑ From oil pump





**DIAGRAMMES DE LUBRIFICATION  
SCHMIERSYSTEM-SCHAUBILDER  
DIAGRAMAS DE ENGRASE**



- ① Arbre à cames d'admission
- ② Arbre à cames d'échappement
- Ⓐ Vers l'arbre primaire
- Ⓑ De la pompe à huile

- ① Einlass-Nockenwelle
- ② Auslass-Nockenwelle
- Ⓐ Zur Getriebe-Eingangswelle
- Ⓑ Von der Ölpumpe

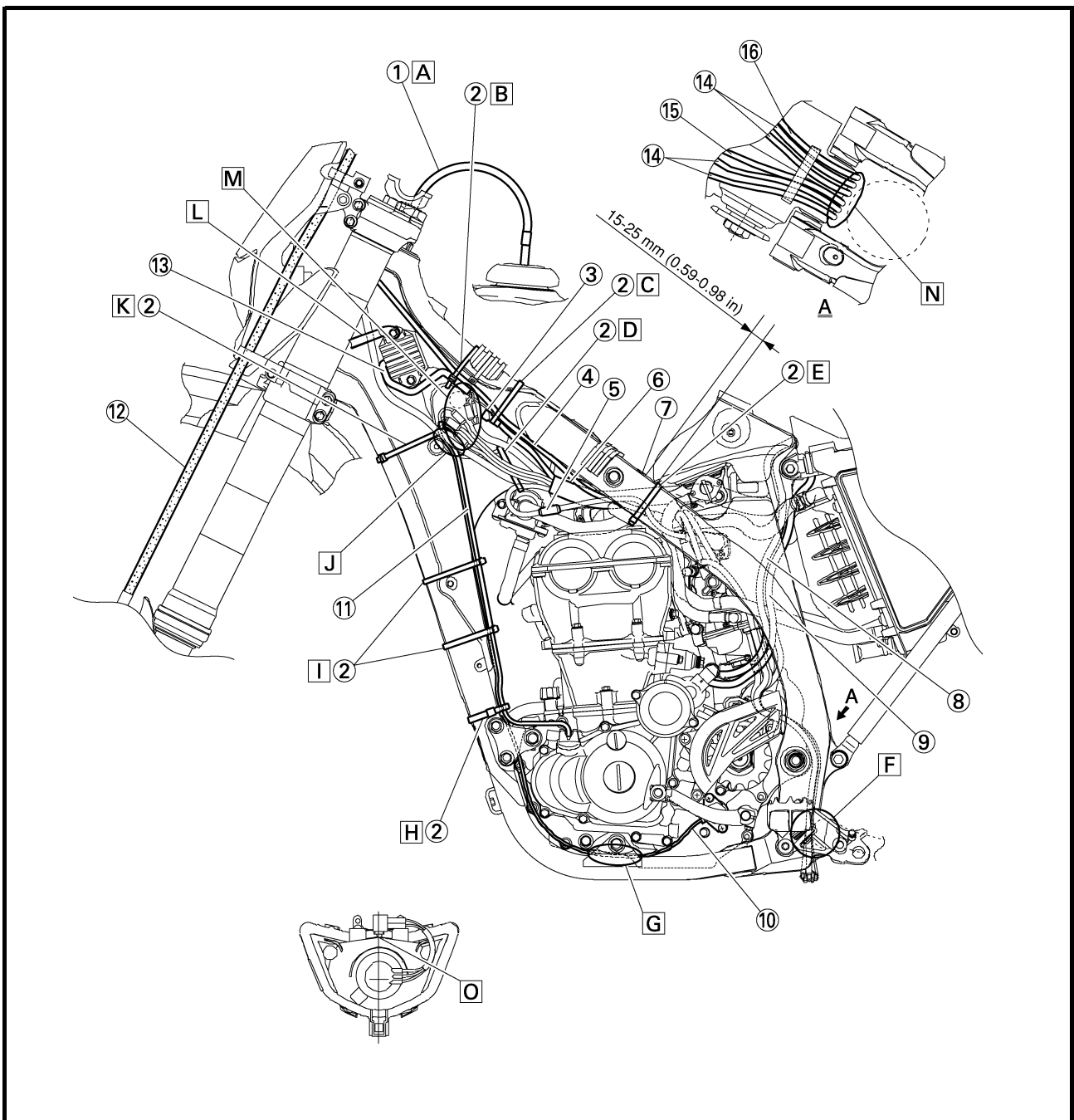
- ① Eje de levas de admisión
- ② Eje de levas de escape
- Ⓐ Al eje principal
- Ⓑ De la bomba de aceite



EC240000

## CABLE ROUTING DIAGRAM

- |                                 |                            |
|---------------------------------|----------------------------|
| ① Fuel tank breather hose       | ⑭ Carburetor breather hose |
| ② Clamp                         | ⑮ Carburetor overflow hose |
| ③ Diode                         | ⑯ Catch tank breather hose |
| ④ Hot starter cable             |                            |
| ⑤ Throttle position sensor lead |                            |
| ⑥ Wire harness                  |                            |
| ⑦ Hump (frame)                  |                            |
| ⑧ Negative battery lead         |                            |
| ⑨ Starter motor lead            |                            |
| ⑩ Neutral switch lead           |                            |
| ⑪ AC magneto lead               |                            |
| ⑫ Brake hose                    |                            |
| ⑬ Rectifier/regulator lead      |                            |



**DIAGRAMME DE CHEMINEMENT DES CABLES  
KABELFÜHRUNGS-SCHAUBILD  
DIAGRAMA DE CABLEADO**



**DIAGRAMME DE  
CHEMINEMENT DES  
CABLES**

- ① Durit de mise à l'air du réservoir de carburant
- ② Collier à pince
- ③ Diode
- ④ Câble de starter à chaud
- ⑤ Fil du capteur de position de papillon des gaz
- ⑥ Faisceau de fils
- ⑦ Bosse (cadre)
- ⑧ Câble négatif de batterie
- ⑨ Fil du démarreur
- ⑩ Fil du contacteur de point mort
- ⑪ Fil de l'alternateur avec rotor à aimantation permanente
- ⑫ Durit de frein
- ⑬ Fil du redresseur/régulateur
- ⑭ Durit de mise à l'air du carburateur
- ⑮ Durit de trop-plein du carburateur
- ⑯ Durit de mise à l'air du réservoir de récupération

**KABELFÜHRUNGS-  
SCHAUBILD**

- ① Kraftstoffank-Belüftungsschlauch
- ② Klemme
- ③ Diode
- ④ Warmstartzug
- ⑤ Drosselklappensensor-Kabel
- ⑥ Kabelbaum
- ⑦ Buckel (Rahmen)
- ⑧ Batterie-Minuskabel
- ⑨ Starter-Kabel
- ⑩ Leerlaufschalter-Kabel
- ⑪ Lichtmaschinen-Kabel
- ⑫ Bremsschlauch
- ⑬ Gleichrichter/Regler-Kabel
- ⑭ Vergaser-Entlüftungsschlauch
- ⑮ Vergaser-Überlaufschlauch
- ⑯ Auffangtank-Belüftungsschlauch

**DIAGRAMA DE  
CABLEADO**

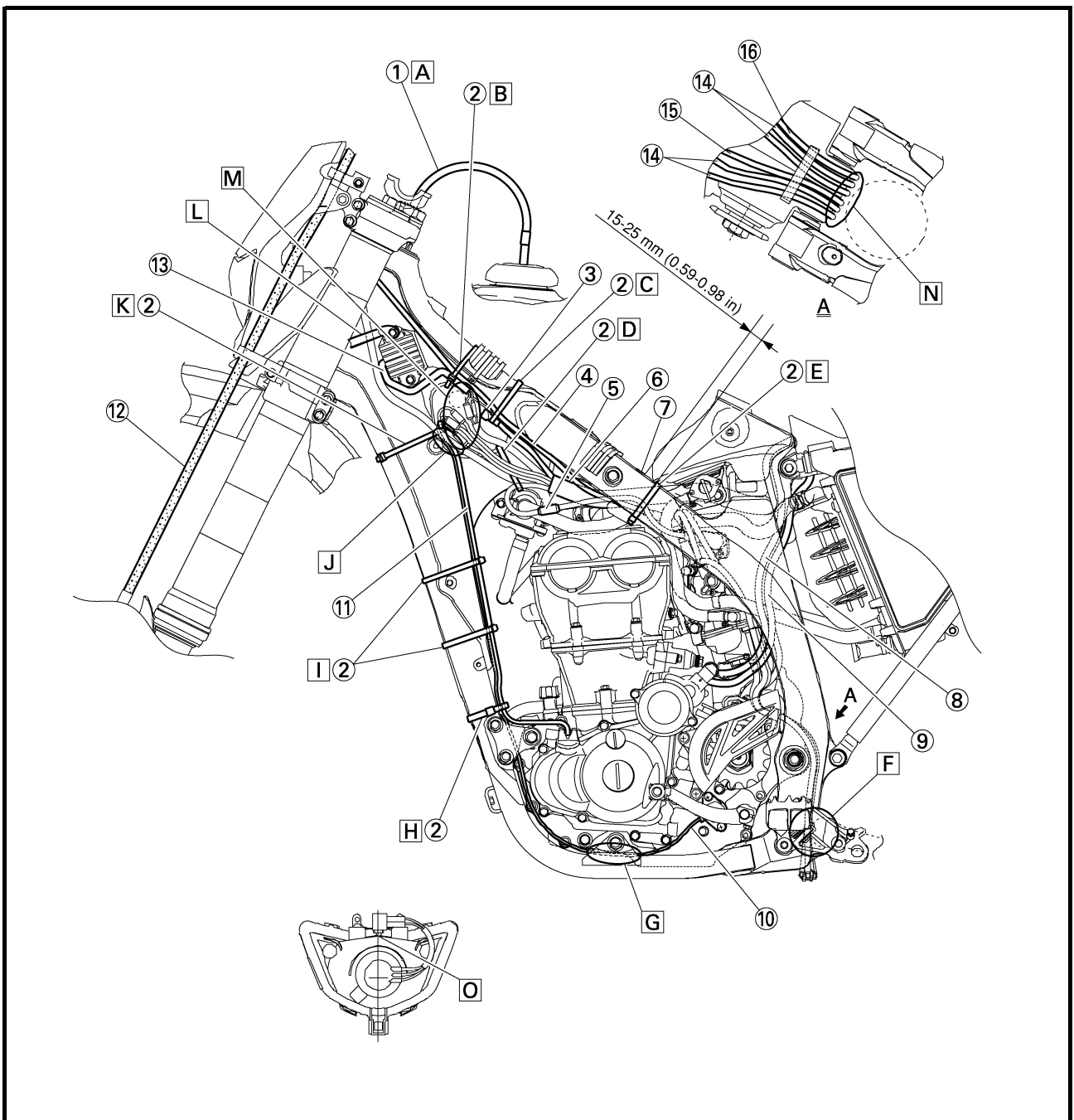
- ① Tubo respiradero del depósito de combustible
- ② Brida
- ③ Diodo
- ④ Cable de arranque en caliente
- ⑤ Cable del sensor de posición del acelerador
- ⑥ Mazo de cables
- ⑦ Montículo (bastidor)
- ⑧ Cable negativo de la batería
- ⑨ Cable del motor de arranque
- ⑩ Cable del interruptor de luz de punto muerto
- ⑪ Cable de la magneto CA
- ⑫ Tubo de freno
- ⑬ Cable del rectificador/regulador
- ⑭ Tubo respiradero del carburador
- ⑮ Tubo de desbordamiento del carburador
- ⑯ Tubo respiradero del depósito de recuperación

# CABLE ROUTING DIAGRAM

**SPEC**



- A** Insert the end of the fuel tank breather hose into the hole in the steering stem.
- B** Fasten the throttle cable, hot starter cable and rectifier/regulator lead onto the frame. Locate the clamp end facing the lower side of the hot starter cable and cut off the tie end.
- C** Fasten the diode (at the marking), throttle cable and hot starter cable onto the frame. Locate the clamp end facing toward the lower right of the frame and with the tie end facing downward.
- D** Fasten the wire harness, throttle position sensor lead and clutch cable onto the frame. Pass the clamp through the hole in the stay (air cut-off valve). Locate the clamp end facing toward the lower side of the frame and cut off the tie end.
- E** Fasten the throttle position sensor lead onto the frame. Locate the clamp end facing toward the lower side of the frame and cut off the tie end.
- F** Pass the carburetor breather hoses, carburetor overflow hose and catch tank breather hose between the connecting rod and cross tube (frame).
- G** Pass the neutral switch lead on the inside of the engine bracket.
- H** Fasten the neutral switch lead and AC magneto lead onto the frame. Locate the clamp end facing toward the outside of the frame and tie end facing toward the rear of the frame.



# DIAGRAMME DE CHEMINEMENT DES CABLES KABELFÜHRUNGS-SCHAUBILD DIAGRAMA DE CABLEADO



- |  |  |   |
|--|--|---|
| <p><b>A</b> Insérer l'extrémité de la durit de mise à l'air du réservoir de carburant dans l'orifice de la colonne de direction.</p> <p><b>B</b> Fixer le câble des gaz, le câble de starter à chaud et le fil du redresseur/régulateur au cadre. Rechercher l'extrémité du collier à pince orienté vers le côté inférieur du câble de starter à chaud et couper l'extrémité du collier.</p> <p><b>C</b> Fixer la diode (au repère), le câble des gaz et le câble de starter à chaud au cadre. Rechercher l'extrémité du collier à pince orienté vers le côté inférieur droit du cadre en plaçant l'extrémité du collier vers le bas.</p> <p><b>D</b> Fixer le faisceau de fils, le fil du capteur de position de papillon des gaz et le câble d'embrayage au cadre. Acheminer le collier à pince dans l'orifice du support (clapet de coupure d'air). Rechercher l'extrémité du collier à pince orienté vers le côté inférieur du cadre et couper l'extrémité du collier.</p> <p><b>E</b> Fixer le fil du capteur de position de papillon des gaz au cadre. Rechercher l'extrémité du collier à pince orienté vers le côté inférieur du cadre et couper l'extrémité du collier.</p> <p><b>F</b> Acheminer les durits de mise à l'air du carburateur, la durit de trop-plein du carburateur et la durit de mise à l'air du réservoir de récupération entre la bielle et la traverse tubulaire (cadre).</p> <p><b>G</b> Acheminer le fil du contacteur de point mort à l'intérieur du support de moteur.</p> <p><b>H</b> Fixer le fil du contacteur de point mort et le fil de l'alternateur avec rotor à aimantation permanente au cadre. Rechercher l'extrémité du collier à pince orienté vers l'extérieur du cadre et l'extrémité du collier orienté vers l'arrière du cadre.</p> | <p><b>A</b> Das Ende des Kraftstofftank-Belüftungsschlauchs durch die Bohrung in der Lenkachse stecken.</p> <p><b>B</b> Gaszug, Warmstartzug und Gleichrichter/Regler-Kabel am Rahmen befestigen. Klemmenende so positionieren, dass es in Richtung der unteren Seite des Warmstartzuges zeigt und Kabelbinder abschneiden.</p> <p><b>C</b> Diode (an der Markierung), Gaszug und Warmstartzug am Rahmen befestigen. Klemmenende so positionieren, dass es in Richtung unterer Rahmen zeigt und das Kabelbinderende nach unten zeigt.</p> <p><b>D</b> Kabelbaum, Drosselklappensensor-Kabel und Kupplungszug am Rahmen befestigen. Die Klemme durch das Loch in der Halterung (Sekundärluft-Abschaltventil) führen. Klemmenende so positionieren, dass es in Richtung unterer Rahmen zeigt und überstehendes Kabelbinderende abschneiden.</p> <p><b>E</b> Drosselklappensensor-Kabel am Rahmen befestigen. Klemmenende so positionieren, dass es in Richtung unterer Rahmen zeigt und überstehendes Kabelbinderende abschneiden.</p> <p><b>F</b> Die Vergaser-Entlüftungs- und Überlauf- sowie Auffangtank-Belüftungsschlauch zwischen Pleuel und Rahmenquerrohr führen.</p> <p><b>G</b> Das Leerlaufschalter-Kabel hinter die Motorhalterung führen.</p> <p><b>H</b> Leerlaufschalter- und Lichtmaschinen-Kabel am Rahmen befestigen. Klemmenende so positionieren, dass es in Richtung Außenseite des Rahmens zeigt und das Kabelbinderende in Richtung hinterer Rahmen.</p> | <p><b>A</b> Introduzca el extremo del tubo respiradero del depósito de combustible por el orificio del vástago de la dirección.</p> <p><b>B</b> Sujete el cable del acelerador, el cable de arranque en caliente y el cable del rectificador/regulador en el bastidor. Localice el extremo de la brida encarada hacia la parte inferior del cable de arranque en caliente y corte el extremo.</p> <p><b>C</b> Sujete el diodo (por la marca), el cable del acelerador y el cable de arranque en caliente en el bastidor. Localice el extremo de la brida encarada hacia la parte inferior derecha del bastidor y con el extremo encarado hacia abajo.</p> <p><b>D</b> Sujete el mazo de cables, el cable del sensor de posición del acelerador y el cable de embrague al bastidor. Pase la brida por el orificio del apoyo (válvula de corte de aire). Localice el extremo de la brida encarada hacia la parte inferior del bastidor y corte el extremo.</p> <p><b>E</b> Sujete el cable del sensor de posición del acelerador en el bastidor. Localice el extremo de la brida encarada hacia la parte inferior del bastidor y corte el extremo.</p> <p><b>F</b> Pase los tubos respiraderos del carburador, el tubo de rebosamiento del carburador y el tubo respiradero del depósito de recuperación entre la biela y el tubo transversal (bastidor).</p> <p><b>G</b> Pase el cable del interruptor de punto muerto por el interior del soporte del motor.</p> <p><b>H</b> Sujete el cable del interruptor de luz de punto muerto y el cable de la magneto CA en el bastidor. Localice el extremo de la brida encarada hacia el exterior del bastidor y con el extremo encarado hacia la parte posterior de éste.</p> |
|--|--|---|

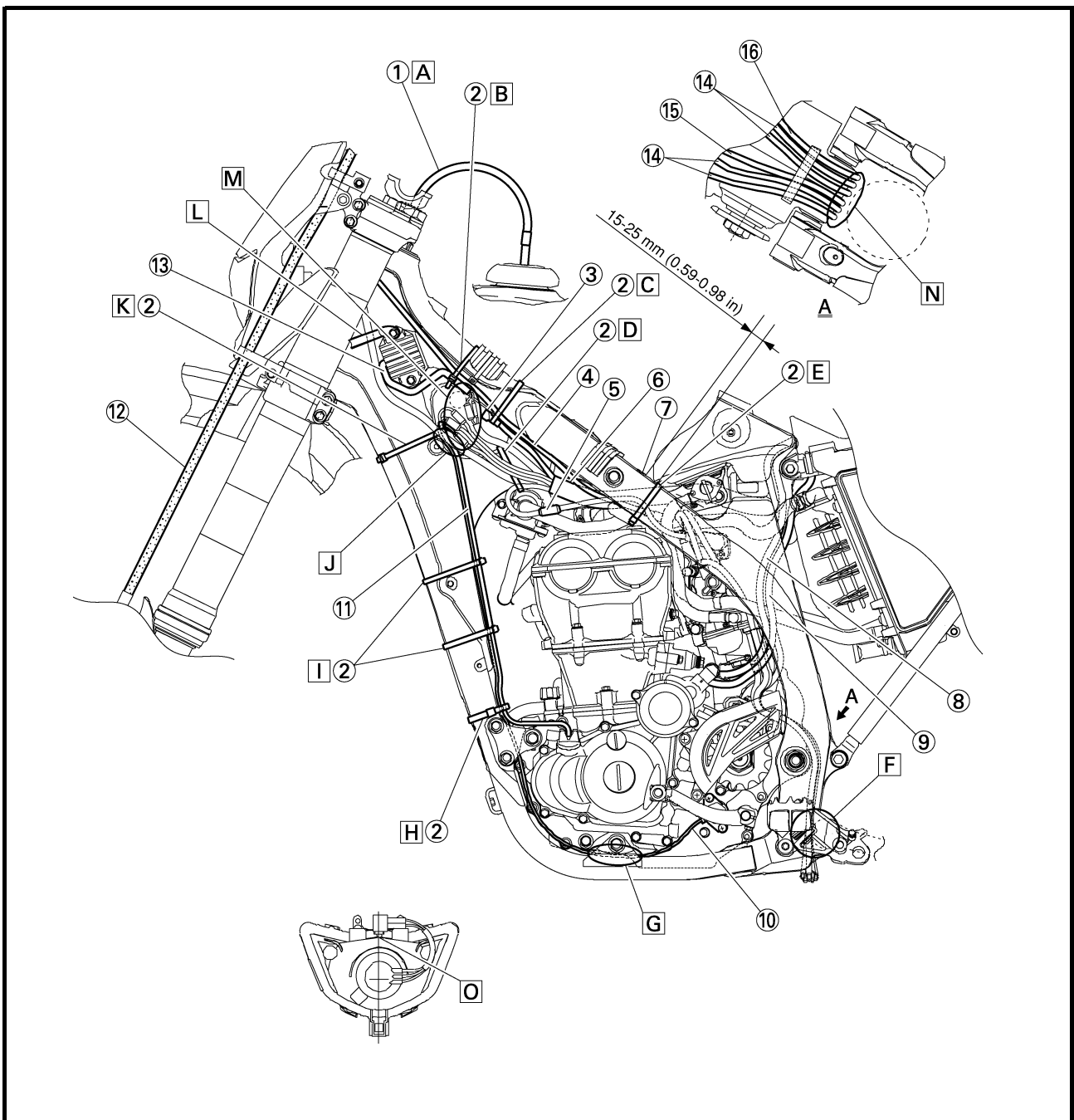
# CABLE ROUTING DIAGRAM

SPEC



- I Fasten the AC magneto lead and neutral switch lead onto the frame. Locate the clamp end facing toward the rear of the frame and cut off the tie end.
- J Pass the neutral switch lead and AC magneto lead on the inside of the wire harness.
- K Fasten the AC magneto lead and neutral switch lead onto the frame.
- L Pass the wire harness through the cable guide.
- M Locate the couplers in the frame recess.
- N Pass the carburetor breather hoses, carburetor overflow hose and catch tank breather hose so that the hoses do not contact the rear shock absorber.
- O Secure the coupler by pushing it into the hole in

the headlight unit.



# DIAGRAMME DE CHEMINEMENT DES CABLES KABELFÜHRUNGS-SCHAUBILD DIAGRAMA DE CABLEADO



- Ⓛ Fixer le fil de l'alternateur avec rotor à aimantation permanente et le fil du contacteur de point mort au cadre. Rechercher l'extrémité du collier à pince orienté vers l'arrière du cadre et couper l'extrémité du collier.
- Ⓜ Acheminer le fil du contacteur de point mort et le fil de l'alternateur avec rotor à aimantation permanente à l'intérieur du faisceau de fils.
- Ⓚ Fixer le fil de l'alternateur avec rotor à aimantation permanente et le fil du contacteur de point mort au cadre.
- Ⓛ Acheminer le faisceau de fils dans le guide-câble.
- Ⓜ Rechercher les fiches rapides dans le renforcement du cadre.
- Ⓝ Acheminer les durits de mise à l'air du carburateur, la durit de trop-plein du carburateur et la durit de mise à l'air du réservoir de récupération afin que les durits n'entrent pas en contact avec l'amortisseur arrière.
- Ⓞ Fixer la fiche rapide en l'enfonçant dans l'orifice de l'unité de phare.
- Ⓛ Leerlaufschalter- und Lichtmaschinen-Kabel am Rahmen befestigen. Klemmenende so positionieren, dass es in Richtung hinterer Rahmen zeigt und Kabelbinderende abschneiden.
- Ⓜ Leerlaufschalter- und Lichtmaschinen-Kabel an der Innenseite des Kabelbaums entlang führen.
- Ⓚ Leerlaufschalter- und Lichtmaschinen-Kabel am Rahmen befestigen.
- Ⓛ Den Kabelbaum durch die Kabelführung leiten.
- Ⓜ Steckverbinder in der Rahmenvertiefung positionieren.
- Ⓝ Die Vergaser-Belüftungs- und Überlauf- sowie Auffangtank-Belüftungsschläuche so führen, dass sie das Hinterrad-Federbein nicht berühren.
- Ⓞ Steckverbinder sichern, indem er in das Loch im Scheinwerfereinsatz gedrückt wird.
- Ⓛ Sujete el cable de la magneto CA y el cable del interruptor de punto muerto al bastidor. Localice el extremo de la brida encarada hacia la parte posterior del bastidor y corte el extremo.
- Ⓜ Pase el cable del interruptor de luz de punto muerto y el cable de la magneto CA por el interior del mazo de cables.
- Ⓚ Sujete el cable del interruptor de luz de punto muerto y el cable de la magneto CA en el bastidor.
- Ⓛ Pase el mazo de cables por la guía.
- Ⓜ Localice los acopladores en la hendidura del bastidor.
- Ⓝ Pase los tubos respiraderos del carburador, el tubo de rebosamiento del carburador y el tubo respiradero del depósito de recuperación de forma que no toquen el amortiguador trasero.
- Ⓞ Sujete el acoplador empujándolo al interior del orificio de la unidad del faro.

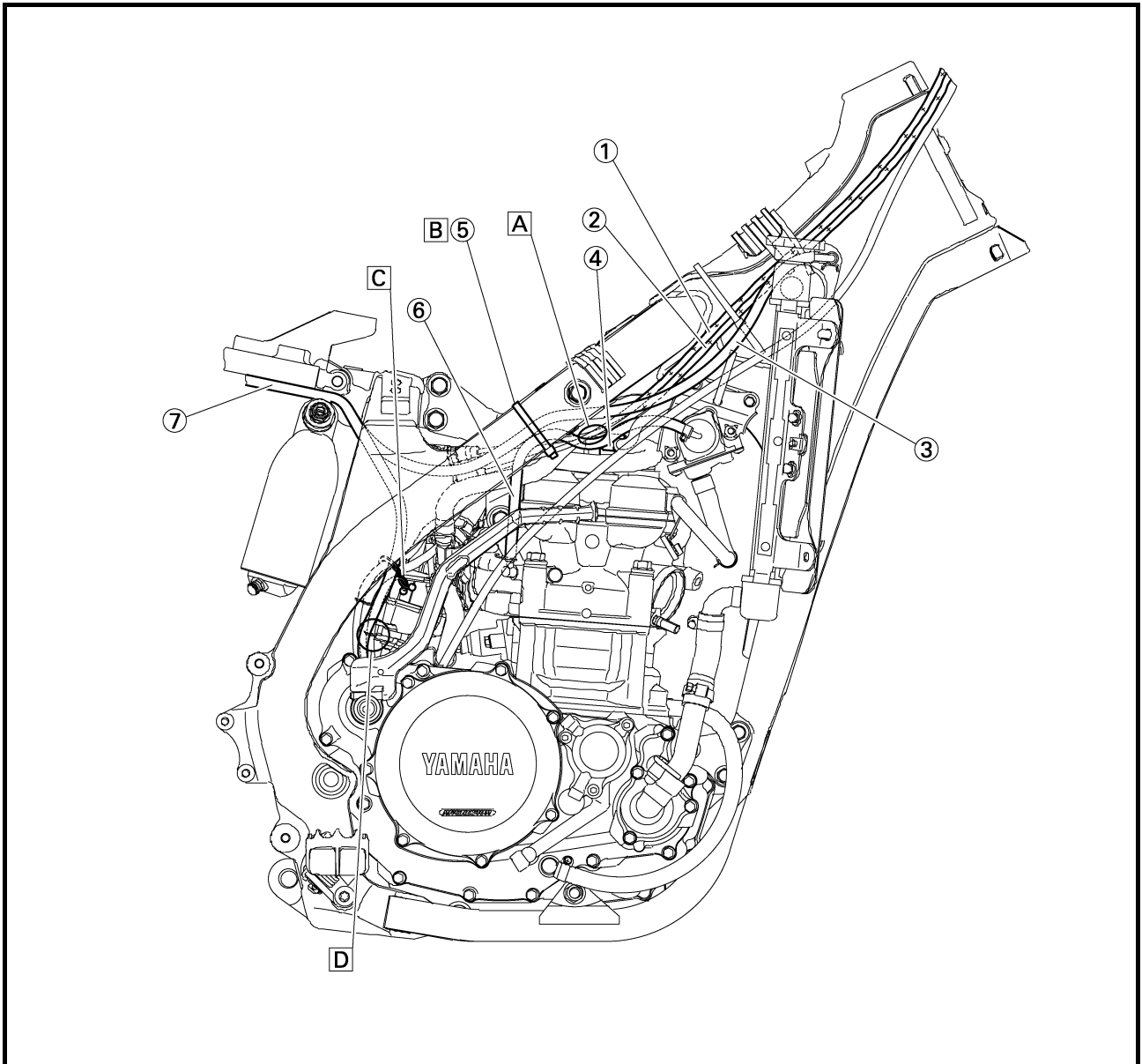
## CABLE ROUTING DIAGRAM

SPEC



- ① Throttle cable (pull)
- ② Throttle cable (return)
- ③ Catch tank hose
- ④ Ignition coil
- ⑤ Clamp
- ⑥ Air induction hose (air cut-off valve - rear of cylinder head)
- ⑦ Catch tank breather hose

- A Cross the pull and push throttle cables.
- B Fasten the catch tank hose and air induction hose (air cut-off valve - rear of cylinder head) onto the frame. Locate the clamp end facing toward the lower side of the frame and cut off the tie end.
- C Fasten the catch tank breather hose and carburetor breather hoses together.
- D Pass the carburetor breather hose (of the throttle cable cover) through the hose holder.





# DIAGRAMME DE CHEMINEMENT DES CABLES KABELFÜHRUNGS-SCHAUBILD DIAGRAMA DE CABLEADO



- ① Câble des gaz (tiré)
- ② Câble des gaz (retour)
- ③ Durit du réservoir de récupération
- ④ Bobine d'allumage
- ⑤ Collier à pince
- ⑥ Durit d'induction d'air (clapet de coupure d'air – arrière de la culasse)
- ⑦ Durit de mise à l'air du réservoir de récupération

- A Croiser les câbles des gaz (tiré et retour).
- B Fixer la durit de réservoir de récupération et la durit d'induction d'air (clapet de coupure d'air – arrière de la culasse) au cadre. Rechercher l'extrémité du collier à pince orienté vers le côté inférieur du cadre et couper l'extrémité du collier.
- C Fixer ensemble la durit de mise à l'air du réservoir de récupération et les durits de mise à l'air du carburateur.
- D Acheminer la durit de mise à l'air du carburateur (du couvercle du logement du câble des gaz) dans le support de durit.

- ① Gasgeberzug
- ② Gasnehmerzug
- ③ Auffangtank-Schlauch
- ④ Zündspule
- ⑤ Klemme
- ⑥ Sekundärluftsystem-Schlauch (Abschaltventil/Zylinderkopfrücken)
- ⑦ Auffangtank-Belüftungsschlauch

- A Gasgeber- und Gasnehmerzug kreuzen.
- B Auffangtank-Schlauch und Sekundärluftsystem-Schlauch (Abschaltventil/Zylinderkopfrücken) am Rahmen befestigen. Klemmenende so positionieren, dass es in Richtung unterer Rahmen zeigt und überstehendes Kabelbinderende abschneiden.
- C Auffangtank-Belüftungsschlauch und Vergaser-Belüftungsschläuche zusammenbinden.
- D Den Vergaser-Belüftungsschlauch (von der Gaszug-Abdeckung kommend) durch die Schlauchhalterung führen.

- ① Cable del acelerador (tracción)
- ② Cable del acelerador (retorno)
- ③ Tubo del depósito de recuperación
- ④ Bobina de encendido
- ⑤ Brida
- ⑥ Tubo de inducción de aire (válvula de corte de aire - parte trasera de la culata)
- ⑦ Tubo respiradero del depósito de recuperación

- A Cruce los cables del acelerador de tracción y empuje.
- B Sujete el tubo del depósito de recuperación y el tubo de inducción de aire (válvula de corte de aire - parte trasera de la culata) en el bastidor. Localice el extremo de la brida encarada hacia la parte inferior del bastidor y corte el extremo.
- C Junte el tubo respiradero del depósito de recuperación y los tubos respiraderos del carburador.
- D Pase el tubo respiradero del carburador (de la cubierta del cable del acelerador) por el soporte de tubo.

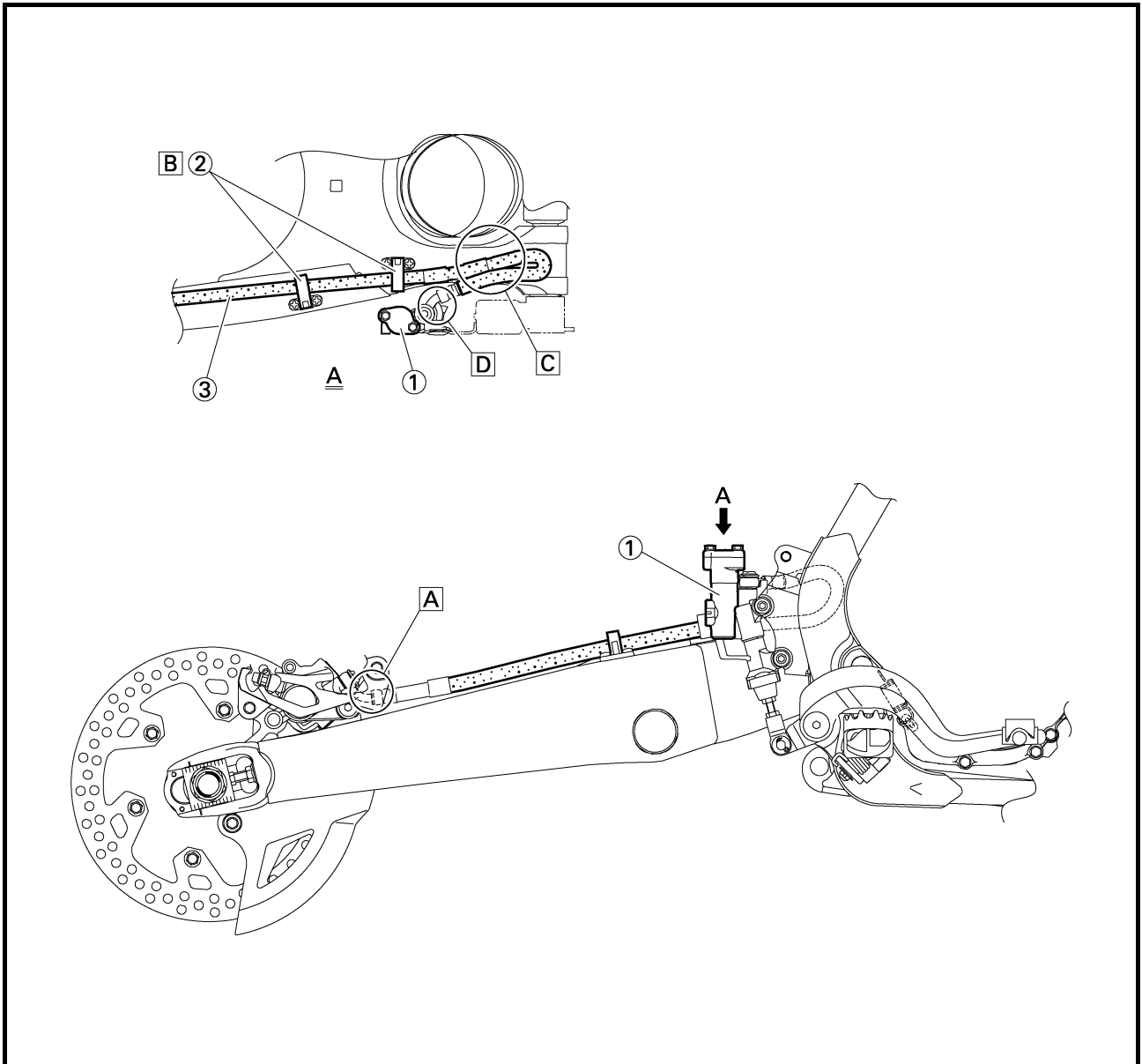
# CABLE ROUTING DIAGRAM

SPEC



- ① Brake master cylinder
- ② Brake hose holder
- ③ Brake hose

- A Install the brake hose so that its pipe portion directs as shown and lightly touches the projection on the brake caliper.
- B Pass the brake hose into the brake hose holders.
- C If the brake hose contacts the spring (rear shock absorber), correct its twist.
- D Install the brake hose so that its pipe portion directs as shown and lightly touches the projection on the brake master cylinder.



**DIAGRAMME DE CHEMINEMENT DES CABLES  
KABELFÜHRUNGS-SCHAUBILD  
DIAGRAMA DE CABLEADO**



- ① Maître-cylindre de frein
- ② Support de durit de frein
- ③ Durit de frein

- A Monter la durit de frein de manière que sa partie tubulaire soit orientée comme sur l'illustration et touche légèrement la saillie de l'étrier de frein.
- B Acheminer la durit de frein dans les supports de durit de frein.
- C Si la durit de frein entre en contact avec le ressort (amortisseur arrière), en corriger la torsion.
- D Monter la durit de frein de manière que sa partie tubulaire soit orientée comme sur l'illustration et touche légèrement la saillie du maître-cylindre de frein.

- ① Hauptbremszylinder
- ② Bremsschlauch-Halterung
- ③ Bremsschlauch

- A Den Bremsschlauch so montieren, dass der Metallstutzen am Schlauchende, wie abgebildet, an der Nase des Bremssattels anliegt.
- B Den Bremsschlauch durch die entsprechenden Schlauchhalterungen führen.
- C Falls der Bremsschlauch die Feder des Federbeins berührt, den Schlauch entsprechend umbiegen.
- D Den Bremsschlauch so montieren, dass der Metallstutzen am Schlauchende, wie abgebildet, an der Nase des Bremssattels anliegt.

- ① Bomba de freno
- ② Soporte del tubo de freno
- ③ Tubo de freno

- A Instale el tubo de freno de forma que su parte de tubería se sitúe como se muestra y toque ligeramente la prolongación de la pinza de freno.
- B Pase el tubo de freno por los soportes del tubo de freno.
- C Si el tubo de freno toca el muelle (amortiguador trasero), corrija su desviación.
- D Instale el tubo de freno de forma que su parte de tubería se sitúe como se muestra y toque ligeramente la prolongación de la bomba de freno.

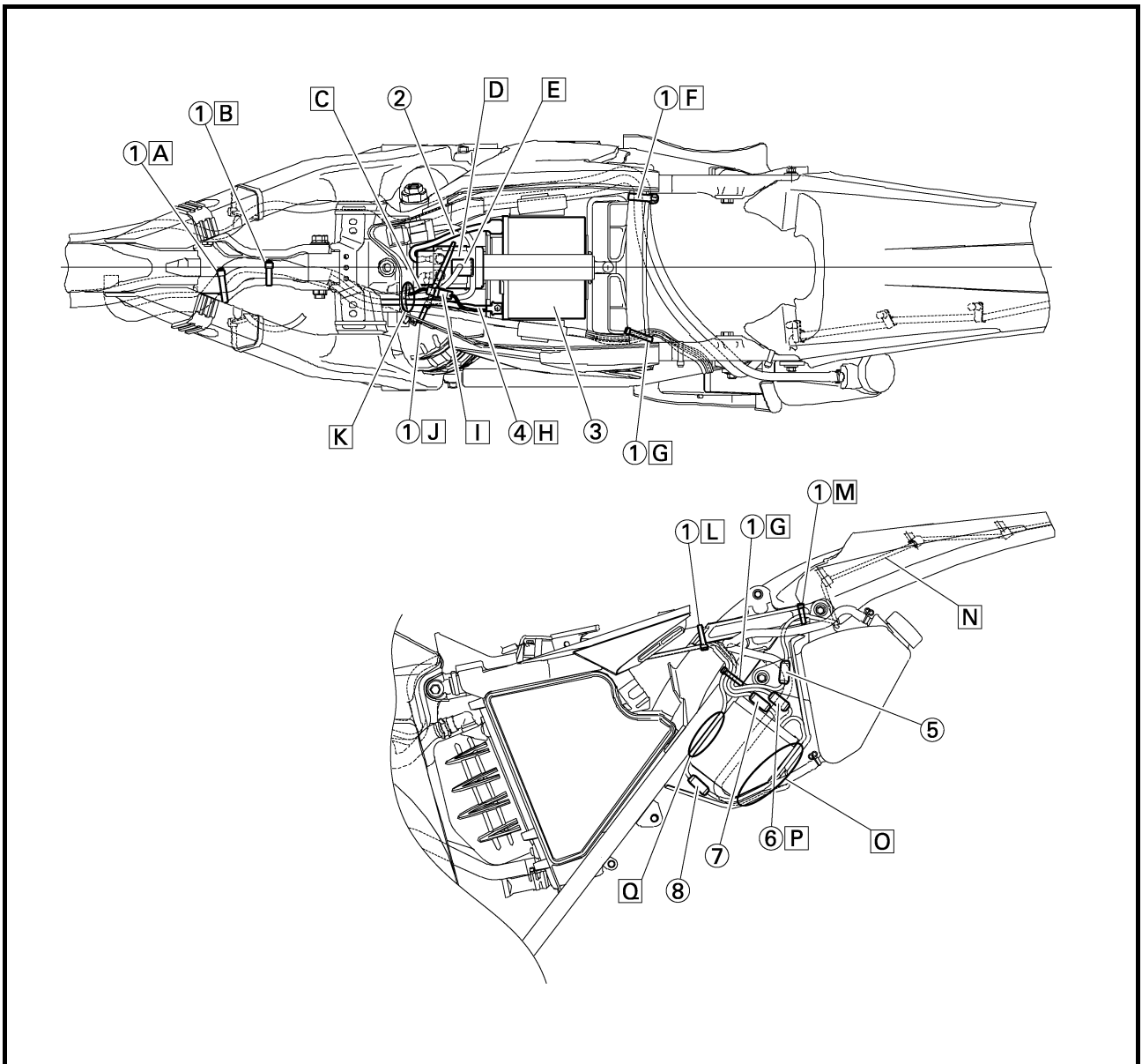
# CABLE ROUTING DIAGRAM

**SPEC**



- ① Clamp
- ② Positive battery lead
- ③ Battery
- ④ Negative battery lead
- ⑤ Taillight coupler
- ⑥ CDI unit coupler (6-pin)
- ⑦ CDI unit coupler (3-pin)
- ⑧ CDI unit coupler (6-pin)

- Ⓐ Fasten the wire harness to the upper engine bracket (left side). Locate the clamp end facing toward the upper side of the frame with the tie end cut off on the inside of the frame.
- Ⓑ Fasten the wire harness to the upper engine bracket (left side). Locate the clamp end facing toward the upper side of the frame with the tie end cut off on the inside of the frame. Clamp the wire harness at the marking.
- Ⓒ Pass the starter motor lead through the hole in the relay holder.
- Ⓓ Fit the cover securely.
- Ⓔ Connect the wire harness to the starter relay.



# DIAGRAMME DE CHEMINEMENT DES CABLES KABELFÜHRUNGS-SCHAUBILD DIAGRAMA DE CABLEADO



- ① Collier à pince
  - ② Câble positif de batterie
  - ③ Batterie
  - ④ Câble négatif de batterie
  - ⑤ Fiche rapide du feu arrière
  - ⑥ Fiche rapide du boîtier CDI (6 broches)
  - ⑦ Fiche rapide du boîtier CDI (3 broches)
  - ⑧ Fiche rapide du boîtier CDI (6 broches)
- A** Fixer le faisceau de fils au support de moteur supérieur (côté gauche). Rechercher l'extrémité du collier à pince orienté vers le côté supérieur du cadre en coupant l'extrémité du collier à l'intérieur du cadre.
- B** Fixer le faisceau de fils au support de moteur supérieur (côté gauche). Rechercher l'extrémité du collier à pince orienté vers le côté supérieur du cadre en coupant l'extrémité du collier à l'intérieur du cadre. Brider le faisceau de fils au repère.
- C** Acheminer le fil du démarreur dans l'orifice du support de relais.
- D** Fixer solidement le couvercle.
- E** Brancher le faisceau de fils au relais de démarreur.

- ① Klemme
  - ② Batterie-Pluskabel
  - ③ Batterie
  - ④ Batterie-Minuskabel
  - ⑤ Rücklicht-Steckverbinder
  - ⑥ CDI-Zündbox-Steckverbinder (6-polig)
  - ⑦ CDI-Zündbox-Steckverbinder (3-polig)
  - ⑧ CDI-Zündbox-Steckverbinder (6-polig)
- A** Kabelbaum an der oberen Motorhalterung (linksseitig) befestigen. Klemmende so positionieren, dass es in Richtung der Oberseite des Rahmens zeigt und das Kabelbinderende auf der Rahmeninnenseite abgeschnitten ist.
- B** Kabelbaum an der oberen Motorhalterung (linksseitig) befestigen. Klemmende so positionieren, dass es in Richtung der Oberseite des Rahmens zeigt und das Kabelbinderende auf der Rahmeninnenseite abgeschnitten ist. Den Kabelbaum an der Markierung mit einer Klemme befestigen.
- C** Starter-Kabel durch das Loch im Relais-Halter führen.
- D** Abdeckung so anbringen, dass sie fest sitzt.
- E** Kabelbaum an Starter-Relais anschließen.

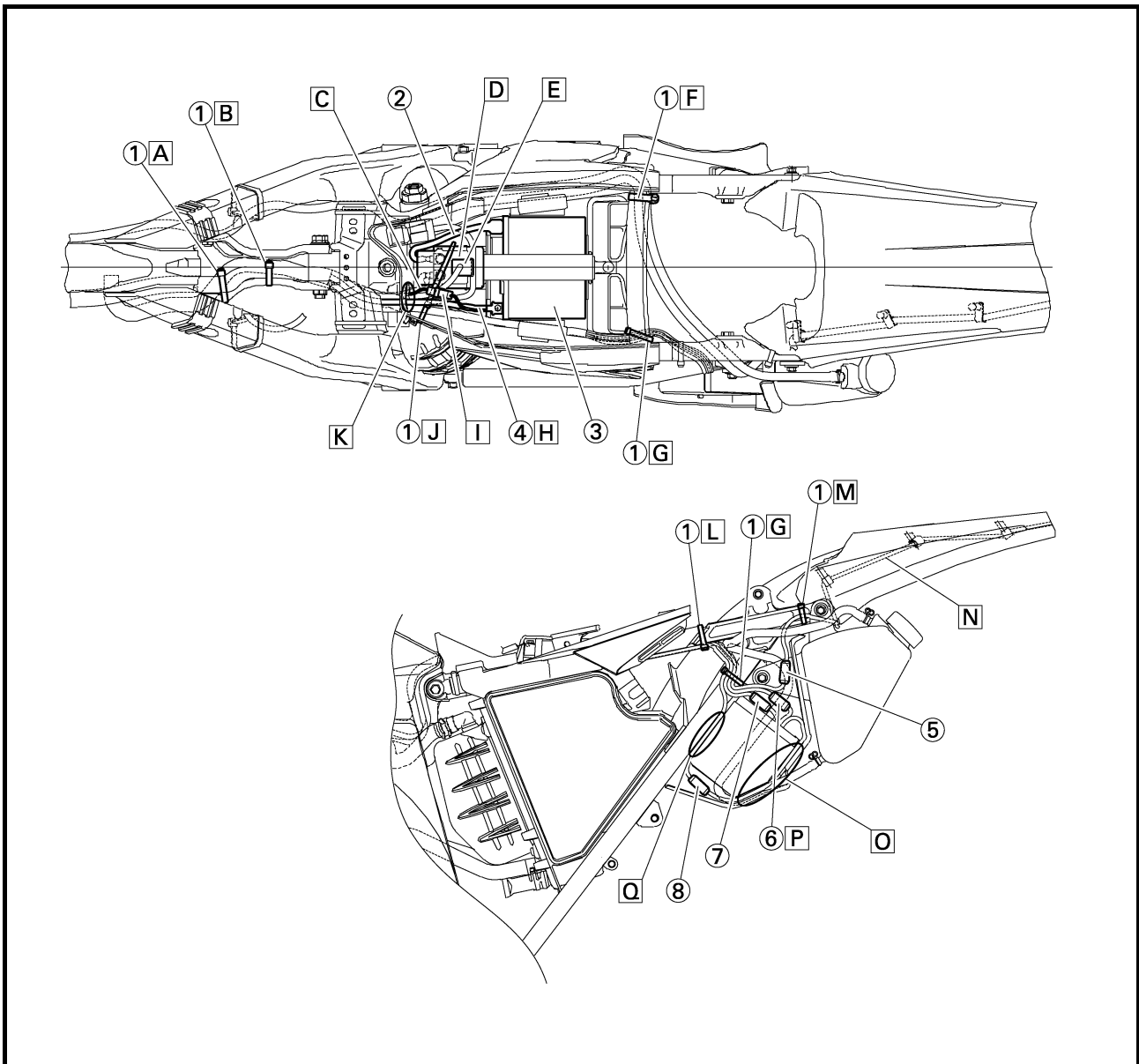
- ① Brida
  - ② Cable positivo de la batería
  - ③ Batería
  - ④ Cable negativo de la batería
  - ⑤ Acoplador del piloto trasero
  - ⑥ Acoplador de la unidad CDI (6 patillas)
  - ⑦ Acoplador de la unidad CDI (3 patillas)
  - ⑧ Acoplador de la unidad CDI (6 patillas)
- A** Sujete el mazo de cables al soporte superior del motor (lado izquierdo). Localice el extremo de la brida encarada hacia la parte superior del bastidor con el extremo cortado en el interior del mismo.
- B** Sujete el mazo de cables al soporte superior del motor (lado izquierdo). Localice el extremo de la brida encarada hacia la parte superior del bastidor con el extremo cortado en el interior del mismo. Sujete el mazo de cables por la marca.
- C** Pase el cable del motor de arranque por el orificio del soporte del relé.
- D** Encaje la cubierta correctamente.
- E** Conecte el mazo de cables al relé de arranque.

# CABLE ROUTING DIAGRAM

SPEC



- F** Fasten the catch tank breather hose and catch tank hose to the rear frame. Clamp them close to where they are joined to the frame. Fasten the pipe tightly enough not to crush it. Locate the clamp end facing toward the rear of the frame with the tie end facing downward.
- G** Fasten the (three) CDI unit leads and taillight lead to the rear frame. Locate the clamp end facing toward the upper side of the frame and cut off the tie end.
- H** Connect the negative battery lead to the battery negative terminal.
- I** Connect the negative battery lead to the wire harness.
- J** Fasten the wire harness to the rear frame. Locate the clamp end facing toward the upper side of the frame and the tie end toward the inside of the frame. Clamp the wire harness at the marking.
- K** Pass the wire harness, starter relay lead, starting circuit cut-off relay lead and negative battery lead through the hole in the relay holder.
- L** Fasten the (three) CDI unit leads and taillight lead to the rear frame. Locate the clamp end facing toward the lower side of the frame and cut off the tie end.
- M** Fasten the taillight lead to the rear frame. Locate the clamp end facing toward the upper side of the frame and cut off the tie end.
- N** Do not allow the taillight lead to slacken.
- O** Locate the CDI unit lead between the CDI unit and rear fender.
- P** Locate the CDI unit coupler in the clearance between the upper side of the CDI unit and lower side of the catch tank stay.
- Q** Locate the CDI unit lead between the CDI unit and rear frame.



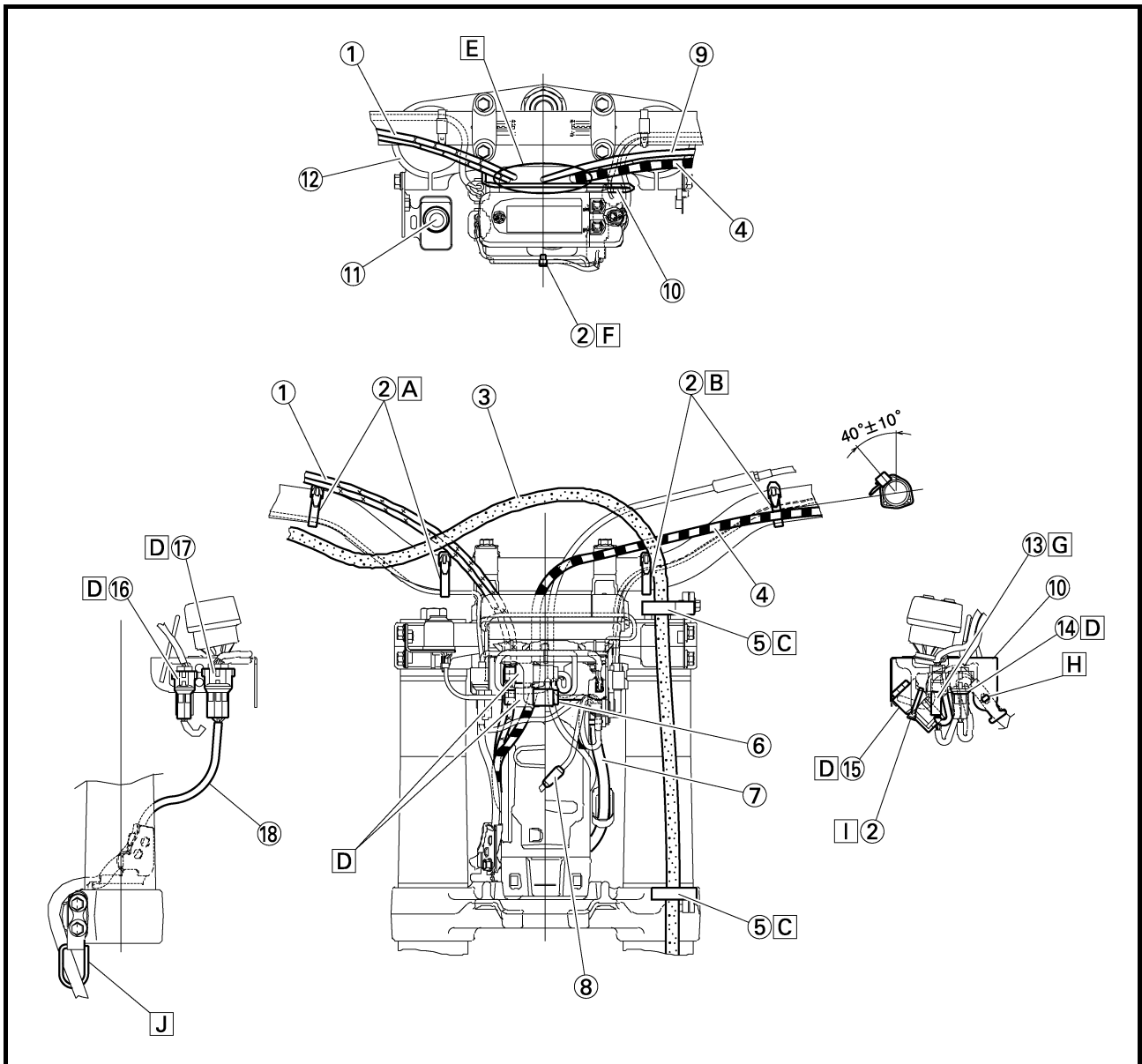
# DIAGRAMME DE CHEMINEMENT DES CABLES KABELFÜHRUNGS-SCHAUBILD DIAGRAMA DE CABLEADO



- |   |  |   |
|---|--|---|
| <p><b>F</b> Fixer la durit de mise à l'air du réservoir de récupération et la durit du réservoir de récupération au cadre arrière. Les brider à proximité de leur point de jonction sur le cadre. Fixer fermement le tuyau pour éviter qu'il ne soit écrasé. Rechercher l'extrémité du collier à pince orienté vers l'arrière du cadre en plaçant l'extrémité du collier vers le bas.</p> <p><b>G</b> Fixer les (trois) câbles du boîtier CDI et le fil du feu arrière au cadre arrière. Rechercher l'extrémité du collier à pince orienté vers le côté supérieur du cadre et couper l'extrémité du collier.</p> <p><b>H</b> Brancher le câble négatif de batterie à la borne négative de la batterie.</p> <p><b>I</b> Brancher le câble négatif de batterie au faisceau de fils.</p> <p><b>J</b> Fixer le faisceau de fils au cadre arrière. Rechercher l'extrémité du collier à pince orienté vers le côté supérieur du cadre et l'extrémité du collier à l'intérieur du cadre. Brider le faisceau de fils au repère.</p> <p><b>K</b> Acheminer le faisceau de fils, le fil du relais de démarreur, le fil de relais de coupe-circuit de démarrage et le câble négatif de batterie dans l'orifice du support de relais.</p> <p><b>L</b> Fixer les (trois) fils du boîtier CDI et le fil du feu arrière au cadre arrière. Rechercher l'extrémité du collier à pince orienté vers le côté inférieur du cadre et couper l'extrémité du collier.</p> <p><b>M</b> Fixer le fil du feu arrière au cadre arrière. Rechercher l'extrémité du collier à pince orienté vers le côté supérieur du cadre et couper l'extrémité du collier.</p> <p><b>N</b> Ne pas laisser de mou au fil du feu arrière.</p> <p><b>O</b> Rechercher le fil du boîtier CDI entre le boîtier CDI et le garde-boue arrière.</p> <p><b>P</b> Rechercher la fiche rapide du boîtier CDI dans l'espace entre le côté supérieur du boîtier CDI et le côté inférieur du support de réservoir de récupération.</p> <p><b>Q</b> Rechercher le fil du boîtier CDI entre le boîtier CDI et le cadre arrière.</p> | <p><b>F</b> Auffangtank-Belüftungsschlauch und Auffangtank-Schlauch am hinteren Teil des Rahmens anbringen. Mit einer Klemme nahe der Stelle befestigen, wo sie in den Rahmen eintreten. Die Leitung so fest anbringen, dass sie nicht gequetscht wird. Klemmende so positionieren, dass es in Richtung hinterer Rahmen zeigt und das Kabelbinderende nach unten zeigt.</p> <p><b>G</b> Die (drei) Kabel der CDI-Zündbox und das Rücklicht-Kabel am hinteren Rahmen befestigen. Klemmende so positionieren, dass es in Richtung der Oberseite des Rahmens zeigt und Kabelbinderende abschneiden.</p> <p><b>H</b> Batterie-Minuskabel an Batterie-Minuspol anschließen.</p> <p><b>I</b> Batterie-Minuskabel an Kabelbaum anschließen.</p> <p><b>J</b> Kabelbaum am hinteren Teil des Rahmens befestigen. Klemmende so positionieren, dass es in Richtung der Oberseite des Rahmens zeigt und das Kabelbinderende in Richtung Rahmenseite zeigt. Den Kabelbaum an der Markierung mit einer Klemme befestigen.</p> <p><b>K</b> Kabelbaum, Starter-Relais-Kabel, Anlasssperrrelais-Kabel und Batterie-Minuskabel durch das Loch im Relais-Halter führen.</p> <p><b>L</b> Die (drei) Kabel der CDI-Zündbox und das Rücklicht-Kabel am hinteren Rahmen befestigen. Klemmende so positionieren, dass es in Richtung unterer Rahmen zeigt und überstehendes Kabelbinderende abschneiden.</p> <p><b>M</b> Rücklicht-Kabel am hinteren Teil des Rahmens befestigen. Klemmende so positionieren, dass es in Richtung der Oberseite des Rahmens zeigt und Kabelbinderende abschneiden.</p> <p><b>N</b> Das Rücklicht-Kabel muss straff sein.</p> <p><b>O</b> CDI-Zündbox-Kabel zwischen CDI-Zündbox und Hinterradabdeckung führen.</p> <p><b>P</b> CDI-Zündbox-Steckverbinder in das Spiel zwischen der Oberseite der CDI-Zündbox und der Unterseite der Auffangtank-Halterung positionieren.</p> <p><b>Q</b> CDI-Zündbox-Kabel zwischen CDI-Zündbox und hinterem Rahmen führen.</p> | <p><b>F</b> Sujete el tubo respiradero del depósito de recuperación y el tubo del depósito de recuperación al bastidor posterior. Sujételos cerca de su punto de unión al bastidor. Sujete la tubería con la suficiente firmeza para no aplastarla. Localice el extremo de la brida encarada hacia la parte posterior del bastidor con el extremo encarado hacia abajo.</p> <p><b>G</b> Sujete los (tres) cables de la unidad CDI y el cable del piloto trasero al bastidor posterior. Localice el extremo de la brida encarada hacia la parte superior del bastidor y corte el extremo.</p> <p><b>H</b> Conecte el cable negativo de la batería al terminal negativo de la batería.</p> <p><b>I</b> Conecte el cable negativo de la batería al mazo de cables.</p> <p><b>J</b> Sujete el mazo de cables al bastidor posterior. Localice el extremo de la brida encarada hacia la parte superior del bastidor y el extremo hacia el interior del mismo. Sujete el mazo de cables por la marca.</p> <p><b>K</b> Pase el mazo de cables, el cable del relé de arranque, el cable del relé de corte del circuito de arranque y el cable negativo de la batería por el orificio del soporte del relé.</p> <p><b>L</b> Sujete los (tres) cables de la unidad CDI y el cable del piloto trasero al bastidor posterior. Localice el extremo de la brida encarada hacia la parte inferior del bastidor y corte el extremo.</p> <p><b>M</b> Sujete el cable del piloto trasero al bastidor posterior. Localice el extremo de la brida encarada hacia la parte superior del bastidor y corte el extremo.</p> <p><b>N</b> No deje que se afloje el cable del piloto trasero.</p> <p><b>O</b> Localice el cable de la unidad CDI situado entre la unidad CDI y el guardabarros posterior.</p> <p><b>P</b> Localice el acoplador de la unidad CDI en la holgura situada entre la parte superior de la unidad CDI y la parte inferior del apoyo del depósito de recuperación.</p> <p><b>Q</b> Localice el cable de la unidad CDI situado entre la unidad CDI y el bastidor posterior.</p> |
|---|--|---|



- ① Throttle cable
- ② Clamp
- ③ Brake hose
- ④ Clutch cable
- ⑤ Hose guide- ⑥ Main switch coupler
- ⑦ Wire harness
- ⑧ Headlight coupler
- ⑨ Hot starter cable
- ⑩ Multi-function display bracket
- ⑪ Main switch
- ⑫ Upper bracket
- ⑬ Clutch switch coupler
- ⑭ Engine stop switch coupler
- ⑮ Multi-function display coupler
- ⑯ Start switch coupler
- ⑰ Speed sensor coupler
- ⑱ Speed sensor lead





**DIAGRAMME DE CHEMINEMENT DES CABLES  
KABELFÜHRUNGS-SCHAUBILD  
DIAGRAMA DE CABLEADO**



- ① Câble des gaz
- ② Collier à pince
- ③ Durit de frein
- ④ Câble d'embrayage
- ⑤ Guide de durit
- ⑥ Fiche rapide du contacteur à clé
- ⑦ Faisceau de fils
- ⑧ Fiche rapide du phare
- ⑨ Câble de starter à chaud
- ⑩ Support de l'écran multifonction
- ⑪ Contacteur à clé
- ⑫ Té supérieur
- ⑬ Fiche rapide du contacteur d'embrayage
- ⑭ Fiche rapide du coupe-circuit du moteur
- ⑮ Fiche rapide de l'écran multifonction
- ⑯ Fiche rapide du contacteur de démarrage
- ⑰ Fiche rapide du capteur de vitesse
- ⑱ Fil du capteur de vitesse

- ① Gaszug
- ② Klemme
- ③ Bremsschlauch
- ④ Kupplungszug
- ⑤ Schlauchführung
- ⑥ Zündschloss-Steckverbinder
- ⑦ Kabelbaum
- ⑧ Scheinwerfer-Steckverbinder
- ⑨ Warmstartzug
- ⑩ Multifunktionsanzeigen-Halterung
- ⑪ Zündschloss
- ⑫ Obere Gabelbrücke
- ⑬ Kupplungsschalter-Steckverbinder
- ⑭ Motorstoppschalter-Steckverbinder
- ⑮ Multifunktionsanzeigen-Steckverbinder
- ⑯ Starterschalter-Steckverbinder
- ⑰ Geschwindigkeitssensor-Steckverbinder
- ⑱ Geschwindigkeitssensor-Kabel

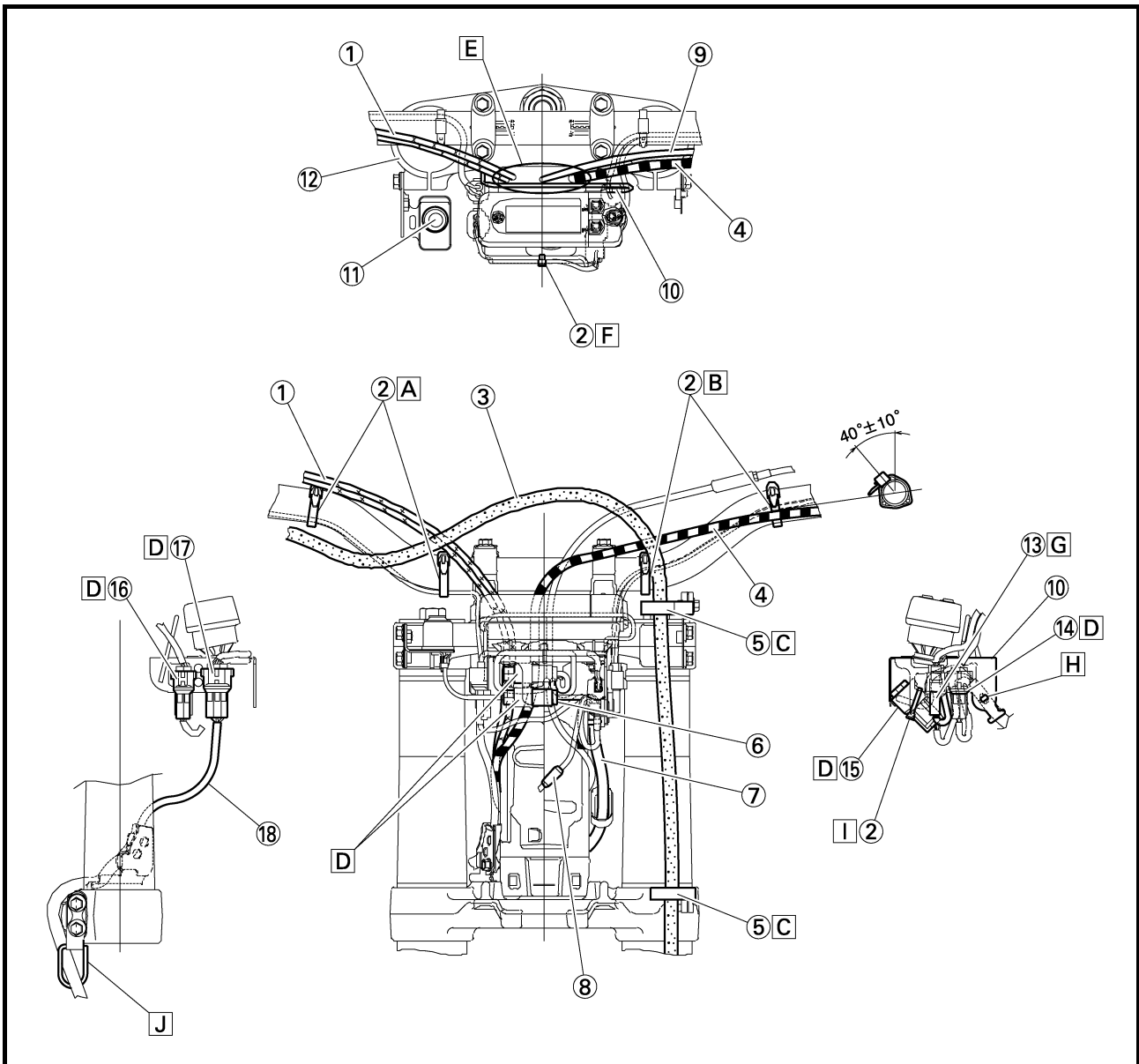
- ① Cable del acelerador
- ② Brida
- ③ Tubo de freno
- ④ Cable de embrague
- ⑤ Guía de tubo
- ⑥ Acoplador del interruptor principal
- ⑦ Mazo de cables
- ⑧ Acoplador del faro
- ⑨ Cable de arranque en caliente
- ⑩ Soporte del visor multifunción
- ⑪ Interruptor principal
- ⑫ Soporte superior
- ⑬ Acoplador del interruptor del embrague
- ⑭ Acoplador del interruptor de paro del motor
- ⑮ Acoplador del visor multifunción
- ⑯ Acoplador del interruptor de arranque
- ⑰ Acoplador del sensor de velocidad
- ⑱ Cable del sensor de velocidad

# CABLE ROUTING DIAGRAM

**SPEC**



- A** Fasten the start switch lead to the handlebar with the plastic bands.
- B** Fasten the engine stop switch lead and clutch switch lead to the handlebar with the plastic bands.
- C** Pass the brake hose through the hose guides.
- D** Secure the coupler by inserting it into the multi-function display bracket.
- E** Pass the throttle cables, clutch cable and hot starter cable between the upper bracket and multi-function display bracket.
- F** Fasten the multi-function display leads to the bracket. Cut off the tie end.
- G** Secure the coupler by pushing it into the hole in the multi-function display bracket.
- H** Secure the wire harness clip by pushing it into the hole in the multi-function display bracket on the inside.
- I** Fasten the main switch lead (wire harness side) to the multi-function display bracket. Locate the clamp end facing toward the lower side of the frame and cut off the tie end.
- J** Pass the speed sensor lead through the guide on the outside of the front fork.



# DIAGRAMME DE CHEMINEMENT DES CABLES KABELFÜHRUNGS-SCHAUBILD DIAGRAMA DE CABLEADO



- |   |  |  |
|---|--|--|
| <p><b>A</b> Fixer le fil du contacteur du démarreur au guidon à l'aide des bandes en plastique.</p> <p><b>B</b> Fixer le fil du coupe-circuit du moteur et le fil du contacteur d'embrayage au guidon à l'aide des bandes en plastique.</p> <p><b>C</b> Acheminer la durit de frein dans les guides de durit.</p> <p><b>D</b> Fixer la fiche rapide en l'insérant dans le support de l'écran multifonction.</p> <p><b>E</b> Acheminer les câbles des gaz, le câble d'embrayage et le câble de starter à chaud entre le té supérieur et le support de l'écran multifonction.</p> <p><b>F</b> Fixer les fils de l'écran multifonction au support. Couper l'extrémité du collier.</p> <p><b>G</b> Fixer la fiche rapide en l'enfonçant dans l'orifice du support de l'écran multifonction.</p> <p><b>H</b> Fixer le clip du faisceau de fils en l'enfonçant dans l'orifice du support de l'écran multifonction à l'intérieur.</p> <p><b>I</b> Fixer le fil du contacteur à clé (côté faisceau de fils) au support de l'écran multifonction. Rechercher l'extrémité du collier à pince orienté vers le côté inférieur du cadre et couper l'extrémité du collier.</p> <p><b>J</b> Acheminer le fil du capteur de vitesse par le guide à l'extérieur de la fourche.</p> | <p><b>A</b> Das Starter-Kabel mit Kunststoffbindern am Lenker befestigen.</p> <p><b>B</b> Die Motorstoppschalter- und Kupplungsschalter-Kabel mit Kunststoffbindern am Lenker befestigen.</p> <p><b>C</b> Den Bremsschlauch durch die Schlauchführungen leiten.</p> <p><b>D</b> Den Steckverbinder in die Multifunktionsanzeigen-Halterung einsetzen.</p> <p><b>E</b> Die Gas-, Kupplungs- und Warmstartzüge zwischen der oberen Gabelbrücke und der Multifunktionsanzeigen-Halterung verlegen.</p> <p><b>F</b> Die Multifunktionsanzeigen-Kabel an der Halterung befestigen. Kabelbinde-nde abschneiden.</p> <p><b>G</b> Den Steckverbinder in die Öffnung in der Multifunktionsanzeigen-Halterung einsetzen.</p> <p><b>H</b> Den Kabelbaum-Clip von innen in die entsprechende Öffnung in der Multifunktionsanzeigen-Halterung einsetzen.</p> <p><b>I</b> Zündschloss-Kabel (kabelbaumseitig) an der Multifunktionsanzeigen-Halterung befestigen. Klemmenende so positionieren, dass es in Richtung unterer Rahmen zeigt und überstehendes Kabelbinde-nde abschneiden.</p> <p><b>J</b> Das Geschwindigkeitssensor-Kabel durch die Führung an der Außenseite des Gabelrohrs verlegen.</p> | <p><b>A</b> Sujete el cable del interruptor de arranque al manillar con las bandas de plástico.</p> <p><b>B</b> Sujete el cable del interruptor de paro del motor y el cable del interruptor del embrague al manillar con las bandas de plástico.</p> <p><b>C</b> Pase el tubo de freno por las guías de tubo.</p> <p><b>D</b> Sujete el acoplador introduciéndolo en el soporte del visor multifunción.</p> <p><b>E</b> Pase los cables del acelerador, el cable de embrague y el cable de arranque en caliente entre el soporte superior y el soporte del visor multifunción.</p> <p><b>F</b> Sujete los cables del visor multifunción al soporte. Corte el extremo.</p> <p><b>H</b> Sujete el acoplador empujándolo al interior del orificio del soporte del visor multifunción.</p> <p><b>H</b> Sujete el clip del mazo de cables empujándolo al interior del orificio del soporte del visor multifunción por el lado interior.</p> <p><b>I</b> Sujete el cable del interruptor principal (por el lado del mazo de cables) al soporte del visor multifunción. Localice el extremo de la brida encarada hacia la parte inferior del bastidor y corte el extremo.</p> <p><b>J</b> Pase el cable del sensor de velocidad por la guía en el lado exterior de la horquilla delantera.</p> |
|---|--|--|

EC300000

## REGULAR INSPECTION AND ADJUSTMENTS MAINTENANCE INTERVALS

The following schedule is intended as a general guide to maintenance and lubrication. Bear in mind that such factors as weather, terrain, geographical location, and individual usage will alter the required maintenance and lubrication intervals. If you are a doubt as to what intervals to follow in maintaining and lubricating your machine, consult your Yamaha dealer.

Item	After break-in	Every race	Every third (or 500 km)	Every fifth (or 1,000 km)	As required	Remarks
ENGINE OIL Replace	●			●		
VALVES Check the valve clearances Inspect Replace	●		●	●	●	The engine must be cold. Check the valve seats and valve stems for wear.
VALVE SPRINGS Inspect Replace				●	●	Check the free length and the tilt.
VALVE LIFTERS Inspect Replace				●	●	Check for scratches and wear.
CAMSHAFTS Inspect Replace				●	●	Inspect the camshaft surface. Inspect the decompression system
CAMSHAFT SPROCKETS Inspect Replace				●	●	Check for wear on the teeth and for damage.
PISTON Inspect Clean Replace				●	● ● ●	Inspect crack Inspect carbon deposits and eliminate them.
PISTON RING Inspect Replace				● ●	●	Check ring end gap
PISTON PIN Inspect Replace				●	●	
CYLINDER HEAD Inspect and clean				●		Inspect carbon deposits and eliminate them. Change gasket
CYLINDER Inspect and clean Replace				●	●	Inspect score marks Inspect wear
CLUTCH Inspect and adjust Replace	●	●			●	Inspect housing, friction plate, clutch plate and spring
TRANSMISSION Inspect Replace bearing					● ●	
SHIFT FORK, SHIFT CAM, GUIDE BAR Inspect					●	Inspect wear

# MAINTENANCE INTERVALS



3

Item	After break-in	Every race	Every third (or 500 km)	Every fifth (or 1,000 km)	As required	Remarks
<b>ROTOR NUT</b> Retighten	●			●		
<b>MUFFLER</b> Inspect and retighten Clean Replace	●	●		●	●	* Whichever comes first
<b>*SPARK ARRESTER</b> Clean					(Every six months) ●	
<b>CRANK</b> Inspect and clean				●	●	
<b>CARBURETOR</b> Inspect, adjust and clean	●	●				
<b>AIR INDUCTION SYSTEM</b> Inspect and clean	●	●		●	●	
<b>SPARK PLUG</b> Inspect and clean Replace	●		●		●	
<b>DRIVE CHAIN</b> Lubricate, slack, alignment Replace	●	●			●	Use chain lube Chain slack: 48 ~ 58 mm (1.9 ~ 2.3 in)
<b>COOLING SYSTEM</b> Check coolant level and leakage Check radiator cap operation Replace coolant Inspect hoses	●	●			● ●	Every two years
<b>OUTSIDE NUTS AND BOLTS</b> Retighten	●	●				Refer to "STARTING AND BREAK-IN" section in the CHAPTER 1.
<b>AIR FILTER</b> Clean and lubricate Replace	●	●			●	Use foam air-filter oil or equivalent oil
<b>OIL FILTER</b> Replace	●			●		
<b>OIL STRAINER (frame)</b> Clean				●		
<b>FRAME</b> Clean and inspect	●	●				
<b>FUEL TANK, COCK</b> Clean and inspect	●		●			
<b>BRAKES</b> Adjust lever position and pedal height Lubricate pivot point Check brake disc surface Check fluid level and leakage Retighten brake disc bolts, caliper bolts, master cylinder bolts and union bolts Replace pads Replace brake fluid	● ● ● ● ●	● ● ● ● ●			● ●	Every one year

# MAINTENANCE INTERVALS



Item	After break-in	Every race	Every third (or 500 km)	Every fifth (or 1,000 km)	As required	Remarks
FRONT FORKS Inspect and adjust Replace oil Replace oil seal	●	●		●	●	Suspension oil "S1"
FRONT FORK OIL SEAL AND DUST SEAL Clean and lube	●	●				Lithium base grease
PROTECTOR GUIDE Replace					●	
REAR SHOCK ABSORBER Inspect and adjust Lube Retighten	●	●	●		(After rain ride) ●	Molybdenum disulfide grease
DRIVE CHAIN GUARD AND ROLLERS Inspect	●	●				
SWINGARM Inspect, lube and retighten	●	●				Molybdenum disulfide grease
RELAY ARM, CONNECTING ROD Inspect, lube and retighten	●	●				Molybdenum disulfide grease
SIDESTAND Lubricate					●	Lithium base grease
STEERING HEAD Inspect free play and retighten Clean and lube Replace bearing	●	●		●	●	Lithium base grease
TIRE, WHEELS Inspect air pressure, wheel run-out, tire wear and spoke looseness Retighten sprocket bolt Inspect bearings Replace bearings Lubricate	●	●	●	●	●	Lithium base grease
THROTTLE, CONTROL CABLE Check routing and connection Lubricate	●	●				Yamaha cable lube or SAE 10W-30 motor oil
HOT STARTER, CLUTCH LEVER Inspect free play					●	
BATTERY Check terminal for looseness and corrosion					●	

\* marked: For USA

## CONTROLES ET REGLAGES PERIODIQUES

### PROGRAMME D'ENTRETIEN

Le programme suivant est destiné à servir de guide général pour l'entretien et le graissage. Garder à l'esprit que les intervalles d'entretien et de graissage varient en fonction des conditions atmosphériques, du terrain, de la situation géographique et de l'utilisation du véhicule. Si une question se pose quant aux fréquences de l'entretien ou de la lubrification du véhicule, demander conseil à son concessionnaire Yamaha.

Elément	Après rodage	A chaque course	Toutes les trois courses (ou 500 km)	Toutes les cinq courses (ou 1.000 km)	Si nécessaire	Remarques
HUILE MOTEUR						
Remplacer	●			●		
SOUPAPES						
Contrôler le jeu aux soupapes	●		●			Le moteur doit être froid. Rechercher toute trace d'usure des sièges et des queues de soupapes.
Contrôler				●		
Remplacer					●	
RESSORTS DE SOUPAPES						
Contrôler						Contrôler la longueur libre et l'inclinaison.
Remplacer					●	
POUSSOIRS DE SOUPAPES						
Contrôler						Rechercher toute trace de rayures et d'usure.
Remplacer					●	
ARBRES A CAMES						
Contrôler						Contrôler la surface des arbres à cames. Contrôler le décompresseur
Remplacer					●	
PIGNONS D'ARBRES A CAMES						
Contrôler						Rechercher toute trace d'usure et d'endommagement des dents.
Remplacer					●	
PISTON						
Contrôler						Contrôler s'il n'est pas fendu Rechercher et éliminer les éventuels dépôts de calamine.
Nettoyer					●	
Remplacer					●	
SEGMENT DE PISTON						
Contrôler						Contrôler l'écartement des becs
Remplacer					●	
AXE DE PISTON						
Contrôler						
Remplacer					●	
CULASSE						
Contrôler et nettoyer						Rechercher et éliminer les éventuels dépôts de calamine. Remplacer le joint
CYLINDRE						
Contrôler et nettoyer						Rechercher les marques de rayures Contrôler l'usure
Remplacer					●	
EMBRAYAGE						
Contrôler et régler	●	●				Contrôler la cloche, le disque garni, le plateau de pression et le ressort d'appui du plateau de pression
Remplacer					●	
BOITE DE VITESSES						
Contrôler						
Remplacer le roulement					●	
FOURCHETTE, TAMBOUR, BARRE DE GUIDAGE						
Contrôler						●
						Contrôler l'usure

# PROGRAMME D'ENTRETIEN



Elément	Après rodage	A chaque course	Toutes les trois courses (ou 500 km)	Toutes les cinq courses (ou 1.000 km)	Si nécessaire	Remarques
ECROU DU ROTOR Resserrer	●			●		
POT D'ECHAPPEMENT Contrôler et resserrer Nettoyer Remplacer	●	●		●	●	* Au premier des deux cas
*PARE-ETINCELLES Nettoyer					● (Tous les six mois)	
VILEBREQUIN Contrôler et nettoyer				●	●	
CARBURATEUR Contrôler, régler et nettoyer	●	●				
SYSTEME D'INDUCTION D'AIR Contrôler et nettoyer	●	●		●	●	
BOUGIE Contrôler et nettoyer Remplacer	●		●		●	
CHAINE DE TRANSMISSION Lubrifier, jeu, alignement Remplacer	●	●			●	Utiliser de la graisse pour chaîne Jeu de la chaîne: 48 à 58 mm (1,9 à 2,3 in)
CIRCUIT DE REFROIDISSEMENT Contrôler le niveau de liquide de refroidissement et l'absence de fuites Contrôler le fonctionnement du bouchon de radiateur Remplacer le liquide de refroidissement Contrôler les durits	●	●			●  ●	Tous les deux ans
ECROUS ET BOULONS EXTERIEURS Resserrer	●	●				Se reporter à la section "MISE EN MARCHÉ ET RODAGE" au CHAPITRE 1.
FILTRE A AIR Nettoyer et lubrifier Remplacer	●	●			●	Utiliser de l'huile pour filtre à air mousse ou une huile équivalente
FILTRE A HUILE Remplacer	●			●		
CREPINE A HUILE (cadre) Nettoyer				●		
CADRE Nettoyer et contrôler	●	●				
RESERVOIR, ROBINET DE CARBURANT Nettoyer et contrôler	●		●			
FREINS Régler la position du levier et la hauteur de la pédale Graisser le point de pivot Contrôler la surface du disque de frein Contrôler le niveau de liquide et l'absence de fuites Resserrer les boulons du disque de frein, de l'étrier, du maître-cylindre et les boulons-raccords Remplacer les plaquettes Changer le liquide de frein	● ● ● ● ●	● ● ● ● ●			● ●	Une fois par an



# PROGRAMME D'ENTRETIEN



Elément	Après rodage	A chaque course	Toutes les trois courses (ou 500 km)	Toutes les cinq courses (ou 1.000 km)	Si nécessaire	Remarques
<b>FOURCHES</b> Contrôler et régler Remplacer l'huile Remplacer la bague d'étanchéité	● ●	●		●	●	Huile de fourche "S1"
<b>BAGUE D'ETANCHEITE ET JOINT ANTIPOUSSIÈRE DE FOURCHE</b> Nettoyer et lubrifier	●	●				Graisse à base de lithium
<b>GUIDE DE PROTECTION</b> Remplacer					●	
<b>AMORTISSEUR ARRIÈRE</b> Contrôler et régler  Lubrifier Resserrer	●  ●	●  ●	●		(Après utilisation par temps de pluie) ●	Graisse au bisulfure de molybdène
<b>CARTER ET GALETS DE CHAÎNE DE TRANSMISSION</b> Contrôler	●	●				
<b>BRAS OSCILLANT</b> Contrôler, lubrifier et resserrer	●	●				Graisse au bisulfure de molybdène
<b>BRAS RELAIS, BIELLE</b> Contrôler, lubrifier et resserrer	●	●				Graisse au bisulfure de molybdène
<b>BEQUILLE LATÉRALE</b> Lubrifier					●	Graisse à base de lithium
<b>TÊTE DE FOURCHE</b> Contrôler le jeu et resserrer Nettoyer et lubrifier Remplacer le roulement	●  ●	●  ●		●	●	Graisse à base de lithium
<b>PNEUS, ROUES</b> Contrôler la pression de gonflage, le voile de roue, l'usure des pneus et la tension des rayons Resserrer le boulon du pignon Contrôler les roulements Remplacer les roulements Lubrifier	●  ●	●  ●	●  ●		●	Graisse à base de lithium
<b>ACCELERATEUR, CÂBLE DE COMMANDE</b> Contrôler le cheminement et le raccordement Lubrifier	● ●	● ●				Lubrifiant pour câbles Yamaha ou huile moteur SAE 10W-30
<b>LEVIER DE DEMARRAGE À CHAUD, LEVIER D'EMBRAYAGE</b> Contrôler le jeu					●	
<b>BATTERIE</b> Contrôler la fixation de la borne et l'absence de corrosion					●	

\*: USA

## REGELMÄSSIGE WARTUNGS- UND EINSTELLARBEITEN

### WARTUNGSINTERVALLE

Die hier empfohlenen Zeitabstände für Wartung und Schmierung sollten lediglich als Richtwerte für den Normalbetrieb angesehen werden. Je nach Wetterbedingungen, Belastung und Einsatzgebiet können in Abweichung des regelmäßigen Wartungsplans kürzere Intervalle notwendig werden. Wenden Sie sich im Zweifelsfalle an Ihren Yamaha-Händler.

Bezeichnung	Nach dem Einfahren	Nach jedem Rennen	Nach jedem 3. Rennen (oder 500 km)	Nach jedem 5. Rennen (oder 1.000 km)	Nach Bedarf	Bemerkungen
MOTORÖL Erneuern	●			●		
VENTILE Ventilspiel kontrollieren Kontrollieren Erneuern	●		●	●	●	Der Motor muss abgekühlt sein. Ventilsitze und -schäfte auf Verschleiß kontrollieren.
VENTILFEDERN Kontrollieren Erneuern				●	●	Ungespannte Länge und Neigung kontrollieren.
TASSENSTÖSSEL Kontrollieren Erneuern				●	●	Auf Kratzer und Verschleiß kontrollieren.
NOCKENWELLEN Kontrollieren Erneuern				●	●	Die Nockenwellen-Oberfläche kontrollieren. Das Dekompressionssystem kontrollieren
NOCKENWELLENRÄDER Kontrollieren Erneuern				●	●	Auf Beschädigung und Zähne auf Verschleiß kontrollieren.
KOLBEN Kontrollieren Reinigen Erneuern				●	● ● ●	Auf Rissbildung untersuchen. Ölkohleablagerungen ggf. entfernen.
KOLBENRINGE Kontrollieren Erneuern				● ●	●	Kolbenring-Stoß kontrollieren.
KOLBENBOLZEN Kontrollieren Erneuern				●	●	
ZYLINDERKOPF Kontrollieren und reinigen				●		Ölkohleablagerungen ggf. entfernen. Dichtung erneuern
ZYLINDER Kontrollieren und reinigen Erneuern				●	●	Auf Riefen kontrollieren. Auf Verschleiß kontrollieren
KUPPLUNG Kontrollieren und einstellen Erneuern	●	●			●	Kupplungskorb, Reib- und Stahlscheiben sowie Feder kontrollieren
GETRIEBE Kontrollieren Lager erneuern					● ●	
SCHALTGABELN, SCHALTWALZE UND FÜHRUNGSSTANGE Kontrollieren					●	Auf Verschleiß kontrollieren.

# WARTUNGSINTERVALLE



Bezeichnung	Nach dem Ein-fahren	Nach jedem Rennen	Nach jedem 3. Rennen (oder 500 km)	Nach jedem 5. Rennen (oder 1.000 km)	Nach Bedarf	Bemerkungen
ROTORMUTTER Spannen	●			●		
SCHALLDÄMPFER Kontrollieren und spannen Reinigen Erneuern	●	●		●	●	* Was immer zuerst eintritt
*FUNKENFÄNGER Reinigen					(alle 6 Monate) ●	
KURBELWELLE Kontrollieren und reinigen				●	●	
VERGASER Kontrollieren, einstellen und reinigen	●	●				
SEKUNDÄRLUFTSYSTEM Kontrollieren und reinigen	●	●		●	●	
ZÜNDKERZE Kontrollieren und reinigen Erneuern	●		●		●	
ANTRIEBSKETTE Schmieren, Durchhang und Ausrichtung einstellen Erneuern	●	●			●	Kettenöl verwenden. Kettendurchhang: 48–58 mm (1,9–2,3 in)
KÜHLSYSTEM Kühflüssigkeitsstand kontrollieren und Anlage auf Undichtigkeit prüfen Kühlerverschlussdeckel kontrollieren Kühflüssigkeit wechseln Schläuche kontrollieren	●	●			● ●	Alle zwei Jahre
EXTERNE SCHRAUBVERBINDUNGEN Spannen	●	●				Siehe unter "STARTEN UND EINFAHREN" in KAPITEL 1.
LUFTFILTER Reinigen und schmieren Erneuern	●	●			●	Schaumfilteröl o. Ä. verwenden.
ÖLFILTER Erneuern	●			●		
ÖLSIEB (RAHMEN) Reinigen				●		
RAHMEN Reinigen und kontrollieren	●	●				
KRAFTSTOFFTANK UND -HAHN Reinigen und kontrollieren	●		●			
BREMSEN Hand- und Fußbremshebel-Position einstellen Drehpunkte schmieren Bremscheiben-Oberfläche kontrollieren Flüssigkeitsstand kontrollieren und Anlage auf Undichtigkeit prüfen Bremscheiben-, Bremsattel-, Hauptbremszylinder-Schrauben und Hohlschrauben spannen Scheibenbremsbeläge erneuern Bremsflüssigkeit wechseln	● ● ● ● ●	● ● ● ● ●			● ●	Alle Jahre

# WARTUNGSINTERVALLE



Bezeichnung	Nach dem Ein-fahren	Nach jedem Rennen	Nach jedem 3. Rennen (oder 500 km)	Nach jedem 5. Rennen (oder 1.000 km)	Nach Bedarf	Bemerkungen
<b>TELESKOPGABEL</b> Kontrollieren und einstellen Öl wechseln Dichtring erneuern	● ●	●		●	●	Gabelöl "S1"
<b>GABEL-DICHT- UND -STAUB-SCHUTZRINGE</b> Reinigen und schmieren	●	●				Lithiumseifenfett
<b>PROTEKTOR-FÜHRUNG</b> Erneuern					●	
<b>FEDERBEIN</b> Kontrollieren und einstellen Schmieren Spannen	● ● ●	● ●	●		(nach einer Fahrt im Regen) ●	Molybdändisulfidfett
<b>KETTENSCHUTZ UND -ROLLEN</b> Kontrollieren	●	●				
<b>SCHWINGE</b> Kontrollieren, schmieren und spannen	●	●				Molybdändisulfidfett
<b>UMLENKHEBEL UND ÜBERTRAGUNGSHEBEL</b> Kontrollieren, schmieren und spannen	●	●				Molybdändisulfidfett
<b>SEITENSTÄNDER</b> Schmieren					●	Lithiumseifenfett
<b>LENKKOPF</b> Spiel kontrollieren und spannen Reinigen und schmieren Lager erneuern	● ● ●	●		●	●	Lithiumseifenfett
<b>RÄDER UND REIFEN</b> Luftdruck kontrollieren und auf Verzug, Verschleiß sowie lose Speichen prüfen Kettenrad-Schraube spannen Lager kontrollieren Lager erneuern Schmieren	● ● ● ● ●	● ●	● ●		●	Lithiumseifenfett
<b>SEILZÜGE</b> Verlauf und Anschluss kontrollieren Schmieren	● ●	● ●				Yamaha-Seilzugschmiermittel oder SAE 10W-30 Motoröl
<b>WARMSTART- UND KUPPLUNGSHEBEL</b> Spiel kontrollieren					●	
<b>BATTERIE</b> Anschlüsse auf Lockerheit und Korrosion kontrollieren					●	

\*: USA

## REVISIONES Y AJUSTES PERIÓDICOS

### INTERVALOS DE MANTENIMIENTO

El programa siguiente constituye una guía general de mantenimiento y engrase. Tenga en cuenta que factores como el clima, el terreno, el lugar geográfico y el uso individual alterarán los intervalos de mantenimiento y engrase necesarios. En caso de duda sobre los intervalos que debe observar para el mantenimiento y el engrase de la máquina, consulte a su concesionario Yamaha.

Elemento	Después del rodaje	Cada carrera	Cada tres carreras (o 500 km)	Cada cinco carreras (o 1.000 km)	Según sea necesario	Observaciones
ACEITE DEL MOTOR Cambiar	●			●		
VÁLVULAS Compruebe las holguras de las válvulas Comprobar Cambiar	●		●	●	●	El motor debe estar frío. Compruebe el desgaste de los asientos y los vástagos de las válvulas.
MUELLES DE LAS VÁLVULAS Comprobar Cambiar				●	●	Compruebe la longitud libre y la inclinación.
LEVANTAVÁLVULAS Comprobar Cambiar				●	●	Compruebe si presentan grietas y desgaste.
EJES DE LEVAS Comprobar Cambiar				●	●	Revise la superficie del eje de levas. Revise el sistema de descompresión
PIÑONES DE LOS EJES DE LEVAS Comprobar Cambiar				●	●	Compruebe si los dientes están desgastados o dañados.
PISTÓN Comprobar Limpiar Cambiar				●	● ● ●	Comprobar si está roto Compruebe si hay depósitos de carbón y elimínelos.
ARO DEL PISTÓN Comprobar Cambiar				● ●	●	Compruebe la distancia entre extremos del aro de pistón
PASADOR DEL PISTÓN Comprobar Cambiar				●	●	
CULATA Comprobar y limpiar				●		Compruebe si hay depósitos de carbón y elimínelos. Cambie la junta
CILINDRO Comprobar y limpiar Cambiar				●	●	Compruebe si presenta rayaduras Compruebe el desgaste
EMBRAGUE Comprobar y ajustar Cambiar	●	●			●	Revise la caja, la placa de fricción, el disco de embrague y el muelle
CAJA DE CAMBIOS Comprobar Cambie el cojinete					● ●	
HORQUILLA DE CAMBIO, LEVA DE CAMBIO, BARRA DE GUÍA Comprobar					●	Compruebe el desgaste

# INTERVALOS DE MANTENIMIENTO



Elemento	Después del rodaje	Cada carrera	Cada tres carreras (o 500 km)	Cada cinco carreras (o 1.000 km)	Según sea necesario	Observaciones
TUERCA DEL ROTOR Volver a apretar	●			●		
SILENCIADOR Comprobar y volver a apretar Limpiar Cambiar	●	●		●	●	* De ambos, lo que venga primero
*PARACHISPAS Limpiar					(Cada seis meses) ●	
CIGÜEÑAL Comprobar y limpiar				●	●	
CARBURADOR Comprobar, ajustar y limpiar	●	●				
SISTEMA DE INDUCCIÓN DE AIRE Comprobar y limpiar	●	●		●	●	
BUJÍA Comprobar y limpiar Cambiar	●		●		●	
CADENA DE TRANSMISIÓN Lubricar, ajustar holgura, alinear Cambiar	●	●			●	Utilice lubricante para cadenas Holgura de la cadena: 48 ~ 58 mm (1,9 ~ 2,3 in)
SISTEMA DE REFRIGERACIÓN Comprobar nivel de refrigerante y fugas Comprobar el funcionamiento del tapón del radiador Cambiar el refrigerante Comprobar los tubos	●	●			●	Cada dos años
TUERCAS Y TORNILLOS EXTERIORES Volver a apretar	●	●				Consulte el apartado “PUESTA EN MARCHA Y RODAJE” del CAPÍTULO 1.
FILTRO DE AIRE Limpiar y lubricar Cambiar	●	●			●	Utilice aceite para filtros de aire de espuma o un aceite equivalente
FILTRO DE ACEITE Cambiar	●			●		
DEPURADOR DE ACEITE (bastidor) Limpiar				●		
BASTIDOR Limpiar y comprobar	●	●				
DEPÓSITO DE COMBUSTIBLE, LLAVE DE PASO DE COMBUSTIBLE Limpiar y comprobar	●		●			
FRENOS Ajuste la posición de la maneta y la altura del pedal Lubrique el punto de pivote Compruebe la superficie del disco de freno Compruebe el nivel de líquido y fugas Reapriete los tornillos del disco de freno, los tornillos de la pinza, los tornillos de la bomba de freno y los pernos de unión Cambie las pastillas	●	●			●	

# INTERVALOS DE MANTENIMIENTO



Elemento	Después del rodaje	Cada carrera	Cada tres carreras (o 500 km)	Cada cinco carreras (o 1.000 km)	Según sea necesario	Observaciones
Cambie el líquido de frenos					●	Cada año
<b>HORQUILLA DELANTERA</b> Comprobar y ajustar Cambie el aceite Cambie la junta de aceite	● ●	●		●	●	Aceite para suspensión "S1"
<b>JUNTA DE ACEITE Y JUNTA ANTI-POLVO DE LA HORQUILLA DELANTERA</b> Limpiar y lubricar	●	●				Grasa de litio
<b>GUÍA DEL PROTECTOR</b> Cambiar					●	
<b>AMORTIGUADOR TRASERO</b> Comprobar y ajustar  Lubricar Volver a apretar	●  ●	●  ●	●		(después de conducir con lluvia) ●	Grasa de disulfuro de molibdeno
<b>PROTECCIÓN Y RODILLOS DE LA CADENA DE TRANSMISIÓN</b> Comprobar	●	●				
<b>BASCULANTE</b> Comprobar, lubricar y volver a apretar	●	●				Grasa de disulfuro de molibdeno
<b>BARRA DE UNIÓN, BIELA</b> Comprobar, lubricar y volver a apretar	●	●				Grasa de disulfuro de molibdeno
<b>CABALLETE LATERAL</b> Lubricar					●	Grasa de litio
<b>COLUMNA DE LA DIRECCIÓN</b> Comprobar la holgura y volver a apretar Limpiar y lubricar Cambie el cojinete	●  ●	●  ●		●	●	Grasa de litio
<b>NEUMÁTICOS, RUEDAS</b> Comprobar la presión, el descentramiento de las ruedas, el desgaste de los neumáticos y el apriete de los radios Volver a apretar el tornillo del piñón Comprobar los cojinetes Cambiar los cojinetes Lubricar	●  ●	●  ●	●  ●		●	Grasa de litio
<b>ACELERADOR, CABLE DE CONTROL</b> Compruebe la colocación del cable y la conexión Lubricar	● ●	● ●				Lubricante Yamaha para cables o aceite de motor SAE 10W-30
<b>ARRANQUE EN CALIENTE, MANETA DE EMBRAGUE</b> Comprobar la holgura					●	
<b>BATERÍA</b> Comprobar si los terminales está flojos o corroídos					●	

\*marcado: USA

EC320000

## PRE-OPERATION INSPECTION AND MAINTENANCE

Before riding for break-in operation, practice or a race, make sure the machine is in good operating condition.

Before using this machine, check the following points.

### GENERAL INSPECTION AND MAINTENANCE

Item	Routine	Page
Coolant	Check that coolant is filled up to the radiator filler cap. Check the cooling system for leakage.	P.3-5 ~ 9
Fuel	Check that a fresh gasoline is filled in the fuel tank. Check the fuel line for leakage.	P.1-21
Engine oil	Check that the oil level is correct. Check the crankcase and oil line for leakage.	P.3-14 ~ 18
Gear shifter and clutch	Check that gears can be shifted correctly in order and that the clutch operates smoothly.	P.3-9 ~ 10
Throttle grip/Housing	Check that the throttle grip operation and free play are correctly adjusted. Lubricate the throttle grip and housing, if necessary.	P.3-10 ~ 11
Brakes	Check the play of front brake and effect of front and rear brake.	P.3-25 ~ 31
Chain	Check chain slack and alignment. Check that the chain is lubricated properly.	P.3-32 ~ 35
Wheels	Check for excessive wear and tire pressure. Check for loose spokes and have no excessive play.	P.3-43 ~ 44
Steering	Check that the handlebar can be turned smoothly and have no excessive play.	P.3-44 ~ 46
Front forks and rear shock absorber	Check that they operate smoothly and there is no oil leakage.	P.3-35 ~ 42
Cables (wires)	Check that the clutch and throttle cables move smoothly. Check that they are not caught when the handlebars are turned or when the front forks travel up and down.	—
Muffler	Check that the muffler is tightly mounted and has no cracks.	—
Sprocket	Check that the driven sprocket tightening bolt is not loose.	P.3-32
Lubrication	Check for smooth operation. Lubricate if necessary.	P.3-47
Bolts and nuts	Check the chassis and engine for loose bolts and nuts.	P.1-26
Lead connectors	Check that the AC magneto, CDI unit, and ignition coil are connected tightly.	P.1-6
Settings	Is the machine set suitably for the condition of the racing course and weather or by taking into account the results of test runs before racing? Are inspection and maintenance completely done?	P.7-1 ~ 20



## CONTROLE ET ENTRETIEN AVANT UTILISATION

Avant d'entamer le rodage du véhicule, un entraînement ou une course, s'assurer que la moto est en bon état de marche.

Avant d'utiliser cette moto, contrôler les points suivants.

### CONTROLE GENERAL ET ENTRETIEN

Elément	Travail	Page
Liquide de refroidissement	Contrôler que le niveau du liquide de refroidissement atteint le bouchon de remplissage du radiateur. Contrôler que le circuit de refroidissement ne présente aucune fuite.	P. 3-5 à 9
Carburant	Faire le plein du réservoir de carburant à l'aide d'essence fraîche. Contrôler que la canalisation de carburant ne présente aucune fuite.	P. 1-21
Huile moteur	Contrôler que le niveau d'huile est correct. Contrôler que le carter moteur et la canalisation d'huile ne présentent pas de fuites.	P. 3-14 à 18
Sélecteur et embrayage	Contrôler que les vitesses passent correctement et dans l'ordre, et que l'embrayage fonctionne en douceur.	P. 3-9 à 10
Poignée de gaz/logement	Contrôler que la poignée des gaz fonctionne bien et que son jeu est correct. Si nécessaire, lubrifier la poignée des gaz et son logement.	P. 3-10 à 11
Freins	Contrôler le jeu du frein avant et l'efficacité des freins avant et arrière.	P. 3-25 à 31
Chaîne	Contrôler le jeu et l'alignement de la chaîne. Contrôler que la chaîne est correctement lubrifiée.	P. 3-32 à 35
Roues	Contrôler l'usure et la pression de gonflage des pneus. Contrôler que les rayons sont bien tendus et ne présentent pas de jeu excessif.	P. 3-43 à 44
Direction	Contrôler que le mouvement du guidon s'effectue en douceur et ne présente pas de jeu excessif.	P. 3-44 à 46
Fourche avant et amortisseur arrière	Contrôler qu'ils fonctionnent en douceur et ne présentent pas de fuite d'huile.	P. 3-35 à 42
Câbles et fils	Contrôler que les câbles d'embrayage et des gaz coulissent librement. Contrôler qu'ils ne sont pas coincés par la rotation du guidon ou les déplacements verticaux de la fourche.	—
Pot d'échappement	Contrôler que le pot d'échappement est bien fixé et ne présente pas de fissures.	—
Pignon	Contrôler que le boulon du pignon de sortie de boîte n'est pas desserré.	P. 3-32
Lubrification	Contrôler le bon fonctionnement. Lubrifier si nécessaire.	P. 3-47
Boulons et écrous	Contrôler le serrage des boulons et écrous du châssis et du moteur.	P. 1-26
Connecteurs	Contrôler que l'alternateur à rotor à aimantation permanente, le boîtier CDI et la bobine d'allumage sont bien connectés.	P. 1-6
Réglages	La moto est-elle correctement réglée pour la course et les conditions atmosphériques, ou en fonction des résultats des épreuves de test précédant la course? Le contrôle et l'entretien ont-ils été entièrement effectués?	P. 7-1 à 20

## ROUTINEKONTROLLE VOR FAHRTBEGINN

Ob zum Einfahren, Training oder Rennen, vor dem Starten stets die "Routinekontrolle vor Fahrtbeginn" ausführen.

Vor dem ersten Einsatz folgende Punkte kontrollieren.

### ALLGEMEINE KONTROLL- UND WARTUNGSARBEITEN

Bezeichnung	Ausführung	Seite
Kühlfüssigkeit	Sicherstellen, dass die Kühlfüssigkeit bis zum Kühlerdeckel reicht. Das Kühlsystem auf Undichtigkeit prüfen.	3-5-9
Kraftstoff	Sicherstellen, dass der Tank mit frischem Kraftstoff befüllt ist Die Kraftstoffleitung auf Undichtigkeit prüfen.	1-21
Motoröl	Ölstand kontrollieren. Kurbelgehäuse und Ölleitung auf Öllecks kontrollieren.	3-14-18
Schaltung und Kupplung	Kontrollieren, ob die Gänge sich einwandfrei einlegen lassen und die Kupplung rucklos funktioniert.	3-9-10
Gasdrehgriff und -gehäuse	Die Funktion des Gasdrehgriffs und das Gaszugspiel kontrollieren. Gasdrehgriff und -gehäuse ggf. schmieren.	3-10-11
Bremsen	Handbremshebel-Spiel sowie Funktion der Vorder- und Hinterrad-Bremsen kontrollieren.	3-25-31
Antriebskette	Antriebsketten-Durchhang und -Ausrichtung kontrollieren. Sicherstellen, dass die Antriebskette gründlich geschmiert ist.	3-32-35
Räder	Reifenluftdruck und auf starken Verschleiß kontrollieren. Auf lose Speichen und übermäßiges Spiel kontrollieren.	3-43-44
Lenkung	Sicherstellen, dass der Lenker sich stockungsfrei bewegen lässt, jedoch kein Spiel aufweist.	3-44-46
Teleskopgabel und Federbein	Auf Funktionsstörungen und Ölaustritt kontrollieren.	3-35-42
Seilzüge	Sicherstellen, dass die Gas- und Kupplungszüge stockungsfrei arbeiten. Sicherstellen, dass die Seilzüge durch Schwenken des Lenkers und Einfedern der Gabel nicht behindert werden.	—
Schalldämpfer	Sicherstellen, dass der Schalldämpfer fest montiert ist und keine Risse aufweist.	—
Kettenrad	Sicherstellen, dass die Kettenrad-Schraube festgezogen ist.	3-32
Schmierung	Einwandfreie Funktion sicherstellen. Gegebenenfalls schmieren.	3-47
Schraubverbindungen	Fahrgestell und Motor auf lockere Schraubverbindungen kontrollieren.	1-26
Kabelanschlüsse	Sicherstellen, dass Lichtmaschine, Zündbox, und Zündspule fest angeschlossen sind.	1-6
Einstellungen	Entsprechen die Einstellungen den Fahrbahn- und Wetterbedingungen sowie den Ergebnissen der Testfahrten? Sind sämtliche Kontroll- und Wartungsarbeiten abgeschlossen?	7-1-20

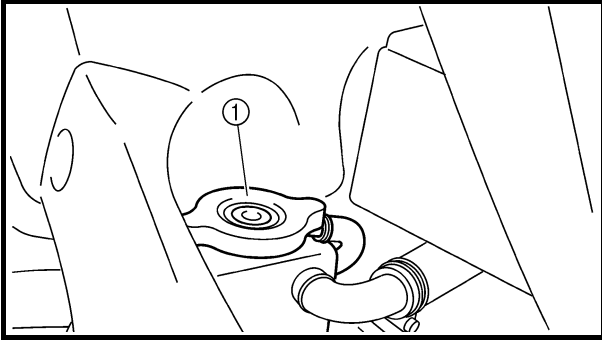
## REVISIÓN PREVIA Y MANTENIMIENTO

Antes de proceder al rodaje, prácticas o una carrera, verifique que la máquina se encuentre en buen estado de funcionamiento.

Antes de utilizar esta máquina compruebe los puntos siguientes.

### REVISIÓN Y MANTENIMIENTO GENERALES

Elemento	Rutina	Página
Refrigerante	Compruebe que el radiador esté lleno de refrigerante hasta el tapón. Verifique si existen fugas en el sistema de refrigeración.	P.3-5 ~ 9
Combustible	Compruebe que el depósito de combustible se llene con gasolina nueva. Compruebe si existen fugas en la línea de combustible.	P.1-21
Aceite del motor	Comprobar si existen fugas en el cárter y en los conductos de aceite.	P.3-14 ~ 18
Cambio de marchas y embrague	Compruebe que las marchas se puedan cambiar correctamente por orden y que el embrague funcione con suavidad.	P.3-9 ~ 10
Puño del acelerador/cubierta	Compruebe el funcionamiento del puño del acelerador y que la holgura sea correcta. Lubrique el puño del acelerador y la cubierta si es preciso.	P.3-10 ~ 11
Frenos	Compruebe la holgura del freno delantero y la eficacia de los frenos delantero y trasero.	P.3-25 ~ 31
Cadena	Compruebe la holgura y la alineación de la cadena. Compruebe que la cadena esté correctamente lubricada.	P.3-32 ~ 35
Ruedas	Compruebe el desgaste excesivo y la presión de los neumáticos. Compruebe si hay radios flojos y que la holgura no sea excesiva.	P.3-43 ~ 44
Dirección	Compruebe que el manillar se pueda girar con suavidad y no tenga un juego excesivo.	P.3-44 ~ 46
Horquilla delantera y amortiguador trasero	Compruebe que funcionen con suavidad y que no pierdan aceite.	P.3-35 ~ 42
Cables	Compruebe que los cables del embrague y del acelerador se muevan con suavidad. Compruebe que no queden pellizcados al girar el manillar o al desplazarse la horquilla delantera arriba y abajo.	—
Silenciador	Compruebe que el silenciador esté firmemente sujeto y no presente grietas.	—
Piñón	Compruebe que el tornillo de sujeción del piñón de la rueda no esté flojo.	P.3-32
Engrase	Compruebe la suavidad de funcionamiento. Lubrique si es preciso.	P.3-47
Tornillos y tuercas	Compruebe si hay tornillos y tuercas flojos en el chasis y el motor.	P.1-26
Conectores de cables	Compruebe que la magneto CA, la unidad CDI y la bobina de encendido estén bien conectadas.	P.1-6
Puesta a punto	¿Está la máquina puesta a punto adecuadamente para las condiciones del circuito de carreras y meteorológicas o teniendo en cuenta los resultados de las pruebas previas a la carrera? ¿Se han realizado la revisión y el mantenimiento completos?	P.7-1 ~ 20



EC350000

## ENGINE

### COOLANT LEVEL INSPECTION

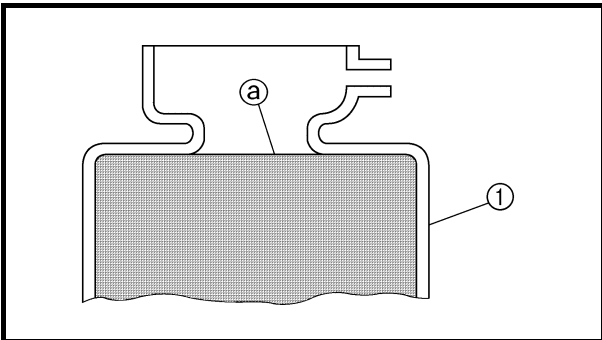
#### WARNING

Do not remove the radiator cap ①, drain bolt and hoses when the engine and radiator are hot. Scalding hot fluid and steam may be blown out under pressure, which could cause serious injury.

When the engine has cooled, place a thick towel over the radiator cap, slowly rotate the cap counterclockwise to the detent. This procedure allows any residual pressure to escape. When the hissing sound has stopped, press down on the cap while turning counterclockwise and remove it.

#### CAUTION:

Hard water or salt water is harmful to the engine parts. You may use distilled water, if you can't get soft water.



1. Place the machine on a level place, and hold it in an upright position.
2. Remove:
  - Radiator cap
3. Check:
  - Coolant level @

Coolant level low → Add coolant.

① Radiator

### COOLANT REPLACEMENT

#### WARNING

Do not remove the radiator cap when the engine is hot.



## MOTEUR

### CONTROLE DU NIVEAU DU LIQUIDE DE REFROIDISSEMENT

#### **⚠ AVERTISSEMENT**

Ne pas déposer le bouchon de radiateur ①, le boulon de vidange et les durits quand le moteur et le radiateur sont chauds. Du liquide chaud et de la vapeur risquent de jaillir sous forte pression et de provoquer des brûlures graves.

Quand le moteur s'est refroidi, placer un chiffon épais sur le bouchon de radiateur et tourner lentement ce dernier dans le sens inverse des aiguilles d'une montre jusqu'au point de détente. Ceci permet à la pression résiduelle de s'échapper. Quand le sifflement s'arrête, appuyer sur le bouchon tout en le faisant tourner dans le sens inverse des aiguilles d'une montre puis l'enlever.

#### **ATTENTION:**

L'eau calcaire ou salée est nuisible pour les pièces du moteur. En l'absence d'eau non calcaire, il est possible d'utiliser de l'eau distillée.

1. Placer la moto sur un sol plan et la maintenir à la verticale.
2. Déposer:
  - Bouchon de radiateur
3. Contrôler:
  - Niveau du liquide de refroidissement ②
  - Niveau du liquide de refroidissement bas → Ajouter du liquide de refroidissement.

① Radiateur

## CHANGEMENT DU LIQUIDE DE REFROIDISSEMENT

#### **⚠ AVERTISSEMENT**

Ne jamais enlever le bouchon de radiateur quand le moteur est chaud.

## MOTOR

### KÜHLFLÜSSIGKEITSSTAND KONTROLLIEREN

#### **⚠ WARNUNG**

Der Kühlerverschlussdeckel ①, die Ablassschraube und die Schläuche dürfen niemals bei heißem Motor abgenommen werden. Aus tretender Dampf und heiße Kühlfüssigkeit können ernsthafte Verbrühungen verursachen.

Den Kühlerverschlussdeckel erst nach Abkühlen des Motors öffnen. Dazu einen dicken Lappen über den Kühlerverschlussdeckel legen und dann den Deckel langsam im Gegenuhrzeigersinn bis zum Anschlag drehen. Dadurch kann der restliche Druck entweichen. Erst wenn kein Zischen mehr zu vernehmen ist, den Verschlussdeckel eindrücken und im Gegenuhrzeigersinn abschrauben.

#### **ACHTUNG:**

Hartes Wasser oder Salzwasser sind für den Motor schädlich. Spezielle Kühlfüssigkeit verwenden.

1. Das Motorrad auf einem ebenen Untergrund abstellen und in gerader Stellung halten.
2. Demontieren:
  - Kühlerverschlussdeckel
3. Kontrollieren:
  - Kühlfüssigkeitsstand ②
  - Niedrig → Korrigieren.

① Kühler

## KÜHLFLÜSSIGKEIT WECHSELN

#### **⚠ WARNUNG**

Der Kühlerverschlussdeckel darf niemals bei heißem Motor abgenommen werden.

## MOTOR

### COMPROBACIÓN DEL NIVEL DE REFRIGERANTE

#### **⚠ ADVERTENCIA**

No quite el tapón del radiador ①, el tornillo de vaciado y los tubos cuando el motor y el radiador estén calientes. Puede salir un chorro a presión de líquido y vapor calientes y provocar graves lesiones.

Cuando el motor se haya enfriado, coloque una toalla gruesa sobre el tapón del radiador y gírelo lentamente en el sentido contrario al de las agujas del reloj hasta el tope. Con esta operación se libera la presión residual. Cuando deje de oírse el silbido, presione el tapón hacia abajo mientras lo gira en el sentido contrario al de las agujas del reloj y luego extráigalo.

#### **ATENCIÓN:**

El agua dura o el agua salada resultan perjudiciales para los componentes del motor. Puede utilizar agua destilada si no dispone de agua blanda.

1. Sitúe la máquina sobre una superficie horizontal y manténgala en posición vertical.
2. Extraer:
  - Tapón del radiador
3. Comprobar:
  - Nivel de refrigerante ②
  - Nivel de refrigerante bajo → Añadir refrigerante.

① Radiador

## CAMBIO DEL REFRIGERANTE

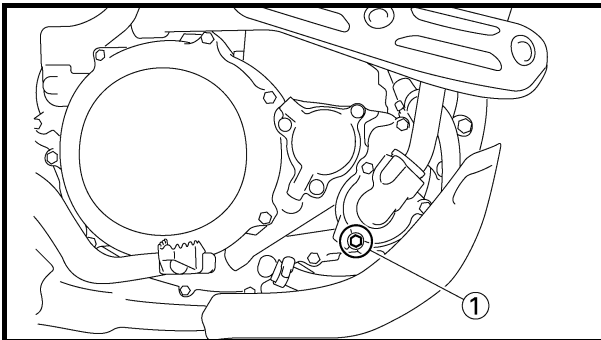
#### **⚠ ADVERTENCIA**

No quite el tapón del radiador cuando el motor esté caliente.


**CAUTION:**

Take care so that coolant does not splash on painted surfaces. If it splashes, wash it away with water.

1. Place a container under the engine.
2. Remove:
  - Seat
  - Left side cover
3. Remove the catch tank hose from the catch tank and drain the tank of its coolant.



4. Remove:
  - Coolant drain bolt ①
5. Remove:
  - Radiator capDrain the coolant completely.
6. Clean:
  - Cooling systemThoroughly flush the cooling system with clean tap water.
7. Install:
  - Copper washer **New**
  - Coolant drain bolt

 10 Nm (1.0 m · kg, 7.2 ft · lb)

# CHANGEMENT DU LIQUIDE DE REFROIDISSEMENT KÜHLFLÜSSIGKEIT WECHSELN CAMBIO DEL REFRIGERANTE



## ATTENTION:

Veiller à ne pas laisser échapper de liquide de refroidissement sur les surfaces peintes. Si cela devait se produire, rincer à l'eau.

1. Placer un récipient sous le moteur.
2. Déposer:
  - Selle
  - Cache latéral gauche
3. Déposer la durit du réservoir de récupération et vidanger le liquide de refroidissement.

4. Déposer:
  - Boulon de vidange du liquide de refroidissement ①
5. Déposer:
  - Bouchon de radiateurVidanger entièrement le liquide de refroidissement.
6. Nettoyer:
  - Circuit de refroidissementRincer soigneusement le circuit de refroidissement à l'eau claire.
7. Monter:
  - Rondelle en cuivre **New**
  - Boulon de vidange du liquide de refroidissement

10 Nm (1,0 m · kg, 7,2 ft · lb)

## ACHTUNG:

Keine Kühlflüssigkeit an lackierte Flächen lassen. Spritzer sofort mit Wasser abwaschen.

1. Ein Auffanggefäß unter den Motor stellen.
2. Entfernen:
  - Sitzbank
  - Seitenverkleidung links
3. Den Auffangtank-Schlauch vom Auffangtank trennen und die Kühlflüssigkeit aus dem Tank ablassen.

4. Demontieren:
  - Kühlflüssigkeits-Ablassschraube ①
5. Demontieren:
  - KühlerverschlussdeckelDie Kühlflüssigkeit vollständig ablaufen lassen.
6. Reinigen:
  - KühlsystemDas Kühlsystem gründlich mit sauberem Leitungswasser spülen.
7. Montieren:
  - Kupferscheibe **New**
  - Kühlflüssigkeits-Ablassschraube

10 Nm (1,0 m · kg, 7,2 ft · lb)

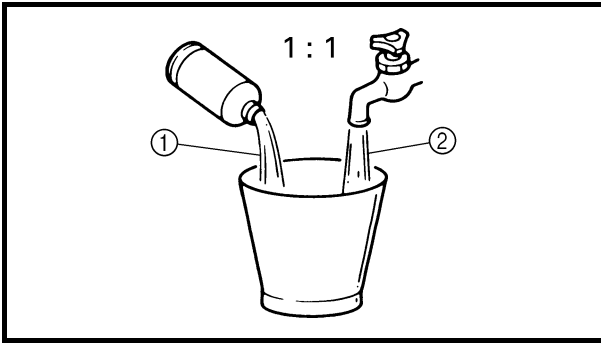
## ATENCIÓN:

Evite que se vierta refrigerante sobre las superficies pintadas. Si se vierte, lávelo con agua.

1. Coloque un recipiente debajo del motor.
2. Extraer:
  - Sillín
  - Cubierta lateral izquierda
3. Retire el tubo del depósito de recuperación y vacíe el refrigerante del depósito.

4. Extraer:
  - Tornillo de vaciado del refrigerante ①
5. Extraer:
  - Tapón del radiadorVacíe completamente el refrigerante.
6. Limpiar:
  - Sistema de refrigeraciónLave a fondo el sistema de refrigeración con agua del grifo limpia.
7. Instalar:
  - Arandela de cobre **New**
  - Tornillo de vaciado del refrigerante

10 Nm (1,0 m · kg, 7,2 ft · lb)



8. Fill:
- Radiator
  - Engine
- To specified level.



**Recommended coolant:**  
 High quality ethylene glycol anti-freeze containing anti-corrosion for aluminum engine  
 Coolant ① and water (soft water) ② mixing ratio:  
 50%/50%  
 Coolant capacity:  
 1.0 L (0.88 Imp qt, 1.06 US qt)

**CAUTION:**

- Do not mix more than one type of ethylene glycol antifreeze containing corrosion inhibitors for aluminum engine.
- Do not use water containing impurities or oil.

**Handling notes of coolant:**

The coolant is harmful so it should be handled with special care.

**⚠ WARNING**

- When coolant splashes to your eye. Thoroughly wash your eye with water and see your doctor.
- When coolant splashes to your clothes. Quickly wash it away with water and then with soap.
- When coolant is swallowed. Quickly make him vomit and take him to a doctor.


9. Install:
- Radiator cap
- Start the engine and warm it up for a several minutes.
10. Check:
- Coolant level
- Coolant level low → Add coolant.



# CHANGEMENT DU LIQUIDE DE REFROIDISSEMENT KÜHLFLÜSSIGKEIT WECHSELN CAMBIO DEL REFRIGERANTE



8. Remplir:
- Radiateur
  - Moteur
- au niveau spécifié.

 **Liquide de refroidissement recommandé:**  
Antigel à l'éthylène glycol de haute qualité contenant un agent anticorrosion pour moteurs en aluminium  
**Liquide de refroidissement ① et eau (eau douce) ② dosage du mélange:**  
50%/50%  
**Quantité de liquide de refroidissement:**  
1,0 L (0,88 Imp qt, 1,06 US qt)

#### ATTENTION:

- Ne pas mélanger différents types d'antigel à l'éthylène glycol contenant un agent anticorrosion pour moteurs en aluminium.
- Ne pas utiliser de l'eau contenant des impuretés ou de l'huile.

#### Notes concernant la manipulation du liquide de refroidissement:


Le liquide de refroidissement étant dangereux, il doit être manipulé avec une attention particulière.

#### ⚠ AVERTISSEMENT

- En cas de projection de liquide de refroidissement dans les yeux, rincer soigneusement les yeux à l'eau et consulter un médecin.
- En cas de projection de liquide de refroidissement sur les vêtements, rincer rapidement à l'eau claire puis laver à l'eau savonneuse.
- En cas d'ingestion de liquide de refroidissement, faire immédiatement vomir et consulter un médecin dans les plus brefs délais.

9. Monter:
- Bouchon de radiateur  
Mettre le moteur en marche et le laisser chauffer pendant quelques minutes.
10. Contrôler:
- Niveau du liquide de refroidissement  
Niveau du liquide de refroidissement bas → Ajouter du liquide de refroidissement.

8. Einfüllen:
- Kühler
  - Motor
- (bis zum vorgeschriebenen Stand)

 **Empfohlene Kühlflüssigkeit:**  
Hochwertiges Frostschutzmittel auf Äthylenglykolbasis mit Korrosionsschutz-Additiv für Aluminiummotoren  
**Frostschutzmittel ① und Wasser:**  
② Mischverhältnis: 50%/50%  
**Kühlmittel-Füllmenge:**  
1,0 L (0,88 Imp qt, 1,06 US qt)

#### ACHTUNG:

- Niemals verschiedene Sorten Frostschutzmittel miteinander vermischen.
- Nur destilliertes Wasser verwenden.

#### Hinweise zum Umgang mit Kühlflüssigkeit:


Kühlflüssigkeit ist schädlich und sollte deshalb mit besonderer Vorsicht behandelt werden.

#### ⚠ WARNUNG

- Wenn Kühlflüssigkeit in die Augen gelangt, diese gründlich mit Wasser ausspülen und einen Arzt aufsuchen.
- Wenn Kühlflüssigkeit auf die Kleidung gelangt, diese sofort mit Wasser, dann mit Seife waschen.
- Wenn Kühlflüssigkeit geschluckt wurde, die Person schnell zum Erbrechen bringen und sofort einen Arzt aufsuchen.

9. Montieren:
- Kühlerverschlussdeckel  
Den Motor anlassen und einige Minuten lang betreiben.
10. Kontrollieren:
- Kühlflüssigkeitsstand  
Niedrig → Korrigieren.

8. Llenar:
- Radiador
  - Motor
- Hasta el nivel especificado.

 **Refrigerante recomendado:**  
Anticongelante de alta calidad al glicol etileno con inhibidores de corrosión para motores de aluminio  
**Refrigerante ① y agua (agua blanda) ② proporción de la mezcla:**  
50%/50%  
**Capacidad de refrigerante:**  
1,0 L (0,88 Imp qt, 1,06 US qt)

#### ATENCIÓN:

- No mezcle más de un tipo de anticongelante al glicol etileno con inhibidores de corrosión para motores de aluminio.
- No utilice agua que contenga impurezas o aceite.

#### Notas relativas a la manipulación de refrigerante:

El refrigerante es tóxico, por lo que debe manipularse con un cuidado especial.

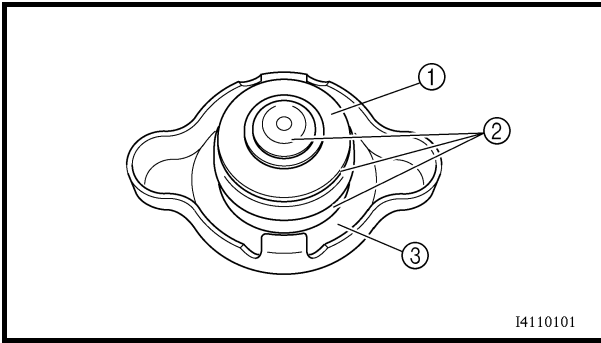
#### ⚠ ADVERTENCIA

- En caso de salpicadura de refrigerante a los ojos, Lávese bien los ojos con agua y acuda al médico.
- En caso de salpicadura de refrigerante en la ropa, Lávela rápidamente con agua y luego con jabón.
- En caso de ingestión de refrigerante, Provoque el vómito rápidamente y acuda al médico.

9. Instalar:
- Tapón del radiador  
Arranque el motor y déjelo calentar unos minutos.
10. Comprobar:
- Nivel de refrigerante  
Nivel de refrigerante bajo → Añadir refrigerante.

# RADIATOR CAP INSPECTION/ RADIATOR CAP OPENING PRESSURE INSPECTION

**INSP**  
**ADJ**

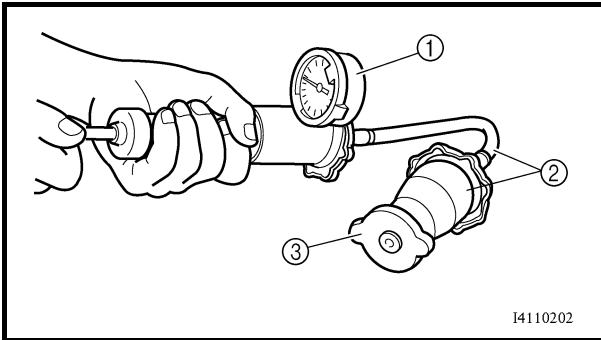


EC355000

## RADIATOR CAP INSPECTION

### 1. Inspect:

- Seal (radiator cap) ①
- Valve and valve seat ②  
Crack/damage → Replace.  
Exist fur deposits ③ → Clean or replace.



EC356001

## RADIATOR CAP OPENING PRESSURE INSPECTION

### 1. Attach:

- Radiator cap tester ① and adapter ②



**Radiator cap tester:**  
**YU-24460-01/90890-01325**  
**Adapter:**  
**YU-33984/90890-01352**

### NOTE:

Apply water on the radiator cap seal.

③ Radiator cap

### 2. Apply the specified pressure.



**Radiator cap opening pressure:**  
**110 kPa (1.1 kg/cm<sup>2</sup>, 15.6 psi)**

### 3. Inspect:

- Pressure  
Impossible to maintain the specified pressure for 10 seconds → Replace.

### CONTROLE DU BOUCHON DE RADIATEUR

1. Contrôler:
  - Joint (bouchon de radiateur) ①
  - Soupape et siège de soupape ②
  - Craquelures/endommagement → Remplacer.
  - Dépôts de tartre ③ → Nettoyer ou remplacer.

### KÜHLERVERSCHLUSSDECKEL KONTROLLIEREN

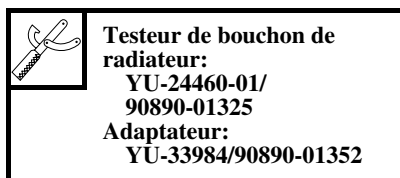
1. Kontrollieren:
  - Kühlerverschlussdeckel-Dichtung ①
  - Ventil und Ventilsitz ②
  - Rissig/beschädigt → Erneuern.
  - Kesselstein ③ → Reinigen, ggf. erneuern.

### COMPROBACIÓN DEL TAPÓN DEL RADIADOR

1. Comprobar:
  - Junta (tapón del radiador) ①
  - Válvula y asiento de la válvula ②
  - Grietas/daños → Cambiar.
  - Presencia de posos ③ → Limpiar o cambiar.

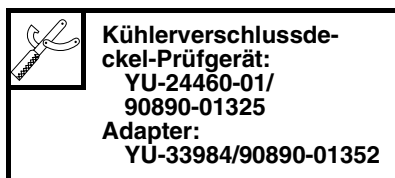
### CONTROLE DE LA PRESSION D'OUVERTURE DU BOUCHON DE RADIATEUR

1. Fixer:
  - Testeur de bouchon de radiateur ① et adaptateur ②



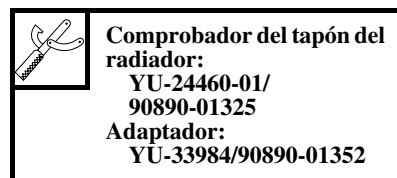
### ÖFFNUNGSDRUCK DES KÜHLERVERSCHLUSSDECKELS KONTROLLIEREN

1. Anschließen:
  - Kühlerverschlussdeckel-Prüfgerät ① und Adapter ②



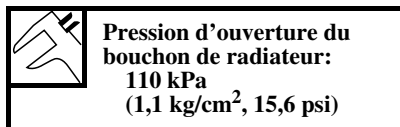
### COMPROBACIÓN DE LA PRESIÓN DE APERTURA DEL TAPÓN DEL RADIADOR

1. Acoplar:
  - Comprobador del tapón del radiador ① y adaptador ②



**N.B.:** \_\_\_\_\_  
Mouiller le joint du bouchon de radiateur à l'aide d'eau.

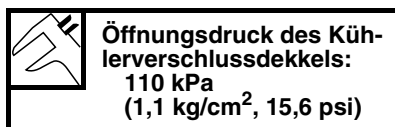
- ③ Bouchon de radiateur
2. Appliquer la pression spécifiée.



3. Contrôler:
  - Pression
  - Impossible de maintenir la pression spécifiée pendant 10 secondes → Remplacer.

**HINWEIS:** \_\_\_\_\_  
Wasser auf die Dichtung des Kühlerverschlussdeckels auftragen.

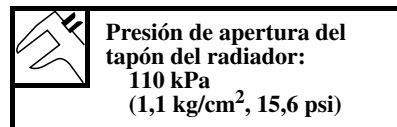
- ③ Kühlerverschlussdeckel
2. Mit dem vorgeschriebenen Druck beaufschlagen.



3. Kontrollieren:
  - Druck
  - Druck hält nicht mindestens 10 Sekunden lang an → Erneuern.

**NOTA:** \_\_\_\_\_  
Aplique agua a la junta del tapón del radiador.

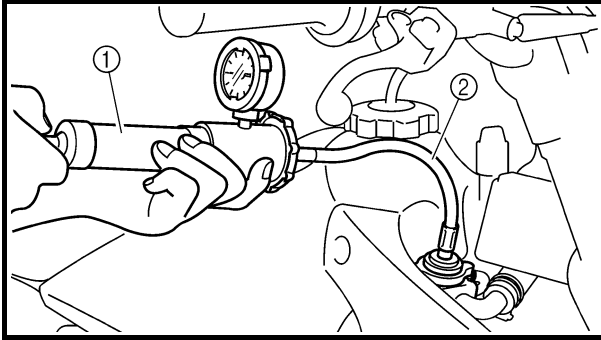
- ③ Tapón del radiador
2. Aplique la presión especificada.



3. Comprobar:
  - Presión
  - Imposible mantener la presión especificada durante 10 segundos → Cambiar.

# COOLING SYSTEM INSPECTION/ CLUTCH ADJUSTMENT

**INSP**  
**ADJ**



EC357002

## COOLING SYSTEM INSPECTION

1. Inspect:
  - Coolant level
2. Attach:
  - Radiator cap tester ① and adapter ②



**Radiator cap tester:**  
**YU-24460-01/90890-01325**  
**Adapter:**  
**YU-33984/90890-01352**

3. Apply the specified pressure.

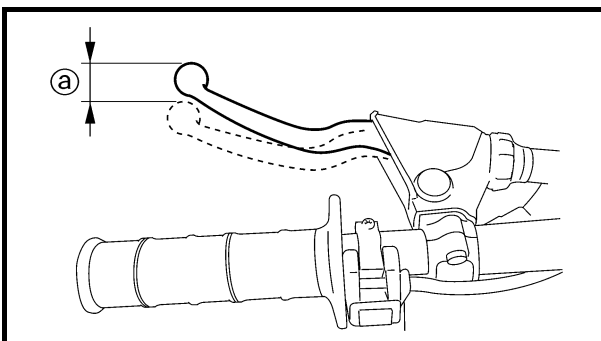


**Standard pressure:**  
**180 kPa (1.8 kg/cm<sup>2</sup>, 25.6 psi)**

### NOTE:

- Do not apply pressure more than specified pressure.
- Radiator should be filled fully.

4. Inspect:
  - Pressure  
Impossible to maintain the specified pressure for 10 seconds → Repair.
  - Radiator
  - Radiator hose joint  
Coolant leakage → Repair or replace.
  - Radiator hose  
Swelling → Replace.



EC359020

## CLUTCH ADJUSTMENT

1. Check:
  - Clutch lever free play ①  
Out of specification → Adjust.



**Clutch lever free play ①:**  
**8 ~ 13 mm (0.31 ~ 0.51 in)**

### CONTROLE DU CIRCUIT DE REFROIDISSEMENT

1. Contrôler:
  - Niveau du liquide de refroidissement
2. Fixer:
  - Testeur de bouchon de radiateur ① et adaptateur ②



**Testeur de bouchon de radiateur:**  
YU-24460-01/  
90890-01325  
**Adaptateur:**  
YU-33984/90890-01352

3. Appliquer la pression spécifiée.



**Pression standard:**  
180 kPa  
(1,8 kg/cm<sup>2</sup>, 25,6 psi)

#### N.B.:

- Ne pas appliquer de pression supérieure à la pression spécifiée.
- Le radiateur doit être entièrement rempli.

4. Contrôler:
  - Pression  
Impossible de maintenir la pression spécifiée pendant 10 secondes → Réparer.
  - Radiateur
  - Raccord de la durit de radiateur  
Fuite de liquide de refroidissement → Réparer ou remplacer.
  - Durit de radiateur  
Gonflement → Remplacer.

### REGLAGE DE L'EMBRAYAGE

1. Contrôler:
  - Jeu du levier d'embrayage ①  
Hors spécifications → Régler.



**Jeu du levier d'embrayage ①:**  
8 à 13 mm (0,31 à 0,51 in)

### KÜHLSYSTEM KONTROLLIEREN

1. Kontrollieren:
  - Kühlfüllstandsstand
2. Anschließen:
  - Kühlerschlussdeckel-Prüfgerät ① und Adapter ②



**Kühlerschlussdeckel-Prüfgerät:**  
YU-24460-01/  
90890-01325  
**Adapter:**  
YU-33984/90890-01352

3. Mit dem vorgeschriebenen Druck beaufschlagen.



**Standard-Druck:**  
180 kPa  
(1,8 kg/cm<sup>2</sup>, 25,6 psi)

#### HINWEIS:

- Den vorgeschriebenen Druck nicht überschreiten.
- Den Kühler bis zum Rand befüllen.

4. Kontrollieren:
  - Druck  
Druck hält nicht mindestens 10 Sekunden lang an → Instand setzen.
  - Kühler
  - Kühler-Schlauchkupplung  
Undicht → Instand setzen, ggf. erneuern.
  - Kühlerschlauch  
Aufgequollen → Erneuern.



**Kupplungshebel-Spiel ①:**  
8–13 mm (0,31–0,51 in)

### REVISIÓN DEL SISTEMA DE REFRIGERACIÓN

1. Comprobar:
  - Nivel de refrigerante
2. Acoplar:
  - Comprobador del tapón del radiador ① y adaptador ②



**Comprobador del tapón del radiador:**  
YU-24460-01/  
90890-01325  
**Adaptador:**  
YU-33984/90890-01352

3. Aplique la presión especificada.



**Presión estándar:**  
180 kPa  
(1,8 kg/cm<sup>2</sup>, 25,6 psi)

#### NOTA:

- No aplique una presión mayor que la especificada.
- El radiador debe llenarse completamente.

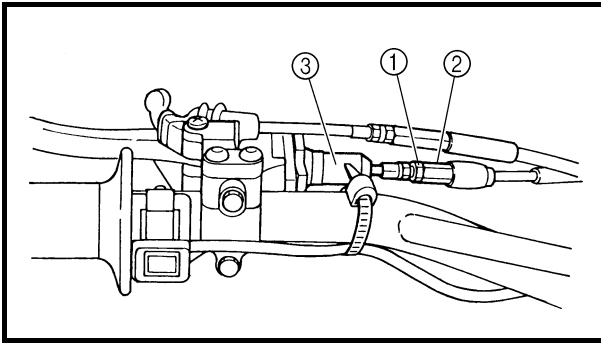
4. Comprobar:
  - Presión  
Imposible mantener la presión especificada durante 10 segundos → Reparar.
  - Radiador
  - Unión del tubo del radiador  
Fuga de refrigerante → Reparar o cambiar.
  - Tubo del radiador  
Hinchado → Cambiar.



**Holgura de la maneta de embrague ①:**  
8 ~ 13 mm (0,31 ~ 0,51 in)

## THROTTLE CABLE ADJUSTMENT

INSP  
ADJ



2. Adjust:
  - Clutch lever free play

### Clutch lever free play adjustment steps:

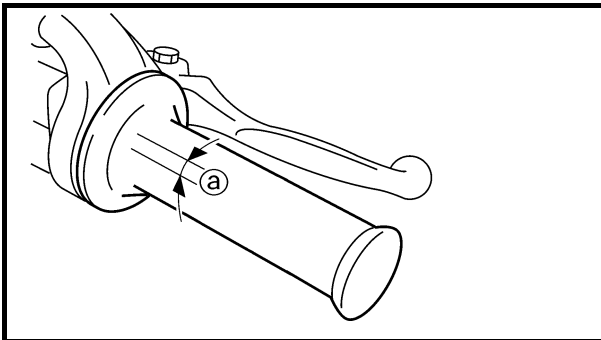
- Loosen the locknut ①.
- Turn the adjuster ② until free play ③ is within the specified limits.
- Tighten the locknut.



**Locknut:**  
4 Nm (0.4 m • kg, 2.9 ft • lb)

### NOTE:

- Make minute adjustment on the lever side using the adjuster ③.
- After adjustment, check proper operation of clutch lever.



EC35A001

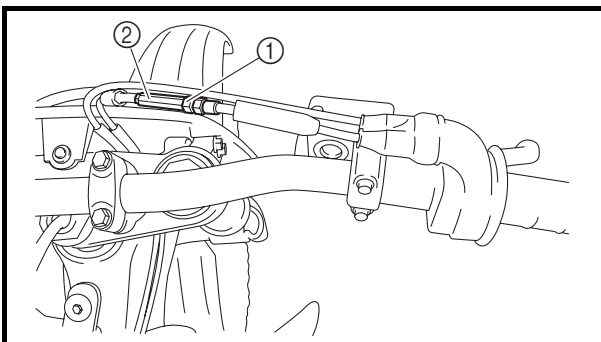
## THROTTLE CABLE ADJUSTMENT

1. Check:
  - Throttle grip free play ①
 Out of specification → Adjust.



**Throttle grip free play ①:**  
3 ~ 5 mm (0.12 ~ 0.20 in)

2. Adjust:
  - Throttle grip free play



### Throttle grip free play adjustment steps:

- Slide the adjuster cover.
- Loosen the locknut ①.
- Turn the adjuster ② until the specified free play is obtained.
- Tighten the locknut.



**Locknut:**  
4 Nm (0.4 m • kg, 2.9 ft • lb)

### NOTE:

Before adjusting the throttle cable free play, the engine idle speed should be adjusted.

### ⚠ WARNING

After adjusting the throttle cable free play, start the engine and turn the handlebar to right and left and make sure that the engine idling does not run faster.

# REGLAGE DU CABLE DES GAZ GASZUG EINSTELLEN AJUSTE DEL CABLE DEL ACELERADOR



2. Régler:
- Jeu du levier d'embrayage

### Étapes du réglage du jeu du levier d'embrayage:

- Desserrer le contre-écrou ①.
- Faire tourner le dispositif de réglage ② jusqu'à ce que le jeu ③ se situe dans les limites spécifiées.
- Serrer le contre-écrou.



**Contre-écrou:**  
4 Nm  
(0,4 m • kg, 2,9 ft • lb)

### N.B.:

- Pour un réglage ponctuel, utiliser le dispositif de réglage ③ du côté du levier.
- Après le réglage, contrôler le fonctionnement du levier d'embrayage.

2. Einstellen:
- Kupplungshebel-Spiel

### Kupplungshebel-Spiel einstellen:

- Die Sicherungsmutter ① lockern.
- Die Einstellmutter ② verdrehen, bis das vorgeschriebene Spiel ③ erreicht ist.
- Die Sicherungsmutter festziehen.



**Sicherungsmutter:**  
4 Nm  
(0,4 m • kg, 2,9 ft • lb)

### HINWEIS:

- Die Feineinstellung hebelseitig ③ vornehmen.
- Nach der Einstellung sollte die Funktion des Kupplungshebels überprüft werden.

2. Ajustar:
- Holgura de la maneta de embrague

### Procedimiento de ajuste de la holgura de la maneta de embrague:

- Afloje la contratuerca ①.
- Gire el regulador ② hasta que la holgura ③ se sitúe dentro de los límites especificados.
- Apriete la contratuerca.



**Contratuerca:**  
4 Nm  
(0,4 m • kg, 2,9 ft • lb)

### NOTA:

- Efectúe un ajuste fino del lado de la maneta con el regulador ③.
- Después de efectuar el ajuste, compruebe que la maneta de embrague funcione correctamente.

## REGLAGE DU CABLE DES GAZ

1. Contrôler:
- Jeu de la poignée des gaz ①  
Hors spécifications → Régler.



**Jeu de la poignée des gaz ①:**  
3 à 5 mm (0,12 à 0,20 in)

2. Régler:
- Jeu de la poignée des gaz

### Étapes du réglage du jeu de la poignée des gaz:

- Glisser le cache du dispositif de réglage.
- Desserrer le contre-écrou ①.
- Faire tourner le dispositif de réglage ② jusqu'à obtention du jeu spécifié.
- Serrer le contre-écrou.



**Contre-écrou:**  
4 Nm  
(0,4 m • kg, 2,9 ft • lb)

### N.B.:

Avant de régler le jeu du câble des gaz, régler le régime de ralenti du moteur.

### ⚠ AVERTISSEMENT

Après avoir réglé le jeu du câble des gaz, démarrer le moteur et faire tourner le guidon vers la droite et la gauche pour contrôler que le régime de ralenti n'augmente pas.

## GASZUG EINSTELLEN

1. Kontrollieren:
- Gaszugspiel ① am Gasdrehgriff  
Nicht nach Vorgabe → Einstellen.



**Gaszugspiel ① am Gasdrehgriff:**  
3–5 mm (0,12–0,20 in)

2. Einstellen:
- Gaszugspiel am Gasdrehgriff

### Gaszugspiel einstellen:

- Die Einsteller-Abdeckung verschieben.
- Die Sicherungsmutter ① lockern.
- Die Einstellmutter ② verdrehen, bis das vorgeschriebene Spiel erreicht ist.
- Die Sicherungsmutter festziehen.



**Sicherungsmutter:**  
4 Nm  
(0,4 m • kg, 2,9 ft • lb)

### HINWEIS:

Vor dem Einstellen des Gaszugspiels sollte sichergestellt werden, dass die Leerlaufdrehzahl richtig eingestellt ist.

### ⚠ WARNUNG

Nach der Einstellung des Gaszugspiels sollte der Lenker bei laufendem Motor beidseitig bis zum Anschlag gedreht und dabei sichergestellt werden, dass die Leerlaufdrehzahl sich nicht verändert.

## AJUSTE DEL CABLE DEL ACELERADOR

1. Comprobar:
- Holgura del puño del acelerador ①  
Fuera del valor especificado → Ajustar.



**Holgura del puño del acelerador ①:**  
3 ~ 5 mm (0,12 ~ 0,20 in)

2. Ajustar:
- Holgura del puño del acelerador

### Procedimiento de ajuste de la holgura del puño del acelerador:

- Corra la tapa del regulador.
- Afloje la contratuerca ①.
- Gire el regulador ② hasta obtener la holgura especificada.
- Apriete la contratuerca.



**Contratuerca:**  
4 Nm  
(0,4 m • kg, 2,9 ft • lb)

### NOTA:

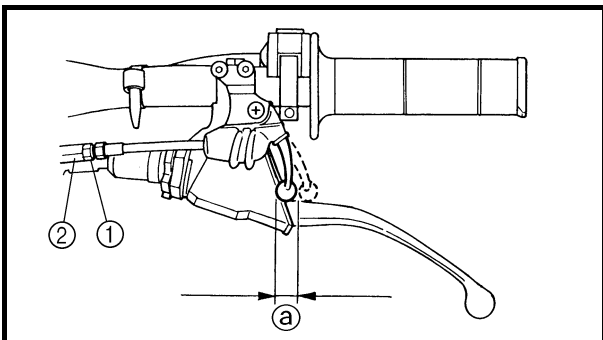
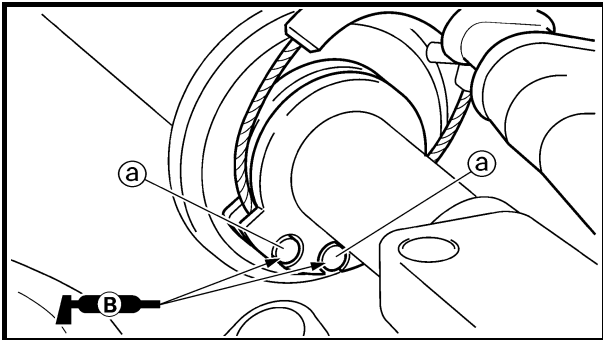
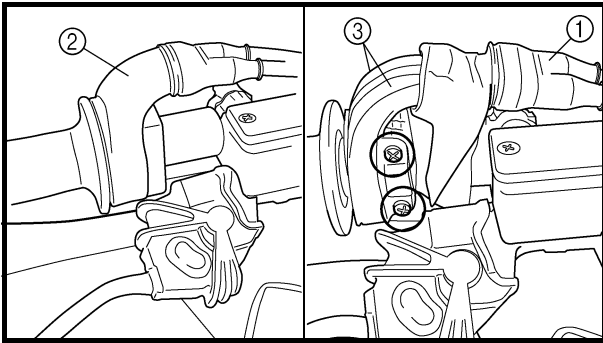
Antes de ajustar la holgura del cable del acelerador se debe ajustar el ralenti del motor.

### ⚠ ADVERTENCIA

Después de ajustar la holgura del cable del acelerador, arranque el motor y gire el manillar a la derecha y a la izquierda para verificar que el ralenti no aumenta.

# THROTTLE LUBRICATION/ HOT STARTER LEVER ADJUSTMENT

**INSP  
ADJ**



## THROTTLE LUBRICATION

1. Remove:
  - Cover (throttle cable cap) ①
  - Cover (grip cap) ②
  - Throttle cable cap ③
2. Apply:
  - Lithium soap base grease  
On the throttle cable end (a).
3. Install:
  - Throttle cable cap
  - Screw (throttle cable cap)

**4 Nm (0.4 m · kg, 2.9 ft · lb)**

- Cover (grip cap)
- Cover (throttle cable cap)

## HOT STARTER LEVER ADJUSTMENT

1. Check:
  - Hot starter lever free play (a)  
Out of specification → Adjust.



**Hot starter lever free play (a):  
3 ~ 6 mm (0.12 ~ 0.24 in)**

2. Adjust:
  - Hot starter lever free play

### Hot starter lever free play adjustment steps:

- Loosen the locknut ①.
- Turn the adjuster ② until free play (a) is within the specified limits.
- Tighten the locknut.



**Locknut:  
4 Nm (0.4 m · kg, 2.9 ft · lb)**

### NOTE:

After adjustment, check proper operation of hot starter.

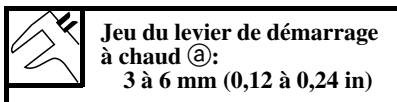


**GRAISSAGE DE L'ACCELERATEUR**

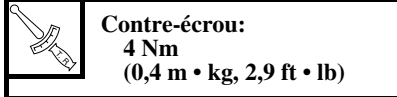
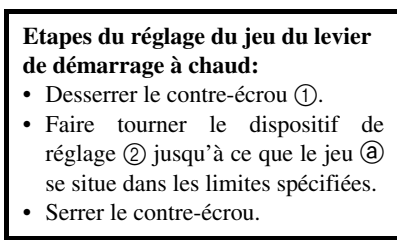
- Déposer:
  - Couvercle (du logement de câble des gaz) ①
  - Cache (capuchon de la poignée) ②
  - Couvercle du logement de câble des gaz ③
- Appliquer:
  - Graisse à savon de lithium  
A l'extrémité du câble des gaz ④.
- Monter:
  - Couvercle du logement de câble des gaz
  - Vis (couvercle du logement de câble des gaz)
  - 4 Nm (0,4 m • kg, 2,9 ft • lb)**
  - Cache (capuchon de la poignée)
  - Couvercle (du logement de câble des gaz)

**REGLAGE DU LEVIER DE DEMARRAGE A CHAUD**

- Contrôler:
  - Jeu du levier de démarrage à chaud ④
  - Hors spécifications → Régler.



- Régler:
  - Jeu du levier de démarrage à chaud



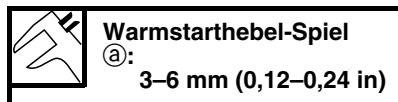
**N.B.:** Après le réglage, contrôler le fonctionnement du levier de démarrage à chaud.

**GASDREHGRIF UND -ZUG SCHMIEREN**

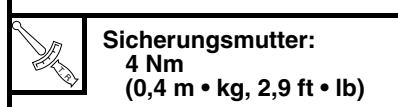
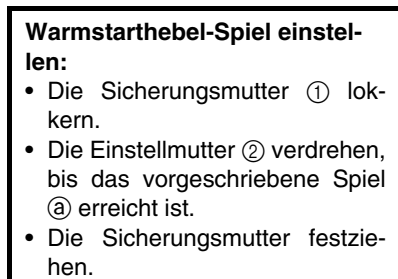
- Demontieren:
  - Schutzabdeckung (Gaszug-Abdeckung) ①
  - Gaszuggehäuse-Abdeckung ②
  - Gaszug-Abdeckung ③
- Auftragen:
  - Lithiumseifenfett  
(auf das Gaszug-Ende ④)
- Montieren:
  - Gaszug-Abdeckung
  - Schraube (Gaszug-Abdeckung)
  - 4 Nm (0,4 m • kg, 2,9 ft • lb)**
  - Gaszuggehäuse-Abdeckung
  - Schutzabdeckung (Gaszug-Abdeckung)

**WARMSTARTHEBEL EINSTELLEN**

- Kontrollieren:
  - Warmstarthebel-Spiel ④
  - Nicht nach Vorgabe → Einstellen.



- Einstellen:
  - Warmstarthebel-Spiel



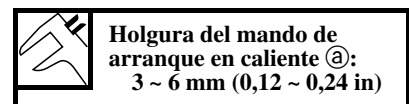
**HINWEIS:** Nach der Einstellung die Warmstartfunktion kontrollieren.

**ENGRASE DEL ACELERADOR**

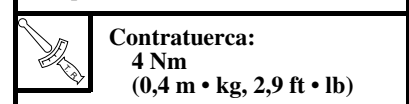
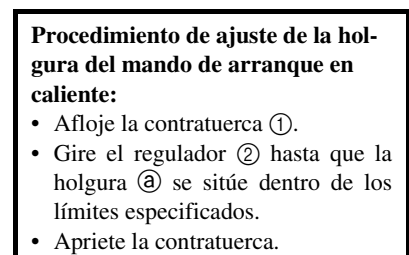
- Extraer:
  - Cubierta (tapa del cable del acelerador) ①
  - Cubierta (tapa del puño) ②
  - Cubierta del cable del acelerador ③
- Aplicar:
  - Grasa lubricante con jabón de litio  
En el extremo del cable del acelerador ④.
- Instalar:
  - Tapa del cable del acelerador
  - Tornillo (tapa del cable del acelerador)
  - 4 Nm (0,4 m • kg, 2,9 ft • lb)**
  - Cubierta (tapa del puño)
  - Cubierta (tapa del cable del acelerador)

**AJUSTE DEL MANDO DE ARRANQUE EN CALIENTE**

- Comprobar:
  - Holgura del mando de arranque en caliente ④
  - Fuera del valor especificado → Ajustar.



- Ajustar:
  - Holgura del mando de arranque en caliente



**NOTA:** Después de efectuar el ajuste, compruebe que el mando de arranque en caliente funcione correctamente.

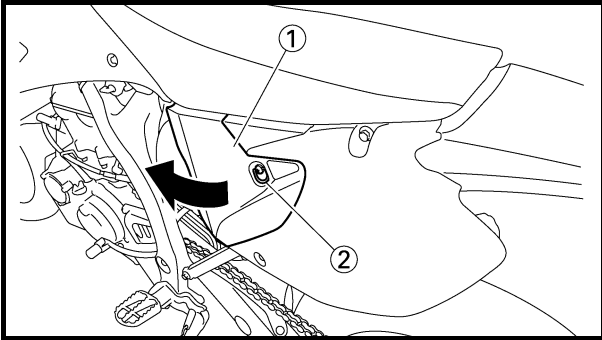
## AIR FILTER CLEANING

**NOTE:**

Proper air filter maintenance is the biggest key to preventing premature engine wear and damage.

**CAUTION:**

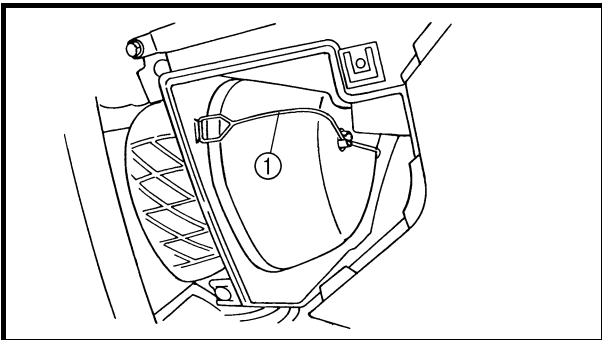
Never run the engine without the air filter element in place; this would allow dirt and dust to enter the engine and cause rapid wear and possible engine damage.



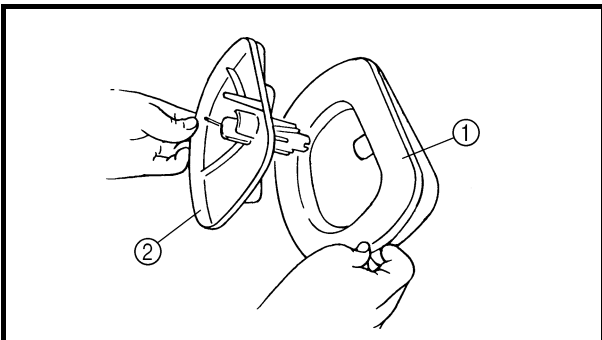
1. Open the air filter case cover ①

**NOTE:**

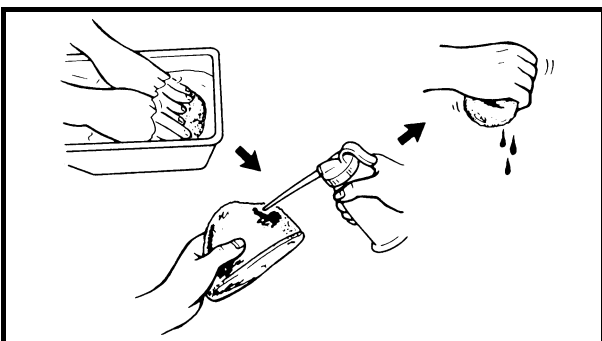
Loosen the quick screw ② and pull on it to open the air filter case cover.



2. Unhook:
  - Binder ①



3. Remove:
  - Air filter element ①
  - Filter guide ②



4. Clean:
  - Air filter element

Clean them with solvent.

**NOTE:**

After cleaning, remove the remaining solvent by squeezing the element.

**NETTOYAGE DU FILTRE A AIR  
LUFTFILTER REINIGEN  
LIMPIEZA DEL FILTRO DE AIRE**



**NETTOYAGE DU FILTRE A AIR**

**N.B.:** Un bon entretien du filtre à air est la meilleure façon d'éviter l'usure et l'endommagement prématurés du moteur.

**ATTENTION:**

Ne jamais faire tourner un moteur lorsque l'élément du boîtier du filtre à air n'est pas en place. Des crasses et des poussières pourraient pénétrer dans le moteur et provoquer son usure prématurée et d'éventuels dommages.

1. Ouvrir le couvercle du boîtier de filtre à air ①

**N.B.:** Desserrer la vis rapide ② et tirer dessus pour ouvrir le couvercle du boîtier de filtre à air.

2. Décrocher:
  - Fixation ①

3. Déposer:
  - Élément du boîtier de filtre à air ①
  - Guide de filtre ②

4. Nettoyer:
  - Élément du boîtier de filtre à air Nettoyer à l'aide d'un solvant.

**N.B.:** Après nettoyage, éliminer l'excès de solvant en pressant l'élément.

**LUFTFILTER REINIGEN**

**HINWEIS:** Sachgemäße Luftfilter-Wartung ist ausschlaggebend im Schutz vor frühzeitigen Motorschäden und -verschleiß.

**ACHTUNG:**

Der Motor darf unter keinen Umständen mit ausgebautem Luftfilter betrieben werden, da ungefilterte Ansaugluft zu erhöhtem Verschleiß und Motorschäden führen kann.

1. Luftfiltergehäusedeckel öffnen ①

**HINWEIS:** Die Schnellverschlusschraube ② lockern und daran ziehen, um den Luftfilter-Gehäusedeckel zu öffnen.

2. Aushaken:
  - Halterung ①

3. Demontieren:
  - Luftfiltereinsatz ①
  - Filterrahmen ②

4. Reinigen:
  - Luftfiltereinsatz (in Lösungsmittel)

**HINWEIS:** Anschließend überschüssiges Lösungsmittel vorsichtig aus dem Filtereinsatz ausdrücken.

**LIMPIEZA DEL FILTRO DE AIRE**

**NOTA:** El mantenimiento adecuado del filtro de aire es un factor clave para prevenir el desgaste prematuro y el deterioro del motor.

**ATENCION:**

No ponga nunca en marcha el motor sin el elemento del filtro de aire; de lo contrario, penetrarán suciedad y polvo en el motor que provocarán un desgaste rápido y posibles averías del mismo.

1. Abra la tapa de la carcasa del filtro de aire ①

**NOTA:** Afloje el tornillo ② y extráigalo para abrir la tapa de la carcasa del filtro de aire.

2. Desenganchar:
  - Sujeción ①

3. Extraer:
  - Elemento del filtro de aire ①
  - Guía del filtro ②

4. Limpiar:
  - Elemento del filtro de aire Límpielo con disolvente.

**NOTA:** Después de limpiarlo, elimine los restos de disolvente estrujando el elemento.

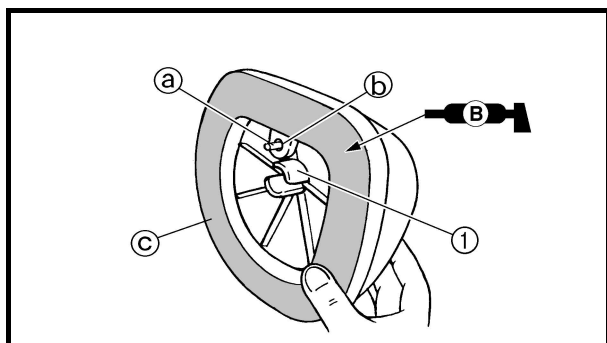
**CAUTION:**

- Do not twist the element when squeezing the element.
- Leaving too much of solvent in the element may result in poor starting.

- Inspect:
  - Air filter element  
Damage → Replace.
- Apply:
  - Foam-air-filter oil or equivalent oil to the element.

**NOTE:**

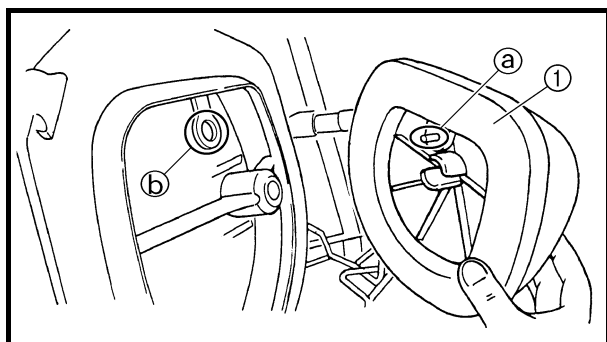
- Squeeze out the excess oil. Element should be wet but not dripping.
- Wipe off the oil left on the element surface using a clean dry cloth. (Excess oil in the element may adversely affect engine starting.)



- Install:
  - Filter guide ①

**NOTE:**

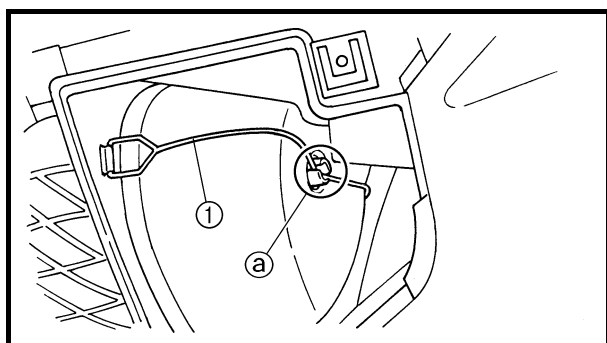
- Align the projection ① on filter guide with the hole ② in air filter element.
- Apply the lithium soap base grease on the matching surface ③ on air filter element.



- Install:
  - Air filter element ①

**NOTE:**

- Align the projection ① on filter guide with the hole ② in air filter case.



- Hook:
  - Binder ①

**NOTE:**

- Hook the binder ① so that it contacts the filter guide projections ②.

NETTOYAGE DU FILTRE A AIR  
LUFTFILTER REINIGEN  
LIMPIEZA DEL FILTRO DE AIRE



**ATTENTION:**

- Ne pas tordre l'élément.
- Un excès de solvant risque de provoquer des problèmes de démarrage.

5. Contrôler:
- Élément du boîtier de filtre à air Endommagement → Remplacer.
6. Appliquer:
- Huile pour filtre à air mousse ou huile équivalente sur l'élément.

**N.B.:**

- Comprimer pour éliminer l'excès d'huile. L'élément doit être humide mais sans excès.
- A l'aide d'un chiffon doux et sec, essuyer l'huile résiduelle sur la surface de l'élément. (Un excès d'huile dans l'élément peut rendre le démarrage du moteur plus difficile.)

7. Monter:
- Guide du filtre ①

**N.B.:**

- Aligner la saillie ③ du guide du filtre et le trou ④ de l'élément de filtre à air.
- Appliquer de la graisse à savon de lithium sur la surface de contact ⑤ de l'élément de filtre à air.

8. Monter:
- Élément du boîtier de filtre à air ①

**N.B.:**

Aligner la saillie ③ du guide du filtre et le trou ④ du boîtier de filtre à air.

9. Accrocher:
- Fixation ①

**N.B.:**

Accrocher la fixation ① de manière qu'elle soit en contact avec les saillies du guide du filtre ③.

**ACHTUNG:**

- Darauf achten, dass der Filtereinsatz beim Ausdrücken nicht verdreht wird.

- Ein Überschuss an Lösungsmittel-Rückständen kann Startprobleme verursachen.

5. Kontrollieren:
- Luftfiltereinsatz Beschädigt → Erneuern.
6. Auftragen:
- Hochwertiges Schaumfilteröl o. Ä. (auf den Filtereinsatz).

**HINWEIS:**

- Überschüssiges Öl ausdrücken. Der Filtereinsatz sollte lediglich feucht, nicht triefend nass sein.
- Überschüssiges Öl mit einem sauberen trockenen Lappen vom Filtereinsatz abwischen. (Ein Überschuss an Öl kann Startprobleme verursachen.)

7. Montieren:
- Filterrahmen ①

**HINWEIS:**

- Die Haltenase ③ am Filterrahmen in die entsprechende Bohrung ④ im Luftfiltereinsatz einsetzen.
- Die Luftfilter-Passflächen ⑤ mit Lithiumseifenfett bestreichen.

8. Montieren:
- Luftfiltereinsatz ①

**HINWEIS:**

Die Haltenase ③ am Filterrahmen in die entsprechende Bohrung ④ im Luftfiltergehäuse einsetzen.

9. Einhaken:
- Halterung ①

**HINWEIS:**

Die Halterung ① so einhaken, dass sie die Haltenasen ③ am Filterrahmen berühren.

**ATENCIÓN:**

- No fuerza el elemento al estrujarlo.
- Un exceso de disolvente en el elemento puede dificultar el arranque.

5. Comprobar:
- Elemento del filtro de aire Dañado → Cambiar.
6. Aplicar:
- Aceite para filtros de aire de espuma o un aceite equivalente, al elemento.

**NOTA:**

- Estruje el elemento para eliminar el exceso de aceite. El elemento debe estar húmedo, pero sin gotear.
- Elimine el aceite que quede en la superficie del elemento con un paño limpio y seco. (Un exceso de aceite en el elemento puede dificultar el arranque.)

7. Instalar:
- Guía del filtro ①

**NOTA:**

- Alinee la prolongación ③ de la guía del filtro con el orificio ④ del elemento.
- Aplique grasa de jabón de litio a la superficie de contacto ⑤ del elemento del filtro de aire.

8. Instalar:
- Elemento del filtro de aire ①

**NOTA:**

Alinee la prolongación ③ de la guía del filtro con el orificio ④ de la carcasa del filtro de aire.

9. Enganchar:
- Sujeción ①

**NOTA:**

Enganche la sujeción ① de forma que toque las prolongaciones de la guía del filtro ③.

## ENGINE OIL LEVEL INSPECTION

1. Stand the machine on a level surface.

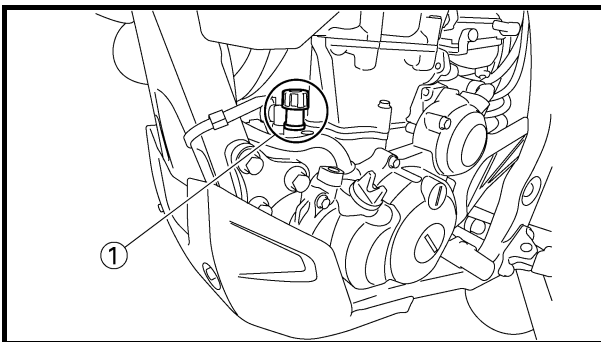
### NOTE:

- When checking the oil level make sure that the machine is upright.
- Place the machine on a suitable stand.

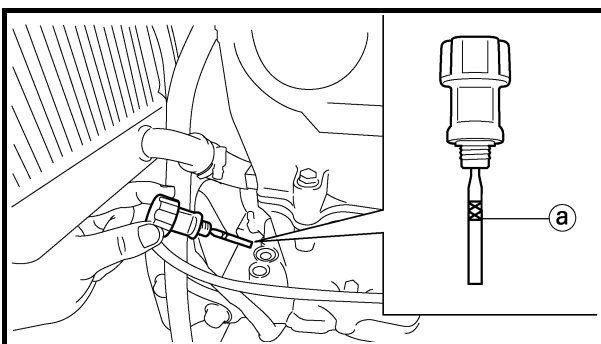
### WARNING

**Never remove the oil tank cap just after high speed operation. The heated oil could spurt out, causing danger. Wait until the oil cools down to approximately 70 °C (158 °F).**

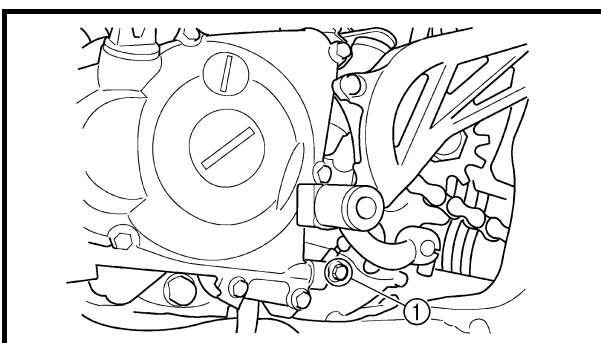
2. Idle the engine more than 3 minutes while keeping the machine upright. Then stop the engine and inspect the oil level.



3. Remove:
  - Oil tank plug ①



4. Inspect:
  - Oil level  
Check that the engine oil is above the level mark (a) and that the oil does not come out when the check bolt (1) is removed.  
Below the level mark (a) → Add oil through the filler cap hole until it is above the level mark (a).  
Oil comes out at the check bolt → Drain the oil until it stops coming out.



### NOTE:

When inspecting the oil level, do not screw the oil level gauge into the oil tank. Insert the gauge lightly.

# CONTROLE DU NIVEAU D'HUILE MOTEUR MOTORÖLSTAND KONTROLLIEREN COMPROBACIÓN DEL NIVEL DE ACEITE DEL MOTOR



## CONTROLE DU NIVEAU D'HUILE MOTEUR

1. Placer la moto sur une surface horizontale.

### N.B.:

- Pour contrôler le niveau d'huile, veiller à ce que la moto soit verticale.
- Placer la moto sur un support adéquat.

### ⚠ AVERTISSEMENT

Ne jamais enlever le bouchon du réservoir d'huile juste après que le moteur a tourné à régime élevé. De l'huile chaude pourrait jaillir et provoquer des blessures. Attendre jusqu'à ce que l'huile refroidisse à environ 70 °C (158 °F).

2. Faire tourner le moteur au ralenti pendant plus de 3 minutes tout en gardant la moto verticale. Couper ensuite le moteur et contrôler le niveau d'huile.

3. Déposer:

- Bouchon de réservoir d'huile ①

4. Contrôler:

- Niveau d'huile

S'assurer que le niveau de l'huile moteur se situe au-dessus du repère ② et que l'huile ne sorte pas lorsque le boulon de contrôle ① est enlevé.

Au-dessous du repère ② → Ajouter de l'huile par l'orifice du bouchon de remplissage jusqu'à ce que le niveau se situe au-dessus du repère ②.

L'huile s'écoule du boulon de contrôle → Vidanger l'huile jusqu'à ce qu'elle arrête de s'écouler.

### N.B.:

Pour contrôler le niveau d'huile, ne pas visser la jauge de niveau d'huile dans le réservoir.

Insérer légèrement la jauge.

## MOTORÖLSTAND KONTROLLIEREN

1. Das Motorrad auf eine ebene Fläche stellen.

### HINWEIS:

- Bei der Ölstandkontrolle muss das Motorrad gerade stehen.
- Das Motorrad auf einen geeigneten Montagestand stellen.

### ⚠ WARNUNG

Niemals den Öltankdeckel nach einer Hochgeschwindigkeitsfahrt abnehmen. Das heiße Öl könnte herausspritzen und Verletzungen verursachen. Abwarten, bis die Öltemperatur auf ca. 70 °C (158 °F) sinkt.

2. Den Motor mindestens 3 Minuten lang betreiben; dabei muss das Fahrzeug in aufrechter Stellung sein. Anschließend den Motor ausschalten und den Ölstand kontrollieren.

3. Demontieren:

- Öltankverschluss ①

4. Kontrollieren:

- Ölstand

Kontrollieren, dass sich der Ölstand oberhalb der Markierung ② befindet und dass kein Öl austritt, wenn die Prüfschraube ① entfernt wird.

Liegt der Ölstand unterhalb der Markierung ② → Öl über die Einfüllöffnung nachfüllen, bis der Ölstand über der Markierung ② liegt.

An der Prüfschraube tritt Öl aus → Öl ablassen, bis kein Öl mehr austritt.

### HINWEIS:

Bei der Ölstandkontrolle den Öltankverschluss nicht wieder einschrauben.

Den Messstab lediglich zurückstecken.

## COMPROBACIÓN DEL NIVEL DE ACEITE DEL MOTOR

1. Sitúe la máquina sobre una superficie horizontal.

### NOTA:

- Cuando vaya a comprobar el nivel de aceite, verifique que la máquina se encuentre en posición vertical.
- Sitúe la máquina en un soporte adecuado.

### ⚠ ADVERTENCIA

No extraiga nunca el tapón del depósito de aceite justo después de haber utilizado la máquina a alta velocidad. Puede salir un chorro de aceite caliente, con el consiguiente peligro. Espere a que el aceite se enfríe aproximadamente a 70 °C (158 °F).

2. Mantenga el motor al ralentí durante más de 3 minutos mientras sostiene la máquina en posición vertical. A continuación pare el motor y compruebe el nivel de aceite.

3. Extraer:

- Tapón del depósito de aceite ①

4. Comprobar:

- Nivel de aceite

Comprobar que el aceite del motor se encuentre por encima de la marca de nivel ② y que no salga aceite cuando se extrae el tornillo de control ①.

Por debajo de la marca de nivel ② → Añadir aceite por el orificio del tapón de llenado hasta que se sitúe por encima de la marca de nivel ②.

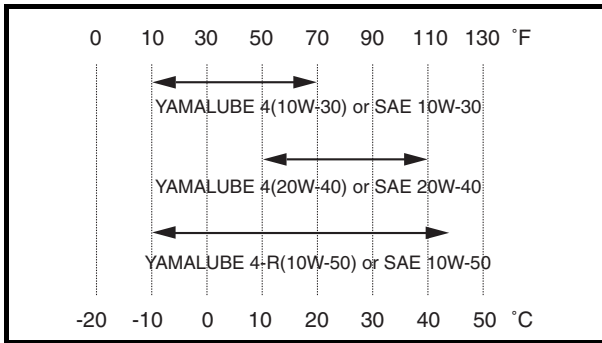
Sale aceite por el tornillo de control → Extraer aceite hasta que deje de salir.

### NOTA:


Cuando vaya a comprobar el nivel de aceite, no rosque la varilla en el depósito.

Introduzca la varilla ligeramente.

# ENGINE OIL LEVEL INSPECTION



(For USA and CDN)




**Recommended oil:**  
**Yamalube 4, SAE10W30 or SAE20W40**  
**Yamalube 4-R, SAE10W50**  
**API service SG type or higher,**  
**JASO standard MA**

**CAUTION:** \_\_\_\_\_

- Do not add any chemical additives. Engine oil also lubricates the clutch and additives could cause clutch slippage.
- Do not allow foreign material to enter the crankcase.

(Except for USA and CDN)



**Recommended oil:**  
**SAE10W30, SAE10W40, SAE15W40, SAE20W40 or SAE20W50**  
**API service SG type or higher,**  
**JASO standard MA**

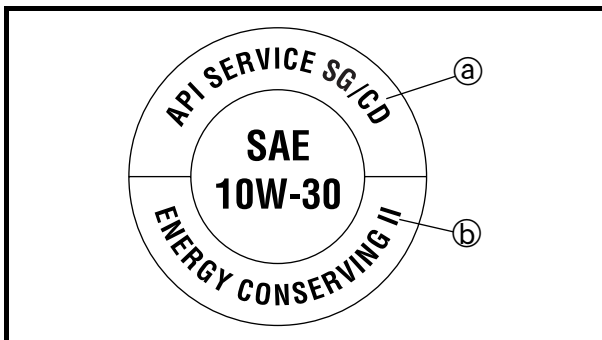
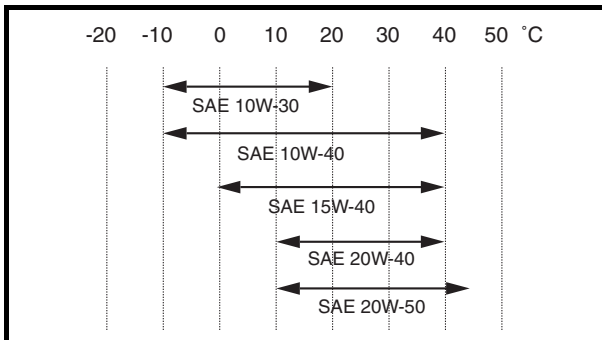
**CAUTION:** \_\_\_\_\_

- Do not add any chemical additives or use oils with a grade of CD <sup>(a)</sup> or higher.
- Do not use oils labeled “ENERGY CONSERVING II” <sup>(b)</sup> or higher. Engine oil also lubricates the clutch and additives could cause clutch slippage.
- Do not allow foreign materials to enter the crankcase.

5. Start the engine and let it warm up for several minutes.

**CAUTION:** \_\_\_\_\_

**When the oil tank is empty, never start the engine.**





CONTROLE DU NIVEAU D'HUILE MOTEUR  
MOTORÖLSTAND KONTROLLIEREN  
COMPROBACIÓN DEL NIVEL DE ACEITE DEL MOTOR




(USA et CDN)

 Huile recommandée:  
Yamalube 4, SAE10W30  
ou SAE20W40  
Yamalube 4-R,  
SAE10W50  
API Service de type SG  
et au-delà/JASO MA

**ATTENTION:**

- Ne pas ajouter d'additifs chimiques. L'huile moteur lubrifie également l'embrayage et les additifs pourraient provoquer un patinage de l'embrayage.
- Veiller à empêcher toute pénétration de corps étrangers dans le carter moteur.

(Sauf USA et CDN)

 Huile recommandée:  
SAE10W30, SAE10W40,  
SAE15W40, SAE20W40  
ou SAE20W50  
API Service de type SG  
et au-delà/JASO MA

**ATTENTION:**


- Ne pas ajouter d'additifs chimiques ni utiliser d'huiles de qualité CD <sup>Ⓐ</sup> ou supérieure.
- Ne pas utiliser d'huiles portant l'indication "ENERGY CONSERVING II" <sup>Ⓑ</sup> ou supérieure. L'huile moteur lubrifie également l'embrayage et les additifs pourraient provoquer un patinage de l'embrayage.
- Veiller à empêcher toute pénétration de corps étrangers dans le carter moteur.

5. Mettre le moteur en marche et le laisser chauffer pendant quelques minutes.

**ATTENTION:**

Ne jamais démarrer le moteur si le réservoir d'huile est vide.


(USA und CDN)

 Empfohlene Ölsorte:  
Yamalube 4,  
SAE10W30 oder  
SAE20W40  
Yamalube 4-R,  
SAE10W50  
API Service, Sorte SG  
oder höher/JASO MA

**ACHTUNG:**

- Keine Additive beimischen! Da das Motoröl auch zur Schmierung der Kupplung dient, können Zusätze zu Kupplungsrutschen führen.
- Darauf achten, dass keine Fremdkörper in das Kurbelgehäuse gelangen.

(Nicht USA und CDN)

 Empfohlene Ölsorte:  
SAE10W30,  
SAE10W40,  
SAE15W40,  
SAE20W40 oder  
SAE20W50  
API Service, Sorte SG  
oder höher/JASO MA

**ACHTUNG:**


- Keine Additive beimischen oder Öle mit einer Dieselspezifikation ".../CD" <sup>Ⓐ</sup> oder höherwertig verwenden.
- Keine Öle der Klasse "ENERGY CONSERVING II" <sup>Ⓑ</sup> oder höherwertig verwenden. Da das Motoröl auch zur Schmierung der Kupplung dient, können Zusätze zu Kupplungsrutschen führen.
- Darauf achten, dass keine Fremdkörper in das Kurbelgehäuse gelangen.

5. Den Motor anlassen und einige Minuten lang betreiben.

**ACHTUNG:**

Bei leerem Öltank niemals den Motor starten.


(USA y CDN)

 Aceite recomendado:  
Yamalube 4,  
SAE10W30 o  
SAE 20W40  
Yamalube 4-R,  
SAE10W50  
Servicio API tipo SG o  
superior/JASO MA

**ATENCIÓN:**

- No añada aditivos químicos. El aceite del motor lubrica también el embrague y el uso de aditivos puede provocar que el embrague patine.
- Evite que penetren materias extrañas en el cárter.

(Excepto USA y CDN)

 Aceite recomendado:  
SAE10W30, SAE10W40,  
SAE15W40, SAE20W40  
o SAE20W50  
Servicio API tipo SG o  
superior/JASO MA

**ATENCIÓN:**

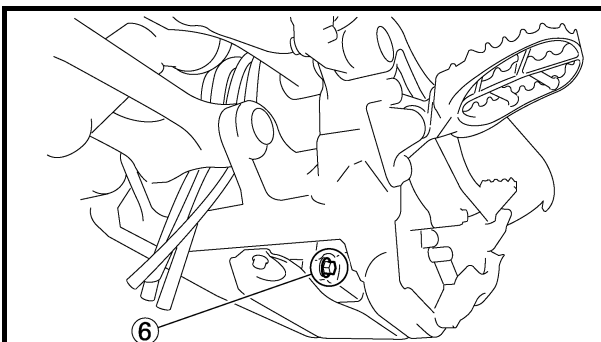
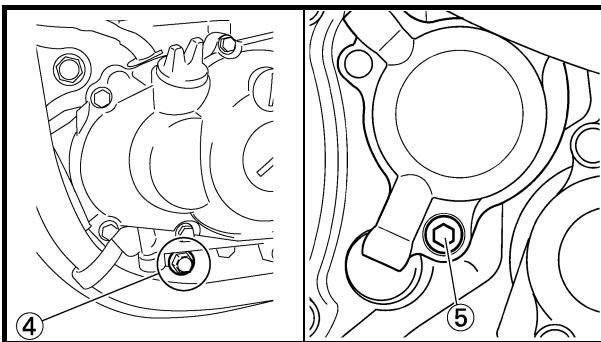
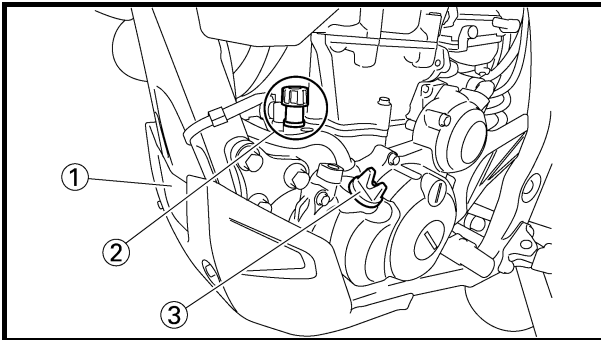
- No añada ningún aditivo químico ni utilice aceites con un grado CD <sup>Ⓐ</sup> o superior.
- No utilice aceites con la etiqueta "AHORRO DE ENERGÍA II" <sup>Ⓑ</sup> o superior. El aceite del motor lubrica también el embrague y el uso de aditivos puede provocar que el embrague patine.
- Evite que penetren materias extrañas en el cárter.

5. Arranque el motor y déjelo calentar unos minutos.

**ATENCIÓN:**

No ponga nunca el motor en marcha cuando el depósito de aceite esté vacío.

6. Idle the engine more than 10 seconds while keeping the machine upright. Then stop the engine and add the oil to the maximum level.
7. Install:
  - Oil tank plug



## ENGINE OIL REPLACEMENT

1. Start the engine and let it warm up for several minutes.
2. Stop the engine and place an oil pan under the drain bolt.
3. Remove:
  - Engine guard ①
  - Oil tank plug ②
  - Oil filler cap ③
  - Drain bolt (with gasket) ④
  - Oil filter drain bolt (O-ring) ⑤
  - Drain bolt (with gasket) ⑥Drain the crankcase and oil tank of its oil.

**CHANGEMENT DE L'HUILE MOTEUR  
MOTORÖL WECHSELN  
CAMBIO DE ACEITE DEL MOTOR**



6. Faire tourner le moteur au ralenti pendant plus de 10 secondes tout en gardant la moto verticale. Couper ensuite le moteur et ajouter de l'huile jusqu'au niveau maximum.
7. Monter:
  - Bouchon de réservoir d'huile

6. Den Motor mindestens 10 Sekunden lang betreiben; dabei muss das Fahrzeug in aufrechter Stellung sein. Anschließend den Motor ausschalten und den Ölstand korrigieren.
7. Montieren:
  - Öltankverschluss

6. Mantenga el motor al ralentí durante más de 10 segundos mientras sostiene la máquina en posición vertical. A continuación pare el motor y añada aceite hasta alcanzar el nivel máximo.
7. Instalar:
  - Tapón del depósito de aceite

**CHANGEMENT DE L'HUILE  
MOTEUR**

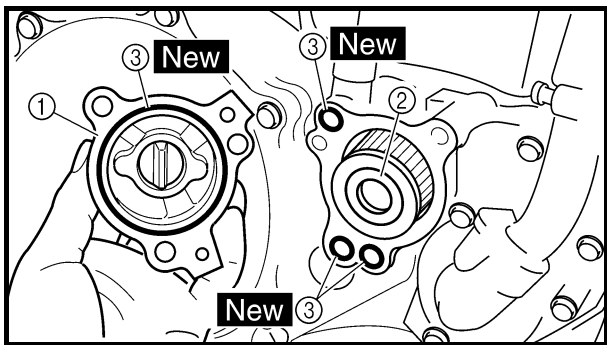
1. Mettre le moteur en marche et le laisser chauffer pendant quelques minutes.
2. Couper le moteur et placer un bac à huile sous le boulon de vidange.
3. Déposer:
  - Protège-carter ①
  - Bouchon de réservoir d'huile ②
  - Capuchon de l'orifice de remplissage d'huile ③
  - Boulon de vidange (avec joint) ④
  - Boulon de vidange du filtre à huile (joint torique) ⑤
  - Boulon de vidange (avec joint) ⑥Vidanger le carter moteur et le réservoir d'huile.

**MOTORÖL WECHSELN**

1. Den Motor anlassen und einige Minuten lang betreiben.
2. Den Motor abstellen und ein Auffanggefäß unter den Motor stellen.
3. Demontieren:
  - Motorschutz ①
  - Öltankverschluss ②
  - Öleinfüllverschluss ③
  - Ablassschraube (samt Dichtung) ④
  - Ölfilter-Ablassschraube (samt O-Ring) ⑤
  - Ablassschraube (samt Dichtung) ⑥Das Öl aus dem Kurbelgehäuse und Öltank ablassen.

**CAMBIO DE ACEITE DEL MOTOR**

1. Arranque el motor y déjelo calentar unos minutos.
2. Pare el motor y coloque una bandeja debajo del tornillo de vaciado.
3. Extraer:
  - Protección del motor ①
  - Tapón del depósito de aceite ②
  - Tapón de llenado ③
  - Tornillo de vaciado (con la junta) ④
  - Tornillo de vaciado del filtro de aceite (junta tórica) ⑤
  - Tornillo de vaciado (con la junta) ⑥Vacíe el cárter y el depósito de aceite.



4. If the oil filter is to be replaced during this oil change, remove the following parts and reinstall them.

### Replacement steps:


- Remove the oil filter cover ① and oil filter element ②.
- Check the O-rings ③, if cracked or damaged, replace them with a new one.
- Install the oil filter element and oil filter cover.




**Oil filter cover:**  
10 Nm (1.0 m • kg, 7.2 ft • lb)

5. Install:


- Gaskets **New**
- Oil filter drain bolt

 10 Nm (1.0 m • kg, 7.2 ft • lb)

- Drain bolt (crankcase right)

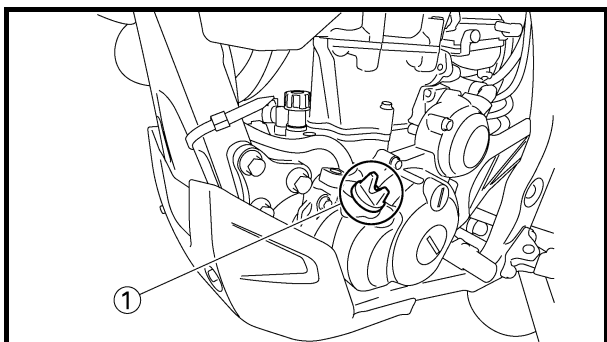
 20 Nm (2.0 m • kg, 14 ft • lb)

- Drain bolt (crankcase left)

 20 Nm (2.0 m • kg, 14 ft • lb)

6. Fill:

- Crankcase



### Oil quantity:

**Periodic oil change:**

0.95 L (0.84 Imp qt, 1.00 US qt)

**With oil filter replacement:**

1.0 L (0.88 Imp qt, 1.06 US qt)

**Total amount:**

1.2 L (1.06 Imp qt, 1.27 US qt)

7. Install:

- Oil filler cap ①

8. Inspect:

- Engine (for oil leaks)
- Oil level

Refer to “ENGINE OIL LEVEL INSPECTION”.

# CHANGEMENT DE L'HUILE MOTEUR MOTORÖL WECHSELN CAMBIO DE ACEITE DEL MOTOR



4. Si le filtre à huile doit être remplacé à l'occasion du changement d'huile, déposer et remonter les pièces suivantes.

### Étapes de remplacement:

- Déposer le couvercle du filtre à huile ① et l'élément de filtre à huile ②.
- Contrôler les joints toriques ③, s'ils sont fissurés ou endommagés, les remplacer.
- Monter l'élément de filtre à huile et le couvercle du filtre.



**Couvercle de filtre à huile:**  
10 Nm  
(1,0 m • kg, 7,2 ft • lb)

5. Monter:
- Joints **New**
  - Boulon de vidange du filtre à huile  
 10 Nm (1,0 m • kg, 7,2 ft • lb)
  - Boulon de vidange (droit carter moteur)  
 20 Nm (2,0 m • kg, 14 ft • lb)
  - Boulon de vidange (carter moteur gauche)  
 20 Nm (2,0 m • kg, 14 ft • lb)

6. Remplir:
- Carter moteur



**Quantité d'huile:**  
**Vidange périodique:**  
0,95 L (0,84 Imp qt,  
1,00 US qt)  
**Avec remplacement du  
filtre à huile:**  
1,0 L (0,88 Imp qt,  
1,06 US qt)  
**Quantité totale:**  
1,2 L (1,06 Imp qt,  
1,27 US qt)

7. Monter:
- Capuchon de l'orifice de remplissage d'huile ①
8. Contrôler:
- Moteur (fuites d'huile)
  - Niveau d'huile  
Se reporter à "CONTROLE DU NIVEAU D'HUILE MOTEUR".

4. Falls der Ölfilter beim Ölwechsel zu erneuern ist, folgende Bauteile demontieren und anschließend wieder montieren.

### Arbeitsvorgang:

- Den Ölfilter-Gehäusedeckel ① demontieren und den Ölfiltereinsatz ② herausnehmen.
- Die O-Ringe ③ kontrollieren und, falls rissig oder beschädigt, erneuern.
- Den Ölfiltereinsatz und Ölfilter-Gehäusedeckel montieren.



**Ölfilter-Gehäusedeckel:**  
10 Nm  
(1,0 m • kg, 7,2 ft • lb)

5. Montieren:
- Dichtungen **New**
  - Ölfilter-Ablassschraube  
 10 Nm (1,0 m • kg, 7,2 ft • lb)
  - Öl-Ablassschraube (Kurbelgehäuse, rechts)  
 20 Nm (2,0 m • kg, 14 ft • lb)
  - Öl-Ablassschraube (Kurbelgehäuse, links)  
 20 Nm (2,0 m • kg, 14 ft • lb)

6. Einfüllen:
- Kurbelgehäuse



**Öleinfüllmenge:**  
**Ölwechsel ohne  
Filterwechsel:**  
0,95 L (0,84 Imp qt,  
1,00 US qt)  
**Ölwechsel mit  
Filterwechsel:**  
1,0 L (0,88 Imp qt,  
1,06 US qt)  
**Gesamtmenge:**  
1,2 L (1,06 Imp qt,  
1,27 US qt)

7. Montieren:
- Öleinfüllverschluss ①
8. Kontrollieren:
- Motor (auf Ölaustritt)
  - Ölstand  
Siehe unter "MOTORÖL-STAND KONTROLLIEREN".

4. Si debe cambiar el filtro cuando cambie el aceite, extraiga las piezas siguientes y vuelva a instalarlas.

### Procedimiento de cambio:

- Retire la tapa del filtro de aceite ① y el elemento del filtro ②.
- Compruebe las juntas tóricas ③, si están agrietadas o dañadas cámbielas por unas nuevas.
- Instale el elemento del filtro de aceite y la tapa del filtro.



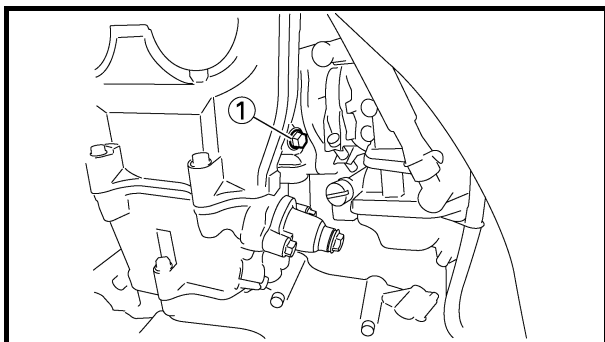
**Tapa del filtro de aceite:**  
10 Nm  
(1,0 m • kg, 7,2 ft • lb)

5. Instalar:
- Juntas **New**
  - Tornillo de vaciado del filtro de aceite  
 10 Nm (1,0 m • kg, 7,2 ft • lb)
  - Tornillo de vaciado (parte derecha del cárter)  
 20 Nm (2,0 m • kg, 14 ft • lb)
  - Tornillo de vaciado (parte izquierda del cárter)  
 20 Nm (2,0 m • kg, 14 ft • lb)
6. Llenar:
- Cártter



**Cantidad de aceite:**  
**Cambio periódico de  
aceite:**  
0,95 L (0,84 Imp qt,  
1,00 US qt)  
**Con sustitución del filtro  
de aceite:**  
1,0 L (0,88 Imp qt,  
1,06 US qt)  
**Cantidad total:**  
1,2 L (1,06 Imp qt,  
1,27 US qt)

7. Instalar:
- Tapón de llenado ①
8. Comprobar:
- Motor (fugas de aceite)
  - Nivel de aceite  
Consulte el apartado "COMPROBACIÓN DEL NIVEL DE ACEITE DEL MOTOR".



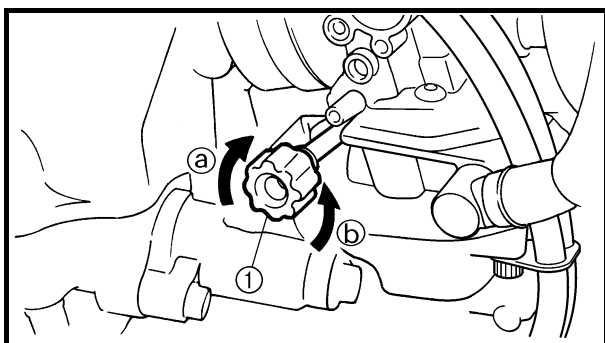
9. Check:
  - Oil pressure

**Checking steps:**

- Slightly loosen the oil gallery bolt ①.
- Start the engine and keep it idling until oil starts to seep from the oil gallery bolt. If no oil comes out after one minute, turn the engine off so it will not seize.
- Check oil passages, oil filter and oil pump for damage or leakage.
- Start the engine after solving the problem(s) and recheck the oil pressure.
- Tighten the oil gallery bolt to specification.



**Oil gallery bolt:**  
10 Nm (1.0 m • kg, 7.2 ft • lb)



EC35M021

## IDLE SPEED ADJUSTMENT

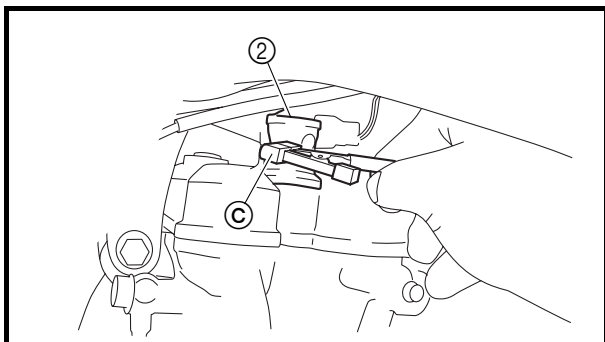
1. Start the engine and thoroughly warm it up.
2. Adjust:
  - Idle speed

**Adjustment steps:**

- Turn the throttle stop screw ① until the specified engine idling speed.

**NOTE:**

Using a digital engine tachometer for idle speed adjustment, detect the engine idling speed by bringing the sensing element © of the engine tachometer close to the ignition coil ②.



- To increase idle speed →**  
Turn the throttle stop screw ① in ①.
- To decrease idle speed →**  
Turn the throttle stop screw ① out ②.



**Engine idling speed:**  
1,750 ~ 1,850 r/min

# REGLAGE DU REGIME DE RALENTI LEERLAUFDREHZAHL EINSTELLEN AJUSTE DEL RALENTÍ DEL MOTOR



9. Contrôler:
- Pression d'huile

### Étapes du contrôle:

- Desserrer légèrement le boulon de rampe de graissage ①.
- Lancer le moteur et le laisser tourner au ralenti jusqu'à ce que l'huile commence à suinter par le boulon de rampe de graissage. Si l'huile ne s'écoule toujours pas après une minute, couper immédiatement le moteur afin qu'il ne se grippe pas.
- Vérifier que les passages d'huile, le filtre à huile et la pompe à huile ne sont pas endommagés ou ne présentent pas de fuites.
- Après avoir résolu le(s) problème(s), démarrer le moteur et contrôler à nouveau la pression d'huile.
- Serrer le boulon de rampe de graissage au couple spécifié.



**Boulon de rampe de graissage:**  
10 Nm  
(1,0 m • kg, 7,2 ft • lb)

9. Kontrollieren:
- Öldruck

### Arbeitsvorgang:

- Die Öldruck-Kontrollschraube ① geringfügig lокkern.
- Den Motor starten und im Leerlauf betreiben, bis Öl an der Öldruck-Kontrollschraube austritt. Tritt nach einer Minute kein Öl aus, den Motor sofort abstellen, um Schäden zu vermeiden.
- Ölkanäle, Ölfilter und Ölpumpe auf Beschädigung oder Undichtigkeit prüfen.
- Nach der Fehlerbeseitigung den Motor starten und den Öldruck erneut kontrollieren.
- Die Öldruck-Kontrollschraube vorschriftsmäßig festziehen.



**Öldruck-Kontrollschraube:**  
10 Nm  
(1,0 m • kg, 7,2 ft • lb)

9. Comprobar:
- Presión de aceite

### Procedimiento de comprobación:

- Afloje ligeramente el tornillo del conducto de aceite ①.
- Arranque el motor y manténgalo al ralentí hasta que empiece a salir aceite por el tornillo del conducto. Si no sale aceite después de un minuto, pare el motor para que no se agarrote.
- Compruebe si los conductos, el filtro o la bomba están dañados o pierden aceite.
- Después de resolver el problema, arranque el motor y compruebe de nuevo la presión de aceite.
- Apriete el tornillo del conducto de aceite con el par especificado.



**Tornillo del conducto de aceite:**  
10 Nm  
(1,0 m • kg, 7,2 ft • lb)

## REGLAGE DU REGIME DE RALENTI

1. Mettre le moteur en marche et bien le laisser chauffer.
2. Régler:
  - Ralenti

### Étapes du réglage:

- Tourner la vis de butée de papillon des gaz ① jusqu'à obtention de la vitesse de ralenti spécifiée.

### N.B.:

A l'aide d'un compte-tours moteur numérique pour réglage du ralenti, déterminer le régime de ralenti en approchant le capteur ② du compte-tours de la bobine d'allumage ②.

**Pour augmenter le ralenti →**  
Visser la vis de butée de papillon des gaz ① a).

**Pour diminuer le ralenti →**  
Dévisser la vis de butée de papillon des gaz ① b).



**Régime de ralenti:**  
1.750 à 1.850 tr/min

## LEERLAUFDREHZAHL EINSTELLEN

1. Den Motor anlassen und gründlich warmlaufen lassen.
2. Einstellen:
  - Leerlaufdrehzahl

### Arbeitsvorgang:

- Die Leerlaufeinstellschraube ① verdrehen, bis die vorgeschriebene Leerlaufdrehzahl erreicht ist.

### HINWEIS:

Mit dem digitalen Drehzahlmesser die Drehzahl ermitteln, indem der Sensor ② des Drehzahlmessers in der Nähe die Zündspule ② gebracht wird.

**Leerlaufdrehzahl höher →**  
Leerlaufeinstellschraube ① nach a) drehen.

**Leerlaufdrehzahl niedriger →**  
Leerlaufeinstellschraube ① nach b) drehen.



**Leerlaufdrehzahl:**  
1.750–1.850 U/min

## AJUSTE DEL RALENTÍ DEL MOTOR

1. Arranque el motor y caliéntelo bien.
2. Ajustar:
  - Ralenti

### Procedimiento de ajuste:

- Gire el tornillo de tope del acelerador ① hasta obtener el ralentí especificado.

### NOTA:

Utilizando un tacómetro digital para ajustar el ralentí, detecte el régimen del motor aproximando el elemento sensor ② del tacómetro a la bobina de encendido ②.

**Para incrementar el ralentí →**  
Gire el tornillo de tope del acelerador ① hacia adentro a).

**Para disminuir el ralentí →**  
Gire el tornillo de tope del acelerador ① hacia afuera b).



**Ralenti del motor:**  
1.750 ~ 1.850 r/min

## VALVE CLEARANCE ADJUSTMENT

### NOTE:

- The valve clearance should be adjusted when the engine is cool to the touch.
- The piston must be at Top Dead Center (T.D.C.) on compression stroke to check or adjust the valve clearance.

### 1. Remove:

- Seat
- Fuel tank

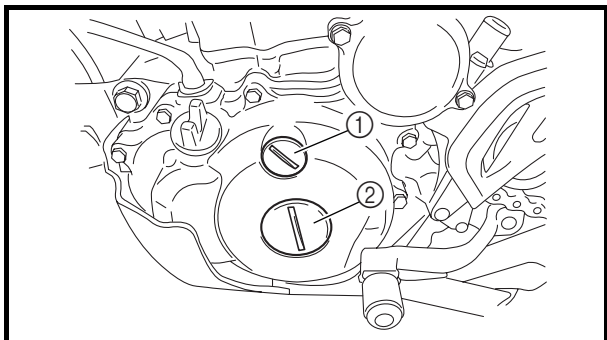
Refer to “SEAT, FUEL TANK AND SIDE COVERS” section in the CHAPTER 4.

### 2. Remove:

- Air cut-off valve assembly  
Refer to “AIR INDUCTION SYSTEM” section in the CHAPTER 4.
- Spark plug
- Engine stay (upper)
- Cylinder head cover  
Refer to “CAMSHAFTS” section in the CHAPTER 4.

### 3. Remove:

- Timing plug ①
- Straight plug ②
- O-ring



### 4. Check:

- Valve clearance  
Out of specification → Adjust.



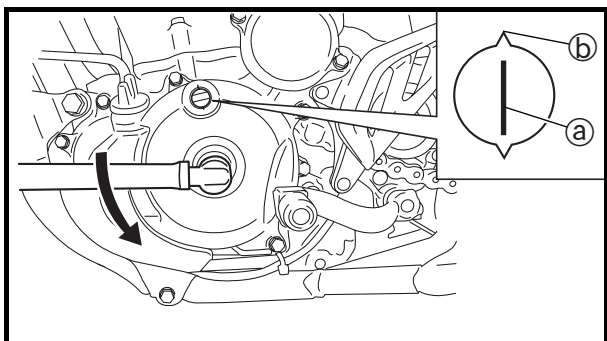
#### Valve clearance (cold):

##### Intake valve:

0.10 ~ 0.15 mm  
(0.0039 ~ 0.0059 in)

##### Exhaust valve:

0.20 ~ 0.25 mm  
(0.0079 ~ 0.0098 in)



#### Checking steps:

- Turn the crankshaft counterclockwise with a wrench.
- Align the T.D.C. mark ① on the rotor with the align mark ② on the crankcase cover when piston is at T.D.C. on compression stroke.



# REGLAGE DU JEU AUX SOUPAPES VENTILSPIEL EINSTELLEN AJUSTE DE LA HOLGURA DE VÁLVULAS



## REGLAGE DU JEU AUX SOUPAPES

### N.B.:

- Le jeu aux soupapes doit être réglé quand le moteur est froid au toucher.
- Le piston doit être au point mort haut (PMH) de la course de compression pour permettre le contrôle ou le réglage du jeu aux soupapes.

1. Déposer:
  - Selle
  - Réservoir de carburant  
Se reporter à la section "SELLE, RESERVOIR DE CARBURANT ET CACHES LATÉRAUX" au CHAPITRE 4.
2. Déposer:
  - Clapet de coupure d'air  
Se reporter à la section "SYSTEME D'INDUCTION D'AIR" au CHAPITRE 4.
  - Bougie
  - Entretoise du moteur (supérieure)
  - Couvercle de culasse  
Se reporter à la section "ARBRES A CAMES" au CHAPITRE 4.
3. Déposer:
  - Bouchon de calage ①
  - Clavette droite ②
  - Joint torique

4. Contrôler:
  - Jeu aux soupapes  
Hors spécifications → Régler.



**Jeu aux soupapes (à froid):**  
Soupape d'admission:  
0,10 à 0,15 mm  
(0,0039 à 0,0059 in)  
Soupape d'échappement:  
0,20 à 0,25 mm  
(0,0079 à 0,0098 in)

### Étapes du contrôle:

- Tourner le vilebrequin dans le sens inverse des aiguilles d'une montre à l'aide d'une clé.
- Aligner le repère du PMH ① du rotor sur le repère d'alignement ② du couvercle de carter moteur lorsque le piston est au PMH de la course de compression.

## VENTILSPIEL EINSTELLEN

### HINWEIS:

- Das Ventilspiel sollte bei abgekühltem Motor eingestellt werden.
- Bei der Messung oder Einstellung des Ventilspiels muss der Kolben im oberen Totpunkt (OT) des Verdichtungstaktes stehen.

1. Demontieren:
  - Sitzbank
  - Kraftstofftank  
Siehe unter "SITZBANK, KRAFTSTOFFTANK UND SEITENABDECKUNGEN" in KAPITEL 4.
2. Demontieren:
  - Sekundärluft-Abschaltventil  
Siehe unter "SEKUNDÄRLUFTSYSTEM" in KAPITEL 4.
  - Zündkerze
  - Motorhalterung (oben)
  - Zylinderkopfdeckel  
Siehe unter "NOCKENWELLEN" in KAPITEL 4.
3. Demontieren:
  - Rotor-Abdeckschraube ①
  - Kurbelwellen-Abdeckschraube ②
  - O-Ring

4. Kontrollieren:
  - Ventilspiel  
Nicht nach Vorgabe → Einstellen.



**Ventilspiel (kalt):**  
Einlassventil:  
0,10–0,15 mm  
(0,0039–0,0059 in)  
Auslassventil:  
0,20–0,25 mm  
(0,0079–0,0098 in)

### Arbeitsvorgang:

- Die Kurbelwelle mit einem Schraubenschlüssel im Gegenurzeigersinn drehen.
- Wenn sich der Kolben des Zylinders im oberen Totpunkt des Verdichtungstaktes befindet, die OT-Markierung ① am Rotor auf die entsprechende Gegenmarkierung ② am Kurbelgehäusedeckel ausrichten.

## AJUSTE DE LA HOLGURA DE VÁLVULAS

### NOTA:

- La holgura de las válvulas se debe ajustar cuando el motor esté frío al tacto.
- Para comprobar o ajustar la holgura de las válvulas el pistón se debe encontrar en el punto muerto superior (P.M.S.) de la carrera de compresión.

1. Extraer:
  - Sillín
  - Depósito de combustible  
Consulte el apartado "SILLÍN, DEPÓSITO DE COMBUSTIBLE Y CUBIERTAS LATÉRALES" del CAPÍTULO 4.
2. Extraer:
  - Conjunto de la válvula de corte de aire  
Consulte el apartado "SISTEMA DE INDUCCIÓN DE AIRE" del CAPÍTULO 4.
  - Bujía
  - Apoyo del motor (superior)
  - Tapa de culata  
Consulte el apartado "EJES DE LEVAS" del CAPÍTULO 4.
3. Extraer:
  - Tapa de la distribución ①
  - Tapón recto ②
  - Junta tórica

4. Comprobar:
  - Holgura de las válvulas  
Fuera del valor especificado → Ajustar.



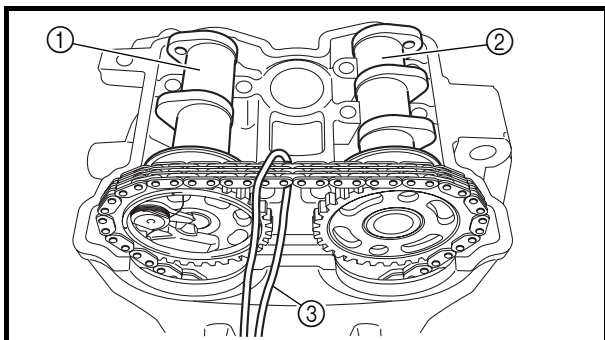
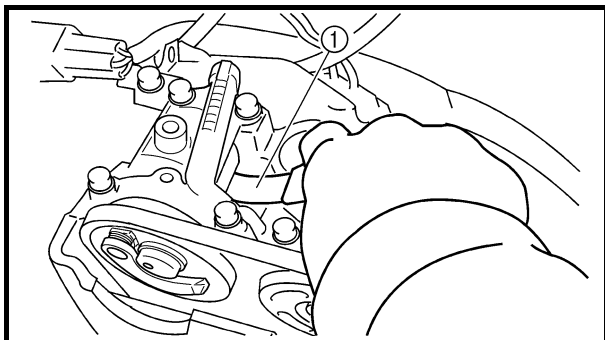
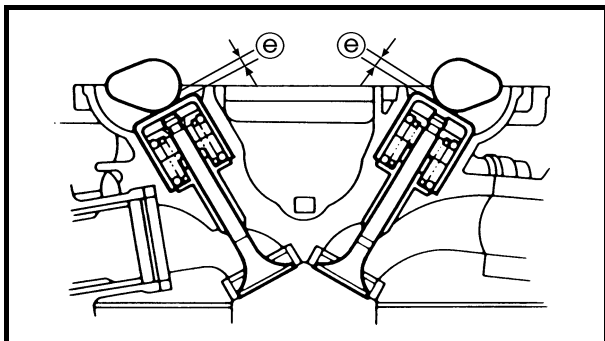
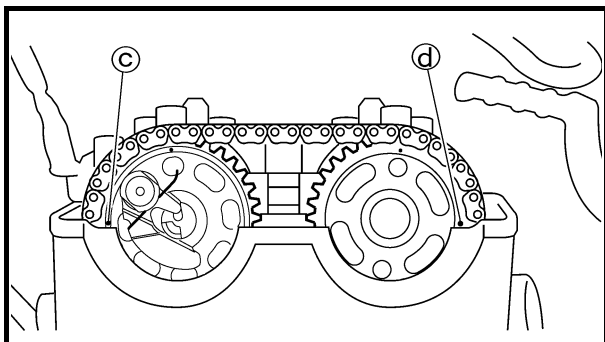
**Holgura de las válvulas (en frío):**  
Válvula de admisión:  
0,10 ~ 0,15 mm  
(0,0039 ~ 0,0059 in)  
Válvula de escape:  
0,20 ~ 0,25 mm  
(0,0079 ~ 0,0098 in)

### Procedimiento de comprobación:

- Gire el cigüeñal en el sentido contrario al de las agujas del reloj con una llave.
- Alinee la marca de P.M.S. ① del rotor con la marca ② de la tapa del cárter cuando el pistón se encuentre en el P.M.S. de la carrera de compresión.

## VALVE CLEARANCE ADJUSTMENT

INSP  
ADJ



### NOTE:

In order to be sure that the piston is at Top Dead Center, the punch mark ③ on the exhaust camshaft and the punch mark ④ on the intake camshaft must align with the cylinder head surface, as shown in the illustration.

- Measure the valve clearance ⑤ using a feeler gauge ①.

### NOTE:

Record the measured reading if the clearance is incorrect.

### 5. Adjust:

- Valve clearance

### Adjustment steps:

- Loosen the timing chain tensioner cap bolt.
- Remove the timing chain tensioner and camshaft caps.

### NOTE:

Remove the camshaft cap bolts in a criss-cross pattern from the outside working inwards.

- Remove the camshaft (exhaust ① and intake ②).

### NOTE:

Attach a wire ③ to the timing chain to prevent it from falling into the crankcase.



**N.B.:**

Le piston est au point mort haut lorsque le repère poinçonné © de l'arbre à cames d'échappement et le repère poinçonné Ⓓ de l'arbre à cames d'admission sont alignés avec la surface de la culasse comme le montre l'illustration.

- Mesurer le jeu aux soupapes © à l'aide d'une jauge d'épaisseur à lames ①.

**N.B.:**

Enregistrer la valeur mesurée si le jeu est incorrect.

**HINWEIS:**

Der Kolben befindet sich im oberen Totpunkt, wenn die Körnermarkierung © am Auslass-Nockenwellenrad und die Körnermarkierung Ⓓ am Einlass-Nockenwellenrad, wie in der Abbildung gezeigt, mit der Zylinderkopf-Passfläche fluchten.

- Das Ventilspiel © mit einer Fühlerlehre ① messen.

**HINWEIS:**

Entspricht das gemessene Ventilspiel nicht der Vorgabe, muss das Messergebnis für spätere Zwecke notiert werden.

**NOTA:**

Para estar seguro de que el pistón se encuentra en el punto muerto superior, la marca perforada © en el eje de levas de escape y la marca perforada Ⓓ en el eje de levas de admisión deben alinearse con la superficie de la culata, como se muestra en la ilustración.

- Mida la holgura de las válvulas © con una galga ①.

**NOTA:**

Anote la medición si la holgura es incorrecta.

5. Régler:

- Jeu aux soupapes

**Étapes du réglage:**

- Desserrer le boulon capuchon du tendeur de chaîne de distribution.
- Déposer le tendeur de chaîne de distribution et les chapeaux d'arbre à cames.

**N.B.:**

Déposer les boulons du chapeau d'arbre à cames en croix, en procédant de l'extérieur vers l'intérieur.

- Déposer les arbres à cames (échappement ① et admission ②).

**N.B.:**

Attacher un fil ③ à la chaîne de distribution pour l'empêcher de tomber dans le carter moteur.

5. Einstellen:

- Ventilspiel

**Arbeitsvorgang:**

- Die Steuerkettenspanner-Verschlusschraube lockern.
- Die Steuerkettenspanner-Verschlusschraube und die Nockenwellen-Lagerdeckel demontieren.

**HINWEIS:**

Die Schrauben des Nockenwellen-Lagerdeckels müssen von außen nach innen über Kreuz gelockert werden.

- Die Auslass-Nockenwelle ① und Einlass-Nockenwelle ② demontieren.

**HINWEIS:**

Die Steuerkette mit einem Draht ③ sichern, damit sie nicht in das Kurbelgehäuse hinabfällt.

5. Ajustar:

- Holgura de las válvulas

**Procedimiento de ajuste:**

- Afloje el perno capuchino del tensor de la cadena de distribución.
- Extraiga el tensor de la cadena de distribución y las tapas del eje de levas.

**NOTA:**

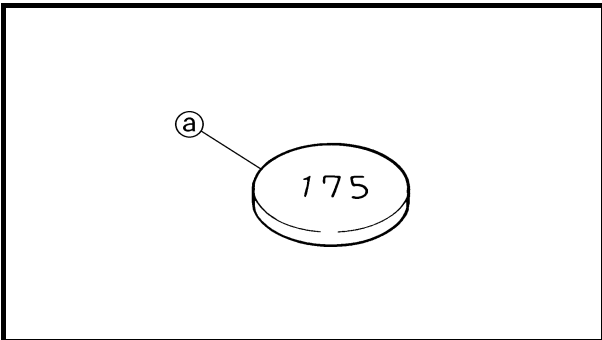
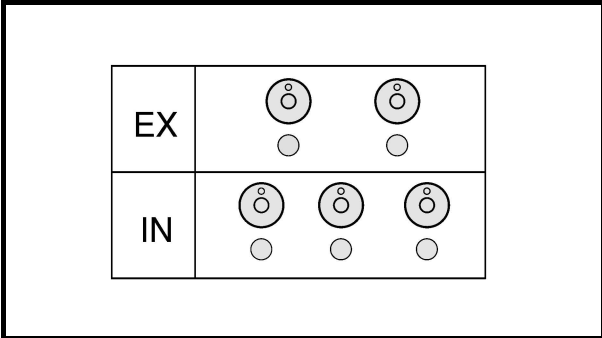
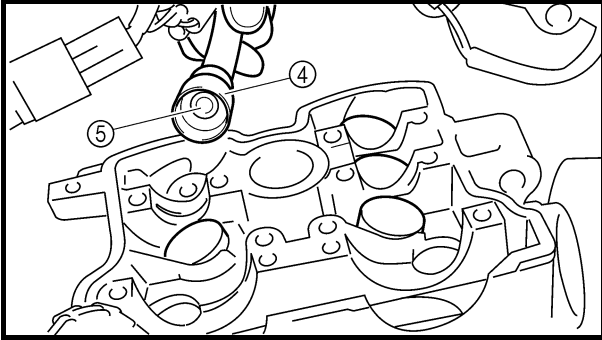
Extraiga los tornillos de las tapas del eje de levas en cruz, desde fuera hacia adentro.

- Desmonte los ejes de levas (admisión ① y escape ②).

**NOTA:**

Ate un alambre ③ a la cadena de distribución para impedir que caiga al cárter.

# VALVE CLEARANCE ADJUSTMENT



- Remove the valve lifters (4) and the pads (5).

**NOTE:**

- Place a rag in the timing chain space to prevent pads from falling into the crankcase.
- Identify each valve lifter and pad position very carefully so that they can be reinstalled in their original place.

- Select the proper pad using the pad selecting table.

<b>Pad range</b>		<b>Pad Availability: 25 increments</b>
<b>No. 120</b> ~ <b>No. 240</b>	<b>1.20 mm</b> ~ <b>2.40 mm</b>	<b>Pads are available in 0.05 mm increments</b>

**NOTE:**

The thickness (a) of each pad is indicated in hundredths of millimeters on the pad upper surface.

- Round off the last digit of the installed pad number to the nearest increment.

<b>Last digit of pad number</b>	<b>Rounded value</b>
<b>0, 1 or 2</b>	<b>0</b>
<b>4, 5 or 6</b>	<b>5</b>
<b>8 or 9</b>	<b>10</b>

**EXAMPLE:**

Installed pad number = 148  
Rounded off value = 150

**NOTE:**

Pads can only be selected in 0.05 mm increments.

# REGLAGE DU JEU AUX SOUPAPES VENTILSPIEL EINSTELLEN AJUSTE DE LA HOLGURA DE VÁLVULAS

**INSP  
ADJ**



- Déposer les poussoirs de soupapes ④ et les plaquettes ⑤.

**N.B.:** \_\_\_\_\_

- Placer un chiffon à l'emplacement de la chaîne de distribution pour empêcher les plaquettes de tomber dans le carter.
- Identifier soigneusement chaque poussoir de soupape et la position de chaque plaquette de manière à pouvoir les remonter à leur emplacement d'origine.

- Sélectionner la plaquette adéquate à l'aide du tableau de sélection des plaquettes.

Plage des plaquettes		Disponibilité des plaquettes: 25 gradations
N°120 à N°240	1,20 mm à 2,40 mm	Les plaquettes sont disponibles par incréments de 0,05 mm.

**N.B.:** \_\_\_\_\_

L'épaisseur ③ de chaque plaquette est indiquée en centièmes de millimètres sur la surface supérieure de la plaquette.

- Arrondir le dernier chiffre du numéro de la rondelle montée à la gradation la plus proche.

Dernier chiffre du numéro de plaquette	Valeur d'arrondi
0, 1 ou 2	0
4, 5 ou 6	5
8 ou 9	10

**EXEMPLE:**  
Numéro de la plaquette montée = 148  
Valeur arrondie = 150

**N.B.:** \_\_\_\_\_

Les plaquettes ne peuvent être sélectionnées que par incréments de 0,05 mm.

- Die Tassenstößel ④ und Ventilplättchen ⑤ demontieren.

**HINWEIS:** \_\_\_\_\_

- Das Kurbelgehäuse am besten mit einem sauberen Tuch abdecken, damit keine Ventilplättchen hineinfallen können.
- Die entsprechende Einbaulage sämtlicher Tassenstößel und Ventilplättchen fest halten, damit sie wieder in ihre ursprüngliche Lage montiert werden können.

- Das passende Ventilplättchen laut der entsprechenden Tabelle auswählen.

Stärkenbereich		Verfügbare Stärken: 25 Abstufungen
Nr.120 - Nr.240	1,20 mm - 2,40 mm	in Abstufungen von 0,05 mm

**HINWEIS:** \_\_\_\_\_

Die Stärke ③ des Ventilplättchens ist in Hundertsteln von Millimetern auf dessen Oberseite angegeben.

- Die letzte Ziffer auf dem Ventilplättchen wie folgt runden.

Letzte Ziffer auf dem Ventilplättchen	Gerundeter Wert
0, 1 oder 2	0
4, 5 oder 6	5
8 oder 9	10

**BEISPIEL:**  
Nummer des ausgebauten Ventilplättchens = 148  
Gerundeter Wert = 150

**HINWEIS:** \_\_\_\_\_

Ventilplättchen sind nur in Abstufungen von 0,05 mm erhältlich.

- Extraiga los levantaválvulas ④ y los taqués ⑤.

**NOTA:** \_\_\_\_\_

- Coloque un trapo en el espacio de la cadena de distribución para impedir que los taqués caigan al cárter.
- Identifique la posición de cada levantaválvula y taqué con mucho cuidado de forma que posteriormente los pueda volver a montar en su posición original.

- Seleccione el taqué apropiado con la tabla de selección de taqués.

Gama de taqués		Disponibilidad de taqués: 25 incrementos
N°120 ~ N°240	1,20 mm ~ 2,40 mm	Los taqués están disponibles en incrementos de 0,05 mm

**NOTA:** \_\_\_\_\_

El espesor ③ de cada taqué se indica en centésimas de milímetro en la superficie superior del propio taqué.

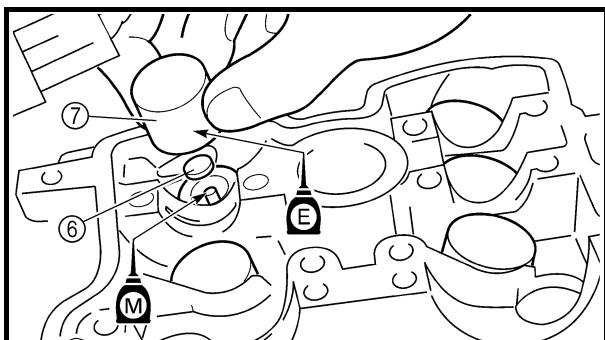
- Redondee al incremento más próximo la última cifra del número del taqué instalado.

Última cifra del número del taqué	Valor redondeado
0, 1 o 2	0
4, 5 o 6	5
8 o 9	10

**EJEMPLO:**  
Número del taqué instalado = 148  
Valor redondeado = 150

**NOTA:** \_\_\_\_\_

Los taqués solo se pueden seleccionar en incrementos de 0,05 mm.



- Locate the rounded-off value and the measured valve clearance in the chart “PAD SELECTION TABLE”. The field where these two coordinates intersect shows the new pad number to use.

**NOTE:** \_\_\_\_\_  
Use the new pad number only as a guide when verifying the valve clearance adjustment.

- Install the new pads ⑥ and the valve lifters ⑦.

**NOTE:** \_\_\_\_\_  
• Apply the engine oil on the valve lifters.  
• Apply the molybdenum disulfide oil on the valve stem ends.  
• Valve lifter must turn smoothly when rotated with a finger.  
• Be careful to reinstall valve lifters and pads in their original place.

- Install the camshafts (exhaust and intake), the timing chain and the camshaft caps. Refer to “CAMSHAFTS” section in the CHAPTER 4.



**Bolt (camshaft cap):**  
**10 Nm (1.0 m • kg, 7.2 ft • lb)**

- Install the timing chain tensioner. Refer to “CAMSHAFTS” section in the CHAPTER 4.

**NOTE:** \_\_\_\_\_  
Turn the crankshaft counterclockwise several turns so that the installed parts settle into the right position.

- Recheck the valve clearance.
- If the clearance is still incorrect, repeat all the clearance adjustment steps until the specified clearance is obtained.

6. Install:
- All removed parts

**NOTE:** \_\_\_\_\_  
Install all removed parts in reversed order of their removal.



- Rechercher la valeur arrondie et le jeu aux soupapes mesuré dans le tableau “TABLEAU DE SELECTION DES PLAQUETTES”. La case où ces deux coordonnées se coupent indique le nouveau numéro de plaquette à utiliser.

**N.B.:** \_\_\_\_\_

N'utiliser ce nouveau numéro de plaquette qu'à titre de guide pour le contrôle du réglage du jeu aux soupapes.

- Monter les nouvelles plaquettes ⑥ et les poussoirs de soupapes ⑦.

**N.B.:** \_\_\_\_\_

- Appliquer de l'huile moteur sur les poussoirs de soupapes.
- Appliquer l'huile au bisulfure de molybdène sur les embouts de queues de soupapes.
- Le poussoir de soupape doit tourner librement sous la poussée du doigt.
- Veiller à remonter les poussoirs de soupapes et les cales à leur emplacement d'origine.

- Monter les arbres à cames (échappement et admission), la chaîne de distribution et les chapeaux d'arbres à cames.

Se reporter à la section “ARBRES A CAMES” au CHAPITRE 4.



**Boulon (chapeau d'arbre à cames):**  
10 Nm  
(1,0 m • kg, 7,2 ft • lb)

- Monter le tendeur de chaîne de distribution.  
Se reporter à la section “ARBRES A CAMES” au CHAPITRE 4.

**N.B.:** \_\_\_\_\_

Tourner le vilebrequin dans le sens inverse des aiguilles d'une montre de manière à ce que les pièces montées se mettent correctement en place.

- Contrôler à nouveau le jeu aux soupapes.
- Si le jeu est toujours incorrect, répéter toutes les étapes de réglage jusqu'à obtention du jeu correct.

6. Monter:
- Toutes les pièces déposées

**N.B.:** \_\_\_\_\_

Monter toutes les pièces déposées dans l'ordre inverse de la dépose.

- Die gerundete Ventilplättchen-Nummer sowie das gemessene Ventilspiel in der Tabelle für die Auswahl der Ventilplättchen ausfindig machen Aus dem Schnittpunkt der beiden Koordinaten ergibt sich die neue Ventilplättchen-Nummer bzw. -Stärke.

**HINWEIS:** \_\_\_\_\_

Die neue Ventilplättchen-Stärke dient zunächst nur als Bezugsgröße, denn das Ventilspiel muss erneut kontrolliert und gegebenenfalls korrigiert werden.

- Die neuen Ventilplättchen ⑥ und Tassenstößel ⑦ einsetzen.

**HINWEIS:** \_\_\_\_\_

- Motoröl auf die Tassenstößel auftragen.
- Molybdändisulfidöl auf die Ventilschaft-Enden auftragen.
- Der Tassenstößel muss sich mit dem Finger mühelos drehen lassen.
- Die Tassenstößel und Ventilplättchen müssen in der ursprünglichen Lage montiert werden.

- Die Einlass- und Auslass-Nockenwellen, Steuerkette und Nockenwellen-Lagerdeckel montieren.  
Siehe unter “NOCKENWELLEN” in KAPITEL 4.



**Schraube (Nockenwellen-Lagerdeckel):**  
10 Nm  
(1,0 m • kg, 7,2 ft • lb)

- Den Steuerkettenspanner montieren.  
Siehe unter “NOCKENWELLEN” in KAPITEL 4.

**HINWEIS:** \_\_\_\_\_

Die Kurbelwelle muss mehrmals im Gegenuhrzeigersinn gedreht werden, damit sich die Bauteile richtig anpassen.

- Das Ventilspiel erneut kontrollieren.
- Entspricht die Messung nicht dem Sollwert, muss die Einstellung wiederholt werden, bis das vorgeschriebene Ventilspiel erreicht ist.

6. Montieren:

- Alle ausgebauten Teile

**HINWEIS:** \_\_\_\_\_

Alle ausgebauten Teile in umgekehrter Reihenfolge montieren.

- Busque en la “TABLA DE SELECCIÓN DE TAQUÉS” el valor redondeado y la holgura de válvula medida. La celda en que estas dos coordenadas se cruzan indica el número de taqué nuevo que se debe utilizar.

**NOTA:** \_\_\_\_\_

Utilice el número del nuevo taqué únicamente a título orientativo cuando verifique el ajuste de la holgura de la válvula.

- Instale los taqués nuevos ⑥ y los levantaválvulas ⑦.

**NOTA:** \_\_\_\_\_

- Aplique aceite de motor a los levantaválvulas.
- Aplique aceite de disulfuro de molibdeno al extremo del vástago de las válvulas.
- Los levantaválvulas deben girar con suavidad al impulsarlos con un dedo.
- Reinstale con cuidado los levantaválvulas y taqués en sus posiciones originales.

- Instale los ejes de levas (escape y admisión), la cadena de distribución y las tapas de los ejes de levas.  
Consulte el apartado “EJES DE LEVAS” del CAPÍTULO 4.



**Tornillo (tapa del eje de levas):**  
10 Nm  
(1,0 m • kg, 7,2 ft • lb)

- Instale el tensor de cadena de distribución.  
Consulte el apartado “EJES DE LEVAS” del CAPÍTULO 4.

**NOTA:** \_\_\_\_\_

Gire varias vueltas el cigüeñal en el sentido contrario al de las agujas del reloj para que las piezas instaladas se asienten en la posición correcta.

- Vuelva a comprobar la holgura de las válvulas.
- Si la holgura sigue siendo incorrecta, repita todo el procedimiento de ajuste hasta obtener la holgura especificada.

6. Instalar:
- Todas las piezas desmontadas

**NOTA:** \_\_\_\_\_

Instale todas las piezas en el orden inverso al de desmontaje.

# VALVE CLEARANCE ADJUSTMENT



## INTAKE

MEASURED CLEARANCE	INSTALLED PAD NUMBER																								
	120	125	130	135	140	145	150	155	160	165	170	175	180	185	190	195	200	205	210	215	220	225	230	235	240
0.00 ~ 0.04			120	125	130	135	140	145	150	155	160	165	170	175	180	185	190	195	200	205	210	215	220	225	230
0.05 ~ 0.09		120	125	130	135	140	145	150	155	160	165	170	175	180	185	190	195	200	205	210	215	220	225	230	235
0.10 ~ 0.15	STANDARD CLEARANCE																								
0.16 ~ 0.20	125	130	135	140	145	150	155	160	165	170	175	180	185	190	195	200	205	210	215	220	225	230	235	240	
0.21 ~ 0.25	130	135	140	145	150	155	160	165	170	175	180	185	190	195	200	205	210	215	220	225	230	235	240		
0.26 ~ 0.30	135	140	145	150	155	160	165	170	175	180	185	190	195	200	205	210	215	220	225	230	235	240			
0.31 ~ 0.35	140	145	150	155	160	165	170	175	180	185	190	195	200	205	210	215	220	225	230	235	240				
0.36 ~ 0.40	145	150	155	160	165	170	175	180	185	190	195	200	205	210	215	220	225	230	235	240					
0.41 ~ 0.45	150	155	160	165	170	175	180	185	190	195	200	205	210	215	220	225	230	235	240						
0.46 ~ 0.50	155	160	165	170	175	180	185	190	195	200	205	210	215	220	225	230	235	240							
0.51 ~ 0.55	160	165	170	175	180	185	190	195	200	205	210	215	220	225	230	235	240								
0.56 ~ 0.60	165	170	175	180	185	190	195	200	205	210	215	220	225	230	235	240									
0.61 ~ 0.65	170	175	180	185	190	195	200	205	210	215	220	225	230	235	240										
0.66 ~ 0.70	175	180	185	190	195	200	205	210	215	220	225	230	235	240											
0.71 ~ 0.75	180	185	190	195	200	205	210	215	220	225	230	235	240												
0.76 ~ 0.80	185	190	195	200	205	210	215	220	225	230	235	240													
0.81 ~ 0.85	190	195	200	205	210	215	220	225	230	235	240														
0.86 ~ 0.90	195	200	205	210	215	220	225	230	235	240															
0.91 ~ 0.95	200	205	210	215	220	225	230	235	240																
0.96 ~ 1.00	205	210	215	220	225	230	235	240																	
1.01 ~ 1.05	210	215	220	225	230	235	240																		
1.06 ~ 1.10	215	220	225	230	235	240																			
1.11 ~ 1.15	220	225	230	235	240																				
1.16 ~ 1.20	225	230	235	240																					
1.21 ~ 1.25	230	235	240																						
1.26 ~ 1.30	235	240																							
1.31 ~ 1.35	240																								

VALVE CLEARANCE (cold):  
 0.10 ~ 0.15 mm  
 Example: Installed is 175  
 Measured clearance is 0.22 mm  
 Replace 175 pad with 185 pad  
 Pad number: (example)  
 Pad No. 175 = 1.75 mm  
 Pad No. 185 = 1.85 mm

## EXHAUST

MEASURED CLEARANCE	INSTALLED PAD NUMBER																								
	120	125	130	135	140	145	150	155	160	165	170	175	180	185	190	195	200	205	210	215	220	225	230	235	240
0.00 ~ 0.04				120	125	130	135	140	145	150	155	160	165	170	175	180	185	190	195	200	205	210	215	220	
0.05 ~ 0.09			120	125	130	135	140	145	150	155	160	165	170	175	180	185	190	195	200	205	210	215	220	225	
0.10 ~ 0.14		120	125	130	135	140	145	150	155	160	165	170	175	180	185	190	195	200	205	210	215	220	225	230	
0.15 ~ 0.19		120	125	130	135	140	145	150	155	160	165	170	175	180	185	190	195	200	205	210	215	220	225	230	235
0.20 ~ 0.25	STANDARD CLEARANCE																								
0.26 ~ 0.30	125	130	135	140	145	150	155	160	165	170	175	180	185	190	195	200	205	210	215	220	225	230	235	240	
0.31 ~ 0.35	130	135	140	145	150	155	160	165	170	175	180	185	190	195	200	205	210	215	220	225	230	235	240		
0.36 ~ 0.40	135	140	145	150	155	160	165	170	175	180	185	190	195	200	205	210	215	220	225	230	235	240			
0.41 ~ 0.45	140	145	150	155	160	165	170	175	180	185	190	195	200	205	210	215	220	225	230	235	240				
0.46 ~ 0.50	145	150	155	160	165	170	175	180	185	190	195	200	205	210	215	220	225	230	235	240					
0.51 ~ 0.55	150	155	160	165	170	175	180	185	190	195	200	205	210	215	220	225	230	235	240						
0.56 ~ 0.60	155	160	165	170	175	180	185	190	195	200	205	210	215	220	225	230	235	240							
0.61 ~ 0.65	160	165	170	175	180	185	190	195	200	205	210	215	220	225	230	235	240								
0.66 ~ 0.70	165	170	175	180	185	190	195	200	205	210	215	220	225	230	235	240									
0.71 ~ 0.75	170	175	180	185	190	195	200	205	210	215	220	225	230	235	240										
0.76 ~ 0.80	175	180	185	190	195	200	205	210	215	220	225	230	235	240											
0.81 ~ 0.85	180	185	190	195	200	205	210	215	220	225	230	235	240												
0.86 ~ 0.90	185	190	195	200	205	210	215	220	225	230	235	240													
0.91 ~ 0.95	190	195	200	205	210	215	220	225	230	235	240														
0.96 ~ 1.00	195	200	205	210	215	220	225	230	235	240															
1.01 ~ 1.05	200	205	210	215	220	225	230	235	240																
1.06 ~ 1.10	205	210	215	220	225	230	235	240																	
1.11 ~ 1.15	210	215	220	225	230	235	240																		
1.16 ~ 1.20	215	220	225	230	235	240																			
1.21 ~ 1.25	220	225	230	235	240																				
1.26 ~ 1.30	225	230	235	240																					
1.31 ~ 1.35	230	235	240																						
1.36 ~ 1.40	235	240																							
1.41 ~ 1.45	240																								

VALVE CLEARANCE (cold):  
 0.20 ~ 0.25 mm  
 Example: Installed is 175  
 Measured clearance is 0.32 mm  
 Replace 175 pad with 185 pad  
 Pad number: (example)  
 Pad No. 175 = 1.75 mm  
 Pad No. 185 = 1.85 mm



# REGLAGE DU JEU AUX SOUPAPES



## ADMISSION

JEU MESURE	NUMERO DE PLAQUETTE MONTEE																								
	120	125	130	135	140	145	150	155	160	165	170	175	180	185	190	195	200	205	210	215	220	225	230	235	240
0,00 à 0,04			120	125	130	135	140	145	150	155	160	165	170	175	180	185	190	195	200	205	210	215	220	225	230
0,05 à 0,09		120	125	130	135	140	145	150	155	160	165	170	175	180	185	190	195	200	205	210	215	220	225	230	235
0,10 à 0,15	JEU STANDARD																								
0,16 à 0,20	125	130	135	140	145	150	155	160	165	170	175	180	185	190	195	200	205	210	215	220	225	230	235	240	
0,21 à 0,25	130	135	140	145	150	155	160	165	170	175	180	185	190	195	200	205	210	215	220	225	230	235	240		
0,26 à 0,30	135	140	145	150	155	160	165	170	175	180	185	190	195	200	205	210	215	220	225	230	235	240			
0,31 à 0,35	140	145	150	155	160	165	170	175	180	185	190	195	200	205	210	215	220	225	230	235	240				
0,36 à 0,40	145	150	155	160	165	170	175	180	185	190	195	200	205	210	215	220	225	230	235	240					
0,41 à 0,45	150	155	160	165	170	175	180	185	190	195	200	205	210	215	220	225	230	235	240						
0,46 à 0,50	155	160	165	170	175	180	185	190	195	200	205	210	215	220	225	230	235	240							
0,51 à 0,55	160	165	170	175	180	185	190	195	200	205	210	215	220	225	230	235	240								
0,56 à 0,60	165	170	175	180	185	190	195	200	205	210	215	220	225	230	235	240									
0,61 à 0,65	170	175	180	185	190	195	200	205	210	215	220	225	230	235	240										
0,66 à 0,70	175	180	185	190	195	200	205	210	215	220	225	230	235	240											
0,71 à 0,75	180	185	190	195	200	205	210	215	220	225	230	235	240												
0,76 à 0,80	185	190	195	200	205	210	215	220	225	230	235	240													
0,81 à 0,85	190	195	200	205	210	215	220	225	230	235	240														
0,86 à 0,90	195	200	205	210	215	220	225	230	235	240															
0,91 à 0,95	200	205	210	215	220	225	230	235	240																
0,96 à 1,00	205	210	215	220	225	230	235	240																	
1,01 à 1,05	210	215	220	225	230	235	240																		
1,06 à 1,10	215	220	225	230	235	240																			
1,11 à 1,15	220	225	230	235	240																				
1,16 à 1,20	225	230	235	240																					
1,21 à 1,25	230	235	240																						
1,26 à 1,30	235	240																							
1,31 à 1,35	240																								

JEU AUX SOUPAPES (à froid):  
0,10 à 0,15 mm

Exemple: la plaquette montée porte le numéro 175  
Le jeu mesuré est de 0,22 mm

Remplacer la plaquette 175 par une plaquette 185

Numéro de plaquette: (exemple)

N° plaquette 175 = 1,75 mm

N° plaquette 185 = 1,85 mm

## ECHAPPEMENT

JEU MESURE	NUMERO DE PLAQUETTE MONTEE																								
	120	125	130	135	140	145	150	155	160	165	170	175	180	185	190	195	200	205	210	215	220	225	230	235	240
0,00 à 0,04				120	125	130	135	140	145	150	155	160	165	170	175	180	185	190	195	200	205	210	215	220	
0,05 à 0,09				120	125	130	135	140	145	150	155	160	165	170	175	180	185	190	195	200	205	210	215	220	225
0,10 à 0,14			120	125	130	135	140	145	150	155	160	165	170	175	180	185	190	195	200	205	210	215	220	225	230
0,15 à 0,19		120	125	130	135	140	145	150	155	160	165	170	175	180	185	190	195	200	205	210	215	220	225	230	235
0,20 à 0,25	JEU STANDARD																								
0,26 à 0,30	125	130	135	140	145	150	155	160	165	170	175	180	185	190	195	200	205	210	215	220	225	230	235	240	
0,31 à 0,35	130	135	140	145	150	155	160	165	170	175	180	185	190	195	200	205	210	215	220	225	230	235	240		
0,36 à 0,40	135	140	145	150	155	160	165	170	175	180	185	190	195	200	205	210	215	220	225	230	235	240			
0,41 à 0,45	140	145	150	155	160	165	170	175	180	185	190	195	200	205	210	215	220	225	230	235	240				
0,46 à 0,50	145	150	155	160	165	170	175	180	185	190	195	200	205	210	215	220	225	230	235	240					
0,51 à 0,55	150	155	160	165	170	175	180	185	190	195	200	205	210	215	220	225	230	235	240						
0,56 à 0,60	155	160	165	170	175	180	185	190	195	200	205	210	215	220	225	230	235	240							
0,61 à 0,65	160	165	170	175	180	185	190	195	200	205	210	215	220	225	230	235	240								
0,66 à 0,70	165	170	175	180	185	190	195	200	205	210	215	220	225	230	235	240									
0,71 à 0,75	170	175	180	185	190	195	200	205	210	215	220	225	230	235	240										
0,76 à 0,80	175	180	185	190	195	200	205	210	215	220	225	230	235	240											
0,81 à 0,85	180	185	190	195	200	205	210	215	220	225	230	235	240												
0,86 à 0,90	185	190	195	200	205	210	215	220	225	230	235	240													
0,91 à 0,95	190	195	200	205	210	215	220	225	230	235	240														
0,96 à 1,00	195	200	205	210	215	220	225	230	235	240															
1,01 à 1,05	200	205	210	215	220	225	230	235	240																
1,06 à 1,10	205	210	215	220	225	230	235	240																	
1,11 à 1,15	210	215	220	225	230	235	240																		
1,16 à 1,20	215	220	225	230	235	240																			
1,21 à 1,25	220	225	230	235	240																				
1,26 à 1,30	225	230	235	240																					
1,31 à 1,35	230	235	240																						
1,36 à 1,40	235	240																							
1,41 à 1,45	240																								

JEU AUX SOUPAPES (à froid):  
0,20 à 0,25 mm

Exemple: la plaquette montée porte le numéro 175  
Le jeu mesuré est de 0,32 mm

Remplacer la plaquette 175 par une plaquette 185

Numéro de plaquette: (exemple)

N° plaquette 175 = 1,75 mm

N° plaquette 185 = 1,85 mm

# VENTILSPIEL EINSTELLEN



## EINLASS

GEMESSE- NES SPIEL	NUMMER DES EINGEBAUTEN VENTILPLÄTTCHENS																								
	120	125	130	135	140	145	150	155	160	165	170	175	180	185	190	195	200	205	210	215	220	225	230	235	240
0,00–0,04			120	125	130	135	140	145	150	155	160	165	170	175	180	185	190	195	200	205	210	215	220	225	230
0,05–0,09		120	125	130	135	140	145	150	155	160	165	170	175	180	185	190	195	200	205	210	215	220	225	230	235
0,10–0,15	SOLLSPIEL																								
0,16–0,20	125	130	135	140	145	150	155	160	165	170	175	180	185	190	195	200	205	210	215	220	225	230	235	240	
0,21–0,25	130	135	140	145	150	155	160	165	170	175	180	185	190	195	200	205	210	215	220	225	230	235	240		
0,26–0,30	135	140	145	150	155	160	165	170	175	180	185	190	195	200	205	210	215	220	225	230	235	240			
0,31–0,35	140	145	150	155	160	165	170	175	180	185	190	195	200	205	210	215	220	225	230	235	240				
0,36–0,40	145	150	155	160	165	170	175	180	185	190	195	200	205	210	215	220	225	230	235	240					
0,41–0,45	150	155	160	165	170	175	180	185	190	195	200	205	210	215	220	225	230	235	240						
0,46–0,50	155	160	165	170	175	180	185	190	195	200	205	210	215	220	225	230	235	240							
0,51–0,55	160	165	170	175	180	185	190	195	200	205	210	215	220	225	230	235	240								
0,56–0,60	165	170	175	180	185	190	195	200	205	210	215	220	225	230	235	240									
0,61–0,65	170	175	180	185	190	195	200	205	210	215	220	225	230	235	240										
0,66–0,70	175	180	185	190	195	200	205	210	215	220	225	230	235	240											
0,71–0,75	180	185	190	195	200	205	210	215	220	225	230	235	240												
0,76–0,80	185	190	195	200	205	210	215	220	225	230	235	240													
0,81–0,85	190	195	200	205	210	215	220	225	230	235	240														
0,86–0,90	195	200	205	210	215	220	225	230	235	240															
0,91–0,95	200	205	210	215	220	225	230	235	240																
0,96–1,00	205	210	215	220	225	230	235	240																	
1,01–1,05	210	215	220	225	230	235	240																		
1,06–1,10	215	220	225	230	235	240																			
1,11–1,15	220	225	230	235	240																				
1,16–1,20	225	230	235	240																					
1,21–1,25	230	235	240																						
1,26–1,30	235	240																							
1,31–1,35	240																								

**VENTILSPIEL (KALT):**  
 0,10–0,15 mm  
 Beispiel: Eingebaut ist Nr. 175  
 Gemessenes Spiel ist 0,22 mm  
 175er durch 185er Plättchen ersetzen  
 Ventilplättchen-Nummer: (Beispiel)  
 Nr. 175 = 1,75 mm  
 Nr. 185 = 1,85 mm

## AUSLASS

GEMESSE- NES SPIEL	NUMMER DES EINGEBAUTEN VENTILPLÄTTCHENS																								
	120	125	130	135	140	145	150	155	160	165	170	175	180	185	190	195	200	205	210	215	220	225	230	235	240
0,00–0,04					120	125	130	135	140	145	150	155	160	165	170	175	180	185	190	195	200	205	210	215	220
0,05–0,09				120	125	130	135	140	145	150	155	160	165	170	175	180	185	190	195	200	205	210	215	220	225
0,10–0,14			120	125	130	135	140	145	150	155	160	165	170	175	180	185	190	195	200	205	210	215	220	225	230
0,15–0,19		120	125	130	135	140	145	150	155	160	165	170	175	180	185	190	195	200	205	210	215	220	225	230	235
0,20–0,25	SOLLSPIEL																								
0,26–0,30	125	130	135	140	145	150	155	160	165	170	175	180	185	190	195	200	205	210	215	220	225	230	235	240	
0,31–0,35	130	135	140	145	150	155	160	165	170	175	180	185	190	195	200	205	210	215	220	225	230	235	240		
0,36–0,40	135	140	145	150	155	160	165	170	175	180	185	190	195	200	205	210	215	220	225	230	235	240			
0,41–0,45	140	145	150	155	160	165	170	175	180	185	190	195	200	205	210	215	220	225	230	235	240				
0,46–0,50	145	150	155	160	165	170	175	180	185	190	195	200	205	210	215	220	225	230	235	240					
0,51–0,55	150	155	160	165	170	175	180	185	190	195	200	205	210	215	220	225	230	235	240						
0,56–0,60	155	160	165	170	175	180	185	190	195	200	205	210	215	220	225	230	235	240							
0,61–0,65	160	165	170	175	180	185	190	195	200	205	210	215	220	225	230	235	240								
0,66–0,70	165	170	175	180	185	190	195	200	205	210	215	220	225	230	235	240									
0,71–0,75	170	175	180	185	190	195	200	205	210	215	220	225	230	235	240										
0,76–0,80	175	180	185	190	195	200	205	210	215	220	225	230	235	240											
0,81–0,85	180	185	190	195	200	205	210	215	220	225	230	235	240												
0,86–0,90	185	190	195	200	205	210	215	220	225	230	235	240													
0,91–0,95	190	195	200	205	210	215	220	225	230	235	240														
0,96–1,00	195	200	205	210	215	220	225	230	235	240															
1,01–1,05	200	205	210	215	220	225	230	235	240																
1,06–1,10	205	210	215	220	225	230	235	240																	
1,11–1,15	210	215	220	225	230	235	240																		
1,16–1,20	215	220	225	230	235	240																			
1,21–1,25	220	225	230	235	240																				
1,26–1,30	225	230	235	240																					
1,31–1,35	230	235	240																						
1,36–1,40	235	240																							
1,41–1,45	240																								

**VENTILSPIEL (KALT):**  
 0,20–0,25 mm  
 Beispiel: Eingebaut ist Nr. 175  
 Gemessenes Spiel ist 0,32 mm  
 175er durch 185er Plättchen ersetzen  
 Ventilplättchen-Nummer: (Beispiel)  
 Nr. 175 = 1,75 mm  
 Nr. 185 = 1,85 mm

# AJUSTE DE LA HOLGURA DE VÁLVULAS



## ADMISIÓN

HOLGURA MEDIDA	NÚMERO DEL TAQUÉ INSTALADO																								
	120	125	130	135	140	145	150	155	160	165	170	175	180	185	190	195	200	205	210	215	220	225	230	235	240
0,00 ~ 0,04			120	125	130	135	140	145	150	155	160	165	170	175	180	185	190	195	200	205	210	215	220	225	230
0,05 ~ 0,09		120	125	130	135	140	145	150	155	160	165	170	175	180	185	190	195	200	205	210	215	220	225	230	235
0,10 ~ 0,15	HOLGURA ESTÁNDAR																								
0,16 ~ 0,20	125	130	135	140	145	150	155	160	165	170	175	180	185	190	195	200	205	210	215	220	225	230	235	240	
0,21 ~ 0,25	130	135	140	145	150	155	160	165	170	175	180	185	190	195	200	205	210	215	220	225	230	235	240		
0,26 ~ 0,30	135	140	145	150	155	160	165	170	175	180	185	190	195	200	205	210	215	220	225	230	235	240			
0,31 ~ 0,35	140	145	150	155	160	165	170	175	180	185	190	195	200	205	210	215	220	225	230	235	240				
0,36 ~ 0,40	145	150	155	160	165	170	175	180	185	190	195	200	205	210	215	220	225	230	235	240					
0,41 ~ 0,45	150	155	160	165	170	175	180	185	190	195	200	205	210	215	220	225	230	235	240						
0,46 ~ 0,50	155	160	165	170	175	180	185	190	195	200	205	210	215	220	225	230	235	240							
0,51 ~ 0,55	160	165	170	175	180	185	190	195	200	205	210	215	220	225	230	235	240								
0,56 ~ 0,60	165	170	175	180	185	190	195	200	205	210	215	220	225	230	235	240									
0,61 ~ 0,65	170	175	180	185	190	195	200	205	210	215	220	225	230	235	240										
0,66 ~ 0,70	175	180	185	190	195	200	205	210	215	220	225	230	235	240											
0,71 ~ 0,75	180	185	190	195	200	205	210	215	220	225	230	235	240												
0,76 ~ 0,80	185	190	195	200	205	210	215	220	225	230	235	240													
0,81 ~ 0,85	190	195	200	205	210	215	220	225	230	235	240														
0,86 ~ 0,90	195	200	205	210	215	220	225	230	235	240															
0,91 ~ 0,95	200	205	210	215	220	225	230	235	240																
0,96 ~ 1,00	205	210	215	220	225	230	235	240																	
1,01 ~ 1,05	210	215	220	225	230	235	240																		
1,06 ~ 1,10	215	220	225	230	235	240																			
1,11 ~ 1,15	220	225	230	235	240																				
1,16 ~ 1,20	225	230	235	240																					
1,21 ~ 1,25	230	235	240																						
1,26 ~ 1,30	235	240																							
1,31 ~ 1,35	240																								

HOLGURA DE LA VÁLVULA (en frío):  
0,10 ~ 0,15 mm

Ejemplo: Instalado 175

La holgura medida es 0,22 mm

Cambie el taqué 175 por el taqué 185

Número de taqué: (ejemplo)

Taqué n° 175 = 1,75 mm

Taqué n° 185 = 1,85 mm

## ESCAPE

HOLGURA MEDIDA	NÚMERO DEL TAQUÉ INSTALADO																								
	120	125	130	135	140	145	150	155	160	165	170	175	180	185	190	195	200	205	210	215	220	225	230	235	240
0,00 ~ 0,04				120	125	130	135	140	145	150	155	160	165	170	175	180	185	190	195	200	205	210	215	220	
0,05 ~ 0,09				120	125	130	135	140	145	150	155	160	165	170	175	180	185	190	195	200	205	210	215	220	225
0,10 ~ 0,14			120	125	130	135	140	145	150	155	160	165	170	175	180	185	190	195	200	205	210	215	220	225	230
0,15 ~ 0,19		120	125	130	135	140	145	150	155	160	165	170	175	180	185	190	195	200	205	210	215	220	225	230	235
0,20 ~ 0,25	HOLGURA ESTÁNDAR																								
0,26 ~ 0,30	125	130	135	140	145	150	155	160	165	170	175	180	185	190	195	200	205	210	215	220	225	230	235	240	
0,31 ~ 0,35	130	135	140	145	150	155	160	165	170	175	180	185	190	195	200	205	210	215	220	225	230	235	240		
0,36 ~ 0,40	135	140	145	150	155	160	165	170	175	180	185	190	195	200	205	210	215	220	225	230	235	240			
0,41 ~ 0,45	140	145	150	155	160	165	170	175	180	185	190	195	200	205	210	215	220	225	230	235	240				
0,46 ~ 0,50	145	150	155	160	165	170	175	180	185	190	195	200	205	210	215	220	225	230	235	240					
0,51 ~ 0,55	150	155	160	165	170	175	180	185	190	195	200	205	210	215	220	225	230	235	240						
0,56 ~ 0,60	155	160	165	170	175	180	185	190	195	200	205	210	215	220	225	230	235	240							
0,61 ~ 0,65	160	165	170	175	180	185	190	195	200	205	210	215	220	225	230	235	240								
0,66 ~ 0,70	165	170	175	180	185	190	195	200	205	210	215	220	225	230	235	240									
0,71 ~ 0,75	170	175	180	185	190	195	200	205	210	215	220	225	230	235	240										
0,76 ~ 0,80	175	180	185	190	195	200	205	210	215	220	225	230	235	240											
0,81 ~ 0,85	180	185	190	195	200	205	210	215	220	225	230	235	240												
0,86 ~ 0,90	185	190	195	200	205	210	215	220	225	230	235	240													
0,91 ~ 0,95	190	195	200	205	210	215	220	225	230	235	240														
0,96 ~ 1,00	195	200	205	210	215	220	225	230	235	240															
1,01 ~ 1,05	200	205	210	215	220	225	230	235	240																
1,06 ~ 1,10	205	210	215	220	225	230	235	240																	
1,11 ~ 1,15	210	215	220	225	230	235	240																		
1,16 ~ 1,20	215	220	225	230	235	240																			
1,21 ~ 1,25	220	225	230	235	240																				
1,26 ~ 1,30	225	230	235	240																					
1,31 ~ 1,35	230	235	240																						
1,36 ~ 1,40	235	240																							
1,41 ~ 1,45	240																								

HOLGURA DE LA VÁLVULA (en frío):  
0,20 ~ 0,25 mm

Ejemplo: Instalado 175

La holgura medida es 0,32 mm

Cambie el taqué 175 por el taqué 185

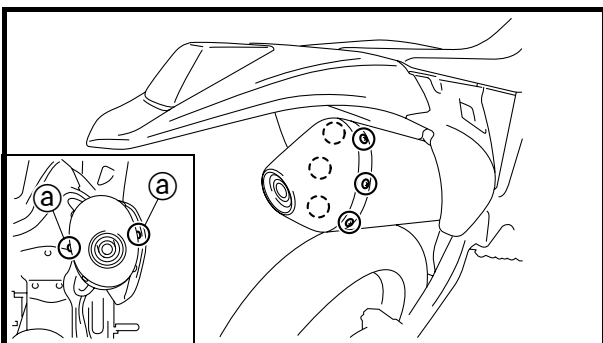
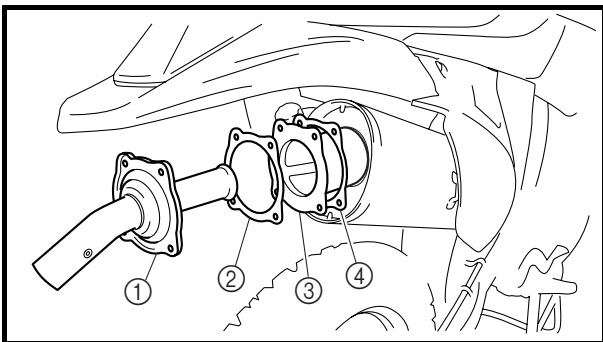
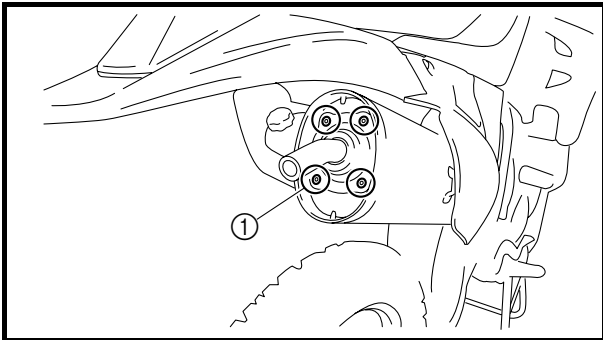
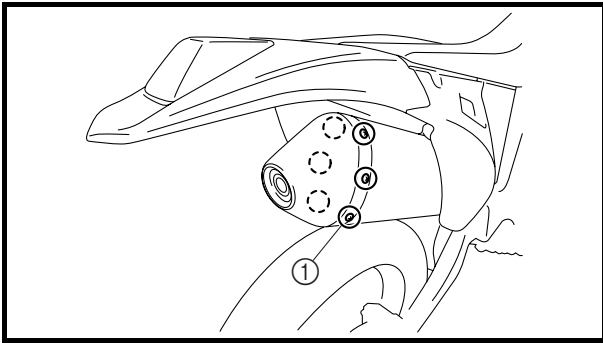
Número de taqué: (ejemplo)

Taqué n° 175 = 1,75 mm

Taqué n° 185 = 1,85 mm

## SPARK ARRESTER CLEANING (For USA)

INSP  
ADJ



### SPARK ARRESTER CLEANING (For USA)

#### **⚠ WARNING**

- Be sure the exhaust pipe and silencer are cool before cleaning the spark arrester.
- Do not start the engine when cleaning the exhaust system.

#### 1. Remove:

- Screw (silencer cap) ①

#### 2. Remove:

- Bolt (spark arrester) ①

#### 3. Remove:


- Tail pipe ①
- Gasket (tail pipe) ②
- Spark arrester ③  
Pull the spark arrester out of the silencer.
- Gasket (spark arrester) ④

#### 4. Clean:

- Spark arrester  
Tap the spark arrester lightly, then use a wire brush to remove any carbon deposits.


#### 5. Install:

- Gasket (spark arrester)
- Spark arrester  
Insert the spark arrester into the silencer and align the bolt holes.
- Gasket (tail pipe)
- Bolt (spark arrester)

 7 Nm (0.7 m · kg, 5.1 ft · lb)

#### 6. Install:

- Silencer cap

 5 Nm (0.5 m · kg, 3.6 ft · lb)

#### **NOTE:**

First tighten the two screws ② located horizontally apart, and then tighten the others.

NETTOYAGE DU PARE-ETINCELLES (USA)  
FUNKENFÄNGER REINIGEN (USA)  
LIMPIEZA DEL PARACHISPAS (USA)



NETTOYAGE DU PARE-ETINCELLES (USA)

**⚠ AVERTISSEMENT**

- Attendre que le tuyau d'échappement et le silencieux soient froids avant de nettoyer le pare-étincelles.
- Ne pas démarrer le moteur pendant le nettoyage du système d'échappement.

1. Déposer:
  - Vis (chapeau de silencieux) ①
2. Déposer:
  - Boulon (pare-étincelles) ①
3. Déposer:
  - Tuyau d'échappement arrière ①
  - Joint (tuyau d'échappement arrière) ②
  - Pare-étincelles ③  
Retirer le pare-étincelles du silencieux.
  - Joint (pare-étincelles) ④
4. Nettoyer:
  - Pare-étincelles  
Tapoter légèrement le pare-étincelles puis utiliser une brosse métallique pour éliminer les éventuels dépôts de calamine.
5. Monter:
  - Joint (pare-étincelles)
  - Pare-étincelles  
Insérer le pare-étincelles dans le silencieux et aligner les trous des boulons.
  - Joint (tuyau d'échappement arrière)
  - Boulon (pare-étincelles)  
**7 Nm (0,7 m · kg, 5,1 ft · lb)**
6. Monter:
  - Chapeau de silencieux  
**5 Nm (0,5 m · kg, 3,6 ft · lb)**

**N.B.:**  
Serrer d'abord les deux vis ② opposées horizontalement, puis les autres.

FUNKENFÄNGER REINIGEN (USA)

**⚠ WARNUNG**

- Die Reinigung des Funkenfängers erst nach Abkühlen des Auspuffsystems durchführen.
- Während der Reinigung des Auspuffsystems darf der Motor nicht gestartet werden.

1. Demontieren:
  - Schraube (Schalldämpfer-Abdeckung) ①
2. Demontieren:
  - Funkenfänger-Schraube ①
3. Demontieren:
  - Endrohr ①
  - Endrohr-Dichtung ②
  - Funkenfänger ③  
Den Funkenfänger aus dem Schalldämpfer herausziehen.
  - Funkenfänger-Dichtung ④
4. Reinigen:
  - Funkenfänger  
Den Funkenfänger leicht klopfen und dann mit einer Drahtbürste etwaige Kohleablagerungen entfernen.
5. Montieren:
  - Funkenfänger-Dichtung
  - Funkenfänger  
Den Funkenfänger in den Schalldämpfer stecken und die Bohrungen aufeinander ausrichten.
  - Endrohr-Dichtung
  - Funkenfänger-Schraube  
**7 Nm (0,7 m · kg, 5,1 ft · lb)**
6. Montieren:
  - Schalldämpfer-Abdeckung  
**5 Nm (0,5 m · kg, 3,6 ft · lb)**

**HINWEIS:**  
Zunächst die beiden horizontal gegenüberliegenden Schrauben ② festziehen; anschließend auch die andern.

LIMPIEZA DEL PARACHISPAS (USA)

**⚠ ADVERTENCIA**

- Compruebe que el tubo de escape y el silenciador estén fríos antes de limpiar el parachispas.
- No arranque el motor cuando esté limpiando el sistema de escape.

1. Extraer:
  - Tornillo (tapa del silenciador) ①
2. Extraer:
  - Tornillo (parachispas) ①
3. Extraer:
  - Tubo de escape ①
  - Junta (tubo de escape) ②
  - Parachispas ③  
Extraiga el parachispas del silenciador.
  - Junta (parachispas) ④
4. Limpiar:
  - Parachispas  
Golpee ligeramente el parachispas y luego utilice un cepillo metálico para eliminar los restos de carbonilla.
5. Instalar:
  - Junta (parachispas)
  - Parachispas  
Introduzca el parachispas en el silenciador y alinee los orificios de los tornillos.
  - Junta (tubo de escape)
  - Tornillo (parachispas)  
**7 Nm (0,7 m · kg, 5,1 ft · lb)**
6. Instalar:
  - Tapa del silenciador  
**5 Nm (0,5 m · kg, 3,6 ft · lb)**

**NOTA:**  
Empiece por apretar los dos tornillos ② separados horizontalmente, y seguidamente apriete los demás.

EC360000

## CHASSIS

EC361012

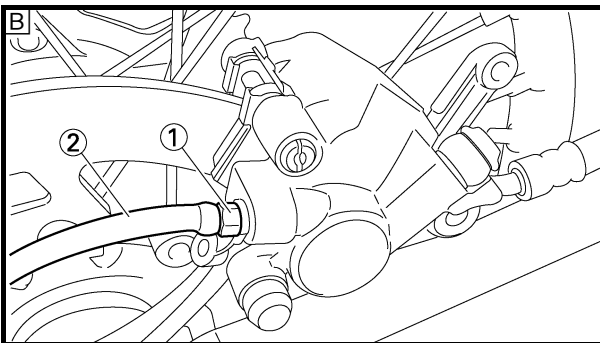
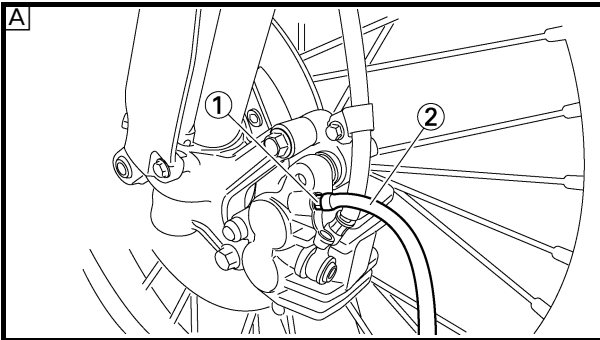
### BRAKE SYSTEM AIR BLEEDING

#### **⚠ WARNING**

Bleed the brake system if:

- The system has been disassembled.
- A brake hose has been loosened or removed.
- The brake fluid is very low.
- The brake operation is faulty.

**A dangerous loss of braking performance may occur if the brake system is not properly bled.**



#### 1. Remove:

- Master cylinder cap
- Diaphragm
- Reservoir float (front brake)
- Protector (rear brake)

#### 2. Bleed:

- Brake fluid

**A** Front

**B** Rear

#### **Air bleeding steps:**

- a. Add proper brake fluid to the reservoir.
- b. Install the diaphragm. Be careful not to spill any fluid or allow the reservoir to overflow.
- c. Connect the clear plastic tube ② tightly to the caliper bleed screw ①.
- d. Place the other end of the tube into a container.
- e. Slowly apply the brake lever or pedal several times.
- f. Pull the lever in or push down on the pedal. Hold the lever or pedal in position.
- g. Loosen the bleed screw and allow the lever or pedal to travel towards its limit.
- h. Tighten the bleed screw when the lever or pedal limit has been reached; then release the lever or pedal.



#### **Bleed screw:**

**6 Nm (0.6 m • kg, 4.3 ft • lb)**

- i. Repeat steps (e) to (h) until of the air bubbles have been removed from the system.

CHASSIS/PURGE D'AIR DU CIRCUIT DE FREINAGE  
FAHRWERK/HYDRAULISCHE BREMSANLAGE ENTLÜFTEN  
CHASIS/PURGA DE AIRE DEL SISTEMA DE FRENOS



## CHASSIS

### PURGE D'AIR DU CIRCUIT DE FREINAGE

#### AVERTISSEMENT

Purger l'air du circuit de freinage si:

- Le circuit a été démonté.
- Une durit de frein a été desserrée ou déposée.
- Le niveau du liquide de frein est très bas.
- Le frein fonctionne mal.

Si le circuit de freinage n'est pas correctement purgé, il peut s'ensuivre une dangereuse perte d'efficacité du freinage.

1. Déposer:
    - Couvercle du maître-cylindre
    - Diaphragme
    - Flotteur du réservoir (frein avant)
    - Protection (frein arrière)
  2. Purger:
    - Liquide de frein
- A Avant  
 B Arrière

#### Étapes de la purge de l'air:

- a. Ajouter le liquide de frein adéquat dans le réservoir.
- b. Poser le diaphragme. Veiller à ne pas renverser de liquide et à ne pas faire déborder le réservoir.
- c. Connecter hermétiquement le tuyau en plastique transparent ② à la vis de purge ① de l'étrier.
- d. Placer l'autre extrémité du tuyau dans un récipient.
- e. Actionner lentement et plusieurs fois le levier ou la pédale de frein.
- f. Tirer le levier ou enfoncer la pédale. Maintenir le levier ou la pédale dans leur position respective.
- g. Desserrer la vis de purge et laisser le levier ou la pédale parvenir en fin de course.
- h. Serrer la vis de purge quand le levier ou la pédale sont arrivés en fin de course, puis relâcher le levier ou la pédale.



Vis de purge:  
6 Nm  
(0,6 m • kg, 4,3 ft • lb)

- i. Répéter les opérations (e) à (h) jusqu'à l'élimination totale des bulles d'air du circuit.

## FAHRWERK

### HYDRAULISCHE BREMSANLAGE ENTLÜFTEN

#### WARNUNG

Die Bremshydraulik in folgenden Fällen entlüften:

- Die Anlage wurde zerlegt.
- Ein Bremsschlauch wurde gelöst oder erneuert.
- Der Flüssigkeitsstand ist sehr niedrig.
- Die Bremse funktioniert nicht einwandfrei.

Eine nicht korrekt durchgeführte Entlüftung kann die Bremsleistung beeinträchtigen.

1. Demontieren:
    - Bremsflüssigkeitsbehälter-Deckel
    - Membran
    - Schwimmer (Vorderradbremse)
    - Protektor (Hinterradbremse)
  2. Ablassen:
    - Bremsflüssigkeit
- A Vorn  
 B Hinten

#### Hydraulik entlüften:

- a. Den Vorratsbehälter mit der empfohlenen Bremsflüssigkeit auffüllen.
- b. Die Membran einsetzen. Darauf achten, dass keine Flüssigkeit verschüttet wird und dass der Vorratsbehälter nicht überläuft.
- c. Einen durchsichtigen Kunststoffschlauch ② fest an der Bremssattel-Entlüftungsschraube ① anschließen.
- d. Das freie Schlauchende in einen Auffangbehälter führen.
- e. Den Bremshebel mehrmals langsam betätigen.
- f. Den entsprechenden Bremshebel betätigen. Den Bremshebel kräftig betätigen und in dieser Stellung halten.
- g. Die Entlüftungsschraube lockern, woraufhin der Hebel sich bis auf den Anschlag zubewegt.
- h. Sobald der Hebel den Anschlag erreicht hat, die Entlüftungsschraube festziehen und dann den Hebel loslassen.



Entlüftungsschraube:  
6 Nm  
(0,6 m • kg, 4,3 ft • lb)

- i. Die Schritte (e) bis (h) so lange wiederholen, bis keine Luftbläschen mehr im Kunststoffschlauch zu sehen sind.

## CHASIS

### PURGA DE AIRE DEL SISTEMA DE FRENOS

#### ADVERTENCIA

Debe purgar el sistema de frenos si:

- El sistema ha sido desmontado.
- Se ha soltado o extraído un tubo de freno.
- El nivel de líquido de frenos está muy bajo.
- El freno funciona mal.

Si el sistema de frenos no se purga de forma adecuada se puede producir una peligrosa pérdida de rendimiento de los frenos.

1. Extraer:
    - Tapa de la bomba de freno
    - Diafragma
    - Flotador del depósito (freno delantero)
    - Protector (freno trasero)
  2. Purgar:
    - Líquido de frenos
- A Delantero  
 B Trasero

#### Procedimiento de purga:

- a. Añada líquido de frenos del tipo adecuado al depósito.
- b. Instale el diafragma. Evite derramar líquido de frenos o que rebose el depósito.
- c. Acople firmemente el tubo de plástico transparente ② al tornillo de purga de la pinza ①.
- d. Coloque el otro extremo del tubo en un recipiente.
- e. Accione lentamente la maneta o el pedal de freno varias veces.
- f. Apriete la maneta de freno o pise el pedal. Mantenga la maneta o el pedal en esa posición.
- g. Afloje el tornillo de purga y deje que la maneta o el pedal se desplacen hacia su límite.
- h. Apriete el tornillo de purga cuando la maneta o el pedal hayan llegado a su límite; en ese momento suelte la maneta o el pedal.



Tornillo de purga:  
6 Nm  
(0,6 m • kg, 4,3 ft • lb)

- i. Repita los pasos (e) a (h) hasta eliminar las burbujas de aire del sistema.



**NOTE:** \_\_\_\_\_

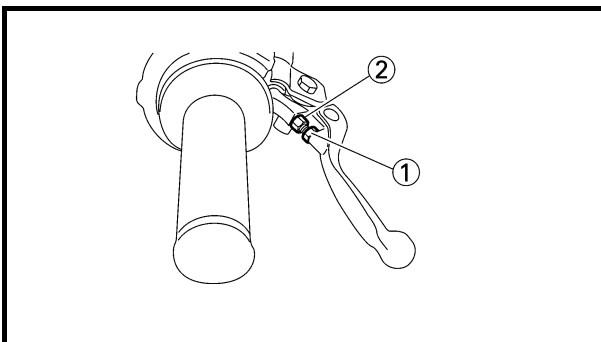
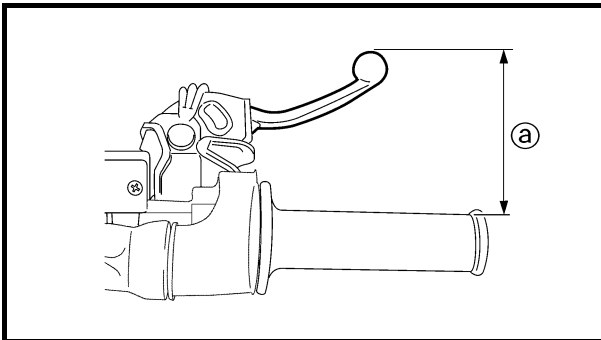
If bleeding is difficult, it may be necessary to let the brake fluid system stabilize for a few hours. Repeat the bleeding procedure when the tiny bubbles in the system have disappeared.

- j. Add brake fluid to the level line on the reservoir.

**⚠ WARNING** \_\_\_\_\_

**Check the operation of the brake after bleeding the brake system.**

3. Install:
  - Protector (rear brake)
  - Reservoir float (front brake)
  - Diaphragm
  - Master cylinder cap



EC362040

## FRONT BRAKE ADJUSTMENT

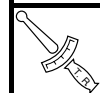
1. Check:
  - Brake lever position ①

	<b>Brake lever position ①:</b>	
<b>Standard position</b>	<b>Extent of adjustment</b>	
<b>95 mm (3.74 in)</b>	<b>76 ~ 97 mm (2.99 ~ 3.82 in)</b>	

2. Remove:
  - Lever cover
3. Adjust:
  - Brake lever position

**Brake lever position adjustment steps:**

- Loosen the locknut ①.
- Turn the adjusting bolt ② until the lever position ① is within specified position.
- Tighten the locknut.



**Locknut:**  
**5 Nm (0.5 m • kg, 3.6 ft • lb)**

**CAUTION:** \_\_\_\_\_

**Be sure to tighten the locknut, as it will cause poor brake performance.**

4. Install:
  - Lever cover



# REGLAGE DU FREIN AVANT VORDERRADBREMSE EINSTELLEN AJUSTE DEL FRENO DELANTERO

**INSP  
ADJ**



**N.B.:**

Si la purge est difficile, il peut être nécessaire de laisser le circuit du liquide de frein se stabiliser pendant quelques heures. Répéter la procédure de purge quand les petites bulles d'air ont disparu du circuit.

j. Ajouter du liquide de frein jusqu'à la ligne de niveau du réservoir.


**⚠ AVERTISSEMENT**

Vérifier le fonctionnement du frein après avoir purgé le circuit de freinage.

3. Monter:
- Protection (frein arrière)
  - Flotteur du réservoir (frein avant)
  - Diaphragme
  - Couvercle du maître-cylindre

**REGLAGE DU FREIN AVANT**


1. Contrôler:
- Position du levier de frein ①

 <b>Position du levier de frein ①:</b>	
<b>Position standard</b>	<b>Plage de réglage</b>
95 mm (3,74 in)	76 à 97 mm (2,99 à 3,82 in)

2. Déposer:
- Couvercle du levier
3. Régler:
- Position du levier de frein

**Étapes du réglage de la position du levier de frein:**

- Desserrer le contre-écrou ①.
- Faire tourner le boulon de réglage ② jusqu'à ce que la position du levier ③ soit conforme aux spécifications.
- Serrer le contre-écrou.

 <b>Contre-écrou:</b> 5 Nm (0,5 m • kg, 3,6 ft • lb)
---

**ATTENTION:**

Veiller à bien serrer le contre-écrou pour éviter toute baisse d'efficacité du freinage.

4. Monter:
- Couvercle du levier

**HINWEIS:**

Kann die Bremsanlage nicht zufrieden stellend entlüftet werden, sollte die Flüssigkeit einige Stunden ruhen. Den Entlüftungsvorgang erst dann wieder aufnehmen, wenn keine Luftbläschen mehr in der Flüssigkeit erkennbar sind.

j. Den Vorratsbehälter bis zum vorgeschriebenen Stand mit der empfohlenen Bremsflüssigkeit auffüllen.


**⚠ WARNUNG**

Nach dem Entlüften der hydraulischen Anlage muss die Bremse auf einwandfreie Funktion überprüft werden.

3. Montieren:
- Protektor (Hinterradbremse)
  - Schwimmer (Vorderradbremse)
  - Membran
  - Bremsflüssigkeitsbehälter-Deckel

**VORDERRADBREMSE EINSTELLEN**


1. Kontrollieren:
- Handbremshebel-Position ①

 <b>Handbremshebel-Position ①:</b>	
<b>Standardein- stellug</b>	<b>Einstellbereich</b>
95 mm (3,74 in)	76–97 mm (2,99–3,82 in)

2. Demontieren:
- Hebelabdeckung
3. Einstellen:
- Handbremshebel-Position

**Handbremshebel-Position einstellen:**

- Die Sicherungsmutter ① lockern.
- Die Einstellschraube ② verdrehen, bis die Hebelposition ③ im Sollbereich ist.
- Die Sicherungsmutter festziehen.

 <b>Sicherungsmutter:</b> 5 Nm (0,5 m • kg, 3,6 ft • lb)
---

**ACHTUNG:**

Die Sicherungsmutter muss vorschriftsmäßig festgezogen werden, um eine Beeinträchtigung der Bremsfunktion zu vermeiden.

4. Montieren:
- Hebelabdeckung

**NOTA:**

Si la purga resulta difícil, puede ser necesario dejar que el líquido de frenos se estabilice durante unas horas. Repita la operación de purga cuando hayan desaparecido las pequeñas burbujas del sistema.

j. Añada líquido de frenos hasta la línea de nivel del depósito.


**⚠ ADVERTENCIA**

Después de purgar el sistema de frenos, compruebe el funcionamiento de estos.

3. Instalar:
- Protector (freno trasero)
  - Flotador del depósito (freno delantero)
  - Diafragma
  - Tapa de la bomba de freno

**AJUSTE DEL FRENO DELANTERO**

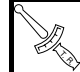
1. Comprobar:
- Posición de la maneta de freno ①

 <b>Posición de la maneta de freno ①:</b>	
<b>Posición estándar</b>	<b>Amplitud del ajuste</b>
95 mm (3,74 in)	76 ~ 97 mm (2,99 ~ 3,82 in)

2. Extraer:
- Cubierta de la maneta
3. Ajustar:
- Posición de la maneta de freno

**Procedimiento de ajuste de la posición de la maneta de freno:**

- Afloje la contratuerca ①.
- Gire el tornillo de ajuste ② hasta que la maneta ③ se sitúe en la posición especificada.
- Apriete la contratuerca.

 <b>Contratuerca:</b> 5 Nm (0,5 m • kg, 3,6 ft • lb)
---

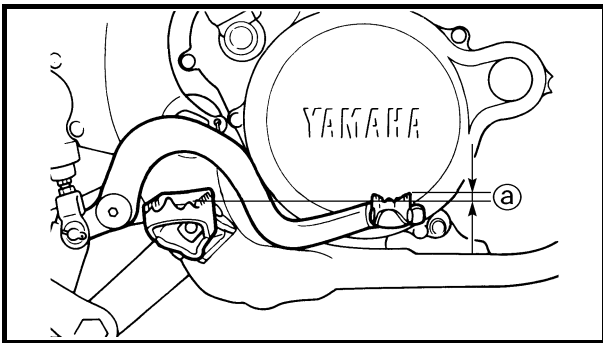
**ATENCIÓN:**

No olvide apretar la contratuerca, ya que de lo contrario disminuirá el rendimiento del freno.

4. Instalar:
- Cubierta de la maneta

# REAR BRAKE ADJUSTMENT/ FRONT BRAKE PAD INSPECTION AND REPLACEMENT

**INSP  
ADJ**



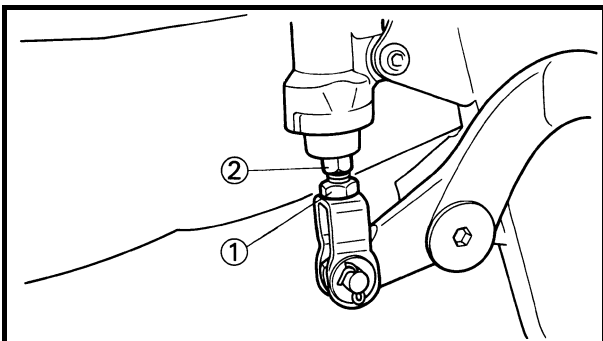
EC364002

## REAR BRAKE ADJUSTMENT

1. Check:
  - Brake pedal height ①
  - Out of specification → Adjust.



**Brake pedal height ①:**  
10 mm (0.39 in)



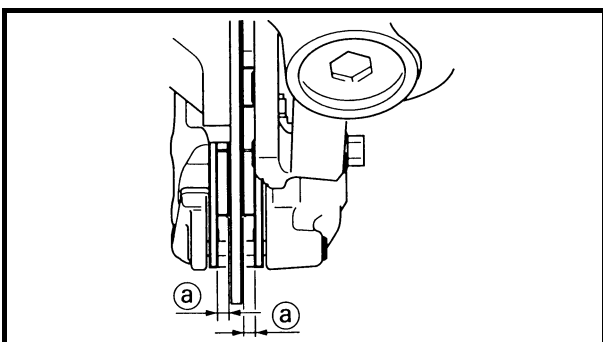
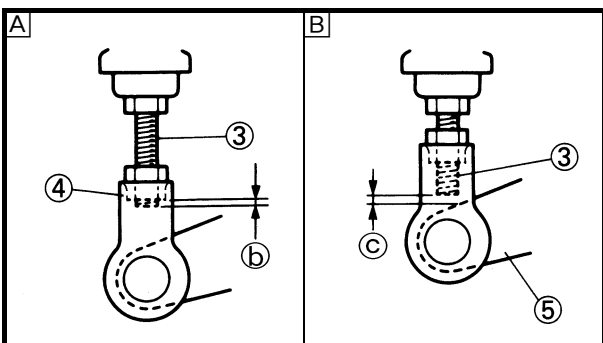
2. Adjust:
  - Brake pedal height

### Pedal height adjustment steps:

- Loosen the locknut ①.
- Turn the adjusting nut ② until the pedal height ③ is within specified height.
- Tighten the locknut.

### ⚠ WARNING

- Adjust the pedal height between the maximum **A** and the minimum **B** as shown. (In this adjustment, the bolt ③ end **b** should protrude out of the threaded portion ④ but not be less than 2 mm (0.08 in) **c** away from the brake pedal ⑤).
- After the pedal height adjustment, make sure that the rear brake does not drag.



EC365080

## FRONT BRAKE PAD INSPECTION AND REPLACEMENT

1. Inspect:
  - Brake pad thickness ①
  - Out of specification → Replace as a set.



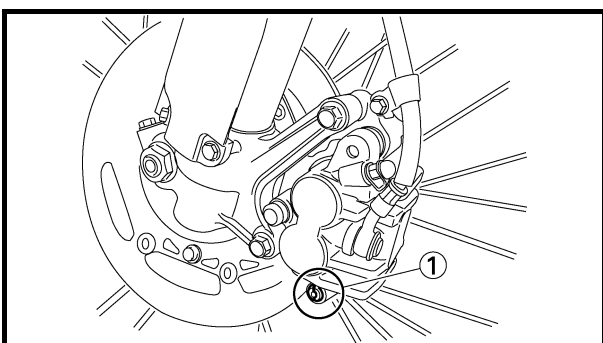
**Brake pad thickness ①:**

Standard	<Limit>
4.4 mm (0.17 in)	1.0 mm (0.04 in)

2. Replace:
  - Brake pad

### Brake pad replacement steps:


- Remove the pad pin plug ①.





**REGLAGE DU FREIN ARRIERE**

- Contrôler:
  - Hauteur de la pédale de frein ②
  - Hors spécifications → Régler.



**Hauteur de la pédale de frein ②:**  
10 mm (0,39 in)

- Régler:
  - Hauteur de la pédale de frein

**Etapes du réglage de la hauteur de la pédale de frein:**


- Desserrer le contre-écrou ①.
- Faire tourner l'écrou de réglage ② jusqu'à ce que la hauteur de la pédale ③ soit conforme aux spécifications.
- Serrer le contre-écrou.

**⚠ AVERTISSEMENT**

- Régler la hauteur de la pédale entre le maximum **A** et le minimum **B** comme illustré. (Dans ce réglage, l'extrémité **b** du boulon ③ doit dépasser de la partie filetée **4** mais ne doit pas être distante de moins de 2 mm (0,08 in) **C** de la pédale de frein **5**).
- Après le réglage de la hauteur de la pédale de frein, contrôler que le frein arrière ne frotte pas.

**CONTROLE ET REMPLACEMENT DES PLAQUETTES DE FREIN AVANT**

- Contrôler:
  - Epaisseur de la plaquette de frein ②
  - Hors spécifications → Remplacer l'ensemble.



**Epaisseur de la plaquette de frein ②:**

Standard	<Limite>
4,4 mm (0,17 in)	1,0 mm (0,04 in)


- Remplacer:
  - Plaquette de frein

**Etapes du remplacement des plaquettes de frein:**

- Déposer le bouchon de goupille de plaquette ①.

**HINTERRADBREMSE EINSTELLEN**

- Kontrollieren:
  - Fußbremshebel-Position ②
  - Nicht nach Vorgabe → Einstellen.



**Fußbremshebel-Position ②:**  
10 mm (0,39 in)

- Einstellen:
  - Fußbremshebel-Position

**Fußbremshebel-Position einstellen:**


- Die Sicherungsmutter ① lockern.
- Die Einstellmutter ② verdrehen, bis die Hebelposition ③ im Sollbereich ist.
- Die Sicherungsmutter festziehen.

**⚠ WARNUNG**

- Die Fußbremshebel-Position, wie abgebildet, zwischen dem Maximum **A** und dem Minimum **B** einstellen. (Bei dieser Einstellung darauf achten, dass das Ende **b** der Schraube ③ am Gewinde **4** herausragt, wobei der Abstand **C** zum Bremshebel **5** 2 mm (0,08 in) nicht unterschreiten sollte).
- Nach dem Einstellen der Fußbremshebel-Position muss überprüft werden, ob die Bremse nicht schleift.

**VORDERRAD-SCHEIBENBREMSBELÄGE KONTROLLIEREN UND ERNEUERN**

- Kontrollieren:
  - Scheibenbremsbelag-Stärke ②
  - Nicht nach Vorgabe → Satzweise erneuern.



**Scheibenbremsbelag-Stärke ②:**

Standard	<Grenzwert>
4,4 mm (0,17 in)	1,0 mm (0,04 in)


- Erneuern:
  - Scheibenbremsbelag

**Scheibenbremsbelag erneuern:**

- Die Bremsbelag-Haltestift-Abdeckung ① demontieren.

**AJUSTE DEL FRENO TRASERO**

- Comprobar:
  - Altura del pedal de freno ②
  - Fuera del valor especificado → Ajustar.



**Altura del pedal de freno ②:**  
10 mm (0,39 in)

- Ajustar:
  - Altura del pedal de freno

**Procedimiento de ajuste de la altura del pedal:**


- Afloje la contratuerca ①.
- Gire la tuerca de ajuste ② hasta que el pedal ③ tenga la altura especificada.
- Apriete la contratuerca.

**⚠ ADVERTENCIA**

- Ajuste la altura del pedal entre el máximo **A** y el mínimo **B** como se muestra. (En este ajuste, el extremo **b** del tornillo ③ debe sobresalir de la parte fileteada **4** pero no debe separarse menos de 2 mm (0,08 in) **C** del pedal de freno **5**).
- Después de ajustar la altura del pedal, verifique que el freno trasero no arrastre.

**COMPROBACIÓN Y CAMBIO DE LAS PASTILLAS DEL FRENO DELANTERO**

- Comprobar:
  - Espesor de las pastillas de freno ②
  - Fuera del valor especificado → Cambiar el conjunto de pastillas.



**Espesor de las pastillas de freno ②:**

Estándar	<Limite>
4,4 mm (0,17 in)	1,0 mm (0,04 in)

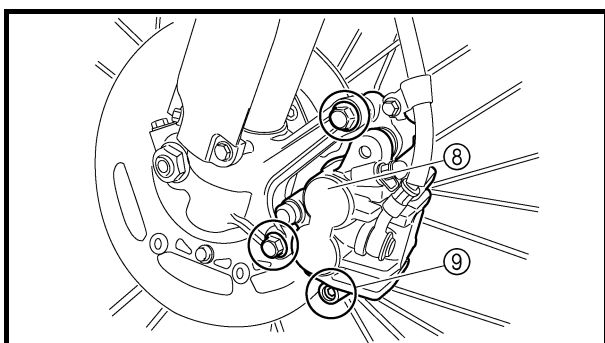
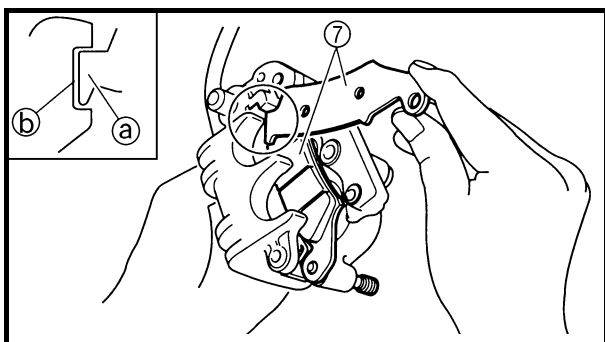
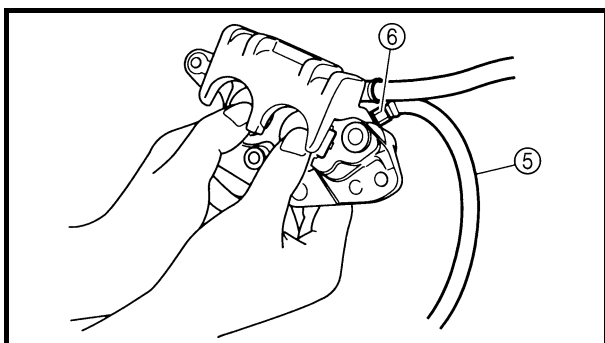
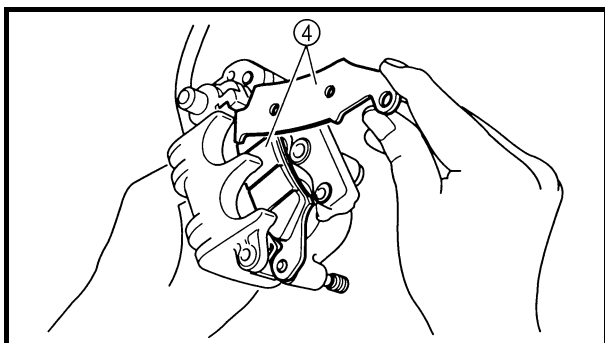
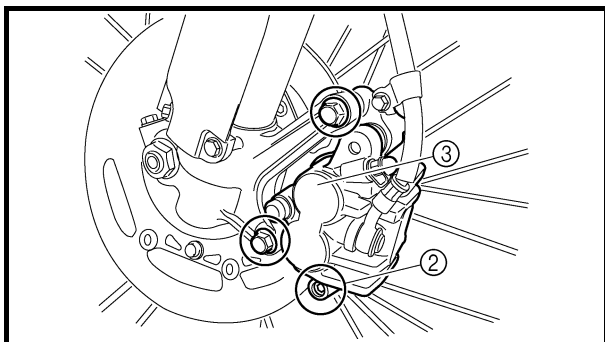
- Cambiar:
  - Pastilla de freno

**Procedimiento de cambio de las pastillas de freno:**

- Extraiga el tapón del pasador de la pastilla ①.

# FRONT BRAKE PAD INSPECTION AND REPLACEMENT

**INSP  
ADJ**



- Loosen the pad pin ②.
- Remove the caliper ③ from the front fork.
- Remove the pad pin and brake pads ④.
- Connect the transparent hose ⑤ to the bleed screw ⑥ and place the suitable container under its end.
- Loosen the bleed screw and push the caliper piston in.

**CAUTION:**

**Do not reuse the drained brake fluid.**

- Tighten the bleed screw.



**Bleed screw:**  
6 Nm (0.6 m • kg, 4.3 ft • lb)

- Install the brake pads ⑦ and pad pin.

**NOTE:**

- Install the brake pads with their projections ① into the caliper recesses ②.
- Temporarily tighten the pad pin at this point.
- Install the caliper ③ and tighten the pad pin ④.



**Bolt (caliper):**  
23 Nm (2.3 m • kg, 17 ft • lb)  
**Pad pin:**  
18 Nm (1.8 m • kg, 13 ft • lb)

- Desserrer la goupille de plaquette ②.
- Déposer l'étrier de frein ③ de la fourche.
- Déposer la goupille de plaquette et les plaquettes de frein ④.
- Raccorder le tuyau transparent ⑤ à la vis de purge ⑥ et placer un récipient adéquat sous son extrémité.
- Desserrer la vis de purge et enfoncer le piston de l'étrier de frein.

**ATTENTION:** \_\_\_\_\_

**Ne pas réutiliser le liquide de frein purgé.**

- Resserrer la vis de purge.



**Vis de purge:**  
 6 Nm  
 (0,6 m • kg, 4,3 ft • lb)

- Monter les plaquettes de frein ⑦ et la goupille de plaquette.

**N.B.:** \_\_\_\_\_

- Monter les plaquettes de frein en insérant leurs ergots ① dans les gorges des étriers de freins ②.
- A ce stade, serrer provisoirement la goupille de plaquette.
- Monter l'étrier de frein ③ et serrer la goupille de plaquette ④.



**Boulon (étrier de frein):**  
 23 Nm  
 (2,3 m • kg, 17 ft • lb)  
**Goupille de plaquette:**  
 18 Nm  
 (1,8 m • kg, 13 ft • lb)

- Den Bremsbelag-Haltestift ② lockern.
- Den Bremssattel ③ vom Gabelholm demontieren.
- Den Bremsbelag-Haltestift und die Bremsbeläge ④ demontieren.
- Einen durchsichtigen Kunststoffschlauch ⑤ an der Entlüftungsschraube ⑥ befestigen und dessen Ende in einen Auffangbehälter führen.
- Die Entlüftungsschraube lockern und dann den Bremskolben in den Bremssattel zurückdrücken.

**ACHTUNG:** \_\_\_\_\_

**Die abgelassene Bremsflüssigkeit nicht wieder verwenden.**

- Die Entlüftungsschraube festziehen.



**Entlüftungsschraube:**  
 6 Nm  
 (0,6 m • kg, 4,3 ft • lb)

- Die Bremsbeläge ⑦ und den Bremsbelag-Haltestift montieren.

**HINWEIS:** \_\_\_\_\_

- Die Scheibenbremsbeläge so montieren, dass deren Haltenasen ① in den entsprechenden Aufnahmen ② des Bremssattels sitzen.
- Den Bremsbelag-Haltestift provisorisch anziehen.
- Den Bremssattel ③ montieren und den Bremsbelag-Haltestift ④ festziehen.



**Bremssattel-Schraube:**  
 23 Nm  
 (2,3 m • kg, 17 ft • lb)  
**Bremsbelag-Haltestift:**  
 18 Nm  
 (1,8 m • kg, 13 ft • lb)

- Afloje el pasador de la pastilla ②.
- Extraiga la pinza ③ de la horquilla delantera.
- Extraiga el pasador de las pastillas y las pastillas ④.
- Acople el tubo transparente ⑤ al tornillo de purga ⑥ y coloque un recipiente apropiado debajo del extremo.
- Afloje el tornillo de purga y empuje hacia adentro el pistón de la pinza.

**ATENCION:** \_\_\_\_\_

**No reutilice el líquido de frenos.**

- Apriete el tornillo de purga.



**Tornillo de purga:**  
 6 Nm  
 (0,6 m • kg, 4,3 ft • lb)

- Instale las pastillas de freno ⑦ y el pasador.

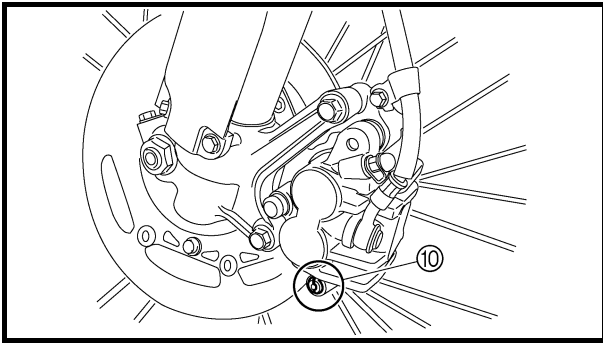
**NOTA:** \_\_\_\_\_

- Instale las pastillas de freno de forma que los salientes ① se introduzcan en los rebajes de la pinza ②.
- Apriete provisionalmente el pasador de la pastilla.
- Monte la pinza ③ y apriete el pasador de las pastillas ④.



**Tornillo (pinza):**  
 23 Nm  
 (2,3 m • kg, 17 ft • lb)  
**Pasador de la pastilla:**  
 18 Nm  
 (1,8 m • kg, 13 ft • lb)

# REAR BRAKE PAD INSPECTION AND REPLACEMENT



- Install the pad pin plug ⑩.



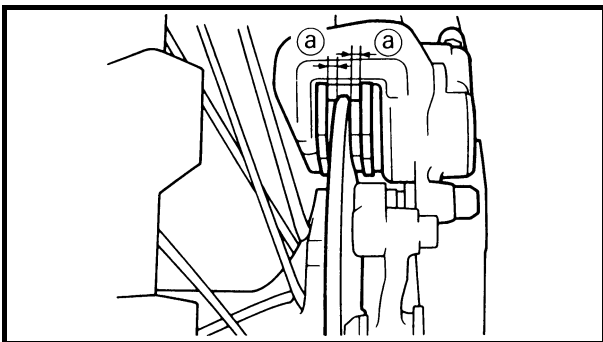
**Pad pin plug:**  
3 Nm (0.3 m • kg, 2.2 ft • lb)

3. Inspect:
  - Brake fluid level  
Refer to “BRAKE FLUID LEVEL INSPECTION” section.
4. Check:
  - Brake lever operation  
A softy or spongy feeling → Bleed brake system.  
Refer to “BRAKE SYSTEM AIR BLEEDING” section.

EC366060

## REAR BRAKE PAD INSPECTION AND REPLACEMENT

1. Inspect:
  - Brake pad thickness ①  
Out of specification → Replace as a set.



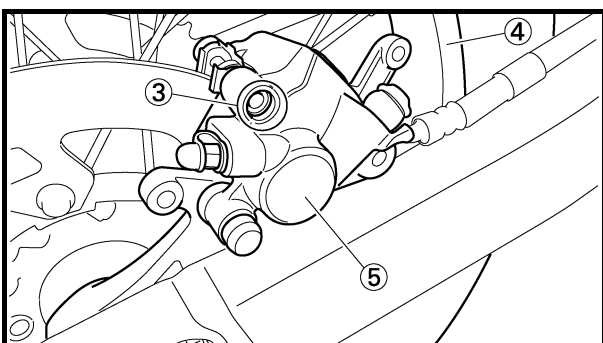
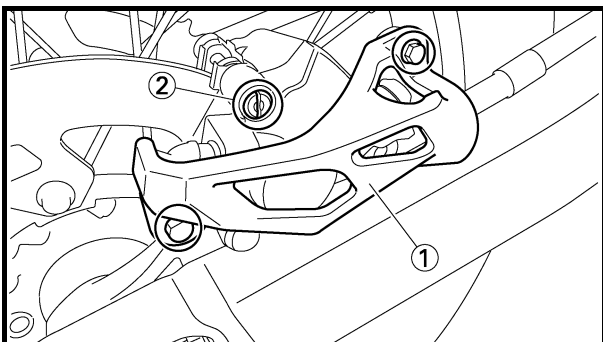
**Brake pad thickness ①:**

Standard	<Limit>
6.4 mm (0.25 in)	1.0 mm (0.04 in)

2. Replace:
  - Brake pad

### Brake pad replacement steps:


- Remove the protector ① and pad pin plug ②.
- Loosen the pad pin ③.
- Remove the rear wheel ④ and caliper ⑤.  
Refer to “FRONT WHEEL AND REAR WHEEL” section in the CHAPTER 5.




**CONTROLE ET REMPLACEMENT DES PLAQUETTES DE FREIN ARRIERE  
HINTERRAD-SCHEIBENBREMSBELÄGE KONTROLLIEREN UND ERNEUERN  
COMPROBACIÓN Y CAMBIO DE LAS PASTILLAS DEL FRENO TRASERO**




- Monter le bouchon de goupille de plaquette ⑩.

	<b>Bouchon de goupille de plaquette:</b> 3 Nm (0,3 m • kg, 2,2 ft • lb)
---	---

- Die Bremsbelag-Haltestift-Abdeckung ⑩ montieren.

	<b>Bremsbelag-Haltestift-Abdeckung:</b> 3 Nm (0,3 m • kg, 2,2 ft • lb)
---	--


- Instale el tapón del pasador de la pastilla ⑩.

	<b>Tapón del pasador de la pastilla:</b> 3 Nm (0,3 m • kg, 2,2 ft • lb)
---	---

3. Contrôler:
  - Niveau du liquide de frein  
Se reporter à la section "CONTROLE DU NIVEAU DU LIQUIDE DE FREIN".
4. Contrôler:
  - Fonctionnement du levier de frein  
Sensation de mollesse → Purger le circuit de freinage.  
Se reporter à la section "PURGE D'AIR DU CIRCUIT DE FREINAGE".

**CONTROLE ET REMPLACEMENT DES PLAQUETTES DE FREIN ARRIERE**

1. Contrôler:
  - Epaisseur de la plaquettes de freins ①  
Hors spécifications → Remplacer l'ensemble.

	<b>Epaisseur de la plaquette de frein ①:</b>	
	<b>Standard</b>	<b>&lt;Limite&gt;</b>
	<b>6,4 mm (0,25 in)</b>	<b>1,0 mm (0,04 in)</b>

2. Remplacer:
  - Plaquette de frein


**Étapes du remplacement des plaquettes de frein:**

- Déposer la protection ① et le bouchon de goupille de plaquette ②.
- Desserrer la goupille de plaquette ③.
- Déposer la roue arrière ④ et l'étrier de frein ⑤.  
Se reporter à la section "ROUE AVANT ET ROUE ARRIERE" au CHAPITRE 5.

3. Kontrollieren:
  - Bremsflüssigkeitsstand  
Siehe unter "BREMSFLÜSSIGKEITSSTAND KONTROLLIEREN".
4. Kontrollieren:
  - Funktion des Handbremshebels  
Weich/schwammig → Bremshydraulik entlüften.  
Siehe unter "HYDRAULISCHE BREMSANLAGE ENTLÜFTEN".

**HINTERRAD-SCHEIBENBREMSBELÄGE KONTROLLIEREN UND ERNEUERN**

1. Kontrollieren:
  - Scheibenbremsbelag-Stärke ①  
Nicht nach Vorgabe → Satzweise erneuern.

	<b>Scheibenbremsbelag-Stärke ①:</b>	
	<b>Standard</b>	<b>&lt;Grenzwert&gt;</b>
	<b>6,4 mm (0,25 in)</b>	<b>1,0 mm (0,04 in)</b>

2. Erneuern:
  - Scheibenbremsbelag


**Scheibenbremsbelag erneuern:**

- Den Protektor ① und die Bremsbelag-Haltestift-Abdeckung ② demontieren.
- Den Bremsbelag-Haltestift ③ lockern.
- Das Hinterrad ④ und den Bremssattel ⑤ demontieren.  
Siehe unter "VORDER- UND HINTERRAD" in KAPITEL 5.

3. Comprobar:
  - Nivel de líquido de frenos  
Consulte el apartado "COMPROBACIÓN DEL NIVEL DE LÍQUIDO DE FRENOS".
4. Comprobar:
  - Funcionamiento de la maneta de freno  
Tacto blando o esponjoso → Purgar el sistema de freno.  
Consulte el apartado "PURGA DE AIRE DEL SISTEMA DE FRENOS".

**COMPROBACIÓN Y CAMBIO DE LAS PASTILLAS DEL FRENO TRASERO**

1. Comprobar:
  - Espesor de las pastillas de freno ①  
Fuera del valor especificado → Cambiar el conjunto de pastillas.

	<b>Espesor de las pastillas de freno ①:</b>	
	<b>Estándar</b>	<b>&lt;Límite&gt;</b>
	<b>6,4 mm (0,25 in)</b>	<b>1,0 mm (0,04 in)</b>

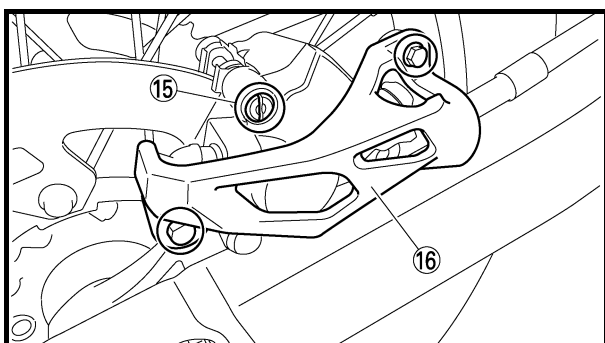
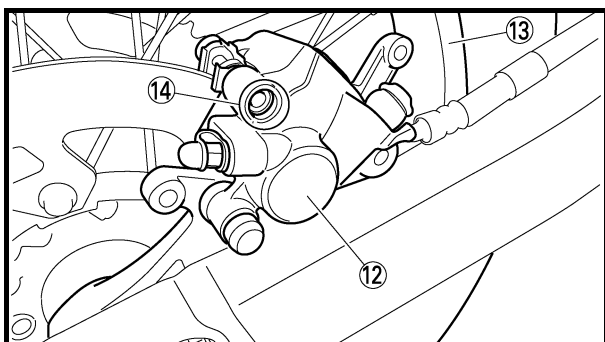
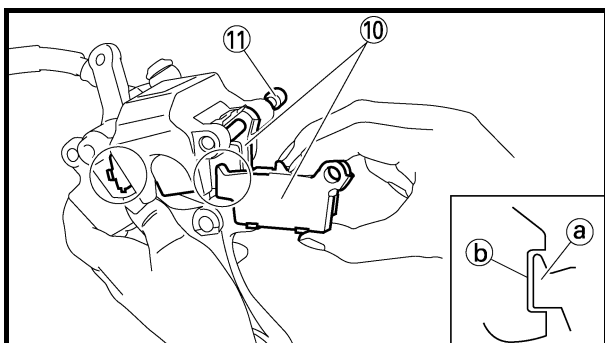
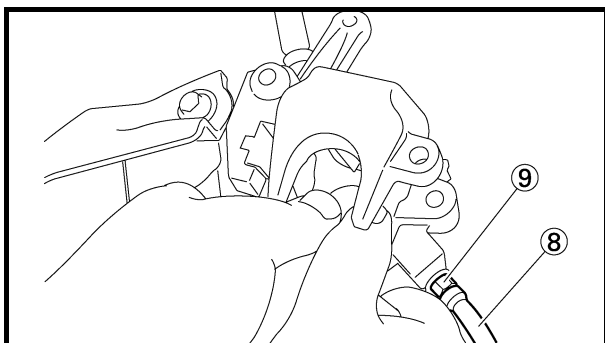
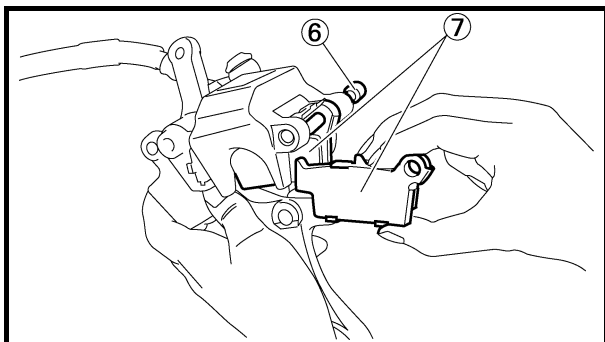
2. Cambiar:
  - Pastilla de freno

**Procedimiento de cambio de las pastillas de freno:**

- Extraiga el protector ① y el tapón del pasador de la pastilla ②.
- Afloje el pasador de la pastilla ③.
- Extraiga la rueda trasera ④ y la pinza ⑤.  
Consulte el apartado "RUEDA DELANTERA Y RUEDA TRASERA" del CAPÍTULO 5.

# REAR BRAKE PAD INSPECTION AND REPLACEMENT

**INSP  
ADJ**



- Remove the pad pin ⑥ and brake pads ⑦.
- Connect the transparent hose ⑧ to the bleed screw ⑨ and place the suitable container under its end.
- Loosen the bleed screw and push the caliper piston in.

**CAUTION:** \_\_\_\_\_

**Do not reuse the drained brake fluid.**

- Tighten the bleed screw.



**Bleed screw:**  
6 Nm (0.6 m • kg, 4.3 ft • lb)

- Install the brake pad ⑩ and pad pin ⑪.

**NOTE:** \_\_\_\_\_

- Install the brake pads with their projections ① into the caliper recesses ②.
- Temporarily tighten the pad pin at this point.
- Install the caliper ⑫ and rear wheel ⑬. Refer to “FRONT WHEEL AND REAR WHEEL” section in the CHAPTER 5.
- Tighten the pad pin ⑭.



**Pad pin:**  
18 Nm (1.8 m • kg, 13 ft • lb)

- Install the pad pin plug ⑮ and protector ⑯.



**Pad pin plug:**  
3 Nm (0.3 m • kg, 2.2 ft • lb)  
**Bolt (protector):**  
7 Nm (0.7 m • kg, 5.1 ft • lb)



- Déposer la goupille de plaquette ⑥ et les plaquettes de frein ⑦.
- Raccorder le tuyau transparent ⑧ à la vis de purge ⑨ et placer un récipient adéquat sous son extrémité.
- Desserrer la vis de purge et enfoncer le piston de l'étrier de frein.

**ATTENTION:** \_\_\_\_\_

**Ne pas réutiliser le liquide de frein purgé.**

- Resserrer la vis de purge.



**Vis de purge:**  
6 Nm  
(0,6 m • kg, 4,3 ft • lb)

- Monter la plaquette de frein ⑩ et la goupille de plaquette ⑪.
- N.B.:** \_\_\_\_\_
- Monter les plaquettes de frein en insérant leurs ergots ① dans les gorges des étriers de freins ②.
  - A ce stade, serrer provisoirement la goupille de plaquette.

- Monter l'étrier de frein ⑫ et la roue arrière ⑬.  
Se reporter à la section "ROUE AVANT ET ROUE ARRIERE" au CHAPITRE 5.
- Serrer la goupille de plaquette ⑭.



**Goupille de plaquette:**  
18 Nm  
(1,8 m • kg, 13 ft • lb)

- Monter le bouchon de goupille de plaquette de frein ⑮ et la protection ⑯.



**Bouchon de goupille de plaquette:**  
3 Nm  
(0,3 m • kg, 2,2 ft • lb)  
**Boulon (protection):**  
7 Nm  
(0,7 m • kg, 5,1 ft • lb)

- Den Bremsbelag-Haltestift ⑥ und die Bremsbeläge ⑦ demontieren.
- Einen durchsichtigen Kunststoffschlauch ⑧ an der Entlüftungsschraube ⑨ befestigen und dessen Ende in einen Auffangbehälter führen.
- Die Entlüftungsschraube lockern und dann den Bremskolben in den Bremssattel zurückdrücken.

**ACHTUNG:** \_\_\_\_\_

**Die abgelassene Bremsflüssigkeit nicht wieder verwenden.**

- Die Entlüftungsschraube festziehen.



**Entlüftungsschraube:**  
6 Nm  
(0,6 m • kg, 4,3 ft • lb)

- Die Bremsbeläge ⑩ und den Bremsbelag-Haltestift ⑪ montieren.

**HINWEIS:** \_\_\_\_\_

- Die Scheibenbremsbeläge so montieren, dass deren Haltenasen ① in den entsprechenden Aufnahmen ② des Bremssattels sitzen.
- Den Bremsbelag-Haltestift provisorisch anziehen.

- Den Bremssattel ⑫ und das Hinterrad ⑬ montieren. Siehe unter "VORDER- UND HINTERRAD" in KAPITEL 5.
- Den Bremsbelag-Haltestift ⑭ festziehen.



**Bremsbelag-Haltestift:**  
18 Nm  
(1,8 m • kg, 13 ft • lb)

- Die Bremsbelag-Haltestift-Abdeckung ⑮ und den Protaktor ⑯ montieren.



**Bremsbelag-Haltestift-Abdeckung:**  
3 Nm  
(0,3 m • kg, 2,2 ft • lb)  
**Protaktor-Schraube:**  
7 Nm  
(0,7 m • kg, 5,1 ft • lb)

- Extraiga el pasador de las pastillas ⑥ y las pastillas de freno ⑦.
- Acople el tubo transparente ⑧ al tornillo de purga ⑨ y coloque un recipiente apropiado debajo del extremo.
- Afloje el tornillo de purga y empuje hacia adentro el pistón de la pinza.

**ATENCION:** \_\_\_\_\_

**No reutilice el líquido de frenos.**

- Apriete el tornillo de purga.



**Tornillo de purga:**  
6 Nm  
(0,6 m • kg, 4,3 ft • lb)

- Instale la pastilla de freno ⑩ y el pasador ⑪.

**NOTA:** \_\_\_\_\_

- Instale las pastillas de freno de forma que los salientes ① se introduzcan en los rebajes de la pinza ②.
- Apriete provisionalmente el pasador de la pastilla.

- Instale la pinza ⑫ y la rueda trasera ⑬.  
Consulte el apartado "RUEDA DELANTERA Y RUEDA TRASERA" del CAPÍTULO 5.
- Apriete el pasador de la pastilla ⑭.



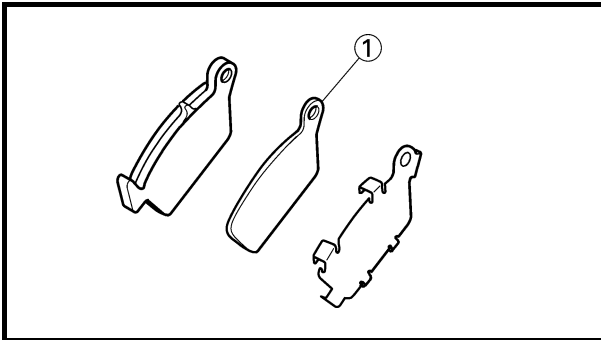
**Pasador de la pastilla:**  
18 Nm  
(1,8 m • kg, 13 ft • lb)

- Instale el tapón del pasador de la pastilla ⑮ y el protector ⑯.



**Tapón del pasador de la pastilla:**  
3 Nm  
(0,3 m • kg, 2,2 ft • lb)  
**Tornillo (protector):**  
7 Nm  
(0,7 m • kg, 5,1 ft • lb)

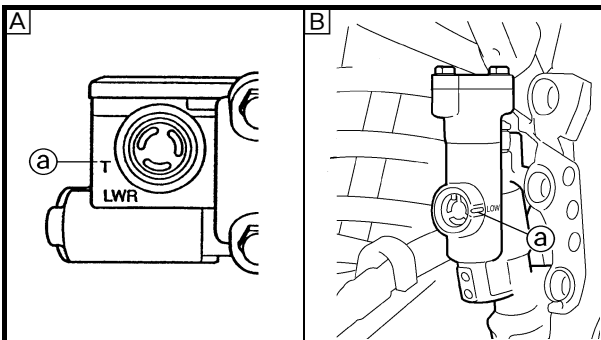
3. Inspect:
  - Brake fluid level  
Refer to “BRAKE FLUID LEVEL INSPECTION” section.
4. Check:
  - Brake pedal operation  
A softy or spongy feeling → Bleed brake system.  
Refer to “BRAKE SYSTEM AIR BLEEDING” section.



EC36b000

## REAR BRAKE PAD INSULATOR INSPECTION

1. Remove:
  - Brake pad  
Refer to “REAR BRAKE PAD INSPECTION AND REPLACEMENT” section.
2. Inspect:
  - Rear brake pad insulator ①  
Damage → Replace.



EC367001

## BRAKE FLUID LEVEL INSPECTION

1. Place the master cylinder so that its top is in a horizontal position.
2. Inspect:
  - Brake fluid level  
Fluid at lower level → Fill up.

Ⓐ Lower level

Ⓐ Front

Ⓑ Rear



**Recommended brake fluid:  
DOT #4**

### **⚠ WARNING**

- Use only designated quality brake fluid to avoid poor brake performance.
- Refill with same type and brand of brake fluid; mixing fluids could result in poor brake performance.
- Be sure that water or other contaminants do not enter master cylinder when refilling.
- Clean up spilled fluid immediately to avoid erosion of painted surfaces or plastic parts.

3. Contrôler:
- Niveau du liquide de frein  
Se reporter à la section "CONTROLE DU NIVEAU DU LIQUIDE DE FREIN".
4. Contrôler:
- Fonctionnement de la pédale de frein  
Sensation de mollesse → Purger le circuit de freinage.  
Se reporter à la section "PURGE D'AIR DU CIRCUIT DE FREINAGE".

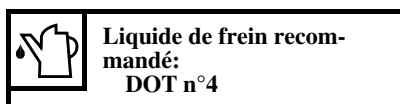
#### CONTROLE DE L'ISOLANT DE PLAQUETTE DE FREIN ARRIERE

1. Déposer:
- Plaquette de frein  
Se reporter à la section "CONTROLE ET REMPLACEMENT DES PLAQUETTES DE FREIN ARRIERE".
2. Contrôler:
- Isolation de plaquette de frein arrière ①  
Endommagement → Remplacer.

#### CONTROLE DU NIVEAU DU LIQUIDE DE FREIN

1. Placer le maître-cylindre de manière que son extrémité soit horizontale.
2. Contrôler:
- Niveau du liquide de frein  
Niveau du liquide bas → Remettre à niveau.

- ① Niveau inférieur  
A Avant  
B Arrière



#### ⚠ AVERTISSEMENT

- N'utiliser que le liquide de frein recommandé pour éviter une perte d'efficacité du freinage.
- Remplir du même type et de la même marque de liquide de frein; le mélange de liquides peut entraîner des performances de freinage médiocres.
- Veiller à ne pas laisser d'eau ou d'autres impuretés pénétrer dans le maître-cylindre lors du remplissage.
- Essuyer immédiatement tout liquide renversé pour éviter d'endommager les surfaces peintes ou les pièces en plastique.

3. Kontrollieren:
- Bremsflüssigkeitsstand  
Siehe unter "BREMSFLÜSSIGKEITSSTAND KONTROLLIEREN".
4. Kontrollieren:
- Funktion des Fußbremshebels  
Weich/schwammig → Brems hydraulik entlüften.  
Siehe unter "HYDRAULISCHE BREMSANLAGE ENTLÜFTEN".

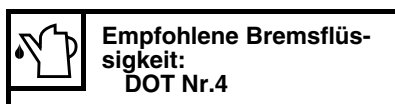
#### HINTERRAD-SCHEIBENBREMSBELAG-ISOLIERUNG KONTROLLIEREN

1. Demontieren:
- Scheibenbremsbelag  
Siehe unter "HINTERRAD-SCHEIBENBREMSBELÄGE KONTROLLIEREN UND ERNEUERN".
2. Kontrollieren:
- Hinterrad-Scheibenbremsbelag-Isolierung ①  
Beschädigt → Erneuern.

#### BREMSFLÜSSIGKEITSSTAND KONTROLLIEREN

1. Sicherstellen, dass der Bremsflüssigkeits-Vorratsbehälter waagrecht steht.
2. Kontrollieren:
- Bremsflüssigkeitsstand  
Niedrig → Korrigieren.

- ① Mindeststand-Markierung  
A Vorn  
B Hinten



#### ⚠ WARNUNG

- Nur die empfohlene Bremsflüssigkeit verwenden. Andere Bremsflüssigkeiten können die Bremsfunktion beeinträchtigen.
- Ausschließlich Bremsflüssigkeit gleicher Marke und gleichen Typs nachfüllen. Das Mischen verschiedener Bremsflüssigkeiten kann die Bremsfunktion beeinträchtigen.
- Beim Nachfüllen darauf achten, dass kein Wasser in den Vorratsbehälter gelangt.
- Bremsflüssigkeit greift Lack und Kunststoff an. Deshalb vorsichtig handhaben und verschüttete Flüssigkeit sofort abwischen.

3. Comprobar:
- Nivel de líquido de frenos  
Consulte el apartado "COMPROBACIÓN DEL NIVEL DE LÍQUIDO DE FRENOS".
4. Comprobar:
- Funcionamiento del pedal de freno  
Tacto blando o esponjoso → Purgar el sistema de freno.  
Consulte el apartado "PURGA DE AIRE DEL SISTEMA DE FRENOS".

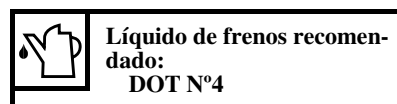
#### COMPROBACIÓN DEL AISLAMIENTO DE LAS PASTILLAS DEL FRENO TRASERO

1. Extraer:
- Pastilla de freno  
Consulte el apartado "COMPROBACIÓN Y CAMBIO DE LAS PASTILLAS DEL FRENO TRASERO".
2. Comprobar:
- Aislamiento de la pastilla de freno trasero ①  
Dañado → Cambiar.

#### COMPROBACIÓN DEL NIVEL DE LÍQUIDO DE FRENOS

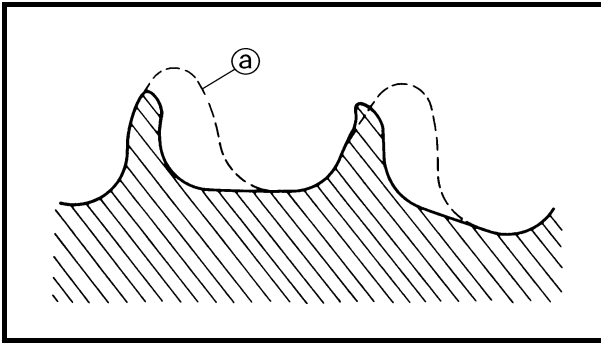
1. Coloque la bomba de freno de forma que su parte superior quede en posición horizontal.
2. Comprobar:
- Nivel de líquido de frenos  
Nivel inferior → Llenar.

- ① Nivel inferior  
A Delantero  
B Trasero



#### ⚠ ADVERTENCIA

- Para prevenir la pérdida de rendimiento de los frenos, utilice únicamente líquido de la calidad indicada.
- Reponga el nivel con un líquido de frenos del mismo tipo y marca; la mezcla de líquidos diferentes puede provocar una pérdida de rendimiento de los frenos.
- Evite que penetre agua u otros contaminantes en la bomba de freno cuando añada líquido.
- Si se derrama líquido límpielo inmediatamente para evitar la erosión de las superficies pintadas o las piezas de plástico.



EC368000

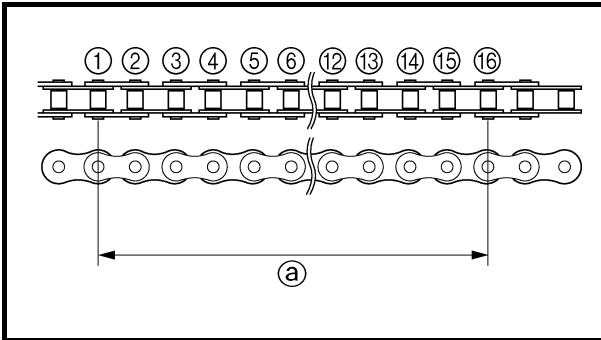
## SPROCKETS INSPECTION

1. Inspect:

- Sprocket teeth ①  
Excessive wear → Replace.

### NOTE:

Replace the drive, driven sprockets and drive chain as a set.



## DRIVE CHAIN INSPECTION

1. Measure:

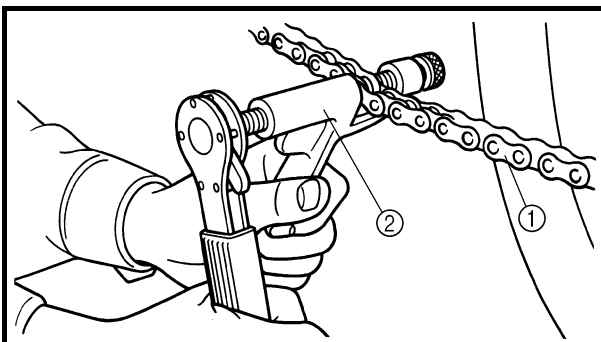
- Drive chain length (15 links) ①  
Out of specification → Replace.



**Drive chain length (15 links):**  
**<Limit>: 239.3 mm (9.42 in)**

### NOTE:

- While measuring the drive chain length, push down on the drive chain to increase its tension.
- Measure the length between drive chain roller ① and ② as shown.
- Perform this measurement at two or three different places.



2. Remove:

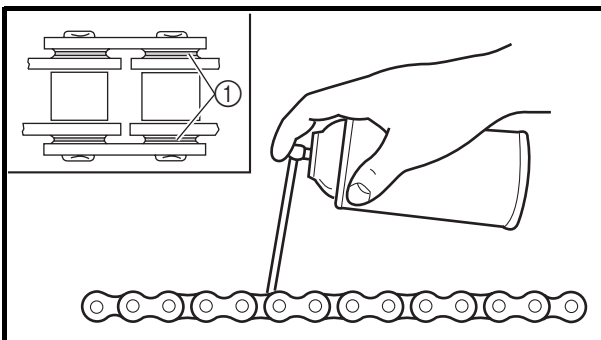
- Drive chain ①

### NOTE:

Remove the drive chain using a chain cutter ②.

3. Clean:

- Drive chain  
Brush off as much dirt as possible.  
Then clean the chain using the chain cleaner.



### CAUTION:

This machine has a drive chain with small rubber O-rings ① between the side plates. Steam cleaning, high-pressure washes, certain solvent and kerosene can damage these O-rings.

## CONTROLE DES PIGNONS

1. Contrôler:
  - Dents de pignon ②
  - Usure excessive → Remplacer.

### N.B.:

Remplacer ensemble l'entraînement, le pignon de sortie de boîte et la chaîne de transmission.

## KETTENRÄDER KONTROLLIEREN

1. Kontrollieren:
  - Kettenradzähne ②
  - Stark verschlissen → Erneuern.

### HINWEIS:

Antriebsritzel, Kettenrad und Antriebskette satzweise erneuern.

## COMPROBACIÓN DE LOS PIÑONES

1. Comprobar:
  - Dientes de los piñones ②
  - Desgaste excesivo → Cambiar.

### NOTA:

Cambie el conjunto de piñón motor, piñón de la rueda trasera y cadena de transmisión.

## CONTROLE DE LA CHAÎNE DE TRANSMISSION

1. Mesurer:
  - Longueur de la chaîne de transmission (15 maillons) ②
  - Hors spécifications → Remplacer.



Longueur de la chaîne de transmission (15 maillons):  
<Limite>:  
239,3 mm (9,42 in)

## ANTRIEBSKETTE KONTROLLIEREN

1. Messen:
  - Länge ② der Kette über 15 Glieder
  - Nicht nach Vorgabe → Erneuern.



Länge der Kette über 15 Glieder:  
<Grenzwert>:  
239,3 mm (9,42 in)

## COMPROBACIÓN DE LA CADENA DE TRANSMISIÓN

1. Medir:
  - Longitud de la cadena de transmisión (15 eslabones) ②
  - Fuera del valor especificado → Cambiar.



Longitud de la cadena de transmisión (15 eslabones):  
<Limite>:  
239,3 mm (9,42 in)

### N.B.:

- Pour mesurer la longueur de la chaîne de transmission, appuyer sur la chaîne pour en augmenter la tension.
- Mesurer la longueur entre le galet de chaîne de transmission ① et ⑩ comme illustré.
- Effectuer cette mesure à deux ou trois endroits différents.

### HINWEIS:

- Beim Messen der Kettenglieder die Antriebskette mit den Fingern straffen.
- Die Messung, wie in der Abbildung gezeigt, zwischen den Rollen ① und ⑩ vornehmen.
- Die Kette an mehreren Stellen messen.

### NOTA:

- Cuando mida la longitud de la cadena de transmisión, empujela hacia abajo para incrementar la tensión.
- Mida la longitud entre el rodillo ① y ⑩ como se muestra.
- Efectúe esta medición en dos o tres lugares diferentes.

2. Déposer:
  - Chaîne de transmission ①

### N.B.:

Déposer la chaîne de transmission à l'aide d'un coupe-chaîne ②.

3. Nettoyer:

- Chaîne de transmission
- A l'aide d'une brosse, éliminer un maximum de saleté.
- Nettoyer ensuite la chaîne à l'aide du produit de nettoyage pour chaîne.

### ATTENTION:

Cette moto est équipée d'une chaîne de transmission dont les plaques latérales sont séparées par de petits joints toriques en caoutchouc ①. Le nettoyage à la vapeur, le lavage sous haute pression, certains solvants et le pétrole peuvent endommager ces joints toriques.

2. Demontieren:
  - Antriebskette ①

### HINWEIS:

Die Antriebskette mit einem Ketten-Trennwerkzeug ② auftrennen.

3. Reinigen:

- Antriebskette
- Den Schmutz so gut wie möglich abbürsten.
- Die Kette anschließend mit einem speziellem Kettenreinigungsmittel reinigen.

### ACHTUNG:

Die Antriebskette ist mit O-Ringen ① zwischen den Kettenlaschen abgedichtet. Reinigung mit Dampfstrahler, einem ungeeigneten Lösungsmittel oder Kerosin kann die O-Ringe beschädigen.

2. Extraer:
  - Cadena de transmisión ①

### NOTA:

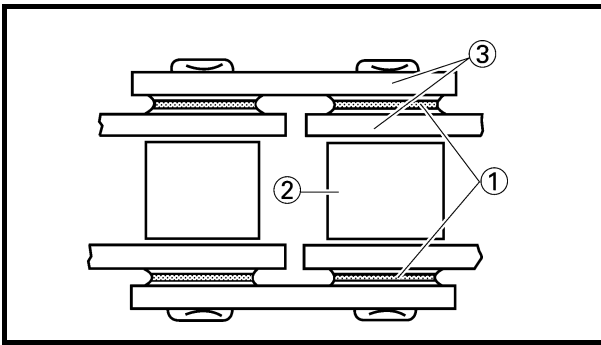
Extraiga la cadena de transmisión con un cortador de cadenas ②.

3. Limpiar:

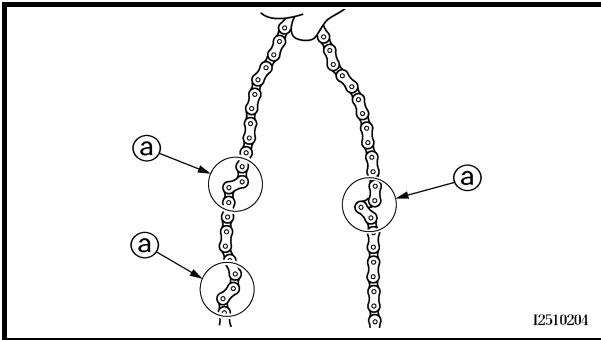
- Cadena de transmisión
- Elimine con un cepillo toda la suciedad que pueda.
- A continuación limpie la cadena con el limpiador de cadenas.

### ATENCIÓN:

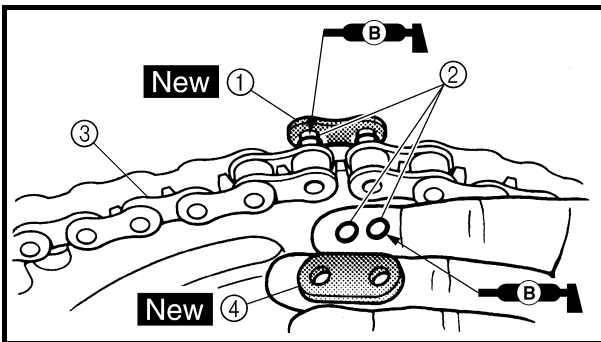
La cadena de transmisión de esta máquina tiene pequeñas juntas tóricas de goma ① entre las placas laterales. La limpieza con vapor, los lavados a alta presión, algunos disolventes y el queroseno pueden dañar estas juntas tóricas.



4. Inspect:
- O-ring ① (drive chain)  
Damage → Replace the drive chain.
  - Roller ②
  - Side plate ③  
Damage/wear → Replace the drive chain.

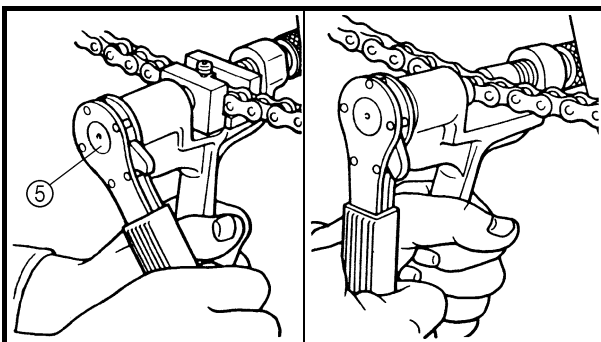


5. Check:
- Drive chain stiffness ①  
Clean and oil the chain and hold as illustrated.  
Stiff → Replace the drive chain.



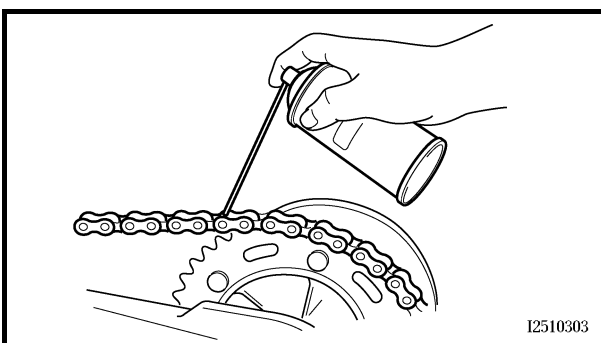
6. Install:
- Joint ① **New**
  - O-ring ②
  - Drive chain ③

**NOTE:** \_\_\_\_\_  
When installing the drive chain, apply the lithium soap base grease on the joint and O-rings.

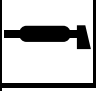


7. Install:
- Link plate ④ **New**

**NOTE:** \_\_\_\_\_  
• Press the link plate onto the joint using a chain riveter ⑤.  
• Rivet the end of the joint using a chain riveter.  
• After riveting the joint, make sure its movement is smooth.



8. Lubricate:
- Drive chain

 **Drive chain lubricant:**  
**SAE 10W-30 motor oil or**  
**suitable chain lubricants**

# CONTROLE DE LA CHAÎNE DE TRANSMISSION ANTRIEBSKETTE KONTROLLIEREN COMPROBACIÓN DE LA CADENA DE TRANSMISIÓN



4. Contrôler:
- Joint torique ① (chaîne de transmission)  
Endommagement → Remplacer la chaîne de transmission.
  - Galet ②
  - Plaque latérale ③  
Endommagement/usure → Remplacer la chaîne de transmission.

4. Kontrollieren:
- O-Ringe ① der Antriebskette  
Beschädigt → Antriebskette erneuern.
  - Rollen ②
  - Kettenlaschen ③  
Beschädigt/verschlissen → Antriebskette erneuern.

4. Comprobar:
- Junta tórica ① (cadena de transmisión)  
Dañada → Cambiar la cadena de transmisión.
  - Rodillo ②
  - Placa lateral ③  
Daños/desgaste → Cambiar la cadena de transmisión.

5. Contrôler:
- Raideur de la chaîne de transmission ④  
Nettoyer et lubrifier la chaîne et la tenir comme illustré.  
Raideur → Remplacer.

5. Kontrollieren:
- Beweglichkeit ④ der Antriebskette  
Die Antriebskette beim Reinigen und Schmieren, wie in der Abbildung gezeigt, fest halten.  
Steif → Antriebskette erneuern.

5. Comprobar:
- Rigidez de la cadena de transmisión ④  
Limpie y lubrique la cadena sujetándola como se muestra.  
Rígida → Cambiar la cadena de transmisión.

6. Monter:
- Raccord ① **New**
  - Joint torique ②
  - Chaîne de transmission ③

6. Montieren:
- Kettenschloss ① **New**
  - O-Ring ②
  - Antriebskette ③

6. Instalar:
- Unión ① **New**
  - Junta tórica ②
  - Cadena de transmisión ③

**N.B.:** En installant la chaîne de transmission, appliquer de la graisse à savon de lithium sur le joint et les joints toriques.

**HINWEIS:** Vor der Montage der Antriebskette müssen die O-Ringe und das Kettenschloss mit einer dünnen Schicht Lithiumseifenfett bestrichen werden.

**NOTA:** Cuando instale la cadena de transmisión, aplique grasa de jabón de litio a la unión y a las juntas tóricas.

7. Monter:
- Plaque de liaison ④ **New**

7. Montieren:
- Kettenschlosslasche ④ **New**

7. Instalar:
- Placa de eslabón ④ **New**

- N.B.:** Presser la plaque de liaison sur le joint à l'aide d'une riveteuse pour chaîne ⑤.
- Riveter l'extrémité du joint à l'aide d'une riveteuse pour chaîne.
  - Après avoir riveté le joint, vérifier que son mouvement est libre.

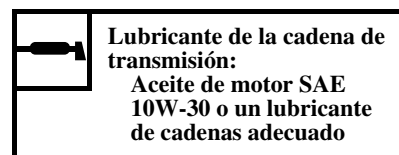
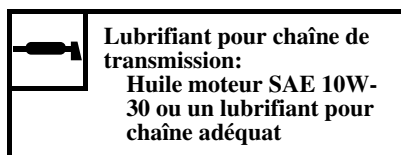
- HINWEIS:** Die Kettenschlosslasche mit einer Antriebsketten-Nietzange ⑤ am Kettenschloss anpressen.
- Das Ende des Kettenschlosses mit einer Antriebsketten-Nietzange vernieten.
  - Nach dem Vernieten sicherstellen, dass das Kettenschloss beweglich ist.

- NOTA:** Presione la placa de eslabón sobre la unión con un remachador de cadenas ⑤.
- Remache el extremo de la unión con un remachador de cadenas.
  - Después de remachar la unión, verifique que se mueva con suavidad.

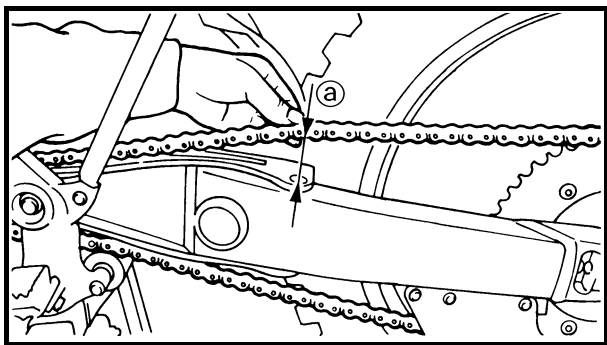
8. Lubrifier:
- Chaîne de transmission

8. Schmieren:
- Antriebskette

8. Lubricar:
- Cadena de transmisión



## DRIVE CHAIN SLACK ADJUSTMENT



### DRIVE CHAIN SLACK ADJUSTMENT

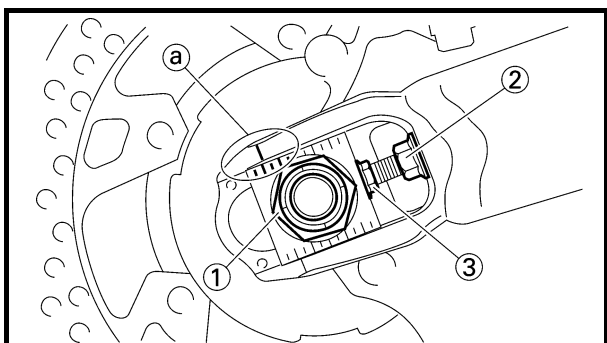
1. Elevate the rear wheel by placing the suitable stand under the engine.
2. Check:
  - Drive chain slack ①
  - Above the seal guard installation bolt.
  - Out of specification → Adjust.



**Drive chain slack:**  
48 ~ 58 mm (1.9 ~ 2.3 in)

### NOTE:

Before checking and/or adjusting, rotate the rear wheel through several revolutions and check the slack several times to find the tightest point. Check and/or adjust the chain slack with the rear wheel in this “tight chain” position.



3. Adjust:
  - Drive chain slack

### Drive chain slack adjustment steps:

- Loosen the axle nut ① and locknuts ②.
- Adjust the chain slack by turning the adjusters ③.

**To tighten** → Turn the adjuster ③ counterclockwise.

**To loosen** → Turn the adjuster ③ clockwise and push wheel forward.

- Turn each adjuster exactly the same amount to maintain correct axle alignment. (There are marks ① on each side of the chain puller alignment.)

### NOTE:

Turn the adjuster so that the chain is in line with the sprocket, as viewed from the rear.

### CAUTION:

Too small chain slack will overload the engine and other vital parts; keep the slack within the specified limits.



# REGLAGE DE LA TENSION DE LA CHAÎNE DE TRANSMISSION ANTRIEBSKETTEN-DURCHHANG EINSTELLEN AJUSTE DE LA HOLGURA DE LA CADENA DE TRANSMISIÓN



## REGLAGE DE LA TENSION DE LA CHAÎNE DE TRANSMISSION

1. Surélever la roue arrière en plaçant un support adéquat sous le moteur.
2. Contrôler:
  - Tension de la chaîne de transmission ⓐAu-dessus du boulon de montage de la fixation.  
Hors spécifications → Régler.



**Tension de la chaîne de transmission:**  
48 à 58 mm (1,9 à 2,3 in)

### N.B.:

Avant d'entamer le contrôle et/ou le réglage, faire tourner plusieurs fois la roue arrière pour déterminer le point de tension maximale. Contrôler et/ou régler la tension de la chaîne lorsque la roue arrière se trouve dans cette position "chaîne tendue".

3. Régler:
  - Tension de la chaîne de transmission

### Étapes du réglage de la tension de la chaîne de transmission:

- Desserrer l'écrou de l'axe ① et les contre-écrous ②.
- Régler la tension de la chaîne en tournant les dispositifs de réglage ③.

**Pour tendre → Tourner le dispositif de réglage ③ dans le sens inverse des aiguilles d'une montre.**

**Pour détendre → Tourner le dispositif de réglage ③ dans le sens des aiguilles d'une montre et pousser la roue vers l'avant.**

- Tourner chaque dispositif de réglage du même nombre de tours pour maintenir l'alignement correct de l'axe. (Des repères ⓐ figurent de chaque côté du tendeur de chaîne.)

### N.B.:

Tourner le dispositif de réglage de manière que la chaîne soit alignée avec le pignon, vue de l'arrière.

### ATTENTION:

Une chaîne trop tendue impose un effort excessif au moteur et à d'autres organes vitaux. Maintenir la tension dans les limites spécifiées.

## ANTRIEBSKETTEN-DURCHHANG EINSTELLEN

1. Das Motorrad aufbocken, um das Hinterrad vom Boden abzuheben.
2. Kontrollieren:
  - Antriebsketten-Durchhang ⓐ (oberhalb der Kettenschienen-Schraube)Nicht nach Vorgabe → Einstellen.



**Antriebsketten-Durchhang:**  
48–58 mm (1,9–2,3 in)

### HINWEIS:

Mehrmals das Hinterrad drehen und den Kettendurchhang kontrollieren, um die straffste Stelle der Antriebskette ausfindig zu machen. Den Kettendurchhang an dieser Stelle messen bzw. einstellen.

3. Einstellen:
  - Antriebsketten-Durchhang

### Antriebsketten-Durchhang einstellen:

- Die Achsmutter ① und Sicherungsmuttern ② lockern.
- Den Kettendurchhang durch Verdrehen der Einstellschrauben ③ einstellen.

**Kette straffen → Einstellschraube ③ entgegen dem Uhrzeigersinn drehen.**

**Kette lockern → Einstellschraube ③ im Uhrzeigersinn drehen und das Rad nach vorn drücken.**

- Beide Seiten um dieselbe Anzahl Umdrehungen verstellen, um die Radausrichtung nicht zu verstellen. (Beide Kettenspanner sind mit Ausrichtungsmarkierungen ⓐ versehen.)

### HINWEIS:

Bei der Einstellung sicherstellen, dass die Antriebskette, von hinten betrachtet, mit dem Kettenrad fluchtet.

### ACHTUNG:

Eine falsch gespannte Antriebskette verursacht erhöhten Verschleiß von Kette, Motor, Lagern und anderen wichtigen Teilen. Daher darauf achten, dass der Kettendurchhang sich im Sollbereich befindet.

## AJUSTE DE LA HOLGURA DE LA CADENA DE TRANSMISIÓN

1. Eleve la rueda trasera colocando un soporte adecuado debajo del motor.
2. Comprobar:
  - Holgura de la cadena de transmisión ⓐPor encima del tornillo de sujeción del protector de la junta.  
Fuera del valor especificado → Ajustar.



**Holgura de la cadena de transmisión:**  
48 ~ 58 mm (1,9 ~ 2,3 in)

### NOTA:

Antes de proceder a la comprobación o el ajuste, gire la rueda trasera varias vueltas y compruebe varias veces la holgura para buscar el punto más tenso. Compruebe o ajuste la holgura de la cadena con la rueda trasera en esta posición de "cadena tensa".

3. Ajustar:
  - Holgura de la cadena de transmisión

### Procedimiento de ajuste de la holgura de la cadena de transmisión:

- Afloje la tuerca del eje de la rueda ① y las contratueras ②.
- Ajuste la holgura de la cadena girando los reguladores ③.

**Para tensar → Gire el regulador ③ en el sentido contrario al de las agujas del reloj.**

**Para destensar → Gire el regulador ③ en el sentido de las agujas del reloj y empuje la rueda hacia adelante.**

- Gire ambos reguladores exactamente lo mismo a fin de mantener la alineación correcta del eje. (Hay marcas ⓐ a cada lado de la alineación del tensor de la cadena.)

### NOTA:

Gire el regulador de forma que la cadena quede alineada con el piñón según se mira desde atrás.

### ATENCIÓN:

Una holgura demasiado escasa de la cadena provocará la sobrecarga del motor y de otras piezas vitales; mantenga la holgura dentro de los límites especificados.

# FRONT FORK INSPECTION/ FRONT FORK OIL SEAL AND DUST SEAL CLEANING

**INSP**  
**ADJ**



- Tighten the axle nut while pushing down the drive chain.

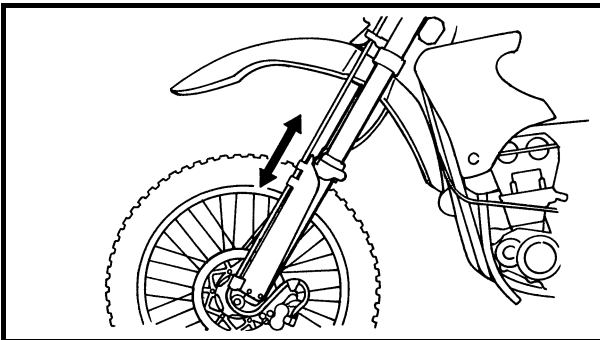


**Axle nut:**  
**125 Nm (12.5 m • kg, 90 ft • lb)**

- Tighten the locknuts.



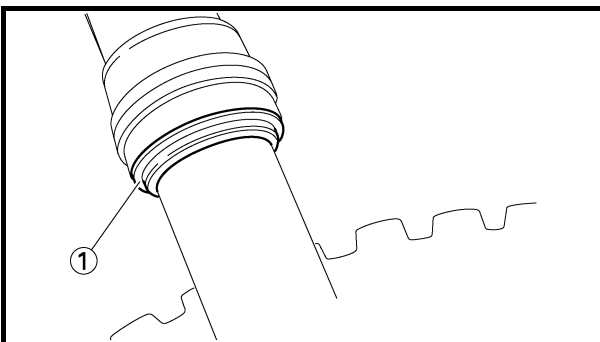
**Locknut:**  
**19 Nm (1.9 m • kg, 13 ft • lb)**



EC36C000

## FRONT FORK INSPECTION

1. Inspect:
  - Front fork smooth action  
Operate the front brake and stroke the front fork.  
Unsmooth action/oil leakage → Repair or replace.



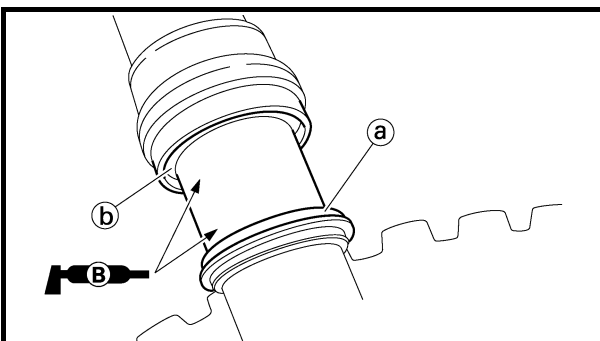
EC36D001

## FRONT FORK OIL SEAL AND DUST SEAL CLEANING

1. Remove:
  - Protector
  - Dust seal ①

### NOTE:

Use a thin screw driver, and be careful not to damage the inner fork tube and dust seal.







2. Clean:

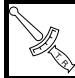
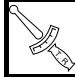
- Dust seal ①
- Oil seal ②

### NOTE:

- Clean the dust seal and oil seal after every run.
- Apply the lithium soap base grease on the inner tube.

<ul style="list-style-type: none"> <li>Serrer l'écrou d'axe tout en appuyant sur la chaîne de transmission afin de la tendre.</li> </ul>	
	<b>Ecrou d'axe:</b> <b>125 Nm</b> <b>(12,5 m • kg, 90 ft • lb)</b>
<ul style="list-style-type: none"> <li>Serrer les contre-écrous.</li> </ul>	
	<b>Contre-écrou:</b> <b>19 Nm</b> <b>(1,9 m • kg, 13 ft • lb)</b>

<ul style="list-style-type: none"> <li>Beim Festziehen der Achsmutter die Antriebskette niederdrücken.</li> </ul>	
	<b>Achsmutter:</b> <b>125 Nm</b> <b>(12,5 m • kg, 90 ft • lb)</b>
<ul style="list-style-type: none"> <li>Die Sicherungsmuttern festziehen.</li> </ul>	
	<b>Sicherungsmutter:</b> <b>19 Nm</b> <b>(1,9 m • kg, 13 ft • lb)</b>

<ul style="list-style-type: none"> <li>Apriete la tuerca del eje de la rueda mientras presiona hacia abajo la cadena de transmisión.</li> </ul>	
	<b>Tuerca del eje de la rueda:</b> <b>125 Nm</b> <b>(12,5 m • kg, 90 ft • lb)</b>
<ul style="list-style-type: none"> <li>Apriete las contratuercas.</li> </ul>	
	<b>Contratuerca:</b> <b>19 Nm</b> <b>(1,9 m • kg, 13 ft • lb)</b>

### CONTROLE DE LA FOURCHE

- Contrôler:
  - Fonctionnement régulier de la fourche avant  
Actionner le frein avant et enfoncer la fourche.  
Fonctionnement irrégulier/fuite d'huile → Réparer ou remplacer.

### TELESKOPGABEL KONTROLLIEREN

- Kontrollieren:
  - Funktion der Teleskopgabel  
Die Teleskopgabel bei gezogenem Handbremshebel mehrmals ein- und ausfedern.  
Stockend/undicht → Instand setzen, ggf. erneuern.

### REVISIÓN DE LA HORQUILLA DELANTERA

- Comprobar:
  - Suavidad de movimiento de la horquilla delantera  
Accione el freno delantero y empuje la horquilla delantera.  
Movimiento irregular/fuga de aceite → Reparar o cambiar.

### NETTOYAGE DE LA BAGUE D'ETANCHEITE ET DU JOINT ANTIPOUSSIÈRE DE FOURCHE

- Déposer:
  - Protection
  - Joint antipoussière ①

**N.B.:** \_\_\_\_\_  
Utiliser un petit tournevis et veiller à ne pas endommager le tube plongeur de la fourche et le joint antipoussière.

- Nettoyer:
  - Joint antipoussière ②
  - Bague d'étanchéité ③

**N.B.:** \_\_\_\_\_  

- Nettoyer le joint antipoussière et la bague d'étanchéité après chaque course.
- Appliquer de la graisse à savon de lithium sur le tube plongeur.

### GABEL-DICHT- UND -STAUBSCHUTZRINGE REINIGEN

- Demontieren:
  - Protector
  - Staubschuttring ①

**HINWEIS:** \_\_\_\_\_  
Einen schmalen Schlitz-Schraubendreher verwenden und darauf achten, dass das Gleitrohr und der Staubschuttring nicht beschädigt werden.

- Reinigen:
  - Staubschuttring ②
  - Dichtring ③

**HINWEIS:** \_\_\_\_\_  

- Die Staubschutz- und Dichtringe nach jeder Fahrt reinigen.
- Das Gleitrohr mit Lithiumseifenfett bestreichen.

### LIMPIEZA DE LA JUNTA DE ACEITE Y LA JUNTA ANTIPOLVO DE LA HORQUILLA DELANTERA

- Extraer:
  - Protector
  - Junta antipolvo ①

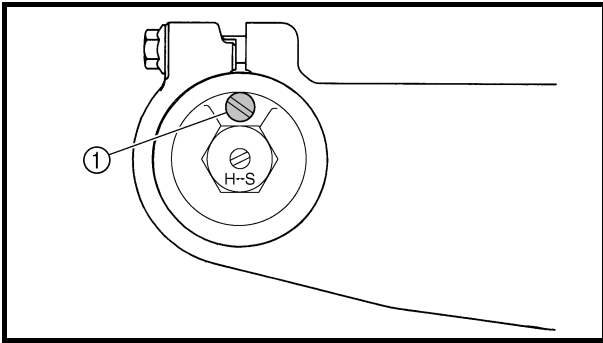
**NOTA:** \_\_\_\_\_  
Utilice un destornillador fino y evite dañar el tubo interior de la horquilla y la junta antipolvo.

- Limpiar:
  - Junta antipolvo ②
  - Junta de aceite ③

**NOTA:** \_\_\_\_\_  

- Limpie la junta antipolvo y la junta de aceite después de cada carrera.
- Aplique grasa de jabón de litio al tubo interior.

**FRONT FORK INTERNAL PRESSURE RELIEVING/  
FRONT FORK REBOUND DAMPING FORCE ADJUSTMENT**

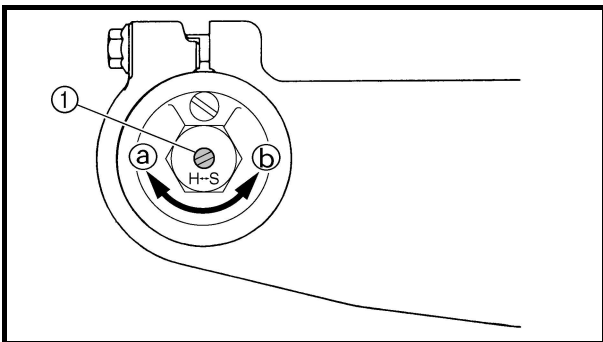


**FRONT FORK INTERNAL PRESSURE RELIEVING**

**NOTE:**  
If the front fork initial movement feels stiff during a run, relieve the front fork internal pressure.

1. Elevate the front wheel by placing a suitable stand under the engine.
2. Remove the air bleed screw ① and release the internal pressure from the front fork.
3. Install:
  - Air bleed screw

**1 Nm (0.1 m · kg, 0.7 ft · lb)**



EC36H002

**FRONT FORK REBOUND DAMPING FORCE ADJUSTMENT**

1. Adjust:
  - Rebound damping force  
By turning the adjuster ①.

**Stiffer (a) → Increase the rebound damping force. (Turn the adjuster ① in.)**

**Softer (b) → Decrease the rebound damping force. (Turn the adjuster ① out.)**

	<b>Extent of adjustment:</b>	
	<b>Maximum</b>	<b>Minimum</b>
	<b>Fully turned in position</b>	<b>20 clicks out (from maximum position)</b>



**REDUCTION DE LA PRESSION INTERNE DE LA FOURCHE**

**N.B.:** Si le mouvement initial de la fourche paraît dur, réduire la pression interne de la fourche.

1. Surélever la roue avant en plaçant un support adéquat sous le moteur.
2. Déposer la vis de purge d'air ① et évacuer la pression interne de la fourche.
3. Monter:
  - Vis de purge d'air

1 Nm (0,1 m · kg, 0,7 ft · lb)

**GABEL-LUFTDRUCK AUSGLEICHEN**

**HINWEIS:** Wenn die Gabel am Anfang des Federwegs steif ist, muss der Gabel-Luftdruck ausgeglichen werden.

1. Das Motorrad aufbocken, um das Vorderrad vom Boden abzuheben.
2. Die Entlüftungsschraube ① herausdrehen, um den Gabel-Luftdruck auszugleichen.
3. Montieren:
  - Entlüftungsschraube

1 Nm (0,1 m · kg, 0,7 ft · lb)

**REDUCCIÓN DE LA PRESIÓN INTERNA DE LA HORQUILLA DELANTERA**

**NOTA:** Si el movimiento inicial de la horquilla delantera se nota rígido durante una carrera, reduzca la presión interna.

1. Eleve la rueda delantera colocando un soporte adecuado debajo del motor.
2. Extraiga el tornillo de purga de aire ① y descargue la presión interna de la horquilla delantera.
3. Instalar:
  - Tornillo de purga de aire

1 Nm (0,1 m · kg, 0,7 ft · lb)

**REGLAGE DE LA FORCE D'AMORTISSEMENT A LA DETENTE DE LA FOURCHE**

1. Régler:
  - Force d'amortissement à la détente  
En tournant le dispositif de réglage ①.

**Plus dur ③ → Augmenter la force d'amortissement à la détente. (Visser le dispositif de réglage ①.)**  
**Plus mou ④ → Diminuer la force d'amortissement à la détente. (Dévisser le dispositif de réglage ①.)**

Plage de réglage:	
Maximum	Minimum
Position complètement vissée	Desserrer de 20 déclics (par rapport à la position maximum)

**ZUGSTUFEN-DÄMPFUNGSKRAFT DER TELESKOPGABEL EINSTELLEN**

1. Einstellen:
  - Zugstufen-Dämpfungskraft (durch Verdrehen der Einstellschraube ①)

**Härter ③ → Zugstufen-Dämpfungskraft erhöhen. (Einstellschraube ① hineindrehen.)**  
**Weicher ④ → Zugstufen-Dämpfungskraft reduzieren. (Einstellschraube ① herausdrehen.)**

Einstellbereich:	
Maximal	Minimal
Vollständig hineingedreht	20. Raststellung (aus der Maximalstellung)

**AJUSTE DE LA AMORTIGUACIÓN EN EXTENSIÓN DE LA HORQUILLA DELANTERA**

1. Ajustar:
  - Amortiguación en extensión  
Girando el regulador ①.

**Más rígida ③ → Se incrementa la amortiguación en extensión. (Girar el regulador ① hacia adentro.)**  
**Más blanda ④ → Se reduce la amortiguación en extensión. (Girar el regulador ① hacia afuera.)**

Amplitud del ajuste:	
Máxima	Mínima
Posición completamente girado hacia adentro	20 chasquidos hacia afuera (desde la posición máxima)

# FRONT FORK COMPRESSION DAMPING FORCE ADJUSTMENT



- **STANDARD POSITION:**  
This is the position which is back by the specific number of clicks from the fully turned-in position.

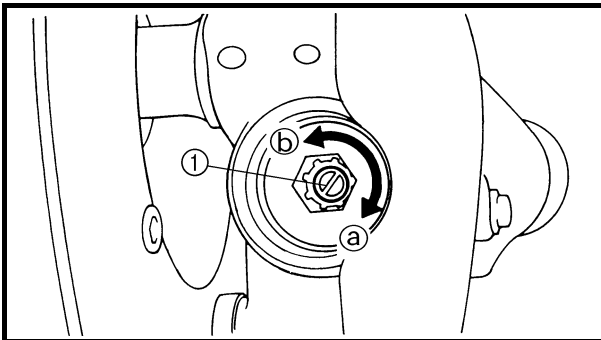
	<b>Standard position:</b> 8 clicks out
--	---

**CAUTION:**

Do not force the adjuster past the minimum or maximum extent of adjustment. The adjuster may be damaged.

**WARNING**

Always adjust each front fork to the same setting. Uneven adjustment can cause poor handling and loss of stability.



EC36J001

## FRONT FORK COMPRESSION DAMPING FORCE ADJUSTMENT

1. Remove:
  - Rubber cap
2. Adjust:
  - Compression damping force  
By turning the adjuster ①.

**Stiffer ①** → Increase the compression damping force. (Turn the adjuster ① in.)

**Softer ②** → Decrease the compression damping force. (Turn the adjuster ① out.)

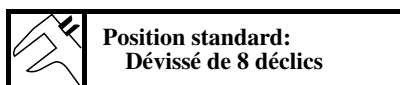
	<b>Extent of adjustment:</b>	
	<b>Maximum</b>	<b>Minimum</b>
	Fully turned in position	20 clicks out (from maximum position)

**REGLAGE DE LA FORCE D'AMORTISSEMENT A LA COMPRESSION DE LA FOURCHE  
DRUCKSTUFEN-DÄMPFUNGSKRAFT DER TELESKOPGABEL EINSTELLEN  
AJUSTE DE LA AMORTIGUACIÓN EN COMPRESIÓN DE LA HORQUILLA DELANTERA**



**• POSITION STANDARD:**

Position à laquelle le dispositif de réglage est dévissé du nombre de déclics spécifié par rapport à la position complètement vissée.



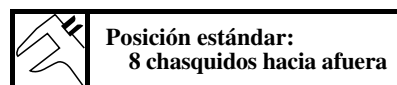
**• STANDARDEINSTELLUNG:**

Die Einstellschraube völlig hineindrehen und dann um die vorgeschriebene Anzahl Raststellungen hellrausdrehen.



**• POSICIÓN ESTÁNDAR:**

Esta es la posición que se obtiene retrocediendo el número específico de chasquidos desde la posición completamente girada hacia adentro.



**ATTENTION:**

Ne pas forcer le dispositif de réglage au-delà des positions minimum ou maximum. Cela pourrait l'endommager.

**⚠ AVERTISSEMENT**

Toujours régler de la même manière chaque bras de la fourche. Un réglage inégal risque de diminuer la maniabilité et la stabilité.

**ACHTUNG:**

Den Einstellmechanismus nie über die Minimal- oder Maximalstellung hinausdrehen, um diesen nicht zu beschädigen.

**⚠ WARNUNG**

Sicherstellen, dass beide Gabelbeine gleichmäßig eingestellt sind. Eine ungleichmäßige Einstellung beeinträchtigt das Fahrverhalten.

**ATENCIÓN:**

No fuerce el regulador más allá de la amplitud de ajuste mínimo o máximo. El regulador podría resultar dañado.

**⚠ ADVERTENCIA**

Ajuste siempre las dos barras de la horquilla a la misma posición. Un ajuste desequilibrado puede reducir la maniobrabilidad y la estabilidad.

**REGLAGE DE LA FORCE D'AMORTISSEMENT A LA COMPRESSION DE LA FOURCHE**

- Déposer:
  - Capuchon en caoutchouc
- Régler:
  - Force d'amortissement à la compression  
En tournant le dispositif de réglage ①.

**Plus dur ② → Augmenter la force d'amortissement à la compression. (Visser le dispositif de réglage ①.)**

**Plus mou ③ → Diminuer la force d'amortissement à la compression. (Dévisser le dispositif de réglage ①.)**

<b>Plage de réglage:</b>	
<b>Maximum</b>	<b>Minimum</b>
Position complètement vissée	Desserrer de 20 déclics (par rapport à la position maximum)

**DRUCKSTUFEN-DÄMPFUNGSKRAFT DER TELESKOPGABEL EINSTELLEN**

- Demontieren:
  - Gummikappe
- Einstellen:
  - Druckstufen-Dämpfungskraft (durch Verdrehen der Einstellschraube ①)

**Härter ② → Druckstufen-Dämpfungskraft erhöhen. (Einstellschraube ① hineindrehen.)**

**Weicher ③ → Druckstufen-Dämpfungskraft reduzieren. (Einstellschraube ① herausdrehen.)**

<b>Einstellbereich:</b>	
<b>Maximal</b>	<b>Minimal</b>
Vollständig hineingedreht	20. Raststellung (aus der Maximalstellung)

**AJUSTE DE LA AMORTIGUACIÓN EN COMPRESIÓN DE LA HORQUILLA DELANTERA**

- Extraer:
  - Tapa de goma
- Ajustar:
  - Amortiguación en compresión  
Girando el regulador ①.

**Más rígida ② → Se incrementa la amortiguación en compresión. (Girar el regulador ① hacia adentro.)**

**Más blanda ③ → Se reduce la amortiguación en compresión. (Girar el regulador ① hacia afuera.)**

<b>Amplitud del ajuste:</b>	
<b>Máxima</b>	<b>Mínima</b>
Posición completamente girado hacia adentro	20 chasquidos hacia afuera (desde la posición máxima)

- **STANDARD POSITION:**  
This is the position which is back by the specific number of clicks from the fully turned-in position.



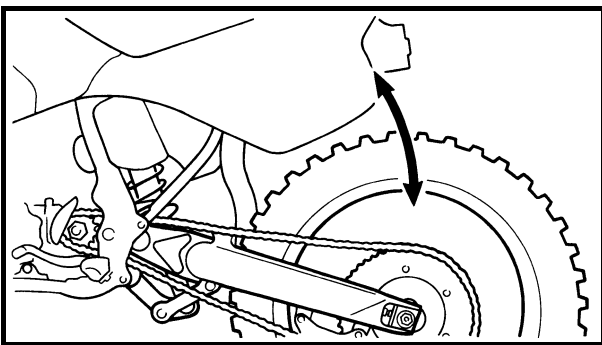
**CAUTION:**

Do not force the adjuster past the minimum or maximum extent of adjustment. The adjuster may be damaged.

**WARNING**

Always adjust each front fork to the same setting. Uneven adjustment can cause poor handling and loss of stability.

3. Install:
  - Rubber cap



EC36K000

## REAR SHOCK ABSORBER INSPECTION

1. Inspect:
  - Swingarm smooth action  
Abnormal noise/unsmooth action → Grease the pivoting points or repair the pivoting points.  
Damage/oil leakage → Replace.



# CONTROLE DE L'AMORTISSEUR ARRIERE FEDERBEIN KONTROLLIEREN COMPROBACIÓN DEL AMORTIGUADOR TRASERO



## • POSITION STANDARD:

Position à laquelle le dispositif de réglage est dévissé du nombre de déclics spécifié par rapport à la position complètement vissée.



**Position standard:**  
Dévissé de 9 déclics

### ATTENTION:

Ne pas forcer le dispositif de réglage au-delà des positions minimum ou maximum. Cela pourrait l'endommager.

### ⚠ AVERTISSEMENT

Toujours régler de la même manière chaque bras de la fourche. Un réglage inégal risque de diminuer la maniabilité et la stabilité.

## 3. Monter:

- Capuchon en caoutchouc

## • STANDARDEINSTELLUNG:

Die Einstellschraube völlig hineindrehen und dann um die vorgeschriebene Anzahl Raststellungen herausdrehen.



**Standardeinstellung:**  
9. Raststellung

### ACHTUNG:

Den Einstellmechanismus nie über die Minimal- oder Maximal-einstellung hinausdrehen, um diesen nicht zu beschädigen.

### ⚠ WARNUNG

Sicherstellen, dass beide Gabelbeine gleichmäßig eingestellt sind. Eine ungleichmäßige Einstellung beeinträchtigt das Fahrverhalten.

## 3. Montieren:

- Gummikappe

## • POSICIÓN ESTÁNDAR:

Esta es la posición que se obtiene retrocediendo el número específico de chasquidos desde la posición completamente girada hacia adentro.



**Posición estándar:**  
9 chasquidos hacia afuera

### ATENCIÓN:

No fuerce el regulador más allá de la amplitud de ajuste mínimo o máximo. El regulador podría resultar dañado.

### ⚠ ADVERTENCIA

Ajuste siempre las dos barras de la horquilla a la misma posición. Un ajuste desequilibrado puede reducir la maniobrabilidad y la estabilidad.

## 3. Instalar:

- Tapa de goma

## CONTROLE DE L'AMORTISSEUR ARRIERE

### 1. Contrôler:

- Fonctionnement régulier du bras oscillant  
Bruit anormal/fonctionnement irrégulier → Graisser ou réparer les points de pivot.  
Endommagement/fuite d'huile → Remplacer.

## FEDERBEIN KONTROLLIEREN

### 1. Kontrollieren:

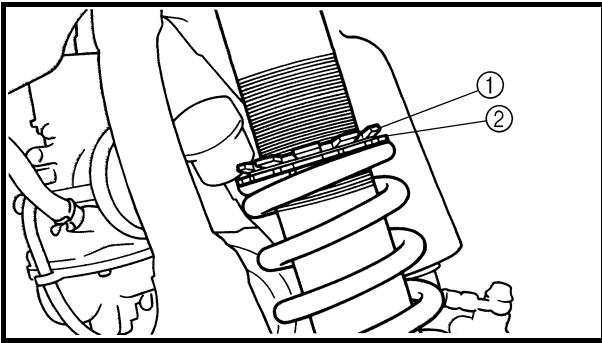
- Chtgängigkeit der Schwinge  
Geräuschvoll/stockend → Drehpunkte schmieren, ggf. instand setzen.  
Beschädigt/undicht → Erneuern.

## COMPROBACIÓN DEL AMORTIGUADOR TRASERO

### 1. Comprobar:

- Suavidad de movimiento del basculante  
Ruido anómalo/movimiento irregular → Engrase los puntos de pivote o repárelos.  
Dañado/fugas → Cambiar.

# REAR SHOCK ABSORBER SPRING PRELOAD ADJUSTMENT



## REAR SHOCK ABSORBER SPRING PRELOAD ADJUSTMENT

1. Elevate the rear wheel by placing the suitable stand under the engine.
2. Remove:
  - Rear frame
3. Loosen:
  - Locknut ①
4. Adjust:
  - Spring preload  
By turning the adjuster ②.

**Stiffer** → Increase the spring preload.

(Turn the adjuster ② in.)

**Softer** → Decrease the spring preload.

(Turn the adjuster ② out.)



**Spring length (installed) @:**

Standard length	Extent of adjustment
252.5 mm (9.94 in) * 251.5 mm (9.90 in)	238.5 ~ 258.5 mm (9.39 ~ 10.18 in)

\* For EUROPE

### NOTE:

- Be sure to remove all dirt and mud from around the locknut and adjuster before adjustment.
- The length of the spring (installed) changes 1.5 mm (0.06 in) per turn of the adjuster.

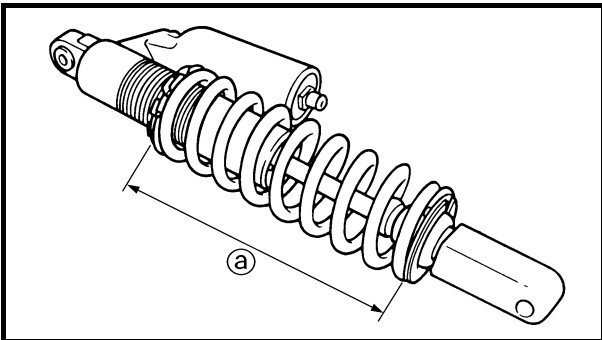
### CAUTION:

**Never attempt to turn the adjuster beyond the maximum or minimum setting.**

5. Tighten:
  - Locknut
6. Install:
  - Rear frame (upper)
  - Rear frame (lower)

**38 Nm (3.8 m · kg, 27 ft · lb)**


**32 Nm (3.2 m · kg, 23 ft · lb)**



**REGLAGE DE LA  
 PRECONTRAINTE DU RESSORT  
 DE L'AMORTISSEUR ARRIERE**

1. Surélever la roue arrière en plaçant un support adéquat sous le moteur.
2. Déposer:
  - Cadre arrière
3. Desserrer:
  - Contre-écrou ①
4. Régler:
  - Précontrainte de ressort  
 En tournant le dispositif de réglage ②.

**Plus dur** → Augmenter la précontrainte du ressort. (Visser le dispositif de réglage ②.)  
**Plus mou** → Diminuer la précontrainte du ressort. (Dévisser le dispositif de réglage ②.)

 <b>Longueur du ressort (monté) ②:</b>	
<b>Longueur standard</b>	<b>Plage de réglage</b>
252,5 mm (9,94 in) * 251,5 mm (9,90 in)	238,5 à 258,5 mm (9,39 à 10,18 in)


\* EUROPE


**N.B.:**

- Avant d'effectuer le réglage, bien enlever toute la boue et toutes les saletés autour du contre-écrou et du dispositif de réglage.
- La longueur du ressort (monté) change de 1,5 mm (0,06 in) par tour du dispositif de réglage.

**ATTENTION:**  
 Ne jamais forcer le dispositif de réglage au-delà des limites maximum ou minimum.

5. Serrer:
  - Contre-écrou
6. Monter:
  - Cadre arrière (supérieur)
 


 38 Nm (3,8 m · kg, 27 ft · lb)
--
  - Cadre arrière (inférieur)
 

 32 Nm (3,2 m · kg, 23 ft · lb)
--

**FEDERVORSPANNUNG DES  
 FEDERBEINS EINSTELLEN**

1. Das Motorrad aufbocken, um das Hinterrad vom Boden abzuheben.
2. Demontieren:
  - Rahmenheck
3. Lockern:
  - Sicherungsmutter ①
4. Einstellen:
  - Federvorspannung (durch Verdrehen der Einstellschraube ②)

**Härter** → Federvorspannung erhöhen. (Einstellschraube ② hineindrehen.)  
**Weicher** → Federvorspannung reduzieren. (Einstellschraube ② herausdrehen.)

 <b>Einbaulänge ② der Feder:</b>	
<b>Standard-Länge</b>	<b>Einstellbereich</b>
252,5 mm (9,94 in) * 251,5 mm (9,90 in)	238,5–258,5 mm (9,39–10,18 in)


\* EUROPE

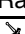
**HINWEIS:**

- Vor der Einstellung die Ringe von jeglichem Schmutz und Schlamm befreien.
- Die Einbaulänge der Feder ändert sich um 1,5 mm (0,06 in) pro Umdrehung des Federvorspannrings.

**ACHTUNG:**  
 Den Einstellmechanismus nie über die Minimal- oder Maximal-einstellung hinausdrehen.

5. Festziehen:
  - Sicherungsmutter
6. Montieren:
  - Rahmenheck (oben)
 


 38 Nm (3,8 m · kg, 27 ft · lb)
--
  - Rahmenheck (unten)
 

 32 Nm (3,2 m · kg, 23 ft · lb)
--

**AJUSTE DE LA PRECARGA DEL  
 MUELLE DEL AMORTIGUADOR  
 TRASERO**

1. Eleve la rueda trasera colocando un soporte adecuado debajo del motor.
2. Extraer:
  - Bastidor trasero
3. Aflojar:
  - Contratuerca ①
4. Ajustar:
  - Precarga del muelle  
 Girando el regulador ②.

**Más rígido** → Se incrementa la precarga del muelle. (Girar el regulador ② hacia adentro.)  
**Más blando** → Se reduce la precarga del muelle. (Girar el regulador ② hacia afuera.)

 <b>Longitud del muelle (montada) ②:</b>	
<b>Longitud estándar</b>	<b>Amplitud del ajuste</b>
252,5 mm (9,94 in) * 251,5 mm (9,90 in)	238,5 ~ 258,5 mm (9,39 ~ 10,18 in)


\* EUROPE


**NOTA:**

- Antes de proceder al ajuste elimine toda la suciedad y el barro en torno a la contratuerca y el regulador.
- La longitud del muelle (montada) varía 1,5 mm (0,06 in) por cada vuelta del regulador.

**ATENCIÓN:**  
 No gire nunca el regulador más allá del límite máximo o mínimo.

5. Apretar:
  - Contratuerca
6. Instalar:
  - Bastidor trasero (superior)
 

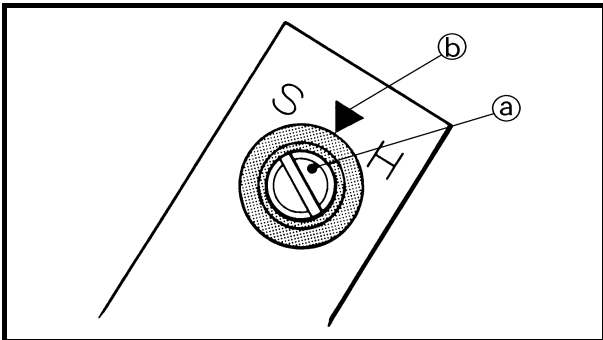
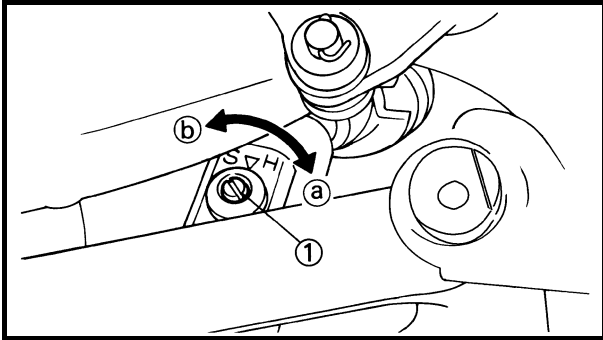
 38 Nm (3,8 m · kg, 27 ft · lb)
--
  - Bastidor trasero (inferior)
 

 32 Nm (3,2 m · kg, 23 ft · lb)
--


EC36N014

## REAR SHOCK ABSORBER REBOUND DAMPING FORCE ADJUSTMENT

- Adjust:
  - Rebound damping force  
By turning the adjuster ①.



**Stiffer ①** → Increase the rebound damping force. (Turn the adjuster ① in.)  
**Softer ②** → Decrease the rebound damping force. (Turn the adjuster ① out.)

 <b>Extent of adjustment:</b>	
<b>Maximum</b>	<b>Minimum</b>
<b>Fully turned in position</b>	<b>20 clicks out (from maximum position)</b>

- STANDARD POSITION:**  
This is the position which is back by the specific number of clicks from the fully turned-in position. (Which align the punch mark ① on the adjuster with the punch mark ② on the bracket.)

 **Standard position:**  
About 11 clicks out


**CAUTION:**

Do not force the adjuster past the minimum or maximum extent of adjustment. The adjuster may be damaged.

**REGLAGE DE LA FORCE D'AMORTISSEMENT A LA DETENTE DE L'AMORTISSEUR ARRIERE**

1. Régler:
- Force d'amortissement à la détente  
 En tournant le dispositif de réglage ①.

**Plus dur ③** → Augmenter la force d'amortissement à la détente. (Visser le dispositif de réglage ①.)  
**Plus mou ④** → Diminuer la force d'amortissement à la détente. (Dévisser le dispositif de réglage ①.)

 <b>Plage de réglage:</b>	
<b>Maximum</b>	<b>Minimum</b>
<b>Position complètement visée</b>	<b>dévisé de 20 déclics (par rapport à la position maximum)</b>

- POSITION STANDARD:**  
 Position à laquelle le dispositif de réglage est dévisé du nombre de déclics spécifié par rapport à la position complètement visée. (Ce qui aligne le repère ③ du dispositif de réglage avec le repère ④ du support.)

 **Position standard:**  
 Dévisé d'environ 11 déclics

**ATTENTION:** \_\_\_\_\_  
 Ne pas forcer le dispositif de réglage au-delà des positions minimum ou maximum. Cela pourrait l'endommager.


**ZUGSTUFEN-DÄMPFUNGSKRAFT DES FEDERBEINS EINSTELLEN**

1. Einstellen:
- Zugstufen-Dämpfungskraft (durch Verdrehen der Einstellschraube ①)

**Härter ③** → Zugstufen-Dämpfungskraft erhöhen. (Einstellschraube ① hineindrehen.)  
**Weicher ④** → Zugstufen-Dämpfungskraft reduzieren. (Einstellschraube ① herausdrehen.)

 <b>Einstellbereich:</b>	
<b>Maximal</b>	<b>Minimal</b>
<b>Vollständig hineingedreht</b>	<b>20. Raststellung (aus der Maximalstellung)</b>

- STANDARDEINSTELLUNG:**  
 Die Einstellschraube völlig hineindrehen und dann um die vorgeschriebene Anzahl Raststellungen herausdrehen. (Die Körnermarkierung ③ auf der Einstellschraube muss mit der entsprechenden Gegenmarkierung ④ fluchten.)


 **Standardeinstellung:**  
 Ca. 11. Raststellung

**ACHTUNG:** \_\_\_\_\_  
 Den Einstellmechanismus nie über die Minimal- oder Maximalstellung hinausdrehen, um diesen nicht zu beschädigen.


**AJUSTE DE LA AMORTIGUACIÓN EN EXTENSIÓN DEL AMORTIGUADOR TRASERO**

1. Ajustar:
- Amortiguación en extensión  
 Girando el regulador ①.

**Más rígida ③** → Se incrementa la amortiguación en extensión. (Girar el regulador ① hacia adentro).  
**Más blanda ④** → Se reduce la amortiguación en extensión. (Girar el regulador ① hacia afuera).

 <b>Amplitud del ajuste:</b>	
<b>Máxima</b>	<b>Mínima</b>
<b>Posición completamente girado hacia adentro</b>	<b>20 chasquidos hacia afuera (desde la posición máxima)</b>

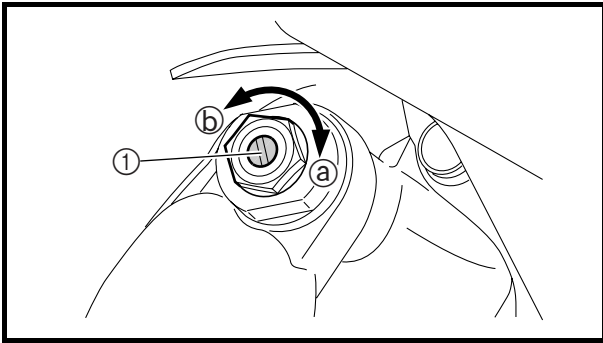
- POSICIÓN ESTÁNDAR:**  
 Esta es la posición que se obtiene retrocediendo el número específico de chasquidos desde la posición completamente girada hacia adentro. (La marca perforada ③ del regulador se alinea con la marca perforada ④ del soporte.)

 **Posición estándar:**  
 Unos 11 chasquidos hacia afuera

**ATENCION:** \_\_\_\_\_  
 No fuerce el regulador más allá de la amplitud de ajuste mínima o máxima. El regulador podría resultar dañado.

# REAR SHOCK ABSORBER LOW COMPRESSION DAMPING FORCE ADJUSTMENT

**INSP  
ADJ**



EC36c000

## REAR SHOCK ABSORBER LOW COMPRESSION DAMPING FORCE ADJUSTMENT

1. Adjust:

- Low compression damping force  
By turning the adjuster ①.

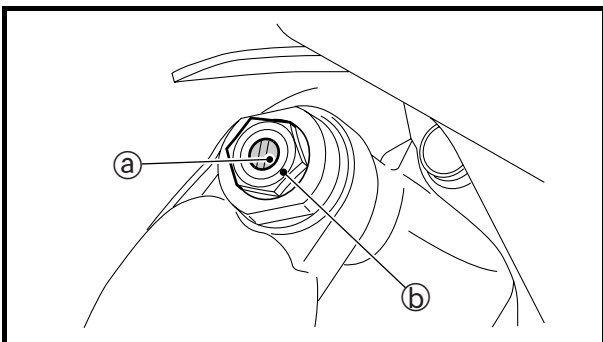
**Stiffer ①** → Increase the low compression damping force. (Turn the adjuster ① in.)

**Softer ②** → Decrease the low compression damping force. (Turn the adjuster ① out.)



Extent of adjustment:

Maximum	Minimum
Fully turned in position	20 clicks out (from maximum position)



• STANDARD POSITION:

This is the position which is back by the specific number of clicks from the fully turned-in position. (Which align the punch mark ① on the adjuster with the punch mark ② on the high compression damping adjuster.)



Standard position:

**About 8 clicks out**

**\*About 11 clicks out**

**\*\*About 9 clicks out**

\* For EUROPE

\*\* For AUS, NZ and ZA

**CAUTION:**

**Do not force the adjuster past the minimum or maximum extent of adjustment. The adjuster may be damaged.**

**REGLAGE DE LA FORCE D'AMORTISSEMENT A LA COMPRESSION BASSE DE L'AMORTISSEUR ARRIERE**

1. Réglage:
- Force d'amortissement à la compression basse  
 En tournant le dispositif de réglage ①.

**Plus dur ③ → Augmenter la force d'amortissement à la compression basse. (Visser le dispositif de réglage ①.)**  
**Plus mou ④ → Diminuer la force d'amortissement à la compression basse. (Dévisser le dispositif de réglage ①.)**

Plage de réglage:	
Maximum	Minimum
Position complètement vissée	dévisé de 20 déclics (par rapport à la position maximum)

- POSITION STANDARD:**  
 Position à laquelle le dispositif de réglage est dévissé du nombre de déclics spécifiés par rapport à la position complètement vissée. (Ce qui aligne le repère ③ du dispositif de réglage avec le repère ④ du dispositif de réglage de l'amortissement à la compression haute.)

**Position standard:**  
 Dévissé d'environ 8 déclics  
 \* Dévissé d'environ 11 déclics  
 \*\* Dévissé d'environ 9 déclics

\* EUROPE  
 \*\* AUS, NZ et ZA

**ATTENTION:**  
 Ne pas forcer le dispositif de réglage au-delà des positions minimum ou maximum. Cela pourrait l'endommager.

**UNTERE DRUCKSTUFEN-DÄMPFUNGSKRAFT DES FEDERBEINS EINSTELLEN**

1. Einstellen:
- Untere Druckstufen-Dämpfungskraft (durch Verdrehen der Einstellschraube ①)

**Härter ③ → Untere Druckstufen-Dämpfungskraft erhöhen. (Einstellschraube ① hineindrehen.)**  
**Weicher ④ → Untere Druckstufen-Dämpfungskraft reduzieren. (Einstellschraube ① herausdrehen.)**

Einstellbereich:	
Maximal	Minimal
Vollständig hineingedreht	20. Raststellung (aus der Maximalstellung)

- STANDARDEINSTELLUNG:**  
 Die Einstellschraube völlig hineindrehen und dann um die vorgeschriebene Anzahl Raststellungen herausdrehen. (Die Körnermarkierung ③ auf der Einstellschraube muss mit der entsprechenden Gegenmarkierung ④ fluchten.)

**Standardeinstellung:**  
 Ca. 8. Raststellung  
 \* Ca. 11. Raststellung  
 \*\* Ca. 9. Raststellung

\* EUROPE  
 \*\* AUS, NZ und ZA

**ACHTUNG:**  
 Den Einstellmechanismus nie über die Minimal- oder Maximalstellung hinausdrehen, um diesen nicht zu beschädigen.

**AJUSTE DE LA AMORTIGUACIÓN EN COMPRESIÓN BAJA DEL AMORTIGUADOR TRASERO**

1. Ajustar:
- Amortiguación en compresión baja  
 Girando el regulador ①.

**Más rígida ③ → Se incrementa la amortiguación en compresión baja. (Girar el regulador ① hacia adentro).**  
**Más blanda ④ → Se reduce la amortiguación en compresión baja. (Girar el regulador ① hacia afuera.)**

Amplitud del ajuste:	
Máxima	Mínima
Posición completamente girado hacia adentro	20 chasquidos hacia afuera (desde la posición máxima)

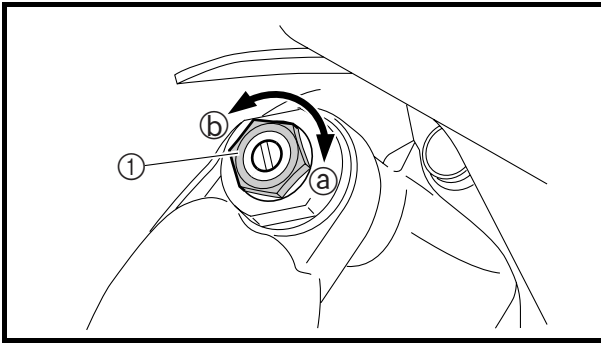
- POSICIÓN ESTÁNDAR:**  
 Esta es la posición que se obtiene retrocediendo el número específico de chasquidos desde la posición completamente girada hacia adentro. (La marca perforada ③ del regulador se alinea con la marca perforada ④ del regulador de amortiguación en compresión alta.)

**Posición estándar:**  
 Unos 8 chasquidos hacia afuera  
 \* Unos 11 chasquidos hacia afuera  
 \*\* Unos 9 chasquidos hacia afuera

\* EUROPE  
 \*\* AUS, NZ y ZA

**ATENCIÓN:**  
 No fuerce el regulador más allá de la amplitud de ajuste mínima o máxima. El regulador podría resultar dañado.

# REAR SHOCK ABSORBER HIGH COMPRESSION DAMPING FORCE ADJUSTMENT



EC36d000

## REAR SHOCK ABSORBER HIGH COMPRESSION DAMPING FORCE ADJUSTMENT

1. Adjust:

- High compression damping force  
By turning the adjuster ①.

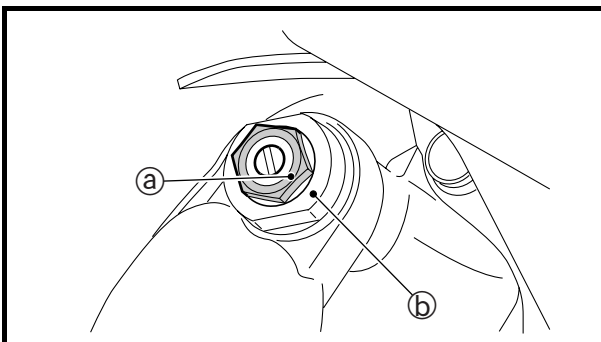
**Stiffer (a) → Increase the high compression damping force. (Turn the adjuster ① in.)**

**Softer (b) → Decrease the high compression damping force. (Turn the adjuster ① out.)**



**Extent of adjustment:**

Maximum	Minimum
Fully turned in position	2 turns out (from maximum position)



• **STANDARD POSITION:**

This is the position which is back by the specific number of turns from the fully turned-in position. (Which align the punch mark (a) on the adjuster with the punch mark (b) on the adjuster body.)



**Standard position:**

**About 1-1/8 turns out**

**\* About 1-1/4 turns out**

\* For AUS, NZ and ZA

### **CAUTION:**

**Do not force the adjuster past the minimum or maximum extent of adjustment. The adjuster may be damaged.**




**REGLAGE DE LA FORCE D'AMORTISSEMENT A LA COMPRESSION HAUTE DE L'AMORTISSEUR ARRIERE**


1. Régler:
- Force d'amortissement à la compression haute  
 En tournant le dispositif de réglage ①.

**Plus dur ③** → Augmenter la force d'amortissement à la compression haute. (Visser le dispositif de réglage ①.)

**Plus mou ④** → Diminuer la force d'amortissement à la compression haute. (Dévisser le dispositif de réglage ①.)

 <b>Plage de réglage:</b>	
<b>Maximum</b>	<b>Minimum</b>
Position complètement vissée	Desserré de 2 tours (par rapport à la position maximum)

- POSITION STANDARD:**  
 Position à laquelle le dispositif de réglage est dévissé du nombre de tours spécifié par rapport à la position complètement vissée. (Ce qui aligne le repère ③ du dispositif de réglage avec le repère ④ du corps du dispositif de réglage.)

 **Position standard:**  
 Dévissé d'environ 1-1/8 tour  
 \* Dévissé d'environ 1-1/4 tour

\* AUS, NZ et ZA


**ATTENTION:** \_\_\_\_\_  
 Ne pas forcer le dispositif de réglage au-delà des positions minimum ou maximum. Cela pourrait l'endommager.

**OBERE DRUCKSTUFEN-DÄMPFUNGSKRAFT DES FEDERBEINS EINSTELLEN**


1. Einstellen:
- Oberer Druckstufen-Dämpfungskraft (durch Verdrehen der Einstellschraube ①)

**Härter ③** → Oberer Druckstufen-Dämpfungskraft erhöhen. (Einstellschraube ① hineindrehen.)

**Weicher ④** → Oberer Druckstufen-Dämpfungskraft reduzieren. (Einstellschraube ① herausdrehen.)

 <b>Einstellbereich:</b>	
<b>Maximal</b>	<b>Minimal</b>
Vollständig hineingedreht	2 Umdrehungen heraus (aus der Maximalstellung)

- STANDARDEINSTELLUNG:**  
 Die Einstellschraube völlig hineindrehen und dann um die vorgeschriebene Anzahl Umdrehungen herausdrehen. (Die Körnermarkierung ③ auf der Einstellschraube muss mit der entsprechenden Gegenmarkierung ④ fluchten.)

 **Standardeinstellung:**  
 Ca. 1 1/8 Umdrehungen heraus  
 \* Ca. 1 1/4 Umdrehungen heraus

\* AUS, NZ und ZA


**ACHTUNG:** \_\_\_\_\_  
 Den Einstellmechanismus nie über die Minimal- oder Maximalstellung hinausdrehen, um diesen nicht zu beschädigen.

**AJUSTE DE LA AMORTIGUACIÓN EN COMPRESIÓN ALTA DEL AMORTIGUADOR TRASERO**


1. Ajustar:
- Amortiguación en compresión alta  
 Girando el regulador ①.

**Más rígida ③** → Se incrementa la amortiguación en compresión alta. (Girar el regulador ① hacia adentro.)

**Más blanda ④** → Se reduce la amortiguación en compresión alta. (Girar el regulador ① hacia afuera.)

 <b>Amplitud del ajuste:</b>	
<b>Máxima</b>	<b>Mínima</b>
Posición completamente girado hacia adentro	2 vueltas hacia afuera (desde la posición máxima)

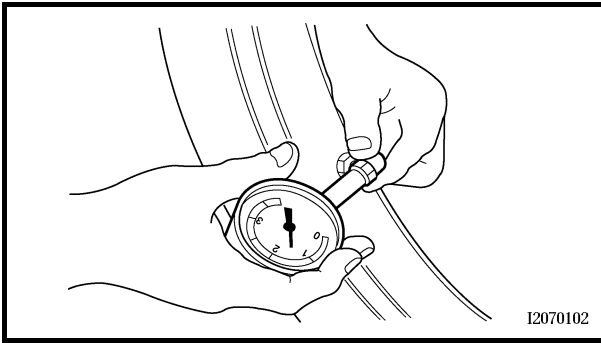
- POSICIÓN ESTÁNDAR:**  
 Esta es la posición que se obtiene retrocediendo el número específico de vueltas desde la posición completamente girada hacia adentro. (La marca perforada ③ del regulador se alinea con la marca perforada ④ del cuerpo del regulador).

 **Posición estándar:**  
 Aproximadamente 1-1/8 de vuelta hacia afuera  
 \* Aproximadamente 1-1/4 de vuelta hacia afuera

\* AUS, NZ y ZA

**ATENCIÓN:** \_\_\_\_\_  
 No fuerce el regulador más allá de la amplitud de ajuste mínima o máxima. El regulador podría resultar dañado.

# TIRE PRESSURE CHECK/SPOKES INSPECTION AND TIGHTENING/WHEEL INSPECTION



EC36Q000

## TIRE PRESSURE CHECK

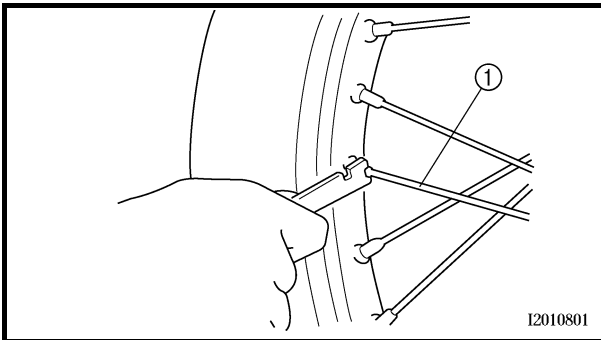
1. Measure:
  - Tire pressureOut of specification → Adjust.



**Standard tire pressure:**  
**100 kPa (1.0 kgf/cm<sup>2</sup>, 15 psi)**

### NOTE:


- Check the tire while it is cold.
- Loose bead stoppers allow the tire to slip off its position on the rim when the tire pressure is low.
- A tilted tire valve stem indicates that the tire slips off its position on the rim.
- If the tire valve stem is found tilted, the tire is considered to be slipping off its position. Correct the tire position.



EC36S002

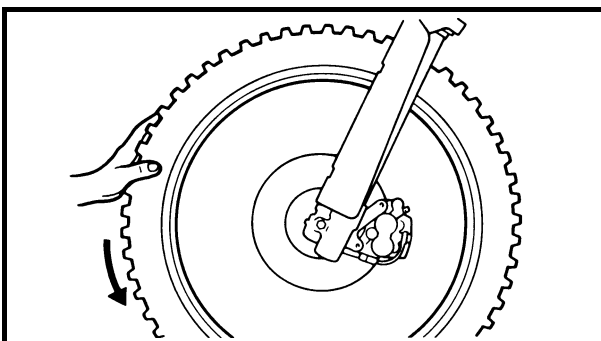
## SPOKES INSPECTION AND TIGHTENING

1. Inspect:
  - Spokes ①Bend/damage → Replace.  
Loose spoke → Retighten.
2. Tighten:
  - Spokes

 **3 Nm (0.3 m · kg, 2.2 ft · lb)**

### NOTE:

Be sure to retighten these spokes before and after break-in. After a practice or a race check spokes for looseness.



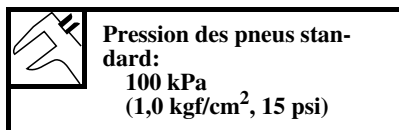
EC36T000

## WHEEL INSPECTION

1. Inspect:
  - Wheel runoutElevate the wheel and turn it.  
Abnormal runout → Replace.

### CONTROLE DE LA PRESSION DES PNEUS

- Mesurer:
  - Pression des pneus  
Hors spécifications → Régler.




#### N.B.:

- Contrôler les pneus à froid.
- Le pneu risque de se déjanter si le gonflage est insuffisant.
- Une tige de valve de pneu inclinée indique que le pneu est mal assis.
- Une tige de valve de pneu inclinée indique que le pneu est mal assis. Corriger la position du pneu.

### CONTROLE ET SERRAGE DES RAYONS

- Contrôler:
  - Rayons ①  
Déformation/endommagement → Remplacer.  
Rayon desserré → Resserrer.

- Serrer:

- Rayons  
 **3 Nm (0,3 m · kg, 2,2 ft · lb)**

#### N.B.:

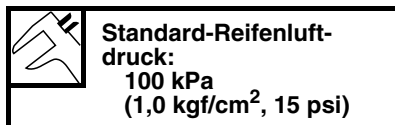
Veiller à resserrer ces rayons avant et après le rodage. Après un entraînement ou une course, vérifier si les rayons ne sont pas desserrés.

### CONTROLE DES ROUES

- Contrôler:
  - Voile de roue  
Surélever la roue et la faire tourner.  
Voile excessif → Remplacer.

### REIFENLUFTDRUCK KONTROLLIEREN

- Messen:
  - Reifenluftdruck  
Nicht nach Vorgabe → Einstellen.




#### HINWEIS:

- Den Reifenluftdruck bei kaltem Reifen kontrollieren.
- Bei zu niedrigem Reifenluftdruck besteht die Gefahr, dass der Reifen auf der Felge rutscht.
- Ein schräg stehender Ventilschaft deutet darauf hin, dass der Reifen sich verschoben hat.
- Falls der Ventilschaft schräg steht, sitzt der Reifen falsch auf. In diesem Fall die Reifenlage korrigieren.

### SPEICHEN KONTROLLIEREN UND SPANNEN

- Kontrollieren:
  - Speichen ①  
Verbogen/beschädigt → Erneuern.  
Speiche lose → Spannen.

- Festziehen:

- Speichen  
 **3 Nm (0,3 m · kg, 2,2 ft · lb)**

#### HINWEIS:

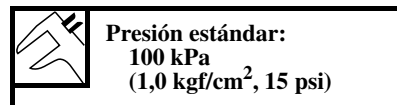
Die Speichen müssen vor und nach dem Einfahren gespannt und nach jeder Fahrt kontrolliert werden.

### RÄDER KONTROLLIEREN

- Kontrollieren:
  - Felgenschlag  
Das Rad anheben und drehen.  
Anormaler Schlag → Erneuern.

### COMPROBACIÓN DE LA PRESIÓN DE LOS NEUMÁTICOS


- Medir:
  - Presión de los neumáticos  
Fuera del valor especificado → Ajustar.



#### NOTA:

- Compruebe la presión con los neumáticos fríos.
- Si los topes del talón están flojos, cuando la presión está baja el neumático se puede salir de su posición en la llanta.
- Si la válvula del neumático está inclinada significa que el neumático se ha desplazado de su posición en la llanta.
- Si observa que la válvula está inclinada, debe considerar que el neumático se está saliendo de su posición. Corrija la posición del neumático.

### COMPROBACIÓN Y APRIETE DE LOS RADIOS

- Comprobar:
  - Radios ①  
Dobladura/daños → Cambiar.  
Radio flojo → Apretar.
- Apretar:
  - Radios  
 **3 Nm (0,3 m · kg, 2,2 ft · lb)**

#### NOTA:

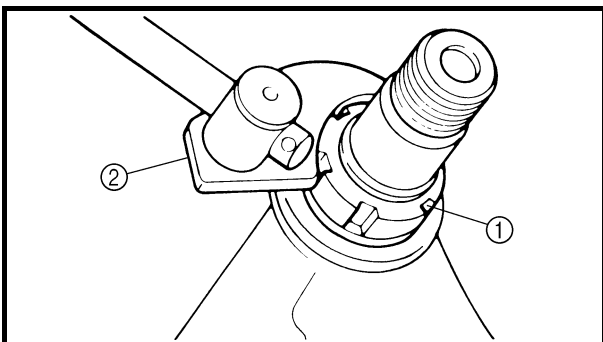
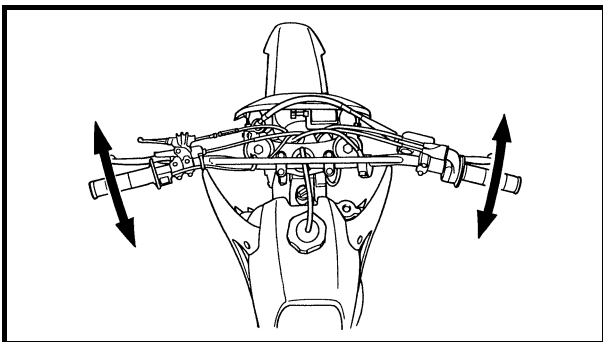
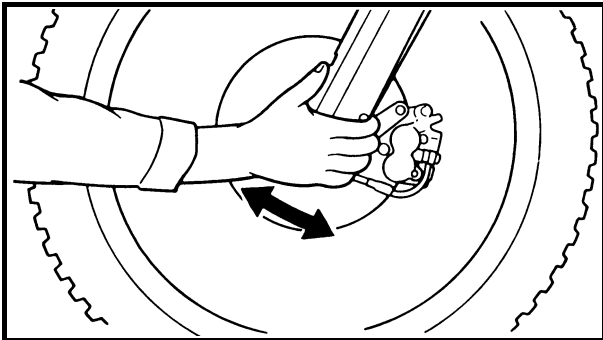
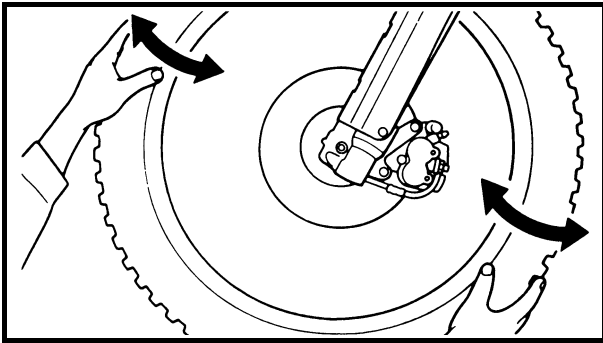
No olvide volver a apretar los radios antes y después del rodaje. Después de una práctica o una carrera, compruebe si se han aflojado los radios.

### REVISIÓN DE LAS RUEDAS

- Comprobar:
  - Descentramiento de la rueda  
Levante la rueda y gírela.  
Descentramiento anómalo → Cambiar.

## STEERING HEAD INSPECTION AND ADJUSTMENT

INSP  
ADJ



### 2. Inspect:

- Bearing free play  
Exist play → Replace.

## STEERING HEAD INSPECTION AND ADJUSTMENT

1. Elevate the front wheel by placing a suitable stand under the engine.

### 2. Check:

- Steering shaft  
Grasp the bottom of the forks and gently rock the fork assembly back and forth.  
Free play → Adjust steering head.

### 3. Check:

- Steering smooth action  
Turn the handlebar lock to lock.  
Unsmooth action → Adjust steering ring nut.

### 4. Adjust:

- Steering ring nut

#### Steering ring nut adjustment steps:

- Remove the headlight.
- Remove the handlebar and handle crown.
- Loosen the ring nut ① using the ring nut wrench ②.



Ring nut wrench:  
YU-33975/90890-01403

**CONTROLE ET REGLAGE DE LA TETE DE FOURCHE  
LENKKOPFLAGER KONTROLLIEREN UND EINSTELLEN  
REVISIÓN Y AJUSTE DE LA COLUMNA DE LA DIRECCIÓN**



2. Contrôler:
- Jeu des roulements  
Il y a du jeu → Remplacer.

2. Kontrollieren:
- Lagerspiel  
Vorhanden → Erneuern.

2. Comprobar:
- Holgura de los cojinetes  
Hay holgura → Cambiar.

**CONTROLE ET REGLAGE DE LA TETE DE FOURCHE**

1. Surélever la roue avant en plaçant un support adéquat sous le moteur.
2. Contrôler:
  - Arbre de direction  
Saisir les bras de fourche par le bas et secouer doucement la fourche d'avant en arrière.  
Jeu → Régler la tête de fourche.
3. Contrôler:
  - Fonctionnement régulier de la direction  
Tourner le guidon de butée à butée.  
Fonctionnement irrégulier → Régler l'écrou de blocage de la direction.

**LENKKOPFLAGER KONTROLLIEREN UND EINSTELLEN**

1. Das Motorrad aufbocken, um das Vorderrad vom Boden abzuheben.
2. Kontrollieren:
  - Lenkkopf  
Die Gabelholme am unteren Ende umfassen und die Teleskopgabel hin und her bewegen.  
Spiel vorhanden → Lenkkopflager einstellen.
3. Kontrollieren:
  - Leichtgängigkeit der Lenkung  
Lenker von Anschlag zu Anschlag schwenken.  
Stockend → Ringmutter einstellen.


**REVISIÓN Y AJUSTE DE LA COLUMNA DE LA DIRECCIÓN**

1. Eleve la rueda delantera colocando un soporte adecuado debajo del motor.
2. Comprobar:
  - Eje de la dirección  
Agarre la parte inferior de la horquilla y balancee suavemente el conjunto adelante y atrás.  
Holgura → Ajustar la columna de la dirección.
3. Comprobar:
  - Suavidad de movimiento de la dirección  
Gire el manillar al máximo de lado a lado.  
Movimiento irregular → Ajustar la tuerca anular de la dirección.


4. Régler:
- Ecrou de la colonne de direction

4. Einstellen:
- Ringmutter

4. Ajustar:
- Tuerca anular de la dirección

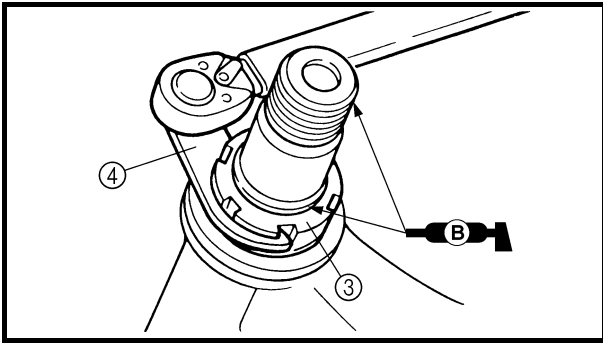
<b>Étapes de réglage de l'écrou de direction:</b>	
<ul style="list-style-type: none"> <li>• Déposer le phare.</li> <li>• Déposer le guidon et la couronne de poignée.</li> <li>• Desserrer l'écrou de direction ① à l'aide de la clé pour écrou de direction ②.</li> </ul>	
	<b>Clé pour écrou de direction:</b> YU-33975/90890-01403

<b>Ringmutter einstellen:</b>	
<ul style="list-style-type: none"> <li>• Den Scheinwerfer demontieren.</li> <li>• Den lenker und die obere Gabelbrücke demontieren.</li> <li>• Die Ringmutter ① mit dem Hakenschlüssel ② lockern.</li> </ul>	
	<b>Hakenschlüssel:</b> YU-33975/90890-01403

<b>Procedimiento de ajuste de la tuerca anular de la dirección:</b>	
<ul style="list-style-type: none"> <li>• Desmonte el faro.</li> <li>• Desmonte el manillar y la corona del mismo.</li> <li>• Afloje la tuerca anular ① con la llave para tuercas anulares ②.</li> </ul>	
	<b>Llave para tuercas anulares:</b> YU-33975/90890-01403

# STEERING HEAD INSPECTION AND ADJUSTMENT

**INSP  
ADJ**



- Tighten the ring nut ③ using ring nut wrench ④.

**NOTE:**

- Apply the lithium soap base grease on the thread of the steering shaft.
- Set the torque wrench to the ring nut wrench so that they form a right angle.



**Ring nut wrench:**  
YU-33975/90890-01403



**Ring nut (initial tightening):**  
38 Nm (3.8 m • kg, 27 ft • lb)

- Loosen the ring nut one turn.
- Retighten the ring nut using the ring nut wrench.

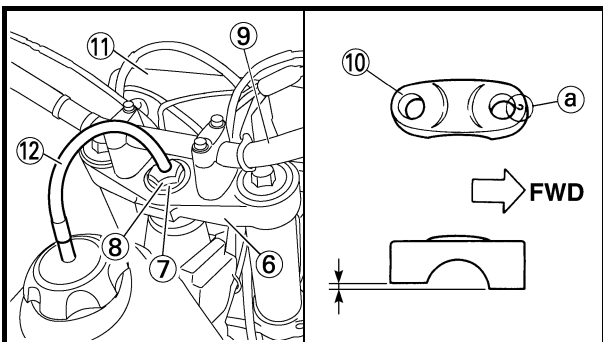
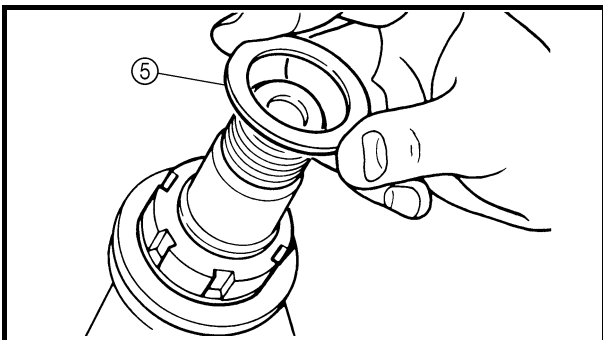
**⚠ WARNING**

**Avoid over-tightening.**



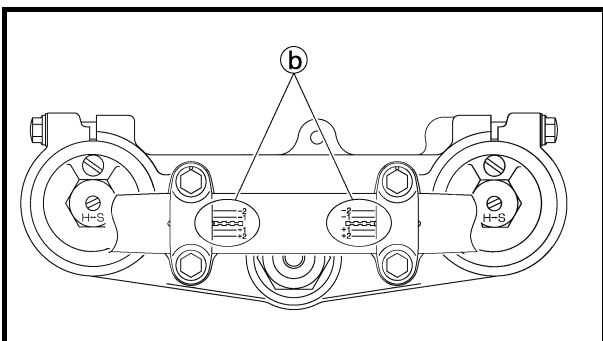
**Ring nut (final tightening):**  
7 Nm (0.7 m • kg, 5.1 ft • lb)

- Check the steering shaft by turning it lock to lock. If there is any binding, remove the steering shaft assembly and inspect the steering bearings.
- Install the plain washer ⑤, handle crown ⑥, plain washer ⑦, steering shaft nut ⑧, handlebar ⑨, handlebar holder (upper) ⑩ and headlight ⑪.



**NOTE:**

- The handlebar holder (upper) should be installed with the punched mark ① forward.
- Install the handlebar so that the marks ② are in place on both sides.



**CONTROLE ET REGLAGE DE LA TETE DE FOURCHE  
LENKKOPFLAGER KONTROLLIEREN UND EINSTELLEN  
REVISIÓN Y AJUSTE DE LA COLUMNA DE LA DIRECCIÓN**

**INSP  
ADJ**



- Serrer l'écrou de blocage ③ à l'aide de la clé pour écrou de blocage ④.

- N.B.:** \_\_\_\_\_
- Appliquer de la graisse à base de savon au lithium sur le filet de l'arbre de direction.
  - Adapter la clé dynamométrique à la clé pour écrou de direction de manière à ce qu'elles forment un angle droit.



**Clé pour écrou de direction:**  
YU-33975/90890-01403



**Ecrou de direction (ser-  
rage initial):**  
38 Nm  
(3,8 m • kg, 27 ft • lb)

- Dévisser d'un tour l'écrou de direction.
- Resserrer l'écrou de direction à l'aide de la clé pour écrou de direction.

**⚠ AVERTISSEMENT** \_\_\_\_\_

Eviter de serrer à l'excès.



**Ecrou de direction (ser-  
rage final):**  
7 Nm  
(0,7 m • kg, 5,1 ft • lb)

- Contrôler l'arbre de direction en le tournant d'une butée à l'autre. S'il y a la moindre gêne, démonter l'arbre de direction et contrôler les paliers de la direction.
- Monter la rondelle plate ⑤, la couronne de poignée ⑥, la rondelle plate ⑦, l'écrou de l'arbre de direction ⑧, le guidon ⑨, le support (supérieur) du guidon ⑩ et le phare ⑪.

- N.B.:** \_\_\_\_\_
- Le support (supérieur) du guidon doit être monté avec le poinçon ③ vers l'avant.
  - Monter le guidon de manière que les repères ⑬ soient en place des deux côtés.

- Die Ringmutter ③ mit dem Hakenschlüssel ④ festziehen.

- HINWEIS:** \_\_\_\_\_
- Das Gewinde der Lenkachse mit Lithiumseifenfett bestreichen.
  - Den Drehmomentschlüssel im rechten Winkel zum Hakenschlüssel ansetzen.



**Hakenschlüssel:**  
YU-33975/90890-01403



**Ringmutter (provisori-  
sches Anzugsmoment):**  
38 Nm  
(3,8 m • kg, 27 ft • lb)

- Die Ringmutter um eine Umdrehung lockern.
- Die Ringmutter mit dem Hakenschlüssel wieder festziehen.

**⚠ WARNUNG** \_\_\_\_\_

Überziehen vermeiden.



**Ringmutter (endgültiges  
Anzugsmoment):**  
7 Nm  
(0,7 m • kg, 5,1 ft • lb)

- Zur Kontrolle die Lenkachse von Anschlag zu Anschlag bewegen. Bei der geringsten Schwergängigkeit müssen der Lenkkopf zerlegt und die Lager geprüft werden.
- Die Beilagscheibe ⑤, die obere Gabelbrücke ⑥, die Beilagscheibe ⑦, die Lenkkopfmutter ⑧, den Lenker ⑨, die obere Lenker-Halterung ⑩ und den Scheinwerfer ⑪ montieren.

- HINWEIS:** \_\_\_\_\_
- Die obere Lenker-Halterung muss so montiert werden, dass die Körnermarkierung ① nach vorn gerichtet ist.
  - Den Lenker so montieren, dass die Markierungen ② an beiden Seiten fluchten.

- Apriete la tuerca anular ③ con la llave para tuercas anulares ④.

- NOTA:** \_\_\_\_\_
- Aplique grasa de jabón de litio a la rosca del eje de la dirección.
  - Acople la llave dinamométrica a la llave para tuercas anulares de modo que formen un ángulo recto.



**Llave para tuercas anula-  
res:**  
YU-33975/90890-01403



**Tuerca anular (apriete ini-  
cial):**  
38 Nm  
(3,8 m • kg, 27 ft • lb)

- Afloje una vuelta la tuerca anular.
- Vuelva a apretar la tuerca anular con la llave para tuercas anulares.

**⚠ ADVERTENCIA** \_\_\_\_\_

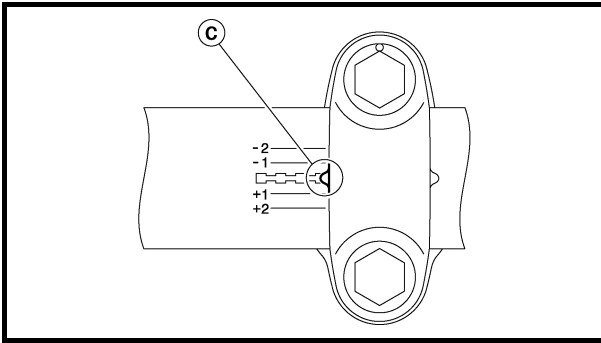
Evite apretarla en exceso.



**Tuerca anular (apriete  
final):**  
7 Nm  
(0,7 m • kg, 5,1 ft • lb)

- Compruebe el eje de la dirección girándolo completamente de lado a lado. Si se atasca, desmonte el conjunto del eje de la dirección y revise los cojinetes.
- Instale la arandela plana ⑤, la corona del manillar ⑥, la arandela plana ⑦, la tuerca del eje de la dirección ⑧, el manillar ⑨, el soporte del manillar (superior) ⑩ y el faro ⑪.

- NOTA:** \_\_\_\_\_
- El soporte (superior) del manillar se debe instalar con la marca perforada ② hacia delante.
  - Instale el manillar de forma que las marcas ③ queden situadas en su lugar en ambos lados.



- Install the handlebar so that the projection © of the handlebar holder (upper) is positioned at the mark on the handlebar as shown.
- Insert the end of the fuel breather hose ⑫ into the hole in the steering shaft.

**CAUTION:**

**First tighten the bolts on the front side of the handlebar holder (upper), and then tighten the bolts on the rear side.**



**Steering shaft nut:**

**145 Nm (14.5 m • kg, 105 ft • lb)**

**Handlebar holder (upper):**

**28 Nm (2.8 m • kg, 20 ft • lb)**

**Pinch bolt (handle crown):**

**21 Nm (2.1 m • kg, 15 ft • lb)**

**Headlight:**

**7 Nm (0.7 m • kg, 5.1 ft • lb)**



**CONTROLE ET REGLAGE DE LA TETE DE FOURCHE  
LENKKOPFLAGER KONTROLLIEREN UND EINSTELLEN  
REVISIÓN Y AJUSTE DE LA COLUMNA DE LA DIRECCIÓN**

**INSP  
ADJ**



- Monter le guidon de manière que l'ergot © du support du guidon (supérieur) soit positionné sur le repère d'alignement situé sur le guidon, comme indiqué.
- Introduire l'extrémité de la durit de mise à l'air du réservoir de carburant ⑫ dans le trou du capuchon de la colonne de direction.

**ATTENTION:**

Serrer d'abord les boulons situés à l'avant du support (supérieur) du guidon, puis les boulons situés à l'arrière.



**Ecrou de l'arbre de direction:**

- 145 Nm  
(14,5 m • kg, 105 ft • lb)
- Support de guidon (supérieure):**
- 28 Nm  
(2,8 m • kg, 20 ft • lb)
- Boulon de pincement (couronne de poignée):**
- 21 Nm  
(2,1 m • kg, 15 ft • lb)
- Phare:**
- 7 Nm  
(0,7 m • kg, 5,1 ft • lb)

- Den Lenker so montieren, dass der Vorsprung © der oberen Lenker-Halterung wie dargestellt auf die Lenker-Markierung ausgerichtet ist.
- Das Ende des Kraftstofftank-Belüftungsschlauchs ⑫ in die Bohrung der Lenkachse stecken.

**ACHTUNG:**

Zuerst die Schrauben an der Vorderseite der oberen Lenkerhalterung festziehen, danach die Schrauben an der Hinterseite vorschriftsmäßig festziehen.



- Lenkkopfmutter:**
- 145 Nm  
(14,5 m • kg, 105 ft • lb)
- Lenker-Halterung (oben):**
- 28 Nm  
(2,8 m • kg, 20 ft • lb)
- Klemmschraube (Obere Gabelbrücke):**
- 21 Nm  
(2,1 m • kg, 15 ft • lb)
- Scheinwerfer:**
- 7 Nm  
(0,7 m • kg, 5,1 ft • lb)

- Instale el manillar de forma que el saliente © de su sujeción (superior) quede situado en la marca del manillar, como se muestra.
- Introduzca el extremo del tubo respiradero del depósito de combustible ⑫ por el orificio del vástago de la dirección.

**ATENCIÓN:**

Apriete primero los tornillos de la parte delantera del soporte del manillar (superior) y luego los de la parte trasera.



**Tuerca del eje de la dirección:**

- 145 Nm  
(14,5 m • kg, 105 ft • lb)
- Soporte del manillar (superior):**
- 28 Nm  
(2,8 m • kg, 20 ft • lb)
- Remache extraíble (corona del manillar):**
- 21 Nm  
(2,1 m • kg, 15 ft • lb)
- Faro**
- 7 Nm  
(0,7 m • kg, 5,1 ft • lb)

**LUBRICATION**

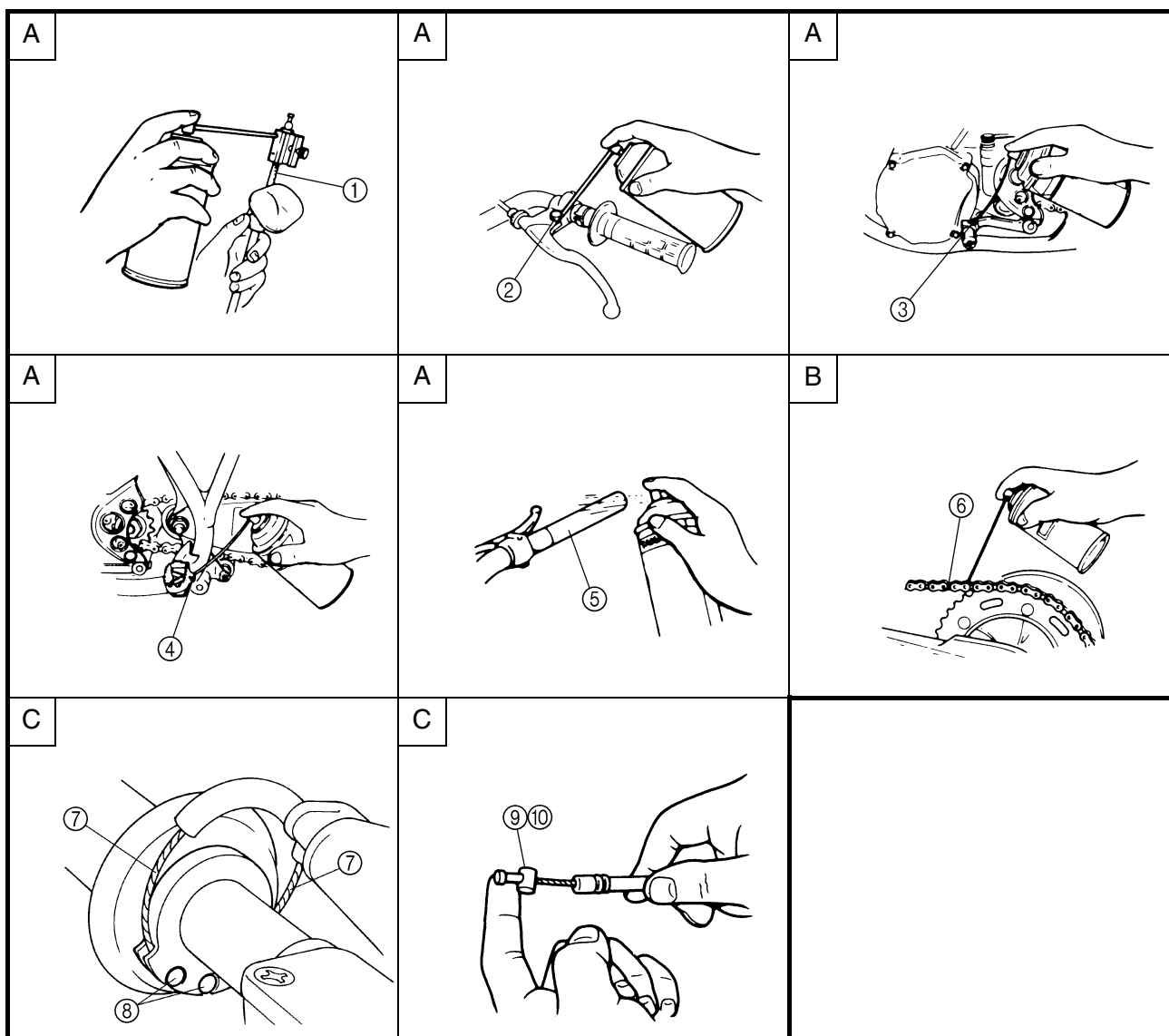
To ensure smooth operation of all components, lubricate your machine during setup, after break-in, and after every race.

- ① All control cable
- ② Clutch lever pivot
- ③ Shift pedal pivot
- ④ Footrest pivot
- ⑤ Throttle-to-handlebar contact
- ⑥ Drive chain
- ⑦ Tube guide cable winding portion
- ⑧ Throttle cable end
- ⑨ Clutch cable end
- ⑩ Hot starter cable end

- A** Use Yamaha cable lube or equivalent on these areas.
- B** Use SAE 10W-30 motor oil or suitable chain lubricants.
- C** Lubricate the following areas with high quality, lightweight lithium-soap base grease.

**CAUTION:**

**Wipe off any excess grease, and avoid getting grease on the brake discs.**



### LUBRIFICATION

Pour assurer le bon fonctionnement de tous les organes, lubrifier la moto avant la première utilisation, après le rodage, ainsi qu'après chaque course.

- ① Tous les câbles de commande
- ② Pivot de levier d'embrayage
- ③ Pivot de sélecteur
- ④ Pivot de repose-pied
- ⑤ Contact entre la poignée des gaz et le guidon
- ⑥ Chaîne de transmission
- ⑦ Portion d'enroulement du câble
- ⑧ Extrémité du câble des gaz
- ⑨ Extrémité du câble d'embrayage
- ⑩ Extrémité du câble de démarrage à chaud
- A Utiliser pour ces zones du lubrifiant Yamaha pour câbles ou un lubrifiant équivalent.
- B Utiliser de l'huile moteur SAE 10W-30 ou un lubrifiant pour chaînes adéquat.
- C Lubrifier les zones suivantes à l'aide de graisse à savon de lithium de haute qualité, légère.

#### ATTENTION:

**Eliminer tout excédent de graisse et éviter d'enduire de graisse les disques des freins.**

### SCHMIERUNG

Um einen reibungslosen Betrieb zu gewährleisten, sollte das Motorrad bei der Instandsetzung, nach dem Einfahren sowie nach jedem Rennen sachgemäß geschmiert werden.

- ① Sämtliche Seilzüge
- ② Kupplungshebel-Drehpunkt
- ③ Fußschalthebel-Drehpunkt
- ④ Fußrasten-Drehpunkt
- ⑤ Gasdrehgriff-Kontaktfläche zum Lenker
- ⑥ Antriebskette
- ⑦ Seilzug-Führung
- ⑧ Gaszug-Ende
- ⑨ Kupplungszug-Ende
- ⑩ Warmstartzug-Ende
- A Yamaha-Seilzugschmiermittel o. Ä verwenden.
- B SAE 10W-30 Motoröl oder O-Ring-Kettenspray verwenden.
- C Hochqualitatives leichtes Lithiumseifenfett verwenden.

#### ACHTUNG:

**Überschüssiges Fett abwischen und von den Bremsscheiben fern halten.**

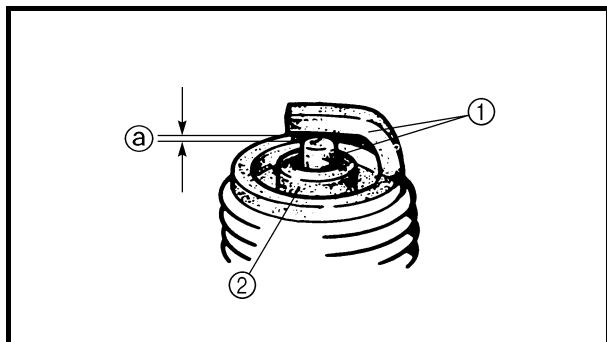
### ENGRASE

A fin de asegurar un funcionamiento suave de todos los componentes, engrase la máquina durante la puesta a punto, después del rodaje y después de cada carrera.

- ① Todos los cables de control
- ② Pivote de la maneta de embrague
- ③ Pivote del pedal de cambio
- ④ Pivote de la estribera
- ⑤ Contacto entre acelerador y manillar
- ⑥ Cadena de transmisión
- ⑦ Parte enrollada del cable de la guía del tubo
- ⑧ Extremo del cable del acelerador
- ⑨ Extremo del cable de embrague
- ⑩ Extremo del cable de arranque en caliente
- A Utilice lubricante de cables Yamaha o un producto equivalente.
- B Utilice aceite de motor SAE 10W-30 o un lubricante de cadenas adecuado.
- C Lubrique las partes siguientes con una grasa de jabón de litio de buena calidad y ligera.

#### ATENCION:

**Elimine todo exceso de grasa y evite que llegue grasa a los discos de freno.**



EC370000

**ELECTRICAL**

EC371001

**SPARK PLUG INSPECTION**

1. Remove:
  - Spark plug
2. Inspect:
  - Electrode ①  
Wear/damage → Replace.
  - Insulator color ②  
Normal condition is a medium to light tan color.  
Distinctly different color → Check the engine condition.

**NOTE:**

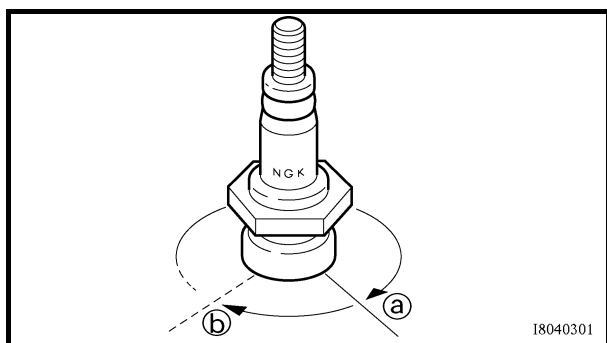
When the engine runs for many hours at low speeds, the spark plug insulator will become sooty, even if the engine and carburetor are in good operating condition.

3. Measure:
  - Plug gap ③  
Use a wire gauge or thickness gauge.  
Out of specification → Regap.




**Spark plug gap:**  
0.7 ~ 0.8 mm (0.028 ~ 0.031 in)

4. Clean the plug with a spark plug cleaner if necessary.



18040301

5. Tighten:
  - Spark plug

 **13 Nm (1.3 m · kg, 9.4 ft · lb)**

**NOTE:**

- Before installing a spark plug, clean the gasket surface and plug surface.
- Finger-tighten ③ the spark plug before torquing to specification ④.

## PARTIE ELECTRIQUE

### CONTROLE DE LA BOUGIE

- Déposer:
  - Bougie
- Contrôler:
  - Electrode ①  
Usure/endommagement → Remplacer.
  - Couleur de l'isolant ②  
La couleur normale est une couleur bronze clair ou légèrement foncé.  
Couleur franchement différente → Contrôler l'état du moteur.

#### N.B.:

Lorsque le moteur tourne pendant des heures à bas régime, l'isolant de la bougie s'encrasse, même si le moteur et le carburateur sont en bon état de fonctionnement.

#### 3. Mesurer:

- Ecartement ③  
Utiliser un calibre pour fils ou un calibre d'épaisseur.  
Hors spécifications → Régler.



Ecartement des électrodes:  
0,7 à 0,8 mm  
(0,028 à 0,031 in)

## ELEKTRISCHE ANLAGE

### ZÜNDKERZE KONTROLLIEREN

- Demontieren:
  - Zündkerze
- Kontrollieren:
  - Electrode ①  
Verschlissen/beschädigt → Erneuern.
  - Isolator-Färbung ②  
Die normale Färbung ist Rehbraun.  
Färbung anormal → Zustand des Motors kontrollieren.

#### HINWEIS:

Nach zahlreichen Betriebsstunden im unteren Lastbereich verrußt der Porzellanisolator, auch wenn Motor und Vergaser in gutem Zustand sind.

#### 3. Messen:

- Elektrodenabstand ③  
(mit einer Fühlerlehre)  
Nicht nach Vorgabe → Korrigieren.



Elektrodenabstand:  
0,7–0,8 mm  
(0,028–0,031 in)

## SISTEMA ELÉCTRICO

### COMPROBACIÓN DE LA BUJÍA

- Extraer:
  - Bujía
- Comprobar:
  - Electrodo ①  
Desgaste/daños → Cambiar.
  - Color del aislamiento ②  
En condiciones normales presenta un color canela entre medio y claro.  
Color claramente distinto → Comprobar el estado del motor.

#### NOTA:

Cuando el motor funciona durante muchas horas a regímenes bajos, el aislamiento de la bujía se oscurece aunque el motor y el carburador funcionen correctamente.

#### 3. Medir:

- Distancia entre electrodos ③  
Utilice una galga de alambres o una galga de espesores.  
Fuera del valor especificado → Rectificar.



Distancia entre electrodos de la bujía:  
0,7 ~ 0,8 mm  
(0,028 ~ 0,031 in)


- Si nécessaire, nettoyer la bougie à l'aide d'un nettoie-bougies.

- Die Zündkerze ggf. mit einem Zündkerzenreiniger reinigen.

- Limpie la bujía con un limpiador de bujías si es preciso.


#### 5. Serrer:

- Bougie

 13 Nm (1,3 m · kg, 9,4 ft · lb)


#### 5. Festziehen:

- Zündkerze

 13 Nm (1,3 m · kg, 9,4 ft · lb)

#### 5. Apretar:

- Bujía

 13 Nm (1,3 m · kg, 9,4 ft · lb)

#### N.B.:

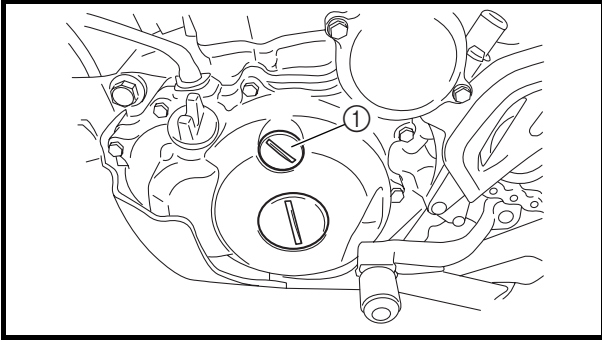
- Avant de monter une bougie, nettoyer la surface du joint et la surface de la bougie.
- Serrer la bougie à la main ④ avant de la serrer au couple correct ⑤.

#### HINWEIS:

- Vor dem Einschrauben der Zündkerze müssen Kerzenkörper und Dichtfläche gesäubert werden.
- Die Zündkerze zuerst handfest ④ und dann mit dem vorgeschriebenen Anzugsmoment ⑤ festziehen.

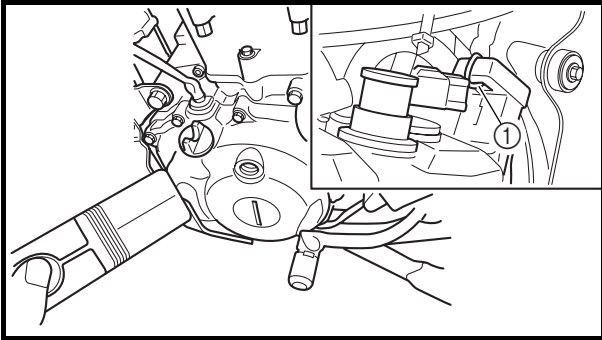
#### NOTA:

- Antes de instalar la bujía limpie la superficie de la junta y la de la propia bujía.
- Apriete a mano ④ la bujía antes de aplicarle el par especificado ⑤.



## IGNITION TIMING CHECK

1. Remove:
  - Timing plug ①

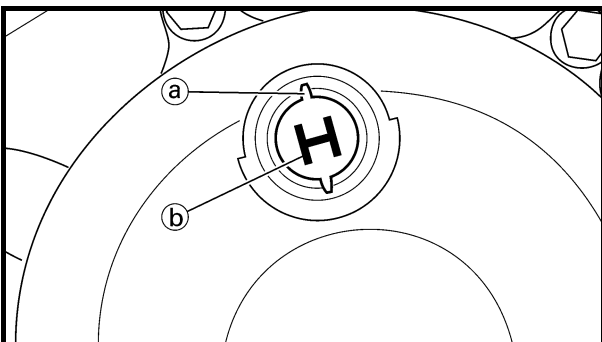


2. Attach:
  - Timing light
  - Inductive tachometer
 To the ignition coil lead (orange lead ①).



**Timing light:**  
**YM-33277-A/90890-03141**

3. Adjust:
  - Engine idling speed
 Refer to "IDLE SPEED ADJUSTMENT".



4. Check:
  - Ignition timing
 Visually check the stationary pointer ① is within the firing range ② on the rotor.  
 Incorrect firing range → Check rotor and pickup assembly.

5. Install:
  - Timing plug

**CONTROLE DE L'AVANCE A L'ALLUMAGE  
ZÜNDZEITPUNKT KONTROLLIEREN  
COMPROBACIÓN DEL REGLAJE DEL ENCENDIDO**



**CONTROLE DE L'AVANCE A  
L'ALLUMAGE**

1. Déposer:
  - Bouchon de calage ①

2. Fixer:

- Lampe stroboscopique
- Compte-tours inductif  
Au fil de la bobine d'allumage  
(fil orange ①).



**Lampe stroboscopique:**  
YM-33277-A/  
90890-03141

**ZÜNDZEITPUNKT  
KONTROLLIEREN**

1. Demontieren:
  - Rotor-Abdeckschraube ①

2. Anschließen:

- Stroboskoplampe
- Induktions-Drehzahlmesser  
(am Zündspulen-Kabel [Orange]  
①)



**Stroboskoplampe:**  
YM-33277-A/  
90890-03141

**COMPROBACIÓN DEL REGLAJE  
DEL ENCENDIDO**

1. Extraer:
  - Tapa de la distribución ①

2. Acoplar:

- Lámpara estroboscópica
- Tacómetro inductivo  
Al cable de la bobina de encen-  
dido (cable naranja ①).



**Lámpara estroboscópica:**  
YM-33277-A/  
90890-03141

3. Régler:

- Régime de ralenti du moteur  
Se reporter à "REGLAGE DU  
REGIME DE RALENTI".

3. Einstellen:

- Leerlaufdrehzahl  
Siehe unter "LEERLAUF-  
DREHZAHLEINSTELLEN".

3. Ajustar:

- Ralentí del motor  
Consulte el apartado "AJUSTE  
DEL RALENTÍ DEL MOTOR".

4. Contrôler:

- Avance à l'allumage  
Contrôler visuellement que  
l'index fixe ① se trouve dans la  
plage d'allumage ② indiquée sur  
le rotor.  
Plage d'allumage incorrecte →  
Contrôler le rotor et le capteur  
d'allumage.

4. Kontrollieren:

- Zündzeitpunkt  
Kontrollieren, ob sich die  
Zündmarkierung ① im Bereich  
② am Rotor befindet.  
Zündbereich falsch → Rotor  
und Impulsgeber kontrollieren.

4. Comprobar:

- Reglaje del encendido  
Compruebe visualmente que la  
marca estacionaria ① se encuen-  
tre dentro del intervalo de encen-  
dido ② del rotor.  
Intervalo de encendido inco-  
rrecto → Comprobar el rotor y el  
conjunto captador.

5. Monter:

- Bouchon de calage

5. Montieren:

- Rotor-Abdeckschraube

5. Instalar:

- Tapa de la distribución

## BATTERY INSPECTION AND CHARGING

### **⚠ WARNING**

Batteries generate explosive hydrogen gas and contain electrolyte which is made of poisonous and highly caustic sulfuric acid. Therefore, always follow these preventive measures:

- Wear protective eye gear when handling or working near batteries.
- Charge batteries in a well-ventilated area.
- Keep batteries away from fire, sparks or open flames (e.g., welding equipment, lighted cigarettes).
- **DO NOT SMOKE** when charging or handling batteries.
- **KEEP BATTERIES AND ELECTROLYTE OUT OF REACH OF CHILDREN.**
- Avoid bodily contact with electrolyte as it can cause severe burns or permanent eye injury.

### **FIRST AID IN CASE OF BODILY CONTACT: EXTERNAL**

- Skin — Wash with water.
- Eyes — Flush with water for 15 minutes and get immediate medical attention.

### **INTERNAL**

- Drink large quantities of water or milk followed with milk of magnesia, beaten egg or vegetable oil. Get immediate medical attention.

### **CAUTION:**

Charging time, charging amperage and charging voltage for an MF battery are different from those of conventional batteries. The MF battery should be charged as explained in the charging method illustrations. If the battery is overcharged, the electrolyte level will drop considerably. Therefore, take special care when charging the battery.



# CONTROLE ET CHARGE DE LA BATTERIE BATTERIE KONTROLLIEREN UND LADEN COMPROBACIÓN Y CARGA DE LA BATERÍA



## CONTROLE ET CHARGE DE LA BATTERIE

### ⚠️ AVERTISSEMENT

Les batteries produisent de l'hydrogène, un gaz explosif et contiennent de l'électrolyte, composé d'acide sulfurique, toxique et corrosif.

Il faut dès lors veiller à toujours prendre les précautions suivantes:

- Toujours porter des lunettes de protection lorsque l'on travaille à proximité de batteries.
- Charger les batteries dans un endroit bien aéré.
- Tenir les batteries à l'écart de tout feu, étincelles ou flamme nue (équipement de soudure, cigarette, etc.).
- NE PAS FUMER en chargeant ou manipulant des batteries.
- TENIR BATTERIES ET ELECTROLYTE HORS DE LA PORTEE DES ENFANTS.
- Eviter tout contact avec l'électrolyte, car il peut gravement brûler la peau et les yeux.

### PREMIERS SOINS EN CAS DE CONTACT DIRECT: EXTERNE

- Peau — Laver à l'eau.
- Yeux — Rincer à l'eau pendant 15 minutes et consulter immédiatement un médecin.

### INTERNE

- Boire une grande quantité d'eau ou de lait, continuer avec du lait de magnésie, un oeuf battu ou de l'huile végétale. Consulter immédiatement un médecin.

### ATTENTION:

La durée, l'intensité et la tension de charge d'une batterie sans entretien MF et d'une batterie classique sont différentes. La batterie MF doit être rechargée conformément à la méthode de charge illustrée dans ce manuel. Si l'on surcharge la batterie, son niveau d'électrolyte diminuera considérablement. Il convient donc de charger la batterie avec beaucoup de prudence.

## BATTERIE KONTROLLIEREN UND LADEN

### ⚠️ WARNUNG

Die in der Batterie enthaltene Schwefelsäure ist giftig und stark ätzend. Außerdem entsteht beim Laden der Batterie explosives Wasserstoffgas.

Daher immer folgende Sicherheitsratschläge beachten:

- Beim Umgang mit der Batterie eine Schutzbrille tragen.
- Die Batterie nur in einem gut durchlüfteten Raum aufladen.
- Die Batterie von Funken, Flammen, angezündeten Zigaretten und andere Feuerquellen fern halten.
- Beim Umgang mit der Batterie NICHT RAUCHEN.
- BATTERIEN UND BATTERIESÄURE VON KINDERN FERNHALTEN.
- Körperlichen Kontakt mit Batteriesäure vermeiden. (Batteriesäure kann schwere Verätzungen und bleibende Augenschäden hervorrufen.)

### ERSTE HILFE BEI KÖRPERKONTAKT:

#### ÄUSSERLICH

- Haut — mit Wasser spülen.
- Augen — 15 Minuten lang gründlich mit Wasser spülen, danach sofort einen Arzt aufsuchen.

#### INNERLICH

- Große Mengen Wasser oder Milch, anschließend Speiseöl trinken. Sofort einen Arzt aufsuchen.

### ACHTUNG:

Ladespannung, -strom und -dauer einer wartungsfreien Batterie weichen von denen einer herkömmlichen Batterie ab. Die wartungsfreie Batterie sollte entsprechend den weiter unten beschriebenen Lademethoden geladen werden. Bei Überladung sinkt der Säurestand der Batterie beträchtlich. Es ist daher wichtig, dass die Batterie vorschriftsmäßig geladen wird.

## COMPROBACIÓN Y CARGA DE LA BATERÍA

### ⚠️ ADVERTENCIA

Las baterías generan gas hidrógeno explosivo y contienen un electrólito de ácido sulfúrico altamente tóxico y cáustico.

Por tanto, observe siempre las medidas preventivas siguientes:

- Utilice gafas protectoras cuando manipule o trabaje cerca de baterías.
- Cargue las baterías en un lugar bien ventilado.
- Mantenga las baterías alejadas de fuego, chispas o llamas (equipos de soldadura, cigarrillos encendidos).
- NO FUME cuando cargue o manipule baterías.
- MANTENGA LAS BATERÍAS Y EL ELECTRÓLITO FUERA DEL ALCANCE DE LOS NIÑOS.
- Evite todo contacto con el electrólito, ya que puede provocar quemaduras graves o lesiones oculares permanentes.

### PRIMEROS AUXILIOS EN CASO DE CONTACTO:

#### EXTERNO

- Piel — Lavar con agua.
- Ojos — Lavar con agua durante 15 minutos y obtener inmediatamente asistencia médica.

#### INTERNO

- Beba grandes cantidades de agua o leche, seguidas de leche de magnesia, huevos batidos o aceite vegetal. Acuda inmediatamente a un médico.

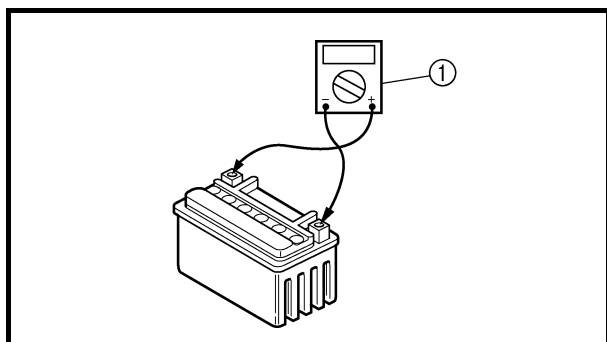
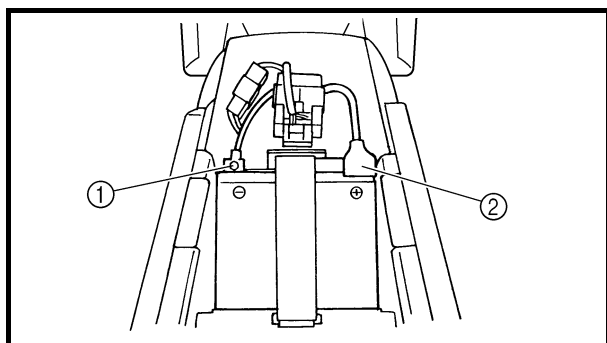
### ATENCIÓN:

El tiempo, el amperaje y el voltaje de carga de una batería sin mantenimiento son diferentes de los de las baterías convencionales. La batería sin mantenimiento debe cargarse según se explica en las ilustraciones del método de carga. Si se sobrecarga la batería, el nivel de electrólito caerá considerablemente. Por tanto, tenga un cuidado especial cuando cargue la batería.

**NOTE:**

Since MF batteries are sealed, it is not possible to check the charge state of the battery by measuring the specific gravity of the electrolyte. Therefore, the charge of the battery has to be checked by measuring the voltage at the battery terminals.

1. Remove:
  - Seat



2. Disconnect:
  - Battery leads  
(from the battery terminals)

**CAUTION:**

**First, disconnect the negative battery lead ①, and then the positive battery lead ②.**

3. Remove:
  - Battery band
  - Battery
4. Measure:
  - Battery charge

**Measurement steps:**

- Connect a pocket tester ① to the battery terminals.

**Tester positive probe → battery positive terminal**  
**Tester negative probe → battery negative terminal**

**NOTE:**

- The charge state of an MF battery can be checked by measuring its open-circuit voltage (i.e., the voltage when the positive terminal is disconnected).
- No charging is necessary when the open-circuit voltage equals or exceeds 12.8 V.

# CONTROLE ET CHARGE DE LA BATTERIE BATTERIE KONTROLLIEREN UND LADEN COMPROBACIÓN Y CARGA DE LA BATERÍA



**N.B.:** Les batteries sans entretien (MF) sont scellées; il est donc impossible de vérifier leur état de charge en mesurant la densité de l'électrolyte. Par conséquent, vérifier la charge de la batterie en mesurant la tension aux bornes de la batterie.

1. Déposer:
  - Selle

2. Déconnecter:
  - Câbles de la batterie  
(des bornes de la batterie)

**ATTENTION:** Déconnecter d'abord le câble négatif de batterie ①, puis le câble positif ②.

3. Déposer:
  - Sangle de la batterie
  - Batterie
4. Mesurer:
  - Charge de la batterie

**Étapes de la mesure:**

- Raccorder un multimètre ① aux bornes de la batterie.

Sonde positive du multimètre → borne positive de la batterie  
Sonde négative du multimètre → borne négative de la batterie

**N.B.:**

- On peut contrôler l'état de charge d'une batterie sans entretien (MF) en mesurant la tension entre ses bornes en circuit ouvert (après avoir déconnecté la borne positive).
- Inutile de recharger tant que la tension en circuit ouvert est supérieure ou égale à 12,8 V.

**HINWEIS:** Da die wartungsfreie Batterie dicht verschlossen ist, kann deren Ladezustand nicht durch Messung der Säuredichte kontrolliert werden. Der Ladezustand wird statt dessen durch Messen der Spannung an den Polklemmen ermittelt.

1. Demontieren:
  - Sitzbank

2. Lösen:
  - Batteriekabel  
(von den Batteriepolen)

**ACHTUNG:** Zuerst das Batterie-Minuskabel ① und dann das Batterie-Pluskabel ② abklemmen.

3. Demontieren:
  - Batterie-Haltegummi
  - Batterie
4. Messen:
  - Batteriespannung

**Arbeitsvorgang:**

- Das Taschen-Multimeter ① an den Batteriepolen anschließen.

Messgerät-Pluskabel → Batterie-Pluspol  
Messgerät-Minuskabel → Batterie-Minuspol

**HINWEIS:**

- Der Ladezustand der wartungsfreien Batterie kann durch Messung der so genannten Ruhespannung (d. h. die Spannung bei abgeklemmtem Pluskabel) kontrolliert werden.
- Kein Laden ist erforderlich, wenn die Ruhespannung mindestens 12,8 V beträgt.

**NOTA:** Puesto que las baterías sin mantenimiento están selladas, no se puede comprobar su estado de carga midiendo la densidad del electrolito. Por tanto, se debe comprobar la carga de la batería midiendo el voltaje en los terminales de la misma.

1. Extraer:
  - Sillín

2. Desconectar:
  - Cables de la batería  
(de los terminales de la batería)

**ATENCION:** Desconecte primero el cable negativo ① y seguidamente el positivo ②.

3. Extraer:
  - Correa de la batería
  - Batería
4. Medir:
  - Carga de la batería

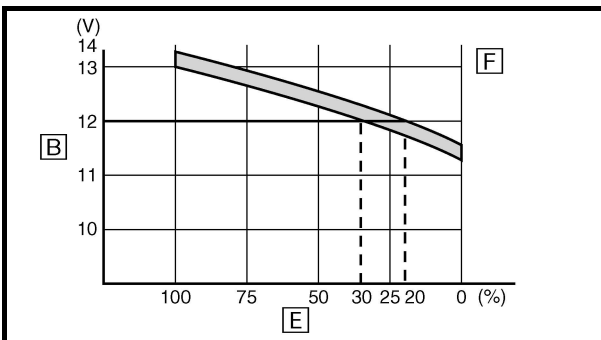
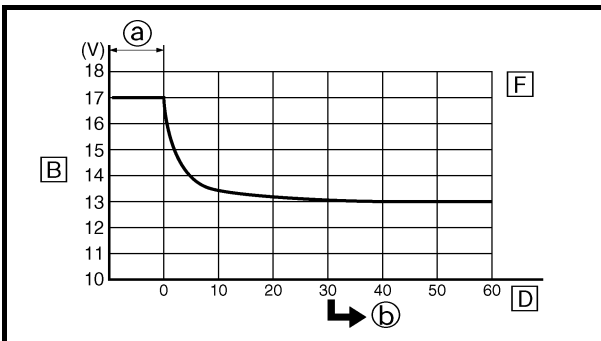
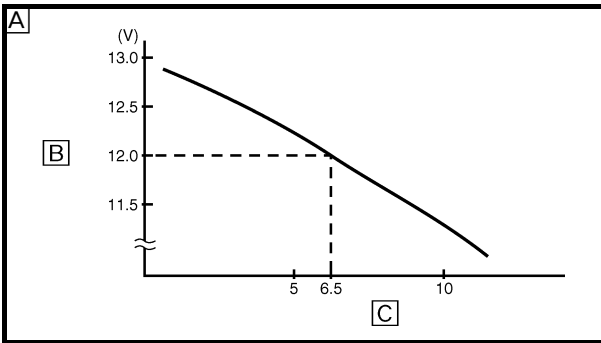
**Procedimiento de medición:**

- Conecte un comprobador de bolsillo ① a los terminales de la batería.

Sonda positiva del comprobador → terminal positivo de la batería  
Sonda negativa del comprobador → terminal negativo de la batería

**NOTA:**

- El estado de carga de una batería sin mantenimiento puede comprobarse midiendo su voltaje en circuito abierto (es decir, cuando está desconectado el terminal positivo de la batería).
- No es necesario cargar cuando el voltaje en circuito abierto es igual o superior a 12,8 V.



- Check the charge of the battery, as shown in the charts and the following example.

**Example**

Open-circuit voltage = 12.0 V  
 Charging time = 6.5 hours  
 Charge of the battery = 20 ~ 30%

Ⓐ Relationship between the open-circuit voltage and the charging time at 20 °C (68 °F)  
 (These values vary with the temperature, the condition of the battery plates, and the electrolyte level.)

- Ⓑ Open-circuit voltage
- Ⓒ Charging time (hours)
- Ⓓ Time (minutes)
- Ⓔ Charging condition of the battery
- Ⓕ Ambient temperature 20 °C (68 °F)
- Ⓖ Charging
- Ⓗ Check the open-circuit voltage.

5. Charge:

- Battery  
 (refer to the appropriate charging method illustration)

**⚠ WARNING**

**Do not quick charge a battery.**

**CAUTION:**

- **Never remove the MF battery sealing caps.**
- **Do not use a high-rate battery charger since it forces a high-amperage current into the battery quickly and can cause battery overheating and battery plate damage.**
- **If it is impossible to regulate the charging current on the battery charger, be careful not to overcharge the battery.**
- **When charging a battery, be sure to remove it from the machine. (If charging has to be done with the battery mounted on the machine, disconnect the negative battery lead from the battery terminal.)**
- **To reduce the chance of sparks, do not plug in the battery charger until the battery charger leads are connected to the battery.**

# CONTROLE ET CHARGE DE LA BATTERIE BATTERIE KONTROLLIEREN UND LADEN COMPROBACIÓN Y CARGA DE LA BATERÍA

INSP  
ADJ



- Contrôler la charge de la batterie, conformément aux diagrammes et à l'exemple suivant.

## Exemple

Tension en circuit ouvert = 12,0 V  
Temps de charge = 6,5 heures  
Charge de la batterie = 20 à 30 %

- A** Relation entre la tension en circuit ouvert et le temps de charge à 20 °C (68 °F)  
(Ces valeurs varient en fonction de la température, de l'état des plaques de la batterie et du niveau d'électrolyte.)
- B** Tension en circuit ouvert  
**C** Durée de charge (heures)  
**D** Durée (minutes)  
**E** Etat de charge de la batterie  
**F** Température ambiante 20 °C (68 °F)
- a** Charge  
**b** Vérifier la tension en circuit ouvert.
5. Charger:
- Batterie  
(se reporter à l'illustration de la méthode de charge appropriée)

## **⚠ AVERTISSEMENT**

Ne pas utiliser la méthode de charge rapide pour recharger cette batterie.

## ATTENTION:

- Ne jamais ôter les bouchons d'une batterie sans entretien (MF).
- Ne pas utiliser un chargeur de batterie à intensité élevée. En effet, un ampérage trop élevé risque de provoquer la surchauffe de la batterie et l'endommagement des plaques de la batterie.
- S'il n'est pas possible de régler le courant de charge de la batterie, bien veiller à ne pas surcharger la batterie.
- Toujours déposer la batterie avant de procéder à sa charge. (Si la batterie doit être chargée sur la moto, déconnecter le câble négatif de la borne de la batterie.)
- Afin de réduire le risque de production d'étincelles, ne pas brancher le chargeur de batterie avant d'avoir connecté les câbles du chargeur à la batterie.

- Den Ladezustand der Batterie anhand der nebenstehenden Diagramme und des nachfolgenden Beispiels prüfen.

## Beispiel

Ruhe-spannung = 12,0 V  
Ladedauer = 6,5 Stunden  
Ladezustand der Batterie = 20–30 %

- A** Ruhespannung und Ladezeit bei 20 °C (68 °F)  
(Diese Werte sind anhängig von Temperaturschwankungen, Batterieplattenzustand und Säurestand.)
- B** Ruhespannung  
**C** Ladezeit (Stunden)  
**D** Zeit (Minuten)  
**E** Ladezustand der Batterie  
**F** Umgebungstemperatur 20 °C (68 °F)
- a** Laden  
**b** Ruhespannung kontrollieren.
5. Laden:
- Batterie  
(entsprechend der auf den folgenden Seiten ausgewählten Methode)

## **⚠ WARNUNG**

Keine Schnellaufladung vornehmen.

## ACHTUNG:

- Die Dichtkappen der wartungsfreien Batterie dürfen nicht entfernt werden.
- Kein Stoßladegerät verwenden. Die von solchen Geräten erzeugten Stromstöße können die Batterie überhitzen und die Batterieplatten beschädigen.
- Falls der Ladestrom am Ladegerät nicht einstellbar ist, darauf achten, dass die Batterie nicht überladen wird.
- Zum Laden sollte die Batterie ausgebaut werden. (Wird die Batterie dennoch im eingebauten Zustand geladen, muss zuvor das Minuskabel abgeklemmt werden.)
- Um Funkenbildung zu vermeiden, das Ladegerät erst einschalten, nachdem die Anschlussklemmen des Ladegeräts an den Batteriepolen angeschlossen worden sind.

- Compruebe la carga de la batería como se muestra en los cuadros y en el ejemplo siguiente.

## Ejemplo

Voltaje en circuito abierto = 12,0 V  
Tiempo de carga = 6,5 horas  
Carga de la batería = 20 ~ 30%

- A** Relación entre voltaje en circuito abierto y tiempo de carga a 20 °C (68 °F)  
(Estos valores varían en función de la temperatura, el estado de las placas de la batería y el nivel de electrolito.)
- B** Voltaje en circuito abierto  
**C** Tiempo de carga (horas)  
**D** Tiempo (minutos)  
**E** Estado de carga de la batería  
**F** Temperatura ambiente 20 °C (68 °F)
- a** Carga  
**b** Compruebe el voltaje en circuito abierto.
5. Carga:
- Batería  
(consulte la correspondiente ilustración del método de carga)

## **⚠ ADVERTENCIA**

No efectúe una carga rápida de la batería.

## ATENCIÓN:

- No extraiga nunca las tapas de sellado de la batería sin mantenimiento.
- No utilice un cargador de baterías de alta velocidad. Este tipo de cargador introduce rápidamente una corriente de gran amperaje en la batería y puede causar su recalentamiento y daños en las placas.
- Si no es posible regular la corriente de carga de un cargador, tenga cuidado de no sobrecargar la batería.
- Cuando vaya a cargar una batería desmóntela de la máquina. (Si debe cargar la batería montada en la máquina, desconecte el cable negativo de la batería del terminal de esta.)
- Para reducir el riesgo de chispas, no enchufe el cargador hasta que los cables del cargador estén conectados a la batería.

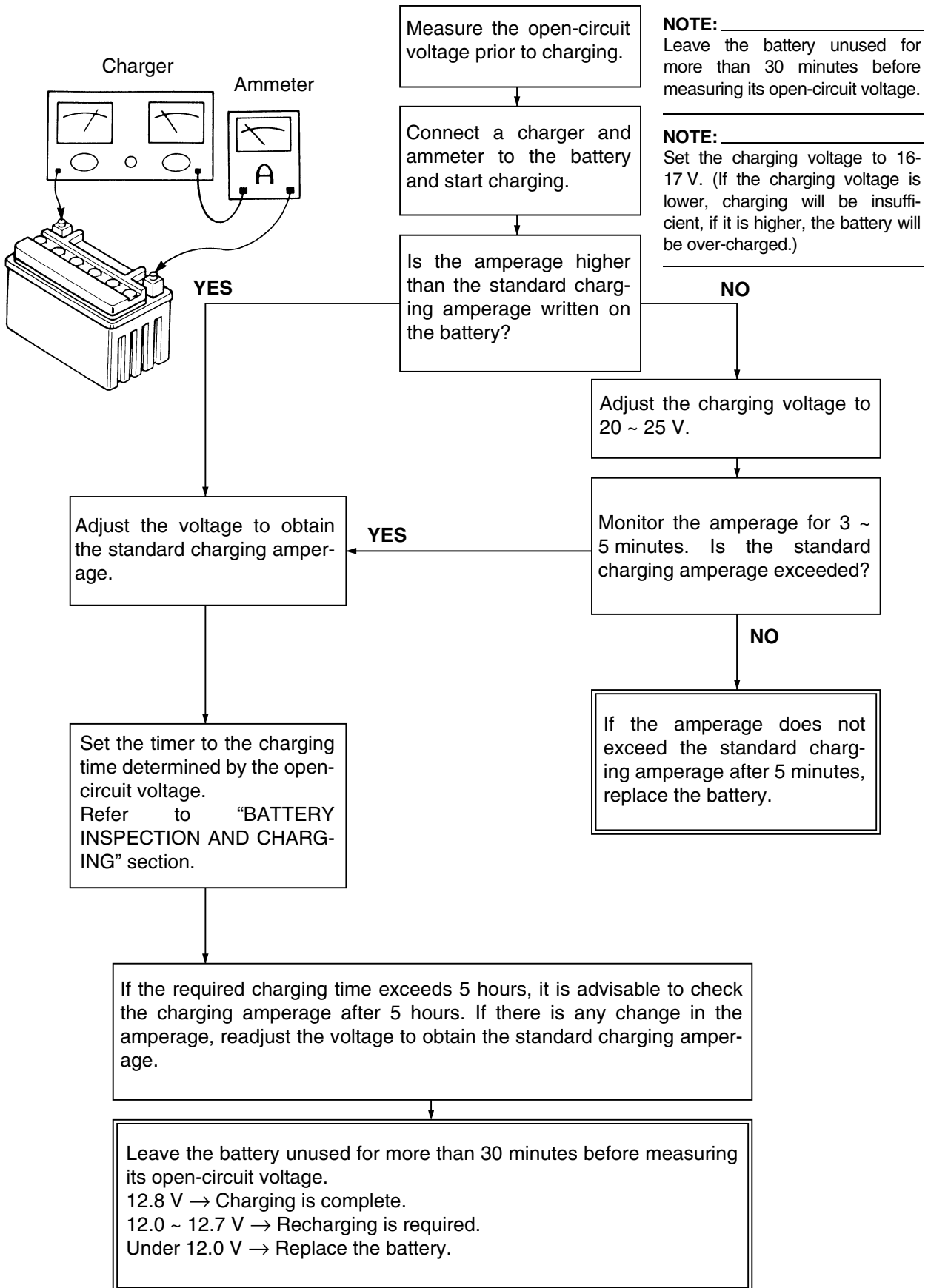
- Before removing the battery charger lead clips from the battery terminals, be sure to turn off the battery charger.
  - Make sure the battery charger lead clips are in full contact with the battery terminal and that they are not shorted. A corroded battery charger lead clip may generate heat in the contact area and a weak clip spring may cause sparks.
  - If the battery becomes hot to the touch at any time during the charging process, disconnect the battery charger and let the battery cool before reconnecting it. Hot batteries can explode!
  - As shown in the following illustration, the open-circuit voltage of an MF battery stabilizes about 30 minutes after charging has been completed. Therefore, wait 30 minutes after charging is completed before measuring the open-circuit voltage.
-

## CONTROLE ET CHARGE DE LA BATTERIE BATTERIE KONTROLLIEREN UND LADEN COMPROBACIÓN Y CARGA DE LA BATERÍA



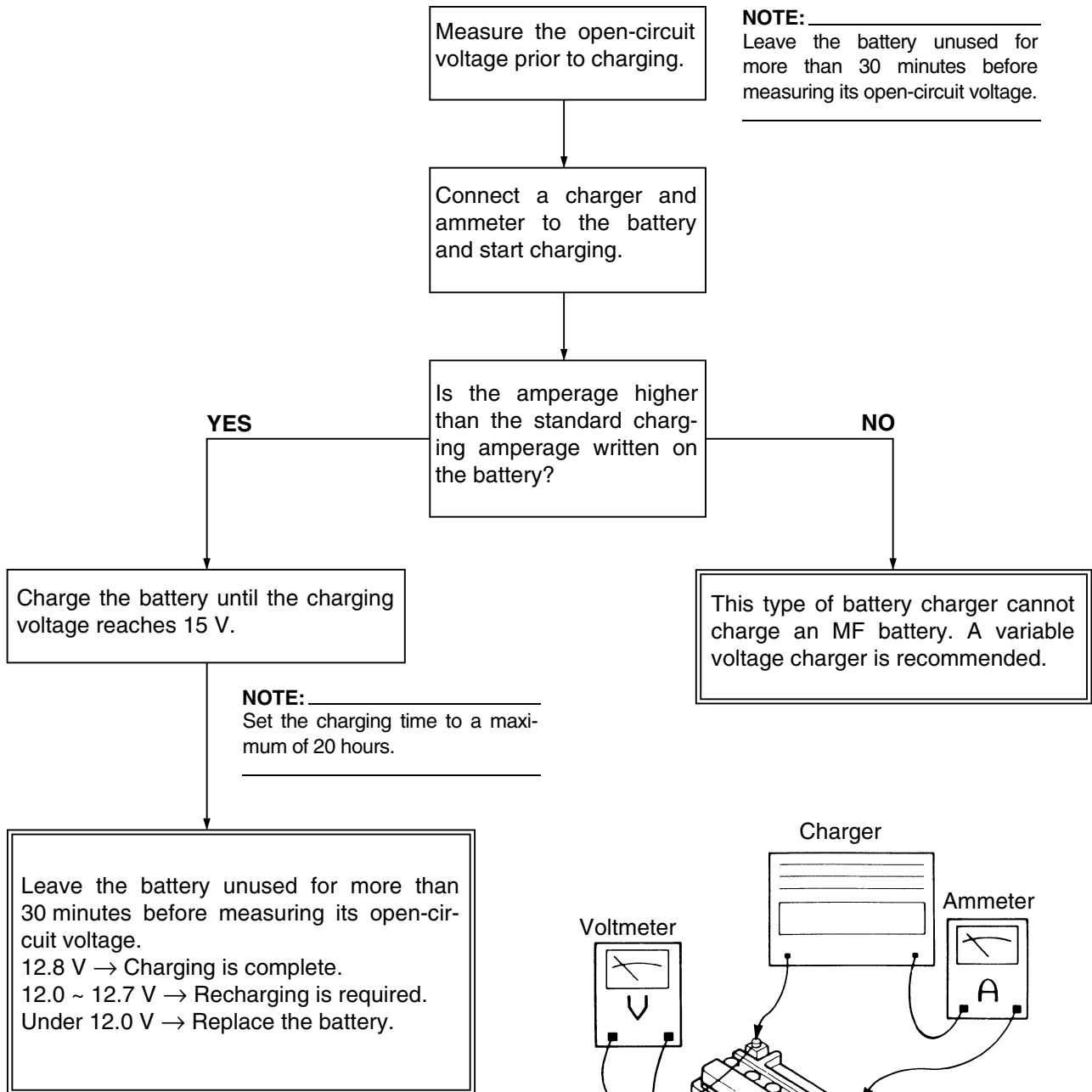
- 
- Ne pas oublier de couper l'alimentation du chargeur avant de retirer les pinces du chargeur des bornes de la batterie.
  - Veiller à assurer un contact électrique parfait entre les pinces du chargeur et les bornes de la batterie. Ne jamais laisser les pinces entrer en contact l'une avec l'autre. Une pince de chargeur corrodée risque de provoquer un échauffement de la batterie sur la zone de contact et des pinces lâches peuvent provoquer des étincelles.
  - Si la batterie devient chaude au toucher pendant la charge, débrancher le chargeur de batterie et laisser refroidir la batterie avant de la rebrancher. Une batterie chaude risque d'exploser!
  - Comme montré dans le schéma suivant, la tension en circuit ouvert d'une batterie MF se stabilise environ 30 minutes après la fin du chargement. Par conséquent, attendre 30 minutes avant de mesurer la tension en circuit ouvert.
- 
- Ebenso die Anschlussklemmen des Ladegeräts erst von den Batteriepolen abnehmen, nachdem das Ladegerät ausgeschaltet worden ist.
  - Darauf achten, dass die Klemmen des Ladegeräts guten Kontakt zu den Batteriepolen haben und nicht kurzgeschlossen werden. Bei korrodierten Anschlussklemmen kann es zu einer Erhitzung der Kontaktstellen kommen, bei ausgeleiterten Klemmfedern zu Abrissfunkenbildung.
  - Falls die Batterie heiß wird, den Ladevorgang umgehend unterbrechen und die Batterie zunächst abkühlen lassen. Eine erhitzte Batterie stellt eine Explosionsgefahr dar!
  - Aus nebenstehendem Diagramm wird ersichtlich, dass sich die Ruhespannung einer wartungsfreien Batterie erst ca. 30 Minuten nach Beendigung des Ladevorganges stabilisiert. Deshalb vor der Messung der Ruhespannung die frisch geladene Batterie zunächst eine halbe Stunde ruhen lassen.
- 
- Antes de quitar de los terminales de la batería las pinzas de los cables del cargador, asegúrese de desconectar el cargador.
  - Compruebe que las pinzas de los cables del cargador hagan buen contacto con el terminal de la batería y que no se cortocircuiten. Una pinza de cable de cargador corroída puede generar calor en la zona de contacto y un muelle de pinza flojo puede provocar chispas.
  - Si la batería se calienta al tacto en algún momento durante el proceso de carga, desconecte el cargador y deje que la batería se enfríe antes de conectarlo de nuevo. ¡Una batería caliente puede explotar!
  - Como se muestra en la ilustración siguiente, el voltaje en circuito abierto de una batería sin mantenimiento se estabiliza unos 30 minutos después de que se haya completado la carga. Por tanto, cuando la carga haya finalizado espere 30 minutos antes de medir el voltaje en circuito abierto.
-

## Charging method using a variable voltage charger



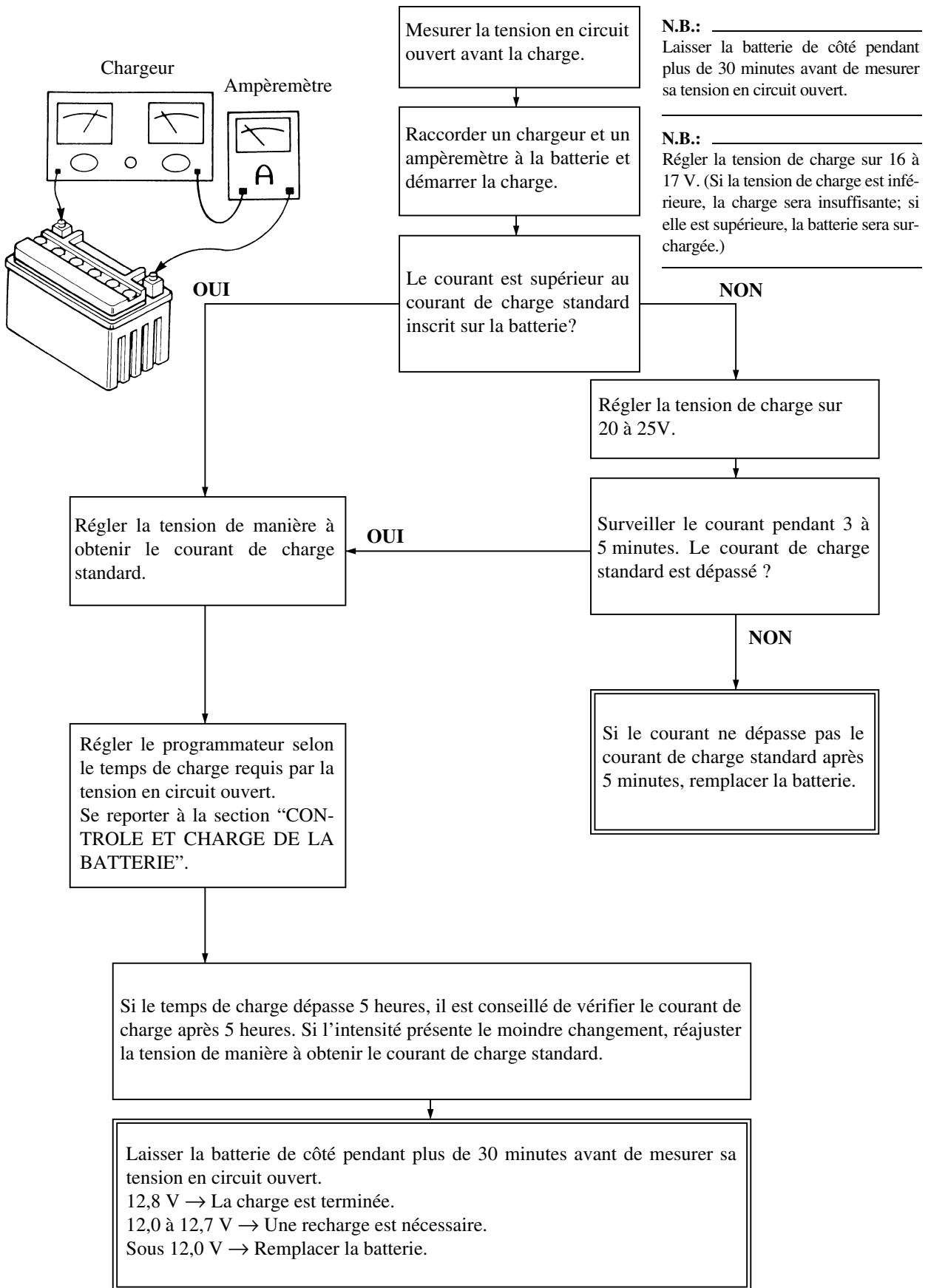


## Charging method using a constant voltage charger

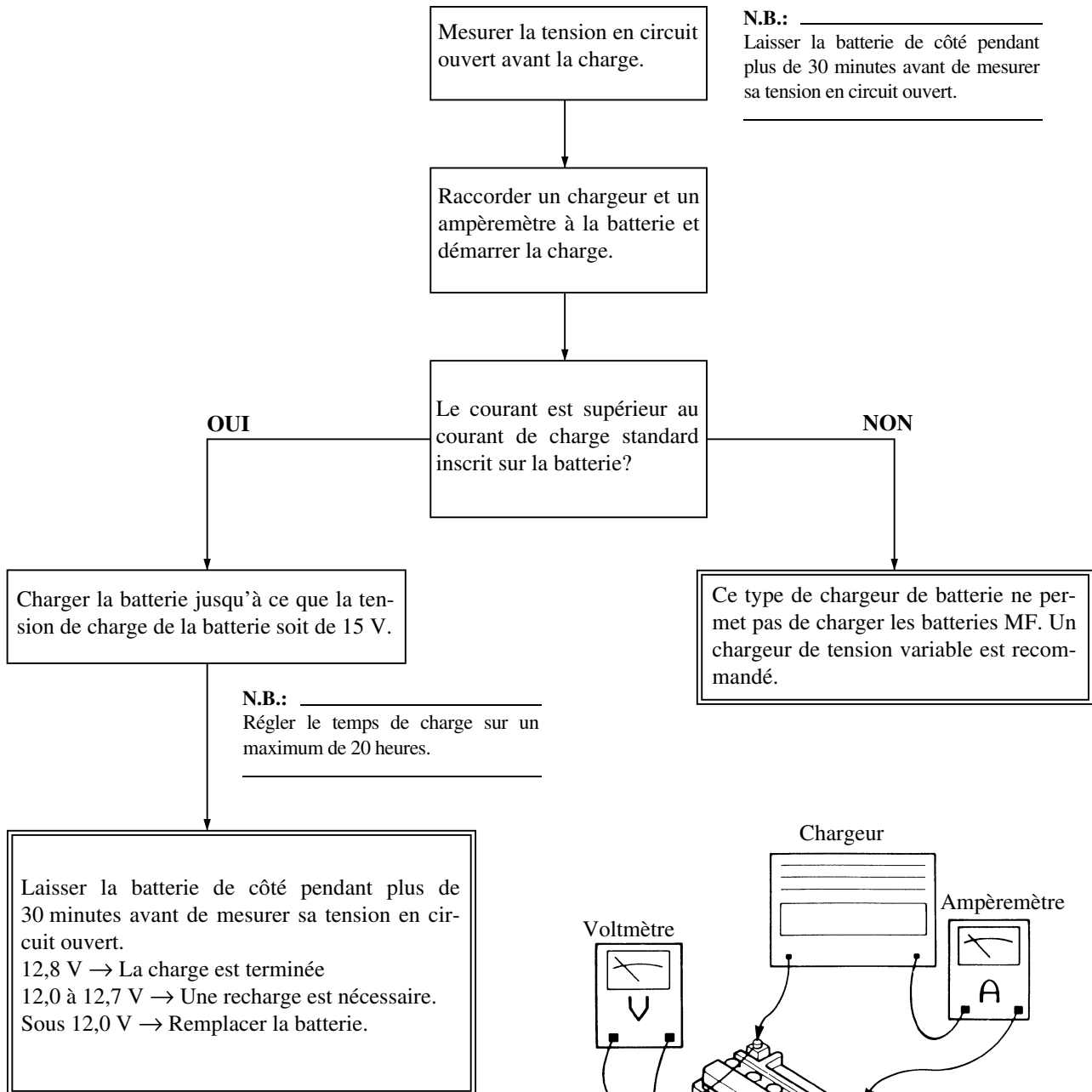


**CAUTION:** Constant amperage chargers are not suitable for charging MF batteries.

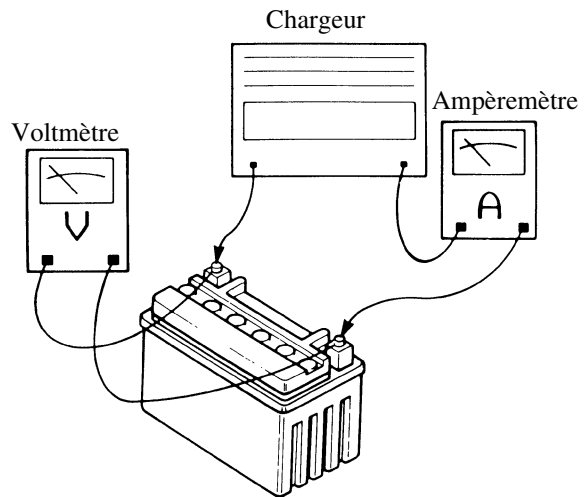
## Méthode de charge à l'aide d'un chargeur à tension variable



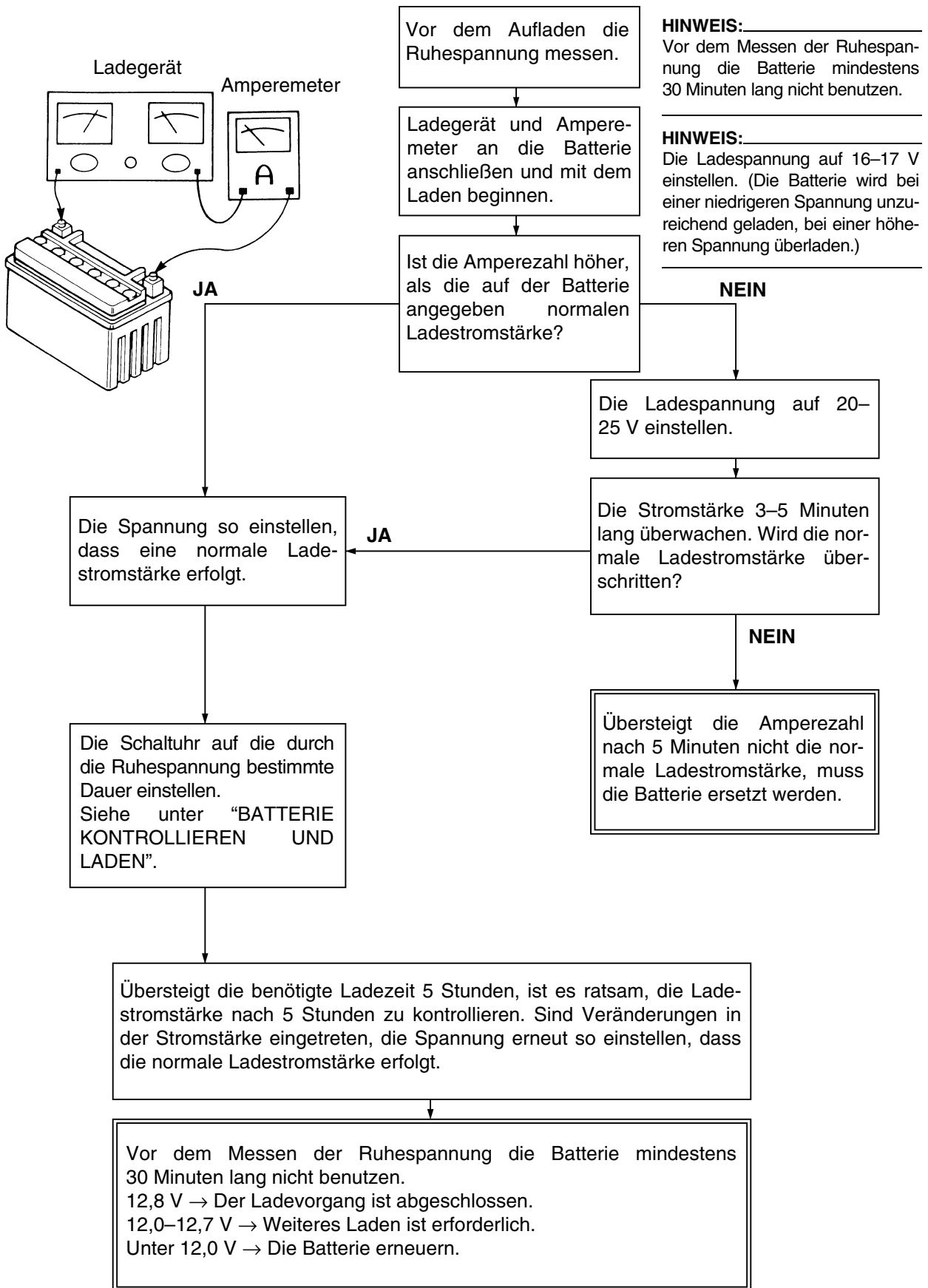
## Méthode de charge à l'aide d'un chargeur à tension constante



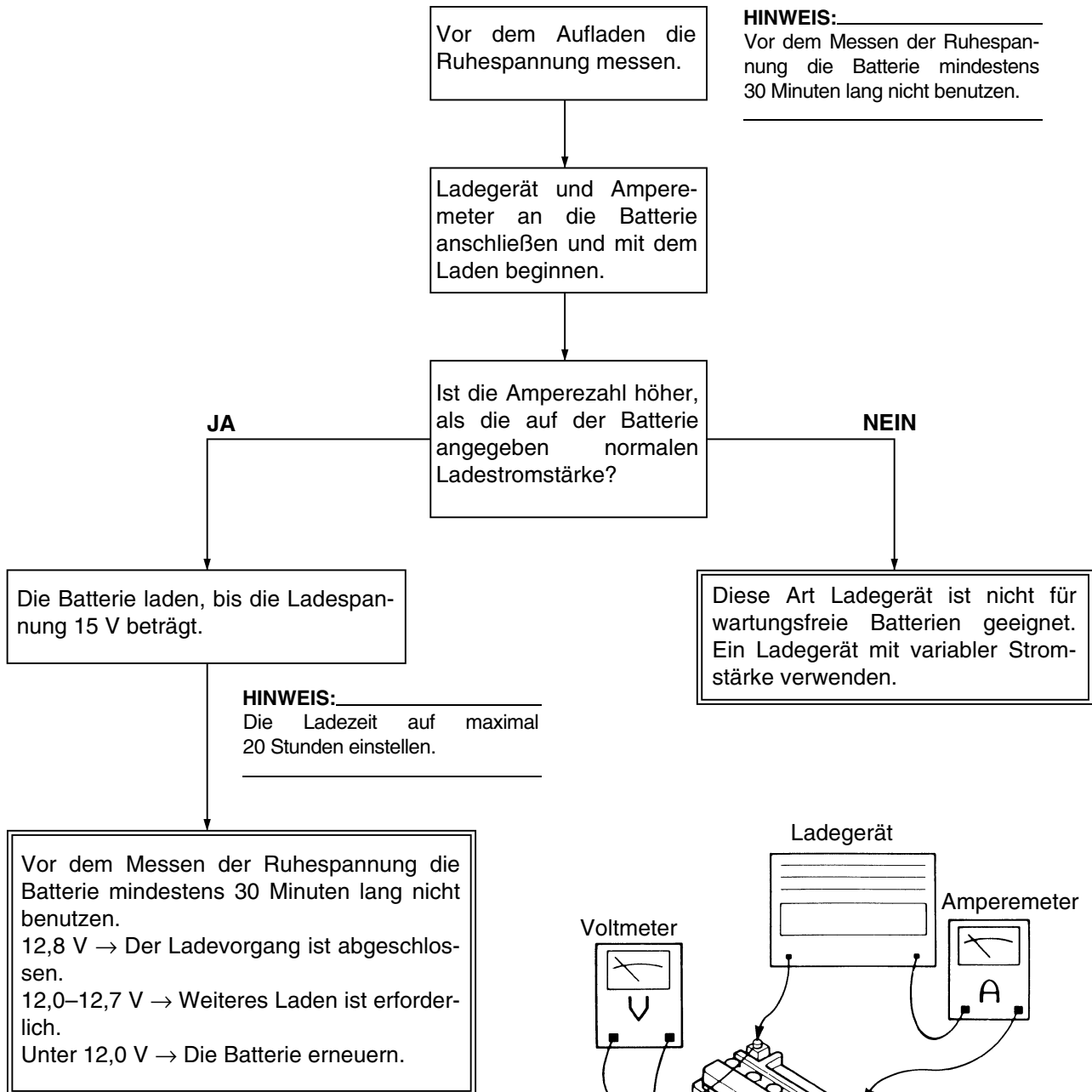
**ATTENTION:** \_\_\_\_\_  
Les chargeurs à courant constant ne conviennent pas pour la charge de batteries MF.  
\_\_\_\_\_



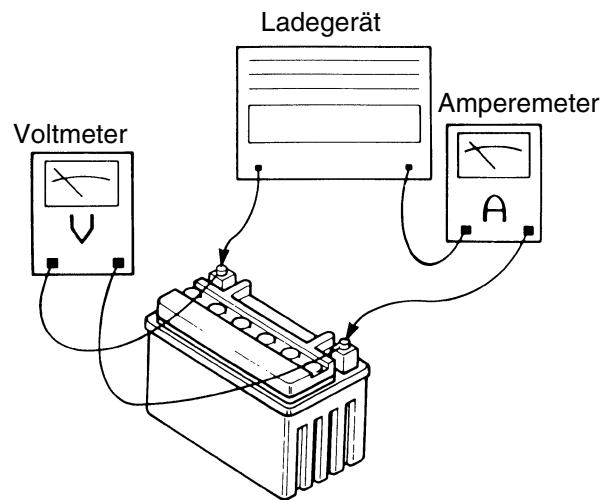
## Lademethode für ein Ladegerät mit variabler Spannung



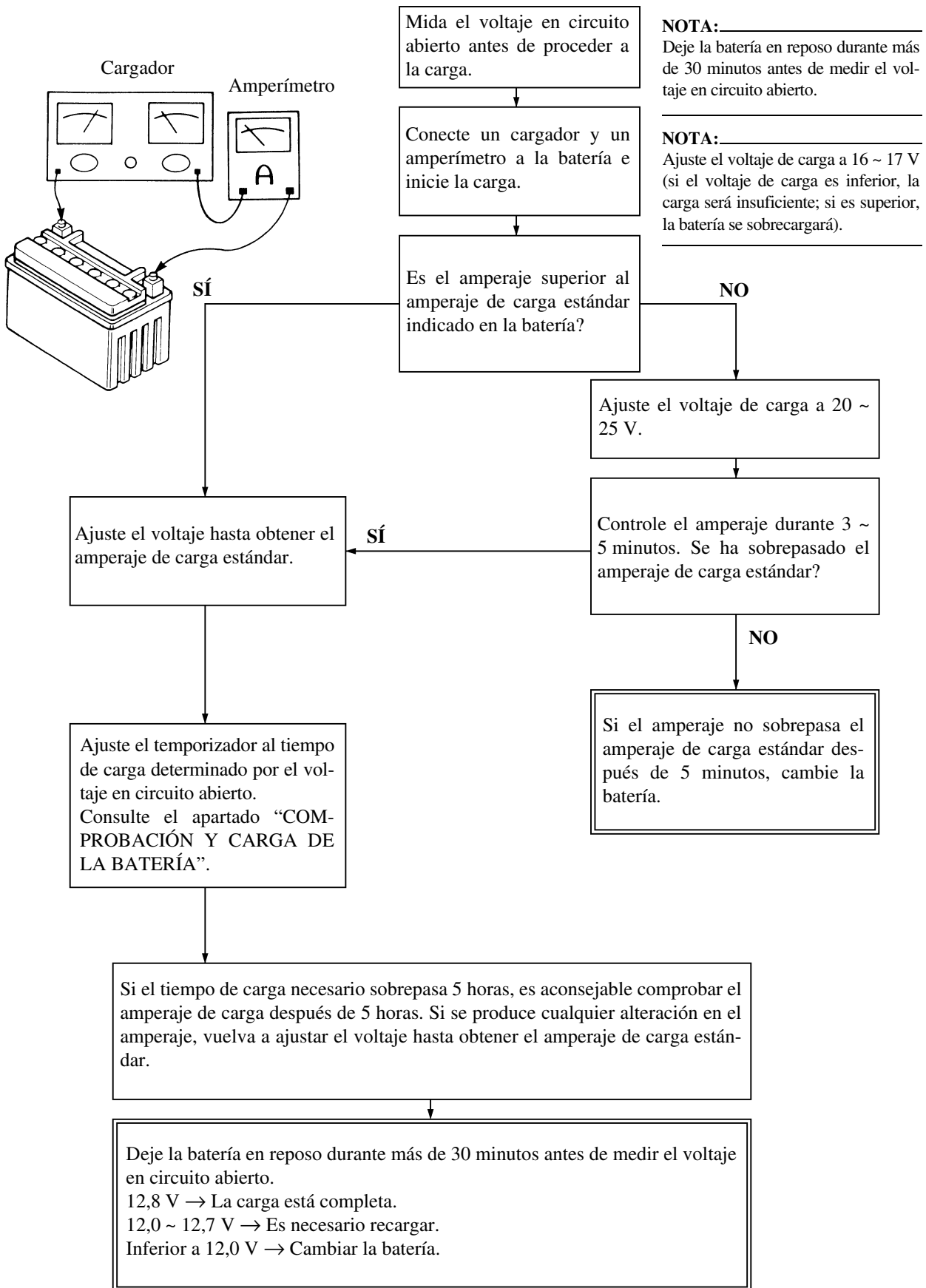
## Lademethode für ein Ladegerät mit konstanter Spannung



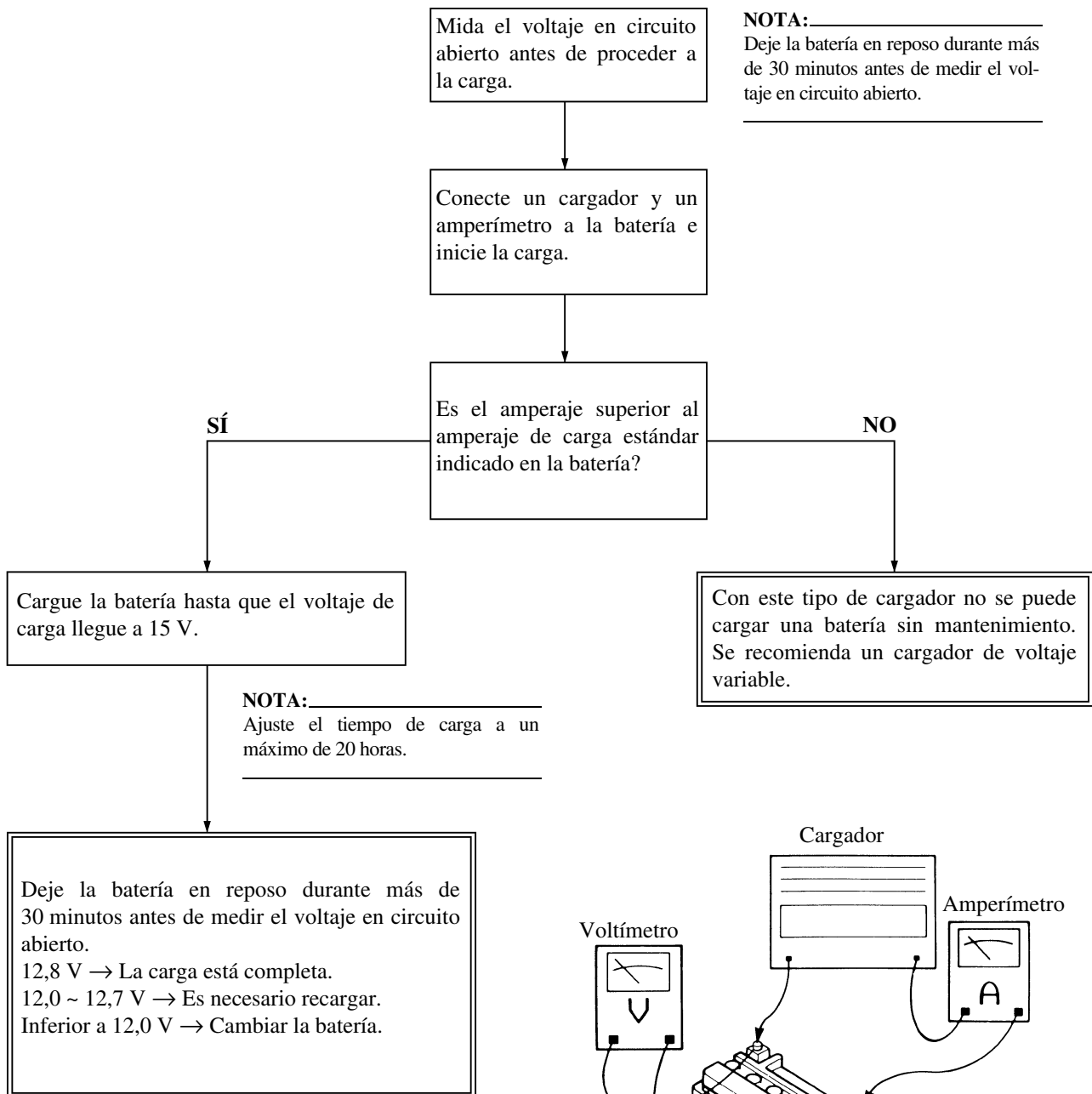
**ACHTUNG:**  
Ladegeräte mit konstanter Spannung eignen sich nicht für wartungsfreie Batterien.



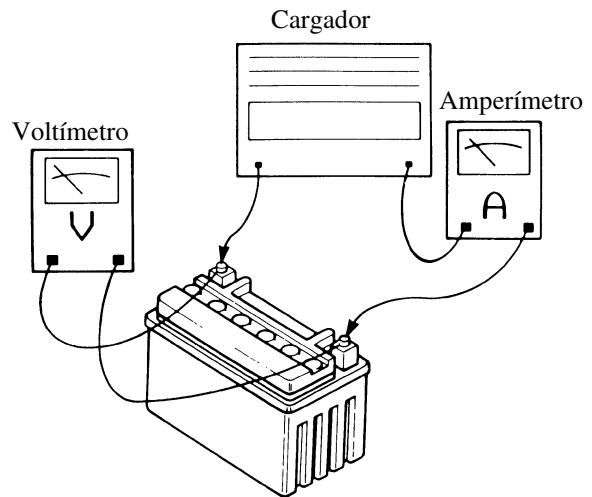
## Método de carga con un cargador de voltaje variable

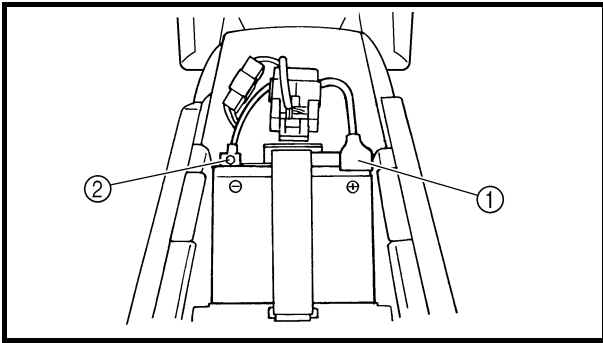


## Método de carga con un cargador de voltaje constante



**PRECAUCIÓN:**  
Los cargadores de amperaje constante no son adecuados para cargar baterías sin mantenimiento.





6. Install:
  - Battery
  - Battery band
7. Connect:
  - Battery leads  
(to the battery terminals)

**CAUTION:** \_\_\_\_\_

First, connect the positive lead ①, then the negative lead ②.

8. Check:
  - Battery terminals  
Dirt → Clean with a wire brush.  
Loose connection → Connect properly.
9. Lubricate:
  - Battery terminal

	<b>Recommended lubricant:</b> Lithium soap base grease
---	---

10. Install:
  - Seat

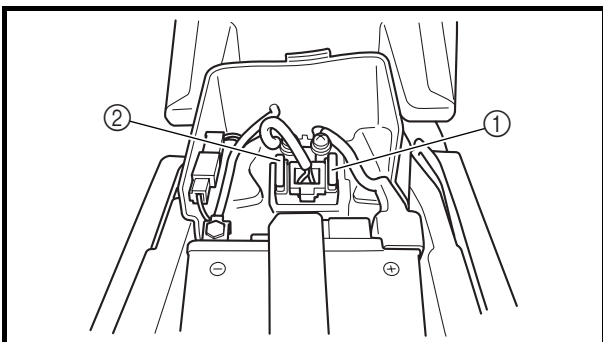
EAS00181

## FUSE INSPECTION

**CAUTION:** \_\_\_\_\_

To avoid a short circuit, always set the main switch to “OFF” when checking or replacing a fuse.

1. Remove:
  - Seat
  - Fuse cover
2. Check:
  - Continuity



**Checking steps:**

- Remove the fuse ①.
- Connect the pocket tester to the fuse and check the continuity.

**NOTE:** \_\_\_\_\_

Set the pocket tester selector to “Ω × 1”.

	<b>Pocket tester:</b> YU-3112-C/90890-03112
---	--

- If the pocket tester indicates “∞”, replace the fuse.

② Reserve fuse



6. Monter:
- Batterie
  - Sangle de la batterie
7. Connecter:
- Câbles de la batterie (aux bornes de la batterie)

**ATTENTION:**

**Brancher d'abord le câble positif ①, puis le câble négatif ②.**

8. Contrôler:
- Bornes de la batterie  
Saleté → Nettoyer avec une brosse métallique.  
Connexion lâche → Brancher correctement.
9. Lubrifier:
- Bornes de la batterie



10. Monter:
- Selle

**CONTROLE DES FUSIBLES**

**ATTENTION:**


**Pour éviter un court-circuit, toujours placer le contacteur à clé sur "OFF" avant de contrôler ou de remplacer un fusible.**

1. Déposer:
- Selle
  - Couvercle de la boîte à fusibles
2. Contrôler:
- Continuité

**Étapes du contrôle:**

- Déposer le fusible ①.
- Connecter le multimètre au fusible et contrôler la continuité du circuit.

**N.B.:** Réglér le sélecteur du multimètre sur " $\Omega \times 1$ ".



**Multimètre:**  
YU-3112-C/90890-03112

- Si le multimètre indique " $\infty$ ", remplacer le fusible.

② Fusible de réserve

6. Montieren:
- Batterie
  - Batterie-Haltegummi
7. Anschließen:
- Batteriekabel (an den Batteriepolen)

**ACHTUNG:**

**Zuerst das Batterie-Pluskabel ① und dann das Batterie-Minus-kabel ② anklemmen.**

8. Kontrollieren:
- Batteriepole  
Verschmutzt → Mit einer Drahtbürste säubern.  
Lose Verbindung → Fest verbinden.
9. Schmiermittel:
- Batteriepole



10. Montieren:
- Sitzbank

**SICHERUNG KONTROLLIEREN**

**ACHTUNG:**


**Um einen Kurzschluss zu vermeiden, vor der Kontrolle oder dem Ausbau einer Sicherung, den Zündschalter auf "OFF" stellen.**

1. Demontieren:
- Sitzbank
  - Sicherungs-Abdeckung
2. Kontrollieren:
- Durchgang

**Arbeitsvorgang:**

- Die Sicherung ① herausnehmen.
- Das Taschen-Multimeter an die Sicherung anschließen und diese auf Durchgang prüfen.

**HINWEIS:** Den Wahlschalter des Multimeters auf " $\Omega \times 1$ " stellen.



**Taschen-Multimeter:**  
YU-3112-C/  
90890-03112

- Falls das Multimeter " $\infty$ " anzeigt, die Sicherung erneuern.

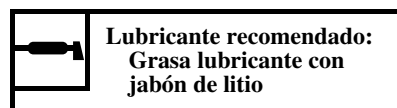
② Reservesicherung

6. Instalar:
- Batería
  - Correa de la batería
7. Conectar:
- Cables de la batería (a los terminales de la batería)

**ATENCIÓN:**

**Conecte primero el cable positivo ① y seguidamente el negativo ②.**

8. Comprobar:
- Terminales de la batería  
Suciedad → Limpiar con un cepillo metálico.  
Conexión floja → Conectar correctamente.
9. Lubricar:
- Terminales de la batería



10. Instalar:
- Sillín

**COMPROBACIÓN DE LOS FUSIBLES**

**ATENCIÓN:**


**Para evitar cortocircuitos, sitúe siempre el interruptor principal en "OFF" cuando compruebe o cambie un fusible.**

1. Extraer:
- Sillín
  - Tapa de fusibles
2. Comprobar:
- Continuidad

**Procedimiento de comprobación:**

- Extraiga el fusible ①.
- Conecte el comprobador de bolsillo al fusible y compruebe la continuidad.

**NOTA:** Sitúe el selector del comprobador en " $\Omega \times 1$ ".

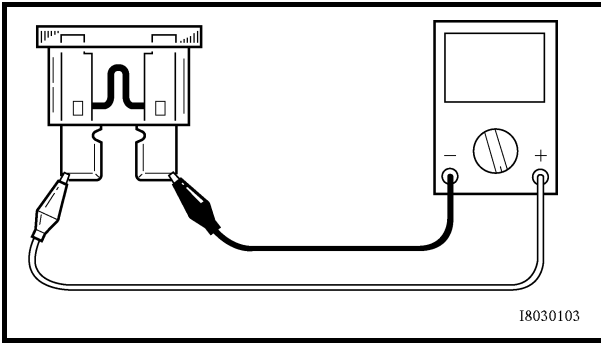


**Comprobador de bolsillo:**  
YU-3112-C/90890-03112

- Si el comprobador indica " $\infty$ ", cambie el fusible.

② Fusible de reserva

## REPLACING THE HEADLIGHT BULBS



3. Replace:
  - Blown fuse

### Replacement steps:

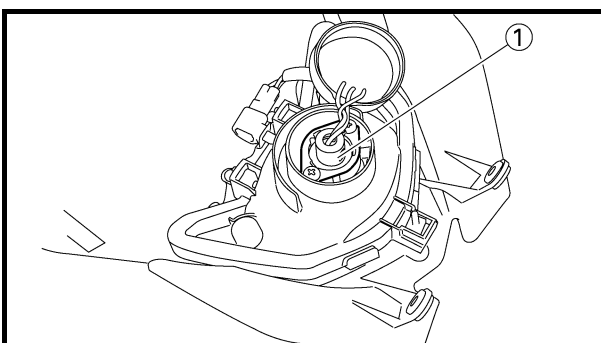
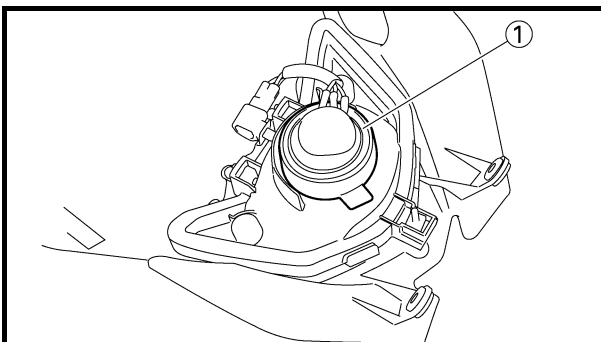
- Set the main switch to "OFF".
- Install a new fuse of the correct amperage.
- Set on the switches to verify if the electrical circuit is operational.
- If the fuse immediately blows again, check the electrical circuit.

Items	Amperage rating	Q'ty
Main fuse	10 A	1

### **⚠ WARNING**

Never use a fuse with an amperage rating other than that specified. Improvising or using a fuse with the wrong amperage rating may cause extensive damage to the electrical system, cause the starting and ignition systems to malfunction and could possibly cause a fire.

4. Install:
  - Fuse cover
  - Seat



## REPLACING THE HEADLIGHT BULBS

1. Remove:
  - Headlight  
Refer to "SEAT, FUEL TANK AND SIDE COVERS" section in the CHAPTER 4.
2. Remove:
  - Headlight bulb holder cover ①

3. Remove:
  - Headlight bulb holder ①

### NOTE:

Remove the headlight bulb holder by pushing it in and turning it counterclockwise.

# REPLACEMENT DES AMPOULES DE PHARE SCHEINWERFERLAMPE ERNEuern CAMBIO DE LAS BOMBILLAS DEL FARO



3. Remplacer:
- Fusible grillé

**Étapes de remplacement:**

- Placer le contacteur à clé sur "OFF".
- Monter un nouveau fusible d'ampérage correct.
- Mettre les contacteurs en circuit pour s'assurer que le circuit électrique fonctionne.
- Si le fusible grille de nouveau, contrôler le circuit électrique.

Eléments	Ampé- rage	Qté
Fusible principal	10 A	1

### ⚠ AVERTISSEMENT

Ne jamais utiliser un fusible d'ampérage différent de celui spécifié. Toute improvisation ou la mise en place d'un fusible d'un ampérage incorrect risque de gravement endommager le circuit électrique, de provoquer un mauvais fonctionnement des systèmes de démarrage et d'allumage, voire de provoquer un incendie.

4. Monter:
- Couvercle de la boîte à fusibles
  - Selle

### REPLACEMENT DES AMPOULES DE PHARE

- Déposer:
  - Phare  
Se reporter à la section "SELLE, RESERVOIR DE CARBURANT ET CACHES LATÉRAUX" au CHAPITRE 4.
- Déposer:
  - Protection du porte-ampoule de phare ①
- Déposer:
  - Porte-ampoule de phare ①

**N.B.:**

Déposer le porte-ampoule de phare en appuyant dessus et en le tournant dans le sens inverse des aiguilles d'une montre.

3. Erneuern:
- Durchgebrannte Sicherung

**Arbeitsvorgang:**

- Den Zündschalter auf "OFF" stellen.
- Eine neue Sicherung mit vorgeschriebener Amperezahl einsetzen.
- Den entsprechenden Stromkreis einschalten, um dessen Funktion zu kontrollieren.
- Brennt die Sicherung sofort wieder durch, den entsprechenden Stromkreis kontrollieren.

Bezeichnung	Amper ezahl	Anz.
Hauptsicherung	10 A	1

### ⚠ WARNUNG

Eine Sicherung niemals überbrücken oder durch eine Sicherung mit einer höheren als der empfohlenen Amperezahl ersetzen. Falsche Sicherungen und Behelfsbrücken können schwere Schäden und nicht selten Brände in der elektrischen Anlage verursachen sowie die Beleuchtung und Zündung beeinträchtigen.

4. Montieren:
- Sicherungs-Abdeckung
  - Sitzbank

### SCHEINWERFERLAMPE ERNEuern

- Demontieren:
  - Scheinwerfer  
Siehe unter "SITZBANK, KRAFTSTOFFTANK UND SEITENABDECKUNGEN" in KAPITEL 4.
- Demontieren:
  - Scheinwerfer-Lampenschutz-  
kappe ①
- Demontieren:
  - Scheinwerfer-Lampenhalter ①

**HINWEIS:**

Die Abdeckung des Scheinwerfer-Lampenhalters durch Hineindrücken und Herausdrehen gegen den Uhrzeigersinn entfernen.

3. Cambiar:
- Fusible fundido

**Procedimiento de cambio:**

- Sitúe el interruptor principal en "OFF".
- Instale un fusible nuevo del amperaje correcto.
- Accione los interruptores para verificar si el circuito eléctrico funciona.
- Si el fusible se funde de nuevo inmediatamente, revise el circuito eléctrico.

Elementos	Ampe- raje	Ctd.
Fusible principal	10 A	1

### ⚠ ADVERTENCIA

No utilice nunca un fusible de amperaje distinto del especificado. La improvisación o el uso de un fusible de amperaje incorrecto puede provocar averías graves en el sistema eléctrico, fallos en los sistemas de arranque y encendido y posiblemente un incendio.

4. Instalar:
- Tapa de fusibles
  - Sillín

### CAMBIO DE LAS BOMBILLAS DEL FARO

- Extraer:
  - Faro  
Consulte el apartado "SILLÍN, DEPÓSITO DE COMBUSTIBLE Y CUBIERTAS LATÉRALES" del CAPÍTULO 4.
- Extraer:
  - Tapa del portalámparas del faro ①
- Extraer:
  - Portalámparas del faro ①

**NOTA:**

Desmunte el portabombillas del faro presionándolo y girándolo en sentido antihorario.

4. Remove:
  - Headlight bulb


**⚠ WARNING**

Since the headlight bulb gets extremely hot, keep flammable products and your hands away from the bulb unit it has cooled down.

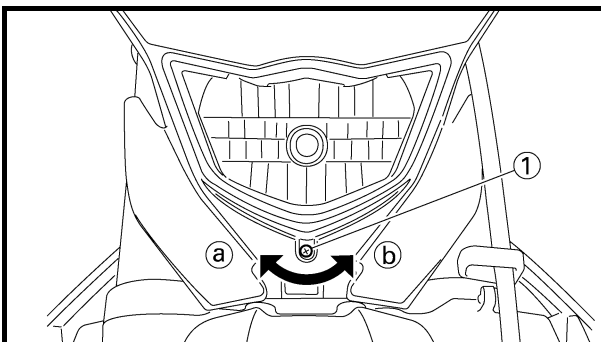
5. Install:
  - Headlight bulb **New**

**CAUTION:**

Avoid touching the glass part of the headlight bulb to keep it free from oil, otherwise the transparency of the glass, the life of the bulb and the luminous flux will be adversely affected. If the headlight bulb gets soiled, thoroughly clean it with a cloth moistened with alcohol or lacquer thinner.

6. Install:
  - Headlight bulb holder
7. Install:
  - Headlight bulb holder cover
8. Install:
  - Headlight  **7 Nm (0.7 m · kg, 5.1 ft · lb)**

Refer to “SEAT, FUEL TANK AND SIDE COVERS” section in the CHAPTER 4.



## ADJUSTING THE HEADLIGHT BEAMS

1. Adjust:
  - Headlight beam (vertically)

**Adjusting steps:**

- Turn the adjusting screw ① in direction ② or ③.

Direction ②	Headlight beam is raised.
Direction ③	Headlight beam is lowered.

# REGLAGE DES FAISCEAUX DE PHARE SCHEINWERFER EINSTELLEN AJUSTE DEL HAZ DEL FARO



4. Déposer:
- Ampoule de phare

## ⚠ AVERTISSEMENT

Une ampoule de phare allumée devant très chaude, éviter de la toucher et tenir tout produit inflammable à l'écart tant qu'elle n'a pas refroidi.

5. Monter:
- Ampoule de phare **New**

## ATTENTION:

Eviter de toucher le verre de l'ampoule afin de ne pas y déposer de dépôts huileux susceptibles d'altérer la transparence du verre, la durée de vie de l'ampoule et le flux lumineux. Si l'ampoule de phare est sale, la nettoyer soigneusement à l'aide d'un chiffon imbibé d'alcool ou de diluant pour peinture.

6. Monter:
- Porte-ampoule de phare
7. Monter:
- Protection du porte-ampoule de phare
8. Monter:
- Phare

7 Nm (0,7 m · kg, 5,1 ft · lb)

Se reporter à la section "SELLE, RESERVOIR DE CARBURANT ET CACHES LATÉRAUX" au CHAPITRE 4.

4. Demontieren:
- Scheinwerferlampe

## ⚠ WARNUNG

Scheinwerferlampen werden sehr schnell heiß, deshalb entflammbar Material fern halten und die Lampe niemals berühren, bevor sie ausreichend abgekühlt ist.

5. Montieren:
- Scheinwerferlampe **New**

## ACHTUNG:

Da Schweiß- und Fettsuren auf dem Lampenglas die Leuchtkraft und Lebensdauer der Scheinwerferlampe beeinträchtigen, sollte der Glaskolben der Lampe nicht mit den Fingern berührt werden. Verunreinigungen der Lampe mit einem mit Alkohol oder Verdüner angefeuchteten Tuch entfernen.

6. Montieren:
- Scheinwerfer-Lampenhalter
7. Montieren:
- Scheinwerfer-Lampenhalter
8. Montieren:
- Scheinwerfer

7 Nm (0,7 m · kg, 5,1 ft · lb)

Siehe unter "SITZBANK, KRAFTSTOFFTANK UND SEITENABDECKUNGEN" in KAPITEL 4.

4. Extraer:
- Bombilla del faro

## ⚠ ADVERTENCIA

La bombilla del faro se calienta mucho, por tanto, mantenga los productos inflamables y las manos alejados de ella hasta que se haya enfriado.

5. Instalar:
- Bombilla del faro **New**

## ATENCIÓN:

Evite tocar la parte acristalada de la bombilla del faro para no mancharla de grasa; de lo contrario la transparencia del cristal, la vida útil de la bombilla y el flujo luminoso se verían afectados negativamente. Si se ensucia la bombilla del faro, límpiela bien con un paño humedecido con alcohol o quitaesmaltes.

6. Instalar:
- Portalámparas del faro
7. Instalar:
- Tapa del portabombillas del faro
8. Instalar:
- Faro

7 Nm (0,7 m · kg, 5,1 ft · lb)

Consulte el apartado "SILLÍN, DEPÓSITO DE COMBUSTIBLE Y CUBIERTAS LATÉRALES" del CAPÍTULO 4.

## REGLAGE DES FAISCEAUX DE PHARE

1. Régler:
- Faisceau de phare (réglage vertical)

### Étapes du réglage:

- Tourner la vis de réglage ① dans le sens ② ou ③.

Sens ②	Le faisceau de phare monte.
Sens ③	Le faisceau de phare descend.

## SCHEINWERFER EINSTELLEN

1. Einstellen:
- Lichtkegel (vertikal)

### Arbeitsvorgang:

- Die Einstellschraube ① nach ② oder nach ③ drehen.

Nach ②	Lichtkegel wird nach oben verstellt.
Nach ③	Lichtkegel wird nach unten verstellt.

## AJUSTE DEL HAZ DEL FARO

1. Ajustar:
- Haz del faro (verticalmente)

### Procedimiento de ajuste:

- Gire el tornillo de ajuste ① en la dirección ② o ③.

Dirección ②	El haz del faro se eleva.
Dirección ③	El haz del faro descende.

# SEAT, FUEL TANK AND SIDE COVERS

ENG

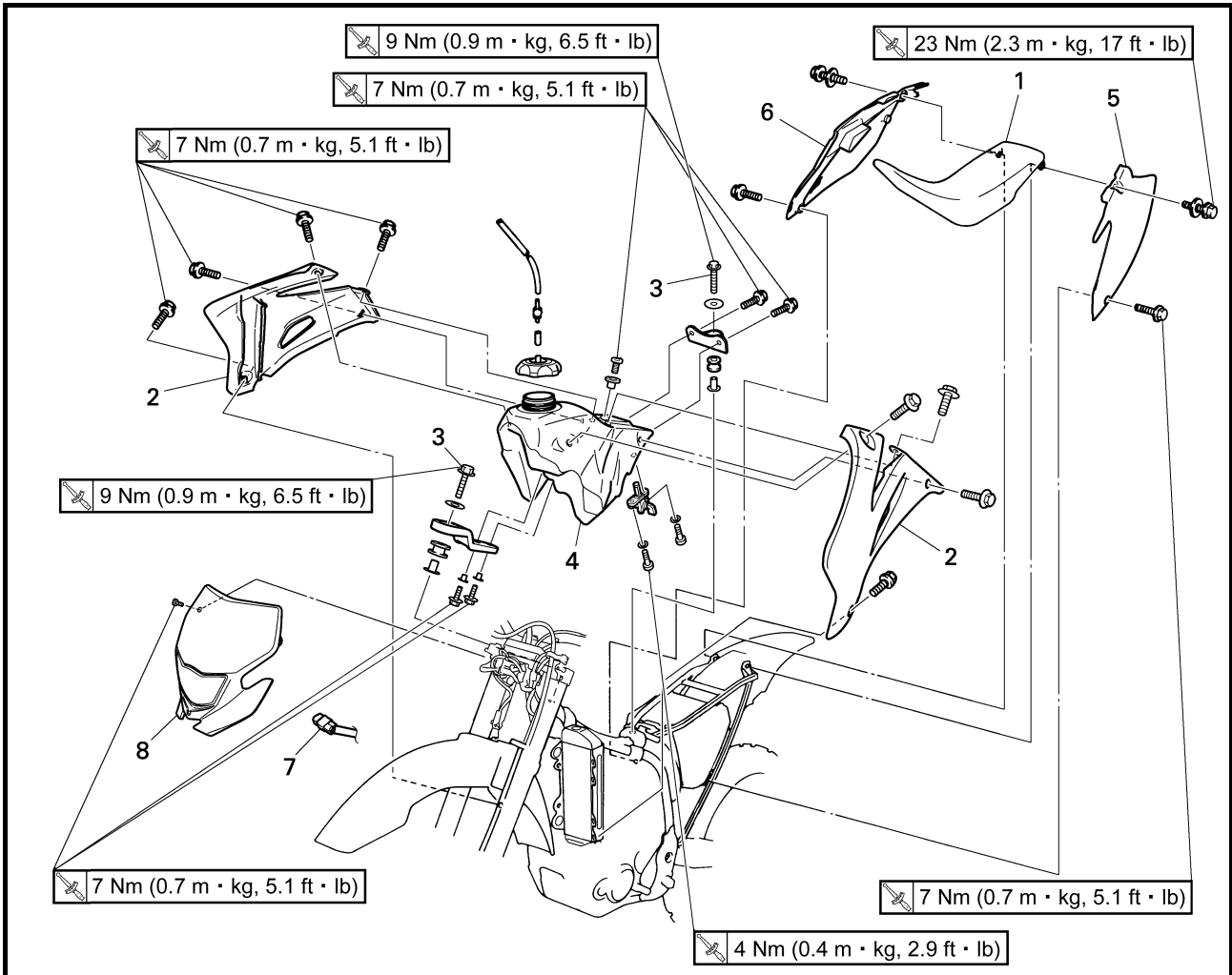


EC400000

## ENGINE

EC4R0000

## SEAT, FUEL TANK AND SIDE COVERS



Extent of removal:

① Seat removal

② Fuel tank removal

③ Side covers removal

④ Headlight removal

Extent of removal	Order	Part name	Q'ty	Remarks
<b>SEAT, FUEL TANK AND SIDE COVERS REMOVAL</b>				
Preparation for removal Turn the fuel cock to "OFF". Disconnect the fuel hose.				
① ↓ ② ↓ ③ ↓ ④ ↓	1	Seat	1	Open the air filter case cover. Refer to "REMOVAL POINTS".
	2	Air scoop (left and right)	2	
	3	Bolt (fuel tank)	2	
	4	Fuel tank	1	
	5	Side cover (left)	1	
	6	Side cover (right)	1	
	7	Headlight coupler	1	
	8	Headlight	1	

# SELLE, RESERVOIR DE CARBURANT ET CACHES LATERAUX SITZBANK, KRAFTSTOFFTANK UND SEITENABDECKUNGEN SILLÍN, DEPÓSITO DE COMBUSTIBLE Y CUBIERTAS LATERALES



## MOTEUR

### SELLE, RESERVOIR DE CARBURANT ET CACHES LATERAUX



Organisation de la dépose: ① Dépose de la selle ② Dépose du réservoir de carburant  
③ Dépose des caches latéraux ④ Dépose du phare

Organisation de la dépose	Ordre	Nom de la pièce	Qté	Remarques
Préparation à la dépose		<b>DEPOSE DE LA SELLE, DU RESERVOIR DU CARBURANT ET DES CACHES LATERAUX</b> Placer le robinet de carburant en position "OFF". Déconnecter la durit de carburant.		
	1 2 3 4 5 6 7 8	Selle Prise d'air (gauche et droite) Boulon (réservoir de carburant) Réservoir de carburant Cache latéral (gauche) Cache latéral (droit) Fiche rapide du phare Phare	1 2 2 1 1 1 1 1	Ouvrir le couvercle du boîtier de filtre à air. Se reporter à "POINTS DE DEPOSE".

## MOTOR

### SITZBANK, KRAFTSTOFFTANK UND SEITENABDECKUNGEN



Arbeitsumfang: ① Sitzbank demontieren ② Kraftstofftank demontieren  
③ Seitenabdeckungen demontieren ④ Scheinwerfer demontieren

Arbeitsumfang	Reihenfolge	Bauteil	Anz.	Bemerkungen
Vorbereitungsarbeiten		<b>SITZBANK, KRAFTSTOFFTANK UND SEITENABDECKUNGEN DEMONTIEREN</b> Den Kraftstoffhahn auf "OFF" stellen. Den Kraftstoffschlauch lösen.		
	1 2 3 4 5 6 7 8	Sitzbank Lufthutze (links und rechts) Kraftstofftank-Schraube Kraftstofftank Seitenabdeckung links Seitenabdeckung rechts Scheinwerfer-Steckverbinder Scheinwerfer	1 2 2 1 1 1 1 1	Luftfiltergehäusedeckel öffnen. Siehe unter "DEMONTAGE-EINZELHEITEN".

## MOTOR

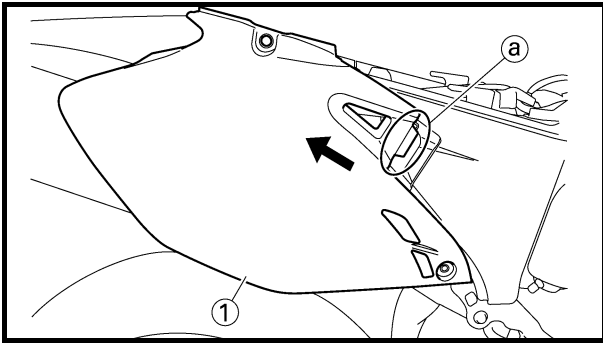
### SILLÍN, DEPÓSITO DE COMBUSTIBLE Y CUBIERTAS LATERALES



Extensión del desmontaje: ① Desmontaje del sillín ② Desmontaje del depósito de combustible  
③ Desmontaje de las cubiertas laterales ④ Desmontaje del faro

Extensión del desmontaje	Orden	Nombre de la pieza	Ctd.	Observaciones
Preparación para el desmontaje		<b>DESMONTAJE DEL SILLÍN, EL DEPÓSITO DE COMBUSTIBLE Y LAS CUBIERTAS LATERALES</b> Gire la llave de paso del combustible a la posición "OFF". Desconecte el tubo de combustible.		
	1 2 3 4 5 6 7 8	Sillín Toma de aire dinámica (izquierda y derecha) Tornillo (depósito de combustible) Depósito de combustible Cubierta lateral (izquierda) Cubierta lateral (derecha) Acoplador del faro Faro	1 2 2 1 1 1 1 1	Abra la tapa de la carcasa del filtro de aire. Consulte el apartado "PUNTOS DE DESMONTAJE".

4



## REMOVAL POINTS

### Side cover

1. Remove:
  - Bolt (side cover)
  - Side cover (right) ①

### NOTE:

Draw the side cover backward to remove it because its claw ② is inserted in the air filter case.



**SELLE, RESERVOIR DE CARBURANT ET CACHES LATERAUX  
SITZBANK, KRAFTSTOFFTANK UND SEITENABDECKUNGEN  
SILLÍN, DEPÓSITO DE COMBUSTIBLE Y CUBIERTAS LATERALES**



**POINTS DE DEPOSE**

**Cache latéral**

1. Déposer:
  - Boulon (cache latéral)
  - Cache latéral (droit) ①

**N.B.:**

Glisser le couvercle latéral en arrière pour le déposer car ses pattes ② sont insérées dans le boîtier de filtre à air.

**DEMONTAGE-EINZELHEITEN**

**Seitenabdeckung**

1. Demontieren:
  - Seitenabdeckungs-Schraube
  - Seitenabdeckung rechts ①

**HINWEIS:**

Die Seitenabdeckung nach hinten schieben, um deren Haltnase ② aus dem Luftfiltergehäuse zu lösen.

**PUNTOS DE DESMONTAJE**

**Cubierta lateral**

1. Extraer:
  - Tornillo (cubierta lateral)
  - Cubierta lateral (derecha) ①

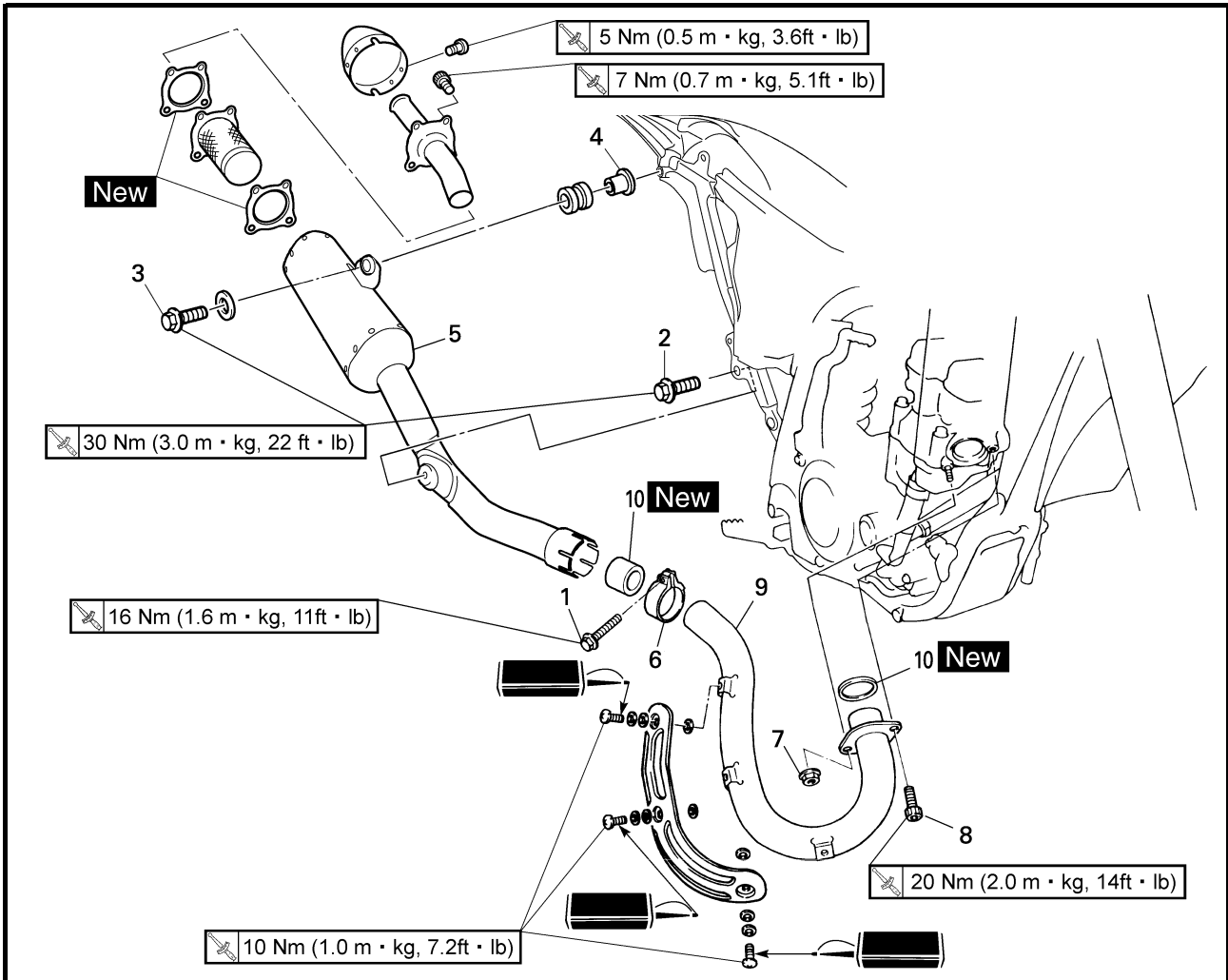
**NOTA:**

Desplace la cubierta lateral hacia atrás para extraerla, pues su pinza ② está introducida en la carcasa del filtro de aire.



EC4S0000

## EXHAUST PIPE AND SILENCER



Extent of removal:

① Silencer removal

② Exhaust pipe removal

Extent of removal	Order	Part name	Q'ty	Remarks
Preparation for removal		<b>EXHAUST PIPE AND SILENCER REMOVAL</b>		
		Side cover (right)		Refer to "SEAT, FUEL TANK AND SIDE COVERS" section.
① ↓	1	Bolt (clamp)	1	Only loosening.
	2	Bolt [silencer (front)]	1	
	3	Bolt [silencer (rear)]	1	
	4	Collar	1	
	5	Silencer	1	
	6	Clamp	1	
	7	Nut (exhaust pipe)	1	
	8	Bolt (exhaust pipe)	1	
	9	Exhaust pipe	1	
② ↓	10	Gasket	2	

# TUBE D'ÉCHAPPEMENT ET SILENCIEUX AUSPUFFKRÜMMER UND SCHALLDÄMPFER TUBO DE ESCAPE Y SILENCIADOR



## TUBE D'ÉCHAPPEMENT ET SILENCIEUX



Organisation de la dépose:

① Dépose du silencieux

② Dépose du tube d'échappement

Organisation de la dépose	Ordre	Nom de la pièce	Qté	Remarques
Préparation à la dépose		<b>DEPOSE DU TUBE D'ÉCHAPPEMENT ET DU SILENCIEUX</b> Cache latéral (droit)		Se reporter à la section "SELLE, RESERVOIR DE CARBURANT ET CACHES LATÉRAUX".
	1	Boulon (collier à pince)	1	Desserrer uniquement.
	2	Boulon [silencieux (avant)]	1	
	3	Boulon [silencieux (arrière)]	1	
	4	Entretoise épaulée	1	
	5	Silencieux	1	
	6	Collier à pince	1	
	7	Ecrou (tube d'échappement)	1	
	8	Boulon (tube d'échappement)	1	
	9	Tube d'échappement	1	
	10	Joint	2	

## AUSPUFFKRÜMMER UND SCHALLDÄMPFER



Arbeitsumfang:

① Schalldämpfer demontieren

② Auspuffkrümmer demontieren

Arbeitsumfang	Reihenfolge	Bauteil	Anz.	Bemerkungen
Vorbereitungsarbeiten		<b>AUSPUFFKRÜMMER UND SCHALLDÄMPFER DEMONTIEREN</b> Seitenabdeckung rechts		Siehe unter "SITZBANK, KRAFTSTOFFTANK UND SEITENABDECKUNGEN".
	1	Schlauchschellen-Schraube	1	Lediglich lockern.
	2	Schalldämpfer-Schraube (vorn)	1	
	3	Schalldämpfer-Schraube (hinten)	1	
	4	Distanzhülse	1	
	5	Schalldämpfer	1	
	6	Schlauchschelle	1	
	7	Auspuffkrümmer-Mutter	1	
	8	Auspuffkrümmer-Schraube	1	
	9	Auspuffkrümmer	1	
	10	Dichtung	2	

## TUBO DE ESCAPE Y SILENCIADOR

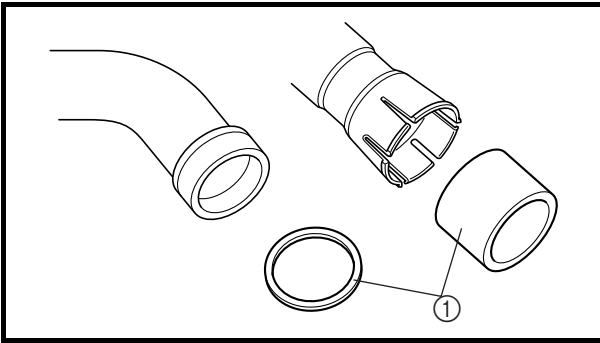


Extensión del desmontaje:

① Desmontaje del silenciador

② Desmontaje del tubo de escape

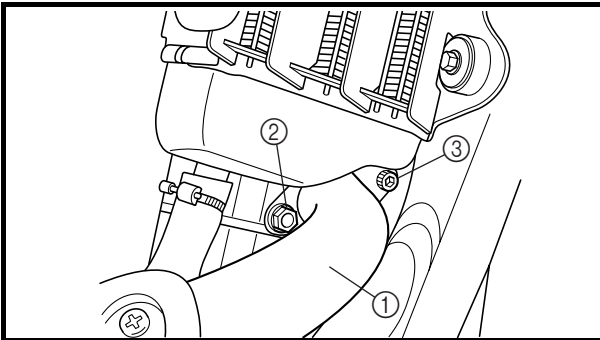
Extensión del desmontaje	Orden	Nombre de la pieza	Ctd.	Observaciones
Preparación para el desmontaje		<b>DESMONTAJE DEL TUBO DE ESCAPE Y EL SILENCIADOR</b> Cubierta lateral (derecha)		Consulte el apartado "SILLÍN, DEPÓSITO DE COMBUSTIBLE Y CUBIERTAS LATERALES".
	1	Tornillo (brida)	1	Sólo aflojar.
	2	Tornillo [silenciador (delante)]	1	
	3	Tornillo [silenciador (detrás)]	1	
	4	Casquillo	1	
	5	Silenciador	1	
	6	Brida	1	
	7	Tuerca (tubo de escape)	1	
	8	Tornillo (tubo de escape)	1	
	9	Tubo de escape	1	
	10	Junta	2	



### INSPECTION

#### Exhaust pipe and silencer

1. Inspect:
  - Gasket ①
  - Damage → Replace.



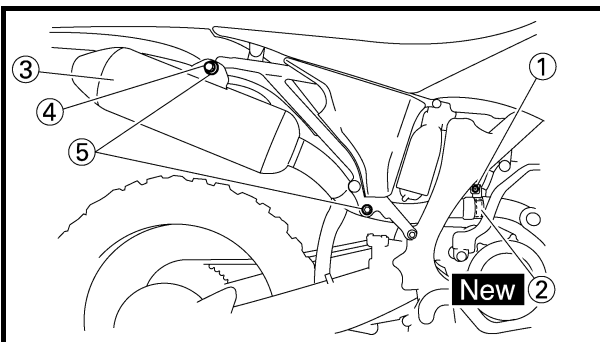
### ASSEMBLY AND INSTALLATION

#### Exhaust pipe and silencer

1. Install:
  - Gasket **New**
  - Exhaust pipe ①
  - Nut (exhaust pipe) ②
  - 20 Nm (2.0 m · kg, 1.4 ft · lb)**
  - Bolt (exhaust pipe) ③
  - 20 Nm (2.0 m · kg, 14 ft · lb)**

#### NOTE:

First, temporarily tighten the nut (exhaust pipe), then tighten the bolt (exhaust pipe) 13 Nm (1.3 m · kg, 9.4 ft · lb). After that, retighten the nut (exhaust pipe) 20 Nm (2.0 m · kg, 14 ft · lb) and then the bolt (exhaust pipe) 20 Nm (2.0 m · kg, 14 ft · lb).



2. Install:
  - Clamp ① **16 Nm (1.6 m · kg, 11 ft · lb)**
  - Gasket ② **New**
  - Silencer ③
  - Plain washer ④
  - Bolt (silencer) ⑤
  - 30 Nm (3.0 m · kg, 22 ft · lb)**

# TUBE D'ÉCHAPPEMENT ET SILENCIEUX AUSPUFFKRÜMMER UND SCHALLDÄMPFER TUBO DE ESCAPE Y SILENCIADOR

ENG



## CONTROLE

### Tube d'échappement et silencieux

1. Contrôler:
  - Joint ①  
Endommagement → Remplacer.

## KONTROLLE

### Auspuffkrümmer und Schalldämpfer

1. Kontrollieren:
  - Dichtung ①  
Beschädigt → Erneuern.

## COMPROBACIÓN

### Tubo de escape y silenciador

1. Comprobar:
  - Junta ①  
Dañada → Cambiar.

## ASSEMBLAGE ET MONTAGE

### Tube d'échappement et silencieux

1. Monter:
  - Joint **New**
  - Tube d'échappement ①
  - Ecrou (tube d'échappement) ②
  - Boulon (tube d'échappement) ③

#### N.B.:

Serrer d'abord temporairement l'écrou (tube d'échappement), puis serrer le boulon (tube d'échappement) à 13 Nm (1,3 m • kg, 9,4 ft • lb). Resserrer ensuite l'écrou (tube d'échappement) à 20 Nm (2,0 m • kg, 14 ft • lb) puis le boulon (tube d'échappement) à 20 Nm (2,0 m • kg, 14 ft • lb).

## ZUSAMMENBAU UND MONTAGE

### Auspuffkrümmer und Schalldämpfer

1. Montieren:
  - Dichtung **New**
  - Auspuffkrümmer ①
  - Auspuffkrümmer-Mutter ②
  - Auspuffkrümmer-Schraube ③

#### HINWEIS:

Die Auspuffkrümmer-Schraube zunächst vorübergehend anziehen und dann mit 13 Nm (1,3 m • kg, 9,4 ft • lb) festziehen. Daraufhin die Auspuffkrümmer-Mutter mit 20 Nm (2,0 m • kg, 14 ft • lb) und dann die Auspuffkrümmer-Schraube mit 20 Nm (2,0 m • kg, 14 ft • lb) festziehen.

## MONTAJE E INSTALACIÓN

### Tubo de escape y silenciador

1. Instalar:
  - Junta **New**
  - Tubo de escape ①
  - Tuerca (tubo de escape) ②
  - Tornillo (tubo de escape) ③

#### NOTA:

En primer lugar apriete provisionalmente la tuerca (tubo de escape), luego el tornillo (tubo de escape) 13 Nm (1,3 m • kg, 9,4 ft • lb). Seguidamente vuelva a apretar la tuerca (tubo de escape) 20 Nm (2,0 m • kg, 14 ft • lb) y luego el tornillo (tubo de escape) 20 Nm (2,0 m • kg, 14 ft • lb).

2. Monter:

- Collier à pince ①
- Joint ② **New**
- Silencieux ③
- Rondelle pleine ④
- Boulon (silencieux) ⑤

2. Montieren:

- Schlauchschelle ①
- Dichtung ② **New**
- Schalldämpfer ③
- Beilagscheibe ④
- Schalldämpfer-Schraube ⑤

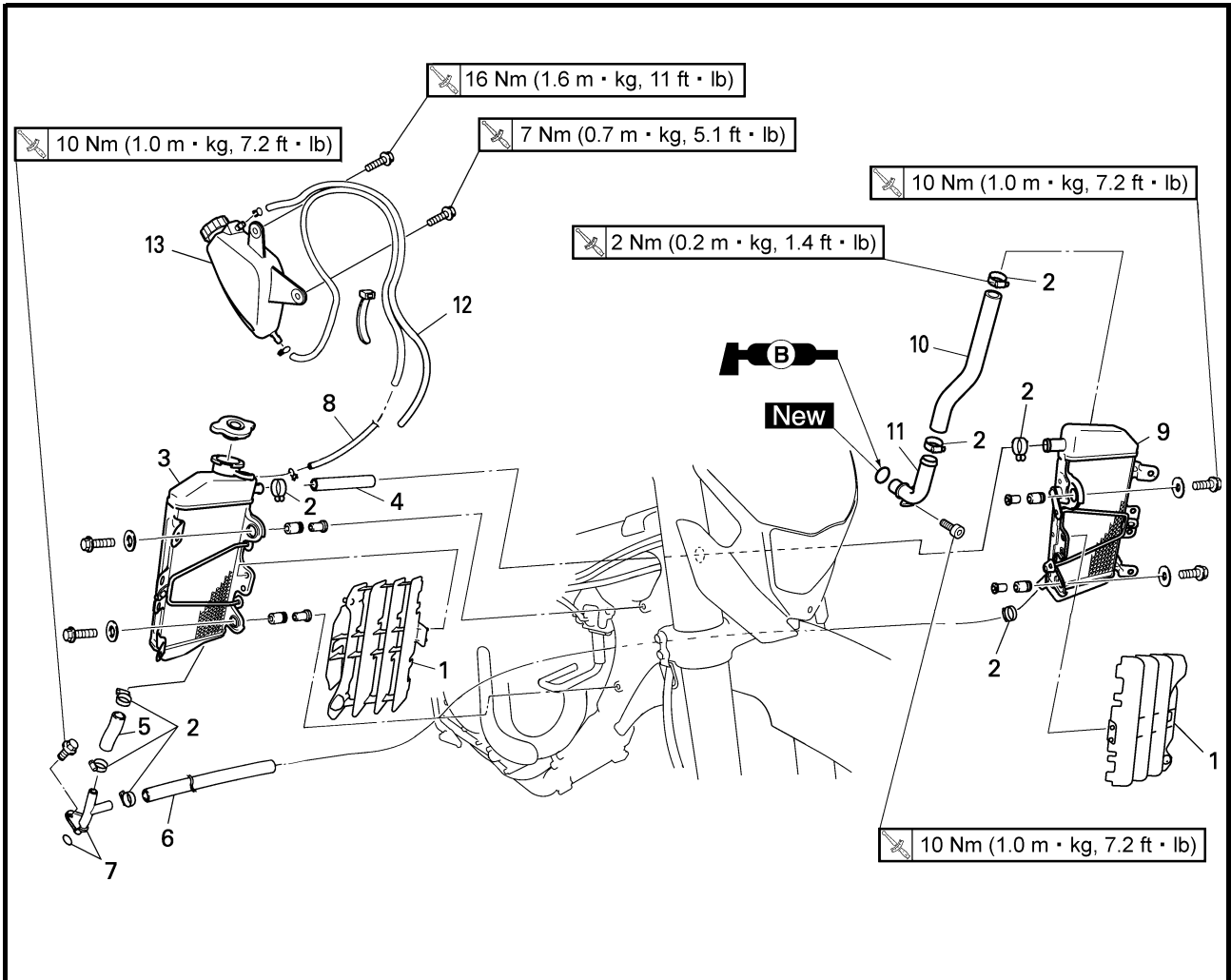
2. Instalar:

- Brida ①
- Junta ② **New**
- Silenciador ③
- Arandela plana ④
- Tornillo (silenciador) ⑤



EC450001

## RADIATOR



Extent of removal:

① Radiator removal

② Coolant reservoir removal

Extent of removal	Order	Part name	Q'ty	Remarks
Preparation for removal		<b>RADIATOR REMOVAL</b> Drain the coolant.		Refer to "COOLANT REPLACEMENT" section in the CHAPTER 3. Refer to "SEAT, FUEL TANK AND SIDE COVERS" section. Refer to "EXHAUST PIPE AND SILENCER" section.
		Seat, fuel tank and side cover		
		Exhaust pipe		
<div style="display: flex; align-items: center;"> <div style="margin-right: 20px;"> <p>①</p> </div> <div style="margin-right: 20px;"> <p>②</p> </div> </div>	1	Panel	2	
	2	Clamp	8	
	3	Radiator (right)	1	
	4	Hose 2	1	
	5	Hose 3	1	
	6	Hose 4	1	
	7	Pipe 2/O-ring	1/1	
	8	Catch tank hose	1	
	9	Radiator (left)	1	
	10	Hose 1	1	
	11	Pipe 1/O-ring	1/1	
	12	Catch tank breather hose	1	
	13	Catch tank	1	

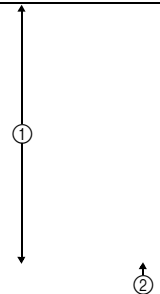
**RADIATEUR**



Organisation de la dépose:

① Dépose du radiateur

② Dépose du réservoir de liquide de refroidissement

Organisation de la dépose	Ordre	Nom de la pièce	Qté	Remarques
Préparation à la dépose		<b>DEPOSE DU RADIATEUR</b>		
		Vidanger le liquide de refroidissement.		Se reporter à la section "CHANGEMENT DU LIQUIDE DE REFROIDISSEMENT" au CHAPITRE 3.
		Selle, réservoir de carburant et cache latéral		Se reporter à la section "SELLE, RESERVOIR DE CARBURANT ET CACHES LATERAUX".
		Tube d'échappement		Se reporter à la section "TUBE D'ÉCHAPPEMENT ET SILENCIEUX".
	1	Panneau	2	
	2	Collier à pince	8	
	3	Radiateur (droit)	1	
	4	Durit 2	1	
	5	Durit 3	1	
	6	Durit 4	1	
	7	Tuyau 2/joint torique	1/1	
	8	Durit du réservoir de récupération	1	
	9	Radiateur (gauche)	1	
	10	Durit 1	1	
	11	Tuyau 1/joint torique	1/1	
	12	Durit de mise à l'air du réservoir de récupération	1	
	13	Réservoir de récupération	1	

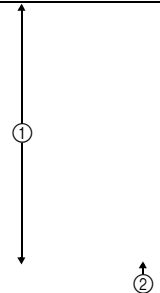
**KÜHLER**



Arbeitsumfang:

① Kühler demontieren

② Kühlfüssigkeits-Ausgleichsbehälter demontieren

Arbeitsumfang	Reihenfolge	Bauteil	Anz.	Bemerkungen
Vorbereitungsarbeiten		<b>KÜHLER DEMONTIEREN</b>		
		Die Kühlfüssigkeit ablassen. Sitzbank, Kraftstofftank und Seitenabdeckung		Siehe unter "KÜHLFLÜSSIGKEIT WECHSELN" in KAPITEL 3. Siehe unter "SITZBANK, KRAFTSTOFFTANK UND SEITENABDECKUNGEN".
		Auspuffkrümmer		Siehe unter "AUSPUFFKRÜMMER UND SCHALLDÄMPFER".
	1	Abdeckung	2	
	2	Klemme	8	
	3	Kühler rechts	1	
	4	Schlauch 2	1	
	5	Schlauch 3	1	
	6	Schlauch 4	1	
	7	Rohr 2/O-Ring	1/1	
	8	Auffangtank-Schlauch	1	
	9	Kühler links	1	
	10	Schlauch 1	1	
	11	Rohr 1/O-Ring	1/1	
	12	Auffangtank-Belüftungsschlauch	1	
	13	Auffangtank	1	

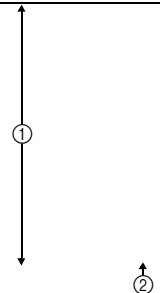
**RADIADOR**



Extensión del desmontaje:

① Desmontaje del radiador

② Desmontaje del depósito de refrigerante

Extensión del desmontaje	Orden	Nombre de la pieza	Ctd.	Observaciones
Preparación para el desmontaje		<b>DESMONTAJE DEL RADIADOR</b>		
		Vacíe el refrigerante.		Consulte el apartado "CAMBIO DEL REFRIGERANTE" del CAPÍTULO 3.
		Sillín, depósito de combustible y cubierta lateral		Consulte el apartado "SILLÍN, DEPÓSITO DE COMBUSTIBLE Y CUBIERTAS LATERALES".
		Tubo de escape		Consulte el apartado "TUBO DE ESCAPE Y SILENCIADOR".
	1	Panel	2	
	2	Brida	8	
	3	Radiador (derecha)	1	
	4	Tubo 2	1	
	5	Tubo 3	1	
	6	Tubo 4	1	
	7	Tubería 2/junta tórica	1/1	
	8	Radiador derecho	1	
	9	Radiador (izquierda)	1	
	10	Tubo 1	1	
	11	Tubería 1/junta tórica	1/1	
	12	Tubo respiradero del depósito de recuperación	1	
	13	Depósito de recuperación	1	



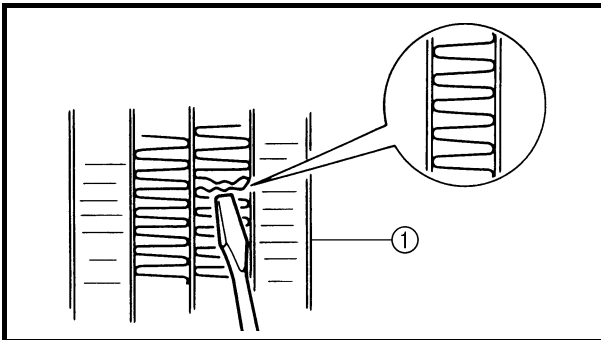
EC456000

**HANDLING NOTE****⚠ WARNING**

Do not remove the radiator cap when the engine and radiator are hot. Scalding hot fluid and steam may be blown out under pressure, which could cause serious injury.

When the engine has cooled, open the radiator cap by the following procedure:

Place a thick rag, like a towel, over the radiator cap, slowly rotate the cap counterclockwise to the detent. This procedure allows any residual pressure to escape. When the hissing sound has stopped, press down on the cap while turning counterclockwise and remove it.



EC454000

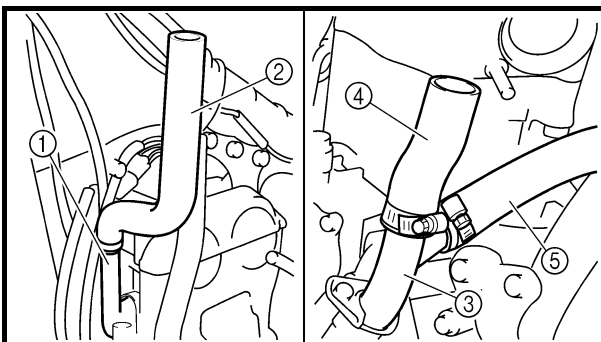
**INSPECTION**

EC444100

**Radiator**

## 1. Inspect:

- Radiator core ①  
Obstruction → Blow out with compressed air through rear of the radiator.  
Bent fin → Repair/replace.



EC455000

**ASSEMBLY AND INSTALLATION****Radiator**

## 1. Install:

- Pipe 1 ① 

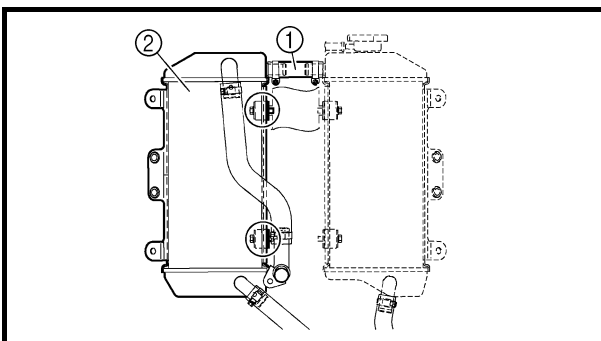
	10 Nm (1.0 m · kg, 7.2 ft · lb)
--	---------------------------------
- Hose 1 ② 

	2 Nm (0.2 m · kg, 1.4 ft · lb)
--	--------------------------------
- Pipe 2 ③ 

	10 Nm (1.0 m · kg, 7.2 ft · lb)
--	---------------------------------
- Hose 3 ④ 

	2 Nm (0.2 m · kg, 1.4 ft · lb)
--	--------------------------------
- Hose 4 ⑤ 

	2 Nm (0.2 m · kg, 1.4 ft · lb)
--	--------------------------------



## 2. Install:

- Hose 2 ① 

	2 Nm (0.2 m · kg, 1.4 ft · lb)
--	--------------------------------
- Radiator (left) ② 

	10 Nm (1.0 m · kg, 7.2 ft · lb)
--	---------------------------------





REMARQUES CONCERNANT LA  
MANIPULATION

**⚠ AVERTISSEMENT**

Ne pas enlever le bouchon du radiateur quand le moteur et le radiateur sont chauds. Du liquide chaud et de la vapeur risquent de jaillir sous forte pression et de provoquer des brûlures graves.

Une fois le moteur refroidi, ouvrir le bouchon du radiateur en procédant comme suit:

Placer un chiffon épais, une serviette par exemple, sur le bouchon et tourner lentement ce dernier dans le sens inverse des aiguilles d'une montre jusqu'au point de détente. Ceci permet à la pression résiduelle de s'échapper. Quand le sifflement s'arrête, appuyer sur le bouchon tout en le faisant tourner dans le sens inverse des aiguilles d'une montre puis l'enlever.

CONTROLE

Radiateur

- Contrôler:
  - Faisceau de radiateur ①  
Obstruction → Nettoyer à l'air comprimé par l'arrière du radiateur.  
Ailette tordue → Réparer/remplacer.

ASSEMBLAGE ET MONTAGE

Radiateur

- Monter:
  - Tuyau 1 ①  
10 Nm (1,0 m · kg, 7,2 ft · lb)
  - Durit 1 ②  
2 Nm (0,2 m · kg, 1,4 ft · lb)
  - Tuyau 2 ③  
10 Nm (1,0 m · kg, 7,2 ft · lb)
  - Durit 3 ④  
2 Nm (0,2 m · kg, 1,4 ft · lb)
  - Durit 4 ⑤  
2 Nm (0,2 m · kg, 1,4 ft · lb)
- Monter:
  - Durit 2 ①  
2 Nm (0,2 m · kg, 1,4 ft · lb)
  - Radiateur (gauche) ②  
10 Nm (1,0 m · kg, 7,2 ft · lb)

HANDHABUNGSHINWEISE

**⚠ WARNUNG**

Der Kühlerschlussdeckel darf niemals bei heißem Motor abgenommen werden. Austretender Dampf und heiße Kühlflüssigkeit können ernsthafte Verbrühungen verursachen.

Den Kühlerschlussdeckel immer erst nach Abkühlen des Motors, wie nachfolgend beschrieben, öffnen:

Einen dicken Lappen über den Kühlerschlussdeckel legen und dann den Deckel langsam im Gegenuhrzeigersinn bis zum Anschlag drehen. Dadurch kann der restliche Druck entweichen. Erst wenn kein Zischen mehr zu vernehmen ist, den Verschlussdeckel eindrücken und im Gegenuhrzeigersinn abschrauben.

KONTROLLE

Kühler

- Kontrollieren:
  - Kühlerblock ①  
Zugesetzt → Von der Rückseite mit Druckluft ausblasen.  
Kühlerlamellen verbogen → Instand setzen/erneuern.

ZUSAMMENBAU UND MONTAGE

Kühler

- Montieren:
  - Rohr 1 ①  
10 Nm (1,0 m · kg, 7,2 ft · lb)
  - Schlauch 1 ②  
2 Nm (0,2 m · kg, 1,4 ft · lb)
  - Rohr 2 ③  
10 Nm (1,0 m · kg, 7,2 ft · lb)
  - Schlauch 3 ④  
2 Nm (0,2 m · kg, 1,4 ft · lb)
  - Schlauch 4 ⑤  
2 Nm (0,2 m · kg, 1,4 ft · lb)
- Montieren:
  - Schlauch 2 ①  
2 Nm (0,2 m · kg, 1,4 ft · lb)
  - Kühler links ②  
10 Nm (1,0 m · kg, 7,2 ft · lb)

NOTA RELATIVA A LA  
MANIPULACIÓN

**⚠ ADVERTENCIA**

No quite el tapón del radiador cuando el motor y el radiador estén calientes. Puede salir un chorro a presión de líquido y vapor calientes y provocar graves lesiones.

Cuando el motor se haya enfriado, abra el tapón del radiador del modo siguiente:

Coloque un trapo grueso, como una toalla, sobre el tapón del radiador y gire lentamente el tapón en el sentido contrario al de las agujas del reloj hasta el tope. Con esta operación se libera la presión residual. Cuando deje de oírse el silbido, presione el tapón hacia abajo mientras lo gira en el sentido contrario al de las agujas del reloj y luego extráigalo.

COMPROBACIÓN

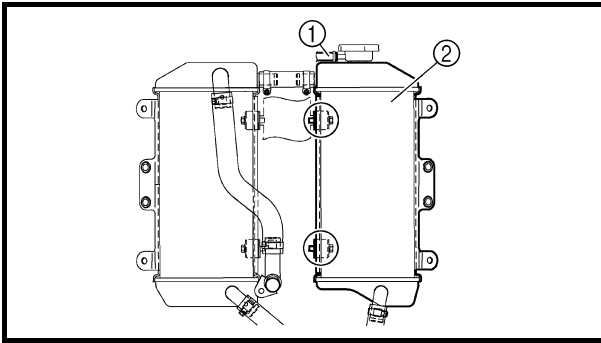
Radiador

- Comprobar:
  - Núcleo del radiador ①  
Obstrucción → Aplicar aire comprimido por la parte posterior del radiador.  
Aleta doblada → Reparar/cambiar.

MONTAJE E INSTALACIÓN

Radiador

- Instalar:
  - Tubería 1 ①  
10 Nm (1,0 m · kg, 7,2 ft · lb)
  - Tubo 1 ②  
2 Nm (0,2 m · kg, 1,4 ft · lb)
  - Tubería 2 ③  
10 Nm (1,0 m · kg, 7,2 ft · lb)
  - Tubo 3 ④  
2 Nm (0,2 m · kg, 1,4 ft · lb)
  - Tubo 4 ⑤  
2 Nm (0,2 m · kg, 1,4 ft · lb)
- Instalar:
  - Tubo 2 ①  
2 Nm (0,2 m · kg, 1,4 ft · lb)
  - Radiador (izquierda) ②  
10 Nm (1,0 m · kg, 7,2 ft · lb)

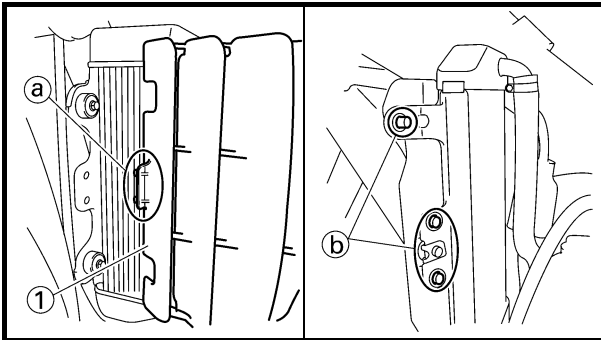


### 3. Install:

- Catch tank hose ①
- Radiator (right) ②

**10 Nm (1.0 m · kg, 7.2 ft · lb)**

Refer to “CABLE ROUTING DIAGRAM” section in the CHAPTER 2.

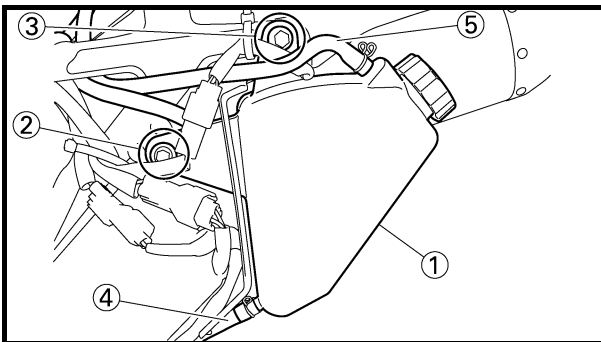


### 4. Install:

- Panel ①

### NOTE:

First fit the inner hook portion (a) and then the outer one (b) onto the radiator.



### 5. Install:

- Catch tank ①
- Bolt (catch tank) ②

**7 Nm (0.7 m · kg, 5.1 ft · lb)**

- Bolt (catch tank) ③

**16 Nm (1.6 m · kg, 11 ft · lb)**

- Catch tank hose ④
- Catcher tank breather hose ⑤

Refer to “CABLE ROUTING DIAGRAM” section in the CHAPTER 2.



3. Monter:
- Durit du réservoir de récupération ①
  - Radiateur (droit) ②
- 10 Nm (1,0 m · kg, 7,2 ft · lb)**
- Se reporter à la section “DIAGRAMME D’ACHEMINEMENT DES CABLES” au CHAPITRE 2.

4. Monter:
- Panneau ①

**N.B.:**

Placer d’abord la partie du crochet interne ②, puis l’externe ③ sur le radiateur.

3. Montieren:
- Auffangtank-Schlauch ①
  - Kühler rechts ②
- 10 Nm (1,0 m · kg, 7,2 ft · lb)**
- Siehe unter “KABELFÜHRUNGSDIAGRAMME” in KAPITEL 2.

4. Montieren:
- Abdeckung ①

**HINWEIS:**

Zuerst das innere Hakenteil ② und danach das äußere ③ am Kühler einhängen.

3. Instalar:
- Tubo del depósito de recuperación ①
  - Radiador (derecha) ②
- 10 Nm (1,0 m · kg, 7,2 ft · lb)**
- Consulte el apartado “DIAGRAMA DE CABLEADO” del CAPÍTULO 2.

4. Instalar:
- Panel ①

**NOTA:**

En primer lugar, encaje la parte interior del gancho ② y luego la exterior ③ en el radiador.

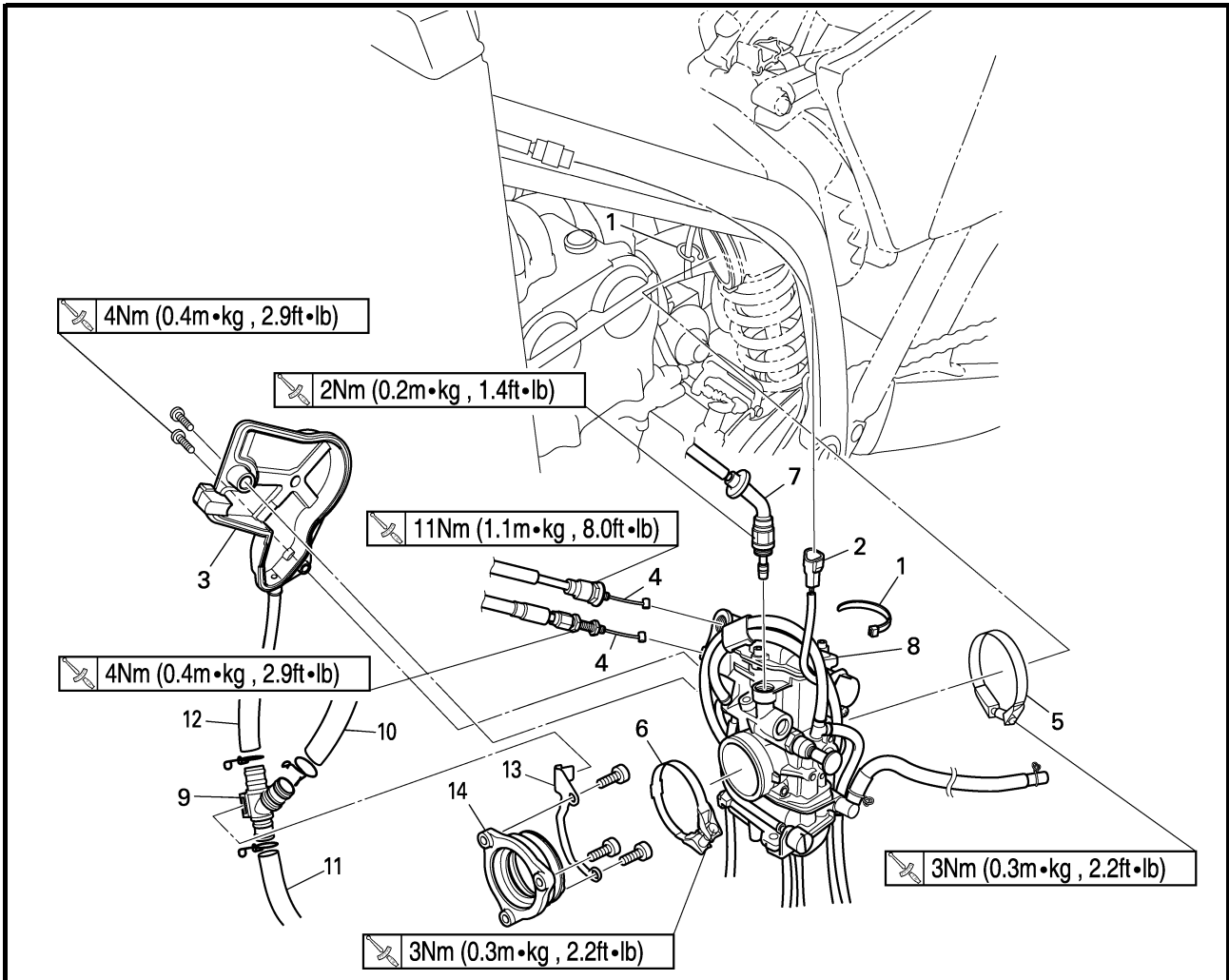
5. Monter:
- Réservoir de récupération ①
  - Boulon (réservoir de récupération) ②
- 7 Nm (0,7 m · kg, 5,1 ft · lb)**
- Boulon (réservoir de récupération) ③
- 16 Nm (1,6 m · kg, 11 ft · lb)**
- Durit du réservoir de récupération ④
  - Durit de mise à l’air du réservoir de récupération ⑤
- Se reporter à la section “CHEMINEMENT DES CABLES” au CHAPITRE 2.

5. Montieren:
- Auffangtank ①
  - Schraube (Auffangtank) ②
- 7 Nm (0,7 m · kg, 5,1 ft · lb)**
- Schraube (Auffangtank) ③
- 16 Nm (1,6 m · kg, 11 ft · lb)**
- Auffangtank-Schlauch ④
  - Auffangtank-Belüftungsschlauch ⑤
- Siehe unter “KABELFÜHRUNGSDIAGRAMME” in KAPITEL 2.

5. Instalar:
- Depósito de recuperación ①
  - Tornillo (depósito de recuperación) ②
- 7 Nm (0,7 m · kg, 5,1 ft · lb)**
- Tornillo (depósito de recuperación) ③
- 16 Nm (1,6 m · kg, 11 ft · lb)**
- Tubo del depósito de recuperación ④
  - Tubo respiradero del depósito de recuperación ⑤
- Consulte el apartado “DIAGRAMA DE CABLEADO” del CAPÍTULO 2.



CARBURETOR



Extent of removal: ① Carburetor removal

Extent of removal	Order	Part name	Q'ty	Remarks
Preparation for removal		<b>CARBURETOR REMOVAL</b>		
		Fuel tank		Refer to "SEAT, FUEL TANK AND SIDE COVERS" section.
		Rear shock absorber		Refer to "REAR SHOCK ABSORBER" section in the CHAPTER 5.
①	1	Clamp	2	Loosen the screw (air cleaner joint). Loosen the screws (carburetor joint).
	2	TPS coupler	1	
	3	Throttle cable cover	1	
	4	Throttle cable	2	
	5	Clamp (air cleaner joint)	1	
	6	Clamp (carburetor joint)	1	
	7	Hot starter plunger	1	
	8	Carburetor	1	
	9	Cylinder head breather pipe	1	
	10	Cylinder head breather hose 1	1	




**CARBURATEUR**



Organisation de la dépose:

① Dépose du carburateur


Organisation de la dépose	Ordre	Nom de la pièce	Qté	Remarques
Préparation à la dépose		<b>DEPOSE DU CARBURATEUR</b>		
		Réservoir de carburant		Se reporter à la section "SELLE, RESERVOIR DE CARBURANT ET CACHES LATÉRAUX".
		Amortisseur arrière		Se reporter à la section "AMORTISSEUR ARRIERE" au CHAPITRE 5.
	1	Collier à pince	2	Desserrer la vis (raccord du filtre à air). Desserrer les vis (raccord de carburateur).
	2	Fiche rapide du TPS	1	
	3	Couvercle du logement du câble des gaz	1	
	4	Câble des gaz	2	
	5	Collier à pince (raccord du filtre à air)	1	
	6	Collier à pince (raccord du carburateur)	1	
	7	Plongeur de démarrage à chaud	1	
	8	Carburateur	1	
	9	Tube reniflard de la culasse	1	
	10	Durit de mise à l'air de la culasse 1	1	

**VERGASER**



Arbeitsumfang:

① Vergaser demontieren


Arbeitsumfang	Reihenfolge	Bauteil	Anz.	Bemerkungen
Vorbereitungsarbeiten		<b>VERGASER DEMONTIEREN</b>		
		Kraftstofftank		Siehe unter "SITZBANK, KRAFTSTOFFTANK UND SEITENABDECKUNGEN".
		Federbein		Siehe unter "FEDERBEIN" in KAPITEL 5.
	1	Schlauchschelle	2	Die Schraube (Vergasereinlass-Anschluss) lockern. Die Schrauben (Vergaserauslass-Anschluss) lockern.
	2	Drosselklappensensor-Steckverbinder	1	
	3	Gaszug-Abdeckung	1	
	4	Gaszug	2	
	5	Schlauchschelle (Vergasereinlass-Anschluss)	1	
	6	Schlauchschelle (Vergaserauslass-Anschluss)	1	
	7	Warmstartkolben	1	
	8	Vergaser	1	
	9	Zylinderkopf-Entlüftungsröhr	1	
	10	Zylinderkopf-Entlüftungsschlauch 1	1	

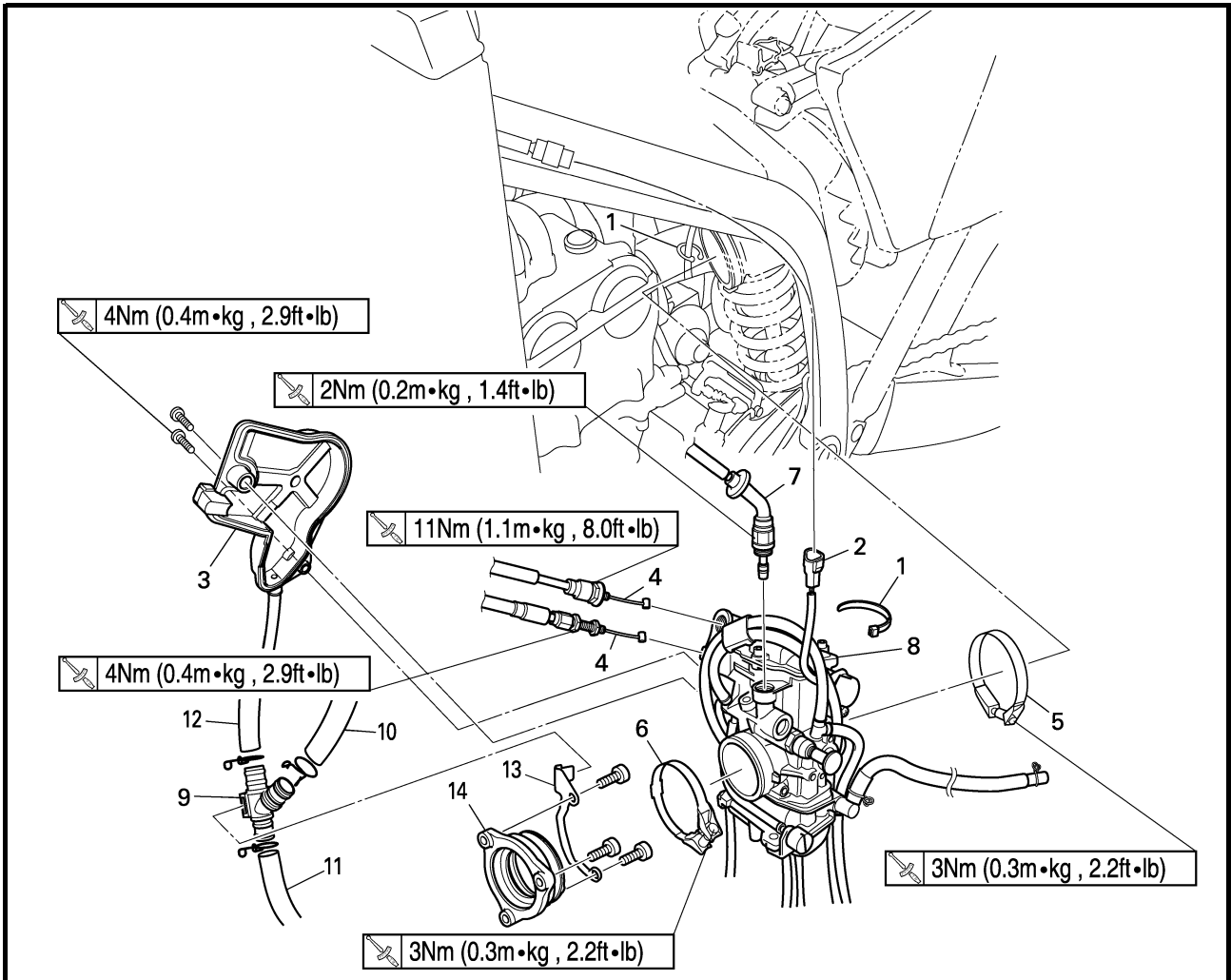
**CARBURADOR**



Extensión del desmontaje:

① Desmontaje del carburador

Extensión del desmontaje	Orden	Nombre de la pieza	Ctd.	Observaciones
Preparación para el desmontaje		<b>DESMONTAJE DEL CARBURADOR</b>		
		Depósito de combustible		Consulte el apartado "SILLÍN, DEPÓSITO DE COMBUSTIBLE Y CUBIERTAS LATERALES".
		Amortiguador trasero		Consulte el apartado "AMORTIGUADOR TRASERO" del CAPÍTULO 5.
	1	Brida	2	Afloje el tornillo (junta del depurador de aire). Afloje los tornillos (junta del carburador).
	2	Acoplador del TPS (sensor de posición del acelerador)	1	
	3	Funda del cable del acelerador	1	
	4	Cable del acelerador	2	
	5	Brida (junta del depurador de aire)	1	
	6	Brida (junta del carburador)	1	
	7	Palpador de arranque en caliente	1	
	8	Carburador	1	
	9	Tubería respiradero de la culata	1	
	10	Tubo respiradero de la culata 1	1	



Extent of removal: ① Carburetor removal

Extent of removal	Order	Part name	Q'ty	Remarks
↑ ① ↓	11	Cylinder head breather hose 2	1	
	12	Cylinder head breather hose 3	1	
	13	Bracket (cylinder head breather pipe)	1	
	14	Carburetor joint	1	

**CARBURATEUR  
VERGASER  
CARBURADOR**



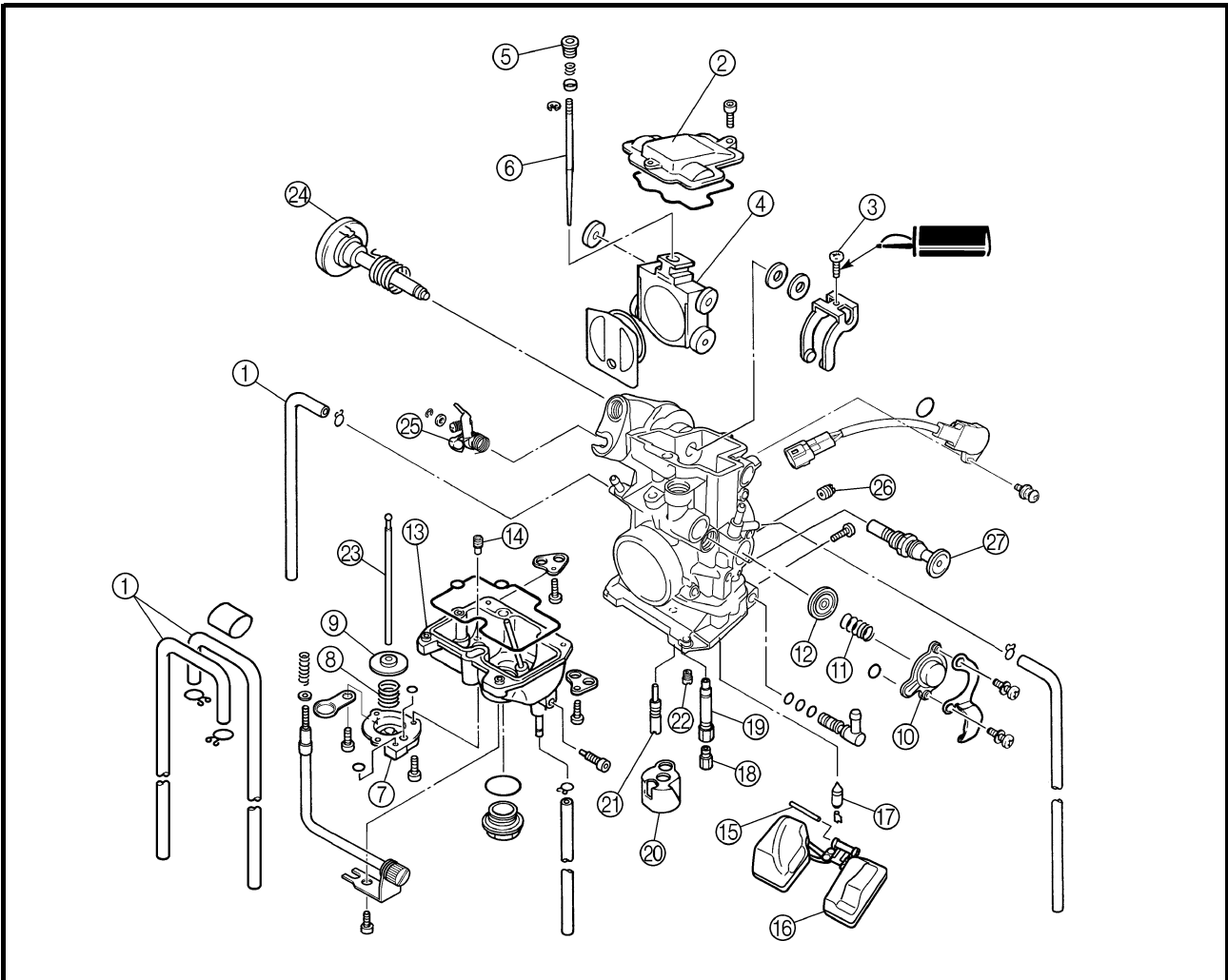
Organisation de la dépose	Ordre	Nom de la pièce	Qté	Remarques
	11	Durit de mise à l'air de la culasse 2	1	
	12	Durit de mise à l'air de la culasse 3	1	
	13	Support (tube reniflard de la culasse)	1	
	14	Raccord de carburateur	1	

Arbeitsumfang	Reihenfolge	Bauteil	Anz.	Bemerkungen
	11	Zylinderkopf-Entlüftungsschlauch 2	1	
	12	Zylinderkopf-Entlüftungsschlauch 3	1	
	13	Halterung (Zylinderkopf-Entlüftungsrohr)	1	
	14	Vergaserauslass-Anschluss	1	

Extensión del desmontaje	Orden	Nombre de la pieza	Ctd.	Observaciones
	11	Tubo respiradero de la culata 2	1	
	12	Tubo respiradero de la culata 3	1	
	13	Soporte (tubería respiradero de la culata)	1	
	14	Junta del carburador	1	



CARBURETOR DISASSEMBLY



Extent of removal: ① Carburetor disassembly

Extent of removal	Order	Part name	Q'ty	Remarks
		<b>CARBURETOR DISASSEMBLY</b>		
	①	Breather hose	4	
	②	Valve lever housing cover	1	
	③	Screw (throttle shaft)	1	
	④	Throttle valve	1	
	⑤	Needle holder	1	
	⑥	Jet needle	1	
	⑦	Cover	1	
	⑧	Spring	1	
	⑨	Diaphragm (accelerator pump)	1	
	⑩	Air cut valve cover	1	
	⑪	Spring (air cut valve)	1	
	⑫	Diaphragm (air cut valve)	1	
	⑬	Float chamber	1	
	⑭	Leak jet	1	
	⑮	Float pin	1	
	⑯	Float	1	





**DEMONTAGE DU CARBURATEUR**

Organisation de la dépose:

① Démontage du carburateur

Organisation de la dépose	Ordre	Nom de la pièce	Qté	Remarques
		<b>DEMONTAGE DU CARBURATEUR</b>		
	①	Durit de mise à l'air	4	
	②	Couvercle du boîtier du levier de soupape	1	
	③	Vis (axe du papillon)	1	
	④	Papillon des gaz	1	
	⑤	Support d'aiguille	1	
	⑥	Aiguille	1	
	⑦	Couvercle	1	
	⑧	Ressort	1	
	⑨	Diaphragme (pompe de reprise)	1	
	⑩	Couvercle du clapet de coupure d'air	1	
	⑪	Ressort (clapet de coupure d'air)	1	
	⑫	Diaphragme (clapet de coupure d'air)	1	
	⑬	Cuve	1	
	⑭	Gicleur de fuite	1	
	⑮	Axe de flotteur	1	
⑯	Flotteur	1		

**VERGASER ZERLEGEN**

Arbeitsumfang:

① Vergaser zerlegen

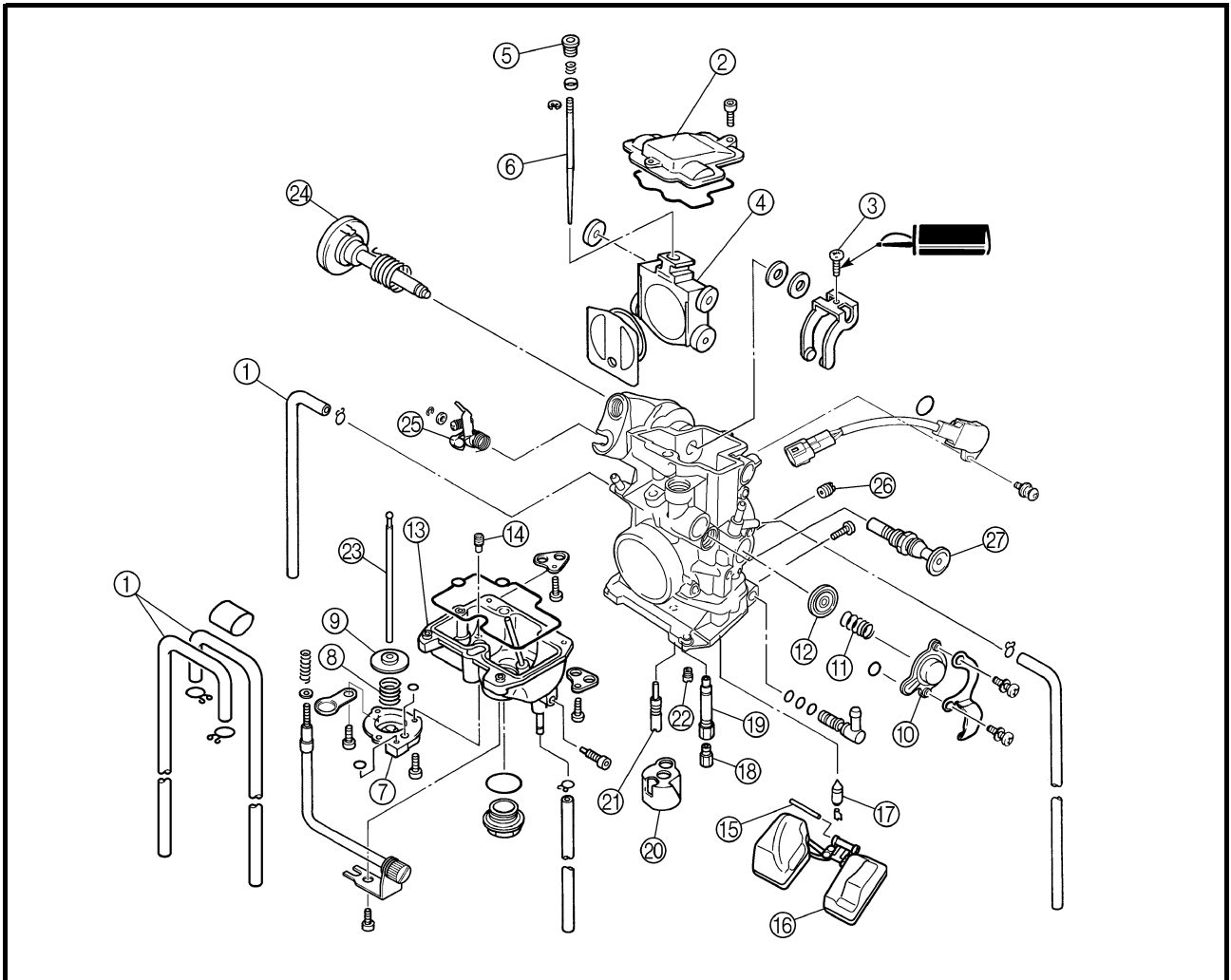
Arbeitsumfang	Reihenfolge	Bauteil	Anz.	Bemerkungen
		<b>VERGASER ZERLEGEN</b>		
	①	Belüftungsschlauch	4	
	②	Drosselklappen-Gehäusedeckel	1	
	③	Schraube (Drosselklappenwelle)	1	
	④	Drosselklappe	1	
	⑤	Nadelsitz	1	
	⑥	Düsennadel	1	
	⑦	Abdeckung	1	
	⑧	Feder	1	
	⑨	Membran (Beschleunigungspumpe)	1	
	⑩	Abschaltventil-Abdeckung	1	
	⑪	Feder (Abschaltventil)	1	
	⑫	Membran (Abschaltventil)	1	
	⑬	Schwimmerkammer	1	
	⑭	Ausströmdüse	1	
	⑮	Schwimmerachse	1	
⑯	Schwimmer	1		

**DESMONTAJE DEL CARBURADOR**


Extensión del desmontaje:


① Desmontaje del carburador


Extensión del desmontaje	Orden	Nombre de la pieza	Ctd.	Observaciones
		<b>DESMONTAJE DEL CARBURADOR</b>		
	①	Tubo respiradero	4	
	②	Cubierta del alojamiento de la palanca de la válvula	1	
	③	Tornillo (eje del acelerador)	1	
	④	Válvula de mariposa	1	
	⑤	Soporte de la aguja	1	
	⑥	Aguja del surtidor	1	
	⑦	Tapa	1	
	⑧	Muelle	1	
	⑨	Diaphragma (bomba de aceleración)	1	
	⑩	Tapa de la válvula de corte de aire	1	
	⑪	Muelle (válvula de corte de aire)	1	
	⑫	Diaphragma (válvula de corte de aire)	1	
	⑬	Cámara del flotador	1	
	⑭	Surtidor de pérdida	1	
	⑮	Pasador del flotador	1	
⑯	Flotador	1		

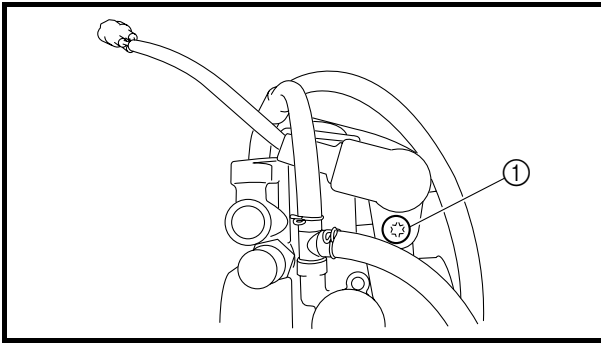


Extent of removal	Order	Part name	Q'ty	Remarks
	⑰	Needle valve	1	Pull the push rod.
	⑱	Main jet	1	
	⑲	Needle jet	1	
	⑳	Spacer	1	
	㉑	Pilot jet	1	
	㉒	Starter jet	1	
	㉓	Push rod	1	
	㉔	Throttle shaft assembly	1	
	㉕	Push rod link lever assembly	1	
	㉖	Pilot air jet	1	
	㉗	Cold starter plunger	1	

Organisation de la dépose	Ordre	Nom de la pièce	Qté	Remarques
	⑰	Pointeau	1	Tirer la tige de débrayage.
	⑱	Gicleur principal	1	
	⑲	Gicleur d'aiguille	1	
	⑳	Entretoise	1	
	㉑	Gicleur de ralenti	1	
	㉒	Gicleur de starter	1	
	㉓	Tige de débrayage	1	
	㉔	Axe du papillon complet	1	
	㉕	Ensemble levier articulé de la tige de débrayage	1	
	㉖	Gicleur d'air de ralenti	1	
	㉗	Plongeur de démarrage à froid	1	

Arbeitsumfang	Reihenfolge	Bauteil	Anz.	Bemerkungen
	⑰	Nadelventil	1	An der Druckstange ziehen.
	⑱	Hauptdüse	1	
	⑲	Nadeldüse	1	
	⑳	Distanzstück	1	
	㉑	Leerlaufdüse	1	
	㉒	Chokedüse	1	
	㉓	Druckstange	1	
	㉔	Drosselklappenwelle	1	
	㉕	Druckstangen-Verbindungshebel	1	
	㉖	Leerlauf-Luftdüse	1	
	㉗	Chokeschieber	1	

Extensión del desmontaje	Orden	Nombre de la pieza	Ctd.	Observaciones
	⑰	Válvula de aguja	1	Tire de la barra de empuje.
	⑱	Surtidor principal	1	
	⑲	Surtidor de aguja	1	
	⑳	Espaciador	1	
	㉑	Surtidor piloto	1	
	㉒	Surtidor de arranque	1	
	㉓	Barra de empuje	1	
	㉔	Conjunto del eje del acelerador	1	
	㉕	Conjunto de la palanca de unión de la barra de empuje	1	
	㉖	Surtidor de aire piloto	1	
	㉗	Palpador de arranque en frío	1	

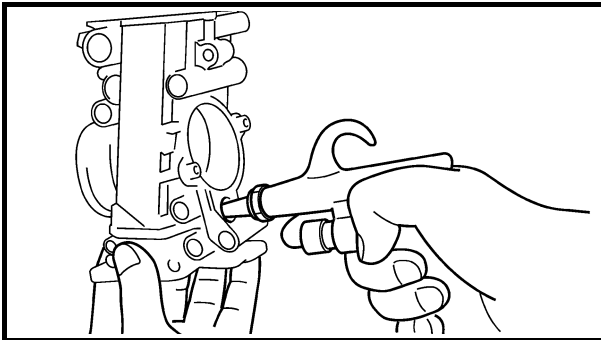


EC466020

## HANDLING NOTE

### CAUTION:

Do not loosen the screw {TPS (throttle position sensor)} ① except when changing the TPS (throttle position sensor) due to failure because it will cause a drop in engine performance.



## INSPECTION

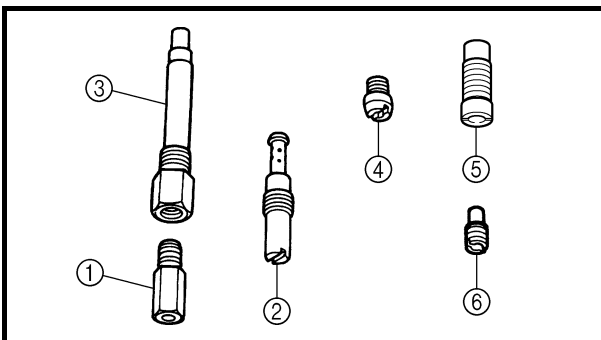
### Carburetor

#### 1. Inspect:

- Carburetor body  
Contamination → Clean.

### NOTE:

- Use a petroleum based solvent for cleaning. Blow out all passages and jets with compressed air.
- Never use a wire.



#### 2. Inspect:

- Main jet ①
- Pilot jet ②
- Needle jet ③
- Starter jet ④
- Pilot air jet ⑤
- Leak jet ⑥  
Damage → Replace.  
Contamination → Clean.

### NOTE:

- Use a petroleum based solvent for cleaning. Blow out all passages and jets with compressed air.
- Never use a wire.



**REMARQUES CONCERNANT LA  
MANIPULATION**

**ATTENTION:**

Ne pas desserrer la vis {TPS (capteur de position de papillon des gaz)} ① sauf en cas de remplacement du TPS (capteur de position de papillon des gaz) en raison d'une panne, car cela provoquerait une baisse des performances du moteur.

**CONTROLE**

**Carburateur**

1. Contrôler:
  - Corps du carburateur  
Encrassé → Nettoyer.

**N.B.:**

- Nettoyer avec un solvant à base de pétrole. Nettoyer tous les conduits et gicleurs à l'air comprimé.
- Ne jamais utiliser de fil métallique.

2. Contrôler:

- Gicleur principal ①
  - Gicleur de ralenti ②
  - Gicleur d'aiguille ③
  - Gicleur de starter ④
  - Gicleur d'air de ralenti ⑤
  - Gicleur de fuite ⑥
- Endommagement → Remplacer.  
Encrassé → Nettoyer.

**N.B.:**

- Nettoyer avec un solvant à base de pétrole. Nettoyer tous les conduits et gicleurs à l'air comprimé.
- Ne jamais utiliser de fil métallique.

**HANDHABUNGSHINWEISE**

**ACHTUNG:**

Die Drosselklappensensor-Schraube ① darf nicht gelockert werden, außer wenn der Drosselklappensensor wegen Fehlfunktion zu erneuern ist, da sonst die Motorleistung abfällt.

**KONTROLLE**

**Vergaser**

1. Kontrollieren:
  - Vergasergehäuse  
Verunreinigt → Reinigen.

**HINWEIS:**

- Zum Reinigen ein Lösungsmittel auf Petroleumbasis verwenden. Sämtliche Kanäle und Düsen mit Druckluft ausblasen.
- Niemals einen Draht verwenden.

2. Kontrollieren:

- Hauptdüse ①
  - Leerlaufdüse ②
  - Nadeldüse ③
  - Chokedüse ④
  - Leerlauf-Luftdüse ⑤
  - Ausströmdüse ⑥
- Beschädigt → Erneuern.  
Verunreinigt → Reinigen.

**HINWEIS:**

- Zum Reinigen ein Lösungsmittel auf Petroleumbasis verwenden. Sämtliche Kanäle und Düsen mit Druckluft ausblasen.
- Niemals einen Draht verwenden.

**NOTA RELATIVA A LA  
MANIPULACIÓN**

**ATENCIÓN:**

No afloje el tornillo {TPS (sensor de posición del acelerador)} ① salvo para cambiar el TPS (sensor de posición del acelerador) debido a un fallo, ya que provocará una disminución de las prestaciones del motor.

**COMPROBACIÓN**

**Carburador**

1. Comprobar:
  - Cuerpo del carburador  
Contaminación → Limpiar.

**NOTA:**

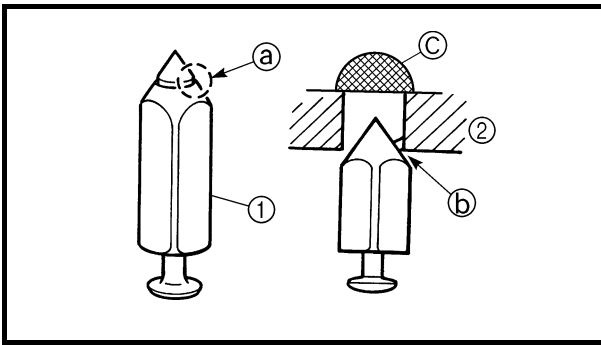
- Utilice un disolvente al petróleo para limpiarlo. Aplique aire comprimido a todos los conductos y surtidores.
- No utilice nunca un alambre.

2. Comprobar:

- Surtidor principal ①
  - Surtidor piloto ②
  - Surtidor de aguja ③
  - Surtidor de arranque ④
  - Surtidor de aire piloto ⑤
  - Surtidor de pérdida ⑥
- Dañada → Cambiar.  
Contaminación → Limpiar.

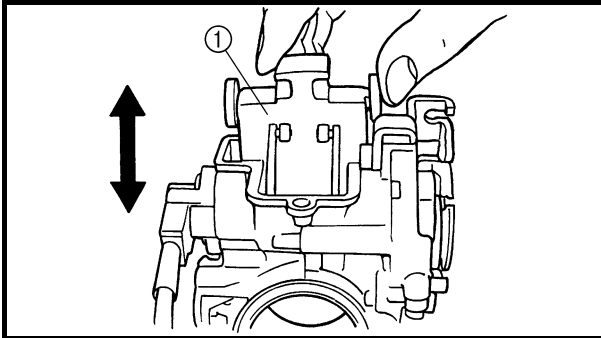
**NOTA:**

- Utilice un disolvente al petróleo para limpiarlo. Aplique aire comprimido a todos los conductos y surtidores.
- No utilice nunca un alambre.



### Needle valve

- Inspect:
  - Needle valve ①
  - Valve seat ②  
Grooved wear (a) → Replace.  
Dust (b) → Clean.
  - Filter (c)  
Clogged → Clean.



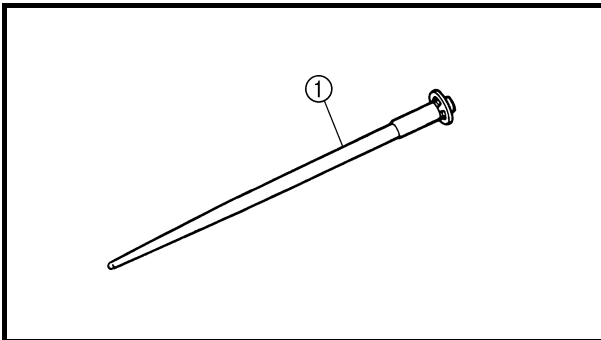
EC464300

### Throttle valve

- Check:
  - Free movement  
Stick → Repair or replace.

### NOTE:

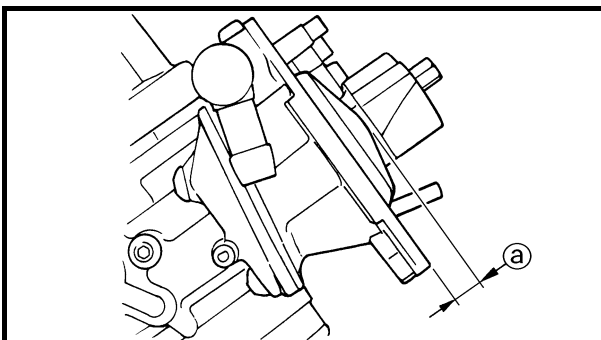
Insert the throttle valve ① into the carburetor body, and check for free movement.



EC464400

### Jet needle

- Inspect:
  - Jet needle ①  
Bends/wear → Replace.
  - Clip groove  
Free play exists/wear → Replace.



EC464511

### Float height

- Measure:
  - Float height (a)  
Out of specification → Adjust.



**Float height:**  
**8.0 mm (0.31 in)**



**Pointeau**

- Contrôler:
  - Pointeau ①
  - Siège de pointeau ②  
Usure en creux ③ → Remplacer.  
Poussière ④ → Nettoyer.
  - Filtre ⑤  
Bouché → Nettoyer.

**Nadelventil**

- Kontrollieren:
  - Nadelventil ①
  - Ventilsitz ②  
Riefig ③ → Erneuern.  
Verstaubt ④ → Reinigen.
  - Filter ⑤  
Verstopft → Reinigen.

**Válvula de aguja**

- Comprobar:
  - Válvula de aguja ①
  - Asiento de la válvula ②  
Desgaste en estrías ③ → Cambiar.  
Polvo ④ → Limpiar.
  - Filtro ⑤  
Obstruido → Limpiar.

**Papillon des gaz**

- Contrôler:
  - Mouvement  
Coincement → Réparer ou remplacer.

**N.B.:**

Insérer le papillon des gaz ① dans le corps du carburateur et contrôler qu'il coulisse librement.

**Drosselklappe**

- Kontrollieren:
  - Leichtgängigkeit  
Fest → Instand setzen, ggf. erneuern.

**HINWEIS:**

Die Drosselklappe ① in das Vergasergehäuse einsetzen und deren Leichtgängigkeit kontrollieren.

**Válvula de mariposa**

- Comprobar:
  - Movimiento libre  
Atascada → Reparar o cambiar.

**NOTA:**

Introduzca la válvula de mariposa ① en el cuerpo del carburador y compruebe que se mueva libremente.

**Aiguille**

- Contrôler:
  - Aiguille ①  
Déformation/usure → Remplacer.
  - Rainure du clip  
Jeu/usure → Remplacer.

**Düsennadel**

- Kontrollieren:
  - Düsennadel ①  
Verbogen/verschlissen → Erneuern.
  - Clip-Nut  
Spiel vorhanden/verschlissen → Erneuern.

**Aguja del surtidor**

- Comprobar:
  - Aguja del surtidor ①  
Dobladuras/desgaste → Cambiar.
  - Surco del clip  
Hay holgura/desgaste → Cambiar.

**Hauteur du flotteur**

- Mesurer:
  - Hauteur du flotteur ①  
Hors spécifications → Régler.



**Hauteur du flotteur:  
8,0 mm (0,31 in)**

**Schwimmerstand**

- Messen:
  - Schwimmerstand ①  
Nicht nach Vorgabe → Einstellen.



**Schwimmerstand:  
8,0 mm (0,31 in)**

**Altura del flotador**

- Medir:
  - Altura del flotador ①  
Fuera del valor especificado → Ajustar.



**Altura del flotador:  
8,0 mm (0,31 in)**



**Measurement and adjustment steps:**

- Hold the carburetor in an upside down position.

**NOTE:**

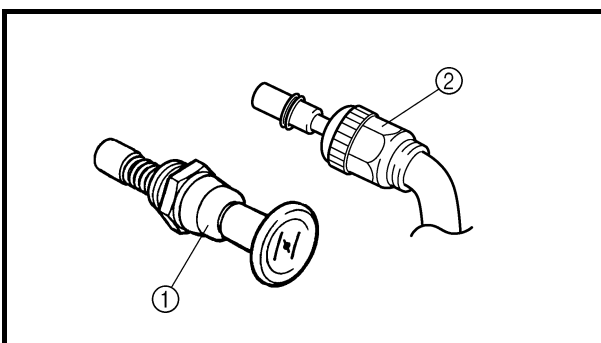
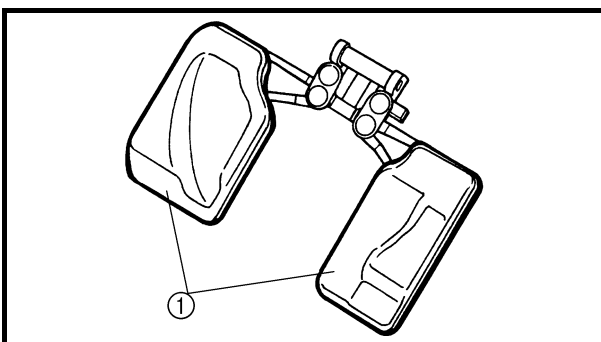
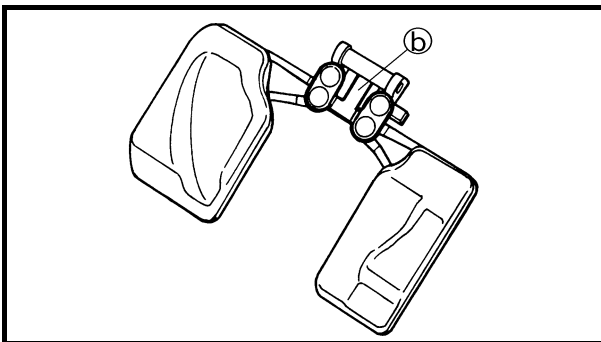
- Slowly tilt the carburetor in the opposite direction, then take the measurement when the needle valve aligns with the float arm.
- If the carburetor is level, the weight of the float will push in the needle valve, resulting in an incorrect measurement.

- Measure the distance between the mating surface of the float chamber and top of the float using a vernier calipers.

**NOTE:**

The float arm should be resting on the needle valve, but not compressing the needle valve.

- If the float height is not within specification, inspect the valve seat and needle valve.
- If either is worn, replace them both.
- If both are fine, adjust the float height by bending the float tab (b) on the float.
- Recheck the float height.



EC464600

**Float**

1. Inspect:

- Float ①  
Damage → Replace.

**Starter plunger**

1. Inspect:

- Cold starter plunger ①
- Hot starter plunger ②  
Wear/damage → Replace.





**Étapes de la mesure et du réglage:**

- Tenir le carburateur à l'envers.

**N.B.:**

- Incliner lentement le carburateur dans le sens opposé puis prendre la mesure lorsque le pointeau s'aligne avec le bras du flotteur.
- Si le carburateur est horizontal, le poids du flotteur repoussera le pointeau vers l'intérieur et la mesure sera erronée.

- A l'aide d'un pied à coulisse, mesurer la distance entre la surface de contact de la cuve et le haut du flotteur.

**N.B.:**

Le bras du flotteur doit reposer sur le pointeau mais sans le comprimer.

- Si la hauteur du flotteur est hors spécifications, contrôler le siège de pointeau et le pointeau.
- Si l'une ou l'autre de ces pièces est usée, les remplacer toutes les deux.
- Si ces deux pièces sont en bon état, régler la hauteur du flotteur en courbant la languette de ce dernier **Ⓟ**.
- Contrôler à nouveau la hauteur du flotteur.

**Arbeitsvorgang:**

- Den Vergaser auf den Kopf stellen.

**HINWEIS:**

- Den Vergaser langsam umschwenken und die Messung vornehmen, wenn das Nadelventil und der Schimmerhebel fluchten.
- Bei waagrechtem Vergaser drückt der Schwimmer das Nadelventil ein, was zu einem falschen Messergebnis führt.

- Den Abstand zwischen der Passfläche der Schwimmerkammer und der Oberkante des Schwimmers mit einem Messschieber messen.

**HINWEIS:**

Der Schwimmerhebel sollte auf dem Nadelventil aufliegen, dieses aber nicht niederdrücken.

- Falls der Schwimmerstand nicht der Vorgabe entspricht, den Nadelventilsitz und die Ventilenadel kontrollieren.
- Bei Verschleiß (auch nur eines der beiden Teile) beide Bauteile erneuern.
- Falls Nadelventilsitz und Ventilenadel in Ordnung sind, den Schwimmerstand durch leichtes Biegen der Lasche **Ⓟ** einstellen.
- Den Schwimmerstand erneut kontrollieren.

**Procedimiento de medición y ajuste:**

- Sostenga el carburador en posición invertida.

**NOTA:**

- Incline lentamente el carburador en sentido opuesto y luego efectúe la medición cuando la válvula de aguja se alinee con el brazo del flotador.
- Si el carburador está nivelado, el peso del flotador empujará la válvula de aguja y, en consecuencia, la medición será incorrecta.

- Mida la distancia entre la superficie de contacto de la cámara del flotador y la parte superior del flotador con un pie de rey.

**NOTA:**

El brazo del flotador debe estar apoyado en la válvula de aguja, pero sin comprimirla.

- Si la altura del flotador no se encuentra dentro del valor especificado, revise el asiento de la válvula y la válvula de aguja.
- Si cualquiera de ellos está desgastado, cambie los dos.
- Si ambos están en buen estado, ajuste la altura del flotador doblando la pestaña de este **Ⓟ** en el propio flotador.
- Vuelva a comprobar la altura del flotador.

**Flotteur**

1. Contrôler:
  - Flotteur **①**  
Endommagement → Remplacer.

**Schwimmer**

1. Kontrollieren:
  - Schwimmer **①**  
Beschädigt → Erneuern.

**Flotador**

1. Comprobar:
  - Flotador **①**  
Dañado → Cambiar.

**Plongeur de starter**

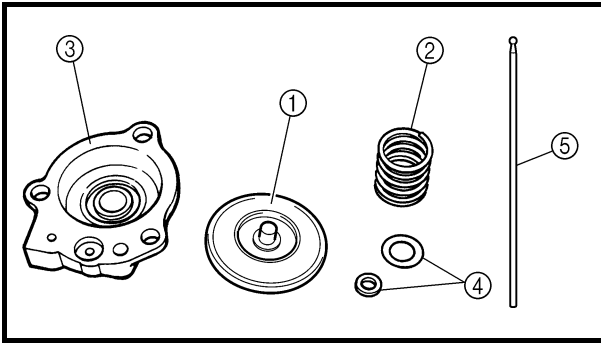
1. Contrôler:
  - Plongeur de démarrage à froid **①**
  - Plongeur de démarrage à chaud **②**  
Usure/endommagement → Remplacer.

**Chokeschieber**

1. Kontrollieren:
  - Chokeschieber **①**
  - Warmstartkolben **②**  
Verschlissen/beschädigt → Erneuern.

**Palpador de arranque**

1. Comprobar:
  - Palpador de arranque en frío **①**
  - Palpador de arranque en caliente **②**  
Desgaste/daños → Cambiar.

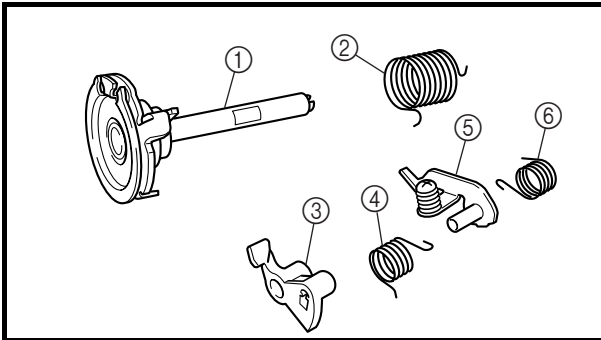


## Accelerator pump

### 1. Inspect:

- Diaphragm (accelerator pump) ①
- Spring ②
- Cover ③
- O-ring ④
- Push rod ⑤

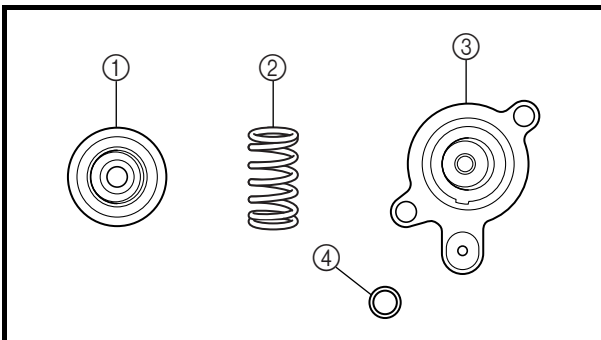
Tears (diaphragm)/damage → Replace.  
Dirt → Clean.



### 2. Inspect:

- Throttle shaft ①
- Spring ②
- Lever 1 ③
- Spring 1 ④
- Lever 2 ⑤
- Spring 2 ⑥

Dirt → Clean.

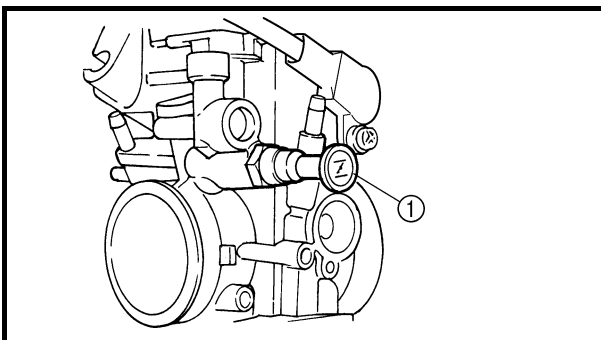


## Air cut valve

### 1. Inspect:

- Diaphragm (air cut valve) ①
- Spring (air cut valve) ②
- Air cut valve cover ③
- O-ring ④

Tears (diaphragm)/damage → Replace.

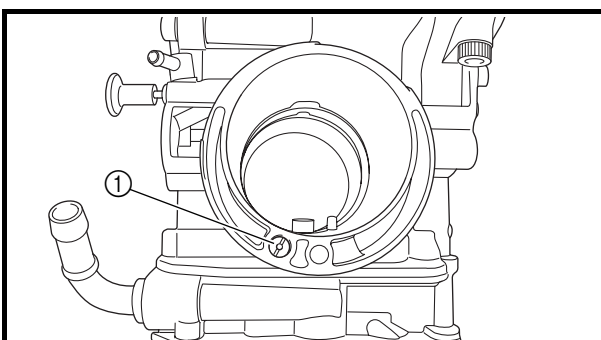


## ASSEMBLY AND INSTALLATION

### Carburetor

#### 1. Install:

- Cold starter plunger ①



#### 2. Install:

- Pilot air jet ①



### **Pompe de reprise**

1. Contrôler:
  - Diaphragme (pompe de reprise) ①
  - Ressort ②
  - Couvercle ③
  - Joint torique ④
  - Tige de débrayage ⑤Craquelures (diaphragme)/  
endommagement → Remplacer.  
Saleté → Nettoyer.
2. Contrôler:
  - Axe du papillon ①
  - Ressort ②
  - Levier 1 ③
  - Ressort 1 ④
  - Levier 2 ⑤
  - Ressort 2 ⑥Saleté → Nettoyer.

### **Beschleunigungspumpe**

1. Kontrollieren:
  - Membran (Beschleunigungspumpe) ①
  - Feder ②
  - Abdeckung ③
  - O-Ring ④
  - Druckstange ⑤Rissig (Membran)/beschädigt  
→ Erneuern.  
Verunreinigt → Reinigen.
2. Kontrollieren:
  - Drosselklappenwelle ①
  - Feder ②
  - Hebel 1 ③
  - Feder 1 ④
  - Hebel 2 ⑤
  - Feder 2 ⑥Verunreinigt → Reinigen.

### **Bomba de aceleración**

1. Comprobar:
  - Diafragma (bomba de aceleración) ①
  - Muelle ②
  - Tapa ③
  - Junta tórica ④
  - Barra de empuje ⑤Rotura (diafragma)/daños →  
Cambiar.  
Suciedad → Limpiar.
2. Comprobar:
  - Eje del acelerador ①
  - Muelle ②
  - Palanca 1 ③
  - Muelle 1 ④
  - Palanca 2 ⑤
  - Muelle 2 ⑥Suciedad → Limpiar.

### **Clapet de coupure d'air**

1. Contrôler:
  - Diaphragme (clapet de coupure d'air) ①
  - Ressort (clapet de coupure d'air) ②
  - Couvercle du clapet de coupure d'air ③
  - Joint torique ④Craquelures (diaphragme)/  
endommagement → Remplacer.

### **Abschaltventil**

1. Kontrollieren:
  - Membran (Abschaltventil) ①
  - Feder (Abschaltventil) ②
  - Abschaltventil-Abdeckung ③
  - O-Ring ④Rissig (Membran)/beschädigt  
→ Erneuern.

### **Válvula de corte de aire**

1. Comprobar:
  - Diafragma (válvula de corte de aire) ①
  - Muelle (válvula de corte de aire) ②
  - Tapa de la válvula de corte de aire ③
  - Junta tórica ④Rotura (diafragma)/daños →  
Cambiar.

### **ASSEMBLAGE ET MONTAGE**

#### **Carburateur**

1. Monter:
  - Plongeur de démarrage à froid ①

### **ZUSAMMENBAU UND MONTAGE**

#### **Vergaser**

1. Montieren:
  - Chokeschieber ①

### **MONTAJE E INSTALACIÓN**

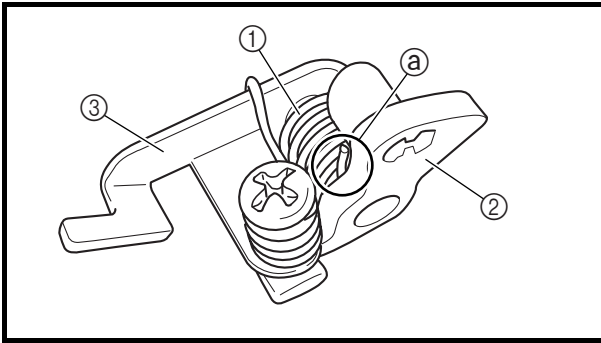
#### **Carburador**

1. Instalar:
  - Palpador de arranque en frío ①

2. Monter:
  - Gicleur d'air de ralenti ①

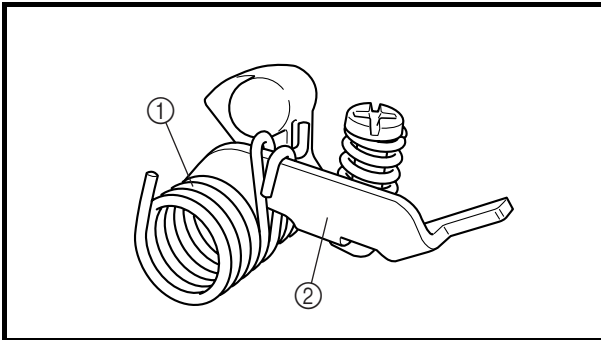
2. Montieren:
  - Leerlauf-Luftdüse ①

2. Instalar:
  - Surtidor de aire piloto ①

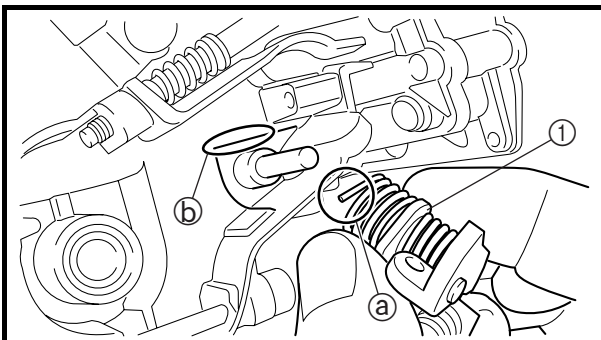


3. Install:
- Spring 1 ①
  - Lever 1 ②
  - To lever 2 ③.

**NOTE:** \_\_\_\_\_  
 Make sure the spring 1 fits on the stopper (a) of the lever 2.  
 \_\_\_\_\_

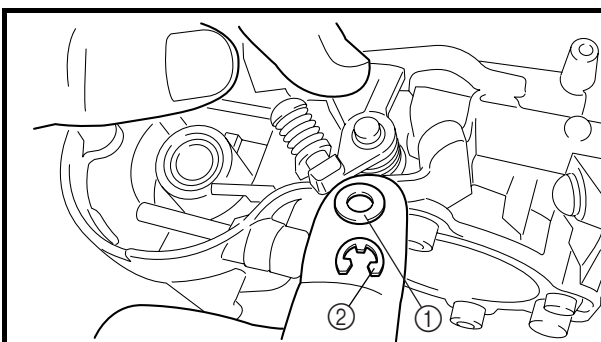


4. Install:
- Spring 2 ①
  - To lever 2 ②.

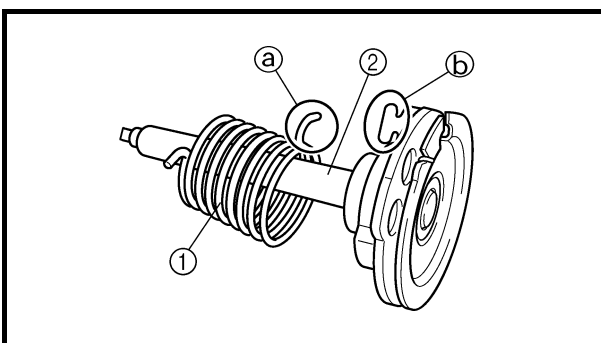


5. Install:
- Push rod link lever assembly ①

**NOTE:** \_\_\_\_\_  
 Make sure the stopper (a) of the spring 2 fits into the recess (b) in the carburetor.  
 \_\_\_\_\_



6. Install:
- Plain washer ①
  - Circlip ②



7. Install:
- Spring ①
  - To throttle shaft ②.

**NOTE:** \_\_\_\_\_  
 Install the bigger hook (a) of the spring fits on the stopper (b) of the throttle shaft pulley.  
 \_\_\_\_\_



3. Monter:
- Ressort 1 ①
  - Levier 1 ②
- Sur le levier 2 ③.

**N.B.:** \_\_\_\_\_  
Veiller à engager le ressort 1 sur la butée  
Ⓐ du levier 2.

3. Montieren:
- Feder 1 ①
  - Hebel 1 ②
- (am Hebel 2 ③)

**HINWEIS:** \_\_\_\_\_  
Die Feder 1 muss sich am Anschlag  
Ⓐ von Hebel 2 befinden.

3. Instalar:
- Muelle 1 ①
  - Palanca 1 ②
- A la palanca 2 ③.

**NOTA:** \_\_\_\_\_  
Verifique que el muelle 1 se ajuste al  
tope Ⓐ de la palanca 2.

4. Monter:
- Ressort 2 ①
- Sur le levier 2 ②.

4. Montieren:
- Feder 2 ①
- (am Hebel 2 ②)

4. Instalar:
- Muelle 2 ①
- A la palanca 2 ②.

5. Monter:
- Ensemble levier articulé de la tige  
de débrayage ①

**N.B.:** \_\_\_\_\_  
Veiller à engager la butée Ⓐ du ressort 2  
dans la gorge Ⓑ du carburateur.

5. Montieren:
- Druckstangen-Verbindungshe-  
bel ①

**HINWEIS:** \_\_\_\_\_  
Das Ende Ⓐ von Feder 2 muss in  
der entsprechenden Aufnahme Ⓑ im  
Vergasergehäuse sitzen.

5. Instalar:
- Conjunto de la palanca de unión  
de la barra de empuje ①

**NOTA:** \_\_\_\_\_  
Verifique que el tope Ⓐ del muelle 2 se  
ajuste en el rebaje Ⓑ del carburador.

6. Monter:
- Rondelle pleine ①
  - Circlip ②

6. Montieren:
- Beilagscheibe ①
  - Sicherungsring ②

6. Instalar:
- Arandela plana ①
  - Anillo elástico ②

7. Monter:
- Ressort ①
- Sur l'axe du papillon ②.

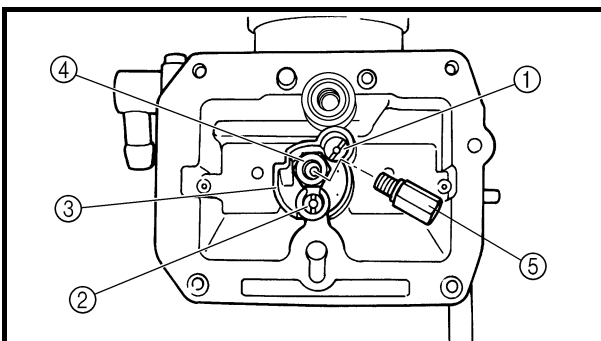
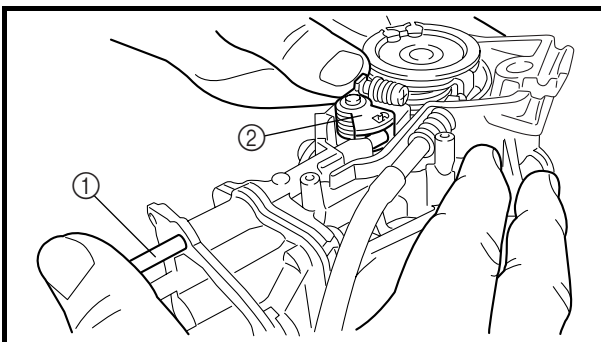
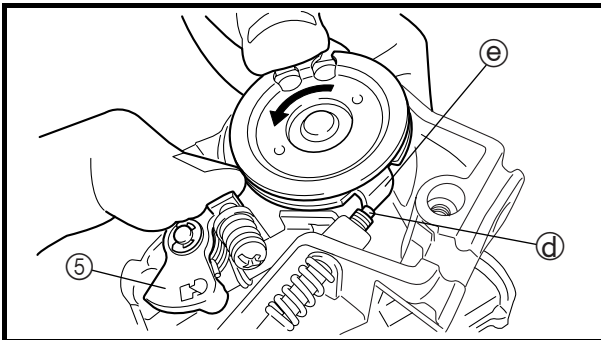
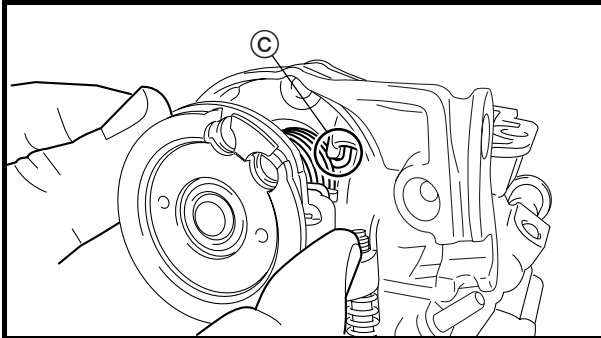
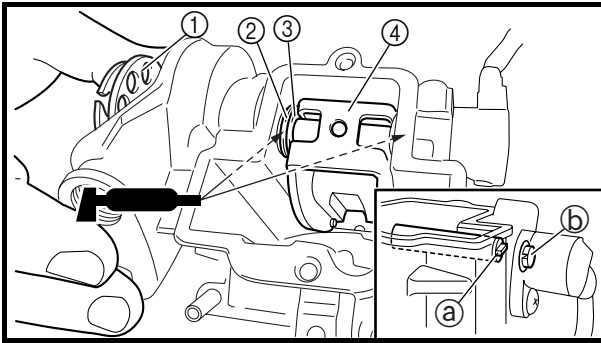
**N.B.:** \_\_\_\_\_  
Monter le plus grand crochet Ⓐ du res-  
sort sur la butée Ⓑ de la poulie de l'axe  
de papillon.

7. Montieren:
- Feder ①
- (an der Drosselklappenwelle  
②)

**HINWEIS:** \_\_\_\_\_  
Das längere Ende Ⓐ der Feder muss  
sich am Anschlag Ⓑ der Drossel-  
klappenwellen-Scheibe befinden.

7. Instalar:
- Muelle ①
- Al eje del acelerador ②.

**NOTA:** \_\_\_\_\_  
Instale el gancho grande Ⓐ del muelle  
ajustándolo al tope Ⓑ del disco del eje  
del acelerador.



8. Install:

- Throttle shaft assembly ①
- Plain washer (metal) ②
- Plain washer (resin) ③
- Valve lever ④

**NOTE:**

- Apply the fluorochemical grease on the bearings.
- Fit the projection ① on the throttle shaft assembly into the slot ② in the TPS (throttle position sensor).
- Make sure the stopper ③ of the spring fits into the recess in the carburetor.
- Turn the throttle shaft assembly left while holding down the lever 1 ⑤ and fit the throttle stop screw tip ④ to the stopper ③ of the throttle shaft assembly pulley.

9. Install:

- Push rod ①

**NOTE:**

While holding down the lever 1 ②, insert the push rod farthest into the carburetor.

10. Install:

- Starter jet ①
- Pilot jet ②
- Spacer ③
- Needle jet ④
- Main jet ⑤



8. Monter:
- Axe du papillon complet ①
  - Rondelle pleine (métallique) ②
  - Rondelle pleine (résine) ③
  - Levier de soupape ④

**N.B.:**

- Appliquer de la graisse à base de composé fluoré sur les paliers.
- Engager l'ergot ③ de l'ensemble axe de papillon dans la fente ④ du TPS (capteur de position de papillon des gaz).
- Veiller à engager la butée ⑤ du ressort dans la gorge du carburateur.
- Tourner l'ensemble axe de papillon vers la gauche tout en maintenant le levier 1 ⑥ abaissé et engager la pointe de la vis de butée de papillon des gaz ⑦ sur la butée ⑧ de la poulie de l'ensemble axe de papillon.

8. Montieren:
- Drosselklappenwelle ①
  - Metall-Beilagscheibe ②
  - Kunstharz-Beilagscheibe ③
  - Drosselklappe ④

**HINWEIS:**

- Die Lager mit fluoriertem Schmierfett bestreichen.
- Die Haltenase ③ an der Drosselklappenwelle in den entsprechenden Schlitz ④ im Drosselklappensensor einsetzen.
- Das Ende ⑤ der Feder muss in der entsprechenden Aufnahme im Vergasergehäuse sitzen.
- Die Drosselklappenwelle bei niedergehaltenem Hebel 1 ⑥ drehen und das Ende ⑦ der Leerlaufeinsteilschraube am entsprechenden Anschlag ⑧ der Drosselklappenwellen-Scheibe ansetzen.

8. Instalar:
- Conjunto del eje del acelerador ①
  - Arandela plana (metal) ②
  - Arandela plana (resina) ③
  - Palanca de la válvula ④

**NOTA:**

- Aplique grasa fluoroquímica a los cojinetes.
- Ajuste el saliente ③ del conjunto del eje del acelerador a la ranura ④ del TPS (sensor de posición del acelerador).
- Verifique que el tope ⑤ del muelle se ajuste en el rebaje del carburador.
- Gire el conjunto del eje del acelerador a la izquierda mientras sostiene la palanca 1 en posición baja ⑥ y coloca la punta del tornillo de tope del acelerador ⑦ en el tope ⑧ del disco del conjunto del eje del acelerador.

9. Monter:
- Tige de commande ①

**N.B.:**

Tout en maintenant abaissé le levier 1 ②, insérer la tige de débrayage plus avant dans le carburateur.

9. Montieren:
- Druckstange ①

**HINWEIS:**

Bei niedergehaltenem Hebel 1 ② die Druckstange möglichst weit in das Vergasergehäuse einschieben.

9. Instalar:
- Barra de empuje ①

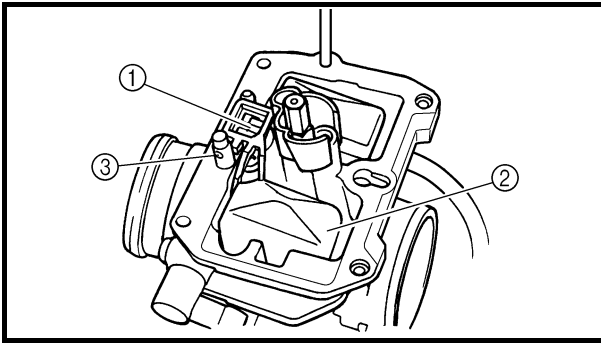
**NOTA:**

Mientras sostiene la palanca 1 en posición baja ②, introduzca la barra de empuje todo lo que pueda en el carburador.

10. Monter:
- Gicleur de starter ①
  - Gicleur de ralenti ②
  - Entretoise ③
  - Gicleur d'aiguille ④
  - Gicleur principal ⑤

10. Montieren:
- Chokedüse ①
  - Leerlaufdüse ②
  - Distanzstück ③
  - Nadeldüse ④
  - Hauptdüse ⑤

10. Instalar:
- Surtidor de arranque ①
  - Surtidor piloto ②
  - Espaciador ③
  - Surtidor de aguja ④
  - Surtidor principal ⑤

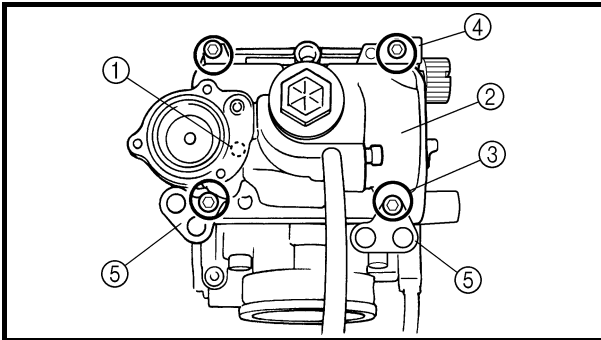


11. Install:

- Needle valve ①
- Float ②
- Float pin ③

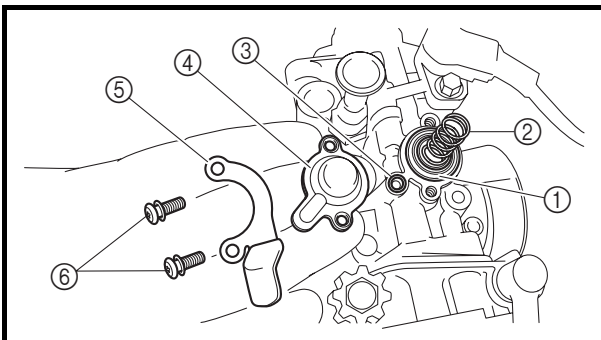
**NOTE:**

- After installing the needle valve to the float, install them to the carburetor.
- Check the float for smooth movement.



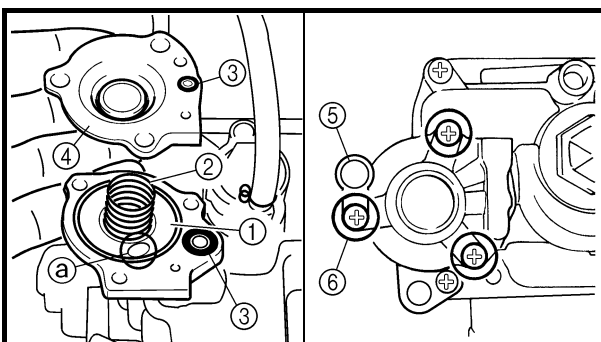
12. Install:

- O-ring ①
- Leak jet ①
- Float chamber ②
- Bolt (float chamber) ③
- Cable holder (throttle stop screw cable) ④
- Hose holder (carburetor breather hose) ⑤



13. Install:

- Diaphragm (air cut valve) ①
- Spring (air cut valve) ②
- O-ring ③
- Air cut valve cover ④
- Holder (cylinder head breather hose) ⑤
- Screw (air cut valve cover) ⑥

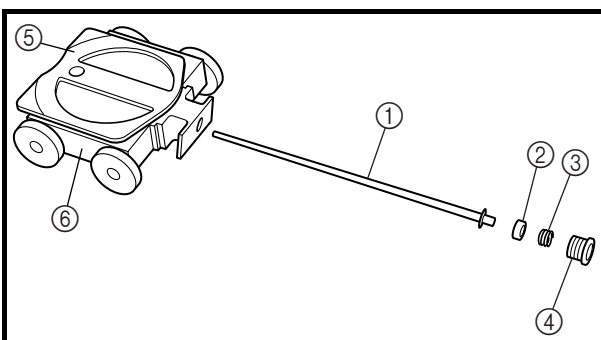


14. Install:

- Diaphragm (accelerator pump) ①
- Spring ②
- O-ring ③
- Cover ④
- Hose holder (drain hose) ⑤
- Screw (cover) ⑥

**NOTE:**

- Install the diaphragm (accelerator pump) with its mark **(a)** facing the spring.



15. Install:

- Jet needle ①
- Collar ②
- Spring ③
- Needle holder ④
- Throttle valve plate ⑤
- To throttle valve ⑥.





11. Monter:
- Pointeau ①
  - Flotteur ②
  - Axe de flotteur ③

**N.B.:**

- Après avoir monté le pointeau sur le flotteur, les monter sur le carburateur.
- Contrôler que le flotteur se déplace librement.

12. Monter:
- Joint torique
  - Gicleur de fuite ①
  - Cuve ②
  - Boulon (cuve) ③
  - Support de câble (câble de la vis de butée de papillon des gaz) ④
  - Support de durit (durit de mise à l'air du carburateur) ⑤

13. Monter:
- Diaphragme (clapet de coupure d'air) ①
  - Ressort (clapet de coupure d'air) ②
  - Joint torique ③
  - Couvercle du clapet de coupure d'air ④
  - Support (durit de mise à l'air de la culasse) ⑤
  - Vis (couvercle du clapet de coupure d'air) ⑥

14. Monter:
- Diaphragme (pompe de reprise) ①
  - Ressort ②
  - Joint torique ③
  - Couvercle ④
  - Support de durit (durit de vidange) ⑤
  - Vis (couvercle) ⑥

**N.B.:**

Monter le diaphragme (pompe de reprise) en orientant son repère ② vers le ressort.

15. Monter:
- Aiguille ①
  - Entretoise épaulée ②
  - Ressort ③
  - Support d'aiguille ④
  - Papillon d'admission ⑤
- Sur le papillon des gaz ⑥.

11. Montieren:
- Nadelventil ①
  - Schwimmer ②
  - Schwimmerachse ③

**HINWEIS:**

- Zunächst das Nadelventil am Schwimmer montieren und dann beide Teile am Vergaser montieren.
- Die Leichtgängigkeit des Schwimmers kontrollieren.

12. Montieren:
- O-Ring
  - Ausströmdüse ①
  - Schwimmerkammer ②
  - Schwimmerkammer-Schraube ③
  - Seilzughalterung (Leerlaufgemisch-Regulierschraube) ④
  - Schlauchhalterung (Vergaser-Belüftungsschlauch) ⑤

13. Montieren:
- Membran (Abschaltventil) ①
  - Feder (Abschaltventil) ②
  - O-Ring ③
  - Abschaltventil-Abdeckung ④
  - Halterung (Zylinderkopf-Entlüftungsschlauch) ⑤
  - Feder (Abschaltventil-Abdeckung) ⑥

14. Montieren:
- Membran (Beschleunigungspumpe) ①
  - Feder ②
  - O-Ring ③
  - Abdeckung ④
  - Ablassschlauch-Halterung ⑤
  - Abdeckungs-Schraube ⑥

**HINWEIS:**

Die Beschleunigungspumpen-Membran so montieren, dass deren Markierung ② zur Feder gerichtet ist.

15. Montieren:
- Düsenadel ①
  - Distanzhülse ②
  - Feder ③
  - Nadelsitz ④
  - Drosselklappen-Platte ⑤
  - (an der Drosselklappe) ⑥

11. Instalar:
- Válvula de aguja ①
  - Flotador ②
  - Pasador del flotador ③

**NOTA:**

- Después de acoplar la válvula de aguja al flotador, móntelos en el carburador.
- Compruebe si el flotador se mueve con suavidad.

12. Instalar:
- Junta tórica
  - Surtidor de pérdida ①
  - Cámara del flotador ②
  - Tornillo (cámara del flotador) ③
  - Sujeción del cable (cable del tornillo de tope del acelerador) ④
  - Sujeción de tubo (tubo respiradero del carburador) ⑤

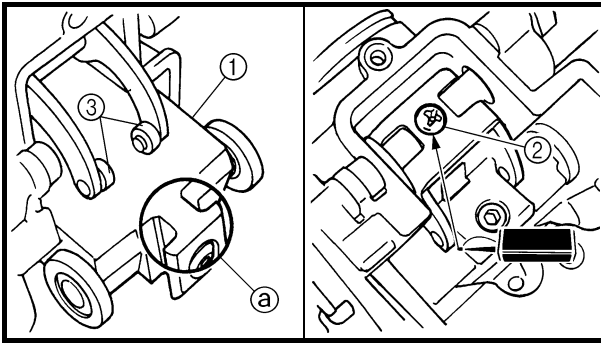
13. Instalar:
- Diafragma (válvula de corte de aire) ①
  - Muelle (válvula de corte de aire) ②
  - Junta tórica ③
  - Tapa de la válvula de corte de aire ④
  - Soporte (tubo respiradero de la culata) ⑤
  - Tornillo (tapa de la válvula de corte de aire) ⑥

14. Instalar:
- Diafragma (bomba de aceleración) ①
  - Muelle ②
  - Junta tórica ③
  - Tapa ④
  - Soporte del tubo (tubo de vaciado) ⑤
  - Tornillo (tapa) ⑥


**NOTA:**

Instale el diafragma (bomba de aceleración) con la marca ② hacia el muelle.

15. Instalar:
- Aguja del surtidor ①
  - Casquillo ②
  - Muelle ③
  - Soporte de la aguja ④
  - Placa de la válvula de mariposa ⑤
- A la válvula de mariposa ⑥.

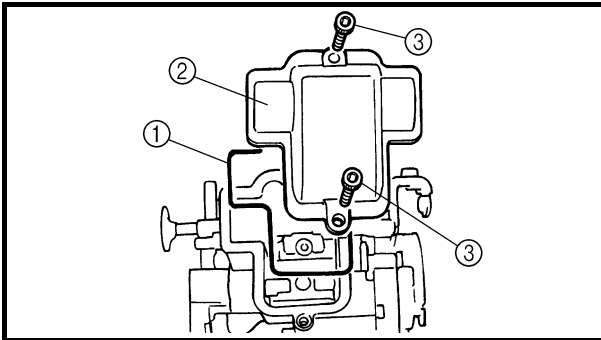


16. Install:

- Throttle valve assembly ①
- Screw (throttle shaft) ② 

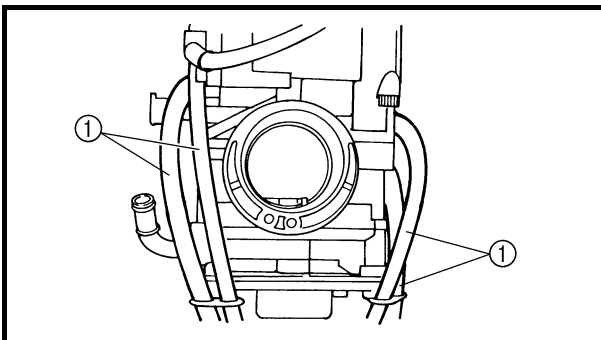
**NOTE:**

Install the valve lever rollers ③ into the slits ④ of the throttle valve.



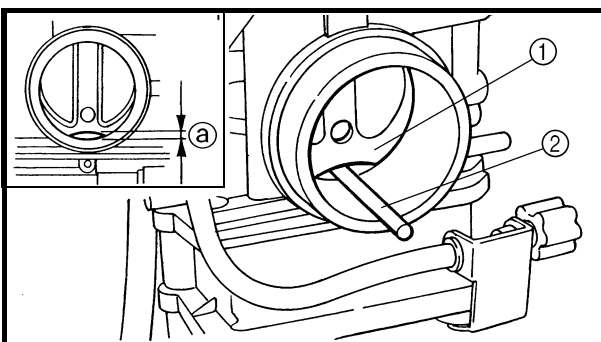
17. Install:

- O-ring ①
- Valve lever housing cover ②
- Bolt (valve lever housing cover) ③



18. Install:

- Carburetor breather hose ①
- Refer to "CABLE ROUTING DIAGRAM" section in the CHAPTER 2.



**Accelerator pump timing adjustment**

**Adjustment steps:**

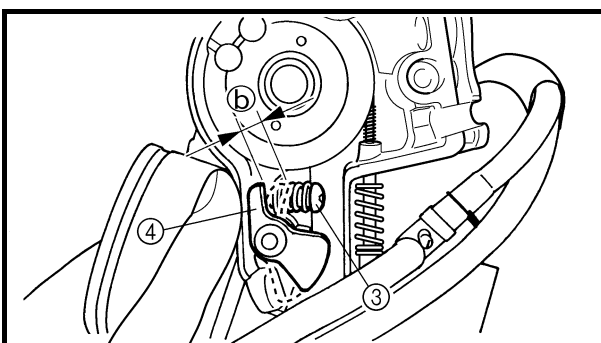
**NOTE:**

In order for the throttle valve height ④ to achieve the specified value, tuck under the throttle valve plate ① the rod ② etc. with the same outer diameter as the specified value.




**Throttle valve height:  
3.1 mm (0.122 in)**

- Fully turn in the accelerator pump adjusting screw ③.
- Check that the link lever ④ has free play ⑤ by pushing lightly on it.
- Gradually turn out the adjusting screw while moving the link lever until it has no more free play.






16. Monter:
- Papillon complet ①
  - Vis (axe du papillon) ② 


**N.B.:**

Monter les galets du levier de soupape ③ dans les fentes ② du papillon.

16. Montieren:
- Drosselklappe ①
  - Drosselklappenwellen-Schraube ② 

**HINWEIS:**

Die Drosselklappenhebel-Rollen ③ in die entsprechenden Schlitze ② der Drosselklappe einsetzen.

16. Instalar:
- Conjunto de la válvula de mariposa ①
  - Tornillo (eje del acelerador) ② 

**NOTA:**

Instale los rodillos de la palanca de la válvula ③ en las hendiduras ② de la válvula de mariposa.

17. Monter:
- Joint torique ①
  - Couvercle du boîtier du levier de soupape ②
  - Boulon (couvercle du boîtier du levier de soupape) ③

17. Montieren:
- O-Ring ①
  - Drosselklappen-Gehäusedekkel ②
  - Schraube (Drosselklappen-Gehäusedekkel) ③

17. Instalar:
- Junta tórica ①
  - Cubierta del alojamiento de la palanca de la válvula ②
  - Tornillo (cubierta del alojamiento de la palanca de la válvula) ③

18. Monter:
- Durit de mise à l'air du carburateur ①
- Se reporter à la section "DIAGRAMME D'ACHEMINEMENT DES CABLES" au CHAPITRE 2.

18. Montieren:
- Vergaser-Entlüftungsschlauch ①
- Siehe unter "KABELFÜHRUNGSDIAGRAMME" in KAPITEL 2.

18. Instalar:
- Tubo respiradero del carburador ①
- Consulte el apartado "DIAGRAMA DE CABLEADO" del CAPÍTULO 2.

**Réglage du calage de la pompe de reprise**

**Etapas du réglage:**

**N.B.:**

Afin de donner au papillon la hauteur ④ spécifiée, glisser sous le papillon d'admission ① la tige ② etc. dont le diamètre extérieur correspond à la valeur spécifiée.



**Hauteur du papillon:  
3,1 mm (0,122 in)**

- Visser à fond la vis de réglage de la pompe de reprise ③.
- Contrôler que le levier articulé ④ a du jeu ⑤ en appuyant légèrement dessus.
- Dévisser progressivement la vis de réglage tout en déplaçant le levier articulé jusqu'à ce qu'il n'ait plus de jeu.

**Beschleunigungspumpen-Steuerung einstellen**

**Arbeitsvorgang:**

**HINWEIS:**

Um die vorgeschriebene Drosselklappen-Position ② zu gewährleisten, ist unter die Drosselklappen-Platte ① ein Stäbchen ② o. Ä. mit entsprechendem Durchmesser zu schieben.



**Drosselklappen-Position:  
3,1 mm (0,122 in)**

- Die Beschleunigungspumpen-Einstellschraube ③ bis zum Anschlag hineindreihen
- Durch leichten Druck auf den Verbindungshebel ④ sicherstellen, dass dieser Spiel ⑤ aufweist.
- Die Einstellschraube allmählich herausdrehen und dabei den Verbindungshebel bewegen, bis kein Spiel mehr vorhanden ist.

**Reglaje de la bomba de aceleración**

**Procedimiento de ajuste:**

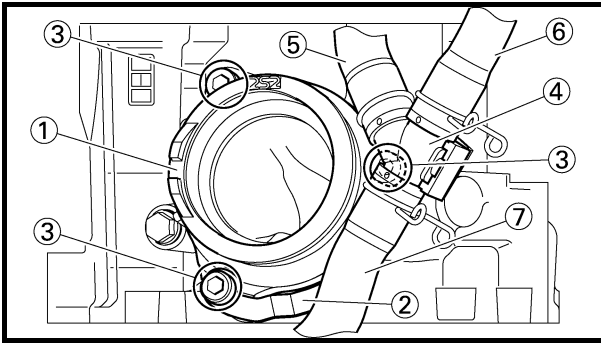
**NOTA:**

Para que la válvula de mariposa ② se sitúe a la altura especificada, sujete debajo de la placa de la válvula ① la varilla ② etc. con el mismo diámetro exterior que el valor especificado.



**Altura de la válvula de mariposa:  
3,1 mm (0,122 in)**

- Gire completamente hacia adentro el tornillo de ajuste de la bomba de aceleración ③.
- Compruebe que la palanca de unión ④ tenga holgura ⑤ empujándola ligeramente.
- Gire gradualmente hacia afuera el tornillo de ajuste mientras desplaza la palanca de unión hasta que ya no tenga holgura.



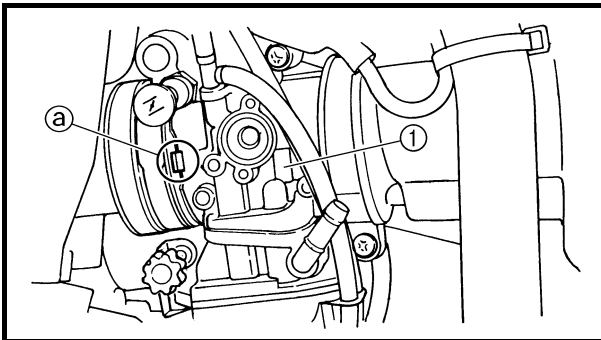
## Carburetor installation

### 1. Install:

- Carburetor joint ①
- Bracket (cylinder head breather pipe) ②
- Bolt (carburetor joint) ③

**10 Nm (1.0 m · kg, 7.2 ft · lb)**

- Cylinder head breather pipe ④
- Cylinder head breather hose 1 ⑤
- Cylinder head breather hose 2 ⑥
- Cylinder head breather hose 3 ⑦

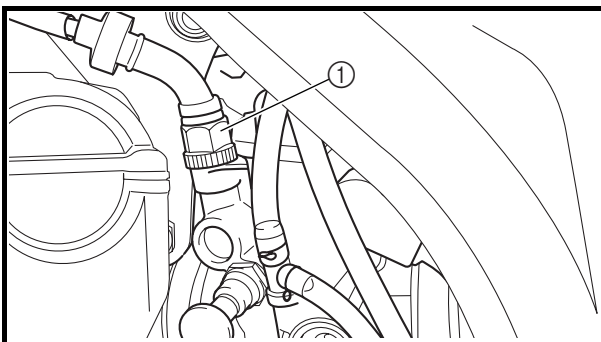


### 2. Install:

- Carburetor ①

### NOTE:

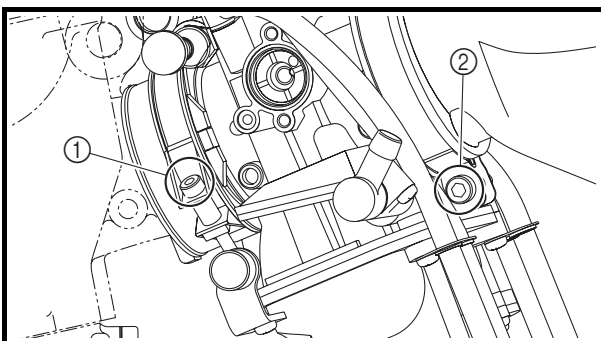
Install the projection ① between the carburetor joint slots.



### 3. Install:

- Hot starter plunger ①

**2 Nm (0.2 m · kg, 1.4 ft · lb)**



### 4. Tighten:

- Bolt (carburetor joint) ①

**3 Nm (0.3 m · kg, 2.2 ft · lb)**

- Bolt (air cleaner joint) ②

**3 Nm (0.3 m · kg, 2.2 ft · lb)**



**Montage du carburateur**

1. Monter:

- Raccord de carburateur ①
  - Support (tube reniflard de la culasse) ②
  - Boulon (raccord de carburateur) ③
- 10 Nm (1,0 m · kg, 7,2 ft · lb)
- Tube reniflard de la culasse ④
  - Durit de mise à l'air de la culasse 1 ⑤
  - Durit de mise à l'air de la culasse 2 ⑥
  - Durit de mise à l'air de la culasse 3 ⑦

2. Monter:

- Carburateur ①

**N.B.:**

Monter l'ergot ③ entre les fentes du raccord du carburateur.

3. Monter:

- Plongeur de démarrage à chaud ①
- 2 Nm (0,2 m · kg, 1,4 ft · lb)

4. Serrer:

- Boulon (raccord du carburateur) ①
- 3 Nm (0,3 m · kg, 2,2 ft · lb)
- Boulon (raccord du filtre à air) ②
- 3 Nm (0,3 m · kg, 2,2 ft · lb)

**Vergaser montieren**

1. Montieren:

- Vergaserauslass-Anschluss ①
  - Halterung (Zylinderkopf-Entlüftungsrohr) ②
  - Schraube (Zylindereinlass-Anschluss) ③
- 10 Nm (1,0 m · kg, 7,2 ft · lb)
- Zylinderkopf-Entlüftungsrohr ④
  - Zylinderkopf-Entlüftungsschlauch 1 ⑤
  - Zylinderkopf-Entlüftungsschlauch 2 ⑥
  - Zylinderkopf-Entlüftungsschlauch 3 ⑦

2. Montieren:

- Vergaser ①

**HINWEIS:**

Die Haltenase ③ muss im entsprechendem Spalt im Vergaser-Auslassanschluss sitzen.

3. Montieren:

- Warmstartkolben ①
- 2 Nm (0,2 m · kg, 1,4 ft · lb)

4. Festziehen:

- Schraube (Vegaserauslass-Anschluss) ①
- 3 Nm (0,3 m · kg, 2,2 ft · lb)
- Schraube (Vegasereinlass-Anschluss) ②
- 3 Nm (0,3 m · kg, 2,2 ft · lb)

**Instalación del carburador**

1. Instalar:

- Junta del carburador ①
  - Soporte (tubería respiradero de la culata) ②
  - Tornillo (junta del carburador) ③
- 10 Nm (1,0 m · kg, 7,2 ft · lb)
- Tubería respiradero de la culata ④
  - Tubo respiradero de la culata 1 ⑤
  - Tubo respiradero de la culata 2 ⑥
  - Tubo respiradero de la culata 3 ⑦

2. Instalar:

- Carburador ①

**NOTA:**

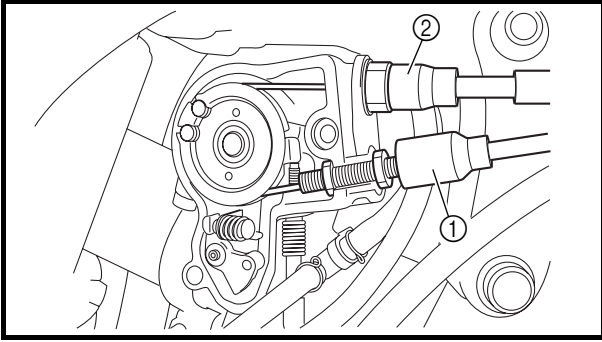
Instale el saliente ③ entre las ranuras de la junta del carburador.

3. Instalar:

- Palpador de arranque en caliente ①
- 2 Nm (0,2 m · kg, 1,4 ft · lb)

4. Apretar:

- Tornillo (junta del carburador) ①
- 3 Nm (0,3 m · kg, 2,2 ft · lb)
- Tornillo (junta del depurador de aire) ②
- 3 Nm (0,3 m · kg, 2,2 ft · lb)



5. Install:

- Throttle cable (pull) ①

**4 Nm (0.4 m · kg, 2.9 ft · lb)**

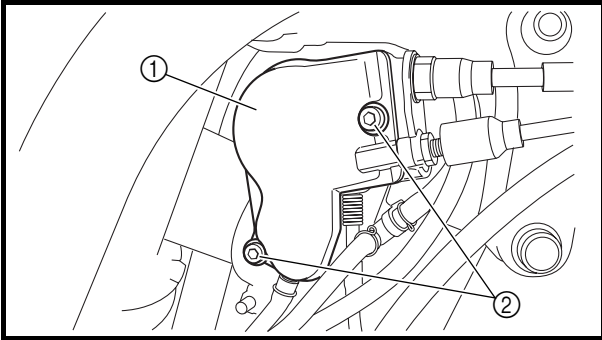
- Throttle cable (return) ②

**11 Nm (1.1 m · kg, 8.0 ft · lb)**

6. Adjust:

- Throttle grip free play

Refer to “THROTTLE CABLE ADJUSTMENT” section in the CHAPTER 3.

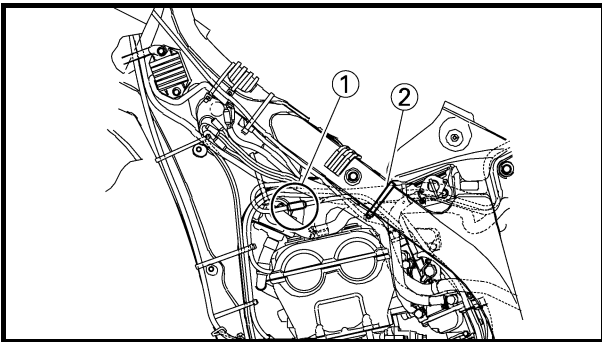


7. Install:

- Throttle cable cover ①

- Bolt (throttle cable cover) ②

**4 Nm (0.4 m · kg, 2.9 ft · lb)**

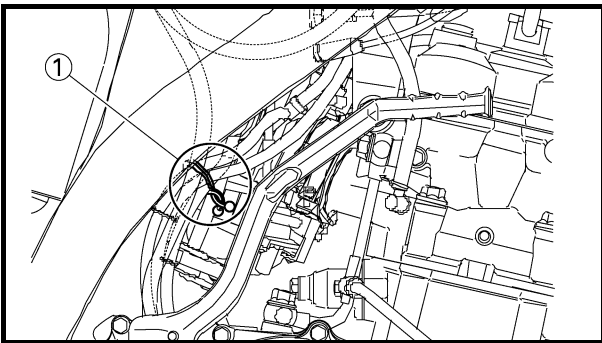


8. Install:

- TPS (throttle position sensor) coupler ①

- Clamp ②

Refer to “CABLE ROUTING DIAGRAM” section in the CHAPTER 2.



9. Install:

- Clamp ①

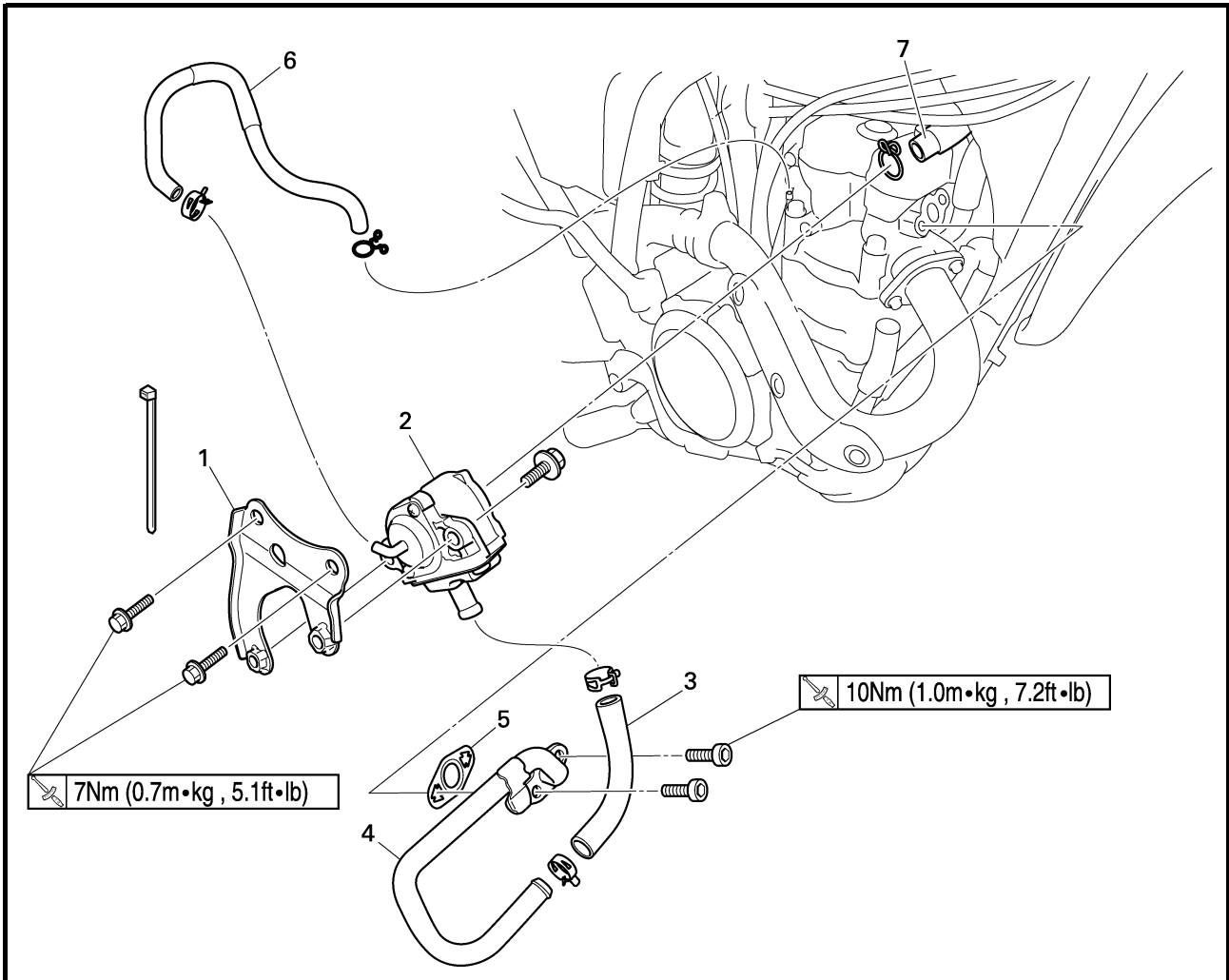
Refer to “CABLE ROUTING DIAGRAM” section in the CHAPTER 2.



- |   |  |   |
|---|--|---|
| <p>5. Monter:</p> <ul style="list-style-type: none"> <li>• Câble des gaz (tiré) ①<br/> <span style="border: 1px solid black; padding: 2px;">🔧 4 Nm (0,4 m · kg, 2,9 ft · lb)</span></li> <li>• Câble des gaz (retour) ②<br/> <span style="border: 1px solid black; padding: 2px;">🔧 11 Nm (1,1 m · kg, 8,0 ft · lb)</span></li> </ul> <p>6. Régler:</p> <ul style="list-style-type: none"> <li>• Jeu de la poignée des gaz<br/>                     Se reporter à la section "REGLAGE DU CABLE DES GAZ" au CHAPITRE 3.</li> </ul> | <p>5. Montieren:</p> <ul style="list-style-type: none"> <li>• Gasgeberzug ①<br/> <span style="border: 1px solid black; padding: 2px;">🔧 4 Nm (0,4 m · kg, 2,9 ft · lb)</span></li> <li>• Gasnehmerzug ②<br/> <span style="border: 1px solid black; padding: 2px;">🔧 11 Nm (1,1 m · kg, 8,0 ft · lb)</span></li> </ul> <p>6. Einstellen:</p> <ul style="list-style-type: none"> <li>• Gaszugspiel am Gasdrehgriff<br/>                     Siehe unter "GASZUG EIN-<br/>STELLEN" in KAPITEL 3.</li> </ul> | <p>5. Instalar:</p> <ul style="list-style-type: none"> <li>• Cable del acelerador (tracción) ①<br/> <span style="border: 1px solid black; padding: 2px;">🔧 4 Nm (0,4 m · kg, 2,9 ft · lb)</span></li> <li>• Cable del acelerador (retorno) ②<br/> <span style="border: 1px solid black; padding: 2px;">🔧 11 Nm (1,1 m · kg, 8,0 ft · lb)</span></li> </ul> <p>6. Ajustar:</p> <ul style="list-style-type: none"> <li>• Holgura del puño del acelerador<br/>                     Consulte el apartado "AJUSTE<br/>DEL CABLE DEL ACELERADOR" del CAPÍTULO 3.</li> </ul> |
| <p>7. Monter:</p> <ul style="list-style-type: none"> <li>• Couvercle du logement du câble des gaz ①</li> <li>• Boulon (couvercle du logement de câble des gaz) ②<br/> <span style="border: 1px solid black; padding: 2px;">🔧 4 Nm (0,4 m · kg, 2,9 ft · lb)</span></li> </ul>   | <p>7. Montieren:</p> <ul style="list-style-type: none"> <li>• Gaszug-Abdeckung ①</li> <li>• Schraube (Gaszug-Abdeckung) ②<br/> <span style="border: 1px solid black; padding: 2px;">🔧 4 Nm (0,4 m · kg, 2,9 ft · lb)</span></li> </ul>   | <p>7. Instalar:</p> <ul style="list-style-type: none"> <li>• Cubierta del cable del acelerador ①</li> <li>• Tornillo (cubierta del cable del acelerador) ②<br/> <span style="border: 1px solid black; padding: 2px;">🔧 4 Nm (0,4 m · kg, 2,9 ft · lb)</span></li> </ul>   |
| <p>8. Monter:</p> <ul style="list-style-type: none"> <li>• Fiche rapide du TPS (capteur de position de papillon des gaz) ①</li> <li>• Collier à pince ②<br/>                     Se reporter à la section "DIAGRAMME D'ACHEMINEMENT DES CABLES" au CHAPITRE 2.</li> </ul>   | <p>8. Montieren:</p> <ul style="list-style-type: none"> <li>• Drosselklappensensor-Steckverbinder ①</li> <li>• Schlauchschelle ②<br/>                     Siehe unter "KABELFÜHRUNGSDIAGRAMME" in KAPITEL 2.</li> </ul>  | <p>8. Instalar:</p> <ul style="list-style-type: none"> <li>• Acoplador del TPS (sensor de posición del acelerador) ①</li> <li>• Brida ②<br/>                     Consulte el apartado "DIAGRAMA DE CABLEADO" del CAPÍTULO 2.</li> </ul>   |
| <p>9. Monter:</p> <ul style="list-style-type: none"> <li>• Collier à pince ①<br/>                     Se reporter à la section "DIAGRAMME D'ACHEMINEMENT DES CABLES" au CHAPITRE 2.</li> </ul>  | <p>9. Montieren:</p> <ul style="list-style-type: none"> <li>• Schlauchschelle ①<br/>                     Siehe unter "KABELFÜHRUNGSDIAGRAMME" in KAPITEL 2.</li> </ul>   | <p>9. Instalar:</p> <ul style="list-style-type: none"> <li>• Brida ①<br/>                     Consulte el apartado "DIAGRAMA DE CABLEADO" del CAPÍTULO 2.</li> </ul>  |



AIR INDUCTION SYSTEM



Extent of removal:

① Air induction system removal

Extent of removal	Order	Part name	Q'ty	Remarks
	<b>AIR INDUCTION SYSTEM REMOVAL</b>			
	1	Bracket	1	
	2	Air cut-off valve assembly	1	
	3	Air induction hose (air cut-off valve - front of cylinder head)	1	
	4	Air induction pipe	1	
	5	Gasket	1	
	6	Air induction hose (air cut-off valve - rear of cylinder head)	1	
7	Air induction hose (air cut-off valve - air filter case)	1		



**SYSTEME D'INDUCTION D'AIR  
SEKUNDÄRLUFTSYSTEM  
SISTEMA DE INDUCCIÓN DE AIRE**



**SYSTEME D'INDUCTION D'AIR**



Organisation de la dépose: ① Dépose du système d'induction d'air

Organisation de la dépose	Ordre	Nom de la pièce	Qté	Remarques
		<b>DEPOSE DU SYSTEME D'INDUCTION D'AIR</b>		
	1	Support	1	
	2	Clapet de coupure d'air	1	
	3	Durít d'induction d'air (clapet de coupure d'air - avant de la culasse)	1	
	4	Tuyau d'induction d'air	1	
	5	Joint	1	
	6	Durít d'induction d'air (clapet de coupure d'air - arrière de la culasse)	1	
7	Durít d'induction d'air (clapet de coupure d'air - boítier de filtre à air)	1		

**SEKUNDÄRLUFTSYSTEM**



Arbeitsumfang: ① Sekundärluftsystem demontieren

Arbeitsumfang	Reihenfolge	Bauteil	Anz.	Bemerkungen
		<b>SEKUNDÄRLUFTSYSTEM DEMONTIEREN</b>		
	1	Halterung	1	
	2	Sekundärluft-Abschaltventil	1	
	3	Abschaltventil/Zylinderkopffront-Sekundärluftsystem-Schlauch	1	
	4	Sekundärluftsystem-Rohr	1	
	5	Dichtung	1	
	6	Abschaltventil/Zylinderkopheck-Sekundärluftsystem-Schlauch	1	
7	Abschaltventil/Luftfiltergehäuse-Sekundärluftsystem-Schlauch	1		

**SISTEMA DE INDUCCIÓN DE AIRE**



Extensión del desmontaje: ① Desmontaje del sistema de inducción de aire

Extensión del desmontaje	Orden	Nombre de la pieza	Ctdad.	Observaciones
		<b>DESMONTAJE DEL SISTEMA DE INDUCCIÓN DE AIRE</b>		
	1	Soporte	1	
	2	Conjunto de la válvula de corte de aire	1	
	3	Tubo de inducción de aire (válvula de corte de aire - parte delantera de la culata)	1	
	4	Tubería de inducción de aire	1	
	5	Junta	1	
	6	Tubo de inducción de aire (válvula de corte de aire - parte trasera de la culata)	1	
7	Tubo de inducción de aire (válvula de corte de aire - carcasa del filtro de aire)	1		

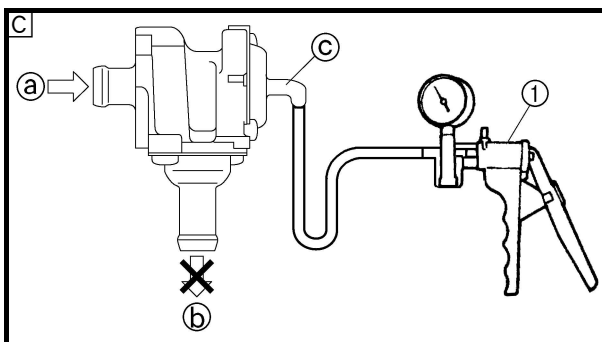
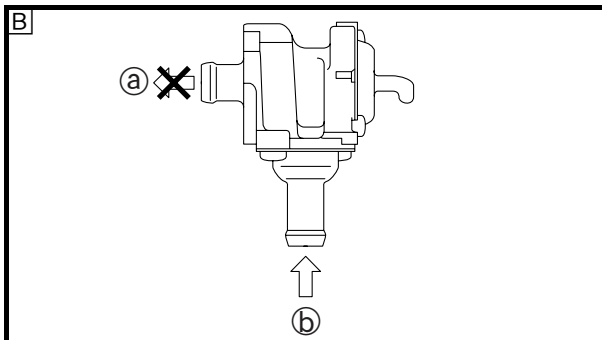
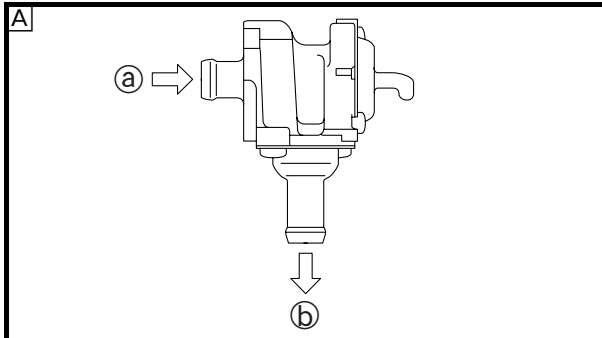


## INSPECTION

### Air induction system

#### 1. Inspect:

- Air induction hose  
Crack/damage → Replace.
- Air induction pipe  
Crack/damage → Replace.




#### 2. Check:


- Operation of air cut valve  
Pass air through the pipe and check the air cut valve for operation.  
Does not meet the following condition → Replace the air cut valve assembly.

① to ②	<b>Air passes.</b>
② to ①	<b>Air does not pass.</b>
① to ②	<b>Air does not pass when specified pressure is on ③.</b>

#### NOTE:

- Blow in air to check for operation.
- When using vacuum, check by the use of the vacuum/pressure pump gauge set ①.

	<b>Vacuum/pressure pump gauge set:</b> YB-35956-A/90890-06756
---	--

	<b>Vacuum specifying pressure:</b> 46.7 ~ 86.7 kPa (350 ~ 650 mmHg, 13.8 ~ 25.6 inHg)
---	--

#### CAUTION:

**When using vacuum on the pipe ③, take care not to exceed the specified value.**

- ① From air filter
- ② To cylinder head (exhaust port)
- ③ From cylinder head (intake port)

- Ⓐ Check for induction from air filter.
- Ⓑ Check for prevention of backflow into air filter.
- Ⓒ Check for prevention of afterburn.  
(When throttle is closed at sudden deceleration)

# SYSTEME D'INDUCTION D'AIR SEKUNDÄRLUFTSYSTEM SISTEMA DE INDUCCIÓN DE AIRE

ENG



## CONTROLE

### Système d'induction d'air

1. Contrôler:
  - Durit d'induction d'air  
Craquelures/endommagement → Remplacer.
  - Tuyau d'induction d'air  
Craquelures/endommagement → Remplacer.
  
2. Contrôler:
  - Fonctionnement du clapet de coupe d'air  
Injecter de l'air dans le tuyau et contrôler le fonctionnement du clapet de coupe d'air.  
Ne satisfait pas à la condition suivante → Remplacer le clapet de coupe d'air complet.

a vers b	L'air passe.
b vers a	L'air ne passe pas.
a vers b	L'air ne passe pas lorsque la pression spécifiée est appliquée en c.

### N.B.:

- Insuffler de l'air pour contrôler le fonctionnement.
- En cas d'utilisation d'une dépression, contrôler à l'aide de l'ensemble dépressiomètre/manomètre ①.

	Ensemble dépressiomètre/ manomètre: YB-35956-A/ 90890-06756
--	--

	Dépression spécifiée: 46,7 à 86,7 kPa (350 à 650 mmHg, 13,8 à 25,6 inHg)
--	---

### ATTENTION:

En cas d'application d'une dépression au tuyau c, veiller à ne pas dépasser la valeur spécifiée.

- a Depuis le filtre à air
- b A la culasse (sortie d'échappement)
- c De la culasse (sortie d'admission)

- A Contrôler l'induction du filtre à air.
- B Contrôler l'absence de reflux dans le filtre à air.
- C Contrôler l'absence de postcombustion.  
(Lorsque les gaz sont coupés lors d'une décélération soudaine)

## KONTROLLE

### Sekundärluftsystem

1. Kontrollieren:
  - Sekundärluftsystem-Schlauch  
Rissig/beschädigt → Erneuern.
  - Sekundärluftsystem-Rohr  
Rissig/beschädigt → Erneuern.
  
2. Kontrollieren:
  - Funktion des Abschaltventils  
Das Rohr mit Luftdruck beaufschlagen und die Funktion des Abschaltventils kontrollieren.  
Entspricht nicht den folgenden Angaben → Abschaltventil erneuern.

a an b	Luft geht durch.
b an a	Luft geht nicht durch.
a an b	Luft geht nicht durch, wenn der vorgeschriebene Druck an c anliegt.

### HINWEIS:

- Mit Luftdruck beaufschlagen, um die Funktion zu kontrollieren.
- Zur Unterdruck-Kontrolle den Manometersatz ① verwenden.

	Manometersatz: YB-35956-A/ 90890-06756
--	--

	Vorgeschriebener Unterdruck: 46,7–86,7 kPa (350–650 mmHg, 13,8–25,6 inHg)
--	--

### ACHTUNG:

Beim Anlegen von Unterdruck an das Rohr c, sicherstellen, dass der vorgeschriebene Wert nicht überschritten wird.

- a Vom Luftfilter kommend
- b Zum Zylinderkopf (auslassseitig)
- c Vom Zylinderkopf (einlassseitig)

- A Ansaugdruck vom Luftfilter kontrollieren.
- B Kontrollieren, dass keine Luft in den Luftfilter zurückkehrt.
- C Kontrollieren, dass kein Abgas nachverbrennt.  
(Kommt vor, wenn das Gas plötzlich weggenommen wird.)

## COMPROBACIÓN

### Sistema de inducción de aire

1. Comprobar:
  - Tubo de inducción de aire  
Grietas/daños → Cambiar.
  - Tubería de inducción de aire  
Grietas/daños → Cambiar.
  
2. Comprobar:
  - Funcionamiento de la válvula de corte de aire  
Pase aire a través de la tubería y compruebe si funciona la válvula de corte de aire.  
Si no se cumple la condición siguiente → Sustituya el conjunto de válvula de corte de aire.

a a b	El aire pasa.
b a a	El aire no pasa.
a a b	El aire no pasa cuando la presión especificada está en c.

### NOTA:

- Sopla aire para comprobar el funcionamiento.
- Si utiliza vacío, compruebe el uso del medidor de vacío/presión de la bomba ①.

	Juego de comprobación de vacío/presión en la bomba: YB-35956-A/ 90890-06756
--	---

	Presión de especificación de vacío: 46,7 ~ 86,7 kPa (350 ~ 650 mmHg, 13,8 ~ 25,6 inHg)
--	---

### ATENCIÓN:

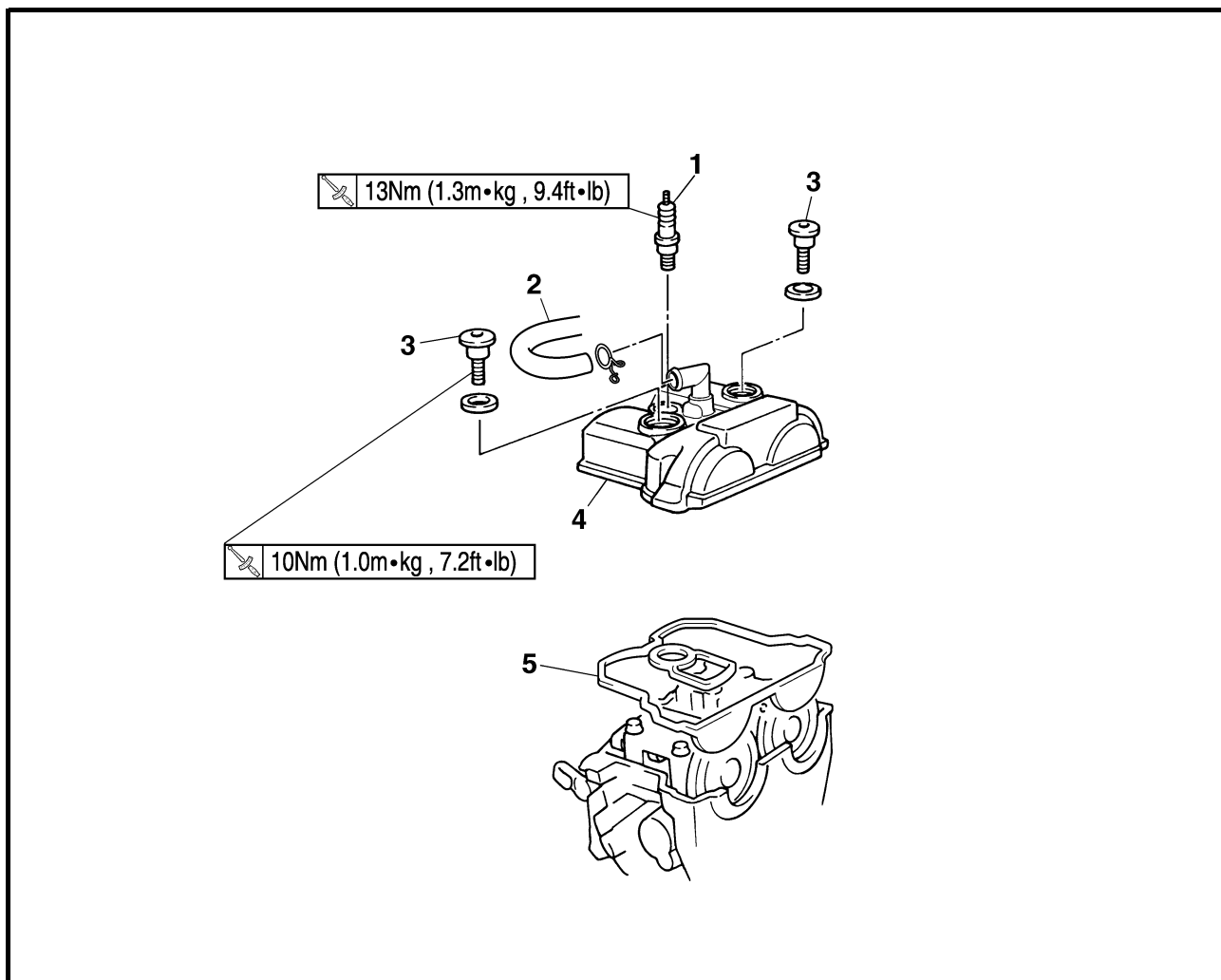
Si aplica vacío a la tubería c, tenga cuidado para no sobrepasar el valor especificado.

- a Del filtro de aire
- b A la culata (a la lumbrera de escape)
- c De la culata (lumbrera de admisión)

- A Compruebe la inducción del filtro de aire.
- B Compruebe para evitar el flujo de retorno al filtro de aire.
- C Compruebe para evitar la postcombustión.  
(Cuando se cierra el acelerador durante una deceleración súbita)



**CAMSHAFTS**  
CYLINDER HEAD COVER



Extent of removal: ① Cylinder head cover removal

Extent of removal	Order	Part name	Q'ty	Remarks
Preparation for removal		<b>CYLINDER HEAD COVER REMOVAL</b>		
		Seat and fuel tank		Refer to "SEAT, FUEL TANK AND SIDE COVERS" section.
		Air cut-off valve assembly		Refer to "AIR INDUCTION SYSTEM" section.
		Engine upper bracket (right)		Refer to "ENGINE REMOVAL" section.
		Engine upper bracket (left)		
①	1	Spark plug	1	
	2	Cylinder head breather hose	1	
	3	Bolt (cylinder head cover)	2	
	4	Cylinder head cover	1	
	5	Cylinder head cover gasket	1	



ARBRES A CAMES  
COUVRE-CULASSE



Organisation de la dépose:

① Dépose du couvre-culasse

Organisation de la dépose	Ordre	Nom de la pièce	Qté	Remarques
Préparation à la dépose		<b>DEPOSE DU COUVRE-CULASSE</b>		
		Selle et réservoir de carburant		Se reporter à la section "SELLE, RESERVOIR DE CARBURANT ET CACHES LATERAUX".
		Clapet de coupure d'air		Se reporter à la section "SYSTEME D'INDUCTION D'AIR".
		Support de moteur supérieur (droit)		Se reporter à la section "DEPOSE DU MOTEUR".
		Support de moteur supérieur (gauche)		
	1	Bougie	1	
	2	Durit de mise à l'air de la culasse	1	
	3	Boulon (couvre-culasse)	2	
	4	Couvre-culasse	1	
	5	Joint de couvre-culasse	1	

NOCKENWELLEN  
ZYLINDERKOPFDECKEL



Arbeitsumfang:

① Zylinderkopfdeckel demontieren

Arbeitsumfang	Reihenfolge	Bauteil	Anz.	Bemerkungen
Vorbereitungsarbeiten		<b>ZYLINDERKOPFDECKEL DEMONTIEREN</b>		
		Sitzbank und Kraftstofftank		Siehe unter "SITZBANK, KRAFTSTOFFTANK UND SEITENABDECKUNGEN".
		Sekundärluft-Abschaltventil		Siehe unter "SEKUNDÄRLUFTSYSTEM".
		Obere Motorhalterung rechts Obere Motorhalterung links		Siehe unter "MOTOR DEMONTIEREN".
	1	Zündkerze	1	
	2	Zylinderkopf-Entlüftungsschlauch	1	
	3	Schraube (Zylinderkopfdeckel)	2	
	4	Zylinderkopfdeckel	1	
	5	Zylinderkopfdeckel-Dichtung	1	

EJES DE LEVAS  
TAPA DE CULATA



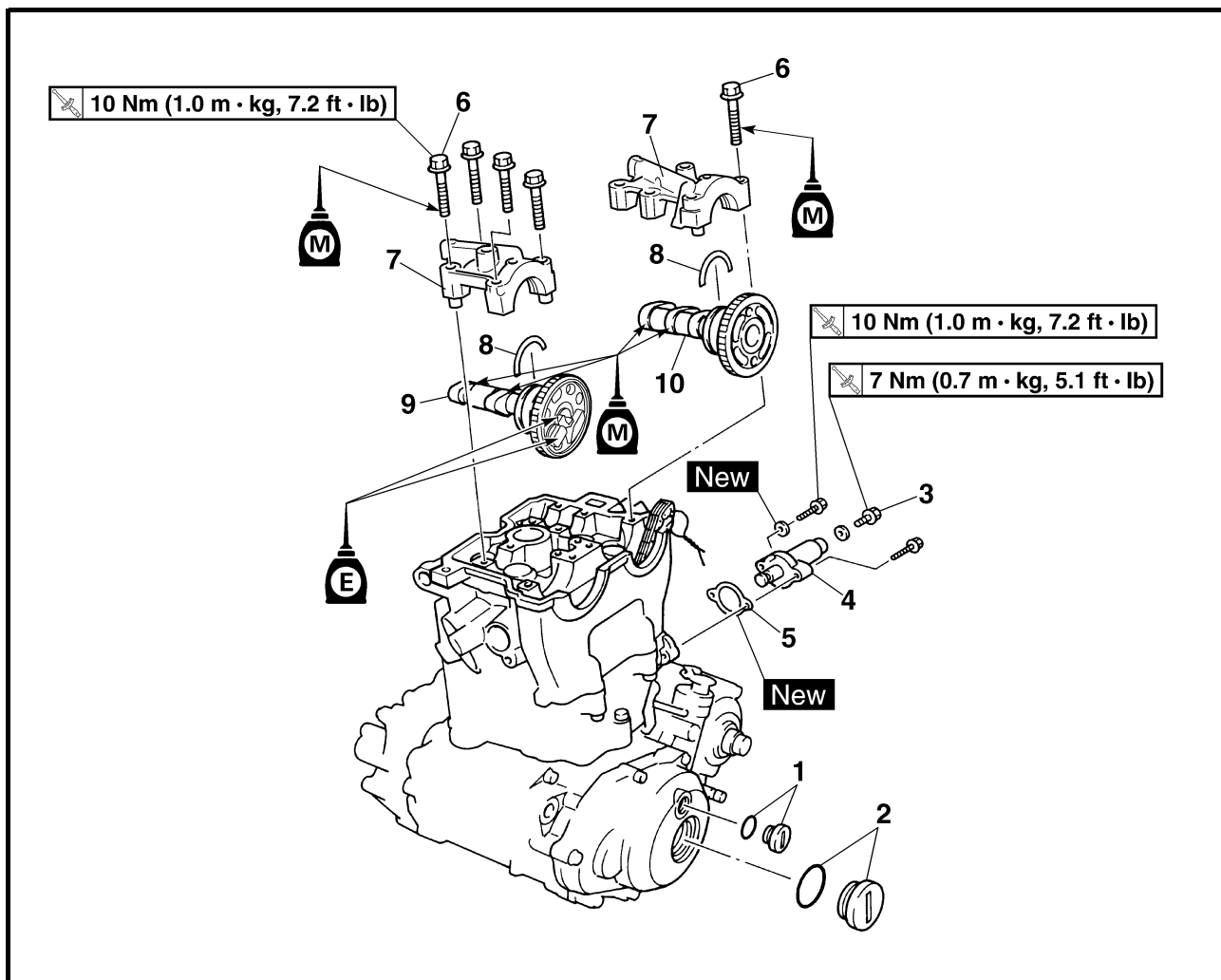
Extensión del desmontaje:

① Desmontaje de la tapa de culata

Extensión del desmontaje	Orden	Nombre de la pieza	Ctd.	Observaciones
Preparación para el desmontaje		<b>DESMONTAJE DE LA TAPA DE CULATA</b>		
		Sillín y depósito de combustible		Consulte el apartado "SILLÍN, DEPÓSITO DE COMBUSTIBLE Y CUBIERTAS LATERALES".
		Conjunto de la válvula de corte de aire		Consulte el apartado "SISTEMA DE INDUCCIÓN DE AIRE".
		Soporte superior del motor (derecho) Soporte superior del motor (izquierdo)		Consulte el apartado "DESMONTAJE DEL MOTOR".
	1	Bujía	1	
	2	Tubo respiradero de la culata	1	
	3	Tornillo (tapa de culata)	2	
	4	Tapa de culata	1	
	5	Junta de la tapa de culata	1	



CAMSHAFTS



Extent of removal: ① Camshaft removal

Extent of removal	Order	Part name	Q'ty	Remarks
	<b>CAMSHAFTS REMOVAL</b>			
	1	Timing plug	1	Refer to "REMOVAL POINTS".
	2	Straight plug	1	
	3	Tensioner cap bolt	1	
	4	Timing chain tensioner	1	
	5	Gasket	1	
	6	Bolt (camshaft cap)	10	
	7	Camshaft cap	2	
	8	Clip	2	
	9	Exhaust camshaft	1	
10	Intake camshaft	1		



**ARBRES A CAMES**

Organisation de la dépose:

① Dépose des arbres à cames

Organisation de la dépose	Ordre	Nom de la pièce	Qté	Remarques
		<b>DEPOSE DES ARBRES A CAMES</b>		
	1	Bouchon de calage	1	Se reporter à "POINTS DE DEPOSE".
	2	Clavette droite	1	
	3	Boulon-capuchon du tendeur	1	
	4	Tendeur de chaîne de distribution	1	
	5	Joint	1	
	6	Boulon (chapeau d'arbre à cames)	10	
	7	Chapeau d'arbre à cames	2	
	8	Clip	2	
	9	Arbre à cames d'échappement	1	
10	Arbre à cames d'admission	1		

**NOCKENWELLEN**

Arbeitsumfang:

① Nockenwellen demontieren

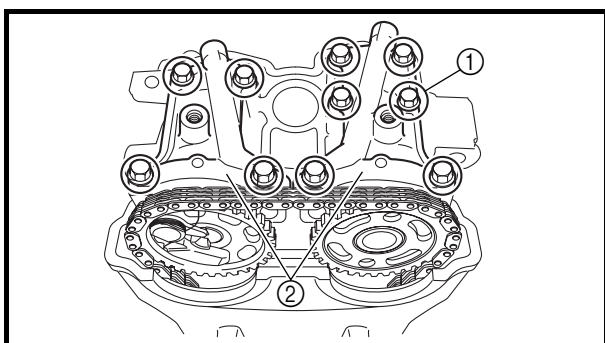
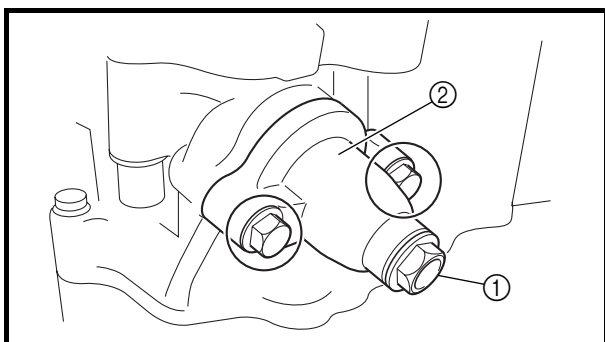
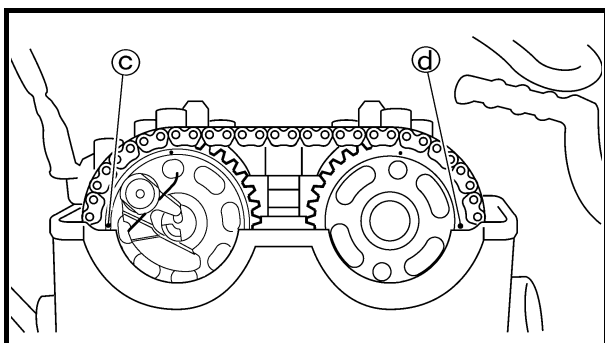
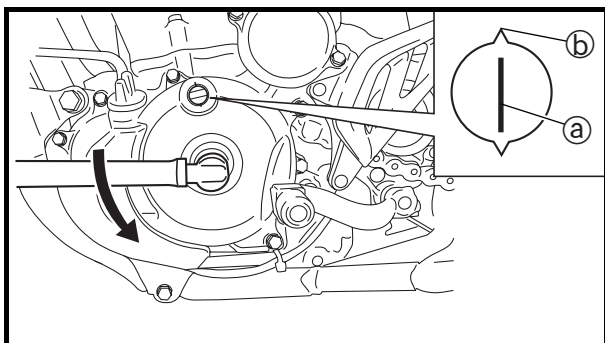
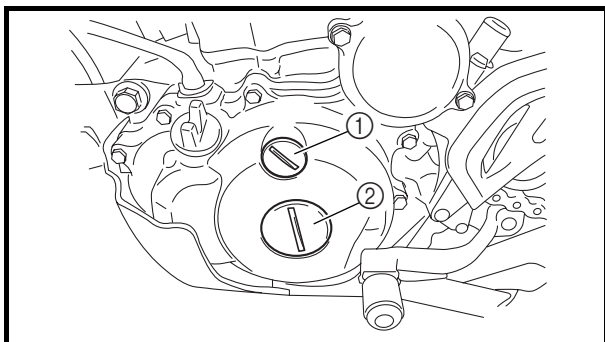
Arbeitsumfang	Reihenfolge	Bauteil	Anz.	Bemerkungen
		<b>NOCKENWELLEN DEMONTIEREN</b>		
	1	Rotor-Abdeckschraube	1	Siehe unter "DEMONTAGE-EINZELHEITEN".
	2	Kurbelwellen-Abdeckschraube	1	
	3	Steuerkettenspanner-Verschlussschraube	1	
	4	Steuerkettenspanner	1	
	5	Dichtung	1	
	6	Schraube (Nockenwellen-Lagerdeckel)	10	
	7	Nockenwellen-Lagerdeckel	2	
	8	Clip	2	
	9	Auslass-Nockenwelle	1	
10	Einlass-Nockenwelle	1		

**EJES DE LEVAS**

Extensión del desmontaje:

① Desmontaje del eje de levas

Extensión del desmontaje	Orden	Nombre de la pieza	Ctd.	Observaciones
		<b>DESMONTAJE DE LOS EJES DE LEVAS</b>		
	1	Tapa de la distribución	1	Consulte el apartado "PUNTOS DE DESMONTAJE".
	2	Tapón recto	1	
	3	Perno capuchino del tensor	1	
	4	Tensor de la cadena de distribución	1	
	5	Junta	1	
	6	Tornillo (tapa del eje de levas)	10	
	7	Tapa del eje de levas	2	
	8	Clip	2	
	9	Eje de levas de escape	1	
10	Eje de levas de admisión	1		



## REMOVAL POINTS

### Camshaft

1. Remove:
  - Timing plug ①
  - Straight plug ②
2. Align:
  - "I" mark
 With stationary pointer.

### Checking steps:

- Turn the crankshaft counterclockwise with a wrench.
- Align the "I" mark ① on the rotor with the stationary pointer ② on the crankcase cover. When the "I" mark is aligned with the stationary pointer, the piston is at the Top Dead Center (T.D.C.).

### NOTE:

- In order to be sure that the piston is at Top Dead Center, the punch mark ③ on the exhaust camshaft and the punch mark ④ on the intake camshaft must align with the cylinder head surface, as shown in the illustration.
- If there is no clearance, rotate the crankshaft counterclockwise one turn.

3. Loosen:
  - Tensioner cap bolt ①
4. Remove:
  - Timing chain tensioner ②
5. Remove:
  - Bolt (camshaft cap) ①
  - Camshaft caps ②

### NOTE:

Remove the bolts (camshaft cap) in a criss-cross pattern, working from the outside in.

### CAUTION:

The bolts (camshaft cap) must be removed evenly to prevent damage to the cylinder head, camshafts or camshaft caps.





**POINTS DE DEPOSE**

**Arbre à cames**

1. Déposer:
  - Bouchon de calage ①
  - Clavette droite ②
2. Aligner:
  - Repère "I"

Avec index fixe.

**Etapas du contrôle:**

- Tourner le vilebrequin dans le sens inverse des aiguilles d'une montre à l'aide d'une clé.
- Aligner le repère "I" ③ du rotor avec l'index fixe ④ du couvercle de carter moteur. Lorsque le repère "I" est aligné avec l'index fixe, le piston est au Point Mort Haut (P.M.H.).

**N.B.:**

- Le piston est au point mort haut lorsque le repère poinçonné ⑤ de l'arbre à cames d'échappement et le repère poinçonné ⑥ de l'arbre à cames d'admission sont alignés avec la surface de la culasse comme le montre l'illustration.
- S'il n'y a pas de jeu, faire tourner le vilebrequin d'un tour dans le sens inverse des aiguilles d'une montre.

**DEMONTAGE-EINZELHEITEN**

**Nockenwelle**

1. Demontieren:
  - Rotor-Abdeckschraube ①
  - Kurbelwellen-Abdeckschraube ②
2. Ausrichten:
  - I-Markierung (auf die Gegenmarkierung)

**Arbeitsvorgang:**

- Die Kurbelwelle mit einem Schraubenschlüssel im Gegenurzeigersinn drehen.
- Die I-Markierung ③ am Lichtmaschinenrotor auf die entsprechende Gegenmarkierung ④ am Kurbelgehäuse ausrichten. Wenn die I-Markierung mit der entsprechenden Gegenmarkierung fluchtet, befindet sich der Kolben im oberen Totpunkt (OT).

**HINWEIS:**

- Der Kolben befindet sich im oberen Totpunkt, wenn die Körnermarkierung ⑤ am Auslassnockenwellenrad und die Körnermarkierung ⑥ am Einlassnockenwellenrad, wie in der Abbildung gezeigt, mit der Zylinderkopf-Passfläche fluchten.
- Die Kurbelwelle gegebenenfalls um eine Umdrehung im Gegenurzeigersinn drehen.

**PUNTOS DE DESMONTAJE**

**Eje de levas**

1. Extraer:
  - Tapa de la distribución ①
  - Tapón recto ②
2. Alinear:
  - Marca "I"

Con la marca estacionaria.

**Procedimiento de comprobación:**

- Gire el cigüeñal en el sentido contrario al de las agujas del reloj con una llave.
- Alinee la marca "I" ③ del rotor con la marca estacionaria ④ de la tapa del cárter. Cuando la marca "I" está alineada con la marca estacionaria, el pistón se encuentra en punto muerto superior (PMS).

**NOTA:**

- Para estar seguro de que el pistón se encuentra en el punto muerto superior, la marca perforada ⑤ en el eje de levas de escape y la marca perforada ⑥ en el eje de levas de admisión deben alinearse con la superficie de la culata, como se muestra en la ilustración.
- Si no hay holgura, gire el cigüeñal una vuelta en el sentido contrario al de las agujas del reloj.

3. Desserrer:
  - Boulon-capuchon du tendeur ①
4. Déposer:
  - Tendeur de chaîne de distribution ②
5. Déposer:
  - Boulon (chapeau d'arbre à cames) ①
  - Chapeaux d'arbres à cames ②

**N.B.:**

Déposer les boulons (chapeau d'arbre à cames) en croix, en procédant de l'extérieur vers l'intérieur.

**ATTENTION:**

Les boulons (chapeau d'arbre à cames) doivent être déposés uniformément pour prévenir tout endommagement de la culasse, des arbres à cames ou des chapeaux d'arbres à cames.

3. Lockern:
  - Steuerkettenspanner-Verschlusschraube ①
4. Demontieren:
  - Steuerkettenspanner ②
5. Demontieren:
  - Schraube (Nockenwellen-Lagerdeckel) ①
  - Nockenwellen-Lagerdeckel ②

**HINWEIS:**

Die Schrauben des Nockenwellen-Lagerdeckels müssen von außen nach innen schrittweise über Kreuz gelockert werden.

**ACHTUNG:**

Um Schäden an Zylinderkopf, Nockenwellen und Nockenwellen-Lagerdeckeln zu vermeiden, müssen die Lagerdeckel-Schrauben gleichmäßig gelöst werden.

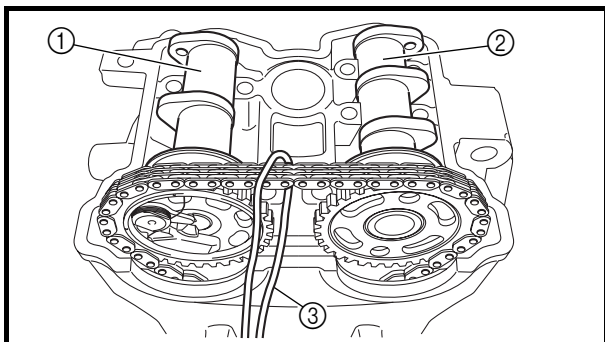
3. Aflojar:
  - Perno capuchino del tensor ①
4. Extraer:
  - Tensor de cadena de distribución ②
5. Extraer:
  - Tornillo (tapa del eje de levas) ①
  - Tapas del eje de levas ②

**NOTA:**

Extraiga los tornillos (tapa del eje de levas) en cruz, de fuera adentro.

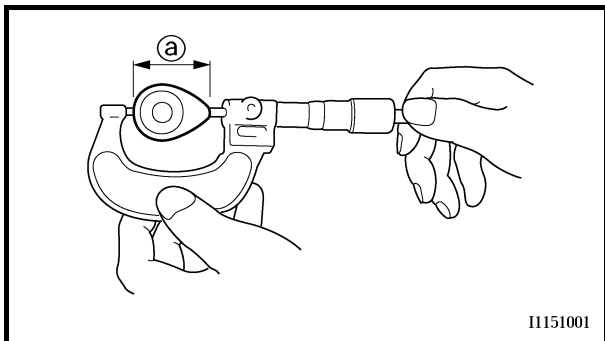
**ATENCION:**

Los tornillos (tapa del eje de levas) se deben extraer uniformemente para no dañar la culata, los ejes de levas o las tapas de estos.

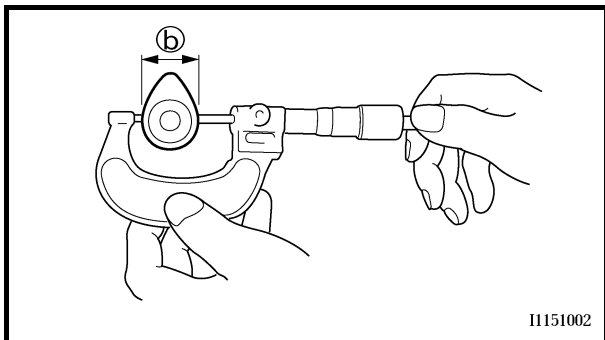


6. Remove:
- Clips
  - Exhaust camshaft ①
  - Intake camshaft ②

**NOTE:** Attach a wire ③ to the timing chain to prevent it from falling into the crankcase.



I1151001



I1151002

**INSPECTION**

**Camshaft**

1. Inspect:
  - Cam lobes  
Pitting/scratches/blue discoloration → Replace.
2. Measure:
  - Cam lobes length ① and ②  
Out of specification → Replace.



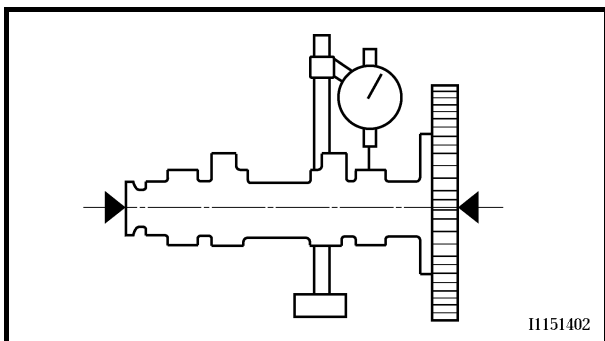
**Cam lobes length:**

**Intake:**

- ① 30.100 ~ 30.200 mm  
(1.1850 ~ 1.1890 in)  
<Limit>: 30.000 mm  
(1.1811 in)
- ② 22.450 ~ 22.550 mm  
(0.8839 ~ 0.8878 in)  
<Limit>: 22.350 mm  
(0.8799 in)

**Exhaust:**

- ① 30.200 ~ 30.300 mm  
(1.1890 ~ 1.1929 in)  
<Limit>: 30.100 mm  
(1.1850 in)
- ② 22.450 ~ 22.550 mm  
(0.8839 ~ 0.8878 in)  
<Limit>: 22.350 mm  
(0.8799 in)



I1151402

3. Measure:
  - Runout (camshaft)  
Out of specification → Replace.



**Runout (camshaft):**

**Less than 0.03 mm (0.0012 in)**



6. Déposer:
- Clips
  - Arbre à cames d'échappement ①
  - Arbre à cames d'admission ②

**N.B.:**

Attacher un fil ③ à la chaîne de distribution pour l'empêcher de tomber dans le carter moteur.

6. Demontieren:
- Clips
  - Auslass-Nockenwelle ①
  - Einlass-Nockenwelle ②

**HINWEIS:**

Die Steuerkette mit einem Draht ③ sichern, damit sie nicht in das Kurbelgehäuse hinabfällt.

6. Extraer:
- Clips
  - Eje de levas de escape ①
  - Eje de levas de admisión ②

**NOTA:**

Ate un alambre ③ a la cadena de distribución para impedir que caiga al cárter.

**CONTROLE**

**Arbre à cames**

1. Contrôler:
  - Bossages de cames  
Piqûres/rayures/décoloration bleue → Remplacer.
2. Mesurer:
  - Longueur de bossages de cames ① et ②  
Hors spécifications → Remplacer.

**KONTROLLE**

**Nockenwelle**

1. Kontrollieren:
  - Nocken  
blau gefärbt/angefressen/verkratzt → Erneuern.
2. Messen:
  - Nocken-Abmessungen ① und ②  
Nicht nach Vorgabe → Erneuern.

**COMPROBACIÓN**

**Eje de levas**

1. Comprobar:
  - Lóbulos del eje de levas  
Picadura/grietas/decoloración azul → Cambiar.
2. Medir:
  - Longitud de los lóbulos del eje de levas ① y ②  
Fuera del valor especificado → Cambiar.



**Longueur des bossages de cames:**

**Admission:**

- ① 30,100 à 30,200 mm  
(1,1850 à 1,1890 in)  
<Limite>:  
30,000 mm  
(1,1811 in)
- ② 22,450 à 22,550 mm  
(0,8839 à 0,8878 in)  
<Limite>:  
22,350 mm  
(0,8799 in)

**Echappement:**

- ① 30,200 à 30,300 mm  
(1,1890 à 1,1929 in)  
<Limite>:  
30,100 mm  
(1,1850 in)
- ② 22,450 à 22,550 mm  
(0,8839 à 0,8878 in)  
<Limite>:  
22,350 mm  
(0,8799 in)



**Nocken-Abmessungen: Einlass:**

- ① 30,100–30,200 mm  
(1,1850–1,1890 in)  
<Grenzwert>:  
30,000 mm  
(1,1811 in)
- ② 22,450–22,550 mm  
(0,8839–0,8878 in)  
<Grenzwert>:  
22,350 mm  
(0,8799 in)

**Auslass:**

- ① 30,200–30,300 mm  
(1,1890–1,1929 in)  
<Grenzwert>:  
30,100 mm  
(1,1850 in)
- ② 22,450–22,550 mm  
(0,8839–0,8878 in)  
<Grenzwert>:  
22,350 mm  
(0,8799 in)



**Longitud de los lóbulos del eje de levas:**

**Admisión:**

- ① 30,100 ~ 30,200 mm  
(1,1850 ~ 1,1890 in)  
<Limite>:  
30,000 mm  
(1,1811 in)
- ② 22,450 ~ 22,550 mm  
(0,8839 ~ 0,8878 in)  
<Limite>:  
22,350 mm  
(0,8799 in)

**Escape:**

- ① 30,200 ~ 30,300 mm  
(1,1890 ~ 1,1929 in)  
<Limite>:  
30,100 mm  
(1,1850 in)
- ② 22,450 ~ 22,550 mm  
(0,8839 ~ 0,8878 in)  
<Limite>:  
22,350 mm  
(0,8799 in)

3. Mesurer:
  - Faux-rond (arbre à cames)  
Hors spécifications → Remplacer.



**Faux-rond (arbre à cames):  
Inférieure à 0,03 mm  
(0,0012 in)**

3. Messen:
  - Nockenwellen-Schlag  
Nicht nach Vorgabe → Erneuern.



**Nockenwellen-Schlag:  
Max. 0,03 mm  
(0,0012 in)**

3. Medir:
  - Descentramiento (eje de levas)  
Fuera del valor especificado → Cambiar.



**Descentramiento (eje de levas):  
Menos de 0,03 mm  
(0,0012 in)**

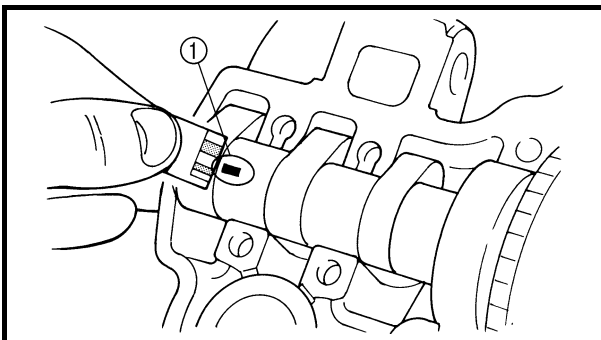
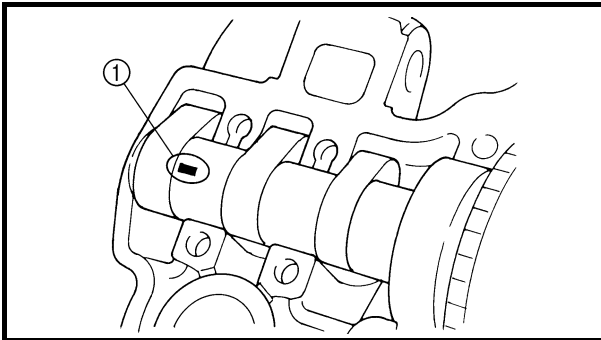


## 4. Measure:

- Camshaft-to-cap clearance  
Out of specification → Measure camshaft journal diameter.



**Camshaft-to-cap clearance:**  
**0.028 ~ 0.062 mm**  
**(0.0011 ~ 0.0024 in)**  
**<Limit>: 0.08 mm (0.003 in)**

**Measurement steps:**

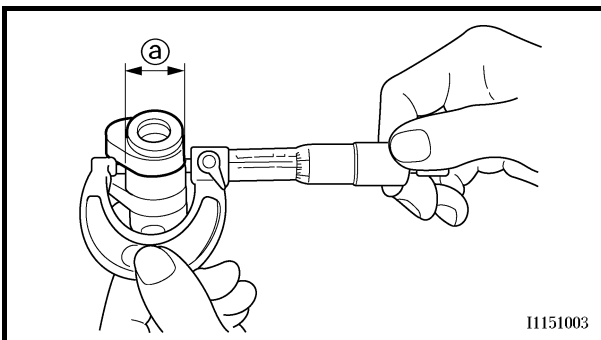
- Install the camshaft onto the cylinder head.
- Position a strip of Plastigauge® ① onto the camshaft.
- Install the circlip, dowel pins and camshaft caps.



**Bolt (camshaft cap):**  
**10 Nm (1.0 m • kg, 7.2 ft • lb)**

**NOTE:**

- Tighten the bolts (camshaft cap) in a criss-cross pattern from innermost to outer caps.
- Do not turn the camshaft when measuring clearance with the Plastigauge®.
- Remove the camshaft caps and measure the width of the Plastigauge® ①.



11151003

## 5. Measure:

- Camshaft journal diameter ②  
Out of specification → Replace the camshaft.  
Within specification → Replace camshaft case and camshaft caps as a set.

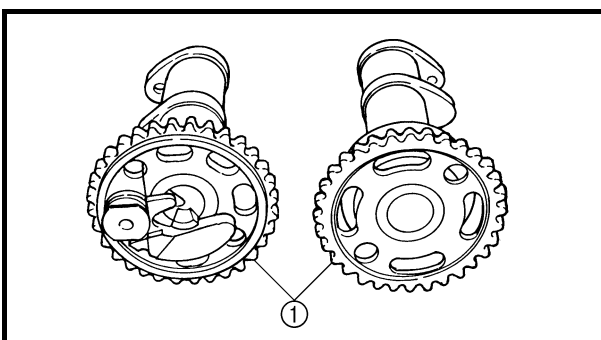


**Camshaft journal diameter:**  
**21.959 ~ 21.972 mm**  
**(0.8645 ~ 0.8650 in)**

**Camshaft sprocket**

## 1. Inspect:

- Camshaft sprocket ①  
Wear/damage → Replace the camshaft assembly and timing chain as a set.





4. Mesurer:

- Jeu arbre à cames-chapeau  
Hors spécifications → Mesurer le diamètre extérieur de l'arbre à cames.



**Jeu arbre à cames-chapeau:**  
0,028 à 0,062 mm  
(0,0011 à 0,0024 in)  
<Limite>:  
0,08 mm (0,003 in)

**Étapes de la mesure:**

- Monter l'arbre à cames sur la culasse.
- Placer une bande de Plastigauge® ① sur l'arbre à cames.
- Monter le circlip, les goujons et les chapeaux d'arbres à cames.



**Boulon (chapeau d'arbre à cames):**  
10 Nm  
(1,0 m • kg, 7,2 ft • lb)

**N.B.:**

- Serrer les boulons (chapeau d'arbre à cames) en croix, en procédant des chapeaux les plus internes vers les chapeaux extérieurs.
- Ne pas tourner l'arbre à cames pendant la mesure du jeu avec le Plastigauge®.
- Déposer les chapeaux d'arbres à cames et mesurer la largeur du Plastigauge® ①.

5. Mesurer:

- Diamètre des tourillons d'arbre à cames ②  
Hors spécifications → Remplacer l'arbre à cames.  
Conforme aux spécifications → Remplacer ensemble le logement et les chapeaux d'arbres à cames.



**Diamètre des tourillons d'arbre à cames:**  
21,959 à 21,972 mm  
(0,8645 à 0,8650 in)

**Pignon d'arbre à cames**

1. Contrôler:

- Pignon d'arbre à cames ①  
Usure/endommagement → Remplacer ensemble l'arbre à cames complet et la chaîne de distribution.

4. Messen:

- Nockenwellen-Lagerspiel  
Nicht nach Vorgabe → Durchmesser des Nockenwellen-Lagerzapfens messen.



**Nockenwellen-Lagerspiel:**  
0,028–0,062 mm  
(0,0011–0,0024 in)  
<Grenzwert>:  
0,08 mm (0,003 in)

**Arbeitsvorgang:**

- Die Nockenwelle in den Zylinderkopf einsetzen.
- Einen Streifen Kunststoffaden (Plastigauge® ①) auf die Nockenwellen ablegen.
- Den Sicherungsring, die Passhülsen und die Lagerdeckel montieren.



**Schraube (Nockenwellen-Lagerdeckel):**  
10 Nm  
(1,0 m • kg, 7,2 ft • lb)

**HINWEIS:**

- Die Schrauben des Nockenwellen-Lagerdeckels müssen von innen nach außen schrittweise über Kreuz festgezogen werden.
- Die Nockenwelle darf nicht bewegt werden, bis die Messung des Lagerspiels mit dem Kunststoffaden (Plastigauge®) beendet ist.
- Die Nockenwellen-Lagerdeckel demontieren und dann die Breite des gepressten Kunststoffadens (Plastigauge® ①) messen.

5. Messen:

- Nockenwellenzapfen-Durchmesser ②  
Nicht nach Vorgabe → Nockenwelle erneuern.  
Im Sollbereich → Zylinderkopf und Nockenwellen-Lagerdeckel gemeinsam erneuern.



**Nockenwellenzapfen-Durchmesser:**  
21,959–21,972 mm  
(0,8645–0,8650 in)

**Nockenwellenräder**

1. Kontrollieren:

- Nockenwellenräder ①  
Beschädigt/verschlissen → Nockenwellenräder und Steuerkette gemeinsam erneuern.

4. Medir:

- Holgura entre eje de levas y tapa  
Fuera del valor especificado → Medir el diámetro exterior del apoyo del eje de levas.



**Holgura entre eje de levas y tapa:**  
0,028 ~ 0,062 mm  
(0,0011 ~ 0,0024 in)  
<Límite>:  
0,08 mm (0,003 in)

**Procedimiento de medición:**

- Monte el eje de levas en la culata.
- Sitúe una tira de Plastigauge® ① en el eje de levas.
- Instale el anillo elástico, las clavijas de centrado y las tapas del eje de levas.



**Tornillo (tapa del eje de levas):**  
10 Nm  
(1,0 m • kg, 7,2 ft • lb)

**NOTA:**

- Apriete los tornillos (tapa del eje de levas) en cruz, de las tapas de dentro a las de fuera.
- No gire el eje de levas cuando esté midiendo la holgura con Plastigauge®.
- Extraiga las tapas del eje de levas y mida la anchura del Plastigauge® ①.

5. Medir:

- Diámetro del apoyo del eje de levas ②  
Fuera del valor especificado → Cambiar el eje de levas.  
Dentro del valor especificado → Cambiar el conjunto de caja del eje de levas y tapas.

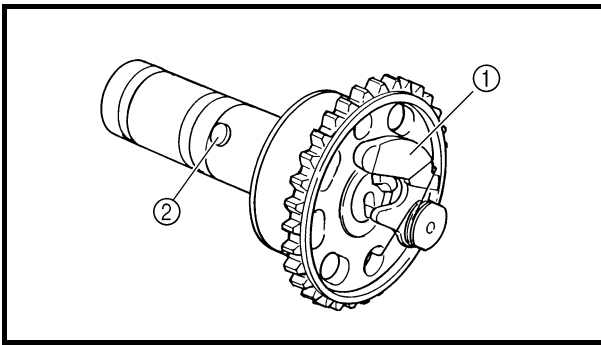


**Diámetro del apoyo del eje de levas:**  
21,959 ~ 21,972 mm  
(0,8645 ~ 0,8650 in)

**Piñón del eje de levas**

1. Comprobar:

- Piñón del eje de levas ①  
Desgaste/Daños → Cambiar el conjunto del eje de levas y la cadena de distribución.



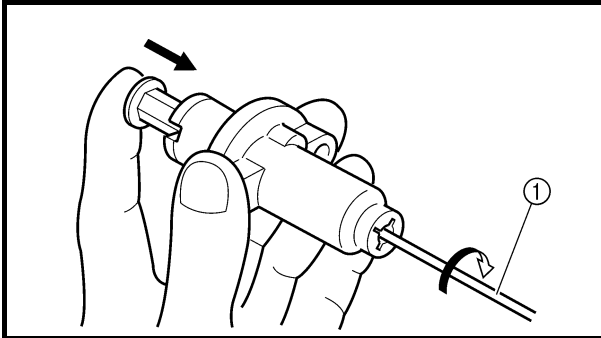
### Decompression system

#### 1. Check:

- Decompression system

#### Checking steps:

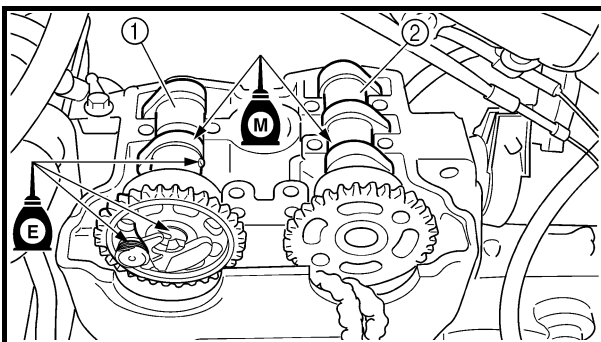
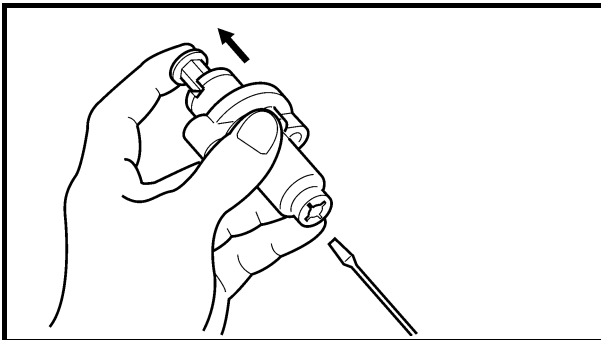
- Check that the decompressor cam ① moves smoothly.
- Check that the decompressor lever pin ② projects from the camshaft.



### Timing chain tensioner

#### 1. Check:

- While pressing the tensioner rod lightly with fingers, use a thin screwdriver ① and wind the tensioner rod up fully clockwise.
- When releasing the screwdriver by pressing lightly with fingers, make sure that the tensioner rod will come out smoothly.
- If not, replace the tensioner assembly.



### ASSEMBLY AND INSTALLATION

#### 1. Install:

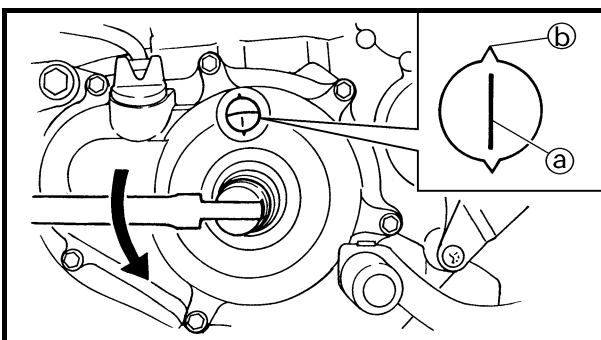
- Exhaust camshaft ①
- Intake camshaft ②

#### Installation steps:

- Turn the crankshaft counterclockwise until the "I" mark ③ on the rotor is aligned with the stationary pointer ④ on the crankcase cover.

#### NOTE:

- Apply the molybdenum disulfide oil on the camshafts.
- Apply the engine oil on the decompression system.





### Décompresseur

- Contrôler:
  - Décompresseur

#### Étapes du contrôle:

- Contrôler que la came du décompresseur ① se déplace correctement.
- Contrôler que la goupille du levier du décompresseur ② ressorte de l'arbre à cames.

### Dekompressionssystem

- Kontrollieren:
  - Dekompressionssystem

#### Arbeitsvorgang:

- Sicherstellen, dass die Nocke ① des Dekompressionssystems sich leichtgängig bewegt.
- Sicherstellen, dass der Dekompressionshebel-Stift ② aus der Nockenwelle hervorragt.

### Sistema de descompresión

- Comprobar:
  - Sistema de descompresión

#### Procedimiento de comprobación:

- Verifique que la leva del descompresor ① se mueva con suavidad.
- Compruebe que el pasador de la palanca de la leva del descompresor ② sobresalga del eje de levas.

### Tendeur de chaîne de distribution

- Contrôler:
  - Tout en appuyant légèrement sur la tige du tendeur avec le doigt, enrouler complètement la tige du tendeur dans le sens des aiguilles d'une montre à l'aide d'un fin tournevis ①.
  - Contrôler, en appuyant légèrement avec le doigt, que la tige du tendeur ressort librement lorsque le tournevis est retiré.
  - Si ce n'est pas le cas, remplacer le tendeur complet.

### Steuerkettenspanner

- Kontrollieren:
  - Den Steuerkettenspanner-Stößel mit einem schmalen Schraubendreher ① bis zum Anschlag im Uhrzeigersinn drehen und dabei leicht niederdrücken.
  - Den Schraubendreher loslassen und sicherstellen, dass der Steuerkettenspanner-Stößel freigegeben wird.
  - Anderenfalls den Steuerkettenspanner erneuern.

### Tensor de la cadena de distribución

- Comprobar:
  - Mientras presiona la varilla del tensor ligeramente con los dedos, utilice un destornillador fino ① y gire la varilla del tensor totalmente en el sentido de las agujas del reloj.
  - Cuando suelte el destornillador presionando ligeramente con los dedos, la varilla del tensor debe salir con suavidad.
  - Si no es así, cambie el conjunto del tensor.

### ASSEMBLAGE ET MONTAGE

- Monter:
  - Arbre à cames d'échappement ①
  - Arbre à cames d'admission ②

#### Étapes du montage:

- Tourner le vilebrequin dans le sens inverse des aiguilles d'une montre jusqu'à ce que le repère "I" ③ du rotor soit aligné avec l'index fixe ④ du couvercle de carter moteur.

#### N.B.:

- Appliquer de l'huile au bisulfure de molybdène sur les arbres à cames.
- Appliquer de l'huile moteur sur le décompresseur.

### ZUSAMMENBAU UND MONTAGE

- Montieren:
  - Auslass-Nockenwelle ①
  - Einlass-Nockenwelle ②

#### Arbeitsfolge:

- Die I-Markierung ③ am Lichtmaschinenrotor auf die entsprechende Gegenmarkierung ④ am Kurbelgehäuse ausrichten.

#### HINWEIS:

- Molybdändisulfidöl auf die Nockenwellen auftragen.
- Motoröl auf das Dekompressionssystem auftragen.

### MONTAJE E INSTALACIÓN

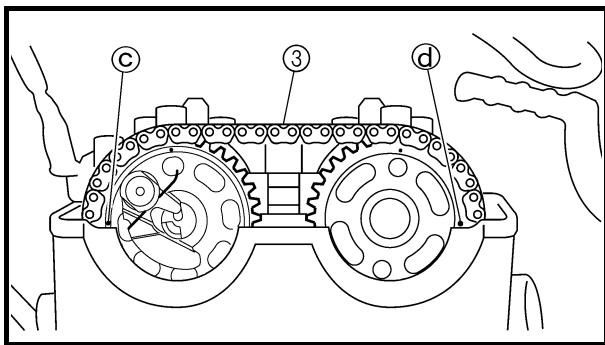
- Instalar:
  - Eje de levas de escape ①
  - Eje de levas de admisión ②

#### Procedimiento de instalación:

- Gire el cigüeñal en el sentido contrario al de las agujas del reloj hasta que la marca "I" ③ del rotor se alinee con la marca estacionaria ④ de la tapa del cárter.

#### NOTA:

- Aplique aceite de disulfuro de molibdeno a los ejes de levas.
- Aplique aceite de motor al sistema de descompresión.



- Fit the timing chain (3) onto both camshaft sprockets and install the camshafts on the cylinder head.

**NOTE:**

The camshafts should be installed onto the cylinder head so that the exhaust cam sprocket punch mark (C) and the intake cam sprocket punch mark (d) align with the surface of the cylinder head.

**CAUTION:**

Do not turn the crankshaft during the camshaft installation. Damage or improper valve timing will result.

- Install the clips and camshaft caps (4).



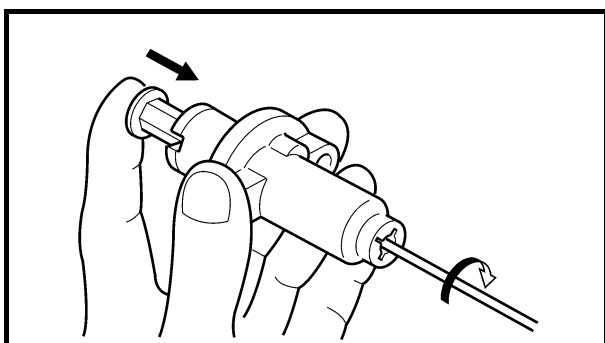
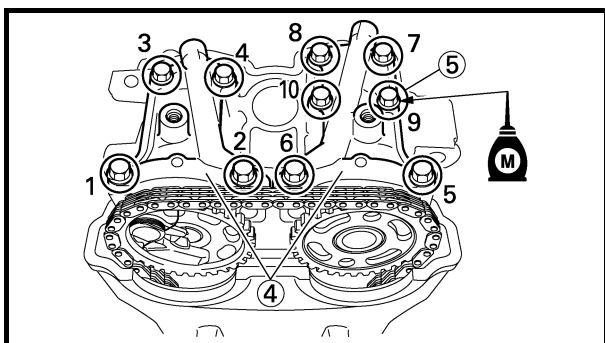
**Bolt (camshaft cap):**  
10 Nm (1.0 m • kg, 7.2 ft • lb)

**NOTE:**

- Apply the molybdenum disulfide oil on the thread of the bolts (camshaft cap) (5).
- Tighten the bolts to the specified torque in two or three steps in the proper tightening sequence as shown.

**CAUTION:**

The bolts (camshaft cap) must be tightened evenly, or damage to the cylinder head, camshaft caps, and camshaft will result.



2. Install:
  - Timing chain tensioner

**Installation steps:**

- While pressing the tensioner rod lightly with fingers, use a thin screwdriver and wind the tensioner rod up fully clockwise.





- Monter la chaîne de distribution ③ sur les deux pignons d'arbre à cames et monter les arbres à cames sur la culasse.

**N.B.:**

Les arbres à cames doivent être montés sur la culasse de manière que le repère poinçonné du pignon de la came d'échappement ③ et le repère poinçonné du pignon de la came d'admission ④ soient alignés la surface de la culasse.

**ATTENTION:**

Ne pas faire tourner le vilebrequin pendant l'installation de l'arbre à cames. Cela provoquerait des dommages ou un mauvais réglage du calage de distribution.

- Monter les clips et les chapeaux d'arbres à cames ④.



**Boulon (chapeau d'arbre à cames):**  
10 Nm  
(1,0 m • kg, 7,2 ft • lb)

**N.B.:**

- Appliquer de l'huile au bisulfure de molybdène sur les filets des boulons (chapeau d'arbre à cames) ⑤.
- Serrer les boulons au couple spécifié en deux ou trois étapes, dans l'ordre indiqué.

**ATTENTION:**

Les boulons (chapeau d'arbre à cames) doivent être serrés uniformément sous peine d'endommager la culasse, les chapeaux d'arbre à cames et l'arbre à cames.

2. Monter:
- Tendeur de chaîne de distribution

**Étapes du montage:**

- Tout en appuyant légèrement sur la tige du tendeur avec le doigt, enrouler complètement la tige du tendeur dans le sens des aiguilles d'une montre à l'aide d'un fin tournevis.

- Die Steuerkette ③ an den Nockenwellenrädern anbringen und dann die Nockenwellen im Zylinderkopf montieren.

**HINWEIS:**

Die Nockenwellen müssen so am Zylinderkopf montiert werden, dass die Körnermarkierung ③ am Auslass-Nockenwellenrad und die Körnermarkierung ④ am Einlass-Nockenwellenrad mit der Zylinderkopf-Passfläche fluchten.

**ACHTUNG:**

Die Kurbelwelle darf während der Nockenwellen-Montage nicht gedreht werden. Dies führt zu Schäden oder falschen Ventilsteuerzeiten.

- Die Clips montieren und die Nockenwellen-Lagerdeckel ④ festschrauben.



**Schraube (Nockenwellen-Lagerdeckel)**  
10 Nm  
(1,0 m • kg, 7,2 ft • lb)

**HINWEIS:**

- Die Gewinde der Nockenwellen-Lagerdeckel-Schrauben ⑤ mit Molybdändisulfidöl bestreichen.
- Die Schrauben in der abgebildeten Reihenfolge in zwei bis drei Schritten vorschriftsmäßig festziehen.

**ACHTUNG:**

Um Schäden an Zylinderkopf, Nockenwellen und Nockenwellen-Lagerdeckeln zu vermeiden, müssen die Lagerdeckel-Schrauben gleichmäßig festgezogen werden.

2. Montieren:
- Steuerkettenspanner

**Arbeitsfolge:**

- Den Steuerkettenspanner-Stößel mit einem schmalen Schraubendreher bis zum Anschlag im Uhrzeigersinn drehen und dabei leicht niederdrücken.

- Monte la cadena de distribución ③ en los piñones de los ejes de levas y monte estos en la culata.

**NOTA:**

Los ejes de levas se deben montar en la culata de forma que la marca perforada ③ del piñón de la leva de escape y la marca perforada ④ en el eje piñón de la leva de admisión se alineen con la superficie de la culata.

**ATENCION:**

No gire el cigüeñal durante el montaje de los ejes de levas. Pueden producirse daños o un reglaje incorrecto de las válvulas.

- Instale los clips y las tapas del eje de levas ④.



**Tornillo (tapa del eje de levas):**  
10 Nm  
(1,0 m • kg, 7,2 ft • lb)

**NOTA:**

- Aplique aceite de disulfuro de molibdeno a la rosca de los tornillos (tapa del eje de levas) ⑤.
- Apriete los tornillos con el par especificado, en dos o tres etapas y en la secuencia correcta, como se muestra.

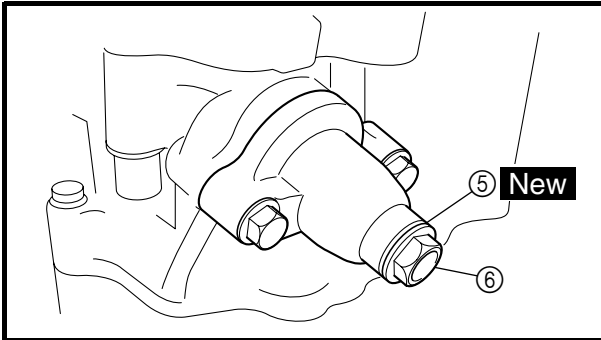
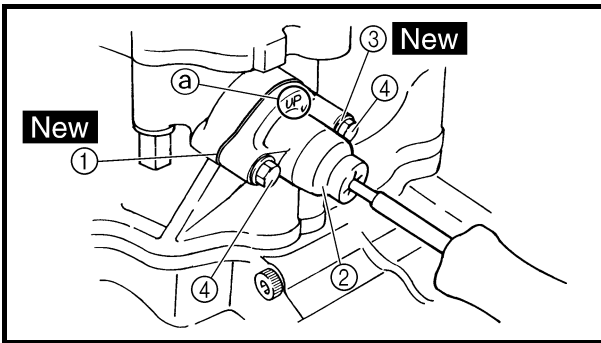
**ATENCION:**

Los tornillos (tapa del eje de levas) se deben apretar uniformemente para no dañar la culata, los ejes de levas o las tapas de estos.

2. Instalar:
- Tensor de la cadena de distribución

**Procedimiento de instalación:**

- Mientras presiona la varilla del tensor ligeramente con los dedos, utilice un destornillador fino y gire la varilla del tensor totalmente en el sentido de las agujas del reloj.



- With the rod fully wound and the chain tensioner UP mark (a) facing upward, install the gasket (1), the chain tensioner (2) and the gasket (3) and tighten the bolt (4) to the specified torque.

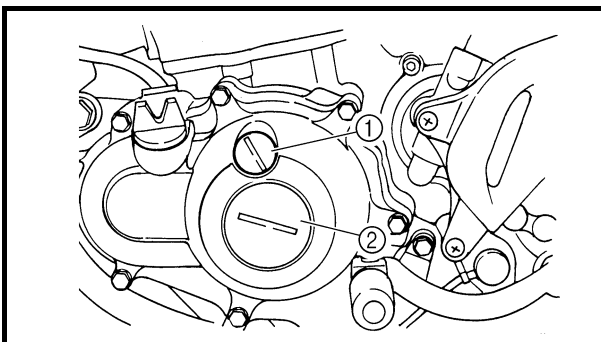


**Bolt (timing chain tensioner):**  
10 Nm (1.0 m • kg, 7.2 ft • lb)

- Release the screwdriver, check the tensioner rod to come out and tighten the gasket (5) and the cap bolt (6) to the specified torque.



**Tensioner cap bolt:**  
7 Nm (0.7 m • kg, 5.1 ft • lb)



- Turn:
  - Crankshaft  
Counterclockwise several turns
- Check:
  - Rotor "I" mark  
Align with the crankcase stationary pointer.
  - Camshaft match marks  
Align with the cylinder head surface.  
Out of alignment → Adjust.
- Install:
  - Timing plug (1)
  - Straight plug (2)



- La tige étant complètement enroulée et le repère UP ⓐ du tendeur étant orienté vers le haut, monter le joint ①, le tendeur de chaîne de distribution ② et le joint ③, puis serrer le boulon ④ au couple spécifié.



**Boulon (tendeur de chaîne de distribution):**  
10 Nm  
(1,0 m • kg, 7,2 ft • lb)

- Retirer le tournevis, contrôler que la tige du tendeur ressort et serrer le joint ⑤ et le boulon-capuchon ⑥ au couple spécifié.



**Boulon-capuchon du tendeur:**  
7 Nm  
(0,7 m • kg, 5,1 ft • lb)

- Die Dichtung ①, den Steuerkettenspanner ② (mit vollständig hineingedrehtem Stößel und nach oben gerichteter UP-Markierung ⓐ) sowie die Dichtung ③ montieren und dann die Schraube ④ vorschriftsmäßig festziehen.



**Steuerkettenspanner-Schraube:**  
10 Nm  
(1,0 m • kg, 7,2 ft • lb)

- Den Schraubendreher loslassen und sicherstellen, dass der Steuerkettenspanner-Stößel freigegeben wird; anschließend die Verschlusschraube ⑥ samt Dichtung ⑤ mit dem vorgeschriebenen Anzugsmoment festziehen.



**Steuerkettenspanner-Verschlusschraube:**  
7 Nm  
(0,7 m • kg, 5,1 ft • lb)

- Con la varilla completamente girada hacia dentro y la marca UP ⓐ del tensor de la cadena hacia arriba, monte la junta ①, el tensor de la cadena ② y la junta ③ y apriete el tornillo ④ con el par especificado.



**Tornillo (tensor de cadena de distribución):**  
10 Nm  
(1,0 m • kg, 7,2 ft • lb)

- Suelte el destornillador, compruebe que la varilla del tensor salga y apriete la junta ⑤ y el perno capuchino ⑥ con el par especificado.

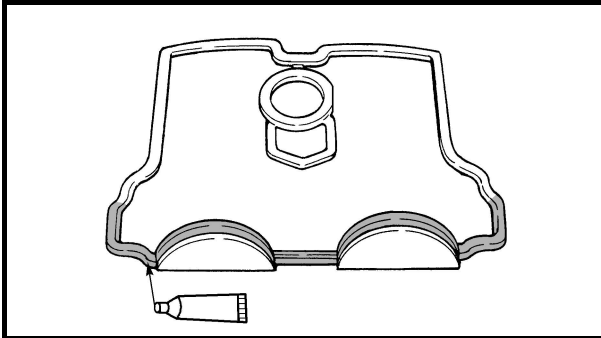
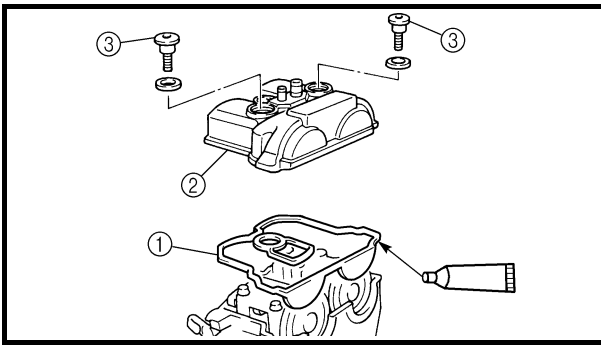


**Perno capuchino del tensor:**  
7 Nm  
(0,7 m • kg, 5,1 ft • lb)

3. Tourner:
  - Vilebrequin  
Plusieurs tours dans le sens inverse des aiguilles d'une montre.
4. Contrôler:
  - Repère "I" du rotor  
Aligner avec l'index fixe du carter moteur.
  - Repères d'alignement de l'arbre à cames  
Aligner avec la surface de la culasse.  
Hors alignement → Régler.
5. Monter:
  - Bouchon de calage ①
  - Clavette droite ②


3. Drehen:
  - Kurbelwelle  
(mehrere Umdrehungen im Gegenuhrzeigersinn)
4. Kontrollieren:
  - I-Markierung am Rotor  
Auf die Gegenmarkierung am Kurbelgehäuse ausrichten.
  - Nockenwellen-Markierungen  
Auf die Zylinderkopf-Passfläche ausrichten.  
Nicht nach Vorgabe → Einstellen.
5. Montieren:
  - Rotor-Abdeckschraube ①
  - Kurbelwellen-Abdeckschraube ②

3. Girar:
  - Cigüeñal  
Varias vueltas en el sentido contrario al de las agujas del reloj.
4. Comprobar:
  - Marca "I" del rotor  
Alinear con la marca estacionaria del cárter.
  - Marcas de coincidencia del eje de levas  
Alinear con la superficie de la culata.  
No alineado → Ajustar.
5. Instalar:
  - Tapa de la distribución ①
  - Tapón recto ②



## 6. Install:

- Cylinder head cover gasket ①
- Cylinder head cover ②
- Bolt (cylinder head cover) ③

 **10 Nm (1.0 m · kg, 7.2 ft · lb)**

**NOTE:**


Apply the sealant on the cylinder head cover gasket.



**YAMAHA Bond No. 1215  
(ThreeBond® No. 1215):  
90890-85505**

## 7. Install:

- Cylinder head breather hose
- Spark plug

 **13 Nm (1.3 m · kg, 9.4 ft · lb)**



6. Monter:

- Joint de couvre-culasse ①
- Couvre-culasse ②
- Boulon (couvre-culasse) ③

10 Nm (1,0 m · kg, 7,2 ft · lb)

**N.B.:**

Appliquer le produit d'étanchéité sur le joint de couvre-culasse.



**YAMAHA Bond N°1215**  
**(ThreeBond® N°1215):**  
**90890-85505**

6. Montieren:

- Zylinderkopfdeckel-Dichtung  
①
- Zylinderkopfdeckel ②
- Schraube (Zylinderkopfdeckel)  
③

10 Nm (1,0 m · kg, 7,2 ft · lb)

**HINWEIS:**

Dichtmasse auf die Zylinderkopfdeckel-Dichtung auftragen.



**YAMAHA-Dichtmasse**  
**Nr.1215**  
**(ThreeBond® Nr.1215):**  
**90890-85505**

6. Instalar:

- Junta de la tapa de culata ①
- Tapa de culata ②
- Tornillo (tapa de culata) ③

10 Nm (1,0 m · kg, 7,2 ft · lb)

**NOTA:**

Aplique sellador a la junta de tapa de culata.



**YAMAHA Bond N°1215**  
**(ThreeBond® N°1215):**  
**90890-85505**

7. Monter:

- Durit de mise à l'air de la culasse
- Bougie

13 Nm (1,3 m · kg, 9,4 ft · lb)

7. Montieren:

- Zylinderkopf-Entlüftungsschlauch
- Zündkerze

13 Nm (1,3 m · kg, 9,4 ft · lb)

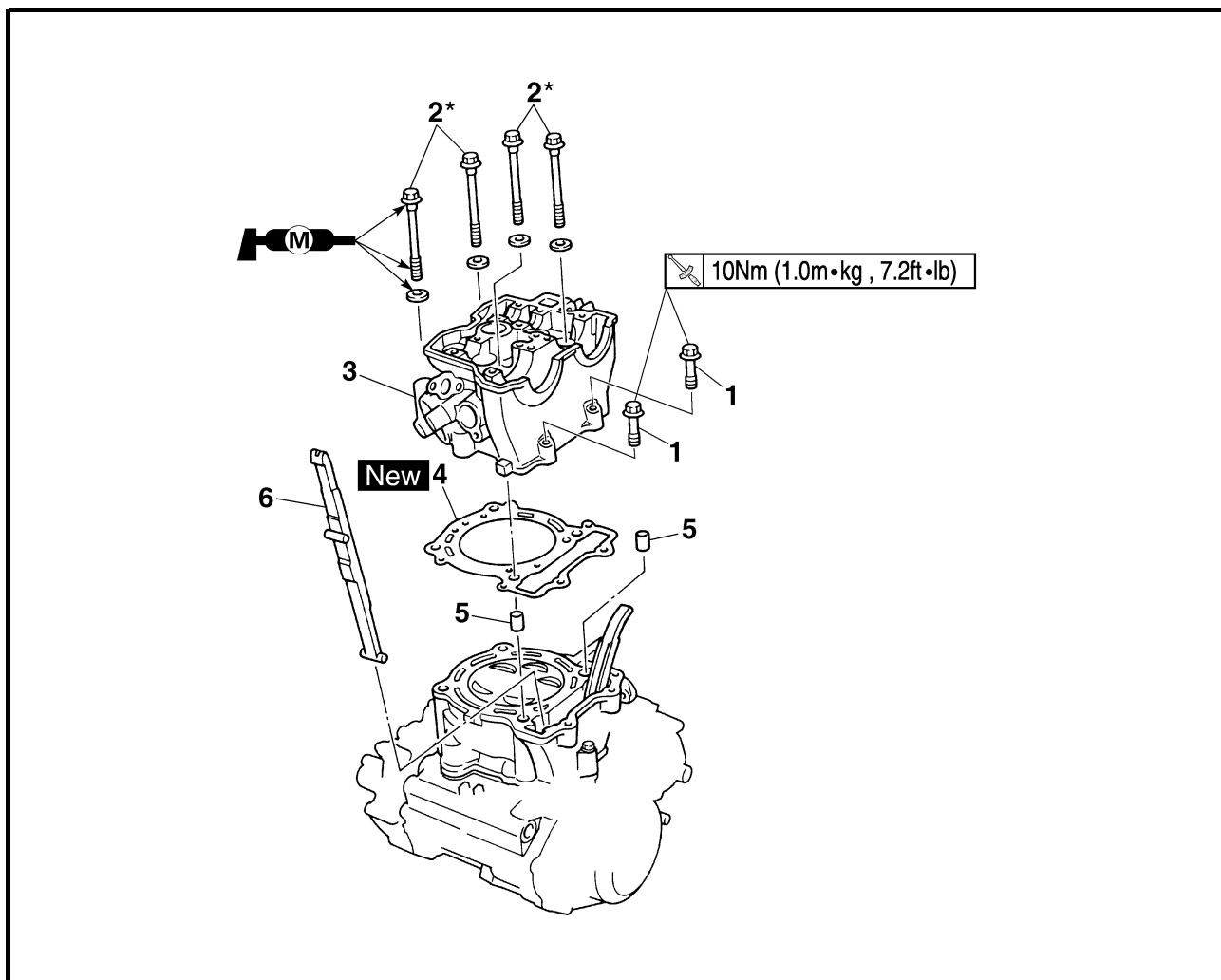
7. Instalar:

- Tubo respiradero de la culata
- Bujía

13 Nm (1,3 m · kg, 9,4 ft · lb)



CYLINDER HEAD  
CYLINDER HEAD



Extent of removal: ① Cylinder head removal

Extent of removal	Order	Part name	Q'ty	Remarks
Preparation for removal	<b>CYLINDER HEAD REMOVAL</b>			
		Seat and fuel tank		Refer to "SEAT, FUEL TANK AND SIDE COVERS" section.
		Exhaust pipe and silencer		Refer to "EXHAUST PIPE AND SILENCER" section.
		Radiator		Refer to "RADIATOR" section.
		Air cut-off valve assembly		Refer to "AIR INDUCTION SYSTEM" section.
		Carburetor		Refer to "CARBURETOR" section.
	Camshaft		Refer to "CAMSHAFTS" section.	
	1	Bolt	2	Refer to NOTE.
	2*	Bolt	4	
	3	Cylinder head	1	
	4	Gasket	1	
	5	Dowel pin	2	
	6	Timing chain guide (front)	1	

**NOTE:**

Tighten the cylinder head bolts to 30 Nm (3.0 m • kg, 22 ft • lb) in the proper tightening sequence, remove and retighten the cylinder head bolts to 20 Nm (2.0 m • kg, 14 ft • lb) in the proper tightening sequence, and then tighten the cylinder head bolts further to reach the specified angle 180° in the proper tightening sequence.

**CULASSE  
CULASSE**



Organisation de la dépose:

① Dépose de la culasse

Organisation de la dépose	Ordre	Nom de la pièce	Qté	Remarques	
Préparation à la dépose		<b>DEPOSE DE LA CULASSE</b> Selle et réservoir de carburant Tube d'échappement et silencieux Radiateur Clapet de coupure d'air Carburateur Arbre à cames		Se reporter à la section "SELLE, RESERVOIR DE CARBURANT ET CACHES LATERAUX". Se reporter à la section "TUBE D'ECHAPPEMENT ET SILENCIEUX". Se reporter à la section "RADIATEUR". Se référer à " SYSTEME D'INDUCTION D' AIR ". Se reporter à la section "CARBURATEUR". Se reporter à la section "ARBRES A CAMES".	
	↑ ① ↓	1	Boulon	2	Se reporter à N.B..
		2*	Boulon	4	
		3	Culasse	1	
		4	Joint	1	
		5	Goujon	2	
6		Patin de chaîne de distribution (avant)	1		

**N.B.:**

Serrer les boulons de culasse à 30 Nm (3,0 m • kg, 22 ft • lb) dans l'ordre de serrage correct, déposer et resserrer les boulons de culasse à 20 Nm (2,0 m • kg, 14 ft • lb) dans l'ordre de serrage correct puis continuer à serrer les boulons de culasse dans l'ordre correct jusqu'à obtention de l'angle de 180° spécifié.

**ZYLINDERKOPF  
ZYLINDERKOPF**



Arbeitsumfang:

① Zylinderkopf demontieren

Arbeitsumfang	Reihenfolge	Bauteil	Anz.	Bemerkungen	
Vorbereitungsarbeiten		<b>ZYLINDERKOPF DEMONTIEREN</b> Sitzbank und Kraftstofftank Auspuffkrümmer und Schalldämpfer Kühler Sekundärluft-Abschaltventil Vergaser Nockenwelle		Siehe unter "SITZBANK, KRAFTSTOFFTANK UND SEITENABDECKUNGEN". Siehe unter "AUSPUFFKRÜMMER UND SCHALLDÄMPFER". Siehe unter "KÜHLER". Siehe unter "SEKUNDÄRLUFTSYSTEM". Siehe unter "VERGASER". Siehe unter "NOCKENWELLEN".	
	↑ ① ↓	1	Schraube	2	Siehe unter HINWEIS.
		2*	Schraube	4	
		3	Zylinderkopf	1	
		4	Dichtung	1	
		5	Passhülse	2	
6		Steuerkettenschiene (vorn)	1		

**HINWEIS:**

Die Zylinderkopfdeckel-Schrauben zunächst in der vorgeschriebenen Reihenfolge mit 30 Nm (3,0 m • kg, 22 ft • lb) anziehen, dann herausdrehen und erneut in der vorgeschriebenen Reihenfolge mit 20 Nm (2,0 m • kg, 14 ft • lb) anziehen, die Schrauben anschließend in der vorgeschriebenen Reihenfolge um weitere 180° anziehen.

**CULATA  
CULATA**



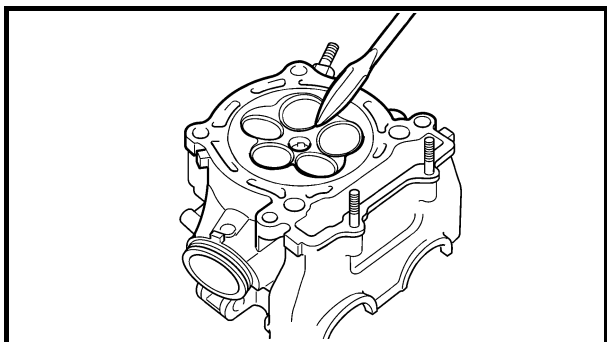
Extensión del desmontaje:

① Desmontaje de la culata

Extensión del desmontaje	Orden	Nombre de la pieza	Ctd.	Observaciones	
Preparación para el desmontaje		<b>DESMONTAJE DE LA CULATA</b> Sillín y depósito de combustible Tubo de escape y silenciador Radiador Conjunto del la válvula de corte de aire Carburador Eje de levas		Consulte el apartado "SILLÍN, DEPÓSITO DE COMBUSTIBLE Y CUBIERTAS LATERALES". Consulte el apartado "TUBO DE ESCAPE Y SILENCIADOR". Consulte el apartado "RADIADOR". Consulte el apartado "SISTEMA DE INDUCCIÓN DE AIRE". Consulte el apartado "CARBURADOR". Consulte el apartado "EJES DE LEVAS".	
	↑ ① ↓	1	Tornillo	2	Consulte la NOTA.
		2*	Tornillo	4	
		3	Culata	1	
		4	Junta	1	
		5	Clavija de centrado	2	
6		Guía de la cadena de distribución (parte delantera)	1		

**NOTA:**

Apriete los tornillos de la culata a 30 Nm (3,0 m • kg, 22 ft • lb) en la secuencia adecuada, extráigalos y vuélvalos a apretar a 20 Nm (2,0 m • kg, 14 ft • lb) en la secuencia adecuada y seguidamente apriételos más hasta obtener el ángulo especificado de 180°, en la secuencia adecuada.

**INSPECTION****Cylinder head**

## 1. Eliminate:

- Carbon deposits (from the combustion chambers)  
Use a rounded scraper.

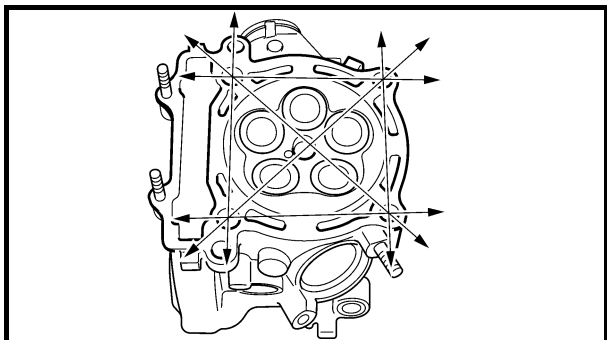
**NOTE:**

Do not use a sharp instrument to avoid damaging or scratching:

- Spark plug threads
- Valve seats

## 2. Inspect:

- Cylinder head  
Scratches/damage → Replace.



## 3. Measure:

- Cylinder head warpage  
Out of specification → Resurface.



**Cylinder head warpage:**  
**Less than 0.05 mm (0.002 in)**

**Warpage measurement and resurfacing steps:**

- Place a straightedge and a feeler gauge across the cylinder head.
- Use a feeler gauge to measure the warpage.
- If the warpage is out of specification, resurface the cylinder head.
- Place a 400 ~ 600 grit wet sandpaper on the surface plate, and resurface the head using a figure-eight sanding pattern.

**NOTE:**

To ensure an even surface rotate the cylinder head several times.





## CONTROLE

### Culasse

1. Eliminer:
  - Dépôts de calamine (des chambres de combustion)  
Utiliser un grattoir arrondi.

### N.B.:

Ne pas utiliser d'instrument pointu pour éviter d'endommager ou de griffer:

- Filets de bougie
- Sièges de soupapes

2. Contrôler:

- Culasse  
Rayures/endommagement → Remplacer.

3. Mesurer:

- Déformation de la culasse  
Hors spécifications → Rectifier.



**Déformation de la culasse:**  
Inférieure à 0,05 mm  
(0,002 in)

### Étapes de la mesure de la limite de déformation et de la rectification:

- Placer un régle et une jauge d'épaisseur à lames sur la culasse.
- Utiliser une jauge d'épaisseur à lames pour mesurer la déformation.
- Si la déformation est hors spécifications, rectifier la culasse.
- Placer un morceau de papier émeri humide 400 à 600 sur le marbre et rectifier la culasse en décrivant des "huit".

### N.B.:

Pour obtenir une surface régulière, tourner la culasse à plusieurs reprises.

## KONTROLLE

### Zylinderkopf

1. Entfernen:
  - Kohleablagerungen (im Brennraum)  
Einen abgerundeten Schaber verwenden.

### HINWEIS:

Keine scharfkantigen Gegenstände benutzen, um Beschädigungen oder Kratzer an folgenden Stellen zu vermeiden:

- Zündkerzenbohrungs-Gewinde
- Ventilsitze

2. Kontrollieren:

- Zylinderkopf  
Verkratzt/beschädigt → Erneuern.

3. Messen:

- Zylinderkopf-Verzug  
Nicht nach Vorgabe → Planschleifen.



**Zylinderkopf-Verzug:**  
Max. 0,05 mm (0,002 in)

### Verzug messen und korrigieren:

- Ein Haarlineal und eine Fühlerlehre auf den Zylinderkopf legen.
- Den Verzug mit einer Fühlerlehre messen.
- Falls der Verzug nicht im Sollbereich ist, muss der Zylinderkopf plangeschleift werden.
- Den Zylinderkopf mit Nassschleifpapier der Körnung 400–600 auf einer planen Unterlage in einer Achterbewegung abschleifen.

### HINWEIS:

Den Zylinderkopf mehrmals drehen, um einen gleichmäßigen Abschleiff zu gewährleisten.

## COMPROBACIÓN

### Culata

1. Eliminar:
  - Depósitos de carbón (de las cámaras de combustión)  
Utilice una rasqueta redondeada.

### NOTA:

No utilice un instrumento afilado para evitar daños y rayaduras:

- Roscas de la bujía
- Asientos de las válvulas

2. Comprobar:

- Culata  
Rayaduras/daños → Cambiar.

3. Medir:

- Alabeo de la culata  
Fuera del valor especificado → Rectificar.



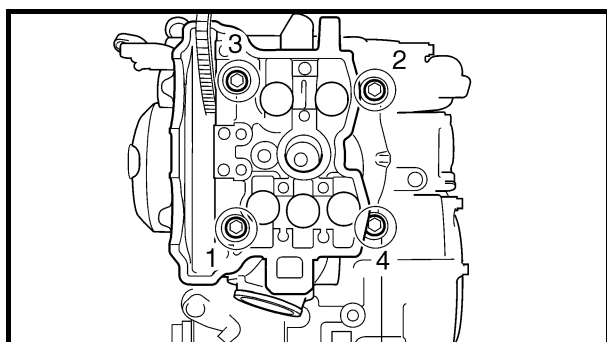
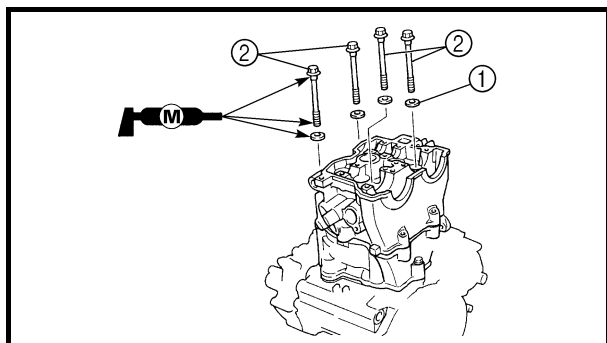
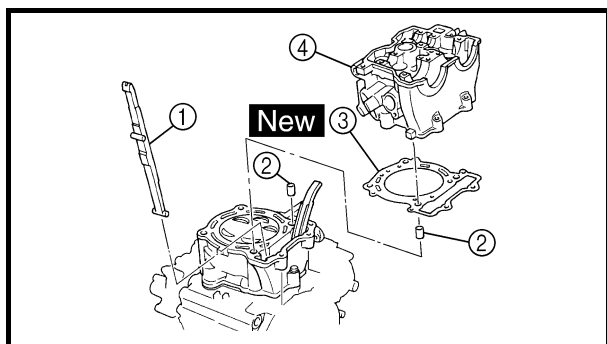
**Alabeo de la culata:**  
Menos de 0,05 mm  
(0,002 in)

### Procedimiento de medición del alabeo y rectificación:

- Coloque una regla y una galga a lo largo de la culata.
- Utilice una galga palpadora para medir el alabeo.
- Si el alabeo está fuera del valor especificado, rectifique la culata.
- Coloque un papel de lija húmedo del 400 - 600 sobre la superficie y rectifique la culata lijando con movimientos en ocho.

### NOTA:

Para asegurar una superficie uniforme gire varias veces la culata.



## ASSEMBLY AND INSTALLATION

### 1. Install:

- Timing chain guide (front) ①
- Dowel pin ②
- Cylinder head gasket ③ **New**
- Cylinder head ④

### NOTE:

While pulling up the timing chain, install the timing chain guide (front) and cylinder head.

### 2. Install:

- Plain washer ①
- Bolt ②

### Installation steps:

#### CAUTION:

**Tighten the cylinder head using the rotation angle procedure to obtain uniform tightening torque.**

- Wash the threads and contact surfaces of the bolts, the contact surfaces of the plain washers, the contact surface of the cylinder head, and the threads of the crankcase.
- Apply the molybdenum disulfide grease on the threads and contact surfaces of the bolts and on both contact surfaces of the plain washers.
- Install the plain washers and bolts.
- Tighten the bolts to the specified torque in two or three steps in the proper tightening sequence as shown.



#### Bolts (cylinder head):

1st:

30 Nm (3.0 m • kg, 22 ft • lb)



### ASSEMBLAGE ET MONTAGE

- Monter:
  - Patin de chaîne de distribution (avant) ①
  - Goujon ②
  - Joint de culasse ③ **New**
  - Culasse ④

**N.B.:** \_\_\_\_\_

Tout en soulevant la chaîne de distribution, monter le patin de chaîne de distribution (avant) et la culasse.

- Monter:
  - Rondelle pleine ①
  - Boulons ②

**Etapes du montage:**

**ATTENTION:** \_\_\_\_\_

Serrer la culasse en suivant la procédure de l'angle de rotation afin d'obtenir un couple de serrage uniforme.

- Laver les filets et les surfaces de contact des boulons, les surfaces de contact des rondelles pleines, la surface de contact de la culasse et les filets du carter moteur.
- Appliquer de la graisse au bisulfure de molybdène sur les filets et les surfaces de contact des boulons et sur les deux surfaces de contact des rondelles pleines.
- Monter les rondelles pleines et les boulons.
- Serrer les boulons au couple spécifié en deux ou trois étapes, dans l'ordre indiqué.



**Boulons (culasse):**

1er:  
30 Nm  
(3,0 m • kg, 22 ft • lb)

### ZUSAMMENBAU UND MONTAGE

- Montieren:
  - Steuerkettenschiene (vorn) ①
  - Passhülse ②
  - Zylinderkopfdeckel-Dichtung ③ **New**
  - Zylinderkopf ④

**HINWEIS:** \_\_\_\_\_

Die Steuerkettenschiene vorn und den Zylinderkopf bei hochgezogener Steuerkette montieren.

- Montieren:
  - Beilagscheibe ①
  - Schrauben ②

**Arbeitsfolge:**

**ACHTUNG:** \_\_\_\_\_

Die Zylinderkopf-Schrauben laut der Winkel-Anzugsmethode gleichmäßig festziehen.

- Die Gewinde und Kontaktflächen der Schrauben und des Kurbelgehäuses sowie die Kontaktflächen der Schrauben, der Beilagscheiben und des Zylinderkopfes reinigen.
- Die Gewinde und Kontaktflächen der Schrauben sowie die Kontaktflächen der Beilagscheiben mit Molybdändisulfidfett bestreichen.
- Die Beilagscheiben und Schrauben montieren.
- Die Schrauben in der abgebildeten Reihenfolge in zwei bis drei Schritten vorschriftsmäßig festziehen.



**Zylinderkopf-Schrauben:**

1. Schritt:  
30 Nm  
(3,0 m • kg, 22 ft • lb)

### MONTAJE E INSTALACIÓN

- Instalar:
  - Guía de la cadena de distribución (parte delantera) ①
  - Clavija de centrado ②
  - Junta de la culata ③ **New**
  - Culata ④

**NOTA:** \_\_\_\_\_

Mientras tira de la cadena de distribución hacia arriba, instale la guía (parte delantera) y la culata.

- Instalar:
  - Arandela plana ①
  - Tornillo ②

**Procedimiento de instalación:**

**ATENCION:** \_\_\_\_\_

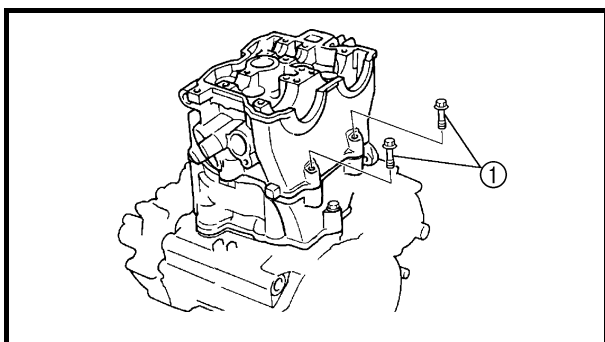
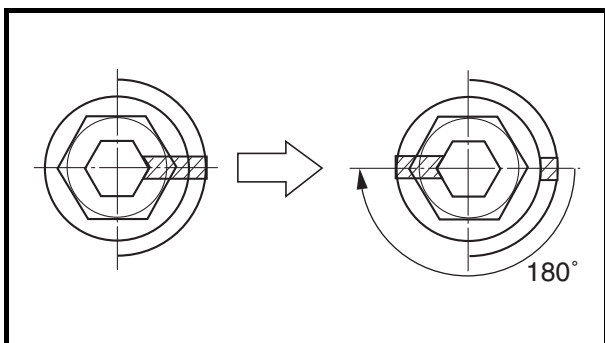
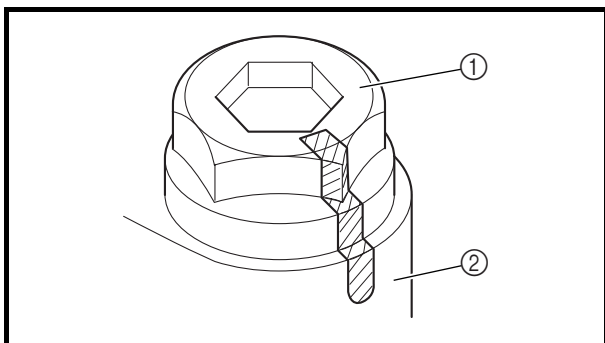
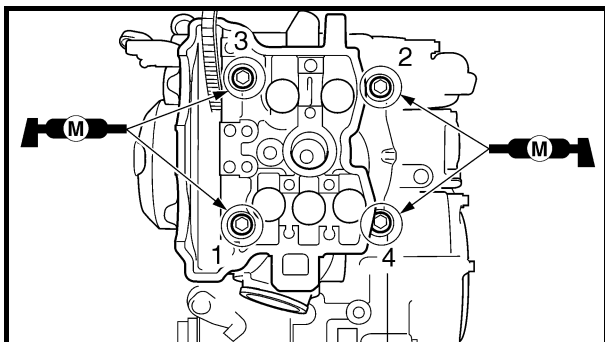
Apriete la culata con el procedimiento de ángulo de rotación para obtener un par de apriete uniforme.

- Lave las roscas y las superficies de contacto de los tornillos, las superficies de contacto de las arandelas planas, la superficie de contacto de la culata y las roscas del cárter.
- Aplique grasa de disulfuro de molibdeno a las roscas y a las superficies de contacto de los tornillos, así como a ambas superficies de contacto de las arandelas planas.
- Coloque las arandelas planas y los tornillos.
- Apriete los tornillos con el par especificado, en dos o tres etapas y en la secuencia correcta, como se muestra.



**Tornillos (culata):**

1°:  
30 Nm  
(3,0 m • kg, 22 ft • lb)



- Remove the bolts.
- Again apply the molybdenum disulfide grease on the threads and contact surfaces of the bolts and on both contact surfaces of the plain washers.
- Retighten the bolts.

**NOTE:** Tighten the bolts to the specified torque in two or three steps in the proper tightening sequence as shown.



**Bolts (cylinder head):**  
**2nd:**  
**20 Nm (2.0 m • kg, 14 ft • lb)**


- Put a mark on the corner ① of the bolt (cylinder head) and the cylinder head ② as shown.

**NOTE:** Tighten the bolts 90° in each of the two steps to reach the specified angle of 180° in the proper tightening sequence as shown.



**Bolts (cylinder head):**  
**Final:**  
**Specified angle 180°**

3. Install:
- Bolt (cylinder head) ①

 **10 Nm (1.0 m • kg, 7.2 ft • lb)**



- Déposer les boulons.
- Appliquer une nouvelle fois de la graisse au bisulfure de molybdène sur les filets et les surfaces de contact des boulons et sur les deux surfaces de contact des rondelles pleines.
- Resserrer les boulons.

**N.B.:** \_\_\_\_\_  
Serrer les boulons au couple spécifié en deux ou trois étapes, dans l'ordre indiqué.



**Boulons (culasse):**  
**2ème:**  
**20 Nm**  
**(2,0 m • kg, 14 ft • lb)**

- Placer un repère sur l'angle ① du boulon (culasse) et la culasse ② comme illustré.

**N.B.:** \_\_\_\_\_  
Serrer les boulons de 90° dans chacune des deux étapes, de manière à atteindre l'angle spécifié de 180° dans l'ordre de serrage correct, comme illustré.



**Boulons (culasse):**  
**Final:**  
**Angle de 180° spécifié**

- Die Schrauben losdrehen.
- Die Gewinde und Kontaktflächen der Schrauben sowie die Kontaktflächen der Beilagscheiben erneut mit Molybdändisulfidfett bestreichen.
- Die Schrauben erneut festziehen.

**HINWEIS:** \_\_\_\_\_  
Die Schrauben in der abgebildeten Reihenfolge in zwei bis drei Schritten vorschriftsmäßig festziehen.



**Zylinderkopf-Schrauben:**  
**2. Schritt:**  
**20 Nm**  
**(2,0 m • kg, 14 ft • lb)**

- Die Kante ① der Zylinderkopf-Schraube und den Zylinderkopf ②, wie in der Abbildung gezeigt, markieren.

**HINWEIS:** \_\_\_\_\_  
Die Schrauben, wie in der Abbildung gezeigt, in der vorgeschriebenen Reihenfolge in zwei Schritten von 90° um insgesamt 180° festziehen.



**Zylinderkopf-Schrauben:**  
**Letzter Schritt:**  
**Vorgeschriebener Winkel von 180°**

- Extraiga los tornillos.
- Vuelva a aplicar grasa de disulfuro de molibdeno a las roscas y a las superficies de contacto de los tornillos, así como a ambas superficies de contacto de las arandelas planas.
- Vuelva a apretar los tornillos.

**NOTA:** \_\_\_\_\_  
Apretete los tornillos con el par especificado, en dos o tres etapas y en la secuencia correcta, como se muestra.



**Tornillos (culata):**  
**2°:**  
**20 Nm**  
**(2,0 m • kg, 14 ft • lb)**

- Haga una marca en el ángulo ① del tornillo (culata) y en la propia culata ② como se muestra.

**NOTA:** \_\_\_\_\_  
Apretete los tornillos 90° en cada uno de los dos pasos hasta obtener el ángulo especificado de 180°, en la secuencia correcta como se muestra.



**Tornillos (culata):**  
**Final:**  
**Ángulo especificado 180°**

3. Monter:

- Boulon (culasse) ①

10 Nm (1,0 m • kg, 7,2 ft • lb)

3. Montieren:

- Zylinderkopf-Schrauben ①

10 Nm (1,0 m • kg, 7,2 ft • lb)

3. Instalar:

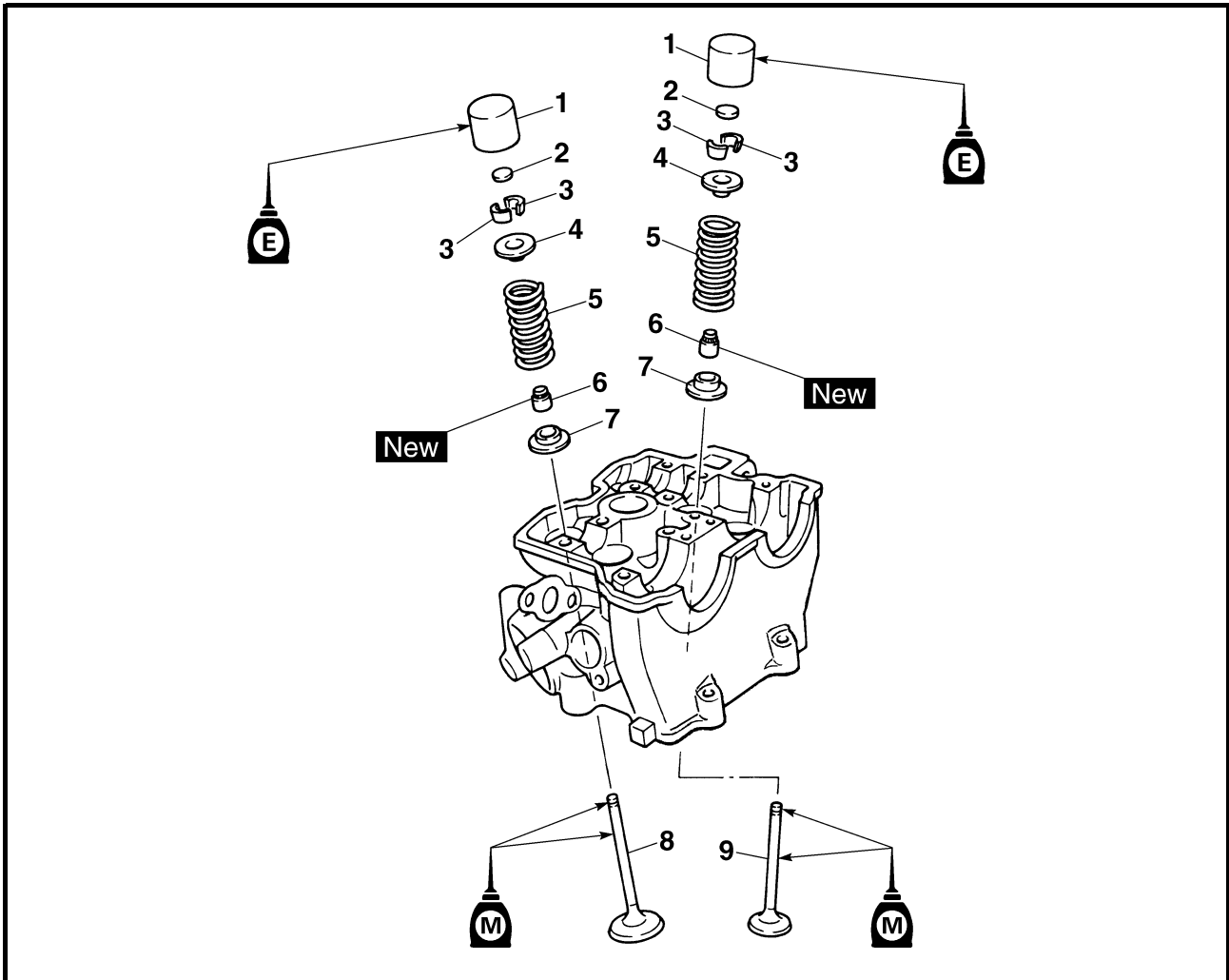
- Tornillo (culata) ①

10 Nm (1,0 m • kg, 7,2 ft • lb)



### VALVES AND VALVE SPRINGS

### VALVES AND VALVE SPRINGS



Extent of removal: ① Valve removal

Extent of removal	Order	Part name	Q'ty	Remarks
		<b>VALVES AND VALVE SPRINGS REMOVAL</b>		
Preparation for removal		Cylinder head		Refer to "CYLINDER HEAD" section.
①	1	Valve lifter	5	Use special tool. Refer to "REMOVAL POINTS".
	2	Adjusting pad	5	
	3	Valve cotter	10	
	4	Valve retainer	5	
	5	Valve spring	5	
	6	Stem seal	5	
	7	Valve spring seat	5	
	8	Exhaust valve	2	
	9	Intake valve	3	

# SOUPAPES ET RESSORTS DE SOUPAPES VENTILE UND VENTILFEDERN VÁLVULAS Y MUELLES DE VÁLVULAS

**ENG**



## SOUPAPES ET RESSORTS DE SOUPAPES

### SOUPAPES ET RESSORTS DE SOUPAPES

Organisation de la dépose:

① Dépose de la soupape



Organisation de la dépose	Ordre	Nom de la pièce	Qté	Remarques
Préparation à la dépose 		<b>DEPOSE DES SOUPAPES ET RESSORTS DE SOUPAPES</b>		
		Culasse		Se reporter à la section "CULASSE".
	1	Poussoir de soupape	5	Utiliser l'outil spécial. Se reporter à "POINTS DE DEPOSE".
	2	Cale de réglage	5	
	3	Clavette de soupape	10	
	4	Coupelle d'appui de soupape	5	
	5	Ressort de soupape	5	
	6	Joint de queue	5	
	7	Siège de ressort de soupape	5	
	8	Soupape d'échappement	2	
9	Soupape d'admission	3		

## VENTILE UND VENTILFEDERN

### VENTILE UND VENTILFEDERN

Arbeitsumfang:

① Ventile demontieren



Arbeitsumfang	Reihenfolge	Bauteil	Anz.	Bemerkungen
Vorbereitungsarbeiten 		<b>VENTILE UND VENTILFEDERN DEMONTIEREN</b>		
		Zylinderkopf		Siehe unter "ZYLINDERKOPF".
	1	Tassenstößel	5	Spezialwerkzeug verwenden. Siehe unter "DEMONTAGE-EINZELHEITEN".
	2	Ventilplättchen	5	
	3	Ventilkeil	10	
	4	Ventilfederteller	5	
	5	Ventilfeder	5	
	6	Ventilschaft-Dichtring	5	
	7	Federsitz	5	
	8	Auslassventil	2	
9	Einlassventil	3		

## VÁLVULAS Y MUELLES DE VÁLVULAS

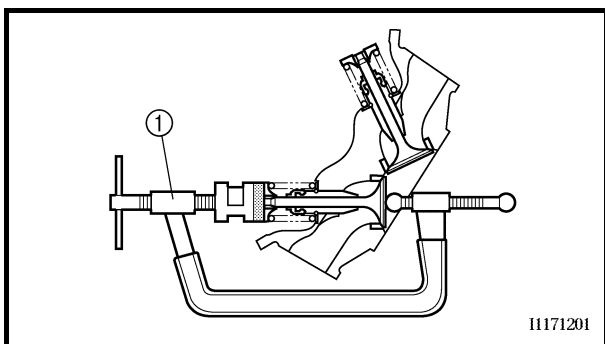
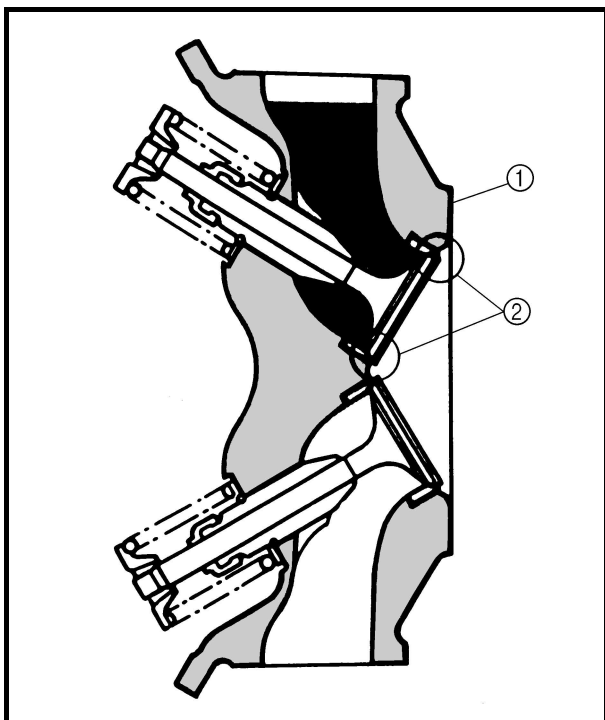
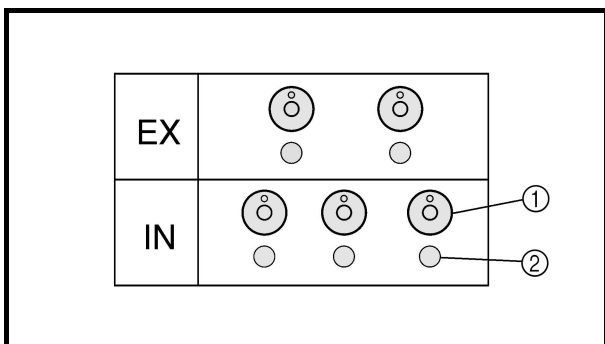
### VÁLVULAS Y MUELLES DE VÁLVULAS

Extensión del desmontaje:

① Desmontaje de las válvulas



Extensión del desmontaje	Orden	Nombre de la pieza	Ctd.	Observaciones
Preparación para el desmontaje 		<b>DESMONTAJE DE VÁLVULAS Y MUELLES DE VÁLVULAS</b>		
		Culata		Consulte el apartado "CULATA".
	1	Levantaválvulas	5	Utilice la herramienta especial. Consulte el apartado "PUNTOS DE DESMONTAJE".
	2	Taqué de ajuste	5	
	3	Chaveta de válvula	10	
	4	Retención de válvula	5	
	5	Muelle de la válvula	5	
	6	Junta del vástago	5	
	7	Asiento del muelle de la válvula	5	
	8	Válvula de escape	2	
9	Válvula de admisión	3		



### REMOVAL POINTS

#### Valve lifter and valve cotter

1. Remove:
  - Valve lifters ①
  - Pads ②

#### NOTE:

Identify each lifter ① and pad ② position very carefully so that they can be reinstalled in their original place.

2. Check:
  - Valve sealing  
Leakage at the valve seat → Inspect the valve face, valve seat and valve seat width.

#### Checking steps:

- Pour a clean solvent ① into the intake and exhaust ports.
- Check that the valve seals properly. There should be no leakage at the valve seat ②.

3. Remove:
  - Valve cotters

#### NOTE:

Attach a valve spring compressor ① between the valve spring retainer and the cylinder head to remove the valve cotters.



**Valve spring compressor:**  
YM-4019/90890-04019



# SOUPAPES ET RESSORTS DE SOUPAPES VENTILE UND VENTILFEDERN VÁLVULAS Y MUELLES DE VÁLVULAS

ENG



## POINTS DE DEPOSE

### Poussoir de soupape et clavette de soupape

1. Déposer:
  - Poussoirs de soupape ①
  - Cales ②

#### N.B.:

Identifier soigneusement la position de chaque poussoir de soupape ① et de chaque cale ② de manière à pouvoir les remonter à leur emplacement d'origine.

2. Contrôler:
  - Etanchéité des soupapesFuites au siège de soupape → Vérifier la portée de soupape, le siège de soupape et la largeur du siège de soupape.

#### Étapes du contrôle:

- Verser du solvant de nettoyage ① dans les lumières d'admission et d'échappement.
- Contrôler soigneusement les joints de soupapes.  
Il ne peut y avoir aucune fuite au siège de soupape ②.

## DEMONTAGE-EINZELHEITEN

### Tassenstößel und Ventilkeil

1. Demontieren:
  - Tassenstößel ①
  - Ventilplättchen ②

#### HINWEIS:

Die entsprechende Einbaulage sämtlicher Tassenstößel ① und Ventilplättchen ② fest halten, damit sie wieder in ihre ursprüngliche Lage montiert werden können.

2. Kontrollieren:
  - Ventil-DichtigkeitVentilsitz undicht → Ventilkegel, Ventilsitz und Ventilsitz-Breite kontrollieren.

#### Arbeitsvorgang:

- Ein sauberes Lösungsmittel ① in den Ein- oder Auslasskanal gießen.
- Den Ventilsitz auf Undichtigkeit prüfen.  
Es darf keine Undichtigkeit am Ventilsitz ② auftreten.

## PUNTOS DE DESMONTAJE

### Levantaválvulas y chaveta de válvula

1. Extraer:
  - Levantaválvulas ①
  - Taqués ②

#### NOTA:

Identifique la posición de cada levantaválvula ① y taqué ② con mucho cuidado de forma que posteriormente los pueda volver a montar en su posición original.

2. Comprobar:
  - Sellado de la válvulaFuga en el asiento de la válvula → Comprobar el frontal de la válvula, el asiento y la anchura de este.

#### Procedimiento de comprobación:

- Vierta un disolvente limpio ① por las lumbreras de admisión y escape.
- Compruebe que las válvulas cierran correctamente.  
No debe haber ninguna fuga en el asiento de la válvula ②.

3. Déposer:
  - Clavettes de soupape

#### N.B.:

Fixer un compresseur de ressort de soupape ① entre la coupelle de ressort de soupape et la culasse pour déposer les clavettes de soupape.



Compresseur de ressort de soupape:  
YM-4019/90890-04019

3. Demontieren:
  - Ventilkeil

#### HINWEIS:

Zum Ausbau des Ventilkeils den Ventildederspanner ① zwischen dem Federteller und dem Zylinderkopf anbringen.



Ventilfederspanner:  
YM-4019/90890-04019

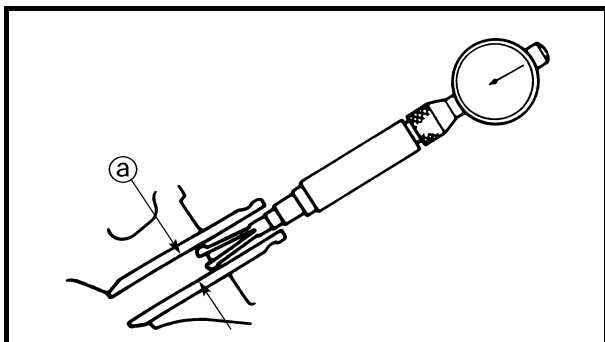
3. Extraer:
  - Chavetas de válvula

#### NOTA:

Acople un compresor de muelles de válvula ① entre la sujeción del muelle y la culata para extraer las chavetas de válvula.



Compresor de muelle de válvula:  
YM-4019/90890-04019



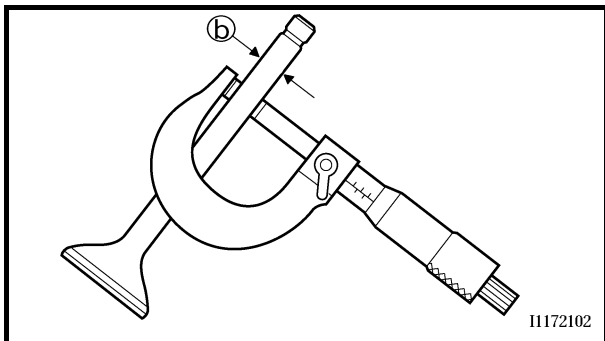
### INSPECTION

#### Valve

1. Measure:
  - Stem-to-guide clearance

$$\text{Stem-to-guide clearance} = \text{valve guide inside diameter (a)} - \text{valve stem diameter (b)}$$

Out of specification → Replace the valve guide.



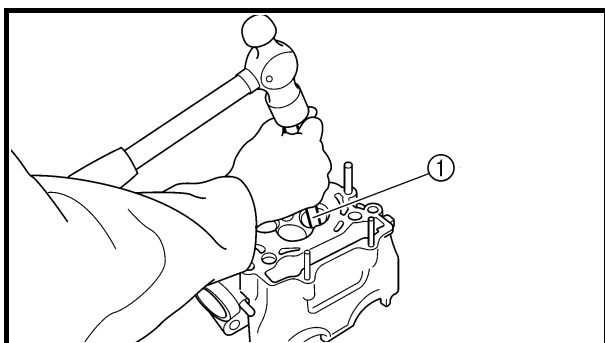
#### Clearance (stem to guide):

##### Intake:

0.010 ~ 0.037 mm  
(0.0004 ~ 0.0015 in)  
<Limit>: 0.08 mm (0.003 in)

##### Exhaust:

0.020 ~ 0.047 mm  
(0.0008 ~ 0.0019 in)  
<Limit>: 0.10 mm (0.004 in)



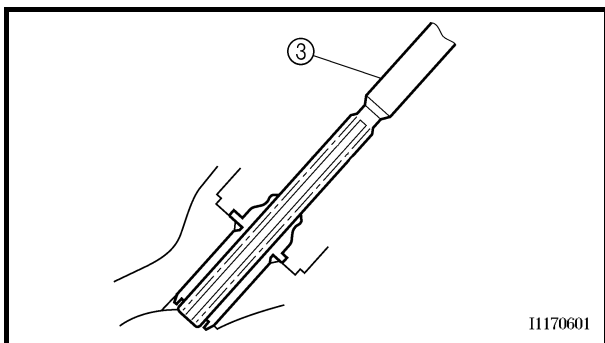
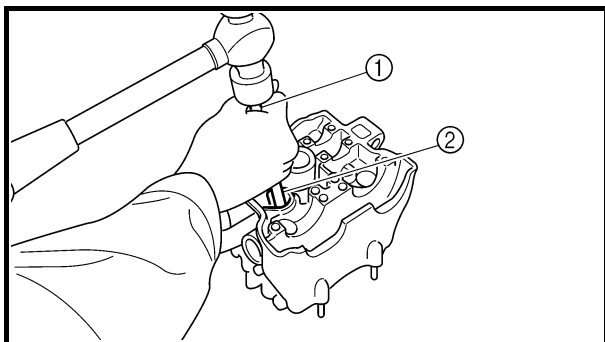
2. Replace:
  - Valve guide

#### Replacement steps:

##### NOTE:

To ease guide removal, installation and to maintain correct fit heat the cylinder head in an oven to 100 °C (212 °F).

- Remove the valve guide using a valve guide remover ①.
- Install the new valve guide using a valve guide remover ① and valve guide installer ②.
- After installing the valve guide, bore the valve guide using a valve guide reamer ③ to obtain proper stem-to-guide clearance.



# SOUPAPES ET RESSORTS DE SOUPAPES VENTILE UND VENTILFEDERN VÁLVULAS Y MUELLES DE VÁLVULAS

ENG



## CONTROLE

### Soupape

- Mesurer:
  - Jeu queue-guide

**Jeu queue-guide =**  
diamètre intérieur du guide de  
soupape <sup>Ⓐ</sup> –  
diamètre de la queue de soupape  
<sup>Ⓑ</sup>

Hors caractéristiques → Rempla-  
cer le guide de soupape.



### Jeu (queue-guide):

#### Admission:

0,010 à 0,037 mm  
(0,0004 à 0,0015 in)

<Limite>:

0,08 mm (0,003 in)

#### Echappement:

0,020 à 0,047 mm  
(0,0008 à 0,0019 in)

<Limite>:

0,10 mm (0,004 in)

## KONTROLLE

### Ventil

- Messen:
  - Ventilschaft-Spiel

**Ventilschaft-Spiel =**  
Ventilführungs-Innendurch-  
messer <sup>Ⓐ</sup> –  
Ventilschaft-Durchmesser <sup>Ⓑ</sup>

Nicht nach Vorgabe → Ventil-  
führung erneuern.



### Ventilschaft-Spiel:

#### Einlass:

0,010–0,037 mm  
(0,0004–0,0015 in)

<Grenzwert>:

0,08 mm (0,003 in)

#### Auslass:

0,020–0,047 mm  
(0,0008–0,0019 in)

<Grenzwert>:

0,10 mm (0,004 in)

## COMPROBACIÓN

### Válvula

- Medir:
  - Holgura de vástago a guía

**Holgura de vástago a guía =**  
diámetro interior de la guía de  
la válvula <sup>Ⓐ</sup> –  
diámetro del vástago de la vál-  
vula <sup>Ⓑ</sup>

Fuera del valor especificado →  
Cambiar la guía de válvula.



### Holgura (de vástago a guía):

#### Admisión:

0,010 ~ 0,037 mm  
(0,0004 ~ 0,0015 in)

<Limite>:

0,08 mm (0,003 in)

#### Escape:

0,020 ~ 0,047 mm  
(0,0008 ~ 0,0019 in)

<Limite>:

0,10 mm (0,004 in)

- Remplacer:

- Guide de soupape

### Étapes de remplacement:

#### N.B.:

Afin de faciliter la dépose et le mon-  
tage du guide, et afin de maintenir  
l'ajustement correct, chauffer la  
culasse dans un four à une tempéra-  
ture de 100 °C (212 °F).

- Déposer le guide de soupape à  
l'aide d'un outil de dépose de  
guide de soupape ①.
- Monter un guide de soupape neuf à  
l'aide d'un outil de dépose de  
guide de soupape ① et d'un outil  
de pose de guide de soupape ②.
- Une fois le guide de soupape  
monté, l'aléser à l'aide d'un alésoir  
de guide de soupape ③ afin obte-  
nir le jeu correct entre la queue et  
le guide.

- Erneuern:

- Ventilführung

### Arbeitsvorgang:

#### HINWEIS:

Um den Aus- und Einbau der  
Ventilführung zu erleichtern und  
eine exakte Passung zu gewähr-  
leisten, den Zylinderkopf in einem  
Ofen auf 100 °C (212 °F) erhitzen.

- Die Ventilführung mit einem  
Ventilführungs-Austreiber ①  
ausbauen.
- Die neue Ventilführung mit dem  
Ventilführungs-Austreiber ①  
und der Ventilführungs-Einbau-  
hülse ② montieren.
- Nach dem Einbau muss die  
Ventilführung mit der Ventilfüh-  
rungs-Reibahle ③ bearbeitet  
werden, bis das korrekte Ventil-  
schaft-Spiel erreicht ist.

- Cambiar:

- Guía de válvula

### Procedimiento de cambio:

#### NOTA:

Para facilitar el desmontaje, la insta-  
lación y para mantener un ajuste  
correcto, caliente la culata a más de  
100 °C (212 °F).

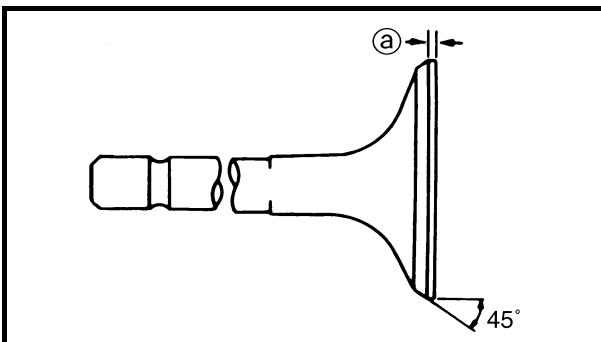
- Extraiga la guía de válvula con un  
extractor ①.
- Instale la nueva guía de válvula  
con un extractor ① y un montador  
de guías ②.
- Después de instalar la guía de la  
válvula, practique un taladro en la  
misma con un rectificador de guías  
de válvula ③ para obtener la hol-  
gura de vástago a guía correcta.



**Valve guide remover:**  
 Intake: 4.5 mm (0.18 in)  
 YM-4116/90890-04116  
 Exhaust: 5.0 mm (0.20 in)  
 YM-4097/90890-04097  
**Valve guide installer:**  
 Intake:  
 YM-4117/90890-04117  
 Exhaust:  
 YM-4098/90890-04098  
**Valve guide reamer:**  
 Intake: 4.5 mm (0.18 in)  
 YM-4118/90890-04118  
 Exhaust: 5.0 mm (0.20 in)  
 YM-4099/90890-04099

**NOTE:** \_\_\_\_\_  
 After replacing the valve guide reface the valve seat.  
 \_\_\_\_\_

3. Inspect:
  - Valve face  
 Pitting/wear → Grind the face.
  - Valve stem end  
 Mushroom shape or diameter larger than the body of the stem → Replace.



4. Measure:
  - Margin thickness (a)  
 Out of specification → Replace.



**Margin thickness:**  
**Intake:**  
 1.0 mm (0.039 in)  
 <Limit>: 0.85 mm (0.033 in)  
**Exhaust:**  
 1.0 mm (0.039 in)  
 <Limit>: 0.85 mm (0.033 in)



	<p><b>Outil de dépose de guide de soupape:</b>  <b>Admission:</b>                  4,5 mm (0,18 in)                  YM-4116/90890-04116  <b>Echappement:</b>                  5,0 mm (0,20 in)                  YM-4097/90890-04097  <b>Outil de pose de guide de soupape:</b>  <b>Admission:</b>                  YM-4117/90890-04117  <b>Echappement:</b>                  YM-4098/90890-04098  <b>Alésoir de guide de soupape:</b>  <b>Admission:</b>                  4,5 mm (0,18 in)                  YM-4118/90890-04118  <b>Echappement:</b>                  5,0 mm (0,20 in)                  YM-4099/90890-04099</p>
<p><b>N.B.:</b> _____                  Après avoir remplacé le guide de soupape, rectifier le siège de soupape.</p>	

	<p><b>Ventilführungs-Austreiber:</b>  <b>Einlass:</b>                  4,5 mm (0,18 in)                  YM-4116/90890-04116  <b>Auslass:</b>                  5,0 mm (0,20 in)                  YM-4097/90890-04097  <b>Ventilführungs-Einbauhülse:</b>  <b>Einlass:</b>                  YM-4117/90890-04117  <b>Auslass:</b>                  YM-4098/90890-04098  <b>Ventilführungs-Reibahele</b>  <b>Einlass:</b>                  4,5 mm (0,18 in)                  YM-4118/90890-04118  <b>Auslass:</b>                  5,0 mm (0,20 in)                  YM-4099/90890-04099</p>
<p><b>HINWEIS:</b> _____                  Nach dem Einbau der neuen Ventilführung muss auch der Ventil Sitz nachgearbeitet werden.</p>	

	<p><b>Extractor de guía de válvula:</b>  <b>Admisión:</b>                  4,5 mm (0,18 in)                  YM-4116/90890-04116  <b>Escape:</b>                  5,0 mm (0,20 in)                  YM-4097/90890-04097  <b>Montador de guía de válvula:</b>  <b>Admisión:</b>                  YM-4117/90890-04117  <b>Escape:</b>                  YM-4098/90890-04098  <b>Rectificador de guía de válvula:</b>  <b>Admisión:</b>                  4,5 mm (0,18 in)                  YM-4118/90890-04118  <b>Escape:</b>                  5,0 mm (0,20 in)                  YM-4099/90890-04099</p>
<p><b>NOTA:</b> _____                  Después de cambiar la guía de válvula rectifique el asiento.</p>	

3. Contrôler:
- Portée de soupape  
Piqûres/usure → Rectifier la portée de soupape.
  - Embout de queue de soupape  
Extrémité en forme de champignon ou diamètre supérieur au corps de la queue de soupape → Remplacer.

3. Kontrollieren:
- Ventilkegel  
Angefressen/verschlissen → Ventilkegel nachschleifen.
  - Ventilschaftende  
Pilzartig verformt/Durchmesser größer als am Schaftkörper → Erneuern.

3. Comprobar:
- Frontal de la válvula  
Picadura/desgaste → Pulir el frontal.
  - Extremo del vástago de la válvula  
Forma de seta o diámetro mayor que el cuerpo del vástago → Cambiar.

4. Mesurer:
- Epaisseur de rebord ②  
Hors spécifications → Remplacer.

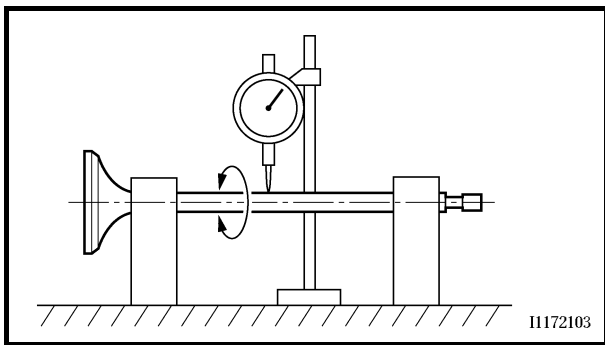
4. Messen:
- Ventilteller-Stärke ②  
Nicht nach Vorgabe → Erneuern.

4. Medir:
- Espesor del margen ②  
Fuera del valor especificado → Cambiar.

	<p><b>Epaisseur de rebord:</b>  <b>Admission:</b>                  1,0 mm (0,039 in)                  &lt;Limite&gt;:                  0,85 mm (0,033 in)  <b>Echappement:</b>                  1,0 mm (0,039 in)                  &lt;Limite&gt;:                  0,85 mm (0,033 in)</p>
--	--

	<p><b>Ventilteller-Stärke:</b>  <b>Einlass:</b>                  1,0 mm (0,039 in)                  &lt;Grenzwert&gt;:                  0,85 mm (0,033 in)  <b>Auslass:</b>                  1,0 mm (0,039 in)                  &lt;Grenzwert&gt;:                  0,85 mm (0,033 in)</p>
--	--

	<p><b>Espesor del margen:</b>  <b>Admisión:</b>                  1,0 mm (0,039 in)                  &lt;Límite&gt;:                  0,85 mm (0,033 in)  <b>Escape:</b>                  1,0 mm (0,039 in)                  &lt;Límite&gt;:                  0,85 mm (0,033 in)</p>
--	---



5. Measure:
- Runout (valve stem)
- Out of specification → Replace.

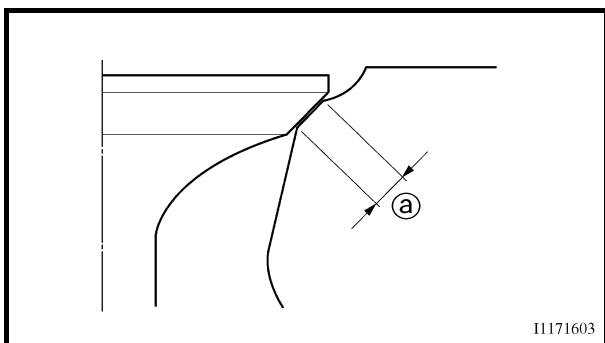


**Runout limit:**  
0.01 mm (0.0004 in)

**NOTE:**

- When installing a new valve always replace the guide.
- If the valve is removed or replaced always replace the oil seal.

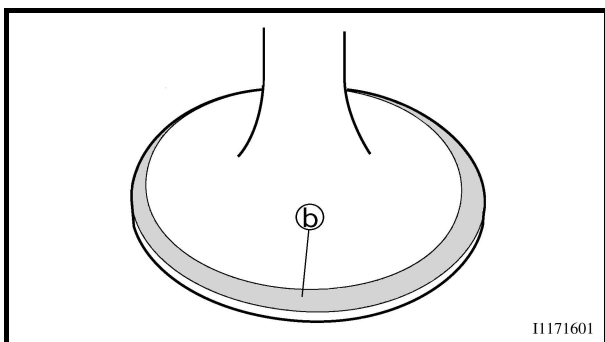
6. Eliminate:
- Carbon deposits (from the valve face and valve seat)
7. Inspect:
- Valve seats
- Pitting/wear → Reface the valve seat.



8. Measure:
- Valve seat width (a)
- Out of specification → Reface the valve seat.



**Valve seat width:**  
**Intake:**  
 0.9 ~ 1.1 mm  
 (0.0354 ~ 0.0433 in)  
 <Limit>: 1.6 mm (0.0630 in)  
**Exhaust:**  
 0.9 ~ 1.1 mm  
 (0.0354 ~ 0.0433 in)  
 <Limit>: 1.6 mm (0.0630 in)



**Measurement steps:**

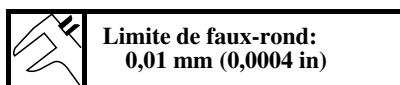
- Apply Mechanic's blueing dye (Dykem) (b) to the valve face.
- Install the valve into the cylinder head.
- Press the valve through the valve guide and onto the valve seat to make a clear pattern.
- Measure the valve seat width. Where the valve seat and valve face made contact, blueing will have been removed.
- If the valve seat is too wide, too narrow, or the seat is not centered, the valve seat must be refaced.

# SOUPAPES ET RESSORTS DE SOUPAPES VENTILE UND VENTILFEDERN VÁLVULAS Y MUELLES DE VÁLVULAS

ENG



5. Mesurer:
- Faux-rond (queue de soupape)  
Hors spécifications → Remplacer.

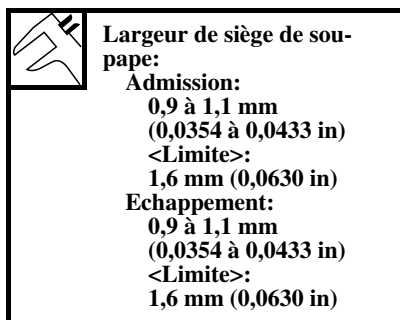


**N.B.:**

- En cas de pose d'une soupape neuve, toujours remplacer le guide de soupape.
- Si la soupape est déposée ou remplacée, toujours remplacer la bague d'étanchéité.

6. Eliminer:
- Dépôts de calamine  
(de la portée de soupape et du siège de soupape)
7. Contrôler:
- Sièges de soupapes  
Piqûres/usure → Rectifier le siège de soupape.

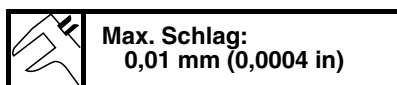
8. Mesurer:
- Largeur de siège de soupape  $\textcircled{a}$   
Hors spécifications → Rectifier le siège de soupape.



**Étapes de la mesure:**

- Appliquer du bleu de mécanicien (Dykem)  $\textcircled{b}$  sur la portée de soupape.
- Reposer la soupape dans la culasse.
- Enfoncer la soupape dans le guide et l'appuyer contre le siège de soupape pour laisser une empreinte nette.
- Mesurer la largeur du siège de soupape. Le bleu disparaîtra au point de contact entre le siège et la portée de soupape.
- Si le siège de soupape est trop large, trop étroit, ou n'est pas centré, il doit être rectifié.

5. Messen:
- Ventilschaft-Schlag  
Nicht nach Vorgabe → Erneuern.

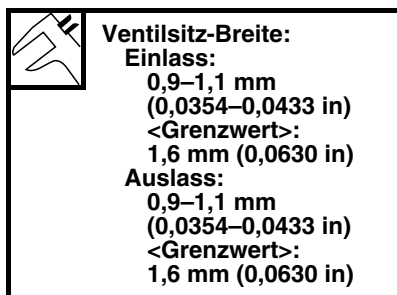


**HINWEIS:**

- Das Ventil und die Ventilführung stets gemeinsam erneuern.
- Nach dem Ausbau eines Ventils muss immer der Ventilschaft-Dichtung erneuert werden.

6. Entfernen:
- Ölkohleablagerungen  
(vom Ventilteller und Ventil-sitz)
7. Kontrollieren:
- Ventilsitze  
Angefressen/verschlissen → Ventilsitz nachschleifen.

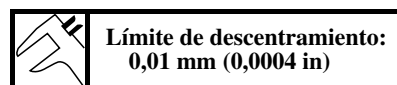
8. Messen:
- Ventilsitz-Breite  $\textcircled{a}$   
Nicht nach Vorgabe → Ventilsitz nachschleifen.



**Arbeitsvorgang:**

- Tuschierfarbe  $\textcircled{b}$  auf den Ventilkegel auftragen.
- Das Ventil in den Zylinderkopf einsetzen.
- Das Ventil fest gegen den Ventilsitz pressen, um einen deutlichen Abdruck der Ventilsitz-Breite zu erhalten.
- Das Ventil herausnehmen und dann die Ventilsitz-Breite messen. Die Kontaktfläche von Ventilsitz und Ventilkegel ist aufgrund der Farbverteilung sichtbar.
- Ist der Sitz zu breit, zu schmal oder außermittig, muss der Ventilsitz nachbearbeitet werden.

5. Medir:
- Descentramiento (vástago de la válvula)  
Fuera del valor especificado → Cambiar.

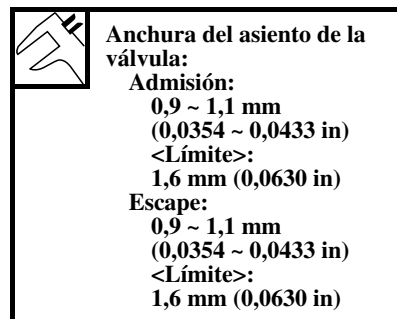


**NOTA:**

- Cuando monte una válvula nueva, cambie siempre la guía.
- Si extrae o cambia la válvula, cambie siempre la junta aceite.

6. Eliminar:
- Depósitos de carbón  
(del frontal y el asiento de la válvula)
7. Comprobar:
- Asientos de las válvulas  
Picadura/desgaste → Rectificar el frontal.

8. Medir:
- Anchura del asiento de la válvula  $\textcircled{a}$   
Fuera del valor especificado → Rectificar el asiento de la válvula.



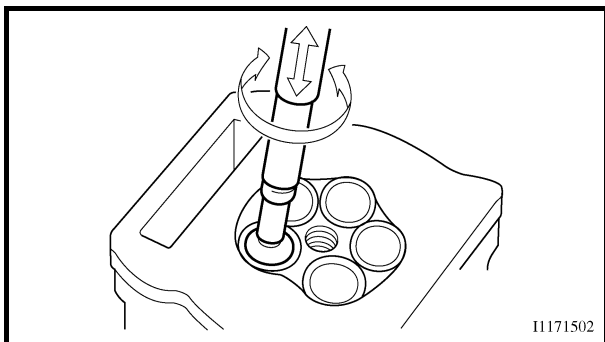
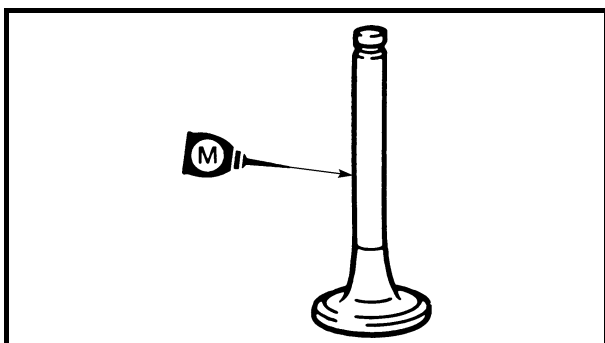
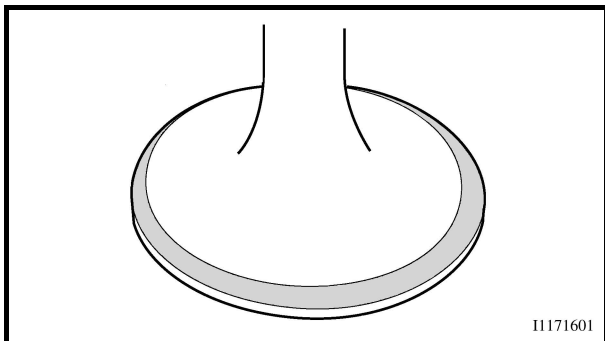
**Procedimiento de medición:**

- Aplique tinte azul de mecánica (Dykem)  $\textcircled{b}$  al frontal de la válvula.
- Monte la válvula en la culata.
- Presione la válvula por la guía y en el asiento para efectuar un trazado claro.
- Mida la anchura del asiento de válvula. Donde el asiento y el frontal de la válvula se tocan se debe haber eliminado el tinte.
- Si el asiento de la válvula es demasiado ancho, demasiado estrecho o no está centrado, se debe rectificar.



9. Lap:
- Valve face
  - Valve seat

**NOTE:** \_\_\_\_\_  
 After refacing the valve seat or replacing the valve and valve guide, the valve seat and valve face should be lapped.



**Lapping steps:**

- Apply a coarse lapping compound to the valve face.

**CAUTION:** \_\_\_\_\_

**Do not let the compound enter the gap between the valve stem and the guide.**

- Apply molybdenum disulfide oil to the valve stem.
- Install the valve into the cylinder head.
- Turn the valve until the valve face and valve seat are evenly polished, then clean off all of the compound.

**NOTE:** \_\_\_\_\_

For best lapping results, lightly tap the valve seat while rotating the valve back and forth between your hands.

- Apply a fine lapping compound to the valve face and repeat the above steps.

**NOTE:** \_\_\_\_\_

After every lapping operation be sure to clean off all of the compound from the valve face and valve seat.

- Apply Mechanic's blueing dye (Dykem) to the valve face.
- Install the valve into the cylinder head.
- Press the valve through the valve guide and onto the valve seat to make a clear pattern.
- Measure the valve seat width again. If the valve seat width is out of specification, reface and relap the valve seat.





9. Roder:
- Portée de soupape
  - Siège de soupape

**N.B.:** Après rectification du siège de soupape ou remplacement de la soupape et du guide de soupape, le siège et la portée de soupape doivent être rodés.

**Étapes du rodage:**

- Appliquer une pâte à roder grossière sur la portée de soupape.

**ATTENTION:**

Ne pas laisser la pâte pénétrer entre la queue et le guide de soupape.

- Appliquer de l'huile au bisulfure de molybdène sur la queue de soupape.
- Reposer la soupape dans la culasse.
- Tourner la soupape jusqu'à ce que la portée de soupape et le siège de soupape soient uniformément polis, puis éliminer toute trace de pâte.

**N.B.:** Pour obtenir de meilleurs résultats de rodage, tapoter légèrement le siège de soupape tout en faisant tourner la soupape entre les mains avec un mouvement de va-et-vient.

- Appliquer une pâte à roder fine sur la portée de soupape et répéter les opérations ci-dessus.

**N.B.:** Veiller à éliminer toute trace de pâte de la portée et du siège de soupape après chaque opération de rodage.

- Appliquer du bleu de mécanicien (Dykem) sur la portée de soupape.
- Reposer la soupape dans la culasse.
- Enfoncer la soupape dans le guide et l'appuyer contre le siège de soupape pour laisser une empreinte nette.
- Mesurer à nouveau la largeur du siège de soupape. Si la largeur du siège de soupape n'est pas conforme aux spécifications, rectifier et roder à nouveau le siège de soupape.

9. Einschleifen:
- Ventilkegel
  - Ventilsitz

**HINWEIS:** Nach dem Einschleifen des Ventilsitzes sowie nach der Erneuerung des Ventils und der Ventilführung sollten Ventilsitz und Ventilkegel eingeschleift werden.

**Arbeitsfolge:**

- Grobkörnige Schleifpaste auf den Ventilkegel auftragen.

**ACHTUNG:**

Darauf achten, dass die Schleifpaste nicht zwischen Ventilschaft und Ventilführung gelangt.

- Molybdändisulfidöl auf den Ventilschaft auftragen.
- Das Ventil in den Zylinderkopf einsetzen.
- Das Ventil hin- und herdrehen, bis Ventilkegel und Ventilsitz gleichmäßig angeschliffen sind; danach die Schleifpaste vollständig entfernen.

**HINWEIS:** Die beste Wirkung wird erzielt, wenn das Ventil zwischen den Handflächen hin- und hergedreht und dabei leicht gegen den Ventilsitz gedrückt wird.

- Feinkörnige Schleifpaste auf den Ventilkegel auftragen und die obigen Arbeitsschritte wiederholen.

**HINWEIS:** Die Schleifpaste nach jedem Arbeitsgang vollständig vom Ventilkegel und Ventilsitz abwischen.

- Tuschiefarbe auf den Ventilkegel auftragen.
- Das Ventil in den Zylinderkopf einsetzen.
- Das Ventil fest gegen den Ventilsitz pressen, um einen deutlichen Abdruck der Ventilsitz-Breite zu erhalten.
- Das Ventil herausnehmen und dann die Ventilsitz-Breite messen. Falls die Ventilsitz-Breite nicht der Vorgabe entspricht, Ventilkegel und -sitz erneut einschleifen.

9. Lapidar:
- Frontal de la válvula
  - Asiento de la válvula

**NOTA:** Después de rectificar el asiento de la válvula o cambiar esta y la guía, se deben lapidar el asiento y el frontal.

**Procedimiento de lapidado:**

- Aplique una capa gruesa de compuesto lapidador al frontal de la válvula.

**ATENCION:**

Evite que el compuesto entre en el espacio entre el vástago y la guía.

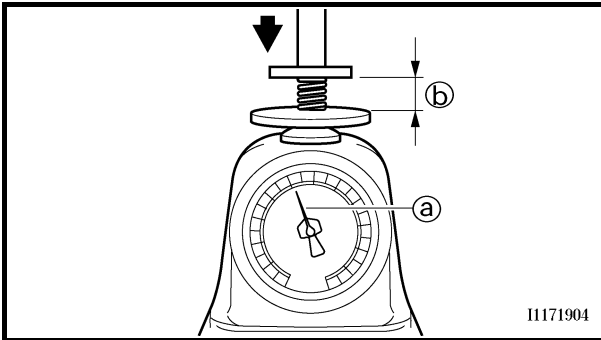
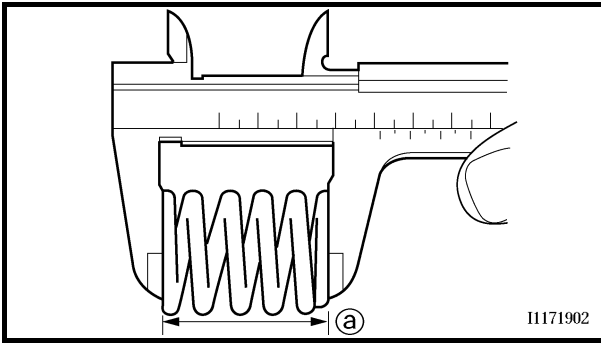
- Aplique aceite de disulfuro de molibdeno al vástago de la válvula.
- Monte la válvula en la culata.
- Gire la válvula hasta que el frontal y el asiento estén pulidos uniformemente y luego elimine todo el compuesto.

**NOTA:** Para obtener un lapidado óptimo, golpee ligeramente el asiento de la válvula mientras hace girar esta adelante y atrás entre las manos.

- Aplique un compuesto lapidador fino al frontal de la válvula y repita las operaciones anteriores.

**NOTA:** Después de cada operación de lapidado no olvide eliminar todo el compuesto del frontal y el asiento de la válvula.

- Aplique tinte azul de mecánica (Dykem) al frontal de la válvula.
- Monte la válvula en la culata.
- Presione la válvula por la guía y en el asiento para efectuar un trazado claro.
- Vuelva a medir la anchura del asiento de válvula. Si la anchura del valor especificado, vuelva a rectificar y a lapidar el asiento.



## Valve spring

### 1. Measure:

- Valve spring free length (a)  
Out of specification → Replace.



### Free length (valve spring):

#### Intake:

39.46 mm (1.55 in)  
<Limit>: 38.46 mm (1.51 in)

#### Exhaust:

37.61 mm (1.48 in)  
<Limit>: 36.61 mm (1.44 in)

### 2. Measure:

- Compressed spring force (a)  
Out of specification → Replace.

### (b) Installed length



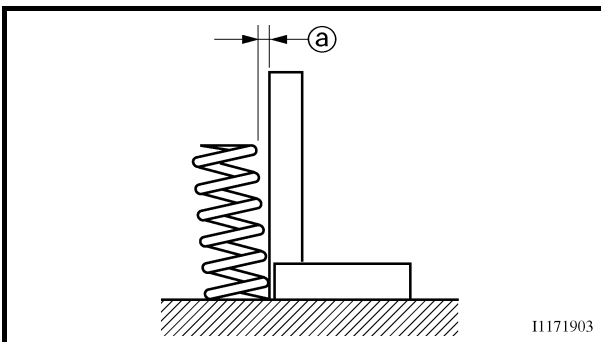
### Compressed spring force:

#### Intake:

130.2 ~ 149.8 N at 27.87 mm  
(13.28 ~ 15.28 kg at 27.87 mm,  
29.27 ~ 33.68 lb at 1.10 in)

#### Exhaust:

123.1 ~ 141.7 N at 28.38 mm  
(12.55 ~ 14.45 kg at 28.38 mm,  
27.67 ~ 31.85 lb at 1.12 in)



### 3. Measure:

- Spring tilt (a)  
Out of specification → Replace.



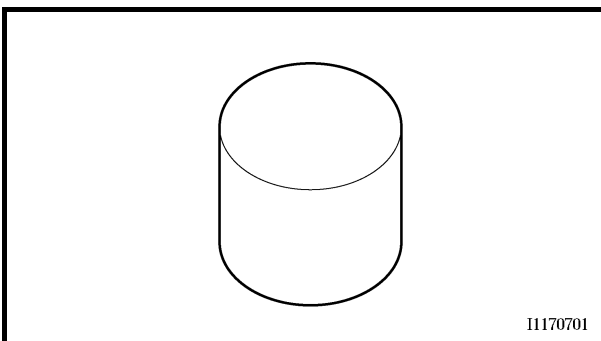
### Spring tilt limit:

#### Intake:

2.5°/1.7 mm (0.067 in)

#### Exhaust:

2.5°/1.6 mm (0.063 in)



## Valve lifter

### 1. Inspect:

- Valve lifter  
Scratches/damage → Replace both lifters and cylinder head.

# SOUPAPES ET RESSORTS DE SOUPAPES VENTILE UND VENTILFEDERN VÁLVULAS Y MUELLES DE VÁLVULAS

ENG



## Ressort de soupape

- Mesurer:
  - Longueur libre du ressort de soupape ①
  - Hors spécifications → Remplacer.



**Longueur libre (ressort de soupape):**  
**Admission:**  
 39,46 mm (1,55 in)  
 <Limite>:  
 38,46 mm (1,51 in)  
**Echappement:**  
 37,61 mm (1,48 in)  
 <Limite>:  
 36,61 mm (1,44 in)

- Mesurer:
    - Force du ressort comprimé ①
    - Hors spécifications → Remplacer.
- ② Longueur montée



**Force du ressort comprimé:**  
**Admission:**  
 130,2 à 149,8 N à  
 27,87 mm  
 (13,28 à 15,28 kg à  
 27,87 mm,  
 29,27 à 33,68 lb à  
 1,10 in)  
**Echappement:**  
 123,1 à 141,7 N à  
 28,38 mm  
 (12,55 à 14,45 kg à  
 28,38 mm,  
 27,67 à 31,85 lb à  
 1,12 in)

- Mesurer:
  - Inclinaison du ressort ①
  - Hors spécifications → Remplacer.



**Limite d'inclinaison du ressort:**  
**Admission:**  
 2,5°/1,7 mm (0,067 in)  
**Echappement:**  
 2,5°/1,6 mm (0,063 in)

## Poussoir de soupape

- Contrôler:
  - Poussoir de soupape
  - Rayures/endommagement → Remplacer les poussoirs et la culasse.

## Ventilfeder

- Messen:
  - Länge ① der ungespannten Ventilfeder
  - Nicht nach Vorgabe → Erneuern.



**Länge der ungespannten Ventilfeder:**  
**Einlass:**  
 39,46 mm (1,55 in)  
 <Grenzwert>:  
 38,46 mm (1,51 in)  
**Auslass:**  
 37,61 mm (1,48 in)  
 <Grenzwert>:  
 36,61 mm (1,44 in)

- Messen:
    - Federkraft ① der gespannten Ventilfeder
    - Nicht nach Vorgabe → Erneuern.
- ② Einbaulänge



**Federkraft der gespannten Ventilfeder:**  
**Einlass:**  
 130,2–149,8 N bei  
 27,87 mm  
 (13,28–15,28 kg bei  
 27,87 mm,  
 29,27–33,68 lb bei  
 1,10 in)  
**Auslass:**  
 123,1–141,7 N bei  
 28,38 mm  
 (12,55–14,45 kg bei  
 28,38 mm,  
 27,67–31,85 lb bei  
 1,12 in)

- Messen:
  - Federneigung ①
  - Nicht nach Vorgabe → Erneuern.



**Max. Federneigung:**  
**Einlass:**  
 2,5°/1,7 mm  
 (0,067 in)  
**Auslass:**  
 2,5°/1,6 mm  
 (0,063 in)

## Tassenstößel

- Kontrollieren:
  - Tassenstößel
  - Verkratzt/beschädigt → Tassenstößel und Zylinderkopf erneuern.

## Muelle de la válvula

- Medir:
  - Longitud libre del muelle de la válvula ①
  - Fuera del valor especificado → Cambiar.



**Longitud libre (muelle de la válvula):**  
**Admisión:**  
 39,46 mm (1,55 in)  
 <Límite>:  
 38,46 mm (1,51 in)  
**Escape:**  
 37,61 mm (1,48 in)  
 <Límite>:  
 36,61 mm (1,44 in)

- Medir:
    - Tensión del muelle comprimido ①
    - Fuera del valor especificado → Cambiar.
- ② Longitud montada



**Tensión del muelle comprimido:**  
**Admisión:**  
 130,2 ~ 149,8 N a  
 27,87 mm  
 (13,28 ~ 15,28 kg a  
 27,87 mm,  
 29,27 ~ 33,68 lb a  
 1,10 in)  
**Escape:**  
 123,1 ~ 141,7 N a  
 28,38 mm  
 (12,55 ~ 14,45 kg a  
 28,38 mm,  
 27,67 ~ 31,85 lb a  
 1,12 in)

- Medir:
  - Inclinación del muelle ①
  - Fuera del valor especificado → Cambiar.



**Límite de inclinación del muelle:**  
**Admisión:**  
 2,5°/1,7 mm (0,067 in)  
**Escape:**  
 2,5°/1,6 mm (0,063 in)

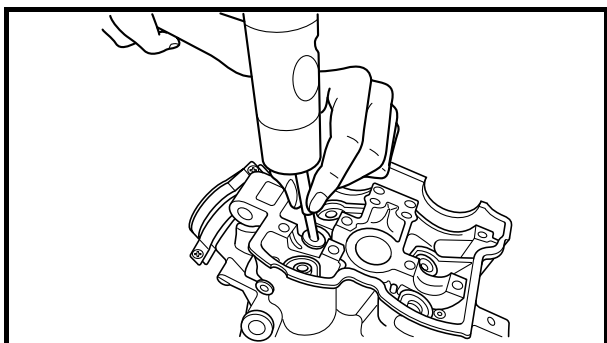
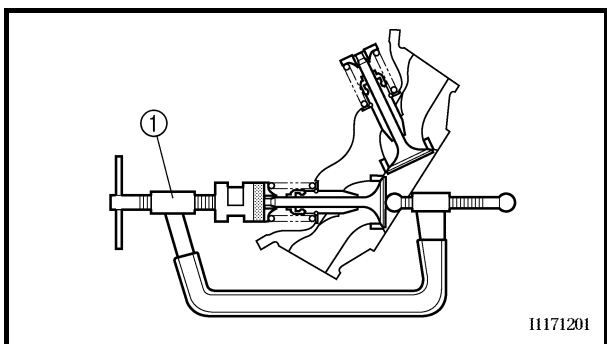
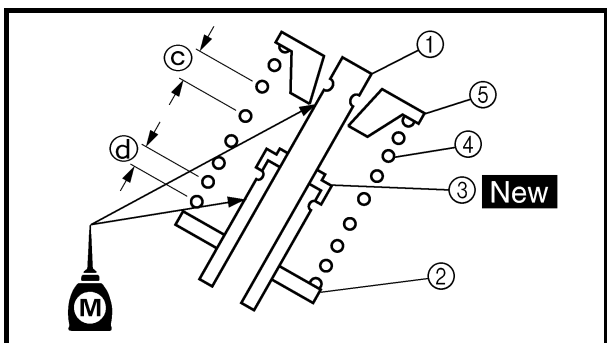
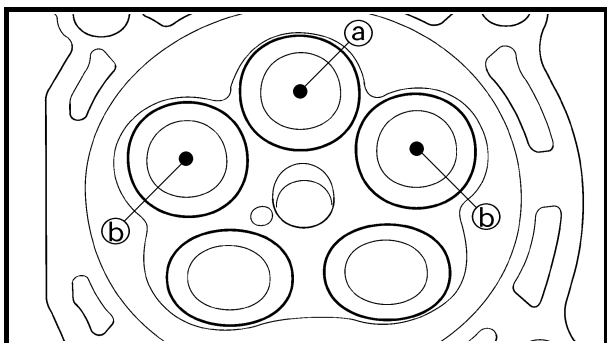
## Levantaválvulas

- Comprobar:
  - Levantaválvulas
  - Rayaduras/daños → Cambiar los levantaválvulas y la culata.



### ASSEMBLY AND INSTALLATION

1. Apply:
  - Molybdenum disulfide oil  
Onto the valve stem and valve stem seal.



2. Install:
  - Valves ①
  - Valve spring seats ②
  - Valve stem seals ③ **New**
  - Valve springs ④
  - Valve spring retainers ⑤

#### NOTE:

- Make sure that each valve is installed in its original place, also referring to the painted color as follows.

Intake (middle) ①: blue

Intake (right/left) ②: gray

Exhaust: not paint

- Install the valve springs with the larger pitch ③ facing upward.

④ Smaller pitch

3. Install:
  - Valve cotters

#### NOTE:

While compressing the valve spring with a valve spring compressor ① install the valve cotters.



**Valve spring compressor:**  
YM-4019/90890-04019

4. To secure the valve cotters onto the valve stem, lightly tap the valve tip with a piece of wood.

#### CAUTION:

Hitting the valve tip with excessive force could damage the valve.

# SOUPAPES ET RESSORTS DE SOUPAPES VENTILE UND VENTILFEDERN VÁLVULAS Y MUELLES DE VÁLVULAS

ENG



## ASSEMBLAGE ET MONTAGE

1. Appliquer:
  - Huile au bisulfure de molybdène  
Sur la queue de soupape et le joint de queue de soupape.
2. Monter:
  - Soupapes ①
  - Sièges de ressorts de soupapes ②
  - Joints de queues de soupapes ③ **New**
  - Ressorts de soupapes ④
  - Coupelles de ressorts de soupapes ⑤

### N.B.:

- Veiller à monter chaque soupape à son emplacement d'origine, en se référant également aux marques de couleur, comme suit.
  - Admission (milieu) ③: bleu
  - Admission (droite/gauche) ④: gris
  - Echappement: pas de couleur
- Monter les ressorts de soupape en plaçant les spires les plus grandes ⑤ vers le haut.

⑤ Petites spires

3. Monter:
  - Clavettes de soupape

### N.B.:

Monter les clavettes de soupape tout en comprimant le ressort de soupape à l'aide d'un compresseur de ressort de soupape ①.



**Compresseur de ressort de soupape:**  
YM-4019/90890-04019

4. Bloquer les clavettes sur la queue de soupape en frappant légèrement sur son embout à l'aide d'un morceau de bois.

### ATTENTION:

Ne pas frapper trop fort pour ne pas endommager la soupape.

## ZUSAMMENBAU UND MONTAGE

1. Auftragen:
  - Molybdändisulfidöl  
(auf Ventilschaft und Dichtring)
2. Montieren:
  - Ventile ①
  - Federsitze ②
  - Ventilschaft-Dichtringe ③ **New**
  - Ventildfedern ④
  - Ventildfederteller ⑤

### HINWEIS:

- Darauf achten, dass die Ventile in ihre ursprüngliche Lage eingebaut werden; dabei folgende Farbcodierung beachten.
  - Einlass (Mitte) ③: Blau
  - Einlass (rechts/links) ④: Grau
  - Auslass keine Farbe
- Beim Einbau der Ventildfedern muss die größere Steigung ⑤ nach oben gerichtet sein.

⑤ Kleinere Steigung

3. Montieren:
  - Ventilkeil

### HINWEIS:

Zum Einbau des Ventilkeils die Ventildfeder mit dem Ventildfederhalter ① zusammendrücken.



**Ventildfederhalter:**  
YM-4019/90890-04019

4. Mit einem Holzstück leicht auf das Ventilende klopfen, um einen guten Sitz des Ventilkeils zu gewährleisten.

### ACHTUNG:

Darauf achten, nicht zu hart zu klopfen, um das Ventil nicht zu beschädigen.

## MONTAJE E INSTALACIÓN

1. Aplicar:
  - Aceite de disulfuro de molibdeno  
En el vástago y la junta del mismo.
2. Instalar:
  - Válvulas ①
  - Asientos de los muelles de válvula ②
  - Juntas de los vástagos de válvula ③ **New**
  - Muelles de válvula ④
  - Sujeciones de los muelles de válvula ⑤

### NOTA:

- Verifique que cada válvula quede instalada en su posición original; observe también el color pintado del modo siguiente.
  - Admisión (centro) ③: azul
  - Admisión (derecha/izquierda) ④: gris
  - Escape: sin pintar
- Instale los muelles con el extremo mayor ⑤ hacia arriba.

⑤ Extremo menor

3. Instalar:
  - Chavetas de válvula

### NOTA:

Mientras comprime el muelle con un compresor de muelles de válvula ① instale las chavetas de válvula.

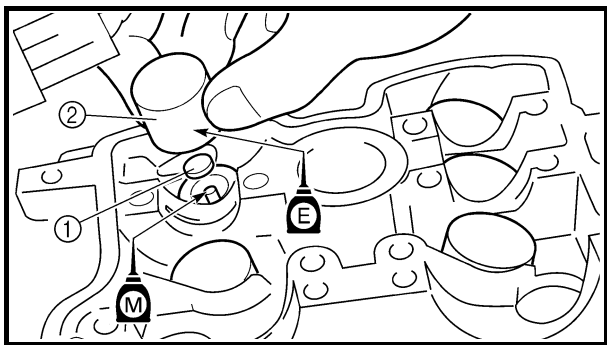


**Compresor de muelle de válvula:**  
YM-4019/90890-04019

4. Para sujetar las chavetas de válvula al vástago, golpee ligeramente la punta de la válvula con un taco de madera.

### ATENCIÓN:

Si la golpea demasiado fuerte puede dañar la válvula.



5. Install:
- Adjusting pad ①
  - Valve lifter ②

**NOTE:**

- Apply the engine oil on the valve lifters.
- Apply the molybdenum disulfide oil on the valve stem end.
- Valve lifter must turn smoothly when rotated with a finger.
- Be careful to reinstall valve lifters and pads in their original place.

## SOUPAPES ET RESSORTS DE SOUPAPES VENTILE UND VENTILFEDERN VÁLVULAS Y MUELLES DE VÁLVULAS

ENG



5. Monter:
- Cale de réglage ①
  - Poussoir de soupape ②

**N.B.:**

- Appliquer de l'huile moteur sur les poussoirs de soupapes.
- Appliquer de l'huile au bisulfure de molybdène sur les embouts de queues de soupapes.
- Le poussoir de soupape doit tourner librement sous la poussée du doigt.
- Veiller à remonter les poussoirs de soupapes et les cales à leur emplacement d'origine.

5. Montieren:
- Ventilplättchen ①
  - Tassenstößel ②

**HINWEIS:**

- Motoröl auf die Tassenstößel auftragen.
- Molybdändisulfidöl auf das Ventil-schaftende auftragen.
- Der Tassenstößel muss sich mit dem Finger mühelos drehen lassen.
- Die Tassenstößel und Ventilplättchen müssen in der ursprünglichen Lage montiert werden.

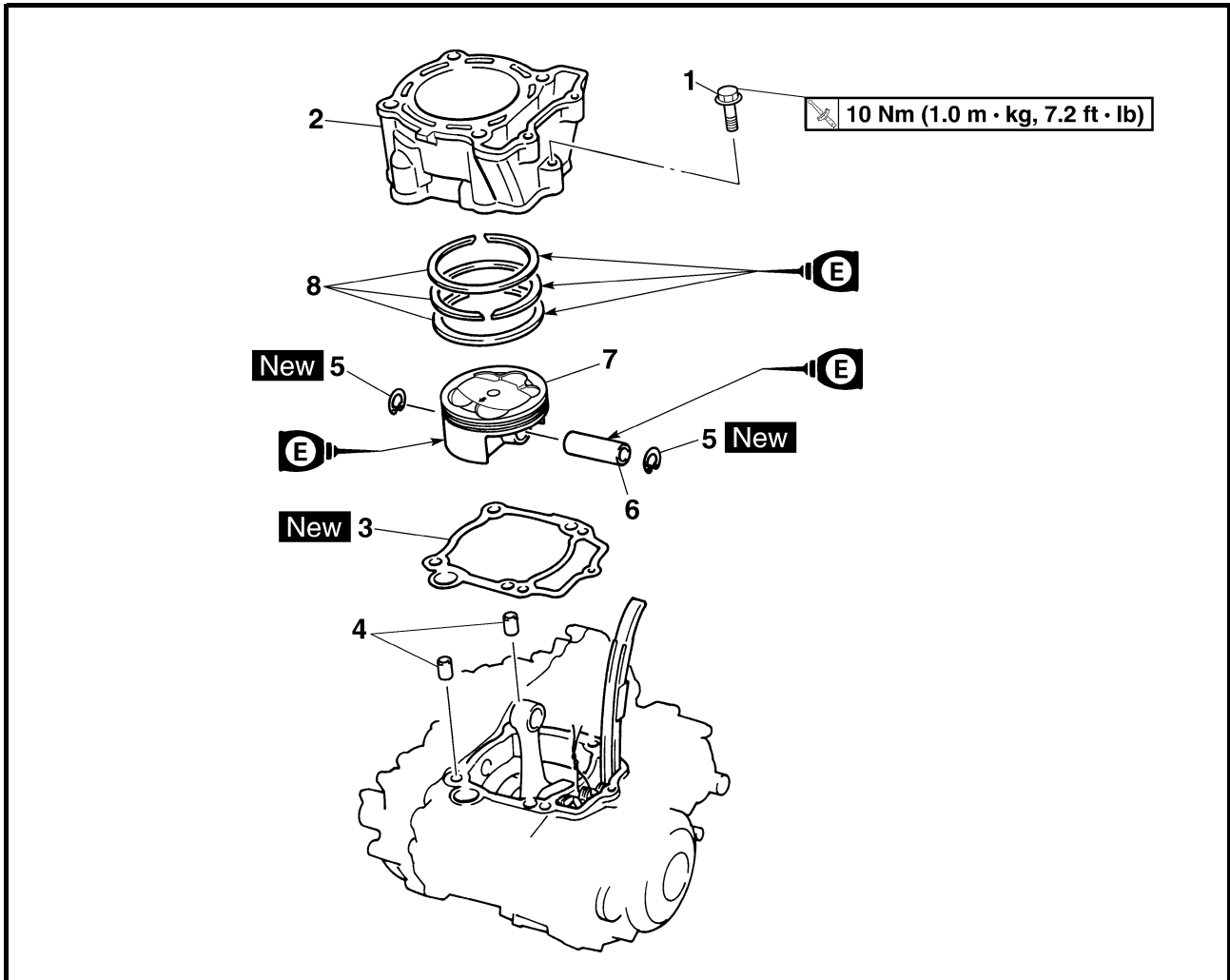
5. Instalar:
- Taqué de ajuste ①
  - Levantaválvula ②

**NOTA:**

- Aplique aceite de motor a los levanta-válvulas.
- Aplique aceite de disulfuro de molibdeno al extremo del vástago de la válvula.
- Los levantaválvulas deben girar con suavidad al impulsarlos con un dedo.
- Reinstale con cuidado los levantaválvulas y taqués en sus posiciones originales.



CYLINDER AND PISTON  
CYLINDER AND PISTON



Extent of removal:

① Cylinder removal

② Piston removal

Extent of removal	Order	Part name	Q'ty	Remarks
		<b>CYLINDER AND PISTON REMOVAL</b>		
Preparation for removal		Cylinder head		Refer to "CYLINDER HEAD" section.
	1	Bolt (cylinder)	1	Use special tool. Refer to "REMOVAL POINTS".
	2	Cylinder	1	
	3	Gasket	1	
	4	Dowel pin	2	
	5	Piston pin clip	2	
	6	Piston pin	1	
	7	Piston	1	
	8	Piston ring set	1	



# CYLINDRE ET PISTON ZYLINDER UND KOLBEN CILINDRO Y PISTÓN



## CYLINDRE ET PISTON CYLINDRE ET PISTON



Organisation de la dépose:

① Dépose du cylindre

② Dépose du piston

Organisation de la dépose	Ordre	Nom de la pièce	Qté	Remarques
		<b>DEPOSE DES CYLINDRES ET DES PISTONS</b>		
Préparation à la dépose		Culasse		Se reporter à la section "CULASSE".
	1	Boulon (cylindre)	1	Utiliser l'outil spécial. Se reporter à "POINTS DE DEPOSE".
	2	Cylindre	1	
	3	Joint	1	
	4	Goujon	2	
	5	Agrafe d'axe de piston	2	
	6	Axe de piston	1	
	7	Piston	1	
	8	Segments de piston	1	

## ZYLINDER UND KOLBEN ZYLINDER UND KOLBEN



Arbeitsumfang:

① Zylinder demontieren

② Kolben demontieren

Arbeitsumfang	Reihenfolge	Bauteil	Anz.	Bemerkungen
		<b>ZYLINDER UND KOLBEN DEMONTIEREN</b>		
Vorbereitungsarbeiten		Zylinderkopf		Siehe unter "ZYLINDERKOPF".
	1	Zylinder-Schraube	1	Spezialwerkzeug verwenden. Siehe unter "DEMONTAGE-EINZELHEITEN".
	2	Zylinder	1	
	3	Dichtung	1	
	4	Passhülse	2	
	5	Kolbenbolzen-Sicherungsring	2	
	6	Kolbenbolzen	1	
	7	Kolben	1	
	8	Kolbenringsatz	1	

## CILINDRO Y PISTÓN CILINDRO Y PISTÓN

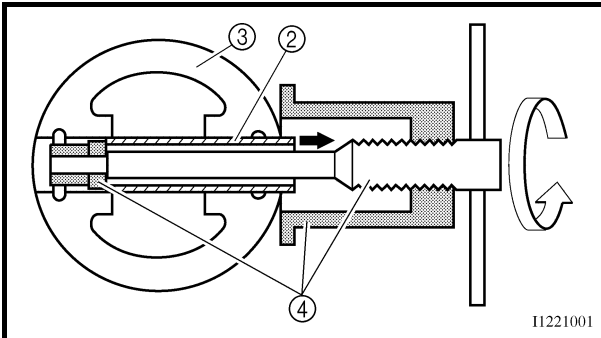
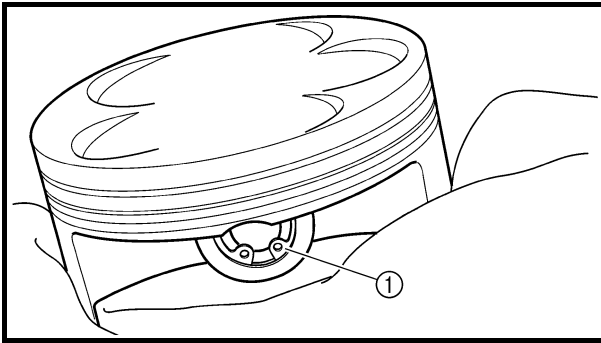


Extensión del desmontaje:

① Desmontaje del cilindro

② Desmontaje del pistón

Extensión del desmontaje	Orden	Nombre de la pieza	Ctd.	Observaciones
		<b>DESMONTAJE DEL CILINDRO Y EL PISTÓN</b>		
Preparación para el desmontaje		Culata		Consulte el apartado "CULATA".
	1	Tornillo (cilindro)	1	Utilice la herramienta especial. Consulte el apartado "PUNTOS DE DESMONTAJE".
	2	Cilindro	1	
	3	Junta	1	
	4	Clavija de centrado	2	
	5	Clip del pasador de pistón	2	
	6	Pasador del pistón	1	
	7	Pistón	1	
	8	Conjunto de aros de pistón	1	



## REMOVAL POINTS

### Piston

- Remove:
  - Piston pin clips ①
  - Piston pin ②
  - Piston ③

### NOTE:

- Put identification marks on each piston head for reference during reinstallation.
- Before removing each piston pin, deburr the clip groove and pin hole area. If the piston pin groove is deburred and the piston pin is still difficult to remove, use the piston pin puller ④.



**Piston pin puller:**  
YU-1304/90890-01304

### CAUTION:

**Do not use a hammer to drive the piston pin out.**

### Piston ring

- Remove:
  - Piston rings

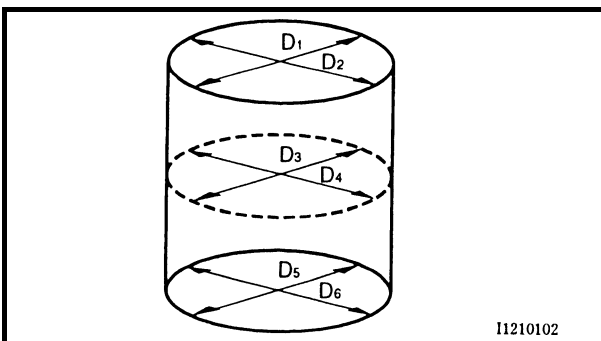
### NOTE:

Spread the end gaps apart while at the same time lifting the piston ring over the top of the piston crown, as shown in the illustration.

## INSPECTION

### Cylinder and piston

- Inspect:
  - Cylinder and piston walls  
Vertical scratches → Replace cylinder and piston.
- Measure:
  - Piston-to-cylinder clearance



### Measurement steps:

#### 1st step:

- Measure the cylinder bore "C" with a cylinder bore gauge.

### NOTE:

Measure the cylinder bore "C" in parallel to and at right angles to the crankshaft. Then, find the average of the measurements.



**POINTS DE DEPOSE**

**Piston**

- Déposer:
  - Agrafes d'axes de pistons ①
  - Axe de piston ②
  - Piston ③

**N.B.:**

- Placer des repères d'identification sur chaque tête de piston comme référence pour la repose.
- Avant de retirer chaque axe de piston, ébavurer la gorge de l'agrafe et le pourtour du trou de l'axe. Si la gorge de l'axe de piston est ébavurée et que l'axe du piston reste difficile à dégager, utiliser l'extracteur d'axe de piston ④.



**Extracteur d'axe de piston:  
YU-1304/90890-01304**

**ATTENTION:**

Ne pas employer de marteau pour chasser l'axe de piston.

**Segment de piston**

- Déposer:
  - Segments de piston

**N.B.:**

Ecarter les coupes du segment tout en soulevant le segment de piston par dessus la calotte du piston, comme illustré.

**CONTROLE**

**Cylindre et piston**

- Contrôler:
  - Parois du cylindre et du piston  
Rayures verticales → Remplacer le cylindre et le piston.
- Mesurer:
  - Jeu entre piston et cylindre

**Étapes de la mesure:**

**1ère étape:**

- Mesurer l'alésage de cylindre "C" à l'aide d'un comparateur à cadran pour cylindre.

**N.B.:**

Mesurer l'alésage du cylindre "C" parallèlement et perpendiculairement à l'arbre à cames. Calculer ensuite la moyenne de ces mesures.

**DEMONTAGE-EINZELHEITEN**

**Kolben**

- Demontieren:
  - Kolbenbolzen-Sicherungsringe ①
  - Kolbenbolzen ②
  - Kolben ③

**HINWEIS:**

- Die Kolbenböden für den späteren Wiedereinbau markieren.
- Vor dem Ausbau des Kolbenbolzens den Bereich der Sicherungsring-Nut und des Kolbenbolzenauges entgraten. Lässt sich der Kolbenbolzen auch danach nur schwer lösen, den Kolbenbolzen-Abzieher ④ verwenden.



**Kolbenbolzen-Abzieher:  
YU-1304/90890-01304**

**ACHTUNG:**

Den Kolbenbolzen unter keinen Umständen mit einem Hammer austreiben.

**Kolbenringe**

- Demontieren:
  - Kolbenringe

**HINWEIS:**

Wie in der Abbildung gezeigt, die Ringenden spreizen und dabei den Kolbenring hochschieben.

**KONTROLLE**

**Zylinder und Kolben**

- Kontrollieren:
  - Zylinder und Kolbenhemd  
In Laufrichtung riefig → Zylinder und Kolben erneuern.
- Messen:
  - Kolben-Laufspiel

**Arbeitsvorgang:**

**1. Schritt:**

- Die Zylinderbohrung "C" mit einer Innenmessschraube messen.

**HINWEIS:**

Die Zylinderbohrung "C" sowohl parallel als auch im rechten Winkel zur Kurbelwelle messen. Anschließend den Durchschnitt der gemessenen Werte ermitteln.

**PUNTOS DE DESMONTAJE**

**Pistón**

- Extraer:
  - Clips del pasador de pistón ①
  - Pasador del pistón ②
  - Pistón ③

**NOTA:**

- Haga marcas de identificación en cada cabeza de pistón como referencia para el posterior montaje.
- Antes de extraer el pasador de pistón, desbarbe el surco del clip y la zona del orificio del pasador. Si el surco del pasador del pistón está desbarbado pero sigue siendo difícil extraer el pasador, utilice el extractor del pasador de pistón ④.



**Extractor de pasador de pistón:  
YU-1304/90890-01304**

**ATENCION:**

No utilice un martillo para extraer el pasador del pistón.

**Aro de pistón**

- Extraer:
  - Aros del pistón

**NOTA:**

Separe los extremos levantando al mismo tiempo el aro por encima de la corona del pistón como se muestra en la ilustración.

**COMPROBACIÓN**

**Cilindro y pistón**

- Comprobar:
  - Cilindro y paredes del pistón  
Rayaduras verticales → Cambiar el cilindro y el pistón.
- Medir:
  - Holgura entre pistón y cilindro

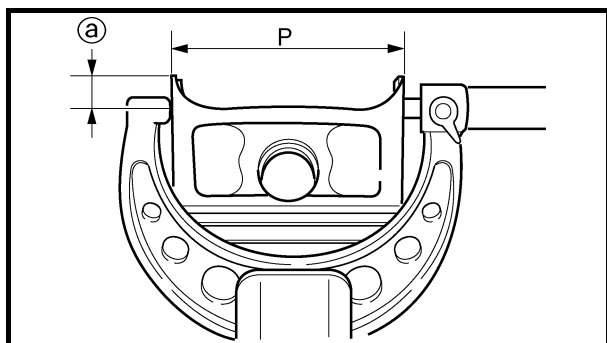
**Procedimiento de medición:**

**1er paso:**

- Mida el diámetro del cilindro "C" con un medidor de diámetro de cilindros.


**NOTA:**


Mida el diámetro del cilindro "C" paralelo y perpendicular al cigüeñal. Seguidamente calcule el promedio de las mediciones.




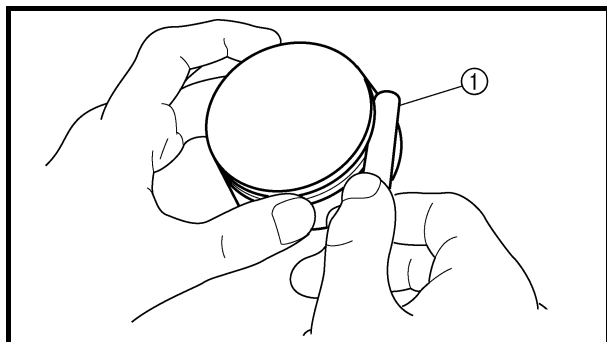
Cylinder bore "C"	95.00 ~ 95.01 mm (3.7402 ~ 3.7406 in)
Taper limit "T"	0.05 mm (0.002 in)
Out of round "R"	0.05 mm (0.002 in)
<b>"C" = Maximum D</b>	
<b>"T" = (Maximum D<sub>1</sub> or D<sub>2</sub>) – (Maximum D<sub>5</sub> or D<sub>6</sub>)</b>	
<b>"R" = (Maximum D<sub>1</sub>, D<sub>3</sub> or D<sub>5</sub>) – (Minimum D<sub>2</sub>, D<sub>4</sub> or D<sub>6</sub>)</b>	
<ul style="list-style-type: none"> <li>If out of specification, replace the cylinder, and replace the piston and piston rings as set.</li> </ul>	
<b>2nd step:</b>	
<ul style="list-style-type: none"> <li>Measure the piston skirt diameter "P" with a micrometer.</li> </ul>	
Ⓐ 8 mm (0.315 in) from the piston bottom edge	
	<b>Piston size "P"</b>
<b>Standard</b>	<b>94.945 ~ 94.960 mm (3.738 ~ 3.739 in)</b>
<ul style="list-style-type: none"> <li>If out of specification, replace the piston and piston rings as a set.</li> </ul>	
<b>3rd step:</b>	
<ul style="list-style-type: none"> <li>Calculate the piston-to-cylinder clearance with following formula:</li> </ul>	
<b>Piston-to-cylinder clearance = Cylinder bore "C" – Piston skirt diameter "P"</b>	
	<b>Piston-to-cylinder clearance: 0.040 ~ 0.065 mm (0.0016 ~ 0.0026 in) &lt;Limit&gt;: 0.1 mm (0.004 in)</b>
<ul style="list-style-type: none"> <li>If out of specification, replace the cylinder, and replace the piston and piston rings as set.</li> </ul>	



Alésage de cylindre "C"	95,00 à 95,01 mm (3,7402 à 3,7406 in)
Limite de conicité "T"	0,05 mm (0,002 in)
Ovalisation "R"	0,05 mm (0,002 in)
<b>"C" = D maximum</b>	
<b>"T" = (D<sub>1</sub> ou D<sub>2</sub> maximum) – (D<sub>5</sub> ou D<sub>6</sub> maximum)</b>	
<b>"R" = (D<sub>1</sub>, D<sub>3</sub> ou D<sub>5</sub> maximum) – (D<sub>2</sub>, D<sub>4</sub> ou D<sub>6</sub> minimum)</b>	
<ul style="list-style-type: none"> <li>• Si le résultat est hors spécifications, remplacer le cylindre et remplacer ensemble le piston et les segments de piston.</li> </ul>	
<b>2ème étape:</b>	
<ul style="list-style-type: none"> <li>• Mesurer le diamètre "P" de la jupe de piston à l'aide d'un palmer.</li> <li>ⓐ 8 mm (0,315 in) depuis le bord inférieur du piston</li> </ul>	
	<b>Taille du piston "P"</b>
<b>Standard</b>	<b>94,945 à 94,960 mm (3,738 à 3,739 in)</b>
<ul style="list-style-type: none"> <li>• Si hors spécifications, remplacer ensemble le piston et les segments de piston.</li> </ul>	
<b>3ème étape:</b>	
<ul style="list-style-type: none"> <li>• Calculer le jeu entre piston et cylindre au moyen de la formule suivante:</li> </ul>	
<b>Jeu entre piston et cylindre = Alésage de cylindre "C" – Diamètre de la jupe de piston "P"</b>	
	<b>Jeu entre piston et cylindre: 0,040 à 0,065 mm (0,0016 à 0,0026 in) &lt;Limite&gt;: 0,1 mm (0,004 in)</b>
<ul style="list-style-type: none"> <li>• Si le résultat est hors spécifications, remplacer le cylindre et remplacer ensemble le piston et les segments de piston.</li> </ul>	

Zylinderbohrung "C"	95,00–95,01 mm (3,7402–3,7406 in)
Max. Konizität "T"	0,05 mm (0,002 in)
Max. Ovalität "R"	0,05 mm (0,002 in)
<b>"C" = größtes Maß unter D</b>	
<b>"T" = (größtes Maß unter D<sub>1</sub> und D<sub>2</sub>) – (größtes Maß unter D<sub>5</sub> und D<sub>6</sub>)</b>	
<b>"R" = (größtes Maß unter D<sub>1</sub>, D<sub>3</sub> und D<sub>5</sub>) – (kleinstes Maß unter D<sub>2</sub>, D<sub>4</sub> und D<sub>6</sub>)</b>	
<ul style="list-style-type: none"> <li>• Falls nicht nach Vorgabe, Zylinder sowie Kolben und Kolbenringe erneuern.</li> </ul>	
<b>2. Schritt:</b>	
<ul style="list-style-type: none"> <li>• Den Kolbenschaft-Durchmesser "P" mit einer Bügelmessschraube messen.</li> <li>ⓐ 8 mm (0,315 in) oberhalb der Unterkante</li> </ul>	
	<b>Kolbengröße "P"</b>
<b>Standard</b>	<b>94,945–94,960 mm (3,738–3,739 in)</b>
<ul style="list-style-type: none"> <li>• Falls nicht nach Vorgabe, Kolben samt Kolbenringen erneuern.</li> </ul>	
<b>3. Schritt:</b>	
<ul style="list-style-type: none"> <li>• Das Kolben-Laufspiel nach folgender Formel ermitteln:</li> </ul>	
<b>Kolben-Laufspiel = Zylinderbohrung "C" – Kolbenschaft-Durchmesser "P"</b>	
	<b>Kolben-Laufspiel: 0,040–0,065 mm (0,0016–0,0026 in) &lt;Grenzwert&gt;: 0,1 mm (0,004 in)</b>
<ul style="list-style-type: none"> <li>• Falls nicht nach Vorgabe, Zylinder sowie Kolben und Kolbenringe erneuern.</li> </ul>	

Diámetro del cilindro "C"	95,00 ~ 95,01 mm (3,7402 ~ 3,7406 in)
Límite de conicidad "T"	0,05 mm (0,002 in)
Ovalización "R"	0,05 mm (0,002 in)
<b>"C" = Máximo D</b>	
<b>"T" = (Máximo D<sub>1</sub> o D<sub>2</sub>) – (máximo D<sub>5</sub> o D<sub>6</sub>)</b>	
<b>"R" = (máximo D<sub>1</sub>, D<sub>3</sub> o D<sub>5</sub>) – (mínimo D<sub>2</sub>, D<sub>4</sub> o D<sub>6</sub>)</b>	
<ul style="list-style-type: none"> <li>• Si está fuera del valor especificado, cambie el cilindro y cambie el conjunto de pistón y aros.</li> </ul>	
<b>2º paso:</b>	
<ul style="list-style-type: none"> <li>• Mida el diámetro de la superficie lateral del pistón "P" con un micrómetro.</li> <li>ⓐ 8 mm (0,315 in) desde el borde inferior del pistón</li> </ul>	
	<b>Tamaño del pistón "P"</b>
<b>Estándar</b>	<b>94,945 ~ 94,960 mm (3,738 ~ 3,739 in)</b>
<ul style="list-style-type: none"> <li>• Si está fuera del valor especificado cambie el conjunto de pistón y aros.</li> </ul>	
<b>3er paso:</b>	
<ul style="list-style-type: none"> <li>• Calcule la holgura de pistón a cilindro con la fórmula siguiente:</li> </ul>	
<b>Holgura entre pistón y cilindro = Diámetro del cilindro "C" – Diámetro de la superficie lateral del pistón "P"</b>	
	<b>Holgura entre pistón y cilindro: 0,040 ~ 0,065 mm (0,0016 ~ 0,0026 in) &lt;Limite&gt;: 0,1 mm (0,004 in)</b>
<ul style="list-style-type: none"> <li>• Si está fuera del valor especificado, cambie el conjunto de cilindro, pistón y aros.</li> </ul>	



### Piston ring

#### 1. Measure:

- Ring side clearance  
Use a feeler gauge ①.

Out of specification → Replace the piston and rings as a set.

#### NOTE:

Clean carbon from the piston ring grooves and rings before measuring the side clearance.

	Side clearance:	
	Standard	<Limit>
<b>Top ring</b>	<b>0.030 ~ 0.065 mm</b> <b>(0.0012 ~ 0.0026 in)</b>	<b>0.12 mm</b> <b>(0.005 in)</b>
<b>2nd ring</b>	<b>0.020 ~ 0.055 mm</b> <b>(0.0008 ~ 0.0022 in)</b>	<b>0.12 mm</b> <b>(0.005 in)</b>

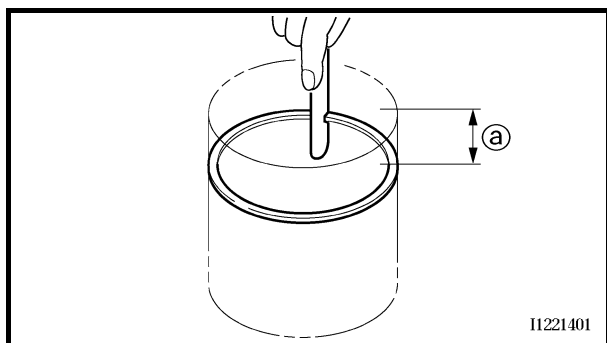
#### 2. Position:

- Piston ring  
(in cylinder)

#### NOTE:

Insert a ring into the cylinder and push it approximately 10 mm (0.39 in) into the cylinder. Push the ring with the piston crown so that the ring will be at a right angle to the cylinder bore.

① 10 mm (0.39 in)



#### 3. Measure:

- Ring end gap  
Out of specification → Replace.

#### NOTE:

You cannot measure the end gap on the expander spacer of the oil control ring. If the oil control ring rails show excessive gap, replace all three rings.


	End gap:	
	Standard	<Limit>
<b>Top ring</b>	<b>0.20 ~ 0.30 mm</b> <b>(0.008 ~ 0.012 in)</b>	<b>0.55 mm</b> <b>(0.022 in)</b>
<b>2nd ring</b>	<b>0.35 ~ 0.50 mm</b> <b>(0.014 ~ 0.020 in)</b>	<b>0.85 mm</b> <b>(0.033 in)</b>
<b>Oil ring</b>	<b>0.20 ~ 0.50 mm</b> <b>(0.01 ~ 0.02 in)</b>	—



**Segment de piston**

- Mesurer:
  - Jeu latéral du segment  
Utiliser une jauge d'épaisseur à lames ①.  
Hors spécifications → Remplacer ensemble le piston et les segments de piston.

**N.B.:** \_\_\_\_\_  
Éliminer les dépôts de calamine des gorges des segments de piston et des segments avant de mesurer le jeu latéral.

	Jeu latéral:	
	Standard	<Limite>
Segment de feu	0,030 à 0,065 mm (0,0012 à 0,0026 in)	0,12 mm (0,005 in)
Segment d'étanchéité	0,020 à 0,055 mm (0,0008 à 0,0022 in)	0,12 mm (0,005 in)


- Position:
  - Segment de piston  
(dans le cylindre)

**N.B.:** \_\_\_\_\_  
Insérer un segment dans le cylindre et l'enfoncer d'environ 10 mm (0,39 in). Enfoncer le segment à l'aide de la calotte de piston de manière que le segment fasse un angle droit avec l'alésage du cylindre.

① 10 mm (0,39 in)

- Mesurer:
  - Coupe de segment  
Hors spécifications → Remplacer.


**N.B.:** \_\_\_\_\_  
Il n'est pas possible de mesurer la coupe de la bague extensible du segment racleur d'huile. Si les rails du segment racleur d'huile présentent un jeu excessif, remplacer les trois segments.

	Coupe:	
	Standard	<Limite>
Segment de feu	0,20 à 0,30 mm (0,008 à 0,012 in)	0,55 mm (0,022 in)
Segment d'étanchéité	0,35 à 0,50 mm (0,014 à 0,020 in)	0,85 mm (0,033 in)
Segment racleur d'huile	0,20 à 0,50 mm (0,01 à 0,02 in)	—

**Kolbenringe**

- Messen:
  - Ringnutspiel  
Eine Fühlerlehre ① verwenden.  
Nicht nach Vorgabe → Kolben samt Kolbenringen erneuern.

**HINWEIS:** \_\_\_\_\_  
Vor der Messung des Ringnutspiels müssen die Ölkohleablagerungen von den Kolbenringen und Ringnuten entfernt werden.

	Ringnutspiel:	
	Standard	<Grenzwert>
1. Kompressionsring (Topring)	0,030–0,065 mm (0,0012–0,0026 in)	0,12 mm (0,005 in)
2. Kompressionsring	0,020–0,055 mm (0,0008–0,0022 in)	0,12 mm (0,005 in)


- Anordnen:
  - Kolbenringe  
(im Zylinder)

**HINWEIS:** \_\_\_\_\_  
Den Kolbenring ca. 10 mm (0,39 in) in den Zylinder einschieben. Den Kolbenring mit dem Kolbenboden in die Zylinderbohrung schieben, so dass der Ring rechtwinklig im Zylinder sitzt.

① 10 mm (0,39 in)

- Messen:
  - Kolbenring-Stoß  
Nicht nach Vorgabe → Erneuern.


**HINWEIS:** \_\_\_\_\_  
Der Stoß der Ölabbstreifring-Expanderfeder kann nicht gemessen werden. Wenn der Stoß der Ölabbstreifschneiden nicht im Sollbereich liegt, müssen alle Kolbenringe erneuert werden.

	Ringstoß:	
	Standard	<Grenzwert>
1. Kompressionsring (Topring)	0,20–0,30 mm (0,008–0,012 in)	0,55 mm (0,022 in)
2. Kompressionsring	0,35–0,50 mm (0,014–0,020 in)	0,85 mm (0,033 in)
Ölabstreifring	0,20–0,50 mm (0,01–0,02 in)	—

**Aro de pistón**

- Medir:
  - Holgura lateral del aro  
Utilice una galga palpadora ①.  
Fuera del valor especificado → Cambiar el conjunto de pistón y aros.

**NOTA:** \_\_\_\_\_  
Limpie el carbón de los surcos de los aros antes de medir la holgura lateral.

	Holgura lateral:	
	Estándar	<Límite>
Aro superior	0,030 ~ 0,065 mm (0,0012 ~ 0,0026 in)	0,12 mm (0,005 in)
2º aro	0,020 ~ 0,055 mm (0,0008 ~ 0,0022 in)	0,12 mm (0,005 in)


- Situar:
  - Aro de pistón  
(en cilindro)

**NOTA:** \_\_\_\_\_  
Introduzca un aro en el cilindro y empújelo aproximadamente 10 mm (0,39 in) en el interior. Empuje el aro con la corona del pistón de forma que el aro se sitúe perpendicular al diámetro del cilindro.

① 10 mm (0,39 in)

- Medir:
  - Distancia entre extremos de aro de pistón  
Fuera del valor especificado → Cambiar.

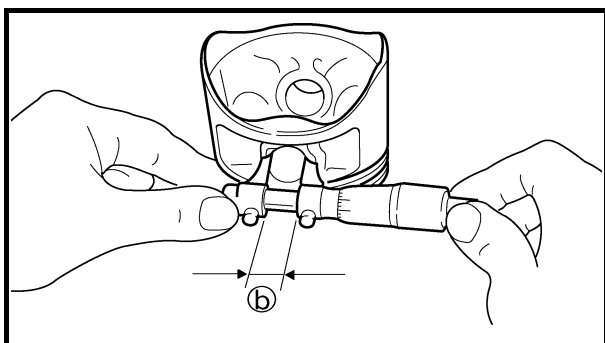
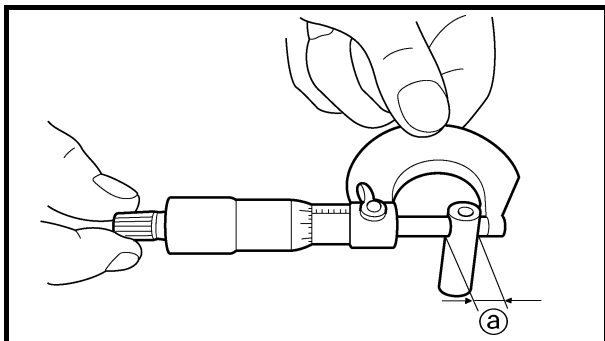
**NOTA:** \_\_\_\_\_  
No se puede medir la distancia entre extremos de aro de pistón en el espacio del expansor del aro de engrase. Si los surcos del aro de engrase tienen una holgura excesiva, cambie los tres aros.

	Distancia entre extremos de aro de pistón:	
	Estándar	<Límite>
Aro superior	0,20 ~ 0,30 mm (0,008 ~ 0,012 in)	0,55 mm (0,022 in)
2º aro	0,35 ~ 0,50 mm (0,014 ~ 0,020 in)	0,85 mm (0,033 in)
Aro de engrase	0,20 ~ 0,50 mm (0,01 ~ 0,02 in)	—



## Piston pin

1. Inspect:
  - Piston pin
    - Blue discoloration/grooves → Replace, then inspect the lubrication system.
2. Measure:
  - Piston pin-to-piston clearance



### Measurement steps:

- Measure the outside diameter (piston pin) ①.  
If out of specification, replace the piston pin.



**Outside diameter (piston pin):**  
17.991 ~ 18.000 mm  
(0.7083 ~ 0.7087 in)

- Measure the inside diameter (piston) ②.



**Inside diameter (piston):**  
18.004 ~ 18.015 mm  
(0.7088 ~ 0.7093 in)

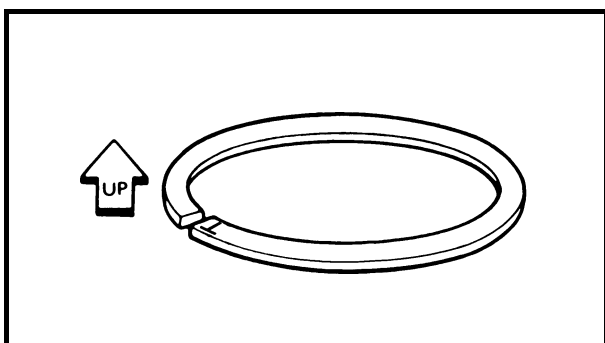
- Calculate the piston pin-to-piston clearance with the following formula.

**Piston pin-to-piston clearance =**  
**Inside diameter (piston) ② –**  
**Outside diameter (piston pin) ①**

- If out of specification, replace the piston.



**Piston pin-to-piston clearance:**  
0.004 ~ 0.024 mm  
(0.00016 ~ 0.00094 in)  
<Limit>: 0.07 mm (0.003 in)



## ASSEMBLY AND INSTALLATION

### Piston

1. Install:
  - Piston rings
    - Onto the piston.

### NOTE:

- Be sure to install the piston rings so that the manufacturer's marks or numbers are located on the upper side of the rings.
- Lubricate the piston and piston rings liberally with engine oil.





**Axe de piston**

- Contrôler:
  - Axe de piston  
Décoloration bleue/rainures → Remplacer, puis contrôler le système de lubrification.
- Mesurer:
  - Jeu entre axe de piston et piston

<p><b>Étapes de la mesure:</b></p> <ul style="list-style-type: none"> <li>Mesurer le diamètre extérieur (axe de piston) ①.</li> <li>Si hors spécifications, remplacer l'axe de piston.</li> </ul>	
	<p><b>Diamètre extérieur (axe de piston):</b> 17,991 à 18,000 mm (0,7083 à 0,7087 in)</p>
<ul style="list-style-type: none"> <li>Mesurer le diamètre intérieur (piston) ②.</li> </ul>	
	<p><b>Diamètre intérieur (piston):</b> 18,004 à 18,015 mm (0,7088 à 0,7093 in)</p>
<ul style="list-style-type: none"> <li>Calculer le jeu entre axe de piston et piston au moyen de la formule suivante.</li> </ul>	
<p><b>Jeu entre axe de piston et piston =</b> <b>Diamètre intérieur (piston) ② –</b> <b>Diamètre extérieur (axe de piston) ①</b></p>	
<ul style="list-style-type: none"> <li>Si hors spécifications, remplacer le piston.</li> </ul>	
	<p><b>Jeu entre axe de piston et piston:</b> 0,004 à 0,024 mm (0,00016 à 0,00094 in) &lt;Limite&gt;: 0,07 mm (0,003 in)</p>

**Kolbenbolzen**

- Kontrollieren:
  - Kolbenbolzen  
Blaubrüchig/riefig → Kolbenbolzen erneuern und Schmier-system kontrollieren.
- Messen:
  - Kolbenbolzen-Spiel

<p><b>Arbeitsvorgang:</b></p> <ul style="list-style-type: none"> <li>Den Kolbenbolzen-Durchmesser ① messen.</li> <li>Falls nicht nach Vorgabe, den Kolbenbolzen erneuern.</li> </ul>	
	<p><b>Kolbenbolzen-Durchmesser:</b> 17,991–18,000 mm (0,7083–0,7087 in)</p>
<ul style="list-style-type: none"> <li>Den Kolbenbolzenaugen-Durchmesser ② messen.</li> </ul>	
	<p><b>Kolbenbolzenaugen-Durchmesser:</b> 18,004–18,015 mm (0,7088–0,7093 in)</p>
<ul style="list-style-type: none"> <li>Das Kolben-Laufspiel nach folgender Formel ermitteln:</li> </ul>	
<p><b>Kolbenbolzen-Spiel =</b> <b>Kolbenbolzenaugen-Durchmesser ② –</b> <b>Kolbenbolzen-Durchmesser ①</b></p>	
<ul style="list-style-type: none"> <li>Falls nicht nach Vorgabe, den Kolben erneuern.</li> </ul>	
	<p><b>Kolbenbolzen-Spiel:</b> 0,004–0,024 mm (0,00016–0,00094 in) &lt;Grenzwert&gt;: 0,07 mm (0,003 in)</p>

**Pasador del pistón**

- Comprobar:
  - Pasador del pistón  
Decoloración azul/estrías → Cambiar y luego comprobar el sistema de engrase.
- Medir:
  - Holgura entre pasador y pistón

<p><b>Procedimiento de medición:</b></p> <ul style="list-style-type: none"> <li>Mida el diámetro exterior (pasador del pistón) ①.</li> <li>Si está fuera del valor especificado cambie el pasador de pistón.</li> </ul>	
	<p><b>Diámetro exterior (pasador de pistón):</b> 17,991 ~ 18,000 mm (0,7083 ~ 0,7087 in)</p>
<ul style="list-style-type: none"> <li>Mida el diámetro interior (pistón) ②.</li> </ul>	
	<p><b>Diámetro interior (pistón):</b> 18,004 ~ 18,015 mm (0,7088 ~ 0,7093 in)</p>
<ul style="list-style-type: none"> <li>Calcule la holgura de pasador a pistón con la fórmula siguiente:</li> </ul>	
<p><b>Holgura entre pasador y pistón =</b> <b>Diámetro interior (pistón) ② –</b> <b>Diámetro exterior (pasador de pistón) ①</b></p>	
<ul style="list-style-type: none"> <li>Si está fuera del valor especificado cambie el pistón.</li> </ul>	
	<p><b>Holgura entre pasador y pistón:</b> 0,004 ~ 0,024 mm (0,00016 ~ 0,00094 in) &lt;Limite&gt;: 0,07 mm (0,003 in)</p>

**ASSEMBLAGE ET MONTAGE**

**Piston**

- Monter:
  - Segments de piston  
Sur le piston.

**N.B.:**

- Veiller à monter les segments de piston en plaçant les repères ou numéros du fabricant du côté supérieur des segments.
- Lubrifier généreusement le piston et les segments à l'aide d'huile moteur.

**ZUSAMMENBAU UND MONTAGE**

**Kolben**

- Montieren:
  - Kolbenringe  
(auf den Kolben)

**HINWEIS:**

- Die Kolbenringe so einbauen, dass die Herstellerangaben nach oben gerichtet sind.
- Den Kolben und die Kolbenringe großzügig mit Motoröl bestreichen.

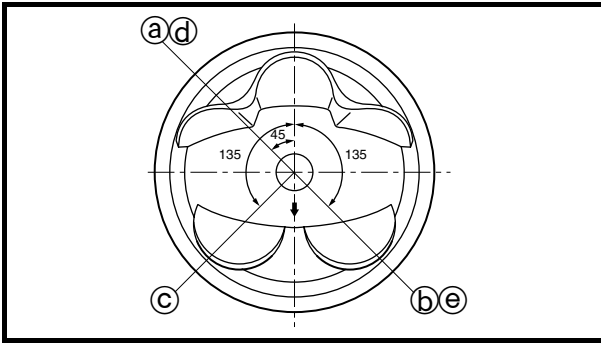
**MONTAJE E INSTALACIÓN**

**Pistón**

- Instalar:
  - Aros de pistón  
En el pistón.

**NOTA:**

- Verifique que los aros de pistón queden colocados con las marcas o números del fabricante en la parte superior de los aros.
- Engrase el pistón y los aros con aceite de motor abundante.

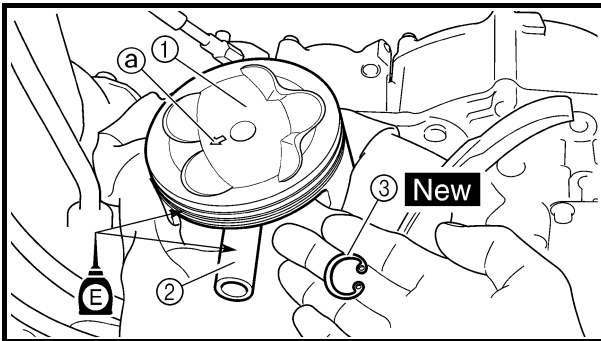


## 2. Position:

- Top ring
- 2nd ring
- Oil ring

Offset the piston ring end gaps as shown.

- Ⓐ Top ring end
- Ⓑ 2nd ring end
- Ⓒ Oil ring end (upper)
- Ⓓ Oil ring
- Ⓔ Oil ring end (lower)

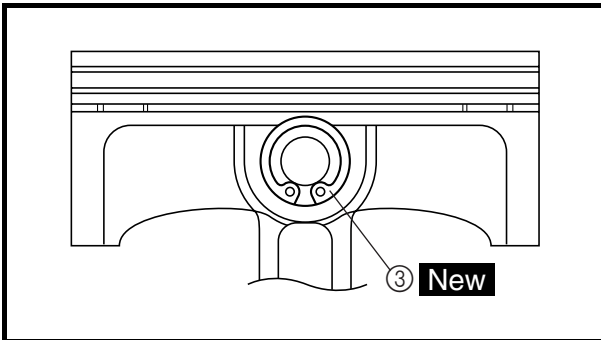


## 3. Install:

- Piston ①
- Piston pin ②
- Piston pin clips ③ **New**

## NOTE:

- Apply engine oil onto the piston pin and piston.
- Be sure that the arrow mark Ⓐ on the piston points to the exhaust side of the engine.
- Before installing the piston pin clip, cover the crankcase with a clean rag to prevent the piston pin clip from falling into the crankcase.
- Install the piston pin clips with their ends facing downward.

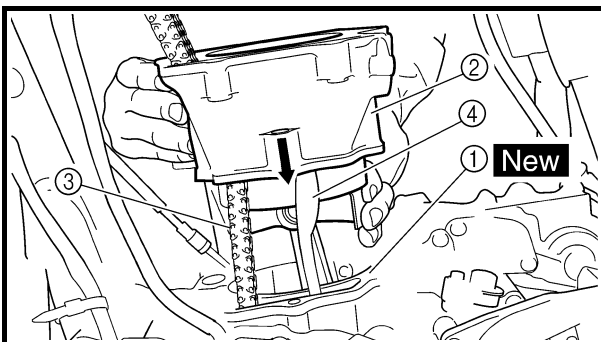


## 4. Lubricate:

- Piston
- Piston rings
- Cylinder

## NOTE:

Apply a liberal coating of engine oil.



## Cylinder

### 1. Install:

- Gasket ① **New**
- Cylinder ②

## NOTE:

Install the cylinder with one hand while compressing the piston rings with the other hand.

## CAUTION:

- Pass the timing chain ③ through the timing chain cavity.
- Be careful not to damage the timing chain guide ④ during installation.

### 2. Install:

- Bolt (cylinder)

**10 Nm (1.0 m · kg, 7.2 ft · lb)**



2. Position:
- Segment de feu
  - Segment d'étanchéité
  - Segment racleur d'huile
- Excentrer les coupes des segments comme illustré.
- Ⓐ Extrémité du segment de feu  
Ⓑ Extrémité du segment d'étanchéité  
Ⓒ Extrémité du segment racleur d'huile (supérieure)  
Ⓓ Segment racleur d'huile  
Ⓔ Extrémité du segment racleur d'huile (inférieure)
3. Monter:
- Piston ①
  - Axe de piston ②
  - Agrafes d'axes de pistons ③ **New**

**N.B.:**

- Appliquer de l'huile moteur sur l'axe de piston et le piston.
- Contrôler que la flèche Ⓐ du piston pointe vers le côté échappement du moteur.
- Avant de monter l'agrafe d'axe de piston, couvrir le carter moteur d'un chiffon propre pour éviter que l'agrafe ne tombe dans la cavité du carter moteur.
- Monter les agrafes d'axes de pistons extrémités vers le bas.

4. Lubrifier:
- Piston
  - Segments de piston
  - Cylindre

**N.B.:**

Appliquer une généreuse couche d'huile moteur.

**Cylindre**

1. Monter:
- Joint ① **New**
  - Cylindre ②

**N.B.:**

Monter le cylindre avec une main, tout en compressant les segments de l'autre.

**ATTENTION:**

- Acheminer la chaîne de distribution ③ dans la cavité de la chaîne de distribution.
- Veiller à ne pas endommager le patin de chaîne de distribution ④ pendant l'installation.

2. Monter:
- Boulon (cylindre)
- 10 Nm (1,0 m · kg, 7,2 ft · lb)

2. Anordnen:
- 1. Kompressionsring (Topping)
  - 2. Kompressionsring
  - Ölblestreifring
- Die Ringspalte, wie in der Abbildung gezeigt, versetzen.
- Ⓐ Spalt des 1. Kompressionsrings  
Ⓑ Spalt des 2. Kompressionsrings  
Ⓒ Spalt der oberen Ölblestreifschneide  
Ⓓ Ölblestreifring  
Ⓔ Spalt der unteren Ölblestreifschneide
3. Montieren:
- Kolben ①
  - Kolbenbolzen ②
  - Kolbenbolzen-Sicherungsringe ③ **New**

**HINWEIS:**

- Motoröl auf den Kolbenbolzen und Kolben auftragen.
- Die Pfeilmarkierung Ⓐ auf dem Kolben muss zur Auslassseite des Zylinders gerichtet sein.
- Vor dem Einbau des Kolbenbolzen-Sicherungsringes das Kurbelgehäuse mit einem sauberen Tuch abdecken, damit der Sicherungsring nicht hineinfallen kann.
- Die Kolbenbolzen-Sicherungsringe so einbauen, dass deren Enden nach unten gerichtet sind.

4. Schmieren:
- Kolben
  - Kolbenringe
  - Zylinder

**HINWEIS:**

Bauteile großzügig mit Motoröl bestreichen.

**Zylinder**

1. Montieren:
- Dichtung ① **New**
  - Zylinder ②

**HINWEIS:**

Den Zylinder mit einer Hand einbauen, mit der anderen Hand die Kolbenringe zusammendrücken.

**ACHTUNG:**

- Die Steuerkette ③ durch den Steuerkettenschacht führen.
- Darauf achten, dass die Steuerkettenschiene ④ nicht beschädigt wird!

2. Montieren:
- Zylinder-Schraube
- 10 Nm (1,0 m · kg, 7,2 ft · lb)

2. Situar:
- Aro superior
  - 2° aro
  - Aro de engrase
- Descentre las holguras del extremo de los aros de pistón como se muestra.
- Ⓐ Extremo del aro superior  
Ⓑ Extremo del segundo aro  
Ⓒ Extremo del aro de engrase (superior)  
Ⓓ Aro de engrase  
Ⓔ Extremo del aro de engrase (inferior)
3. Instalar:
- Pistón ①
  - Pasador del pistón ②
  - Clips del pasador de pistón ③ **New**

**NOTA:**

- Aplique aceite de motor al pasador y al pistón.
- Verifique que la flecha Ⓐ del pistón quede orientada hacia el lado de escape del motor.
- Antes de instalar el clip del pasador del pistón, cubra la abertura del cárter con un paño limpio para evitar que el clip se caiga al cárter.
- Instale los clips del pasador de pistón con los extremos hacia abajo.

4. Lubricar:
- Pistón
  - Aros de pistón
  - Cilindro

**NOTA:**

Aplique una capa generosa de aceite de motor.

**Cilindro**

1. Instalar:
- Junta ① **New**
  - Cilindro ②

**NOTA:**

Instale el cilindro con una mano mientras comprime los aros con la otra.

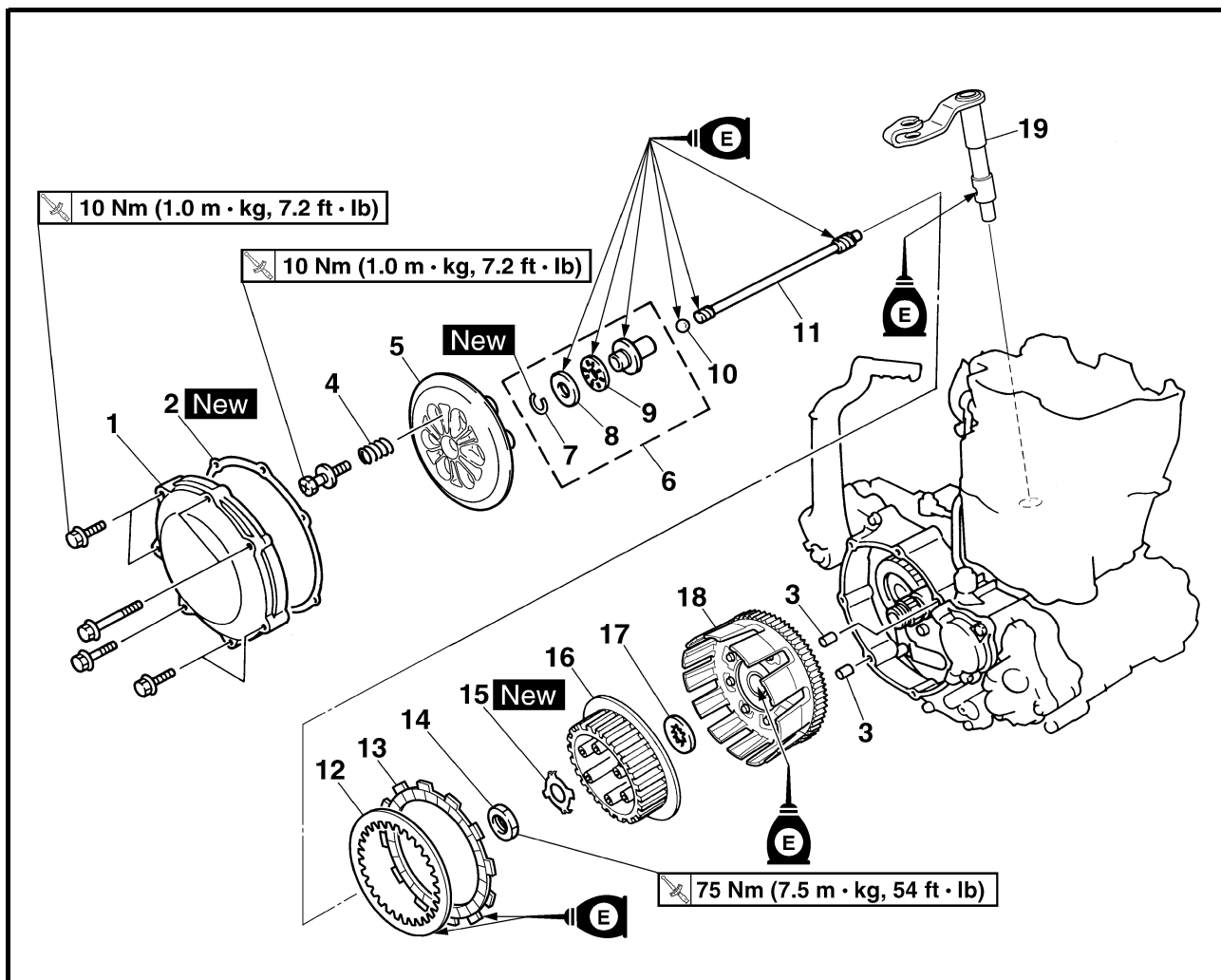
**ATENCION:**

- Pase la cadena de distribución ③ por la cavidad correspondiente.
- Tenga cuidado de no dañar la guía de la cadena de distribución ④ durante la instalación.

2. Instalar:
- Tornillo (cilindro)
- 10 Nm (1,0 m · kg, 7,2 ft · lb)



CLUTCH  
CLUTCH



Extent of removal:

- ① Push rod and push lever removal
- ② Push rod 1 disassembly
- ③ Friction plate and clutch plate removal
- ④ Clutch housing removal

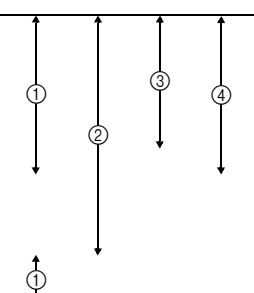
Extent of removal	Order	Part name	Q'ty	Remarks
		<b>CLUTCH REMOVAL</b>		
		Drain the engine oil.		Refer to "ENGINE OIL REPLACEMENT" section in the CHAPTER 3.
		Brake pedal		Refer to "ENGINE REMOVAL" section.
		Clutch cable		Disconnect at engine side.
↑ ① ↓	1	Clutch cover	1	
↑ ② ↓	2	Gasket	1	
↑ ③ ↓	3	Dowel pin	2	
↑ ④ ↓	4	Clutch spring	6	
	5	Pressure plate	1	
	6	Push rod 1	1	
	7	Circlip	1	
	8	Plain washer	1	
	9	Bearing	1	
	10	Ball	1	
↑ ① ↓	11	Push rod 2	1	

**EMBAYAGE  
EMBAYAGE**



Organisation de la dépose:

- ① Dépose de la tige de débrayage et de la tige de poussée    ② Démontage de la tige de débrayage 1  
③ Dépose du disque garni et du plateau de pression    ④ Dépose de la cloche d'embrayage

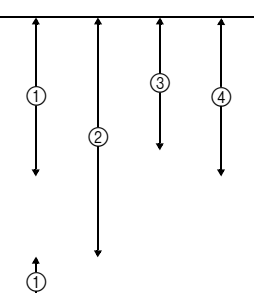
Organisation de la dépose	Ordre	Nom de la pièce	Qté	Remarques
Préparation à la dépose		<b>DEPOSE DE L'EMBAYAGE</b>		
		Vidanger l'huile moteur. Pédale de frein Câble d'embrayage		Se reporter à la section "CHANGEMENT DE L'HUILE MOTEUR" au CHAPITRE 3. Se reporter à la section "DEPOSE DU MOTEUR". Déconnecter du côté du moteur.
	1	Couvercle d'embrayage	1	
	2	Joint	1	
	3	Goujon	2	
	4	Ressort d'appui du plateau de pression	6	
	5	Disque de pression	1	
	6	Tige de débrayage 1	1	
	7	Circlip	1	
	8	Rondelle pleine	1	
	9	Roulement	1	
	10	Bille	1	
	11	Tige de débrayage 2	1	

**KUPPLUNG  
KUPPLUNG**



Arbeitsumfang:

- ① Druckstange und Kupplungsaustrücker demontieren    ② Druckstange 1 zerlegen  
③ Reib- und Stahlscheiben demontieren    ④ Kupplungskorb demontieren

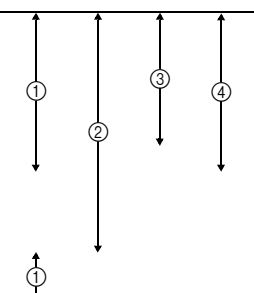
Arbeitsumfang	Reihenfolge	Bauteil	Anz.	Bemerkungen
Vorbereitungsarbeiten		<b>KUPPLUNG DEMONTIEREN</b>		
		Das Motoröl ablassen. Fußbremshebel Kupplungszug		Siehe unter "MOTORÖL WECHSELN" in KAPITEL 3. Siehe unter "MOTOR DEMONTIEREN". Motorseitig lösen.
	1	Kupplungsdeckel	1	
	2	Dichtung	1	
	3	Passhülse	2	
	4	Kupplungsfeder	6	
	5	Druckplatte	1	
	6	Druckstange 1	1	
	7	Sicherungsring	1	
	8	Beilagscheibe	1	
	9	Lager	1	
	10	Kugel	1	
	11	Druckstange 2	1	

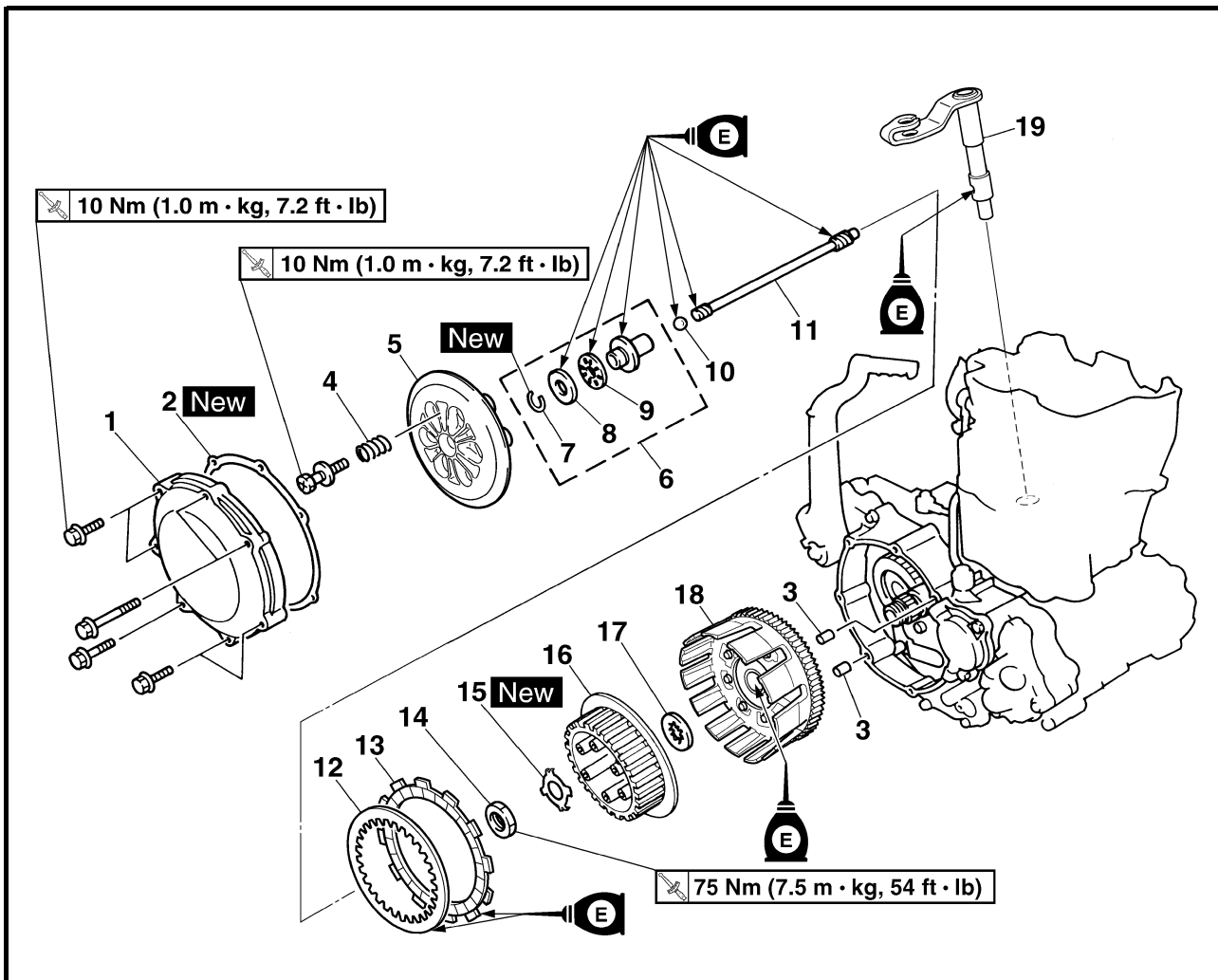
**EMBRAGUE  
EMBRAGUE**



Extensión del desmontaje:

- ① Desmontaje de la barra de empuje y de la palanca de empuje    ② Desarmado de la barra de empuje 1  
③ Desmontaje de la placa de fricción y el disco de embrague    ④ Desmontaje de la caja de embrague

Extensión del desmontaje	Orden	Nombre de la pieza	Ctd.	Observaciones
Preparación para el desmontaje		<b>DESMONTAJE DEL EMBRAGUE</b>		
		Vacíe el aceite del motor. Pedal de freno Cable de embrague		Consulte el apartado "CAMBIO DE ACEITE DEL MOTOR" del CAPÍTULO 3. Consulte el apartado "DESMONTAJE DEL MOTOR". Desconéctelo del lado del motor.
	1	Tapa del embrague	1	
	2	Junta	1	
	3	Clavija de centrado	2	
	4	Muelle del embrague	6	
	5	Placa de presión	1	
	6	Barra de empuje 1	1	
	7	Anillo elástico	1	
	8	Arandela plana	1	
	9	Cojinete	1	
	10	Bola	1	
	11	Barra de empuje 2	1	



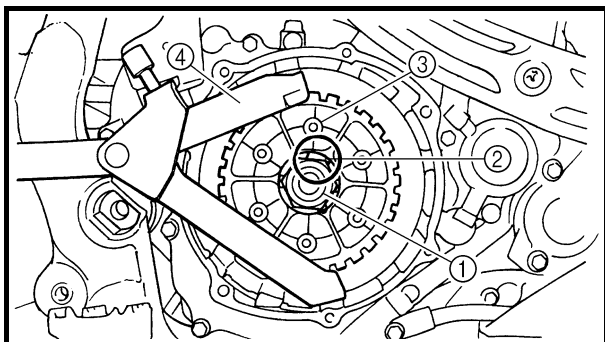
Extent of removal	Order	Part name	Q'ty	Remarks
	12	Clutch plate	7	Use special tool. Refer to "REMOVAL POINTS".
	13	Friction plate	8	
	14	Nut	1	
	15	Lock washer	1	
	16	Clutch boss	1	
	17	Thrust washer	1	
	18	Clutch housing	1	
	19	Push lever	1	



Organisation de la dépose	Ordre	Nom de la pièce	Qté	Remarques
	12	Plateau de pression	7	Utiliser l'outil spécial. Se reporter à "POINTS DE DEPOSE".
	13	Disque garni	8	
	14	Ecrou	1	
	15	Rondelle-frein	1	
	16	Noix d'embrayage	1	
	17	Rondelle de butée	1	
	18	Cloche d'embrayage	1	
	19	Tige de poussée	1	

Arbeitsumfang	Reihenfolge	Bauteil	Anz.	Bemerkungen
	12	Stahlscheibe	7	Spezialwerkzeug verwenden. Siehe unter "DEMONTAGE-EINZELHEITEN".
	13	Reibscheibe	8	
	14	Mutter	1	
	15	Sicherungsscheibe	1	
	16	Kupplungsnahe	1	
	17	Anlaufscheibe	1	
	18	Kupplungskorb	1	
	19	Kupplungsaurücker	1	

Extensión del desmontaje	Orden	Nombre de la pieza	Ctd.	Observaciones
	12	Disco de embrague	7	Utilice la herramienta especial. Consulte el apartado "PUNTOS DE DESMONTAJE".
	13	Placa de fricción	8	
	14	Tuerca	1	
	15	Arandela de seguridad	1	
	16	Resalte de embrague	1	
	17	Arandela de presión	1	
	18	Caja de embrague	1	
	19	Palanca de empuje	1	



EC493000

**REMOVAL POINTS**

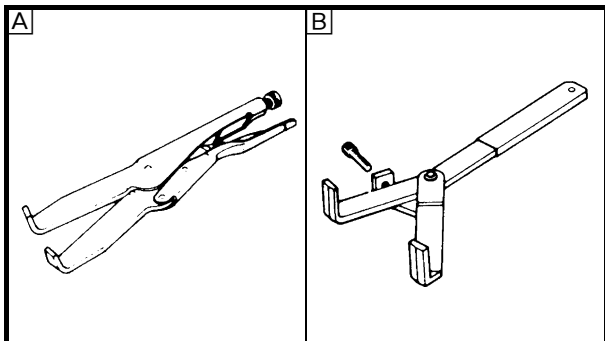
EC483211

**Clutch boss**

1. Remove:
  - Nut ①
  - Lock washer ②
  - Clutch boss ③

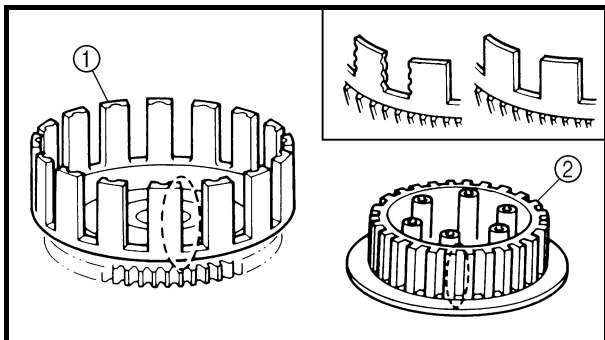
**NOTE:**

Straighten the lock washer tab and use the clutch holding tool ④ to hold the clutch boss.



**Clutch holding tool:  
YM-91042/90890-04086**

- Ⓐ For USA and CDN
- Ⓑ Except for USA and CDN



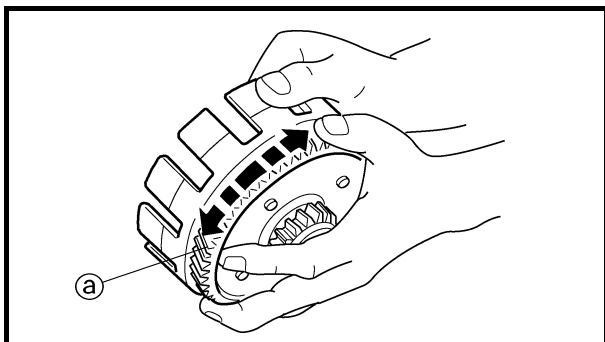
EC494000

**INSPECTION**

EC484100

**Clutch housing and boss**

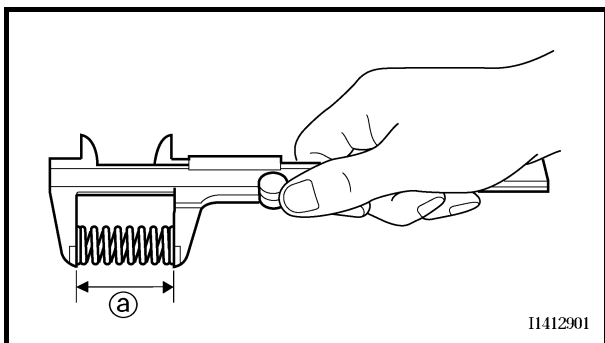
1. Inspect:
  - Clutch housing ①  
Cracks/wear/damage → Replace.
  - Clutch boss ②  
Scoring/wear/damage → Replace.



EC484201

**Primary driven gear**

1. Check:
  - Circumferential play  
Free play exists → Replace.
  - Gear teeth ①  
Wear/damage → Replace.



EC484400

**Clutch spring**

1. Measure:
  - Clutch spring free length ①  
Out of specification → Replace springs as a set.



**Clutch spring free length:**

Standard	<Limit>
50.0 mm (1.97 in)	49.0 mm (1.93 in)





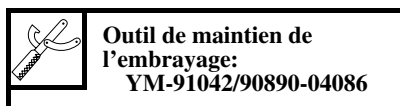
**POINTS DE DEPOSE**

**Noix d'embrayage**

- Déposer:
  - Ecrou ①
  - Rondelle-frein ②
  - Noix d'embrayage ③

**N.B.:**

Redresser la languette de la rondelle-frein et utiliser l'outil de maintien de l'embrayage ④ pour maintenir la noix d'embrayage.



- A USA et CDN
- B Sauf USA et CDN

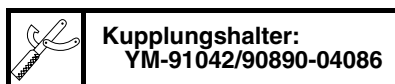
**DEMONTAGE-EINZELHEITEN**

**Kupplungs-nabe**

- Demontieren:
  - Mutter ①
  - Sicherungsscheibe ②
  - Kupplungs-nabe ③

**HINWEIS:**

Die Lasche der Sicherungsscheibe umbiegen und die Kupplungs-nabe mit dem Kupplungs-halter ④ fest halten.



- A USA und CDN
- B Nicht USA und CDN

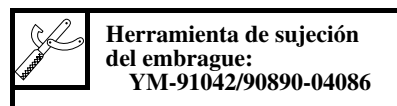
**PUNTOS DE DESMONTAJE**

**Resalte de embrague**

- Extraer:
  - Tuerca ①
  - Arandela de seguridad ②
  - Resalte de embrague ③

**NOTA:**

Enderece la solapa de la arandela de seguridad y el sujetador de embrague ④ para sostener el resalte de embrague.



- A USA y CDN
- B Excepto USA y CDN

**CONTROLE**

**Cloche et noix d'embrayage**

- Contrôler:
  - Cloche d'embrayage ①  
Craquelures/usure/endommagement → Remplacer.
  - Noix d'embrayage ②  
Formation de rayures/usure/endommagement → Remplacer.

**Pignon mené de transmission primaire**

- Contrôler:
  - Jeu périphérique  
Présence de jeu → Remplacer.
  - Dents de pignon ③  
Usure/endommagement → Remplacer.

**Ressort d'appui du plateau de pression**

- Mesurer:
  - Longueur libre de ressort d'appui du plateau de pression ④  
Hors spécifications → Remplacer l'ensemble des ressorts.

Longueur libre de ressort d'appui du plateau de pression:	
Standard	<Limite>
50,0 mm (1,97 in)	49,0 mm (1,93 in)

**KONTROLLE**

**Kupplungskorb und -nabe**

- Kontrollieren:
  - Kupplungskorb ①  
Rissig/verschlissen/beschädigt → Erneuern.
  - Kupplungs-nabe ②  
Riefig/verschlissen/beschädigt → Erneuern.

**Primär-antriebsrad**

- Kontrollieren:
  - Axialspiel  
Spiel vorhanden → Erneuern.
  - Verzahnung ⑤  
Verschlissen/beschädigt → Erneuern.

**Kupplungs-feder**

- Messen:
  - Länge ④ der ungespannten Kupplungs-feder  
Nicht nach Vorgabe → Federn satzweise erneuern.

Länge der ungespannten Kupplungs-feder:	
Standard	<Grenzwert>
50,0 mm (1,97 in)	49,0 mm (1,93 in)

**COMPROBACIÓN**

**Caja y resalte de embrague**

- Comprobar:
  - Caja de embrague ①  
Grietas/desgaste/daños → Cambiar.
  - Resalte de embrague ②  
Rayadura/desgaste/daños → Cambiar.

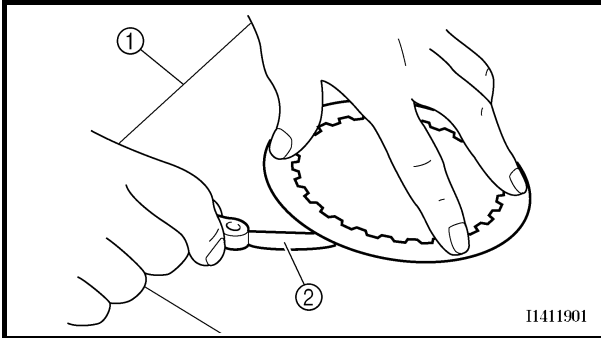
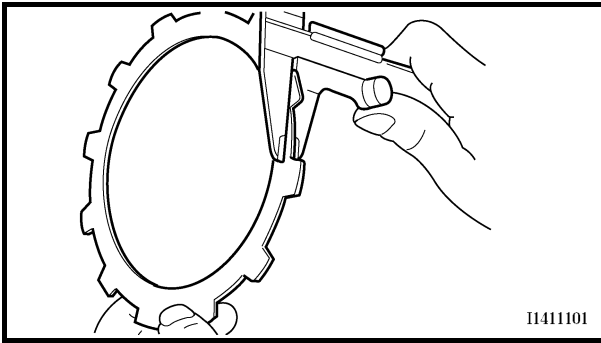
**Engranaje conducido primario**

- Comprobar:
  - Holgura circunferencial  
Hay holgura → Cambiar.
  - Dientes de los engranajes ⑤  
Desgaste/daños → Cambiar.

**Muelle del embrague**

- Medir:
  - Longitud libre del muelle de embrague ④  
Fuera del valor especificado → Cambiar el conjunto de muelles.

Longitud libre del muelle del embrague:	
Estándar	<Límite>
50,0 mm (1,97 in)	49,0 mm (1,93 in)



EC484500

**Friction plate**

## 1. Measure:

- Friction plate thickness  
Out of specification → Replace friction plate as a set.  
Measure at all four points.

**Friction plate thickness:**

2.92 ~ 3.08 mm

(0.115 ~ 0.121 in)

&lt;Limit&gt;: 2.8 mm (0.110 in)

EC484600

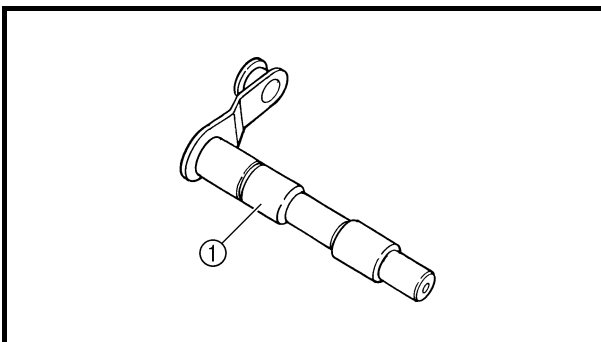
**Clutch plate**

## 1. Measure:

- Clutch plate warpage  
Out of specification → Replace clutch plate as a set.  
Use a surface plate ① and thickness gauge ②.

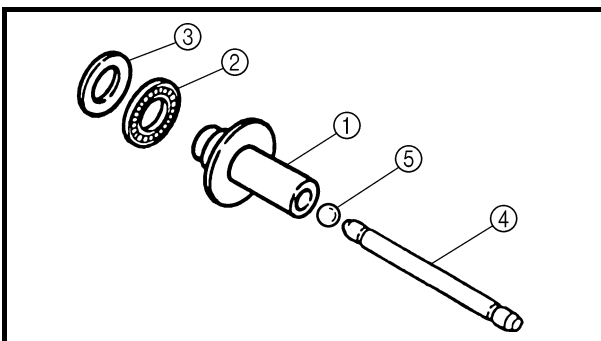
**Warp limit:**

0.1 mm (0.004 in)

**Push lever**

## 1. Inspect:

- Push lever ①  
Wear/damage → Replace.



EC484810

**Push rod**

## 1. Inspect:

- Push rod 1 ①
- Bearing ②
- Plain washer ③
- Push rod 2 ④
- Ball ⑤  
Wear/damage/bend → Replace.



### Disque garni

- Mesurer:
  - Épaisseur du disque garni  
Hors spécifications → Remplacer le disque garni complet.  
Mesurer aux quatre endroits indiqués.



**Épaisseur du disque garni:**  
2,92 à 3,08 mm  
(0,115 à 0,121 in)  
<Limite>:  
2,8 mm (0,110 in)

### Reibscheibe

- Messen:
  - Reibscheiben-Stärke  
Nicht nach Vorgabe → Reibscheiben satzweise erneuern.  
Jeweils an vier Punkten messen.



**Reibscheiben-Stärke:**  
2,92–3,08 mm  
(0,115–0,121 in)  
<Grenzwert>:  
2,8 mm (0,110 in)

### Placa de fricción

- Medir:
  - Espesor de las placas de fricción  
Fuera del valor especificado → Cambiar el conjunto de placas.  
Medir en los cuatro puntos.



**Espesor de la placa de fricción:**  
2,92 ~ 3,08 mm  
(0,115 ~ 0,121 in)  
<Límite>:  
2,8 mm (0,110 in)

### Plateau de pression

- Mesurer:
  - Déformation du plateau de pression  
Hors spécifications → Remplacer le plateau de pression complet.  
Utiliser un marbre ① et une jauge d'épaisseur ②.



**Limite de déformation:**  
0,1 mm (0,004 in)

### Stahlscheibe

- Messen:
  - Stahlscheiben-Verzug  
Nicht nach Vorgabe → Stahlscheiben satzweise erneuern.  
Eine plane Unterlage ① und eine Fühlerlehre ② verwenden.



**Max. Verzug:**  
0,1 mm (0,004 in)

### Disco de embrague

- Medir:
  - Deformación del disco de embrague  
Fuera del valor especificado → Cambiar el conjunto de discos de embrague.  
Utilice una placa de superficie ① y una galga de espesores ②.



**Límite de deformación:**  
0,1 mm (0,004 in)

### Tige de poussée

- Contrôler:
  - Tige de poussée ①  
Usure/endommagement → Remplacer.

### Kupplungsausrücker

- Kontrollieren:
  - Kupplungsausrücker ①  
Verschlissen/beschädigt → Erneuern.

### Palanca de empuje

- Comprobar:
  - Palanca de empuje ①  
Desgaste/daños → Cambiar.

### Tige de débrayage

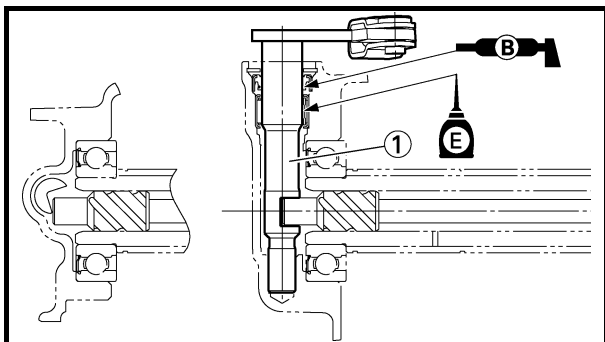
- Contrôler:
  - Tige de débrayage 1 ①
  - Roulement ②
  - Rondelle pleine ③
  - Tige de débrayage 2 ④
  - Bille ⑤  
Usure/endommagement/courbure → Remplacer.

### Druckstange

- Kontrollieren:
  - Druckstange 1 ①
  - Lager ②
  - Beilagscheibe ③
  - Druckstange 2 ④
  - Kugel ⑤  
Verschlissen/beschädigt/verbogen → Erneuern.

### Barra de empuje

- Comprobar:
  - Barra de empuje 1 ①
  - Cojinete ②
  - Arandela plana ③
  - Barra de empuje 2 ④
  - Bola ⑤  
Desgaste/daños/alabeo → Cambiar.



EC4A5000

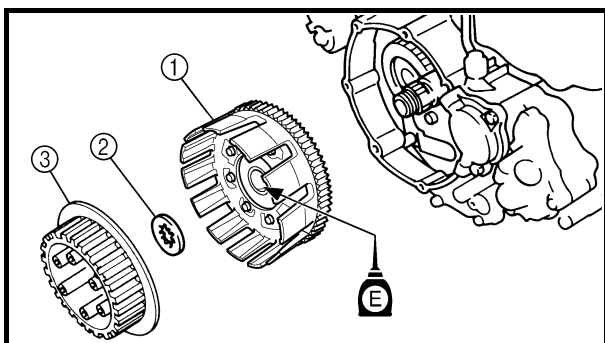
**ASSEMBLY AND INSTALLATION**

**Push lever**

1. Install:
  - Push lever ①

**NOTE:**

- Apply the lithium soap base grease on the oil seal lip.
- Apply the engine oil on the push lever.

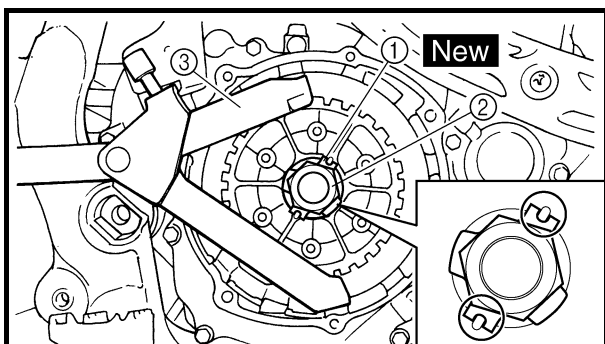


**Clutch**

1. Install:
  - Primary driven gear ①
  - Thrust washer ②
  - Clutch boss ③

**NOTE:**

Apply the engine oil on the primary driven gear inner circumference.

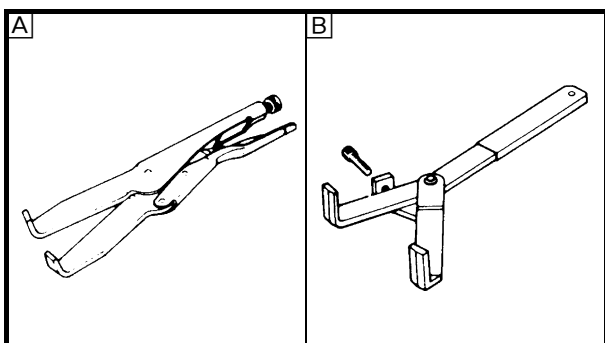


2. Install:
  - Lock washer ① **New**
  - Nut (clutch boss) ②

**75 Nm (7.5 m · kg, 54 ft · lb)**

**NOTE:**

- Install the lock washer with its concaves fitted over the convexes of the clutch boss.
- Use the clutch holding tool ③ to hold the clutch boss.



**Clutch holding tool:  
YM-91042/90890-04086**

- A** For USA and CDN
- B** Except for USA and CDN



**ASSEMBLAGE ET MONTAGE**

**Tige de poussée**

1. Monter:
  - Tige de poussée ①

**N.B.:**

- Appliquer de la graisse à savon de lithium sur la lèvre de la bague d'étanchéité.
- Appliquer de l'huile moteur sur la tige de poussée.

**ZUSAMMENBAU UND MONTAGE**

**Kupplungsaustrücker**

1. Montieren:
  - Kupplungsaustrücker ①

**HINWEIS:**

- Die Dichtringlippen mit Lithiumseifenfett bestreichen.
- Den Kupplungsaustrücker mit Motoröl bestreichen.

**MONTAJE E INSTALACIÓN**

**Palanca de empuje**

1. Instalar:
  - Palanca de empuje ①

**NOTA:**

- Aplique grasa de jabón de litio al labio de la junta de aceite.
- Aplique aceite de motor a la palanca de empuje.

**Embrayage**

1. Monter:
  - Pignon mené de transmission primaire ①
  - Rondelle de butée ②
  - Noix d'embrayage ③

**N.B.:**

Appliquer de l'huile moteur sur la circonférence intérieure du pignon mené de transmission primaire.

**Kupplung**

1. Montieren:
  - Primärtriebsrad ①
  - Anlaufscheibe ②
  - Kupplungsnahe ③

**HINWEIS:**

Motoröl auf die Innenfläche des Primärtriebsrads auftragen.

**Embrague**

1. Instalar:
  - Engranaje conducido primario ①
  - Arandela de presión ②
  - Resalte de embrague ③

**NOTA:**

Aplique aceite de motor a la circunferencia interior del engranaje conducido primario.

2. Monter:

- Rondelle-frein ① **New**
- Ecrou (noix d'embrayage) ②

75 Nm (7,5 m · kg, 54 ft · lb)

**N.B.:**

- Monter la rondelle-frein en plaçant ses concavités sur les parties convexes de la noix d'embrayage.
- Utiliser l'outil de maintien de l'embrayage ③ pour maintenir la noix d'embrayage.

2. Montieren:

- Sicherungsscheibe ① **New**
- Kupplungsnahe-Mutter ②

75 Nm (7,5 m · kg, 54 ft · lb)

**HINWEIS:**

- Die Sicherungsscheibe muss so auf der Kupplungsnahe sitzen, dass die entsprechenden Vertiefungen und Anhebungen ineinanderpassen.
- Die Kupplungsnahe mit dem Kupplungshalter ③ fest halten.

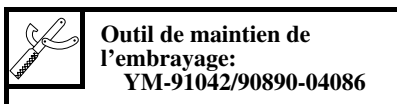
2. Instalar:

- Arandela de seguridad ① **New**
- Tuerca (resalte de embrague) ②

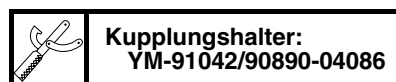
75 Nm (7,5 m · kg, 54 ft · lb)

**NOTA:**

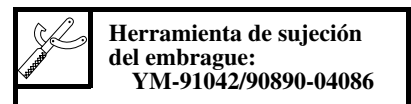
- Instale la arandela de seguridad con su parte cóncava sobre la parte convexa del resalte de embrague.
- Utilice el sujetador de embrague ③ para sostener el resalte.



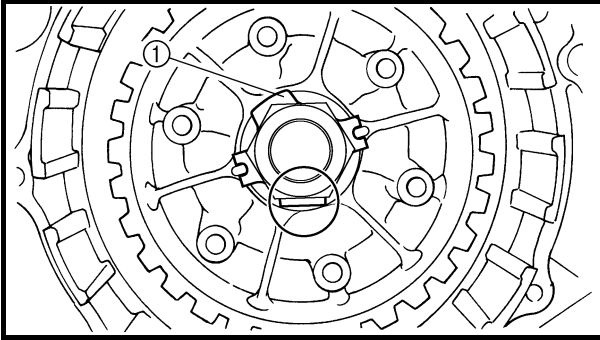
- A USA et CDN
- B Sauf USA et CDN



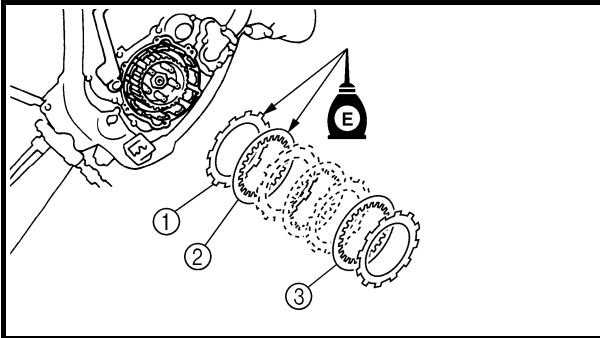
- A USA und CDN
- B Nicht USA und CDN



- A USA y CDN
- B Excepto USA y CDN



3. Bend the lock washer ① tab.

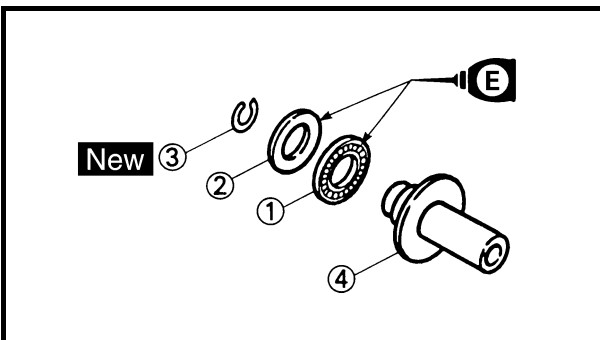
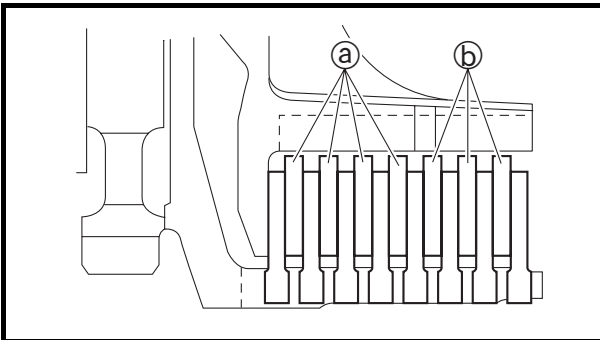


4. Install:

- Friction plate ①
- Clutch plate 1  
[t = 2.0 mm (0.079 in)] ②
- Clutch plate 2  
[t = 1.6 mm (0.063 in)] ③

**NOTE:**

- Install the clutch plates and friction plates alternately on the clutch boss, starting with a friction plate and ending with a friction plate.
- Apply the engine oil on the friction plates and clutch plates.
- Check the clutch plate for thickness and install 4 thicker ones ③ on the engine side and 3 thinner ones ③ on the outside.

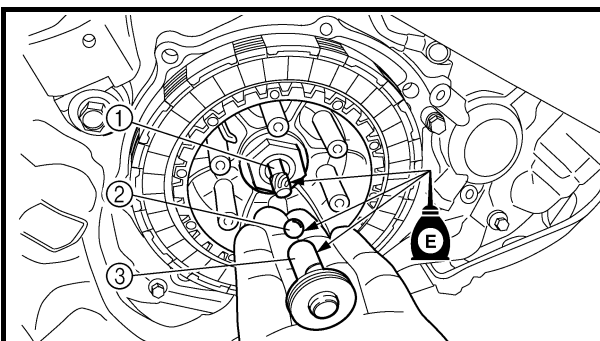


5. Install:

- Bearing ①
- Plain washer ②
- Circlip ③ **New**
- To push rod 1 ④.

**NOTE:**

Apply the engine oil on the bearing and plain washer.



6. Install:

- Push rod 2 ①
- Ball ②
- Push rod 1 ③

**NOTE:**

Apply the engine oil on the push rod 1, 2 and ball.



3. Replier l'onglet de la rondelle-frein ①.

3. Die Lasche ① der Sicherungs-scheibe umbiegen.

3. Doble la solapa de la arandela de seguridad ①.

4. Monter:

- Disque garni ①
- Plateau de pression 1 [t = 2,0 mm (0,079 in)] ②
- Plateau de pression 2 [t = 1,6 mm (0,063 in)] ③

4. Montieren:

- Reibscheibe ①
- Stahlscheibe 1 [t = 2,0 mm (0,079 in)] ②
- Stahlscheibe 2 [t = 1,6 mm (0,063 in)] ③

4. Instalar:

- Placa de fricción ①
- Disco de embrague 1 [t = 2,0 mm (0,079 in)] ②
- Disco de embrague 2 [t = 1,6 mm (0,063 in)] ③

**N.B.:**

- Monter les plateaux de pression et les disques garnis dans la noix d'embrayage en les alternant, en commençant par un disque garni et en terminant par un disque garni.
- Appliquer de l'huile moteur sur les disques garnis et les plateaux de pression.
- Vérifier l'épaisseur du plateau de pression et en installer 4 plus épais ② du côté moteur et 3 plus fins ③ à l'extérieur.

**HINWEIS:**

- Die Reib- und Stahlscheiben abwechselnd einbauen, darauf achten, dass mit einer Reibscheibe begonnen und abgeschlossen wird.
- Die Reib- und Stahlscheiben mit Motoröl bestreichen.
- Die vier dickeren Stahlscheiben ② motorseitig und die drei dünneren ③ außenseitig montieren; dazu die Scheibenstärke kontrollieren.

**NOTA:**

- Instale los discos de embrague y las placas de fricción alternativamente en el resalte de embrague, empezando por una placa de fricción y terminando por una placa de fricción.
- Aplique aceite de motor a las placas de fricción y a los discos de embrague.
- Compruebe el espesor de la placa de embrague e instale 4 más de mayor espesor ② en el lado del motor y 3 de menor espesor ③ en la parte exterior.

5. Monter:

- Roulement ①
  - Rondelle pleine ②
  - Circlip ③ **New**
- Sur la tige de débrayage 1 ④.

5. Montieren:

- Lager ①
  - Beilagscheibe ②
  - Sicherungsring ③ **New**
- (Druckstange 1 ④)

5. Instalar:

- Cojinete ①
  - Arandela plana ②
  - Anillo elástico ③ **New**
- A la barra de empuje 1 ④.

**N.B.:**

Appliquer de l'huile moteur sur le roulement et la rondelle pleine.

**HINWEIS:**

Motoröl auf das Lager und die Beilagscheibe auftragen.

**NOTA:**

Aplique aceite de motor al cojinete y a la arandela plana.

6. Monter:

- Tige de débrayage 2 ①
- Bille ②
- Tige de débrayage 1 ③

6. Montieren:

- Druckstange 2 ①
- Kugel ②
- Druckstange 1 ③

6. Instalar:

- Barra de empuje 2 ①
- Bola ②
- Barra de empuje 1 ③

**N.B.:**

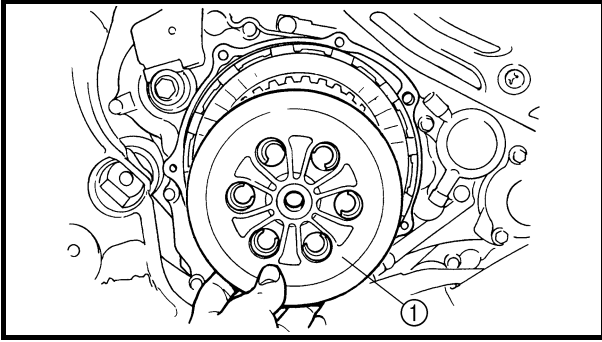
Appliquer de l'huile moteur sur les tiges de débrayage 1 et 2 ainsi que sur la bille.

**HINWEIS:**

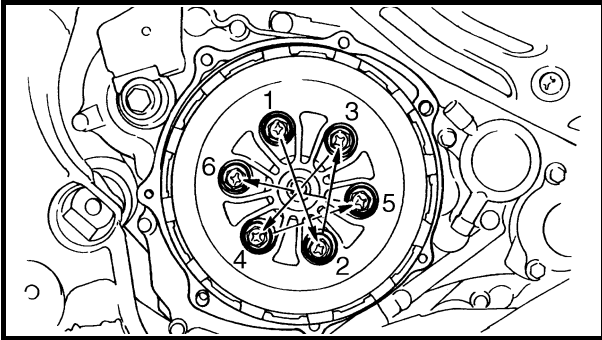
Motoröl auf die Druckstangen 1 und 2 sowie auf die Kugel auftragen.

**NOTA:**


Aplique aceite de motor a las barras de empuje 1 y 2 y a la bola.



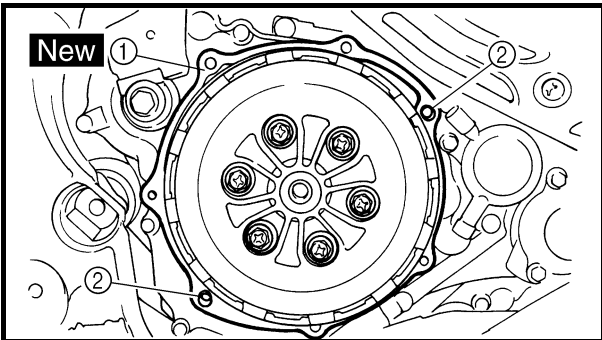
7. Install:
- Pressure plate ①



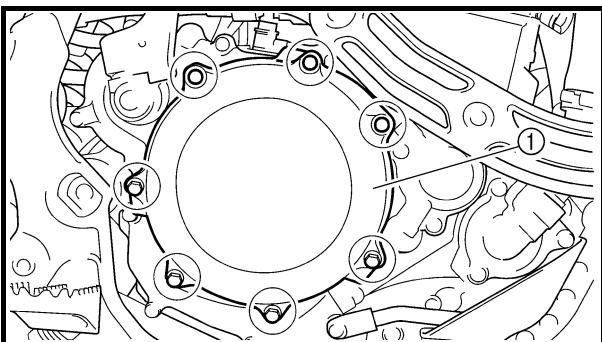
8. Install:
- Clutch spring
  - Bolt (clutch spring)

 10 Nm (1.0 m · kg, 7.2 ft · lb)


**NOTE:** \_\_\_\_\_  
Tighten the bolts in stage, using a crisscross pattern.



9. Install:
- Gasket (clutch cover) ① **New**
  - Dowel pin ②



10. Install:
- Clutch cover ①
  - Bolt (clutch cover)

 10 Nm (1.0 m · kg, 7.2 ft · lb)

**NOTE:** \_\_\_\_\_  
Tighten the bolts in stage, using a crisscross pattern.





7. Monter:
- Disque de pression ①

7. Montieren:
- Druckplatte ①

7. Instalar:
- Placa de presión ①

8. Monter:
- Ressort d'appui du plateau de pression
  - Boulon (ressort d'appui du plateau de pression)
- 10 Nm (1,0 m · kg, 7,2 ft · lb)

8. Montieren:
- Kupplungsfeder
  - Kupplungsfeder-Schraube
- 10 Nm (1,0 m · kg, 7,2 ft · lb)

8. Instalar:
- Muelle del embrague
  - Tornillo (muelle de embrague)
- 10 Nm (1,0 m · kg, 7,2 ft · lb)

**N.B.:** Serrer les boulons par étapes et en procédant en croix.

**HINWEIS:** Die Schrauben schrittweise über Kreuz festziehen.

**NOTA:** Apriete los tornillos por etapas y en zigzag.

9. Monter:
- Joint (couvercle d'embrayage)
- ① **New**
- Goujon ②

9. Montieren:
- Kupplungsdeckel-Dichtung ①
- New**
- Passhülse ②

9. Instalar:
- Junta (tapa de embrague) ①
- New**
- Clavija de centrado ②

10. Monter:
- Couvercle d'embrayage ①
  - Boulon (couvercle d'embrayage)
- 10 Nm (1,0 m · kg, 7,2 ft · lb)

10. Montieren:
- Kupplungsdeckel ①
  - Kupplungsdeckel-Schraube
- 10 Nm (1,0 m · kg, 7,2 ft · lb)

10. Instalar:
- Tapa de embrague ①
  - Tornillo (tapa de embrague)
- 10 Nm (1,0 · kg, 7,2 ft · lb)

**N.B.:** Serrer les boulons par étapes et en procédant en croix.

**HINWEIS:** Die Schrauben schrittweise über Kreuz festziehen.

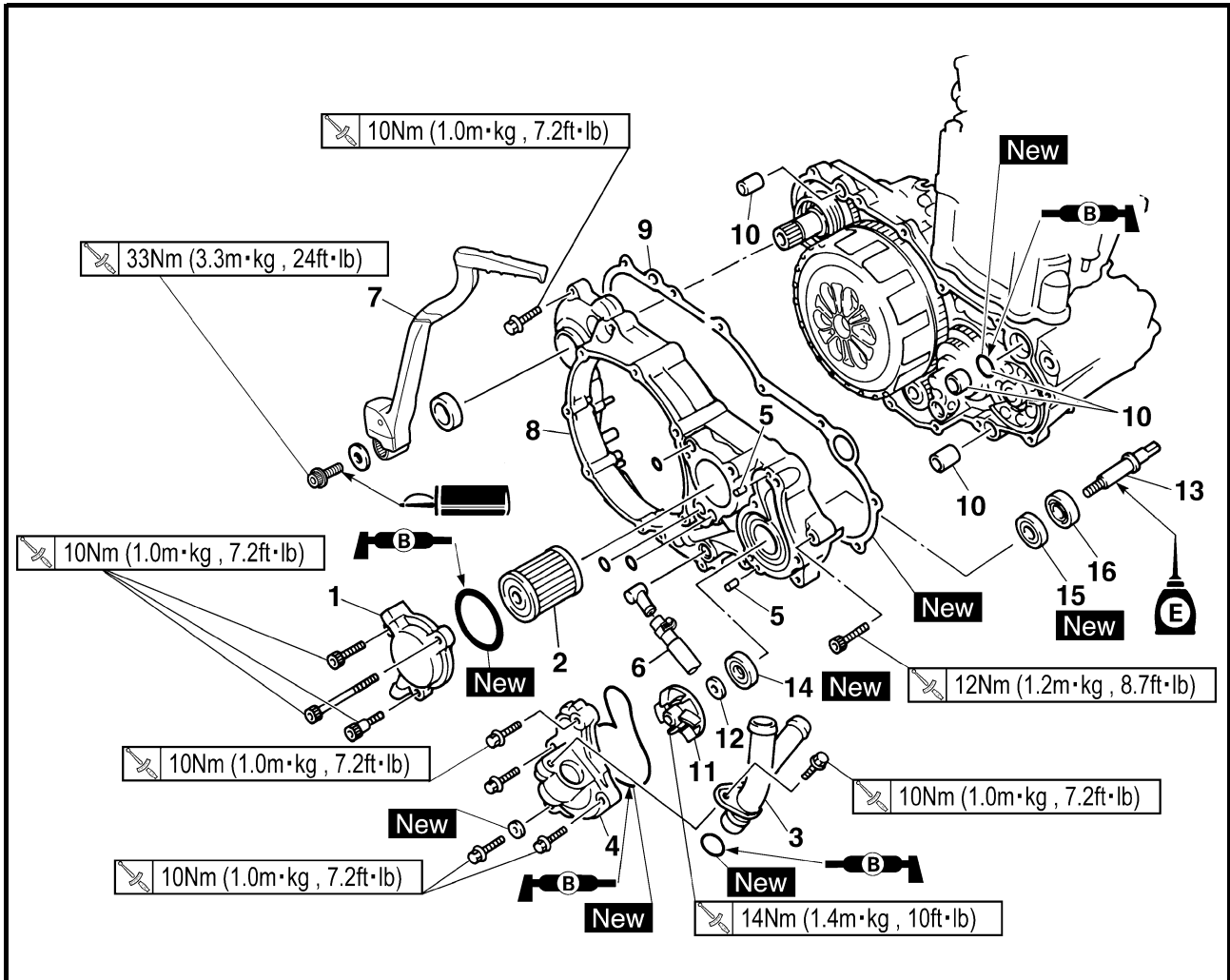
**NOTA:** Apriete los tornillos por etapas y en zigzag.

# OIL FILTER, WATER PUMP AND CRANKCASE COVER (RIGHT)



## OIL FILTER, WATER PUMP AND CRANKCASE COVER (RIGHT)

### OIL FILTER, WATER PUMP AND CRANKCASE COVER (RIGHT)



Extent of removal:

① Oil filter removal

② Water pump removal

③ Crankcase cover (right) removal

Extent of removal	Order	Part name	Q'ty	Remarks
<div style="display: flex; flex-direction: column; align-items: center;"> <div style="margin-bottom: 20px;">①</div> <div style="margin-bottom: 20px;">②</div> <div>③</div> </div>		<b>OIL FILTER, WATER PUMP AND CRANKCASE COVER (RIGHT) REMOVAL</b> Drain the engine oil.  Drain the coolant.  Exhaust pipe  Brake pedal  Clutch cover		Refer to "ENGINE OIL REPLACEMENT" section in the CHAPTER 3. Refer to "COOLANT REPLACEMENT" section in the CHAPTER 3. Refer to "EXHAUST PIPE AND SILENCER" section. Refer to "ENGINE REMOVAL" section. Refer to "CLUTCH" section.
	1	Oil filter cover	1	
	2	Oil filter	1	
	3	Coolant pipe 2	1	
	4	Water pump housing	1	
	5	Pin	2	
6	Oil tank breather hose	1		

**FILTRE A HUILE, POMPE A EAU ET COUVERCLE DE CARTER MOTEUR (DROIT)**  
**ÖLFILTER, WASSERPUMPE UND KURBELGEHÄUSEDECKEL RECHTS**  
**FILTRO DE ACEITE, BOMBA DE AGUA Y TAPA DEL CÁRTER (DERECHA)**



**FILTRE A HUILE, POMPE A EAU ET COUVERCLE DE CARTER MOTEUR (DROIT)**

**FILTRE A HUILE, POMPE A EAU ET COUVERCLE DE CARTER MOTEUR (DROIT)**

Organisation de la dépose:

- ① Dépose du filtre à huile  
 ② Dépose de la pompe à eau  
 ③ Dépose du couvercle de carter moteur (droit)



Organisation de la dépose	Ordre	Nom de la pièce	Qté	Remarques
		<b>DEPOSE DU FILTRE A HUILE, DE LA POMPE A EAU ET DU COUVERCLE DE CARTER MOTEUR (DROIT)</b> Vidanger l'huile moteur.  Vidanger le liquide de refroidissement.  Tube d'échappement  Pédale de frein Couvercle d'embrayage		Se reporter à la section "CHANGEMENT DE L'HUILE MOTEUR" au CHAPITRE 3. Se reporter à la section "CHANGEMENT DU LIQUIDE DE REFROIDISSEMENT" au CHAPITRE 3. Se reporter à la section "TUBE D'ÉCHAPPEMENT ET SILENCIEUX". Se reporter à la section "DEPOSE DU MOTEUR". Se reporter à la section "EMBRAYAGE".
	1	Couvercle de filtre à huile	1	
	2	Filtre à huile	1	
	3	Tuyau de liquide de refroidissement 2	1	
	4	Carter de pompe à eau	1	
	5	Goupille	2	
	6	Durit de mise à l'air du réservoir d'huile	1	

**ÖLFILTER, WASSERPUMPE UND KURBELGEHÄUSEDECKEL RECHTS**

**ÖLFILTER, WASSERPUMPE UND KURBELGEHÄUSEDECKEL RECHTS**

Arbeitsumfang:

- ① Ölfilter demontieren  
 ② Wasserpumpe demontieren  
 ③ Kurbelgehäusedeckel rechts demontieren



Arbeitsumfang	Reihenfolge	Bauteil	Anz.	Bemerkungen
		<b>ÖLFILTER, WASSERPUMPE UND KURBELGEHÄUSEDECKEL RECHTS DEMONTIEREN</b> Das Motoröl ablassen. Die Kühlfüssigkeit ablassen.  Auspuffkrümmer  Fußbremshebel Kupplungsdeckel		Siehe unter "MOTORÖL WECHSELN" in KAPITEL 3. Siehe unter "KÜHLFLÜSSIGKEIT WECHSELN" in KAPITEL 3. Siehe unter "AUSPUFFKRÜMMER UND SCHALLDÄMPFER". Siehe unter "MOTOR DEMONTIEREN". Siehe unter "KUPPLUNG".
	1	Ölfilter-Gehäusedeckel	1	
	2	Ölfilter	1	
	3	Kühlfüssigkeitsrohr 2	1	
	4	Wasserpumpengehäuse	1	
	5	Stift	2	
	6	Öltank-Belüftungsschlauch	1	

**FILTRO DE ACEITE, BOMBA DE AGUA Y TAPA DEL CÁRTER (DERECHA)**

**FILTRO DE ACEITE, BOMBA DE AGUA Y TAPA DEL CÁRTER (DERECHA)**

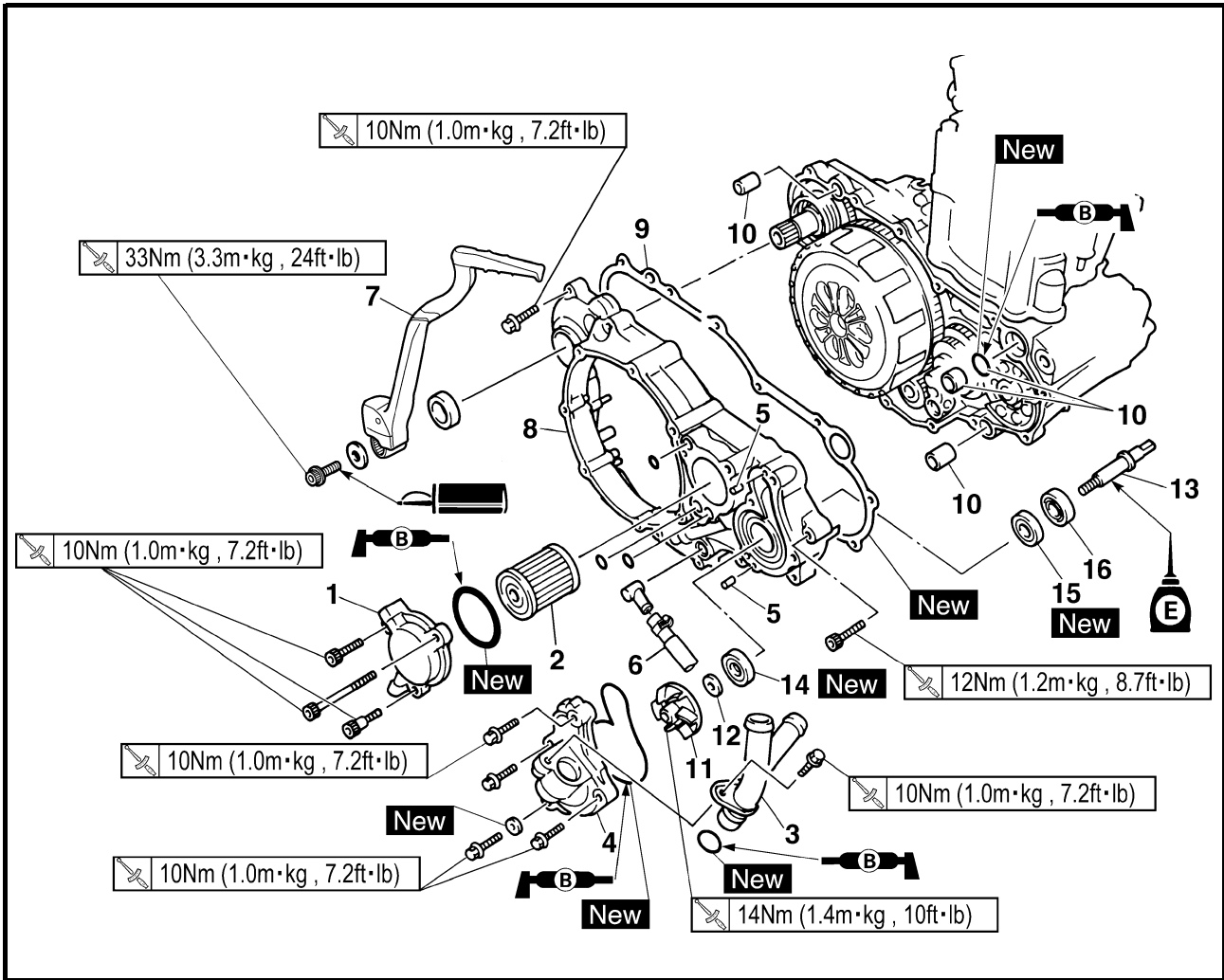
Extensión del desmontaje:

- ① Desmontaje del filtro de aceite  
 ② Desmontaje de la bomba de agua  
 ③ Desmontaje de la tapa del cárter (derecha)



Extensión del desmontaje	Orden	Nombre de la pieza	Ctd.	Observaciones
		<b>DESMONTAJE DEL FILTRO DE ACEITE, BOMBA DE AGUA Y TAPA DEL CÁRTER (DERECHA)</b> Vacíe el aceite del motor.  Vacíe el refrigerante.  Tubo de escape  Pedal de freno Tapa del embrague		Consulte el apartado "CAMBIO DE ACEITE DEL MOTOR" del CAPÍTULO 3. Consulte el apartado "CAMBIO DEL REFRIGERANTE" del CAPÍTULO 3. Consulte el apartado "TUBO DE ESCAPE Y SILENCIADOR". Consulte el apartado "DESMONTAJE DEL MOTOR". Consulte el apartado "EMBRAGUE".
	1	Tapa del filtro de aceite	1	
	2	Filtro de aceite	1	
	3	Tubería de refrigerante 2	1	
	4	Carcasa de la bomba de agua	1	
	5	Pasador	2	
	6	Tubo respiradero del depósito de aceite	1	

# OIL FILTER, WATER PUMP AND CRANKCASE COVER (RIGHT)



Extent of removal	Order	Part name	Q'ty	Remarks
↕ ② ↕	7	Kickstarter	1	Refer to "REMOVAL POINTS".
↕ ③ ↕	8	Crankcase cover (right)	1	
	9	Gasket	1	
	10	Dowel pin/O-ring	3/1	
	11	Impeller	1	
	12	Plain washer	1	
	13	Impeller shaft	1	
	14	Oil seal 1	1	
	15	Oil seal 2	1	
↕ ② ↕	16	Bearing	1	

**FILTRE A HUILE, POMPE A EAU ET COUVERCLE DE CARTER MOTEUR (DROIT)  
ÖLFILTER, WASSERPUMPE UND KURBELGEHÄUSEDECKEL RECHTS  
FILTRO DE ACEITE, BOMBA DE AGUA Y TAPA DEL CÁRTER (DERECHA)**

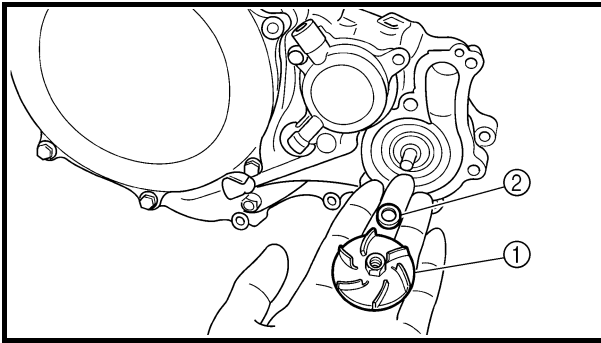
**ENG**



Organisation de la dépose	Ordre	Nom de la pièce	Qté	Remarques
	7	Kick	1	Se reporter à "POINTS DE DEPOSE".
	8	Couvercle de carter moteur (droit)	1	
	9	Joint	1	
	10	Goujon /joint torique	3/1	
	11	Rotor	1	
	12	Rondelle pleine	1	
	13	Axe de pompe	1	
	14	Bague d'étanchéité 1	1	
	15	Bague d'étanchéité 2	1	
	16	Roulement	1	

Arbeitsumfang	Reihenfolge	Bauteil	Anz.	Bemerkungen
	7	Kickstarterhebel	1	Siehe unter "DEMONTAGE-EINZELHEITEN".
	8	Kurbelgehäusedeckel rechts	1	
	9	Dichtung	1	
	10	Passhülse/O-Ring	3/1	
	11	Laufрад	1	
	12	Beilagscheibe	1	
	13	Laufрадwelle	1	
	14	Dichtring 1	1	
	15	Dichtring 2	1	
	16	Lager	1	

Extensión del desmontaje	Orden	Nombre de la pieza	Ctd.	Observaciones
	7	Pedal de arranque	1	Consulte el apartado "PUNTOS DE DESMONTAJE".
	8	Tapa del cárter (derecha)	1	
	9	Junta	1	
	10	Clavija de centrado/junta tórica	3/1	
	11	Rotor	1	
	12	Arandela plana	1	
	13	Eje del rotor	1	
	14	Junta de aceite 1	1	
	15	Junta de aceite 2	1	
	16	Cojinete	1	



## REMOVAL POINTS

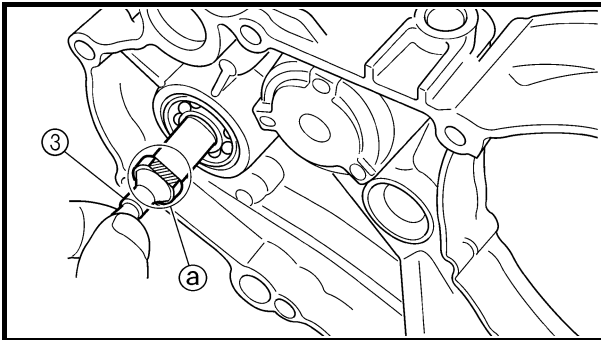
EC4G3110

### Impeller shaft

1. Remove:
  - Impeller ①
  - Plain washer ②
  - Impeller shaft ③

### NOTE:

Hold the impeller shaft on its width across the flats ④ with spanners, etc. and remove the impeller.

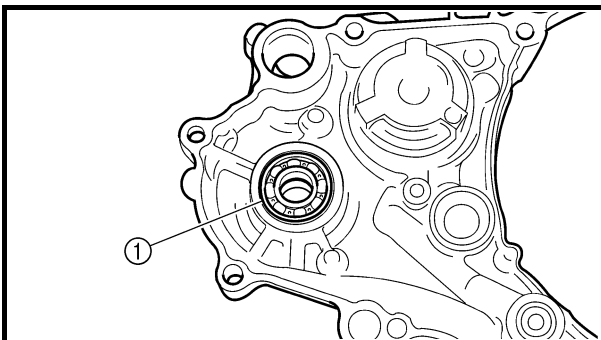


EC4G3210

### Oil seal

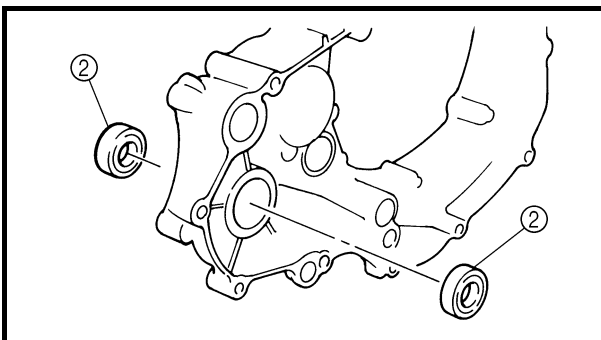
### NOTE:

It is not necessary to disassemble the water pump, unless there is an abnormality such as excessive change in coolant level, discoloration of coolant, or milky transmission oil.



1. Remove:

- Bearing ①
- Oil seal ②



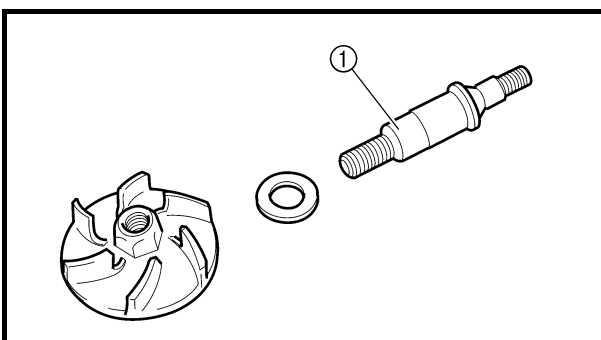
## INSPECTION

EC444200

### Impeller shaft

1. Inspect:
  - Impeller shaft ①

Bend/wear/damage → Replace.  
Fur deposits → Clean.





#### POINTS DE DEPOSE

##### Axe de pompe

- Déposer:
  - Rotor ①
  - Rondelle pleine ②
  - Axe de pompe ③

##### N.B.:

Maintenir l'axe de pompe en le saisissant par les côtés plats ② à l'aide d'une clé, etc., et déposer le rotor.

#### DEMONTAGE-EINZELHEITEN

##### Laufradwalle

- Demontieren:
  - Laufrad ①
  - Beilagscheibe ②
  - Laufradwalle ③

##### HINWEIS:

Zum Demontieren des Laufrads die Laufradwalle mit einem Schraubenschlüssel o. Ä. an deren Flachstelle ② greifen.

#### PUNTOS DE DESMONTAJE

##### Eje del rotor

- Extraer:
  - Rotor ①
  - Arandela plana ②
  - Eje del rotor ③

##### NOTA:

Sostenga el eje del rotor sobre su anchura por las partes planas ② con unos alicates, etc. y extraiga el rotor.

#### Bague d'étanchéité

##### N.B.:

Il n'est pas nécessaire de démonter la pompe à eau sauf en cas d'anomalies telles qu'une modification importante du niveau de liquide de refroidissement, une décoloration du liquide de refroidissement ou un aspect laiteux de l'huile de boîte de vitesses.

- Déposer:
  - Roulement ①
  - Bague d'étanchéité ②

#### Dichtring

##### HINWEIS:

Die Wasserpumpe braucht nicht zerlegt zu werden, außer wenn Kühlfliissigkeitsschwund- oder -verfärbung bzw. milchiges Getriebeöl vorliegen.

- Demontieren:
  - Lager ①
  - Dichtring ②

#### Junta de aceite

##### NOTA:

No es necesario desarmar la bomba de agua, salvo que exista alguna anomalía, por ejemplo un nivel excesivo de refrigerante, decoloración de este o un color lechoso del aceite de la caja de cambios.

- Extraer:
  - Cojinete ①
  - Junta de aceite ②

#### CONTROLE

##### Axe de pompe

- Contrôler:
  - Axe de pompe ①  
Déformation/usure/endommagement → Remplacer.  
Dépôts de tartre → Nettoyer.

#### KONTROLLE

##### Laufradwalle

- Kontrollieren:
  - Laufradwalle ①  
Verschlissen/beschädigt/verbogen → Erneuern.  
Kesselstein → Reinigen.

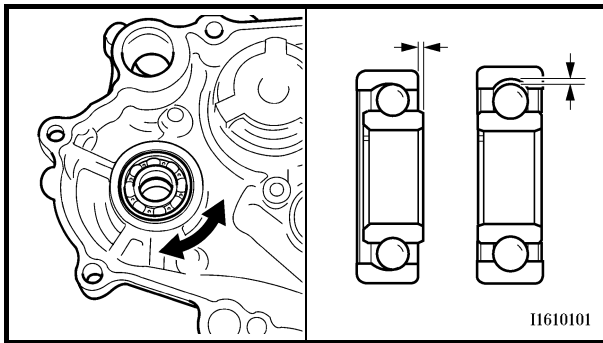
#### COMPROBACIÓN

##### Eje del rotor

- Comprobar:
  - Eje del rotor ①  
Alabeo/desgaste/daños → Cambiar.  
Presencia de posos → Limpiar.

# OIL FILTER, WATER PUMP AND CRANKCASE COVER (RIGHT)

ENG



EC4H4600

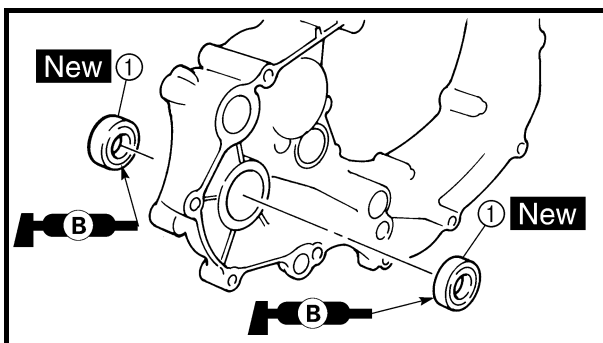
## Bearing

1. Inspect:
  - BearingRotate inner race with a finger.  
Rough spot/seizure → Replace.

EC444400

## Oil seal

1. Inspect:
  - Oil sealWear/damage → Replace.



## ASSEMBLY AND INSTALLATION

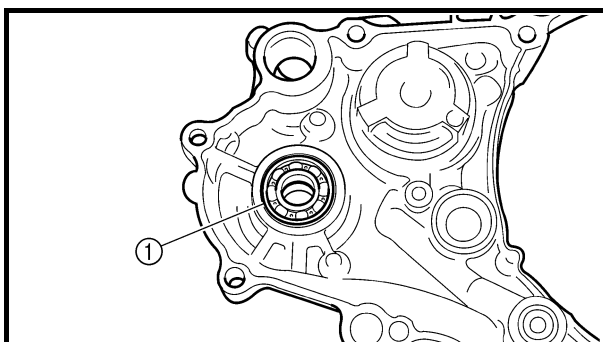
EC4G5110

## Oil seal

1. Install:
  - Oil seal ① **New**

### NOTE:

- Apply the lithium soap base grease on the oil seal lip.
- Install the oil seal with its manufacture's marks or numbers facing inward.



## Bearing

1. Install:
  - Bearing ①

### NOTE:

Install the bearing by pressing its outer race parallel.





#### Roulement

1. Contrôler:
  - Roulement  
Faire tourner la cage interne avec le doigt.  
Rugosité/grippage → Remplacer.

#### Lager

1. Kontrollieren:
  - Lager  
Den Innenlaufring mit den Fingern drehen.  
Stockend/fest → Erneuern.

#### Cojinete

1. Comprobar:
  - Cojinete  
Gire la guía interior con un dedo.  
Punto duro/agarrotamiento → Cambiar.

#### Bague d'étanchéité

1. Contrôler:
  - Bague d'étanchéité  
Usure/endommagement → Remplacer.

#### Dichtring

1. Kontrollieren:
  - Dichtring  
Verschlissen/beschädigt → Erneuern.

#### Junta de aceite

1. Comprobar:
  - Junta de aceite  
Desgaste/daños → Cambiar.

### ASSEMBLAGE ET MONTAGE

#### Bague d'étanchéité

1. Monter:
  - Bague d'étanchéité ① **New**

#### N.B.:

- Appliquer de la graisse à savon de lithium sur la lèvre de la bague d'étanchéité.
- Monter la bague d'étanchéité en positionnant vers l'intérieur la marque ou le numéro du fabricant.

### ZUSAMMENBAU UND MONTAGE

#### Dichtring

1. Montieren:
  - Dichtring ① **New**

#### HINWEIS:

- Die Dichtringlippen mit Lithiumseifenfett bestreichen.
- Den Dichtring so einbauen, dass die Herstellerbeschriftung oder Teilenummer nach innen gerichtet ist.

### MONTAJE E INSTALACIÓN

#### Junta de aceite

1. Instalar:
  - Junta de aceite ① **New**

#### NOTA:

- Aplique grasa de jabón de litio al labio de la junta de aceite.
- Instale la junta de aceite con las marcas o números del fabricante hacia adentro.

#### Roulement

1. Monter:
  - Roulement ①

#### N.B.:

Monter le roulement en appuyant parallèlement sur sa cage externe.

#### Lager

1. Montieren:
  - Lager ①

#### HINWEIS:

Zum Einbau des Lagers parallel auf den Außenlaufring drücken.

#### Cojinete

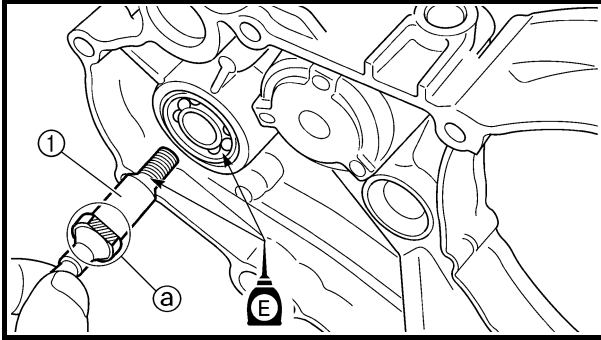
1. Instalar:
  - Cojinete ①

#### NOTA:

Monte el cojinete presionando la guía exterior en paralelo.

# OIL FILTER, WATER PUMP AND CRANKCASE COVER (RIGHT)

ENG



EC4G5220

## Impeller shaft

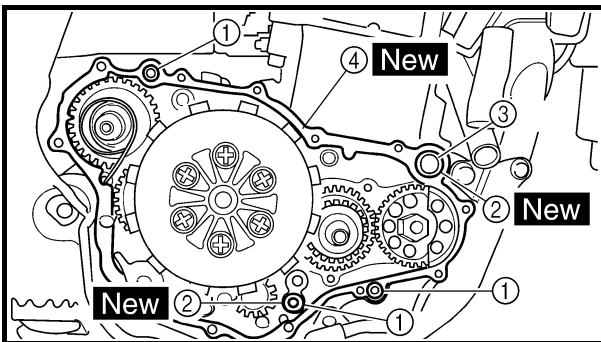
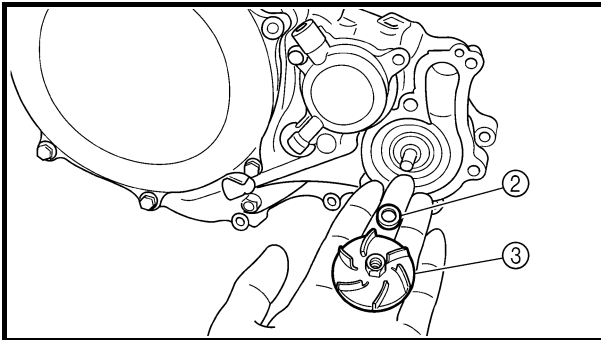
### 1. Install:

- Impeller shaft ①
- Plain washer ②
- Impeller ③

**14 Nm (1.4 m · kg, 10 ft · lb)**

### NOTE:

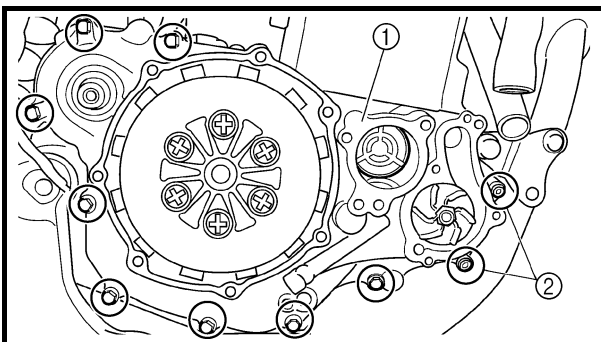
- Take care so that the oil seal lip is not damaged or the spring does not slip off its position.
- When installing the impeller shaft, apply the engine oil on the oil seal lip, bearing and impeller shaft. And install the shaft while turning it.
- Hold the impeller shaft on its width across the flats ① with spanners, etc. and install the impeller.



## Crankcase cover (right)

### 1. Install:

- Dowel pin ①
- O-ring ② **New**
- Collar ③
- Gasket ④ **New**



### 2. Install:

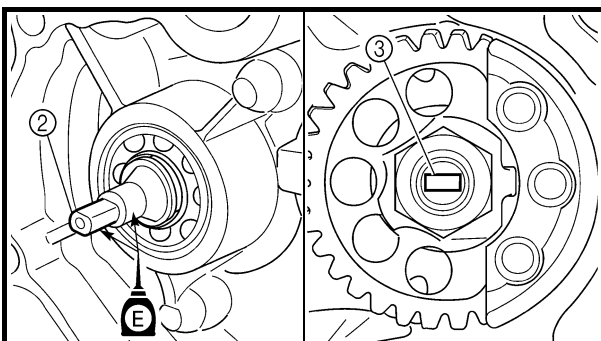
- Crankcase cover (right) ①
- Bolt ② 

	<b>12 Nm (1.2 m · kg, 8.7 ft · lb)</b>
--	--
- Bolt ③ 

	<b>10 Nm (1.0 m · kg, 7.2 ft · lb)</b>
--	--

### NOTE:

- Apply the engine oil on the impeller shaft end.
- When installing the crankcase cover onto the crankcase, be sure that the impeller shaft end ② aligns with the balancer end slot ③.
- Tighten the bolts in stage, using a crisscross pattern.





### Axe de pompe

- Monter:
  - Axe de pompe ①
  - Rondelle pleine ②
  - Rotor ③

14 Nm (1,4 m · kg, 10 ft · lb)

### N.B.:

- Veiller à ce que la lèvre de la bague d'étanchéité ne soit pas endommagée ou à ce que le ressort ne glisse pas hors de son emplacement.
- Lors du montage de l'axe de pompe, appliquer de l'huile moteur sur la lèvre de la bague d'étanchéité, le roulement et l'axe de pompe. Monter l'axe tout en le faisant tourner.
- Maintenir l'axe de pompe en le saisissant par les côtés plats ④ à l'aide d'une clé, etc., et monter le rotor.

### Laufradwelle

- Montieren:
  - Laufradwelle ①
  - Beilagscheibe ②
  - Laufrad ③

14 Nm (1,4 m · kg, 10 ft · lb)

### HINWEIS:

- Darauf achten, dass die Dichtringlippe nicht beschädigt wird und dass die Feder nicht verrutscht.
- Beim Einbau der Laufradwelle die Dichtringlippe, das Lager und die Laufradwelle mit Motoröl bestreichen. Die Welle beim Einbau drehen.
- Zum Montieren des Laufrads die Laufradwelle mit einem Schraubenschlüssel o. Ä. an deren Flachstelle ④ greifen.

### Eje del rotor

- Instalar:
  - Eje del rotor ①
  - Arandela plana ②
  - Rotor ③

14 Nm (1,4 m · kg, 10 ft · lb)

### NOTA:

- Tenga cuidado de no dañar el labio de la junta de aceite, vigile asimismo que el muelle no se salga de su posición.
- Cuando instale el eje del rotor, aplique aceite de motor al labio de la junta de aceite y al propio eje. Asimismo, instale el eje mientras lo hace girar.
- Sostenga el eje del rotor sobre su anchura por las partes planas ④ con unos alicates, etc. e instale el rotor.

### Couvercle de carter moteur (droit)

- Monter:
  - Goujon ①
  - Joint torique ② **New**
  - Entretoise épaulée ③
  - Joint ④ **New**

- Monter:

- Couvercle de carter moteur (droit) ①
- Boulon ②

12 Nm (1,2 m · kg, 8,7 ft · lb)

- Boulon

10 Nm (1,0 m · kg, 7,2 ft · lb)

### N.B.:

- Appliquer de l'huile moteur sur l'extrémité de l'axe de pompe.
- Lors du montage du couvercle de carter moteur sur le carter moteur, veiller à ce que l'extrémité de l'axe de pompe ② soit alignée avec la fente de l'extrémité du balancier ③.
- Serrer les boulons par étapes et en procédant en croix.

### Kurbelgehäusedeckel rechts

- Montieren:
  - Passhülse ①
  - O-Ring ② **New**
  - Distanzhülse ③
  - Dichtung ④ **New**

- Montieren:

- Kurbelgehäusedeckel rechts ①
- Schraube ②

12 Nm (1,2 m · kg, 8,7 ft · lb)

- Schraube

10 Nm (1,0 m · kg, 7,2 ft · lb)

### HINWEIS:

- Das Ende der Laufradwelle mit Motoröl bestreichen.
- Beim Montieren des Kurbelgehäusedeckels am Kurbelgehäuse darauf achten, dass das Laufradwellen-Ende ② mit dem entsprechenden Schlitz ③ am Ende der Ausgleichswelle fluchtet.
- Die Schrauben schrittweise über Kreuz festziehen.

### Tapa del cárter (derecha)

- Instalar:
  - Clavija de centrado ①
  - Junta tórica ② **New**
  - Casquillo ③
  - Junta ④ **New**

- Instalar:

- Tapa del cárter (derecha) ①
- Tornillo ②

12 Nm (1,2 m · kg, 8,7 ft · lb)

- Tornillo

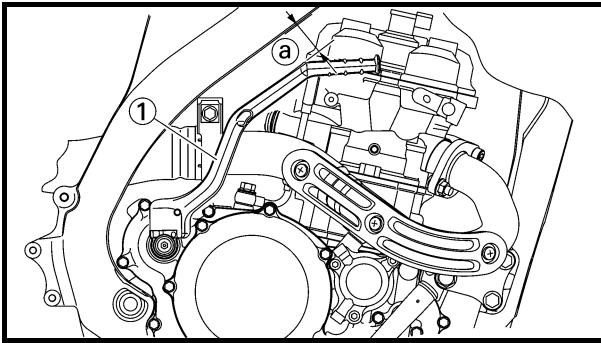
10 Nm (1,0 m · kg, 7,2 ft · lb)

### NOTA:

- Aplique aceite de motor al extremo del eje del rotor.
- Cuando instale la tapa del cárter en este, verifique que el extremo del eje del rotor ② se alinee con la ranura del extremo del compensador ③.
- Apriete los tornillos por etapas y en zigzag.

# OIL FILTER, WATER PUMP AND CRANKCASE COVER (RIGHT)

ENG



## Kick crank

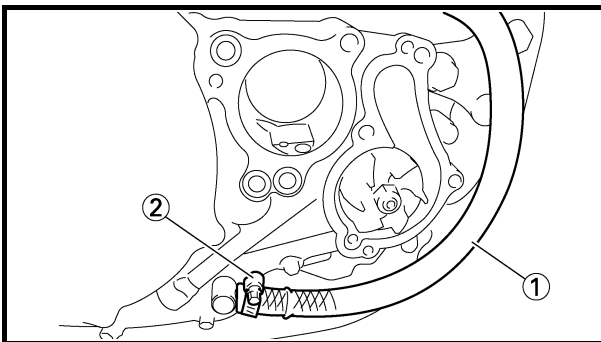
1. Install:

- Kickstarter ①
- Plain washer
- Bolt (kickstarter)

**33 Nm (3.3 m · kg, 24 ft · lb)**

## NOTE:

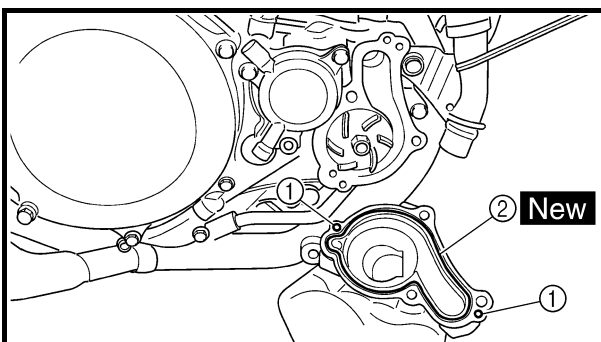
Install so that there is a clearance ② of 8 mm (0.31 in) or more between the kickstarter and frame and that the kickstarter does not contact the crankcase cover when it is pulled.



2. Install:

- Oil tank breather hose ①
- Clamp ②

**2 Nm (0.2 m · kg, 1.4 ft · lb)**



## Water pump housing

1. Install:

- Dowel pin ①
- O-ring ② **New**

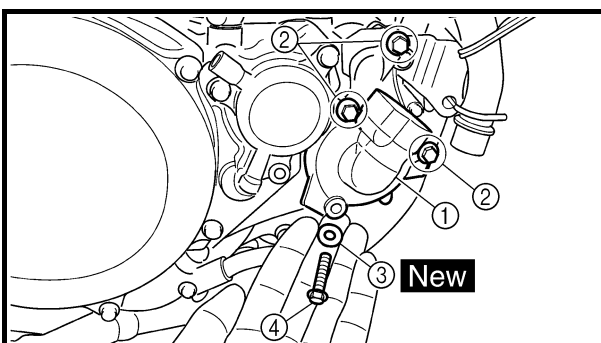
2. Install:

- Water pump housing ①
- Bolt (water pump housing) ②

**10 Nm (1.0 m · kg, 7.2 ft · lb)**

- Plain washer ③ **New**
- Coolant drain bolt ④

**10 Nm (1.0 m · kg, 7.2 ft · lb)**





### Lanceur au pied

1. Monter:

- Kick ①
- Rondelle pleine
- Boulon (kick)

33 Nm (3,3 m · kg, 24 ft · lb)

#### N.B.:

A monter de sorte à avoir un jeu ② de 8 mm (0,31 in) ou plus entre la pédale de kick et le cadre, et de manière à ce que la pédale de kick ne soit pas en contact avec le couvercle de carter lorsqu'elle est tirée.

### Kickstarterhebel

1. Montieren:

- Kickstarterhebel ①
- Beilagscheibe
- Kickstarterhebel-Schraube

33 Nm (3,3 m · kg, 24 ft · lb)

#### HINWEIS:

Beim Einbau darauf achten, dass ein Abstand ② von 8 mm (0,31 in) oder mehr zwischen Kickstarterhebel und Rahmen besteht und dass der Kickstarthebel nicht den Kurbelgehäusedeckel berührt, wenn er gezogen ist.

### Arranque a pedal

1. Instalar:

- Pedal de arranque ①
- Arandela plana
- Tornillo (pedal de arranque)

33 Nm (3,3 m · kg, 24 ft · lb)

#### NOTA:

Instálelos de forma que haya una holgura mínima ② de 8 mm (0,31 in) entre el arranque a pedal y el bastidor, y de forma que el arranque a pedal no entre en contacto con la tapa del cárter cuando se accione.

2. Monter:

- Durit de mise à l'air du réservoir d'huile ①
- Collier à pince ②

2 Nm (0,2 m · kg, 1,4 ft · lb)

2. Montieren:

- Öltank-Belüftungsschlauch ①
- Schlauchschelle ②

2 Nm (0,2 m · kg, 1,4 ft · lb)

2. Instalar:

- Tubo respiradero del depósito de aceite ①
- Brida ②

2 Nm (0,2 m · kg, 1,4 ft · lb)

### Carter de pompe à eau

1. Monter:

- Goujon ①
- Joint torique ② **New**

### Wasserpumpengehäuse

1. Montieren:

- Passhülse ①
- O-Ring ② **New**

### Carcasa de la bomba de agua

1. Instalar:

- Clavija de centrado ①
- Junta tórica ② **New**

2. Monter:

- Carter de pompe à eau ①
  - Boulon (carter de pompe à eau) ②
- 10 Nm (1,0 m · kg, 7,2 ft · lb)
- Rondelle pleine ③ **New**
  - Boulon de vidange du liquide de refroidissement ④
- 10 Nm (1,0 m · kg, 7,2 ft · lb)

2. Montieren:

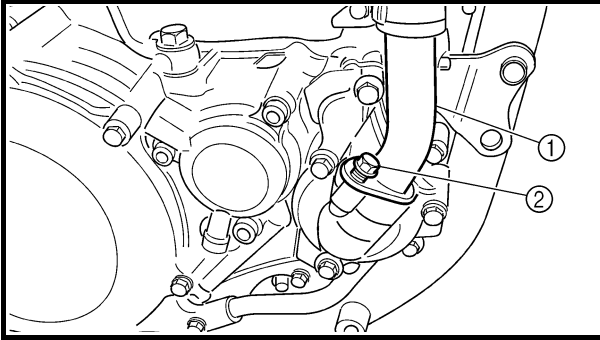
- Wasserpumpengehäuse ①
  - Wasserpumpengehäuse-Schraube ②
- 10 Nm (1,0 m · kg, 7,2 ft · lb)
- Beilagscheibe ③ **New**
  - Kühflüssigkeits-Ablassschraube ④
- 10 Nm (1,0 m · kg, 7,2 ft · lb)

2. Instalar:

- Carcasa de la bomba de agua ①
  - Tornillo (carcasa de la bomba de agua) ②
- 10 Nm (1,0 m · kg, 7,2 ft · lb)
- Arandela plana ③ **New**
  - Tornillo de vaciado del refrigerante ④
- 10 Nm (1,0 m · kg, 7,2 ft · lb)


# OIL FILTER, WATER PUMP AND CRANKCASE COVER (RIGHT)

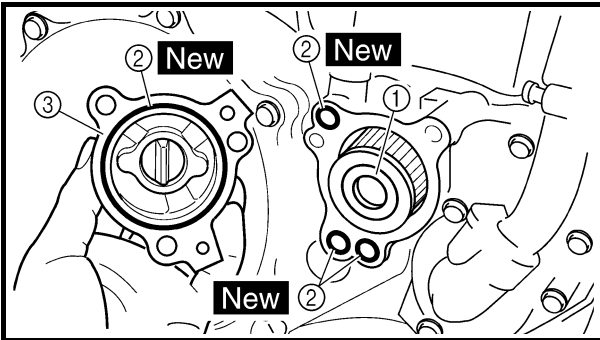
ENG



### 3. Install:

- O-ring
- Coolant pipe ①
- Bolt (coolant pipe) ②


 10 Nm (1.0 m · kg, 7.2 ft · lb)



### Oil filter

#### 1. Install:

- Oil filter ①
- O-ring ② **New**
- Oil filter cover ③
- Bolt (oil filter cover)

 10 Nm (1.0 m · kg, 7.2 ft · lb)


**FILTRE A HUILE, POMPE A EAU ET COUVERCLE DE CARTER MOTEUR (DROIT)  
ÖLFILTER, WASSERPUMPE UND KURBELGEHÄUSEDECKEL RECHTS  
FILTRO DE ACEITE, BOMBA DE AGUA Y TAPA DEL CÁRTER (DERECHA)**

**ENG**




3. Monter:

- Joint torique
- Tuyau de liquide de refroidissement ①
- Boulon (tuyau de liquide de refroidissement) ②

 10 Nm (1,0 m · kg, 7,2 ft · lb)


3. Montieren:

- O-Ring
- Kühlfüssigkeitsrohr ①
- Kühlfüssigkeitsrohr-Schraube ②

 10 Nm (1,0 m · kg, 7,2 ft · lb)

3. Instalar:


- Junta tórica
- Tubería de refrigerante ①
- Tornillo (tubería de refrigerante) ②

 10 Nm (1,0 m · kg, 7,2 ft · lb)

**Filtre à huile**

1. Monter:


- Filtre à huile ①
- Joint torique ② **New**
- Couvercle de filtre à huile ③
- Boulon (couvercle de filtre à huile)

 10 Nm (1,0 m · kg, 7,2 ft · lb)

**Ölfilter**

1. Montieren:


- Ölfilter ①
- O-Ring ② **New**
- Ölfilter-Gehäusedeckel ③
- Schraube (Ölfilter-Gehäusedeckel)

 10 Nm (1,0 m · kg, 7,2 ft · lb)

**Filtro de aceite**

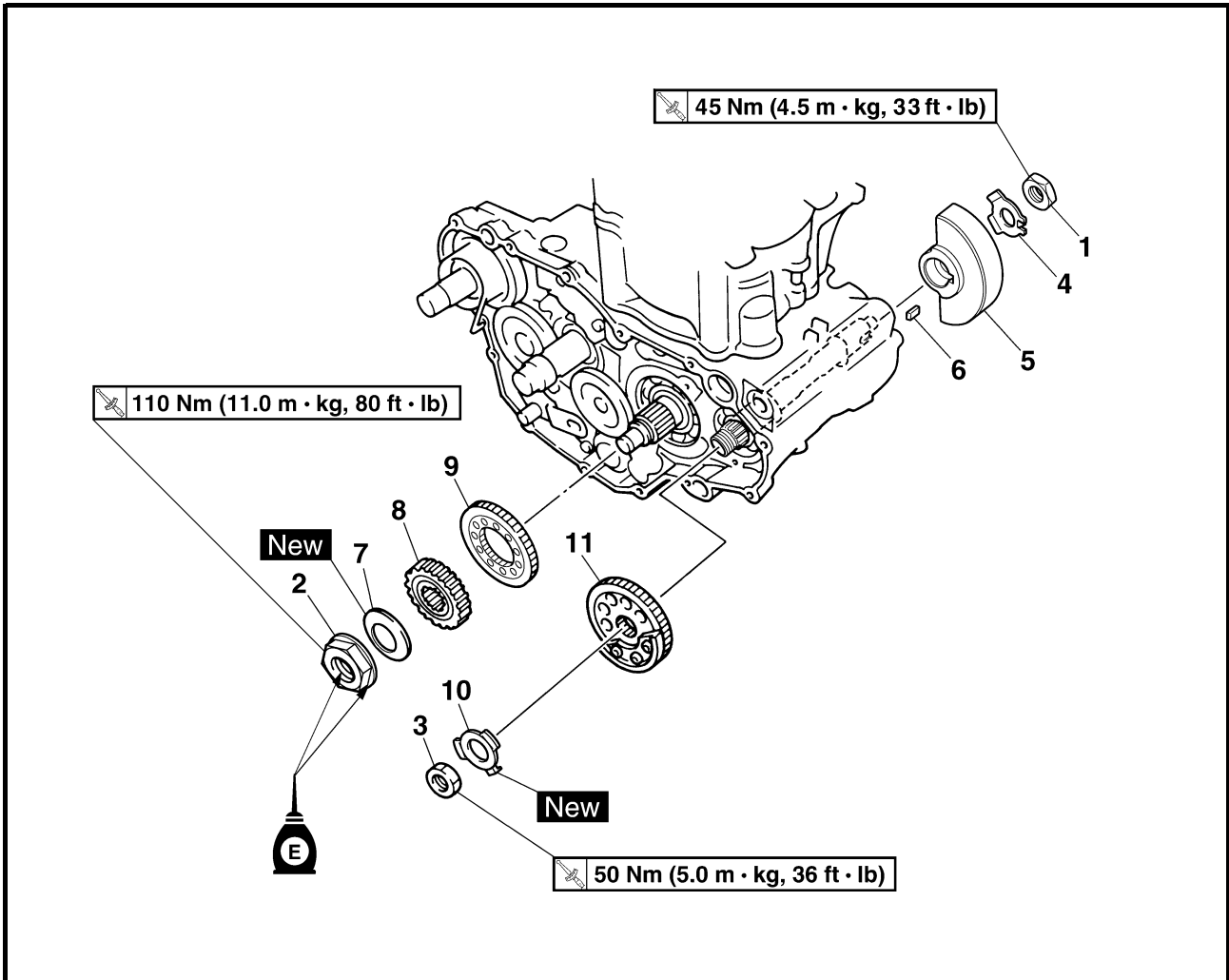
1. Instalar:

- Filtro de aceite ①
- Junta tórica ② **New**
- Tapa del filtro de aceite ③
- Tornillo (tapa del filtro de aceite)

 10 Nm (1,0 m · kg, 7,2 ft · lb)



**BALANCER**  
BALANCER



Extent of removal:

① Balancer drive gear

② Balancer

Extent of removal	Order	Part name	Q'ty	Remarks
Preparation for removal		<b>BALANCER REMOVAL</b>		
		Clutch housing Crankcase cover (right)		Refer to "CLUTCH" section. Refer to "OIL FILTER, WATER PUMP AND CRANKCASE COVER (RIGHT)" section.
		Stator		Refer to "AC MAGNETO AND STARTER CLUTCH" section.
<div style="display: flex; flex-direction: column; align-items: center;"> <div style="margin-bottom: 20px;">             ↑ ① ↓         </div> <div style="margin-bottom: 20px;">             ↑ ② ↓         </div> <div style="margin-bottom: 20px;">             ↑ ② ↓         </div> </div>	1	Nut (balancer)	1	Refer to "REMOVAL POINTS".
	2	Nut (primary drive gear)	1	
	3	Nut (balancer driven gear)	1	
	4	Lock washer	1	
	5	Balancer	1	
	6	Straight key	1	





**BALANCIER  
BALANCIER**



Organisation de la dépose:

① Pignon menant de balancier

② Balancier

Organisation de la dépose	Ordre	Nom de la pièce	Qté	Remarques
Préparation à la dépose		<b>DEPOSE DU BALANCIER</b> Cloche d'embrayage Couvercle de carter moteur (droit)  Stator		Se reporter à la section "EMBRAYAGE". Se reporter à la section "FILTRE A HUILE, POMPE A EAU ET COUVERCLE DE CARTER MOTEUR (DROIT)". Se reporter à la section "ALTERNATEUR AVEC ROTOR A ALIMENTATION PERMANENTE ET EMBRAYAGE DU DEMARREUR".
	1 2 3 4 5 6	Ecrou (balancier) Ecrou (pignon menant de transmission primaire) Ecrou (pignon mené du balancier) Rondelle-frein Balancier Clavette droite	1 1 1 1 1 1	Se reporter à "POINTS DE DEPOSE".

**AUSGLEICHSWELLE  
AUSGLEICHSWELLE**



Arbeitsumfang:

① Ausgleichswellen-Antriebsritzel

② Ausgleichswelle

Arbeitsumfang	Reihenfolge	Bauteil	Anz.	Bemerkungen
Vorbereitungsarbeiten		<b>AUSGLEICHSWELLE DEMONTIEREN</b> Kupplungskorb Kurbelgehäusedeckel rechts  Stator		Siehe unter "KUPPLUNG". Siehe unter "ÖLFILTER, WASSERPUMPE UND KURBELGEHÄUSEDEKKELE RECHTS". Siehe unter "LICHTMASCHINE UND STARTER-KUPPLUNG".
	1 2 3 4 5 6	Ausgleichswellen-Mutter Mutter (Primärtriebsritzel) Mutter (Ausgleichswellen-Antriebsrad) Sicherungsscheibe Ausgleichsvorrichtung Einlegekeil	1 1 1 1 1 1	Siehe unter "DEMONTAGE-EINZELHEITEN".

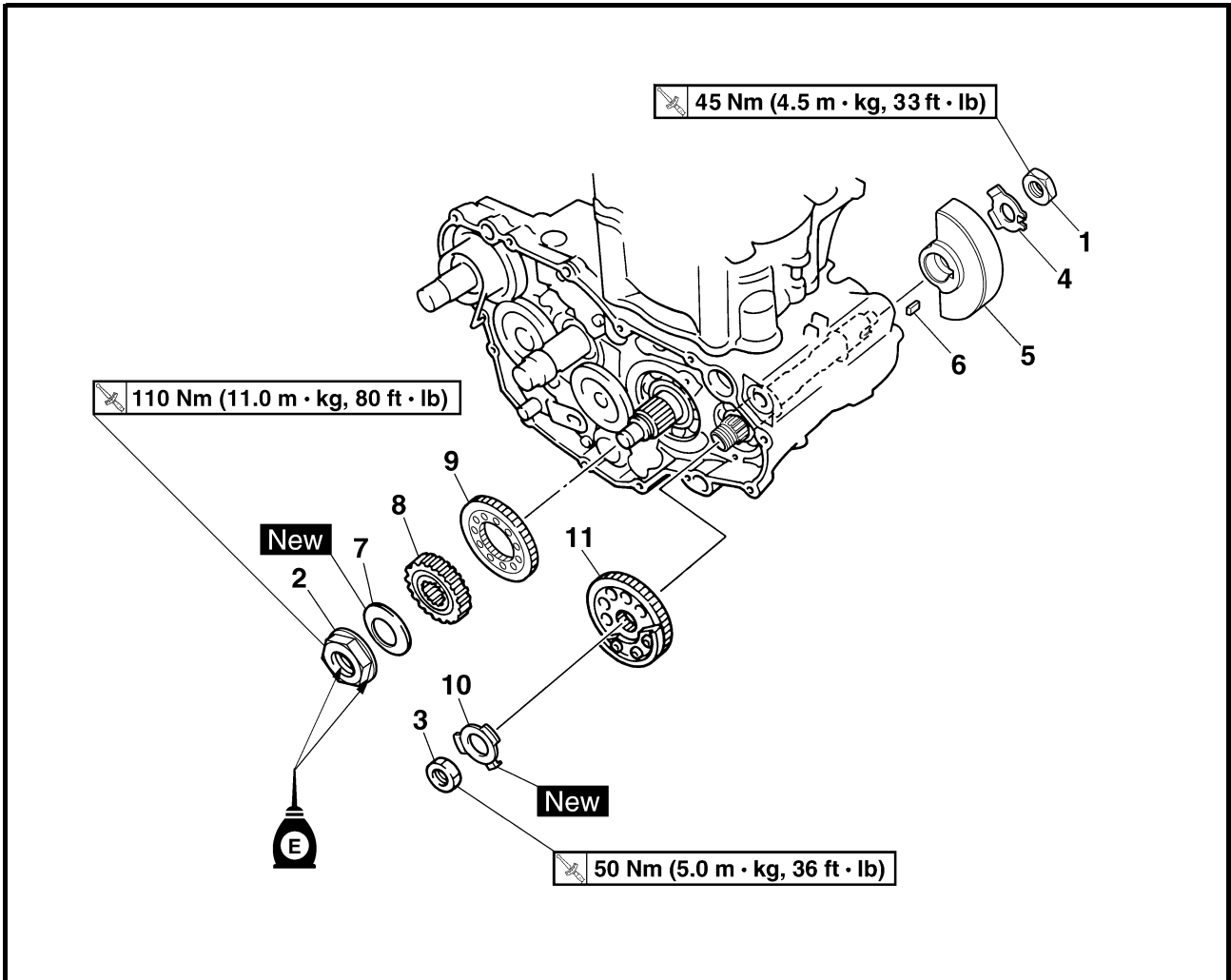
**COMPENSADOR  
COMPENSADOR**



Extensión del desmontaje:

① Desmontaje del engranaje impulsor del compensador ② Compensador

Extensión del desmontaje	Orden	Nombre de la pieza	Ctd.	Observaciones
Preparación para el desmontaje		<b>DESMONTAJE DEL COMPENSADOR</b> Caja de embrague Tapa del cárter (derecha)  Estátor		Consulte el apartado "EMBRAGUE". Consulte el apartado "FILTRO DE ACEITE, BOMBA DE AGUA Y TAPA DEL CÁRTER (DERECHA)". Consulte el apartado "MAGNETO CA Y EMBRAGUE DEL MOTOR DE ARRANQUE".
	1 2 3 4 5 6	Tuerca (compensador) Tuerca (engranaje impulsor primario) Tuerca (engranaje conducido del compensador) Arandela de seguridad Compensador Llave recta	1 1 1 1 1 1	Consulte el apartado "PUNTOS DE DESMONTAJE".



Extent of removal:

① Balancer drive gear

② Balancer

Extent of removal	Order	Part name	Q'ty	Remarks
① ↑ ↓	7	Conical washer	1	
	8	Primary drive gear	1	
	9	Balancer drive gear	1	
	10	Lock washer	1	
	11	Balancer driven gear	1	

**BALANCIER  
AUSGLEICHSWELLE  
COMPENSADOR**

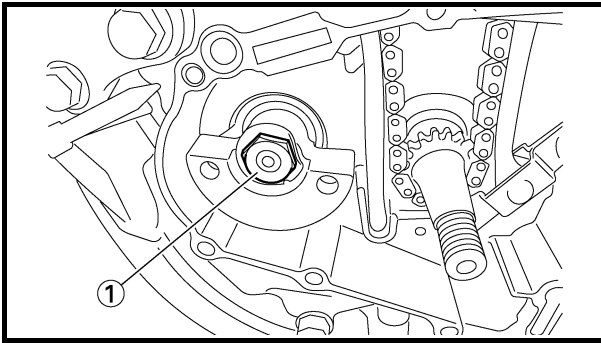
**ENG**



Organisation de la dépose	Ordre	Nom de la pièce	Qté	Remarques
	7	Rondelle conique	1	
	8	Pignon menant de transmission primaire	1	
	9	Pignon menant du balancier	1	
	10	Rondelle-frein	1	
	11	Pignon mené du balancier	1	

Arbeitsumfang	Reihenfolge	Bauteil	Anz.	Bemerkungen
	7	Federscheibe	1	
	8	Primärtriebsritzel	1	
	9	Ausgleichswellen-Antriebsritzel	1	
	10	Sicherungsscheibe	1	
	11	Ausgleichswellen-Antriebsrad	1	

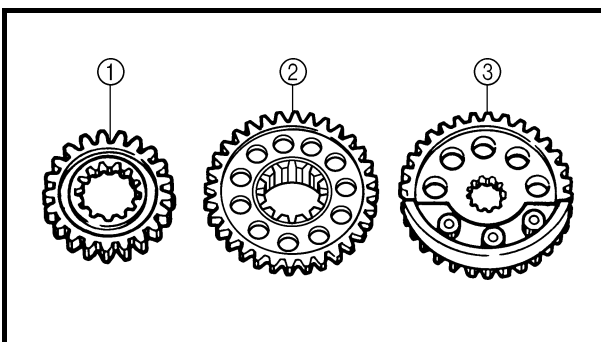
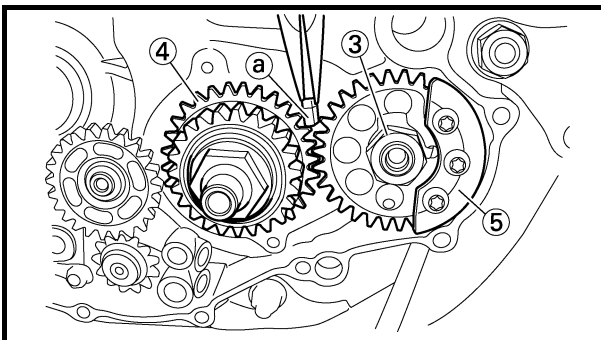
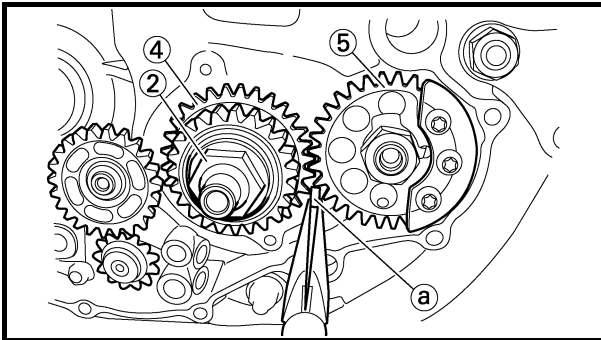
Extensión del desmontaje	Orden	Nombre de la pieza	Ctd.	Observaciones
	7	Arandela cónica	1	
	8	Engranaje impulsor primario	1	
	9	Engranaje impulsor del compensador	1	
	10	Arandela de seguridad	1	
	11	Engranaje conducido del compensador	1	

**REMOVAL POINTS****Balancer, balancer drive gear and balancer driven gear**

1. Straighten the lock washer tab.
2. Loosen:
  - Nut (balancer) ①
  - Nut (primary drive gear) ②
  - Nut (balancer driven gear) ③

**NOTE:**

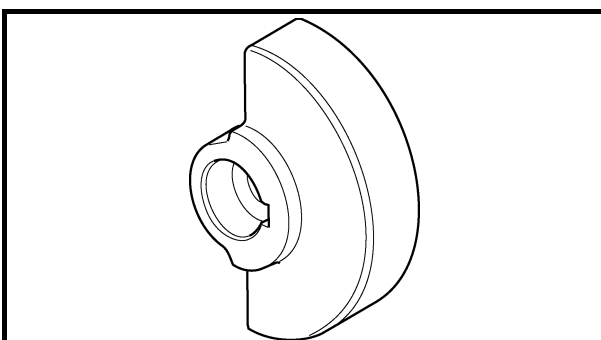
Place an aluminum plate (a) between the teeth of the balancer drive gear ④ and balancer driven gear ⑤.

**INSPECTION****Primary drive gear, balancer drive gear and balancer driven gear**

1. Inspect:
  - Primary drive gear ①
  - Balancer drive gear ②
  - Balancer driven gear ③
 Wear/damage → Replace.

**Balancer**

1. Inspect:
  - Balancer
 Cracks/damage → Replace.





#### **POINTS DE DEPOSE**

##### **Balancier, pignon menant et pignon mené du balancier**

1. Redresser l'onglet de la rondelle-frein.
2. Desserrer:
  - Ecou (balancier) ①
  - Ecou (pignon menant de transmission primaire) ②
  - Ecou (pignon mené du balancier) ③

#### **N.B.:**

Placer une plaque d'aluminium ③ entre les dents du pignon menant ④ et du pignon mené ⑤ du balancier.

#### **DEMONTAGE-EINZELHEITEN**

##### **Ausgleichsvorrichtung, -Antriebsritzel und -rad**

1. Die Lasche der Sicherungsscheibe umbiegen.
2. Lockern:
  - Ausgleichswellen-Mutter ①
  - Mutter (Primär-Antriebsritzel) ②
  - Mutter (Ausgleichswellen-Antriebsrad) ③

#### **HINWEIS:**

Ein Alu-Blechstück ③ zwischen das Antriebsritzel ④ und das Antriebsrad ⑤ der Ausgleichswelle klemmen.

#### **PUNTOS DE DESMONTAJE**

##### **Compensador, engranaje de accionamiento del compensador y engranaje accionado del compensador**

1. Enderece la lengüeta de la arandela de seguridad.
2. Aflojar:
  - Tuerca (compensador) ①
  - Tuerca (engranaje impulsor primario) ②
  - Tuerca (engranaje conducido del compensador) ③

#### **NOTA:**

Coloque una placa de aluminio ③ entre los dientes del engranaje de accionamiento del compensador ④ y el engranaje accionado ⑤.

#### **CONTROLE**

##### **Pignon menant de transmission primaire, pignon menant et pignon mené du balancier**

1. Contrôler:
  - Pignon menant de transmission primaire ①
  - Pignon menant du balancier ②
  - Pignon mené du balancier ③Usure/endommagement → Remplacer.

#### **Balancier**

1. Contrôler:
  - BalancierCraquelures/endommagement → Remplacer.

#### **KONTROLLE**

##### **Primär-Antriebsritzel, Ausgleichswellen-Antriebsritzel und -rad**

1. Kontrollieren:
  - Primär-Antriebsritzel ①
  - Ausgleichswellen-Antriebsritzel ②
  - Ausgleichswellen-Antriebsrad ③Verschlissen/beschädigt → Erneuern.

#### **Ausgleichswelle**

1. Kontrollieren:
  - AusgleichswelleRissig/beschädigt → Erneuern.

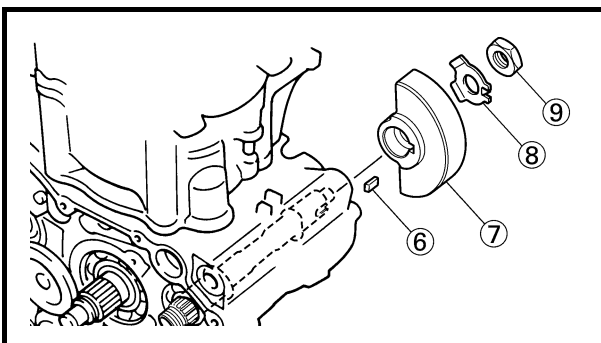
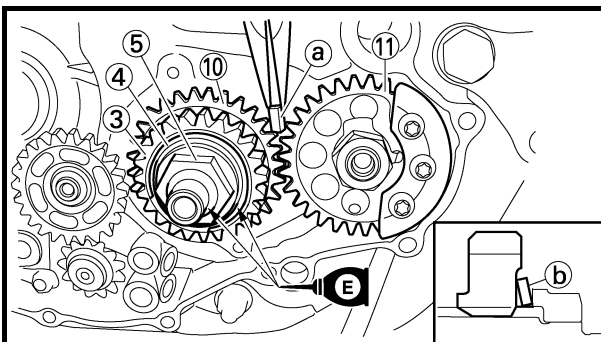
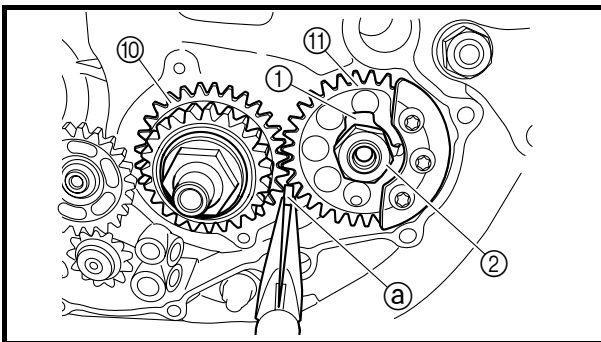
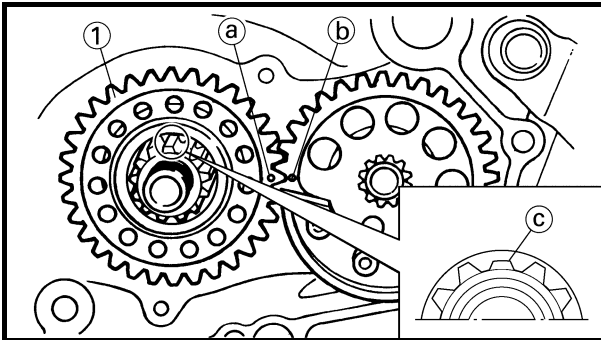
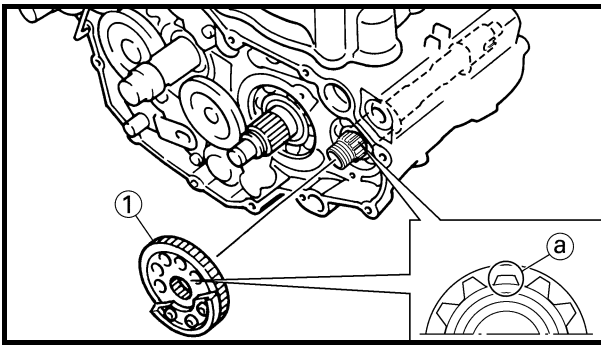
#### **COMPROBACIÓN**

##### **Engranaje impulsor primario, engranaje impulsor y engranaje conducido del compensador**

1. Comprobar:
  - Engranaje impulsor primario ①
  - Engranaje impulsor del compensador ②
  - Engranaje conducido del compensador ③Desgaste/daños → Cambiar.

#### **Compensador**

1. Comprobar:
  - CompensadorGrietas/daños → Cambiar.



## ASSEMBLY AND INSTALLATION

### Balancer, balancer drive gear and balancer driven gear

#### 1. Install:

- Balancer driven gear ①

#### NOTE:

Install the balancer driven gear and balancer shaft with their lower splines ① aligning with each other.

#### 2. Install:

- Balancer drive gear ①

#### NOTE:

- Align the punched mark ① on the balancer drive gear with the punched mark ② on the balancer driven gear.
- Install the balancer driven gear and crankshaft with the lower splines ③ aligning with each other.

#### 3. Install:

- Lock washer ①
- Nut (balancer driven gear) ②

50 Nm (5.0 m · kg, 36 ft · lb)

- Primary drive gear ③
- Conical washer ④
- Nut (primary drive gear) ⑤

110 Nm (11.0 m · kg, 80 ft · lb)

- Straight key ⑥
- Balancer ⑦
- Lock washer ⑧
- Nut (balancer) ⑨

45 Nm (4.5 m · kg, 33 ft · lb)

#### NOTE:

- Apply engine oil to the contact surface and threaded portion of the nut (primary drive gear).
- Place an aluminum plate ① between the teeth of the balancer drive gear ⑩ and balancer driven gear ⑪.
- Install the conical washer with its convex surface ② outward.

#### 4. Bend the lock washer tab.



**ASSEMBLAGE ET MONTAGE**

**Balancier, pignon menant et pignon mené du balancier**

1. Monter:
  - Pignon mené du balancier ①

**N.B.:**

Reposer le pignon mené du balancier et l'arbre de balancier en alignant leurs cannelures inférieures ③.

2. Monter:
  - Pignon menant du balancier ①

**N.B.:**

- Aligner le repère poinçonné ④ du pignon menant du balancier avec le repère poinçonné ⑤ du pignon mené du balancier.
- Reposer le pignon mené du balancier et le vilebrequin en alignant leurs cannelures inférieures ⑥.

3. Monter:
  - Rondelle-frein ①
  - Ecrou (pignon mené du balancier) ②
  - 50 Nm (5,0 m · kg, 36 ft · lb)
  - Pignon menant de transmission primaire ③
  - Rondelle conique ④
  - Ecrou (pignon menant de transmission primaire) ⑤
  - 110 Nm (11,0 m · kg, 80 ft · lb)
  - Clavette droite ⑥
  - Balancier ⑦
  - Rondelle-frein ⑧
  - Ecrou (balancier) ⑨
  - 45 Nm (4,5 m · kg, 33 ft · lb)

**N.B.:**

- Appliquer de l'huile moteur sur la surface de contact et la partie fileté de l'écrou (pignon menant de transmission primaire).
- Placer une plaque d'aluminium ⑩ entre les dents du pignon menant ⑪ et du pignon mené ⑫ du balancier.
- Monter la rondelle conique en orientant sa surface convexe ⑬ vers l'extérieur.

4. Replier l'onglet de la rondelle-frein.

**ZUSAMMENBAU UND MONTAGE  
 Ausgleichswelle, -Antriebsritzel und -rad**

1. Montieren:
  - Ausgleichswellen-Antriebsrad ①

**HINWEIS:**

Das Ausgleichswellen-Antriebsrad und die Ausgleichswelle so montieren, dass deren kürzere Zähne ② fluchten.

2. Montieren:
  - Ausgleichswellen-Antriebsritzel ①

**HINWEIS:**

- Die Körnermarkierung ③ des Antriebsritzels und die Körnermarkierung ④ des Antriebsrads müssen fluchten.
- Das Ausgleichswellen-Antriebsrad und die Kurbelwelle so montieren, dass deren kürzere Zähne ⑤ fluchten.

3. Montieren:
  - Sicherungsscheibe ①
  - Ausgleichswellen-Antriebsrad (Mutter) ②
  - 50 Nm (5,0 m · kg, 36 ft · lb)
  - Primärantriebsritzel ③
  - Federscheibe ④
  - Primärantriebsritzel-Mutter ⑤
  - 110 Nm (11,0 m · kg, 80 ft · lb)
  - Einlegekeil ⑥
  - Ausgleichsgewicht ⑦
  - Sicherungsscheibe ⑧
  - Ausgleichswellen-Mutter ⑨
  - 45 Nm (4,5 m · kg, 33 ft · lb)

**HINWEIS:**

- Das Gewinde und die Kontaktfläche der Primärantriebsritzel-Mutter mit Motoröl bestreichen.
- Ein Alu-Blechstück ⑩ zwischen das Antriebsritzel ⑪ und das Antriebsrad ⑫ der Ausgleichswelle klemmen.
- Die Federscheibe so einbauen, dass deren Anhebung ⑬ nach außen gerichtet ist.

4. Die Lasche der Sicherungsscheibe umbiegen.

**MONTAJE E INSTALACIÓN**

**Compensador, engranaje impulsor del compensador y engranaje conducido del compensador**

1. Instalar:
  - Engranaje conducido del compensador ①

**NOTA:**

Monte el engranaje accionado y el eje del compensador con las estrías inferiores ② alineadas entre sí.

2. Instalar:
  - Engranaje impulsor del compensador ①

**NOTA:**

- Alinee la marca perforada ③ del engranaje impulsor del compensador con la marca perforada ④ del engranaje conducido.
- Monte el engranaje accionado del compensador y el cigüeñal con las estrías inferiores ⑤ alineadas entre sí.

3. Instalar:
  - Arandela de seguridad ①
  - Tuerca (engranaje conducido del compensador) ②
  - 50 Nm (5,0 m · kg, 36 ft · lb)
  - Engranaje impulsor primario ③
  - Arandela cónica ④
  - Tuerca (engranaje impulsor primario) ⑤
  - 110 Nm (11,0 m · kg, 80 ft · lb)
  - Llave recta ⑥
  - Compensador ⑦
  - Arandela de seguridad ⑧
  - Tuerca (compensador) ⑨
  - 45 Nm (4,5 m · kg, 33 ft · lb)

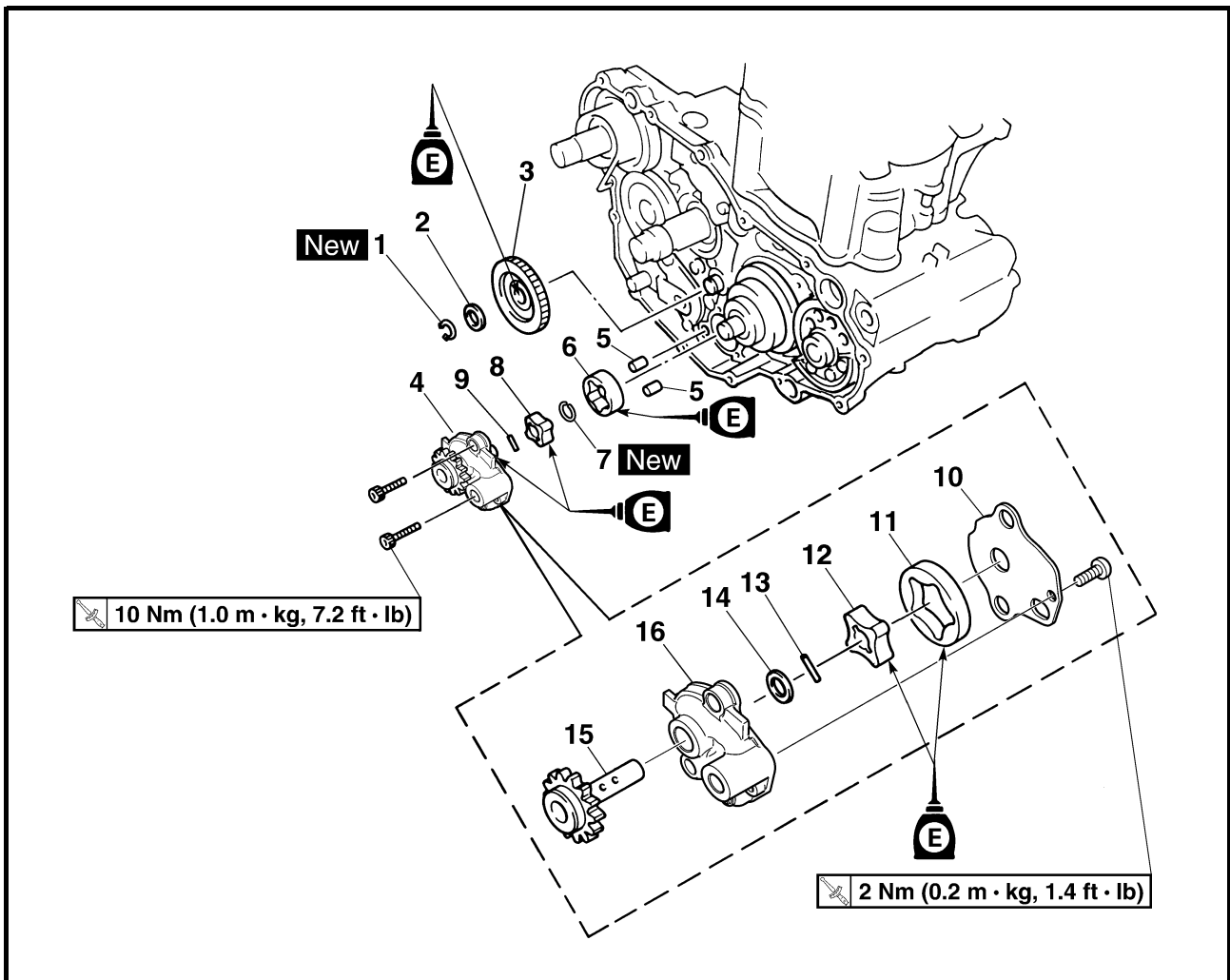
**NOTA:**

- Aplique aceite de motor a la superficie de contacto y a la parte fileteada de la tuerca (engranaje impulsor primario).
- Coloque una placa de aluminio ⑩ entre los dientes del engranaje de accionamiento del compensador ⑪ y el engranaje accionado ⑫.
- Instale la arandela cónica con la superficie convexa ⑬ hacia afuera.

4. Doble la lengüeta de la arandela de seguridad.



OIL PUMP  
OIL PUMP



Extent of removal:

① Oil pump removal

② Oil pump disassembly

Extent of removal	Order	Part name	Q'ty	Remarks
Preparation for removal		<b>OIL PUMP REMOVAL AND DIS-ASSEMBLY</b> Clutch housing Crankcase cover (right)		Refer to "CLUTCH" section. Refer to "OIL FILTER, WATER PUMP AND CRANKCASE COVER (RIGHT)" section.
①	1	Circlip	1	
	2	Plain washer	1	
	3	Oil pump drive gear	1	
	4	Oil pump assembly	1	
	5	Dowel pin	2	
	6	Outer rotor 2	1	
	7	Circlip	1	
	8	Inner rotor 2	1	
	9	Pin	1	
	10	Oil pump cover	1	
	11	Outer rotor 1	1	
	12	Inner rotor 1	1	





**POMPE A HUILE  
POMPE A HUILE**



Organisation de la dépose:

① Dépose de la pompe à huile

② Démontage de la pompe à huile

Organisation de la dépose	Ordre	Nom de la pièce	Qté	Remarques
Préparation à la dépose		<b>DEPOSE ET DEMONTAGE DE LA POMPE A HUILE</b>		
		Cloche d'embrayage Couvercle de carter moteur (droit)		Se reporter à la section "EMBRAYAGE". Se reporter à la section "FILTRE A HUILE, POMPE A EAU ET COUVERCLE DE CARTER MOTEUR (DROIT)".
	1	Circlip	1	
	2	Rondelle pleine	1	
	3	Pignon menant de pompe à huile	1	
	4	Pompe à huile complète	1	
	5	Goujon	2	
	6	Rotor externe 2	1	
	7	Circlip	1	
	8	Rotor interne 2	1	
	9	Goupille	1	
	10	Couvercle de pompe à huile	1	
	11	Rotor externe 1	1	
	12	Rotor interne 1	1	

**ÖLPUMPE  
ÖLPUMPE**



Arbeitsumfang:

① Ölpumpe demontieren

② Ölpumpe zerlegen

Arbeitsumfang	Reihenfolge	Bauteil	Anz.	Bemerkungen
Vorbereitungsarbeiten		<b>ÖLPUMPE DEMONTIEREN UND ZERLEGEN</b>		
		Kupplungskorb Kurbelgehäusedeckel rechts		Siehe unter "KUPPLUNG". Siehe unter "ÖLFILTER, WASSERPUMPE UND KURBELGEHÄUSEDEKKELE RECHTS".
	1	Sicherungsring	1	
	2	Beilagscheibe	1	
	3	Ölpumpen-Antriebsritzel	1	
	4	Ölpumpe	1	
	5	Passhülse	2	
	6	Außenrotor 2	1	
	7	Sicherungsring	1	
	8	Innenrotor 2	1	
	9	Stift	1	
	10	Ölpumpendeckel	1	
	11	Außenrotor 1	1	
	12	Innenrotor 1	1	

**BOMBA DE ACEITE  
BOMBA DE ACEITE**

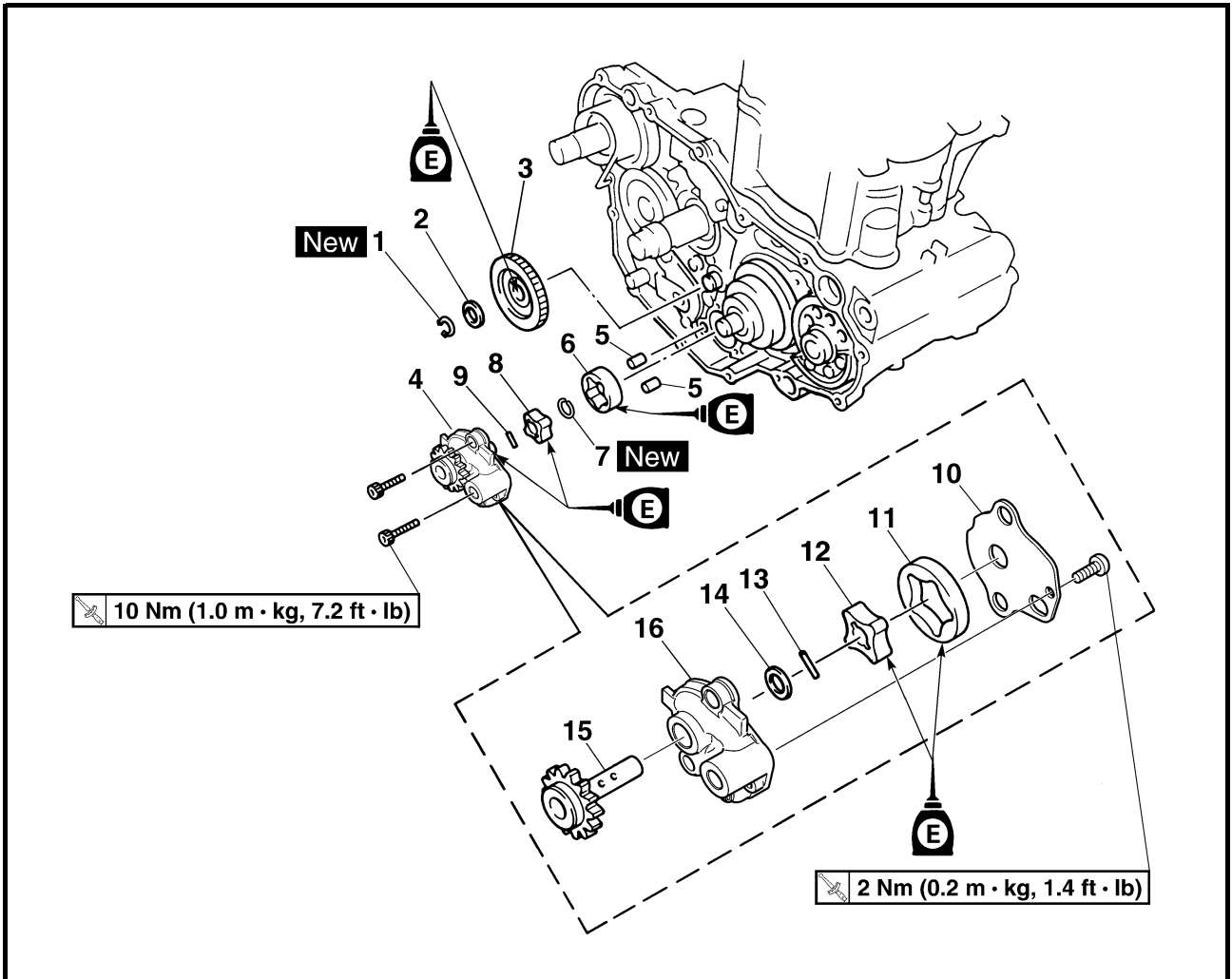


Extensión del desmontaje:

① Desmontaje de la bomba de aceite

② Desarmado de la bomba de aceite

Extensión del desmontaje	Orden	Nombre de la pieza	Ctd.	Observaciones
Preparación para el desmontaje		<b>DESMONTAJE Y DESARMADO DE LA BOMBA DE ACEITE</b>		
		Caja de embrague Tapa del cárter (derecha)		Consulte el apartado "EMBRAGUE". Consulte el apartado "FILTRO DE ACEITE, BOMBA DE AGUA Y TAPA DEL CÁRTER (DERECHA)".
	1	Anillo elástico	1	
	2	Arandela plana	1	
	3	Engranaje impulsor de la bomba de aceite	1	
	4	Conjunto de la bomba de aceite	1	
	5	Clavija de centrado	2	
	6	Rotor externo 2	1	
	7	Anillo elástico	1	
	8	Rotor interno 2	1	
	9	Pasador	1	
	10	Tapa de la bomba de aceite	1	
	11	Rotor externo 1	1	
	12	Rotor interno 1	1	



Extent of removal	Order	Part name	Q'ty	Remarks
↑ ② ↓	13	Pin	1	
	14	Washer	1	
	15	Oil pump drive shaft	1	
	16	Rotor housing	1	

POMPE A HUILE  
 ÖLPUMPE  
 BOMBA DE ACEITE



Organisation de la dépose	Ordre	Nom de la pièce	Qté	Remarques
	13	Goupille	1	
	14	Rondelle	1	
	15	Arbre d'entraînement de pompe à huile	1	
	16	Boîtier du rotor	1	

Arbeitsumfang	Reihenfolge	Bauteil	Anz.	Bemerkungen
	13	Stift	1	
	14	Beilagscheibe	1	
	15	Ölpumpen-Antriebswelle	1	
	16	Rotorgehäuse	1	

Extensión del desmontaje	Orden	Nombre de la pieza	Ctd.	Observaciones
	13	Pasador	1	
	14	Arandela	1	
	15	Eje impulsor de la bomba de aceite	1	
	16	Caja del rotor	1	

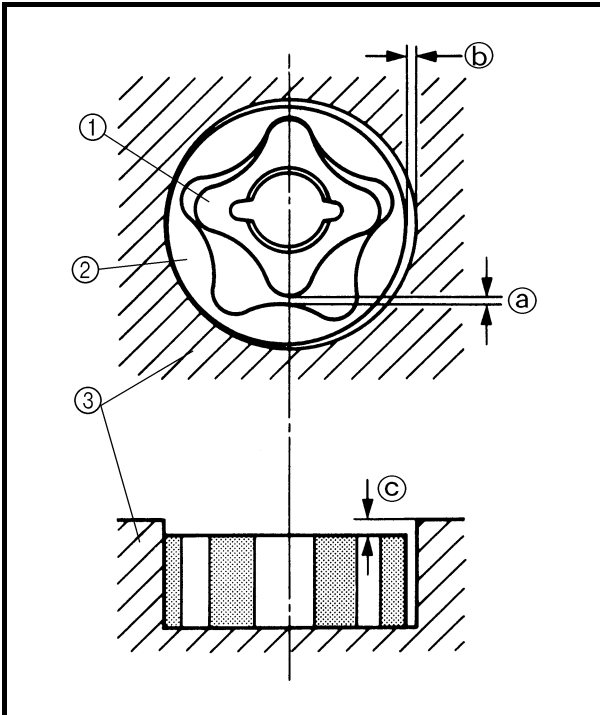


## INSPECTION

## Oil pump

## 1. Inspect:

- Oil pump drive gear
  - Oil pump driven gear
  - Rotor housing
  - Oil pump cover
- Cracks/wear/damage → Replace.



## 2. Measure:

- Tip clearance ①  
Between the inner rotor ① and the outer rotor ②.
- Tip clearance ②  
Between the outer rotor ② and the rotor housing ③.  
Out of specification → Replace the oil pump.



## Tip clearance ①:

**0.12 mm or less**  
**(0.0047 in or less)**

<Limit>: 0.20 mm (0.008 in)

## Tip clearance ②:

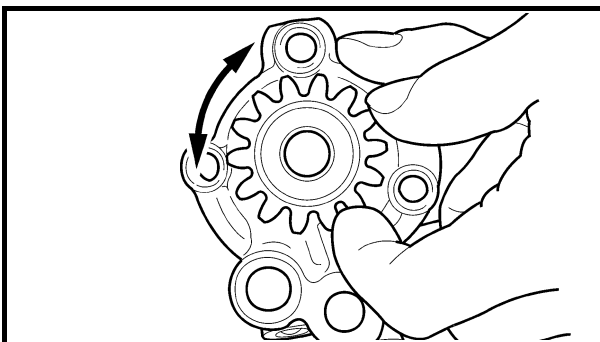
**0.09 ~ 0.17 mm**  
**(0.0035 ~ 0.0067 in)**

<Limit>: 0.24 mm (0.009 in)

## Side clearance ③:

**0.03 ~ 0.10 mm**  
**(0.0012 ~ 0.0039 in)**

<Limit>: 0.17 mm (0.007 in)



## 3. Check:

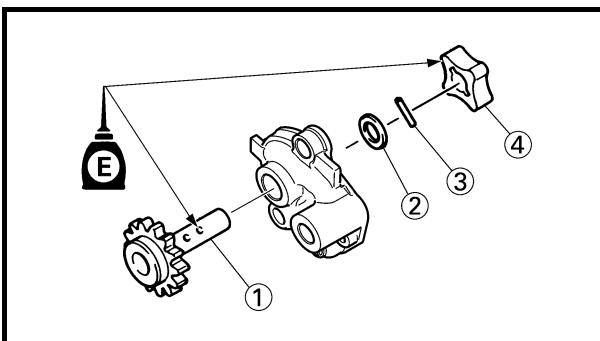
- Unsmooth → Repeat steps #1 and #2 or replace the defective parts.

## ASSEMBLY AND INSTALLATION

## Oil pump

## 1. Install:

- Oil pump drive shaft ①
- Washer ②
- Pin ③
- Inner rotor 1 ④



## NOTE:

- Apply the engine oil on the oil pump drive shaft and inner rotor 1.
- Fit the pin into the groove in the inner rotor 1.



### CONTROLE

#### Pompe à huile

- Contrôler:
  - Pignon menant de pompe à huile
  - Pignon mené de pompe à huile
  - Boîtier du rotor
  - Couvercle de pompe à huile  
Craquelures/usure/endommagement → Remplacer.

- Mesurer:

- Jeu entre rotors **(a)**  
Entre le rotor interne **(1)** et le rotor externe **(2)**.
- Jeu entre rotors **(b)**  
Entre le rotor externe **(2)** et le boîtier du rotor **(3)**.  
Hors spécifications → Remplacer la pompe à huile complète.



**Jeu entre rotors (a):**  
0,12 mm ou moins  
(0,0047 in ou moins)  
<Limite>:  
0,20 mm (0,008 in)  
**Jeu entre rotors (b):**  
0,09 à 0,17 mm  
(0,0035 à 0,0067 in)  
<Limite>:  
0,24 mm (0,009 in)  
**Jeu latéral (c):**  
0,03 à 0,10 mm  
(0,0012 à 0,0039 in)  
<Limite>:  
0,17 mm (0,007 in)

- Contrôler:

- Mouvement irrégulier → Répéter les étapes 1 et 2 ou remplacer les pièces défectueuses.

### ASSEMBLAGE ET MONTAGE

#### Pompe à huile

- Monter:
  - Arbre d'entraînement de pompe à huile **(1)**
  - Rondelle **(2)**
  - Goupille **(3)**
  - Rotor interne 1 **(4)**

**N.B.:**

- Appliquer de l'huile moteur sur l'arbre d'entraînement de la pompe à huile et le rotor interne 1.
- Insérer la goupille dans la gorge du rotor interne 1.

### KONTROLLE

#### Ölpumpe

- Kontrollieren:
  - Ölpumpen-Antriebsritzel
  - Ölpumpen-Antriebsrad
  - Rotorgehäuse
  - Ölpumpendeckel  
Rissig/verschlissen/beschädigt → Erneuern.

- Messen:

- Radialspiel **(a)**  
(zwischen Innenrotor **(1)** und Außenrotor **(2)**)
- Radialspiel **(b)**  
(zwischen Außenrotor **(2)** und Rotorgehäuse **(3)**)  
Nicht nach Vorgabe → Ölpumpe erneuern.



**Radialspiel (a):**  
Max. 0,12 mm  
(Max. 0,0047 in)  
<Grenzwert>:  
0,20 mm (0,008 in)  
**Radialspiel (b):**  
0,09–0,17 mm  
(0,0035–0,0067 in)  
<Grenzwert>:  
0,24 mm (0,009 in)  
**Axialspiel (c):**  
0,03–0,10 mm  
(0,0012–0,0039 in)  
<Grenzwert>:  
0,17 mm (0,007 in)

- Kontrollieren:

- Stockend → Schritte 1 u. 2 wiederholen, ggf. defekte Bauteile erneuern.

### ZUSAMMENBAU UND MONTAGE

#### Ölpumpe

- Montieren:
  - Ölpumpen-Antriebswelle **(1)**
  - Beilagscheibe **(2)**
  - Stift **(3)**
  - Innenrotor 1 **(4)**

**HINWEIS:**

- Motoröl auf die Ölpumpen-Antriebswelle und den Innenrotor 1 auftragen.
- Der Stift muss in der Nut im Innenrotor 1 sitzen.

### COMPROBACIÓN

#### Bomba de aceite

- Comprobar:
  - Engranaje impulsor de la bomba de aceite
  - Engranaje conducido de la bomba de aceite
  - Caja del rotor
  - Tapa de la bomba de aceite  
Grietas/desgaste/daños → Cambiar.

- Medir:

- Holgura entre rotores interior y exterior **(a)**  
Entre el rotor interior **(1)** y el rotor exterior **(2)**.
- Holgura entre rotores interior y exterior **(b)**  
Entre el rotor exterior **(2)** y la caja del rotor **(3)**.  
Fuera del valor especificado → Cambiar la bomba de aceite.



**Holgura entre rotores interior y exterior (a):**  
0,12 mm máximo  
(0,0047 in máximo)  
<Limite>:  
0,20 mm (0,008 in)  
**Holgura entre rotores interior y exterior (b):**  
0,09 ~ 0,17 mm  
(0,0035 ~ 0,0067 in)  
<Limite>:  
0,24 mm (0,009 in)  
**Holgura lateral (c):**  
0,03 ~ 0,10 mm  
(0,0012 ~ 0,0039 in)  
<Limite>:  
0,17 mm (0,007 in)

- Comprobar:

- No suave → Repetir los pasos 1 y 2 o cambiar las piezas defectuosas.

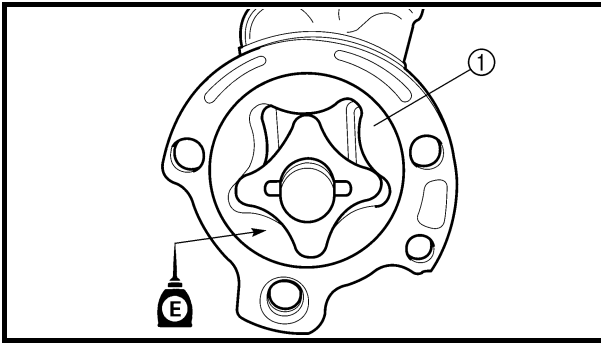
### MONTAJE E INSTALACIÓN

#### Bomba de aceite

- Instalar:
  - Eje impulsor de la bomba de aceite **(1)**
  - Arandela **(2)**
  - Pasador **(3)**
  - Rotor interior 1 **(4)**

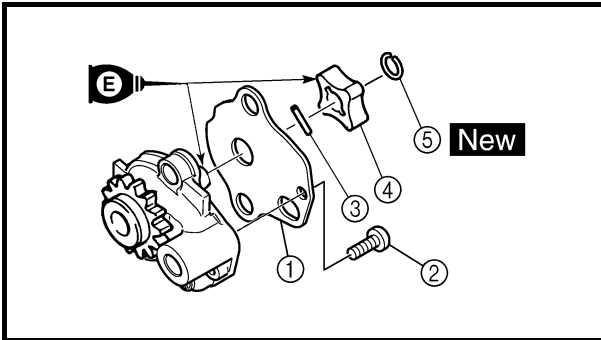
**NOTA:**

- Aplice aceite de motor al eje impulsor de la bomba de aceite y al rotor interior 1.
- Ajuste la clavija en la ranura del rotor interior 1.



2. Install:
- Outer rotor 1 ①

**NOTE:** \_\_\_\_\_  
 Apply the engine oil on the outer rotor 1.

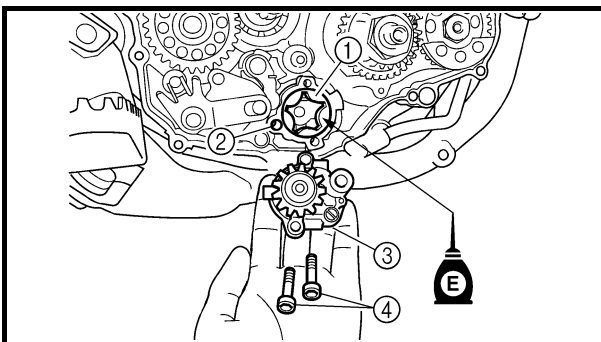


3. Install:
- Oil pump cover ①
  - Screw (oil pump cover) ②

2 Nm (0.2 m · kg, 1.4 ft · lb)

- Pin ③
- Inner rotor 2 ④
- Circlip ⑤ **New**

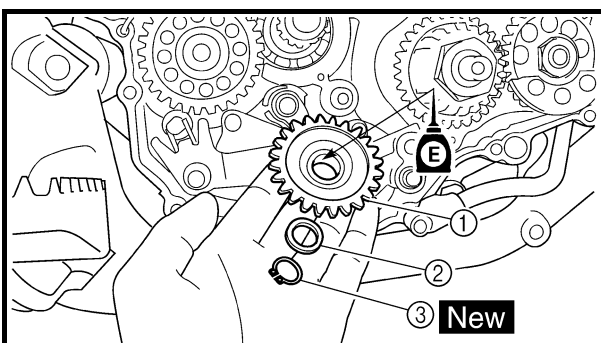
**NOTE:** \_\_\_\_\_  
 • Apply the engine oil on the oil pump drive shaft end and inner rotor 2.  
 • Fit the pin into the groove in the inner rotor 2.



4. Install:
- Outer rotor 2 ①
  - Dowel pin ②
  - Oil pump assembly ③
  - Bolt (oil pump assembly) ④

10 Nm (1.0 m · kg, 7.2 ft · lb)

**NOTE:** \_\_\_\_\_  
 Apply the engine oil on the outer rotor 2.



5. Install:
- Oil pump drive gear ①
  - Plain washer ②
  - Circlip ③ **New**

**NOTE:** \_\_\_\_\_  
 Apply the engine oil on the oil pump drive gear inner circumference.



2. Monter:
- Rotor externe 1 ①

**N.B.:** \_\_\_\_\_  
Appliquer de l'huile moteur sur le rotor externe 1.

2. Montieren:
- Außenrotor 1 ①

**HINWEIS:** \_\_\_\_\_  
Motoröl auf den Außenrotor 1 auftragen.

2. Instalar:
- Rotor exterior 1 ①

**NOTA:** \_\_\_\_\_  
Aplique aceite de motor al rotor exterior 1.

3. Monter:
- Couvercle de pompe à huile ①
  - Vis (couvercle de pompe à huile ②)  
🔧 2 Nm (0,2 m · kg, 1,4 ft · lb)
  - Goupille ③
  - Rotor interne 2 ④
  - Circlip ⑤ **New**

**N.B.:** \_\_\_\_\_  
• Appliquer de l'huile moteur sur l'arbre d'entraînement de la pompe à huile et le rotor interne 2.  
• Insérer la goupille dans la gorge du rotor interne 2.

3. Montieren:
- Ölpumpendeckel ①
  - Ölpumpendeckel-Schraube ②  
🔧 2 Nm (0,2 m · kg, 1,4 ft · lb)
  - Stift ③
  - Innenrotor 2 ④
  - Sicherungsring ⑤ **New**

**HINWEIS:** \_\_\_\_\_  
• Motoröl auf das Ende der Ölpumpen-Antriebswelle und den Innenrotor 2 auftragen.  
• Der Stift muss in der Nut im Innenrotor 2 sitzen.

3. Instalar:
- Tapa de la bomba de aceite ①
  - Tornillo (tapa de la bomba de aceite) ②  
🔧 2 Nm (0,2 m · kg, 1,4 ft · lb)
  - Pasador ③
  - Rotor interior 2 ④
  - Anillo elástico ⑤ **New**

**NOTA:** \_\_\_\_\_  
• Aplique aceite de motor al extremo del eje impulsor de la bomba de aceite y al rotor interior 2.  
• Ajuste la clavija en la ranura del rotor interior 2.

4. Monter:
- Rotor externe 2 ①
  - Goujon ②
  - Pompe à huile complète ③
  - Boulon (pompe à huile complète) ④  
🔧 10 Nm (1,0 m · kg, 7,2 ft · lb)

**N.B.:** \_\_\_\_\_  
Appliquer de l'huile moteur sur le rotor externe 2.

4. Montieren:
- Außenrotor 2 ①
  - Passhülse ②
  - Ölpumpe ③
  - Ölpumpen-Schraube ④  
🔧 10 Nm (1,0 m · kg, 7,2 ft · lb)

**HINWEIS:** \_\_\_\_\_  
Motoröl auf den Außenrotor 2 auftragen.

4. Instalar:
- Rotor exterior 2 ①
  - Clavija de centrado ②
  - Conjunto de la bomba de aceite ③
  - Tornillo (conjunto de la bomba de aceite) ④  
🔧 10 Nm (1,0 m · kg, 7,2 ft · lb)

**NOTA:** \_\_\_\_\_  
Aplique aceite de motor al rotor exterior 2.

5. Monter:
- Pignon menant de pompe à huile ①
  - Rondelle pleine ②
  - Circlip ③ **New**

**N.B.:** \_\_\_\_\_  
Appliquer de l'huile moteur sur la circonférence intérieure du pignon menant de pompe à huile.

5. Montieren:
- Ölpumpen-Antriebsritzel ①
  - Beilagscheibe ②
  - Sicherungsring ③ **New**

**HINWEIS:** \_\_\_\_\_  
Motoröl auf die Innenfläche des Ölpumpen-Antriebsritzels auftragen.

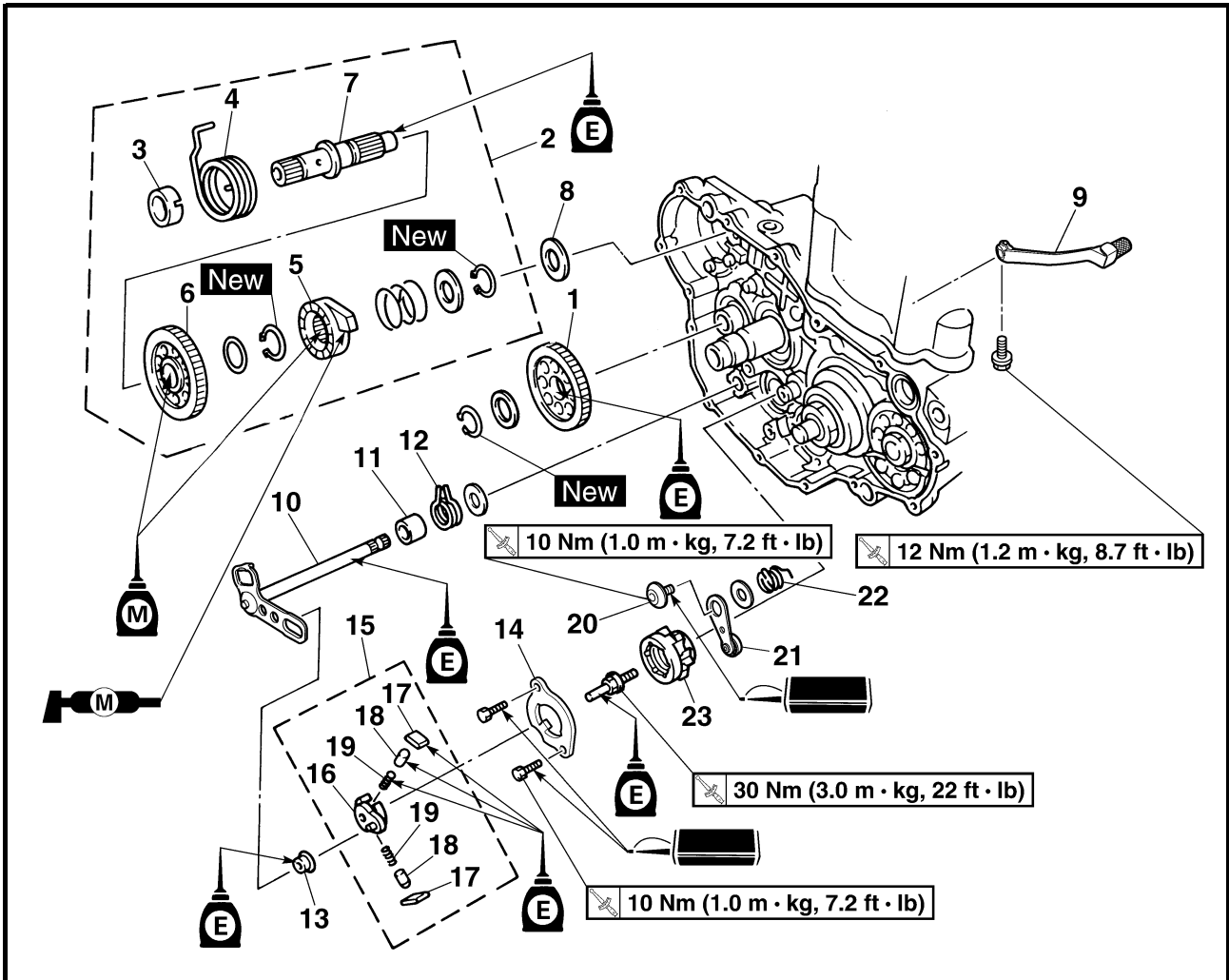
5. Instalar:
- Engranaje impulsor de la bomba de aceite ①
  - Arandela plana ②
  - Anillo elástico ③ **New**

**NOTA:** \_\_\_\_\_  
Aplique aceite de motor a la circunferencia interior del engranaje impulsor de la bomba de aceite.



### KICK AXLE AND SHIFT SHAFT

KICK AXLE AND SHIFT SHAFT



Extent of removal:

- ① Kick axle removal
- ③ Shift shaft removal

- ② Kick axle disassembly
- ④ Segment removal

Extent of removal	Order	Part name	Q'ty	Remarks
		<b>KICK AXLE AND SHIFT SHAFT REMOVAL</b>		
Preparation for removal		Oil pump		Refer to "OIL PUMP" section.
①	1	Kick idle gear	1	
	2	Kick axle assembly	1	Refer to "REMOVAL POINTS".
	3	Spring guide	1	
	4	Torsion spring	1	
	5	Ratchet wheel	1	
	6	Kick gear	1	
	7	Kick axle	1	
	8	Plain washer	1	
	9	Shift pedal	1	
③	10	Shift shaft	1	
	11	Collar	1	
	12	Torsion spring	1	



# ARBRE DE KICK ET AXE DE SELECTEUR KICKHEBELWELLE UND SCHALTWELLE EJE DEL PEDAL DE ARRANQUE Y EJE DEL CAMBIO



## ARBRE DE KICK ET AXE DE SELECTEUR



### ARBRE DE KICK ET AXE DE SELECTEUR

Organisation de la dépose:

- ① Dépose de l'arbre de kick  
③ Dépose de l'axe de sélecteur

- ② Démontage de l'arbre de kick  
④ Dépose des segments

Organisation de la dépose	Ordre	Nom de la pièce	Qté	Remarques
		<b>DEPOSE DE L'ARBRE DE KICK ET DE L'AXE DE SELECTEUR</b>		
Préparation à la dépose		Pompe à huile		Se reporter à la section "POMPE A HUILE".
	1	Pignon fou de kick	1	Se reporter à "POINTS DE DEPOSE".
	2	Arbre de kick complet	1	
	3	Guide de ressort	1	
	4	Ressort de torsion	1	
	5	Roue à rochet	1	
	6	Pignon de kick	1	
	7	Arbre de kick	1	
	8	Rondelle pleine	1	
	9	Sélecteur	1	
	10	Axe de sélecteur	1	
	11	Entretoise épaulée	1	
	12	Ressort de torsion	1	

## KICKHEBELWELLE UND SCHALTWELLE



### KICKHEBELWELLE UND SCHALTWELLE

Arbeitsumfang:

- ① Kickhebelwelle demontieren  
③ Kickhebelwelle demontieren

- ② Kickhebelwelle zerlegen  
④ Zahnsegment demontieren

Arbeitsumfang	Reihenfolge	Bauteil	Anz.	Bemerkungen
		<b>KICKHEBELWELLE UND SCHALTWELLE DEMONTIEREN</b>		
Vorbereitungsarbeiten		Ölpumpe		Siehe unter "ÖLPUMPE".
	1	Kickstarter-Zwischenrad	1	Siehe unter "DEMONTAGE-EINZELHEITEN".
	2	Kickhebelwelle komplett	1	
	3	Federführung	1	
	4	Torsionsfeder	1	
	5	Klinkenrad	1	
	6	Kickstarter-Ritzel	1	
	7	Kickhebelwelle	1	
	8	Beilagscheibe	1	
	9	Fußschalthebel	1	
	10	Schaltwelle	1	
	11	Distanzhülse	1	
	12	Torsionsfeder	1	

## EJE DEL PEDAL DE ARRANQUE Y EJE DEL CAMBIO



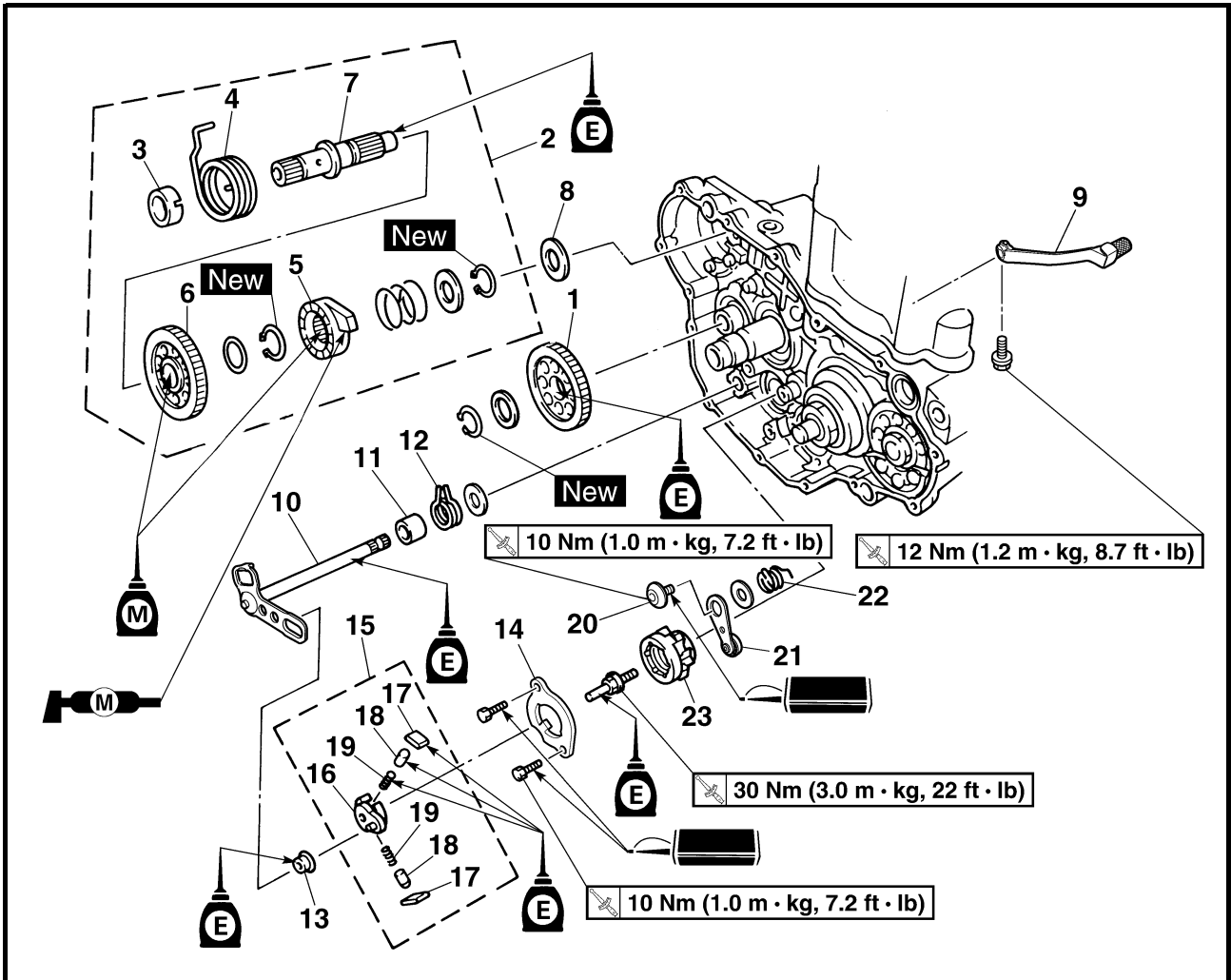
### EJE DEL PEDAL DE ARRANQUE Y EJE DEL CAMBIO

Extensión del desmontaje:

- ① Desmontaje del eje del pedal de arranque  
③ Desmontaje del eje del cambio

- ② Desarmado del eje del pedal de arranque  
④ Desmontaje de los segmentos

Extensión del desmontaje	Orden	Nombre de la pieza	Ctd.	Observaciones
		<b>DESMONTAJE DEL EJE DEL PEDAL DE ARRANQUE Y DEL EJE DEL CAMBIO</b>		
Preparación para el desmontaje		Bomba de aceite		Consulte el apartado "BOMBA DE ACEITE".
	1	Engranaje intermedio del pedal de arranque	1	Consulte el apartado "PUNTOS DE DESMONTAJE".
	2	Conjunto del eje del pedal de arranque	1	
	3	Guía de muelle	1	
	4	Muelle de torsión	1	
	5	Rueda de trinquete	1	
	6	Engranaje del pedal de arranque	1	
	7	Eje del pedal de arranque	1	
	8	Arandela plana	1	
	9	Pedal de cambio	1	
	10	Eje del cambio	1	
	11	Casquillo	1	
	12	Muelle de torsión	1	



Extent of removal	Order	Part name	Q'ty	Remarks
	13	Roller	1	Refer to "REMOVAL POINTS".
	14	Shift guide	1	
	15	Shift lever assembly	1	
	16	Shift lever	1	
	17	Pawl	2	
	18	Pawl pin	2	
	19	Spring	2	
	20	Bolt (stopper lever)	1	
	21	Stopper lever	1	
	22	Torsion spring	1	
	23	Segment	1	

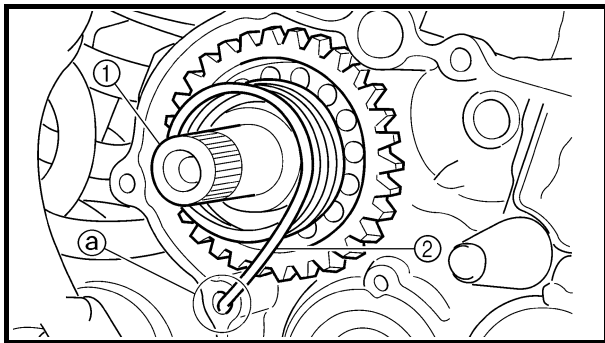
**ARBRE DE KICK ET AXE DE SELECTEUR  
KICKHEBELWELLE UND SCHALTWELLE  
EJE DEL PEDAL DE ARRANQUE Y EJE DEL CAMBIO**



Organisation de la dépose	Ordre	Nom de la pièce	Qté	Remarques
↕ ④ ↕	13	Rouleau	1	} Se reporter à "POINTS DE DEPOSE".
	14	Guide de sélecteur	1	
	15	Levier de sélecteur complet	1	
	16	Levier de sélecteur	1	
	17	Cliquet	2	
	18	Goupille de cliquet	2	
	19	Ressort	2	
	20	Boulon (doigt de verrouillage)	1	
	21	Doigt de verrouillage	1	
	22	Ressort de torsion	1	
	23	Segment	1	

Arbeitsumfang	Reihenfolge	Bauteil	Anz.	Bemerkungen
↕ ④ ↕	13	Rolle	1	} Siehe unter "DEMONTAGE-EINZELHEITEN".
	14	Schaltführung	1	
	15	Schaltklinke komplett	1	
	16	Schaltklinke	1	
	17	Finger	2	
	18	Stift	2	
	19	Feder	2	
	20	Rastenhebel-Schraube	1	
	21	Rastenhebel	1	
	22	Torsionsfeder	1	
	23	Stiftplatte	1	

Extensión del desmontaje	Orden	Nombre de la pieza	Ctd.	Observaciones
↕ ④ ↕	13	Rodillo	1	} Consulte el apartado "PUNTOS DE DESMONTAJE".
	14	Guía de cambio	1	
	15	Conjunto de la palanca de cambio	1	
	16	Palanca de cambio	1	
	17	Trinquete	2	
	18	Pasador del trinquete	2	
	19	Muelle	2	
	20	Tornillo (palanca de tope)	1	
	21	Palanca de tope	1	
	22	Muelle de torsión	1	
	23	Segmento	1	



## REMOVAL POINTS

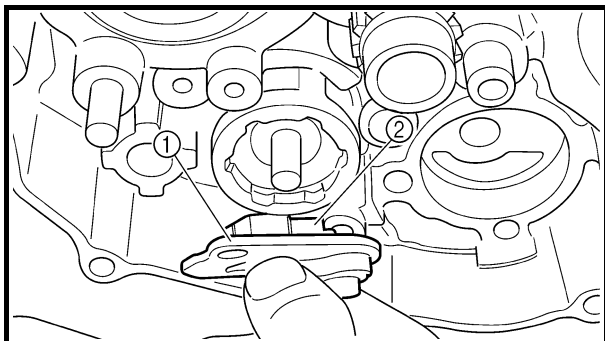
EC4B3101

### Kick axle assembly

- Remove:
  - Kick axle assembly ①

### NOTE:

Unhook the torsion spring ② from the hole ③ in the crankcase.



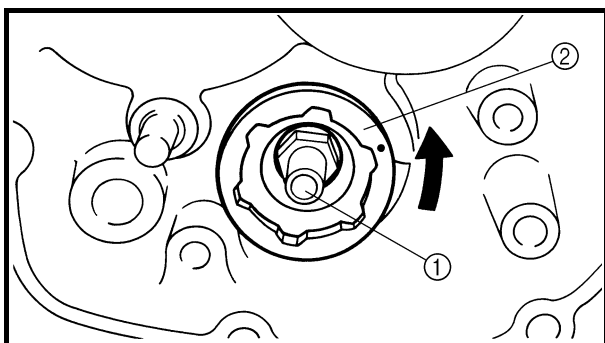
EC4C3101

### Shift guide and shift lever assembly

- Remove:
  - Bolt (shift guide)
  - Shift guide ①
  - Shift lever assembly ②

### NOTE:

The shift lever assembly is disassembled at the same time as the shift guide.



EC4N3100

### Segment

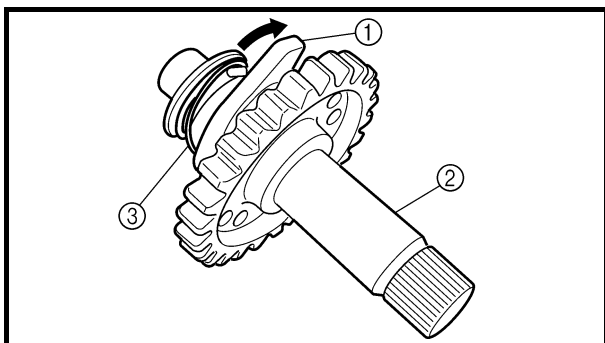
- Remove:
  - Bolt (segment) ①
  - Segment ②

### NOTE:

Turn the segment counterclockwise until it stops and loosen the bolt.

### CAUTION:

If the segment gets an impact, it may be damaged. Take care not to give an impact to the segment when removing the bolt.



## INSPECTION

EC4C4200

### Kick axle and ratchet wheel

- Check:
  - Ratchet wheel ① smooth movement  
Unsmooth movement → Replace.
  - Kick axle ②  
Wear/damage → Replace.
  - Spring ③  
Broken → Replace.

# ARBRE DE KICK ET AXE DE SELECTEUR KICKHEBELWELLE UND SCHALTWELLE EJE DEL PEDAL DE ARRANQUE Y EJE DEL CAMBIO

ENG



## POINTS DE DEPOSE

### Arbre de kick complet

- Déposer:
  - Arbre de kick complet ①

### N.B.:

Décrocher le ressort de torsion ② de l'orifice ③ du carter moteur.

## DEMONTAGE-EINZELHEITEN

### Kickhebelwelle komplett

- Demontieren:
  - Kickhebelwelle komplett ①

### HINWEIS:

Die Torsionsfeder ② aus der Bohrung ③ im Kurbelgehäuse lösen.

## PUNTOS DE DESMONTAJE

### Conjunto del eje del pedal de arranque

- Extraer:
  - Conjunto del eje del pedal de arranque ①

### NOTA:

Desenganche el muelle de torsión ② del orificio ③ del cárter.

## Guide de sélecteur et levier de sélecteur complet

- Déposer:
  - Boulon (guide de sélecteur)
  - Guide de sélecteur ①
  - Levier de sélecteur complet ②

### N.B.:

Le levier de sélecteur complet se démonte en même temps que le guide de sélecteur.

## Schaltführung und Schaltklinke komplett

- Demontieren:
  - Schaltführungs-Schraube
  - Schaltführung ①
  - Schaltklinke komplett ②

### HINWEIS:

Schaltklinke und Schaltführung werden gemeinsam zerlegt.

## Guía de cambio y conjunto de la palanca de cambio

- Extraer:
  - Tornillo (guía de cambio)
  - Guía de cambio ①
  - Conjunto de la palanca de cambio ②

### NOTA:

La palanca de cambio se desarma al mismo tiempo que la guía.

## Segment

- Déposer:
  - Boulon (segment) ①
  - Segment ②

### N.B.:

Tourner le segment dans le sens inverse des aiguilles d'une montre jusqu'à la butée et desserrer le boulon.

## Stiftplatte

- Demontieren:
  - Stiftplatten-Schraube ①
  - Stiftplatte ②

### HINWEIS:

Die Stiftplatte bis zum Anschlag im Gegenuhrzeigersinn drehen und die Schraube lockern.

## Segmento

- Extraer:
  - Tornillo (segmento) ①
  - Segmento ②

### NOTA:

Gire el segmento en el sentido contrario al de las agujas del reloj hasta que se detenga y afloje el tornillo.

### ATTENTION:

Si le segment reçoit un impact, il risque d'être endommagé. Veiller à ne pas heurter le segment lors de la dépose du boulon.

### ACHTUNG:

Das Zahnsegment kann durch einen Stoß beschädigt werden. Beim Demontieren der Schraube darauf achten, das Zahnsegment vor Stößen zu schützen.

### ATENCIÓN:

Si el segmento recibe un golpe, puede resultar dañado. Evite golpear el segmento cuando extraiga el tornillo.

## CONTROLE

### Arbre de kick et roue à rochet

- Contrôler:
  - Mouvement libre de la roue à rochet ①
  - Mouvement irrégulier → Remplacer.
  - Arbre de kick ②
  - Usure/endommagement → Remplacer.
  - Ressort ③
  - Cassé → Remplacer.

## KONTROLLE

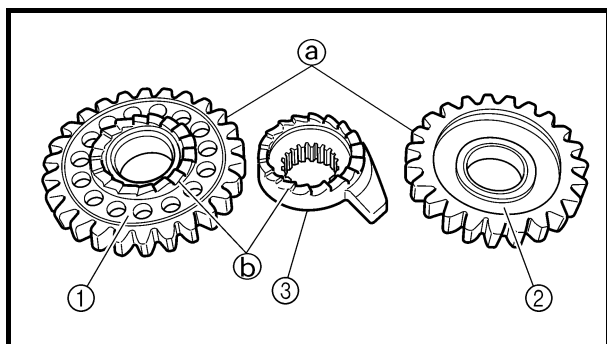
### Kickhebelwelle und Klinkenrad

- Kontrollieren:
  - Leichtgängigkeit des Klinkenrads ①
  - Stockend → Erneuern.
  - Kickhebelwelle ②
  - Verschlissen/beschädigt → Erneuern.
  - Feder ③
  - Gebrochen → Erneuern.

## COMPROBACIÓN

### Eje del pedal de arranque y rueda de trinquete

- Comprobar:
  - Rueda de trinquete ① suavidad de movimiento
  - Movimiento no suave → Cambiar.
  - Eje del pedal de arranque ②
  - Desgaste/daños → Cambiar.
  - Muelle ③
  - Roto → Cambiar.



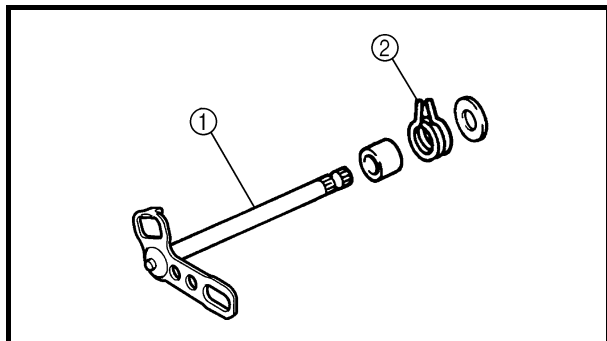
EC4C4300

## Kick gear, kick idle gear and ratchet wheel

1. Inspect:

- Kick gear ①
- Kick idle gear ②
- Ratchet wheel ③
- Gear teeth ①
- Ratchet teeth ②

Wear/damage → Replace.

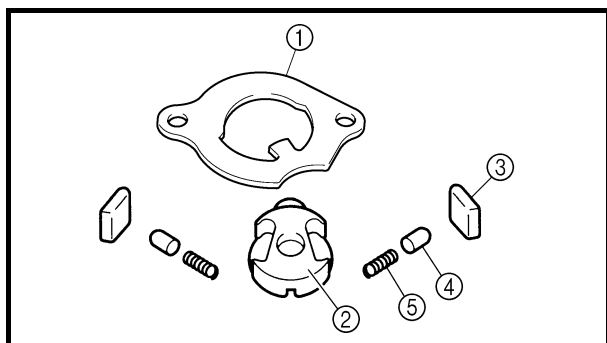


EC4B4400

## Shift shaft

1. Inspect:

- Shift shaft ①
  - Spring ②
- Bend/damage → Replace.
- Broken → Replace.



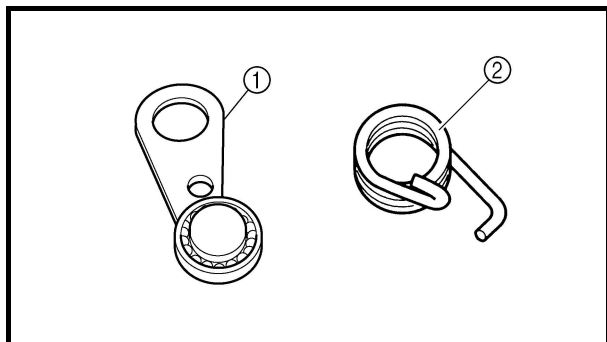
EC4C4100

## Shift guide and shift lever assembly

1. Inspect:

- Shift guide ①
- Shift lever ②
- Pawl ③
- Pawl pin ④
- Spring ⑤

Wear/damage → Replace.



EC4B4500

## Stopper lever

1. Inspect:

- Stopper lever ①
  - Torsion spring ②
- Wear/damage → Replace.
- Broken → Replace.

# ARBRE DE KICK ET AXE DE SELECTEUR KICKHEBELWELLE UND SCHALTWELLE EJE DEL PEDAL DE ARRANQUE Y EJE DEL CAMBIO



## Pignon de kick, pignon fou de kick et roue à rochet

1. Contrôler:
  - Pignon de kick ①
  - Pignon fou de kick ②
  - Roue à rochet ③
  - Dents du pignon ④
  - Dents du rochet ⑤Usure/endommagement → Remplacer.

## Kickstarter-Ritzel, -Zwischenrad und -Klinkenrad

1. Kontrollieren:
  - Kickstarter-Ritzel ①
  - Kickstarter-Zwischenrad ②
  - Klinkenrad ③
  - Verzahnung ④
  - Klinkenverzahnung ⑤Verschlissen/beschädigt → Erneuern.

## Engranaje del pedal de arranque, engranaje intermedio del pedal de arranque y rueda de trinquete

1. Comprobar:
  - Engranaje del pedal de arranque ①
  - Engranaje intermedio del pedal de arranque ②
  - Rueda de trinquete ③
  - Dientes de los engranajes ④
  - Dientes del trinquete ⑤Desgaste/daños → Cambiar.

## Axe de sélecteur

1. Contrôler:
    - Axe de sélecteur ①Déformation/endommagement → Remplacer.
  - Ressort ②
- Cassé → Remplacer.

## Schaltwelle

1. Kontrollieren:
    - Schaltwelle ①Verbogen/beschädigt → Erneuern.
  - Feder ②
- Gebrochen → Erneuern.

## Eje del cambio

1. Comprobar:
    - Eje del cambio ①Dobladura/daños → Cambiar.
  - Muelle ②
- Roto → Cambiar.

## Guide de sélecteur et levier de sélecteur complet

1. Contrôler:
  - Guide de sélecteur ①
  - Levier de sélecteur ②
  - Cliquet ③
  - Goupille de cliquet ④
  - Ressort ⑤Usure/endommagement → Remplacer.

## Schaltführung und Schaltklinke komplett

1. Kontrollieren:
  - Schaltführung ①
  - Schaltklinke ②
  - Finger ③
  - Stift ④
  - Feder ⑤Verschlissen/beschädigt → Erneuern.

## Guía de cambio y conjunto de la palanca de cambio

1. Comprobar:
  - Guía de cambio ①
  - Palanca de cambio ②
  - Trinquete ③
  - Pasador del trinquete ④
  - Muelle ⑤Desgaste/daños → Cambiar.

## Doigt de verrouillage

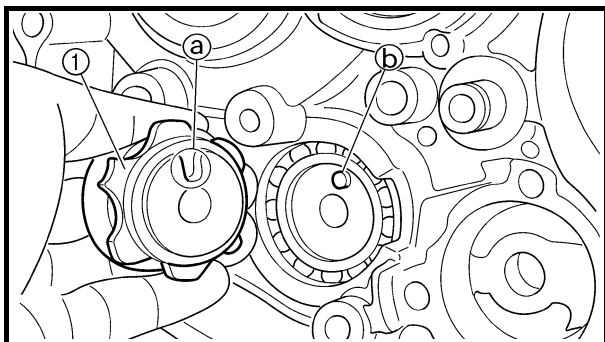
1. Contrôler:
    - Doigt de verrouillage ①Usure/endommagement → Remplacer.
  - Ressort de torsion ②
- Cassé → Remplacer.

## Rastenhebel

1. Kontrollieren:
    - Rastenhebel ①Verschlissen/beschädigt → Erneuern.
  - Torsionsfeder ②
- Gebrochen → Erneuern.

## Palanca de tope

1. Comprobar:
    - Palanca de tope ①Desgaste/daños → Cambiar.
  - Muelle de torsión ②
- Roto → Cambiar.



EC4C5000

### ASSEMBLY AND INSTALLATION

#### Segment

1. Install:
  - Segment ①
  - Bolt (segment)

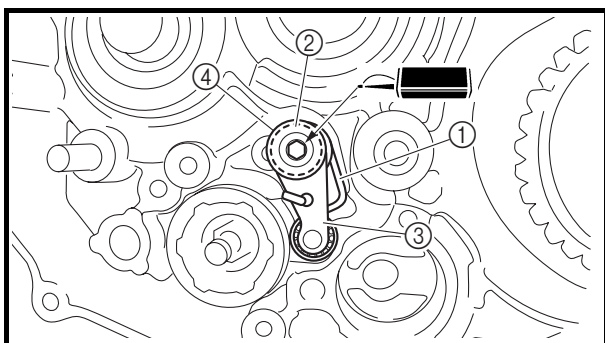
30 Nm (3.0 m · kg, 22 ft · lb)

#### NOTE:

Align the notch (a) on the segment with the pin (b) on the shift cam.

#### CAUTION:

If the segment gets an impact, it may be damaged. Take care not to give an impact to the segment when tightening the bolt.



EC4B5111

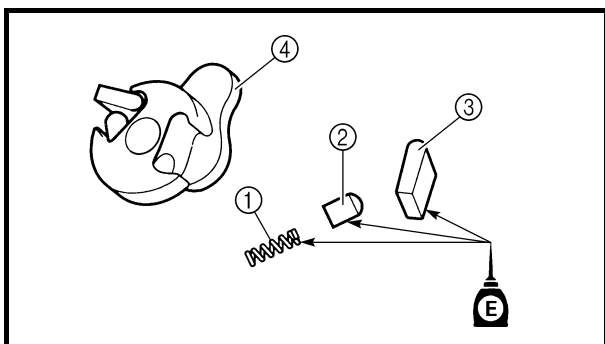
#### Stopper lever

1. Install:
  - Torsion spring ①
  - Plain washer ②
  - Stopper lever ③
  - Bolt (stopper lever) ④

10 Nm (1.0 m · kg, 7.2 ft · lb)

#### NOTE:

Align the stopper lever roller with the slot on segment.

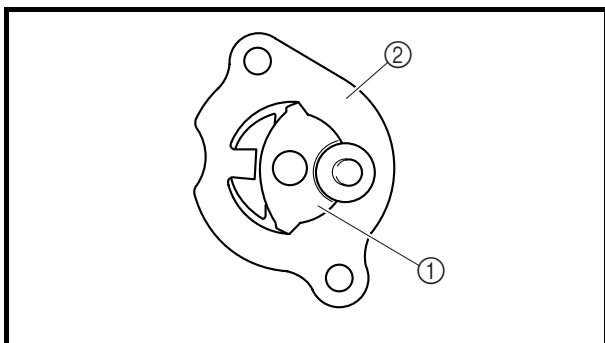


#### Shift guide and shift lever assembly

1. Install:
  - Spring ①
  - Pawl pin ②
  - Pawl ③
 To shift lever ④.

#### NOTE:

Apply the engine oil on the springs, pawl pins and pawls.



2. Install:

- Shift lever assembly ①
- To shift guide ②.



# ARBRE DE KICK ET AXE DE SELECTEUR KICKHEBELWELLE UND SCHALTWELLE EJE DEL PEDAL DE ARRANQUE Y EJE DEL CAMBIO

ENG



## ASSEMBLAGE ET MONTAGE

### Segment

1. Monter:

- Segment ①
- Boulon (segment)

30 Nm (3,0 m · kg, 22 ft · lb)

### N.B.:

Aligner l'encoche ② du segment avec la goupille ③ du tambour.

### ATTENTION:

Si le segment reçoit un impact, il risque d'être endommagé. Veiller à ne pas heurter le segment lors du serrage du boulon.

## ZUSAMMENBAU UND MONTAGE

### Stiftplatte

1. Montieren:

- Stiftplatte ①
- Stiftplatten-Schraube

30 Nm (3,0 m · kg, 22 ft · lb)

### HINWEIS:

Der Stift ② an der Schaltwalze muss in der Kerbe ③ in der Stiftplatte sitzen.

### ACHTUNG:

Das Zahnsegment kann durch einen Stoß beschädigt werden. Beim Demontieren der Schraube darauf achten, das Zahnsegment vor Stößen zu schützen.

## MONTAJE E INSTALACIÓN

### Segmento

1. Instalar:

- Segmento ①
- Tornillo (segmento)

30 Nm (3,0 m · kg, 22 ft · lb)

### NOTA:

Alinee la muesca ② del segmento con el pasador ③ de la leva de cambio.

### ATENCIÓN:

Si el segmento recibe un golpe, puede resultar dañado. Evite golpear el segmento cuando extraiga el tornillo.

## Doigt de verrouillage

1. Monter:

- Ressort de torsion ①
- Rondelle plate ②
- Doigt de verrouillage ③
- Boulon (doigt de verrouillage) ④

10 Nm (1,0 m · kg, 7,2 ft · lb)

### N.B.:

Aligner le rouleau de doigt de verrouillage avec la fente du segment.

## Guide de sélecteur et levier de sélecteur complet

1. Monter:

- Ressort ①
  - Goupille de cliquet ②
  - Cliquet ③
- Sur le levier de sélecteur ④.

### N.B.:

Appliquer de l'huile moteur sur les ressorts, les goupilles de cliquets et les cliquets.

2. Monter:

- Levier de sélecteur complet ①
- Sur le guide de sélecteur ②.

## Rastenhebel

1. Montieren:

- Torsionsfeder ①
- Beilagscheibe ②
- Rastenhebel ③
- Rastenhebel-Schraube ④

10 Nm (1,0 m · kg, 7,2 ft · lb)

### HINWEIS:

Die Rastenhebel-Rolle muss auf den Schlitz in der Stiftplatte ausgerichtet werden.

## Schaltführung und Schaltklinke komplett

1. Montieren:

- Feder ①
  - Stift ②
  - Finger ③
- (an der Schaltklinke ④)

### HINWEIS:

Motoröl auf die Federn, Stifte und Finger auftragen.

2. Montieren:

- Schaltklinke komplett ①
- (an der Schaltführung ②)

## Palanca de tope

1. Instalar:

- Muelle de torsión ①
- Arandela plana ②
- Palanca de tope ③
- Tornillo (palanca de tope) ④

10 Nm (1,0 m · kg, 7,2 ft · lb)

### NOTA:

Alinee el rodillo de la palanca de tope con la ranura del segmento.

## Guía de cambio y conjunto de la palanca de cambio

1. Instalar:

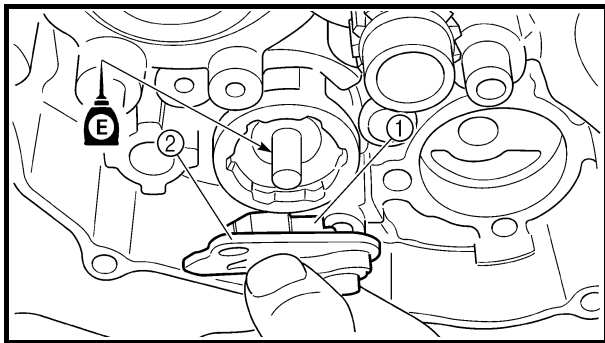
- Muelle ①
  - Pasador del trinquete ②
  - Trinquete ③
- A la palanca de cambio ④.

### NOTA:

Aplique aceite de motor a los muelles, a los pasadores de trinquete y a los trinquetes.

2. Instalar:

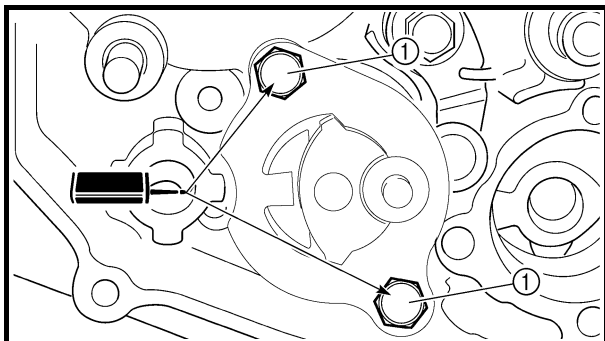
- Conjunto de la palanca de cambio ①
- A la guía de cambio ②.




3. Install:
  - Shift lever assembly ①
  - Shift guide ②

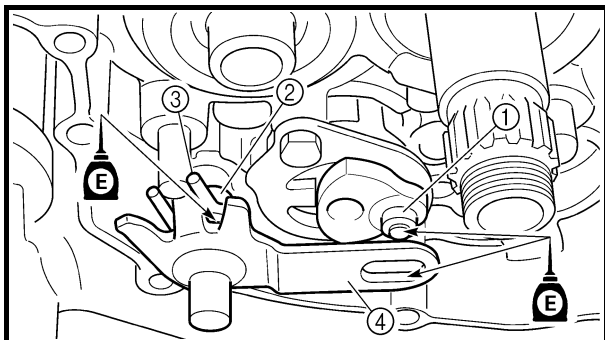
**NOTE:**

- The shift lever assembly is installed at the same time as the shift guide.
- Apply the engine oil on the bolt (segment) shaft.



4. Install:
  - Bolt (shift guide) ①

 **10 Nm (1.0 m · kg, 7.2 ft · lb)**



EC4C5301

**Shift shaft**

1. Install:
  - Roller ①
  - Collar ②
  - Torsion spring ③
  - Plain washer ④
  - Shift shaft ⑤

**NOTE:**

Apply the engine oil on the roller and shift shaft.

2. Install:
  - Shift pedal

Refer to “AC MAGNETO AND STARTER CLUTCH” section.

# ARBRE DE KICK ET AXE DE SELECTEUR KICKHEBELWELLE UND SCHALTWELLE EJE DEL PEDAL DE ARRANQUE Y EJE DEL CAMBIO

ENG



## 3. Monter:

- Levier de sélecteur complet ①
- Guide de sélecteur ②

### N.B.:

- Le levier de sélecteur se monte en même temps que le guide de sélecteur.
- Appliquer de l'huile moteur sur le boulon (segment).

## 3. Montieren:

- Schaltklinke komplett ①
- Schaltführung ②

### HINWEIS:

- Schaltklinke und Schaltführung werden gemeinsam montiert.
- Den Schaft der Stiftplatten-Schraube mit Motoröl bestreichen.

## 3. Instalar:

- Conjunto de la palanca de cambio ①
- Guía de cambio ②

### NOTA:

- La palanca de cambio se monta al mismo tiempo que la guía.
- Aplique aceite de motor al tornillo eje (segmento).

## 4. Monter:

- Boulon (guide de sélecteur) ①

10 Nm (1,0 m · kg, 7,2 ft · lb)

## 4. Montieren:

- Schaltführungs-Schraube ①

10 Nm (1,0 m · kg, 7,2 ft · lb)

## 4. Instalar:

- Tornillo (guía de cambio) ①

10 Nm (1,0 m · kg, 7,2 ft · lb)

## Axe de sélecteur

### 1. Monter:

- Rouleau ①
- Entretoise épaulée ②
- Ressort de torsion ③
- Rondelle pleine ④
- Axe de sélecteur ⑤

### N.B.:

Appliquer de l'huile moteur sur le rouleau et l'axe de sélecteur.

### 2. Monter:

- Sélecteur

Se reporter à la section "ALTER-NATEUR AVEC ROTOR A ALIMENTATION PERMANENTE ET EMBRAYAGE DU DEMARREUR".

## Schaltwelle

### 1. Montieren:

- Rolle ①
- Distanzhülse ②
- Torsionsfeder ③
- Beilagscheibe ④
- Schaltwelle ⑤

### HINWEIS:

Die Rolle und die Schaltwelle mit Motoröl bestreichen.

### 2. Montieren:

- Fußschalthebel

Siehe unter "LICHTMASCHINE UND STARTERKUPPLUNG".

## Eje del cambio

### 1. Instalar:

- Rodillo ①
- Casquillo ②
- Muelle de torsión ③
- Arandela plana ④
- Eje del cambio ⑤

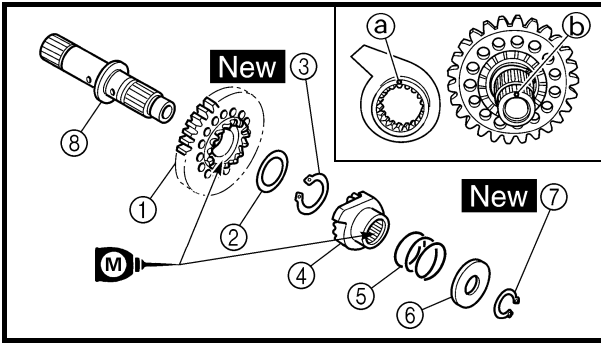
### NOTA:

Aplique aceite de motor al rodillo y al eje del cambio.

### 2. Instalar:

- Pedal de cambio

Consulte el apartado "MAGNETO CA Y EMBRAGUE DEL MOTOR DE ARRANQUE".



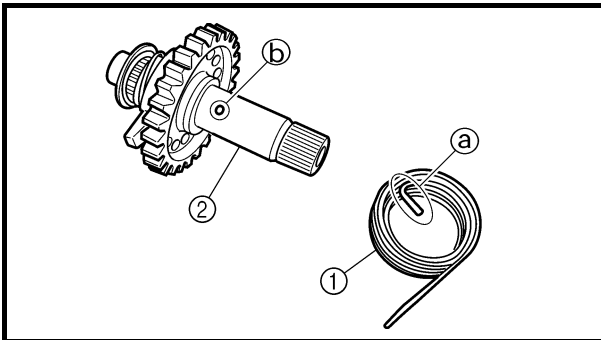
### Kick axle assembly

#### 1. Install:

- Kick gear ①
  - Plain washer ②
  - Circlip ③ **New**
  - Ratchet wheel ④
  - Spring ⑤
  - Plain washer ⑥
  - Circlip ⑦ **New**
- To kick axle ⑧.

#### NOTE:

- Apply the molybdenum disulfide oil on the inner circumferences of the kick gear and ratchet wheel.
- Align the punch mark (a) on the ratchet wheel with the punch mark (b) on the kick axle.

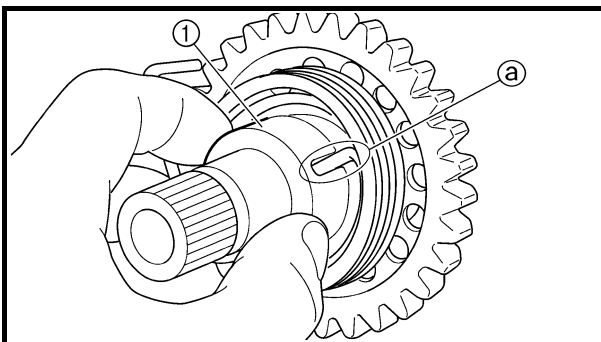


#### 2. Install:

- Torsion spring ①
- To kick axle ②.

#### NOTE:

Make sure the stopper (a) of the torsion spring fits into the hole (b) on the kick axle.



#### 3. Install:

- Spring guide ①

#### NOTE:

Slide the spring guide into the kick axle, make sure the groove (a) in the spring guide fits on the stopper of the torsion spring.

# ARBRE DE KICK ET AXE DE SELECTEUR KICKHEBELWELLE UND SCHALTWELLE EJE DEL PEDAL DE ARRANQUE Y EJE DEL CAMBIO

ENG



## Arbre de kick complet

1. Monter:
  - Pignon de kick ①
  - Rondelle pleine ②
  - Circlip ③ **New**
  - Roue à rochet ④
  - Ressort ⑤
  - Rondelle pleine ⑥
  - Circlip ⑦ **New**Sur l'arbre de kick ⑧.

### N.B.:

- Appliquer de l'huile au bisulfure de molybdène sur les circonférences internes du pignon de kick et de la roue à rochet.
- Aligner le repère ③ de la roue à rochet avec le repère poinçonné ⑥ de l'arbre de kick.

## Kickhebelwelle komplett

1. Montieren:
  - Kickstarter-Ritzel ①
  - Beilagscheibe ②
  - Sicherungsring ③ **New**
  - Klinkenrad ④
  - Feder ⑤
  - Beilagscheibe ⑥
  - Sicherungsring ⑦ **New**(an der Kickhebelwelle ⑧)

### HINWEIS:

- Die Innenseite des Kickstarter-Ritzels und -Klinkenrads mit Molybdändisulfidöl bestreichen.
- Die Körnermarkierung ③ auf dem Klinkenrad muss mit der Körnermarkierung ⑥ auf der Kickhebelwelle fluchten.

## Conjunto del eje del pedal de arranque

1. Instalar:
  - Engranaje del pedal de arranque ①
  - Arandela plana ②
  - Anillo elástico ③ **New**
  - Rueda de trinquete ④
  - Muelle ⑤
  - Arandela plana ⑥
  - Anillo elástico ⑦ **New**Al eje del pedal de arranque ⑧.

### NOTA:

- Aplique aceite de disulfuro de molibdeno a las circunferencias interiores del engranaje del pedal de arranque y a la rueda de trinquete.
- Alinee la marca perforada ③ de la rueda de trinquete con la marca perforada ⑥ del eje del pedal de arranque.

2. Monter:
  - Ressort de torsion ①Sur l'arbre de kick ②.

### N.B.:

Veiller à ce que la butée ① du ressort de torsion s'engage dans l'orifice ② de l'arbre de kick.

2. Montieren:
  - Torsionsfeder ①(an der Kickhebelwelle ②)

### HINWEIS:

Das Ende ① der Torsionsfeder muss in der Bohrung ② der Kickhebelwelle sitzen.

2. Instalar:
  - Muelle de torsión ①Al eje del pedal de arranque ②.

### NOTA:

Verifique que el tope ① del muelle de torsión se ajuste en el orificio ② del eje del pedal de arranque.

3. Monter:
  - Guide de ressort ①

### N.B.:

Glisser le guide de ressort dans l'arbre de kick en veillant à ce que la gorge ① du guide de ressort s'engage sur la butée du ressort de torsion.

3. Montieren:
  - Federführung ①

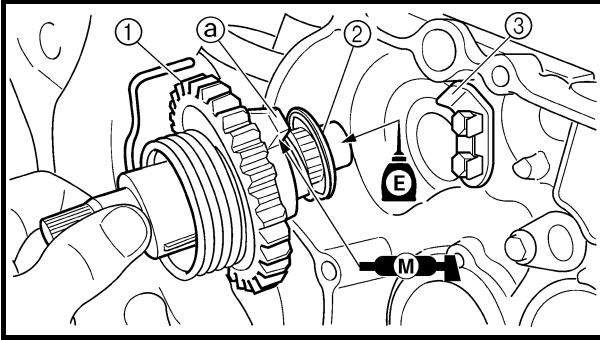
### HINWEIS:

Beim Montieren der Federführung an der Kickhebelwelle sicherstellen, dass das Ende der Torsionsfeder in der Nut ① der Federführung sitzt.

3. Instalar:
  - Guía del muelle ①

### NOTA:

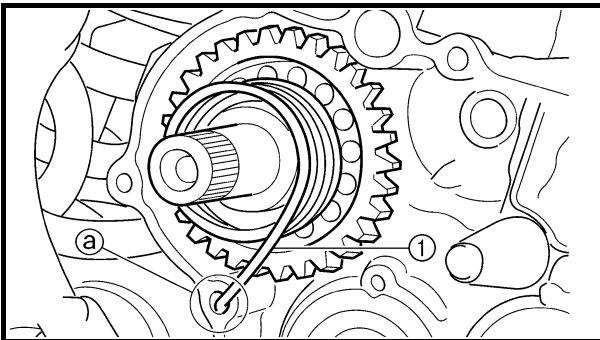
Deslice la guía del muelle en el eje del pedal de arranque, verifique que el surco ① de la guía se ajuste en el tope del muelle.



4. Install:
- Kick axle assembly ①
  - Plain washer ②

**NOTE:**

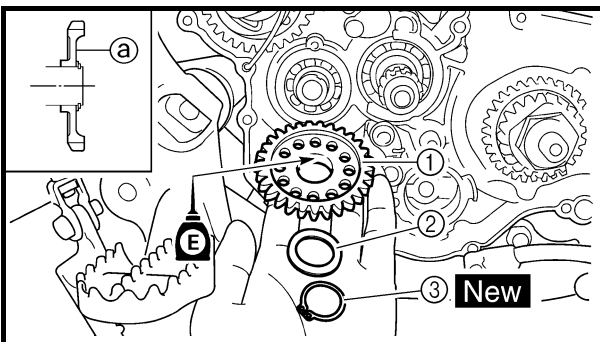
- Apply the molybdenum disulfide grease on the contacting surfaces of the kick axle stopper ③ and ratchet wheel guide ③.
- Apply the engine oil on the kick axle.
- Slide the kick axle assembly into the crankcase and make sure the kick axle stopper fits into the ratchet wheel guide.



5. Hook:
- Torsion spring ①

**NOTE:**

Turn the torsion spring clockwise and hook into the proper hole ① in the crankcase.



**Kick idle gear**

1. Install:
- Kick idle gear ①
  - Plain washer ②
  - Circlip ③ **New**

**NOTE:**

- Install the kick idle gear with its depressed side ① toward you.
- Apply the engine oil on the kick idle gear inner circumference.

# ARBRE DE KICK ET AXE DE SELECTEUR KICKHEBELWELLE UND SCHALTWELLE EJE DEL PEDAL DE ARRANQUE Y EJE DEL CAMBIO

ENG



4. Monter:
- Arbre de kick complet ①
  - Rondelle pleine ②

**N.B.:**

- Appliquer de la graisse au bisulfure de molybdène sur les surfaces de contact de la butée d'arbre de kick ② et du guide de roue à rochet ③.
- Appliquer de l'huile moteur sur l'arbre de kick.
- Faire glisser l'arbre de kick complet dans le carter moteur en veillant à ce que la butée d'arbre de kick s'engage dans le guide de la roue à rochet.

4. Montieren:
- Kickhebelwelle komplett ①
  - Beilagscheibe ②

**HINWEIS:**

- Die Kontaktflächen des Kickhebelwellen-Anschlags ② und der Klinkenrad-Führung ③ mit Molybdändisulfidfett bestreichen.
- Motoröl auf die Kickhebelwelle auftragen.
- Beim Einsetzen der Kickhebelwelle im Kurbelgehäuse sicherstellen, dass der Kickhebelwellen-Anschlag in der Klinkenrad-Führung sitzt.

4. Instalar:
- Conjunto del eje del pedal de arranque ①
  - Arandela plana ②

**NOTA:**

- Aplique grasa de disulfuro de molibdeno a las superficies de contacto del tope del eje del pedal de arranque ② y a la guía de la rueda de trinquete ③.
- Aplique aceite de motor al eje del pedal de arranque.
- Deslice el conjunto del eje del pedal de arranque en el cárter y verifique que el tope del eje se ajuste en la guía de trinquete.

5. Accrocher:
- Ressort de torsion ①

**N.B.:**

Faire tourner le ressort de torsion dans le sens des aiguilles d'une montre et l'accrocher dans l'orifice correspondant ② du carter moteur.

5. Einhaken:
- Torsionsfeder ①

**HINWEIS:**

Die Torsionsfeder im Gegenuhrzeigersinn drehen und in der entsprechenden Bohrung ② im Kurbelgehäuse einsetzen.

5. Enganchar:
- Muelle de torsión ①

**NOTA:**

Gire el muelle de torsión en el sentido de las agujas del reloj y engánchelo en el orificio apropiado ② del cárter.

## Pignon fou de kick

1. Monter:
- Pignon fou de kick ①
  - Rondelle pleine ②
  - Circlip ③ **New**

**N.B.:**

- Monter le pignon fou de kick en orientant son côté chanfreiné ② vers soi.
- Appliquer de l'huile moteur sur la circonférence intérieure du pignon fou de kick.

## Kickstarter-Zwischenrad

1. Montieren:
- Kickstarter-Zwischenrad ①
  - Beilagscheibe ②
  - Sicherungsring ③ **New**

**HINWEIS:**

- Bei der Montage des Kickstarter-Zwischenrads darauf achten, dass dessen Vertiefung ② nach außen gerichtet ist.
- Motoröl auf die Innenfläche des Kickstarter-Zwischenrads auftragen.

## Engranaje intermedio del pedal de arranque

1. Instalar:
- Engranaje intermedio del pedal de arranque ①
  - Arandela plana ②
  - Anillo elástico ③ **New**

**NOTA:**

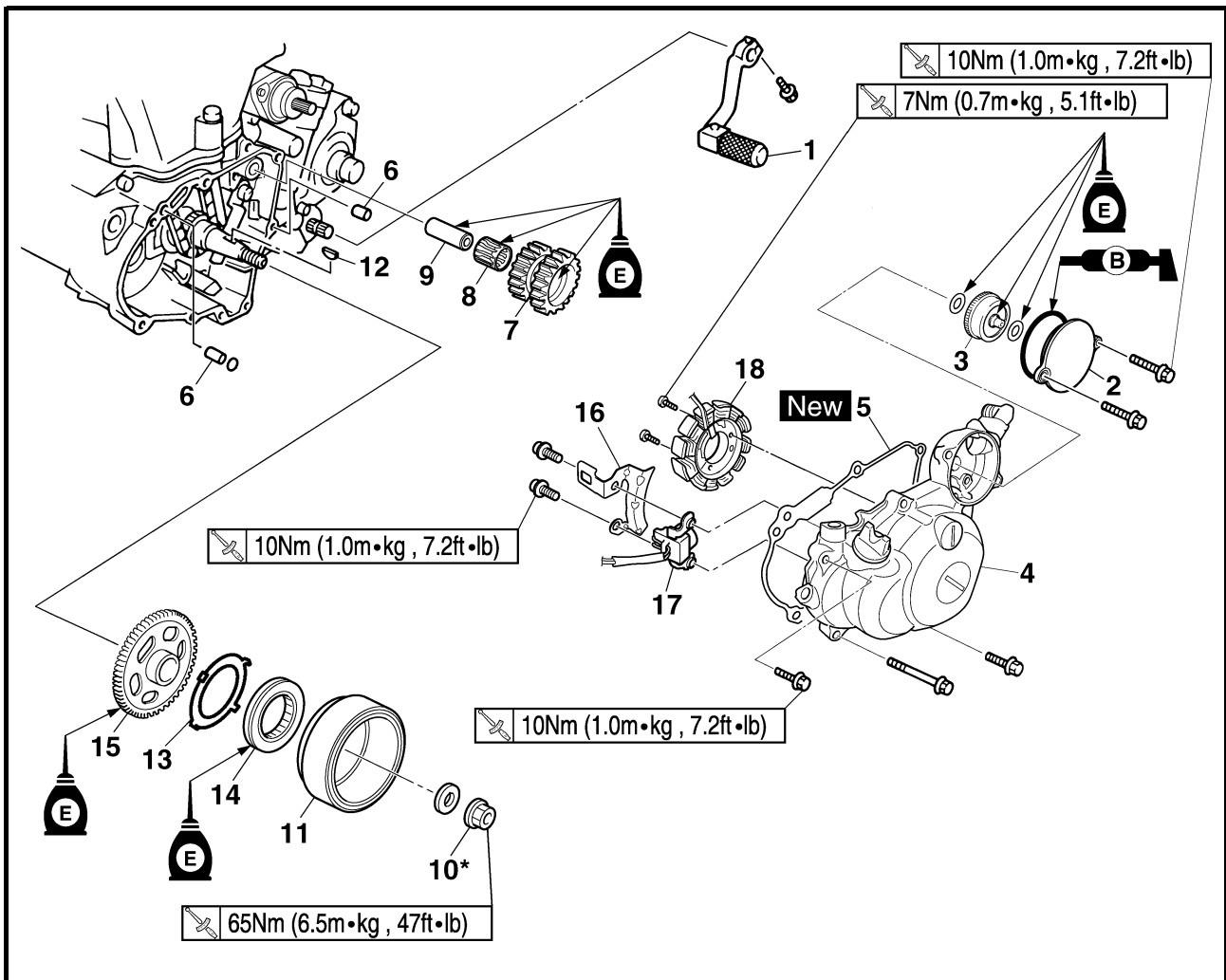
- Instale el engranaje intermedio del pedal de arranque con el lado rebajado ② hacia usted.
- Aplique aceite de motor a la circunferencia interior del engranaje intermedio del pedal de arranque.

# AC MAGNETO AND STARTER CLUTCH

ENG



## AC MAGNETO AND STARTER CLUTCH



Extent of removal:

- ① Starter clutch/wheel gear removal
- ② Rotor removal
- ③ Pickup coil/stator removal

Extent of removal	Order	Part name	Q'ty	Remarks
Preparation for removal		<b>AC MAGNETO AND STATOR REMOVAL</b>		Refer to "ENGINE OIL REPLACEMENT" section in the CHAPTER 3. Refer to "SEAT, FUEL TANK AND SIDE COVERS" section.
		Drain the engine oil.		
		Seat and fuel tank		
		Disconnect the AC magneto lead.		
<div style="display: flex; justify-content: space-around;"> <div style="text-align: center;">             ↑ ① ↓           </div> <div style="text-align: center;">             ↑ ③ ↓           </div> </div>	1	Shift pedal	1	Do not disassemble.
	2	Cover (torque limiter)	1	
	3	Torque limiter	1	
	4	Crankcase cover (left)	1	
	5	Gasket	1	
	6	Dowel pin	2	



**ALTERNATEUR AVEC ROTOR A ALIMENTATION PERMANENTE ET  
EMBRAYAGE DU DEMARREUR  
LICHTMASCHINE UND STARTERKUPPLUNG  
MAGNETO CA Y EMBRAGUE DEL MOTOR DE ARRANQUE**



**ALTERNATEUR AVEC ROTOR A ALIMENTATION PERMANENTE  
ET EMBRAYAGE DU DEMARREUR**



Organisation de la dépose: ① Dépose de l'embrayage/du pignon du démarreur ② Dépose du rotor  
③ Dépose de la bobine d'excitation/du stator

Organisation de la dépose	Ordre	Nom de la pièce	Qté	Remarques
Préparation à la dépose		<b>DEPOSE DE L'ALTERNATEUR AVEC ROTOR A ALIMENTATION PERMANENTE ET DU STATOR</b> Vidanger l'huile moteur.  Selle et réservoir de carburant  Déconnecter le fil de l'alternateur avec rotor à alimentation permanente.		Se reporter à la section "CHANGEMENT DE L'HUILE MOTEUR" au CHAPITRE 3.  Se reporter à la section "SELLE, RESERVOIR DE CARBURANT ET CACHES LATERAUX".
	1 2 3 4 5 6	Sélecteur Couvercle (limiteur de couple) Limiteur de couple Couvercle de carter moteur (gauche) Joint Goujon	1 1 1 1 1 2	Ne jamais démonter.

**LICHTMASCHINE UND STARTERKUPPLUNG**



Arbeitsumfang: ① Starterkupplung/Antriebsrad demontieren ② Rotor demontieren  
③ Impulsgeber/Stator demontieren

Arbeitsumfang	Reihenfolge	Bauteil	Anz.	Bemerkungen
Vorbereitungsarbeiten		<b>LICHTMASCHINE UND STATOR DEMONTIEREN</b> Das Motoröl ablassen.  Sitzbank und Kraftstofftank  Das Lichtmaschinen-Kabel lösen.		Siehe unter "MOTORÖL WECHSELN" in KAPITEL 3.  Siehe unter "SITZBANK, KRAFTSTOFFTANK UND SEITENABDECKUNGEN".
	1 2 3 4 5 6	Fußschalthebel Drehmomentbegrenzer-Abdeckung Drehmomentbegrenzer Kurbelgehäusedeckel links Dichtung Paßhülse	1 1 1 1 1 2	Nicht zerlegen!

**MAGNETO CA Y EMBRAGUE DEL MOTOR DE ARRANQUE**

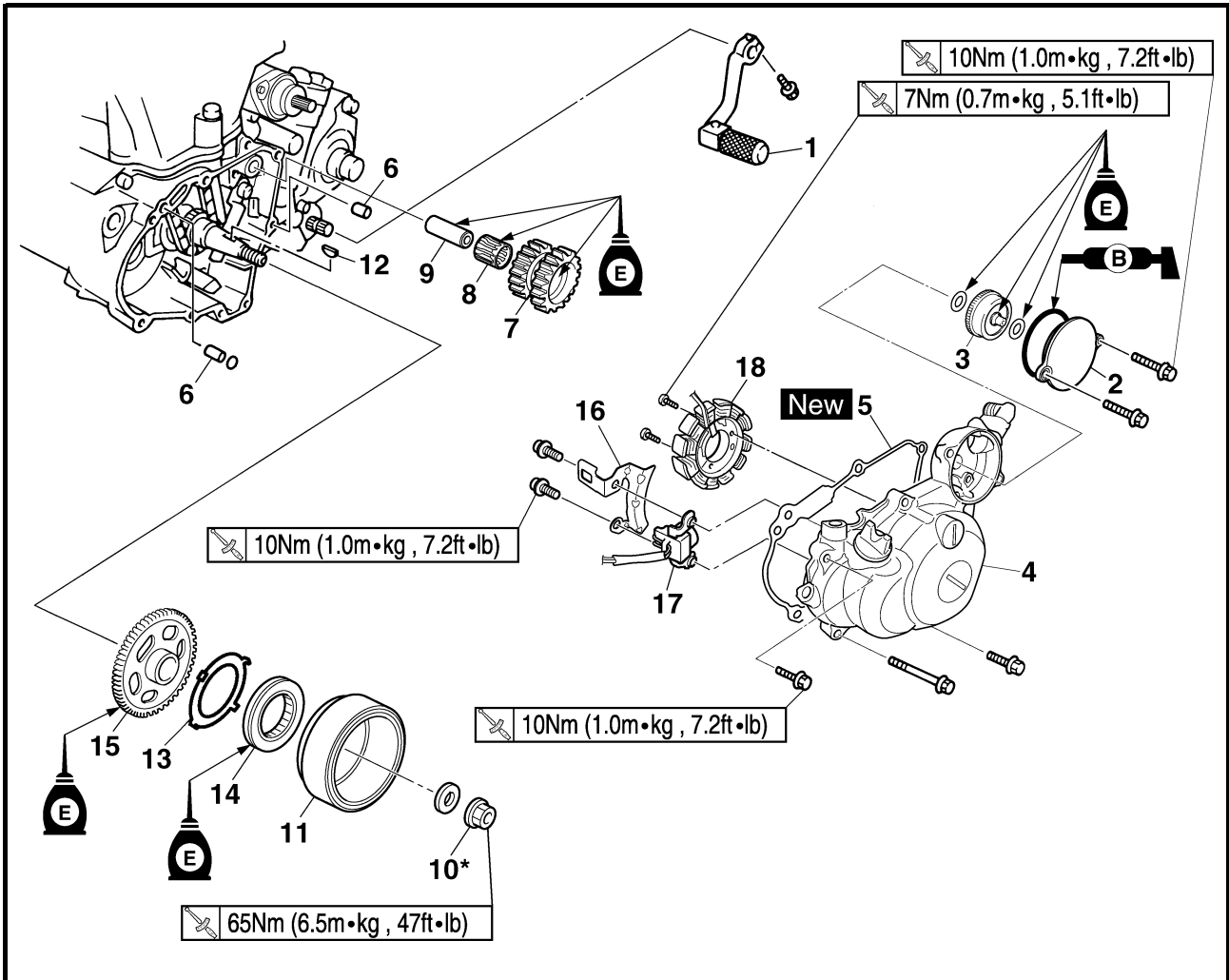


Extensión del desmontaje: ① Desmontaje del embrague del motor de arranque/piñón de rueda ② Desmontaje del rotor  
③ Desmontaje de la bobina captadora/estátor

Extensión del desmontaje	Orden	Nombre de la pieza	Ctd.	Observaciones
Preparación para el desmontaje		<b>DESMONTAJE DE LA MAGNETO CA Y EL ESTÁTOR</b> Vacíe el aceite del motor.  Sillín y depósito de combustible  Desconecte el cable de la magneto CA.		Consulte el apartado "CAMBIO DE ACEITE DEL MOTOR" del CAPÍTULO 3.  Consulte el apartado "SILLÍN, DEPÓSITO DE COMBUSTIBLE Y CUBIERTAS LATERALES".
	1 2 3 4 5 6	Pedal de cambio Tapa (limitador de par) Limitador de par Tapa del cárter (izquierda) Junta Clavija de centrado	1 1 1 1 1 2	No desarmar.

# AC MAGNETO AND STARTER CLUTCH

ENG



Extent of removal	Order	Part name	Q'ty	Remarks
	7	Idle gear	1	Refer to NOTE. Use special tool. Refer to "REMOVAL POINTS".  Refer to "REMOVAL POINTS".
	8	Bearing	1	
	9	Shaft	1	
	10*	Nut (rotor)	1	
	11	Rotor	1	
	12	Woodruff key	1	
	13	Starter clutch assembly cover	1	
	14	Starter clutch	1	
	15	Starter clutch drive gear	1	
	16	Holder	1	
	17	Pick-up coil	1	
	18	Stator	1	

**NOTE:**

Tighten the rotor nut to 65 Nm (6.5 m • kg, 47 ft • lb), loosen and retighten the rotor nut to 65 Nm (6.5 m • kg, 47 ft • lb).

**ALTERNATEUR AVEC ROTOR A ALIMENTATION PERMANENTE ET  
EMBRAYAGE DU DEMARREUR  
LICHTMASCHINE UND STARTERKUPPLUNG  
MAGNETO CA Y EMBRAGUE DEL MOTOR DE ARRANQUE**



Organisation de la dépose	Ordre	Nom de la pièce	Qté	Remarques
	7	Pignon fou	1	Se reporter à N.B. Utiliser l'outil spécial. Se reporter à "POINTS DE DEPOSE".  Se reporter à "POINTS DE DEPOSE".
	8	Roulement	1	
	9	Axe	1	
	10*	Ecrou (rotor)	1	
	11	Rotor	1	
	12	Clavette demi-lune	1	
	13	Couvercle de l'embrayage du démarreur complet	1	
	14	Embrayage du démarreur	1	
	15	Pignon menant de l'embrayage de démarreur	1	
	16	Support	1	
	17	Bobine d'excitation	1	
	18	Stator	1	

**N.B.:**

Serrer l'écrou du rotor à 65 Nm (6,5 m • kg, 47 ft • lb), desserrer puis resserrer l'écrou du rotor à 65 Nm (6,5 m • kg, 47 ft • lb).

Arbeitsumfang	Reihenfolge	Bauteil	Anz.	Bemerkungen
	7	Zwischenrad	1	Siehe unter HINWEIS. Spezialwerkzeug verwenden. Siehe unter "DEMONTAGE-EINZELHEITEN".  Siehe unter "DEMONTAGE-EINZELHEITEN".
	8	Lager	1	
	9	Welle	1	
	10*	Rotor-Mutter	1	
	11	Rotor	1	
	12	Scheibenfeder	1	
	13	Starterkupplungs-Abdeckung	1	
	14	Starterkupplung	1	
	15	Starterkupplungs-Antriebsrad	1	
	16	Halterung	1	
	17	Impulsgeber	1	
	18	Stator	1	

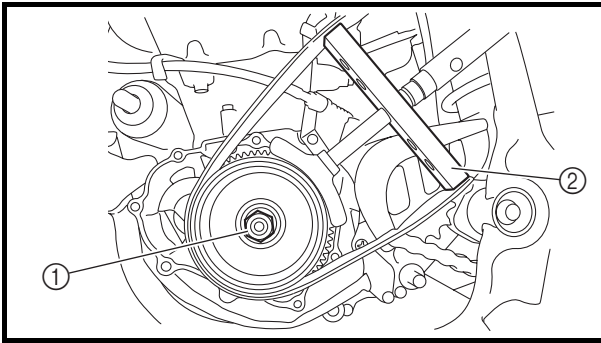
**HINWEIS:**

Die Rotormutter zunächst mit 65 Nm (6,5 m • kg, 47 ft • lb) festziehen, dann wieder lockern und anschließend wieder mit 65 Nm (6,5 m • kg, 47 ft • lb) anziehen.

Extensión del desmontaje	Orden	Nombre de la pieza	Ctd.	Observaciones
	7	Engranaje intermedio	1	Consulte la NOTA. Utilice la herramienta especial. Consulte el apartado "PUNTOS DE DESMONTAJE".  Consulte el apartado "PUNTOS DE DESMONTAJE".
	8	Cojinete	1	
	9	Eje	1	
	10*	Tuerca (rotor)	1	
	11	Rotor	1	
	12	Chaveta de media luna	1	
	13	Tapa del conjunto del embrague del motor de arranque	1	
	14	Embrague del motor de arranque	1	
	15	Engranaje impulsor del embrague del motor de arranque	1	
	16	Soporte	1	
	17	Bobina captadora	1	
	18	Estátor	1	

**NOTA:**

Apriete la tuerca del rotor a 65 Nm (6,5 m • kg, 47 ft • lb), aflójela y vuelva a apretarla a 65 Nm (6,5 m • kg, 47 ft • lb).



EC4L3000

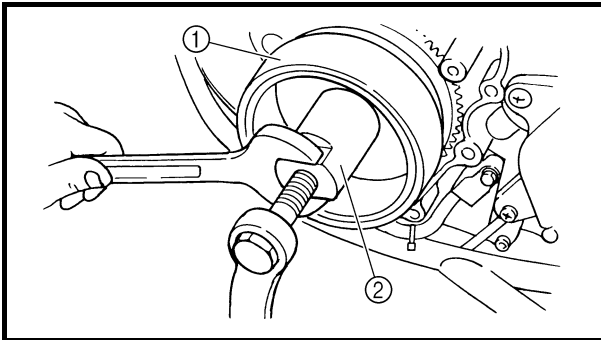
### REMOVAL POINTS

#### Rotor

- Remove:
  - Nut (rotor) ①
  - Plain washer
 Use the sheave holder ②.



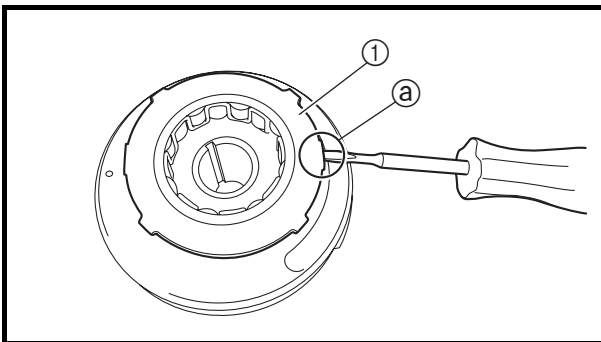
**Sheave holder:**  
YS-1880-A/90890-01701



- Remove:
  - Rotor ①
 Use the rotor puller ②.



**Rotor puller:**  
YM-04142/90890-04142

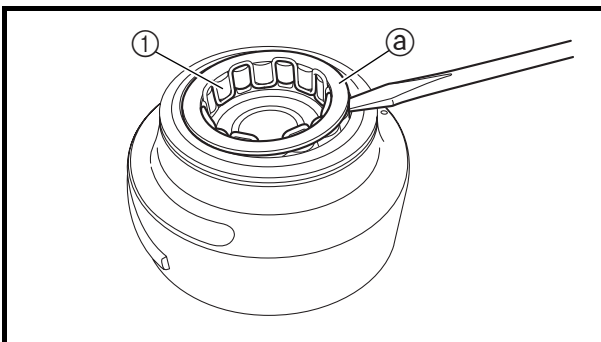


#### Starter clutch

- Remove:
  - Starter clutch assembly cover ①

#### NOTE:

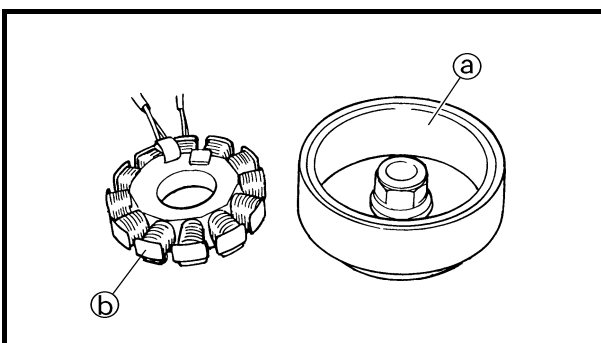
Insert a thin screwdriver or the like under the convexity ② and remove the starter clutch assembly cover by prying it gently to void damage to the cover.



- Remove:
  - Starter clutch ①

#### NOTE:

Using a thin screwdriver or the like, remove the plate ② while prying it upward little by little.



EC4L4000

### INSPECTION

#### AC magneto

- Inspect:
  - Rotor inner surface ②
  - Stator outer surface ③
 Damage → Inspect the crankshaft runout and crankshaft bearing.  
 If necessary, replace AC magneto and/or stator.



### POINTS DE DEPOSE

#### Rotor

- Déposer:
  - Ecrou (rotor) ①
  - Rondelle pleine
 Utiliser la clé à sangle ②.



**Clé à sangle:**  
YS-1880-A/90890-01701

- Déposer:
  - Rotor ①
 Utiliser l'extracteur de rotor ②.



**Extracteur de rotor:**  
YM-04142/90890-04142

### Embrayage du démarreur

- Déposer:
  - Couvercle de l'embrayage du démarreur complet ①

**N.B.:** \_\_\_\_\_  
 Insérer un fin tournevis ou un outil analogue sous la convexité ② et déposer le couvercle de l'embrayage du démarreur complet en faisant légèrement levier pour ne pas endommager le couvercle.

- Déposer:
  - Embrayage du démarreur ①

**N.B.:** \_\_\_\_\_  
 A l'aide d'un fin tournevis ou d'un outil analogue, déposer la plaque ② en faisant progressivement levier pour la soulever.

### CONTROLE

#### Alternateur avec rotor à aimantation permanente

- Contrôler:
  - Surface intérieure du rotor ②
  - Surface extérieure du stator ③
 Endommagement → Contrôler le faux-rond et le roulement de vilebrequin.  
 Si nécessaire, remplacer l'alternateur et/ou le stator.

### DEMONTAGE-EINZELHEITEN

#### Rotor

- Demontieren:
  - Rotor-Mutter ①
  - Beilagscheibe
 Den Rotorhalter ② verwenden.



**Rotorhalter:**  
YS-1880-A/  
90890-01701

- Demontieren:
  - Rotor ①
 Den Rotorabzieher ② verwenden.



**Rotorabzieher:**  
YM-04142/90890-04142

### Starterkupplung

- Demontieren:
  - Starterkupplungs-Abdeckung ①

**HINWEIS:** \_\_\_\_\_  
 Die Starterkupplungs-Abdeckung mit einen schmalen Schlitz-Schraubendreher o. Ä. unter der Wölbung ② vorsichtig heraushebeln, ohne die Abdeckung zu beschädigen.

- Demontieren:
  - Starterkupplung ①

**HINWEIS:** \_\_\_\_\_  
 Die Scheibe ② mit einen schmalen Schlitz-Schraubendreher o. Ä. allmählich heraushebeln.

### KONTROLLE

#### Lichtmaschine

- Kontrollieren:
  - Rotor-Innenfläche ②
  - Stator-Oberfläche ③
 Beschädigt → Kurbelwellenschlag und -Lager kontrollieren.  
 Gegebenenfalls Rotor und/oder Stator erneuern.

### PUNTOS DE DESMONTAJE

#### Rotor

- Extraer:
  - Tuerca (rotor) ①
  - Arandela plana
 Utilice el soporte de la roldana ②.



**Soporte de roldana:**  
YS-1880-A/90890-01701

- Extraer:
  - Rotor ①
 Utilice el extractor del rotor ②.



**Extractor de rotor:**  
YM-04142/90890-04142

### Embrague del motor de arranque

- Extraer:
  - Tapa del conjunto del embrague del motor de arranque ①

**NOTA:** \_\_\_\_\_  
 Introduzca un destornillador fino o un objeto similar por debajo de la convexidad ② y extraiga la tapa del conjunto del embrague del motor de arranque tirando suavemente para no dañarla.

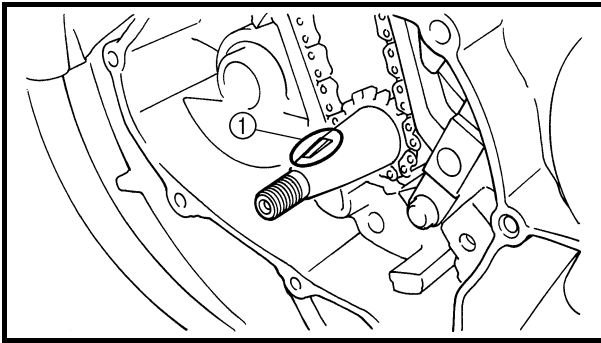
- Extraer:
  - Embrague del motor de arranque ①

**NOTA:** \_\_\_\_\_  
 Con un destornillador fino u objeto similar, extraiga la placa ② levantándola poco a poco.

### COMPROBACIÓN

#### Magneto CA

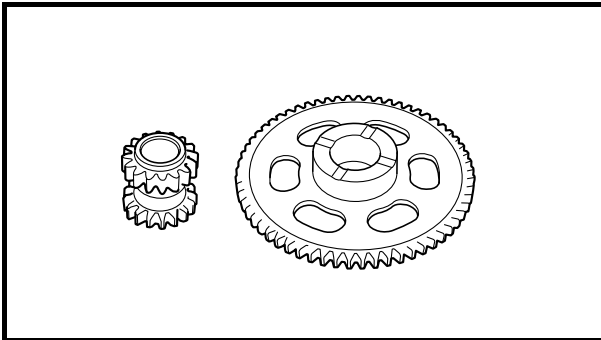
- Comprobar:
  - Superficie interna del rotor ②
  - Superficie externa del estátor ③
 Daños → Comprobar el descantamiento del cigüeñal y el cojinete del cigüeñal.  
 Si es preciso, cambie la magneto CA o el estátor.



EC4L4200

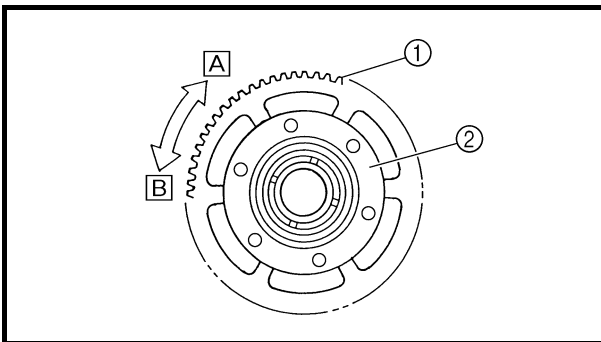
### Woodruff key

1. Inspect:
  - Woodruff key ①  
Damage → Replace.

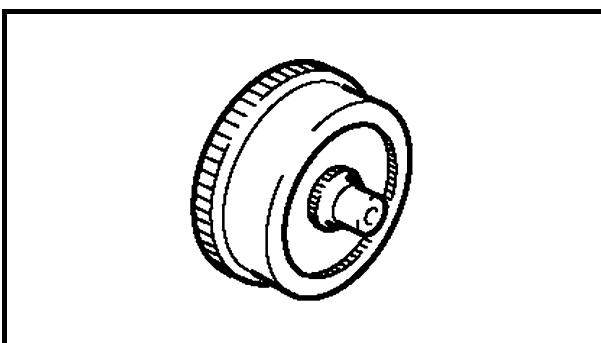


### Starter clutch

1. Check:
  - Starter clutch  
Damage/wear → Replace.
2. Check:
  - Idle gear
  - Idle gear shaft
  - Starter clutch gear  
Pitting/burrs/chips/roughness/wear → Replace the defective parts.
3. Check:
  - Starter clutch operation



- Install the starter clutch drive gear ① onto the starter clutch ② and hold the starter clutch.
- When turning the starter clutch drive gear counterclockwise [B], the starter clutch and the starter clutch drive gear should engage. If the starter clutch drive gear and starter clutch do not engage, the starter clutch is faulty and must be replaced.
- When turning the starter clutch drive gear clockwise [A], it should turn freely. If the starter clutch drive gear does not turn freely, the starter clutch is faulty and must be replaced.



### Torque limiter

1. Check:
  - Torque limiter  
Damage/wear → Replace.



#### Clavette demi-lune

1. Contrôler:
  - Clavette demi-lune ①  
Endommagement → Remplacer.

#### Scheibenfeder

1. Kontrollieren:
  - Scheibenfeder ①  
Beschädigt → Erneuern.

#### Chaveta de media luna

1. Comprobar:
  - Chaveta de media luna ①  
Dañada → Cambiar.

#### Embrayage du démarreur

1. Contrôler:
  - Embrayage du démarreur  
Endommagement/usure → Remplacer.
2. Contrôler:
  - Pignon fou
  - Arbre de pignon de renvoi
  - Pignon d'embrayage du démarreur  
Piqûres/barbes/copeaux/irrégularités/usure → Remplacer les pièces défectueuses.
3. Contrôler:
  - Fonctionnement de l'embrayage du démarreur

- Installer le pignon menant de l'embrayage du démarreur ① sur l'embrayage du démarreur ② et maintenir l'embrayage du démarreur.
- Tourner le pignon menant de l'embrayage du démarreur dans le sens inverse des aiguilles d'une montre [B], l'embrayage du démarreur et son pignon menant doivent s'engrener. Si ce n'est pas le cas, l'embrayage du démarreur est défectueux et doit être remplacé.
- Tourner le pignon menant de l'embrayage du démarreur dans le sens des aiguilles d'une montre [A], il doit tourner librement. Si ce n'est pas le cas, l'embrayage du démarreur est défectueux et doit être remplacé.

#### Starterkupplung

1. Kontrollieren:
  - Starterkupplung  
Verbogen/verschlissen → Erneuern.
2. Kontrollieren:
  - Zwischenrad
  - Zwischenradwelle
  - Starterkupplungs-Zahnrad  
Angefressen/Gratbildung/  
Materialausbruch/rau/verschlissen → Defekte Bauteile erneuern.
3. Kontrollieren:
  - Funktion der Starterkupplung

- Das Starterkupplungs-Antriebsrad ① an der Starterkupplung ② montieren und dann die Starterkupplung fest halten.
- Das Starterkupplungs-Antriebsrad im Gegenuhrzeigersinn [B] drehen. Zwischen Starterkupplung und Starterkupplungs-Antriebsrad muss nun Kraftschluss bestehen. Anderenfalls ist die Starterkupplung defekt und muss erneuert werden.
- Das Starterkupplungs-Antriebsrad im Uhrzeigersinn [A] drehen. Das Starterkupplungs-Zahnrad muss sich nun frei drehen lassen. Anderenfalls ist die Starterkupplung defekt und muss erneuert werden.

#### Embrague del motor de arranque

1. Comprobar:
  - Embrague del motor de arranque  
Daños/desgaste → Cambiar.
2. Comprobar:
  - Engranaje intermedio
  - Eje del engranaje intermedio
  - Engranaje del embrague del motor de arranque  
Picadura/rebabas/desconchamiento/rugosidad/desgaste → Cambiar las piezas defectuosas.
3. Comprobar:
  - Funcionamiento del embrague del motor de arranque

- Monte el engranaje impulsor ① en el embrague del motor arranque ② y sujete este.
- Al girar el engranaje impulsor del embrague del motor de arranque en el sentido contrario al de las agujas del reloj [B], el embrague y el engranaje se deben acoplar. Si el engranaje y el embrague no se acoplan, el embrague del motor de arranque está averiado y se debe cambiar.
- Al girarlo, el engranaje impulsor del embrague del motor de arranque [A] debe girar libremente. Si el engranaje del embrague del motor de arranque no gira libremente, el embrague está averiado y se debe cambiar.

#### Limiteur de couple

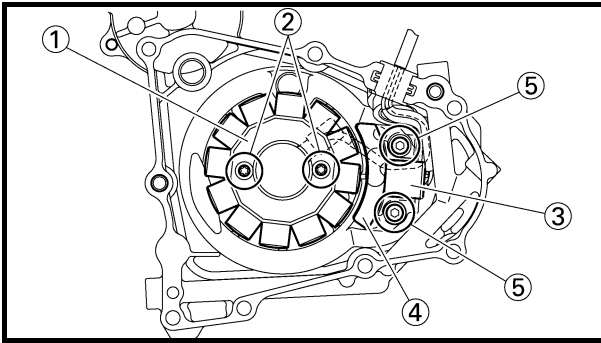
1. Contrôler:
  - Limiteur de couple  
Endommagement/usure → Remplacer.

#### Drehmomentbegrenzer

1. Kontrollieren:
  - Drehmomentbegrenzer  
Verbogen/verschlissen → Erneuern.

#### Limitador de par


1. Comprobar:
  - Limitador de par  
Daños/desgaste → Cambiar.




EC4L5000

**ASSEMBLY AND INSTALLATION****AC magneto and starter clutch****1. Install:**

- Stator ①
- Bolt (stator) ②

 **7 Nm (0.7 m · kg, 5.1 ft · lb)**

- Pick-up coil ③
- Holder ④
- Bolt ⑤

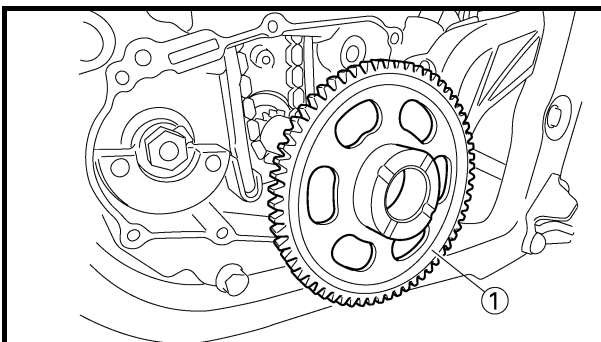
 **10 Nm (1.0 m · kg, 7.2 ft · lb)**

**NOTE:**

- Pass the AC magneto lead ⑤ under the pick-up coil.
- Pass the AC magneto lead ④ under the holder as shown.
- Take care not to catch the AC magneto lead between crankcase cover ribs.
- Tighten the bolt (stator) using the T25 bit.
- Apply the sealant to the grommet of the AC magneto lead.



**YAMAHA Bond No. 1215**  
**(ThreeBond® No. 1215):**  
**90890-85505**

**2. Install:**

- Starter clutch drive gear ①

**NOTE:**

Apply the engine oil on the starter clutch drive gear inner circumference.





### ASSEMBLAGE ET MONTAGE

#### Alternateur avec rotor à alimentation permanente et embrayage du démarreur

1. Monter:

- Stator ①
- Boulon (stator) ②  
 7 Nm (0,7 m · kg, 5,1 ft · lb)
- Bobine d'excitation ③
- Support ④
- Boulon ⑤  
 10 Nm (1,0 m · kg, 7,2 ft · lb)

**N.B.:**

- Amener le fil de l'alternateur ⑤ sous la bobine d'excitation.
- Amener le fil de l'alternateur avec rotor à aimantation permanente ④ sous le support, comme indiqué.
- Veiller à ne pas coincer le fil de l'alternateur entre les nervures du couvercle de carter moteur.
- Serrer le bouton (stator) à l'aide de la mèche T25.
- Appliquer le produit d'étanchéité sur l'oeillet caoutchouc du fil de l'alternateur.



**YAMAHA Bond N°1215**  
(ThreeBond® N°1215):  
90890-85505

### ZUSAMMENBAU UND MONTAGE LICHTMASCHINE UND STARTERKUPPLUNG

1. Montieren:

- Stator ①
- Stator-Schraube ②  
 7 Nm (0,7 m · kg, 5,1 ft · lb)
- Impulsgeber ③
- Halterung ④
- Schraube ⑤  
 10 Nm (1,0 m · kg, 7,2 ft · lb)

**HINWEIS:**

- Das Lichtmaschinen-Kabel ⑤ unter den Impulsgeber führen.
- Das Lichtmaschinenkabel ④ wie in der Abbildung gezeigt unter der Halterung hindurch führen.
- Darauf achten, dass das Lichtmaschinen-Kabel nicht im Kurbelgehäuse eingquetscht wird.
- Die Schraube (Stator) mit einem T25-Einsatz festziehen.
- Dichtmittel auf die Gummitülle des Lichtmaschinen-Kabels auftragen.



**YAMAHA-Dichtmasse**  
Nr.1215  
(ThreeBond® Nr.1215):  
90890-85505

### MONTAJE E INSTALACIÓN

#### Magneto CA y embrague del motor de arranque

1. Instalar:

- Estátor ①
- Tornillo (estátor) ②  
 7 Nm (0,7 m · kg, 5,1 ft · lb)
- Bobina captadora ③
- Soporte ④
- Tornillo ⑤  
 10 Nm (1,0 m · kg, 7,2 ft · lb)

**NOTA:**

- Pase el cable de la magneto CA ⑤ por debajo de la bobina captadora.
- Pase el cable de la magneto CA ④ por debajo de la sujeción, como se muestra.
- Tenga cuidado de que el cable de la magneto CA no quede atrapado entre los listones de la tapa del cárter.
- Apriete el tornillo (estátor) con la punta T25.
- Aplique sellador al aislante del cable de la magneto CA.



**YAMAHA Bond N°1215**  
(ThreeBond® N°1215):  
90890-85505

2. Monter:

- Pignon menant de l'embrayage de démarreur ①

**N.B.:**

Appliquer de l'huile moteur sur la circonférence intérieure du pignon menant d'embrayage de démarreur.

2. Montieren:

- Starterkupplungs-Antriebsritzel ①

**HINWEIS:**

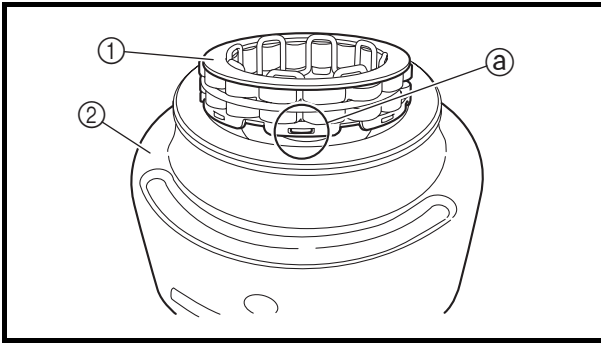
Motoröl auf die Innenfläche des Starterkupplungs-Antriebsritzels auftragen.

2. Instalar:

- Engranaje impulsor del embrague del motor de arranque ①

**NOTA:**

Aplique aceite de motor a la circunferencia interior del engranaje impulsor del motor de arranque.

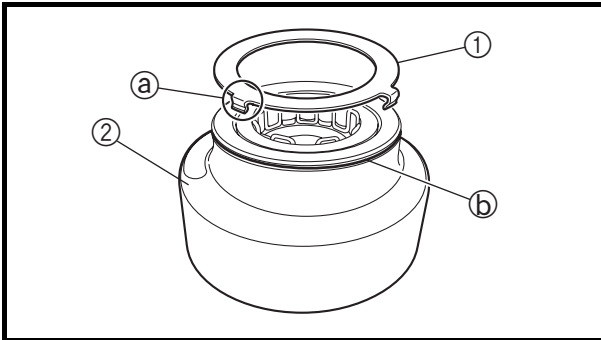


3. Install:

- Starter clutch ①
- To rotor ②.

**NOTE:**

- Install the starter clutch with its plate side upward.
- While installing the starter clutch, push in the projections (a) one by one on the clutch circumference.
- Push in the starter clutch until it hits the rotor.

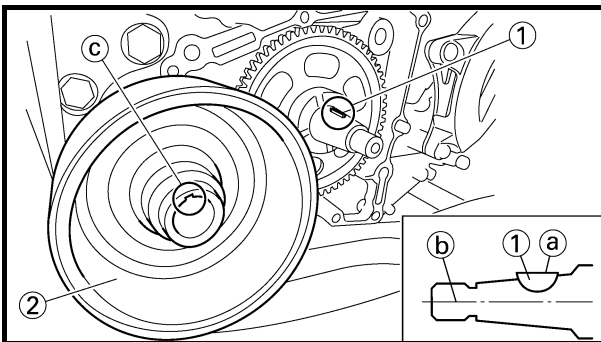


4. Install:

- Starter clutch assembly cover ①
- To rotor ②.

**NOTE:**

Install the starter clutch assembly cover by fitting its pawls (a) into the groove (b) in the rotor.



5. Install:

- Woodruff key ①
- Rotor ②

**NOTE:**

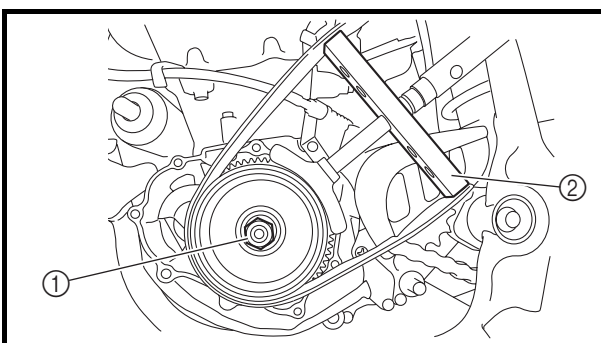
- Degrease the contact surfaces of the tapered portions of the crankshaft and rotor.
- When installing the woodruff key, make sure that its flat surface (a) is in parallel with the crankshaft center line (b).
- When installing the rotor, align the keyway (c) of the rotor with the woodruff key.

6. Install:

- Plain washer (rotor)
- Nut (rotor) ①

65 Nm (6.5 m · kg, 47 ft · lb)

Use the sheave holder ②.



**NOTE:**

Tighten the rotor nut to 65 Nm (6.5 m · kg, 47 ft · lb), loosen and retighten the rotor nut to 65 Nm (6.5 m · kg, 47 ft · lb).



**Sheave holder:**  
YS-1880-A/90890-01701

ALTERNATEUR AVEC ROTOR A ALIMENTATION PERMANENTE ET  
 EMBRAYAGE DU DEMARREUR  
 LICHTMASCHINE UND STARTERKUPPLUNG  
 MAGNETO CA Y EMBRAGUE DEL MOTOR DE ARRANQUE



3. Monter:
- Embrayage du démarreur ①
  - Sur le rotor ②.

**N.B.:**

- Monter l'embrayage du démarreur en orientant sa plaque vers le haut.
- Pour monter l'embrayage du démarreur, enfoncer les ergots ③ un par un sur la circonférence de l'embrayage.
- Enfoncer l'embrayage du démarreur jusqu'à ce qu'il touche le rotor.

4. Monter:
- Couvercle de l'embrayage du démarreur complet ①
  - Sur le rotor ②.


**N.B.:**

Monter l'embrayage du démarreur complet en engageant ses cliquets ③ dans la gorge ④ du rotor.

5. Monter:
- Clavette demi-lune ①
  - Rotor ②

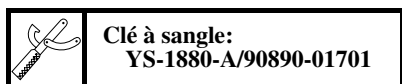
**N.B.:**

- Dégraisser les surfaces de contact des parties coniques du vilebrequin et du rotor.
- En montant la clavette demi-lune, veiller à ce que sa surface plane ③ soit parallèle à la ligne de centrage du vilebrequin ④.
- En montant le rotor, aligner la rainure ⑤ du rotor avec la clavette demi-lune.

6. Monter:
- Rondelle pleine (rotor)
  - Ecrou (rotor) ①
-  65 Nm (6,5 m • kg, 47 ft • lb)
- Utiliser la clé à sangle ②.

**N.B.:**

Serrer l'écrou du rotor à 65 Nm (6,5 m • kg, 47 ft • lb), desserrer puis resserrer l'écrou du rotor à 65 Nm (6,5 m • kg, 47 ft • lb).



3. Montieren:
- Starterkupplung ①
  - (am Rotor ②)

**HINWEIS:**

- Die Starterkupplung so einbauen, dass deren Scheibe nach oben gerichtet ist.
- Beim Einbau der Starterkupplung die Haltenasen ③ einzeln am Kupplungsumfang eindrücken.
- Die Starterkupplung eindrücken, bis sie den Rotor berührt.

4. Montieren:
- Starterkupplungs-Abdeckung ①
  - (am Rotor ②)


**HINWEIS:**

Beim Einbau der Starterkupplungs-Abdeckung die Haltenasen ③ in die entsprechenden Nuten ④ im Rotor einsetzen.

5. Montieren:
- Scheibenfeder ①
  - Rotor ②

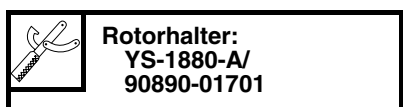
**HINWEIS:**

- Kontaktflächen der konischen Bereiche von Kurbelwelle und Rotor entfetten.
- Beim Einbau der Scheibenfeder sicherstellen, dass deren flache Seite ③ parallel zur Kurbelwellen-Mittellinie ④ ist.
- Beim Einbau des Rotors muss die Keilnut ⑤ im Rotor mit der Scheibenfeder fluchten.

6. Montieren:
- Rotor-Beilagscheibe
  - Rotor-Mutter ①
-  65 Nm (6,5 m • kg, 47 ft • lb)
- Den Rotorhalter ② verwenden.

**HINWEIS:**

Die Rotormutter zunächst mit 65 Nm (6,5 m • kg, 47 ft • lb) festziehen, dann wieder lockern und anschließend wieder mit 65 Nm (6,5 m • kg, 47 ft • lb) anziehen.



3. Instalar:
- Embrague del motor de arranque ①
  - Al rotor ②.

**NOTA:**

- Instale el embrague del motor de arranque con el lado de la placa hacia arriba.
- Cuando instale el embrague del motor de arranque, empuje los salientes ③ uno a uno en la circunferencia del embrague.
- Empuje el embrague del motor de arranque hasta que toque el rotor.

4. Instalar:
- Tapa del conjunto del embrague del motor de arranque ①
  - Al rotor ②.


**N.B.:**

Instale la tapa del conjunto del embrague del motor de arranque ajustando los trinquetes ③ en la ranura ④ del rotor.

5. Instalar:
- Chaveta de media luna ①
  - Rotor ②

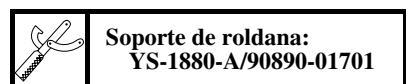
**NOTA:**

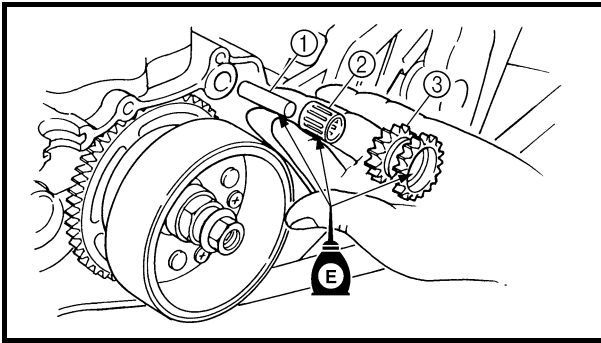
- Desengrase las superficies de contacto de las partes cónicas del cigüeñal y del rotor.
- Cuando instale la chaveta de media luna, verifique que la superficie plana de la misma ③ quede paralela a la línea central del cigüeñal ④.
- Cuando instale el rotor, alinee la ranura ⑤ del mismo con la chaveta de media luna.

6. Instalar:
- Arandela plana (rotor)
  - Tuerca (rotor) ①
-  65 Nm (6,5 m • kg, 47 ft • lb)
- Utilice el soporte de la roldana ②.

**NOTA:**

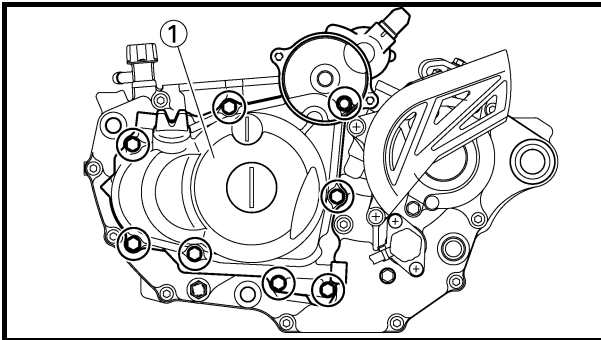
Apriete la tuerca del rotor a 65 Nm (6,5 m • kg, 47 ft • lb), aflójela y vuelva a apretarla a 65 Nm (6,5 m • kg, 47 ft • lb).





7. Install:
- Shaft ①
  - Bearing ②
  - Idle gear 2 ③

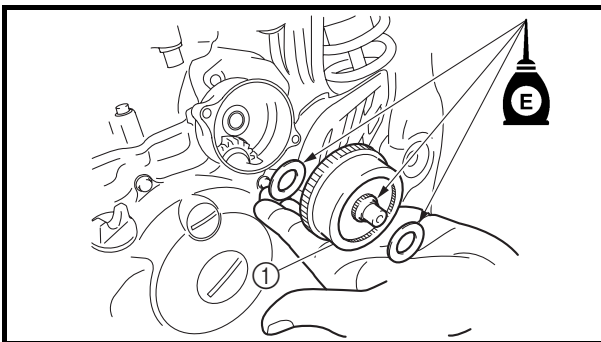
**NOTE:** \_\_\_\_\_  
Apply the engine oil on the shaft, bearing and idle gear inner circumference.



8. Install:
- Dowel pin
  - Gasket [crankcase cover (left)] **New**
  - Crankcase cover (left) ①
  - Bolt [crankcase cover (left)]

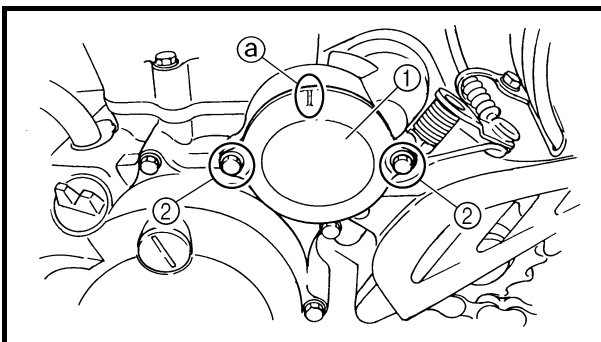
10 Nm (1.0 m · kg, 7.2 ft · lb)

**NOTE:** \_\_\_\_\_  
Tighten the bolts in stage, using a crisscross pattern.



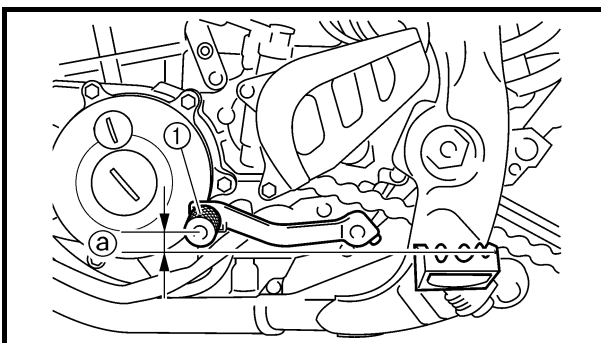
9. Install:
- Plain washer
  - Torque limiter ①
  - Plain washer

**NOTE:** \_\_\_\_\_  
Apply the engine oil to the shaft and plain washers.



10. Install:
- Cover (idle gear 1) ①
  - Bolt ②
- 10 Nm (1.0 m · kg, 7.2 ft · lb)

**NOTE:** \_\_\_\_\_  
Install the cover (idle gear 1) with its mark @ facing upward.



11. Connect:
- AC magneto lead
- Refer to “CABLE ROUTING DIAGRAM” section in the CHAPTER 2.

12. Install:
- Shift pedal ①
  - Bolt (shift pedal)
- 12 Nm (1.2 m · kg, 8.7 ft · lb)

**NOTE:** \_\_\_\_\_  
When installing the shift pedal onto the shift shaft, be sure that the center of the shift pedal is about 5.1 mm (0.2 in) @ above the top of the footrest.

**ALTERNATEUR AVEC ROTOR A ALIMENTATION PERMANENTE ET  
EMBRAYAGE DU DEMARREUR  
LICHTMASCHINE UND STARTERKUPPLUNG  
MAGNETO CA Y EMBRAGUE DEL MOTOR DE ARRANQUE**



7. Monter:
- Axe ①
  - Roulement ②
  - Pignon fou 2 ③

**N.B.:** Appliquer de l'huile moteur sur l'axe, le roulement et la circonférence intérieure du pignon fou.

7. Montieren:
- Welle ①
  - Lager ②
  - Zwischenrad 2 ③

**HINWEIS:** Motoröl auf die Welle, das Lager und die Innenfläche des Kickstarter-Zwischenrads auftragen.

7. Instalar:
- Eje ①
  - Cojinete ②
  - Engranaje intermedio 2 ③

**NOTA:** Aplique aceite de motor al eje, al cojinete y a la circunferencia interior del engranaje intermedio.

8. Monter:
- Goujon
  - Joint [couvercle de carter moteur (gauche)] **New**
  - Couvercle de carter moteur (gauche) ①
  - Boulon [couvercle de carter moteur (gauche)]
- 10 Nm (1,0 m · kg, 7,2 ft · lb)**

**N.B.:** Serrer les boulons par étapes et en procédant en croix.

8. Montieren:
- Passhülse
  - Dichtung (Kurbelgehäusedeckel links) **New**
  - Kurbelgehäusedeckel links ①
  - Dichtung (Kurbelgehäusedeckel links)
- 10 Nm (1,0 m · kg, 7,2 ft · lb)**

**HINWEIS:** Die Schrauben schrittweise über Kreuz festziehen.

8. Instalar:
- Clavija de centrado
  - Junta [tapa del cárter (izquierda)] **New**
  - Tapa del cárter (izquierda) ①
  - Tornillo [tapa del cárter (izquierda)]
- 10 Nm (1,0 m · kg, 7,2 ft · lb)**

**NOTA:** Apriete los tornillos por etapas y en zigzag.

9. Monter:
- Rondelle pleine
  - Limiteur de couple ①
  - Rondelle pleine

**N.B.:** Appliquer de l'huile moteur sur l'arbre et les rondelles pleines.

9. Montieren:
- Beilagscheibe
  - Drehmomentbegrenzer ①
  - Beilagscheibe

**HINWEIS:** Motoröl auf die Welle und die Beilagscheiben auftragen.

9. Instalar:
- Arandela plana
  - Limitador de par ①
  - Arandela plana

**NOTA:** Aplique aceite de motor al eje y a las arandelas planas.

10. Monter:
- Couvercle (pignon fou 1) ①
  - Boulon ②
- 10 Nm (1,0 m · kg, 7,2 ft · lb)**

**N.B.:** Monter le couvercle (pignon fou 1) en orientant son repère ② vers le haut.

10. Montieren:
- Abdeckung (Zwischenrad 1) ①
  - Schraube ②
- 10 Nm (1,0 m · kg, 7,2 ft · lb)**

**HINWEIS:** Die Abdeckung (Zwischenrad 1) so einbauen, dass deren Markierung ② nach oben gerichtet ist.

10. Instalar:
- Tapa (engranaje intermedio 1) ①
  - Tornillo ②
- 10 Nm (1,0 m · kg, 7,2 ft · lb)**

**NOTA:** Instale la tapa (engranaje intermedio 1) con la marca ② hacia arriba.

11. Connecter:
- Fil de l'alternateur avec rotor à aimantation permanente
- Se reporter à la section "DIAGRAMME D'ACHEMINEMENT DES CABLES" au CHAPITRE 2.

12. Monter:
- Pédale de changement de vitesse ①
  - Boulon (sélecteur)
- 12 Nm (1,2 m · kg, 8,7 ft · lb)**

**N.B.:** En montant le sélecteur sur l'axe de sélecteur, veiller à ce que le centre du sélecteur soit placé à environ 5,1 mm (0,2 in) ② au-dessus du haut du repose-pied.

11. Anschließen:
- Lichtmaschinen-Kabel
- Siehe unter "KABELFÜHRUNGSDIAGRAMME" in KAPITEL 2.

12. Montieren:
- Fußschalthebel ①
  - Fußschalthebel-Schraube
- 12 Nm (1,2 m · kg, 8,7 ft · lb)**

**HINWEIS:** Bei der Montage des Fußschalthebels an der Schaltwelle sicherstellen, dass die Mitte des Fußschalthebels ca. 5,1 mm (0,2 in) ② oberhalb der Fußrastenauflage ist.

11. Conectar:
- Cable de la magneto CA
- Consulte el apartado "DIAGRAMA DE CABLEADO" del CAPÍTULO 2.

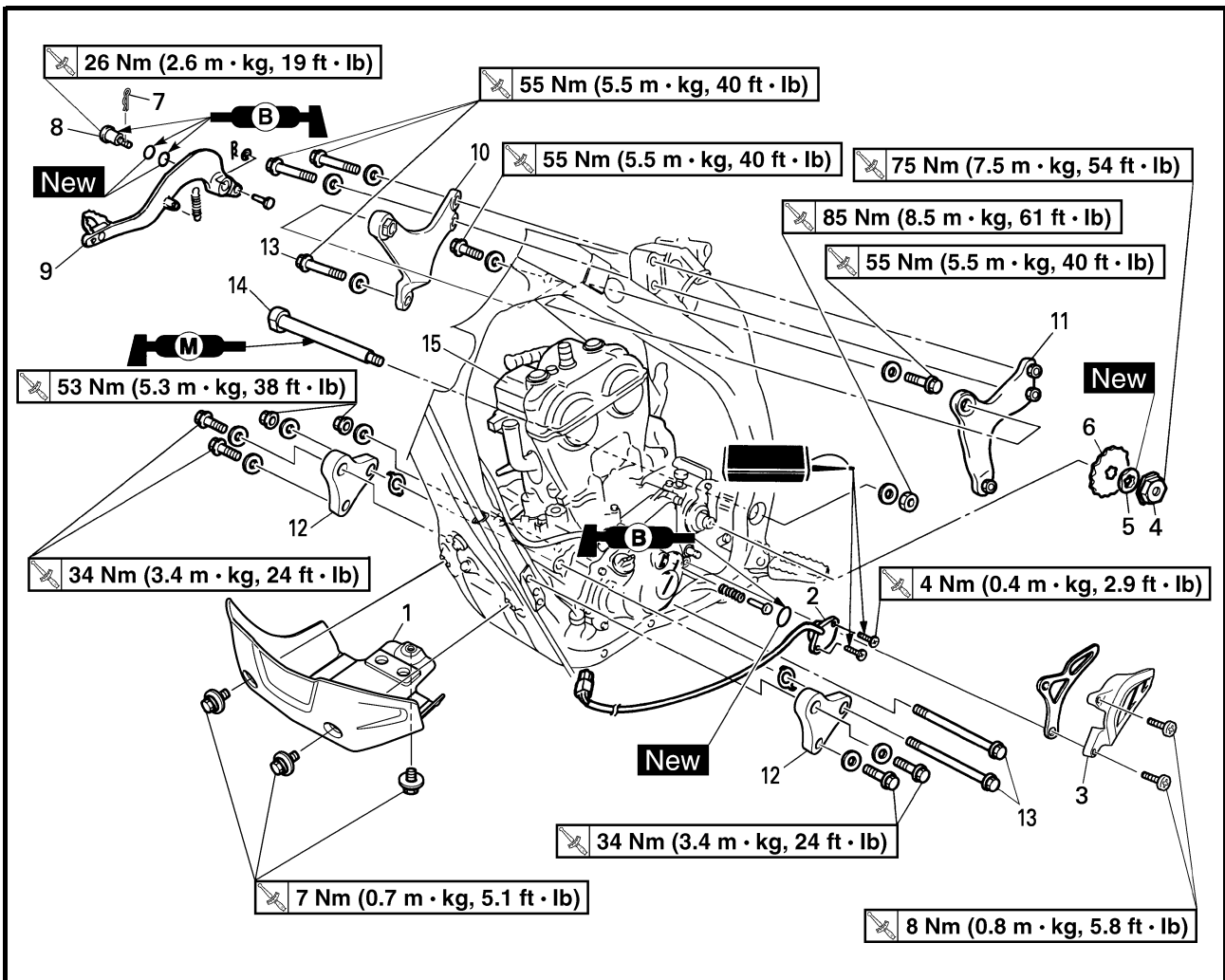
12. Instalar:
- Pedal de cambio ①
  - Tornillo (pedal de cambio)
- 12 Nm (1,2 m · kg, 8,7 ft · lb)**

**NOTA:** Cuando monte el pedal de cambio en el eje del cambio, verifique que el centro del pedal quede a aproximadamente 5,1 mm (0,2 in) ② por encima de la parte superior de la estribera.



EC4M0000

## ENGINE REMOVAL



Extent of removal	Order	Part name	Q'ty	Remarks
Preparation for removal		<p><b>ENGINE REMOVAL</b></p> <p>Hold the machine by placing the suitable stand under the frame.</p> <p>Drain the engine oil</p> <p>Seat, fuel tank and side cover</p> <p>Radiator</p> <p>Exhaust pipe and silencer</p> <p>Air cut-off valve assembly</p> <p>Clutch cable and guide</p> <p>Shift pedal</p> <p>Rear shock absorber</p> <p>Carburetor</p>		<p><b>⚠ WARNING</b></p> <p>Support the machine securely so there is no danger of it falling over.</p> <p>Refer to "ENGINE OIL REPLACEMENT" section in the CHAPTER 3.</p> <p>Refer to "SEAT, FUEL TANK AND SIDE COVERS" section.</p> <p>Refer to "RADIATOR" section.</p> <p>Refer to "EXHAUST PIPE AND SILENCER" section.</p> <p>Refer to "AIR INDUCTION SYSTEM" section.</p> <p>Disconnect at the engine side.</p> <p>Refer to "AC MAGNETO AND STARTER CLUTCH" section.</p> <p>Refer to "REAR SHOCK ABSORBER" section in the CHAPTER 6</p> <p>Refer to "CARBURETOR" section.</p>

# DEPOSE DU MOTEUR MOTOR DEMONTIEREN DESMONTAJE DEL MOTOR

ENG



## DEPOSE DU MOTEUR

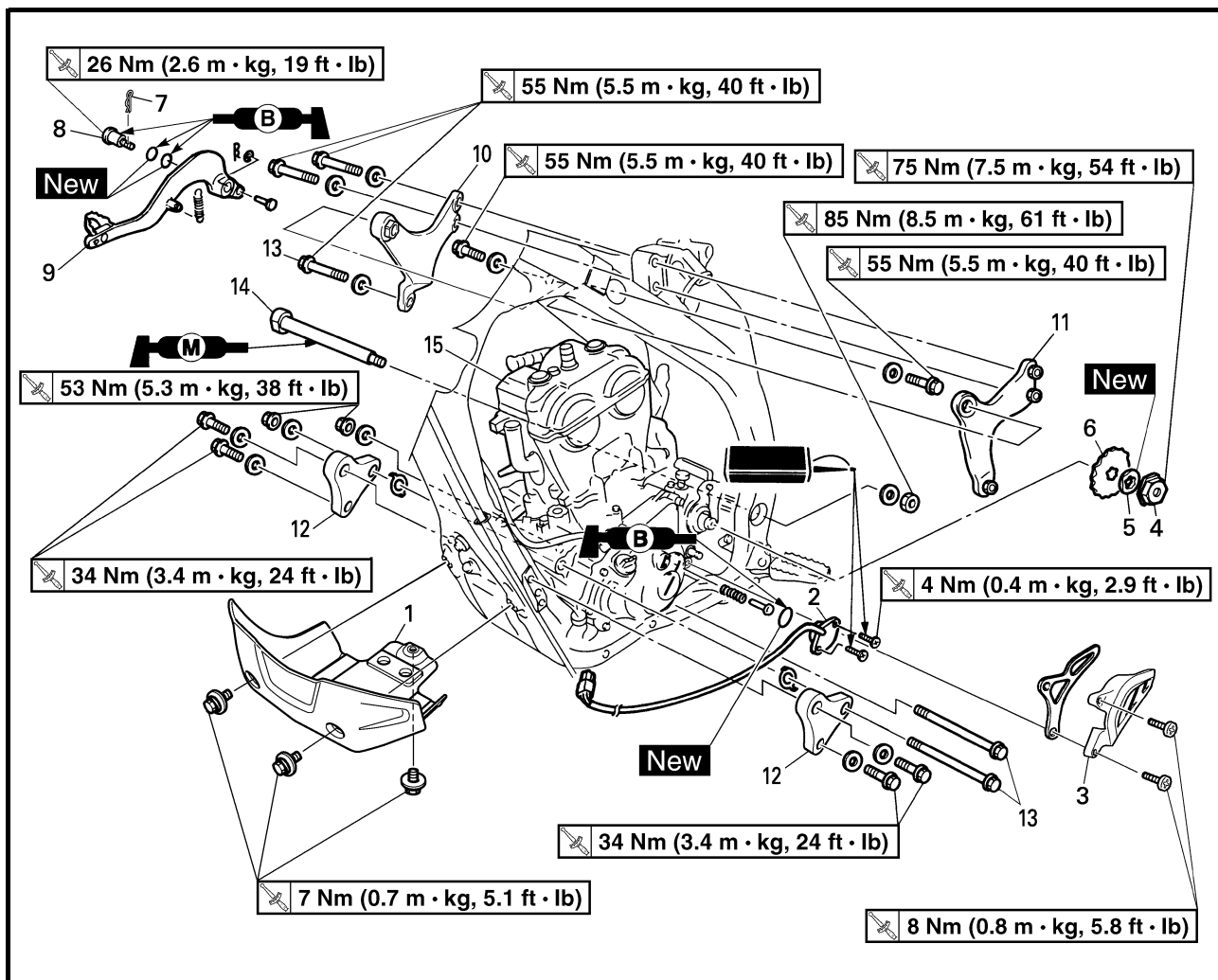
Organisation de la dépose	Ordre	Nom de la pièce	Qté	Remarques
Préparation à la dépose		<p><b>DEPOSE DU MOTEUR</b></p> <p>Caler la moto en plaçant un support adéquat sous le cadre.</p> <p>Vidanger l'huile moteur.</p> <p>Selle, réservoir de carburant et cache latéral</p> <p>Radiateur</p> <p>Tube d'échappement et silencieux</p> <p>Clapet de coupure d'air</p> <p>Câble et guide d'embrayage</p> <p>Sélecteur</p> <p>Amortisseur arrière</p> <p>Carburateur</p>		<p><b>⚠ AVERTISSEMENT</b></p> <p><b>Bien caler la moto afin qu'elle ne risque pas de basculer.</b></p> <hr/> <p>Se reporter à la section "CHANGEMENT DE L'HUILE MOTEUR" au CHAPITRE 3.</p> <p>Se reporter à la section "SELLE, RESERVOIR DE CARBURANT ET CACHES LATERAUX".</p> <p>Se reporter à la section "RADIATEUR".</p> <p>Se reporter à la section "TUBE D'ÉCHAPPEMENT ET SILENCIEUX".</p> <p>Se reporter à la section "SYSTEME D'INDUCTION D'AIR".</p> <p>Déconnecter du côté du moteur.</p> <p>Se reporter à la section "ALTERNATEUR AVEC ROTOR A ALIMENTATION PERMANENTE ET EMBRAYAGE DU DEMARREUR".</p> <p>Se reporter à la section "AMORTISSEUR ARRIERE" au CHAPITRE 6.</p> <p>Se reporter à la section "CARBURATEUR".</p>

## MOTOR DEMONTIEREN

Arbeitsumfang	Reihenfolge	Bauteil	Anz.	Bemerkungen
Vorbereitungsarbeiten		<p><b>MOTOR DEMONTIEREN</b></p> <p>Das Motorrad aufbocken und in gerader Stellung halten.</p> <p>Das Motoröl ablassen.</p> <p>Sitzbank, Kraftstofftank und Seitenabdeckung</p> <p>Kühler</p> <p>Auspuffkrümmer und Schalldämpfer</p> <p>Sekundärluft-Abschaltventil</p> <p>Kupplungszug und -Führung</p> <p>Fußschalthebel</p> <p>Federbein</p> <p>Vergaser</p>		<p><b>⚠ WARNUNG</b></p> <p><b>Das Fahrzeug sicher abstützen, damit es nicht umfallen kann.</b></p> <hr/> <p>Siehe unter "MOTORÖL WECHSELN" in KAPITEL 3.</p> <p>Siehe unter "SITZBANK, KRAFTSTOFFTANK UND SEITENABDECKUNGEN".</p> <p>Siehe unter "KÜHLER".</p> <p>Siehe unter "AUSPUFFKRÜMMER UND SCHALLDÄMPFER".</p> <p>Siehe unter "SEKUNDÄRLUFTSYSTEM".</p> <p>Motorseitig lösen.</p> <p>Siehe unter "LICHTMASCHINE UND STARTERKUPPLUNG".</p> <p>Siehe unter "FEDERBEIN" in KAPITEL 6.</p> <p>Siehe unter "VERGASER".</p>

## DESMONTAJE DEL MOTOR

Extensión del desmontaje	Orden	Nombre de la pieza	Ctd.	Observaciones
Preparación para el desmontaje		<p><b>DESMONTAJE DEL MOTOR</b></p> <p>Sujete la máquina colocando un soporte adecuado debajo del bastidor.</p> <p>Vacíe el aceite del motor.</p> <p>Sillín, depósito de combustible y cubierta lateral</p> <p>Radiador</p> <p>Tubo de escape y silenciador</p> <p>Conjunto de la válvula de corte de aire</p> <p>Cable de embrague y guía</p> <p>Pedal de cambio</p> <p>Amortiguador trasero</p> <p>Carburador</p>		<p><b>⚠ ADVERTENCIA</b></p> <p><b>Sujete firmemente la máquina de forma que no exista riesgo de que se caiga.</b></p> <hr/> <p>Consulte el apartado "CAMBIO DE ACEITE DEL MOTOR" del CAPÍTULO 3.</p> <p>Consulte el apartado "SILLÍN, DEPÓSITO DE COMBUSTIBLE Y CUBIERTAS LATERALES".</p> <p>Consulte el apartado "RADIADOR".</p> <p>Consulte el apartado "TUBO DE ESCAPE Y SILENCIADOR".</p> <p>Consulte el apartado "SISTEMA DE INDUCCIÓN DE AIRE".</p> <p>Desconéctelo del lado del motor.</p> <p>Consulte el apartado "MAGNETO CA Y EMBRAGUE DEL MOTOR DE ARRANQUE".</p> <p>Consulte el apartado "AMORTIGUADOR TRASERO" del CAPÍTULO 6.</p> <p>Consulte el apartado "CARBURADOR".</p>



Extent of removal: ① Engine removal

Extent of removal	Order	Part name	Q'ty	Remarks
		Cylinder head breather hose Ignition coil Disconnect the AC magneto lead. Disconnect the starter motor lead. Negative battery lead		Refer to "CAMSHAFTS" section.  Refer to "ELECTRIC STARTING SYSTEM" section in the CHAPTER 6. Disconnect at the starter motor side.
①	1	Engine guard	1	Refer to "REMOVAL POINTS".
	2	Neutral switch	1	
	3	Chain cover	1	
	4	Nut (drive sprocket)	1	
	5	Lock washer	1	
	6	Drive sprocket	1	
	7	Clip	1	
	8	Bolt (brake pedal)	1	
	9	Brake pedal	1	



# DEPOSE DU MOTEUR MOTOR DEMONTIEREN DESMONTAJE DEL MOTOR

**ENG**



Organisation de la dépose: ① Dépose du moteur

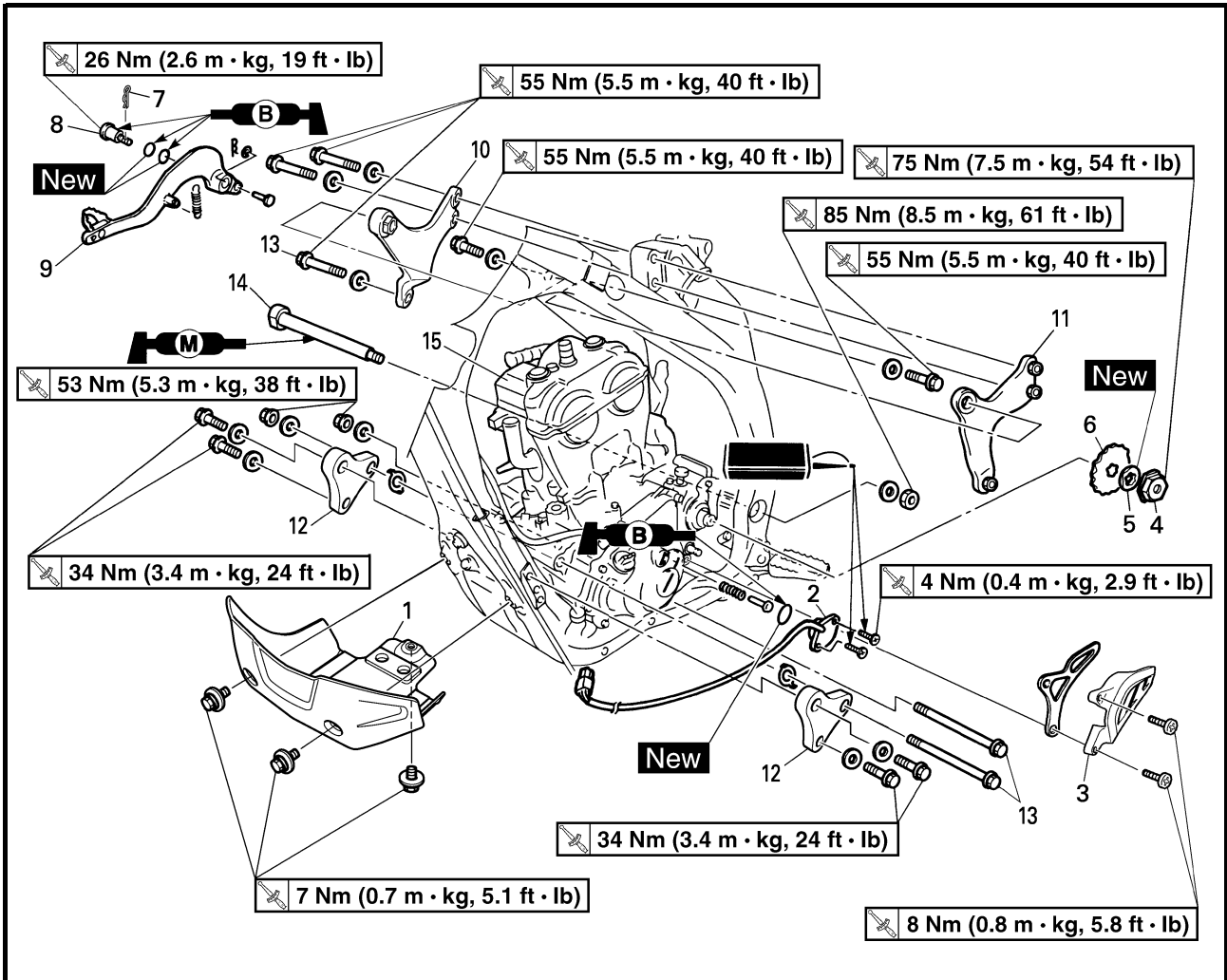
Organisation de la dépose	Ordre	Nom de la pièce	Qté	Remarques
①		Durits de mise à l'air de la culass Bobine d'allumage Déconnecter le fil de l'alternateur avec rotor à alimentation permanente. Déconnecter le fil du moteur de démarreur. Câble négatif de batterie		Se reporter à la section "ARBRES A CAMES".  Se reporter à la section "DEMARRAGE ELECTRIQUE" au CHAPITRE 6. Déconnecter du côté du démarreur.
	1	Protège-carter	1	} Se reporter à "POINTS DE DEPOSE".
	2	Contacteur de point mort	1	
	3	Garde-chaîne	1	
	4	Ecrou (couronne arrière)	1	
	5	Rondelle-frein	1	
	6	Couronne arrière	1	
	7	Clip	1	
	8	Boulon (pédale de frein)	1	
9	Pédale de frein	1		

Arbeitsumfang: ① Motor demontieren

Arbeitsumfang	Reihenfolge	Bauteil	Anz.	Bemerkungen
①		Zylinderkopf-Entlüftungsschlauch Zündspule Das Lichtmaschinen-Kabel lösen. Das Starter-Kabel lösen. Batterie-Minuskabel		Siehe unter "NOCKENWELLEN".  Siehe unter "E-STARTER" in KAPITEL 6. Startermotorseitig lösen.
	1	Motorschutz	1	} Siehe unter "DEMONTAGE-EINZELHEITEN".
	2	Leerlaufschalter	1	
	3	Kettenabdeckung	1	
	4	Antriebsritzel-Mutter	1	
	5	Sicherungsscheibe	1	
	6	Antriebsritzel	1	
	7	Clip	1	
	8	Fußbremshebel-Schraube	1	
9	Fußbremshebel	1		

Extensión del desmontaje: ① Desmontaje del motor

Extensión del desmontaje	Orden	Nombre de la pieza	Ctd.	Observaciones
①		Tubo respiradero de la culata Bobina de encendido Desconecte el cable de la magneto CA. Desconecte el cable del motor de arranque. Cable negativo de la batería		Consulte el apartado "EJES DE LEVAS".  Consulte el apartado "SISTEMA DE ARRANQUE ELÉCTRICO" del CAPÍTULO 6. Desconéctelo del lado del motor de arranque.
	1	Protección del motor	1	} Consulte el apartado "PUNTOS DE DESMONTAJE".
	2	Interruptor de luz de punto muerto	1	
	3	Tapa de la cadena	1	
	4	Tuerca (piñón motor)	1	
	5	Arandela de seguridad	1	
	6	Piñón motor	1	
	7	Clip	1	
	8	Tornillo (pedal de freno)	1	
9	Pedal de freno	1		



Extent of removal	Order	Part name	Q'ty	Remarks
	10	Engine upper bracket (right)	1	Refer to "REMOVAL POINTS".
	11	Engine upper bracket (left)	1	
	12	Engine lower bracket	2	
	13	Engine mounting bolt	3	
	14	Pivot shaft	1	
	15	Engine	1	

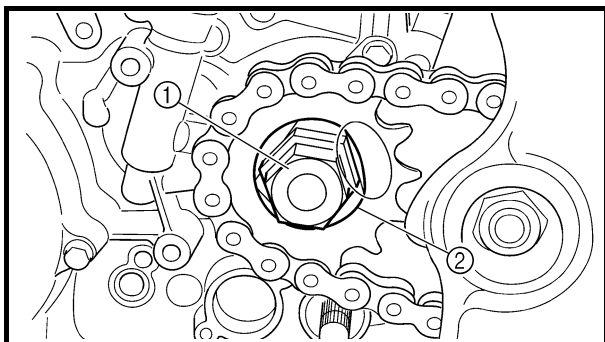
**DEPOSE DU MOTEUR  
MOTOR DEMONTIEREN  
DESMONTAJE DEL MOTOR**



Organisation de la dépose	Ordre	Nom de la pièce	Qté	Remarques
	10	Support de moteur supérieur (droit)	1	} Se reporter à "POINTS DE DEPOSE".
	11	Support de moteur supérieur (gauche)	1	
	12	Support de moteur inférieur	2	
	13	Boulon d'ancrage du moteur	3	
	14	Boulon-pivot	1	
	15	Moteur	1	

Arbeitsumfang	Reihenfolge	Bauteil	Anz.	Bemerkungen
	10	Obere Motorhalterung rechts	1	} Siehe unter "DEMONTAGE-EINZELHEITEN".
	11	Obere Motorhalterung links	1	
	12	Untere Motorhalterung	2	
	13	Motor-Lagerbolzen	3	
	14	Schwingenachse	1	
	15	Motor	1	

Extensión del desmontaje	Orden	Nombre de la pieza	Ctd.	Observaciones
	10	Soporte superior del motor (derecho)	1	} Consulte el apartado "PUNTOS DE DESMONTAJE".
	11	Soporte superior del motor (izquierdo)	1	
	12	Soporte inferior del motor	2	
	13	Tornillo de montaje del motor	3	
	14	Eje pivote	1	
	15	Motor	1	



EC4M3000

**REMOVAL POINTS**

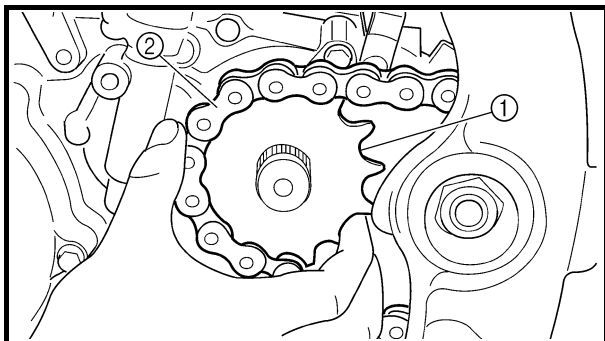
EC4F3100

**Drive sprocket**

1. Remove:
  - Nut (drive sprocket) ①
  - Lock washer ②

**NOTE:**

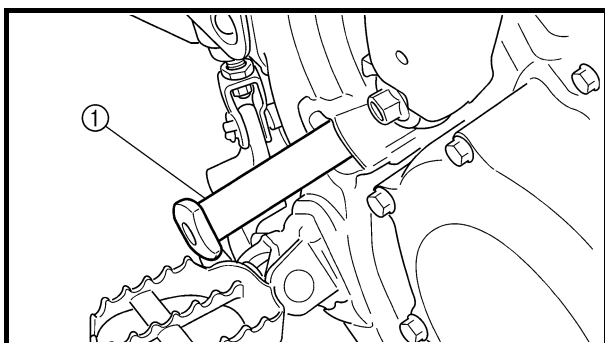
- Straighten the lock washer tab.
- Loosen the nut while applying the rear brake.



2. Remove:
  - Drive sprocket ①
  - Drive chain ②

**NOTE:**

Remove the drive sprocket together with the drive chain.



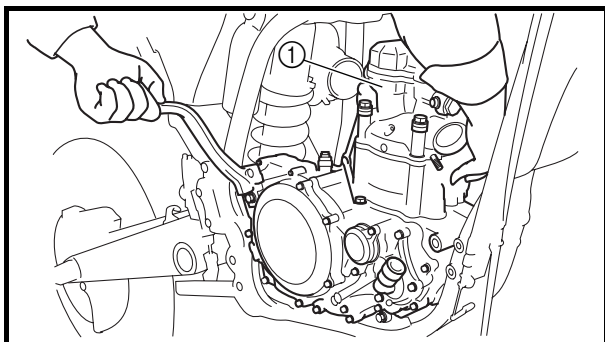
EC4M3301

**Engine removal**

1. Remove:
  - Pivot shaft ①

**NOTE:**

If the pivot shaft is pulled all the way out, the swingarm will come loose. If possible, insert a shaft of similar diameter into the other side of the swingarm to support it.



2. Remove:
  - Engine ①
 From right side.

**NOTE:**

Make sure that the couplers, hoses and cables are disconnected.

# DEPOSE DU MOTEUR MOTOR DEMONTIEREN DESMONTAJE DEL MOTOR

ENG



## POINTS DE DEPOSE

### Couronne arrière

- Déposer:
  - Ecrou (couronne arrière) ①
  - Rondelle-frein ②

### N.B.:

- Redresser l'onglet de la rondelle-frein.
- Desserrer l'écrou tout en actionnant le frein arrière.

- Déposer:

- Couronne arrière ①
- Chaîne de transmission ②

### N.B.:

Déposer la couronne arrière et la chaîne de transmission.

## Dépose du moteur

- Déposer:
  - Boulon-pivot ①

### N.B.:

Si l'on extrait entièrement le boulon-pivot, le bras oscillant n'est plus supporté. Si possible, insérer un axe de diamètre équivalent dans l'autre extrémité du bras oscillant pour le supporter.

- Déposer:

- Moteur ①
- Du côté droit.

### N.B.:

S'assurer que les fiches rapides, les durits et les câbles sont déconnectés.

## DEMONTAGE-EINZELHEITEN

### Antriebsritzel

- Demontieren:
  - Antriebsritzel-Mutter ①
  - Sicherungsscheibe ②

### HINWEIS:

- Die Lasche der Sicherungsscheibe umbiegen.
- Beim Lockern der Antriebsritzel-Mutter die Hinterradbremse betätigen.

- Demontieren:

- Antriebsritzel ①
- Antriebskette ②

### HINWEIS:

Antriebsritzel und -kette gemeinsam demontieren.

## Motor demontieren

- Demontieren:
  - Schwingenachse ①

### HINWEIS:

Durch Entfernen der Schwingenachse wird die Schwinge gelöst. Möglichst einen Stift gleichen Durchmessers von der anderen Schwingenseite durchstecken, um die Schwinge abzustützen.

- Demontieren:

- Motor ①
- (von der rechten Seite)

### HINWEIS:

Sicherstellen, dass alle Kabel, Schläuche und Seilzüge gelöst sind.

## PUNTOS DE DESMONTAJE

### Piñón motor

- Extraer:
  - Tuerca (piñón motor) ①
  - Arandela de seguridad ②

### NOTA:

- Enderece la lengüeta de la arandela de seguridad.
- Afloje la tuerca mientras acciona el freno trasero.

- Extraer:

- Piñón motor ①
- Cadena de transmisión ②

### NOTA:

Extraiga el piñón motor junto con la cadena de transmisión.

## Desmontaje del motor

- Extraer:
  - Eje pivote ①

### NOTA:

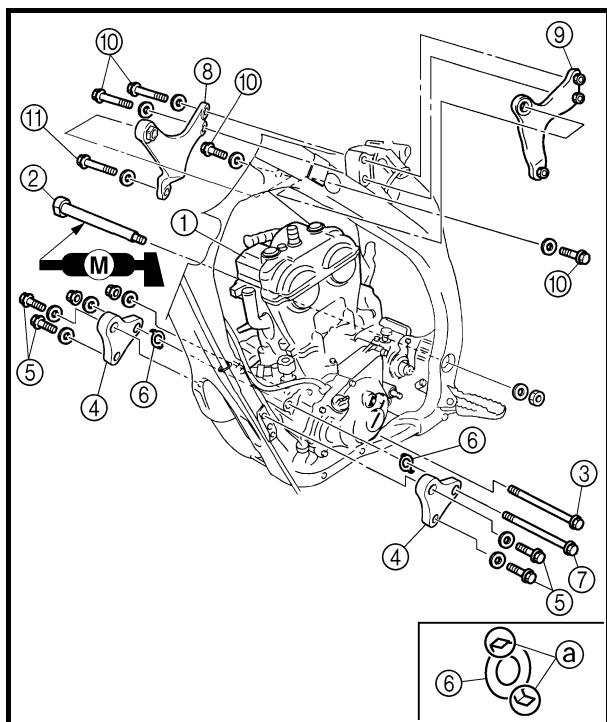
Si extrae completamente el eje pivote se soltará el basculante. Si es posible, introduzca un eje de diámetro similar por el otro lado del basculante para sostenerlo.

- Extraer:

- Motor ①
- Por el lado derecho.

### NOTA:

Compruebe que estén desconectados los acopladores, tubos y cables.



EC4M5000

## ASSEMBLY AND INSTALLATION

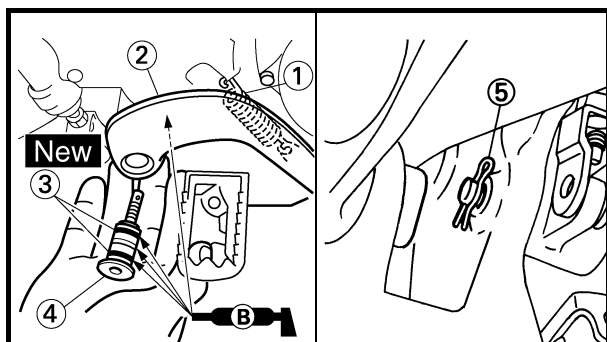
### Engine installation

#### 1. Install:

- Engine ①  
Install the engine from right side.
- Pivot shaft ②  
 **85 Nm (8.5 m · kg, 61 ft · lb)**
- Engine mounting bolt (lower) ③  
 **53 Nm (5.3 m · kg, 38 ft · lb)**
- Engine lower bracket ④
- Bolt (engine lower bracket) ⑤  
 **34 Nm (3.4 m · kg, 24 ft · lb)**
- Patch ⑥
- Engine mounting bolt (front) ⑦  
 **53 Nm (5.3 m · kg, 38 ft · lb)**
- Engine upper bracket (right) ⑧
- Engine upper bracket (left) ⑨
- Bolt (engine upper bracket) ⑩  
 **55 Nm (5.5 m · kg, 40 ft · lb)**
- Engine mounting bolt (upper) ⑪  
 **55 Nm (5.5 m · kg, 40 ft · lb)**

#### NOTE:

- Apply the molybdenum disulfide grease on the pivot shaft.
- Install the patch with the claw ① facing outside the chassis.



### Brake pedal

#### 1. Install:

- Spring ①
- Brake pedal ②
- O-ring ③ **New**
- Bolt (brake pedal) ④  
 **26 Nm (2.6 m · kg, 19 ft · lb)**
- Clip ⑤

#### NOTE:

- Apply the lithium soap base grease on the bolt, O-rings and brake pedal bracket.

# DEPOSE DU MOTEUR MOTOR DEMONTIEREN DESMONTAJE DEL MOTOR

**ENG**

## ASSEMBLAGE ET MONTAGE

### Montage du moteur

#### 1. Monter:

- Moteur ①  
Monter le moteur par le côté droit.
- Boulon-pivot ②  
 85 Nm (8,5 m · kg, 61 ft · lb)
- Boulon d'ancrage du moteur (inférieur) ③  
 53 Nm (5,3 m · kg, 38 ft · lb)
- Support de moteur inférieur ④
- Boulon (support de moteur inférieur) ⑤  
 34 Nm (3,4 m · kg, 24 ft · lb)
- Rondelle ⑥
- Boulon d'ancrage du moteur (avant) ⑦  
 53 Nm (5,3 m · kg, 38 ft · lb)
- Support de moteur supérieur (droit) ⑧
- Support de moteur supérieur (gauche) ⑨
- Boulon (support de moteur supérieur) ⑩  
 55 Nm (5,5 m · kg, 40 ft · lb)
- Boulon d'ancrage du moteur (supérieur) ⑪  
 55 Nm (5,5 m · kg, 40 ft · lb)

#### N.B.:

- Appliquer de la graisse au bisulfure de molybdène sur le boulon-pivot.
- Monter la rondelle en orientant la griffe @ vers l'extérieur du châssis.

## Pédale de frein

#### 1. Monter:

- Ressort ①
- Pédale de frein ②
- Joint torique ③ **New**
- Boulon (pédale de frein) ④  
 26 Nm (2,6 m · kg, 19 ft · lb)
- Clip ⑤

#### N.B.:

Appliquer de la graisse à savon de lithium sur le boulon, les joints toriques et le support de pédale de frein.

## ZUSAMMENBAU UND MONTAGE

### Motor montieren

#### 1. Montieren:

- Motor ①  
Den Motor von der rechten Seite montieren.
- Schwingenachse ②  
 85 Nm (8,5 m · kg, 61 ft · lb)
- Motor-Lagerbolzen (unten) ③  
 53 Nm (5,3 m · kg, 38 ft · lb)
- Untere Motorhalterung ④
- Schraube (untere Motorhalterung) ⑤  
 34 Nm (3,4 m · kg, 24 ft · lb)
- Sicherungsring ⑥
- Motor-Lagerbolzen (vorn) ⑦  
 53 Nm (5,3 m · kg, 38 ft · lb)
- Obere Motorhalterung rechts ⑧
- Obere Motorhalterung links ⑨
- Schraube (obere Motorhalterung) ⑩  
 55 Nm (5,5 m · kg, 40 ft · lb)
- Motor-Lagerbolzen (oben) ⑪  
 55 Nm (5,5 m · kg, 40 ft · lb)

#### HINWEIS:

- Molybdändisulfidöl auf die Schwingenachse auftragen.
- Den Sicherungsring mit den Klauen @ zur Außenseite des Rahmens weisend montieren.

## Fußbremshebel

#### 1. Montieren:

- Feder ①
- Fußbremshebel ②
- O-Ring ③ **New**
- Fußbremshebel-Schraube ④  
 26 Nm (2,6 m · kg, 19 ft · lb)
- Clip ⑤

#### HINWEIS:

Die Schraube, O-Ringe und Fußbremshebel-Halterung mit Lithium-seifenfett bestreichen.

## MONTAJE E INSTALACIÓN

### Montaje del motor

#### 1. Instalar:

- Motor ①  
Instale el motor por el lado derecho.
- Eje pivote ②  
 85 Nm (8,5 m · kg, 61 ft · lb)
- Perno de sujeción del motor (inferior) ③  
 53 Nm (5,3 m · kg, 38 ft · lb)
- Soporte inferior del motor ④
- Perno (soporte inferior del motor) ⑤  
 34 Nm (3,4 m · kg, 24 ft · lb)
- Refuerzo ⑥
- Perno de sujeción del motor (delantero) ⑦  
 53 Nm (5,3 m · kg, 38 ft · lb)
- Soporte superior del motor (derecho) ⑧
- Soporte superior del motor (izquierdo) ⑨
- Perno (soporte superior del motor) ⑩  
 55 Nm (5,5 m · kg, 40 ft · lb)
- Perno de sujeción del motor (superior) ⑪  
 55 Nm (5,5 m · kg, 40 ft · lb)

#### NOTA:

- Aplique aceite de disulfuro de molibdeno al eje pivote.
- Coloque el refuerzo con la pinza @ hacia el exterior del bastidor.

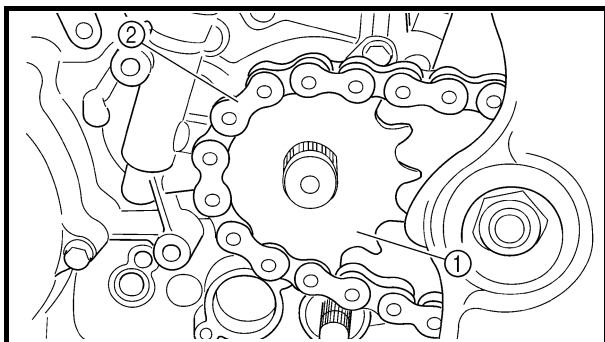
## Pedal de freno

#### 1. Instalar:

- Muelle ①
- Pedal de freno ②
- Junta tórica ③ **New**
- Tornillo (pedal de freno) ④  
 26 Nm (2,6 m · kg, 19 ft · lb)
- Clip ⑤

#### NOTA:

Aplique grasa de jabón de litio al tornillo, las juntas tóricas y el soporte del pedal de freno.

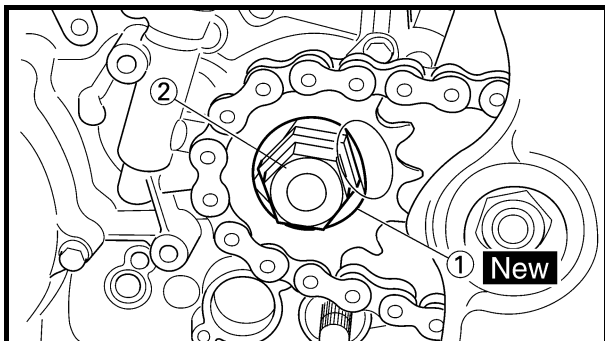


## Drive sprocket

1. Install:
  - Drive sprocket ①
  - Drive chain ②

### NOTE:

Install the drive sprocket together with the drive chain.

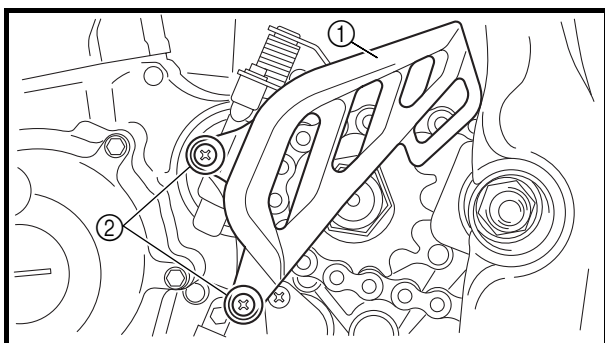


2. Install:
  - Lock washer ① **New**
  - Nut (drive sprocket) ②

**75 Nm (7.5 m · kg, 54 ft · lb)**

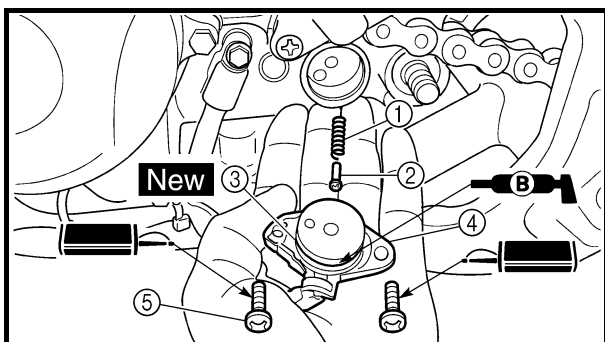
### NOTE:

Tighten the nut while applying the rear brake.



3. Bend the lock washer tab to lock the nut.
4. Install:
  - Chain guide
  - Chain cover ①
  - Screw (chain cover) ②

**8 Nm (0.8 m · kg, 5.8 ft · lb)**



5. Install:
  - Spring ①
  - Pin ②
  - O-ring ③ **New**
  - Neutral switch ④
  - Screw (neutral switch) ⑤

**4 Nm (0.4 m · kg, 2.9 ft · lb)**

### NOTE:

Apply the lithium soap base grease on the O-ring.



# DEPOSE DU MOTEUR MOTOR DEMONTIEREN DESMONTAJE DEL MOTOR

ENG



## Couronne arrière

1. Monter:
  - Couronne arrière ①
  - Chaîne de transmission ②

### N.B.:

Monter en même temps la couronne arrière et la chaîne de transmission.

2. Monter:

- Rondelle-frein ① **New**
- Ecrou (couronne arrière) ②

75 Nm (7,5 m · kg, 54 ft · lb)

### N.B.:

Serrer l'écrou tout en actionnant le frein arrière.

3. Plier l'onglet de la rondelle-frein pour bloquer l'écrou.

4. Monter:

- Patin de chaîne
- Garde-chaîne ①
- Vis (garde-chaîne) ②

8 Nm (0,8 m · kg, 5,8 ft · lb)

5. Monter:

- Ressort ①
- Goupille ②
- Joint torique ③ **New**
- Contacteur de point mort ④
- Vis (contacteur de point mort) ⑤

4 Nm (0,4 m · kg, 2,9 ft · lb)

### N.B.:

Appliquer de la graisse à savon de lithium sur le joint torique.

## Antriebsritzel

1. Montieren:
  - Antriebsritzel ①
  - Antriebskette ②

### HINWEIS:

Antriebsritzel und -kette gemeinsam montieren.

2. Montieren:

- Sicherungsscheibe ① **New**
- Antriebsritzel-Mutter ②

75 Nm (7,5 m · kg, 54 ft · lb)

### HINWEIS:

Beim Festziehen der Mutter die Hinterradbremse betätigen.

3. Die Lasche der Sicherungsscheibe gegen die Mutter umbiegen.

4. Montieren:

- Kettenführung
- Kettenabdeckung ①
- Kettenabdeckungs-Schraube ②

8 Nm (0,8 m · kg, 5,8 ft · lb)

5. Montieren:

- Feder ①
- Stift ②
- O-Ring ③ **New**
- Leerlaufschalter ④
- Leerlaufschalter-Schraube ⑤

4 Nm (0,4 m · kg, 2,9 ft · lb)

### HINWEIS:

Den O-Ring mit Lithiumseifenfett bestreichen.

## Piñón motor

1. Instalar:
  - Piñón motor ①
  - Cadena de transmisión ②

### NOTA:

Monte el piñón motor junto con la cadena de transmisión.

2. Instalar:

- Arandela de seguridad ① **New**
- Tuerca (piñón motor) ②

75 Nm (7,5 m · kg, 54 ft · lb)

### NOTA:

Apriete la tuerca mientras acciona el freno trasero.

3. Doble la lengüeta de la arandela de seguridad para bloquear la tuerca.

4. Instalar:

- Guía de la cadena
- Tapa de la cadena ①
- Tornillo (tapa de la cadena) ②

8 Nm (0,8 m · kg, 5,8 ft · lb)

5. Instalar:

- Muelle ①
- Pasador ②
- Junta tórica ③ **New**
- Interruptor de luz de punto muerto ④
- Tornillo (interruptor de luz de punto muerto) ⑤

4 Nm (0,4 m · kg, 2,9 ft · lb)

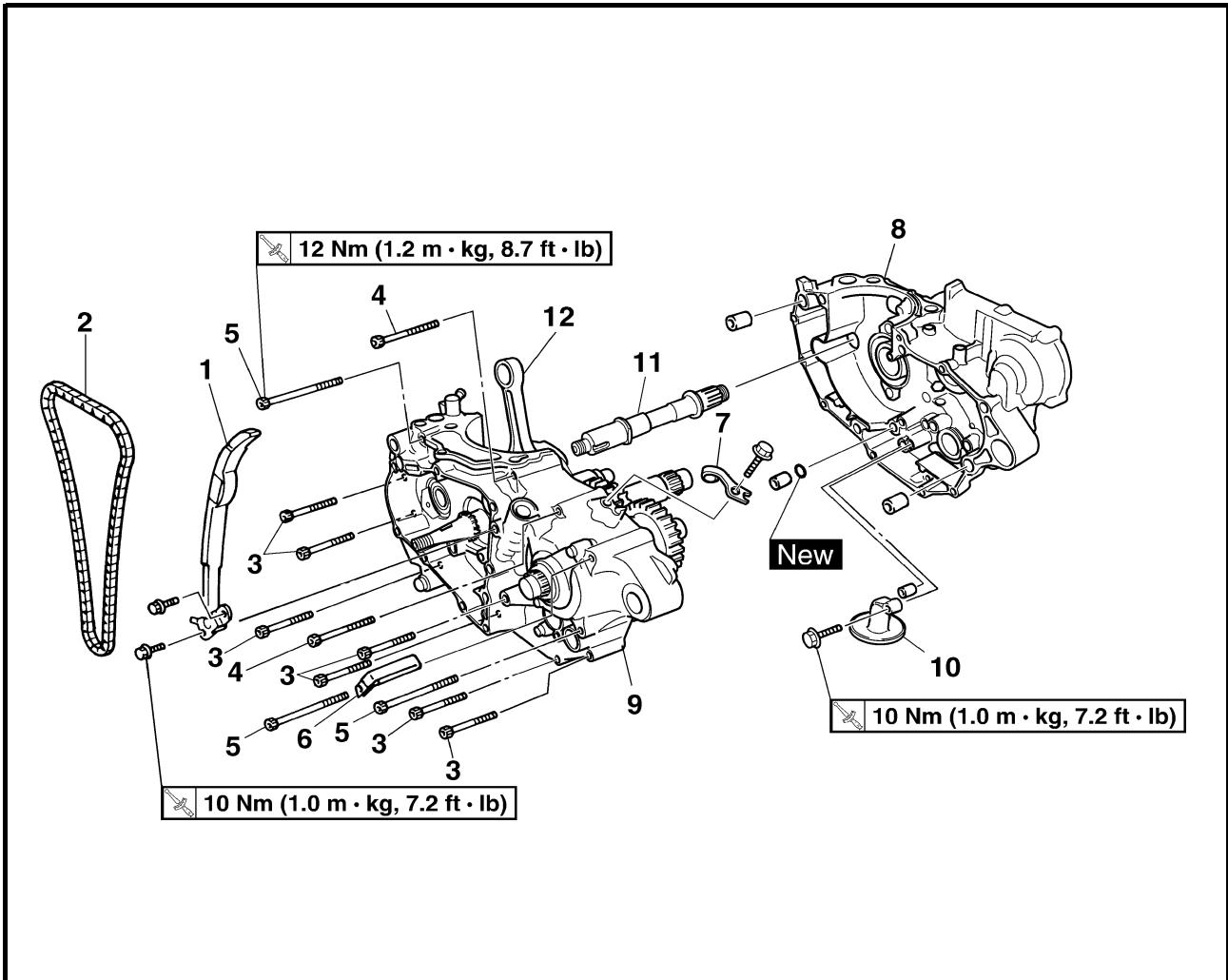
### NOTA:

Aplice grasa de jabón de litio a la junta tórica.



### CRANKCASE AND CRANKSHAFT

### CRANKCASE AND CRANKSHAFT



Extent of removal:

① Crankcase separation

② Crankshaft removal

Extent of removal	Order	Part name	Q'ty	Remarks
Preparation for removal	<b>CRANKCASE SEPARATION</b>			
		Engine		Refer to "ENGINE REMOVAL" section.
		Piston		Refer to "CYLINDER AND PISTON" section.
		Balancer		Refer to "BALANCER" section.
		Kick axle assembly		Refer to "KICK AXLE AND SHIFT SHAFT" section.
		Segment		
		Stator		Refer to "AC MAGNETO AND STARTER CLUTCH" section.
<div style="display: flex; justify-content: space-around;"> <div style="text-align: center;"> <p>①</p> </div> <div style="text-align: center;"> <p>②</p> </div> </div>	1	Timing chain guide (rear)	1	Refer to "REMOVAL POINTS".
	2	Timing chain	1	
	3	Bolt (50 mm)	7	
	4	Bolt (60 mm)	2	
	5	Bolt (80 mm)	3	
	6	Hose guide	1	
	7	Clutch cable holder	1	
	8	Crankcase (right)	1	
	9	Crankcase (left)	1	

# CARTER MOTEUR ET VILEBREQUIN KURBELGEHÄUSE UND KURBELWELLE CÁRTER Y CIGÜEÑAL



## CARTER MOTEUR ET VILEBREQUIN

### CARTER MOTEUR ET VILEBREQUIN

Organisation de la dépose:

① Séparation du carter moteur

② Dépose du vilebrequin

Organisation de la dépose	Ordre	Nom de la pièce	Qté	Remarques
Préparation à la dépose		<b>SEPARATION DU CARTER MOTEUR</b>		
		Moteur		Se reporter à la section "DEPOSE DU MOTEUR".
		Piston		Se reporter à la section "CYLINDRE ET PISTON".
		Balancier		Se reporter à la section "BALANCIER".
		Arbre de kick complet		Se reporter à la section "ARBRE DE KICK ET AXE DE SELECTEUR".
		Segment		Se reporter à la section "ALTERNATEUR AVEC ROTOR A ALIMENTATION PERMANENTE ET EMBRAYAGE DU DEMARREUR".
		Stator		
	1	Patin de chaîne de distribution (arrière)	1	Se reporter à "POINTS DE DEPOSE".
	2	Chaîne de distribution	1	
	3	Boulon (50 mm)	7	
	4	Boulon (60 mm)	2	
	5	Boulon (80 mm)	3	
	6	Guide de durit	1	
	7	Support du câble d'embrayage	1	
	8	Carter moteur (droit)	1	
	9	Carter moteur (gauche)	1	

## KURBELGEHÄUSE UND KURBELWELLE

### KURBELGEHÄUSE UND KURBELWELLE

Arbeitsumfang:

① Kurbelgehäuse trennen

② Kurbelwelle demontieren

Arbeitsumfang	Reihenfolge	Bauteil	Anz.	Bemerkungen
Vorbereitungsarbeiten		<b>KURBELGEHÄUSE TRENNEN</b>		
		Motor		Siehe unter "MOTOR DEMONTIEREN".
		Kolben		Siehe unter "ZYLINDER UND KOLBEN".
		Ausgleichswelle		Siehe unter "AUSGLEICHSWELLE".
		Kickhebelwelle komplett		Siehe unter "KICKHEBELWELLE UND SCHALTWELLE".
		Stiftplatte		Siehe unter "LICHTMASCHINE UND STARTERKUPPLUNG".
		Stator		
	1	Steuerkettenschiene (hinten)	1	Siehe unter "DEMONTAGE-EINZELHEITEN".
	2	Steuerkette	1	
	3	Schraube (50 mm)	7	
	4	Schraube (60 mm)	2	
	5	Schraube (80 mm)	3	
	6	Schlauchführung	1	
	7	Kupplungszug-Halterung	1	
	8	Kurbelgehäuseteil rechts	1	
	9	Kurbelgehäuseteil links	1	

## CÁRTER Y CIGÜEÑAL

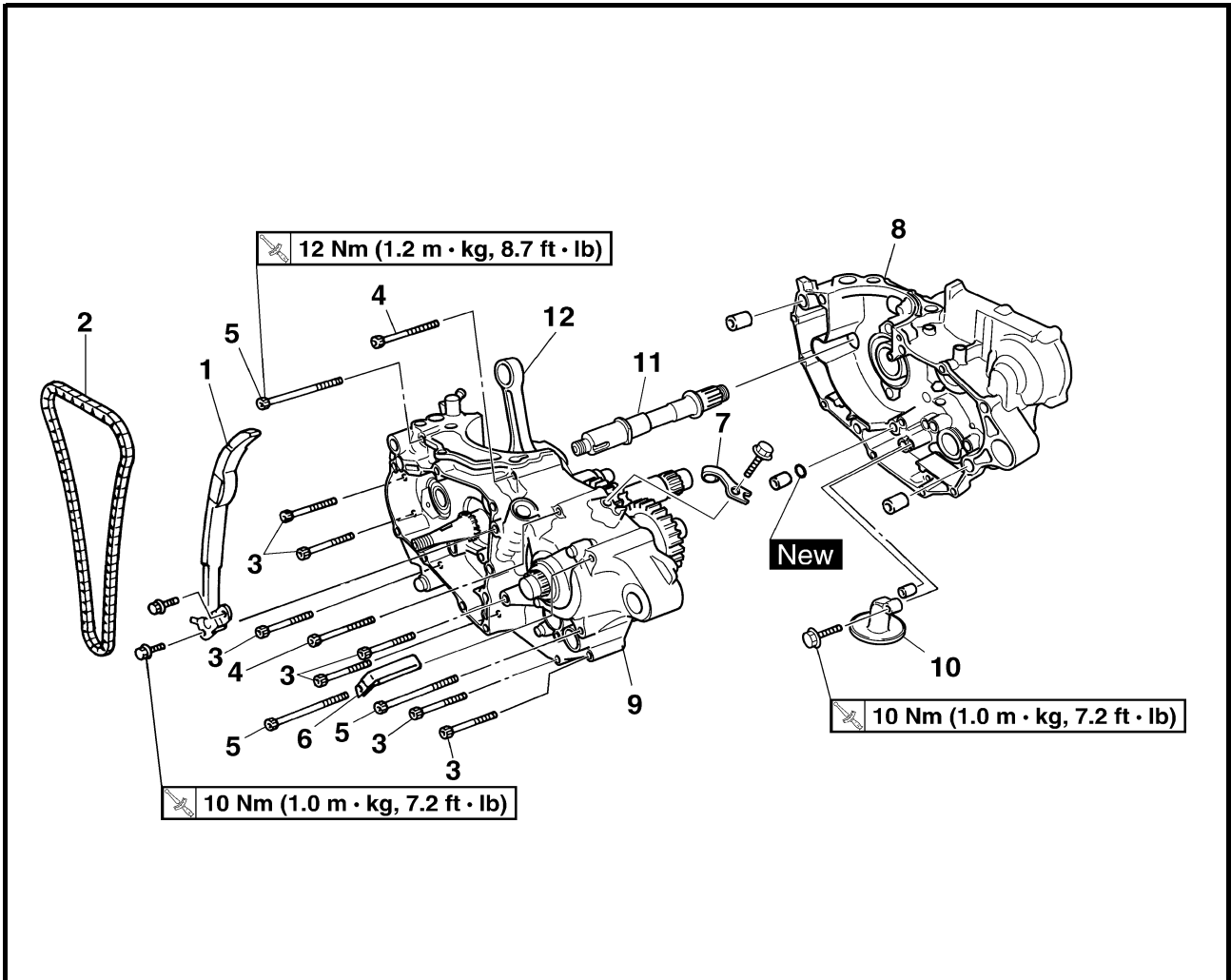
### CÁRTER Y CIGÜEÑAL

Extensión del desmontaje:

① Desmontaje del cárter

② Desmontaje del cigüeñal

Extensión del desmontaje	Orden	Nombre de la pieza	Ctd.	Observaciones
Preparación para el desmontaje		<b>SEPARACIÓN DEL CÁRTER</b>		
		Motor		Consulte el apartado "DESMONTAJE DEL MOTOR".
		Pistón		Consulte el apartado "CILINDRO Y PISTÓN".
		Compensador		Consulte el apartado "COMPENSADOR".
		Conjunto del eje del pedal de arranque		Consulte el apartado "EJE DEL PEDAL DE ARRANQUE Y EJE DEL CAMBIO".
		Segmento		Consulte el apartado "MAGNETO CA Y EMBRAGUE DEL MOTOR DE ARRANQUE".
		Estátor		
	1	Guía de la cadena de distribución (trasera)	1	Consulte el apartado "PUNTOS DE DESMONTAJE".
	2	Cadena de distribución	1	
	3	Tornillo (50 mm)	7	
	4	Tornillo (60 mm)	2	
	5	Tornillo (80 mm)	3	
	6	Guía de tubo	1	
	7	Sujeción del cable de embrague	1	
	8	Cárter (derecho)	1	
	9	Cárter (izquierdo)	1	



Extent of removal	Order	Part name	Q'ty	Remarks
	10	Oil strainer	1	
	11	Balancer shaft	1	Refer to "REMOVAL POINTS".
	12	Crankshaft	1	Use special tool. Refer to "REMOVAL POINTS".

**CARTER MOTEUR ET VILEBREQUIN  
KURBELGEHÄUSE UND KURBELWELLE  
CÁRTER Y CIGÜEÑAL**



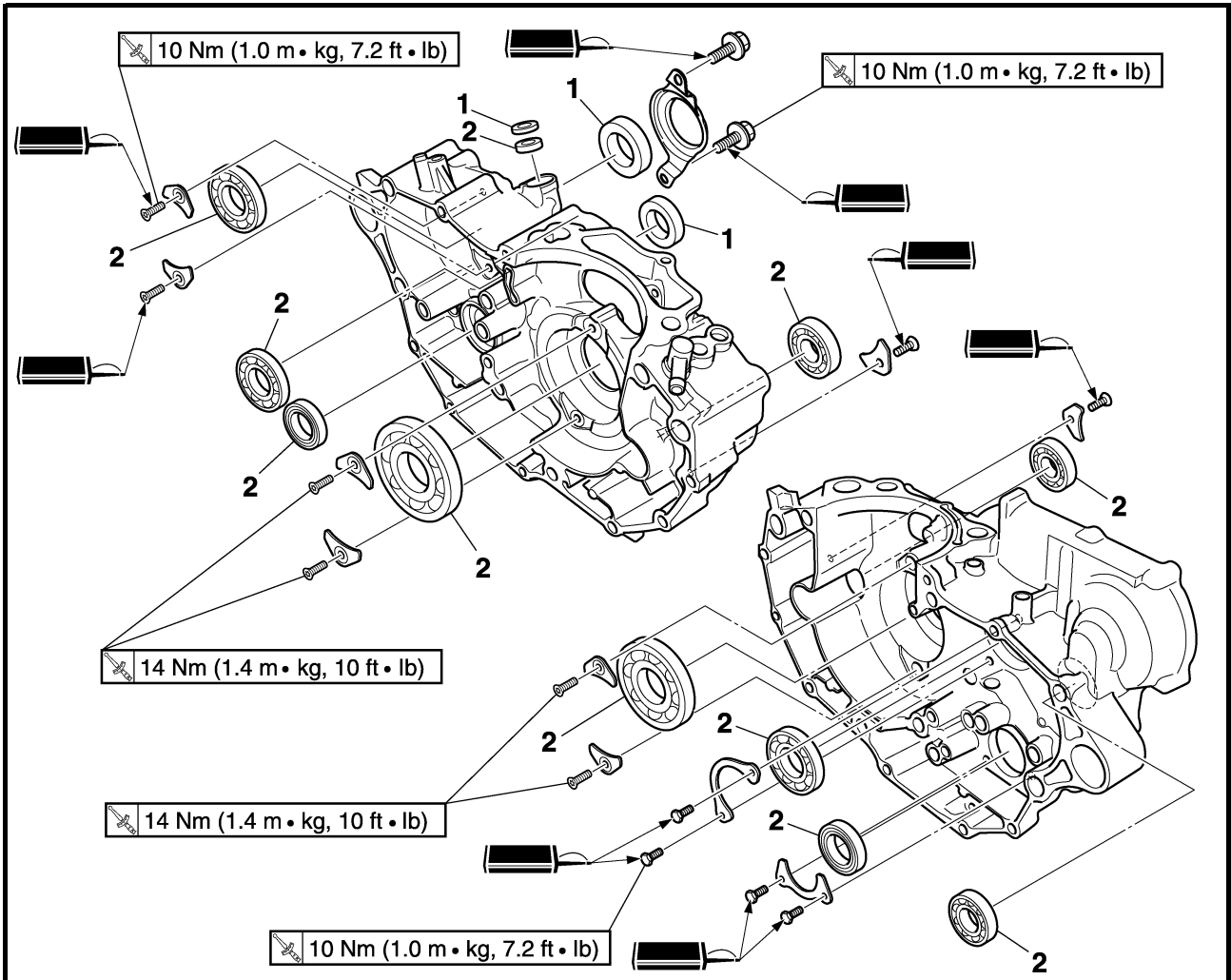
Organisation de la dépose	Ordre	Nom de la pièce	Qté	Remarques
	10	Crépine à huile	1	
	11	Arbre de balancier	1	Se reporter à "POINTS DE DEPOSE".
	12	Vilebrequin	1	Utiliser l'outil spécial. Se reporter à "POINTS DE DEPOSE".

Arbeitsumfang	Reihenfolge	Bauteil	Anz.	Bemerkungen
	10	Ölsieb	1	
	11	Ausgleichswelle	1	Siehe unter "DEMONTAGE-EINZELHEITEN".
	12	Kurbelwelle	1	Spezialwerkzeug verwenden. Siehe unter "DEMONTAGE-EINZELHEITEN".

Extensión del desmontaje	Orden	Nombre de la pieza	Ctd.	Observaciones
	10	Depurador de aceite	1	
	11	Eje compensador	1	Consulte el apartado "PUNTOS DE DESMONTAJE".
	12	Cigüeñal	1	Utilice la herramienta especial. Consulte el apartado "PUNTOS DE DESMONTAJE".



## CRANKCASE BEARING



Extent of removal: ① Crankcase bearing removal

Extent of removal	Order	Part name	Q'ty	Remarks
Preparation for removal		<b>CRANKCASE BEARING REMOVAL</b> Transmission Shift cam and shift fork		Refer to "TRANSMISSION, SHIFT CAM AND SHIFT FORK" section.
①	1	Oil seal	3	Refer to "REMOVAL POINTS".
	2	Bearing	10	

# CARTER MOTEUR ET VILEBREQUIN KURBELGEHÄUSE UND KURBELWELLE CÁRTER Y CIGÜEÑAL



## ROULEMENT DE CARTER MOTEUR

Organisation de la dépose: ① Dépose du roulement de carter moteur

Organisation de la dépose	Ordre	Nom de la pièce	Qté	Remarques
Préparation à la dépose		<b>DEPOSE DU ROULEMENT DE CARTER MOTEUR</b> Boîte de vitesses Tambour et fourchette de sélection		Se reporter à la section "BOITE DE VITESSES, TAMBOUR ET FOURCHETTES DE SELECTION".
	①	1 Bague d'étanchéité 2 Roulement	3 10	

## KURBELGEHÄUSE-LAGER

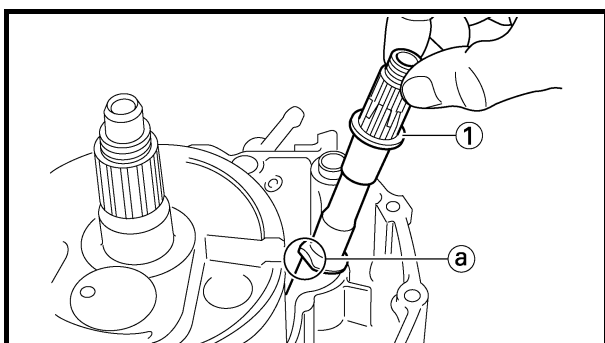
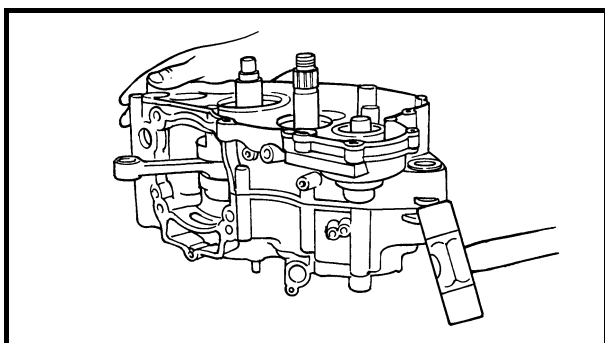
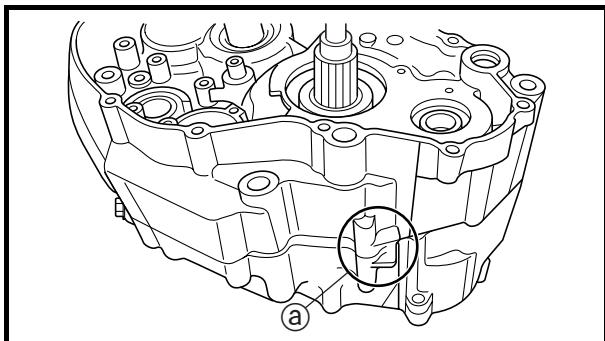
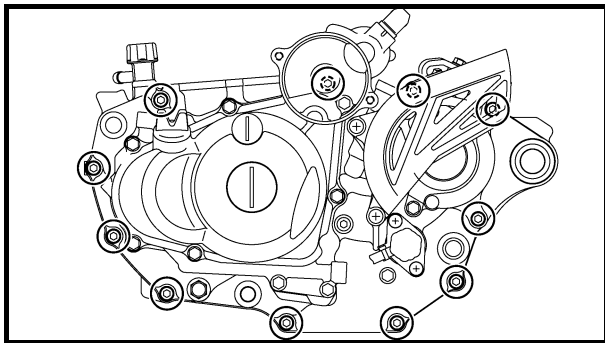
Arbeitsumfang: ① Kurbelgehäuse-Lager demontieren

Arbeitsumfang	Reihenfolge	Bauteil	Anz.	Bemerkungen
Vorbereitungsarbeiten		<b>KURBELGEHÄUSE-LAGER DEMONTIEREN</b> Getriebe Schaltwalze und Schaltgabeln		Siehe unter "GETRIEBE, SCHALTWALZE UND SCHALTGABELN".
	①	1 Dichtring 2 Lager	3 10	

## COJINETE DEL CÁRTER

Extensión del desmontaje: ① Extracción del cojinete del cárter

Extensión del desmontaje	Orden	Nombre de la pieza	Ctd.	Observaciones
Preparación para el desmontaje		<b>EXTRACCIÓN DEL COJINETE DEL CÁRTER</b> Caja de cambios Leva de cambio y horquilla de cambio		Consulte el apartado "CAJA DE CAMBIOS, LEVA DE CAMBIO Y HORQUILLA DE CAMBIO".
	①	1 Junta de aceite 2 Cojinete	3 10	



## REMOVAL POINTS

### Crankcase

1. Separate:
  - Crankcase (right)
  - Crankcase (left)

### Separation steps:

- Remove the crankcase bolts, hose guide and clutch cable holder.

### NOTE:

Loosen each bolt 1/4 of a turn at a time and after all the bolts are loosened, remove them.

- Remove the crankcase (right).

### NOTE:

Place the crankcase with its left side downward and split it by inserting a screwdriver tip into the splitting slit **a** in the crankcase.

- Lift the crankcase (right) horizontally while lightly patting the case splitting slit and engine mounting boss using a soft hammer, and leave the crankshaft and transmission with the crankcase (left).

### CAUTION:

Use soft hammer to tap on the case half. Tap only on reinforced portions of case. Do not tap on gasket mating surface. Work slowly and carefully. Make sure the case halves separate evenly. If the cases do not separate, check for a remaining case screw or fitting. Do not force.

- Remove the dowel pins and O-ring.

### Balancer shaft

1. Remove:
  - Balancer shaft **1**

### NOTE:

Remove the balancer shaft with its flat side **a** facing the crankshaft.





## POINTS DE DEPOSE

### Carter moteur

1. Séparer:
  - Carter moteur (droit)
  - Carter moteur (gauche)

#### Etapes de la séparation:

- Déposer les boulons du carter moteur, le guide de durit et le support de câble d'embrayage.

#### N.B.:

Desserrer chaque boulon d'1/4 de tour à la fois puis, lorsque tous les boulons sont desserrés, les déposer.

- Déposer le carter moteur (droit).

#### N.B.:

- Placer le côté gauche du carter moteur vers le bas et séparez-le en insérant une lame de tournevis dans la fente de séparation (A) du carter moteur.
- Soulevez le carter moteur (droit) horizontalement tout en tapotant légèrement la fente de séparation du carter et le bossage du moteur à l'aide d'un maillet en caoutchouc; laisser le vilebrequin et la boîte de vitesses dans le carter moteur gauche.

#### ATTENTION:

Taper sur le demi-carter à l'aide d'un maillet en plastique. Ne taper que sur portions renforcées du carter. Ne pas taper sur la surface de contact du joint. Travailler lentement et avec précaution. Veiller à séparer les deux demi-carter symétriquement. Si les deux demi-carter ne se séparent pas, vérifier qu'une vis ou une fixation n'ont pas été oubliées. Ne jamais forcer.

- Déposer les goujons et le joint torique.

### Arbre de balancier

1. Déposer:
  - Arbre de balancier (1)

#### N.B.:

Déposer l'arbre de balancier en maintenant son côté plat (A) face au vilebrequin.

## DEMONTAGE-EINZELHEITEN

### Kurbelgehäuse

1. Trennen:
  - Kurbelgehäuseteil rechts
  - Kurbelgehäuseteil links

#### Arbeitsfolge:

- Die Kurbelgehäuse-Schrauben, Schlauchführung und Kupplungszug-Halterung demontieren.

#### HINWEIS:

Die Schrauben um 1/4 Umdrehung lockern und erst herausdrehen, nachdem sie alle gelockert wurden.

- Das Kurbelgehäuseteil rechts demontieren.

#### HINWEIS:

- Das Kurbelgehäuse auf seine linke Seite ablegen und zum Auftrennen der beiden Gehäuseteile einen Schlitz-Schraubendreher in die Gehäusenah (A) einführen.
- Das Kurbelgehäuseteil rechts waagrecht herausheben und dabei leicht mit einem Gummihammer auf die Gehäusenah und Motorbefestigung klopfen; Kurbelwelle und Getriebe im Kurbelgehäuseteil links hinterlassen.

#### ACHTUNG:

Nur mit einem weichen Hammer auf das Gehäuse einwirken. Nur auf verstärkte Bereiche des Gehäuses klopfen. Nicht auf Dichtungs-Passflächen schlagen. Ruhig und sorgfältig arbeiten. Die Gehäuseteile müssen gleichmäßig getrennt werden. Falls die Gehäuseteile sich nicht trennen lassen, das Gehäuse auf verbliebene Schraubverbindungen u. Ä. überprüfen. Nicht forcieren.

- Die Passhülsen und O-Ringe erneuern.

### Ausgleichswelle

1. Entfernen:
  - Ausgleichswelle (1)

#### HINWEIS:

Zum Herausnehmen der Ausgleichswelle muss deren Abflachung (A) zur Kurbelwelle gerichtet sein.

## PUNTOS DE DESMONTAJE

### Cárter

1. Separar:
  - Cárter (derecho)
  - Cárter (izquierdo)

#### Procedimiento de separación:

- Extraiga los tornillos del cárter, la guía de tubo y la sujeción del cable del embrague.

#### NOTA:

Afloje cada tornillo 1/4 de vuelta cada vez y, cuando todos estén aflojados, extraígalos.

- Extraiga el cárter (derecha).

#### NOTA:

- Sitúe el cárter con el lado izquierdo hacia abajo y sepárelo introduciendo la punta de un destornillador (A).
- Levante horizontalmente el cárter (derecha) mientras golpea ligeramente la separación del cárter y el resalte de montaje del motor con un mazo blando; deje el cigüeñal y la caja de cambios con el cárter (izquierda).

#### ATENCIÓN:

Utilice un mazo blando para golpear la mitad del cárter. Golpee sólo en las partes reforzadas del cárter. No golpee las superficies de contacto de la junta. Proceda lentamente y con cuidado. Asegúrese de que las mitades del cárter se separen uniformemente. En caso de que no se separen, compruebe que no quede algún tornillo o herraje sujetos. No lo fuerce.

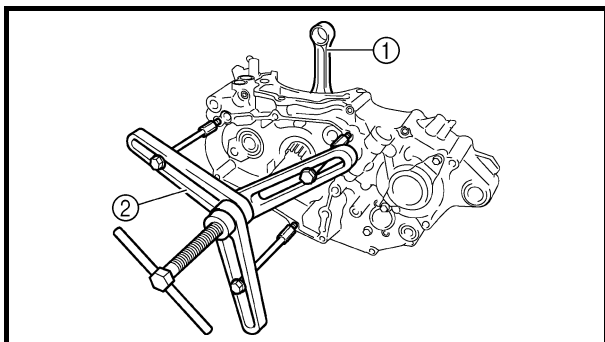
- Extraiga las clavijas de centrado y la junta tórica.

### Eje compensador

1. Extraer:
  - Eje compensador (1)

#### NOTA:

Extraiga el eje compensador con el lado plano (A) hacia el cigüeñal.



### Crankshaft

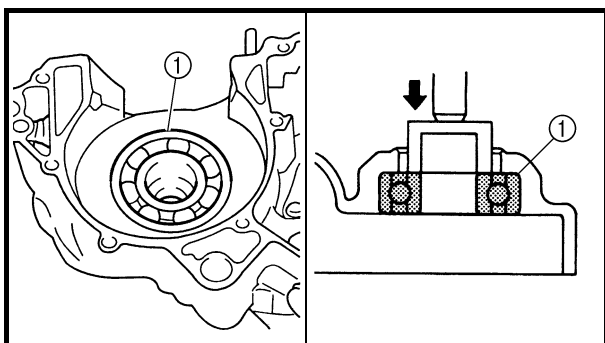
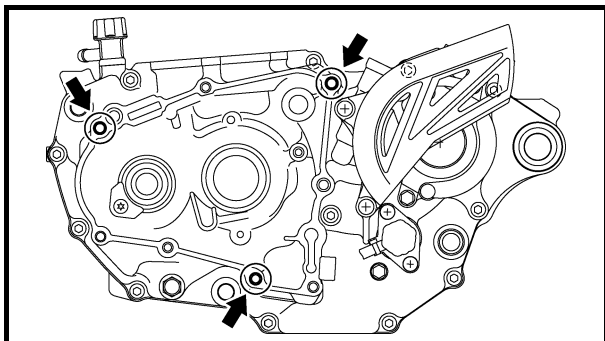
- Remove:
  - Crankshaft ①
 Use the crankcase separating tool ②.



**Crankcase separating tool:**  
YU-A9642/90890-04152

### CAUTION:

**Do not use a hammer to drive out the crankshaft.**

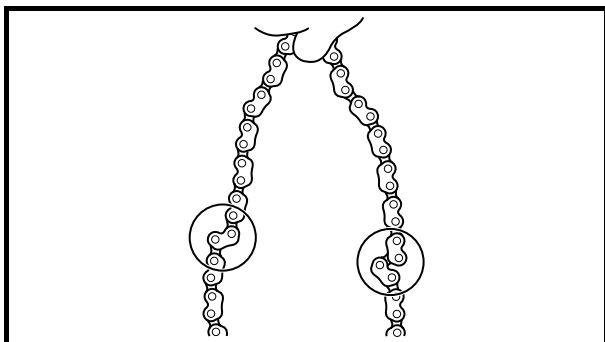


### Crankshaft bearing

- Remove:
  - Bearing ①

### NOTE:

- Remove the bearing from the crankcase by pressing its inner race.
- Do not use the removed bearing.



### INSPECTION

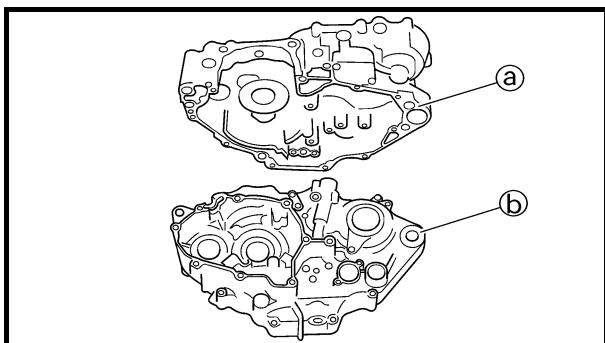
#### Timing chain and timing chain guide

- Inspect:
  - Timing chain
    - Cracks/stiff → Replace the timing chain and camshaft sprocket as a set.
- Inspect:
  - Timing chain guide
    - Wear/damage → Replace.

EC4N4101

### Crankcase

- Inspect:
  - Contacting surface ①
    - Scratches → Replace.
  - Engine mounting boss ②, crankcase
    - Cracks/damage → Replace.



# CARTER MOTEUR ET VILEBREQUIN KURBELGEHÄUSE UND KURBELWELLE CÁRTER Y CIGÜEÑAL

ENG



## Vilebrequin

- Déposer:
  - Vilebrequin ①Utiliser l'outil de séparation de carter moteur ②.



**Outil de séparation de carter moteur:**  
YU-A9642/90890-04152

### ATTENTION:

Ne pas chasser le vilebrequin au marteau.

## Kurbelwelle

- Demontieren:
  - Kurbelwelle ①Das Kurbelgehäuse-Trennwerkzeug ② verwenden.



**Kurbelgehäuse-Trennwerkzeug:**  
YU-A9642/90890-04152

### ACHTUNG:

Die Kurbelwelle unter keinen Umständen mit einem Hammer austreiben.

## Cigüeñal

- Extraer:
  - Cigüeñal ①Utilice el separador de cárter ②.



**Herramienta de separación del cárter:**  
YU-A9642/90890-04152

### ATENCION:

No utilice un martillo para extraer el cigüeñal.

## Roulement de vilebrequin

- Déposer:
  - Roulement ①

### N.B.:

- Déposer le roulement du carter moteur en appuyant sur sa cage interne.
- Ne pas réutiliser le roulement déposé.

## Kurbelwellen-Hauptlager

- Demontieren:
  - Lager ①

### HINWEIS:

- Zum Ausbau des Lagers den Innenlaufring hineindrücken.
- Das ausgebaute Lager nicht wieder verwenden.

## Cojinete del cigüeñal

- Extraer:
  - Cojinete ①

### NOTA:

- Extraiga el cojinete del cárter presionando la guía interior.
- No utilice el cojinete que ha extraído.

## CONTROLE

### Chaîne de distribution et patin de chaîne de distribution

- Contrôler:
  - Chaîne de distributionFissures/rigidité → Remplacer ensemble la chaîne de distribution et le pignon d'arbre à cames.
- Contrôler:
  - Patin de chaîne de distributionUsure/endommagement → Remplacer.

## Carter moteur

- Contrôler:
  - Surface de contact ①Rayures → Remplacer.
- Bossage du moteur ②, carter moteur
Craquelures/endommagement → Remplacer.

## KONTROLLE

### Steuerkette und Steuerkettschiene

- Kontrollieren:
  - SteuerketteRissig/steif → Steuerkette und Nockenwellenräder gemeinsam erneuern.
- Kontrollieren:
  - SteuerkettschieneVerschlissen/beschädigt → Erneuern.

## Kurbelgehäuse

- Kontrollieren:
  - Passflächen ①Verkratzt → Erneuern.
- Motorbefestigung ②, Kurbelgehäuse
Rissig/beschädigt → Erneuern.

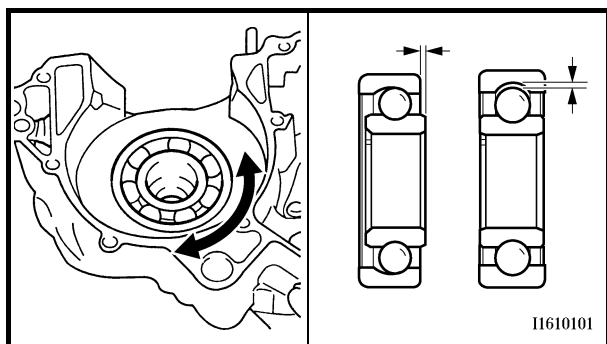
## COMPROBACIÓN

### Cadena de distribución y guía de la cadena de distribución

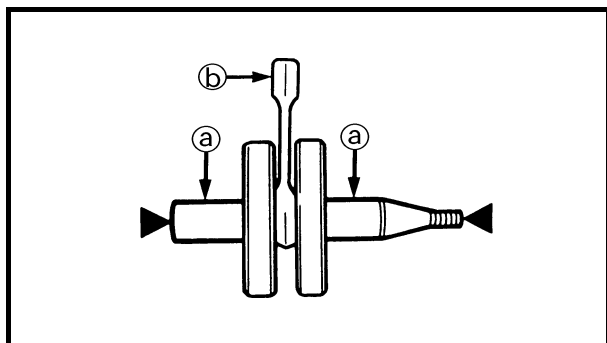
- Comprobar:
  - Cadena de distribuciónGrietas/rigidez → Cambiar el conjunto de cadena de distribución y piñón del eje de levas.
- Comprobar:
  - Guía de la cadena de distribuciónDesgaste/daños → Cambiar.

## Cárter

- Comprobar:
  - Superficie de contacto ①Rayaduras → Cambiar.
- Resalte de montaje del motor ②, cárter
Grietas/daños → Cambiar.



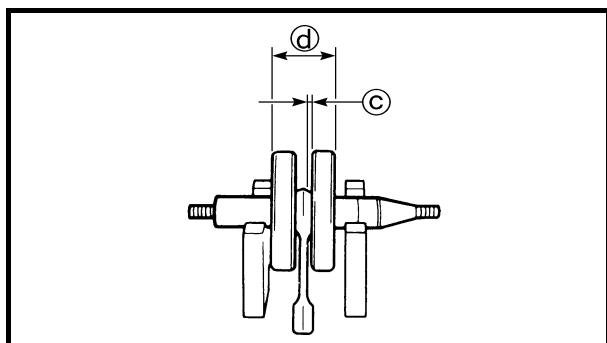
2. Inspect:
  - Bearing  
Rotate inner race with a finger.  
Rough spot/seizure → Replace.
3. Inspect:
  - Oil seal  
Wear/damage → Replace.



EC4N4201

## Crankshaft

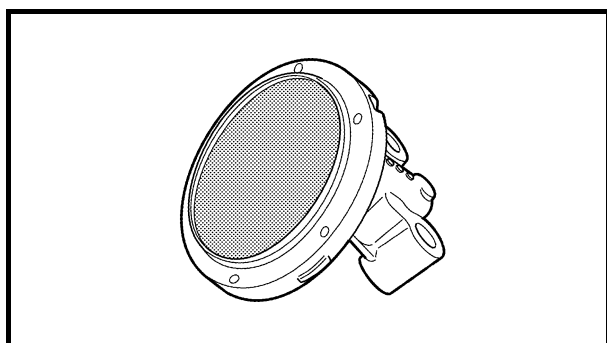
1. Measure:
  - Runout limit (a)
  - Small end free play limit (b)
  - Connecting rod big end side clearance (c)
  - Crank width (d)  
Out of specification → Replace.  
Use the dial gauge and a thickness gauge.



Dial gauge and stand:  
YU-3097/90890-01252



	Standard	<Limit>
Runout limit:	0.03 mm (0.0012 in)	0.05 mm (0.002 in)
Small end free play:	0.4 ~ 1.0 mm (0.016 ~ 0.039 in)	2.0 mm (0.08 in)
Side clearance:	0.15 ~ 0.45 mm (0.0059 ~ 0.0177 in)	0.50 mm (0.02 in)
Crack width:	61.95 ~ 62.00 mm (2.439 ~ 2.441 in)	—



## Oil strainer

1. Inspect:
  - Oil strainer  
Damage → Replace.

# CARTER MOTEUR ET VILEBREQUIN KURBELGEHÄUSE UND KURBELWELLE CÁRTER Y CIGÜEÑAL



2. Contrôler:
- Roulement  
Faire tourner la cage interne avec le doigt.  
Rugosité/grippage → Remplacer.
3. Contrôler:
- Bague d'étanchéité  
Usure/endommagement → Remplacer.

2. Kontrollieren:
- Lager  
Den Innenlaufing mit den Fingern drehen.  
Stockend/fest → Erneuern.
3. Kontrollieren:
- Dichtring  
Verschlissen/beschädigt → Erneuern.

2. Comprobar:
- Cojinete  
Gire la guía interior con un dedo.  
Punto duro/agarrotamiento → Cambiar.
3. Comprobar:
- Junta de aceite  
Desgaste/daños → Cambiar.

## Vilebrequin

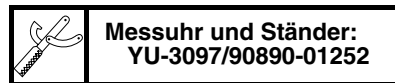
1. Mesurer:
- Limite de faux-rond **(a)**
  - Limite de jeu de pied de bielle **(b)**
  - Jeu latéral de tête de bielle **(c)**
  - Largeur de volant **(d)**  
Hors spécifications → Remplacer.  
Utiliser un comparateur à cadran et un calibre d'épaisseur.



	Standard	<Limite>
Limite de faux-rond:	0,03 mm (0,0012 in)	0,05 mm (0,002 in)
Jeu de pied de bielle:	0,4 à 1,0 mm (0,016 à 0,039 in)	2,0 mm (0,08 in)
Jeu latéral:	0,15 à 0,45 mm (0,0059 à 0,0177 in)	0,50 mm (0,02 in)
Largeur de volant:	61,95 à 62,00 mm (2,439 à 2,441 in)	—

## Kurbelwelle

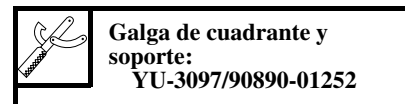
1. Messen:
- Schlag **(a)**
  - Pleuel-Radialspiel **(b)**
  - Pleuel-Axialspiel **(c)**
  - Kurbelbreite **(d)**  
Nicht nach Vorgabe → Erneuern.  
Eine Messuhr und eine Fühlerlehre verwenden.



	Standard	<Grenzwert>
Max. Schlag:	0,03 mm (0,0012 in)	0,05 mm (0,002 in)
Pleuel- Radial- spiel:	0,4–1,0 mm (0,016– 0,039 in)	2,0 mm (0,08 in)
Pleuel- Axial- spiel:	0,15–0,45 mm (0,0059– 0,0177 in)	0,50 mm (0,02 in)
Kurbel- breite:	61,95– 62,00 mm (2,439– 2,441 in)	—

## Cigüeñal

1. Medir:
- Limite de descentramiento **(a)**
  - Limite de holgura del pie de biela **(b)**
  - Holgura lateral de la cabeza de biela **(c)**
  - Anchura del cigüeñal **(d)**  
Fuera del valor especificado → Cambiar.  
Utilice la galga de cuadrante y un galga de espesores.



	Estándar	<Limite>
Límite de descentramiento:	0,03 mm (0,0012 in)	0,05 mm (0,002 in)
Holgura del pie de biela:	0,4 ~ 1,0 mm (0,016 ~ 0,039 in)	2,0 mm (0,08 in)
Holgura lateral:	0,15 ~ 0,45 mm (0,0059 ~ 0,0177 in)	0,50 mm (0,02 in)
Anchura del cigüeñal:	61,95 ~ 62,00 mm (2,439 ~ 2,441 in)	—

## Crépine à huile

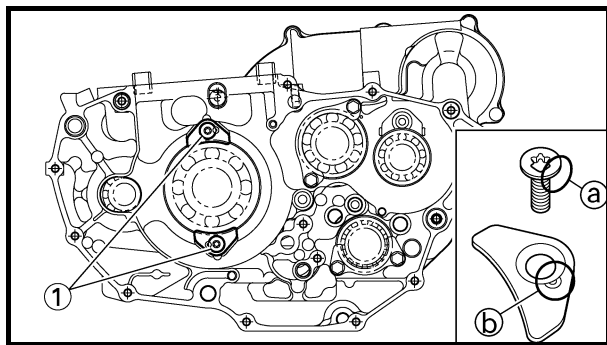
1. Contrôler:
- Crépine à huile  
Endommagement → Remplacer.

## Ölsieb

1. Kontrollieren:
- Ölsieb  
Beschädigt → Erneuern.

## Depurador de aceite

1. Comprobar:
- Depurador de aceite  
Dañado → Cambiar.



EC4N5000

## ASSEMBLY AND INSTALLATION

### Crankshaft bearing

#### 1. Install:

- Bearing **New**
- Bearing stopper
- Bolt (bearing stopper)

**10 Nm (1.0 m · kg, 7.2 ft · lb)**

- Screw (bearing stopper)

**10 Nm (1.0 m · kg, 7.2 ft · lb)**

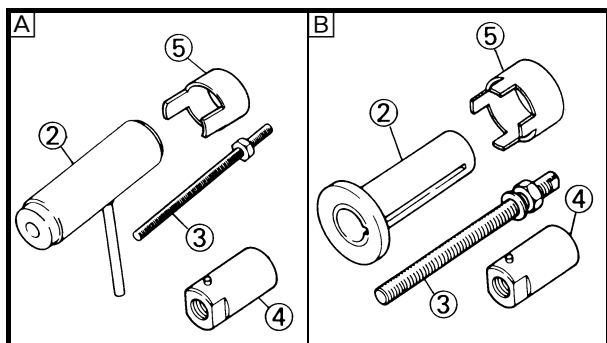
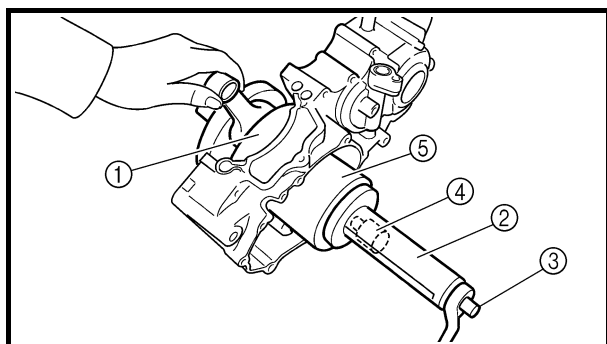
- Screw [bearing stopper (crankshaft)] ①

**14 Nm (1.4 m · kg, 10 ft · lb)**

To crankcase (left and right).

#### NOTE:

- Install the bearing by pressing its outer race parallel.
- To prevent the screw [bearing stopper (crankshaft)] from becoming loose, crush the screw head periphery ① into the concave ② using a punch etc. In so doing, take care not to damage the screwdriver receiving hole in the screw head.



### Crankshaft

#### 1. Install:

- Crankshaft ①

Use the crankshaft installing tool ②, ③, ④ and ⑤.



**Crankshaft installing pot ②:**

**YU-90050/90890-01274**

**Crankshaft installing bolt ③:**

**YU-90050/90890-01275**

**Adaptor (M12) ④:**

**YU-90063/90890-01278**

**Spacer (crankshaft installer) ⑤:**

**YM-91044/90890-04081**

**A** For USA and CDN

**B** Except for USA and CDN

# CARTER MOTEUR ET VILEBREQUIN KURBELGEHÄUSE UND KURBELWELLE CÁRTER Y CIGÜEÑAL

ENG

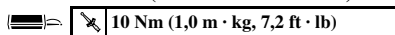


## ASSEMBLAGE ET MONTAGE

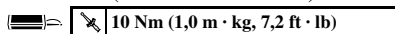
### Roulement de vilebrequin

#### 1. Monter:

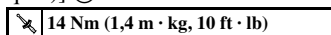
- Roulement **New**
- Butoir de roulement
- Boulon (butoir de roulement)



- Vis (butoir de roulement)



- Vis [butoir de roulement (vilebrequin)] ①



Sur le carter moteur (droit et gauche).

#### N.B.:

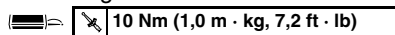
- Monter le roulement en appuyant parallèlement sur sa cage externe.
- Pour éviter que la vis [butoir de roulement (vilebrequin)] ne se détache, enfoncez la périphérie de la tête de vis ② dans la partie concave ③ à l'aide du poinçon, etc. De la sorte, veillez à ne pas endommager l'orifice de réception du tournevis dans la tête de vis.

## ZUSAMMENBAU UND MONTAGE

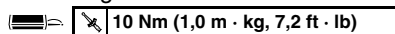
### Kurbelwellen-Hauptlager

#### 1. Montieren:

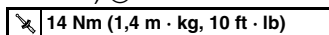
- Lager **New**
- Lagerdeckel
- Lagerdeckel-Schraube



- Lagerdeckel-Schraube



- Lagerdeckel-Schraube (Kurbelwelle) ①



(an den Kurbelgehäuseteilen links und rechts)

#### HINWEIS:

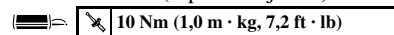
- Zum Einbau des Lagers parallel auf den Außenlaufing drücken.
- Um zu verhindern, dass die Lagerdeckel-Schraube (Kurbelwelle) sich löst, den Rand ② des Schraubenkopfes mit einem Treibdorn in der Vertiefung ③ verstemmen. Dabei darauf achten, dass der Schraubenkopf nicht völlig zerstört wird.

## MONTAJE E INSTALACIÓN

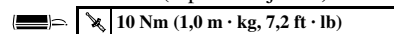
### Cojinete del cigüeñal

#### 1. Instalar:

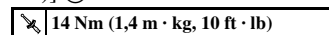
- Cojinete **New**
- Tope de cojinete
- Tornillo (tope de cojinete)



- Tornillo (tope de cojinete)



- Tornillo [tope del cojinete (cigüeñal)] ①



Al cárter (izquierda y derecha).

#### NOTA:

- Monte el cojinete presionando la guía exterior en paralelo.
- Para evitar que el tornillo [tope de cojinete (cigüeñal)] se afloje, introduzca la periferia de la cabeza del tornillo ② en la parte cóncava ③ con un punzón, etc. Al hacerlo tenga cuidado de no dañar la ranura de la cabeza del tornillo.

## Vilebrequin

#### 1. Monter:

- Vilebrequin ①
- Utiliser l'outil de montage du vilebrequin ②, ③, ④ et ⑤.



Pot de montage du vilebrequin ②:

YU-90050/90890-01274

Boulon de montage du vilebrequin ③:

YU-90050/90890-01275

Adaptateur (M12) ④:

YU-90063/90890-01278

Entretoise (outil de montage du vilebrequin) ⑤:

YM-91044/90890-04081

Ⓐ USA et CDN

Ⓑ Sauf USA et CDN

## Kurbelwelle

#### 1. Montieren:

- Kurbelwelle ①
- Das Kurbelwellen-Einbauwerkzeug ②, ③, ④ und ⑤ verwenden.



Kurbelwellen-Einbaufassung ②:

YU-90050/90890-01274

Kurbelwellen-Einbauschraube ③:

YU-90050/90890-01275

Adapter (M12) ④:

YU-90063/90890-01278

Kurbelwellen-Einbauhülse ⑤:

YM-91044/90890-04081

Ⓐ USA und CDN

Ⓑ Nicht USA und CDN

## Cigüeñal

#### 1. Instalar:

- Cigüeñal ①
- Utilice el instalador de cigüeñal ②, ③, ④ y ⑤.



Guía de montaje del cigüeñal ②:

YU-90050/90890-01274

Tornillo de montaje del cigüeñal ③:

YU-90050/90890-01275

Adaptador (M12) ④:

YU-90063/90890-01278

Espaciador (instalador de cigüeñal) ⑤:

YM-91044/90890-04081

Ⓐ USA y CDN

Ⓑ Excepto USA y CDN

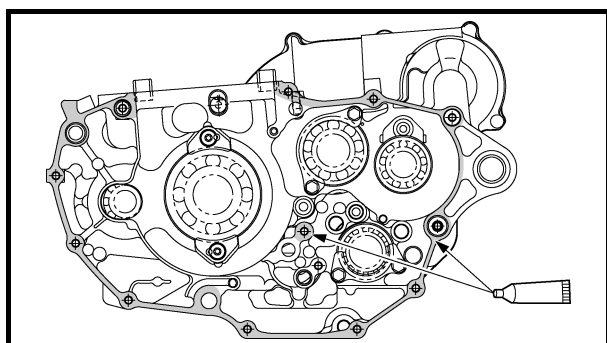
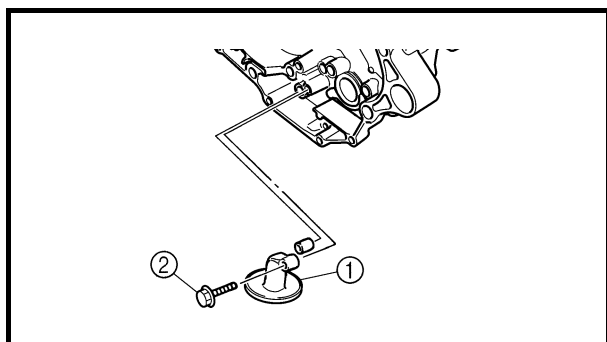
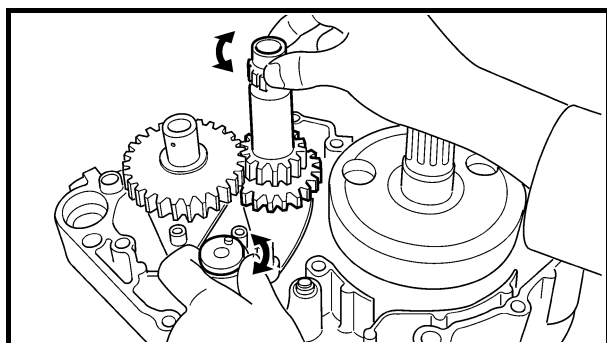


**NOTE:**

- Hold the connecting rod at top dead center with one hand while turning the nut of the installing tool with the other. Operate the installing tool until the crankshaft bottoms against the bearing.
- Before installing the crankshaft, clean the contacting surface of crankcase.

**CAUTION:**

**Do not use a hammer to drive in the crankshaft.**



2. Check:
  - Shifter operation
  - Transmission operation
 Unsmooth operation → Repair.

3. Install:
  - Oil strainer ①
  - Bolt (oil strainer) ②

**10 Nm (1.0 m · kg, 7.2 ft · lb)**

4. Apply:
  - Sealant
 On the crankcase (right).



**YAMAHA Bond No. 1215  
(ThreeBond® No. 1215):  
90890-85505**

**NOTE:**

Clean the contacting surface of crankcase (left and right) before applying the sealant.



# CARTER MOTEUR ET VILEBREQUIN KURBELGEHÄUSE UND KURBELWELLE CÁRTER Y CIGÜEÑAL

ENG



## N.B.:

- Maintenir la bielle au point mort haut d'une main tout en tournant l'écrou de l'outil de montage de l'autre main. Actionner l'outil de montage jusqu'à ce que le vilebrequin bute contre le roulement.
- Avant de monter le vilebrequin, nettoyer la surface de contact du carter moteur.

## ATTENTION:

Ne pas utiliser de marteau pour insérer le vilebrequin.

## HINWEIS:

- Wenn der Kolben im oberen Totpunkt (OT) des Verdichtungstaktes steht, den Pleuel mit einer Hand fest halten und dabei die Mutter des Einbauwerkzeugs montieren. Das Einbauwerkzeug betätigen, bis das Kurbelgehäuse am Lager anstößt.
- Vor der Montage der Kurbelwelle die Passfläche zum Kurbelgehäuse reinigen.

## ACHTUNG:

Die Kurbelwelle unter keinen Umständen mit einem Hammer eintreiben.

## NOTA:

- Sujete con una mano la biela en el punto muerto superior mientras gira la tuerca de la herramienta de montaje con la otra mano. Accione la herramienta de montaje hasta que el cigüeñal llegue al fondo del cojinete.
- Antes de montar el cigüeñal limpie la superficie de contacto del cárter.

## ATENCIÓN:

No utilice un martillo para introducir el cigüeñal.

## 2. Contrôler:

- Fonctionnement du sélecteur
  - Fonctionnement de la boîte de vitesses
- Fonctionnement irrégulier → Réparer.

## 2. Kontrollieren:

- Funktion der Schaltung
  - Funktion des Getriebes
- Stockend → Instand setzen.

## 2. Comprobar:

- Funcionamiento del cambio
  - Funcionamiento de la caja de cambios
- Funcionamiento no suave → Reparar.

## 3. Monter:

- Crépine à huile ①
- Boulon (crépine à huile) ②

10 Nm (1,0 m · kg, 7,2 ft · lb)

## 3. Montieren:

- Ölsieb ①
- Ölsieb-Schraube ②

10 Nm (1,0 m · kg, 7,2 ft · lb)

## 3. Instalar:

- Depurador de aceite ①
- Tornillo (depurador de aceite) ②

10 Nm (1,0 m · kg, 7,2 ft · lb)

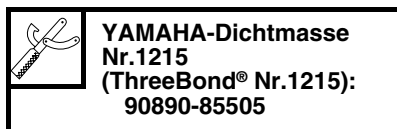
## 4. Appliquer:

- Pâte d'étanchéité
- Sur le carter moteur (droit).



## 4. Auftragen:

- Dichtmasse
- (auf das Kurbelgehäuseteil rechts)



## 4. Aplicar:

- Sellador
- En el cárter (derecha).



## N.B.:

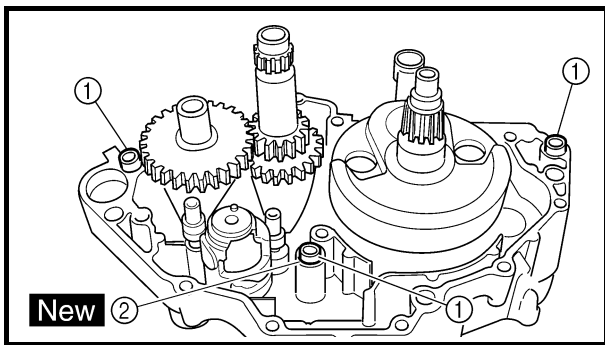
Nettoyer la surface de contact du carter moteur (droit et gauche) avant d'appliquer la pâte d'étanchéité.

## HINWEIS:

Vor dem Auftragen des Dichtmittels müssen die Passflächen der beiden Kurbelgehäuseteile gereinigt werden.

## NOTA:

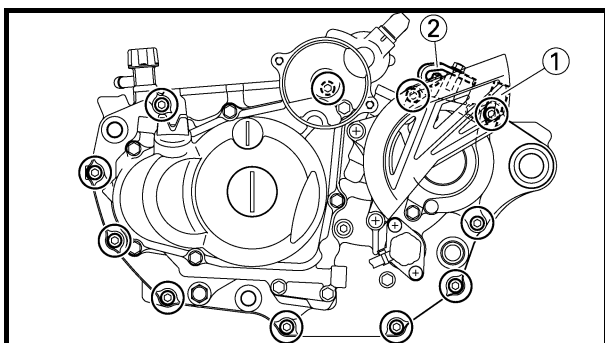
Limpie la superficie de contacto del cárter (izquierda y derecha) antes de aplicar el sellador.



5. Install:
  - Dowel pin ①
  - O-ring ② **New**
  - Crankcase (right)  
To crankcase (left).

**NOTE:**

- Fit the crankcase (right) onto the crankcase (left). Tap lightly on the case with soft hammer.
- When installing the crankcase, the connecting rod should be positioned at TDC (top dead center).



6. Tighten:
  - Hose guide ①
  - Clutch cable holder ②
  - Bolt (clutch cable holder)  
**10 Nm (1.0 m · kg, 7.2 ft · lb)**
  - Bolt (crankcase)  
**12 Nm (1.2 m · kg, 8.7 ft · lb)**

**NOTE:**

Tighten the crankcase tightening bolts in stage, using a crisscross pattern.

7. Install:
  - Timing chain
  - Timing chain guide (rear)
  - Bolt (timing chain guide)  
**10 Nm (1.0 m · kg, 7.2 ft · lb)**
8. Remove:
  - Sealant  
Forced out on the cylinder mating surface.
9. Apply:
  - Engine oil  
To the crank pin, bearing and oil delivery hole.
10. Check:
  - Crankshaft and transmission operation.  
Unsmooth operation → Repair.

# CARTER MOTEUR ET VILEBREQUIN KURBELGEHÄUSE UND KURBELWELLE CÁRTER Y CIGÜEÑAL



5. Monter:
- Goujon ①
  - Joint torique ② **New**
  - Carter moteur (droit)  
Sur le carter moteur (gauche).

**N.B.:**

- Appliquer le carter moteur (droit) sur le carter moteur (gauche). Taper légèrement sur le carter moteur à l'aide d'un marteau en plastique.
- Monter le carter moteur en veillant à placer la bielle au PMH (point mort haut).

5. Montieren:
- Passhülse ①
  - O-Ring ② **New**
  - Kurbelgehäuseteil rechts  
(am Kurbelgehäuseteil links)

**HINWEIS:**

- Das Kurbelgehäuseteil rechts auf das Kurbelgehäuseteil links montieren. Mit einem Gummihammer leicht auf das Gehäuse klopfen
- Bei der Montage des Kurbelgehäuses muss der Pleuel im oberen Totpunkt (OT) des Verdichtungs-taktes stehen.

5. Instalar:
- Clavija de centrado ①
  - Junta tórica ② **New**
  - Cártér (derecha)  
Al cártér (izquierda).

**NOTA:**

- Acople el cártér (derecha) al cártér (izquierda). Golpee ligeramente el cártér con un mazo blando.
- Cuando monte el cártér, la biela debe estar situada en PMS (punto muerto superior).

6. Serrer:
- Guide de durit ①
  - Support du câble d'embrayage ②
  - Boulon (support du câble d'embrayage)  
**10 Nm (1,0 m · kg, 7,2 ft · lb)**
  - Boulon (carter moteur)  
**12 Nm (1,2 m · kg, 8,7 ft · lb)**

**N.B.:**  
Serrer les boulons de serrage du carter moteur par étapes et en procédant en croix.

6. Festziehen:
- Schlauchführung ①
  - Kupplungszug-Halterung ②
  - Schraube (Kupplungszug-Halterung)  
**10 Nm (1,0 m · kg, 7,2 ft · lb)**
  - Kurbelgehäuse-Schraube  
**12 Nm (1,2 m · kg, 8,7 ft · lb)**

**HINWEIS:**  
Die Kurbelgehäuse-Schrauben schrittweise über Kreuz festziehen.

6. Apretar:
- Guía de tubo ①
  - Sujeción del cable de embrague ②
  - Tornillo (sujeción del cable de embrague)  
**10 Nm (1,0 m · kg, 7,2 ft · lb)**
  - Tornillo (cártér)  
**12 Nm (1,2 m · kg, 8,7 ft · lb)**

**NOTA:**  
Apriete los tornillos del cártér por etapas y en zigzag.

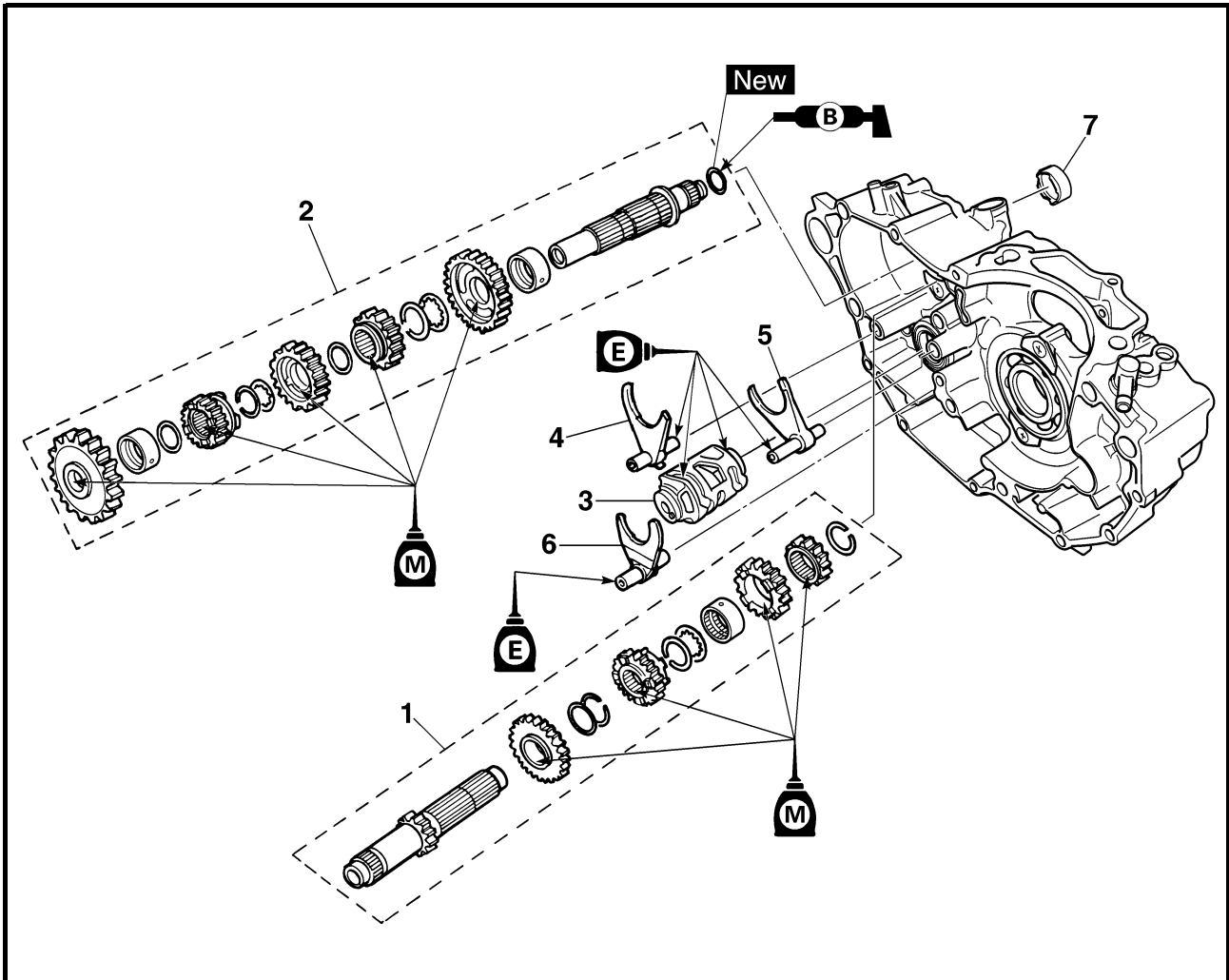
7. Monter:
- Chaîne de distribution
  - Patin de chaîne de distribution (arrière)
  - Boulon (patin de chaîne de distribution)  
**10 Nm (1,0 m · kg, 7,2 ft · lb)**
8. Déposer:
- Pâte d'étanchéité  
Répandue sur la surface de contact du cylindre.
9. Appliquer:
- Huile moteur  
Sur le maneton de bielle, le roulement et le trou d'huile.
10. Contrôler:
- Fonctionnement du vilebrequin et de la boîte de vitesses.  
Fonctionnement irrégulier → Réparer.

7. Montieren:
- Steuerkette
  - Steuerkettenschiene (hinten)
  - Steuerkettenschienen-Schraube  
**10 Nm (1,0 m · kg, 7,2 ft · lb)**
8. Demontieren:
- Dichtmasse  
(Überschuss auf der Zylinder-Passfläche)
9. Auftragen:
- Motoröl  
(auf Kurbelzapfen, Lager und Ölbohrung)
10. Kontrollieren:
- Funktion von Kurbelwelle und Getriebe  
Stockend → Instand setzen.

7. Instalar:
- Cadena de distribución
  - Guía de la cadena de distribución (trasera)
  - Tornillo (guía de la cadena de distribución)  
**10 Nm (1,0 m · kg, 7,2 ft · lb)**
8. Extraer:
- Sellador  
Forzado en la superficie de contacto del cilindro.
9. Aplicar:
- Aceite del motor  
Al pasador del cigüeñal, el cojinete y el orificio de suministro de aceite.
10. Comprobar:
- Funcionamiento del cigüeñal y la caja de cambios.  
Funcionamiento no suave → Reparar.



TRANSMISSION, SHIFT CAM AND SHIFT FORK  
TRANSMISSION, SHIFT CAM AND SHIFT FORK



Extent of removal: ① Shift fork, shift cam, main axle and drive axle removal

Extent of removal	Order	Part name	Q'ty	Remarks
Preparation for removal		<b>TRANSMISSION, SHIFT CAM AND SHIFT FORK REMOVAL</b> Engine Separate the crankcase.		Refer to "ENGINE REMOVAL" section. Refer to "CRANKCASE AND CRANK-SHAFT" section.
①	1	Main axle	1	Refer to "REMOVAL POINTS".
	2	Drive axle	1	
	3	Shift cam	1	
	4	Shift fork 3	1	
	5	Shift fork 2	1	
	6	Shift fork 1	1	
	7	Collar	1	

**BOITE DE VITESSES, TAMBOUR ET FOURCHETTES DE SELECTION  
GETRIEBE, SCHALTWALZE UND SCHALTGABELN  
CAJA DE CAMBIOS, LEVA DE CAMBIO Y HORQUILLA DE CAMBIO**



**BOITE DE VITESSES, TAMBOUR ET FOURCHETTES DE SELECTION**

**BOITE DE VITESSES, TAMBOUR ET FOURCHETTES DE SELECTION**

Organisation de la dépose:

① Dépose des fourchettes de sélection, du tambour, de l'arbre primaire et de l'arbre secondaire

Organisation de la dépose	Ordre	Nom de la pièce	Qté	Remarques
Préparation à la dépose		<b>DEPOSE DE LA BOITE DE VITESSES, DU TAMBOUR ET DES FOURCHETTES DE SELECTION</b>		
		Moteur Séparer le carter moteur.		Se reporter à la section "DEPOSE DU MOTEUR". Se reporter à la section "CARTER MOTEUR ET VILEBREQUIN".
	1	Arbre primaire	1	Se reporter à "POINTS DE DEPOSE".
	2	Arbre secondaire	1	
	3	Tambour	1	
	4	Fourchette de sélection 3	1	
	5	Fourchette de sélection 2	1	
	6	Fourchette de sélection 1	1	
	7	Entretoise épaulée	1	

**GETRIEBE, SCHALTWALZE UND SCHALTGABELN**

**GETRIEBE, SCHALTWALZE UND SCHALTGABELN**

Arbeitsumfang:

① Schaltgabeln, Schaltwalze, Getriebe-Eingangs- und -Ausgangswellen demontieren

Arbeitsumfang	Reihenfolge	Bauteil	Anz.	Bemerkungen
Vorbereitungsarbeiten		<b>GETRIEBE, SCHALTWALZE UND SCHALTGABELN DEMONTIEREN</b>		
		Motor Das Kurbelgehäuse auftrennen.		Siehe unter "MOTOR DEMONTIEREN". Siehe unter "KURBELGEHÄUSE UND KURBELWELLE".
	1	Eingangswelle	1	Siehe unter "DEMONTAGE-EINZELHEITEN".
	2	Ausgangswelle	1	
	3	Schaltwalze	1	
	4	Schaltgabel 3	1	
	5	Schaltgabel 2	1	
	6	Schaltgabel 1	1	
	7	Distanzhülse	1	

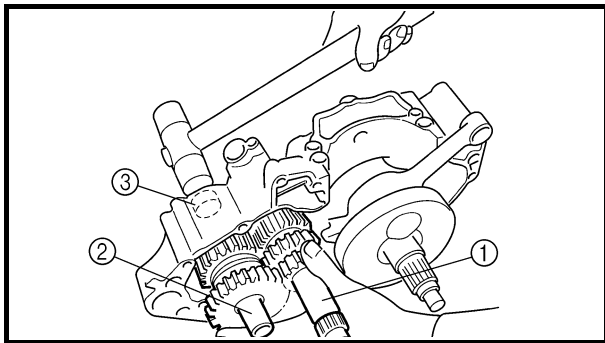
**CAJA DE CAMBIOS, LEVA DE CAMBIO Y HORQUILLA DE CAMBIO**

**CAJA DE CAMBIOS, LEVA DE CAMBIO Y HORQUILLA DE CAMBIO**

Extensión del desmontaje:

① Desmontaje de la horquilla de cambio, la leva de cambio, el eje principal y el eje posterior

Extensión del desmontaje	Orden	Nombre de la pieza	Ctd.	Observaciones
Preparación para el desmontaje		<b>DESMONTAJE DE LA CAJA DE CAMBIOS, LA LEVA DE CAMBIO Y LA HORQUILLA DE CAMBIO</b>		
		Motor Separe el cárter.		Consulte el apartado "DESMONTAJE DEL MOTOR". Consulte el apartado "CÁRTER Y CIGÜEÑAL".
	1	Eje principal	1	Consulte el apartado "PUNTOS DE DESMONTAJE".
	2	Eje posterior	1	
	3	Leva de cambio	1	
	4	Horquilla de cambio 3	1	
	5	Horquilla de cambio 2	1	
	6	Horquilla de cambio 1	1	
	7	Casquillo	1	



EC4H3000

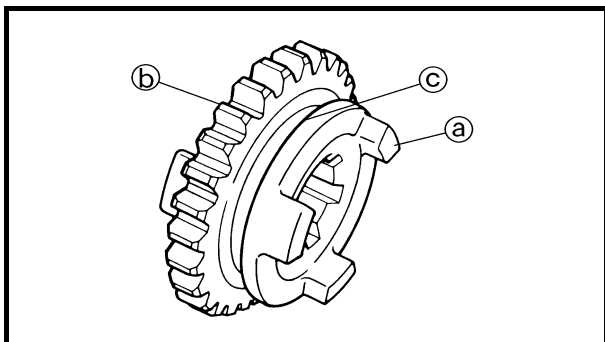
## REMOVAL POINTS

### Shift fork, shaft cam and transmission

1. Remove:
  - Main axle ①
  - Drive axle ②
  - Shift cam
  - Shift fork 3
  - Shift fork 2
  - Shift fork 1

### NOTE:

- Remove assembly with the collar ③ installed to the crankcase.
- Remove assembly carefully. Note the position of each part. Pay particular attention to the location and direction of shift forks.
- Remove the main axle, drive axle, shift cam and shift fork all together by tapping lightly on the transmission drive axle with a soft hammer.



EC4H4000

## INSPECTION

EC4H4200

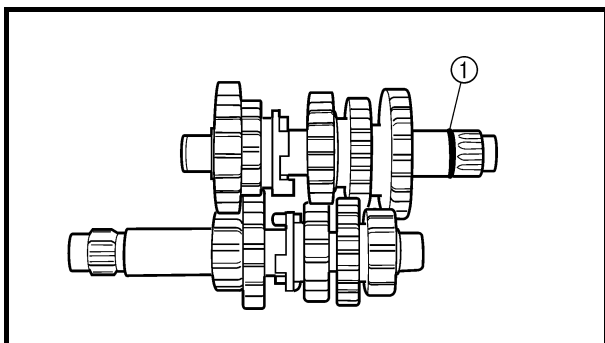
### Gears

1. Inspect:
  - Matching dog ①
  - Gear teeth ②
  - Shift fork groove ③

Wear/damage → Replace.
2. Inspect:
  - O-ring ①

Damage → Replace.
3. Check:
  - Gears movement

Unsmooth movement → Repair or replace.



# BOITE DE VITESSES, TAMBOUR ET FOURCHETTES DE SELECTION GETRIEBE, SCHALTWALZE UND SCHALTGABELN CAJA DE CAMBIOS, LEVA DE CAMBIO Y HORQUILLA DE CAMBIO



## POINTS DE DEPOSE

### Fourchette de sélection, tambour et boîte de vitesses

- Déposer:
  - Arbre primaire ①
  - Arbre secondaire ②
  - Tambour
  - Fourchette de sélection 3
  - Fourchette de sélection 2
  - Fourchette de sélection 1

### N.B.:

- Déposer l'ensemble avec l'entretoise épaulée ③ monté sur le carter.
- Déposer avec précaution. Prendre note de la position de chaque pièce. Bien noter la position et l'orientation des fourchettes de sélection.
- Déposer ensemble l'arbre primaire, l'arbre secondaire, le tambour et la fourchette de sélection en tapant légèrement sur l'arbre secondaire de la transmission à l'aide d'un marteau en plastique.

## DEMONTAGE-EINZELHEITEN Schaltgabeln, Schaltwalze und Getriebe

- Demontieren:
  - Eingangswelle ①
  - Ausgangswelle ②
  - Schaltwalze
  - Schaltgabel 3
  - Schaltgabel 2
  - Schaltgabel 1

### HINWEIS:

- Die Baugruppe mit der am Kurbelgehäuse montierten Distanzhülse ③ demontieren.
- Die Baugruppe vorsichtig demontieren. Die entsprechende Einbaulage sämtlicher Teile fest halten. Der Lage und Ausrichtung der Schaltgabeln besondere Achtung schenken.
- Eingangswelle, Ausgangswelle, Schaltwalze und Schaltgabeln gemeinsam ausbauen durch leichtes Klopfen auf die Ausgangswelle mit einem Gummihammer.

## PUNTOS DE DESMONTAJE

### Horquilla de cambio, leva de cambio y caja de cambios

- Extraer:
  - Eje principal ①
  - Eje posterior ②
  - Leva de cambio
  - Horquilla de cambio 3
  - Horquilla de cambio 2
  - Horquilla de cambio 1

### NOTA:

- Extraiga el conjunto con el casquillo ③ montado en el cárter.
- Extraiga el conjunto con cuidado. Anote la posición de cada pieza. Preste mucha atención a la situación y dirección de las horquillas de cambio.
- Extraiga el eje principal, el eje posterior, la leva de cambio y la horquilla de cambio, todo junto, golpeando ligeramente el eje posterior de la caja de cambios con un mazo blando.

## CONTROLE

### Pignons

- Contrôler:
  - Crabot d'accouplement ①
  - Dents du pignon ②
  - Gorge de fourchette de sélection ③
  - Usure/endommagement → Remplacer.
- Contrôler:
  - Joint torique ①
  - Endommagement → Remplacer.
- Contrôler:
  - Rotation des pignons
  - Mouvement irrégulier → Réparer ou remplacer.

## KONTROLLE

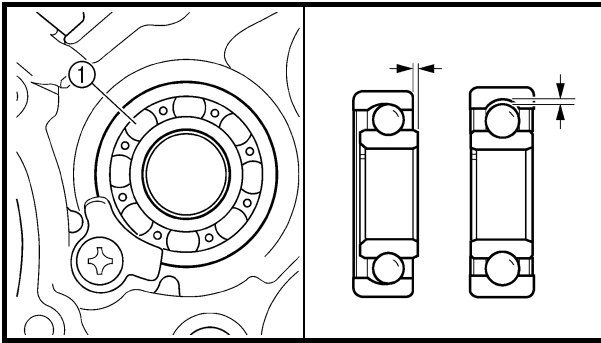
### Zahnräder

- Kontrollieren:
  - Schaltklauen ①
  - Verzahnung ②
  - Schaltgabel-Führungsnut ③
  - Verschlissen/beschädigt → Erneuern.
- Kontrollieren:
  - O-Ring ①
  - Beschädigt → Erneuern.
- Kontrollieren:
  - Beweglichkeit der Zahnräder
  - Fest → Instand setzen, ggf. erneuern.

## COMPROBACIÓN

### Engranajes

- Comprobar:
  - Desplazable correspondiente ①
  - Dientes de engranaje ②
  - Ranura de la horquilla de cambio ③
  - Desgaste/daños → Cambiar.
- Comprobar:
  - Junta tórica ①
  - Dañada → Cambiar.
- Comprobar:
  - Movimiento de los engranajes
  - Movimiento no suave → Reparar o cambiar.

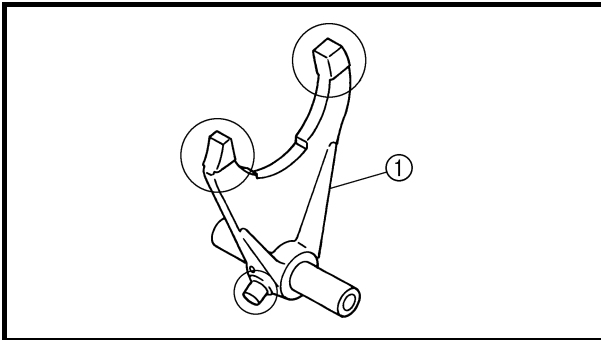


EC4H4600

## Bearing

### 1. Inspect:

- Bearing ①  
Rotate inner race with a finger.  
Rough spot/seizure → Replace.

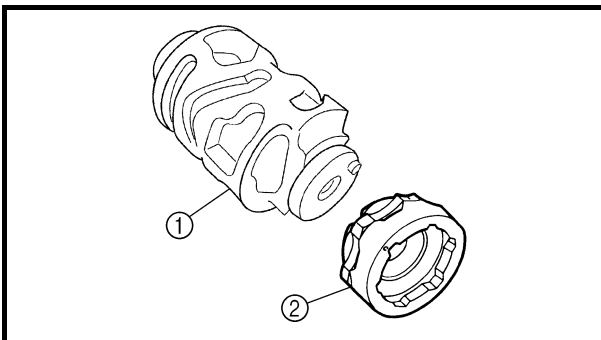


EC4H4801

## Shift fork, shift cam and segment

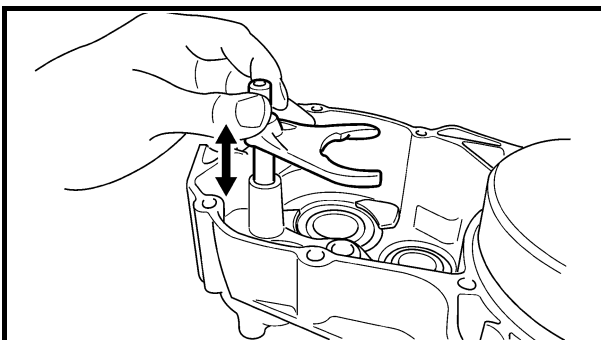
### 1. Inspect:

- Shift fork ①  
Wear/damage/scratches → Replace.



### 2. Inspect:

- Shift cam ①
- Segment ②  
Bend/wear/damage → Replace.



### 3. Check:

- Shift fork movement  
Unsmooth operation → Replace shift fork.

### NOTE:

For a malfunctioning shift fork, replace not only the shift fork itself but the two gears each adjacent to the shift fork.



**BOITE DE VITESSES, TAMBOUR ET FOURCHETTES DE SELECTION  
GETRIEBE, SCHALTWALZE UND SCHALTGABELN  
CAJA DE CAMBIOS, LEVA DE CAMBIO Y HORQUILLA DE CAMBIO**



**Roulement**

1. Contrôler:
  - Roulement ①  
Faire tourner la cage interne avec le doigt.  
Rugosité/grippage → Remplacer.

**Lager**

1. Kontrollieren:
  - Lager ①  
Den Innenlaufing mit den Fingern drehen.  
Stockend/fest → Erneuern.

**Cojinete**

1. Comprobar:
  - Cojinete ①  
Gire la guía interior con un dedo.  
Punto duro/agarrotamiento → Cambiar.

**Fourchette de sélection, tambour et segment**

1. Contrôler:
  - Fourchette de sélection ①  
Usure/endommagement/rayures → Remplacer.

**Schaltgabeln, Schaltwalze und Stiftplatte**

1. Kontrollieren:
  - Schaltgabel ①  
Verschlissen/beschädigt/verkratzt → Erneuern.

**Horquilla de cambio, leva de cambio y segmento**

1. Comprobar:
  - Horquilla de cambio ①  
Desgaste/daños/rayaduras → Cambiar.

2. Contrôler:
  - Tambour ①
  - Segment ②  
Déformation/usure/endommagement → Remplacer.

2. Kontrollieren:
  - Schaltwalze ①
  - Stiftplatte ②  
Verschlissen/beschädigt/verbogen → Erneuern.

2. Comprobar:
  - Leva de cambio ①
  - Segmento ②  
Alabeo/desgaste/daños → Cambiar.

3. Contrôler:
  - Mouvement des fourchettes  
Mouvement irrégulier → Remplacer.

3. Kontrollieren:
  - Beweglichkeit der Schaltgabeln  
Stockend → Schaltgabel erneuern.

3. Comprobar:
  - Movimiento de la horquilla de cambio  
Movimiento no suave → Cambiar la horquilla de cambio.

**N.B.:**

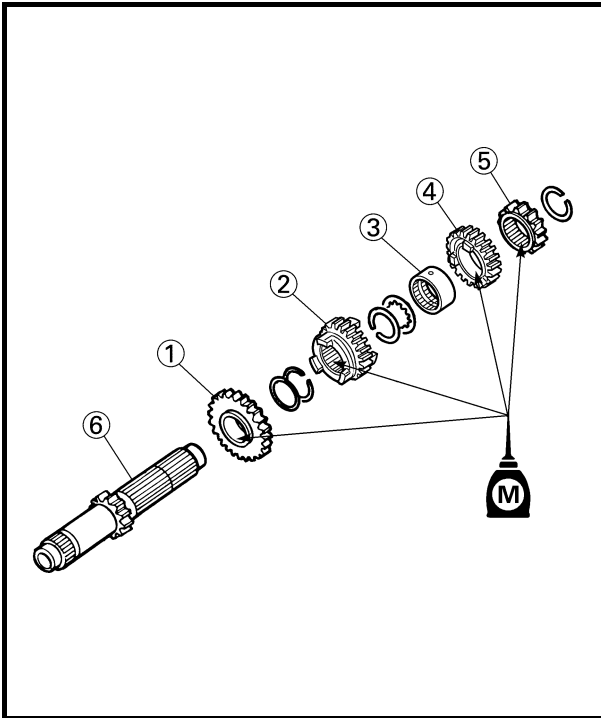
En cas de mauvais fonctionnement d'une fourchette de sélection, remplacer non seulement la fourchette mais aussi les deux pignons adjacents.

**HINWEIS:**

Beim Austausch einer defekten Schaltgabel ebenfalls die links und rechts anliegenden Zahnräder erneuern.

**NOTA:**

Si una horquilla de cambio funciona mal, no solo cambie la propia horquilla sino también los dos engranajes adyacentes a ella.



### ASSEMBLY AND INSTALLATION

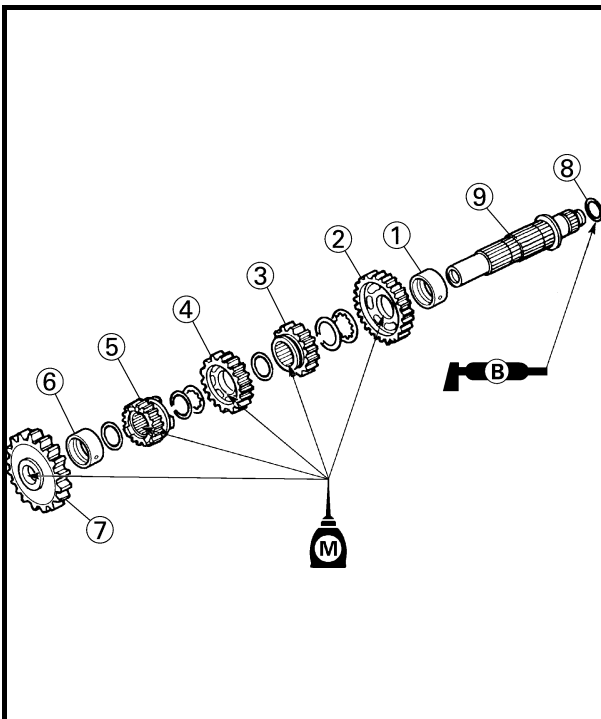
#### Transmission

##### 1. Install:

- 5th pinion gear (25T) ①
- 3rd pinion gear (16T) ②
- Collar ③
- 4th pinion gear (20T) ④
- 2nd pinion gear (15T) ⑤
- To main axle ⑥.

##### NOTE:

Apply the molybdenum disulfide oil on the inner and end surface of the idler gear and on the inner surface of the sliding gear, then install.



##### 2. Install:

- Collar ①
- 2nd wheel gear (26T) ②
- 4th wheel gear (21T) ③
- 3rd wheel gear (21T) ④
- 5th wheel gear (21T) ⑤
- Collar ⑥
- 1st wheel gear (29T) ⑦
- O-ring ⑧
- To drive axle ⑨.

##### NOTE:

- Apply the molybdenum disulfide oil on the inner and end surface of the idler gear and on the inner surface of the sliding gear, then install.
- Apply the lithium soap base grease on the O-ring.

**BOITE DE VITESSES, TAMBOUR ET FOURCHETTES DE SELECTION  
GETRIEBE, SCHALTWALZE UND SCHALTGABELN  
CAJA DE CAMBIOS, LEVA DE CAMBIO Y HORQUILLA DE CAMBIO**



**ASSEMBLAGE ET MONTAGE**

**Boîte de vitesses**

1. Monter:
  - Pignon de 5ème (25T) ①
  - Pignon de 3ème (16T) ②
  - Entretoise épaulée ③
  - Pignon de 4ème (20T) ④
  - Pignon de 2ème (15T) ⑤
  - Sur l'arbre primaire ⑥.

**N.B.:**

Appliquer de l'huile au bisulfure de molybdène sur la surface interne et l'extrémité du pignon fou et sur la surface interne du pignon baladeur, puis procéder au montage.

2. Monter:
  - Entretoise épaulée ①
  - Pignon de 2ème (26T) ②
  - Pignon de 4ème (21T) ③
  - Pignon de 3ème (21T) ④
  - Pignon de 5ème (21T) ⑤
  - Entretoise épaulée ⑥
  - Pignon de 1ère (29T) ⑦
  - Joint torique ⑧
  - Sur l'arbre secondaire ⑨.

**N.B.:**

- Appliquer de l'huile au bisulfure de molybdène sur la surface interne et l'extrémité du pignon fou et sur la surface interne du pignon baladeur, puis procéder au montage.
- Appliquer de la graisse à savon de lithium sur le joint torique.

**ZUSAMMENBAU UND MONTAGE**

**Getriebe**

1. Montieren:
  - Ritzel 5. Gang (25T) ①
  - Ritzel 3. Gang (16T) ②
  - Distanzhülse ③
  - Ritzel 4. Gang (20T) ④
  - Ritzel 2. Gang (15T) ⑤
  - (an der Getriebe-Eingangswelle ⑥)

**HINWEIS:**

Vor dem Einbau die Innen- und Endflächen des Zwischenrads sowie die Innenfläche des Losrads mit Molybdändisulfidöl bestreichen.

2. Montieren:
  - Distanzhülse ①
  - Zahnrad 2. Gang (26T) ②
  - Zahnrad 4. Gang (21T) ③
  - Zahnrad 3. Gang (21T) ④
  - Zahnrad 5. Gang (21T) ⑤
  - Distanzhülse ⑥
  - Zahnrad 1. Gang (29T) ⑦
  - O-Ring ⑧
  - (an der Getriebe-Ausgangswelle ⑨)

**HINWEIS:**

- Vor dem Einbau die Innen- und Endflächen des Zwischenrads sowie die Innenfläche des Losrads mit Molybdändisulfidöl bestreichen.
- Den O-Ring mit Lithiumseifenfett bestreichen.

**MONTAJE E INSTALACIÓN**

**Caja de cambios**

1. Instalar:
  - Engranaje de piñón de 5ª (25T) ①
  - Engranaje de piñón de 3ª (16T) ②
  - Casquillo ③
  - Engranaje de piñón de 4ª (20T) ④
  - Engranaje de piñón de 2ª (15T) ⑤
  - Al eje principal ⑥.

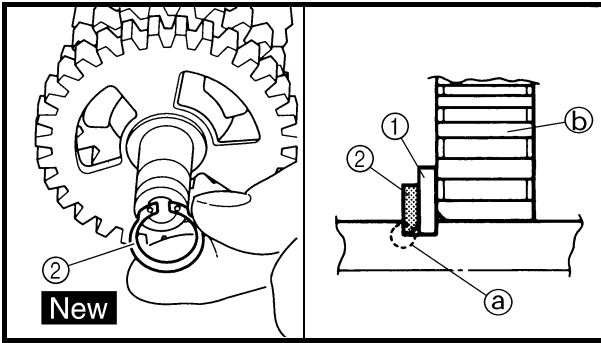
**NOTA:**

Aplique aceite de disulfuro de molibdeno a la superficie interna y extrema del engranaje intermedio y a la superficie interna del engranaje desplazable y luego móntelos.

2. Instalar:
  - Casquillo ①
  - Piñón de rueda de 2ª (26T) ②
  - Piñón de rueda de 4ª (21T) ③
  - Piñón de rueda de 3ª (21T) ④
  - Piñón de rueda de 5ª (21T) ⑤
  - Casquillo ⑥
  - Piñón de rueda de 1ª (29T) ⑦
  - Junta tórica ⑧
  - Al eje posterior ⑨.

**NOTA:**

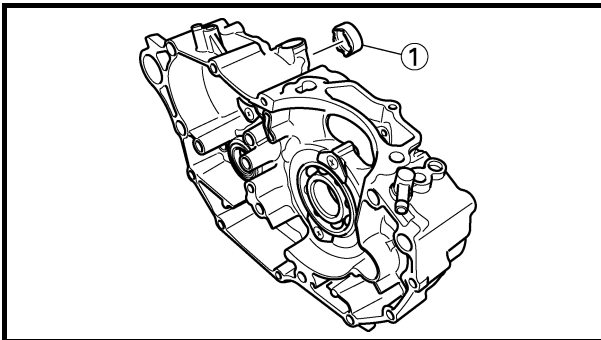
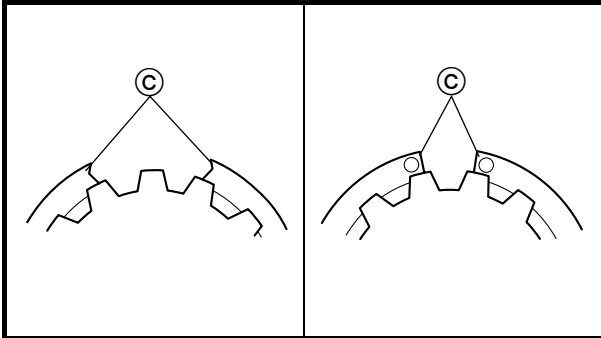
- Aplique aceite de disulfuro de molibdeno a la superficie interna y extrema del engranaje intermedio y a la superficie interna del engranaje desplazable y luego móntelos.
- Aplique grasa de jabón de litio a la junta tórica.



3. Install:
- Plain washer ①
  - Circlip ② **New**

**NOTE:**

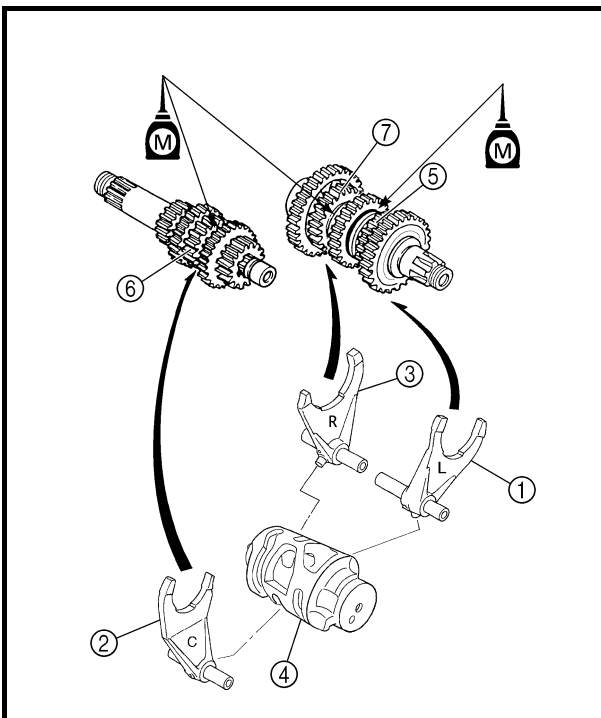
- Be sure the circlip sharp-edged corner ① is positioned opposite side to the plain washer and gear ②.
- Install the circlip with its ends ③ settled evenly on the spline crests.



4. Install:
- Collar ①

**NOTE:**

- Apply the lithium soap base grease on the oil seal lip.
- When installing the spacer into the crankcase, pay careful attention to the crankcase oil seal lip.



5. Install:
- Shift fork 1 (L) ①
  - Shift fork 2 (C) ②
  - Shift fork 3 (R) ③
  - Shift cam ④
- To main axle and drive axle.

**NOTE:**

- Apply the molybdenum disulfide oil on the shift fork grooves.
- Mesh the shift fork #1 (L) with the 4th wheel gear ⑤ and #3 (R) with the 5th wheel gear ⑦ on the drive axle.
- Mesh the shift fork #2 (C) with the 3rd pinion gear ⑥ on the main axle.

**BOITE DE VITESSES, TAMBOUR ET FOURCHETTES DE SELECTION  
GETRIEBE, SCHALTWALZE UND SCHALTGABELN  
CAJA DE CAMBIOS, LEVA DE CAMBIO Y HORQUILLA DE CAMBIO**



3. Monter:
- Rondelle pleine ①
  - Circlip ② **New**

**N.B.:**

- Veiller à ce que le côté à bord vif du circlip ② soit positionné à l'opposé de la rondelle pleine et du pignon ⑥.
- Monter le circlip en asseyant uniformément ses extrémités ③ sur les crêtes des cannelures.

3. Montieren:
- Beilagscheibe ①
  - Sicherungsring ② **New**

**HINWEIS:**

- Die scharfe Kante ② des Sicherungsringes muss sich auf der gegenüberliegenden Seite von Beilagscheibe und Zahnrad ⑥ befinden.
- Den Sicherungsring so einsetzen, dass dessen Enden ③ gleichmäßig auf den Erhöhungen der Keilverzahnung ruhen.

3. Instalar:
- Arandela plana ①
  - Anillo elástico ② **New**

**NOTA:**

- Verifique que el ángulo con el borde afilado del anillo elástico ② esté situado en el lado opuesto al de la arandela plana y el engranaje ⑥.
- Instale el anillo elástico con los extremos ③ uniformemente asentados en los surcos.

4. Monter:
- Entretoise épaulée ①

**N.B.:**

- Appliquer de la graisse à savon de lithium sur la lèvre de la bague d'étanchéité.
- En montant l'entretoise épaulée dans le carter, faire très attention à la lèvre de la bague d'étanchéité du carter moteur.

4. Montieren:
- Distanzhülse ①

**HINWEIS:**

- Die Dichtringlippen mit Lithiumseifenfett bestreichen.
- Beim Montieren der Distanzstücks vorsichtig vorgehen, um die Kurbelgehäuse-Dichtringlippe nicht zu beschädigen.

4. Instalar:
- Casquillo ①

**NOTA:**

- Aplique grasa de jabón de litio al labio de la junta de aceite.
- Cuando monte el espaciador en el cárter tenga mucho cuidado con el labio de la junta de aceite.

5. Monter:
- Fourchette de sélection 1 (G) ①
  - Fourchette de sélection 2 (C) ②
  - Fourchette de sélection 3 (D) ③
  - Tambour ④  
Sur l'arbre primaire et l'arbre secondaire.

**N.B.:**

- Appliquer de l'huile au bisulfure de molybdène sur les gorges des fourchettes de sélection.
- Engrener la fourchette de sélection n°1 (G) avec le pignon de 4ème ⑤ et la fourchette n°3 (D) avec le pignon de 5ème ⑦ de l'arbre secondaire.
- Engrener la fourchette n°2 (C) avec le pignon de 3ème ⑥ de l'arbre principal.

5. Montieren:
- Schaltgabel 1 (L) ①
  - Schaltgabel 2 (M) ②
  - Schaltgabel 3 (R) ③
  - Schaltwalze ④  
(an Eingangs- und Ausgangswellen)

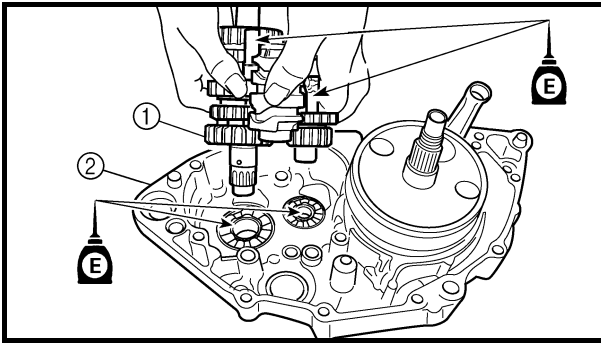
**HINWEIS:**

- Molybdändisulfidöl auf die Schaltgabel-Führungsnuten auftragen.
- Die Schaltgabel 1 (L) muss sich mit der Führungsnut des Zahnrad ⑤ für den 4. Gang und die Schaltgabel 3 (R) mit der Führungsnut des Zahnrad ⑦ für den 5. Gang auf der Getriebe-Ausgangswelle im Eingriff befinden.
- Die Schaltgabel 2 (M) muss sich mit der Führungsnut des Ritzels ⑥ für den 3. Gang auf der Getriebe-Eingangswelle im Eingriff befinden.

5. Instalar:
- Horquilla de cambio 1 (I) ①
  - Horquilla de cambio 2 (C) ②
  - Horquilla de cambio 3 (D) ③
  - Leva de cambio ④  
A eje principal y eje posterior.

**NOTA:**

- Aplique aceite de disulfuro de molibdeno a las ranuras de las horquillas de cambio.
- Acople la horquilla de cambio n° 1 (I) al piñón de rueda de 4ª ⑤ y la n° 3 (D) al piñón de rueda de 5ª ⑦ en el eje posterior.
- Acople la horquilla de cambio n° 2 (C) al engranaje de piñón de 3ª ⑥ en el eje principal.

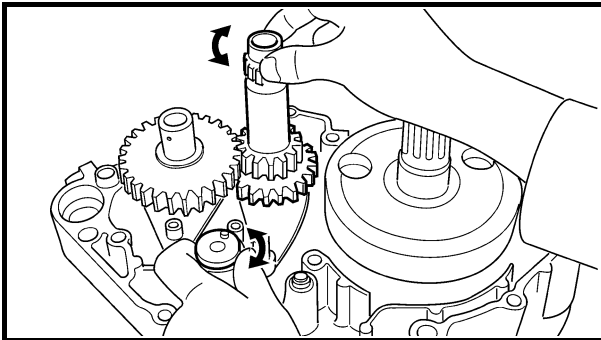


6. Install:

- Transmission assembly ①  
To crankcase (left) ②.

**NOTE:**

Apply the engine oil on the bearings and guide bars.



7. Check:

- Shifter operation
  - Transmission operation
- Unsmooth operation → Repair.

**BOITE DE VITESSES, TAMBOUR ET FOURCHETTES DE SELECTION  
GETRIEBE, SCHALTWALZE UND SCHALTGABELN  
CAJA DE CAMBIOS, LEVA DE CAMBIO Y HORQUILLA DE CAMBIO**



6. Monter:

- Boîte de vitesses complète ①
- Sur le carter moteur (gauche) ②.

**N.B.:**

Appliquer de l'huile moteur sur les roulements et les barres de guidage.

6. Montieren:

- Getriebe komplett ①
- (am Kurbelgehäuseteil links ②)

**HINWEIS:**

Motoröl auf die Lager und Führungsstangen auftragen.

6. Instalar:

- Conjunto de la caja de cambios ①
- Al cárter (izquierda) ②.

**NOTA:**

Aplique aceite de motor a los cojinetes y barras de guía.

7. Contrôler:

- Fonctionnement du sélecteur
  - Fonctionnement de la boîte de vitesses
- Fonctionnement irrégulier → Remplacer.

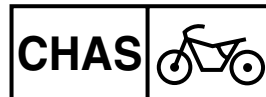
7. Kontrollieren:

- Funktion der Schaltung
  - Funktion des Getriebes
- Stockend → Erneuern.

7. Comprobar:

- Funcionamiento del cambio
  - Funcionamiento de la caja de cambios
- Funcionamiento no suave → Reparar.

# FRONT WHEEL AND REAR WHEEL



EC500000

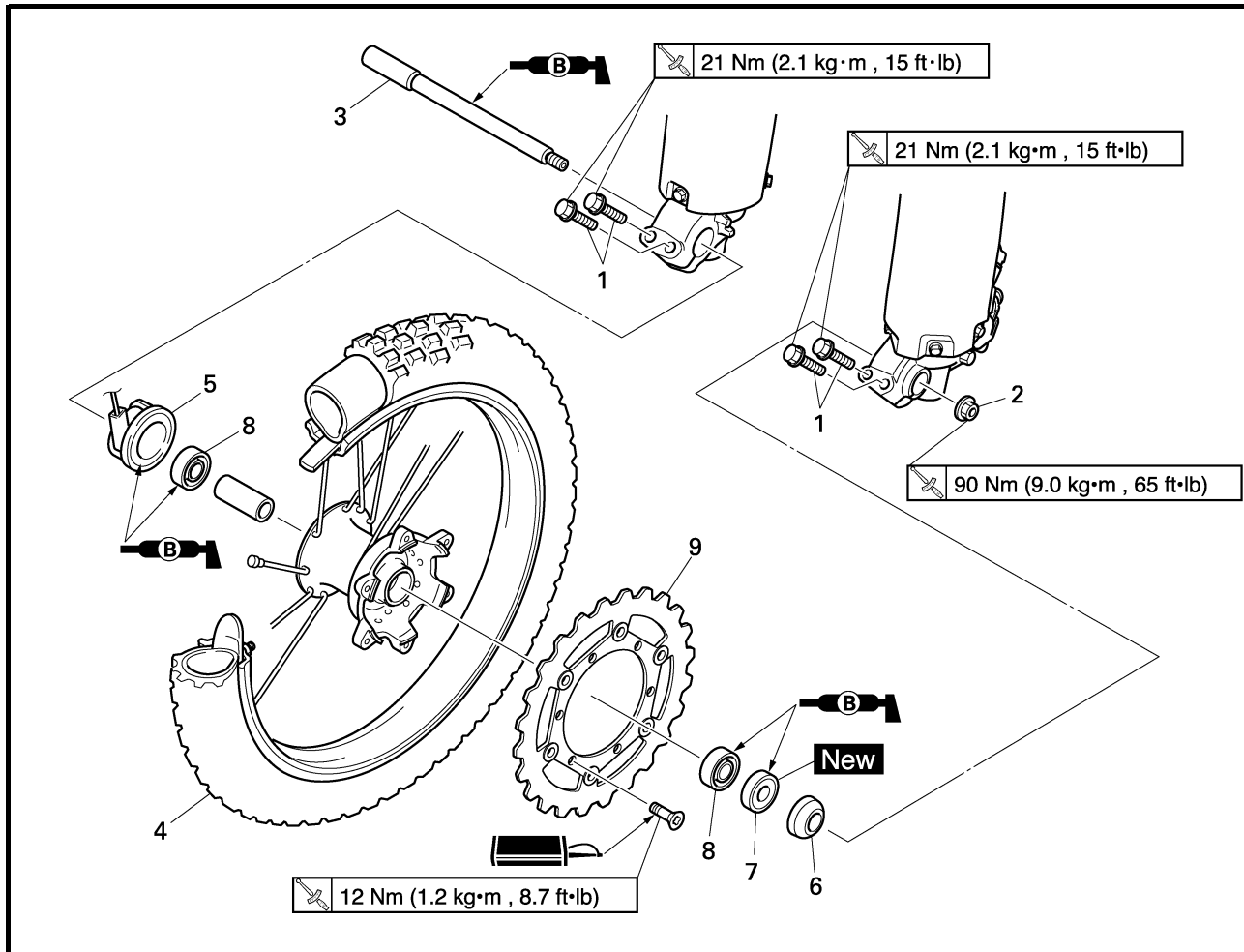
## CHASSIS

EC590000

## FRONT WHEEL AND REAR WHEEL

EC598000

### FRONT WHEEL



Extent of removal:

- ① Front wheel removal
- ② Wheel bearing removal
- ③ Brake disc removal

② Wheel bearing removal

Extent of removal	Order	Part name	Q'ty	Remarks
Preparation for removal		<b>FRONT WHEEL REMOVAL</b>		<b>⚠ WARNING</b> Support the machine securely so there is no danger of it falling over.
	1	Bolt (axle holder)	4	Only loosening.  Refer to "REMOVAL POINTS".
	2	Nut (front wheel axle)	1	
	3	Front wheel axle	1	
	4	Front wheel	1	
	5	Speed sensor	1	
	6	Collar	1	
	7	Oil seal	1	
	8	Bearing	2	
	9	Brake disc	1	



## CHASSIS

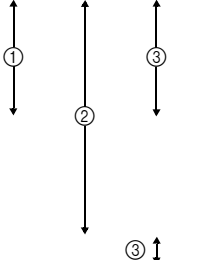
### ROUE AVANT ET ROUE ARRIERE

#### ROUE AVANT

Organisation de la dépose:

- ① Dépose de la roue avant  
③ Dépose du disque de frein

- ② Dépose du roulement de roue

Organisation de la dépose	Ordre	Nom de la pièce	Qté	Remarques
Préparation à la dépose		<b>DEPOSE DE LA ROUE AVANT</b> Caler la moto en plaçant un support adéquat sous le moteur.		<b>⚠ AVERTISSEMENT</b> <b>Bien caler la moto afin qu'elle ne risque pas de basculer.</b>
	1	Boulon (support d'axe)	4	Desserrer uniquement.  Se reporter à "POINTS DE DEPOSE".
	2	Ecrou (axe de roue avant)	1	
	3	Axe de roue avant	1	
	4	Roue avant	1	
	5	Capteur de vitesse	1	
	6	Entretoise épaulée	1	
	7	Bague d'étanchéité	1	
	8	Roulement	2	
	9	Disque de frein	1	

## FAHRWERK

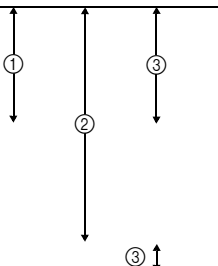
### VORDER- UND HINTERRAD

#### VORDERRAD

Arbeitsumfang:

- ① Vorderrad demontieren  
③ Bremsscheibe demontieren

- ② Radlager demontieren

Arbeitsumfang	Reihenfolge	Bauteil	Anz.	Bemerkungen
Vorbereitungsarbeiten		<b>VORDERRAD DEMONTIEREN</b> Das Motorrad am Motor aufbokken und in gerader Stellung halten.		<b>⚠ WARNUNG</b> <b>Das Fahrzeug sicher abstützen, damit es nicht umfallen kann.</b>
	1	Achshalterungs-Schraube	4	Lediglich lockern.  Siehe unter "DEMONTAGE-EINZELHEITEN".
	2	Vorderachs-Mutter	1	
	3	Vorderachse	1	
	4	Vorderrad	1	
	5	Geschwindigkeitssensor	1	
	6	Distanzhülse	1	
	7	Dichtring	1	
	8	Lager	2	
	9	Bremsscheibe	1	

## CHASSIS

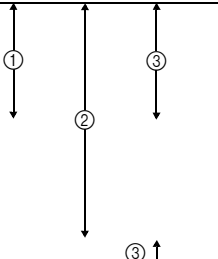
### RUEDA DELANTERA Y RUEDA TRASERA

#### RUEDA DELANTERA

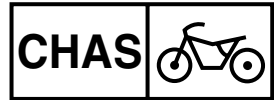
Extensión del desmontaje:

- ① Desmontaje de la rueda delantera  
③ Desmontaje del disco de freno

- ② Extracción del cojinete de la rueda

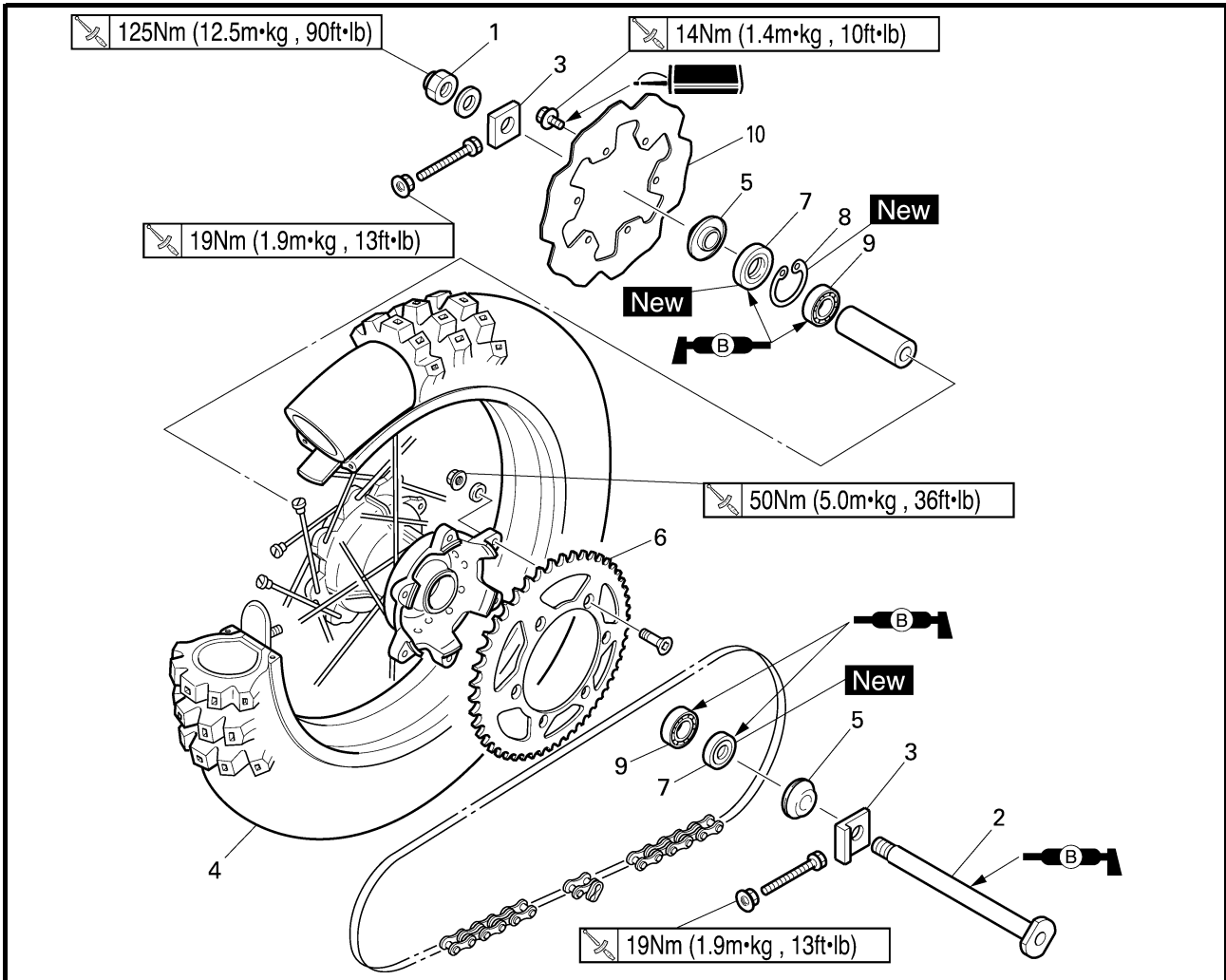
Extensión del desmontaje	Orden	Nombre de la pieza	Ctd.	Observaciones
Preparación para el desmontaje		<b>DESMONTAJE DE LA RUEDA DELANTERA</b> Sujete la máquina colocando un soporte adecuado debajo del motor.		<b>⚠ ADVERTENCIA</b> <b>Sujete firmemente la máquina de forma que no exista riesgo de que se caiga.</b>
	1	Tornillo (soporte del eje)	4	Sólo aflojar.  Consulte el apartado "PUNTOS DE DESMONTAJE".
	2	Tuerca (eje de la rueda delantera)	1	
	3	Eje de la rueda delantera	1	
	4	Rueda delantera	1	
	5	Sensor de velocidad	1	
	6	Casquillo	1	
	7	Junta de aceite	1	
	8	Cojinete	2	
	9	Disco de freno	1	

# FRONT WHEEL AND REAR WHEEL



EC598100

## REAR WHEEL



Extent of removal:

- ① Rear wheel removal
- ③ Brake disc removal

- ② Wheel bearing removal

Extent of removal	Order	Part name	Q'ty	Remarks
Preparation for removal		<b>REAR WHEEL REMOVAL</b> Hold the machine by placing the suitable stand under the engine.		<b>⚠ WARNING</b> Support the machine securely so there is no danger of it falling over.
<ul style="list-style-type: none"> <li>①</li> <li>②</li> <li>③</li> </ul>	<ul style="list-style-type: none"> <li>1</li> <li>2</li> <li>3</li> <li>4</li> <li>5</li> <li>6</li> <li>7</li> <li>8</li> <li>9</li> <li>10</li> </ul>	<ul style="list-style-type: none"> <li>Nut (rear wheel axle)</li> <li>Rear wheel axle</li> <li>Chain puller</li> <li>Rear wheel</li> <li>Collar</li> <li>Driven sprocket</li> <li>Oil seal</li> <li>Circlip</li> <li>Bearing</li> <li>Brake disc</li> </ul>	<ul style="list-style-type: none"> <li>1</li> <li>1</li> <li>2</li> <li>1</li> <li>2</li> <li>1</li> <li>2</li> <li>1</li> <li>2</li> <li>1</li> </ul>	<ul style="list-style-type: none"> <li>Refer to "REMOVAL POINTS".</li> <li>Refer to "REMOVAL POINTS".</li> </ul>

# ROUE AVANT ET ROUE ARRIERE VORDER- UND HINTERRAD RUEDA DELANTERA Y RUEDA TRASERA



## ROUE ARRIERE

Organisation de la dépose:

- ① Dépose de la roue arrière  
③ Dépose du disque de frein

- ② Dépose du roulement de roue

Organisation de la dépose	Ordre	Nom de la pièce	Qté	Remarques
Préparation à la dépose		<b>DEPOSE DE LA ROUE ARRIERE</b> Caler la moto en plaçant un support adéquat sous le moteur.		<b>⚠ AVERTISSEMENT</b> <b>Bien caler la moto afin qu'elle ne risque pas de basculer.</b>
	1	Ecrou (axe de roue arrière)	1	Se reporter à "POINTS DE DEPOSE".  Se reporter à "POINTS DE DEPOSE".
	2	Axe de roue arrière	1	
	3	Tendeur de chaîne	2	
	4	Roue arrière	1	
	5	Entretoise épaulée	2	
	6	Pignon de sortie de boîte	1	
	7	Bague d'étanchéité	2	
	8	Circlip	1	
	9	Roulement	2	
	10	Disque de frein	1	

## HINTERRAD

Arbeitsumfang:

- ① Hinterrad demontieren  
③ Bremsscheibe demontieren

- ② Radlager demontieren

Arbeitsumfang	Reihenfolge	Bauteil	Anz.	Bemerkungen
Vorbereitungsarbeiten		<b>HINTERRAD DEMONTIEREN</b> Das Motorrad am Motor aufbökken und in gerader Stellung halten.		<b>⚠ WARNUNG</b> <b>Das Fahrzeug sicher abstützen, damit es nicht umfallen kann.</b>
	1	Hinterachs-Mutter	1	Siehe unter "DEMONTAGE-EINZELHEITEN".  Siehe unter "DEMONTAGE-EINZELHEITEN".
	2	Hinterachse	1	
	3	Kettenspanner	2	
	4	Hinterrad	1	
	5	Distanzhülse	2	
	6	Kettenrad	1	
	7	Dichtring	2	
	8	Sicherungsring	1	
	9	Lager	2	
	10	Bremsscheibe	1	

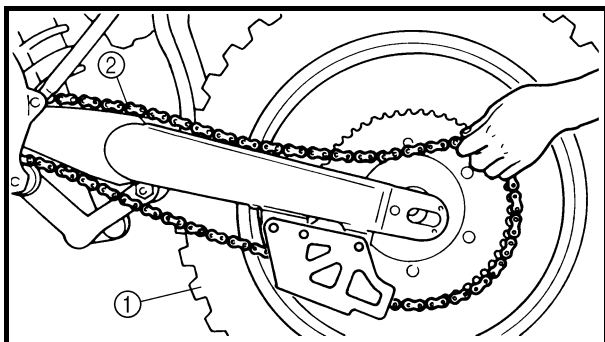
## RUEDA TRASERA

Extensión del desmontaje:

- ① Desmontaje de la rueda trasera  
③ Desmontaje del disco de freno

- ② Extracción del cojinete de la rueda

Extensión del desmontaje	Orden	Nombre de la pieza	Ctd.	Observaciones
Preparación para el desmontaje		<b>DESMONTAJE DE LA RUEDA TRASERA</b> Sujete la máquina colocando un soporte adecuado debajo del motor.		<b>⚠ ADVERTENCIA</b> <b>Sujete firmemente la máquina de forma que no exista riesgo de que se caiga.</b>
	1	Tuerca (eje de la rueda trasera)	1	Consulte el apartado "PUNTOS DE DESMONTAJE".  Consulte el apartado "PUNTOS DE DESMONTAJE".
	2	Eje de la rueda trasera	1	
	3	Tensor de la cadena	2	
	4	Rueda trasera	1	
	5	Casquillo	2	
	6	Piñón de la rueda	1	
	7	Junta de aceite	2	
	8	Anillo elástico	1	
	9	Cojinete	2	
	10	Disco de freno	1	

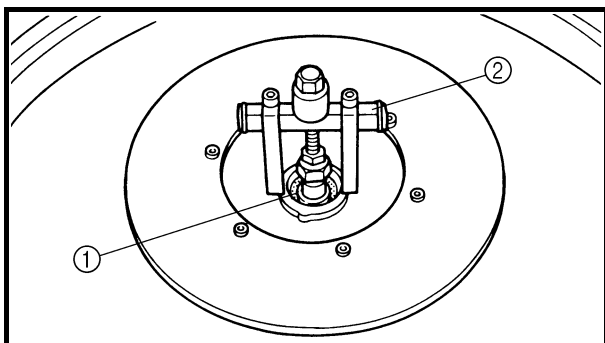


EC593000  
**REMOVAL POINTS**

EC523101  
**Rear wheel**

1. Remove:
  - Wheel ①

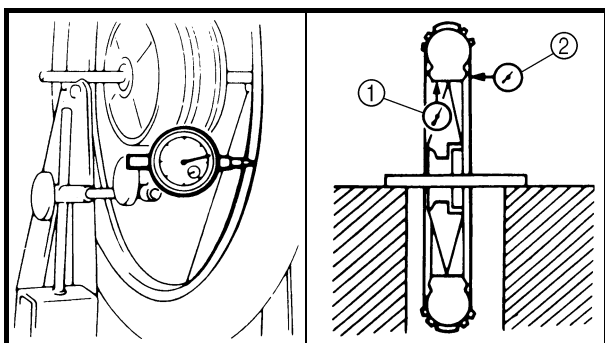
**NOTE:** \_\_\_\_\_  
Push the wheel forward and remove the drive chain ②.



EC513201  
**Wheel bearing (if necessary)**

1. Remove:
  - Bearing ①

**NOTE:** \_\_\_\_\_  
Remove the bearing using a general bearing puller ②.



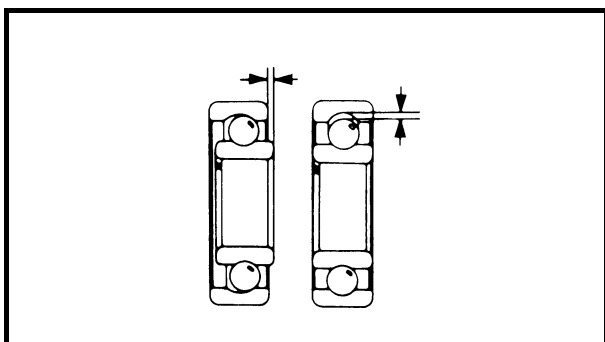
EC594000  
**INSPECTION**

EC514100  
**Wheel**

1. Measure:
  - Wheel runout
 Out of limit → Repair/replace.



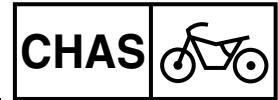
**Wheel runout limit:**  
Radial ①: 2.0 mm (0.08 in)  
Lateral ②: 2.0 mm (0.08 in)



2. Inspect:
  - Bearing
 Rotate inner race with a finger.  
Rough spot/seizure → Replace.

**NOTE:** \_\_\_\_\_  
Replace the bearings, oil seal and wheel collar as a set.

**ROUE AVANT ET ROUE ARRIERE  
VORDER- UND HINTERRAD  
RUEDA DELANTERA Y RUEDA TRASERA**



**POINTS DE DEPOSE**

**Roue arrière**

- Déposer:
  - Roue ①

**N.B.:**

Pousser la roue vers l'avant et déposer la chaîne de transmission ②.

**DEMONTAGE-EINZELHEITEN**

**Hinterrad**

- Demontieren:
  - Rad ①

**HINWEIS:**

Das Hinterrad nach vorn drücken und die Antriebskette ② abnehmen.

**PUNTOS DE DESMONTAJE**

**Rueda trasera**

- Extraer:
  - Rueda ①

**NOTA:**

Empuje la rueda hacia adelante y desmonte la cadena de transmisión ②.

**Roulement de roue (si nécessaire)**

- Déposer:
  - Roulement ①

**N.B.:**

Déposer le roulement à l'aide d'un arrache-roulement courant ②.

**Radlager (nach Bedarf)**

- Demontieren:
  - Lager ①

**HINWEIS:**

Das Lager mit einem Lageraustreiber ② ausbauen.

**Cojinete de rueda (si es necesario)**

- Extraer:
  - Cojinete ①

**NOTA:**

Extraiga el cojinete con un extractor general de cojinetes ②.

**CONTROLE**

**Roue**

- Mesurer:
  - Voile de roue  
Hors spécifications → Réparer/remplacer.



**Limite de voile de roue:**

**Radial ①:**  
2,0 mm (0,08 in)  
**Latéral ②:**  
2,0 mm (0,08 in)

**KONTROLLE**

**Rad**

- Messen:
  - Felgenschlag  
Nicht nach Vorgabe → Instand setzen/erneuern.



**Max. Felgenschlag:**

**Höhenschlag ①:**  
2,0 mm (0,08 in)  
**Seitenschlag ②:**  
2,0 mm (0,08 in)

**COMPROBACIÓN**

**Rueda**

- Medir:
  - Descentramiento de la rueda  
Fuera de límite → Reparar/cambiar.



**Límite de descentramiento de la rueda:**

**Radial ①:**  
2,0 mm (0,08 in)  
**Lateral ②:**  
2,0 mm (0,08 in)

- Contrôler:
  - Roulement  
Faire tourner la cage interne avec le doigt.  
Rugosité/grippage → Remplacer.

**N.B.:**

Remplacer ensemble les roulements, la bague d'étanchéité et l'entretoise épaulée de roue.

- Kontrollieren:
  - Lager  
Den Innenlaufing mit den Fingern drehen.  
Stockend/fest → Erneuern.

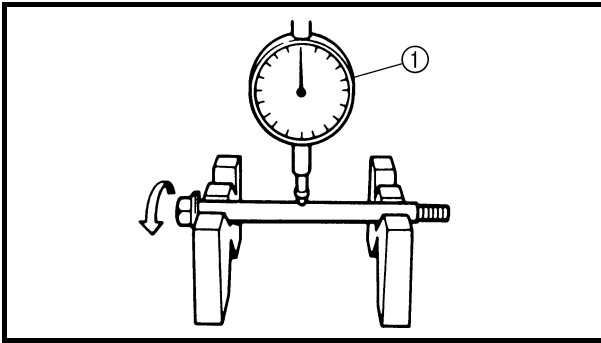
**HINWEIS:**

Lager, Dichtring und Distanzhülse satzweise erneuern.

- Comprobar:
  - Cojinete  
Gire la guía interior con un dedo.  
Punto duro/agarrotamiento → Cambiar.

**NOTA:**

Cambie el conjunto de cojinetes, junta de aceite y manguito de la rueda.



EC514200

## Wheel axle

1. Measure:
  - Wheel axle bends  
Out of specification → Replace.  
Use the dial gauge ①.



**Wheel axle bending limit:**  
0.5 mm (0.020 in)

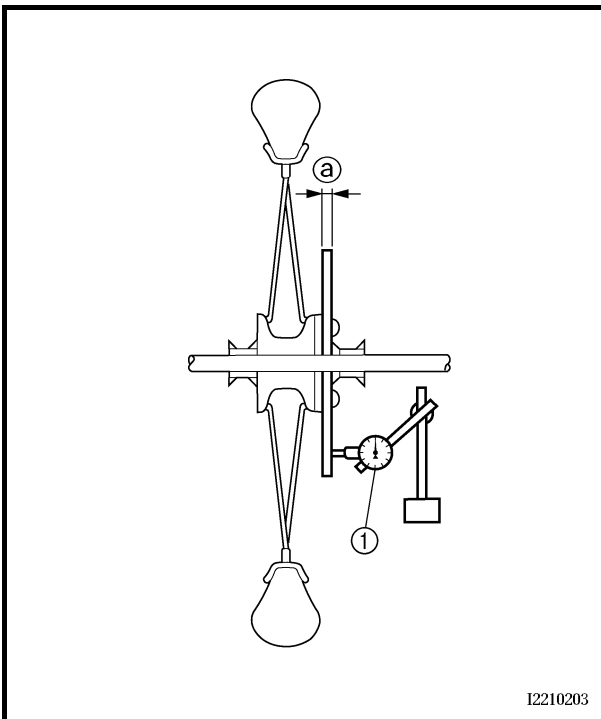
### NOTE:

The bending value is shown by one half of the dial gauge reading.



### WARNING

**Do not attempt to straighten a bent axle.**



12210203

EC594200

## Brake disc

1. Measure:
  - Brake disc deflection (only rear brake disc)  
Use the dial gauge ①.  
Out of specification → Inspect wheel runout.  
If wheel runout is in good condition, replace the brake disc.



### Disc deflection limit:

	Standard	<Limit>
Rear	—	0.15 mm (0.006 in)

2. Measure:

- Brake disc thickness ②  
Out of limit → Replace.



### Disc wear limit:

	Standard	<Limit>
Front	3.0 mm (0.12 in)	2.5 mm (0.10 in)
Rear	4.0 mm (0.16 in)	3.5 mm (0.14 in)

# ROUE AVANT ET ROUE ARRIERE VORDER- UND HINTERRAD RUEDA DELANTERA Y RUEDA TRASERA



## Axe de roue

- Mesurer:
  - Déformations de l'axe de roue  
Hors spécifications → Remplacer.
  - Utiliser le comparateur à cadran ①.

	<b>Limite de flexion d'axe de roue:</b> 0,5 mm (0,020 in)
--	--

**N.B.:** \_\_\_\_\_  
La valeur de flexion est égale à la moitié de la valeur affichée sur le comparateur à cadran.

**⚠ AVERTISSEMENT** \_\_\_\_\_  
Ne pas tenter de redresser un axe déformé.

## Radachse

- Messen:
  - Radachs-Verbiegung  
Nicht nach Vorgabe → Erneuern.
  - Eine Messuhr ① verwenden.

	<b>Max. Radachs-Verbiegung:</b> 0,5 mm (0,020 in)
--	--

**HINWEIS:** \_\_\_\_\_  
Der von der Messuhr angezeigte Wert ist zu halbieren, um den Wert der Verbiegung zu erhalten.

**⚠ WARNUNG** \_\_\_\_\_  
Eine verbogene Radachse darf unter keinen Umständen gerichtet werden.

## Eje de la rueda

- Medir:
  - Flexión del eje de la rueda  
Fuera del valor especificado → Cambiar.
  - Utilice la galga de cuadrante ①.

	<b>Límite de flexión del eje de la rueda:</b> 0,5 mm (0,020 in)
--	--

**NOTA:** \_\_\_\_\_  
El valor de flexión se muestra en una mitad de la lectura de la galga de cuadrante.

**⚠ ADVERTENCIA** \_\_\_\_\_  
No trate de enderezar un eje doblado.

## Disque de frein

- Mesurer:
  - Déflexion du disque de frein (disque de frein arrière seulement)  
Utiliser le comparateur à cadran ①.
  - Hors spécifications → Contrôler le voile de roue.
  - Si le voile de roue est normal, remplacer le disque de frein.

	<b>Limite de déflexion du disque de frein:</b>	
	Standard	<Limite>
Arrière	—	0,15 mm (0,006 in)

- Mesurer:
  - Epaisseur du disque de frein ②  
Hors spécifications → Remplacer.

	<b>Limite d'usure du disque de frein:</b>	
	Standard	<Limite>
Avant	3,0 mm (0,12 in)	2,5 mm (0,10 in)
Arrière	4,0 mm (0,16 in)	3,5 mm (0,14 in)

## Bremsscheibe

- Messen:
  - Bremsscheiben-Verzug (nur Hinterrad)  
Eine Messuhr ① verwenden.
  - Nicht nach Vorgabe → Felgenschlag kontrollieren.
  - Falls Felgenschlag in Ordnung ist, die Bremsscheibe erneuern.

	<b>Max. Bremsscheiben-Verzug:</b>	
	Standard	<Grenzwert>
Hinten	—	0,15 mm (0,006 in)

- Messen:
  - Bremsscheiben-Stärke ②  
Nicht nach Vorgabe → Erneuern.

	<b>Min. Bremsscheiben-Stärke:</b>	
	Standard	<Grenzwert>
Vorn	3,0 mm (0,12 in)	2,5 mm (0,10 in)
Hinten	4,0 mm (0,16 in)	3,5 mm (0,14 in)

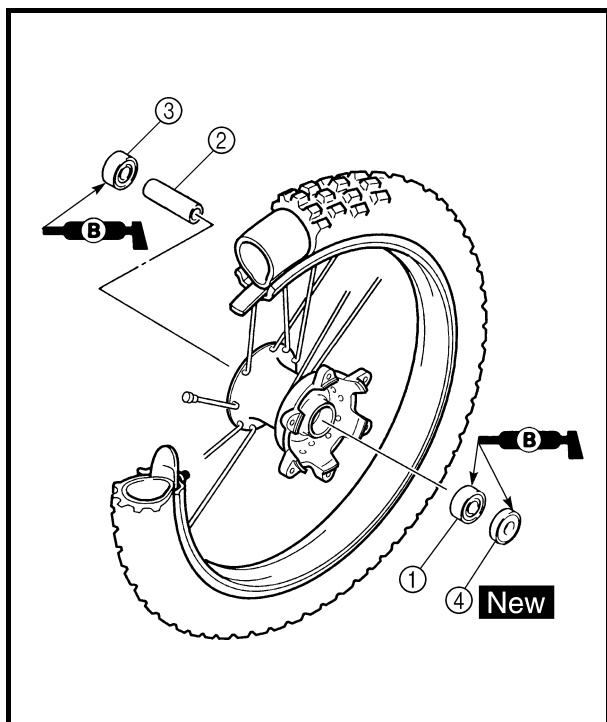
## Disco de freno

- Medir:
  - Déflexion del disco de freno (solo el disco de freno trasero)  
Utilice la galga de cuadrante ①.
  - Fuera del valor especificado → Comprobar el descentramiento de la rueda.
  - Si el descentramiento es correcto, cambie el disco de freno.

	<b>Límite de deflexión del disco:</b>	
	Estándar	<Límite>
Trasero	—	0,15 mm (0,006 in)

- Medir:
  - Espesor del disco de freno ②  
Fuera de límite → Cambiar.

	<b>Límite de desgaste del disco:</b>	
	Estándar	<Límite>
Delantero	3,0 mm (0,12 in)	2,5 mm (0,10 in)
Trasero	4,0 mm (0,16 in)	3,5 mm (0,14 in)



EC595000

## ASSEMBLY AND INSTALLATION

### Front wheel

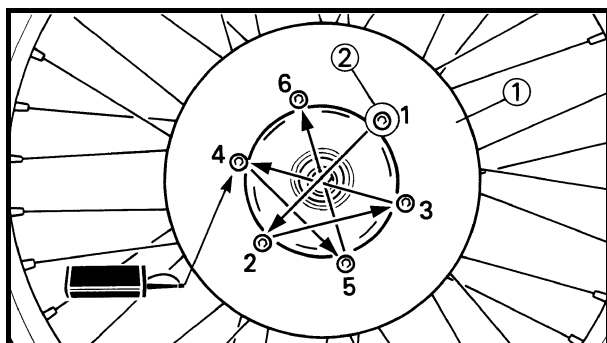
1. Install:
  - Bearing (left) ①
  - Spacer ②
  - Bearing (right) ③
  - Oil seal ④ **New**

#### NOTE:

- Apply the lithium soap base grease on the bearing and oil seal lip when installing.
- Use a socket that matches the outside diameter of the race of the bearing.
- Left side of bearing shall be installed first.
- Install the oil seal with its manufacture's marks or numbers facing outward.

#### CAUTION:

**Do not strike the inner race of the bearing. Contact should be made only with the outer race.**

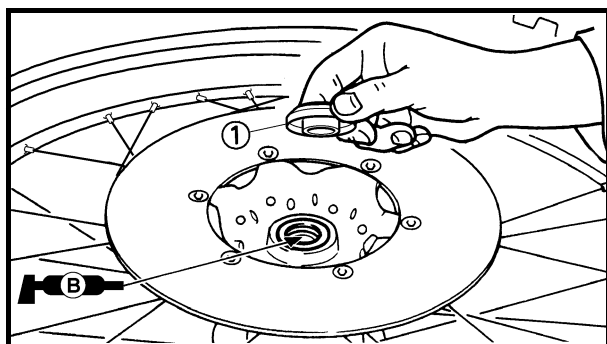


2. Install:
  - Brake disc ①
  - Bolt (brake disc) ②

**12 Nm (1.2 m · kg, 8.7 ft · lb)**

#### NOTE:

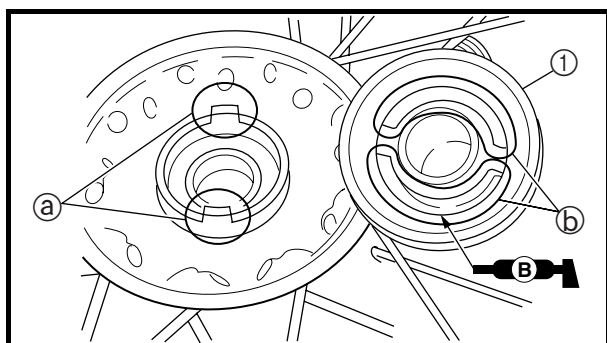
Tighten the bolts in stage, using a crisscross pattern.



3. Install:
  - Collar ①

#### NOTE:

Apply the lithium soap base grease on the oil seal lip.



4. Install:
  - Speed sensor ①

#### NOTE:

- Apply the lithium soap base grease on the oil seal lip of the speed sensor.
- Make sure the two projections (a) in the wheel hub are meshed with the two slots (b) in the speed sensor.



# ROUE AVANT ET ROUE ARRIERE VORDER- UND HINTERRAD RUEDA DELANTERA Y RUEDA TRASERA



## ASSEMBLAGE ET MONTAGE

### Roue avant

1. Monter:
  - Roulement (gauche) ①
  - Entretoise ②
  - Roulement (droit) ③
  - Bague d'étanchéité ④ **New**

### N.B.:

- Appliquer de la graisse à savon de lithium sur le roulement et la lèvre de la bague d'étanchéité lors du montage.
- Utiliser une douille de même diamètre que le diamètre extérieur de la cage du roulement.
- Monter d'abord le côté gauche du roulement.
- Monter la bague d'étanchéité en positionnant vers l'extérieur la marque ou le numéro du fabricant.

### ATTENTION:

Ne pas frapper sur la cage interne du roulement. Le contact ne peut avoir lieu qu'avec la cage externe.

2. Monter:
  - Disque de frein ①
  - Boulon (disque de frein) ②

12 Nm (1,2 m · kg, 8,7 ft · lb)

### N.B.:

Serrer les boulons par étapes et en procédant en croix.

3. Monter:
  - Entretoise épaulée ①

### N.B.:

Appliquer de la graisse à savon de lithium sur la lèvre de la bague d'étanchéité.

4. Monter:
  - Capteur de vitesse ①

### N.B.:

- Appliquer de la graisse à base de savon au lithium sur la lèvre de bague d'étanchéité du capteur de vitesse.
- Veiller à ce que les deux ergots ② du moyeu de roue s'engrènent dans les deux fentes ③ du capteur de vitesse.

## ZUSAMMENBAU UND MONTAGE

### Vorderrad

1. Montieren:
  - Lager (links) ①
  - Distanzstück ②
  - Lager (rechts) ③
  - Dichtring ④ **New**

### HINWEIS:

- Lager und Dichtringlippe bei der Montage mit Lithiumseifenfett bestreichen.
- Eine Steckschlüssel-Nuss mit demselben Durchmesser wie dem Lager-Laufring verwenden.
- Das Lager auf der linken Seite ist zuerst einzubauen.
- Den Dichtring so einbauen, dass die Herstellerbeschriftung oder Teilenummer nach außen gerichtet ist.

### ACHTUNG:

Nicht auf den Innenlaufing des Lagers einwirken. Das Werkzeug lediglich am Außenlaufing ansetzen.

### 2. Montieren:

- Bremsscheibe ①
- Bremsscheiben-Schraube ②

12 Nm (1,2 m · kg, 8,7 ft · lb)

### HINWEIS:

Die Schrauben schrittweise über Kreuz festziehen.

3. Montieren:
  - Distanzhülse ①

### HINWEIS:

Die Dichtringlippen mit Lithiumseifenfett bestreichen.

4. Montieren:
  - Geschwindigkeitssensor ①

### HINWEIS:

- Die Geschwindigkeitssensor-Dichtringlippe mit Lithiumseifenfett bestreichen.
- Beim Einsetzen des Geschwindigkeitssensors in die Radnabe darauf achten, dass die beiden Mitnehmerklauen ② in die entsprechenden Nuten ③ eingreifen.

## MONTAJE E INSTALACIÓN

### Rueda delantera

1. Instalar:
  - Cojinete (izquierda) ①
  - Espaciador ②
  - Cojinete (derecha) ③
  - Junta de aceite ④ **New**

### NOTA:

- Aplique grasa de jabón de litio al cojinete y al labio de la junta de aceite.
- Utilice un casquillo que coincida con el diámetro exterior de la guía del cojinete.
- Se debe montar primero el lado izquierdo del cojinete.
- Instale la junta de aceite con las marcas o números del fabricante hacia afuera.

### ATENCIÓN:

No golpee la guía interior del cojinete. Solo debe haber contacto con la guía exterior.

### 2. Instalar:

- Disco de freno ①
- Tornillo (disco de freno) ②

12 Nm (1,2 m · kg, 8,7 ft · lb)

### NOTA:

Apriete los tornillos por etapas y en zigzag.

3. Instalar:
  - Casquillo ①

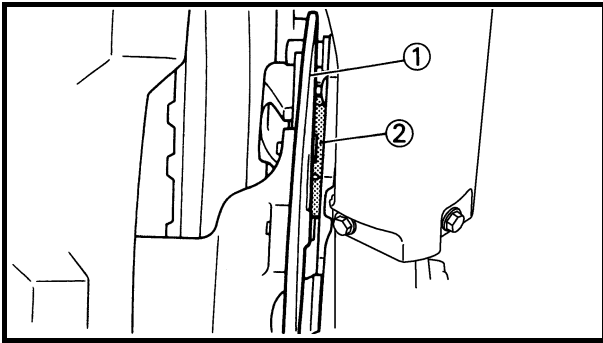
### NOTA:

Aplique grasa de jabón de litio al labio de la junta de aceite.

4. Instalar:
  - Sensor de velocidad ①

### NOTA:

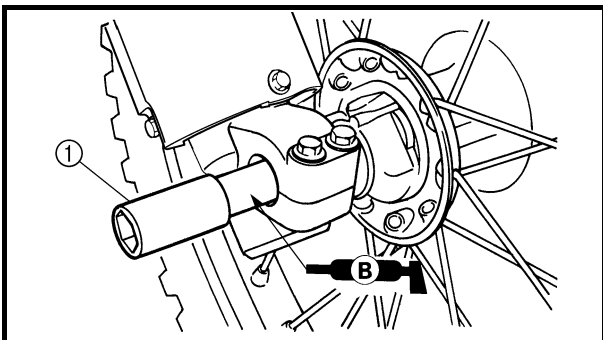
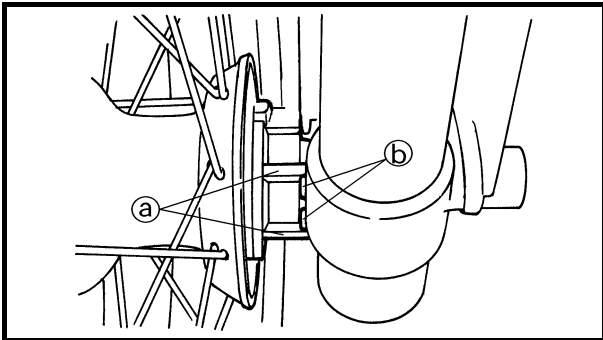
- Aplique grasa de jabón de litio al labio de la junta de aceite del sensor de velocidad.
- Verifique que los dos salientes ② del cubo de rueda estén acoplados con las dos ranuras ③ del sensor de velocidad.



5. Install:
- Wheel

**NOTE:**

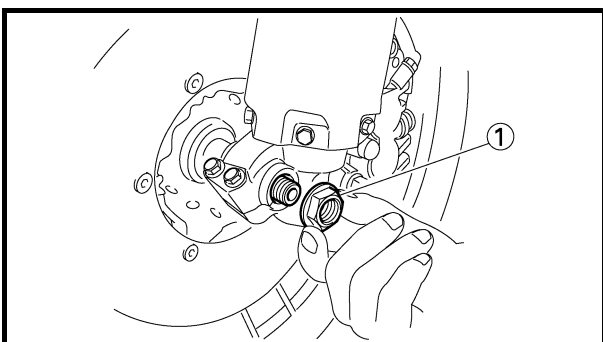
- Install the brake disc ① between the brake pads ② correctly.
- Make sure that the projections ③ in the speed sensor fits over the stopper ④ on the front fork inner tube.




6. Install:
- Wheel axle ①

**NOTE:**

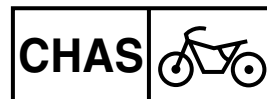
Apply the lithium soap base grease on the wheel axle.



7. Install:
- Nut (wheel axle) ①

 **90 Nm (9.0 m · kg, 65 ft · lb)**

**ROUE AVANT ET ROUE ARRIERE  
VORDER- UND HINTERRAD  
RUEDA DELANTERA Y RUEDA TRASERA**



5. Monter:

- Roue

**N.B.:** \_\_\_\_\_

- Monter correctement le disque de frein ① entre les plaquettes de frein ②.
- Veiller à ce que les ergots ③ du capteur de vitesse se positionnent au-dessus de la butée ④ du tube plongeur de la fourche.

5. Montieren:

- Rad

**HINWEIS:** \_\_\_\_\_

- Die Bremsscheibe ① korrekt zwischen die Bremsbeläge ② einsetzen.
- Sicherstellen, dass die Geschwindigkeitssensor-Vorsprünge ③ über dem Anschlag ④ am Standrohr sitzen.

5. Instalar:

- Rueda

**NOTA:** \_\_\_\_\_

- Instale el disco de freno ① entre las pastillas ② correctamente.
- Verifique que los salientes ③ del sensor de velocidad se ajusten sobre el tope ④ del tubo interior de la horquilla delantera.

6. Monter:

- Axe de roue ①

**N.B.:** \_\_\_\_\_

Appliquer de la graisse à savon de lithium sur l'axe de roue.

6. Montieren:

- Radachse ①

**HINWEIS:** \_\_\_\_\_

Die Radachse mit Lithiumseifenfett bestreichen.

6. Instalar:

- Eje de la rueda ①

**NOTA:** \_\_\_\_\_

Aplique grasa de jabón de litio al eje de la rueda.

7. Monter:

- Ecrou (axe de roue) ①

90 Nm (9,0 m · kg, 65 ft · lb)

7. Montieren:

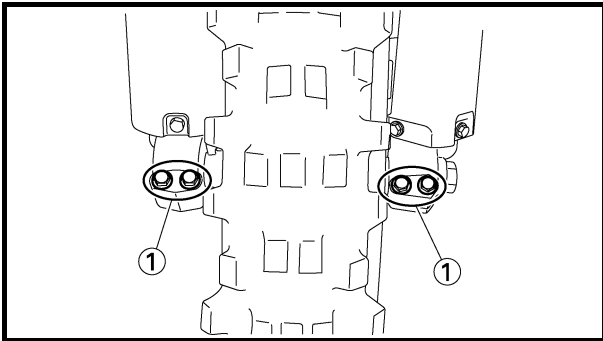
- Achsmutter ①

90 Nm (9,0 m · kg, 65 ft · lb)


7. Instalar:

- Tuerca (eje de la rueda) ①

90 Nm (9,0 m · kg, 65 ft · lb)

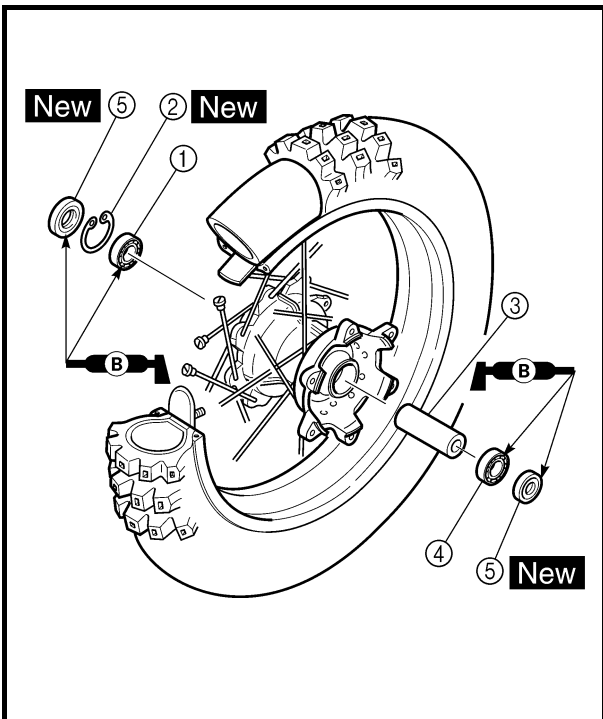
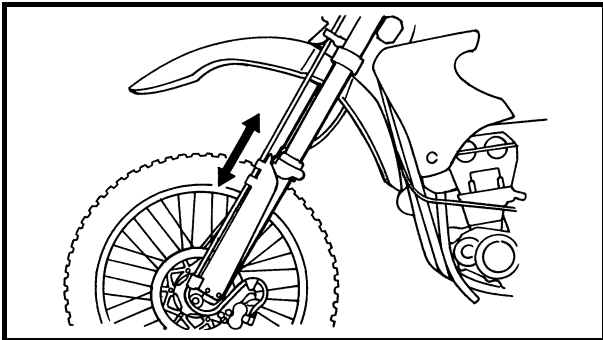


8. Tighten:
- Bolt (axle holder) ①

 **23 Nm (2.3 m · kg, 17 ft · lb)**

**NOTE:**

Before tightening the bolt, fit the wheel axle to the axle holder by stroking the front fork several times with the front brake applied.



**Rear wheel**

1. Install:
- Bearing (right) ①
  - Circlip ② **New**
  - Spacer ③
  - Bearing (left) ④
  - Oil seal ⑤ **New**

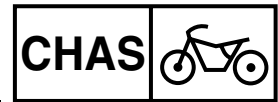
**NOTE:**

- Apply the lithium soap base grease on the bearing and oil seal lip when installing.
- Install the bearing with seal facing outward.
- Use a socket that matches the outside diameter of the race of the bearing.
- Right side of bearing shall be installed first.
- Install the oil seal with its manufacture's marks or numbers facing outward.

**CAUTION:**

**Do not strike the inner race of the bearing. Contact should be made only with the outer race.**

# ROUE AVANT ET ROUE ARRIERE VORDER- UND HINTERRAD RUEDA DELANTERA Y RUEDA TRASERA



## 8. Serrer:

- Boulon (support d'axe) ①

23 Nm (2,3 m · kg, 17 ft · lb)

### N.B.:

Avant de serrer le boulon, engager l'axe de roue dans le support d'axe en poussant plusieurs fois sur la fourche tout en serrant le frein avant.

## 8. Festziehen:

- Achshalterungs-Schraube ①

23 Nm (2,3 m · kg, 17 ft · lb)

### HINWEIS:

Vor dem Festziehen der Schraube die Teleskopgabel mit gezogenem Handbremshebel mehrmals ein- und ausfedern lassen, damit die Radachse sich richtig in die Achshalterung einpasst.

## 8. Apretar:

- Tornillo (soporte del eje) ①

23 Nm (2,3 m · kg, 17 ft · lb)

### NOTA:

Antes de apretar el tornillo, ajuste el eje de la rueda en el soporte del eje accionando varias veces la horquilla delantera mientras aplica el freno delantero.

## Roue arrière

### 1. Monter:

- Roulement (droit) ①
- Circlip ② **New**
- Entretoise ③
- Roulement (gauche) ④
- Bague d'étanchéité ⑤ **New**

### N.B.:

- Appliquer de la graisse à savon de lithium sur le roulement et la lèvre de la bague d'étanchéité lors du montage.
- Monter le roulement avec son joint dirigé vers l'extérieur.
- Utiliser une douille de même diamètre que le diamètre extérieur de la cage du roulement.
- Monter d'abord le côté droit du roulement.
- Monter la bague d'étanchéité en positionnant vers l'extérieur la marque ou le numéro du fabricant.

### ATTENTION:

Ne pas frapper sur la cage interne du roulement. Le contact ne peut avoir lieu qu'avec la cage externe.

## Hinterrad

### 1. Montieren:

- Lager (rechts) ①
- Sicherungsring ② **New**
- Distanzstück ③
- Lager (links) ④
- Dichtring ⑤ **New**

### HINWEIS:

- Lager und Dichtringlippe bei der Montage mit Lithiumseifenfett bestreichen.
- Das Lager mit nach außen gerichtetem Dichtring einbauen.
- Eine Steckschlüssel-Nuss mit demselben Durchmesser wie dem Lager-Laufring verwenden.
- Das Lager auf der rechten Seite ist zuerst einzubauen.
- Den Dichtring so einbauen, dass die Herstellerbeschriftung oder Teilenummer nach außen gerichtet ist.

### ACHTUNG:

Nicht auf den Innenlaufring des Lagers einwirken. Das Werkzeug lediglich am Außenlaufring ansetzen.

## Rueda trasera

### 1. Instalar:

- Cojinete (derecha) ①
- Anillo elástico ② **New**
- Espaciador ③
- Cojinete (izquierda) ④
- Junta de aceite ⑤ **New**

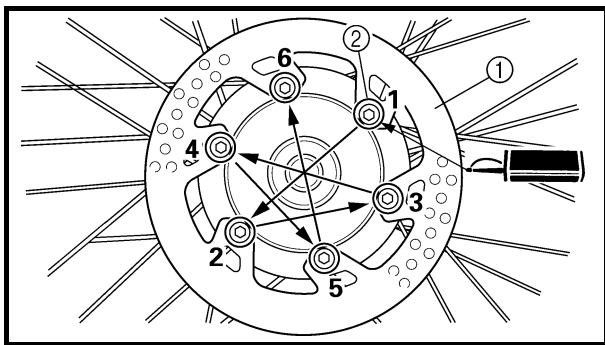
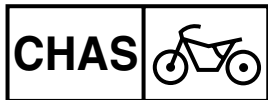
### NOTA:

- Aplique grasa de jabón de litio al cojinete y al labio de la junta de aceite.
- Instale el cojinete con la junta hacia afuera.
- Utilice un casquillo que coincida con el diámetro exterior de la guía del cojinete.
- Se debe montar primero el lado derecho del cojinete.
- Instale la junta de aceite con las marcas o números del fabricante hacia afuera.

### ATENCIÓN:

No golpee la guía interior del cojinete. Solo debe haber contacto con la guía exterior.

# FRONT WHEEL AND REAR WHEEL



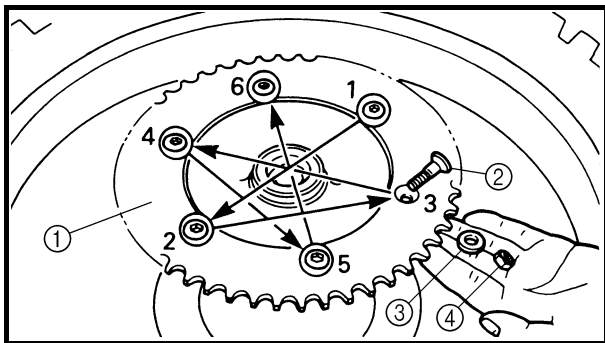
2. Install:

- Brake disc ①
- Bolt (brake disc) ②

14 Nm (1.4 m · kg, 10 ft · lb)

**NOTE:**

Tighten the bolts in stage, using a crisscross pattern.



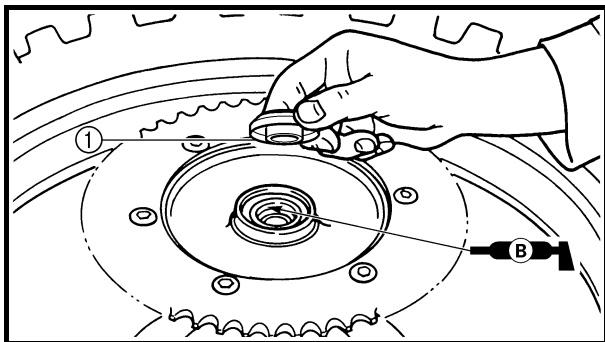
3. Install:

- Driven sprocket ①
- Bolt (driven sprocket) ②
- Plain washer (driven sprocket) ③
- Nut (driven sprocket) ④

50 Nm (5.0 m · kg, 36 ft · lb)

**NOTE:**

Tighten the nuts in stage, using a crisscross pattern.

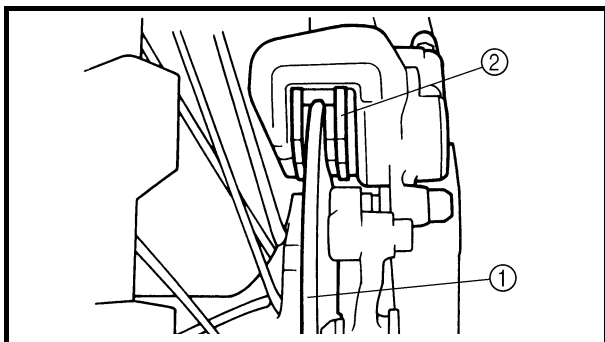


4. Install:

- Collar ①

**NOTE:**

Apply the lithium soap base grease on the oil seal lip.

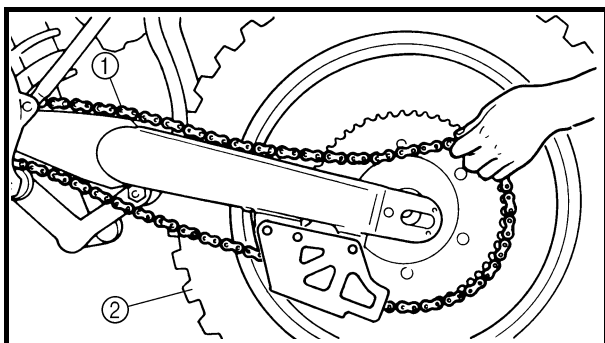


5. Install:

- Wheel

**NOTE:**

Install the brake disc ① between the brake pads ② correctly.



6. Install:

- Drive chain ①

**NOTE:**

Push the wheel ② forward and install the drive chain.

**ROUE AVANT ET ROUE ARRIERE  
VORDER- UND HINTERRAD  
RUEDA DELANTERA Y RUEDA TRASERA**



2. Monter:
- Disque de frein ①
  - Boulon (disque de frein) ②
- 14 Nm (1,4 m · kg, 10 ft · lb)

**N.B.:** Serrer les boulons par étapes et en procédant en croix.

2. Montieren:
- Bremsscheibe ①
  - Bremsscheiben-Schraube ②
- 14 Nm (1,4 m · kg, 10 ft · lb)

**HINWEIS:** Die Schrauben schrittweise über Kreuz festziehen.

2. Instalar:
- Disco de freno ①
  - Tornillo (disco de freno) ②
- 14 Nm (1,4 m · kg, 10 ft · lb)

**NOTA:** Apriete los tornillos por etapas y en zigzag.

3. Monter:
- Pignon de sortie de boîte ①
  - Boulon (pignon de sortie de boîte) ②
  - Rondelle pleine (pignon de sortie de boîte) ③
  - Ecrou (pignon de sortie de boîte) ④
- 50 Nm (5,0 m · kg, 36 ft · lb)

**N.B.:** Serrer les écrous par étapes et en procédant en croix.

3. Montieren:
- Kettenrad ①
  - Kettenrad-Schraube ②
  - Beilagscheibe (Kettenrad) ③
  - Kettenrad-Mutter ④
- 50 Nm (5,0 m · kg, 36 ft · lb)

**HINWEIS:** Die Muttern schrittweise über Kreuz festziehen.

3. Instalar:
- Piñón de la rueda ①
  - Tornillo (piñón de la rueda) ②
  - Arandela plana (piñón de la rueda) ③
  - Tuerca (piñón de la rueda) ④
- 50 Nm (5,0 m · kg, 36 ft · lb)

**NOTA:** Apriete las tuercas por etapas y en zigzag.

4. Monter:
- Entretoise épaulée ①

**N.B.:** Appliquer de la graisse à savon de lithium sur la lèvre de la bague d'étanchéité.

4. Montieren:
- Distanzhülse ①

**HINWEIS:** Die Dichtringlippen mit Lithiumseifenfett bestreichen.

4. Instalar:
- Casquillo ①

**NOTA:** Aplique grasa de jabón de litio al labio de la junta de aceite.

5. Monter:
- Roue

**N.B.:** Monter correctement le disque de frein ① entre les plaquettes de frein ②.

5. Montieren:
- Rad

**HINWEIS:** Die Bremsscheibe ① korrekt zwischen die Bremsbeläge ② einsetzen.

5. Instalar:
- Rueda

**NOTA:** Instale el disco de freno ① entre las pastillas ② correctamente.

6. Monter:
- Chaîne de transmission ①

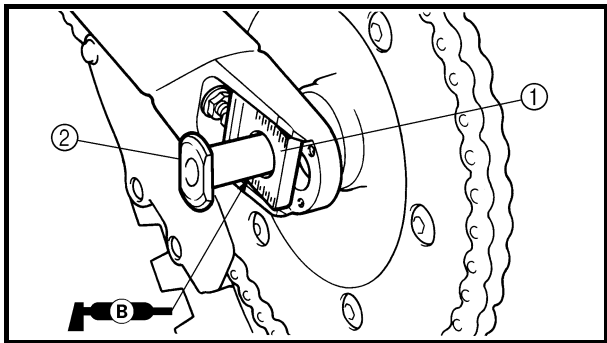
**N.B.:** Pousser la roue ② vers l'avant et monter la chaîne de transmission.

6. Montieren:
- Antriebskette ①

**HINWEIS:** Das Rad ② nach vorn drücken und die Antriebskette aufspannen.

6. Instalar:
- Cadena de transmisión ①

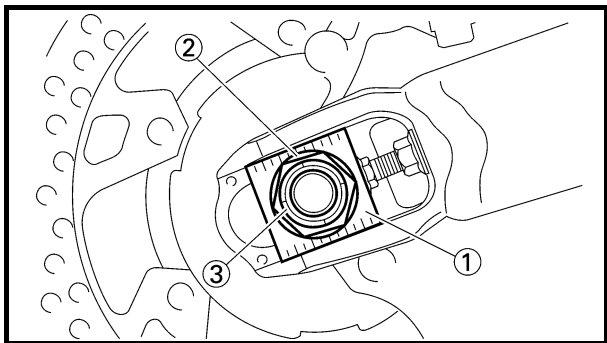
**NOTA:** Empuje la rueda ② hacia adelante y monte la cadena de transmisión.



7. Install:
- Chain puller (left) ①
  - Wheel axle ②

**NOTE:**

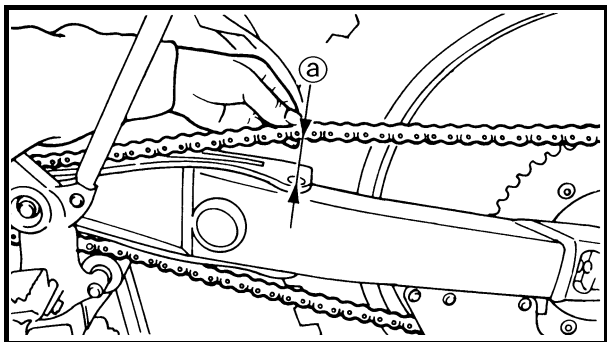
- Install the chain puller (left), and insert the wheel axle from left side.
- Apply the lithium soap base grease on the wheel axle.



8. Install:
- Chain puller (right) ①
  - Plain washer ②
  - Nut (wheel axle) ③

**NOTE:**

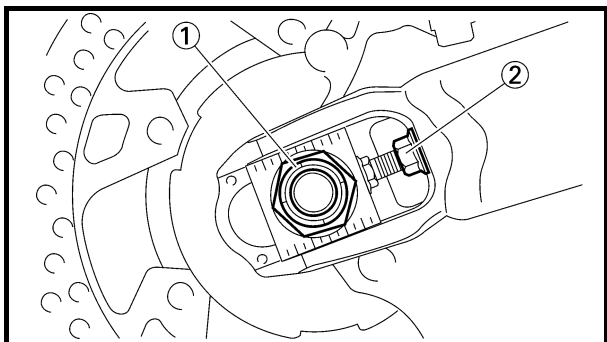
Temporarily tighten the nut (wheel axle) at this point.



9. Adjust:
- Drive chain slack ③

**Drive chain slack:**  
48 ~ 58 mm (1.9 ~ 2.3 in)

Refer to “DRIVE CHAIN SLACK ADJUSTMENT” section in the CHAPTER 3.



10. Tighten:
- Nut (wheel axle) ①  
🔧 125 Nm (12.5 m · kg, 90 ft · lb)
  - Locknut ②  
🔧 19 Nm (1.9 m · kg, 13 ft · lb)



# ROUE AVANT ET ROUE ARRIERE VORDER- UND HINTERRAD RUEDA DELANTERA Y RUEDA TRASERA



7. Monter:
- Tendeur de chaîne (gauche) ①
  - Axe de roue ②

**N.B.:**

- Monter le tendeur de chaîne de transmission (gauche) et insérer l'axe de roue du côté gauche.
- Appliquer de la graisse à savon de lithium sur l'axe de roue.

7. Montieren:
- Kettenspanner links ①
  - Radachse ②

**HINWEIS:**

- Den Kettenspanner links montieren und dann die Radachse von der linken Seite her durchstecken.
- Die Radachse mit Lithiumseifenfett bestreichen.

7. Instalar:
- Tensor de la cadena (izquierda) ①
  - Eje de la rueda ②

**NOTA:**

- Instale el tensor de la cadena (izquierda) e introduzca el eje de la rueda por el lado izquierdo.
- Aplique grasa de jabón de litio al eje de la rueda.

8. Monter:
- Tendeur de chaîne (droit) ①
  - Rondelle pleine ②
  - Ecrou (axe de roue) ③

**N.B.:**  
A ce stade, resserrer provisoirement l'écrou (axe de roue).

8. Montieren:
- Kettenspanner rechts ①
  - Beilagscheibe ②
  - Achsmutter ③

**HINWEIS:**  
Die Achsmutter provisorisch anziehen.

8. Instalar:
- Tensor de la cadena (derecha) ①
  - Arandela plana ②
  - Tuerca (eje de la rueda) ③

**NOTA:**  
Apriete provisionalmente la tuerca (eje de la rueda) en este punto.

9. Régler:
- Tension de la chaîne de transmission ②



**Tension de la chaîne de transmission:**  
48 à 58 mm (1,9 à 2,3 in)

Se reporter à la section "REGLAGE DE LA TENSION DE LA CHAINE DE TRANSMISSION" au CHAPITRE 3.

9. Einstellen:
- Antriebsketten-Durchhang ②



**Antriebsketten-Durchhang:**  
48–58 mm (1,9–2,3 in)

Siehe unter "ANTRIEBSKETTEN-DURCHHANG EINSTELLEN" in KAPITEL 3.

9. Ajustar:
- Holgura de la cadena de transmisión ②



**Holgura de la cadena de transmisión:**  
48 ~ 58 mm (1,9 ~ 2,3 in)

Consulte el apartado "AJUSTE DE LA HOLGURA DE LA CADENA DE TRANSMISSION" del CAPÍTULO 3.

10. Serrer:
- Ecrou (axe de roue) ①
  - Contre-écrou ②

125 Nm (12,5 m · kg, 90 ft · lb)

19 Nm (1,9 m · kg, 13 ft · lb)

10. Festziehen:
- Achsmutter ①
  - Sicherungsmutter ②

125 Nm (12,5 m · kg, 90 ft · lb)

19 Nm (1,9 m · kg, 13 ft · lb)

10. Apretar:
- Tuerca (eje de la rueda) ①
  - Contratuerca ②

125 Nm (12,5 m · kg, 90 ft · lb)

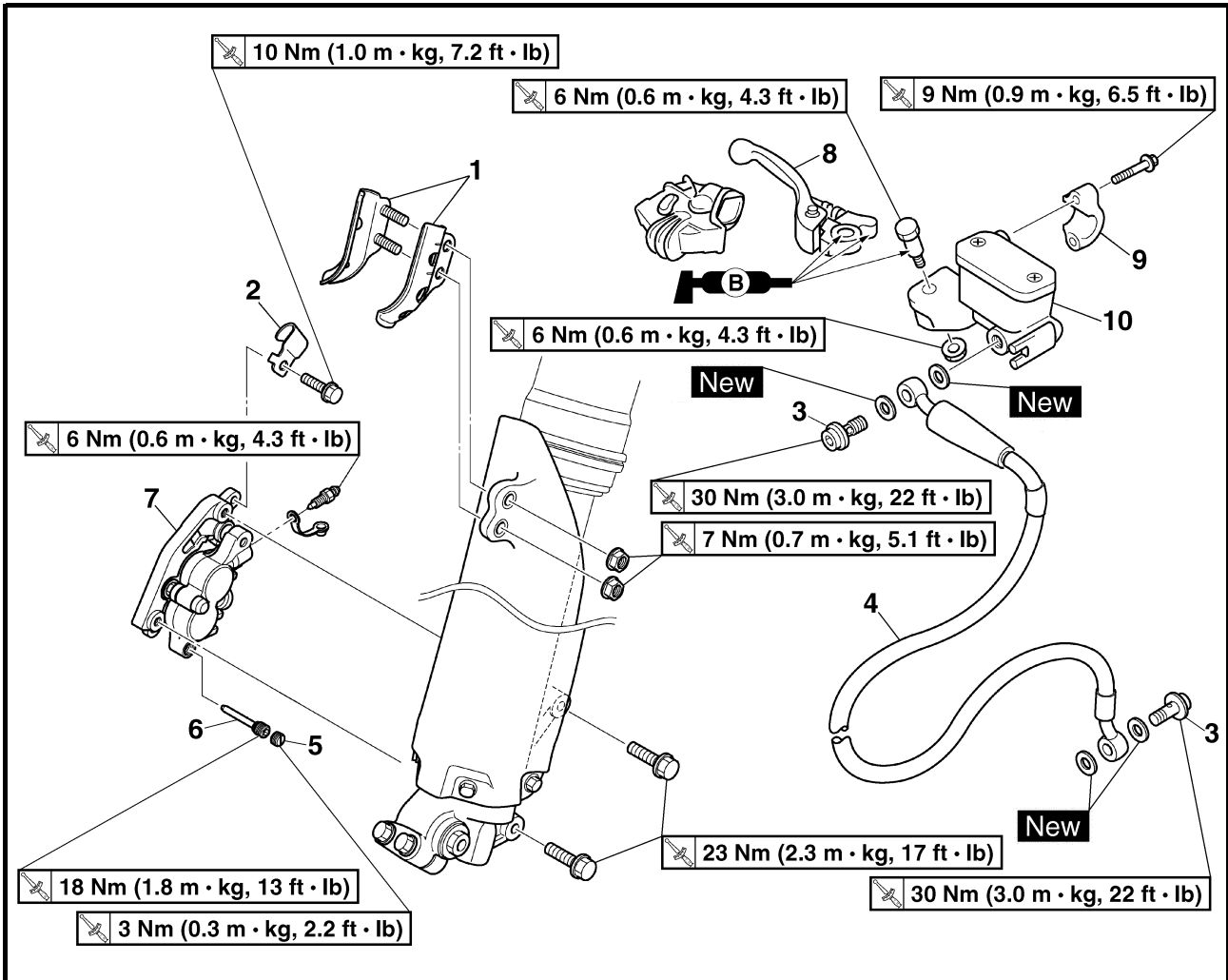
19 Nm (1,9 m · kg, 13 ft · lb)

EC5A0000

## FRONT BRAKE AND REAR BRAKE

EC5A8000

### FRONT BRAKE



Extent of removal:

- ① Brake hose removal
- ② Caliper removal
- ③ Master cylinder removal

Extent of removal	Order	Part name	Q'ty	Remarks
Preparation for removal		<b>FRONT BRAKE REMOVAL</b> Hold the machine by placing the suitable stand under the engine. Drain the brake fluid.		<b>⚠ WARNING</b> Support the machine securely so there is no danger of it falling over. Refer to "REMOVAL POINTS".
<div style="display: flex; flex-direction: column; align-items: center;"> <div style="display: flex; gap: 20px;"> <div style="text-align: center;">① ↑ ↓</div> <div style="text-align: center;">② ↑ ↓</div> <div style="text-align: center;">③ ↑ ↓</div> </div> <div style="display: flex; flex-direction: column; align-items: center; margin-top: 20px;"> <div style="text-align: center;">② ↑ ↓</div> <div style="text-align: center; margin-top: 20px;">③ ↑ ↓</div> </div> </div>	1 2 3 4 5 6 7 8 9 10	Brake hose holder (protector) Brake hose holder (caliper) Union bolt Brake hose Pad pin plug Pad pin Caliper Brake lever Master cylinder bracket Master cylinder	2 1 2 1 1 1 1 1 1 1	Remove when loosening the pad pin. Loosen when disassembling the caliper.

# FREIN AVANT ET FREIN ARRIERE VORDER- UND HINTERRADBREMSEN FRENO DELANTERO Y FRENO TRASERO



## FREIN AVANT ET FREIN ARRIERE

### FREIN AVANT

Organisation de la dépose:

- ① Dépose de la durit de frein  
③ Dépose du maître-cylindre

- ② Dépose de l'étrier de frein

Organisation de la dépose	Ordre	Nom de la pièce	Qté	Remarques
Préparation à la dépose		<b>DEPOSE DU FREIN AVANT</b>		<b>⚠ AVERTISSEMENT</b> <b>Bien caler la moto afin qu'elle ne risque pas de basculer.</b> Se reporter à "POINTS DE DEPOSE".
		Caler la moto en plaçant un support adéquat sous le moteur.  Vidanger le liquide de frein.		
	1	Support de durit de frein (protection)	2	Déposer en desserrant la goupille de plaquette. Desserrer pour démonter l'étrier.
	2	Support de durit de frein (étrier de frein)	1	
	3	Boulon de raccord	2	
	4	Durit de frein	1	
	5	Bouchon de goupille de plaquette	1	
	6	Goupille de plaquette	1	
	7	Etrier	1	
	8	Levier de frein	1	
	9	Support du maître-cylindre	1	
	10	Maître-cylindre	1	

## VORDER- UND HINTERRADBREMSEN

### VORDERRADBREMSE

Arbeitsumfang:

- ① Bremsschlauch demontieren  
③ Hauptbremszylinder demontieren

- ② Bremssattel demontieren

Arbeitsumfang	Reihenfolge	Bauteil	Anz.	Bemerkungen
Vorbereitungsarbeiten		<b>VORDERRADBREMSE DEMONTIEREN</b>		<b>⚠ WARNUNG</b> <b>Das Fahrzeug sicher abstützen, damit es nicht umfallen kann.</b> Siehe unter "DEMONTAGE-EINZELHEITEN".
		Das Motorrad am Motor aufbökken und in gerader Stellung halten.  Die Bremsflüssigkeit ablassen.		
	1	Bremsschlauch-Halterung (Protektor)	2	Zum Lockern des Bremsbelag-Haltestifts demontieren. Zum Zerlegen des Bremssattels lockern.
	2	Bremsschlauch-Halterung (Bremssattel)	1	
	3	Hohlschraube	2	
	4	Bremsschlauch	1	
	5	Bremsbelag-Haltestift-Abdeckung	1	
	6	Bremsbelag-Haltestift	1	
	7	Bremssattel	1	
	8	Handbremshebel	1	
	9	Hauptbremszylinder-Halterung	1	
	10	Hauptbremszylinder	1	

## FRENO DELANTERO Y FRENO TRASERO

### FRENO DELANTERO

Extensión del desmontaje:

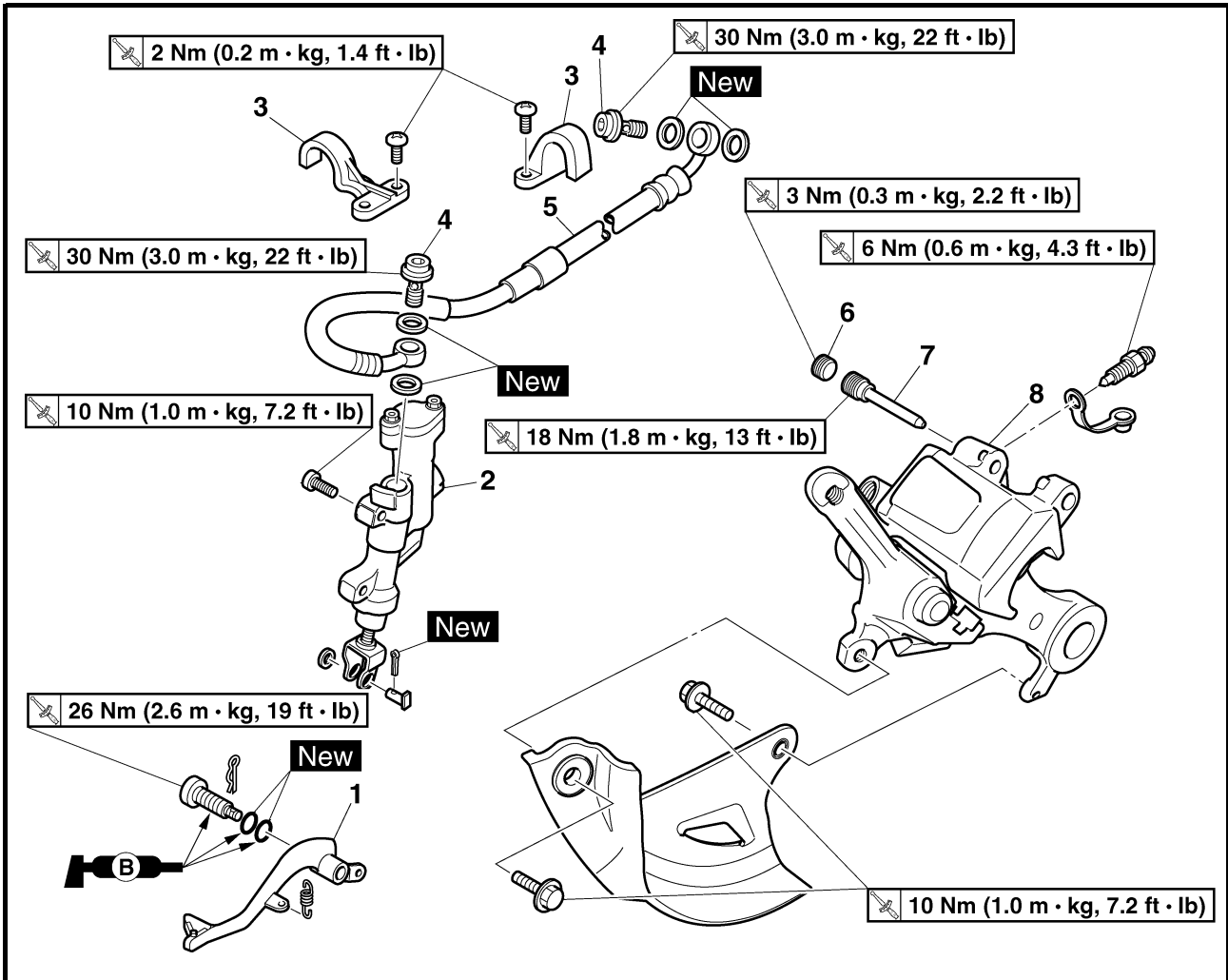
- ① Desmontaje del tubo de freno  
③ Desmontaje de la bomba de freno

- ② Desmontaje de la pinza

Extensión del desmontaje	Orden	Nombre de la pieza	Ctd.	Observaciones
Preparación para el desmontaje		<b>DESMONTAJE DEL FRENO DELANTERO</b>		<b>⚠ ADVERTENCIA</b> <b>Sujete firmemente la máquina de forma que no exista riesgo de que se caiga.</b> Consulte el apartado "PUNTOS DE DESMONTAJE".
		Sujete la máquina colocando un soporte adecuado debajo del motor.  Vacíe el líquido de frenos.		
	1	Soporte del tubo de freno (protektor)	2	Extraerlo al soltar el pasador de la pastilla. Soltarlo al desmontar la pinza.
	2	Soporte del tubo de freno (pinza)	1	
	3	Perno de unión	2	
	4	Tubo de freno	1	
	5	Tapón del pasador de la pastilla	1	
	6	Pasador de la pastilla	1	
	7	Pinza	1	
	8	Maneta de freno	1	
	9	Soporte de la bomba de freno	1	
	10	Bomba de freno	1	

EC5A8100

## REAR BRAKE



Extent of removal:

- ① Master cylinder removal
- ③ Caliper removal

- ② Brake hose removal

Extent of removal	Order	Part name	Q'ty	Remarks
Preparation for removal		<b>REAR BRAKE REMOVAL</b> Hold the machine by placing the suitable stand under the engine. Rear wheel Drain the brake fluid.		<b>⚠ WARNING</b> Support the machine securely so there is no danger of it falling over. Refer to "FRONT WHEEL AND REAR WHEEL" section. Refer to "REMOVAL POINTS".
① ① ↑    ② ↑    ③ ↑ ↓       ↓       ↓ ③ ↓	1 2 3 4 5 6 7 8	Brake pedal Master cylinder Brake hose holder Union bolt Brake hose Pad pin plug Pad pin Caliper	1 1 2 2 1 1 1 1	Remove when loosening the pad pin. Loosen when disassembling the caliper.

# FREIN AVANT ET FREIN ARRIERE VORDER- UND HINTERRADBREMSEN FRENO DELANTERO Y FRENO TRASERO



## FREIN ARRIERE

Organisation de la dépose:

- ① Dépose du maître-cylindre  
③ Dépose de l'étrier de frein

- ② Dépose de la durit de frein

Organisation de la dépose	Ordre	Nom de la pièce	Qté	Remarques
Préparation à la dépose		<b>DEPOSE DU FREIN ARRIERE</b> Caler la moto en plaçant un support adéquat sous le moteur.  Roue arrière  Vidanger le liquide de frein.		<b>⚠ AVERTISSEMENT</b> <b>Bien caler la moto afin qu'elle ne risque pas de basculer.</b>  Se reporter à la section "ROUE AVANT ET ROUE ARRIERE". Se reporter à "POINTS DE DEPOSE".
	1 2 3 4 5 6 7 8	Pédale de frein Maître-cylindre Support de durit de frein Boulon de raccord Durit de frein Bouchon de goupille de plaquette Goupille de plaquette Etrier	1 1 2 2 1 1 1 1	Déposer en desserrant la goupille de plaquette. Desserrer pour démonter l'étrier.

## HINTERRADBREMSE

Arbeitsumfang:

- ① Hauptbremszylinder demontieren  
③ Bremssattel demontieren

- ② Bremsschlauch demontieren

Arbeitsumfang	Reihenfolge	Bauteil	Anz.	Bemerkungen
Vorbereitungsarbeiten		<b>HINTERRADBREMSE DEMONTIEREN</b> Das Motorrad am Motor aufbokken und in gerader Stellung halten.  Hinterrad Die Bremsflüssigkeit ablassen.		<b>⚠ WARNUNG</b> <b>Das Fahrzeug sicher abstützen, damit es nicht umfallen kann.</b>  Siehe unter "VORDER- UND HINTERRAD". Siehe unter "DEMONTAGE-EINZELHEITEN".
	1 2 3 4 5 6 7 8	Fußbremshebel Hauptbremszylinder Bremsschlauch-Halterung Hohlschraube Bremsschlauch Bremsbelag-Haltestift-Abdeckung Bremsbelag-Haltestift Bremssattel	1 1 2 2 1 1 1 1	Zum Lockern des Bremsbelag-Haltestifts demontieren. Zum Zerlegen des Bremssattels lockern.

## FRENO TRASERO

Extensión del desmontaje:

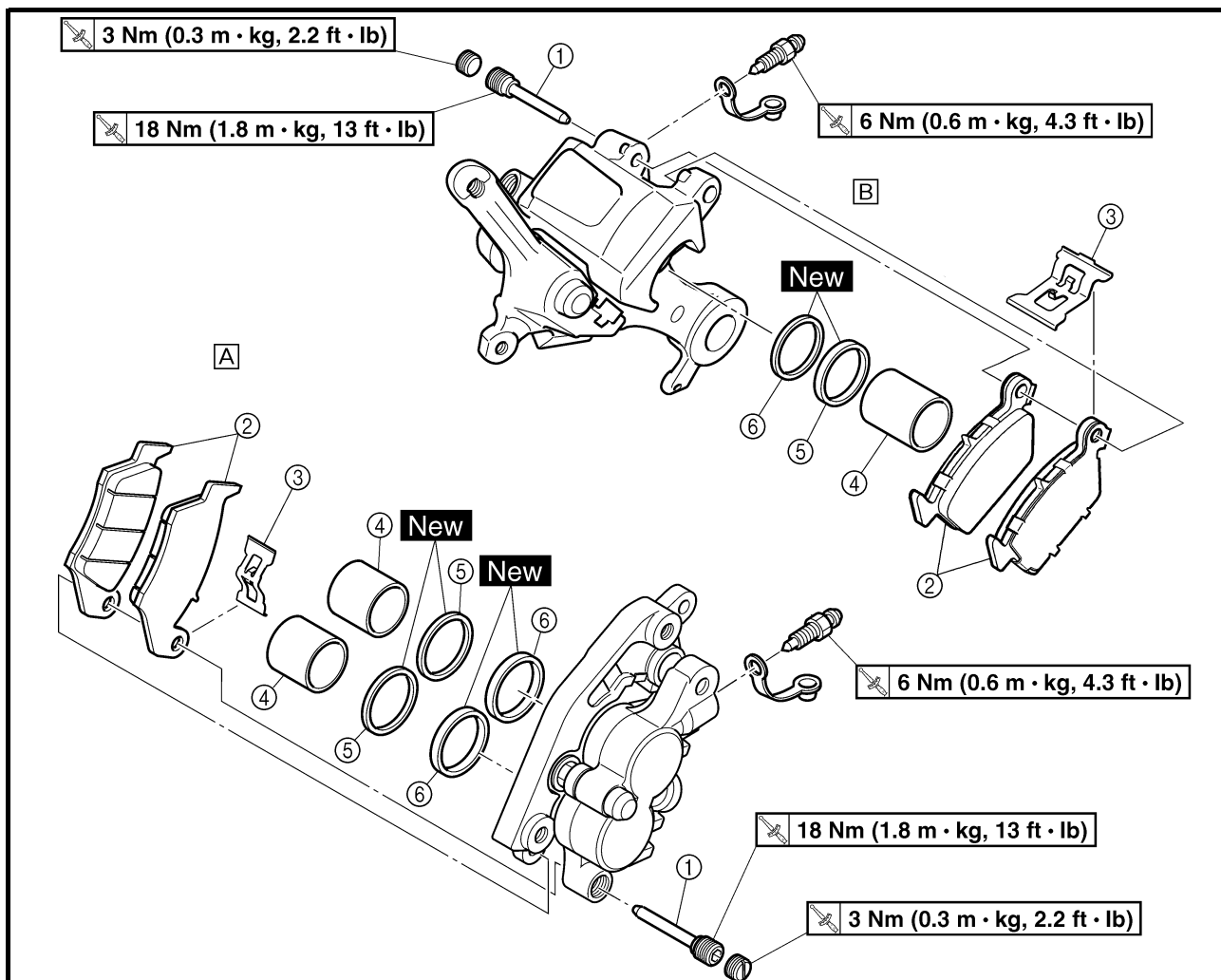
- ① Desmontaje de la bomba de freno  
③ Desmontaje de la pinza

- ② Desmontaje del tubo de freno

Extensión del desmontaje	Orden	Nombre de la pieza	Ctd.	Observaciones
Preparación para el desmontaje		<b>DESMONTAJE DEL FRENO TRASERO</b> Sujete la máquina colocando un soporte adecuado debajo del motor.  Rueda trasera  Vacíe el líquido de frenos.		<b>⚠ ADVERTENCIA</b> <b>Sujete firmemente la máquina de forma que no exista riesgo de que se caiga.</b>  Consulte el apartado "RUEDA DELANTERA Y RUEDA TRASERA". Consulte el apartado "PUNTOS DE DESMONTAJE".
	1 2 3 4 5 6 7 8	Pedal de freno Bomba de freno Soporte del tubo de freno Perno de unión Tubo de freno Tapón del pasador de la pastilla Pasador de la pastilla Pinza	1 1 2 2 1 1 1 1	Extraerlo al soltar el pasador de la pastilla. Soltarlo al desmontar la pinza.

EC5A8200

## CALIPER DISASSEMBLY



**A** Front

**B** Rear

Extent of removal:

① Front caliper disassembly

② Rear caliper disassembly

Extent of removal	Order	Part name	Q'ty		Remarks
			A	B	
<div style="display: flex; justify-content: space-around;"> <div style="text-align: center;"> <p>↑</p> <p>①</p> <p>↓</p> </div> <div style="text-align: center;"> <p>↑</p> <p>②</p> <p>↓</p> </div> </div>		<b>CALIPER DISASSEMBLY</b>			
	①	Pad pin	1	1	Refer to "REMOVAL POINTS".
	②	Brake pad	2	2	
	③	Pad support	1	1	
	④	Caliper piston	2	1	
	⑤	Dust seal	2	1	
⑥	Piston seal	2	1		

**FREIN AVANT ET FREIN ARRIERE  
VORDER- UND HINTERRADBREMSEN  
FRENO DELANTERO Y FRENO TRASERO**



**DEMONTAGE DE L'ETRIER DE FREIN**

- A Avant  
 B Arrière

Organisation de la dépose:                      ① Démontage de l'étrier de frein avant                      ② Démontage de l'étrier de frein arrière

Organisation de la dépose	Ordre	Nom de la pièce	Qté		Remarques
			A	B	
		<b>DEMONTAGE DE L'ETRIER DE FREIN</b>			
	①	Goupille de plaquette	1	1	Se reporter à "POINTS DE DEPOSE".
	②	Plaquette de frein	2	2	
	③	Support de plaquette	1	1	
	④	Piston de l'étrier de frein	2	1	
	⑤	Joint antipoussière	2	1	
⑥	Joint de piston	2	1		

**BREMSSATTEL ZERLEGEN**

- A Vorn  
 B Hinten

Arbeitsumfang:                      ① Vorderrad-Bremssattel zerlegen                      ② Hinterrad-Bremssattel zerlegen

Arbeitsumfang	Reihenfolge	Bauteil	Anz.		Bemerkungen
			A	B	
		<b>BREMSSATTEL ZERLEGEN</b>			
	①	Bremsbelag-Haltestift	1	1	Siehe unter "DEMONTAGE-EINZELHEITEN".
	②	Scheibenbremsbelag	2	2	
	③	Scheibenbremsbelag-Träger	1	1	
	④	Bremskolben	2	1	
	⑤	Staubschutzring	2	1	
⑥	Bremskolben-Dichtring	2	1		

**DESMONTAJE DE LA PINZA**

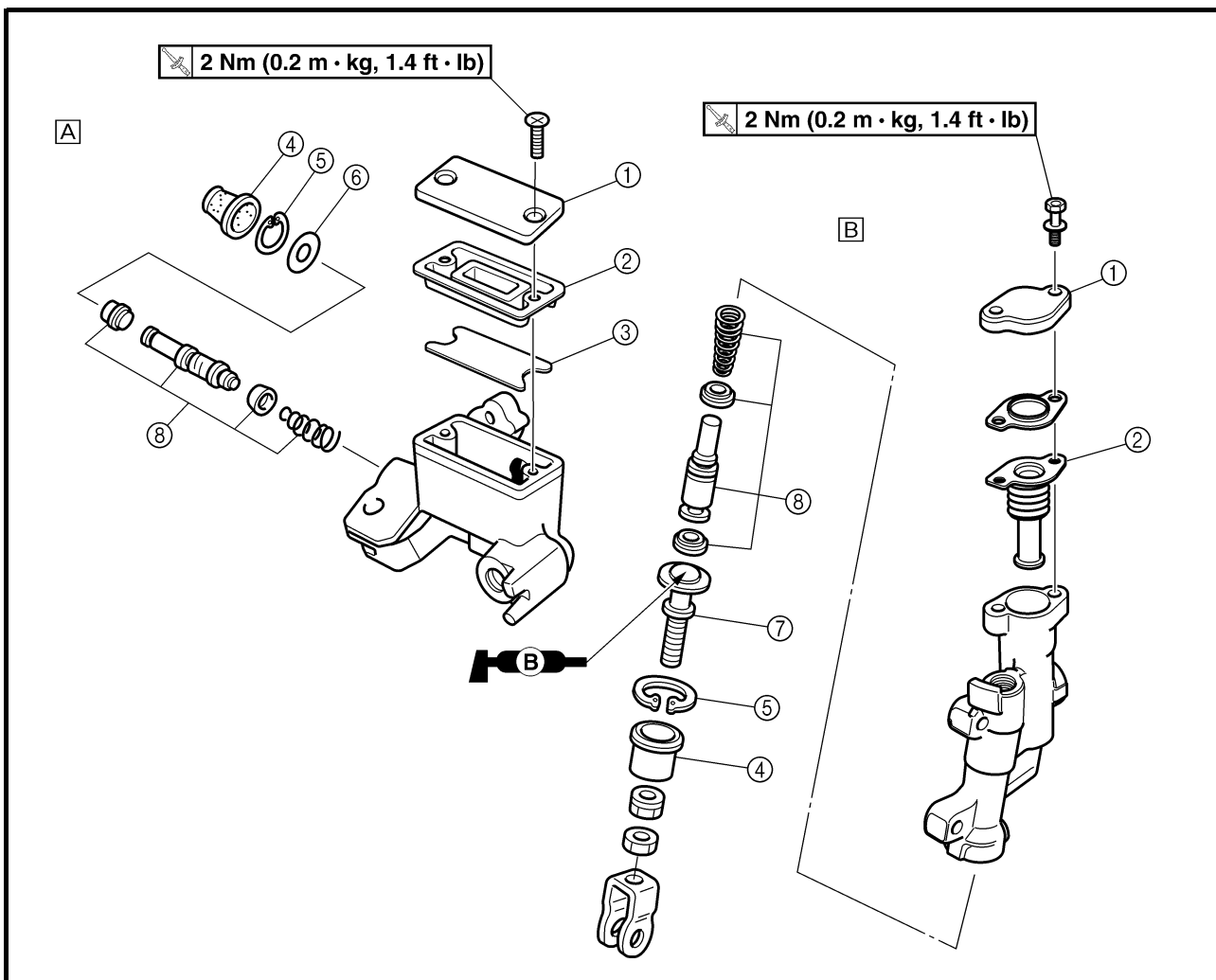
- A Delantero  
 B Trasero

Extensión del desmontaje:                      ① Desmontaje de la pinza de freno delantero                      ② Desmontaje de la pinza de freno trasero

Extensión del desmontaje	Orden	Nombre de la pieza	Ctd.		Observaciones
			A	B	
		<b>DESMONTAJE DE LA PINZA</b>			
	①	Pasador de la pastilla	1	1	Consulte el apartado "PUNTOS DE DESMONTAJE".
	②	Pastilla de freno	2	2	
	③	Soporte de pastilla	1	1	
	④	Pistón de la pinza	2	1	
	⑤	Junta antipolvo	2	1	
⑥	Junta del pistón	2	1		

EC5A8300

## MASTER CYLINDER DISASSEMBLY



**A** Front

**B** Rear

Extent of removal:

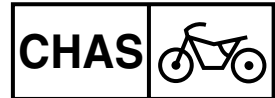
① Front master cylinder disassembly

② Rear master cylinder disassembly

Extent of removal	Order	Part name	Q'ty	Remarks
		<b>MASTER CYLINDER DISASSEMBLY</b>		
↑	①	Master cylinder cap	1	Use a long nose circlip pliers.
↓	②	Diaphragm	1	
	③	Reservoir float	1	
	④	Master cylinder boot	1	
	⑤	Circlip	1	
	⑥	Plain washer	1	
	⑦	Push rod	1	
↓	⑧	Master cylinder kit	1	



# FREIN AVANT ET FREIN ARRIERE VORDER- UND HINTERRADBREMSEN FRENO DELANTERO Y FRENO TRASERO



## DEMONTAGE DU MAITRE-CYLINDRE DE FREIN

- A Avant  
 B Arrière

Organisation de la dépose:                      ① Démontage du maître-cylindre avant                      ② Démontage du maître-cylindre arrière

Organisation de la dépose	Ordre	Nom de la pièce	Qté	Remarques
	①	<b>DEMONTAGE DU MAITRE-CYLINDRE DE FREIN</b>		
	②	Couvercle du maître-cylindre	1	
	③	Diaphragme	1	
	④	Flotteur du réservoir	1	
	⑤	Soufflet de maître-cylindre	1	
	⑥	Circlip	1	Utiliser une pince à circlip à bec long.
	⑦	Rondelle pleine	1	
	⑧	Tige de débrayage	1	
		Kit de maître-cylindre	1	

## HAUPTBREMSZYLINDER ZERLEGEN

- A Vorn  
 B Hinten

Arbeitsumfang:                      ① Vorderrad-Hauptbremszylinder zerlegen                      ② Hinterrad-Hauptbremszylinder zerlegen

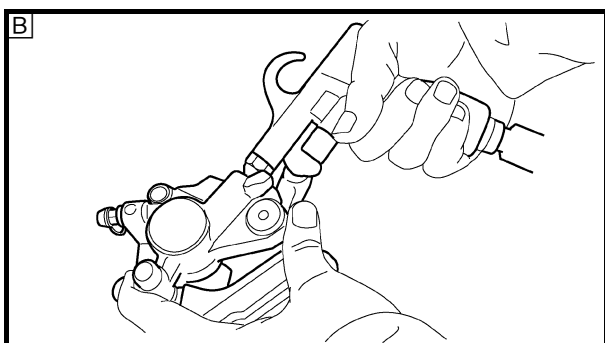
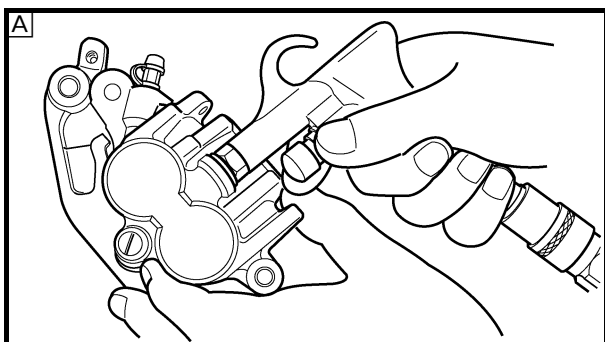
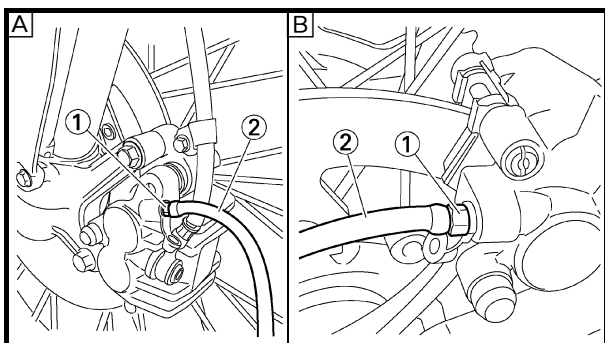
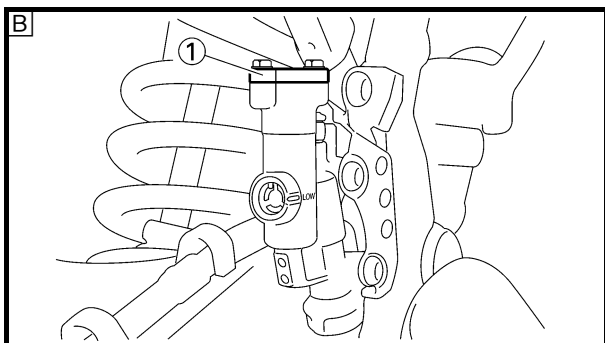
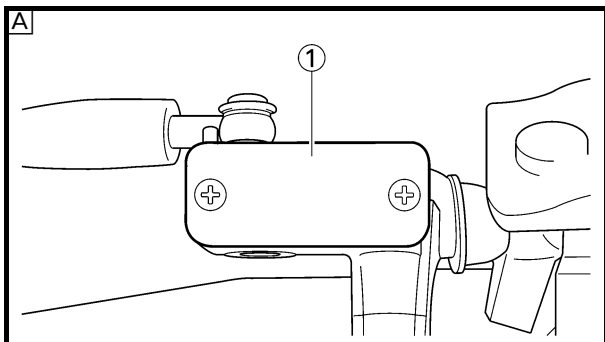
Arbeitsumfang	Reihenfolge	Bauteil	Anz.	Bemerkungen
		<b>HAUPTBREMSZYLINDER ZERLEGEN</b>		
	①	Bremsflüssigkeitsbehälter-Deckel	1	
	②	Membran	1	
	③	Schwimmer	1	
	④	Staubschutzkappe	1	
	⑤	Sicherungsring	1	Eine Sicherungsringzange verwenden.
	⑥	Beilagscheibe	1	
	⑦	Druckstange	1	
		Hauptbremszylinder-Bauteile	1	

## DESMONTAJE DE LA BOMBA DE FRENO

- A Delantero  
 B Trasero

Extensión del desmontaje:                      ① Desmontaje de la bomba de freno delantero                      ② Desmontaje de la bomba de freno trasero

Extensión del desmontaje	Orden	Nombre de la pieza	Ctd.	Observaciones
		<b>DESMONTAJE DE LA BOMBA DE FRENO</b>		
	①	Tapa de la bomba de freno	1	
	②	Diafragma	1	
	③	Flotador del depósito	1	
	④	Funda de la bomba de freno	1	
	⑤	Anillo elástico	1	Utilice unos alicates largos para anillos elásticos.
	⑥	Arandela plana	1	
	⑦	Barra de empuje	1	
		Conjunto de la bomba de freno	1	



EC5A3000

## REMOVAL POINTS

### Brake fluid

- Remove:
  - [Front]
    - Master cylinder cap ①
  - [Rear]
    - Master cylinder cap ①
    - Protector

### NOTE:

Do not remove the diaphragm.

- A Front
- B Rear

- Connect the transparent hose ② to the bleed screw ① and place a suitable container under its end.

- A Front
- B Rear

- Loosen the bleed screw and drain the brake fluid while pulling the lever in or pushing down on the pedal.

### CAUTION:

- Do not reuse the drained brake fluid.
- Brake fluid may erode painted surfaces or plastic parts. Always clean up spilled fluid immediately.

EC533301

## Caliper piston

- Remove:
  - Caliper piston

Use compressed air and proceed carefully.

### ⚠ WARNING

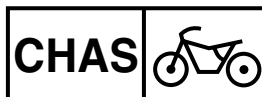
- Cover piston with rag and use extreme caution when expelling piston from cylinder.
- Never attempt to pry out piston.

### Caliper piston removal steps:

- Insert a piece of rag into the caliper to lock one caliper.
- Carefully force the piston out of the caliper cylinder with compressed air.

- A Front
- B Rear

# FREIN AVANT ET FREIN ARRIERE VORDER- UND HINTERRADBREMSEN FRENO DELANTERO Y FRENO TRASERO



## POINTS DE DEPOSE

### Liquide de frein

- Déposer:  
[Avant]
  - Capuchon du maître-cylindre ①  
[Arrière]
  - Capuchon du maître-cylindre ①
  - Protection

### N.B.:

Ne pas déposer le diaphragme.

- A Avant  
 B Arrière

- Raccorder le tuyau transparent ② à la vis de purge ① et placer un récipient adéquat sous son extrémité.

- A Avant  
 B Arrière

- Desserrer la vis de purge et purger le liquide de frein tout en pressant le levier ou en appuyant sur la pédale.

### ATTENTION:

- Ne pas réutiliser le liquide de frein purgé.
- Le liquide de frein peut attaquer les surfaces peintes et les pièces en plastique. Toujours essuyer immédiatement toute trace de liquide renversé.

## Piston de l'étrier de frein

- Déposer:
  - Piston de l'étrier de freinUtiliser de l'air comprimé et procéder prudemment.

### ⚠ AVERTISSEMENT

- Recouvrir le piston d'un chiffon et faire très attention au moment où le piston est éjecté du cylindre.
- Ne jamais chasser le cylindre du piston en faisant levier.

### Étapes de la dépose du piston d'étrier:

- Insérer un morceau de tissu dans l'étrier de frein pour bloquer le piston.
- Libérer prudemment le piston du cylindre d'étrier de frein en insufflant de l'air comprimé.

- A Avant  
 B Arrière

## DEMONTAGE-EINZELHEITEN

### Bremsflüssigkeit

- Demontieren:  
[Vorn]
  - Bremsflüssigkeitsbehälter-Deckel ①  
[Hinten]
  - Bremsflüssigkeitsbehälter-Deckel ①
  - Protektor

### HINWEIS:

Die Membran nicht entfernen.

- A Vorn  
 B Hinten

- Einen durchsichtigen Kunststoffschlauch ② an der Entlüftungsschraube ① befestigen und dessen Ende in einen Auffangbehälter führen.

- A Vorn  
 B Hinten

- Die Entlüftungsschraube lokern und den entsprechenden Bremshebel betätigen.

### ACHTUNG:

- Die abgelassene Bremsflüssigkeit nicht wieder verwenden.
- Bremsflüssigkeit greift Lack und Kunststoffe an. Verschüttete Flüssigkeit sofort abwischen.

## Bremskolben

- Demontieren:
  - BremskolbenDruckluft verwenden und vorsichtig vorgehen.

### ⚠ WARNUNG

- Den Bremskolben zum Austreiben mit einem Lappen abdecken und vorsichtig vorgehen.
- Die Bremskolben dürfen unter keinen Umständen herausgeholt werden.

### Bremskolben demontieren:

- Eine der Bremszylinder-Bohrungen mit einem Lappen zustopfen.
- Den Bremskolben vorsichtig mit Druckluft aus dem Bremssattel heraustreiben.

- A Vorn  
 B Hinten

## PUNTOS DE DESMONTAJE

### Líquido de frenos

- Extraer:  
[Delantero]
  - Tapa de la bomba de freno ①  
[Trasero]
  - Tapa de la bomba de freno ①
  - Protector

### NOTA:

No extraiga el diafragma.

- A Delantero  
 B Trasero

- Acople el tubo transparente ② al tornillo de purga ① y coloque un recipiente apropiado debajo del extremo.

- A Delantero  
 B Trasero

- Afloje el tornillo de purga y vacíe el líquido de frenos mientras aprieta la maneta o pisa el pedal.

### ATENCIÓN:

- No reutilice el líquido de frenos.
- El líquido de frenos puede erosionar las superficies pintadas o las piezas de plástico. Elimine siempre inmediatamente el líquido que se haya derramado.

## Pistón de la pinza

- Extraer:
  - Pistón de la pinzaUtilice aire comprimido y proceda con cuidado.

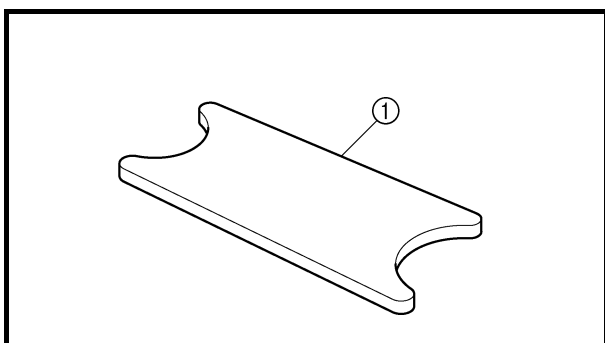
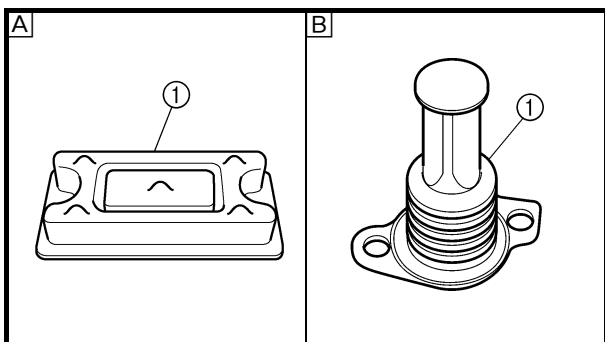
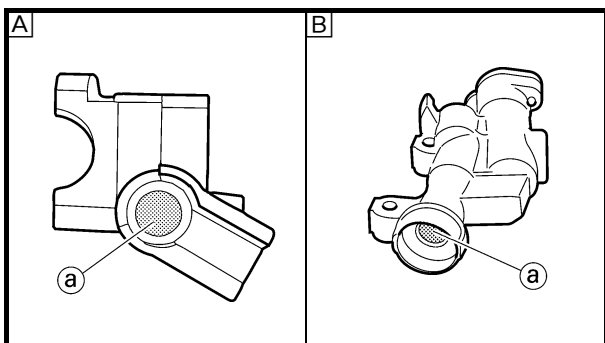
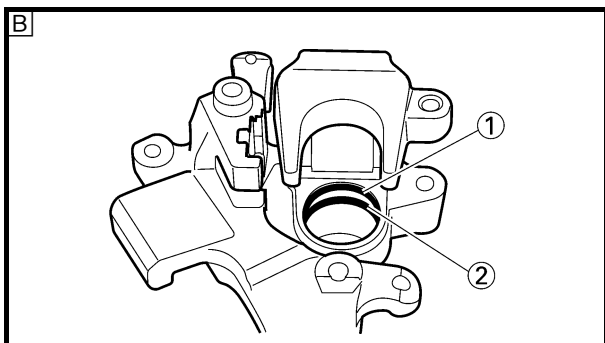
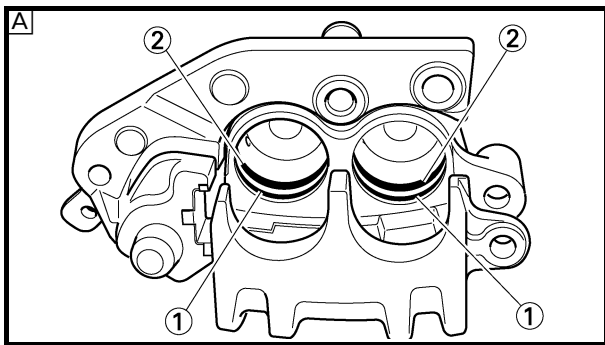
### ⚠ ADVERTENCIA

- Cubra el pistón con un trapo y tenga el máximo cuidado cuando el pistón salga expulsado del cilindro.
- No intente nunca sacar el pistón a mano.

### Procedimiento de desmontaje del pistón de la pinza:

- Introduzca un trozo de trapo en la pinza para bloquearla.
- Con cuidado, expulse el pistón del cilindro de la pinza con aire comprimido.

- A Delantero  
 B Trasero



EC533402

## Piston seal kit

- Remove:
  - Dust seal ①
  - Piston seal ②

### NOTE:

Remove the piston seals and dust seals by pushing them with a finger.

### CAUTION:

Never attempt to pry out piston seals and dust seals.

### ⚠ WARNING

Replace the piston seals and dust seals whenever a caliper is disassembled.

Ⓐ Front

Ⓑ Rear

EC5A4000

## INSPECTION

EC534112

### Master cylinder

- Inspect:
  - Master cylinder inner surface ②  
Wear/scratches → Replace master cylinder assembly.  
Stains → Clean.

### ⚠ WARNING

Use only new brake fluid.

Ⓐ Front

Ⓑ Rear

- Inspect:
  - Diaphragm ①  
Crack/damage → Replace.

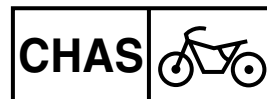
Ⓐ Front

Ⓑ Rear

- Inspect: (front brake only)

- Reservoir float ①  
Damage → Replace.

# FREIN AVANT ET FREIN ARRIERE VORDER- UND HINTERRADBREMSEN FRENO DELANTERO Y FRENO TRASERO



## Kit joint de piston

1. Déposer:
  - Joint antipoussière ①
  - Joint de piston ②

### N.B.:

Déposer les joints de piston et antipoussière en les poussant avec le doigt.

### ATTENTION:

Ne jamais chasser les joints de piston et antipoussière hors du cylindre.

### ⚠ AVERTISSEMENT

En cas de démontage d'un étrier, toujours remplacer les joints de piston et antipoussière.

- Avant
- Arrière

## CONTROLE

### Maître-cylindre

1. Contrôler:
  - Surface interne du maître-cylindre ②Usure/rayures → Remplacer le maître-cylindre complet.  
Taches → Nettoyer.

### ⚠ AVERTISSEMENT

Utiliser uniquement du liquide de frein neuf.

- Avant
- Arrière

2. Contrôler:
  - Diaphragme ①Craquelures/endommagement → Remplacer.

- Avant
- Arrière

3. Contrôler: (frein avant seulement)
  - Flotteur du réservoir ①Endommagement → Remplacer.

## Staubschutz und Dichtringe

1. Demontieren:
  - Staubschutzring ①
  - Bremskolben-Dichtring ②

### HINWEIS:

Die Staubschutzringe und Bremskolben-Dichtringe durch Fingerdruck austreiben.

### ACHTUNG:

Die Staubschutzringe und Bremskolben-Dichtringe dürfen unter keinen Umständen herausgeholt werden.

### ⚠ WARNUNG

Nach jeder Zerlegung des Bremsatzes müssen die Staubschutzringe und Bremskolben-Dichtringe erneuert werden.

- Vorn
- Hinten

## KONTROLLE

### Hauptbremszylinder

1. Kontrollieren:
  - Hauptbremszylinder-Bohrung ②Beschädigt/verkratzt → Hauptbremszylinder erneuern.  
Verunreinigt → Reinigen.

### ⚠ WARNUNG

Nur frische Bremsflüssigkeit verwenden.

- Vorn
- Hinten

2. Kontrollieren:
  - Membran ①Rissig/beschädigt → Erneuern.

- Vorn
- Hinten

3. Kontrollieren: (nur Vorderradbremse)
  - Schwimmer ①Beschädigt → Erneuern.

## Conjunto de junta del pistón

1. Extraer:
  - Junta antipolvo ①
  - Junta del pistón ②

### NOTA:

Extraiga las juntas del pistón y las juntas antipolvo empujándolas con el dedo.

### ATENCIÓN:

No intente nunca sacar las juntas del pistón y las juntas antipolvo a mano.

### ⚠ ADVERTENCIA

Cambie las juntas del pistón y las juntas antipolvo siempre que desmonte una pinza.

- Delantero
- Trasero

## COMPROBACIÓN

### Bomba de freno

1. Comprobar:
  - Superficie interior de la bomba de freno ②Desgaste/rayaduras → Cambiar el conjunto de la bomba de freno.  
Manchas → Limpiar.

### ⚠ ADVERTENCIA

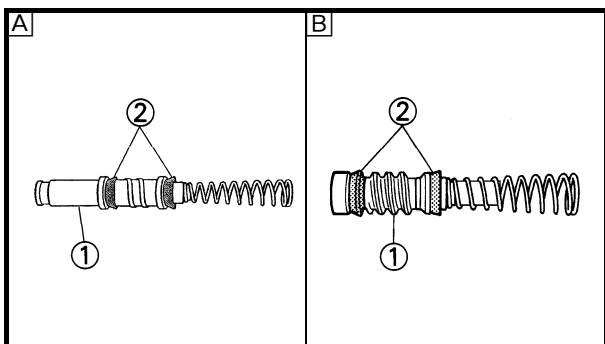
Utilice únicamente líquido de frenos nuevo.

- Delantero
- Trasero

2. Comprobar:
  - Diafragma ①Grietas/daños → Cambiar.

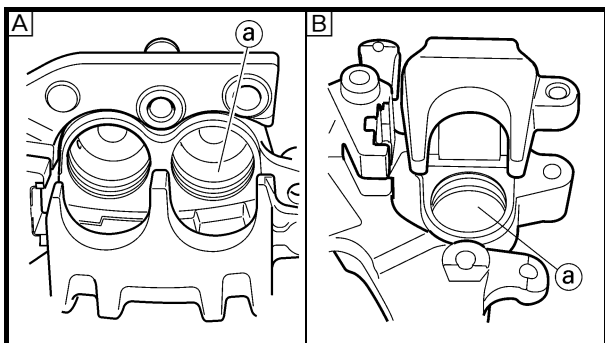
- Delantero
- Trasero

3. Comprobar: (solo freno delantero)
  - Flotador del depósito ①Dañada → Cambiar.



4. Inspect:
- Master cylinder piston ①
  - Master cylinder cup ②
- Wear/damage/score marks → Replace master cylinder kit.

A Front  
B Rear

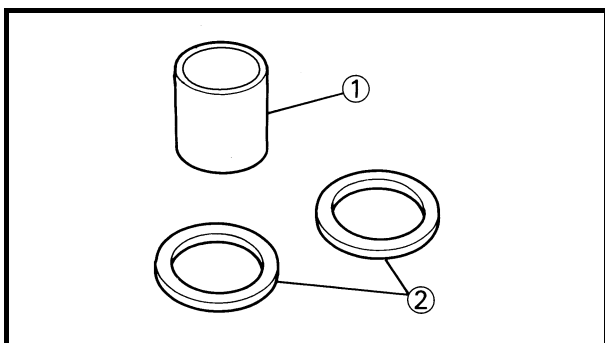


EC534214

## Caliper

1. Inspect:
- Caliper cylinder inner surface ③
- Wear/score marks → Replace caliper assembly.

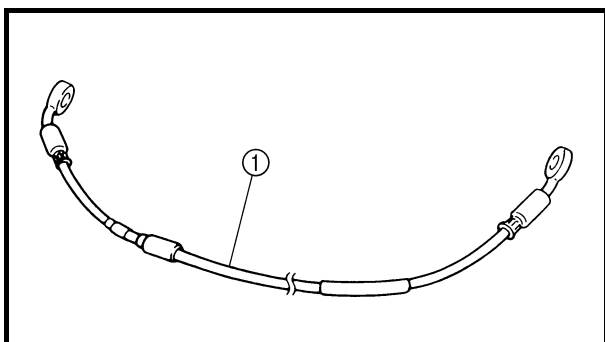
A Front  
B Rear



2. Inspect:
- Caliper piston ①
- Wear/score marks → Replace caliper piston assembly.

### **⚠ WARNING**

**Replace the piston seals and dust seals ② whenever a caliper is disassembled.**



EC534301

## Brake hose

1. Inspect:
- Brake hose ①
- Crack/damage → Replace.

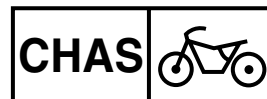
EC5A5000

## ASSEMBLY AND INSTALLATION

### **⚠ WARNING**

- All internal parts should be cleaned in new brake fluid only.
- Internal parts should be lubricated with brake fluid when installed.
- Replace the piston seals and dust seals whenever a caliper is disassembled.

# FREIN AVANT ET FREIN ARRIERE VORDER- UND HINTERRADBREMSEN FRENO DELANTERO Y FRENO TRASERO



4. Contrôler:
- Piston du maître-cylindre ①
  - Coupelle du maître-cylindre ②  
Usure/endommagement/rayures  
→ Remplacer le kit de maître-cylindre de frein.

A Avant  
 B Arrière

4. Kontrollieren:
- Bremskolben ①
  - Hauptbremszylinder-Manschette ②  
Beschädigt/verschlissen/riefig  
→ Hauptbremszylinder-Bauteile erneuern.

A Vorn  
 B Hinten

4. Comprobar:
- Pistón de la bomba de freno ①
  - Cubeta de la bomba de freno ②  
Desgaste/daños/rayaduras → Cambiar el conjunto de la bomba de freno.

A Delantero  
 B Trasero

## Etrier

1. Contrôler:
- Surface interne du cylindre d'étrier de frein ③  
Usure/rayures → Remplacer l'étrier de frein complet.

A Avant  
 B Arrière

## Bremssattel

1. Kontrollieren:
- Bremszylinder-Bohrung ③  
Verschlissen/riefig → Brems-sattel erneuern.

A Vorn  
 B Hinten

## Pinza

1. Comprobar:
- Superficie interior de la pinza ③  
Desgaste/rayaduras → Cambiar el conjunto de la pinza.

A Delantero  
 B Trasero

2. Contrôler:
- Piston de l'étrier de frein ①  
Usure/rayures → Remplacer le piston d'étrier de frein complet.

2. Kontrollieren:
- Bremskolben ①  
Verschlissen/riefig → Bremskolben erneuern.

2. Comprobar:
- Pistón de la pinza ①  
Desgaste/rayaduras → Cambiar el conjunto del pistón de la pinza.

### **⚠ AVERTISSEMENT**

Toujours remplacer les joints de piston et antipoussière ② lors du démontage d'un étrier.

### **⚠ WARNUNG**

Nach jeder Zerlegung des Brems-sattels müssen die Staubschutzringe und Bremskolben-Dichtringe ② erneuert werden.

### **⚠ ADVERTENCIA**

Cambie las juntas del pistón y las juntas antipolvo ② siempre que desmonte una pinza.

## Durit de frein

1. Contrôler:
- Durit de frein ①  
Craquelures/endommagement → Remplacer.

## Bremsschlauch

1. Kontrollieren:
- Bremsschlauch ①  
Rissig/beschädigt → Erneuern.

## Tubo de freno

1. Comprobar:
- Tubo de freno ①  
Grietas/daños → Cambiar.

## ASSEMBLAGE ET MONTAGE

### **⚠ AVERTISSEMENT**

- Toutes les pièces internes doivent être nettoyées à l'aide de liquide de frein frais, exclusivement.
- Avant de les remonter, lubrifier les pièces internes avec du liquide de frein.
- En cas de démontage d'un étrier, toujours remplacer les joints de piston et antipoussière.

## ZUSAMMENBAU UND MONTAGE

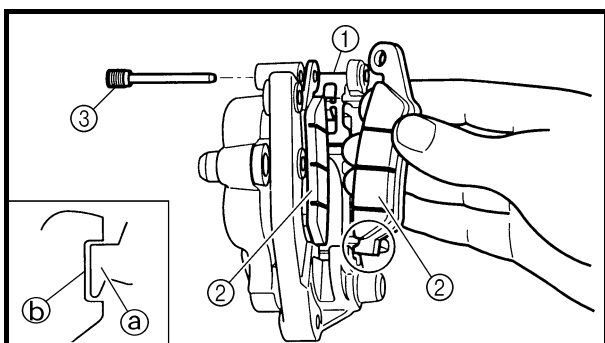
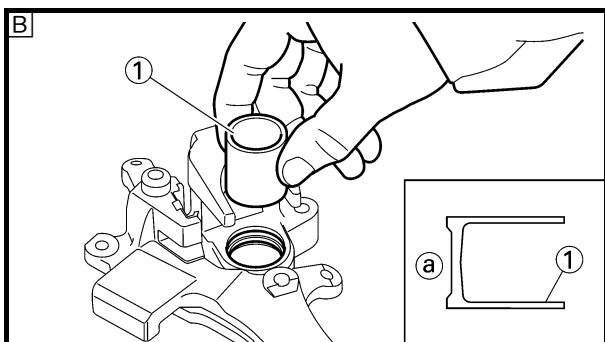
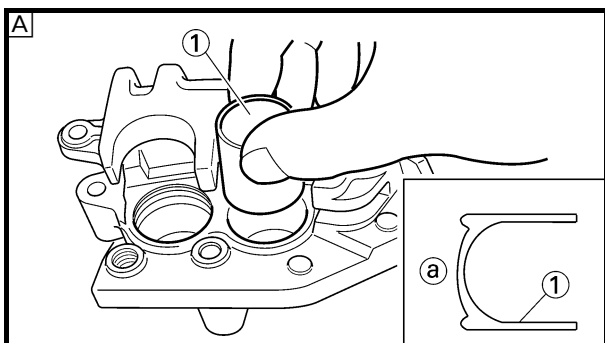
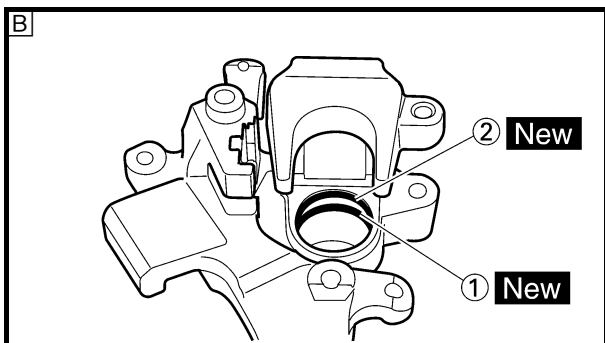
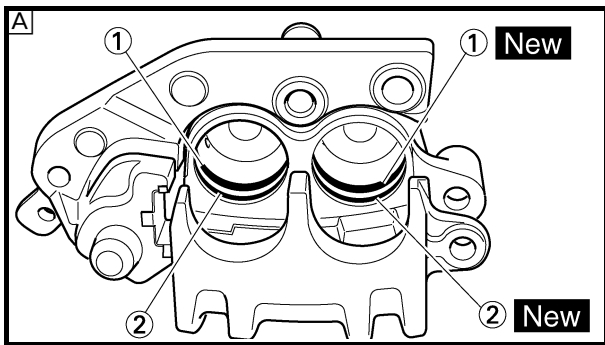
### **⚠ WARNUNG**

- Vor dem Zusammenbau alle inneren Bauteile ausschließlich mit frischer Bremsflüssigkeit reinigen.
- Die Innenbauteile beim Einbau mit Bremsflüssigkeit schmieren.
- Nach jeder Zerlegung des Brems-sattels müssen die Staubschutzringe und Bremskolben-Dichtringe erneuert werden.

## MONTAJE E INSTALACIÓN

### **⚠ ADVERTENCIA**

- Se deben limpiar todas las piezas internas únicamente con líquido de frenos nuevo.
- Cuando estén montadas, las piezas internas se deben lubricar con líquido de frenos.
- Cambie las juntas del pistón y las juntas antipolvo siempre que desmonte una pinza.



EC5A5800

## Caliper piston

1. Clean:
  - Caliper
  - Piston seal
  - Dust seal
  - Caliper piston
 Clean them with brake fluid.
2. Install:
  - Piston seal ① **New**
  - Dust seal ② **New**

### **⚠ WARNING**

Always use new piston seals and dust seals.

### **NOTE:**

Fit the piston seals and dust seals onto the slot on caliper correctly.

Ⓐ Front

Ⓑ Rear

3. Install:
  - Caliper piston ①

### **NOTE:**

Apply the brake fluid on the piston wall.

### **CAUTION:**

- Install the piston with its shallow depressed side ① facing the caliper.
- Never force to insert.

Ⓐ Front

Ⓑ Rear

## Front caliper

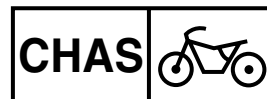
1. Install:
  - Pad support ①
  - Brake pad ②
  - Pad pin ③

### **NOTE:**

- Install the brake pads with their projections ① into the caliper recesses ②.
- Temporarily tighten the pad pin at this point.



# FREIN AVANT ET FREIN ARRIERE VORDER- UND HINTERRADBREMSEN FRENO DELANTERO Y FRENO TRASERO



## Piston de l'étrier de frein

- Nettoyer:
  - Etrier
  - Joint de piston
  - Joint antipoussière
  - Piston de l'étrier de frein  
Les nettoyer avec du liquide de frein.
- Monter:
  - Joint de piston ① **New**
  - Joint antipoussière ② **New**

### **⚠ AVERTISSEMENT**

Toujours utiliser des joints de piston et des joints antipoussière neufs.

### N.B.:

Insérer correctement les joints de piston et les joints antipoussière dans la rainure de l'étrier.

- Avant
- Arrière

- Monter:
  - Piston de l'étrier de frein ①

### N.B.:

Appliquer du liquide de frein sur la paroi du piston.

### ATTENTION:

- Monter le piston en orientant sa face légèrement surbaissée ③ vers l'étrier de frein.
- Ne jamais forcer pour insérer.

- Avant
- Arrière

## Etrier de frein avant

- Monter:
  - Support de plaquette ①
  - Plaquette de frein ②
  - Goupille de plaquette ③

### N.B.:

- Monter les plaquettes de frein en insérant leurs ergots ③ dans les gorges des étriers de freins ④.
- A ce stade, serrer provisoirement la goupille de plaquette.

## Bremskolben

- Reinigen:
  - Bremssattel
  - Bremskolben-Dichtring
  - Staubschuttring
  - Bremskolben (mit Bremsflüssigkeit)
- Montieren:
  - Bremskolben-Dichtring ① **New**
  - Staubschuttring ② **New**

### **⚠ WARNUNG**

Immer neue Staubschuttringe und Bremskolben-Dichtringe verwenden.

### HINWEIS:

Die Staubschuttringe und Bremskolben-Dichtringe korrekt in die entsprechenden Nuten des Bremssattels einsetzen.

- Vorn
- Hinten

- Montieren:
  - Bremskolben ①

### HINWEIS:

Die Kolben-Außenseite mit Bremsflüssigkeit bestreichen.

### ACHTUNG:

- Der Bremskolben muss so eingebaut werden, dass dessen Vertiefung ③ zum Bremssattel gerichtet ist.
- Niemals forcieren!

- Vorn
- Hinten

## Vorderrad-Bremssattel

- Montieren:
  - Scheibenbremsbelag-Träger ①
  - Scheibenbremsbelag ②
  - Belag-Haltestift ③

### HINWEIS:

- Die Scheibenbremsbeläge so montieren, dass deren Haltenasen ③ in den entsprechenden Aufnahmen ④ des Bremssattels sitzen.
- Den Bremsbelag-Haltestift provisorisch anziehen.

## Pistón de la pinza

- Limpiar:
  - Pinza
  - Junta del pistón
  - Junta antipolvo
  - Pistón de la pinza  
Limpiar con líquido de frenos.
- Instalar:
  - Junta del pistón ① **New**
  - Junta antipolvo ② **New**

### **⚠ ADVERTENCIA**

Utilice siempre justas de pistón y juntas antipolvo nuevas.

### NOTA:

Ajuste correctamente las juntas del pistón y las juntas antipolvo en la ranura de la pinza.

- Delantero
- Trasero

- Instalar:
  - Pistón de la pinza ①

### NOTA:

Aplice líquido de frenos a la pared del pistón.

### ATENCIÓN:

- Instale el pistón con el lado hendido ③ hacia la pinza.
- No lo fuerce nunca para introducirlo.

- Delantero
- Trasero

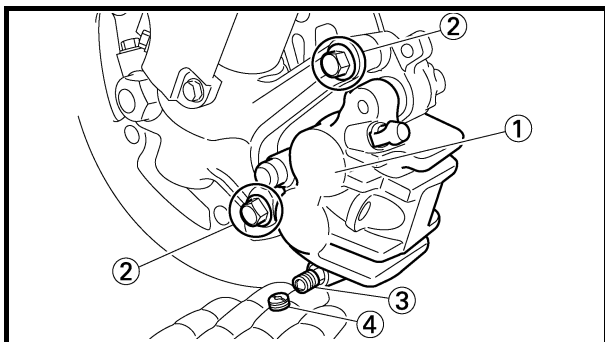
## Pinza delantera

- Instalar:
  - Soporte de pastilla ①
  - Pastilla de freno ②
  - Pasador de pastilla ③

### NOTA:

- Instale las pastillas de freno de forma que los salientes ③ se introduzcan en los rebajes de la pinza ④.
- Apriete provisionalmente el pasador de la pastilla.

# FRONT BRAKE AND REAR BRAKE



2. Install:
  - Caliper ①
  - Bolt (caliper) ②

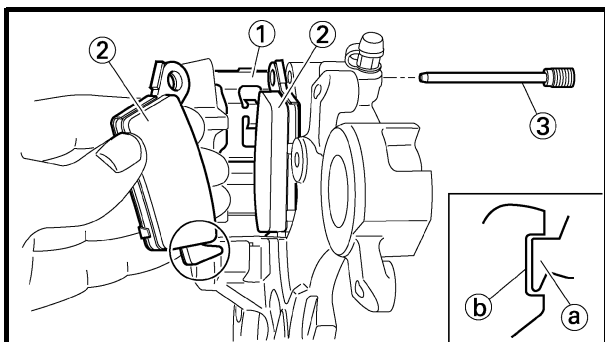
23 Nm (2.3 m · kg, 17 ft · lb)

3. Tighten:
  - Pad pin ③

18 Nm (1.8 m · kg, 13 ft · lb)

4. Install:
  - Pad pin plug ④

3 Nm (0.3 m · kg, 2.2 ft · lb)



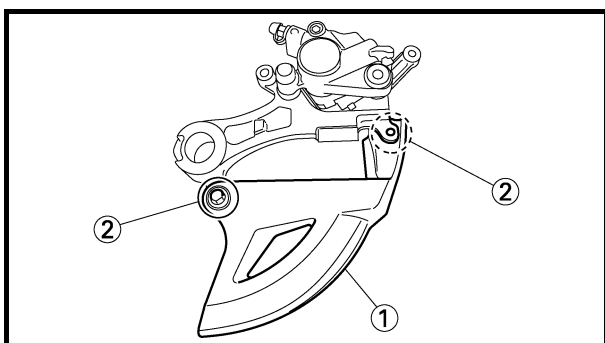
EC5A5100

## Rear caliper

1. Install:
  - Pad support ①
  - Brake pad ②
  - Pad pin ③

### NOTE:

- Install the brake pads with their projections ① into the caliper recesses ②.
- Temporarily tighten the pad pin at this point.



2. Install:
  - Disc cover ①
  - Bolt (disc cover) ②

10 Nm (1.0 m · kg, 7.2 ft · lb)

**FREIN AVANT ET FREIN ARRIERE  
VORDER- UND HINTERRADBREMSEN  
FRENO DELANTERO Y FRENO TRASERO**



2. Monter:
- Etrier ①
  - Boulon (étrier) ②
- 🔧 23 Nm (2,3 m · kg, 17 ft · lb)
3. Serrer:
- Goupille de plaquette ③
- 🔧 18 Nm (1,8 m · kg, 13 ft · lb)
4. Monter:
- Bouchon de goupille de plaquette ④
- 🔧 3 Nm (0,3 m · kg, 2,2 ft · lb)

2. Montieren:
- Bremssattel ①
  - Bremssattel-Schraube ②
- 🔧 23 Nm (2,3 m · kg, 17 ft · lb)
3. Festziehen:
- Bremsbelag-Haltestift ③
- 🔧 18 Nm (1,8 m · kg, 13 ft · lb)
4. Montieren:
- Bremsbelag-Haltestift-Abdeckung ④
- 🔧 3 Nm (0,3 m · kg, 2,2 ft · lb)

2. Instalar:
- Pinza ①
  - Tornillo (pinza) ②
- 🔧 23 Nm (2,3 m · kg, 17 ft · lb)
3. Apretar:
- Pasador de pastilla ③
- 🔧 18 Nm (1,8 m · kg, 13 ft · lb)
4. Instalar:
- Tapón de pasador de pastilla ④
- 🔧 3 Nm (0,3 m · kg, 2,2 ft · lb)

**Etrier de frein arrière**

1. Monter:
- Support de plaquette ①
  - Plaquette de frein ②
  - Goupille de plaquette ③

**N.B.:**

- Monter les plaquettes de frein en insérant leurs ergots ③ dans les gorges des étriers de freins ①.
- A ce stade, serrer provisoirement la goupille de plaquette.

**Hinterrad-Bremssattel**

1. Montieren:
- Scheibenbremsbelag-Träger ①
  - Scheibenbremsbelag ②
  - Bremsbelag-Haltestift ③

**HINWEIS:**

- Die Scheibenbremsbeläge so montieren, dass deren Haltenasen ③ in den entsprechenden Aufnahmen ① des Bremssattels sitzen.
- Den Bremsbelag-Haltestift provisorisch anziehen.

**Pinza trasera**

1. Instalar:
- Soporte de pastilla ①
  - Pastilla de freno ②
  - Pasador de pastilla ③

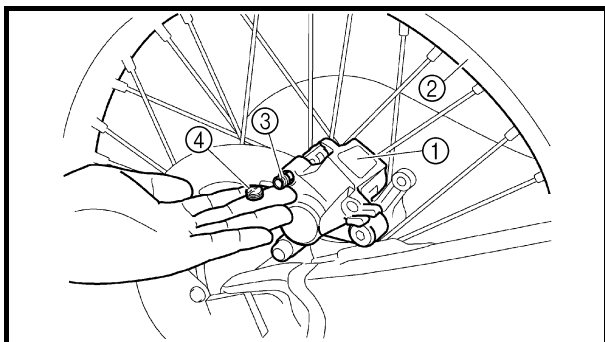
**NOTA:**

- Instale las pastillas de freno de forma que los salientes ③ se introduzcan en los rebajes de la pinza ①.
- Apriete provisionalmente el pasador de la pastilla.


2. Monter:
- Couver-disque de frein ①
  - Boulon (couver-disque de frein) ②
- 🔧 10 Nm (1,0 m · kg, 7,2 ft · lb)


2. Montieren:
- Bremsscheiben-Abdeckung ①
  - Schraube (Bremsscheiben-Abdeckung) ②
- 🔧 10 Nm (1,0 m · kg, 7,2 ft · lb)

2. Instalar:
- Tapa del disco ①
  - Tornillo (tapa del disco) ②
- 🔧 10 Nm (1,0 m · kg, 7,2 ft · lb)



3. Install:
  - Caliper ①
  - Rear wheel ②
 Refer to "FRONT WHEEL AND REAR WHEEL" section.
4. Tighten:
  - Pad pin ③

 **18 Nm (1.8 m · kg, 13 ft · lb)**
5. Install:
  - Pad pin plug ④

 **3 Nm (0.3 m · kg, 2.2 ft · lb)**

## Master cylinder kit

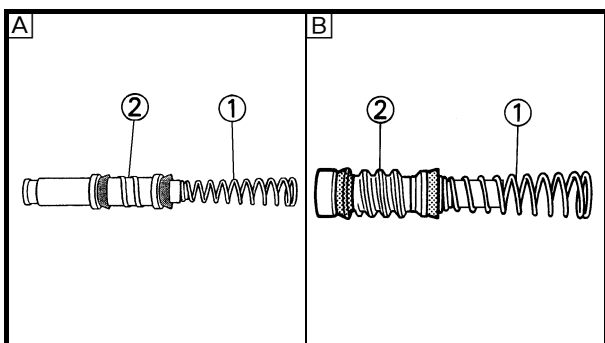
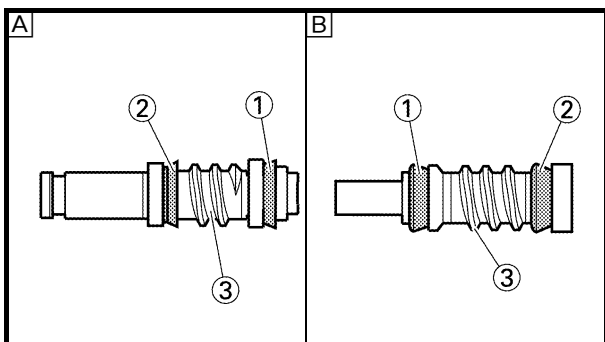
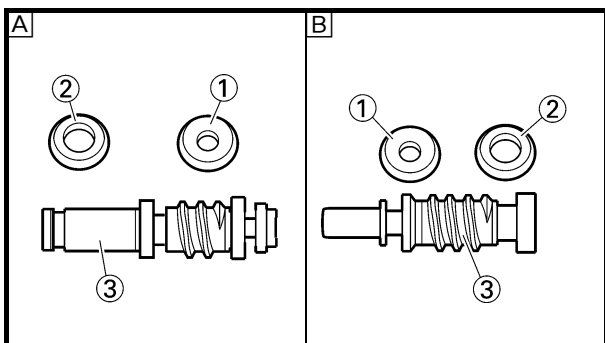
1. Clean:
  - Master cylinder
  - Master cylinder kit
 Clean them with brake fluid.
2. Install:
  - Master cylinder cup (primary) ①
  - Master cylinder cup (secondary) ②
 To master cylinder piston ③.

**NOTE:** \_\_\_\_\_  
 Apply the brake fluid on the master cylinder cup.

### **WARNING** \_\_\_\_\_

After installing, cylinder cup should be installed as shown direction. Wrong installation cause improper brake performance.

- A Front
- B Rear

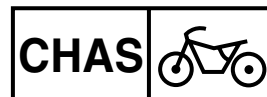


3. Install:
  - Spring ①
 To master cylinder piston ②.

**NOTE:** \_\_\_\_\_  
 Install the spring at the smaller dia. side.

- A Front
- B Rear

# FREIN AVANT ET FREIN ARRIERE VORDER- UND HINTERRADBREMSEN FRENO DELANTERO Y FRENO TRASERO



3. Monter:
- Etrier ①
  - Roue arrière ②
- Se reporter à la section "ROUE AVANT ET ROUE ARRIERE".
4. Serrer:
- Goupille de plaquette ③
- 18 Nm (1,8 m · kg, 13 ft · lb)
5. Monter:
- Bouchon de goupille de plaquette ④
- 3 Nm (0,3 m · kg, 2,2 ft · lb)

3. Montieren:
- Bremssattel ①
  - Hinterrad ②
- Siehe unter "VORDER- UND HINTERRAD".
4. Festziehen:
- Bremsbelag-Haltestift ③
- 18 Nm (1,8 m · kg, 13 ft · lb)
5. Montieren:
- Bremsbelag-Haltestift-Abdeckung ④
- 3 Nm (0,3 m · kg, 2,2 ft · lb)

3. Instalar:
- Pinza ①
  - Rueda trasera ②
- Consulte el apartado "RUEDA DELANTERA Y RUEDA TRASERA".
4. Apretar:
- Pasador de pastilla ③
- 18 Nm (1,8 m · kg, 13 ft · lb)
5. Instalar:
- Tapón de pasador de pastilla ④
- 3 Nm (0,3 m · kg, 2,2 ft · lb)

## Kit de maître-cylindre

1. Nettoyer:
- Maître-cylindre
  - Kit de maître-cylindre
- Les nettoyer avec du liquide de frein.
2. Monter:
- Coupelle du maître-cylindre (primaire) ①
  - Coupelle du maître-cylindre (secondaire) ②
- Sur le piston du maître-cylindre ③.

**N.B.:** \_\_\_\_\_  
Appliquer le liquide de frein sur la coupelle du maître-cylindre.

### **⚠ AVERTISSEMENT**

Après la repose, la coupelle du cylindre doit être montée comme indiqué. Une mauvaise installation provoquera un mauvais fonctionnement du frein.

- Avant  
 Arrière

## Hauptbremszylinder-Bauteile

1. Reinigen:
- Hauptbremszylinder
  - Hauptbremszylinder-Bauteile (mit Bremsflüssigkeit)
2. Montieren:
- primäre Hauptbremszylinder-Manschette ①
  - sekundäre Hauptbremszylinder-Manschette ② (am Bremskolben ③)

**HINWEIS:** \_\_\_\_\_  
Die Hauptbremszylinder-Manschette mit Bremsflüssigkeit bestreichen.

### **⚠ WARNUNG**

Die Hauptbremszylinder-Manschette muss, wie in der Abbildung gezeigt, eingebaut werden. Eine unsachgemäße Montage beeinträchtigt die Bremsfunktion.

- A Vorn  
 B Hinten

## Conjunto de la bomba de freno

1. Limpiar:
- Bomba de freno
  - Conjunto de la bomba de freno
- Limpiar con líquido de frenos.
2. Instalar:
- Cubeta (primaria) de la bomba de freno ①
  - Cubeta (secundaria) de la bomba de freno ②
- Al pistón de la bomba de freno ③.

**NOTA:** \_\_\_\_\_  
Aplique líquido de frenos a la cubeta de la bomba de freno.

### **⚠ ADVERTENCIA**

Después de instalarla, la cubeta debe quedar en la dirección que se muestra. Una colocación incorrecta puede alterar el funcionamiento del freno.

- A Delantero  
 B Trasero

3. Monter:
- Ressort ①
- Sur le piston du maître-cylindre ②.

**N.B.:** \_\_\_\_\_  
Reposer le ressort du côté du diamètre le plus petit.

- A Avant  
 B Arrière

3. Montieren:
- Feder ①
- (am Bremskolben ②)

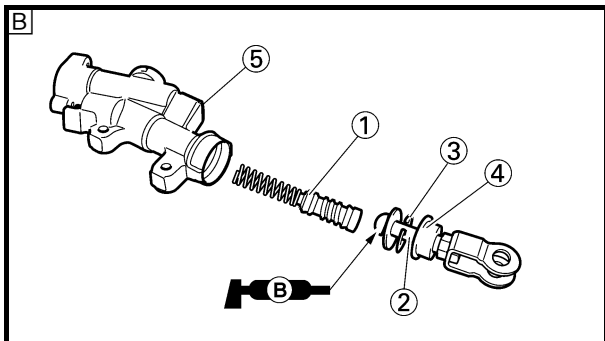
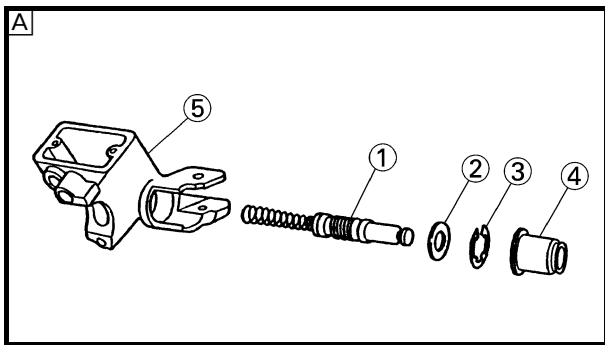
**HINWEIS:** \_\_\_\_\_  
Die Feder von der Seite mit der kleineren Steigung einbauen.

- A Vorn  
 B Hinten

3. Instalar:
- Muelle ①
- Al pistón de la bomba de freno ②.

**NOTA:** \_\_\_\_\_  
Instale el muelle en el lado de menor diámetro.

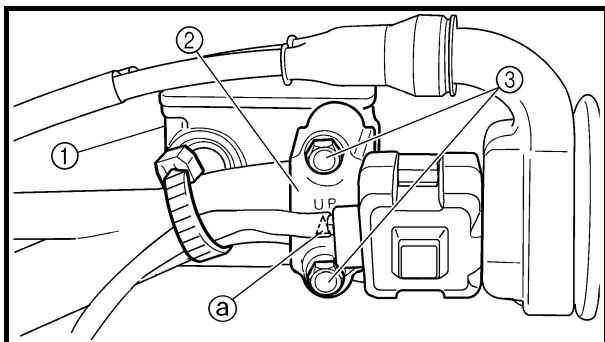
- A Delantero  
 B Trasero



4. Install:
- [Front]
- Master cylinder kit ①
  - Plain washer ②
  - Circlip ③
  - Master cylinder boot ④
- To master cylinder ⑤.
- [Rear]
- Master cylinder kit ①
  - Push rod ②
  - Circlip ③
  - Master cylinder boot ④
- To master cylinder ⑤.

- NOTE:**
- Apply the brake fluid on the master cylinder kit.
  - Apply the lithium soap base grease on the tip of the push rod.
  - When installing the circlip, use a long nose circlip pliers.


- Ⓐ Front  
Ⓑ Rear



EC5A5310

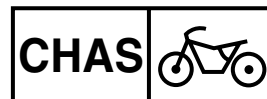
## Front master cylinder

1. Install:
- Master cylinder ①
  - Master cylinder bracket ②
  - Bolt (master cylinder bracket) ③

 **9 Nm (0.9 m · kg, 6.5 ft · lb)**

- NOTE:**
- Install the bracket so that the arrow mark ① face upward.
  - First tighten the bolts on the upper side of the master cylinder bracket, and then tighten the bolts on the lower side.

# FREIN AVANT ET FREIN ARRIERE VORDER- UND HINTERRADBREMSEN FRENO DELANTERO Y FRENO TRASERO



4. Monter:
- [Avant]
- Kit de maître-cylindre ①
  - Rondelle pleine ②
  - Circlip ③
  - Soufflet de maître-cylindre ④
- Sur le maître-cylindre ⑤.
- [Arrière]
- Kit de maître-cylindre ①
  - Tige de débrayage ②
  - Circlip ③
  - Soufflet de maître-cylindre ④
- Sur le maître-cylindre ⑤.

## N.B.:

- Appliquer le liquide de frein sur le kit de maître-cylindre.
- Appliquer de la graisse à savon de lithium sur l'extrémité de la tige de commande.
- Monter le circlip à l'aide d'une pince à circlip.

- A Avant  
 B Arrière

4. Montieren:
- [Vorn]
- Hauptbremszylinder-Bauteile ①
  - Beilagscheibe ②
  - Sicherungsring ③
  - Staubschutzkappe ④
- (am Hauptbremszylinder ⑤)
- [Hinten]
- Hauptbremszylinder-Bauteile ①
  - Druckstange ②
  - Sicherungsring ③
  - Staubschutzkappe ④
- (am Hauptbremszylinder ⑤)

## HINWEIS:

- Die Hauptbremszylinder-Bauteile mit Bremsflüssigkeit bestreichen.
- Das Ende der Druckstange mit Lithiumseifenfett bestreichen.
- Für den Einbau des Sicherungsringes eine Sicherungsringzange verwenden.

- A Vorn  
 B Hinten

4. Instalar:
- [Delantero]
- Conjunto de la bomba de freno ①
  - Arandela plana ②
  - Anillo elástico ③
  - Funda de la bomba de freno ④
- A la bomba de freno ⑤.
- [Trasero]
- Conjunto de la bomba de freno ①
  - Barra de empuje ②
  - Anillo elástico ③
  - Funda de la bomba de freno ④
- A la bomba de freno ⑤.

## NOTA:

- Aplique líquido de frenos al conjunto de la bomba de freno.
- Aplique grasa de jabón de litio al extremo de la barra de empuje.
- Para instalar el anillo elástico utilice unos alicates largos para anillos elásticos.

- A Delantero  
 B Trasero

## Maître-cylindre avant

1. Monter:
- Maître-cylindre ①
  - Support de maître-cylindre ②
  - Boulon (support de maître-cylindre) ③

9 Nm (0,9 m · kg, 6,5 ft · lb)

## N.B.:

- Reposer le support de manière que la flèche ④ soit dirigée vers le haut.
- Serrer d'abord les boulons supérieurs du support de maître-cylindre puis serrer les boulons inférieurs.

## Vorderrad-Hauptbremszylinder

1. Montieren:
- Hauptbremszylinder ①
  - Hauptbremszylinder-Halterung ②
  - Schraube (Hauptbremszylinder-Halterung) ③

9 Nm (0,9 m · kg, 6,5 ft · lb)

## HINWEIS:

- Die Halterung so einbauen, dass die Pfeilmarkierung ④ nach oben gerichtet ist.
- Zunächst die oberen und dann die unteren Schrauben der Hauptbremszylinder-Halterung vorschriftsmäßig festziehen.

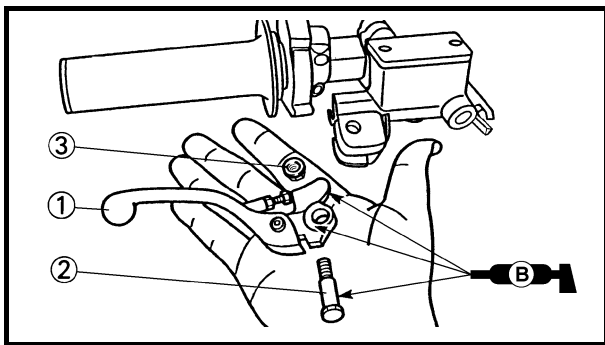
## Bomba de freno delantero

1. Instalar:
- Bomba de freno ①
  - Soporte de la bomba de freno ②
  - Tornillo (soporte de la bomba de freno) ③

9 Nm (0,9 m · kg, 6,5 ft · lb)

## NOTA:

- Instale el soporte de forma que la flecha ④ esté orientada hacia arriba.
- Apriete primero los tornillos de la parte superior del soporte de la bomba de freno y luego los de la parte inferior.



2. Install:

- Brake lever ①
- Bolt (brake lever) ②

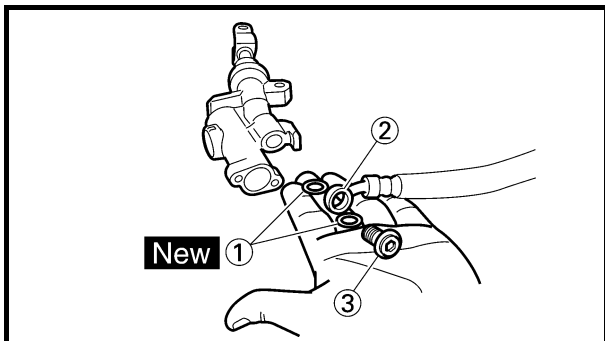
6 Nm (0.6 m · kg, 4.3 ft · lb)

- Nut (brake lever) ③

6 Nm (0.6 m · kg, 4.3 ft · lb)

**NOTE:**

Apply the lithium soap base grease on the brake lever sliding surface, bolt and contacting surface of the master cylinder piston.



**Rear master cylinder**

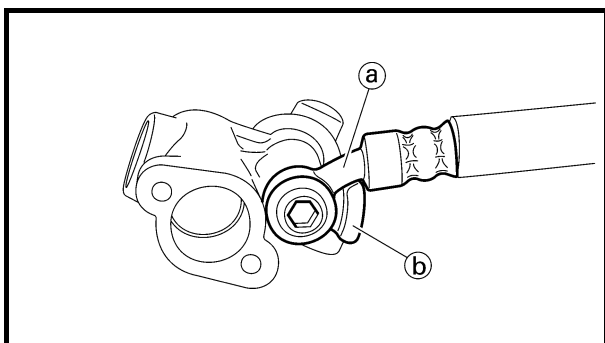
1. Install:

- Copper washer ① **New**
- Brake hose ②
- Union bolt ③

30 Nm (3.0 m · kg, 22 ft · lb)

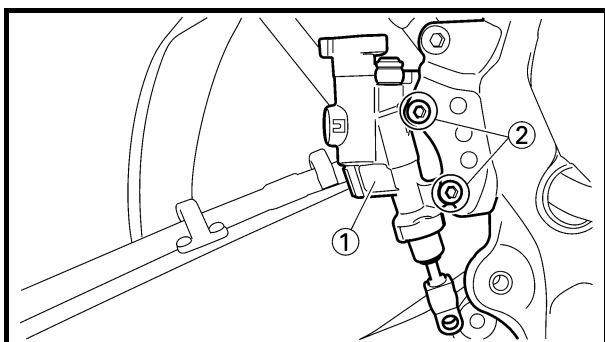
**⚠ WARNING**

Always use new copper washers.



**CAUTION:**

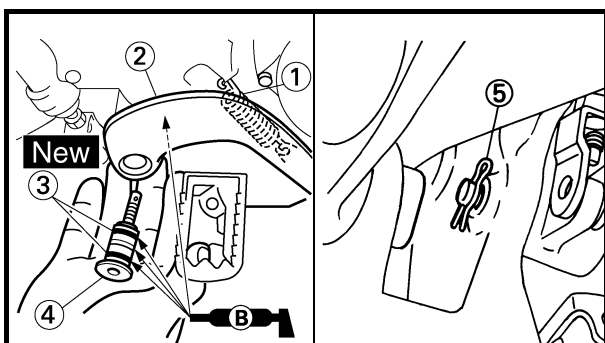
Install the brake hose so that its pipe portion ① directs as shown and lightly touches the projection ② on the master cylinder.



2. Install:

- Master cylinder ①
- Bolt (master cylinder) ②

10 Nm (1.0 m · kg, 7.2 ft · lb)



3. Install:

- Spring ①
- Brake pedal ②
- O-ring ③ **New**
- Bolt (brake pedal) ④

26 Nm (2.6 m · kg, 19 ft · lb)

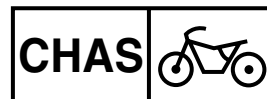
- Clip ⑤

**NOTE:**

Apply the lithium soap base grease on the bolt, O-ring and brake pedal bracket.



# FREIN AVANT ET FREIN ARRIERE VORDER- UND HINTERRADBREMSEN FRENO DELANTERO Y FRENO TRASERO



2. Monter:
- Levier de frein ①
  - Boulon (levier de frein) ②  
🔧 6 Nm (0,6 m · kg, 4,3 ft · lb)
  - Ecrou (levier de frein) ③  
🔧 6 Nm (0,6 m · kg, 4,3 ft · lb)

**N.B.:**  
Enduire de graisse à savon de lithium la surface coulissante du levier de frein, le boulon et la surface de contact du piston du maître-cylindre.

## Maître-cylindre arrière

1. Monter:
- Rondelle en cuivre ① **New**
  - Durit de frein ②
  - Boulon de raccord ③  
🔧 30 Nm (3,0 m · kg, 22 ft · lb)

### ⚠️ AVERTISSEMENT

Toujours utiliser des rondelles en cuivre neuves.

### ATTENTION:

Monter la durit de frein de manière que sa partie tubulaire ② soit orientée comme dans l'illustration et touche légèrement la saillie ⑤ du maître-cylindre.

2. Montieren:
- Handbremshebel ①
  - Handbremshebel-Schraube ②  
🔧 6 Nm (0,6 m · kg, 4,3 ft · lb)
  - Handbremshebel-Mutter ③  
🔧 6 Nm (0,6 m · kg, 4,3 ft · lb)

**HINWEIS:**  
Die Kontaktfläche und Schraube des Bremshebel-Drehpunkts sowie die Bremskolben-Kontaktfläche mit Lithiumseifenfett bestreichen.

## Hinterrad-Hauptbremszylinder

1. Montieren:
- Kupferscheibe ① **New**
  - Bremsschlauch ②
  - Hohlschraube ③  
🔧 30 Nm (3,0 m · kg, 22 ft · lb)

### ⚠️ WARNUNG

Immer neue Kupferscheiben verwenden.

### ACHTUNG:

Den Bremsschlauch so montieren, dass der Metallstutzen ② am Schlauchende, wie abgebildet, an der Nase ⑤ des Hauptbremszylinders anliegt.

2. Instalar:
- Maneta de freno ①
  - Tornillo (maneta de freno) ②  
🔧 6 Nm (0,6 m · kg, 4,3 ft · lb)
  - Tuerca (maneta de freno) ③  
🔧 6 Nm (0,6 m · kg, 4,3 ft · lb)

**NOTA:**  
Aplique grasa de jabón de litio a la superficie deslizante de la maneta de freno, al tornillo y a la superficie de contacto del pistón de la bomba de freno.

## Bomba de freno trasero

1. Instalar:
- Arandela de cobre ① **New**
  - Tubo de freno ②
  - Perno de unión ③  
🔧 30 Nm (3,0 m · kg, 22 ft · lb)

### ⚠️ ADVERTENCIA

Utilice siempre arandelas de cobre nuevas.

### ATENCION:

Instale el tubo de freno de forma que la parte de tubería ② se sitúe como se muestra y toque ligeramente la prolongación ⑤ de la bomba de freno.

2. Monter:
- Maître-cylindre ①
  - Boulon (maître-cylindre) ②  
🔧 10 Nm (1,0 m · kg, 7,2 ft · lb)

2. Montieren:
- Hauptbremszylinder ①
  - Hauptbremszylinder-Schraube ②  
🔧 10 Nm (1,0 m · kg, 7,2 ft · lb)

2. Instalar:
- Bomba de freno ①
  - Tornillo (bomba de freno) ②  
🔧 10 Nm (1,0 m · kg, 7,2 ft · lb)

3. Monter:
- Ressort ①
  - Pédale de frein ②
  - Joint torique ③ **New**
  - Boulon (pédale de frein) ④  
🔧 26 Nm (2,6 m · kg, 19 ft · lb)
  - Clip ⑤

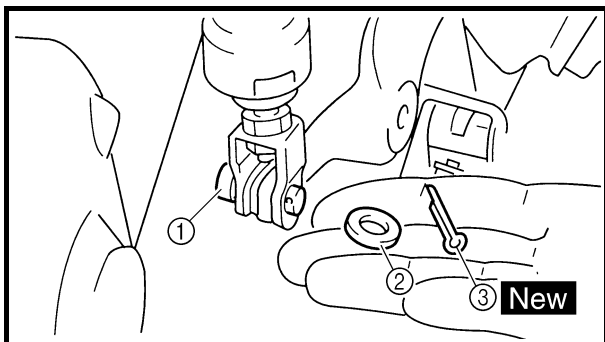
**N.B.:**  
Appliquer de la graisse à savon de lithium sur le boulon, le joint torique et le support de pédale de frein.

3. Montieren:
- Feder ①
  - Fußbremshebel ②
  - O-Ring ③ **New**
  - Fußbremshebel-Schraube ④  
🔧 26 Nm (2,6 m · kg, 19 ft · lb)
  - Clip ⑤

**HINWEIS:**  
Die Schraube, O-Ringe und Fußbremshebel-Halterung mit Lithiumseifenfett bestreichen.

3. Instalar:
- Muelle ①
  - Pedal de freno ②
  - Junta tórica ③ **New**
  - Tornillo (pedal de freno) ④  
🔧 26 Nm (2,6 m · kg, 19 ft · lb)
  - Clip ⑤

**NOTA:**  
Aplique grasa de jabón de litio al tornillo, la junta tórica y el soporte del pedal de freno.

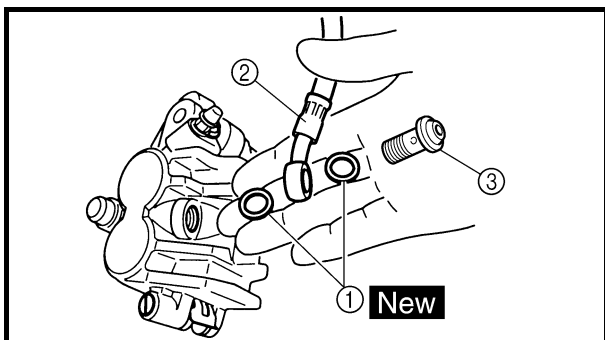


4. Install:

- Pin ①
- Plain washer ②
- Cotter pin ③ **New**

**NOTE:**


After installing, check the brake pedal height. Refer to “REAR BRAKE ADJUSTMENT” section in the CHAPTER 3.



**Front brake hose**

1. Install:

- Copper washer ① **New**
- Brake hose ②
- Union bolt ③

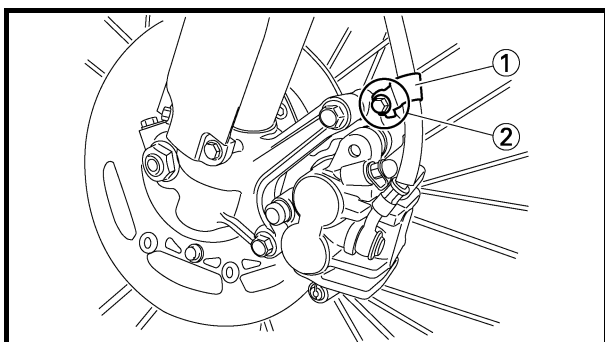
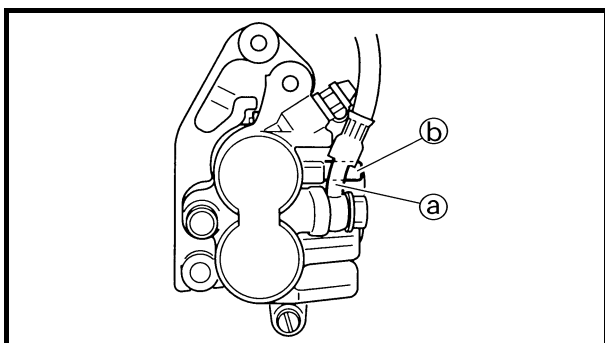
 **30 Nm (3.0 m · kg, 22 ft · lb)**

**⚠ WARNING**

Always use new copper washers.


**CAUTION:**

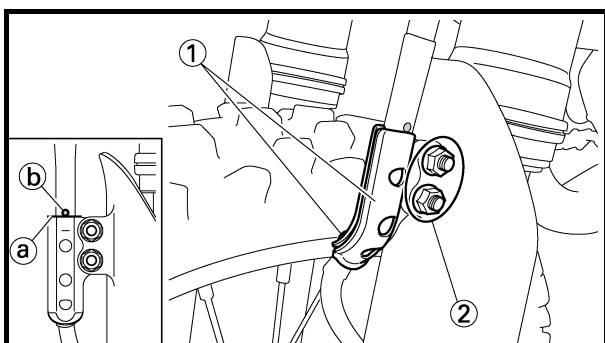
Install the brake hose so that its pipe portion ① directs as shown and lightly touches the projection ② on the caliper.



2. Install:


- Brake hose holder ①
- Bolt (brake hose holder) ②

 **10 Nm (1.0 m · kg, 7.2 ft · lb)**



3. Install:

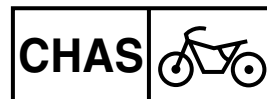
- Brake hose holder ①
- Nut (brake hose holder) ②

 **7 Nm (0.7 m · kg, 5.1 ft · lb)**

**NOTE:**

Align the top ① of the brake hose holder with the paint ② of the brake hose.

# FREIN AVANT ET FREIN ARRIERE VORDER- UND HINTERRADBREMSEN FRENO DELANTERO Y FRENO TRASERO



4. Monter:
- Goupille ①
  - Rondelle pleine ②
  - Goupille fendue ③ **New**

**N.B.:** Après le montage, contrôler la hauteur de pédale de frein. Se reporter à la section “REGLAGE DU FREIN ARRIERE” au CHAPITRE 3.

4. Montieren:
- Stift ①
  - Beilagscheibe ②
  - Splint ③ **New**

**HINWEIS:** Nach der Montage die Fußbremshebel-Position kontrollieren. Siehe unter “HINTERRADBREMSE EINSTELLEN” in KAPITEL 3.

4. Instalar:
- Pasador ①
  - Arandela plana ②
  - Pasador hendido ③ **New**

**NOTA:** Después de instalarlo, compruebe la altura del pedal de freno. Consulte el apartado “AJUSTE DEL FRENO TRASERO” del CAPÍTULO 3.

## Durit de frein avant

1. Monter:
- Rondelle en cuivre ① **New**
  - Durit de frein ②
  - Boulon de raccord ③

30 Nm (3,0 m · kg, 22 ft · lb)

### **AVERTISSEMENT**

Toujours utiliser des rondelles en cuivre neuves.

### **ATTENTION:**

Monter la durit de frein de manière que sa partie tubulaire ② soit orientée comme sur l'illustration et touche légèrement la saillie ⑤ de l'étrier.

## Vorderrad-Bremsschlauch

1. Montieren:
- Kupferscheibe ① **New**
  - Bremsschlauch ②
  - Hohlschraube ③

30 Nm (3,0 m · kg, 22 ft · lb)

### **WARNUNG**

Immer neue Kupferscheiben verwenden.

### **ACHTUNG:**

Den Bremsschlauch so montieren, dass der Metallstutzen ③ am Schlauchende, wie abgebildet, an der Nase ⑤ des Bremssattels anliegt.

## Tubo de freno delantero

1. Instalar:
- Arandela de cobre ① **New**
  - Tubo de freno ②
  - Perno de unión ③

30 Nm (3,0 m · kg, 22 ft · lb)

### **ADVERTENCIA**

Utilice siempre arandelas de cobre nuevas.

### **ATENCION:**

Instale el tubo de freno de forma que la parte de tubería ② se sitúe como se muestra y toque ligeramente la prolongación ⑤ de la pinza.

2. Monter:
- Support de durit de frein ①
  - Boulon (support de durit de frein) ②

10 Nm (1,0 m · kg, 7,2 ft · lb)

2. Montieren:
- Bremsschlauch-Halterung ①
  - Schraube (Bremsschlauch-Halterung) ②

10 Nm (1,0 m · kg, 7,2 ft · lb)

2. Instalar:
- Soporte del tubo de freno ①
  - Tornillo (soporte del tubo de freno) ②

10 Nm (1,0 m · kg, 7,2 ft · lb)

3. Monter:
- Support de durit de frein ①
  - Ecrou (support de durit de frein) ②

7 Nm (0,7 m · kg, 5,1 ft · lb)

3. Montieren:
- Bremsschlauch-Halterung ①
  - Schraube (Bremsschlauch-Halterung) ②

7 Nm (0,7 m · kg, 5,1 ft · lb)

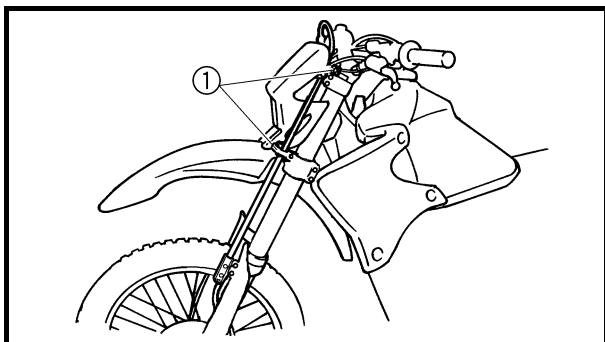
3. Instalar:
- Soporte del tubo de freno ①
  - Tuerca (soporte del tubo de freno) ②

7 Nm (0,7 m · kg, 5,1 ft · lb)

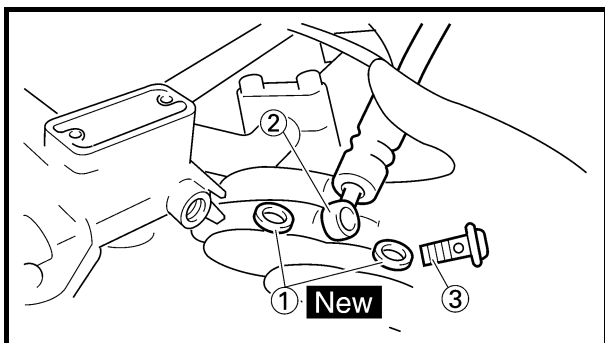
**N.B.:** Aligner le haut ③ du support de durit de frein avec la peinture ⑤ de la durit de frein.

**HINWEIS:** Die Oberkante ③ der Bremsschlauch-Halterung muss mit der Farbmarkierung ⑤ am Bremsschlauch fluchten.

**NOTA:** Alinee la parte superior ③ del soporte del tubo de freno con la pintura ⑤ del tubo.




4. Pass the brake hose through the hose guides ①.



5. Install:

- Copper washer ① **New**
- Brake hose ②
- Union bolt ③

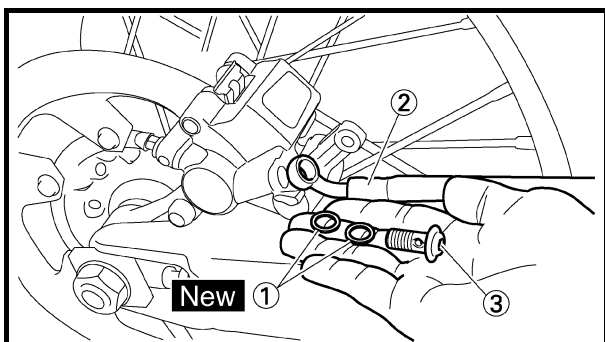
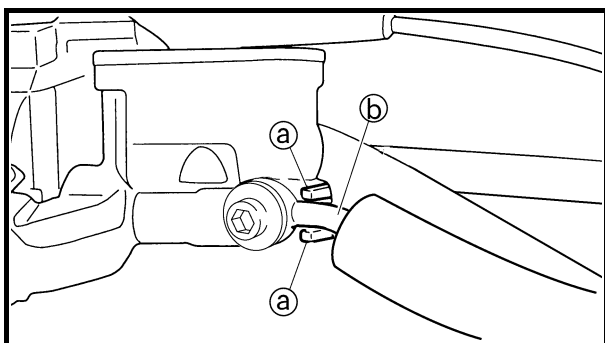
 30 Nm (3.0 m · kg, 22 ft · lb)

**⚠ WARNING**

Always use new copper washers.

**CAUTION:**


Install the brake hose so that it contacts the master cylinder projection ① and that its bent portion ② faces downward.



**Rear brake hose**

1. Install:

- Copper washer ① **New**
- Brake hose ②
- Union bolt ③

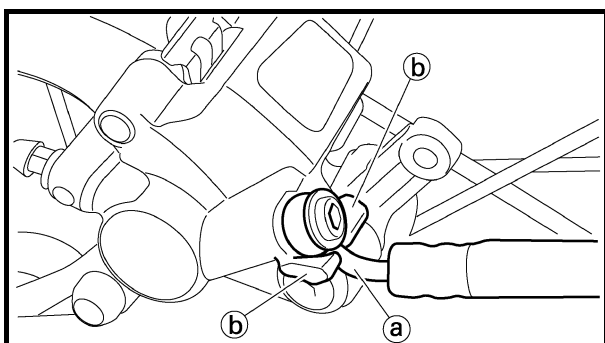
 30 Nm (3.0 m · kg, 22 ft · lb)

**⚠ WARNING**

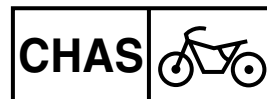
Always use new copper washers.

**CAUTION:**

Install the brake hose so that its pipe portion ① directs as shown and lightly touches the projection ② on the caliper.



# FREIN AVANT ET FREIN ARRIERE VORDER- UND HINTERRADBREMSEN FRENO DELANTERO Y FRENO TRASERO



4. Acheminer la durit de frein dans les guides de durit ①.

4. Den Bremsschlauch durch die Schlauchführungen ① leiten.

4. Pase el tubo de freno por las guías ①.

5. Monter:

- Rondelle en cuivre ① **New**
- Durit de frein ②
- Boulon de raccord ③

30 Nm (3,0 m · kg, 22 ft · lb)

## **⚠ AVERTISSEMENT**

Toujours utiliser des rondelles en cuivre neuves.

## **ATTENTION:**

Monter la durit de frein de manière qu'elle soit en contact avec la saillie du maître-cylindre ③ et que sa partie courbe ④ soit orientée vers le bas.

5. Montieren:

- Kupferscheibe ① **New**
- Bremsschlauch ②
- Hohlschraube ③

30 Nm (3,0 m · kg, 22 ft · lb)

## **⚠ WARNUNG**

Immer neue Kupferscheiben verwenden.

## **ACHTUNG:**

Den Bremsschlauch so montieren, dass er den Vorsprung ③ am Hauptbremszylinder berührt und dass die Biegung ④ nach unten gerichtet ist.

5. Instalar:

- Arandela de cobre ① **New**
- Tubo de freno ②
- Perno de unión ③

30 Nm (3,0 m · kg, 22 ft · lb)

## **⚠ ADVERTENCIA**

Utilice siempre arandelas de cobre nuevas.

## **ATENCION:**

Instale el tubo de freno de forma que toque el saliente de la bomba de freno ③ y su parte doblada ④ quede hacia abajo.

### Durit de frein arrière

1. Monter:

- Rondelle en cuivre ① **New**
- Durit de frein ②
- Boulon de raccord ③

30 Nm (3,0 m · kg, 22 ft · lb)

## **⚠ AVERTISSEMENT**

Toujours utiliser des rondelles en cuivre neuves.

## **ATTENTION:**

Monter la durit de frein de manière que sa partie tubulaire ③ soit orientée comme sur l'illustration et touche légèrement la saillie ④ de l'étrier de frein.

### Hinterrad-Bremsschlauch

1. Montieren:

- Kupferscheibe ① **New**
- Bremsschlauch ②
- Hohlschraube ③

30 Nm (3,0 m · kg, 22 ft · lb)

## **⚠ WARNUNG**

Immer neue Kupferscheiben verwenden.

## **ACHTUNG:**

Den Bremsschlauch so montieren, dass der Metallstutzen ③ am Schlauchende, wie abgebildet, an der Nase ④ des Bremssattels anliegt.

### Tubo de freno trasero

1. Instalar:

- Arandela de cobre ① **New**
- Tubo de freno ②
- Perno de unión ③

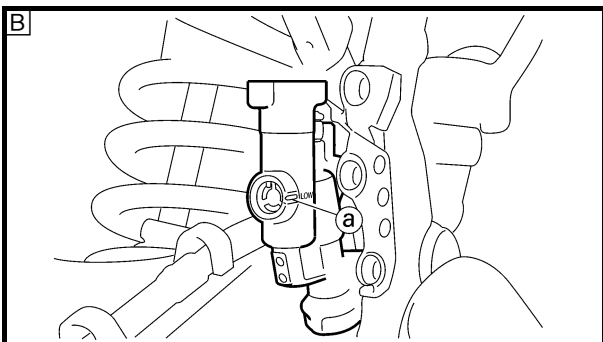
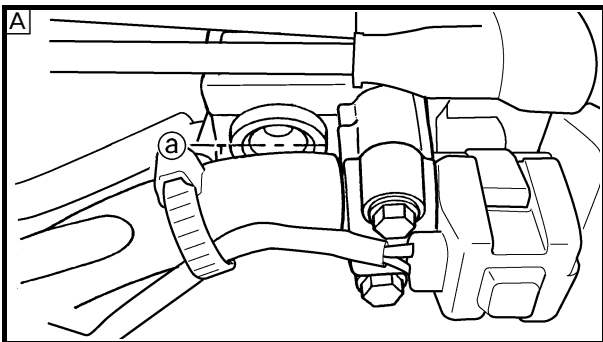
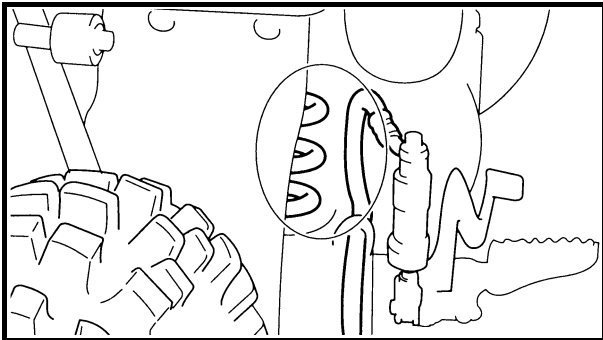
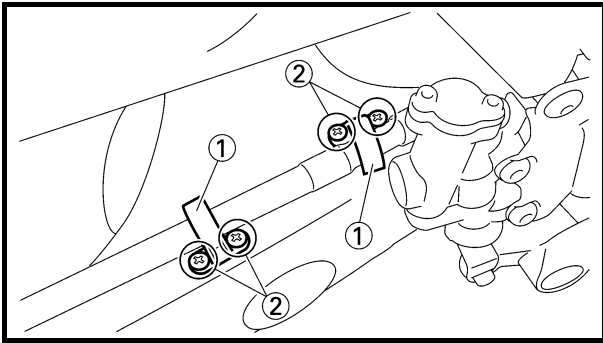
30 Nm (3,0 m · kg, 22 ft · lb)

## **⚠ ADVERTENCIA**

Utilice siempre arandelas de cobre nuevas.

## **ATENCION:**

Instale el tubo de freno de forma que la parte de tubería ③ se sitúe como se muestra y toque ligeramente la prolongación ④ de la pinza.



2. Install:
- Brake hose holder ①
  - Screw (brake hose holder) ②

 2 Nm (0.2 m · kg, 1.4 ft · lb)

**CAUTION:**

After installing the brake hose holders, make sure the brake hose does not contact the spring (rear shock absorber). If it does, correct its twist.

**Brake fluid**

1. Fill:
- Brake fluid  
Until the fluid level reaches “LOWER” level line ①.

 **Recommended brake fluid:**  
DOT #4

**⚠ WARNING**

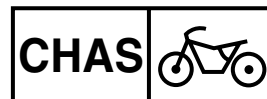
- Use only the designated quality brake fluid: otherwise, the rubber seals may deteriorate, causing leakage and poor brake performance.
- Refill with the same type of brake fluid; mixing fluids may result in a harmful chemical reaction and lead to poor performance.
- Be careful that water does not enter the master cylinder when refilling. Water will significantly lower the boiling point of the fluid and may result in vapor lock.

**CAUTION:**

Brake fluid may erode painted surfaces or plastic parts. Always clean up spilled fluid immediately.

Ⓐ Front  
Ⓑ Rear

# FREIN AVANT ET FREIN ARRIERE VORDER- UND HINTERRADBREMSEN FRENO DELANTERO Y FRENO TRASERO



## 2. Monter:

- Support de durit de frein ①
- Vis (support de durit de frein) ②

2 Nm (0,2 m · kg, 1,4 ft · lb)

### ATTENTION:

Après avoir monté les supports de durits de frein, vérifier que la durit de frein n'entre pas en contact avec le ressort (amortisseur arrière). Si c'est le cas, en corriger la torsion.

## 2. Montieren:

- Bremsschlauch-Halterung ①
- Schraube (Bremsschlauch-Halterung) ②

2 Nm (0,2 m · kg, 1,4 ft · lb)

### ACHTUNG:

Nach der Montage der Bremsschlauch-Halterungen sicherstellen, dass der Bremsschlauch die Feder des Federbeins nicht berührt. Gegebenenfalls den Schlauch entsprechend umbiegen.

## 2. Instalar:

- Soporte del tubo de freno ①
- Tornillo (soporte del tubo de freno) ②

2 Nm (0,2 m · kg, 1,4 ft · lb)

### ATENCIÓN:

Después de instalar los soportes del tubo de freno verifique que este no toque el muelle (amortiguador trasero). Si lo hace, corrija la curvatura.

## Liquide de frein

### 1. Remplir:

- Liquide de frein  
Jusqu'à ce que le liquide atteigne le repère de niveau "LOWER" ①.



Liquide de frein recommandé:  
DOT n°4

### ⚠ AVERTISSEMENT

- Utiliser exclusivement le type de liquide de frein recommandé: sinon les joints en caoutchouc risquent de se détériorer, entraînant des fuites et un mauvais fonctionnement des freins.
- Toujours utiliser la même marque de liquide de frein; le mélange de liquides de marques différentes risque de provoquer une réaction chimique nuisible au fonctionnement des freins.
- Veiller à ce que, lors du remplissage, de l'eau ne pénètre pas dans le maître-cylindre. En effet, l'eau abaissera nettement le point d'ébullition du liquide, ce qui risque de provoquer un bouchon de vapeur.

### ATTENTION:

Le liquide de frein peut attaquer les surfaces peintes et les pièces en plastique. Toujours essuyer immédiatement toute trace de liquide renversé.

- Ⓐ Avant
- Ⓑ Arrière

## Bremsflüssigkeit

### 1. Einfüllen:

- Bremsflüssigkeit  
(bis die Flüssigkeit die Mindeststand-Markierung "LOWER" ① erreicht)



Empfohlene Bremsflüssigkeit:  
DOT Nr.4

### ⚠ WARNUNG

- Nur die vorgeschriebene Bremsflüssigkeit verwenden: Andere Flüssigkeiten können die Gummidichtungen zersetzen, Undichtigkeit verursachen und dadurch die Bremsfunktion beeinträchtigen.
- Ausschließlich Bremsflüssigkeit gleicher Marke und gleichen Typs nachfüllen; Das Mischen verschiedener Bremsflüssigkeiten kann Bremsfunktion beeinträchtigen.
- Beim Einfüllen darauf achten, dass kein Wasser in den Flüssigkeitsbehälter gelangt. Wasser kann den Siedepunkt der Flüssigkeit herabsetzen und durch Dampfblasenbildung zum Blockieren der Bremse führen.

### ACHTUNG:

Bremsflüssigkeit greift Lack und Kunststoffe an. Verschüttete Flüssigkeit sofort abwischen.

- Ⓐ Vorn
- Ⓑ Hinten

## Líquido de frenos

### 1. Llenar:

- Líquido de frenos  
Hasta que el líquido llegue a la línea de nivel "LOWER" ①.



Líquido de frenos recomendado:  
DOT N°4

### ⚠ ADVERTENCIA

- Utilice únicamente el líquido de frenos de la calidad indicada: De lo contrario las juntas de goma se pueden deteriorar, provocar fugas y reducir la eficacia de los frenos.
- Añada el mismo tipo de líquido de frenos; la mezcla de líquidos diferentes puede provocar una reacción química perjudicial y reducir la eficacia de los frenos.
- Evite que penetre agua en la bomba de freno cuando añada líquido. El agua reducirá significativamente el punto de ebullición del líquido y puede provocar una obstrucción por vapor.

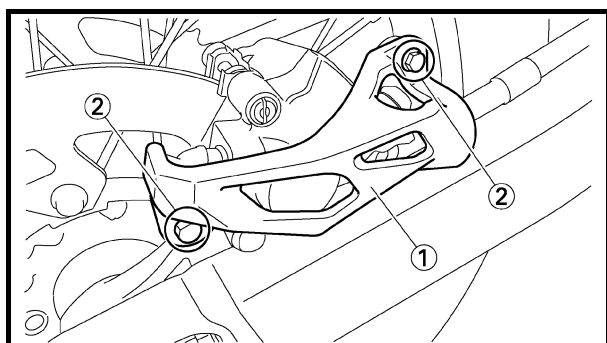
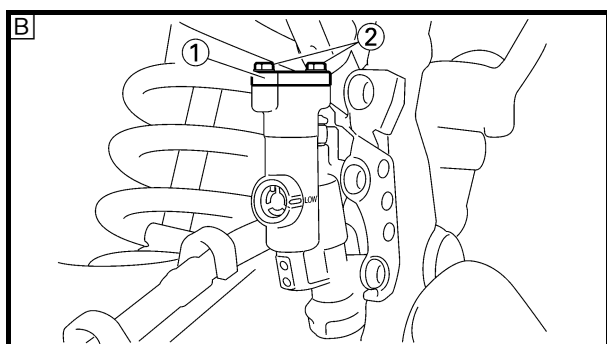
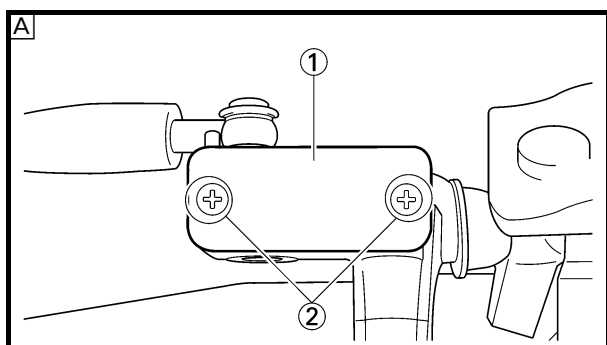
### ATENCIÓN:

El líquido de frenos puede erosionar las superficies pintadas o las piezas de plástico. Elimine siempre inmediatamente el líquido que se haya derramado.


- Ⓐ Delantero
- Ⓑ Trasero

2. Air bleed:
  - Brake system  
Refer to “BRAKE SYSTEM AIR BLEEDING” section in the CHAPTER 3.


3. Inspect:
  - Brake fluid level  
Fluid at lower level → Fill up.  
Refer to “BRAKE FLUID LEVEL INSPECTION” section in the CHAPTER 3.



4. Install:
  - [Front]
    - Reservoir float
    - Diaphragm
    - Master cylinder cap ①
    - Screw (master cylinder cap) ②

 **2 Nm (0.2 m · kg, 1.4 ft · lb)**

- [Rear]
  - Diaphragm
  - Master cylinder cap ①
  - Bolt (master cylinder cap) ②

 **2 Nm (0.2 m · kg, 1.4 ft · lb)**

**CAUTION:**


After installation, while pulling the lever in or pushing down on the pedal, check whether there is any brake fluid leaking where the union bolts are installed respectively at the master cylinder and caliper.

**A** Front

**B** Rear

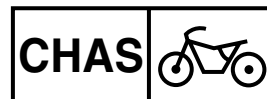
5. Install: (rear brake only)

- Protector ①
- Bolt (protector) ②

 **7 Nm (0.7 m · kg, 5.1 ft · lb)**



# FREIN AVANT ET FREIN ARRIERE VORDER- UND HINTERRADBREMSEN FRENO DELANTERO Y FRENO TRASERO



2. Purger l'air:
- Circuit de freinage  
Se reporter à la section "PURGE D'AIR DU CIRCUIT DE FREINAGE" au CHAPITRE 3.

2. Entlüften:
- Bremshydraulik  
Siehe unter "HYDRAULISCHE BREMSANLAGE ENTLÜFTEN" in KAPITEL 3.

2. Purga de aire:
- Sistema de frenos  
Consulte el apartado "PURGA DE AIRE DEL SISTEMA DE FRENOS" del CAPÍTULO 3.

3. Contrôler:
- Niveau du liquide de frein  
Niveau du liquide bas → Remettre à niveau.  
Se reporter à la section "CONTROLE DU NIVEAU DU LIQUIDE DE FREIN" au CHAPITRE 3.

3. Kontrollieren:
- Bremsflüssigkeitsstand  
Niedrig → Korrigieren.  
Siehe unter "BREMSFLÜSSIGKEITSSTAND KONTROLLIEREN" in KAPITEL 3.

3. Comprobar:
- Nivel de líquido de frenos  
Nivel inferior → Llenar.  
Consulte el apartado "COMPROBACIÓN DEL NIVEL DE LÍQUIDO DE FRENOS" del CAPÍTULO 3.

4. Monter:
- [Avant]
- Flotteur du réservoir
  - Diaphragme
  - Couvercle du maître-cylindre ①
  - Vis (couvercle du maître-cylindre) ②

2 Nm (0,2 m · kg, 1,4 ft · lb)

[Arrière]

- Diaphragme
- Couvercle du maître-cylindre ①
- Boulon (couvercle du maître-cylindre) ②

2 Nm (0,2 m · kg, 1,4 ft · lb)

## ATTENTION:

Après le montage, rechercher en actionnant le levier ou la pédale de frein les fuites éventuelles de liquide de frein au niveau des boulons de raccord sur le maître-cylindre et l'étrier.

- Avant  
 Arrière

5. Monter: (frein arrière seulement)

- Protection ①
- Boulon (protection) ②

7 Nm (0,7 m · kg, 5,1 ft · lb)

4. Montieren:
- [Vorn]
- Schwimmer
  - Membran
  - Bremsflüssigkeitsbehälter-Deckel ①
  - Schraube (Bremsflüssigkeitsbehälter-Deckel) ②

2 Nm (0,2 m · kg, 1,4 ft · lb)

[Hinten]

- Membran
- Bremsflüssigkeitsbehälter-Deckel ①
- Schraube (Bremsflüssigkeitsbehälter-Deckel) ②

2 Nm (0,2 m · kg, 1,4 ft · lb)

## ACHTUNG:

Nach der Montage bei betätigtem Bremshebel kontrollieren, ob keine Flüssigkeit an der Verbindung zwischen Hohlschraube und Hauptbremszylinder bzw. Bremsattel austritt.

- Vorn  
 Hinten

5. Montieren: (nur Hinterradbremse)

- Protektor ①
- Protektor-Schraube ②

7 Nm (0,7 m · kg, 5,1 ft · lb)

4. Instalar:
- [Delantero]
- Flotador del depósito
  - Diafragma
  - Tapa de la bomba de freno ①
  - Tornillo (tapa de la bomba de freno) ②

2 Nm (0,2 m · kg, 1,4 ft · lb)

[Trasero]

- Diafragma
- Tapa de la bomba de freno ①
- Tornillo (tapa de la bomba de freno) ②

2 Nm (0,2 m · kg, 1,4 ft · lb)

## ATENCION:

Después de instalarlo, mientras aprieta la maneta de freno o pisa el pedal, compruebe si hay fuga de líquido de frenos por el punto donde los pernos de unión están montados respectivamente en la bomba de freno y en la pinza.

- Delantero  
 Trasero

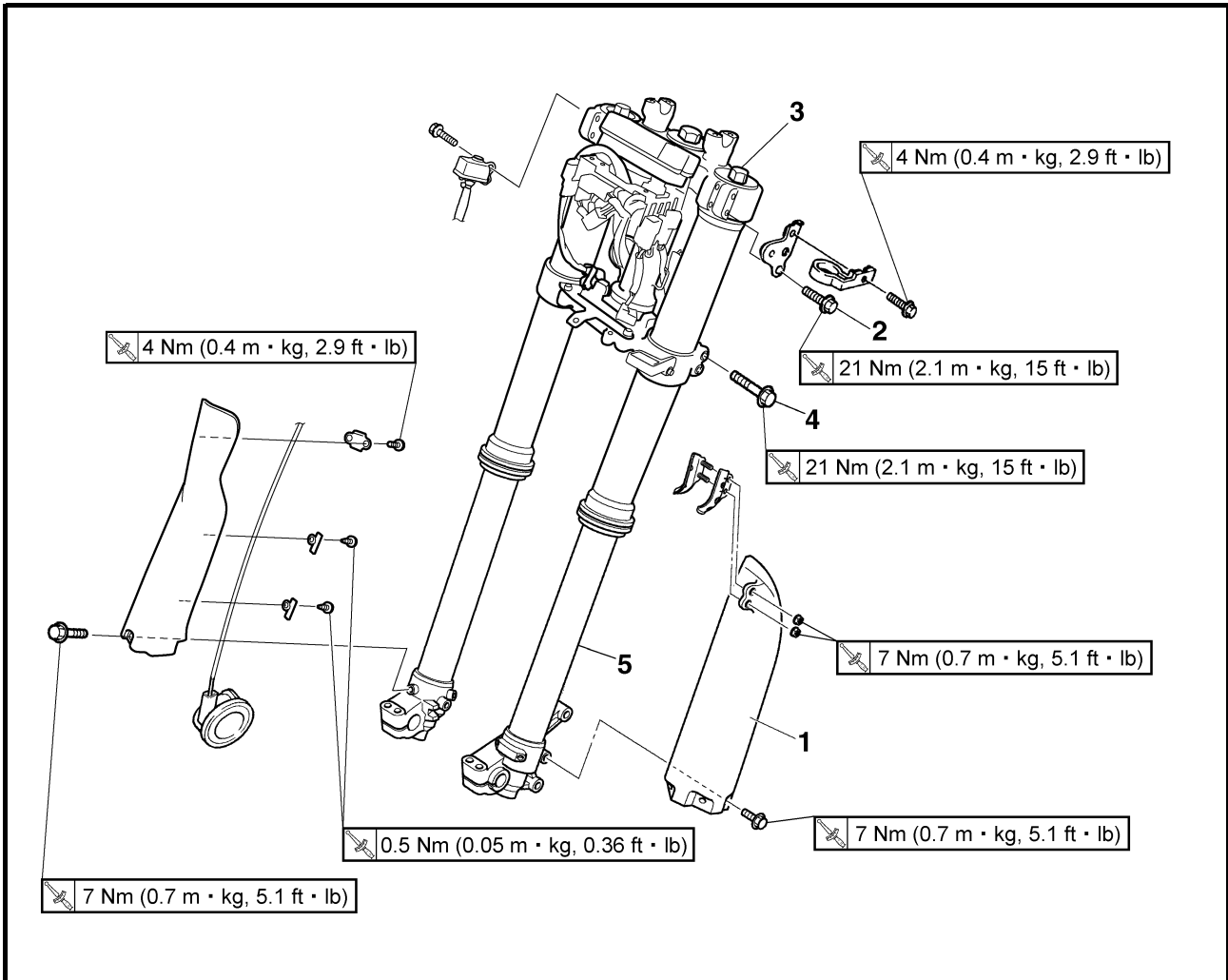
5. Instalar: (sólo el freno trasero)

- Protector ①
- Tornillo (protector) ②

7 Nm (0,7 m · kg, 5,1 ft · lb)

EC550000

FRONT FORK



Extent of removal: ① Front fork removal


Extent of removal	Order	Part name	Q'ty	Remarks
Preparation for removal		<b>FRONT FORK REMOVAL</b> Hold the machine by placing the suitable stand under the engine. Front wheel Front caliper Headlight Handlebar		<b>⚠ WARNING</b> Support the machine securely so there is no danger of it falling over.  Refer to "FRONT WHEEL AND REAR WHEEL" section. Refer to "FRONT BRAKE AND REAR BRAKE" section.  Refer to "HANDLEBAR" section.
①	1	Protector	1	
	2	Pinch bolt (handle crown)	2	Only loosening.
	3	Cap bolt	1	Loosen when disassembling the front fork.
	4	Pinch bolt (under bracket)	2	Only loosening.
	5	Front fork	1	



## FOURCHE

Organisation de la dépose:


① Dépose de la fourche

Organisation de la dépose	Ordre	Nom de la pièce	Qté	Remarques
Préparation à la dépose     		<b>DEPOSE DE LA FOURCHE</b> Caler la moto en plaçant un support adéquat sous le moteur.  Roue avant  Etrier de frein avant  Phare Guidon		<b>⚠ AVERTISSEMENT</b> <b>Bien caler la moto afin qu'elle ne risque pas de basculer.</b>  Se reporter à la section "ROUE AVANT ET ROUE ARRIERE". Se reporter à la section "FREIN AVANT ET FREIN ARRIERE".  Se reporter à la section "GUIDON".
	1	Protection	1	
	2	Boulon de pincement (couronne de poignée)	2	Desserrer uniquement.
	3	Boulon capuchon	1	Desserrer lors du démontage de la fourche.
	4	Boulon de pincement (té inférieur)	2	Desserrer uniquement.
5	Fourche	1		

## TELESKOPGABEL

Arbeitsumfang:


① Teleskopgabel demontieren

Arbeitsumfang	Reihenfolge	Bauteil	Anz.	Bemerkungen
Vorbereitungsarbeiten     		<b>TELESKOPGABEL DEMONTIEREN</b> Das Motorrad am Motor aufbokken und in gerader Stellung halten.  Vorderrad Vorderrad-Bremssattel  Scheinwerfer Lenker		<b>⚠ WARNUNG</b> <b>Das Fahrzeug sicher abstützen, damit es nicht umfallen kann.</b>  Siehe unter "VORDER- UND HINTERRAD". Siehe unter "VORDER- UND HINTERRADBREMSEN".  Siehe unter "LENKER".
	1	Protector	1	
	2	Klemmschraube (obere Gabelbrücke)	2	Lediglich lockern.
	3	Gabel-Abdeckschraube	1	Zum Zerlegen der Teleskopgabel lockern.
	4	Klemmschraube (untere Gabelbrücke)	2	Lediglich lockern.
5	Gabelholm	1		

## HORQUILLA DELANTERA

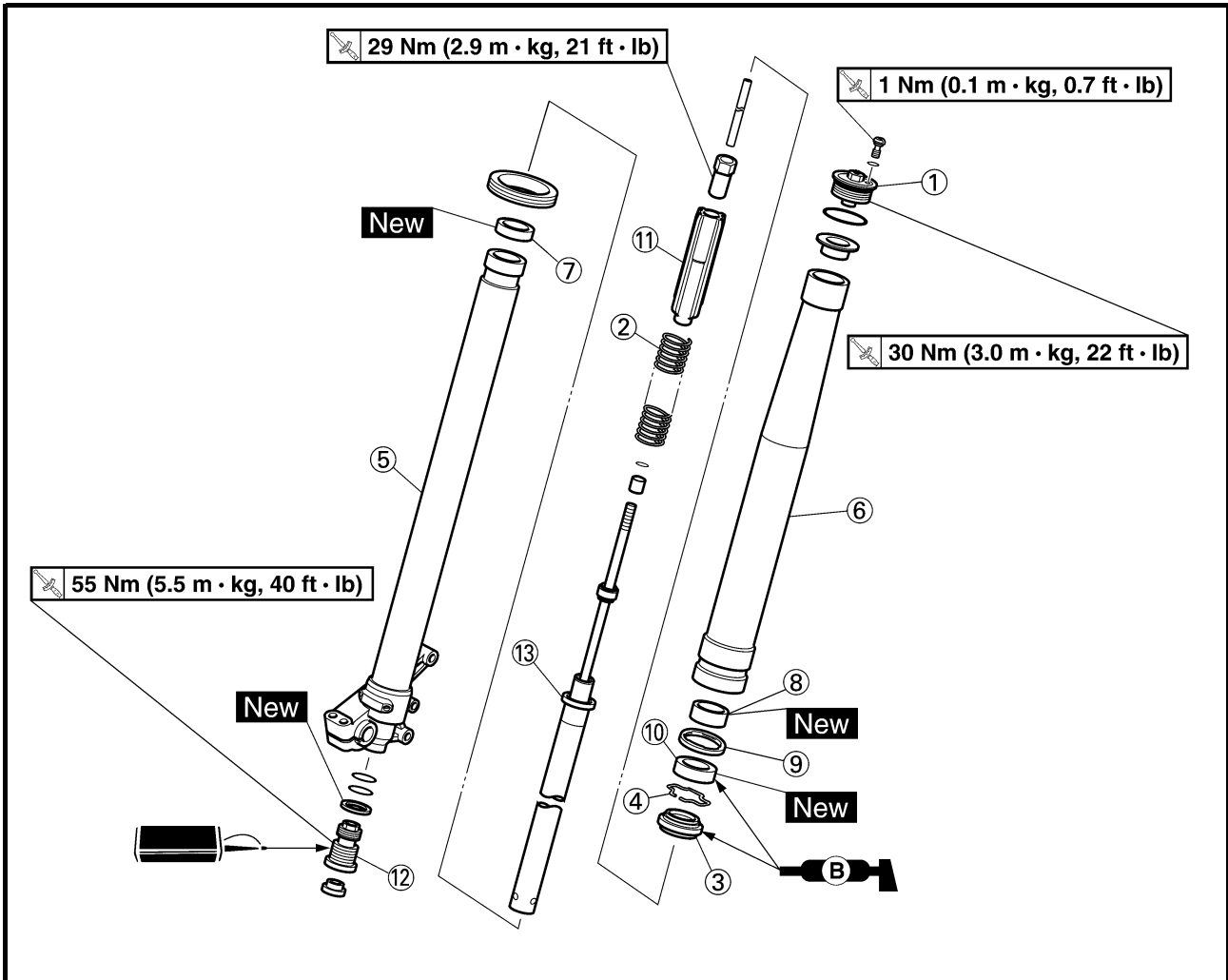
Extensión del desmontaje:

① Desmontaje de la horquilla delantera

Extensión del desmontaje	Orden	Nombre de la pieza	Ctd.	Observaciones
Preparación para el desmontaje     		<b>DESMONTAJE DE LA HORQUILLA DELANTERA</b> Sujete la máquina colocando un soporte adecuado debajo del motor.  Rueda delantera  Pinza delantera  Faro Manillar		<b>⚠ ADVERTENCIA</b> <b>Sujete firmemente la máquina de forma que no exista riesgo de que se caiga.</b>  Consulte el apartado "RUEDA DELANTERA Y RUEDA TRASERA". Consulte el apartado "FRENO DELANTERO Y FRENO TRASERO".  Consulte el apartado "MANILLAR".
	1	Protector	1	
	2	Remache extraíble (corona del manillar)	2	Sólo aflojar.
	3	Perno capuchino	1	Soltarlo al desmontar la horquilla delantera.
	4	Remache extraíble (soporte inferior)	2	Sólo aflojar.
5	Horquilla delantera	1		

EC558000



FRONT FORK DISASSEMBLY



Extent of removal:

① Oil seal removal

② Damper rod removal

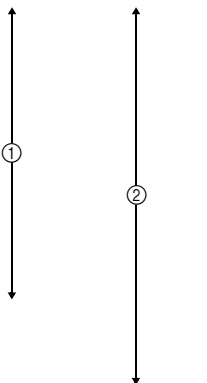
Extent of removal	Order	Part name	Q'ty	Remarks
		<b>FRONT FORK DISASSEMBLY</b>		
<div style="display: flex; justify-content: space-around;"> <div style="text-align: center;"> <p>①</p>  </div> <div style="text-align: center;"> <p>②</p>  </div> </div>	①	Cap bolt	1	Refer to "REMOVAL POINTS".
	②	Fork spring	1	Drain the fork oil.
	③	Dust seal	1	
	④	Stopper ring	1	Refer to "REMOVAL POINTS".
	⑤	Inner tube	1	
	⑥	Outer tube	1	
	⑦	Piston metal	1	
	⑧	Slide metal	1	
	⑨	Oil seal washer	1	
	⑩	Oil seal	1	
	⑪	Spring guide	1	
	⑫	Base valve	1	Use special tool.
	⑬	Damper rod	1	Refer to "REMOVAL POINTS".

**DEMONTAGE DE LA FOURCHE**

Organisation de la dépose:

① Dépose de la bague d'étanchéité

② Dépose de la tige d'amortissement

Organisation de la dépose	Ordre	Nom de la pièce	Qté	Remarques
	<b>DEMONTAGE DE LA FOURCHE</b>			
	①	Boulon capuchon	1	Se reporter à "POINTS DE DEPOSE".
	②	Ressort de fourche	1	Vidanger l'huile de fourche.
	③	Joint antipoussière	1	Se reporter à "POINTS DE DEPOSE".
	④	Bague d'arrêt	1	
	⑤	Tube plongeur	1	
	⑥	Fourreau	1	
	⑦	Bague coulissante de piston	1	Utiliser l'outil spécial.
	⑧	Bague antifriction	1	
	⑨	Rondelle de bague d'étanchéité	1	Se reporter à "POINTS DE DEPOSE".
	⑩	Bague d'étanchéité	1	
	⑪	Guide de ressort	1	
	⑫	Soupape de base	1	
⑬	Tige d'amortissement	1		

**TELESKOPGABEL ZERLEGEN**

Arbeitsumfang:

① Dichtring demontieren

② Dämpferrohr demontieren

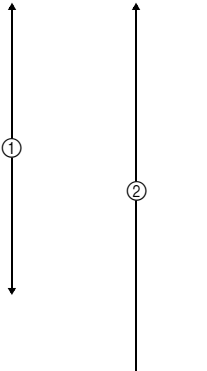
Arbeitsumfang	Reihenfolge	Bauteil	Anz.	Bemerkungen
	<b>TELESKOPGABEL ZERLEGEN</b>			
	①	Gabel-Abdeckschraube	1	Siehe unter "DEMONTAGE-EINZELHEITEN".
	②	Gabelfeder	1	Das Gabelöl ablassen.
	③	Staubschutzring	1	Siehe unter "DEMONTAGE-EINZELHEITEN".
	④	Sicherungsring	1	
	⑤	Gleitrohr	1	
	⑥	Standrohr	1	
	⑦	Kolbenbuchse	1	Spezialwerkzeug verwenden.
	⑧	Gleitbuchse	1	
	⑨	Beilagscheibe (Dichtring)	1	Siehe unter "DEMONTAGE-EINZELHEITEN".
	⑩	Dichtring	1	
	⑪	Federführung	1	
	⑫	Gabelventil	1	
⑬	Dämpferrohr	1		

**DESMONTAJE DE LA HORQUILLA DELANTERA**

Extensión del desmontaje:

① Extracción de la junta de aceite

② Desmontaje de la varilla del amortiguador

Extensión del desmontaje	Orden	Nombre de la pieza	Ctd.	Observaciones
	<b>DESMONTAJE DE LA HORQUILLA DELANTERA</b>			
	①	Perno capuchino	1	Consulte el apartado "PUNTOS DE DESMONTAJE".
	②	Muelle de la horquilla	1	Vacúe el aceite de la horquilla.
	③	Junta antipolvo	1	Consulte el apartado "PUNTOS DE DESMONTAJE".
	④	Anillo de tope	1	
	⑤	Tubo interior	1	
	⑥	Tubo exterior	1	
	⑦	Metal del pistón	1	Utilice la herramienta especial.
	⑧	Metal deslizante	1	
	⑨	Arandela de la junta de aceite	1	Consulte el apartado "PUNTOS DE DESMONTAJE".
	⑩	Junta de aceite	1	
	⑪	Guía de muelle	1	
	⑫	Válvula base	1	
⑬	Varilla del amortiguador	1		



EC556000

**HANDLING NOTE****NOTE:**

The front fork requires careful attention. So it is recommended that the front fork be maintained at the dealers.

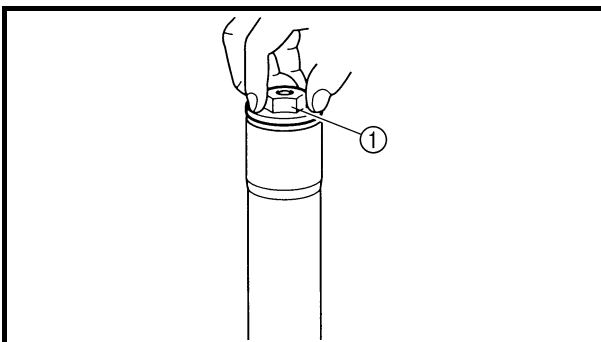
**CAUTION:**

To prevent an accidental explosion of air, the following instructions should be observed:

- The front fork with a built-in piston rod has a very sophisticated internal construction and is particularly sensitive to foreign material.

Use enough care not to allow any foreign material to come in when the oil is replaced or when the front fork is disassembled and reassembled.

- Before removing the cap bolts or front forks, be sure to extract the air from the air chamber completely.



EC553000

**REMOVAL POINTS**

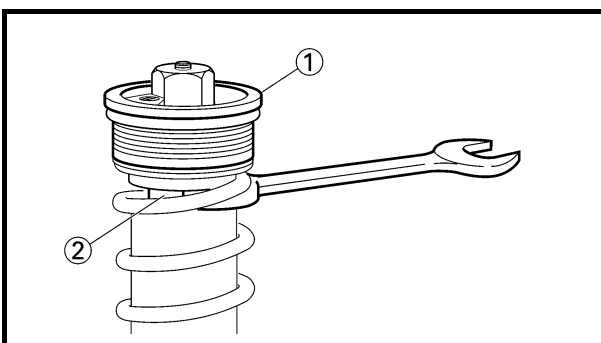
EC553150

**Cap bolt**

1. Remove:
  - Cap bolt ①
 From the outer tube.

**NOTE:**

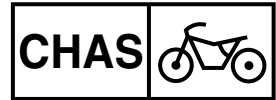
Before removing the front fork from the machine, loosen the cap bolt.



2. Remove:
  - Cap bolt ①

**NOTE:**

Hold the locknut ② and remove the cap bolt.



## REMARQUES CONCERNANT LA MANIPULATION

**N.B.:** \_\_\_\_\_  
Les interventions sur la fourche sont très délicates. Il est donc préférable de confier tout travail sur la fourche aux concessionnaires.

**ATTENTION:** \_\_\_\_\_  
Afin d'éviter toute explosion accidentelle due à la pression d'air, suivre les instructions ci-dessous:

- La construction interne d'une fourche à tige de piston incorporée est très sophistiquée et est particulièrement sensible à la présence de corps étrangers.  
Veiller à ne pas laisser pénétrer de corps étrangers lors du changement de l'huile ou du démontage et remontage de la fourche.
- Avant de retirer les boulons capuchons ou les bras de fourche, veiller à laisser s'échapper tout l'air du réservoir d'air.

## POINTS DE DEPOSE

### Boulon capuchon

1. Déposer:
  - Boulon capuchon ①  
Du fourreau.

**N.B.:** \_\_\_\_\_  
Avant de démonter la fourche de la moto, desserrer le boulon capuchon.

2. Déposer:
  - Boulon capuchon ①

**N.B.:** \_\_\_\_\_  
Maintenir le contre-écrou ② et déposer le boulon capuchon.

## HANDHABUNGSHINWEISE

**HINWEIS:** \_\_\_\_\_  
Die Teleskopgabel muss mit großer Vorsicht gehandhabt werden. Es wird empfohlen, Arbeiten an der Gabel dem Händler zu überlassen.

**ACHTUNG:** \_\_\_\_\_  
Folgende Maßnahmen beachten, um einen durch entweichende Druckluft verursachten Unfall zu vermeiden:

- Die Gabeldämpferrohre sowie der gesamte interne Teleskopgabel-Mechanismus sind sehr empfindlich gegen Fremdkörper.  
Beim Gabelölwechsel sowie Zerlegen und Zusammenbau der Teleskopgabel darauf achten, dass keinerlei Fremdkörper eindringen.
- Vor dem Ausbau der Gabel-Abdeckschrauben und der Gabelholme muss der Gabelluftdruck ausgeglichen werden.

## DEMONTAGE-EINZELHEITEN

### Gabel-Abdeckschraube

1. Demontieren:
  - Gabel-Abdeckschraube ①  
(vom Standrohr)

**HINWEIS:** \_\_\_\_\_  
Vor dem Ausbau des Gabelbeins muss die Gabel-Abdeckschraube demontiert werden.

2. Demontieren:
  - Gabel-Abdeckschraube ①

**HINWEIS:** \_\_\_\_\_  
Die Sicherungsmutter ② fest halten und die Gabel-Abdeckschraube demontieren.

## NOTA RELATIVA A LA MANIPULACIÓN

**NOTA:** \_\_\_\_\_  
La horquilla delantera requiere mucha atención. Por tanto, se recomienda confiar su mantenimiento a los concesionarios.

**ATENCION:** \_\_\_\_\_  
Para prevenir una explosión accidental del aire deben observarse las instrucciones siguientes:

- La horquilla delantera con barra de pistón incorporada tiene una construcción interna muy sofisticada y resulta particularmente sensible a los materiales extraños.  
Evite la penetración de materiales extraños al cambiar el aceite o al desarmar y armar la horquilla delantera.
- Antes de extraer los tornillos de la tapa o la horquilla delantera, extraiga todo el aire de la cámara.

## PUNTOS DE DESMONTAJE

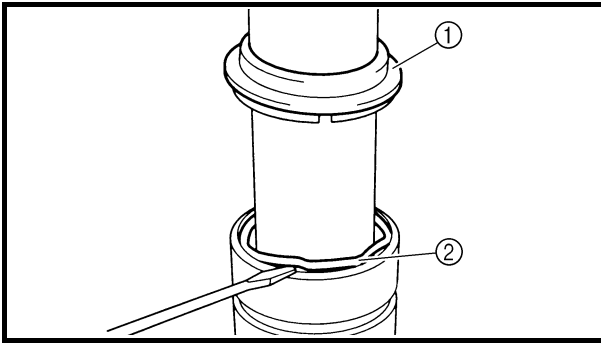
### Perno capuchino

1. Extraer:
  - Perno capuchino ①  
Del tubo exterior.

**NOTA:** \_\_\_\_\_  
Antes de desmontar la horquilla delantera de la máquina afloje el perno capuchino.

2. Extraer:
  - Perno capuchino ①

**NOTA:** \_\_\_\_\_  
Sostenga la contratuerca ② y extraiga el perno capuchino.



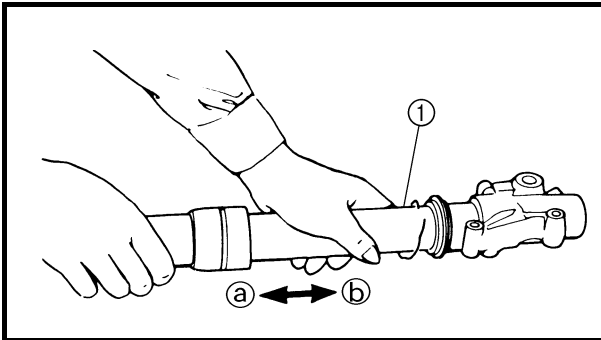
EC553201

### Inner tube

- Remove:
  - Dust seal ①
  - Stopper ring ②
 Using slotted-head screwdriver.

**CAUTION:** \_\_\_\_\_

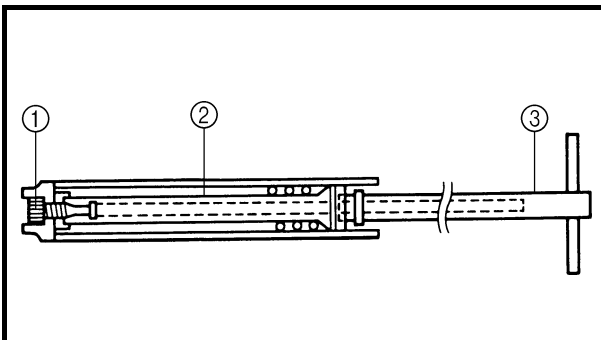
**Take care not to scratch the inner tube.**



- Remove:
  - Inner tube ①

**Oil seal removal steps:**

- Push in slowly (a) the inner tube just before it bottoms out and then pull it back quickly (b).
- Repeat this step until the inner tube can be pulled out from the outer tube.



EC553311

### Damper rod

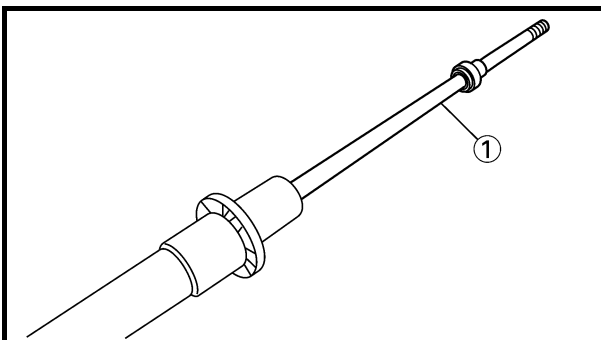
- Remove:
  - Base valve ①
  - Damper rod ②

**NOTE:** \_\_\_\_\_

Use a damper rod holder ③ to lock the damper rod.



**Damper rod holder:**  
YM-01494/90890-01494



EC554000

### INSPECTION

EC554100

### Damper rod

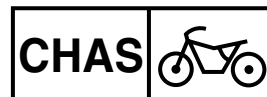
- Inspect:
  - Damper rod ①
 Bend/damage → Replace damper rod.

**CAUTION:** \_\_\_\_\_

The front fork with a built-in piston rod has a very sophisticated internal construction and is particularly sensitive to foreign material.

Use enough care not to allow any foreign material to come in when the oil is replaced or when the front fork is disassembled and reassembled.





### Tube plongeur

- Déposer:
  - Joint antipoussière ①
  - Bague d'arrêt ②

Se servir d'un tournevis à lame droite.

#### ATTENTION:

**Veiller à ne pas rayer le tube plongeur.**

- Déposer:
  - Tube plongeur ①

#### Étapes de la dépose de la bague d'étanchéité:

- Enfoncer lentement ③ le tube plongeur jusqu'à ce qu'il soit presque en fin de course puis le retirer rapidement ④.
- Répéter cette opération jusqu'à ce que le tube plongeur puisse être retiré du fourreau.

### Tige d'amortissement

- Déposer:
  - Soupape de base ①
  - Tige d'amortissement ②

#### N.B.:

Utiliser un outil de maintien de tige d'amortissement ③ pour bloquer la tige d'amortissement.



**Outil de maintien de tige d'amortissement:  
YM-01494/90890-01494**

### CONTROLE

#### Tige d'amortissement

- Contrôler:
  - Tige d'amortissement ①

Courbure/endommagement → Remplacer la tige d'amortissement.

#### ATTENTION:

**La construction interne d'une fourche à tige de piston incorporée est très sophistiquée et est particulièrement sensible à la présence de corps étrangers.**

**Veiller à ne pas laisser pénétrer de corps étrangers lors du changement de l'huile ou du démontage et remontage de la fourche.**

### Gleitrohr

- Demontieren:
  - Staubschutzring ①
  - Sicherungsring ②

(mit einem Schlitz-Schraubendreher)

#### ACHTUNG:

**Vorsichtig vorgehen, um das Gleitrohr nicht zu beschädigen.**

- Demontieren:
  - Gleitrohr ①

#### Dichtring demontieren:

- Das Gleitrohr langsam hineinschieben ③ und kurz vor dem Anschlag schnell herausziehen ④.
- Diesen Schritt wiederholen, bis das Gleitrohr sich aus dem Standrohr herausziehen lässt.

### Dämpferrohr

- Demontieren:
  - Gabelventil ①
  - Dämpferrohr ②

#### HINWEIS:

Das Dämpferrohr mit dem Dämpferrohr-Halter ③ fest halten.



**Dämpferrohr-Halter:  
YM-01494/90890-01494**

### KONTROLLE

#### Dämpferrohr

- Kontrollieren:
  - Dämpferrohr ①

Verbogen/beschädigt → Dämpferrohr erneuern.

#### ACHTUNG:

**Die Gabeldämpferrohre sowie der gesamte interne Teleskopgabel-Mechanismus sind sehr empfindlich gegen Fremdkörper.**

**Beim Gabelölwechsel sowie Zerlegen und Zusammenbau der Teleskopgabel darauf achten, dass keinerlei Fremdkörper eindringen.**

### Tubo interior

- Extraer:
  - Junta antipolvo ①
  - Anillo de tope ②

Con un destornillador de cabeza ranurada.

#### ATENCIÓN:

**Tenga cuidado de no rayar el tubo interior.**

- Extraer:
  - Tubo interior ①

#### Procedimiento de extracción de la junta de aceite:

- Empuje lentamente hacia adentro ③ el tubo interior justo antes de que toque el fondo y luego tire rápidamente para extraerlo ④.
- Repita la operación hasta que se puede extraer el tubo interior del tubo exterior.

### Varilla del amortiguador

- Extraer:
  - Válvula base ①
  - Varilla del amortiguador ②

#### NOTA:

Utilice un soporte de varilla de amortiguador ③ para bloquearla.



**Soporte de varilla de amortiguador:  
YM-01494/90890-01494**

### COMPROBACIÓN

#### Varilla del amortiguador

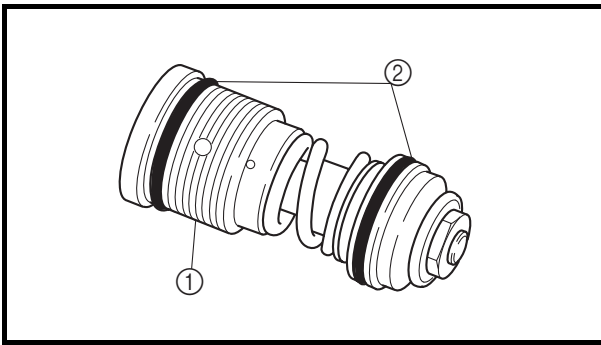
- Comprobar:
  - Varilla del amortiguador ①

Dobladura/daños → Cambiar la varilla del amortiguador.

#### ATENCIÓN:

**La horquilla delantera con barra de pistón incorporada tiene una construcción interna muy sofisticada y resulta particularmente sensible a los materiales extraños.**

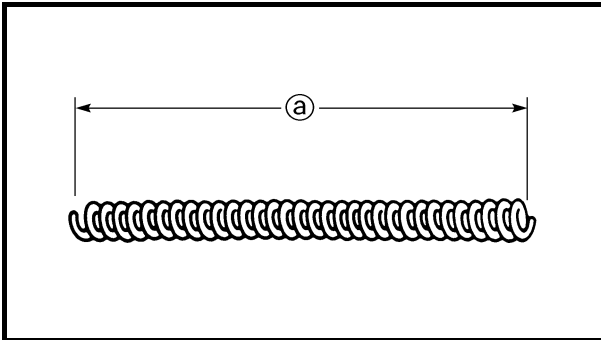
**Evite la penetración de materiales extraños al cambiar el aceite o al desarmar y armar la horquilla delantera.**



EC554200

**Base valve**


1. Inspect:
  - Valve assembly ①  
Wear/damage → Replace.
  - O-ring ②  
Damage → Replace.

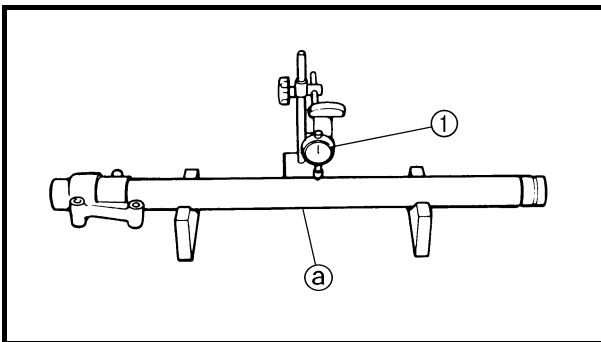


EC554400

**Fork spring**

1. Measure:
  - Fork spring free length ①  
Out of specification → Replace.


	<b>Fork spring free length:</b>	
	<b>Standard</b>	<b>Limit</b>
	<b>460 mm (18.1 in)</b>	<b>455 mm (17.9 in)</b>



EC554502

**Inner tube**

1. Inspect:
  - Inner tube surface ①  
Score marks → Repair or replace.  
Use #1,000 grit wet sandpaper.  
Damaged oil lock piece → Replace.
  - Inner tube bends  
Out of specification → Replace.  
Use the dial gauge ①.

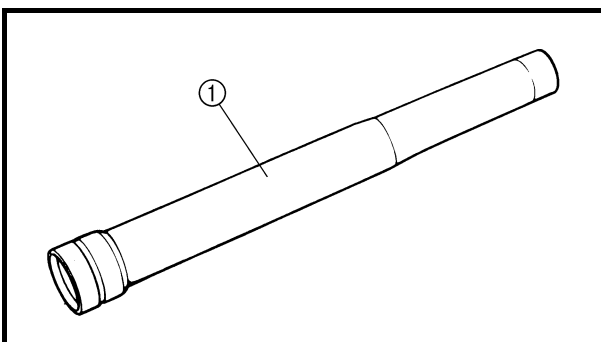
	<b>Inner tube bending limit:</b>	
	<b>0.2 mm (0.008 in)</b>	

**NOTE:**

The bending value is shown by one half of the dial gauge reading.

**⚠ WARNING**

**Do not attempt to straighten a bent inner tube as this may dangerously weaken the tube.**



EC554600

**Outer tube**

1. Inspect:
  - Outer tube ①  
Score marks/wear/damage → Replace.

**Soupape de base**

1. Contrôler:
  - Soupape complète ①  
Usure/endommagement → Remplacer.
  - Joint torique ②  
Endommagement → Remplacer.

**Gabelventil**


1. Kontrollieren:
  - Ventil ①  
Verschlissen/beschädigt → Erneuern.
  - O-Ring ②  
Beschädigt → Erneuern.

**Válvula base**

1. Comprobar:
  - Conjunto de la válvula ①  
Desgaste/daños → Cambiar.
  - Junta tórica ②  
Dañada → Cambiar.


**Ressort de fourche**

1. Mesurer:
  - Longueur libre de ressort de fourche ③  
Hors spécifications → Remplacer.

 <b>Longueur libre de ressort de fourche:</b>	
<b>Standard</b>	<b>Limite</b>
<b>460 mm (18,1 in)</b>	<b>455 mm (17,9 in)</b>


**Gabelfeder**

1. Messen:
  - Länge ③ der ungespannten Gabelfeder  
Nicht nach Vorgabe → Erneuern.

 <b>Länge der ungespannten Gabelfeder:</b>	
<b>Standard</b>	<b>Grenzwert</b>
<b>460 mm (18,1 in)</b>	<b>455 mm (17,9 in)</b>


**Muelle de la horquilla**

1. Medir:
  - Longitud libre del muelle de la horquilla ③  
Fuera del valor especificado → Cambiar.

 <b>Longitud libre del muelle de la horquilla:</b>	
<b>Estándar</b>	<b>Límite</b>
<b>460 mm (18,1 in)</b>	<b>455 mm (17,9 in)</b>


**Tube plongeur**

1. Contrôler:
  - Surface du tube plongeur ④  
Marques de rayures → Réparer ou remplacer.  
Utiliser du papier de verre humide n° 1.000.  
Bague de butée en compression endommagée → Remplacer.
  - Déformations du tube plongeur  
Hors spécifications → Remplacer.  
Utiliser le comparateur à cadran ①.

 <b>Limite de déformation du tube plongeur:</b> <b>0,2 mm (0,008 in)</b>
--


**Gleitrohr**

1. Kontrollieren:
  - Gleitrohr-Oberfläche ④  
Riefig → Instand setzen, ggf. erneuern.  
Schleifpapier der Körnung 1.000 verwenden.  
Dämpferrohrbuchse beschädigt → Erneuern.
  - Gleitrohr-Verbiegung  
Nicht nach Vorgabe → Erneuern.  
Eine Messuhr ① verwenden.

 <b>Max. Gleitrohr-Verbiegung:</b> <b>0,2 mm (0,008 in)</b>
---

**Tubo interior**

1. Comprobar:
  - Superficie interna del tubo ④  
Rayaduras → Reparar o cambiar.  
Utilice papel de lija húmedo del n° 1.000.  
Obturador de aceite dañado → Cambiar.
  - Dobladura del tubo interior  
Fuera del valor especificado → Cambiar.  
Utilice la galga de cuadrante ①.

 <b>Límite de dobladura del tubo interior:</b> <b>0,2 mm (0,008 in)</b>
---

**N.B.:** \_\_\_\_\_  
La valeur de flexion est égale à la moitié de la valeur affichée sur le comparateur à cadran.

**⚠ AVERTISSEMENT** \_\_\_\_\_  
Ne pas tenter de redresser un tube plongeur tordu, car cela pourrait l'affaiblir dangereusement.

**Fourreau**

1. Contrôler:
  - Fourreau ①  
Rayures/usure/endommagement → Remplacer.

**HINWEIS:** \_\_\_\_\_  
Der von der Messuhr angezeigte Wert ist zu halbieren, um den Wert der Verbiegung zu erhalten.

**⚠ WARNUNG** \_\_\_\_\_  
Ein verzogenes Gleitrohr darf unter keinen Umständen gerichtet werden, weil dadurch seine Stabilität verloren geht.

**Standrohr**

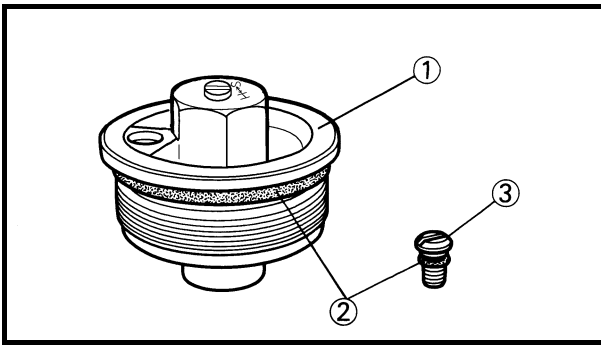
1. Kontrollieren:
  - Standrohr ①  
Riefig/verschlissen/beschädigt → Erneuern.

**NOTA:** \_\_\_\_\_  
El valor de flexión se muestra en una mitad de la lectura de la galga de cuadrante.

**⚠ ADVERTENCIA** \_\_\_\_\_  
No intente enderezar el tubo interior si está doblado, ya que el tubo se puede debilitar peligrosamente.

**Tubo exterior**

1. Comprobar:
  - Tubo exterior ①  
Rayaduras/desgaste/daños → Cambiar.



EC554700

### Cap bolt

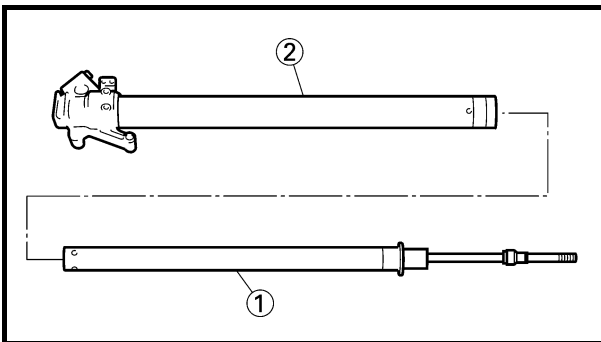
- Inspect:
  - Cap bolt ①
  - O-ring ②
  - Air bleed screw ③
 Wear/damage → Replace.

EC555000

## ASSEMBLY AND INSTALLATION

### Front fork assembly

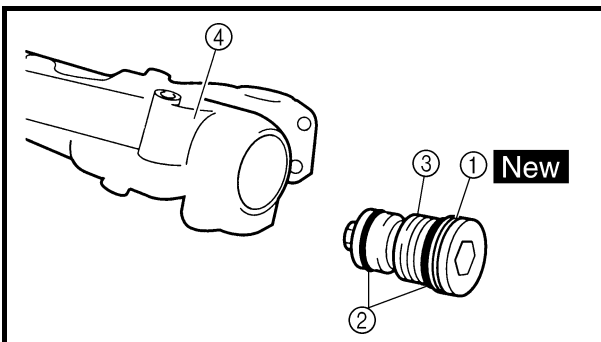
- Wash the all parts in a clean solvent.



- Install:
  - Damper rod ①
 To inner tube ②.


#### CAUTION:

To install the damper rod into the inner tube, hold the inner tube aslant. If the inner tube is held vertically, the damper rod may fall into it, damaging the valve inside.



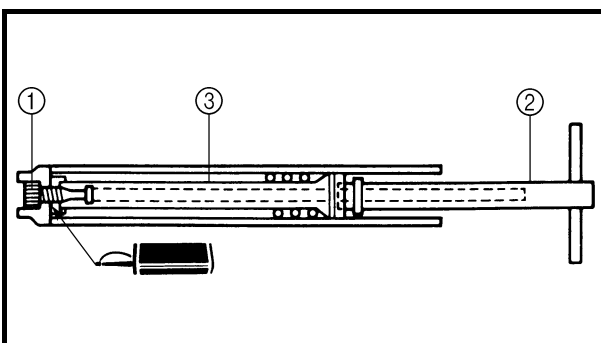
- Install:
  - Copper washer ① **New**
  - O-ring ②
  - Base valve ③
 To inner tube ④.

- Tighten:
  - Base valve ①

 **55 Nm (5.5 m · kg, 40 ft · lb)**

#### NOTE:

- Use a damper rod holder ② to lock the damper rod ③.
- Apply the LOCTITE® on the base valve thread.



**Damper rod holder:**  
YM-01494/90890-01494

### Boulon capuchon

- Contrôler:
  - Boulon capuchon ①
  - Joint torique ②
  - Vis de purge d'air ③  
Usure/endommagement → Remplacer.

### Gabel-Abdeckschraube

- Kontrollieren:
  - Gabel-Abdeckschraube ①
  - O-Ring ②
  - Entlüftungsschraube ③  
Verschlissen/beschädigt → Erneuern.

### Perno capuchino

- Comprobar:
  - Perno capuchino ①
  - Junta tórica ②
  - Tornillo de purga de aire ③  
Desgaste/daños → Cambiar.

## ASSEMBLAGE ET MONTAGE

### Fourche complète

- Laver tous les éléments à l'aide de solvant propre.

## ZUSAMMENBAU UND MONTAGE

### Teleskopgabel

- Sämtliche Bauteile mit frischem Lösungsmittel reinigen.

## MONTAJE E INSTALACIÓN

### Conjunto de la horquilla delantera

- Lave todas las piezas con un disolvente limpio.

- Monter:
  - Tige d'amortissement ①  
Sur le tube plongeur ②.

#### ATTENTION:

Incliner le tube plongeur avant d'y introduire la tige d'amortissement. Si le tube plongeur est tenu verticalement, la tige d'amortissement risque de glisser jusqu'au fond et d'endommager la soupape.

- Montieren:
  - Dämpferrohr ①  
(am Gleitrohr ②)

#### ACHTUNG:

Zum Einschoben des Dämpferrohrs in das Gleitrohr das Gleitrohr schräg halten. Wird das Gleitrohr senkrecht gehalten, könnte das Dämpferrohr hinabfallen und dabei das Gabelventil beschädigen.

- Instalar:
  - Varilla del amortiguador ①  
Al tubo interior ②.

#### ATENCIÓN:



Para instalar la varilla del amortiguador sujete oblicuamente el tubo interior. Si sujeta el tubo interior verticalmente la varilla del amortiguador puede caer dentro y dañar la válvula en su interior.

- Monter:
  - Rondelle en cuivre ① **New**
  - Joint torique ②
  - Soupape de base ③  
Sur le tube plongeur ④.

- Montieren:
  - Kupferscheibe ① **New**
  - O-Ring ②
  - Gabelventil ③  
(am Gleitrohr ④)

- Instalar:
  - Arandela de cobre ① **New**
  - Junta tórica ②
  - Válvula base ③  
Al tubo interior ④.

- Serrer:
  - Soupape de base ①



  55 Nm (5,5 m · kg, 40 ft · lb)

#### N.B.:

- Utiliser un outil de maintien de tige d'amortissement ② pour bloquer la tige d'amortissement ③.
- Appliquer du LOCTITE® sur les filets de la soupape de base.

- Festziehen:

- Gabelventil ①



  55 Nm (5,5 m · kg, 40 ft · lb)

#### HINWEIS:

- Das Dämpferrohr ③ mit dem Dämpferrohr-Halter ② fest halten.
- LOCTITE® auf das Gewinde des Gabelventils auftragen.

- Apretar:

- Válvula base ①

  55 Nm (5,5 m · kg, 40 ft · lb)

#### NOTA:

- Utilice un soporte de varilla de amortiguador ② para bloquear esta ③.
- Aplice LOCTITE® a la rosca de la válvula de base.



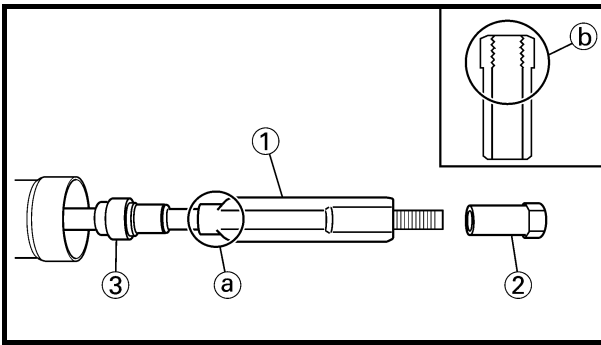
Outil de maintien de tige d'amortissement:  
YM-01494/90890-01494



Dämpferrohr-Halter:  
YM-01494/90890-01494



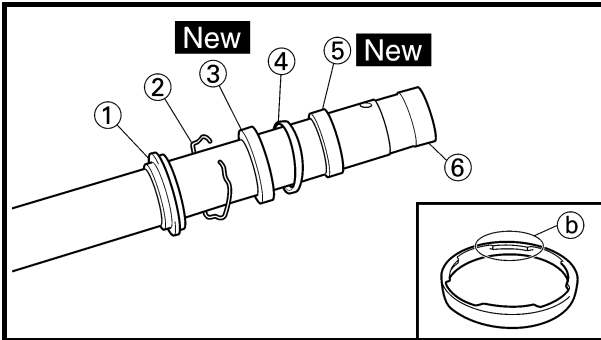
Soporte de varilla de amortiguador:  
YM-01494/90890-01494



5. Install:
- Spring guide ①
  - Locknut ②
- To damper rod ③.

**NOTE:**

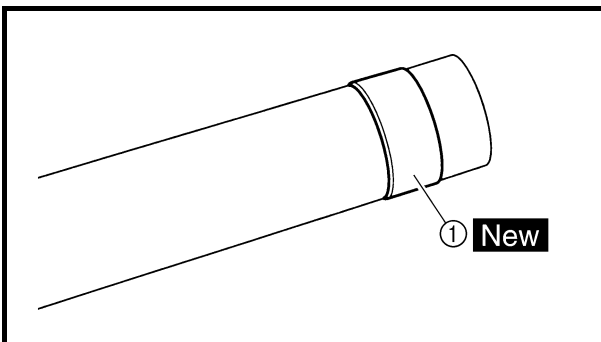
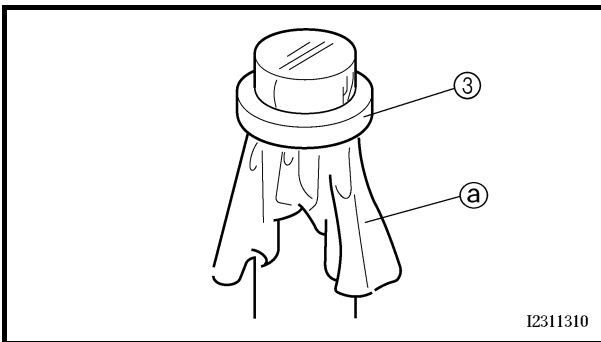
- Install the spring guide with its smaller dia. end (a) facing downward.
- With its thread (b) facing upward, fully finger tighten the locknut onto the damper rod.



6. Install:
- Dust seal ①
  - Stopper ring ②
  - Oil seal ③ **New**
  - Oil seal washer ④
  - Slide metal ⑤ **New**
- To inner tube ⑥.

**NOTE:**

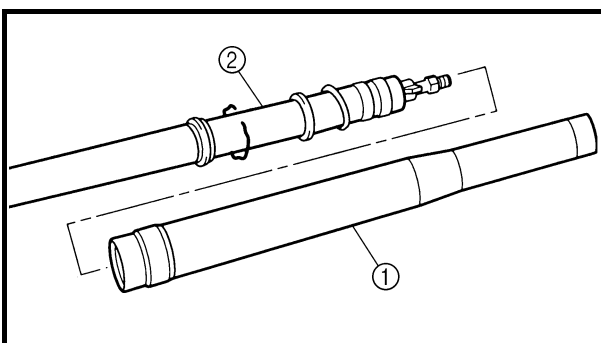
- Apply the fork oil on the inner tube.
- When installing the oil seal, use vinyl seat (a) with fork oil applied to protect the oil seal lip.
- Install the oil seal with its manufacture's marks or number facing the axle holder side.
- Install the oil seal washer with its projections (b) facing upward.



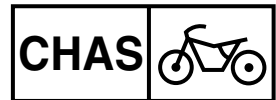
7. Install:
- Piston metal ① **New**

**NOTE:**

Install the piston metal onto the slot on inner tube.



8. Install:
- Outer tube ①
- To inner tube ②.



5. Monter:
- Guide de ressort ①
  - Contre-écrou ②
- Sur la tige d'amortissement ③.

**N.B.:**

- Monter le guide de ressort en orientant son extrémité de plus petit diamètre ③ vers le bas.
- Orienter les filets ② vers le haut et serrer complètement à la main le contre-écrou sur la tige d'amortissement.

6. Monter:
- Joint antipoussière ①
  - Bague d'arrêt ②
  - Bague d'étanchéité ③ **New**
  - Rondelle de bague d'étanchéité ④
  - Bague antifriction ⑤ **New**
- Sur le tube plongeur ⑥.

**N.B.:**

- Appliquer de l'huile de fourche sur le tube plongeur.
- Lors de l'installation de la bague d'étanchéité, utiliser une feuille plastique ③ enduite d'huile de fourche pour protéger la lèvre de la bague d'étanchéité.
- Monter la bague d'étanchéité en veillant à placer les marques d'usine ou les numéros du côté du support d'axe.
- Monter la rondelle de bague d'étanchéité en orientant ses ergots ④ vers le haut.

7. Monter:
- Bague coulissante de piston ① **New**

**N.B.:**

Installer la bague coulissante de piston sur la fente du tube plongeur.

8. Monter:
- Fourreau ①
- Sur le tube plongeur ②.

5. Montieren:
- Federführung ①
  - Sicherungsmutter ②
- (am Dämpferrohr ③)

**HINWEIS:**

- Die Federführung so einbauen, dass die kleinere Steigung ③ nach unten gerichtet ist.
- Die Sicherungsmutter mit nach oben gerichtetem Gewinde ② handfest am Dämpferrohr andrehen.

6. Montieren:
- Staubschutzring ①
  - Sicherungsring ②
  - Dichtring ③ **New**
  - Dichtring-Beilagscheibe ④
  - Gleitbuchse ⑤ **New**
- (am Gleitrohr ⑥)

**HINWEIS:**

- Das Gleitrohr mit Gabelöl bestreichen.
- Zum Einbau des Dichtrings ein mit Gabelöl bestrichenes Stück Vinyl ③ verwenden, um die Dichtringlippe nicht zu beschädigen.
- Den Dichtring so einbauen, dass die Herstellerbeschriftung oder Teilenummer zur Achshalterung gerichtet ist.
- Die Dichtring-Beilagscheibe so einbauen, dass deren Haltenasen ④ nach oben gerichtet sind.

7. Montieren:
- Kolbenbuchse ① **New**

**HINWEIS:**

Die Kolbenbuchse muss in der entsprechenden Nut am Gleitrohr sitzen.

8. Montieren:
- Standrohr ①
- (am Gleitrohr ②)

5. Instalar:
- Guía del muelle ①
  - Contratuerca ②
- A la varilla del amortiguador ③.

**NOTA:**

- Instale la guía del muelle con el extremo de menor diámetro ③ hacia abajo.
- Con la rosca ② orientada hacia arriba, apriete completamente la contratuerca a mano en la varilla del amortiguador.

6. Instalar:
- Junta antipolvo ①
  - Anillo de tope ②
  - Junta de aceite ③ **New**
  - Arandela de la junta de aceite ④
  - Metal deslizante ⑤ **New**
- Al tubo interior ⑥.

**NOTA:**

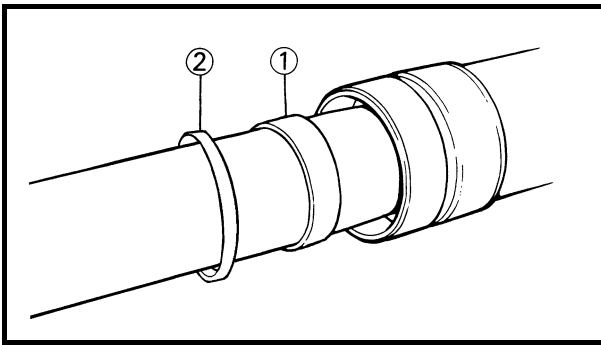
- Aplique aceite de horquilla al tubo interior.
- Cuando instale la junta de aceite utilice asiento de vinilo ③ y aplique aceite de horquilla para proteger el labio de la junta.
- Instale la junta de aceite con las marcas o números del fabricante hacia el lado del soporte del eje.
- Instale la arandela de la junta de aceite con los salientes ④ hacia arriba.

7. Instalar:
- Metal del pistón ① **New**

**NOTA:**

Instale el metal del pistón en la ranura del tubo interior.

8. Instalar:
- Tubo exterior ①
- Al tubo interior ②.

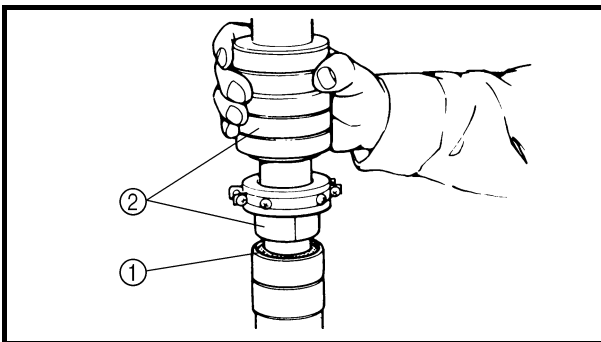
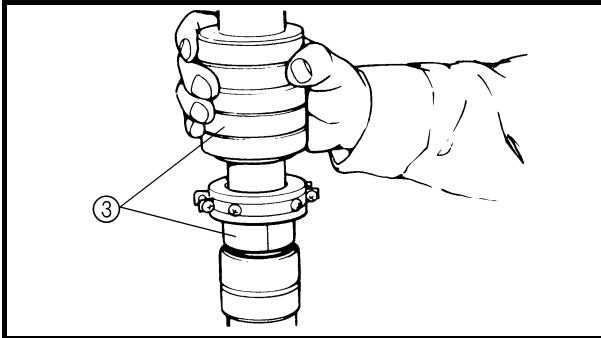


9. Install:
- Slide metal ①
  - Oil seal washer ②
- To outer tube slot.

**NOTE:** \_\_\_\_\_  
 Press the slide metal into the outer tube with fork seal driver ③.



**Fork seal driver:**  
**YM-A0948/90890-01502**

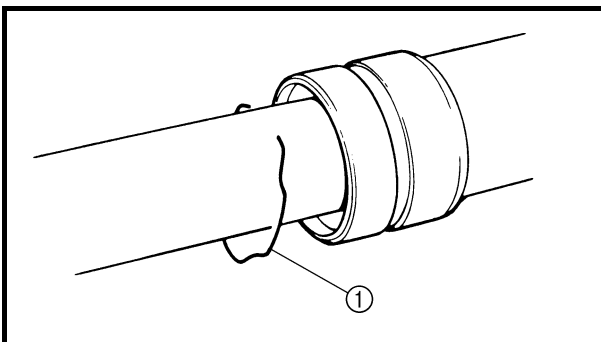


10. Install:
- Oil seal ①

**NOTE:** \_\_\_\_\_  
 Press the oil seal into the outer tube with fork seal driver ②.

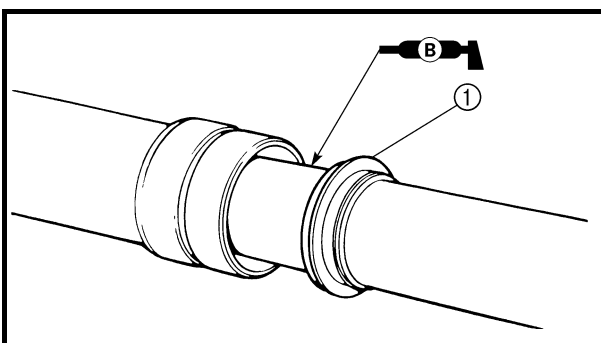


**Fork seal driver:**  
**YM-A0948/90890-01502**



11. Install:
- Stopper ring ①

**NOTE:** \_\_\_\_\_  
 Fit the stopper ring correctly in the groove in the outer tube.



12. Install:
- Dust seal ①

**NOTE:** \_\_\_\_\_  
 Apply the lithium soap base grease on the inner tube.



9. Monter:
- Bague antifriction ①
  - Rondelle de bague d'étanchéité ②
- Dans la fente du fourreau.

**N.B.:** \_\_\_\_\_  
Enfoncer la bague antifriction dans le fourreau à l'aide de l'outil de montage de joint de fourche ③.



**Outil de montage de joint de fourche:**  
YM-A0948/90890-01502

9. Montieren:
- Gleitbuchse ①
  - Dichtring-Beilagscheibe ② (an der Standrohr-Nut)

**HINWEIS:** \_\_\_\_\_  
Die Gleitbuchse mit dem Gabeldichtring-Treiber ③ in das Standrohr einschieben.



**Gabeldichtring-Treiber:**  
YM-A0948/  
90890-01502

9. Instalar:
- Metal deslizante ①
  - Arandela de la junta de aceite ②
- A la ranura del tubo exterior.

**NOTA:** \_\_\_\_\_  
Presione el metal deslizante en el tubo exterior con el montador de junta de horquilla ③.



**Montador de juntas de horquilla:**  
YM-A0948/90890-01502

10. Monter:
- Bague d'étanchéité ①

**N.B.:** \_\_\_\_\_  
Enfoncer la bague d'étanchéité dans le fourreau à l'aide de l'outil de montage de joint de fourche ②.



**Outil de montage de joint de fourche:**  
YM-A0948/90890-01502

10. Montieren:
- Dichtring ①

**HINWEIS:** \_\_\_\_\_  
Den Dichtring mit dem Gabeldichtring-Treiber ② in das Standrohr einschieben.



**Gabeldichtring-Treiber:**  
YM-A0948/  
90890-01502

10. Instalar:
- Junta de aceite ①

**NOTA:** \_\_\_\_\_  
Presione la junta de aceite en el tubo exterior con el montador de junta de horquilla ②.



**Montador de juntas de horquilla:**  
YM-A0948/90890-01502

11. Monter:
- Bague d'arrêt ①

**N.B.:** \_\_\_\_\_  
Loger correctement la bague d'arrêt dans la rainure du fourreau.

11. Montieren:
- Sicherungsring ①

**HINWEIS:** \_\_\_\_\_  
Der Sicherungsring muss richtig in der entsprechenden Nut am Standrohr sitzen.

11. Instalar:
- Anillo de tope ①

**NOTA:** \_\_\_\_\_  
Ajuste correctamente el anillo de tope en la ranura del tubo exterior.

12. Monter:
- Joint antipoussière ①

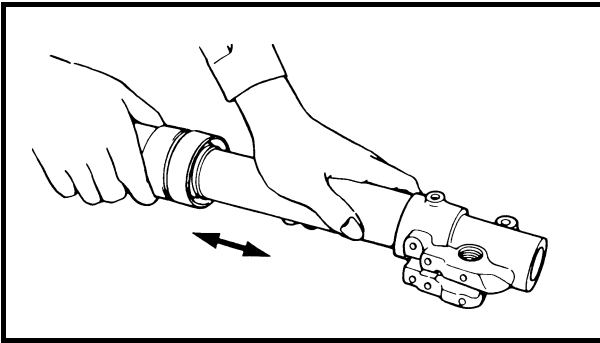
**N.B.:** \_\_\_\_\_  
Appliquer de la graisse à savon de lithium sur le tube plongeur.

12. Montieren:
- Staubschutzring ①

**HINWEIS:** \_\_\_\_\_  
Das Gleitrohr mit Lithiumseifenfett bestreichen.

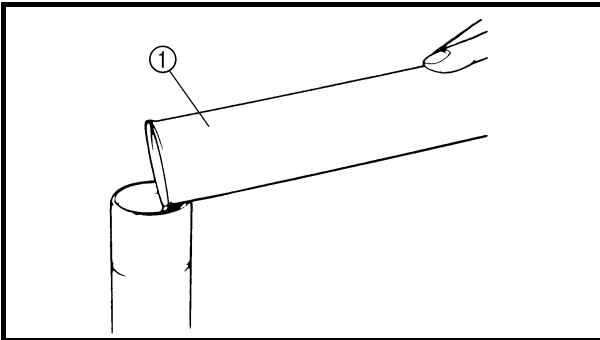
12. Instalar:
- Junta antipolvo ①

**NOTA:** \_\_\_\_\_  
Aplique grasa de jabón de litio al tubo interior.



13. Check:

- Inner tube smooth movement
- Tightness/binding/rough spots → Repeat the steps 2 to 12.



14. Compress the front fork fully.

15. Fill:

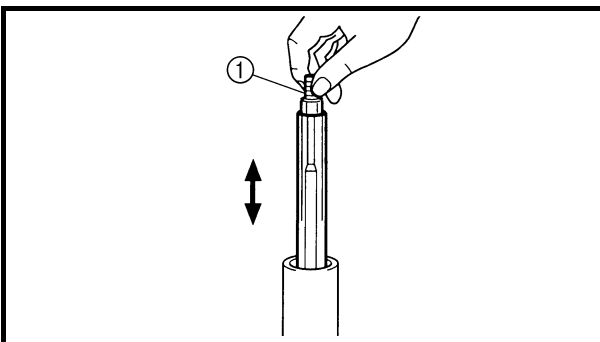
- Front fork oil
- Until outer tube top surface with recommended fork oil ①.



**Recommended oil:**  
Suspension oil "S1"

**CAUTION:**

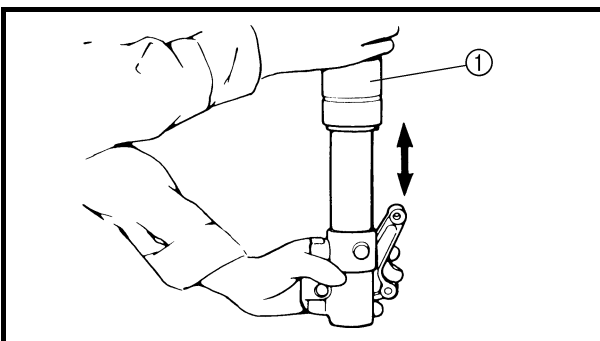
- Be sure to use recommended fork oil. If other oils are used, they may have an excessively adverse effect on the front fork performance.
- Never allow foreign materials to enter the front fork.



16. After filling, pump the damper rod ① slowly up and down more than 10 times to distribute the fork oil.

17. Fill:

- Front fork oil
- Until outer tube top surface with recommended fork oil once more.



18. After filling, pump the outer tube ① slowly up and down (about 200 mm (7.9 in) stroke) to distribute the fork oil once more.

**NOTE:**

Be careful not to excessive full stroke. A stroke of 200 mm (7.9 in) or more will cause air to enter. In this case, repeat the steps 15 to 18.

13. Contrôler:
- Mouvement régulier du tube plongeur  
Raideur/coincement/rugosités → Répéter les étapes 2 à 12.

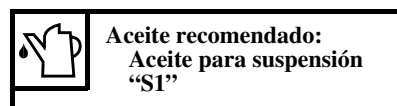
13. Kontrollieren:
- Leichtgängigkeit des Gleitrohrs  
Schwergängig/fest/stockend → Schritte 2–12 wiederholen.

13. Comprobar:
- Suavidad de movimiento del tubo interior  
Apretado/atascado/puntos duros → Repita los pasos 2 a 12.

14. Comprimer à fond la fourche.  
15. Remplir:
- Huile de fourche  
Jusqu'au sommet du fourreau avec l'huile de fourche recommandée ①.

14. Den Gabelholm ganz zusammendrücken.  
15. Einfüllen:
- Gabelholm  
(bis zum oberen Rand des Standrohrs mit Öl ① der empfohlenen Sorte)

14. Comprima completamente la horquilla delantera.  
15. Llenar:
- Aceite de la horquilla delantera  
Hasta la superficie superior del tubo exterior con aceite de horquilla del tipo recomendado ①.



**ATTENTION:**

- Toujours utiliser l'huile de fourche recommandée. L'utilisation d'autres huiles peut compromettre le bon fonctionnement de la fourche.
- Ne laisser en aucun cas pénétrer de corps étrangers dans la fourche.

**ACHTUNG:**

- Ausschließlich Öl der empfohlenen Sorte verwenden. Die Verwendung anderer Ölsorten kann die Funktion der Teleskopgabel erheblich beeinträchtigen.
- Unter keinen Umständen Fremdkörper in das Gabelrohr eindringen lassen.

**ATENCION:**

- Asegúrese de utilizar el aceite de horquilla recomendado. El uso de otros aceites puede tener un efecto negativo excesivo sobre las prestaciones de la horquilla delantera.
- No permita nunca que penetren materiales extraños en la horquilla delantera.

16. Après le remplissage, effectuer plus de 10 pompages lents de la tige d'amortissement ①, vers le haut et vers le bas, pour distribuer l'huile de fourche.

16. Nach dem Befüllen des Gabelrohrs das Dämpferrohr ① mindestens 10 Mal langsam ein- und austauschen, damit das Gabelöl sich verteilt.

16. Después de llenarla, bombee la varilla del amortiguador ① lentamente arriba y abajo más de 10 veces para que se distribuya el aceite.

17. Remplir:
- Huile de fourche  
Jusqu'au sommet du fourreau avec l'huile de fourche recommandée.

17. Einfüllen:
- Gabelholm  
(bis zum oberen Rand des Standrohrs mit Öl der empfohlenen Sorte)

17. Llenar:
- Aceite de la horquilla delantera  
Hasta la superficie superior del tubo exterior con aceite de horquilla del tipo recomendado una vez más.

18. Après le remplissage, pomper lentement le fourreau ① de haut en bas (course d'environ 200 mm ou 7,9 in) pour assurer une nouvelle fois la bonne répartition de l'huile de fourche.

18. Nach dem Befüllen des Gleitrohrs das Standrohr ① mehrmals langsam ca. 200 mm (7,9 in) ein- und austauschen, damit das Gabelöl sich verteilt.

18. Después de llenar, bombee el tubo exterior ① lentamente arriba y abajo (unos 200 mm (7,9 in) para que se distribuya el aceite una vez más.

**N.B.:**

Veiller à ne pas dépasser la pleine course. Une course de 200 mm (7,9 in) ou plus fera entrer de l'air. Dans ce cas, répéter les étapes 15 à 18.

**HINWEIS:**

Darauf achten, dass der vorgeschriebene Abstand nicht überschritten wird. Eine Bewegung von über 200 mm (7,9 in) verursacht Eindringen von Luft. In diesem Fall müssen die Schritte 15–18 wiederholt werden.

**NOTA:**

Tenga cuidado de no excederse en el bombeo. Un movimiento de 200 mm (7,9 in) o más provocará la entrada de aire. En ese caso, repita los pasos 15 a 18.

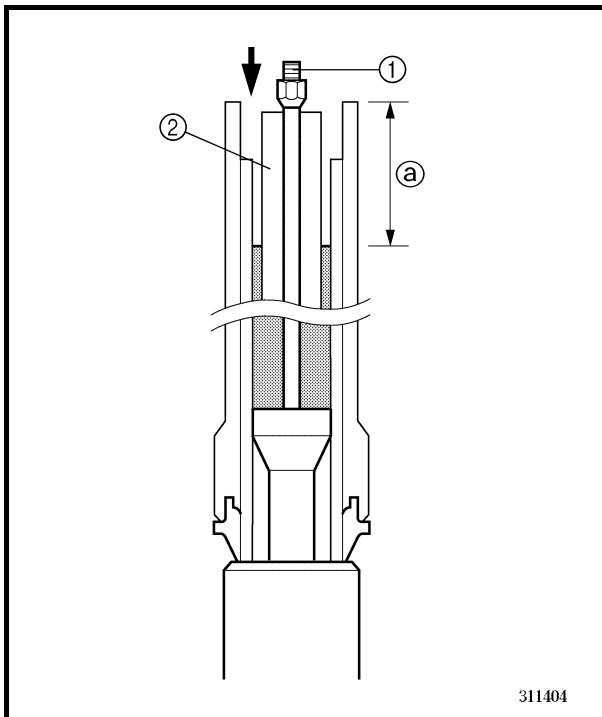


19. Wait ten minutes until the air bubbles have been removed from the front fork, and the oil has dispense evenly in system before setting recommended oil level.

**NOTE:**

Fill with the fork oil up to the top end of the outer tube, or the fork oil will not spread over to every part of the front forks, thus making it impossible to obtain the correct level.

Be sure to fill with the fork oil up to the top of the outer tube and bleed the front forks.



20. Measure:

- Oil level (left and right) (a)  
Out of specification → Adjust.

**Standard oil level:**

132 mm (5.20 in)

\* 125 mm (4.92 in)

**Extent of adjustment:**

95 ~ 150 mm (3.74 ~ 5.91 in)

From top of outer tube with inner tube and damper rod (1) fully compressed without spring.

\* Except for USA and CDN

**NOTE:**

Be sure to install the spring guide (2) when checking the oil level.

**WARNING**

Never fail to make the oil level adjustment between the maximum and minimum level and always adjust each front fork to the same setting. Uneven adjustment can cause poor handling and loss of stability.

19. Attendre dix minutes jusqu'à ce que les bulles d'air aient disparu de la fourche et que l'huile se soit répartie uniformément dans le circuit avant d'ajuster le niveau d'huile comme préconisé.

**N.B.:**

Verser de l'huile de fourche jusqu'au sommet du fourreau, sinon l'huile ne se répandra pas correctement dans les bras de fourche et le niveau d'huile correct ne pourra être atteint.

Toujours verser l'huile de fourche jusqu'au sommet du fourreau et purger les bras de fourche.

19. Vor dem Messen des Gabelölstandes 10 Minuten warten, damit sich das Öl setzt und alle Luftbläschen sich auflösen können.

**HINWEIS:**

Falls das Standrohr nicht bis zum Rand mit Gabelöl befüllt wird, erreicht das Öl nicht alle Bauteile, was zu einem falschen Ölstand-Messergebnis führt.

Das Standrohr muss bis zum Rand mit Gabelöl befüllt und der Gabelholm entlüftet werden.


19. Espere diez minutos hasta que se hayan eliminado las burbujas de aire de la horquilla delantera y el aceite se haya distribuido uniformemente antes de ajustar el aceite al nivel recomendado.

**NOTA:**


Llene de aceite de horquilla hasta el extremo superior del tubo exterior, pues de lo contrario el aceite no se distribuirá a todas las zonas de la horquilla y será imposible obtener el nivel correcto.

Asegúrese de llenar con aceite de horquilla hasta la parte superior del tubo exterior y de purgar la horquilla delantera.

20. Mesurer:


- Niveau d'huile (gauche et droit) 
- Hors spécifications → Ajuster.



**Niveau d'huile standard:**  
132 mm (5,20 in)  
\* 125 mm (4,92 in)  
**Plage de réglage:**  
95 à 150 mm  
(3,74 à 5,91 in)  
Depuis le haut du fourreau, tube plongeur et tige d'amortissement  entièrement comprimés sans ressort.

\* Sauf pour USA et CDN


**N.B.:**

Toujours monter le guide de ressort  lors de la vérification du niveau d'huile.

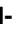
**AVERTISSEMENT**

Toujours veiller à ce que le niveau d'huile se situe entre les repères de niveau maximum et minimum et à ce que le niveau d'huile dans chaque bras de fourche soit identique. Un réglage inégal risque de diminuer la maniabilité et la stabilité.

20. Messen:


- Ölstand (links und rechts) 
- Nicht nach Vorgabe → Korrigieren.



**Standard-Ölstand:**  
132 mm (5,20 in)  
\* 125 mm (4,92 in)  
**Einstellbereich:**  
95–150 mm  
(3,74–5,91 in)  
(gemessen von der Oberkante des Standrohrs, Gabel [samt Dämpferrohr ] vollständig zusammengedrückt, ohne Gabelfeder)

\* Nicht für USA und Kanada


**HINWEIS:**

Die Federführung  muss beim Messen des Ölstands eingebaut sein.

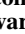
**WARNUNG**

Das Gabelöl muss sich stets zwischen dem Minimal- und Maximalstand befinden und der Ölstand in beiden Holmen identisch sein. Eine ungleichmäßige Einstellung beeinträchtigt das Fahrverhalten.

20. Medir:


- Nivel de aceite (izquierda y derecha) 
- Fuera del valor especificado → Ajustar.



**Nivel de aceite estándar:**  
132 mm (5,20 in)  
\* 125 mm (4,92 in)  
**Amplitud del ajuste:**  
95 ~ 150 mm  
(3,74 ~ 5,91 in)  
Desde la parte superior del tubo exterior con el tubo interior y la varilla del amortiguador  totalmente comprimida sin muelle.

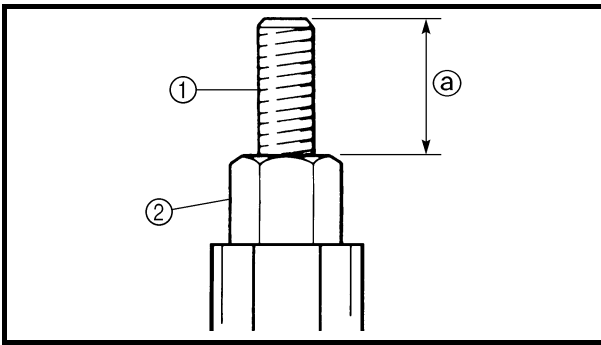
\* Excepto para EE.UU. y Canadá

**NOTA:**

No olvide instalar la guía del muelle  cuando compruebe el nivel de aceite.

**ADVERTENCIA**

Ajuste siempre el nivel de aceite entre los niveles máximo y mínimo y ajuste siempre cada barra de la horquilla al mismo nivel. Un ajuste desequilibrado puede reducir la maniobrabilidad y la estabilidad.

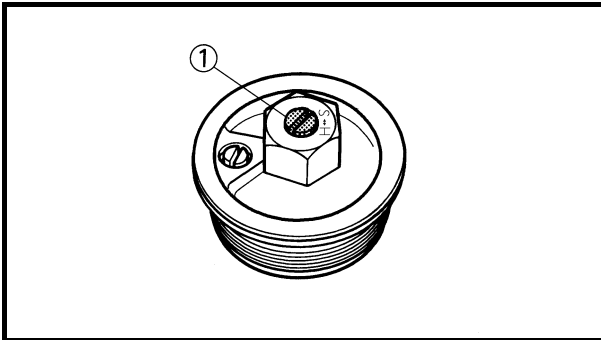


21. Measure:

- Distance ①
- Out of specification → Turn into the locknut.



**Distance ①:**  
**18 mm (0.71 in) or more**  
**Between damper rod ① top and**  
**locknut ② top.**

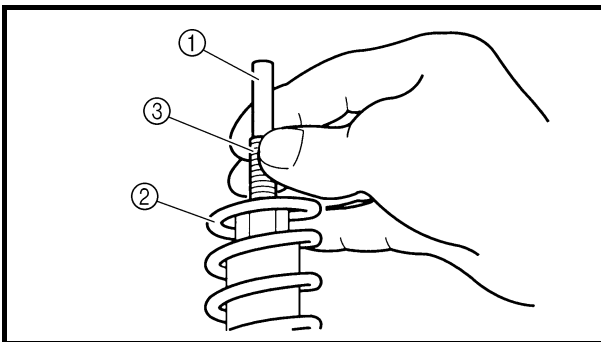


22. Loosen:

- Rebound damping adjuster ①

**NOTE:**

- Loosen the rebound damping adjuster finger tight.
- Record the set position of the adjuster (the amount of turning out the fully turned in position).

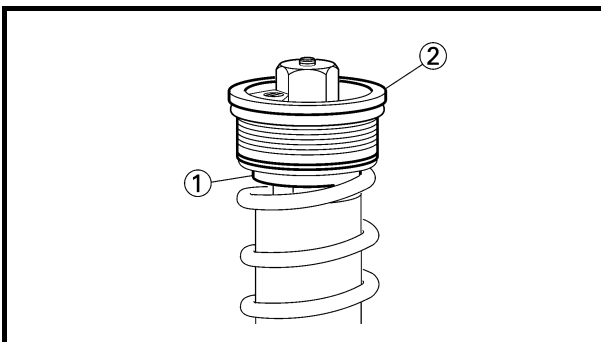


23. Install:

- Push rod ①
- Fork spring ②

**NOTE:**

- Install the fork spring with the damper rod ③ pulled up.
- After installing the fork spring, hold the damper rod end so that it will not go down.

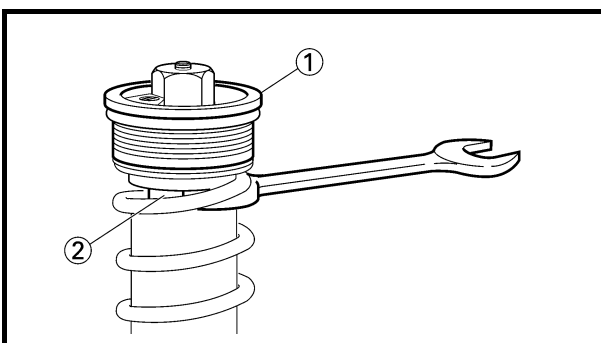


24. Install:

- Spring seat ①
- Cap bolt ②

**NOTE:**

Fully finger tighten the cap bolt onto the damper rod.



25. Tighten:

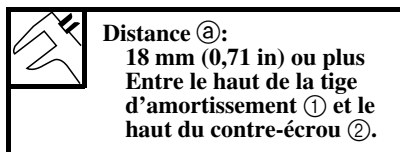
- Cap bolt (locknut) ①

**29 Nm (2.9 m · kg, 21 ft · lb)**

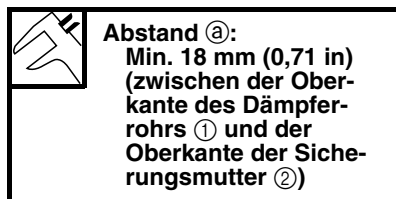
**NOTE:**

Hold the locknut ② and tighten the cap bolt with specified torque.

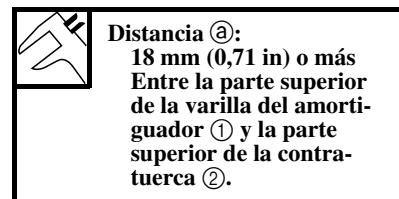
21. Mesurer:
- Distance ③
- Hors spécifications → Serrer le contre-écrou.



21. Messen:
- Abstand ③
- Nicht nach Vorgabe → In die Sicherungsmutter hineindrehen.



21. Medir:
- Distancia ③
- Fuera del valor especificado → Girar la contratuerca.



22. Desserrer:
- Dispositif de réglage de l'amortissement à la détente ①

**N.B.:**

- Desserrer à la main le dispositif de réglage de l'amortissement à la détente.
- Noter le réglage du dispositif de réglage de l'amortissement à la détente (le nombre de tours à partir de la position vissée à fond).

22. Lockern:
- Einstellschraube (Zugstufen-Dämpfungskraft) ①

**HINWEIS:**

- Die Einstellschraube für die Zugstufen-Dämpfungskraft leicht lockern.
- Die Einstellposition notieren (d. h. die Anzahl Umdrehungen aus der völlig hineingedrehten Stellung).

22. Aflojar:
- Regulador de la amortiguación en extensión ①

**NOTA:**

- Afloje el regulador de amortiguación en extensión a mano.
- Anote la posición del regulador (la cantidad de vueltas a partir de la posición completamente apretado).

23. Monter:
- Tige de commande ①
  - Ressort de fourche ②

**N.B.:**

- Poser le ressort de fourche avec la tige d'amortissement ③ sortie.
- Après avoir monté le ressort de fourche, maintenir l'extrémité de la tige d'amortissement de manière qu'elle ne descende pas.

23. Montieren:
- Druckstange ①
  - Gabelfeder ②

**HINWEIS:**

- Die Gabelfeder muss bei hochgehaltenem Dämpferrohr ③ eingebaut werden.
- Nach dem Einbau der Gabelfeder das Dämpferrohr weiterhin hochhalten.

23. Instalar:
- Barra de empuje ①
  - Muelle de la horquilla ②

**NOTA:**

- Instale el muelle de la horquilla con la varilla del amortiguador ③ levantada.
- Después de instalar el muelle de la horquilla, sostenga el extremo de la varilla del amortiguador de forma que no baje.

24. Monter:
- Siège de ressort ①
  - Boulon capuchon ②

**N.B.:**

Serrer à fond, manuellement, le boulon capuchon sur la tige d'amortissement.

24. Montieren:
- Federsitz ①
  - Gabel-Abdeckschraube ②

**HINWEIS:**


Die Gabel-Abdeckschraube handfest am Dämpferrohr anschrauben.

24. Instalar:
- Asiento del muelle ①
  - Perno capuchino ②

**NOTA:**

Apriete a mano, completamente, el perno capuchino en la varilla del amortiguador.


25. Serrer:
- Boulon capuchon (contre-écrou) ①

 29 Nm (2,9 m · kg, 21 ft · lb)

**N.B.:**

Maintenir le contre-écrou ② et serrer le bouchon capuchon au couple spécifié.


25. Festziehen:
- Gabel-Abdeckschraube (Sicherungsmutter) ①

 29 Nm (2,9 m · kg, 21 ft · lb)

**HINWEIS:**

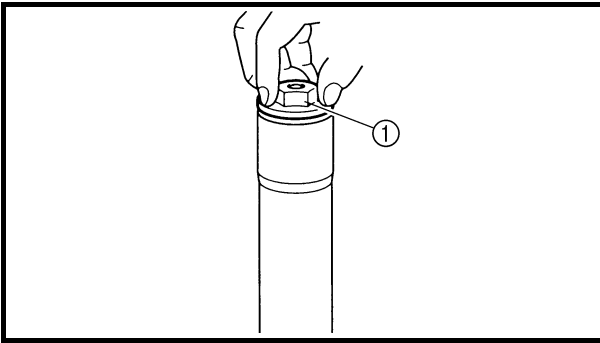
Die Sicherungsmutter ② fest halten und die Gabel-Abdeckschraube vorschriftsmäßig festziehen.

25. Apretar:
- Perno capuchino (contratuerca) ①

 29 Nm (2,9 m · kg, 21 ft · lb)

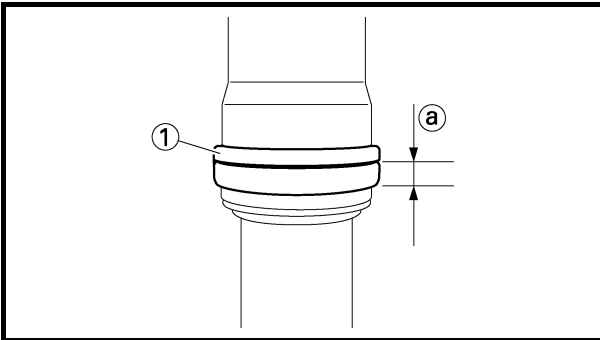
**NOTA:**

Sostenga la contratuerca ② y apriete el perno capuchino con el par especificado.



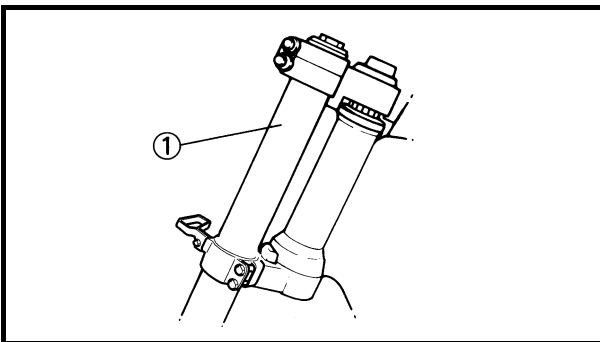
26. Install:
- Cap bolt ①  
To outer tube.

**NOTE:** \_\_\_\_\_  
Temporarily tighten the cap bolt.



27. Install:
- Protector guide ①

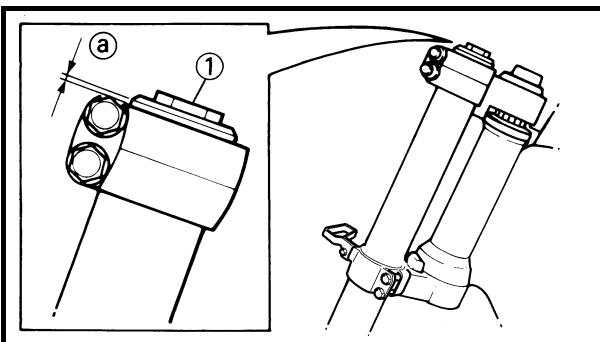
**NOTE:** \_\_\_\_\_  
Install the protector guide with its wider side (a) facing downward.




**Installation**

1. Install:
- Front fork ①

**NOTE:** \_\_\_\_\_  
• Temporarily tighten the pinch bolts (under bracket).  
• Do not tighten the pinch bolts (handle crown) yet.



2. Tighten:
- Cap bolt ①


 30 Nm (3.0 m · kg, 22 ft · lb)

3. Adjust:
- Front fork top end (a)




**Front fork top end (standard) (a):**  
**Zero mm (zero in)**

4. Tighten:
- Pinch bolt (handle crown) ①

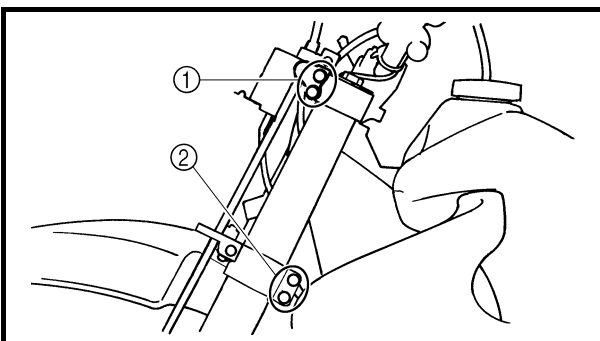
 21 Nm (2.1 m · kg, 15 ft · lb)

- Pinch bolt (under bracket) ②

 21 Nm (2.1 m · kg, 15 ft · lb)

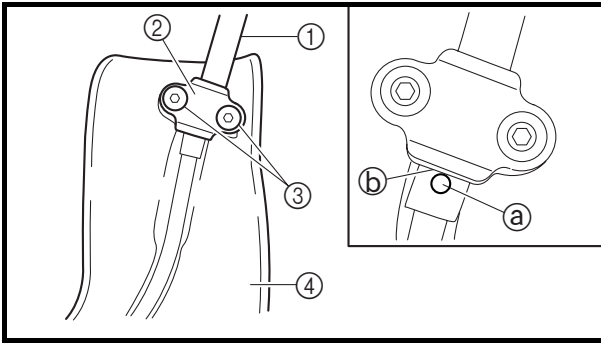
**CAUTION:** \_\_\_\_\_

Tighten the under bracket to specified torque. If torqued too much, it may cause the front fork to malfunction.










5. Install:

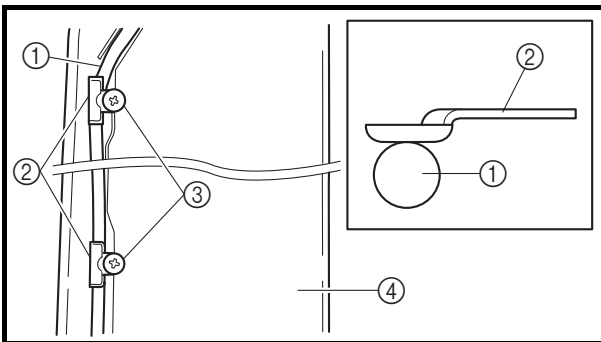
- Speed sensor lead ①
- Plate 1 ②
- Bolt (plate 1) ③

 **4 Nm (0.4 m · kg, 2.9 ft · lb)**

To protector (right) ④.


**NOTE:**

Install the speed sensor lead so that its paint ① directs as shown and align the bottom ② of the plate 1 with the same paint.



6. Install:

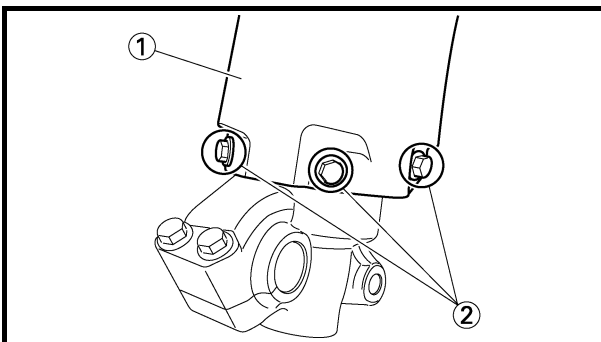
- Speed sensor lead ①
- Plate 2 ②
- Screw (plate 2) ③

 **0.5 Nm (0.05 m · kg, 0.36 ft · lb)**

To protector (right) ④.


**NOTE:**

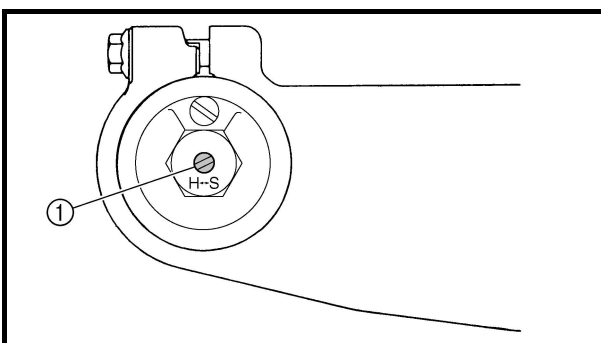
Install the plate 2 in the direction as shown.



7. Install:

- Protector ①
- Bolt (protector) ②

 **7 Nm (0.7 m · kg, 5.1 ft · lb)**

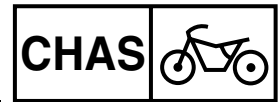


8. Adjust:

- Rebound damping force

**NOTE:**

Turn in the damping adjuster ① finger-tight and then turn out to the originally set position.



5. Monter:
- Fil du capteur de vitesse ①
  - Plaque 1 ②
  - Boulon (plaque 1) ③
- 4 Nm (0,4 m · kg, 2,9 ft · lb)**
- Vers le dispositif de protection (droite) ④.

**N.B.:**  
Monter le fil du capteur de vitesse de sorte que le repère ③ soit orienté comme illustré et aligner le bas ⑥ de la plaque 1 sur cette même marque.

5. Montieren:
- Geschwindigkeitssensor-Kabel ①
  - Scheibe 1 ②
  - Schraube (Scheibe 1) ③
- 4 Nm (0,4 m · kg, 2,9 ft · lb)**
- Zum Schutz (rechts) ④.

**HINWEIS:**  
Das Geschwindigkeitssensor-Kabel so montieren, dass der Punkt ③ wie dargestellt ausgerichtet ist, und das untere Ende ⑥ der Scheibe 1 auf den gleichen Punkt ausrichten.

5. Instalar:
- Cable del sensor de velocidad ①
  - Placa 1 ②
  - Tornillo (placa 1) ③
- 4 Nm (0,4 m · kg, 2,9 ft · lb)**
- Al protector (derecha) ④.

**NOTA:**  
Instale el cable del sensor de velocidad de forma que la marca de pintura ③ quede orientada como se muestra y alinee la parte inferior ⑥ de la placa 1 con la misma marca de pintura.

6. Monter:
- Fil du capteur de vitesse ①
  - Plaque 2 ②
  - Vis (plaque 2) ③
- 0,5 Nm (0,05 m · kg, 0,36 ft · lb)**
- Vers le dispositif de protection (droite) ④.

**N.B.:**  
Monter la plaque 2 dans le sens indiqué.

6. Montieren:
- Geschwindigkeitssensor-Kabel ①
  - Scheibe 2 ②
  - Schraube (Scheibe 2) ③
- 0,5 Nm (0,05 m · kg, 0,36 ft · lb)**
- Zum Schutz (rechts) ④.

**HINWEIS:**  
Die Scheibe 2 in der dargestellten Richtung montieren.

6. Instalar:
- Cable del sensor de velocidad ①
  - Placa 2 ②
  - Tornillo (placa 2) ③
- 0,5 Nm (0,05 m · kg, 0,36 ft · lb)**
- Al protector (derecha) ④.

**NOTA:**  
Instale la placa 2 en la dirección que se muestra.

7. Monter:
- Protection ①
  - Boulon (protection) ②
- 7 Nm (0,7 m · kg, 5,1 ft · lb)**

7. Montieren:
- Protektor ①
  - Protektor-Schraube ②
- 7 Nm (0,7 m · kg, 5,1 ft · lb)**

7. Instalar:
- Protector ①
  - Tornillo (protector) ②
- 7 Nm (0,7 m · kg, 5,1 ft · lb)**

8. Régler:
- Force d'amortissement à la détente

**N.B.:**  
Serrer à la main le dispositif de réglage d'amortissement ①, puis desserrer graduellement jusqu'à la position de réglage d'origine.

8. Einstellen:
- Zugstufen-Dämpfungskraft

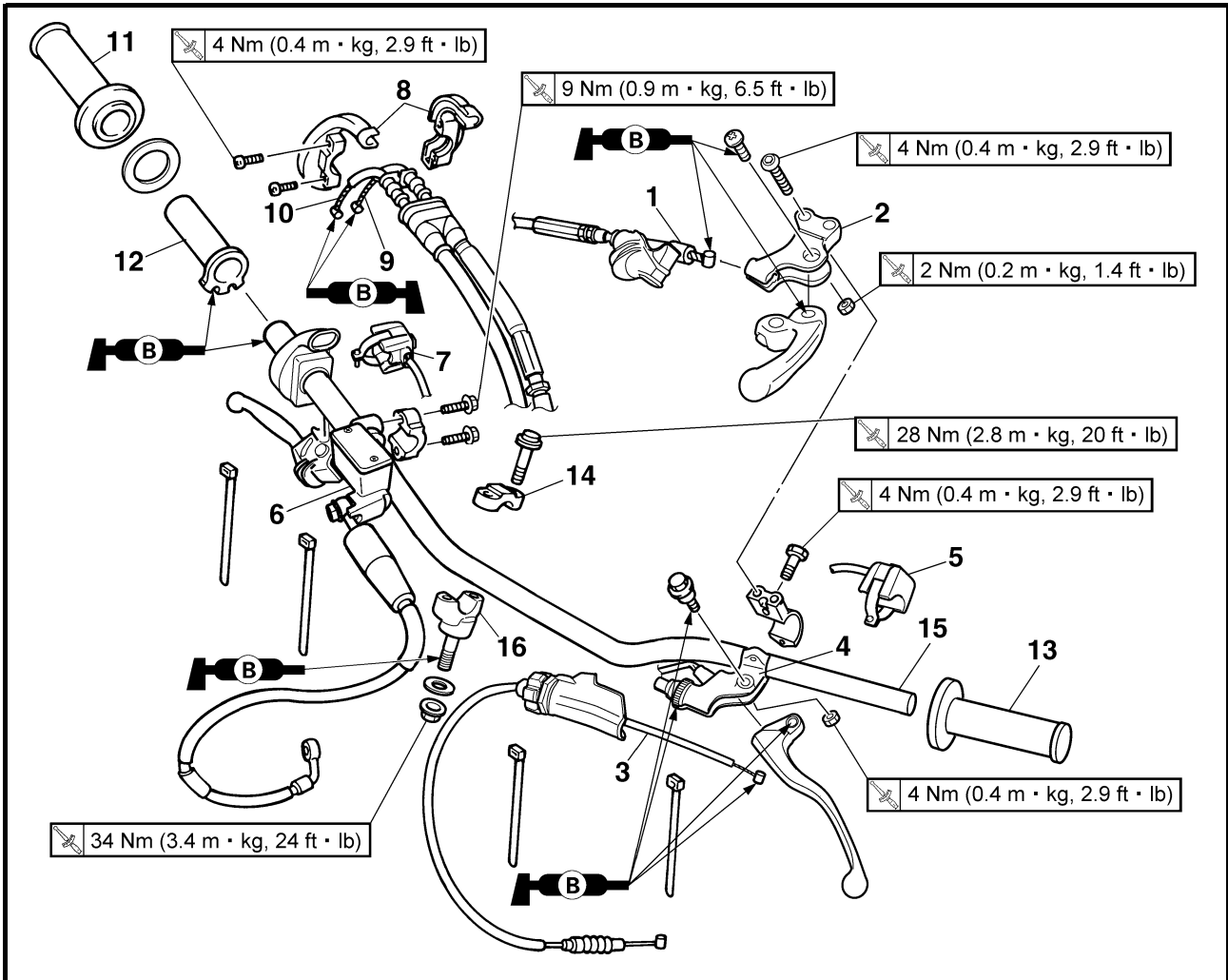
**HINWEIS:**  
Die Dämpfungs-Einstellschraube ① handfest anziehen und dann in die ursprüngliche Stellung bringen.

8. Ajustar:
- Amortiguación en extensión

**NOTA:**  
Gire hacia adentro el regulador de amortiguación ① a mano y luego gírelo hacia afuera en la posición original de ajuste.

EC5B0000

## HANDLEBAR



Extent of removal:


① Handlebar removal

Extent of removal	Order	Part name	Q'ty	Remarks
		<b>HANDLEBAR REMOVAL</b>		
Preparation for removal		Headlight		
	1	Hot starter cable	1	Disconnect at the lever side.
	2	Hot starter lever holder	1	
	3	Clutch cable	1	Disconnect at the lever side.
	4	Clutch lever holder	1	Disconnect the clutch switch lead.
	5	"ENGINE STOP" button	1	Disconnect the "ENGINE STOP" button lead.
	6	Master cylinder	1	Refer to "REMOVAL POINTS".
	7	Start switch	1	Disconnect the start switch lead.
	8	Throttle cable cap	1	
	9	Throttle cable #1 (pulled)	1	Disconnect at the throttle side.
	10	Throttle cable #2 (pushed)	1	Disconnect at the throttle side.
	11	Grip (right)	1	Refer to "REMOVAL POINTS".
	12	Tube guide	1	
	13	Grip (left)	1	Refer to "REMOVAL POINTS".
	14	Handlebar holder (upper)	2	
	15	Handlebar	1	
	16	Handlebar holder (lower)	2	

## GUIDON

Organisation de la dépose:


① Dépose du guidon

Organisation de la dépose	Ordre	Nom de la pièce	Qté	Remarques
		<b>DEPOSE DU GUIDON</b>		
Préparation à la dépose		Phare		
	1	Câble de démarrage à chaud	1	Déconnecter du côté levier.
	2	Support du levier de démarrage à chaud	1	
	3	Câble d'embrayage	1	Déconnecter du côté levier.
	4	Support de levier d'embrayage	1	Déconnecter le fil du contacteur d'embrayage.
	5	Bouton "ENGINE STOP"	1	Débrancher le fil du bouton "ENGINE STOP".
	6	Maître-cylindre	1	Se reporter à "POINTS DE DEPOSE".
	7	Contacteur du démarreur	1	Déconnecter le fil du contacteur du démarreur.
	8	Couvercle du logement de câble des gaz	1	
	9	Câble des gaz n°1 (tiré)	1	Déconnecter du côté accélérateur.
	10	Câble des gaz n°2 (enfoncé)	1	Déconnecter du côté accélérateur.
	11	Poignée (droite)	1	Se reporter à "POINTS DE DEPOSE".
	12	Guide de tube	1	
	13	Poignée (gauche)	1	Se reporter à "POINTS DE DEPOSE".
	14	Support du guidon (supérieur)	2	
	15	Guidon	1	
	16	Support du guidon (inférieur)	2	

## LENKER

Arbeitsumfang:


① Lenker demontieren

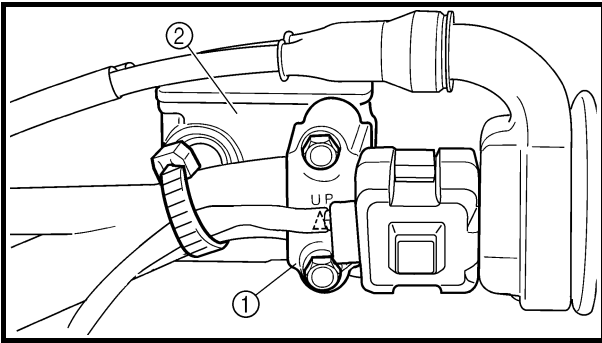
Arbeitsumfang	Reihenfolge	Bauteil	Anz.	Bemerkungen
		<b>LENKER DEMONTIEREN</b>		
Vorbereitungsarbeiten		Scheinwerfer		
	1	Warmstartzug	1	Hebelseitig lösen.
	2	Warmstarthebel-Halterung	1	
	3	Kupplungszug	1	Hebelseitig lösen.
	4	Kupplungshebel-Halterung	1	Das Kupplungsschalter-Kabel lösen.
	5	Motorstoppschalter "ENGINE STOP"	1	Das Motorstoppschalter-Kabel lösen.
	6	Hauptbremszylinder	1	Siehe unter "DEMONTAGE-EINZELHEITEN".
	7	Starterschalter	1	Das Starterschalter-Kabel lösen.
	8	Gaszug-Abdeckung	1	
	9	Gasgeberzug 1	1	Gasdrehgriffseitig lösen.
	10	Gasnehmerzug 2	1	Gasdrehgriffseitig lösen.
	11	Lenkergriff rechts	1	Siehe unter "DEMONTAGE-EINZELHEITEN".
	12	Führung	1	
	13	Lenkergriff links	1	Siehe unter "DEMONTAGE-EINZELHEITEN".
	14	Lenker-Halterung (oben)	2	
	15	Lenker	1	
	16	Lenker-Halterung (unten)	2	

## MANILLAR

Extensión del desmontaje:

① Desmontaje del manillar

Extensión del desmontaje	Orden	Nombre de la pieza	Ctd.	Observaciones
		<b>DESMONTAJE DEL MANILLAR</b>		
Preparación para el desmontaje		Faro		
	1	Cable de arranque en caliente	1	Desconéctelo del lado de la maneta.
	2	Soporte del mando de arranque en caliente	1	
	3	Cable de embrague	1	Desconéctelo del lado de la maneta.
	4	Soporte de la maneta de embrague	1	Desconecte el cable del interruptor del embrague.
	5	Botón "ENGINE STOP" (paro del motor)	1	Desconecte el cable del botón "ENGINE STOP".
	6	Bomba de freno	1	Consulte el apartado "PUNTOS DE DESMONTAJE".
	7	Interruptor de arranque	1	Desconecte el cable del interruptor de arranque.
	8	Tapa del cable del acelerador	1	
	9	Cable del acelerador n° 1 (en tracción)	1	Desconéctelo del lado del acelerador.
	10	Cable del acelerador n° 2 (empujado)	1	Desconéctelo del lado del acelerador.
	11	Puño (derecho)	1	Consulte el apartado "PUNTOS DE DESMONTAJE".
	12	Guía de tubo	1	
	13	Puño( izquierdo)	1	Consulte el apartado "PUNTOS DE DESMONTAJE".
	14	Soporte del manillar (superior)	2	
	15	Manillar	1	
	16	Soporte del manillar (inferior)	2	



EC5B3000

**REMOVAL POINTS**

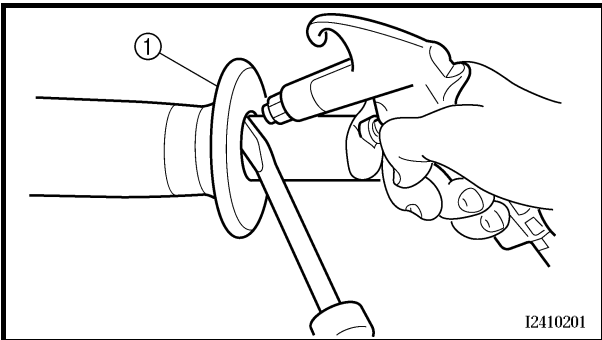
EC5B3100

**Master cylinder**

1. Remove:
  - Master cylinder bracket ①
  - Master cylinder ②

**CAUTION:**

- Do not let the master cylinder hang on the brake hose.
- Keep the master cylinder cap side horizontal to prevent air from coming in.



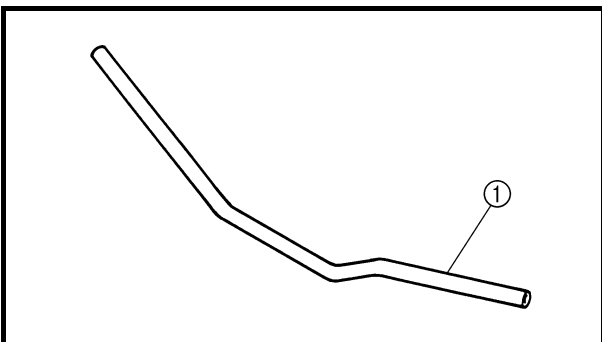
EC5B3200

**Grip**

1. Remove:
  - Grip ①

**NOTE:**

Blow in air between the handlebar or tube guide and the grip. Then remove the grip which has become loose.



EC5B4000

**INSPECTION**

EC5B4100

**Handlebar**

1. Inspect:
  - Handlebar ①
 Bends/cracks/damage → Replace.

**⚠ WARNING**

Do not attempt to straighten a bent handlebar as this may dangerously weaken the handlebar.

## POINTS DE DEPOSE

### Maître-cylindre

- Déposer:
  - Support de maître-cylindre ①
  - Maître-cylindre ②

#### ATTENTION:

- Veiller à ce que le maître-cylindre ne repose pas sur la durit de frein.
- Maintenir le couvercle du maître-cylindre à l'horizontale afin d'éviter toute pénétration d'air.

## DEMONTAGE-EINZELHEITEN

### Hauptbremszylinder

- Demontieren:
  - Hauptbremszylinder-Halterung ①
  - Hauptbremszylinder ②

#### ACHTUNG:

- Den Hauptbremszylinder nicht am Bremsschlauch hängen lassen.
- Den Bremsflüssigkeits-Vorratsbehälter waagrecht halten, damit keine Luft in das System eindringt.

## PUNTOS DE DESMONTAJE

### Bomba de freno

- Extraer:
  - Soporte de la bomba de freno ①
  - Bomba de freno ②

#### ATENCION:

- No deje la bomba de freno colgando del tubo de freno.
- Mantenga el lado de la tapa de la bomba de freno horizontal para que no penetre aire.

### Poignée

- Déposer:
  - Poignée ①

#### N.B.:

Souffler de l'air entre le guidon ou le guide de tube et la poignée. Retirer ensuite la poignée ainsi libérée.

### Lenkergriff

- Demontieren:
  - Lenkergriff ①

#### HINWEIS:

Druckluft zwischen dem Lenker bzw. der Führung und dem Lenkergriff blasen. Anschließend den gelösten Griff abnehmen.

### Puño

- Extraer:
  - Puño ①

#### NOTA:

Aplique aire entre el manillar o la guía del tubo y el puño. Luego desmonte el puño que se ha aflojado.

## CONTROLE

### Guidon

- Contrôler:
  - Guidon ①
 Déformation/craquelures/endommagement → Remplacer.

#### ⚠ AVERTISSEMENT

Ne pas tenter de redresser un guidon déformé, car cela l'affaiblirait dangereusement.

## KONTROLLE

### Lenker

- Kontrollieren:
  - Lenker ①
 Verbogen/rissig/beschädigt → Erneuern.

#### ⚠ WARNUNG

Ein verbogener Lenker darf unter keinen Umständen gerichtet werden, weil dadurch seine Stabilität verloren geht.

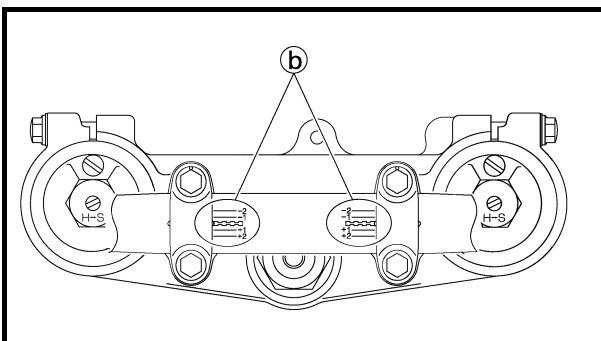
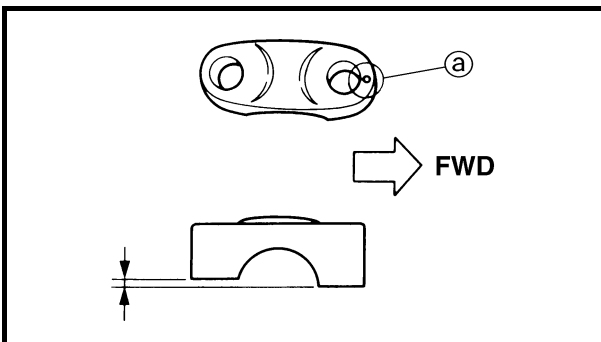
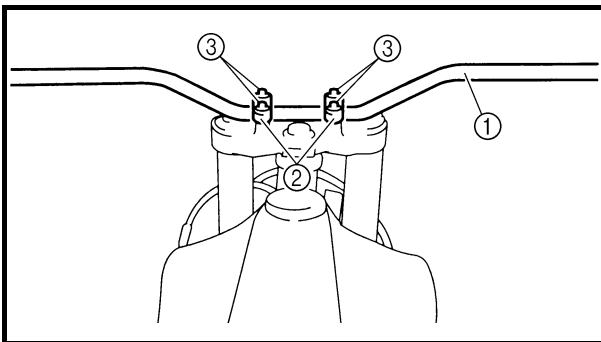
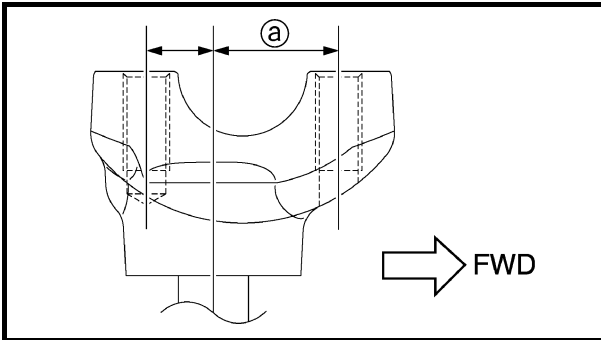
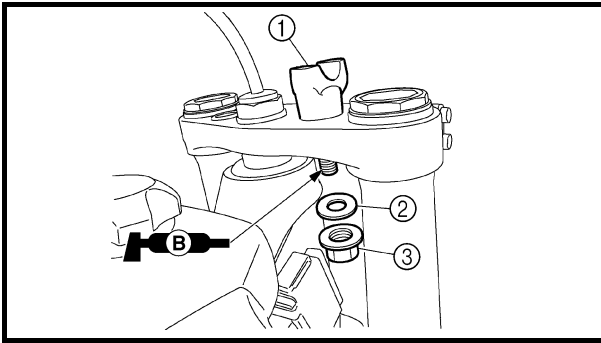
## COMPROBACIÓN

### Manillar

- Comprobar:
  - Manillar ①
 Dobladuras/grietas/daños → Cambiar.

#### ⚠ ADVERTENCIA

No intente enderezar el manillar si está doblado, ya que este se puede debilitar peligrosamente.



EC5B5000

**ASSEMBLY AND INSTALLATION****Handlebar****1. Install:**

- Handlebar holder (lower) ①
- Plain washer ②
- Nut [handlebar holder (lower)] ③

**NOTE:**

- Install the handlebar holder (lower) with its side having the greater distance ③ from the mounting bolt center facing forward.
- Apply the lithium soap base grease on the thread of the handlebar holder (lower).
- Installing the handlebar holder (lower) in the reverse direction allows the front-to-rear offset amount of the handlebar position to be changed.
- Do not tighten the nut yet.

**2. Install:**

- Handlebar ①
- Handlebar holder (upper) ②
- Bolt [handlebar holder (upper)] ③

**28 Nm (2.8 m · kg, 20 ft · lb)**

**NOTE:**

- The handlebar holder (upper) should be installed with the punched mark ③ forward.
- Install the handlebar so that the marks ④ are in place on both sides.
- Install the handlebar so that the projection ⑤ of the handlebar holder (upper) is positioned at the mark on the handlebar as shown.
- First tighten the bolts on the front side of the handlebar holder (upper), and then tighten the bolts on the rear side.



## ASSEMBLAGE ET MONTAGE


### Guidon

- Monter:
  - Support (inférieur) du guidon ①
  - Rondelle plate ②
  - Écrou [support (inférieur) du guidon] ③

### N.B.:

- Monter le support (inférieur) du guidon, le côté dont la distance par rapport au centre du boulon de montage est la plus grande ②, orienté vers l'avant.
- Appliquer de la graisse à base de savon au lithium sur le filet du support (inférieur) du guidon.
- Monter le support (inférieur) du guidon dans le sens inverse permet de modifier l'ampleur de la déviation avant-arrière de la position du guidon.
- Ne pas encore serrer l'écrou.

- Monter:
  - Guidon ①
  - Support de guidon ②
  - Boulon [support de guidon (supérieur)] ③

 28 Nm (2,8 m · kg, 20 ft · lb)

### N.B.:

- Le support (supérieur) du guidon doit être monté avec le poinçon ② vers l'avant.
- Monter le guidon de manière que les repères ② soient en place des deux côtés.
- Monter le guidon de manière que l'ergot ③ du support du guidon (supérieur) soit positionné sur le repère d'alignement situé sur le guidon, comme indiqué.
- Serrer d'abord les boulons situés à l'avant du support (supérieur) du guidon, puis les boulons situés à l'arrière.

## ZUSAMMENBAU UND MONTAGE


### Lenker

- Montieren:
  - untere Lenker-Halterung ①
  - Beilagscheibe ②
  - Mutter (untere Lenker-Halterung) ③

### HINWEIS:

- Die untere Lenker-Halterung so montieren, dass der größere Abstand ② zur Achse der Lenkerhalterungs-Schraube nach vorn gerichtet ist.
- Das Gewinde der Lenkerhalterungs-Schraube mit Lithiumseifenfett bestreichen.
- Durch umgekehrten Einbau der Lenker-Halterung kann die Einbaulage des Lenkers in umgekehrter Fahrtrichtung versetzt werden.
- Die Mutter noch nicht festziehen.

- Montieren:
  - Lenker ①
  - Lenker-Halterung ②
  - Schraube [Lenker-Halterung (oben)] ③

 28 Nm (2,8 m · kg, 20 ft · lb)

### HINWEIS:

- Die obere Lenker-Halterung muss so montiert werden, dass die Körnermarkierung ② nach vorn gerichtet ist.
- Den Lenker so montieren, dass die Markierungen ② an beiden Seiten fluchten.
- Den Lenker so montieren, dass der Vorsprung ③ der oberen Lenker-Halterung wie dargestellt auf die Lenker-Markierung ausgerichtet ist.
- Zuerst die Schrauben an der Vorderseite der oberen Lenkerhalterung festziehen, danach die Schrauben an der Hinterseite vorschriftsmäßig festziehen.

## MONTAJE E INSTALACIÓN


### Manillar

- Instalar:
  - Soporte del manillar (inferior) ①
  - Arandela plana ②
  - Tuerca [soporte del manillar (inferior)] ③

### NOTA:

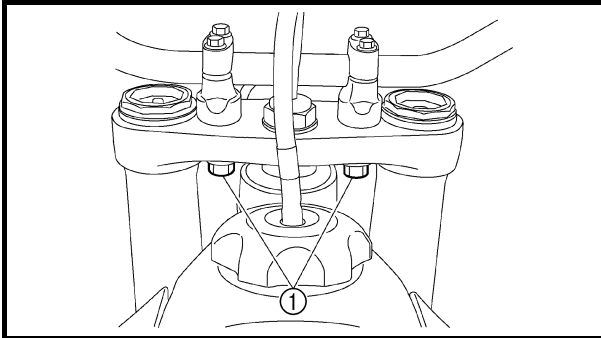
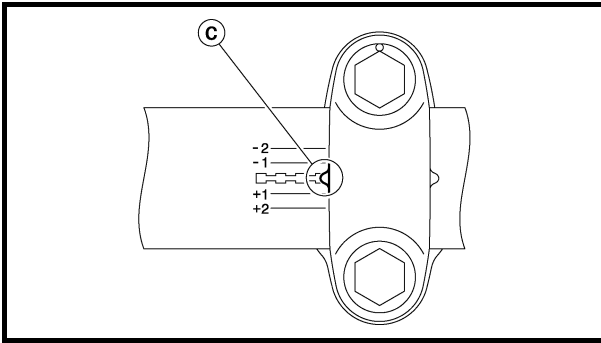
- Instale el soporte del manillar (inferior) con el lado que presenta la mayor distancia ② desde el centro del tornillo de montaje hacia delante.
- Aplice grasa de jabón de litio a la rosca del soporte del manillar (inferior).
- La instalación del soporte del manillar (inferior) en dirección inversa permite variar el descentramiento longitudinal de la posición del manillar.
- No apriete todavía la tuerca.

- Instalar:
  - Manillar ①
  - Soporte del manillar ②
  - Tornillo [soporte del manillar (superior)] ③

 28 Nm (2,8 m · kg, 20 ft · lb)


### NOTA:

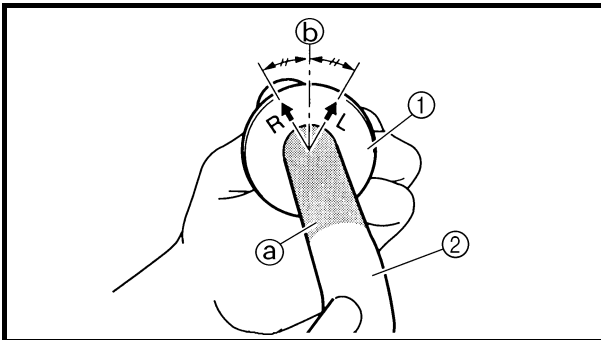
- El soporte (superior) del manillar se debe instalar con la marca perforada ② hacia delante.
- Instale el manillar de forma que las marcas ② queden situadas en su lugar en ambos lados.
- Instale el manillar de forma que el saliente ③ de su sujeción (superior) quede situado en la marca del manillar, como se muestra.
- Apriete primero los tornillos de la parte delantera del soporte del manillar (superior) y luego los de la parte trasera.



## 3. Tighten:

- Nut [handlebar holder (lower)] ①

 34 Nm (3.4 m · kg, 24 ft · lb)

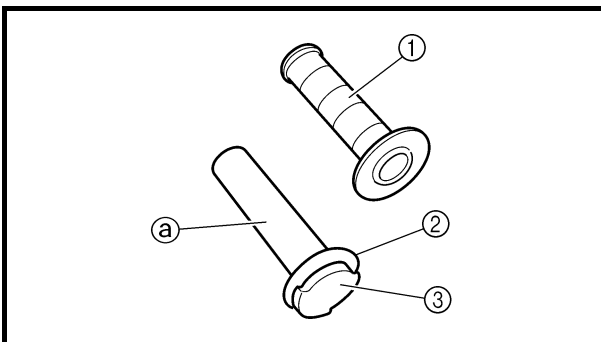


## 4. Install:

- Grip (left) ①
- Apply the adhesive to the handlebar ②.

**NOTE:**

- Before applying the adhesive, wipe off grease or oil on the handlebar surface ① with a lacquer thinner.
- Install the grip (left) to the handlebar so that the line ② between the two arrow marks faces straight upward.

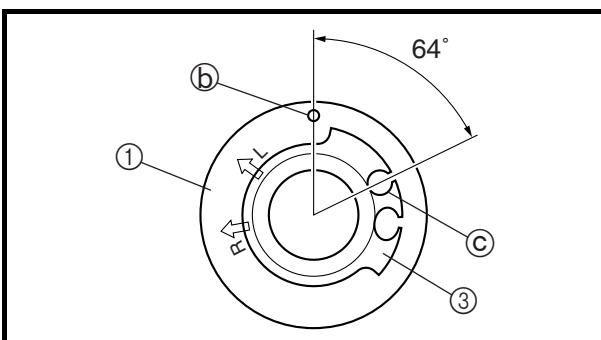


## 5. Install:

- Grip (right) ①
- Collar ②
- Apply the adhesive on the tube guide ③.


**NOTE:**

- Before applying the adhesive, wipe off grease or oil on the tube guide surface ① with a lacquer thinner.
- Install the grip to the tube guide so that the grip match mark ② and tube guide slot ③ form the angle as shown.



3. Serrer:

- Ecrou [support (inférieur) du guidon] ①

 34 Nm (3,4 m · kg, 24 ft · lb)

4. Monter:

- Poignée (gauche) ①  
Appliquer un agent adhésif sur le guidon ②.

**N.B.:**

- Avant d'appliquer l'adhésif, essuyer toute trace de graisse ou d'huile de la surface du guidon ② avec un diluant à peinture-laque.
- Monter la poignée (gauche) sur le guidon de manière que la ligne ⑤ située entre les deux flèches pointe verticalement vers le haut.

5. Monter:


- Poignée (droite) ①
- Entretoise épaulée ②  
Appliquer un agent adhésif sur le guide de tube ③.

**N.B.:**

- Avant d'appliquer l'adhésif, essuyer toute trace de graisse ou d'huile de la surface du guide de tube ② avec du diluant à peinture-laque.
- Monter la poignée sur le guide de tube de manière que le repère de la poignée ⑤ et la fente du guide de tube ③ forment l'angle indiqué.

3. Festziehen:

- Mutter (untere Lenker-Halterung) ①

 34 Nm (3,4 m · kg, 24 ft · lb)

4. Montieren:

- Lenkergriff links ①  
Den Lenker ② mit Klebstoff bestreichen.

**HINWEIS:**

- Vor dem Auftragen von Klebstoff muss die Lenker-Oberfläche ② mit Verdünner von Öl- und Fettsuren befreit werden.
- Den Lenkergriff links so einbauen, dass der Strich ⑤ zwischen den beiden Pfeilmarkierungen geradeaus nach oben gerichtet ist.

5. Montieren:


- Lenkergriff rechts ①
- Distanzhülse ②  
Klebstoff auf die Führung ③ auftragen.

**HINWEIS:**

- Vor dem Auftragen von Klebstoff muss die Führungs-Oberfläche ② mit Verdünner von Öl- und Fettsuren befreit werden.
- Den Griff so an die Führung montieren, dass die Markierung ⑤ am Griff und die Nut ③ in der Führung im abgebildeten Winkel zueinander stehen.

3. Apretar:

- Tuerca [soporte del manillar (inferior)] ①

 34 Nm (3,4 m · kg, 24 ft · lb)

4. Instalar:

- Puño (izquierdo) ①  
Aplice el adhesivo al manillar ②.

**NOTA:**

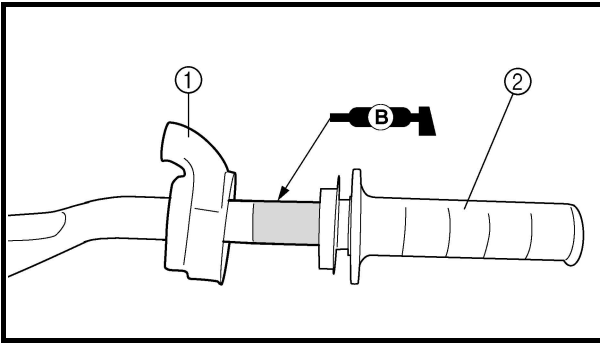
- Antes de aplicar el adhesivo, elimine la grasa o el aceite de la superficie del manillar ② con un quitaesmaltes.
- Monte el puño (izquierdo) en el manillar de forma que la línea ⑤ entre las dos flechas se oriente recto hacia arriba.

5. Instalar:

- Puño (derecho) ①
- Casquillo ②  
Aplice adhesivo a la guía de tubo ③.

**NOTA:**

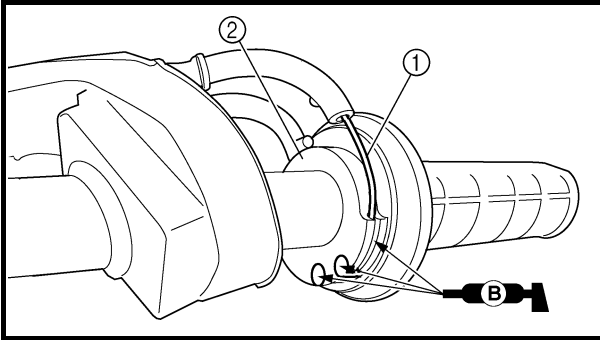
- Antes de aplicar el adhesivo, elimine la grasa o el aceite de la superficie de la guía de tubo ② con un quitaesmaltes.
- Monte el puño en la guía de tubo de forma que la marca de coincidencia del puño ⑤ y la ranura de la guía de tubo ③ formen el ángulo que se muestra.



6. Install:
- Cover (grip cap) ①
  - Throttle grip ②

**NOTE:**

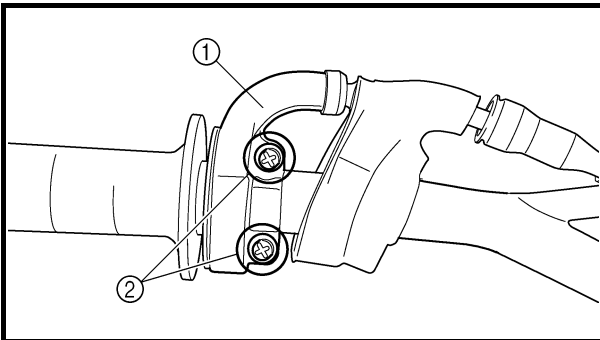
Apply the lithium soap base grease on the throttle grip sliding surface.




7. Install:
- Throttle cables ①
  - To tube guide ②.

**NOTE:**

Apply the lithium soap base grease on the throttle cable end and tube guide cable winding portion.

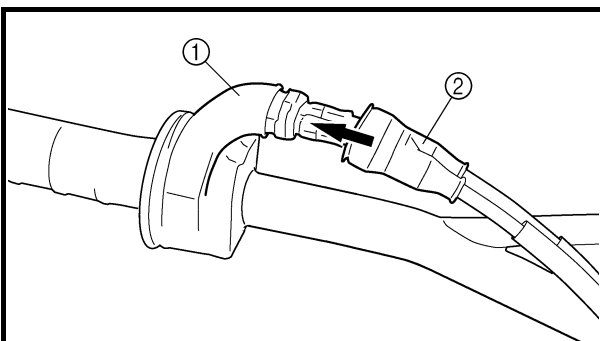
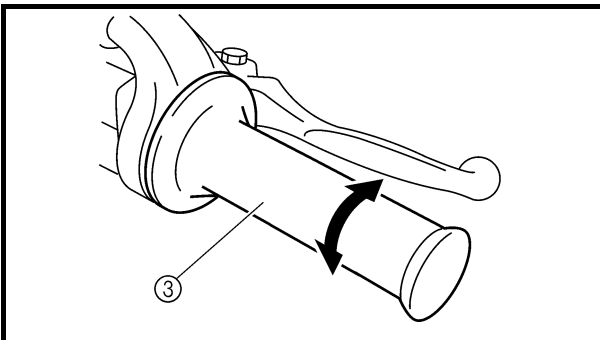


8. Install:
- Throttle cable cap ①
  - Screw (throttle cable cap) ②

 4 Nm (0.4 m · kg, 2.9 ft · lb)

**⚠ WARNING**

After tightening the screws, check that the throttle grip ③ moves smoothly. If it does not, retighten the bolts for adjustment.



9. Install:
- Cover (grip cap) ①
  - Cover (throttle cable cap) ②

6. Monter:
- Cache (capuchon de la poignée) ①
  - Poignée des gaz ②

**N.B.:**  
Appliquer de la graisse à savon de lithium sur la surface coulissante de la poignée des gaz.

6. Montieren:
- Gaszuggehäuse-Abdeckung ①
  - Gasdrehgriff ②

**HINWEIS:**  
Die Gleitfläche des Gasdrehgriffs mit Lithiumseifenfett bestreichen.

6. Instalar:
- Cubierta (tapa del puño) ①
  - Puño del acelerador ②

**NOTA:**  
Aplique grasa de jabón de litio a la superficie de deslizamiento del puño del acelerador.

7. Monter:
- Câbles des gaz ①
  - Sur le guide de tube ②.


**N.B.:**  
Appliquer de la graisse à savon de lithium sur l'extrémité du câble des gaz et sur la partie d'enroulement du câble dans le guide de tube.

7. Montieren:
- Gaszüge ①
  - (an der Führung ②)


**HINWEIS:**  
Die Gaszug-Enden und Seilzug-Führung mit Lithiumseifenfett bestreichen.

7. Instalar:
- Cables del acelerador ①
  - A la guía de tubo ②.


**NOTA:**  
Aplique grasa de jabón de litio al extremo del cable del acelerador y a la parte enrollada del cable de la guía de tubo.

8. Monter:
- Couvercle du logement de câble des gaz ①
  - Vis (couvercle du logement de câble des gaz) ②
-  4 Nm (0,4 m · kg, 2,9 ft · lb)

**⚠ AVERTISSEMENT**  
Après avoir serré les vis, vérifier que la poignée des gaz ③ tourne sans problème. Sinon, resserrer les boulons pour la régler.

8. Montieren:
- Gaszug-Abdeckung ①
  - Schraube (Gaszug-Abdeckung) ②
-  4 Nm (0,4 m · kg, 2,9 ft · lb)

**⚠ WARNUNG**  
Nach dem Festziehen der Schrauben sicherstellen, dass der Gasdrehgriff ③ sich leichtgängig bewegt. Anderenfalls die Schrauben nachziehen bzw. lокkern.

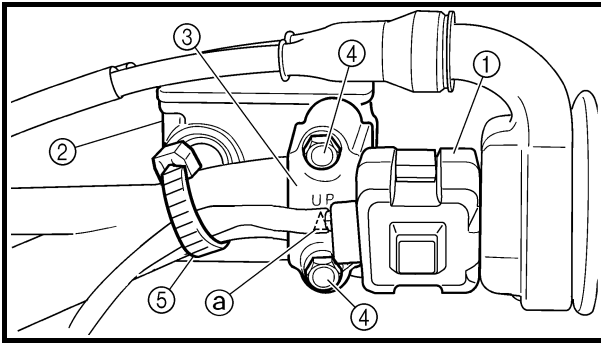
8. Instalar:
- Cubierta del cable del acelerador ①
  - Tornillo (cubierta del cable del acelerador) ②
-  4 Nm (0,4 m · kg, 2,9 ft · lb)

**⚠ ADVERTENCIA**  
Después de apretar los tornillos compruebe que el puño del acelerador ③ se mueva con suavidad. Si no es así, vuelva a apretar los tornillos para ajustarlo.

9. Monter:
- Cache (capuchon de la poignée) ①
  - Couvercle (du logement de câble des gaz) ②

9. Montieren:
- Gaszuggehäuse-Abdeckung ①
  - Schutzabdeckung (Gaszug-Abdeckung) ②

9. Instalar:
- Cubierta (tapa del puño) ①
  - Cubierta (tapa del cable del acelerador) ②



10. Install:

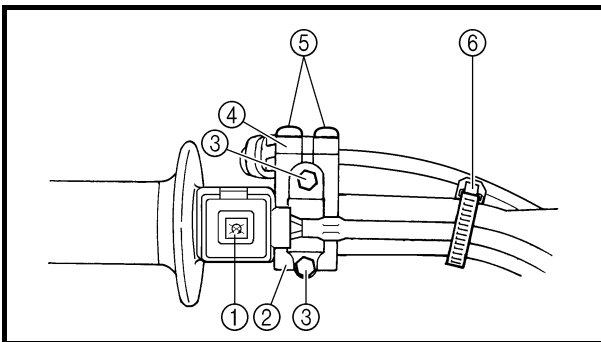
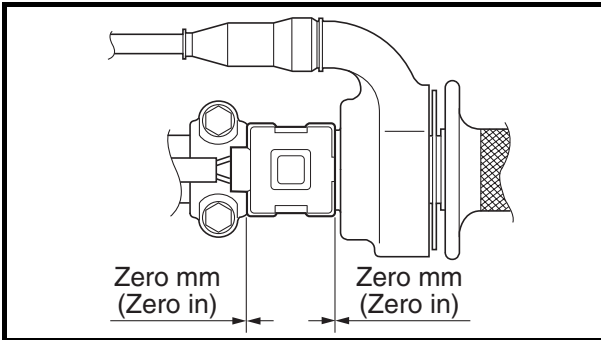
- Start switch ①
- Master cylinder ②
- Master cylinder bracket ③
- Bolt (master cylinder bracket) ④

9 Nm (0.9 m · kg, 6.5 ft · lb)

- Clamp ⑤

**NOTE:**

- The start switch and master cylinder bracket should be installed according to the dimensions shown.
- Install the bracket so that the arrow mark ② faces upward.
- First tighten the bolt on the upper side of the master cylinder bracket, and then tighten the bolt on the lower side.



11. Install:

- “ENGINE STOP” button ①
- Clutch lever holder ②
- Bolt (clutch lever holder) ③

4 Nm (0.4 m · kg, 2.9 ft · lb)

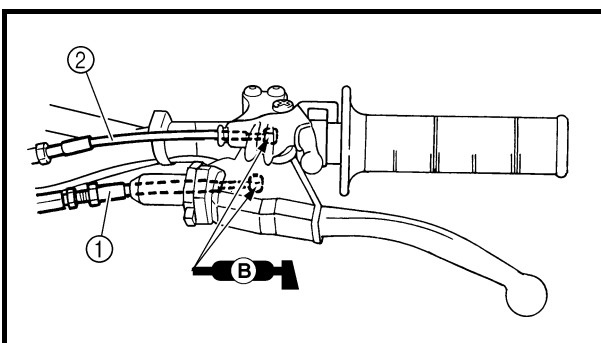
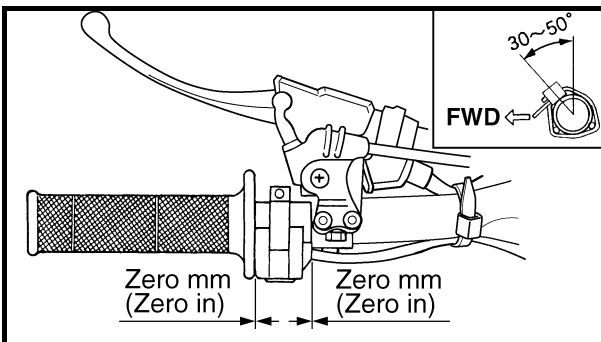
- Hot starter lever holder ④
- Bolt (hot starter lever holder) ⑤

4 Nm (0.4 m · kg, 2.9 ft · lb)

- Clamp ⑥

**NOTE:**

- The “ENGINE STOP” button, clutch lever holder and clamp should be installed according to the dimensions shown.
- Pass the “ENGINE STOP” button lead in the middle of the clutch lever holder.



12. Install:

- Clutch cable ①
- Hot starter cable ②

**NOTE:**

- Apply the lithium soap base grease on the clutch cable end and hot starter cable end.

10. Monter:

- Contacteur du démarreur ①
- Maître-cylindre ②
- Support de maître-cylindre ③
- Boulon (support de maître-cylindre) ④

 9 Nm (0,9 m · kg, 6,5 ft · lb)


- Collier à pince ⑤

**N.B.:**

- Monter le contacteur du démarreur et le support du maître-cylindre en respectant les dimensions indiquées.
- Monter le support de manière que la flèche ② soit dirigée vers le haut.
- Serrer d'abord le boulon du côté supérieur du support de maître-cylindre puis serrer le boulon du côté inférieur.

10. Montieren:

- Starterschalter ①
- Hauptbremszylinder ②
- Hauptbremszylinder-Halterung ③
- Schraube (Hauptbremszylinder-Halterung) ④

 9 Nm (0,9 m · kg, 6,5 ft · lb)

- Schlauchschelle ⑤

**HINWEIS:**

- Der Starterschalter und die Hauptbremszylinder-Halterung sind entsprechend den abgebildeten Maßen zu montieren.
- Die Halterung so einbauen, dass die Pfeilmarkierung ② nach oben gerichtet ist.
- Zunächst die obere und dann die untere Schraube der Hauptbremszylinder-Halterung vorschriftsmäßig festziehen.

10. Instalar:

- Interruptor de arranque ①
- Bomba de freno ②
- Soporte de la bomba de freno ③
- Tornillo (soporte de la bomba de freno) ④

 9 Nm (0,9 m · kg, 6,5 ft · lb)


- Brida ⑤

**NOTA:**


- El interruptor de arranque y el soporte de la bomba de freno se deben montar de acuerdo con las dimensiones que se muestran.
- Instale el soporte de forma que la flecha ② esté orientada hacia arriba.
- Apriete primero el tornillo de la parte superior del soporte de la bomba de freno y luego el de la parte inferior.

11. Monter:

- Bouton "ENGINE STOP" ①
- Support du levier d'embrayage ②
- Boulon (support du levier d'embrayage) ③

 4 Nm (0,4 m · kg, 2,9 ft · lb)

- Support du levier de démarrage à chaud ④
- Boulon (support du levier de démarrage à chaud) ⑤

 4 Nm (0,4 m · kg, 2,9 ft · lb)


- Collier à pince ⑥

**N.B.:**


- Monter le bouton "ENGINE STOP", le support du levier d'embrayage et le collier à pince en respectant les dimensions indiquées.
- Acheminer le fil du bouton "ENGINE STOP" au milieu du support du levier d'embrayage.

11. Montieren:

- Motorstoppschalter "ENGINE STOP" ①
- Kupplungshebel-Halterung ②
- Schraube (Kupplungshebel-Halterung) ③

 4 Nm (0,4 m · kg, 2,9 ft · lb)

- Warmstarthebel-Halterung ④
- Schraube (Warmstarthebel-Halterung) ⑤

 4 Nm (0,4 m · kg, 2,9 ft · lb)


- Schlauchschelle ⑥

**HINWEIS:**


- Der Motorstoppschalter "ENGINE STOP", die Kupplungshebel-Halterung und die Klemme sind entsprechend den abgebildeten Maßen zu montieren.
- Das Kabel des Motorstoppschalters "ENGINE STOP" durch die Mitte der Kupplungshebel-Halterung führen.

11. Instalar:

- Botón "ENGINE STOP" (paro del motor) ①
- Soporte de la maneta de embrague ②
- Tornillo (soporte de la maneta de embrague) ③

 4 Nm (0,4 m · kg, 2,9 ft · lb)

- Soporte del mando de arranque en caliente ④
- Tornillo (soporte del mando de arranque en caliente) ⑤

 4 Nm (0,4 m · kg, 2,9 ft · lb)

- Brida ⑥

**NOTA:**

- El botón "ENGINE STOP", el soporte de la maneta de embrague y la brida se deben montar de acuerdo con las dimensiones que se muestran.
- Pase el cable del botón "ENGINE STOP" por en medio del soporte de la maneta de embrague.

12. Monter:

- Câble d'embrayage ①
- Câble de démarrage à chaud ②

**N.B.:**

- Appliquer de la graisse à savon de lithium sur les extrémités du câble d'embrayage et du câble de démarrage à chaud.

12. Montieren:

- Kupplungszug ①
- Warmstartzug ②

**HINWEIS:**

- Die Kupplungszug- und Warmstartzug-Enden mit Lithiumseifenfett bestreichen.

12. Instalar:

- Cable de embrague ①
- Cable del arranque en caliente ②

**NOTA:**

- Aplique grasa de jabón de litio al extremo del cable de embrague y al extremo del cable del arranque en caliente.



13. Adjust:

- Clutch lever free play  
Refer to “CLUTCH ADJUSTMENT” section in the CHAPTER 3.
- Hot starter lever free play  
Refer to “HOT STARTER LEVER ADJUSTMENT” section in the CHAPTER 3.



13. Régler:

- Jeu du levier d'embrayage  
Se reporter à la section "REGLAGE DE L'EMBRAYAGE" au CHAPITRE 3.
- Jeu du levier de démarrage à chaud  
Se reporter à la section "REGLAGE DU LEVIER DE DEMARRAGE A CHAUD" au CHAPITRE 3.

13. Einstellen:

- Kupplungshebel-Spiel  
Siehe unter "KUPPLUNG EIN-  
STELLEN" in KAPITEL 3.
- Warmstarthebel-Spiel  
Siehe unter "WARMSTART-  
HEBEL EINSTELLEN" in  
KAPITEL 3.

13. Ajustar:

- Holgura de la maneta de embra-  
gue  
Consulte el apartado "AJUSTE  
DEL EMBRAGUE" del CAPÍTULO 3.
- Holgura del mando de arranque  
en caliente  
Consulte el apartado "AJUSTE  
DEL MANDO DE ARRANQUE  
EN CALIENTE" del CAPÍTULO  
3.

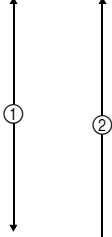


## DIRECTION

Organisation de la dépose:

① Dépose du té inférieur

② Dépose du roulement

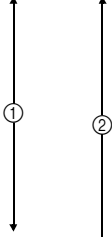
Organisation de la dépose	Ordre	Nom de la pièce	Qté	Remarques
Préparation à la dépose		<b>DEPOSE DE LA DIRECTION</b> Caler la moto en plaçant un support adéquat sous le moteur. Phare Guidon Guide de durit Garde-boue avant		<b>⚠ AVERTISSEMENT</b> <b>Bien caler la moto afin qu'elle ne risque pas de basculer.</b>  Se reporter à la section "GUIDON".
		1 2 3 4 5 6 7 8 9	Compteur multifonction Support du compteur multifonction Contacteur à clé Ecroû de l'arbre de direction Fourche Couronne de poignée Ecroû de direction Té inférieur Couvercle de cage de roulement	1 1 1 1 2 1 1 1 1

## LENKUNG

Arbeitsumfang:

① Untere Gabelbrücke demontieren

② Lager demontieren

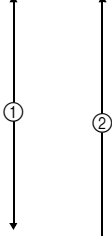
Arbeitsumfang	Reihenfolge	Bauteil	Anz.	Bemerkungen
Vorbereitungsarbeiten		<b>LENKKOPF DEMONTIEREN</b> Das Motorrad am Motor aufbökken und in gerader Stellung halten.  Scheinwerfer Lenker Schlauchführung Vorderradabdeckung		<b>⚠ WARNUNG</b> <b>Das Fahrzeug sicher abstützen, damit es nicht umfallen kann.</b>  Siehe unter "LENKER".
		1 2 3 4 5 6 7 8 9	Multifunktionsanzeige Multifunktionsanzeigen-Halterung Zündschalter Lenkkopfmutter Gabelholm Obere Gabelbrücke Ringmutter Untere Gabelbrücke Laufring-Abdeckung	1 1 1 1 2 1 1 1 1

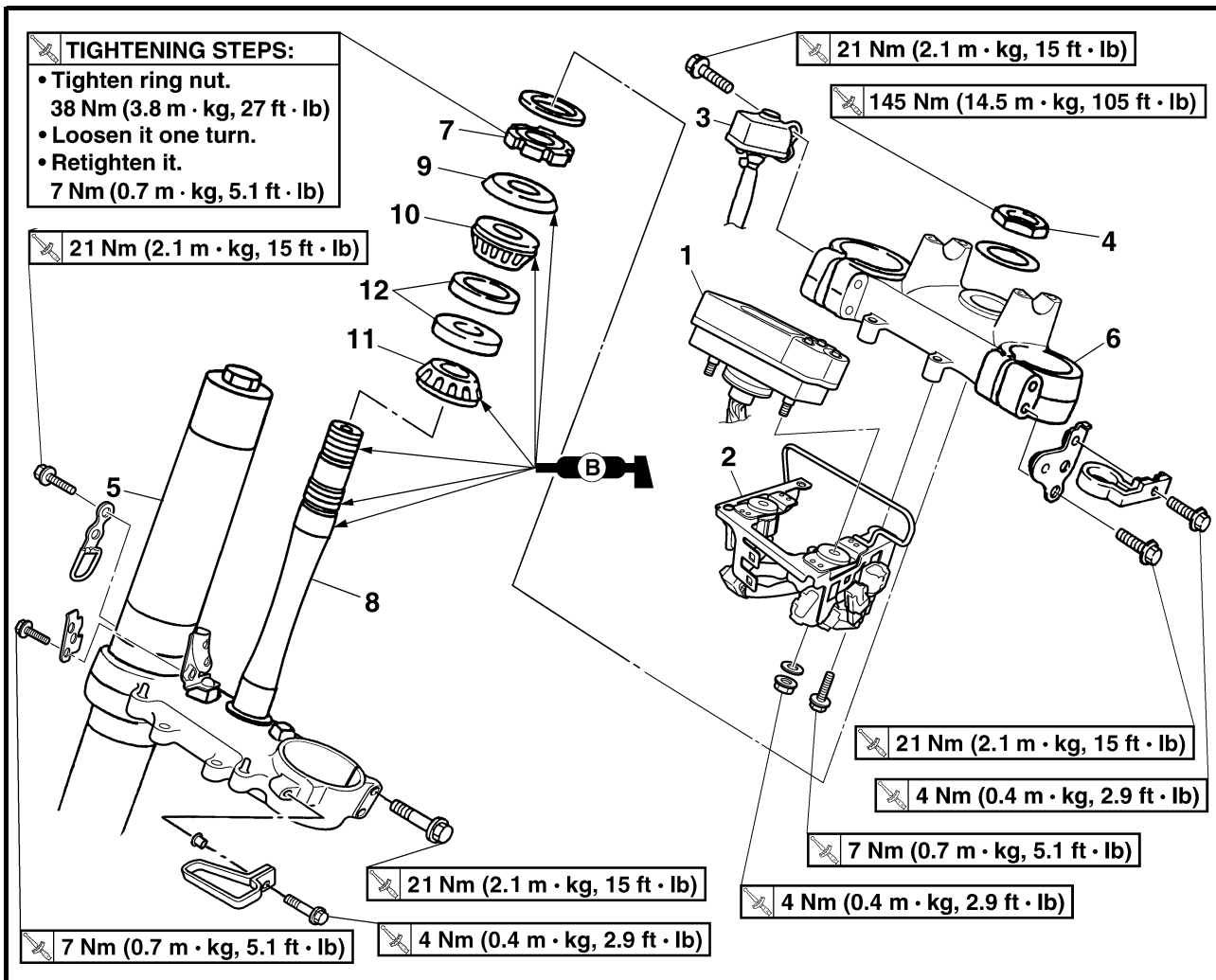
## DIRECCIÓN


Extensión del desmontaje:


① Desmontaje del soporte inferior


② Extracción del cojinete


Extensión del desmontaje	Orden	Nombre de la pieza	Ctd.	Observaciones
Preparación para el desmontaje		<b>DESMONTAJE DE LA DIRECCIÓN</b> Sujete la máquina colocando un soporte adecuado debajo del motor.  Faro Manillar Guía de tubo Guardabarros delantero		<b>⚠ ADVERTENCIA</b> <b>Sujete firmemente la máquina de forma que no exista riesgo de que se caiga.</b>  Consulte el apartado "MANILLAR".
		1 2 3 4 5 6 7 8 9	Indicador multifunción Soporte del indicador multifunción Interruptor principal Tuerca del eje de la dirección Horquilla delantera Corona del manillar Tuerca anular Soporte inferior Tapa de la guía de cojinete	1 1 1 1 2 1 1 1 1

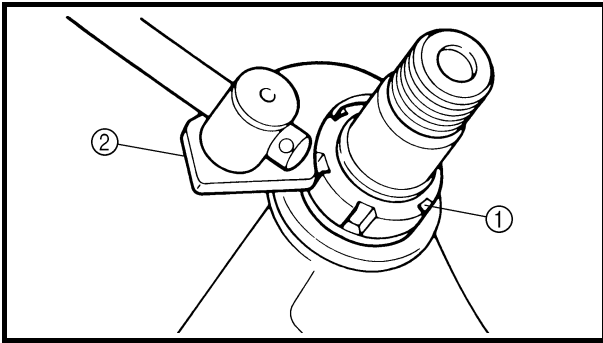


Extent of removal	Order	Part name	Q'ty	Remarks
	10	Bearing (upper)	1	Refer to "REMOVAL POINTS".
	11	Bearing (lower)	1	
	12	Bearing race	2	

Organisation de la dépose	Ordre	Nom de la pièce	Qté	Remarques
	10	Roulement (supérieur)	1	] Se reporter à "POINTS DE DEPOSE".
	11	Roulement (inférieur)	1	
	12	Cage de roulement	2	

Arbeitsumfang	Reihenfolge	Bauteil	Anz.	Bemerkungen
	10	Lager (oben)	1	] Siehe unter "DEMONTAGE-EINZELHEITEN".
	11	Lager (unten)	1	
	12	Lagerlauftring	2	

Extensión del desmontaje	Orden	Nombre de la pieza	Ctd.	Observaciones
	10	Cojinete (superior)	1	] Consulte el apartado "PUNTOS DE DESMONTAJE".
	11	Cojinete (inferior)	1	
	12	Guía de cojinete	2	



EC563000

**REMOVAL POINTS**

EC563202

**Ring nut**

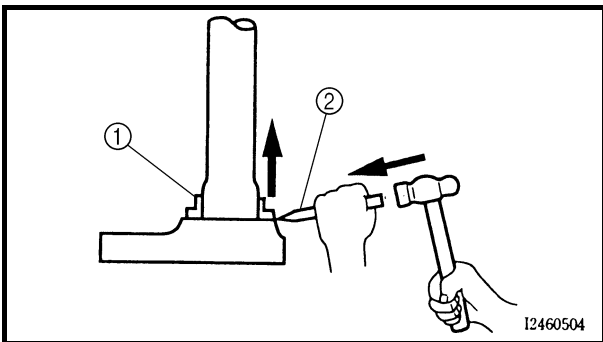
1. Remove:
  - Ring nut ①
  - Use the ring nut wrench ②.



**Ring nut wrench:**  
YU-33975/90890-01403

**⚠ WARNING**

Support the steering shaft so that it may not fall down.



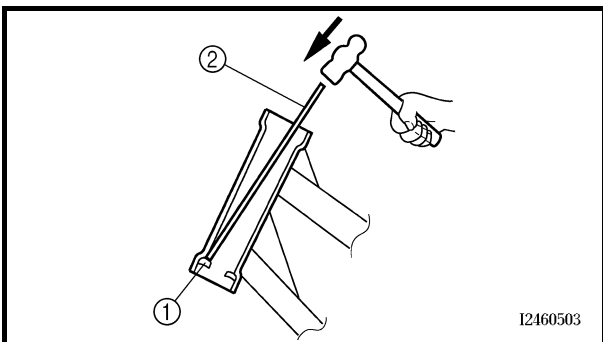
EC563300

**Bearing (lower)**

1. Remove:
  - Bearing (lower) ①
  - Use the floor chisel ②.

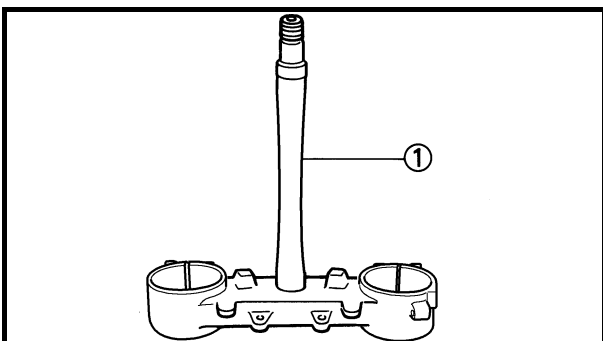
**CAUTION:**

Take care not to damage the steering shaft thread.



**Bearing race**

1. Remove:
  - Bearing race ①
  - Remove the bearing race using long rod ② and the hammer.



EC564000

**INSPECTION**

EC564200

**Steering shaft**

1. Inspect:
  - Steering shaft ①
  - Bend/damage → Replace.

**POINTS DE DEPOSE**

**Ecrou de direction**

- Déposer:
  - Ecrou de direction ①  
Utiliser la clé pour écrou de direction ②.



**Clé pour écrou de direction:**  
YU-33975/90890-01403

**⚠ AVERTISSEMENT**

Soutenir l'arbre de direction afin qu'il ne tombe pas.

**DEMONTAGE-EINZELHEITEN**

**Ringmutter**

- Demontieren:
  - Ringmutter ①  
(mit dem Hakenschlüssel ②)



**Hakenschlüssel:**  
YU-33975/90890-01403

**⚠ WARNUNG**

Die untere Gabelbrücke abstützen, damit sie nicht hinabfällt.

**PUNTOS DE DESMONTAJE**

**Tuerca anular**

- Extraer:
  - Tuerca anular ①  
Utilice la llave para tuercas anulares ②.



**Llave para tuercas anulares:**  
YU-33975/90890-01403

**⚠ ADVERTENCIA**

Apoye el eje de la dirección de forma que no se pueda caer.

**Roulement (inférieur)**

- Déposer:
  - Roulement (inférieur) ①  
Utiliser le burin ②.

**ATTENTION:**

Veiller à ne pas endommager les filets de l'arbre de direction.

**Lager (unten)**

- Demontieren:
  - Lager (unten) ①  
(mit einem Meißel ②)

**ACHTUNG:**

Darauf achten, dass das Lenkachs-Gewinde nicht beschädigt wird.

**Cojinete (inferior)**

- Extraer:
  - Cojinete (inferior) ①  
Utilice el cincel arrancador ②.

**ATENCIÓN:**

Evite dañar la rosca del eje de la dirección.

**Cage de roulement**

- Déposer:
  - Cage de roulement ①  
Déposer la cage de roulement à l'aide d'une longue tige ② et d'un marteau.

**Lagerlaufing**

- Demontieren:
  - Lagerlaufing ①  
Den Laufing mit einem Stab ② und einem Hammer austreiben.

**Guía de cojinete**

- Extraer:
  - Guía de cojinete ①  
Extraiga la guía de cojinete con la barra larga ② y un martillo.

**CONTROLE**

**Arbre de direction**

- Contrôler:
  - Arbre de direction ①  
Déformation/endommagement → Remplacer.

**KONTROLLE**

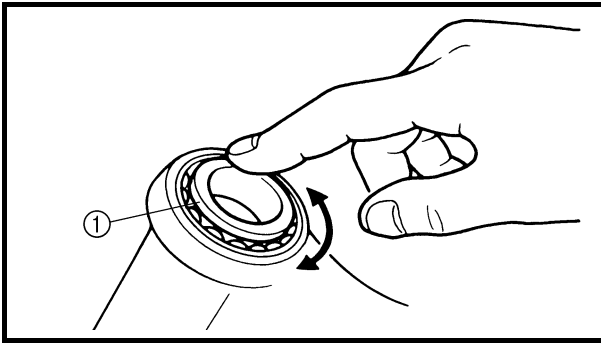
**Lenkkopf**

- Kontrollieren:
  - Lenkkopf ①  
Verbogen/beschädigt → Erneuern.

**COMPROBACIÓN**

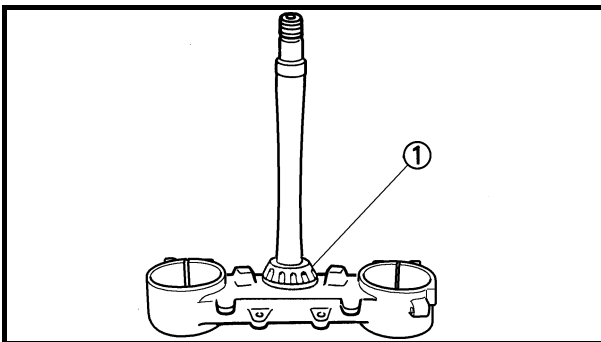
**Eje de la dirección**

- Comprobar:
  - Eje de la dirección ①  
Dobladura/daños → Cambiar.



**Bearing and bearing race**

1. Wash the bearings and bearing races with a solvent.
2. Inspect:
  - Bearing ①
  - Bearing race
 Pitting/damage → Replace bearings and bearing races as a set.  
 Install the bearing in the bearing races. Spin the bearings by hand. If the bearings hang up or are not smooth in their operation in the bearing races, replace bearings and bearing races as a set.



EC565000

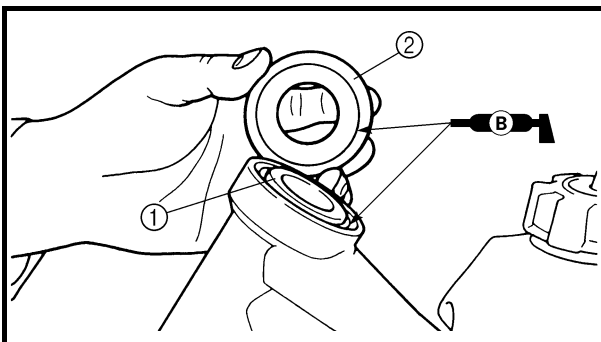
**ASSEMBLY AND INSTALLATION**

**Under bracket**

1. Install:
  - Bearing (lower) ①

**NOTE:**

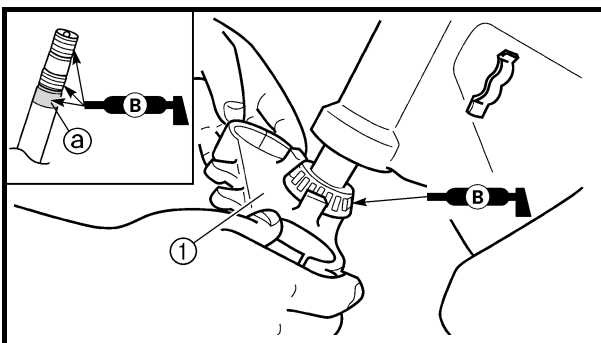
Apply the lithium soap base grease on the dust seal lip and bearing inner circumference.



2. Install:
  - Bearing race
  - Bearing (upper) ①
  - Bearing race cover ②

**NOTE:**

Apply the lithium soap base grease on the bearing and bearing race cover lip.



3. Install:
  - Under bracket ①

**NOTE:**

Apply the lithium soap base grease on the bearing, the portion (a) and thread of the steering shaft.



**Roulement et cage de roulement**

1. Nettoyer les roulements et les cages de roulements avec du solvant.
2. Contrôler:
  - Roulement ①
  - Cage de roulement  
Piqûres/endommagement → Remplacer le jeu complet de roulements et de cages de roulements.  
Monter les roulements dans les cages des roulements. Faire tourner les roulements à la main. Si les roulements accrochent ou ne tournent pas librement dans les cages de roulements, remplacer le jeu complet de billes et de cages de roulements.

**ASSEMBLAGE ET MONTAGE**

**Té inférieur**

1. Monter:
  - Roulement (inférieur) ①

**N.B.:** \_\_\_\_\_  
Appliquer de la graisse à savon de lithium sur la lèvre de la bague d'étanchéité et la circonférence interne du roulement.

2. Monter:
  - Cage de roulement
  - Roulement (supérieur) ①
  - Couvercle de cage de roulement ②

**N.B.:** \_\_\_\_\_  
Appliquer de la graisse à savon de lithium sur le roulement et la lèvre du couvercle de cage de roulement.

3. Monter:
  - Té inférieur ①

**N.B.:** \_\_\_\_\_  
Appliquer de la graisse à base de savon au lithium sur le roulement, la partie ② et les filets de l'arbre de direction.

**Lager und Laufring**

1. Die Lager und Laufringe mit einem Lösungsmittel reinigen.
2. Kontrollieren:
  - Lager ①
  - Lagerlaufring  
Angefressen/beschädigt → Lager und Laufringe satzweise erneuern.  
Das Lager in die entsprechenden Laufringe einsetzen. Das Lager mit der Hand drehen. Falls ein Lager sich nur stotternd oder schwergängig drehen lässt, sind Lager und Laufringe satzweise zu erneuern.

**ZUSAMMENBAU UND MONTAGE**

**untere Gabelbrücke**

1. Montieren:
  - Lager (unten) ①

**HINWEIS:** \_\_\_\_\_  
Die Staubschutzringlippe und Innenseite des Lagers mit Lithiumseifenfett bestreichen.

2. Montieren:
  - Lagerlaufring
  - Lager (oben) ①
  - Laufring-Abdeckung ②

**HINWEIS:** \_\_\_\_\_  
Lager und Laufring-Abdeckungs-lippe mit Lithiumseifenfett bestreichen.

3. Montieren:
  - Untere Gabelbrücke ①

**HINWEIS:** \_\_\_\_\_  
Das Lager und den Bereich ② der Lenkachse mit Lithiumseifenfett bestreichen.

**Cojinete y guía de cojinete**

1. Lave los cojinetes y las guías con disolvente.
2. Comprobar:
  - Cojinete ①
  - Guía de cojinete  
Picadura/daños → Cambiar el conjunto de cojinetes y guías.  
Monte el cojinete en las guías. Gire los cojinetes a mano. Si los cojinetes se atascan o no se mueven con suavidad en las guías, cambie el conjunto de cojinetes y guías.

**MONTAJE E INSTALACIÓN**

**Soporte inferior**

1. Instalar:
  - Cojinete (inferior) ①

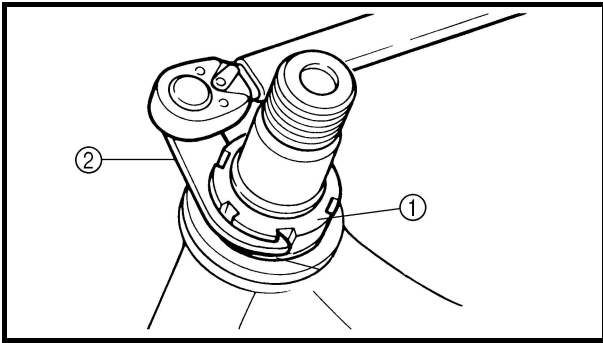
**NOTA:** \_\_\_\_\_  
Aplique grasa de jabón de litio al labio de la junta antipolvo y a la circunferencia interior del cojinete.

2. Instalar:
  - Guía de cojinete
  - Cojinete (superior) ①
  - Tapa de guía de cojinete ②

**NOTA:** \_\_\_\_\_  
Aplique grasa de jabón de litio al cojinete y al labio de la tapa de la guía.

3. Instalar:
  - Soporte inferior ①

**NOTA:** \_\_\_\_\_  
Aplique grasa de jabón de litio al cojinete, a la parte ② y a la rosca del eje de la dirección.



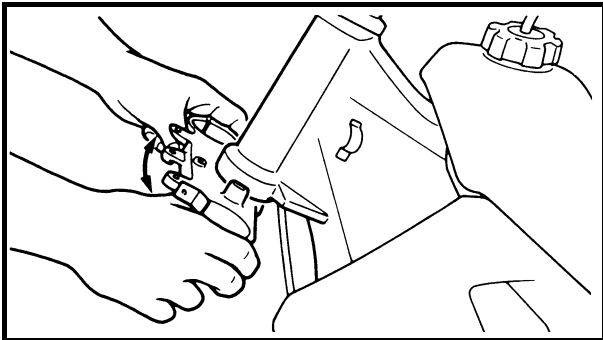
4. Install:

- Ring nut ①

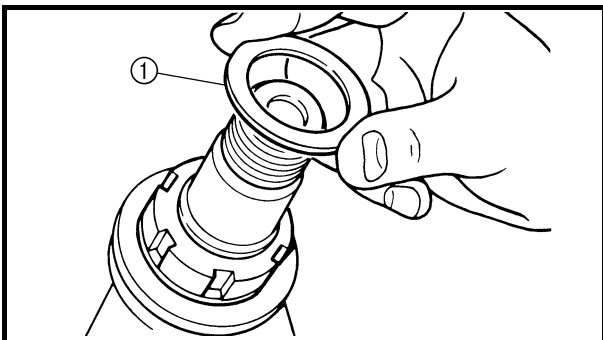
7 Nm (0.7 m · kg, 5.1 ft · lb)

Tighten the ring nut using the ring nut wrench ②.

Refer to “STEERING HEAD INSPECTION AND ADJUSTMENT” section in the CHAPTER 3.

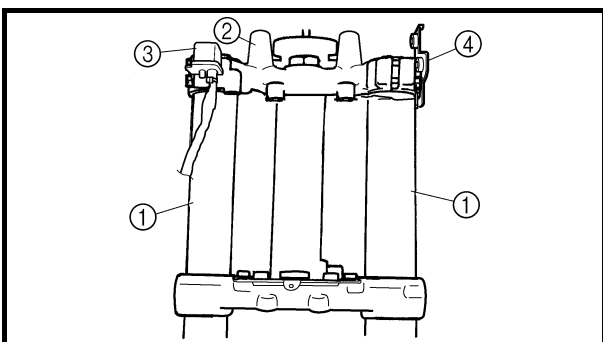


5. Check the steering shaft by turning it lock to lock. If there is any binding, remove the steering shaft assembly and inspect the steering bearings.



6. Install:

- Plain washer ①

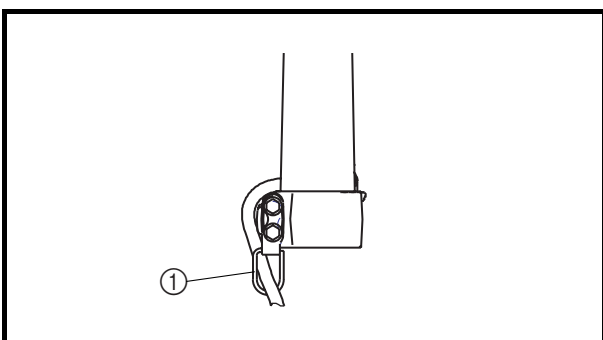


7. Install:

- Front fork ①
- Handle crown ②
- Main switch ③
- Hose guide bracket ④

**NOTE:**

- Temporarily tighten the pinch bolts (under bracket).
- Do not tighten the pinch bolts (handle crown) yet.



8. Install:


- Guide (speed sensor lead) ①

**NOTE:**

After installing the guide as shown, pass the speed sensor lead through the guide.

4. Monter:

- Ecrou de direction ①

 7 Nm (0,7 m · kg, 5,1 ft · lb)

Serrer l'écrou de direction à l'aide de la clé pour écrou de direction ②.

Se reporter à la section "CONTROLE ET REGLAGE DE LA TETE DE FOURCHE" au CHAPITRE 3.

5. Contrôler l'arbre de direction en le tournant d'une butée à l'autre. S'il y a la moindre gêne, démonter l'arbre de direction et contrôler les paliers de la direction.

6. Monter:

- Rondelle pleine ①

7. Monter:

- Fourche ①
- Couronne de poignée ②
- Contacteur à clé ③
- Support du guide de durit ④

**N.B.:** \_\_\_\_\_

- Serrer provisoirement les boulons de pincement (té inférieur).
- Ne pas encore serrer les boulons de pincement (couronne de poignée).

8. Monter:


- Guide (fil du capteur de vitesse) ①

**N.B.:** \_\_\_\_\_

Une fois le guide monté comme illustré, passer le fil du capteur de vitesse par le guide.

4. Montieren:

- Ringmutter ①

 7 Nm (0,7 m · kg, 5,1 ft · lb)

Die Ringmutter mit dem Hakenschlüssel ② festziehen. Siehe unter "LENKKOPFLÄGER KONTROLLIEREN UND EINSTELLEN" in KAPITEL 3.

5. Zur Kontrolle die Lenkachse von Anschlag zu Anschlag bewegen. Bei der geringsten Schwergängigkeit müssen der Lenkkopf zerlegt und die Lager geprüft werden.

6. Montieren:

- Beilagscheibe ①

7. Montieren:

- Gabelholm ①
- Obere Gabelbrücke ②
- Zündschalter ③
- Schlauchführungshalterung ④

**HINWEIS:** \_\_\_\_\_

- Die Klemmschrauben der unteren Gabelbrücke provisorisch anziehen.
- Die Klemmschrauben der oberen Gabelbrücke noch nicht festziehen.

8. Montieren:


- Führung (Geschwindigkeitssensor-Kabel) ①

**HINWEIS:** \_\_\_\_\_

Nach der Montage der Führung wie dargestellt, das Geschwindigkeitssensor-Kabel durch diese Führung verlegen.

4. Instalar:

- Tuerca anular ①

 7 Nm (0,7 m · kg, 5,1 ft · lb)

Apriete la tuerca anular con la llave para tuercas anulares ②.

Consulte el apartado "REVISIÓN Y AJUSTE DE LA COLUMNA DE LA DIRECCIÓN" del CAPÍTULO 3.

5. Compruebe el eje de la dirección girándolo completamente de lado a lado. Si se atasca, desmonte el conjunto del eje de la dirección y revise los cojinetes.

6. Instalar:

- Arandela plana ①

7. Instalar:

- Horquilla delantera ①
- Corona del manillar ②
- Interruptor principal ③
- Soporte de guía de tubo ④

**NOTA:** \_\_\_\_\_

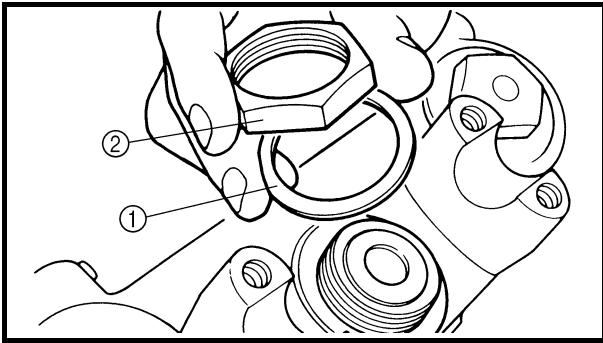
- Apriete provisionalmente los remaches extraíbles (soporte inferior).
- No apriete todavía los remaches extraíbles (corona del manillar).

8. Instalar:

- Guía (cable del sensor de velocidad) ①

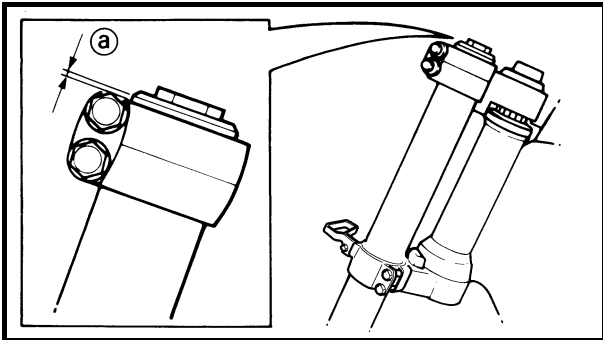
**NOTA:** \_\_\_\_\_

Después de instalar la guía como se muestra, pase el cable del sensor de velocidad por la guía.



9. Install:
- Plain washer ①
  - Steering shaft nut ②

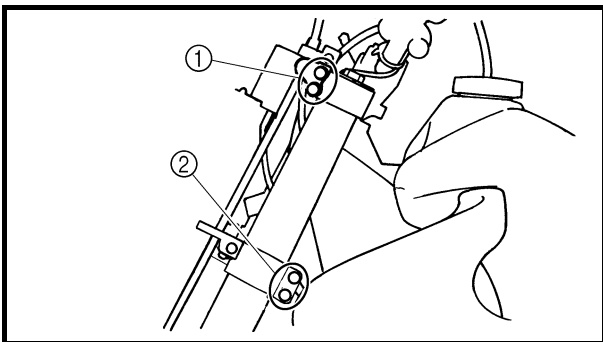
145 Nm (14.5 m · kg, 105 ft · lb)



10. After tightening the nut, check the steering for smooth movement. If not, adjust the steering by loosening the ring nut little by little.

11. Adjust:
- Front fork top end ②

**Front fork top end (standard) ②:**  
Zero mm (Zero in)



12. Tighten:
- Pinch bolt (handle crown) ①

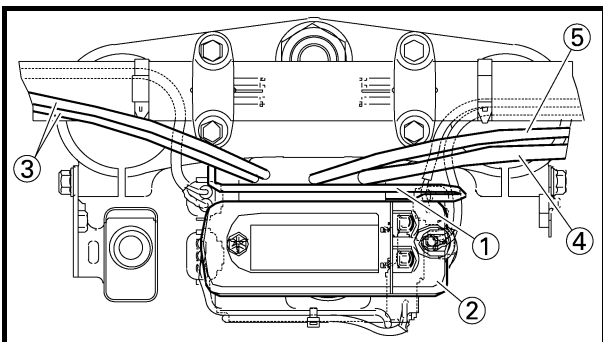
21 Nm (2.1 m · kg, 15 ft · lb)

- Pinch bolt (under bracket) ②

21 Nm (2.1 m · kg, 15 ft · lb)

**CAUTION:**

**Tighten the under bracket to specified torque. If torqued too much, it may cause the front fork to malfunction.**



13. Install:
- Multi-function meter bracket ①

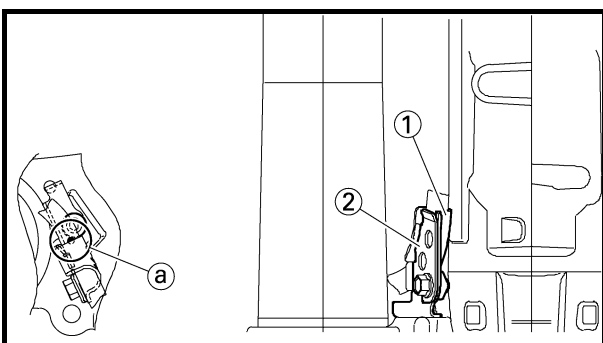
7 Nm (0.7 m · kg, 5.1 ft · lb)

- Multi-function meter ②

4 Nm (0.4 m · kg, 2.9 ft · lb)

**NOTE:**


Pass the throttle cables ③, clutch cable ④ and hot starter cable ⑤ between the multi-function meter bracket and handle crown.



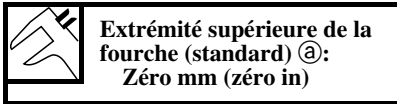
14. Install:
- Holder ① 13 Nm (1.3 m · kg, 9.4 ft · lb)
  - Clamp ② 7 Nm (0.7 m · kg, 5.1 ft · lb)



**NOTE:**

- Install so that the marking ② on the speed sensor lead aligns with the holder edge.
- Fasten the speed sensor lead to the holder with the clamp.

9. Monter:
- Rondelle pleine ①
  - Ecrou de d'arbre de direction ②
-  145 Nm (14,5 m · kg, 105 ft · lb)



10. Après avoir serré l'écrou, vérifier si le mouvement de la direction est régulier. Sinon, régler la direction en desserrant petit à petit l'écrou de direction.
11. Régler:
- Extrémité supérieure de la fourche ③





12. Serrer:
- Boulon de pincement (couronne de poignée) ①
-  21 Nm (2,1 m · kg, 15 ft · lb)
- Boulon de pincement (té inférieur) ②
-  21 Nm (2,1 m · kg, 15 ft · lb)

**ATTENTION:**

Serrer le té inférieur au couple spécifié. Un serrage excessif peut compromettre le bon fonctionnement de la fourche.


13. Monter:
- Support du compteur multifonction ①
-  7 Nm (0,7 m · kg, 5,1 ft · lb)
- Compteur multifonction ②
-  4 Nm (0,4 m · kg, 2,9 ft · lb)

**N.B.:**  
Passer les câbles des gaz ③, le câble d'embrayage ④ et le câble du démarreur à chaud ⑤ entre le support du compteur multifonction et la couronne de poignée.

14. Monter:
- Support ①
-  13 Nm (1,3 m · kg, 9,4 ft · lb)
- Collier ②
-  7 Nm (0,7 m · kg, 5,1 ft · lb)



**N.B.:**

- Le monter de sorte que la marque ③ sur le fil du capteur de vitesse soit alignée sur le bord du support.
- Fixer le fil du capteur de vitesse sur le support à l'aide du collier.

9. Montieren:
- Beilagscheibe ①
  - Lenkkopfmutter ②
-  145 Nm (14,5 m · kg, 105 ft · lb)



10. Nach dem festziehen der Mutter die Lenkung auf Schwergängigkeit kontrollieren. Bei Schwergängigkeit die Ringmutter allmählich lockern.
11. Einstellen:
- Gabelrohr-Überstand ③





12. Festziehen:
- Klemmschraube (obere Gabelbrücke) ①
-  21 Nm (2,1 m · kg, 15 ft · lb)
- Klemmschraube (untere Gabelbrücke) ②
-  21 Nm (2,1 m · kg, 15 ft · lb)

**ACHTUNG:**

Die untere Gabelbrücke vorschriftsmäßig festziehen. Ein Überziehen kann die Funktion der Teleskopgabel beeinträchtigen.


13. Montieren:
- Multifunktionsanzeigen-Halterung ①
-  7 Nm (0,7 m · kg, 5,1 ft · lb)
- Multifunktionsanzeige ②
-  4 Nm (0,4 m · kg, 2,9 ft · lb)

**HINWEIS:**  
Die Gaszüge ③, den Kupplungszug ④ und den Heißstartzug ⑤ zwischen der Multifunktionsanzeigen-Halterung und der oberen Gabelbrücke verlegen.

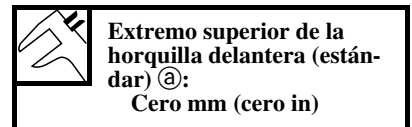
14. Montieren:
- Halterung ①
-  13 Nm (1,3 m · kg, 9,4 ft · lb)
- Klemme ②
-  7 Nm (0,7 m · kg; 5,1 ft · lb)



**HINWEIS:**

- So montieren, dass die Markierung ③ auf dem Geschwindigkeitssensor-Kabel auf die Kante der Halterung ausgerichtet ist.
- Das Geschwindigkeitssensor-Kabel mit der Klemme an der Halterung befestigen.

9. Instalar:
- Arandela plana ①
  - Tuerca del eje de la dirección ②
-  145 Nm (14,5 m · kg, 105 ft · lb)



10. Después de apretar la tuerca compruebe si la dirección se mueve con suavidad. Si no es así, ajuste la dirección aflojando la tuerca anular poco a poco.
11. Ajustar:
- Extremo superior de la horquilla delantera ③





12. Apretar:
- Remache extraíble (corona del manillar) ①
-  21 Nm (2,1 m · kg, 15 ft · lb)
- Remache extraíble (soporte inferior) ②
-  21 Nm (2,1 m · kg, 15 ft · lb)

**ATENCIÓN:**

Apriete el soporte inferior con el par especificado. Si lo aprieta demasiado puede provocar un funcionamiento incorrecto de la horquilla delantera.

13. Instalar:
- Soporte del indicador multifunción ①
-  7 Nm (0,7 m · kg, 5,1 ft · lb)
- Indicador multifunción ②
-  4 Nm (0,4 m · kg, 2,9 ft · lb)

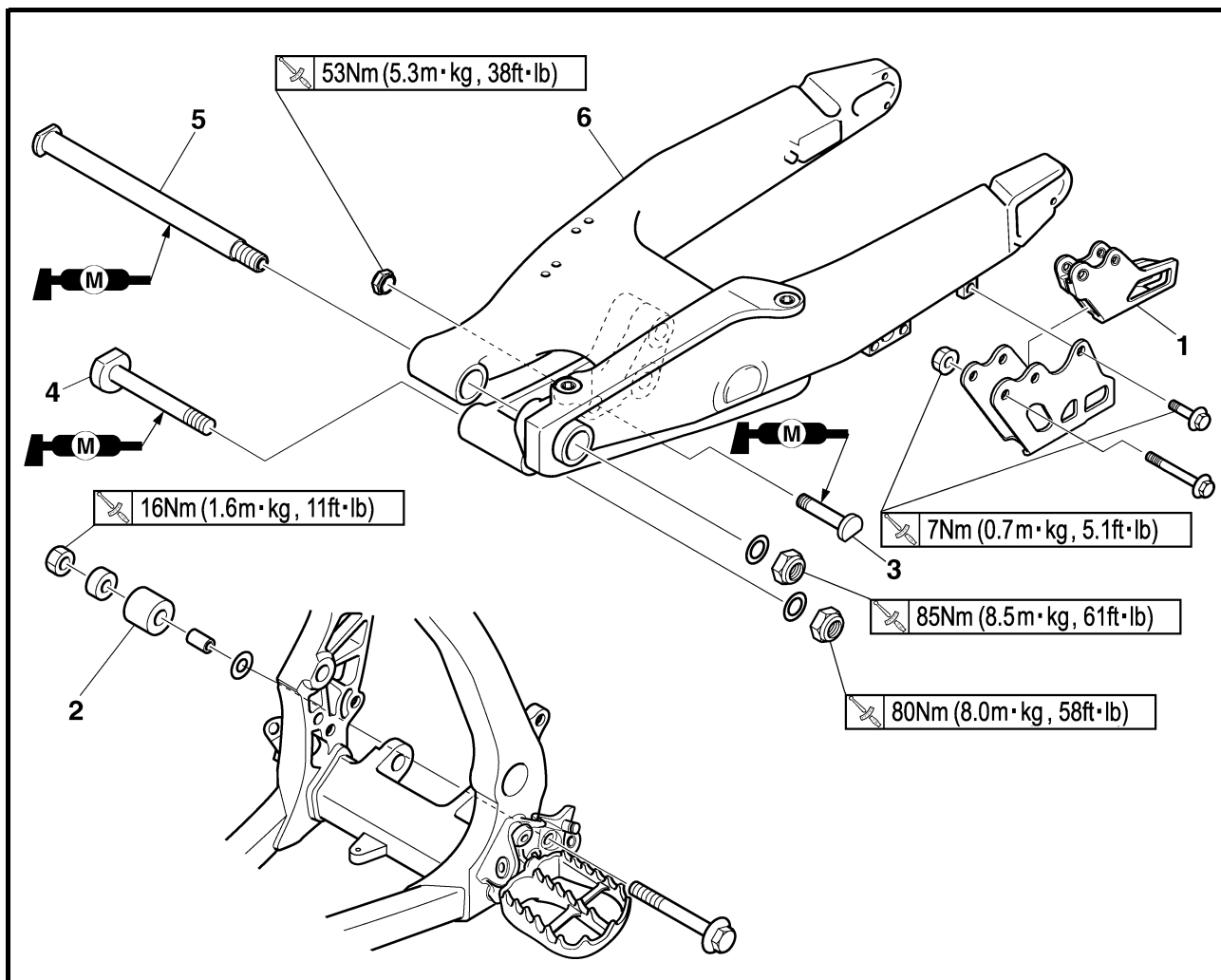
**NOTA:**  
Pase los cables del acelerador ③, el cable de embrague ④ y el cable de arranque en caliente ⑤ entre el soporte del indicador multifunción y la corona del manillar.

14. Instalar:
- Sujeción ①
-  13 Nm (1,3 m · kg, 9,4 ft · lb)
- Brida ②
-  7 Nm (0,7 m · kg, 5,1 ft · lb)

**NOTA:**

- Instálolo de forma que la marca ③ del cable del sensor de velocidad se alinee con el borde de la sujeción.
- Fije el cable del sensor de velocidad a la sujeción con la brida.

EC570000  
SWINGARM




Extent of removal: 1 Swingarm removal

Extent of removal	Order	Part name	Q'ty	Remarks
Preparation for removal		<b>SWINGARM REMOVAL</b>		<p><b>⚠ WARNING</b> Support the machine securely so there is no danger of it falling over.</p> <p>Refer to "FRONT BRAKE AND REAR BRAKE" section. Shift the brake pedal backward.</p>
		Brake hose holder		
		Rear caliper		
		Bolt (brake pedal)		
		Drive chain		
<div style="text-align: center;"> <span style="border: 1px solid black; border-radius: 50%; padding: 2px;">1</span> </div>	1	Chain support	1	Hold the swingarm.
	2	Chain tensioner (lower)	1	
	3	Bolt (rear shock absorber-relay arm)	1	
	4	Bolt (connecting rod)	1	
	5	Pivot shaft	1	
	6	Swingarm	1	

## BRAS OSCILLANT

Organisation de la dépose:


① Dépose du bras oscillant

Organisation de la dépose	Ordre	Nom de la pièce	Qté	Remarques
Préparation à la dépose		<b>DEPOSE DU BRAS OSCILLANT</b> Caler la moto en plaçant un support adéquat sous le moteur.		<b>⚠ AVERTISSEMENT</b> <b>Bien caler la moto afin qu'elle ne risque pas de basculer.</b>
		Support de durit de frein Etrier de frein arrière Boulon (pédale de frein) Chaîne de transmission		Se reporter à la section "FREIN AVANT ET FREIN ARRIERE". Glisser la pédale de frein vers l'arrière.
	1	Support de chaîne	1	Maintenir le bras oscillant.
	2	Tendeur de chaîne (inférieur)	1	
	3	Boulon (amortisseur arrière - bras relais)	1	
	4	Boulon (bielle)	1	
	5	Boulon-pivot	1	
	6	Bras oscillant	1	

## SCHWINGE

Arbeitsumfang:


① Schwinge demontieren

Arbeitsumfang	Reihenfolge	Bauteil	Anz.	Bemerkungen
Vorbereitungsarbeiten		<b>SCHWINGE DEMONTIEREN</b> Das Motorrad am Motor aufbokken und in gerader Stellung halten.		<b>⚠ WARNUNG</b> <b>Das Fahrzeug sicher abstützen, damit es nicht umfallen kann.</b>
		Bremsschlauch-Halterung Hinterrad-Bremssattel Fußbremshebel-Schraube Antriebskette		Siehe unter "VORDER- UND HINTERRADBREMSEN". Den Fußbremshebel nach hinten ziehen.
	1	Antriebskettenschiene	1	Die Schwinge fest halten.
	2	Unterer Kettenspanner	1	
	3	Schraube (Federbein und Umlenkhebel)	1	
	4	Übertragungshebel-Schraube	1	
	5	Schwingenachse	1	
	6	Schwinge	1	

## BASCULANTE

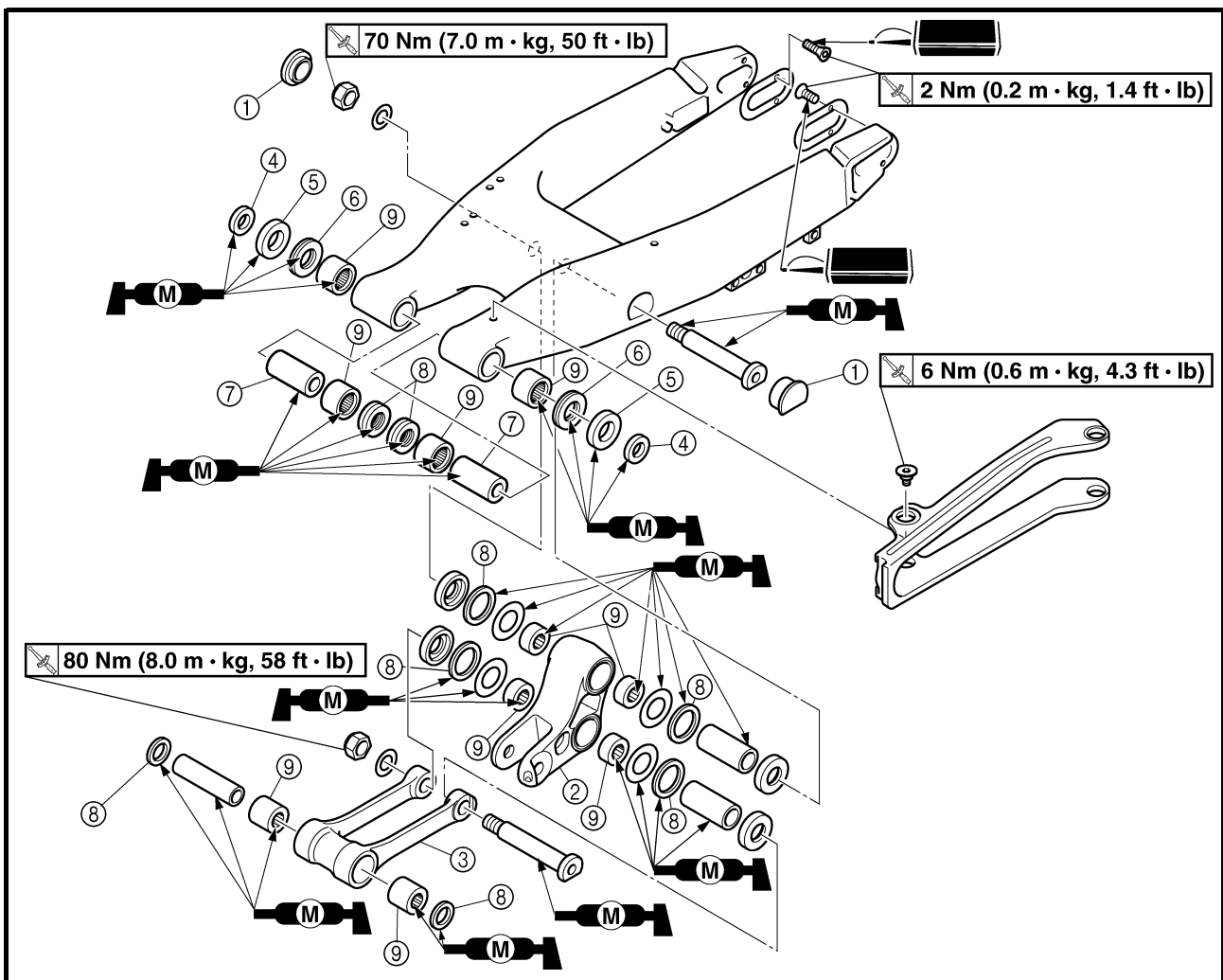
Extensión del desmontaje:

① Desmontaje del basculante

Extensión del desmontaje	Orden	Nombre de la pieza	Ctd.	Observaciones
Preparación para el desmontaje		<b>DESMONTAJE DEL BASCULANTE</b> Sujete la máquina colocando un soporte adecuado debajo del motor.		<b>⚠ ADVERTENCIA</b> <b>Sujete firmemente la máquina de forma que no exista riesgo de que se caiga.</b>
		Soporte del tubo de freno Pinza trasera Tornillo (pedal de freno) Cadena de transmisión		Consulte el apartado "FRENO DELANTERO Y FRENO TRASERO". Mueva el pedal de freno hacia atrás.
	1	Soporte de la cadena	1	Sujete el basculante.
	2	Tensor (inferior) de la cadena	1	
	3	Tornillo (amortiguador trasero y barra de unión)	1	
	4	Tornillo (biela)	1	
	5	Eje pivote	1	
	6	Basculante	1	

EC578000

**SWINGARM DISASSEMBLY**



Extent of removal:

- ① Swingarm disassembly
- ② Connecting rod removal and disassembly
- ③ Relay arm removal and disassembly

② Connecting rod removal and disassembly

Extent of removal	Order	Part name	Q'ty	Remarks
<b>SWINGARM DISASSEMBLY</b>				
	①	Cap	2	Refer to "REMOVAL POINTS".
	②	Relay arm	1	
	③	Connecting rod	1	
	④	Collar	2	
	⑤	Oil seal	2	
	⑥	Thrust bearing	2	
	⑦	Bush	2	
	⑧	Oil seal	8	
	⑨	Bearing	10	

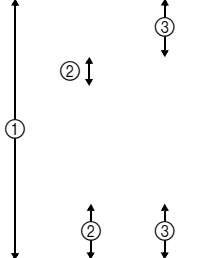


**DEMONTAGE DU BRAS OSCILLANT**

Organisation de la dépose:

- ① Démontage du bras oscillant  
③ Dépose et démontage du bras relais

- ② Dépose et démontage de la bielle

Organisation de la dépose	Ordre	Nom de la pièce	Qté	Remarques
		<b>DEMONTAGE DU BRAS OSCILLANT</b>		
	①	Capuchon	2	Se reporter à "POINTS DE DEPOSE".
	②	Bras relais	1	
	③	Bielle	1	
	④	Entretoise épaulée	2	
	⑤	Bague d'étanchéité	2	
	⑥	Roulement de butée	2	
	⑦	Bague	2	
	⑧	Bague d'étanchéité	8	
⑨	Roulement	10	Se reporter à "POINTS DE DEPOSE".	

**SCHWINGE ZERLEGEN**

Arbeitsumfang:

- ① Schwinge zerlegen  
③ Umlenkhebel demontieren und zerlegen

- ② Übertragungshebel demontieren und zerlegen

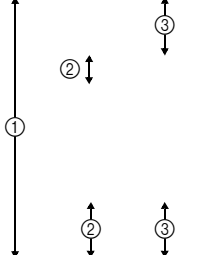
Arbeitsumfang	Reihenfolge	Bauteil	Anz.	Bemerkungen
		<b>SCHWINGE ZERLEGEN</b>		
	①	Abdeckung	2	Siehe unter "DEMONTAGE-EINZELHEITEN".
	②	Umlenkhebel	1	
	③	Übertragungshebel	1	
	④	Distanzhülse	2	
	⑤	Dichtring	2	
	⑥	Drucklager	2	
	⑦	Buchse	2	
	⑧	Dichtring	8	
⑨	Lager	10	Siehe unter "DEMONTAGE-EINZELHEITEN".	

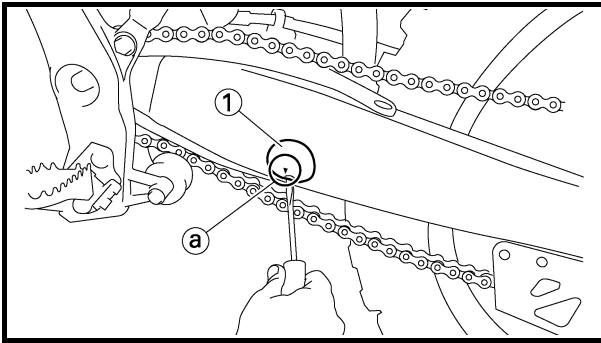
**DESMONTAJE DEL BASCULANTE**

Extensión del desmontaje:

- ① Desmontaje del basculante  
③ Desmontaje y desarmado de la barra de unión

- ② Desmontaje y desarmado de la biela

Extensión del desmontaje	Orden	Nombre de la pieza	Ctd.	Observaciones
		<b>DESMONTAJE DEL BASCULANTE</b>		
	①	Tapa	2	Consulte el apartado "PUNTOS DE DESMONTAJE".
	②	Barra de unión	1	
	③	Biela	1	
	④	Casquillo	2	
	⑤	Junta de aceite	2	
	⑥	Cojinete de empuje	2	
	⑦	Manguito	2	
	⑧	Junta de aceite	8	
⑨	Cojinete	10	Consulte el apartado "PUNTOS DE DESMONTAJE".	



EC573000

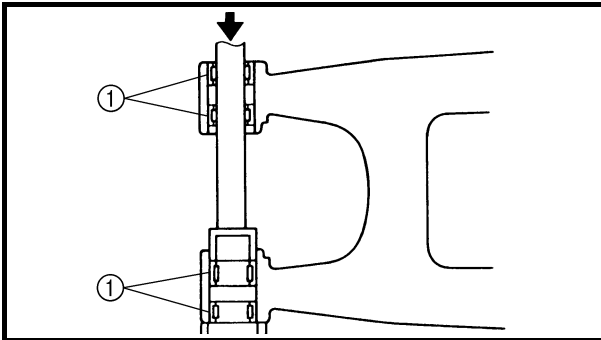
**REMOVAL POINTS**

**Cap**

1. Remove:
  - Cap (left) ①

**NOTE:**

Remove with a slotted-head screwdriver inserted under the mark **@** on the cap (left).



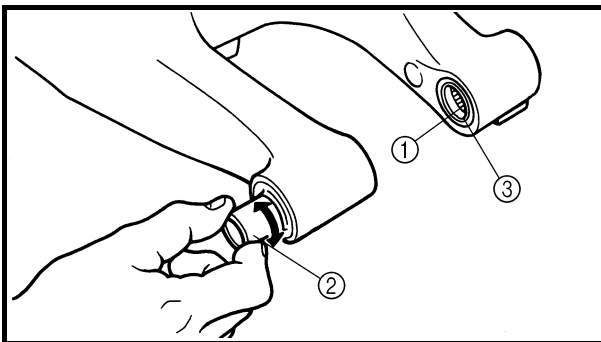
EC573200

**Bearing**

1. Remove:
  - Bearing ①

**NOTE:**

Remove the bearing by pressing its outer race.



EC574010

**INSPECTION**

Wash the bearings, bushes and collars in a solvent.

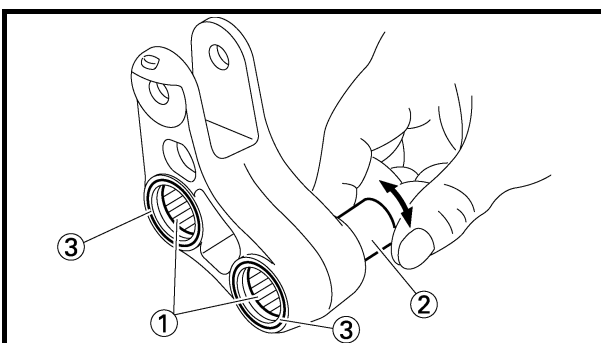
EC574111

**Swingarm**

1. Inspect:
  - Bearing ①
  - Bush ②

Free play exists/unsmooth revolution/rust  
→ Replace bearing and bush as a set.
2. Inspect:
  - Oil seal ③

Damage → Replace.

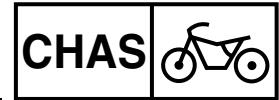


**Relay arm**

1. Inspect:
  - Bearing ①
  - Collar ②

Free play exists/unsmooth revolution/rust  
→ Replace bearing and collar as a set.
2. Inspect:
  - Oil seal ③

Damage → Replace.



### POINTS DE DEPOSE

#### Capuchon

- Déposer:
  - Capuchon (gauche) ①

#### N.B.:

Déposer en insérant un tournevis à lame droite sous le repère Ⓐ du capuchon (à gauche).

### DEMONTAGE-EINZELHEITEN

#### Abdeckung

- Demontieren:
  - Abdeckung (links) ①

#### HINWEIS:

Einen Schlitz-Schraubendreher unter der Markierung Ⓐ der Abdeckung (links) ansetzen.

### PUNTOS DE DESMONTAJE

#### Tapa

- Extraer:
  - Tapa (izquierda) ①

#### NOTA:

Extraígala introduciendo un destornillador de cabeza ranurada por debajo de la marca Ⓐ de la tapa (izquierda).

### Roulement

- Déposer:
  - Roulement ①

#### N.B.:

Déposer le roulement en appuyant sur sa cage externe.

### Lager

- Demontieren:
  - Lager ①

#### HINWEIS:

Zum Ausbau des Lagers auf den Außenlauffring drücken.

### Cojinete

- Extraer:
  - Cojinete ①

#### NOTA:

Extraiga el cojinete presionando la guía exterior.

### CONTROLE

Nettoyer les roulements, les bagues, les entretoises épaulées dans du solvant.

#### Bras oscillant

- Contrôler:
  - Roulement ①
  - Bague ②  
Jeu/rotation irrégulière/rouille → Remplacer ensemble le roulement et la bague.
- Contrôler:
  - Bague d'étanchéité ③  
Endommagement → Remplacer.

### KONTROLLE

Die Lager, Buchsen und Distanzhülsen mit einem Lösungsmittel reinigen.

#### Schwinge

- Kontrollieren:
  - Lager ①
  - Buchse ②  
Spiel vorhanden/stockend/rostig → Lager und Buchse satzweise erneuern.
- Kontrollieren:
  - Dichtring ③  
Beschädigt → Erneuern.

### COMPROBACIÓN

Lave los cojinetes, los manguitos y los casquillos con disolvente.

#### Basculante

- Comprobar:
  - Cojinete ①
  - Manguito ②  
Holgura/giro no suave/óxido → Cambiar el conjunto de cojinete y manguito.
- Comprobar:
  - Junta de aceite ③  
Dañada → Cambiar.

### Bras relais

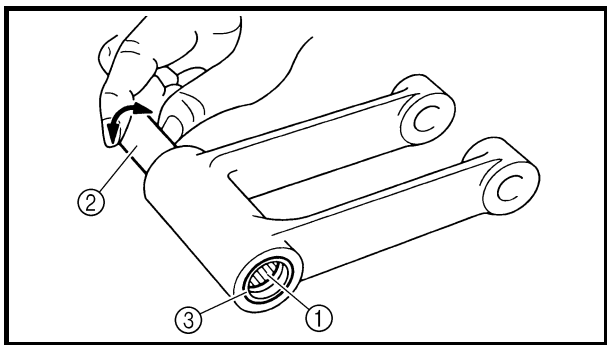
- Contrôler:
  - Roulement ①
  - Entretoise épaulée ②  
Jeu/rotation irrégulière/rouille → Remplacer ensemble le roulement et l'entretoise épaulée.
- Contrôler:
  - Bague d'étanchéité ③  
Endommagement → Remplacer.

### Umlenkhebel

- Kontrollieren:
  - Lager ①
  - Distanzhülse ②  
Spiel vorhanden/stockend/rostig → Lager und Distanzhülse satzweise erneuern.
- Kontrollieren:
  - Dichtring ③  
Beschädigt → Erneuern.

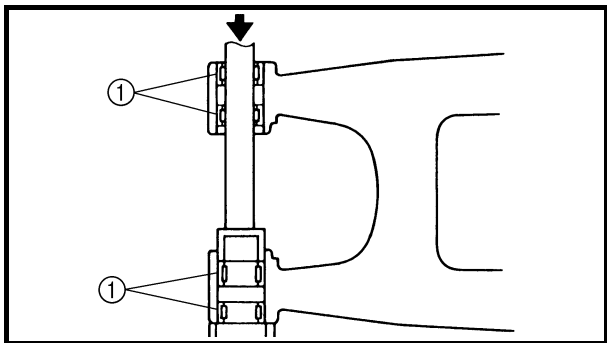
### Barra de unión

- Comprobar:
  - Cojinete ①
  - Casquillo ②  
Holgura/giro no suave/óxido → Cambiar el conjunto de cojinete y casquillo.
- Comprobar:
  - Junta de aceite ③  
Dañada → Cambiar.



**Connecting rod**

1. Inspect:
  - Bearing ①
  - Collar ②
  - Free play exists/unsmooth revolution/rust  
→ Replace bearing and collar as a set.
2. Inspect:
  - Oil seal ③
  - Damage → Replace.



EC575000

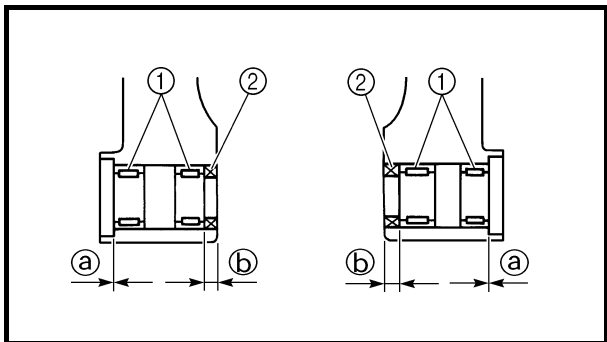
**ASSEMBLY AND INSTALLATION**

**Bearing and oil seal**

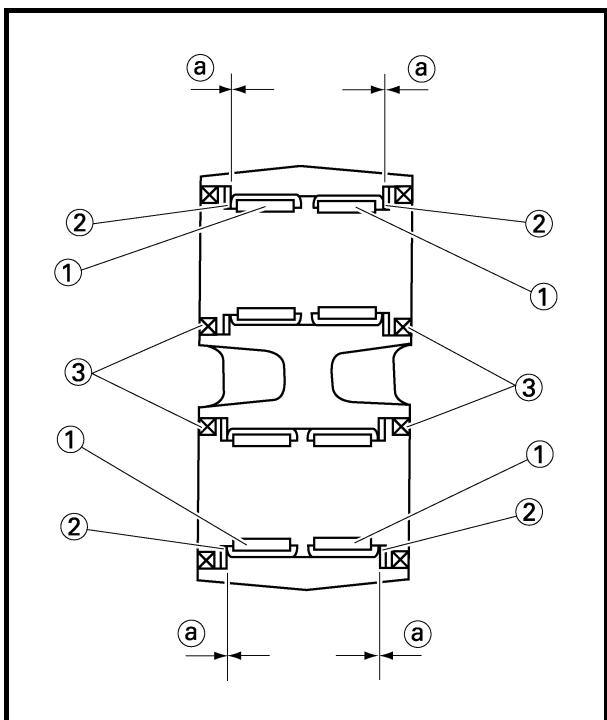
1. Install:
  - Bearing ①
  - Oil seal ②
  - To swingarm.

**NOTE:**

- Apply the molybdenum disulfide grease on the bearing when installing.
- Install the bearing by pressing it on the side having the manufacture's marks or numbers.
- First install the outer and then the inner bearings to a specified depth from inside.



**Installed depth of bearings:**  
**Outer ①: Zero mm (Zero in)**  
**Inner ②: 6.5 mm (0.26 in)**



2. Install:
  - Bearing ①
  - Plain washer ②
  - Oil seal ③
  - To relay arm.

**NOTE:**

- Apply the molybdenum disulfide grease on the bearing when installing.
- Install the bearing by pressing it on the side having the manufacture's marks or numbers.
- Apply the molybdenum disulfide grease on the plain washer.



**Installed depth of bearings ①:**  
**Zero mm (Zero in)**

**Bielle**

1. Contrôler:
  - Roulement ①
  - Entretoise épaulée ②

Jeu/rotation irrégulière/rouille → Remplacer ensemble le roulement et l'entretoise épaulée.
2. Contrôler:
  - Bague d'étanchéité ③

Endommagement → Remplacer.

**ASSEMBLAGE ET MONTAGE**

**Roulement et bague d'étanchéité**

1. Monter:
  - Roulement ①
  - Bague d'étanchéité ②

Sur le bras oscillant.

**N.B.:**

- Lors de l'installation, enduire le roulement de graisse au bisulfure de molybdène.
- Monter le roulement en pressant sur le côté où sont imprimés la marque ou le numéro du fabricant.
- Monter d'abord le roulement extérieur puis le roulement intérieur à la profondeur spécifiée à partir de l'intérieur.



**Profondeur d'installation des roulements:**  
 Extérieur ①:  
 Zéro mm (zéro in)  
 Intérieur ②:  
 6,5 mm (0,26 in)

**Übertragungshebel**

1. Kontrollieren:
  - Lager ①
  - Distanzhülse ②

Spiel vorhanden/stockend/rostig → Lager und Distanzhülse satzweise erneuern.
2. Kontrollieren:
  - Dichtring ③

Beschädigt → Erneuern.

**ZUSAMMENBAU UND MONTAGE**

**Lager und Dichtringe**

1. Montieren:
  - Lager ①
  - Dichtring ②

(an der Schwinge)

**HINWEIS:**

- Bei der Montage Molybdändisulfidöl auf das Lager auftragen.
- Zum Einbau des Lagers auf der Seite mit der Herstellerbeschriftung oder Teilenummer drücken.
- Zuerst die Außen- dann die Innenlager montieren; dabei die vorgeschriebene Einbautiefe beachten.



**Lager-Einbautiefe:**  
 Außen ①:  
 Null mm (null in)  
 Innen ②:  
 6,5 mm (0,26 in)

**Biela**

1. Comprobar:
  - Cojinete ①
  - Casquillo ②

Holgura/giro no suave/óxido → Cambiar el conjunto de cojinete y casquillo.
2. Comprobar:
  - Junta de aceite ③

Dañada → Cambiar.

**MONTAJE E INSTALACIÓN**

**Cojinete y junta de aceite**

1. Instalar:
  - Cojinete ①
  - Junta de aceite ②

Al basculante.

**NOTA:**

- Aplique grasa de disulfuro de molibdeno al cojinete cuando lo monte.
- Monte el cojinete presionando sobre el lado que lleva las marcas o números del fabricante.
- Monte primero el cojinete exterior y luego el interior a la profundidad especificada desde el interior.



**Profundidad montada de los cojinetes:**  
 Exterior ①:  
 Cero mm (cero in)  
 Interior ②:  
 6,5 mm (0,26 in)

2. Monter:
  - Roulement ①
  - Rondelle pleine ②
  - Bague d'étanchéité ③

Sur le bras relais.

**N.B.:**

- Lors de l'installation, enduire le roulement de graisse au bisulfure de molybdène.
- Monter le roulement en pressant sur le côté où sont imprimés la marque ou le numéro du fabricant.
- Appliquer de la graisse au bisulfure de molybdène sur la rondelle pleine.



**Profondeur d'installation des roulements ①:**  
 Zéro mm (zéro in)

2. Montieren:
  - Lager ①
  - Beilagscheibe ②
  - Dichtring ③

(am Umlenkhebel)

**HINWEIS:**

- Bei der Montage Molybdändisulfidöl auf das Lager auftragen.
- Zum Einbau des Lagers auf der Seite mit der Herstellerbeschriftung oder Teilenummer drücken.
- Molybdändisulfidfett auf die Beilagscheibe auftragen.



**Lager-Einbautiefe ①:**  
 Null mm (null in)

2. Instalar:
  - Cojinete ①
  - Arandela plana ②
  - Junta de aceite ③

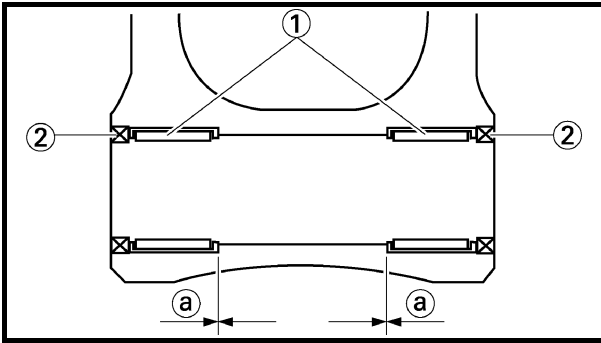
A la barra de unión.

**NOTA:**

- Aplique grasa de disulfuro de molibdeno al cojinete cuando lo monte.
- Monte el cojinete presionando sobre el lado que lleva las marcas o números del fabricante.
- Aplique grasa de disulfuro de molibdeno a la arandela plana.



**Profundidad montada de los cojinetes ①:**  
 Cero mm (cero in)



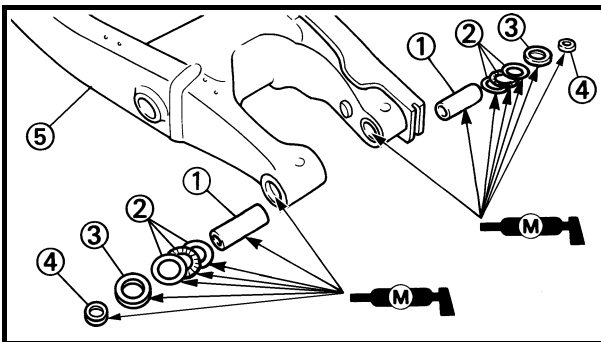
3. Install:
- Bearing ①
  - Oil seal ②
- To connecting rod.

**NOTE:**

- Apply the molybdenum disulfide grease on the bearing when installing.
- Install the bearing by pressing it on the side having the manufacture's marks or numbers.



**Installed depth of bearings ②:**  
Zero mm (Zero in)

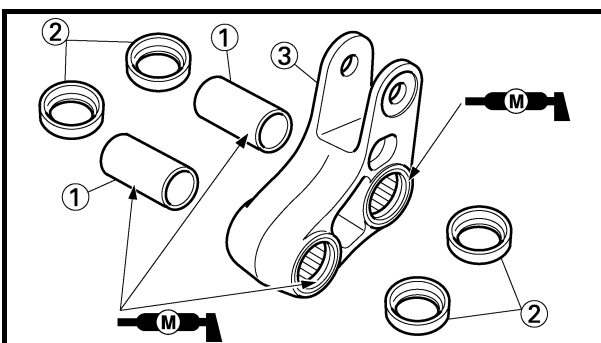


**Swingarm**

1. Install:
- Bush ①
  - Thrust bearing ②
  - Oil seal ③
  - Collar ④
- To swingarm ⑤.

**NOTE:**

Apply the molybdenum disulfide grease on the bushes, thrust bearings, oil seal lips and contact surfaces of the collar and thrust bearing.



2. Install:
- Collar ①
  - Washer ②
- To relay arm ③.

**NOTE:**

Apply the molybdenum disulfide grease on the collars and oil seal lips.

3. Monter:
- Roulement ①
  - Bague d'étanchéité ②
- Sur la bielle.

**N.B.:**

- Lors de l'installation, enduire le roulement de graisse au bisulfure de molybdène.
- Monter le roulement en pressant sur le côté où sont imprimés la marque ou le numéro du fabricant.



**Profondeur d'installation  
des roulements ②:**  
Zéro mm (zéro in)

3. Montieren:
- Lager ①
  - Dichtring ②
- (am Übertragungshebel)

**HINWEIS:**

- Bei der Montage Molybdädisulfidöl auf das Lager auftragen.
- Zum Einbau des Lagers auf der Seite mit der Herstellerbeschriftung oder Teilenummer drücken.



**Lager-Einbautiefe ②:**  
Null mm (null in)

3. Instalar:
- Cojinete ①
  - Junta de aceite ②
- A la biela.

**NOTA:**

- Aplique grasa de disulfuro de molibdeno al cojinete cuando lo monte.
- Monte el cojinete presionando sobre el lado que lleva las marcas o números del fabricante.



**Profundidad montada de  
los cojinetes ②:**  
Cero mm (cero in)

**Bras oscillant**

1. Monter:
- Bague ①
  - Roulement de butée ②
  - Bague d'étanchéité ③
  - Entretoise épaulée ④
- Sur le bras oscillant ⑤.

**N.B.:**

Appliquer de la graisse au bisulfure de molybdène sur les bagues, les roulements de butée, les lèvres des bagues d'étanchéité et la surface de contact de l'entretoise épaulée et du roulement de butée.

**Schwinge**

1. Montieren:
- Buchse ①
  - Drucklager ②
  - Dichtring ③
  - Distanzhülse ④
- (an der Schwinge ⑤)

**HINWEIS:**

Molybdädisulfidfett auf die Buchsen, Drucklager, Dichtringlippen sowie Distanzhülsen- und Drucklager-Kontaktfläche auftragen.

**Basculante**

1. Instalar:
- Manguito ①
  - Cojinete de empuje ②
  - Junta de aceite ③
  - Casquillo ④
- Al basculante ⑤.

**NOTA:**

Aplique grasa de disulfuro de molibdeno a los manguitos, cojinetes del empuje, labios de la junta de aceite y superficies de contacto del casquillo y del cojinete de empuje.

2. Monter:
- Entretoise épaulée ①
  - Rondelle ②
- Sur le bras relais ③.

**N.B.:**

Appliquer de la graisse au bisulfure de molybdène sur les entretoises épaulées et les lèvres des bagues d'étanchéité.

2. Montieren:
- Distanzhülse ①
  - Beilagscheibe ②
- (am Umlenkhebel ③)

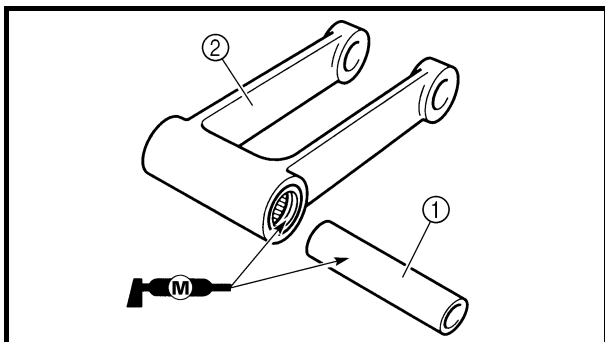
**HINWEIS:**

Molybdädisulfidfett auf die Distanzhülsen und Dichtringlippen auftragen.

2. Instalar:
- Casquillo ①
  - Arandela ②
- A la barra de unión ③.

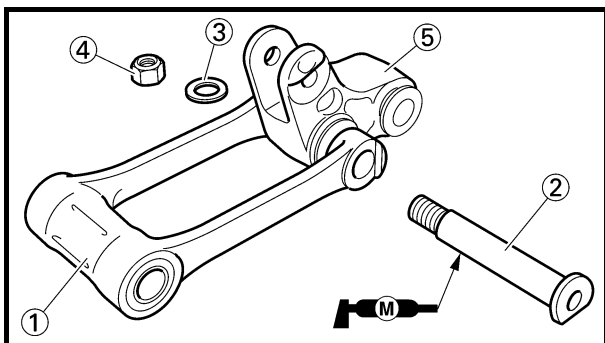
**NOTA:**

Aplique grasa de disulfuro de molibdeno a los casquillos y los labios de la junta de aceite.



3. Install:
- Collar ①  
To connecting rod ②.

**NOTE:** \_\_\_\_\_  
Apply the molybdenum disulfide grease on the collar and oil seal lips.  
\_\_\_\_\_

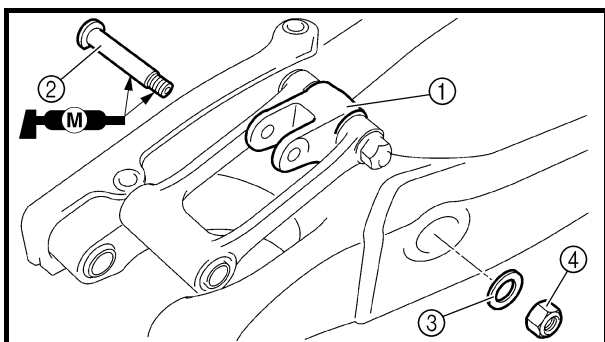


4. Install:
- Connecting rod ①
  - Bolt (connecting rod) ②
  - Plain washer ③
  - Nut (connecting rod) ④

**80 Nm (8.0 m · kg, 58 ft · lb)**

To relay arm ⑤.

**NOTE:** \_\_\_\_\_  
Apply the molybdenum disulfide grease on the bolt.  
\_\_\_\_\_



5. Install:
- Relay arm ①
  - Bolt (relay arm) ②
  - Plain washer ③
  - Nut (relay arm) ④
- To swingarm.

**NOTE:** \_\_\_\_\_  
• Apply the molybdenum disulfide grease on the bolt circumference and threaded portion.  
• Do not tighten the nut yet.  
\_\_\_\_\_





3. Monter:
- Entretoise épaulée ①  
Sur la bielle ②.


**N.B.:** \_\_\_\_\_  
Appliquer de la graisse au bisulfure de molybdène sur l'entretoise épaulée et les lèvres des bagues d'étanchéité.

3. Montieren:
- Distanzhülse ①  
(am Übertragungshebel ②)


**HINWEIS:** \_\_\_\_\_  
Molybdändisulfidfett auf die Distanzhülse und Dichtringlippen auftragen.

3. Instalar:
- Casquillo ①  
A la biela ②.


**NOTA:** \_\_\_\_\_  
Aplique grasa de disulfuro de molibdeno al casquillo y a los labios de la junta de aceite.

4. Monter:
- Bielle ①
  - Boulon (bielle) ②
  - Rondelle pleine ③
  - Erou (bielle) ④
-  **80 Nm (8,0 m · kg, 58 ft · lb)**
- Sur le bras relais ⑤.

**N.B.:** \_\_\_\_\_  
Appliquer de la graisse au bisulfure de molybdène sur le boulon.

4. Montieren:
- Übertragungshebel ①
  - Übertragungshebel-Schraube ②
  - Beilagscheibe ③
  - Übertragungshebel-Mutter ④
-  **80 Nm (8,0 m · kg, 58 ft · lb)**
- (am Umlenkhebel ⑤)

**HINWEIS:** \_\_\_\_\_  
Molybdändisulfidfett auf die Schraube auftragen.

4. Instalar:
- Biela ①
  - Tornillo (biela) ②
  - Arandela plana ③
  - Tuerca (biela) ④
-  **80 Nm (8,0 m · kg, 58 ft · lb)**
- A la barra de unión ⑤.

**NOTA:** \_\_\_\_\_  
Aplique grasa de disulfuro de molibdeno al tornillo.

5. Monter:
- Bras relais ①
  - Boulon (bras relais) ②
  - Rondelle pleine ③
  - Erou (bras relais) ④
- Sur le bras oscillant.

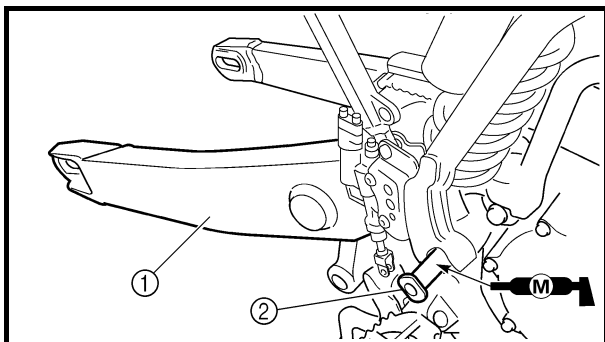
**N.B.:** \_\_\_\_\_  
• Appliquer de la graisse au bisulfure de molybdène sur la circonférence du boulon et la partie filetée.  
• Ne pas encore serrer l'écrou.

5. Montieren:
- Umlenkhebel ①
  - Umlenkhebel-Schraube ②
  - Beilagscheibe ③
  - Umlenkhebel-Mutter ④  
(an der Schwinge)


**HINWEIS:** \_\_\_\_\_  
• Molybdändisulfidfett auf Schraubenschaft und -gewinde auftragen.  
• Die Mutter noch nicht festziehen.

5. Instalar:
- Barra de unión ①
  - Tornillo (barra de unión) ②
  - Arandela plana ③
  - Tuerca (barra de unión) ④
- Al basculante.

**NOTA:** \_\_\_\_\_  
• Aplique grasa de disulfuro de molibdeno a la circunferencia y a la rosca del tornillo.  
• No apriete todavía la tuerca.

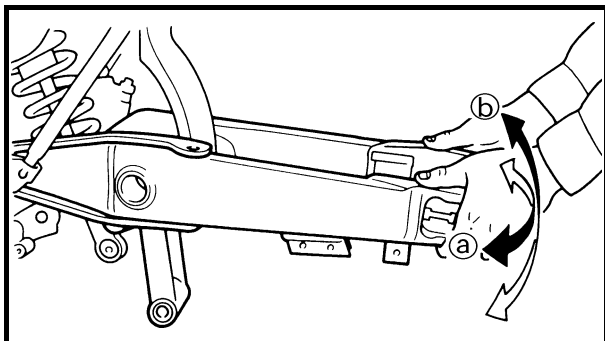


6. Install:
- Swingarm ①
  - Pivot shaft ②

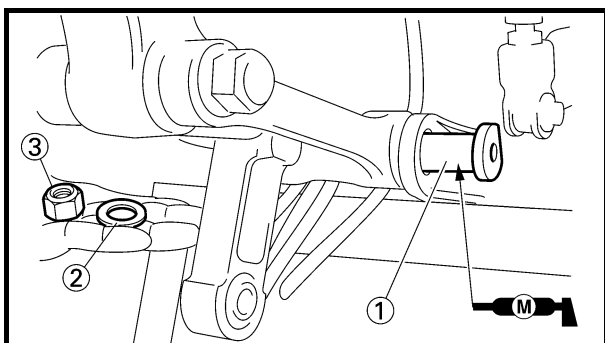
 **85 Nm (8.5 m · kg, 61 ft · lb)**

**NOTE:**

- Apply the molybdenum disulfide grease on the pivot shaft.
- Insert the pivot shaft from right side.



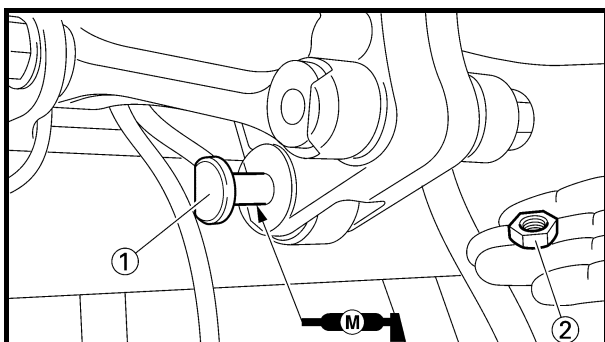
7. Check:
- Swingarm side play (a)  
Free play exists → Replace thrust bearing.
  - Swingarm up and down movement (b)  
Unsmooth movement/binding/rough spots → Grease or replace bearings, bushes and collars.




8. Install:
- Bolt (connecting rod) ①
  - Plain washer ②
  - Nut (connecting rod) ③

**NOTE:**

- Apply the molybdenum disulfide grease on the bolt.
- Do not tighten the nut yet.

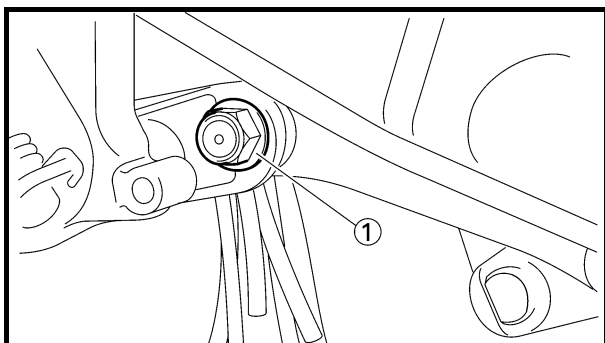


9. Install:
- Bolt (rear shock absorber-relay arm) ①
  - Nut (rear shock absorber-relay arm) ②


 **53 Nm (5.3 m · kg, 38 ft · lb)**

**NOTE:**

- Apply the molybdenum disulfide grease on the bolt.



10. Tighten:
- Nut (connecting rod) ①

 **80 Nm (8.0 m · kg, 58 ft · lb)**



6. Monter:
- Bras oscillant ①
  - Boulon-pivot ②
- 85 Nm (8,5 m · kg, 61 ft · lb)

**N.B.:**

- Appliquer de la graisse au bisulfure de molybdène sur le boulon-pivot.
- Insérer le boulon-pivot du côté droit.

6. Montieren:
- Schwinge ①
  - Schwingenachse ②
- 85 Nm (8,5 m · kg, 61 ft · lb)

**HINWEIS:**

- Molybdändisulfidöl auf die Schwingenachse auftragen.
- Die Schwingenachse von der rechten Seite durchstecken.

6. Instalar:
- Basculante ①
  - Eje pivote ②
- 85 Nm (8,5 m · kg, 61 ft · lb)

**NOTA:**

- Aplique aceite de disulfuro de molibdeno al eje pivote.
- Introduzca el eje pivote por el lado derecho.

7. Contrôler:
- Jeu latéral du bras oscillant ③  
Jeu → Remplacer le roulement de butée.
  - Mouvement de bas en haut du bras oscillant ④  
Mouvement irrégulier/coincement/rugosités → Graisser ou remplacer les roulements, les bagues et les entretoises épaulées.

7. Kontrollieren:
- Schwingen-Seitenspiel ③  
Spiel vorhanden → Drucklager erneuern.
  - Funktion ④ der Schwinge  
Schwergängig/stockend/fest → Lager, Buchsen und Distanzhülsen schmieren, ggf. erneuern.

7. Comprobar:
- Holgura lateral del basculante ③  
Hay holgura → Cambiar el cojinete de empuje.
  - Movimiento ascendente y descendente del basculante ④  
Movimiento no suave/atasco/puntos duros → Engrasar o cambiar cojinetes, manguitos y casquillos.

8. Monter:
- Boulon (bielle) ①
  - Rondelle pleine ②
  - Ecrou (bielle) ③

**N.B.:**

- Appliquer de la graisse au bisulfure de molybdène sur le boulon.
- Ne pas encore serrer l'écrou.

8. Montieren:
- Übertragungshebel-Schraube ①
  - Beilagscheibe ②
  - Übertragungshebel-Mutter ③

**HINWEIS:**

- Molybdändisulfidfett auf die Schraube auftragen.
- Die Mutter noch nicht festziehen.

8. Instalar:
- Tornillo (biela) ①
  - Arandela plana ②
  - Tuerca (biela) ③

**NOTA:**

- Aplique grasa de disulfuro de molibdeno al tornillo.
- No apriete todavía la tuerca.

9. Monter:
- Boulon (amortisseur arrière – bras relais) ①
  - Ecrou (amortisseur arrière – bras relais) ②
- 53 Nm (5,3 m · kg, 38 ft · lb)

**N.B.:**

Appliquer de la graisse au bisulfure de molybdène sur le boulon.

9. Montieren:
- Schraube (Federbein und Umlenkhebel) ①
  - Mutter (Federbein und Umlenkhebel) ②
- 53 Nm (5,3 m · kg, 38 ft · lb)

**HINWEIS:**

Molybdändisulfidfett auf die Schraube auftragen.

9. Instalar:
- Tornillo (amortiguador trasero y barra de unión) ①
  - Tuerca (amortiguador trasero y barra de unión) ②
- 53 Nm (5,3 m · kg, 38 ft · lb)

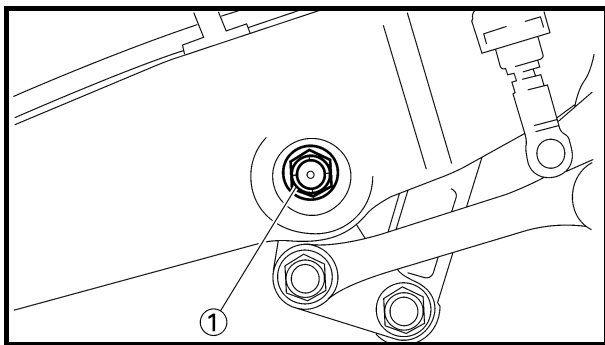
**NOTA:**

Aplique grasa de disulfuro de molibdeno al tornillo.

10. Serrer:
- Ecrou (bielle) ①
- 80 Nm (8,0 m · kg, 58 ft · lb)

10. Festziehen:
- Übertragungshebel-Mutter ①
- 80 Nm (8,0 m · kg, 58 ft · lb)

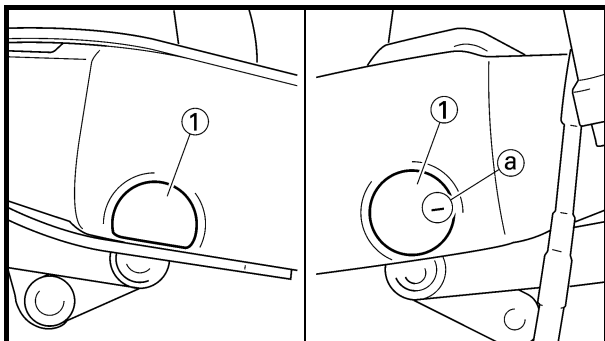
10. Apretar:
- Tuerca (biela) ①
- 80 Nm (8,0 m · kg, 58 ft · lb)



### 11. Tighten:

- Nut (relay arm) ①

**70 Nm (7.0 m · kg, 50 ft · lb)**

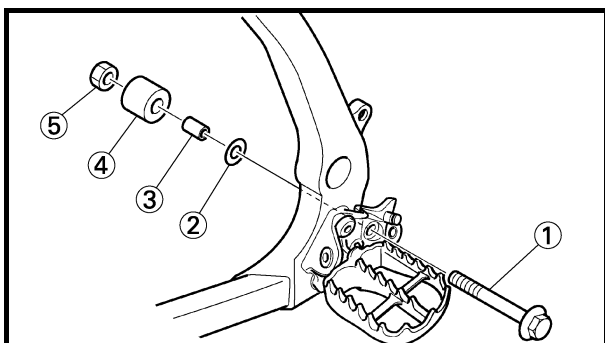


### 12. Install:

- Cap ①

### NOTE:

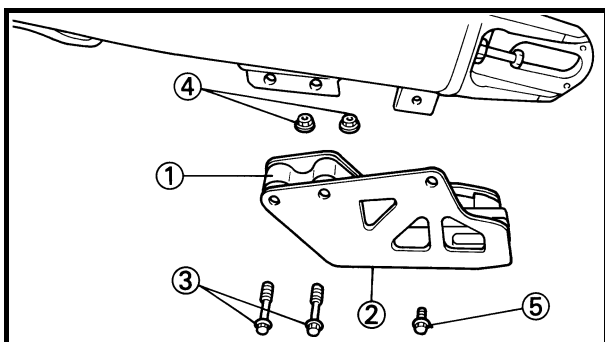
Install the cap (right) with its mark (a) facing forward.



### 13. Install:

- Bolt [chain tensioner (lower)] ①
- Plain washer ②
- Collar ③
- Chain tensioner ④
- Nut [chain tensioner (lower)] ⑤

**16 Nm (1.6 m · kg, 11 ft · lb)**



### 14. Install:


- Chain support ①
- Support cover ②
- Bolt {chain support [ℓ = 50 mm (1.97 in)]} ③
- Nut (chain support) ④
- Bolt {support cover [ℓ = 10 mm (0.39 in)]} ⑤

**7 Nm (0.7 m · kg, 5.1 ft · lb)**

**7 Nm (0.7 m · kg, 5.1 ft · lb)**


11. Serrer:

- Ecrou (bras relais) ①

 70 Nm (7,0 m · kg, 50 ft · lb)


11. Festziehen:

- Umlenkhebel-Mutter ①

 70 Nm (7,0 m · kg, 50 ft · lb)

11. Apretar:

- Tuerca (barra de unión) ①

 70 Nm (7,0 m · kg, 50 ft · lb)

12. Monter:

- Capuchon ①

**N.B.:**

Installer le capuchon (droit) avec son repère ② vers l'avant.

12. Montieren:

- Abdeckung ①

**HINWEIS:**

Die Abdeckung rechts so einbauen, dass die Markierung ② nach vorn gerichtet ist.

12. Instalar:


- Tapa ①

**NOTA:**

Instale la tapa (derecha) con la marca ② hacia adelante.


13. Monter:

- Boulon [tendeur de chaîne (inférieur)] ①
- Rondelle pleine ②
- Entretoise épaulée ③
- Tendeur de chaîne ④
- Ecrou [tendeur de chaîne (inférieur)] ⑤

 16 Nm (1,6 m · kg, 11 ft · lb)


13. Montieren:

- Schraube (unterer Ketten- spanner) ①
- Beilagscheibe ②
- Distanzhülse ③
- Kettenspanner ④
- Schraube (unterer Ketten- spanner) ⑤

 16 Nm (1,6 m · kg, 11 ft · lb)


13. Instalar:

- Tornillo [tensor (inferior) de la cadena] ①
- Arandela plana ②
- Casquillo ③
- Tensor de la cadena ④
- Tuerca [tensor (inferior) de la cadena] ⑤


 16 Nm (1,6 m · kg, 11 ft · lb)

14. Monter:

- Support de chaîne ①
- Couvercle du support ②
- Boulon {support de chaîne [ℓ = 50 mm (1,97 in)]} ③
- Ecrou (support de chaîne) ④


 7 Nm (0,7 m · kg, 5,1 ft · lb)


- Boulon {couvercle du support [ℓ = 10 mm (0,39 in)]} ⑤

 7 Nm (0,7 m · kg, 5,1 ft · lb)

14. Montieren:


- Antriebskettenschiene ①
- Abdeckung (Antriebsketten- schiene) ②
- Antriebskettenschienen- Schraube [ℓ = 50 mm (1,97 in)] ③
- Antriebskettenschienen- Mutter ④
- Antriebskettenschienen- Schraube [ℓ = 10 mm (0,39 in)] ⑤


 7 Nm (0,7 m · kg, 5,1 ft · lb)

 7 Nm (0,7 m · kg, 5,1 ft · lb)

14. Instalar:

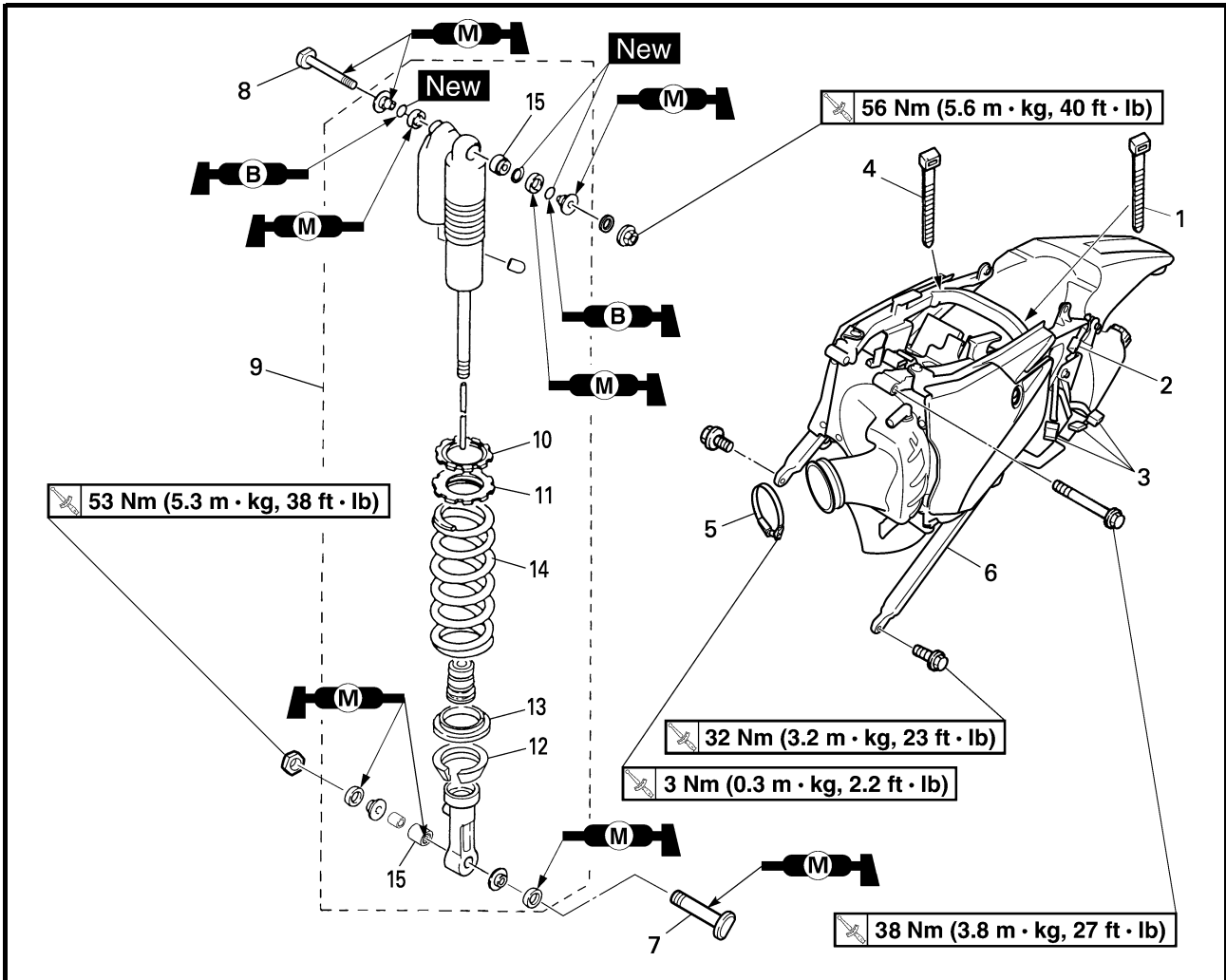
- Soporte de la cadena ①
- Tapa del soporte ②
- Tornillo {soporte de la cadena [ℓ = 50 mm (1,97 in)]} ③
- Tuerca (soporte de la cadena) ④
- Tornillo {tapa del soporte [ℓ = 10 mm (0,39 in)]} ⑤

 7 Nm (0,7 m · kg, 5,1 ft · lb)

 7 Nm (0,7 m · kg, 5,1 ft · lb)

EC580000

## REAR SHOCK ABSORBER

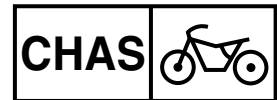


Extent of removal:

① Rear shock absorber removal

② Rear shock absorber disassembly

Extent of removal	Order	Part name	Q'ty	Remarks
Preparation for removal		<b>REAR SHOCK ABSORBER REMOVAL</b> Hold the machine by placing the suitable stand under the engine. Seat and side covers  Silencer  Drain the coolant.  Catch tank breather hose Catch tank hose Air induction hose (air cut-off valve-air filter case)		<b>⚠ WARNING</b> Support the machine securely so there is no danger of it falling over.  Refer to "SEAT, FUEL TANK AND SIDE COVERS" section in the CHAPTER 4. Refer to "EXHAUST PIPE AND SILENCER" section in the CHAPTER 4. Refer to "COOLANT REPLACEMENT" section in the CHAPTER 3. Disconnect at the catch tank side. Disconnect at the catch tank side. Disconnect at the air filter case side.



## AMORTISSEUR ARRIERE

Organisation de la dépose:

① Dépose de l'amortisseur arrière

② Démontage de l'amortisseur arrière

Organisation de la dépose	Ordre	Nom de la pièce	Qté	Remarques
Préparation à la dépose		<p><b>DEPOSE DE L'AMORTISSEUR ARRIERE</b></p> <p>Caler la moto en plaçant un support adéquat sous le moteur.</p> <p>Selle et caches latéraux</p> <p>Silencieux</p> <p>Vidanger le liquide de refroidissement.</p> <p>Durit de mise à l'air du réservoir de récupération</p> <p>Durit du réservoir de récupération</p> <p>Durit d'induction d'air (clapet de coupure d'air - boîtier de filtre à air)</p>		<p><b>⚠ AVERTISSEMENT</b></p> <p><b>Bien caler la moto afin qu'elle ne risque pas de basculer.</b></p> <p>Se reporter à la section "SELLE, RESERVOIR DE CARBURANT ET CACHES LATÉRAUX" au CHAPITRE 4.</p> <p>Se reporter à la section "TUBE D'ÉCHAPPEMENT ET SILENCIEUX" au CHAPITRE 4.</p> <p>Se reporter à la section "CHANGEMENT DU LIQUIDE DE REFROIDISSEMENT" au CHAPITRE 3.</p> <p>Débrancher du côté du réservoir de récupération.</p> <p>Débrancher du côté du réservoir de récupération.</p> <p>La débrancher sur le côté du boîtier du filtre à air.</p>

## FEDERBEIN

Arbeitsumfang:

① Federbein demontieren

② Federbein zerlegen

Arbeitsumfang	Reihenfolge	Bauteil	Anz.	Bemerkungen
Vorbereitungsarbeiten		<p><b>FEDERBEIN DEMONTIEREN</b></p> <p>Das Motorrad am Motor aufbokken und in gerader Stellung halten.</p> <p>Sitzbank und Seitenabdeckungen</p> <p>Schalldämpfer</p> <p>Die Kühlflüssigkeit ablassen.</p> <p>Auffangtank-Belüftungsschlauch</p> <p>Auffangtank-Schlauch</p> <p>Abschaltventil/Luftfiltergehäuse-Sekundärluftsystem-Schlauch</p>		<p><b>⚠ WARNUNG</b></p> <p><b>Das Fahrzeug sicher abstützen, damit es nicht umfallen kann.</b></p> <p>Siehe unter "SITZBANK, KRAFTSTOFFTANK UND SEITENABDECKUNGEN" in KAPITEL 4.</p> <p>Siehe unter "AUSPUFFKRÜMMER UND SCHALLDÄMPFER" in KAPITEL 4.</p> <p>Siehe unter "KÜHLFLÜSSIGKEIT WECHSELN" in KAPITEL 3.</p> <p>Auffangtankseitig lösen.</p> <p>Auffangtankseitig lösen.</p> <p>Luftfiltergehäuseseitig lösen.</p>

## AMORTIGUADOR TRASERO

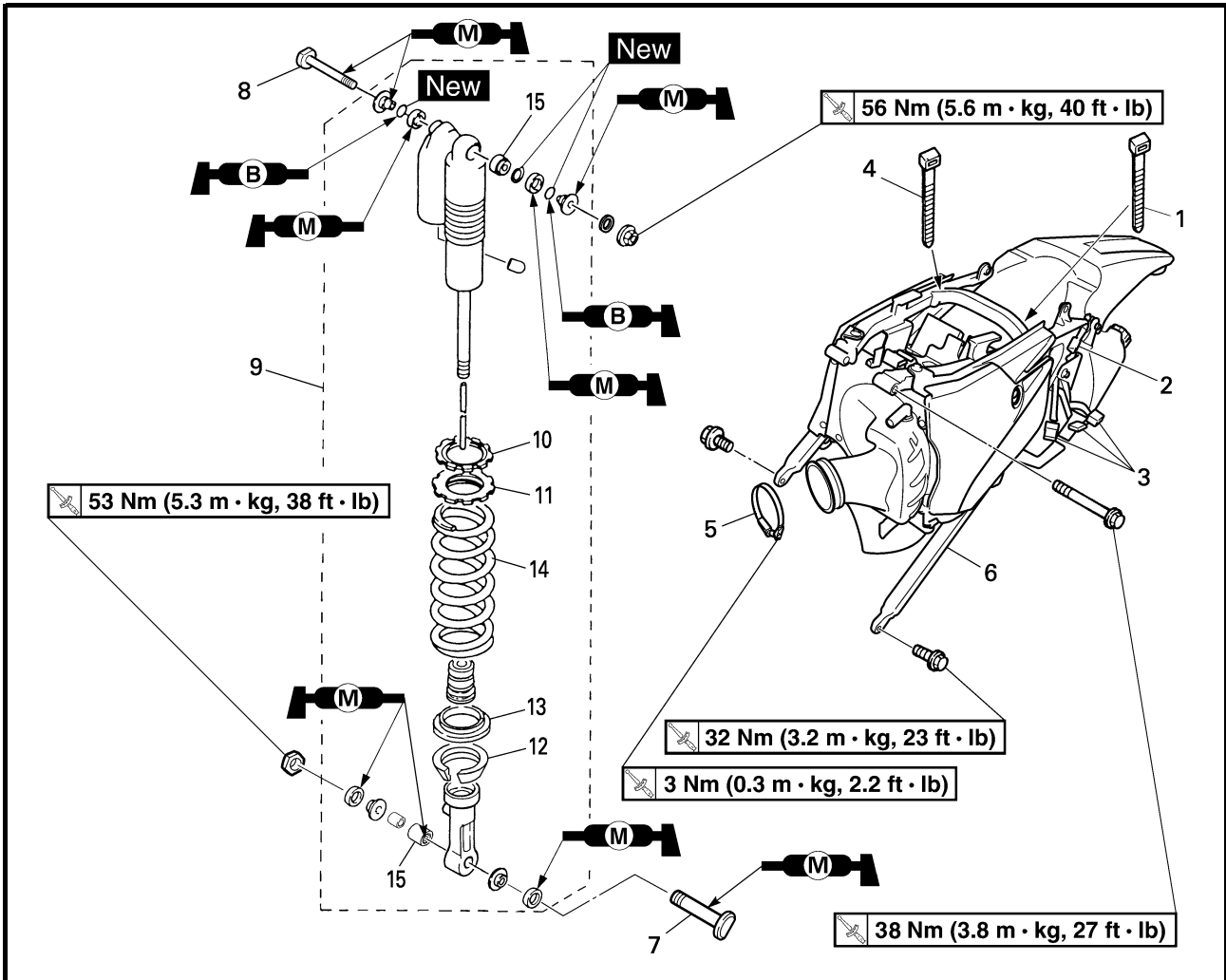
Extensión del desmontaje:

① Desmontaje del amortiguador trasero

② Desarmado del amortiguador trasero

Extensión del desmontaje	Orden	Nombre de la pieza	Ctd.	Observaciones
Preparación para el desmontaje		<p><b>DESMONTAJE DEL AMORTIGUADOR TRASERO</b></p> <p>Sujete la máquina colocando un soporte adecuado debajo del motor.</p> <p>Sillín y cubiertas laterales</p> <p>Silenciador</p> <p>Vacíe el refrigerante.</p> <p>Tubo respiradero del depósito de recuperación</p> <p>Tubo del depósito de recuperación</p> <p>Tubo de inducción de aire (válvula de corte de aire-carcasa del filtro de aire)</p>		<p><b>⚠ ADVERTENCIA</b></p> <p><b>Sujete firmemente la máquina de forma que no exista riesgo de que se caiga.</b></p> <p>Consulte el apartado "SILLÍN, DEPÓSITO DE COMBUSTIBLE Y CUBIERTAS LATERALES" del CAPÍTULO 4.</p> <p>Consulte el apartado "TUBO DE ESCAPE Y SILENCIADOR" del CAPÍTULO 4.</p> <p>Consulte el apartado "CAMBIO DEL REFRIGERANTE" del CAPÍTULO 3.</p> <p>Desconéctelo en el lado del depósito de recuperación.</p> <p>Desconéctelo en el lado del depósito de recuperación.</p> <p>Desconectar en el lado de la carcasa del filtro de aire.</p>

# REAR SHOCK ABSORBER



Extent of removal	Order	Part name	Q'ty	Remarks	
		Cylinder head breather hose Battery		Disconnect at the air filter case side. Refer to "BATTERY INSPECTION AND CHARGING" section in the CHAPTER 3.	
		Disconnect the starter relay coupler. Starter motor lead		Disconnect at the starter relay side.	
①	1	Locking tie	4		
②	2	Taillight coupler	1		
	3	CDI unit coupler	3		
	4	Plastic band	1		
	5	Clamp (air filter joint)	1		Only loosening.
	6	Rear frame	1		
	7	Bolt (rear shock absorber-relay arm)	1		Hold the swingarm.
	8	Bolt (rear shock absorber-frame)	1		



**AMORTISSEUR ARRIERE  
FEDERBEIN  
AMORTIGUADOR TRASERO**

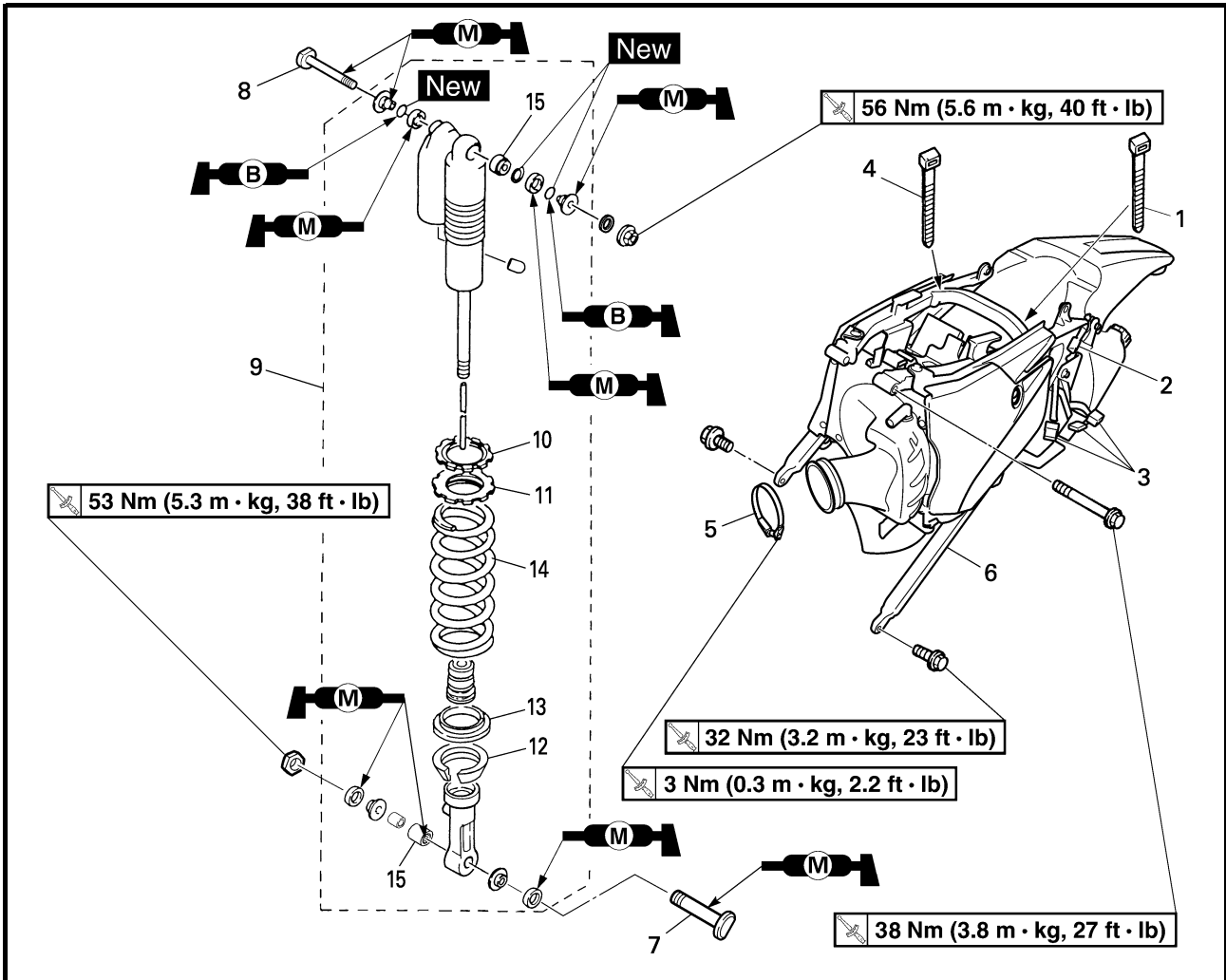
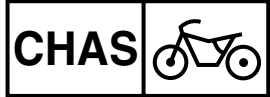


Organisation de la dépose	Ordre	Nom de la pièce	Qté	Remarques
		Durit de mise à l'air de la culasse Batterie  Remplacer la fiche rapide du relais de démarreur. Fil du démarreur		La débrancher sur le côté du boîtier du filtre à air. Se reporter à la section "CONTROLE ET CHARGE DE LA BATTERIE" au CHAPITRE 3.  Déconnecter du côté du relais de démarreur.
	1	Collier	4	Desserrer uniquement.  Maintenir le bras oscillant.
	2	Fiche rapide du feu arrière	1	
	3	Fiche rapide du boîtier C.D.I.	3	
	4	Collier réutilisable	1	
	5	Collier à pince (conduit d'admission d'air)	1	
	6	Cadre arrière	1	
	7	Boulon (amortisseur arrière - bras relais)	1	
	8	Boulon (amortisseur arrière - cadre)	1	

Arbeitsumfang	Reihenfolge	Bauteil	Anz.	Bemerkungen
		Zylinderkopf-Entlüftungsschlauch Batterie  Den Starter-Relais-Steckverbinder lösen. Starter-Kabel		Luftfiltergehäuseseitig lösen. Siehe unter "BATTERIE KONTROLLIEREN UND LADEN" in KAPITEL 3.  Relaisseitig lösen.
	1	Kabelbinder	4	Lediglich lockern.  Die Schwinge fest halten.
	2	Rücklicht-Steckverbinder	1	
	3	Zündbox-Steckverbinder	3	
	4	Kunststoffbinder	1	
	5	Schlauchschelle (Vergasereinlass-Anschluss)	1	
	6	Rahmenheck	1	
	7	Schraube (Federbein und Umlenkhebel)	1	
	8	Schraube (Federbein und Rahmen)	1	

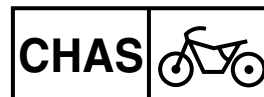
Extensión del desmontaje	Orden	Nombre de la pieza	Ctd.	Observaciones
		Tubo respiradero de la culata Batería  Desconecte el acoplador del relé de arranque. Cable del motor de arranque		Desconectar en el lado de la carcasa del filtro de aire. Consulte el apartado "COMPROBACIÓN Y CARGA DE LA BATERÍA" del CAPÍTULO 3.  Desconéctelo del lado del relé de arranque.
	1	Abrazadera	4	Sólo aflojar.  Sujete el basculante.
	2	Acoplador del piloto trasero	1	
	3	Acoplador de la unidad CDI	3	
	4	Banda de plástico	1	
	5	Brida (junta del filtro de aire)	1	
	6	Bastidor trasero	1	
	7	Tornillo (amortiguador trasero y barra de unión)	1	
	8	Tornillo (amortiguador trasero a bastidor)	1	

# REAR SHOCK ABSORBER



Extent of removal	Order	Part name	Q'ty	Remarks
① ↑ ↓ ②	9	Rear shock absorber	1	
	10	Locknut	1	Only loosening.
	11	Adjuster	1	Only loosening.
	12	Spring guide (lower)	1	
	13	Spring guide (upper)	1	
	14	Spring (rear shock absorber)	1	
	15	Bearing	2	Refer to "REMOVAL POINTS".

**AMORTISSEUR ARRIERE  
FEDERBEIN  
AMORTIGUADOR TRASERO**



Organisation de la dépose	Ordre	Nom de la pièce	Qté	Remarques
	9	Amortisseur arrière	1	Desserrer uniquement. Desserrer uniquement.  Se reporter à "POINTS DE DEPOSE".
	10	Contre-écrou	1	
	11	Dispositif de réglage	1	
	12	Guide de ressort (inférieur)	1	
	13	Guide de ressort (supérieur)	1	
	14	Ressort (amortisseur arrière)	1	
	15	Roulement	2	

Arbeitsumfang	Reihenfolge	Bauteil	Anz.	Bemerkungen
	9	Federbein	1	Lediglich lockern. Lediglich lockern.  Siehe unter "DEMONTAGE-EINZELHEITEN".
	10	Sicherungsmutter	1	
	11	Federvorspanning	1	
	12	Federführung (unten)	1	
	13	Federführung (oben)	1	
	14	Feder (Federbein)	1	
	15	Lager	2	

Extensión del desmontaje	Orden	Nombre de la pieza	Ctd.	Observaciones
	9	Amortiguador trasero	1	Sólo aflojar. Sólo aflojar.  Consulte el apartado "PUNTOS DE DESMONTAJE".
	10	Contratuercas	1	
	11	Regulador	1	
	12	Guía de muelle (inferior)	1	
	13	Guía de muelle (superior)	1	
	14	Muelle (amortiguador trasero)	1	
	15	Cojinete	2	

EC586000

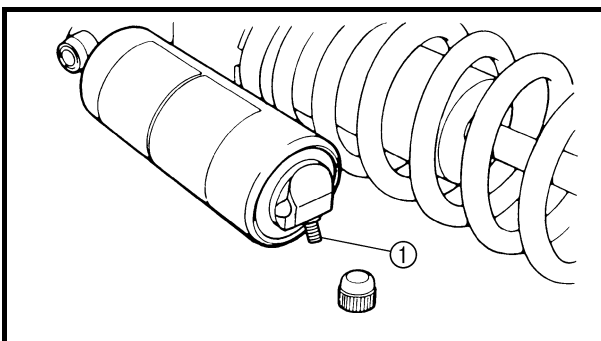
## HANDLING NOTE

### **⚠ WARNING**

This shock absorber is provided with a separate type tank filled with high-pressure nitrogen gas. To prevent the danger of explosion, read and understand the following information before handling the shock absorber.

The manufacturer can not be held responsible for property damage or personal injury that may result from improper handling.

1. Never tamper or attempt to disassemble the cylinder or the tank.
2. Never throw the shock absorber into an open flame or other high heat. The shock absorber may explode as a result of nitrogen gas expansion and/or damage to the hose.
3. Be careful not to damage any part of the gas tank. A damaged gas tank will impair the damping performance or cause a malfunction.
4. Take care not to scratch the contact surface of the piston rod with the cylinder; or oil could leak out.
5. Never attempt to remove the plug at the bottom of the nitrogen gas tank. It is very dangerous to remove the plug.
6. When scrapping the shock absorber, follow the instructions on disposal.



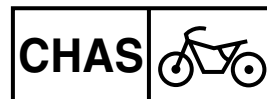
EC587000

## NOTES ON DISPOSAL (YAMAHA DEALERS ONLY)

Before disposing the shock absorber, be sure to extract the nitrogen gas from valve ①. Wear eye protection to prevent eye damage from escaping gas and/or metal chips.

### **⚠ WARNING**

To dispose of a damaged or worn-out shock absorber, take the unit to your Yamaha dealer for this disposal procedure.



REMARQUES CONCERNANT LA  
MANIPULATION

**⚠ AVERTISSEMENT**

Cet amortisseur est équipé d'un réservoir indépendant contenant de l'azote sous haute pression. Afin d'éviter tout danger d'explosion, lire attentivement les informations ci-dessous avant de manipuler l'amortisseur arrière. Le fabricant décline toute responsabilité pour les dommages matériels ou corporels résultant d'une mauvaise manipulation.

1. Ne jamais essayer de démonter le cylindre ou le réservoir.
2. Ne jamais jeter un amortisseur usagé au feu ou l'exposer à une chaleur intense. L'amortisseur risque d'exploser en raison de la dilatation de l'azote et/ou de l'endommagement de la durit.
3. Veiller à n'endommager aucune partie du réservoir de gaz. Un réservoir endommagé affectera la capacité d'amortissement ou entraînera un mauvais fonctionnement.
4. Veiller à ne pas rayer la surface de contact de la tige de piston avec le cylindre afin d'éviter tout risque de fuite d'huile.
5. Ne jamais essayer d'enlever le bouchon du fond du réservoir d'azote. Il est très dangereux d'enlever ce bouchon.
6. Pour la mise au rebut de l'amortisseur, suivre les instructions spécifiques.

REMARQUES CONCERNANT LA  
MISE AU REBUT (CONCESSIONNAIRES YAMAHA UNIQUEMENT)

Avant de mettre l'amortisseur au rebut, ne pas oublier d'évacuer l'azote par la soupape ①. Mettre des lunettes pour se protéger du gaz et/ou des particules de métal susceptibles de s'échapper.

**⚠ AVERTISSEMENT**

Confier la mise au rebut d'un amortisseur endommagé ou usé à un concessionnaire Yamaha.

HANDHABUNGSHINWEISE

**⚠ WARNUNG**

Der Stoßdämpfer und Ausgleichsbehälter enthalten Stickstoff unter hohem Druck. Deshalb vor Arbeiten am Federbein die folgenden Hinweise sorgfältig lesen und die Sicherheitsratschläge befolgen. Der Hersteller übernimmt keinerlei Haftung für Unfälle, Verletzungen oder Schäden, die auf unsachgemäße Behandlung des Stoßdämpfers zurückzuführen sind.

1. Den Stoßdämpfer unter keinen Umständen öffnen oder manipulieren.
2. Den Stoßdämpfer und Gaszylinder von Hitze und offenen Flammen fern halten. Der Stoßdämpfer kann aufgrund eines Stickstoff-Druckanstiegs und/oder einer Beschädigung des Schlauchs explodieren.
3. Darauf achten, dass der Ausgleichsbehälter nicht beschädigt wird. Ein beschädigter Ausgleichsbehälter beeinträchtigt die Funktion des Federbeins.
4. Darauf achten, dass die Gleitfläche des Dämpferrohrs nicht verkratzt wird, um Ölaustritt zu vermeiden.
5. Der Verschluss an der Unterseite des Ausgleichsbehälter darf unter keinen Umständen abgenommen werden. Dies ist außerordentlich gefährlich.
6. Den Stoßdämpfer sachgerecht (den Hersteller-Anweisungen entsprechend) entsorgen.

HINWEISE ZUR ENTSORGUNG  
(NUR YAMAHA-HÄNDLER)

Vor der Entsorgung muss das Stickstoffgas durch das Ventil ① entfernt werden. Unbedingt eine Schutzbrille tragen, um Augenverletzungen durch ausströmendes Gas oder umherfliegende Metallspäne zu vermeiden.

**⚠ WARNUNG**

Die Entsorgung des Stoßdämpfers sollte am besten dem Yamaha-Händler überlassen werden.

NOTA RELATIVA A LA  
MANIPULACIÓN

**⚠ ADVERTENCIA**

Este amortiguador está provisto de un depósito aparte que se llena de nitrógeno a alta presión. Para prevenir el peligro de explosión, lea atentamente la información siguiente antes de manipular el amortiguador.

El fabricante no se hace responsable de los daños materiales o personales que se puedan producir a causa de una manipulación inadecuada.

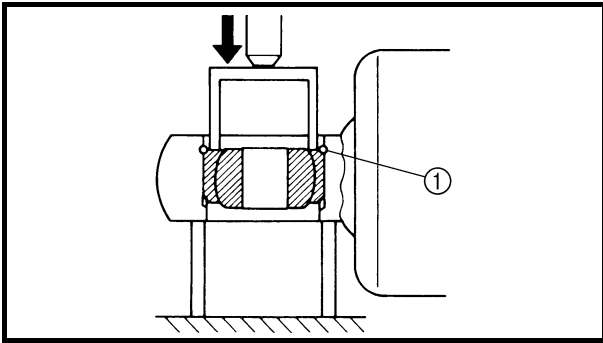
1. No intente nunca desarmar el cilindro o el depósito.
2. No lance el amortiguador a una llama u otras fuentes de calor. El amortiguador puede explotar como consecuencia de la expansión del nitrógeno o la rotura del tubo.
3. Evite dañar parte alguna del depósito de gas. Si el depósito de gas está dañado las prestaciones del amortiguador disminuirán o este funcionará de forma incorrecta.
4. Evite rayar la superficie de contacto del émbolo del pistón con el cilindro; podría perder aceite.
5. No intente nunca extraer el tapón de la parte inferior del depósito de nitrógeno. Es muy peligroso quitar el tapón.
6. Para desechar el amortiguador siga las instrucciones de eliminación de desechos.

NOTAS RELATIVAS A LA ELIMINACIÓN DE DESECHOS (SOLO CONCESSIONARIOS YAMAHA)

Antes de desechar el amortiguador extraiga el nitrógeno por la válvula ①. Protéjase los ojos del gas y de las partículas de metal.

**⚠ ADVERTENCIA**

Para desechar un amortiguador averiado o desgastado, lleve la unidad a su concesionario Yamaha.



EC583000

## REMOVAL POINTS

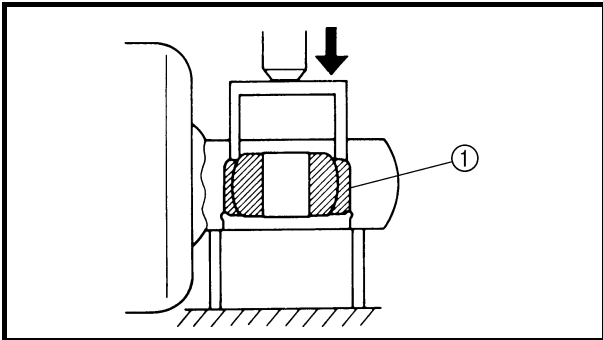
EC583320

### Bearing

1. Remove:
  - Stopper ring (upper bearing) ①

#### NOTE:

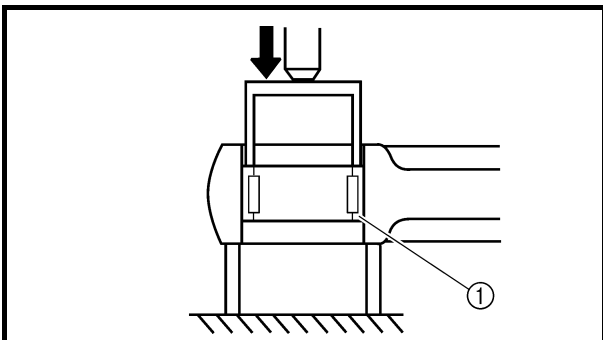
Press in the bearing while pressing its outer race and remove the stopper ring.



2. Remove:
  - Upper bearing ①

#### NOTE:

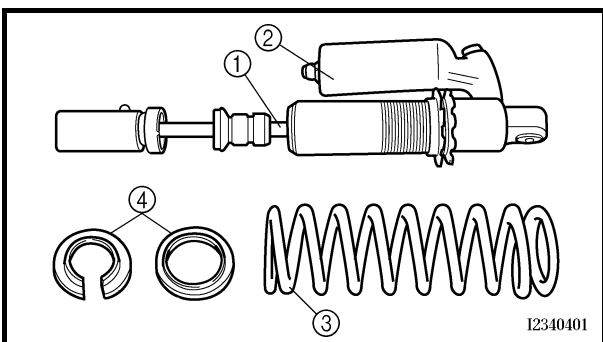
Remove the bearing by pressing its outer race.



3. Remove:
  - Lower bearing ①

#### NOTE:

Remove the bearing by pressing its outer race.

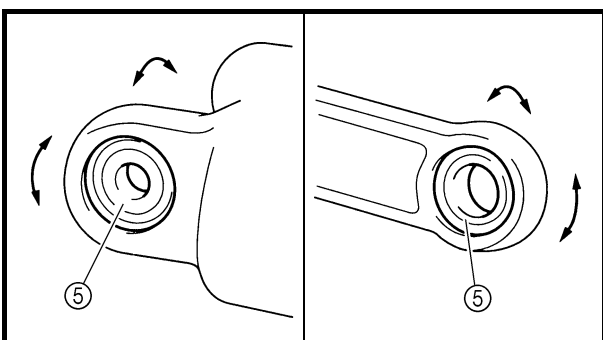


EC584000

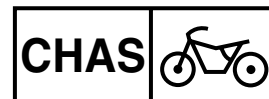
## INSPECTION

### Rear shock absorber

1. Inspect:
  - Damper rod ①  
Bends/damage → Replace absorber assembly.
  - Shock absorber ②  
Oil leaks → Replace absorber assembly.  
Gas leaks → Replace absorber assembly.
  - Spring ③  
Damage → Replace spring.  
Fatigue → Replace spring.  
Move spring up and down.
  - Spring guide ④  
Wear/damage → Replace spring guide.
  - Bearing ⑤  
Free play exists/unsmooth revolution/rust → Replace.



**AMORTISSEUR ARRIERE  
FEDERBEIN  
AMORTIGUADOR TRASERO**



**POINTS DE DEPOSE**

**Roulement**

- Déposer:
  - Bague d'arrêt (roulement supérieur) ①

**N.B.:**

Appuyer sur le roulement tout en poussant sur sa cage externe et déposer la bague d'arrêt.

- Déposer:
  - Roulement supérieur ①

**N.B.:**

Déposer le roulement en appuyant sur sa cage externe.

- Déposer:
  - Roulement inférieur ①

**N.B.:**

Déposer le roulement en appuyant sur sa cage externe.

**DEMONTAGE-EINZELHEITEN**

**Lager**

- Demontieren:
  - Sicherungsring (oberes Lager) ①

**HINWEIS:**

Das Lager durch Druck auf den Außenlauftring eindrücken und den Sicherungsring entfernen.

- Demontieren:
  - Oberes Lager ①

**HINWEIS:**

Zum Ausbau des Lagers auf den Außenlauftring drücken.

- Demontieren:
  - Unteres Lager ①

**HINWEIS:**

Zum Ausbau des Lagers auf den Außenlauftring drücken.

**PUNTOS DE DESMONTAJE**

**Cojinete**

- Extraer:
  - Aro de tope (cojinete superior) ①

**NOTA:**

Presione el cojinete mientras presiona la guía exterior y extrae el anillo de tope.

- Extraer:
  - Cojinete superior ①

**NOTA:**

Extraiga el cojinete presionando la guía exterior.

- Extraer:
  - Cojinete inferior ①

**NOTA:**

Extraiga el cojinete presionando la guía exterior.

**CONTROLE**

**Amortisseur arrière**

- Contrôler:
  - Tige d'amortissement ①  
Déformation/endommagement → Remplacer l'amortisseur complet.
  - Amortisseur ②  
Fuites d'huile → Remplacer l'amortisseur complet.  
Fuites de gaz → Remplacer l'amortisseur complet.
  - Ressort ③  
Endommagement → Remplacer le ressort.  
Fatigue → Remplacer le ressort.  
Déplacer le ressort de haut en bas.
  - Guide de ressort ④  
Usure/endommagement → Remplacer le guide de ressort.
  - Roulement ⑤  
Jeu/mouvement irrégulier/rouille → Remplacer.

**KONTROLLE**

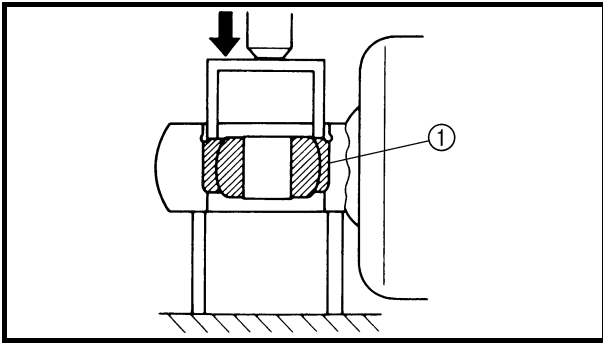
**Federbein**

- Kontrollieren:
  - Dämpferrohr ①  
Verbogen/beschädigt → Federbein erneuern.
  - Stoßdämpfer ②  
Undicht (Ölaustritt) → Federbein erneuern.  
Undicht (Gasaustritt) → Federbein erneuern.
  - Feder ③  
Beschädigt → Feder erneuern.  
Ermüdet → Feder erneuern.  
Feder auf- und abbewegen.
  - Federführung ④  
Verschlissen/beschädigt → Federführung erneuern.
  - Lager ⑤  
Spiel vorhanden/stockend/rostig → Erneuern.

**COMPROBACIÓN**

**Amortiguador trasero**

- Comprobar:
  - Varilla del amortiguador ①  
Dobladura/daños → Cambiar el conjunto del amortiguador.
  - Amortiguador ②  
Fugas de aceite → Cambiar el conjunto del amortiguador.  
Fugas de gas → Cambiar el conjunto del amortiguador.
  - Muelle ③  
Daños → Cambiar el muelle.  
Fatiga → Cambiar el muelle.  
Mueva el muelle arriba y abajo.
  - Guía del muelle ④  
Desgaste/daños → Cambiar la guía del muelle.
  - Cojinete ⑤  
Hay holgura/movimiento no suave/óxido → Cambiar.



EC585000

## ASSEMBLY AND INSTALLATION

EC585300

### Bearing

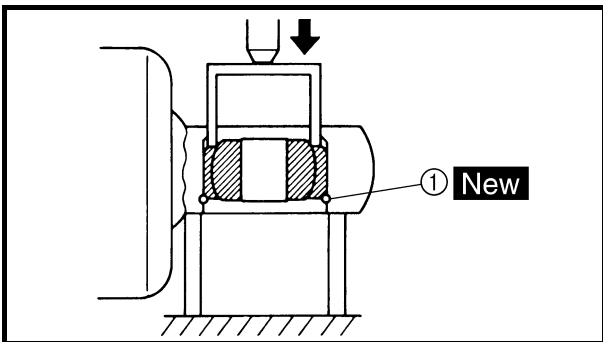
1. Install:
  - Upper bearing ①

#### NOTE:

Install the bearing parallel until the stopper ring groove appears by pressing its outer race.

#### CAUTION:

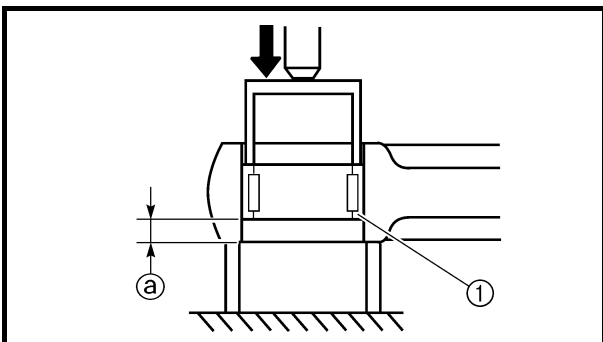
Do not apply the grease on the bearing outer race because it will wear the rear shock absorber surface on which the bearing is press fitted.



2. Install:
  - Stopper ring (upper bearing) ① **New**

#### NOTE:

After installing the stopper ring, push back the bearing until it contacts the stopper ring.



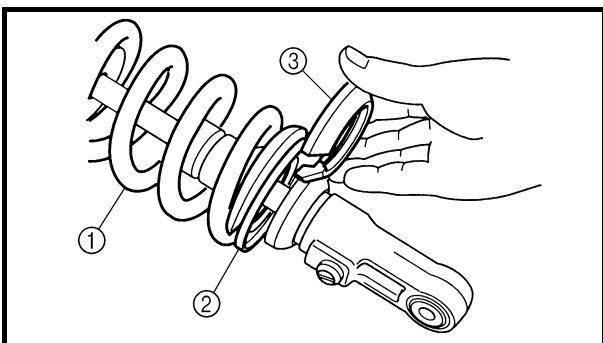
3. Install:
  - Lower bearing ①

#### NOTE:

Install the bearing by pressing it on the side having the manufacturer's marks or numbers.



**Installed depth of the bearing ①:**  
4 mm (0.16 in)



EC585111

### Spring (rear shock absorber)

1. Install:
  - Spring ①
  - Spring guide (upper) ②
  - Spring guide (lower) ③



## ASSEMBLAGE ET MONTAGE

### Roulement

1. Monter:
  - Roulement supérieur ①

### N.B.:

Monter le roulement parallèlement jusqu'à ce que la cannelure de la bague d'arrêt apparaisse lorsque l'on appuie sur sa cage externe.

### ATTENTION:

Ne pas appliquer de graisse sur la cage externe du roulement car cela provoquerait l'usure de la surface de l'amortisseur arrière sur laquelle le roulement s'appuie.

2. Monter:
  - Bague d'arrêt (roulement supérieur) ① **New**

### N.B.:

Après avoir installé la bague d'arrêt, repousser le roulement jusqu'à ce qu'il touche la bague d'arrêt.

3. Monter:
  - Roulement inférieur ①

### N.B.:

Monter le roulement en pressant sur le côté où sont imprimés la marque ou le numéro du fabricant.



Profondeur d'installation du roulement ②:  
4 mm (0,16 in)

## Ressort (amortisseur arrière)

1. Monter:
  - Ressort ①
  - Guide de ressort (supérieur) ②
  - Guide de ressort (inférieur) ③

## ZUSAMMENBAU UND MONTAGE

### Lager

1. Montieren:
  - Oberes Lager ①

### HINWEIS:

Zum Einbau des Lagers parallel auf den Außenlaufing drücken, bis die Sicherungsring-Nut sichtbar ist.

### ACHTUNG:

Kein Fett auf den Außenlaufing des Lagers auftragen, da dies den Verschleiß des eingepressten Dämpferteils verursacht.

2. Montieren:
  - Sicherungsring (oberes Lager) ① **New**

### HINWEIS:

Nach dem Einbau des Sicherungsringes das Lager zurückdrücken, bis es den Sicherungsring berührt.

3. Montieren:
  - Unteres Lager ①

### HINWEIS:

Zum Einbau des Lagers auf der Seite mit der Herstellerbeschriftung oder Teilenummer drücken.



Lager-Einbautiefe ②:  
4 mm (0,16 in)

## Feder (Federbein)

1. Montieren:
  - Feder ①
  - Federführung (oben) ②
  - Federführung (unten) ③

## MONTAJE E INSTALACIÓN

### Cojinete

1. Instalar:
  - Cojinete superior ①

### NOTA:

Instale el cojinete paralelo hasta que aparezca la ranura del anillo de tope presionando la guía exterior.

### ATENCIÓN:

No aplique grasa a la guía exterior del cojinete, ya que desgastará la superficie del amortiguador trasero sobre la que se ajusta a presión el cojinete.

2. Instalar:
  - Aro de tope (cojinete superior) ① **New**

### NOTA:

Después de instalar el anillo de tope, empuje hacia atrás el cojinete hasta que toque el anillo.

3. Instalar:
  - Cojinete inferior ①

### NOTA:

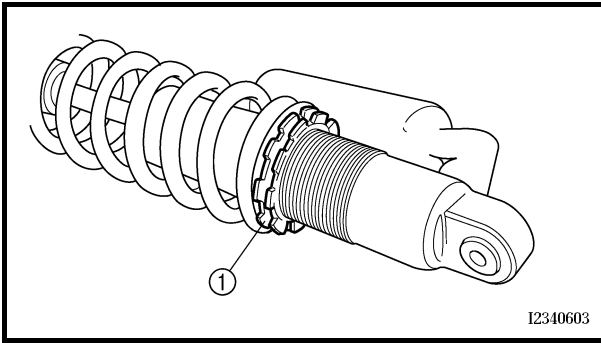
Monte el cojinete presionando sobre el lado que lleva las marcas o números del fabricante.



Profundidad montada del cojinete ②:  
4 mm (0,16 in)

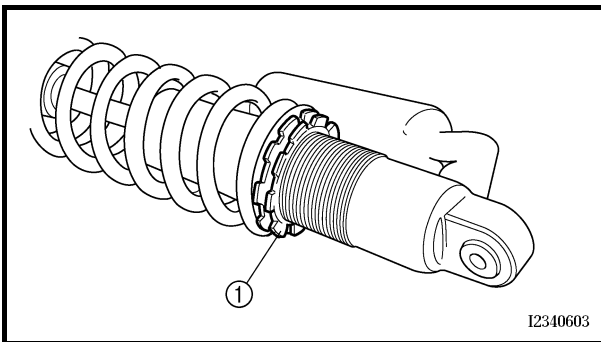
## Muelle (amortiguador trasero)

1. Instalar:
  - Muelle ①
  - Guía de muelle (superior) ②
  - Guía de muelle (inferior) ③

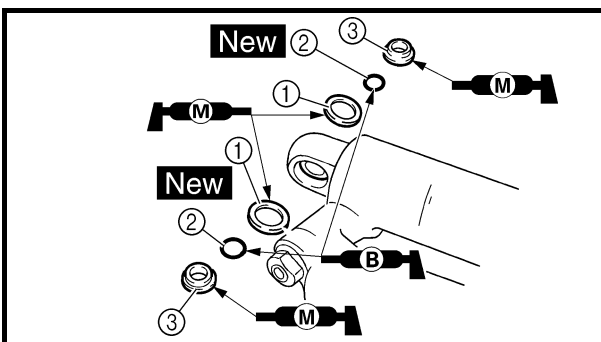


2. Tighten:
  - Adjuster ①

3. Adjust:
  - Spring length (installed)  
Refer to “REAR SHOCK ABSORBER SPRING PRELOAD ADJUSTMENT” section in the CHAPTER 3.



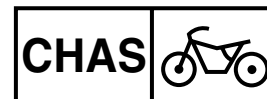
4. Tighten:
  - Locknut ①



### Rear shock absorber

1. Install:
  - Dust seal ①
  - O-ring ② **New**
  - Collar ③

**NOTE:** \_\_\_\_\_  
 • Apply the molybdenum disulfide grease on the dust seal lips and collars.  
 • Apply the lithium soap base grease on the O-rings.  
 \_\_\_\_\_



2. Serrer:  
• Dispositif de réglage ①

2. Festziehen:  
• Federvorspannung ①

2. Apretar:  
• Regulador ①

3. Régler:  
• Longueur du ressort (monté)  
Se reporter à la section  
“REGLAGE DE LA PRECON-  
TRAINTÉ DU RESSORT DE  
L’AMORTISSEUR ARRIERE”  
au CHAPITRE 3.

3. Einstellen:  
• Einbaulänge der Feder  
Siehe unter “FEDERVOR-  
SPANNUNG DES FEDER-  
BEINS EINSTELLEN” in  
KAPITEL 3.

3. Ajustar:  
• Longitud del muelle (montada)  
Consulte el apartado “AJUSTE  
DE LA PRECARGA DEL MUE-  
LLE DEL AMORTIGUADOR  
TRASERO” del CAPÍTULO 3.

4. Serrer:  
• Contre-écrou ①

4. Festziehen:  
• Sicherungsmutter ①

4. Apretar:  
• Contratuerca ①

#### Amortisseur arrière

1. Monter:  
• Joint antipoussière ①  
• Joint torique ② **New**  
• Entretoise épaulée ③

#### N.B.:

- Appliquer de la graisse au bisulfure de molybdène sur les lèvres de joint anti-poussière et les entretoises épaulées.
- Appliquer de la graisse à base de savon au lithium sur les joints toriques.

#### Federbein

1. Montieren:  
• Staubschutzring ①  
• O-Ring ② **New**  
• Distanzhülse ③

#### HINWEIS:

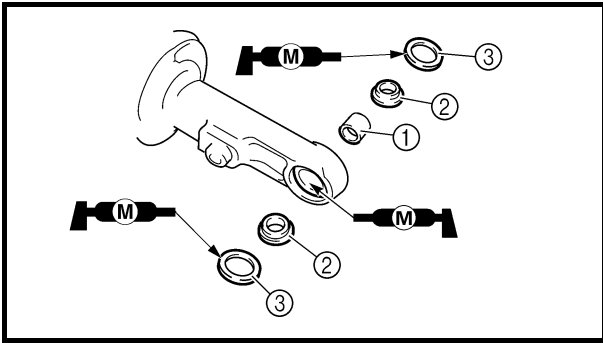
- Molybdändisulfidfett auf die Staubschutzringlippen und Distanzhülsen auftragen.
- Die O-Ringe mit Lithiumseifenfett bestreichen.

#### Amortiguador trasero

1. Instalar:  
• Junta antipolvo ①  
• Junta tórica ② **New**  
• Casquillo ③

#### NOTA:

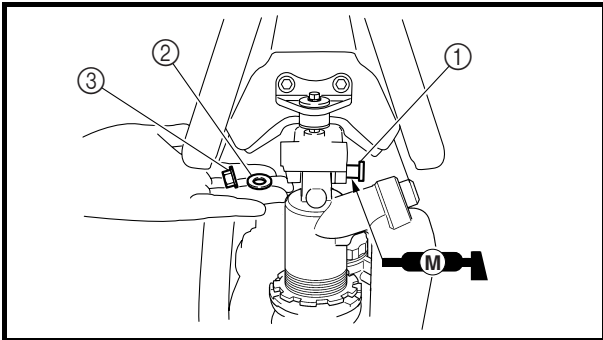
- Aplique grasa de disulfuro de molibdeno a los labios de la junta de aceite y a los casquillos.
- Aplique grasa de jabón de litio a las juntas tóricas.



2. Install:
  - Bush ①
  - Collar ②
  - Dust seal ③

**NOTE:**

- Apply the molybdenum disulfide grease on the bearing and dust seal lips.
- Install the dust seals with their lips facing outward.

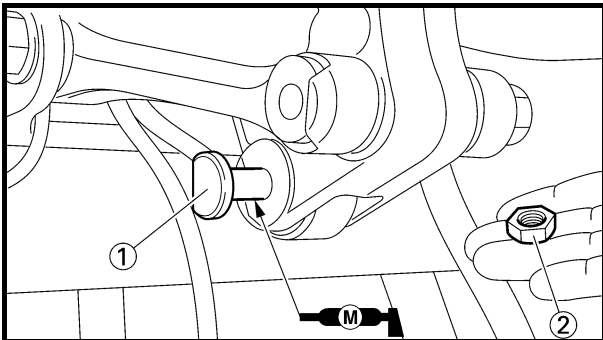


3. Install:
  - Rear shock absorber
4. Install:
  - Bolt (rear shock absorber-frame) ①
  - Washer ②
  - Nut (rear shock absorber-frame) ③

**56 Nm (5.6 m · kg, 40 ft · lb)**

**NOTE:**

- Apply the molybdenum disulfide grease on the bolt.

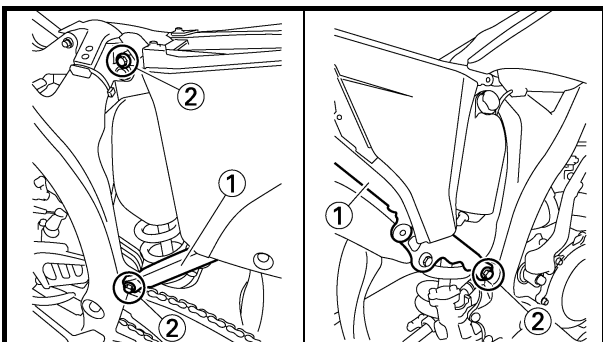


5. Install:
  - Bolt (rear shock absorber-relay arm) ①
  - Nut (rear shock absorber-relay arm) ②

**53 Nm (5.3 m · kg, 38 ft · lb)**

**NOTE:**

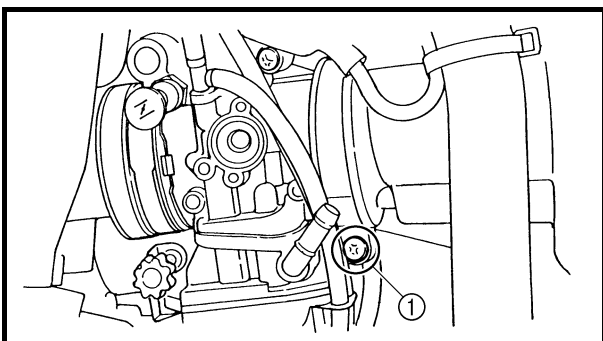
- Apply the molybdenum disulfide grease on the bolt.



6. Install:
  - Rear frame ①
  - Bolt [rear frame (upper)] ②
  - Bolt [rear frame (lower)] ③

**38 Nm (3.8 m · kg, 27 ft · lb)**

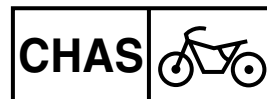
**32 Nm (3.2 m · kg, 23 ft · lb)**



7. Tighten:
  - Screw (air filter joint) ①

**3 Nm (0.3 m · kg, 2.2 ft · lb)**

# AMORTISSEUR ARRIERE FEDERBEIN AMORTIGUADOR TRASERO



2. Monter:
- Bague ①
  - Entretoise épaulée ②
  - Joint antipoussière ③

**N.B.:**

- Appliquer de la graisse au bisulfure de molybdène sur le roulement et les lèvres de joint antipoussière.
- Monter les joints antipoussière avec les lèvres dirigées vers l'extérieur.

3. Monter:
- Amortisseur arrière
4. Monter:
- Boulon (amortisseur arrière - cadre) ①
  - Rondelle ②
  - Erou (amortisseur arrière - cadre) ③

56 Nm (5,6 m · kg, 40 ft · lb)

**N.B.:**  
Appliquer de la graisse au bisulfure de molybdène sur le boulon.

5. Monter:
- Boulon (amortisseur arrière – bras relais) ①
  - Erou (amortisseur arrière – bras relais) ②

53 Nm (5,3 m · kg, 38 ft · lb)

**N.B.:**  
Appliquer de la graisse au bisulfure de molybdène sur le boulon.

6. Monter:
- Cadre arrière ①
  - Boulon [cadre arrière (supérieur)] ②

38 Nm (3,8 m · kg, 27 ft · lb)

- Boulon [cadre arrière (inférieur)] ③

32 Nm (3,2 m · kg, 23 ft · lb)

7. Serrer:
- Vis (conduit d'admission d'air) ①

3 Nm (0,3 m · kg, 2,2 ft · lb)

2. Montieren:
- Buchse ①
  - Distanzhülse ②
  - Staubschutzring ③

**HINWEIS:**

- Molybdändisulfidfett auf das Lager und die Staubschutzringlippen auftragen.
- Den Staubschutzring so einbauen, dass die Dichtlippen nach außen gerichtet sind.

3. Montieren:
- Federbein
4. Montieren:
- Schraube (Federbein und Rahmen) ①
  - Beilagscheibe ②
  - Mutter (Federbein und Rahmen) ③

56 Nm (5,6 m · kg, 40 ft · lb)

**HINWEIS:**  
Molybdändisulfidfett auf die Schraube auftragen.

5. Montieren:
- Schraube (Federbein und Umlenkhebel) ①
  - Mutter (Federbein und Umlenkhebel) ②

53 Nm (5,3 m · kg, 38 ft · lb)

**HINWEIS:**  
Molybdändisulfidfett auf die Schraube auftragen.

6. Montieren:
- Rahmenheck ①
  - Rahmenheck-Schraube (oben) ②
  - Rahmenheck-Schraube (unten) ③

38 Nm (3,8 m · kg, 27 ft · lb)

- Rahmenheck-Schraube (unten) ③

32 Nm (3,2 m · kg, 23 ft · lb)

7. Festziehen:
- Schraube (Vergasereinlass-Anschluss) ①

3 Nm (0,3 m · kg, 2,2 ft · lb)

2. Instalar:
- Manguito ①
  - Casquillo ②
  - Junta antipolvo ③

**NOTA:**

- Aplique grasa de disulfuro de molibdeno al cojinete y a los labios de la junta de aceite.
- Instale las juntas antipolvo con los labios hacia afuera.

3. Instalar:
- Amortiguador trasero
4. Instalar:
- Tornillo (amortiguador trasero a bastidor) ①
  - Arandela ②
  - Tuerca (amortiguador trasero a bastidor) ③

56 Nm (5,6 m · kg, 40 ft · lb)

**NOTA:**  
Aplique grasa de disulfuro de molibdeno al tornillo.

5. Instalar:
- Tornillo (amortiguador trasero y barra de unión) ①
  - Tuerca (amortiguador trasero y barra de unión) ②

53 Nm (5,3 m · kg, 38 ft · lb)

**NOTA:**  
Aplique grasa de disulfuro de molibdeno al tornillo.

6. Instalar:
- Bastidor trasero ①
  - Tornillo [bastidor trasero (superior)] ②

38 Nm (3,8 m · kg, 27 ft · lb)

- Tornillo [bastidor trasero (inferior)] ③

32 Nm (3,2 m · kg, 23 ft · lb)

7. Apretar:
- Tornillo (junta del filtro de aire) ①

3 Nm (0,3 m · kg, 2,2 ft · lb)

## REAR SHOCK ABSORBER

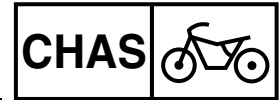
---

CHAS



8. Install:
  - Plastic band
  - Taillight coupler
  - Locking tie

**AMORTISSEUR ARRIERE  
FEDERBEIN  
AMORTIGUADOR TRASERO**



8. Monter:

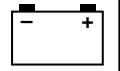
- Collier réutilisable
- Fiche rapide du feu arrière
- Collier

8. Montieren:

- Kunststoffbinder
- Rücklicht-Steckverbinder
- Kabelbinder

8. Instalar:

- Banda de plástico
- Acoplador del piloto trasero
- Abrazadera



EC600000

## ELECTRICAL

EC610000

## ELECTRICAL COMPONENTS AND WIRING DIAGRAM

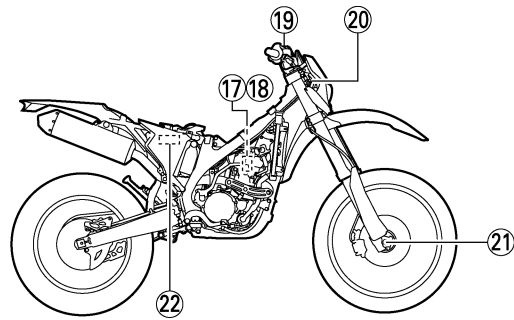
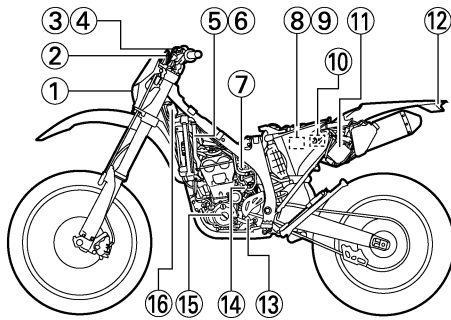
EC611000

### ELECTRICAL COMPONENTS

- |                                  |                       |
|----------------------------------|-----------------------|
| ① Headlight                      | ⑪ CDI unit            |
| ② Multi-function display         | ⑫ Taillight           |
| ③ "ENGINE STOP" button           | ⑬ Neutral switch      |
| ④ Clutch switch                  | ⑭ Starter motor       |
| ⑤ Diode                          | ⑮ AC magneto          |
| ⑥ Starter relay diode            | ⑯ Rectifier/regulator |
| ⑦ TPS (throttle position sensor) | ⑰ Ignition coil       |
| ⑧ Starter relay                  | ⑱ Spark plug          |
| ⑨ Fuse                           | ⑲ Start switch        |
| ⑩ Starting circuit cut-off relay | ⑳ Main switch         |
|                                  | ㉑ Speed sensor        |
|                                  | ㉒ Battery             |

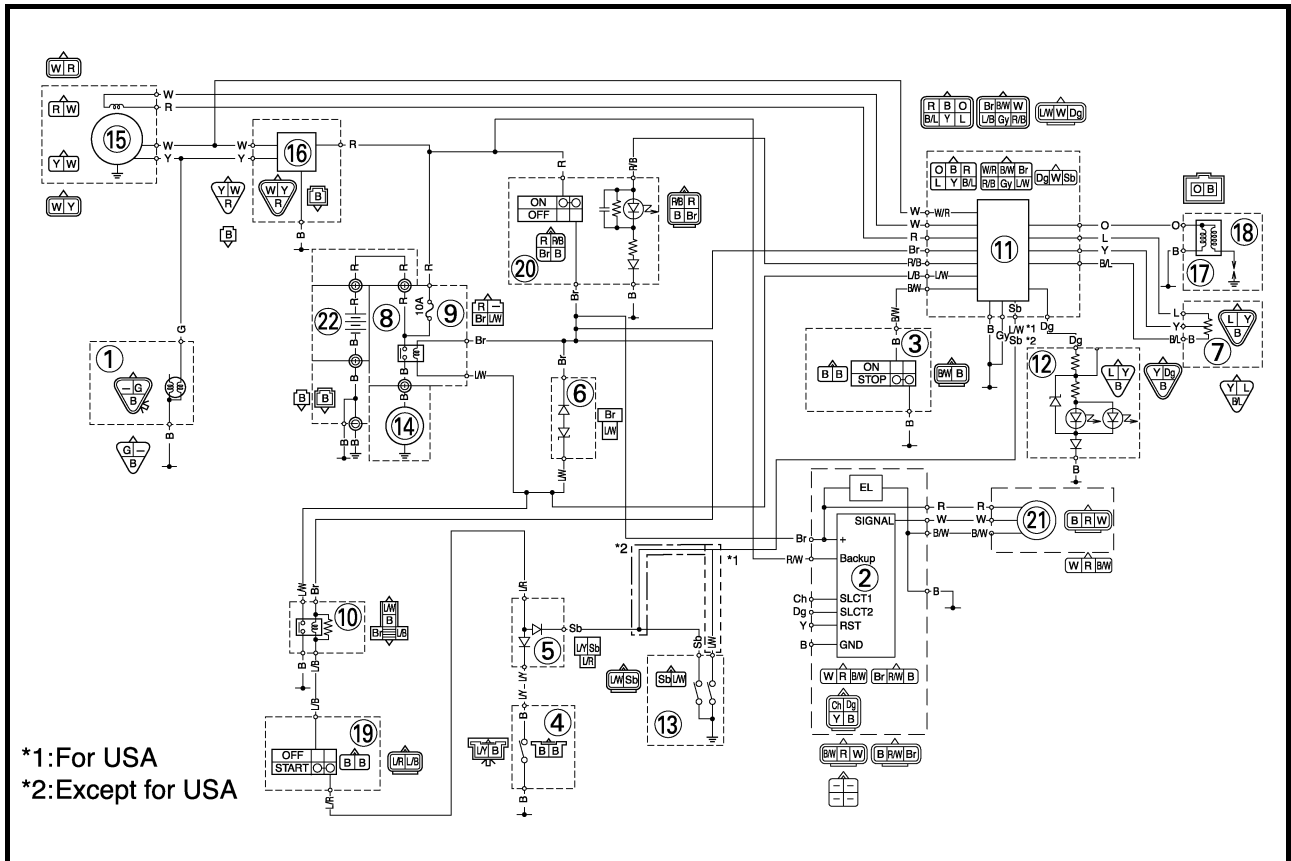
### COLOR CODE

B .....	Black	W .....	White
Br .....	Brown	Y .....	Yellow
Ch .....	Chocolate	B/L .....	Black/Blue
Dg .....	Dark green	B/W .....	Black/White
G .....	Green	L/B .....	Blue/Black
Gy .....	Gray	L/R .....	Blue/Red
L .....	Blue	L/Y .....	Blue/Yellow
O .....	Orange	L/W .....	Blue/White
R .....	Red	R/B .....	Red/Black
Sb .....	Sky blue	R/W .....	Red/White



EC612000

### WIRING DIAGRAM





**COMPOSANTS ELECTRIQUES ET SCHEMA DE CABLAGE  
ELEKTRISCHE BAUTEILE UND SCHALTPLAN  
COMPONENTES Y ESQUEMA ELÉCTRICO**



**PARTIE  
ELECTRIQUE  
COMPOSANTS ELECTRI-  
QUES ET SCHEMA DE  
CABLAGE**

**COMPOSANTS ELECTRIQUES**

- ① Phare
- ② Ecran multifonction
- ③ Bouton "ENGINE STOP"
- ④ Contacteur d'embrayage
- ⑤ Diode
- ⑥ Diode du relais de démarreur
- ⑦ TPS (capteur de position de papillon des gaz)
- ⑧ Relais de démarreur
- ⑨ Fusible
- ⑩ Relais de coupe-circuit de démarrage
- ⑪ Boîtier CDI
- ⑫ Feu arrière
- ⑬ Contacteur de point mort
- ⑭ Démarreur
- ⑮ Alternateur avec rotor à aimantation permanente
- ⑯ Redresseur/régulateur
- ⑰ Bobine d'allumage
- ⑱ Bougie
- ⑲ Contacteur du démarreur
- ⑳ Contacteur à clé
- ㉑ Capteur de vitesse
- ㉒ Batterie

**CODES DE COULEUR**

- B..... Noir
- Br ..... Brun
- Ch..... Chocolat
- Dg ..... Vert foncé
- G ..... Vert
- Gy ..... Gris
- L..... Bleu
- O ..... Orange
- R..... Rouge
- Sb ..... Bleu ciel
- W ..... Blanc
- Y ..... Jaune
- B/L..... Noir/bleu
- B/W..... Noir/blanc
- L/B..... Bleu/noir
- L/R..... Bleu/rouge
- L/Y..... Bleu/jaune
- L/W..... Bleu/blanc
- R/B..... Rouge/noir
- R/W..... Rouge/blanc

**SCHEMA DE CABLAGE**

- \*1: USA
- \*2: Sauf USA

**ELEKTRISCHE  
ANLAGE  
ELEKTRISCHE BAU-  
TEILE UND SCHALTPLAN**

**ELEKTRISCHE BAUTEILE**

- ① Scheinwerfer
- ② Multifunktionsanzeige
- ③ Motorstoppschalter "ENGINE STOP"
- ④ Kupplungsschalter
- ⑤ Diode
- ⑥ Starter-Relais-Diode
- ⑦ Drosselklappensensor
- ⑧ Starter-Relais
- ⑨ Sicherung
- ⑩ Anlassperrrelais
- ⑪ Zündbox
- ⑫ Rücklicht
- ⑬ Leerlaufschalter
- ⑭ Startermotor
- ⑮ Lichtmaschine
- ⑯ Gleichrichter/Regler
- ⑰ Zündspule
- ⑱ Zündkerze
- ⑲ Starterschalter
- ⑳ Zündschalter
- ㉑ Geschwindigkeitssensor
- ㉒ Batterie

**FARB-CODIERUNG**

- B..... Schwarz
- Br ..... Braun
- Ch ..... Schokoladenbraun
- Dg ..... Dunkelgrün
- G ..... Grün
- Gy ..... Grau
- L..... Blau
- O ..... Orange
- R ..... Rot
- Sb..... Himmelblau
- W ..... Weiß
- Y ..... Gelb
- B/L..... Schwarz/Blau
- B/W..... Schwarz/Weiß
- L/B..... Blau/Schwarz
- L/R..... Blau/Rot
- L/Y..... Blau/Gelb
- L/W..... Blau/Weiß
- R/B..... Rot/Schwarz
- R/W..... Rot/Weiß

**SCHALTPLAN**

- \*1: USA
- \*2: Nicht USA

**SISTEMA  
ELÉCTRICO  
COMPONENTES Y  
ESQUEMA ELÉCTRICO**

**COMPONENTES ELÉCTRICOS**

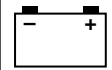
- ① Faro
- ② Visor multifunción
- ③ Botón "ENGINE STOP" (paro del motor)
- ④ Interruptor del embrague
- ⑤ Diodo
- ⑥ Diodo del relé de arranque
- ⑦ TPS (sensor de posición del acelerador)
- ⑧ Relé de arranque
- ⑨ Fusible
- ⑩ Relé de corte del circuito de arranque
- ⑪ Unidad CDI
- ⑫ Piloto trasero
- ⑬ Interruptor de luz de punto muerto
- ⑭ Motor de arranque
- ⑮ Magneto CA
- ⑯ Rectificador/regulador
- ⑰ Bobina de encendido
- ⑱ Bujía
- ⑲ Interruptor de arranque
- ⑳ Interruptor principal
- ㉑ Sensor de velocidad
- ㉒ Batería

**COLORES**

- B..... Negro
- Br ..... Marrón
- Ch..... Chocolate
- Dg..... Verde oscuro
- G..... Verde
- Gy..... Gris
- L..... Azul
- O..... Naranja
- R..... Rojo
- Sb..... Azul celeste
- W..... Blanco
- Y..... Amarillo
- B/L..... Negro/Azul
- B/W..... Negro/Blanco
- L/B..... Azul/Negro
- L/R..... Azul/Rojo
- L/Y..... Azul/Amarillo
- L/W..... Azul/Blanco
- R/B..... Rojo/Negro
- R/W..... Rojo/blanco

**ESQUEMA ELÉCTRICO**

- \*1: USA
- \*2: Excepto USA

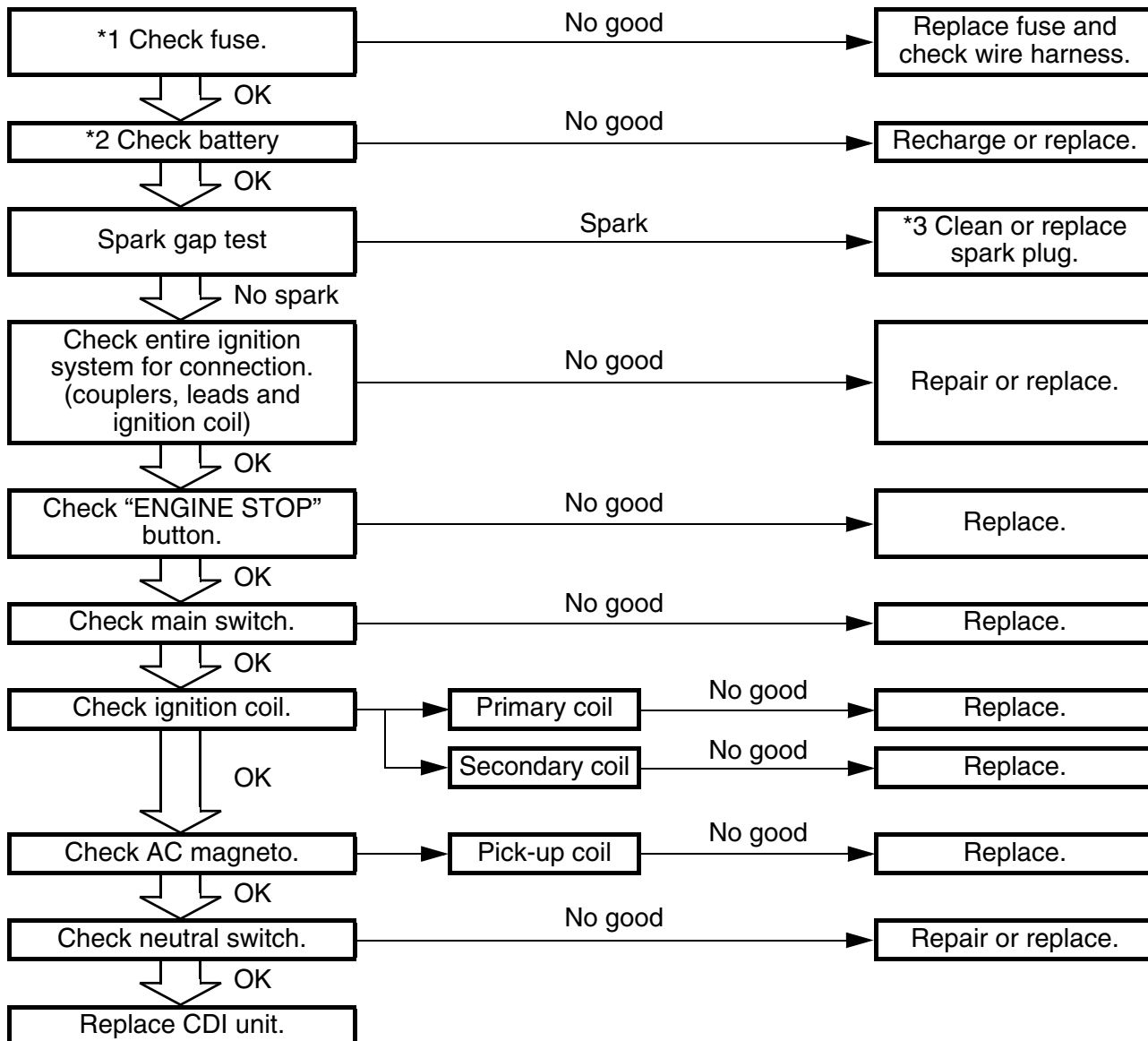


EC620000

## IGNITION SYSTEM

### INSPECTION STEPS

Use the following steps for checking the possibility of the malfunctioning engine being attributable to ignition system failure and for checking the spark plug which will not spark.



\*1 marked: Refer to "FUSE INSPECTION" section in the CHAPTER 3.

\*2 marked: Refer to "BATTERY INSPECTION AND CHARGING" section in the CHAPTER 3.

\*3 marked: Only when the ignition checker is used.

### NOTE:

- Remove the following parts before inspection.
  - Seat
  - Fuel tank
- Use the following special tools in this inspection.



**Dynamic spark tester:**  
YM-34487  
**Ignition checker:**  
90890-06754

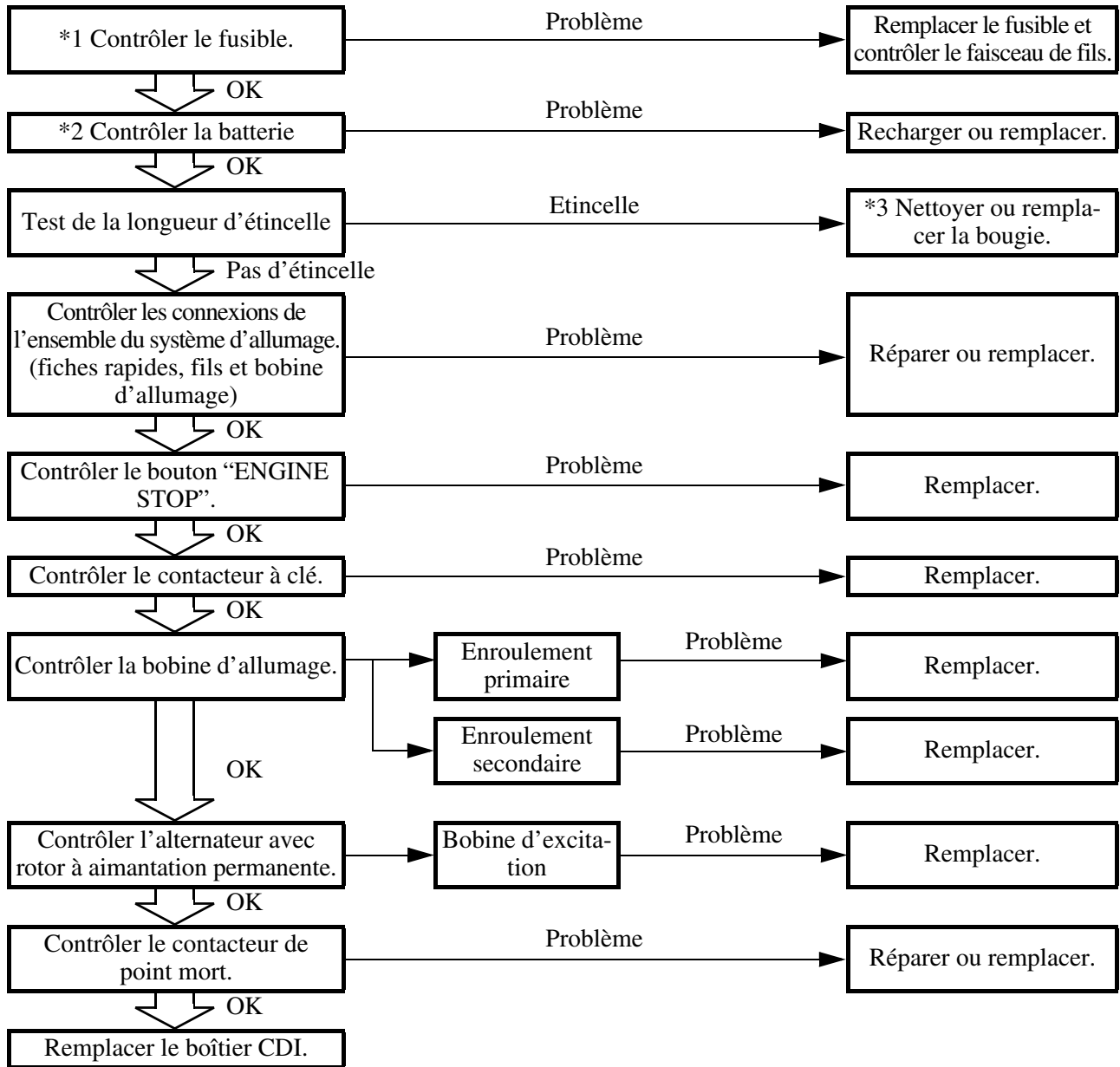


**Pocket tester:**  
YU-3112-C/90890-03112

**SYSTEME D'ALLUMAGE**

**ETAPES DU CONTROLE**

Suivre la procédure ci-dessous pour déterminer si le mauvais fonctionnement du moteur est dû à une panne dans le circuit d'allumage et pour vérifier une bougie qui ne produit pas d'étincelle.




\*1: Se reporter à la section "CONTROLE DES FUSIBLES" au CHAPITRE 3.


\*2: Se reporter à la section "CONTROLE ET CHARGE DE LA BATTERIE" au CHAPITRE 3.

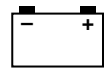
\*3: Seulement quand le contrôleur d'allumage est utilisé.

**N.B.:**

- Déposer les pièces suivantes avant le contrôle.
  - 1) Selle
  - 2) Réservoir de carburant
- Utiliser les outils spéciaux suivants pendant le contrôle.

 **Testeur d'étincelle dynamique:**  
YM-34487  
**Contrôleur d'allumage:**  
90890-06754

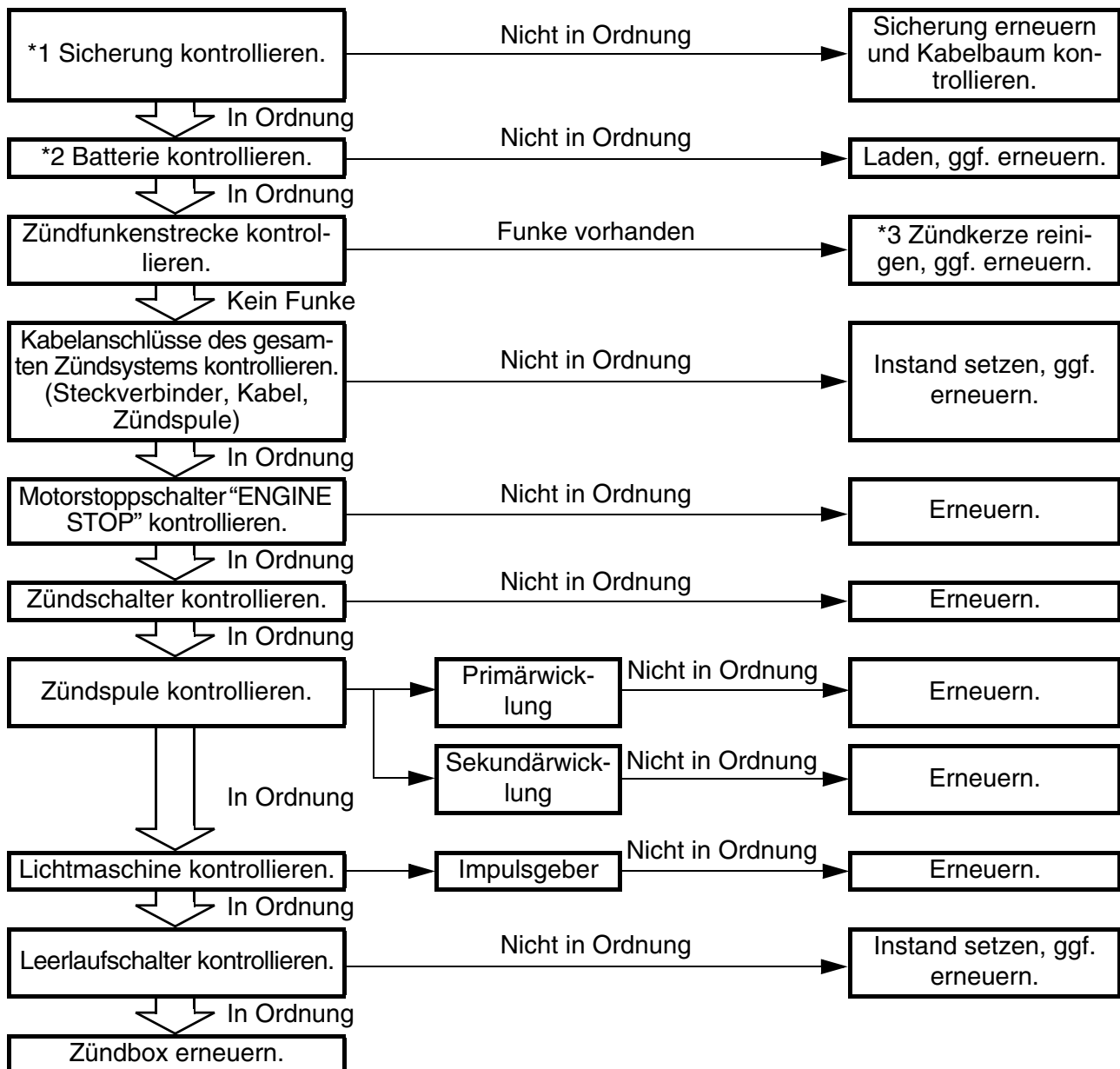
 **Multimètre:**  
YU-3112-C/90890-03112



# ZÜNDSYSTEM

## KONTROLLE

Folgende Prüfschritte dienen zur Diagnose von zündungsbedingten Motorstörungen und von Zündkerzenausfall.



\*1: Siehe unter "SICHERUNG KONTROLLIEREN" in KAPITEL 3.

\*2: Siehe unter "BATTERIE KONTROLLIEREN UND LADEN" in KAPITEL 3.

\*3: Nur mit dem Zündungstester kontrollieren.

### HINWEIS:

- Vor der Kontrolle folgende Bauteile demontieren.
  - 1) Sitzbank
  - 2) Kraftstofftank
- Folgendes Spezialwerkzeug für die Kontrolle verwenden.



**Zündfunkenstrecken-Tester:**  
**YM-34487**  
**Zündungstester:**  
**90890-06754**

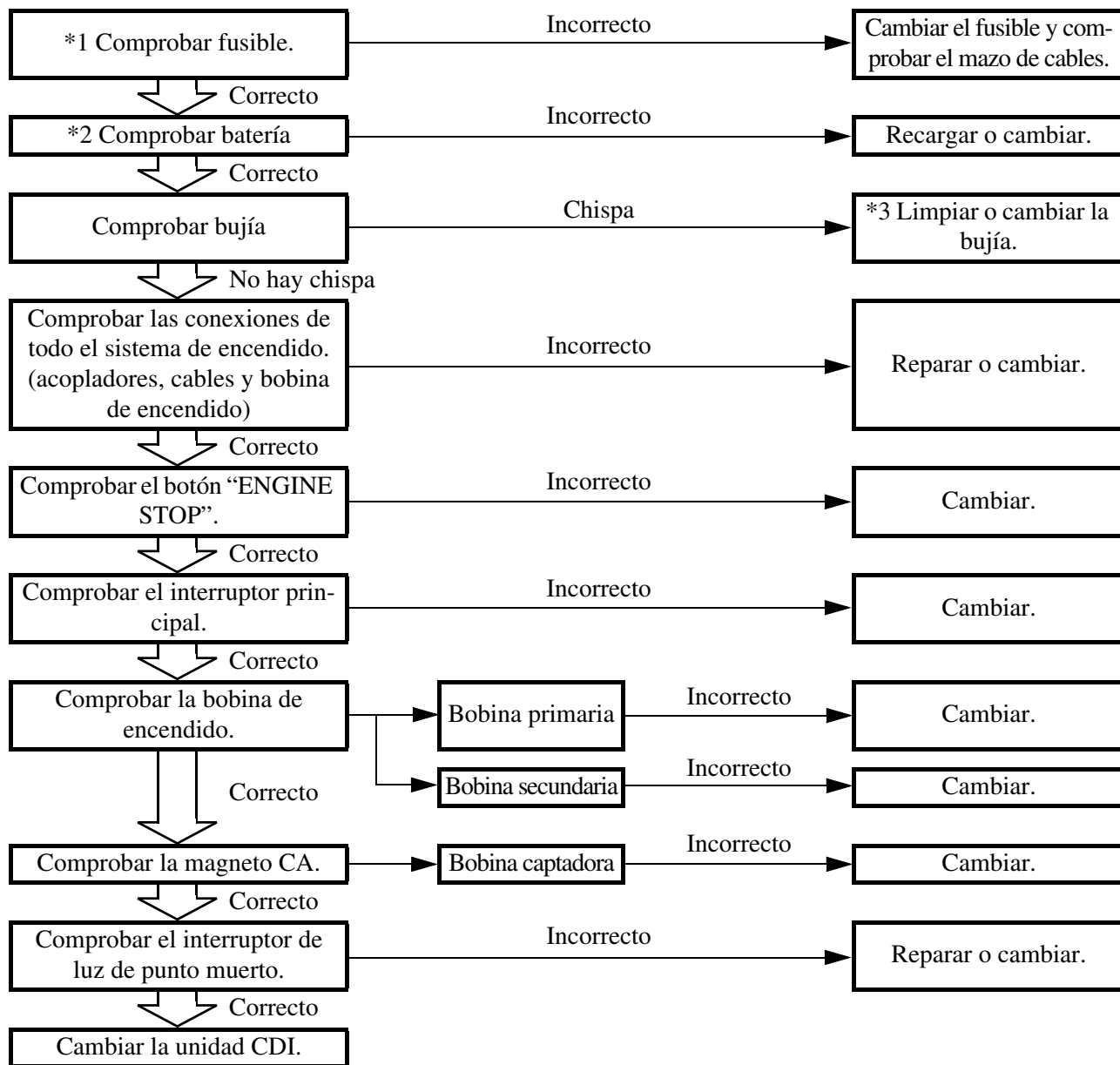


**Taschen-Multimeter:**  
**YU-3112-C/90890-03112**

**SISTEMA DE ENCENDIDO**

**PROCEDIMIENTO DE REVISIÓN**

Utilice el procedimiento siguiente para verificar la posibilidad de que se esté produciendo un fallo del motor atribuible a un fallo del sistema de encendido, así como para comprobar la bujía.




\*1 marcado: Consulte el apartado “COMPROBACIÓN DE LOS FUSIBLES” del CAPÍTULO 3.


\*2 marcado: Consulte el apartado “COMPROBACIÓN Y CARGA DE LA BATERÍA” del CAPÍTULO 3.

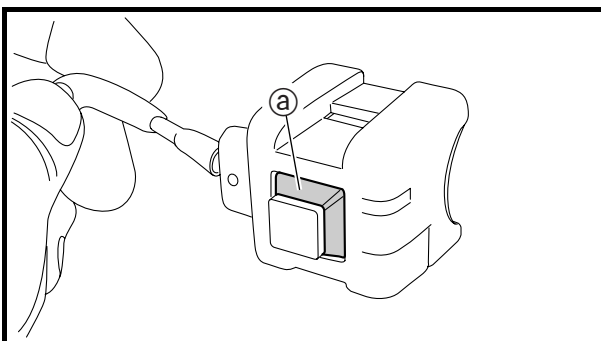
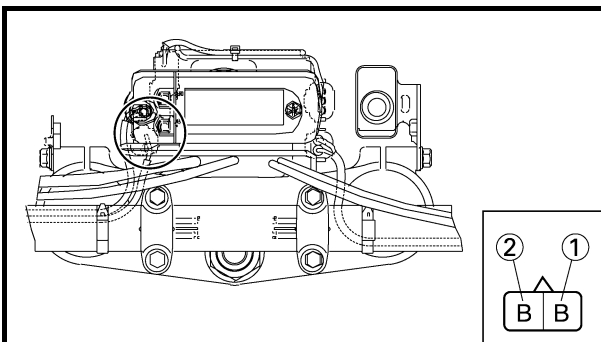
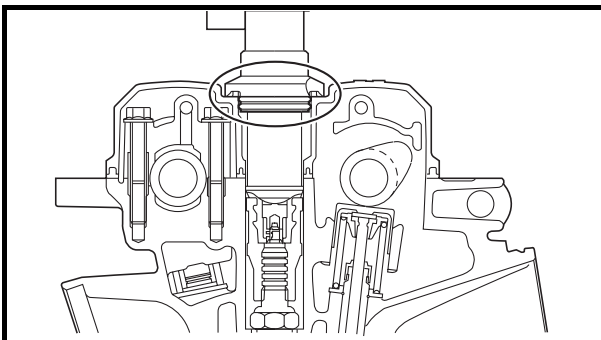
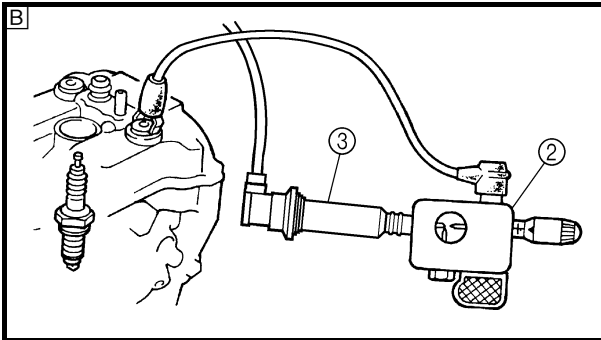
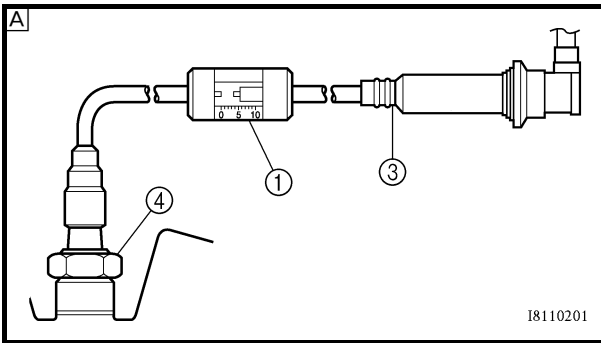
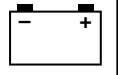
\*3 marcado: Solo cuando se utiliza el comprobador de encendido.

**NOTA:**

- Desmonte las piezas siguientes antes de proceder a la revisión.
  - 1) Sillín
  - 2) Depósito de combustible
- Utilice las herramientas especiales siguientes en esta revisión.

 **Comprobador de bujías dinámico:**  
**YM-34487**  
**Comprobador de encendido:**  
**90890-06754**

 **Comprobador de bolsillo:**  
**YU-3112-C/90890-03112**



## SPARK GAP TEST

1. Disconnect the ignition coil from spark plug.
2. Remove the ignition coil cap.
3. Connect the dynamic spark tester ① (ignition checker ②) as shown.
  - Ignition coil ③
  - Spark plug ④

**A** For USA and CDN

**B** Except for USA and CDN

4. Kick the kickstarter.
5. Check the ignition spark gap.
6. Start engine, and increase spark gap until misfire occurs. (for USA and CDN only)



**Minimum spark gap:  
6.0 mm (0.24 in)**

## COUPLERS, LEADS AND IGNITION COIL CONNECTION INSPECTION

1. Check:
  - Couplers and leads connection  
Rust/dust/looseness/short-circuit → Repair or replace.
  - Ignition coil and spark plug as they are fitted  
Push in the ignition coil until it closely contacts the spark plug hole in the cylinder head cover.

EC625001

## “ENGINE STOP” BUTTON INSPECTION

1. Inspect:
  - “ENGINE STOP” button conduct

**Tester (+) lead → Black lead ①**  
**Tester (-) lead → Black lead ②**

		B	B	Tester selector position
		①	②	
	<b>PUSH IN</b>	○	○	$\Omega \times 1$
	<b>FREE</b>			

No continuity while being pushed → Replace.  
Continuity while being freed → Replace.

2. Inspect:
  - Rubber part ③  
Tears/damage → Replace.

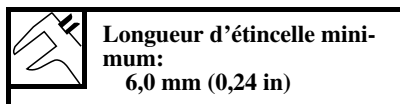


**TEST DE LA LONGUEUR D'ÉTINCELLE**

- Déconnecter la bobine d'allumage de la bougie.
- Déposer le capuchon de la bobine d'allumage.
- Connecter le testeur dynamique d'étincelle ① (contrôleur d'allumage ②) comme indiqué.
  - Bobine d'allumage ③
  - Bougie ④

- A USA et CDN
- B Sauf USA et CDN

- Actionner le kick.
- Contrôler la longueur d'étincelle d'allumage.
- Démarrer le moteur et augmenter la longueur d'étincelle jusqu'à ce qu'un raté se produise. (USA et CDN)



**CONTROLE DES CONNEXIONS DES FICHES RAPIDES, DES FILS ET DE LA BOBINE D'ALLUMAGE**

- Contrôler:
  - Connexion des fiches rapides et des fils  
Rouille/poussière/jeu/court-circuit → Réparer ou remplacer.
  - Bobine d'allumage et bougie en place  
Appuyer sur la bobine d'allumage jusqu'à ce qu'elle soit en contact étroit avec le trou de bougie du couvre-culasse.

**CONTROLE DU BOUTON "ENGINE STOP"**

- Contrôler:
  - Continuité du bouton "ENGINE STOP"



		B ①	B ②	Position du sélecteur du multimètre
	ENFONCE	○	○	Ω × 1
	RELACHE			

Pas de continuité lorsque enfoncé → Remplacer.

Continuité lorsque relâché → Remplacer.

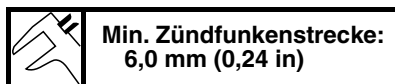
- Contrôler:
  - Pièce en caoutchouc ③  
Déchirures/endommagement → Remplacer.

**ZÜNDFUNKENSTRECKE KONTROLLIEREN**

- Das Zündkabel von der Zündkerze abziehen.
- Den Stecker von der Zündspule abziehen.
- Den Zündfunkenstrecken-Tester ① (Zündungstester ②), wie in der Abbildung gezeigt, anschließen.
  - Zündspule ③
  - Zündkerze ④

- A USA und CDN
- B Nicht USA und CDN

- Den Kickstarter betätigen.
- Die Zündfunkenstrecke kontrollieren.
- Den Motor starten und dann die Zündfunkenstrecke vergrößern, bis es zu Fehlzündungen kommt. (USA und CDN)

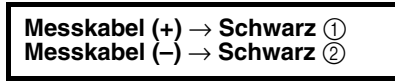


**STECKVERBINDER-, KABEL- UND ZÜNDSPULENANSCHLÜSSE KONTROLLIEREN**

- Kontrollieren:
  - Steckverbinder- und Kabelanschlüsse  
Rostig/staubig/locker/kurzgeschlossen → Instand setzen, ggf. erneuern.
  - Sitz der Zündspule und Zündkerze  
Die Zündspule eindrücken, bis sie die Zündkerzenbohrung im Zylinderkopfdeckel berührt.

**MOTORSTOPPSCHALTER "ENGINE STOP" KONTROLLIEREN**

- Kontrollieren:
  - Durchgang des Motorstoppschalters "ENGINE STOP"



		B ①	B ②	Messgerät-Wahlschalter
	EINDRÜCKEN	○	○	Ω × 1
	FREI-GEBEN			

Kein Durchgang, wenn gedrückt. → Erneuern.

Durchgang, wenn freigegeben → Erneuern.

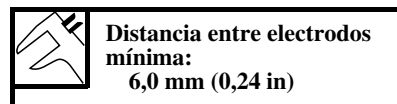
- Kontrollieren:
  - Gummitteil ③  
Rissig/beschädigt → Erneuern.

**PRUEBA DE LA BUJÍA**

- Desconecte la bobina de encendido de la bujía.
- Retire la tapa de la bobina de encendido.
- Conecte el comprobador dinámico ① (comprobador de encendido ②) como se muestra.
  - Bobina de encendido ③
  - Bujía ④

- A USA y CDN
- B Excepto USA y CDN

- Accione el pedal de arranque.
- Compruebe la distancia entre electrodos de la bujía.
- Arranque el motor e incremente la distancia entre electrodos hasta que el encendido falle (USA y CDN).

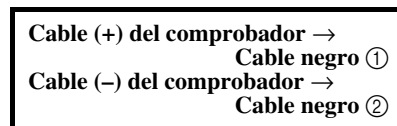


**COMPROBACIÓN DE LA CONEXIÓN DE ACOPLADORES, CABLES Y BOBINA DE ENCENDIDO**

- Comprobar:
  - Conexión de acopladores y cables  
Óxido/polvo/flojas/cortocircuito → Reparar o cambiar.
  - La bobina de encendido y la bujía tal como están  
Empuje la bobina de encendido hacia adentro hasta que toque el orificio de la bujía en la tapa de la culata.

**COMPROBACIÓN DEL BOTÓN "ENGINE STOP"**

- Comprobar:
  - Conducto del botón "ENGINE STOP"

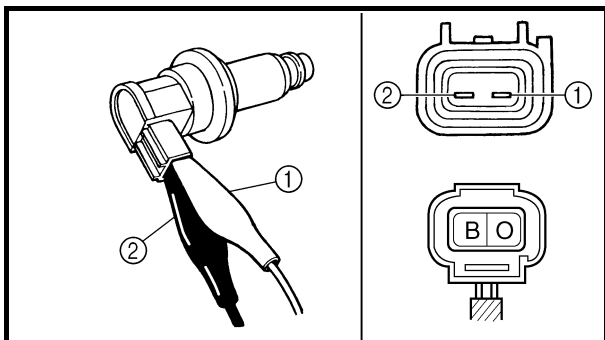
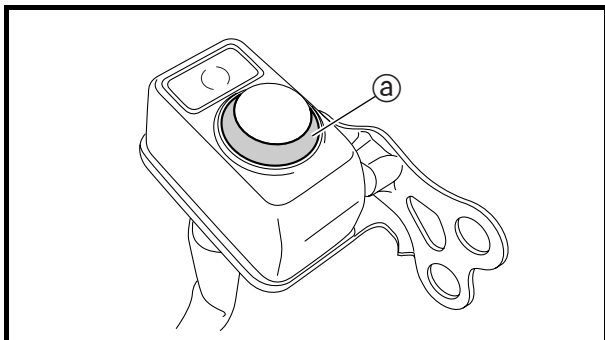
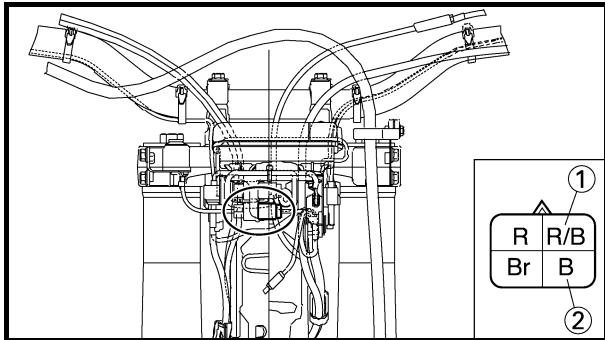
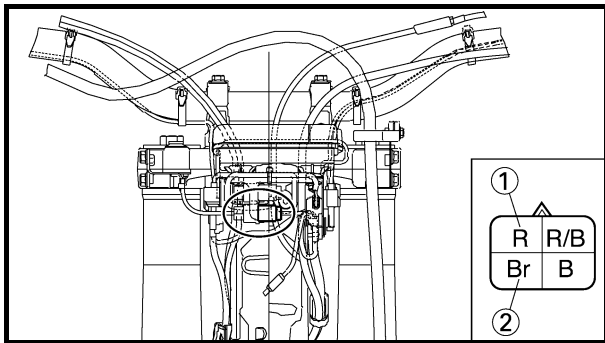
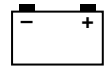


		B ①	B ②	Posición del selector del comprobador
	EMPUJAR	○	○	Ω × 1
	SOLTAR			

No hay continuidad cuando se pulsa → Cambiar.

Hay continuidad cuando se suelta → Cambiar.

- Comprobar:
  - Pieza de goma ③  
Rotura/daños → Cambiar.



## MAIN SWITCH INSPECTION

- Inspect:
  - Main switch conduct

**Tester (+) lead → Red lead ①**  
**Tester (-) lead → Brown lead ②**

	R ①	Br ②	Tester selector position
ON	○	○	Ω × 1
OFF			

Continuous while the main switch is moved to “OFF” → Replace.

Not continuous while the main switch is moved to “ON” → Replace.

- Inspect:
  - Main switch indicator light  
Use 12 V battery.

**Battery (+) lead → Red/Black lead ①**  
**Battery (-) lead → Black lead ②**

Indicator light does not come on → Replace.

- Inspect:
  - Rubber part ①  
Tears/damage → Replace.

EC626002

## IGNITION COIL INSPECTION

- Remove the ignition coil cap.
- Inspect:
  - Primary coil resistance  
Out of specification → Replace.

**Tester (+) lead → Orange lead ①**  
**Tester (-) lead → Black lead ②**

	Primary coil resistance	Tester selector position
	0.08 ~ 0.10 Ω at 20 °C (68 °F)	Ω × 1



# SYSTEME D'ALLUMAGE ZÜNDSYSTEM SISTEMA DE ENCENDIDO



## CONTROLE DU CONTACTEUR A CLE

- Contrôler:
  - Continuité du contacteur à clé

**Fil (+) du multimètre → fil rouge ①**  
**Fil (-) du multimètre → fil brun ②**

	R ①	Br ②	Position du sélecteur du multimètre
	○	○	$\Omega \times 1$
ON			
			$\Omega \times 1$
OFF			

Continuité lorsque le contacteur à clé est placé sur "OFF" → Remplacer.

Pas de continuité lorsque le contacteur à clé est placé sur "ON" → Remplacer.

- Contrôler:
  - Témoin de l'interrupteur à clé  
Utiliser une batterie 12 V.

**Câble (+) de la batterie → fil rouge/noir ①**  
**Câble (-) de la batterie → fil noir ②**

Le témoin ne s'allume pas → Remplacer.

- Contrôler:
  - Pièce en caoutchouc ③  
Déchirures/endommagement → Remplacer.

## CONTROLE DE LA BOBINE D'ALLUMAGE

- Déposer le capuchon de la bobine d'allumage.
- Contrôler:
  - Résistance de l'enroulement primaire  
Hors spécifications → Remplacer.

**Fil (+) du multimètre → fil orange ①**  
**Fil (-) du multimètre → fil noir ②**

	Résistance de l'enroulement primaire	Position du sélecteur du multimètre
	0,08 à 0,10 $\Omega$ à 20 °C (68 °F)	$\Omega \times 1$

## ZÜNDSCHALTER KONTROLLIEREN

- Kontrollieren:
  - Zündschalter-Durchgang

**Messkabel (+) → Rot ①**  
**Messkabel (-) → Braun ②**

	R ①	Br ②	Messgerät-Wahlschalter
	○	○	$\Omega \times 1$
ON			
			$\Omega \times 1$
OFF			

Durchgang, wenn der Zündschalter auf "OFF" gestellt ist → Erneuern.

Kein Durchgang, wenn der Zündschalter auf "ON" gestellt ist → Erneuern.

- Kontrollieren:
  - Zündschalter-Kontrollleuchte  
12-V-Batterie verwenden.

**Batteriekabel (+) → Rot/Schwarz ①**  
**Batteriekabel (-) → Schwarz ②**

Kontrollleuchte brennt nicht. → Erneuern.

- Kontrollieren:
  - Gummitel ③  
Rissig/beschädigt → Erneuern.

## ZÜNDSPULE KONTROLLIEREN

- Den Stecker von der Zündspule abziehen.
- Kontrollieren:
  - Primärwicklungs-Widerstand  
Nicht nach Vorgabe → Erneuern.

**Messkabel (+) → Orange ①**  
**Messkabel (-) → Schwarz ②**

	Primärwicklungs-Widerstand	Messgerät-Wahlschalter
	0,08–0,10 $\Omega$ bei 20 °C (68 °F)	$\Omega \times 1$

## COMPROBACIÓN DEL INTERRUPTOR PRINCIPAL

- Comprobar:
  - Conducto del interruptor principal

**Cable (+) del comprobador → Cable rojo ①**  
**Cable (-) del comprobador → Cable marrón ②**

	R ①	Br ②	Posición del selector del comprobador
	○	○	$\Omega \times 1$
ON			
			$\Omega \times 1$
OFF			

Continuo cuando se sitúa el interruptor principal en "OFF" → Cambiar.

No continuo cuando se sitúa el interruptor principal en "ON" → Cambiar.

- Comprobar:
  - Luz indicadora del interruptor principal  
Utilice una batería de 12 V.

**Cable (+) de la batería → Cable rojo/negro ①**  
**Cable (-) de la batería → Cable negro ②**

La luz indicadora no se enciende → Cambiar.

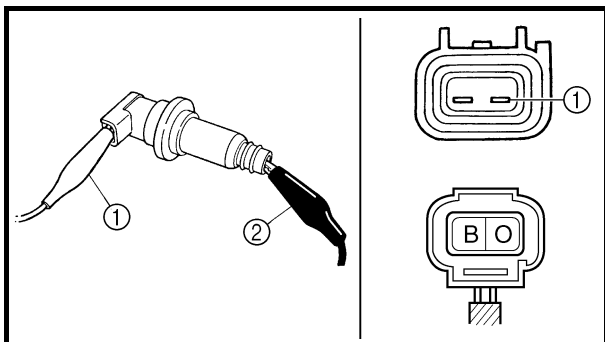
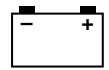
- Comprobar:
  - Pieza de goma ③  
Rotura/daños → Cambiar.

## COMPROBACIÓN DE LA BOBINA DE ENCENDIDO

- Retire la tapa de la bobina de encendido.
- Comprobar:
  - Resistencia de la bobina primaria  
Fuera del valor especificado → Cambiar.


**Cable (+) del comprobador → Cable naranja ①**  
**Cable (-) del comprobador → Cable negro ②**

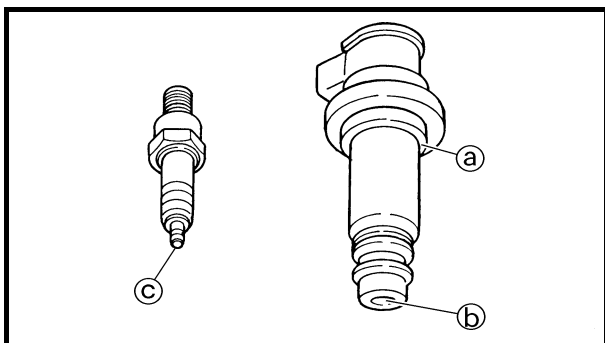
	Resistencia de la bobina primaria	Posición del selector del comprobador
	0,08 ~ 0,10 $\Omega$ a 20 °C (68 °F)	$\Omega \times 1$



3. Inspect:
- Secondary coil resistance  
Out of specification → Replace.

**Tester (+) lead → Orange lead ①**  
**Tester (-) lead → Spark plug terminal ②**

	Secondary coil resistance	Tester selector position
	4.6 ~ 6.8 kΩ at 20 °C (68 °F)	kΩ × 1




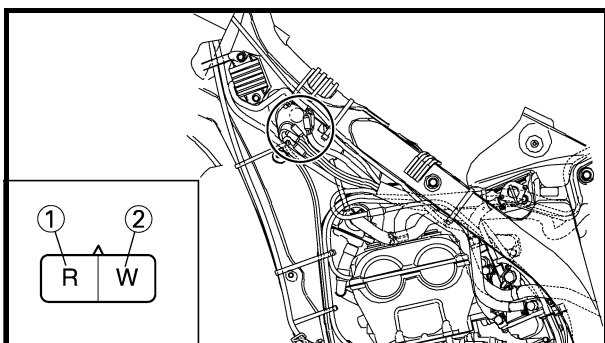
4. Inspect:
- Sealed portion of ignition coil ①
  - Spark plug terminal pin ②
  - Threaded portion of spark plug ③
- Wear → Replace.

## AC MAGNETO INSPECTION

1. Inspect:
- Pick-up coil resistance  
Out of specification → Replace.

**Tester (+) lead → Red lead ①**  
**Tester (-) lead → White lead ②**

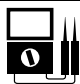
	Pick-up coil resistance	Tester selector position
	248 ~ 372 Ω at 20 °C (68 °F)	Ω × 100



## NEUTRAL SWITCH INSPECTION

1. Inspect:
- Neutral switch conduct

**Tester (+) lead → Sky blue lead ①**  
**Tester (-) lead → Ground ②**

	Sb ①	Ground ②	Tester selector position
	○	○	Ω × 1
	IN GEAR		

No continuity while in neutral → Replace.  
 Continuity while in gear → Replace.

EC628000

## CDI UNIT INSPECTION

Check all electrical components. If no fault is found, replace the CDI unit. Then check the electrical components again.



3. Contrôler:
- Résistance de l'enroulement secondaire  
Hors spécifications → Remplacer.

**Fil (+) du multimètre → fil orange ①**  
**Fil (-) du multimètre → borne de bougie ②**

	Résistance de l'enroulement secondaire	Position du sélecteur du multimètre
	4,6 à 6,8 kΩ à 20 °C (68 °F)	kΩ × 1

4. Contrôler:
- Partie scellée de la bobine d'allumage ①
  - Broche de la borne de bougie ②
  - Partie filetée de la bougie ③  
Usure → Remplacer.

**CONTROLE DE L'ALTERNATEUR AVEC ROTOR A ALIMENTATION PERMANENTE**

1. Contrôler:
- Résistance de la bobine d'excitation  
Hors spécifications → Remplacer.

**Fil (+) du multimètre → fil rouge ①**  
**Fil (-) du multimètre → fil blanc ②**

	Résistance de la bobine d'excitation	Position du sélecteur du multimètre
	248 à 372 Ω à 20 °C (68 °F)	Ω × 100

**CONTROLE DU CONTACTEUR DE POINT MORT**

1. Contrôler:
- Continuité du contacteur de point mort

**Fil (+) du multimètre → fil bleu ciel ①**  
**Fil (-) du multimètre → terre ②**

	Sb ①	Terre ②	Position du sélecteur du multimètre
	POINT MORT		Ω × 1
	EN VITESSE		

Pas de continuité au point mort → Remplacer.

Continuité en vitesse → Remplacer.

**CONTROLE DU BOITIER CDI**

Vérifier tous les composants électriques. Si aucun défaut n'est trouvé, remplacer le boîtier CDI, puis vérifier à nouveau les composants électriques.

3. Kontrollieren:
- Sekundärwicklungs-Widerstand  
Nicht nach Vorgabe → Erneuern.

**Messkabel (+) → Orange ①**  
**Messkabel (-) → Zündkerzen-Kontakt ②**

	Sekundärwicklungs-Widerstand	Messgerät-Wahlschalter
	4,6–6,8 kΩ bei 20 °C (68 °F)	kΩ × 1

4. Kontrollieren:
- versiegelten Teil ① der Zündspule
  - Zündkerzen-Kontaktstift ②
  - Gewindeteil ③ der Zündkerze  
Verschlissen → Erneuern.

**LICHTMASCHINE KONTROLLIEREN**

1. Kontrollieren:
- Impulsgeber-Widerstand  
Nicht nach Vorgabe → Erneuern.

**Messkabel (+) → Rot ①**  
**Messkabel (-) → Weiß ②**

	Impulsgeber-Widerstand	Messgerät-Wahlschalter
	248–372 Ω bei 20 °C (68 °F)	Ω × 100

**LEERLAUFSCHALTER KONTROLLIEREN**

1. Kontrollieren:
- Leerlaufschalter-Durchgang

**Messkabel (+) → Himmelblau ①**  
**Messkabel (-) → Masse ②**

	Sb ①	Masse ②	Messgerät-Wahlschalter
	LEER-LAUF		Ω × 1
	GANG EINGE-LEGT		

Kein Durchgang im Leerlauf → Erneuern.

Durchgang bei eingelegtem Gang → Erneuern.

**ZÜNDBOX KONTROLLIEREN**

Sämtliche elektrischen Bauteile kontrollieren. Falls in Ordnung, Zündbox erneuern. Elektrische Bauteile erneut kontrollieren.

3. Comprobar:
- Resistencia de la bobina secundaria  
Fuera del valor especificado → Cambiar.

**Cable (+) del comprobador → Cable naranja ①**  
**Cable (-) del comprobador → Terminal de la bujía ②**

	Resistencia de la bobina secundaria	Posición del selector del comprobador
	4,6 ~ 6,8 kΩ a 20 °C (68 °F)	kΩ × 1

4. Comprobar:
- Parte sellada da la bobina de encendido ①
  - Clavija del terminal de la bujía ②
  - Parte roscada de la bujía ③  
Desgaste → Cambiar.

**COMPROBACIÓN DE LA MAGNETO CA**

1. Comprobar:
- Resistencia de la bobina captadora  
Fuera del valor especificado → Cambiar.

**Cable (+) del comprobador → Cable rojo ①**  
**Cable (-) del comprobador → Cable blanco ②**

	Resistencia de la bobina captadora	Posición del selector del comprobador
	248 ~ 372 Ω a 20 °C (68 °F)	Ω × 100

**COMPROBACIÓN DEL INTERRUPTOR DE LUZ DE PUNTO MUERTO**

1. Comprobar:
- Conducto del interruptor de luz de punto muerto

**Cable (+) del comprobador → Cable azul celeste ①**  
**Cable (-) del comprobador → Masa ②**

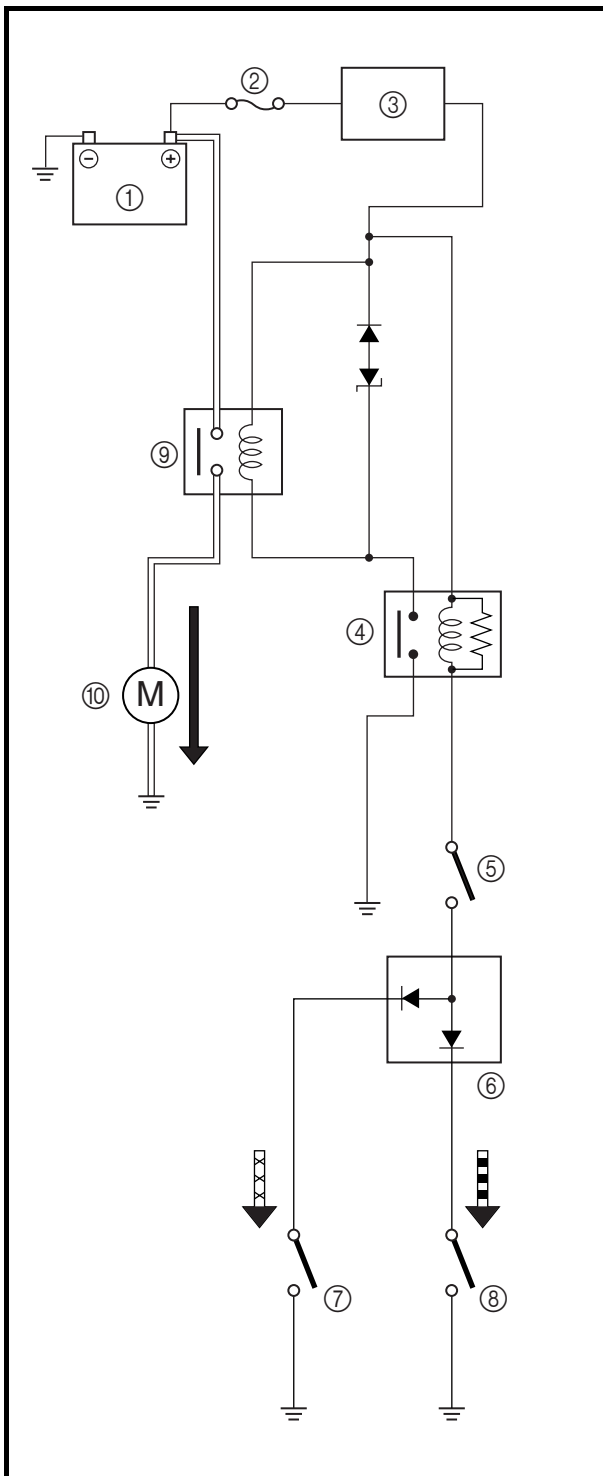
	Sb ①	Masa ②	Posición del selector del comprobador
	PUNTO MUERTO		Ω × 1
	MARCHA PUESTA		

No hay continuidad en punto muerto → Cambiar.

Hay continuidad con marcha puesta → Cambiar.

**COMPROBACIÓN DE LA UNIDAD CDI**

Compruebe todos los componentes eléctricos. Si no encuentra ningún fallo, cambie la unidad CDI. A continuación compruebe de nuevo los componentes eléctricos.


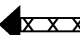


**ELECTRIC STARTING SYSTEM  
STARTING CIRCUIT CUT-OFF SYSTEM  
OPERATION**

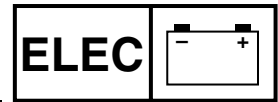
If the main switch is set to “ON”, the starter motor can only operate if at least one of the following conditions is met:

- The transmission is in neutral (the neutral switch is closed).
- The clutch lever is pulled to the handlebar (the clutch switch is closed).

The starting circuit cut-off relay prevents the starter motor from operating when neither of these conditions has been met. In this instance, the starting circuit cut-off relay is open so current cannot reach the starter motor. When at least one of the above conditions has been met the starting circuit cut-off relay is closed and the engine can be started by pressing the start switch.

- ←  WHEN THE TRANSMISSION IS IN NEUTRAL
- ←  WHEN THE CLUTCH LEVER IS PULLED TO THE HANDLEBAR

- ① Battery
- ② Main fuse
- ③ Main switch
- ④ Starting circuit cut-off relay
- ⑤ Start switch
- ⑥ Diode
- ⑦ Clutch switch
- ⑧ Neutral switch
- ⑨ Starter relay
- ⑩ Starter motor



## DEMARRAGE ELECTRIQUE

### FONCTIONNEMENT DU DISPOSITIF DE COUPURE DU CIRCUIT DE DEMARRAGE

Si le contacteur à clé est sur "ON", le démarreur ne peut fonctionner que si l'une au moins des conditions suivantes est remplie:

- la boîte de vitesses est au point mort (le circuit du contacteur de point mort est fermé).
- le levier d'embrayage est tiré vers le guidon (le contacteur d'embrayage est fermé).

Le relais de coupe-circuit de démarrage empêche le démarreur de fonctionner lorsque aucune des deux conditions n'est remplie. Dans ce cas, le relais de coupe-circuit de démarrage est ouvert, de sorte que le courant ne peut atteindre le démarreur. Lorsqu'une au moins des conditions ci-dessus est remplie, le relais de coupe-circuit de démarrage est fermé et le moteur peut être démarré à l'aide du contacteur du démarreur.

LORSQUE LA BOITE DE VITESSE EST AU POINT MORT

LORSQUE LE LEVIER D'EMBAYAGE EST TIRE VERS LE GUIDON

- ① Batterie
- ② Fusible principal
- ③ Contacteur à clé
- ④ Relais de coupe-circuit de démarrage
- ⑤ Contacteur du démarreur
- ⑥ Diode
- ⑦ Contacteur d'embrayage
- ⑧ Contacteur de point mort
- ⑨ Relais de démarreur
- ⑩ Démarreur

## E-STARTER

### FUNKTION DES ANLASSPERRSYSTEMS

Wenn der Zündschalter auf "ON" gestellt ist, arbeitet der Starter nur, wenn eine der folgenden Bedingungen erfüllt ist:

- Das Getriebe befindet sich in der Leerlaufstellung (d. h. der Leerlaufschalter ist geschlossen).
- Der Kupplungshebel ist gezogen (d. h. der Kupplungsschalter ist geschlossen).

Ist keine der genannten Bedingungen erfüllt, verhindert das Relais der Anlasssperr die Betätigung des Startermotors. In diesem Fall ist das Relais der Anlasssperr geöffnet und unterbricht den Stromkreis zum Startermotor. Ist eine der obigen Bedingungen erfüllt, ist das Anlasssperrrelais geschlossen und lässt der Motor sich mit dem E-Starten starten.

GETRIEBE IN LEERLAUFSTELLUNG

KUPPLUNGSHBEL GEZOGEN

- ① Batterie
- ② Hauptsicherung
- ③ Zündschalter
- ④ Anlasssperrrelais
- ⑤ Starterschalter
- ⑥ Diode
- ⑦ Kupplungsschalter
- ⑧ Leerlaufschalter
- ⑨ Starter-Relais
- ⑩ Startermotor

## SISTEMA DE ARRANQUE ELÉCTRICO

### FUNCIONAMIENTO DEL SISTEMA DE CORTE DEL CIRCUITO DE ARRANQUE

Si el interruptor principal está en "ON", el motor de arranque solo se puede accionar si se cumple al menos una de las condiciones siguientes:

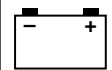
- La caja de cambios está en punto muerto (el interruptor de luz de punto muerto está cerrado).
- Se presiona la maneta de embrague hasta el manillar (interruptor de embrague cerrado).

El relé de corte del circuito de arranque evita que el motor de arranque funcione cuando no se cumple ninguna de estas condiciones. En ese caso, el relé de corte del circuito de arranque está abierto, de modo que la corriente no puede llegar al motor de arranque. Cuando se cumple al menos una de las condiciones indicadas, el relé de corte del circuito de arranque se cierra y el motor se puede poner en marcha pulsando el interruptor de arranque.

CUANDO LA TRANSMISIÓN ESTÁ EN PUNTO MUERTO

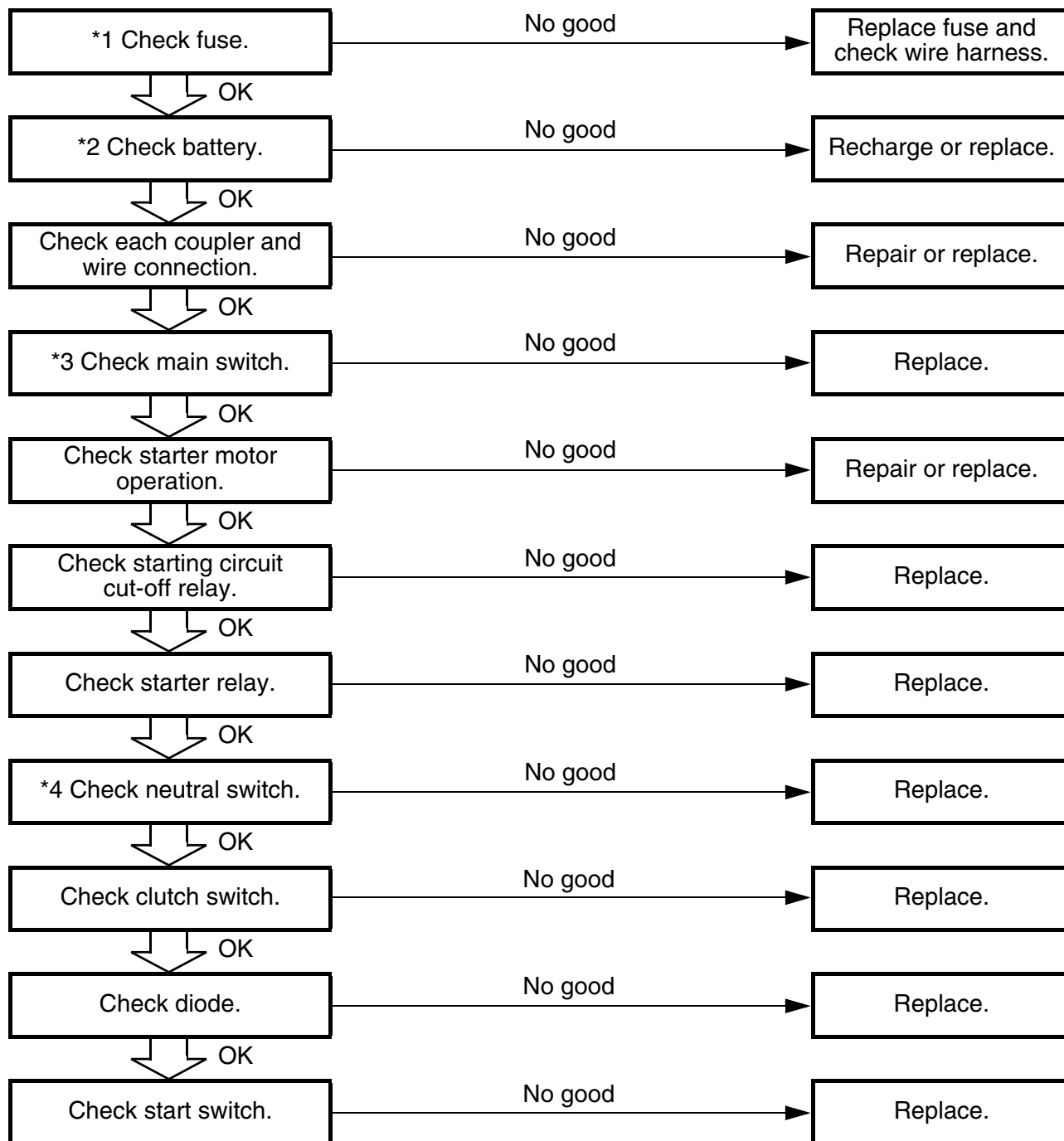
CUANDO SE PRESIONA LA MANETA DE EMBRAGUE HACIA EL MANILLAR

- ① Batería
- ② Fusible principal
- ③ Interruptor principal
- ④ Relé de corte del circuito de arranque
- ⑤ Interruptor de arranque
- ⑥ Diodo
- ⑦ Interruptor del embrague
- ⑧ Interruptor de luz de punto muerto
- ⑨ Relé de arranque
- ⑩ Motor de arranque



## INSPECTION STEPS

If the starter motor will not operate, use the following inspection steps.



\*1 marked: Refer to "FUSE INSPECTION" section in the CHAPTER 3.

\*2 marked: Refer to "BATTERY INSPECTION AND CHARGING" section in the CHAPTER 3.

\*3 marked: Refer to "MAIN SWITCH INSPECTION" section.

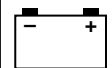
\*4 marked: Refer to "NEUTRAL SWITCH INSPECTION" section.

## NOTE:

- Remove the following parts before inspection.
  - 1) Seat
  - 2) Rear fender
- Use 12 V battery in this inspection.
- Use the following special tools in this inspection.

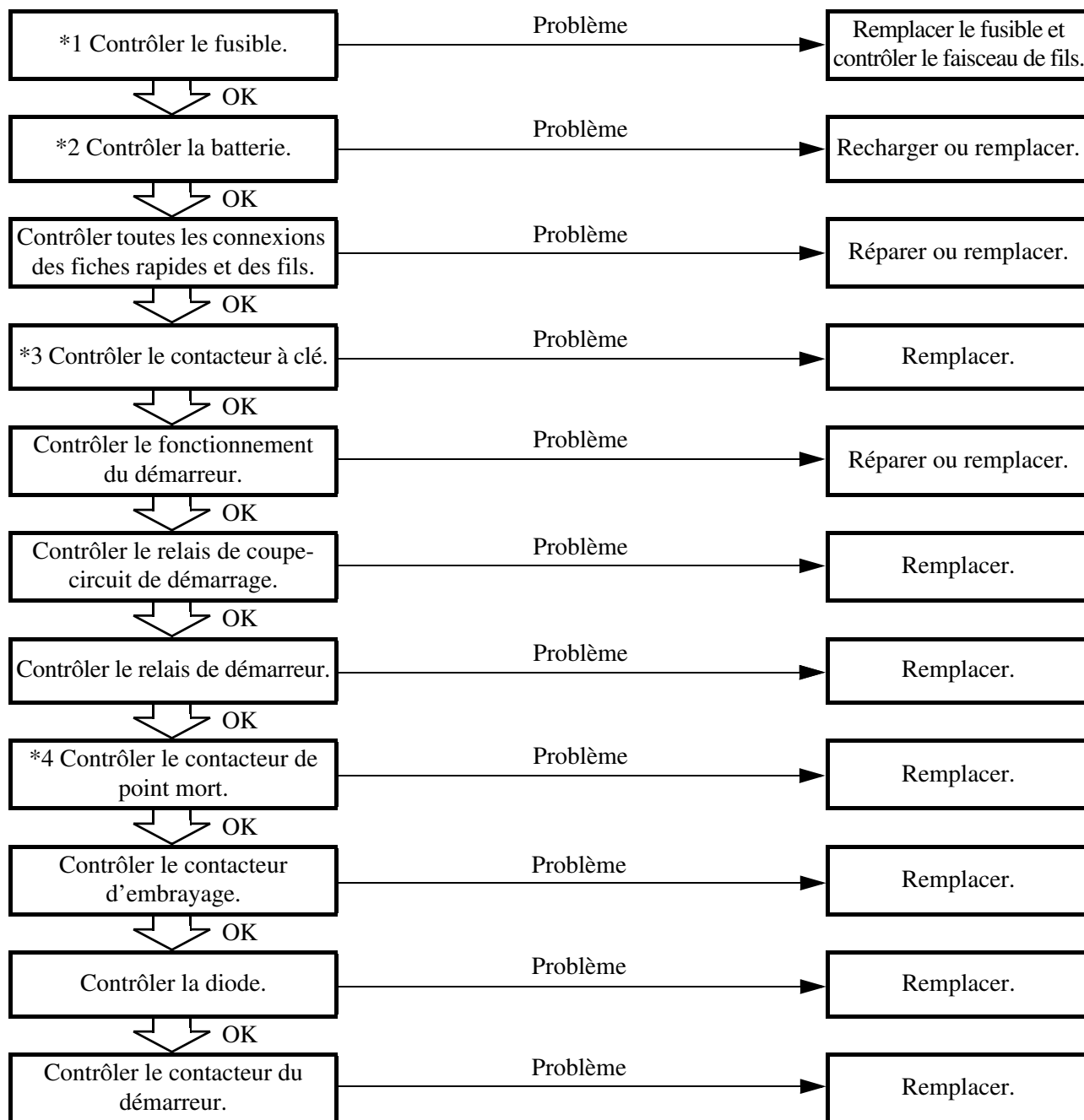


**Pocket tester:**  
YU-3112-C/90890-03112



## ETAPES DU CONTROLE

Si le démarreur ne fonctionne pas, effectuer les contrôles suivants.



\*1: Se reporter à la section "CONTROLE DES FUSIBLES" au CHAPITRE 3.

\*2: Se reporter à la section "CONTROLE ET CHARGE DE LA BATTERIE" au CHAPITRE 3.

\*3: Se reporter à la section "CONTROLE DU CONTACTEUR A CLE".

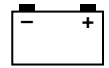
\*4: Se reporter à la section "CONTROLE DU CONTACTEUR DE POINT MORT".

### N.B.:

- Déposer les pièces suivantes avant le contrôle.
  - 1) Selle
  - 2) Garde-boue arrière
- Utiliser une batterie 12 V pour ce contrôle.
- Utiliser les outils spéciaux suivants pendant le contrôle.

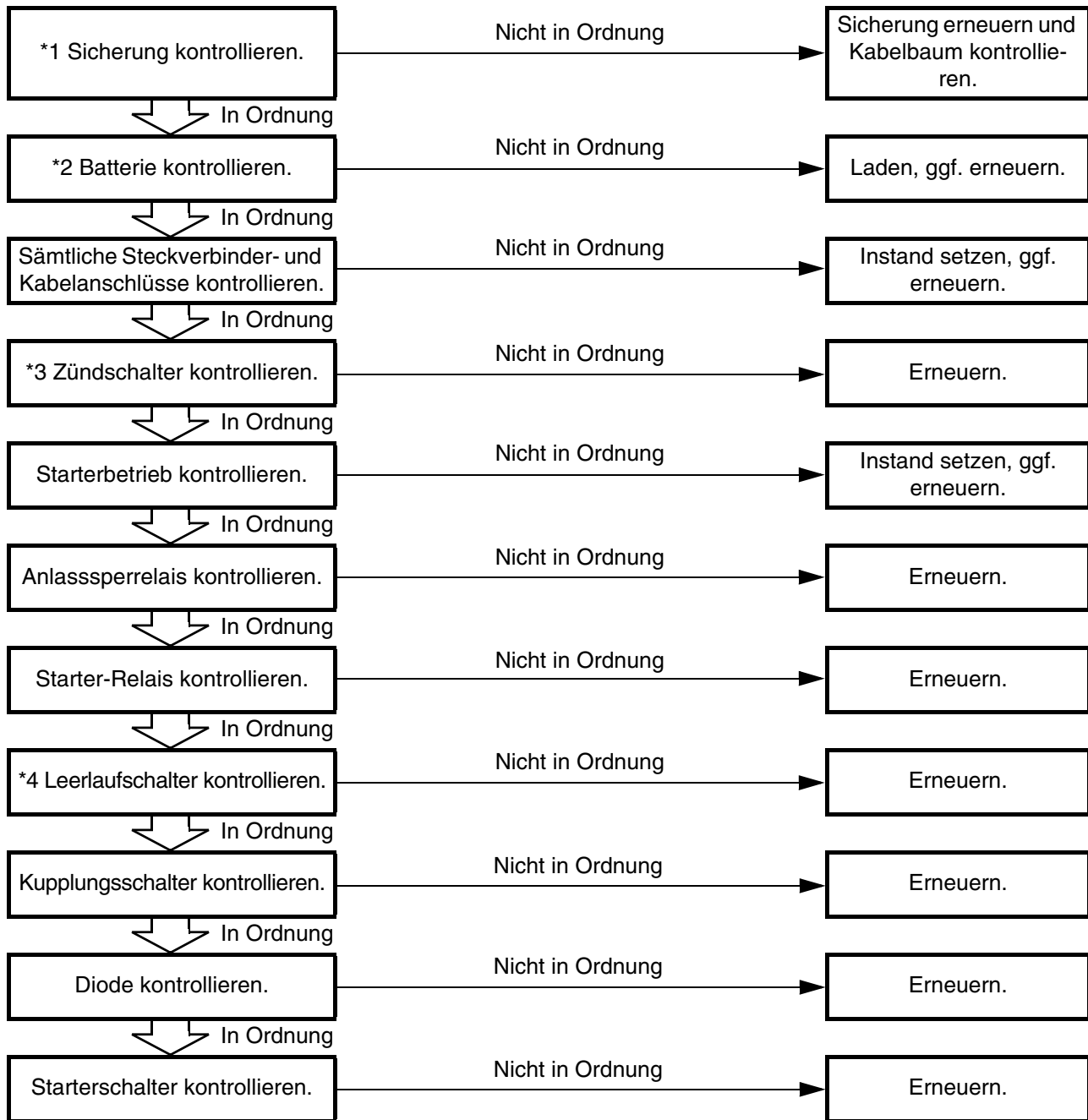


**Multimètre:**  
YU-3112-C/90890-03112



## KONTROLLE

Folgende Prüfschritte dienen zur Diagnose des Starters, wenn dieser nicht dreht.



\*1: Siehe unter "SICHERUNG KONTROLLIEREN" in KAPITEL 3.

\*2: Siehe unter "BATTERIE KONTROLLIEREN UND LADEN" in KAPITEL 3.

\*3: Siehe unter "ZÜNDSCHALTER KONTROLLIEREN".

\*4: Siehe unter "LEERLAUFSCHALTER KONTROLLIEREN".

## HINWEIS:

- Vor der Kontrolle folgende Bauteile demonstrieren.
  - 1) Sitzbank
  - 2) Hinterradabdeckung
- 12-V-Batterie verwenden.
- Folgendes Spezialwerkzeug für die Kontrolle verwenden.

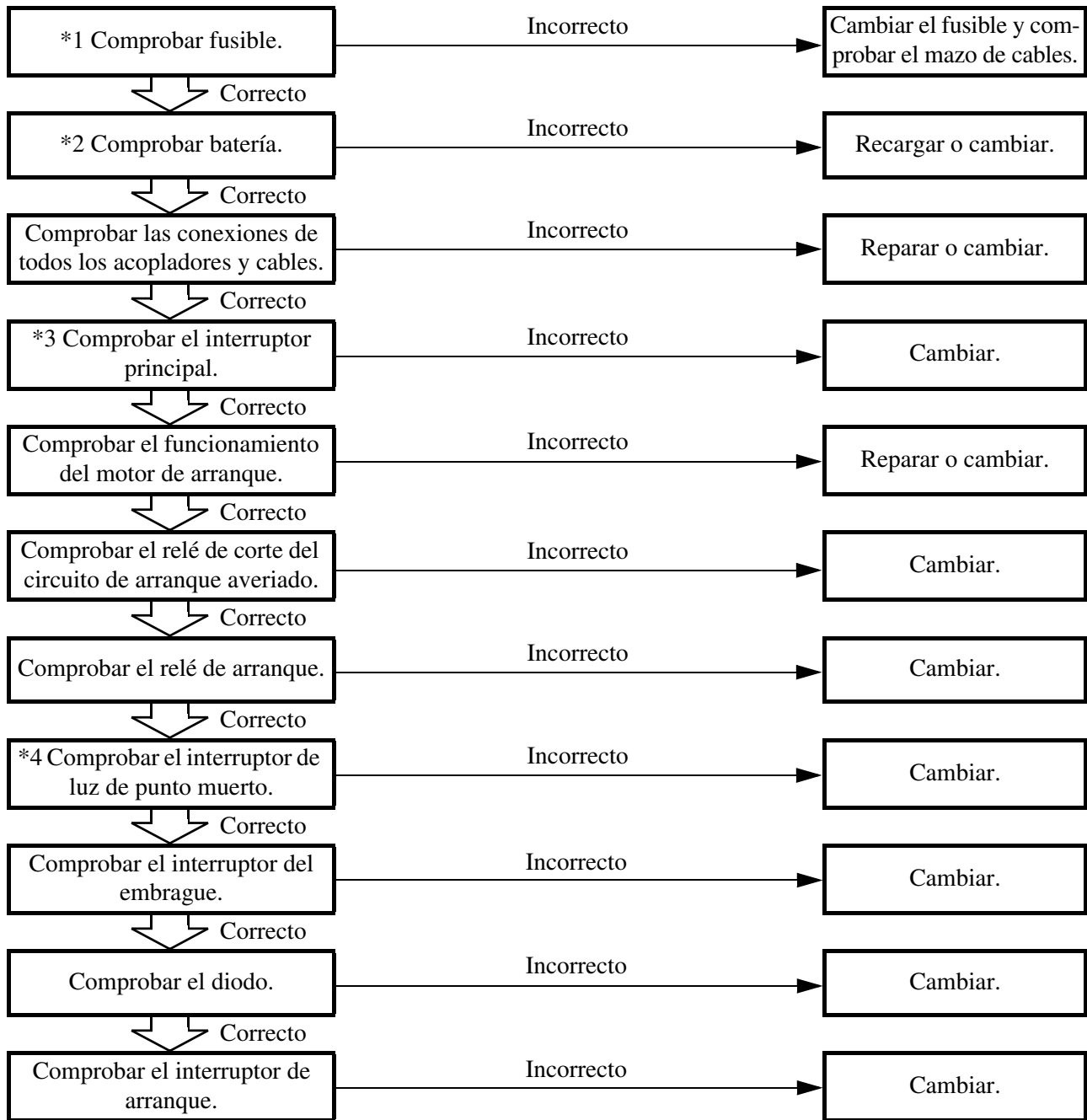


Taschen-Multimeter:  
YU-3112-C/90890-03112



## PROCEDIMIENTO DE REVISIÓN

Si el motor de arranque no funciona utilice el procedimiento de comprobación siguiente.



\*1 marcado: Consulte el apartado “COMPROBACIÓN DE LOS FUSIBLES” del CAPÍTULO 3.

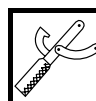
\*2 marcado: Consulte el apartado “COMPROBACIÓN Y CARGA DE LA BATERÍA” del CAPÍTULO 3.

\*3 marcado: Consulte el apartado “COMPROBACIÓN DEL INTERRUPTOR PRINCIPAL”.

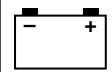
\*4 marcado: Consulte el apartado “COMPROBACIÓN DEL INTERRUPTOR DE LUZ DE PUNTO MUERTO”.

### NOTA:

- Desmontar las piezas siguientes antes de proceder a la revisión.
  - Sillín
  - Guardabarros trasero
- Utilice una batería de 12 V en esta comprobación.
- Utilice las herramientas especiales siguientes en esta revisión.



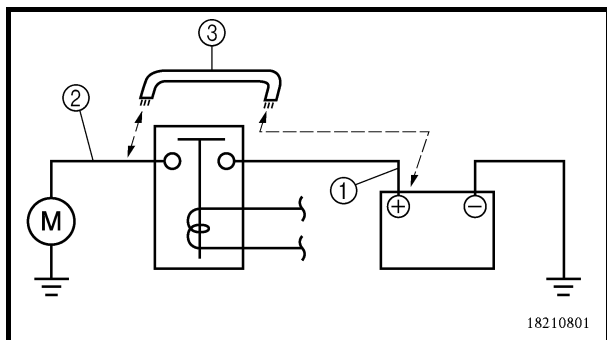
Comprobador de bolsillo:  
YU-3112-C/90890-03112



EC624000

## COUPLERS AND LEADS CONNECTION INSPECTION

1. Check:
  - Couplers and leads connection  
Rust/dust/looseness/short-circuit →  
Repair or replace.

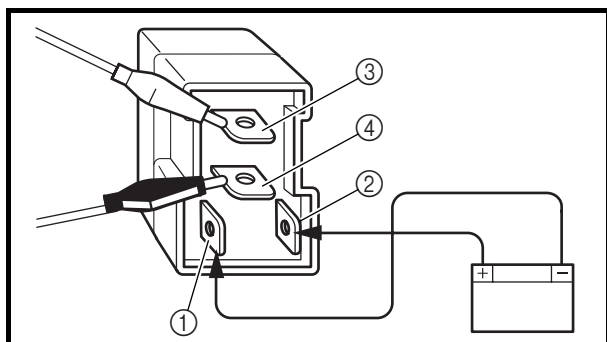


## STARTER MOTOR OPERATION

1. Connect the positive battery terminal (1) and starter motor lead (2) with a jumper lead (3).  
Not operate → Repair or replace the starter motor.

### **⚠ WARNING**

- A wire that is used as a jumper lead must have at least the same capacity or more as that of the battery lead, otherwise the jumper lead may burn.
- This check is likely to produce sparks, therefore make sure nothing flammable is in the vicinity.

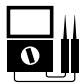


## STARTING CIRCUIT CUT-OFF RELAY INSPECTION

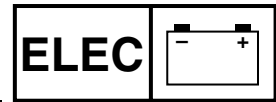
1. Remove:
  - Starting circuit cut-off relay
2. Inspect:
  - Starting circuit cut-off relay conduct  
Use 12 V battery.

**Battery (+) lead → Blue/Black lead (1)**  
**Battery (-) lead → Brown lead (2)**

**Tester (+) lead → Blue/White lead (3)**  
**Tester (-) lead → Black lead (4)**

	L/W (3)	B (4)	Tester selector position
Connected to battery	○	○	Ω × 1
Not connected to battery			

# DEMARRAGE ELECTRIQUE E-STARTER SISTEMA DE ARRANQUE ELÉCTRICO



## CONTROLE DES CONNEXIONS DES FICHES RAPIDES ET DES FILS

- Contrôler:
  - Connexion des fiches rapides et des fils  
Rouille/poussière/jeu/court-circuit → Réparer ou remplacer.

## STECKVERBINDER- UND KABEL- ANSCHLÜSSE KONTROLLIEREN

- Kontrollieren:
  - Steckverbinder- und Kabelanschlüsse  
Rostig/staubig/locker/kurzgeschlossen → Instand setzen, ggf. erneuern.

## COMPROBACIÓN DE LA CONEXIÓN DE ACOPLADORES Y CABLES

- Comprobar:
  - Conexión de acopladores y cables  
Óxido/polvo/flojas/cortocircuito → Reparar o cambiar.

## FUNCIONNEMENT DU DEMARREUR

- Raccorder la borne positive de la batterie ① et le fil du démarreur ② à l'aide d'un cavalier ③.  
Ne fonctionne pas → Réparer ou remplacer le démarreur.

## STARTERMOTOR-BETRIEB

- Den Batterie-Pluspol ① und das Starter-Kabel ② mit einem Überbrückungskabel ③ verbinden.  
Dreht nicht. → Startermotor instand setzen, ggf. erneuern.

## FUNCIONAMIENTO DEL MOTOR DE ARRANQUE

- Conecte el terminal positivo de la batería ① y el cable del motor de arranque ② con un puente ③.  
No funciona → Reparar o cambiar el motor de arranque.

### ⚠ AVERTISSEMENT

- Un cavalier doit avoir au moins la même capacité qu'un câble de batterie sinon il risque de brûler.
- Ce contrôle est susceptible de produire des étincelles. Il convient donc d'éloigner tout produit inflammable.

### ⚠ WARNUNG

- Der Querschnitt des Überbrückungskabels muss mindestens so groß wie der des Batteriekabels sein, anderenfalls besteht Brandgefahr.
- Wegen möglicher Funkenbildung darf diese Kontrolle nicht in der Nähe von entzündlichen Gasen oder Flüssigkeiten erfolgen.

### ⚠ ADVERTENCIA

- El cable que se utilice como puente debe tener la misma o superior capacidad que el cable de la batería, de lo contrario, el puente se puede quemar.
- Durante esta prueba es probable que se produzcan chispas; por tanto, compruebe que no haya nada inflamable en las proximidades.

## CONTROLE DU RELAIS DE COUPE-CIRCUIT DE DEMARRAGE

- Déposer:
  - Relais de coupe-circuit de démarrage
- Contrôler:
  - Continuité du relais de coupe-circuit de démarrage  
Utiliser une batterie 12 V.

## ANLASSSPERRELAIS KONTROLLIEREN

- Demontieren:
  - Anlassperrelais
- Kontrollieren:
  - Anlassperrelais-Durchgang  
12-V-Batterie verwenden.

Câble (+) de la batterie → fil bleu/noir ①	
Câble (-) de la batterie → fil brun ②	
Fil (+) du multimètre → fil bleu/blanc ③	
Fil (-) du multimètre → fil noir ④	

Batteriekabel (+) → Blau/Schwarz ①
Batteriekabel (-) → Braun ②
Messkabel (+) → Blau/Weiß ③
Messkabel (-) → Schwarz ④

	L/W ③	B ④	Position du sélecteur du multimètre
Raccordé à la batterie	○	○	Ω × 1
Non raccordé à la batterie			

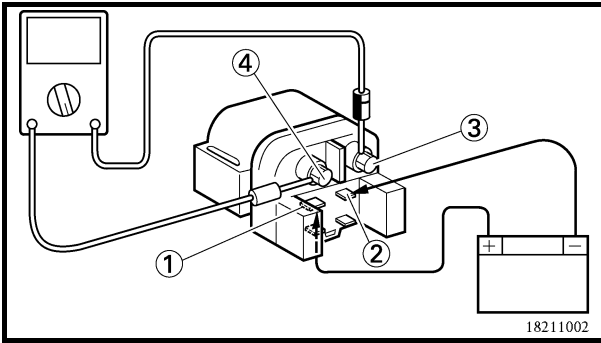
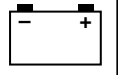
	L/W ③	B ④	Messgerät-Wahlschalter
An Batterie angeschlossen	○	○	Ω × 1
Nicht an Batterie angeschlossen			

## COMPROBACIÓN DEL RELÉ DE CORTE DEL CIRCUITO DE ARRANQUE

- Extraer:
  - Relé de corte del circuito de arranque
- Comprobar:
  - Conducto del relé de corte del circuito de arranque  
Utilice una batería de 12 V.

Cable (+) de la batería → Cable azul/negro ①	
Cable (-) de la batería → Cable marrón ②	
Cable (+) del comprobador → Cable/blanco ③	
Cable (-) del comprobador → Cable negro ④	

	L/W ③	B ④	Posición del selector del comprobador
Conectado a la batería	○	○	Ω × 1
No conectado a la batería			



## STARTER RELAY INSPECTION

- Remove:
  - Starter relay
- Inspect:
  - Starter relay conduct
 Use 12 V battery.

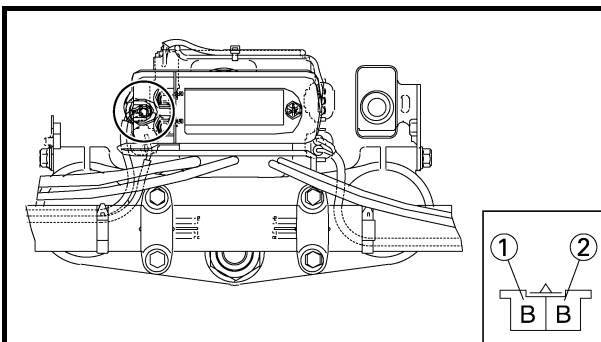
**Battery (+) lead** → Starter relay terminal ①  
**Battery (-) lead** → Starter relay terminal ②

**Tester (+) lead** → Starter relay terminal ③  
**Tester (-) lead** → Starter relay terminal ④

		Ter- minal ③	Ter- minal ④	Tester selec- tor position
	<b>Con- nected to battery</b>	○	○	$\Omega \times 1$
	<b>Not con- nected to battery</b>			

Continuous while not connected to the battery  
 → Replace.

Not continuous while connected to the battery  
 → Replace.



## CLUTCH SWITCH INSPECTION

- Inspect:
  - Clutch switch continuity

**Tester (+) lead** → Black lead ①  
**Tester (-) lead** → Black lead ②

		B ①	B ②	Tester selec- tor position
	<b>PULL</b>	○	○	$\Omega \times 1$
	<b>FREE</b>			

No continuous while being pulled → Replace.  
 Continuous while being freed → Replace.

# DEMARRAGE ELECTRIQUE E-STARTER SISTEMA DE ARRANQUE ELÉCTRICO



## CONTROLE DU RELAIS DE DEMARREUR

- Déposer:
  - Relais de démarreur
- Contrôler:
  - Continuité du relais de démarreur  
Utiliser une batterie 12 V.

Câble (+) de la batterie → borne de relais de démarreur ①
Câble (-) de la batterie → borne de relais de démarreur ②
Fil (+) du multimètre → borne de relais de démarreur ③
Fil (-) du multimètre → borne de relais de démarreur ④

		Borne ③	Borne ④	Position du sélecteur du multimètre
	Raccordé à la batterie	○	○	$\Omega \times 1$
	Non raccordé à la batterie			

Continuité lorsque non connecté à la batterie → Remplacer.  
Non continuité lorsque connecté à la batterie → Remplacer.

## STARTER-RELAIS KONTROLLIEREN

- Demontieren:
  - Starter-Relais
- Kontrollieren:
  - Starter-Relais-Durchgang  
12-V-Batterie verwenden.

Batteriekabel (+) → Starter-Relaiskontakt ①
Batteriekabel (-) → Starter-Relaiskontakt ②
Messkabel (+) → Starter-Relaiskontakt ③
Messkabel (-) → Starter-Relaiskontakt ④

		Kontakt ③	Kontakt ④	Messgerät-Wahlschalter
	An Batterie angeschlossen	○	○	$\Omega \times 1$
	Nicht an Batterie angeschlossen			

Durchgang, wenn nicht an der Batterie angeschlossen → Erneuern.  
Kein Durchgang, wenn an der Batterie angeschlossen → Erneuern.

## COMPROBACIÓN DEL RELÉ DE ARRANQUE

- Extraer:
  - Relé de arranque
- Comprobar:
  - Conducto del relé de arranque  
Utilice una batería de 12 V.

Cable (+) de la batería → Terminal del relé de arranque ①
Cable (-) de la batería → Terminal del relé de arranque ②
Cable (+) del comprobador → Terminal del relé de arranque ③
Cable (-) del comprobador → Terminal del relé de arranque ④

		Terminal ③	Terminal ④	Posición del selector del comprobador
	Conectado a la batería	○	○	$\Omega \times 1$
	No conectado a la batería			

Continuidad cuando no está conectado a la batería → Cambiar.  
No hay continuidad cuando está conectado a la batería → Cambiar.

## CONTROLE DU CONTACTEUR D'EMBRAYAGE

- Contrôler:
  - Continuité du contacteur d'embrayage

Fil (+) du multimètre → fil noir ①
Fil (-) du multimètre → fil noir ②

		B ①	B ②	Position du sélecteur du multimètre
	TIRE	○	○	$\Omega \times 1$
	RELACHE			

Pas de continuité lorsque tiré → Remplacer.  
Continuité lorsque relâché → Remplacer.

## KUPPLUNGSSCHALTER KONTROLLIEREN

- Kontrollieren:
  - Kupplungsschalter-Durchgang

Messkabel (+) → Schwarz ①
Messkabel (-) → Schwarz ②

		B ①	B ②	Messgerät-Wahlschalter
	BETÄTIGEN	○	○	$\Omega \times 1$
	FREI-GEBEN			

Kein Durchgang, wenn betätigt → Erneuern.  
Durchgang, wenn freigegeben → Erneuern.

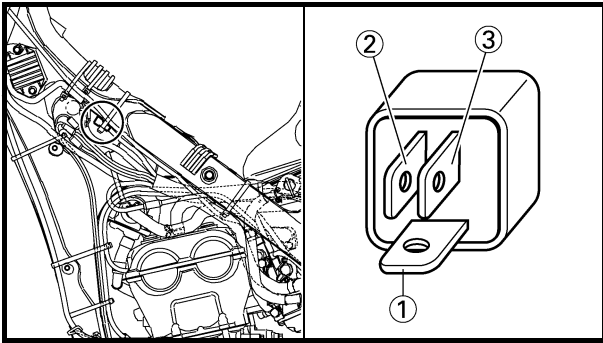
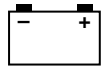
## COMPROBACIÓN DEL INTERRUPTOR DEL EMBRAGUE

- Comprobar:
  - Continuidad del interruptor del embrague

Cable (+) del comprobador → Cable negro ①
Cable (-) del comprobador → Cable negro ②

		B ①	B ②	Posición del selector del comprobador
	TIRAR	○	○	$\Omega \times 1$
	SOLTAR			

No hay continuidad cuando se tira → Cambiar.  
Hay continuidad cuando se suelta → Cambiar.

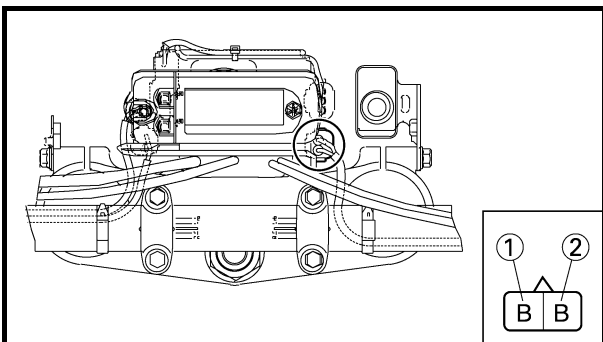


## DIODE INSPECTION

1. Remove the diode from wire harness.
2. Inspect:
  - Diode continuity  
Use pocket tester (tester selection position  $\Omega \times 1$ )

Tester (+) → Blue/Red terminal ① Tester (-) → Sky blue terminal ②	Continuous
Tester (+) → Blue/Red terminal ① Tester (-) → Blue/Yellow terminal ③	Continuous
Tester (+) → Sky blue terminal ② Tester (-) → Blue/Red terminal ①	No continuous
Tester (+) → Blue/Yellow terminal ③ Tester (-) → Blue/Red terminal ①	No continuous

Incorrect continuity → Replace.



## START SWITCH INSPECTION

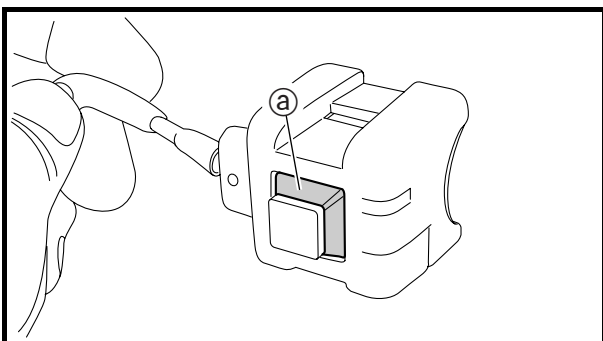
1. Inspect:
  - Start switch continuity

Tester (+) lead →	Black lead ①
Tester (-) lead →	Black lead ②

		B ①	B ②	Tester selector position
	PUSH IN	○	○	$\Omega \times 1$
	FREE			

No continuous while being pushed → Replace.  
 Continuous while being freed → Replace.

2. Inspect:
  - Rubber part ①  
Tears/damage → Replace.



# DEMARRAGE ELECTRIQUE E-STARTER SISTEMA DE ARRANQUE ELÉCTRICO



## CONTROLE DE LA DIODE

- Déposer la diode du faisceau de fils.
- Contrôler:
  - Continuité de la diode  
Utiliser le multimètre de poche (position de sélection de multimètre  $\Omega \times 1$ )

Fil (+) du multimètre → borne bleu/rouge ① Fil (-) du multimètre → borne bleu ciel ②	Continuité
Fil (+) du multimètre → borne bleu/rouge ① Fil (-) du multimètre → borne bleu/jaune ③	Continuité
Fil (+) du multimètre → borne bleu ciel ② Fil (-) du multimètre → borne bleu/rouge ①	Pas de continuité
Fil (+) du multimètre → borne bleu/jaune ③ Fil (-) du multimètre → borne bleu/rouge ①	Pas de continuité

Continuité incorrecte → Remplacer.

## DIODE KONTROLLIEREN

- Die Diode vom Kabelbaum lösen.
- Kontrollieren:
  - Dioden-Durchgang  
Taschen-Multimeter verwenden (Messgerät-Wahlschalter auf  $\Omega \times 1$ ).

Prüfgerät (+) → Kontakt Blau/Rot ① Prüfgerät (-) → Kontakt Himmelblau ②	Durchgang
Prüfgerät (+) → Kontakt Blau/Rot ① Prüfgerät (-) → Kontakt Blau/Gelb ③	Durchgang
Prüfgerät (+) → Kontakt Himmelblau ② Prüfgerät (-) → Kontakt Blau/Rot ①	Kein Durchgang
Prüfgerät (+) → Kontakt Blau/Gelb ③ Prüfgerät (-) → Kontakt Blau/Rot ①	Kein Durchgang

Durchgang fehlerhaft → Erneuern.

## COMPROBACIÓN DEL DIODO

- Extraiga el diodo del mazo de cables.
- Comprobar:
  - Continuidad del diodo  
Utilice el comprobador de bolsillo (posición del comprobador  $\Omega \times 1$ )

Comprobador (+) → Terminal azul/rojo ① Comprobador (-) → Terminal azul celeste ②	Continuidad
Comprobador (+) → Terminal azul/rojo ① Comprobador (-) → Terminal azul/amarillo ③	Continuidad
Comprobador (+) → Terminal azul celeste ② Comprobador (-) → Terminal azul/rojo ①	No hay continuidad
Comprobador (+) → Terminal azul/amarillo ③ Comprobador (-) → Terminal azul/rojo ①	No hay continuidad

Continuidad incorrecta → Cambiar.

## CONTROLE DU CONTACTEUR DU DEMARREUR

- Contrôler:
  - Continuité du contacteur du démarreur

Fil (+) du multimètre → fil noir ① Fil (-) du multimètre → fil noir ②	
	Position du sélecteur du multimètre
ENFONCE	$\Omega \times 1$
RELACHE	$\Omega \times 1$

Pas de continuité lorsque enfoncé → Remplacer.

Continuité lorsque relâché → Remplacer.

- Contrôler:
  - Pièce en caoutchouc ②  
Déchirures/endommagement → Remplacer.

## STARTERSCHALTER KONTROLLIEREN

- Kontrollieren:
  - Starterschalter-Durchgang

Messkabel (+) → Schwarz ① Messkabel (-) → Schwarz ②	
	Messgerät-Wahlschalter
EIN-DRÜCKEN	$\Omega \times 1$
FREI-GEBEN	$\Omega \times 1$

Kein Durchgang, wenn gedrückt. → Erneuern.

Durchgang, wenn freigegeben → Erneuern.

- Kontrollieren:
  - Gummitteil ②  
Rissig/beschädigt → Erneuern.

## COMPROBACIÓN DEL INTERRUPTOR DE ARRANQUE

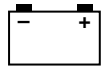
- Comprobar:
  - Continuidad del interruptor de arranque

Cable (+) del comprobador → Cable negro ① Cable (-) del comprobador → Cable negro ②	
	Posición del selector del comprobador
PULSAR	$\Omega \times 1$
SOLTAR	$\Omega \times 1$

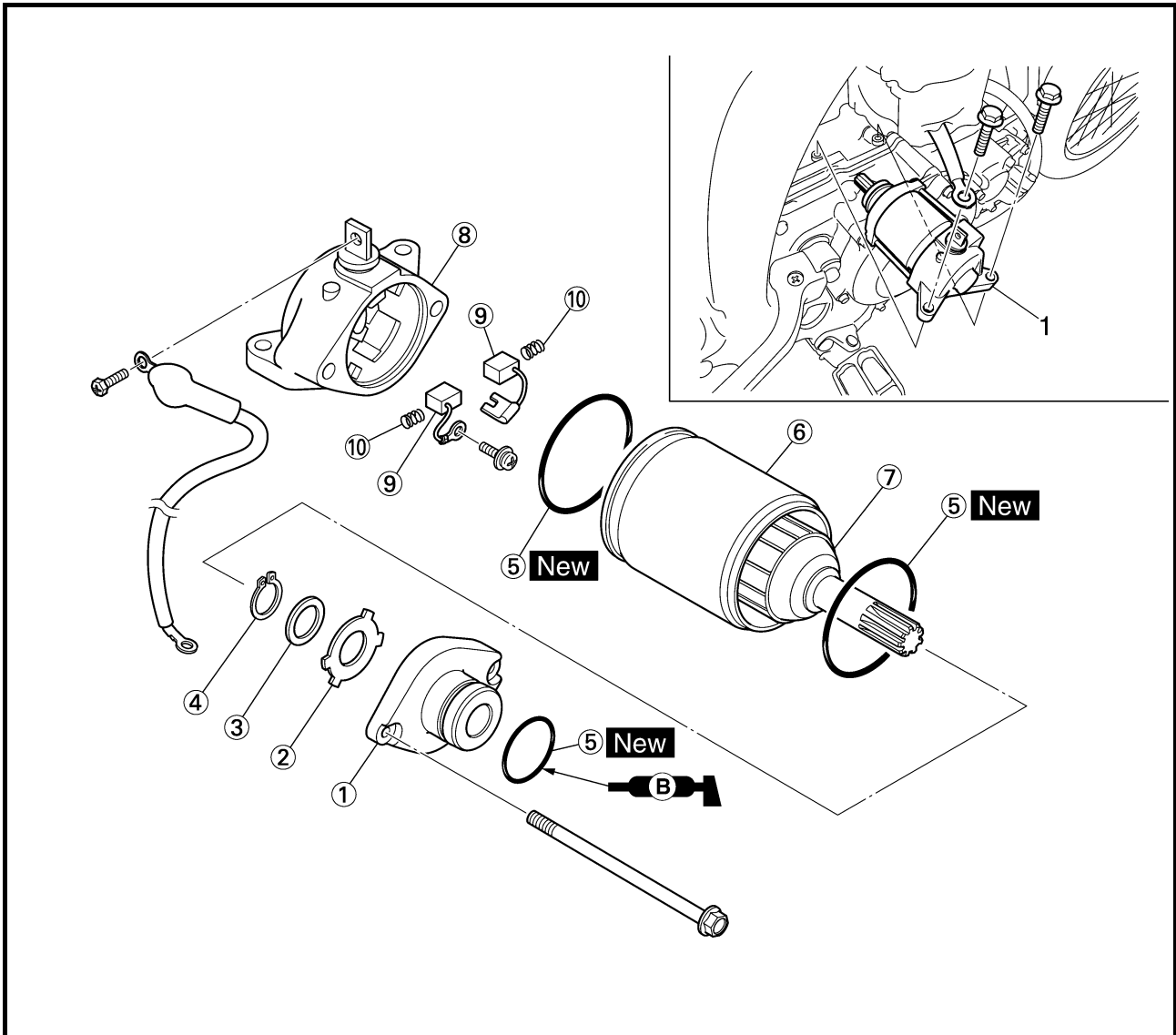
No hay continuidad cuando se pulsa → Cambiar.

Hay continuidad cuando se suelta → Cambiar.


- Comprobar:
  - Pieza de goma ②  
Rotura/daños → Cambiar.



STARTER MOTOR

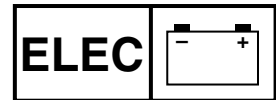


Extent of removal: ① Starter motor disassembly

Extent of removal	Order	Part name	Q'ty	Remarks
Preparation for removal		<b>STARTER MOTOR REMOVAL</b>		Refer to "EXHAUST PIPE AND SILENCER" in the CHAPTER 3.
	1	Exhaust pipe Starter motor	1	
		<b>STARTER MOTOR DISASSEMBLY</b>		
	①	Starter motor front cover	1	
	②	Washer (starter motor front cover)	1	
	③	Plain washer	1	
	④	Circlip	1	
	⑤	O-ring	3	



# DEMARRAGE ELECTRIQUE E-STARTER SISTEMA DE ARRANQUE ELÉCTRICO



## DEMARREUR

Organisation de la dépose: ① Démontage du démarreur

Organisation de la dépose	Ordre	Nom de la pièce	Qté	Remarques
Préparation à la dépose	1	<b>DEPOSE DU DEMARREUR</b> Tube d'échappement		Se reporter à la section "TUBE D'ECHAPPEMENT ET SILENCIEUX" au CHAPITRE 3.
		Démarreur	1	
	① ② ③ ④ ⑤	<b>DEMONTAGE DU DEMARREUR</b> Couvercle avant du démarreur	1	
		Rondelle (couvercle avant du démarreur)	1	
		Rondelle pleine	1	
		Circlip	1	
		Joint torique	3	

## STARTERMOTOR

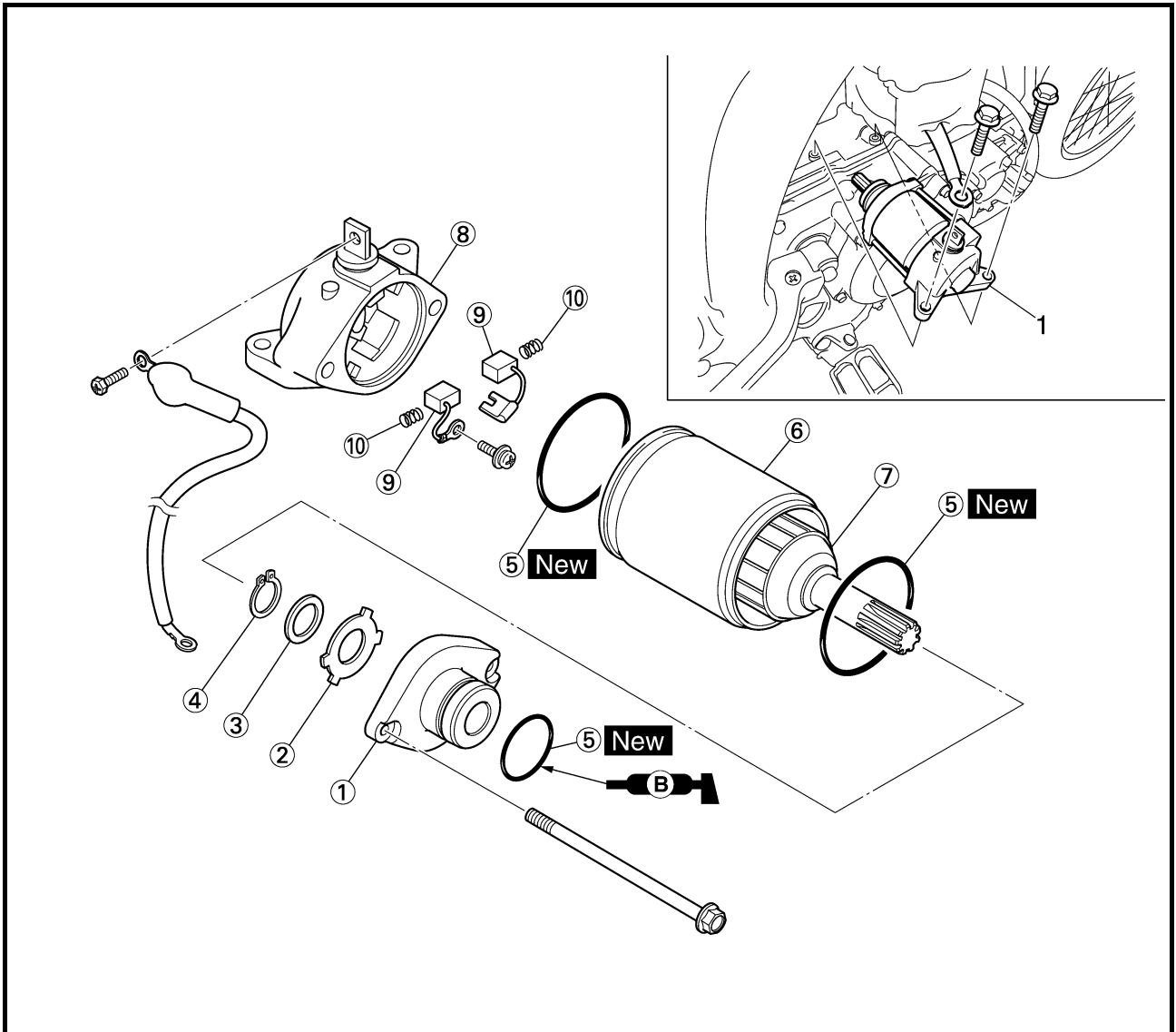
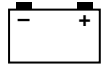
Arbeitsumfang: ① Startermotor zerlegen

Arbeitsumfang	Reihenfolge	Bauteil	Anz.	Bemerkungen
Vorbereitungsarbeiten	1	<b>STARTERMOTOR DEMONTIEREN</b> Auspuffkrümmer		Siehe unter "AUSPUFFKRÜMMER UND SCHALLDÄMPFER" in KAPITEL 3.
		Startermotor	1	
	① ② ③ ④ ⑤	<b>STARTERMOTOR ZERLEGEN</b> Antriebslagerschild	1	
		Beilagscheibe (Antriebslagerschild)	1	
		Beilagscheibe	1	
		Sicherungsring	1	
		O-Ring	3	

## MOTOR DE ARRANQUE

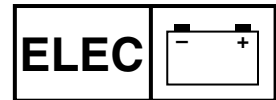
Extensión del desmontaje: ① Desmontaje de motor de arranque

Extensión del desmontaje	Orden	Nombre de la pieza	Ctd.	Observaciones
Preparación para el desmontaje	1	<b>DESMONTAJE DEL MOTOR DE ARRANQUE</b> Tubo de escape		Consulte el apartado "TUBO DE ESCAPE Y SILENCIADOR" del CAPÍTULO 3.
		Motor de arranque	1	
	① ② ③ ④ ⑤	<b>DESARMADO DEL MOTOR DE ARRANQUE</b> Tapa delantera del motor de arranque	1	
		Arandela (tapa delantera del motor de arranque)	1	
		Arandela plana	1	
		Anillo elástico	1	
		Junta tórica	3	



Extent of removal	Order	Part name	Q'ty	Remarks
↑ ① ↓	⑥	Starter motor yoke	1	
	⑦	Armature assembly	1	
	⑧	Starter motor rear cover	1	
	⑨	Brush	2	
	⑩	Brush spring	2	

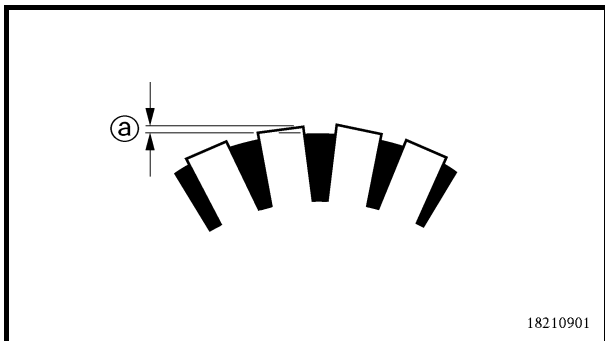
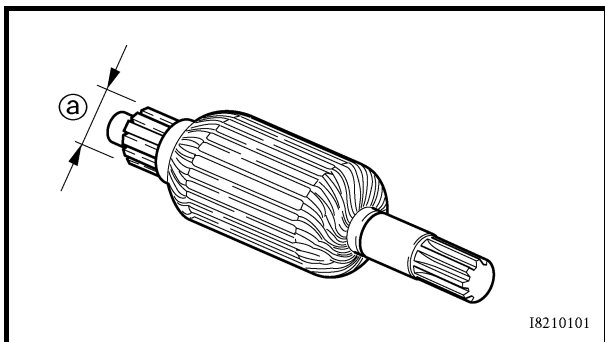
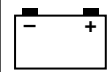
**DEMARRAGE ELECTRIQUE  
E-STARTER  
SISTEMA DE ARRANQUE ELÉCTRICO**



Organisation de la dépose	Ordre	Nom de la pièce	Qté	Remarques
① ↑ ↓	⑥	Carcasse du démarreur	1	
	⑦	Ensemble d'induit	1	
	⑧	Couvercle arrière du démarreur	1	
	⑨	Balai	2	
	⑩	Ressort de balai	2	

Arbeitsumfang	Reihenfolge	Bauteil	Anz.	Bemerkungen
① ↑ ↓	⑥	Polgehäuse	1	
	⑦	Anker	1	
	⑧	Kollektorlagerschild	1	
	⑨	Kohlebürste	2	
	⑩	Kohlebürsten-Feder	2	

Extensión del desmontaje	Orden	Nombre de la pieza	Ctd.	Observaciones
① ↑ ↓	⑥	Horquilla de articulación del motor de arranque	1	
	⑦	Conjunto del inducido	1	
	⑧	Tapa trasera del motor de arranque	1	
	⑨	Escobilla	2	
	⑩	Muelle de escobilla	2	



## INSPECTION AND REPAIR

1. Check:
  - Commutator  
Dirt → Clean with 600 grit sandpaper.
2. Measure:
  - Commutator diameter Ⓐ  
Out of specification → Replace the starter motor.



**Min. commutator diameter:**  
**16.6 mm (0.65 in)**

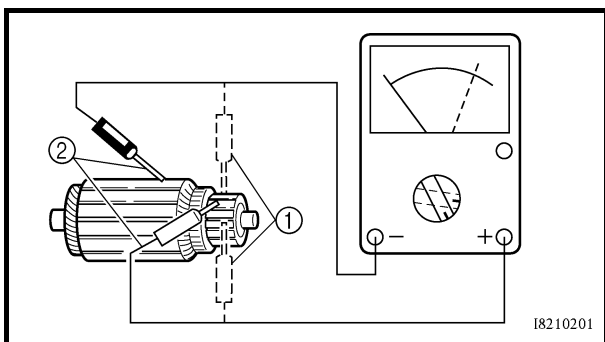
3. Measure:
  - Mica undercut Ⓐ  
Out of specification → Scrape the mica to the proper measurement with a hacksaw blade which has been grounded to fit the commutator.



**Mica undercut:**  
**1.5 mm (0.06 in)**

### NOTE:

The mica must be undercut to ensure proper operation of the commutator.



4. Measure:
  - Armature assembly resistances (commutator and insulation)  
Out of specification → Replace the starter motor.



• Measure the armature assembly resistances with the pocket tester.



**Pocket tester:**  
**YU-03112-C/90890-03112**



**Armature assembly:**  
**Commutator resistance ①:**  
**0.0117 ~ 0.0143 Ω at 20 °C (68 °F)**  
**Insulation resistance ②:**  
**Above 1 MΩ at 20 °C (68 °F)**

- If any resistance is out of specification, replace the starter motor.

# DEMARRAGE ELECTRIQUE E-STARTER SISTEMA DE ARRANQUE ELÉCTRICO



## CONTROLE ET REPARATION

- Contrôler:
  - Collecteur  
Saleté → Nettoyer à l'aide de papier émeri de grain n° 600.
- Mesurer:
  - Diamètre du collecteur ⓐ  
Hors spécifications → Remplacer le démarreur.



**Diamètre min. du collecteur:**  
**16,6 mm (0,65 in)**

- Mesurer:
  - Profondeur du mica ⓐ  
Hors spécifications → Gratter le mica pour obtenir la profondeur requise (limer un morceau de lame de scie à métaux et l'introduire entre les lames du collecteur).



**Profondeur du mica:**  
**1,5 mm (0,06 in)**

**N.B.:**  
Le mica du collecteur doit être évidé pour assurer un fonctionnement correct du collecteur.

## KONTROLLE UND INSTANDSETZUNG

- Kontrollieren:
  - Kollektor  
Schmutzig → Mit Schleifpapier (Körnung 600) reinigen.
- Messen:
  - Kollektor-Durchmesser ⓐ  
Nicht nach Vorgabe → Startermotor erneuern.



**Min. Kollektor-Durchmesser:**  
**16,6 mm (0,65 in)**

- Messen:
  - Unterschneidung der Kollektorisolierung ⓐ  
Nicht nach Vorgabe → Kollektorisolierung mit einem zurechtgeschliffenen Sägeblatt aufsägen.



**Unterschneidung der Kollektorisolierung:**  
**1,5 mm (0,06 in)**

**HINWEIS:**  
Eine vorschriftsmäßige Unterschneidung der Kollektorisolierung ist Voraussetzung für die einwandfreie Funktion des Kollektors.

## REVISIÓN Y REPARACIÓN

- Comprobar:
  - Colector  
Suciedad → Limpiar con papel de lija del número 600.
- Medir:
  - Diámetro del colector ⓐ  
Fuera del valor especificado → Cambiar el motor de arranque.



**Diámetro mínimo del colector:**  
**16,6 mm (0,65 in)**

- Medir:
  - Rebaje de mica ⓐ  
Fuera del valor especificado → Rasque la mica hasta la medida correcta con una hoja de sierra para metales rectificada a la medida del colector.



**Rebaje de mica:**  
**1,5 mm (0,06 in)**

**NOTA:**  
La mica del colector debe estar rebajada para que éste funcione correctamente.

- Mesurer:
  - Résistances de l'ensemble d'induit (collecteur et isolation)  
Hors spécifications → Remplacer le démarreur.



• Mesurer les résistances de l'ensemble d'induit à l'aide du multimètre.



**Multimètre:**  
**YU-03112-C/  
90890-03112**



**Ensemble d'induit:**  
**Résistance du collecteur**  
①:  
**0,0117 ~ 0,0143 Ω à 20 °C (68 °F)**  
**Résistance de l'isolation**  
②:  
**Supérieure à 1 MΩ à 20 °C (68 °F)**

- Si l'une quelconque des résistances est hors spécification, remplacer le démarreur.

- Messen:
  - Kollektor-Ankerwicklungs- und -Isolierungs-Widerstände  
Nicht nach Vorgabe → Startermotor erneuern.



• Die Kollektor-Widerstände mit dem Taschen-Multimeter messen.



**Taschen-Multimeter:**  
**YU-03112-C/  
90890-03112**



**Anker:**  
**Ankerwicklungswiderstand**  
①:  
**0,0117-0,0143 Ω bei 20 °C (68 °F)**  
**Isolierungswiderstand**  
②:  
**Min. 1 MΩ bei 20 °C (68 °F)**

- Entspricht einer der Widerstände nicht der Vorgabe, den Startermotor erneuern.

- Medir:
  - Resistencias del conjunto del inducido (colector y aislamiento)  
Fuera del valor especificado → Cambiar el motor de arranque.



• Mida las resistencias del conjunto del inducido con el comprobador de bolsillo.

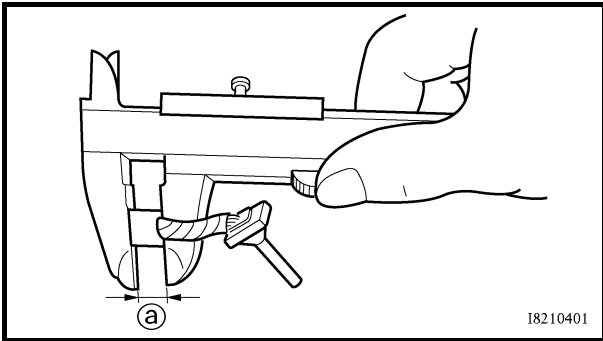
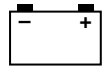


**Comprobador de bolsillo:**  
**YU-03112-C/  
90890-03112**



**Conjunto del inducido:**  
**Resistencia del colector**  
①:  
**0,0117 ~ 0,0143 Ω a 20 °C (68 °F)**  
**Resistencia del aislamiento**  
②:  
**Más de 1 MΩ a 20 °C (68 °F)**

- Si cualquiera de las resistencias se encuentra fuera del valor especificado, cambie el motor de arranque.

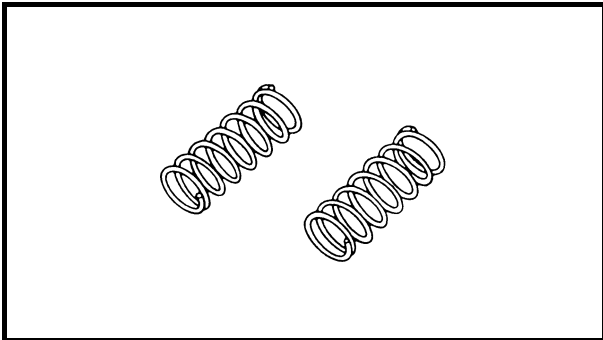


5. Measure:

- Brush length ②  
Out of specification → Replace the brushes as a set.



**Min. brush length:**  
3.5 mm (0.14 in)

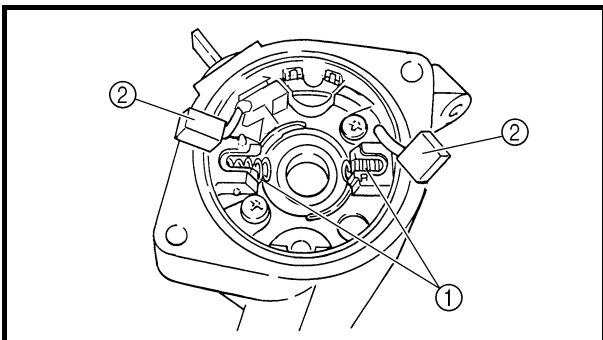


6. Measure:

- Brush spring force  
Out of specification → Replace the brush springs as a set.



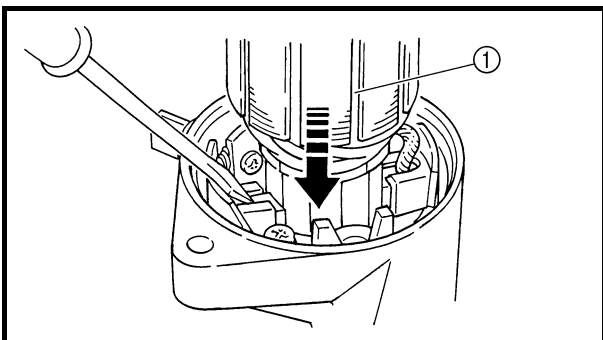
**Brush spring force:**  
3.92 ~ 5.88 N  
(400 ~ 600 gf, 14.1 ~ 21.2 oz)



## ASSEMBLY

1. Install:

- Brush spring ①
- Brush ②



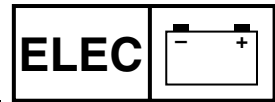
2. Install:

- Armature assembly ①  
Install while holding down the brush using a thin screw driver.

### CAUTION:

**Be careful not to damage the brush during installation.**

# DEMARRAGE ELECTRIQUE E-STARTER SISTEMA DE ARRANQUE ELÉCTRICO



## 5. Mesurer:

- Longueur des balais ②  
Hors spécifications → Remplacer ensemble tous les balais.



**Longueur min. des balais:**  
3,5 mm (0,14 in)

## 5. Messen:

- Kohlebürsten-Länge ②  
Nicht nach Vorgabe → Kohlebürsten satzweise erneuern.



**Min. Kohlebürsten-Länge:**  
3,5 mm (0,14 in)

## 5. Medir:

- Longitud de la escobilla ②  
Fuera del valor especificado → Cambiar el conjunto de las escobillas.



**Longitud mínima de la escobilla:**  
3,5 mm (0,14 in)

## 6. Mesurer:

- Force de ressort de balai  
Hors spécifications → Remplacer ensemble tous les balais.



**Force de ressort de balai:**  
3,92 à 5,88 N  
(400 à 600 gf,  
14,1 à 21,2 oz)

## 6. Messen:

- Federkraft der Kohlebürsten-Federn  
Nicht nach Vorgabe → Kohlebürsten-Federn satzweise erneuern.



**Federkraft der Kohlebürsten-Federn:**  
3,92–5,88 N  
(400–600 gf,  
14,1–21,2 oz)

## 6. Medir:

- Tensión del muelle de escobilla  
Fuera del valor especificado → Cambiar el conjunto de muelles de las escobillas.



**Tensión del muelle de escobilla:**  
3,92 ~ 5,88 N  
(400 ~ 600 gf,  
14,1 ~ 21,2 oz)

## MONTAGE

### 1. Monter:

- Ressort de balai ①
- Balai ②

## ZUSAMMENBAU

### 1. Montieren:

- Kohlebürsten-Feder ①
- Kohlebürste ②

## MONTAJE

### 1. Instalar:

- Muelle de escobilla ①
- Escobilla ②

### 2. Monter:

- Ensemble d'induit ①  
Monter tout en appuyant sur le balai à l'aide d'un fin tournevis.

### 2. Montieren:

- Anker ①  
Bei der Montage die Kohlebürste mit einem flachen Schraubendreher niederhalten.

### 2. Instalar:

- Conjunto del inducido ①  
Instálolo mientras mantiene abajo la escobilla con la ayuda de un destornillador fino.

### ATTENTION:

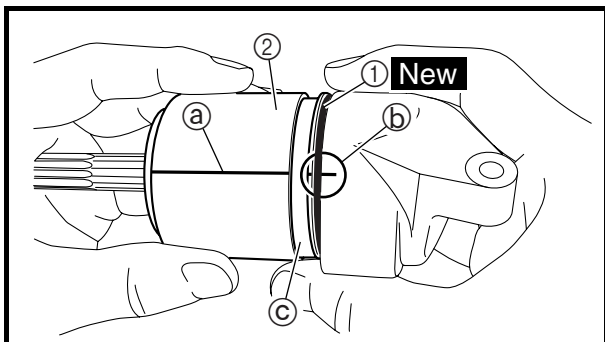
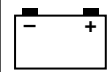
**Veiller à ne pas endommager le balai pendant le montage.**

### ACHTUNG:

**Dabei vorsichtig vorgehen, um die Kohlebürste nicht zu beschädigen.**

### ATENCION:

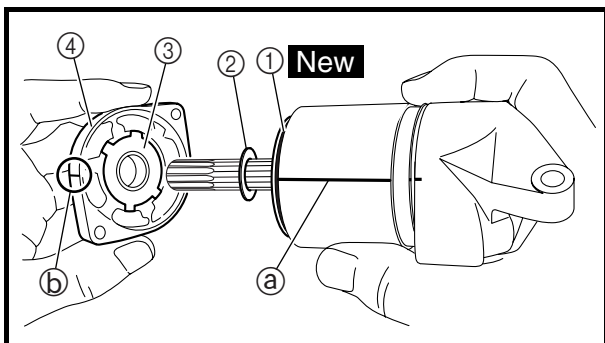
**Tenga cuidado de no dañar la escobilla durante la instalación.**



3. Install:
- O-ring ① **New**
  - Starter motor yoke ②

**NOTE:**

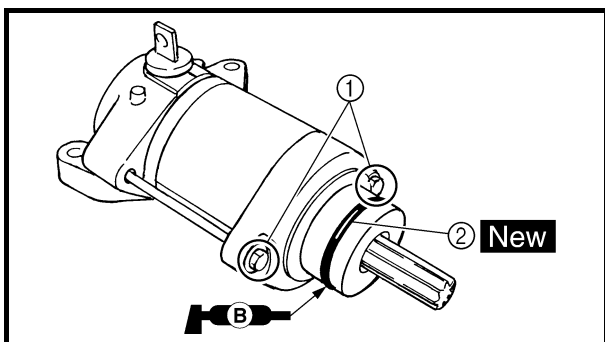
- Align the match mark (a) on the starter motor yoke with the match mark (b) on the starter motor rear cover.
- Install the starter motor yoke with its groove (c) facing rear cover.



4. Install:
- O-ring ① **New**
  - Circlip
  - Plain washer ②
  - Washer (starter motor front cover) ③
  - Starter motor front cover ④

**NOTE:**

- For installation, align the projections on the washer with the slots in the front cover.
- Align the match mark (a) on the starter motor yoke with the match mark (b) on the starter motor front cover.



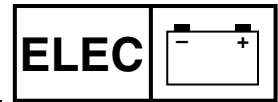
5. Install:
- Bolt ①
  - O-ring ② **New**

**NOTE:**

Apply the lithium soap base grease on the O-ring.



**DEMARRAGE ELECTRIQUE  
E-STARTER  
SISTEMA DE ARRANQUE ELÉCTRICO**



3. Monter:
- Joint torique ① **New**
  - Carcasse du démarreur ②

**N.B.:**

- Aligner le repère ① de la carcasse du démarreur sur le repère ② du couvercle arrière du démarreur.
- Installer la carcasse du démarreur en orientant sa gorge ③ vers le couvercle arrière.

4. Monter:
- Joint torique ① **New**
  - Circlip
  - Rondelle pleine ②
  - Rondelle (couvercle avant du démarreur) ③
  - Couvercle avant du démarreur ④

**N.B.:**

- Pour le montage, aligner les ergots de la rondelle avec les fentes du couvercle avant.
- Aligner le repère ① de la carcasse du démarreur avec le repère ② du couvercle avant du démarreur.

5. Monter:
- Boulon ①
  - Joint torique ② **New**

**N.B.:**

Appliquer de la graisse à savon de lithium sur le joint torique.

3. Montieren:
- O-Ring ① **New**
  - Polgehäuse ②

**HINWEIS:**

- Die Markierung ① am Polgehäuse muss mit der Markierung ② am Kollektorschild fluchten.
- Das Polgehäuse so montieren, dass dessen Nut ③ zum Kollektorschild gerichtet ist.

4. Montieren:
- O-Ring ① **New**
  - Sicherungsring
  - Beilagscheibe ②
  - Beilagscheibe (Antriebslagerschild) ③
  - Antriebslagerschild ④

**HINWEIS:**

- Bei der Montage darauf achten, dass die Nasen der Beilagscheibe in den entsprechenden Nuten des Antriebslagerschildes sitzen.
- Die Markierung ① am Polgehäuse muss mit der Markierung ② am Antriebslagerschild fluchten.

5. Montieren:
- Schraube ①
  - O-Ring ② **New**

**HINWEIS:**

Den O-Ring mit Lithiumseifenfett bestreichen.

3. Instalar:
- Junta tórica ① **New**
  - Horquilla de articulación del motor de arranque ②

**NOTA:**

- Alinee la marca ① de la horquilla de articulación del motor de arranque con la marca ② de la tapa trasera del mismo.
- Monte la horquilla de articulación del motor de arranque con la ranura ③ hacia la tapa trasera.

4. Instalar:
- Junta tórica ① **New**
  - Anillo elástico
  - Arandela plana ②
  - Arandela (tapa delantera del motor de arranque) ③
  - Tapa delantera del motor de arranque ④

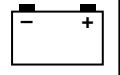
**NOTA:**

- Para instalarla alinee los salientes de la arandela con las ranuras de la tapa delantera.
- Alinee la marca ① de la horquilla de articulación del motor de arranque con la marca ② de la tapa delantera del motor de arranque.

5. Instalar:
- Tornillo ①
  - Junta tórica ② **New**

**NOTA:**

Aplique grasa de jabón de litio a la junta tórica.



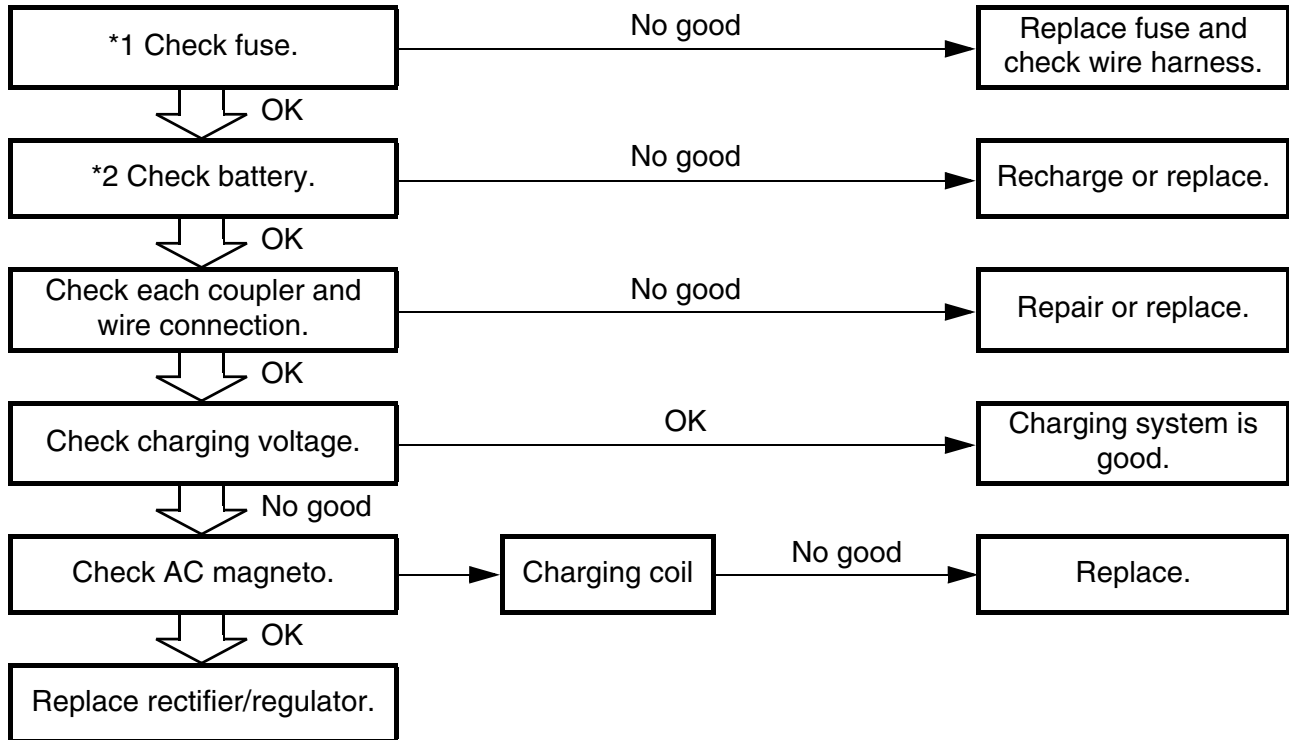
EC680000

**CHARGING SYSTEM**

EC681001

**INSPECTION STEPS**

If the battery is not charged, use the following inspection steps.



\*1 marked: Refer to “FUSE INSPECTION” section in the CHAPTER 3.

\*2 marked: Refer to “BATTERY INSPECTION AND CHARGING” section in the CHAPTER 3.

**NOTE:**

- Remove the following parts before inspection.
  - 1) Seat
  - 2) Fuel tank
- Use the following special tool in this inspection.

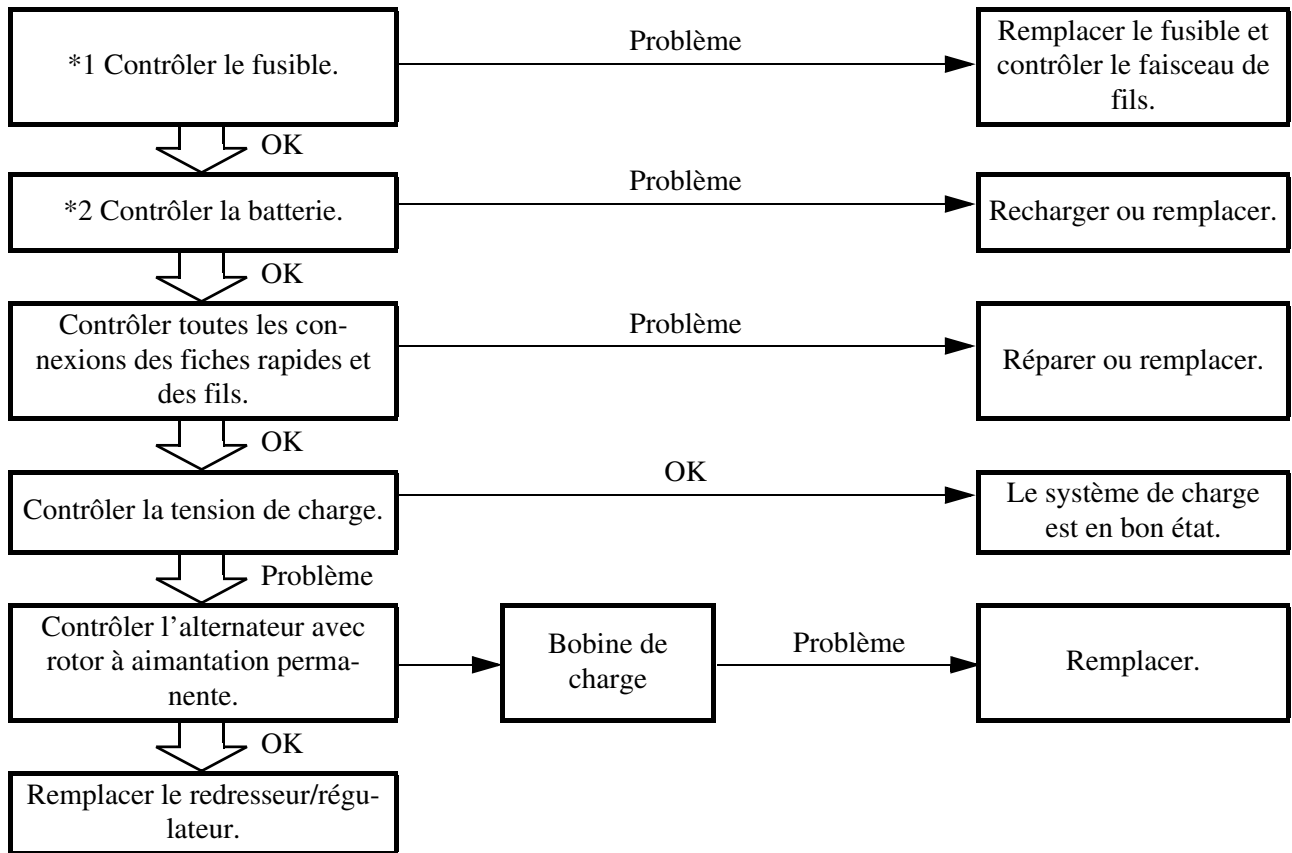


**Pocket tester:**  
YU-3112-C/90890-03112

**SYSTEME DE CHARGE**

**ETAPES DU CONTROLE**

Si la batterie n'est pas chargée, effectuer les contrôles suivants.




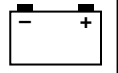
\*1: Se reporter à la section "CONTROLE DES FUSIBLES" au CHAPITRE 3.

\*2: Se reporter à la section "CONTROLE ET CHARGE DE LA BATTERIE" au CHAPITRE 3.

**N.B.:**

- Déposer les pièces suivantes avant le contrôle.
  - 1) Selle
  - 2) Réservoir de carburant
- Utiliser l'outil spécial suivant pendant le contrôle.

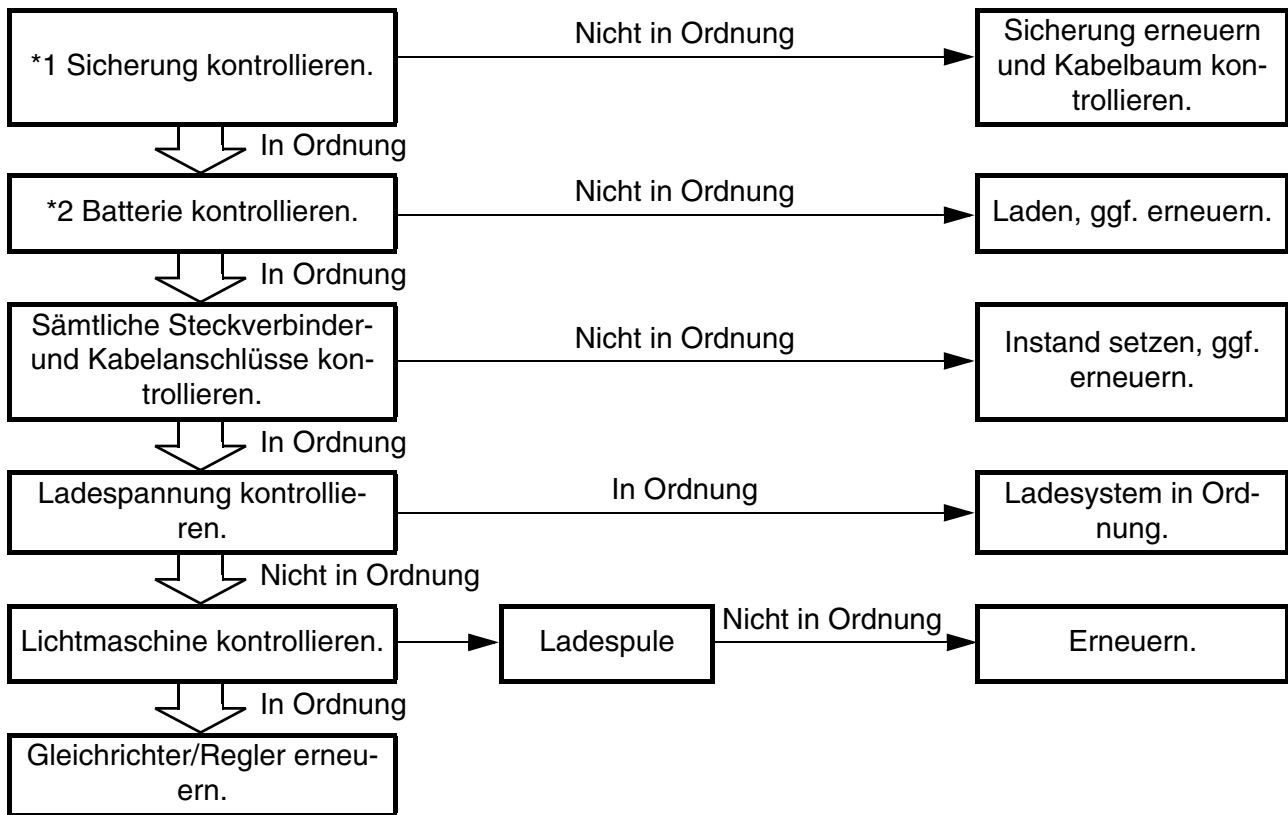
	<p><b>Multimètre:</b> YU-3112-C/90890-03112</p>
---	---



## LADESYSTEM

### KONTROLLE

Folgende Prüfschritte dienen zur Diagnose des Ladesystems, wenn die Batterie nicht lädt.



\*1: Siehe unter "SICHERUNG KONTROLLIEREN" in KAPITEL 3.

\*2: Siehe unter "BATTERIE KONTROLLIEREN UND LADEN" in KAPITEL 3.

#### HINWEIS:

- Vor der Kontrolle folgende Bauteile demontieren.
  - 1) Sitzbank
  - 2) Kraftstofftank
- Folgendes Spezialwerkzeug für die Kontrolle verwenden.

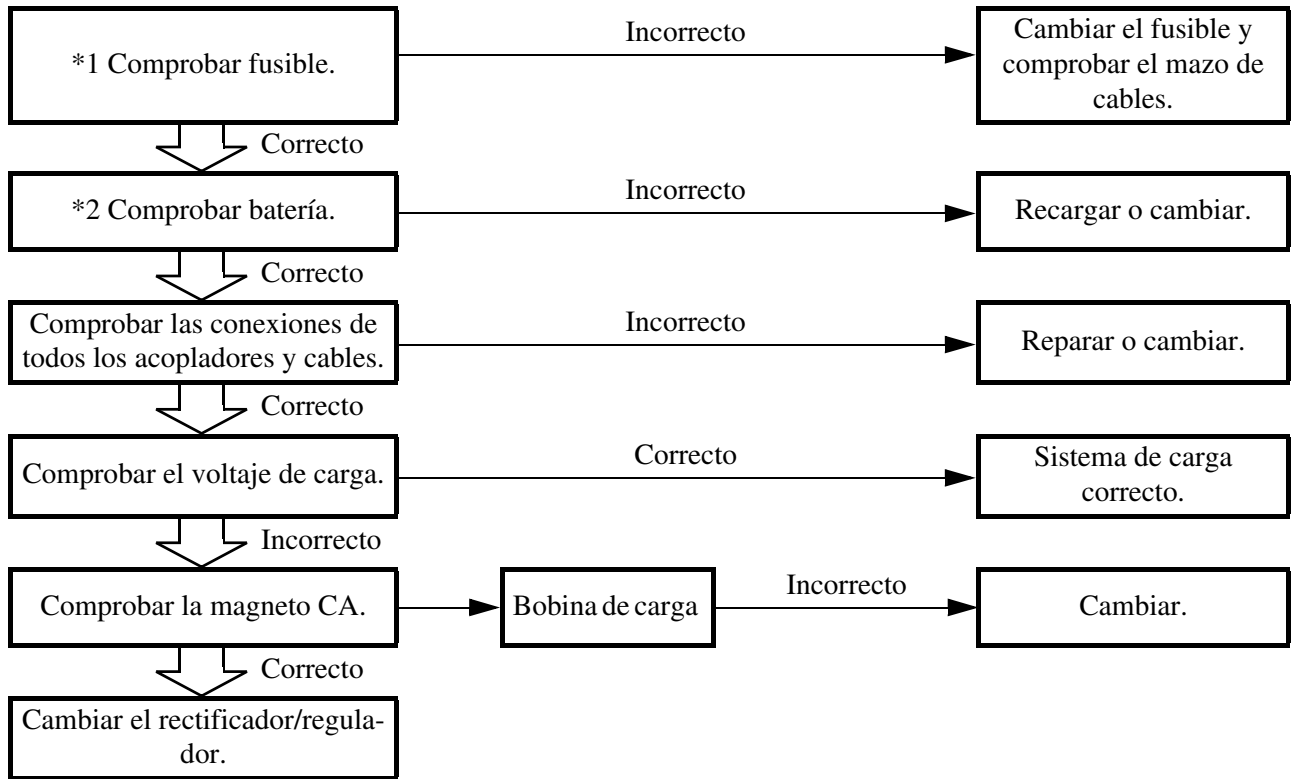


**Taschen-Multimeter:**  
YU-3112-C/90890-03112

**SISTEMA DE CARGA**

**PROCEDIMIENTO DE REVISIÓN**

Si la batería no está cargada utilice el procedimiento de comprobación siguiente.




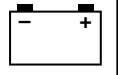
\*1 marcado: Consulte el apartado “COMPROBACIÓN DE LOS FUSIBLES” del CAPÍTULO 3.

\*2 marcado: Consulte el apartado “COMPROBACIÓN Y CARGA DE LA BATERÍA” del CAPÍTULO 3.

**NOTA:**

- Desmontar las piezas siguientes antes de proceder a la revisión.
  - 1) Sillín
  - 2) Depósito de combustible
- Utilice la herramienta especial siguiente en esta revisión.

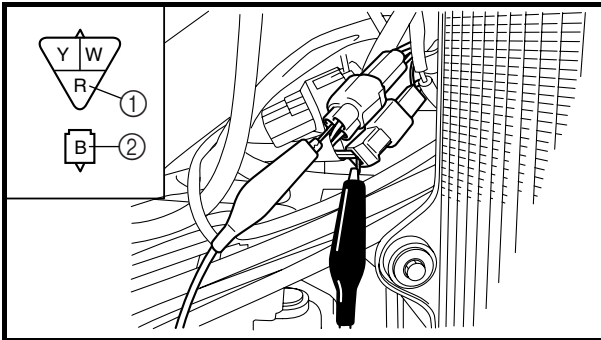
	<p><b>Comprobador de bolsillo:</b> YU-3112-C/90890-03112</p>
---	--



EC624000

## COUPLERS AND LEADS CONNECTION INSPECTION

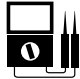
1. Check:
  - Couplers and leads connection  
Rust/dust/looseness/short-circuit →  
Repair or replace.

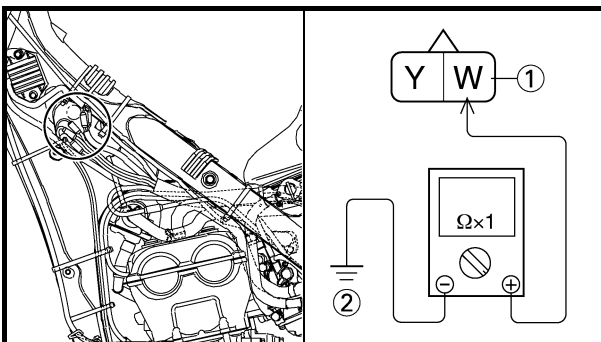


## CHARGING VOLTAGE INSPECTION

1. Start the engine.
2. Inspect:
  - Charging voltage  
Out of specification → If no failure is found in checking the source coil resistance, replace the rectifier/regulator.

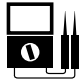
**Tester (+) lead → Red lead ①**  
**Tester (-) lead → Black lead ②**

	Charging voltage	Tester selector position
	14.0 ~ 15.0 V at 5,000 r/min	DCV-20



3. Inspect:
  - Charging coil resistance  
Out of specification → Replace.

**Tester (+) lead → White lead ①**  
**Tester (-) lead → Ground ②**

	Charging coil resistance	Tester selector position
	0.288 ~ 0.432 Ω at 20 °C (68 °F)	Ω × 1



**CONTROLE DES CONNEXIONS  
DES FICHES RAPIDES ET DES  
FILS**

1. Contrôler:
  - Connexion des fiches rapides et des fils  
Rouille/poussière/jeu/court-circuit → Réparer ou remplacer.

**STECKVERBINDER- UND KABEL-  
ANSCHLÜSSE KONTROLLIEREN**

1. Kontrollieren:
  - Steckverbinder- und Kabelanschlüsse  
Rostig/staubig/locker/kurzgeschlossen → Instand setzen, ggf. erneuern.

**COMPROBACIÓN DE LA  
CONEXIÓN DE ACOPLADORES Y  
CABLES**

1. Comprobar:
  - Conexión de acopladores y cables  
Óxido/polvo/flojas/cortocircuito → Reparar o cambiar.

**CONTROLE DE LA TENSION DE  
CHARGE**

1. Mettre le moteur en marche.
2. Contrôler:
  - Tension de charge  
Hors spécifications → Si le contrôle de la résistance de la bobine d'alimentation ne révèle aucun problème, remplacer le redresseur/régulateur.

**LADESPANNUNG  
KONTROLLIEREN**

1. Den Motor starten.
2. Kontrollieren:
  - Ladespannung  
Nicht nach Vorgabe → Falls der Erregerspulen-Widerstand in Ordnung ist, den Gleichrichter/Regler erneuern.

**COMPROBACIÓN DEL VOLTAJE  
DE CARGA**

1. Arranque el motor.
2. Comprobar:
  - Voltaje de carga  
Fuera del valor especificado → Si no se encuentra ningún fallo al comprobar la resistencia de la bobina fuente, cambiar el rectificador/regulador.

**Fil (+) du multimètre → fil rouge ①  
Fil (-) du multimètre → fil noir ②**

	Tension de charge	Position du sélecteur du multimètre
	14,0 à 15,0 V à 5.000 tr/min	DCV-20

**Messkabel (+) → Rot ①  
Messkabel (-) → Schwarz ②**

	Ladespannung	Messgerät-Wahlschalter
	14,0–15,0 V bei 5.000 U/min	DCV-20

**Cable (+) del comprobador → Cable rojo ①  
Cable (-) del comprobador → Cable negro ②**

	Voltaje de carga	Posición del selector del comprobador
	14,0 ~ 15,0 V a 5.000 r/min	DCV-20

3. Contrôler:
  - Résistance de la bobine de charge  
Hors spécifications → Remplacer.

**Fil (+) du multimètre → fil blanc ①  
Fil (-) du multimètre → terre ②**

	Résistance de la bobine de charge	Position du sélecteur du multimètre
	0,288 à 0,432 Ω à 20 °C (68 °F)	Ω × 1

3. Kontrollieren:
  - Ladespulen-Widerstand  
Nicht nach Vorgabe → Erneuern.

**Messkabel (+) → Weiß ①  
Messkabel (-) → Masse ②**

	Ladespulen-Widerstand	Messgerät-Wahlschalter
	0,288–0,432 Ω bei 20 °C (68 °F)	Ω × 1

3. Comprobar:
  - Resistencia de las bobinas de carga  
Fuera del valor especificado → Cambiar.

**Cable (+) del comprobador → Cable blanco ①  
Cable (-) del comprobador → Masa ②**

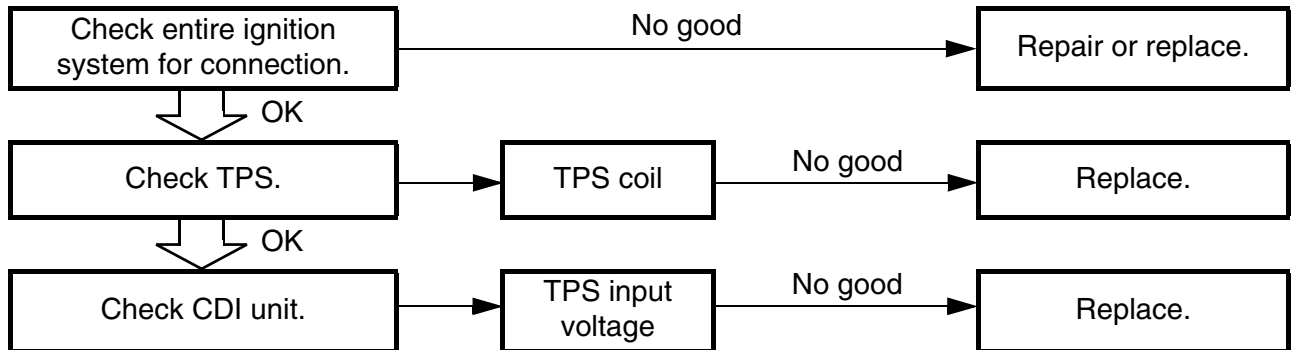
	Resistencia de las bobinas de carga	Posición del selector del comprobador
	0,288 ~ 0,432 Ω a 20 °C (68 °F)	Ω × 1

EC690000

## TPS (THROTTLE POSITION SENSOR) SYSTEM

### INSPECTION STEPS

If the TPS will not operate, use the following inspection steps.



### NOTE:

Use the following special tools in this inspection.



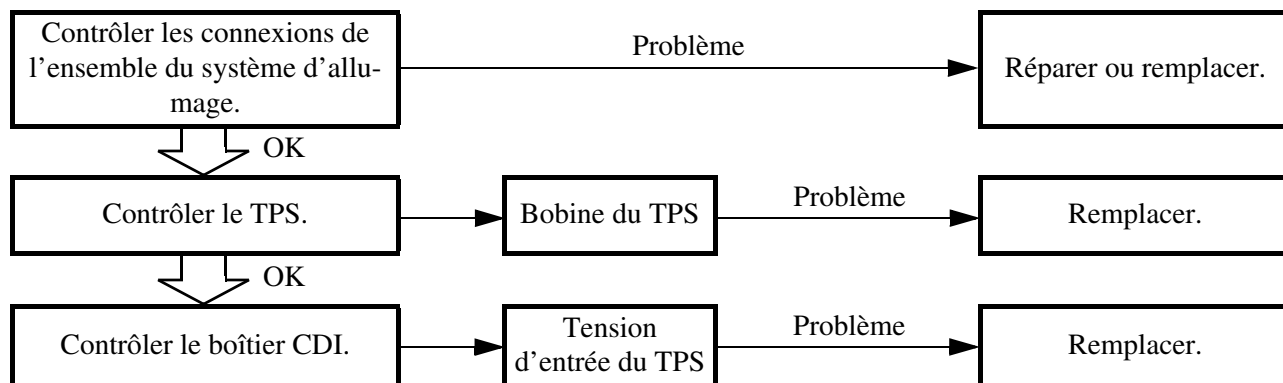
**Pocket tester:**  
YU-3112-C/90890-03112



**SYSTEME TPS (CAPTEUR DE POSITION DE PAPILLON DES GAZ)**

**ETAPES DU CONTROLE**

Si le TPS ne fonctionne pas, effectuer les contrôles suivants.

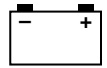


**N.B.:**

Utiliser les outils spéciaux suivants pendant le contrôle.



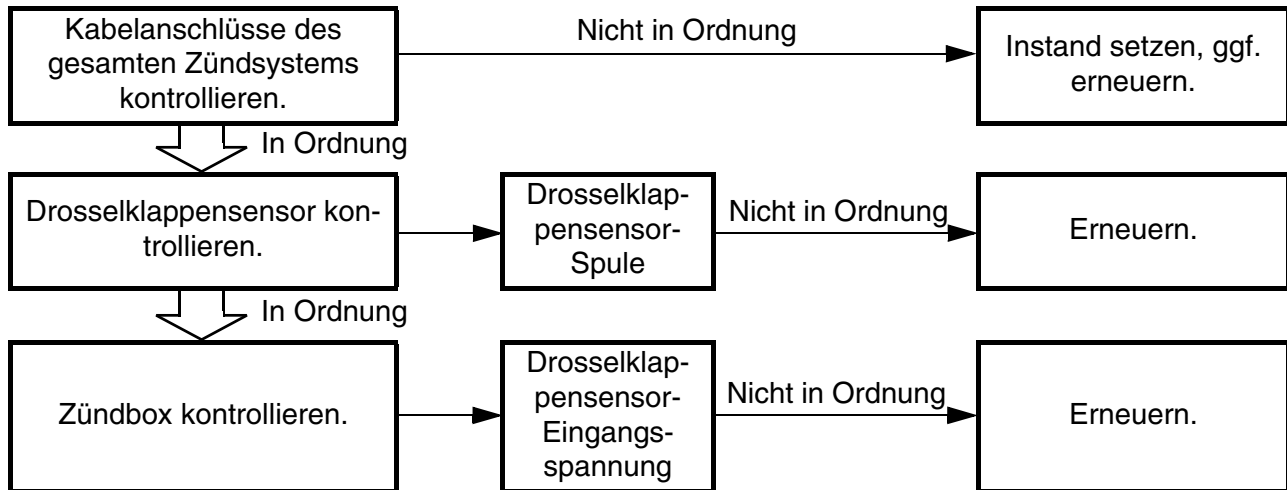
**Multimètre:**  
YU-3112-C/90890-03112



## DROSSELKLAPPENSSENSOR

### KONTROLLE

Folgende Prüfschritte dienen zur Diagnose des Drosselklappensensors, wenn dieser nicht funktioniert.



### HINWEIS:

Folgendes Spezialwerkzeug für die Kontrolle verwenden.

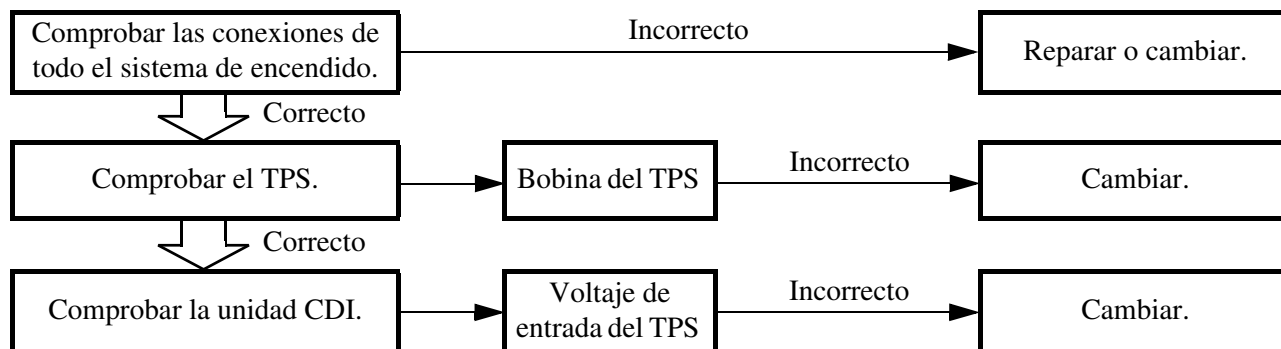


**Taschen-Multimeter:**  
YU-3112-C/90890-03112

**SISTEMA TPS (SENSOR DE POSICIÓN DEL ACELERADOR)**

**PROCEDIMIENTO DE REVISIÓN**

Si el TPS no funciona utilice el procedimiento de comprobación siguiente.



**NOTA:**

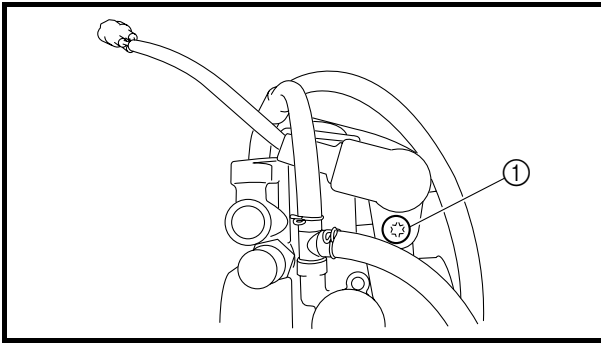
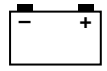
Utilice las herramientas especiales siguientes en esta revisión.



**Comprobador de bolsillo:  
YU-3112-C/90890-03112**

# TPS (THROTTLE POSITION SENSOR) SYSTEM

**ELEC**



## HANDLING NOTE

### CAUTION:

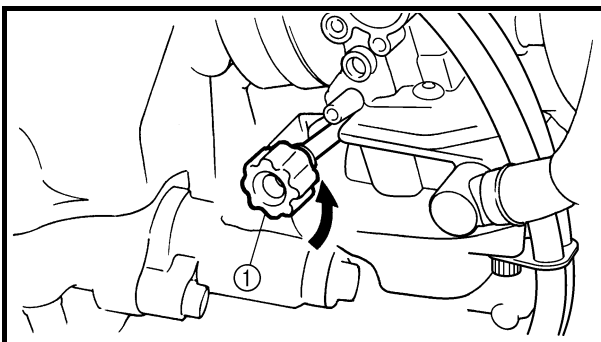
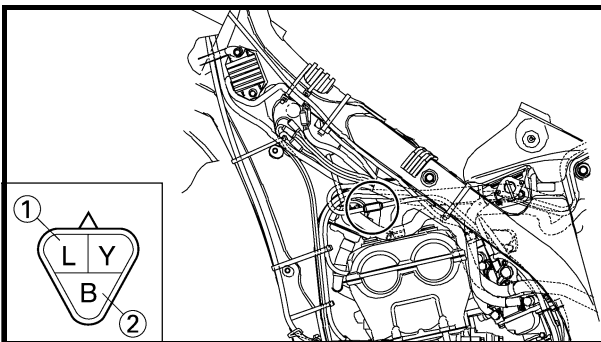
Do not loosen the screw {TPS (throttle position sensor)} ① except when changing the TPS (throttle position sensor) due to failure because it will cause a drop in engine performance.

EC624000

## COUPLERS AND LEADS CONNECTION INSPECTION

### 1. Check:

- Couplers and leads connection  
Rust/dust/looseness/short-circuit →  
Repair or replace.

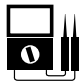


## TPS COIL INSPECTION

### 1. Inspect:

- TPS coil resistance  
Out of specification → Replace.

Tester (+) lead → Blue lead ①  
Tester (-) lead → Black lead ②

	TPS coil resistance	Tester selector position
	4 ~ 6 kΩ at 20 °C (68 °F)	kΩ × 1

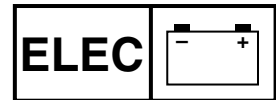
### 2. Loosen:

- Throttle stop screw ①

### NOTE:

Turn out the throttle stop screw until the throttle shaft is in the full close position.

**SYSTEME TPS (CAPTEUR DE POSITION DE PAPILLON DES GAZ)  
DROSSELKLAPPENSSENSOR  
SISTEMA TPS (SENSOR DE POSICIÓN DEL ACELERADOR)**



**REMARQUES CONCERNANT LA MANIPULATION**

**ATTENTION:**

Ne pas desserrer la vis {TPS (capteur de position de papillon des gaz)} ① sauf en cas de remplacement du TPS (capteur de position de papillon des gaz) en raison d'une panne, car cela provoquerait une baisse des performances du moteur.


**CONTROLE DES CONNEXIONS DES FICHES RAPIDES ET DES FILS**

- Contrôler:
  - Connexion des fiches rapides et des fils  
Rouille/poussière/jeu/court-circuit → Réparer ou remplacer.

**CONTROLE DE LA BOBINE DU TPS**

- Contrôler:
  - Résistance de la bobine du TPS  
Hors spécifications → Remplacer.

Fil (+) du multimètre → fil bleu ①  
Fil (-) du multimètre → fil noir ②

	Résistance de la bobine du TPS	Position du sélecteur du multimètre
	4 à 6 kΩ à 20 °C (68 °F)	kΩ × 1

- Desserrer:
  - Vis de butée de papillon des gaz ①

**N.B.:**

Dévisser la vis de butée de papillon des gaz jusqu'à ce que l'axe de papillon soit en position complètement fermée.

**HANDHABUNGSHINWEISE**

**ACHTUNG:**

Die Drosselklappensensor-Schraube ① darf nicht gelockert werden, außer wenn der Drosselklappensensor wegen Fehlfunktion zu erneuern ist, da sonst die Motorleistung abfällt.


**STECKVERBINDER- UND KABELANSCHLÜSSE KONTROLLIEREN**

- Kontrollieren:
  - Steckverbinder- und Kabelanschlüsse  
Rostig/staubig/locker/kurzgeschlossen → Instand setzen, ggf. erneuern.

**DROSSELKLAPPENSSENSOR-SPULE KONTROLLIEREN**

- Kontrollieren:
  - Drosselklappensensor-Spule  
Nicht nach Vorgabe → Erneuern.

Messkabel (+) → Blau ①  
Messkabel (-) → Schwarz ②

	Drosselklappensensor-Spulenwiderstand	Messgerät-Wahlschalter
	4–6 kΩ bei 20 °C (68 °F)	kΩ × 1

- Lockern:
  - Leerlauf Einstellschraube ①

**HINWEIS:**

Die Leerlauf Einstellschraube herausdrehen, bis die Drosselklappenwelle sich in der völlig geschlossenen Stellung befindet.

**NOTA RELATIVA A LA MANIPULACIÓN**

**ATENCIÓN:**

No afloje el tornillo {TPS (sensor de posición del acelerador)} ① salvo para cambiar el TPS (sensor de posición del acelerador) debido a un fallo, ya que provocará una disminución de las prestaciones del motor.


**COMPROBACIÓN DE LA CONEXIÓN DE ACOPLADORES Y CABLES**

- Comprobar:
  - Connexion de acopladores y cables  
Óxido/polvo/flojas/cortocircuito → Reparar o cambiar.

**COMPROBACIÓN DE LA BOBINA DEL TPS**

- Comprobar:
  - Resistencia de la bobina del TPS  
Fuera del valor especificado → Cambiar.

Cable (+) del comprobador → Cable azul ①  
Cable (-) del comprobador → Cable negro ②

	Resistencia de la bobina del TPS	Posición del selector del comprobador
	4 ~ 6 kΩ a 20 °C (68 °F)	kΩ × 1

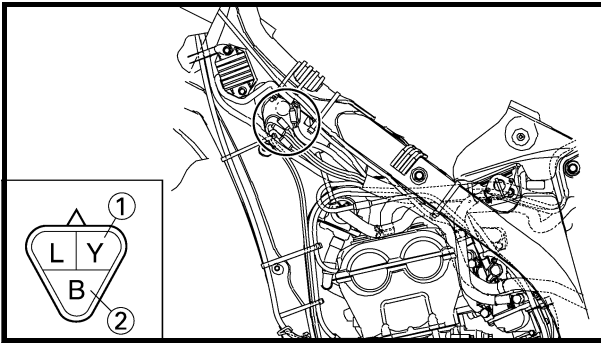
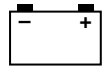
- Aflojar:
  - Tornillo de tope del acelerador ①

**NOTA:**

Gire el tornillo de tope del acelerador hasta que el eje del acelerador esté en posición completamente cerrada.

# TPS (THROTTLE POSITION SENSOR) SYSTEM

**ELEC**

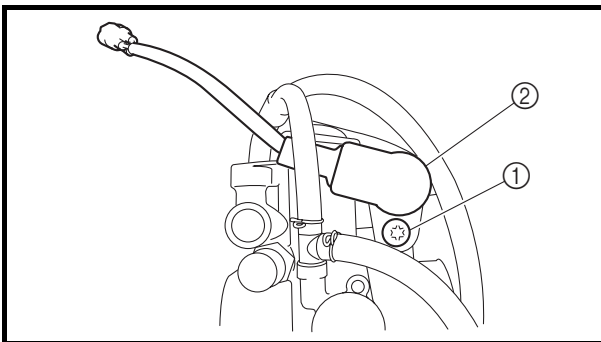


### 3. Inspect:

- TPS coil variable resistance  
Check that the resistance is increased as the throttle grip is moved from the full close position to the full open position.  
Out of specification → Replace.

**Tester (+) lead → Yellow lead ①**  
**Tester (-) lead → Black lead ②**

	TPS coil variable resistance		Tester selector position
	Full closed	Full opened	
	0 ~ 2 kΩ at 20 °C (68 °F)	4 ~ 6 kΩ at 20 °C (68 °F)	kΩ × 1

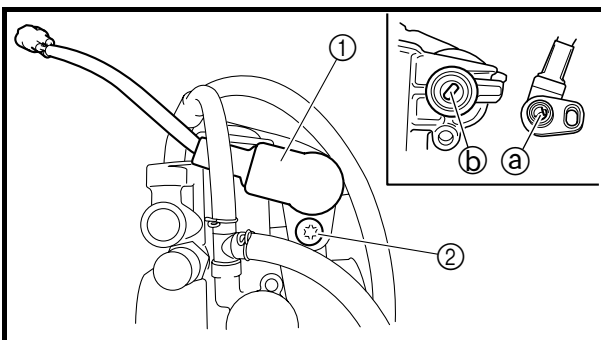


## TPS REPLACEMENT AND ADJUSTMENT

1. Remove:
  - TPS coupler
  - Carburetor
2. Remove:
  - Screw (TPS) ①
  - TPS ②

### NOTE:

Loosen the screw (TPS) using the T25 bit.



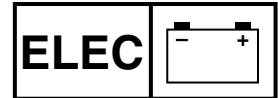
3. Replace:
  - TPS
4. Install:
  - TPS ①
  - Screw (TPS) ②

### NOTE:

- Align the slot ① in the TPS with the projection ② on the carburetor.
- Temporarily tighten the screw (TPS).

5. Install:
  - Carburetor
  - TPS coupler

**SYSTEME TPS (CAPTEUR DE POSITION DE PAPILLON DES GAZ)  
DROSSELKLAPPENSSENSOR  
SISTEMA TPS (SENSOR DE POSICIÓN DEL ACELERADOR)**



3. Contrôler:
- Résistance variable de la bobine du TPS  
Vérifier que la résistance augmente lorsque l'on déplace la poignée des gaz de la position complètement fermée à la position complètement ouverte.  
Hors spécifications → Remplacer.

Fil (+) du multimètre → fil jaune ①  
Fil (-) du multimètre → fil noir ②

	Résistance variable de la bobine du TPS		Position du sélecteur du multimètre
	Complètement fermé	Complètement ouvert	
	0 à 2 kΩ à 20 °C (68 °F)	4 à 6 kΩ à 20 °C (68 °F)	kΩ × 1

3. Kontrollieren:
- Drosselklappensensor-Widerstand  
Darauf achten, dass der Widerstand allmählich ansteigt, während der Gasdrehgriff geöffnet wird.  
Nicht nach Vorgabe → Erneuern.

Messkabel (+) → Gelb ①  
Messkabel (-) → Schwarz ②

	Drosselklappensensor-Widerstand		Messgerät-Wahlschalter
	Ganz geschlossen	Ganz geöffnet	
	0-2 kΩ bei 20 °C (68 °F)	4-6 kΩ bei 20 °C (68 °F)	kΩ × 1

3. Comprobar:
- Resistencia variable de la bobina del TPS  
Compruebe si la resistencia aumenta a medida que el puño del acelerador se desplaza desde la posición completamente cerrada a la posición completamente abierta.  
Fuera del valor especificado → Cambiar.

Cable (+) del comprobador → Cable amarillo ①  
Cable (-) del comprobador → Cable negro ②

	Resistencia variable de la bobina del TPS		Posición del selector del comprobador
	Completamente cerrado	Completamente abierto	
	0 ~ 2 kΩ a 20 °C (68 °F)	4 ~ 6 kΩ a 20 °C (68 °F)	kΩ × 1

**REPLACEMENT ET REGLAGE DU TPS**

- Déposer:
  - Fiche rapide du TPS
  - Carburateur
- Déposer:
  - Vis (TPS) ①
  - TPS ②

**N.B.:** Desserrer la vis (TPS) à l'aide de la mèche T25.

- Remplacer:
  - TPS
- Monter:
  - TPS ①
  - Vis (TPS) ②

**N.B.:** Aligner la fente ③ du TPS avec la saillie ④ du carburateur.  
Serrer provisoirement la vis (TPS).

- Monter:
  - Carburateur
  - Fiche rapide du TPS

**DROSSELKLAPPENSSENSOR ERNEUERN UND EINSTELLEN**

- Demontieren:
  - Drosselklappensensor-Steckverbinder
  - Vergaser
- Demontieren:
  - Schraube (Drosselklappensensor) ①
  - Drosselklappensensor ②

**HINWEIS:** Die Drosselklappensensor-Schraube mit einem T25-Einsatz lockern.

- Erneuern:
  - Drosselklappensensor
- Montieren:
  - Drosselklappensensor ①
  - Drosselklappensensor-Schraube ②

**HINWEIS:** Die Haltenase ③ am Vergaser muss in der Nut ④ im Drosselklappensensor sitzen.  
Die Drosselklappensensor-Schraube provisorisch festziehen.

- Montieren:
  - Vergaser
  - Drosselklappensensor-Steckverbinder

**CAMBIO Y AJUSTE DEL TPS**

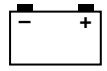
- Extraer:
  - Acoplador del TPS
  - Carburador
- Extraer:
  - Tornillo (TPS) ①
  - TPS ②

**NOTA:** Afloje el tornillo (TPS) con la punta T25.

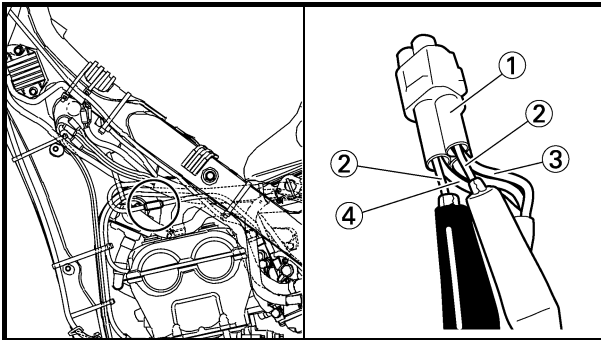
- Cambiar:
  - TPS
- Instalar:
  - TPS ①
  - Tornillo (TPS) ②

**NOTA:** Alinee la ranura ③ del TPS con el saliente ④ del carburador.  
Apriete provisionalmente el tornillo (TPS).

- Instalar:
  - Carburador
  - Acoplador del TPS



6. Adjust:
  - Idle speed  
Refer to "IDLE SPEED ADJUSTMENT" section in the CHAPTER 3.



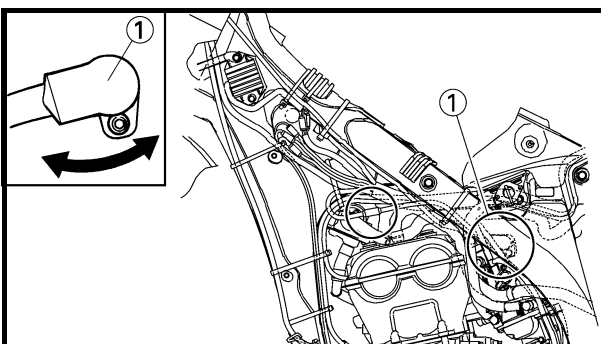
7. Insert the thin electric conductors ② (lead) into the TPS coupler ①, as shown, and connect the tester to them.

**Tester (+) lead** → Yellow lead ③  
**Tester (-) lead** → Black lead ④

**CAUTION:** \_\_\_\_\_

- Do not insert the electric conductors more than required because it may reduce the waterproof function of the coupler.
- Make sure that a short-circuit does not develop between the terminals because it may cause damage to electrical components.

8. Start the engine.




9. Adjust:
  - TPS output voltage

**Adjustment steps:**

Adjust the installation angle of the TPS ① to obtain the specified output voltage.

**NOTE:** \_\_\_\_\_

Measure the output voltage accurately with a digital electronic voltmeter that gives an easy reading of a small voltage.

	TPS output voltage	Tester selector position
	0.58 ~ 0.78 V	DCV



**SYSTEME TPS (CAPTEUR DE POSITION DE PAPILLON DES GAZ)  
DROSSELKLAPPENSSENSOR  
SISTEMA TPS (SENSOR DE POSICIÓN DEL ACELERADOR)**



6. Régler:
- Ralenti  
Se reporter à la section "REGLAGE DU REGIME DE RALENTI" au CHAPITRE 3.

6. Einstellen:
- Leerlaufdrehzahl  
Siehe unter "LEERLAUF-DREHZAHL EINSTELLEN" in KAPITEL 3.

6. Ajustar:
- Ralenti  
Consulte el apartado "AJUSTE DEL RALENTÍ DEL MOTOR" del CAPÍTULO 3.

7. Introduire les fins conducteurs électriques ② (fil) dans la fiche rapide du TPS ①, comme illustré, et y raccorder le multimètre.

**Fil (+) du multimètre → fil jaune ③  
Fil (-) du multimètre → fil noir ④**

**ATTENTION:**

- Ne pas enfoncer les conducteurs électriques plus que nécessaire parce que cela risque de réduire l'étanchéité de la fiche rapide.
- Veiller à ce qu'aucun court-circuit ne se produise entre les bornes car cela risque d'endommager les composants électriques.

8. Mettre le moteur en marche.

7. Dünne Leiter (Kabel) ②, wie in der Abbildung gezeigt, in den Drosselklappensensor-Steckverbinder ① stecken und das Messgerät daran anschließen.

**Messkabel (+) → Gelb ③  
Messkabel (-) → Schwarz ④**

**ACHTUNG:**

- Die elektrischen Leiter nicht tiefer als notwendig in den Steckverbinder stecken, um dessen Wasserdichtigkeit nicht zu beeinträchtigen.
- Darauf achten, dass kein Kurzschluss vorliegt, um eine Beschädigung der elektrischen Anlage zu vermeiden.

8. Den Motor starten.

7. Introduzca los conductores eléctricos finos ② (cable) en el acoplador del TPS ①, como se muestra, y conecte el comprobador.

**Cable (+) del comprobador → Cable amarillo ③  
Cable (-) del comprobador → Cable negro ④**

**ATENCION:**

- No introduzca los conductores eléctricos más de lo necesario, pues se puede reducir la estanqueidad del acoplador.
- Verifique que no se desarrolle un cortocircuito entre los terminales, ello podría provocar daños en los componentes eléctricos.

8. Arrancar el motor.

9. Régler:
- Tension de sortie du TPS

**Étapes du réglage:**  
Régler l'angle de montage du TPS ① de manière à obtenir la tension de sortie spécifiée.  
**N.B.:**  
Mesurer avec précision la tension de sortie à l'aide d'un voltmètre électronique permettant une lecture facile des faibles tensions.

	Tension de sortie du TPS	Position du sélecteur du multimètre
	0,58 à 0,78 V	DCV

9. Einstellen:
- Drosselklappensensor-Ausgangsspannung

**Arbeitsvorgang:**  
Den Einbauwinkel des Drosselklappensensors ① so einstellen, dass die vorgeschriebene Ausgangsspannung anliegt.  
**HINWEIS:**  
Die Ausgangsspannung muss mit einem präzisen Digitalmessgerät erfasst werden.

	Drosselklappensensor-Ausgangsspannung	Messgerät-Wahlschalter
	0,58-0,78 V	DCV

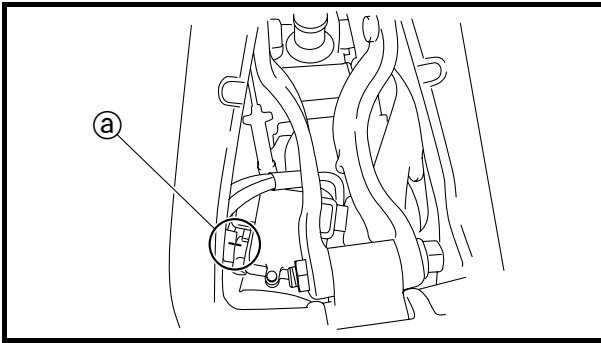
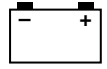
9. Ajustar:
- Voltaje de salida del TPS

**Procedimiento de ajuste:**  
Ajuste el ángulo del TPS ① hasta obtener el voltaje de salida especificado.  
**NOTA:**  
Mida con precisión el voltaje de salida con un voltímetro electrónico y digital que proporcione una lectura fácil de voltajes pequeños.

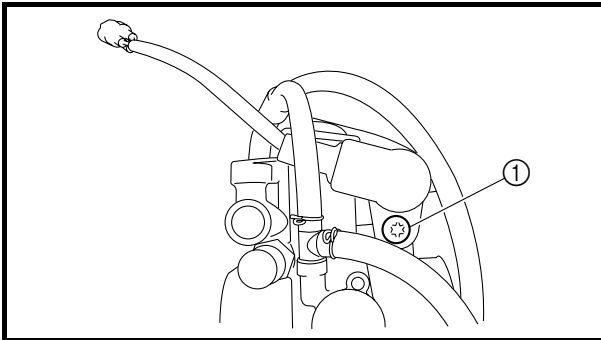
	Voltaje de salida del TPS	Posición del selector del comprobador
	0,58 ~ 0,78 V	DCV

# TPS (THROTTLE POSITION SENSOR) SYSTEM

**ELEC**



10. Put the aligning marks (a) on the TPS and carburetor.
11. Stop the engine.
12. Remove the carburetor.

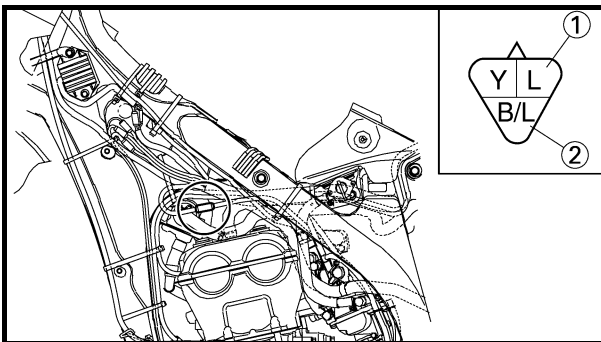


13. Tighten:
  - Screw (TPS) ①

**NOTE:**

Tighten the screw (TPS) using the T25 bit.

14. Install the carburetor.

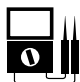


EC694000

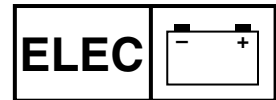
## TPS INPUT VOLTAGE INSPECTION

1. Disconnect the TPS coupler.
2. Start the engine.
3. Inspect:
  - TPS input voltage  
Out of specification → Replace the CDI unit.

**Tester (+) lead → Blue lead ①**  
**Tester (-) lead → Black/Blue lead ②**

	TPS input voltage	Tester selector position
	4 ~ 6 V	DCV-20

**SYSTEME TPS (CAPTEUR DE POSITION DE PAPILLON DES GAZ)  
DROSSELKLAPPENSENSOR  
SISTEMA TPS (SENSOR DE POSICIÓN DEL ACELERADOR)**



10. Placer les repères d'alignement ③ sur le capteur de position du papillon et le carburateur.
11. Arrêter le moteur.
12. Déposer le carburateur.

10. Die Ausrichtungsmarkierungen ③ auf den Drosselklappensensor und Vergaser ausrichten.
11. Den Motor abstellen.
12. Den Vergaser demontieren.

10. Coloque las marcas de alineación ③ en el sensor de posición del acelerador y el carburador.
11. Pare el motor.
12. Desmante el carburador.

13. Serrer:
  - Vis (TPS) ①

13. Festziehen:
  - Drosselklappensensor-Schraube ①

13. Apretar:
  - Tornillo (TPS) ①

**N.B.:** Serrer la vis (TPS) à l'aide de la mèche T25.

**HINWEIS:** Die Drosselklappensensor-Schrauben mit einem T25-Einsatz festziehen.

**NOTA:** Apriete el tornillo (sensor de posición del acelerador) con la punta T25.

14. Monter le carburateur.

14. Den Vergaser montieren.

14. Instale el carburador.

**CONTROLE DE LA TENSION D'ENTREE DU TPS**

1. Débrancher la fiche rapide du TPS.
2. Mettre le moteur en marche.
3. Contrôler:
  - Tension d'entrée du TPS
 Hors spécifications → Remplacer le boîtier CDI.

**DROSSELKLAPPENSENSOR-EINGANGSSPANNUNG KONTROLLIEREN**

1. Den Drosselklappensensor-Steckverbinder abziehen.
2. Den Motor starten.
3. Kontrollieren:
  - Drosselklappensensor-Eingangsspannung
 Nicht nach Vorgabe → Zündbox erneuern.

**COMPROBACIÓN DEL VOLTAJE DE ENTRADA DEL TPS**

1. Desconecte el acoplador del TPS.
2. Arranque el motor.
3. Comprobar:
  - Voltaje de entrada del TPS
 Fuera del valor especificado → Cambiar la unidad CDI.

Fil (+) du multimètre → fil bleu ①  
Fil (-) du multimètre → fil noir/bleu ②

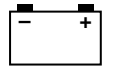
Messkabel (+) → Blau ①  
Messkabel (-) → Schwarz/Blau ②

Cable (+) del comprobador → Cable azul ①  
Cable (-) del comprobador → Cable negro/azul ②

	Tension d'entrée du TPS	Position du sélecteur du multimètre
	4 à 6 V	DCV-20

	Drosselklappensensor-Eingangsspannung	Messgerät-Wahlschalter
	4-6 V	DCV-20

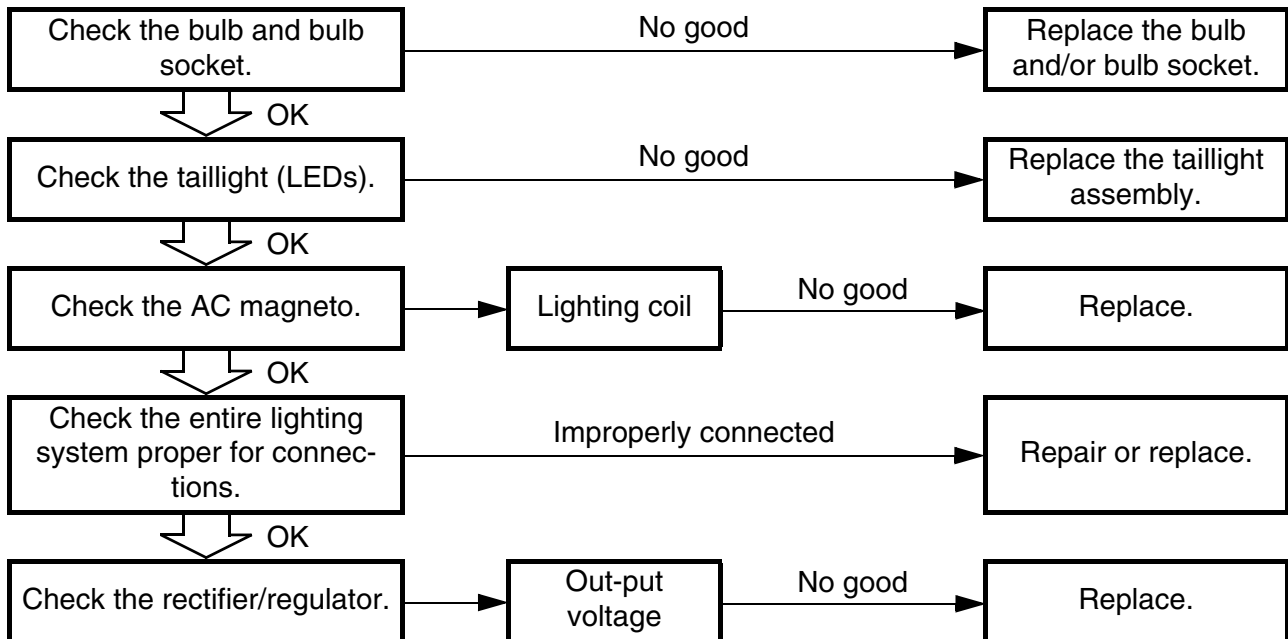
	Voltaje de entrada del TPS	Posición del selector del comprobador
	4 ~ 6 V	DCV-20



**LIGHTING SYSTEM**

**INSPECTION STEPS**

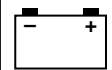
Refer to the following flow chart when inspecting the lighting system for possible problems.



**NOTE:**

- Remove the following parts before inspection.
  - 1) Seat
  - 2) Fuel tank
  - 3) Left side cover
- Use the following special tool in this inspection.

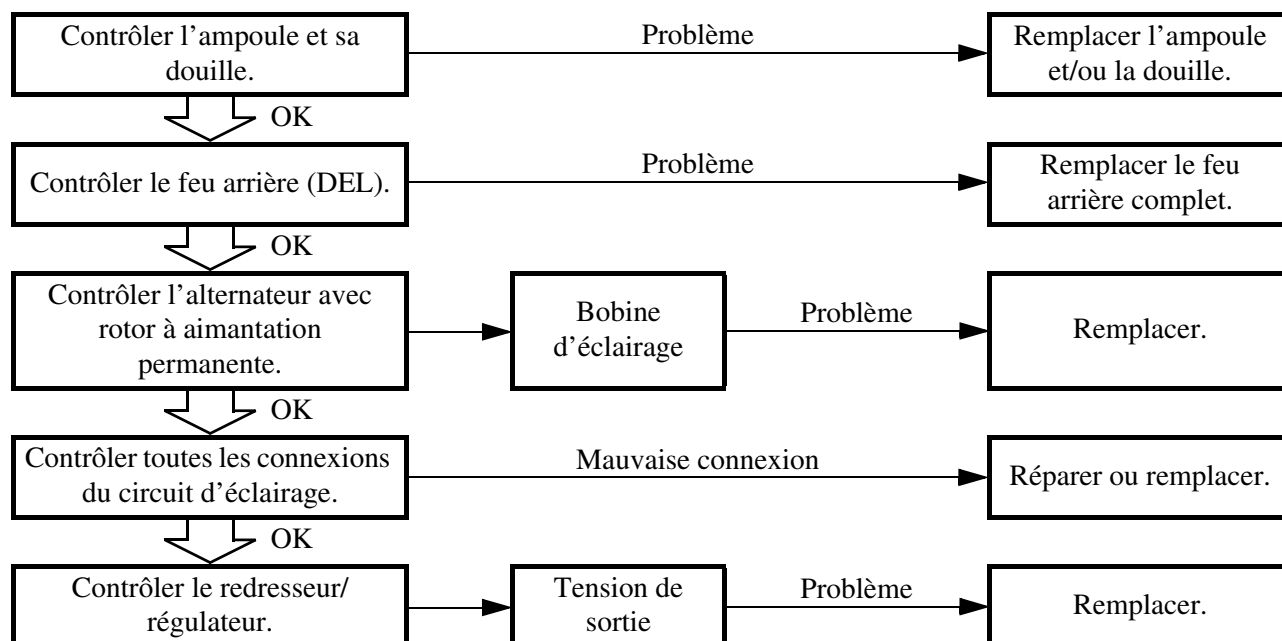
	<p><b>Pocket tester:</b> YU-3112-C/90890-03112</p>
--	--



## ECLAIRAGE

### ETAPES DU CONTROLE

Se reporter au diagramme suivant pour le contrôle du système d'éclairage.



#### N.B.:

- Déposer les pièces suivantes avant le contrôle.
  - 1) Selle
  - 2) Réservoir de carburant
  - 3) Cache latéral gauche
- Utiliser l'outil spécial suivant pendant le contrôle.

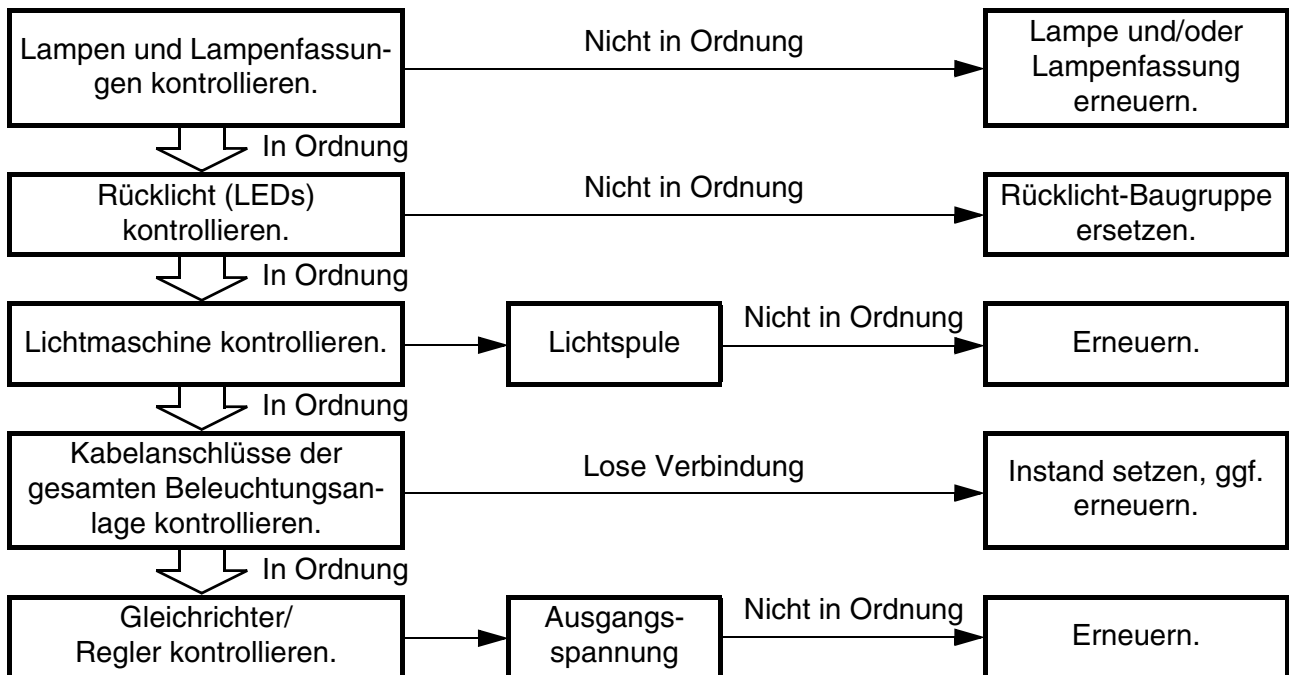


**Multimètre:**  
YU-3112-C/90890-03112

**BELEUCHTUNGSANLAGE**

**KONTROLLE**

Folgende Prüfschritte dienen zur Diagnose von Problemen in der Beleuchtungsanlage.



**HINWEIS:**

- Vor der Kontrolle folgende Bauteile demontieren.
  - 1) Sitzbank
  - 2) Kraftstofftank
  - 3) Seitenverkleidung links
- Folgendes Spezialwerkzeug für die Kontrolle verwenden.

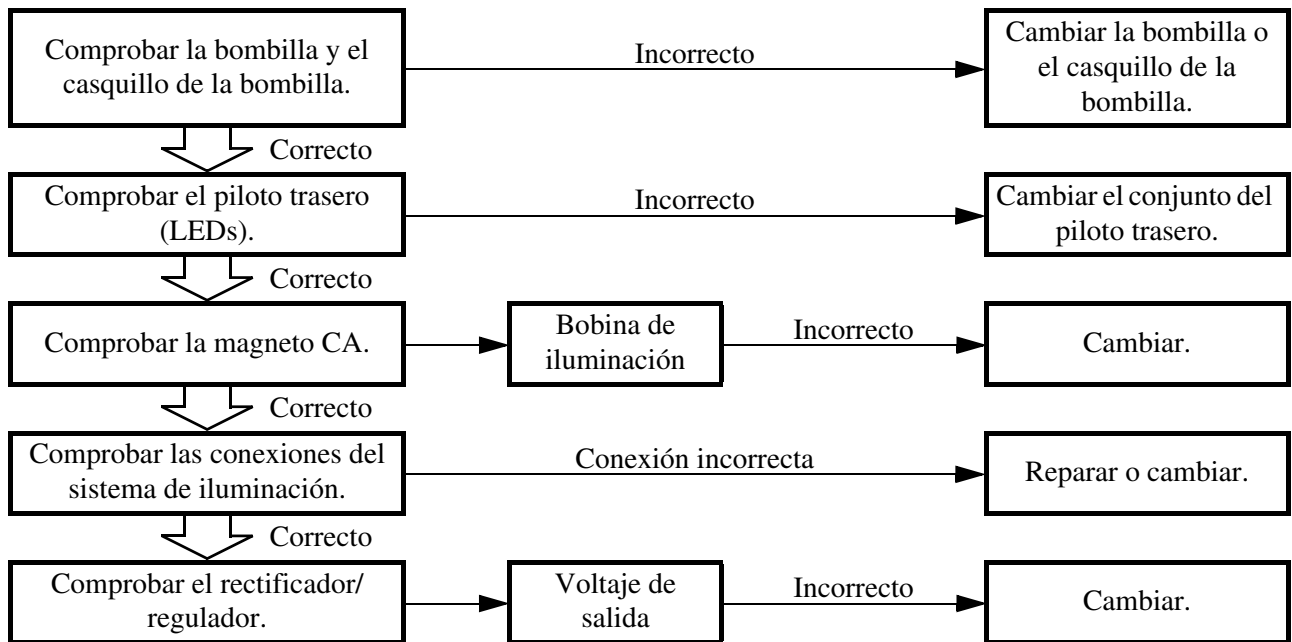


**Taschen-Multimeter:**  
YU-3112-C/90890-03112

**SISTEMA DE ILUMINACIÓN**


**PROCEDIMIENTO DE REVISIÓN**

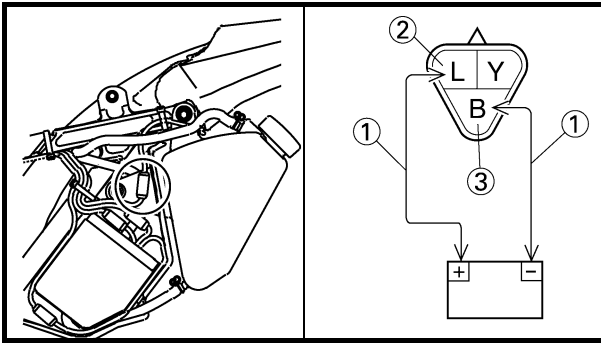
Consulte el diagrama de flujo siguiente cuando compruebe posibles fallos del sistema de iluminación.



**NOTA:**

- Desmontar las piezas siguientes antes de proceder a la revisión.
  - 1) Sillín
  - 2) Depósito de combustible
  - 3) Cubierta lateral izquierda
- Utilice la herramienta especial siguiente en esta revisión.

	<b>Comprobador de bolsillo:</b> <b>YU-3112-C/90890-03112</b>
---	---



**CHECKING THE TAILLIGHT (LEDs)**

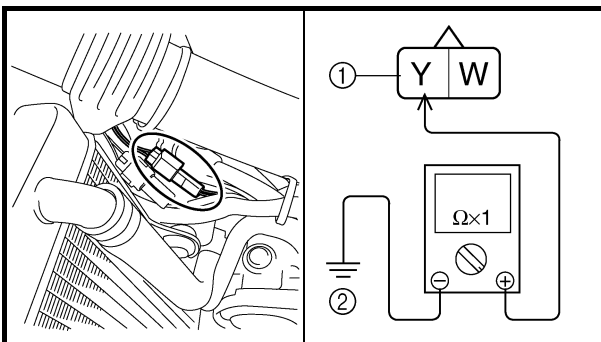
1. Disconnect the taillight coupler.
2. Connect two jumper leads ① from the battery terminals to the respective coupler terminal as shown.

Battery (+) terminal → Blue lead ②  
 Battery (-) terminal → Black lead ③

3. Check:
  - LED (for proper operation)  
 Does not light → Replace the taillight assembly.

**⚠ WARNING**

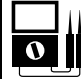
- A wire that is used as a jumper lead must have at least the same capacity of the battery lead, otherwise the jumper lead may burn.
- This check is likely to produce sparks, therefore, make sure no flammable gas or fluid is in the vicinity.



**AC MAGNETO INSPECTION**

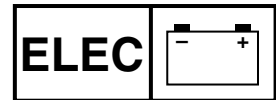
1. Inspect:
  - Lighting coil resistance  
 Out of specification → Replace.

Tester (+) lead → Yellow lead ①  
 Tester (-) lead → Ground ②

	Lighting coil resistance	Tester selector position
	0.224 ~ 0.336 Ω at 20 °C (68 °F)	Ω × 1



# ECLAIRAGE BELEUCHTUNGSANLAGE SISTEMA DE ILUMINACIÓN



## CONTROLE DU FEU ARRIERE (DEL)

- Débrancher la fiche rapide du feu arrière.
- Brancher deux cavaliers ① des bornes de la batterie aux bornes correspondantes de la fiche rapide, comme illustré.

Borne (+) de la batterie → Fil bleu ②  
Borne (-) de la batterie → Fil noir ③

- Contrôler:
  - LED (pour un bon fonctionnement)  
Ne s'allume pas → Remplacer le feu arrière complet.

### ⚠ AVERTISSEMENT

- Un cavalier doit avoir au moins la même capacité qu'un câble de batterie sinon il risque de brûler.
- Ce contrôle est susceptible de produire des étincelles. Il convient donc d'éloigner tout gaz ou liquide inflammable.

## RÜCKLICHT (LEDs) KONTROLLIEREN

- Den Rücklicht-Steckverbinder abziehen.
- Batteriepole mit den entsprechenden Steckverbinder-Anschlüssen durch zwei Überbrückungskabel ① wie gezeigt verbinden.

Batterie (+) Pluspol → Blaues Kabel ②  
Batterie (-) Minuspol → Schwarzes Kabel ③

- Kontrollieren:
  - LED (auf einwandfreie Funktion)  
Leuchtet nicht → Rücklicht-Baugruppe ersetzen.

### ⚠ WARNUNG

- Der Querschnitt des Überbrückungskabels muss mindestens so groß wie der des Batteriekabels sein; anderenfalls besteht Brandgefahr.
- Wegen möglicher Funkenbildung darf diese Kontrolle nicht in der Nähe von entzündlichen Gasen oder Flüssigkeiten erfolgen.

## COMPROBAR EL PILOTO TRASERO (LEDs)

- Desconecte el acoplador del piloto trasero.
- Conecte dos puentes ① desde los terminales de la batería al terminal del acoplador respectivo, como se muestra.

Terminal (+) de la batería → Cable azul ②  
Terminal (-) de la batería → Cable negro ③

- Comprobar:
  - LED (que funcione correctamente)  
No se ilumina → Cambiar el conjunto del piloto trasero.

### ⚠ ADVERTENCIA

- El cable que se utilice como puente debe tener como mínimo la misma capacidad que el cable de la batería; de lo contrario, el puente se puede quemar.
- Durante esta prueba es probable que se produzcan chispas; por lo tanto, compruebe que no haya gases ni líquidos inflamables en las proximidades.

## CONTROLE DE L'ALTERNATEUR AVEC ROTOR A ALIMENTATION PERMANENTE

- Contrôler:
  - Résistance de la bobine d'éclairage  
Hors spécifications → Remplacer.

Fil (+) du multimètre → fil jaune ①  
Fil (-) du multimètre → terre ②

	Résistance de la bobine d'éclairage	Position du sélecteur du multimètre
	0,224 à 0,336 Ω à 20 °C (68 °F)	Ω × 1

## LICHTMASCHINE KONTROLLIEREN

- Kontrollieren:
  - Lichtspulen-Widerstand  
Nicht nach Vorgabe → Erneuern.

Messkabel (+) → Gelb ①  
Messkabel (-) → Masse ②

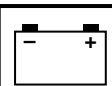
	Lichtspulen-Widerstand	Messgerät-Wahlschalter
	0,224–0,336 Ω bei 20 °C (68 °F)	Ω × 1

## COMPROBACIÓN DE LA MAGNETO CA

- Comprobar:
  - Resistencia de la bobina de luz  
Fuera del valor especificado → Cambiar.

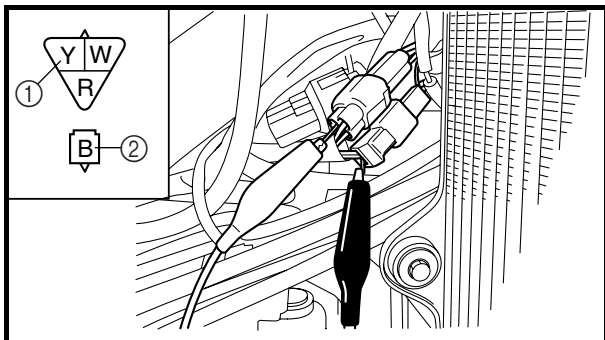
Cable (+) del comprobador → Cable amarillo ①  
Cable (-) del comprobador → Masa ②

	Resistencia de la bobina de luz	Posición del selector del comprobador
	0,224 ~ 0,336 Ω a 20 °C (68 °F)	Ω × 1



## RECTIFIER/REGULATOR INSPECTION

1. Connect the battery leads.
2. Start the engine.
3. Turn on the headlight and taillight by turning on the lights switch.
4. Inspect:
  - Out-put voltage  
Out of specification → Replace rectifier/regulator.



**Tester (+) lead → Yellow lead ①**  
**Tester (-) lead → Black lead ②**

	Out-put voltage	Tester selector position
	12.5 ~ 13.5 V at 5,000 r/min	ACV-20


# ECLAIRAGE BELEUCHTUNGSANLAGE SISTEMA DE ILUMINACIÓN



## CONTROLE DU REDRESSEUR/ REGULATEUR

1. Raccorder les câbles de la batterie.
2. Mettre le moteur en marche.
3. Allumer le phare et le feu arrière à l'aide du contacteur d'éclairage.
4. Contrôler:
  - Tension de sortie  
Hors spécifications → Remplacer le redresseur/régulateur.


**Fil (+) du multimètre → fil jaune ①**  
**Fil (-) du multimètre → fil noir ②**

	Tension de sortie	Position du sélecteur du multimètre
	12,5 à 13,5 V à 5.000 tr/min	ACV-20

## GLEICHRICHTER/REGLER KONTROLLIEREN

1. Die Batteriekabel anschließen.
2. Den Motor starten.
3. Mit dem Lichtschalter den Scheinwerfer und das Rücklicht einschalten.
4. Kontrollieren:
  - Ausgangsspannung  
Nicht nach Vorgabe → Gleichrichter/Regler erneuern.


**Messkabel (+) → Gelb ①**  
**Messkabel (-) → Schwarz ②**

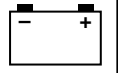
	Ausgangsspannung	Messgerät-Wahlschalter
	12,5–13,5 V bei 5.000 U/min	ACV-20

## COMPROBACIÓN DEL RECTIFICADOR/REGULADOR

1. Conectar los cables de la batería.
2. Arranque el motor.
3. Encienda el faro y el piloto trasero con el interruptor de luces.
4. Comprobar:
  - Voltaje de salida  
Fuera del valor especificado → Cambiar el rectificador/regulador.

**Cable (+) del comprobador → Cable amarillo ①**  
**Cable (-) del comprobador → Cable negro ②**

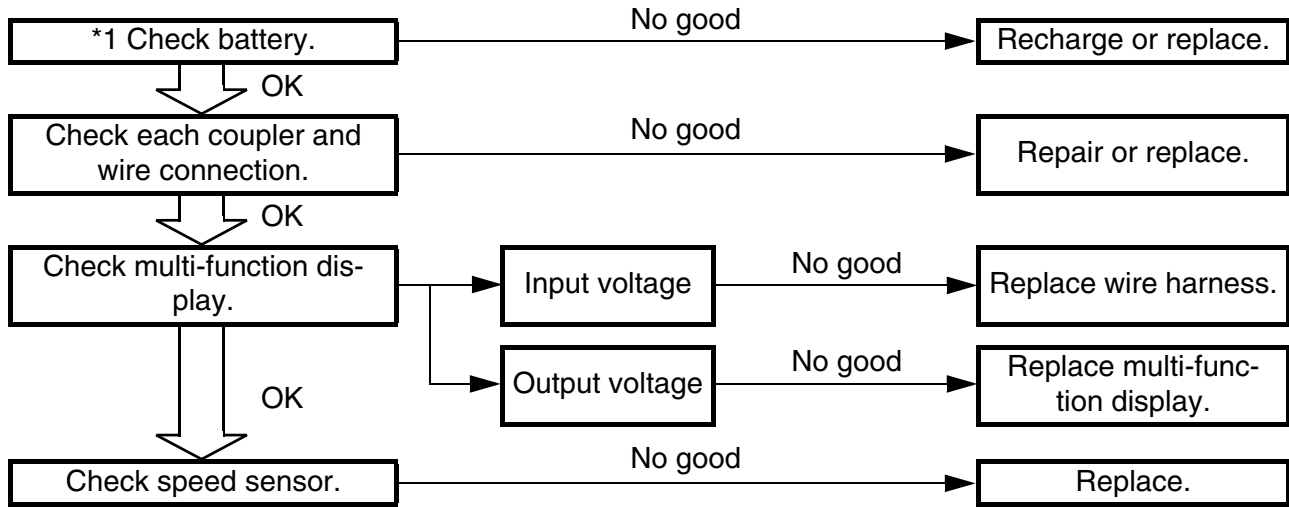
	Voltaje de salida	Posición del selector del comprobador
	12,5 ~ 13,5 V a 5.000 r/min	ACV-20



**SIGNALING SYSTEM**

**INSPECTION STEPS**

If the speedometer will not operate, use the following inspection steps.



\*1 marked: Refer to “BATTERY INSPECTION AND CHARGING” section in the CHAPTER 3.

**NOTE:**

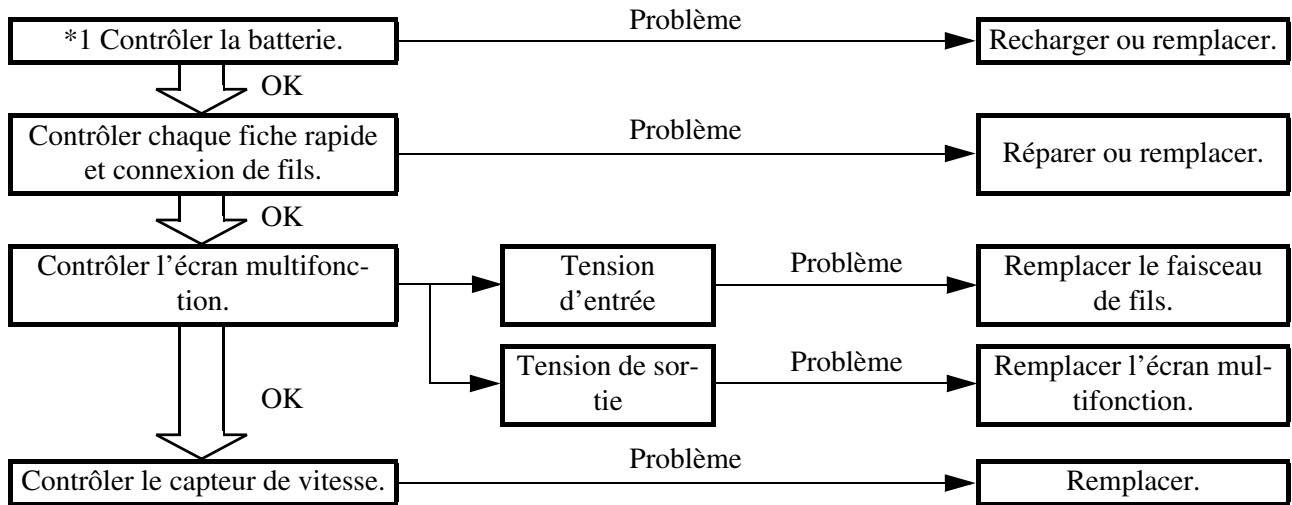
- Remove the following parts before inspection.
  - 1) Headlight
- Use the following special tools in this inspection.

	<p><b>Pocket tester:</b> YU-3112-C/90890-03112</p>
--	--

**SYSTEME DE SIGNALISATION**

**PROCEDURE DE CONTROLE**


Si le compteur de vitesse ne fonctionne pas, effectuer les contrôles suivants.

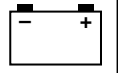


\*1: Se reporter à la section “CONTROLE ET CHARGE DE LA BATTERIE” au CHAPITRE 3.

**N.B.:**

- Déposer les pièces suivantes avant de procéder au contrôle.
  - 1) Phare
- Utiliser les outils spéciaux suivants pendant ce contrôle.

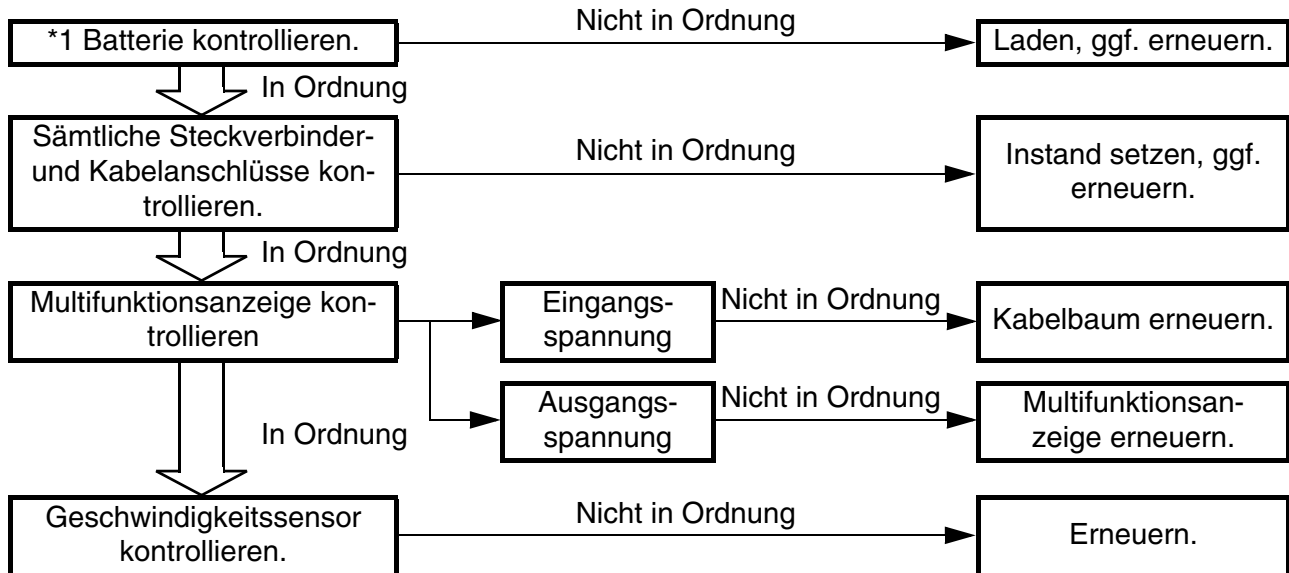
	<p><b>Multimètre:</b> YU-3112-C/90890-03112</p>
---	---



## SIGNALANLAGE

### KONTROLLE

Folgende Prüfschritte dienen zur Diagnose des Geschwindigkeitssensors, wenn dieser nicht funktioniert.



\*1: Siehe unter "BATTERIE KONTROLLIEREN UND LADEN" in KAPITEL 3.

#### HINWEIS:

- Vor der Kontrolle folgende Bauteile demontieren:
  - 1) Scheinwerfer
- Folgendes Spezialwerkzeug für die Kontrolle verwenden:

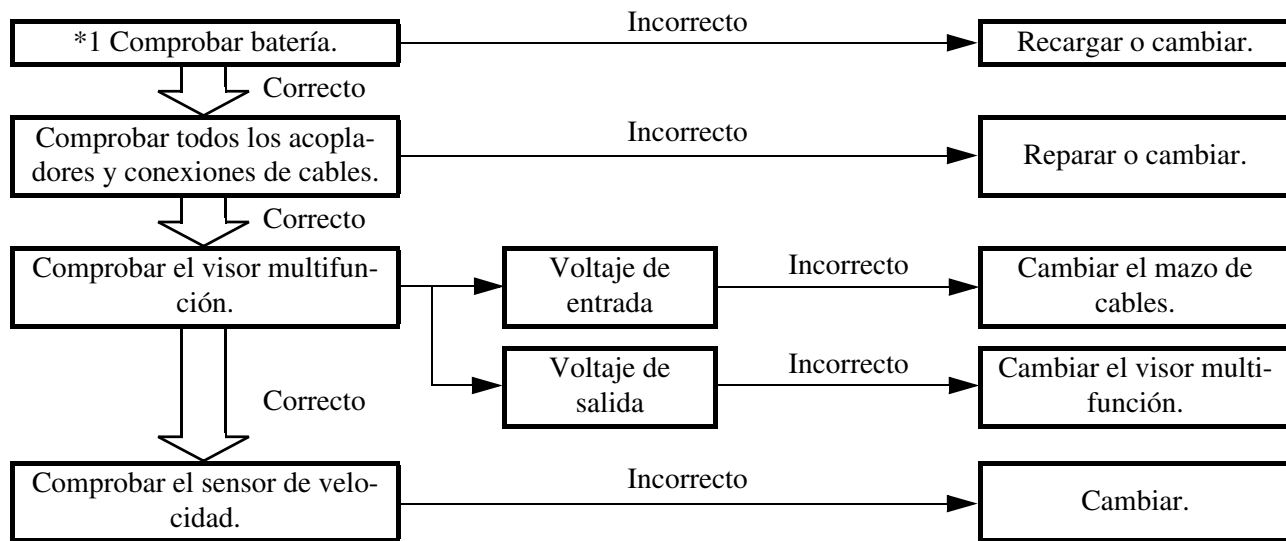


**Taschen-Multimeter**  
YU-3112-C/90890-03112

**SISTEMA DE SEÑALIZACIÓN**

**PROCEDIMIENTO DE REVISIÓN**


Si el velocímetro no funciona utilice el procedimiento de comprobación siguiente.

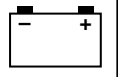


\*1 marcado: Consulte el apartado “COMPROBACIÓN Y CARGA DE LA BATERÍA” del CAPÍTULO 3.

**NOTA:**

- Desmontar las piezas siguientes antes de proceder a la revisión.
  - 1) Faro
- Utilice las herramientas especiales siguientes en esta revisión.

	<p><b>Comprobador de bolsillo:</b> YU-3112-C/90890-03112</p>
---	--

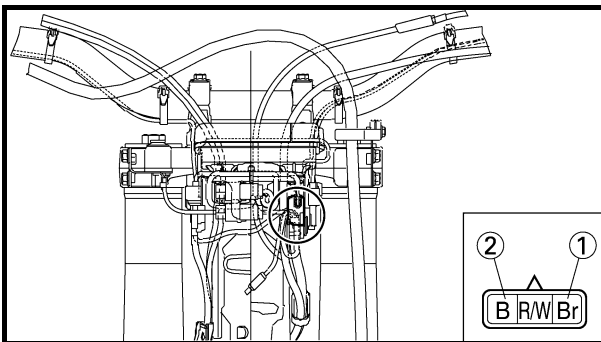


**COUPLERS AND LEADS CONNECTION INSPECTION**

1. Check:
  - Couplers and leads connection  
Rust/dust/looseness/short-circuit → Repair or replace.

**MULTI-FUNCTION DISPLAY INPUT VOLTAGE INSPECTION**

1. Disconnect the multi-function display coupler.
2. Set the main switch to “ON”.
3. Measure:
  - Multi-function display input voltage  
Out of specification → Replace wire harness.



Tester (+) lead → Brown lead ①  
Tester (-) lead → Black lead ②

	Multi-function display input voltage	Tester selector position
	10 V or more	DCV-20

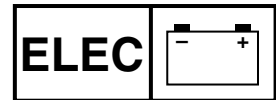
**CAUTION:**

Make sure that a short-circuit does not develop between the terminals because it may cause damage to electrical components.

**MULTI-FUNCTION DISPLAY OUTPUT VOLTAGE INSPECTION**

1. Disconnect the multi-function display coupler.
2. Set the main switch to “ON”.





**CONTROLE DES CONNEXIONS  
DES FICHES RAPIDES ET DES  
FILS**

1. Contrôler:
  - Connexion des fiches rapides et des fils  
Rouille/poussière/jeu/court-circuit → Réparer ou remplacer.

**STECKVERBINDER- UND  
KABELANSCHLÜSSE  
KONTROLLIEREN**

1. Kontrollieren:
  - Steckverbinder- und Kabelanschlüsse  
Rostig/staubig/locker/kurzgeschlossen → Instand setzen, ggf. erneuern.

**COMPROBACIÓN DE LA  
CONEXIÓN DE ACOPLADORES Y  
CABLES**

1. Comprobar:
  - Conexión de acopladores y cables  
Óxido/flojas/cortocircuito → Reparar o cambiar.

**CONTROLE DE LA TENSION  
D'ENTREE DE L'ECRAN  
MULTIFONCTION**

1. Déconnecter la fiche rapide de l'écran multifonction.
2. Placer le contacteur à clé sur "ON".
3. Mesurer:
  - Tension d'entrée de l'écran multifonction  
Hors spécifications → Remplacer le faisceau de fils.

**Fil (+) du multimètre → fil brun ①  
Fil (-) du multimètre → fil noir ②**

	Tension d'entrée de l'écran multifonction	Position du sélecteur du multimètre
	Au moins 10 V	20 V c.c.

**ATTENTION:** \_\_\_\_\_  
Veiller à ce qu'aucun court-circuit ne se produise entre les bornes car cela risque d'endommager les composants électriques.

**EINGANGSSPANNUNG DER  
MULTIFUNKTIONSANZEIGE  
KONTROLLIEREN**

1. Steckverbinder der Multifunktionsanzeige lösen.
2. Den Zündschalter auf "ON" stellen.
3. Messen:
  - Eingangsspannung der Multifunktionsanzeige  
Nicht nach Vorgabe → Kabelbaum erneuern.

**Pluskabel des Messgeräts → Braun ①  
Minuskabel des Messgeräts → Schwarz ②**

	Eingangsspannung der Multifunktionsanzeige	Messgerät-Wahlschalter
	Mindestens 10 V	DCV-20

**ACHTUNG:** \_\_\_\_\_  
Darauf achten, dass kein Kurzschluss vorliegt, um eine Beschädigung der elektrischen Anlage zu vermeiden.

**COMPROBACIÓN DEL VOLTAJE  
DE ENTRADA DEL VISOR  
MULTIFUNCIÓN**

1. Desconecte el acoplador del visor multifunción.
2. Sitúe el interruptor principal en "ON".
3. Medir:
  - Voltaje de entrada del visor multifunción  
Fuera del valor especificado → Cambiar el mazo de cables.

**Cable (+) del comprobador → Cable marrón ①  
Cable (-) del comprobador → Cable negro ②**

	Voltaje de entrada del visor multifunción	Posición del selector del comprobador
	10 V o superior	Vcc-20

**ATENCION:** \_\_\_\_\_  
Verifique que no se desarrolle un cortocircuito entre los terminales; ello podría provocar daños en los componentes eléctricos.

**CONTROLE DE LA TENSION DE  
SORTIE DE L'ECRAN  
MULTIFONCTION**

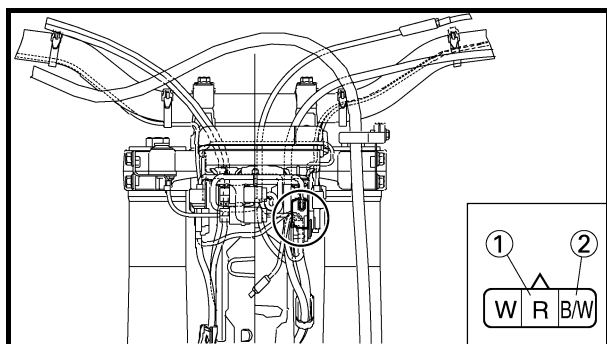
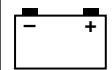
1. Déconnecter la fiche rapide de l'écran multifonction.
2. Placer le contacteur à clé sur "ON".

**AUSGANGSSPANNUNG DER  
MULTIFUNKTIONSANZEIGE  
KONTROLLIEREN**

1. Steckverbinder der Multifunktionsanzeige lösen.
2. Den Zündschalter auf "ON" stellen.

**COMPROBACIÓN DEL VOLTAJE  
DE SALIDA DEL VISOR  
MULTIFUNCIÓN**

1. Desconecte el acoplador del visor multifunción.
2. Sitúe el interruptor principal en "ON".



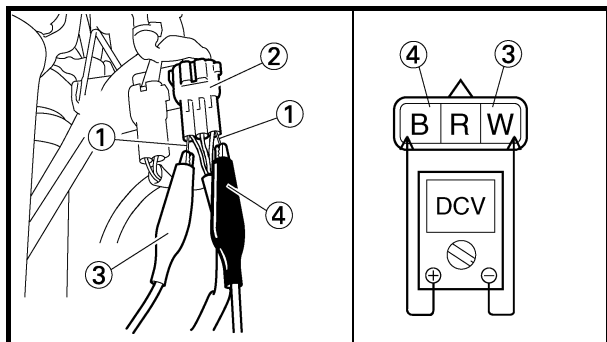
3. Measure:
- Multi-function display output voltage  
Out of specification → Replace multi-function display.

Tester (+) lead → Red lead ①  
Tester (-) lead → Black/White lead ②

	Multi-function display output voltage	Tester selector position
	4.5 V or more	DCV-20

**CAUTION:**

Make sure that a short-circuit does not develop between the terminals because it may cause damage to electrical components.



**SPEED SENSOR OUTPUT VOLTAGE INSPECTION**

1. Insert the thin electric conductors ① (lead) into the speed sensor coupler ②, as shown, and connect the tester to them.

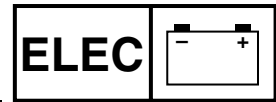
Tester (+) lead → White lead ③  
Tester (-) lead → Black lead ④

**CAUTION:**

- Do not insert the electric conductors more than required because it may reduce the waterproof function of the coupler.
- Make sure that a short-circuit does not develop between the terminals because it may cause damage to electrical components.

2. Set the main switch to "ON".

**SYSTEME DE SIGNALISATION  
SIGNALANLAGE  
SISTEMA DE SEÑALIZACIÓN**



3. Mesurer:
- Tension de sortie de l'écran multifonction
  - Hors spécifications → Remplacer l'écran multifonction.

**Fil (+) du multimètre → fil rouge ①**  
**Fil (-) du multimètre → fil noir/blanc ②**

	Tension de sortie de l'écran multifonction	Position du sélecteur du multimètre
	Au moins 4,5 V	20 V c.c.

**ATTENTION:**

Veiller à ce qu'aucun court-circuit ne se produise entre les bornes car cela risque d'endommager les composants électriques.

**CONTROLE DE LA TENSION DE SORTIE DU CAPTEUR DE VITESSE**

1. Introduire les fins conducteurs électriques ① (fils) dans la fiche rapide du capteur de vitesse ②, comme illustré, et y raccorder le multimètre.

**Fil (+) du multimètre → fil blanc ③**  
**Fil (-) du multimètre → fil noir ④**

**ATTENTION:**

- Ne pas enfoncer les conducteurs électriques plus que nécessaire; cela risque en effet de réduire l'étanchéité de la fiche rapide.
- Veiller à ce qu'aucun court-circuit ne se produise entre les bornes car cela risque d'endommager les composants électriques.

2. Placer le contacteur à clé sur "ON".

3. Messen:
- Ausgangsspannung der Multifunktionsanzeige
  - Nicht nach Vorgabe → Multifunktionsanzeige erneuern.

**Pluskabel des Messgeräts → Rot ①**  
**Minuskabel des Messgeräts → Schwarz/Weiß ②**

	Ausgangsspannung der Multifunktionsanzeige	Messgerät-Wahlschalter
	Mindestens 4,5 V	DCV-20

**ACHTUNG:**

Darauf achten, dass kein Kurzschluss vorliegt, um eine Beschädigung der elektrischen Anlage zu vermeiden.

**AUSGANGSSPANNUNG DES GESCHWINDIGKEITSSENSORS KONTROLLIEREN**

1. Dünne Kabel ②, wie in der Abbildung gezeigt, in den Geschwindigkeitssensor-Steckverbinder ① stecken und dann das Messgerät an die Kabel anschließen.

**Pluskabel des Messgeräts → Weiß ③**  
**Minuskabel des Messgeräts → Schwarz ④**

**ACHTUNG:**

- Die Kabel nicht tiefer als notwendig in den Steckverbinder stecken, um dessen Wasserdichtigkeit nicht zu beeinträchtigen.
- Darauf achten, dass kein Kurzschluss vorliegt, um eine Beschädigung der elektrischen Anlage zu vermeiden.

2. Den Zündschalter auf "ON" stellen.

3. Medir:
- Voltaje de salida del visor multifunción
  - Fuera del valor especificado → Cambiar el visor multifunción.

**Cable (+) del comprobador → Cable rojo ①**  
**Cable (-) del comprobador → Cable negro/blanco ②**

	Voltaje de salida del visor multifunción	Posición del selector del comprobador
	4,5 V o superior	Vcc-20

**ATENCION:**

Verifique que no se desarrolle un cortocircuito entre los terminales; ello podría provocar daños en los componentes eléctricos.

**COMPROBACIÓN DEL VOLTAJE DE SALIDA DEL SENSOR DE VELOCIDAD**

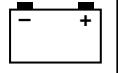
1. Introduzca los conductores eléctricos finos ① (cable) en el acoplador del sensor de velocidad ②, como se muestra, y conecte el comprobador.

**Cable (+) del comprobador → Cable blanco ③**  
**Cable (-) del comprobador → Cable negro ④**

**ATENCION:**

- No introduzca los conductores eléctricos más de lo necesario, pues se puede reducir la estanqueidad del acoplador.
- Verifique que no se desarrolle un cortocircuito entre los terminales; ello podría provocar daños en los componentes eléctricos.

2. Sitúe el interruptor principal en "ON".

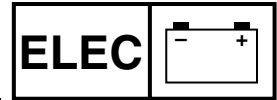


3. Measure:

- Speed sensor output voltage  
Output voltage not correct → Replace the speed sensor.

**Measurement steps:**

- Elevate the front wheel and slowly rotate it.
- Measure the voltage (DCV) of white lead and black lead. With each full rotation of the front wheel, the voltage reading should cycle from 0.6 V to 4.8 V to 0.6 V to 4.8 V.



3. Mesurer:
- Tension de sortie du capteur de vitesse
- Tension de sortie incorrecte →  
Remplacer le capteur de vitesse.

**Procédure de mesure:**

- Relever la roue avant et la faire tourner doucement.
- Mesurer la tension (V c.c.) des fils blanc et noir. A chaque rotation complète de la roue avant, la mesure de la tension doit effectuer le cycle suivant: 0,6 V - 4,8 V - 0,6 V - 4,8 V.

3. Messen:
- Geschwindigkeitssensor-Ausgangsspannung
- Nicht nach Vorgabe →  
Geschwindigkeitssensor erneuern.

**Messung:**

- Das Vorderrad anheben und langsam drehen.
- Die Spannung (DCV) zwischen Weiß und Schwarz messen. Mit jeder Umdrehung des Hinterrads sollte das Messergebnis folgendermaßen wechseln: 0,6 V - 4,8 V - 0,6 V - 4,8 V.

3. Medir:
- Voltaje de salida del sensor de velocidad
- Voltaje de salida incorrecto →  
Cambiar el sensor de velocidad.

**Procedimiento de medición:**

- Levante la rueda delantera y gírela lentamente.
- Mida el voltaje (Vcc) del cable blanco y del cable negro. Con cada vuelta completa de la rueda delantera, la lectura de voltaje debe pasar cíclicamente de 0,6 V a 4,8 V, a 0,6 V y a 4,8 V.



EC700000

## TUNING

EC710000

### ENGINE

#### Carburetor setting

- The air/fuel mixture will vary depending on atmospheric conditions. Therefore, it is necessary to take into consideration the air pressure, ambient temperature, humidity, etc., when adjusting the carburetor.
- Perform a test run to check for proper engine performance (e.g., throttle response) and spark plug(-s) discoloration or fouling. Use these readings to determine the best possible carburetor setting.

#### NOTE:

It is recommended to keep a record of all carburetor settings and external conditions (e.g., atmospheric conditions, track/surface conditions, lap times) to make future carburetor setting easier.

#### WARNING

- **The carburetor is a part of the fuel line. Therefore, be sure to install it in a well-ventilated area, away from flammable objects and any sources of fire.**
- **Never look into the carburetor intake. Flames may shoot out from the pipe if the engine backfires while it is being started. Gasoline may be discharged from the accelerator pump nozzle when the carburetor has been removed.**



## MISE AU POINT MOTEUR

### Réglage du carburateur

- Le mélange air/carburant varie en fonction des conditions atmosphériques. Il est donc nécessaire de tenir compte de la pression de l'air, de la température ambiante, de l'humidité, etc., pour le réglage du carburateur.
- Effectuer un essai de conduite pour contrôler les performances du moteur (par ex. la réponse du moteur) et l'état des bougies (décoloration ou encrassement). Utiliser les valeurs obtenues pour effectuer le meilleur réglage possible du carburateur.

### N.B.:

Il est recommandé de conserver un enregistrement de tous les réglages du carburateur et des conditions extérieures (conditions atmosphériques, conditions de la piste/de la surface, temps intermédiaire) pour faciliter les réglages ultérieurs du carburateur.

### ⚠ AVERTISSEMENT

- Le carburateur fait partie du circuit d'alimentation. Par conséquent, veiller à effectuer le montage dans un endroit bien aéré, à l'écart de tout objet inflammable ou de toute source d'incendie.
- Ne jamais regarder dans l'admission du carburateur. Des flammes peuvent surgir du tuyau en cas de retour de flamme du moteur au démarrage. De l'essence peut s'écouler de l'injecteur de la pompe de reprise lorsque le carburateur a été déposé.

## ABSTIMMUNG MOTOR

### Vergaser-Abstimmung

- Das Gemisch hängt u. a. von den atmosphärischen Bedingungen ab. Luftdruck, -temperatur und -feuchtigkeit sind Faktoren, die bei der Vergaser-Abstimmung mit in Betracht gezogen werden müssen.
- Die Leistung und das Ansprechverhalten des Motors sowie der Zustand der Kerze lassen sich am besten im einem Testlauf prüfen. Anhand dieser Ergebnisse kann der Vergaser optimal eingestellt werden.

### HINWEIS:

Es empfiehlt sich, die jeweiligen Umstände (atmosphärische Bedingungen, Fahrbahnzustand, Anzahl Runden usw.) und die entsprechenden Vergaser-Einstellungen zwecks späterer Bezugnahme aufzuzeichnen.

### ⚠ WARNUNG

- Der Vergaser ist ein Bestandteil des Kraftstoffsystems. Bei Arbeiten daher stets auf eine gute Belüftung sorgen und Feuerquellen sowie entzündliche Stoffe fern halten.
- Niemals in den Vergasereinlass hineinblicken. Beim Starten des Motors könnten Flammen rückschlagen. Auch bei ausgebautem Vergaser könnte Benzin aus der Beschleunigungspumpe entweichen.

## REGLAJE MOTOR

### Ajuste del carburador

- La mezcla de aire y combustible varía según las condiciones atmosféricas. Por tanto, es necesario tener en cuenta la presión del aire, la temperatura ambiente, la humedad, etc., cuando se vaya a ajustar el carburador.
- Efectúe una prueba de marcha para comprobar las prestaciones del motor (respuesta al acelerador) y observar si la bujía está decolorada o engrasada. Utilice estos datos par determinar el ajuste óptimo del carburador.

### NOTA:

Se recomienda mantener un registro de todos los ajustes del carburador y las condiciones externas (condiciones atmosféricas, condiciones de la calzada/superficie) para facilitar posteriormente el ajuste del carburador.

### ⚠ ADVERTENCIA

- El carburador forma parte del sistema de combustible. Por tanto, se debe instalar en un lugar bien ventilado, apartado de objetos inflamables y de cualquier fuente de combustión.
- No obture nunca la toma de admisión del carburador. Pueden salir llamas de la tubería si el motor efectúa un autoencendido mientras se está poniendo en marcha. Cuando está desmontado el carburador puede salir gasolina por la tobera de la bomba de aceleración.

**CAUTION:**

- The carburetor is extremely sensitive to foreign matter (dirt, sand, water, etc.). During installation, do not allow foreign matter to get into the carburetor.
- Always handle the carburetor and its components carefully. Even slight scratches, bends or damage to carburetor parts may prevent the carburetor from functioning correctly. Carefully perform all servicing with the appropriate tools and without applying excessive force.
- When the engine is stopped or when riding at no load, do not open and close the throttle unnecessarily. Otherwise, too much fuel may be discharged, starting may become difficult or the engine may not run well.
- After installing the carburetor, check that the throttle operates correctly and opens and closes smoothly.

#### Atmospheric conditions and carburetor settings

Air temp.	Humidity	Air pressure (altitude)	Mixture	Setting
High	High	Low (high)	Richer	Leaner
Low	Low	High (low)	Leaner	Richer

The air density (i.e., concentration of oxygen in the air) determines the richness or leanness of the air/fuel mixture. Therefore, refer to the above table for mixture settings.

That is:

- Higher temperature expands the air with its resultant reduced density.
- Higher humidity reduces the amount of oxygen in the air by so much of the water vapor in the same air.
- Lower atmospheric pressure (at a high altitude) reduces the density of the air.





**ATTENTION:**

- Le carburateur est extrêmement sensible aux corps étrangers (poussière, sable, eau, etc.). Pendant le montage, veiller à ce qu'aucun corps étranger ne puisse pénétrer dans le carburateur.
- Toujours manipuler le carburateur et ses composants avec prudence. Tout endommagement (rayures même légères, courbures, etc.) peut empêcher le carburateur de fonctionner correctement. Effectuer soigneusement tout entretien à l'aide des outils adéquats et sans forcer.
- Lorsque le moteur est arrêté, ou tourne sans charge, ne pas ouvrir et fermer inutilement les gaz. Cela risquerait d'amener trop de carburant et de rendre le démarrage difficile ou d'altérer le fonctionnement du moteur.
- Après avoir monté le carburateur, contrôler que le papillon fonctionne correctement et s'ouvre et se ferme sans problème.

**Conditions atmosphériques et réglages du carburateur**

Temp. de l'air	Humidité	Pression d'air (altitude)	Mélange	Réglages
Haute	Haute	Basse (élevée)	Plus riche	Plus pauvre
Basse	Basse	Haute (basse)	Plus pauvre	Plus riche

La densité de l'air (c.-à-d. la concentration d'oxygène dans l'air) détermine la richesse ou la pauvreté du mélange air/carburant. Il convient dès lors de se conformer au tableau ci-dessus pour la composition du mélange.

Tenir compte des trois facteurs suivants:

- La température de l'air: la densité de l'air diminue au fur et à mesure que l'air se dilate sous l'effet des températures élevées.
- Le taux d'humidité de l'air: le taux d'oxygène diminue proportionnellement à l'augmentation du taux d'humidité.
- Pression atmosphérique (altitude): la densité de l'air diminue au fur et à mesure que la pression atmosphérique baisse (haute altitude).

**ACHTUNG:**

- Der Vergaser reagiert besonders empfindlich auf Fremdkörper (Staub, Sand, Wasser usw.). Bei Arbeiten am Vergaser ein Eindringen von Fremdkörpern vermeiden.
- Den Vergaser und seine Bestandteile stets behutsam handhaben. Auch die kleinsten Kratzer, Verbiegungen oder Schäden an Bauteilen des Vergasers können dessen Funktion bereits beeinträchtigen. Für Wartungsarbeiten stets das entsprechende Werkzeug verwenden und Bauteile niemals forcieren.
- Bei abgestelltem Motor oder während des Schubbetriebs nicht unnötig Gas geben und nehmen. Anderenfalls könnte der Vergaser überfluten, was Start- und Betriebsprobleme verursachen könnte.
- Nach der Montage des Vergasers sicherstellen, dass der Gasdrehgriff einwandfrei funktioniert.

**Atmosphärische Bedingungen und Vergasereinstellungen**

Lufttemperatur	Luftfeuchtigkeit	Luftdruck (Höhe)	Gemisch	Einstellung
Hoch	Hoch	Niedrig (hoch)	Reicher	Ärmer
Niedrig	Niedrig	Hoch (niedrig)	Ärmer	Reicher

Die Luftdichte (Sauerstoff-Konzentration) bestimmt, ob das Gemisch fett oder mager ist. Deshalb bei der Gemischeinstellung die obige Tabelle beachten.

Hierbei gilt:

- Mit steigender Temperatur dehnt die Luft sich aus und nimmt die Luftdichte ab.
- Mit steigender Feuchtigkeit nimmt der Sauerstoffgehalt der Luft (d. h. die Luftdichte) ab.
- Mit sinkendem Luftdruck (bzw. steigender Höhe) nimmt die Luftdichte ab.

**ATENCION:**

- El carburador es muy sensible a los materiales extraños (suciedad, arena, agua, etc.). Durante la instalación evite la penetración de toda materia extraña al carburador.
- Manipule siempre el carburador y sus componentes con cuidado. Las pequeñas rayaduras, deformaciones o daños del carburador pueden impedir que este funcione correctamente. Realice con cuidado todas las operaciones de mantenimiento con las herramientas apropiadas y sin ejercer una fuerza excesiva.
- Cuando el motor esté parado o cuando circule sin marcha puesta, no abra ni cierre el acelerador innecesariamente. De lo contrario puede descargarse demasiado combustible; puede que cueste arrancar o que el motor no funcione bien.
- Después de montar el carburador, compruebe que el acelerador funcione correctamente y se abra y se cierre con suavidad.

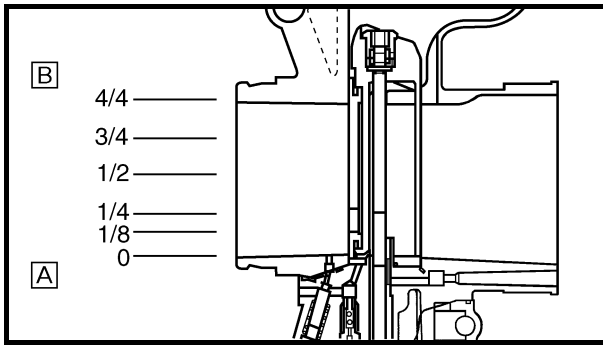
**Condiciones atmosféricas y ajuste del carburador**

Temperatura del aire	Humedad	Presión atmosférica (altitud)	Mezcla	Ajuste
Alta	Alta	Baja (alta)	Más rica	Más pobre
Baja	Baja	Alta (baja)	Más pobre	Más rica

La densidad del aire (es decir, la concentración de oxígeno en el aire) determina el mayor o menor grado de riqueza de la mezcla de aire y combustible. Por tanto, consulte las proporciones de mezcla en la tabla anterior.

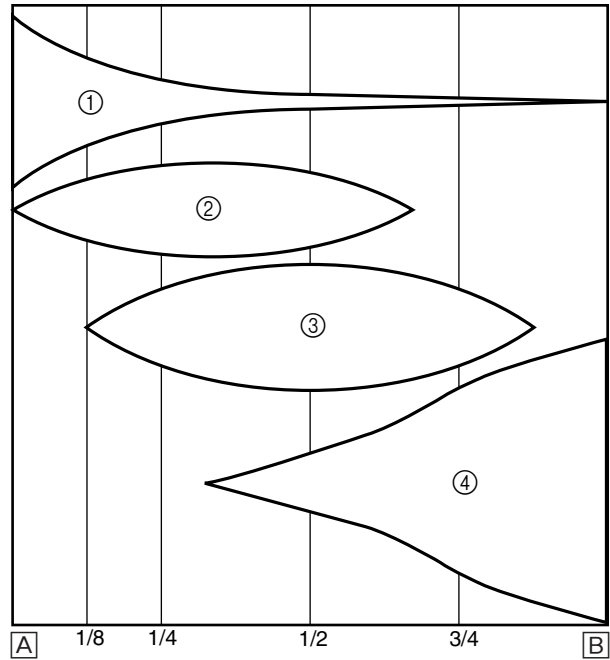
Esto es:

- Con una temperatura más elevada el aire se expande y se reduce la densidad de este.
- Con una mayor humedad se reduce la cantidad de oxígeno en el aire en proporción al vapor de agua del mismo aire.
- Con una menor presión atmosférica (una altitud mayor) se reduce la densidad del aire.

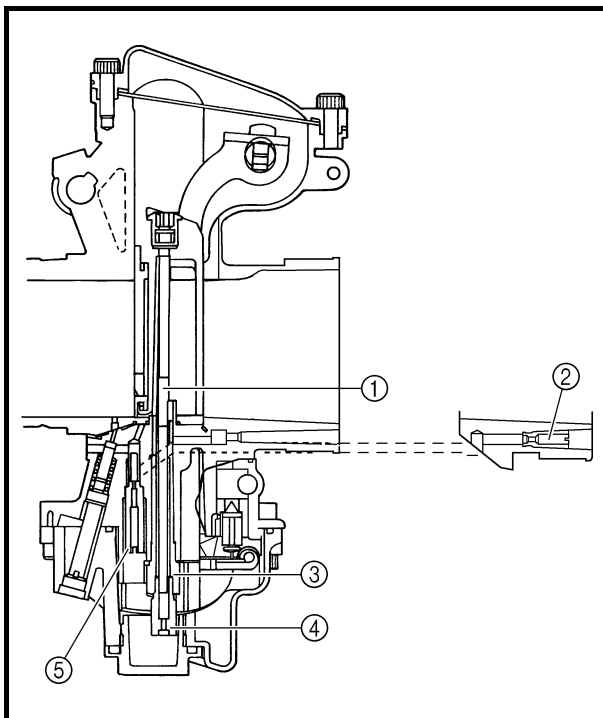


- A** Closed
- B** Fully open

**Effects of the setting parts on the throttle valve opening**



- ① Pilot jet
- ② Throttle valve cutaway
- ③ Jet needle
- ④ Main jet



**Main system**

The FLATCR carburetor has a primary main jet. This type of main jet is perfect for racing machines since it supplies an even flow of fuel, even at full load. Use the main jet and the jet needle to set the carburetor.

- ① Jet needle
- ② Pilot air jet
- ③ Needle jet
- ④ Main jet
- ⑤ Pilot jet



**Effet des réglages sur l'ouverture du papillon des gaz**

- ① Vis de ralenti
- ② Echancrure du papillon des gaz
- ③ Aiguille
- ④ Gicleur principal

- A Fermé
- B Complètement ouvert

**Einflussbereich der einstellbaren Bauteile in Bezug auf die Drosselklappenöffnung**

- ① Leerlaufgemisch-Regulierschraube
- ② Drosselklappen-Ausschnitt
- ③ Düsenadel
- ④ Hauptdüse

- A Geschlossen
- B Völlig geöffnet

**Efectos del ajuste de piezas en la apertura de la válvula de mariposa**

- ① Tornillo piloto
- ② Corte de la válvula de mariposa
- ③ Aguja del surtidor
- ④ Surtidor principal

- A Cerrada
- B Completamente abierta

**Système principal**

Le carburateur FLATCR est équipé d'un gicleur principal primaire. Ce type de gicleur principal est parfait pour les motos de course car il garantit un débit de carburant régulier, même à pleine charge. Utiliser le gicleur principal et l'aiguille pour régler le carburateur.

- ① Aiguille
- ② Gicleur d'air de ralenti
- ③ Gicleur d'aiguille
- ④ Gicleur principal
- ⑤ Gicleur de ralenti

**Hauptsystem**

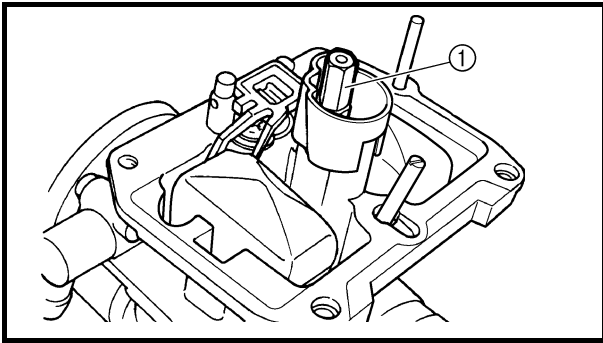
Der FLATCR-Vergaser ist mit einer Primär-Hauptdüse bestückt. Diese Art Hauptdüse eignet sich hervorragend für Rennmaschinen, da sie (auch im Vollastbereich) einen stetigen Kraftstofffluss liefert. Die Einstellung erfolgt über die Hauptdüse und die Düsenadel.

- ① Düsenadel
- ② Leerlauf-Luftdüse
- ③ Nadeldüse
- ④ Hauptdüse
- ⑤ Leerlaufdüse

**Sistema principal**

El carburador FLATCR está provisto de un surtidor principal primario. Este tipo de surtidor principal resulta perfecto para las motocicletas de competición porque suministra un caudal uniforme de combustible, incluso en condiciones de carga máxima. Utilice el surtidor principal y la aguja del surtidor para ajustar el carburador.

- ① Aguja del surtidor
- ② Surtidor de aire piloto
- ③ Surtidor de aguja
- ④ Surtidor principal
- ⑤ Surtidor piloto



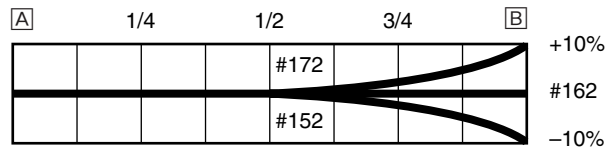
**Main jet adjustment**

The richness of the air-fuel mixture at full throttle can be set by changing the main jet ①.

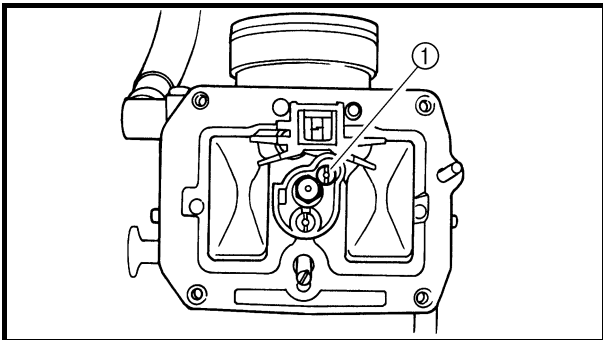
<b>Standard main jet</b>	<b>#162</b>
--------------------------	-------------

If the air-fuel mixture is too rich or too lean, the engine power will drop, resulting in poor acceleration.

**Effects of changing the main jet (reference)**



- A Idle
- B Fully open

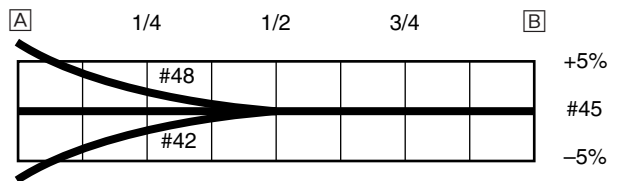


**Pilot jet adjustment**

The richness of the air-fuel mixture with the throttle open 1/4 or less can be set by adjusting the pilot jet ①.

<b>Standard pilot jet</b>	<b>#45</b>
---------------------------	------------

**Effects of adjusting the pilot jet (reference)**



- A Idle
- B Fully open

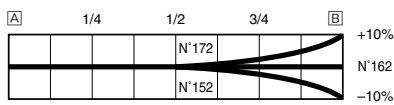
### Réglage du gicleur principal

Le gicleur principal ① permet de modifier la richesse du mélange air-carburant à pleine ouverture des gaz.

Gicleur principal standard	N°162
----------------------------	-------

Si le mélange air-carburant est trop riche ou trop pauvre, la puissance du moteur diminue et les accélérations sont moins efficaces.

### Effets de la modification du gicleur principal (référence)



- A Ralenti
- B Complètement ouvert

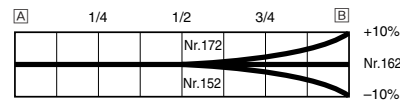
### Hauptdüse einstellen

Im Vollastbereich lässt das Gemisch sich durch Auswechseln der Hauptdüse ① einstellen.

Standard-Hauptdüse	Nr.162
--------------------	--------

Ist das Gemisch zu fett bzw. zu mager, nimmt die Motorleistung ab, was die Beschleunigung beeinträchtigt.

### Effekt verschiedener Hauptdüsen



- A Leerlauf
- B Völlig geöffnet

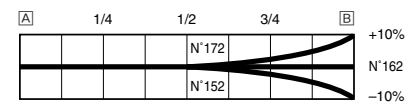
### Ajuste del surtidor principal

La riqueza de la mezcla de aire y combustible a pleno gas se puede ajustar cambiando el surtidor principal ①.

Surtidor principal estándar	N°162
-----------------------------	-------

Si la mezcla es demasiado rica o demasiado pobre la potencia del motor disminuye y en consecuencia se reduce la aceleración.

### Efectos de cambiar el surtidor principal (referencia)



- A Ralenti
- B Completamente abierto

### Réglage du gicleur de ralenti

La richesse du mélange air/carburant à une ouverture des gaz de 1/4 ou moins peut se régler à l'aide du gicleur de ralenti ①.

Gicleur de ralenti standard	N°45
-----------------------------	------

### Leerlaufdüse einstellen

Im Bereich zwischen geschlossener und 1/4 geöffneter Drosselklappe lässt das Gemisch sich mit der Leerlaufdüse ① einstellen.

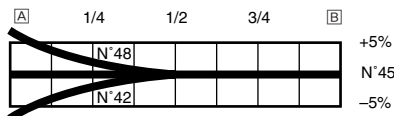
Standard-Leerlaufdüse	Nr.45
-----------------------	-------

### Ajuste del surtidor piloto

La riqueza de la mezcla de aire y combustible con el acelerador abierto a 1/4 de gas o menos se puede ajustar con el tornillo piloto ①.

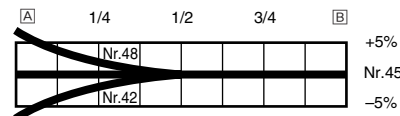
Surtidor piloto estándar	N°45
--------------------------	------

### Effets du réglage du gicleur de ralenti (référence)



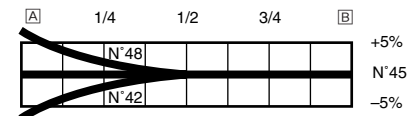
- A Ralenti
- B Complètement ouvert

### Effekt der Leerlaufdüsen-Einstellung

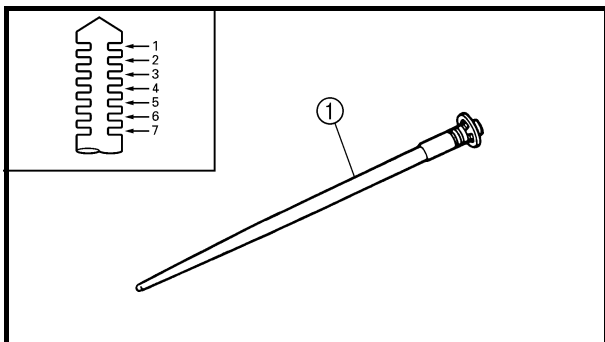


- A Leerlauf
- B Völlig geöffnet

### Efectos de ajustar el tornillo piloto (referencia)



- A Ralenti
- B Completamente abierto



### Jet needle groove position adjustment

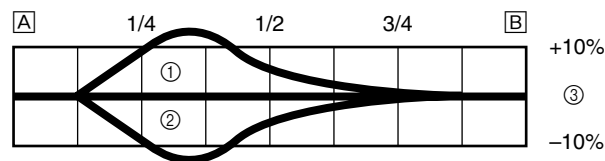
**NOTE:**

For setting adjustment, replace the standard jet needle with the one designed for setting.

Adjusting the jet needle ① position affects the acceleration when the throttle is 1/8 to 3/4 open.

1. Too rich at intermediate speeds  
Rough engine operation is felt and the engine will not pick up speed smoothly. In this case, step up the jet needle clip by one groove and move down the needle to lean out the mixture.
2. Too lean at intermediate speeds  
The engine breathes hard and will not pick up speed quickly. Step down the jet needle clip by one groove and move up the needle to enrich the mixture.

### Effects of changing the jet needle groove position (reference)



- Ⓐ Idle
- Ⓑ Fully open
- ① No.5 groove
- ② No.3 groove
- ③ No.4 groove

### Jet needle adjustment

The jet needle is adjusted by changing it.

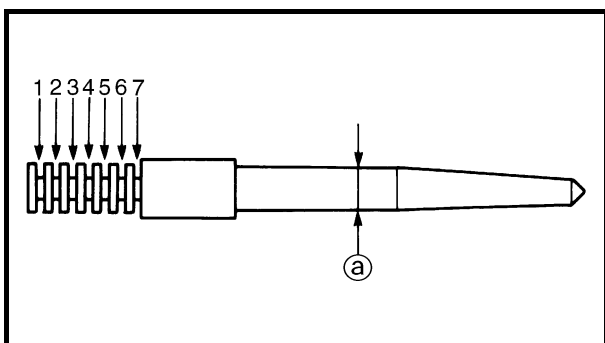
<b>Supplied jet needle</b>	<b>GDDUQ *GDDSQ</b>
----------------------------	-------------------------

\* For CDN, AUS, NZ and ZA

The tapered sections of all jet needles have the same starting positions, but the needles are available with different straight-portion diameters.

<Example>

GDDUQ - 4  
 ↑      ↑  
         Clip position  
         Diameter ④ of straight portion





### Réglage de la position de l'aiguille

#### N.B.:

Pour ajuster le réglage, remplacer l'aiguille standard par l'aiguille spécifique à ce réglage.

Le réglage de la position de l'aiguille ① affecte l'accélération lorsque le papillon est ouvert de 1/8 à 3/4.

- Mélange trop riche aux régimes intermédiaires

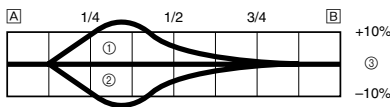
Le moteur manque de souplesse et l'accélération est irrégulière. Il convient alors, afin d'appauvrir le mélange, de rehausser d'un cran le clip d'accrochage de l'aiguille et d'abaisser cette dernière.

- Mélange trop pauvre aux régimes intermédiaires

Le moteur crachote et accélère trop lentement.

Il faut enrichir le mélange en abaissant d'un cran le clip d'accrochage de l'aiguille et relever celle-ci.

### Effets de la modification de la position de l'aiguille (référence)



- A Ralenti
- B Complètement ouvert
- ① Rainure n° 5
- ② Rainure n° 3
- ③ Rainure n° 4

### Düsennadel-Position einstellen

#### HINWEIS:

Die Einstellung erfolgt durch Austauschen der Standard-Düsennadel gegen eine entsprechende neue.

Im Bereich zwischen 1/8 und 3/4 geöffneter Drosselklappe lässt das Gemisch sich mit der Position der Düsenadel ① einstellen.

- Gemisch zu fett im Mittellastbereich

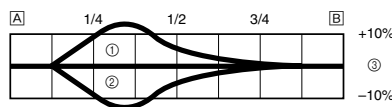
Der Motor läuft unrund und spricht schlecht auf Gasgeben an. In diesem Fall den Düsenadel-Clip um eine Nut nach oben versetzen, um die Nadelposition zu senken und das Gemisch abzumagern.

- Gemisch zu arm im Mittellastbereich

Der Motor saugt stark und beschleunigt zögernd.

In diesem Fall den Düsenadel-Clip um eine Nut nach unten versetzen, um die Nadelposition zu erhöhen und das Gemisch anzureichern.

### Effekt verschiedener Düsenadel-Clippositionen



- A Leerlauf
- B Völlig geöffnet
- ① 5. Nut
- ② 3. Nut
- ③ 4. Nut

### Ajuste de la posición de la ranura de la aguja

#### NOTA:

Para ajustar, cambie la aguja estándar de tobera por una diseñada para ajustar.

El ajuste de la aguja del surtidor ① afecta a la aceleración cuando el acelerador está abierto entre 1/8 y 3/4 de gas.

- Una mezcla demasiado rica a regímenes intermedios

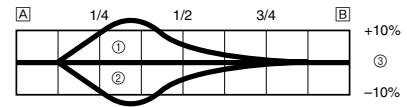
Se nota un funcionamiento brusco del motor y este no acelera con suavidad. En ese caso, suba el clip de la aguja del surtidor una ranura y baje la aguja para empobrecer la mezcla.

- Una mezcla demasiado pobre a regímenes intermedios

Al motor le cuesta respirar y las aceleraciones son lentas.

Baje el clip de la aguja del surtidor una ranura y suba la aguja para enriquecer la mezcla.

### Efectos de cambiar la posición de la ranura de la aguja del surtidor (referencia)



- A Ralenti
- B Completamente abierta
- ① Ranura n° 5
- ② Ranura n° 3
- ③ Ranura n° 4

### Réglage de l'aiguille

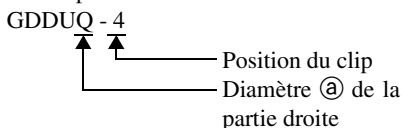
Si l'aiguille demande un réglage, la remplacer.

Aiguille fournie	GDDUQ *GDDSQ
------------------	-----------------

\* CDN, AUS, NZ et ZA

Les sections coniques de toutes les aiguilles ont les mêmes positions de départ, mais les diamètres des parties droites peuvent être différents.

<Exemple>



### Düsennadel einstellen

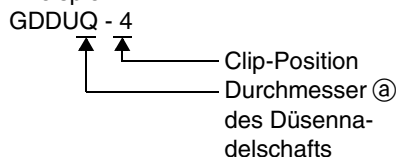
Die Düsenadel wird durch Auswechseln eingestellt.

Eingebaute Düsenadel	GDDUQ *GDDSQ
----------------------	-----------------

\* CDN, AUS, NZ und ZA

Alle Düsenadeln weisen identische Kegel und Schaftlängen auf, aber der Schaft ist in verschiedenen Durchmessern erhältlich.

<Beispiel>



### Ajuste de la aguja del surtidor

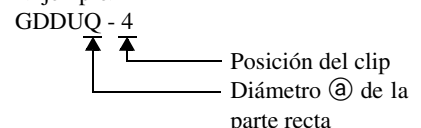
La aguja del surtidor se ajusta cambiándola.

Aguja del surtidor suministrada	GDDUQ *GDDSQ
---------------------------------	-----------------

\* CDN, AUS, NZ y ZA

Las partes cónicas de todas las agujas de surtidor tienen las mismas posiciones de inicio, pero las agujas se encuentran disponibles con diferentes diámetros de la parte recta.

<Ejemplo>

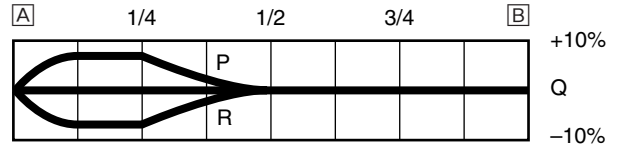




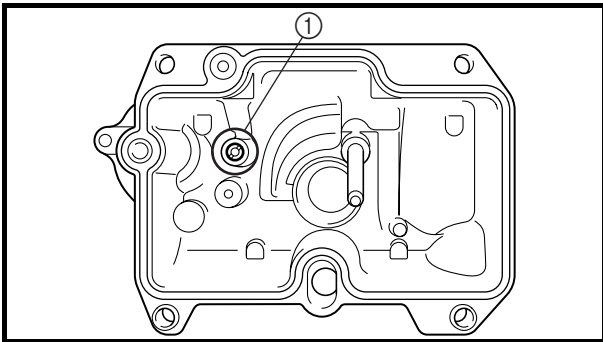
**Effects of changing the jet needle (reference)**

(Diameter of the straight portion)

Changing the diameter of the straight portion adjusts the air-fuel mixture when the throttle is 1/8 to 1/4 open.



- A Idle
- B Fully open



**Leak jet adjustment (accelerator pump adjustment)**

The leak jet ① is a setting part that adjusts the flow of fuel discharged by the accelerator pump. Since the accelerator pump operates only when throttle is open, the leak jet is used to adjust a fuel mixture ratio for quick throttle opening and is therefore different from other setting parts that adjust a fuel mixture for each throttle opening (each engine speed).

1. The engine breathes hard in quick throttle opening.  
 Select a leak jet having lower calibrating No. than standard to enrich the mixture.  
 <Example> #60 → #55
2. Rough engine operation is felt in quick throttle opening.  
 Select a leak jet having higher calibrating No. than standard to lean out the mixture.  
 <Example> #60 → #65

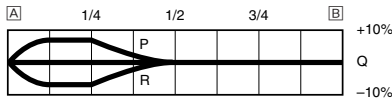
<b>Standard leak jet</b>	<b>#60</b>
--------------------------	------------



**Effets du remplacement de l'aiguille (référence)**

(Diamètre de la partie droite)

La modification du diamètre de la partie droite permet de régler le mélange air-carburant lorsque l'ouverture du papillon est de 1/8 à 1/4.



- A Ralentí
- B Complètement ouvert

**Effekt verschiedener Düsenadeln (Düsenadelschaft-Durchmesser)**

Im Bereich zwischen 1/8 und 1/4 geöffneter Drosselklappe lässt das Gemisch sich durch Ändern des Düsenadelschaft-Durchmessers einstellen.

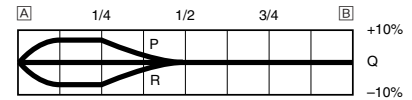


- A Leerlauf
- B Völlig geöffnet

**Efectos de cambiar la aguja del surtidor (referencia)**

(Diámetro de la parte recta)

Si se cambia el diámetro de la parte recta se ajusta la mezcla de aire y combustible con el acelerador abierto entre 1/8 y 1/4 de gas.



- A Ralentí
- B Completamente abierta

**Réglage du gicleur de fuite (réglage de la pompe de reprise)**

Le gicleur de fuite ① est l'élément qui permet de régler le débit de carburant fourni par la pompe de reprise. Comme la pompe de reprise ne fonctionne que lorsque le papillon est ouvert, le gicleur de fuite est destiné à régler le rapport air-carburant du mélange pour une ouverture rapide du papillon, à la différence des autres éléments qui règlent le rapport air-carburant du mélange pour chaque ouverture du papillon (à tous les régimes du moteur).

1. Le moteur crachote lors de l'ouverture rapide des gaz.  
Sélectionner un gicleur de fuite de calibre inférieur au calibre standard afin d'enrichir le mélange.  
<Exemple> N°60 → N°55
2. Le moteur manque de souplesse lors de l'ouverture rapide des gaz.  
Sélectionner un gicleur de fuite de calibre supérieur au calibre standard afin d'appauvrir le mélange.  
<Exemple> N°60 → N°65

Gicleur de fuite standard	N°60
---------------------------	------

**Ausströmdüse (Beschleunigungspumpe) einstellen**

Die Ausströmdüse ① bestimmt den Kraftstofffluss der Beschleunigungspumpe. Die Beschleunigungspumpe unterscheidet sich von den anderen einstellbaren Vergaserbauteilen, deren Wirkung sich über den gesamten Öffnungsbereich der Drosselklappe erstrecken, dadurch, dass sie nur bei geöffneter Drosselklappe, und zwar bei raschem Beschleunigen, tätig wird.

1. Der Motor saugt stark bei raschem Beschleunigen.  
Eine Ausströmdüse mit einer niedrigeren Nummer auswählen, um das Gemisch anzureichern.  
<Beispiel> Nr.60 → Nr.55
2. Der Motor läuft unruhig bei raschem Beschleunigen.  
Eine Ausströmdüse mit einer höheren Nummer auswählen, um das Gemisch abzumagern.  
<Beispiel> Nr.60 → Nr.65

Standard-Auströmdüse	Nr.60
----------------------	-------

**Ajuste del surtidor de pérdida (ajuste de la bomba de aceleración)**

El surtidor de pérdida ① ajusta el caudal de combustible descargado por la bomba de aceleración. Dado que la bomba de aceleración funciona solo cuando el acelerador está abierto, el surtidor de pérdida se usa para ajustar la proporción de mezcla de combustible para la aceleración rápida y, por tanto, es diferente de otros dispositivos de ajuste con los que se ajusta la mezcla para cada abertura del gas (todos los regímenes).

1. Al motor le cuesta respirar con aceleraciones rápidas.  
Seleccione un surtidor de pérdida con un número de calibrado menor que el estándar para enriquecer la mezcla.  
<Ejemplo> N°60 → N°55
2. Se nota un funcionamiento brusco del motor en las aceleraciones rápidas.  
Seleccione un surtidor de pérdida con un número de calibrado mayor que el estándar para empobrecer la mezcla.  
<Ejemplo> N°60 → N°65

Surtidor de pérdida estándar	N°60
------------------------------	------



**Relationship with throttle opening**

The flow of the fuel through the carburetor main system is controlled by the main jet and then, it is further regulated by the area between the main nozzle and the jet needle.

The fuel flow relates to the diameter of the straight portion of the jet needle with the throttle 1/8 to 1/4 open and relates to the clip position with the throttle 1/8 to 3/4 open.

Therefore, the fuel flow is balanced at each stage of throttle opening by the combination of the jet needle straight portion diameter, and clip position.

**Carburetor setting parts**

Part name	Size	Part number
Main jet	Rich	#185 4MX-14943-44
	↑	#182 4MX-14943-94
		#180 4MX-14943-43
		#178 4MX-14943-93
		#175 4MX-14943-42
		#172 4MX-14943-92
		#170 4MX-14943-41
		#168 4MX-14943-91
		#165 4MX-14943-40
		#162 4MX-14943-90
	(STD) Lean	
Pilot jet	Rich	#55 4MX-14948-09
	↑	#52 4MX-14948-08
		#50 4MX-14948-07
	↓	#48 4MX-14948-06
	(STD) Lean	#45 4MX-14948-05
Jet needle	Rich	GDDUM 5TJ-14916-9M
	↑	GDDUN 5TJ-14916-9N
		GDDUP 5TJ-14916-9P
		GDDUQ 5TJ-14916-9I
		GDDUR 5TJ-14916-9R
		GDDUS 5TJ-14916-9S
		GDDUT 5TJ-14916-9T
	Lean	
	Rich	GDDSM 5TJ-14916-AM
	↑	GDDSN 5TJ-14916-AN
		GDDSP 5TJ-14916-AP
		GDDSQ 5TJ-14916-A1
		GDDSR 5TJ-14916-AR
		GDDSS 5TJ-14916-AS
		GDDST 5TJ-14916-AT
Lean		
Leak jet	Rich	#35 4JT-1494F-01
	↑	#40 4JT-1494F-03
		#45 4JT-1494F-05
		#50 4JT-1494F-07
		#55 4JT-1494F-09
	(STD)	#60 4JT-1494F-11
	Lean	#65 4JT-1494F-13

### Relation avec l'ouverture du papillon

Le débit du carburant dans le système de carburateur principal est contrôlé par le gicleur principal, puis une nouvelle régulation s'effectue dans la zone entre le gicleur principal et l'aiguille.

Le débit du carburant est fonction du diamètre de la partie droite de l'aiguille lorsque l'ouverture du papillon est de 1/8 à 1/4, et de la position du clip lorsque l'ouverture du papillon est de 1/8 à 3/4.

Par conséquent, le débit de carburant est équilibré à chaque degré d'ouverture du papillon par la combinaison du diamètre de la partie droite de l'aiguille et de la position du clip.

### Wirkung der Drosselklappenöffnung

Der Kraftstofffluss im Hauptsystem des Vergasers wird zunächst von der Hauptdüse und dann im Bereich zwischen der Hauptdüse und der Düsenadel geregelt.

Bei 1/8 bis 1/4 geöffneter Drosselklappe bestimmt der Durchmesser des Düsenadelschafts den Kraftstofffluss, bei 1/8 bis 3/4 geöffneter Drosselklappe ist es die Clipposition. Gemeinsam wirken Düsenadelschaft-Durchmesser und Clipposition sich also auf den gesamten Öffnungsbereich der Drosselklappe aus.

### Relación con la apertura del acelerador

El caudal de combustible a través del sistema principal del carburador se controla mediante el surtidor principal y luego se regula en el área comprendida entre la tobera principal y la aguja del surtidor.

El caudal de combustible varía en función del diámetro de la parte recta de la aguja del surtidor con el acelerador abierto entre 1/8 y 1/4 de gas y en función de la posición del clip con el acelerador abierto entre 1/8 y 3/4 de gas.

Por tanto, el caudal de combustible se equilibra en cada fase de apertura del acelerador por efecto de la combinación del diámetro de la parte recta de la aguja del surtidor y la posición del clip.

### Pièces de réglage du carburateur

Nom de la pièce	Taille	Numéro de référence
Gicleur principal ↑ Riche ↓ Pauvre (STD)	N°185	4MX-14943-44
	N°182	4MX-14943-94
	N°180	4MX-14943-43
	N°178	4MX-14943-93
	N°175	4MX-14943-42
	N°172	4MX-14943-92
	N°170	4MX-14943-41
N°168	4MX-14943-91	
N°165	4MX-14943-40	
N°162	4MX-14943-90	
Gicleur de ralenti ↑ Riche ↓ Pauvre (STD)	N°55	4MX-14948-09
	N°52	4MX-14948-08
	N°50	4MX-14948-07
	N°48	4MX-14948-06
Aiguille ↑ Riche ↓ Pauvre ↑ Riche ↓ Pauvre	GDDUM	5TJ-14916-9M
	GDDUN	5TJ-14916-9N
	GDDUP	5TJ-14916-9P
	GDDUQ	5TJ-14916-91
	GDDUR	5TJ-14916-9R
	GDDUS	5TJ-14916-9S
	GDDUT	5TJ-14916-9T
	GDDSM	5TJ-14916-AM
	GDDSN	5TJ-14916-AN
	GDDSP	5TJ-14916-AP
GDDSQ	5TJ-14916-A1	
GDDSR	5TJ-14916-AR	
GDDSS	5TJ-14916-AS	
GDDST	5TJ-14916-AT	
Gicleur de fuite ↑ Riche ↓ (STD) ↓ Pauvre	N°35	4JT-1494F-01
	N°40	4JT-1494F-03
	N°45	4JT-1494F-05
	N°50	4JT-1494F-07
	N°55	4JT-1494F-09
	N°60	4JT-1494F-11
N°65	4JT-1494F-13	

### Einstellbare Vergaserbauteile

Bauteil	Größe	Teilenummer
Hauptdüse ↑ Fett ↓ Mager (STD)	Nr.185	4MX-14943-44
	Nr.182	4MX-14943-94
	Nr.180	4MX-14943-43
	Nr.178	4MX-14943-93
	Nr.175	4MX-14943-42
	Nr.172	4MX-14943-92
	Nr.170	4MX-14943-41
	Nr.168	4MX-14943-91
	Nr.165	4MX-14943-40
	Nr.162	4MX-14943-90
Leerlaufdüse ↑ Fett ↓ Mager (STD)	Nr.55	4MX-14948-09
	Nr.52	4MX-14948-08
	Nr.50	4MX-14948-07
	Nr.48	4MX-14948-06
Düsenadel ↑ Fett ↓ Mager ↑ Fett ↓ Mager	GDDUM	5TJ-14916-9M
	GDDUN	5TJ-14916-9N
	GDDUP	5TJ-14916-9P
	GDDUQ	5TJ-14916-91
	GDDUR	5TJ-14916-9R
	GDDUS	5TJ-14916-9S
	GDDUT	5TJ-14916-9T
	GDDSM	5TJ-14916-AM
	GDDSN	5TJ-14916-AN
	GDDSP	5TJ-14916-AP
GDDSQ	5TJ-14916-A1	
GDDSR	5TJ-14916-AR	
GDDSS	5TJ-14916-AS	
GDDST	5TJ-14916-AT	
Ausströmdüse ↑ Fett ↓ (STD) ↓ Mager	Nr.35	4JT-1494F-01
	Nr.40	4JT-1494F-03
	Nr.45	4JT-1494F-05
	Nr.50	4JT-1494F-07
	Nr.55	4JT-1494F-09
	Nr.60	4JT-1494F-11
Nr.65	4JT-1494F-13	

### Piezas del ajuste del carburador

Nombre de la pieza	Tamaño	Referencia
Surtidor principal ↑ Rica ↓ Pobre (STD)	N°185	4MX-14943-44
	N°182	4MX-14943-94
	N°180	4MX-14943-43
	N°178	4MX-14943-93
	N°175	4MX-14943-42
	N°172	4MX-14943-92
	N°170	4MX-14943-41
N°168	4MX-14943-91	
N°165	4MX-14943-40	
N°162	4MX-14943-90	
Surtidor piloto ↑ Rica ↓ (STD) ↓ Pobre	N°55	4MX-14948-09
	N°52	4MX-14948-08
	N°50	4MX-14948-07
	N°48	4MX-14948-06
N°45	4MX-14948-05	
Aguja del surtidor ↑ Rica ↓ Pobre ↑ Rica ↓ Pobre	GDDUM	5TJ-14916-9M
	GDDUN	5TJ-14916-9N
	GDDUP	5TJ-14916-9P
	GDDUQ	5TJ-14916-91
	GDDUR	5TJ-14916-9R
	GDDUS	5TJ-14916-9S
	GDDUT	5TJ-14916-9T
	GDDSM	5TJ-14916-AM
	GDDSN	5TJ-14916-AN
	GDDSP	5TJ-14916-AP
GDDSQ	5TJ-14916-A1	
GDDSR	5TJ-14916-AR	
GDDSS	5TJ-14916-AS	
GDDST	5TJ-14916-AT	
Surtidor de pérdida ↑ Rica ↓ (STD) ↓ Pobre	N°35	4JT-1494F-01
	N°40	4JT-1494F-03
	N°45	4JT-1494F-05
	N°50	4JT-1494F-07
	N°55	4JT-1494F-09
	N°60	4JT-1494F-11
N°65	4JT-1494F-13	



**Examples of carburetor setting depending on symptom**

Symptom	Setting	Checking
At full throttle Hard breathing Shearing noise Whitish spark plug ↓ Lean mixture	Increase main jet calibration no. (Gradually)	Discoloration of spark plug → If tan color, it is in good condition. If cannot be corrected: Clogged float valve seat Clogged fuel hose Clogged fuel cock Check that the accelerator pump operates smoothly.
At full throttle Speed pick-up stops Slow speed pick-up Slow response Sooty spark plug ↓ Rich mixture	Decrease main jet calibration no. (Gradually)	Discoloration of spark plug → If tan color, it is in good condition. If cannot be corrected: Clogged air cleaner Fuel overflow from carburetor
Lean mixture	Lower jet needle clip position. (1 groove down)	<p>The clip position is the jet needle groove on which the clip is installed. The positions are numbered from the top. Check that the accelerator pump operates smoothly (except for rich mixture symptom).</p>
Rich mixture	Raise jet needle clip position. (1 groove up)	
1/4 ~ 3/4 throttle Hard breathing Lack of speed	Lower jet needle clip position. (1 groove down)	
1/4 ~ 1/2 throttle Slow speed pick-up Poor acceleration	Raise jet needle clip position. (1 groove up)	
Closed to 1/4 throttle Hard breathing Speed down	Use jet needle with a smaller diameter.	
Closed to 1/4 throttle Poor acceleration	Use jet needle with a larger diameter. Raise jet needle clip position. (1 groove up)	Slow-speed-circuit passage Clogged → Clean. Overflow from carburetor
Poor response in the low to intermediate speeds	Raise jet needle clip position. If this has no effect, lower the jet needle clip position.	
Poor response when throttle is opened quickly	Check overall settings. Use main jet with a lower calibration no. Raise jet needle clip position. (1 groove up) If these have no effect, use a main jet with a higher calibration no. and lower the jet needle clip position.	Check air cleaner for fouling.  Check that the accelerator pump operates smoothly.

\* This should be taken simply for an example. It is necessary to set the carburetor while checking the operating conditions of the engine.



**Exemples de réglages du carburateur en fonction des symptômes**

Symptômes	Réglages	Contrôles
A pleine ouverture des gaz Crachotements Bruit de frottement de pièces métalliques Bougie blanchâtre ↓ Mélange pauvre	Augmenter le calibre du gicleur principal. (progressivement)	Décoloration de la bougie → Brun clair = bon état. Si correction impossible: Siège de pointeau bouché Durit de carburant bouchée Robinnet de carburant bouché Vérifier que la pompe de reprise fonctionne correctement.
A pleine ouverture des gaz Aucune reprise Reprise lente Réponse lente Bougie calaminée ↓ Mélange riche	Diminuer le calibre du gicleur principal. (progressivement)	Décoloration de la bougie → Brun clair = bon état. Si correction impossible: Filtre à air bouché Débordement de carburant du carburateur
Mélange pauvre	Abaisser la position du clip d'aiguille. (1 cran plus bas)	<p>Plus pauvre ↑ (Standard) ↓ Plus riche</p>
Mélange riche	Remonter la position du clip d'aiguille. (1 cran plus haut)	
Ouverture 1/4 à 3/4 Crachotements Vitesse réduite	Abaisser la position du clip d'aiguille. (1 cran plus bas)	
Ouverture 1/4 à 1/2 Reprise lente Mauvaise accélération	Remonter la position du clip d'aiguille. (1 cran plus haut)	
Ouverture de 0 à 1/4 Crachotements Vitesse réduite	Utiliser une aiguille de plus petit diamètre.	
Ouverture de 0 à 1/4 Mauvaise accélération	Utiliser une aiguille de diamètre supérieur. Remonter la position du clip d'aiguille. (1 cran plus haut)	Passage du circuit bas régime Bouché → Nettoyer. Débordement du carburateur
Mauvaise réponse aux régimes bas à intermédiaires	Remonter la position du clip d'aiguille. Si cela n'a aucun effet, abaisser la position du clip d'aiguille.	
Mauvaise réponse à l'ouverture rapide des gaz	Vérifier les réglages généraux. Monter un gicleur principal de plus petit calibre. Remonter la position du clip d'aiguille. (1 cran plus haut) Si cela n'a aucun effet, monter un gicleur principal de calibre plus grand et abaisser la position du clip d'aiguille.	Contrôler si le filtre à air est encrassé.  Vérifier que la pompe de reprise fonctionne correctement.

\* Ce qui précède ne sert qu'à titre d'exemple. Le réglage du carburateur doit se faire en fonction des conditions de fonctionnement du moteur.



### Beispiele von Symptomen mit entsprechenden Vergasereinstellungen

Symptom	Einstellung	Kontrolle
Bei völlig geöffneter Drosselklappe Schweres Saugen Schergeräusch Weißliches Zündkerzengesicht ↓ Mageres Gemisch	Hauptdüsen-Nr. erhöhen. (schrittweise)	Verfärbung der Zündkerze → Falls rehbraun, in Ordnung. Falls nicht korrigierbar: Schwimmer-Ventilsitz verstopft Kraftstoffschlauch verstopft Kraftstoffhahn verstopft Sicherstellen, dass die Beschleunigungspumpe einwandfrei funktioniert.
Bei völlig geöffneter Drosselklappe Beschleunigung unterbrochen Beschleunigung zögernd Motor spricht zögernd an Zündkerze verrußt ↓ Fettes Gemisch	Hauptdüsen-Nr. reduzieren. (schrittweise)	Verfärbung der Zündkerze → Falls rehbraun, in Ordnung. Falls nicht korrigierbar: Luftfilter verstopft Kraftstoffüberlauf vom Vergaser
Mageres Gemisch	Düsennadel-Clipposition senken. (1 Nut nach unten)	
Fettes Gemisch	Düsennadel-Clipposition anheben. (1 Nut nach oben)	
Bei 1/4–3/4 geöffneter Drosselklappe Schweres Saugen Drehzahl niedrig	Düsennadel-Clipposition senken. (1 Nut nach unten)	
Bei 1/4–1/2 geöffneter Drosselklappe Beschleunigung zögernd Beschleunigung unzureichend	Düsennadel-Clipposition anheben. (1 Nut nach oben)	Die Düsennadel-Clipposition entspricht der Nut, in der der Clip sitzt. Die Nummerierung beginnt von oben. Sicherstellen, dass die Beschleunigungspumpe einwandfrei funktioniert. (Ausnahme: fettes Gemisch).
Bei geschlossener bis 1/4 geöffneter Drosselklappe Schweres Saugen Drehzahl fällt	Düsennadel mit schmalerem Schaftdurchmesser verwenden.	Niedrigdrehzahl-Vergaserkanäle Verstopft → Reinigen. Kraftstoffüberlauf vom Vergaser
Bei geschlossener bis 1/4 geöffneter Drosselklappe Beschleunigung unzureichend	Düsennadel mit größerem Schaftdurchmesser verwenden. Düsennadel-Clipposition anheben. (1 Nut nach oben)	
Motor spricht im unteren und mittleren Drehzahlbereich schlecht an	Düsennadel-Clipposition anheben. Falls wirkungslos, Düsennadel-Clipposition senken.	
Motor spricht schlecht auf rasches Gasgeben an	Gesamte Einstellung kontrollieren. Hauptdüsen-Nr. reduzieren. Düsennadel-Clipposition anheben. (1 Nut nach oben) Falls wirkungslos, Hauptdüsen-Nr. erhöhen und Düsennadel-Clipposition senken.	Luftfilter-Zustand kontrollieren.  Sicherstellen, dass die Beschleunigungspumpe einwandfrei funktioniert.

\* Dies gilt lediglich als Beispiel. Die Vergasereinstellung muss gemeinsam mit einer Betriebsüberwachung des Motors einhergehen.



Ejemplos de ajuste del carburador dependiendo del síntoma

Síntoma	Ajuste	Comprobación
A pleno gas Al motor le cuesta respirar Ruido cortante Bujía blanquecina ↓ Mezcla pobre	Aumente el nº de calibrado del surtidor principal. (gradualmente)	Decoloración de la bujía → Un color canela significa que está en buen estado. Si no se corrige: Asiento de la válvula del flotador obstruido Tubo de combustible obstruido Llave de paso del combustible obstruida Compruebe que la bomba de aceleración funcione con suavidad.
A pleno gas Se interrumpe la aceleración Aceleración lenta Respuesta lenta Bujía sucia ↓ Mezcla rica	Reduzca el nº de calibrado del surtidor principal. (gradualmente)	Decoloración de la bujía → Un color canela significa que está en buen estado. Si no se corrige: Depurador de aire obstruido Rebosamiento de combustible por el carburador
Mezcla pobre	Baje la posición del clip de la aguja del surtidor. (1 ranura abajo)	<p>Más pobre ↑ (Estándar) ↓ Más rica</p>
Mezcla rica	Suba la posición del clip de la aguja del surtidor. (1 ranura arriba)	
1/4 ~ 3/4 de gas Al motor le cuesta respirar Falta de velocidad	Baje la posición del clip de la aguja del surtidor. (1 ranura abajo)	<p>La posición del clip es la ranura de la aguja del surtidor en la que se sitúa el clip. Las posiciones van numeradas desde arriba. Compruebe que la bomba de aceleración funcione con suavidad (excepto en caso de síntoma de mezcla rica).</p>
1/4 ~ 1/2 de gas Aceleración lenta Aceleración deficiente	Suba la posición del clip de la aguja del surtidor. (1 ranura arriba)	
Cerrado a 1/4 de gas Al motor le cuesta respirar La velocidad se reduce	Utilice una aguja de surtidor de menor diámetro.	Paso del circuito de régimen bajo Obstruido → Limpiar. Rebosamiento por el carburador
Cerrado a 1/4 de gas Aceleración deficiente	Utilice una aguja de surtidor de mayor diámetro. Suba la posición del clip de la aguja del surtidor. (1 ranura arriba)	
Respuesta deficiente a regímenes bajos/medios	Suba la posición del clip de la aguja del surtidor. Si ello no surte efecto, baje la posición del clip de la aguja del surtidor.	
Respuesta deficiente cuando se abre el acelerador rápidamente	Comprobar los ajustes generales. Utilice un surtidor principal con un nº de calibrado menor. Suba la posición del clip de la aguja del surtidor. (1 ranura arriba) Si ello no surte efecto, utilice un surtidor principal con un nº de calibrado mayor y baje la posición del clip de la aguja del surtidor.	Compruebe si el depurador de aire está sucio.  Compruebe que la bomba de aceleración funcione con suavidad.

\* Esto es simplemente un ejemplo. Es necesario ajustar el carburador mientras se comprueban las condiciones de funcionamiento del motor.



EC720000

**CHASSIS**

EC71P002

**Selection of the secondary reduction ratio (Sprocket)**

$$\text{Secondary reduction ratio} = \frac{\text{Number of driven sprocket teeth}}{\text{Number of drive sprocket teeth}}$$

<b>Standard secondary reduction ratio</b>
---

<b>50/13 (3.846)</b>
----------------------

<Requirement for selection of secondary gear reduction ratio>

- It is generally said that the secondary gear ratio should be reduced for a longer straight portion of a speed course and should be increased for a course with many corners. Actually, however, as the speed depends on the ground condition of the day of the race, be sure to run through the circuit to set the machine suitable for the entire course.
- In actuality, it is very difficult to achieve settings suitable for the entire course and some settings may be sacrificed. Thus, the settings should be matched to the portion of the course that has the greatest effect on the race result. In such a case, run through the entire course while making notes of lap times to find the best balance; then, determine the secondary reduction ratio.
- If a course has a long straight portion where a machine can run at maximum speed, the machine is generally set such that it can develop its maximum revolutions toward the end of the straight line, with care taken to avoid the engine over-revving.

**NOTE:**

Riding technique varies from rider to rider and the performance of a machine also vary from machine to machine. Therefore, do not imitate other rider's settings from the beginning but choose your own setting according to the level of your riding technique.





## CHASSIS

Sélection du taux de réduction secondaire (pignons)

Taux de réduction secondaire =  $\frac{\text{Nombre de dents du pignon de sortie de boîte}}{\text{Nombre de dents de la couronne arrière}}$

Taux standard de réduction secondaire	50/13 (3,846)
---------------------------------------	---------------

<Sélection du taux de réduction du rapport secondaire>

- Il est généralement admis que le rapport de démultiplication de la transmission secondaire doit être réduit pour une course de vitesse comprenant de longues portions en ligne droite et qu'il convient de l'augmenter en cas de course sur circuit comprenant de nombreux virages. Dans la pratique toutefois, la vitesse dépendant des conditions du terrain le jour de la course, on veillera à effectuer des tours de circuit afin de régler la machine du mieux possible pour la course.
- En pratique, il est très difficile d'effectuer des réglages convenant parfaitement à un terrain donné et il faudra en sacrifier quelques-uns. Il convient de régler la machine en fonction de la partie du circuit la plus importante pour le résultat final de la course. Dans ce cas, on effectuera des essais sur la totalité du circuit, en notant les temps intermédiaires pour les différentes parties du circuit afin de calculer la moyenne et déterminer le taux de réduction secondaire.
- Si le parcours comprend de longues lignes droites, régler la machine de manière qu'elle fournisse des performances maximales vers la fin des lignes droites, tout en évitant un sursrégime du moteur.

### N.B.:

Chaque motocycliste a sa propre technique de conduite et les performances varient elles aussi d'une moto à l'autre. On évitera donc de copier les réglages d'une autre moto et chacun effectuera ses propres réglages en fonction de sa technique personnelle.

## FAHRWERK

Sekundärübersetzung (Kettenrad) auswählen

Sekundärübersetzung =  $\frac{\text{Anzahl Kettenrad-Zähne}}{\text{Anzahl Antriebsritzel-Zähne}}$

Standard-Sekundärübersetzung	50/13 (3,846)
------------------------------	---------------

<Bedingungen für die Auswahl der Sekundärübersetzung>

- Im allgemeinen wird für einen schnellen Kurs mit langen Geraden eine kleinere Sekundärübersetzung gewählt und für einen kurvenreichen Kurs eine größere Sekundärübersetzung gewählt. Vor dem Rennen sollte die Strecke allerdings stets testgefahren werden, um die Maschine auf die geltenden Gesamtbedingungen abzustimmen.
- Es ist selten möglich, eine Einstellung zu erzielen, die optimal auf den gesamten Kurs ausgelegt ist. Die Einstellung sollte sich deshalb auf den wichtigsten Bereich der Strecke konzentrieren. Bei der Einstellung der Sekundärübersetzung sollte jeweils die gesamte Strecke abgefahren und die Rundenzeiten notiert werden.
- Enthält der Kurs eine lange Gerade, auf der die Höchstgeschwindigkeit erreichbar ist, sollte die Übersetzung so gewählt werden, dass die Maschine gegen Ende der Geraden die Höchstgeschwindigkeit ohne Überdrehen des Motors erreicht.

### HINWEIS:

Die Leistung einer Maschine hängt sowohl von der Maschine als auch vom Fahrer ab. Es ist daher wesentlich sinnvoller, seine eigenen Einstellungen zu erarbeiten als diejenigen anderer Fahrer zu übernehmen.

## CHASIS

Selección de la relación de reducción secundaria (piñón)

Relación de reducción secundaria =  $\frac{\text{Número de dientes del piñón de la rueda}}{\text{Número de dientes del piñón motor}}$

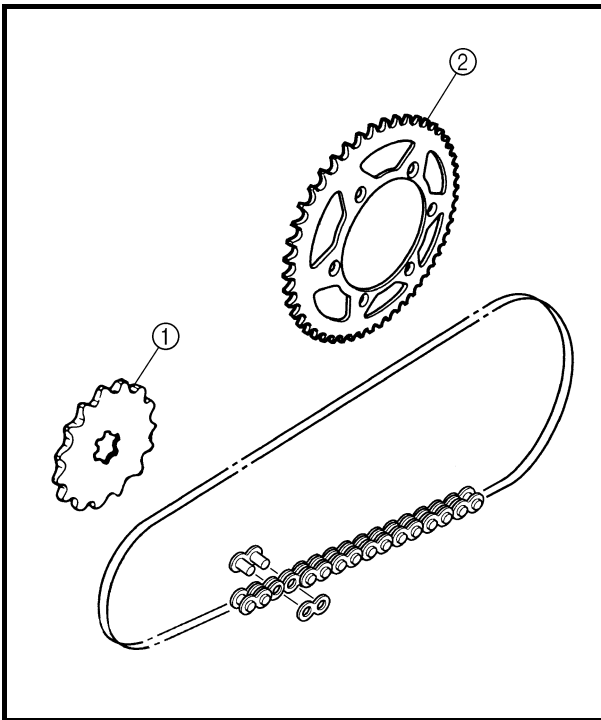
Relación de reducción secundaria estándar	50/13 (3,846)
---	---------------

<Necesidad de seleccionar una relación de reducción secundaria>

- En general se dice que la relación del cambio secundaria se debe reducir en las partes rectas y largas de una carrera de velocidad e incrementarse en una carrera con muchas curvas. En realidad, sin embargo, dado que la velocidad depende del estado del piso el día de la carrera, asegúrese de recorrer todo el circuito a fin de adecuar la máquina a la totalidad del recorrido.
- En realidad, resulta muy difícil conseguir ajustes adecuados para la totalidad de la carrera y se deberán sacrificar algunos. Por tanto, los ajustes se deben aplicar a la parte de la carrera que produzca mayor efecto sobre el resultado de la competición. En tal caso, recorra todo el circuito y tome notas de los tiempos de las vueltas para encontrar el mejor equilibrio, luego determine la relación de reducción secundaria.
- Si un circuito tiene una parte recta en la que la máquina puede avanzar a la velocidad máxima, por lo general la máquina se ajuste para poder desarrollar su régimen máximo hacia el final de la línea recta, teniendo cuidado de evitar que el motor se pase de revoluciones.

### NOTA:

La técnica de conducción varía de un piloto a otro y las prestaciones varían también de una máquina a otra. Por tanto, no imite los ajustes de otros pilotos desde el principio; en lugar de ello escoja su propio ajuste de acuerdo con el nivel de su técnica de conducción.



EC72N000

**Drive and driven sprockets setting parts**

Part name	Size	Part number
Drive sprocket ①	(STD)	13T
	*(STD)	*13T
		**14T
		5TJ-17460-00
		9383E-13233
		9383E-14215

\* For CDN, EUROPE, AUS, NZ and ZA

\*\* For AUS and NZ

Part name	Size	Part number
Driven sprocket ②	48T	5GS-25448-50
	*48T	1C3-25448-00
	*49T	1C3-25449-00
	(STD)	50T
	*(STD)	*50T
		*51T
		52T
		*52T
		5TJ-25450-80
		1C3-25450-00
		1C3-25451-00
		5TJ-25452-80
		1C3-25452-00

\* For AUS and NZ

EC721002

**Tire pressure**

Tire pressure should be adjust to suit the road surface condition of the circuit.



**Standard tire pressure:**  
100 kPa (1.0 kgf/cm<sup>2</sup>, 15 psi)

- Under a rainy, muddy, sandy, or slippery condition, the tire pressure should be lower for a larger area of contact with the road surface.



**Extent of adjustment:**  
60 ~ 80 kPa  
(0.6 ~ 0.8 kgf/cm<sup>2</sup>, 9.0 ~ 12 psi)

- Under a stony or hard road condition, the tire pressure should be higher to prevent a flat tire.



**Extent of adjustment:**  
100 ~ 120 kPa  
(1.0 ~ 1.2 kgf/cm<sup>2</sup>, 15 ~ 18 psi)

**Pièces de réglage du pignon de sortie de boîte et de la couronne arrière**

Nom de la pièce	Taille	Numéro de référence
Couronne arrière ① (STD) *(STD)	13T	5TJ-17460-00
	*13T	9383E-13233
	**14T	9383E-14215

\* CDN, EUROPE, AUS, NZ et ZA

\*\* AUS et NZ

Nom de la pièce	Taille	Numéro de référence
Pignon mené ②  (STD) *(STD)	48T	5GS-25448-50
	*48T	1C3-25448-00
	*49T	1C3-25449-00
	50T	5TJ-25450-80
	*50T	1C3-25450-00
	*51T	1C3-25451-00
	52T	5TJ-25452-80
	*52T	1C3-25452-00

\* AUS et NZ

**Verfügbare Antriebsritzel und Kettenräder**

Bauteil	Größe	Teilenummer
Antriebsritzel ① (STD) *(STD)	13T	5TJ-17460-00
	*13T	9383E-13233
	**14T	9383E-14215

\* CDN, EUROPE, AUS, NZ und ZA

\*\* AUS und NZ

Bauteil	Größe	Teilenummer
Kettenrad ②  (STD) *(STD)	48T	5GS-25448-50
	*48T	1C3-25448-00
	*49T	1C3-25449-00
	50T	5TJ-25450-80
	*50T	1C3-25450-00
	*51T	1C3-25451-00
	52T	5TJ-25452-80
	*52T	1C3-25452-00

\* AUS und NZ

**Piezas del ajuste del piñón motor y de los piñones de la rueda trasera**

Nombre de la pieza	Tamaño	Referencia
Piñón motor ① (STD) *(STD)	13T	5TJ-17460-00
	*13T	9383E-13233
	**14T	9383E-14215

\* CDN, EUROPE, AUS, NZ y ZA


\*\* AUS y NZ

Nombre de la pieza	Tamaño	Referencia
Piñón de la rueda ②  (STD) *(STD)	48T	5GS-25448-50
	*48T	1C3-25448-00
	*49T	1C3-25449-00
	50T	5TJ-25450-80
	*50T	1C3-25450-00
	*51T	1C3-25451-00
	52T	5TJ-25452-80
	*52T	1C3-25452-00

\* AUS y NZ


**Pression des pneus**

Régler la pression des pneus en fonction des conditions du terrain.




**Pression des pneus standard:**  
100 kPa  
(1,0 kgf/cm<sup>2</sup>, 15 psi)

- En cas de conduite sous la pluie, sur terrain boueux, sablonneux ou glissant, réduire la pression des pneus pour une meilleure adhérence.



**Plage de réglage:**  
60 à 80 kPa  
(0,6 à 0,8 kgf/cm<sup>2</sup>,  
9,0 à 12 psi)


- Sur route pavée ou sur surface dure, augmenter la pression des pneus afin d'éviter les crevaisons.



**Plage de réglage:**  
100 à 120 kPa  
(1,0 à 1,2 kgf/cm<sup>2</sup>,  
15 à 18 psi)


**Reifenluftdruck**

Der Reifenluftdruck ist der Fahrbahnbeschaffenheit des Kurses anzupassen.




**Standard-Reifenluftdruck:**  
100 kPa  
(1,0 kgf/cm<sup>2</sup>, 15 psi)

- Auf nasser, schlammiger, sandiger oder rutschiger Bahn den Reifenluftdruck vermindern, um die Reifenlauffläche zu vergrößern.



**Einstellbereich:**  
60–80 kPa  
(0,6–0,8 kgf/cm<sup>2</sup>,  
9,0–12 psi)


- Auf steiniger oder harter Fahrbahn den Reifenluftdruck erhöhen, um Reifenpannen zu vermeiden.



**Einstellbereich:**  
100–120 kPa  
(1,0–1,2 kgf/cm<sup>2</sup>,  
15–18 psi)


**Presión de los neumáticos**

La presión de los neumáticos se debe adecuar a las condiciones de superficie del piso del circuito.




**Presión estándar:**  
100 kPa  
(1,0 kgf/cm<sup>2</sup>, 15 psi)

- Con lluvia, barro, arena o superficie resbaladiza, la presión de los neumáticos se debe reducir para obtener una mayor superficie de contacto con el piso.



**Amplitud del ajuste:**  
60 ~ 80 kPa  
(0,6 ~ 0,8 kgf/cm<sup>2</sup>,  
9,0 ~ 12 psi)

- Con rocas o superficie dura la presión de los neumáticos se debe incrementar para prevenir un pinchazo.



**Amplitud del ajuste:**  
100 ~ 120 kPa  
(1,0 ~ 1,2 kgf/cm<sup>2</sup>,  
15 ~ 18 psi)



EC722011

### Front fork setting

The front fork setting should be made depending on the rider's feeling of an actual run and the circuit conditions.

The front fork setting includes the following three factors:

1. Setting of air spring characteristics
  - Change the fork oil level.
2. Setting of spring preload
  - Change the spring.
  - Install the adjustment washer.
3. Setting of damping force
  - Change the compression damping.
  - Change the rebound damping.

The spring acts on the load and the damping force acts on the cushion travel speed.

EC723001

### Change in level and characteristics of fork oil

Damping characteristic near the final stroke can be changed by changing the fork oil amount.

#### CAUTION:

**Adjust the oil level in 5 mm (0.2 in) increments or decrements. Too low oil level causes the front fork to produce a noise at full rebound or the rider to feel some pressure on his hands or body. Alternatively, too high oil level will develop unexpectedly early oil lock with the consequent shorter front fork travel and deteriorated performance and characteristics. Therefore, adjust the front fork within the specified range.**



**Standard oil level:**

**132 mm (5.20 in)**

**\* 125 mm (4.92 in)**

**Extent of adjustment:**

**95 ~ 150 mm (3.74 ~ 5.91 in)**

**From top of outer tube with inner tube and damper rod fully compressed without spring.**

\* Except for USA and CDN



### Réglage de la fourche

Régler la fourche en fonction de l'expérience de conduite du pilote sur le terrain ainsi que des conditions du terrain.

Les trois réglages de la fourche sont les suivants:

1. Réglage de l'amortissement pneumatique
  - Ajuster le niveau de l'huile de fourche.
2. Réglage de la précontrainte du ressort
  - Changer de ressort.
  - Monter la rondelle de réglage.
3. Réglage de la force d'amortissement
  - Régler l'amortissement à la compression.
  - Régler l'amortissement à la détente.

Le ressort a une action sur la charge tandis que la force d'amortissement agit sur la vitesse de la course d'amortissement.

### Ajustement du niveau et des caractéristiques de l'huile de fourche

Les caractéristiques d'amortissement en fin de course peuvent être modifiées en changeant la quantité d'huile de fourche.

#### ATTENTION:

Ajuster le niveau d'huile par incréments ou décréments de 5 mm (0,2 in). Quand le niveau d'huile est trop bas, il se produit un bruit lorsque la fourche est entièrement comprimée ou le pilote ressent une certaine pression dans les mains ou le corps. De même, un niveau d'huile trop élevé produira rapidement un bouchon d'huile, entraînant une réduction de la course de la fourche et une détérioration des performances et caractéristiques. Il est donc important de régler le niveau d'huile dans la fourche conformément aux spécifications données.



Niveau d'huile standard:  
132 mm (5,20 in)  
\* 125 mm (4,92 in)  
Plage de réglage:  
95 à 150 mm  
(3,74 à 5,91 in)  
Depuis le haut du fourreau, tube plongeur et tige d'amortissement entièrement comprimés sans ressort.

\* Sauf pour USA et CDN

### Teleskopgabel einstellen

Die Teleskopgabel-Einstellung ist eine Sache des persönlichen Gefühls und der Kursbedingungen.

Die Teleskopgabel-Einstellung umfasst die folgenden drei Faktoren:

1. Luftfederung
  - Den Gabelölstand ändern.
2. Federvorspannung
  - Die Feder austauschen.
  - Eine Einstellscheibe montieren.
3. Dämpfungskraft
  - Die Druckstufen-Dämpfungskraft ändern.
  - Die Zugstufen-Dämpfungskraft ändern.

Die Federung nimmt Einfluss auf die Belastung, die Dämpfung auf die Bewegung.

### Gabelöl wechseln und Gabelölstand ändern

Die Dämpfungs-Charakteristik am Ende des Federwegs lässt sich durch Ändern der Ölmenge beeinflussen.

#### ACHTUNG:

Den Ölstand in 5 mm (0,2 in)-Schritten ändern. Falls der Ölstand zu niedrig ist, erzeugt die Gabel in der Zugstufe ein Geräusch bzw. übt Druck auf die Hände oder den Körper des Fahrers aus. Falls der Ölstand zu hoch ist, wird der Ölfluss plötzlich gestemmt und der Federweg verkürzt, was die Leistung und Charakteristik beeinträchtigt. Daher darauf achten, dass die Teleskopgabel vorschriftsmäßig eingestellt wird.



Standard-Ölstand:  
132 mm (5,20 in)  
\* 125 mm (4,92 in)  
Einstellbereich:  
95–150 mm  
(3,74–5,91 in)  
(gemessen von der Oberkante des Standrohrs, Gabel [samt Dämpferrohr] vollständig zusammengedrückt, ohne Gabelfeder)

\* Nicht für USA und Kanada

### Ajuste de la horquilla delantera

La horquilla delantera se debe ajustar según las sensaciones del piloto en un recorrido real y en las condiciones del circuito.

El ajuste de la horquilla delantera incluye los tres factores siguientes:

1. Ajuste de las características del amortiguador neumático
  - Cambiar el nivel de aceite de la horquilla.
2. Ajuste de la precarga del muelle
  - Cambiar el muelle.
  - Instalar la arandela de ajuste.
3. Ajuste de la amortiguación
  - Cambiar la amortiguación en compresión.
  - Cambiar la amortiguación en extensión.

El muelle actúa sobre la carga y la amortiguación actúa sobre la velocidad de desplazamiento del amortiguador.

### Cambio de nivel y características del aceite de la horquilla

La característica amortiguante cerca de la carrera final se puede modificar cambiando la cantidad de aceite.

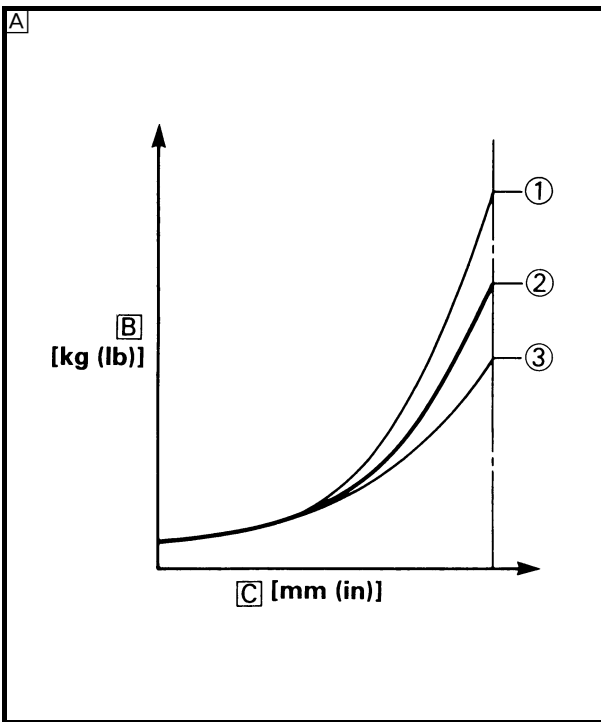
#### ATENCIÓN:

Ajuste el nivel de aceite en incrementos o decrementos de 5 mm (0,2 in). Con un nivel de aceite demasiado bajo la horquilla produce ruido en la extensión máxima o el piloto nota alguna presión en las manos o el cuerpo. Alternativamente, un nivel demasiado elevado provoca el desarrollo de un bloqueo de aceite inesperadamente pronto, con la consecuencia de que se reduce el recorrido de la horquilla delantera y disminuyen sus prestaciones y características. Por tanto, ajuste la horquilla delantera dentro del margen especificado.

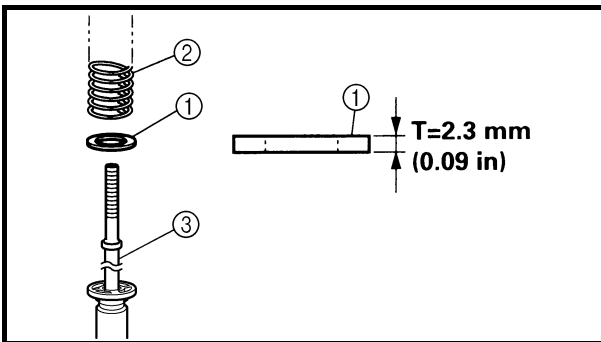


Nivel de aceite estándar:  
132 mm (5,20 in)  
\* 125 mm (4,92 in)  
Amplitud del ajuste:  
95 ~ 150 mm  
(3,74 ~ 5,91 in)  
Desde la parte superior del tubo exterior con el tubo interior y la varilla del amortiguador totalmente comprimida sin muelle.

\* Excepto para EE.UU. y Canadá



- A Air spring characteristics in relation to oil level change
- B Load
- C Stroke
- ① Max. oil level
- ② Standard oil level
- ③ Min. oil level



EC727020

**Spring preload adjustment**

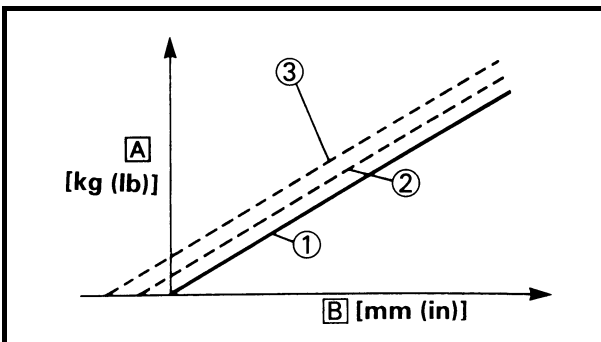
The spring preload is adjusted by installing the adjustment washer ① between the fork spring ② and damper rod ③.

**CAUTION:**

Do not install three or more adjustment washers for each front fork.

**WARNING**

Always adjust each front fork to the same setting. Uneven adjustment can cause poor handling and loss of stability.



**Standard washer quantity:**  
Zero adjustment washers  
**Extent of adjustment:**  
Zero ~ 2 adjustment washers

- A Load
- B Fork stroke
- ① Without adjustment washer (standard)
- ② 1 adjustment washer
- ③ 2 adjustment washers



- A** Caractéristiques de l'amortissement pneumatique en fonction du niveau d'huile
- B** Charge
- C** Course
- ① Niveau d'huile maximum
- ② Niveau d'huile standard
- ③ Niveau d'huile minimum


- A** Luftfederungs-Charakteristik in Abhängigkeit des Ölstands
- B** Belastung
- C** Federweg
- ① Max. Ölstand
- ② Standard-Ölstand
- ③ Min. Ölstand

- A** Características del amortiguador neumático en relación con el cambio de nivel de aceite
- B** Carga
- C** Carrera
- ① Nivel de aceite máximo
- ② Nivel de aceite estándar
- ③ Nivel de aceite mínimo

**Réglage de la précontrainte du ressort**  
Le réglage de la précontrainte du ressort se fait en montant la rondelle de réglage ① entre le ressort de fourche ② et la tige d'amortissement ③.

**ATTENTION:** \_\_\_\_\_  
Ne pas monter trois rondelles d'ajustement ou plus pour chaque bras de fourche.

**⚠ AVERTISSEMENT** \_\_\_\_\_  
Toujours régler de la même manière chaque bras de la fourche. Un réglage inégal risque de diminuer la maniabilité et la stabilité.



**Nombre standard de rondelles:**  
Zéro rondelle de réglage  
**Plage de réglage:**  
Zéro à 2 rondelles de réglage

- A** Charge
- B** Course de la fourche
- ① Sans rondelle de réglage (standard)
- ② 1 rondelle de réglage
- ③ 2 rondelles de réglage

**Federvorspannung einstellen**  
Zum Einstellen der Federvorspannung eine Einstellscheibe ① zwischen Gabelfeder ② und Dämpferrohr ③ einsetzen.

**ACHTUNG:** \_\_\_\_\_  
Maximal drei Einstellscheiben je Gabelholm montieren.

**⚠ WARNUNG** \_\_\_\_\_  
Sicherstellen, dass beide Gabelholme gleichmäßig eingestellt sind. Eine ungleichmäßige Einstellung beeinträchtigt das Fahrverhalten.




**Standard-Anzahl Einstellscheiben:**  
Null Einstellscheiben  
**Einstellbereich:**  
Null-2 Einstellscheiben

- A** Belastung
- B** Federweg
- ① Ohne Einstellscheibe (Standard)
- ② 1 Einstellscheibe
- ③ 2 Einstellscheiben

**Ajuste de la precarga del muelle**  
La precarga del muelle se ajusta instalando la arandela de ajuste ① entre el muelle de la horquilla ② y la varilla del amortiguador ③.

**ATENCIÓN:** \_\_\_\_\_  
No instale tres o más arandelas de ajuste para cada barra de horquilla.

**⚠ ADVERTENCIA** \_\_\_\_\_  
Ajuste siempre las dos barras de la horquilla a la misma posición. Un ajuste desequilibrado puede reducir la maniobrabilidad y la estabilidad.



**Cantidad estándar de arandelas:**  
Cero arandelas de ajuste  
**Amplitud del ajuste:**  
Cero ~ 2 arandelas de ajuste

- A** Carga
- B** Carrera de la horquilla
- ① Sin arandela de ajuste (estándar)
- ② 1 arandela de ajuste
- ③ 2 arandelas de ajuste



EC72A001

**Setting of spring after replacement**

As the front fork setting can be easily affected by rear suspension, take care so that the machine front and rear are balanced (in position, etc.) when setting the front fork.

**1. Use of soft spring**

Generally a soft spring gives a soft riding feeling. Rebound damping tends to become stronger and the front fork may sink deeply over a series of gaps.

To set a soft spring:

- Change the rebound damping.  
Turn out one or two clicks.
- Change the compression damping.  
Turn in one or two clicks.

**2. Use of stiff spring**

Generally a stiff spring gives a stiff riding feeling. Rebound damping tends to become weaker, resulting in lack of a sense of contact with the road surface or in a vibrating handlebar.

To set a stiff spring:

- Change the rebound damping.  
Turn in one or two clicks.
- Change the compression damping.  
Turn out one or two clicks.





### Réglage du ressort après remplacement

La suspension arrière pouvant influencer le réglage de la fourche, il convient donc d'équilibrer l'arrière et l'avant de la machine (la position, etc.) avant d'effectuer le réglage de la fourche.

#### 1. Ressort mou

En général, un ressort mou offre une sensation de conduite douce. L'amortissement à la détente tend à être plus fort et la fourche peut s'enfoncer plus profondément lors de la conduite sur des routes cahoteuses.

Réglage d'un ressort mou:

- Régler l'amortissement à la détente.  
Dévisser d'un ou deux déclics.
- Régler l'amortissement à la compression.  
Visser d'un ou deux déclics.

#### 2. Ressort dur

En principe, un ressort dur offre une sensation de conduite dure. L'amortissement à la détente a tendance à s'affaiblir, entraînant une perte de la sensation de contact avec la surface de la route ou des vibrations du guidon.

Réglage d'un ressort dur:

- Régler l'amortissement à la détente.  
Visser d'un ou deux déclics.
- Régler l'amortissement à la compression.  
Dévisser d'un ou deux déclics.

### Feder nach Austausch einstellen

Da die Einstellung der Hinterradfederung sich auch auf die Vorderradfederung auswirkt, muss beim Einstellen der Teleskopgabel darauf geachtet werden, dass beide aufeinander abgestimmt sind.

#### 1. Weiche Feder

Eine weiche Feder ergibt normalerweise ein weiches Fahrgefühl. Die Zugstufen-Dämpfungskraft ist höher, und die Gabel taucht mehrmals tief ein.

Zum Einstellen einer weichen Feder:

- Die Zugstufen-Dämpfungskraft ändern.  
Um 1 oder 2 Raststellungen herausdrehen.
- Die Druckstufen-Dämpfungskraft ändern.  
Um 1 oder 2 Raststellungen hineindrehen.

#### 2. Harte Feder

Eine harte Feder ergibt normalerweise ein hartes Fahrgefühl. Die Zugstufen-Dämpfungskraft ist geringer, der Bodenkontakt scheint zu schwinden und der Lenker vibriert.

Zum Einstellen einer harten Feder:

- Die Zugstufen-Dämpfungskraft ändern.  
Um 1 oder 2 Raststellungen hineindrehen.
- Die Druckstufen-Dämpfungskraft ändern.  
Um 1 oder 2 Raststellungen herausdrehen.

### Ajuste del muelle después de cambiarlo

Dado que el ajuste de la horquilla delantera puede verse fácilmente afectado por la suspensión trasera, tenga cuidado de mantener la máquina equilibrada en el sentido longitudinal (posición retraída, etc.) cuando ajuste la horquilla delantera.

#### 1. Uso de un muelle blando

En general, un muelle blando da una sensación de conducción suave. La amortiguación en extensión tiende a endurecerse y la horquilla delantera se puede hundir profundamente después de una serie de socavones.

Para ajustar un muelle blando:

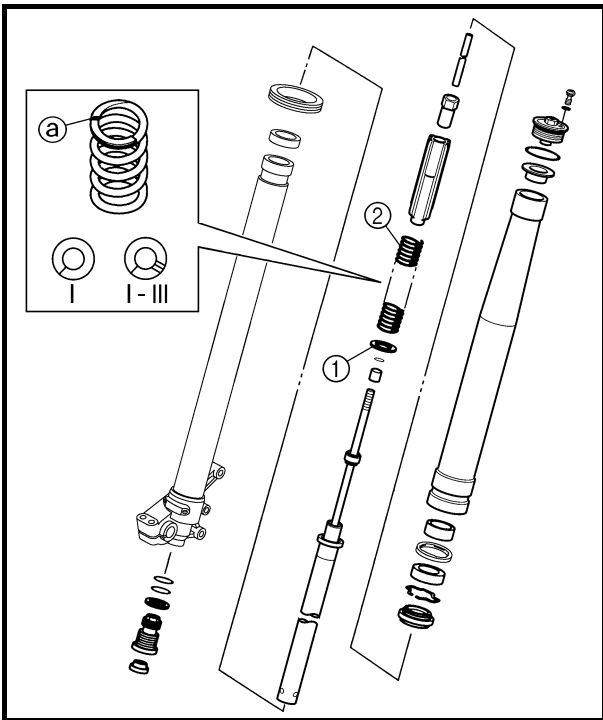
- Cambiar la amortiguación en extensión.  
Gire uno o dos chasquidos hacia afuera.
- Cambiar la amortiguación en compresión.  
Gire uno o dos chasquidos hacia dentro.

#### 2. Uso de un muelle rígido

En general, un muelle rígido da una sensación de conducción dura. La amortiguación en extensión tiende a debilitarse y, como consecuencia, se pierde sensación de contacto con el piso o el manillar vibra.

Para ajustar un muelle rígido:

- Cambiar la amortiguación en extensión.  
Gire uno o dos chasquidos hacia dentro.
- Cambiar la amortiguación en compresión.  
Gire uno o dos chasquidos hacia afuera.



EC72P000

**Front fork setting parts**

- Adjustment washer ①

TYPE (thickness)	PART NUMBER
T = 2.3 mm (0.09 in)	5XE-23364-00

- Front fork spring ②

TYPE	SPRING RATE	SPRING PART NUMBER	I.D. MARK (slits)
SOFT	0.408	5TJ-23141-00	I
	0.418	5TJ-23141-10	II
	0.428	5TJ-23141-20	III
	0.438	5TJ-23141-30	IIII
	0.449	5TJ-23141-40	IIIII
STD	0.459	5TJ-23141-L0	-
STIFF	0.469	5TJ-23141-60	I-II

**NOTE:**

The I.D. mark (slits) ② is proved on the end of the spring.

**CAUTION:**

When using a spring with a spring rate of 0.469 kg/mm, do not install two or more adjustment washers for each front fork.



Pièces de réglage de la fourche

- Rondelle de réglage ①

TYPE (épaisseur)	REFERENCE
T = 2,3 mm (0,09 in)	5XE-23364-00

- Ressort de fourche ②

TYPE	RAI- DEUR DU RES- SORT	REFERENCE DU RESSORT	REPÈRE (fentes)
MOU	0,408	5TJ-23141-00	I
	0,418	5TJ-23141-10	II
	0,428	5TJ-23141-20	III
	0,438	5TJ-23141-30	IIII
	0,449	5TJ-23141-40	IIII
STD	0,459	5TJ-23141-L0	-
DUR	0,469	5TJ-23141-60	I-II

N.B.:

Le repère d'identification (fentes) ② se trouve à l'extrémité du ressort.

**ATTENTION:**

En cas d'utilisation d'un ressort d'une raideur de 0,469 kg/mm, ne pas installer plusieurs rondelles de réglage pour chaque fourche.

Einstellbare Teleskopgabel-Bauteile

- Einstellscheibe ①

AUSFÜHRUNG (STÄRKE)	TEILENUMMER
T = 2,3 mm (0,09 in)	5XE-23364-00

- Gabelfeder ②

AUS- FÜH- RUNG	FEDER- RATE	TEILENUM- MER	KENN- ZEICH- NUNG (KER- BEN)
WEICH	0,408	5TJ-23141-00	I
	0,418	5TJ-23141-10	II
	0,428	5TJ-23141-20	III
	0,438	5TJ-23141-30	IIII
	0,449	5TJ-23141-40	IIII
STD	0,459	5TJ-23141-L0	-
HART	0,469	5TJ-23141-60	I-II

HINWEIS:

Die Kennzeichnung ② ist am Federende eingekerbt.

**ACHTUNG:**

Falls eine Feder mit einer Rate von 0,469 kg/mm verwendet wird, darf nicht mehr als eine Einstellscheibe je Gabelholm montiert werden.

Piezas del ajuste de la horquilla delantera

- Arandela de ajuste ①

TIPO (espesor)	REFERENCIA
T = 2,3 mm (0,09 in)	5XE-23364-00

- Muelle de la horquilla delantera ②

TIPO	TEN- SIÓN DEL MUE- LLE	REFEREN- CIA DEL MUELLE	MARCA DE IDENTI- FICA- CIÓN (hendi- duras)
BLANDO	0,408	5TJ-23141-00	I
	0,418	5TJ-23141-10	II
	0,428	5TJ-23141-20	III
	0,438	5TJ-23141-30	IIII
	0,449	5TJ-23141-40	IIII
STD	0,459	5TJ-23141-L0	-
RÍGIDO	0,469	5TJ-23141-60	I-II

NOTA:

La marca de identificación (hendidas) ② se encuentra en el extremo del muelle.

**ATENCIÓN:**

Cuando utilice un muelle con una tensión de 0,469 kg/mm, no instale dos o más arandelas de ajuste para cada horquilla delantera.



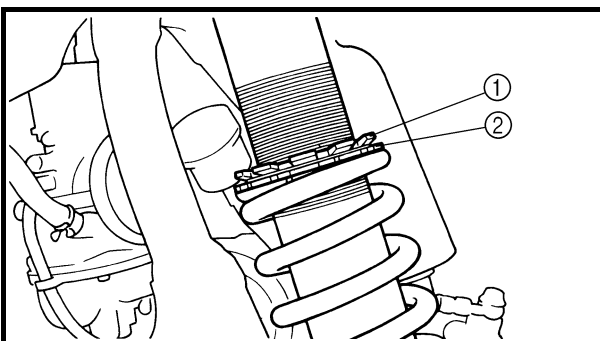
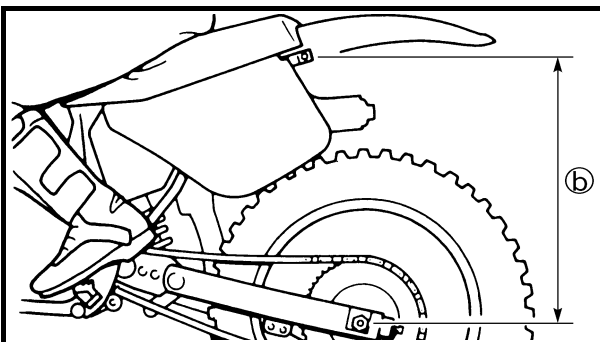
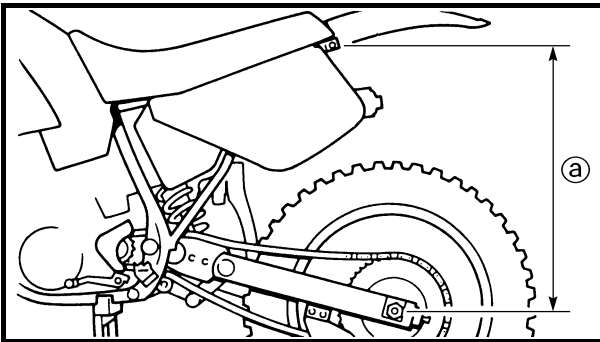
EC72B000

### Rear suspension setting

The rear suspension setting should be made depending on the rider's feeling of an actual run and the circuit conditions.

The rear suspension setting includes the following two factors:

1. Setting of spring preload
  - Change the set length of the spring.
  - Change the spring.
2. Setting of damping force
  - Change the rebound damping.
  - Change the compression damping.



EC72C001

### Choosing set length

1. Place a stand or block under the engine to put the rear wheel above the floor, and measure the length ① between the rear wheel axle center and the rear fender holding bolt.
2. Remove the stand or block from the engine and with a rider astride the seat, measure the sunken length ② between the rear wheel axle center and the rear fender holding bolt.
3. Loosen the locknut ① and make adjustment by turning the spring adjuster ② to achieve the standard figure from the subtraction of the length ② from the length ①.



**Standard figure:**

**90 ~ 100 mm (3.5 ~ 3.9 in)**

### Réglage de la suspension arrière

Effectuer le réglage de la suspension arrière en fonction de l'expérience du pilote lors de la conduite ainsi que des conditions du terrain.

Les deux réglages de la suspension arrière sont les suivants:

- Réglage de la précontrainte du ressort
  - Régler la longueur du ressort.
  - Changer de ressort.
- Réglage de la force d'amortissement
  - Régler l'amortissement à la détente.
  - Régler l'amortissement à la compression.

### Choix de la longueur de ressort

- Placer un support ou un bloc sous le moteur pour surélever la roue arrière et mesurer la longueur **a** entre le centre de l'axe de roue arrière et le boulon de fixation du garde-boue arrière.
- Retirer le support ou le bloc et mesurer, avec une personne assise correctement sur la selle, la longueur **b** entre le centre de l'axe de roue arrière et le boulon de fixation du garde-boue arrière.
- Desserrer le contre-écrou **1** et effectuer le réglage en tournant le dispositif de réglage **2** de manière à atteindre la valeur standard, obtenue en soustrayant la longueur **b** de la longueur **a**.



Valeur standard:  
90 à 100 mm (3,5 à 3,9 in)

### Hinterradaufhängung einstellen

Die Einstellung der Hinterradaufhängung ist eine Sache des persönlichen Gefühls und der Kursbedingungen.

Die Einstellung der Hinterradaufhängung umfasst die folgenden zwei Faktoren:

- Federvorspannung
  - Die Einbaulänge der Feder ändern.
  - Die Feder austauschen.
- Dämpfungskraft
  - Die Zugstufen-Dämpfungskraft ändern.
  - Die Druckstufen-Dämpfungskraft ändern.

### Einbaulänge wählen

- Das Motorrad so am Motor aufbocken, dass das Hinterrad frei in der Luft schwebt und dann den Abstand **a** zwischen der Mitte der Hinterachse und der Hinterradabdeckungs-Schraube messen.
- Den Montageständer entfernen und mit aufsitzendem Fahrer erneut den Abstand **b** zwischen der Mitte der Hinterachse und der Hinterradabdeckungs-Schraube messen.
- Kontrollieren, ob die Differenz zwischen den gemessenen Abständen **a** und **b** dem Standardwert entspricht und ggf. einstellen; dazu den Sicherungsring **1** lockern und den Federvorspannung **2** entsprechend verstellen.



Standardwert:  
90–100 mm (3,5–3,9 in)

### Ajuste de la suspensión trasera

La suspensión trasera se debe ajustar según las sensaciones del piloto en un recorrido real y en las condiciones del circuito.

El ajuste de la suspensión trasera incluye los dos factores siguientes:

- Ajuste de la precarga del muelle
  - Cambiar la longitud máxima del muelle.
  - Cambiar el muelle.
- Ajuste de la amortiguación
  - Cambiar la amortiguación en extensión.
  - Cambiar la amortiguación en compresión.

### Selección de la longitud máxima

- Coloque un soporte o un bloque debajo del motor para levantar del suelo la rueda trasera y mida la longitud **a** entre el centro del eje de la rueda trasera y el tornillo de sujeción del guardabarros trasero.
- Retire el soporte o el bloque de debajo del motor y, con una persona sentada en el sillín, mida la longitud retraída **b** entre el centro del eje de la rueda trasera y el tornillo de sujeción del guardabarros trasero.
- Afloje la contratuerca **1** y efectúe el ajuste girando el regulador del muelle **2** hasta obtener la cifra estándar restando la longitud **b** de la longitud **a**.



Cifra estándar:  
90 ~ 100 mm (3,5 ~ 3,9 in)

**NOTE:**

- If the machine is new and after it is broken in, the same set length of the spring may change because of the initial fatigue, etc. of the spring. Therefore, be sure to make re-evaluation.
- If the standard figure cannot be achieved by adjusting the spring adjuster and changing the spring set length, replace the spring with an optional one and make re-adjustment.

EC72G001

**Setting of spring after replacement**

After replacement, be sure to adjust the spring to the set length [sunken length 90 ~ 100 mm (3.5 ~ 3.9 in)] and set it.

1. Use of soft spring
    - Set the soft spring for less rebound damping to compensate for its less spring load. Run with the rebound damping adjuster one or two clicks on the softer side and readjust it to suit your preference.
  2. Use of stiff spring
    - Set the soft spring for more rebound damping to compensate for its greater spring load. Run with the rebound damping adjuster one or two clicks on the stiffer side and readjust it to suit your preference.
- \* Adjusting the rebound damping will be followed more or less by a change in the compression damping. For correction, turn the low compression damping adjuster on the softer side.



**N.B.:** \_\_\_\_\_

- Si la moto est neuve et après qu'elle a été rodée, la longueur du ressort peut changer en raison de la fatigue initiale, etc., du ressort. Il est donc important de corriger les réglages régulièrement.
- S'il est impossible d'atteindre la valeur standard à l'aide du dispositif de réglage et en ajustant la longueur du ressort, remplacer le ressort par un ressort en option et effectuer un nouveau réglage.

**HINWEIS:** \_\_\_\_\_

- Bei neuen sowie eingefahrenen Maschinen kann die Einbaulänge sich verändern, wenn die Feder allmählich ermüdet. Daher regelmäßig nachprüfen.
- Wenn der Standardwert für die Einbaulänge der Feder nicht mehr durch Einstellung erreichbar ist, muss die Feder erneuert werden.

**NOTA:** \_\_\_\_\_

- En una máquina nueva y después del rodaje, la misma longitud extendida del muelle puede variar debido a la fatiga inicial, etc., del muelle. Por tanto, no olvide reevaluarla.
- Si no obtiene la cifra estándar ajustando el regulador del muelle y modificando la longitud extendida de este, cambie el muelle por uno opcional y reajústelo.

**Réglage du ressort après remplacement**

Après avoir remplacé le ressort, veiller à l'ajuster à la longueur recommandée [profondeur 90 à 100 mm (3,5 à 3,9 in)] et à le régler.

1. Ressort mou
    - Régler le ressort mou de manière à diminuer l'amortissement à la détente afin de compenser le manque de raideur du ressort. Après avoir, à l'aide du dispositif de réglage, diminué l'amortissement à la détente d'un ou deux déclics, rouler avec la moto puis effectuer un nouveau réglage en fonction des préférences personnelles.
  2. Ressort dur
    - Régler le ressort de manière à augmenter l'amortissement à la détente afin de compenser la plus grande raideur du ressort. Après avoir, à l'aide du dispositif de réglage, augmenté l'amortissement à la détente d'un ou deux déclics, rouler avec la moto puis effectuer un nouveau réglage en fonction des préférences personnelles.
- \* Un réglage de l'amortissement à la détente entraîne un changement de l'amortissement à la compression. Pour corriger, dévisser le dispositif de réglage de l'amortissement à la compression bas.

**Feder nach Austausch einstellen**

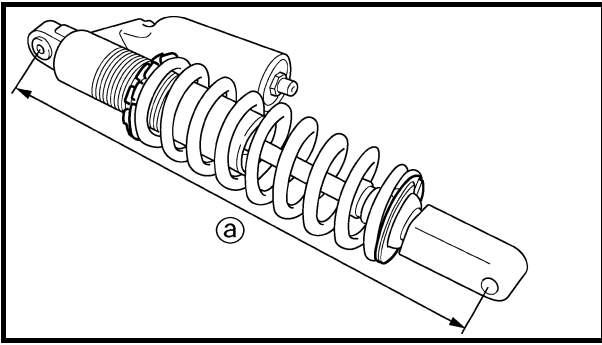
Nach dem Austauschen der Feder kontrollieren, ob die Einbaulänge 90–100 mm (3,5–3,9 in) beträgt und ggf. einstellen.

1. Weiche Feder
    - Zum Kompensieren der geringeren Federvorspannung einer weichen Feder kann die Zugstufen-Dämpfungskraft verringert werden. Die Zugstufen-Dämpfungskraft um ein oder zwei Raststellungen weicher einstellen und nach einer Probefahrt ggf. nachstellen.
  2. Harte Feder
    - Zum Kompensieren der größeren Federvorspannung einer harten Feder kann die Zugstufen-Dämpfungskraft vergrößert werden. Die Zugstufen-Dämpfungskraft um ein oder zwei Raststellungen härter einstellen und nach einer Probefahrt ggf. nachstellen.
- \* Nach einer Veränderung der Zugstufen-Dämpfungskraft muss gewöhnlich auch die Druckstufen-Dämpfungskraft entsprechend eingestellt werden. Dazu die untere Druckstufen-Dämpfungskraft weicher einstellen.

**Ajuste del muelle después de cambiarlo**

Después del cambio no olvide ajustar el muelle con la longitud extendida [longitud retraída 90 ~ 100 mm (3,5 ~ 3,9 in)] y fijarla.

1. Uso de un muelle blando
    - Ajuste el muelle blando reduciendo la amortiguación en extensión para compensar la menor carga del muelle. Mueva el regulador de amortiguación en extensión uno o dos chasquidos por el lado más blando y reajústelo según sus preferencias.
  2. Uso de un muelle rígido
    - Ajuste el muelle blando aumentando la amortiguación en extensión para compensar la mayor carga del muelle. Mueva el regulador de amortiguación en extensión uno o dos chasquidos por el lado más rígido y reajústelo según sus preferencias.
- \* El ajuste de la amortiguación en extensión irá más o menos seguido de una modificación de la amortiguación en compresión. Para corregirla, gire el regulador de amortiguación en compresión baja en el lado más blando.

**CAUTION:**

When using a rear cushion other than currently installed, use the one whose overall length ① does not exceed the standard as it may result in faulty performance. Never use one whose overall length is greater than standard.



Length ① of standard shock:  
488.5 mm (19.23 in)





**ATTENTION:**

Lors du remplacement de l'amortisseur arrière, veiller à monter un amortisseur dont la longueur totale ① ne dépasse pas la longueur standard sous peine d'altérer les performances. Ne jamais monter un amortisseur dont la longueur totale est supérieure à la longueur standard.



Longueur ① de l'amortisseur standard:  
488,5 mm (19,23 in)

**ACHTUNG:**

Beim Austauschen des Federbeins darauf achten, dass dessen Gesamtlänge ① das Standardmaß nicht überschreitet, um Leistungseinbußen zu vermeiden. Die Standardlänge unter keinen Umständen überschreiten.



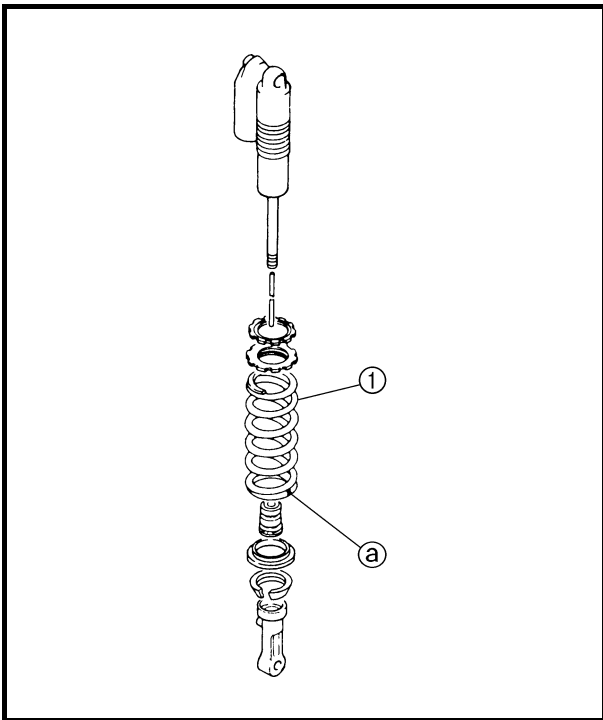
Länge ① des Standard-Federbeins:  
488,5 mm (19,23 in)

**ATENCION:**

Cuando vaya a utilizar un amortiguador que no sea el instalado actualmente, utilice uno cuya longitud total ① no sobrepase el valor estándar, ya que puede funcionar incorrectamente. No utilice nunca uno cuya longitud sea superior a la estándar.



Longitud ① del amortiguador estándar:  
488,5 mm (19,23 in)



EC72Q000

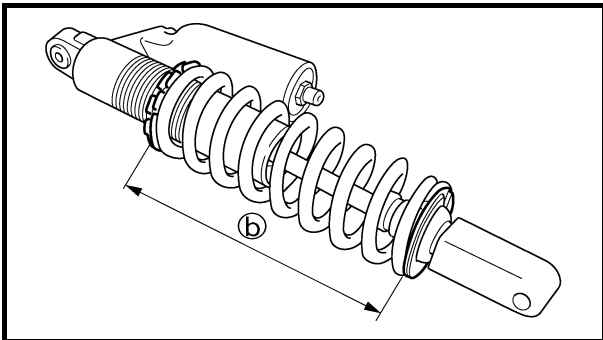
**Rear shock absorber setting parts**

- Rear shock spring ①

TYPE	SPRING RATE	SPRING PART NUMBER	I.D. COLOR/ POINT	SPRING FREE LENGTH
SOFT	4.3	5UN-22212-00	Brown/1	260
	4.5	5UN-22212-10	Green/1	260
	4.7	5UN-22212-20	Red/1	260
	4.9	5UN-22212-30	Black/1	260
	5.1	5UN-22212-40	Blue/1	260
	5.3	5UN-22212-50	Yellow/1	260
STD	5.5	5UN-22212-60	Pink/1	260
STIFF	5.7	5UN-22212-70	White/1	260

**NOTE:**

The I.D. color ② is marked at the end of the spring.



- Extent of adjustment (spring length)

SPRING FREE LENGTH	EXTENT OF ADJUSTMENT ③
260 mm (10.24 in)	238.5 ~ 258.5 mm (9.39 ~ 10.18 in)

Pièces de réglage de l'amortisseur arrière

- Ressort d'amortisseur arrière ①

TYPE	RAI- DEUR DU RES- SORT	REFERENCE DU RESSORT	REPERE COU- LEUR/ POINT	LON- GUEUR LIBRE DU RES- SORT
MOU	4,3	5UN-22212-00	Brun/1	260
	4,5	5UN-22212-10	Vert/1	260
	4,7	5UN-22212-20	Rouge/1	260
	4,9	5UN-22212-30	Noir/1	260
	5,1	5UN-22212-40	Bleu/1	260
	5,3	5UN-22212-50	Jaune/1	260
STD	5,5	5UN-22212-60	Rose/1	260
DUR	5,7	5UN-22212-70	Blanc/1	260

**N.B.:**

Le repère de couleur ② se trouve à l'extrémité du ressort.

Einstellbare Federbein-Bauteile

- Feder ①

AUS- FÜH- RUNG	FEDER RATE	TEILENUM- MER	KENN- ZEICH- NUNG (FARBE/ ANZAHL PUNKTE)	UNGE- SPANN- TE LÄNGE
WEICH	4,3	5UN-22212-00	Braun/1	260
	4,5	5UN-22212-10	Grün/1	260
	4,7	5UN-22212-20	Rot/1	260
	4,9	5UN-22212-30	Schwarz/1	260
	5,1	5UN-22212-40	Blau/1	260
	5,3	5UN-22212-50	Gelb/1	260
STD	5,5	5UN-22212-60	Rosa/1	260
HART	5,7	5UN-22212-70	Weiß/1	260

**HINWEIS:**

Die Kennzeichnung ② ist am Federende angebracht.

Piezas del ajuste del amortiguador trasero

- Muelle del amortiguador trasero ①

TIPO	TEN- SIÓN DEL MUE- LLE	REFEREN- CIA DEL MUELLE	COLOR DE IDENTI- FICA- CIÓN/ PUNTO	LONGI- TUD LIBRE DEL MUE- LLE
BLAN- DO	4,3	5UN-22212-00	Marrón/1	260
	4,5	5UN-22212-10	Verde/1	260
	4,7	5UN-22212-20	Rojo/1	260
	4,9	5UN-22212-30	Negro/1	260
	5,1	5UN-22212-40	Azul/1	260
	5,3	5UN-22212-50	Amarillo/1	260
STD	5,5	5UN-22212-60	Rosa/1	260
RÍGI- DO	5,7	5UN-22212-70	Blanco/1	260

**NOTA:**

El color de identificación ② está marcado en el extremo del muelle.

- Plage de réglage (longueur du ressort)

LONGUEUR LIBRE DU RES- SORT	PLAGE DE REGLAGE ②
260 mm (10,24 in)	238,5 à 258,5 mm (9,39 à 10,18 in)

- Einstellbereich (Federlänge)

UNGE- SPANNTE LÄNGE	EINSTELLBE- REICH ②
260 mm (10,24 in)	238,5–258,5 mm (9,39–10,18 in)

- Amplitud del ajuste (longitud del muelle)

LONGITUD LIBRE DEL MUELLE	AMPLITUD DEL AJUSTE ②
260 mm (10,24 in)	238,5 ~ 258,5 mm (9,39 ~ 10,18 in)



EC72H002

**Suspension setting**

- Front fork

**NOTE:**

- If any of the following symptoms is experienced with the standard position as the base, make resetting by reference to the adjustment procedure given in the same chart.
- Before any change, set the rear shock absorber sunken length to the standard figure 90 ~ 100 mm (3.5 ~ 3.9 in).

Symptom	Section				Check	Adjust
	Jump	Large gap	Medium gap	Small gap		
Stiff over entire range	○	○	○		Compression damping Oil level (oil amount) Spring	Turn adjuster counterclockwise (about 2 clicks) to decrease damping. Decrease oil level by about 5 ~ 10 mm (0.2 ~ 0.4 in). Replace with soft spring.
Unsmooth movement over entire range	○	○	○	○	Outer tube Inner tube Under bracket tightening torque	Check for any bends, dents, and other noticeable scars, etc. If any, replace affected parts. Retighten to specified torque.
Poor initial movement				○	Rebound damping Oil seal	Turn adjuster counterclockwise (about 2 clicks) to decrease damping. Apply grease in oil seal wall.
Soft over entire range, bottoming out	○	○			Compression damping Oil level (oil amount) Spring	Turn adjuster clockwise (about 2 clicks) to increase damping. Increase oil level by about 5 ~ 10 mm (0.2 ~ 0.4 in). Replace with stiff spring.
Stiff toward stroke end	○				Oil level (oil amount)	Decrease oil level by about 5 mm (0.2 in).
Soft toward stroke end, bottoming out	○				Oil level (oil amount)	Increase oil level by about 5 mm (0.2 in).
Stiff initial movement	○	○	○	○	Compression damping	Turn adjuster counterclockwise (about 2 clicks) to decrease damping.
Low front, tending to lower front posture			○	○	Compression damping	Turn adjuster clockwise (about 2 clicks) to increase damping.
					Rebound damping	Turn adjuster counterclockwise (about 2 clicks) to decrease damping.
					Balance with rear end	Set sunken length for 95 ~ 100 mm (3.7 ~ 3.9 in) when one passenger is astride seat (lower rear posture).
					Oil level (oil amount)	Increase oil level by about 5 mm (0.2 in).
"Obtrusive" front, tending to upper front posture			○	○	Compression damping	Turn adjuster counterclockwise (about 2 clicks) to decrease damping.
					Balance with rear end	Set sunken length for 90 ~ 95 mm (3.5 ~ 3.7 in) when one passenger is astride seat (upper rear posture).
					Spring	Replace with soft spring.
					Oil lever (oil amount)	Decrease oil level by about 5 ~ 10 mm (0.2 ~ 0.4 in).



- Rear shock absorber

**NOTE:**

- If any of the following symptoms is experienced with the standard position as the base, make resetting by reference to the adjustment procedure given in the same chart.
- Adjust the rebound damping in 2-click increments or decrements.
- Adjust the low compression damping in 1-click increments or decrements.
- Adjust the high compression damping in 1/6 turn increments or decrements.

Symptom	Section				Check	Adjust
	Jump	Large gap	Medium gap	Small gap		
Stiff, tending to sink			○	○	Rebound damping Spring set length	Turn adjuster counterclockwise (about 2 clicks) to decrease damping. Set sunken length for 90 ~ 100 mm (3.5 ~ 3.9 in) when one passenger is astride seat.
Spongy and unstable			○	○	Rebound damping Low compression damping Spring	Turn adjuster clockwise (about 2 clicks) to increase damping. Turn adjuster clockwise (about 1 click) to increase damping. Replace with stiff spring.
Heavy and dragging			○	○	Rebound damping Spring	Turn adjuster counterclockwise (about 2 clicks) to decrease damping. Replace with soft spring.
Poor road gripping				○	Rebound damping Low compression damping High compression damping Spring set length Spring	Turn adjuster counterclockwise (about 2 clicks) to decrease damping. Turn adjuster clockwise (about 1 clicks) to increase damping. Turn adjuster clockwise (about 1/6 clicks) to increase damping. Set sunken length for 90 ~ 100 mm (3.5 ~ 3.9 in) when one passenger is astride seat. Replace with soft spring.
Bottoming out	○	○			High compression damping Spring set length Spring	Turn adjuster clockwise (about 1/6 turn) to increase damping. Set sunken length for 90 ~ 100 mm (3.5 ~ 3.9 in) when one passenger in astride seat. Replace with stiff spring.
Bouncing	○	○			Rebound damping Spring	Turn adjuster clockwise (about 2 clicks) to increase damping. Replace with soft spring.
Stiff travel	○	○			High compression damping Spring set length Spring	Turn adjuster counterclockwise (about 1/6 turn) to decrease damping. Set sunken length for 95 ~ 100 mm (3.7 ~ 3.9 in) when one passenger is astride seat. Replace with soft spring.



## Réglage de la suspension

- Fourche

### N.B.:

- Si un des symptômes décrits ci-dessous apparaît alors que le réglage de la suspension est standard, effectuer un nouveau réglage en se référant aux procédures reprises dans le tableau.
- Avant toute modification, régler la longueur de l'amortisseur arrière comprimé à la valeur standard de 90 à 100 mm (3,5 à 3,9 in).

Symptômes	Section				Contrôler	Régler
	Saut	Grand trou	Trou moyen	Petit trou		
Toujours dur	○	○	○		Amortissement à la compression Niveau d'huile (quantité d'huile) Ressort	Tourner le dispositif de réglage dans le sens inverse des aiguilles d'une montre (de 2 déclics) pour réduire l'amortissement. Réduire le niveau d'huile d'environ 5 à 10 mm (0,2 à 0,4 in). Monter un ressort mou.
Mouvement toujours irrégulier	○	○	○	○	Fourreau Tube plongeur Couple de serrage du té inférieur	Vérifier s'il y a des coudes, coups ou tout autre endommagement visible. Si tel est le cas, remplacer les parties endommagées. Reserrer au couple spécifié.
Mauvais mouvement initial				○	Amortissement à la détente Bague d'étanchéité	Tourner le dispositif de réglage dans le sens inverse des aiguilles d'une montre (de 2 déclics) pour réduire l'amortissement. Enduire la bague d'étanchéité d'huile.
Toujours doux, débattement	○	○			Amortissement à la compression Niveau d'huile (quantité d'huile) Ressort	Tourner le dispositif de réglage dans le sens des aiguilles d'une montre (de 2 déclics) pour augmenter l'amortissement. Augmenter le niveau d'huile d'environ 5 à 10 mm (0,2 à 0,4 in). Monter un ressort dur.
Dur en fin de course	○				Niveau d'huile (quantité d'huile)	Réduire le niveau d'huile d'environ 5 mm (0,2 in).
Dur en fin de course, débattement	○				Niveau d'huile (quantité d'huile)	Augmenter le niveau d'huile d'environ 5 mm (0,2 in).
Mouvement initial dur	○	○	○	○	Amortissement à la compression	Tourner le dispositif de réglage dans le sens inverse des aiguilles d'une montre (de 2 déclics) pour réduire l'amortissement.
Avant bas, position avant basse			○	○	Amortissement à la compression Amortissement à la détente Equilibre avec l'arrière Niveau d'huile (quantité d'huile)	Tourner le dispositif de réglage dans le sens des aiguilles d'une montre (de 2 déclics) pour augmenter l'amortissement. Tourner le dispositif de réglage dans le sens inverse des aiguilles d'une montre (de 2 déclics) pour réduire l'amortissement. Régler la longueur sur 95 à 100 mm (3,7 à 3,9 in) avec une personne assise correctement sur la selle (position arrière basse). Augmenter le niveau d'huile d'environ 5 mm (0,2 in).
Avant qui "accroche", position avant haute			○	○	Amortissement à la compression Equilibre avec l'arrière Ressort Niveau d'huile (quantité d'huile)	Tourner le dispositif de réglage dans le sens inverse des aiguilles d'une montre (de 2 déclics) pour réduire l'amortissement. Régler la longueur sur 90 à 95 mm (3,5 à 3,7 in) avec une personne assise correctement sur la selle (position arrière haute). Monter un ressort mou. Réduire le niveau d'huile d'environ 5 à 10 mm (0,2 à 0,4 in).



- Amortisseur arrière

**N.B.:**

- Si un des symptômes décrits ci-dessous apparaît alors que le réglage de la suspension est standard, effectuer un nouveau réglage en se référant aux procédures reprises dans le tableau.
- Régler l'amortissement à la détente de 2 clics, dans un sens ou dans l'autre.
- Régler la force d'amortissement à la compression basse de 1 clic, dans un sens ou dans l'autre.
- Régler la force d'amortissement à la compression haute par pas de 1/6 de tour, dans un sens ou dans l'autre.

Symptômes	Section				Contrôler	Régler
	Saut	Grand trou	Trou moyen	Petit trou		
Dur, tendance à s'affaïsser			○	○	Amortissement à la détente Longueur de ressort installé	Tourner le dispositif de réglage dans le sens inverse des aiguilles d'une montre (de 2 déclics) pour réduire l'amortissement. Régler la longueur sur 90 à 100 mm (3,5 à 3,9 in) avec une personne assise correctement sur la selle.
Spongieux et instable			○	○	Amortissement à la détente Amortissement à la compression faible Ressort	Tourner le dispositif de réglage dans le sens des aiguilles d'une montre (de 2 déclics) pour augmenter l'amortissement. Tourner le dispositif de réglage dans le sens des aiguilles d'une montre (env. 1 déclic) pour augmenter l'amortissement. Monter un ressort dur.
Lourd et traînant			○	○	Amortissement à la détente Ressort	Tourner le dispositif de réglage dans le sens inverse des aiguilles d'une montre (de 2 déclics) pour réduire l'amortissement. Monter un ressort mou.
Mauvaise tenue de route				○	Amortissement à la détente Amortissement à la compression faible Amortissement à la compression élevé Longueur de ressort installé Ressort	Tourner le dispositif de réglage dans le sens inverse des aiguilles d'une montre (de 2 déclics) pour réduire l'amortissement. Tourner le dispositif de réglage dans le sens des aiguilles d'une montre (de 1 déclics) pour augmenter l'amortissement. Tourner le dispositif de réglage dans le sens des aiguilles d'une montre (de 1/6 de déclic) pour augmenter l'amortissement. Régler la longueur sur 90 à 100 mm (3,5 à 3,9 in) avec une personne assise correctement sur la selle. Monter un ressort mou.
Débattement	○	○			Amortissement à la compression élevé Longueur de ressort installé Ressort	Tourner le dispositif de réglage dans le sens des aiguilles d'une montre (de 1/6 de tour) pour augmenter l'amortissement. Régler la longueur sur 90 à 100 mm (3,5 à 3,9 in) avec une personne assise correctement sur la selle. Monter un ressort dur.
Rebondissement	○	○			Amortissement à la détente Ressort	Tourner le dispositif de réglage dans le sens des aiguilles d'une montre (de 2 déclics) pour augmenter l'amortissement. Monter un ressort mou.
Course dure	○	○			Amortissement à la compression élevé Longueur de ressort installé Ressort	Tourner le dispositif de réglage dans le sens inverse des aiguilles d'une montre (de 1/6 de tour) pour diminuer l'amortissement. Régler la longueur sur 95 à 100 mm (3,7 à 3,9 in) avec une personne assise correctement sur la selle. Monter un ressort mou.



## Radaufhängung einstellen

- Gabelholm

### HINWEIS:

- Treten bei der Standardeinstellung die in folgender Tabelle aufgeführten Symptome auf, die entsprechenden Einstellungen ausführen.
- Vor der Einstellung sicherstellen, dass die Einbaulänge der Federbein-Feder 90–100 mm (3,5–3,9 in) beträgt.

Symptom	Abschnitt				Kontrolle	Einstellung
	Sprung	Großer Abstand	Mittlerer Abstand	Kleiner Abstand		
Hart im gesamten Bereich	<input type="radio"/>	<input type="radio"/>	<input type="radio"/>		Druckstufen-Dämpfungskraft Ölstand (Ölmenge) Feder	Den Einsteller (ca. 2 Raststellungen) im Gegenurzeigersinn drehen, um die Dämpfungskraft zu verringern. Den Ölstand um ca. 5–10 mm (0,2–0,4 in) senken. Weichere Feder einbauen.
Raue Bewegung im gesamten Bereich	<input type="radio"/>	<input type="radio"/>	<input type="radio"/>	<input type="radio"/>	Standrohr Gleitrohr Anzugsmoment, untere Gabelbrücke	Auf Verbiegung, Dellen und andere sichtbare Schäden kontrollieren. Betroffene Teile ggf. erneuern. Vorschriftsmäßig festziehen.
Bewegung am Anfang schwierig				<input type="radio"/>	Zugstufen-Dämpfungskraft Dichtring	Den Einsteller (ca. 2 Raststellungen) im Gegenurzeigersinn drehen, um die Dämpfungskraft zu verringern. Dichtringwandung mit Schmierfett bestreichen.
Weich im gesamten Bereich; schlägt durch	<input type="radio"/>	<input type="radio"/>			Druckstufen-Dämpfungskraft Ölstand (Ölmenge) Feder	Den Einsteller (ca. 2 Raststellungen) im Uhrzeigersinn drehen, um die Dämpfungskraft zu erhöhen. Den Ölstand um ca. 5–10 mm (0,2–0,4 in) anheben. Härtere Feder einbauen.
Hart am Ende	<input type="radio"/>				Ölstand (Ölmenge)	Den Ölstand um ca. 5 mm (0,2 in) senken.
Weich am Ende, schlägt durch	<input type="radio"/>				Ölstand (Ölmenge)	Den Ölstand um ca. 5 mm (0,2 in) anheben.
Steif am Anfang	<input type="radio"/>	<input type="radio"/>	<input type="radio"/>	<input type="radio"/>	Druckstufen-Dämpfungskraft	Den Einsteller (ca. 2 Raststellungen) im Gegenurzeigersinn drehen, um die Dämpfungskraft zu verringern.
Front niedrig, neigt nach vorn			<input type="radio"/>	<input type="radio"/>	Druckstufen-Dämpfungskraft Zugstufen-Dämpfungskraft Ausgleich mit Heck Ölstand (Ölmenge)	Den Einsteller (ca. 2 Raststellungen) im Uhrzeigersinn drehen, um die Dämpfungskraft zu erhöhen. Den Einsteller (ca. 2 Raststellungen) im Gegenurzeigersinn drehen, um die Dämpfungskraft zu verringern. Bei einem Passagier (rittlings), die Einbaulänge auf 95–100 mm (3,7–3,9 in) einstellen, um das Motorrad nach hinten zu neigen. Den Ölstand um ca. 5 mm (0,2 in) anheben.
Front hoch, neigt nach hinten			<input type="radio"/>	<input type="radio"/>	Druckstufen-Dämpfungskraft Ausgleich mit Heck Feder Ölstand (Ölmenge)	Den Einsteller (ca. 2 Raststellungen) im Gegenurzeigersinn drehen, um die Dämpfungskraft zu verringern. Die Einbaulänge auf 90–95 mm (3,5–3,7 in) einstellen, um das Motorrad nach vorn zu neigen. Weichere Feder einbauen. Den Ölstand um ca. 5–10 mm (0,2–0,4 in) senken.





- Federbein

**HINWEIS:**

- Treten bei der Standardeinstellung die in folgender Tabelle aufgeführten Symptome auf, die entsprechenden Einstellungen ausführen.
- Die Zugstufen-Dämpfungskraft um je 2 Raststellungen verstellen.
- Die untere Druckstufen-Dämpfungskraft um je 1 Raststellung verstellen.
- Die obere Druckstufen-Dämpfungskraft um je 1/6 Umdrehung verstellen.

Symptom	Abschnitt				Kontrolle	Einstellung
	Sprung	Großer Abstand	Mittlerer Abstand	Kleiner Abstand		
Steif, sinkt leicht ein			○	○	Zugstufen-Dämpfungskraft Feder-Einbaulänge	Den Einsteller (ca. 2 Raststellungen) im Gegenuhrzeigersinn drehen, um die Dämpfungskraft zu verringern. Die Einbaulänge auf 90–100 mm (3,5–3,9 in) einstellen.
Schwammig, unstabil			○	○	Zugstufen-Dämpfungskraft Untere Druckstufen-Dämpfungskraft Feder	Den Einsteller (ca. 2 Raststellungen) im Uhrzeigersinn drehen, um die Dämpfungskraft zu erhöhen. Den Einsteller (ca. 1 Raststellung) im Uhrzeigersinn drehen, um die Dämpfungskraft zu erhöhen. Härtere Feder einbauen.
Schwer und zögernd			○	○	Zugstufen-Dämpfungskraft Feder	Den Einsteller (ca. 2 Raststellungen) im Gegenuhrzeigersinn drehen, um die Dämpfungskraft zu verringern. Weichere Feder einbauen.
Schlechte Bodenhaftung				○	Zugstufen-Dämpfungskraft Untere Druckstufen-Dämpfungskraft Obere Druckstufen-Dämpfungskraft Feder-Einbaulänge Feder	Den Einsteller (ca. 2 Raststellungen) im Gegenuhrzeigersinn drehen, um die Dämpfungskraft zu verringern. Den Einsteller (ca. 1 Raststellung) im Uhrzeigersinn drehen, um die Dämpfungskraft zu erhöhen. Den Einsteller (ca. 1/6 Umdrehung) im Uhrzeigersinn drehen, um die Dämpfungskraft zu erhöhen. Die Einbaulänge auf 90–100 mm (3,5–3,9 in) einstellen. Weichere Feder einbauen.
Schlägt durch	○	○			Obere Druckstufen-Dämpfungskraft Feder-Einbaulänge Feder	Den Einsteller (ca. 1/6 Umdrehung) im Uhrzeigersinn drehen, um die Dämpfungskraft zu erhöhen. Die Einbaulänge auf 90–100 mm (3,5–3,9 in) einstellen. Härtere Feder einbauen.
Wippt	○	○			Zugstufen-Dämpfungskraft Feder	Den Einsteller (ca. 2 Raststellungen) im Uhrzeigersinn drehen, um die Dämpfungskraft zu erhöhen. Weichere Feder einbauen.
Steif	○	○			Obere Druckstufen-Dämpfungskraft Feder-Einbaulänge Feder	Den Einsteller (ca. 1/6 Umdrehung) im Gegenuhrzeigersinn drehen, um die Dämpfungskraft zu senken. Die Einbaulänge auf 95–100 mm (3,7–3,9 in) einstellen. Weichere Feder einbauen.



### Ajuste de la suspensión

- Horquilla delantera

#### NOTA:

- Si observa cualquiera de los siguientes síntomas con la posición estándar como base, reajuste según el procedimiento que se facilita en el mismo cuadro.
- Antes de efectuar cualquier cambio, ajuste la longitud retraída del amortiguador al valor estándar de 90 ~ 100 mm (3,5 ~ 3,9 in).

Síntoma	Sección				Comprobar	Ajustar
	Salto	Hueco grande	Hueco medio	Hueco pequeño		
Rígido en toda la amplitud	<input type="radio"/>	<input type="radio"/>	<input type="radio"/>		Amortiguación en compresión Nivel de aceite (cantidad de aceite) Muelle	Gire el regulador en el sentido contrario al de las agujas del reloj (unos dos chasquidos) para reducir la amortiguación. Reduzca el nivel de aceite en unos 5 ~ 10 mm (0,2 ~ 0,4 in). Cámbielo por un muelle blando.
Movimiento no suave en toda la amplitud	<input type="radio"/>	<input type="radio"/>	<input type="radio"/>	<input type="radio"/>	Tubo exterior Tubo interior Par de apriete del soporte inferior	Compruebe si hay deformaciones, grietas y otros daños visibles, etc. Si los hay, cambie las piezas afectadas. Reapriete con el par especificado.
Movimiento inicial deficiente				<input type="radio"/>	Amortiguación en extensión Junta de aceite	Gire el regulador en el sentido contrario al de las agujas del reloj (unos dos chasquidos) para reducir la amortiguación. Aplique grasa a la pared de la junta de aceite.
Blando en toda la amplitud, recuperando	<input type="radio"/>	<input type="radio"/>			Amortiguación en compresión Nivel de aceite (cantidad de aceite) Muelle	Gire el regulador en el sentido de las agujas del reloj (unos dos chasquidos) para aumentar la amortiguación. Aumente el nivel de aceite en unos 5 ~ 10 mm (0,2 ~ 0,4 in). Cámbielo por un muelle rígido.
Rígido hacia el final de la carrera	<input type="radio"/>				Nivel de aceite (cantidad de aceite)	Reduzca el nivel de aceite en unos 5 mm (0,2 in).
Blando hacia el final de la carrera, recuperando	<input type="radio"/>				Nivel de aceite (cantidad de aceite)	Aumente el nivel de aceite en unos 5 mm (0,2 in).
Movimiento inicial rígido	<input type="radio"/>	<input type="radio"/>	<input type="radio"/>	<input type="radio"/>	Amortiguación en compresión	Gire el regulador en el sentido contrario al de las agujas del reloj (unos dos chasquidos) para reducir la amortiguación.
Parte delantera baja, con tendencia a bajar			<input type="radio"/>	<input type="radio"/>	Amortiguación en compresión Amortiguación en extensión Equilibrio con la parte trasera Nivel de aceite (cantidad de aceite)	Gire el regulador en el sentido de las agujas del reloj (unos dos chasquidos) para aumentar la amortiguación. Gire el regulador en el sentido contrario al de las agujas del reloj (unos dos chasquidos) para reducir la amortiguación. Ajuste la longitud retraída a 95 ~ 100 mm (3,7 ~ 3,9 in) con el pasajero en el sillín (parte trasera más baja). Aumente el nivel de aceite en unos 5 mm (0,2 in).
Parte delantera "obstruiva", con tendencia a subir			<input type="radio"/>	<input type="radio"/>	Amortiguación en compresión Equilibrio con la parte trasera Muelle Nivel de aceite (cantidad de aceite)	Gire el regulador en el sentido contrario al de las agujas del reloj (unos dos chasquidos) para reducir la amortiguación. Ajuste la longitud retraída a 90 ~ 95 mm (3,5 ~ 3,7 in) con el pasajero en el sillín (parte trasera más alta). Cámbielo por un muelle blando. Reduzca el nivel de aceite en unos 5 ~ 10 mm (0,2 ~ 0,4 in).



- Amortiguador trasero

**NOTA:**

- Si observa cualquiera de los siguientes síntomas con la posición estándar como base, reajuste según el procedimiento que se facilita en el mismo cuadro.
- Ajuste la amortiguación en extensión en incrementos o decrementos de dos chasquidos.
- Ajuste la amortiguación en compresión baja en incrementos o decrementos de un chasquido.
- Ajuste la amortiguación en compresión alta en incrementos o decrementos de 1/6 de vuelta.

Síntoma	Sección				Comprobar	Ajustar
	Salto	Hueco grande	Hueco medio	Hueco pequeño		
Rígido con tendencia a hundirse			○	○	Amortiguación en extensión Longitud extendida del muelle	Gire el regulador en el sentido contrario al de las agujas del reloj (unos dos chasquidos) para reducir la amortiguación. Ajuste la longitud retraída a 90 ~ 100 mm (3,5 ~ 3,9 in) con el pasajero en el sillín.
Esponjoso e inestable			○	○	Amortiguación en extensión Amortiguación en compresión baja Muelle	Gire el regulador en el sentido de las agujas del reloj (unos dos chasquidos) para aumentar la amortiguación. Gire el regulador en el sentido de las agujas del reloj (aproximadamente un chasquido) para aumentar la amortiguación. Cámbielo por un muelle rígido.
Pesado y arrastra			○	○	Amortiguación en extensión Muelle	Gire el regulador en el sentido contrario al de las agujas del reloj (unos dos chasquidos) para reducir la amortiguación. Cámbielo por un muelle blando.
Agarre deficiente				○	Amortiguación en extensión Amortiguación en compresión baja Amortiguación en compresión alta Longitud extendida del muelle Muelle	Gire el regulador en el sentido contrario al de las agujas del reloj (unos dos chasquidos) para reducir la amortiguación. Gire el regulador en el sentido de las agujas del reloj (aproximadamente un chasquido) para aumentar la amortiguación. Gire el regulador en el sentido de las agujas del reloj (aproximadamente 1/6 chasquido) para aumentar la amortiguación. Ajuste la longitud retraída a 90 ~ 100 mm (3,5 ~ 3,9 in) con el pasajero en el sillín. Cámbielo por un muelle blando.
Recuperación	○	○			Amortiguación en compresión alta Longitud extendida del muelle Muelle	Gire el regulador en el sentido de las agujas del reloj (aproximadamente 1/6 de vuelta) para aumentar la amortiguación. Ajuste la longitud retraída a 90 ~ 100 mm (3,5 ~ 3,9 in) con el pasajero en el sillín. Cámbielo por un muelle rígido.
Rebote	○	○			Amortiguación en extensión Muelle	Gire el regulador en el sentido de las agujas del reloj (unos dos chasquidos) para aumentar la amortiguación. Cámbielo por un muelle blando.
Recorrido rígido	○	○			Amortiguación en compresión alta Longitud extendida del muelle Muelle	Gire el regulador en el sentido contrario al de las agujas del reloj (aproximadamente 1/6 de vuelta) reducir la amortiguación. Ajuste la longitud retraída a 95 ~ 100 mm (3,7 ~ 3,9 in) con el pasajero en el sillín. Cámbielo por un muelle blando.







PRINTED ON RECYCLED PAPER

YAMAHA MOTOR CO., LTD.  
2500 SHINGAI IWATA SHIZUOKA JAPAN

PRINTED IN JAPAN  
2006.09-2.5x1 CR  
(E,F,G,S)