

ARIUS

YDP-160

YDP-140

Owner's Manual Bedienungsanleitung Mode d'emploi Manual de instrucciones

For information on assembling the keyboard stand, refer to the instructions at the end of this manual.

IMPORTANT — Check your power supply — (YDP-160)

Make sure that your local AC mains voltage matches the voltage specified on the name plate on the bottom panel. In some areas a voltage selector may be provided on the bottom panel of the main keyboard unit near the power cord. Make sure that the voltage selector is set for the voltage in your area. The voltage selector is set at 240V when the unit is initially shipped.

To change the setting use a "minus" screwdriver to rotate the selector dial so that the correct voltage appears next to the pointer on the panel.

Weitere Informationen über die Montage des Keyboard-Ständers erhalten Sie in den Anweisungen am Ende dieses Handbuchs.

WICHTIG — Überprüfen Sie Ihren Netzanschluss — (YDP-160)

Vergewissern Sie sich, dass die Spannung in Ihrem örtlichen Stromnetz mit der Spannung übereinstimmt, die auf dem Typenschild auf der Unterseite des Instruments angegeben ist. In bestimmten Regionen ist auf der Unterseite des Keyboards in der Nähe des Netzkabels ein Spannungswähler angebracht. Vergewissern Sie sich, dass der Spannungswähler auf die Spannung Ihres lokalen Stromnetzes eingestellt ist. Dieser Spannungswähler ist bei Auslieferung auf 240 V eingestellt. Sie können die Einstellung mit einem Schlitzschraubenzieher ändern.

Drehen Sie dazu den Wählschalter, bis der Pfeil auf dem Instrument auf die richtige Spannung zeigt.

Pour obtenir des informations sur l'assemblage du support du clavier, reportez-vous aux instructions à la fin de ce manuel.

IMPORTANT — Contrôler la source d'alimentation — (YDP-160)

Vérifiez que la tension spécifiée sur le panneau inférieur correspond à la tension du secteur. Dans certaines régions, l'instrument peut être équipé d'un sélecteur de tension situé sur le panneau inférieur du clavier à proximité du cordon d'alimentation.

Vérifiez que ce sélecteur est bien réglé en fonction de la tension secteur de votre région. Le sélecteur de tension est réglé sur 240 V au départ d'usine. Pour modifier ce réglage, utilisez un tournevis à lame plate pour tourner le sélecteur afin de mettre l'indication correspondant à la tension de votre région vis à vis du repère triangulaire situé sur le panneau.

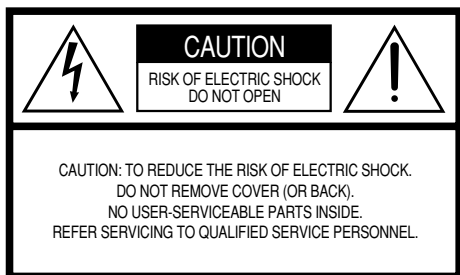
Para información sobre el montaje del soporte del teclado, consulte las instrucciones al final de este manual.

IMPORTANTE — Verifique la alimentación de corriente — (YDP-160)

Asegúrese de que tensión de alimentación de CA de su área corresponde con la tensión especificada en la placa de características del panel inferior. En algunas zonas puede haberse incorporado un selector de tensión en el panel inferior de la unidad del teclado principal, cerca del cable de alimentación. Asegúrese de que el selector de tensión esté ajustado a la tensión de su área. El selector de tensión se ajusta a 240V cuando la unidad sale de fábrica. Para cambiar el ajuste, emplee un destornillador de cabeza "recta" para girar el selector de modo que aparezca la tensión correcta al lado del indicador del panel.

SPECIAL MESSAGE SECTION (for YDP-160)

PRODUCT SAFETY MARKINGS: Yamaha electronic products may have either labels similar to the graphics shown below or molded/stamped facsimiles of these graphics on the enclosure. The explanation of these graphics appears on this page. Please observe all cautions indicated on this page and those indicated in the safety instruction section.



See bottom of Keyboard enclosure for graphic symbol markings.



The exclamation point within the equilateral triangle is intended to alert the user to the presence of important operating and maintenance (servicing) instructions in the literature accompanying the product.



The lightning flash with arrowhead symbol, within the equilateral triangle, is intended to alert the user to the presence of uninsulated “dangerous voltage” within the product’s enclosure that may be of sufficient magnitude to constitute a risk of electrical shock.

IMPORTANT NOTICE: All Yamaha electronic products are tested and approved by an independent safety testing laboratory in order that you may be sure that when it is properly installed and used in its normal and customary manner, all foreseeable risks have been eliminated. DO NOT modify this unit or commission others to do so unless specifically authorized by Yamaha. Product performance and/or safety standards may be diminished. Claims filed under the expressed warranty may be denied if the unit is/has been modified. Implied warranties may also be affected.

SPECIFICATIONS SUBJECT TO CHANGE: The information contained in this manual is believed to be correct at the time of printing. However, Yamaha reserves the right to change or modify any of the specifications without notice or obligation to update existing units.

ENVIRONMENTAL ISSUES: Yamaha strives to produce products that are both user safe and environmentally friendly. We sincerely believe that our products and the production methods used to produce them, meet these goals. In keeping with both the letter and the spirit of the law, we want you to be aware of the following:

92-469 ① (bottom)

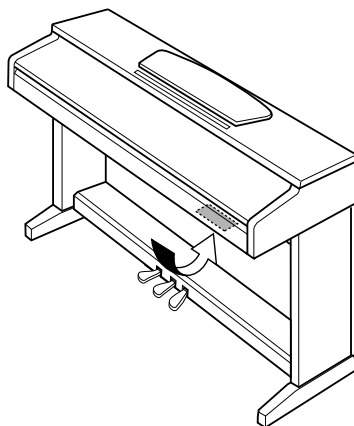
Battery Notice: This product MAY contain a small non-rechargeable battery which (if applicable) is soldered in place. The average life span of this type of battery is approximately five years. When replacement becomes necessary, contact a qualified service representative to perform the replacement.

Warning: Do not attempt to recharge, disassemble, or incinerate this type of battery. Keep all batteries away from children. Dispose of used batteries promptly and as regulated by applicable laws. Note: In some areas, the servicer is required by law to return the defective parts. However, you do have the option of having the servicer dispose of these parts for you.

Disposal Notice: Should this product become damaged beyond repair, or for some reason its useful life is considered to be at an end, please observe all local, state, and federal regulations that relate to the disposal of products that contain lead, batteries, plastics, etc.

NOTICE: Service charges incurred due to lack of knowledge relating to how a function or effect works (when the unit is operating as designed) are not covered by the manufacturer’s warranty, and are therefore the owners responsibility. Please study this manual carefully and consult your dealer before requesting service.

NAME PLATE LOCATION: The graphic below indicates the location of the name plate. The model number, serial number, power requirements, etc., are located on this plate. You should record the model number, serial number, and the date of purchase in the spaces provided below and retain this manual as a permanent record of your purchase.



YDP-160

Model _____

Serial No. _____

Purchase Date _____

SPECIAL MESSAGE SECTION (for YDP-140)

This product utilizes batteries or an external power supply (adapter). DO NOT connect this product to any power supply or adapter other than one described in the manual, on the name plate, or specifically recommended by Yamaha.

WARNING: Do not place this product in a position where anyone could walk on, trip over, or roll anything over power or connecting cords of any kind. The use of an extension cord is not recommended! If you must use an extension cord, the minimum wire size for a 25' cord (or less) is 18 AWG. NOTE: The smaller the AWG number, the larger the current handling capacity. For longer extension cords, consult a local electrician.

This product should be used only with the components supplied or; a cart, rack, or stand that is recommended by Yamaha. If a cart, etc., is used, please observe all safety markings and instructions that accompany the accessory product.

SPECIFICATIONS SUBJECT TO CHANGE:

The information contained in this manual is believed to be correct at the time of printing. However, Yamaha reserves the right to change or modify any of the specifications without notice or obligation to update existing units.

This product, either alone or in combination with an amplifier and headphones or speaker/s, may be capable of producing sound levels that could cause permanent hearing loss. DO NOT operate for long periods of time at a high volume level or at a level that is uncomfortable. If you experience any hearing loss or ringing in the ears, you should consult an audiologist.

IMPORTANT: The louder the sound, the shorter the time period before damage occurs.

Some Yamaha products may have benches and / or accessory mounting fixtures that are either supplied with the product or as optional accessories. Some of these items are designed to be dealer assembled or installed. Please make sure that benches are stable and any optional fixtures (where applicable) are well secured BEFORE using.

Benches supplied by Yamaha are designed for seating only. No other uses are recommended.

NOTICE:

Service charges incurred due to a lack of knowledge relating to how a function or effect works (when the unit is operating as designed) are not covered by the manufacturer's warranty, and are therefore the owners responsibility. Please study this manual carefully and consult your dealer before requesting service.

ENVIRONMENTAL ISSUES:

Yamaha strives to produce products that are both user safe and environmentally friendly. We sincerely believe that our products and the production methods used to produce them, meet these goals. In keeping with both the letter and the spirit of the law, we want you to be aware of the following:

Battery Notice:

This product MAY contain a small non-rechargeable battery which (if applicable) is soldered in place. The average life span of this type of battery is approximately five years. When replacement becomes necessary, contact a qualified service representative to perform the replacement.

This product may also use "household" type batteries. Some of these may be rechargeable. Make sure that the battery being charged is a rechargeable type and that the charger is intended for the battery being charged.

When installing batteries, do not mix batteries with new, or with batteries of a different type. Batteries MUST be installed correctly. Mismatches or incorrect installation may result in overheating and battery case rupture.

Warning:

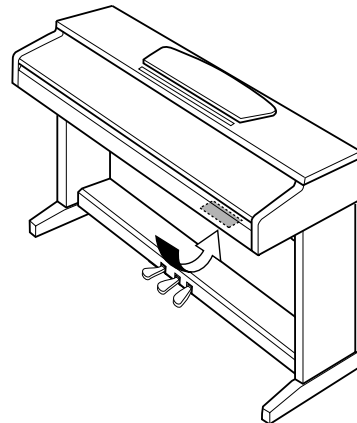
Do not attempt to disassemble, or incinerate any battery. Keep all batteries away from children. Dispose of used batteries promptly and as regulated by the laws in your area. Note: Check with any retailer of household type batteries in your area for battery disposal information.

Disposal Notice:

Should this product become damaged beyond repair, or for some reason its useful life is considered to be at an end, please observe all local, state, and federal regulations that relate to the disposal of products that contain lead, batteries, plastics, etc. If your dealer is unable to assist you, please contact Yamaha directly.

NAME PLATE LOCATION:

The name plate is located on the bottom of the product. The model number, serial number, power requirements, etc., are located on this plate. You should record the model number, serial number, and the date of purchase in the spaces provided below and retain this manual as a permanent record of your purchase.



YDP-140

Model _____

Serial No. _____

Purchase Date _____

PLEASE KEEP THIS MANUAL

92-BP (bottom)

PRECAUTIONS D'USAGE

PRIERE DE LIRE ATTENTIVEMENT AVANT DE PROCEDER A TOUTE MANIPULATION

* Rangez soigneusement ce manuel pour pouvoir le consulter ultérieurement.

AVERTISSEMENT

Veillez à toujours observer les précautions élémentaires énumérées ci-après pour éviter de graves blessures, voire la mort, causées par l'électrocution, les courts-circuits, dégâts, incendie et autres accidents. La liste des précautions données ci-dessous n'est pas exhaustive :

Alimentation

- Utilisez seulement la tension requise par l'instrument. Celle-ci est imprimée sur la plaque du constructeur de l'instrument.
- Vérifiez périodiquement l'état de la prise électrique, dépoussiérez-la et nettoyez-la.

Cordon d'alimentation (YDP-160)

- Utilisez uniquement le cordon/fiche d'alimentation livré avec l'appareil.
- Ne laissez pas le cordon d'alimentation à proximité des sources de chaleur, telles que radiateurs et appareils chauffants. Evitez de tordre et plier excessivement le cordon ou de l'endommager de façon générale, de même que de placer dessus des objets lourds ou de le laisser traîner là où l'on marchera dessus ou se prendra les pieds dedans ; ne déposez pas dessus d'autres câbles enroulés.

Adaptateur secteur (YDP-140)

- (Utilisateurs résidant au Canada ou aux Etats-Unis) Utilisez seulement l'adaptateur spécifié (PA-150 ou un adaptateur équivalent conseillé par Yamaha). L'emploi d'un mauvais adaptateur risque d'endommager l'instrument ou d'entraîner une surchauffe.
- (Autres) Utilisez seulement l'adaptateur spécifié (PA-5D ou un adaptateur équivalent conseillé par Yamaha). L'emploi d'un mauvais adaptateur risque d'endommager l'instrument ou d'entraîner une surchauffe.
- Ne laissez pas l'adaptateur CA d'alimentation à proximité des sources de chaleur, telles que radiateurs et appareils chauffants. Evitez de tordre et plier excessivement le cordon ou de l'endommager de façon générale, de même que de placer dessus des objets lourds ou de le laisser traîner là où l'on marchera dessus ou se prendra les pieds dedans ; ne déposez pas dessus d'autres câbles enroulés.

Ne pas ouvrir

- N'ouvrez pas l'instrument et ne tentez pas d'en démonter les éléments internes ou de les modifier de quelque façon que ce soit. Aucun des éléments internes de l'instrument ne prévoit d'intervention de l'utilisateur. Si l'instrument donne des signes de mauvais fonctionnement, mettez-le immédiatement hors tension et donnez-le à réviser au technicien Yamaha.

Avertissement en cas de présence d'eau

- Evitez de laisser l'instrument sous la pluie, de l'utiliser près de l'eau, dans l'humidité ou lorsqu'il est mouillé. Ne déposez pas dessus des récipients contenant des liquides qui risquent de s'épancher dans ses ouvertures. Si un liquide, tel que de l'eau, pénètre à l'intérieur de l'instrument, mettez immédiatement ce dernier hors tension et débranchez le cordon d'alimentation de la prise secteur. Faites ensuite contrôler l'instrument par une personne qualifiée du service technique de Yamaha.
- Ne touchez jamais une prise électrique avec les mains mouillées.

Avertissement en cas de feu

- Ne déposez pas d'articles allumés, tels que des bougies, sur l'appareil. Ceux-ci pourraient tomber et provoquer un incendie.

En cas d'anomalie

- Si le cordon (YDP-160)/le cordon de l'adaptateur secteur (YDP-140) ou la fiche d'alimentation s'effiloche ou est endommagé ou si vous constatez une brusque perte de son en cours d'interprétation, ou encore si vous décelez une odeur insolite, voire de la fumée, coupez immédiatement l'interrupteur principal, retirez la fiche de la prise et donnez l'instrument à réviser par un technicien Yamaha.

ATTENTION

Veillez à toujours observer les précautions élémentaires ci-dessous pour éviter à soi-même et à son entourage des blessures corporelles, de détériorer l'instrument ou le matériel avoisinant. La liste de ces précautions n'est pas exhaustive :

Alimentation/cordon d'alimentation/adaptateur secteur

- Veillez à toujours saisir la fiche elle-même, et non le câble, pour la retirer de l'instrument ou de la prise d'alimentation. Tirer directement sur le câble est commode mais finit par l'endommager.
- (YDP-160) Débranchez la fiche d'alimentation électrique lorsque vous n'utilisez plus l'instrument ou en cas d'orage.
- (YDP-140) Débranchez l'adaptateur secteur lorsque vous n'utilisez pas l'instrument ou par temps d'orage.
- N'utilisez pas de connecteur multiple pour brancher l'instrument sur une prise électrique du secteur. Cela risque d'affecter la qualité du son ou éventuellement de faire chauffer la prise.

Assemblage

- Lisez attentivement la brochure détaillant le processus d'assemblage. Assembler les éléments dans le mauvais ordre pourrait détériorer l'instrument, voire causer des blessures.

Emplacement

- N'abandonnez pas l'instrument dans un milieu trop poussiéreux ou un local soumis à des vibrations. Evitez également les froids et chaleurs extrêmes (exposition directe au soleil, près d'un chauffage ou dans une voiture exposée en plein soleil) qui risquent de déformer le panneau ou d'endommager les éléments internes.

- N'utilisez pas l'instrument à proximité d'une TV, d'une radio, d'un équipement stéréo, d'un téléphone portable ou d'autres appareils électriques. En effet, l'instrument, la TV ou la radio pourraient produire des interférences.
- N'installez pas l'instrument dans une position instable où il risquerait de se renverser.
- (YDP-160) Débranchez tous les câbles connectés avant de déplacer l'instrument.
- (YDP-140) Débranchez tous les câbles connectés, y compris le cordon de l'adaptateur, avant de déplacer l'instrument.
- Lors de la configuration du produit, assurez-vous que la prise secteur que vous utilisez est facilement accessible. En cas de problème ou de dysfonctionnement, coupez directement l'alimentation et retirez la fiche de la prise. Même lorsque le produit est hors tension, une faible quantité d'électricité circule toujours dans l'instrument. Si vous n'utilisez pas l'instrument pendant une période prolongée, prenez soin de débrancher la fiche du cordon d'alimentation (YDP-160)/l'adaptateur secteur (YDP-140) de la prise murale.

Connexions

- Avant de raccorder l'instrument à d'autres éléments électroniques, mettez ces derniers hors tension. Et avant de mettre sous/hors tension tous les éléments, veillez à toujours ramener le volume au minimum. En outre, veillez à régler le volume de tous les composants au minimum et à augmenter progressivement le volume sonore des instruments pour définir le niveau d'écoute désiré.

Entretien

- Pour nettoyer l'instrument, utilisez un chiffon doux et sec ou un tissu légèrement humide. N'utilisez jamais de diluants de peinture, solvants, produits d'entretien ou tampons de nettoyage imprégnés de produits chimiques.

Précautions d'utilisation

- Prenez garde de ne pas vous coincer les doigts sous le couvercle du clavier et de ne pas vous glissez les doigts ou la main dans les fentes du couvercle de l'instrument.

Yamaha n'est pas responsable des détériorations causées par une utilisation impropre de l'instrument ou par des modifications apportées par l'utilisateur, pas plus qu'il ne peut couvrir les données perdues ou détruites.

Veillez à toujours laisser l'appareil hors tension lorsqu'il est inutilisé.

YDP-160

Même en cas de désactivation de l'interrupteur d'alimentation, une faible quantité d'électricité circule toujours dans l'instrument. Si vous n'avez pas l'intention d'utiliser ce dernier pendant une longue période, débranchez la fiche du cordon d'alimentation de la prise murale.

YDP-140

Même lorsque l'interrupteur d'alimentation est en position « STANDBY », une faible dose d'électricité circule toujours dans l'instrument. Si vous n'avez pas l'intention d'utiliser ce dernier pendant un certain moment, débranchez l'adaptateur secteur de la prise murale.

- N'insérez pas d'objets en papier, métalliques ou autres dans les fentes du couvercle, du panneau ou du clavier. Si c'est le cas, mettez immédiatement l'appareil hors tension et débranchez le cordon d'alimentation de la prise secteur. Faites ensuite contrôler l'appareil par un membre qualifié du service Yamaha.
- Ne déposez pas d'objets de plastique, de vinyle, ou de caoutchouc sur l'instrument, ce qui risque de décolorer le panneau ou le clavier.
- Ne vous appuyez pas sur l'instrument et n'y déposez pas des objets lourds. Ne manipulez pas trop brutalement les boutons, commutateurs et connecteurs.
- N'utilisez pas l'instrument ou le casque trop longtemps à des volumes trop élevés, ce qui risque d'endommager durablement l'ouïe. Si vous constatez une baisse de l'acuité auditive ou des sifflements d'oreille, consultez un médecin sans tarder.

Utilisation du tabouret (s'il est inclus)

- Ne placez pas le tabouret dans une position instable car il pourrait accidentellement se renverser.
- Ne jouez pas avec le tabouret, ni s'y mettre debout. Ne l'utilisez pas comme outil ou comme escabeau, ou pour toute utilité autre que celle prévue. Des accidents et des blessures pourraient en résulter.
- Ce tabouret est conçu pour recevoir une seule personne à la fois ; des accidents et blessures peuvent résulter d'une non observation de ce principe.
- Après un usage prolongé, les vis du tabouret peuvent se desserrer. Resserrez périodiquement avec l'outil fourni.

Sauvegarde des données

Sauvegarde des données

- Les données contenues dans la mémoire interne de l'instrument risquent d'être perdues en cas d'erreurs de manipulation ou de dysfonctionnements. Prenez soin de sauvegarder toutes les données importantes sur des supports externes via un ordinateur connecté à l'instrument (page 32).

Bienvenue

Merci d'avoir choisi le Yamaha Digital Piano ! Nous vous conseillons de lire attentivement ce mode d'emploi afin de tirer pleinement profit des fonctions avancées et très utiles de votre nouveau piano numérique.
Nous vous recommandons également de garder ce manuel à portée de main pour toute référence ultérieure.

A propos de la documentation et des supports de référence disponibles pour cet instrument

La documentation et les supports de référence disponibles pour cet instrument incluent :

Mode d'emploi (ce manuel)

Introduction (P2) :

Veuillez lire cette section en premier.

Référence (P16) :

Cette section explique comment procéder à des réglages précis des diverses fonctions de l'instrument.

Annexe (P41) :

Cette section présente les caractéristiques techniques et d'autres informations.

Quick Operation Guide (fiche à part)

Ce guide décrit de manière détaillée le rôle des fonctions affectées aux touches et au clavier.

Liste des données

Vous pouvez télécharger divers supports de référence concernant la norme MIDI, tels que le Format des données MIDI et le MIDI Implementation Chart, depuis la **Yamaha Manual Library**.

Connectez-vous à Internet, visitez le site web suivant, entrez le nom du modèle de votre instrument (« YDP-160 », par exemple) dans la zone de texte Model Name (Nom du modèle), puis cliquez sur le bouton Search (Rechercher).

Yamaha Manual Library

<http://www.yamaha.co.jp/manual/>

- Les illustrations figurant dans ce mode d'emploi sont fournies à titre indicatif uniquement et peuvent différer de celles apparaissant sur votre instrument.

Ce produit comporte et intègre des programmes informatiques et des matériaux pour lesquels Yamaha détient des droits d'auteur ou possède une licence d'utilisation des droits d'auteur de leurs propriétaires respectifs. Les matériaux protégés par des droits d'auteur incluent, sans s'y limiter, l'ensemble des logiciels informatiques, fichiers de style, fichiers MIDI, données WAVE, partitions musicales et enregistrements audio. Toute utilisation non autorisée de ces programmes et de ce contenu est interdite en vertu des lois en vigueur, excepté pour un usage personnel. Toute violation des droits d'auteur entraînera des poursuites judiciaires. IL EST STRICTEMENT INTERDIT DE FAIRE, DE DISTRIBUER OU D'UTILISER DES COPIES ILLEGALES.

La copie des données musicales disponibles dans le commerce, y compris, mais sans s'y limiter, les données MIDI et/ou audio, est strictement interdite, sauf pour usage personnel.

Marques commerciales :

- Windows est une marque déposée de Microsoft® Corporation aux Etats-Unis et dans d'autres pays.
- Les noms de sociétés et de produits cités dans ce manuel sont des marques commerciales ou déposées appartenant à leurs détenteurs respectifs.

Accessoires

- Mode d'emploi (ce manuel)
- Quick Operation Guide (fiche à part)
- « 50 Greats for the Piano » (livret)
- Cordon d'alimentation secteur (YDP-160)
- Tabouret*
- Adaptateur secteur (YDP-140)*
Utilisateurs résidant au Canada ou aux Etats-Unis : PA-150 ou équivalent
Autres : PA-5D ou équivalent*

* Inclus ou en option en fonction du pays.

■ Accordage

A la différence d'un piano acoustique, il est inutile d'accorder cet instrument. Celui-ci reste toujours parfaitement accordé.

■ Transport

En cas de déménagement, l'instrument peut être transporté avec d'autres objets. Vous pouvez le déplacer tel quel (assemblé) ou en pièces détachées.

Transportez le clavier à l'horizontale. Ne l'adossez pas à un mur et ne le dressez pas sur un des côtés. Evitez de soumettre l'instrument à des vibrations excessives ou à des chocs.

Caractéristiques

Echantillonnage stéréo dynamique AWM

Le piano numérique Yamaha YDP-160/140 propose une gamme à la fois riche et polyvalente de sons, créés à l'aide du système de génération de sons par échantillonnage breveté « AWM Dynamic Stereo Sampling » (Echantillonnage stéréo dynamique AWM) de Yamaha.

L'AWM (Advanced Wave Memory) est un système d'échantillonnage qui crée des sons proches de ceux d'un instrument acoustique en utilisant une technologie numérique pour enregistrer le son de l'instrument, puis en appliquant une technologie de filtre numérique de haute qualité aux échantillons audio enregistrés.

La forme d'onde du son générée en appuyant sur une touche d'un piano acoustique varie en fonction de la force de jeu, de pianissimo à fortissimo. L'échantillonnage dynamique stéréo AWM parvient à reproduire ces nuances dynamiques en enregistrant des échantillons correspondant à différentes forces de jeu. Plus le nombre d'échantillons utilisés est élevé, plus la qualité expressive et le potentiel deviennent remarquables.

Deux des voix de piano, « Grand Piano 1 » et « Grand Piano 2 », proposent des échantillons totalement nouveaux enregistrés à partir d'un piano à queue de concert grandeur nature.

La voix « Grand Piano 1 » propose plusieurs échantillons d'onde pour différentes vitesses (échantillonnage dynamique). Autrement dit, des échantillons différents sont utilisés en fonction de la vitesse et de la force de votre jeu au clavier. Par conséquent, cette voix exprime des dynamiques et des sons détaillés beaucoup plus proches d'un véritable piano acoustique.

Clavier GH (Graded Hammer) et clavier GHS (Graded Hammer Standard) dotés de touches noir mat

Deux claviers spéciaux à marteaux gradués Graded Hammer sur le modèle YDP-160 et Graded Hammer Standard sur le modèle YDP-140, offrent une gradation de poids et une réponse de notes sur toute la plage du clavier.

Ils répondent à un toucher plus lourd dans la plage inférieure du clavier et un toucher plus léger dans la plage supérieure, garantissant ainsi un jeu naturel digne d'un piano à queue. Le fini mat des touches noires rehausse l'apparence luxueuse du clavier. Le clavier Graded Hammer offre en outre des fabuleuses possibilités de jeu pour le tremolo et autres techniques à frappé de touches répétitif.

Table des matières

Introduction

SPECIAL MESSAGE SECTION 2

A propos de la documentation et des supports de référence disponibles pour cet instrument 6

Accessoires 7

Caractéristiques 8

Noms et fonctions des parties 10

Avant d'utiliser le piano numérique 12

Protège-clavier.....12

Pupitre12

Connexion du cordon d'alimentation (YDP-160)13

Connexion de l'adaptateur secteur (YDP-140)13

Mise sous tension14

Réglage du volume14

Utilisation du casque15

Référence

Ecoute des morceaux de démonstration 16

Ecoute des 50 morceaux de piano prédéfinis 17

Ecoute de morceaux chargés depuis l'ordinateur 18

Sélection et reproduction de voix 19

Sélection de voix.....19

Utilisation des pédales20

Ajout de variations au son – Réverbération21

Superposition de deux voix (mode Dual (Duo))22

Transposition23

Réglage précis de la hauteur de ton.....23

Utilisation du métronome.....24

Réglage du toucher du clavier (sensibilité au toucher)25

Enregistrement de votre performance 26

Reproduction des données de la performance enregistrée 27

Suppression de données de performances enregistrées 27

Connexion d'instruments MIDI..... 28

A propos de la norme MIDI 28

Capacité MIDI 28

Connexion du piano numérique à un ordinateur 29

Fonctions MIDI 30

Sélection du canal de transmission/ réception MIDI 30

Activation/désactivation de la commande locale (Local Control) 30

Activation/désactivation du changement de programme (Program Change) 31

Activation/désactivation du changement de commande (Control Change) 31

Transmission de données de morceau entre l'ordinateur et le piano numérique 32

Chargement de données de morceau depuis un ordinateur sur le piano numérique..... 32

Transmission de données de morceau depuis le piano numérique vers un ordinateur 33

Sauvegarde des données et initialisation des réglages..... 33

Résolution des problèmes 34

Options 34

Assemblage du pupitre du clavier 35

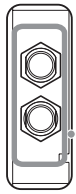
Index..... 39

Annexe

Caractéristiques techniques 41

Noms et fonctions des parties

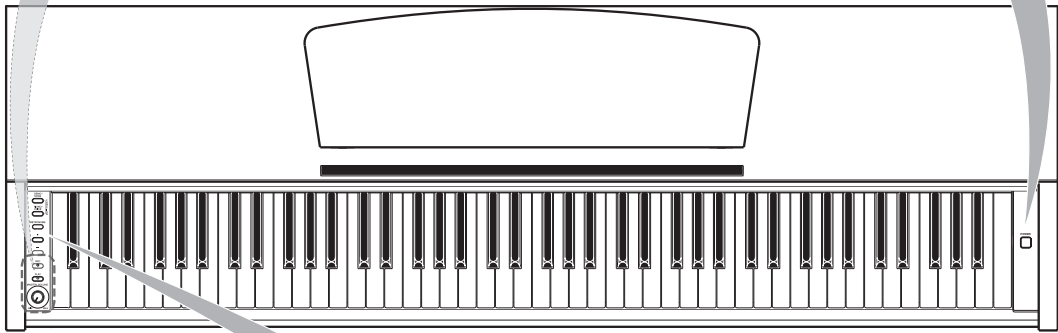
Partie inférieure du clavier



PHONES

[PHONES] (Casque)
Branchez un casque stéréo pour vous exercer en toute tranquillité (page 15).

[POWER] (Alimentation) (YDP-160)
[STANDBY/ON] (Veille/Marche) (YDP-140)
Cet interrupteur permet de mettre l'unité sous tension ou hors tension (page 14).

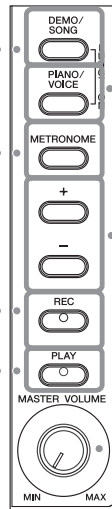


[DEMO/SONG] (Démonstration/Morceau)
Écoutez la reproduction d'un morceau de démonstration pour chacune des voix et les 50 morceaux de piano prédéfinis (page 16).

[METRONOME]
Commande les fonctions de métronome (page 24).

[REC] (Enreg.)
Enregistrez votre performance (page 26).

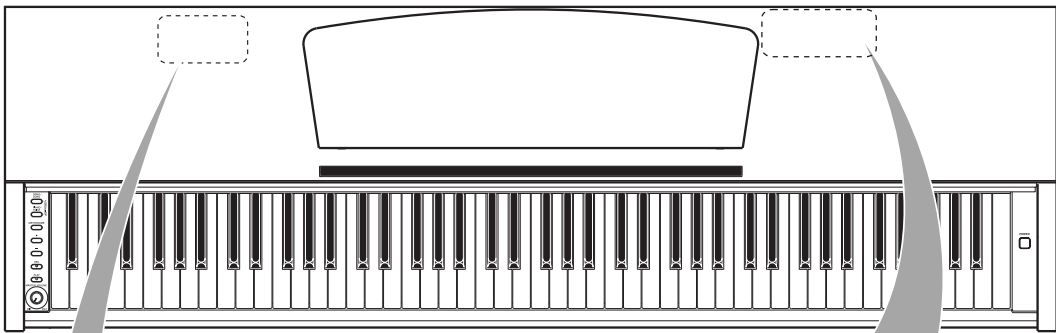
[PLAY] (Lecture)
Reproduisez la performance enregistrée (page 27).



[PIANO/VOICE] (Piano/Voix)
Cette touche vous permet de sélectionner une des 10 (YDP-160) ou 6 (YDP-140) voix (page 19). Vous pouvez également mettre deux voix en couche (page 22) ou sélectionner un type de réverbération (page 21).

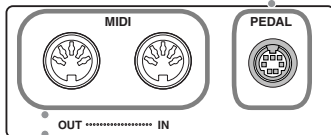
[+]/[-]
Ces touches vous permettent de sélectionner le morceau à reproduire parmi les morceaux de démonstration de voix ou « 50 Greats for the Piano » (pages 16, 17). Elles vous permettent également de modifier la voix ou le tempo (pages 19, 24).

[MASTER VOLUME] (Volume principal)
Réglez le niveau du volume à l'aide de cette commande (page 14).



[PEDAL] (Pédale)

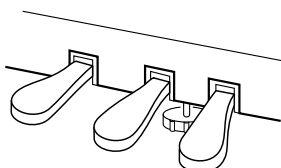
Raccordez le cordon du pédalier (page 37).



MIDI [IN/OUT] (Entrée/Sortie MIDI)

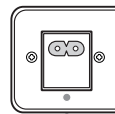
Branchez un périphérique MIDI à ce connecteur pour utiliser les différentes fonctions MIDI. (Connexion d'instruments MIDI—page 28)

Affiche les prises MIDI [IN/OUT] et [PEDAL] telles qu'elles apparaissent sur l'arrière de l'instrument.



Pédales

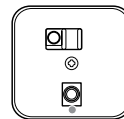
Utilisez ces pédales pour prolonger des notes ou obtenir un son plus léger et plus rond. (Utilisation des pédales—page 20)



Partie inférieure du clavier

[AC IN] (Entrée CA) (YDP-160)

Branchez le cordon d'alimentation fourni ici (page 13).



Partie inférieure du clavier

[DC IN 12V] (Entrée CC 12 V) (YDP-140)

Branchez l'adaptateur d'alimentation fourni ici (page 13).

Avant d'utiliser le piano numérique

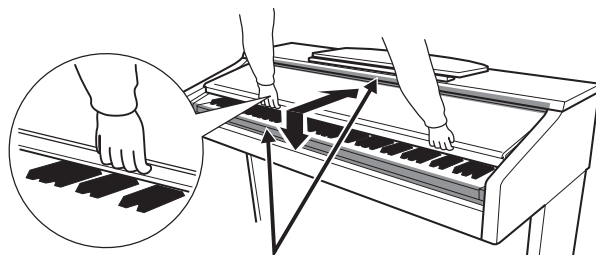
Protège-clavier

Pour ouvrir le protège-clavier :

Soulevez-le légèrement, puis poussez-le et faites-le glisser jusqu'à ce qu'il s'ouvre.

Pour fermer le protège-clavier :

faites-le glisser doucement vers vous et abaissez-le lentement sur les touches.



⚠ ATTENTION

Tenez toujours le protège-clavier à deux mains lors de son ouverture ou de sa fermeture. Ne le lâchez pas tant qu'il n'est pas totalement ouvert ou fermé. Prenez garde de ne pas vous coincer les doigts (les vôtres et ceux des personnes évoluant autour de vous, notamment les enfants) entre le protège-clavier et l'instrument.

⚠ ATTENTION

Prenez garde de ne pas vous coincer les doigts lors de l'ouverture et de la fermeture du protège-clavier.

⚠ ATTENTION

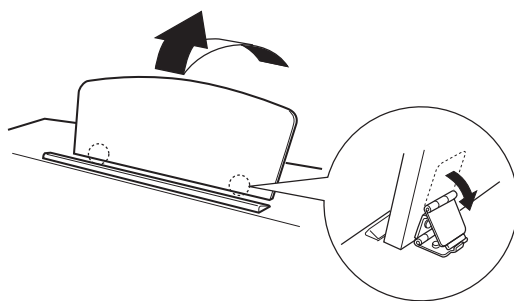
Ne mettez aucun objet, tel qu'un morceau de métal ou de papier, sur le protège-clavier. De petits objets placés à cet endroit risquent de tomber dans l'appareil au moment de l'ouverture et être extrêmement difficiles à retirer. Ils risqueraient de provoquer par la suite des décharges électriques, des courts-circuits, des incendies ou d'autres dommages graves pour l'instrument.

Si cela se produit, mettez immédiatement l'appareil hors tension et débranchez le cordon d'alimentation de la prise secteur. Faites ensuite contrôler l'instrument par une personne qualifiée du service technique de Yamaha.

Pupitre

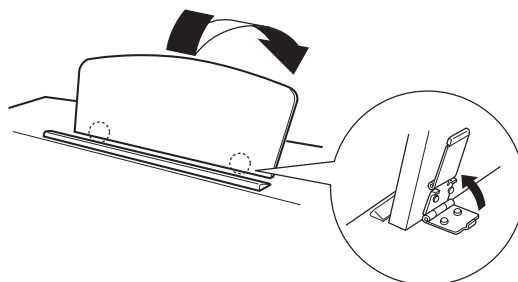
Pour dresser le pupitre :

1. Tirez le pupitre vers le haut et vers vous au maximum.
2. Abaissez les deux supports métalliques à gauche et à droite, situés à l'arrière du pupitre.
3. Abaissez le pupitre pour qu'il repose sur ces supports.



Pour abaisser le pupitre :

1. Tirez le pupitre vers vous aussi loin que possible.
2. Dressez les deux supports métalliques (à l'arrière du pupitre).
3. Abaissez lentement le pupitre vers l'arrière jusqu'à ce qu'il soit complètement redescendu.



⚠ ATTENTION

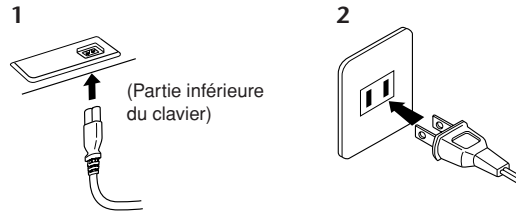
N'essayez pas d'utiliser le pupitre lorsqu'il est en position semi-levée.

Lorsque vous abaissez le pupitre, ne le lâchez pas tant qu'il n'est pas totalement redescendu.

Connexion du cordon d'alimentation (YDP-160)

Lisez attentivement les instructions ci-dessous pour être certain de connecter correctement le cordon d'alimentation. Les utilisateurs de l'YDP-140 sont priés de passer à la section suivante « Connexion de l'adaptateur secteur (YDP-140) » pour obtenir des informations sur la connexion de l'adaptateur secteur.

1. Insérez la fiche située à l'une des extrémités du cordon d'alimentation dans le connecteur [AC IN].
Reportez-vous à la section « Noms et fonctions des parties » à la page 11 pour plus d'informations sur la localisation du connecteur [AC IN].
2. Insérez la fiche située à l'autre extrémité du cordon dans une prise secteur standard.



(La forme de la prise varie selon le pays.)

⚠ AVERTISSEMENT

Assurez-vous que la tension secteur de votre piano numérique est adaptée à la région où vous comptez l'utiliser. (La tension nominale figure sur la plaque du fabricant située sur le panneau inférieur.) Dans certaines régions, un sélecteur de tension peut être disponible sur le panneau inférieur du clavier principal, à côté du cordon d'alimentation. Assurez-vous que ce sélecteur est réglé sur la tension adaptée à votre région. La connexion de l'instrument à une prise de courant non appropriée risque d'endommager gravement les circuits internes, voire de vous exposer à un danger d'électrocution.

Utilisez uniquement le cordon d'alimentation secteur fourni avec l'instrument. Si vous l'avez perdu ou s'il est endommagé et que vous devez le remplacer, contactez votre revendeur Yamaha. L'utilisation d'un câble de remplacement inadéquat peut provoquer un incendie ou un danger d'électrocution !

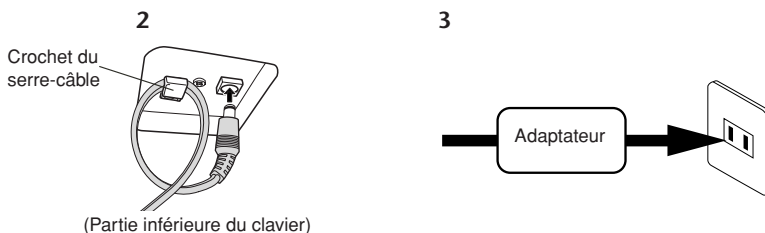
Le type de cordon d'alimentation fourni avec l'instrument peut varier selon le pays d'achat de l'instrument. (Dans certaines régions, un adaptateur est fourni pour adapter la configuration des broches aux prises secteur de la région concernée.)

Ne modifiez PAS la fiche fournie avec l'instrument. Si celle-ci ne convient pas, vous devrez faire installer une prise adéquate par un électricien agréé.

Connexion de l'adaptateur secteur (YDP-140)

Lisez attentivement les instructions ci-dessous pour être certain de connecter correctement l'adaptateur secteur. Les utilisateurs de l'YDP-140 sont priés de remonter à la section précédente « Connexion du câble d'alimentation (YDP-160) » pour obtenir des informations sur la connexion du cordon d'alimentation.

1. Assurez-vous que l'interrupteur [STANDBY/ON] est réglé sur STANDBY.
2. Connectez la prise CC de l'adaptateur secteur au connecteur [DC IN 12V]. Reportez-vous à la section « Noms et fonctions des parties » à la page 11 pour plus d'informations sur la localisation du connecteur [DC IN 12V]. Enroulez le cordon autour du crochet afin d'éviter de débrancher la fiche accidentellement.
3. Insérez la fiche CA de l'adaptateur secteur dans une prise secteur standard.



⚠ AVERTISSEMENT

Prenez soin d'utiliser un adaptateur secteur recommandé. L'utilisation d'un autre adaptateur peut entraîner des dysfonctionnements, une surchauffe ou un incendie.

⚠ AVERTISSEMENT

Ne pliez pas le cordon de manière excessive lorsque vous l'enroulez autour du crochet. Cela pourrait en effet provoquer un court-circuit ou un incendie.

⚠ AVERTISSEMENT

Prenez soin d'utiliser une prise secteur appropriée.

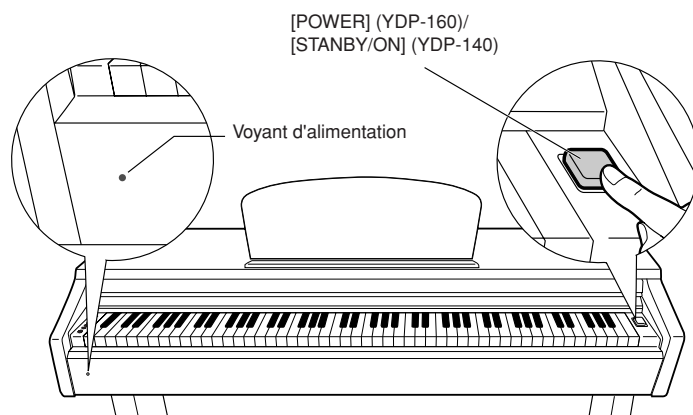
⚠ ATTENTION

Si vous prévoyez de ne pas utiliser l'instrument pendant une période prolongée ou en cas d'orage, veillez à débrancher le cordon d'alimentation de la prise secteur.

Mise sous tension

Appuyez sur l'interrupteur **[POWER]** (YDP-160) ou **[STANDBY/ON]** (YDP-140) à l'extrémité droite du clavier pour mettre l'instrument sous tension.

⇒ Le voyant d'alimentation situé sous l'extrémité gauche du clavier s'allume.



Appuyez à nouveau sur l'interrupteur **[POWER]** (YDP-160) or **[STANDBY/ON]** (YDP-140) pour éteindre l'instrument.

⇒ Le voyant d'alimentation s'éteint.

Voyant d'alimentation

Si vous oubliez de mettre le piano hors tension et fermez le protège-clavier, le voyant d'alimentation reste allumé afin d'indiquer que l'instrument est toujours allumé.

⚠ ATTENTION

Une faible quantité d'électricité continue de circuler dans l'instrument après la mise hors tension. Si vous prévoyez de ne pas utiliser l'instrument pendant une période prolongée, veillez à le débrancher de la prise secteur.

Réglage du volume

Lorsque vous commencez à jouer, réglez la commande **[MASTER VOLUME]** sur le niveau sonore le plus approprié.



⚠ ATTENTION

N'utilisez pas cet instrument à un volume élevé pendant une période prolongée, sous peine d'abîmer votre ouïe.

Utilisation du casque

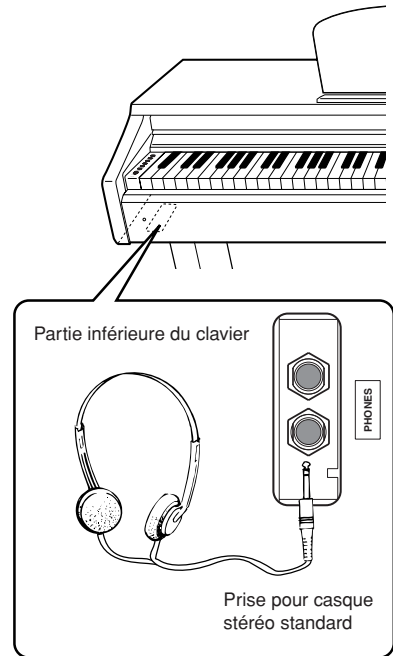
Branchez le casque à l'une des prises [PHONES].

Deux prises [PHONES] sont disponibles.

Vous pouvez y connecter deux casques stéréo standard. (Si vous utilisez un seul casque, vous pouvez le brancher dans n'importe quelle prise.)

ATTENTION

N'écoutez pas cet instrument via le casque à un volume élevé pendant une période prolongée, au risque d'abîmer votre ouïe.

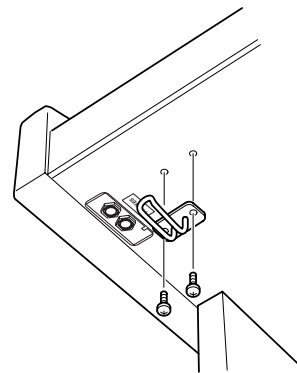


Utilisation du crochet de suspension du casque (pour l'YDP-160 uniquement)

Un crochet pour suspendre le casque à l'instrument est fourni dans l'emballage. Installez-le à l'aide des deux vis fournies (4 × 10 mm), comme illustré.

ATTENTION

Évitez de prendre autre chose que le casque au crochet de suspension sous peine d'endommager l'instrument ou le crochet.



Ecoute des morceaux de démonstration

Des morceaux de démonstration vous sont proposés pour chacune des voix de cet instrument.

Procédure

1. Mettez l'instrument sous tension.

(Si l'instrument n'est pas sous tension) Appuyez sur l'interrupteur [POWER] (YDP-160) ou [STANDBY/ON] (YDP-140).

⇒ L'instrument est mis sous tension.

Réglez la commande [MASTER VOLUME] sur un niveau situé à mi-chemin. (Vous pouvez ajuster le niveau pendant la reproduction d'un morceau de démonstration.)

2. Lancez la reproduction d'un morceau de démonstration.

Appuyez sur la touche [DEMO/SONG].

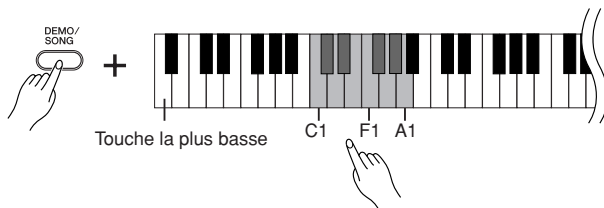
⇒ La reproduction du morceau de démonstration correspondant à la voix actuellement sélectionnée démarre.

3. Sélectionnez et reproduisez un morceau de démonstration.

Tandis que le morceau de démonstration est reproduit, appuyez sur la touche [+] ou [-] pour sélectionner et reproduire le morceau suivant ou précédent.

Si vous souhaitez sélectionner un morceau de démonstration particulier parmi les 10 (YDP-160) ou 6 (YDP-140) morceaux de démonstration, maintenez la touche [DEMO/SONG] enfoncée et appuyez sur une des touches C1–A1 (YDP-160) ou C1–F1 (YDP-140).

⇒ La reproduction du morceau de démonstration sélectionné démarre. La reproduction des morceaux de démonstration débute par le morceau sélectionné, puis se poursuit dans l'ordre suivant : les autres morceaux de démonstration de voix, suivis des 50 morceaux prédéfinis pour piano et des morceaux chargés depuis l'ordinateur. La séquence revient ensuite au premier morceau de démonstration et se répète jusqu'à ce que vous l'arrêtiez.



Morceaux de démonstration

Chacune des 10 (YDP-160) ou 6 (YDP-140) voix dispose de son propre morceau de démonstration. Reportez-vous à la section « Sélection de voix » à la page 19.

Les morceaux de démonstration répertoriés ci-dessous sont de courts extraits réarrangés des compositions originales.

Les autres morceaux originaux sont des œuvres originales de Yamaha (©2008 Yamaha Corporation).

Pour plus d'informations sur les caractéristiques des différentes voix prédéfinies, reportez-vous à la liste des voix à la page 19.

Tandis qu'un morceau de démonstration est en cours de reproduction, maintenez la touche [METRONOME] enfoncée et appuyez sur la touche [+] ou [-] pour modifier le tempo du morceau. Si vous utilisez le métronome (page 24) pendant la reproduction d'un morceau de démonstration, appuyez sur la touche [+] ou [-] pour modifier le tempo du morceau. Vous pouvez également appuyer sur des notes pour modifier le tempo. (page 24)

Les morceaux de démonstration ne sont pas transmis via MIDI.

Vous pouvez passer au morceau de démonstration suivant ou précédent en maintenant la touche [DEMO/SONG] enfoncée tout en appuyant sur la touche [+] ou [-].

Touche	Nom de la voix	Titre	Compositeur
C1	GRAND PIANO 1	Sonate für Klavier Nr.13, K.333	W. A. Mozart
E1(YDP-160)	HARPSICHORD 1	Concerto a cembalo obbligato, 2 violini, viola e continuo No.7, BWV.1058	J. S. Bach
D#1(YDP-140)	HARPSICHORD		
F1(YDP-160)	HARPSICHORD 2	Gigue, Französische Suiten Nr.5, BWV.816	J. S. Bach
G1(YDP-160)	CHURCH ORGAN 1	Herr Christ, der ein'ge Gottes-Sohn, BWV.601	J. S. Bach
E1(YDP-140)	CHURCH ORGAN		
G#1(YDP-160)	CHURCH ORGAN 2		
		Trionsonate Nr.6, BWV.530	J. S. Bach

Réglage du volume

Utilisez la commande [MASTER VOLUME] pour régler le volume.

4. Arrêtez la démonstration de voix.

Appuyez sur la touche [DEMO/SONG] pour interrompre la reproduction.

Ecoute des 50 morceaux de piano prédéfinis

Ce piano numérique propose des données de performance pour 50 morceaux de piano, ainsi que des morceaux de démonstration de voix. Vous pouvez vous contenter d'écouter ces morceaux. Vous pouvez aussi consulter le livret « 50 Greats for the Piano », qui réunit les partitions de 50 morceaux de piano prédéfinis.

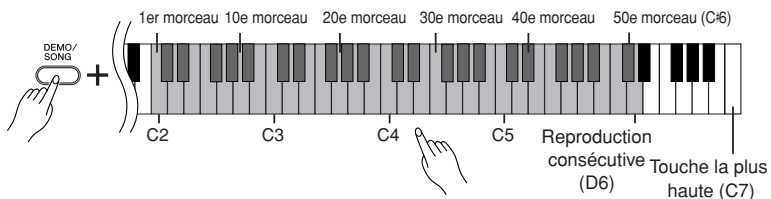
Procédure

1. Sélectionnez et reproduisez un morceau de piano prédéfini.

Les numéros des morceaux de piano prédéfinis sont respectivement affectés aux touches C2–C#6.

Tout en maintenant la touche [DEMO/SONG] enfoncée, appuyez sur une des touches C2–C#6 pour sélectionner le morceau à reproduire.

- ⇒ La reproduction du morceau de piano sélectionné démarre. Pour jouer tous les morceaux prédéfinis en séquence, appuyez sur la touche D6 tout en maintenant la touche [DEMO/SONG] enfoncée.



Tandis que le morceau de piano prédéfini est reproduit, appuyez sur la touche [+] ou [-] pour passer au morceau de piano suivant ou précédent.

Réglage du volume

Utilisez la commande [MASTER VOLUME] pour régler le volume.

2. Arrêtez la reproduction.

Pour interrompre le morceau en cours de reproduction (ou en cas de reproduction en continu), appuyez sur la touche [DEMO/SONG].

- Pour enchaîner avec la reproduction d'autres morceaux, reportez-vous à la procédure décrite à l'étape 1 ci-dessus.

Morceau :

Sur cet instrument, on appelle « morceau » les données des performances. Cela inclut les morceaux de démonstration et les 50 morceaux de piano prédéfinis.

Vous pouvez jouer du clavier pendant la reproduction d'un morceau prédéfini. Vous pouvez également modifier la voix reproduite sur le clavier.

Le tempo par défaut est automatiquement sélectionné chaque fois que vous choisissez un nouveau morceau prédéfini ou lancez la reproduction d'un nouveau morceau prédéfini.

Tandis qu'un morceau de piano prédéfini est en cours de reproduction, maintenez la touche [METRONOME] enfoncée et appuyez sur la touche [+] ou [-] pour modifier le tempo du morceau. Si vous utilisez le métronome (page 24) pendant la reproduction d'un morceau prédéfini, appuyez sur la touche [+] ou [-] pour modifier le tempo du morceau. Vous pouvez également appuyer sur des notes pour modifier le tempo. (page 24)

Si vous sélectionnez un autre morceau (ou qu'un morceau différent est sélectionné pendant la reproduction en chaîne), l'instrument sélectionne un type de réverbération approprié en conséquence.

Les 50 morceaux de piano prédéfinis ne sont pas transmis via MIDI.

Ecoute de morceaux chargés depuis l'ordinateur

Vous pouvez transférer des données de morceau depuis l'ordinateur vers l'instrument et les reproduire. (Reportez-vous page 32 pour plus d'informations sur le chargement de données de morceau depuis l'ordinateur.)

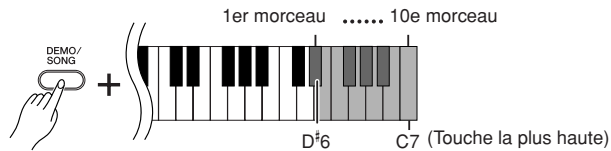
Procédure

1. Sélectionnez et reproduisez un morceau.

Les numéros de morceau (1 à 10) sont attribués aux touches D[#]6–C7 (reportez-vous à l'illustration ci-dessous).

Tout en maintenant la touche [DEMO/SONG] enfoncée, appuyez sur une des touches D[#]6–C7 pour sélectionner le morceau à reproduire.

⇒ La reproduction du morceau sélectionné démarre.



Réglage du volume

Utilisez la commande [MASTER VOLUME] pour régler le volume tout en écoutant le morceau.

2. Arrêtez la reproduction.

Pour interrompre le morceau en cours de reproduction, appuyez sur la touche [DEMO/SONG].

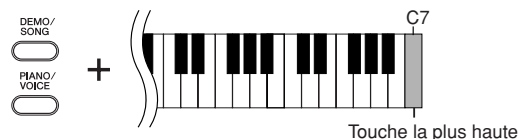
Sélection du canal de reproduction d'un morceau

Si un morceau chargé depuis l'ordinateur utilise une voix qui n'est pas prise en charge par cet instrument, la voix d'origine risque de ne pas être reproduite correctement. Dans ce cas, le fait de basculer du canal de reproduction du morceau « All » vers « 1 + 2 » peut améliorer le timbre et rendre le son plus naturel.

Sélection des canaux de reproduction de morceaux 1 + 2 :

Tout en maintenant les touches [DEMO/SONG] et [PIANO/VOICE] enfoncées simultanément, appuyez sur la touche C7.

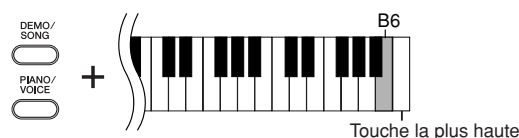
⇒ Le son est produit par les canaux 1 + 2.



Sélection de tous les canaux de reproduction de morceaux :

Tout en maintenant les touches [DEMO/SONG] et [PIANO/VOICE] enfoncées simultanément, appuyez sur la touche B6.

⇒ Le son est produit par l'ensemble des canaux, de 1 à 16.



Vous pouvez charger jusqu'à 10 morceaux ou 337 Ko de données depuis l'ordinateur.

Utilisez le tableau suivant pour noter les titres des morceaux chargés depuis l'ordinateur.

Touche	Titre du morceau
D [#] 6	
E6	
F6	
F [#] 6	
G6	
G [#] 6	
A6	
A [#] 6	
B6	
C7	

Sélection et reproduction de voix

Sélection de voix

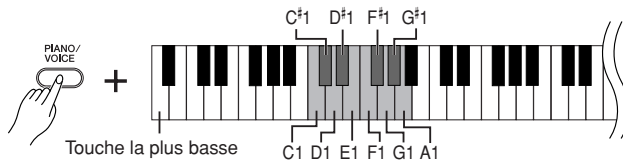
Procédure

Appuyez sur la touche [PIANO/VOICE] et relâchez-la pour sélectionner la voix Grand Piano 1.

Appuyez sur la touche [PIANO/VOICE] et relâchez-la, puis appuyez sur la touche [+] ou [-] pour sélectionner une autre voix.

Si vous souhaitez sélectionner directement une voix particulière, maintenez la touche [PIANO/VOICE] enfoncée, puis appuyez sur une des touches C1–A1 (YDP-160) ou C1–F1 (YDP-140).

Utilisez la commande [MASTER VOLUME] pour régler le volume tout en jouant sur le clavier.



Pour vous familiariser avec les caractéristiques des différentes voix, écoutez les morceaux de démonstration correspondant à chacune (page 16).

Voix :

Sur cet instrument, une voix est un « ton » ou une « coloration tonale ».

Lorsque vous sélectionnez une voix, l'instrument active automatiquement le type et la profondeur de réverbération (page 21) convenant le mieux à la voix choisie.

YDP-160

Touche	Nom de la voix	Description
C1	Grand Piano 1	Echantillons enregistrés à partir d'un piano à queue de concert. Convient parfaitement aux compositions classiques et à tout autre style nécessitant un piano acoustique.
C [#] 1	Grand Piano 2	Voix de piano claire et spacieuse avec une réverbération vive. Idéal pour la musique populaire.
D1	E.Piano 1	Son de piano électronique créé par la synthèse FM. Idéal pour la musique populaire.
D [#] 1	E.Piano 2	Son d'un piano électrique produisant des effets de coups de marteau métalliques. Tonalité douce dans le cas d'un jeu de clavier peu appuyé et agressive avec un jeu prononcé.
E1	Harpischord 1	Instrument idéal pour la musique baroque. Dans la mesure où les cordes de la harpe sont pincées, il n'y a pas de réponse au toucher.
F1	Harpischord 2	Mixe la même voix à une octave supérieure, pour un timbre plus éclatant.
F [#] 1	Vibraphone	Son d'un vibraphone utilisé avec des maillets relativement légers.
G1	Church Organ 1	Son type d'un orgue à tuyaux (8 pieds + 4 pieds + 2 pieds). Idéal pour jouer de la musique sacrée de la période baroque.
G [#] 1	Church Organ 2	Son de la tirasse d'un orgue souvent associé au « Toccata and Fugue » de Bach.
A1	Strings	Ensemble de cordes spacieux et très ample. Essayez de combiner cette voix avec le piano en mode DUAL.

YDP-140

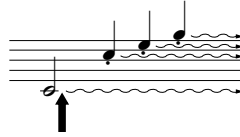
Touche	Nom de la voix	Description
C1	Grand Piano 1	Echantillons enregistrés à partir d'un piano à queue de concert. Convient parfaitement aux compositions classiques et à tout autre style nécessitant un piano acoustique.
C [#] 1	Grand Piano 2	Voix de piano claire et spacieuse avec une réverbération vive. Idéal pour la musique populaire.
D1	E.Piano	Son de piano électronique créé par la synthèse FM. Idéal pour la musique populaire.
D [#] 1	Harpischord	Instrument idéal pour la musique baroque. Dans la mesure où les cordes de la harpe sont pincées, il n'y a pas de réponse au toucher.
E1	Church Organ	Son type d'un orgue à tuyaux (8 pieds + 4 pieds + 2 pieds). Idéal pour jouer de la musique sacrée de la période baroque.
F1	Strings	Ensemble de cordes spacieux et très ample. Essayez de combiner cette voix avec le piano en mode DUAL.

Utilisation des pédales

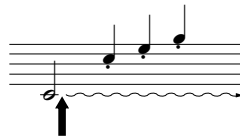
Pédale forte (droite)

La pédale forte fonctionne de la même manière que celle d'un piano acoustique. Lorsque vous l'enfoncez, les notes sont prolongées plus longtemps. Le fait de relâcher la pédale arrête immédiatement toutes les notes maintenues.

La pédale forte est dotée d'une fonction de pédale à mi-course.



Lorsque vous appuyez sur la pédale forte, les notes jouées avant le relâchement de celle-ci ont un plus long maintien.



Lorsque vous appuyez sur la pédale de sostenuto tout en maintenant la note enfoncée, celle-ci est prolongée tant que la pédale est enfoncée.

Pédale de sostenuto (centrale)

Si vous jouez une note ou un accord au clavier et appuyez sur la pédale de sostenuto tout en maintenant la ou les notes enfoncées, ces dernières sont maintenues tant que vous appuyez sur la pédale (l'effet obtenu est le même que si la pédale forte avait été enfoncée). Par contre, les notes jouées par la suite ne sont pas maintenues. Cela permet, par exemple, de maintenir un accord tout en jouant d'autres notes en mode « staccato ».

Pédale douce (gauche)

La pédale douce réduit le volume et modifie légèrement le timbre des notes jouées pendant que la pédale est actionnée. Son activation n'affecte toutefois pas les notes en cours de reproduction au moment où elle est enfoncée.

Si la pédale forte ne fonctionne pas, vérifiez que le câble de la pédale est correctement connecté à l'unité principale (page 37).

Qu'est ce que la fonction de pédale à mi-course ?

Cette fonction permet de faire varier la longueur du maintien en fonction du degré d'enfoncement de la pédale. Plus vous enfoncez la pédale, plus le son est soutenu.

Par exemple, si vous enfoncez la pédale forte et que les notes que vous jouez semblent un peu obscures et sonores, avec un maintien trop long, vous pouvez relâcher la pédale de moitié pour atténuer le maintien.

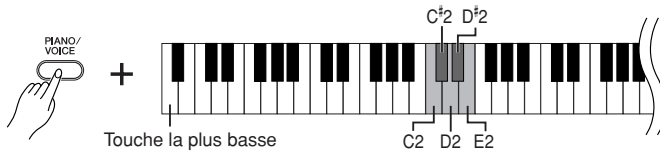
Les voix d'orgue et de cordes continuent de résonner tant que la pédale de sostenuto est maintenue enfoncée.

Ajout de variations au son – Réverbération

Cette commande vous permet de sélectionner différents effets de réverbération numérique qui ajoutent de la profondeur et de l'expression au son pour créer une atmosphère acoustique réaliste.

Procédure

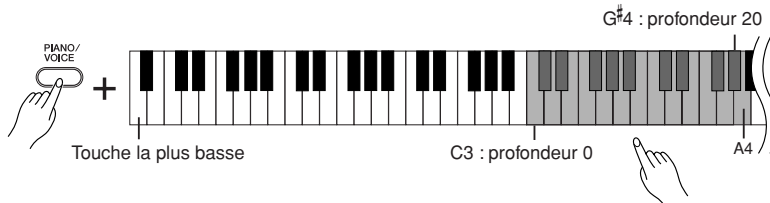
Tandis que vous maintenez la touche **[PIANO/VOICE]** enfoncée, appuyez sur une des touches C2–E2 pour sélectionner un type de réverbération.



Touche	Type de réverbération	Description
C2	Room	Ce réglage ajoute un effet de réverbération continu au son, semblable à la réverbération acoustique d'une pièce.
C [#] 2	Hall1	Pour un son de réverbération « plus ample », utilisez le réglage HALL 1. Cet effet simule la réverbération naturelle d'une petite salle de concert.
D2	Hall2	Pour un son de réverbération très spacieux, optez pour le réglage HALL 2. Cet effet simule la réverbération naturelle d'une grande salle de concert.
D [#] 2	Stage	Cet effet simule la réverbération d'une scène.
E2	Off	Aucun effet n'est appliqué.

Réglage de la profondeur de réverbération

Réglez la profondeur de réverbération de la voix sélectionnée en appuyant sur une des touches C3–G[#]4 tout en maintenant la touche **[PIANO/VOICE]** enfoncée. La plage de profondeur est comprise entre 0 et 20.



La valeur de la profondeur augmente au fur et à mesure que vous enfoncez des notes plus aiguës.

Tout en maintenant la touche **[PIANO/VOICE]** enfoncée, appuyez sur la touche A4 pour régler la réverbération sur la profondeur la plus appropriée pour la voix sélectionnée.

Les réglages par défaut du type de réverbération (y compris OFF) et de la profondeur sont différents pour chaque voix.

profondeur 0 : aucun effet
profondeur 20 : profondeur de réverbération maximale

Superposition de deux voix (mode Dual (Duo))

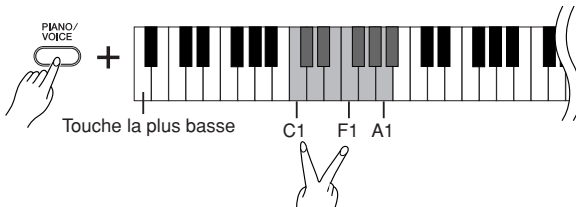
Vous pouvez superposer deux voix et les reproduire simultanément pour créer un son plus épais et plus souple.

Procédure

1. Activez le mode Dual.

Tout en maintenant la touche [PIANO/VOICE] enfoncée, appuyez simultanément sur deux touches dans la plage C1–A1 (YDP-160) ou C1–F1 (YDP-140) (ou maintenez une touche enfoncée, puis appuyez sur l'autre) afin de sélectionner les deux voix souhaitées.

Reportez-vous à la section « Sélection de voix » (page 19) pour plus d'informations sur les voix affectées aux touches.



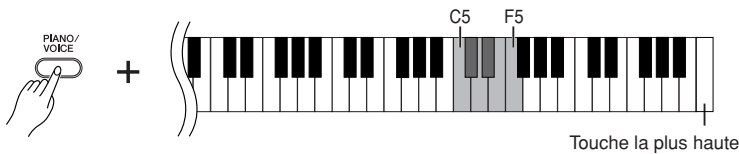
La voix attribuée à la touche inférieure est la voix 1 et celle affectée à la touche supérieure la voix 2.

Vous pouvez effectuer les réglages suivants pour les voix 1 et 2 dans le mode Dual :

Réglage de l'octave

Vous pouvez augmenter et diminuer la hauteur de ton des voix 1 et 2 en toute indépendance, par pas d'une octave. En fonction des voix combinées en mode Dual, il est possible d'améliorer le son de la combinaison en diminuant ou en augmentant d'une octave le ton de l'une des voix.

Maintenez la touche [PIANO/VOICE] enfoncée et appuyez sur une des touches C5–F5.



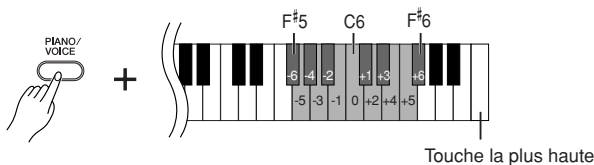
Touche C5 : -1 (voix 1), Touche C[#]5 : 0 (voix 1), Touche D5 : +1 (voix 1),
Touche D[#]5 : -1 (voix 2), Touche E5 : 0 (voix 2), Touche F5 : +1 (voix 2)

Réglage de la balance

Vous pouvez régler la balance de volume entre deux voix. Par exemple, il est possible de définir une voix en tant que voix principale en réglant son volume sur un niveau plus élevé et d'adoucir la deuxième voix.

Tout en maintenant la touche [PIANO/VOICE] enfoncée, appuyez sur une des touches F[#]5–F[#]6.

Une valeur de « 0 » produit un équilibre entre les deux voix du mode Dual. Des valeurs inférieures à « 0 » augmentent le volume de la voix 2 par rapport à la voix 1, tandis que des valeurs supérieures augmentent le volume de la voix 1 par rapport à la voix 2.



2. Quittez le mode Dual et retournez en mode de reproduction normale.

Tout en maintenant la touche [PIANO/VOICE] enfoncée, appuyez sur une des touches C1–A1 (YDP-160) ou C1–F1 (YDP-140).

Le mode Dual ne vous permet pas d'affecter la même voix aux voix 1 et 2 en même temps.

Réverbération en mode Dual

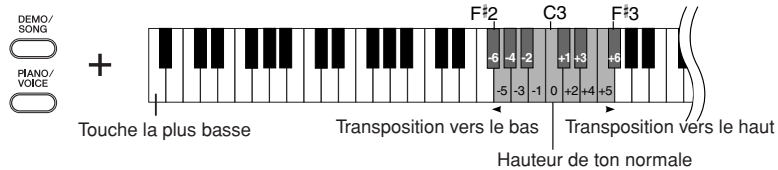
Le type de réverbération attribué à la voix 1 est prioritaire. (Si la réverbération attribuée à la voix 1 est réglée sur OFF, celle affectée à la voix 2 est appliquée.)

Transposition

La fonction Transpose (Transposition) de votre piano numérique vous permet d'augmenter ou de diminuer la hauteur de ton de l'ensemble du clavier par intervalles d'un demi-ton (avec un maximum de six demi-tons) de manière à l'adapter au registre d'un chanteur ou d'autres instruments. Ainsi, si vous réglez la transposition sur « 5 » et que vous jouez un C (do), vous obtiendrez un ton en F (fa). Vous pouvez donc jouer votre morceau comme s'il était en C majeur et l'instrument le transpose en F majeur.

Procédure

Tandis que vous maintenez les touches [DEMO/SONG] et [PIANO/VOICE] enfoncées, appuyez sur une des touches F#2–F#3 pour définir la valeur de transposition souhaitée.



[DEMO/SONG] + [PIANO/VOICE] + touche C3 :

Joue la hauteur de ton normale du clavier.

[DEMO/SONG] + [PIANO/VOICE] + touche B2 (touche blanche à gauche de C3) :

Transpose la hauteur de ton vers le bas d'un demi-ton.

[DEMO/SONG] + [PIANO/VOICE] + touche B^b2 (première touche noire à gauche de C3) :

Transpose la hauteur de ton vers le bas d'un ton entier (deux demi-tons).

[DEMO/SONG] + [PIANO/VOICE] + touche F#2 :

Transpose la hauteur de ton vers le bas de six demi-tons.

[DEMO/SONG] + [PIANO/VOICE] + touche C#3 (touche noire à droite de C3) :

Transpose la hauteur de ton vers le haut d'un demi-ton.

[DEMO/SONG] + [PIANO/VOICE] + touche D3 (première touche blanche à droite de C3) :

Transpose la hauteur de ton vers le haut d'un ton entier (deux demi-tons).

[DEMO/SONG] + [PIANO/VOICE] + touche F#3 :

Transpose la hauteur de ton vers le haut de six demi-tons.

Transposition :

Modification de l'armature de clé. Sur cet instrument, la transposition modifie la hauteur de ton de l'ensemble du clavier.

Réglage précis de la hauteur de ton

Vous pouvez affiner le réglage de la hauteur de ton de l'ensemble de l'instrument. Cette fonction est utile lorsque vous utilisez le piano numérique avec d'autres instruments ou CD.

Procédure

Pour augmenter la hauteur de ton (par pas d'environ 0,2 Hz) : maintenez les touches the A-1, B-1 et C0 enfoncées simultanément et appuyez sur l'une des touches situées entre C3 et B3.

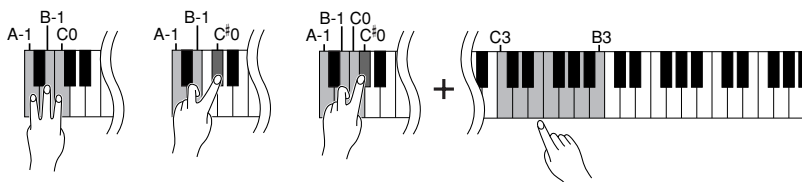
Pour diminuer la hauteur de ton (par pas d'environ 0,2 Hz) : maintenez les touches A-1, B-1 et C#0 enfoncées simultanément et appuyez sur l'une des touches situées entre C3 et B3.

Pour restaurer la hauteur de ton standard : maintenez les touches A-1, B-1, C0 et C#0 enfoncées simultanément et appuyez sur l'une des touches situées entre C3 et B3.

Pour augmenter la hauteur de ton

Pour diminuer la hauteur de ton

Pour restaurer la hauteur de ton standard



Plage de réglage : 427,0–453,0 Hz

Hauteur standard : 440,0 Hz

Hz (Hertz) :

Cette unité de mesure désigne la fréquence d'un son et représente le nombre de vibrations d'une onde sonore en une seconde.

Utilisation du métronome

Votre piano numérique possède un métronome intégré (instrument qui maintient un tempo régulier) très utile pour s'exercer.

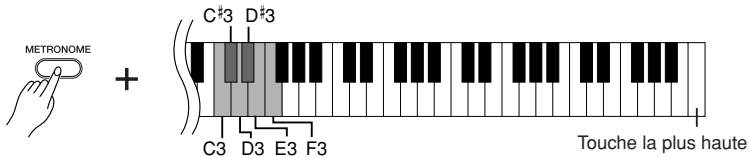
Procédure

1. Démarrez le métronome.

Appuyez sur la touche [METRONOME] pour activer le métronome.

Détermination du type de mesure

Tout en maintenant la touche [METRONOME] enfoncée, appuyez sur une des touches C3–F3.



Touche C3 : pas de temps bas, touche C#3 : 2/4, touche D3 : 3/4, touche D#3 : 4/4, touche E3 : 5/4, touche F3 : 6/4

Réglage du tempo

Vous pouvez régler le tempo du métronome en appuyant sur la touche [+] ou [-] tandis que le métronome fonctionne.

Le tempo du métronome et de la reproduction des morceaux prédéfinis peut être réglé sur une valeur comprise entre 32 et 280 temps par minute.

Un numéro est attribué à chacune des touches suivantes.

Tout en maintenant la touche [METRONOME] enfoncée, appuyez sur une séquence de touches entre C4–A4 pour définir un nombre à trois chiffres.

Sélectionnez un nombre en commençant par le chiffre le plus à gauche.

Par exemple, pour régler le tempo sur « 95 », appuyez tour à tour sur les touches C4 (0), A4 (9) et F4 (5).

Augmentation de la valeur du tempo par pas de un :

Tandis que le métronome fonctionne, appuyez sur la touche [+]. Vous pouvez également maintenir la touche [METRONOME] enfoncée et appuyez sur la touche C#5.

Diminution de la valeur du tempo par pas de un :

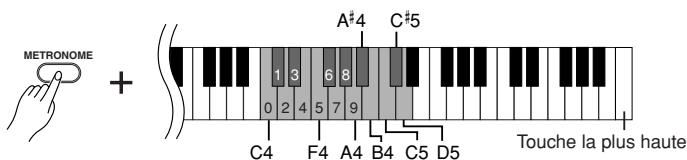
Tandis que le métronome fonctionne, appuyez sur la touche [-]. Vous pouvez également maintenir la touche [METRONOME] enfoncée et appuyez sur la touche B4.

Augmentation de la valeur du tempo par pas de dix :

Maintenez la touche [METRONOME] enfoncée et appuyez sur la touche D5.

Diminution de la valeur du tempo par pas de dix :

Maintenez la touche [METRONOME] enfoncée et appuyez sur la touche A#4.



Réinitialisation du tempo par défaut :

Tandis que le métronome fonctionne, appuyez simultanément sur les touches [+] et [-].

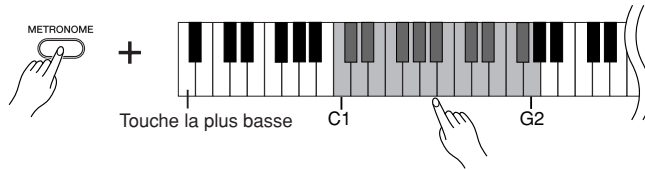
Vous pouvez également maintenir la touche [METRONOME] enfoncée et appuyer sur la touche C5.

Pour restaurer la valeur par défaut (120) du tempo tandis que le métronome est à l'arrêt, appuyez simultanément sur les touches [METRONOME], [+] et [-].

Réglage du volume

Vous pouvez modifier le volume du son du métronome.

Tout en maintenant la touche **[METRONOME]** enfoncée, appuyez sur une des touches C1–G2 pour régler le volume.



Le volume augmente au fur et à mesure que vous enfoncez des touches plus hautes.

2. Arrêtez le métronome.

Désactivez le métronome en appuyant sur la touche **[METRONOME]**.

Réglage du toucher du clavier (sensibilité au toucher)

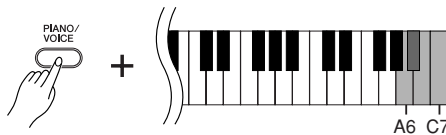
Vous pouvez régler le niveau de volume, qui change en fonction de la force et de la vitesse de votre jeu au clavier (toucher du clavier). Sélectionnez un toucher de clavier approprié en fonction des voix ou morceaux que vous reproduisez ou de vos goûts.

Ce réglage est désactivé avec certaines voix (son d'orgue, par exemple).

Touche	Réglage de la sensibilité au toucher	Description
A6	Fixed (Fixe)	Le niveau de volume ne change pas du tout, quelle que soit la force avec laquelle vous jouez au clavier.
A#6	Soft (Atténué)	Le niveau de volume change peu en réponse à votre force de jeu au clavier.
B6	Medium (Moyen)	Réponse standard au toucher du piano. (Il s'agit du réglage par défaut.)
C7	Hard (Fort)	Le niveau de volume change de manière significative, entre pianissimo et fortissimo, pour faciliter l'expression dynamique et dramatique. Vous devez appuyer très fort sur les touches pour produire un son soutenu.

Procédure

Tout en maintenant la touche **[PIANO/VOICE]** enfoncée, appuyez sur une des touches A6–C7 pour sélectionner la sensibilité au toucher souhaitée.



Enregistrement de votre performance

La fonction d'enregistrement de votre piano numérique vous permet d'enregistrer un de vos morceaux. La performance enregistrée est appelée « morceau utilisateur ». Procédez comme suit pour enregistrer et reproduire votre performance.

Enregistrement audio et enregistrement de données

Les enregistrements sur bandes utilisent un format de données différent de cet instrument. Les bandes enregistrent des signaux audio. Par contre, cet instrument enregistre des informations sur les notes et les voix jouées et sur la synchronisation et le tempo de ces notes. Il n'enregistre pas de signaux audio. Lorsque vous reproduisez une performance enregistrée sur cet instrument, le générateur de sons interne reproduit le son en fonction des informations enregistrées.

⚠ ATTENTION

Prenez soin de ne pas effacer les données enregistrées.

Une fois que vous avez enregistré une performance sur l'instrument, le voyant de la touche [PLAY] s'allume. Si ce voyant reste allumé, l'enregistrement d'une autre performance effacera les données enregistrées.

Procédure

1. Sélectionnez une voix et d'autres réglages pour l'enregistrement.

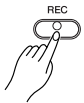
Tout en maintenant la touche [PIANO/VOICE] enfoncée, appuyez sur une des touches C1–A1 (YDP-160) ou C1–F1 (YDP-140) pour sélectionner la (les) voix souhaitée(s). (Reportez-vous à la page 19.)

Si vous le souhaitez, vous pourrez sélectionner d'autres réglages (réverbération, par exemple).

Utilisez la commande [MASTER VOLUME] pour régler le volume sur un niveau d'écoute agréable. Vous pouvez également utiliser la commande [MASTER VOLUME] pour régler le volume pendant la reproduction.

2. Activez le mode Record.

Appuyez sur la touche [REC].



Le voyant de la touche [REC] se met à clignoter.

Appuyez à nouveau sur la touche [REC] si vous souhaitez désactiver le mode Record.

3. Lancez l'enregistrement.

L'enregistrement démarre dès que vous jouez sur le clavier.

Vous pouvez également appuyer sur la touche [PLAY] pour lancer l'enregistrement.

Le voyant de la touche [REC] s'allume fixe et celui de la touche [PLAY] clignote au tempo actuellement sélectionné.

4. Arrêtez l'enregistrement.

Appuyez sur la touche [REC].

⚠ ATTENTION

Ne mettez pas l'instrument hors tension pendant l'enregistrement de données dans la mémoire interne (c'est-à-dire, lorsque les voyants des touches [REC] et [PLAY] clignotent). Sinon, toutes les données enregistrées, y compris celles en cours d'enregistrement, seront perdues.

Le morceau utilisateur est enregistré sous forme de fichier Standard MIDI (SMF). (page 32)

Pour pouvoir transférer et reproduire des morceaux utilisateur sur un autre périphérique, vous devez préalablement installer le logiciel Musicsoft Downloader (page 32) sur votre ordinateur.

Vous ne pouvez pas activer le mode Record (Enregistrer) pendant la reproduction d'un morceau de démonstration.

Capacité d'enregistrement

La « capacité d'enregistrement » correspond au nombre maximum de données de performance que vous pouvez enregistrer. La capacité d'enregistrement de cet instrument est de 100 Ko (environ 11 000 notes).

Modification des réglages du morceau utilisateur enregistré

Pour modifier la voix du morceau utilisateur, sélectionnez la voix souhaitée avant d'appuyer sur la touche [REC]. Appuyez ensuite sur la touche [REC] pour activer le mode Record. Appuyez à nouveau sur la touche [REC], sans jouer au clavier, pour appliquer la modification au morceau. Si vous souhaitez modifier le tempo, faites-le après avoir activé le mode Record.

Vous pouvez sauvegarder le morceau utilisateur enregistré sur un ordinateur. Vous pouvez également charger les données du morceau utilisateur depuis un ordinateur et les reproduire sur l'instrument. (Reportez-vous à la page 32.)

Reproduction des données de la performance enregistrée

Procédure

1. Lancez la reproduction.

Appuyez sur la touche [PLAY].



Le voyant de la touche [PLAY] clignote au tempo actuellement sélectionné.

2. Arrêtez la reproduction.

Lorsque la reproduction du morceau utilisateur est terminée, l'instrument revient automatiquement au mode précédent.

Pour arrêter la reproduction, appuyez sur la touche [PLAY].

Tandis qu'un morceau utilisateur est en cours de reproduction, maintenez la touche [METRONOME] enfoncée et appuyez sur la touche [+] ou [-] pour modifier le tempo du morceau.

Si vous utilisez le métronome (page 24) pendant la reproduction d'un morceau de démonstration, appuyez sur la touche [+] ou [-] pour modifier le tempo du morceau.

Vous pouvez également appuyer sur des notes pour modifier le tempo. (page 24)

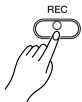
Suppression de données de performances enregistrées

Vous pouvez effacer le morceau utilisateur enregistré.

Procédure

1. Activez le mode Record.

Appuyez sur la touche [REC].



Le voyant de la touche [REC] se met à clignoter.

2. Effacez le morceau.

Maintenez la touche [PLAY] enfoncée, puis appuyez sur la touche [REC].

Les données utilisateur enregistrées sont effacées.

Pour annuler la fonction d'effacement, appuyez à nouveau sur la touche [REC].

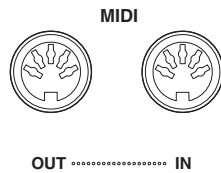
Connexion d'instruments MIDI

Votre piano numérique est équipé de connecteurs MIDI. L'utilisation des fonctions MIDI vous permet d'accéder à une variété de genres musicaux.

A propos de la norme MIDI

MIDI (Musical Instrument Digital Interface) est une norme mondiale de format pour la transmission et la réception de données entre des instruments de musique électronique.

La connexion d'instruments de musique qui prennent en charge la norme MIDI via des câbles MIDI vous permet de transférer des données de performance et de réglage entre plusieurs instruments de musique. Grâce à MIDI, vous pouvez également produire des performances plus évoluées qu'avec un instrument de musique unique.



La transmission et la réception de données MIDI pouvant varier en fonction du type de périphérique MIDI concerné, un périphérique MIDI ne pourra transmettre ou recevoir que des données et commandes compatibles avec les autres périphériques MIDI connectés. Veuillez consulter le « MIDI Implementation Chart » sur le web (reportez-vous à la « Liste des données » à la page 6) pour voir les types de données et commandes MIDI que peuvent transmettre ou recevoir vos périphériques.

Vous avez besoin d'un câble MIDI spécial (en option) pour établir une connexion MIDI. Vous pouvez vous procurer des câbles MIDI dans des magasins d'instruments de musique.

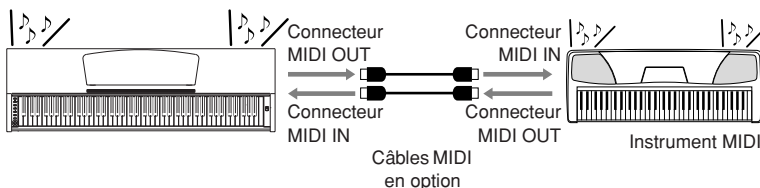
Si vous branchez un câble MIDI très long, des erreurs de transmission des données risquent de se produire. Utilisez un câble MIDI de maximum 15 mètres.

Avant de connecter un périphérique MIDI à cet instrument, mettez d'abord les deux appareils hors tension. Une fois la connexion établie, mettez d'abord le périphérique MIDI sous tension, puis cet instrument.

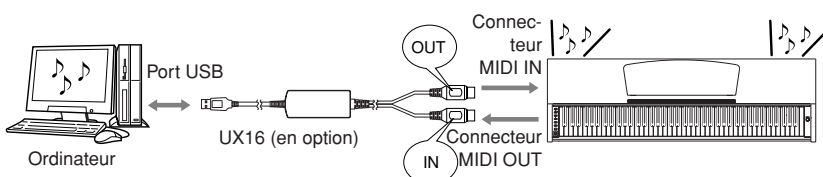
Capacité MIDI

Les fonctions MIDI vous permettent de transférer des données de performance entre des périphériques MIDI, de charger des données de morceau depuis un ordinateur connecté vers l'instrument et de transmettre et de sauvegarder des données de morceau utilisateur sur un ordinateur.

● Transfert de données de performance vers et depuis un autre périphérique MIDI



● Transfert de données MIDI vers et depuis un ordinateur



Vous ne pouvez pas transmettre les morceaux de démonstration de voix et les 50 morceaux de piano prédéfinis de cet instrument vers un autre périphérique MIDI.

Pour plus d'informations sur la transmission et la réception de données de morceau, reportez-vous à la section « Transmission de données de morceau entre l'ordinateur et le piano numérique » à la page 32.

Connexion du piano numérique à un ordinateur

La connexion du piano numérique à un ordinateur à l'aide des connecteurs MIDI vous permet de transférer des données MIDI entre le piano et l'ordinateur. Cette connexion exige l'installation du logiciel approprié sur l'ordinateur.

En outre, l'installation de Musicsoft Downloader sur l'ordinateur vous permet de transférer des données de morceau entre le piano et l'ordinateur. (page 32)

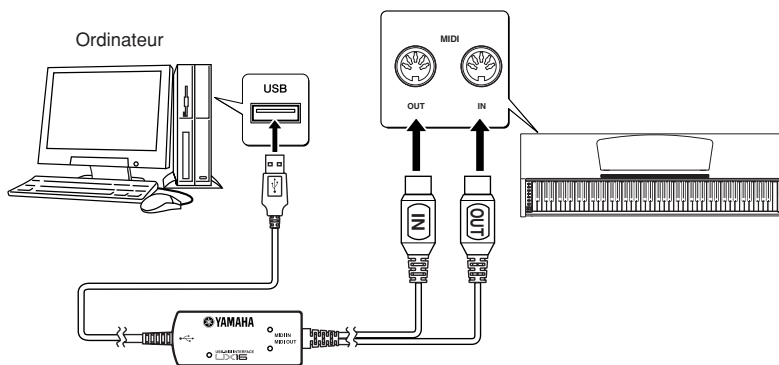
Lorsque l'instrument est utilisé pour moduler le son, les données de performance qui contiennent des voix ne figurant pas sur l'instrument ne sont pas reproduites correctement.

Avant de connecter cet instrument à un ordinateur, mettez d'abord les deux appareils hors tension. Une fois les connexions effectuées, mettez d'abord l'ordinateur sous tension, puis cet instrument.

Exemple de connexion de cet instrument au port USB d'un ordinateur

Utilisez une interface USB-MIDI en option (Yamaha UX16, par exemple) pour brancher les connecteurs MIDI de cet instrument au port USB de l'ordinateur.

Vous devez installer correctement le pilote USB-MIDI sur l'ordinateur pour contrôler votre instrument MIDI depuis l'ordinateur. Le pilote USB-MIDI est un logiciel qui permet de transmettre des signaux MIDI entre le logiciel de séquençage de l'ordinateur et l'instrument MIDI connecté. Pour plus d'informations, reportez-vous au mode d'emploi fourni avec votre interface USB.



Connexion de l'instrument à l'ordinateur à l'aide d'une interface USB-MIDI

Mettez l'instrument hors tension. Branchez le câble MIDI OUT de l'interface USB-MIDI au connecteur MIDI IN de l'instrument et le câble MIDI IN de l'interface USB-MIDI au connecteur MIDI OUT de l'instrument.

La connexion entre cet instrument et l'ordinateur est maintenant établie.

Mettez l'instrument sous tension et essayez de transférer des données MIDI vers ou depuis l'ordinateur.

Pour plus d'informations sur la connexion de l'interface UX16, reportez-vous au mode d'emploi fourni avec l'UX16.

Vous devez installer un logiciel sur l'ordinateur pour pouvoir transférer des données MIDI entre cet instrument et un ordinateur.

Fonctions MIDI

Vous pouvez effectuer des réglages détaillés des fonctions MIDI.

Sélection du canal de transmission/réception MIDI

Dans toute configuration MIDI, il faudra veiller à faire correspondre les canaux MIDI des équipements de transmission et de réception si vous voulez que le transfert des données s'effectue correctement.

Ce paramètre vous permet de spécifier le canal sur lequel le piano numérique transmet ou reçoit les données MIDI.

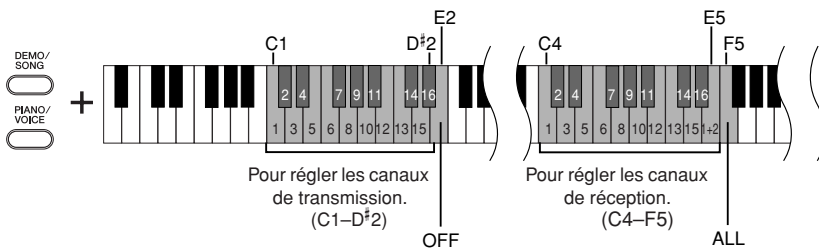
Procédure

Réglage du canal de transmission

Tout en maintenant les touches [DEMO/SONG] et [PIANO/VOICE] enfoncées simultanément, appuyez sur une des touches C1–E2.

Réglage du canal de réception

Tout en maintenant les touches [DEMO/SONG] et [PIANO/VOICE] enfoncées simultanément, appuyez sur une des touches C4–F5.



En mode Dual, les données de la voix 1 sont transmises sur le canal spécifié et celles de la voix 2 sur le canal suivant. Dans ce mode, aucune donnée n'est transmise si le canal de transmission est réglé sur « OFF ».

Le canal de réception MIDI est ALL :

Un mode de réception « multi-timbre » est disponible. Dans ce mode, l'instrument reçoit différentes parties en provenance du périphérique MIDI connecté via un des canaux MIDI ou les 16 et reproduit des données de morceau à plusieurs canaux.

Le canal de réception MIDI est 1+2 :

Un mode de réception « 1+2 » est disponible. Il permet de recevoir simultanément des données sur les canaux 1 et 2 uniquement, ce qui permet à l'instrument de jouer des données d'un morceau affecté aux canaux 1 et 2 reçues depuis un ordinateur ou un séquenceur.

Les messages de changement de programme et relatifs au canal n'affectent pas les réglages du panneau de l'instrument ni les notes que vous jouez au clavier.

Les données des morceaux de démonstration et des 50 morceaux de piano prédéfinis ne peuvent pas être transmises via MIDI.

⚠ ATTENTION

Lorsque la fonction Local Control (Commande locale) est désactivée, le clavier de cet instrument ne reproduit pas les voix internes.

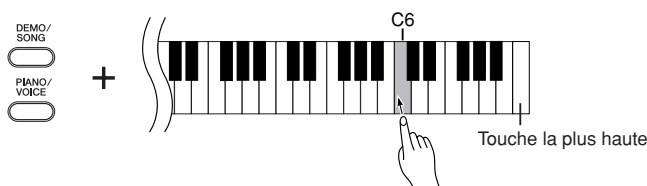
Activation/désactivation de la commande locale (Local Control)

La fonction Local Control (Commande locale) fait référence au fait que, normalement, le clavier de ce piano numérique contrôle son générateur de sons interne, ce qui lui permet de reproduire les voix internes directement depuis le clavier. On est alors en mode « Local Control On » (Commande locale activée), puisque le générateur de sons interne est contrôlé localement par son propre clavier.

Il est cependant possible de désactiver la commande locale pour empêcher le clavier de ce piano numérique de reproduire les voix internes. Les informations MIDI continuent toutefois d'être transmises via le connecteur MIDI OUT lorsque vous jouez des notes au clavier. En même temps, le générateur de sons interne réagit aux informations MIDI reçues via le connecteur MIDI IN.

Procédure

Tout en maintenant les touches [DEMO/SONG] et [PIANO/VOICE] enfoncées simultanément, appuyez sur la touche C6. Appuyez plusieurs fois sur la touche C6 pour basculer entre l'activation et la désactivation de Local Control.



Activation/désactivation du changement de programme (Program Change)

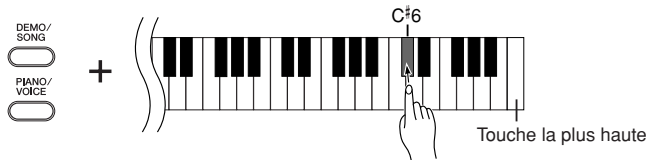
En général, cet instrument réagit aux numéros de changement de programme MIDI provenant d'un clavier externe ou d'un autre périphérique MIDI, ce qui entraîne la sélection de la voix portant le même numéro sur le canal correspondant (la voix du clavier ne change pas). Normalement, cet instrument envoie également un numéro MIDI de changement de programme si vous sélectionnez une de ses voix, ce qui entraîne la sélection du numéro de voix ou de programme correspondant sur le périphérique MIDI externe, si celui-ci est configuré pour recevoir des numéros MIDI de changement de programme et réagir à ceux-ci.

Cette fonction permet d'annuler la réception et la transmission d'un numéro de changement de programme de manière à pouvoir sélectionner des voix sur cet instrument sans affecter le périphérique MIDI externe.

Pour plus d'informations sur les numéros de changement de programme de chacune des voix, reportez-vous à la page [Format des données MIDI sur le web](#) (reportez-vous à la « Liste des données » à la page 6).

Procédure

Tout en maintenant les touches [DEMO/SONG] et [PIANO/VOICE] enfoncées simultanément, appuyez sur la touche C#6. Appuyez plusieurs fois sur la touche C#6 pour basculer entre l'activation et la désactivation de la fonction Program Change.



Activation/désactivation du changement de commande (Control Change)

Les données de changement de commande MIDI font référence aux informations MIDI liées à l'expression de la performance (informations sur la pédale forte, par exemple).

Vous pouvez transmettre des données de changement de commande MIDI depuis cet instrument pour contrôler le fonctionnement du périphérique MIDI connecté. (Par exemple, si vous utilisez la pédale forte de cet instrument, ce dernier transmet des données de changement de commande MIDI.)

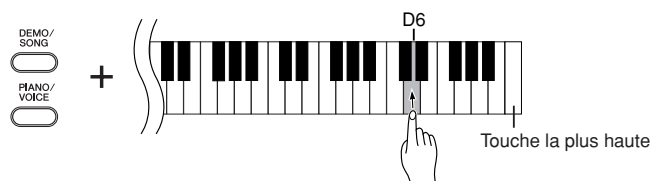
D'autre part, les données de performance MIDI de cet instrument répondent aux données de changement de commande MIDI en provenance du périphérique MIDI connecté. (À ce stade, la voix que vous jouez sur le clavier n'est pas affectée par les données de changement de commande.)

La possibilité de transmettre et de recevoir des données de changement de commande MIDI est parfois très utile. Activez la fonction Control Change si vous souhaitez bénéficier de cette capacité. Désactivez-la si vous préférez ne pas l'utiliser.

Pour plus d'informations sur les changements de commande pouvant être utilisés avec cet instrument, reportez-vous à la page [Format des données MIDI sur le web](#) (reportez-vous à la « Liste des données » à la page 6).

Procédure

Tout en maintenant les touches [DEMO/SONG] et [PIANO/VOICE] enfoncées simultanément, appuyez sur la touche D6. Appuyez plusieurs fois sur la touche D6 pour basculer entre l'activation et la désactivation de la fonction Control Change.



Transmission de données de morceau entre l'ordinateur et le piano numérique

Outre les morceaux de démonstration et les 50 morceaux de piano prédéfinis stockés sur l'instrument, vous pouvez reproduire les données d'un autre morceau en téléchargeant celui-ci depuis un ordinateur connecté.

Pour pouvoir utiliser cette fonction, vous devez d'abord télécharger le Musicsoft Downloader sur le site web de Yamaha à l'adresse suivante et l'installer sur votre ordinateur.

<http://music.yamaha.com/download/>

● Configuration système requise pour le Musicsoft Downloader

• Système d'exploitation	: Windows 2000/XP Edition familiale/XP Professionnel/Vista * Pour XP et Vista, seule la version 32 bits est prise en charge, pas la 64 bits.
• Processeur	: Puce Intel® Pentium® ou Celeron® de 500 MHz ou plus
• Mémoire	: 256 Mo ou plus
• Espace disponible sur le disque dur	: 128 Mo minimum (512 Mo ou plus sont recommandés)
• Ecran	: 800 x 600, haut en couleurs (16 bits)
• Autres	: Microsoft® Internet Explorer® version 5.5 ou supérieure

Vous pouvez télécharger gratuitement le logiciel Musicsoft Downloader sur le site Web de Yamaha.

Ne modifiez pas manuellement le nom de fichier via l'ordinateur ; ceci rendrait le fichier illisible lors de son chargement sur l'instrument.

Chargement de données de morceau depuis un ordinateur sur le piano numérique

Vous pouvez charger des données de morceaux de piano depuis un ordinateur vers cet instrument. En outre, après avoir enregistré votre performance sur l'instrument et sauvegardé l'enregistrement sur un ordinateur, vous pouvez à nouveau charger les données de l'enregistrement sur l'instrument.

Cet instrument peut lire des données MIDI au format SMF 0. Cependant, si ces données contiennent des informations portant sur des fonctions qui ne sont pas prises en charge par l'instrument, elles ne seront pas reproduites correctement.

Pour plus d'informations sur le chargement de données de morceau depuis un ordinateur vers cet instrument, reportez-vous à la section « Transfert de données entre l'ordinateur et l'instrument (pour les données non protégées) » dans le fichier d'aide fourni avec le Musicsoft Downloader.

● Exigences concernant les données de morceau susceptibles d'être chargées depuis un ordinateur vers cet instrument

• Nombre de morceaux	: Jusqu'à 10 morceaux plus un morceau utilisateur
• Taille maximale des données	: 337 Ko plus 100 Ko (utilisateur)
• Format de données	: Format SMF 0

Vous pouvez reproduire les morceaux chargés (reportez-vous à la page 18).

ATTENTION

Ne mettez pas l'instrument hors tension et ne le débranchez pas pendant la transmission de données. Sinon, les données transmises ne seront pas sauvegardées. En outre, le fonctionnement de la mémoire flash risque de devenir instable, entraînant ainsi l'effacement de toute la mémoire lorsque vous mettez l'instrument sous ou hors tension.

SMF (Standard MIDI File)

Ce fichier propose un format de séquençage populaire (pour l'enregistrement de données de performance). Ce fichier est parfois appelé « fichier MIDI » et porte l'extension MID.

Vous pouvez reproduire un morceau au format SMF à l'aide d'un logiciel de musique ou d'un séquenceur prenant en charge SMF. Cet instrument prend également en charge SMF.

Lorsque le Musicsoft Downloader est en cours d'utilisation, les voyants des touches [REC] et [PLAY] du piano s'allument.

Avant d'utiliser cet instrument, fermez la fenêtre Musicsoft Downloader et quittez l'application.

Transmission de données de morceau depuis le piano numérique vers un ordinateur

Le Musicsoft Downloader vous permet de transférer le morceau utilisateur de cet instrument vers un ordinateur. Pour plus d'informations sur le transfert de données de morceau de cet instrument vers un ordinateur, reportez-vous à la section « Transfert de données entre l'ordinateur et l'instrument (pour les données non protégées) » dans le fichier d'aide fourni avec le Musicsoft Downloader.

● Données susceptibles d'être transférées de cet instrument vers un ordinateur

- Morceau utilisateur : USERSONG1.MID
- Données de sauvegarde : 08YDP.BUP
- Données de morceau (lorsqu'elles ont été chargées depuis l'ordinateur)

Sauvegarde des données et initialisation des réglages

Sauvegarde des données dans la mémoire flash

Les éléments internes sont stockés dans la mémoire flash de l'instrument. Ces données sont conservées après la mise hors tension de l'instrument.

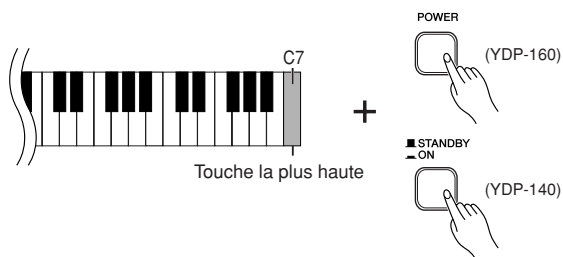
Données de sauvegarde
Volume du métronome
Type de mesure du métronome
Sensibilité au toucher
Accordage
Données de performance enregistrées (morceau utilisateur)
Données de morceau une fois chargées depuis un ordinateur

Initialisation des réglages

Lorsque vous initialisez les réglages, toutes les données, à l'exception des morceaux chargés depuis un ordinateur, sont réinitialisées sur les réglages d'usine par défaut.

Mettez l'instrument sous tension tout en maintenant la touche C7 (la plus haute) enfoncée.

- ➔ Les données (à l'exclusion des données des morceaux chargés depuis un ordinateur) sont initialisées.



⚠ ATTENTION

Ne mettez pas l'instrument hors tension pendant l'initialisation des données dans la mémoire interne (c'est-à-dire, lorsque les voyants des touches [REC] et [PLAY] clignotent).

⚠ ATTENTION

Veuillez noter que l'initialisation des réglages supprime votre morceau enregistré (morceau utilisateur).

Des données de sauvegarde concernant le volume et le type de mesure du métronome, la sensibilité au toucher, l'accordage et le morceau utilisateur l'accordage sont contenues dans le fichier « 08YDP.BUP » et stockées sur cet instrument. Vous pouvez transférer ces données entre l'instrument et un ordinateur.

Si l'instrument est désactivé ou connaît un dysfonctionnement, mettez-le hors tension, puis exécutez la procédure d'initialisation.

Résolution des problèmes

Problème	Cause possible et solution
L'instrument ne s'allume pas.	L'instrument n'a pas été branché correctement. (YDP-160) Insérez la fiche femelle dans la prise de l'instrument et la fiche mâle dans une prise secteur adéquate (page 13). (YDP-140) Insérez correctement une des fiches de l'adaptateur dans la prise de l'instrument et l'autre dans une prise secteur adéquate (page 13).
Un bruit est audible au niveau des haut-parleurs ou du casque.	Ce bruit peut être dû aux interférences provoquées par l'utilisation d'un téléphone portable à proximité de l'instrument. Coupez le téléphone portable ou utilisez-le hors de portée de l'instrument.
Le volume général est faible ou inaudible.	<ul style="list-style-type: none"> Le volume principal est réglé sur un niveau trop faible. Réglez-le sur un niveau approprié à l'aide de la commande [MASTER VOLUME]. Vérifiez qu'aucun casque n'est connecté à la prise casque. Assurez-vous que la fonction Local Control (page 30) est activée.
La pédale forte est sans effet.	Il est possible que le câble de la pédale ne soit pas correctement branché. Vérifiez qu'il est correctement inséré dans la prise [PEDAL] (page 37).

Options

Tabouret BC-100

Tabouret confortable dont le style s'harmonise avec votre piano numérique Yamaha.

UX16

Interface USB-MIDI

HPE-150

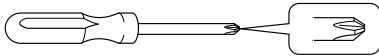
Casque

Assemblage du pupitre du clavier

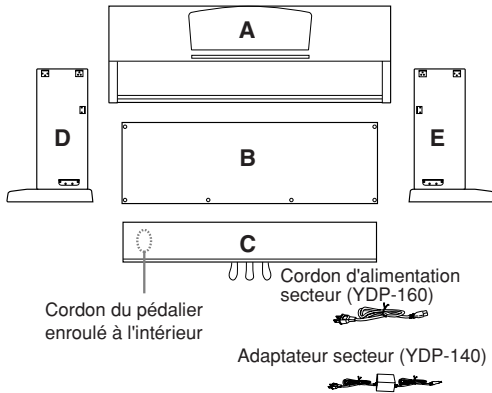
⚠ ATTENTION

- Veillez à ne pas intervertir les éléments et à les installer dans le bon sens. Prenez soin de suivre les instructions de montage, dans l'ordre ci-dessous.
- L'assemblage doit être effectué par deux personnes au moins.
- Assemblez le pupitre sur une surface plane.
- Prenez soin d'utiliser uniquement les vis fournies et d'insérer les vis de la bonne taille dans les trous appropriés. L'utilisation de vis incorrectes risque d'endommager le produit ou de provoquer un dysfonctionnement.
- Après le montage de chaque partie, vérifiez que toutes les vis ont été bien resserrées.
- Pour démonter le pupitre, il suffit d'inverser l'ordre des étapes d'assemblage présentées ci-dessous.

Préparez un tournevis cruciforme (+).



Déballiez tous les éléments et vérifiez qu'il n'en manque aucun.



Éléments à assembler

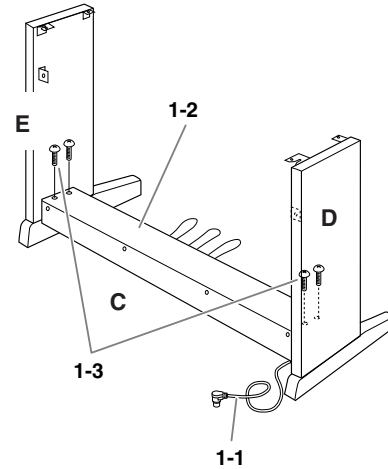
- | | |
|------------------------------|----------------------------------|
| 4 vis longues de 6 × 20 mm ① | 4 vis taraudeuses de 4 × 20 mm ④ |
| 4 vis courtes de 6 × 16 mm ② | 2 supports de cordon |
| 2 vis minces de 4 × 12 mm ③ | |

Crochet de suspension pour le casque (YDP-160 uniquement)

- | | |
|-----------------------------|-----------------------------------|
| 2 vis minces de 4 × 10 mm ⑤ | Crochet de suspension pour casque |
|-----------------------------|-----------------------------------|

1. Fixez C (en serrant avec les doigts) à D et E.

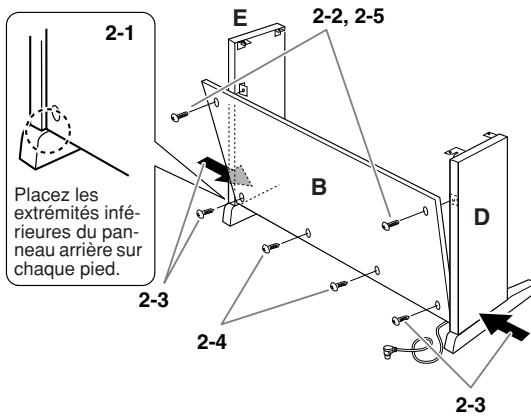
- 1-1 Détachez et déroulez le cordon du pédalier. Ne jetez pas le lien en vinyle. Vous en aurez besoin à l'étape 6.
- 1-2 Alignez D et E avec chaque extrémité de C.
- 1-3 Fixez D et E à C en serrant avec les doigts les vis longues ① (6 × 20 mm).



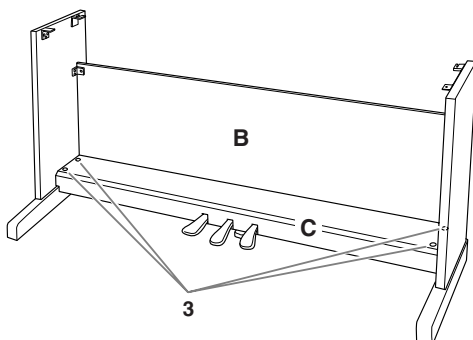
2. Fixez la partie B.

En fonction du modèle de piano numérique que vous avez acheté, la couleur de la surface d'une des faces de B peut être différente de l'autre face. Dans ce cas, positionnez B pour que la face de la même couleur que D et E soit tournée vers le musicien.

- 2-1 Placez la partie inférieure de B sur les pieds de D et E, puis fixez la partie supérieure à D et E.
- 2-2 Fixez la partie supérieure de B à D et E en serrant les vis minces avec les doigts ③ (4 × 12 mm).
- 2-3 Tout en appuyant sur la partie inférieure de D et E depuis l'extérieur, fixez les extrémités inférieures de B à l'aide de deux vis taraudeuses ④ (4 × 20 mm).
- 2-4 Insérez les deux autres vis taraudeuses ④ (4 × 20 mm) dans les deux autres trous afin de fixer B.
- 2-5 Serrez soigneusement les vis sur la partie supérieure de B qui ont été mises en place à l'étape 2-2.

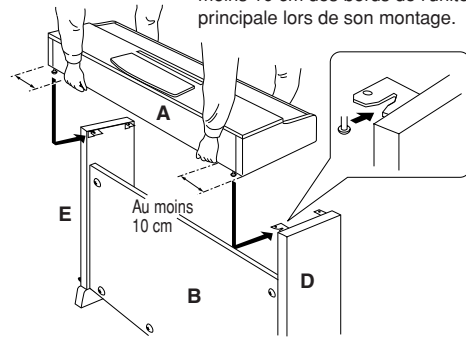


3. Serrez soigneusement les vis de C qui ont été mises en place à l'étape 1-3.



4. Montez A.

Veillez à placer vos mains à au moins 10 cm des bords de l'unité principale lors de son montage.

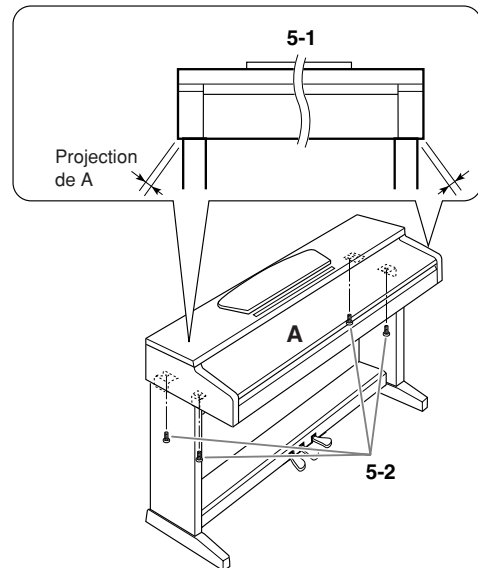


⚠ ATTENTION

- Pour éviter de vous coincer les doigts entre l'unité principale et les panneaux latéraux ou le panneau arrière, prenez garde de ne pas laisser tomber l'unité principale.
- Tenez le clavier uniquement comme illustré.

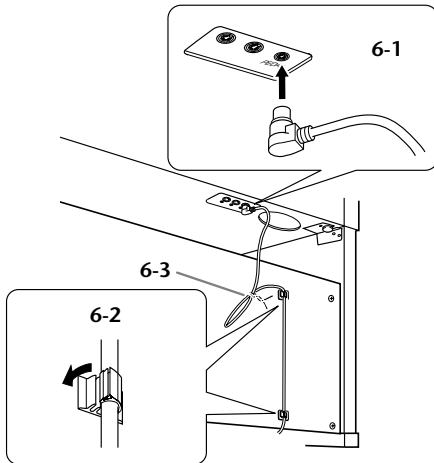
5. Fixez A.

- 5-1 Ajustez la position de A pour que les extrémités gauche et droite de A soient projetées sous D et E de la même façon si vous regardez depuis l'avant.
- 5-2 Fixez A en serrant les vis courtes ② (6 × 16 mm) sur la face avant.



6. Branchez le cordon du pédalier.

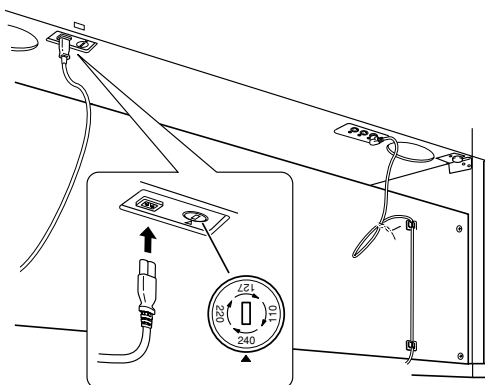
- 6-1 Branchez la fiche du cordon du pédalier dans le connecteur de la pédale situé à l'arrière.
- 6-2 Placez les supports du cordon sur le panneau arrière comme illustré, puis insérez-y le cordon.
- 6-3 Si le cordon du pédalier est trop long, repliez-le et attachez-le avec le lien en vinyle.



7. Branchez le cordon d'alimentation (pour l'YDP-160) ou l'adaptateur secteur (pour l'YDP-140) à l'unité.

YDP-160

- 7-1 Réglez le sélecteur de tension (pour les modèles qui en ont un).



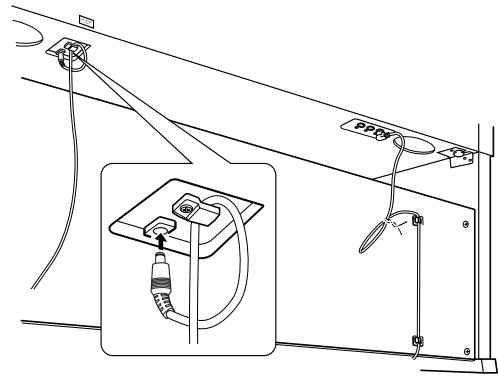
Sélecteur de tension

Avant de brancher le cordon d'alimentation secteur, vérifiez que la tension correspond bien à votre installation. Pour régler le sélecteur sur 110 V, 127 V, 220 V ou 240 V, utilisez un tournevis plat pour faire tourner le cadran du sélecteur et le positionner sur la tension voulue. En usine, le sélecteur est réglé sur 240 V. Une fois la tension sélectionnée, branchez le cordon d'alimentation dans la fiche AC IN et sur la prise secteur. Un adaptateur secteur peut être nécessaire si la fiche ne correspond pas à la configuration de vos prises.

- 7-2 Branchez la fiche du cordon d'alimentation sur le connecteur du panneau arrière.

YDP-140

- 7-1 Branchez la fiche CC de l'adaptateur secteur sur le connecteur situé sur le panneau arrière et enroulez le cordon autour du crochet pour éviter de débrancher la fiche accidentellement.



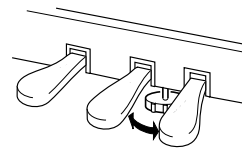
⚠ ATTENTION

Ne pliez pas le cordon de manière excessive lorsque vous l'enroulez autour du crochet. Cela pourrait en effet provoquer un court-circuit ou un incendie.

⚠ AVERTISSEMENT

Un réglage de tension inadéquat peut causer de graves dommages à cet instrument ou entraîner son dysfonctionnement.

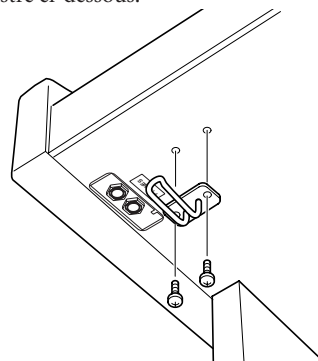
8. Réglez l'ajusteur.



Tournez-le de sorte qu'il repose fermement sur le sol.

9. Fixez le crochet de suspension du casque (pour l'YDP-160 uniquement).

Utilisez les deux vis fournies ⑤ (4 x 10 mm) pour fixer le crochet de suspension comme illustré ci-dessous.



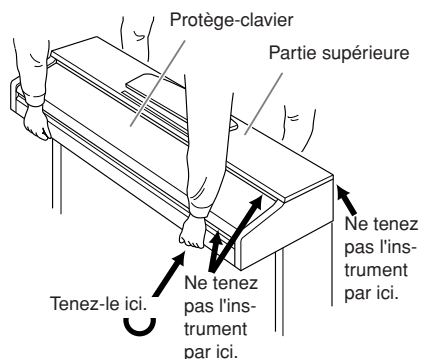
Une fois que vous avez terminé l'assemblage, vérifiez les points ci-dessous.

- **Reste-t-il des éléments inutilisés ?**
→ Dans ce cas, lisez à nouveau les instructions de montage et rectifiez les erreurs éventuelles.
- **L'instrument est-il placé hors de portée des portes ou d'autres objets mobiles ?**
→ Déplacez-le à un endroit approprié.
- **Entendez-vous un bruit de ferraille lorsque vous secouez l'instrument ?**
→ Resserrez toutes les vis.
- **Le pédalier émet-il un bruit de cliquetis ou cède-t-il lorsque vous appuyez sur les pédales ?**
→ Tournez l'ajusteur de sorte qu'il repose fermement sur le sol.
- **Les cordons du pédalier et d'alimentation sont-ils bien insérés dans les fiches ?**
→ Vérifiez les branchements.
- **Si l'unité principale grince ou est instable lorsque vous jouez au clavier, consultez les schémas d'assemblage et resserrez toutes les vis.**

Lorsque vous déplacez l'instrument après l'assemblage, saisissez-le toujours par la partie inférieure de l'unité principale.

⚠ ATTENTION

Ne le soulevez jamais par le protège-clavier ou la partie supérieure. Si vous manipulez l'instrument de façon inadéquate, vous risquez de l'endommager ou de vous blesser.



Index

Symboles

+/- 10

Chiffres

50 morceaux de piano prédéfinis 17

A

Accessoires 7

AC IN 11

Assemblage 35–38

AWM 8

C

Câbles MIDI 28

Canal de reproduction de morceau 18

Casque 15

Connexion d'un ordinateur 29

Control Change 31

Crochet de suspension pour casque 15, 37

D

DC IN 12V 11

Début/arrêt de la reproduction
50 morceaux de piano prédéfinis 17

Morceaux de démonstration 16

DEMO/SONG 10, 16–18

Dual, mode 22

E

Echantillonnage stéréo dynamique AWM 8

Enregistrement de votre performance 26

F

Format des données MIDI 6

I

Initialisation des réglages 33

L

Les 18

Local Control 30

M

MASTER VOLUME 10, 14

METRONOME 10, 24

MIDI 28

MIDI, connecteurs 28, 29

MIDI Implementation Chart 6

MIDI IN/OUT 11, 28, 29

Morceau 17

Morceau utilisateur 26

Morceaux prédéfinis → 50 morceaux
de piano prédéfinis 17

Musicsoft Downloader 32

O

Ordinateur 29

P

PEDAL 11, 20, 37

Pédale à mi-course 20

Pédale centrale 20

Pédale de droite 20

Pédale de gauche 20

Pédale de sostenuto 20

Pédale douce 20

Pédale forte 20

PHONES 10, 15

PIANO/VOICE 10, 19

PLAY 10, 27

POWER 10, 14

Program Change 31

Protège-clavier 12

Pupitre 12, 35–37

Pupitre du clavier 35–37

R

REC 10, 26

Réglage

Profondeur de réverbération 21

Tempo (métronome) 24

Toucher du clavier 25

Volume (métronome) 25

Reproduction des données
de la performance enregistrée 27

Index

Résolution des problèmes	34
Réverbération	21

S

Sensibilité au toucher	25
SMF	32
Standard MIDI File	32
STANDBY/ON	10
Superposition de deux voix (mode Dual).....	22

T

Tempo	24
Transmission de données de morceau	32
Transport	7
Transposition	23

V

Voix.....	19
-----------	----

Appendix/Anhang/Annexe/Apéndice

Specifications / Technische Daten / Caractéristiques techniques / Especificaciones

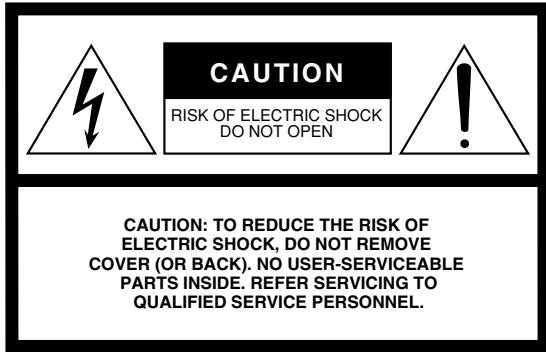
	YDP-160	YDP-140
Keyboard	Graded Hammer (GH) Keyboard	Graded Hammer Standard (GHS) Keyboard
Number of keys	88keys (A-1–C7)	
Touch	Hard/Medium/Soft/Fixed	
Sound Source	AWM Dynamic Stereo Sampling	
Polyphony	64 Notes Max.	
Voice Selection	10	6
Effect	Reverb	
Volume	Master Volume	
Controls	Dual, Metronome, Transpose	
Pedal	Damper (with half-pedal effect), Sostenuto, Soft	
Demo Songs	10 Demo Songs, 50 Piano Preset Songs	6 Demo Songs, 50 Piano Preset Songs
Recording Function	One Song 100KB (approx.11,000 notes)	
Recording/Playback Format	Standard MIDI File (SMF) Format 0	
Loading song data from a computer	Up to 10 songs; Total maximum size 337KB	
Jacks/Connectors	MIDI (IN/OUT), PHONES × 2	
Main Amplifiers	20W × 2	6W × 2
Speakers	Oval (12 cm × 6 cm) × 2	
Dimensions [W × D × H] (with music rest)	1357 mm × 420 mm × 819 mm [53-7/16" × 16-9/16" × 32-1/4"] (1357 mm × 420 mm × 973 mm [53-7/16" × 16-9/16" × 38-5/16"])	
Weight	42.5 kg (93 lbs., 11 oz)	39 kg (86 lbs.)
Accessories	Owner's Manual, "50 greats for the Piano" (Music Book), Quick Operation Guide, Bench (included or optional depending on locale)	
	AC Power Cord	AC Power Adaptor (included or optional depending on locale) Users within Canada or U.S.: PA-150 or an equivalent Others: PA-5D or an equivalent

* Specifications and descriptions in this owner's manual are for information purposes only. Yamaha Corp. reserves the right to change or modify products or specifications at any time without prior notice. Since specifications, equipment or options may not be the same in every locale, please check with your Yamaha dealer.

* Die technischen Daten und Beschreibungen in dieser Bedienungsanleitung dienen nur der Information. Yamaha Corp. behält sich das Recht vor, Produkte oder deren technische Daten jederzeit ohne vorherige Ankündigung zu verändern oder zu modifizieren. Da die technischen Daten, das Gerät selbst oder Sonderzubehör nicht in jedem Land gleich sind, setzen Sie sich im Zweifel bitte mit Ihrem Yamaha-Händler in Verbindung.

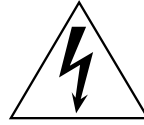
* Les caractéristiques techniques et les descriptions du mode d'emploi ne sont données que pour information. Yamaha Corp. se réserve le droit de changer ou modifier les produits et leurs caractéristiques techniques à tout moment sans aucun avis. Du fait que les caractéristiques techniques, les équipements et les options peuvent différer d'un pays à l'autre, adressez-vous au distributeur Yamaha le plus proche.

* Las especificaciones y descripciones de este manual del propietario tienen sólo el propósito de servir como información. Yamaha Corp. se reserva el derecho a efectuar cambios o modificaciones en los productos o especificaciones en cualquier momento sin previo aviso. Puesto que las especificaciones, equipos u opciones pueden no ser las mismas en todos los mercados, solicite información a su distribuidor Yamaha.



The above warning is located on the top/bottom/rear/side of the unit.

Explanation of Graphical Symbols



The lightning flash with arrowhead symbol within an equilateral triangle is intended to alert the user to the presence of uninsulated “dangerous voltage” within the product’s enclosure that may be of sufficient magnitude to constitute a risk of electric shock to persons.



The exclamation point within an equilateral triangle is intended to alert the user to the presence of important operating and maintenance (servicing) instructions in the literature accompanying the product.

IMPORTANT SAFETY INSTRUCTIONS

- 1 Read these instructions.
- 2 Keep these instructions.
- 3 Heed all warnings.
- 4 Follow all instructions.
- 5 Do not use this apparatus near water.
- 6 Clean only with dry cloth.
- 7 Do not block any ventilation openings. Install in accordance with the manufacturer’s instructions.
- 8 Do not install near any heat sources such as radiators, heat registers, stoves, or other apparatus (including amplifiers) that produce heat.
- 9 Do not defeat the safety purpose of the polarized or grounding-type plug. A polarized plug has two blades with one wider than the other. A grounding type plug has two blades and a third grounding prong. The wide blade or the third prong are provided for your safety. If the provided plug does not fit into your outlet, consult an electrician for replacement of the obsolete outlet.
- 10 Protect the power cord from being walked on or pinched particularly at plugs, convenience receptacles, and the point where they exit from the apparatus.

- 11 Only use attachments/accessories specified by the manufacturer.
- 12 Use only with the cart, stand, tripod, bracket, or table specified by the manufacturer, or sold with the apparatus. When a cart is used, use caution when moving the cart/apparatus combination to avoid injury from tip-over.
- 13 Unplug this apparatus during lightning storms or when unused for long periods of time.
- 14 Refer all servicing to qualified service personnel. Servicing is required when the apparatus has been damaged in any way, such as power-supply cord or plug is damaged, liquid has been spilled or objects have fallen into the apparatus, the apparatus has been exposed to rain or moisture, does not operate normally, or has been dropped.



WARNING

TO REDUCE THE RISK OF FIRE OR ELECTRIC SHOCK, DO NOT EXPOSE THIS APPARATUS TO RAIN OR MOISTURE.

(98-6500)

FCC INFORMATION (U.S.A.)

1. IMPORTANT NOTICE: DO NOT MODIFY THIS UNIT!

This product, when installed as indicated in the instructions contained in this manual, meets FCC requirements. Modifications not expressly approved by Yamaha may void your authority, granted by the FCC, to use the product.

2. IMPORTANT: When connecting this product to accessories and/or another product use only high quality shielded cables. Cable/s supplied with this product MUST be used. Follow all installation instructions. Failure to follow instructions could void your FCC authorization to use this product in the USA.

3. **NOTE:** This product has been tested and found to comply with the requirements listed in FCC Regulations, Part 15 for Class "B" digital devices. Compliance with these requirements provides a reasonable level of assurance that your use of this product in a residential environment will not result in harmful interference with other electronic devices. This equipment generates/uses radio frequencies and, if not installed and used according to the instructions found in the users manual, may cause interference harmful to the operation of

other electronic devices. Compliance with FCC regulations does not guarantee that interference will not occur in all installations. If this product is found to be the source of interference, which can be determined by turning the unit "OFF" and "ON", please try to eliminate the problem by using one of the following measures:
Relocate either this product or the device that is being affected by the interference.

Utilize power outlets that are on different branch (circuit breaker or fuse) circuits or install AC line filter/s.

In the case of radio or TV interference, relocate/reorient the antenna. If the antenna lead-in is 300 ohm ribbon lead, change the lead-in to co-axial type cable.

If these corrective measures do not produce satisfactory results, please contact the local retailer authorized to distribute this type of product. If you can not locate the appropriate retailer, please contact Yamaha Corporation of America, Electronic Service Division, 6600 Orangethorpe Ave, Buena Park, CA90620

The above statements apply ONLY to those products distributed by Yamaha Corporation of America or its subsidiaries.

* This applies only to products distributed by YAMAHA CORPORATION OF AMERICA.

(class B)

YDP-160/140

IMPORTANT NOTICE FOR THE UNITED KINGDOM

Connecting the Plug and Cord

IMPORTANT. The wires in this mains lead are coloured in accordance with the following code:

BLUE : NEUTRAL
BROWN : LIVE

As the colours of the wires in the mains lead of this apparatus may not correspond with the coloured markings identifying the terminals in your plug proceed as follows:

The wire which is coloured BLUE must be connected to the terminal which is marked with the letter N or coloured BLACK.

The wire which is coloured BROWN must be connected to the terminal which is marked with the letter L or coloured RED.

Making sure that neither core is connected to the earth terminal of the three pin plug.

(2 wires)

- This applies only to products distributed by Yamaha-Kemble Music (U.K.) Ltd.

YDP-140

OBSERVERA!

Apparaten kopplas inte ur växelströmskällan (nätet) så länge som den är ansluten till vägguttaget, även om själva apparaten har stängts av.

ADVARSEL: Nettpæendingen til dette apparat er IKKE afbrudt, så længe netledningen sidder i en stikkontakt, som er tændt — også selvom der er slukket på apparatets afbryder.

VAROITUS: Laitteen toisiopiiriin kytketty käyttökytkin ei irroita koko laitetta verkosta.

(standby)

For details of products, please contact your nearest Yamaha representative or the authorized distributor listed below.

Pour plus de détails sur les produits, veuillez-vous adresser à Yamaha ou au distributeur le plus proche de vous figurant dans la liste suivante.

Die Einzelheiten zu Produkten sind bei Ihrer unten aufgeführten Niederlassung und bei Yamaha Vertragshändlern in den jeweiligen Bestimmungsländern erhältlich.

Para detalles sobre productos, contacte su tienda Yamaha más cercana o el distribuidor autorizado que se lista debajo.

NORTH AMERICA

CANADA

Yamaha Canada Music Ltd.
135 Milner Avenue, Scarborough, Ontario,
M1S 3R1, Canada
Tel: 416-298-1311

U.S.A.

Yamaha Corporation of America
6600 Orangethorpe Ave., Buena Park, Calif. 90620,
U.S.A.
Tel: 714-522-9011

CENTRAL & SOUTH AMERICA

MEXICO

Yamaha de México S.A. de C.V.
Calz. Javier Rojo Gómez #1149,
Col. Guadalupe del Moral
C.P. 09300, México, D.F., México
Tel: 55-5804-0600

BRAZIL

Yamaha Musical do Brasil Ltda.
Rua Joaquim Floriano, 913 - 4° andar, Itaim Bibi,
CEP 04534-013 Sao Paulo, SP. BRAZIL
Tel: 011-3704-1377

ARGENTINA

Yamaha Music Latin America, S.A.
Sucursal de Argentina
Olga Cossetini 1553, Piso 4 Norte
Madero Este-C1107CEK
Buenos Aires, Argentina
Tel: 011-4119-7000

PANAMA AND OTHER LATIN AMERICAN COUNTRIES/ CARIBBEAN COUNTRIES

Yamaha Music Latin America, S.A.
Torre Banco General, Piso 7, Urbanización Marbella,
Calle 47 y Aquilino de la Guardia,
Ciudad de Panamá, Panamá
Tel: +507-269-5311

EUROPE

THE UNITED KINGDOM

Yamaha Music U.K. Ltd.
Sherbourne Drive, Tilbrook, Milton Keynes,
MK7 8BL, England
Tel: 01908-366700

IRELAND

Danfay Ltd.
61D, Sallynoggin Road, Dun Laoghaire, Co. Dublin
Tel: 01-2859177

GERMANY

Yamaha Music Central Europe GmbH
Siemensstraße 22-34, 25462 Rellingen, Germany
Tel: 04101-3030

SWITZERLAND/LIECHTENSTEIN

Yamaha Music Central Europe GmbH,
Branch Switzerland
Seefeldstrasse 94, 8008 Zürich, Switzerland
Tel: 01-383 3990

AUSTRIA

Yamaha Music Central Europe GmbH,
Branch Austria
Schleiergasse 20, A-1100 Wien, Austria
Tel: 01-60203900

CZECH REPUBLIC/SLOVAKIA/ HUNGARY/SLOVENIA

Yamaha Music Central Europe GmbH,
Branch Austria, CEE Department
Schleiergasse 20, A-1100 Wien, Austria
Tel: 01-602039025

POLAND

Yamaha Music Central Europe GmbH
Sp.z o.o. Oddzial w Polsce
ul. 17 Stycznia 56, PL-02-146 Warszawa, Poland
Tel: 022-868-07-57

THE NETHERLANDS/ BELGIUM/LUXEMBOURG

Yamaha Music Central Europe GmbH,
Branch Benelux
Clarissenhof 5-b, 4133 AB Vianen, The Netherlands
Tel: 0347-358 040

FRANCE

Yamaha Musique France
BP 70-77312 Mame-la Vallée Cedex 2, France
Tel: 01-64-61-4000

ITALY

Yamaha Musica Italia S.P.A.
Viale Italia 88, 20020 Lainate (Milano), Italy
Tel: 02-935-771

SPAIN/PORTUGAL

Yamaha Música Ibérica, S.A.
Ctra. de la Coruna km. 17, 200, 28230
Las Rozas (Madrid), Spain
Tel: 91-639-8888

GREECE

Philippos Nakas S.A. The Music House
147 Skiathou Street, 112-55 Athens, Greece
Tel: 01-228 2160

SWEDEN

Yamaha Scandinavia AB
J. A. Wettergrens Gata 1, Box 30053
S-400 43 Göteborg, Sweden
Tel: 031 89 34 00

DENMARK

YS Copenhagen Liaison Office
Generatorvej 6A, DK-2730 Herlev, Denmark
Tel: 44 92 49 00

FINLAND

F-Musiikki Oy
Kluuvikatu 6, P.O. Box 260,
SF-00101 Helsinki, Finland
Tel: 09 618511

NORWAY

Norsk filial av Yamaha Scandinavia AB
Grini Næringspark 1, N-1345 Østerås, Norway
Tel: 67 16 77 70

ICELAND

Skifan HF
Skeifan 17 P.O. Box 8120, IS-128 Reykjavik, Iceland
Tel: 525 5000

RUSSIA

Yamaha Music (Russia)
Office 4015, entrance 2, 21/5 Kuznetskii
Most street, Moscow, 107996, Russia
Tel: 495 626 0660

OTHER EUROPEAN COUNTRIES

Yamaha Music Central Europe GmbH
Siemensstraße 22-34, 25462 Rellingen, Germany
Tel: +49-4101-3030

AFRICA

Yamaha Corporation,
Asia-Pacific Music Marketing Group
Nakazawa-cho 10-1, Naka-ku, Hamamatsu,
Japan 430-8650
Tel: +81-53-460-2312

MIDDLE EAST

TURKEY/CYPRUS

Yamaha Music Central Europe GmbH
Siemensstraße 22-34, 25462 Rellingen, Germany
Tel: 04101-3030

OTHER COUNTRIES

Yamaha Music Gulf FZE
LOB 16-513, P.O.Box 17328, Jubel Ali,
Dubai, United Arab Emirates
Tel: +971-4-881-5868

ASIA

THE PEOPLE'S REPUBLIC OF CHINA

Yamaha Music & Electronics (China) Co.,Ltd.
25/F., United Plaza, 1468 Nanjing Road (West),
Jingan, Shanghai, China
Tel: 021-6247-2211

HONG KONG

Tom Lee Music Co., Ltd.
11/F., Silvercord Tower 1, 30 Canton Road,
Tsimshatsui, Kowloon, Hong Kong
Tel: 2737-7688

INDONESIA

PT. Yamaha Music Indonesia (Distributor)
PT. Nusantara
Gedung Yamaha Music Center, Jalan Jend. Gatot
Subroto Kav. 4, Jakarta 12930, Indonesia
Tel: 21-520-2577

KOREA

Yamaha Music Korea Ltd.
8F, 9F, Dongsung Bldg. 158-9 Samsung-Dong,
Kangnam-Gu, Seoul, Korea
Tel: 080-004-0022

MALAYSIA

Yamaha Music Malaysia, Sdn., Bhd.
Lot 8, Jalan Perbandaran, 47301 Kelana Jaya,
Petaling Jaya, Selangor, Malaysia
Tel: 3-78030900

PHILIPPINES

Yupango Music Corporation
339 Gil J. Puyat Avenue, P.O. Box 885 MCPO,
Makati, Metro Manila, Philippines
Tel: 819-7551

SINGAPORE

Yamaha Music Asia Pte., Ltd.
#03-11 A-Z Building
140 Paya Lebar Road, Singapore 409015
Tel: 747-4374

TAIWAN

Yamaha KHS Music Co., Ltd.
3F, #6, Sec.2, Nan Jing E. Rd. Taipei.
Taiwan 104, R.O.C.
Tel: 02-2511-8688

THAILAND

Siam Music Yamaha Co., Ltd.
891/1 Siam Motors Building, 15-16 floor
Rama 1 road, Wangmai, Pathumwan
Bangkok 10330, Thailand
Tel: 02-215-2626

OTHER ASIAN COUNTRIES

Yamaha Corporation,
Asia-Pacific Music Marketing Group
Nakazawa-cho 10-1, Naka-ku, Hamamatsu,
Japan 430-8650
Tel: +81-53-460-2317

OCEANIA

AUSTRALIA

Yamaha Music Australia Pty. Ltd.
Level 1, 99 Queensbridge Street, Southbank,
Victoria 3006, Australia
Tel: 3-9693-5111

NEW ZEALAND

Music Houses of N.Z. Ltd.
146/148 Captain Springs Road, Te Papapa,
Auckland, New Zealand
Tel: 9-634-0099

COUNTRIES AND TRUST

TERRITORIES IN PACIFIC OCEAN

Yamaha Corporation,
Asia-Pacific Music Marketing Group
Nakazawa-cho 10-1, Naka-ku, Hamamatsu,
Japan 430-8650
Tel: +81-53-460-2312

HEAD OFFICE Yamaha Corporation, Pro Audio & Digital Musical Instrument Division
Nakazawa-cho 10-1, Naka-ku, Hamamatsu, Japan 430-8650
Tel: +81-53-460-3273

EKB44

U.R.G., Pro Audio & Digital Musical Instrument Division, Yamaha Corporation
© 2008 Yamaha Corporation

WM31310 802APAP2.3-02B0
Printed in China