

**SINGLE
KEYBOARD
ORGAN**

CNR-80

Owner's Manual

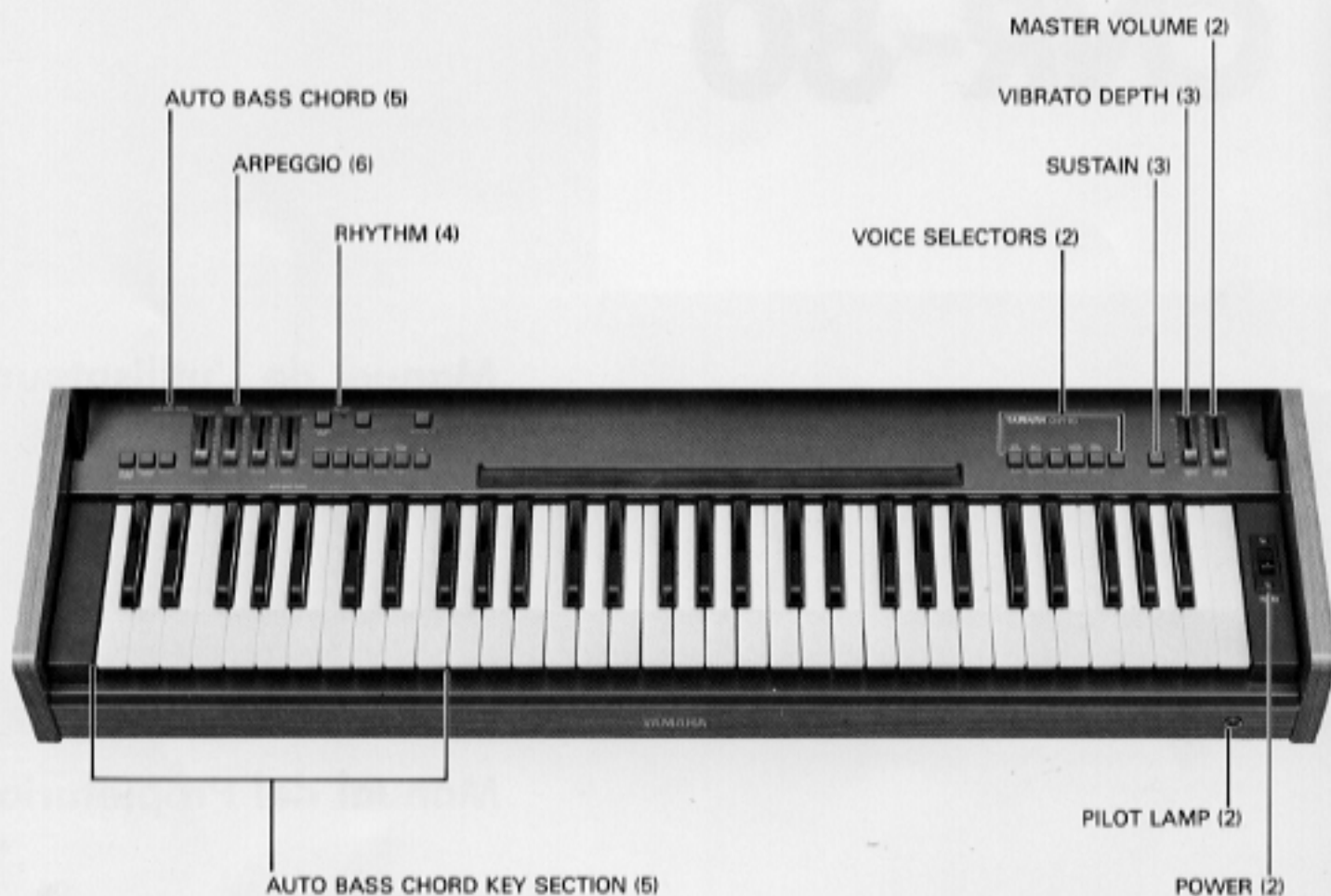
Bedienungsanleitung

Manuel de L'utilisateur

Manual del Propietario

Instruktionsbok

CNR-80



- The numbers in brackets indicate the pages in this manual where you will find an explanation of these parts and features.
- Die in Klammern angegebenen Zahlen beziehen sich auf die Seiten in dieser Bedienungsanleitung, auf denen Sie die Erklärung der betreffenden Teile und Funktionen finden.
- On trouvera de plus amples renseignements sur ces commandes et caractéristiques en consultant les pages indiquées entre parenthèses.
- Los números entre corchetes indican las páginas de este manual en las que encontrará las explicaciones sobre estas partes y características.
- Siffrorna inom parenteserna hänvisar till de sidorna i denna instruktionsbok, där du hittar förklaringarna på delarna och deras funktioner.

Introduction

Thank you for purchasing a Yamaha CNR-80.

This instrument offers you the following advanced functions and features:

- A voice section using the FM (Frequency Modulation) Tone Generation for 10 kinds of high-quality sounds.
- A rhythm section with realistic percussion sounds based on the FWM (Full Wave Memory) Digital Tone Generation.
- Functions such as Auto Bass Chord and Arpeggio, which make playing easier and more fun.
- 61 standard-size keys on a wide-range keyboard.

Please read this manual thoroughly as you play and experiment with the instrument.

Einführung

Herzlichen Glückwunsch zum Kauf der Yamaha CNR-80.

Dieses Instrument bietet die folgenden fortschrittlichen Funktionen und Merkmale:

- Einen Stimmteil, der mittels FM (Frequenz-Modulation)-Tongenerator 10 qualitativ hochwertige Klänge erzeugt.
- Einen Rhythmusteil mit realistischen Schlaginstrumentklängen, die auf FWM (Vollwellenspeicher) Digital-Tonerzeugung basieren.
- Funktionen wie Auto-Bass-Akkorde und Arpeggio, die das Spielen leichter und erfreulicher machen.
- 61 Normaltasten auf einer breiten Tastatur.

Bitte lesen Sie diese Bedienungsanleitung gründlich durch, während Sie mit dem Instrument spielen und experimentieren.

Introduction

Nous tenons tout d'abord à vous remercier d'avoir porté votre choix sur le Yamaha CNR-80. Cet instrument vous offre les fonctions et caractéristiques avancées suivantes:

- Une section vocale qui utilise la génération de tonalités à modulation de fréquence (FM) pour 10 types de sons de haute qualité.
- Une section rythme, avec des percussions "réalistes", basées sur la génération d'une tonalité numérique FWM (Full Wave Memory).
- Des fonctions telles que l'accord automatique des graves et des arpèges, ce qui facilite l'utilisation et ajoute de l'amusement.
- 61 touches de format standard sur un grand clavier.

Prière de lire attentivement ce manuel au fur et à mesure que vous jouez et vous familiarisez avec l'instrument.

Introducción

Gracias por haber adquirido un CNR-80 Yamaha.

Este instrumento dispone de las funciones y características avanzadas siguientes:

- Sección de voces que utiliza la generación de tonos de FM (modulación en frecuencia) para 10 tipos de sonidos de alta calidad.
- Sección de ritmos con sonidos de percusión realistas en la generación de tonos digitales de la FWM (memoria de onda completa).
- Funciones tales como acorde bajo y automático, y arpegio, que facilitan y hacen más divertida la ejecución.
- 61 teclas estándar en un teclado de amplia gama.

Lea detenidamente este manual cuando toque y experimente con el instrumento.

Introduktion

Tack att du valde Yamaha CNR-80.

Detta instrument har följande, avancerade funktioner och finesser:

- En ljudsektion som använder en FM-krets (frekvensmoduleringskrets) för tonframställning av 10 sorters ljud med hög kvalitet.
- En rytmsektion med realistiska slaginstrumentljud tack vare fullvågformsminnet (FWM) med digital tonalstring.
- Funktioner som Auto Bass Chord (automatiskt bas- och ackordackompanjering) och Arpeggio (automatiskt, brutet ackord), vilka gör det lättare och roligare för Dig att spela på orgeln.
- 61 tangenter i standardstorlek på den omfångsrika manualen.

Läs noga igenom instruktionsboken samtidigt som Du spelar och experimenterar på ditt nya instrument.

Contents

	page
● BEFORE PLAYING	2
● TO START PLAYING	2
● USING THE REALISTIC DRUMS	4
● ADDING BASS AND STRUMMING CHORDS	5
● USEFUL INFORMATION	7
● ASSEMBLY PROCEDURES	8
● SPECIFICATIONS	17

Inhaltsverzeichnis

	Seite
● EHE SIE ZU SPIELEN BEGINNEN	2
● SPIELBEGINN	2
● DER EINGEBAUTE SCHLAGZEUGER	4
● ZUSÄTZLICHE BASS- UND AKKORDBEGLEITUNG	5
● PRAKTISCHE INFORMATIONEN	7
● AUFSTELLUNGSANLEITUNG	8
● TECHNISCHE DATEN	17

Table des matières

	Page
● AVANT DE JOUER	2
● MISE EN ŒUVRE DE L'INSTRUMENT	2
● UTILISATION DE LA BATTERIE "REALISTE"	4
● ADDITION D'ACCORDS AVEC BASSES	5
● CONSEILS PRATIQUES A L'USAGE	7
● MANUEL DE MONTAGE	8
● CARACTERISTIQUES TECHNIQUES	17

Contenido

	Página
● ANTES DE EMPEZAR A TOCAR	2
● PARA EMPEZAR A TOCAR	2
● UTILIZANDO LA BATERIA REALISTA	4
● ADICIÓN DE BAJO Y ACORDES RASGUEADOS	5
● INFORMACIÓN ÚTIL PARA EL MANEJO	7
● MANUAL DE MONTAJE	8
● ESPECIFICACIONES	17

Innehåll

	Sida
● NÄR DU BÖRJAR SPELA	2
● INNAN DU BÖRJAR SPELA	2
● ANVÄND DE NATURTRÖGNA TRUMMORNA	4
● LÄGG TILL BAS OCH RYTMISKA ACKORD	5
● VÄRDEFULL INFORMATION	7
● MONTERINGSINSTRUKTIONER	8
● SPECIFIKATIONER	17

AVANT DE JOUER

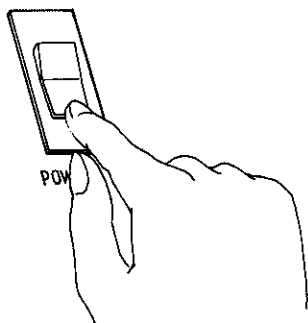
Vérifier si la tension de l'appareil est adaptée à celle du secteur local.

Pour toutes modifications, contacter un concessionnaire Yamaha. La tension est indiquée sur la plaque d'identification, située au dos du CNR-80.

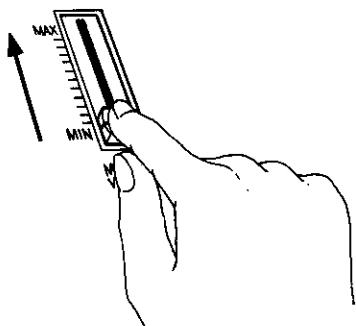
En premier lieu, s'assurer que la fiche est fermement insérée dans une prise secteur.

1) Mettre ensuite l'instrument sous tension.

Le voyant indicateur s'allume.

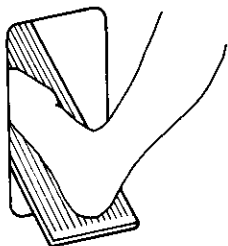


2) Faire glisser le réglage de volume principal (MASTER VOLUME) sur la position de son choix.

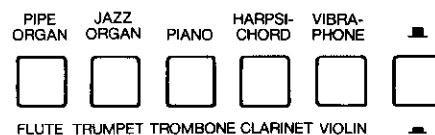


3) Enfoncer la pédale d'Expression.

La pédale d'Expression permet de régler l'intensité du volume pendant une performance musicale.



MISE EN OEUVRE DE L'INSTRUMENT



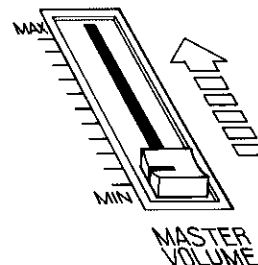
SELECTEURS DE VOIX

Cet orgue peut reproduire 10 différents types de voix.

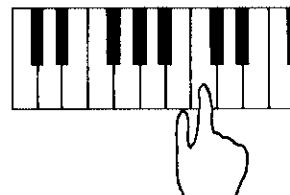
1) Appuyez sur sélecteur correspondant à la voix instrumentale désirée.

Lorsque le sélecteur, situé à l'extrême droite, est à la position relevée (■), on peut choisir les voix qui se trouvent sur le rang supérieur. Lorsqu'il est à la position enfoncée (■), on peut choisir les voix du rang inférieur.

2) Ajuster le niveau de volume en faisant glisser le réglage de volume principal (MASTER VOLUME).



3) Appuyez sur une touche du clavier.



Vous entendrez la voix instrumentale choisie. Essayez de jouer une mélodie simple s'accordant avec la voix.

★ Si l'on appuie simultanément sur 2 ou plusieurs sélecteurs de voix, le sélecteur de droite a toujours la priorité.

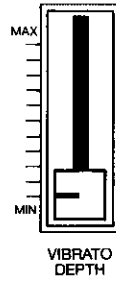
★ Si l'on n'appuie sur aucun sélecteur, c'est la voix "PIPE ORGAN" qui est automatiquement choisie.



SUSTAIN

SUSTAIN (Tenue)

La fonction de tenue donne aux notes un fondu naturel ou graduel après que les touches ont été relâchées. On peut obtenir un effet de tenue de note en appuyant sur la touche SUSTAIN.



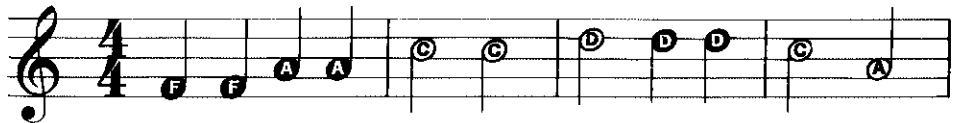
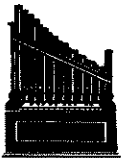
VIBRATO DEPTH (Profondeur de Vibrato)

Un vibrato est une variation du diapason, une fluctuation au-dessus et en-dessous de la note jouée. On peut obtenir un effet de vibrato en faisant glisser le contrôle VIBRATO DEPTH vers l'avant, vers MAX.

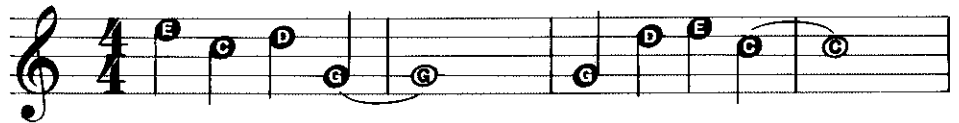
- ★ L'effet de vibrato du CNR-80 est un vibrato retardé, c'est-à-dire, qu'il entrera en service un peu de temps après qu'une touche a été enfoncée.
- ★ L'effet de vibrato peut être utilisé pour les voix instrumentales du piano (PIANO) et du clavecin (HARPSICHORD).

Essayez de jouer les mélodies suivantes.

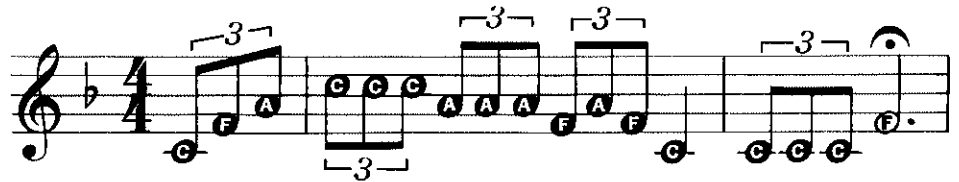
PIPE ORGAN



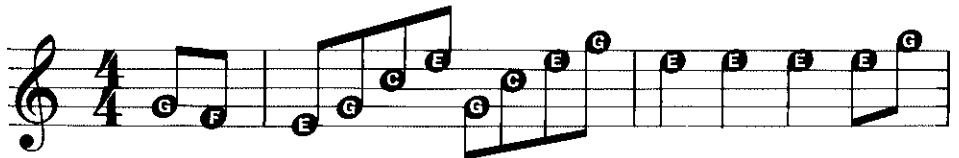
VIBRAPHONE



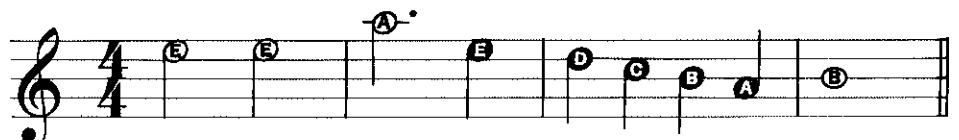
TRUMPET



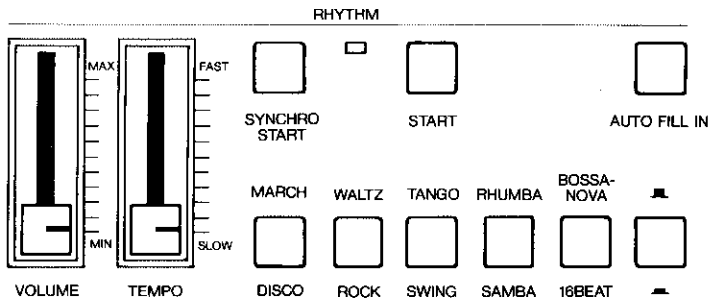
CLARINET



VIOLIN



UTILISATION DE LA BATTERIE "REALISTE"

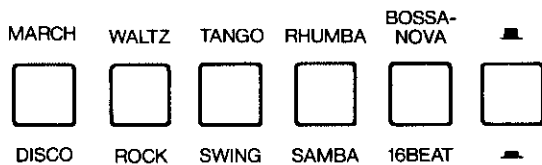


RHYTHM (Rythme)

Ajoutons, maintenant, un accompagnement rythmique à la mélodie.

1) Choix d'un rythme.

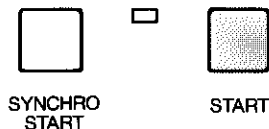
Choisissez le rythme convenant le mieux à la musique que vous allez jouer et appuyez sur le sélecteur.



Lorsque le sélecteur, situé à l'extrême droite, est à la position relevée (■), on peut sélectionner les rythmes situés sur le rang supérieur. Lorsque ce sélecteur est à la position renfoncée (■), on peut sélectionner les rythmes du rang inférieur.

2) Déclenchement du rythme.

Une fois le rythme choisi, appuyez sur le sélecteur de départ (START).

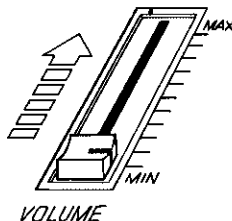


Pour arrêter le rythme, appuyez à nouveau sur le sélecteur START.

3) Réglages.

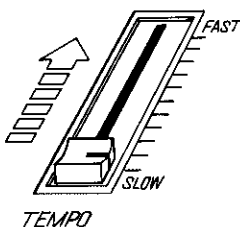
Volume

Le réglage Volume du Rythme (VOLUME) vous permet d'ajuster le volume du rythme sur celui de la mélodie.



Tempo

Utilisez le réglage TEMPO pour ajuster la vitesse du rythme.



● SYNCHRO START (départ synchronisé)



Le sélecteur de départ synchronisé (SYNCHRO START) est utilisé lorsqu'on désire déclencher le rythme dès qu'une touche est enfoncée. Les 19 premières touches commençant à la gauche du clavier activeront les sons rythmiques. Ces touches sont signalées par les mots AUTO BASS CHORD, figurant au-dessus des touches. Lorsqu'une touche a été enfoncée dans cette section, le rythme continuera jusqu'à l'arrêt obtenu sur une nouvelle pression du sélecteur SYNCHRO START.

● Voyant de tempo

Le voyant de tempo tient lieu de métronome, ponctuant ainsi le tempo du rythme durant l'exécution de la mélodie. Quand le rythme est joué, le voyant s'allume au premier temps de chaque mesure. Lorsque le sélecteur SYNCHRO START a été engagé, mais que le rythme n'a pas encore été déclenché par la pression d'une touche, le voyant de tempo s'allume à chaque note.

● AUTO FILL IN (Remplissage Automatique)



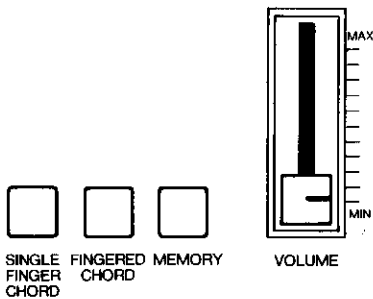
Cette fonction change automatiquement le rythme d'accompagnement après un certain nombre de mesures. Lorsque cette touche est enfoncée (ON), le rythme se change en un rythme de remplissage toutes les 4 minutes, tandis les accords, les basses et les arpèges changent toutes les 8 minutes.

★ Si vous appuyez sur deux sélecteurs de voix (ou plus), celui de droite a la priorité.

★ Si vous n'appuyez sur aucun sélecteur, MARCH est automatiquement enclenché.

ADDITION D'ACCORDS AVEC DES BASSES

AUTO BASS CHORD



AUTO BASS CHORD (Basses / Accords automatiques)

La section Basses / Accords automatiques (AUTO BASS CHORD) assure l'accompagnement automatique.

Avec le sélecteur d'Accord à Un Seul Doigt (SINGLE FINGER CHORD) en position engagée, des accords à trois notes peuvent être obtenus par la pression d'un seul doigt.

Le sélecteur d'Accord à Plusieurs Doigts (FINGERED CHORD) permet aux exécutants plus avancés de jouer leurs propres accords tout en restant assurés du soutien de la basse et du rythme.

SINGLE FINGER CHORD (Accord à Un Seul Doigt)

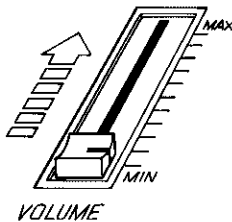
- 1) Appuyez sur le sélecteur d'Accord à Un Seul Doigt (SINGLE FINGER CHORD).



SINGLE FINGER CHORD

- 2) Réglage du volume.

Régler le volume de manière adéquate en utilisant le réglage VOLUME indépendant du dispositif Basses / Accords automatiques.

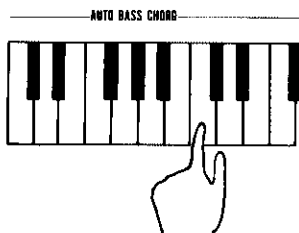


- 3) Choisissez un rythme.

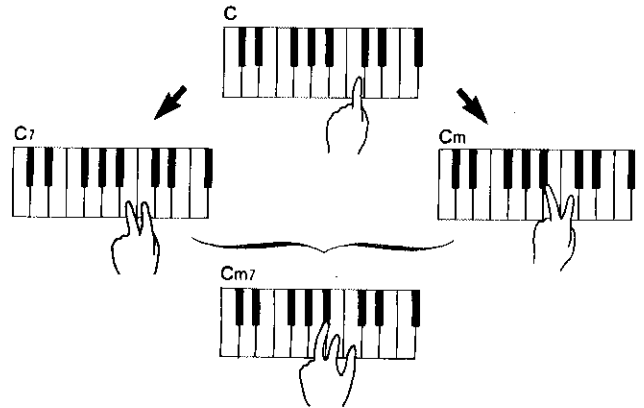
Choisissez le rythme désiré, puis, appuyez sur le sélecteur SYNCHRO START ou START (n'oubliez pas ce détail chaque fois que vous utilisez la fonction Basses / Accords automatiques).

- 4) Appuyez sur une touche.

Appuyez sur l'une des 19 touches de la section Basses / Accords automatiques de la partie gauche du clavier. Vous entendrez l'accord correspondant avec basses et accompagnement rythmé. Ainsi, par exemple, si vous appuyez sur "do", vous obtiendrez un accord en do majeur agrémenté de la basse et du rythme.



- **Accords mineurs, de septième et de septième mineure.** Vous pouvez, au total, jouer 48 accords (4 types x 12) sur le mode d'Accord à Un Seul Doigt.



- Pour obtenir un accord en do (C) mineur, appuyez simultanément sur la touche do (C) et sur la touche noire immédiatement à gauche.
- Pour obtenir un accord en do (C) septième, appuyez simultanément sur la touche do (C) et sur la touche blanche immédiatement à gauche.
- Pour obtenir un accord en do (C) septième mineure, appuyez simultanément sur la touche do (C) et sur les touches blanche et noire immédiatement à gauche.

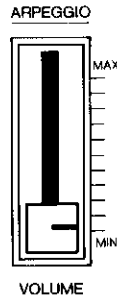
- **MEMORY (Mémoire)**



MEMORY

Cette fonction a son utilité lors du changement d'accord. Si le sélecteur est engagé lorsque le mode d'Accord à Un Seul Doigt ou le mode d'Accord à Plusieurs Doigts est utilisé, la basse et les accords se prolongeront après que vos doigts auront quittés les touches. En conséquence, vous n'avez qu'à appuyer sur les touches lors du changement d'accords. Si vous préférez maintenir les accords, vos doigts devront quitter les touches quand vous passez d'un accord à l'autre, faute de quoi l'accord ne changera pas correctement.

- ★ Lorsque la touche AUTO FILL de la section du rythme est enfoncée (ON), les accords et les basses sont automatiquement changées en accords et basses de remplissage toutes les 8 minutes (voir en page 4).
- ★ Si le dispositif Basses / Accords automatiques est utilisé sans la fonction SYNCHRO START ou START, vous obtiendrez un accord continu avec basse.



FINGERED CHORD (Accord à Plusieurs Doigts)

- 1) Appuyez sur le sélecteur d'Accord à Plusieurs Doigts (FINGERED CHORD).



FINGERED CHORD

- 2) Ajustez le volume.
- 3) Choisissez le rythme.
- 4) Enfoncez un accord.

Lorsqu'on appuie sur plusieurs touches de la section de Basses/Accords automatiques, l'accord qui en résulte sera joué avec l'accompagnement automatique comprenant basse et rythme choisi.

- ★ En mode d'Accord à Plusieurs Doigts, on peut jouer les accords suivants: majeur, mineur, septième, septième mineur, septième mineur avec quinte en bémol et septième avec quarte soutenue.

ARPEGGIO (Arpège)

Cette section procure un effet comparable à celui obtenu par un joueur expérimenté qui agrémente son jeu d'une série d'arpèges sur le clavier.

Cet effet peut être obtenu lorsque la section Rythme et le mode d'Accord à Un Seul Doigt ou d'Accord à Plusieurs Doigts est utilisé. Pour utiliser l'effet d'Arpège (ARPEGGIO), jouez d'abord une note ou un accord de la section touches de Basses/Accords automatiques. L'effet d'Arpège est obtenu par le déplacement du réglage ARPEGGIO VOLUME vers MAX. Régler le niveau sonore selon votre préférence. Pour arrêter l'effet d'Arpège, déplacez le réglage vers MIN.

- ★ Lorsque la touche AUTO FILL est enfoncée (ON), l'arpège se change automatiquement en un effet de remplissage, toutes les 8 minutes (voir en page 4).

Mélodie soutenue par un accompagnement automatique

When The Saints Go Marching In

No Chord C

Oh, when the Saints go march-ing in,

C G

Oh, when the Saints go march-ing in,

G C F

I want to be in that num-ber,

F C G C

When the Saints go march-ing in.

CONSEILS PRATIQUES A L'USAGE



AUX. OUT HEAD
PHONES

PRISES ACCESSOIRES

● Prise de casque d'écoute (HEADPHONES)

Cette prise est utilisée pour le branchement d'un casque d'écoute monaural. Lorsque le casque d'écoute est connecté, le son en provenance du haut-parleur de CNR-80 est immédiatement coupé. Ceci vous permet de jouer à n'importe quel moment, sans déranger personne. Cette prise peut également servir au branchement d'un casque d'écoute stéréo.

● Prise de sortie auxiliaire (AUX. OUT)

Cette prise est utilisée pour le branchement d'un amplificateur ou d'une caisse de tonalité lorsqu'on a besoin de plus de puissance de volume pour une performance. On peut également, en connectant cette prise à la prise d'entrée d'un magnétophone, enregistrer la musique produite par le CNR-80.

QUELQUES CONSEILS PRECIEUX

Que faire si...

1) L'appareil ne se met pas en marche lorsque l'interrupteur d'alimentation est placé sur la position "ON". Vérifier les points suivants.

Le cordon d'alimentation est-il bien branché sur prise secteur? Le rebrancher pour s'en assurer. La prise de courant est-elle active?

Si le courant passe mais que l'orgue ne fonctionne pas, débrancher le cordon et consulter le revendeur Yamaha.

2) L'orgue reproduit des signaux radio ou TV.

Cela peut se produire s'il y a un émetteur puissant, comme une station de radio, dans les environs. Consulter le revendeur Yamaha.

3) Des parasites déplaisants se produisent occasionnellement.

Dans la majorité des cas, la cause est imputable à la mise sous tension ou l'arrêt de réfrigérateurs, de machines à laver, de pompes électriques ou d'autres appareils électriques. Une enseigne au néon défectueuse peut également en être la cause. Si la cause est une lampe fluorescente ou un tube au néon défectueux, effectuez la réparation. Lorsque la cause ne peut être déterminée, ou en cas de doute, consultez le revendeur Yamaha.

4) L'orgue peut causer des interférences sur la réception d'émissions radio.

Les signaux de haute fréquence utilisés comme source sonore pour l'orgue peuvent éventuellement affecter la réception d'émissions radio ou TV. De ce fait, il est préférable de placer l'orgue dans un endroit aussi éloigné que possible du récepteur de télévision ou des postes de radio.

5) Il se produit des battements (vibrations synchrones).

Tous les matériaux ont une fréquence de résonance critique à laquelle ils se mettent à vibrer. Il est possible que les sons émis par l'orgue fassent vibrer naturellement d'autres objets (vitres, bibelots sur une étagère, etc...). Si cela se produisait, changer les objets ou l'orgue de place.

ENTRETIEN DU CNR-80

Traiter toujours cet orgue avec les soins dûs à un instrument de musique de qualité.

Nous suggérons les points suivants pour assurer le fonctionnement optimal de cet orgue.

- 1) Dans certains pays, le CNR-80 est fourni avec un sélecteur de tension. Vérifiez que la tension est correcte. Vérifiez aussi que le sélecteur de tension est réglé correctement. Pour toute modification, consultez le réparateur Yamaha.
- 2) Après avoir joué, placez toujours l'interrupteur d'alimentation sur la position OFF.
- 3) Cet orgue ne contient aucun élément réparable par l'utilisateur. Pour toute réparation, consultez un réparateur qualifié.
- 4) Nettoyez le coffret de l'orgue avec un chiffon humecté d'un produit de nettoyage neutre. Pour le clavier, utilisez seulement un chiffon doux et sec. Ne jamais utiliser de solvant, d'alcool ou d'autres produits chimiques, ni sur le clavier, ni sur le coffret.
- 5) Le fini de l'orgue peut subir une réaction chimique s'il est placé en contact direct avec des produits polyvinyliques. Ne pas placer des objets en vinyle sur la surface ou utiliser du polyvinyle pour recouvrir l'orgue pour une période prolongée.
- 6) Pour protéger le fini de l'orgue, le placer à l'abri des rayons du soleil, de l'humidité et de la chaleur.
- 7) Ne pas cogner ou rayer le coffret avec des objets lourds.

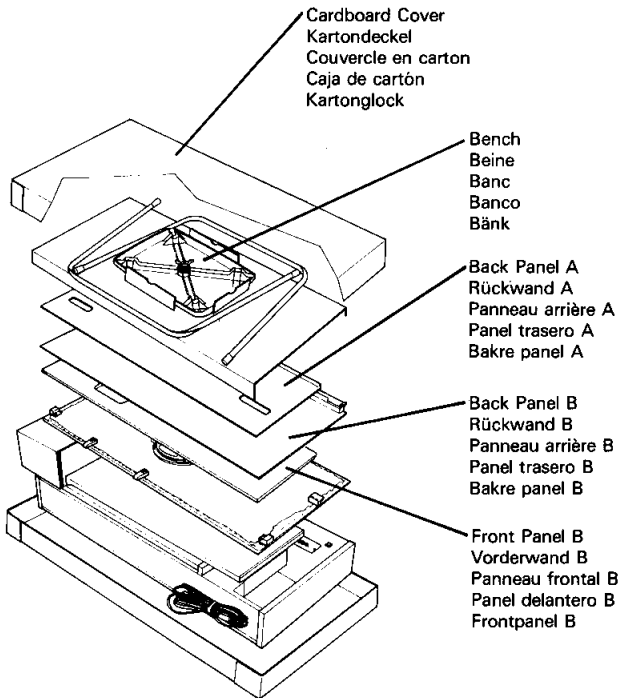
Assembly Procedures

Aufstellungsanleitung

Instructions de montage

Manual de Montaje

Monteringsinstruktioner



1) COMPONENT PARTS

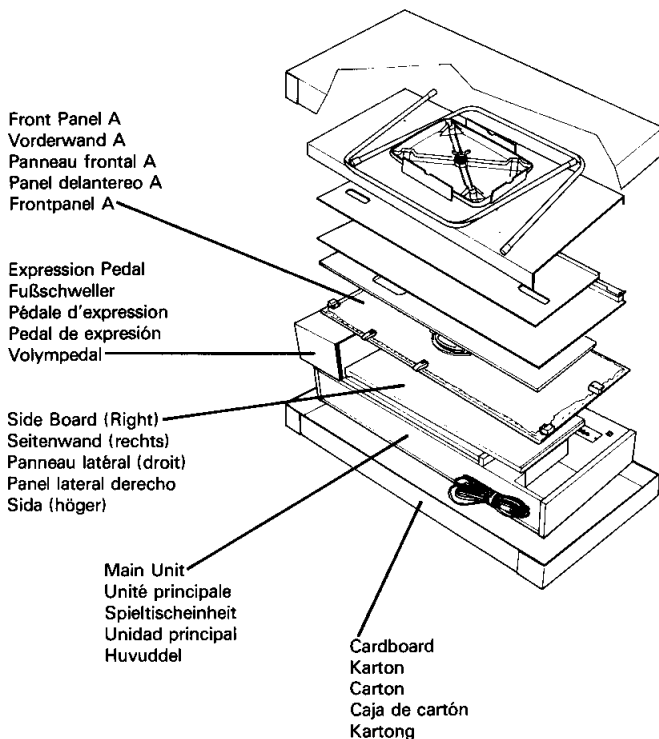
The carton contains the parts shown in the figure below. Before assembling, remove the cardboard cover placed on the top.

1) EINZELTEILE

Der Karton enthält die unten abgebildeten Einzelteile. Entfernen Sie zum Auspacken den Deckel.

1) PIECES

Le carton l'emballage contient les pièces représentées sur la figure ci-dessous. Avant de procéder à l'assemblage des pièces, retirer le couvercle du carton qui les recouvre.

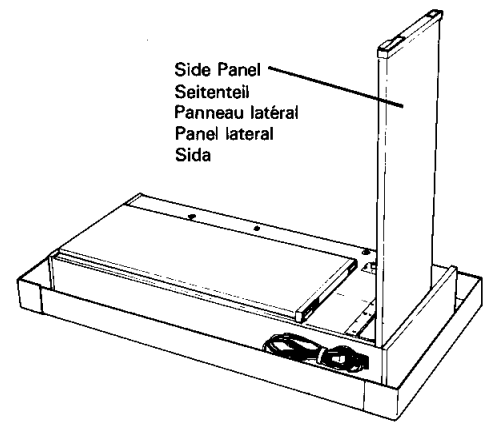
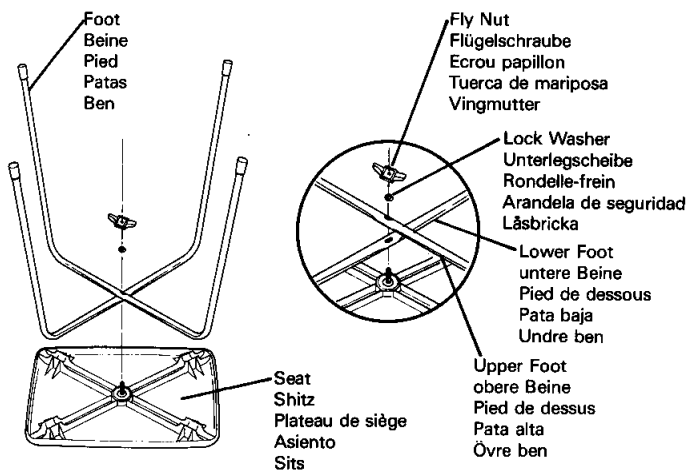


1) PIEZAS

La caja de cartón contiene las piezas indicadas en la ilustración siguiente. Antes de armar, quite el cartón corrugado colocado en la parte superior.

1) INGÅENDE DELAR

Kartongen innehåller de delar som visas på bilden ovan. Lyft först av kartonglocket före monteringen.



2) ASSEMBLING BENCH

Take the parts of Bench (Seat & Foot) off.
Take Fly Nuts and Lock Washer off.
Put the two Feet onto Screws of the Seat and then fasten them with Lock Washer and Fly Nut, each in turn.

3) ASSEMBLING THE SIDE PANELS

Remove the side panel cover and raise both the right and left side panels.

2) ZUSAMMENBAU DER SITZBANK

Nehmen Sie den Sitz und die Beine heraus.
Lösen Sie die Flügelmutter und entfernen Sie die Unterlegscheibe.
Setzen Sie die Beine auf die Schraube, legen Sie die Unterlegscheibe darauf und ziehen Sie die Flügelschraube fest.

3) MONTAGE DER SEITENWÄNDE

Entfernen Sie die Verpackung der Seitenteile. Richten Sie das rechte und linke Seitenteil auf.

2) ASSEMBLAGE DU BANC

Sortir les pièces qui composent le banc (siège et pieds).
Enlever l'écrou papillon et la rondelle-frein.
Placer les deux pieds sur les vis du plateau de siège et les fixer alternativement au moyen de leurs rondelles-frein et de leurs écrous papillon respectifs.

3) ASSEMBLAGE DES PANNEAUX LATÉRAUX

Prendre les 2 panneaux latéraux et les mettre debout après avoir retiré les caches latéraux.

2) MONTAJE DEL BANCO

Desempaque las piezas del banco (asiento y patas).
Quite la palometa y la arandela de seguridad.
Coloque las patas en el tornillo del asiento y asegúrelas con la arandela y la palometa.

3) MONTAJE DE LOS PANELES LATERALES

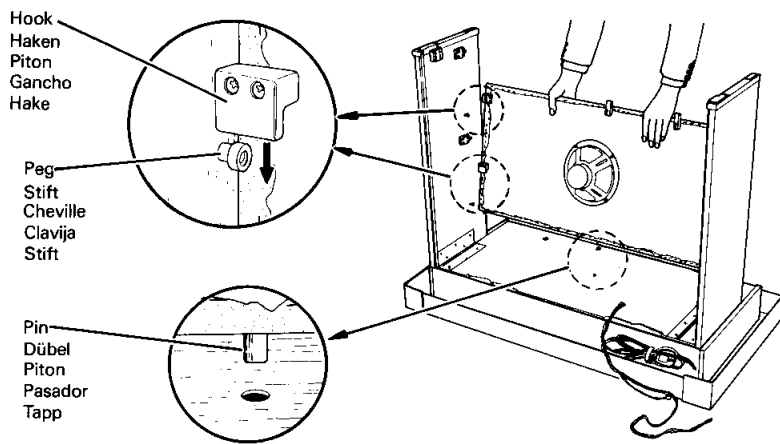
Extraiga la cubierta de los paneles laterales y alce ambos paneles.

2) MONTERING AV BÄNK

Tag ur delarna till bänken (sits och ben).
Tag bort vingmuttern och brickan.
Trä de två benen över skruven och fäst dem med låsbrickan och vingmuttern.

3) MONTERING AV SIDOR

Tag bort förpackningen från sidorna och res upp både höger och vänster sidor.



4) ASSEMBLING THE FRONT PANEL [A]

Hook the front panel over the right and left panel pegs, and insert the front-panel pin into the corresponding hole in the shelf panel as shown in the illustration.

Finally, insert the lock unit into the lock block until it is locked firmly.

4) MONTAGE DER LAUTSPRECHERPLATTE [A]

Haken Sie die Lautsprecherplatte über die Stifte am rechten und linken Seitenteil ein und stecken Sie den Zapfen der Lautsprecherplatte wie in der Abbildung gezeigt in das Loch der Spieltischeinheit (Unterseite).

Schieben Sie zum Schluß die Befestigungseinheit in den Befestigungsblock, bis sie fest verbunden ist.

4) ASSEMBLAGE DU PANNEAU FRONTAL [A]

Accrocher le panneau frontal sur les chevilles droite et gauche et insérer le piton du panneau frontal dans la cavité correspondante située sur la tablette, comme indiquée sur le schéma.

Insérer enfin l'unité de verrouillage dans le bloc de verrouillage jusqu'à ce qu'il se bloque convenablement.

4) MONTAJE DEL PANEL DELANTERO [A]

Enganche el panel delantero en las clavijas de los paneles laterales derecho e izquierdo, e inserte el pasador del panel delantero en el orificio correspondiente del estante como se ilustra.

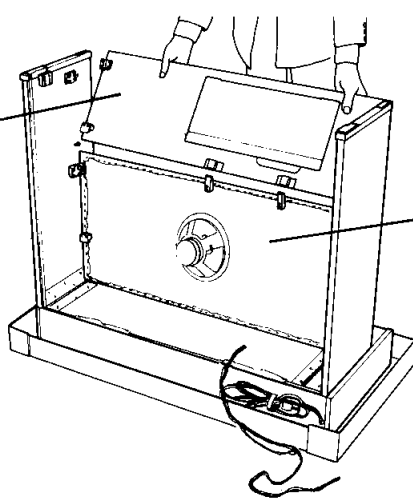
Por último, inserte la unidad de cierre en el bloque hasta cerrarlo seguramente.

4) MONTERING AV FRONTPANEL [A]

Haka frontpanelen över höger och vänster sidostift och passa in tappen i motsvarande hål såsom visas på illustrationen. Se slutligen till att låsen knäpper igen ordentligt.

Montera slutligen låsanordningen i låsblocket. Se till att den fästs ordentligt.

Front Panel B
Vorderwand B
Panneau frontal B
Panel delantero B
Frontpanel B



Front Panel A
Vorderwand A
Panneau frontal A
Panel delantero A
Frontpanel A

5) ASSEMBLING THE FRONT PANEL [B]

The hooks on both ends of the Front Panel (B) are aligned with the side pegs. At the same time the two central catches are inserted into the latch on the front panel (A).

Finally, insert the lock unit into the lock block until it is locked firmly.

5) MONTAGE DER LAUTSPRECHERPLATTE [B]

Bringen Sie die Schnappverschlüsse an beiden Enden der Lautsprecherplatte mit den Gegenstücken (Seitenteilen) zur Deckung und lassen Sie sie fest einrasten.

Schieben Sie zum Schluß die Befestigungseinheit in den Befestigungsblock, bis sie fest verbunden ist.

5) ASSEMBLAGE DU PANNEAU FRONTAL [B]

Les crochets situés aux extrémités du panneau frontal (B) correspondent aux chevilles latérales. De même, les 2 attaches centrales s'insèrent dans le loquet du panneau frontal.

Insérer enfin l'unité de verrouillage dans le bloc de verrouillage jusqu'à ce qu'il se bloque convenablement.

5) MONTAJE DEL PANEL DELANTERO [B]

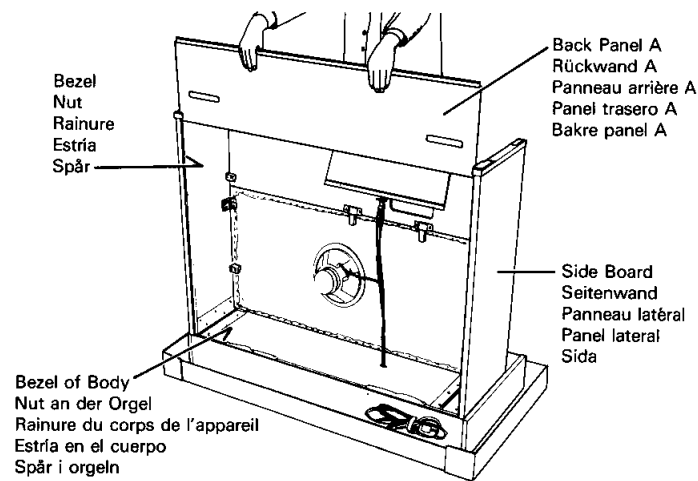
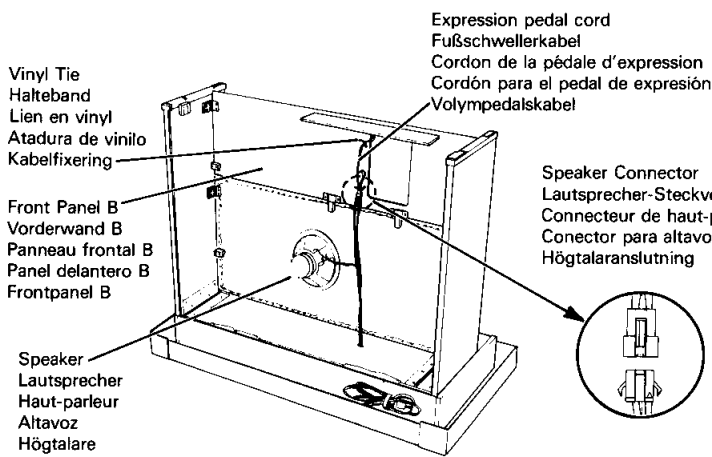
Los ganchos de ambos extremos del panel delantero (B) están alineados con las clavijas laterales. Al mismo tiempo, los dos pestillos centrales se hallan insertados en las hembras de la cerradura del panel delantero (A).

Por último, inserte la unidad de cierre en el bloque hasta cerrarlo seguramente.

5) MONTERING AV FRONTPANEL [B]

Hakarna på båda sidor på frontpanel B passas in över stiften. Samtidigt passas de två pinnarna och öglorna på mitten i varandra mot frontpanel A. Se slutligen till att låsen knäpper igen ordentligt.

Montera slutligen låsanordningen i låsblocket. Se till att den fästs ordentligt.



6) FIXING CORD

Insert the Speaker Connector as illustrated. Raise the Bottom Panel and fasten the cord with vinyl ties as shown in the illustration.

7) ASSEMBLING BACK PANELS

Put Back Panel (A) into the left and right bezel of Side Board and fix it as illustrated.

At this time, check that Back Panel is properly put into the bezel.

6) BEFESTIGEN DES KABELS

Schließen Sie die Lautsprecherklemme wie abgebildet an. Heben Sie die Bodenplatte an und befestigen Sie das Kabel mit den Kabelhaltern wie in der Abbildung gezeigt.

Fußschweller-Kabel an den Fußschweller.

7) EINSETZEN DER RÜCKWÄNDE

Führen Sie die Rückwand A in die Nut der linken und rechten Seitenwand ein und schieben Sie sie hinein, wie abgebildet. Achten Sie darauf, daß die Rückwand richtig in die Nut an der Orgel eingeführt ist.

6) CORDON DE RACCORDEMENT

Insérer le connecteur d'enceintes acoustiques de la manière indiquée sur l'illustration. Soulever le panneau inférieur et serrer le cordon avec des attaches en vinyle de la manière indiquée sur l'illustration.

7) MONTAGE DES PANNEAUX ARRIERES

Placer le panneau arrière (A) dans les rainures des panneaux latéraux gauche et droit et le bloquer en place comme illustré. Vérifier alors que le panneau arrière est bien en place dans la rainure du corps de l'appareil.

6) CABLE DE FIJACIÓN

Inserte el conector del altavoz de la forma ilustrada. Suba el panel inferior y ate el cable con las amarras de vinilo, como se muestra en la ilustración.

7) MONTAJE DE LOS PANELES TRASEROS

Introduzca el panel trasero A en las estrías de los paneles laterales y del cuerpo.

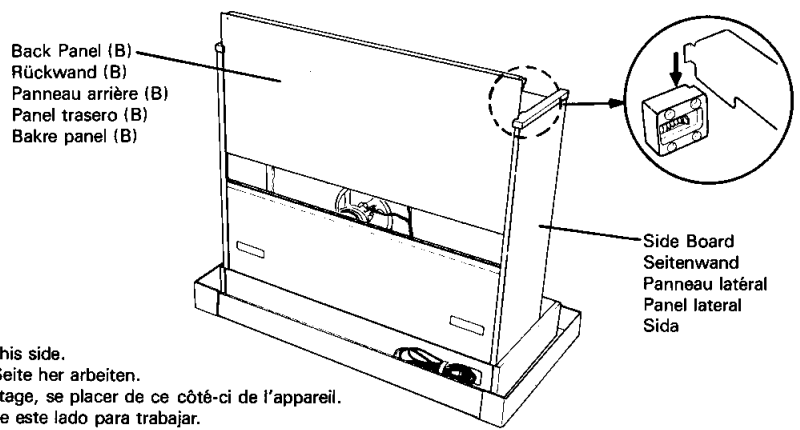
Entonces, compruebe que el panel trasero esté colocado correctamente en la ranura.

6) FIXERA KABLAR

Anslut högtalarna enligt illustrationen. Lyft upp bottenplattan och fixera kablarn såsom bilden visar.

7) MONTERING AV BAKRE PANELER

Skjut in bakre panel (A) i spårerna på höger och vänster sidor enligt illustrationen. Var noga med att båda sidor går i spåret.



Work from this side.
 Von dieser Seite her arbeiten.
 Pour le montage, se placer de ce côté-ci de l'appareil.
 Colóquese de este lado para trabajar.
 Arbeta från denna sida.

- ★ Pay attention to both sides of Back Panel.
 (Mount it so that the uneven side is located inside.)

Put Back Panel (B) into the left and right bezel of Side Board.
 Insert Back Panel (B) into the bezel of Back Panel (A) and lock it in place with the three retainers on the base.
 Check whether Back Panel (B) can be drawn up or not.
 (When it can not be drawn up, that means the locking is perfect.)

- ★ Achten Sie auf die beiden Seiten der Rückwand. (Setzen Sie die Rückwand so ein, daß die rauhe Seite nach innen gerichtet ist.)

Führen Sie die Rückwand B in die Nut der linken und rechten Seitenwand ein.
 Schieben Sie die Wand hinein, bis sie einrastet, und prüfen Sie, ob sie richtig gesichert ist.
 (Wenn die Wand nicht wieder herausgezogen werden kann, ist sie richtig befestigt.)

- ★ Attention: regarder les deux faces du panneau arrière, la face qui n'est pas lisse doit se trouver tournée vers l'intérieur.

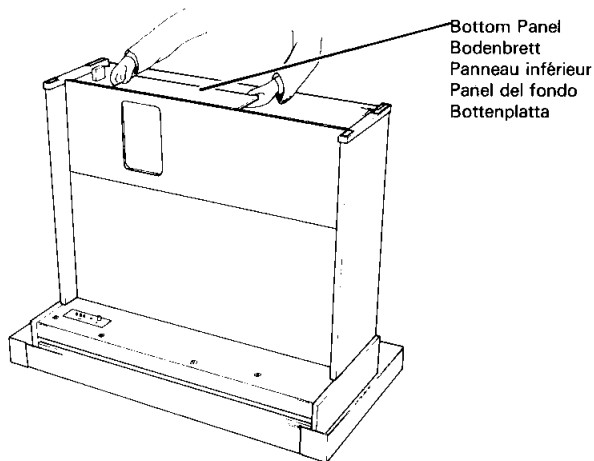
Placer le panneau arrière (B) dans les rainures des panneaux latéraux gauche et droit.
 Insérer le panneau arrière (B) dans la rainure du panneau arrière (A) et le bloquer avec les trois retenues du socle.
 Essayer alors de soulever le panneau arrière (B)
 (s'il est impossible de le soulever, cela signifie qu'il est bien fixé en place).

- ★ El lado corrugado del panel trasero debe de quedar hacia dentro.

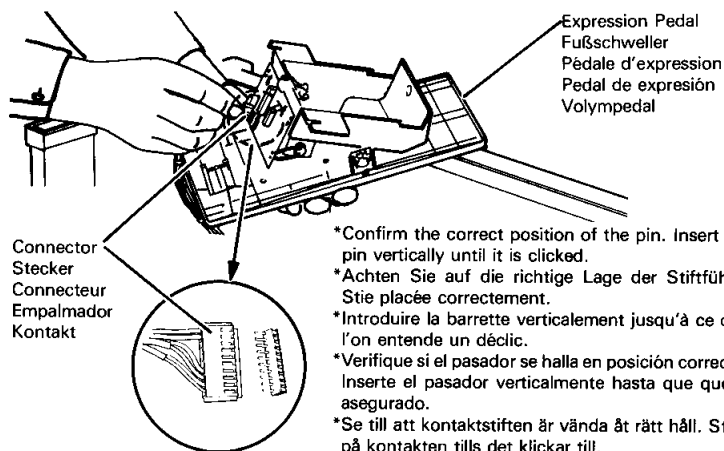
Introduzca el panel trasero B en las ranuras de los paneles laterales.
 Inserte el panel trasero B en la ranura del panel trasero A y asegúrelo con los tres retenes de la base.
 Compruebe el correcto enganche del panel trasero B (en este caso el panel no podrá ser deslizado).

- ★ Lägg märke till de bakre panelernas olika yta.
 (Montera så att den obehandlade sidan kommer inåt.)

Skjut bakre panel (B) i spåren på höger och vänster sidor. Stick bakre panel (B) i spåret på bakre panel (A) och lås det på plats vid de tre punkterna vid basen. Kontrollera om bakre panel (B) kan dras upp eller ej. (Om den inte kan dras upp är monteringen perfekt gjord.)



Bottom Panel
Bodenbrett
Panneau inférieur
Panel del fondo
Bottenplatta



Expression Pedal
Fußschweller
Pédale d'expression
Pedal de expresión
Volympedal

Connector
Stecker
Connecteur
Empalmador
Kontakt

- * Confirm the correct position of the pin. Insert the pin vertically until it is clicked.
- * Achten Sie auf die richtige Lage der Stifführer Stie placée correctement.
- * Introduire la barrette verticalement jusqu'à ce que l'on entende un dé clic.
- * Verifique si el pasador se halla en posición correcta. Inserte el pasador verticalmente hasta que quede asegurado.
- * Se till att kontaktstiften är vända åt rätt håll. Stick på kontakten tills det klickar till.

8) ASSEMBLING BOTTOM PANEL

Turn over Bottom Panel fixed on Front Panel as illustrated, and lock Back Panel (B) to the fitting.

- ★ After locking, check the locking by pressing Back Panel from upside.

9) FIXING CORD FOR WIRING EXPRESSION PEDAL

As illustrated, take off Cord for wiring Expression Pedal which has been fixed in step 6, and connect Expression Pedal Cord to Expression Pedal.

8) BEFESTIGEN DES BODENBRETTS

Klappen Sie das an der Vorderwand befestigte Bodenbrett auf und befestigen Sie es an der Rückwand B, wie gezeigt.

- ★ Prüfen Sie die richtige Befestigung des Bodenbretts durch leichten Druck von oben.

9) ANSCHLIESSEN DES FUSSSCHWELLERKABELS

Nehmen Sie den Stecker des im Schritt 6 befestigten Fußschwellerkabels und schließen Sie ihn an das Lautstärkepedal an, wie abgebildet.

8) MONTAGE DU PANNEAU INFÉRIEUR

Relever le panneau inférieur qui se trouve attaché au panneau avant, comme illustré, et le mettre dans les butées de fixation sur le panneau arrière (B).

- ★ Vérifier le verrouillage en appuyant sur le dessus du panneau arrière.

9) BRANCHEMENT DU CORDON DE LA PÉDALE D'EXPRESSION

Comme illustré, faire sortir l'extrémité du cordon de la pédale d'expression (mis en place à l'étape 6) par l'orifice du panneau avant, puis brancher le cordon de la pédale d'expression à la pédale d'expression.

8) MONTAJE DEL PANEL INFERIOR

Levante el panel del fondo que se encuentra montado sobre el panel delantero y asegúrelo al panel trasero por medio de los ganchos.

- ★ Haga presión sobre la superficie superior del panel del fondo para comprobar su montaje correcto.

9) INSTALACION DEL CABLE DEL PEDAL DE VOLUMEN GLOBAL

Quite el cable, el cual se fijó al panel delantero en el paso 6, y conéctelo al pedal como se muestra en la ilustración.

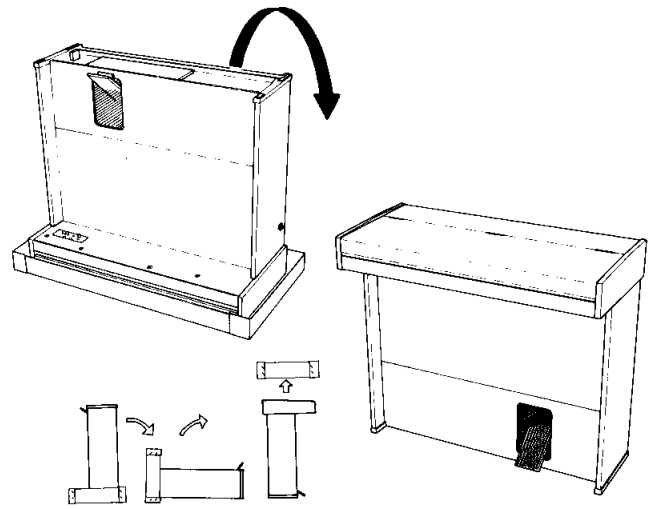
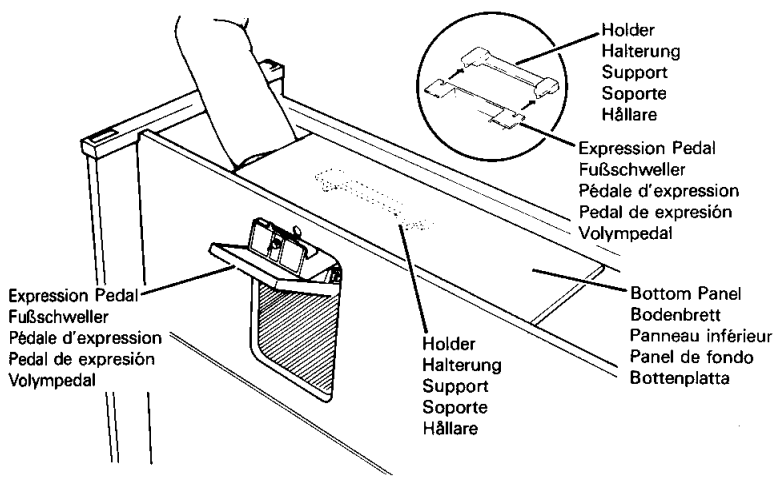
8) MONTERING AV BOTTENPLATTA

Fäll upp bottenplattan som är fäst vid frontpanelen enligt bilden, och lås bakre panelen (B) i fästet.

- ★ Efter låsningen, kontrollera denna genom att trycka ner den bakre panelen från ovasidan.

9) ANSLUTNING AV KABEL TILL VOLYMPEDAL

Tag, såsom visas i illustrationen, kabeln för volympedalen som fixerades i Steg 6 och anslut den till volympedalen.



10) MOUNTING EXPRESSION PEDAL

Insert Expression Pedal through Expression Pedal Window on Front Panel.

Put Expression Pedal into Holder fixed on Bottom Panel.

- ★ Connection of cord must be done without tangling the cord.

11) COMPLETION DIAGRAM

After completing the assembly, set up the organ as shown in the figure below.

Hold the lid and lift it up in the direction of the arrow.

10) EINBAU DES FUßSCHWELLERS

Setzen Sie den Fußschweller in die Öffnung der Vorderwand. Führen Sie den Fußschweller in die Halterung, welche am Bodenbrett befestigt ist.

Befestigen Sie den Fußschweller mit der Flügelschraube, wie abgebildet.

- ★ Achten Sie darauf, daß das Lautstärkepedalkabel nicht eingeklemmt ist.

11) ENDGÜLTIGE AUFSTELLUNG

Stellen Sie nach dem Zusammenbau die Orgel auf, wie gezeigt. Den Deckel halten und in Pfeilrichtung anheben.

10) MONTAGE DE LA PEDALE D'EXPRESSION

Introduire la pédale d'expression dans l'orifice prévu pour elle sur le panneau avant.

Placer la pédale d'expression dans le support situé sur le panneau inférieur.

- ★ Faire attention que le cordon ne soit pas torsadé.

11) SCHEMA DE L'ASSEMBLAGE TERMINE

Après avoir terminé l'assemblage, mettre l'appareil sur ses pieds comme illustré ci-dessous.

Tenir le couvercle et le soulever en direction de la flèche.

10) MONTAJE DEL PEDAL DE VOLUMEN GLOBAL

Pase el pedal a través de la ventanilla del panel delantero.

Monte el pedal en el soporte fijado al panel del fondo.

Asegure el pedal con la tuerca de palometa como se ilustra.

- ★ Evite enredar el cable al hacer su conexión.

11) DIAGRAMA DEL PRODUCTO ACABADO

Después de armar por completo, ponga a la vista el órgano principal como se indica en la ilustración de arriba.

Sostenga y levante la tapa en el sentido de la flecha.

10) MONTERING AV VOLYMPEDAL

Sätt in volympedalen i det hål som finns på frontpanelen. Skjut in pedalen i den hållare som finns fäst på bottenplattan.

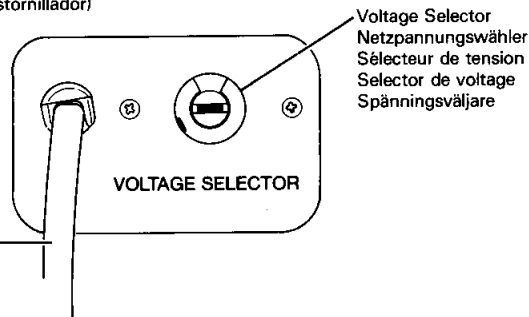
- ★ Kabelanslutningarna måste göras utan att kablarna trasslar sig.

11) AVSLUTNING AV MONTERING

Efter att ha avslutat sammansättningen, vänd orgeln rätt såsom visas på bilden.

Håll i locket och lyft i pilens riktning.

Set Point (Setting by— Driver)
 Einstellung (mit einem Schraubenzieher)
 Repère de réglage (Régler avec un tournevis)
 Marca de ajuste (Gire con un destornillador)
 Omställning (med skruvmejsel)



12) VOLTAGE SELECTOR

In certain markets the CNR-80 is fitted with a supply voltage selector. If a voltage selector is fitted to your CNR-80, please adjust it to correspond with your supply voltage as follows:
 Before plugging the power cord, check that the Voltage Selector is set to the proper position.

- ★ If you move to an area where the power supply voltage is different, be sure to reset the Voltage Selector to the correct position for the voltage in that area. Please check with the nearest Yamaha dealer for details.
- ★ If no voltage selector has been fitted, the operating voltage of your CNR-80 has been preset to the supply voltage in your area. Just make sure that you connect your plug properly to your AC supply outlet.

12) NETZSPANNUNGSWÄHLER

In einigen Ländern wird die CNR-80 mit einem Netzspannungswähler geliefert. Falls bei Ihrer CNR-80 ein Netzspannungswähler vorhanden ist, muß er auf die richtige Netzspannung eingestellt werden.
 Prüfen Sie die Stellung des Netzspannungswählers vor dem Einstecken des Netzkabels.

- ★ Falls Sie die Orgel an einem Ort mit anderer Netzspannung betreiben wollen, müssen Sie den Netzspannungswähler für die neue Spannung umstellen; gleichzeitig muß die Sicherung ausgetauscht werden. Lassen Sie sich bei auftretenden Fragen von Ihrem YAMAHA-Fachhändler beraten.
- ★ Falls Ihre CNR-80 keinen Netzspannungswähler besitzt, ist die richtige Netzspannung bereits eingestellt. Schließen Sie einfach das Netzkabel an eine Steckdose an.

12) SELECTEUR DE TENSION

Pour la vente dans certains pays, le modèle CNR-80 est équipé d'un sélecteur de tension. Si c'est le cas pour votre appareil, procédez si nécessaire au réglage de la tension de la manière suivante.
 Avant de brancher le cordon d'alimentation, vérifiez que le sélecteur de tension est correctement réglé.

- ★ Si vous emménagez dans une région où la tension est différente, assurez-vous de placer le sélecteur de tension sur la position correspondant à la nouvelle tension. Pour plus de détails, consultez votre revendeur Yamaha.
- ★ S'il n'y a pas de sélecteur de tension, la tension de votre CNR-80 a été réglée sur la tension de votre région. Il suffit de le brancher correctement sur une prise secteur.

12) SELECTOR DE VOLTAJE

En determinados países, el órgano viene con un selector de voltaje. Si su órgano tiene un selector de voltaje, ajústelo de acuerdo con la tensión local si es necesario. Hágalo del modo siguiente:
 Antes de enchufar el cordón de alimentación inspeccione el Selector de Voltaje.

- ★ Si se traslada Ud. a una zona en que sea diferente el voltaje, cerciórese de reajustar el Selector de Voltaje en la posición correcta para el nuevo voltaje. Al mismo tiempo, quizás sea necesario cambiar el fusible. Para detalles, consulte al agente de Yamaha más cercano.
- ★ Si el órgano no tiene selector de voltaje es porque has sido ajustado en fábrica de acuerdo con el voltaje local. Basta con asegurarse de enchufarlo correctamente en una toma de corriente.

12) SPÄNNINGSVÄLJARE

I en del länder är CNR-80 utrustad med en spänningsväljare. Om en sådan finns på Din CNR-80 var vänlig och justera den till den spänning Du har enligt följande:
 Innan Du sätter nätkabeln i väggkontakten vrider Du spänningsväljaren till rätt läge.

- ★ Om Du flyttar till annan plats där spänningen kan vara annorlunda måste Du försäkra Dig om att omkopplaren också ställs in i rätt läge. Kontakta gärna närmaste Yamaha handlare för detaljer.
- ★ Om det inte finns någon spänningsomkopplare på Din CNR-80 är instrumentet avpassat för den spänning som gäller i Ditt område. Försäkra Dig bara om att Du ansluter till ett felfritt vägguttag.

Specifications / Technische Daten / Caractéristiques Techniques / Especificaciones / Specifikationer

KEYBOARD

61 keys (C1-C6)

VOICE SELECTORS

Pipe Organ/Flute
Jazz Organ/Trumpet
Piano/Trombone
Harpsichord/Clarinet
Vibraphone/Violin
■/ ▣ Selector

EFFECTS

Sustain
Vibrato Depth

RHYTHM

March/Disco
Waltz/Rock
Tango/Swing
Rhumba/Samba
Bossa-nova/16 Beat
■/ ▣ Selector
Synchro Start
Start
Auto Fill In
Volume
Tempo
Tempo Lamp

AUTO BASS CHORD

Single Finger Chord
Fingered Chord
Memory
Volume

ARPEGGIO

Volume

MAIN CONTROLS

Master Volume
Expression Pedal
Power Switch
Pilot Lamp

OTHER FITTINGS

Headphones Jack
Aux. Out Jack
Voltage Selector

MAIN AMPLIFIER

15W (8Ω)

SPEAKER

20cm (8") (8Ω)

CIRCUITRY

Solid State (incl. LSIs and ICs)
Power Consumption : See organ nameplate
Power Source : 50/60 Hz AC

DIMENSIONS

93.6 (W) × 41.0 (D) × 81.1 (H) cm
(36-3/4" × 16" × 32")

WEIGHT

34kg (75 lbs.)

FINISH

American Walnut Grain

*Specifications subject to change without notice.

*Anderungen ohne Vorankündigung vorbehalten.

*Sous toute réserve modification des caractéristiques sans préavis.

*Especificaciones sujetas a cambio sin previo aviso.

*Rätt till ändringar utan föregående meddelande förbehålles.

SINCE 1887



YAMAHA

NIPPON GAKKI CO., LTD. HAMAMATSU, JAPAN