

YAMAHA SINGLE KEYBOARD ORGAN
YAMAHA EINMANUAL-ORGEL
ORGUE YAMAHA A CLAVIER UNIQUE
ORGANO YAMAHA CON UN SOLO TECLADO

CN-70

Assembly Procedures

Aufstellungsanleitung

Instructions de Montage

Manual de Procedimiento de Montaje

Owner's Manual

Bedienungsanleitung

Manuel de L'utilisateur

Manual del Propietario



 **YAMAHA**

Contents

Assembly Procedure	1
Caution (To be read before start playing)	10
Important Advice (Organ is not out of order if ...)	11
How to play this Organ	13
CN-70 Keyboard	15
How to use the 8 Rhythms	16
What does the ABC (Auto Bass Chord) function do?	19
Arpeggio	23
Specifications	24
Practice Melodies	26

Inhalt

Aufstellungsanleitung	1
Ein Wort vorweg	10
Seien Sie unbesorgt, wenn	11
So spielen Sie auf Ihrer Orgel	13
Manual der CN-70	15
Rhythmuswahl	16
Wie funktioniert die ABC-Belgleitung?	19
Arpeggio	23
Technische Daten	24
Übungsmelodien	26

Table des Matieres

Instructions de montage	1
Précautions (A lire avant de jouer)	10
Avis Important (L'orgue n'est pas défectueux si ...)	11
Comment jouer de cet orgue	13
Clavier du CN-70	15
Comment utiliser les 8 rythmes	16
Quelle est la fonction des accords de basse automatiques	19
Arpeges	23
Caracteristiques	25
Mélodies pour exercice	26

Contenido

Procedimiento de Montaje	1
Precaución (Lea lo siguiente antes de tocar)	10
Aviso Importante (Su Organo no está defectuoso si ...)	11
Cómo tocar este Organo	13
El teclado del CN-70	15
Cómo usar los ocho ritmos	16
¿Qué hace el acorde de bajo automático (AUTO BASS CHORD)	19
Arpegio	23
Especificaciones	25
Melodía de Practica	26

Assembly Procedure

Aufstellungsanleitung

Instructions de montage

Procedimiento de Montaje

1. COMPONENT PARTS

- The carton contains the parts shown in the figure below. Before assembling, remove the cardboard cover placed on the top.

1. EINZELTEILE

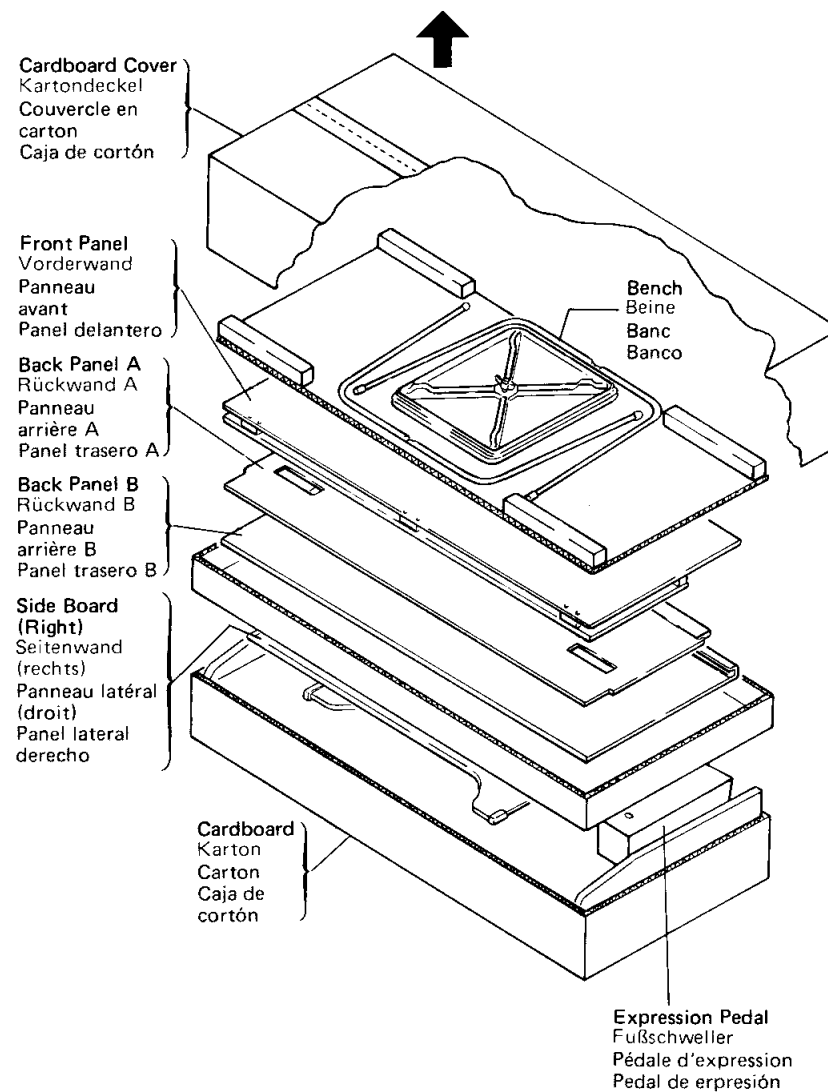
- Der Karton enthält die unten abgebildeten Einzelteile. Entfernen Sie zum Auspacken den Deckel.

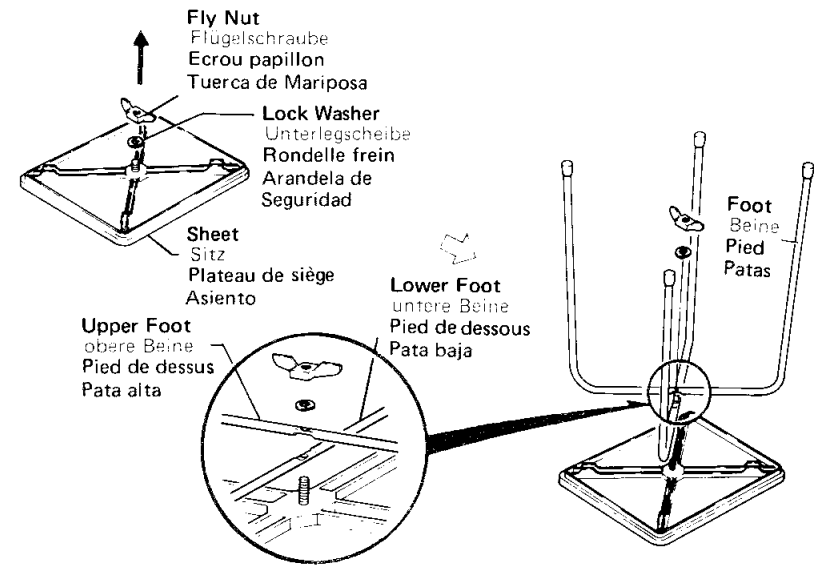
1. PIECES

- L'emballage contient les pièces représentées sur la figure ci-dessous. Avant de procéder à l'assemblage des pièces, retirer le couvercle de carton qui les recouvre.

1. PIEZAS

- La caja de cartón contiene las piezas indicadas en la ilustración de abajo. Antes de armar, quite el cartón corrugado colocado en la parte superior.





2. ASSEMBLING BENCH

- Take the parts of Bench (Seat & Foot) off.
- Take Fly Nut and Lock Washer off.
- Put the two Foots into Screws of the Sheet and then fasten them with Lock Washer and Fly Nut, each in turn.

3. ASSEMBLING SIDE BOARDS

- Set two Panels up on the Body; Side Board (right) & Side Board (left) each in turn. The power cord should not cross the bezel of cabinet (refer to the illustration on next page).

2. ZUSAMMENBAU DER SITZBANK

- Nehmen Sie den Sitz und die Beine heraus.
- Lösen Sie die Flügelmutter und entfernen Sie die Unterlegscheibe.
- Setzen Sie die Beine auf die Schraube, legen Sie die Unterlegscheibe darauf und ziehen Sie die Flügelschraube fest.

3. AUFSTELLUNG DER SEITENWÄNDE

- Bringen Sie die beiden Seitenwände rechts und links an der Orgel an. Achten Sie darauf, daß das Kabel nicht eingeklemmt wird. (Siehe Abbildung auf der nächsten Seite.)

2. ASSEMBLAGE DU BANC

- Sortir les pièces qui composent le banc (siège et pieds).
- Enlever l'écrou papillon et la rondelle frein.
- Placer les deux pieds sur le boulon du plateau de siège, mettre la rondelle frein en place, puis fixer les peids en serrant l'écrou papillon.

3. MONTAGE DES PANNEAUX LATÉRAUX

- Monter les deux panneaux sur le corps de l'instrument, le panneau latéral droit d'abord, puis le panneau latéral gauche. Faire attention que le cordon d'alimentation ne soit pas coincé dans la rainure du cabinet d'orgue (voir l'illustration page suivant).

2. MONTAJE DEL BANCO

- Desempaque las piezas del banco (asiento y patas).
- Quite la tuerca de mariposa y la arandela de seguridad.
- Coloque las patas en el tornillo del asiento y asegúrelas con la arandela y tuerca de mariposa.

3. MONTAJE DE LOS PANELES LATERALES

- Coloque los paneles laterales derecho e izquierdo en el cuerpo del órgano en sus respectivas posiciones. El cordón de alimentación no deberá obstruir la estría del mueble (véase la ilustración en la siguiente página).

4. ASSEMBLING FRONT PANEL

- Set Front Panel by both hands as shown in the illustration.
- Keeping the above position of Front Panel, insert Pin of Side Board into Hooks of the Front Panel.
- * When holding Front Panel to Pin and Sliding to the direction of the market arrow, Front Panel naturally falls into the Hook.
- With the position of both hands changed as illustrated, put Front Panel into the bezel of Body, holding it to Wooden Block, and then lock it, pressing its both ends.

4. EINSETZEN DER VORDERWAND

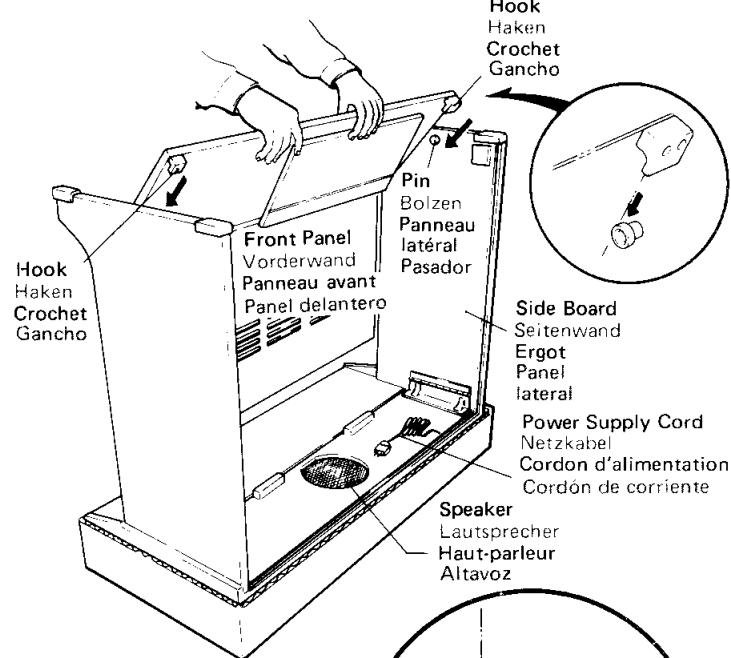
- Halten Sie die Vorderwand mit beiden Händen, wie abgebildet.
- Schieben Sie die Wand hinein, bis die Bolzen an den Seitenwänden in die Haken der Vorderwand eingreifen.
- * Wenn Sie die Vorderwand gegen die Bolzen halten und in der Pfeilrichtung hineinschieben, greifen die Bolzen ganz automatisch in die Haken ein.
- Wechseln Sie nun den Griff wie gezeigt, führen Sie die Vorderwand in die Nut ein und drücken Sie sie gegen die Holzleisten. Sichern Sie die Wand, indem Sie sie von hinten drücken, bis sie einrastet

4. MONTAGE DU PANNEAU AVANT

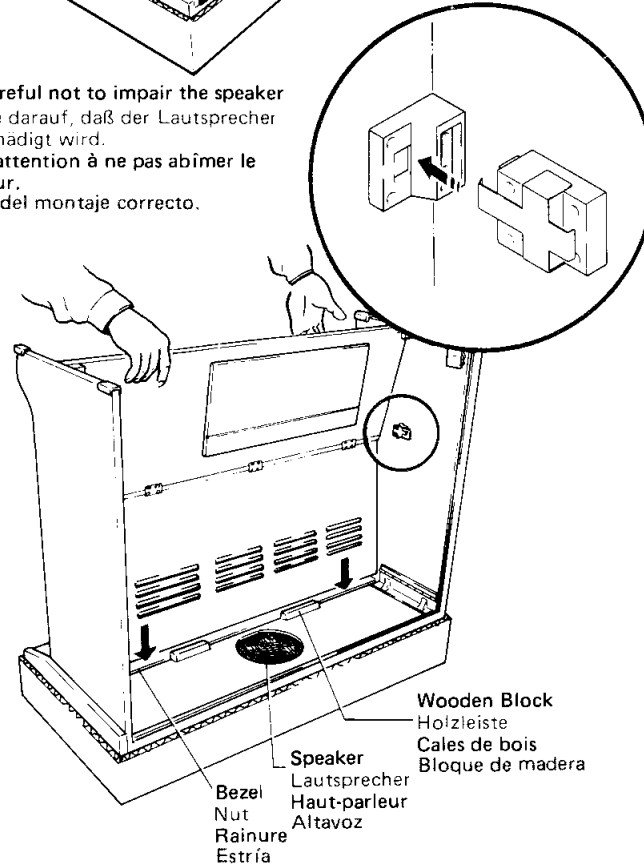
- Tout en maintenant le panneau à deux mains, le mettre en place comme indiqué sur l'illustration.
- Tout en continuant à tenir le plateau, faire s'encastrent les ergots qui se trouvent sur les panneaux latéraux dans les crochets du panneau avant.
- * L'encastrement se fait très facilement si on laisse glisser le panneau dans la direction des flèches tout en le maintenant en contact sur les ergots.
- Changer la position des mains comme illustré, mettre en place le panneau avant dans la rainure, contre les cales de bois, et le bloquer en appuyant dessus avec les deux main.

4. MONTAJE DEL PANEL DELANTERO

- Coloque el panel delantero sujetándolo con ambas manos como se demuestra en la ilustración.
- Sosteniéndolo en la posición indicada, inserte los pasadores de los paneles laterales en los respectivos ganchos del panel delantero.
- * Deslizando el panel en la dirección indicada por la flecha, se podrá enganchar éste más fácilmente a los paneles laterales.
- Cambie la posición de ambas manos, como se indica en la ilustración, introduzca el panel delantero dentro de la estría del cuerpo, sosteniéndolo contra el retén de bloque de madera, y luego asegúrelo, presionando ambos extremos.



- * Be very careful not to impair the speaker
- * Achten Sie darauf, daß der Lautsprecher nicht beschädigt wird.
- * Faire très attention à ne pas abîmer le haut-parleur.
- * Asegúrese del montaje correcto.



5. FIXING EXPRESSION PEDAL CORD

- Check the proper locking by slightly pressing Front Panel from inside.
- Remove cord for wiring Expression Pedal fixed on the Body and then fix it on the Cord Stopper of Front Panel as illustrated.

5. BEFESTIGEN DES FUSS-SCHWELLERKABELS

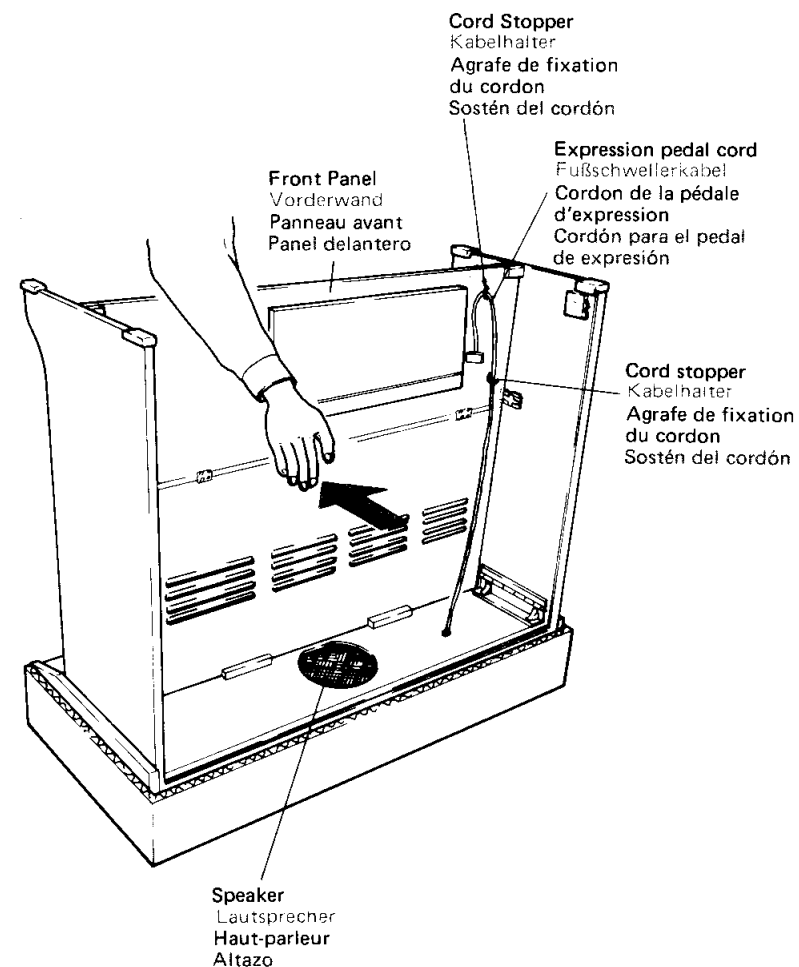
- Prüfen Sie durch leichtes Drücken von der Innenseite, ob die Vorderwand richtig gesichert ist.
- Lösen Sie das Kabel für das Fußschweller von der Orgel und befestigen Sie es an den Kabelhaltern der Vorderwand, wie abgebildet.

5. FIXATION DU CORDON DE LA PEDALE D'EXPRESSION

- Vérifier tout d'abord que le panneau avant est bien fixé en appuyant dessus depuis l'intérieur du cabinet d'orgue.
- Défaire le cordon de la pédale d'expression qui se trouve attaché sur le corps de l'appareil, puis le fixer sur les agrafes de fixation qui se trouvent sur le panneau avant, comme illustré.

5. INSTALACION DEL CORDON PARA EL PEDAL DE EXPRESION

- Compruebe el correcto enganche del panel delantero haciéndole leve presión por dentro.
 - Retire del cuerpo el cordón para la instalación del pie de expresion y fíjelo con el sostén al panel delantero, como se ve en la ilustración.
-



6. ASSEMBLING BACK PANELS

- Put Back Panel (A) into the left and right bezel of Side Board and fix it as illustrated. At this time, check Back Panel properly put into the bezel.
- * Attention to the both sides of Back Panel. (Mount it so that the uneven side is located inside.)
- Put Back Panel (B) into the left and right bezel of Side Board.
- * Attention to the both sides of Back Panel. (Mount it so that the uneven side is located inside.)
- Check whether Back Panel (B) may be drawn up or not. (When it can not be drawn up, that means the perfect locking.)

6. EINSETZEN DER RÜCKWÄNDE

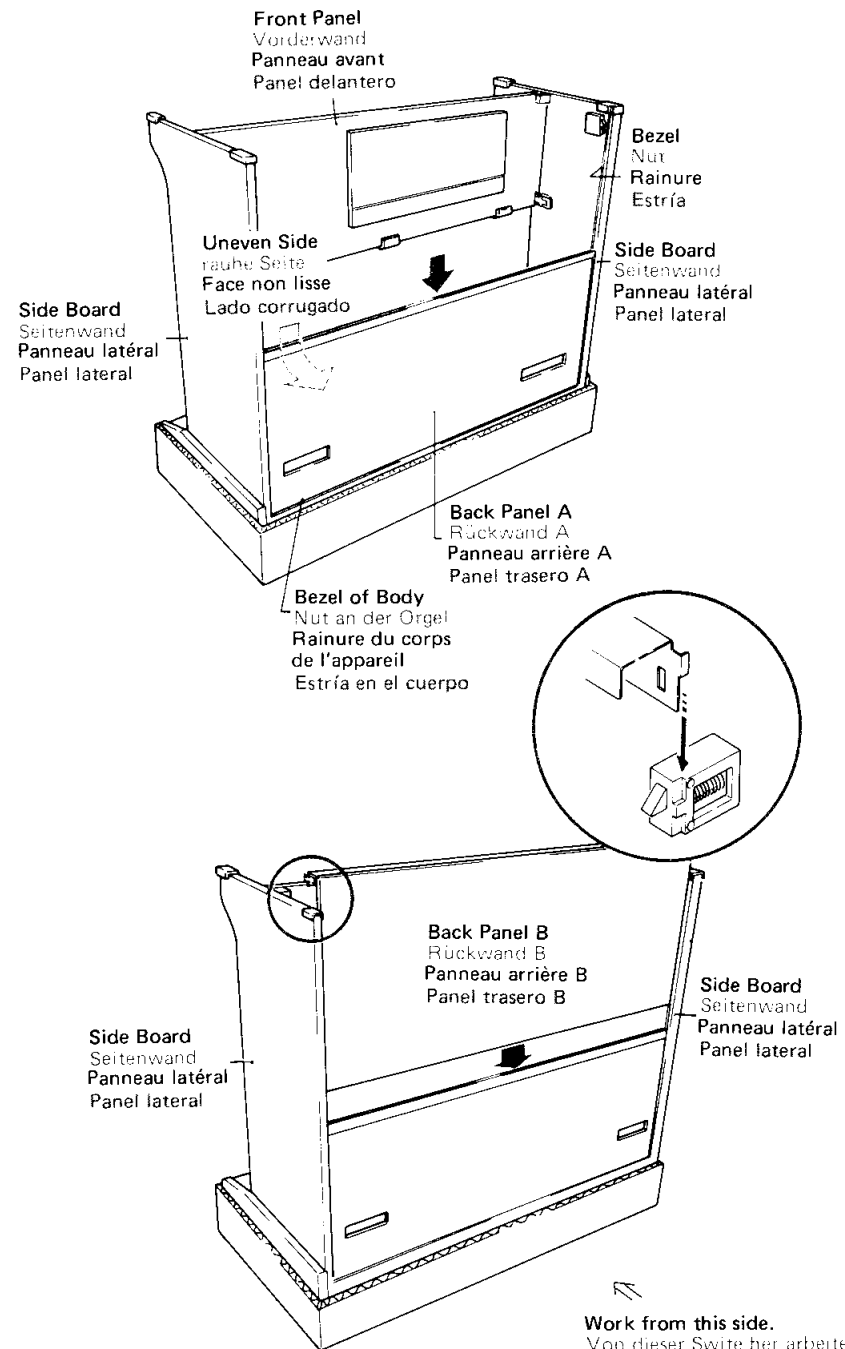
- Führen Sie die Rückwand A in die Nut der linken und rechten Seitenwand ein und schieben Sie sie hinein, wie abgebildet. Achten Sie darauf, daß die Rückwand richtig in die Nut an der Orgel eingeführt ist.
- * Achten Sie auf die beiden Seiten der Rückwand. (Setzen Sie die Rückwand so ein, daß die raue Seite nach innen gerichtet ist.)
- Führen Sie die Rückwand B in die Nut der linken und rechten Seitenwand ein.
- * Achten Sie auf die beiden Seiten der Rückwand. (Setzen Sie die Rückwand so ein, daß die raue Seite nach innen gerichtet ist.)
- Schieben Sie die Wand hinein, bis sie einrastet, und prüfen Sie, ob sie richtig gesichert ist. (Wenn die Wand nicht wieder herausgezogen werden kann, ist sie richtig befestigt.)

6. MONTAGE DES PANNEAUX ARRIERE

- Placer le panneau arrière (A) dans les rainures des panneaux latéraux gauche et droit et le bloquer en place comme illustré. Vérifier alors que le panneau arrière est bien en place dans la rainure du corps de l'appareil.
- * Attention: Regarder les deux faces du panneau arrière; la face qui n'est pas lisse doit se trouver tournée vers l'intérieur.
- Placer le panneau arrière (B) dans les rainures des panneaux latéraux gauche et droit.
- * Faire attention aux deux faces du panneau arrière: la face non lisse doit se trouver tournée vers l'intérieur.
- Essayer alors de soulever le panneau arrière (B). (S'il est impossible de le soulever, cela signifie qu'il est bien fixé en place.)

6. MONTAJE DE LOS PANELES TRASEROS

- Intoduzca el panel trasero A en las estrías de los paneles laterales y del cuerpo.
- * El lado corrugado del panel trasero debe de quedar hacia dentro.
- Intoduzca el panel B en las ranuras de los paneles laterales.
- * El lado corrugado debe de quedar hacia adentro.
- Compruebe el correcto enganche del panel trasero B (en este caso el panel no podrá ser deslizado).



7. ASSEMBLING BOTTOM PANEL

– Turn over Bottom Panel fixed of Front Panel as illustrated, and lock Back Panel (B) to the fitting.

* After locking, check the proper locking by pressing Back Panel from upside.

8. FIXING CORD FOR WIRING EXPRESSION PEDAL

– As illustrated, take off Cord for wiring Expression Pedal fixed in the case of 5 and then connect it to Expression Pedal.

7. BEFESTIGEN DES BODENBRETTS

– Klappen Sie das an der Vorderwand befestigte Bodenbrett auf und befestigen Sie es an der Rückwand B, wie gezeigt.

* Prüfen Sie die richtige Befestigung des Bodenbretts durch leichten Druck von oben.

8. ANSCHLIESSEN DES FUSS-SCHWELLERKABELS

– Nehmen Sie den Stecker des im Schritt 5 befestigten Fußschwellerkabels und schließen Sie ihn an das Lautstärkepedal an, wie abgebildet.

7. MONTAGE DU PANNEAU INFÉRIEUR

– Relever le panneau inférieur qui se trouve attaché au panneau avant, comme illustré, et le mettre dans les butées de fixation sur le panneau arrière (B).

* Vérifier le verrouillage en appuyant sur le dessus du panneau arrière.

8. BRANCHEMENT DU CORDON DE LA PÉDALE D'EXPRESSION

– Comme illustré, faire sortir l'extrémité du cordon de la pédale d'expression (mis en place à l'étape 5) par l'orifice du panneau avant, puis brancher le connecteur sur la pédale d'expression.

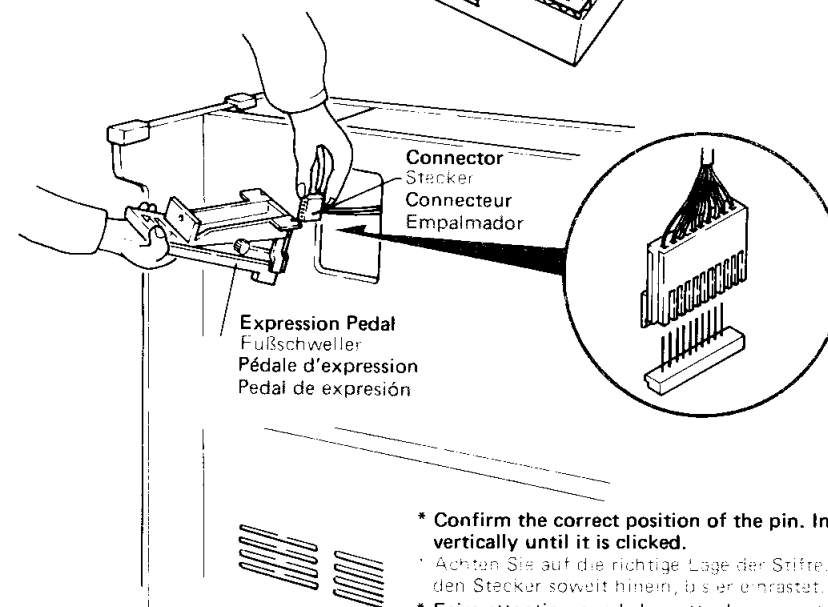
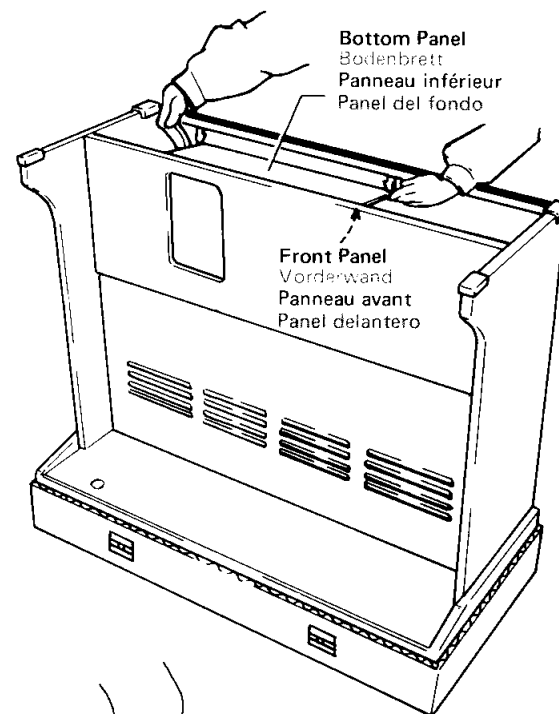
7. MONTAJE DEL PANEL DEL FONDO

– Levante el panel del fondo que se encuentra montado sobre el panel delantero y asegúrelo al panel trasero por medio de los ganchos.

* Haga presión sobre la superficie superior del panel del fondo para comprobar su montaje correcto.

8. INSTALACION DEL CORDON PARA EL PEDAL DE EXPRESION

– Saque el cordón, el cual se fijó al panel delantero en el 5 paso, y conéctelo al pedal como se demuestra en ha ilustración.



* Confirm the correct position of the pin. Insert the pin vertically until it is clicked.

* Achten Sie auf die richtige Lage der Stifte. Führen Sie den Stecker soweit hinein, bis er einrastet.

* Faire attention que la barrette du connecteur soit placée correctement. Introduire la barrette verticalement jusqu'à ce que l'on entende un déclic.

* Verifique si el pasador se halla en posición correcta. Inserte el pasador verticalmente hasta que quede asegurado.

9. MOUNTING EXPRESSION PEDAL

- Insert Expression Pedal through Expression Pedal Window on Front Panel.
- Put Expression Pedal into Holder fixed on Bottom Panel.
- Fix Expression Pedal by Fly Bolt, as illustrated.
- * Connection of Cord must be done without being tangled.

9. EINBAU DES FUSS-SCHWELLERS

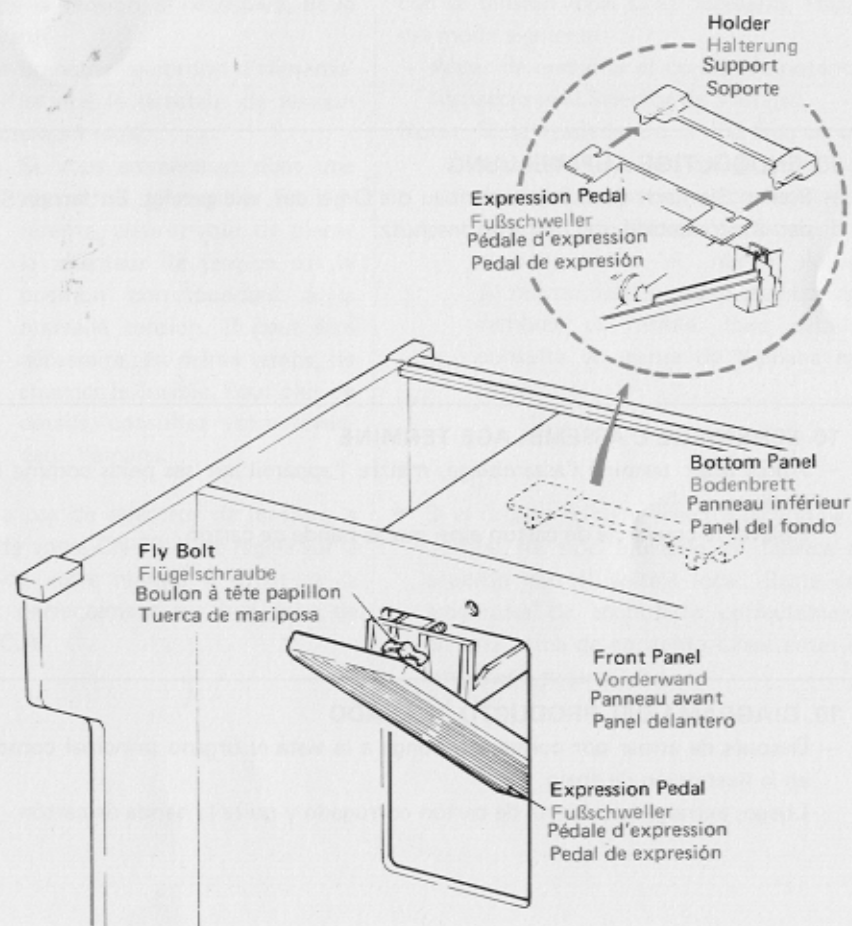
- Setzen Sie das Fußschweller in die Öffnung der Vorderwand.
- Führen Sie das Fußschweller in die Halterung, welche am Bodenbrett befestigt ist.
- Befestigen Sie das Fußschweller mit der Flügelschraube, wie abgebildet.
- * Achten Sie darauf, daß das Lautstärkepedalkabel nicht eingeklemmt ist.

9. MONTAGE DE LA PEDALE D'EXPRESSION

- Introduire la pédale d'expression dans l'orifice prévu pour elle sur le panneau avant.
- Placer la pédale d'expression dans le support prévu situé sur le panneau inférieur.
- Fixer la pédale d'expression en place au moyen du boulon à tête papillon, comme illustré.
- * Faire attention que le cordon ne soit pas torsadé avant de brancher le connecteur.

9. MONTAJE DEL PEDAL DE EXPRESION

- Pase el pedal de expresión a través de la ventanilla del panel delantero.
- Monte el pedal en el soporte fijado al panel del fondo.
- Asegure el pedal con la tuerca de mariposa como se ilustra.
- * Evite el enredar el cordón al hacer su conexión.



10. COMPLETION DIAGRAM

- After completing the assembly, set up organ as shown in the figure below. Then, remove the cardboard cover, and take off the carton band.

10. ENDGÜLTIGE AUFSTELLUNG

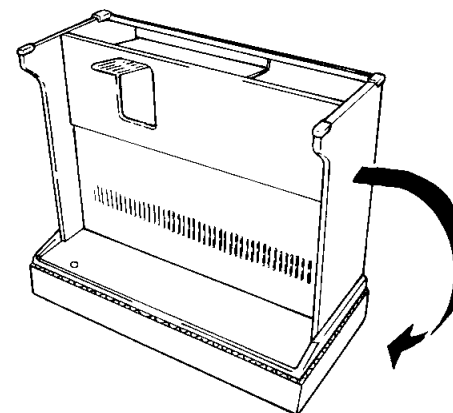
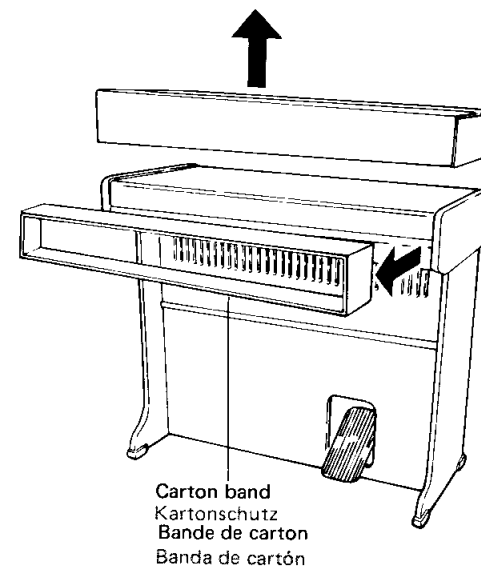
- Stellen Sie nach dem Zusammenbau die Orgel auf, wie gezeigt. Entfernen Sie danach den Kartondeckel und den Kartonschutz.

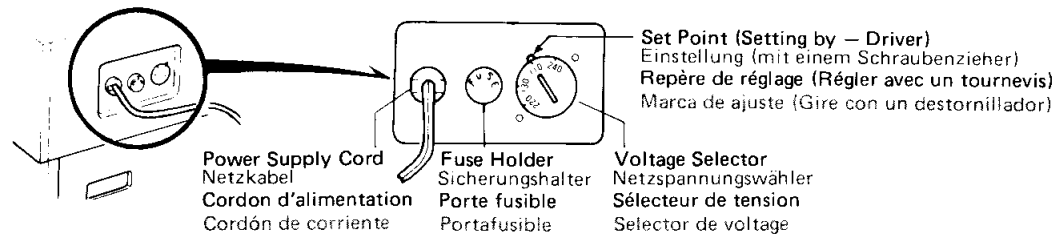
10. SCHEMA DE L'ASSEMBLAGE TERMINE

- Après avoir terminé l'assemblage, mettre l'appareil sur ses peids comme illustré ci-dessous.
Enlever le couvercle de carton ainsi que la bande de carton.

10. DIAGRAMA DEL PRODUCTO ACABADO

- Después de armar por completo, ponga a la vista el órgano principal como se indica en la ilustración de abajo.
Luego, extraiga la cubierta de cartón corrugado y quite la banda de cartón.
-





11. VOLTAGE SELECTOR

In certain markets the CN-70 is fitted with a supply voltage selector. If a voltage selector is fitted to your CN-70, please adjust it for your supply voltage, if necessary, as follows.

— Before plugging in the power cord, check the Voltage Selector to the proper setting.

Note: If you move to an area where the power supply voltage is different, be sure to re-set the Voltage Selector to the correct position for the new voltage. At the same time, it may be necessary to change the fuse. Please check with the nearest Yamaha dealer for details.

- If no voltage selector has been fitted, the operating voltage of your CN-70 has been preset to the supply voltage in your area. Just ensure that you plug in properly to your AC supply outlet.

11. NETZSPANNUNGSWÄHLER

In einigen Ländern wird die CN-70 mit einem Netzspannungswähler geliefert. Falls bei Ihrer CN-70 ein Netzspannungswähler vorhanden ist, muß er auf die richtige Netzspannung eingestellt werden.

— Prüfen Sie die Stellung des Netzspannungswählers vor dem Einstecken des Netzkabels.

Anmerkung: Falls Sie die Orgel an einem Ort mit anderer Netzspannung betreiben wollen, müssen Sie den Netzspannungswähler für die neue Spannung umstellen. Gleichzeitig muß die Sicherung ausgetauscht werden. Lassen Sie sich bei auftretenden Fragen von Ihrem YAMAHA-Fachhändler beraten.

- Falls Ihre CN-70 keinen Netzspannungswähler besitzt, ist die richtige Netzspannung bereits eingestellt. Schließen Sie einfach das Netzkabel an eine Steckdose an.

11. SELECTEUR DE TENSION

Pour la vente dans certains pays, le modèle CN-70 est équipé d'un sélecteur de tension. Si c'est le cas pour votre appareil, procédez au réglage de la tension, si nécessaire, de la manière suivante.

— Avant de brancher le cordon d'alimentation, vérifiez que le sélecteur de tension est correctement réglé.

Remarque: Si vous emménagez dans une région où la tension est différente, assurez-vous de placer le sélecteur de tension sur la position correspondant à la nouvelle tension. Il peut être nécessaire, en même temps, de changer le fusible. Pour plus de détails, consultez votre revendeur Yamaha.

- S'il n'y a pas de sélecteur de tension, la tension de votre CN-70 a été réglée sur la tension de votre région. Il suffit de la brancher correctement sur une prise de courant C.A.

11. SELECCION DEL VOLTAJE

En determinadas regiones, el órgano viene con un selector de voltaje. Si su órgano tiene un selector de voltaje, ajústelo de acuerdo con la tensión local si es necesario. Hágalo del modo siguiente:

— Antes de enchufar el cordón de potencia, inspeccione el Selector de Voltajes.

Nota: Si se traslada Ud. a una área en que sea diferente el voltaje de suministro de potencia, cerciórese de reajustar el Selector de Voltaje en la posición correcta para el nuevo voltaje. Al mismo tiempo, acaso sea necesario cambiar el fusible. Para detalles, consulte al agente de Yamaha más cercano.

- Si el órgano no tiene selector de voltaje es porque ha sido ajustado en fábrica de acuerdo con el voltaje local. Basta con asegurarse de enchufarlo correctamente en una toma de corriente Léase antes de empezar a tocar (C.A.).

Caution(To be read before start playing)

Ein Wort vorweg

Précautions(A lire avant de jouer)

Precaución(Lea lo siguiente antes de tocar)

Always treat your organ with the same care you would any fine musical instrument.

The following points are suggested to ensure the best performance of this organ.

- 1 A supply voltage selector is fitted to the CN-70 in certain markets. Check for correct power. And also check for correct setting the voltage selector. Consult your Yamaha serviceman regarding any changes.
- 2 Always turn the power switch OFF after playing.
- 3 Your Organ contains no user serviceable components. Refer all service to qualified service technicians only.
- 4 Clean the organ cabinet with a damp cloth containing a neutral cleaning detergent. Use only a soft, dry cloth on the keyboard. Never use paint thinner, alcohol or other chemicals on either the keys or the cabinet.
- 5 The finish on your Organ may undergo a chemical reaction if placed in direct contact with polyvinyl products. Do not set vinyl items on the surface or use polyvinyl material to cover the organ for any extended period of time.
- 6 Keep the organ in a location away from direct sunlight, excess humidity and heat to protect the cabinet finish.
- 7 Do not bump or scratch the cabinet with hard objects.

Im allgemeinen sollten Sie die Orgel wie jedes andere gute Musikinstrument pflegen. Beachten Sie dabei besonders die folgenden punkte.

- 1 In einigen Ländern ist die CN-70 mit einem Netzspannungswähler ausgestattet. Kontrollieren Sie vor dem Einschalten der Orgel, ob die Stellung dieses Schalters der örtlichen Netzspannung entspricht. Falls er umgestellt werden muß, wenden Sie sich bitte an Ihren YAMAHA-Fachhändler.
- 2 Schalten Sie die Orgel nach dem Spiel immer aus.
- 3 Die Orgel enthält keine vom Kunden zu wartenden Teile. Lassen Sie Reparaturen nur von qualifizierten Fachleuten durchführen.
- 4 Reinigen Sie das Gehäuse mit einem weichen, mit neutralem Reinigungsmittel angefeuchteten Tuch, und wischen Sie die Tasten nur mit einem trockenen Tuch ab. Verwenden Sie nie Farbverdünner, Alkohol oder andere Chemikalien.
- 5 Falls die Orgelpolitur mit Kunststoffteilen in Berührung kommt, kann unter Umständen eine chemische Reaktion auftreten. Legen Sie daher keine Gegenstände aus Kunststoff auf die Orgel, und decken Sie die Orgel nicht längere Zeit mit einem Plastiktuch ab.
- 6 Um die Politur zu schützen, sollten Sie die Orgel nie direkter Sonnenbestrahlung, Feuchtigkeit oder Wärme aussetzen.
- 7 Achten Sie darauf, daß die Orgel keinen Stößen ausgesetzt und nicht mit harten Gegenständen zerkratzt wird.

Traiter toujours set orgue avec les soins dûs à un instrument de musique de qualité.

Nous suggérons les points suivants pour assurer le fonctionnement optimal de cet orgue.

- 1 Dans certains pays, l'orgue est fourni avec un sélecteur de tension. Vérifier que la tension est correcte. Vérifier aussi que le sélecteur de tension est réglé correctement. Pour toute modification, consultez le réparateur Yamaha.
- 2 Après avoir joué, placez toujours l'interrupteur d'alimentation sur la position d'ARRET.
- 3 Votre orgue ne contient aucun élément réparable par l'utilisateur. Pour toute réparation, consulter un réparateur qualifié.
- 4 Nettoyer le cabinet de l'orgue avec un chiffon humide contenant un produit de nettoyage neutre. Pour le clavier, utiliser seulement un chiffon doux et sec. Ne jamais utiliser de solvant, d'alcool ou d'autres produits chimiques ni sur le clavier, ni sur le cabinet.
- 5 Le fini de l'orgue peut subir une réaction chimique s'il est placé en contact direct avec des produits polyvinyliques. Ne pas placer des objets en vinyle sur la surface ou utiliser de polyvinyle pour recouvrir l'orgue pour une période prolongée.
- 6 Pour protéger le fini de l'orgue, le placer à l'abri des rayons du soleil, de l'humidité et de la chaleur.
- 7 Ne pas cogner ou rayer le cabinet avec des objets lourds.

Trate siempre su órgano con el mismo cuidado que tendría con cualquier otro instrumento musical.

Le sugerimos los siguientes puntos para asegurar la mejor ejecución de su órgano.

- 1 El CN-70 viene con un selector de voltaje en determinadas regiones. Verifique cuál es la tensión correcta con el personal de servicio de Yamaha.
- 2 Siempre conmute el interruptor de potencia a APAGADO después de tocar.
- 3 Su órgano no tiene ningún componente al que pueda dar servicio nadie que no sea un técnico. Todo servicio debe ser realizado únicamente por técnicos de servicio calificados.
- 4 Utilice un trapo húmedo con un agente limpiador neutral para limpiar el exterior del órgano. No deben usarse nunca disolventes de pintura, alcohol o agentes químicos para limpiar el exterior del órgano ni las teclas.
- 5 El acabado de su órgano puede sufrir una reacción química si entra en contacto con productos a base de polivinilo. No ponga objetos hechos con vinilo sobre su superficie ni utilice materiales de polivinilo para cubrirlo por un período de tiempo prolongado.
- 6 Como medida de protección del acabado, mantenga el órgano en un lugar no expuesto a la luz directa del sol ni a humedad o calor excesivos.
- 7 No golpee o raye el gabinete con objetos duros.

Important Advice(Organ is not out of order if...)

Seien Sie unbesorgt, wenn...

Avis Important(L'orgue n'est pas défectueux si...)

Aviso Importante(Su Organo no está defectuoso si...)

❶ The unit does not go on when the power switch is turned on. Check the following.

Is the AC plug fully inserted into the wall power outlet? Reinsert it to make sure. Is there power coming from that outlet?

If the outlet is live but the organ does not work, unplug the cord and contact your Yamaha dealer.

❷ The Organ reproduces radio or TV signals.

If there is a powerful transmitter such as a radio station in the vicinity, this can occur. Contact your Yamaha dealer.

❸ Occasional unpleasant static occurs.

In the majority of such cases, the cause can be traced to the turning on or off of refrigerators, washing machines, electric pumps or other household appliances. Electrical faults in a nearby outdoor neon sign may also be a cause.

If the cause is a fault in a neon or fluorescent lighting fixture, it should be repaired. When the cause cannot be determined, or in case of doubt, contact your Yamaha dealer.

❶ Kontrollieren Sie nochmals folgende Punkte, wenn die Orgel nach dem Einschalten nicht betriebsbereit ist.

Wurde der Netzkabelstecker ganz in die Steckdose gesteckt? (Ziehen Sie ihn heraus und stecken Sie ihn nochmals hinein, um ganz sicher zu sein.) Ist die Steckdose stromführend?

Sollte die Orgel auch nach diesen Kontrollen nicht betriebsbereit sein, wenden Sie sich bitte an Ihren YAMAHA-Fachhändler.

❷ Wiedergabe von Radio- oder Fernsehsignalen

Diese Störung kann entstehen, wenn sich eine Sendestation in der Nähe befindet. Sollten die Störungen öfter auftreten, fragen Sie bitte Ihren YAMAHA-Fachhändler um Rat.

❸ Störgeräusche

Störgeräusche werden meistens durch das automatische Ein- und Ausschalten von Kühlschränken, Waschmaschinen, Pumpen oder andere Haushaltsgeräte verursacht.

Sollte eine defekte Neonröhre die Ursache für die Störgeräusche sein, lassen Sie diese reparieren oder auswechseln. Wenden Sie sich bitte an Ihren YAMAHA-Fachhändler, wenn Sie die Störquelle nicht ausfindig machen können.

❶ L'appareil ne se met pas en marche lorsque l'interrupteur d'alimentation est placé sur la position "ON". Vérifier les points suivants.

Le cordon d'alimentation est-il bien branché sur prise de courant C.A.? Le rebrancher pour s'en assurer. La prise de courant est-elle en bon état?

Si le courant passe mais l'orgue ne fonctionne pas, débrancher le cordon et consulter le revendeur Yamaha.

❷ L'orgue reproduit des signaux radio ou TV.

Cela peut se produire s'il y a un émetteur puissant, comme une station de radio, dans les environs. Consulter le revendeur Yamaha.

❸ Des parasites déplaisants se produisent occasionnellement.

Dans la majorité des cas, la cause en est la mise sous tension ou l'arrêt de réfrigérateurs, de machines à laver, de pompes électriques ou d'autres appareils électriques. Une enseigne lumineuse au néon défectueuse peut également en être la cause.

Si la cause est une lampe fluorescente ou un tube au néon défectueux, effectuer la réparation. Lorsque la cause ne peut être déterminée, ou en cas de doute, consulter le revendeur Yamaha.

❶ El instrumento no se enciende cuando el interruptor de corriente está en posición "ON". Revise lo siguiente:

¿El enchufe AC está bien conectado en la salida eléctrica de la pared? Vuelva a conectarlo para está seguro. ¿Está saliendo energía de esta toma?

Si hay energía en la salida pero el Órgano no funciona, desenchufe el cordón y póngase en contacto con su distribuidor YAMAHA.

❷ El Organo reporduce señales de radio o de T.V.

Si hay un transmisor potente como una estación de radio en las proximidades puede ocurrir esto. Póngase en contacto con su distribuidor YAMAHA.

❸ Se producen desagradables interferencias ocasionales.

En la mayoría de tales casos las interferencias son causadas cuando se prende o apaga un refrigerador, una lavadora automática, bombas eléctricas otros aparatos electrodomésticos. También pueden producirlo fallas eléctricas en las luces exteriores de neón del vecindario. Si las interferencias son causadas por una luz de Neón o florescente defectuosa, éstas deberán ser reparadas. Cuando es una causa desconocida, o en caso de duda, póngase en contacto con su distribuidor YAMAHA.

④ **The noises interfere with radio or TV reception.**

A high-frequency pulse used for the sound source of the organ, may adversely affect TV or radio reception. Therefore, play your organ as far away as possible from TV and radio sets.

⑤ **Rattling (sympathetic vibration) occurs.**

All materials have critical resonance frequencies at which they vibrate. The organ's continuous tones will naturally cause other objects (windows, objects on shelves, etc.) to vibrate.

Change the place of installation whenever such a difficulty occurs.

④ **Beeinflussung von Radio- oder Fernsehempfang**

Die Orgeltöne werden mit Hilfe eines hochfrequenten Impulssignals erzeugt, das den Radio- oder Fernsehempfang stören kann. Stellen Sie daher die Orgel so weit wie möglich von Radio- und Fernsehgeräten entfernt auf.

⑤ **Unangenehme Resonanzschwingungen**

Die von der Orgel erzeugten Schallwellen können nahe Gegenstände zum Schwingen bringen. Stellen Sie in solchen Fällen die Orgel weiter von den mitschwingenden Gegenständen entfernt auf.

④ **L'orgue peut causer des interférences sur la réception d'émissions radio ou TV.**

Les signaux de haute fréquence utilisés comme source sonore pour l'orgue peuvent éventuellement affecter la réception d'émissions radio ou TV. De ce fait, il est préférable de placer l'orgue dans un endroit aussi éloigné que possible du récepteur de télévision ou de postes de radio.

⑤ **Il se produit des battements (vibrations synchrones).**

Tout les matériaux ont une fréquence de résonance critique à laquelle il se mettent à vibrer. Il est possible que les sons émis par l'orgue fassent vibrer, naturellement, d'autres objets (vitres, bibelots sur une étagère, etc...).

Si cela se produisait, changer les objets ou l'orgue de place.

④ **Los ruidos afectan la recepción de radio o televisión.**

El impulso de alta frecuencia que se emplea en este Órgano puede afectar adversamente la recepción de radio o televisión. Por lo tanto su Órgano lo más alejado posible de los receptores de radio y televisión.

⑤ **Se produce un ruido (vibración ruido mechanics).**

Todos los materiales tienen una frecuencia de resonancia crítica en las cuales vibran. Los tonos continuos de Órgano naturalmente causarán que otros objetos vibren (ventanas, anaqueles, etc.). Cambie el lugar de la instalación del aparato siempre que se presenta tal dificultad.

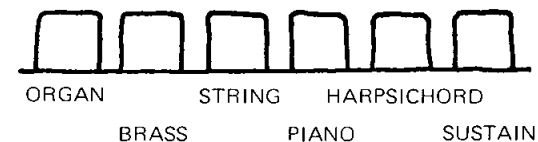
How to play this Organ

So spielen Sie auf Ihrer Orgel

Comment jouer de cet orgue

Cómo tocar este Organo

STONE SELECTOR



This organ can be played in five different tones: **ORGAN, BRASS, STRING, PIANO, and HARPSICHORD.**

Select the desired tone by pressing the appropriate tone selector located on the upper right hand side of the keyboard. If two or more selectors are depressed at once, the tone of the selector farthest to the right will be produced. For example, if both **STRING** and **HARPSICHORD** have been selected, the **HARPSICHORD** tone will be produced. If none of these tone selectors are depressed, no sound will be produced.

This organ is equipped with a SUSTAIN button.

If this button is depressed, notes will be prolonged (sustained).

VIBRATO

Vibrato is a waving of the tone.

Vibrato effect can be produced by moving the slide volume downward. But when brass or string selector is depressed, the tone will be delay vibrato. (It will take a little while to make a effect of vibrato after pressing the key.)

Auf der Orgel können Sie in 5 Stimmen spielen: **ORGEL, STREICHER, BLECHBLÄSER, PIANO und CEMBALO.**

Wählen Sie das gewünschte Instrument mit den Klangschaltern auf der rechten Seite. Falls zwei oder mehr Schalter gleichzeitig gedrückt werden, erklingt das Instrument, dessen Schalter sich am weitesten rechts befindet. (Sollten Sie zum Beispiel **STREICHER** und **CEMBALO** gleichzeitig wählen, so erklingt nur das **CEMBALO**.) Wenn kein Schalter gedrückt ist, wird kein Ton erzeugt.

Die Orgel ist mit einem SUSTAIN-Schalter ausgestattet.

Wenn dieser Schalter gedrückt ist, klingen die Töne nach (Sustain).

VIBRATO

Vibrato sind rhythmische Lautstärkeschwankungen der gespielten Töne.

Je weiter Sie den Regler **VIBRATO DEPTH** nach unten schieben, desto stärker wird dieser Effekt. Bei den Streichern und den Blechbläsern wird der Vibrato-Effekt verzögert, d.h. das Vibrato setzt erst nach Drücken der Taste ein.

Il est possible de jouer de cet orgue sur cinq tonalités différentes: ORGUE, CUIVRES, INSTRUMENTS A CORDES, PIANO et CLAVECIN.

Sélectionner la tonalité désirée en appuyant sur la touche de sélection correspondante. Les touches de sélection de tonalité sont situées en haut et à droite du clavier. Si l'on appuie sur deux ou plus de deux touches en même temps, seule la tonalité de la touche enfoncée la plus à droite sera produite par l'orgue. Par exemple, si les touches **CORDES** et **CLAVECIN** ont toutes deux été sélectionnées, seule la tonalité **CLAVECIN** sera produite par l'orgue. Si aucune touche n'est enfoncée, aucun son ne sortira de l'appareil.

Cet orgue est équipé d'une touche de TENUE DE NOTE.

Lorsque cette touche est enfoncée, la durée des notes est prolongée.

VIBRATO

Le vibrato est le tremblement de la tonalité. Pour obtenir l'effet de vibrato, placer le curseur du volume de vibrato vers le bas. Cependant, lorsque la tonalité **CUIVRES** ou **CORDES** a été sélectionnée, l'effet vibrato est légèrement retardé. (L'effet vibrato n'est pas immédiat lorsque l'on appuie sur la touche **VIBRATO**.)

Este órgano puede ser tocado en cinco tonos diferentes: ORGANO, BRONCE, CUERDA, PIANO, y CLAVE

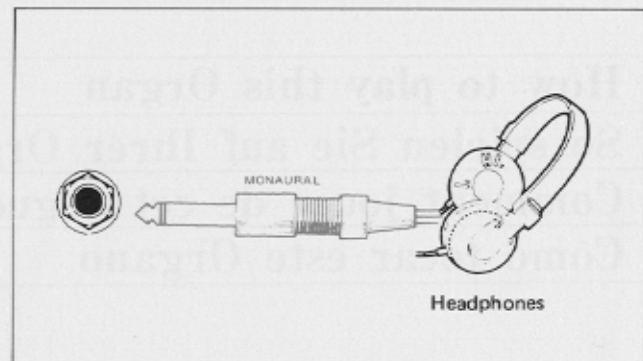
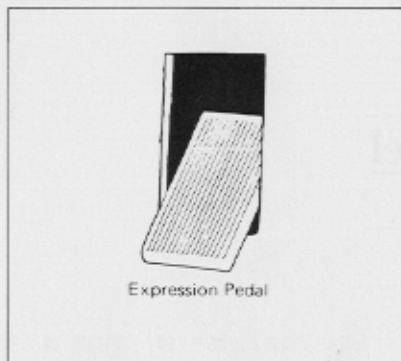
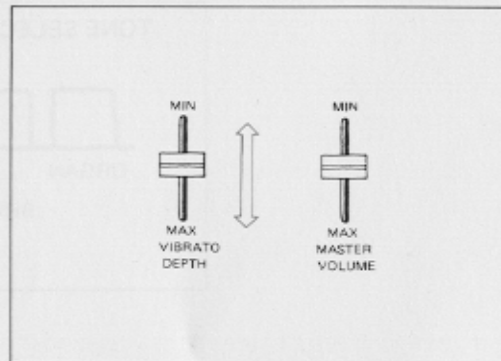
Escoja el tono deseado oprimiendo el selector apropiado de tono, situado en la parte de superior derecho del teclado. Si se presionan simultáneamente dos o más selectores, se producirá el tono del selector que esté más a la derecha. Por ejemplo, si se han escogido tanto **CUERDA** como **CLAVE**, se producirá el tono de **CLAVE**. No se producirá sonido alguno si no se oprime ninguno de estos selectores de tono.

Este órgano tiene un botón de Prolongación.

Oprimido este botón, se prolongarán (sostendrán) las notas.

VIBRATO

Vibrato es la ondulacion del tono. El efecto de vibrato puede producirse jalarla al abajo de la palanca de vibrato, pero, cuando el selector de **Bronce** o **Cuerda** es presionado, el tono será vibrato retrasado.



Master Volume

Moving the slide volume to the downward increases the organ volume while moving in the opposite direction decreases volume.

Expression Pedal

This pedal is located under your right foot. It is used to control volume during play. If this pedal is not depressed, a little sound will be produced regardless of the position of the Volume Knob.

Headphone Jack

When you wish to play the organ without using the speakers (for example, late at night), simply connect the headphones to this jack. You will be able to enjoy the same full sound while not disturbing others (or being disturbed by them).

Gesamtlautstärke

Durch Hinunterschieben des Reglers MASTER VOLUME werden die gespielten Töne lauter, durch Heraufschieben werden sie leiser.

Lautstärkepedal

Mit diesem Pedal, das mit dem rechten Fuß zu betätigen ist, kann die Lautstärke während des Spiels geregelt werden. Wenn das Pedal nicht niedergetreten wird, wird immer ein leiser Ton erzeugt, unabhängig von der Stellung des Gesamtlautstärke-Reglers.

Kopfhörerbuchse

Schließen Sie einen Kopfhörer an diese Buchse an, wenn Sie den Ton nicht über den Lautsprecher wiedergeben wollen (zum Beispiel spätabends). Auf diese Weise können Sie spielen, ohne andere zu stören.

Volume principal

Pour augmenter le volume sonore de l'orgue, déplacer le curseur de volume principal vers le bas. Pour diminuer le volume, déplacer le curseur vers le haut.

Pédale d'EXPRESSION

Cette pédale est située sous le pied droit. Elle est utilisée pour modifier le volume sonore pendant que l'on joue un morceau de musique. Si l'on appuie pas sur la pédale, le volume sonore sera très faible, quelle que soit la position du curseur de volume principal.

Prise CASQUE D'ECOUTE (HEADPHONE)

Lorsque l'on désire écouter l'orgue sans utiliser les haut-parleurs (par exemple, tard dans la nuit, . . .), brancher le jack du casque d'écoute dans cette prise. On peut alors écouter l'orgue tout comme avec les haut-parleurs, mais sans déranger les autres (ou sans être dérangé par eux).

Control Principal de Volumen

Cuando jalarse al abajo de la palanca de volumen, aumenta el volumen mientras moviendo en dirección opuesta disminuye el volumen.

Pedal de EXPRESION

Este pedal está situado debajo del orago. Se usa para controlar el volumen mientras se toca. Si no se oprime este pedal, un pequeño sonido se producirá a pesar de la posición de la palanca de Volumen.

Receptáculo de Audifono

Cuando desee tocar el órgano sin emplear altavoces (por ejemplo, hasta avanzada la noche), conecte simplemente a esta toma un juego de auriculares. Podrá Ud. disfrutar del mismo lleno sonido sin disturbar a los demás (o sin ser disturbado por los demás).