

Manuel d'utilisation pour PC portable



Table des matières

Chapitre 1 : Présentation du PC portable

A propos de ce manuel d'utilisation.....	6
Remarques concernant ce manuel.....	6
Précautions d'emploi.....	7
Préparer votre PC portable.....	10

Chapitre 2 : Présentation des éléments du PC portable

Dessus.....	14
Dessous.....	17
Côté droit.....	19
Côté gauche.....	21
Face arrière.....	23
Face avant.....	23

Chapitre 3 : Mise en route

Système d'alimentation.....	26
Connexion de l'alimentation.....	26
Utiliser la batterie.....	28
Entretien de la batterie.....	30
Allumer le portable.....	31
Le Power-On Self Test (POST).....	31
Vérifier la charge de la batterie.....	33
Charger la batterie.....	34
Options d'alimentation.....	35
Modes de gestion de l'alimentation.....	37
Veille et veille prolongée.....	37
Contrôle thermique.....	38
Fonctions spéciales du clavier.....	39
Touches colorées.....	39
Touches Microsoft Windows™.....	41
Touches de contrôle multimédia (sur une sélection de modèles).....	43
Interrupteurs et Indicateurs d'état.....	44
Interrupteurs.....	44
Indicateurs d'état.....	45

Chapitre 4 : Utiliser le PC portable

Pointeur	49
Utiliser le pavé tactile	50
Illustrations sur l'utilisation du pavé tactile	51
Entretien du pavé tactile.....	54
Désactivation automatique du pavé tactile.....	54
Périphériques de stockage	56
Lecteur optique (sur une sélection de modèles)	56
Lecteur de carte mémoire Flash.....	60
Disque dur.....	61
Mémoire (RAM)	68
Connexions.....	69
Connexion réseau.....	69
Connexion sans fil (sur certains modèles)	71
Connexion réseau sans fil Windows	73
Connexion Bluetooth (sur une sélection de modèles)	75

Appendice

Accessoires optionnels.....	A-2
Connexions optionnelles	A-2
Système d'exploitation et logiciels.....	A-3
Paramètres du BIOS	A-4
Problèmes fréquents et solutions.....	A-10
Restaurer votre ordinateur portable	A-16
Utiliser la partition de restauration	A-16
Utiliser le DVD de restauration (sur une sélection de modèles).....	A-17
Informations sur le lecteur de DVD-ROM	A-19
Information sur le lecteur de Blu-ray (sur une sélection de modèles)	A-21
Conformité du modem interne.....	A-22
Vue générale	A-22
Déclaration de compatibilité au réseau	A-22
Déclarations et avertissements de Sécurité	A-26
Rapport de la Commission Fédérale des Communications.....	A-26
Directives FCC concernant l'exposition aux fréquences radio..	A-27

Déclaration de conformité (directive R&TTE 1999/5/EC)	A-27
Déclaration d'Industrie Canada relative à l'exposition aux ondes radio	A-28
Canaux d'opérations sans fil régionaux	A-29
Restriction des bandes de fréquences sans fil (France)	A-29
Notes de sécurité UL.....	A-31
Normes de sécurité liées à l'alimentation.....	A-32
REACH	A-32
Mise en garde	
(pour les PC portables avec batterie Lithium-Ion)	A-33
Informations de Sécurité relatives au lecteur de disque optique	A-34
Informations de Sécurité relatives au Laser	A-34
Etiquette d'avertissement concernant le dépannage.....	A-34
CDRH Regulations	A-34
Note relative aux produits de Macrovision Corporation.....	A-35
Produit conforme à la norme ENERGY STAR.....	A-35
Aggrément CTR 21	
(pour les PC portables avec modem intégré).....	A-36
Produit conforme à la norme ENERGY STAR.....	A-38
Déclaration de conformité aux normes environnementales internationales	A-39
Services de reprise	A-39
Informations sur les droits d'auteur	A-40
Clause de responsabilité limitée.....	A-41
Service et assistance	A-41

1 Présentation du PC portable

A propos de ce manuel d'utilisation

Vous lisez le manuel d'utilisation de votre PC portable. Celui-ci fournit des informations sur la façon d'utiliser le PC portable. Les principales parties de ce manuel d'utilisation sont les suivantes :

- 1. Présentation du PC portable**
Présente le PC portable et le manuel de l'utilisateur.
- 2. Présentation des éléments du PC portable**
Fournit des informations sur les composants du PC portable.
- 3. Mise en route Utiliser votre PC portable**
Fournit des informations sur la mise en route du PC portable.
- 4. Utiliser le PC portable**
Fournit des informations sur l'utilisation des utilitaires du PC portable.
- 5. Appendice**
Vous donne des instructions liées à la sécurité.



Le système d'exploitation et les applications réellement fournies varient selon les modèles et les secteurs géographiques. Il peut y avoir des différences entre votre PC portable et les images indiquées dans le présent manuel. Veuillez considérer que votre PC portable est correct.

Remarques concernant ce manuel

Quelques remarques et alertes sont utilisées au cours de ce guide, afin de vous aider à effectuer certaines tâches en toute sécurité. Ces remarques ont différents degrés d'importance, comme suit :



ALERTE ! Informations importantes devant être respectées pour un fonctionnement en toute sécurité.



IMPORTANT ! Informations vitales devant être impérativement respectées pour éviter d'endommager les données, les composants ou les personnes.



ASTUCE : Astuces pour réaliser les tâches.



REMARQUE : Informations relatives aux situations particulières.

Précautions d'emploi

Les consignes de sécurité qui suivent augmenteront la durée de vie du PC portable. Suivez-les à la lettre. Pour ce qui n'est pas décrit dans ce manuel, demandez l'assistance d'une personne qualifiée.



Débranchez l'alimentation et retirez la(les) batterie(s) avant le nettoyage. Essuyez le portable avec une éponge de cellulose propre ou une peau de chamois imbibée d'une solution non abrasive et d'un peu d'eau tiède, puis retirez l'humidité restante avec un chiffon sec.



NE PAS poser le portable sur des surfaces instables ou inégales. Contactez le SAV si le boîtier est endommagé.



NE PAS poser ou lâcher d'objets sur le portable ni y introduire des corps étrangers.



NE PAS exposer le portable à la poussière ou à la saleté. NE PAS L'UTILISER durant une fuite de gaz.



NE PAS l'exposer à des champs magnétiques ou électriques puissants.



NE PAS toucher, ni appuyer sur l'écran. Ne pas poser le portable au milieu de petits objets qui pourraient le rayer ou pénétrer à l'intérieur.



NE PAS exposer le portable à la pluie ou à l'humidité, le tenir éloigné des liquides. NE PAS UTILISER le modem durant un orage.



NE PAS LAISSER le portable allumé, ou en charge, sur vos genoux ou toute autre partie du corps pendant une trop longue période pour éviter tout inconfort ou blessure provoqués par la chaleur.



Consignes de sécurité de la batterie :

NE PAS JETER AU FEU
NE PAS COURT-CIRCUITER
NE PAS DÉMONTER



Température de fonctionnement : pendant l'utilisation, le portable doit être exposé à une température ambiante comprise entre 10°C (50° F) et 35°C (95°F)



PUISSANCE : Référez-vous à l'étiquette ci-contre, située au dessous du portable, afin de vérifier que votre adaptateur secteur répond aux exigences de voltage.



NE PAS transporter ou recouvrir le portable SOUS TENSION avec un matériau qui ne permet pas, comme une sacoche de transport, une circulation d'air optimale.



NE PAS utiliser de solvants puissants tels que des diluants, du benzène ou autres produits chimiques sur ou à proximité de la surface de l'ordinateur.



NE PAS utiliser de cordon d'alimentation, d'accessoires ou autre périphériques endommagés.



Une mauvaise installation de la batterie peut causer une explosion et endommager l'ordinateur portable.



NE mettez PAS l'ordinateur portable au rebut avec les déchets municipaux. Ce produit a été conçu pour permettre une réutilisation et un recyclage appropriés des pièces. Le symbole représentant une benne barrée d'une croix indique que le produit (équipement électrique, électronique et pile bouton contenant du mercure) ne doit pas être placé avec les déchets municipaux. Vérifiez les réglementations locales pour la mise au rebut des produits électroniques.



NE PAS jeter la batterie avec les déchets municipaux. Le symbole représentant une benne barrée d'une croix indique que la batterie ne doit pas être jetée avec les déchets municipaux.

Pression acoustique

Avertissement : Une pression acoustique excessive provenant d'écouteurs ou d'un casque d'écoute peut entraîner la perte de l'audition. Veuillez noter que l'ajustement du volume et l'égaliseur au dessus de leur position centrale peut accroître le volume de sortie des écouteurs ou du casque d'écoute et par conséquent le niveau de pression acoustique.

Ventilateur DC

Avertissement : le ventilateur DC est un composant mobile pouvant être dangereux. Veuillez maintenir une distance de sécurité entre vous et les ailettes mobiles du ventilateur.

Précautions de transport

Pour préparer votre ordinateur portable au transport, vous devez l'éteindre et **débrancher tous les périphériques externes afin d'éviter d'endommager les connecteurs**. La tête du disque dur se rétracte lorsque l'alimentation est éteinte afin d'éviter de rayer la surface du disque dur lors du transport. **Vous ne devez donc pas transporter votre ordinateur lorsque que celui-ci est allumé**. Rabattez complètement la partie supérieure pour protéger le clavier et l'écran.



ATTENTION ! La surface de l'ordinateur portable peut facilement se ternir si elle n'est pas bien entretenue. Veillez à ne pas frotter ou gratter les surfaces en transportant votre ordinateur.

Couvrir votre ordinateur portable

Faites l'achat d'une sacoche de transport pour protéger l'ordinateur portable de la saleté, de l'eau, des chocs et des éraflures.

Charger les batteries

Si vous comptez utiliser l'alimentation sur batterie, assurez-vous d'avoir rechargé complètement le bloc batterie, ainsi que tout bloc batterie optionnel, avant d'entreprendre de longs voyages. Remarque : l'adaptateur électrique charge le bloc batterie lorsqu'il est branché sur l'ordinateur et sur une source d'alimentation. N'oubliez pas que le chargement de la batterie est plus long lorsque l'ordinateur est en cours d'utilisation.

Précautions durant le transport aérien

Contactez votre compagnie aérienne si vous voulez utiliser l'ordinateur portable à bord d'un avion. La plupart des compagnies aériennes émettent des restrictions concernant l'utilisation d'appareils électroniques. Cependant, elles permettent l'utilisation de ces appareils hors des phases de décollage et d'atterrissage.

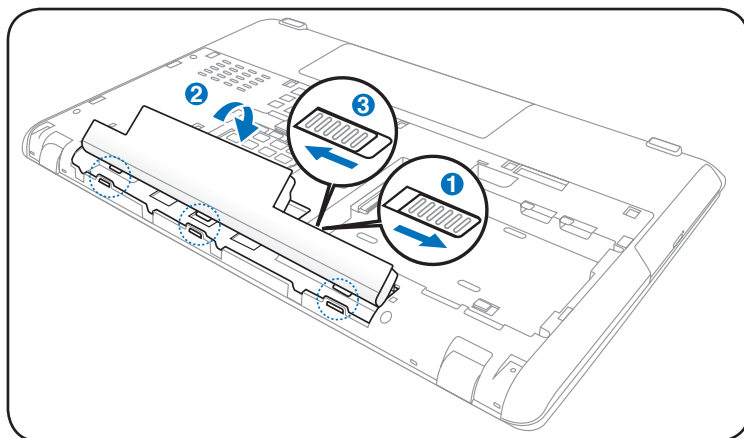


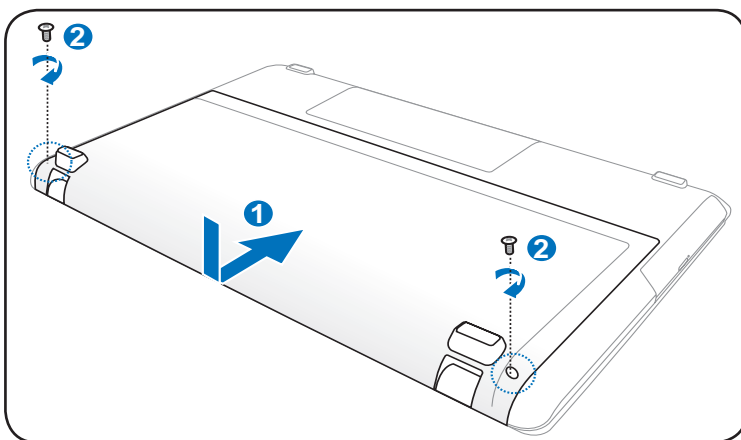
ATTENTION ! Il existe trois principaux types de dispositifs de sécurité pour les aéroports : le détecteur à rayons X (utilisé pour les éléments placés sur le tapis roulant), les portiques de détection magnétique (utilisés sur les personnes qui traversent le poste de sécurité) et les détecteurs magnétiques portables (dispositifs portables utilisés sur les personnes ou sur des objets particuliers). Vous pouvez faire passer votre ordinateur et ses disquettes dans les détecteurs à rayons X des aéroports. Cependant, il est recommandé de ne pas faire passer votre ordinateur portable ni ses disquettes via les portiques de détection magnétique, ni de les exposer aux détecteurs portables.

Préparer votre PC portable

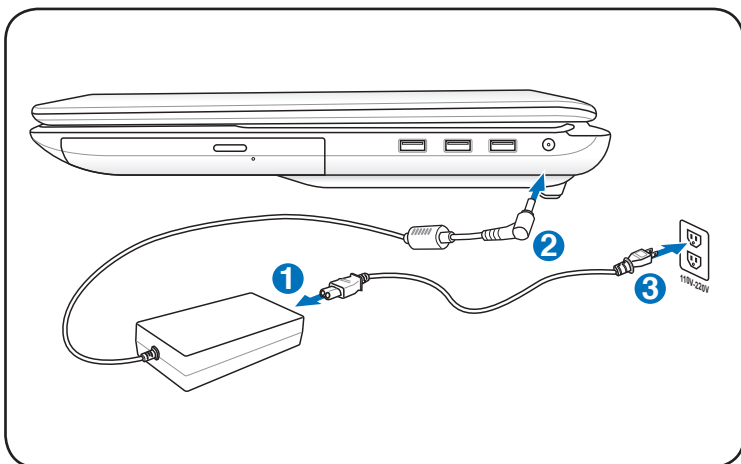
Voici quelques instructions rapides pour utiliser votre portable.

Installer la batterie



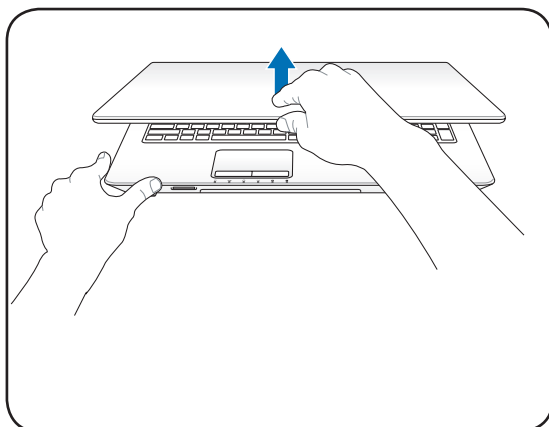


Connecter l'adaptateur secteur



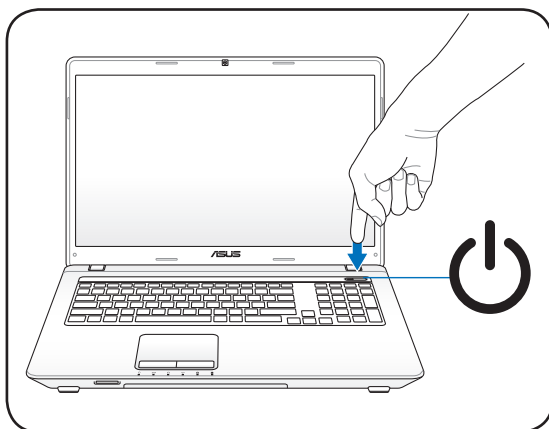
Ouvrir l'écran

1. Soulevez délicatement le panneau d'affichage avec votre pouce.
2. Relevez doucement l'écran avec votre pouce pour optimiser l'angle de vision.



Allumer l'ordinateur portable

1. Appuyez sur le bouton de mise en route localisé sous le panneau d'affichage LCD.
2. Utilisez les touches [Fn]+[F5] ou [Fn]+[F6] pour ajuster la luminosité de l'écran LCD.



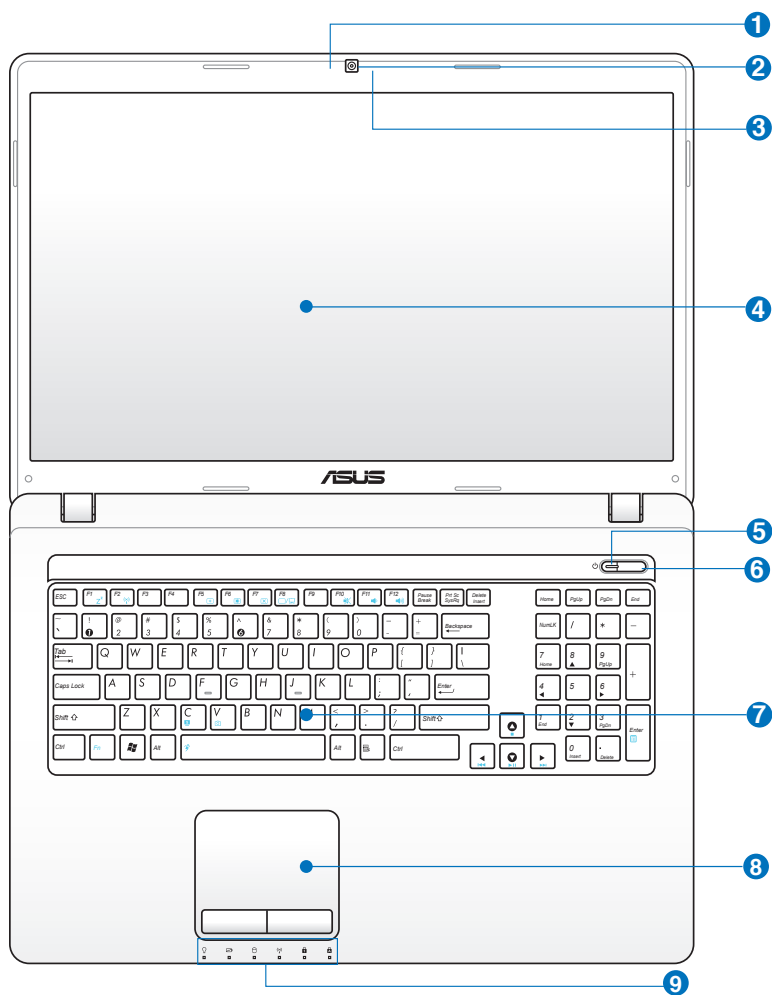
Présentation des éléments du PC portable

2

Dessus



Le clavier varie en fonction du pays.



1 **Microphone intégré**

Le microphone intégré peut être utilisé pour les visioconférences, la narration audio ou de simples enregistrements audio.

2 **Caméra**

La caméra intégrée permet de prendre des photos ou d'enregistrer des vidéos. Elle peut être utilisée en visioconférence ou pour d'autres applications interactives.

3 **Témoin de la caméra**

Le témoin de la caméra s'allume lorsque le webcam intégrée est utilisée.

4 **Écran d'affichage**

Les fonctions de l'écran sont les mêmes que celles d'un moniteur de bureau. L'ordinateur portable utilise une matrice active TFT LCD, qui offre une qualité d'affichage aussi excellente que celle des moniteurs des ordinateurs de bureau. A la différence de ces derniers, les écrans LCD ne produisent aucune radiation, ni scintillement, et sont donc plus confortables pour les yeux. Utilisez un chiffon doux sans solution abrasive (si nécessaire, utilisez simplement de l'eau) pour nettoyer l'écran.

5 **Indicateur d'alimentation**

Le voyant vert indique que le portable est allumé, il clignote lorsque le portable est en mode Veille. Ce témoin est éteint lorsque le portable est éteint.

6 **Interrupteur d'alimentation**

L'interrupteur d'alimentation allume ou éteint le PC portable ou le met en mode veille ou veille prolongée. Appuyez une fois sur l'interrupteur pour allumer le portable et appuyez dessus pour l'éteindre. L'interrupteur d'alimentation fonctionne lorsque l'écran est ouvert.

7 **Clavier**

Le clavier offre des touches de grandes tailles avec une amplitude confortable (profondeur à laquelle les touches peuvent être enfoncées) et un repose-poignet pour les deux mains. Deux touches de fonction Windows permettent une navigation facile sous Windows.

8 **Pavé tactile et ses boutons**

Le pavé tactile et ses boutons constituent un système de pointage qui offre les mêmes fonctions qu'une souris. Une fonction de défilement contrôlée par logiciel est disponible après l'installation de l'utilitaire du pavé tactile. Elle permet une navigation plus facile sous Windows et sur le web.

9 **Indicateurs d'état (façade)**

Les indicateurs d'états correspondent à une série de statuts matériels et logiciels.

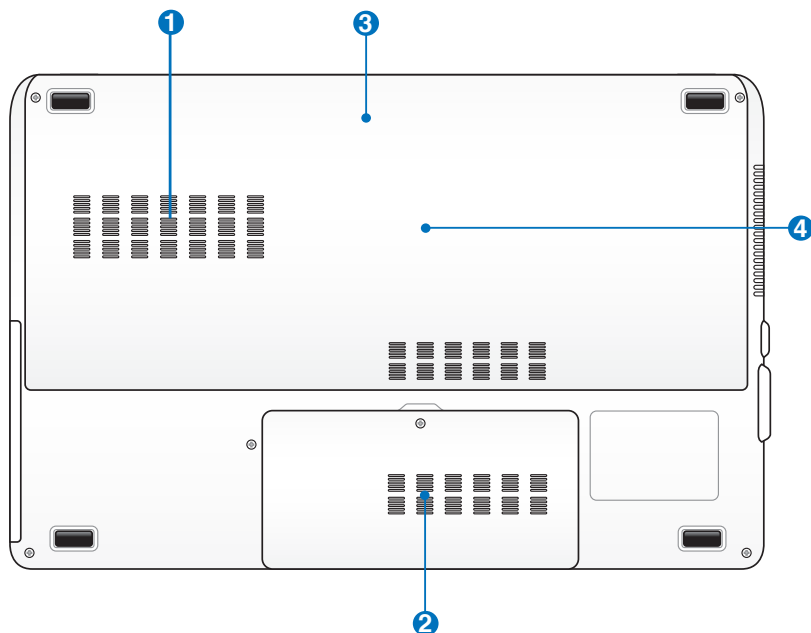
Dessous



L'apparence du dessous varie en fonction des modèles.



La taille de la batterie varie en fonction des modèles.



AVERTISSEMENT ! Le dessous du PC portable peut devenir très chaud. Faites attention en manipulant le PC portable lorsque ce dernier est allumé ou lorsqu'il a été utilisé récemment. Une température élevée est normale lors de la charge ou de l'utilisation du PC portable. **NE PLACEZ PAS** le PC portable sur une surface souple tel qu'un lit ou un canapé pouvant obstruer les orifices de ventilation. **NE PLACEZ PAS LE PC SUR VOS GENOUX OU UNE AUTRE PARTIE DU CORPS AFIN D'ÉVITER TOUT RISQUE DE BLESSURES PROVENANT D'UNE EXPOSITION À LA CHALEUR.**



1 **Compartiment pour disque dur 1**

Le disque dur est fixé dans un compartiment sécurisé. Adressez-vous au service après-vente ou à un revendeur certifié pour les mises à jours matérielles. Seuls les centres de dépannage ou les revendeurs agréés peuvent effectuer les mises à jour du disque dur. Achetez uniquement des disques durs auprès de revendeurs agréés pour ce PC portable afin d'assurer une compatibilité et une fiabilité optimales.



2 **Compartiment pour disque dur 2**

Le disque dur est fixé dans un compartiment sécurisé. Adressez-vous au service après-vente ou à un revendeur certifié pour les mises à jours matérielles. Seuls les centres de dépannage ou les revendeurs agréés peuvent effectuer les mises à jour du disque dur. Achetez uniquement des disques durs auprès de revendeurs agréés pour ce PC portable afin d'assurer une compatibilité et une fiabilité optimales.



3 **Batterie**

La batterie se charge automatiquement une fois reliée à une source d'alimentation électrique et alimente le portable quand il n'est pas connecté à une source de courant électrique. Ceci permet l'utilisation du portable lors de déplacements temporaires. La durée d'utilisation de la batterie varie selon le type d'usage et les spécifications propres à ce portable. La batterie ne doit pas être démontée, et doit être achetée en tant qu'élément d'un seul tenant.

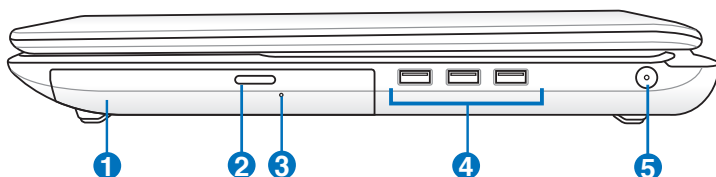


4 **Compartiment Mémoire (RAM)**

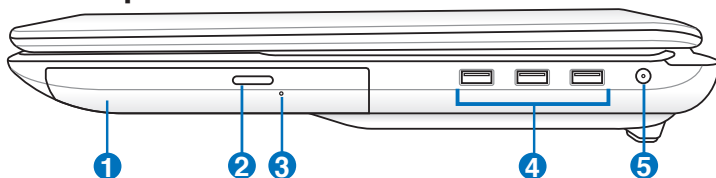
Le compartiment mémoire offre des possibilités d'extension. L'ajout de mémoire supplémentaire permet alors d'accroître les performances des applications en réduisant le temps d'accès au disque. Le BIOS détecte automatiquement la quantité de mémoire installée dans le système et configure la mémoire CMOS en conséquence lors du POST (Power-On-Self-Test). Aucun réglage matériel ni logiciel (y compris le BIOS) n'est nécessaire après installation de la mémoire. Adressez-vous à un centre ou à un revendeur agréés pour des informations sur l'ajout de modules de mémoire dans votre PC Portable. N'achetez des modules d'extension qu'auprès de revendeurs autorisés afin d'assurer une compatibilité et une efficacité maximales.

Côté droit

Avec disque dur 2.5"



Avec disque dur 3.5"



1 Lecteur optique

Les PC portables ASUS existent en plusieurs modèles, livrés avec des lecteurs optiques différents. Le lecteur optique des PC portables ASUS peut lire des CD et/ou DVD avec des possibilités d'écriture (R) et de réécriture (RW). Référez-vous à la documentation relative aux caractéristiques de votre modèle de PC portable.

2 Éjection électronique du lecteur optique

L'éjection d'un média optique se fait via un bouton d'éjection électronique ouvrant le plateau. Vous pouvez aussi éjecter le disque grâce à un lecteur logiciel ou en faisant un clic droit sur l'icône du lecteur optique dans l'écran "Ordinateur" de Windows™.

3 **Éjection d'urgence du lecteur optique (l'emplacement varie en fonction des modèles)**

L'éjection d'urgence n'est à utiliser que si l'éjection électronique ne fonctionne plus. N'utilisez pas l'éjection d'urgence à la place de l'éjection électronique.

4 **Port USB (2.0)**

Le port USB (Universal Serial Bus) supporte de nombreux périphériques USB 2.0 et USB 1.1, tels que les claviers, pointeurs, caméras vidéo, modems, disques durs, imprimantes, moniteurs ou scanners, qui sont connectés en série, et ce jusqu'à 12Mbits/sec (USB1.1) et 480Mbits/sec (USB2.0). L'USB permet à un maximum de 127 périphériques de fonctionner simultanément sur un même ordinateur, avec certains d'entre eux, comme les claviers et les moniteurs récents, jouant le rôle de hubs ou de plate-formes de branchement. L'USB supporte le branchement à chaud des périphériques qui peuvent donc être connectés ou déconnectés sans redémarrer l'ordinateur.

5 **Prise d'alimentation (CC)**

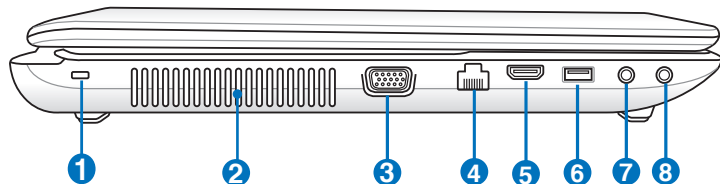
L'adaptateur secteur fourni convertit le courant alternatif en courant continu pour l'utilisation de cette prise. L'alimentation fournie via le câble alimente le PC portable et recharge la batterie du PC portable. Afin d'éviter tout dommage au PC portable et à la batterie.



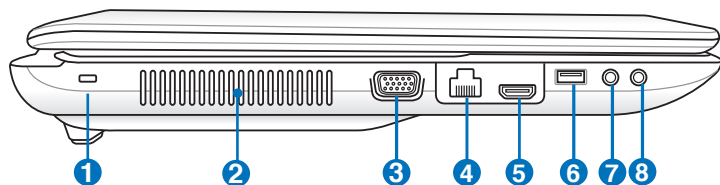
L'adaptateur peut atteindre une température élevée lors de l'utilisation. Ne couvrez pas l'adaptateur et tenez-le éloigné de vous.




Côté gauche

Avec disque dur 2.5"



Avec disque dur 3.5"



-  **Port de sécurité Kensington®**
Le port pour verrou Kensington® permet de sécuriser le portable grâce aux produits, Kensington® destinés à la sécurité des PC portables et compatibles avec les ordinateurs portables ASUS. Ces produits consistent en général en un câble et un verrou métallique qui permettent d'attacher le portable à un objet fixe. Certains de ces produits peuvent inclure une alarme qui se déclenche lorsque le verrou est déplacé.
- Bouches d'aération**
Les bouches d'aération permettent à l'air frais de refroidir le PC portable et expulse l'excès de chaleur.
-  **Port moniteur**
Le port 15 broches D-sub supporte tous les périphériques compatibles VGA tels que les moniteurs et les projecteurs qui permettent le visionnage à une plus grande échelle.
-  **Port réseau**
Le port huit broches LAN RJ-45 est plus large que le port pour modem RJ-11 et supporte un câble Ethernet standard pour permettre la connexion à un réseau local. Le connecteur intégré permet aisément l'utilisation d'adaptateurs supplémentaires.

5 HDMI **Port HDMI**

La norme HDMI (High-Definition Multimedia Interface) est une interface audio-vidéo non compressée entre toute source audio/vidéo (ex : "set-top box", lecteur DVD, récepteur A/V) et un moniteur audio/vidéo (télévision numérique TNT). Via un seul câble, l'interface HDMI supporte la vidéo standard, ou haute définition, ainsi que l'audio numérique multi-canal. Elle transmet tous les standards HDTV ATSC et supporte 8 canaux audio, avec une bande passante excédentaire afin de répondre à des exigences et améliorations futures.

6 **USB Port (3.0 sur une sélection de modèles/2.0)**

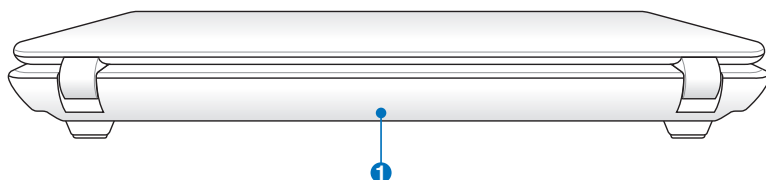
7 **Connecteur microphone**

Le connecteur microphone mono (1/8 pouces) peut être utilisé pour connecter un microphone externe ou les signaux de sortie d'autres appareils audio. Lorsque vous utilisez cette prise, le microphone intégré est automatiquement désactivé. Utilisez cette fonction pour les vidéoconférences, l'enregistrement vocal ou de simples enregistrements audio.

8 **Sortie pour casque audio**

Le jack casque stéréo (1/8 pouces) est utilisé pour connecter la sortie audio du portable à des enceintes amplifiées ou un casque. Lorsque vous utilisez ce jack, les haut-parleurs intégrés sont automatiquement désactivés.

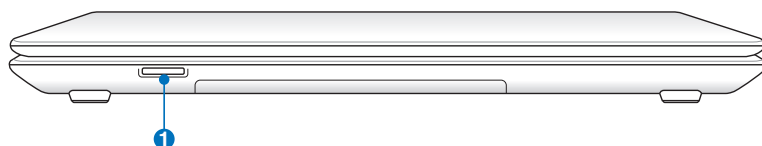
Face arrière



1 Batterie

La batterie se charge automatiquement une fois reliée à une source d'alimentation électrique et alimente le portable quand il n'est pas connecté à une source de courant électrique. Ceci permet l'utilisation du portable lors de déplacements temporaires. La durée d'utilisation de la batterie varie selon le type d'usage et les spécifications propres à ce portable. La batterie ne doit pas être démontée, et doit être achetée en tant qu'élément d'un seul tenant.

Face avant



1 Fente pour carte mémoire flash

Un lecteur de cartes mémoire externe doit normalement être acheté séparément pour utiliser les cartes mémoire de certains appareils comme les appareils photo numériques, les lecteurs MP3, les téléphone portables ou les PDA. Ce portable possède un lecteur de cartes mémoire intégré qui peut lire les cartes mémoires flash comme expliqué ultérieurement dans ce manuel.

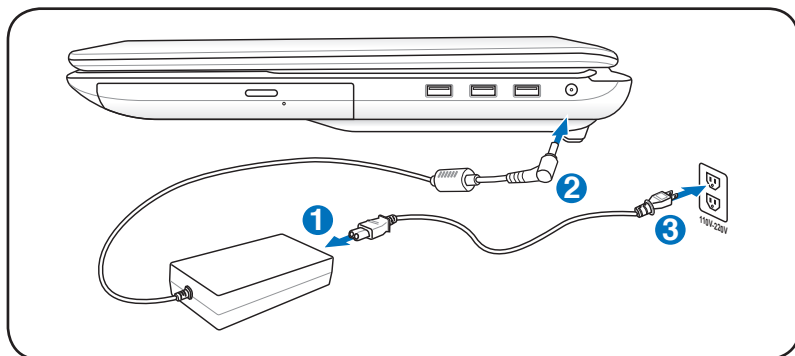


Mise en route **3**

Système d'alimentation

Connexion de l'alimentation

L'alimentation de ce PC portable est constituée de deux parties, d'un adaptateur secteur et d'une batterie. L'adaptateur secteur convertit le courant alternatif d'une prise de courant en un courant continu pour le PC portable. Votre portable est livré avec un adaptateur secteur (alternatif-continu) universel. Cela signifie que vous pouvez relier son cordon d'alimentation à n'importe quelle prise de courant, qu'elle soit en 100V-120V ou 220V-240V sans avoir aucune manipulation à faire. Néanmoins, dans certains pays, l'utilisation d'un adaptateur est nécessaire pour relier le câble à la prise de courant. La plupart des hôtels disposent de prises universelles qui s'adaptent de tous les formats de prise et de voltage. Il est toujours conseillé de se renseigner sur les standards locaux avant de partir en voyage avec son portable.



L'emplacement exact de la prise d'alimentation varie en fonction des modèles. Référez-vous au chapitre précédent pour localiser l'emplacement de ce port.



Vous pouvez acheter un kit de voyage pour portable qui comprend un ensemble d'adaptateurs secteur et le modem compatibles pour la plupart des pays.



AVERTISSEMENT ! NE CONNECTEZ PAS le cordon d'alimentation à une prise de courant avant de connecter la prise CC au PC portable. Ceci endommagerait l'adaptateur secteur CA/CC.



IMPORTANT ! Des dommages peuvent survenir si vous utilisez un autre adaptateur ou si vous utilisez l'adaptateur du portable avec d'autres appareils électriques. Si vous constatez de la fumée, une odeur de brûlé, ou une chaleur excessive provenant de l'adaptateur secteur, contactez le SAV. Faites de même si vous pensez que votre adaptateur secteur est défectueux. Vous pourriez à la fois endommager la batterie et le PC portable avec un adaptateur secteur défectueux.



La prise du câble d'alimentation du portable peut être à deux ou trois fiches, en fonction de votre localisation. Si c'est une prise à trois fiches qui vous a été fournie, vous devez utiliser une prise secteur reliée à la terre, ou utiliser un adaptateur de mise en contact à la terre pour assurer le fonctionnement en toute sécurité de votre PC portable.



AVERTISSEMENT ! L'ADAPTATEUR PEUT DEVENIR BRULANT EN COURS D'UTILISATION. NE PAS LE COUVRIR ET LE TENIR ÉLOIGNÉ DU CORPS.



Débranchez le cordon d'alimentation ou coupez l'alimentation pour minimiser la consommation d'énergie lorsque le PC portable n'est pas utilisé.

Utiliser la batterie

Le PC Portable a été spécialement conçu pour fonctionner avec une batterie amovible. La batterie se compose d'un ensemble de cellules regroupées. Une batterie pleinement chargée fournira plusieurs heures d'autonomie, ce qui peut être augmenté grâce aux fonctions de gestion de l'alimentation du BIOS. Les batteries optionnelles ne sont pas fournies, et peuvent être achetées séparément auprès d'un revendeur de PC portables.

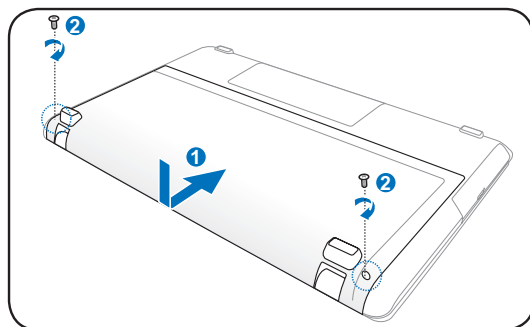
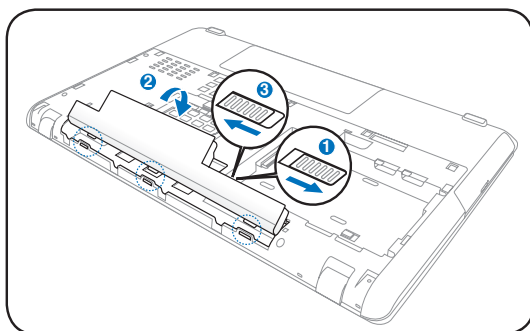
Installer et retirer la batterie

Votre portable peut avoir une batterie déjà installée. Dans le cas échéant, suivez la procédure suivante pour installer la batterie.

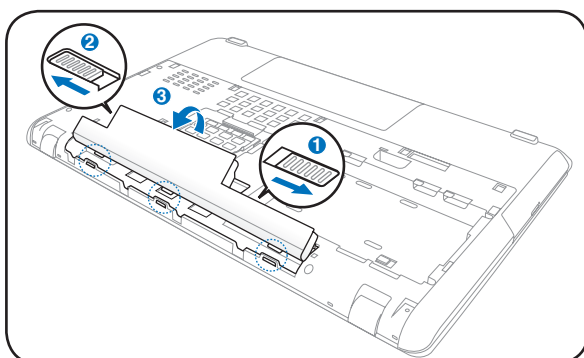
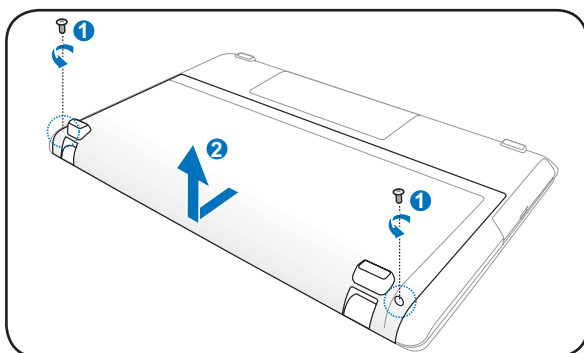


IMPORTANT ! N'essayez jamais de retirer la batterie alors que le portable est allumé, cela pourrait entraîner la perte de vos données.

Pour installer la batterie :



Pour retirer la batterie :



IMPORTANT ! N'utilisez que la batterie et les adaptateurs fournis avec ce PC portable, ou des modèles certifiés compatibles par le constructeur ou le revendeur, sinon le portable pourrait être endommagé.

Entretien de la batterie

Comme tous les accumulateurs, le nombre de charges de la batterie est limité. Charger et décharger complètement la batterie une fois par jour est possible pour au moins un an. Au delà, tout dépend de la température et de l'humidité de votre environnement. Assurez-vous d'utiliser la batterie à une température comprise entre 10°C et 35°C (50°F et 95°F), en tenant compte du fait que la température interne du portable est plus élevée que celle de l'extérieur. Toute température se situant hors de cette fourchette diminue l'espérance de vie de la batterie. Quoi qu'il en soit, avec le temps, l'autonomie risque d'être de plus en plus réduite, et imposera l'achat d'une nouvelle batterie. Il n'est pas conseillé d'acheter à l'avance des batteries pour les stocker car celles-ci perdraient leur efficacité.



ATTENTION ! Consignes de sécurité concernant la batterie : NE PAS JETER AU FEU, NE PAS COURT-CIRCUITER, NE PAS DÉMONTER. Si vous constatez un fonctionnement anormal ou un dommage causé par un choc, éteignez le portable et contactez un centre de services agréé.

Allumer le portable

Le message de mise sous tension du PC portable apparaît à l'écran lorsque vous l'allumez. Si nécessaire, vous pouvez ajuster la luminosité en utilisant les raccourcis clavier. Si vous devez lancer le BIOS pour en modifier la configuration, pressez [F2] au moment du démarrage. Si vous pressez [Tabulation] pendant l'écran d'accueil, des informations de base apparaissent, comme la version du BIOS. Pressez [Echap] et un menu vous permet de choisir le périphérique de démarrage parmi les disques disponibles.



Avant le démarrage, l'écran clignote au moment du démarrage. Ceci fait partie des tests de routine opérés par le système et ne constitue pas un problème d'affichage.



IMPORTANT ! Pour protéger votre disque dur, attendez toujours 5 secondes au minimum après l'extinction du portable avant de le redémarrer.



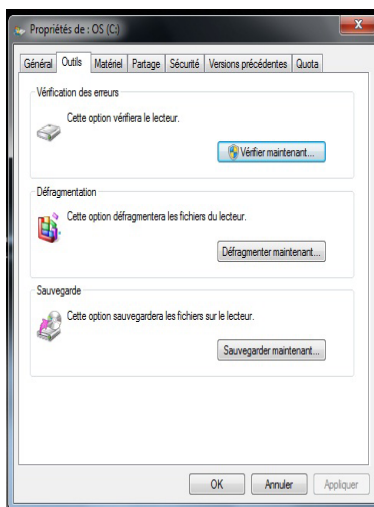
NE PAS transporter ou recouvrir le portable **SOUS TENSION** avec un matériau qui ne permet pas, comme une sacoche de transport, une circulation d'air optimale.

Le Power-On Self Test (POST)

Lorsque vous allumez votre portable, il commence par lancer une série de tests de diagnostic appelés Power-On Self Test (POST). Le programme qui contrôle le POST fait partie intégrante de l'architecture du portable. Le POST comprend une archive de la configuration matérielle du portable, qui est utilisée pour diagnostiquer le système. Cette archive est créée en utilisant le BIOS. Si le POST trouve une différence entre l'archive et le matériel existant, il affiche alors un message à l'écran vous invitant à corriger le conflit en lançant le BIOS. Dans la plupart des cas, l'archive est correcte lorsque vous recevez le portable. Lorsque le test est terminé, il se peut qu'apparaisse le message "No operating system found" si aucun système d'exploitation n'a été installé au préalable sur le disque dur. Ceci indique que le disque dur a été correctement détecté et est prêt pour l'installation d'un nouveau système d'exploitation.

Technologie S.M.A.R.T

La technologie S.M.A.R.T. (Self Monitoring and Reporting Technology) vérifie l'état du disque dur durant le POST et affiche un message d'alerte si le disque dur nécessite une intervention. Si des messages d'alerte concernant le disque dur s'affichent durant l'initialisation, sauvegardez immédiatement vos données et lancez le programme de vérification des disques de Windows. Pour lancer le programme de vérification des disques de Windows : cliquez sur



Démarrer > sélectionnez **Ordinateur** > faites un clic droit sur l'icône du disque dur > choisissez **Propriétés** > cliquez sur l'onglet **Outils** > **Vérifier maintenant** > **Démarrer**. Vous pouvez aussi cocher l'option "Rechercher et tenter une récupération des secteurs défectueux" pour une recherche et une réparation plus approfondies mais plus longues.



IMPORTANT ! Si des alertes continuent à être envoyées par les utilitaires de diagnostic durant l'initialisation, vous devez contacter le SAV. Continuer à utiliser le portable dans ces conditions peut causer une perte de vos données.

Vérifier la charge de la batterie

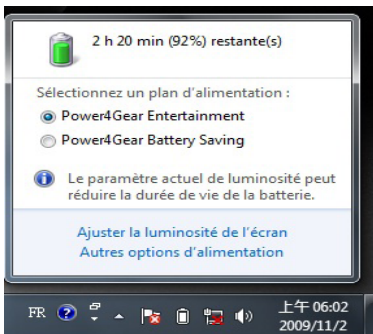
Ce système de batterie intègre le standard Windows Smart, qui permet d'être informé sur le pourcentage de la charge batterie restante. Une batterie complètement chargée fournira plusieurs heures d'autonomie au portable. Mais cette autonomie variera en fonction de la façon dont vous utilisez les modes d'économie d'énergie, de vos habitudes de travail, du CPU, de la taille de la mémoire et de l'écran.



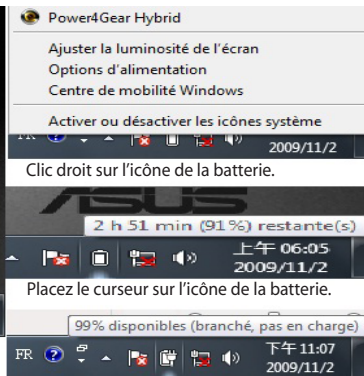
Les captures d'écran ci-contre ne sont que des exemples, et peuvent être différentes de ce que vous avez à l'écran.



Vous serez averti lorsque la charge de la batterie devient faible. Si vous ignorez ces avertissements, le PC portable entrera en veille prolongée. (Fonctionnement par défaut de Windows STR)



Clic gauche sur l'icône de la batterie.



Placez le curseur sur l'icône de la batterie avec adaptateur secteur.



ATTENTION! Le mode Suspend To Ram (STR) ne dure pas longtemps quand la puissance de la batterie est faible. Le mode Suspend To Disk (STD) et l'extinction du portable sont deux choses différentes. Le mode STD nécessite en effet un peu d'énergie et échouera s'il n'y en a plus assez (batterie complètement vide ou adaptateur secteur non branché).

Charger la batterie

La batterie commence à se charger dès que le portable est connecté à une source d'alimentation externe. Chargez complètement la batterie avant sa première utilisation. Une nouvelle batterie doit être complètement chargée avant de déconnecter le portable de la source d'alimentation externe. Il faut quelques heures pour charger complètement la batterie lorsque le portable est éteint, et le double de temps lorsqu'il est allumé. Le voyant de la batterie s'éteint lorsque la batterie est chargée.



La batterie commence à se recharger lorsque la charge de la batterie descend de 95%. Ceci évite à la batterie de se recharger trop fréquemment. Réduire le nombre de recharges permet d'allonger la durée de vie de la batterie.



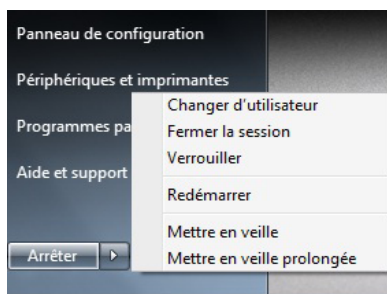
La batterie s'arrête de charger si la température est trop élevée ou si son voltage est trop élevé. Le BIOS offre une fonction de rafraîchissement.



ATTENTION ! Ne pas laisser la batterie déchargée. La batterie se déchargera après un certain laps de temps. Si la batterie n'est pas utilisée, il est toutefois recommandé de la recharger une fois tous les trois mois, sinon elle risquerait de ne plus se charger à la prochaine utilisation.

Options d'alimentation

L'interrupteur d'alimentation allume ou éteint le PC portable ou le met en mode veille ou veille prolongée. Le comportement de l'interrupteur d'alimentation peut être personnalisé dans la section "**Options d'alimentation**" du **Panneau de configuration** Windows."



Pour d'autres options, tel que "**Changer d'utilisateur, Redémarrer, Mode veille, ou Eteindre,**" cliquez sur la flèche située près de l'icône sélectionné.

Redémarrer


Il peut vous être demandé de redémarrer votre ordinateur. Certaines procédures d'installation comprennent une boîte de dialogue qui vous permet de redémarrer. Pour redémarrer manuellement cliquez sur le bouton **Démarrer** puis sur **Arrêter** et choisissez **Redémarrer**.

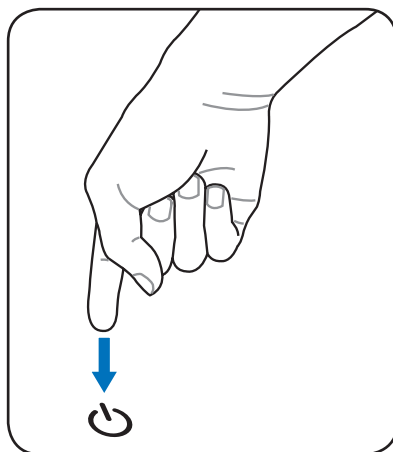


IMPORTANT ! Pour protéger le disque dur, il faut attendre au moins 5 secondes après avoir éteint le portable avant de le redémarrer.

Extinction d'urgence

Au cas où votre système d'exploitation n'arriverait pas à s'éteindre ou à redémarrer correctement, il existe deux autres méthodes pour éteindre votre portable :

- Appuyez sur le bouton d'alimentation  pendant plus de 4 secondes.



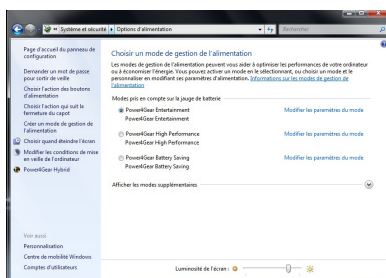
IMPORTANT ! N'utilisez pas le bouton d'arrêt d'urgence quand l'ordinateur est en train d'écrire des données sinon celles-ci seront perdues.

Modes de gestion de l'alimentation

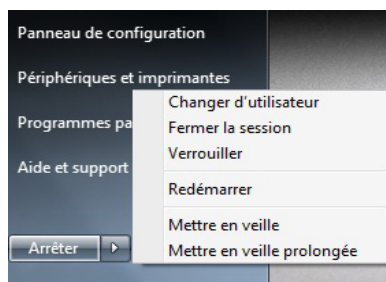
Le portable dispose d'un certain nombre de fonctions d'économie d'énergie qui sont automatiques ou configurables; vous pouvez les utiliser pour optimiser l'autonomie de la batterie et abaisser le Total Cost of Ownership (TCO). Vous pouvez piloter certaines de ces fonctions par le menu Power du BIOS. Les paramètres ACPI sont configurables via le système d'exploitation. Les fonctions de gestion de l'alimentation sont conçues pour économiser de l'électricité autant que possible en plaçant certains éléments en mode de faible consommation dès que permis tout en permettant un fonctionnement normal à la demande.

Veille et veille prolongée

Vous pouvez accéder aux paramètres de gestion de l'alimentation de Windows via Panneau de configuration > **Options d'alimentation**. Dans **Paramètres système**. Vous pouvez configurer le système de sorte qu'il entre en "Veille/Veille prolongée" ou qu'il s'arrête lorsque vous refermez l'écran ou quand vous appuyez sur le bouton d'alimentation. La veille et la veille prolongée économisent de l'énergie lorsque le portable n'est pas utilisé en coupant certains éléments. Lorsque vous reprenez votre travail, vous retrouvez vos documents (tel qu'un email inachevé) dans l'état où vous l'avez laissé. L'extinction ferme toutes les applications et vous demande d'enregistrer votre travail.



"**Veille**" est identique au mode Suspend-to-RAM (STR). Cette fonction conserve vos données dans la RAM pendant que la plupart des composants sont éteints. Comme la RAM est volatile, elle a besoin d'électricité pour conserver (rafraîchir) les données. Cliquez sur le bouton **Démarrer**,



ainsi que sur la flèche située à côté de l'icône en forme de cadenas, afin de voir cette option. Vous pouvez également utiliser le raccourci clavier **[Fn F1]** pour activer ce mode. Pour reprendre, pressez une touche quelconque, excepté [Fn]. (NOTE : L'indicateur d'alimentation clignotera lorsque vous utilisez ce mode.)

“Veille prolongée” est identique au mode Suspend-to-Disk (STD) et conserve vos données sur le disque dur. Ce faisant, la RAM n’a pas à être rafraîchie ce qui réduit la consommation électrique mais ne la supprime pas complètement car certains éléments de réveil, comme le réseau local et le modem ont besoin d’être alimentés. Ce mode économise plus d’énergie que le mode Veille.. Cliquez sur le bouton **Démarrer**, ainsi que sur la flèche située à côté de l’icône en forme de cadenas, afin de voir cette option. Vous pouvez également utiliser le raccourci clavier **[Fn F1]** pour activer ce mode. Pour reprendre, pressez une touche quelconque, excepté [Fn]. (NOTE : L’indicateur d’alimentation s’éteindra lorsque vous utilisez ce mode.)

Contrôle thermique

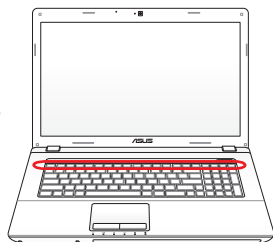
Il existe trois méthodes de contrôle thermique du portable par son alimentation. Ces méthodes ne sont pas configurables par l’utilisateur mais doivent être connues au cas où celles-ci seraient mises en oeuvre. Les températures suivantes sont celles du châssis (pas du CPU).

- Le ventilateur se met en route lorsque la température s’approche de la limite de sécurité.
- Le processeur ralentit (refroidissement passif) lorsque la température dépasse la limite de sécurité.
- Le système s’arrête d’urgence lorsque la température dépasse la limite maximale de sécurité.



Fonctions spéciales du clavier


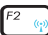
Touches colorées



Ce qui suit est la description des touches colorées sur le clavier du portable. Les commandes associées aux touches colorées ne sont accessibles qu'en maintenant la touche de fonction enfoncée.







L'emplacement des touches de raccourcis peut varier d'un modèle à un autre, mais les fonctions demeurent identiques. Fiez-vous aux icônes plutôt qu'aux touches de fonction.



-   **Icône "Zz" (F1) :** Place le portable en veille prolongée (que ce soit en mode Save-to-RAM ou Save-to-Disk selon les paramètres du gestionnaire d'alimentation)



-   **Antenne radio (F2):** modèles avec module sans fil uniquement: Active et désactive la fonction réseau sans fil ou Bluetooth (sur certains modèles), avec affichage à l'écran. Lorsque le réseau sans fil ou Bluetooth est activé, les indicateurs WiFi correspondants s'allument. Des modifications logicielles sous Windows sont nécessaires pour activer les fonctions Bluetooth ou réseau sans fil.


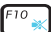
-   **Icône Soleil creux (F5):**
Diminue la luminosité de l'écran



-   **Icône Soleil plein (F6):**
Augmente la luminosité de l'écran



-   **Icône LCD (F7) :** Active et désactive le panneau LCD (sur certains modèles). Il étend la zone d'affichage à la totalité de l'écran lorsque des résolutions basses sont utilisées.



-   **Icône Moniteur/LCD (F8) :** Bascule entre un affichage sur l'ordinateur portable ou sur un moniteur externe. (Ceci ne fonctionne pas en 256 couleurs, sélectionnez **65536 couleurs** dans les paramètres d'affichage avancés.) **IMPORTANT :** Connectez le moniteur externe avant de démarrer votre PC portable. **NOTE : vous devez connecter un moniteur externe avant de démarrer le système.**

  **Pavé tactile barré (F9) :** Appuyez sur ce bouton pour VERROUILLER (désactiver) et DEVERROUILLER (activer) votre pavé tactile lors de l'utilisation d'une souris externe. Verrouiller le pavé tactile vous empêchera de déplacer accidentellement le curseur, et permet l'utilisation d'un pointeur externe, tel qu'une souris. Note : Un indicateur, situé entre les boutons du pavé tactile, s'allume quand celui-ci est DEVERROUILLÉ (activé), et demeure éteint quand le pavé tactile est VERROUILLÉ (désactivé).

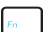

  **Icône Haut-parleur barré (F10) :**
Active et désactive les hauts-parleurs (seulement sous Windows)

  **Icône Volume flèche basse (F11) :**
Diminue le volume des hauts-parleurs (seulement sous Windows)

  **Icône Volume flèche haute (F12) :**
Augmente le volume des hauts-parleurs (seulement sous Windows)

  **Fn+C :** Active ou désactive la fonction "Splendid". Ceci permet de basculer entre différents modes d'enrichissement des couleurs afin d'améliorer le contraste, la luminosité, les teintes, et le degré de saturation de rouge, vert, et bleu, et ce de manière indépendante. Vous pouvez vérifier le mode utilisé en vous référant à l'affichage écran.

  **Fn+V:** Active ou désactive l'application "Life Frame".

  **Power4Gear Hybrid (Fn+barre d'espace) :** bascule le mode d'économie d'énergie sur l'un des différents modes disponibles. Les modes d'économie d'énergie contrôlent plusieurs aspects du PC portable pour maximiser les performances par rapport à la durée de vie des batteries et, en fonction de divers événements. Brancher ou débrancher l'adaptateur secteur fera automatiquement basculer le système du mode d'alimentation secteur au mode d'alimentation batterie. Vous pouvez visualiser le mode actuel sur l'écran.

Touches Microsoft Windows™

Il existe deux touches spéciales pour Windows™ sur le clavier :



La touche avec le logo Windows™ active le menu Démarrer situé en bas à gauche du bureau Windows™.



La seconde touche, qui ressemble à un menu Windows™ avec un petit curseur, active le menu des propriétés et revient à cliquer avec le bouton droit de la souris sur un objet de Windows™.

Le clavier comme pavé numérique

Le pavé numérique est intégré au clavier, et consiste en un ensemble de 15 touches qui rendent la saisie intensive de chiffres plus commode. Ces touches à double usage sont de couleur orange. Leur valeur numérique est indiquée en haut à droite de chaque touche comme le montre l'illustration. Lorsque le pavé numérique est activé en pressant [Fn][Inser/Verr. num.], le voyant "Verr. num." s'allume. Si un clavier externe est branché, presser la touche [Inser/ Verr. num.] du clavier externe active/désactive simultanément la fonction de verrouillage numérique sur les deux claviers. Pour désactiver le pavé numérique du portable tout en gardant celui du clavier externe, pressez les touches [Fn][Inser/Verr. num.] du portable.



Le clavier comme curseur

Le clavier peut servir de curseur, que la fonction Verrouillage numérique soit activée ou non, afin de rendre la navigation plus aisée tout en vous permettant de saisir des valeurs numériques dans une feuille de calcul ou dans une autre application de ce style.

Avec la touche Verr. num. désactivée, pressez [Fn] et une des touches curseur ci-dessous. Par exemple [Fn][8] pour Haut, [Fn][K] pour Bas, [Fn][U] pour Gauche, et [Fn][O] pour droite.

Avec la touche Verr. num. activée, utilisez [Shift] et une des touches curseur ci-dessous. Par exemple [Shift][8] pour Haut, [Shift][K] pour Bas, [Shift][U] pour Gauche, et [Shift][O] pour Droite.

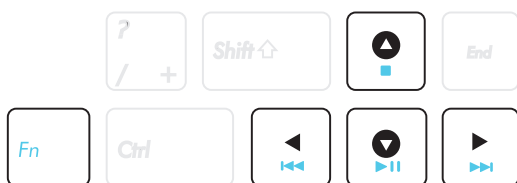


Touches de contrôle multimédia (sur une sélection de modèles)

Les touches de contrôle multimédia vous permettent de contrôler en toute simplicité votre application multimédia. La section ci-dessous définit l'utilisation de chacune des touches de contrôle de votre PC portable.



Certaines touches multimédia peuvent varier en fonction du modèle du PC portable.



Utilisez la touche [Fn] combinée aux touches fléchées pour contrôler la lecture de votre CD.



Lecture/Pause

Quand la lecture est arrêtée, reprend la lecture.
Durant la lecture, met en pause la lecture.



Arrêt CD

Durant la lecture : Arrête la lecture.



Piste précédente (Rembobinage)

Durant la lecture : Renvoie à la piste précédente ou au chapitre précédent.

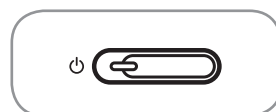


Piste suivante (Avance rapide)

Durant la lecture : Passe à la piste suivante ou au chapitre suivant.

Interrupteurs et Indicateurs d'état

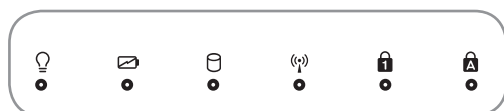
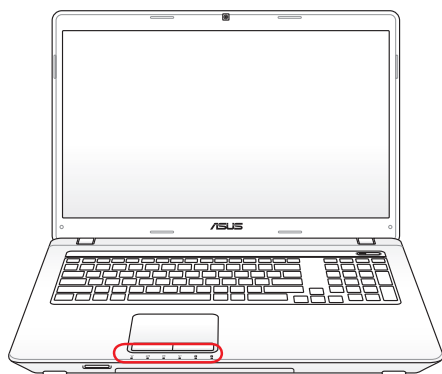
Interrupteurs



Interrupteur d'alimentation

L'interrupteur d'alimentation allume ou éteint le PC portable ou le met en mode veille ou veille prolongée. Le comportement de l'interrupteur d'alimentation peut être personnalisé dans la section "Options d'alimentation" du Panneau de configuration de Windows."

Indicateurs d'état



Indicateur d'alimentation

Le voyant vert indique que le portable est allumé, il clignote lorsque le portable est en mode Veille. Ce témoin est éteint lorsque le portable est éteint ou en mode Veille prolongée.

Témoin de charge de la batterie (deux couleurs)

Le témoin de charge de la batterie utilise deux couleurs différentes pour afficher la charge de la batterie. Les différents états sont indiqués de la manière suivante :

Vert : la charge de la batterie est comprise entre 95% et 100% (avec l'adaptateur secteur).

Orange : la charge de la batterie est inférieure à 95% (avec l'adaptateur secteur).

Orange clignotant : la charge de la batterie est inférieure à 10% (sans adaptateur secteur).

Éteint : la charge de la batterie est comprise entre 10% et 100% (sans adaptateur secteur).

Indicateur d'activité du disque dur

Indique que le portable accède à une ou plusieurs unités de stockage comme le disque dur. La lumière clignote proportionnellement au temps d'accès.

Indicateur Bluetooth / Réseau sans fil

S'applique aux modèles possédant un module Bluetooth intégré (BT) et la fonction réseau sans fil. Cet indicateur s'allume pour indiquer que la fonction Bluetooth de l'ordinateur portable est activée. Lorsque la fonction réseau sans fil est activée, l'indicateur s'allume également. (Des modifications logicielles sous Windows sont nécessaires pour activer la fonction sans fil.)

Indicateur Verrouillage numérique

Indique que la fonction Verrou numérique [Verr. num.] est activée quand la touche est allumée, et permet à certaines lettres du clavier d'agir comme des chiffres pour une meilleure saisie de données numériques.

Indicateur Verrouillage des majuscules

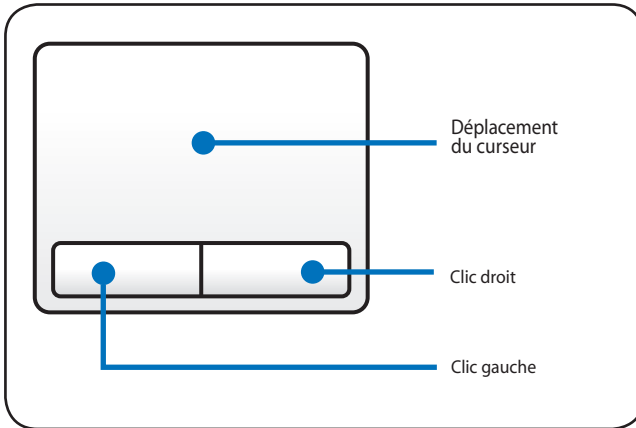
Allumé, indique que les majuscules [touche Verr. maj.] sont verrouillées. Le verrouillage des majuscules permet à certaines lettres d'être saisies en majuscule (ex : A, B, C). Eteint, les lettres saisies seront en minuscule (ex : a,b,c).

Utiliser le PC portable



Pointeur

Le pointeur intégré au portable est entièrement compatible avec une souris PS/2 deux ou trois boutons avec roulette de défilement. Le pavé tactile est sensible à la pression et ne contient aucune pièce mobile ; de ce fait, les pannes mécaniques sont exclues. Un pilote est nécessaire pour qu'il fonctionne avec certaines applications.



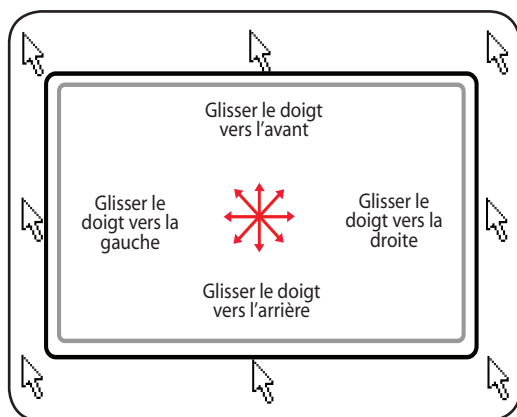
IMPORTANT ! N'utilisez aucun objet à la place de votre doigt pour faire fonctionner le pavé tactile, vous pourriez endommager la surface du pavé tactile.

Utiliser le pavé tactile

Le pavé tactile vous permet d'utiliser vos doigts pour déplacer le curseur à l'écran et sélectionner des éléments sans avoir à utiliser de souris. Pour l'utiliser, frappez ou appuyez doucement sur le pavé tactile.

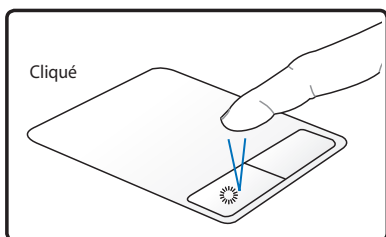
Déplacer le pointeur

Placez votre doigt au centre du pavé tactile et déplacez-le dans la direction désirée.

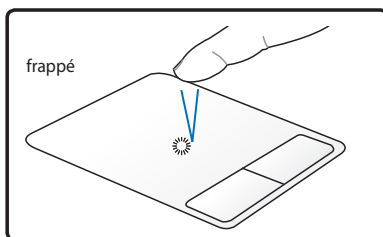


Illustrations sur l'utilisation du pavé tactile

Cliqué-Frappé - Le curseur sur un objet, appuyez sur le bouton gauche ou touchez légèrement le pavé tactile avec le bout de votre doigt et laissez-le dessus jusqu'à ce que l'objet soit sélectionné. L'objet sélectionné change alors de couleur. Le même résultat est obtenu avec les deux méthodes suivantes.

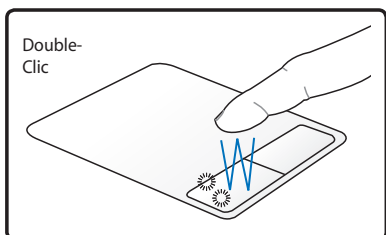


Enfoncez le bouton gauche puis relâchez.

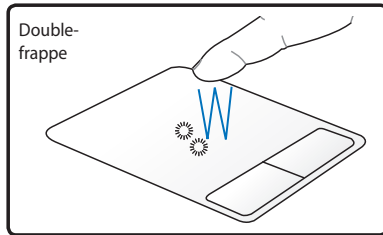


Frappez légèrement mais rapidement le pavé tactile.

Double-clic/Double-frappe - Il s'agit d'une technique ordinaire pour lancer un programme directement depuis l'icône correspondante. Déplacez le curseur sur l'icône que vous souhaitez exécuter, appuyez sur le bouton gauche ou frappez rapidement deux fois le pavé tactile pour que le système lance le programme souhaité. Si l'intervalle entre les clics ou les frappes est trop long, l'opération n'est pas exécutée. Vous pouvez régler la vitesse du double clic dans le Panneau de configuration de Windows sous la rubrique "Souris." Le même résultat est obtenu par les méthodes suivantes.

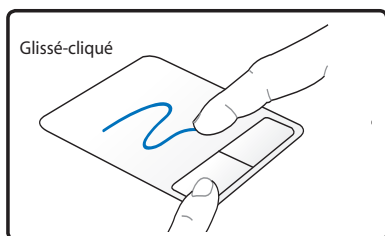


Appuyez deux fois sur le bouton gauche, puis relâchez.

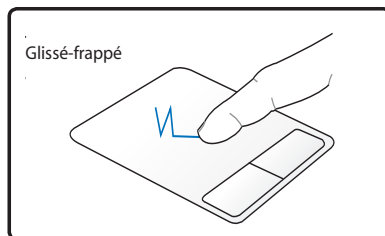


Frappez légèrement mais rapidement le pavé tactile deux fois.

Glisser - Glisser signifie prendre un objet pour le placer ailleurs sur l'écran. Vous pouvez placer le curseur sur l'objet choisi, puis tout en maintenant le bouton gauche enfoncé, déplacez le curseur jusqu'à l'endroit voulu, puis relâchez le bouton. Ou bien vous pouvez simplement frapper deux fois sur un objet et maintenir le doigt sur le pavé tactile en le faisant glisser jusqu'à l'endroit voulu. Le même résultat peut être obtenu par les méthodes suivantes.



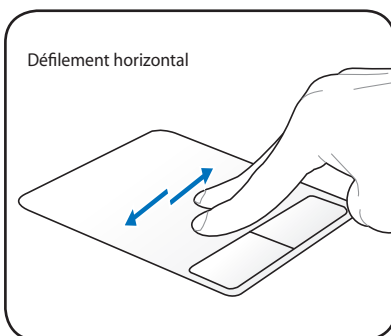
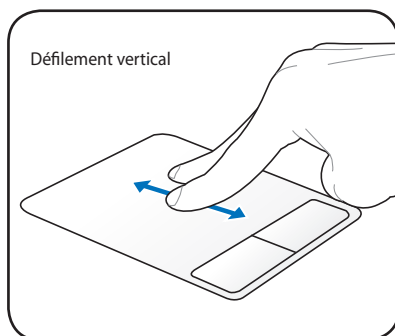
Maintenez enfoncé le bouton gauche et faites glisser votre doigt sur le pavé tactile.



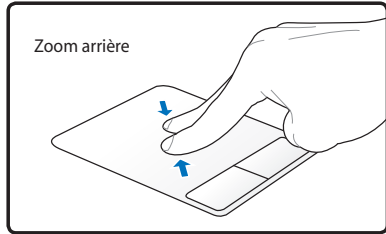
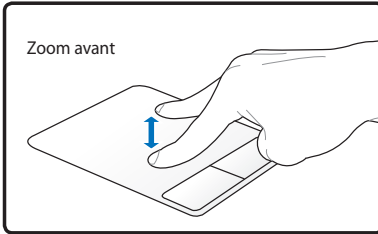
Frappez légèrement le pavé tactile deux fois, faites glisser votre doigt à la seconde frappe.

Défilement à deux doigts

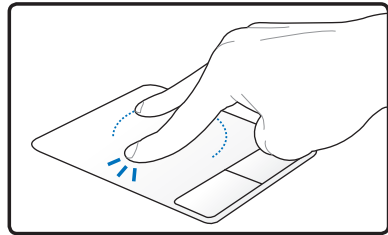
Faites glisser deux doigts vers le haut, le bas, la gauche ou la droite du pavé tactile pour faire défiler une fenêtre dans la direction souhaitée. Si une fenêtre contient plusieurs sous-fenêtres, déplacez le curseur sur la sous-fenêtre désirée avant de la faire défiler.



Zoom avant / arrière à deux doigts - Rapprochez ou éloignez deux doigts sur le pavé tactile pour effectuer un zoom arrière ou un zoom avant. Ceci est pratique lors du visionnage de photos ou de documents.



Rotation à deux doigts - Placez un doigt au centre du pavé tactile puis tracez un arc de cercle avec l'autre doigt pour faire pivoter une photo ou un document. En fonction de vos besoins, effectuez une rotation vers la droite ou vers la gauche.



Entretien du pavé tactile

La surface du pavé tactile est sensible à la pression. Si elle n'est pas correctement entretenue, elle peut facilement s'endommager. Notez les précautions suivantes :

- Ne mettez pas le pavé tactile en contact avec la poussière, les liquides ou la graisse.
- Ne touchez pas le pavé tactile si vos doigts sont sales ou humides.
- Ne posez aucun objet lourd sur le pavé tactile ou ses boutons.
- Ne grattez pas le pavé tactile avec vos ongles ni avec aucun autre objet.



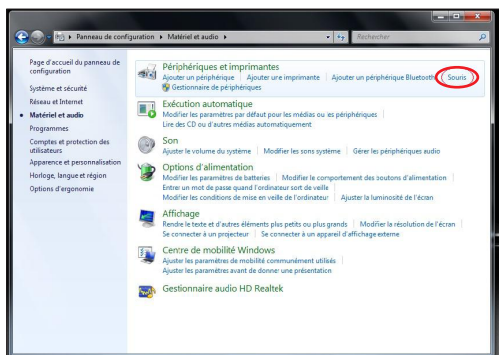
Le pavé tactile répond aux mouvements, pas à la force. Ne frappez pas la surface trop fort. Frapper plus fort n'augmentera pas la réactivité du pavé tactile. C'est aux faibles pressions que le pavé tactile répond le mieux.

Désactivation automatique du pavé tactile

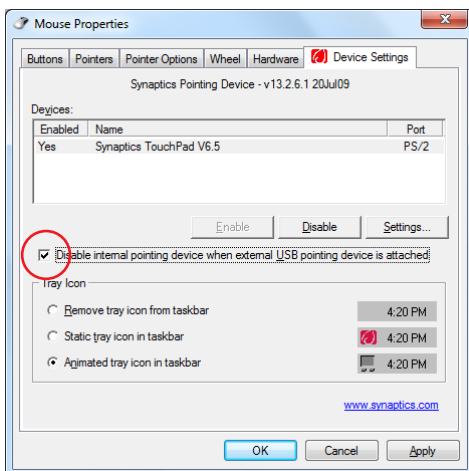
Windows peut désactiver automatiquement le pavé tactile du portable lorsqu'une souris USB externe est connectée.

Cette option est normalement **DÉSACTIVÉE**. Pour l'**ACTIVER** :

1. Sélectionnez cette option sous Windows, dans **Panneau de Configuration > Matériel et audio > Souris**.



2. Cliquez sur l'onglet **Device Settings** (Paramètres du dispositif) et cochez la case **Disable internal pointing device when external USB pointing device plug in** (Désactiver le dispositif de pointage interne lorsqu'un périphérique de pointage externe USB est connecté).



3. Cliquez sur **OK** pour terminer la configuration.

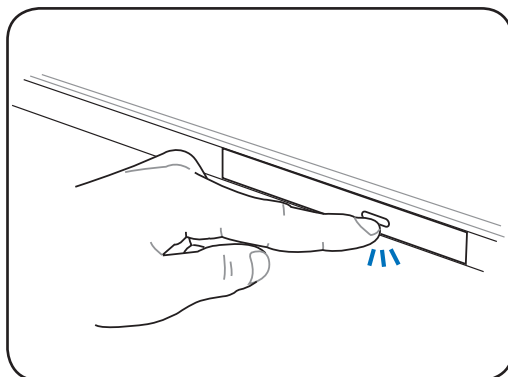
Périphériques de stockage

Les périphériques de stockage permettent au portable de lire et d'écrire des documents, des images ou d'autres fichiers sur différents supports de stockage.

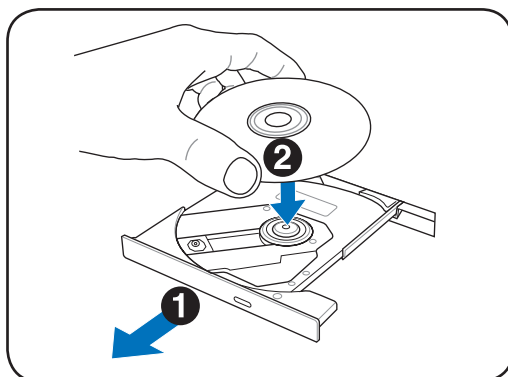
Lecteur optique (sur une sélection de modèles)

Insérer un disque optique

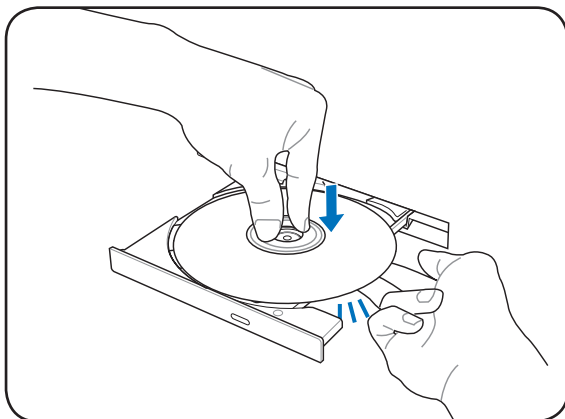
1. Alors que le portable est allumé, pressez le bouton d'éjection du lecteur de disque. Le tiroir s'éjectera partiellement.



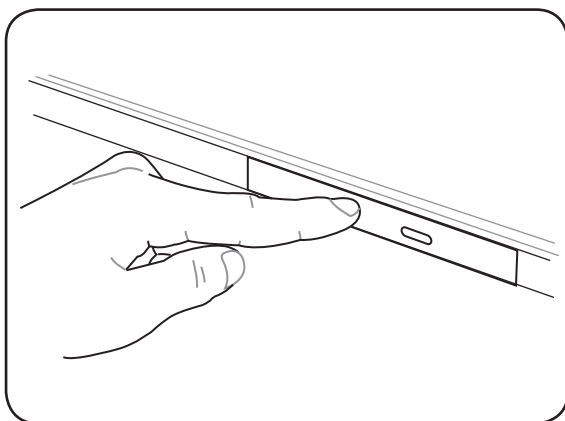
2. Tirez délicatement sur la face avant du lecteur et faites complètement glisser le tiroir vers l'extérieur. Attention à ne pas toucher la lentille du lecteur et les autres mécanismes. Assurez-vous qu'il n'y a pas d'obstacle qui pourrait se bloquer sous le tiroir du lecteur optique.



3. Prenez le disque par les côtés, face imprimée vers le haut. Appuyez des deux côtés du centre du disque jusqu'à ce qu'il s'enclenche sur le moyeu. **Le moyeu doit être plus haut que le disque lorsqu'il est correctement installé.**



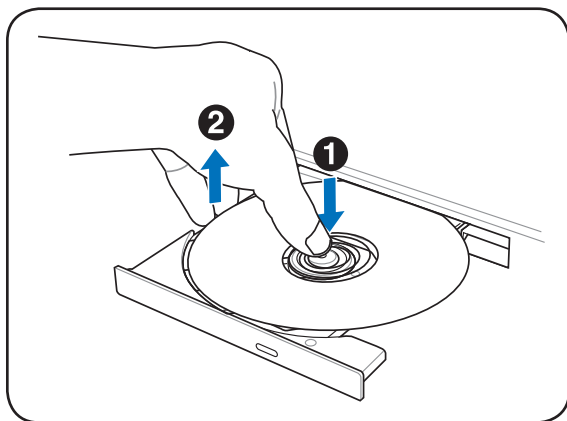
4. Refermez lentement le tiroir du lecteur de disque. Le lecteur commence à lire la table des matières (TOC) du CD. Lorsque le lecteur s'arrête, le CD est prêt à l'emploi.



Il est normal d'entendre et de sentir le CD tourner rapidement lorsque le lecteur lit les données.

Retirer un disque optique

Ejectez le tiroir et soulevez délicatement le bord du disque vers le haut jusqu'à ce qu'il se désolidarise du lecteur.

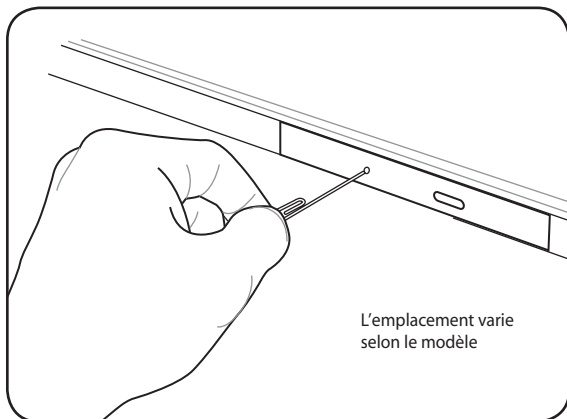


Ejection d'urgence

L'éjection d'urgence est située dans une ouverture sur le lecteur optique, et sert à éjecter le tiroir du lecteur lorsque l'éjection électronique ne fonctionne pas. N'utilisez pas l'éjection d'urgence à la place de l'éjection électronique.



Faites attention à ne pas érafler le témoin d'activité qui est situé dans la même zone.



Utiliser le lecteur optique

Les disques optiques et les équipements doivent être manipulés avec soin pour préserver les mécanismes de précision qu'ils mettent en oeuvre. Respectez scrupuleusement les consignes des fabricants de CD. Contrairement au lecteur d'un PC de bureau, celui du portable utilise un moyeu qui maintient le CD en place quelle que soit l'inclinaison. Lors de son insertion, il est important que le CD soit enfoncé au centre du moyeu, sinon le tiroir du lecteur de CD-ROM risque de rayer le CD.



ATTENTION ! Si le CD n'est pas correctement fixé au milieu du plot central, le CD peut être abîmé lorsque le tiroir se referme. Gardez toujours un oeil sur le CD lorsque vous refermez le tiroir.

Il devrait y avoir une lettre pour le lecteur CD, qu'un disque soit inséré ou non dans le lecteur. Après avoir inséré correctement le CD, vous pourrez accéder aux données de la même manière qu'avec les disques durs ; mis à part le fait que rien ne peut être écrit ou modifié sur le CD. En utilisant un logiciel approprié, un lecteur CD-RW ou DVD+CD-RW peut permettre d'utiliser les disques CD-RW comme un disque dur avec des possibilités pour écrire, supprimer, et éditer des données.

Les vibrations sont normales pour tous les lecteurs de CD-ROM à haute vitesse, ceci est dû aux disques qui sont mal équilibrés. Pour diminuer les vibrations, utilisez le portable sur une surface plane et ne collez pas d'étiquettes sur le CD.

Ecouter un CD audio

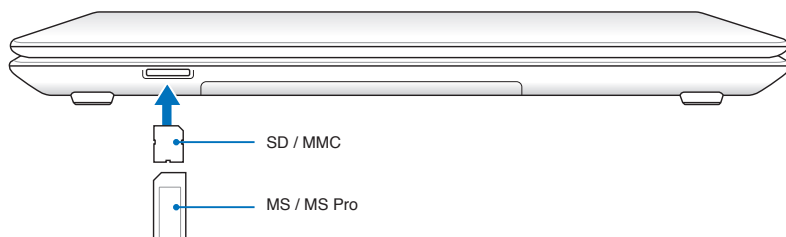
Les lecteurs de disques optiques peuvent lire les CD audio, mais seul un lecteur DVD-ROM peut lire les DVD. Insérez le CD audio, Windows™ ouvre alors automatiquement un logiciel de lecture et commence la lecture. Selon les logiciels installés et le type de disque inséré, il est possible que vous ayez à lancer un logiciel de lecture spécifique. Vous pouvez régler le volume en utilisant le bouton situé sur le côté du lecteur de CD/DVD-ROM, les touches de fonction du clavier ou via l'icône en forme de haut-parleur dans la zone de notification de Windows™.

Lecteur de carte mémoire Flash

Normalement un lecteur de cartes mémoire doit être acheté séparément pour pouvoir utiliser des cartes mémoire provenant de périphériques comme les appareils photo numériques, les lecteurs MP3, les téléphones portables et les PDA. Ce PC portable possède un lecteur de cartes mémoire intégré permettant de lire plusieurs types de cartes mémoires comme illustré dans l'exemple ci-dessous. Le lecteur de cartes mémoire intégré n'est pas seulement très pratique, il est également beaucoup plus rapide que la plupart des autres types de lecteur de carte car il utilise le bus PCI à large bande passante.



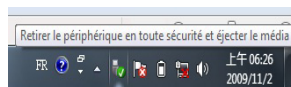
IMPORTANT ! La compatibilité des cartes mémoire varie en fonction du modèle de votre PC portable et les caractéristiques de chaque carte. Les caractéristiques de ces cartes étant constamment modifiées, leur compatibilité peut changer en conséquence.



IMPORTANT ! Ne retirez jamais une carte pendant/après la lecture, la copie ou le formatage. Vos données pourraient être perdues.



AVERTISSEMENT! Afin d'éviter les pertes de données, utilisez "Retirer le périphérique en toute sécurité et éjecter le média" sur la barre des tâches avant de retirer la carte mémoire flash.



Disque dur

Les disques durs possèdent des capacités supérieures et fonctionnent à des vitesses plus grandes que les lecteurs de disquette et de CD-ROM. Le portable est livré avec un disque dur amovible. Les disques durs actuels supportent la technologie (Self Monitoring and Reporting Technology) qui détectent les erreurs ou les pannes du disque dur avant qu'elles n'arrivent. Lorsque vous remplacez ou mettez à niveau votre disque dur, faites appel à un centre d'intervention agréé ou au revendeur de ce PC.



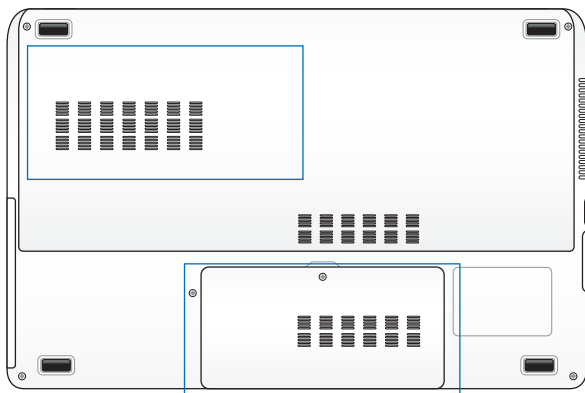
IMPORTANT ! Une mauvaise manipulation durant le transport peut endommager le disque dur. Manipulez le portable avec précaution, évitez de l'exposer à l'électricité statique, aux vibrations et aux impacts. Le disque dur est l'élément le plus fragile du portable et a toutes les chances d'être le premier ou le seul élément à être endommagé en cas de chute du portable.



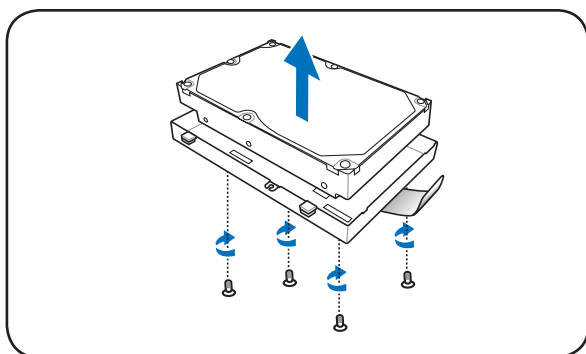
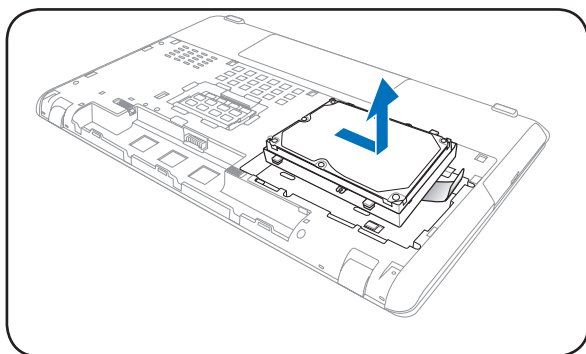
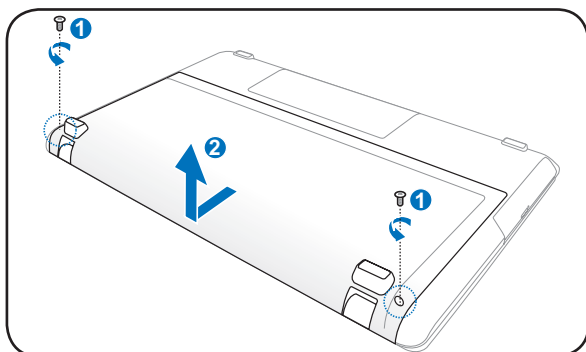
IMPORTANT ! Lors du remplacement ou de la mise à niveau du disque dur, assurez-vous que cette opération soit réalisée dans un centre d'assistance agréé pour cet ordinateur portable.



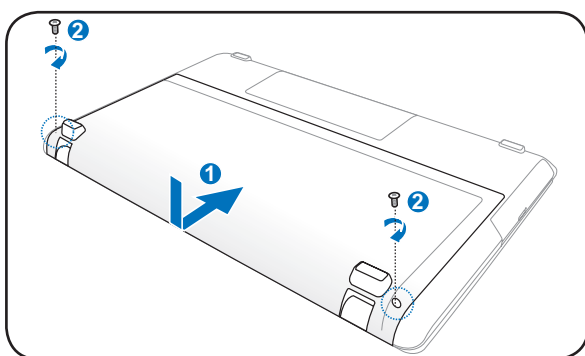
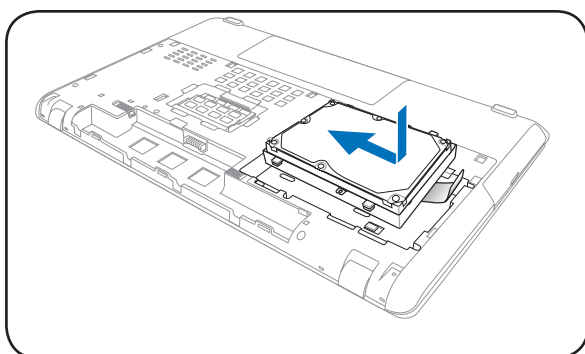
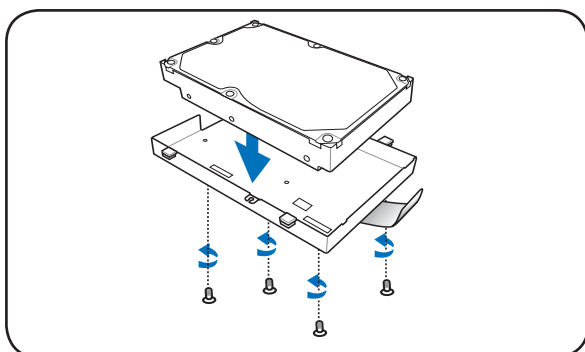
ATTENTION ! Déconnectez tous les périphériques connectés, ligne téléphonique, autres lignes de communication ou connecteur d'alimentation (source d'alimentation externe, batterie, etc.) avant de retirer le boîtier du disque dur.



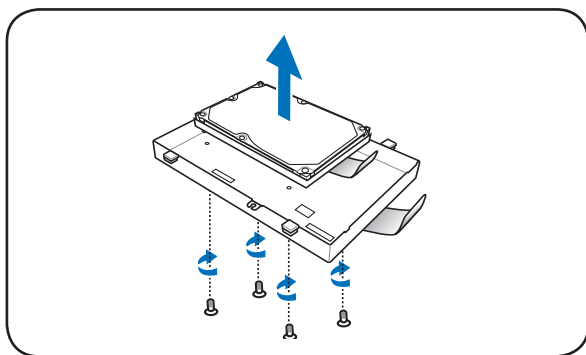
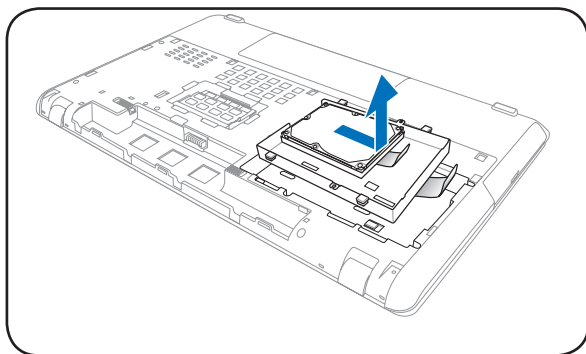
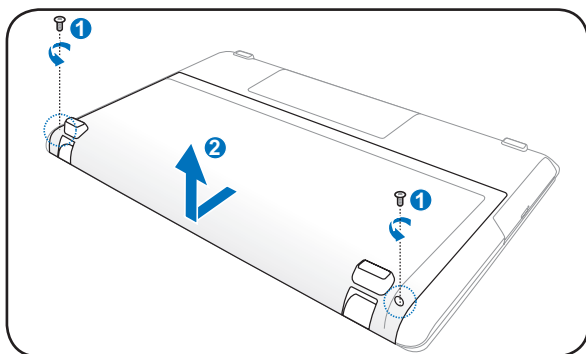
Retirer le disque dur de 3.5" primaire :



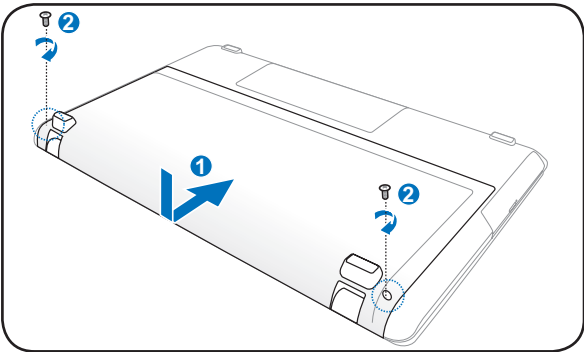
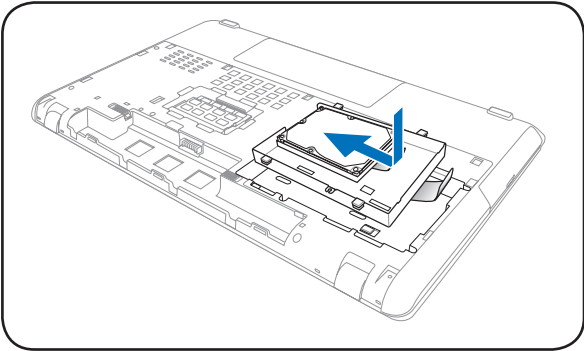
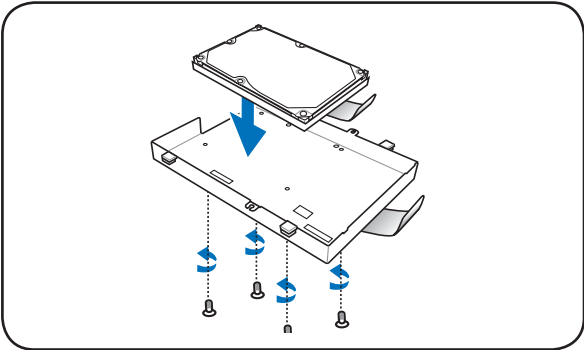
Installer le disque dur de 3.5" primaire :



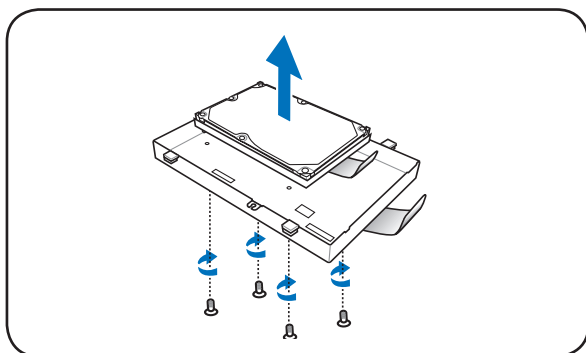
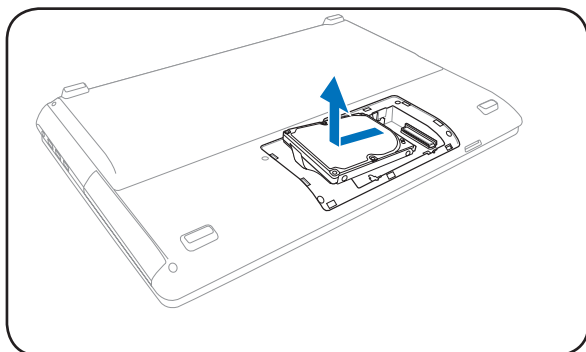
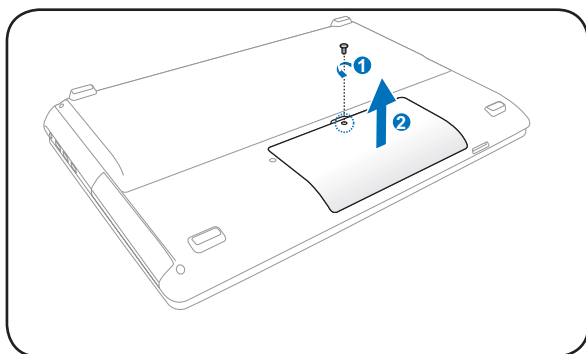
Retirer le disque dur de 2.5" primaire :



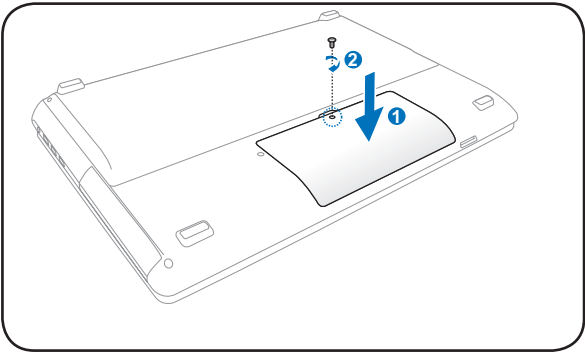
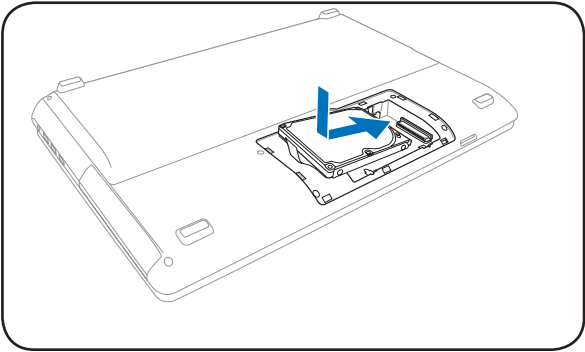
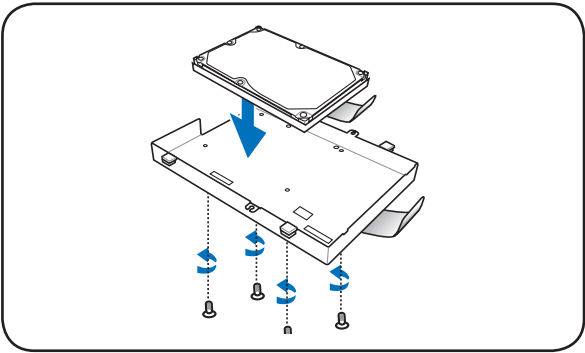
Installer le disque dur de 2.5" primaire :



Retirer le disque dur 2.5" secondaire :



Installer le disque dur 2.5" secondaire :



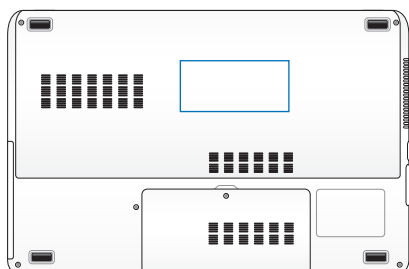
Mémoire (RAM)

L'ajout de mémoire supplémentaire permet d'accroître les performances des applications en réduisant le temps d'accès au disque. Achetez des modules mémoire uniquement auprès d'un revendeur agréé pour assurer une fiabilité et une compatibilité optimale. Renseignez-vous auprès d'un centre agréé pour plus d'informations sur l'ajout de mémoire sur votre PC portable.

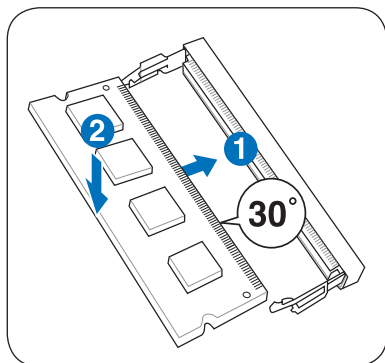
Le BIOS détecte automatiquement la quantité de mémoire installée dans le système et configure la CMOS en conséquence pendant le POST (Power-On-Self-Test). Aucun réglage matériel ni logiciel (y compris le BIOS) n'est nécessaire après installation de la mémoire.



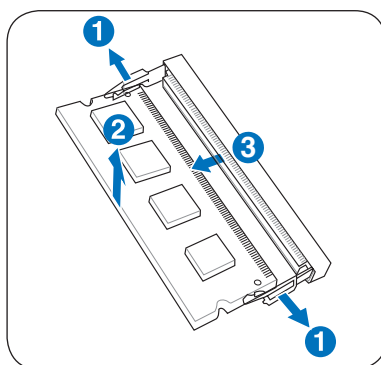
ATTENTION ! Déconnectez tous les périphériques connectés, ligne téléphonique, autres lignes de communication ou connecteur d'alimentation (source d'alimentation externe, batterie, etc.) avant de retirer de la mémoire.



Installer un module mémoire Retirer un module mémoire



(Ceci n'est qu'un exemple.)



(Ceci n'est qu'un exemple.)

Connexions



Ni le modem ni le contrôleur réseau intégrés ne peuvent être ajoutés après l'achat. Ils peuvent toutefois être installés sous forme de carte d'extension.

Connexion réseau

Connectez un câble réseau, doté de connecteurs RJ-45 à chaque extrémité, l'un sur le port modem/réseau du portable et l'autre à un hub ou un switch. Pour les vitesses 100/1000BASE-TX, votre câble réseau doit être de catégorie 5 (non catégorie 3) à paire torsadée. Si vous voulez faire fonctionner l'interface à 100/1000Mbps, il doit être connecté à un hub 100/1000BASE-TX (non un hub BASE-T4). Pour le 10Base-T, utilisez un câble à paire torsadée de catégorie 3, 4, ou 5. Les transferts en duplex sont supportés sur ce portable mais nécessitent une connexion à un hub réseau avec "duplex" activé. Par défaut, le logiciel utilise les paramètres les plus rapides, de telle sorte qu'aucune intervention de l'utilisateur n'est nécessaire.

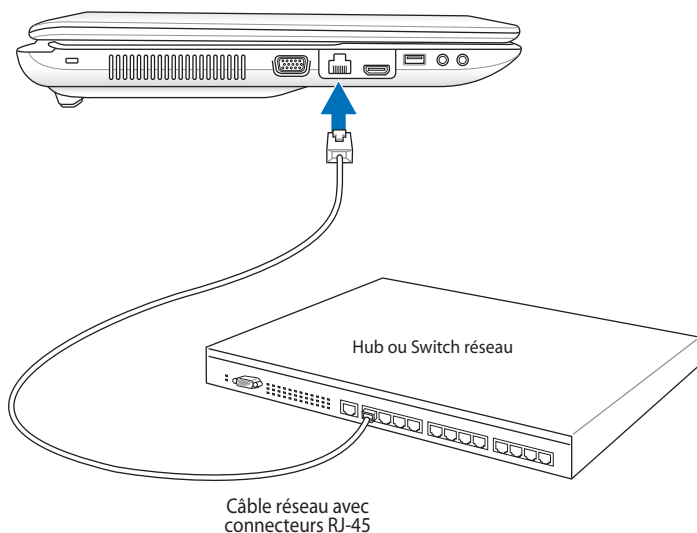


Le 1000BASE-T (ou Gigabit) n'est supporté que sur une sélection de modèles.

Câble à paires torsadées

Le câble qui sert à relier une carte Ethernet à un hôte (en général hub ou switch) est appelé TPE (paires torsadées pour Ethernet). Les connecteurs en bout de câble s'appellent RJ-45, et ne sont pas compatibles avec les connecteurs téléphoniques RJ-11. Si vous souhaitez connecter deux ordinateurs sans passer par un hub, un câble réseau croisé est requis. Les modèles Gigabit supporte l'auto-crossover (croisement automatique), donc un câble Ethernet croisé est facultatif.

Exemple de PC portable connecté à un hub ou un switch afin d'utiliser le contrôleur Ethernet intégré :



Connexion sans fil (sur certains modèles)

L'option sans fil intégrée (en option) utilise un adaptateur Ethernet sans fil compact et facile d'utilisation. Intégrant le standard IEEE 802. Le module sans fil intégré offre un débit de transmission de données élevé, grâce aux technologies Direct Sequence Spread Spectrum (DSSS) et Octogonal Frequency Division Multiplexing (OFDM), toutes deux sur une fréquence de 2.4 GHz / 5GHz. Le module réseau sans fil est rétro-compatible avec l'ancien standard IEEE 802.11 permettant ainsi des échanges en continu entre les réseaux sans fil.

Le module sans fil intégré (en option) utilise un adaptateur client qui supporte les modes Infrastructure et Ad-hoc apportant ainsi de la flexibilité à votre actuelle ou future configuration réseau sans fil, et ce, jusqu'à une distance de 40 mètres entre le client et le point d'accès.

Pour assurer une sécurité optimale à votre communication sans fil, le module sans fil intégré (en option) est livrée avec la fonction de chiffrement WEP (Wired Equivalent Privacy) de 64-bits/128-bits et la fonction WPA (Wi-Fi Protected Access).

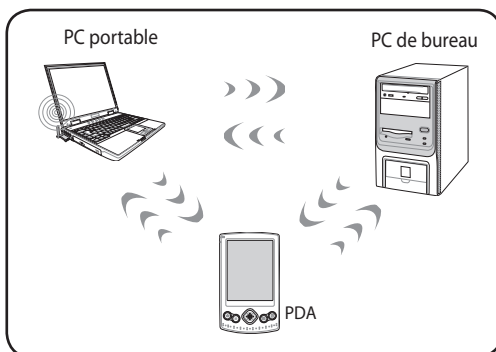


Pour des raisons de sécurité, ne vous connectez pas à un réseau non sécurisé ; sinon vos données transmises seront accessibles à tous .

Mode Ad-hoc

Le mode Ad-hoc permet au portable de se connecter à un autre périphérique sans fil. Aucun point d'accès n'est nécessaire dans cet environnement sans fil.

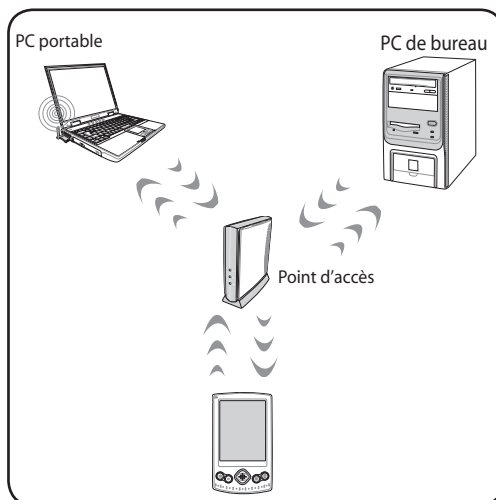
(Tous les périphériques doivent être pourvus d'un adaptateur LAN sans fil 802.11, en option)



Mode Infrastructure

Le mode Infrastructure permet au portable et à d'autres périphériques sans fil de rejoindre un réseau sans fil créé par un point d'accès (vendu séparément). Ce dernier fournit un lien central qui permet aux clients sans fil de communiquer entre eux, ou via un réseau filaire.

(Tous les périphériques doivent être pourvus d'un adaptateur LAN sans fil 802.11, en option)



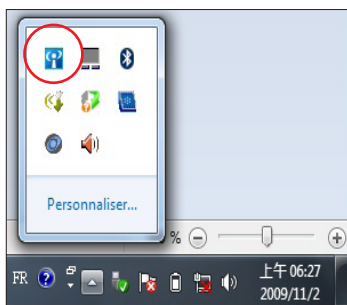
Connexion réseau sans fil Windows

Se connecter à un réseau

1. Si nécessaire, activez la fonction sans fil de votre PC portable (voir les interrupteurs au chapitre 3).
2. Appuyez plusieurs fois [FN + F2] jusqu'à ce que l'icône Wireless LAN et Bluetooth s'affiche.




Ou double-cliquez sur l'icône Wireless Console de la barre des tâches, puis sélectionnez l'icône Wireless LAN.




3. Faites un clic droit sur l'icône réseau avec une étoile orange située sur la barre de tâches de Windows®.
4. Sélectionnez le point d'accès auquel vous souhaitez vous connecter dans la liste et cliquez sur "**Se connecter**".




Si vous ne trouvez pas le point d'accès souhaité, cliquez sur l'icône  située dans le coin supérieur droit pour rafraîchir la liste et chercher à nouveau.



5. Un mot de passe peut vous être demandé pour vous connecter.
6. Une fois la connexion établie, celle-ci s'affiche dans la liste.
7. Vous pouvez voir apparaître l'icône de réseau sans fil  dans la zone de notification.



L'icône de connexion sans fil barrée  apparaît lorsque vous appuyez sur <Fn> + <F2> pour désactiver la fonction sans fil.

Connexion Bluetooth (sur une sélection de modèles)

Grâce à la technologie Bluetooth, les PC portables n'ont plus besoin de recourir à des câbles pour connecter des périphériques ayant une connexion Bluetooth active ; par exemple, des PC portables, des PC de bureau, des téléphones portables, ou des PDA.



Si votre portable n'intègre pas la technologie Bluetooth, vous devez connecter un module USB ou carte PC Bluetooth afin de pouvoir utiliser cette technologie.

Téléphones portables Bluetooth

Vous pouvez vous connecter à votre téléphone portable sans passer par un câble. En fonction des caractéristiques de votre téléphone portable, vous pouvez transférer votre répertoire téléphonique, des données, des photos, des fichiers audio, etc. ; ou l'utiliser comme un modem afin de vous connecter à Internet. Vous pouvez également vous en servir pour envoyer des messages SMS.

PDA ou ordinateurs Bluetooth

Vous pouvez vous connecter à un autre ordinateur ou un PDA pour échanger des fichiers, partager des périphériques ou partager une connexion Internet ou réseau. Vous pouvez également faire usage d'une souris ou d'un clavier sans fil équipé Bluetooth.

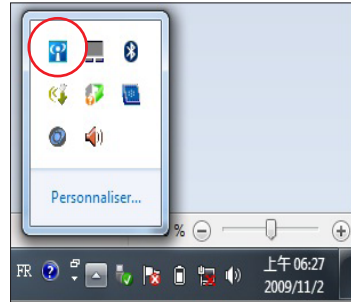
Activer et lancer Bluetooth Utility (Utilitaire Bluetooth)

Ce processus peut être utilisé pour ajouter la plupart des périphériques Bluetooth.

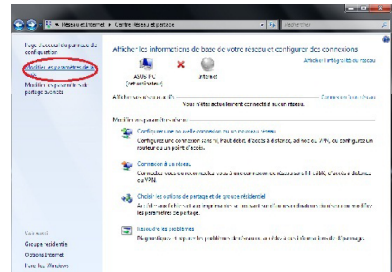
1. Si nécessaire, activez la fonction sans fil de votre PC portable (voir interrupteurs au chapitre 3).
2. Appuyez de manière répétée sur <Fn> + <F2> jusqu'à ce que l'icône **Bluetooth** ou **WLAN** apparaisse.



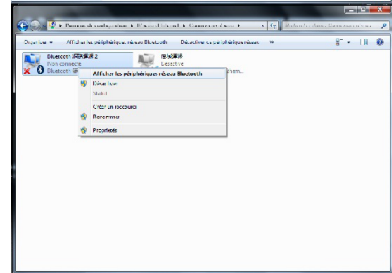
Ou double-cliquez sur l'icône de Wireless Console située dans la barre des tâches de Windows et sélectionnez l'icône Bluetooth.



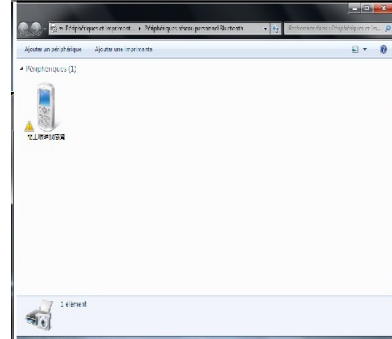
3. Depuis le **Panneau de configuration**, allez dans **Réseau et Internet > Centre Réseau et partage** puis cliquez sur **Modifier les paramètres de la carte** dans la colonne de gauche.



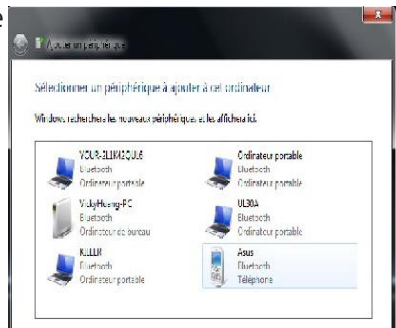
4. Faites un clic droit sur **Connexion Réseau Bluetooth** et sélectionnez **Afficher les périphériques réseau Bluetooth**.



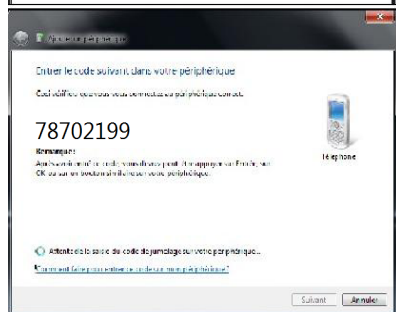
5. Cliquez sur **Ajouter un périphérique** pour rechercher des nouveaux périphériques.



6. Sélectionnez un périphérique compatible Bluetooth dans la liste puis cliquez sur **Suivant**.



7. Saisissez le code de sécurité Bluetooth sur votre périphérique et lancez le pairing.



8. Le pairing est établi avec succès. Cliquez sur **Fermer** pour terminer la configuration.



Appendice **A**

Accessoires optionnels

Ces éléments sont optionnels et destinés à compléter votre portable.

Hub USB (Optionnel)

Connecter un hub USB (optionnel) permet d'augmenter le nombre de ports USB et de connecter ou déconnecter rapidement de nombreux périphériques USB via un câble unique.

Mémoire Flash USB

Une mémoire Flash USB peut remplacer le lecteur de disquette 1.44Mo en vous offrant jusqu'à 1 Go de stockage, une plus grande vitesse de transfert et une meilleure fiabilité. Aucun pilote n'est nécessaire pour une utilisation avec les systèmes d'exploitations actuels.

Lecteur de disquettes USB

Un lecteur de disquette USB (optionnel) accepte les disquettes standard 1.44 Mo (ou 720 Ko) 3.5 pouces.



ATTENTION ! Pour éviter les pannes système, utilisez l'icône **Retirer le périphériques en toute sécurité** de la barre des tâches avant de déconnecter le lecteur de disquettes USB. Ejectez la disquette avant de transporter le PC portable afin d'éviter les dommages que causeraient des chocs.

Connexions optionnelles

Ces éléments, si désirés, peuvent être achetés auprès de tiers.

Clavier et souris USB

Connecter un clavier USB optionnel permet une saisie des données plus confortable. Connecter une souris USB rend la navigation sous Windows plus pratique. La souris et le clavier USB fonctionnent simultanément avec le pavé tactile et le clavier du PC portable.

Connexion imprimante

Une ou plusieurs imprimantes USB peuvent être connectées simultanément en utilisant un port ou un hub USB.

Système d'exploitation et logiciels

Ce PC portable peut offrir (en fonction du territoire) le choix d'un système d'exploitation pré-installé tel que Microsoft Windows XP. Les choix et les langues dépendent du territoire. Le niveau de support matériel et logiciel peut varier en fonction du système d'exploitation installé. La stabilité et la compatibilité avec d'autres systèmes d'exploitation ne peuvent être garanties.

Support Logiciel

Ce portable est livré avec un CD de support qui contient le BIOS, les pilotes, et les applications afin d'activer certaines fonctions matérielles, étendre certaines fonctionnalités, aider à la gestion de votre portable, ou ajouter des fonctions non comprises dans le système d'exploitation d'origine. Si une mise à jour ou un remplacement de ce CD est nécessaire, contactez votre revendeur pour connaître les sites web à partir desquels les pilotes et utilitaires sont téléchargeables.

Le CD de support contient tous les pilotes, utilitaires et logiciels qui conviennent aux systèmes d'exploitation les plus populaires. Ce CD n'inclut pas le système d'exploitation lui-même. Ce CD reste nécessaire même si le portable est livré déjà configuré car il offre des logiciels qui complètent l'installation en usine.

Un CD de restauration optionnel comprend une image du système d'exploitation original installé sur le disque dur en usine. Le CD de restauration est un excellent moyen de retrouver rapidement un système d'exploitation opérationnel pourvu que votre disque dur soit en bon état de fonctionnement. Contactez votre revendeur s'il vous faut une telle solution.

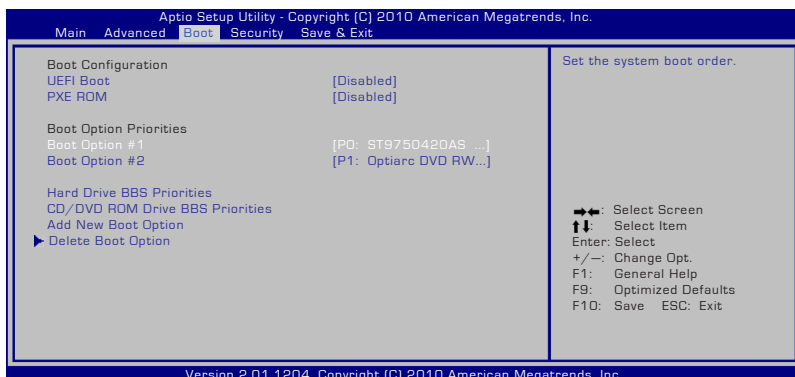


Certains composants et fonctions particulières du portable ne fonctionneront qu'après l'installation des pilotes et utilitaires.

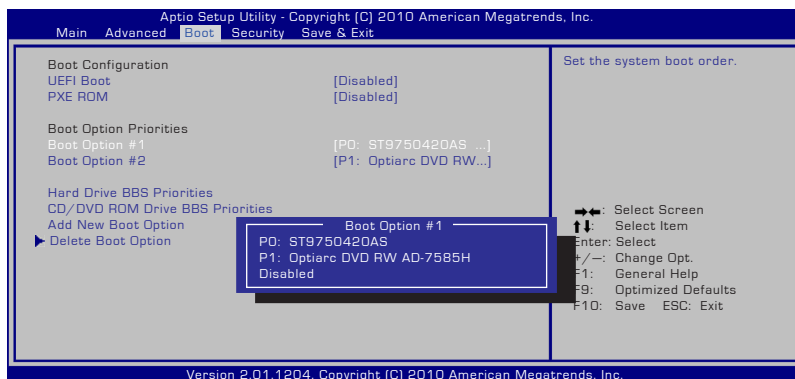
Paramètres du BIOS

Boot Device (Périphérique de démarrage)

1. Dans le menu **Boot**, sélectionnez l'élément **Boot Option #1**.



2. Sélectionnez chaque élément en pressant [Entrée] pour choisir un périphérique.



Security Setting (Paramètres de sécurité)



Pour configurer le mot de passe :

1. Dans le menu **Security**, sélectionnez **Setup Administrator Password** (Définir le mot de passe Administrateur ou **User Password** (Mot de passe utilisateur).
2. Tapez un mot de passe, et appuyez sur [Entrée].
3. Entrez à nouveau le mot de passe et appuyez sur [Entrée].
4. Le mot de passe est configuré.

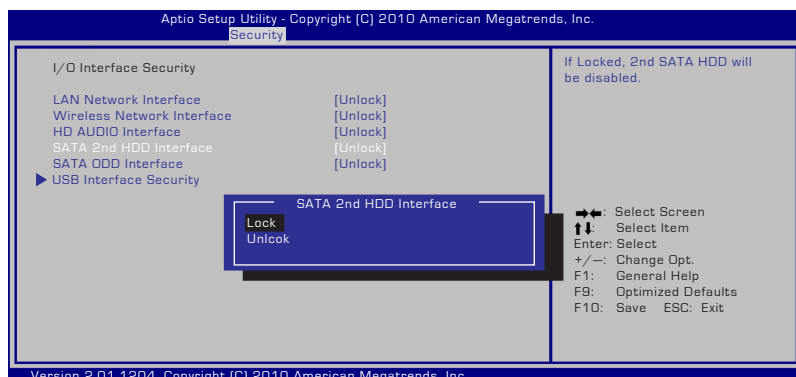
Pour effacer le mot de passe :

1. Dans le menu **Security**, sélectionnez **Setup Administrator Password** (Définir le mot de passe Administrateur ou **User Password** (Mot de passe utilisateur).
2. Entrez le mot de passe actuel et appuyez sur [Entrée].
3. Laissez le champ **Create New Password** (Créer un nouveau mot de passe) vide puis appuyez sur [Entrée].
4. Laissez le champ **Confirm New Password** (Confirmer le nouveau mot de passe) vide puis appuyez sur [Entrée].
5. Le mot de passe a été supprimé.



Vous devrez entrer le mot de passe à chaque accès du BIOS ou du système d'exploitation. Le mot de passe administrateur n'est requis que pour l'accès ou la modification des options du BIOS.

I/O Interface Security (Sécurité de l'interface d'E/S)



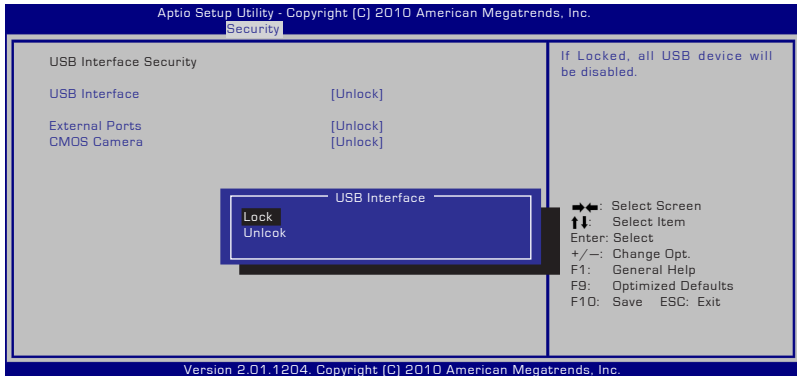
Pour verrouiller l'interface d'E/S :

1. Dans l'écran **Security** (Sécurité), sélectionnez **I/O Interface Security** (Sécurité de l'interface d'E/S).
2. Choisissez l'interface à verrouiller puis sélectionnez l'option **Lock** (Verrouiller).



Les options de configuration de l'élément **I/O Interface Security** ne peuvent être modifiés que si vous vous êtes connecté en tant qu'administrateur.

USB Interface Security (Sécurité de l'interface USB)



Pour verrouiller l'interface USB :

1. Dans l'écran **Security** (Sécurité), sélectionnez **I/O Interface Security** (Sécurité de l'interface d'E/S) > **USB Interface Security** (Sécurité de l'interface USB).
2. Choisissez l'interface à verrouiller puis sélectionnez l'option **Lock** (Verrouiller).

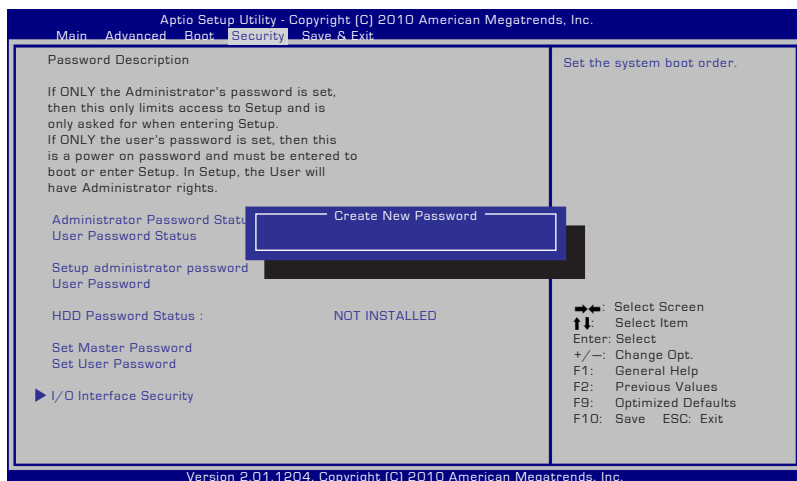


Si vous avez défini l'élément **USB Interface** sur [Lock], les éléments **External Ports** et **CMOS Camera** seront simultanément verrouillés et masqués.



Les options de configuration de l'élément **USB Interface Security** ne peuvent être modifiés que si vous vous êtes connecté en tant qu'administrateur.

HDD Password (Mot de passe d'accès au disque dur)



Pour définir un mot de passe d'accès au disque dur :

1. Dans l'écran **Security** (Sécurité), sélectionnez **Set Master Password** (Définir un mot de passe maître), entrez un mot de passe puis appuyez sur la touche [Entrée] de votre clavier.
2. Resaisissez le mot de passe et appuyez de nouveau sur la touche [Entrée] de votre clavier.
3. Cliquez sur **Set User Password** (Définir le mot de passe utilisateur) et répétez les étapes précédentes pour définir un mot de passe utilisateur.



- Le mot de passe d'accès au disque dur ne peut être modifié que si vous vous connectez avec un compte administrateur.
- Vous devez définir un mot de passe maître avant de configurer un mot de passe utilisateur.

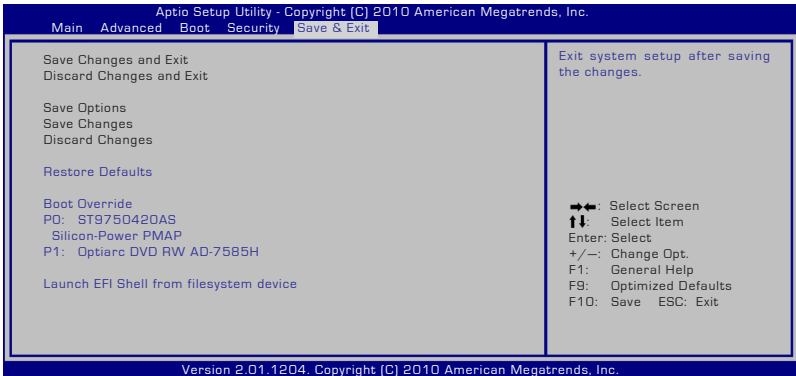


Vous devrez entrer le mot de passe utilisateur (si applicable), puis le mot de passe d'accès au disque dur à chaque mise sous tension de votre ordinateur. Le mot de passe administrateur n'est requis que pour l'accès ou la modification des options du BIOS.

Save Changes (Enregistrer les modifications)

Si vous souhaitez garder les paramètres de votre configuration, vous devez les enregistrer avant de quitter le BIOS.

Si vous souhaitez restaurer les paramètres par défaut, sélectionnez **Restore Defaults**. Vous devez ensuite enregistrer cette modification avant de quitter le BIOS.



Problèmes fréquents et solutions

Problème matériel - Lecteur optique

Le lecteur optique ne parvient plus à lire ou à écrire des disques.

1. Mettez à jour le BIOS vers la version la plus récente, puis réessayez.
2. Si la mise à jour du BIOS ne résout pas le problème, utilisez des disques de meilleure qualité, puis réessayez.
3. Si le problème persiste, contactez votre centre de réparation local, et recherchez l'assistance d'un technicien.

Raison inconnue - Système instable

Impossible de sortir de la veille prolongée.

1. Retirez les pièces qui ont fait l'objet d'une mise à jour matérielle (RAM, HDD, WLAN, BT) si elles ont été installées après l'achat.
2. Dans le cas échéant, essayez de restaurer le système à une date antérieure via l'option Restauration du système sous Windows.
3. Si le problème persiste, essayez de restaurer le système grâce au DVD/partition de restauration du système.



NOTE : Vous devez impérativement sauvegarder vos données à un autre emplacement avant de procéder à la restauration.

4. Si le problème persiste, contactez votre centre de réparation local, et recherchez l'assistance d'un technicien.

Problème matériel - Clavier / Touche de raccourci

La touche de raccourci (FN) est désactivée.

- A. Réinstallez le pilote "ATK0100" depuis le CD de support ou téléchargez-le sur le site Web ASUS.

Problème matériel - Caméra intégrée

La caméra intégrée ne fonctionne pas correctement.

1. Vérifiez dans le "Gestionnaire de périphériques" s'il n'y a aucun problème.
2. Réinstallez le pilote de la caméra pour résoudre ce problème.
3. Si le problème n'est toujours pas résolu, mettez à jour le BIOS vers la version la plus récente, puis réessayez.
4. Si le problème persiste, contactez votre centre de réparation local, et recherchez l'assistance d'un technicien.

Problème matériel - Batterie

Maintenance de la batterie.

1. Enregistrez la garantie d'un an de votre PC portable via le site ci-dessous :
<http://member.asus.com/login.aspx?SLanguage=fr-fr>
2. Rangez la batterie dans un endroit sec où les températures sont comprises entre 10°C et 30°C si vous ne l'utilisez pas durant une longue période. Il est fortement recommandé de charger périodiquement la batterie environ tous les trois mois.

Problème matériel - Erreur de mise sous/hors tension

Je ne parviens pas à mettre le PC portable sous tension.

Diagnostics:

1. Alimentation uniquement via la batterie ? (Y = 2, N = 4)
2. Le BIOS est-il visible (logo ASUS) ? (Y = 3, N = A)
3. Le système d'exploitation se charge-t-il ? (Y = B, N = A)
4. La LED de l'adaptateur secteur est-elle allumée ? (Y = 5, N = C)
5. La mise sous tension s'effectue-t-elle uniquement via l'adaptateur secteur ?? (Y = 6, N = A)
6. Le BIOS est-il visible (logo ASUS) ? (Y = 7, N = A)
7. Le système d'exploitation se charge-t-il ? (Y = D, N = A)

Symptômes & Solutions :

- A. Le problème peut être localisé au niveau de la carte mère, du disque dur, ou du PC portable ; faites appel à votre centre d'intervention local pour obtenir une assistance.
- B. Pour les problèmes causés par votre système d'exploitation, essayez de restaurer votre système en utilisant la partition ou le disque de restauration.



IMPORTANT : Vous devez d'abord sauvegarder toutes vos données avant de lancer la restauration du système.

- C. Problème d'adaptateur ; vérifiez le branchement du cordon d'alimentation sinon faites appel à votre centre d'intervention local pour effectuer un remplacement.
- D. Problème de batterie. Vérifiez les contacts de la batterie ou contactez un centre de dépannage pour effectuer les réparations.

Problème matériel - Carte réseau sans fil

Comment vérifier si mon PC portable est équipé d'une carte réseau sans fil ?

- A. Allez dans **Panneau de configuration** -> **Gestionnaire de périphériques**. Dans la liste "Network Adapter", vous pouvez vérifier si votre modèle est équipé d'une carte réseau sans fil.

Problème mécanique - Ventilateur / Problème thermique

Pourquoi est-ce que le ventilateur de refroidissement fonctionne continuellement, et que la température est élevée ?

1. Assurez-vous que le ventilateur fonctionne lorsque la température du processeur est élevée; vérifiez que l'air circule au travers de l'aération principale.
2. Si vous avez plusieurs applications en cours d'exécution (vérifiez dans la barre de tâches), fermez-les pour alléger la charge système.
3. Le problème peut aussi être causé par certains virus, utilisez un anti-virus pour les détecter.
4. Si aucune des informations ci-dessus n'a résolu le problème, essayez de restaurer le système via le DVD/partition de restauration.



IMPORTANT : Vous devez impérativement sauvegarder vos données à un autre emplacement avant de procéder à la restauration.



AVERTISSEMENT : Ne vous connectez pas à Internet avant d'avoir installé un utilitaire anti-virus et un pare-feu afin de protéger le système des virus.

Problème logiciel - Logiciels fournis par ASUS

Lors de la mise sous tension du PC portable, un message d'erreur "Open policy file error" s'affiche.

- A. Réinstallez la version la plus récente de l'utilitaire "Power4 Gear" afin de résoudre ce problème. Elle est disponible sur le site Web ASUS.

Raison inconnue - Texte en blanc sur écran bleu

Un écran bleu avec du texte en blanc apparaît après le démarrage du système.

1. Retirez les modules mémoire additionnels. Si de la mémoire supplémentaire a été installée après l'achat du portable, éteignez ce dernier, puis retirez les modules mémoire. Rallumez le portable pour vérifier si le problème était dû à l'installation de mémoire incompatible.
2. Désinstallez certaines applications. Si vous avez récemment installé des applications, certaines peuvent être incompatibles avec votre système. Essayez de les désinstaller sous Windows en mode sans échec.
3. Vérifiez que le système n'a pas été infecté par des virus.
4. Mettez à jour le BIOS vers la version la plus récente grâce à WINFLASH sous Windows, ou AFLASH en mode DOS. Ces utilitaires, et les fichiers de BIOS peuvent être téléchargés sur le site Web ASUS.



AVERTISSEMENT : Assurez-vous que le PC portable ne soit pas à court d'alimentation lors du processus de mise à jour du BIOS.

5. Si le problème n'est toujours pas résolu, procédez à une restauration du système pour une réinstallation complète de ce dernier.



IMPORTANT : Vous devez impérativement sauvegarder vos données à un autre emplacement avant de procéder à la restauration.



AVERTISSEMENT : Ne vous connectez pas à Internet avant d'avoir installé un utilitaire anti-virus et un pare-feu afin de protéger le système des virus.



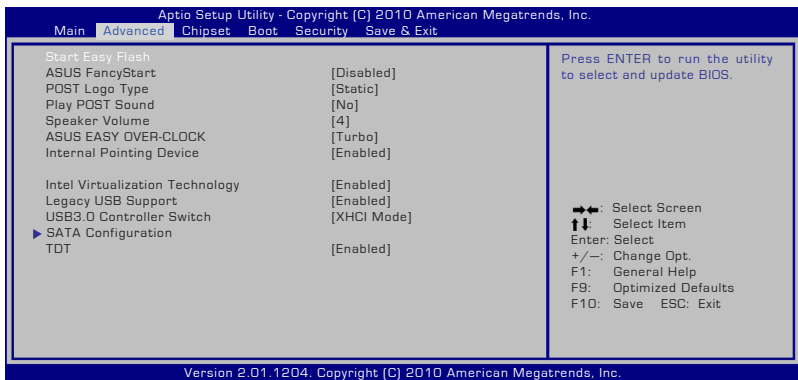
Installez d'abord les pilotes "Intel INF Update" et "ATKACPI" afin que les périphériques puissent être reconnus par le système.

6. Si le problème persiste, contactez votre centre de réparation local, et recherchez l'assistance d'un technicien.

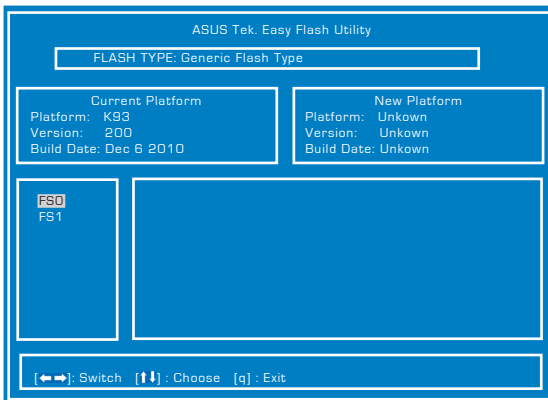
Problème logiciel - BIOS

Mettre à jour le BIOS.

1. Vérifiez scrupuleusement le modèle du PC portable, et téléchargez sur le site Web ASUS le BIOS le plus récent pour votre modèle et sauvegardez-le sur une clé USB.
2. Connectez votre clé USB au PC portable et allumez le PC.
3. Utilisez la fonction "Start Easy Flash" de la page "Advanced" (Avancé) du BIOS. Suivez les instructions à l'écran.



4. Localisez le dernier fichier BIOS et lancez la mise à jour du BIOS.



5. Vous devez charger les paramètres par défaut (fonction "Restaure Defaults" de la page "Exit") après avoir mis à jour (flashé) le BIOS.

Restaurer votre ordinateur portable

Utiliser la partition de restauration

La partition de restauration permet de restaurer les logiciels de votre PC portable à leur état de fonctionnement initiale. Avant d'utiliser la partition de restauration, copiez vos données (telles que les fichiers PST de Outlook) vers un périphérique de stockage USB ou un lecteur réseau, et veillez à noter vos configurations personnalisées (telles que votre configuration réseau).

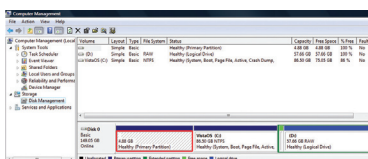
À propos de la partition de restauration

La partition de restauration est un espace dédié de votre disque dur ; elle est utilisée pour restaurer le système d'exploitation, les pilotes et les utilitaires installés sur votre PC portable à sa sortie d'usine.



IMPORTANT : NE PAS EFFACER LA PARTITION NOMMÉE "RECOVERY"

La partition de restauration a été créée à l'usine et ne peut être restaurée par l'utilisateur si elle est effacée. Apportez votre PC portable à un service après-vente agréé par ASUS si vous rencontrez des problèmes lors de la procédure de restauration.



Utiliser la partition de restauration :

1. Appuyez sur **[F9]** pendant le démarrage.
2. Appuyez sur **[Entrée]** pour sélectionner **Windows Setup [EMS Enabled]**.
3. Sélectionnez la langue utilisée pour la restauration et cliquez sur **Next**.
4. Lisez l'écran **"ASUS Preload Wizard"** puis cliquez sur **Next**.
5. Sélectionnez une option de partition et cliquez sur **Next**.

Recover Windows to first partition only.

Cette option supprimera uniquement la première partition, vous permettant de conserver les autres partitions, et créera une nouvelle partition système (lecteur "C").

Recover Windows to entire HD.

Cette option supprimera toutes les partitions de votre disque dur, et créera une nouvelle partition système (lecteur "C").

Recover Windows to entire HD with 2 partition.

Cette option supprimera toutes les partitions de votre disque dur, et créera deux nouvelles partitions : "C" (40%) et "D" (60%).

6. Suivez les instructions à l'écran pour terminer la procédure de restauration.

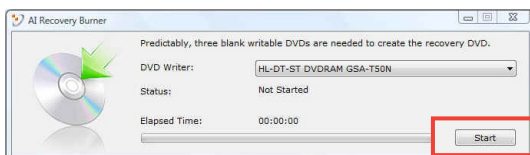


Veuillez vous rendre sur le site www.asus.com pour une mise à jour des pilotes et des utilitaires.

Utiliser le DVD de restauration (sur une sélection de modèles)

Créer un DVD de restauration :

1. Double-cliquez sur l'icône **AI Recovery Burner** située sur le bureau de Windows.
2. Insérez un DVD vierge dans le lecteur optique puis cliquez sur **Start** (Démarrer) pour créer le DVD de restauration.
3. Suivez les instructions à l'écran pour terminer la création du DVD de restauration.



Préparez un nombre suffisants de DVD vierges pour créer un DVD de restauration.



ATTENTION ! Retirez le disque dur externe avant d'effectuer la restauration du système sur votre PC portable. Selon Microsoft, vous risquez de perdre des données importantes en installant Windows sur le mauvais disque dur ou en formatant la partition du mauvais disque dur.

Utiliser le DVD de restauration :

1. Insérez le DVD de Restauration dans le lecteur optique. Le PC portable doit être SOUS TENSION.
2. Redémarrez le PC portable, et pressez <Echap> au démarrage, puis sélectionnez le lecteur optique (apparaît normalement comme "CD/DVD") grâce au curseur. Appuyez ensuite sur <Entrée> pour démarrer à partir du DVD de Restauration.
3. Sélectionnez **OK** pour lancer la restauration de l'image.
4. Sélectionnez **OK** pour lancer la restauration du système.



La restauration supprimera les données de votre disque dur. Assurez-vous de sauvegarder vos données importantes avant de restaurer le système.

5. Suivez les instructions à l'écran pour compléter la procédure de restauration.



AVERTISSEMENT : Ne retirez pas le DVD de Restauration (à moins que vous y soyez invité) durant la procédure de restauration, ou vos partitions seront inutilisables.



Assurez-vous de raccorder l'adaptateur secteur au Eee PC lors de la restauration du système. Une source d'alimentation instable peut entraîner l'échec de la restauration.



Veuillez visiter www.asus.com pour obtenir les pilotes et les utilitaires mis à jour.

Informations sur le lecteur de DVD-ROM

Le portable est livré avec lecteur de DVD-ROM ou lecteur de CD-ROM. Pour visionner des films DVD, vous devez installer le logiciel de décompression MPEG2 et le logiciel de lecture DVD présent sur le CD des pilotes. Le lecteur de DVD-ROM permet de lire les CD comme les DVD.

Information sur le zonage

La lecture de films DVD implique un décodage vidéo MPEG2, audio numérique AC3 et le décodage d'éléments de protection CSS. CSS (appelé parfois gardien anti-copie) est le nom du programme de protection mis en place par l'industrie de l'image pour éviter les copies frauduleuses.

Les règles que doivent suivre les détenteurs de licences CSS sont nombreuses, celle qui a le plus de portée pratique est la restriction régionale de la lecture. Afin de faciliter le cloisonnement géographique des sorties de films, les films DVD sont mis sur le marché pour une région du monde bien précise, telle que définie dans plus loin dans "Définition des zones". Le droit du Copyright impose que chaque film DVD soit limité à une zone particulière (le plus souvent celle dans laquelle il sera vendu). Bien qu'un film puisse être commercialisé dans de nombreuses régions, les règles du CSS font qu'un système ne doit être capable de lire que les DVD d'une seule zone.



NOTE : La zone peut être modifiée jusqu'à cinq fois en utilisant le logiciel de lecture. Après ces cinq modifications, la dernière zone géographique devient définitive. Après quoi, le déblocage de la zone doit se faire en usine. Cette opération n'est pas couverte par la garantie et reste entièrement à la charge de l'utilisateur.

Définition des zones

Zone 1

Canada, Etats-Unis, territoires des Etats-Unis

Zone 2

République Tchèque, Egypte, Finlande, France, Allemagne, Etats du Golf, Hongrie, Islande, Iran, Iraq, Irlande, Italie, Japon, Pays-Bas, Norvège, Pologne, Portugal, Arabie Saoudite, Ecosse, Afrique du Sud, Espagne, Suède, Suisse, Syrie, Turquie, RU, Grèce, Ex-Yougoslavie, Slovaquie

Zone 3

Birmanie, Indonésie, Corée du Sud, Malaisie, Philippines, Singapour, Taiwan, Thaïlande, Vietnam

Zone 4

Australie, Caraïbes (Sauf territoires US), Amérique Centrale, Nouvelle Zélande, Iles du Pacifique, Amérique du Sud

Zone 5

CEI, Inde, Pakistan, reste de l'Afrique, Russie, Corée du Nord

Zone 6

Chine

Information sur le lecteur de Blu-ray (sur une sélection de modèles)

Définition des zones

Région A

Pays d'Amérique du nord, du centre et du sud ainsi que leurs territoires respectifs, Taiwan, Hong Kong, Macao, Japon, Corée (sud et nord), pays d'Asie du sud-est ainsi que leurs territoires respectifs.

Région B

Pays d'Europe, d'Afrique et d'Asie du sud-ouest ainsi que leurs territoires respectifs, Australie et Nouvelle-Zélande.

Région C

Pays du centre et du sud de l'Asie, Europe de l'est ainsi que leurs territoires respectifs, Chine et Mongolie.



Visitez le site Web www.blu-raydisc.com/en/Technical/FAQs/Blu-rayDiscforVideo.html pour plus de détails.

Conformité du modem interne

Le PC portable avec modem interne est conforme aux normes JATE (Japon), FCC (US, Canada, Corée, Taiwan), et CTR21. Le modem interne a été approuvé conformément à la Décision du Conseil 98/482/EC comme terminal de connexion pan-européen unique compatible au réseau PSTN (public switched telephone network/réseau téléphonique public commuté). Toutefois, à cause des différences entre les PSTN de certains pays, l'approbation ne constitue pas, par elle-même, une assurance inconditionnelle du bon fonctionnement sur tous les points du réseau PSTN. En cas de problème, vous devez contacter en premier lieu votre fournisseur.

Vue générale

Le 4 août 1998 la Décision du Conseil Européen sur le CTR21 a été publiée au Journal Officiel des Communautés Européennes. Le CTR 21 s'applique à tous les équipements de terminaux non vocaux avec impulsion DTMF qui sont amenés à se connecter au PSTN analogique (réseau téléphonique public commuté).

CTR 21 (Common Technical Regulation): Exigences de raccordement pour la connexion aux réseaux téléphoniques publics communautés (RTCP) analogiques des terminaux (à l'exception de ceux qui prennent en charge la téléphonie vocale dans les cas justifiés) pour lesquels l'adressage de réseau éventuel est assuré par signalisation multifréquences bibande (DTMF).

Déclaration de compatibilité au réseau

Déclaration qui doit être faite par le fabricant à l'organisme désigné et au vendeur: "Cette déclaration indiquera les réseaux avec lesquels l'équipement est conçu pour fonctionner et tout réseau notifié avec lequel l'équipement peut avoir des difficultés d'interopérabilité"

Déclaration de compatibilité au réseau

Déclaration qui doit être faite par le fabricant à l'utilisateur: "Cette déclaration indiquera les réseaux avec lesquels l'équipement est conçu pour fonctionner et tout réseau notifié avec lequel l'équipement peut avoir des difficultés d'interopérabilité. Le fabricant doit également joindre une déclaration qui établit clairement où la compatibilité au réseau est dépendante des paramètres physiques ou logiciels. Il conseillera également à l'utilisateur de contacter le vendeur s'il désire utiliser l'équipement sur un autre réseau."

A ce jour, l'organisme désigné CETECOM a délivré plusieurs approbations pan-européennes sur la base du CTR 21 avec comme résultat les premiers modems en Europe qui ne nécessitent pas une approbation réglementaire de chaque Etat membre.

Equipements non vocaux

Les répondeurs téléphoniques et interphones sont éligibles ainsi que les modems, télécopieurs, automates et systèmes d'alarme. Equipements pour lesquels la qualité point à point de la communication est contrôlée par régulations (ex. téléphones portables, et dans certains pays les téléphones sans fil) sont exclus.

Ce tableau indique les pays où s'applique le standard CTR21.

<u>Pays</u>	<u>Application</u>	<u>Tests supplémentaires</u>
Autriche ¹	oui	Non
Belgique	oui	Non
République Tchèque	Non	Non Applicable
Danemark ¹	oui	oui
Finlande	oui	Non
France	oui	Non
Allemagne	oui	Non
Grèce	oui	Non
Hongrie	Non	Non Applicable
Islande	oui	Non
Irlande	oui	Non
Italie	En cours	En cours
Israël	Non	Non
Lichtenstein	oui	Non
Luxembourg	oui	Non
Pays Bas ¹	oui	oui
Norvège	oui	Non
Pologne	Non	Non Applicable
Portugal	Non	Non Applicable
Espagne	Non	Non Applicable
Suède	oui	Non
Suisse	oui	Non
Royaume Uni	oui	Non

Ces informations ont été reprises du CETECOM et sont données sans engagement. Pour la mise à jour de ce tableau, vous pouvez consulter http://www.cetecom.de/technologies/ctr_21.html

1 Les exigences nationales ne s'appliquent que si l'équipement peut utiliser la tonalité par impulsion (les fabricants peuvent alors déclarer dans leur manuel que l'équipement n'est conçu que pour le support DTMF, ce qui rendrait tout test supplémentaire superflu).

Au Pays-Bas, des test supplémentaires sont exigés pour les connexions en série et l'identification des appelants.

Déclarations et avertissements de Sécurité

Rapport de la Commission Fédérale des Communications

Ce dispositif est conforme à l'alinéa 15 des règles établies par la FCC. L'opération est sujette aux deux conditions suivantes :

- Ce dispositif ne peut causer d'interférence nuisible, et
- Ce dispositif se doit d'accepter toute interférence reçue, y compris celles pouvant causer des résultats indésirables.

Cet équipement a été testé et s'est avéré être conforme aux limites établies pour un dispositif numérique de classe B, conformément à l'alinéa 15 des règles établies par la FCC. Ces limites sont conçues pour assurer une protection raisonnable contre les interférences nuisibles à une installation réseau. Cet équipement génère, utilise et peut irradier de l'énergie à fréquence radio et peut interférer avec les communications radio s'il n'est pas installé et utilisé selon les instructions du fabricant. Toutefois, il n'est pas exclu qu'une interférence se produise lors d'une installation particulière. Si cet équipement cause une interférence nuisible au signal radio ou télévisé, ce qui peut-être déterminé par l'arrêt puis le réamorçage de celui-ci, l'utilisateur est encouragé à essayer de corriger l'interférence en s'aidant d'une ou plusieurs des mesures suivantes :

- Réorienter ou replacer l'antenne de réception.
- Augmenter l'espace de séparation entre l'équipement et le récepteur.
- Relier l'équipement à une sortie sur un circuit différent de celui auquel le récepteur est relié.
- Consulter le revendeur ou un technicien spécialisé radio/TV.



L'utilisation de câbles protégés est exigée pour assurer la conformité aux règlements de la FCC et éviter des interférences avec les postes de radio ou de télévision environnants. Il est essentiel de n'utiliser que le câble d'alimentation fourni. N'utilisez que des câbles protégés pour connecter des périphériques d'E/S avec cet appareil. Les changements ou les modifications apportés à cette unité qui n'ont pas été expressément approuvés par la partie responsable de la conformité peut entraîner l'annulation du droit d'utilisation de l'appareil.

(Réimprimé à partir du Code des Régulations Fédérales #47, section 15.193, 1993. Washington DC: Office of the Federal Register, National Archives and Records Administration, U.S. Government Printing Office.)

Directives FCC concernant l'exposition aux fréquences radio



Toute modification qui n'a pas été approuvée par l'instance en charge de la conformité peut rendre nul le droit d'usage de cet appareil par l'utilisateur. "Le constructeur déclare que l'usage de cet appareil est limité aux canaux 1 à 11 sur la fréquence 2.4Ghz par le biais d'une restriction du firmware".

Cet équipement est conforme aux limitations en matière d'exposition aux fréquences radio instaurées pour un environnement non contrôlé. Afin d'être conforme aux directives de la FCC concernant l'exposition aux fréquences radio, l'utilisateur doit éviter tout contact direct avec l'antenne d'émission lors de la transmission de données. Pour une conformité totale en matière d'exposition aux fréquences radio, ces instructions d'utilisation spécifiques doivent être respectées pour chaque appareil.

Déclaration de conformité (directive R&TTE 1999/5/EC)

Les articles suivants ont été complétés et sont considérés pertinents et suffisants :

- Exigences essentielles telles que dans [Article 3]
- Exigences de protection pour la santé et la sécurité de l'utilisateur tels que dans [Article 3.1a]
- Test de la sécurité électrique en conformité avec la norme [EN 60950]
- Exigences de protection en ce qui concerne la compatibilité électromagnétique dans [Article 3.1b]
- Test de la compatibilité électromagnétique conforme aux normes [EN 301 489-1] et [EN 301]
- Tests en accord avec [489-17]
- Utilisation efficace du spectre des radiofréquences tel que dans [Article 3.2]
- Tests radio conforme à la norme [EN 300 328-2]

Label CE



Label CE pour les appareils sans fonction réseau sans fil / Bluetooth intégrée

Cet appareil est conforme aux directives 2004/108/EC sur la "Compatibilité électromagnétique" et 2006/95/EC sur les "Faibles tensions".



Label CE pour les appareils avec fonction réseau sans fil / Bluetooth intégrée

Cet appareil est conforme aux directives 1999/5/EC du parlement et de la commission Européenne votées le 9 Mars 1999 concernant la conformité des équipements Radio et de Télécommunications.

Déclaration d'Industrie Canada relative à l'exposition aux ondes radio

Cet équipement a été testé et s'est avéré être conforme aux limites d'Industrie Canada en terme d'exposition aux radiations dans un environnement non contrôlé. Afin de rester en conformité avec ces exigences, évitez tout contact direct avec l'antenne pendant la transmission. L'utilisateur doit suivre les instructions de fonctionnement de ce manuel d'utilisation.

Le fonctionnement est sujet aux deux conditions suivantes :

- Cet appareil ne doit pas créer d'interférences et
- doit tolérer tout type d'interférences, incluant les interférences pouvant déclencher une opération non désirée de l'appareil.

Afin d'éviter les interférences radio avec le service sous licence (c'est-à-dire le partage de canal avec les systèmes de téléphonie satellite), cet appareil doit être impérativement utilisé en intérieur et à distance des fenêtres pour une protection maximale. Si l'équipement (ou son antenne d'émission) est utilisé en extérieur, il est soumis aux licences d'utilisation.

Canaux d'opérations sans fil régionaux

Amérique du N.	2.412-2.462 GHz	Ch01 à travers CH11
Japon	2.412-2.484 GHz	Ch01 à travers Ch14
Europe ETSI	2.412-2.472 GHz	Ch01 à travers Ch13

Restriction des bandes de fréquences sans fil (France)

Certains lieux en France ont une bande de fréquence restreinte. Les puissances domestiques maximum autorisées dans les plus mauvais cas sont :

- 10mW pour l'ensemble de la bande 2.4 GHz(2400 MHz–2483.5 MHz)
- 100mW pour les fréquences entre 2446.5 MHz et 2483.5 MHz



Les canaux 10 à 13 opèrent dans la bande 2446.6 MHz à 2483.5 MHz.

Quelques possibilités d'utilisation en extérieur subsistent : dans les habitations privées ou semi-privées, l'utilisation est sujette à une procédure préliminaire d'autorisation par le Ministère de la Défense, pour une puissance maximum autorisée de 100mW dans la bande 2446.5-2483.5 MHz. L'utilisation sur la voie publique n'est cependant pas autorisée.

Dans les départements listés ci-dessous, pour toute la bande 2.4 GHz :

- La puissance domestique maximum autorisée est de 100mW
- La puissance maximum autorisée à l'extérieur est de 10mW

Liste des départements dans lesquels l'utilisation de la bande 2400 –2483.5 MHz est autorisée avec une EIRP (Equivalent Isotropic Radiated Power) domestique de moins de 100mW et de moins de 10mW à l'extérieur :

01 Ain	02 Aisne	03 Allier
05 Hautes Alpes	08 Ardennes	09 Ariège
11 Aude	12 Aveyron	16 Charente
24 Dordogne	25 Doubs	26 Drôme
32 Gers	36 Indre	37 Indre et Loire
41 Loir et Cher	45 Loiret	50 Manche
55 Meuse	58 Nièvre	59 Nord

60 Oise	61 Orne
63 Puy du Dôme	64 Pyrénées Atlantique
66 Pyrénées Orientales	67 Bas Rhin
68 Haut Rhin	70 Haute Saône
71 Saône et Loire	75 Paris
82 Tarn et Garonne	84 Vaucluse
88 Vosges	89 Yonne
90 Territoire de Belfort	94 Val de Marne

Ces conditions sont susceptibles de changer dans le futur, vous permettant d'utiliser votre carte réseau sans fil dans un plus grand nombre de régions en France. Pour plus d'informations vous pouvez visiter le site de l'ART (Autorité de Régulation des Télécommunications: www.arcep.fr).



Votre carte WLAN transmet moins de 100mW, mais plus de 10mW.

Notes de sécurité UL

Requis pour la norme UL 1459 couvrant les équipements de communication (téléphone) prévus pour être connectés de manière électrique à un réseau de télécommunication ayant un voltage d'opération à la terre n'excédant pas 200V, 300V et 105V rms, ou installés, utilisés en conformité avec les normes du NEC (National Electrical Code) (NFPA 70).

Lors de l'utilisation de l'appareil, les précautions de sécurité générales doivent être suivies pour réduire les risques de départ d'incendie, de choc électrique et de blessures aux personnes, ce qui suit inclus :

- N'utilisez pas l'appareil à proximité d'un point d'eau comme par exemple près d'une baignoire, d'un évier de cuisine ou d'un bac à lingerie, dans un sous-sol humide ou près d'une piscine.
- N'utilisez pas l'appareil lors d'un orage. Il peut y avoir un risque de choc électrique provoqué par la foudre.
- N'utilisez pas l'appareil à proximité d'une fuite de gaz.

Requis pour la norme UL 1642 couvrant les batteries primaires (non-rechargeables) et secondaires (rechargeables) utilisée comme source d'alimentation. Ces batteries contiennent du lithium sous forme métallique, un alliage à base de lithium ou lithium-ion, et peuvent être constituées d'une seule cellule électromécanique ou de deux cellules supplémentaires connectées en série, en parallèle ou les deux, qui convertissent l'énergie chimique en énergie électrique par une réaction chimique réversible ou irréversible.

- Ne jetez pas la batterie de l'appareil dans le feu car elle pourrait exploser. Vérifiez vos réglementations locales en matière de recyclage de batteries afin de réduire les risques de blessures aux personnes provoquées par un feu ou une explosion.
- N'utilisez pas d'adaptateur de courant ou piles provenant d'autres appareils afin de réduire les risques de blessures infligées aux personnes provoquées par un feu ou une explosion. Utilisez uniquement des adaptateurs de courant certifiés UL ou des piles fournies par le fabricant ou un revendeur agréé.

Normes de sécurité liées à l'alimentation

Les produits utilisant plus de 6 A et pesant plus de 3 Kg doivent utiliser des cordons d'alimentation supérieurs ou égaux à: H05VV-F, 3G, 0.75 mm² ou H05VV-F, 2G, 0.75 mm².

REACH

En accord avec le cadre réglementaire REACH (Enregistrement, Evaluation, Autorisation, et Restriction des produits chimiques), nous publions la liste des substances chimiques contenues dans nos produits sur le site ASUS REACH : <http://csr.asus.com/english/REACH.htm>.

Mise en garde (pour les PC portables avec batterie Lithium-Ion)

CAUTION! Danger of explosion if battery is incorrectly replaced. Replace only with the same or equivalent type recommended by the manufacturer. Dispose of used batteries according to the manufacturer's instructions. (English)

ATTENZIONE! Rischio di esplosione della batteria se sostituita in modo errato. Sostituire la batteria con un una di tipo uguale o equivalente consigliata dalla fabbrica. Non disperdere le batterie nell'ambiente. (Italian)

VORSICHT! Explosionsgefahr bei unsachgemäßen Austausch der Batterie. Ersatz nur durch denselben oder einem vom Hersteller empfohlenem ähnlichen Typ. Entsorgung gebrauchter Batterien nach Angaben des Herstellers. (German)

ADVARSEL! Lithiumbatteri - Eksplosionsfare ved fejlagtig håndtering. Udskiftning må kun ske med batteri af samme fabrikat og type. Levér det brugte batteri tilbage til leverandøren. (Danish)

WARNING! Explosionsfara vid felaktigt batteribyte. Använd samma batterityp eller en ekvivalent typ som rekommenderas av apparattillverkaren. Kassera använt batteri enligt fabrikantens instruktion. (Swedish)

VAROITUS! Paristo voi räjähtää, jos se on virheellisesti asennettu. Vaihda paristo ainoastaan laitevalmistajan suosittellemaan tyyppiin. Hävitä käytetty paristo valmistajan ohjeiden mukaisesti. (Finnish)

ATTENTION! Il y a danger d'explosion s'il y a remplacement incorrect de la batterie. Remplacer uniquement avec une batterie du même type ou d'un type équivalent recommandé par le constructeur. Mettre au rebut les batteries usagées conformément aux instructions du fabricant. (French)

ADVARSEL! Eksplosjonsfare ved feilaktig skifte av batteri. Benytt samme batteritype eller en tilsvarende type anbefalt av apparatfabrikanten. Brukte batterier kasseres i henhold til fabrikantens instruksjoner. (Norwegian)

標準品以外の使用は、危険の元になります。交換品を使用する場合、製造者に指定されるものを使って下さい。製造者の指示に従って処理して下さい。(Japanese)

ВНИМАНИЕ! При замене аккумулятора на аккумулятор иного типа возможно его возгорание. Утилизируйте аккумулятор в соответствии с инструкциями производителя. (Russian)

Informations de Sécurité relatives au lecteur de disque optique

Informations de Sécurité relatives au Laser

Les lecteurs de disque optique internes ou externes vendus avec ce PC portable contiennent un PRODUIT LASER DE CLASSE 1. Les classifications laser peuvent être retrouvées dans le glossaire situé à la fin de ce manuel utilisateur.



ATTENTION : Effectuer des réglages ou réaliser des manipulations autres que celles spécifiées dans le manuel utilisateur peut provoquer une exposition dangereuse au laser. Ne tentez pas de démonter le lecteur de disque optique. Pour votre sécurité, faites réparer le lecteur de disque optique uniquement par un prestataire de dépannage agréé.

Etiquette d'avertissement concernant le dépannage



ATTENTION : RADIATIONS LASER INVISIBLES EN CAS D'OUVERTURE. NE PAS FIXER LE FAISCEAU ET NE PAS OBSERVER AVEC DES INSTRUMENTS OPTIQUES.

CDRH Regulations

The Center for Devices and Radiological Health (CDRH) of the U.S. Food and Drug Administration implemented regulations for laser products on August 2, 1976. These regulations apply to laser products manufactured from August 1, 1976. Compliance is mandatory for products marketed in the United States.



ATTENTION : L'emploi de contrôles ou d'ajustements ou le lancement d'autres procédures que celles spécifiées ici ou dans le guide d'installation des produits laser peut provoquer l'exposition à des radiations dangereuses.

Note relative aux produits de Macrovision Corporation

Ce produit comprend une technologie de protection de copyright protégée par certains brevets déposés aux U.S.A. et autres propriétés intellectuelles appartenant à Macrovision Corporation et à d'autres. L'utilisation de cette technologie doit être autorisée par Macrovision Corporation, et n'est destinée qu'à un usage familial ou autres usages limités de même sorte, à moins d'une autorisation par Macrovision Corporation. Rétro ingénierie et démontage sont interdits.

Produit conforme à la norme ENERGY STAR



ENERGY STAR est un programme conjoint entre l'Agence pour la protection de l'environnement (EPA) et le département de l'Énergie (DOE) des États-Unis permettant de faire des économies d'argent tout en protégeant l'environnement par le biais de pratiques et de produits éco-énergétiques.

Tous les produits ASUS portant le logo ENERGY STAR sont conformes au standard ENERGY STAR et intègrent la fonctionnalité d'économie d'énergie activée par défaut. Veuillez visiter le site Web <http://www.energy.gov/powermanagement> pour plus de détail sur la gestion d'énergie et ses avantages pour la protection de l'environnement. Vous pouvez également visiter le site <http://www.energystar.gov> pour plus d'informations sur le programme ENERGY STAR.

Aggrément CTR 21 (pour les PC portables avec modem intégré)

Danish

•Udstyret er i henhold til Rådets beslutning 98/482/EF EU-godkendt til at blive opkoblet på de offentlige telefonnet som enkeltforbundet terminal. På grund af forskelle mellem de offentlige telefonnet i de forskellige lande giver godkendelsen dog ikke i sig selv ubetinget garanti for, at udstyret kan fungere korrekt på samtlige nettermineringspunkter på de offentlige telefonnet.

I tilfælde af problemer bør De i første omgang henvende Dem til leverandøren af udstyret.▪

Dutch

„Dit apparaat is goedgekeurd volgens Beschikking 98/482/EG van de Raad voor de pan-Europese aansluiting van enkelvoudige eindapparatuur op het openbare geschakelde telefoonnetwerk (PSTN). Gezien de verschillen tussen de individuele PSTN's in de verschillende landen, biedt deze goedkeuring op zichzelf geen onvoorwaardelijke garantie voor een succesvolle werking op elk PSTN-netwerkaansluitpunt.

Neem bij problemen in eerste instantie contact op met de leverancier van het apparaat.“

English

“The equipment has been approved in accordance with Council Decision 98/482/EC for pan-European single terminal connection to the public switched telephone network (PSTN). However, due to differences between the individual PSTNs provided in different countries, the approval does not, of itself, give an unconditional assurance of successful operation on every PSTN network termination point.

In the event of problems, you should contact your equipment supplier in the first instance.”

Finnish

”Tämä laite on hyväksytty neuvoston päätöksen 98/482/EY mukaisesti liitettäväksi yksittäisenä laitteena yleiseen kytkentäiseen puhelinverkkoon (PSTN) EU:n jäsenvaltioissa. Eri maiden yleisten kytkentäisten puhelinverkkojen välillä on kuitenkin eroja, joten hyväksyntä ei sellaisenaan takaa häiriötöntä toimintaa kaikkien yleisten kytkentäisten puhelinverkkojen liityntäpisteissä.

Ongelmien ilmetessä ottakaa viipymättä yhteyttä laitteen toimittajaan.”

French

•Cet équipement a reçu l'agrément, conformément à la décision 98/482/CE du Conseil, concernant la connexion paneuropéenne de terminal unique aux réseaux téléphoniques publics commutés (RTPC). Toutefois, comme il existe des différences d'un pays à l'autre entre les RTPC, l'agrément en soi ne constitue pas une garantie absolue de fonctionnement optimal à chaque point de terminaison du réseau RTPC.

En cas de problème, vous devez contacter en premier lieu votre fournisseur.▪

German

„Dieses Gerät wurde gemäß der Entscheidung 98/482/EG des Rates europaweit zur Anschaltung als einzelne Endeinrichtung an das öffentliche Fernsprechnet zugelassen. Aufgrund der zwischen den öffentlichen Fernsprechnetzen verschiedener Staaten bestehenden Unterschiede stellt diese Zulassung an sich jedoch keine unbedingte Gewähr für einen erfolgreichen Betrieb des Geräts an jedem Netzabschlusspunkt dar.

Falls beim Betrieb Probleme auftreten, sollten Sie sich zunächst an ihren Fachhändler wenden.“

Greek

«Ο εξοπλισμός έχει εγκριθεί για πανευρωπαϊκή σύνδεση μεμονωμένου τερματικού με το δημόσιο τηλεφωνικό δίκτυο μεταγωγής (PSTN), σύμφωνα με την απόφαση 98/482/ΕΚ του Συμβουλίου: ωστόσο, επειδή υπάρχουν διαφορές μεταξύ των ελιμέρων PSTN που παρέχονται σε διάφορες χώρες, η έγκριση δεν παρέχει ασ' εαυτής ανεπιφύλακτη εξασφάλιση επιτυχούς λειτουργίας σε κάθε σημείο απόληξης του δικτύου PSTN.

Εάν ανακύβουν προβλήματα, θα πρέπει κατ' αρχάς να απευθύνεστε στον προμηθευτή του εξοπλισμού σας.»

Italian

•La presente apparecchiatura terminale è stata approvata in conformità della decisione 98/482/CE del Consiglio per la connessione paneuropea come terminale singolo ad una rete analogica PSTN. A causa delle differenze tra le reti dei differenti paesi, l'approvazione non garantisce però di per sé il funzionamento corretto in tutti i punti di terminazione di rete PSTN.

In caso di problemi contattare in primo luogo il fornitore del prodotto.▪

Portuguese

•Este equipamento foi aprovado para ligação pan-europeia de um único terminal à rede telefónica pública comutada (RTPC) nos termos da Decisão 98/482/CE. No entanto, devido às diferenças existentes entre as RTPC dos diversos países, a aprovação não garante incondicionalmente, por si só, um funcionamento correcto em todos os pontos terminais da rede da RTPC.

Em caso de problemas, deve entrar-se em contacto, em primeiro lugar, com o fornecedor do equipamento.▪

Spanish

•Este equipo ha sido homologado de conformidad con la Decisión 98/482/CE del Consejo para la conexión paneuropea de un terminal simple a la red telefónica pública conmutada (RTPC). No obstante, a la vista de las diferencias que existen entre las RTPC que se ofrecen en diferentes países, la homologación no constituye por sí sola una garantía incondicional de funcionamiento satisfactorio en todos los puntos de terminación de la red de una RTPC.

En caso de surgir algún problema, procede ponerse en contacto en primer lugar con el proveedor del equipo.»

Swedish

”Utrustningen har godkänts i enlighet med rådets beslut 98/482/EG för alleuropeisk anslutning som enskild terminal till det allmänt tillgängliga kopplade telenätet (PSTN). På grund av de skillnader som finns mellan telenätet i olika länder utgör godkännandet emellertid inte i sig självt en absolut garanti för att utrustningen kommer att fungera tillfredsställande vid varje telenätsanslutningspunkt.

Om problem uppstår bör ni i första hand kontakta leverantören av utrustningen.”

Label écologique de l'Union Européenne

Ce portable a reçu le label Flower de l'Union Européenne couvrant les critères suivants :

1. Consommation d'énergie diminuée en opération et en veille
2. Utilisation limitée de métaux lourds toxiques
3. Utilisation limitée de substances nocives pour l'environnement ou la santé
4. Réduction de l'utilisation des ressources naturelles en encourageant le recyclage*
5. Durée de vie du produit étendue grâce à des mises à niveau simple et une disponibilité des pièces de rechange (batterie, adaptateur secteur, clavier, mémoire et si disponible lecteur de CD/DVD-ROM).
6. Réduction des déchets solides grâce à la politique de reprise des appareils usagés*

Pour plus d'informations sur le label Flower de l'UE, visitez la page d'accueil du label Eco de l'Union Européenne :

<http://ec.europa.eu/environment/ecolabel/>.

Produit conforme à la norme ENERGY STAR



ENERGY STAR est un programme conjoint entre l'Agence pour la protection de l'environnement (EPA) et le département de l'Énergie (DOE) des États-Unis permettant de faire des économies d'argent tout en protégeant l'environnement par le biais de pratiques et de produits éco-énergétiques.

Tous les produits ASUS portant le logo ENERGY STAR sont conformes au standard ENERGY STAR et intègrent la fonctionnalité d'économie d'énergie activée par défaut. Veuillez visiter le site Web <http://www.energy.gov/powermanagement> pour plus de détail sur la gestion d'énergie et ses avantages pour la protection de l'environnement. Vous pouvez également visiter le site <http://www.energystar.gov> pour plus d'informations sur le programme ENERGY STAR.

Déclaration de conformité aux normes environnementales internationales

ASUS développe une conception écologique pour tous ses produits et s'assure que des standards élevés en terme de protection de l'environnement sont respectés tout au long du processus de fabrication. De plus, ASUS met à votre disposition des informations sur les différentes normes de respect de l'environnement.

Consultez le lien <http://csr.asus.com/english/Compliance.htm> pour plus d'informations sur les normes auxquelles les produits ASUS sont conformes :

- **Japan JIS-C-0950 Material Declarations**
- **EU REACH SVHC**
- **Korea RoHS**
- **Swiss Energy Laws**

Services de reprise

Les programmes de recyclage et de reprise d'ASUS découlent de nos exigences en terme de standards élevés de respect de l'environnement. Nous souhaitons apporter à nos clients permettant de recycler de manière responsable nos produits, batteries et autres composants ainsi que nos emballages. Veuillez consulter le site <http://csr.asus.com/english/Takeback.htm> pour plus de détails sur les conditions de recyclage en vigueur dans votre pays.

Informations sur les droits d'auteur

Aucune partie du présent manuel, y compris les produits et logiciels qui y sont décrits, ne peut être reproduite, transmise, transcrite, stockée dans un système de base de données, ni traduite dans aucune langue, sous une quelconque forme et par tout moyen, hormis la documentation conservée par l'acheteur à des fins de sauvegarde, sans la permission expresse de ASUSTeK COMPUTER INC. ("ASUS").

ASUS FOURNIT CE MANUEL "EN L'ÉTAT" SANS GARANTIE D'AUCUNE SORTE, EXPLICITE OU IMPLICITE, Y COMPRIS, MAIS NON LIMITÉ AUX GARANTIES IMPLICITES OU AUX CONDITIONS DE COMMERCIALISABILITÉ OU D'ADÉQUATION À UN BUT PARTICULIER. En aucun cas ASUS, ses directeurs, ses cadres, ses employés ou ses agents ne peuvent être tenus responsables des dégâts indirects, spéciaux, accidentels ou consécutifs (y compris les dégâts pour manque à gagner, pertes de profits, perte de jouissance ou de données, interruption professionnelle ou assimilé), même si ASUS a été prévenu de la possibilité de tels dégâts découlant de tout défaut ou erreur dans le présent manuel ou produit.

Les noms des produits et des sociétés qui apparaissent dans le présent manuel peuvent être, ou non, des marques commerciales déposées, ou sujets à copyrights pour leurs sociétés respectives, et ne sont utilisés qu'à des fins d'identification ou d'explication, et au seul bénéfice des propriétaires, sans volonté d'infraction.

LES SPÉCIFICATIONS ET LES INFORMATIONS CONTENUES DANS CE MANUEL SONT FOURNIES À TITRE INDICATIF SEULEMENT ET SONT SUJETTES A DES MODIFICATIONS SANS PRÉAVIS, ET NE DOIVENT PAS ÊTRE INTERPRÉTÉES COMME UN ENGAGEMENT D'ASUS. ASUS N'EST EN AUCUN CAS RESPONSABLE D'ÉVENTUELLES ERREURS OU INEXACTITUDES PRÉSENTES DANS CE MANUEL, Y COMPRIS LES PRODUITS ET LES LOGICIELS QUI Y SONT DÉCRITS.

Copyright © 2010 ASUSTeK COMPUTER INC. Tous droits réservés.

Clause de responsabilité limitée

Des dommages peuvent survenir suite à un défaut sur une pièce fabriquée par ASUS ou un tiers. Vous avez le droit à des dommages et intérêts auprès d'ASUS. Dans un tel cas, indépendamment de la base sur laquelle vous avez droit de revendiquer les dommages et intérêts auprès d'ASUS, ASUS ne peut être responsable de plus que des dommages et intérêts pour les dommages corporels (y compris la mort) et les dégâts aux biens immobiliers et aux biens personnels tangibles ; ou les autres dommages et intérêts réels et directs résultant de l'omission ou de la défaillance d'exécuter ses devoirs légaux au titre de la présente Déclaration de Garantie, jusqu'au prix forfaitaire officiel de chaque produit.

ASUS n'est responsable et ne peut vous indemniser qu'au titre des pertes, des dégâts ou revendications basées sur le contrat, des préjudices ou des infractions à cette Déclaration de Garantie.

Cette limite s'applique aussi aux fournisseurs d'ASUS et à ses revendeurs. Il s'agit du maximum auquel ASUS, ses fournisseurs, et votre revendeur, sont collectivement responsables.

EN AUCUNE CIRCONSTANCE ASUS N'EST RESPONSABLE POUR CE QUI SUIT : (1) LES REVENDICATIONS DE TIERS CONTRE VOUS POUR DES DOMMAGES ET INTÉRÊTS ; (2) LES PERTES, OU DÉGÂTS, A VOS ENREGISTREMENTS DE DONNÉES ; OU (3) LES DOMMAGES ET INTÉRÊTS SPÉCIAUX, FORTUITS, OU INDIRECTS OU POUR N'IMPORTE QUELS DOMMAGES ET INTÉRÊTS ÉCONOMIQUES CONSÉCUTIFS (INCLUANT LES PERTES DE PROFITS OU D'ÉCONOMIES), ET CE MÊME SI ASUS, SES FOURNISSEURS OU VOTRE REVENDEUR SONT INFORMÉS D'UNE TELLE POSSIBILITÉ.

Service et assistance

Visitez notre site Web multilingue sur <http://support.asus.com>

EC Declaration of Conformity



We, the undersigned,

Manufacturer:	ASUSTek COMPUTER INC.
Address, City:	No. 150, LI-TE RD., PEITOU, TAIPEI 112, TAIWAN R.O.C.
Country:	TAIWAN
Authorized representative in Europe:	ASUS COMPUTER GmbH
Address, City:	HARKORT STR. 21-23, 40880 RATINGEN
Country:	GERMANY

declare the following apparatus:

Product name :	Notebook PC
Model name :	K93S, A93S, X93S, PRO91S

conform with the essential requirements of the following directives:

2004/108/EC-EMC Directive

<input checked="" type="checkbox"/> EN 55022:2006+A1:2007, Class B	<input checked="" type="checkbox"/> EN 55024:1998+A1:2001+A2:2003
<input checked="" type="checkbox"/> EN 61000-3-2:2006+A1+A2:2009, Class D	<input checked="" type="checkbox"/> EN 61000-3-3:2008
<input checked="" type="checkbox"/> EN 61000-4-2:2009	<input checked="" type="checkbox"/> EN 61000-4-3:2006+A1:2008
<input checked="" type="checkbox"/> EN 61000-4-4:2004	<input checked="" type="checkbox"/> EN 61000-4-4:2006
<input checked="" type="checkbox"/> EN 61000-4-6:	<input checked="" type="checkbox"/> EN 61000-4-11:2009
<input type="checkbox"/> EN 55013:2001+A1:2003+A2:2006	<input type="checkbox"/> EN 55020:2007

1999/5/EC-R & TTE Directive

<input checked="" type="checkbox"/> EN 300 328 V1.7.1(2006-05)	<input checked="" type="checkbox"/> EN 301 489-1 V1.8.1(2008-04)
<input type="checkbox"/> EN 300 440-1 V1.4.1(2008-05)	<input type="checkbox"/> EN 301 489-3 V1.4.1(2002-08)
<input type="checkbox"/> EN 300 440-2 V1.2.1(2008-03)	<input type="checkbox"/> EN 301 489-4 V1.3.1(2002-08)
<input type="checkbox"/> EN 301 511 V9.0.2(2003-03)	<input type="checkbox"/> EN 301 489-7 V1.3.1(2005-11)
<input type="checkbox"/> EN 301 908-1 V3.2.1(2007-05)	<input type="checkbox"/> EN 301 489-9 V1.4.1(2007-11)
<input type="checkbox"/> EN 301 908-2 V3.2.1(2007-05)	<input checked="" type="checkbox"/> EN 301 489-17 V2.1.1(2009-05)
<input checked="" type="checkbox"/> EN 62311: 2008	

2006/95/EC-LVD Directive

<input type="checkbox"/> EN 60950-1:2006	<input type="checkbox"/> EN 60665:2002+A1:2006+A11:2008
<input checked="" type="checkbox"/> EN 60950-1:2006+A11:2009	

2009/125/EC-ErP Directive

Regulation (EC) No. 1275/2008	Regulation (EC) No. 278/2009
<input checked="" type="checkbox"/> EN 62301:2005	<input checked="" type="checkbox"/> EN 62301:2005
Regulation (EC) No. 642/2009	
<input type="checkbox"/> EN 62301:2005	

Ver. 110101

CE marking



(EC conformity marking)

Position : **CEO**

Name : **Jerry Shen**

Signature : _____

Declaration Date: May, 16, 2011

Year to begin affixing CE marking:2011