

CANDY

Model: CCT 67
CCT 77
CCT 97
CRD 93
CCR 616

- I** CAPPASPIRANTE - Istruzioni per l'uso
- D** DUNSTABZUGSHAUBE - Gebrauchsanweisung
- E** CAMPANA EXTRACTORA - Manual de utilización
- F** HOTTE DE CUISINE - Notice d'utilisation
- GB** COOKER HOOD - User instructions
- NL** AFZUIGKAP - Gebruiksaanwijzing
- P** COIFA ASPIRANTE - Manual do usuário
- CZ** ODSAVAČ PAR – uživatelská příručka
- DK** EMHÆTTE - Brugervejledning
- FIN** LIESITUULETIN – Käyttöohje
- GR** ΑΠΟΡΡΟΦΗΤΗΡΑΣ ΣΕ ΕΚΔΟΣΗ ΑΠΟΡΡΟΦΗΣΗΣ – Εγχειρίδιο χρήσης
- H** ELSZÍVÓ KÜRTŐ – Használati utasítás
- N** AVTREKKSKAPPE – Bruksanvisning
- PL** OKAP ZASYSAJĄCY - instrukcja obsługi
- R** HOTĀ ASPIRANTĀ – Manual de utilizare
- RUS** ВЫТЯЖНОЙ КОЛПАК - Руководство пользователя
- S** SPISKÅPA – Bruksanvisning
- SLO** KUHINJSKA NAPA – Navodila za uporabo
- HR** HR KUHINJSKA NAPA - Upustva za upotrebu

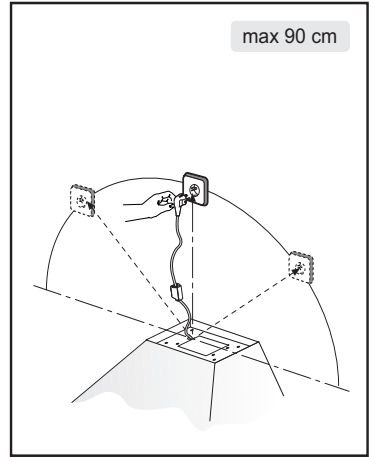
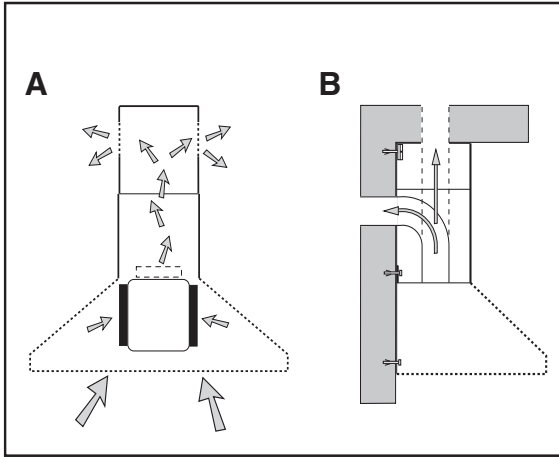


Fig.1

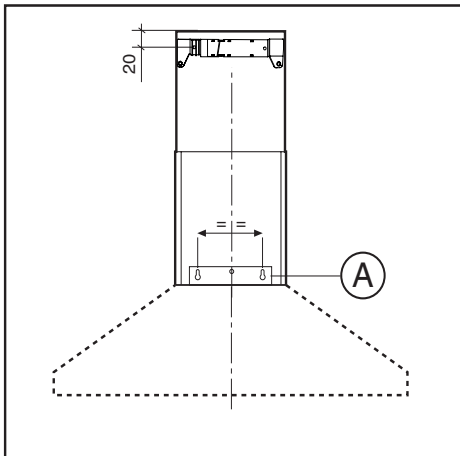


Fig.2

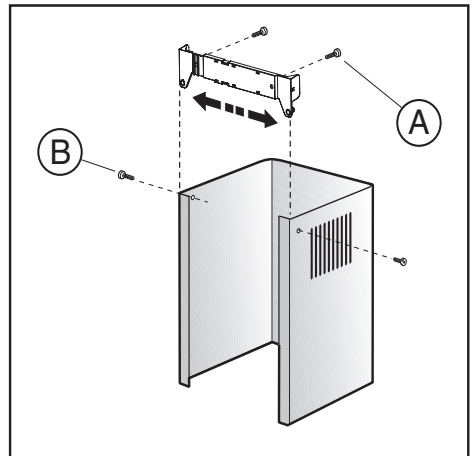


Fig.3

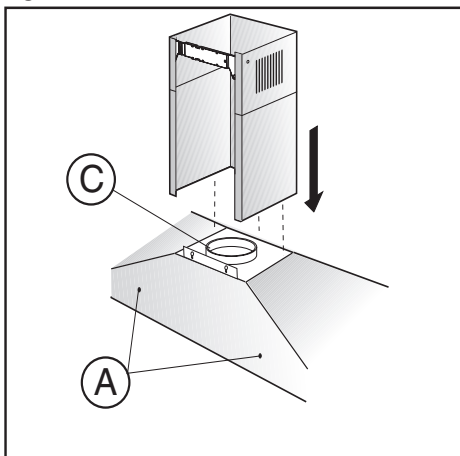


Fig.4

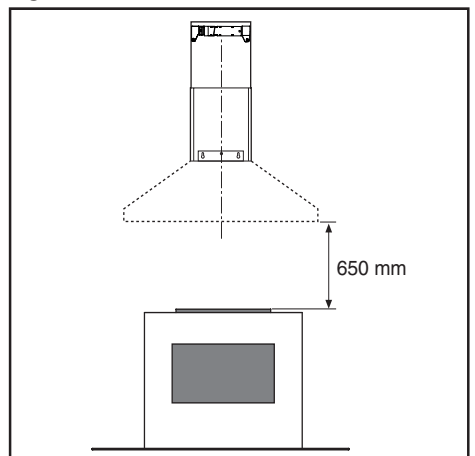


Fig.5

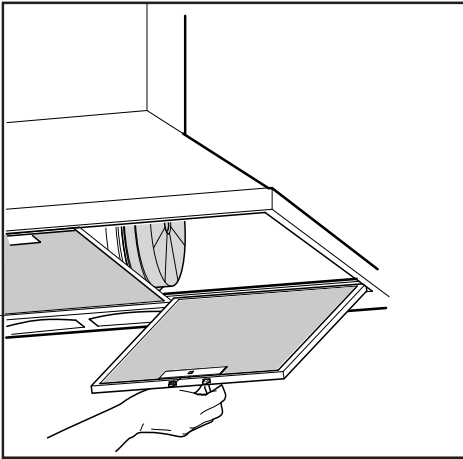


Fig.6

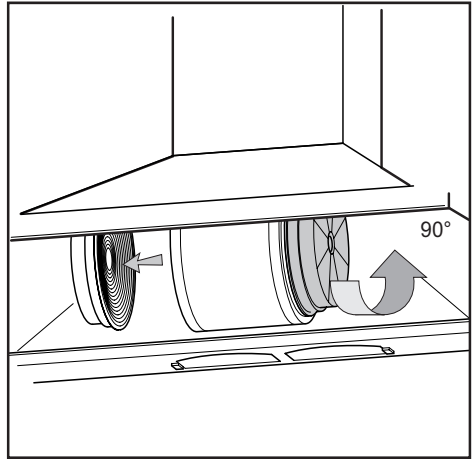


Fig.7

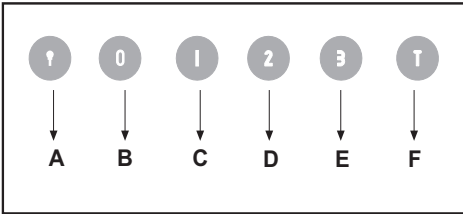


Fig.8

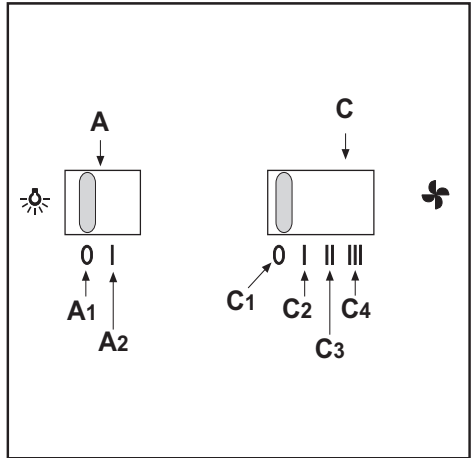


Fig.9

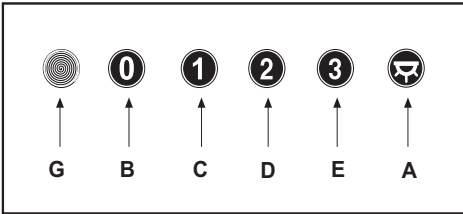


Fig.10

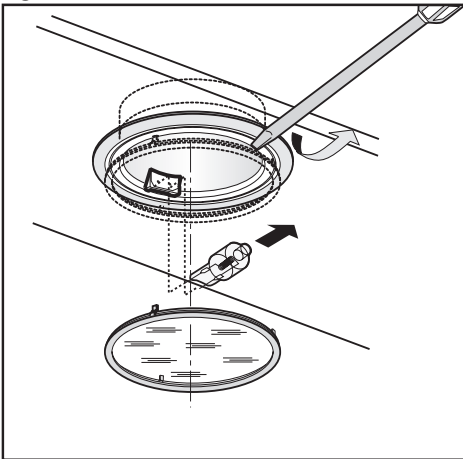


Fig.11

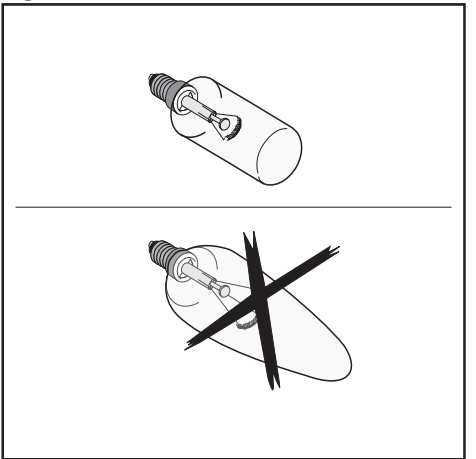


Fig.12

GENERALITÀ

Leggere attentamente il contenuto del presente libretto in quanto fornisce importanti indicazioni riguardanti la sicurezza di installazione, d'uso e di manutenzione. Conservare il libretto per ogni ulteriore consultazione. L'apparecchio è stato progettato per uso in versione aspirante (evacuazione aria all'esterno - Fig.1B), filtrante (riciclo aria all'interno - Fig.1A) .

AVVERTENZE PER LA SICUREZZA

1. Fare attenzione se funzionano contemporaneamente una cappa aspirante e un bruciatore o un focolare dipendenti dall'aria dell'ambiente ed alimentati da un'energia diversa da quella elettrica, in quanto la cappa aspirando toglie all'ambiente l'aria di cui il bruciatore o il focolare necessita per la combustione. La pressione negativa nel locale non deve superare i 4 Pa (4x10⁻⁵ bar). Per un funzionamento sicuro, provvedere quindi ad un'opportuna ventilazione del locale. Per l'evacuazione esterna attenersi alle disposizioni vigenti nel vostro paese.

Prima di allacciare il modello alla rete elettrica:

- controllare la targa dati (posta all'interno dell'apparecchio) per accertarsi che la tensione e potenza siano corrispondenti a quella della rete e la presa di collegamento sia idonea. In caso di dubbio interpellare un elettricista qualificato.


- In caso di danneggiamento del cavo, provvedere tempestivamente alla sua sostituzione con uno di pari caratteristiche ed adeguato alla potenza dell'apparecchio. Tale operazione deve essere eseguita da personale professionalmente qualificato.

2. ATTENZIONE !

In determinate circostanze gli elettrodomestici possono essere pericolosi.

- A) Non cercare di controllare i filtri con la cappa in funzione**
- B) Non toccare le lampade e le zone adiacenti, durante e subito dopo l'uso prolungato dell'impianto di illuminazione.**
- C) E' vietato cuocere cibi alla fiamma sotto la cappa**
- D) Evitare la fiamma libera, perchè dannosa per i filtri e pericolosa per gli incendi**
- E) Controllare costantemente i cibi fritti per evitare che l'olio surriscaldato prenda fuoco**
- F) Prima di effettuare qualsiasi manutenzione, disinserire la cappa dalla rete elettrica.**
- G) Questo apparecchio non è destinato ad essere usato da bambini e persone incapaci o inesperte all'uso del prodotto, a meno che non vengano sorvegliate o istruite riguardo all'uso dell'apparecchio da una persona responsabile della loro sicurezza.**
- H) Controllare che i bambini non giochino con l'apparecchio.**

Questo apparecchio è contrassegnato in conformità alla Direttiva Europea 2002/96/EC, Waste Electrical and Electronic Equipment (WEEE). Assicurandosi che questo prodotto sia smaltito in modo corretto, l'utente contribuisce a prevenire le potenziali conseguenze negative per l'ambiente e la salute.

Il simbolo  sul prodotto o sulla documentazione di accompagnamento indica che questo prodotto non deve essere trattato come rifiuto domestico ma deve essere consegnato presso l'idoneo punto di raccolta per il riciclaggio di apparecchiature elettriche ed elettroniche. Disfarsene seguendo le normative locali per lo smaltimento dei rifiuti. Per ulteriori informazioni sul trattamento, recupero e riciclaggio di questo prodotto, contattare l'idoneo ufficio locale, il servizio di raccolta dei rifiuti domestici o il negozio presso il quale il prodotto è stato acquistato.

ISTRUZIONI PER L'INSTALLAZIONE

Le operazioni di montaggio e collegamento elettrico devono essere effettuate da personale specializzato.

• Collegamento elettrico

L'apparecchio è costruito in classe II, perciò nessun cavo deve essere collegato alla presa di terra.

L'allacciamento alla rete elettrica deve essere eseguito come segue:

MARRONE = L linea

BLU = N neutro

Se non prevista, montare sul cavo una spina normalizzata per il carico indicato nella etichetta caratteristiche. Se provvista di spina, fare in modo che sia facilmente accessibile dopo l'installazione dell'apparecchio. Nel caso di collegamento diretto alla rete elettrica è necessario interporre tra l'apparecchio e la rete un interruttore onnipolare con apertura minima tra i contatti 3 mm, dimensionato al carico e rispondente alle norme vigenti.

- La distanza minima fra la superficie di supporto dei recipienti di cottura sul dispositivo di cottura e la parte più bassa della cappa da cucina deve essere di almeno 65 cm (Fig.5). Se dovesse essere usato un tubo di connessione composto di due o più parti, la parte superiore deve essere all'esterno di quella inferiore. Non collegare lo scarico della cappa ad un condotto in cui circoli aria calda o utilizzato per evacuare fumi degli apparecchi alimentati da un'energia diversa da quella elettrica.

Prima di procedere alle operazioni di montaggio, per una più facile manovrabilità dell'apparecchio disinserire il filtro/i antigrasso (Fig.6).

- Nel caso di montaggio dell'apparecchio in versione aspirante predisporre il foro di evacuazione aria.

- Si consiglia l'utilizzo di un tubo evacuazione aria con

lo stesso diametro della bocca uscita aria. L'utilizzo di una riduzione potrebbe diminuire le prestazioni del prodotto ed aumentare la rumorosità.

• FISSAGGIO A PARETE

Eseguire i fori **A** rispettando le quote indicate (Fig.2). Fissare l'apparecchio al muro ed allinearli in posizione orizzontale con i pensili. A regolazione avvenuta fissare la cappa definitivamente tramite le 2 viti **A** (Fig.4).

Per i vari montaggi utilizzare viti e tasselli ad espansione idonei al tipo di muro (es. cemento armato, cartongesso, ecc). Nel caso in cui le viti e i tasselli siano forniti in dotazione con il prodotto accertarsi che siano idonei per il tipo di parete in cui deve essere fissata la cappa.

• FISSAGGIO DEI RACCORDI TELESCOPICI DECORATIVI - VERSIONE ASPIRANTE

Predisporre l'alimentazione elettrica entro l'ingombro del raccordo decorativo. Se il vostro apparecchio deve essere installato in versione aspirante, predisporre il foro evacuazione aria.

Regolare la larghezza della staffa di supporto del raccordo superiore (Fig.3).

Successivamente fissarla al soffitto in modo che sia in asse con la vostra cappa tramite le viti **A** (Fig.3) e rispettando la distanza dal soffitto indicata in Fig.2.

Collegare, mediante un tubo di raccordo, la flangia **C** al foro evacuazione aria (Fig.4).

Infilare il raccordo superiore all'interno del raccordo inferiore ed appoggiare sopra la scocca.

Sfilare il raccordo superiore fino alla staffa e fissarlo tramite le viti **B** (Fig.3).

Togliere i filtri a carbone già predisposti sull'apparecchio, ruotandoli in senso antiorari di 90° (Fig.7).

• VERSIONE FILTRANTE

Installare la cappa e i due raccordi come indicato nel paragrafo riguardante il montaggio della cappa nella versione aspirante.

I filtri a carbone sono già predisposti sull'apparecchio.

USO E MANUTENZIONE

• Si raccomanda di mettere in funzione l'apparecchio prima di procedere alla cottura di un qualsiasi alimento. Si raccomanda di lasciar funzionare l'apparecchio per 15 minuti dopo aver terminato la cottura dei cibi, per un'evacuazione completa dell'aria viziata.

Il buon funzionamento della cappa è condizionato da una corretta e costante manutenzione; una particolare attenzione deve essere data al filtro antigrasso e al filtro al carbone attivo.

• Il filtro antigrasso ha il compito di trattenere le particelle grasse in sospensione nell'aria, pertanto è soggetto ad intasarsi in tempi variabili relativamente all'uso dell'apparecchio.

- Per prevenire il pericolo di eventuali incendi, al massimo ogni 2 mesi è necessario lavare i filtri antigrasso, per i quali è possibile utilizzare anche la lavastoviglie.

- Dopo alcuni lavaggi, si possono verificare delle alterazioni del colore. Questo fatto non dà diritto a reclamo per l'eventuale loro sostituzione.

In caso di inadempienza delle istruzioni di sostituzione e di lavaggio si può verificare il rischio di incendio dei filtri antigrasso.

• I filtri al carbone attivo servono per depurare l'aria che viene rimessa nell'ambiente. I filtri non sono lavabili o rigenerabili e devono essere sostituiti ogni quattro mesi al massimo.

La saturazione del carbone attivo dipende dall'uso più o meno prolungato dell'apparecchio, dal tipo di cucina e dalla regolarità con cui viene effettuata la pulizia del filtro antigrasso

• Pulire frequentemente la cappa, sia internamente che esternamente, usando un panno inumidito con alcool denaturato o detersivi liquidi neutri **non** abrasivi.

• L'impianto di illuminazione è progettato per l'uso durante la cottura e non per l'uso prolungato di illuminazione generale dell'ambiente.

L'uso prolungato dell'illuminazione diminuisce notevolmente la durata media delle lampade.

• **COMANDI:**(Fig.8) **LUMINOSI** la simbologia è di seguito riportata:

A= tasto ILLUMINAZIONE

B= tasto OFF

C= tasto PRIMA VELOCITA'

D= tasto SECONDA VELOCITA'

E= tasto TERZA VELOCITA'

F= tasto TIMER ARRESTO AUTOMATICO 15 minuti

• Premendo il tasto **F** per 2 secondi (a cappa spenta) si attiva la funzione "clean air". Questa funzione fa accendere il motore per 10 minuti ogni ora alla prima velocità.

Appena attivata la funzione, il motore parte alla 1° velocità per la durata di 10 minuti durante i quali devono lampeggiare contemporaneamente il tasto **F** e il tasto **C**. Trascorso questo tempo il motore si spegne ed il led del tasto **F** rimane acceso di luce fissa fino a quando dopo altri 50 minuti riparte il motore alla prima velocità e i led **F** e **C** ricominciano a lampeggiare per 10 minuti e così via. Premendo qualsiasi tasto ad esclusione delle luci la cappa torna al suo funzionamento normale immediatamente (es. se premo il tasto **D** si disattiva la funzione "clean air" e il motore va subito alla 2° velocità; premendo il tasto **B** la funzione si disattiva).

• **Saturazione filtri antigrasso/carbone attivo:**

- Quando il tasto **A** lampeggia con una frequenza di 2 sec. i filtri antigrasso devono essere lavati.

- Quando il tasto **A** lampeggia con una frequenza di 0,5 sec. i filtri carbone devono essere sostituiti.

Una volta ricollocato il filtro pulito bisogna resettare la memoria elettronica premendo il tasto **A** per circa 5 sec. fino a che termina di lampeggiare.

• **COMANDI:**(Fig.9) **MECCANICI** la simbologia è di seguito riportata:

A= tasto ILLUMINAZIONE

B= tasto OFF

C= tasto PRIMA VELOCITA'

D= tasto SECONDA VELOCITA'

E= tasto TERZA VELOCITA'

G= spia MOTORE IN FUNZIONE

• **COMANDI:** (Fig.10) **SLIDER** la simbologia è di seguito riportata:

A = Interruttore luce

A1 = tasto Off

A2 = tasto On

C = Controllo di velocità

C1 = tasto Off

C2 = tasto PRIMA VELOCITA'

C3 = tasto SECONDA VELOCITA'

C4 = tasto TERZA VELOCITA'

• **Sostituzione delle lampade alogene (Fig.11).**

Per sostituire le lampade alogene **B** togliere il vetrino **C** facendo leva sulle apposite fessure.

Sostituire con lampade dello stesso tipo.

Attenzione: non toccare la lampadina a mano nude

• **Sostituzione delle lampade ad incandescenza (Fig.12).**

Per la sostituzione della lampada ad incandescenza, togliere i filtri antigraffio come descritto in (Fig.6) e rimuovere la lampada.

Sostituire con lampada dello stesso tipo (Fig.12).

**SI DECLINA OGNI RESPONSABILITA' PER
EVENTUALI DANNI PROVOCATI DALLA
INOSSERVANZA DELLE SUDETTE AVVERTENZE**

SERVIZIO ASSISTENZA CLIENTI

CERTIFICATO DI GARANZIA CONVENZIONALE: cosa fare?

Il Suo prodotto è garantito, alle condizioni e nei termini riportati sul certificato inserito nel prodotto ed in base alle previsioni del decreto legislativo 24/02, nonché del decreto legislativo 6 settembre 2005, n. 206, per un periodo di 24 mesi decorrenti dalla data di consegna del bene.

Così come riportato nei testi dei Decreti Legislativi citati, il certificato di garanzia dovrà essere da Lei conservato, debitamente compilato, per essere mostrato al Servizio Assistenza Tecnica Autorizzato, in caso di necessità, unitamente ad un documento fiscalmente valido rilasciato dal rivenditore al momento dell'acquisto (bolla di consegna, fattura, scontrino fiscale, altro) sul quale siano indicati il nominativo del rivenditore, la data di consegna, gli estremi identificativi del prodotto ed il prezzo di cessione.

Resta pure inteso che, salvo prova contraria, poiché si presume che i difetti di conformità che si manifestano entro sei mesi dalla consegna del bene esistessero già a tale data, a meno che tale ipotesi sia incompatibile con la natura del bene o con la natura del difetto di conformità, il Servizio di Assistenza Tecnica Autorizzato Gias, verificato il diritto all'intervento, lo effettuerà senza addebitare il diritto fisso di intervento a domicilio, la manodopera ed i ricambi. Per contro, nel successivo periodo di diciotto mesi di vigenza della garanzia, sarà invece onere del consumatore che intenda fruire dei rimedi accordati dalla garanzia stessa provare l'esistenza del difetto di conformità del bene sin dal momento della consegna; nel caso in cui il consumatore non fosse in grado di fornire detta prova, non potranno essere applicate le condizioni di garanzia previste e pertanto il Servizio di Assistenza Tecnica Autorizzato Gias effettuerà l'intervento addebitando al consumatore tutti i costi relativi.

ESTENSIONE DELLA GARANZIA FINO A 5 ANNI : come?

Le ricordiamo inoltre che sullo stesso certificato di garanzia convenzionale Lei troverà le informazioni ed i documenti necessari per prolungare la garanzia dell'apparecchio sino a 5 anni e così, in caso di guasto, non pagare il diritto fisso di intervento a domicilio, la manodopera ed i ricambi.

Per qualsiasi informazione necessitasse, La preghiamo rivolgersi al numero telefonico del Servizio Clienti 199121314.

ANOMALIE E MAL FUNZIONAMENTI: a chi rivolgersi ?

Per qualsiasi necessità il centro assistenza autorizzato è a Sua completa disposizione per fornirLe i chiarimenti necessari; comunque qualora il Suo prodotto presenti anomalie o malfunzionamenti, prima di rivolgersi al Servizio Assistenza Autorizzato, consigliamo vivamente di effettuare i controlli indicati sopra.

UN SOLO NUMERO TELEFONICO PER OTTENERE ASSISTENZA.

Qualora il problema dovesse persistere, componendo il "Numero Utile" sotto indicato, sarà messo in contatto direttamente con il Servizio Assistenza Tecnica Autorizzato che opera nella Sua zona di residenza.



Attenzione, la chiamata è a pagamento; il costo verrà comunicato, tramite messaggio vocale, dal Servizio clienti dell'operatore telefonico utilizzato. Dettagli sono presenti sul sito internet www.candy.it

MATRICOLA DEL PRODOTTO. Dove si trova?

E' indispensabile che comunichi al Servizio Assistenza Tecnica Autorizzato la sigla del prodotto ed il numero di matricola (16 caratteri che iniziano con la cifra 3) che troverà sul certificato di garanzia. In questo modo Lei potrà contribuire ad evitare trasferte inutili del tecnico, risparmiando oltretutto i relativi costi.

ALLGEMEINES

Diese Anleitung bitte aufmerksam durchlesen, da sie wichtige Sicherheitshinweise zur Installation, zum Gebrauch und zur Wartung enthält. Die Anleitung für eventuelle zukünftige Konsultationen aufbewahren. Das Gerät wurde zum Gebrauch in Aspirationsversion (Luftausscheidung nach außen - Abb.1B), Filtrationsversion (innerer Luftumlauf - Abb.1A).

SICHERHEITSHINWEISE

1. Vorsicht ist geboten, wenn gleichzeitig eine Abzugshaube und ein raumluftabhängiger Boiler oder ein offenes Feuer in Betrieb sind, die von einer anderen Energiequelle als Strom versorgt werden, da die Küchenhaube die Raumluft absaugt, die auch der Boiler oder das Feuer zur Verbrennung benötigen. Der Unterdruck im Raum darf den Wert von 4 Pa (4x10⁻⁵ bar) nicht übersteigen. Um einen sicheren Betrieb der Abzugshaube zu gewährleisten, ist daher immer auf eine ausreichende Belüftung des Raumes zu achten. Bei der Ableitung der Luft nach aussen müssen die nationalen Vorschriften eingehalten werden.

Vor Anschluss des Modells an das Stromnetz :

- kontrollieren Sie das Typenschild an der Geräteinnenseite um sich zu vergewissern, ob Spannung und Stromstärke der des Stromnetzes entsprechen und die Steckdose geeignet ist. Im Zweifelsfall wenden Sie sich bitte an einen qualifizierten Elektriker.
- Im Falle einer Beschädigung des Kabels sorgen Sie bitte umgehend für dessen Ersatz durch ein der Geräteleistung angemessenes Kabel mit denselben Eigenschaften. Diese Arbeit muss von Fachpersonal ausgeführt werden.

2. ACHTUNG !

Elektrogeräte können unter gewissen Umständen gefährlich sein!


- A) Niemals die Filter kontrollieren, wenn die Küchenhaube in Betrieb ist.**
- B) Die Lampen und den umliegenden Bereich nicht während oder nach längerer Benützung der Beleuchtungskörper berühren.**
- C) Es ist verboten, Speisen unter der Abzugshaube zu flambieren.**
- D) Offene Flammen sind unbedingt zu vermeiden, da diese die Filter beschädigen und einen Brand verursachen können.**
- E) Beim Frittieren sind die Speisen ständig zu kontrollieren, um die Entzündung des Öls zu vermeiden.**
- F) Wird das Netzkabel dieser Haube beschädigt, muss es in einer vom Hersteller zugelassenen Werkstatt ersetzt werden, da hierzu Spezialwerkzeug benötigt wird.**
- G) Dieses Gerät darf nicht von Kindern und unfähigen oder im Gebrauch dieses Produktes**

unerfahrenen Personen benutzt werden, außer sie werden überwacht oder von einer Person, die für ihre Sicherheit verantwortlich ist, entsprechend eingewiesen.

- H) Achten Sie bitte darauf, dass Kinder nicht mit dem Gerät spielen.**
- I) Vor jeglichen Wartungsarbeiten unbedingt den Netzstecker aus der Steckdose entfernen.**

Dieses Gerät ist gemäß der EU-Richtlinie 2002/96/EC, Waste Electrical Electronic Equipment (WEEE) gekennzeichnet. Sorgen Sie bitte dafür, dass das Gerät korrekt entsorgt wird, der Benutzer trägt dazu bei, den potentiellen negativen Folgen für Umwelt und Gesundheit vorzubeugen.

Das auf dem Produkt oder auf den Begleitpapieren

befindliche Symbol  sagt aus, dass dieses Produkt nicht wie normaler Hausmüll behandelt werden darf, sondern dass es einer geeigneten Sammelstelle für das Recycling der elektrischen und elektronischen Geräteteile zugeführt werden muss.

Entsorgen Sie bitte das Altgerät gemäß der lokalen Richtlinien. Für weitere Informationen hinsichtlich der Behandlung, der Wiederverwertung und des Recycling des Produkts wenden Sie sich bitte an die zuständige lokale Stelle, an die Sammelstelle für Hausmüll, oder an den Händler, bei dem Sie das Gerät erworben haben.

INSTALLATIONSANLEITUNG

Montage und Anschluss müssen von einem Fachmann durchgeführt werden.

• Elektroanschluss

Die Küchenhaube gehört zur Geräteklasse II, daher muss keine der Leitungen geerdet werden. Der Anschluss an das Stromnetz ist folgendermassen durchzuführen:

BRAUN = L Leitung
BLAU = Neutrale Linie

Falls nicht vorhanden, muss ein Normstecker mit den auf dem Typenschild angegebenen Werten an das Kabel angeschlossen werden. Wenn die Küchenhaube mit einem Netzstecker ausgestattet ist, muss diese so installiert werden, dass der Stecker gut zugänglich ist. Beim Direktanschluss an das Stromnetz muss zwischen Gerät und Netz ein der Netzlast und den geltenden Vorschriften entsprechender Mehrpolstecker mit einer Mindestöffnung von 3 mm zwischen den Kontakten installiert werden.

- Der Mindestabstand zwischen der Stellfläche für die Kochbehälter auf der Kochvorrichtung und dem unteren Teil der Abzugshaube muss mindestens 65 cm (Abb.5) betragen. Falls ein Verbindungsrohr verwendet wird, das aus zwei oder mehr Teilen zusammengesetzt ist, muss der obere Teil über den unteren gestülpt werden. Auf keinen Fall darf das Abluftrohr der Küchen-

haube an ein Rohr angeschlossen werden, in dem Warmluft zirkuliert oder das zur Entlüftung von Geräten verwendet wird, die an eine andere Energiequelle als an Strom angeschlossen sind. Vor der Durchführung der Montagevorgänge, den/die Fettfilter entfernen, damit sich das Gerät leichter handhaben läßt (Abb.6). Sollte das Gerät mit Abzugsvorrichtung montiert werden, bereiten Sie eine Luftabzugsöffnung vor.

- Es empfiehlt sich der Einsatz eines Luftableitungsrohres, das denselben Durchmesser aufweist, wie der der Luftabzugsöffnung. Die Verwendung eines Reduzierstücks könnte die Leistungen des Erzeugnisses beeinträchtigen und das Betriebsgeräusch erhöhen.

• BEFESTIGUNG AN DER WAND

Unter Einhaltung der angegebenen Maße die Löcher **A** bohren (Abb.2). Das Gerät an der Wand befestigen und waagrecht mit den Hängeschränken ausrichten. Wenn die Abzugshaube justiert ist, anhand der 2 Schrauben **A** (Abb.4) befestigen. Für die verschiedenen Montagen dem Mauertyp (z. B. Eisenbeton, Gipskarton, usw.) entsprechende Schrauben und Dübel verwenden. Falls die Schrauben und Dübel mit dem Produkt mitgeliefert wurden, sich vergewissern, daß sie für die Art der Wand, an der die Abzugshaube befestigt werden soll, geeignet sind.

• BEFESTIGUNG DER TELESKOPISCHEN, SCHMÜCKENDEN ANSCHLUSSTÜCKE - ABLUFTVERSION

Die Stromzuleitung innerhalb des Raumbedarfs des schmückenden Anschlußstücks verlegen. Soll Ihr Gerät in der Abluftversion installiert werden, sehen Sie bitte die Luftabzugsöffnung vor. Die Breite des Haltebügels des oberen Anschlußstücks einstellen (Abb.3). Dann anhand der Schrauben **A** (Abb.3) so an der Decke befestigen, daß er mit der Abzugshaube ausgerichtet ist und die in Abb. 2 angegebene Entfernung von der Decke einhalten. Mittels eines Anschlußrohrs den Flansch **C** mit dem Luftaustrittsloch verbinden (Abb.4). Das obere Anschlußstück in das untere Anschlußstück stecken und auf den Aufbau legen. Das obere Anschlußstück bis zum Bügel ausziehen und anhand der Schrauben **B** (Abb.3) befestigen.

Entfernen Sie die bereits in das Gerät eingesetzten Kohlefilter, indem Sie sie um 90° gegen den Uhrzeigersinn drehen (Abb. 7).

• FILTRATIONSVERSION

Die Abzugshaube und die zwei Anschlußstücke laut den Anweisungen des Abschnitts über die Montage der Abzugshaube in Aspirationsversion befolgen.

Die Kohlefilter sind bereits in das Gerät eingesetzt.

BENUTZUNG UND WARTUNG

- Es wird empfohlen, die Dunstabzugshaube schon vor Kochbeginn der Speisen einzuschalten. Es wird weiterhin empfohlen, das Gerät nach Beendigung des Kochvorgangs noch 15 Minuten weiterlaufen zu lassen, um den vollständigen Abzug der Kochdünste zu ge-

währleisten.

Die Leistungsfähigkeit der Dunstabzugshaube hängt entscheidend von der Sorgfalt und Regelmäßigkeit der Wartung ab, insbesondere die des Fettfilters und die des Aktivkohlefilters.

- **Der Fettfilter** hat die Aufgabe, die in den Kochdünsten enthaltenen Fettartikel zurückzuhalten. Er ist demnach der Verschmutzung besonders ausgesetzt und sollte, je nach Gebrauch und Kochgewohnheiten, in mehr oder weniger langen Zeitabschnitten gereinigt werden.

- Um der Brandgefahr vorzubeugen, müssen maximal alle 2 Monate die Fettfilter gewaschen werden. Das geht auch mit der Spülmaschine.

- Nach einigen Waschgängen können Farbveränderungen auftreten. Hieraus resultiert jedoch kein Anspruch auf kostenlosen Ersatz derselben.

Durch Nichteinhaltung der Vorgaben hinsichtlich des Austauschs und der Reinigung der Fettfilter kann Brand verursacht werden.

- **Die Aktivkohlefilter** dienen dazu, die Luft zu reinigen, die wieder in den Raum zurückgeführt wird. Die Filter sind weder waschbar noch wiederverwertbar und müssen spätestens alle vier Monate ausgewechselt werden. Die Sättigung der Aktivkohle hängt von der mehr oder minder langen Benutzungsdauer der Dunstabzugshaube, von der Art der zubereiteten Speisen und von der mehr oder weniger häufigen Reinigung des Fettfilters ab.

- Reinigen Sie die Haube innen und außen regelmäßig mit Spiritus oder einem neutralen Flüssigreiniger ohne Scheuermittel.

- Die Beleuchtung der Dunstabzugshaube ist dazu geplant, während des Kochvorgangs eingesetzt zu werden. Durch einen verlängerten Einsatz der Beleuchtung wird die durchschnittliche Lebensdauer der Leuchten erheblich gemindert.

- **BEDIENUNG: (Abb.8) DER BELEUCHTUNG** die Simbolbezeichnungen sind folgend wiedergegeben:

A = Taste BELEUCHTUNG

B = Taste OFF

C = Taste ERSTE GESCHWINDIGKEIT

D = Taste ZWEITE GESCHWINDIGKEIT

E = Taste DRITTE GESCHWINDIGKEIT

F = TIMER AUTOMATISCHES ANHALTEN nach 15 Minuten

- Wenn die Taste **F** zwei Sekunden lang gedrückt wird (bei ausgeschalteter Haube), wird die Funktion "**clean air**" aktiviert. Diese Funktion bewirkt das Anschalten des Motors für 10 Minuten pro Stunde mit der ersten Geschwindigkeit. Sofort nach der Aktivierung der Funktion startet der Motor mit der 1. Geschwindigkeit für die Dauer von 10 Minuten, während dieser Zeit müssen die Taste **F** und die Taste **C** gleichzeitig blinken. Nach Ablauf dieser Zeit geht der Motor aus, und die Led der Taste **F** leuchtet fest weiter, bis der Motor nach weiteren 50 Minuten mit der ersten Geschwindigkeit neu startet und die Leds **F** und **C** wieder anfangen, 10 Minuten lang zu blinken, und so weiter. Durch Drücken jeder beliebigen Taste außer den Lichtern kehrt die Haube sofort zu ihrem normalen Funktionieren zurück (Beispiel: Wenn ich die Taste **D** drücke, wird die

Funktion "clean air" deaktiviert, und der Motor geht sofort in die 2. Geschwindigkeit; wenn die Taste **B** gedrückt wird, wird die Funktion deaktiviert)

• **Sättigung der Fett- und Aktivkohlefilter:**

- Leuchtet die Taste **A** alle **2 Sek.** auf, müssen die **Fettfilter** gereinigt werden.

- Leuchtet die Taste **A** alle **0,5 Sek.** auf, müssen die **Kohlefilter** ausgetauscht werden.

Nachdem der gesäuberte Filter wieder eingesetzt wurde, muss der elektronische Speicher neu aktiviert werden, indem man die Taste **A** für circa **5 Sek.** gedrückt hält bis diese aufhört zu blinken.

• **BEDIENUNG:** (Abb.9) **DER BELEUCHTUNG**

die Simbolbezeichnungen sind folgend wiedergegeben:

A = Taste BELEUCHTUNG

B = Taste OFF

C = Taste ERSTE GESCHWINDIGKEIT

D = Taste ZWEITE GESCHWINDIGKEIT

E = Taste DRITTE GESCHWINDIGKEIT

G = MOTORKONTROLLEUCHTE

• **BEDIENUNG:** (Fig.10) **SLIDER** die Simbolbezeichnungen sind folgend wiedergegeben:

A = Lichtschalter

A1 = Aus-Taste

A2 = Ein-Taste

C = Geschwindigkeitskontrolle

C1 = Aus-Taste

C2 = Taste ERSTE GESCHWINDIGKEIT

C3 = Taste ZWEITE GESCHWINDIGKEIT

C4 = Taste DRITTE GESCHWINDIGKEIT

• **Austausch der Halogenlampen (Abb. 11).**

Nehmen Sie zum Austausch der Halogenlampe **B** die Glasabdeckung **C** (an den kleinen Schlitzen anheben) ab. Tauschen Sie die Lampe durch eine desselben Typs aus.

Achtung: Fassen Sie die Halogenlampe nicht mit bloßen Händen an.

• **Austausch der Glühlampen (Abb. 12).**

Zum Austausch der Glühlampe entfernen Sie die Fettfilter entsprechend der Darstellung in Abb. 6 und nehmen Sie die Lampe heraus.

Ersetzen Sie die Lampe durch eine desselben Typs (Abb. 12).

KUNDENDIENST

Vor dem Verständigen des Kundendienstes

Bei Nichtfunktionieren des Gerätes gehen Sie bitte wie folgt vor:

- Überprüfen Sie, ob der Netzstecker korrekt mit der Steckdose verbunden ist.

Sollte der Grund für die Betriebsstörung nicht ermittelt werden können: Schalten Sie das Gerät aus und beschädigen Sie es nicht. Verständigen Sie den Kundendienst.

PRODUKTNUMMER Wo finde ich sie?

Bitte denken Sie daran, für den Kundendienst die

Produktkennung und Seriennummer (16 Zeichen beginnend mit der Ziffer 3) bereitzuhalten, die Sie auf dem Garantieschein oder aber auf dem Typenschild im Geräteinneren finden.

Auf diese Weise können Sie dazu beitragen, unnötige Einsätze des Technikers zu vermeiden, und außerdem die damit verbundenen Kosten sparen.

FÜR SCHÄDEN, DIE AUF DIE NICHTBEACHTUNG DER OBEN GENANNTEN ANWEISUNGEN ZURÜCKZUFÜHREN SIND, WIRD KEINERLEI VERANTWORTUNG ÜBERNOMMEN.

GENERALIDADES

Lea atentamente el contenido del presente libro de instrucciones pues contiene indicaciones importantes para la seguridad en la instalación, el uso y el mantenimiento (Consérvelo para un posible consulta posterior). El aparato ha sido diseñado para el uso en versión aspiradora (evacuación de aire hacia el exterior – Fig.1B), filtrante (reciclaje del aire en el interior – Fig.1A).

SUGERENCIAS PARA LA SEGURIDAD

1. Preste atención si funcionan contemporáneamente una campana aspirante y un quemador o una chimenea que toman el aire del ambiente y están alimentados por energía que no sea eléctrica, pues la campana aspirante toma del ambiente el aire que el quemador o la chimenea necesitan para la combustión. La presión negativa del local no debe superar los 4 Pa (4x10⁻⁵ bares).

Para un funcionamiento seguro, realice primero una adecuada ventilación del local. Para la evacuación externa, atégase a las disposiciones vigentes en su país.

Antes de enchufar el modelo a la corriente eléctrica:

- controlar los datos de matrícula (que se encuentran en el interior del aparato) para constatar que la tensión y la potencia correspondan a la de la red y el enchufe de conexión sea idóneo. En caso de dudas, recurra a un electricista calificado.

- En caso de avería del cable, sustituirlo lo antes posible con uno de características similares y adecuado a la potencia del aparato. Esta operación debe ser efectuada por personal profesionalmente preparado.

2. ¡ ATENCIÓN !!

En determinadas circunstancias los electrodomésticos pueden ser peligrosos.

A) No intente controlar los filtros cuando la campana esté funcionando.

B) No tocar las lámparas y las zonas adyacentes, durante e inmediatamente después del uso prolongado del equipo de iluminación.

C) Está prohibido cocinar alimentos a la llama debajo de la campana.

D) Evite las llamas libres, pues resultan perjudiciales para los filtros y pueden provocar incendios.


E) Controle en todo momento los alimentos fritos para evitar que el aceite caliente prenda fuego.

F) Antes de realizar cualquier operación de mantenimiento desconecte la campana de la corriente eléctrica.

G) Este aparato no puede ser utilizado por niños o personas discapacitadas o inexpertas en el uso del producto, a menos que sean vigiladas o formadas para el uso del aparato por una persona responsable de su seguridad.

H) Controle que los niños no jueguen con el aparato.

Este aparato está fabricado en conformidad con la Norma Europea 2002/96/EC, Waste Electrical and Electronic Equipment (WEEE). Controlando que este producto sea eliminado de modo correcto, el usuario contribuye a prevenir consecuencias negativas para el ambiente y la salud.

El símbolo  en el producto o en la documentación adjunta, indica que este producto no debe ser tratado como residuo doméstico sino que debe ser entregado a un punto de recolección para reciclar aparatos eléctricos y electrónicos. Elimínelo siguiendo las normas locales para la eliminación de desechos.

Para mayor información sobre el tratamiento, recuperación o reciclaje de este producto, llame a la oficina local encargada, al servicio de recolección de desechos domésticos o al negocio en el cual ha comprado el producto.

INSTRUCCIONES PARA LA INSTALACIÓN

Las operaciones de montaje y conexión eléctrica deben ser efectuadas por personal especializado.

• Instalación eléctrica

El aparato está construido en clase II, por lo tanto no se debe e conectar ningún cable a la toma de tierra.

La conexión a la corriente eléctrica debe realizarse de la siguiente manera:

MARRÓN = L línea.

AZUL = N neutro.

Si no está incluido, monte en el cable un enchufe normalizado para la carga indicada en la etiqueta de las características. Si está provista de enchufe, coloque la campana de tal manera que el enchufe quede en un sitio accesible. En caso de conexión directa a la corriente eléctrica, es necesario interponer entre el aparato y la red un interruptor omnipolar con abertura mínima de 3mm, adecuado a la carga y que responda a las normas vigentes.

- La distancia mínima entre la superficie de soporte de los recipientes de cocción en el dispositivo de cocción y la parte más baja de la campana de cocina debe de al menos 65 cm (Fig.5).

Si debe usarse un tubo de conexión compuesto de dos o más partes, la parte superior debe estar fuera de la parte inferior. No conecte la descarga de la campana a un conducto en el que circule aire caliente o que sea utilizado para evacuar los humos de aparatos alimentados por una energía que no sea eléctrica. Antes de efectuar las operaciones de montaje, para una más fácil maniobrabilidad del aparato, extraer el/los filtro/s antigrasa (Fig.6).

En el caso de montaje del aparato en la versión aspirante, predisponer el orificio de evacuación aire.

- Se aconseja el uso de un tubo de evacuación de aire con el mismo diámetro que la boca de salida de aire. El uso de una reducción podría disminuir las

prestaciones del producto y aumentar el ruido.

• FIJAR A LA PARED

Efectúe los agujeros **A** respetando las cuotas indicadas (Fig.2). Fije el aparato a la pared y póngalo en línea en posición horizontal con los armarios de pared. Una vez efectuada la regulación, fije la campana definitivamente mediante los dos tornillos **A** (Fig.4). Para los montajes en general, utilice los tornillos y los tacos que expanden adecuados al tipo de pared (por ejemplo cemento armado, cartón piedra, etc.). En el caso de que los tornillos y los tacos estén en dotación con el producto, asegúrese de que sean adecuados al tipo de pared en que se debe fijar la campana.

• FIJAR LOS RACORES TELESCÓPICOS DECORATIVOS - VERSIÓN EXTRACTORA

Predisponga la alimentación eléctrica dentro del espacio ocupado por el racor decorativo. Si vuestro aparato debe instalarse en la versión extractora preparar el orificio de salida de aire.

Regular la largura del estribo de soporte del racor superior (Fig.3). A continuación fije al techo de modo que esté en línea con su campana mediante los tornillos **A** (Fig.3) y respetando la distancia del techo indicada en la Fig.2.

Conecte, mediante un tubo de empalme, la brida **C** al agujero para la evacuación del aire (Fig.4).

Insertar el racor superior al interior del racor inferior y apoyar sobre la caja. Extraiga el racor superior hasta el estribo y fíjelo mediante los tornillos **B** (Fig.3).

Quitar los filtros de carbono ya preparados en el aparato, girándolos en sentido antihorario 90° (Fig.7).

• VERSIÓN FILTRANTE

Instale la campana y los dos racores como indicado en el párrafo correspondiente al montaje de la campana en la versión aspiradora.

Los filtros de carbono ya están preparados en el aparato.

USO Y MANTENIMIENTO

• Se recomienda poner en funcionamiento el aparato antes de proceder a la cocción de un alimento cualquiera. Se recomienda también, dejar funcionar el aparato durante 15 minutos después de haber finalizado la cocción para lograr una evacuación completa del aire viciado.

El buen funcionamiento de la campana depende de la realización de un correcto y constante mantenimiento; se debe prestar una atención particular al filtro antigrasa y al filtro de carbón activo.

• **El filtro antigrasa** cumple la función de retener las partículas de grasa en suspensión en el aire, por lo tanto, puede atacarse en distintos momentos que dependen del uso del aparato.

- Para prevenir el peligro de incendios, es necesario lavar los filtros antigrasa cada 2 meses como máximo, para lo cual es posible utilizar un lavavajillas.

- Después de algunos lavados, se pueden verificar alteraciones del color. Si esto sucede, no constituye motivo de reclamo para su sustitución.

Si no se cumplen las instrucciones de sustitución o de

lavado, existe el riesgo de incendio de los filtros antigrasa.

• **Los filtros de carbón activo** sirven para depurar el aire que se devuelve al ambiente. Los filtros no se pueden lavar o regenerar y deben ser sustituidos cada cuatro meses como máximo. La saturación del carbón activo depende del uso más o menos prolongado del aparato, del tipo de cocina y de la regularidad con la que se realiza la limpieza del filtro antigrasa.

• Limpie frecuentemente la campana, tanto por dentro como por fuera, usando un paño bañado con alcohol de quemar o detergentes líquidos neutros **no** abrasivos.

• La instalación de iluminación ha sido proyectada para ser utilizada durante la cocción y no para su uso prolongado como iluminación general del ambiente. El uso prolongado de la iluminación disminuye notablemente la duración media de las lámparas.

• **MANDOS:** (Fig.8) **Luminosos** la simbología es la siguiente:

A= botón ILUMINACION.

B= botón OFF

C= botón PRIMERA VELOCIDAD.

D= botón SEGUENDA VELOCIDAD.

E= botón TERCERA VELOCIDAD.

F= botón TIMER PARADA AUTOMÁTICA 15 MINUTOS.

• Presionando el botón **F** por dos segundos (con la campana apagada) se activa la función "clean air". Esta función enciende el motor por 10 minutos cada hora en la primera velocidad. Apenas sea activada la función, el motor parte con la 1° velocidad por un periodo de 10 minutos, durante los cuales deben relampaguear los botones **F** y **C** contemporaneamente. Terminado este periodo el motor se apaga y el led del botón **F** se mantiene encendido con una luz fija por 50 minutos. En ese momento el motor reparte en la primera velocidad, los leds **F** y **C** recomienzan a relampaguear por 10 minutos y se repite el ciclo. Presionando cualquier botón, a excepción de las luces, la campana inmediatamente regresa a su funcionamiento normal (ej. presionando el botón **D** se desactiva la función "clean air" y el motor cambia a la 2° velocidad; presionando el botón **B** la función se desactiva).

• **Saturación de los filtros antigrasa/carbón activo:**

- Cuando el botón **A** centellea con una frecuencia de **2 seg.**, los filtros **antigrasa** deben ser lavados.

- Cuando el botón **A** centellea con una frecuencia de **0,5 seg.**, los filtros **de carbón** deben ser sustituidos. Después que se vuelve a colocar el filtro limpio, es necesario reiniciar la memoria electrónica presionando el botón **A** durante **5 seg.** hasta que deje de centellear.

• **MANDOS:** (Fig.9) **Mecánicos** la simbología es la siguiente:

A= botón ILUMINACION.

B= botón OFF

C= botón PRIMERA VELOCIDAD.

D= botón SEGUENDA VELOCIDAD.

E= botón TERCERA VELOCIDAD.

G= luz indicadora MOTOR EN FUNCIONAMIENTO.

• **MANDOS:** (Fig.10) **SLIDER** la simbología es la siguiente:

A = Interruptor luz

A1 = botón Off

A2 = botón On

C = Control de velocidad

C1 = botón Off

C2 = botón PRIMERA VELOCIDAD

C3 = botón SEGUNDA VELOCIDAD

C4 = botón TERCERA VELOCIDAD

• **Sustitución de las lámparas halógenas (Fig.11).**

Para sustituir las lámparas halógenas **B** quite el vidrio **C** haciendo palanca en las ranuras correspondientes. Sustitúyalas con lámparas del mismo tipo.

Atención: no toque la bombilla con las manos sin protección.

• **Sustitución de las lámparas incandescentes (Fig.12).**

Para cambiar la lámpara incandescente, quitar los filtros antigrasa como se describe en la (Fig.6) y quitar la lámpara.

Cambiar por una lámpara del mismo tipo (Fig.12).

SERVICIO DE ASISTENCIA AL CLIENTE

Antes de llamar al servicio de Asistencia Técnica

Si el producto no funciona, le aconsejamos:

- Controle que el enchufe esté correctamente introducido en la toma de corriente.

Si no se encuentra la causa del mal funcionamiento:

Apague el aparato, no lo fuerce, llame al Servicio de Asistencia Técnica.

MATRÍCULA DEL PRODUCTO ¿Dónde se encuentra?

Es importante que comunique al servicio de asistencia la sigla del producto y el número de matrícula (16 caracteres que comienzan con la cifra 3) que encontrará en el certificado de garantía o bien en la placa de la matrícula colocada dentro del aparato.

De este modo podrá ayudar a evitar desplazamientos inútiles del técnico, ahorrando sobre todo en costos.

EL FABRICANTE NO SE HACE RESPONSABLE DE LOS DAÑOS PRODUCIDOS POR EL INCUMPLIMIENTO DE ESTAS ADVERTENCIAS.

GÉNÉRALITÉS

Lire attentivement le contenu du mode d'emploi puisqu'il fournit des indications importantes concernant la sécurité d'installation, d'emploi et d'entretien. Le conserver pour d'ultérieures consultations. L'appareil a été conçu pour être utilisé dans le modèle aspirant (évacuation de l'air à l'extérieur – Fig.1B), filtrant (retour de l'air à l'intérieur – Fig.1A).

CONSEILS POUR LA SÉCURITÉ

1. Attention, lorsque dans la même pièce vous utilisez simultanément la hotte à évacuation avec un brûleur ou une cheminée alimentés par une énergie autre que l'électricité, vous pouvez créer un problème "d'inversion de flux". Dans ce cas la hotte aspire l'air nécessaire à leur combustion. La dépression dans le local ne doit pas dépasser les 4 Pa (4x10⁻⁵ bar). Pour un fonctionnement en toute sécurité, n'oubliez pas de prévoir une ventilation suffisante du local.

Pour l'évacuation vers l'extérieur, veuillez vous référer aux dispositions en vigueur dans votre pays.

Avant de brancher la hotte au réseau de distribution électrique :

- lire les données reportées sur la plaquette d'identification (appliquée à l'intérieur de la hotte) pour vérifier si le voltage et la puissance correspondent à ceux du réseau. Contrôler aussi si la prise est adaptée. En cas de doutes, contacter un électricien qualifié.

- Si le câble est abîmé, faites-le remplacer immédiatement par un câble ayant les mêmes caractéristiques et approprié à la puissance de l'appareil. Pour cette opération, faites appel à un professionnel du secteur.

2. ATTENTION !

Dans des circonstances déterminées les électromagnétiques peuvent être dangereux.

A) Ne pas contrôler les filtres pendant que la hotte est en fonctionnement

B) Ne pas toucher les lames et les zones adjacentes, pendant et immédiatement après l'utilisation prolonge du système d'éclairage.

C) Il est interdit de cuire les aliments à la flamme sous la hotte

D) Éviter la flamme libre, parce qu'elle est nuisible pour les filtres et dangereuse pour les incendies


E) Contrôler constamment les aliments frits pour éviter que l'huile surchauffée/ne prenne feu

F) Avant d'effectuer n'importe quel entretien déconnecter la hotte du réseau électrique.

G) Cet appareil n'est pas conçu pour être utilisé par des enfants ou par des personnes inexpérimentées, à moins que ceux-ci restent sous la surveillance de personnes compétentes ou qu'ils soient formés à l'utilisation de l'appareil par une personne chargée de leur sécurité.

H) Veiller à ce que les enfants ne jouent pas avec l'appareil.

Cet appareil est marqué conformément à la Directive européenne 2002/96/CE sur les déchets d'équipements électriques et électroniques (DEEE). Assurez-vous que cet appareil soit mis au rebut selon la réglementation en vigueur, vous éviterez ainsi des conséquences néfastes sur l'environnement et la santé.

Le symbole  appliqué sur le produit ou sur la documentation jointe rappelle que cet appareil ne doit pas être traité comme un déchet domestique mais faire l'objet d'une collecte sélective dans une déchetterie spécialisée dans le recyclage des appareils électriques et électroniques.

Conformez-vous aux réglementations locales sur la collecte et l'élimination des déchets.

Pour tout autre renseignement sur le traitement, la récupération et le recyclage de cet appareil, veuillez contacter le bureau concerné de votre ville, le service de collecte des déchets domestiques ou le magasin où vous avez acheté votre appareil.

INSTRUCTIONS POUR L'INSTALLATION

Le montage et le branchement électrique doivent être effectués par un personnel spécialisé.

• Connexion électrique

L'appareil est construit en classe II, pour cela aucun câble ne doit être connecté avec la prise terre.

La connection avec le réseau électrique doit être exécutée comme suit:

MARRON = L ligne

BLEU = N neutre

Si elle n'a pas été prévue, monter sur le câble une fiche normalisée pour la charge indiquée sur l'étiquette des caractéristiques. Si elle est dotée d'une fiche, la hotte doit être installée en sorte que la fiche soit accessible. En cas de connection directe avec le réseau électrique, il est nécessaire d'interposer entre l'appareil et le réseau un interrupteur omnipolaire avec une ouverture minimale entre les contacts de 3 mm, proportionnel à la charge et correspondant aux normes en vigueur.

- La distance minimum entre la surface de support des récipients de cuisson sur le dispositif de cuisson et la partie la plus basse de la hotte pour cuisine doit être de 65 cm au moins (Fig.5). S'il doit être utilisé un tuyau de connection composé de deux ou plusieurs parties, la partie supérieure doit être à l'extérieur de celle inférieure. Ne pas relier le tuyau d'échappement de la hotte à un conduit dans lequel circule de l'air chaud ou employé pour évacuer les fumées des appareils alimentés par une énergie différente de celle électrique.

En vue d'une manœuvrabilité de l'appareil plus facile, avant d'exécuter les opérations de montage, décon-

necter le filtre/les filtres anti-graisse (Fig.6).

S'il s'agit d'une hotte aspirante, il faudra prévoir une ouverture pour l'évacuation de l'air.

- Nous conseillons d'utiliser un tuyau d'évacuation de l'air de même diamètre que l'orifice de sortie de l'air. L'utilisation d'une réduction pourrait diminuer les performances du produit et augmenter le niveau sonore.

• FIXATION MURALE

Exécuter les trous **A** en respectant les cotes indiquées (Fig. 2). Fixer l'appareil au mur et l'aligner dans la position horizontale avec les éléments suspendus. Cette opération terminée, fixer la hotte définitivement au moyen des 2 vis **A** (Fig. 4). En cas de différents montages utiliser des vis et des goujons à expansion adéquats au type de mur (par exemple béton armé, placoplâtre, etc.). Au cas où les vis et les goujons seraient fournis avec l'appareil, s'assurer qu'ils sont adéquats au type de paroi, où sera fixée la hotte.

• FIXATION DES RACCORDS TÉLESCOPIQUES DE DÉCORATION - VERSION À ÉVACUATION EXTÉRIEURE

Prévoir l'alimentation électrique à l'intérieur de l'encombrement du raccord de décoration. En cas d'installation de l'appareil en version évacuation, il faut prévoir un orifice d'évacuation de l'air. Régler d'abord la largeur de la bride de support du raccord supérieur (Fig.3), ensuite la fixer au plafond, de manière à ce qu'elle soit sur l'axe de votre hotte au moyen des vis **A** (Fig.3), tout en respectant la distance depuis le plafond indiquée à la Fig.2. Raccorder la bride **C** au trou d'évacuation de l'air au moyen d'un tube de raccordement (Fig.4).

Introduire le raccord supérieur à l'intérieur du raccord inférieur et appuyer sur la coque.

. Retirer le raccord supérieur jusqu'à la bride et le fixer au moyen des vis **B** (Fig.3).

Retirez les filtres à charbon équipant l'appareil en les faisant tourner de 90° dans le sens inverse des aiguilles d'une montre (Fig.7).

• MODÈLE FILTRANT

Installer la hotte et les deux raccords suivant l'indication reportée au paragraphe concernant le montage de la hotte dans le modèle aspirant.

L'appareil est fourni équipé de filtres à charbon.

EMPLOI ET ENTRETIEN

- Il est conseillé de mettre en service la hotte quelques minutes avant de commencer à cuisiner. De même il est conseillé de l'arrêter 15 minutes après avoir terminé la cuisson pour éliminer au maximum les odeurs et évacuer l'air vicié.

Le bon fonctionnement de la hotte est lié à la fréquence des opérations d'entretien et, plus particulièrement, à l'entretien du filtre anti-graisse et du filtre à charbon actif.

- **Le filtre anti-graisse** a pour rôle de retenir les particules grasses en suspension dans l'air. Il peut donc se boucher plus ou moins rapidement selon la fréquence

d'utilisation de la hotte.

- Pour prévenir tout risque d'incendie, il faut laver les filtres anti-graisse au moins tous les 2 mois, ces derniers sont lavables même au lave-vaisselle.

- Après plusieurs lavages, ils peuvent changer de couleur. Ceci ne donne pas droit à réclamation ni droit, par conséquent, à leur remplacement.

Le non-respect des consignes de remplacement et de lavage peut entraîner un risque d'incendie des filtres anti-graisse.

- **Les filtres à charbon actif** servent à filtrer l'air qui est ensuite renvoyé dans la pièce. Les filtres ne sont ni lavables ni régénérables, il faut par conséquent les changer au moins tous les quatre mois. La saturation du charbon actif dépend de l'utilisation plus ou moins prolongée de l'appareil, du type de cuisine pratiquée et de la régularité du nettoyage du filtre anti-graisse.

- Nettoyez fréquemment la hotte, à l'intérieur et à l'extérieur, à l'aide d'un chiffon imbibé d'alcool dénaturé ou de détergents liquides neutres **non** abrasifs.

- N'utiliser l'éclairage de la hotte que pendant la cuisson, ce dernier n'est en effet pas conçu pour un éclairage général prolongé de la pièce. Une utilisation prolongée de l'éclairage diminue considérablement la durée de vie moyenne des lampes.

- **COMMANDES:** (Fig.8) **Lumineux** le symbole sont le suivant:

A = touche ECLAIRAGE

B = touche OFF

C = touche PREMIERE VITESSE

D = touche DEUXIEME VITESSE

E = touche TROISIEME VITESSE

F = touche MINUTEUR ARRET AUTOMATIQUE 15 minutes

- En appuyant sur le bouton **F** pendant 2 secondes (lorsque la hotte est allumée), la fonction « **clean air** » s'active. Cette fonction démarre le moteur pour 10 minutes par heure à la première vitesse.

Dès que la fonction est activée, le moteur démarre en 1^{ère} vitesse pour 10 minutes pendant lesquelles les boutons **F** et **C** doivent clignoter en même temps. A la fin de ce temps, le moteur s'arrête et la diode électroluminescente du bouton **F** reste allumée sans clignoter jusqu'à ce que le moteur reparte en 1^{ère} vitesse 50 minutes plus tard. Les diodes électroluminescentes **F** et **C** recommencent à clignoter pendant 10 minutes et ainsi de suite. En appuyant sur n'importe quelle touche à l'exception des touches de lumière, la hotte retourne immédiatement à son fonctionnement normal (ex. en appuyant sur le bouton **D** la fonction « **clean air** » se désactive et le moteur passe directement à la 2^{ème} vitesse ; en appuyant sur le bouton **B** la fonction se désactive)

- **Saturation filtres anti-gras/charbon actif :**

- Quand la touche **A** se met à clignoter par intervalles de **2 secondes**, il est temps de laver les filtres **anti-gras**.

- Quand la touche **A** se met à clignoter par intervalles de **0,5 secondes**, il est temps de changer les filtres à **charbon**.

Après avoir remis le filtre propre à sa place, procéder à une remise à zéro la mémoire électronique en appuyant **5 secondes** de suite sur la touche **A** jusqu'à ce que cette dernière cesse de clignoter.

• **COMMANDES:** (Fig.9) **Mécaniques** les symboles sont les suivants:

A = touche ECLAIRAGE

B = touche OFF

C = touche PREMIERE VITESSE

D = touche DEUXIEME VITESSE

E = touche TROISIEME VITESSE

G= voyant MOTEUR EN MARCHÉ

• **MANDOS:** (Fig.10) **SLIDER** le symbole sont le suivant:

A = Interrupteur lumière

A1 = bouton Off

A2 = bouton On

C = Contrôle de vitesse

C1 = bouton Off

C2 = bouton PREMIERE VITESSE

C3 = bouton SECONDE VITESSE

C4 = bouton TROISIEME VITESSE

• **Remplacement des lampes halogènes (Fig. 11).**

Pour changer les lampes halogènes **B** retirez le verre **C** en faisant levier dans les fentes prévues.

Remplacez-les par des lampes de même type.

Attention : ne touchez pas aux lampes mains nues.

• **Remplacement des lampes à incandescence (Fig. 12).**

Pour changer l'ampoule à incandescence, retirez le filtre anti-graisse comme illustré à la Fig.6 pour pouvoir enlever la lampe.

Remplacez-la par une lampe de même type (Fig.12).

SERVICE ASSISTANCE CLIENTS

Avant de faire appel au service d'assistance technique.

En cas de non fonctionnement du produit, nous vous conseillons de :

- vérifier que la fiche est bien enfoncée dans la prise de courant

Si vous n'arrivez pas à identifier la cause du mauvais fonctionnement : mettez l'appareil hors tension et appelez le service d'assistance technique. N'essayez surtout pas de le réparer vous-même .

NUMÉRO DE SÉRIE DU PRODUIT. Où se trouve-t-il ?

Il est important de communiquer au service d'assistance technique le sigle du produit ainsi que son numéro de série (16 caractères commençant par le chiffre 3) que vous trouverez dans le certificat de garantie ou bien sur la plaque d'immatriculation située à l'intérieur de l'appareil.

Vous éviterez ainsi que le technicien n'effectue des déplacements inutiles et économiserez par la même occasion sur les frais correspondants.

NOUS DECLINONS TOUTE RESPONSABILITÉ POUR LES EVENTUELS DÉGATS PROVOQUÉS PAR L'INOBSERVATION DES SUSDITES INSTRUCTIONS.

GENERAL

Carefully read the following important information regarding installation safety and maintenance. Keep this information booklet accessible for further consultations. The appliance has been designed for use in the ducting version (air exhaust to the outside – Fig.1B), filtering version (air circulation on the inside – Fig.1A).

SAFETY PRECAUTION

1. Take care when the cooker hood is operating simultaneously with an open fireplace or burner that depend on the air in the environment and are supplied by other than electrical energy, as the cooker hood removes the air from the environment which a burner or fireplace need for combustion. The negative pressure in the environment must not exceed 4Pa (4x10⁻⁵ bar). Provide adequate ventilation in the environment for a safe operation of the cooker hood. Follow the local laws applicable for external air evacuation.

Before connecting the model to the electricity network:

- control the data plate (positioned inside the appliance) to ascertain that the voltage and power correspond to the network and the socket is suitable. If in doubt ask a qualified electrician.
- If the cable is damaged, replace it as soon as possible with another one which has the same characteristics and which is suitable for use at the power level of the appliance. This procedure must be performed by a qualified technician.

2. WARNING !


In certain circumstances electrical appliances may be a danger hazard.

- A) Do not check the status of the filters while the cooker hood is operating**
- B) Do not touch bulbs or adjacent areas, during or straight after prolonged use of the lighting installation.**
- C) Flambè cooking is prohibited underneath the cooker hood**
- D) Avoid free flame, as it is damaging for the filters and a fire hazard**
- E) Constantly check food frying to avoid that the overheated oil may become a fire hazard**
- F) Disconnect the electrical plug prior to any maintenance.**
- G) This appliance should not be used by children, by inexperienced individuals, or by individuals with reduced capacities, unless they are supervised while using the appliance or given instructions by someone who is responsible for their safety.**
- H) Young children should be supervised to ensure they do not play with the appliance**
- I) There shall be adequate ventilation of the room when the rangehood is used at the same time as**

appliances burning gas or other fuels

L) There is a risk of fire if cleaning is not carried out in accordance with the instructions

This appliance conforms to the European Directive EC/2002/96, Waste Electrical and Electronic Equipment (WEEE). By making sure that this appliance is disposed of in a suitable manner, the user is helping to prevent potential damage to the environment or to public health.

The  symbol on the product or on the accompanying paperwork indicates that the appliance should not be treated as domestic waste, but should be delivered to a suitable electric and electronic appliance recycling collection point. Follow local guidelines when disposing of waste. For more information on the treatment, reuse and recycling of this product, please contact your local authority, domestic waste collection service or the shop where the appliance was purchased.

INSTALLATION INSTRUCTIONS

Assembly and electrical connections must be carried out by specialised personnel.

• Electric Connection

The appliance has been manufactured as a class II, therefore no earth cable is necessary.

The connection to the mains is carried out as follows:

BROWN = L line

BLUE = N neutral

If not provided, connect a plug for the electrical load indicated on the description label. Where a plug is provided, the cooker hood must be installed in order that the plug is easily accessible.

An omnipolar switch with a minimum opening of 3mm between contacts, in line with the electrical load and local standards, must be placed between the appliance and the network in the case of direct connection to the electrical network.

- The minimum distance between the support surfaces of the cooking pots on the cooker top and the lowest part of the cooker hood must be at least 65 cm (Fig.5). If a connection tube composed of two parts is used, the upper part must be placed outside the lower part.

Do not connect the cooker hood exhaust to the same conductor used to circulate hot air or for evacuating fumes from other appliances generated by other than an electrical source.

Before proceeding with the assembly operations, remove the anti-grease filter(s) (Fig.6) so that the unit is easier to handle.

- In the case of assembly of the appliance in the suction version prepare the hole for evacuation of the air.

- We recommend the use of an air exhaust tube which has the same diameter as the air exhaust outlet hole. If a pipe with a smaller diameter is used, the efficiency of

the product may be reduced and its operation may become noisier.

• FIXING TO THE WALL

Drill the holes **A** respecting the distances indicated (Fig.2). Fix the appliance to the wall and align it in horizontal position to the wall units. When the appliance has been adjusted, definitely fix the hood using the screws **A** (Fig.4). For the various installations use screws and screw anchors suited to the type of wall (e.g. reinforced concrete, plasterboard, etc.). If the screws and screw anchors are provided with the product, check that they are suitable for the type of wall on which the hood is to be fixed.

• FIXING THE DECORATIVE TELESCOPIC FLUE - EXTRACTOR VERSION

Arrange the electrical power supply within the dimensions of the decorative flue. If your appliance must be installed as an extractor version, make sure an air exhaust hole has been prepared. Adjust the width of the support bracket of the upper flue (Fig.3). Then fix it to the ceiling using the screws **A** (Fig.3) in such a way that it is in line with your hood and respecting the distance from the ceiling indicated in Fig.2. Connect the flange **C** to the air exhaust hole using a connection pipe (Fig.4). Insert the upper flue into the lower flue and rest above the frame. Extract the upper flue up to the bracket and fix it with the screws **B** (Fig.3). Remove the charcoal filters already fitted to the appliance by turning them 90° anticlockwise (Fig. 7).

• FILTERING VERSION

Install the hood and the two flues as described in the paragraph for installation of the hood in ducting version.

The charcoal filters are already fitted to the appliance.

USE AND MAINTENANCE

• We recommend that the cooker hood is switched on before any food is cooked. We also recommend that the appliance is left running for 15 minutes after the food is cooked, in order to thoroughly eliminate all contaminated air.

The effective performance of the cooker hood depends on constant maintenance; the anti-grease filter and the active carbon filter both require special attention.

• **The anti-grease filter** is used to trap any grease particles suspended in the air, therefore is subject to saturation (the time it takes for the filter to become saturated depends on the way in which the appliance is used).

- To prevent potential fire hazards, the anti-grease filters should be washed a minimum of every 2 months (it is possible to use the dishwasher for this task).

- After a few washes, the colour of the filters may change. This does not mean they have to be replaced. If the replacement and washing instructions are not followed, the anti-grease filters may present a fire hazard.

• **The active carbon filters** are used to purify the air which is released back into the room. The filters are

not washable or re-usable and must be replaced at least once every four months. The active carbon filter saturation level depends on the frequency with which the appliance is used, the type of cooking performed and the regularity with which the anti-grease filters are cleaned.

• Clean the cooker hood frequently, both inside and outside, using a cloth which has been dampened with denatured alcohol or neutral, **non**-abrasive liquid detergents.

• The light on the cooker hood is designed for use during cooking and not for general room illumination. Extended use of the light reduces the average duration of the bulb.

• **COMMANDS:** (Fig.8) **LUMINOUS** the key symbols are explained below:

A = LIGHT

B = OFF

C = SPEED I

D = SPEED II

E = SPEED III

F = AUTOMATIC STOP TIMER - 15 minutes

• By pressing key **F** for two seconds (with the hood switched off) the “**clean air**” function is activated. This function switches the appliance on for ten minutes every hour at the first speed. As soon as this function is activated the motor starts up at the first speed for ten minutes, During this time key **F** and key **C** must flash at the same time. After ten minutes the motor switches off and the LED of key **F** remains switched on with a fixed light until the motor starts up again at the first speed after fifty minutes and keys **F** and **C** start to flash again for ten minutes and so on. By pressing any key for the exclusion of the hood light the hood will return immediately to its normal functioning (e.g. if key **D** is pressed the “**clean air**” function is deactivated and the motor moves to the 2nd speed straight away. By pressing key **B** the function is deactivated).

• **Active carbon/grease filter saturation:**

- When button **A** flashes at a frequency of **2 seconds**, the **grease** filters must be cleaned.

- When button **A** flashes at a frequency of **0.5 seconds**, the **carbon** filters must be replaced.

After the clean filter has been replaced, the electronic memory must be reset by pressing button **A** for approximately **5 seconds**, until the light on the button stops flashing.

• **COMMANDS:**(Fig.9) **MECHANICAL** the key symbols are explained below:

A = LIGHT

B = OFF

C = SPEED I

D = SPEED II

E = SPEED III

G = MOTOR WORKING indicator

• **COMMANDS:** (pic.10) **SLIDER** the key symbols are explained below:

A = Light switch

A1 = Off key
A2 = On key
C = Speed control
C1 = Off key
C2 = FIRST SPEED key
C3 = SECOND SPEED key
C4 = THIRD SPEED key

• **Replacing halogen light bulbs (Fig. 11).**

To replace the halogen light bulbs **B**, remove the glass pane **C** using a lever action on the relevant cracks.

Replace the bulbs with new ones of the same type.

Caution: do not touch the light bulb with bare hands.

• **Replacing incandescent light bulbs (Fig. 12).**

To remove the incandescent light bulb, take out the grease filters as described in (Fig. 6) and remove the bulb.

Replace it with a new one of the same type (Fig. 12).

CUSTOMER ASSISTANCE SERVICE

Before contacting the Technical Assistance Service:

If the product does not operate at all, we advise you to:

- check that the plug has been inserted into the power socket correctly.

If you cannot identify the cause of the operating anomaly: switch off the appliance (do not subject it to rough treatment) and contact the Assistance Service.

PRODUCT SERIAL NUMBER. Where can I find it?

It is important that you inform the Assistance Service of your product code and its serial number (a 16-character code which begins with the number 3); this can be found on the guarantee certificate or on the data plate located inside the appliance.

This will help to avoid wasted journeys being made by technicians, thereby (and most significantly) saving the corresponding callout charges.

THE MANUFACTURER DECLINES ALL RESPONSIBILITY FOR EVENTUAL DAMAGES CAUSED BY BREACHING THE ABOVE WARNINGS.

ALGEMEEN

De inhoud van dit boekje grondig doorlezen, daar het belangrijke informatie bevat voor veilige installatie, gebruik en onderhoud. Het boekje bewaren voor verdere raadpleging. Het apparaat is ontworpen als afzuigkap (luchtafvoer naar buiten, waarbij gezorgd moet worden voor voldoende luchttoevoer naar de keuken) of als filter (luchtre circulatie binnen). Het apparaat is ontworpen om gebruikt te worden in de afzuigversie (externe afvoer van de lucht - Afb. 1B), in de filterversie (interne hercirculatie van de lucht - Afb. 1A).

VEILIGHEIDSVOORSCHRIFTEN

Opletten indien tegelijkertijd een afzuigkap en een brander of haard functioneren die afhankelijk zijn van de omgevingslucht en gevoed worden door een andere energiebron dan de elektrische energie. De afzuigkap kan de lucht die de brander of haard nodig heeft voor de verbranding aan de omgeving onttrekken. De negatieve druk in de omgeving mag niet boven de 4 Pa (4x10⁻⁵ bar) liggen. Voor een veilige werking dient u te zorgen voor een goede ventilatie van de ruimte. Voor de afvoer naar buiten moet u zich houden aan de geldende voorschriften die van toepassing zijn in uw land.

Voordat u het model op het elektriciteitsnet aansluit:

- controleer op het gegevensplaatje (aan de binnenkant van het apparaat) de spanning en het vermogen overeenkomen met die van het net, en of de stekker geschikt is voor de aansluiting. Neem in geval van twijfel contact op met een gekwalificeerde elektricien.
- Indien de kabel beschadigd wordt moet u deze z.s.m. vervangen met een soortgelijke kabel die geschikt is voor het vermogen van het apparaat. Deze handeling moet door een erkende vakman worden uitgevoerd.

2. WAARSCHUWING !

Onder bepaalde omstandigheden kunnen huishoudelijke apparaten gevaarlijk zijn.

A) Probeer de filters niet te controleren als de afzuigkap in werking is

B) Onmiddellijk na en tijdens de langdurige werking van de verlichtingsinstallatie de lampen en aangrenzende zones niet aanraken.

C) Het is verboden om onder de afzuigkap gerechten te flamberen

D) Laat de branders niet open en bloot branden, omdat dit schadelijk is voor de filters en gevaarlijk is met het oog op brand.

E) Tijdens frituren constant opletten, om te voorkomen dat de olie door oververhitting vlam zou vatten

F) Alvorens onderhoudswerkzaamheden aan het apparaat te verrichten, de stroom uitschakelen.

G) Dit apparaat mag niet worden gebruikt door kinderen of personen die niet vertrouwd zijn met het gebruik van het product, tenzij zij worden bewaakt

of onderricht over het gebruik ervan door een persoon die voor hen verantwoordelijk is.

H) Controleer dat kinderen niet met het apparaat spelen.

Dit apparaat is voorzien van het keurmerk Waste Electrical and Electronic Equipment (WEEE), zoals vastgesteld door de Europese Norm 2002/96/EC. Door te zorgen dat de afvalverwijdering van dit product correct wordt uitgevoerd, werkt de gebruiker mee aan het voorkomen van potentiële negatieve consequenties voor omgeving en gezondheid.

Het symbool  op het product of op het bijgeleverde documentatiemateriaal geeft aan dat het niet moet worden behandeld als normaal huisvuil, maar dat het moet worden ingeleverd bij een speciaal verzamelpunt voor het recyclen van elektrische en elektronische apparatuur. De afvalverwijdering moet plaatsvinden in het respect van de gemeentelijke normen. Voor meer informatie over het onderhoud en het recyclen van dit product kunt u contact opnemen met uw gemeente, de lokale reinigingsdienst, of de winkel waar u het product heeft aangeschaft.

INSTALLATIE INSTRUCTIES

De werkzaamheden m.b.t de montage en de elektrische aansluiting dienen verricht te worden door gespecialiseerd personeel.

ELEKTRISCHE AANSLUITING

Het apparaat is gemaakt in klasse II (dubbel geïsoleerd), het snoer hoeft derhalve niet op een geaard stopcontact aangesloten te worden.

De aansluiting op het elektriciteitsnet moet als volgt uitgevoerd worden:

BRUIN = L fase

BLAUW = N nulleiding

Als deze niet reeds voorzien is moet u een stekker op het snoer aansluiten die genormaliseerd is voor de belasting die op het typeplaatje is aangegeven. Indien van stekker voorzien moet de afzuigkap zodanig geïnstalleerd worden dat de stekker bereikbaar is.

In het geval van een rechtstreekse aansluiting op het elektriciteitsnet moet u tussen het apparaat en het net een meerpolige schakelaar plaatsen met een minimale opening tussen de contacten van 3 mm. Deze schakelaar moet berekend zijn op de belasting vermeld op het typeplaatje en moet aan de geldende voorschriften voldoen.

- De minimumafstand tussen het oppervlak dat de panelen op het fornuis ondersteunt en de onderkant van de afzuigkap moet minstens 65 cm (Afb. 5) bedragen. Indien een verbindingsbuis bestaande uit twee of meer delen gebruikt wordt, dan moet het bovenste gedeelte aan de buitenkant van het onderste gedeelte zitten. Sluit de afvoer van de afzuigkap niet aan op een leiding waardoor warme lucht circuleert of die gebruikt

wordt voor de afvoer van rook van apparaten die door een andere energiebron dan elektrische energie gevoed worden.

Voordat u verder gaat met de montage dient u, om het apparaat makkelijker te kunnen verplaatsen, de anti-vefilter(s) te verwijderen (Afb.6).

Bij montage van het apparaat in de afzuigversie dient u voor een gat voor de luchtafvoer te zorgen.

- We raden u aan een luchtafvoerbuis te gebruiken met eenzelfde diameter als die van de luchtafvoeropening. Het gebruik van een reduceerelement zou de prestaties van het product kunnen beperken en het lawaai kunnen doen toenemen.

• BEVESTIGING AAN DE MUUR

Maak de gaten **A** en neem daarbij de aangegeven maten in acht (Afb. 2). Bevestig het apparaat aan de muur op één horizontale lijn met de keukenkastjes. Na de instelling bevestigt u de kap definitief met de 2 schroeven **A** (Afb.4). Voor de verschillende montages maakt u gebruik van geschikte schroeven en expansiepluggen afhankelijk van het type muur (bv. gewapend beton, gipsplaat, enz.). Mochten de schroeven en de pluggen bij het product geleverd zijn, dan dient u te controleren of ze geschikt zijn voor het type muur waaraan de kap bevestigd wordt.

• BEVESTIGING VAN DE DECORATIEVE TELESCOOPVERBINDINGEN - AFZUIGVERSIE

Zorg ervoor dat de elektrische voeding zich in de ruimte bevindt die door de decoratieve verbinding in beslag genomen wordt. Als uw apparaat geïnstalleerd wordt in de afzuigversie, zorg dan voor een luchtafvoeropening. Regel de breedte van de steunbeugel van het bovenste verbindingstuk (Afb.3). Vervolgens bevestigt u deze met de schroeven **A** (Afb.3) zo aan het plafond dat het in lijn staat met uw kap. Neem hierbij de afstand vanaf het plafond in acht die aangegeven wordt in Afb. 2. Bevestig, met behulp van een verbindingsbuis, flens **C** op het gat van de luchtafvoer (Afb.4). Plaats het bovenste verbindingstuk in het onderste En plaats het op de behuizing.

Trek het bovenste verbindingstuk naar buiten tot aan de beugel en zet het vast met de schroeven **B** (Afb.3). Verwijder de koolstoffilters die al op het apparaat aanwezig zijn, door ze 90° tegen de klok in te draaien (Afb. 7).

• FILTERVERSIE

Installeer de kap en de twee verbindingstukken zoals beschreven wordt in de paragraaf over de montage van de afzuigversie van de kap.

De koolstoffilters zitten al op het apparaat.

• GEBRUIK EN ONDERHOUD

- We raden aan het apparaat aan te zetten voordat u met de bereiding begint van elke willekeurige maaltijd. We raden u aan het apparaat 15 minuten aan te laten nadat het eten bereid is, voor een optimale luchtverversing.

De goede werking van de afzuigkap hangt af van een regelmatig en correct onderhoud; in het bijzonder moet men aandacht besteden aan het vetfilter en aan het filter met actieve koolstof.

- **Het vetfilter** dient voor het tegenhouden van de vetdeeltjes die in de lucht circuleren, en raakt daarom oververzadigd na onvoorziene perioden, afhankelijk van het gebruik van het apparaat.

- Om eventueel brandgevaar te voorkomen dient u maximaal om de 2 maanden het vetfilter te wassen. Dit kan ook in de afwasautomaat.

- Nadat u het filter enige malen heeft gewassen kan het licht verkleuren. Dit geeft echter geen recht op vervanging van het filter.

Voert men de aanwijzingen betreft de vervanging of het wassen niet op, dan kan er brandgevaar optreden in de vetfilters.

- **De koolstoffilters** zuiveren de lucht die weer in de ruimte teruggevoerd wordt. De filters kunnen niet gereinigd of geregenereerd worden en moeten minimaal eens in de vier maanden vervangen worden. De koolstofverzadiging hangt af van een al dan niet intensief gebruik van de afzuigkap, van het type keuken en van de regelmaat waarmee de vetfilters gereinigd worden.

- Reinig de afzuigkap regelmatig van binnen en van buiten met behulp van een doek gedrenkt in spiritus of in een neutraal, **niet** schurend afwasmiddel.

- De verlichtingsinstallatie is ontworpen om gebruikt te worden tijdens het koken en niet voor langdurige verlichting van de omgeving. Het langdurige gebruik van de verlichting vermindert de levensduur van de lampen aanzienlijk.

- **KONTROLLER** : (Fig.8) **MED IYS** zijn de symbolen hieronder weergegeven:

A = knop LICHT

B = knop UIT

C = knop EERSTE SNELHEID

D = knop TWEEDW DERDE SNELHEID

E = knop DERDE SNELHEID

F = knop TIMER AUTOMATISCHE ONDERBREKING na 15 minuten

- Door 2 seconden op toets **F** te drukken (met uitgeschakelde kap) wordt de functie "**clean air**" geactiveerd. Deze functie schakelt om het uur de motor 10 minuten in bij de eerste snelheid. Zodra de functie geactiveerd wordt start de motor bij de 1^e snelheid, gedurende 10 minuten. Tijdens deze tijd moeten de toetsen **F** en **C** tegelijkertijd knippen. Na het verstrijken van deze tijd gaat de motor uit en blijft de led van toets **F** permanent branden tot na 50 minuten de motor opnieuw van start gaat bij de eerste snelheid en de leds van de toetsen **F** en **C** weer gedurende 10 minuten knippen, enz. Door op ongeacht welke toets te drukken, met uitzondering van de lichten, keert de kap onmiddellijk terug naar de gewone werking (drukt u bijvoorbeeld op toets D dan wordt de functie "**clean air**" gedeactiveerd en gaat de motor onmiddellijk over naar de 2^{de} snelheid. Drukt u op toets **B** dan wordt de functie gedeactiveerd).

• **Vetfilters/koolstoffilters verzadigd:**

- Wanneer de toets **A** knippert met een frequentie van **2 sec.**, moeten de **vetfilters** worden gereinigd.
- Wanneer de toets **A** knippert met een frequentie van **0,5 sec.**, moeten de **koolstoffilters** worden vervangen. Als het schone filter weer op zijn plaats zit dient u een reset uit te voeren van het elektronische geheugen door circa **5 seconden** op de toets **A** te drukken, totdat deze stopt met knipperen.

• **KONTROLLER:** (Fig.9) **MEKANISKE** zijn de symbolen hieronder weergegeven:

A = knop LICHT

B = knop UIT

C = knop EERSTE SNELHEID

D = knop TWEEDW DERDE SNELHEID

E = knop DERDE SNELHEID

G = controlelampje WERKENDE MOTOR

• **KONTROLLER:** (Fig.10) **SLIDER** zijn de symbolen hieronder weergegeven:

A = Schakelaar licht

A1 = toets Off

A2 = toets On

C = Controle snelheid

C1 = toets Off

C2 = toets EERSTE SNELHEID

C3 = toets TWEEDE SNELHEID

C4 = toets DERDE SNELHEID

• **Vervanging van de halogeenlampen (Fig.11).**

Om de halogeenlampen **B** te vervangen moet men het glaasje **C** verwijderen door een voorwerp als hefboom in de daarvoor bestemde spleten te steken.

Vervang met lampen van hetzelfde type.

Opgelet: raak de lampen niet met de blote handen aan.

• **Vervanging van de gloeilampen (Afb. 12).**

Voor u de gloeilamp vervangt moet u eerst het vetfilter verwijderen, zoals aangegeven in (Afb. 6), en daarna de lamp verwijderen.

Vervang met een lamp van hetzelfde soort (Afb. 12).

TECHNISCHE SERVICEDIENST

Voor u de technische servicedienst inschakelt.

Indien u product niet juist functioneert, raden wij u aan:

- te controleren of de stekker goed in het stopcontact zit.

Indien u de oorzaak van de onjuiste werking niet kunt vinden: schakel het apparaat uit, sleutel niet aan het apparaat, en schakel de Technische Servicedienst in.

REGISTRATIENUMMER PRODUCT. Waar bevindt het zich?

Het is van groot belang dat u de code van het product en het registratienummer (16 nummers, die beginnen met het cijfer 3) doorgeeft aan de Technische Servicedienst dat u op het garantiecertificaat terugvindt, of op het typeplaatje aan de binnenkant van het apparaat.

Op deze wijze kunt u voorkomen dat de monteur onnodig langskomt en bespaart u de voorrijkosten.

DE FABRIKANT IS NIET AANSPRAKELIJK VOOR SCHADE DIE VOORTVLOEIT UIT HET NIET IN ACHT NEMEN VAN DE BOVENSTAANDE VOORSCHRIFTEN.

GENERALIDADES

Ler cuidadosamente o conteúdo do presente manual já que este fornece indicações importantes referentes à segurança de instalação, de uso e de manutenção. Conservar o manual para qualquer ulterior consulta. O aparelho foi projectado para utilização em versão aspirante (evacuação de ar para o exterior - Fig.1B), filtrante (circulação de ar no interior - Fig.1A).

ADVERTÊNCIAS PARA A SEGURANÇA

1. Prestar atenção se estão funcionando contemporaneamente uma coifa aspirante e um queimador ou um fogão dependentes do ar ambiente e alimentados por uma energia que não a eléctrica, já que a coifa, aspirando, tira do ambiente o ar que o queimador ou o fogão necessitam para a combustão. A pressão negativa no local não deve ser superior a 4 Pa (4x10⁻⁵ bar). Para um funcionamento seguro, providenciar uma oportuna ventilação do local. Para a evacuação externa, ater-se às disposições vigentes no seu País.

Antes de ligar o modelo à rede eléctrica:

- controle a placa dos dados (posta no interior do aparelho) para verificar que a tensão e a potência correspondam às da rede e que a tomada seja apropriada. Em caso de dúvidas interpele um electricista qualificado.

- Em caso de estragos ao cabo, substituí-lo imediatamente com um outro com as mesmas características e adequado à potência do aparelho. Esta operação deve ser efectuada por pessoal profissionalmente qualificado.

2. ATENÇÃO !

Em determinadas circunstâncias os eletrodomésticos podem ser perigosos.

- A) Não verificar os filtros com a coifa em operação.**
- B) Não toque nas lâmpadas e nas zonas adjacentes durante e imediatamente depois do uso prolongado da instalação de iluminação.**
- C) É proibido cozinhar alimentos diretamente na chama sob a coifa.**
- D) Evitar a chama livre pois é danosa para os filtros e porque pode causar incêndios.**
- E) Verificar constantemente os alimentos fritos para evitar que o óleo super aquecido se incendeie.**
- F) Antes de efetuar qualquer manutenção, desligar a coifa da rede eléctrica.**
- G) Este aparelho não é destinado ao uso por parte de crianças e pessoas incapazes ou não aptas ao uso do produto, a não ser que sob vigilância ou após receber instruções sobre o uso do aparelho por parte de uma pessoa responsável pela sua segurança.**
- H) Controle que as crianças não brinquem com o aparelho.**

Este aparelho está marcado em conformidade com a Directiva Europeia 2002/96/EC, Waste Electrical and Electronic Equipment (WEEE). Assegurar-se que este aparelho seja eliminado de maneira certa, o utilizador contribui a prevenir as consequências potenciais negativas para o meio ambiente e a saúde.

O símbolo no aparelho ou na documentação de acompanhamento indica que o mesmo não deve ser tratado como resíduo doméstico, mas deve ser levado a um ponto de colecta idóneo para reciclar equipamento eléctrico e electrónico. Para eliminá-lo obedecer os regulamentos locais sobre a eliminação de resíduos. Para maiores informações sobre o tratamento, a recuperação e a reciclagem deste aparelho, contactar o serviço local encarregado pela colecta de resíduos domésticos ou a loja onde o mesmo foi comprado.

ISTRUÇÕES PARA A INSTALAÇÃO

As operações de montagem e ligação eléctrica devem ser efectuadas por pessoal especializado.

• Conexão eléctrica

O aparelho é construído em classe II, portanto nenhum cabo deve ser ligado à tomada de terra.

A ligação à rede eléctrica deve ser feito como segue:

MARROM = L fase

AZUL = N neutro

Se não for prevista, montar no cabo uma tomada normalizada para a capacidade indicada na etiqueta características.

Se tiver a tomada, a coifa deve ser instalada de maneira tal que a tomada seja acessível.

Em caso de conexão direta à rede eléctrica é necessário interpor entre o aparelho e a rede um interruptor unipolar com abertura mínima entre contatos de 3mm, dimensionado para a carga e de acordo com as normas vigentes.

• A distância mínima entre a superfície de suporte dos recipientes de cozedura no dispositivo de cozedura, e a parte mais baixa do exaustor da cozinha, deve ser pelo menos de 65 cm (Fig.5).

Tendo que ser usado um tubo de conexão composto de duas ou mais partes, a parte superior deve ficar externamente àquela inferior.

Não conectar a descarga da coifa a um duto pelo qual circule ar quente ou utilizado para evacuar fumos de aparelhos alimentados por uma energia que não a eléctrica. Antes de proceder às operações de montagem, para um manejo mais fácil do aparelho retirar os filtros anti-gordura (Fig.6).

- No caso de montagem do aparelho em versão aspirante predisponha o furo de evacuação do ar.

• Aconselha-se o uso de um tubo de evacuação do ar com o mesmo diâmetro da boca de saída do ar. O uso de uma redução poderia diminuir o desempenho do produto e aumentar o ruído.

• FIXAÇÃO NA PAREDE

Efectuar os furos **A** respeitando as cotas indicadas (Fig.2). Fixar o aparelho à parede e alinhá-lo na posição horizontal com os prumos. Conseguida a regulação fixar a campânula definitivamente mediante os 2 parafusos **A** (Fig.4). Para as várias montagens utilizar parafusos e buchas de expansão adequadas ao tipo de parede (ex. cimento armado, gesso cartonado, etc). No caso de os parafusos e as buchas serem fornecidos com o produto, assegurar-se que são adequados para o tipo de parede em que vai ser fixada a campânula.

• FIXAÇÃO DAS JUNÇÕES TELESCÓPICAS DECORATIVAS - VERSÃO ASPIRANTE

Preparar a alimentação eléctrica dentro do espaço previsto para a fixação decorativa. - Caso o vosso aparelho for instalado na versão aspirante, realizar o furo de evacuação do ar. Regular o comprimento do estribo de apoio da junção superior (Fig.3). Em seguida, fixá-la ao tecto de modo a ficar em simetria com a campânula mediante os parafusos **A** (Fig.3) e respeitando a distância ao tecto indicada na Fig.2. Ligar, mediante um tubo de união, a junção **C** ao furo de evacuação de ar (Fig.4).

Introduzir a junção superior no interior da junção inferior e apoiar sobre o casco

Deslizar a junção superior até ao estribo e fixá-la mediante os parafusos **B** (Fig.3).

Retirar os filtros de carvão já predispostos no aparelho, girando-os no sentido anti-horário de 90º (Fig. 7).

• VERSÃO FILTRANTE

Instalar a campânula e as duas junções como indicado no parágrafo relativo à montagem da campânula na versão aspirante.

Os filtros de carvão já estão predispostos no aparelho.

USO E MANUTENÇÃO

• É recomendável colocar o aparelho a funcionar antes de proceder com a cozedura de qualquer alimento. É recomendável deixar o aparelho 15 minutos a funcionar, depois de ter terminado a cozedura dos alimentos, para descarregar inteiramente o ar impuro.

O bom funcionamento do exaustor depende de uma correcta e constante manutenção; uma atenção especial deve ser dedicada ao filtro anti-gordura e ao filtro de carvão activado.

• O filtro anti-gordura tem a função de reter as partículas gordurosas suspensas no ar, portanto está sujeito à obstruir-se após algum tempo, conforme o uso que se faz do aparelho.

- Para prevenir o perigo de eventuais incêndios, no máximo a cada 2 meses é necessário lavar os filtros anti-gordura, para os quais é possível utilizar também a máquina de lavar louça.

- Após algumas lavagens, podem verificar-se alterações da cor. Este fato não dá direito a reclamações para a eventual substituição dos mesmos.

No caso de não cumprimento das instruções de substituição e lavagem, pode-se verificar o perigo de incêndio dos filtros anti-gordura.

• Os filtros de carvão activado servem para depurar

o ar que será reintroduzido no ambiente. Os filtros de carvão activado não são laváveis ou regeneráveis e deverão ser substituídos no máximo a cada quatro meses. A saturação do carvão activado depende do uso mais ou menos prolongado do aparelho, do tipo de cozinha e da regularidade com a que é efectuada a limpeza do filtro anti-gordura.

• Limpar frequentemente o exaustor, tanto internamente quanto externamente, usando um pano humedecido com álcool desnatado ou detergentes líquidos neutros e **não** abrasivos.

• O sistema de iluminação foi projectado para o uso durante a cozedura e não para um uso prolongado de iluminação geral do ambiente. O uso prolongado da iluminação diminui sensivelmente a duração média das lâmpadas.

• **COMANDOS:** (FIG.8) **LUMINOSOS** a simbologia é indicada a seguir:

A = botão ILUMINAÇÃO

B = botão OFF

C = botão PRIMEIRA VELOCIDADE

D = botão SEGUNDA VELOCIDADE

E = botão TERCEIRA VELOCIDADE

F = botão TIMER PARADA AUTOMÁTICA 15 minutos

• Pressionar a tecla **F** por 2 segundos (com o exaustor desligado) e ativa-se a função "clean air". Esta função liga o motor por 10 minutos a cada hora na primeira velocidade. Quando inicialmente ativada esta função, inicia-se o motor na primeira velocidade com uma duração de 10 minutos, durante os quais devem piscar contemporaneamente a tecla **F** e a tecla **C**. Depois disto, o motor se desliga e o led da tecla **F** permanece aceso com a sua luz fixa até que, depois de 50 minutos, o motor liga-se na primeira velocidade e os leds **F** e **C** recomeçam a piscar por 10 minutos e assim sucessivamente. Pressionando qualquer tecla, menos as das luzes o exaustor torna imediatamente ao seu funcionamento normal (por exemplo: se pressionar a tecla **D** desativa-se a função "clean air" e o motor trabalha em sua segunda velocidade; pressionando a tecla **B** a função desativa-se).

• **Saturação dos filtros anti-gordura carvão activo:**

- Quando a tecla **A** piscar com uma frequência de **2 seg.** os filtros **anti-gordura** deverão ser lavados.

- Quando a tecla **A** piscar com uma frequência de **0,5 seg.** os filtros **carvão** deverão ser substituídos.

Uma vez colocado o filtro limpo deve-se restabelecer a memória electrónica, carregando na tecla **A** por aproximadamente **5 segundos** até o indicador luminoso apagar-se.

• **COMANDOS:** (FIG.9) **MECÂNICOS** a simbologia é indicada a seguir:

A = botão ILUMINAÇÃO

B = botão OFF

C = botão PRIMEIRA VELOCIDADE

D = botão SEGUNDA VELOCIDADE

E = botão TERCEIRA VELOCIDADE

G= luz MOTOR EM FUNCIONAMENTO

• **COMANDOS:** (Fig.10) **SLIDER** a simbologia é indicada a seguir:

A = Interruptor de luz

A1 = tecla Off

A2 = tecla On

C = Controle de velocidade

C1 = tecla Off

C2 = tecla PRIMEIRA VELOCIDADE

C3 = tecla SEGUNDA VELOCIDADE

C4 = tecla TERCEIRA VELOCIDADE

• **Substituição das lâmpadas de halogéneo (Fig.11).**

Para substituir as lâmpadas de halogéneo **B** tire o vidro **C** fazendo forças nas específicas espessuras.

Substitua com lâmpadas do mesmo tipo.

Atenção: não toque a lâmpada directamente com as mãos.

• **Substituição das lâmpadas de incandescência (Fig.12).**

Para substituir a lâmpada de incandescência, retirar os filtros anti-gordura como descrito na Fig. 6 e remover a lâmpada.

Substitua com uma lâmpada do mesmo tipo (Fig. 12).

SERVIÇO DE ASSISTÊNCIA AOS CLIENTES

Antes de chamar o serviço de assistência técnica.

Se o produto não funcionar, aconselhamos:

- verificar a correcta introdução da ficha na tomada de corrente.

Caso não se consiga identificar a causa do mau funcionamento: desligar o aparelho, não efectuar alterações no mesmo e chamar o Serviço de Assistência Técnica.

NÚMERO DE IDENTIFICAÇÃO DO PRODUTO.

Onde se encontra?

É importante comunicar ao Serviço de Assistência Técnica a sigla do produto e o número de identificação (16 caracteres que começam com o valor 3) que se encontra no certificado de garantia ou na placa de identificação colocada no interior do aparelho.

Desta forma, poderá contribuir a evitar inúteis visitas do técnico, economizando também os respectivos custos.

DECLINA-SE DE QUALQUER RESPONSABILIDADE POR EVENTUAIS DANOS PROVOCADOS PELA INOBSERVÂNCIA DAS ADVERTÊNCIAS ACIMA.

ÚVOD

Přečtěte si pozorně obsah návodu, protože poskytuje důležité informace týkající se bezpečné instalace, používání i údržby zařízení. Uchovejte si návod pro jakoukoliv budoucí potřebu. Přístroj je určen k odsávání (odvádění vzduchu ven – obr.1B), filtrování (recyklace vzduchu v místnosti – obr.1A).

BEZPEČNOSTNÍ OPATŘENÍ

1. Vyžaduje se opatrnost, jestliže jsou současně v činnosti odsávač par a jiný hořák nebo tepelné zařízení závislé na vzduchu místnosti a napájené jinou energií než elektrickou, protože odsávač par spotřebovává vzduch z okolí, který hořák nebo jiné tepelné zařízení potřebují ke spalování. Negativní tlak nesmí překročit 4Pa (4×10^{-5} bar). K bezpečnému provozu je tedy nutná odpovídající ventilace místnosti. Při odvádění vzduchu do vnějšího prostředí je nutné se řídit platnými předpisy Vaší země.

Před napojením modelu na elektrickou síť:

- Zkontrolujte tabulku s údaji umístěnou uvnitř přístroje a ověřte si, že napětí a výkon odpovídají místní síti a rovněž zásuvka je vhodná.

V případě jakékoliv pochyby se poraďte s kvalifikovaným elektrikářem.

- V případě poškození kabelu zajistěte jeho okamžitou výměnu za nový se stejnými vlastnostmi, vhodný pro výkon zařízení. Tento úkon musí provést odborně kvalifikovaný personál.

2. UPOZORNĚNÍ !

Za určitých okolností mohou být elektrické spotřebiče nebezpečné.

A) Neprovádějte kontrolu filtrů se zapnutým spotřebičem

B) Nedotýkejte se žárovek a prostoru kolem nich během užití nebo ihned po dlouhodobém užití osvětlovacího zařízení.

C) Nedotýkejte se žárovek, bylo-li zařízení déle v chodu

D) Je zakázáno upravovat pokry manipulí přímého ohně pod fungujícím odsávačem

E) Vyvarujte se volnému plameni, je škodlivý pro filtry a mohl by způsobit požár

F) Při smažení jídel zajistěte, aby se rozpálený olej nevznítíl


G) Toto zařízení není určeno pro použití dětmi, nesvěprávnými osobami nebo osobami, které nejsou seznámeny s použitím výrobku, s výjimkou případů, kdy jsou pod dozorem nebo jsou poučeny osobou odpovědnou za jejich bezpečnost.

H) Zkontrolujte, zda si děti nehrají se zařízením.

I) Před provedením jakékoliv údržby vypněte přístroj z elektrické sítě.

Toto zařízení je označeno v souladu s Evropskou

směrnicí 2002/96/ES, Waste Electrical and Electronic Equipment (WEEE). Tím, že se uživatel ujistí o správné likvidaci tohoto výrobku, přispívá k předcházení případným negativním následkům na životní prostředí a na zdraví.

Symbol  na výrobku nebo na přiložené dokumentaci poukazuje na to, že se s tímto výrobkem nesmí zacházet jako s běžným domovním odpadem, ale musí se odeslat do vhodné sběrný určené pro recyklaci elektrických a elektronických zařízení. Zařízení se musíte zbavit v souladu s místními předpisy pro likvidaci odpadu. Podrobnější informace o zacházení s tímto výrobkem, jeho opětovným použitím a recyklaci můžete získat, když se obrátíte na příslušný místní úřad, sběrnou službu domovního odpadu nebo obchod, ve kterém jste výrobek zakoupili.

NÁVOD K INSTALACI

Operace spojené s montáží a elektrická napojení musí být provedeny pouze odborným personálem.

• Elektrické zapojení

Zařízení je vyrobeno v II. třídě, a proto žádný vodič nesmí být uzemněn.

Napojení k elektrické síti musí být provedeno následovně:

HNĚDA = L vodič

MODRÁ = N neutrální vodič

Na přívodní kabel, pokud ji již neobsahuje, namontujte zástrčku normalizovanou pro příkon uvedený v technických charakteristikách výrobku.

V případě přímého zapojení na elektrickou síť je nezbytné přístroj připojit přes vícepólový spínač s minimální vzdáleností 3 mm mezi rozpojenými kontakty, dostatečně dimenzovaný a odpovídající platným normám.

• Minimální vzdálenost mezi opernou plochou varných nádob na varném zařízení a nejnižším bodem kuchyňského krytu musí být alespoň 65 cm (obr.5). Vývod odsavače nesmí být napojen na vývod, ve kterém cirkuluje teplý vzduch, nebo který je používán k odvádění kouře ze zařízení napájených jinou energií než elektrickou. Před zahájením montáže vyjměte z odsavače tukový filtr (obr.6). Usmádněte si tak manipulaci s přístrojem.

V případě montáže přístroje ve verzi odsavače je třeba připravit otvor k evakuaci vzduchu.

• Doporučuje se použít trubku pro odvádění vzduchu se stejným průměrem jako hrdlo výstupu vzduchu. Použití redukce by mohlo negativně ovlivnit vlastnosti výrobku a zvýšit hlučnost.

• UPEVNĚNÍ KE ZDI

Vyvrtať díry A podle uvedených kót (Obr.2). Odsavač upevněte ke zdi a vyrovnajte jej do horizontální polohy pomocí závěsů. Po vyrovnání odsavač definitivně

upevněte prostřednictvím dvou šroubů **A** (obr.4). Pro různé montážní podmínky použijte příslušné typy šroubů a hmoždinek, které budou odpovídat typu zdiva (např. armovaný beton, sádkokarton atd.). Budou-li šrouby a hmoždinky dodány jako součást produktu, ujistěte se, zda odpovídají typu zdiva, na něž má být odsavač namontován.

• MONTÁŽ DEKORATIVNÍCH TELESKOPICKÝCH SPOJOVACÍCH PRVKŮ - SACÍ VERZE

Elektrický přívod protáhnete pod krytem dekoračního spoje. Když má být vaše zařízení nainstalováno v sacím provedení, připravte otvor pro odvádění vzduchu.

Nastavte šířku uchytné konzoly horního spoje (obr. 3). Následně ji upevněte ke stropu prostřednictvím šroubů **A** (obr.3) takovým způsobem, aby byla v ose s vaším odsavačem a dodržujte přitom vzdálenost od stropu, vyznačenou obr.2. Vsadit horní spojovací prvek do spodního spojovacího prvku a být položena nad skříni. Spodní spojovací prvek ke krytu, používající šrouby **B** ve výbavě (obr. 4), vsunout horní díl až ke třmenu a upevněte jej pomocí šroubů **B** (obr. 3).

Vyjměte uhlíkové filtry, které jsou již součástí zařízení, jejich otočením o 90° proti směru pohybu hodinových ručiček (obr.7).

• FILTRAČNÍ VERZE

Odsavač a spojovací prvky instalovat tak, jak je uvedeno v bodu, který se týká montáže krytu ve verzi odsavače.

Uhlíkové filtry jsou již součástí zařízení.

POUŽITÍ A ÚDRŽBA

• Doporučujeme uvést zařízení do činnosti ještě před zahájením přípravy jakéhokoliv jídla. Doporučujeme ponechat zařízení v činnosti i po dobu 15 minut po ukončení přípravy jídel, aby byl kompletně odveden zápachující vzduch.

Správná činnost odsavače je podmíněna správnou a nepřetržitou údržbou; zvláštní pozornost je třeba věnovat protitukovému filtru a filtru s aktivním uhlím.

• **Protitukový filtr** má za úkol zachycovat mastné částice nacházející se ve vzduchu, proto je v průběhu proměnné doby vystaven ucpávání; tato doba závisí na používání zařízení.

- Aby se předešlo nebezpečí případného požáru, maximálně každé 2 měsíce je třeba umýt protitukové filtry; k tomuto účelu je možné použít i myčku nádobí.

- Po několika umytých může dojít je změně barvy. Tato skutečnost neumožňuje podání reklamace za účelem jejich výměny.

V případě nedodržení pokynů pro výměnu a mytí protitukových filtrů se může vyskytnout riziko jejich zapálení.

• **Filtry s aktivním uhlím** slouží k čištění vzduchu, který se znovu vhná do okolního prostředí. Filtry se nesmí mýt ani regenerovat a musí se měnit maximálně každé čtyři měsíce. Nasycení aktivního uhlí závisí na krátkodobém nebo déletrvajícím používání zařízení, na druhu sporáku a pravidelnosti, se kterou se provádí vyčištění protitukového filtru.

• Opakovaně čistěte odsavač, zevnitř i zvenčí, s použitím

hadru navlhčeného v denaturovaném lihu nebo **neabrazivních** tekutých čisticích prostředcích.

• Osvětlení je navrženo pro použití během vaření a ne pro dlouhodobější použití za účelem osvětlení okolního prostředí.

Dlouhodobější použití osvětlení výrazně snižuje průměrnou životnost žárovek.

POVELY: (Obr.8) Světelné

A = pryzcisk OŚWIETLENIE

B = pryzcisk WŁĄCZENIE

C = pryzcisk PIERWSZA PRĘDKOŚĆ

D = pryzcisk DRUGA PRĘDKOŚĆ

E = pryzcisk TRZECIA PRĘDKOŚĆ

F = pryzcisk REGULATOR CZASOWY AUTOMATYCZNEGO WYŁĄCZENIA po 15 minutach

• Po stisknutí tlačítka **F** po dobu 2 s (kryt je vypnut) bude aktivována funkce „**clean air**“.

Tato funkce zapne motor na deset minut každou hodinu první rychlost.

Jakmile bude tato funkce aktivována, motor bude uveden do chodu na první rychlost po dobu 10 s, během které budou blikat soucasne tlačítka **F** a **C**.

Po uplynutí této doby se motor vypne a led tlačítka **F** zustane osvetlen až do doby, kdy po 50 minutách bude znovu motor uveden do chodu na první rychlost a led **F** a **C** znovu zacnou blikat po 10 minut a tak dále.

Po stisknutí jakéhokoliv tlačítka s výjimkou svetel se kryt okamžitě vrátí do svého normálního fungování. (napr. pokud se stiskne tlačítko **D**, deaktivuje se funkce „**clean air**“ a motor zacne pracovat na druhou rychlost, stisknutím tlačítka **B** se tato funkce deaktivuje).

• **Nasycení protitukových filtrů/filtrů s aktivním uhlím:**

- Blikání tlačítka **A** frekvencí **2 sek.** poukazuje na potřebu umytí **protitukových** filtrů.

- Blikání tlačítka **A** frekvencí **0,5 sek.** poukazuje na potřebu výměny **uhlíkových** filtrů.

Po vložení čistého filtru je třeba vynulovat elektronickou paměť stisknutím tlačítka **A** na dobu přibližně **5 sek.**, dokud tlačítko nepřestane blikat.

POVELY: Mechanické (Obr.9)

A = pryzcisk OŚWIETLENIE

B = pryzcisk WŁĄCZENIE

C = pryzcisk PIERWSZA PRĘDKOŚĆ

D = pryzcisk DRUGA PRĘDKOŚĆ

E = pryzcisk TRZECIA PRĘDKOŚĆ

G = wskaźnik SILNIK FUNKCJONUJĄCY

• Ovládací povel (obr. 10) **SLIDER** – symbologie je následující:

A = svetelný spínac

A1 = tlačítko vypnut

A2 = tlačítko zapnut

D = tlačítko Gemma kontrola

C = kontrola rychlosti

C1 = tlačítko vypnut

C2 = tlačítko PRVNÍ RYCHLOST

C3 = tlačítko DRUHÁ RYCHLOST

C4 = tlačítko TRETÍ RYCHLOST

• **Výměna halogenových žárovek (obr. 11).**

Při výměně halogenových žárovek **B** sejměte sklíčko **C** po jeho nadzvednutí v místě příslušných otvorů. Žárovky nahradte novými žárovkami stejného druhu.

Upozornění: Nedotýkejte se žárovky holýma rukama.

• **Výměna zářivek (obr. 12).**

Při výměně zářivky vyjměte všechny protitukové filtry způsobem popsaným na (obr.6) a odmontujte zářivku. Nahradte ji novou stejného druhu (obr. 12).

SERVISNÍ SLUŽBA PRO ZÁKAZNÍKY

Dříve, než se obrátíte na Servisní službu.

V případě nefunkčnosti vašeho výrobku vám doporučujeme:

- Zkontrolovat dobrý stav zástrčky v elektrické zásuvce.
V případě odhalení příčiny poruchy: Vypněte zařízení, neoprávněně do něj nezasahujte a obraťte se na Servisní službu.

VÝROBNÍ ČÍSLO VÝROBKU. Kde jej lze najít?

Je důležité, abyste oznámili Servisní službě označení výrobku a výrobní číslo (16 znaků, které začínají číslem 3), které se nachází na záručním listě nebo na identifikačním štítku stroje, umístěném uvnitř zařízení. Tímto způsobem přispějete k tomu, že se vyhnete zbytečným přesunům technika, a kromě toho tím budete ušetřít příslušné náklady.

VÝROBCE ODMÍTÁ JAKOUKOLIV ZODPOVĚDNOST ZA ŠKODY ZPŮSOBENÉ NEDODRŽENÍM UVEDENÝCH UPOZORNĚNÍ.

GENERELLE OPLYSNINGER

Læs omhyggeligt indholdet af denne brugsanvisning, da den giver vigtige oplysninger vedrørende sikkerheden ved installation, brug og vedligeholdelse. Opbevar brugsanvisningen til senere brug. Apparatet er udarbejdet til at kunne fungere; udsugende (udledning af luft til eksterne omgivelser Fig.1B) filtrerende (intern cirkulation af luft Fig.1A) .

OPLYSNINGER VEDRØRENDE SIKKERHED

1. Udvis forsigtighed hvis der samtidigt med emhætten er en varmekilde eller flamme i funktion, som er afhængig af luften i omgivelserne og forsynet med energi, der ikke er elektrisk, eftersom emhætten fjerner den luft fra omgivelserne, som flammen eller varmekilden har brug for til forbrænding. Det negative tryk i lokalet må ikke overstige 4 Pa (4x10⁻⁵ bar). For størst mulig sikkerhed, sørg for en passende ventilation af rummet. Hvad angår udsugningen til eksterne omgivelser følg de gældende normer.

Før modellen tilsluttes el-nettet:

-Kontrollør informationsetiketten (placeret indeni apparatet), for at sikre, at spændingen og styrken er i overensstemmelse med el-nettet og at stikkontakterne er egnede. Hvis De er i tvivl, konsultør en kvalificeret elektriker.

- Hvis kablet beskadiges, skal det straks erstattes med et andet med tilsvarende egenskaber, der passer til apparatets effekt. Dette arbejde må udelukkende udføres af faglærte medarbejdere.


2. ADVARSEL!

I bestemte situationer kan elektriske hvidevarer være farlige.

- A) Forsøg ikke at kontrollere filtrene mens emhætten er tændt.
- B) Rør ikke ved pærer eller områderne omkring dem i forbindelse med længere brug af belysningsanlægget eller straks herefter.
- C) Rør ikke ved lamperne efter længerevarende brug af apparatet.
- D) Det er forbudt at flambe under emhætten.
- E) Undgå åben flamme da det er skadeligt for filtrene og kan forårsage brand.
- F) Hold friturestegning under konstant overvågning for at undgå, at olien overophedes og bryder i brand.
- G) Dette apparat må ikke bruges af børn eller personer, der ikke er i stand til at bruge produktet korrekt, medmindre de overvåges og instrueres i brug af apparatet af en person, der er ansvarlig for deres sikkerhed.
- H) Hold øje med, at børn ikke leger med apparatet.
- I) Før man udføre enhver form for vedligeholdelse skal emhætten være afbrudt fra el-nettet.

Dette apparat er udviklet i overensstemmelse med det

europæiske direktiv 2002/96/EF om affald af elektrisk og elektronisk udstyr (WEEE). Ved at sikre sig, at dette produkt bortskaffes på korrekt vis, bidrager brugeren til at forhindre eventuelle negative miljømæssige og sundhedsmæssige påvirkninger.

Symbolet  på produktet eller på dokumentationen, der følger med produktet, angiver, at produktet ikke skal behandles som husholdningsaffald, men at det skal bortskaffes på passende vis på genbrugsstationer til elektriske og elektroniske apparater. Apparatet skal bortskaffes i overensstemmelse med de gældende regler for bortskaffelse af affald. For yderligere oplysninger om håndtering, genvinding og genbrug af dette produkt, bedes man kontakte de lokale myndigheder, teknisk forvaltning eller forretningen, hvor produktet er købt.

INSTRUKTION VED INSTALLERING

Monteringen og udførelsen af de elektriske forbindelser, skal udføres af specialiseret personale.

Den elektriske forbindelse.

Apparatet er udarbejdet i klasse II, derfor skal der ikke tilsluttes et kabel til jordforbindelsen.

Tilslutning til el-nettet skal udføres som følgende:

BRUN = L Linje

BLÅ = N Neutral

Hvis det ikke allerede findes, monter da et standardstik beregnet til den forsyning, som er angivet på etiketten. Hvis der allerede er et stik, sørg da for at det er let tilgængeligt efter installation af apparatet.

I tilfælde af en direkte tilslutning til el-nettet er det nødvendigt at anbringe en flerpolet afbryder med en afstand mellem kontakterne på minimum 3 mm, mellem apparatet og nettet. Afbryderen skal passe til elforsyningen og være i overensstemmelse med de gældende normer.

- Minimums distancen mellem kogeoverfladen, målt fra selve kogepladerne, og den nederste del af emhætten, skal være mindst 65 cm (Fig.5). Hvis der anvendes et forbindelsesrør bestående af to eller flere dele, skal den øverste del placeres udenpå den nederste. Tilslut ikke udledningen fra emhætten med et rør, hvori der cirkulerer varm luft eller som anvendes til at udlede røg fra apparater, der ikke bruger elektrisk energi. Inden man begynder monteringen fjernes filtret (Fig.6) for at gøre håndteringen af apparatet lettere.

I de tilfælde, hvor apparatet skal installeres i en udsugende version, forberedes åbningen til udledning af luft.

- Det anbefales at anvende en luftudsugningsslange med samme diameter som luftudgangshullet. Hvis der anvendes en mindre slange, kan det forringe produktets ydelse og medføre øget støj.

• FASTSPÆNDING TIL VÆG

Lav hullerne **A**, idet de anviste mål overholdes (Fig.2). Fastspænd apparatet til væggen og ret ind, til det flugter med ophænget. Når apparatet er i vater, spændes emhætten fast ved hjælp af de 2 skruer **A** (Fig.4). Til forskellige typer montering anvendes skruer og rawplugs, der passer til den bestemte type mur (f.eks. jernbeton, gips osv.). Hvis skruer og rawplugs følger med apparatet, bør man sikre sig, at de egner sig til væggen, hvor emhætten skal spændes fast.

• FASTSPÆNDING AF DE SAMMENSKYDELIGE PYNTEPANELER - EMHÆTTE MED UDSUGNING

Indsæt EI-tilslutningen i rillen på panelet. Hvis emhætten er af typen med udsugning, skal der først laves en luftudsugningsåbning. Regulér bredden på det øverste panels ophæng (Fig.3). Spænd herefter ophænget fast til loftet med skruerne **A** (Fig.3), så det er i vinkel med emhætten, idet den anviste afstand til loftet i Fig.2 overholdes. Forbind flangen **C** til udsugningshullet ved hjælp af et tilslutningsrør (Fig.4). Indsæt det øverste panel i det nederste og anbring oven på stellet.

Træk det øverste panel ud til ophænget og spænd det fast med skruerne **B** (Fig.3). Fjern kulfiltrene, som apparatet allerede er forsynet med, idet de drejes 90° mod uret (Fig.7).

• FILTRERING

Installer emhætten og de to paneler som vist i kapitlet om montering af aftræksemhætte. Kulfiltrene er allerede anbragt på apparatet.

BRUG OG VEDLIGEHOLDELSE

• Det anbefales, at apparatet sættes i funktion, inden man begynder tilberedningen af madvarer. Det anbefales, at lade emhætten køre i 15 minutter efter endt tilberedning, så al mados suges ud. Korrekt funktion af emhætten afhænger af en korrekt og jævnlig vedligeholdelse. Man skal især være opmærksom med at udskifte fedtfilteret og det aktive kulfilter.

• **Fedtfilteret** har til opgave at tilbageholde de fedtpartikler, der findes i luften. Filteret vil derfor blive tilstoppet med tiden, alt efter hvor ofte emhætten anvendes.

- For at forebygge risikoen for brand skal man mindst hver 2 måned rengøre fedtfilterne; de kan vaskes op i opvaskemaskine.

- Efter at have rengjort filterne nogle gange, kan der opstå misfarvninger. Dette giver ikke ret til reklamation med henblik på udskiftning.

I tilfælde af manglende overholdelse af anvisningerne vedrørende udskiftning og rengøring, kan der opstå brandfare i fedtfilterne.

• **De aktive kulfiltre** har til opgave at rense den luft, der sendes tilbage i lokalet. Filtrene kan ikke vaskes eller genbruges og skal udskiftes mindst hver fjerde måned. Mætningen af det aktive kul afhænger af, hvor ofte emhætten er i brug, komfurets type og hvor ofte fedtfilteret rengøres.

• Emhætten skal rengøres jævnlige, både indvendigt og udvendigt, med en klud opvædet i denatureret al-

kohol eller et neutralt, **ikke** slibende rengøringsmiddel.

• Lyset er beregnet til brug under tilberedning af mad og ikke til generel oplysning af lokalet. Længerevarende brug af lyset vil reducere lyspærernes gennemsnitlige levetid betydeligt.

BETJENING-SENHED:

(Fig.8) **LYSENDE** er følgende tegnforklaring gældende:

A = tast for BELYSNING

B = tast for OFF

C = tast for FØRSTE HASTIGHED

D = tast for ANDEN HASTIGHED

E = tast for TREDJE HASTIGHED

F = tast for TIMER AUTOMATISK STOP 15 minutter

• Ved at trykke på knappen **F** i 2 sekunder (ved slukket emhætte) aktiveres funktionen "**clean air**". Denne funktion tænder motoren i 10 minutter pr. time ved laveste hastighed. Så snart funktionen er igangsat starter motoren ved første hastighed i 10 minutter, og under dette forløb skal lamperne ved knap **F** og knap **C** blinke samtidigt. Når tiden er gået standser motoren og kontrollampen ved knap **F** forbliver tændt uden at blinke indtil der er gået endnu 50 minutter, hvor motoren igen starter ved første hastighed, og lamperne ved **F** og **C** igen begynder at blinke samtidigt i 10 minutter, og så fremdeles. Ved at trykke på en hvilken som helst knap bortset fra lysknappen vender emhætten straks tilbage til den normale funktion (f.eks. hvis knappen **D** nedtrykkes bliver funktionen "**clean air**" afbrudt og motoren går straks i anden hastighed; ved at trykke knap **B** afbrydes funktionen).

• Mætning af fedtfiltere / aktive kulfiltre:

- Når tasten **A** blinker med **2 sek.** mellemrum, skal **fedtfilterne** rengøres.

- Når tasten **A** blinker med **0,5 sek.** mellemrum, skal **kulfiltrene** udskiftes.

Når filteret er sat på plads igen, skal den elektroniske hukommelse nulstilles ved at holde tasten **A** nede i ca. **5 sek.** indtil den stopper med at blinke.

• **BETJENING-SENHED:** (Fig.9) **MEKANISKE** er følgende tegnforklaring gældende:

A = tast for BELYSNING

B = tast for OFF

C = tast for FØRSTE HASTIGHED

D = tast for ANDEN HASTIGHED

E = tast for TREDJE HASTIGHED

G = Kontrolsløjse dat aangeeft dat de motor in werking is.

• **BETJENING-SENHED:** TASTER (fig. 10) **SLIDER** symbolbetydningen er som følger:

A = lysafbryder

A1= Off knap

A2= On knap

C = Hastighedskontrol

C1= Off knap

C2= FØRSTE HASTIGHED knap

C3= ANDEN HASTIGHED knap

C4= TREDIE HASTIGHED knap

- **Udskiftning af halogenpærer (Fig.11).**

For at udskifte halogenpærerne **B** skal man fjerne glasset **C** ved at trykke på rillerne.

Udskift pærerne med pærer af samme type.

Vær opmærksom: rør ikke ved pæren med bare hænder.

- **Udskiftning af glødepærer (Fig.12).**

Når glødelampen skal udskiftes, skal man først fjerne fedtfilterne ifølge anvisningerne på (Fig.6) og derefter tage lampen ud.

Erstat den med en anden lampe af samme type (Fig. 12).

KUNDESERVICE

Inden der rettes henvendelse til Kundeservice:

Hvis apparatet ikke fungerer, anbefales det at:

- kontrollere, om stikket er sat rigtigt i stikkontakten.

Hvis det er umuligt at finde frem til årsagen til funktionsforstyrrelsen: sluk for apparatet, undlad at pille ved det, og ring til Kundeservice

PRODUKTETS SERIENUMMER. Hvor er det?

Ved henvendelse til Kundeservice er det vigtigt at opgive produktets forkortelse og serienummer (16 tegn, der begynder med tallet 3), der er opført på garantibeviset eller typeskiltet inden i apparatet.

På denne måde er det nemmere at undgå unødige teknikerbesøg og de dermed forbundne udgifter.

FABRIKANTEN FRALÆGGER SIG ETHVERT ANSVAR FOR SKADER FORÅRSAGET AF MANGLENDE OVERHOLDELSE AF OVENSTÅENDE ADVARSLER

YLEISTÄ

Lue ohjekirja huolellisesti, sillä se sisältää tärkeää tietoa laitteen turvallisesta asennuksesta, käytöstä ja huollosta. Säilytä ohjekirja tulevaa tarvetta varten. Laite on suunniteltu toimimaan joko imevänä versiona (ilman poisto ulos - kuva 1B), suodattavana versiona (ilman kierrätys sisällä - kuva 1A).

TURVAOHJEITA

1. Erityistä huomiota tulee kiinnittää siihen, ettei liesituuletin ole käytössä samanaikaisesti kuin tulipesä tai liesi, jotka ovat riippuvaisia huoneilmasta ja jotka käyttävät jotain muuta energialähdettä kuin sähköä. Liesituuletin poistaa huoneilasta ilmaa, jota tulipesä tai liesi tarvitsevat polttamiseen. Huoneilman negatiivinen ilmanpaine ei saa ylittää 4Pa (4×10^{-5} bar). Huoneilat on siis tuuletettava asianmukaisesti tuulettimen toiminnan varmistamiseksi. Ulkoista poistoa koskien tulee noudattaa asianomaisessa maassa voimassaolevia määräyksiä.

Ennen kuin yhdistät mallin sähköverkkoon:

- huomioi sen tunnuskilvessä (löytyy laitteen sisäpuolelta) olevat tiedot tarkistaen että virran jännite ja voima vastaavat verkostoa, ja että pistorasia on sopiva. Jos olet epävarma ota yhteys pätevään sähkömieheen.
- Jos johto on vahingoittunut, se on vaihdettava välittömästi ominaisuuksiltaan ja tehoasetuksiltaan vastaavaan johtoon. Kyseinen toimenpide on suoritettava ammattitaitoisen henkilökunnan toimesta.

2. HUOMIO !


Kotitalouskoneet voivat olla vaarallisia tietyissä olosuhteissa.

- A) Suodattimia ei saa yrittää säätää tuulettimen ollessa käytössä**
- B) Älä koske lampuja tai niiden lähiympäristöä valaisimen ollessa päällä, tai sen pitkään jatkuneen käytön jälkeen.**
- C) Lampuihin ei saa koskea laitteen pitkäaikaisen käytön jälkeen**
- D) Tuulettimen alla ei saa valmistaa liekitettyjä ruokia**
- E) Tulen polttamista muuten kuin ruoanlaiton yhteydessä tulisi välttää, sillä se vahingoittaa suodattimia ja voi aiheuttaa tulipalon**
- F) Valmistettaessa paistettuja ruokia tulee ruokaa koko ajan vartioida, jotta ylikuumentunut öljy ei syty palamaan**
- G) Tätä laitetta ei ole tarkoitettu lasten tai vajaakykyisten henkilöiden tai sellaisten henkilöiden käyttöön, joilla ei ole kokemusta tuotteen käytöstä, ellei heitä valvo tai opasta tuotteen käytössä henkilö, joka on vastuussa heidän turvallisuudesta.**
- H) Tarkista, että lapset eivät leiki laitteella.**
- I) Tuuletin on irrotettava sähköverkosta ennen**

huoltotoimenpiteiden aloittamista

Tämä laite on merkitty EU:n Waste Electrical and Electronic Equipment (WEEE) - direktiivin 2002/96/EC mukaisesti. Käyttäjä osallistuu mahdollisten terveydelle ja ympäristölle haitallisten seurausten ehkäisemiseen hävittäessään laitteen asianmukaisella tavalla.

Laitteen pakkauksessa mukana oleviin asiakirjoihin

merkitty  -merkki osoittaa ettei kyseinen laite kuulu talousjätteisiin, vaan se on varta vasten toimitettava sähkö- ja elektroniikkalaiteromun keräyspisteeseen kierrätystä varten. Hävitä laite noudattamalla paikkakuntasi jätehuoltoa koskevia säädöksiä. Lisätietoja tämän laitteen keräyksestä, käsittelystä ja kierrätyksestä ota yhteys paikkakuntasi jätehuoltoon, talousjätteiden keräyspisteeseen tai liikkeeseen josta laite on hankittu.

ASENNUSOHJEET

Asennus ja sähköliitäntä on suoritettava siihen pätevän erikoishenkilöstön toimesta.

• Sähköinen liitäntä

Laite on rakennettu II-luokassa, eivätkä kaapelit sen vuoksi saa olla liitettynä maajohtoon. Liitännät sähköverkkoon on tehtävä seuraavalla tavalla:

RUSKEA = L linja

SININEN = N neutraali

Tarvittaessa tulee kaapeliin asentaa standardipistoke, joka kestää tuoteselosteessa mainitun kuormituksen. Jos laitteessa on pistoke, kupu on asennettava siten, että pistokkeeseen pääsee käsiksi.

Liitettäessä suoraan sähköverkkoon täytyy laitteen ja verkon väliin laittaa moninapainen virrankatkaisija, jossa kontaktien minimiväli on 3 mm ja on mitoitettu kuormituksen mukaan ja joka on voimassaolevien määräysten mukainen.

• Keittopinnan kattilankannattimien ja hellakuvun minimietäisyyden on oltava vähintään 65 cm (kuva 5). Mikäli joudutaan käyttämään kaksi- tai useampiosaista liitosputkea, on ylemmän osan oltava alemman ulkopuolella. Poistoilmaa ei saa johtaa kuumailmahormiin tai hormiin, jota käytetään savun poistamiseen laitteista, jotka toimivat jollakin muulla energianlähteellä kuin sähköllä. Ennen kuin alat koota laitetta, irrota rasvasuodatin/-suodattimet (kuva6): näin laitetta on helpompi käsitellä.

- Jos asennetaan imevä hellakupu on ensin tehtävä ilmanpoistoaukko.

• Suositellaan käyttämään ilmanpoistoputkea, jonka halkaisija vastaa ilman ulostuloaukon mittoja. Pienentävien sovituskappaleiden käyttö voi alentaa tuotteen toimintatulosta ja lisätä meluisuutta.

• KIINNITTÄMINEN SEINÄÄN

Poraa reiät **A** ilmoitettuja mittoja noudattaen (kuva 2).

Kiinnitä laite seinään ja aseta se vaakatasossa samaan linjaan kaappien kanssa. Käytä asennukseen sellaisia laajenevia ruuveja ja tappeja, jotka sopivat seinän tyyppiin (esimerkiksi teräsbetoni, kipsilevy tms.). Mikäli ruuvit ja tapit on toimitettu tuotteen mukana, varmista että ne soveltuvat siihen seinätyyppiin, johon kupu on tarkoitettu kiinnittämään.

• KORISTE TELESKOOPPILIIHTINTEN KINNITTÄMINEN - IMEVÄ VERSIO

Varmista sähkövirran syöttö koristeliittimen tilaan. Jos on asennettava laitteen imevä versio, on varmistettava että laitteessa on ilmanpoistoaukko. Säädä ylemmän liittimen kannattimen leveys sopivaksi (kuva 3). Kiinnitä se tämän jälkeen ruuveilla **A** (kuva 3) käyttämällä kattoon niin, että se on tuulettesimesi kanssa linjassa. Noudata kuvassa 2 osoitettua etäisyyttä katosta. Liitä liitosputken välityksellä laippa **C** ilmanpoistoaukkoon (kuva 4).

Työnnä ylempi liitin alemman liittimen sisään se asetetaan rungolle. Vedä ylempää liitintä ulos kannattimeen asti ja kiinnitä se ruuveilla **B** (kuva 3). Poista jo laitteeseen asennetut hiilisuodattimet, kiertämällä niitä vastapäivään 90° (Kuva 7).

• SUODATTAVA MALLI

Asenna kupu ja kaksi liitintä, niin kuin imevän mallin asennusta koskevassa kappaleessa on esitetty. Hiilisuodattimet on jo asennettu laitteeseen.

KÄYTTÖ JA HUOLTO

• Suositellaan käynnistämään laite ennen minkä tahansa ruuan kypsennyksen aloittamista. On suositeltavaa antaa laitteelle toimia vielä 15 minuuttia käytön jälkeen, jotta ruoanvalmistuksesta aiheutuneet käryt saadaan kokonaan pois huonetilasta.

Liesituulettimen hyvä toiminta riippuu oikeasta ja säännöllisestä huollosta; erityistä huomiota tulee kiinnittää rasvasuodattimeen ja aktiivihiiisuodattimeen.

• **Rasvasuodattimen** tehtävänä on pidättää ilmassa leijuvat rasvahiukkaset ja siksi se on altis tukkeutumaan ajanjaksossa, jonka pituus vaihtelee laitteen käytön mukaan.

- Tulipalovaaran estämiseksi korkeintaan joka 2 kuukauden välein tulee pestä rasvasuodattimet, jotka voidaan pestä myös astianpesukoneessa.

- Muutaman pesukerran jälkeen voi tapahtua värimuutoksia. Tämä tosiasia ei anna oikeutta vaatia niiden vaihtamista.

Mikäli ei noudateta vaihtamista tai pesemistä koskevia ohjeita, rasvasuodattimien tulipalovaara lisääntyy.

• **Aktiivihiiisuodattimia** käytetään puhdistamaan ilmaa, joka palautetaan huonetilaan. Suodattimia ei voi pestä tai käyttää uudelleen ja ne tulee vaihtaa vähintään joka neljäs kuukausi. Aktiivihiiilen kyllästyminen riippuu laitteen käyttöajan pituudesta, ruoanvalmistustavoista ja säännöllisyydestä, jolla suoritetaan rasvasuodattimen puhdistus.

• Puhdista liesituuletin säännöllisesti sekä sisältä että ulkoa käyttäen riepua, joka on kostutettu denaturoidulla alkoholilla tai nestemäisillä neutraaleilla ei-hankaavilla pesuaineilla.

• Valaistuslaitteisto on suunniteltu käytettäväksi ruoan kypsennyksen aikana eikä pitkäaikaiseen ympäristön yleiseen valaisuun. Valaistuksen pitkäaikainen käyttö vähentää huomattavasti lamppujen keskimääräistä käyttöikää.

OHJAIMET: (kuva 8) VALOLLA VARUSTETUT

A = Valaistuksen painike

B = OFF

C = ensimmäisen nopeuden painike

D = toisen nopeuden painike

E = kolmannen nopeuden painike

F = Automaattiajastin (15 min.)

• Jos painallat näppäintä **F** n.2 sek. (tuulettimen ollessa pois päältä), käynnistät toiminnon "clean air". "**Clean air**" käynnistää tuulettimen kymmeneksi minuutiksi tunnin väliajoin alimmalla kierrosnopeudella.

Jos valitset tämän toimintamuodon laite käynnistyy kymmeneksi minuutiksi joiden aikana välkehtivät näppäinten **F** ja **C**. n valomerkit.

Kymmenen minuutin jakson päätyttyä moottori pysähtyy ja vain näppäimen **F** valomerkki jää päälle kunnes 50.nen minuutin kuluttua moottori käynnistyy uudelleen ja näppäimien **F** ja **C** valomerkit välkehtivät jne.

Valiten minkä tahansa muun näppäimen – valaisinta lukuunottamatta – tuuletin palautuu heti normaaliin käyttöön (esim. jos painat näppäintä **D** "**clean air**" poistuu käytöstä ja tuuletin pyörii kakkosnopeudella; painaltaen näppäintä **B** toiminta poistuu käytöstä).

• Rasva-/aktiivihiiisuodattimien täyttyminen:

- Kun näppäin **A** vilkkuu **2 sekunnin** välein, **rasvasuodattimet** tulee pestä.

- Kun näppäin **A** vilkkuu **0,5 sekunnin** välein, **aktiivihiiisuodattimet** tulee vaihtaa.

Kun puhdas suodatin on liitetty, tulee elektroninen muisti nollata painaen painiketta **A** noin **5 sekunnin** ajan, kunnes se lakkaa vilkkumasta.

OHJAIMET: (kuva 9) MEKAANISET:

A = Valaistuksen painike

B = OFF

C = ensimmäisen nopeuden painike

D = toisen nopeuden painike

E = kolmannen nopeuden painike

G = Moottorin käynnistymisen merkkivalo

OHJAIMET: (kuva 10) SLIDER seuraa merkkiselvitteet

A = valonkatkaisin

A1 = Off –kiinni

A2 = On-päällä

C = nopeudensäädin

C1 = Off – kiinni

C2 = YKKÖSNOPEUS

C3 = KAKKOSNOPEUS

C4 = KOLMOSNOPEUS

• Halogeenilamppujen vaihtaminen (Kuva 11).

Halogeenilamppujen **B** vaihtamiseksi ota pois lasi **C** käyttäen viputukena asianmukaisia aukkoja. Vaihda tilalle vastaavan tyyppiset lamput.

Varoitus: älä koske lamppuun paljain käsin.

• **Hehkulamppujen vaihtaminen (Kuva12).**

Hehkulamppua vaihdettaessa poista rasvasuodattimet Kuvan 6 esittämällä tavalla, ja poista lamppu.

Vaihda tilalle vastaavan tyyppinen lamppu. (Kuva 12.).

ASIAKASPALVELU

Ennen kuin otat yhteyttä tekniseen asiakaspalveluun Tuotteen toimintahäiriön esiintyessä suosittelemme tarkistamaan seuraavat seikat:

- Tarkista johdon asianmukainen liitäntä pistorasiaan. Jos toimintahäiriön syy ei tästä huolimatta selviä: Sammuta laite, älä yritä korjata sitä vaan ota yhteys asiakaspalveluun.

TUOTTEEN TUNNUS. Mistä se löytyy?

On tärkeää ilmoittaa asiakaspalvelulle tuotteen tunnus ja numero (16 merkkiä, jotka alkavat numerolla 3), jotka löytyvät vakuutustodistuksesta tai tai laitteen sisällä olevasta arvokilvestä.

Näin vältetään teknisen henkilökunnan tarpeeton siirtyminen paikasta toiseen ja siihen liittyvät kulut.

LAITTEEN VALMISTAJA EI OLE VASTUUSSA VAHINGOISTA, JOTKA OVAT AIHEUTUNEET YLLÄMAINITTUJEN OHJEIDEN LAIMINLYÖNNISTÄ.

ΓΕΝΙΚΑ

Διαβάστε προσεκτικά το περιεχόμενο των οδηγιών, διότι παρέχει σημαντικές υποδείξεις που αφορούν την ασφάλεια της εγκατάστασης της χρήσης και της συντήρησης. Φυλάξτε το φυλλάδιο για ενδεχόμενες συμβουλές. Η συσκευή σχεδιάστηκε για χρήση σε έκδοση απορρόφησης (εκκένωση αέρα προς το εξωτερικό - Εικ.1Β), διήθησης (ανακύκλωση αέρα στο εσωτερικό - Εικ.1Α).

ΥΠΟΔΕΙΞΕΙΣ ΑΣΦΑΛΕΙΑΣ

1. Προσοχή σε περίπτωση που λειτουργούν ταυτόχρονα απορροφητήρας απορρόφησης και καυστήρας ή μια εστία που εξαρτούνται από τον αέρα του περιβάλλοντος και τροφοδοτούνται από ενέργεια όχι ηλεκτρική διότι ο απορροφητήρας απορροφώντας αφαιρεί από το περιβάλλον τον αέρα που έχουν ανάγκη για την καύση ο καυστήρας ή η εστία. Η αρνητική πίεση στο χώρο δεν πρέπει να ξεπερνά τα 4ΡΑ (4x10⁻⁵bar). Για σίγουρη ασφαλές λειτουργία του απορροφητήρα, οφείλεται να υπάρχει κατάλληλος αερισμός στο χώρο. Για την εξωτερική εκκένωση ακολούθησε τις ισχύοντες προδιαγραφές της χώρας.

Πριν συνδέσετε το μοντέλο στο ηλεκτρικό δίκτυο:

- Ελέγξτε την πινακίδα στοιχείων (που βρίσκεται στο εσωτερικό της συσκευής) για να βεβαιωθείτε ότι η τάση και η ισχύς της συσκευής αντιστοιχούν στο ηλεκτρικό σας δίκτυο καθώς και για την καταλληλότητα του ηλεκτρικού βύσματος. Σε περίπτωση δυσκολιών επικοινωνήστε με έναν ειδικευμένο ηλεκτρολόγο
- Σε περίπτωση ζημιάς του καλωδίου, φροντίστε έγκαιρα για την αντικατάστασή του με ένα ίδιων χαρακτηριστικών και κατάλληλο για την ισχύ της συσκευής. Η εργασία αυτή πρέπει να εκτελεστεί από προσωπικό επαγγελματικό ειδικευμένο.

2. ΠΡΟΣΟΧΗ !


Σε ορισμένες περιπτώσεις οι ηλεκτρικές οικιακές συσκευές μπορεί να είναι επικίνδυνες!

- A) Μην ελέγχετε ποτέ τα φίλτρα όταν ο απορροφητήρας είναι σε λειτουργία.**
- B) Μην ακουμπάτε τις λάμπες και τις γύρο περιοχές, κατά την διάρκεια και μετά την παρατεταμένη χρήση της εγκατάστασης φωτισμού.**
- C) Μην αγγίζετε την λάμπα μετά από παρατεταμένη χρήση της συσκευής**
- D) Απαγορεύεται το μαγείρεμα φαγητών με φλόγες κάτω από τον απορροφητήρα**
- E) Να αποφεύγονται ανοιχτές φλόγες γιατί καταστρέφονται τα φίλτρα και υπάρχει κίνδυνος πυρκαγιάς**
- F) Ελέγχετε τα φαγητά κατά το τηγάνισμα για την αποφυγή υπερθέρμανσης του λαδιού.**
- G) Η συσκευή αυτή δεν προορίζεται για χρήση από παιδιά και άτομα μη ικανά ή άπειρα στη χρήση του προϊόντος. Εκτός κι αν επιτηρούνται ή εκπαιδεύονται σχετικά με τη χρήση της συσκευής από ένα άτομο υπεύθυνο για την ασφάλειά τους.**
- H) Ελέγχετε να μην παίζουν παιδιά με τη συσκευή.**

I) Σε περίπτωση που υποστεί βλάβη το καλώδιο του απορροφητήρα, θα πρέπει από να επισκευαστεί από σέρβις εξουσιοδοτημένο από τον προμηθευτή διότι απαιτούνται ειδικά εργαλεία.

L) Πριν από οποιαδήποτε επισκευή βγάξτε πρώτα οπωσδήποτε το καλώδιο από την πρίζα.

Η συσκευή αυτή είναι χαρακτηρισμένη σύμφωνα με την Ευρωπαϊκή Οδηγία 2002/96/EC, Waste Electrical and Electronic Equipment (WEEE). Ο χρήστης με το να διαθέτει το προϊόν αυτό ως απόρριμμα με τον ενδεχόμενο τρόπο συμβάλει στην αποφυγή αρνητικών συνεπειών για το περιβάλλον και την υγεία.

Το σύμβολο  στο προϊόν ή στην τεκμηρίωση που το συνοδεύει δείχνει ότι το προϊόν αυτό δεν πρέπει να αντιμετωπίζεται ως απόρριμμα οικιακό αλλά πρέπει να παραδίδεται σε κατάλληλα σημεία συλλογής για την ανακύκλωση ηλεκτρικών και ηλεκτρονικών συσκευών. Διαθέστε το ως απόρριμμα τηρώντας τους κατά τόπους κανονισμούς για τη διάθεση των απορριμμάτων.

Για περαιτέρω πληροφορίες για τη μεταχείριση, την ανάκτηση και την ανακύκλωση του προϊόντος αυτού, επικοινωνήστε με το αρμόδιο τοπικό γραφείο, την υπηρεσία συλλογής οικιακών απορριμμάτων ή το κατάστημα από το οποίο αγοράσατε το προϊόν αυτό.

ΟΔΗΓΙΕΣ ΕΓΚΑΤΑΣΤΑΣΗΣ

Οι διαδικασίες τοποθέτησης και ηλεκτρικής σύνδεσης πρέπει να γίνονται από ειδικευμένο προσωπικό.

• Ηλεκτρική σύνδεση

Η συσκευή ανήκει στο τύπο II, που σημαίνει πως κανένα καλώδιο δεν πρέπει να συνδεθεί με την γείωση. Η σύνδεση στο δίκτυο θα πρέπει να γίνει ως εξής:

ΚΑΦΕ: γραμμή **L**

ΜΠΛΕ: **N** ουδέτερη γραμμή

Αν δεν υπάρχει ήδη ένα φικς μοντάρετε στο καλώδιο ένα φικς προσαρμοσμένο στο ηλεκτρικό φορτίο που αναφέρεται στην χαρακτηριστική ετικέτα.

Αν υπάρχει ήδη, τότε ο απορροφητήρας θα πρέπει να μονταριστεί, έτσι ώστε το φικς να είναι σε προσιτό για τη χρήση σημείο.

Σε περίπτωση άμεσης σύνδεσης με το ηλεκτρικό δίκτυο είναι αναγκαίο να παρεμβληθεί μεταξύ της συσκευής και του ηλεκτρικού δικτύου ένας πολυπολικός διακόπτης με ελάχιστο άνοιγμα μεταξύ των επαφών 3mm προσαρμοσμένο στο ηλεκτρικό φορτίο και να συμφωνεί με τα ισχύοντα πρότυπα.

• Η ελάχιστη απόσταση από την επιφάνεια στήριξης των συσκευών μαγειρέματος στις εστίες και το χαμηλότερο τμήμα του απορροφητήρα της κουζίνας πρέπει να είναι ίση με τουλάχιστον 65 εκ (Εικ.5). Σε περίπτωση που χρησιμοποιηθεί σωλήνας σύνδεσης το οποίο αποτελείται από δύο ή περισσότερα κομμάτια, θα πρέπει το πάνω μέρος να περαστεί πάνω από το κάτω μέρος. Σε καμία περίπτωση δεν πέπει ο σωλήνας απορρόφησης να συνδεθεί με σωλήνα, ο οποίος χρησιμοποιείται για εκκένωση καπνού συσκευών που τροφοδοτούνται από ενέργεια όχι

ηλεκτρική.

Πριν προχωρήσετε στις διεργασίες συναρμολόγησης, για ευκολότερο χειρισμό της συσκευής αποσυνδέστε το φίλτρο/-α συγκράτησης λιπαρών (Εικ.6).

Στην περίπτωση συναρμολόγησης της συσκευής στην έκδοση για απορρόφηση τοποθετήστε την οπή εξαγωγής αέρα.

- Συνιστάται η χρήση ενός σωλήνα εκκένωσης αέρα ίδιας διαμέτρου με το στόμιο εξόδου αέρα. Η χρήση προσαρμοστικού θα μπορούσε να μειώσει τις επιδόσεις του προϊόντος και να αυξήσει τη θορυβότητα.

• ΣΤΕΡΕΩΣΗ ΣΕ ΤΟΙΧΟ

Ανοίξτε τις οπές **A** τηρώντας τις υποδεικνυόμενες αποστάσεις (Εικ.2). Στερεώστε τη συσκευή στον τοίχο και ευθυγραμμίστε τη σε οριζόντια θέση με τα ράφια. Για τις διάφορες συναρμολογήσεις χρησιμοποιήστε βίδες και ούπας διαστολής κατάλληλα για τον τύπο του τοίχου (π.χ. μετόν αρμέ, γύψο, κλπ). Στην περίπτωση που οι βίδες και τα ούπας σας παρέχονται με το προϊόν βεβαιωθείτε ότι είναι κατάλληλα για τον τύπο του τοίχου στον οποίο θα στερεωθεί ο απορροφητήρας.

• ΣΤΕΡΕΩΣΗ ΤΩΝ ΔΙΑΚΟΣΜΗΤΙΚΩΝ ΤΗΛΕΣΚΟΠΙΚΩΝ ΡΑΚΟΡ - ΈΚΔΟΣΗ ΑΠΟΡΡΟΦΗΣΗΣ

Προετοιμάστε την ηλεκτρική τροφοδοσία εντός του όγκου του διακοσμητικού ρακόρ. Αν η συσκευή σας πρέπει να εγκατασταθεί σε έκδοση απορρόφησης προετοιμάστε την οπή εκκένωσης αέρα. Ρυθμίστε το πλάτος του επάνω βραχίονα στήριξης (Εικ.3). Ακολουθήστε στερεώστε τον στην οροφή έτσι που να είναι σε ευθεία με τον απορροφητήρα σας με τις βίδες **A** (Εικ.3) και τηρώντας την απόσταση από την οροφή που υποδεικνύεται στην Εικ.2. Συνδέστε, μέσω ενός σωλήνα ένα συνδετικό σωλήνα, τη φλάντζα **C** στην οπή εκκένωσης αέρα (Εικ.4). Εισάγετε το επάνω ρακόρ στο εσωτερικό του κάτω ρακόρ και να ακουμπά επάνω στο πλαίσιο. Τραβήξτε το επάνω ρακόρ μέχρι τη ράβδο και στερεώστε το με τις βίδες **B** (Εικ.3).

Αφαιρέστε τα φίλτρα άνθρακα που ήδη υπάρχουν στη συσκευή, στρέφοντάς τα αριστερόστροφα κατά 90° (Εικ.7).

• ΕΚΔΟΣΗ ΔΙΗΘΗΣΗΣ

Εγκαταστήστε τον απορροφητήρα και τα δύο ρακόρ όπως υποδεικνύεται στην παράγραφο που αφορά στη συναρμολόγηση του απορροφητήρα στην έκδοση απορρόφησης.

Τα φίλτρα άνθρακα είναι ήδη έτοιμα επί της συσκευής.

ΧΡΗΣΗ ΚΑΙ ΣΥΝΤΗΡΗΣΗ

- Συνιστάται να θέτετε σε λειτουργία τη συσκευή πριν προχωρήσετε στο μαγείρεμα κάποιου τροφίμου. Συστήνεται να αφήνετε τη συσκευή να λειτουργεί για 15 λεπτά αφού τελειώσετε το μαγείρεμα των τροφίμων, για πλήρη εκκένωση του μολυσμένου αέρα. Η καλή λειτουργία του απορροφητήρα εξαρτάται από τη σωστή και συνεχή συντήρηση. Ιδιαίτερη προσοχή πρέπει να δοθεί στο φίλτρο συγκράτησης λίπους και στο φίλτρο ενεργού άνθρακα.

- Το φίλτρο συγκράτησης λίπους έχει ως σκοπό τη

συγκράτηση των λιπαρών σωματιδίων που αιωρούνται στον αέρα, συνεπώς υπόκειται σε έμφραξη σε χρονικά διαστήματα που ποικίλουν ανάλογα με τη χρήση της συσκευής.

- Για την πρόληψη του κινδύνου ενδεχόμενων πυρκαγιών, το πολύ κάθε 2 μήνες θα πρέπει να πλένετε τα φίλτρα συγκράτησης λίπους, για τα οποία μπορείτε να χρησιμοποιήσετε και το πλυντήριο πιάτων.

- Μετά από μερικά πλυσίματα μπορεί να διαπιστώσετε αλλοιώσεις στο χρώμα. Το γεγονός αυτό δεν συνεπάγεται δικαίωμα διαμαρτυρίας για την ενδεχόμενη αντικατάστασή τους.

Σε περίπτωση που δεν τηρηθούν οι οδηγίες αντικατάστασης και πλυσίματος μπορεί να υπάρξει κίνδυνος πυρκαγιάς των φίλτρων συγκράτησης λίπους.

- Τα φίλτρα ενεργού άνθρακα χρησιμεύουν για να καθαρίζουν τον αέρα που διοχετεύεται στο περιβάλλον. Τα φίλτρα δεν πλένονται κι ούτε αναγεννιούνται και πρέπει να αντικαθίστανται κάθε τέσσερις μήνες το πολύ. Ο κορεσμός του ενεργού άνθρακα εξαρτάται από τη χρήση, περισσότερο ή λιγότερο παρατεταμένη, της συσκευής, από τον τύπο της κουζίνας και από τη συχνότητα καθαρισμού του φίλτρου συγκράτησης λίπους.

- Να καθαρίζετε συχνά τον απορροφητήρα, εσωτερικά και εξωτερικά, χρησιμοποιώντας ένα βρεγμένο πανί με μετουσιωμένο οινόπνευμα ή υγρά ουδέτερα απορρυπαντικά **μη** αποξυστικά.

- Η εγκατάσταση φωτισμού σχεδιάστηκε για να χρησιμοποιείται κατά το μαγείρεμα και όχι για γενικό παρατεταμένο φωτισμό του χώρου. Η παρατεταμένη χρήση του φωτισμού μειώνει σημαντικά τη μέση διάρκεια των λυχνιών.

Εντολές: (Εικ.8) φωτεινοί

A = πλήκτρο ΦΩΤΙΣΜΟΥ

B = πλήκτρο ΟΦΦ ΤΑΧΥΤΗΤΑ

C = πλήκτρο ΠΡΩΤΗ ΤΑΧΥΤΗΤΑ

D = πλήκτρο ΔΕΥΤΕΡΗ ΤΑΧΥΤΗΤΑ

E = πλήκτρο ΤΡΙΤΗ ΤΑΧΥΤΗΤΑ

F = πλήκτρο ΤΙΜΕΡ ΑΥΤΟΜΑΤΟ ΣΤΑΜΑΤΗΜΑ 15 λεπτών

- Πιέζοντας το πλήκτρο **F** για 2 δευτερόλεπτα (με τον απορροφητήρα σβηστό) ενεργοποιείται η λειτουργία “clean air”.

Αυτή η λειτουργία ανάβει τον κινητήρα για 10 λεπτά κάθε ώρα στην πρώτη ταχύτητα.

Μόλις ενεργοποιηθεί η λειτουργία, ο κινητήρας ξεκινά με την 1η ταχύτητα για 10 λεπτά κατά τη διάρκεια των οποίων θα πρέπει να αναβοσβήνει το πλήκτρο **F** και το πλήκτρο **C**.

Αφού περάσει αυτός ο χρόνος ο κινητήρας σβήνει και το φωτάκι του πλήκτρου **F** παραμένει αναμμένο σταθερό έως ότου μετά από άλλα 50 λεπτά ξαναεξικίνα ο κινητήρας με την πρώτη ταχύτητα και τα φωτάκια **F** και **C** ξαναρχίζουν να αναβοσβήνουν για 10 λεπτά και έτσι συνεχίζει. Πιέζοντας οποιοδήποτε πλήκτρο εκτός των φώτων του απορροφητήρα επιστρέφει στην κανονική του λειτουργία αμέσως (π.χ. εάν πύεση το πλήκτρο **D** απενεργοποιείται η λειτουργία “clean air” και ο κινητήρας πηγαίνει αμέσως στην 2η ταχύτητα, πιέζοντας το πλήκτρο **B** η λειτουργία απενεργοποιείται)

• **Κορεσμός φίλτρων συγκράτησης λίπους/ενεργού άνθρακα:**

- Όταν το κουμπί **A** αναβοσβήνει με συχνότητα **2 sec.** τα φίλτρα **συγκράτησης λίπους** πρέπει να πλένονται.
 - Όταν το κουμπί **A** αναβοσβήνει με συχνότητα **0,5 sec.** τα φίλτρα **άνθρακα** πρέπει να αντικαθίστανται.
- Αφού επανατοποθετηθεί το καθαρό φίλτρο θα πρέπει να κάνετε reset στην ηλεκτρονική μνήμη πιέζοντας το κουμπί **A** για περίπου **5 sec.** μέχρι να σταματήσει να αναβοσβήνει.

Εντολες: (Εικ.9) **Μηχανικοί :**

- A** = πλήκτρο ΦΩΤΙΣΜΟΥ
- B** = πλήκτρο ΟΦΘ ΤΑΧΥΤΗΤΑ
- C** = πλήκτρο ΠΡΩΤΗ ΤΑΧΥΤΗΤΑ
- D** = πλήκτρο ΔΕΥΤΕΡΗ ΤΑΧΥΤΗΤΑ
- E** = πλήκτρο ΤΡΙΤΗ ΤΑΧΥΤΗΤΑ
- G** = ενδειξη ΚΙΝΗΤΗΡΑ ΣΕ ΛΕΙΤΟΥΡΓΕΙΑ

ΕΝΤΟΛΕΣ: (Εικ.10) **SLIDER** παρακάτω αναφέρεται τα σύμβολα που χρησιμοποιούνται:

- A** = Διακόπτης για το φως
- A1** = πλήκτρο Off
- A2** = πλήκτρο On
- C** = Έλεγχος ταχύτητας
- C1** = πλήκτρο Off
- C2** = πλήκτρο ΠΡΩΤΗ ΤΑΧΥΤΗΤΑ
- C3** = πλήκτρο ΔΕΥΤΕΡΗ ΤΑΧΥΤΗΤΑ
- C4** = πλήκτρο ΤΡΙΤΗ ΤΑΧΥΤΗΤΑ

• **Αντικατάσταση των λυχνιών αλογόνου (Εικ.11).**

Για την αντικατάσταση των λυχνιών αλογόνου **B** βγάλτε το γυαλάκι **C** κάνοντας αντίσταση στις σχετικές εσοχές.

Αντικαταστήστε με λυχνίες ίδιου τύπου.

Προσοχή: μην αγγίζετε τη λυχνία με γυμνά χέρια.

• **Αντικατάσταση των λυχνιών πυρακτώσεως (Εικ.12).**

Για την αντικατάσταση της λυχνίας πυρακτώσεως, αφαιρέστε τα φίλτρα συγκράτησης λίπους όπως περιγράφεται στην (Εικ. 6) και αφαιρέστε τη λυχνία. Αντικαταστήστε με λυχνία ίδιου τύπου (Εικ. 12).

ΥΠΗΡΕΣΙΑ ΥΠΟΣΤΗΡΙΞΗΣ ΠΕΛΑΤΩΝ

Πριν καλέσετε την υπηρεσία Τεχνικής υποστήριξης. Σε περίπτωση μη λειτουργίας του προϊόντος σας συμβουλευόμαστε να:

- Ελέγξετε την καλή εισαγωγή του βύσματος στην ηλεκτρική πρίζα.

Στην περίπτωση που δεν διαπιστώσετε το αίτιο δυσλειτουργίας: Σβήστε τη συσκευή μην την παραβιάζετε και καλέστε την Υπηρεσία Τεχνικής Υποστήριξης

ΑΡΙΘΜΟΣ ΜΗΤΡΩΟΥ ΠΡΟΪΟΝΤΟΣ. Πού βρίσκεται;

Είναι σημαντικό να γνωστοποιήσετε στην Υπηρεσία Υποστήριξης τον κωδικό του προϊόντος και τον αριθμό μητρώου (16 χαρακτήρες που αρχίζουν με το ψηφίο 3) που βρίσκεται στο πιστοποιητικό εγγύησης ή στην πινακίδα μητρώου που βρίσκεται στο εσωτερικό της συσκευής.

Με τον τρόπο αυτόν θα μπορούσατε να συμβάλλετε στην αποφυγή άσκοπων μετακινήσεων του τεχνικού, εξοικονομώντας κυρίως τα σχετικά κόστη.

ΔΕΝ ΑΝΑΛΑΜΒΑΝΟΥΜΕ ΕΥΘΥΝΕΣ ΓΙΑ ΤΥΧΩΝ

ΖΗΜΙΕΣ ΠΟΥ ΠΡΟΚΑΛΟΥΝΤΑΙ ΑΠΟ ΤΗΝ ΜΗ ΤΗΡΗΣΗ ΤΩΝ ΣΥΜΒΟΥΛΩΝ ΠΟΥ ΠΡΟΑΝΑΦΕΡΘΗΚΑΝ.

ÁLTALÁNOSTUDNIVALÓK

Kérjük, figyelmesen olvassa el útmutatónkat, mert fontos tudnivalókat tartalmaz a készülék felszerelésére, használatára és karbantartására vonatkozóan. Őrítse meg, mert a későbbiekben is szüksége lehet rá. A berendezést úgy tervezték, hogy elszívással (a levegőnek a szabadba történő kivezetésével – 1B ábra), szűrővel (a levegő visszavezetésével – 1A ábra).

BIZTONSÁGI FIGYELMEZTETÉSEK

1. Figyeljünk arra, hogyha nem villannyal működő és ugyanannak a helyiségnek a légtérét használó elszívó, kályha vagy tűzhely működik egyszerre, akkor az elszívó esetleg kivonja a kályha vagy a tűzhely égéséhez szükséges levegőt. A helyiség negatív nyomása 4 PA-nál nem lehet nagyobb (4×10^{-5} bar). A biztonságos működés érdekében gondoskodjunk a helyiség megfelelő levegőellátásáról. A szennyezett levegő külső térbe való elvezetésekor tartsuk be az ide vonatkozó előírásokat.

Mielőtt bekötné a modellt az elektromos hálózatba:

- ellenőrizze a (a készülék belsejében található) műszaki adatokat tartalmazó táblát, és győződjön meg arról, hogy az elektromos hálózat feszültsége és teljesítménye megfelel-e a feltüntetett adatoknak, valamint, hogy a csatlakozó megfelelő-e. Amennyiben kételyei merülnek fel, forduljon szakképzett villanyszerelőhöz.

- A kábel sérülése esetén időben gondoskodjon annak egy, a készülék feszültségének megfelelő, azonos karakterisztikájú kábellel való lecseréléséről. Ezt a műveletet csak szakképzett személy végezheti.

2. FIGYELEM !

Bizonyos körülmények között a háztartási gépek veszélyesek lehetnek.

A) Ne nyúljunk a működésben levő elszívóba!

B) A világító berendezés hosszantartó használata közben és azt közvetlen követően ne nyúljon a lámpákhoz és az azokhoz közeli részekhez.

C) Hosszabb használat után ne érintsük meg az elszívó izzóit!

D) Az elszívó alatt ne készítsünk flambírozott ételeket!

E) Kerüljük a magas láng használatát, mert rongálja a szűrőket és tűzveszélyes!


F) Ha zsírban, olajban sütünk, vigyázzunk, hogy ne hevítsük túl, mert lángra lobbanhat!

G) A készülék nem gyerekek és működtetésre alkalmatlan személyek általi használatra lett tervezve, kivéve, amennyiben ezeket a személyeket egy, a biztonságukért felelős személy felügyeli, illetve a készülék használatát nekik elmagyarázza.

H) Ne engedje a gyermekeknek, hogy játsszanak a készülékekkel!

I) A készüléket mindennemű karbantartás előtt áramtalanítsuk!

A készülék megfelel az elektromos és elektronikus berendezések hulladékaival (WEEE) szülő 2002/96/EK európai uniós irányelvnek. Gondoskodjon a termék megfelelő kezeléséről, annak működésből történő kivonása után, a felhasználó hozzájárul a környezetre és az egészségre való káros hatások megelőzéséhez.

A terméken vagy a mellékelt dokumentáción feltüntetett  jelölés azt jelzi, hogy a termék nem kezelhető háztartási hulladékként, hanem a megfelelő begyűjtő állomásra kell vinni az elektromos és elektronikus berendezések újrahasznosítása érdekében. Készülékétől a hulladékezelésre vonatkozó helyi előírásoknak megfelelően váljon meg. A termékkel kezelésével, összegyűjtésével és újrahasznosításával kapcsolatos további információkért forduljon a megfelelő helyi irodához, a háztartási hulladékokat begyűjtő szolgálatához, vagy ahhoz az üzlethez, ahol a készüléket megvásárolta.

FELSZERELÉSI UTASÍTÁSOK

A beszerelést és az elektromos bekötést csak szakemberek végezhetik el.

• Elektromos bekötés

A termék kéteres kábellel készült, vigyázzunk, hogy az egyik huzalt se kössük a földvezetékbe.

A hálózatra való bekötésnél vegyük figyelembe a huzalok színét:

BARNA = L fázis

KÉK = N nullafázis

Amennyiben a terméken nincs csatlakozó, szellemünk rá egy, a feltüntetett műszaki adatoknak megfelelő szabályos villásdugót.

Amennyiben a terméken van csatlakozó, akkor az elszívót úgy kell felszerelni, hogy a csatlakozó elérhető helyen legyen.

Ha a készüléket közvetlenül kötjük a hálózatra, akkor iktassunk be a készülék és a hálózat közé egy legalább 3 mm-es, az áramerősségnek és az érvényes normáknak megfelelő kapcsolót.

• A főzőlap főzéshez használt edényeket tartó felülete és a konyhai elszívó alsó része között minimum 65 cm (5 ábra) távolságnak kell lennie. Ha két vagy több elvezető csövet kell összeraknunk, akkor az alsó csövet illesztjük a felső belsejébe. Az elszívó csövet ne vezessük olyan kéménybe, amelyben meleg levegő áramlik, vagy amely nem villannyal működő berendezés égéstermékét vezeti el. A szerelés megkönnyítéséhez az összeszerelés megkezdése előtt távolítsuk el a zsírszűrőt/zsírszűrőket (6 ábra).

Amennyiben a készüléket konyhai szagelszívóként szereli fel, gondoskodjon kéménynyílásról.

• Tanácsos a levegőkimeneti cső átmérőjével megegyező átmérőjű levegőelvezető csövet használni. Az átmérőcsökkentés csökkenti a termék teljesítményét, és

növeli a zajosságát.

• FALI RÖGZÍTÉS

A megjelölt magasságok betartásával készítsük el az **A** furatokat (2. ábra). Rögzítsük a berendezést a falra, az akasztókkal állítsuk vízszintbe. A beszabályozást követően rögzítsük véglegesen a kürtőt a 2 **A** jelű csavarral (4. ábra). A felszereléshez a fal fajtájának (pl. vasbeton, gipszkarton, stb.) megfelelő csavarokat és szélesedő tipliket használjunk.

Amennyiben a kürtővel együtt szállításra kerülnek a csavarok és a tiplik is, ellenőrizzük, hogy azok megfelelnek-e a faltípusnak, ahova a kürtőt rögzíteni kell.

• A TELESZKOPIKUS DÍSZÍTŐELEM RÖGZÍTÉSE - ELSZÍVÓ MÓD

A díszítő elem által takart térben alakítsuk ki a tápfeszültség bekötését. Amennyiben a készülékét elszívó módban kell felszerelni, gondoskodjon levegőelvezetési kimenetről. Állítsuk be a felső elemet alátámasztó bilincs szélességét (3. ábra).

Az **A** csavarokkal (3. ábra) a mennyezettől való távolság (lásd 2. ábra) tartásával rögzítsük a mennyezetre úgy, hogy a kürtő tengelyében legyen. Csatlakozó cső segítségével kössük be a légelvezető nyílás **C** peremét (4. ábra). A felső csatlakozó elemet illesszük bele az alsóba és helyezze a szekrény fölé.

Rögzítsük az alsó csatlakozó elemet a kürtőhöz, a felső csatlakozó elemet húzzuk ki a bilincsig, majd a **B** csavarokkal rögzítsük (3. ábra).

Vegye ki a készülékben található szénzsűrőket azok óráiránnyal ellentétesen történő, 90°-os elforgatásával (7. ábra).

• SZŰRŐS VÁLTOZAT

Az elszívóval szerelt kürtő szerelési utasításait tartalmazó fejezetben megadott módon szereljük fel a kürtőt és a két csatlakozó elemet.

A szénzsűrők eleve benne vannak a készülékben.

HASZNÁLAT ÉS KARBANTARTÁS

• Mielőtt bármilyen étel főzésébe belekezdene, tanácsos bekapcsolni a készüléket. A szennyezett levegő teljes kiszellőztetése érdekében a főzés végét követően ajánlatos még 15 percig bekapcsolva hagyni az elszívót. Az elszívó tökéletes működtetése megfelelő és folyamatos karbantartást igényel. Különös figyelmet kell fordítani a zsír- és az aktív szénzsűrőre.

• **A zsírzsűrő** megköti a levegőben lévő zsírszemcséket, melyek a használatlól függően idővel eltömítik a készüléket.

- A készülék esetleges kigyulladásának elkerülése érdekében legfeljebb 2 havonta le kell mosni a zsírzsűrőket – akár mosogatógépben is.

- A panelek színe többszöri mosás után megváltozhat. Ez nem jogosít fel a termék esetleges visszacszerelésére.

A szűrőcserére és -tisztításra vonatkozó utasítások be nem tartása akár a zsírzsűrő kigyulladását is eredményezheti.

• **Az aktív szénzsűrők** arra szolgálnak, hogy a

környezetbe visszaforgatott levegőt megtisztítsák. A szűrők nem moshatók és nem regenerálhatók, és legalább négyhavonta ki kell cserélni őket. Az aktív szén telítődése a készülék használatának gyakoriságától, az ételek fajtájától és a zsírzsűrő tisztításának gyakoriságától függ.

• **Denaturált szeszell vagy nem** szűrő hatású folyékony mosószerrel átitatott vízszűrővel ruhával tisztítsa meg gyakran az elszívó külsejét és belsejét.

• A világítóberendezést főzés közbeni használatra tervezték, és nem a konyha általános, huzamos idejű megvilágítására. A huzamos idejű használat lényegesen lecsökkenti az égők átlag élettartamát.

VEZÉRLÉS: (8. ábra) Fényvezérlés

A = VILÁGÍTÁS

B = OFF

C = ELSŐ SEBESSÉG

D = MÁSODIK SEBESSÉG

E = HARMADIK SEBESSÉG

F = LEÁLLÍTÁS AUTOMATIKUS KÉSLELTETÉSE 15 perccel

• Ha 2 másodpercig nyomva tartja (kikapcsolt szagelszívó mellett) az **F** gombot, működésbe lép a **“clean air”** funkció. Ez a funkció óránként 10 percre bekapcsolja a motort egyes sebességen. Amint működésbe hozta a funkciót, 10 percre beindul a motor egyes sebességen. Ez alatt az idő alatt az **F** és a **C** gomb együtt villog, 10 perc elteltével a motor kikapcsolódik, és az **F** gomb ledje folyamatos fénnel ég. 50 perccel később a motor ismételtelen be fog indulni az egyes sebességen és az **F** és **C** ledek ismételtelen villogni fognak 10 percig, stb. Amennyiben bármelyik gombot megnyomja (a világítás kivételével) a szagelszívó ismét visszatér normális működéséhez (pl. ha megnyomja a **D** gombot, kiiktatja a **“clean air”** funkciót és a motor nyomban kettes sebességen kezd működni; amennyiben megnyomja a **B** gombot kiiktatja ezt a funkciót)

• A zsírzsűrők/aktív szénzsűrők telítődése:

- Amennyiben az **A** gomb két másodpercenként villog, a **zsírzsűrőket** le kell mosni.

- Amennyiben az **A** gomb fél másodpercenként villog, a **szénzsűrőket** le kell cserélni.

Miután visszahelyezte a tiszta szűrőt, az elektromos memória nullázásához nyomja meg **öt másodpercre** tartva lenyomva az **A** gombot, míg az villogni nem kezd!

• VEZÉRLÉS: 9) Mechanikus:

A = VILÁGÍTÁS

B = OFF

C = ELSŐ SEBESSÉG

D = MÁSODIK SEBESSÉG

E = HARMADIK SEBESSÉG

G = fényjel MOTOR BEKAPCSOLVA

• VEZÉRLÉSEK: (10. ábra) SLIDER jelmagyarázat:

A = villanykapcsoló

A1 = Ki gomb

A2 = Be gomb

C = Sebesség ellenőrzése

C1 = Ki gomb

C2 = EGYES SEBESSÉG gomb

C3 = KETTES SEBESSÉG gomb

C4 = HÁRMAS SEBESSÉG gomb

• **A halogénizzók cseréje (11. ábra).**

A **B** halogénizzók cseréjéhez a megfelelő réseken keresztül megemelve vegye le a **C** üvegburát.

Cserélje ki az izzókat azonos típusúakra!

Figyelem! Ne fogja meg a lámpát csupasz kézzel!

• **A fehérfényű izzók cseréje (12. ábra).**

A fehérfényű izzók cseréjéhez a 6. ábra szerint vegye ki a zsírszűrőket, és távolítsa el az izzót.

Cserélje ki az izzót azonos típusúra (12. ábra).

SZERVIZ ÜGYFÉLSZOLGÁLAT

A szakszerviz kihívása előtt:

Amennyiben a termék nem működik, a következőt javasoljuk:

- Ellenőrizze, hogy a csatlakozódugó megfelelően be van-e dugva az aljzatba.

Amennyiben nem találja meg a nem működés okát, tegye a következőt: Kapcsolja ki a készüléket, és hívja a szerviz ügyfélszolgálatot.

GYÁRTÁSI SZÁM Hol található?

Fontos, hogy a szerviz ügyfélszolgálattal közölje a termék nevét és a gyártási számot (3-assal kezdődő 16 karakter), mely a garancialevélen, illetve a készülék hátulján elhelyezett adattáblán található.

Ezáltal elkerülheti a szerelő fölösleges kiszállását és megtakaríthatja az azzal járó költségeket.

**A HASZNÁLATI UTASÍTÁS BE NEM TARTÁSÁBÓL
EREDŐ KÁROKÉRT SEMMINEMŰ FELELŐSSÉGET
NEM VÁLLALUNK.**

GENERELT

Les denne bruksanvisningen nøye. Her gis viktig informasjon angående sikker installering, bruk og vedlikehold av apparatet. Ta vare på bruksanvisningen for fremtidige behov. Apparatet er laget for å kunne brukes i avtrekksversjon (suge ut luft utenifra - Fig.1B), filterversjon (resirkulere luft innvendig - Fig.1A).

SIKKERHETS INFORMASJON

1. Vær forsiktig dersom en vifte med utvendig avløp benyttes i samme rom som en brenner eller en ovn som ikke går på elektrisk strøm, da viften trekker ut luften brennere eller ovnen trenger til forbræningen. Det negative trykket i rommet må ikke overstige 4 Pa (4x10⁻⁵ bar). For sikker bruk må man derfor sørge for tilstrekkelig ventilasjon av lokalet. Avtrekket skal utføres i henhold til gjeldende forskrifter.

Før modellen kobles til det elektriske systemet:


- Kontroller typeskiltet (befinner seg inni apparatet) for å kontrollere at spenning og styrke er i samsvar med strømmettet og at forbindelseskontakten er egnet. Er du i tvil ta kontakt med en kvalifisert elektriker.
- Hvis kablet er skadet, skal den så snart det er mulig skiftes ut med en ny kabel med samme egenskaper og som egner seg til bruk for apparatets strømnivå. Denne prosedyren må utføres av en kvalifisert tekniker.

2. ADVARSEL !

Husholdningsapparater kan være farlige i visse situasjoner.

- A) Ikke kontroller filtrene samme ventilatoren er i funksjon**
- B) Ikke vær borti lysene og området rundt dem i løpet av og like etter lenger bruk av lysinstallasjonen.**
- C) Berør ikke lyspærene når apparatet har vært i funksjon over lengre tid**
- D) Flamber aldri mat under ventilatoren**
- E) Unngå åpen flamme: det kan skade filtrene og føre til brann**
- F) Ved frityrsteking må du være tilstede hele tiden og passe på at ikke oljen overopphetes og tar fyr**
- G) Dette apparatet er ikke ment til å brukes av barn og/eller inhabile personer eller som ikke har kjennskap til hvordan produktet skal brukes, hvis de ikke da overvåkes eller læres opp i bruken av apparatet av en som er ansvarlig for deres sikkerhet.**
- H) Små barn skal holdes under oppsikt for å sikre at de ikke leker med apparatet.**
- I) Før det foretas noen form for vedlikehold på ventilatoren, må den frakobles strømmettet.**

Dette apparatet er merket i samsvar med det europeiske direktivet EC/96/2002, "Waste Electrical and Electronic Equipment" (WEEE). Ved å forsikre seg om at dette produktet blir avsatt på korrekt måte vil brukeren bidra til å hindre potensielt negative effekter for miljø og helse.

Symbolet  på produktet, eller i den medfølgende dokumentasjonen viser til at dette produktet ikke må behandles som husholdningsavfall, men må leveres inn til spesialinnsamling for elektriske og elektroniske produkter for resirkulering. Man må kvitte seg med apparatet slik lokale regler for avsetning og resirkulering tilsier. For nærmere informasjon om behandling, gjenvinning og resirkulering av dette produktet må man kontakte det lokale avfallsselskap, offentlig kontor med ansvar for søppelinnsamling eller butikken der produktet ble kjøpt.

INSTALLASJONSVEILEDNING

Montering og elektriske koblinger må utføres av kvalifisert personale.

• Elektrisk tilkobling

Apparatet er fremstilt i klasse II, ingen leder skal derfor kobles til jord. Tilkobling til strømmettet utføres på følgende måte:

BRUN = L strømførende

BLÅ = N nulleleder

Hvis strømledningen er uten plugg, monteres en plugg av forskriftsmessig type, som svarer til strømstyrken som er oppgitt på typeskiltet. Dersom den er utstyrt med plugg, må ventilatoren monteres slik at pluggen er tilgjengelig. Ved direkte tilkobling til strømmettet, må det monteres en flerpolet bryter med en kontaktåpning på minst 3 mm mellom apparatet og strømmettet. Bryteren skal være tilpasset strømstyrken og i overensstemmelse med gjeldende normer.

- Avstanden fra støtteoverflaten hvor kokekarene står på kokeoverflaten og laveste punkt på kjøkkenheten må være minst 65 cm (Fig.5). Dersom det benyttes en avtrekkskanal bestående av to eller flere deler, skal den øvre delen tres utenpå den nedre. Koble ikke ventilatoravtrekket til et rør der det passerer varmluft eller røyk fra apparater som ikke går på strøm. Ta ut det/de fetthemmende filteret/filtrene (Fig.6) før du begynner med monteringen. Dette gjør det lettere å manøvrere apparatet.

- I anledning montering av apparatet i avtrekksversjon, forbered på forhånd hullet for luftevakuering.

- Det anbefales å bruke et lufttømmerør med samme diameter som veggventilens munning. Bruk av et reduksjonsrør kan forringe produktets ytelse og øke støyen.

• FESTING TIL VEGG

Borr hullene **A** i den størrelsen som er indikert (Fig.2). Fest apparatet på veggen horisontalt i høyde med overskapene. Når det er riktig regulert, fest kappen godt ved hjelp av de 2 skruene **A** (Fig.4). Ta i bruk skruer og plugg som passer til veggen hvor apparatet skal monteres (f.eks. betong, gipsplater, etc). Om skruer og plugg følger med produktet, forsikre deg om at de

passer til veggen hvor kappen skal monteres.

• FESTING AV DE DEKORATIVE TELESKOPISE RØRENE - EKSTRAKTORVERSJON

Ordne det slik at de elektriske ledningene går innvendig i det dekorative røret. Hvis apparatet må installeres som en ekstraktorversjon, se til at et luftutslippshull har blitt klargjort. Reguler bredden på det øverste rørets støttearm (Fig.3). Fest den deretter med skruene **A** (Fig.3) til taket slik at den er i akse med kappen. Pass på at den gitte avstanden fra taket, i Fig.2, blir overholdt. Kople kraven **C** til hullet for utsuging av luft ved hjelp av et rør (Fig.4). Før det øverste røret inn i det nederste røret og støtte over karosseriet. Trekk ut det øverste røret helt til støttearmen, og fest det med skruene **B** (Fig.3).

Fjern kullfiltrene som allerede er montert på apparatet ved å vri dem 90° mot venstre (fig. 7).

• FILTERVERSJON

Installer kappen og de to rørene slik som vist i paragrafen for montering av avtrekkskappen. Kullfiltrene er allerede montert på apparatet.

BRUK OG VEDLIKEHOLD

• Vi anbefaler at kjøkkenviften slås på før du tilbereder mat. Vi anbefaler også at apparatet får stå på i 15 minutter etter at maten er ferdig, slik at all forurenset luft elimineres.

Den effektive ytelsen til kjøkkenviften avhenger av stadig vedlikehold; antifettfilteret og det aktive karbonfilteret krever begge ekstra vedlikehold.

• **Antifettfilteret** brukes til å samle opp alle fettpartikler som finnes i lufta, og dermed er det utsatt for metning (tiden det tar for at filteret blir fullt avhenger av måten apparatet brukes på).

- For å forhindre potensiell brannfare skal antifettfiltrene vaskes minst hver 2. måned (det er mulig å bruke oppvaskmaskinen til dette).

- Etter noen få vask, kan det hende at fargen på filtrene endres. Dette betyr ikke at de må skiftes ut.

Hvis utskiftnings- og vaskeinstruksjonene ikke følges, kan antifettfiltrene utgjøre en brannfare.

• **De aktive karbonfiltrene** brukes til å rense luften, som deretter slippes ut tilbake til rommet igjen. Filtrene kan ikke vaskes og er ikke gjenbrukbare, slik at de må erstattes minst hver fjerde måned. Metningsnivået til det aktive kullfilteret avhenger av brukshyppigheten til apparatet, typen matlagning som utføres og hvor regelmessig antifettfiltrene rengjøres.

• Rengjør kjøkkenviften ofte, både på innsiden og utsiden, ved bruk av en klut som er fuktet i denaturalisert alkohol eller nøytralt flytende vaskemiddel **uten skureeffekt**.

• Belysningsanlegget er prosjektert for bruk under matlagning og ikke for lengre opplysning av rommet. Forlenget bruk av belysningen minsker varigheten av lyspærene betraktelig.

KONTROLLER: (Fig.8) **MED LYS**, benyttes følgende symboler:

A = tast for BELYSNING

B = tast for OFF (AV)

C = tast for FØRSTE HASTIGHET

D = tast for ANNEN HASTIGHET

E = tast for TREDJE HASTIGHET

F = tast TIDSURE AUTOMATISK STOPP 15 minutter

• Ved å trykke på tasten **F** i 2 sekunder (når viften er avslått), aktiveres funksjonen "**clean air**".

Denne funksjonen gjør at motoren startes i 10 minutter hver time på laveste hastighet. Med en gang funksjonen aktiveres, starter motoren på laveste hastighet og varer i 10 minutter. I disse 10 minuttene blinker både tasten **F** og tasten **C**.

Etter disse 10 minuttene stopper motoren og lyset til tasten **F** forblir påslått inntil motoren starter igjen etter 50 minutter.

Da begynner lysene til **F** og **C** å blinke igjen i 10 minutter osv. Ved å trykke på hvilken som helst tast på viften (ikke tastene tilhørende lysene), går viften tilbake til sin normale funksjon (f.eks. hvis du trykker på tasten **D** stanses funksjonen "**clean air**" og motoren startes øyeblikkelig på hastighetsnivå 2; ved å trykke på tasten **B** stanses funksjonen).

• **Overmetning av aktivt-karbonfilteret/avfettingsfilteret:**

- Når tasten **A** blinker med en frekvens på **2 sek.**, er det nødvendig å gjøre rent **avfettingsfiltrene**.

- Når tasten **A** blinker med en frekvens på **0,5 sek.**, er det nødvendig å bytte ut **karbonfilteret**.

Deretter settes det rene filteret tilbake på plass, og man stiller så tilbake minnet ved å trykke på tast **A** i ca **5 sekunder**, helt til det slutter å blinke.

KONTROLLER: (Fig.9) **MEKANISKE** benyttes følgende symboler:

A = tast for BELYSNING

B = tast for OFF (AV)

C = tast for FØRSTE HASTIGHET

D = tast for ANNEN HASTIGHET

E = tast for TREDJE HASTIGHET

G = kontrollampe for MOTOR I FUNKSJON

KOMMANDOER: (Fig.10) **SLIDER** symbolenes betydning:

A = Lysbryter

A1 = tast Off

A2 = tast On

C = Hastighetskontroll

C1 = tast Off

C2 = tast HASTIGHET EN

C3 = tast HASTIGHET TO

C4 = tast HASTIGHET TRE

• **Utskifting av halogene lyspærer (Fig.11).**

For å skifte ut de halogene lyspærene **B** ta av glasset **C** ved å trykke på hakkene.

Skifte ut med lyspærer av samme type.

Advarsel: Ikke ta på lyspærene med bare hender.

• **Utskifting av glødelamper (Fig.12).**

For å fjerne glødelampspærer tas fettfiltrene ut etter beskrivelsen i (fig. 6), og deretter tas pæren ut.

Skift ut med en ny pære av samme type (fig. 12).

KUNDESERVICE

Før du kontakter teknisk service:

Hvis produktet ikke virker i det hele tatt, anbefaler vi at du:

- kontrollerer at pluggen er satt riktig inn i strømuttaket.
Hvis du ikke kan finne årsaken til feilen: slå av apparatet (ikke utsett det for hard behandling), og ta kontakt med hjelpeservice.

PRODUKTETS SERIENUMMER Hvor finner jeg dette?

Det er viktig at du oppgir produktkoden og serienummeret (en kode på 16 tegn som begynner med tallet 3) til hjelpeservice; dette finner du på garantibeviset eller dataskiltet som finnes inne i apparatet.

Dette vil hjelpe til med å unngå bortkastede teknikerturner, og dermed (viktigst) spares tilsvarende oppdragskostnader.

PRODUSENTEN FRASKRIVER SEG ETHVERT ANSVAR FOR SKADER SOM SKYLDES AT OVENNEVNTE RETNINGSLINJER IKKE ER BLITT FULGT

INFORMACJE OGÓLNE

Należy zapoznać się dokładnie z niniejszym tekstem, zawierającym wskazówki, dotyczące bezpieczeństwa przy instalacji, eksploatacji i konserwacji okapu kuchennego. Należy zachować niniejsze instrukcje także dla późniejszych konsultacji. Urządzenie zostało zaprojektowane w wersji zasysającej (odprowadzanie powietrza na zewnątrz – Ryc.1B), filtrującej (recykulacja powietrza wewnątrz – Ryc.1A).

UWAGI O BEZPIECZEŃSTWIE

1. Nie należy używać jednocześnie okapu kuchennego i paleniska lub kominka zależnych od powietrza w pomieszczeniu i niezasilanych energią elektryczną, ponieważ okap zużywa powietrze potrzebne do ich spalania. Ciśnienie ujemne w pomieszczeniu nie powinno przekraczać 4 Pa (4×10^{-5} bar). Należy więc zadbać o prawidłową wentylację w pomieszczeniu, konieczną dla bezpiecznego funkcjonowania urządzenia. Przy odprowadzaniu dymu na zewnątrz, należy przestrzegać norm obowiązujących w waszym kraju.

Przed podłączeniem modelu do sieci elektrycznej:

- skontrolować tabliczkę znamionową (znajdującą się wewnątrz urządzenia) aby upewnić się, że napięcie i moc są odpowiednie dla danej sieci i, że gniazdo wtykowe połączenia jest odpowiednie. W przypadku wątpliwości zwrócić się do wykwalifikowanego elektryka.
- W przypadku uszkodzenia kabla należy jak najszybciej wymienić go na inny, o takich samych właściwościach, dostosowany do mocy urządzenia. Czynność ta powinna zostać wykonana przez personel posiadający odpowiednie kwalifikacje zawodowe.

2. UWAGA !


Elektryczny sprzęt gospodarstwa domowego w niektórych okolicznościach może być niebezpieczny.

- A) Nie kontrolować filtrów przy okapie funkcjonującym**
- B) Nie dotykać lamp i ich bliskiego obszaru podczas i bezpośrednio po dłuższym użytkowaniu urządzenia oświetlającego.**
- C) Nie dotykać żarówek po dłuższym funkcjonowaniu urządzenia**
- D) Nie wolno gotować potraw na otwartym ogniu**
- E) Nie stosować otwartego ognia, ponieważ może uszkodzić filtry i spowodować pożar**
- F) Postępować ostrożnie przy smażeniu, aby przegrzany olej nie zapalił się**
- G) Obsługa tego urządzenia nie jest dozwolona dzieciom, osobom niesprawnym lub niedoświadczonym w użytkowaniu produktu, chyba że są one pod nadzorem właściwych osób lub zostały przeszkolone w zakresie bezpiecznego użytkowania.**

H) Uważać, aby dzieci nie bawiły się urządzeniem.

I) Przed przystąpieniem do jakiegokolwiek czynności związanej z konserwacją, wyłączyć okap z sieci elektrycznej.

Niniejsze urządzenie oznaczone jest zgodnie z dyrektywa europejska 2002/96/EC, Waste Electrical and Electronic Equipment (WEEE). Upewniwszy się, że niniejszy produkt zostanie zutytylizowany we właściwy sposób, użytkownik przyczynia się do ochrony przed potencjalnymi konsekwencjami negatywnymi dla środowiska i zdrowia.

Symbol  podany na produkcie lub na dokumentacji towarzyszącej mu wskazuje, że produktu ten nie powinien być traktowany jako odpad domowy, lecz powinien być przekazany w stosownym punkcie zbiórki w celu odzyskania urządzeń elektrycznych i elektronicznych. Pozbywać się go zgodnie z miejscowymi normami w zakresie utylizacji odpadów. Dla uzyskania dodatkowych informacji na temat traktowania, odzyskiwania i recyklingu tego produktu, należy skontaktować się z odpowiednim lokalnym biurem, służbą odpadów domowych lub ze sklepem, w którym produkt został zakupiony.

INSTRUKCJE DO INSTALACJI

Czynności montażu i podłączenia elektrycznego powinny być dokonane przez wyspecjalizowany personel.

• Podłączenie elektryczne

Urządzenie skonstruowane jest według klasy II, dlatego przewody nie muszą być uziemione.

Podłączenie do sieci elektrycznej powinno być przeprowadzone następująco:

BRĄZOWY = L linia

BŁĘKITNY = N zerowy

Jeżeli przewód nie posiada wtyczki, zamontować wtyczkę, dostosowaną do obciążenia instalacji podanego na tabliczce znamionowej. Jeżeli okap posiada wtyczkę, to należy zamontować go tak, aby dostęp do wtyczki był łatwy.

Przy bezpośrednim podłączeniu do sieci elektrycznej, między urządzeniem i siecią należy umieścić wyłącznik wielobiegunowy, ze stykami w odległości przynajmniej 3 mm, przystosowany do obciążenia i zgodny z obowiązującymi normami.

• Minimalna odległość między płaszczyzną nośną naczyń urządzenia kuchennego i najniższą częścią okapu kuchennego powinna wynosić przynajmniej 65 cm (Ryc. 5).

Przy zastosowaniu rury łączącej składającej się z dwóch lub kilku części, część górna rury musi znajdować się wewnątrz części dolnej. Nie należy łączyć przewodu wyciągowego okapu z przewodem, w którym krąży gorące powietrze lub z przewodem przeznaczonym do

odprowadzania dymu z urządzeń zasilanych energią inną niż energia elektryczna. Przed przystąpieniem do montażu, należy wyłączyć filtr (Ryc. 6) w celu łatwiejszego manipulowania urządzeniem.

- W przypadku montażu urządzenia w wersji ssącej przygotować otwór odprowadzenia powietrza.

• Sugeruje się, aby używać przewodu do oprowadzania powietrza o takiej samej średnicy jak otwór wylotowy. Używanie przewężenia może zmniejszyć sprawność produktu i zwiększyć hałas.

MONTAŻ NA ŚCIANIE

Wywierć otwory **A** uwzględniając podane wielkości (Ryc.2). Umocować urządzenie na ścianie i ustawić w poziomie za pomocą zawieszek. Następnie przymocować okap za pomocą dwóch śrub **A** (Ryc.4). W zależności od montażu użyć śrub i kotków odpowiednich dla danego rodzaju muru (np. żelbeton, płyta kartonowo-gipsowa, itp.) W przypadku gdy śruby i kotki wchodziły w skład zestawu, należy upewnić się, że są one odpowiednie dla rodzaju ściany, na której ma być zamocowany okap.

MONTAŻ TELESKOPOWYCH ZŁĄCZEK OZDOBNYCH - WERSJA Z ZASYSANIEM

Przed założeniem złączki ozdobnej zamontować zasilanie elektryczne. Jeśli urządzenie ma być zainstalowane w wersji z zasysaniem, należy przygotować otwór odpowietrzający. Ustawić szerokość podpory górnej złączki (Ryc.3). Następnie przymocować podporę do sufitu za pomocą śrub z uwzględnieniem odległości wskazanej na ryc. 2 w taki sposób, aby była równoległa do okapu **A** (Ryc.3). Przyłączyć kołnierz **C** do otworu odprowadzającego powietrze za pomocą rury łączącej (Ryc.4). Umieścić górną złączkę wewnątrz dolnej i znajdować się nad obudową. Naciągnąć górną złączkę aż do skrzynki i zamocować za pomocą śrub **B** (Ryc.3).

Usunąć filtry węglowe zainstalowane w urządzeniu, obracając je o 90° w kierunku przeciwnym do ruchu wskazówek zegara (Rys. 7).

WERSJA FILTRUJĄCA

Zainstalować okap i dwie złączki według instrukcji montażu okapu w wersji zasysającej.

Filtry węglowe są już zainstalowane w urządzeniu.

EKSPLOATACJA I KONSERWACJA

• Zaleca się uruchomienie urządzenia przed przystąpieniem do gotowania jakiegokolwiek potrawy. Zaleca się, aby nie wyłączać urządzenia przez około 15 minut po zakończeniu gotowania potraw w celu całkowitego usunięcia nieświeżego powietrza. Prawidłowe działanie okapu uwarunkowane jest prawidłową i regularną konserwacją; szczególną uwagę należy zwrócić na filtr przeciwtłuszczowy oraz na filtr z węglem aktywnym.

• **Filtr przeciwtłuszczowy** ma za zadanie zatrzymywanie cząstek tłuszczu zawieszonych w powietrzu, dlatego narażony jest na zatkanie, które może nastąpić w różnym czasie, zależnie od

eksploatacji urządzenia.

- Aby zapobiec niebezpieczeństwu ewentualnych pożarów, co najmniej raz na 2 miesiące należy myć filtry przeciwtłuszczowe, można je myć min. w zmywarce.

- Po kilku umyciach mogą wystąpić zmiany koloru. Fakt ten nie daje prawa do reklamacji w celu dokonania ich ewentualnej wymiany.

W przypadku nieprzebrzegania instrukcji wymiany i mycia może powstać niebezpieczeństwo zapalenia się filtrów przeciwtłuszczowych.

• **Filtry z węglem aktywnym** służą do oczyszczania powietrza zwracanego do otoczenia. Filtry nie nadają się do mycia ani do regeneracji i powinny być wymieniane nie rzadziej niż co cztery miesiące. Nasylenie węgla aktywnego zależy jest od dłuższego lub krótszego czasu użytkowania urządzenia, od rodzaju kuchenki oraz od regularności, z jaką wykonywane jest czyszczenie filtra przeciwtłuszczowego.

• Często myć okap, zarówno wewnątrz, jak i na zewnątrz, przy pomocy szmatki zwilżonej denaturatem lub neutralnym środkiem myjącym w płynie, **nie** ściernym.

• Instalacja oświetleniowa zaprojektowana jest do użytkowania podczas gotowania, a nie do długotrwałego użycia jako oświetlenie główne pomieszczenia. Przedłużone użytkowanie oświetlenia zmniejsza znacząco średnią trwałość żarówek.

• **Układ sterowania:** (Rys.8) Stery świetlne_ znaczenie symboli jest następujące.

A = przycisk OŚWIETLENIE

B = przycisk WŁĄCZENIE

C = przycisk PIERWSZA PRĘDKOŚĆ

D = przycisk DRUGA PRĘDKOŚĆ

E = przycisk TRZECIA PRĘDKOŚĆ

F=przycisk REGULATOR CZASOWY AUTOMATYCZNEGO WYŁĄCZENIA po 15 minutach

• Przyciskając przycisk **F** przez 2 sekundy (przy wyłączonym okapie) włącza się funkcja „clean air”. Ta funkcja powoduje włączanie silnika przez 10 minut co godzinę na pierwszej prędkości. Jak tylko ta funkcja jest włączona silnik włącza się na 1° prędkość na okres 10 minut podczas tych minut powinny migać jednocześnie przycisk **F** i przycisk **C**. Po upływie tego czasu silnik się wyłącza i LED przycisku **F** świeci się stałym światłem aż do momentu gdy po upływie następnych 50 minut ponownie włącza się silnik na pierwszą prędkość i LED **F** i **C** ponownie migają przez 10 minut i dalej w ten sam sposób. Przyciskając jakikolwiek przycisk za wyjątkiem światła okapu silnik powraca natychmiast do normalnego funkcjonowania (np. jeżeli przyciska się przycisk **D** wyłącza się funkcja „clean air” i silnik przechodzi od razu na 2° prędkość; przyciskając przycisk **B** funkcja się wyłącza)

• **Nasylenie filtrów przeciwtłuszczowych/ z węgla aktywnego:**

- Kiedy przycisk **A** pulsuje z częstotliwością **2 sec.** Filtry **przeciwtłuszczowe** wymagają przemycia.

- Kiedy przycisk **A** pulsuje z częstotliwością 0,5 sec. Filtry **węglowe** wymagają wymiany.

Po ponownym założeniu czystego filtra należy

zresetować pamięć elektroniczną wduszając przycisk **A** przez około **5 sec.** aż ustanie pulsowanie.

• **Układ sterowania: Stery mechaniczne (Rys.9)**

znaczenie symboli jest następujące:

A = przycisk OŚWIETLENIE

B = przycisk WŁĄCZENIE

C = przycisk PIERWSZA PRĘDKOŚĆ

D = przycisk DRUGA PRĘDKOŚĆ

E = przycisk TRZECIA PRĘDKOŚĆ

G = wskaźnik SILNIK FUNKCJONUJĄCY

POLECENIA: (Fig.10) **SLIDER** symbole jak poniżej:

A = Wyłącznik światła

A1 = przycisk Off

A2 = przycisk On

C = Kontrola prędkości

C1 = przycisk Off

C2 = przycisk PIERWSZA PRĘDKOŚĆ

C3 = przycisk DRUGA PRĘDKOŚĆ

C4 = przycisk TRZECIA PRĘDKOŚĆ

• **Wymiana lamp halogenowych (Rys.11).**

Aby wymienić lampy halogenowe **B** ściągnąć szkiełko **C** wykorzystując do tego odpowiednie otwory. Wymienić lampy na takie same.

Uwaga: Nie dotykać lampy gołą ręką.

• **Wymiana lamp żarowych (Rys.12).**

W celu wymiany żarówki należy usunąć filtry przeciwłuszczowe, jak pokazano na (Rys. 6), i wyjąć żarówkę.

Wymienić żarówkę na nową tego samego typu (Rys. 12).

SERWIS DLA KLIENTÓW

Przed skontaktowaniem się z Serwisem Technicznym.

Jeśli urządzenie nie działa, zaleca się:

- sprawdzić czy wtyczka jest prawidłowo umieszczona w gniazdku.

W przypadku, gdy nie uda się stwierdzić przyczyny nieprawidłowego działania: wyłączyć urządzenie nie ingerując w nie, a następnie skontaktować się z Serwisem Technicznym.

NUMER SERYJNY PRODUKTU. Gdzie się znajduje?

Ważnym jest, aby kontaktując się z Serwisem Technicznym podać kod produktu i numer seryjny (ciąg 16 znaków rozpoczynający się od cyfry 3), które znajdują się na karcie gwarancyjnej lub na tabliczce znamionowej umieszczonej wewnątrz urządzenia.

W ten sposób pomagają Państwo uniknąć niepotrzebnych wyjazdów technika oraz związanych z tym kosztów.

DOSTAWCA UCHYLA SIĘ OD WSZELKIEJ ODPOWIEDZIALNOŚCI ZA EWENTUALNE USTERKI, SPOWODOWANE NIEPRZESTRZEGANIEM WYŻEJ WYMIENIONYCH WSKAZÓWEK.

DESCRIERE GENERALĂ

Citiți cu atenție instrucțiunile de siguranță, utilizare și întreținere cuprinse în acest manual. Păstrați cu grijă manualul de utilizare; pe viitor vă poate folosi. Acest aparat a fost proiectat în trei variante: aspirantă (cu evacuarea aerului la exterior, vezi Fig.1B), filtrantă (recirculația aerului în interior, vezi Fig.1A).

INSTRUCȚIUNI DE SIGURANȚĂ

1. Dacă dispuneți de o centrală termică sau de o altă sursă de încălzire care folosește, pentru combustie, aerul din încăpere, aveți grijă să nu funcționeze împreună cu hota, deoarece aceasta absoarbe aerul. Presiunea negativă din încăpere nu trebuie să depășească 4 pascali (4 x 10-5 bari). Pentru a garanta o funcționare corectă, asigurați-vă că ventilația din încăpere este adecvată. În ceea ce privește evacuarea aerului în mediul înconjurător, respectați normele naționale în vigoare.

Înainte de conectarea modelului la rețeaua electrică:

- controlați plăcuța cu instrucțiunile (pusă în interiorul aparatului) pentru a vă asigura că tensiunea și energia să fie corespunzătoare celei de la rețea și priza să fie potrivită. Dacă aveți nelămuriri întrebați pe un electricist calificat.

- În caz de deteriorare a cablului, înlocuiți-l imediat cu unul care să aibă aceleași caracteristici și o putere adecvată aparatului. Operația de înlocuire se va face numai de o persoană calificată profesional.


2. ATENȚIE!

În anumite circumstanțe aparatele electrocasnice pot fi periculoase.

- A) Nu verificați filtrele când hota este în funcțiune.**
- B) Nu atingeți becurile și zonele adiacente, în timp și imediat după folosirea îndelungată al instalației de iluminatie**
- C) Nu atingeți nici un bec după folosirea îndelungată a acestuia.**
- D) Nu frigeti alimentele direct pe flacără, dacă hota este în funcțiune.**
- E) Nu lăsați aragazul aprins: flacăra poate deteriora filtrele și poate provoca un incendiu.**
- F) Dacă prăjiți în ulei, nu vă îndepărtați de aragaz: uleiul poate lua foc.**
- G) Acest aparat nu este destinat folosirii de către copii sau de persoane incapabile sau inexperte să utilizeze produsul, cu excepția cazului în care sunt supravegheate sau intruite în acest sens de o persoană responsabilă cu siguranța lor.**
- H) Evitați folosirea aparatului de către copii; nu este o jucărie!**
- I) Înainte de a executa operațiile de întreținere, scoateți hota din priză.**

Acest aparat este contrasemnat în conformitate cu Directiva Europeană 2002/96/EC, referitoare la "Waste

Electrical and Electronic Equipment (WEEE)". Asigurându-vă că acest produs este scos din uz în mod corect, dvs ca utilizator contribuiți la prevenirea puternicelor consecințe negative asupra mediului înconjurător și asupra sănătății.

Simbolul  aplicat pe produs sau pe documentația de însoțire a acestuia vă arată că aparatul trebuie să fie tratat separat de deșeurile casnice; în acest scop el va trebui să fie încredințat unui centru de colectare adecvat, destinat reciclării aparatelor electrice și electronice. Scoaterea din uz a acestor produse este deci supusă normelor locale în materie de tratare a deșeurilor. Pentru informații ulterioare cu privire la tratarea, recuperarea sau reciclarea acestui produs, apelați la biroul local competent, la serviciul de colectare a deșeurilor casnice sau la magazinul de unde ați achiziționat aparatul.

INSTRUCȚIUNI DE MONTAJ

Toate operațiile de montaj și conectare electrică trebuie să fie efectuate de personal specializat.

• Conexiunea electrică

Hota intră în clasa de construcție II; de aceea, nu este necesar să o conectați la împământare.

Conectarea la rețeaua electrică trebuie să respecte următoarele indicații:

MARO = L fază

BLEUMARIN = N neutru

Este necesar să dispuneți de o priză separată, la normă, pentru a putea suporta sarcina indicată pe eticheta cu caracteristici. Dacă ați prevăzut o astfel de priză, aveți grijă să fie amplasată într-o zonă ușor accesibilă și după montare.

Dacă veți efectua conectarea direct la rețea (dacă nu dispuneți de o priză separată) este necesar să echipați cablul cu un întrerupător multipolar cu deschiderea contactelor de 3 milimetri, capabil să suporte sarcina electrică indicată, realizat conform normelor în vigoare.

• Distanța minimă între suprafața, suportului vaselor de gătit de pe aragaz și partea cea mai joasă a hotei de la bucătărie, trebuie să fie de cel puțin 65 cm (fig.5). Dacă veți folosi un tub de evacuare compus din două segmente, segmentul superior trebuie să fie în exteriorul segmentului inferior. Nu conectați tubul de evacuare a aburilor la o conductă de aer cald sau care servește și la evacuarea aburilor care provin de la alte instalații de încălzire, mai ales dacă alimentarea acestora nu este electrică.

Înainte de a începe montajul, îndepărtați filtrul/filtrele (vezi Fig. 6), pentru a mânuși mai ușor hota.

- În caz că aparatul este montat în versiune aspirantă predispuși gaura de evacuare al aerului.

• Se recomandă folosirea unui tub de evacuare a aerului care să aibă același diametru ca și gura de evacuare a aerului. Utilizarea unei reducții poate diminua performanțele aparatului și mări nivelul de zgomot".

• FIXAREA LA PERETE

Executați găurile **A** respectând cotele indicate (vezi Fig.2). Fixați hota la perete și aliniați-o orizontal cu celelalte corpuri suspendate. Când ați reglat înălțimea, fixați hota definitiv, cu ajutorul celor două șuruburi **A** (vezi Fig.4).

În funcție de tipul peretelui (de ex. beton armat, ghips-carton) folosiți șuruburile sau diblurile cu expansiune adecvate. Dacă hota a fost livrată cu șuruburile sau diblurile respective, controlați dacă acestea se potrivesc, într-adevăr, cu tipul de perete pe care o veți monta.

• MONTAREA COLOANEI TELESCOPICE DECORATIVE - VERSIUNEA CU ASPIRAȚIE

Introduceți cablurile electrice în interiorul coloanei decorative. Dacă aparatul dvs. va fi instalat în versiunea aspirantă, pregătiți gaura de evacuare a aerului. Reglați lățimea bridei de suport din partea superioară a coloanei (Fig.3). Fixați coloana pe tavan având grijă să fie centrată pe aragaz și brida de suport să fie la înălțimea precizată în figura 2; folosiți pentru aceasta șuruburile **A** (vezi Fig.3).

Montați apoi tubul de evacuare, de la flanșa **C** la gaura de evacuare aer (vezi Fig.4). Introduceți segmentul superior al coloanei în segmentul inferior al acesteia și sprijiniți deasupra coci. Și prelungiți segmentul superior până la brida, fixându-l și pe acesta cu șuruburile **B** (vezi Fig.3).

Scoateți filtrele cu carbon activ – din dotarea aparatului – rotindu-le în sens antiorar, la 90° (Fig.7).

• VARIANTA FILTRANTĂ

Instalați hota și cele două segmente de coloană după indicațiile din paragraful precedent.

Filtrele cu carbon sunt deja montate pe aparat.

UTILIZARE ȘI ÎNTREȚINERE

• Se recomandă să porniți hota înainte de a începe coacerea alimentelor. Lăsați hota în funcțiune 15 minute după stingerea aragazului, pentru a elimina complet mirosul de mâncare.

Funcționarea corectă a hotei depinde de întreținerea ei în mod periodic, conform indicațiilor; o atenție mărită trebuie acordată filtrului degresant și filtrului de carbon activ.

• **Filtrul degresant** capturează suspensiile de grăsime din aer și de aceea se poate deseori obtura, în funcție de folosirea aparatului.

- Pentru a elimina posibilitatea declanșării unui incendiu, la maxim 2 luni este necesar să spălați filtrele degresante, chiar și în mașina de spălat vase.

- După câteva cicluri de spălare, culoarea filtrelor se poate modifica. Acest lucru nu vă dă îndreptățește să înaintați reclamații sau să solicitați înlocuirea lor.

Dacă nu respectați exact instrucțiunile de înlocuire sau curățire, există riscul ca filtrele degresante să ia foc.

• **Filtrele din cărbune activ** purifică aerul, care va fi repus în circulație în bucătărie. Filtrele nu pot fi spălate sau recondiționate; se recomandă înlocuirea lor la maxim patru luni. Gradul de saturare al filtrului depinde de timpul de folosire a hotei, de tipul de bucătărie și de

frecvența operațiilor de întreținere a filtrului degresant.

• Curățați hota des, atât pe interior cât și pe exterior, cu ajutorul unei lavete îmbibate în spirit sau cu un detergent neutru, **neabraziv**.

• Instalația de lumină este proiectată numai pentru folosirea ei în timpul gatitului și nu pentru a asigura iluminarea generală a încălzirii. Folosirea îndelungată a luminii hotei reduce mult durata de viață a becurilor.

COMENZI: (Fig.8) **LUMINOASE** simbolurile sunt explicate mai jos:

A= buton LUMINĂ

B= buton de oprire OFF

C= buton VITEZA ÎNTĂI

D= buton VITEZA A DOUA

E= buton VITEZA A TREIA

F= buton TEMPORIZATOR OPRIRE AUTOMATĂ 15 minute

• Apăsând butonul **F** timp de 2 secunde (cu hota închisă) se va pune în funcțiune "clean air". Această procedură va pune în funcțiune motorul timp de 10 minute la fiecare ora în prima viteză.

Cum s-a pus în funcțiune, motorul va începe cu 1° viteză timp de 10 minute în timpul careia trebuie să semnalizeze simultan butoanele **F** și **C**. După ce a trecut acest timp motorul se oprește și ledul butonului **F** rămâne fix aprins, iar după 50 de minute motorul porneste din nou la prima viteză și ledul **F** și **C** încep să semnalizeze pe timp de 10 minute, și așa mai departe. Apăsând oricare buton în afara de cel de lumină, hota va începe imediat să funcționeze normal (de ex. dacă apăsați butonul **D** se dezactivează funcțiunea "clear air" și motorul va merge imediat la a 2° viteză; apăsați butonul **B** funcțiunea se va dezactiva)

• **Saturarea filtrului de degresare/carbon activ:**

- Când tasta **A** emite un semnal intermitent, la un interval de **2 secunde**, filtrele de degresare trebuie spălate.

- Când tasta **A** emite un semnal intermitent, la un interval de **0,5 secunde**, filtrele de carbon activ trebuie să fie înlocuite.

După ce ați montat filtrul curat este necesar să ștergeți memoria electronică apăsați tasta **A** timp de **5 secunde**, până când tasta se stinge.

COMENZI: (Fig.9) **MECANICE** simbolurile sunt explicate mai jos:

A= buton LUMINĂ

B= buton de oprire OFF

C= buton VITEZA ÎNTĂI

D= buton VITEZA A DOUA

E= buton VITEZA A TREIA

G= semnal luminos MOTOR ÎN FUNCȚIUNE

COMENZI: (Fig.10) **SLIDER** simbolurile referite mai jos:

A = Întrerupător de lumină

A1 = buton Off

A2 = buton On

C = Controlul vitezei

C1 = buton Off

C2 = buton PRIMA VITEZA

C3 = buton a DOUA VITEZA

C4 = buton a TREIA VITEZA

• **Înlocuirea becurilor cu halogen (Fig.11).**

Pentru a înlocui becurile cu halogen **B** îndepărtați geamul din sticlă **C** apăsând clamele din fisurile corespunzătoare.

Înlocuiți becurile arse cu altele noi, de același tip.

Atenție: nu atingeți becul cu mâna.

• **Înlocuirea lămpilor incandescente (Fig. 12)**

Pentru a înlocui becul incandescent, scoateți filtrele degresante așa cum se descrie în (Fig.6) și scoateți becul.

Înlocuiți-l cu altul nou de același tip (Fig.12).

SERVICIUL DE ASISTENȚĂ CLIENȚI

Înainte de a apela serviciul pentru a avea asistența tehnică.

În caz de funcționare greșită a aparatului, vă recomandăm să:

- verificați dacă ștecărul este bine introdus în priză.

Dacă nu reușiți să depistați cauza anomaliei, opriți aparatul și nu încercați să îl reparați, ci apelați Serviciul de Asistență.

NUMĂRUL MATRICOL/DE SERIE AL PRODUSULUI

Unde se află?

Este important să comunicați Serviciului de Asistență tipul aparatului și numărul de serie alcătuit din 16 cifre (începe cu numărul 3) menționat în certificatul de garanție și aplicat pe placa de caracteristici (eticheta adezivă) din interiorul aparatului.

În acest fel, dvs veți evita deplasarea inutilă a tehnicianului la domiciliul dvs., economisind deci costul acesteia.

**PRODUCĂTORUL ÎȘI DECLINĂ ORICE
RESPONSABILITATE PENTRU DAUNELE PROVOCATE
PRIN NERESPECTAREA INSTRUCȚIUNILOR DE
MAI
SUS**

ОБЩИЕ СВИДЕНИЯ

Внимательно прочитайте содержание данной инструкции, поскольку содержит важные указания, относящиеся к безопасности установки, эксплуатации и техобслуживания. Сохраните инструкцию для любой дальнейшей консультации. Устройство разработано в следующих вариантах исполнения: вытяжное устройство (удаление воздуха из помещения - рис.1B), фильтрующее устройство (рециркуляция воздуха внутри помещения - рис.1A).

МЕРЫ ПРЕДОСТОРОЖОСТИ

1. Быть внимательным, если одновременно работает вытяжка и горелка или очаг, нуждающиеся в окружающем воздухе и запитывающиеся иной энергией, кроме электрической. В таком случае вытяжка удаляет из помещения воздух, нужный для процесса сгорания в горелке или очаге.

Отрицательное давление в помещении не должно превышать 4Pa (4×10^{-5} bar). Для надежной и безопасной работы следует обеспечить вентиляцию помещения. Для наружных выбросов соблюдать правила, действующие в Вашей стране.

Перед подключением изделия к сети электропитания:

- проверьте, чтобы напряжение и мощность, указанные на заводской табличке (расположена внутри изделия) соответствовали данным сети электропитания и электрической розетки. В случае сомнений обратитесь к квалифицированному электрику.

- В случае повреждения сетевого провода незамедлительно замените его на новый с такими же характеристиками, рассчитанный на мощность изделия. Замену сетевого провода должен выполнять квалифицированный электрик.

2. ВНИМАНИЕ !

A. Не пытайтесь проверить фильтры на работающей вытяжке

B. Не дотрагиваться до лампочек и прилегающих к ним поверхностей во время и после длительной эксплуатации осветительного прибора.

C. не трогайте лампочки после продолжительной работы прибора

D. запрещается готовить пищу на огне под вытяжкой

E. избегайте открытого пламени, оно вредно для фильтров и создает опасность пожара


F. держите под постоянным контролем жарящуюся пищу, так как перегретое масло может воспламениться

G. Данный электроприбор не предназначен для эксплуатации детьми, недееспособными или неопытными лицами без контроля или обучения пользованию прибором со стороны лица, ответственного за их безопасность.

H. Не разрешайте детям играть с изделием.

I. перед любым видом техухода отключить вытяжку от электросети

Данное изделие имеет маркировку соответствия Европейскому Нормативу 2002/96/ЕС, Утилизация электрических и электронных изделий (WEEE). Проверьте, чтобы по окончании его срока службы данное изделие было сдано в утиль. Этим Вы можете помочь сохранить окружающую среду.

Символ  на изделии или в прилагающейся к нему документации означает, что данное изделие не должно рассматриваться как бытовые отходы, а должно быть сдано в специальный центр утилизации, занимающийся уничтожением электрических и электронных приборов. Изделие должно быть сдано в утиль в соответствии с местными нормативами по утилизации отходов. За дополнительными сведениями касательно обработки, утилизации и уничтожения данного изделия обращайтесь в местное отделение сбора домашних бытовых приборов или в магазин, в котором было куплено изделие.

ИНСТРУКЦИИ ПО УСТАНОВКЕ

• Прибор имеет класс II, поэтому к заземлению не надо подсоединять никакой провод, подсоединение к электросети выполняется следующим образом:

коричневый-L-линия
синий-N-нейтральный

Если на кабеле нет штепселя, установить штепсель, рассчитанный на работу с нагрузкой, указанной на табличке характеристик. Если вытяжка оснащена штепселем, она устанавливается, при условии, что штепсель будет доступным. В случае прямого подсоединения к электросети нужно разместить между прибором и сетью многоплоский выключатель с зазором контактов минимум 3 мм, рассчитанный на нужную нагрузку и отвечающий действующим нормам.

• Минимальная дистанция между опорной нагреваемой плоскостью и нижней частью кухонного дымооса должна быть не менее 65 см (Схема 5). Если применяется соединительная труба из двух и более частей, то верхняя часть должна располагаться снаружи нижней части. Не соединять выброс из вытяжки с каналом циркуляции горячего воздуха или с каналом, используемым для отвода дыма от устройств, запитываемых иной энергией кроме электрической. Перед тем как приступить к сборке устройства, для облегчения его монтажа отсоедините фильтр/жироулавливающий фильтр (рис.6).

В том случае, если прибор монтируется с вытяжным устройством, рекомендуется обеспечить помещение выводным отверстием.

• Рекомендуется использовать трубу дымохода с таким же диаметром, что и отверстие подачи

воздуха. Использование суженной трубы может сократить КПД вытяжки и увеличить ее шумовой уровень.

ПРИКРЕПЛЕНИЕ К СТЕНЕ

Выполните отверстия **A**, соблюдая указанные расстояния (рис.2). Прикрепите устройство к стене при помощи регулируемого кронштейна, выровняйте устройство в горизонтальном положении. Прикрепите окончательно колпак двумя винтами **A** (рис.4). В зависимости от варианта монтажа используйте винты (шурупы) и дюбели, соответствующие типу стены (например, железобетон, гипсокартон и т. д.). Если винты и дюбели входят в комплект поставки, следует удостовериться в том, что они подходят для того типа стены, на которой должен быть смонтирован колпак.

МОНТАЖ ДЕКОРАТИВНЫХ ТЕЛЕСКОПИЧЕСКИХ СБОРОЧНЫХ ЭЛЕМЕНТОВ - ВЫТЯЖКА С ОТВОДОМ В АТМОСФЕРУ

Предварительно выполните подводку электропроводов внутри декоративного сборочного элемента. Если ваша вытяжка работает в отводном режиме, необходимо подготовить отверстие дымоудаления. Отрегулируйте ширину поддерживающего кронштейна верхнего сборочного элемента (рис.3). Прикрепите его к потолку винтами **A** так, чтобы обеспечить его соосность с вашим колпаком (рис.3), соблюдая расстояние от потолка, указанное на рис. 2. Соедините фланец **C** с отверстием для вывода воздуха посредством соединительной трубы (рис.4). Вставьте верхний сборочный элемент в нижний **I** и поставьте на кузов. Сместите верхний сборочный элемент до кронштейна и прикрепите его винтами **B** (рис.3). Снимите угольные фильтры, уже установленные в вытяжке, повернув их против часовой стрелки на 90° (Схема 7).

КОЛПАК В ВАРИАНТЕ ФИЛЬТРУЮЩЕГО УСТРОЙСТВА

Установите колпак и два сборочных элемента как указано в разделе по сборке колпака в варианте вытяжного устройства.

Угольные фильтры уже установлены в вытяжке.

ЭКСПЛУАТАЦИЯ И ТЕХХОД

- Рекомендуем ввести аппарат в эксплуатацию, прежде чем приступать к варке какого-либо элемента. Рекомендуем оставить работать аппарат на 15 минут, после завершения приготовления пищи, чтобы полностью выпустить тяжелый воздух.

Хорошее функционирование колпака обусловлено правильным и постоянным техническим обслуживанием; особое внимание следует уделить фильтру жира и активированного угля.

- **Фильтр против жира** задерживает жирные частицы, находящиеся в воздухе, следовательно, он подвергается засорениям в разные промежутки времени, в зависимости от использования аппарата.
 - Чтобы предупредить опасность возможных возгораний, максимум каждые 2 месяца необходимо промывать фильтры против жира, для чего можно

также использовать посудомоечную машину.

- После промывания, можно проверить изменение цвета. Это не дает права на предъявление претензий для их возможной замены.

В случае невыполнения инструкций по замене и промыванию, может появиться риск возгорания фильтров против жира.

- **Фильтры с активированным углем** служат для очистки воздуха окружающей среды. Фильтры можно промывать или использовать повторно, необходимо заменять их максимум раз в четыре месяца. Насыщенность активированного угля зависит от слишком длительного использования аппарата, от типа кухни и регулярности проведения очистки фильтра против жира

- Необходимо часто очищать колпак как внутри, так и снаружи, используя увлажненную денатурированным спиртом ткань или нейтральные не царапающие жидкие моющие средства.

- Лампы вытяжки служат для освещения варочной панели во время приготовления и не рассчитаны на длительное включение для обычного освещения помещения. Продолжительное использование ламп вытяжек значительно сокращает их средний срок службы.

Органы управления: (рис.8) Светящиеся .

A = кнопка освещения

B = кнопка нулевой

C = кнопка первой скорости

D = кнопка второй скорости

E = кнопка третьей скорости

F = кнопка таймера автоматической остановки через 15 мин

- Нажатом положении в течение 2–х секунд клавишу **F**. Для включения функции “**clean air**” нажать и держать в таком положении клавишу **F**. Эта функция ежечасно включает двигатель на первой скорости на 10 минут, в течение которых должны мигать одновременно указатели клавиш **F** и **C**. После чего двигатель выключается, а указатель на клавише **F** остается зажженным. Приблизительно через 50 минут опять включается двигатель на первой скорости, и указатели **F** и **C** начинают мигать в течение 10 минут и т.д.

Нажатием любой клавиши, за исключением клавиши включения освещения, дымосос возвращается в свое нормальное рабочее состояние (напр., если нажать клавишу **D** - отключается функция “**clean air**” и двигатель сразу же включается на 2^о скорости; нажав клавишу **B** функция отключается).

- **Засорение фильтров-жироуловителей / фильтра с активированным углем:**

- Когда мигает кнопка **A** с частотой **2 сек.**, необходимо вымыть **фильтры-жироуловители**.

- Когда мигает кнопка **A** с частотой **0,5 сек.**, необходимо заменить **фильтры с активированным углем**.

После установки на место чистого фильтра необходимо обнулить электронную память, нажав

кнопку **A** примерно на 5 сек. вплоть до прекращения мигания.

Органы управления: (Рис.9) Механические

A = кнопка освещения

B = кнопка нулевой

C = кнопка первой скорости

D = кнопка второй скорости

E = кнопка третьей скорости

G=лампочка: ДВИГАТЕЛЬ В РАБОЧЕМ РЕЖИМЕ

СИГНАЛЫ УПРАВЛЕНИЯ: (Рис.10) **SLIDER**

символика указана ниже:

A = переключатель света

A1 = клавиша Off

A2 = клавиша On

C = регулятор скорости

C1 = клавиша Off

C2 = клавиша ПЕРВАЯ СКОРОСТЬ

C3 = клавиша ВТОРОАЯ СКОРОСТЬ

C4 = клавиша ТРЕТЬЯ СКОРОСТЬ

Замена галогенных ламп (Схема 11).

Для замены галогенных ламп **B** снимите стеклянную крышку **C**, поддев ее отверткой в специальных пазах. Замените лампы на лампы такого же типа.

Внимание: не прикасайтесь к лампам голыми руками.

• **Замена ламп накаливания (Схема 12).**

Для замены лампы накаливания снимите фильтры-жироуловители в порядке, показанном на (Схеме 6), и выньте лампочку.

Замените лампочку на новую такого же типа (Схема 12).

СЕРВИСНОЕ ОБСЛУЖИВАНИЕ ПОКУПАТЕЛЕЙ

Перед тем как обратиться в Центр Сервисного Обслуживания.

В случае неисправности Вашего изделия рекомендуем:

- проверить, прочно ли воткнута штепсельная вилка изделия в сетевую розетку.

Если Вы не можете обнаружить причину неисправности: выключите изделие, не пытайтесь раскрыть его и обратитесь в Центр Сервисного Обслуживания.

ПАСПОРТНАЯ ТАБЛИЧКА Где она находится?

При обращении в Центр Сервисного Обслуживания важно сообщить артикул и номер его тех. Паспорта (16-значный код, начинающийся с цифры 3), которые Вы найдете в гарантийном таллоне или на паспортной табличке, расположенной внутри изделия.

Таким образом можно избежать напрасного вызова техника, сэкономив на стоимости обслуживания.

ФИРМА НЕ НЕСЕТ НИКАКОЙ ОТВЕТСТВЕННОСТИ ЗА УЩЕРБ, ВЫЗВАННЫЙ НЕСОБЛЮДЕНИЕМ ВЫШЕПРИВЕДЕННЫХ ПРЕДУПРЕЖДЕНИЙ.

OBSERVERA

Läs innehållet i detta instruktionshäfte noga då det tillhandahåller viktig information vad beträffar säkerheten vid installation, användning och underhåll. Spar häftet för eventuella framtida konsultationer. Apparaten har utformats antingen som utsugningskåpa (extern luftevakuering) eller filterkåpa (intern luftrecirkulation). Apparaten är konstruerad för att användas som antingen insugande version (utsugning av luft utomhus - Fig.1B), filtrerande version (återcirkulering av luft inomhus - Fig.1A).

SÄKERHETSFORESKRIFTER

1. Var uppmärksam om utsugningskåpan fungerar samtidigt som en brännare eller eldhård som är beroende av omgivningsluften i rummet och som drivs med annan typ av energi än elektrisk energi, eftersom utsugningskåpan suger upp luft från rummet som brännaren eller eldhärden är i behov av för sin förbränningsprocess. Undertrycket i lokalen får inte överskrida 4 Pa (4x10⁻⁵ bar). För att garantera säkerheten rekommenderas därför en god ventilation av lokalen. Vad beträffar det utvändiga utsläppet skall de i det aktuella landet gällande normerna och föreskrifterna respekteras.

Innan apparaten kopplas till elnätet:

kontrollera typskylten (på insidan av apparaten) och försäkra dig om att spänning och effekt motsvarar elnätets och att stickkontakten passar. Rådfråga kunnig eltekniker, om du är tveksam.

- Om kabeln skadas ska den bytas ut omedelbart mot en ny med samma egenskaper och lämplig effekt för utrustningen. Detta ingrepp ska utföras av kvalificerad personal.

2. VARNING !

Elektriska hushållsmaskiner kan under vissa omständigheter medföra risker.

A) Kontrollera aldrig filtren samtidigt som kåpan är i funktion

B) Vidrör inte lamporna eller närliggande delar medan belysningen är tänd eller om den varit tänd länge.

C) Rör inte lamporna om apparaten varit i funktion under en längre tid

D) Det är förbjudet att grilla mat över öppen låga under kåpan

E) Undvik öppen låga, då sådan är skadlig för filtren och utgör brandrisk


F) Vid frityrkokning måste spisen övervakas kontinuerligt för att undvika att oljan överhettas och tar eld

G) Denna utrustning ska inte användas av barn, oerfarna personer eller personer som inte känner till produkten, såvida dessa personer inte övervakas eller instrueras av en kunnig person angående en säker användning av utrustningen.

H) Kontrollera att barn inte leker med utrustningen.

I) Innan någon typ av underhållsarbete genomförs måste kåpan kopplas ifrån det elektriska nätet.

Den här apparaten överensstämmer med europadirektivet 2002/96/EG, Waste Electrical and Electronic Equipment (WEEE). Genom att försäkra sig om att den här produkten elimineras på rätt sätt, bidrar användaren till att förebygga eventuella negativa följdriker för miljö och hälsa.

Symbolen  på produkten eller på bifogad dokumentation indikerar att den här produkten inte ska behandlas om hushållsavfall utan ska överlämnas till lämplig avfallsstation för återvinning av elektriska och elektroniska apparater. Kassera enligt gällande lokala normer för avfallshantering. För ytterligare information om hantering och återvinning av produkten, kontakta det lokala kontoret, uppsamlingsstation för hushållsavfall eller affären där produkten inhandlats.

INSTALLATIONS INSTRUKTIONER

Montering och elektrisk anslutning ska utföras av kompetent personal.

• Elanslutning

Apparaten är av typklass II, och inga kablar skall därför jordanslutas.

Nätanslutningen skall utföras på följande sätt:

BRUN = L fas

BLÅ = N nolla

Om kabeln inte redan är försedd med en sådan skall en standard stickpropp, avsedd för den på märkplåten angivna belastningen monteras.

Om kontakt finns skall kåpan installeras så att denna kontakt är tillgänglig.

I det fall apparaten ansluts fast till nätet, skall man montera en flerfasig strömbrytare mellan apparaten och eluttaget, med ett minst 3 mm brett luftgap mellan kontaktarna, som är avsett för den aktuella belastningen och uppfyller gällande normer.

• Det minimala avståndet mellan kokkårlens underlag på kokhällen och spisfläktens nedre del måste vara minst 65 cm (Fig.5). I det fall ett anslutningsrör används som består av två eller flera delar, måste den övre av delarna träs utanpå den undre delen.

Anslut inte kåpans utloppsror till luftkanaler i vilka varmluft cirkulerar, eller kanaler som används för att evakuera rök från apparater som drivs med annan typ av energi än elektrisk energi. För att förenkla handhavandet av apparaten ska antifettfiltret/en tas ut innan monteringsmomenten påbörjas (Fig.6).

- Om apparaten ska monteras med utsugningversion ska hål för luftuttnömming anordnas.

• Det rekommenderas att använda ett ventilationsrör med samma diameter som öppningen för luftutgången. Om ett reducerstycke används försämrats utrustningens

kapacitet och bullernivån ökas.

• FASTSÄTTNING PÅ VÄGGEN

Borra hålen **A** och ta hänsyn till de angivna måtten (Fig. 2). Fäst apparaten på väggen och se till att den är i horisontell linje med de övriga kökskåpen. För de olika monteringsarna ska skruvar och expansionspluggar som är lämpliga för väggen användas (t.ex. armerad betong, gips o.s.v.). Om skruvar och expansionspluggar medleveras med produkten ska du försäkra dig om att de är lämpliga för den typ av vägg där spiskåpan ska fästas.

• FASTSÄTTNING AV SKORSTENSFÖRLÄNGNING - INSUGANDE VERSION

Montera elmatningen innanför skorstensförlängningen. Om din utrustning ska installeras som insugande version, ska ett hål göras för att leda ut luften. Reglera bredden för överdelens fästen (Fig.3). Fäst sedan fästet i taket med skruvarna **A** (Fig.3) så att det är i linje med din spiskåpa och ta hänsyn till avståndet till taket som anges i Fig.2. Anslut flänsen **C** med ett anslutningsrör till hålet för utsugning av luft (Fig.4). Skjut in överdelen inuti underdelen och den skall monteras över själva spisen. Dra upp överdelen till fästet och fäst den med skruvarna **B** (Fig.3). Ta bort kolfiltren som redan sitter på utrustningen genom att vrida dem moturs 90° (Fig. 7).

• FILTERANDE VERSION

Installera spiskåpan och skorstensförlängningens över- och underdel enligt avsnittet angående montering av spiskåpan för insugande version. Kolfiltren sitter redan på utrustningen.

ANVÄNDNING OCH UNDERHÅLL

• Det rekommenderas att starta utrustningen innan någon typ av livsmedel tillagas. Vi rekommenderar att du låter apparaten gå i 15 minuter efter att matlagningen avslutats, så att matoset helt sugt ut.

Kåpan ska underhållas regelbundet och på ett korrekt sätt för att fungera på bästa sätt. Detta gäller i synnerhet avfettningsfiltret och filtret med aktivt kol.

• **Avfettningsfiltret** har till uppgift att stoppa fettpartiklarna som finns i luften. Detta filter sätts igen efter en viss tid, beroende på hur mycket utrustningen används.

- För att förhindra eventuell brand ska avfettningsfiltren rengöras max. varannan månad. Avfettningsfiltren kan rengöras i diskmaskinen.

- En viss färgförändring kan synas efter några rengöringar. Detta är inget skäl till reklamation för eventuellt byte.

Vid försummelse av anvisningarna för byte och rengöring av avfettningsfiltret finns det risk för att dessa antänds.

• **Filtren med aktivt kol** används för att rengöra luften som återförs i rummet. Dessa filter kan inte rengöras eller regenereras och måste bytas ut max. vart fjärde månad. Måttningen av det aktiva kolet beror på hur länge utrustningen används, typen av kök och hur ofta som avfettningsfiltret rengörs.

- Rengöra kåpan regelbundet både på insidan och utsidan med en trasa fuktad med denaturerad sprit eller mildt flytande rengöringsmedel som **Inte** slipar.
- Belysningen är avsedd att endast vara tänd under tillagningen och inte för att lysa upp rummet i allmänhet under en längre tid. Om belysningen är tänd under en längre tid förkortas lampornas livslängd betydligt.

MANÖVERFUNKTIONER: (Fig.8) **LYSANDE_** beskrivs symbolerna här nedan:

A = knapp för BELYSNING

B = knapp OFF

C = knapp FÖRSTA HASTIGHET

D = knapp ANDRA HASTIGHET

E = knapp TREDJE HASTIGHET

F = TIMER FÖR AUTOMATISK AVSTÄNGNING EFTER 15 minuter.

- Tryck på knapp **F** i 2 sekunder (när fläkten är avstängd) för att sätta igång funktionen "clean air". Genom denna funktion sätts fläktmotorn igång i 10 minuter varje timme på hastighet ett.

Omedelbart efter att ha aktiverat denna funktion, sätts motorn igång på hastighet ett under 10 minuter, medan knapp **F** och knapp **C** samtidigt blinkar.

Därefter släcks motorn och lysdiod **F** förblir tänd med fast ljus ända tills motorn efter ytterligare 50 minuter startar igen på hastighet ett och lysdioderna **F** och **C** börjar blinka igen i 10 minuter osv. Genom att trycka på vilken som helst av knapparna, förutom belysningsknappen, återgår fläkten omedelbart till normal funktion (t.ex. om jag trycker på knapp **D** så sätts "clean air" ur funktion och motorn går genast på hastighet två; genom att trycka på knapp **B** sätts den ur funktion).

• Orena fettfilter/aktivt kolfiler:

- När knappen **A** blinkar med ett intervall på **2 sek** ska **fettfiltren** rengöras.

- När knappen **A** blinkar med ett intervall på **0,5 sek** ska **kolfiltren** bytas ut.

När det rena filtret har satts tillbaka, ska det elektroniska minnet nollställas genom att trycka på knapp **A** i cirka **5 sek** tills varningslampan slutar att blinka.

'MANÖVERFUNKTIONER:(Fig.9) **MEKANISKA** beskrivs symbolerna här nedan:

A = knapp för BELYSNING

B = knapp OFF

C = knapp FÖRSTA HASTIGHET

D = knapp ANDRA HASTIGHET

E = knapp TREDJE HASTIGHET

G = kontrollampa MOTORN I FUNKTION

KOMMANDOKNAPPAR: (Fig. 10) **slider:**

A = Knapp till belysningen

A1 = Avstängningsknapp

A2 = Startknapp

C = Kontroll av hastigheten

C1 = Avstängningsknapp

C2 = Knapp för hastighet 1

C3 = Knapp för hastighet 2

C4 = Knapp för hastighet 3

• **Byta halogenlampor (Fig. 11).**

För att byta halogenlamporna **B**, bänd upp glaset **C** i springorna.

Byt ut mot lampor av samma typ.

OBS! Ta inte i lampan med bara händer.

• **Byta glödlampor (Fig. 12).**

För att byta glödlampan, ta bort fettfiltren enligt beskrivningen (fig. 6) och ta bort lampan.

Byt mot lampa av samma typ (Fig. 12).

TEKNISK KUNDTJÄNST

Innan du kontaktar den tekniska kundtjänsten:

Vid felfunktion på produkten rekommenderas att:

- Kontrollera att stickkontakten är ordentligt isatt i uttaget.

Om orsaken till felfunktion inte kan finnas. Stäng av utrustningen, mixtra inte med den och ring Kundtjänst.

PRODUKTENS SERIENUMMER. Var finns den?

Det är viktigt att du uppger produktens förkortning och serienummer (16 tecken som börjar med siffran 3) som anges på garantibeviset eller på märketiketten som sitter inuti utrustningen.

På detta sätt kan onödiga resekostnader för teknikern undvikas.

**TILLVERKAREN FRÅNSÄGER SIG ALLT ANSVAR
FÖR EVENTUELLA SKADOR SOM ORSAKTS P.G.A.
ATT OVANSTÅENDE INSTRUKTIONER INTE
RESPEKTERATS**

SPLOŠNO

Pozorno preberite ta navodila, ker vsebujejo pomembne informacije o varnosti pri namestitvi, uporabi in vzdrževanju. Navodila shranite, da jih boste lahko ponovno prebrali, če bo potrebno. Naprava je narejena tako, da zrak izsesava (izsesavanje zraka v zunanost – Slika 1B), filtrira (ponovno kroženje zraka – Slika 1A).

VARNOSTNA OPOZORILA

1. Bodite previdni, če hkrati delujeta kuhinjska napa in gorilnik ali ognjišče, ki sta odvisna od zraka v prostoru in se napajata iz energije, ki ni električna, ker napa med izsesavanjem jemlje prostoru zrak, ki ga gorilnik in ognjišče potrebujeta za gorenje. Negativni tlak v prostoru ne sme presežati 4 Pa (4x10⁻⁵ bar). Za varno delovanje kuhinjske nape mora biti prostor ustrezno prezračen. Pri napah, ki izsesavajo zrak v zunanost, morate upoštevati veljavne državne predpise.

Preden priključite model na električno omrežje:

- preglejte tablico s podatki (ki se nahaja v notranjosti naprave) in se prepričajte, da tlak in moč ustrežata omrežju in da je vtičnica prava. Če niste prepričani o njihovi ustreznosti, se posvetujte z električarjem.


- Če se kabel poškoduje, ga takoj zamenjajte z novim, ki mora imeti enake lastnosti in ustrežati moči naprave. To sme opraviti samo za to usposobljeno osebo.

2. POZOR!

Električne gospodinjske naprave so lahko v določenih okoliščinah nevarne.

- A) Ne pregledujte filtrov, kadar je kuhinjska napa vključena**
- B) Če je osvetljiva predolgo vključena, se ne dotikajte žarnic in mest ob njih, in sicer ne med njihovim gorenjem kakor tudi ne takoj po izklopu le-teh.**
- C) Pečenje hrane na plamenu pod nabo je prepovedano**
- D) Preprečite prost plamen, ker lahko poškoduje filtre ali zaneti požar**
- E) Pri cvrtju bodite pozorni, da pregreto olje ne zagori**
- F) Preden začnete z vzdrževanjem, izključite kuhinjsko nabo iz elektrike.**
- G) Ta naprava ni namenjena uporabi otrokom ali osebam, ki niso zmogne ali ne znajo uporabljati izdelka, razen če so v spremstvu osebe, ki jih nadzira, oziroma jih je oseba, ki skrbi zanje, poučila o njegovi uporabi.**
- H) Preverite, da se otroci ne igrajo z napravo.**

Naprava je narejena v skladu z Direktivo 2002/96/ES o odpadni električni in elektronski opremi (WEEE). Da se preprečijo možni negativni vplivi na okolje in zdravje, je treba zagotoviti ustrezno odstranitev naprave.

Simbol  na napravi ali v priloženi dokumentaciji

pomeni, da se tega izdelka ne sme odlagati kot gospodinjske odpadke, temveč ga je treba odpeljati na ustrezno deponijo odpadkov za reciklažo električnih in elektronskih naprav. Upoštevajte lokalne predpise o odlaganju odpadkov. Za dodatne informacije v zvezi z ravnanjem in reciklažo tega izdelka se obrnite na ustreznega lokalnega predstavnika, deponijo odpadkov ali prodajalca, pri katerem ste izdelek kupili.

NAVODILA ZA NAMESTITEV

Namestitev in električno priključitev lahko opravi le ustrezno usposobljeno osebo.

• Električna priključitev

Naprava je narejena v razredu II, zato se je ne sme ozemljiti.

Pri električni priključitvi upoštevajte naslednje:

RJAV = L linija

MODER = N nevtralen

Če navaden vtičak ni priložen, ga namestite na kabel, pri čemer upoštevajte oznako z lastnostmi. Če je vtičak priložen, poskrbite, da bo tudi po namestitvi naprave lahko dostopen. V primeru neposredne priključitve na električno omrežje morate med napravo in omrežjem namestiti večpolarno stikalo, ki ima med kontakti vsaj 3 mm razdalje, ustreza moči in veljavnim predpisom.

• Med podporno površino gorilnih plošč na kuhalniku in najnižjim delom kuhinjske nape mora biti vsaj 65 cm (Slika 5) razdalje. Če za povezavo uporabite dvo ali več delno spojno cev, mora biti zgornja cev nameščena na spodnjo. Ne povežite odtočne cevi nape na cev, v kateri kroži topel zrak ali ki se uporablja za odtok dima naprav, ki se ne napajajo iz električne energije. Preden nadaljujete, snemite filter/protimaščobni filter (slika 6), da se omogoči lažja namestitev. Če nameščate model za izsesavanje zraka, morate namestiti tudi cev za odtok zraka.

• Priporočena je uporaba cevi za odvod zraka premera 150. Uporaba redukcijskega stikala lahko ovira učinkovitost naprave in poveča njeno glasnost.

• PRITRDITEV NA STENO

Izvrtaite luknje **A**, tako da upoštevate navedene mere (Slika 2). Napravo pritrdite na steno in jo uravnajte z visečimi enotami. Ko nabo uravnate, jo pritrdite do konca s pomočjo dveh vijakov **A** (Slika 4). Za različne pritrditve uporabite vijake in zidne vložke, ki ustrezajo tipu stene (npr. betonska stena, mavčna stena itd.). Če so vijaki in zidni vložki priloženi izdelku, se prepričajte, da ustrezajo tipu stene, na katero boste pritrdili kuhinjsko nabo.

• PRITRDITEV OKRASNIH TELESKOPSKIH SPOJNIKOV - MODEL ZA IZSESAVANJE

Napeljite električni napajalni kabel znotraj okrasnega spojnika. Če je treba vašo nabo montirati na način modela za izsesavanje, pripravite odprtino za odvajanje zraka. Uravnajte širino podnožnika za podporo

zgornjega spojnika (Slika 3). Nato ga pritrdite na strop, tako da bo naravnano z napo in pritrjeno z vijaki **A** (Slika 3), pri čemer upoštevajte razdaljo od stropa, kakor prikazuje slika 2. Prek spojne cevi povežite prirobnico **C** na odprtino za izsesavanje zraka (Slika 4).

Zgornji spojnik vstavite v spodnjo gubo in ju prislonite na ogrodje. Raztegnite zgornji spojnik do podnožnika in ga pritrdite z vijaki **B** (Slika 3).

Z nape snemite filtre z aktivnim ogljem, tako da jih zavrtite za 90° v nasprotni smeri urinega kazalca (sl.7).

• MODEL S FILTRIRANJEM

Namestite napo in spojnika, kakor je navedeno v odstavku o namestitvi nape modela z izsesavanjem.

Filtri z aktivnim ogljem so že nameščeni na napo.

UPORABA IN VZDRŽEVANJE

• Vključite napravo, preden začnete pripravljati hrano. Po končanem kuhanju pustite napo delovati še 15 minut, da se zrak popolnoma izčrpa iz prostora.

Za dobro delovanje nape jo je treba pravilno in redno vzdrževati; še zlasti morate biti pozorni na protimaščobni filter in na filter z aktivnim ogljem.

• **Protimaščobni filter** zadržuje maščobo v zraku, zato se lahko bolj ali manj hitro zamaši, odvisno od uporabe nape.

-Da se prepreči nevarnost požara, je treba protimaščobne filtre oprati vsaj vsaka dva meseca; operete jih lahko tudi v pomivalnem stroju.

-Po nekaj pranjih se barva filtra lahko spremeni. Sprememba barve ni v garanciji, zato izdelka iz tega razloga ni mogoče zamenjati.

Če protimaščobnih filtrov ne zamenjate ali operete, kakor predpisujejo navodila, se ti lahko vnamejo in zanetijo požar.

• **Filtri z ogljem služijo** za prečiščevanje zraka, ki kroži v prostoru. Filtrov se ne sme prati ali ponovno uporabljati, ampak jih je treba zamenjati vsaj vsake štiri mesece. Zasičenost aktivnega oglja je odvisna od časa uporabe nape, od tipa kuhinje in od pogostosti čiščenja protimaščobnega filtra.

• Napo redno čistite od znotraj in od zunaj, in sicer s krpo in denaturiranim alkoholom ali nevtralnimi in neabrazivnimi tekočimi pralnimi sredstvi.

• Osvetljava je namenjena uporabi med kuhanjem in za daljšo razsvetljavo prostora. Predolga uporaba osvetljave močno zmanjša povprečno življenjsko dobo žarnic.

• **GUMBI:**(sl. 8) **SVETLEČI** v nadaljevanju so razloženi simboli:

A= gumb OSVETLJAVA

B= gumb IZKLOP

C= gumb PRVA HITROST

D= gumb DRUGA HITROST

E= gumb TRETJA HITROST

F= gumb TIMER SAMODEJNA ZAUSTAVITEV 15 minut

• Če pritisnete gumb **F** in ga držite 2 sekundi (ko je napa izključena), se aktivira funkcija "čiščenje zraka". Ta funkcija zažene motor vsako uro za 10 minut, in sicer s prvo hitrostjo. Ko se aktivira funkcija, se motor zažene

s prvo hitrostjo in deluje 10 minut; v tem času utripata hkrati gumba **F** in **C**. Po tem času motor ugasne in lučka led gumba **F** ostane prižgana, dokler se motor po naslednjih 50 minutah ne zažene ponovno s prvo hitrostjo in začeta ponovno utripata lučki led gumba **F** in **C** za 10 minut. Če pritisnete kateri koli gumb zraven tistega za osvetljavo, se napa ponovno vrne k normalnemu delovanju (npr. s pritiskom na gumb **D** se izklopi funkcija "čiščenje zraka" in motor se sam premakne na drugo hitrost; s pritiskom na gumb **B** se funkcija izklopi).

• **Zamašitev protimaščobnih filtrov/filtrov z aktivnim ogljem:**

- Kadar gumb **A** utripa s hitrostjo 2 sekundi, je treba **protimaščobne filtre** oprati.

- Kadar gumb **A** utripa s hitrostjo 0,5 sekund, je treba **filtre z aktivnim ogljem** zamenjati.

Ko ponovno namestite opran filter, morate ponastaviti elektronski program, in sicer tako, da pritisnete gumb **A** in ga držite pribl. **5 sekund**, dokler ne preneha utripati.

• **GUMBI:**(sl. 8) **MEHANSKI** v nadaljevanju so razloženi simboli:

A= gumb OSVETLJAVA

B= gumb IZKLOP

C= gumb PRVA HITROST

D= gumb DRUGA HITROST

E= gumb TRETJA HITROST

G= lučka MOTOR DELUJE

• **GUMBI:** (Sl. 10) **SLIDER** v nadaljevanju so razloženi simboli:

A = Stikalo za lučko

A1 = gumb Izklop

A2 = gumb Vklop

C = Kontrola hitrosti

C1 = gumb Izklop

C2 = gumb PRVA HITROST

C3 = gumb DRUGA HITROST

C4 = gumb DRUGA HITROST

• **Zamenjava halogenskih žarnic (sl. 11).**

Za zamenjavo halogenskih žarnic **B** snemite steklo **C**, tako da ga potisnete v reže.

Žarnice zamenjajte z novimi istega tipa.

Pozor: ne dotikajte se žarnic brez zaščitnih rokavic.

• **Zamenjava navadnih žarnic (Sl. 12).**

Žarnico zamenjate tako, da snamete protimaščobne filtre, kakor prikazuje slika (sl.6), in žarnico izvlačete. Zamenjajte jo z novo istega tipa (sl.12).

POMOČ STRANKAM

Preden pokličete serviserja.

Če napa ne deluje, Vam svetujemo:

- da preverite, ali je kabel pravilno vstavljen v vtičnico.

Če napake v delovanju ne odkrijete: ugasnite napo in pokličite serviserja.

PODATKI O IZDELKU. Kje se nahaja?

Serviserju morate sporočiti oznako izdelka in registrsko številko (16 znakov, ki se začnejo s številko 3), ki je

vpisana v garancijskem listu ali na tablici, pritrjeni na notranji strani nape.

Tako boste preprečili nepotrebne stroške, ki bi nastali zaradi obiska serviserja na dom.

**PROIZVAJALEC NE SPREJEMA ODGOVORNOSTI
ZA MOREBITNO NASTALO ŠKODO, ČE SE NE
UPOŠTEVAJO ZGORAJ NAVEDENA OPOZORILA**

OPĆENITO

Pazljivo pročitajte ovaj priručnik pošto on sadrži važne upute o sigurnosti postavljanja, uporabe i održavanja. Čuvajte ovaj priručnik za buduće potrebe. Ovaj aparat je osmišljen u namjenu isisavanja (odvođenja zraka vani - sl. 1B), filtriranja (recikliranja zraka u unutrašnjosti - sl. 1A).

UPOZORENJA ZA SIGURNOST

1. Pazite da istovremeno ne rade isisna napa i bilo kakav plamenik koji ovisi o zraku u prostoriji i napaja se energijom koja nije električna, budući da napa dok isisava oduzima u prostoriji zrak potreban plameniku za izgaranje. Negativni pritisak u prostoriji ne smije prijeći 4 Pa (4×10^{-5} bar). U svrhu sigurnog rada potrebno je, dakle, osigurati primjereno provjetrivanje prostorije. Kod namjene odvođenja zraka vani, pridržavajte se propisa na snazi u vašoj zemlji.

Prije priključenja aparata na električnu mrežu:

- provjerite pločicu s podacima (u unutrašnjosti aparata), kako bi ste bili sigurni da napon i snaga aparata odgovaraju vašoj električnoj mreži te da je utičnica odgovarajuće vrste. U slučaju bilo kakve sumnje, obratite se kvalificiranom električaru.

- Ako dođe do oštećenja kabela, treba se odmah pobrinuti za njegovu zamjenu kabelom jednakih osobina, koji je prikladan snazi uređaja. Tu zamjenu treba obaviti kvalificirano osoblje.


2. POZOR !

U određenim okolnostima kućanski aparati mogu biti opasni.

- A) Nemojte provjeravati filtere dok napa radi.**
- B) Ne dirajte žarulje ni prostor u njihovoj blizini tijekom i neposredno nakon duže upotrebe rasvjetne instalacije.**
- C) Zabranjeno je pripremati flambirana jela ispod nape.**
- D) Izbjegavajte otvoreni plamen jer on šteti filterima i predstavlja opasnost od požara.**
- E) Stalno provjeravajte hranu koju pržite kako bi ste spriječili da se pregrijano ulje zapali.**
- F) Prije obavljanja bilo kakvog održavanja isključite napu iz električne mreže.**
- G) Ovaj uređaj nije pogodan za uporabu od strane djece, kao ni osoba koje nisu sposobne rukovati njime ili nemaju potrebnog iskustva, osim ako ih ne nadgleda ili uputi u uporabu uređaja osoba odgovorna za njihovu sigurnost.**
- H) Pazite da se djeca ne igraju s aparatom.**

Ovaj aparat je označen u skladu s Direktivom 2002/96/EZ europskog Parlamenta o električnom i elektronskom otpadu. Osiguravajući rashodovanje ovog proizvoda na ispravan način, korisnik pridonosi sprječavanju mogućih negativnih posljedica po okoliš i po zdravlje.



Simbol  na proizvodu ili na dokumentima koji ga prate označava da se s tim proizvodom ne smije postupati kao s komunalnim otpadom, već ga treba predati odgovarajućem mjestu skupljanja električnih i elektronskih kućanskih aparata za recikliranje. Aparat treba rashodovati sljedeći lokalne propise za odlaganje otpada. Radi daljnjih obavijesti o zbrinjavanju ovog proizvoda, njegovom preuzimanju i recikliranju, obratite se odgovarajućem mjesnom uredu, službi za skupljanje komunalnog otpada ili prodavaonici u kojoj ste ga kupili.

UPUTE ZA POSTAVLJANJE

Montiranje i električni priključak treba obaviti stručno usavršeno osoblje.

• Električni priključak

Aparat je napravljen u klasi II, stoga ni jedan kabel ne treba spojiti na uzemljenje.

Priključak na električnu mrežu treba obaviti kako slijedi:

SMEDE = L faza

PLAVO = N nula

Ako nije predviđen, montirajte na kabel normalizirani utikač pogodan za opterećenje navedeno na naljepnici s osobinama. Ako utikač postoji, treba ga namjestiti tako da nakon postavljanja aparata bude lako dostupan.

U slučaju izravnog priključenja na električnu mrežu, potrebno je između aparata i mreže instalirati polaritetni prekidač s rasponom između kontakata od najmanje 3 mm, koji odgovara opterećenju i u skladu je s propisima na snazi.

• Najmanja udaljenost između površine na štednjaku na koju se stavljaju posude za kuhanje i najnižeg dijela kuhinjske nape treba biti barem 65 cm (sl. 8). Kod upotrebe cijevi za spajanje od dva ili više dijelova, gornji dio treba staviti izvan donjeg. Nemojte spajati odvod nape na cijev kojom kruži topao zrak ili se koristi za izbacivanje plinskih para aparata na napajanje energijom koja nije električna. Prije početka montiranja, a radi lakšeg rukovanja aparatom, izvadite filter(e) za masnoću (sl. 6).

U slučaju montiranja aparata u isisnoj verziji, potrebno je napraviti otvor za odvođenje zraka.

• Savjetujemo upotrebu cijevi za odvođenje zraka promjera 150. Korištenje reduktora moglo bi smanjiti učinkovitost uređaja i povećati njegovu bučnost.

• UČVRŠČIVANJE NA ZID

Napravite otvore **A** poštujući navedene mjere (sl. 2). Učvrstite aparat na zid i vodoravno ga poravnajte s visećim ormarićima. Po obavljenom namještanju, učvrstite konačno napu pomoću 2 vijka **A** (sl. 4).

Za montiranje koristite vijke i udarne tiple koji odgovaraju vrsti zida (npr. armirani beton, gipsane ploče, itd.). Ako se vijci i tiple dostavljaju zajedno s proizvodom, provjerite da odgovaraju vrsti zida na kojem ćete učvrstiti napu.

• UČVRŠĆIVANJE RASKLOPNIH DEKORATIVNIH SPOJEVA - ISISNA VERZIJA

Namjestite električni kabel u prostoru kojeg zauzima dekorativni spoj. Ako vaš aparat treba postaviti u isisnoj verziji, morate napraviti otvor za odvođenje zraka.

Podesite širinu zidnog oslonca za gornji spoj (sl. 3). Zatim vijcima **A** (sl. 3) te poštujući udaljenost od stropa navedenu na sl. 2 učvrstite oslonac na strop tako da bude u osovini s vašom napom. Spojite – pomoću spojne cijevi - prirubnicu **C** na otvor za odvođenje zraka (sl. 4).

Uvucite gornji spoj u donji i položite na plašt. Izvucite gornji spoj sve do zidnog oslonca i učvrstite ga vijcima **B** (sl. 3).

Skinite ugljene filtere koji se nalaze na vašem aparatu, okrećući ih obratno od smjera kazaljke na satu za 90° (sl. 7).

• VERZIJA ZA FILTRIRANJE

Postavite napu i dva spoja kako se navodi u odjeljku koji se odnosi na montiranje nape u isisnoj verziji.

Ugljeni filteri su već montirani na uređaju.

UPORABA I ODRŽAVANJE

• Preporučujemo da aparat pokrenete prije početka kuhanja bilo kojih namirnica. Preporučujemo da aparat ostavite uključen 15 minuta nakon završetka kuhanja hrane, radi potpunog odvođenja pokvarenog zraka.

Dobar rad nape ovisi o ispravnom i stalnom održavanju; naročitu pozornost treba posvetiti filteru za masnoću i ugljenom filteru.

• **Zadatak filtera** za masnoću jest zadržavanje čestica masnoće koje lebde u zraku pa je on stoga podložan začepljivanju uvijek u različitim vremenskim razmacima, a ovisno o upotrebi aparata.

- Radi sprječavanja opasnosti od požara, filtere za masnoću trebate oprati najviše svaka 2 mjeseca, a to možete obaviti i u perilici posuđa.

- Nakon nekoliko pranja može doći do promjene u boji. To ne daje pravo na žalbu niti pravo na zahtjevanje njihove zamjene.

Nepoštivanje uputa o promjeni i pranju može dovesti do opasnosti od zapaljenja filtera za masnoću.

• **Ugljeni filteri služe** za pročišćavanje zraka koji se vraća u prostoriju. Te filtere se ne može prati ni obnavljati i potrebno ih je zamijeniti nakon najviše svaka četiri mjeseca. Zasićenost aktivnog ugljena ovisi o više-manje produženoj upotrebi aparata, o vrsti kuhinje te o učestalosti čišćenja filtera za masnoću.

• Češće očistite napu, kako iznutra tako i izvana, koristeći krpu navlaženu denaturiranim alkoholom ili neutralnim i neabrazivnim tekućim deterdžentom.

• Rasvjetna instalacija namijenjena je korištenju tijekom kuhanja, a ne produženoj uporabi u svrhu rasvjete prostorije uopće. Produženo korištenje rasvjete znatno smanjuje životni vijek žarulja.

• **UPRAVLJAČKE TIPKE:** (sl. 8) **SVJETLEĆE** - slijedi opis simbola.

A= tipka RASVJETA

B= tipka OFF za isključivanje

C= tipka PRVA BRZINA

D= tipka DRUGA BRZINA

E= tipka TREĆA BRZINA

F= tipka TIMER AUTOMATSKO ZAUSTAVLJANJE 15 minuta

• Pritiskom tipke **F** u trajanju od 2 sekunde (dok je napa isključena), pokreće se funkcija “**čisti zrak**”. Ova funkcija pali motor svakih sat vremena u trajanju od 10 minuta u prvoj brzini. Čim se funkcija pokrene, motor se pokreće u prvoj brzini u trajanju od 10 minuta, tijekom kojih moraju istovremeno treptati tipka **F** i tipka **C**. Po isteku tog vremena motor će se ugaziti, a LED žaruljica tipke **F** ostati stalno upaljena, sve dok se nakon 50 minuta motor ponovno ne pokrene u prvoj brzini, a LED žaruljice **F** i **C** ne počnu treptati u trajanju od 10 minuta, i tako dalje. Pritiskom na bilo koju tipku osim one za svjetla, napa se odmah vraća na uobičajeni način rada (npr. ako pritisnete tipku **D** zaustavlja se funkcija “**čisti zrak**”, a motor odmah prelazi na drugu brzinu; pritiskom tipke **B** funkcija se zaustavlja).

• **Zasićenost filtera za masnoću/ugljenog filtera:**

- ako tipka **A** trepti u razmacima od **2 sekunde**, treba oprati filtere za **masnoću**;

- ako tipka **A** trepti u razmacima od 0,5 sekundi, treba zamijeniti **ugljene** filtere.

Nakon vraćanja čistog filtera na mjesto trebate resetirati elektronsku memoriju pritiskom na tipku **A** u trajanju od otprilike **5 sekundi**, sve dok ne prestane treptati.

• **UPRAVLJAČKE TIPKE:** (sl. 9) **MEHANIČKE** - slijedi opis simbola.

A= tipka RASVJETA

B= tipka OFF za isključivanje

C= tipka PRVA BRZINA

D= tipka DRUGA BRZINA

E= tipka TREĆA BRZINA

G= kontrolno svjetlo MOTOR RADI

• **UPRAVLJAČKE TIPKE:** (sl. 10) **KLIZAČ** - slijedi opis simbola.

A = prekidač za svjetlo

A1 = tipka OFF za isključivanje

A2 = tipka ON za uključivanje

C = kontrola brzine

C1 = tipka OFF za isključivanje

C2 = tipka PRVA BRZINA

C3 = tipka DRUGA BRZINA

C4 = tipka TREĆA BRZINA

• **Zamjena halogenih žarulja (sl. 11).**

Da bi zamijenili halogene žarulje **B**, skinite stalcalce **C** pritiskom kroz odgovarajuće otvore.

Zamijenite žaruljama iste vrste.

Pozor! Ne dirajte žarulje golim rukama

• **Zamjena sijalica (sl. 12).**

Da bi promijenili žaruljicu, skinite filtere za masnoću kako je opisano na (sl. 6) i izvadite žaruljicu.

Zamijenite žaruljom iste vrste (sl. 12).

SERVISNA SLUŽBA

Prije pozivanja Tehničke servisne službe.

U slučaju da Vaš aparat ne radi, savjetujemo da:

- provjerite je li utikač dobro utaknut u utičnicu.

Ako niste utvrdili uzrok lošeg rada: isključite aparat, nemojte ga otvarati i pozovite Servisnu službu.

MATIČNI BROJ PROIZVODA. Gdje se nalazi?

Važno je da Servisnoj službi priopćite kraticu proizvoda i matični broj (16 broječanostvornih znakova koji počinju brojem 3), kojeg ćete naći na jamstvenom listu ili na matičnoj pločici u unutrašnjosti aparata.

Na taj način možete doprinijeti spriječavanju nepotrebnog dolaska tehničara, a povrh svega uštedjeti na troškovima.

**OTKLANJA SE SVAKA ODGOVORNOST ZA ŠTETU
NASTALU USLIJED NEPOŠTIVANJA GORE
NAVEDENIH UPOZORENJA**

CANDY

Candy elettrodomestici Srl
Via Privata E. Fumagalli
20047 Brugherio (MI)

3LIK0438