

COMBINÉ ENCASTRABLE

PANNEAU DE COMMANDE DU COMPARTIMENT CONGELATEUR DU REFRIGERATEUR A DOUBLE COMPRESSEUR

Pour accéder au panneau de commande, il suffit d'ouvrir la porte supérieure du réfrigérateur.

La touche (1) permet d'allumer et d'éteindre le freezer.

Le produit étant généralement réglé par le constructeur sur une température intermédiaire, il suffit d'insérer la fiche dans la prise de courant.

ATTENTION: si aucune température ne s'affiche après avoir inséré la fiche dans la prise de courant, appuyez sur la touche (1) pour allumer le freezer.

La carte électronique de ce produit mémorise les paramètres du panneau de commande actifs lors de l'arrêt du freezer, il suffira d'appuyer sur la touche (1) pour rallumer le freezer.

En cas de chute de tension électrique et d'arrêt du produit, une fois le courant rétabli, rallumez le produit en appuyant sur la touche (1).

ATTENTION: en cas de pression de la touche et d'arrêt du freezer, le compresseur s'arrête au bout de 15 secondes. En cas de nouvelle pression de la touche pendant ce laps de temps, le produit continuera de fonctionner sans que l'appareil s'arrête. Cette fonction évite les arrêts accidentels, pendant le nettoyage périodique du produit par exemple.

Ces touches permettent de régler la température du freezer.

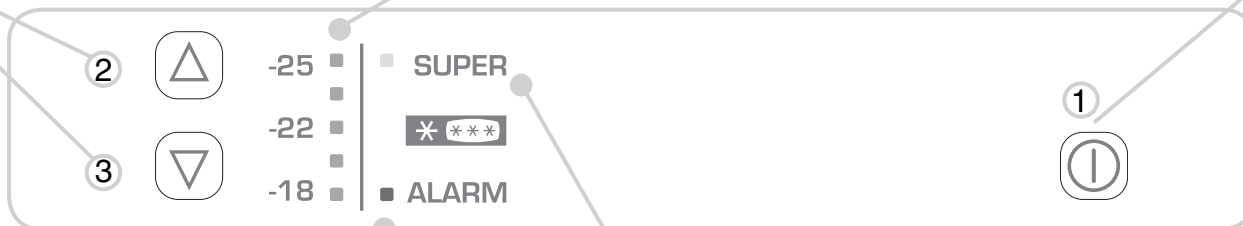
La touche (2) permet de diminuer la température, alors que la touche (3) permet d'augmenter la température du congélateur.

Ces témoins lumineux (LED) indiquent l'augmentation ou la diminution de la température du freezer.

La température diminue en fonction du nombre de témoins allumés et de l'augmentation de l'intensité lumineuse des LED.

Lorsque tous les LED sont éteints, le freezer est éteint. Chaque LED a 2 intensités lumineuses. La faible intensité lumineuse correspond à une température intermédiaire, alors que la forte intensité lumineuse correspond à une température plus froide.

(Figure 1)



Le témoin rouge de l'alarme s'allume lorsque la température du freezer est de -7 °C. Si la température descend en dessous de -8 C, le témoin s'éteint automatiquement.

ATTENTION: si le produit est longtemps à l'arrêt ou mis en marche pour la première fois, le témoin rouge reste allumé tant que la température du freezer ne diminue pas.

Le témoin orange s'allume en cas d'activation de la fonction SUPER. Pour activer cette fonction, appuyez plusieurs fois sur la touche (2) de sorte que tous les LED aient une forte intensité lumineuse, puis appuyez à nouveau sur la touche jusqu'à ce que le témoin orange s'allume.

Cette fonction alimente le compresseur du freezer en continu pendant une durée maximale de 50 heures. Elle est indiquée pour congeler rapidement les aliments. Pour désactiver la fonction SUPER avant que les 50 heures ne soient écoulées, il suffit d'appuyer sur la touche (3).

ATTENTION: si le compresseur est en pause à l'activation de la fonction SUPER, le système attendra que le compresseur redémarre avant d'activer ce mode.

CONGELATION AVEC LE REFRIGERATEUR A DOUBLE COMPRESSEUR

Pour réduire considérablement les temps de congélation, il est possible de retirer temporairement le tiroir *******. Sur le panneau de commande du freezer sur la fonction SUPER, le témoin orange s'allumera (voir figure 1). Après 24 heures, posez directement les aliments sur la grille métallique. La congélation sera terminée au bout de 24 heures; le tiroir pourra alors être remis en place et les aliments redistribués dans le congélateur. Au bout de 50 heures environ, la carte électronique se réglera automatiquement sur la dernière température intermédiaire réglée. La quantité maximale d'aliments pouvant être congelée est indiquée sur la plaque de données (voir figure 2).

Pour les essais de congélation et de conservation, retirez tous les tiroirs sauf celui du bas.

CONGELATION AVEC LE REFRIGERATEUR A COMPRESSEUR UNIQUE

Gardez suffisamment d'espace pour accueillir la quantité d'aliments devant être congelée, aliments qui devront être répartis uniformément sur la clayette. Après quelques heures, placez les aliments devant être congelés dans le congélateur. La congélation est terminée après 24 heures. Afin d'éviter le refroidissement excessif des aliments placés dans le réfrigérateur au cours de la phase de congélation, descendez légèrement le thermostat au moment où vous placez les aliments devant être congelés. Une fois le procédé de congélation terminé, repositionnez le thermostat à sa position d'origine.

Afin d'évaluer les réglages de congélation et d'entreposage, retirez tous les tiroirs excepté celui du bas. La quantité maximale d'aliments pouvant être congelée figure sur la plaque signalétique (voir image 2).

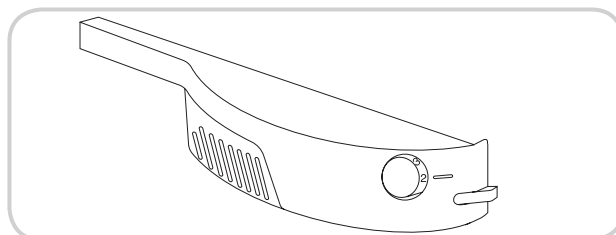
BOÎTIER DE COMMANDE DU RÉFRIGÉRATEUR

Pour allumer le réfrigérateur et modifier sa température, il est nécessaire d'actionner le bouton de réglage du thermostat.

Le boîtier du thermostat se trouve à l'intérieur du réfrigérateur, en haut à droite.

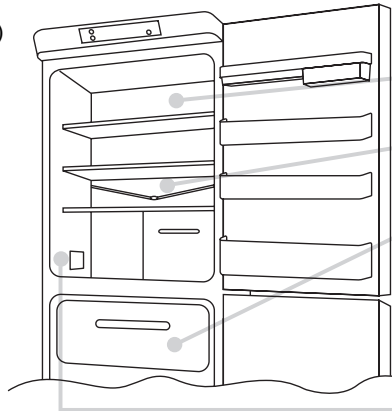
Le réfrigérateur est éteint si le bouton de réglage est sur „0“. Les positions 2-3 sont conseillées.

ATTENTION: Si l'appareil est équipé de 2 compresseurs, il est possible d'éteindre le congélateur directement à partir du panneau de commande de ce dernier.



DÉGIVRAGE

(Figure 2)



Le dégivrage du réfrigérateur se fait automatiquement durant la pause du compresseur.

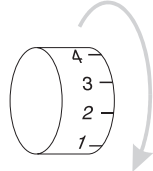
La présence d'une fine couche de givre ou de gouttes d'eau durant le fonctionnement de l'appareil est normale.

Il est important que la conduite d'évacuation sorte toujours propre et d'éviter que les aliments touchent la paroi du compartiment.

Il est conseillé de dégivrer le congélateur lorsque la couche de givre dépasse 3 mm d'épaisseur.

N.B. Plaque de données de l'appareil, à communiquer à l'assistance technique en cas de panne.

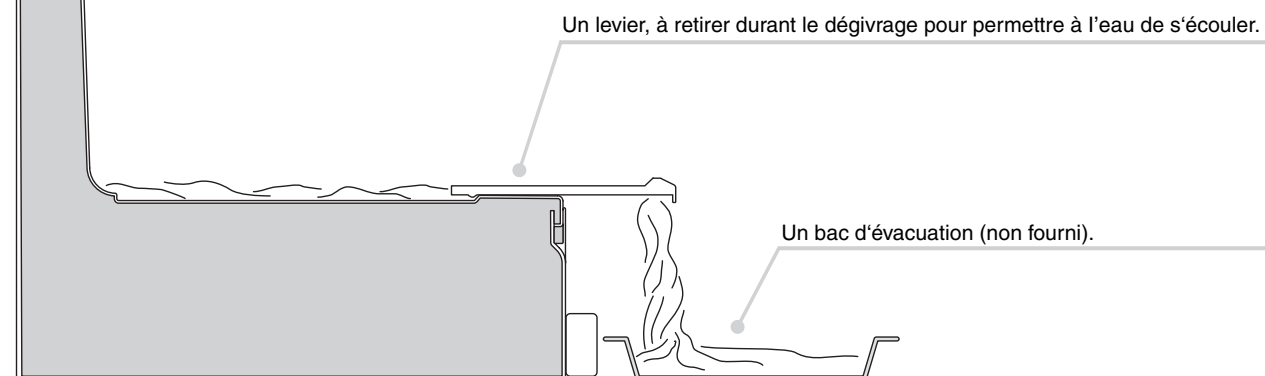
Important: si la température ambiante est très élevée, l'appareil pourrait fonctionner en continu, provoquant la formation anormale de givre sur la paroi de fond du réfrigérateur. Dans ce cas, il est nécessaire de régler le thermostat du réfrigérateur sur des numéros plus bas (1 -2).



ÉVACUATION DE L'EAU

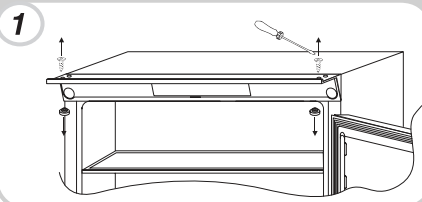
Le congélateur est doté d'un système d'évacuation de l'eau de dégivrage.

Ce système est constitué par:

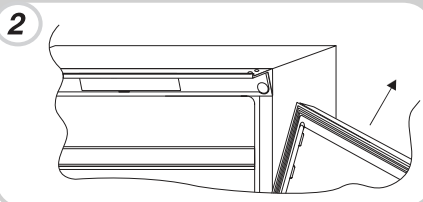


INVERSION DU SENS D'OUVERTURE DES PORTES

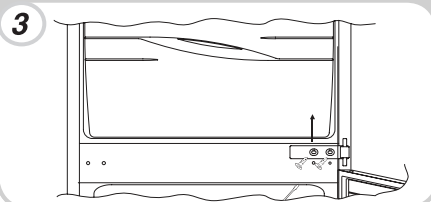
Retirez la tige et sa douille de la traverse supérieure.



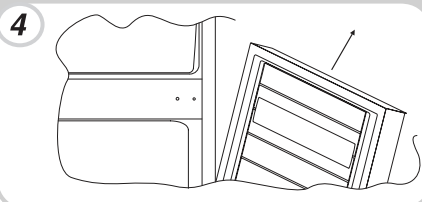
Démontez la porte du haut.



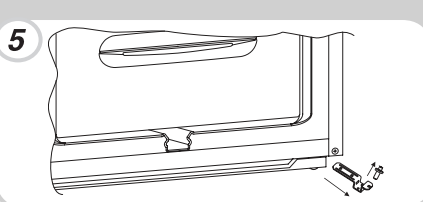
Démontez le gond central et ses rondelles.



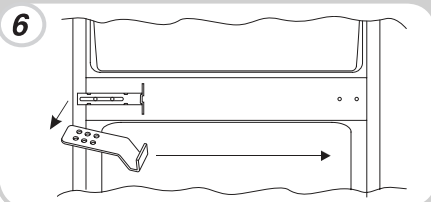
Démontez la porte du bas.



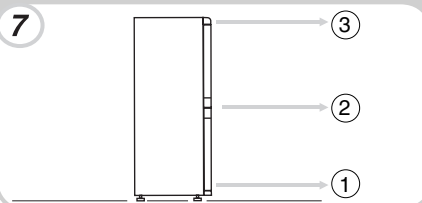
Retirez la tige du gond inférieur droit et remontez-le sur le gond inférieur gauche.



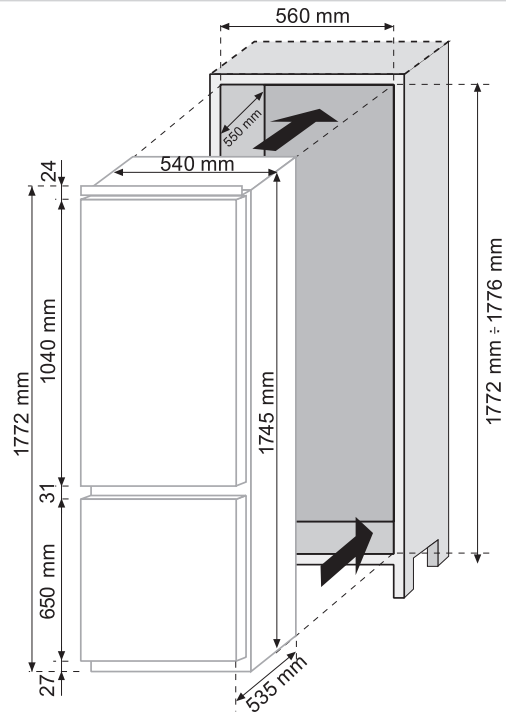
Placez le cache enclenché sur l'équerre de l'autre côté de l'appareil.



Remontez les gonds et les portes de bas en haut 1 → 2 → 3.

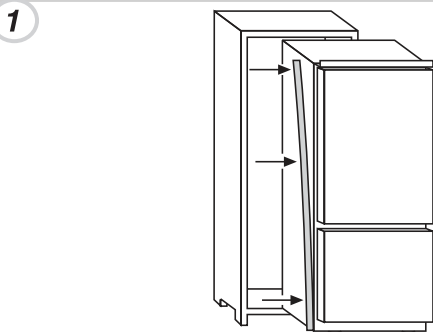


DIMENSIONS DE L'APPAREIL ET DE LA COLONNE

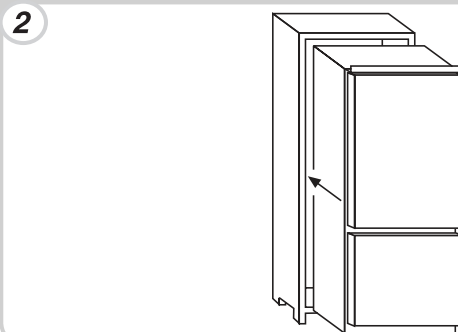


INSTALLATION DE L'APPAREIL DANS LA COLONNE

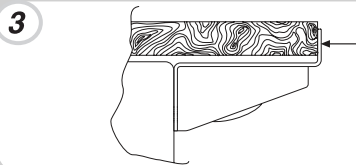
Fixez le joint fourni avec l'appareil du côté opposé aux gonds.



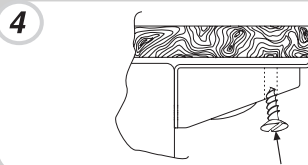
Insérez l'appareil dans la colonne, contre le côté opposé aux gonds.



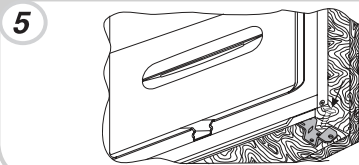
Faites adhérer parfaitement l'équerre du haut de l'appareil à la colonne.



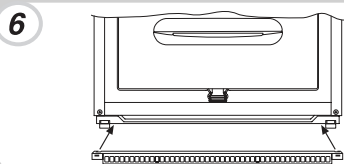
Fixez le haut de l'appareil à la colonne avec les vis fournies.



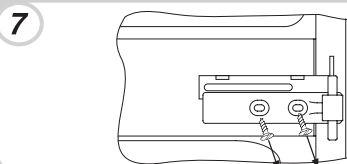
Fixez le bas de l'appareil avec les vis fournies



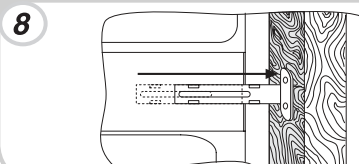
Enclenchez la grille d'aération.



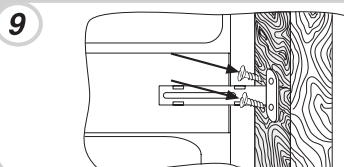
Desserrez les vis de fixation du gond central droit.



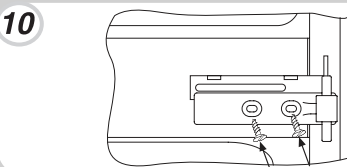
Positionnez la plaque près de la colonne.



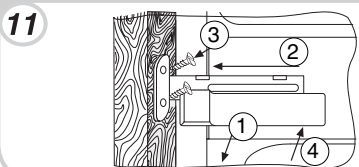
Fixez l'équerre à la colonne avec les vis fournies.



Serrez les vis de fixation du gond central droit.



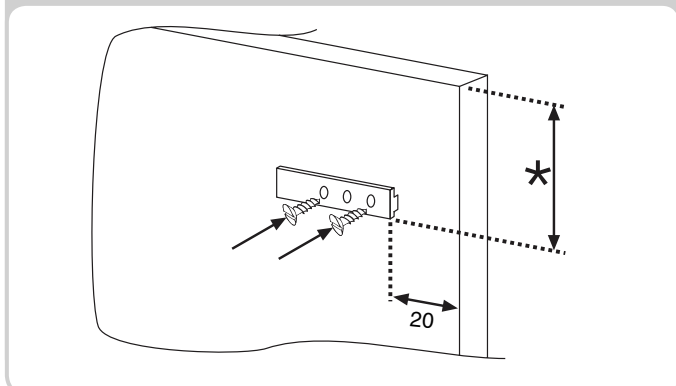
Faites de même avec l'équerre centrale gauche.



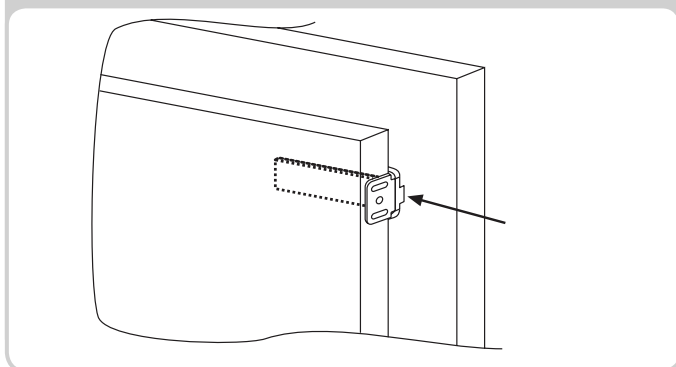
COUPLAGE DES PORTES DE LA COLONNE ET DES PORTES DE L'APPAREIL

L'appareil est doté de dispositifs de couplage des portes de l'appareil et des portes de la colonne (glissières à tirette).

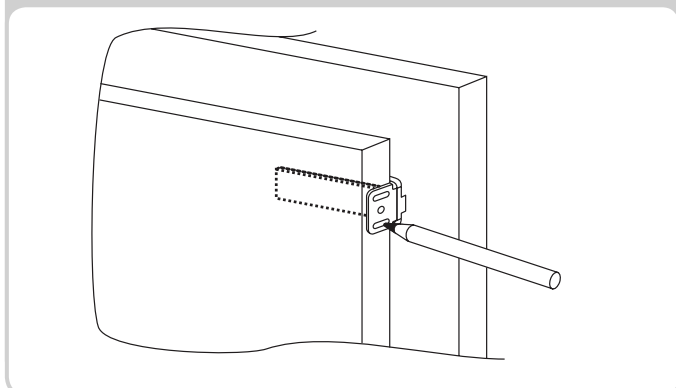
Fixez la glissière à l'intérieur de la porte de la colonne à la hauteur voulue et à environ 20 mm du bord extérieur de la porte.



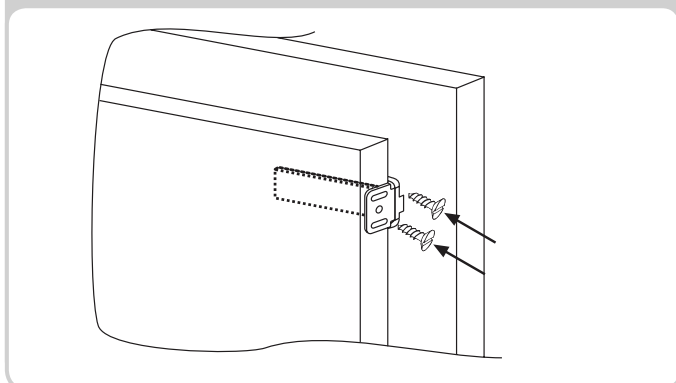
Ouvrez les portes de la colonne et du réfrigérateur. Placez la tirette sur la glissière, puis faites-la adhérer à la porte du réfrigérateur.



Marquez les emplacements des vis et percer avec un foret de 2,5 mm de diamètre.



Couplez la porte de l'appareil et la porte de la colonne en vous référant aux trous de la tirette.



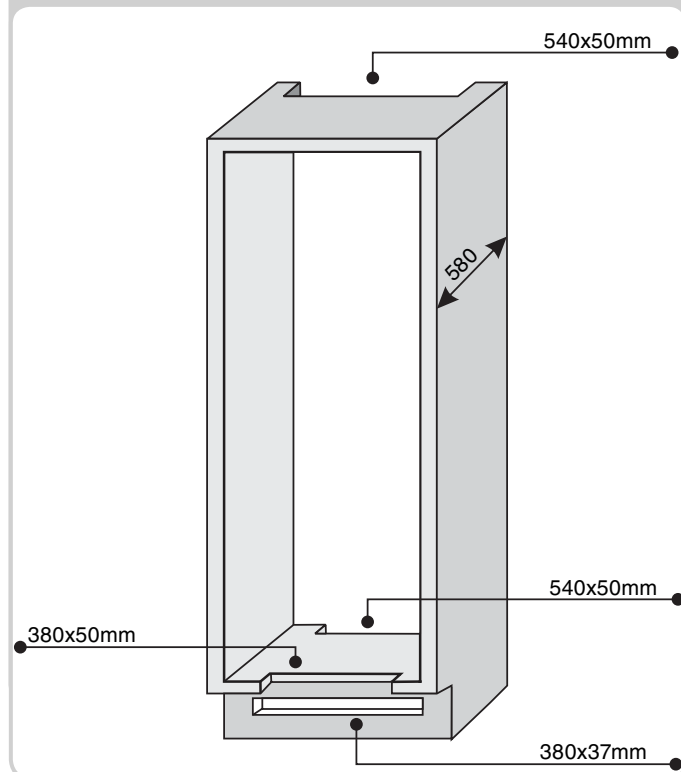
PRÉCAUTIONS À PRENDRE POUR ASSURER LE BON FONCTIONNEMENT DE L'APPAREIL

L'appareil encastré, placez l'arrière de la colonne en contact avec la paroi de manière à empêcher l'accès au compartiment du compresseur.

Pour que l'appareil fonctionne correctement, il est indispensable que l'air puisse circuler librement afin de refroidir le condenseur situé à l'arrière de l'appareil.

La colonne doit être pourvue, à l'arrière, d'une cheminée d'aération, dont le haut ne doit pas être obstrué, et à l'avant, d'une fente qui sera recouverte d'une grille d'aération.

Dimensions des découpes de la colonne.



Dimensions de l'espace à laisser entre la colonne et le plafond.

