

- I** **CAPPA ASPIRANTE** - Istruzioni per l'uso
- D** **DUNSTABZUGSHAUBE** - Gebrauchsanweisung
- E** **CAMPANA EXTRACTORA** - Manual de utilización
- F** **HOTTE DE CUISINE** - Notice d'utilisation
- NL** **AFZUIGKAP** - Gebruiksaanwijzing
- P** **COIFA ASPIRANTE** - Manual do usuário
- GB** **COOKER HOOD** - User instructions
- CZ** **ODSAVAČ PAR** - Návod k použití
- DK** **EMHÆTTE** - Brugervejledning
- FIN** **LIESITUULETIN** - Käyttöohje
- GR** **ΑΠΟΡΡΟΦΗΤΗΡΑΣ ΣΕ ΕΚΔΟΣΗ ΑΠΟΡΡΟΦΗΣΗΣ** - Εγχειρίδιο χρήσης
- H** **ELSZÍVÓ KÜRTŐ** - Használati utasítás
- N** **AVTREKKSAPPE** - Bruksanvisning
- PL** **OKAP ZASYSAJĄCY** - Instrukcja obsługi
- R** **HOTĀ ASPIRANTĀ** - Manual de utilizare
- RUS** **ВЫТЯЖНОЙ КОЛПАК** - Руководство пользователя
- S** **SPISKÅPA** - Bruksanvisning
- SLO** **KUHINJSKA NAPA** - Navodila za uporabo
- HR** **ISISNA NAPA** - Upute za uporabu Pažljivo
- TR** **DAVLUMBAZ** - Kullanım Kılavuzu

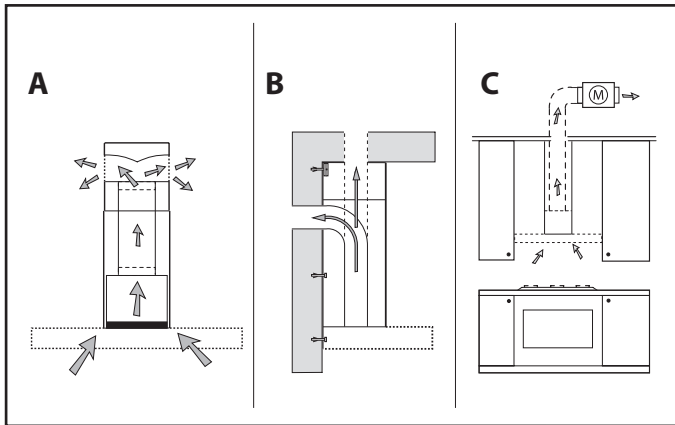


Fig.1

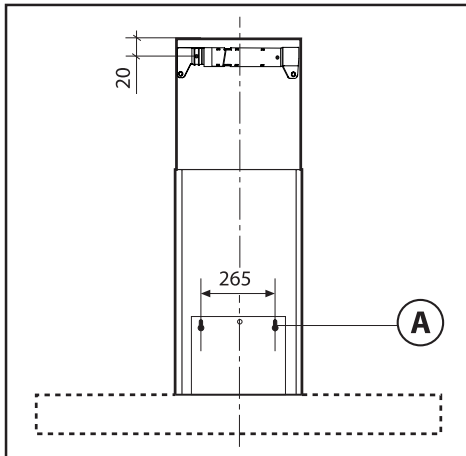
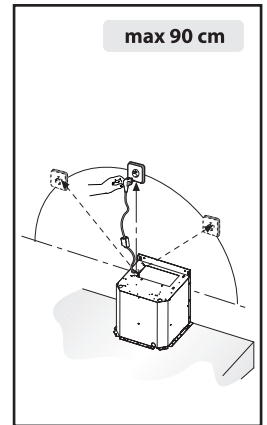


Fig.2

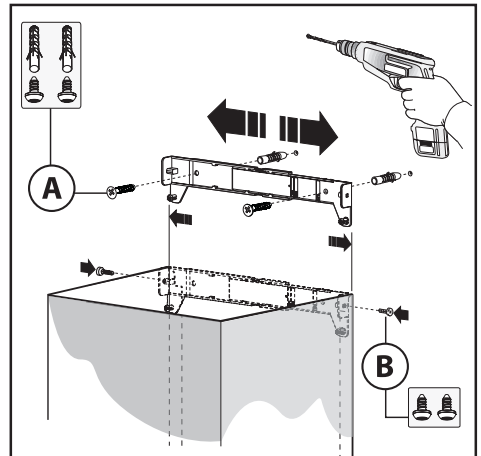


Fig.3

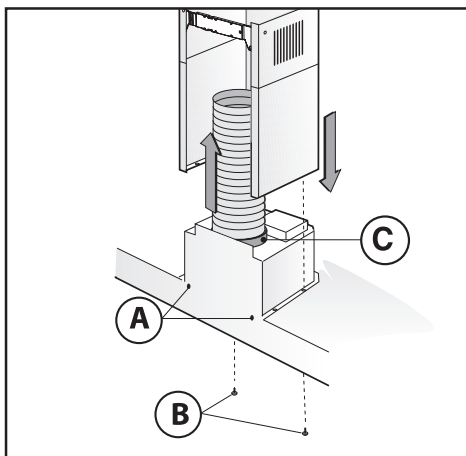


Fig.4

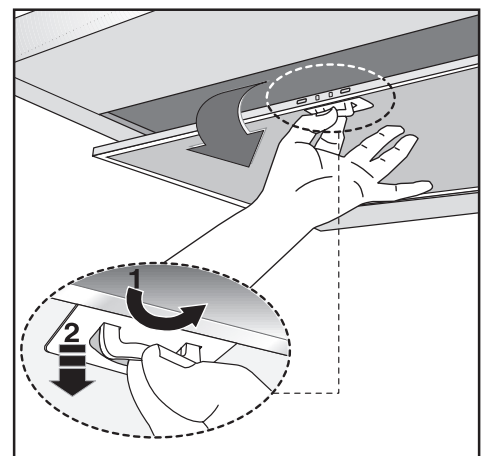


Fig.5

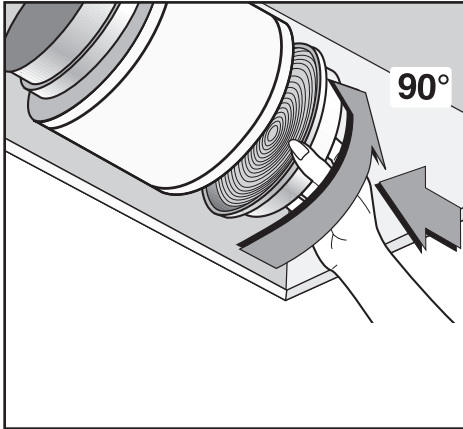


Fig.6

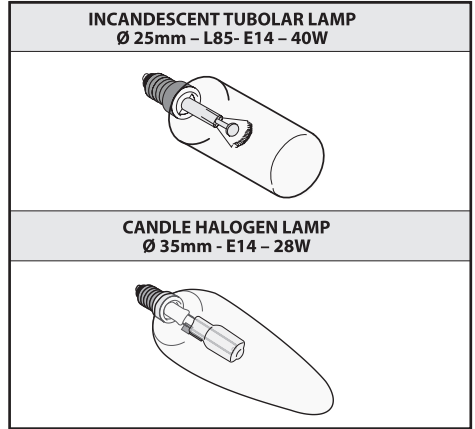


Fig.7

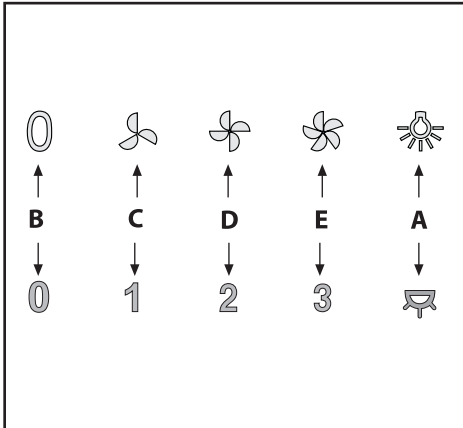


Fig.8

GENERALITÀ

Leggere attentamente il contenuto del presente libretto in quanto fornisce importanti indicazioni riguardanti la sicurezza di installazione, d'uso e di manutenzione. Conservare il libretto per ogni ulteriore consultazione. L'apparecchio è stato progettato per uso in versione aspirante (evacuazione aria all'esterno - Fig.1B) e filtrante (riciclo aria all'interno - Fig.1A) o con motore esterno (Fig.1C).

AVVERTENZE PER LA SICUREZZA

1. Fare attenzione se funzionano contemporaneamente una cappa aspirante e un bruciatore o un focolare dipendenti dall'aria dell'ambiente ed alimentati da un'energia diversa da quella elettrica, in quanto la cappa aspirando toglie all'ambiente l'aria di cui il bruciatore o il focolare necessita per la combustione. La pressione negativa nel locale non deve superare i 4 Pa (4x10⁻⁵ bar). Per un funzionamento sicuro, provvedere quindi ad un'opportuna ventilazione del locale. Per l'evacuazione esterna attenersi alle disposizioni vigenti nel vostro paese.

Prima di allacciare il modello alla rete elettrica:

- Controllare la targa dati (posta all'interno dell'apparecchio) per accertarsi che la tensione e potenza siano corrispondenti a quella della rete e la presa di collegamento sia idonea. In caso di dubbio interpellare un elettricista qualificato.
- Se il cavo di alimentazione è danneggiato, esso deve essere sostituito da un cavo o un assieme speciali disponibile presso il costruttore o il suo servizio assistenza tecnica.
- Collegare il dispositivo all'alimentazione attraverso una spina con fusibile 3A o ai due fili della bifase protetti da un fusibile 3A.

2. Attenzione!

In determinate circostanze gli elettrodomestici possono essere pericolosi.

- A) Non cercare di controllare i filtri con la cappa in funzione.**
- B) Non toccare le lampade e le zone adiacenti, durante e subito dopo l'uso prolungato dell'impianto di illuminazione.**
- C) E' vietato cuocere cibi alla fiamma sotto la cappa.**
- D) Evitare la fiamma libera, perché dannosa per i filtri e pericolosa per gli incendi.**
- E) Controllare costantemente i cibi fritti per evitare che l'olio surriscaldato prenda fuoco.**
- F) Prima di effettuare qualsiasi manutenzione, disinserire la cappa dalla rete elettrica.**
- G) Questo apparecchio non è destinato all'utilizzo da parte di bambini o persone che necessitano di supervisione.**
- H) Controllare che i bambini non giochino con l'apparecchio.**
- I) Quando la cappa viene utilizzata contemporaneamente ad apparecchi che bruciano gas o altri combustibili, il locale deve essere adeguatamente ventilato.**
- L) Se le operazioni di pulizia non vengono eseguite nel rispetto delle istruzioni, esiste il rischio che si sviluppi un incendio.**

Questo apparecchio è contrassegnato in conformità alla Direttiva Europea 2002/96/EC, Waste Electrical and Electronic Equipment (WEEE). Assicurandosi che questo prodotto sia

smaltito in modo corretto, l'utente contribuisce a prevenire le potenziali conseguenze negative per l'ambiente e la salute.



Il simbolo sul prodotto o sulla documentazione di accompagnamento indica che questo prodotto non deve essere trattato come rifiuto domestico ma deve essere consegnato presso l'idoneo punto di raccolta per il riciclaggio di apparecchiature elettriche ed elettroniche. Disfarsene seguendo le normative locali per lo smaltimento dei rifiuti. Per ulteriori informazioni sul trattamento, recupero e riciclaggio di questo prodotto, contattare l'idoneo ufficio locale, il servizio di raccolta dei rifiuti domestici o il negozio presso il quale il prodotto è stato acquistato.

ISTRUZIONI PER L'INSTALLAZIONE

- **Le operazioni di montaggio e collegamento elettrico devono essere effettuate da personale specializzato.**
- **Utilizzare dei guanti protettivi prima di procedere con le operazioni di montaggio.**

• Collegamento elettrico:

- L'apparecchio è costruito in classe II, perciò nessun cavo deve essere collegato alla presa di terra. La spina deve essere facilmente accessibile dopo l'installazione dell'apparecchio. Nel caso in cui l'apparecchio sia provvisto di cavo senza spina, per collegarlo alla rete elettrica è necessario interporre tra l'apparecchio e la rete un interruttore onnipolare con apertura minima tra i contatti 3 mm, dimensionato al carico e rispondente alle norme vigenti.
- L'allaccio alla rete elettrica deve essere eseguito come segue:
MARRONE = L linea
BLU = N neutro.

- La distanza minima fra la superficie di supporto dei recipienti di cottura sul dispositivo di cottura e la parte più bassa della cappa da cucina deve essere di almeno **65 cm**. Se dovesse essere usato un tubo di connessione composto di due o più parti, la parte superiore deve essere all'esterno di quella inferiore. Non collegare lo scarico della cappa ad un condotto in cui circoli aria calda o utilizzato per evacuare fumi degli apparecchi alimentati da un'energia diversa da quella elettrica. Prima di procedere alle operazioni di montaggio, per una più facile manovrabilità dell'apparecchio disinserire i filtri/i antigrasso (Fig.5).
- Nel caso di montaggio dell'apparecchio in versione aspirante predisporre il foro di evacuazione aria.

- Si consiglia l'utilizzo di un tubo evacuazione aria con lo stesso diametro della flangia uscita aria. L'utilizzo di una riduzione potrebbe diminuire le prestazioni del prodotto ed aumentare la rumorosità.

• Fissaggio a parete:

- Eseguire i fori **A** rispettando le quote indicate (Fig.2). Fissare l'apparecchio al muro ed allinearlo in posizione orizzontale con i pensili. A regolazione avvenuta fissare la cappa definitivamente tramite le 2 viti **A** (Fig.4).
- Per i vari montaggi utilizzare viti e tasselli ad espansione idonei al tipo di muro (es. cemento armato, cartongesso, ecc). Nel caso in cui le viti e i tasselli siano forniti in dotazione con il prodotto accertarsi che siano idonei per il tipo di parete in cui deve essere fissata la cappa.

• **Fissaggio dei camini decorativi:**

Predisporre l'alimentazione elettrica entro l'ingombro del raccordo decorativo. Se il vostro apparecchio deve essere installato in versione aspirante o in versione motore esterno, predisporre il foro evacuazione aria. Regolare la larghezza della staffa di supporto del raccordo superiore (Fig.3). Successivamente fissarla al soffitto in modo che sia in asse con la vostra cappa tramite le viti **A** (Fig.3) e rispettando la distanza dal soffitto indicata in Fig.2. Collegare, mediante un tubo di raccordo, la flangia **C** al foro evacuazione aria (Fig.4). Infilare il raccordo superiore all'interno del raccordo inferiore. Fissare il raccordo inferiore alla cappa utilizzando le viti **B** in dotazione (Fig.4), sfilare il raccordo superiore fino alla staffa e fissarlo tramite le viti **B** (Fig.3). Per trasformare la cappa da versione aspirante a versione filtrante, richiedere al vostro rivenditore i filtri al carbone attivo e seguire le istruzioni di montaggio.

• **Versione filtrante:**

Installare la cappa e i due raccordi come indicato nel paragrafo riguardante il montaggio della cappa nella versione aspirante. Per il montaggio del deviatore aria filtrante fare riferimento alle istruzioni contenute nel kit. Se il kit non è in dotazione, ordinarlo al Vs. rivenditore come accessorio. I filtri devono essere applicati al gruppo aspirante posto all'interno della cappa centrandoli ad esso e ruotandoli di 90 gradi fino allo scatto d'arresto (Fig.6).

USO E MANUTENZIONE

• Si raccomanda di mettere in funzione l'apparecchio prima di procedere alla cottura di un qualsiasi alimento. Si raccomanda di lasciar funzionare l'apparecchio per 15 minuti dopo aver terminato la cottura dei cibi, per un'evacuazione completa dell'aria viziata. Il buon funzionamento della cappa è condizionato da una corretta e costante manutenzione; una particolare attenzione deve essere data al filtro antigrasso e al filtro al carbone attivo.

• **Il filtro antigrasso** ha il compito di trattenere le particelle grasse in sospensione nell'aria, pertanto è soggetto ad intasarsi in tempi variabili relativamente all'uso dell'apparecchio.

- Per prevenire il pericolo di eventuali incendi, al massimo ogni 2 mesi, è necessario lavare i filtri antigrasso a mano, utilizzando detersivi liquidi neutri non abrasivi, oppure in lavastoviglie a basse temperature e con cicli brevi.

- In caso di utilizzo di filtri antigrasso acrilici lavare a mano ogni 2 mesi, utilizzando detersivi liquidi neutri non abrasivi, e sostituirli mediamente ogni 6 lavaggi.

- Dopo alcuni lavaggi, si possono verificare delle alterazioni del colore. Questo fatto non dà diritto a reclamo per l'eventuale loro sostituzione.

• **I filtri al carbone attivo** servono per depurare l'aria che viene rimessa nell'ambiente ed ha la funzione di attenuare gli odori sgradevoli generati dalla cottura.

- I filtri al carbone attivo non rigenerabili devono essere sostituiti ogni 4 mesi al massimo. La saturazione del carbone attivo dipende dall'uso più o meno prolungato dell'apparecchio, dal tipo di cucina e dalla regolarità con cui viene effettuata la pulizia del filtro antigrasso.

• **Prima di rimontare i filtri antigrasso e i filtri al carbone attivo rigenerabili è importante che questi siano asciugati bene.**

• **Pulire frequentemente la cappa, sia internamente che esternamente, usando un panno inumidito con alcool denaturato o detersivi liquidi neutri non abrasivi.**

• L'impianto di illuminazione è progettato per l'uso durante la cottura e non per l'uso prolungato di illuminazione generale dell'ambiente. L'uso prolungato dell'illuminazione diminuisce

notevolmente la durata media delle lampade.

• **Attenzione:** l'inosservanza delle avvertenze di pulizia della cappa e della sostituzione e pulizia dei filtri comporta rischi di incendi. Si raccomanda quindi di attenersi alle istruzioni suggerite.

• **Sostituzione delle lampade a incandescenza/alogene (Fig.7):**

Utilizzare solo lampade dello stesso tipo e Wattaggio installate sull'apparecchio.

• **Comandi (Fig.8) meccanici:**

La simbologia è di seguito riportata:

A = tasto ILLUMINAZIONE

B = tasto OFF

C = tasto PRIMA VELOCITÀ

D = tasto SECONDA VELOCITÀ

E = tasto TERZA VELOCITÀ.

SI DECLINA OGNI RESPONSABILITA' PER EVENTUALI DANNI PROVOCATI DALLA INOSSERVANZA DELLE SUDETTE AVVERTENZE.

SERVIZIO ASSISTENZA CLIENTI

CERTIFICATO DI GARANZIA CONVENZIONALE: cosa fare?

Il Suo prodotto è garantito, alle condizioni e nei termini riportati sul certificato inserito nel prodotto ed in base alle previsioni del decreto legislativo 24/02, nonché del decreto legislativo 6 settembre 2005, n. 206, per un periodo di 24 mesi decorrenti dalla data di consegna del bene.

Così come riportato nei testi dei Decreti Legislativi citati, il certificato di garanzia dovrà essere da Lei conservato, debitamente compilato, per essere mostrato al Servizio Assistenza Tecnica Autorizzato, in caso di necessità, unitamente ad un documento fiscalmente valido rilasciato dal rivenditore al momento dell'acquisto (bolla di consegna, fattura, scontrino fiscale, altro) sul quale siano indicati il nominativo del rivenditore, la data di consegna, gli estremi identificativi del prodotto ed il prezzo di cessione.

Resta pure inteso che, salvo prova contraria, poiché si presume che i difetti di conformità che si manifestano entro sei mesi dalla consegna del bene esistessero già a tale data, a meno che tale ipotesi sia incompatibile con la natura del bene o con la natura del difetto di conformità, il Servizio di Assistenza Tecnica Autorizzato Gias, verificato il diritto all'intervento, lo effettuerà senza addebitare il diritto fisso di intervento a domicilio, la manodopera ed i ricambi. Per contro, nel successivo periodo di diciotto mesi di vigenza della garanzia, sarà invece onere del consumatore che intenda fruire dei rimedi accordati dalla garanzia stessa provare l'esistenza del difetto di conformità del bene sin dal momento della consegna; nel caso in cui il consumatore non fosse in grado di fornire detta prova, non potranno essere applicate le condizioni di garanzia previste e pertanto il Servizio di Assistenza Tecnica Autorizzato Gias effettuerà l'intervento addebitando al consumatore tutti i costi relativi.

ESTENSIONE DELLA GARANZIA FINO A 5 ANNI: come?

Le ricordiamo inoltre che sullo stesso certificato di garanzia convenzionale Lei troverà le informazioni ed i documenti necessari per prolungare la garanzia dell'apparecchio sino a 5 anni e così, in caso di guasto, non pagare il diritto fisso di intervento a domicilio, la manodopera ed i ricambi.

Per qualsiasi informazione necessitasse, La preghiamo rivolgersi al numero telefonico del Servizio Clienti 199121314.

ANOMALIE E MALFUNZIONAMENTI: a chi rivolgersi?

Per qualsiasi necessità il centro assistenza autorizzato è a Sua completa disposizione per fornirLe i chiarimenti necessari; comunque qualora il Suo prodotto presenti anomalie o mal funzionamenti, prima di rivolgersi al Servizio Assistenza Autorizzato, consigliamo **vivamente** di effettuare i controlli indicati sopra.

UN SOLO NUMERO TELEFONICO PER OTTENERE ASSISTENZA.

Qualora il problema dovesse persistere, componendo il "Numero Utile" sotto indicato, sarà messo in contatto direttamente con il Servizio Assistenza Tecnica Autorizzato che opera nella Sua zona di residenza.



Attenzione, la chiamata è a pagamento; il costo verrà comunicato, tramite messaggio vocale, dal Servizio clienti dell'operatore telefonico utilizzato. Dettagli sono presenti sul sito internet www.candy.it

MATRICOLA DEL PRODOTTO. Dove si trova?

E' indispensabile che comunichi al Servizio Assistenza Tecnica Autorizzato la sigla del prodotto ed il numero di matricola (16 caratteri che iniziano con la cifra 3) che troverà sul certificato di garanzia.

In questo modo Lei potrà contribuire ad evitare trasferte inutili del tecnico, risparmiando oltretutto i relativi costi.

ALLGEMEINES

Diese Anleitung bitte aufmerksam durchlesen, da sie wichtige Sicherheitshinweise zur Installation, zum Gebrauch und zur Wartung enthält. Die Anleitung für eventuelle zukünftige Konsultationen aufbewahren. Das Gerät wurde zum Gebrauch in Aspirationsversion (Luftausscheidung nach außen - Abb.1B), Fitrationsversion (innerer Luftumlauf - Abb.1A) oder mit äußerem Motor (Abb.1C) entworfen.

SICHERHEITSHINWEISE

1. Vorsicht ist geboten, wenn gleichzeitig eine Abzugshaube und ein raumluftabhängiger Boiler oder ein offenes Feuer in Betrieb sind, die von einer anderen Energiequelle als Strom versorgt werden, da die Küchenhaube die Raumluft absaugt, die auch der Boiler oder das Feuer zur Verbrennung benötigen. Der Unterdruck im Raum darf den Wert von 4 Pa (4x10⁻⁵ bar) nicht übersteigen. Um einen sicheren Betrieb der Abzugshaube zu gewährleisten, ist daher immer auf eine ausreichende Belüftung des Raumes zu achten. Bei der Ableitung der Luft nach aussen müssen die nationalen Vorschriften eingehalten werden.

Vor Anschluss des Modells an das Stromnetz:

- Kontrollieren Sie das Typenschild an der Geräteinnenseite um sich zu vergewissern, ob Spannung und Stromstärke der des Stromnetzes entsprechen und die Steckdose geeignet ist. Im Zweifelsfall wenden Sie sich bitte an einen qualifizierten Elektriker.

- Sollte das Speisekabel beschädigt sein, ist es durch ein anderes - beim Hersteller oder dessen Kundendienst erhältliches - Kabel oder mit einem speziellen Bausatz - zu ersetzen.

- Das Gerät muss mittels eines Steckers mit 3A-Sicherung oder über die beiden Drähte des Zweiphasenanschlusses, die durch eine 3A-Sicherung geschützt sind, an die Stromversorgung angeschlossen werden.

2. Achtung!

Elektrogeräte können unter gewissen Umständen gefährlich sein!

A) Niemals die Filter kontrollieren, wenn die Dunstabzugshaube in Betrieb ist.

B) Die Lampen und die umliegenden Bereiche nicht während oder nach längerer Benutzung des Lichts berühren.

C) Es ist verboten, Speisen unter der Dunstabzugshaube zu flambieren.

D) Offene Flammen sind unbedingt zu vermeiden, da diese die Filter beschädigen und einen Brand verursachen können.

E) Beim Frittieren sind die Speisen ständig zu kontrollieren, um eine Entzündung von überhitztem Öl zu verhindern.

F) Vor jeglichen Wartungsarbeiten unbedingt den Netzstecker aus der Steckdose entfernen.

G) Das Gerät sollte nicht von kleinen Kindern oder Personen benutzt werden, welche Beaufsichtigung benötigen.

H) Kleine Kinder sollten beaufsichtigt werden, um sicherzugehen, dass sie nicht mit dem Gerät spielen.

I) Der Raum muss über eine hinreichende Belüftung verfügen, wenn die Dunstabzugshaube mit anderen gas- oder brennstoffbetriebenen Geräten gleichzeitig verwendet wird.

L) Es besteht Brandgefahr, wenn die Reinigung nicht entsprechend den Anleitungen durchgeführt wird.

Dieses Gerät ist gemäß der EU-Richtlinie 2002/96/EC, Waste Electrical Electronic Equipment (WEEE) gekennzeichnet. Sorgen Sie bitte dafür, dass das Gerät korrekt entsorgt wird, der Benutzer trägt dazu bei, den potentiellen negativen Folgen für Umwelt und Gesundheit vorzubeugen.



Das auf dem Produkt oder auf den Begleitpapieren befindliche Symbol sagt aus, dass dieses Produkt nicht wie normaler Hausmüll behandelt werden darf, sondern dass es einer geeigneten Sammelstelle für das Recycling der elektrischen und elektronischen Geräte zugeführt werden muss. Entsorgen Sie bitte das Altgerät gemäß der lokalen Richtlinien. Für weitere Informationen hinsichtlich der Behandlung, der Wiederverwertung und des Recycling des Produkts wenden Sie sich bitte an die zuständige lokale Stelle, an die Sammelstelle für Hausmüll, oder an den Händler, bei dem Sie das Gerät erworben haben.

INSTALLATIONSANLEITUNG

• **Montage und Anschluss müssen von einem Fachmann durchgeführt werden.**

• **Vor der Ausführung der Montagearbeiten Schutzhandschuhe anlegen.**

• **Elektroanschluss:**

- Die Küchenhaube gehört zur Geräteklasse II, daher muss keine der Leitungen geerdet werden. Der Stecker muss nach der Montage des Geräts leicht zugänglich sein. Sollte das Gerät mit einem Kabel ohne Stecker ausgestattet sein, ist für den Anschluss an das Stromnetz ein allpoliger, der Last und den einschlägigen Vorschriften entsprechender Schalter mit einer Kontaktmindestöffnung von 3 mm zwischen Gerät und Stromnetz vorzusehen.

- Der Anschluss an das Stromnetz ist folgendermassen durchzuführen:

BRAUN = L Leitung

BLAU = N Nullleiter.

• Der Mindestabstand zwischen der Stellfläche für die Kochbehälter auf der Kochvorrichtung und dem unteren Teil der Abzugshaube muss mindestens **65 cm** betragen. Falls ein Verbindungsrohr verwendet wird, das aus zwei oder mehr Teilen zusammengesetzt ist, muss der obere Teil über den unteren gestülpt werden. Auf keinen Fall darf das Ablufrohr der Küchenhaube an ein Rohr angeschlossen werden, in dem Warmluft zirkuliert oder das zur Entlüftung von Geräten verwendet wird, die an eine andere Energiequelle als an Strom angeschlossen sind. Vor der Durchführung der Montagevorgänge, den/die Fettfilter entfernen, damit sich das Gerät leichter handhaben lässt (Abb.5).

- Sollte das Gerät mit Abzugsvorrichtung montiert werden, bereiten Sie eine Luftabzugsöffnung vor.

• Es empfiehlt sich der Einsatz eines Luftableitungsrohres, das denselben Durchmesser aufweist, wie der der Luftabzugsöffnung. Die Verwendung eines Reduzierstücks könnte die Leistungen des Erzeugnisses beeinträchtigen und das Betriebsgeräusch erhöhen.

• Befestigung an der wand:

Unter Einhaltung der angegebenen Maße die Löcher **A** bohren (Abb.2).

Das Gerät an der Wand befestigen und waagrecht mit den Hängeschränken ausrichten. Wenn die Abzugshaube justiert ist, anhand der 2 Schrauben **A** (Abb.4) befestigen.

Für die verschiedenen Montagen dem Mauertyp (z. B. Eisenbeton, Gipskarton, usw.) entsprechende Schrauben und Dübel verwenden.

Falls die Schrauben und Dübel mit dem Produkt mitgeliefert wurden, sich vergewissern, daß sie für die Art der Wand, an der die Abzugshaube befestigt werden soll, geeignet sind.

• Befestigung der teleskopischen, schmückenden anschlussstücker:

Die Stromleitung innerhalb des Raumbedarfs des schmückenden Anschlussstücks verlegen.

Falls Ihr Gerät in Aspirationsversion oder Version mit äußerem Motor zu installieren ist, das Luftaustrittsloch vorbereiten. Die Breite des Haltebügels des oberen Anschlussstücks einstellen (Abb.3).

Dann anhand der Schrauben **A** (Abb.3) so an der Decke befestigen, daß er mit der Abzugshaube ausgerichtet ist und die in Abb. 2 angegebene Entfernung von der Decke einhalten. Mittels eines Anschlussrohrs den Flansch **C** mit dem Luftaustrittsloch verbinden (Abb.4).

Das obere Anschlussstück in das untere Anschlussstück stecken. Das untere Anschlussstück anhand der mitgelieferten Schrauben **B** an der Abzugshaube (Abb.4) befestigen, das obere Anschlussstück bis zum Bügel ausziehen und anhand der Schrauben **B** (Abb.3) befestigen.

Zur Verwandlung der Abzugshaube von der Aspirationsversion in die Filtrationsversion, beim Händler die Aktivkohlenfilter besorgen und die Montageanleitung befolgen.

• Filtrationsversion:

Die Abzugshaube und die zwei Anschlussstücke laut den Anweisungen des Abschnitts über die Montage der Abzugshaube in Aspirationsversion befolgen.

Zur Montage des Filtrationsanschlussstücks auf die dem Kit beiliegenden Anweisungen Bezug nehmen. Wurde das Kit nicht mitgeliefert, beim Händler als Zubehör bestellen.

Die Filter müssen am Ansaugaggregat angebracht werden, das sich im Innern der Haube befindet, wobei sie nach ihr ausgerichtet werden und um 90 Grad bis zur Auslösung der Sperrung gedreht werden müssen (Abb.6).

BENUTZUNG UND WARTUNG

• Es wird empfohlen, die Dunstabzugshaube schon vor Kochbeginn der Speisen einzuschalten. Es wird weiterhin empfohlen, das Gerät nach Beendigung des Kochvorgangs noch 15 Minuten weiterlaufen zu lassen, um den vollständigen Abzug der Kochdünste zu gewährleisten. Die Leistungsfähigkeit der Dunstabzugshaube hängt entscheidend von der Sorgfalt und Regelmäßigkeit der Wartung ab, insbesondere die des Fettfilters und die des Aktivkohlefilters.

• **Der Antifett-Filter** hat die Aufgabe, die in der Luft schwebenden Fettpartikel zu fangen, daher kann er in unterschiedlichen Zeitspannen verstopfen, je nach Gebrauch des Geräts.

- Um der Brandgefahr vorzubeugen, müssen mindestens alle 2 Monate die Antifett-Filter per Hand gereinigt werden; dazu verwendet man neutrale, nicht scheuernde Reinigungsmittel oder man gibt ihn in die Spülmaschine bei niedriger Temperatur und kurzem Zyklus.
- Bei der Verwendung von Antifettfiltern aus Acryl diese alle 2 Monate per Hand mit neutralen und nicht abrasiven

Reinigungsmitteln reinigen und durchschnittlich alle 6 Reinigungen ersetzen.

- Nach der Reinigung kann die Farbe etwas verändert sein. Diese Tatsache ist kein Grund für eine Beschwerde, damit er ausgewechselt wird.

• **Die Aktivkohlefilter** dienen dazu, die Luft, die in die Umgebung zurückgeleitet wird zu reinigen; sie haben die Aufgabe, die unangenehmen Gerüche, die während des Garvorgangs entstehen, zu beseitigen.

- Die nicht regenerierbaren Aktivkohlefilter müssen mindestens alle 4 Monate ausgewechselt werden. Die Sättigung der Aktivkohle hängt davon ab, wie oft das Gerät benutzt wird, vom Gartyp und von der Häufigkeit, mit der die Reinigung des Antifett-Filters durchgeführt wird.

• **Vor der Montage des Antifett-Filters und des regenerierbaren Aktivkohlefilters ist es unbedingt nötig sicherzustellen, dass diese gut getrocknet sind.**

• **Die Haube muss häufig sowohl Innen als auch Außen gereinigt werden; dazu verwendet man ein mit denaturiertem Alkohol befeuchtetes Tuch oder ein neutrales nicht scheuerndes Reinigungsmittel.**

• Die Beleuchtungsanlage ist für den Gebrauch während des Kochvorgangs realisiert worden und nicht für eine längere Beleuchtung der Umgebung im Allgemeinen. Wird die Beleuchtung lange Zeit angelassen, wird die durchschnittliche Lebensdauer der Glühlampe erheblich verringert.

• **Achtung:** das Nichteinhalten dieser Hinweise für die Reinigung der Haube und deren Auswechseln und die Reinigung der Filter, führen zu Brandgefahr. Es wird daher empfohlen, die hier gegebenen Ratschläge zu befolgen.

• Auswechseln der Glühlampen bzw. Halogenlampen (Abb.7):

Nur Lampen desselben Typs und mit derselben Wattzahl, wie die am Gerät installierten verwenden.

• Bedienung (Abb.8) der beleuchtung die Simbolbezeichnungen sind folgend wiedergegeben:

A = Taste BELEUCHTUNG

B = Taste OFF

C = Taste ERSTE GESCHWINDIGKEIT

D = Taste ZWEITE GESCHWINDIGKEIT

E = Taste DRITTE GESCHWINDIGKEIT.

KUNDENDIENST

Vor dem Verständigen des Kundendienstes.

Bei Nichtfunktionieren des Gerätes gehen Sie bitte wie folgt vor:

- Überprüfen Sie, ob der Netzstecker korrekt mit der Steckdose verbunden ist.

Sollte der Grund für die Betriebsstörung nicht ermittelt werden können: Schalten Sie das Gerät aus und beschädigen Sie es nicht. Verständigen Sie den Kundendienst.

PRODUKTNUMMER Wo finde ich sie?

Bitte denken Sie daran, für den Kundendienst die Produktkennung und Seriennummer (16 Zeichen beginnend mit der Ziffer 3) bereitzuhalten, die Sie auf dem Garantieschein oder aber auf dem Typenschild im Geräteinneren finden.

Auf diese Weise können Sie dazu beitragen, unnötige Einsätze des Technikers zu vermeiden, und außerdem die damit verbundenen Kosten sparen.

FÜR SCHÄDEN, DIE AUF DIE NICHTBEACHTUNG DER OBEN GENANNTEN ANWEISUNGEN ZURÜCKZUFÜHREN SIND, WIRD KEINERLEI VERANTWORTUNG ÜBERNOMMEN.

GENERALIDADES

Lea atentamente el contenido del presente libro de instrucciones pues contiene indicaciones importantes para la seguridad en la instalación, el uso y el mantenimiento (Consérvelo para un posible consulta posterior). El aparato ha sido diseñado para el uso en versión aspiradora (evacuación de aire hacia el exterior - Fig.1B), filtrante (recicla el aire en el interior - Fig.1A) o con motor exterior (Fig.1C).

SUGERENCIAS PARA LA SEGURIDAD

1. Preste atención si funcionan contemporáneamente una campana aspirante y un quemador o una chimenea que toman el aire del ambiente y están alimentados por energía que no sea eléctrica, pues la campana aspirante toma del ambiente el aire que el quemador o la chimenea necesitan para la combustión. La presión negativa del local no debe superar los 4 Pa (4x10⁻⁵ bares). Para un funcionamiento seguro, realice primero una adecuada ventilación del local. Para la evacuación externa, atégase a las disposiciones vigentes en su país.

Antes de enchufar el modelo a la corriente eléctrica:

- Controlar los datos de matrícula (que se encuentran en el interior del aparato) para constatar que la tensión y la potencia correspondan a la de la red y el enchufe de conexión sea idóneo. En caso de dudas, recurra a un electricista calificado.
- Si el cable de alimentación está dañado, se debe cambiar con un cable o conjunto especial de cables que puede suministrar tanto el fabricante como el servicio de asistencia técnica.
- Conecte el dispositivo a la red de alimentación a través de un enchufe con fusible 3A o a los dos cables de la línea bifásica protegidos por un fusible 3A.

2. ¡Atención!

En determinadas circunstancias los electrodomésticos pueden ser peligrosos.

- A) No intente controlar los filtros cuando la campana está en funcionamiento.**
- B) Durante el uso prolongado de la instalación de iluminación o inmediatamente después, no toque las lámparas ni las zonas adyacentes a ellas.**
- C) Está prohibido cocinar a fuego directo debajo de la campana.**
- D) Evite dejar la llama libre porque puede dañar los filtros y constituye un riesgo de incendio.**
- E) Controle constantemente los alimentos fritos para evitar que el aceite sobrecalentado se prenda fuego.**
- F) Antes de efectuar cualquier operación de mantenimiento, desconecte la campana de la red eléctrica.**
- G) Este aparato no debe ser utilizado por niños o personas que necesiten de supervisión.**
- H) Controle que los niños no jueguen con el aparato.**
- I) Cuando la campana se utiliza simultáneamente con aparatos que queman gas u otros combustibles, el ambiente debe estar adecuadamente ventilado.**
- L) Si las operaciones de limpieza no se realizan respetando las instrucciones, hay peligro de incendio.**

Este aparato está fabricado en conformidad con la Norma Europea 2002/96/EC, Waste Electrical and Electronic Equipment (WEEE). Controlando que este producto sea eliminado de modo correcto, el usuario contribuye a prevenir

consecuencias negativas para el ambiente y la salud.



El símbolo en el producto o en la documentación adjunta, indica que este producto no debe ser tratado como residuo doméstico sino que debe ser entregado a un punto de recolección para reciclar aparatos eléctricos y electrónicos. Elimínelo siguiendo las normas locales para la eliminación de desechos. Para mayor información sobre el tratamiento, recuperación o reciclaje de este producto, llame a la oficina local encargada, al servicio de recolección de desechos domésticos o al negocio en el cual ha comprado el producto.

INSTRUCCIONES PARA LA INSTALACIÓN

• Las operaciones de montaje y conexión eléctrica deben ser efectuadas por personal especializado.
• Utilice guantes de protección antes de realizar las operaciones de montaje.

• Instalación eléctrica:

- El aparato está construido en clase II, por lo tanto no se debe conectar ningún cable a la toma de tierra. El posición del enchufe debe ser de fácil acceso una vez instalado el aparato. Si el aparato posee un cable sin enchufe, para conectarlo a la red eléctrica es necesario instalar entre el aparato y la red de suministro un interruptor omnipolar con una apertura mínima de 3 mm entre los contactos y las dimensiones adecuadas para la carga, conforme con las normas vigentes.
- La conexión a la corriente eléctrica debe realizarse de la siguiente manera:
MARRÓN = L línea
AZUL = N neutro.

- Si la placa de cocción que se utiliza es eléctrica, de gas o de inducción, la distancia mínima entre ésta y la parte más baja de la campana debe ser de por lo menos **65 cm**. Si debe usarse un tubo de conexión compuesto de dos o más partes, la parte superior debe estar fuera de la parte inferior. No conecte la descarga de la campana a un conducto en el que circule aire caliente o que sea utilizado para evacuar los humos de aparatos alimentados por una energía que no sea eléctrica. Antes de efectuar las operaciones de montaje, para una más fácil maniobrabilidad del aparato, extraer el/los filtro/s antigrasa (Fig.5).
- En el caso de montaje del aparato en la versión aspirante, predisponer el orificio de evacuación aire.

- Se aconseja el uso de un tubo de evacuación de aire con el mismo diámetro que la boca de salida de aire. El uso de una reducción podría disminuir las prestaciones del producto y aumentar el ruido.

• Fijar a la pared:

Efectúe los agujeros **A** respetando las cuotas indicadas (Fig.2). Fije el aparato a la pared y póngalo en línea en posición horizontal con los armarios de pared. Una vez efectuada la regulación, fije la campana definitivamente mediante los dos tornillos **A** (Fig.4). Para los montajes en general, utilice los tornillos y los tacos que expanden adecuados al tipo de pared (por ejemplo cemento armado, cartón piedra, etc.). En el caso de que los tornillos y los tacos estén en dotación con el

producto, asegúrese de que sean adecuados al tipo de pared en que se debe fijar la campana.

• Fijar los racores telescópicos decorativos:

Predisponga la alimentación eléctrica dentro del espacio ocupado por el racor decorativo. Si su aparato se debe instalar en versión aspiradora o en versión motor externo, predisponer el agujero para la evacuación de aire. Regular la largura del estribo de soporte del racor superior (Fig.3). A continuación fije al techo de modo que esté en línea con su campana mediante los tornillos **A** (Fig.3) y respetando la distancia del techo indicada en la Fig.2. Conecte, mediante un tubo de empalme, la brida **C** al agujero para la evacuación del aire (Fig.4). Insertar el racor superior al interior del racor inferior. Fije el racor inferior a la campana utilizando los tornillos **B** en dotación (Fig.4), extraiga el racor superior hasta el estribo y fjelo mediante los tornillos **B** (Fig.3). Para transformar la campana de la versión aspiradora a la versión filtrante, solicite a su vendedor los filtros al carbón activo y seguir las instrucciones de montaje.

• Versión filtrante:

Instale la campana y los dos racores como indicado en el párrafo correspondiente al montaje de la campana en la versión aspiradora. Para el montaje del racor filtrante seguir las instrucciones contenidas en el juego. Si el juego no está en dotación, pídale a su vendedor como accesorio. Los filtros deben ser aplicados al grupo aspirante dentro de la campana, centrándolos y rotándolos 90 grados hasta el disparo de dentención (Fig.6).

USO Y MANTENIMIENTO

• Se recomienda poner en funcionamiento el aparato antes de proceder a la cocción de un alimento cualquiera. Se recomienda también, dejar funcionar el aparato durante 15 minutos después de haber finalizado la cocción para lograr una evacuación completa del aire viciado.

El buen funcionamiento de la campana depende de la realización de un correcto y constante mantenimiento; se debe prestar una atención particular al filtro antigrasa y al filtro de carbón activo.

• **El filtro antigrasa** cumple la función de retener las partículas grasas en suspensión en el aire, por lo que se puede obstruir en relación al tiempo de uso.

- Para prevenir el peligro de incendio, cada 2 meses máximo se deben lavar los filtros antigrasa a mano, usando detergentes líquidos neutros no abrasivos, o sino en el lavavajillas a baja temperatura y ciclos breves.

- En caso de utilización de filtros antigrasa acrílicos, lave a mano cada 2 meses, utilizando detergentes líquidos neutros no abrasivos, y sustitúyalos aproximadamente cada 6 lavados.

- Después de algunos lavados puede cambiar de color. Esto no da derecho a reclamar su sustitución.

• **Los filtros de carbón activado** sirven para depurar el aire que se vuelve a inyectar en el ambiente, con el objetivo de atenuar los olores desagradables que genera la cocción.

- Los filtros de carbón activado no regenerables deben cambiarse cada 4 meses como máximo. La saturación del carbón activado depende del uso más o menos prolongado del aparato, del tipo de cocina y de la regularidad con que se limpie el filtro antigrasa.

• **Antes de volver a montar los filtros antigrasa y los filtros de carbón activado regenerables, se los debe secar bien.**

• **Limpie frecuentemente la campana, tanto interna como externamente, usando un paño humedecido con alcohol desnaturalizado o detergentes líquidos neutros no abrasivos.**

• La instalación de luz se diseñó para el uso durante la cocción y no para usos prolongados de iluminación general del ambiente. Emplearla de esta forma disminuye notablemente la duración media de las lámparas.

• **Atención:** no respetar las advertencias de limpieza de la campana y de sustitución y limpieza de los filtros comporta riesgos de incendio. Por tanto, es recomendable atenerse a las instrucciones sugeridas.

• Sustitución de las lámparas incandescentes/alógenas (Fig.7):

Utilice solo lámparas del mismo tipo y vataje que las instaladas en el aparato.

• Mandos (Fig.8) mecánicos la simbología es la siguiente:

A = Botón ILUMINACION.

B = Botón OFF

C = Botón PRIMERA VELOCIDAD

D = Botón SEGUENDA VELOCIDAD

E = Botón TERCERA VELOCIDAD.

SERVICIO DE ASISTENCIA AL CLIENTE

Antes de llamar al servicio de Asistencia Técnica.

Si el producto no funciona, le aconsejamos:

- Controle que el enchufe esté correctamente introducido en la toma de corriente.

Si no se encuentra la causa del mal funcionamiento: Apague el aparato, no lo fuerce, llame al Servicio de Asistencia Técnica.

MATRÍCULA DEL PRODUCTO ¿Dónde se encuentra?

Es importante que comunique al servicio de asistencia la sigla del producto y el número de matrícula (16 caracteres que comienzan con la cifra 3) que encontrará en el certificado de garantía o bien en la placa de la matrícula colocada dentro del aparato. De este modo podrá ayudar a evitar desplazamientos inútiles del técnico, ahorrando sobre todo en costos.

EL FABRICANTE NO SE HACE RESPONSABLE DE LOS DAÑOS PRODUCIDOS POR EL INCUMPLIMIENTO DE ESTAS ADVERTENCIAS.

GÉNÉRALITÉS

Lire attentivement le contenu du mode d'emploi puisqu'il fournit des indications importantes concernant la sécurité d'installation, d'emploi et d'entretien. Le conserver pour d'ultérieures consultations. L'appareil a été conçu pour être utilisé dans le modèle aspirant (évacuation de l'air à l'extérieur - Fig.1B), filtrant (retour de l'air à l'intérieur - Fig.1A) ou doté d'un moteur externe (Fig.1C).

CONSEILS POUR LA SÉCURITÉ

1. Attention, lorsque dans la même pièce vous utilisez simultanément la hotte à évacuation avec un brûleur ou une cheminée alimentés par une énergie autre que l'électricité, vous pouvez créer un problème "d'inversion de flux". Dans ce cas la hotte aspire l'air nécessaire à leur combustion. La dépression dans le local ne doit pas dépasser les 4 Pa (4x10-5 bar). Pour un fonctionnement en toute sécurité, n'oubliez pas de prévoir une ventilation suffisante du local. Pour l'évacuation vers l'extérieur, veuillez vous référer aux dispositions en vigueur dans votre pays.

Avant de brancher la hotte au réseau de distribution électrique:

- Lire les données reportées sur la plaquette d'identification (appliquée à l'intérieur de la hotte) pour vérifier si le voltage et la puissance correspondent à ceux du réseau. Contrôler aussi si la prise est adaptée.

- En cas de doutes, contacter un électricien qualifié.

Si le câble d'alimentation est abîmé, il faut le remplacer par un autre câble ou par un ensemble, spécialement prévus, que vous pouvez commander au fabricant ou à un de ses services d'assistance technique.

- Raccorder le dispositif au secteur à l'aide d'une prise avec fusible 3A ou aux deux fils du diphasé protégés par un fusible 3A.

2. Attention!

Dans certaines circonstances les électroménagers peuvent être dangereux.

A) N'essayez pas de contrôler l'état des filtres quand la hotte est en marche.

B) Ne jamais toucher les lampes et les zones adjacentes, pendant et tout de suite après l'utilisation prolongée de l'éclairage.

C) Il est absolument interdit de flamber sous la hotte.

D) Évitez de laisser des flammes libres, elles sont dangereuses pour les filtres et pour les risques d'incendie.

E) Surveillez constamment les fritures pour éviter que l'huile surchauffée prenne feu.

F) Avant de procéder à toute opération d'entretien, coupez l'alimentation électrique de la hotte.

G) Cet appareil ne peut pas être utilisé par des enfants ou par des personnes nécessitant une surveillance.

H) Veillez à ce que les enfants ne jouent pas avec l'appareil.

I) Lorsque la hotte est utilisée en présence d'appareils utilisant du gaz ou d'autres combustibles, la pièce doit être correctement ventilée.

L) Si le nettoyage n'est pas réalisé conformément aux instructions, un incendie peut se déclarer.

Cet appareil est marqué conformément à la Directive

européenne 2002/96/CE sur les déchets d'équipements électriques et électroniques (DEEE). Assurez-vous que cet appareil soit mis au rebut selon la réglementation en vigueur, vous éviterez ainsi des conséquences néfastes sur l'environnement et la santé.



Le symbole appliqué sur le produit ou sur la documentation jointe rappelle que cet appareil ne doit pas être traité comme un déchet domestique mais faire l'objet d'une collecte sélective dans une déchetterie spécialisée dans le recyclage des appareils électriques et électroniques. Conformez-vous aux réglementations locales sur la collecte et l'élimination des déchets. Pour tout autre renseignement sur le traitement, la récupération et le recyclage de cet appareil, veuillez contacter le bureau concerné de votre ville, le service de collecte des déchets domestiques ou le magasin où vous avez acheté votre appareil.

INSTRUCTIONS POUR L'INSTALLATION

• **Le montage et le branchement électrique doivent être effectués par un personnel spécialisé.**

• **Utiliser des gants de protection avant de procéder aux opérations de montage.**

• Connexion électrique:

- L'appareil est construit en classe II, pour cela aucun câble ne doit être connecté avec la prise terre. La prise doit être accessible après l'installation de l'appareil. Si l'appareil est équipé d'un cordon dépourvu de fiche, un interrupteur omnipolaire ayant une distance d'ouverture des contacts d'au moins 3 mm, dimensionné à la charge et conforme aux réglementations applicables en la matière, doit être intercalé entre le secteur et l'appareil.

- La connection avec le réseau électrique doit être exécutée comme suit:

MARRON = L ligne

BLEU = N neutre.

• En cas de table de cuisson électrique, à gaz ou à induction, il faut prévoir une distance de sécurité d'au moins **65 cm** entre cette dernière et le point le plus bas de la hotte. S'il doit être utilisé un tuyau de connection composé de deux ou plusieurs parties, la partie supérieure doit être à l'extérieur de celle inférieure. Ne pas relier le tuyau d'échappement de la hotte à un conduit dans lequel circule de l'air chaud ou employé pour évacuer les fumées des appareils alimentés par une énergie différente de celle électrique. En vue d'une manœuvrabilité de l'appareil plus facile, avant d'exécuter les opérations de montage, déconnecter le filtre/les filtres anti-graisse (Fig.5).

- S'il s'agit d'une hotte aspirante, il faudra prévoir une ouverture pour l'évacuation de l'air.

• Nous conseillons d'utiliser un tuyau d'évacuation de l'air de même diamètre que l'orifice de sortie de l'air. L'utilisation d'une réduction pourrait diminuer les performances du produit et augmenter le niveau sonore.

• Fixation murale:

Exécuter les trous A en respectant les cotes indiquées (Fig.2). Fixer l'appareil au mur et l'aligner dans la position horizontale avec les éléments suspendus. Cette opération terminée, fixer la hotte définitivement au moyen des 2 vis A (Fig.4). En

cas de différents montages utiliser des vis et des goujons à expansion adéquats au type de mur (par exemple béton armé, placoplâtre, etc.). Au cas où les vis et les goujons seraient fournis avec l'appareil, s'assurer qu'ils sont adéquats au type de paroi, où sera fixée la hotte.

• **Fixation des raccords télescopiques de décoration:**

Prévoir l'alimentation électrique à l'intérieur de l'encombrement du raccord de décoration. Si votre appareil doit être installé dans le modèle aspirant ou doté d'un moteur externe, prévoir le trou de l'évacuation de l'air. Régler d'abord la largeur de la bride de support du raccord supérieur (Fig.3), ensuite la fixer au plafond, de manière à ce qu'elle soit sur l'axe de votre hotte au moyen des vis **A** (Fig.3), tout en respectant la distance depuis le plafond indiquée à la Fig.2. Raccorder la bride **C** au trou d'évacuation de l'air au moyen d'un tube de raccordement (Fig.4). Introduire le raccord supérieur à l'intérieur du raccord inférieur. Fixer le raccord inférieur à la hotte au moyen des vis **B** fournies (Fig.4), retirer le raccord supérieur jusqu'à la bride et le fixer au moyen des vis **B** (Fig.3). Si on veut transformer la hotte du modèle aspirant au modèle filtrant, demander à votre revendeur les filtres au charbon actif et suivre les instructions de montage.

• **Modèle filtrant:**

Installer la hotte et les deux raccords suivant l'indication reportée au paragraphe concernant le montage de la hotte dans le modèle aspirant. En cas de montage du raccord filtrant, se rapporter aux instructions figurant dans le jeu. Si le jeu n'est pas fourni, commandez-le à votre revendeur comme accessoire. Les filtres doivent être appliqués au groupe aspirant situé à l'intérieur de la hotte en les centrant par rapport au groupe aspirant et en les tournant de 90 degrés jusqu'au dé clic d'arrêt (Fig.6).

EMPLOI ET ENTRETIEN

• Il est conseillé de mettre en service la hotte quelques minutes avant de commencer à cuisiner. De même il est conseillé de l'arrêter 15 minutes après avoir terminé la cuisson pour éliminer au maximum les odeurs et évacuer l'air vicié. Le bon fonctionnement de la hotte est lié à la fréquence des opérations d'entretien et, plus particulièrement, à l'entretien du filtre anti-graisse et du filtre à charbon actif.

• **Le filtre anti-graisse** a pour rôle de retenir les particules grasses en suspension dans l'air; par conséquent, il peut se boucher en un temps qui varie en fonction de l'utilisation de l'appareil.

- Pour prévenir le danger d'incendie, chaque 2 mois au maximum, il est nécessaire de laver les filtres anti-graisse à la main en utilisant des détergents liquides neutres non abrasifs ou dans le lave-vaisselle à température basse et cycle court.

- En cas d'utilisation de filtres anti-graisse acryliques, laver à la main tous les 2 mois en utilisant des détergents liquides neutres non abrasifs et les remplacer en moyenne tous les 6 lavages.

- Après plusieurs lavages, la couleur peut changer. Cela ne donne pas le droit à une requête pour leur remplacement.

• **Les filtres au carbone actif** servent à purifier l'air qui sera rejeté dans la pièce et à atténuer les odeurs générées par la cuisson.

- Les filtres à carbone actif non régénérables doivent être remplacés chaque 4 mois au maximum. La saturation du carbone actif dépend de l'utilisation plus ou moins prolongée de l'appareil, du type de cuisine et de la régularité avec laquelle vous effectuez le nettoyage du filtre anti-graisse.

• **Avant de monter les filtres anti-grasses et les filtres à**

carbone actif régénérables, il est important que ceux-ci soient bien secs.

• **Nettoyer fréquemment la hotte, soit à l'intérieur que à l'extérieur en utilisant un chiffon humidifié avec de l'alcool dénaturé ou des détergents liquides neutres non abrasifs.**

• L'installation d'illumination est conçue pour l'utilisation pendant la cuisson et non pour l'utilisation prolongée pour illuminer la pièce. L'utilisation prolongée de l'illumination réduit considérablement la durée moyenne de la lampe.

• **Attention:** la non-observation de ces remarques de nettoyage de la hotte et du remplacement et nettoyage des filtres comporte des risques d'incendie. Il est donc recommandé de suivre les instructions suggérées.

• **Remplacement des ampoules à incandescence/halogènes (Fig.7):**

Utiliser uniquement des ampoules du même type et de puissance installées sur l'appareil.

• **Commandes (Fig.8) mécaniques** les symboles sont les suivants:

A = touche ECLAIRAGE

B = touche OFF

C = touche PREMIERE VITESSE

D = touche DEUXIEME VITESSE

E = touche TROISIEME VITESSE.

SERVICE ASSISTANCE CLIENTS

Avant de faire appel au service d'assistance technique.

En cas de non fonctionnement du produit, nous vous conseillons de:

- Vérifier que la fiche est bien enfoncée dans la prise de courant.

Si vous n'arrivez pas à identifier la cause du mauvais fonctionnement: mettez l'appareil hors tension et appelez le service d'assistance technique. N'essayez surtout pas de le réparer vous-même.

NUMÉRO DE SÉRIE DU PRODUIT. Où se trouve-t-il?

Il est important de communiquer au service d'assistance technique le sigle du produit ainsi que son numéro de série (16 caractères commençant par le chiffre 3) que vous trouverez dans le certificat de garantie ou bien sur la plaque d'immatriculation située à l'intérieur de l'appareil.

Vous éviterez ainsi que le technicien n'effectue des déplacements inutiles et économiserez par la même occasion sur les frais correspondants.

NOUS DECLINONS TOUTE RESPONSABILITE POUR LES EVENTUELS DÉGATS PROVOQUÉS PAR L'INOBSERVATION DES SUSDITES INSTRUCTIONS.

ALGEMEEN

Lees aandachtig de inhoud van deze handleiding. Hierin staan belangrijke aanwijzingen voor een veilige installatie, gebruik en onderhoud. Bewaar de handleiding om die later te kunnen raadplegen. Het toestel werd ontworpen in een versie voor afzuiging (evacuatie van de lucht naar buiten - Afb.1B) en voor filtering (recirculatie van de lucht binnen - Afb.1A) of met externe motor (Afb.1C).

VEILIGHEIDSVOORSCHRIFTEN

1. Opletten indien tegelijkertijd een afzuigkap en een brander of haard functioneren die afhankelijk zijn van de omgevingslucht en gevoed worden door een andere energiebron dan de elektrische energie. De afzuigkap kan de lucht die de brander of haard nodig heeft voor de verbranding aan de omgeving onttrekken. De negatieve druk in de omgeving mag niet boven de 4 Pa (4x10⁻⁵ bar) liggen. Voor een veilige werking dient u te zorgen voor een goede ventilatie van de ruimte. Voor de afvoer naar buiten moet u zich houden aan de geldende voorschriften die van toepassing zijn in uw land.

Voordat u het model op het elektriciteitsnet aansluit:

- Controleer op het gegevensplaatje (aan de binnenkant van het apparaat) of de spanning en het vermogen overeenkomen met die van het net, en of de stekker geschikt is voor de aansluiting. Neem in geval van twijfel contact op met een gekwalificeerde elektricien.

- Als de voedingskabel beschadigd is dient deze te worden vervangen door een andere kabel of een speciale kabelcombinatie, beschikbaar bij de fabrikant of de technische servicedienst.

- Verbind het mechanisme aan de voeding m.b.v. en stekker met zekering 3A of aan de twee draden van de tweefase beschermd met een 3A zekering.

2. Attentie!

In bepaalde omstandigheden kunnen huishoudelijke apparaten gevaarlijk zijn.

A) Probeer niet om de filters te controleren terwijl de afzuigkap werkt.

B) Raak de lampen en de zones vlakbij niet aan als de verlichting lang aan is of kort daarna.

C) Het is verboden om eten met open vlam te bereiden onder de kap.

D) Voorkom open vlammen, deze zijn schadelijk voor de filters en brandgevaarlijk.

E) Controleer voortdurend gebakken waren om te voorkomen dat hete olie vlam vat.

F) Voor elke willekeurige onderhoudsbeurt moet men de elektrische energie afschakelen.

G) Dit apparaat is niet bestemd voor gebruik door kinderen of andere personen die toezicht nodig hebben.

H) Controleer dat kinderen niet met het apparaat spelen.

I) Als de afzuigkap tegelijk met andere apparaten wordt gebruikt die gas of andere brandstoffen verbranden, moet het vertrek goed worden geventileerd.

L) Als de reinigingswerkzaamheden niet worden uitgevoerd zoals aangegeven in de handleiding loopt u het risico dat er brand uitbreekt.

Dit apparaat is voorzien van het keurmerk Waste Electrical and Electronic Equipment (WEEE), zoals vastgesteld door de Europese Norm 2002/96/EC. Door te zorgen dat de afvalverwijdering van dit product correct wordt uitgevoerd, werkt de gebruiker mee aan het voorkomen van potentiële negatieve consequenties voor omgeving en gezondheid.



Het symbool op het product of op het bijgeleverde documentatiemateriaal geeft aan dat het niet moet worden behandeld als normaal huisvuil, maar dat het moet worden ingeleverd bij een speciaal verzamelpunt voor het recyclen van elektrische en elektronische apparatuur. De afvalverwijdering moet plaatsvinden in het respect van de gemeentelijke normen. Voor meer informatie over het onderhoud en het recyclen van dit product kunt u contact opnemen met uw gemeente, de lokale reinigingsdienst, of de winkel waar u het product heeft aangekocht.

INSTALLATIE INSTRUCTIES

• **De werkzaamheden m.b.t de montage en de elektrische aansluiting dienen verricht te worden door gespecialiseerd personeel.**

• **Gebruik beschermende handschoenen alvorens met de montagewerkzaamheden te beginnen.**

• Elektrische aansluiting:

- Het apparaat is gemaakt in klasse II (dubbel geïsoleerd), het snoer hoeft derhalve niet op een geaard stopcontact aangesloten te worden.

De stekker moet na de installatie van het apparaat gemakkelijk toegankelijk zijn.

In het geval dat het apparaat een kabel zonder stekker heeft, moet men deze op het elektrische net aansluiten met een schakelaar tussen apparaat en net, waarvan alle polen onderbroken worden; de minimale opening tussen de contacten moet 3 mm zijn en de schakelaar moet gedimensioneerd zijn voor de belasting en voldoen aan de van kracht zijnde normen.

- De aansluiting op het elektriciteitsnet moet als volgt uitgevoerd worden:

BRUIN = L lijn

BLAUW = N neutraal.

• Indien het gebruikte fornuis elektrisch, op gas of met inductie werkt, dan moet de minimale afstand hiertussen en het laagste deel van de kap tenminste **65 cm** bedragen. Sluit de afvoer van de afzuigkap niet aan op een leiding waardoor warme lucht circuleert of die gebruikt wordt voor de afvoer van rook van apparaten die door een andere energiebron dan elektrische energie gevoed worden. Voordat u verder gaat met de montage dient u, om het apparaat makkelijker te kunnen verplaatsen, de anti-vetfilter(s) te verwijderen (Afb.5).

- Bij montage van het apparaat in de afzuigversie dient u voor een gat voor de luchtafvoer te zorgen.

• We raden u aan een luchtafvoerbus te gebruiken met eenzelfde diameter als die van de luchtafvoeropening. Het gebruik van een reduceerelement zou de prestaties van het product kunnen beperken en het lawaai kunnen doen toenemen.

• **Bevestiging aan de muur:**

Maak de gaten **A** en neem daarbij de aangegeven maten in acht (Afb.2). Bevestig het apparaat aan de muur op één horizontale lijn met de keukenkastjes. Na de instelling bevestigt u de kap definitief met de 2 schroeven **A** (Afb.4). Voor de verschillende montages maakt u gebruik van geschikte schroeven en expansiepluggen afhankelijk van het type muur (bv. gewapend beton, gipsplaat, enz.). Mochten de schroeven en de pluggen bij het product geleverd zijn, dan dient u te controleren of ze geschikt zijn voor het type muur waaraan de kap bevestigd wordt.

• **Bevestiging van de decoratieve telescoopverbindingen:**

Zorg ervoor dat de elektrische voeding zich in de ruimte bevindt die door de decoratieve verbinding in beslag genomen wordt. Indien de afzuigversie of de versie met externe motor geïnstalleerd moet worden, dan maakt u een gat voor de luchtafvoer. Regel de breedte van de steunbeugel van het bovenste verbindingstuk (Afb.3). Vervolgens bevestigt u deze met de schroeven **A** (Afb.3) zo aan het plafond dat het in lijn staat met uw kap. Neem hierbij de afstand vanaf het plafond in acht die aangegeven wordt in Afb. 2. Bevestig, met behulp van een verbindingsbuis, flens **C** op het gat van de luchtafvoer (Afb.4). Plaats het bovenste verbindingstuk in het onderste. Bevestig het onderste verbindingstuk met de bijgeleverde schroeven **B** (Afb.4) aan de kap, trek het bovenste verbindingstuk naar buiten tot aan de beugel en zet het vast met de schroeven **B** (Afb.3). Om de afzuigversie in de filterversie te veranderen dient u uw verkoper om de actieve koolstoffilters te vragen en de montageinstructies te volgen.

• **Filterversie:**

Installeer de kap en de twee verbindingstukken zoals beschreven wordt in de paragraaf over de montage van de afzuigversie van de kap. Voor de montage van het verbindingstuk van de filter dient u de instructies te raadplegen die zich in de kit bevinden. Indien geen kit bijgeleverd is, dient u deze als accessoire bij uw verkoper te bestellen. De filters moeten op de afzuiggroep aangebracht worden, aan de binnenkant van de kap, en daarop gecentreerd worden door ze 90 graden te draaien tot ze vastklikken (Afb.6).

GEBRUIK EN ONDERHOUD

• We raden aan het apparaat aan te zetten voordat u met de bereiding begint van elke willekeurige maaltijd. We raden u aan het apparaat 15 minuten aan te laten nadat het eten bereid is, voor een optimale luchtverversing. De goede werking van de afzuigkap hangt af van een regelmatig en correct onderhoud; in het bijzonder moet men aandacht besteden aan het vetfilter en aan het filter met actieve koolstof.

• **De vetfilter** heeft als doel de vetteeltjes die in de lucht hangen tegen te houden, bijgevolg is deze filter onderhevig aan verstopping na een bepaalde tijd, afhankelijk van het gebruik van het apparaat.

- Om brandgevaar te voorkomen, moeten de vetfilters hoogstens iedere 2 maanden met de hand gewassen worden met neutrale vloeibare reinigingsmiddelen die niet schuren ofwel in de vaatwasser op lage temperatuur met korte cycli.

- Indien acryl vetfilters worden gebruikt, ze om de 2 maanden handmatig afwassen met niet schurende neutrale vloeibaar detergent en ze ongeveer om de 6 spoelingen vervangen.

- Na enkele wasbeurten kunnen er kleurveranderingen optreden. Dit feit geeft u geen recht op een klacht voor eventuele vervanging.

• **De actieve koolstoffilters** dienen om de lucht te zuiveren die in het milieu wordt uitgestoten, en heeft als functie de

onaangename geuren die bij het koken vrijkomen op te vangen.

- De actieve koolstoffilters die niet regenererbaar zijn, moeten hoogstens iedere 4 maanden worden vervangen. De verzadiging van de actieve koolstof hangt af van een min of meer langdurig gebruik van het apparaat, van het type keuken en van de regelmaat waarmee de schoonmaak van de vetfilter wordt uitgevoerd.

• **Het is belangrijk dat de vetfilters en de regenererbare actieve koolstoffilters goed droog zijn vooraleer ze opnieuw te monteren.**

• **Maak de kap zowel van binnen als van buiten regelmatig schoon met behulp van een doek gedrenkt in gedetureerde alcohol of neutrale vloeibare schoonmaakmiddelen die niet schuren.**

• De verlichtingsinstallatie is ontworpen voor het gebruik tijdens het koken en niet voor langdurig gebruik als algemene verlichting van het vertrek. Langdurig gebruik van de verlichting vermindert gevoelig de gemiddelde levensduur van de lampen.

• **Attentie:** het niet naleven van de waarschuwingen voor schoonmaak van de kap en de vervanging en schoonmaak van de filters brengt brandgevaar met zich mee. Het is daarom aangeraden om zich te houden aan de voorgestelde instructies.

• **Vervanging van de gloei-/halogeenlampen (Afb.7):**

Gebruik alleen lampen van hetzelfde type en vermogen op het apparaat.

• **Kontroller (Afb.8) mechanische** zijn de symbolen hieronder weergegeven:

A = knop LICHT

B = knop UIT

C = knop EERSTE SNELHEID

D = knop TWEEDW DERDE SNELHEID

E = knop DERDE SNELHEID.

TECHNISCHE SERVICEDIENST

Voor u de technische servicedienst inschakelt.

Indien u product niet juist functioneert, raden wij u aan:

- Te controleren of de stekker goed in het stopcontact zit. Indien u de oorzaak van de onjuiste werking niet kunt vinden: schakel het apparaat uit, sleutel niet aan het apparaat, en schakel de Technische Servicedienst in.

REGISTRATIENUMMER PRODUCT. Waar bevindt het zich?

Het is van groot belang dat u de code van het product en het registratienummer (16 nummers, die beginnen met het cijfer 3) doorgeeft aan de Technische Servicedienst dat u op het garantiecertificaat terugvindt, of op het typeplaatje aan de binnenkant van het apparaat.

Op deze wijze kunt u voorkomen dat de monteur onnodig langskomt en bespaart u de voorrijkosten.

DE FABRIKANT IS NIET AANSPRAKELIJK VOOR SCHADE DIE VOORTVLOEIT UIT HET NIET IN ACHT NEMEN VAN DE BOVENSTAANDE VOORSCHRIFTEN.

GENERALIDADES

Le cuidadosamente o conteúdo do presente manual já que este fornece indicações importantes referentes à segurança de instalação, de uso e de manutenção. Conservar o manual para qualquer ulterior consulta. O aparelho foi projectado para utilização em versão aspirante (evacuação de ar para o exterior - Fig.1B), filtrante (circulação de ar no interior - Fig.1A) ou com motor exterior (Fig.1C).

ADVERTÊNCIAS PARA A SEGURANÇA

1. Prestar atenção se estão funcionando contemporaneamente uma coifa aspirante e um queimador ou um fogão dependentes do ar ambiente e alimentados por uma energia que não a eléctrica, já que a coifa, aspirando, tira do ambiente o ar que o queimador ou o fogão necessitam para a combustão. A pressão negativa no local não deve ser superior a 4 Pa (4x10⁻⁵ bar). Para um funcionamento seguro, providenciar uma oportuna ventilação do local. Para a evacuação externa, ater-se às disposições vigentes no seu País.

Antes de ligar o modelo à rede eléctrica:

-Controle a placa dos dados (posta no interior do aparelho) para verificar que a tensão e a potência correspondam às da rede e que a tomada seja apropriada. Em caso de dúvidas interpele um electricista qualificado.

-Se o cabo de alimentação estiver danificado, deverá ser substituído por um cabo ou um conjunto especiais fornecidos pelo fabricante ou pelo seu serviço de assistência técnica.

-Ligar o dispositivo à rede de alimentação através de uma ficha com fusível 3A ou aos dois fios da bifásica protegidos por um fusível 3A.

2. Atenção!

Em determinadas circunstâncias, os electrodomésticos podem ser perigosos.

A) Não procure controlar os filtros com o exaustor em funcionamento.

B) Não toque as lâmpadas e as áreas adjacentes, durante e logo pós o uso prolongado da instalação de iluminação.

C) É proibido cozinhar alimentos flâmbe sob o exaustor.

D) Evite a chama livre, porque é danosa para os filtros e perigosa para os incêndios.

E) Controle constantemente os alimentos fritos para evitar que o óleo aquecido pegue fogo.

F) Antes de efectuar qualquer manutenção, desligue o exaustor da rede eléctrica.


G) Este aparelho não é destinado ao uso por parte de crianças ou pessoas que precisem de supervisão.

H) Não permita que as crianças brinquem com o aparelho.

I) Quando o exaustor for utilizado contemporaneamente a aparelhos que queimam gás ou outros combustíveis, o local deverá ser adequadamente ventilado.

L) Se as operações de limpeza não forem efectuadas no respeito das instruções, existe o risco de incêndio.

Este aparelho está marcado em conformidade com a Directiva Europeia 2002/96/EC, Waste Electrical and Electronic Equipment (WEEE). Assegurar-se que este aparelho seja eliminado de maneira certa, o utilizador contribui a prevenir as consequências potenciais negativas para o meio ambiente e a saúde.

 O símbolo no aparelho ou na documentação de acompanhamento indica que o mesmo não deve ser tratado como residuo doméstico, mas deve ser levado a um ponto de colecta idóneo para reciclar equipamento eléctrico e electrónico. Para eliminá-lo obedecer os regulamentos locais sobre a eliminação de resíduos. Para maiores informações sobre o tratamento, a recuperação e a reciclagem deste aparelho, contactar o serviço local encarregado pela colecta de resíduos domésticos ou a loja onde o mesmo foi comprado.

ISTRUÇÕES PARA A INSTALAÇÃO

• As operações de montagem e ligação eléctrica devem ser efectuadas por pessoal especializado.

• Utilizar luvas de proteção antes de efectuar as operações de montagem.

• Conexão eléctrica:

-O aparelho é construído em classe II, portanto nenhum cabo deve ser ligado à tomada de terra. A ficha deve ser facilmente acessível após a instalação do aparelho. No caso em que o aparelho não disponha de cabo sem ficha, para ligá-lo à rede eléctrica será necessário interpor um interruptor omnipolar com abertura mínima de 3 mm entre os contactos, dimensionado para a carga e que atenda aos regulamentos em vigor.

-A ligação à rede eléctrica deve ser feito como segue:

MARRON = L linha

AZUL = N neutro.

• Se o plano de cozedura utilizado for eléctrico, a gás ou por indução, a distância mínima entre o mesmo e a parte mais baixa do exaustor deverá ser de no mínimo **65 cm**. Tendo que ser usado um tubo de conexão composto de duas ou mais partes, a parte superior deve ficar externamente àquela inferior. Não conectar a descarga da coifa a um duto pelo qual circule ar quente ou utilizado para evacuar fumos de aparelhos alimentados por uma energia que não a eléctrica. Antes de proceder às operações de montagem, para um maneio mais fácil do aparelho retirar os filtros anti-gordura (Fig.5).

-No caso de montagem do aparelho em versão aspirante predisponha o furo de evacuação do ar.

• Aconselha-se o uso de um tubo de evacuação do ar com o mesmo diâmetro da boca de saída do ar. O uso de uma redução poderia diminuir o desempenho do produto e aumentar o ruído.

• Fixação na parede:

Efectuar os furos **A** respeitando as cotas indicadas (Fig.2). Fixar o aparelho à parede e alinhá-lo na posição horizontal com os prumos.

Conseguida a regulação fixar a campânula definitivamente mediante os 2 parafusos **A** (Fig.4).

Para as várias montagens utilizar parafusos e buchas de expansão adequadas ao tipo de parede (ex. cimento armado, gesso cartonado, etc).

No caso de os parafusos e as buchas serem fornecidos com o produto, assegurar-se que são adequados para o tipo de parede em que vai ser fixada a campânula.

• Fixação das junções telescópicas decorativas:

Preparar a alimentação eléctrica dentro do espaço previsto

para a fixação decorativa.

Se o aparelho se destinar à instalação em versão aspirante ou em versão com motor exterior, preparar o furo de evacuação de ar. Regular o comprimento do estribo de apoio da junção superior (Fig.3). Em seguida, fixá-la ao tecto de modo a ficar em simetria com a campânula mediante os parafusos **A** (Fig.3) e respeitando a distância ao tecto indicada na Fig.2. Ligar, mediante um tubo de união, a junção **C** ao furo de evacuação de ar (Fig.4). Introduzir a junção superior no interior da junção inferior. Fixar a junção inferior à campânula utilizando os parafusos **B** fornecidos (Fig.4), deslizar a junção superior até ao estribo e fixá-la mediante os parafusos **B** (Fig.3). Para transformar a campânula da versão aspirante para versão filtrante, solicite ao seu revendedor os filtros de carbono activo e siga as instruções de montagem.

• Versão filtrante:

instalar a campânula e as duas junções como indicado no parágrafo relativo à montagem da campânula na versão aspirante. Para a montagem da junção filtrante consultar as instruções contidas no kit. Se o kit não tiver sido fornecido, solicite-o ao seu revendedor como acessório. Os filtros de carbono activo devem ser aplicados ao grupo aspirante situado no interior da campânula (Fig.6).

USO E MANUTENÇÃO

• É recomendável colocar o aparelho a funcionar antes de proceder com a cozedura de qualquer alimento. É recomendável deixar o aparelho 15 minutos a funcionar, depois de ter terminado a cozedura dos alimentos, para descarregar inteiramente o ar impuro. O bom funcionamento do exaustor depende de uma correcta e constante manutenção; uma atenção especial deve ser dedicada ao filtro anti-gordura e ao filtro de carvão activado.

• **O filtro anti-gordura** tem como função reter as partículas de gordura em suspensão no ar e, portanto, é sujeito a obstruir-se, com tempos que variam de acordo com a utilização do aparelho.

- Para evitar o perigo de incêndio é necessário lavar os filtros anti-gordura, manualmente, a cada 2 meses, no máximo, com detergente líquido neutro não abrasivo ou na máquina de lavar pratos, com baixas temperaturas e ciclos breves.

- Se forem utilizados filtros anti-gorduras acrílicos, lavá-los a mão a cada 2 meses, utilizando detergentes líquidos neutros não abrasivos, e substituí-los mais ou menos a cada 6 lavagens.

- Depois de algumas lavagens pode ocorrer alterações de cor. Este fato não dá direito à reclamação para eventuais substituições.

• **Os filtros de carvão ativado** são utilizados para depurar o ar que é introduzido no ambiente e tem a função de atenuar os odores desagradáveis gerados pelo cozimento.

- Os filtros de carvão ativo não regeneráveis devem ser substituídos a cada 4 meses, no máximo. A saturação do carvão ativo depende do uso mais ou menos prolongado do aparelho, tipo de alimento e regularidade de lavagem do filtro anti-gordura.

• **Antes de montar os filtros anti-gordura e os filtros ao carvão ativado regeneráveis é importante que estejam bem secos.**

• **Limpar frequentemente o exaustor, por dentro e por fora, utilizando um pano húmido com álcool desnaturalado ou detergentes líquidos neutros não abrasivos.**

• O sistema de iluminação é projetado para o uso durante o cozimento e não para o uso prolongado de iluminação geral do ambiente. O uso prolongado da iluminação diminui notavelmente a duração média das lâmpadas.

• **Atenção:** a inobservância das advertências de limpeza e do exaustor e da substituição e limpeza dos filtros comporta riscos de incêndios. Aconselha-se seguir as instruções mencionadas.

• Substituição das lâmpadas incandescentes /alógenas (Fig.7):

Utilizar somente lâmpadas do mesmo tipo e voltagem instaladas no aparelho.

• **Comandos (Fig.8) mecânicos** a simbologia é indicada a seguir:

A = Botão ILUMINAÇÃO

B = Botão OFF

C = Botão PRIMEIRA VELOCIDADE

D = Botão SEGUNDA VELOCIDADE

E = Botão TERCEIRA VELOCIDADE.

SERVIÇO DE ASSISTÊNCIA AOS CLIENTES

Antes de chamar o serviço de assistência técnica.

Se o produto não funcionar, aconselhamos:

- Verificar a correcta introdução da ficha na tomada de corrente.

Caso não se consiga identificar a causa do mau funcionamento: desligar o aparelho, não efectuar alterações no mesmo e chamar o Serviço de Assistência Técnica.

NÚMERO DE IDENTIFICAÇÃO DO PRODUTO.

Onde se encontra?

É importante comunicar ao Serviço de Assistência Técnica a sigla do produto e o número de identificação (16 caracteres que começam com o valor 3) que se encontra no certificado de garantia ou na placa de identificação colocada no interior do aparelho.

Desta forma, poderá contribuir a evitar inúteis visitas do técnico, economizando também os respectivos custos.

DECLINA-SE DE QUALQUER RESPONSABILIDADE POR EVENTUAIS DANOS PROVOCADOS PELA INOBSERVÂNCIA DAS ADVERTÊNCIAS ACIMA.

GENERAL

Carefully read the following important information regarding installation safety and maintenance. Keep this information booklet accessible for further consultations. The appliance has been designed for use in the ducting version (air exhaust to the outside - Fig.1B), filtering version (air circulation on the inside - Fig.1A) or with external motor (Fig.1C).

SAFETY PRECAUTION

1. Take care when the cooker hood is operating simultaneously with an open fireplace or burner that depend on the air in the environment and are supplied by other than electrical energy, as the cooker hood removes the air from the environment which a burner or fireplace need for combustion. The negative pressure in the environment must not exceed 4Pa (4x10⁻⁵ bar). Provide adequate ventilation in the environment for a safe operation of the cooker hood. Follow the local laws applicable for external air evacuation.

Before connecting the model to the electricity network:

- Control the data plate (positioned inside the appliance) to ascertain that the voltage and power correspond to the network and the socket is suitable. If in doubt ask a qualified electrician.

- If the power supply cable is damaged, it must be replaced with another cable or a special assembly, which may be obtained direct from the manufacturer or from the Technical Assistance Centre.

- This device must be connected to the supply network through either a plug fused 3A or hardwired to a 2 fase spur protected by 3A fuse.

2. Warning!

In certain circumstances electrical appliances may be a danger hazard.

A) Do not check the status of the filters while the cooker hood is operating.

B) Do not touch bulbs or adjacent areas, during or straight after prolonged use of the lighting installation.

C) Flambè cooking is prohibited underneath the cooker hood.

D) Avoid free flame, as it is damaging for the filters and a fire hazard.

E) Constantly check food frying to avoid that the overheated oil may become a fire hazard.

F) Disconnect the electrical plug prior to any maintenance.

G) This appliance is not intended for use by young children or infirm persons without supervision.

H) Young children should be supervised to ensure they do not play with the appliance.

I) There shall be adequate ventilation of the room when the rangehood is used at the same time as appliances burning gas or other fuels.

L) There is a risk of fire if cleaning is not carried out in accordance with the instructions.

This appliance conforms to the European Directive EC/2002/96, Waste Electrical and Electronic Equipment (WEEE). By making sure that this appliance is disposed of in a suitable manner, the user is helping to prevent potential damage to the environment or to public health.



The symbol on the product or on the accompanying paperwork indicates that the appliance should not be treated as domestic waste, but should be delivered to a suitable electric and electronic appliance recycling collection point. Follow local guidelines when disposing of waste. For more information on the treatment, re-use and recycling of this product, please contact your local authority, domestic waste collection service or the shop where the appliance was purchased.

INSTALLATION INSTRUCTIONS

• Assembly and electrical connections must be carried out by specialised personnel.

• Wear protective gloves before proceeding with the installation.

• Electric Connection:

- The appliance has been manufactured as a class II, therefore no earth cable is necessary. The plug must be easily accessible after the installation of the appliance. If the appliance is equipped with power cord without plug, a suitably dimensioned omnipolar switch with 3 mm minimum opening between contacts must be fitted between the appliance and the electricity supply in compliance with the load and current regulations.

- The connection to the mains is carried out as follows:

BROWN = L line

BLUE = N neutral.

• If the hob is electric, gas, or induction, the minimum distance between the same and the lower part of the hood must be at least **65 cm**. If a connection tube composed of two parts is used, the upper part must be placed outside the lower part. Do not connect the cooker hood exhaust to the same conductor used to circulate hot air or for evacuating fumes from other appliances generated by other than an electrical source. Before proceeding with the assembly operations, remove the anti-grease filter(s) (Fig.5) so that the unit is easier to handle.

- In the case of assembly of the appliance in the suction version prepare the hole for evacuation of the air.

• We recommend the use of an air exhaust tube which has the same diameter as the air exhaust outlet hole. If a pipe with a smaller diameter is used, the efficiency of the product may be reduced and its operation may become noisier.

• Fixing to the wall:

Drill the holes **A** respecting the distances indicated (Fig.2). Fix the appliance to the wall and align it in horizontal position to the wall units. When the appliance has been adjusted, definitely fix the hood using the screws **A** (Fig.4). For the various installations use screws and screw anchors suited to the type of wall (e.g. reinforced concrete, plasterboard, etc.). If the screws and screw anchors are provided with the product, check that they are suitable for the type of wall on which the hood is to be fixed.

• Fixing the decorative telescopic flue:

Arrange the electrical power supply within the dimensions of the decorative flue. If your appliance is to be installed in the ducting version or in the version with external motor, prepare the air exhaust opening. Adjust the width of the support bracket of the upper flue (Fig.3). Then fix it to the ceiling using

the screws **A** (Fig.3) in such a way that it is in line with your hood and respecting the distance from the ceiling indicated in Fig.2. Connect the flange **C** to the air exhaust hole using a connection pipe (Fig.4). Insert the upper flue into the lower flue. Fix the lower flue to the hood using the screws **B** provided (Fig.4), extract the upper flue up to the bracket and fix it with the screws **B** (Fig.3). To transform the hood from a ducting version into a filtering version, ask your dealer for the charcoal filters and follow the installation instructions.

• **Filtering version:**

Install the hood and the two flues as described in the paragraph for installation of the hood in ducting version. To assemble the filtering flue refer to the instructions contained in the kit. If the kit is not provided, order it from your dealer as accessory. The filters must be applied to the suction unit positioned inside the hood. They must be centred by turning them 90 degrees until the stop catch is tripped (Fig.6).

USE AND MAINTENANCE

• We recommend that the cooker hood is switched on before any food is cooked. We also recommend that the appliance is left running for 15 minutes after the food is cooked, in order to thoroughly eliminate all contaminated air. The effective performance of the cooker hood depends on constant maintenance; the anti-grease filter and the active carbon filter both require special attention.

• **The anti-grease filter** is responsible retaining the grease particles suspended in the air, therefore it is subject to clogging with variable frequency according to the use of the appliance.

- To prevent the danger of possible fires, at least every 2 months one must wash the anti-grease filters by hand using non-abrasive neutral liquid detergents or in the dishwasher at low temperatures and on short cycles.

- In the event that acrylic anti-grease filters are used, hand-wash every 2 months, using neutral non-abrasive liquid detergents and replace them after every 6 washes.

- After a few washes, colour alterations may occur. This does not give the right to claim their replacement.

• **The active carbon filters** are used to purify the air that is sent back into the room and its function is to mitigate the unpleasant odours produced by cooking.

- The non-regenerable active carbon filters must be replaced at least every 4 months. The saturation of the active charcoal depends on the more or less prolonged use of the appliance, on the type of kitchen and on the frequency with which anti-grease filter is cleaned.

• **Before remounting the anti-grease filters and the regenerable active charcoal filters it is important that they are completely dry.**

• **Clean the hood frequently, both internally and externally, using a cloth dampened with denatured alcohol or neutral liquid detergents that are non abrasive.**

• The lighting system is designed for use during cooking and not for the prolonged general lighting of the room. The prolonged use of the lighting system significantly decreases the average duration of the bulbs.

• **Attention:** the non compliance with the hood cleaning warnings and with the replacement and cleaning of the filters entails risk of fires. One therefore recommends keeping to the suggested instructions.

• **Replacing the halogen/incandescent lamps (Fig.7):**

Only use lamps of the same type and wattage installed on the device.

• **Commands (Fig.8) mechanical** the key symbols are explained below:

A = LIGHT

B = OFF

C = SPEED I

D = SPEED II

E = SPEED III.

CUSTOMER ASSISTANCE SERVICE

Before contacting the Technical Assistance Service.

If the product does not operate at all, we advise you to:

- Check that the plug has been inserted into the power socket correctly.

If you cannot identify the cause of the operating anomaly: switch off the appliance (do not subject it to rough treatment) and contact the Assistance Service.

PRODUCT SERIAL NUMBER. Where can I find it?

It is important that you inform the Assistance Service of your product code and its serial number (a 16-character code which begins with the number 3); this can be found on the guarantee certificate or on the data plate located inside the appliance. This will help to avoid wasted journeys being made by technicians, thereby (and most significantly) saving the corresponding callout charges.

THE MANUFACTURER DECLINES ALL RESPONSIBILITY FOR EVENTUAL DAMAGES CAUSED BY BREACHING THE ABOVE WARNINGS.

spoje (Obr.3).

Následně ji upevníte ke stropu prostřednictvím šroubů **A** (Obr.3) takovým způsobem, aby byla v ose s vaším odsavačem a dodržujete přitom vzdálenost od stropu, vyznačenou Obr.2. Propojit prostřednictvím spojovací roury přírubu **C** s otvorem odtahu vzduchu (Obr.4). Vsadit horní spojovací prvek do spodního spojovacího prvku. Spodní spojovací prvek ke krytu, používající šrouby **B** ve výbavě (Obr.4), vysunout horní díl až ke třmenu a upevníte jej pomocí šroubů **B** (Obr.3). Budete-li chtít změnit funkci zařízení z odsavače na filtrační verzi, vyžádejte si u vašeho prodejce filtry s aktivním uhlíkem a sledujte montážní pokyny.

• Filtrační verze:

Odsavač a spojovací prvky instalovat tak, jak je uvedeno v bodu, který se týká montáže krytu ve verzi odsavače. Při montáži filtrační vložky se řiďte pokyny obsaženými v balení. Není-li souprava ve výbavě, objednejte ji u svého dodavatele jako příslušenství. Filtry musí být aplikovány na odsávací skupině umístěné uvnitř krytu v jeho středu a je třeba jimi otáčet o 90 stupňů až do zastavovacího kliknutí (Obr.6).

POUŽITÍ A ÚDRŽBA

• Doporučujeme uvést zařízení do činnosti ještě před zahájením přípravy jakéhokoli jídla. Doporučujeme ponechat zařízení v činnosti i po dobu 15 minut po ukončení přípravy jídel, aby byl kompletně odveden zapáchající vzduch. Správná činnost odsavače je podmíněna správnou a nepřetržitou údržbou; zvláštní pozornost je třeba věnovat protitukovému filtru a filtru s aktivním uhlím.

• **Protitukový filtr** má za úkol zachycovat mastné částice nacházející se ve vzduchu, proto je v průběhu proměnné doby vystaven ucpávání; tato doba závisí na používání zařízení.

- Abyste předešli případnému nebezpečí požáru, je nutné nejméně jednou za dva měsíce nutně propláchnout filtry proti mastnotě v ruce pomocí neutrálních neabrazivních čistících prostředků nebo v myčce na nádobí při nízkých teplotách v krátkém mycí programu.

- V případě použití akrylových protitukových filtrů je ručně vyperte každé 2 měsíce, použijte neabrazivní neutrální tekutý prací prostředek; a filtry vyměňte v průměru každých 6 praní.

- Po několika mytích může dojít ke změně barvy. Tento jev neopravňuje k reklamaci pro eventuální výměnu.

• **Filtry s aktivním uhlíkem** slouží pro pročištění vzduchu, který se vypouští do prostředí a pohlcují nepříjemné zápachy, které vznikají během vaření.

- Aktivní uhlíkové filtry, které nelze regenerovat, je zapotřebí měnit každé 4 měsíce. Saturace aktivního uhlíku závisí více-méně od délky používání přístroje, typu kuchyně a pravidelnosti, se kterou se provádí čištění filtru proti mastnotě.

• **Před opětovným namontováním filtru proti mastnotě a aktivních uhlíkových filtrů, které lze regenerovat, je důležité, aby byli pořádně suché.**

• **Opakovaně čistíte odsavač, zevnitř i zvenčí, s použitím hadru navlhčeného v denaturovaném lihu nebo neabrazivních tekutých čistících prostředcích.**

• Osvětlení je navrženo pro použití během vaření a ne pro dlouhodobější použití za účelem osvětlení okolního prostředí. Dlouhodobější použití osvětlení výrazně snižuje průměrnou životnost žárovek.

• **Pozor:** nedodržování pokynů k čištění odsavače a výměny a čištění filtrů zapříčiní rizika požáru. Doporučuje se proto dodržovat tyto pokyny.

• **Výměna výbojkových žárovek/halogenových žárovek (Obr.7):**

Používejte pouze žárovky stejného typu a výkonu jako žárovky nainstalované na přístroji.

• **Povely Mechanické (Obr.8):**

A = Przycisk OŚWIETLENIE

B = Przycisk WŁĄCZENIE

C = Przycisk PIERWSZA PRĘDKOŚĆ

D = Przycisk DRUGA PRĘDKOŚĆ

E = Przycisk TRZECIA PRĘDKOŚĆ.

KUNDESERVICE

Inden der rettes henvendelse til Kundeservice.

Hvis apparatet ikke fungerer, anbefales det at:

- Kontrollere, om stikket er sat rigtigt i stikkontakten.

Hvis det er umuligt at finde frem til årsagen til funktionsforstyrrelsen: sluk for apparatet, undlad at pille ved det, og ring til Kundeservice.

PRODUKTETS SERIENUMMER. Hvor er det?

Ved henvendelse til Kundeservice er det vigtigt at opgive produktets forkortelse og serienummer (16 tegn, der begynder med tallet 3), der er opført på garantibeviset eller typeskiltet inden i apparatet.

På denne måde er det nemmere at undgå unødige teknikerbesøg og de dermed forbundne udgifter.

VYROBCE ODMÍTÁ JAKOUKOLIV ZODPOVĚDNOST ZA ŠKODY PŮSOBENÉ NEDODRŽENÍM UVEDENÝCH UPOZORNĚNÍ.

GENERELLE OPLYSNINGER

Læs omhyggeligt indholdet af denne brugsanvisning, da den giver vigtige oplysninger vedrørende sikkerheden ved installation, brug og vedligeholdelse. Opbevar brugsanvisningen til senere brug. Apparatet er udarbejdet til at kunne fungere; udsugende (udledning af luft til eksterne omgivelser Fig.1B), filtrerende (intern cirkulation af luft Fig.1A) og med udvendig motor (Fig.1C).

OPLYSNINGER VEDRØRENDE SIKKERHED

1. Udvis forsigtighed hvis der samtidigt med emhætten er en varmekilde eller flamme i funktion, som er afhængig af luften i omgivelserne og forsynet med energi, der ikke er elektrisk, eftersom emhætten fjerner den luft fra omgivelserne, som flammen eller varmekilden har brug for til forbrænding. Det negative tryk i lokalet må ikke overstige 4 Pa (4x10⁻⁵ bar). For størst mulig sikkerhed, sørg for en passende ventilation af rummet. Hvad angår udsugningen til eksterne omgivelser følg de gældende normer.

Før modellen tilsluttes el-nettet:

- Kontrollér informationsetiketten (placeret indeni apparatet), for at sikre, at spændingen og styrken er i overensstemmelse med el-nettet og at stikkontakterne er egnede. Hvis De er i tvivl, konsultér en kvalificeret elektriker.

- Hvis forsyningsledningen er beskadiget, skal den udskiftes med en ledning eller en særlig samling fra fabrikanten eller et autoriseret servicecenter.

- Tilslut forsyningsenheden ved hjælp af et stik med en 3A sikring eller til de to fasedninger, som er beskyttet af en 3A sikring.

2. Pas på!

I nogle situationer kan elektriske apparater udgøre en fare.

A) Undgå at kontrollere filtrens tilstand mens emhætten er i funktion.

B) Rør ikke ved pærer eller tilstødende områder under eller lige efter længerevarende brug af belysningsanlægget.

C) Det er ikke tilladt at tilberede madvarer for åben ild under emhætten.

D) Undgå åben ild, da det kan beskadige filtrene og medføre fare for brand.

E) Hold altid øje med maden under friturestegning for at undgå, at olien antændes.

F) Træk stikket ud af stikkontakten, inden der foretages vedligeholdelse.

G) Apparatet må ikke bruges af børn eller af personer, der ikke har de mentale eller fysiske egenskaber til korrekt brug, uden overvågning.

H) Hold øje med børnene for at sikre, at de ikke leger med apparatet.

I) Når emhætten anvendes samtidigt med apparater, der bruger gas eller andre brændstoffer, skal rummet have tilstrækkelig udluftning.

L) Hvis rengøring ikke udføres i overensstemmelse med anvisningerne, kan det medføre brandfare.

Dette apparat er udviklet i overensstemmelse med det europæiske direktiv 2002/96/EF om affald af elektrisk og elektronisk udstyr (WEEE). Ved at sikre sig, at dette produkt bortskaffes på korrekt vis, bidrager brugeren til at forhindre

eventuelle negative miljømæssige og sundhedsmæssige påvirkninger.



Symbollet på produktet eller på dokumentationen, der følger med produktet, angiver, at produktet ikke skal behandles som husholdningsaffald, men at det skal bortskaffes på passende vis på genbrugsstationer til elektriske og elektroniske apparater. Apparatet skal bortskaffes i overensstemmelse med de gældende regler for bortskaffelse af affald. For yderligere oplysninger om håndtering, genvinding og genbrug af dette produkt, bedes man kontakte de lokale myndigheder, teknisk forvaltning eller forretningen, hvor produktet er købt.

INSTRUKTION VED INSTALLERING

• **Monteringen og udførelsen af de elektriske forbindelser, skal udføres af specialiseret personale.**

• **Inden man går frem med monteringen, skal man iføre sig beskyttelseshandsker.**

• Den elektriske forbindelse:

- Apparatet er udarbejdet i klasse II, derfor skal der ikke tilsluttes et kabel til jordforbindelsen.

Man skal nemt kunne nå ind til stikket efter installation af apparatet.

Hvis apparatet er udstyret med ledning uden stik, skal man ved tilkobling til strømforsyningen sørge for, at der mellem apparatet og strømforsyningen er installeret en flerpolet afbryder med en åbning på minimum 3mm mellem kontakterne, som passer til belastningen og overholder de gældende regler.

- Tilslutning til el-nettet skal udføres som følgende:

BRUN = L Fase

BLÅ = N Neutral.

• Minimums distancen mellem kogeoverfladen, målt fra selve kogepladerne, og den nederste del af emhætten, skal være mindst **65 cm**. Hvis der anvendes et forbindelsesrør bestående af to eller flere dele, skal den øverste del placeres udenpå den nederste. Tilslut ikke udledningen fra emhætten med et rør, hvori der cirkulerer varm luft eller som anvendes til at udlede røg fra apparater, der ikke bruger elektrisk energi. Inden man begynder monteringen fjernes filtret (Fig.5) for at gøre håndteringen af apparatet lettere.

- I de tilfælde, hvor apparatet skal installeres i en udsugende version, forberedes åbningen til udledning af luft.

• Det anbefales at anvende en luftudsugningslange med samme diameter som luftudgangshullet. Hvis der anvendes en mindre slange, kan det forringe produktets ydelse og medføre øget støj.

• Fastspænding til væg:

Lav hullerne **A**, idet de anviste mål overholdes (Fig.2). Fastspænd apparatet til væggen og ret ind, til det flugter med ophænget. Når apparatet er i vater, spændes emhætten fast ved hjælp af de 2 skruer **A** (Fig.4). Til forskellige typer monteringer anvendes skruer og rawplugs, der passer til den bestemte type mur (f.eks. jernbeton, gips osv.). Hvis skruer og rawplugs følger med apparatet, bør man sikre sig, at de egner sig til væggen, hvor emhætten skal spændes fast.

• **Fastspænding af de sammenskydelige pyntepaneller:**

Indsæt El-tilslutningen i rillen på panelet. Hvis apparatet skal installeres som aftræksemhætte eller med udvendig motor, laves først hul til udsugning af luften. Regulér bredden på det øverste panels ophæng (Fig.3).

Spænd herefter ophænget fast til loftet med skruerne **A** (Fig.3), så det er i vinkel med emhætten, idet den anviste afstand til loftet i Fig.2 overholdes. Forbind flangen **C** til udsugningshullet ved hjælp af et tilslutningsrør (Fig.4).

Indsæt det øverste panel i det nederste. Fastspænd det nederste panel til emhætten med de medfølgende skruer **B** (Fig.4), træk det øverste panel ud til ophænget og spænd det fast med skruerne **B** (Fig.3). Skal emhætten laves om fra aftræk til filtrering, anskaffes kulfiltre hos forhandleren, hvorefter monteringsvejledningen følges.

• **Filtrering:**

Installér emhætten og de to paneller som vist i kapitlet om montering af aftræksemhætte. Ved montering af filteret følges de instruktioner, som følger med sættet. Hvis sættet ikke følger med apparatet, kan det bestilles som tilbehør hos forhandleren. Filtrene skal anbringes i indsugningsgruppen, der sidder indvendigt i hættens, og når disse befinder sig centralt i gruppen drejes de 90 grader indtil fastlåsning (Fig.6).

BRUG OG VEDLIGEHOLDELSE

• Det anbefales, at apparatet sættes i funktion, inden man begynder tilberedning af madvarer. Det anbefales, at lade emhætten køre i 15 minutter efter endt tilberedning, så al mados suges ud. Korrekt funktion af emhætten afhænger af en korrekt og jævnlig vedligeholdelse. Man skal især være opmærksom med at udskifte fedtfilteret og det aktive kulfilter.

• **Fedtfilteret** har til opgave at tilbageholde de fedtpartikler, der findes i luften. Filteret vil derfor blive tilstoppet med tiden, alt efter hvor ofte emhætten anvendes.

- For at forebygge faren for eventuelle brande skal fedtfilteret mindst hver 2. måned vaskes i hånden med flydende neutrale ikke slibende rengøringsmidler eller i opvaskemaskine ved lav temperatur og kort program.

- Hvis der anvendes akrylfiltre skal disse vaskes i hånden med et ikke-slibende, neutralt, flydende rengøringsmiddel hver 2. måned og udskiftes efter i gennemsnit 6 vaske.

- Efter nogle vaske kan der forekomme farveændringer. Dette giver ikke ret til at kræve udskiftning af filtrene.

• **De aktive kulfiltre** rensrer luften, der gendledes i omgivelserne, og tjener til at dæmpe ubehagelige lugte, som dannes ved madtilberedning.

- De ikke-regenererende aktive kulfiltre skal udskiftes mindst hver 4. måned. Mætningen af det aktive kul afhænger af den mere eller mindre længerevarende brug af emhætten, af hvilken slags mad der tilberedes og af regelmæssigheden af rengøringen af fedtfilteret.

• **Det er vigtigt, at fedtfilterene og de regenererende aktive kulfiltre er helt tørre, inden de genmonteres.**

• **Emhætten skal rengøres jævnligt, både indvendigt og udvendigt, med en klud opvædet i denatureret alkohol eller et neutralt, ikke slibende rengøringsmiddel.**

• Lyset er beregnet til brug under tilberedning af mad og ikke til generel oplysning af lokalet. Længerevarende brug af lyset vil reducere lyspærens gennemsnitlige levetid betydeligt.

• **Pas på:** manglende udførsel af udskiftning og rengøring af filtrene medfører brandfare. Det anbefales derfor at overholde de foreslåede instruktioner.

• **Udskiftning af glødepærer/halogenpærer (Fig.7):**

Der må kun anvendes pærer af samme type og med samme

watt-tal som dem, der er installeret på apparatet.

• **Betjening-senhed (Fig.8) mekaniske** er følgende tegnforklaring gældende:

A = tast for BELYSNING

B = tast for OFF

C = tast for FØRSTE HASTIGHED

D = tast for ANDEN HASTIGHED

E = tast for TREDJE HASTIGHED.

KUNDESERVICE

Inden der rettes henvendelse til Kundeservice.

Hvis apparatet ikke fungerer, anbefales det at:

- Kontrollere, om stikket er sat rigtigt i stikkontakten.

Hvis det er umuligt at finde frem til årsagen til funktionsforstyrrelsen: sluk for apparatet, undlad at pille ved det, og ring til Kundeservice.

PRODUKTETS SERIENUMMER. Hvor er det?

Ved henvendelse til Kundeservice er det vigtigt at opgive produktets forkortelse og serienummer (16 tegn, der begynder med tallet 3), der er opført på garantibeviset eller typeskiltet inden i apparatet.

På denne måde er det nemmere at undgå unødige teknikerbesøg og de dermed forbundne udgifter.

FABRIKANTEN FRALÆGGER SIG ETHVERT ANSVAR FOR SKADER FORÅRSAGET AF MANGLENDE OVERHOLDELSE AF OVENSTÅENDE ADVARSLER.

YLEISTÄ

Lue ohjekirja huolellisesti, sillä se sisältää tärkeätä tietoa laitteen turvallisuudesta, asennuksesta, käytöstä ja huollosta. Säilytä ohjekirja tulevaa tarvetta varten. Laite on suunniteltu toimimaan joko imevänä versiona (ilman poisto ulos - Kuva 1B), suodattavana versiona (ilman kierrätys sisällä - Kuva 1A) tai ulkoisella moottorilla toimivana versiona (Kuva 1C).

TURVAOHJEITA

1. Erityistä huomiota tulee kiinnittää siihen, ettei liesituuletin ole käytössä samanaikaisesti kuin tulipesä tai liesi, jotka ovat riippuvaisia huoneilmasta ja jotka käyttävät jotain muuta energianlähdettä kuin sähköä. Liesituuletin poistaa huonetilasta ilmaa, jota tulipesä tai liesi tarvitsevat polttamiseen. Huonetilan negatiivinen ilmanpaine ei saa ylittää 4Pa (4x10⁻⁵ bar). Huonetilat on siis tuuletettava asianmukaisesti tuulettimen toiminnan varmistamiseksi. Ulkoista poistoa koskien tulee noudattaa asianomaisessa maassa voimassa olevia määräyksiä.

Ennen kuin yhdistät mallin sähköverkkoon:

-Huomioi sen tunnuskilvessä (löytyy laitteen sisäpuolelta) olevat tiedot tarkistaen että virran jännite ja voima vastaavat verkostoa, ja että pistorasia on sopiva. Jos olet epävarma ota yhteys pätevään sähkömieheen.

-Jos liitäntäjohto on vahingoittunut, se on vaihdettava laitteen valmistajan tai tämän teknisen huoltohenkilöstön toimesta uuteen liitosjohtoon tai sitä vastaavaan.

-Liitä laite sähkönsyöttöön pistokkeella, jossa on sulake (3 A), tai kaksivaiheisen järjestelmän kahteen johtoon, jotka on suojattu sulakkeella (3 A).

2. Varoitus!

Tietyissä tilanteissa sähkölaitteet voivat aikaansaada vaaratilanteen.

A) Älä tarkista suodattimien tilaa, kun liesituuletin on toiminnassa.

B) Älä kosketa lampuihin tai niiden lähialueille valaistuslaitteiston käytön aikana tai välittömästi sen käytön jälkeen.

C) On kielletty liekittävästä ruokia liesituulettimen alla.

D) Vältä avotulta, koska ne vahingoittavat suodattimia ja voivat aiheuttaa tulipaloja.

E) Tarkkaile jatkuvasti öljyssä paistettavia ruokia, jotta kiehuvaa öljyä ei syty tuleen.

F) Irrota pistoke pistorasiasta ennen huollon suorittamista.

G) Laitetta ei ole suunniteltu lasten tai vajaikäykyisten käytettäväksi ilman valvontaa.

H) Valvo lapsia, jotta he eivät leiki laitteen kanssa.

I) Kun liesituuletinta käytetään samanaikaisesti laitteiden kanssa, jotka polttavat kaasua tai muita polttoaineita, huolehdi tilojen riittävästä ilmanvaihdosta.

L) Jos puhdistustoimenpiteitä ei suoriteta ohjeiden mukaisesti, on olemassa tulipalovaara.

Tämä laite on merkitty EU:n Waste Electrical and Electronic Equipment (WEEE) -direktiivin 2002/96/EC mukaisesti. Käyttäjää osallistuu mahdollisten terveydelle ja ympäristölle haitallisten seurausten ehkäisemiseen hävittäessään laitteen asianmukaisella tavalla.



Laitteen pakkauksessa mukana oleviin asiakirjoihin merkitty -merkki osoittaa ettei kyseinen laite kuulu talousjätteisiin, vaan se on varta vasten toimitettava sähkö- ja elektroniikkalaiteromun keräyspisteeseen kierrätystä varten. Hävittä laite noudattamalla paikkakuntasi jätehuoltoa koskevia säädotöksiä. Lisätietoja tämän laitteen keräyksestä, käsittelystä ja kierrätyksestä ota yhteys paikkakuntasi jätehuoltoon, talousjätteiden keräyspisteeseen tai liikkeeseen josta laite on hankittu.

ASENNUSOHJEET

• **Asennus ja sähköliitäntä on suoritettava siihen pätevään erikoishenkilöstön toimesta.**

• **Käytä suojakäsineitä ennen kuin aloitat asennustoimenpiteiden suorittamisen.**

• Sähköinen liitäntä:

-Laite on rakennettu II-luokassa, eivätkä kaapelit sen vuoksi saa olla liitettynä maajohtoon.

Pistoke tulee olla helposti saavutettavissa laitteen asennuksen jälkeen.

Mikäli laite on varustettu johdolla ilman pistoketta, sen liittämiseksi sähköverkkoon tulee laitteen ja verkon väliin asentaa moninapainen virrankatkaisija, jossa kontaktien minimiväli on 3 mm ja joka on mitoitettu kuormituksen mukaan ja joka on voimassa olevien määräysten mukainen.

-Liitännät sähköverkkoon on tehtävä seuraavalla tavalla:

RUSKEA = L vaihe

SININEN = N neutraali.

• Keittopinnan kattilankannattimien ja hellakuvun minimietäisyyden on oltava vähintään **65 cm**. Mikäli joudutaan käyttämään kaksi- tai useampiosaista liitosputkea, on ylemmän osan oltava alemman ulkopuolella. Poistoilmaa ei saa johtaa kuumailmahormiin tai hormiin, jota käytetään savun poistamiseen laitteista, jotka toimivat jollakin muulla energianlähteellä kuin sähköllä. Ennen kuin alat koota laitetta, irrota rasvasuodatin/-suodattimet (Kuva 5): näin laitetta on helpompi käsitellä.

-Jos asennetaan imevä hellakupu on ensin tehtävä ilmanpoistoaukko.

• Suositellaan käyttämään ilmanpoistoputkea, jonka halkaisija vastaa ilman ulostuloaukon mittoja. Pienentävien sovituskappaleiden käyttö voi alentaa tuotteen toimintatulosta ja lisätä meluisuutta.

• Kiinnittäminen seinään:

Poraa reiät **A** ilmoitettuja mittoja noudattaen (kuva 2). Kiinnitä laite seinään ja aseta se vaakatasossa samaan linjaan kaappien kanssa.

Säädetyäsi kuvun oikeaan asentoon kiinnitä se paikalleen kahdella ruuvilla **A** (kuva 4). Käytä asennukseen sellaisia laajenevia ruuveja ja tappeja, jotka sopivat seinän tyyppiin (esimerkiksi teräsbetoni, kipsilevy tms.).

Mikäli ruuvit ja tapit on toimitettu tuotteen mukana, varmista että ne soveltuvat siihen seinätyyppiin, johon kupu on tarkoitus kiinnittää.

• Koristeteleskooppiliitinten kiinnittäminen:

Varmista sähkövirran syöttö koristeliitinten tilaan. Jos laitteesi asennetaan imevänä tai ulkoista moottoria käyttävänä

versiona, huolehdi, että sillä on ilmanpoistoaukko.

Säädi ylempään liittimen kannattimen leveys sopivaksi (kuva 3). Kiinnitä se tämän jälkeen ruuveja **A** (kuva 3) käyttämällä kattoon niin, että se on tuuletettimesi kanssa linjassa. Noudata kuvassa 2 osoitettua etäisyyttä katosta.

Liitä liitosputken välityksellä laippa **C** ilmanpoistoaukkoon (kuva 4).

Työnnä ylempi liitin alemman liittimen sisään. Kiinnitä alempi liitin kupuun käyttämällä laitteen mukana toimitettuja ruuveja **B** (kuva 4), vedä ylempää liittintä ulos kannattimeen asti ja kiinnitä se ruuveilla **B** (kuva 3). Muuntaaksesi kuvun imevästä mallista suodattavaksi malliksi pyydä jälleenmyyjältämme aktiivihiihsuodattimia ja seuraa asennusohjeita.

• Suodattava malli:

Asenna kupuja kaksi liittintä, niin kuin imevän mallin asennusta koskevassa kappaleessa on esitetty. Ohjeet suodattavan liittimen asennusta varten löytyvät tarvikepakkauksesta.

Ellei tarvikepakkaus sisälly laitepakettiin, tilaa se jälleenmyyjältäsi lisälaitteena. Suodattimet asennetaan tuulettimeen sisäpuolella olevaan imuryhmään kiertäen niitä 90 astetta kunnes pidike naksahaa (kuva 6).

KÄYTTÖ JA HUOLTO-OHJEET

• Suositellaan käynnistämään laite ennen minkä tahansa ruuan kypsennyksen aloittamista. On suositeltavaa antaa laitteen toimia vielä 15 minuuttia käytön jälkeen, jotta ruoanvalmistuksesta aiheutuneet käryt saadaan kokonaan pois huonetilasta. Liesituulettimeen hyvä toiminta riippuu oikeasta ja säännöllisestä huollosta; erityistä huomiota tulee kiinnittää rasvasuodattimeen ja aktiivihiihsuodattimeen.

• **Rasvasuodattimen** tehtävänä on pidättää ilmassa leijuvat rasvahiukkaset ja siksi se on altis tukkeutumaan ajanjaksossa, jonka pituus vaihtelee laitteen käytön mukaan.

- Tulipalovaaran ennaltaehkäisemiseksi, pese rasvasuodattimet käsin vähintään 2 kuukauden välein neutraaleja ja hankaamattomia pesuaineita käyttämällä tai astianpesukoneessa alhaisessa lämpötilassa ja lyhyellä pesuohjelmalla.

- Jos akryyli suodattimia käytetään, pese ne käsin 2 kuukauden välein käyttämällä nestemäisiä hankaamattomia pesuaineita ja vaihda ne keskimäärin 6 pesukerran välein.

- Muutamien pesukertojen jälkeen voi syntyä värinmuutoksia. Tämä ei oikeuta valituksen kautta osien mahdolliseen vaihtoon.

• **Aktiivihiihsuodattimia** käytetään ilman puhdistamiseen, joka palautetaan huoneeseen ja jonka tehtävänä on vähentää ruoanvalmistuksen aikana syntyviä epämiellyttäviä hajuja.

- Ei regeneroituvat aktiivihiihsuodattimet tulee vaihtaa korkeintaan 4 kuukauden välein. Aktiivihiihen kyllästyminen riippuu laitteen käyttöajasta, ruoanvalmistustavasta ja rasvasuodattimen puhdistustiheydestä.

• **Ennen rasvasuodattimien ja regeneroitavien aktiivihiihsuodattimien asentamista on tärkeää, että ne ovat kuivuneet kunnolla.**

• **Puhdista liesituuletin säännöllisesti sekä sisältä että ulkoa käyttäen riepua, joka on kostutettu denaturoidulla alkoholilla tai nestemäisillä neutraaleilla ei-hankaavilla pesuaineilla.**

• Valaistuslaitteisto on suunniteltu käytettäväksi ruokien kypsennyksen aikana eikä pitkäaikaiseen ympäristön yleiseen valaisuun. Valaistuksen pitkäaikainen käyttö vähentää huomattavasti lampujen keskimääräistä käyttöikä.

• **Varoitus:** liesituulettimeen puhdistukseen ja vaihtoon sekä suodattimien puhdistukseen kuuluvien ohjeiden noudattamatta jättäminen aiheuttaa tulipalovaaran. Näin ollen

suositellaan annettujen ohjeiden noudattamista.

• **Hekkulamppujen/halogeenilamppujen vaihtaminen (Kuva 7):**

Käytä vain laitteeseen asennettujen kaltaisia ja wattiluvultaan samoja lampuja.

• **Ohjaimet (Kuva 8) mekaaniset:**

A = Valaistuksen painike

B = OFF

C = Ensimmäisen nopeuden painike

D = Toisen nopeuden painike

E = Kolmannen nopeuden painike.

ASIAKASPALVELU

Ennen kuin otat yhteyttä tekniseen asiakaspalveluun.

Tuotteen toimintahäiriön esiintyessä suosittelemme tarkistamaan seuraavat seikat:

- Tarkista johdon asianmukainen liitäntä pistorasiaan.

Jos toimintahäiriön syy ei tästä huolimatta selviä: Sammuta laite, älä yritä korjata sitä vaan ota yhteys asiakaspalveluun.

TUOTTEEN TUNNUS. Mistä se löytyy?

On tärkeää ilmoittaa asiakaspalvelulle tuotteen tunnus ja numero (16 merkkiä, jotka alkavat numerolla 3), jotka löytyvät vakuutustodistuksesta tai tai laitteen sisällä olevasta arvokilvestä.

Näin vältetään teknisen henkilökunnan tarpeeton siirtyminen paikasta toiseen ja siihen liittyvät kulut.

LAITTEEN VALMISTAJA EI OLE VASTUUSSA VAHINGOISTA, JOTKA OVAT AIHEUTUNEET YLLÄMAINITTUJEN OHJEIDEN LAIMINLYÖNNISTÄ.

ΓΕΝΙΚΑ

Διαβάστε προσεκτικά το περιεχόμενο των οδηγιών, διότι παρέχει σημαντικές υποδείξεις που αφορούν την ασφάλεια της εγκατάστασης της χρήσης και της συντήρησης. Φυλάξτε το φυλλάδιο για ενδεχόμενες συμβουλές. Η συσκευή σχεδιάστηκε για χρήση σε έκδοση απορρόφησης (εκκένωση αέρα προς το εξωτερικό - Εικ.1Β), διήθησης (ανακύκλωση αέρα στο εσωτερικό - Εικ.1Α) ή με εξωτερικό κινητήρα (Εικ.1C).

ΥΠΟΔΕΙΞΕΙΣ ΑΣΦΑΛΕΙΑΣ

1. Προσοχή σε περίπτωση που λειτουργούν ταυτόχρονα απορροφητήρας απορρόφησης και καυστήρας ή μια εστία που εξαρτώνται από τον αέρα του περιβάλλοντος και τροφοδοτούνται από ενέργεια όχι ηλεκτρική διότι ο απορροφητήρας απορροφώντας αφαιρεί από το περιβάλλον τον αέρα που έχουν ανάγκη για την καύση ο καυστήρας ή η εστία. Η αρνητική πίεση στο χώρο δεν πρέπει να ξεπερνά τα 4ΡΑ (4x10-5bar). Για σίγουρη ασφαλές λειτουργία του απορροφητήρα, οφείλεται να υπάρχει κατάλληλος αερισμός στο χώρο. Για την εξωτερική εκκένωση ακολουθήστε τις ισχύοντες προδιαγραφές της χώρας.

Πριν συνδέσετε το μοντέλο στο ηλεκτρικό δίκτυο:

- Ελέγξτε την πινακίδα στοιχείων (που βρίσκεται στο εσωτερικό της συσκευής) για να βεβαιωθείτε ότι η τάση και η ισχύς της συσκευής αντιστοιχούν στο ηλεκτρικό σας δίκιο καθώς και για την καταλληλότητα του ηλεκτρικού βύσματος. Σε περίπτωση δυσκολιών επικοινωνήστε με έναν ειδικευμένο ηλεκτρολόγο.
- Αν το καλώδιο τροφοδοσίας είναι χαλασμένο, πρέπει να αντικατασταθεί από ένα καλώδιο ή ένα ειδικό σύστημα, διαθέσιμο από τον κατασκευαστή ή την υπηρεσία του τεχνικής υποστήριξης.
- Συνδέστε τη διάταξη στην τροφοδοσία μέσω ενός βύσματος με ασφάλεια 3Α ή στα δύο καλώδια του διφασικού προστατευόμενα από μια ασφάλεια 3Α.

2. ΠΡΟΣΟΧΗ!

Σε ορισμένες περιπτώσεις οι ηλεκτρικές συσκευές μπορεί να αποτελούν κίνδυνο.

- A) Μην ελέγχετε την κατάσταση των φίλτρων όσο ο απορροφητήρας είναι σε λειτουργία.**
- B) Μην αγγίζετε τις λυχνίες ή τις γειτονικές περιοχές κατά ή αμέσως μετά την παρατεταμένη χρήση της εγκατάστασης φωτισμού.**
- C) Απαγορεύεται να μαγειρεύετε τρόφιμα σε φλόγα κάτω από τον απορροφητήρα.**
- D) Αποφύγετε ελεύθερες φλόγες διότι προκαλούν ζημιά στα φίλτρα και μπορούν να προκαλέσουν πυρκαγιάς.**
- E) Να διατηρείτε συνεχώς υπό έλεγχο το τηγάνισμα των τροφίμων για να μη πάρει φωτιά το καυτό λάδι.**
- F) Αποσυνδέστε το βύσμα από την ηλεκτρική πρίζα πριν προχωρήσετε στη συντήρηση.**
- G) Η συσκευή δεν προορίζεται για να χρησιμοποιείται από παιδιά ή άτομα ανίκανα χωρίς επιτήρηση.**
- H) Να επιτηρείτε τα παιδιά για να είστε βέβαιοι ότι δεν παίζουν με τη συσκευή.**
- I) Όταν ο απορροφητήρας χρησιμοποιείται ταυτόχρονα με συσκευές που καίνε αέριο ή άλλα καύσιμα, ο χώρος πρέπει να αερίζεται δρόντως.**
- L) Αν οι εργασίες καθαρισμού δεν εκτελούνται σύμφωνα με τις οδηγίες, υπάρχει κίνδυνος να προκληθεί πυρκαγιά.**

Η συσκευή αυτή είναι χαρακτηρισμένη σύμφωνα με την Ευρωπαϊκή Οδηγία 2002/96/EC, Waste Electrical and Electronic Equipment (WEEE). Ο χρήστης με το να διαθέτει το προϊόν αυτό ως απόρριμμα με τον ενδεδειγμένο τρόπο συμβάλει στην αποφυγή αρνητικών συνεπειών για το περιβάλλον και την υγεία.



Το σύμβολο στο προϊόν ή στην τεκμηρίωση που το συνοδεύει δείχνει ότι το προϊόν αυτό δεν πρέπει να αντιμετωπίζεται ως απόρριμμα οικιακό αλλά πρέπει να παραδίδεται σε κατάλληλα σημεία συλλογής για την ανακύκλωση ηλεκτρικών και ηλεκτρονικών συσκευών. Διαθέστε το ως απόρριμμα τηρώντας τους κατά τόπους κανονισμούς για τη διάθεση των απορριμμάτων. Για περαιτέρω πληροφορίες για τη μεταχείριση, την ανάκτηση και την ανακύκλωση του προϊόντος αυτού, επικοινωνήστε με το αρμόδιο τοπικό γραφείο, την υπηρεσία συλλογής οικιακών απορριμμάτων ή το κατάστημα από το οποίο αγοράσατε το προϊόν αυτό.

ΟΔΗΓΙΕΣ ΕΓΚΑΤΑΣΤΑΣΗΣ

• Οι διαδικασίες τοποθέτησης και ηλεκτρικής σύνδεσης πρέπει να γίνονται από ειδικευμένο προσωπικό.
• Χρησιμοποιήστε προστατευτικά γάντια πριν προχωρήσετε στις εργασίες συναρμολόγησης

• Ηλεκτρική σύνδεση:

- Η συσκευή ανήκει στο τύπο II, που σημαίνει πως κανένα καλώδιο δεν πρέπει να συνδεθεί με την γείωση. Το βύσμα πρέπει να είναι εύκολα προσβάσιμο μετά την εγκατάσταση της συσκευής.
Στην περίπτωση που η συσκευή διαθέτει καλώδιο χωρίς βύσμα, για να το συνδέσετε στο ηλεκτρικό δίκτυο είναι αναγκαίο να μεσολαβεί μεταξύ της συσκευής και του ηλεκτρικού δικτύου ένας πανοπλικός διακόπτης με ελάχιστο άνοιγμα μεταξύ των επαφών 3mm, επαρκής για το φορτίο και σύμφωνος με τους ισχύοντες κανονισμούς.
- Η σύνδεση στο δίκτυο θα πρέπει να γίνει ως εξής:
ΚΑΦΕ: γραμμική L
ΜΠΛΕ: N ουδέτερη γραμμή.

• Η ελάχιστη απόσταση από την επιφάνεια στήριξης των συσκευών μαγειρέματος στις εστίες και το χαμηλότερο τμήμα του απορροφητήρα της κουζίνας πρέπει να είναι ίση με τουλάχιστον **65 cm**. Σε περίπτωση που χρησιμοποιηθεί σωλήνας σύνδεσης το οποίο αποτελείται από δύο ή περισσότερα κομμάτια, θα πρέπει το πάχος μέρους να περαστεί πάνω από το κάτω μέρος. Σε καμία περίπτωση δεν πέπει ο σωλήνας απορρόφησης να συνδεθεί με σωλήνα, ο οποίος χρησιμοποιείται για εκκένωση καπνού συσκευών που τροφοδοτούνται από ενέργεια όχι ηλεκτρική. Πριν προχωρήσετε στις διεργασίες συναρμολόγησης, για ευκολότερο χειρισμό της συσκευής αποσυνδέστε το φίλτρο/-α συγκράτησης λιπαρών (Εικ.5).
- Στην περίπτωση συναρμολόγησης της συσκευής στην έκδοση για απορρόφηση τοποθετήστε την υπό εξαγωγής αέρα.

• Συνιστάται η χρήση ενός σωλήνα εκκένωσης αέρα ίδιας διαμέτρου με το στόμιο εξόδου αέρα. Η χρήση προσαρμοστικού θα μπορούσε να μειώσει τις επιδόσεις του προϊόντος και να αυξήσει τη θορυβότητα.

• Στερέωση σε τοίχο:

Ανοίξετε τις οπές **A** τηρώντας τις υποδεικνυόμενες αποστάσεις (Εικ.2). Στερεώστε τη συσκευή στον τοίχο και ευθυγραμμίστε τη σε οριζόντια θέση με τα ράφια. Με το πέρασμα της ρύθμισης στερεώστε τον απορροφητήρα οριστικά με τις 2 βίδες **A** (Εικ.4). Για τις διάφορες συναρμολογήσεις χρησιμοποιήστε βίδες και ούτσες διαστολής κατάλληλα για τον τύπο του τοίχου (π.χ. μπeton αρμέ, γύψο, κλπ). Στην περίπτωση που οι βίδες και τα ούτσα σας παρέχονται με το προϊόν βεβαιωθείτε ότι είναι κατάλληλα για τον τύπο του τοίχου στον οποίο θα στερεωθεί ο απορροφητήρας.

• Στερέωση των διακοσμητικών τηλεσκοπικών ρακόρ:

Προετοιμάστε την ηλεκτρική τροφοδοσία εντός του όγκου του διακοσμητικού ρακόρ. Αν η συσκευή σας εγκατασταθεί σε έκδοση απορρόφησης ή σε έκδοση με εξωτερικό μοτέρ, προετοιμάστε την οπή εκκένωσης αέρα. Ρυθμίστε το πλάτος του επάνω βραχίονα στήριξης (Εικ.3). Ακολουθώντας στερεώστε τον στην οροφή έτσι που να είναι σε ευθεία με τον απορροφητήρα σας με τις βίδες **A** (Εικ.3) και τηρώντας την απόσταση από την οροφή που υποδεικνύεται στην Εικ.2. Συνδέστε, μέσω ενός σωλήνα ένα συνδετικό σωλήνα, τη φλάντζα **C** στην οπή εκκένωσης αέρα (Εικ.4). Εισάγετε το επάνω ρακόρ στο εσωτερικό του κάτω ρακόρ. Στερεώστε το κάτω ρακόρ στον απορροφητήρα χρησιμοποιώντας τις βίδες **B** που σας παρέχονται (Εικ.4), τραβήξτε το επάνω ρακόρ μέχρι τη ράβδο και στερεώστε το με τις βίδες **B** (Εικ.3). Για να μετατρέψετε τον απορροφητήρα από έκδοση απορρόφησης σε έκδοση διήθησης, ζητήστε από τον μεταπωλητή σας τα φίλτρα ενεργού άνθρακα και ακολουθήστε τις οδηγίες συναρμολόγησης.

• Έκδοση διήθησης:

Εγκαταστήστε τον απορροφητήρα και τα δύο ρακόρ όπως υποδεικνύεται στην παράγραφο που αφορά στη συναρμολόγηση του απορροφητήρα στην έκδοση απορρόφησης. Για τη συναρμολόγηση του ρακόρ διήθησης ανατρέξτε στις οδηγίες που περιέχονται στο κιτ. Αν το κιτ δεν σας παρέχεται, παραγγείλετέ το στον μεταπωλητή σας ως αξεσουάρ. Τα φίλτρα θα πρέπει να εφαρμόζονται στην ομάδα απορρόφησης που βρίσκεται στο εσωτερικό του απορροφητήρα τοποθετώντας τα στο κέντρο του απορροφητήρα και περιστρέφοντάς τα κατά 90 μοίρες έως το κλικ του σταματήματος (Εικ.6).

ΧΡΗΣΗ ΚΑΙ ΣΥΝΤΗΡΗΣΗ

- Συνιστάται να θέτετε σε λειτουργία τη συσκευή πριν προχωρήσετε στο μαγείρεμα κάποιοι τροφίμων. Συντήνεται να αφήνετε τη συσκευή να λειτουργεί για 15 λεπτά αφού τελειώσετε το μαγείρεμα των τροφίμων, για πλήρη εκκένωση του μολυσμένου αέρα. Η καλή λειτουργία του απορροφητήρα εξαρτάται από τη σωστή και συνεχή συντήρηση. Ιδιαίτερη προσοχή πρέπει να δοθεί στο φίλτρο συγκράτησης λίπους και στο φίλτρο ενεργού άνθρακα.
- Το φίλτρο συγκράτησης λίπους έχει ως σκοπό τη συγκράτηση των λιπαρών σωματιδίων που αιωρούνται στον αέρα, συνεπώς υποκαίει να εμψραξη σε χρονικά διαστήματα που ποικίλουν ανάλογα με τη χρήση της συσκευής.
 - Προκειμένου να αποφευχθεί κάθε κίνδυνος πυρκαγιάς, το ανώτερο κάθε 2 μήνες, είναι απαραίτητο να πλένετε τα φίλτρα αντιγράσου στο χέρι, χρησιμοποιώντας ρευστά ουδέτερα απορρυπαντικά, ή σε πλυντήρια πιάτων σε χαμηλές θερμοκρασίες και σε σύντομες πλύσεις.
 - Σε περίπτωση που χρησιμοποιείτε ακριβικά φίλτρα κατά του γράσου, να τα πλένετε στο χέρι κάθε 2 μήνες χρησιμοποιώντας ουδέτερα μη διαβρωτικά υγρά καθαριστικά και να τα

αντικαταστήτε κατά μέσο όρο κάθε 6 πλύσιματα.

- Μετά από μερικές πλύσεις, μπορεί να διαπιστωθούν αλλοιώσεις του χρώματος. Το γεγονός αυτό δεν αποτελεί λόγο διαμαρτυρίας για τυχόν αντικατάστασή τους.

• Τα ενεργά φίλτρα άνθρακα χρησιμοποιούνται για τον καθαρισμό του αέρα που ανακυκλώνεται στο περιβάλλον και όχι τη λειτουργία να μειώνει τις δυσάρεστες οσμές που προκαλούνται από το μαγείρεμα.

- Τα μη ανανεώσιμα ενεργά φίλτρα άνθρακα πρέπει να αντικαθίστανται κάθε 4 μήνες το ανώτερο. Ο κορεσμός του ενεργού άνθρακα εξαρτάται περίπου από τη διάρκεια χρήσης της συσκευής, από τον τύπο της κουζίνας και από τη συχνότητα με την οποία γίνεται ο καθαρισμός του φίλτρου αντιγράσου.

• **Πριν επανατοποθετήσετε τα φίλτρα αντιγράσου και τα ενεργά ανανεώσιμα φίλτρα άνθρακα προσέξτε αυτά να έχουν στεγνώσει καλά.**

• **Να καθαρίζετε συχνά τον απορροφητήρα, εσωτερικά και εξωτερικά, χρησιμοποιώντας ένα βρεγμένο πανί με μετουσιωμένο οινόπνευμα ή υγρά ουδέτερα απορρυπαντικά μη αποξυστικά.**

• Η εγκατάσταση φωτισμού σχεδιάστηκε για να χρησιμοποιείται κατά το μαγείρεμα και όχι για γενικό παρατεταμένο φωτισμό του χώρου. Η παρατεταμένη χρήση του φωτισμού μειώνει σημαντικά τη μέση διάρκεια των λυχνιών.

• **Προσοχή:** Η μη τήρηση των προειδοποιήσεων για την καθαριότητα του απορροφητήρα και την αντικατάσταση και καθαρισμό των φίλτρων μπορεί να προκαλέσει πυρκαγιά. Σας συνιστούμε κατά συνέπεια να ακολουθείτε προσεκτικά τις οδηγίες που προτείνονται.

• Αντικατάσταση των λαμπτήρων πυρακτώσεως/αλογόνου (Εικ.7):

Χρησιμοποιείτε μόνο λαμπτήρες του ίδιου τύπου και ικανότητα απορρόφησης ηλεκτρικής ισχύος εγκατεστημένα στη συσκευή.

• Εντολές (Εικ.8) Μηχανικοί:

A = πλήκτρο ΦΩΤΙΣΜΟΥ

B = πλήκτρο ΟΦΦ ΤΑΧΥΤΗΤΑ

C = πλήκτρο ΠΡΩΤΗ ΤΑΧΥΤΗΤΑ

D = πλήκτρο ΔΕΥΤΕΡΗ ΤΑΧΥΤΗΤΑ

E = πλήκτρο ΤΡΙΤΗ ΤΑΧΥΤΗΤΑ.

ΥΠΗΡΕΣΙΑ ΥΠΟΣΤΗΡΙΞΗΣ ΠΕΛΑΤΩΝ

Πριν καλέσετε την υπηρεσία Τεχνικής υποστήριξης.

Σε περίπτωση μη λειτουργίας του προϊόντος σας συμβουλευόμαστε να:

- Ελέγξετε την καλή εισαγωγή του βύσματος στην ηλεκτρική πρίζα.

Στην περίπτωση που δεν διαπιστώσετε το αίτιο δυσλειτουργίας: Σβήστε τη συσκευή μην την παραβιάζετε και καλέστε την Υπηρεσία Τεχνικής Υποστήριξης.

ΑΡΙΘΜΟΣ ΜΗΤΡΩΟΥ ΠΡΟΪΟΝΤΟΣ. Πού βρίσκεται?

Είναι σημαντικό να γνωστοποιήσετε στην Υπηρεσία Υποστήριξης τον κωδικό του προϊόντος και τον αριθμό μητρώου (16 χαρακτήρες που αρχίζουν με το ψηφίο 3) που βρίσκεται στο πιστοποιητικό εγγύησης ή στην πινακίδα μητρώου που βρίσκεται στο εσωτερικό της συσκευής. Με τον τρόπο αυτόν θα μπορέσετε να συμβάλλετε στην αποφυγή άσκοπων μετακινήσεων του τεχνικού, εξοικονομώντας κυρίως τα σχετικά κόστη.

ΔΕΝ ΑΝΑΛΑΜΒΑΝΟΥΜΕ ΕΥΘΥΝΕΣ ΓΙΑ ΤΥΧΟΝ ΖΗΜΙΕΣ ΠΟΥ ΠΡΟΚΑΛΟΥΝΤΑΙ ΑΠΟ ΤΗΝ ΜΗ ΤΗΡΗΣΗ ΤΩΝ ΣΥΜΒΟΥΛΩΝ ΠΟΥ ΠΡΟΑΝΑΦΕΡΘΗΚΑΝ.

ÁLTALÁNOS TUDNIVALÓK

Kérjük, figyelmesen olvassa el útmutatónkat, mert fontos tudnivalókat tartalmaz a készülék felszerelésére, használatára és karbantartására vonatkozóan. Őrizze meg, mert a későbbiekben is szüksége lehet rá. A berendezést úgy tervezték, hogy elszívással (a levegőnek a szabadba történő kivezetésével - 1B.ábra), szűrővel (a levegő visszavezetésével - 1A.ábra), vagy külső motorral (1C.ábra) is használható.

BIZTONSÁGI FIGYELMEZTETÉSEK

1. Figyeljünk arra, hogyha nem villanypalánával működő és ugyanannak a helyiségnek a légtérét használó elszívó, kályha vagy tűzhely működik egyszerre, akkor az elszívó esetleg kivonja a kályha vagy a tűzhely égéséhez szükséges levegőt. A helyiség negatív nyomása 4 PA-nál nem lehet nagyobb (4x10⁻³ bar). A biztonságos működés érdekében gondoskodjunk a helyiség megfelelő levegőellátásáról. A szennyezett levegő külső térbe való elvezetésekor tartsuk be az ide vonatkozó előírásokat.

Mielőtt bekötőné a modellt az elektromos hálózatba:

-Ellenőrizze a (a készülék belsejében található) műszaki adatokat tartalmazó táblát, és győződjön meg arról, hogy az elektromos hálózat feszültsége és teljesítménye megfelel-e a feltüntetett adatoknak, valamint, hogy a csatlakozó megfelelő-e. Amennyiben kételemi mérleket fel, forduljon szakképzett villanyszerelőhöz.
-Ha a tápkábel megsérült, ki kell cserélni egy másik kábelre, vagy a gyártónál vagy annak szervizközpontjában beszerezhető speciális egységre.
-3A-s biztosítókkal ellátott csatlakozódugóval kösse be a hálózatba az egységet, vagy csatlakoztassa 3A-s biztosítókkal védett kétfázisú kábel két éréhez.

2. FIGYELEM!

Bizonyos esetekben az elektromos készülékek veszélyt jelenthetnek.

A) Az elszívó működése közben ne ellenőrizze a szűrők állapotát.

B) A készülék világításának hosszan tartó használata közben vagy közvetlenül azt követően ne érjen az izzókhoz vagy a mellettük lévő felületekhez.

C) Az elszívó alatt tilos nyílt lángon sütni.

D) Ne használjon nyílt lángot, mert az tönkretelheti a szűrőket és tüzet okozhat.

E) Tartsa folyamatosan szem előtt a sütet, nehogy a forró olaj meggyulladjon.

F) A karbantartási műveletek előtt húzza ki a konnektort a dugóból.

G) A készülék nem gyerekek vagy felügyelet nélkül hagyott, működtetésre alkalmatlan személyek általi használatra lett tervezve.

H) Vigyázzon a gyerekekre, hogy nehogy játsszanak a készülékkel.

I) Amennyiben az elszívót gázzal vagy más éghető anyaggal működő készülékkel együtt használja, a helyiségnek megfelelő szellőzéssel kell rendelkeznie.

L) Amennyiben a tisztítási műveleteket nem az utasításoknak megfelelően végzi el, fennáll a veszélye annak, hogy a készülék kigyullad.

A készülék megfelel az elektromos és elektronikus berendezések hulladékaival (WEEE) szülő 2002/96/EK európai uniós irányelvnek. Gondoskodjon a termék megfelelő kezeléséről, annak működéséből történő kivonása után, a felhasználó hozzájárul a környezetet és az egészségre való káros hatások megelőzéséhez.



A terméken vagy a mellékelt dokumentáción feltüntetett jelölés azt jelzi, hogy a termék nem kezelhető háztartási hulladékként, hanem a megfelelő begyűjtő állomásra kell vinni az elektromos és elektronikus berendezések újrahasznosítása érdekében. Készülékétől a hulladékkezelésre vonatkozó helyi előírásoknak megfelelően váljon meg. A termékkel kezelésével, összegyűjtésével és újrahasznosításával kapcsolatos további információkért forduljon a megfelelő helyi irodához, a háztartási hulladékokat begyűjtő szolgáltatóhoz, vagy ahhoz az üzemlethez, ahol a készüléket megvásárolta.

FELSZERELÉSI UTASÍTÁSOK

• **A beszerelést és az elektromos bekötést csak szakemberek végezhetik el.**

• **Vegyük fel a védőkesztyűket az összeszerelési műveletek elkezdése előtt.**

• **Elektromos bekötés:**

-A termék kételemes kábelrel készült, vigyázzunk, hogy az egyik huzalt se kössük a földvezetékre.

A dugónak a készülék felszerelését követően is könnyen megközelíthetőnek kell maradnia.

Abban az esetben, ha a készülék dugó nélküli tápkábelrel van ellátva, az elektromos hálózatba való bekötéshez a készülék és a hálózat közé be kell iktatni egy, a terhelésre szabott és az érvényes szabványoknak megfelelő univerzális megszakítót, melynek érintkezői között legalább 3 mm távolságnak kell lennie.

-A hálózatra való bekötésnél vegyük figyelembe a huzalok színét:

BARNA = L fázis

KÉK = N nullafázis.

• A főzőlap főzéshez használt edényeket tartó felülete és a konyhai elszívó alsó része között minimum **65 cm** távolságnak kell lennie. Ha két vagy több elvezető csövet kell összeszerelnünk, akkor az alsó csövet illesszük a felső belsejébe. Az elszívó csövet ne vezessük olyan kéménybe, amelyben meleg levegő áramlik, vagy amely nem villanypalánával működő berendezés égéstermékét vezeti el. A szerelés megkönnyítéséhez az összeszerelés megkezdése előtt távolítsuk el a zsírszűrőt/zsírszűrőket (5.ábra).

- Amennyiben a készüléket konyhai szagelszívóként szereli fel, gondoskodjon kéménynyílásról.

• Tanácsos a levegőkimeneti cső átmérőjével megegyező átmérőjű levegőelvezető csövet használni. Az átmérőcsökkentés csökkenti a termék teljesítményét, és növeli a zajosságát.

• **Fali rögzítés:**

A megjelölt magasságok betartásával készítsük el az A furatokat (2.ábra). Rögzítsük a berendezést a falra, az akasztókkal állítsuk vízszintbe.

A beszabályozást követően rögzítsük véglegesen a kürtöt a 2

A jelű csavarral (4.ábra).

A felszereléshez a fal fajtájának (pl. vasbeton, gipszkarton, stb.) megfelelő csavarokat és szélesedő tipliket használjunk. Amennyiben a kürtővel együtt leszállításra kerülnek a csavarok és a tiplik is, ellenőrizzük, hogy azok megfelelnek-e a faltípusnak, ahova a kürtőt rögzíteni kell.

• **A teleszkopikus díszítőelemek rögzítése:**

A díszítő elem által takart térben alakítsuk ki a tápfeszültség bekötését. Amennyiben a berendezést elszívóval, vagy külső motorral szereljük, gondoskodni kell a levegő elvezetéséhez szükséges nyílásról.

Állítsuk be a felső elemet alátámasztó bilincs szélességét (3.ábra). Az **A** csavarokkal (3.ábra) a mennyezettől való távolság (lásd 2. ábra) tartásával rögzítsük a mennyezetre úgy, hogy a kürtő tengelyében legyen. Csatlakozó cső segítségével kössük be a légelvezető nyílás **C** peremét (4.ábra).

A felső csatlakozó elemet illesszük bele az alsóba. A berendezéssel leszállított **B** csavarokkal (4.ábra) rögzítsük az alsó csatlakozó elemet a kürtőhöz, a felső csatlakozó elemet húzzuk ki a bilincsig, majd a **B** csavarokkal rögzítsük (3.ábra). Az elszívóval szerelt kürtő szűrőre való átalakításához a viszonteladótól meg kell rendelni az aktív szén szűrőket, és a szerelési útmutató szerint be kell azokat szerelni.

• **Szűrős változat:**

Az elszívóval szerelt kürtő szerelési utasításait tartalmazó fejezetben megadott módon szereljük fel a kürtőt és a két csatlakozó elemet. A szűrő beszerelését a kézzel együtt átadott utasítások szerint végezzük. Amennyiben a készletet nem szállították le a berendezéssel együtt, tartozékként rendeljük meg a viszonteladótól. A szűrő felszereléséhez a szagszívó belsejében levő elszívó blokkra helyezze a szűrőt középre és fordítsa el 90°-kal, amíg nem kattán (6.ábra).

HASZNÁLAT ÉS KARBANTARTÁS

• Mielőtt bármilyen étel főzésébe belekezdene, tanácsos bekapcsolni a készüléket. A szennyezett levegő teljes kiszellőztetése érdekében a főzés végét követően ajánlatos még 15 percig bekapcsolva hagyni az elszívót. Az elszívó tökéletes működtetése megfelelő és folyamatos karbantartást igényel. Különös figyelmet kell fordítani a zsír- és az aktív szén szűrőre.

• **A zsírszűrő** megköti a levegőben lévő zsírszemcséket, melyek a használatától függően idővel eltömítik a készüléket.

- Egy esetleges tűzveszély megelőzése érdekében legfeljebb kéthavonta mossa el kézzel a zsírszűrőket. Használjon semleges folyékony mosószereket, vagy mossa el a zsírszűrőt alacsony hőmérsékleten mosogatógépben rövid programon. Ne használjon súrolószert.

- Akril zsírszűrők használata esetén, mossa el kézzel a szűrőt kéthavonta semleges hatású mosószerelemmel. Ne használjon súrolószereket. Cserélje ki a szűrőt a 6. mosást követően.

- Néhány mosás után a zsírszűrő színe megváltozhat. Ez nem szolgálat alapot reklamációra, és a szűrő esetleges cseréjére.

• **Aktív szénszűrők** feladata, hogy megtisztítsák a környezetbe visszaramoltott levegőt, és csökkentik a főzés során keletkező kellemetlen szagokat.

- A nem regenerálható aktív szénszűrőket legfeljebb 4 havonta cserélni kell. Az aktív szén telítődését befolyásoló tényezők: a készülék használatának időtartama, főzési szokások és a zsírszűrő tisztításának gyakorisága.

• **A zsírszűrők és a regenerálható aktív szénszűrők visszahelyezése előtt várja meg, hogy a szénszűrők teljesen megszáradjanak.**

• **Denaturált szesszel vagy nem súroló hatású folyékony**

mosószerelemmel átítatott vizes ruhával tisztítsa meg gyakran az elszívó külsejét és belsejét.

• A világítóberendezést főzés közbeni használatra tervezték, és nem a konyha általános, huzamos idejű megvilágítására. A huzamos idejű használat lényegesen lecsökkenti az égők átlag élettartamát.

• **Figyelem:** az elszívó és a szűrők tisztítására ill. a szűrők cseréjére vonatkozó utasítások be nem tartása megnöveli a tüzeset kockázatát. Ezért azt tanácsoljuk, kövesse az utasításokat.

• **Az izzószálas/halogen égők cseréje (7.ábra):**

Csak a készülékre felszerelttel megegyező erősségű és típusú izzót használjon.

• **Vezérlés (8.ábra) Mechanikus:**

A = VILÁGÍTÁS

B = OFF

C = ELSŐ SEBESSÉG

D = MÁSODIK SEBESSÉG

E = HARMADIK SEBESSÉG.

SZERVIZ ÜGYFÉLSZOLGÁLAT

A szakszerviz kihívása előtt.

Amennyiben a termék nem működik, a következőt javasoljuk:
- Ellenőrizze, hogy a csatlakozódugó megfelelően be van-e dugva az aljzatba.

Amennyiben nem találja meg a nem működés okát, tegye a következőt: Kapcsolja ki a készüléket, és hívja a szerviz ügyfélszolgálatot.

GYÁRTÁSI SZÁM Hol található?

Fontos, hogy a szerviz ügyfélszolgálatnál közölje a termék nevét és a gyártási számot (3-ással kezdődő 16 karakter), mely a garancialevélen, illetve a készülék hátulján elhelyezett adattáblán található.

Ezáltal elkerülheti a szerelő fölösleges kiszállását és megtakaríthatja az azzal járó költségeket.

A HASZNÁLATI UTASÍTÁS BE NEM TARTÁSÁBÓL EREDŐ KÁROKÉRT SEMMINEMŰ FELELŐSÉGET NEM VÁLLALUNK.

GENERELT

Les denne bruksanvisningen nøye. Her gis viktig informasjon angående sikker installering, bruk og vedlikehold av apparatet. Ta vare på bruksanvisningen for fremtidige behov. Apparatet er laget for å kunne brukes i avtrekksversjon (suge ut luft utenifra - Fig.1B), filterversjon (resirkulere luft innvendig - Fig.1A) eller versjon med ekstern motor (Fig.1C).

SIKKERHETS INFORMASJON

1. Vær forsiktig dersom en vifte med utvendig avløp benyttes i samme rom som en brenner eller en ovn som ikke går på elektrisk strøm, da viften trekker ut luften brenneren eller ovnen trenger til forbrenningen. Det negative trykket i rommet må ikke overstige 4 Pa (4×10^{-5} bar). For sikker bruk må man derfor sørge for tilstrekkelig ventilasjon av lokalet. Avtrekket skal utføres i henhold til gjeldende forskrifter.

Før modellen kobles til det elektriske systemet:

- Kontroller typeskiltet (befinner seg inni apparatet) for å kontrollere at spenning og styrke er i samsvar med strømmettet og at forbindelsestakten er egnet. Er du i tvil ta kontakt med en kvalifisert elektriker.

- Dersom strømledningen er ødelagt, må denne byttes ut med en kabel eller en spesialenhet som kan skaffes hos produsenten eller serviceavdelingen til produsenten.

- Koble anordningen til strømtilførselen ved hjelp av et støpsel med sikring 3A eller til de to ledningene til bifasen beskyttet av en sikring 3A.

2. Advarsel!

I noen situasjoner kan elektriske apparater utgjøre en fare.

A) Ikke kontrollere filtrens tilstand mens avtrekket er i bruk.

B) Ikke berøre lyspærene eller de nærliggende områdene under eller rett etter lengre bruk av belysningsanlegget.

C) Det er forbudt å steke mat med flammer under avtrekket.

D) Unngå åpen ild, siden den skader filtrene og kan medføre brann.

E) Hold frityrsteking av mat konstant under kontroll, for å unngå at oljen tar fyr.

F) Trekk ut støpselet fra stikkkontakten før du foretar vedlikeholdsarbeid.

G) Apparatet er ikke ment til brukes av barn eller ikke selvstendige personer uten overvåking.

H) Overvåk barna for å være sikre på at de ikke leker med ovnen.

I) Når avtrekket benyttes samtidig med apparater som brenner gass eller andre brennstoffer, må rommet være passende utluftet.

L) Hvis rengjøringsinngrepene ikke utføres i samsvar med anvisningene, er det fare for at det kan oppstå en brann.

Dette apparatet er merket i samsvar med det europeiske direktivet EC/96/2002, "Waste Electrical and Electronic Equipment" (WEEE). Ved å forsikre seg om at dette produktet blir avsatt på korrekt måte vil brukeren bidra til å hindre potensielt negative effekter for miljø og helse.



Symbolet på produktet, eller i den medfølgende dokumentasjonen viser til at dette produktet ikke må behandles som husholdningsavfall, men må leveres inn til

spesialinnsamling for elektriske og elektroniske produkter for resirkulering. Man må kvitte seg med apparatet slik lokale regler for avsetning og resirkulering tilsier. For nærmere informasjon om behandling, gjenvinning og resirkulering av dette produktet må man kontakte det lokale avfallsselskap, offentlig kontor med ansvar for søppelinnsamling eller butikken der produktet ble kjøpt.

INSTALLASJONSVEILEDNING

• **Montering og elektriske koblinger må utføres av kvalifisert personale.**

• **Bruk vernehansker under monteringsarbeidet.**

• Elektrisk tilkobling:

- Apparatet er fremstilt i klasse II, ingen leder skal derfor kobles til jord. Støpselet må være lett tilgjengelig etter installasjon av apparatet. Hvis apparatet er utstyrt med en strømledning uten støpsel, må en omnipolar bryter i passende størrelse med 3 mm minimum åpning mellom kontaktene festes mellom apparatet og strømforsyningen i overensstemmelse med lasten og strømforskriftene.

- Tilkobling til strømmettet utføres på følgende måte:

BRUN = L strømførende

BLÅ = N nulleleder.

• Avstanden fra støtteoverflaten hvor kokekarene står på kokeoverflaten og laveste punkt på kjøkkenetten må være minst **65 cm**. Dersom det benyttes en avtrekkskanal bestående av to eller flere deler, skal den øvre delen tres utenpå den nedre. Koble ikke ventilatoravtrekket til et rør der det passerer varmluft eller røyk fra apparater som ikke går på strøm. Ta ut det/de fetthemmende filteret/filtrene (Fig.5) før du begynner med monteringen. Dette gjør det lettere å manøvrere apparatet.

- I anledning montering av apparatet i avtrekksversjon, forbered på forhånd hullet for luftevakuering.

• Festing til vegg:

Borr hullene **A** i den størrelsen som er indikert (Fig.2). Fest apparatet på veggen horisontalt i høyde med overskapene. Når det er riktig regulert, fest kappen godt ved hjelp av de 2 skruene **A** (Fig.4). Ta i bruk skruer og plugg som passer til veggen hvor apparatet skal monteres (f.eks. betong, gipsplater, etc). Om skruer og plugg følger med produktet, forsikre deg om at de passer til veggen hvor kappen skal monteres.

• Festing av de dekorative teleskopiske rørene:

Ordne det slik at de elektriske ledningene går innvendig i det dekorative røret. Om apparatet ditt skal installeres i avtrekksversjon eller i versjon med ekstern motor, lag i stand hullet for utsuging av luft. Reguler bredden på det øverste rørets støttearm (Fig.3). Fest den deretter med skruene **A** (Fig.3) til taket slik at den er i akse med kappen. Pass på at den gitte avstanden fra taket, i Fig.2, blir overholdt. Kople kraven **C** til hullet for utsuging av luft ved hjelp av et rør (Fig.4). Før det øverste røret inn i det nederste røret. Fest det nederste røret til kappen ved å bruke skruene **B** som følger med (Fig.4), trekk ut det øverste røret helt til støttearmen, og fest det med skruene **B** (Fig.3). For å skifte fra avtrekksversjon til filterversjon, spør forhandleren din etter filtre i aktivt karbon og følge

monteringsanvisningene.

• **Filterversjon:**

Installer kappen og de to rørene slik som vist i paragrafen for montering av avtrekkskappen. Når du skal montere filterrøret, følg anvisningene som du finner i settet. Om settet ikke følger med, kan du bestille det hos din forhandler som tilleggsutstyr. Filterne må festes til inhaleringsgruppen som befinner seg inni viften. De sentraliseres til denne og dreies 90 grader inntil utløsning av stansmekanismen (Fig.6).

BRUK OG VEDLIKEHOLD

• Vi anbefaler at kjøkkenviften slås på før du tilbereder mat. Vi anbefaler også at apparatet får stå på i 15 minutter etter at maten er ferdig, slik at all forurenset luft elimineres. Den effektive ytelsen til kjøkkenviften avhenger av stadig vedlikehold; antiffilteret og det aktive karbonfilteret krever begge ekstra vedlikehold.

• **Antifettfilteret** brukes til å samle opp alle fettpartikler som finnes i lufta, og dermed er det utsatt for metning (tiden det tar for at filteret blir fullt avhenger av måten apparatet brukes på).

- For å unngå fare for brann, må man vaske fettfiltrene minst hver 2. måned for hånd med et mildt, ikke-slipende flytende vaskemiddel eller i oppvaskmaskin ved lave temperaturer og korte sykluser.

- Ved bruk av fettfilter i akryl må man vaske dem hver 2. måned med et mildt, ikke-slipende flytende rengjøringsmiddel og bytte dem ut gjennomsnittlig hver 6. vask.

- Etter noen vask, kan fargeendringer forekomme. Dette gir ikke rett til erstatning.

• **Aktive kullfilter** brukes for å rense luften som sendes ut i rommet igjen og har som funksjon å dempe lukten som oppstår ved matlaging.

• **Før man setter på plass fettfiltrene og de aktive kullfilterne er det viktig at disse er helt tørre.**

• **Rengjør kjøkkenviften ofte, både på innsiden og utsiden, ved bruk av en klut som er fuktet i denaturalisert alkohol eller nøytralt flytende vaskemiddel uten skureeffekt.**

• Belysningsanlegget er prosjektert for bruk under matlaging og ikke for lengre opplysning av rommet. Forlenget bruk av belysningen minsker varigheten av lyspærene betraktelig.

• **Advarsel:** hvis man ignorerer advarslene som gjelder rengjøring av hetten og bytte og rengjøring av filter kan forårsake brann. Det anbefales derfor å følge disse instruksjonene.

• **Bytte ut lyspærer/halogenpærer (Fig.7):**

Bruk kun pærer som er av samme type og styrke som den som er på apparatet.

• **Kontroller (Fig.8) mekaniske** benyttes følgende symboler:

A = Tast for BELYSNING

B = Tast for OFF (AV)

C = Tast for FØRSTE HASTIGHET

D = Tast for ANNEN HASTIGHET

E = Tast for TREDJE HASTIGHET.

KUNDESERVICE

Før du kontakter teknisk service.

Hvis produktet ikke virker i det hele tatt, anbefaler vi at du:

- Kontrollerer at pluggen er satt riktig inn i strømtaket.

Hvis du ikke kan finne årsaken til feilen: slå av apparatet (ikke utsett det for hard behandling), og ta kontakt med hjelpeservice.

PRODUKTETS SERIENUMMER Hvor finner jeg dette?

Det er viktig at du oppgir produktkoden og serienummeret (en kode på 16 tegn som begynner med tallet 3) til hjelpeservice; dette finner du på garantibeviset eller dataskiltet som finnes inne i apparatet.

Dette vil hjelpe til med å unngå bortkastede teknikerturer, og dermed (viktigst) spares tilsvarende oppdragskostnader.

PRODUSENTEN FRASKRIVER SEG ETHVERT ANSVAR FOR SKADER SOM SKYLDES AT OVENNEVNT RETNINGSLINJER IKKE ER BLITT FULGT.

INFORMACJE OGÓLNE

Należy zapoznać się dokładnie z niniejszym tekstem, zawierającym wskazówki, dotyczące bezpieczeństwa przy instalacji, eksploatacji i konserwacji okapu kuchennego. Należy zachować niniejsze instrukcje także dla późniejszych konsultacji. Urządzenie zostało zaprojektowane w wersji zasysającej (odprowadzanie powietrza na zewnątrz - Rys.1B), filtrującej (recyrkulacja powietrza wewnątrz - Rys.1A) lub z silnikiem zewnętrzny (Rys.1C).

UWAGI O BEZPIECZEŃSTWIE

1. Nie należy używać jednocześnie okapu kuchennego i paleniska lub kominika zależnych od powietrza w pomieszczeniu i niezasilanych energią elektryczną, ponieważ okap zużywa powietrze potrzebne do ich spalania. Ciśnienie ujemne w pomieszczeniu nie powinno przekraczać 4 Pa (4×10^{-5} bar). Należy więc zadbać o prawidłową wentylację w pomieszczeniu, konieczną dla bezpiecznego funkcjonowania urządzenia. Przy odprowadzaniu dymu na zewnątrz, należy przestrzegać norm obowiązujących w waszym kraju.

Przed podłączeniem modelu do sieci elektrycznej:

- Skontrolować tabliczkę znamionową (znajdującą się wewnątrz urządzenia) aby upewnić się, że napięcie i moc są odpowiednie dla danej sieci i, że gniazdo wtykowe połączenia jest odpowiednie. W przypadku wątpliwości zwrócić się do wykwalifikowanego elektryka.

- Jeśli przewód zasilania jest uszkodzony powinien zostać wymieniony na przewód lub specjalny zespół dostępny u producenta lub u jego obsługi technicznej.

- Podłączyć urządzenie do gniazda zasilającego poprzez wtyczkę z bezpiecznikiem topikowym 3A lub dwupolowym przewodem z bezpiecznikiem topikowym 3A.

2. Uwaga!

W niektórych sytuacjach urządzenia elektryczne mogą stanowić zagrożenie.

A) Nie kontrolować stanu filtrów, gdy okap jest włączony.

B) Nie dotykać lamp lub stref przyległych podczas lub zaraz po przedłużonym używaniu oświetlenia.

C) Zabronione jest gotowanie potraw na ogniu pod okapem.

D) Należy unikać wolnego ognia, ponieważ uszkadza filtr i może spowodować pożar.

E) Należy stale kontrolować gotowane potrawy, aby uniknąć zapalenia wrzącego oleju.

F) Wyjąć wtyczkę z gniazdka przed przystąpieniem do konserwacji.

G) Urządzenie nie jest przeznaczone do używania przez dzieci lub niezdolne osoby bez nadzoru.

H) Należy pilnować dzieci, aby upewnić się, że nie bawią się urządzeniem.

I) Jeśli okap zostanie użyty jednocześnie z urządzeniami spalającymi gaz lub inne paliwa należy pamiętać o zagwarantowaniu dobrej wentylacji pomieszczenia.

L) Jeśli czynności związane z czyszczeniem nie zostaną wykonane zgodnie z instrukcjami, istnieje zagrożenie wywołania pożaru.

Niniejsze urządzenie oznaczone jest zgodnie z dyrektywą europejską 2002/96/EC, Waste Electrical and Electronic Equ-

ipment (WEEE). Upewniwszy się, że niniejszy produkt zostanie zutilizowany we właściwy sposób, użytkownik przyczynia się do ochrony przed potencjalnymi konsekwencjami negatywnymi dla środowiska i zdrowia.



Symbol podany na produkcie lub na dokumentacji towarzyszącej mu wskazuje, że produktu ten nie powinien być traktowany jako odpad domowy, lecz powinien być przekazany w stosownym punkcie zbiórki w celu odzyskania urządzeń elektrycznych i elektronicznych. Pozbywać się go zgodnie z miejscowymi normami w zakresie utylizacji odpadów. Dla uzyskania dodatkowych informacji na temat traktowania, odzyskiwania i recyklingu tego produktu, należy skontaktować się z odpowiednim lokalnym biurem, służbą odpadów domowych lub ze sklepem, w którym produkt został zakupiony.

INSTRUKCJE DO INSTALACJI

• **Czynności montażu i podłączenia elektrycznego powinny być dokonane przez wyspecjalizowany personel.**

• **Przed przystąpieniem do czynności montażowych założyć rękawice ochronne.**

• Podłączenie elektryczne:

- Urządzenie skonstruowane jest według klasy II, dlatego przewody nie muszą być uziemione. Wtyczka musi być łatwo dostępna po instalacji urządzenia. W przypadku, gdy urządzenie wyposażone jest w kabel bez wtyczki, w celu jego podłączenia należy umieścić pomiędzy urządzeniem a siecią wyłącznik wielobiegunowy z minimalnym otwarciem między stykami wynoszącym 3 mm, przystosowany do obciążenia i zgodny z obowiązującymi normami.

- Podłączenie do sieci elektrycznej powinno być przeprowadzone następująco:

BRĄZOWY = L linia
BŁĘKITNY = N zerowy.

• Minimalna odległość między płaszczyzną nośną naczyń urządzenia kuchennego i najniższą częścią okapu kuchennego powinna wynosić przynajmniej **65 cm**. Przy zastosowaniu rury łączącej składającej się z dwóch lub kilku części, część górna rury musi znajdować się wewnątrz części dolnej. Nie należy łączyć przewodu wyciągowego okapu z przewodem, w którym krąży gorące powietrze lub z przewodem przeznaczonym do odprowadzania dymu z urządzeń zasilanych energią inną niż energia elektryczna. Przed przystąpieniem do montażu, należy wyłączyć filtr (Rys.5) w celu łatwiejszego manipulowania urządzeniem.

- W przypadku montażu urządzenia w wersji ssącej przygotować otwór odprowadzenia powietrza.

• Sugeruje się, aby używać przewodu do oprowadzania powietrza o takiej samej średnicy jak otwór wylotowy. Używanie przewężenia może zmniejszyć sprawność produktu i zwiększyć hałas.

• Montaż na ścianie:

wywiercić otwory **A** uwzględniając podane wielkości (Rys.2). Umocować urządzenie na ścianie i ustawić w poziomie za pomocą zawieszek. Następnie przymocować okap za pomocą dwóch śrub **A** (Rys.4).

W zależności od montażu użyć śrub i kołków odpowiednich

dla danego rodzaju muru (np. żelbeton, płyta kartonowo-gipsowa, itp.) W przypadku gdy śruby i kołki wchodzą w skład zestawu, należy upewnić się, że są one odpowiednio dla rodzaju ściany, na której ma być zamocowany okap.

• Montaż teleskopowych złączek ozdobnych:

Przed założeniem złączki ozdobnej zamontować zasilanie elektryczne. Jeśli urządzenie instalowane jest w wersji zasysającej lub w wersji z silnikiem zewnętrznym należy najpierw zamontować otwór odprowadzający powietrze. Ustawić szerokość podpory górnej złączki (Rys.3).

Następnie przymocować podporę do sufitu za pomocą śrub z uwzględnieniem odległości wskazanej na ryc. 2 w taki sposób, aby była równoległa do okapu **A** (Rys.3). Przymocować kołnierzyk **C** do otworu odprowadzającego powietrze za pomocą rury łączącej (Rys.4).

Umieścić górną złączkę wewnątrz dolnej. Przymocować dolną złączkę do okapu używając śrub **B** (w zestawie) (Rys.4), ciągnąc górną złączkę aż do skrzynki i zamocować za pomocą śrub **B** (Rys.3).

Aby przekształcić okap z wersji zasysającej w wersję filtrującą, należy zakupić filtry z węgla aktywnego i postępować według instrukcji montażu.

• Wersja filtrująca:

Zainstalować okap i dwie złączki według instrukcji montażu okapu w wersji zasysającej. Aby zainstalować złączkę filtrującą, należy kierować się instrukcjami zawartymi w podręcznym zestawie narzędzi. Jeśli tego zestawu nie ma w komplecie, należy zamówić go u sprzedawcy jako akcesoria. Filtry powinny być założone na zespół spójcy znajdujący się wewnątrz okapu w pozycji centralnej i obracając je o 90 stopni aż do momentu zaskoczenia blokującego (Rys.6).

EKSPLOATACJA I KONSERWACJA

• Zaleca się uruchomienie urządzenia przed przystąpieniem do gotowania jakiegokolwiek potrawy. Zaleca się, aby nie wyłączać urządzenia przez około 15 minut po zakończeniu gotowania potraw w celu całkowitego usunięcia nieświeżego powietrza. Prawidłowe działanie okapu uwarunkowane jest prawidłową i regularną konserwacją; szczególną uwagę należy zwrócić na filtr przeciwtłuszczowy oraz na filtr z węglem aktywnym.

• **Filtr przeciwtłuszczowy** ma za zadanie zatrzymywanie cząstek tłuszczu zawieszonych w powietrzu, dlatego narażony jest na zatkanie, które może nastąpić w różnym czasie, zależnie od eksploatacji urządzenia.

- Aby zapobiec ewentualnemu ryzyku pożaru, maksymalnie co 2 miesiące należy ręcznie myć filtry przeciwtłuszczowe, używając płynnych neutralnych nieściernych środków czyszczących lub też myć je w zmywarce przy niskiej temperaturze i krótkich cyklach mycia.

- W przypadku stosowania akrylowych filtrów przeciwtłuszczowych, co 2 miesiące należy je myć ręcznie płynnymi neutralnymi, nieściernymi środkami myjącymi i wymieniać je średnio, co 6 cykli mycia.

- Po kilku umyciach, ich kolor może się zmienić. Nie stanowi to powodu do reklamacji w celu ewentualnej wymiany.

• **Filtry z węglem** aktywnym służą do oczyszczania powietrza, które jest wypuszczane do otoczenia oraz zatrzymują nieprzyjemne zapachy powstające podczas gotowania.

- Filtry z węglem aktywnym nieregenerowane muszą być wymieniane maksymalnie co 4 miesiące. Nasycenie węgla aktywnego zależy od przedłużonego lub nie użycia urządzenia, rodzaju kucharki oraz częstotliwości czyszczenia filtra przeciwtłuszczowego.

• Przed ponownym zamontowaniem filtrów przeciwtłuszczo-

wych i filtrów z węglem aktywnym regenerowanych muszą być one dokładnie wysuszone.

• **Często myć okap, zarówno wewnątrz, jak i na zewnątrz, przy pomocy szmatki zwilżonej denaturatem lub neutralnym środkiem myjącym w płynie, nie ściernym.**

• Instalacja oświetleniowa zaprojektowana jest do użytkowania podczas gotowania, a nie do długotrwałego użycia jako oświetlenie główne pomieszczenia. Przedłużone użytkowanie oświetlenia zmniejsza znacząco średnią trwałość żarówek.

• **Uwaga:** nieprzestrzeganie wskazówek dotyczących czyszczenia okapu i wymiany oraz czyszczenia filtrów powoduje ryzyko pożaru. Dlatego też, zaleca się przestrzeganie podanych instrukcji.

• Wymiana lampek żarówek/halogenów (Rys.7):

Używać jedynie lampek tego samego rodzaju oraz mocy Wat, jak te umieszczone w urządzeniu.

• **Układ sterowania: Stery mechaniczne (Rys.8)** znaczenie symboli jest następujące:

A = Przycisk OŚWIETLENI

B = Przycisk WŁĄCZENIE

C = Przycisk PIERWSZA PRĘDKOŚĆ

D = Przycisk DRUGA PRĘDKOŚĆ

E = Przycisk TRZECIA PRĘDKOŚĆ.

SERWIS DLA KLIENTÓW

Przed skontaktowaniem się z Serwisem Technicznym.

Jeśli urządzenie nie działa, zaleca się:

- Sprawdzić czy wtyczka jest prawidłowo umieszczona w gniazdku.

W przypadku, gdy nie uda się stwierdzić przyczyny nieprawidłowego działania: wyłączyć urządzenie nie ingerując w nie, a następnie skontaktować się z Serwisem Technicznym.

NUMER SERYJNY PRODUKTU. Gdzie się znajduje?

Ważnym jest, aby kontaktując się z Serwisem Technicznym podać kod produktu i numer seryjny (ciąg 16 znaków rozpoczynający się od cyfry 3), które znajdują się na karcie gwarancyjnej lub na tabliczce znamionowej umieszczonej wewnątrz urządzenia.

W ten sposób pomagają Państwo uniknąć niepotrzebnych wyjazdów technika oraz związanych z tym kosztów.

DOSTAWCA UCZYŁA SIĘ OD WSZELKIEJ ODPOWIEDZIALNOŚCI ZA EWENTUALNE USTERKI, SPOWODOWANE NIE-PRZESTRZEGANIEM WYŻEJ WYMIENIONYCH WSKAZÓWEK.

DESCRIERE GENERALĂ

Citiți cu atenție instrucțiunile de siguranță, utilizare și întreținere cuprinse în acest manual. Păstrați cu grijă manualul de utilizare; pe viitor vă poate folosi. Acest aparat a fost proiectat în trei variante: aspirantă (cu evacuarea aerului la exterior, vezi Fig.1B), filtrantă (recirculația aerului în interior, vezi Fig.1A) sau cu un motor extern (vezi Fig.1C).

INSTRUCȚIUNI DE SIGURANȚĂ

1. Dacă dispuneți de o centrală termică sau de o altă sursă de încălzire care folosește, pentru combustie, aerul din încăpere, aveți grijă să nu funcționeze împreună cu hota, deoarece aceasta absoarbe aerul. Presiunea negativă din încăpere nu trebuie să depășească 4 pascali (4×10^{-3} bari). Pentru a garanta o funcționare corectă, asigurați-vă că ventilația din încăpere este adecvată. În ceea ce privește evacuarea aerului în mediul înconjurător, respectați normele naționale în vigoare.

Înainte de conectarea modelului la rețeaua electrică:

- Controlați plăcuța cu instrucțiunile (pusă în interiorul aparatului) pentru a vă asigura că tensiunea și energia să fie corespunzătoare acelei de la rețea și priza să fie potrivită. Dacă aveți nelămuriri întrebați pe un electricist calificat.
- În cazul în care cablul este deteriorat, acesta trebuie să fie înlocuit cu un cablu (sau cu un ansamblu) special; pentru aceasta, apelați la fabricant sau la serviciul de asistență tehnică.
- Racordați hota la rețeaua de alimentare, printr-un ștecăr cu siguranță fuzibilă de 3A sau la cele două fire ale rețelei bifazice protejate de o siguranță fuzibilă de 3A.

2. ATENȚIE!

În anumite situații, aparatele electrice pot reprezenta un pericol.

- A) Nu controlați starea filtrelor în timp ce hota este în funcțiune.
- B) Nu atingeți becurile sau zonele apropiate în timpul sau imediat după folosirea îndelungată a instalației de iluminat.
- C) Nu frigeți alimentele direct pe flacără, dacă hota este în funcțiune.
- D) Evitați flăcările deschise, deoarece deteriorează filtrele și pot provoca incendii.
- E) Dacă prăjiți în ulei, nu vă îndepărtați de aragaz, deoarece uleiul fierbinte poate lua foc.
- F) Deconectați ștecherul de la priza de curent înainte de a efectua întreținerea.
- G) Aparatul nu este destinat folosirii de către copii sau de către persoane incapabile fără supraveghere.
- H) Supravegheați copiii, pentru a fi siguri că nu se joacă cu aparatul.
- I) Când hota este folosită în același timp cu alte aparate care ard gaze sau alte combustibile, încăperea trebuie să fie ventilată corespunzător.
- L) Dacă operațiunile de curățare nu sunt efectuate cu respectarea instrucțiunilor, există riscul producerii unui incendiu.

Acest aparat este contrasemnat în conformitate cu Directiva Europeană 2002/96/EC, referitoare la "Waste Electrical and Electronic Equipment (WEEE)". Asigurându-vă că acest produs este scos din uz în mod corect, dvs ca utilizator contribuiți la

prevenirea puternicelor consecințe negative asupra mediului înconjurător și asupra sănătății.



Simbolul aplicat pe produs sau pe documentația de însoțire a acestuia vă arată că aparatul trebuie să fie tratat separat de deșeurile casnice; în acest scop el va trebui să fie încredințat unui centru de colectare adecvat, destinat reciclării aparatelor electrice și electronice. Scoaterea din uz a acestor produse este deci supusă normelor locale în materie de tratare a deșeurilor. Pentru informații ulterioare cu privire la tratarea, recuperarea sau reciclarea acestui produs, apelați la biroul local competent, la serviciul de colectare a deșeurilor casnice sau la magazinul de unde ați achiziționat aparatul.

INSTRUCȚIUNI DE MONTAJ

- **Toate operațiunile de montaj și conectare electrică trebuie să fie efectuate de personal specializat.**
- **Utilizați mănuși de protecție înainte de a începe operațiunile de montare.**

• Conexiunea electrică:

- Hota intră în clasa de construcție II; de aceea, nu este necesar să o conectați la împământare. Ștecărul trebuie să fie ușor accesibil după instalarea aparatului.

În cazul în care aparatul este prevăzut cu cablu fără ștecăr, pentru a-l conecta la rețeaua electrică este necesară interpunerea între aparat și rețea a unui întrerupător omipolar cu deschiderea minimă între contacte de 3 mm, dimensionat la sarcină și conform normelor în vigoare.

- Conectarea la rețeaua electrică trebuie să respecte următoarele indicații:

MARO = L fază

ALBASTRU = N nul.

• Distanța minimă între suprafața, suportului vaselor de gătit de pe aragaz și partea cea mai joasă a hotei de la bucătărie, trebuie să fie de cel puțin **65 cm**. Dacă veți folosi un tub de evacuare compus din două segmente, segmentul superior trebuie să fie în exteriorul segmentului inferior. Nu conectați tubul de evacuare a aburilor la o conductă de aer cald sau care servește și la evacuarea aburilor care provin de la alte instalații de încălzire, mai ales dacă alimentarea acestora nu este electrică. Înainte de a începe montajul, îndepărtați filtrul/filtrele (vezi Fig.5), pentru a mânuși mai ușor hota.

- În caz că aparatul este montat în versiune aspirantă predispușă gaura de evacuare al aerului.

• Se recomandă folosirea unui tub de evacuare a aerului care să aibă același diametru ca și gura de evacuare a aerului. Utilizarea unei reducții poate diminua performanțele aparatului și mări nivelul de zgomot.

• Fixarea la perete:

Executați găurile A respectând cotele indicate (vezi Fig.2). Fixați hota la perete și aliniați-o orizontal cu celelalte corpuri suspendate. Când ați reglat înălțimea, fixați hota definitiv, cu ajutorul celor două șuruburi A (vezi Fig.4). În funcție de tipul peretelui (de ex. beton armat, ghips-carton) folosiți șuruburile sau diblurile cu expansiune adecvate. Dacă hota a fost livrată cu șuruburile sau diblurile respective, controlați dacă acestea se potrivesc, într-adevăr, cu tipul de perete pe care o veți monta.

• Montarea coloanei telescopice decorative:

Introduceți cablurile electrice în interiorul coloanei decorative. Dacă hota dumneavoastră este aspirantă sau dispune de un motor extern, executați mai întâi gaura de evacuare a aburilor. Reglați lățimea bridei de suport din partea superioară a coloanei (Fig.3). Fixați coloana pe tavan având grijă să fie centrată pe aragaz și brida de suport să fie la înălțimea precizată în figura 2; folosiți pentru aceasta șuruburile **A** (vezi Fig.3). Montați apoi tubul de evacuare, de la flanșa **C** la gaura de evacuare aer (vezi Fig.4). Introduceți segmentul superior al coloanei în segmentul interior al acesteia. Fixați apoi segmentul inferior al coloanei pe hotă cu șuruburile **B** din dotare (vezi Fig.4) și prelungiți segmentul superior până la bridă, fixându-l și pe acesta cu șuruburile **B** (vezi Fig.3). Pentru a schimba hota de la varianta aspirantă la varianta filtrantă, apăsați la vânzător pentru furnizarea filtrelor de carbon activ; pentru montajul acestora, urmăriți instrucțiunile.

• Varianta filtrantă:

Instalați hota și cele două segmente de coloană după indicațiile din paragraful precedent. Pentru montarea racordului filtrant citiți cu atenție instrucțiunile din setul de montaj. Dacă nu este prevăzut din dotare, apăsați la vânzător pentru furnizarea lui ca accesoriu. Filtrurile trebuie să fie puse la grupul de aspirație care sunt în fața hotelui și fixați în mijlocul acesteia cu o rotație de 90 de grade până la declansarea opririi (Fig.6).

INSTRUCȚIUNI DE SIGURANȚĂ

• Se recomandă să porniți hota înainte de a începe coacerea alimentelor. Lăsați hota în funcțiune 15 minute după stingerea aragazului, pentru a elimina complet mirosul de mâncare. Funcționarea corectă a hotelui depinde de întreținerea ei în mod periodic, conform indicațiilor; o atenție mărită trebuie acordată filtrului degresant și filtrului de carbon activ.

• **Filtrul degresant** capturează suspensiile de grăsime din aer și de aceea se poate deseori obtura, în funcție de folosirea aparatului.

- Pentru a preveni pericolul de incendii, la fiecare 2 luni este necesară spălarea filtrelor antigrăsime; acestea vor fi spălate cu mâna, folosind un detergent neutru neabraziv sau în mașina de spălat vase la temperaturi reduse, efectuând cicluri rapide.

- În cazul utilizării filtrelor împotriva grăsimii pe bază de acril, spălați-le cu mâna, o dată la fiecare 2 luni; folosiți detergent neutru, neabraziv și înlocuiți-le după 6 spălări.

- După câteva spălări, pot fi verificate alterațiile de culoare. Acest lucru nu dă dreptul la reclamații în vederea înlocuirii lor.

• **Filtrele cu cărbune activ** au scopul de a depura aerul care este eliberat în atmosferă și au funcția de a diminua mirosurile neplăcute datorate gătitului.

- Filtrele cu cărbune activ neregenerabile trebuie înlocuite la maxim fiecare 4 luni. Saturația cărbunelui activ depinde de utilizarea mai mult sau mai puțin îndelungată a aparatului, de tipul de mâncăruri găsite și de intervalele la care este realizată curățarea filtrului antigrăsime.

• **Înainte de a monta la loc filtrele antigrăsime și filtrele cu cărbune activ regenerabile este important ca acestea să fie bine uscate.**

• **Curățați hota des, atât pe interior cât și pe exterior, cu ajutorul unei lavete îmbibate în spirit sau cu un detergent neutru, neabraziv.**

• Instalarea de lumină este proiectată numai pentru folosirea ei în timpul gătitului și nu pentru a asigura iluminarea generală a bucătăriilor. Folosirea îndelungată a luminii hotelui reduce mult durata de viață a becurilor.

• **Atenție:** nerespectarea avertizărilor privind curățarea hotelui, înlocuirea și curățarea filtrelor duce la crearea riscurilor

de incendii. Este recomandată respectarea cu strictețe a instrucțiunilor prezentate.

• Înlocuirea becurilor incandescente/halogene (Fig.7):

Folosiți numai becuri cu același număr de Watt ca al celor instalate.

• **Comenzi (Fig.8) mecanice;** simbolurile sunt explicate mai jos:

A = buton LUMINĂ

B = buton de oprire OFF

C = buton VITEZA ÎNTĂI

D = buton VITEZA A DOUA

E = buton VITEZA A TREIA.

SERVICIUL DE ASISTENȚĂ CLIENȚI

Înainte de a apela serviciul pentru a avea asistență tehnică.

În caz de funcționare greșită a aparatului, vă recomandăm să:

- Verificați dacă ștecărul este bine introdus în priză.

Dacă nu reușiți să depistați cauza anomaliei, opriți aparatul și nu încercați să îl reparați, ci apăsați Serviciul de Asistență.

NUMĂRUL MATRICOL/DE SERIE AL PRODUSULUI Unde se află?

Este important să comunicați Serviciului de Asistență tipul aparatului și numărul de serie alcătuit din 16 cifre (începe cu numărul 3) menționat în certificatul de garanție și aplicat pe placa de caracteristici (eticheta adezivă) din interiorul aparatului.

În acest fel, dvs veți evita deplasarea inutilă a tehnicianului la domiciliul dvs., economisind deci costul acesteia.

PRODUCĂTORUL ÎȘI DECLINĂ ORICE NERESPONSABILITATE PENTRU DAUNELE PROVOCATE PRIN NERESPECTAREA INSTRUCȚIUNILOR DE MAI SUS.

ОБЩИЕ СВИДЕНИЯ

Внимательно прочитайте содержание данной инструкции, поскольку содержит важные указания, относящиеся к безопасности установки, эксплуатации и техобслуживания. Сохраните инструкцию для любой дальнейшей консультации. Устройство разработано в следующих вариантах исполнения: вытяжное устройство (удаление воздуха из помещения - Рис.1В), фильтрующее устройство (рециркуляция воздуха внутри помещения - Рис.1А) или вариант с применением наружного электродвигателя (Рис.1С).

МЕРЫ ПРЕДОСТОРОЖОСТИ

1. Быть внимательным, если одновременно работает вытяжка и горелка или очаг, нуждающиеся в окружающей среде воздухе и запитывающиеся иной энергией, кроме электрической. В таком случае вытяжка удаляет из помещения воздух, нужный для процесса сгорания в горелке или очаге. Отрицательное давление в помещении не должно превышать 4Pa (4x10⁻⁵ bar). Для надежной и безопасной работы следует обеспечить вентиляцию помещения. Для наружных выбросов соблюдать правила, действующие в Вашей стране.

Прежде чем подключить прибор к электрической сети:

- Убедиться в соответствии напряжения и мощности прибора, данные о которых помещены на заводской паспортной табличке, сетевым показателям, а также соответствие электросоединителя (розетки). В случае несоответствия розетки обратиться к квалифицированному электрику.
- Если провод электропитания поврежден, замените его или весь специальный узел у производителя или в полномочном центре технического обслуживания.
- Подсоединить устройство к сети электропитания посредством штепсельной вилки с предохранителем 3 А или двухполюсных проводов с предохранителем 3 А.

2. Внимание!

В некоторых случаях электрические приборы могут быть опасными.

- А) Не проверяйте состояние фильтров при работающей вытяжке.**
- В) Не прикасайтесь к лампочкам или к прилегающим зонам в процессе работы системы освещения или сразу же после ее выключения.**
- С) Запрещается готовить блюда на открытом пламени под кухонной вытяжкой.**
- Д) Избегайте открытого пламени, так как оно повреждает фильтры и может привести к возгоранию.**
- Е) В процессе жарки во фритюре непрерывно следите за процессом во избежание возгорания кипящего масла.**
- Ф) Отсоединяйте штепсельную вилку от сетевой розетки перед началом технического обслуживания.**
- Г) Изделие не рассчитано на эксплуатацию детьми или недееспособными лицами без контроля.**
- Н) Не разрешайте детям играть с изделием.**
- И) Если вытяжка используется одновременно с другими приборами, в которых используется топливный газ или другие виды топлива, в помещении должна быть обеспечена надлежащая вентиляция.**
- Л) В случае выполнения операций по чистке без соблюдения инструкций существует опасность возгорания.**

Данное изделие имеет маркировку соответствия Европейскому Нормативу 2002/96/ЕС, Утилизация электрических и электронных изделий (WEEE). Проверьте, чтобы по окончании его срока службы данное изделие было сдано в утиль. Этим Вы поможете сохранить окружающую среду.



Символ на изделии или в прилагающейся к нему документации означает, что данное изделие не должно рассматриваться как бытовые отходы, а должно быть сдано в специальный центр утилизации, занимающийся уничтожением электрических и электронных приборов. Изделие должно быть сдано в утиль в соответствии с местными нормативами по утилизации отходов. За дополнительными сведениями касательно обработки, утилизации и уничтожения данного изделия обращайтесь в местное отделение сбора домашних бытовых приборов или в магазин, в котором было куплено изделие.

ИНСТРУКЦИИ ПО УСТАНОВКЕ

- **Монтаж и электрическое подключение должны выполняться квалифицированным техником.**
- **Перед тем, как приступить к монтажным операциям, надеть защитные перчатки.**

• Электрическая связь:

- Прибор имеет класс II, поэтому к заземлению не надо подсоединять никакой провод. Необходимо обеспечить легкий доступ к штепселю после установки аппарата.
- В случае поставки аппарата с кабелем без штепселя, для того чтобы подключить его к электрической сети, необходимо установить между аппаратом и сетью мультиполярный выключатель с минимальным расстоянием между контактами 3 мм, рассчитанный на данную нагрузку и соответствующий действующим нормативам.
- Подсоединение к сети электропитания производится в следующем порядке:
коричневый-**L**-линия
синий-**N**-нейтральный.

- Минимальная дистанция между опорной нагревающейся плоскостью и нижней частью кухонного дымохода должна быть не менее **65 см**. Если применяется соединительная труба из двух и более частей, то верхняя часть должна располагаться снаружи нижней части. Не соединять выброс из вытяжки с каналом циркуляции горячего воздуха или с каналом, используемым для отвода дыма от устройств, запыляемых иной энергией кроме электрической. Перед тем как приступить к сборке устройства, для облегчения его монтажа отсоедините фильтр/жироулавливающий фильтр (Рис.5).

- В том случае, если прибор монтируется с вытяжным устройством, рекомендуется обеспечить помещение выводным отверстием.

- Рекомендуется использовать трубу дымохода с таким же диаметром, что и отверстие подачи воздуха. Использование суженной трубы может сократить КПД вытяжки и увеличить ее шумовой уровень.

• Прикрепление к стене:

выполните отверстия **A**, соблюдая указанные расстояния (Рис.2). Прикрепите устройство к стене при помощи

регулируемого кронштейна, выровняйте устройство в горизонтальном положении. Прикрепите окончательно колпак двумя винтами **A** (Рис.4). В зависимости от варианта монтажа используйте винты (шурупы) и дюбели, соответствующие типу стены (например, железобетон, гипсокартон и т. д.). Если винты и дюбели входят в комплект поставки, следует удостовериться в том, что они подходят для того типа стены, на которой должен быть смонтирован колпак.

• **Монтаж декоративных телескопических сборочных элементов:**

Предварительно выполните подводку электропроводов внутри декоративного сборочного элемента. Если ваше устройство устанавливается как вытяжное или с наружным электродвигателем, предварительно сделайте отверстие для отвода воздуха. Отрегулируйте ширину поддерживающего кронштейна верхнего сборочного элемента (Рис.3). Прикрепите его к потолку винтами **A** так, чтобы обеспечить его соосность с вашим колпаком (Рис.3), соблюдая расстояние от потолка, указанное на Рис.2. Соедините фланец **C** с отверстием для выведения воздуха посредством соединительной трубы (Рис.4).

Вставьте верхний сборочный элемент в нижний. Прикрепите нижний сборочный элемент к колпаку, используя винты **B**, которые прилагаются (Рис.4), сместите верхний сборочный элемент до кронштейна и прикрепите его винтами **B** (Рис.3). Для превращения колпака из вытяжного в фильтрующий обратитесь к своему дилеру для получения фильтров с активированным углем и следуйте инструкциям по установке.

• **Колпак в варианте фильтрующего устройства:**

установите колпак и два сборочных элемента как указано в разделе по сборке колпака в варианте вытяжного устройства. Для сборки фильтрующего элемента следуйте инструкциям, содержащимся в комплекте принадлежностей. Если комплект отсутствует, закажите его дополнительно у своего дилера.

Фильтры должны быть помещены на всасывающее устройство, расположенное во внутренней части дымососа. Установить фильтры строго по центру и затем повернуть на 90 градусов до щелчка (Рис.6).

ЭКСПЛУАТАЦИЯ ИТЕХХОД

• Рекомендуем ввести аппарат в эксплуатацию, прежде чем приступать к варке какого-либо элемента. Рекомендуем оставить работать аппарат на 15 минут, после завершения приготовления пищи, чтобы полностью выпустить тяжелый воздух. Хорошее функционирование колпака обусловлено правильным и постоянным техническим обслуживанием; особое внимание следует уделить фильтру жира и активированного угля.

• **Жироудаляющий фильтр** должен удерживать жирные взвешенные частицы в воздухе, следовательно, его загрязнение зависит от времени работы прибора.

- Во избежание риска пожара, не реже двух раз в месяц необходимо промывать жироудаляющие фильтры вручную с использованием жидких нейтральных моющих средств без абразивных добавок, или мыть в посудомоечной машинке при низкой температуре и в короткие циклы.

- При использовании акриловых жироулавливающих фильтров, каждые 2 месяца промывать их вручную с использованием нейтральных не абразивных моющих средств, заменять фильтр в среднем через 6 промываний.

- Цвет может измениться, после нескольких промывок.

Этот факт не даёт права на жалобу и замену детали.

• **Фильтры с активированным углём** необходимы для очистки воздуха в помещении и удаляют неприятные запахи при приготовлении пищи.

- Не регенерируемые фильтры с активированным углём необходимо заменять не реже 1 раза в 4 месяца. Насыщение активированного угля зависит от того, часто использовался прибор, от вида кухни и от регулярности очистки жироудаляющего фильтра.

• **Перед тем, как установить жироудаляющие фильтры и фильтры с активированным углём, необходимо их тщательно высушить.**

• **Необходимо часто очищать колпак как внутри, так и снаружи, используя увлажненную денатурированным спиртом ткань или нейтральные не царапающие жидкие моющие средства.**

• Лампы вытяжки служат для освещения варочной панели во время приготовления и не рассчитаны на длительное включение для обычного освещения помещения. Продолжительное использование ламп вытяжек значительно сокращает их средний срок службы.

• **Внимание:** несоблюдение рекомендаций по очистке вытяжке и замене и очистки фильтров, приводит к опасности пожара. Рекомендуется следовать приведённым инструкциям.

• **Замена лампочки накаливания/галогенной (Рис.7):**

Использовать только лампочки такого же типа и вольтажа, что и установленные в приборе.

• **Органы управления (Рис.8) Механические:**

A = кнопка освещения

B = кнопка нулевой

C = кнопка первой скорости

D = кнопка второй скорости

E = кнопка третьей скорости.

СЕРВИСНОЕ ОБСЛУЖИВАНИЕ ПОКУПАТЕЛЕЙ

Перед тем как обратиться в Центр Сервисного Обслуживания.

В случае неисправности Вашего изделия рекомендуем:

- Проверить, прочно ли воткнута штепсельная вилка изделия в сетевую розетку.

Если Вы не можете обнаружить причину неисправности: выключите изделие, не пытайтесь раскрыть его и обратитесь в Центр Сервисного Обслуживания.

ПАСПОРТНАЯ ТАБЛИЧКА Где она находится?

При обращении в Центр Сервисного Обслуживания важно сообщить артикул и номер его тех. Паспорта (16-значный код, начинающийся с цифры 3), которые Вы найдете в гарантийном таллоне или на паспортной табличке, расположенной внутри изделия.

Таким образом можно избежать напрасного вызова техника, сэкономив на стоимости обслуживания.

ФИРМА НЕ НЕСЕТ НИКАКОЙ ОТВЕТСТВЕННОСТИ ЗА УЩЕРБ, ВЫЗВАННЫЙ НЕСОБЛЮДЕНИЕМ ВЫШЕПРИВЕДЕННЫХ ПРЕДУПРЕЖДЕНИЙ.

OBSERVERA

Läs igenom denna bruksanvisning noggrant, eftersom den innehåller viktiga anvisningar beträffande säkerheten vid installation, användning och underhåll. Förvara bruksanvisningen för framtida bruk. Apparaten har utarbetats för att användas med frånluftsdrift (med luftutblås utomhus - Fig.1B) och med kolfilterdrift (återcirkulation av luften till omgivningen - Fig.1A) eller med extern motor (Fig.1C).

SÄKERHETSFORESKRIFTER

1. Var uppmärksam om utsugningskåpan fungerar samtidigt som en brännare eller eldhård som är beroende av omgivningsluften i rummet och som drivs med annan typ av energi än elektrisk energi, eftersom utsugningskåpan suger upp luft från rummet som brännaren eller eldhärden är i behov av för sin förbränningsprocess. Undertrycket i lokalen får inte överskrida 4 Pa (4×10^{-5} bar). För att garantera säkerheten rekommenderas därför en god ventilation av lokalen. Vad beträffar det utvändiga utsläppet skall de i det aktuella landet gällande normerna och föreskrifterna respekteras.

Innan apparaten kopplas till elnätet:

- Kontrollera typskylten (på insidan av apparaten) och försäkra dig om att spänning och effekt motsvarar elnätets och att stickkontakten passar. Rådfråga kunnig eltekniker, om du är tveksam.

- Om nätkabeln är skadad ska den bytas ut mot en ny kabel eller en specialrats som tillhandahålls av tillverkaren eller dess tekniska servicetjänst.

- Anslut strömförsörjningsaggregatet via en stickkontakt med en säkring på 3A eller till tvåfasanslutningens två trådar som ska skyddas av en säkring på 3A.

2. Observera!

I vissa situationer kan elektrisk utrustning utgöra en fara.

A) Kåpan ska inte vara i drift när filtrens skick kontrolleras.

B) Vidrör inte glödlampor eller områden runt dessa direkt efter längre tids användning av belysningen.

C) Det är förbjudet att tillaga flamberade rätter under kåpan.

D) Undvik fria lågor. Dessa kan skada filtren och försäkra brand.

E) Vid fritering ska tillagningen hållas under konstant uppsikt för att förhindra att oljan tar eld.

F) Koppla från kontakten från stickkontakten innan underhållsmoment utförs.

G) Utrustningen är inte avsedd att användas av barn eller oförmögna personer, utan uppsikt av en vuxen.

H) Kontrollera att barn inte leker med utrustningen.

I) När kåpan används samtidigt med utrustning som bränner gas eller andra bränslen, ska lokalen ha en god ventilation.

L) Om rengöringsmomenten inte utförs med respekt för anvisningarna finns det risk för att brand uppstår.

Den här apparaten överensstämmer med europadirektivet 2002/96/EG, Waste Electrical and Electronic Equipment (WEEE). Genom att försäkra sig om att den här produkten elimineras på rätt sätt, bidrar användaren till att förebygga eventuella negativa följdskador för miljö och hälsa.



Symbolen på produkten eller på bifogad dokumentation indikerar att den här produkten inte ska behandlas som hushållsavfall utan ska överlämnas till lämplig avfallsstation för återvinning av elektriska och elektroniska apparater. Kassera enligt gällande lokala normer för avfallshantering. För ytterligare information om hantering och återvinning av produkten, kontakta det lokala kontoret, uppsamlingsstation för hushållsavfall eller affären där produkten inhandlats.

INSTALLATIONS INSTRUKTIONER

- **Ltgärder för montering och elanslutning måste utföras av kunnig personal.**
- **Sätt på dig skyddshandskar innan du påbörjar monteringsförfarandet.**

• Elanslutning:

- Apparaten är av typklass II, och inga kablar skall därför jordanslutas.

Stickkontakten ska vara lättåtkomlig efter att utrustningen har installerats.

Om utrustningens nätkabel saknar stickkontakt, är det nödvändigt att installera en flerpolig brytare mellan utrustningen och elnätet. Brytaren ska ha en min. öppning mellan kontaktarna på 3 mm, vara dimensionerad för belastningen och uppfylla gällande lagstiftning.

- Nätanslutningen skall utföras på följande sätt:

BRUN = L fas

BLÅ = N nolla.

• Det minimala avståndet mellan kokkärlens underlag på kokhällen och spisfläktens nedre del måste vara minst **65 cm**. I det fall ett anslutningsrör används som består av två eller flera delar, måste den övre av delarna träs utanpå den undre delen. Anslut inte kåpan utloppsrör till luftkanaler i vilka varmluft cirkulerar, eller kanaler som används för att evakuera rök från apparater som drivs med annan typ av energi än elektrisk energi. För att förenkla handhavandet av apparaten ska antifettfilter/-en tas ur innan monteringsmomenten påbörjas (Fig.5).

- Om apparaten ska monteras med utsugningversion ska hål för luftuttömning anordnas.

• Det rekommenderas att använda ett ventilationsrör med samma diameter som öppningen för luftutgången. Om ett reducerestycke används försämras utrustningens kapacitet och bullernivån ökas.

• Fastsättning på väggen:

Borra hålen **A** och ta hänsyn till de angivna måtten (Fig.2). Fäst apparaten på väggen och se till att den är i horisontell linje med de övriga kökskåpen. När spiskåpan har justerats ska den fästas definitivt med de 2 skruvarna **A** (Fig.4). För de olika monteringsarna ska skruvar och expansionspluggar som är lämpliga för väggen användas (t.ex. armerad betong, gips o.s.v.). Om skruvar och expansionspluggar medlevereras med produkten ska du försäkra dig om att de är lämpliga för den typ av vägg där spiskåpan ska fästas.

• Fastsättning av skorstensförlängning:

Montera elmatningen innanför skorstensförlängningen. Om din apparat ska installeras som insugande version eller version med yttre motor ska hål för utsugning av luften förberedas.

Reglera bredden för överdelens fästen (Fig.3).

Fäst sedan fästet i taket med skruvarna **A** (Fig.3) så att det är i linje med din spiskåpa och ta hänsyn till avståndet till taket som anges i Fig.2. Anslut flänsen **C** med ett anslutningsrör till hålet för utslagning av luft (Fig.4). Skjut in överdelen inuti underdelen. Fäst underdelen i spiskåpan med de medlevererade skruvarna **B** (Fig.5). Dra upp överdelen till fästet och fäst den med skruvarna **B** (Fig.3). För att modifiera spiskåpan från insugande version till filtrerande version ska du beställa kolfiltren från din återförsäljare och följ sedan monteringsanvisningarna.

• **Filtrerande version:**

Installera spiskåpan och skorstensförlängningens över- och underdel enligt avsnittet angående montering av spiskåpan för insugande version. För monteringen av den filtrerande delen, se anvisningarna som följer med satsen. Om satsen inte medleveras kan den beställas från din återförsäljare som tillbehör. Filtren måste sättas på plats i fläktenheten inuti kåpan och skall vridas i 90 grader till stoppläge (Fig.6).

ANVÄNDNING OCH UNDERHÅLL

• Det rekommenderas att starta utrustningen innan någon typ av livsmedel tillagas. Vi rekommenderar att du låter apparaten gå i 15 minuter efter att matlagningen avslutats, så att matoset helt sugts ut. Kåpan ska underhållas regelbundet och på ett korrekt sätt för att fungera på bästa sätt. Detta gäller i synnerhet avfettningsfiltret och filtret med aktivt kol.

• **Avfettningsfiltret** har till uppgift att stoppa fettpartiklarna som finns i luften. Detta filter sätts igen efter en viss tid, beroende på hur mycket utrustningen används.

- För att undvika risk för brand är det nödvändigt att tvätta avfettningsfiltret för hand med flytande neutralt icke-polerande diskmedel eller i diskmaskin på låg temperatur och med kort program minst en gång varannan månad.

- Vid användning av fettfilter i akryl ska det tvättas för hand varannan månad med rinnande mildt rengöringsmedel. Byt ut filtret var sjätte gång det tvättas.

- Efter några tvättar kan filtren ändra färg lite. Detta ger inte rätt till reklamation för eventuell ersättning av dem.

• **De aktiva kolfiltren** används för att rena luften som återcirkuleras till rummet och har som funktion att mildra de otrevliga lukter som genereras av matlagning.

- Engångskolfiltren bör bytas ut minst var 4:e månad. Det aktiva kolets måttnad beror på hur mycket apparaten har använts, på typen av kök samt på hur ofta avfettningsfiltret rengörs.

• **Innan du sätter tillbaka avfettningsfiltren och de återanvändbara aktiva kolfiltren är det viktigt att dessa har torkat ordentligt.**

• **Rengöra kåpan regelbundet både på insidan och utsidan med en trasa fuktad med denaturerad sprit eller mildt flytande rengöringsmedel som inte slipar.**

• Belysningen är avsedd att endast vara tänd under tillagningen och inte för att lysa upp rummet i allmänhet under en längre tid. Om belysningen är tänd under en längre tid förkortas lampornas livslängd betydligt.

• **Viktigt!** Att ignorera anvisningarna om rengöring av kåpan samt om byte och rengöring av filtren medför brandrisk. Det rekommenderas därför att man följer dessa instruktioner.

• **Byte av glödlampor/halogenlampor (Fig.7):**

Använd enbart lampor av samma typ och med samma wattvärde som installerats på apparaten.

• **Manöverfunktioner (Fig.8) mekaniska** beskrivs symbolerna här nedan:

A = Knapp för BELYSNING

B = Knapp OFF

C = Knapp FÖRSTA HASTIGHET

D = Knapp ANDRA HASTIGHET

E = Knapp TREDJE HASTIGHET.

TEKNISK KUNDTJÄNST

Innan du kontaktar den tekniska kundtjänsten.

Vid felfunktion på produkten rekommenderas att:

- Kontrollera att stickkontakten är ordentligt isatt i uttaget.

Om orsaken till felfunktionen inte kan finnas. Stäng av utrustningen, mixtra inte med den och ring Kundtjänst.

PRODUKTENS SERIENUMMER. Var finns den?

Det är viktigt att du uppger produktens förkortning och serienummer (16 tecken som börjar med siffran 3) som anges på garantibeviset eller på märketiketten som sitter inuti utrustningen.

På detta sätt kan onödiga resekostnader för teknikern undvikas.

TILLVERKAREN FRÅNSÄGER SIG ALLT ANSVAR FÖR EVENTUELLA SKADOR SOM ORSAKTS P.G.A. ATT OVANSTÄENDE INSTRUKTIONER INTE RESPEKTERATS.

SPLOŠNO

Pozorno preberite vsebino te knjižice, saj vsebuje pomembne informacije glede varnosti pri nameščanju, uporabi in vzdrževanju naprave. Knjižico shranite za morebitno kasnejšo uporabo. Naprava je bila zasnovana za uporabo v odzračevalni (izločanje zraka na prosto - Slika 1B) in obtočni različici (vračanje zraka v prostor - Slika 1A) ali z zunanjim motorjem (Slika 1C).

VARNOSTNA OPOZORILA

1. Bodite previdni, če hkrati delujeta kuhinjska napa in gorilnik ali ognjišče, ki sta odvisna od zraka v prostoru in se napajata iz energije, ki ni električna, ker napa med izsesavanjem jemlje prostor zrak, ki ga gorilnik in ognjišče potrebuje za gorenje. Negativni tlak v prostoru ne sme presegati 4 Pa (4x10⁻⁵ bar). Za varno delovanje kuhinjske nape mora biti prostor ustrezno prezračen. Pri napah, ki izsesavajo zrak v zunanost, morate upoštevati veljavne državne predpise.

Preden priključite model na električno omrežje:

- Preglejte tablico s podatki (ki se nahaja v notranjosti naprave) in se prepričajte, da tlak in moč ustrezata omrežju in da je vtičnica prava. Če niste prepričani o njihovi ustreznosti, se posvetujte z električarjem.

- Če je napajalni kabel poškodovan, ga morate zamenjati z novim ali s posebnim kablom, ki ga prodaja izdelovalec ali serviser.

- Napravo priključite na električni tok prek vtiča z varovalko 3A ali na dva dvofazna kabla, ki sta prav tako zaščitena z varovalko 3A.

2. Pozor!

Električne gospodinjske naprave so lahko v določenih okoliščinah nevarne.

A) Ne pregledujte filtrov, kadar je kuhinjska napa vključena.

B) Če je osvetljava predolgo vključena, se ne dotikajte žarnic in mest ob njih, in sicer ne med njihovim gorenjem kakor tudi ne takoj po izklopu le-teh.

C) Pečenje hrane na plamenu pod nabo je prepovedano

D) Preprečite prost plamen, ker lahko poškoduje filtre ali zaneti požar.

E) Pri cvrtju bodite pozorni, da pregreto olje ne zagori.

F) Preden začnete z vzdrževanjem, izključite kuhinjsko nabo iz elektrike.

G) Naprava ni primerna za otroke ali osebe, ki potrebujejo oskrbo in nadzor.

H) Preverite, da se otroci ne igrajo z napravo.

I) Kadar nabo uporabljate hkrati z drugimi kuhinjskimi pripomočki, ki kurijo plin ali druga goriva, poskrbite, da je prostor primerno prezračen.

L) Če nape ne čistite v skladu z navodili, lahko pride do požara.

Naprava je narejena v skladu z Direktivo 2002/96/ES o odpadni električni in elektronski opremi (WEEE). Da se preprečijo možni negativni vplivi na okolje in zdravje, je treba zagotoviti ustrezno odstranitev naprave.



Simbol na napravi ali v priloženi dokumentaciji pomeni, da se tega izdelka ne sme odlagati kot gospodinjske odpadke, temveč ga je treba odpeljati na ustrezno de-

ponijo odpadkov za reciklažo električnih in elektronskih naprav. Upoštevajte lokalne predpise o odlaganju odpadkov. Za dodatne informacije v zvezi z ravnanjem in reciklažo tega izdelka se obrnite na ustreznega lokalnega predstavnika, depozicijo odpadkov ali prodajalca, ki katerem ste izdelek kupili.

NAVODILA ZA NAMESTITEV

- Namestitev in električno priključitev lahko opravi le ustrezno usposobljeno oseba.
- Pred pričetkom montaže si nadenite zaščitne rokavice.

• Električna priključitev:

- Naprava je izdelana v razredu II, zato se ne sme ozemljiti. Vtiči naj bo namestitvi naprave lahko dosegljivi.

Če je naprava opremljena s kablom brez vtiča, je za povezavo le-tega na električno omrežje med napravo in omrežjem treba namestiti večpolno stikalo, ki mora imeti med spoji najmanj 3 mm razmika, ustrezati mora napetosti in veljavnim predpisom.

- Priključitev na električno omrežje je treba opraviti na naslednji način:

RJAVA = linija L

MODRA = nevtralna N.

• Med podporno površino gorilnih plošč na kuhalniku in najnižjim delom kuhinjske nape mora biti vsaj 65 cm razdalje. Če za povezavo uporabite dvo ali več delno spojno cev, mora biti zgornja cev nameščena na spodnjo. Ne povežite odtočne cevi nape na cev, v kateri kroži topel zrak ali ki se uporablja za odtok dima naprav, ki se ne napajajo iz električne energije. Preden nadaljujete, snemite filter/protimaščobni filter (Slika 5), da se omogoči lažja namestitev.

- Če nameščate model za izsesavanje zraka, morate namestiti tudi cev za odtok zraka.

• Svetujemo vam uporabo cevi za odvajanje zraka enakega premera kot je ustje za odvajanje zraka. Uporaba reduktorja bi lahko zmanjšala učinke in povečala hrupnost izdelka.

• Pritrditev na steno:

Izvrтайте luknji A; upoštevajte oznake (Slika 2). Pritrdite nabo na steno in jo vodoravno poravnajte s kuhinjskim pohištvom. Ko je napa poravnana, tesno privijte vijaka A (Slika 4). Za različne načine montaže uporabite vijake in vložke, primerne za vrsto stene (npr. armirani beton, mavčna stena, itd.). Če so vijaki in vložki že priloženi, preverite, da so primerni tipu stene, na katero bo napa pritrjena.

• Pritrditev okrasnih teleskopskih elementov:

Če je vaša napa modela za izsesavanje zraka ali modela z zunanjim motorjem, pripravite odprtino za odvod zraka. Uravnajte širino podporne ploščice zgornjega elementa (Slika 3). Nato podporni element pritrdite na strop, tako da ga najprej poravnate z nabo in ga zatesnite z vijakoma A (Slika 3), pri čemer morate upoštevati označeno razdaljo od stropa, kakor prikazuje Slika 2. Preko priključne cevi povežite prirobnico C z odprtino za odvod zraka (Slika 4). Zgornji element vstavite v spodnjega. Spodnji element pritrdite na nabo s pomočjo priloženih vijakov B (Slika 4), zgornjega pa potegnite do podpore ploščice in ga pritrdite z vijaki B (Slika 3). Če želite nabo modela za izsesavanje zraka spremeniti v nabo za filtriranje zraka, vprašajte vašega dobavitelja za filtre z aktivnim ogljem in upoštevajte navodila za namestitev.

• Model s filtriranjem:

Namestite napo in spojnika, kakor je navedeno v odstavku o namestitvi nape modela z izsesavanjem. Za namestitev preusmerjevalnika filtrirnega zraka glejte navodila, ki so priložena opremi. Če oprema ni priložena, jo pri vašem prodajalcu naročite kot dodatek. Filtre je treba namestiti na sesalno ogrodje, ki se nahaja v notranjosti nape, in sicer tako, da jih centralno namestite nanj in jih zavrtite za 90 stopinj, dokler ne zaskočijo (Slika 6).

UPORABA IN VZDRŽEVANJE

• Vključite napravo, preden začnete pripravljati hrano. Po končanem kuhanju pustite napo delovati še 15 minut, da se zrak popolnoma izčrpa iz prostora. Za dobro delovanje nape jo je treba pravilno in redno vzdrževati; še zlasti morate biti pozorni na protimaščobni filter in na filter z aktivnim ogljem.

• **Protimaščobni filter** zadržuje maščobo v zraku, zato se lahko bolj ali manj hitro zamaši, odvisno od uporabe nape.

- Da bi preprečili nevarnost morebitnega požara, vsaj vsaka 2 meseca operite maščobne filtre, in sicer ročno z nevtralnimi, neabrazivnim detergentom ali v pomivalnem stroju pri nizki temperaturi in s kratkim ciklom.

- Akrilne maščobne filtre operite vsaka 2 meseca z nevtralnimi, neabrazivnim tekočim detergentom in jih po približno vsakem šestem pranju zamenjajte.

- Po nekaj pranjih se lahko barva filtrov spremeni. To ni razlog za reklamacijo in morebitno zamenjavo.

• **Filtri z aktivnim ogljem** služijo za čiščenje zraka, ki se znova vrača v prostor in zadržujejo neprijetne vonjave, ki nastajajo pri kuhanju.

- Filtre z aktivnim ogljem, ki jih ni mogoče regenerirati, je treba zamenjati vsaj vsake 4 mesece. Hitrost zasičenja aktivnega oglja je odvisna od bolj ali manj dolgotrajne uporabe naprave, vrste kuhanja in rednosti čiščenja maščobnega filtra.

• **Preden maščobne filtre in filtre z aktivnim ogljem z možnostjo regeneracije ponovno namestite na napravo, je zelo pomembno, da se dodobra osušijo.**

• **Napo pogosto čistite tako zunaj kot znotraj, pri tem pa uporabite krpo, namočeno z denaturiranim alkoholom ali ne abrazivnim tekočim detergentom.**

• Osvetljava je namenjena uporabi med kuhanjem in za daljšo razsvetlavo prostora. Predolga uporaba osvetlitve močno zmanjša povprečno življenjsko dobo žarnic.

• **Pozor:** V primeru neupoštevanja opozoril glede čiščenja nape ter tistih za zamenjavo in čiščenje filtrov obstaja tveganje požara. Zato vam svetujemo, da sledite priporočenim navodilom.

• **Zamenjava žarnic z žarilno nitko/halogenjskih žarnic (Slika7):**

vedno uporabljajte žarnice enake vrste in moči kot so tiste, ki so nameščene na napravi.

• **Ukazi mehanski (Slika 8)** oznake so razložene v nadaljevanju:

A = Gumb OSVETLJAVA

B = Gumb OFF

C = Gumb PRVA HITROST

D = Gumb DRUGA HITROST

E = Gumb TRETJA HITROST.

POMOČ STRANKAM

Preden pokličete serviserja.

Če napa ne deluje, Vam svetujemo:

- Da preverite, ali je kabel pravilno vstavljen v vtičnico.

Če napake v delovanju ne odkrijete: ugasnite napo in pokličite serviserja.

PODATKI O IZDELKU. Kje se nahaja?

Serviserju morate sporočiti oznako izdelka in registrsko številko (16 znakov, ki se začnejo s številko 3), ki je vpisana v garancijskem listu ali na tablici, pritrjeni na notranji strani nape. Tako boste preprečili nepotrebne stroške, ki bi nastali zaradi obiska serviserja na dom.

PROIZVAJALEC NE SPREJEMA ODGOVORNOSTI ZA MOREBITNO NASTALO ŠKODO, ČE SE NE UPOŠTEVAJO ZGORAJ NAVEĐENA OPOZORILA.

OPĆENITO

Pažljivo pročitajte ovaj priručnik pošto on sadrži važne upute o sigurnosti postavljanja, uporabe i održavanja. Čuvajte ovaj priručnik za buduće potrebe. Ovaj aparat je osmišljen u namjenu isisavanja (odvođenja zraka vani - sl.1B), filtriranja (recikliranja zraka u unutrašnjosti - sl.1A), odnosno s vanjskim motorom (sl.1C).

UPOZORENJA ZA SIGURNOST

1. Pazite da istovremeno ne rade isisna napa i bilo kakav plamenik koji ovisi o zraku u prostoriji i napaja se energijom koja nije električna, budući da napa dok isisava oduzima u prostoriji zrak potreban plameniku za izgaranje. Negativni pritisak u prostoriji ne smije prijeći 4 Pa (4x10⁻⁵ bar). U svrhu sigurnog rada potrebno je, dakle, osigurati primjereno provjetravanje prostorije. Kod namjene odvođenja zraka vani, pridržavajte se propisa na snazi u vašoj zemlji.

Prije priključivanja aparata na električnu mrežu:

- Provjerite pločicu s podacima (u unutrašnjosti aparata), kako bi ste bili sigurni da napon i snaga aparata odgovaraju vašoj električnoj mreži te da je utičnica odgovarajuće vrste. U slučaju bilo kakve sumnje, obratite se kvalificiranom električaru.

- Ako je električni kabel oštećen, treba ga zamijeniti naročitim kabelom ili skupinom, na raspolaganju kod Proizvođača ili kod vaše tehničke službe.

- Uređaj treba spojiti na električnu mrežu pomoću utikača s osiguračem od 3A ili na dvije dvofazne žice zaštićene osiguračem od 3A.

2. Pozor!

U određenim okolnostima kućanski aparati mogu biti opasni.

A) Nemojte provjeravati filtere dok napa radi.

B) Ne dirajte žarulje ni prostor u njihovoj blizini tijekom i neposredno nakon duže upotrebe rasvjetne instalacije.

C) Zabranjeno je pripremati flambirana jela ispod nape.

D) Izbjegavajte otvoreni plamen jer on šteti filterima i predstavlja opasnost od požara.

E) Stalno provjeravajte hranu koju pržite kako bi spriječili da se pregrijava ulje zapali.

F) Prije obavljanja bilo kakvog održavanja isključite napu iz električne mreže.

G) Ovaj aparat nije namijenjen uporabi od strane djece ili osoba koje treba nadzirati.

H) Pazite da se djeca ne igraju s aparatom.

I) Ako napu koristite istovremeno s uređajima na izgaranje plina ili drugih goriva, morate prozračivati prostoriju na odgovarajući način.

L) Ako se ne pridržavate uputa za čišćenje, postoji opasnost da će doći do požara.

Ovaj aparat je označen u skladu s Direktivom 2002/96/EZ europskog Parlamenta o električnom i elektronskom otpadu. Osiguravajući rashodovanje ovog proizvoda na ispravan način, korisnik pridonosi sprječavanju mogućih negativnih posljedica po okoliš i po zdravlje.



Simbol na proizvodu ili na dokumentima koji ga prate označava da se s tim proizvodom ne smije postupati kao s komunalnim otpadom, već ga treba predati odgovara-

jućem mjestu skupljanja električnih i elektronskih kućanskih aparata za recikliranje. Aparat treba rashodovati slijedeći lokalne propise za odlaganje otpada. Radi daljnjih obavijesti o zbrinjavanju ovog proizvoda, njegovom preuzimanju i recikliranju, obratite se odgovarajućem mjesnom uredu, službi za skupljanje komunalnog otpada ili prodavaonici u kojoj ste ga kupili.

UPUTE ZA POSTAVLJANJE

• **Montiranje i električni priključak treba obaviti stručno usavršeno osoblje.**

• **Koristite zaštitne rukavice prije nego što počnete sa operacijama montaže.**

• **Električni priključak:**

- Aparat je napravljen u klasi II, stoga ni jedan kabel ne treba spojiti na uzemljenje.

Nakon postavljanja aparata, utikač mora biti lako dostupan. U slučaju da aparat ima kabel bez utikača, za priključenje na električnu mrežu treba između aparata i mreže instalirati polaritetni prekidač s rasponom između kontakata od najmanje 3 mm, koji odgovara opterećenju i u skladu je s propisima na snazi.

- Priključak na električnu mrežu treba izvesti kako slijedi:

SMEDE = **L** faza

PLAVO = **N** nula.

• Najmanja udaljenost između površine na štednjaku na koju se stavlja posude za kuhanje i najnižeg dijela kuhinjske nape treba biti barem **65 cm**. Kod upotrebe cijevi za spajanje od dva ili više dijelova, gornji dio treba staviti izvan donjeg. Nemojte spajati odvod nape na cijev kojom kruži topao zrak ili se koristi za izbacivanje plinskih para aparata na napajanje energijom koja nije električna. Prije početka montiranja, a radi lakšeg rukovanja aparatom, izvadite filter(e) za masnoću (sl.5).

- U slučaju montiranja aparata u isisnoj verziji, potrebno je napraviti otvor za odvođenje zraka.

• Savjetujemo korištenje cijevi za izbacivanje zraka koji ima isti promjer kao i otvor za izbacivanje zraka. Uporaba cijevi manjeg promjera može dovesti do smanjenja učinkovitosti proizvoda i do povećanja razine buke.

• **Učvršćivanje na zid:**

Napravite otvore **A** poštujući navedene mjere (sl.2). Učvrstite aparat na zid i vodoravno ga poravnajte s visećim ormarićima. Po obavljanom namještanju, učvrstite konačno napu pomoću 2 vijka **A** (sl.4). Za montiranje koristite vijke i udarne tiple koji odgovaraju vrsti zida (npr. armirani beton, gipsane ploče, itd.). Ako se vijci i tiple dostavljaju zajedno s proizvodom, provjerite da odgovaraju vrsti zida na kojem ćete učvrstiti napu.

• **Učvršćivanje rasklopnih dekorativnih spojeva:**

Namjestite električni kabel u prostoru kojeg zauzima dekorativni spoj. Ako vaš aparat treba postaviti u isisnoj verziji ili u verziji s vanjskim motorom, morate napraviti otvor za odvođenje zraka. Podesite širinu zidnog oslonca za gornji spoj (sl.3). Zatim vijcima **A** (sl.3) te poštujući udaljenost od stropa navedenu na sl. 2 učvrstite oslonac na strop tako da bude u osovini s vašom napom. Spojite – pomoću spojne cijevi - prirubnicu **C** na otvor za odvođenje zraka (sl.4). Uvucite gornji spoj u donji i položite na plašt. Izvucite gornji spoj sve

do zidnog oslonca i učvrstite ga vijcima **B** (sl.3). Da bi ste napu iz isisne verzije preinačili u verziju za filtriranje, potražite kod vašeg Prodavača ugljene filtere i slijedite upute za montiranje.

• **Verzija za filtriranje:**

Postavite napu i dva spoja kako se navodi u odjeljku koji se odnosi na montiranje nape u isisnoj verziji. Za montiranje skretnika filtriranog zraka proučite uputstva koja ćete naći s opremom. Ako ta oprema nije dostavljena, naručite je kod vašeg Prodavača kao pribor. Filtere je potrebno staviti na isisnu skupinu koja se nalazi u unutrašnjosti nape, centrirati ih na skupini i okrenuti za 90 stupnjeva sve dok se ne zakoče (sl.6).

UPORABA I ODRŽAVANJE

• Preporučujemo da aparat pokrenete prije početka kuhanja bilo kojih namirnica. Preporučujemo da aparat ostavite uključen 15 minuta nakon završetka kuhanja hrane, radi potpunog odvođenja pokvarenog zraka. Dobar rad nape ovisi o ispravnom i stalnom održavanju; naročitu pozornost treba posvetiti filteru za masnoću i ugljenom filteru.

• **Zadatak filtera** za masnoću jest zadržavanje čestica masnoće koje lebde u zraku pa je on stoga podložan začepljivanju uvijek u različitim vremenskim razmacima, a ovisno o upotrebi aparata.

- Da bi se spriječilo eventualno izbijanje požara, svako najviše 2 mjeseca operite ručno filtre za odstranjivanje masnoće a pri tome koristite neutralne deterđžete koji ne grebu, ili ih stavite u perilicu posuđa na niskoj temperaturi i uključite kratak ciklus pranja.

- U slučaju da koristite akrilne filtre za odstranjivanje masnoće, operite ih ručno svako 2 mjeseca uz pomoć neutralnih tekućih deterđženata koji ne grebu te ih zamijenjujte nakon otprilike 6 pranja.

- Nakon što operete filtre nekoliko puta primijetit ćete da oni mijenjaju boju. Takva promjena boje Vam ne daje pravo za reklamaciju i niti ćete zbog toga dobiti pravo na njihovu eventualnu zamjenu.

• **Aktivni karbonski filtri** imaju ulogu pročišćavanje zraka koji se ponovno vraća u ambijent te isto tako imaju i funkciju odstranjivanja neugodnih mirisa koji se stvaraju za vrijeme kuhanja.

- Aktivni karbonski filtri koji se ne obnavljaju se trebaju zamijeniti za najviše 4 mjeseca. Zasićenje aktivnog karbonskog filtra će ovisiti o tome koliko često se koristi ovaj aparat, o načinu kuhanja i o tome da li se čišćenje filtra za odstranjivanje masnoće obavlja na pravilan način.

• **Prije nego što ponovno postavite filtre za odstranjivanje masnoće i aktivne karbonske filtre koji se obnavljaju važno je da ih dobro osušite.**

• **Često obavljajte čišćenje kuhinjske nape bilo iznutra bilo izvana pomoću deetiliranog alkohola ili neutralnih tekućih deterđženata koji ne grebu.**

• Rasvjetna instalacija namijenjena je korištenju tijekom kuhanja, a ne produženoj uporabi u svrhu rasvjete prostorije uopće. Produženo korištenje rasvjete znatno smanjuje životni vijek žarulja.

• **Pozor:** nepoštivanje upozorenja o čišćenju kuhinjske nape te o zamjeni i čišćenju filtera dovodi do povećavanja rizika od nastajanja požara. Stoga Vam preporučujemo da se pridržavate navedenih upozorenja.

• **Zamjena halogenih lampa/sijalica (sl.7):**

Koristite samo lampe istog tipa i snage prilikom instalacije na aparat.

• **Upravljačke tipke mehaničke (sl.8)** - slijedi opis simbola:

A = tipka RASVJETA

B = tipka OFF

C = tipka PRVA BRZINA

D = tipka DRUGA BRZINA

E = tipka TREĆA BRZINA.

SERVISNA SLUŽBA

Prije pozivanja Tehničke servisne službe.

U slučaju da Vaš aparat ne radi, savjetujemo da:

- Provjerite je li utikač dobro utaknut u utičnicu.

Ako niste utvrdili uzrok lošeg rada: uključite aparat, nemojte ga otvarati i pozovite Servisnu službu.

MATIČNI BROJ PROIZVODA. Gdje se nalazi?

Važno je da Servisnoj službi priopćite kraticu proizvoda i matični broj (16 broječanoslavnih znakova koji počinju brojem 3), kojeg ćete naći na jamstvenom listu ili na matičnoj pločici u unutrašnjosti aparata.

Na taj način možete doprinijeti spriječavanju nepotrebnog dolaska tehničara, a povrh svega uštedjeti na troškovima.

OTKLANJA SE SVAKA ODGOVORNOST ZA ŠTETU NASTALU USLIJED NEPOŠTIVANJA GORE NAVEDENIH UPOZORENJA.

GENEL

Montaj, kullanım ve bakım emniyetiyle ilgili önemli talimatlar bulduğunuzdan, bu el kitabının içeriğini dikkatle okuyunuz. Bu el kitabını ileride danışmak üzere saklayınız. Bu cihaz, aspiratör (havanın dışarıya tahliyesi - Şekil 1B) ve filtreleyici (iç mekandaki hava dolaşımı - Şekil 1A) veya harici motorlu versiyonlarda kullanım amaçlı tasarlanmıştır (Şekil 1C).

GÜVENLİK ÖNLEMİ

1. Davlumbaz ortamdaki havaya ihtiyaç duyan ve elektrik dışında başka bir enerjyle çalışan açık şömine veya ocakla aynı zamanda çalıştırıldığında ocağın veya şöminenin yanmak için ihtiyaç duyduğu havayı çekeceğinden dikkatli olunmalıdır. Ortamdaki negatif basınç 4 Pa (4x10⁻⁵ bar) değerini aşmamalıdır. Davlumbazın güvenli şekilde çalışması için ortamda yeterli havalandırma yapılmalıdır. Havanın dışarı atılması konusunda geçerli olan yerel kanunlara uygun hareket edilmelidir.

Bu modeli elektrik şebekesine bağlamadan önce:

- Cihazın gerilim ve güç değerlerinin şebekedeki ve prizdeki değerlere uygun olup olmadığından emin olmak için bilgi plakası (cihazın iç kısmında bulunur) kontrol edilmelidir. Kuşkuya düşecek olursanız yeterli derecede uzman bir elektrik teknisyenine danışınız.
- Elektrik kablosu hasar görürse, kablolon doğrudan imalatçıdan veya Gorenje Yetkili Teknik Servis Merkezinden edinilebilecek başka bir kabloyla veya özel bir tertibatla değiştirilmesi gerekir.
- Bu cihaz 3A sigortalı bir priz veya 3A sigorta ile korunan 2 fazlı bir hat yoluyla elektrik şebekesine bağlanmalıdır.

2. Uyarı!

Bazı durumlarda elektrikli cihazlar tehlikelere neden olabilirler.

- A) Davlumbaz çalışır durumdayken filtrelerin durumu kontrol edilmemelidir.**
- B) Aydınlatma tesisatı kullanılırken veya uzun süre kullanıldıktan sonra ampullere veya çevresindeki alanlara dokunulmamalıdır.**
- C) Davlumbazın altında açık alevde pişirme işlemi yapılmamalıdır.**
- D) Filtrelere zarar verebileceğinden veya yangına yol açabileceğinden açık alevden kaçınılmalıdır.**
- E) Aşırı ısınan yağın alev alarak yangına yol açmasını önlemek için kızartma yapılan yiyecekler sürekli kontrol edilmelidir.**
- F) Her türlü bakım işleminden önce elektrik fişi çekilmelidir.**
- G) Bu cihaz küçük çocuklar veya zayıf kişiler gözetim altında olmadan kullanılmamalıdır.**
- H) Cihazla oynamaları için küçük çocukların kontrol altında tutulması gerekir.**
- I) Gaz veya başka yakıtları kullanan cihazlarla aynı anda çalıştırıldığında ortamın yeterince havalandırılması gerekmektedir.**
- L) Temizlik işlemi talimatlara uygun yapılmadığında yangın riski doğar.**

Bu cihaz Atık Elektrikli ve Elektronik Cihazlar (WEEE) hakkındaki 2002/96/EC sayılı Avrupa direktifine uygundur. Bu cihazın uygun şekilde bertaraf edilmesini sağlayarak çevre veya halk sağlığı üzerindeki olası zararların önlenmesine yardımcı olabilirsiniz.



Ürünün üzerinde veya ürünle birlikte gelen belgelerde yer alan simge, cihazın evsel atık olarak işlem görmemesi, uygun bir elektrikli ve elektronik cihaz geri dönüşüm toplama noktasına ulaştırılması gerektiği anlamına gelir. Atıkları bertaraf ederken yerel yönlendirici kılavuzlara uygun hareket edilmelidir. Bu ürünün işlenmesi, yeniden kullanımı ve geri dönüştürülmesi hakkında daha çok bilgi almak için bulunduğunuz yerdeki makamlarla, evsel atık toplama hizmetleriyle veya ürünü satın aldığınız mağazayla bağlantı kurabilirsiniz.

KURULUM TALİMATLARI

- **Montaj ve elektrik bağlantısı işlemleri uzman personelce yapılmalıdır.**
- **Montaj işlemlerine başlamadan önce koruyucu eldiven giyiniz.**

Elektrik bağlantısı:

- Cihaz II. sınıf olarak imal edildiğinden, kabloların hiçbirisi toprak hattına bağlı olmamalıdır. Cihaz kurulduktan sonra, fişine kolaylıkla erişilebilmelidir. Cihazın kablosunun fişi bulunmaması halinde cihazı elektrik şebekesine bağlamak için cihaz ile şebeke arasına, yüke göre ölçülandırılmış ve standartlara uygun, kontak arası mesafesi 3 mm olan çok kutuplu bir şalter yerleştirilmelidir.
- Elektrik bağlantısı aşağıdaki gibi gerçekleştirilmelidir:
KAHVERENĞİ = L hat
MAVI = N nötr.

- Ocağın üzerindeki pişirme kaplarının destek yüzeyleri ile davlumbazın alt kısmı arasındaki aralık en az **65 cm** olmalıdır. İki parçadan oluşan bağlantı tüpü kullanılıyorsa, üst parça alt parçanın dışına gelecek şekilde yerleştirilmelidir. Davlumbaz hava çıkışı sıcak hava dolaşımında veya elektrik dışında başka bir kaynaktan çalışan diğer cihazların zehirli gazlarının boşaltılmasında kullanılan bacalara bağlanmamalıdır. Montaj işlemlerine devam etmeden önce yağ önleyici filtreler (Şekil 5) çıkarılarak cihazın daha kolay tutulması sağlanmalıdır.
- Cihaz havanın dışarı atılacağı şekilde monte edilmek isteniyorsa, havalandırma bacasının deliği hazırlanmalıdır.

- Hava çıkış flanşı ile aynı çapta bir hava tahliye borusu kullanılması tavsiye edilir. Redüksiyon kullanımı, ürünün verimini azaltıp gürültü seviyesini artırabilir.

• Duvara sabitleme:

Belirtilen mesafelere dikkat edilerek **A** delikleri delinmelidir (Şekil 2). Cihaz duvara tutturulmalı ve duvar ünitelerine göre yatay konumda hizalanmalıdır. Cihaz ayarlandığında davlumbaz **A** vidaları kullanılarak sağlam bir şekilde sabitlenmelidir (Şekil 4). Çeşitli montajlar için duvar tipine (örneğin, betonarme, alçıpan, vb.) uygun vida ve dübel kullanılmalıdır. Vidalar ve dübelleri ürünle birlikte gelmişse, bunların davlumbazın monte edileceği duvar türüne uygun olup olmadığı kontrol edilmelidir.

• Dekoratif teleskopik duman yolunun monte edilmesi:

Dekoratif duman yolunun ebatları içinde elektrik kaynağı ayarlanmalıdır. Cihaz bacalı çalışacak şekilde veya harici motorla çalışacak şekilde monte edilecek, hava çıkışı açıklığı hazırlanmalıdır. Üst duman yolunun destek dirseğinin genişliği ayarlanmalıdır (Şekil 3). Ardından davlumbazla hizalı olmasına ve Şekil 2'de gösterilen tavanla arasındaki mesafeye dikkat

edilerek, **A** vidaları (Şekil 3) kullanılarak tavana monte edilmiştir. Bir bağlantı borusu kullanılarak flaş **C** hava çıkış deliğine bağlanmalıdır (Şekil 4). Üst duman yolu alt duman yolunun içine yerleştirilir ve çerçevenin üzerine oturtulur. Üst duman yolu dirseğe kadar uzatılır ve **B** vidalarıyla sabitlenir (Şekil 3). Davlumbaz bacalı çalışma sisteminden bacasız çalışma sistemine dönüştürülmek istenirse, satıcıdan kömür filtre istenmeli ve aşağıdaki kurulum talimatları izlenmelidir.

• Filtreleme sistemi:

Davlumbaz ve iki duman yolun bacalı sistem davlumbazın kurulumunda açıklandığı gibi monte edilir. Filtreleme duman yolunu monte etmek için kitle birlikte gelen talimatlara bakılmalıdır. Kit sağlanmamışsa, aksesuar olarak satıcıdan sipariş edilebilir. Filtreler, davlumbazın içine yerleştirilmiş emme ünitesine takılmalıdır. Sabitleme klipsi yerine oturma kadar 90 derece çevrilecek bu filtreler ortalanmalıdır (Şekil 6).

KULLANIM VE BAKIM

• Davlumbazın yemek pişirmeye başlamadan önce açılmasını tavsiye ederiz. Aynı zamanda kirli havanın tamamının giderilmesi için davlumbazın yemek pişirme işlemi bittikten sonra 15 dakika daha çalıştırılmasını tavsiye ederiz. Davlumbazın performansının etkili olması sürekli bakım yapılmasına bağlıdır; yağ önleyici filtrenin ve aktif karbon filtrenin her ikisi de özel bakım gerektirir.

• **Yağ önleyici filtre** havadaki yağ taneciklerini tutma görevine sahip olduğundan, cihazın kullanımına bağlı olarak değişken zaman aralıklarıyla tıkanmalara mazur kalabilir.

- Olası yangın tehlikelerinin önüne geçmek için, en fazla 2 ayda bir, yağ önleyici filtrelerin, aşındırıcı olmayan nötr deterjanlar kullanarak elde veya düşük sıcaklıkta kısa yıkama programlarıyla bulaşık makinesinde yıkanması gerekmektedir.

- Akrilik yağ önleyici filtrelerin kullanılması halinde 2 ayda bir elde, aşındırıcı olmayan nötr sıvı deterjanla yıkayın ve yaklaşık olarak 6 yıkamada bir değiştirin.

- Birkaç yıkama sonrasında bir takım renk değişiklikleri gözlemlenebilir. Bu durum, değiştirilmelerine yönelik herhangi bir şikayet hakkı yaratmaz.

• **Aktif karbon filtreleri**, ortama gönderilen havanın temizlenmesini ve pişme sırasında oluşan kötü kokuların azaltılmasını sağlarlar.

- Yenilenemeyen aktif karbon filtreleri, en fazla 4 ayda bir değiştirilmelidir. Aktif karbon doygunluğu, cihazın ne kadar uzun süre kullanıldığına, mutfak türüne ve yağ önleyici filtrenin temizlenme sıklığına bağlıdır.

• **Yağ önleyici ve yenilenebilir aktif karbon filtreleri tekrar yerlerine takılmadan önce, iyice kurumuş olmaları çok önemlidir.**

• **Davlumbazın hem içi hem de dışı denatüre alkol veya nötr, aşındırıcı olmayan sıvı deterjanlar kullanarak nemlendirilmiş bir bezle sık sık temizlenmelidir.**

• Davlumbazın üzerindeki aydınlatma yemek pişirirken kullanılmalıdır, ortamı aydınlatmak için kullanılmamalıdır. Aydınlatmanın uzun süre kullanılması ampulün ortalama kullanım ömrünü azaltır.

• **Dikkat:** davlumbazın temizliği ve filtrelerin değiştirilmesi ve temizliği ile ilgili talimatlara uyulmaması yangın risklerini beraberinde getirir. Dolayısıyla, verilen talimatlara uyulması tavsiye edilir.

• Akkor/halojen lambaların değiştirilmesi (Şekil 7):

Sadece cihazdaki lambalarla aynı türden olan ve aynı Watt değerine sahip lambalar kullanın.

• **Kumandalar (Şekil 8) mekanik** tuş simgeleri aşağıda açıklanmıştır:

A = AYDINLATMA

B = KAPALI

C = HIZ I

D = HIZ II

E = HIZ III.

MÜŞTERİ DESTEK HİZMETİ

Teknik Destek Servisini aramadan önce.

Ürün hiçbir şekilde çalışmıyorsa aşağıdakileri yapmanızı öneririz:

- Fişin elektrik prizine doğru bir şekilde yerleştirilip yerleştirilmediğine dikkat ediniz.

Anormal çalışma durumunu tespit edemiyorsanız:

Cihazı kapatınız (cihazı nazikçe kullanarak) ve Destek Servisini arayınız.

ÜRÜN SERİ NUMARASI. Onu nerede bulabilirim?

Destek Servisine ürün kodunuzu ve seri numarasını bildirmeniz önemlidir (3 rakamıyla başlayan 16 hanelik bir kod); bu kod garanti sertifikasında veya cihazın iç tarafında yer alan bilgi levhası üzerinde bulunabilir. Bu şekilde teknisyenler tarafından yapılan gereksiz ziyaretlerin azalmasını ve bu nedenle (en önemli neden olarak) uygun arama masrafları konusunda tasarruf yapmanızı sağlar.

YUKARIDAKİ UYARILARA UYGUN HAREKET EDİLMEMESİNDEN KAYNAKLANAN HASARLARDA İMALATÇI HER TÜRLÜ SORUMLULUĞU REDDEDER.

