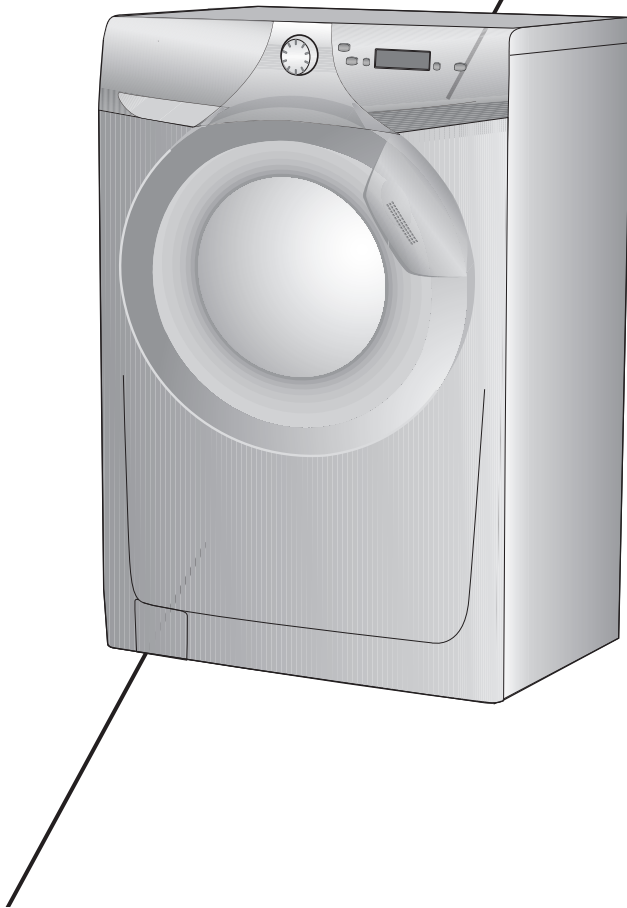


FR Mode d'emploi
EN User instructions

CO4 1072 D1

CANDY

 ptima



FR

TOUS NOS COMPLIMENTS

En achetant cet appareil ménager Candy, vous avez démontré que vous n'acceptez aucun compromis: vous voulez toujours ce qu'il y a de mieux.

Candy a le plaisir de vous proposer cette nouvelle machine à laver qui est le résultat d'années de recherches et d'études des besoins du consommateur. Vous avez fait le choix de la qualité, de la fiabilité et de l'efficacité.

Candy vous propose une large gamme d'appareils électroménagers: machines à laver la vaisselle, machines à laver et sécher le linge, cuisinières, fours à micro-ondes, fours et tables de cuisson, hottes, réfrigérateurs et congélateurs.

Demandez à votre Revendeur le catalogue complet des produits Candy.

Cet appareil a pour vocation d'être utilisé au sein du foyer, ou dans ces différentes situations:

- zones réservées au personnel dans les magasins, bureaux et autres environnements de travail;
- exploitation agricoles;
- par les clients dans les hôtels, motels et autres environnements résidentiels;
- environnement de type bed and breakfast.

Une utilisation autre que domestique, comme par exemple une démonstration commerciale ou une session de formation, est à exclure également dans les lieux cités ci-dessus. Une utilisation détournée de l'appareil est proscrite.

Si l'appareil doit être utilisé de manière incompatible comme défini ci-dessus, la durée de vie de l'appareil pourrait être réduite et la garantie du fabricant serait annulée. Tout dommage causé à l'appareil, résultant d'une mauvaise utilisation de l'appareil (même si l'utilisation en est faite au sein du foyer), ne permettra pas de recours auprès du fabricant, comme il est établi par la loi.

Nous vous prions de lire attentivement les conseils contenus dans ce livret. Il contient d'importantes indications concernant les procédures d'installation, d'emploi, d'entretien et quelques suggestions utiles en vue d'améliorer l'utilisation de la machine à laver.

Conservez avec soin ce livret: vous pourrez le consulter bien souvent.

Quand vous communiquez avec Candy, ou avec ses centres d'assistance, veuillez citer le Modèle, le n° et le numéro G (éventuellement).

EN

OUR COMPLIMENTS

With the purchase of this Candy household appliance, you have shown that you will not accept compromises: you want only the best.

Candy is happy to present their new washing machine, the result of years of research and market experience through direct contact with Consumers. You have chosen the quality, durability and high performance that this washing machine offers.

Candy is also able to offer a vast range of other household appliances: washing machines, dishwashers, washer-dryers, cookers, microwave ovens, Traditional ovens and hobs, refrigerators and freezers.

Ask your local retailer for the complete catalogue of Candy products.

This appliances is intended to be used in household and similar applications such as:

- staff kitchen areas in shops, offices and other working environments;
- farm houses;
- by clients in hotels, motels and other residential type environments;
- bed and breakfast type environments.

A different use of this appliance from household environment or from typical housekeeping functions, as commercial use by expert or trained users, is excluded even in the above applications.

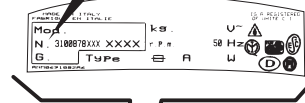
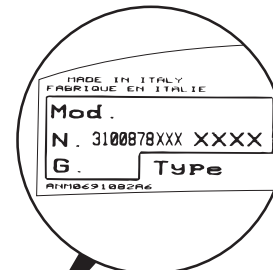
If the appliance is used in a manner inconsistent with this it may reduce the life of the appliance and may void the manufacturer's warranty.

Any damage to the appliance or other damage or loss arising through use that is not consistent with domestic or household use (even if located in a domestic or household environment) shall not be accepted by the manufacturer to the fullest extent permitted by law.

Please read this booklet carefully as it provides important guide lines for safe installation, use and maintenance and some useful advise for best results when using your washing machine.

Keep this booklet in a safe place for further consultation.

When contacting Candy or a Customer Services Centre always refer to the Model, No., and G number (if applicable of the appliance see panel).



(FR)	(EN)	CHAPITRE CHAPTER
<u>INDEX</u>	<u>INDEX</u>	
Avant-propos	Introduction	
Notes générales à la livraison	General points on delivery	1
Garantie	Guarantee	2
Mesures de sécurité	Safety Measures	3
Données techniques	Technical Data	4
Mise en place, installation	Setting up and Installation	5
Description des commandes	Control Description	6
Tableau des programmes	Table of Programmes	7
Sélection	Selection	8
Tiroir à lessive	Detergent drawer	9
Le produit	The Product	10
Lavage	Washing	11
Nettoyage et entretien	Cleaning and routine maintenance	12
Recherche des pannes	Faults Search	13

(FR)

CHAPITRE 1

NOTES GENERALES
A LA LIVRAISON

A la livraison veuillez,
contrôler que le matériel
suivant accompagne la
machine:

- A) LIVRET
D'INSTRUCTIONS
- B) ADRESSES DE SERVICE
APRES VENTE
- C) CERTIFICAT DE
GARANTIE
- D) BOUCHONS
- E) COUDES POUR LE TUBE
DE VIDANGE

LES CONSERVER

et contrôler que ce matériel
soit en bon état; si tel n'est
pas le cas appelez le centre
Candy le plus proche.

(EN)

CHAPTER 1

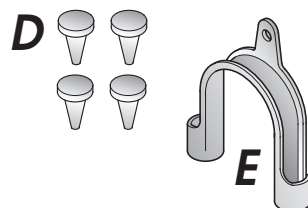
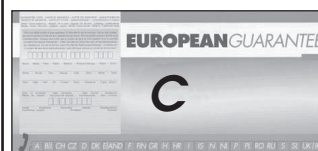
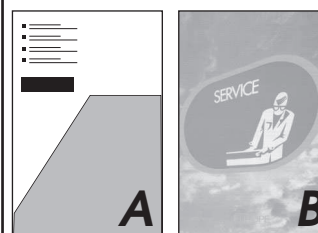
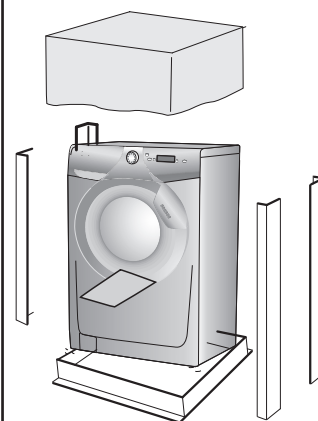
GENERAL POINTS
ON DELIVERY

On delivery, check that the
following are included with
the machine:

- A) INSTRUCTION MANUAL
- B) CUSTOMER SERVICE
ADDRESSES
- C) GUARANTEE
CERTIFICATES
- D) CAPS
- E) BEND FOR OUTLET TUBE

**KEEP THEM IN A SAFE
PLACE**

Check that the machine has
not incurred damage during
transport. If this is the case,
contact your nearest Candy
Centre.



(FR)

CHAPITRE 2

GARANTIE

L'appareil est accompagné par un certificat de garantie.

	GIAS SERVICE	
	0848.780.780	(CH)
	0032 2 751.41.81	(BE)

(EN)

CHAPTER 2

GUARANTEE

The appliance is supplied with a guarantee certificate which allows free use of the Technical Assistance Service.

(FR)

CHAPITRE 3

MESURES DE SECURITE

ATTENTION: EN CAS D'INTERVENTION DE NETTOYAGE ET D'ENTRETIEN

- Débrancher la prise de courant.
- Fermer le robinet d'alimentation d'eau.
- Toutes les machines Candy sont pourvues de mise à la terre. Vérifier que l'installation électrique soit alimentée par une prise de terre, en cas contraire demander l'intervention du personnel qualifié.

CE Produit compatible avec les Directives Européennes 73/23/EEC and 89/336/EEC, remplacé par 2006/95/EC et 2004/108/EC, et les amendements successifs.

- Ne pas toucher l'appareil pieds nus.
- Autant que possible éviter l'usage de rallonges dans les salles de bains ou les douches.

ATTENTION: PENDANT LE LAVAGE L'EAU PEUT ATTEINDRE 90°C.

- Avant d'ouvrir le hublot vérifier que le tambour soit sans eau.

(EN)

CHAPTER 3

SAFETY MEASURES

IMPORTANT: FOR ALL CLEANING AND MAINTENANCE WORK

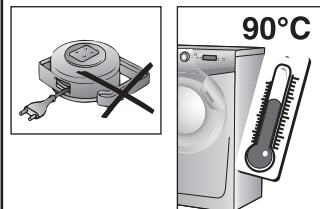
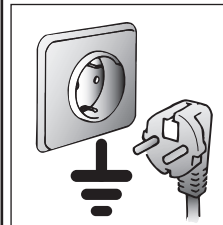
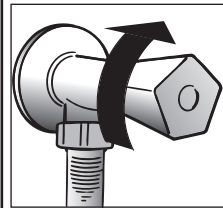
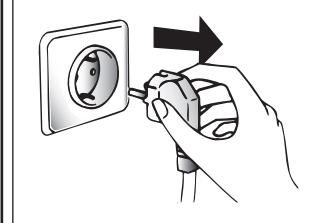
- Remove the plug
- Turn off the water inlet tap.
- All Candy appliances are earthed. Ensure that the main electricity circuit is earthed. Contact a qualified electrician if this is not the case.

CE Appliance complies with European Directives 73/23/EEC and 89/336/EEC, replaced by 2006/95/EC and 2004/108/EC, and subsequent amendments.

- Do not touch the appliance with wet or damp hands or feet.
- Do not use the appliance when bare-footed.
- Extreme care should be taken if extension leads are used in bathrooms or shower rooms. Avoid this where possible.

WARNING: DURING THE WASHING CYCLE, THE WATER CAN REACH A TEMPERATURE OF 90°C.

- Before opening the washing machine door, ensure that there is no water in the drum.



(FR)

- Ne pas utiliser d'adaptateurs ou de prises multiples.

- Cet appareil n'est pas destiné à être utilisé par des personnes (notamment les enfants) incapables, irresponsables ou sans connaissance sur l'utilisation du produit, à moins qu'elles ne soient surveillées, ou instruites sur l'utilisation de l'appareil, par une personne responsable de leur sécurité.

Surveillez les enfants pour être sûr qu'ils ne jouent pas avec l'appareil.

- Pour débrancher la prise, ne pas tirer sur le câble.

- Ne pas laisser la machine exposée aux agents atmosphériques (pluie, soleil, etc...).

- En cas de déménagement ne jamais soulever la machine par les boutons ou par le tiroir des produits lessiviels.

- Pendant le transport ne pas appuyer le hublot sur le chariot.

Important!

Les ouvertures à la base de l'appareil ne doivent en aucun cas être obstruées par des tapis, moquette ou autres objets.

- 2 personnes pour soulever la machine (voir dessin).

- En cas de panne et/ou de mauvais fonctionnement éteindre la machine, fermer le robinet d'alimentation d'eau et ne pas toucher à la machine. Pour toute réparation adressez-vous exclusivement à un centre d'assistance technique Candy en demandant des pièces de rechange certifiées constructeur. Le fait de ne pas respecter les indications susmentionnées peut compromettre la sécurité de l'appareil.

- Si le remplacement du câble d'alimentation s'avère nécessaire, il devra être remplacé par un câble spécial fourni par le service après-vente.

(EN)

- Do not use adaptors or multiple plugs.

- This appliance is not intended for use by persons (including children) with reduced physical, sensory or mental capabilities, or lack of experience and knowledge, unless they have been given supervision or instruction concerning use of the appliance by a person responsible for their safety.

Children should be supervised to ensure that they do not play with the appliance.

- Do not pull the mains lead or the appliance itself to remove the plug from the socket.

- Do not leave the appliance exposed to atmospheric agents (rain, sun etc.)

- In the case of removal, never lift the appliance by the knobs or detergent drawer.

- During transportation do not lean the door against the trolley.

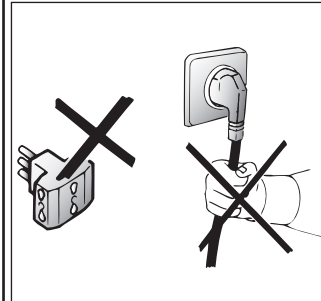
Important!

When the appliance location is on carpet floors, attention must be paid so as to ensure that there is no obstruction to the bottom vents.

- Lift the appliance in pairs as illustrated in the diagram.

- In the case of failure and/or incorrect operation, turn the washing machine off, close the water inlet tap and do not tamper with the appliance. Contact a Candy Technical Assistance Centre for any repairs and ask for original Candy spare parts. Avoidance of these norms may compromise the safety of the appliance.

- Should the supply cord (mains cable) be damaged, this is to be replaced by a specific cable available from the after sales service centre.

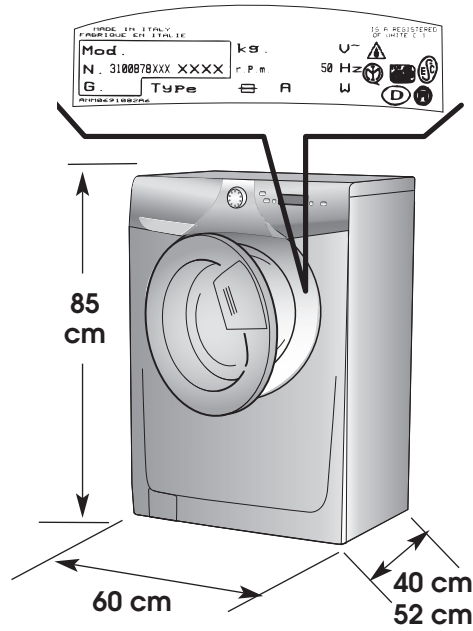


FR

CHAPITRE 4

EN

CHAPTER 4



DONNÉES TECHNIQUES	TECHNICAL DATA		40	40	52
			cm	cm	cm
CAPACITE DE LINGE SEC	MAXIMUM WASH LOAD DRY	kg	6	7	8
PUISSANCE ABSORBÉE	POWER INPUT	W	1500		
AMPERAGE	POWER CURRENT FUSE AMP	A	10		
ESSORAGE (Tours/min.)	SPIN r.p.m.	CONSULTER LA PLAQUE TECHNIQUE SEE RATING PLATE			
PRESSION DANS L'INSTALLATION HYDRAULIQUE	WATER PRESSURE	MPa	min. 0,05 max. 0,8		
TENSION	SUPPLY VOLTAGE	V	220-240		

(FR)

CHAPITRE 5

MISE EN PLACE INSTALLATION

Placer la machine près du lieu d'utilisation sans la base d'emballage.

Couper avec précaution le cordon qui maintient le tuyeau d'évacuation et le câble d'alimentation

Enlever les 4 vis de fixation indiquées en (A) et enlever les espaces indiqués en (B)

Couvrir les quatre trous en utilisant les capuchons prévus à cet effet dans le sachet où se trouve la notice

**ATTENTION:
NE PAS LAISSER À LA
PORTÉE DES ENFANTS
DES ÉLÉMENTS
D'EMBALLAGE QUI
PEUVENT CAUSER DES
RISQUES.**

(EN)

CHAPTER 5

SETTING UP INSTALLATION

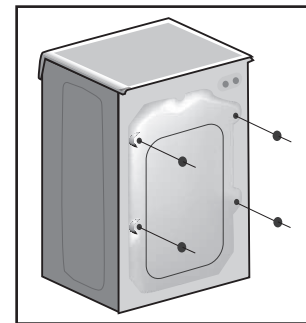
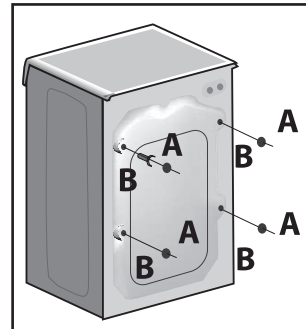
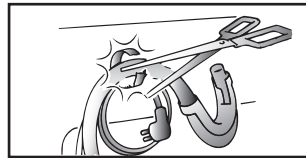
Move the machine near its permanent position without the packaging base.

Carefully cut the securing strap that holds the main cord and the drain hose.

Remove the 4 fixing screws marked (A) and remove the 4 spacers marked (B)

Cover the 4 holes using the caps provided in the instruction booklet pack.

**WARNING:
DO NOT LEAVE THE
PACKAGING IN THE
REACH OF CHILDREN
AS IT IS A POTENTIAL
SOURCE OF DANGER.**



(FR)

Appliquer la feuille supplémentaire sur le fond comme dans la figure.

Raccorder le tuyau d'arrivée d'eau au robinet.

L'appareil doit être relié à l'arrivée d'eau exclusivement avec les tuyaux fournis. Ne pas réutiliser les anciens tuyaux.

**ATTENTION:
NE PAS OUVRIR LE
ROBINET**

Approcher la machine contre le mur en faisant attention à ce que le tuyau n'ait ni coudes ni étranglements.

Raccorder le tuyau de vidange au rebord de la baignoire ou, mieux encore, à un dispositif fixe d'évacuation, hauteur mini. 50 cm, et de diamètre supérieur au tuyau de la machine à laver. En cas de besoin, utiliser le coude rigide livré avec la machine.

(EN)

Fix the sheet of corrugated material on the bottom as shown in picture.

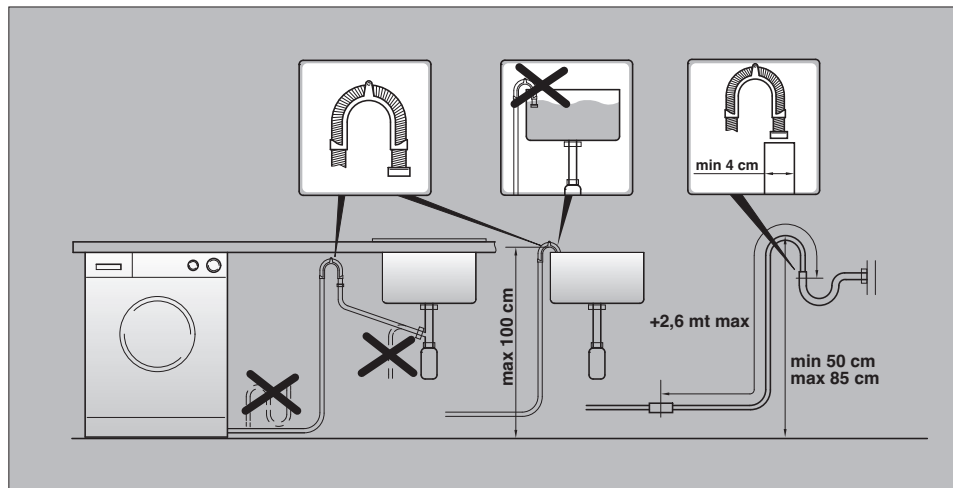
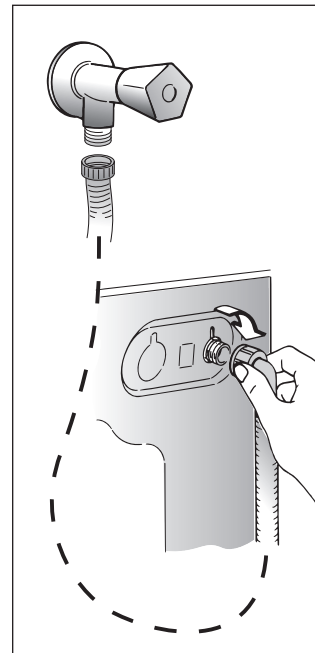
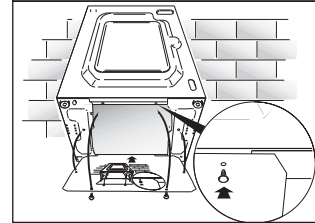
Connect the fill hose to the tap.

The appliance must be connected to the water mains using new hose-sets. The old hose-sets should not be reused.

**IMPORTANT:
DO NOT TURN THE
TAP ON AT THIS TIME.**

Position the washing machine next to the wall. Hook the outlet tube to the edge of the bath tub, paying attention that there are no bends or contractions along the tube.

It is better to connect the discharge hose to a fixed outlet of a diameter greater than that of the outlet tube and at a height of min. 50 cm. If it is necessary to use the plastic sleeve supplied.



(FR)

Mettre la machine à niveau en réglant les 4 pieds:

a) Tourner dans le sens des aiguilles d'une montre l'écrou de façon à déverrouiller la vis du pied.

b) Tourner le pied et le faire monter ou descendre jusqu'à obtenir une parfaite adhérence au sol.

c) Enfin bloquer le pied en revissant l'écrou dans le sens inverse des aiguilles d'une montre et le faire adhérer au fond de la machine.

Vérifier que la manette soit sur la position "OFF" et que le hublot soit fermé.


Brancher la prise.

ATTENTION:

Au cas où il serait nécessaire de remplacer le câble d'alimentation, assurez vous de respecter les codes-couleur suivants dans le branchement de chacun des fils:

BLEU - NEUTRE (N)

MARRON - PHASE (L)

VERT-JAUNE - TERRE ()

Une fois l'appareil installé, la prise électrique doit rester accessible.

(EN)

Use the 4 feet to level the machine with the floor:

a) Turn the nut clockwise to release the screw adjuster of the foot.

b) Rotate foot to raise or lower it until it stands firmly on the ground.

c) Lock the foot in position by turning the nut anti-clockwise until it comes up against the bottom of the machine.

Ensure that the knob is on the "OFF" position and the load door is closed

Insert the plug.

ATTENTION:

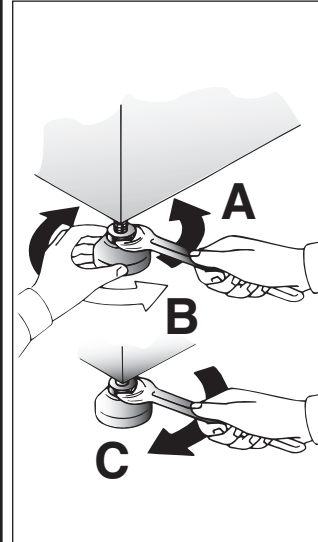
should it be necessary to replace the supply cord, connect the wire in accordance with the following colours/codes:

BLUE - NEUTRAL (N)

BROWN - LIVE (L)

YELLOW-GREEN - EARTH ()

After installation, the appliance must be positioned so that the plug is accessible.

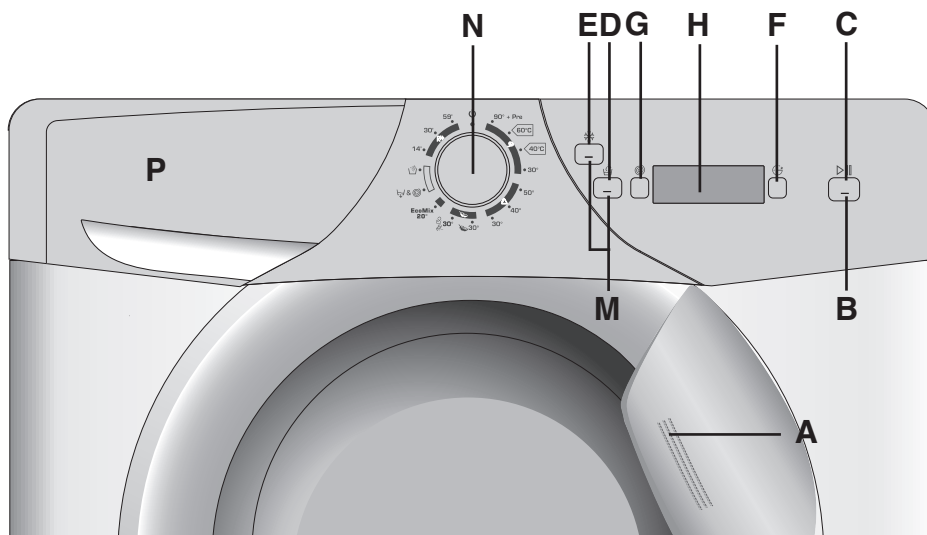


FR

CHAPITRE 6

EN

CHAPTER 6

COMMANDES

Poignée d'ouverture du hublot

Témoin de programme en cours

Touche marche/pause

Touche "Aquaplus"

Touche Lavage à Froide

Touche Départ Différé

Touche "Essorage"

Ecran Digital

Les voyants des touches

Manette des programmes de lavage avec OFF

Bacs à produits

CONTROLS

Door handle

Programme start light

Start button

Aquaplus button

Cold wash button

Start Delay button

Spin Speed button

Digital Display

Buttons indicator light

Timer knob for wash programmes with OFF position

Detergent drawer

A

B

C

D

E

F


G

H

M

N

P

<p style="text-align: center;">(FR)</p> <p style="text-align: center;"><u>DESCRIPTION DES COMMANDES</u></p>	<p style="text-align: center;">(EN)</p> <p style="text-align: center;"><u>DESCRIPTION OF CONTROL</u></p>		
<p>POIGNEE D'OUVERTURE DU HUBLOT Pour ouvrir le hublot actionner le bouton dans la poignée.</p> <div style="border: 1px solid black; padding: 5px; margin-top: 10px;"> <p>ATTENTION: UN DISPOSITIF SPECIAL DE SECURITE EMPECHE L'OUVERTURE IMMEDIATE DU HUBLOT A LA FIN DU LAVAGE. APRES LA PHASE D'ESSORAGE, ATTENDRE 2 MINUTES AVANT D'OUVRIR LE HUBLOT.</p> </div>	<p>DOOR HANDLE Press the finger-bar inside the door handle to open the door</p> <div style="border: 1px solid black; padding: 5px; margin-top: 10px;"> <p>IMPORTANT: A SPECIAL SAFETY DEVICE PREVENTS THE DOOR FROM OPENING AT THE END OF THE WASH/SPIN CYCLE. AT THE END OF THE SPIN PHASE WAIT UP TO 2 MINUTES BEFORE OPENING THE DOOR.</p> </div>	<p>A</p>	<p>2 min.</p> 
<p>TEMOIN DE PROGRAMME EN COURS Ce témoin s'allume dès que la touche START est pressée.</p>	<p>PROGRAMME START LIGHT This lights up when the START button has been pressed.</p>	<p>B</p>	

(FR)

TOUCHE MARCHE/PAUSE

Appuyez sur la touche pour commencer le cycle.

**ATTENTION:
LORSQUE LA TOUCHE
START A ETE
ENCLENCHEE L'APPAREIL
NE COMMENCERA LE
CYCLE QU'APRES
QUELQUES SECONDES.**

CHANGER LA PROGRAMMATION APRES LE DEMARRAGE DE LA MACHINE (PAUSE)

Maintenez la pression sur le bouton "START/PAUSE" durant 2 secondes, les témoins des boutons d'options clignoteront et l'indicateur du temps restant indiquera que la machine est en pause. Modifiez et pressez le bouton "START/PAUSE" pour relancer le programme.

Le voyant lumineux "Témoin de verrouillage de porte" reste allumé pendant environ 2 minutes. Il est possible d'ouvrir la porte une fois le voyant lumineux éteint. Pour relancer le programme, appuyez une nouvelle fois sur le bouton "MARCHE".

ANNULATION D'UN PROGRAMME SELECTIONNÉ

Afin d'annuler un programme, positionnez le sélecteur sur OFF. Sélectionnez un programme différent. Repositionnez le sélecteur sur OFF.

(EN)

START BUTTON

Press to start the selected cycle.

**NOTE: WHEN THE START
BUTTON HAS BEEN
PRESSED, THE APPLIANCE
CAN TAKE FEW SECONDS
BEFORE STARTS
WORKING.**

CHANGING THE SETTINGS AFTER THE PROGRAMMES HAS STARTED (PAUSE)

Press and hold the "START/PAUSE" button for about 2 seconds, the flashing lights on the options buttons and time remaining indicator will show that the machine has been paused, adjust as required and press the "START/PAUSE" button again to cancel the flashing lights.

If you wish to add or remove items during washing, wait 2 minutes until the safety device unlocks the door. When you have carried out the manoeuvre, close the door, press START button and the appliance will continue working where it left off.



CANCELLING THE PROGRAMME

To cancel the programme, set the selector to the OFF position. Select a different programme. Re-set the programme selector to the OFF position.

C



<p style="text-align: center;">(FR)</p> <p>Les options doivent être sélectionnées AVANT d'appuyer sur la touche "MARCHE".</p>	<p style="text-align: center;">(EN)</p> <p>The option buttons should be selected before pressing the START button</p>		
<p>TOUCHE "AQUAPLUS"</p> <p>Grâce au nouveau Sensor System, il est possible, en activant la touche Aquaplus, d'effectuer un cycle de lavage spécifique pour les tissus résistants et mixtes. Le lavage ainsi effectué permet d'éliminer tout résidu lessiviel et donc de prendre soin des peaux délicates qui seront en contact avec ces fibres. L'ajout d'une plus grande quantité d'eau au lavage ainsi que l'action renforcée de 5 rinçages avec essorages intermédiaires permettent d'obtenir un linge propre parfaitement rincé. Afin d'obtenir un résultat optimal de lavage, la quantité d'eau est accrue pendant cette phase du cycle garantissant une parfaite dilution de la lessive. La quantité d'eau est également accrue au moment du rinçage de manière à éliminer toute trace de lessive des fibres. Cette fonction a été spécialement étudiée pour les PEAUX DELICATES ET SENSIBLES pour lesquelles même un minimum de résidu de lessive peut causer irritations ou allergies. Il est aussi conseillé d'utiliser cette fonction pour le LINGE DES ENFANTS, pour le LINGE DELICAT en général ainsi que pour le lavage des TISSUS EPONGE dont les fibres tendent à retenir la lessive. Pour assurer une meilleure prestation de lavage, cette fonction est toujours active pendant les programmes Délicat et Laine/lavage à la main.</p>	<p>"AQUAPLUS" BUTTON</p> <p>By pressing this button you can activate a special new wash cycle in the Colourfast and Mixed Fabrics programs, thanks to the new Sensor System. This option treats with care the fibres of garments and the delicate skin of those who wear them. The load is washed in a much larger quantity of water and this, together with the new combined action of the drum rotation cycles, where water is filled and emptied, will give you garments which have been cleaned and rinsed to perfection. The amount of water in the wash is increased so that the detergent dissolves perfectly, ensuring an efficient cleaning action. The amount of water is also increased during the rinse procedure so as to remove all traces of detergent from the fibres. This function has been specifically designed for people with delicate and sensitive skin, for whom even a very small amount of detergent can cause irritation or allergy. You are advised to also use this function for children's clothing and for delicate fabrics in general, or when washing garments made of towelling, where the fibres tend to absorb a greater quantity of detergent. To ensure the best performance for your wash, this function is always activated on the Delicates and Woollens/Handwash programs.</p>	<p>D</p>	

<p style="text-align: center;">(FR)</p> <p>LAVAGE EN EAU FROIDE</p> <p>En appuyant sur la touche correspondante on peut faire exécuter tous les cycles de lavage sans le chauffage de l'eau, tandis que toutes les autres caractéristiques restent inchangées (niveau d'eau, temps, rythmes de lavage, etc.). Les programmes en eau froide sont conseillés pour le lavage de tous les tissus de couleur qui ne supportent pas la température, et pour le lavage de rideaux, fibres synthétiques particulièrement délicates, petits tapis, ou tissus peu sales.</p>	<p style="text-align: center;">(EN)</p> <p>COLD WASH BUTTON</p> <p>By pressing this button it is possible to transform every programme into a cold washing one, without modifying other characteristics (water level, times, rythmes, etc...). Curtains, small carpets, man made delicate fabrics, non color fast garments can be safely washed thanks to this new device.</p>	<p>E</p>	
<p>TOUCHE DEPART DIFFERE Cette option permet de programmer le départ du cycle de lavage jusqu'à 24 heures. Afin d'utiliser cette fonction, suivez la procédure ci-dessous :</p> <p>Choisissez le programme Pressez le bouton départ différé pour l'activer (h00 apparaît sur l'écran) puis pressez le à nouveau pour choisir un départ différé d'1 heure (h01 apparaît sur l'écran) ; à chaque pression le départ différé augmentera d'1 heure jusqu'à ce que 24h apparaisse sur l'écran, une pression supplémentaire réinitialisera le départ différé.</p> <p>Confirmez en appuyant sur "START/PAUSE" (la lumière sur l'écran clignotera). Le compte à rebours commencera et à son terme le programme débutera automatiquement.</p> <p>Il est possible d'annuler le départ différé selon la procédure suivante : Maintenez le bouton appuyé durant 5 secondes jusqu'à ce que l'écran montre les réglages du programme choisi. A cette étape il est possible soit de lancer le programme en appuyant sur "START/PAUSE" soit d'annuler le départ différé en positionnant le programmeur sur OFF puis en sélectionnant un autre programme.</p>	<p>"DELAY START" BUTTON</p> <p>This button allows you to pre-programme the wash cycle to delay the start of the cycle for up to 24 hours. To delay the start use the following procedure: Set the required programme. Press the button once to activate it (h00 appears on the display) and then press it again to set a 1 hour delay (h01 appears on the display); the pre-set delay increases by 1 hour each time the button is pressed, until h24 appears on the display, at which point pressing the button again will reset the delay start to zero.</p> <p>Confirm by pressing the "START/PAUSE" button (the light on the display starts to flash). The countdown will begin and when it has finished the programme will start automatically.</p> <p>It is possible to cancel the delay start by taking the following action: Press and hold the button for 5 seconds until the display will show the settings for the programme selected. At this stage it is possible to start the programme previously selected by pressing the "START/PAUSE" button or to cancel the process by setting the selector to the OFF position and then selecting another programme.</p>	<p>F</p>	

(FR)

TOUCHE "ESSORAGE"

La phase d'essorage est très importante pour la préparation à un bon séchage et votre modèle est doté d'une grande flexibilité pour satisfaire chaque exigence.

En agissant sur cette touche vous pouvez réduire la vitesse maximale possible pour le programme sélectionnée, jusqu'à une complète élimination de l'essorage. Pour réactiver l'essorage, il est suffisant de presser la touche de nouveau, jusqu'à atteindre la vitesse choisie.

Pour la sauvegarde des tissus, il n'est pas possible d'augmenter la vitesse d'essorage, au-delà de celle qui est indiquée automatiquement au moment de la sélection du programme.

Il est toujours possible de modifier la vitesse d'essorage, sans mettre la machine en PAUSE.

**NOTE:
LA MACHINE EST DOTÉE
D'UN DISPOSITIF
ELECTRONIQUE QUI
EMPECHE LE DÉPART DE
L'ESSORAGE SI LES
CHARGES SONT MAL
REPARTIES ET LIMITE LES
VIBRATIONS ET LE BRUIT
DURANT LE LAVAGE.**

(EN)

SPIN SPEED BUTTON

The spin cycle is very important to remove as much water as possible from the laundry without damaging the fabrics. You can adjust the spin speed of the machine to suit your needs.

By pressing this button, it is possible to reduce the maximum speed, and if you wish, the spin cycle can be cancelled.

To reactivate the spin cycle is enough to press the button until you reach the spin speed you would like to set.

For not damage the fabrics, it is not possible to increase the speed over that automatically suitable during the selection of the program.

It is possible to modify the spin speed in any moment, also without to pause the machine.

**NOTE:
THE MACHINE IS FITTED
WITH A SPECIAL
ELECTRONIC DEVICE,
WHICH PREVENTS THE
SPIN CYCLE SHOULD THE
LOAD BE UNBALANCED.
THIS REDUCES THE NOISE
AND VIBRATION IN THE
MACHINE AND SO
PROLONGS THE LIFE OF
YOUR MACHINE.**

G



FR

ECRAN DIGITAL

Cet écran électronique permet une information constante envers l'utilisateur:

1) VITESSE D'ESSORAGE

Lors de la sélection du programme un voyant indiquera la vitesse d'essorage maximum. Chaque pression du bouton entrainera une réduction de 100 tours/minute jusqu'à la vitesse minimum de 400 tours/minutes ou jusqu'à une complète élimination de l'essorage.

2) TEMOIN DEPART DIFFERE

Ce témoin clignote lorsque le départ différé a été activé

3) TEMOIN DE VERROUILLAGE DE PORTE

Le voyant lumineux s'allume lorsque la porte est totalement fermée et que la machine est en marche. Lorsque la touche "MARCHÉ" est enfoncée sur la machine et que la porte est fermée, l'indicateur clignote temporairement puis s'allume.

Si la porte n'est pas fermée, le voyant lumineux continue de clignoter.

Un dispositif de sécurité spécial vous empêche d'ouvrir la porte immédiatement après la fin du cycle. Attendez 2 minutes après la fin du cycle de lavage et assurez-vous que le témoin est éteint avant d'ouvrir la porte. Par mesure de sécurité, vérifiez qu'il n'y a plus d'eau dans le tambour. A la fin du cycle, tournez le sélecteur de programmes à la position OFF.

EN

"DIGITAL" DISPLAY

The display's indicator system allows you to be constantly informed about the status of the machine:

1) SPIN SPEED

Once the programme has been selected, the maximum spin speed allowed for that programme appears on the display. Pressing the spin button will reduce the speed by 100 rpm each time the button is pressed. The minimum speed allowed is 400 rpm, or it is possible to omit the spin by pressing the spin button repeatedly.

2) DELAY START LIGHT

This flashes when delay start has been set.

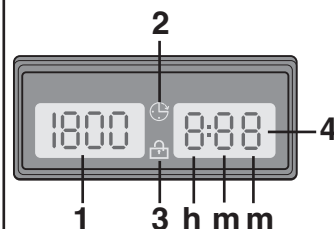
3) DOOR LOCKED INDICATOR

The "Door Locked" indicator light is illuminated when the door is fully closed and the machine is ON. When START is pressed on the machine with the door closed the indicator will flash momentarily and then illuminate.

If the door is not closed the indicator will continue to flash.

A special safety device prevents the door from being opened immediately after the end of the cycle. Wait for 2 minutes after the wash cycle has finished and the Door Locked light has gone out before opening the door. At the end of cycle turn the programme selector to OFF .

H



(FR)

4) TEMPS RESTANT

Lors de la sélection d'un programme, l'écran indiquera automatiquement la durée du cycle de lavage cette dernière peut varier selon les options choisies.

La machine calcule la durée du programme sélectionné sur la base d'une charge standard; pendant le cycle, la machine rectifie cette durée selon la taille et la composition de la charge.

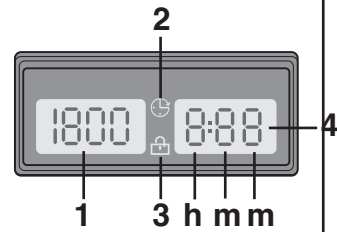
(EN)

4) CYCLE DURATION

When a programme is selected the display automatically shows the cycle duration, which can vary, depending on the options selected. Once the programme has started you will be kept informed constantly of the time remaining to the end of the wash.

The appliance calculates the time to the end of the selected programme based upon a standard loading, during the cycle, the appliance corrects the time to that applicable to the size and composition of the load.

H



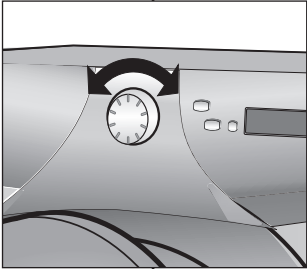








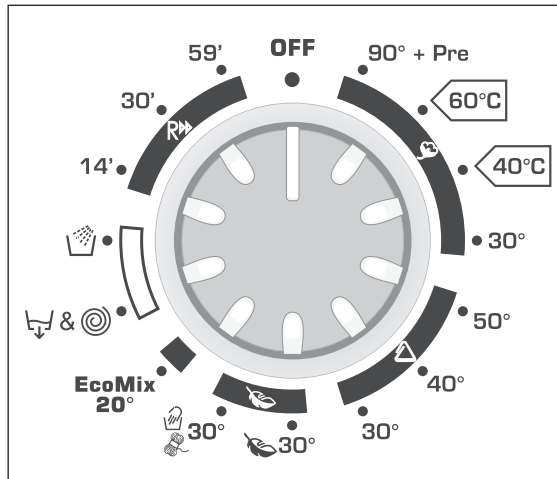
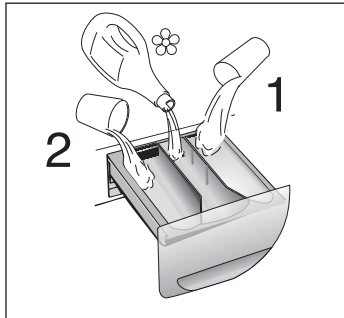
<p style="text-align: center;">(FR)</p> <p>LES VOYANTS DES TOUCHES</p> <p>Ces témoins s'allument lorsque qu'une option est choisie Si une option est incompatible avec le programme, le témoin de l'option clignotera puis s'éteindra.</p>	<p style="text-align: center;">(EN)</p> <p>BUTTONS INDICATOR LIGHT</p> <p>These light up when the relevant buttons are pressed. If an option is selected that is not compatible with the selected programme then the light on the button first flashes and then goes off.</p>	<p style="text-align: center; font-size: 2em;">M</p>
<p>MANETTE DES PROGRAMMES DE LAVAGE AVEC OFF</p> <div style="border: 1px solid black; padding: 5px; margin: 10px 0;"> <p>LORSQUE LE SELECTEUR EST POSITIONNE SUR UN PROGRAMME, L'ECRAN MONTRE LES DETAILS DU CYCLE CHOISI. EN FIN DE CYCLE OU LORSQUE LA MACHINE EST RESTEE INACTIVE, LA LUMINOSITE DE L'ECRAN DIMINUE PROGRESSIVEMENT DANS UN SOUCI D'ECONOMIES D'ENERGIE. N.B. AFIN D'ETEINDRE COMPLETEMENT LA MACHINE, PLACER LE SELECTEUR SUR " OFF "</p> </div> <p>Appuyez sur la touche "MARCHE/PAUSE" pour commencer le cycle.</p> <p>Le cycle de lavage se réalisera avec la manette des programmes arrêtée sur le programme sélectionné jusqu'à la fin de celui-ci.</p> <p>A la fin du lavage, mettez la machine à l'arrêt en tournant la manette programmes sur la position "OFF"</p> <div style="border: 1px solid black; padding: 5px; margin: 10px 0;"> <p>NOTE: LORS DE LA MISE EN MARCHE DU CYCLE DE LAVAGE SUIVANT, LE SELECTEUR DE PROGRAMME DOIT ETRE REMIS EN POSITION OFF AVANT DE SELECTIONNER ET DE LANCER LE PROGRAMME SUIVANT.</p> </div>	<p>PROGRAMME SELECTOR WITH OFF POSITION</p> <div style="border: 1px solid black; padding: 5px; margin: 10px 0;"> <p>WHEN THE PROGRAMME SELECTOR IS TURNED THE DISPLAY LIGHTS UP TO SHOW THE SETTINGS FOR THE PROGRAMME SELECTED. FOR ENERGY SAVING, AT THE END OF THE CYCLE OR WITH AN INACTIVITY PERIOD, THE DISPLAY LEVEL CONTRAST WILL DECREASE. N.B. TO SWITCH THE MACHINE OFF, TURN THE PROGRAMME SELECTOR TO THE "OFF" POSITION.</p> </div> <p>Press the "Start/Pause" button to start the selected cycle.</p> <p>The programme carries out with the programme selector stationary on the selected programme till cycle ends.</p> <p>Switch off the washing machine by turning the selector to OFF.</p> <div style="border: 1px solid black; padding: 5px; margin: 10px 0;"> <p>NOTE: THE PROGRAMME SELECTOR MUST BE RETURN TO THE OFF POSITION AT THE END OF EACH CYCLE OR WHEN STARTING A SUBSEQUENT WASH CYCLE PRIOR TO THE NEXT PROGRAMME BEING SELECTED AND STARTED.</p> </div>	<p style="text-align: center; font-size: 2em;">N</p> <div style="text-align: center; margin: 10px 0;">  </div>

TABLEAU DES PROGRAMMES

PROGRAMME POUR:	MANETTE DES PROGRAMME DE LAVAGE SUR:	CHARGE MAXI kg*	TEMP. °C	CHARGE DE LESSIVE			
				2		1	
Tissus résistants Coton, lin, chanvre	Blanc avec prélavage	90° + Pre	6 7 8	90°	●	●	●
Coton, mixte	Couleurs résistantes	 60°C **	6 7 8	60°	●	●	
	Couleurs résistantes	 40°C **	6 7 8	40°	●	●	
	Couleurs délicates	30°	6 7 8	30°	●	●	
Tissus mixtes et Synthétiques Synthétiques (Nylon, mixtes de coton)	Couleurs résistantes	50°	3 3,5 4	50°	●	●	
	Couleurs délicates	40°	3 3,5 4	40°	●	●	
Mixtes, Synthétiques délicats	Chemises 	30°	3 3,5 4	30°	●	●	
Tissus très délicats Laine Synthétiques acryliques	Délicat 	30°	2 2 2,5	30°	●	●	
	Laine "lavable en machine" Lavage main 	30°	1 1 2	30°	●	●	
speciaux	EcoMix 20°	EcoMix 20°	6 7 8	20°	●	●	
	Essorage Energique/ Uniquement vidange 		- - -	-			
	Rinçage 		- - -	-		●	
	Tissus Résistants/ Tissus Mixtes	14'	1 1 1,5	30°	●	●	
	Tissus Résistants/ Tissus Mixtes	30'	2 2 2,5	30°	●	●	
	Tissus Résistants	59'	3 3 3	40°	●	●	



Notes importantes

*Pour la maximale capacité de linge sec consulter la plaque technique.







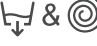

**Programmes coton standard selon EU No 1015/2010 et No 1061/2010
 Programme coton à 60°C
 Programme coton à 40°C

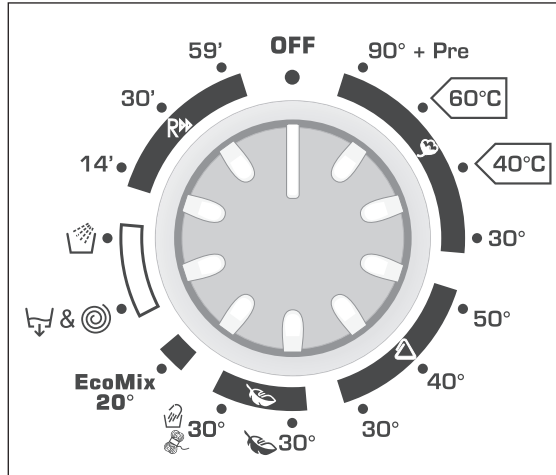
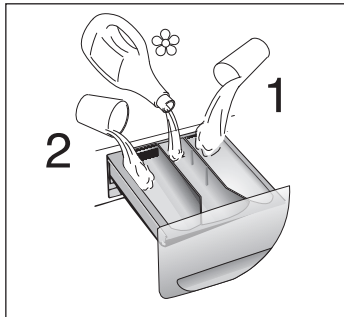
Ces programmes sont prévus pour laver du linge normalement sal. Ils sont les plus performants en termes de consommation d'eau et d'énergie pour laver du linge en coton. Ces programmes spécifiques ont été développés pour être conformes aux préconisations de température inscrites sur les étiquettes des vêtements. La température de l'eau peut légèrement varier suivant la température déclarée.

Pour chaque programme vous avez la possibilité de sélectionner la vitesse d'essorage selon les conseils du fabricant du tissu. Si l'étiquette du textile ne présente pas d'indication, vous pouvez essorer à la vitesse maximale.

CHAPTER 7

TABLE OF PROGRAMMES

PROGRAM FOR:	PROGRAMME SELECTOR ON:	WEIGHT MAX kg*	TEMP. °C	CHARGE DETERGENT			
				2		1	
Resistant fabrics Cotton, linen	Whites with Prewash	90° + Pre	6 7 8	90°	●	●	●
Cotton, mixed	Fast coloureds	 60°C **	6 7 8	60°	●	●	
	Fast coloureds	 40°C **	6 7 8	40°	●	●	
	Non fast coloureds	30°	6 7 8	30°	●	●	
Mixed fabrics and synthetics Synthetics (nylon, perlon), mixed cotton	Fast coloureds	50°	3 3,5 4	50°	●	●	
	Non fast coloureds	40°	3 3,5 4	40°	●	●	
Mixed, delicate synthetics	Shirts 	30°	3 3,5 4	30°	●	●	
Very delicate fabrics	Delicates 	30°	2 2 2,5	30°	●	●	
	"MACHINE WASHABLE" woollens Hand wash 	30°	1 1 2	30°	●	●	
Specials	EcoMix 20°	EcoMix 20°	6 7 8	20°	●	●	
	Fast spin/ Drain only		- - -	-			
	Rinse		- - -	-		●	
	Resistant or Mixed fabrics	14'	1 1 1,5	30°	●	●	
	Resistant or Mixed fabrics	30'	2 2 2,5	30°	●	●	
	Resistant fabrics	59'	3 3 3	40°	●	●	



Please read these notes

* Maximum load capacity of dry clothes, according to the model used (see rating plate).

** STANDARD COTTON PROGRAMMES ACCORDING TO (EU) No 1015/2010 and No 1061/2010

COTTON PROGRAMME with a temperature of 60°C
 COTTON PROGRAMME with a temperature of 40°C

These programmes are suitable to clean normally soiled cotton laundry and they are the most efficient programmes in terms of combined energy and water consumptions for washing cotton laundry.

These programmes have been developed to be compliant with the temperature on the wash label on the garments and the actual water temperature may slightly differ from the declared temperature of the cycle.

The spin speed may also be reduced, to match any guidelines suggested on the fabric label, or for very delicate fabrics cancel the spin completely this option is available with a spin speed button.

(FR)

CHAPITRE 8

SELECTION

L'appareil dispose de 4 groupes de programmes différents pour laver tous types de tissus et selon différents degrés de salissure en attribuant au type de lavage, la température et la durée (voir tableau des programmes de lavage).

1. TISSUS RÉSISTANTS

Ces programmes sont destinés à accomplir des lavages et des rinçages avec le maximum d'efficacité. Ils sont entrecoupés de cycles d'essorage qui offrent des résultats parfaits sur le rinçage. L'essorage final retire le maximum d'eau contenue dans les tissus.

2. TISSUS MIXTES ET SYNTHÉTIQUES

La combinaison d'un système de lavage efficace, une rotation optimum du tambour et l'autogestion du niveau d'eau assurent des résultats de lavage excellents, pendant qu'un rinçage délicat évite les faux plis.

3. TISSUS TRÈS DÉLICATS

Il s'agit d'un nouveau concept de lavage qui alterne des moments de brassage et de trempage du linge; ce processus est particulièrement indiqué pour le lavage de tissus extrêmement délicats. Le lavage et le rinçage sont effectués à pleine eau afin d'obtenir les meilleures prestations.

PROGRAMME LAINE & LAVAGE A LA MAIN

Ce programme permet le lavage de vêtements en laine dit "lavable en machine", et de vêtements qui indiquent "lavable à la main" sur les étiquettes. Ce programme atteint la température maximum de 30°C. Il est suivi de 3 phases de rinçage, une phase permettant l'utilisation d'un assouplissant, et une phase d'essorage à vitesse modérée.

(EN)

CHAPTER 8

SELECTION

For the various types of fabrics and various degrees of dirt the washing machine has 4 different programme bands according to: wash cycle, temperature and length of cycle (see table of washing cycle programmes).

1 RESISTANTS FABRICS

The programmes have been designed for a maximum wash and the rinses, with spin intervals, ensure perfect rinsing. The final spin gives more efficient removal of water.

2 MIXED AND SYNTHETIC FABRICS

The main wash and the rinse gives best results thanks to the rotation rhythms of the drum and to the water levels. A gentle spin will mean that the fabrics become less creased.

3 SPECIAL DELICATE FIBRES

This is a new wash cycle which alternates washing and soaking and is particularly recommended for very delicate fabrics. The wash cycle and rinses are carried out with high water levels to ensure best results.

WOOL & HAND WASH PROGRAMME

This programme allows a complete washing cycle for garments specified as "Machine-Washable" Wool fabrics and laundry items specified as "Hand Wash only" on the fabric label. The programme has a maximum temperature of 30°C and concludes with 3 rinses, one for fabric conditioner, and a slow spin.



FR

4. SPECIAUX

PROGRAMME "EcoMix"

Ce programme innovant permet de mélanger les couleurs et les textiles tels que le coton, les mixtes et les synthétiques à une température de 20°C, avec un résultat impeccable. Ce programme permet de réduire la consommation de 40% par rapport à un programme coton normal à 40°C.

ESSORAGE ET VIDANGE

Ce programme effectue un essorage élevé en tours minutes, qui peut être éventuellement réduit ou arrêté dans le cas d'une vidange seule.

PROGRAMME SPÉCIAL "RINÇAGE"

Ce programme effectue 3 rinçages du linge avec essorage intermédiaire (éventuellement annulable grâce à la touche correspondante). Il peut être utilisé pour rincer tous types de tissus, par exemple après un lavage à la main.

EN

4. SPECIALS

"EcoMix" PROGRAMME

This innovative programme, allows you to wash different fabrics and colours together, such as cottons, synthetics and mixed fabrics at only 20°C and provides an excellent cleaning performance. Consumption on this program is about 40% of a conventional 40°C. cottons wash.

SPIN & DRAIN

The spin programme completes the spin at the maximum spin speed, this can be reduced by using the Spin Speed option button or excluded if you want drain only.

SPECIAL "RINSE" PROGRAMME

This programme carries out three rinses with a intermediate spin (which can be reduced or excluded by using the correct button). It can be used for rinsing any type of fabric, eg. use after hand-washing.

**EcoMix
20°**



(FR)

EXPRESS 30°C - RAPIDE 14'

Un cycle complet de lavage(lavage, rinçage et essorage), capable de laver en environ 14 minutes:

- une charge maximum de 1/1,5 kg
- des textiles légèrement sales (coton et textiles mixtes)

Nous recommandons avec ce programme de mettre 20% de produit lessiviel (par rapport à un dosage normal), afin d'éviter de gaspiller du produit lessiviel.

EXPRESS 30°C - RAPIDE 30'

Un cycle complet de lavage(lavage, rinçage et essorage), capable de laver en environ 30 minutes:

- une charge maximum de 2/2,5 kg
- des textiles légèrement sales (coton et textiles mixtes)

Nous recommandons avec ce programme de mettre 20% de produit lessiviel (par rapport à un dosage normal), afin d'éviter de gaspiller du produit lessiviel

LAVAGE 59 MN

Ce programme spécialement conçu maintient la performance de lavage de haute qualité, tout en réduisant considérablement la période de lavage. Le programme est conçu pour un lot maximum de 3 kg et il est prévu pour le linge en coton ou en fibres non résistantes à 40°C. Le programme se termine avec 2 rinçages et un essorage de haute vitesse.

(EN)

DAILY WASH 30°C - FAST 14'

A complete washing cycle (wash, rinse and spin), able to wash in approximately 14 minutes:

- a maximum load of 1/1,5 kg;
- lightly soiled fabrics (cotton and mixed fabrics)

We recommend, with this programme, a 20% detergent loading dose (compared to the normal one), in order to avoid detergent waste.

DAILY WASH 30°C - FAST 30'

A complete washing cycle (wash, rinse and spin), able to wash in approximately 30 minutes:

- a maximum load of 2/2,5 kg;
- lightly soiled fabrics (cotton and mixed fabrics)

We recommend, with this programme, a 20% detergent loading dose (compared to the normal one), in order to avoid detergent waste.

WASH 59'

This specially designed programme maintains the high quality wash performance whilst greatly reducing the wash time. The programme is designed for a maximum load of 3 kg with a temperature of 40°C and concludes with 2 rinses and a high speed spin sequence.

14'

30'

59'

(FR)

CHAPITRE 9

TIROIR A LESSIVE

Le tiroir à lessive est divisé en 3 petits bacs:

- le bac marqué du symbole "1" sert pour la lessive destinée au pré-lavage;
- le bac marqué du symbole "☼" sert pour des additifs spéciaux: adoucisseurs, parfums, amidon, produits pour l'azurage, etc;
- le bac marqué du symbole "2" sert pour la lessive destinée au lavage.

ATTENTION :
NOUS RAPPELONS QUE CERTAINS PRODUITS ONT DES DIFFICULTÉS A ÊTRE ÉVACUÉS; DANS CE CAS NOUS VOUS CONSEILLONS D'UTILISER LE DOSEUR QUI VA DIRECTEMENT DANS LE TAMBOUR.

ATTENTION :
DANS LE BAC MARQUÉ DU SYMBOLE "☼" N'INTROUIRE QUE DES PRODUITS LIQUIDES. LA MACHINE EST PROGRAMMÉE DE MANIÈRE A AUTOMATIQUÉMENT ABSORBER LES PRODUITS COMPLÉMENTAIRES PENDANT LE DERNIER RINÇAGE DE TOUS LES CYCLES DE LAVAGE.

(EN)

CHAPTER 9

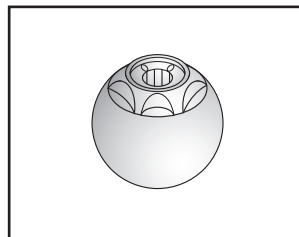
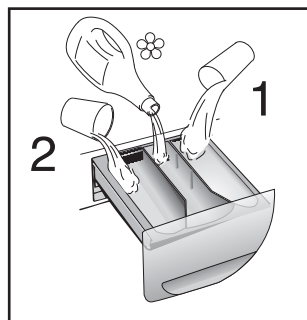
DETERGENT DRAWER

The detergent draw is split into 3 compartments:

- the compartment labelled "1" is for prewash detergent;
- the compartment labelled "☼" is for special additives, fabric softeners, fragrances, starch, brighteners etc;
- the compartment labelled "2" is for main wash detergent.

NOTE: SOME DETERGENTS ARE DIFFICULT TO REMOVE. FOR THESE, WE RECOMMEND YOU USE THE SPECIAL DISPENSER WHICH IS PLACED IN THE DRUM.

NOTE: ONLY PUT LIQUID PRODUCTS IN THE COMPARTMENT LABELLED "☼". THE MACHINE IS PROGRAMMED TO AUTOMATICALLY TAKE UP ADDITIVES DURING THE FINAL RINSE STAGE FOR ALL WASH CYCLES.



FR

CHAPITRE 10

LE PRODUIT

ATTENTION:

si vous devez laver des tapis, des couvre-lits ou d'autres pièces lourdes, nous conseillons de ne pas essorer.

Pour laver à la machine des vêtements et de la lingerie se reporter à l'étiquette qui doit mentionner "pure laine vierge" et l'indication "ne se feutre pas" ou "peut être lavé en machine".

ATTENTION:
Au cours de la phase de sélection vérifier que:

- aucun objet métallique ne se trouve dans le linge à laver (boucles, épingles de nourrice, épingles, monnaie, etc.);
- les taies d'oreiller soient boutonnées, les fermetures à glissière, les crochets, les oeillets soient fermés, les ceintures et les rubans des robes de chambre soient noués;
- les anneaux soient enlevés des rideaux;
- n'oubliez pas de lire attentivement l'étiquette sur les tissus;
- Si, au cours de la sélection, vous trouvez des taches résistantes, les enlever à l'aide d'un nettoyant spécial.

EN

CHAPTER 10

THE PRODUCT

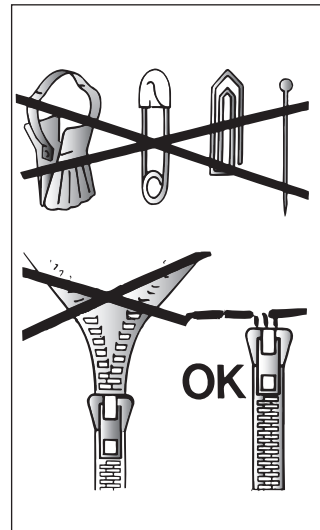
IMPORTANT:

When washing heavy rugs, bed spreads and other heavy articles, it is advisable not to spin.

To be machine-washed, woollen garments and other articles in wool must bear the "Machine Washable Label".

IMPORTANT:
When sorting articles ensure that:

- there are no metal objects in the washing (e.g. brooches, safety pins, pins, coins etc.).
- cushion covers are buttoned, zips and hooks are closed, loose belts and long tapes on dressing gowns are knotted.
- runners from curtains are removed.
- attention is paid to garment labels.
- when sorting, any tough stains should be removed prior to washing using stain removers only recommended on label.



(FR)

CHAPITRE 11

CONSEILS UTILES POUR L'UTILISATEUR

SUGGESTION POUR L'UTILISATION DE VOTRE LAVE-LINGE

Dans le souci du respect de l'environnement et avec le maximum d'économie d'énergie, charger au maximum votre lave-linge pour éliminer les éventuels gaspillages d'énergie et d'eau. Nous recommandons d'utiliser la capacité maximale de chargement de votre lave-linge. Vous pouvez ainsi économiser jusqu'à 50% d'énergie si vous pratiquez le chargement maximal. Effectuez un lavage unique à l'opposé de 2 lavages en 1/2 charge.

QUAND LE PRÉ-LAVAGE EST-IL VRAIMENT NÉCESSAIRE ?

Seulement dans le cas d'un linge particulièrement sale. Dans le cas d'un linge normalement sale, ne sélectionnez pas l'option "prélavage", ceci vous permettra une économie d'énergie de 5 à 15%.

QUELLE TEMPÉRATURE DE LAVAGE SÉLECTIONNER ?

L'utilisation des détachants avant le lavage en machine ne rend pas nécessaire le lavage au-delà de 60°C. L'utilisation de la température de 60°C permet de diminuer la consommation d'énergie de 50%.

(EN)

CHAPTER 11

CUSTOMER AWARENESS

A guide environmentally friendly and economic use of your appliance.

MAXIMISE THE LOAD SIZE

Achieve the best use of energy, water, detergent and time by using the recommended maximum load size. Save up to 50% energy by washing a full load instead of 2 half loads.

DO YOU NEED TO PRE-WASH?

For heavily soiled laundry only! SAVE detergent, time, water and between 5 to 15% energy consumption by NOT selecting Prewash for slight to normally soiled laundry.

IS A HOT WASH REQUIRED?

Pretreat stains with stain remover or soak dried in stains in water before washing to reduce the necessity of a hot wash programme. Save up to 50% energy by using a 60°C wash programme.

(FR)

LAVAGE


CAPACITÉ VARIABLE AUTOMATIQUE

Cette machine peut adapter automatiquement le niveau d'eau au type et à la quantité de linge. Vous pouvez ainsi obtenir un lavage "personnalisé", même du point de vue énergétique. Ce système permet de diminuer la consommation d'énergie et réduit nettement les temps de lavage.

EXEMPLE:

Pour les tissus extrêmement délicats nous conseillons d'utiliser un filet. Supposons que le linge à laver soit en COTON EXTREMEMENT SALE (s'il a des taches particulièrement résistantes les enlever avec un détachant).

Nous vous conseillons de ne pas faire un lavage exclusivement de serviettes-éponge qui, absorbant beaucoup d'eau, deviennent trop lourdes.

- Ouvrir le tiroir à produits lessiviels (P).
- Remplir le bac de lavage **2** avec 120 g de produit.
- En cas de besoin, remplir le bac des additifs avec 50 ml de produit .
- Fermer le tiroir (P).

(EN)

WASHING

VARIABLE CAPACITY


This washing machine automatically adapts the level of the water to the type and quantity of washing. In this way it is also possible to obtain a "personalized" wash from an energy saving point of view. This system gives a decrease in energy consumption and a sensible reduction in washing times.

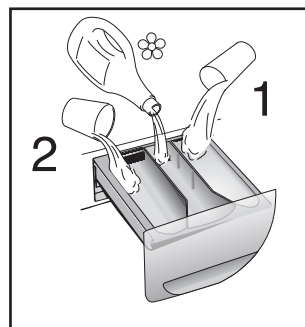
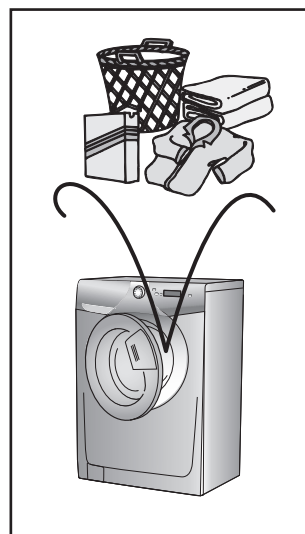
EXAMPLE:

A net bag should be used for particularly delicate fabrics.

Let us suppose that the washing consists of HEAVILY SOILED COTON (tough stains should be removed with suitable stain removal).

It is advisable not to wash a load made up entirely of articles in towelling fabric which absorb a lot of water and become too heavy.

- Open the detergent drawer (P).
- Put 120 g in the main wash compartment marked **2**.
- Put 50 ml of the desired additive in the additives compartment .
- Close the detergent drawer (P).



(FR)

- Vérifier que le robinet d'eau soit ouvert.
- Vérifier que la vidange soit placée correctement.

SÉLECTION DU PROGRAMME

Sélectionnez le programme en tournant le sélecteur de programmes et en alignant le nom du programme sur l'indicateur.

L'écran affichera les réglages du programme sélectionné.

Pressez les boutons d'options si besoin

Appuyez sur le bouton " START " et quelques secondes plus tard, le programme se lance.

Le cycle de lavage se réalisera avec la manette des programmes arrêtée sur le programme sélectionné jusqu'à la fin de celui-ci.

Attention: En cas de coupure de courant pendant un programme de lavage, une mémoire spéciale restaure le programme sélectionné et, lorsque le courant est rétabli, reprend le cycle là où il s'est arrêté.

- A la fin du programme, le mot "End" apparaîtra sur l'écran.
- Lorsque le programme est terminé:
- Attendez que le verrou de porte se désactive. Le voyant lumineux "Témoin de verrouillage de porte" s'éteint après environ 2 minutes;
- Mettez la machine à l'arrêt en tournant le sélecteur de programme à la position OFF.
- Ouvrez la porte.
- Enlevez le linge.
- Fermez le robinet d'eau.

POUR TOUS LES TYPES DE LAVAGE CONSULTER TOUJOURS LE TABLEAU DES PROGRAMMES ET SUIVRE LA SEQUENCE DES OPERATIONS INDIQUEE.

(EN)

- Ensure that the water inlet tap is turned on.
- And that the discharge tube is in place.

PROGRAMME SELECTION

Refer to the programme guide to select the most suitable programme.

Turning the selector knob required programme is activate.

The display will show the settings for the programme selected.

Press the option buttons (if required)

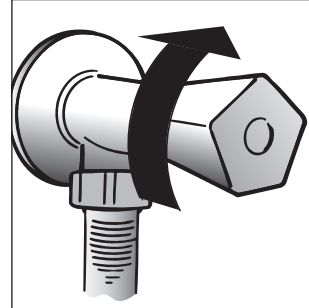
Then press the START button. When the START button is pressed the machine sets the working sequence in motion.

The programme carries out with the programme selector stationary on the selected programme till cycle ends.

Warning: If there is any break in the power supply while the machine is operating, a special memory stores the selected programme and, when the power is restored, it continues where it left off.

- When the programme has ended the word "End" will appear on the display
- Wait for the door lock to be released (about 2 minutes after the programme has finished).
- Switch off the machine by turning the programme selector to the "OFF" position.
- Open the door and remove the laundry.
- Turn off the water supply after every use.

FOR ALL TYPES OF WASH CONSULT THE PROGRAMME TABLE AND FOLLOW THE OPERATIONS IN THE ORDER INDICATED.



(FR)

CHAPITRE 12

NETTOYAGE ET ENTRETIEN ORDINAIRE

Ne jamais utiliser de produits abrasifs, d'alcool et/ou de diluant, pour laver l'extérieur de votre machine; il suffit de passer un chiffon humide.

La machine n'a besoin que de peu d'entretien:

- Nettoyage des bacs.
- Nettoyage filtre.
- Déménagements ou longues périodes d'arrêt de la machine.

NETTOYAGE DES BACS

Même si cette opération n'est pas strictement nécessaire, il vaut mieux nettoyer de temps en temps les bacs à produits lessiviels.

Il suffit de tirer légèrement sur le tiroir pour l'extraire.

Nettoyer le tiroir sous un jet d'eau.

Remettre le tiroir dans sa niche.

(EN)

CHAPTER 12

CLEANING AND ROUTINE MAINTENANCE

Do not use abrasives, spirits and/or diluents on the exterior of the appliance. It is sufficient to use a damp cloth.

The washing machine requires very little maintenance:

- Cleaning of drawer compartments.
- Filter cleaning
- Removals or long periods when the machine is left standing.

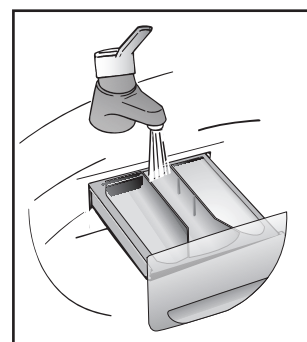
CLEANING OF DRAWER COMPARTMENTS

Although not strictly necessary, it is advisable to clean the detergent, bleach and additives compartments occasionally.

Remove the compartments by pulling gently.

Clean with water.

Put the compartments back into place



(FR)

NETTOYAGE FILTRE

La machine à laver est équipée d'un filtre spécial qui peut retenir les résidus les plus gros qui pourraient bloquer le tuyau d'évacuation (pièces de monnaie, boutons, etc.). Ce dispositif permet de les récupérer facilement. Pour nettoyer le filtre, suivre les indications ci-dessous:

- Ouvrez le capot
- Disponible sur certains modèles uniquement : Sortez le tuyau, ôtez le bouchon et videz l'eau dans un récipient.
- Avant de retirer le filtre, placez un tissu absorbant en dessous de ce dernier afin de récupérer le résidu d'eau contenu dans la pompe
- Tourner le filtre dans le sens contraire des aiguilles d'une montre jusqu'à l'arrêt, en position verticale.
- Enlever et nettoyer.
- Après avoir nettoyé, utilisez l'entaille et remontez le filtre en faisant toutes les opérations précédentes dans le sens inverse.

DEMEMAGEMENTS OU LONGUES PERIODES D'ARRÊT DE LA MACHINE

En cas de déménagement, ou de longues périodes d'arrêt de la machine dans des endroits non chauffés, il faut vidanger soigneusement tous ses tuyaux.

Débrancher le courant et se servir d'un seau. Enlever la bague sur le tuyau et le plier vers le bas, dans le seau, jusqu'à ce qu'il ne sorte plus d'eau.

Après cette opération, la répéter en sens inverse.

(EN)

FILTER CLEANING

The washing-machine is equipped with a special filter to retain large foreign matter which could clog up the drain, such as coins, buttons, etc. These can, therefore, easily be recovered. The procedures for cleaning the filter are as follows:

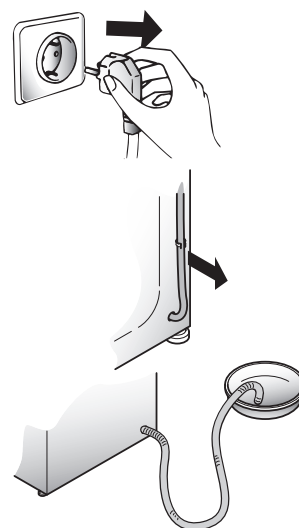
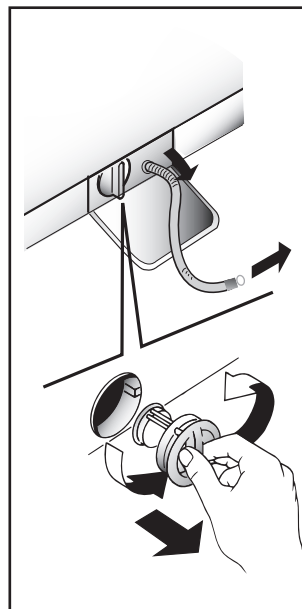
- Open the flap
- Only available on certain models: Pull out the corrugated hose, remove the stopper and drain the water into a container.
- Before removing the filter, place an absorbent towel below the filter cap to collect the small amount of water likely to be inside the pump
- Turn the filter anticlockwise till it stops in vertical position.
- Remove and clean.
- After cleaning, replace by turning the notch on the end of the filter clockwise. Then follow all procedures described above in reverse order.

REMOVALS OR LONG PERIODS WHEN THE MACHINE IS LEFT STANDING

For eventual removals or when the machine is left standing for long periods in unheated rooms, the drain hose should be emptied of all remaining water.

The appliance must be switched off and unplugged. A bowl is needed. Detach the drainage hose from the clamp and lower it over the bowl until all the water is removed.

Repeat the same operation with the water inlet hose.



CHAPITRE 13

ANOMALIE	CAUSE	REMEDE
1. Aucun fonctionnement sur n'importe quel programme	La fiche n'est pas introduite dans la prise de courant	Brancher la fiche
	L'interrupteur général n'est pas branché	Brancher l'interrupteur général
	L'énergie électrique est coupée	Contrôler
	Les valves de l'installation électrique sont défectueuses	Contrôler
	Portillon ouvert	Fermer le portillon
2. Absence d'alimentation d'eau	Voir cause 1	Contrôler
	Robinet de l'eau fermé	Ouvrir le robinet d'alimentation d'eau
	Programmateur mal positionné	Positionner correctement le timer
3. L'eau n'est pas évacuée	Tuyau de vidange plié	Redresser le tuyau de vidange
	Présence de corps étrangers dans le filtre	Inspecter le filtre
4. Présence d'eau sur le sol tout autour de la machine	Fuite du joint se trouvant entre le robinet et le tuyau de remplissage	Remplacer le joint et serrer à fond le tube sur le robinet
5. La machine n'essore pas	La machine n'a pas encore évacué l'eau	Attendre quelques minutes et la machine évacuera l'eau
	La fonction "suppression d'essorage" est introduite (exclusivement sur certains modèles)	Relever la touche "exclusion centrifugation"
6. De fortes vibrations pendant la phase de centrifugation	La machine n'est pas à niveau	Régler les pieds
	Les étriers de transport n'ont pas été enlevés	Enlever les étriers de transport
	La charge de linge n'est pas répartie de façon uniforme	Répartir le linge de façon uniforme
7. L'affichage indique l'erreur: 0,1,5,7,8,9	-	Appelez le service technique.
8. L'affichage indique l'erreur 2	Pas de remplissage d'eau.	Vérifiez que les robinets d'eau sont bien ouverts.
9. L'affichage indique l'erreur 3	Pas de pompage.	Vérifiez que le tuyau d'évacuation n'est pas obstrué. Vérifiez que le tuyau d'évacuation n'est pas coudé.
10. L'affichage indique l'erreur 4	Trop-plein d'eau dans la machine.	Coupez l'alimentation en eau de la machine. Appelez le service technique.
<p>NOTE: LA MACHINE EST DOTE E D'UN DISPOSITIF ELECTRONIQUE QUI EMPECHE LE DÉPART DE L'ESSORAGE SI LES CHARGES SONT MAL REPARTIES ET LIMITE LES VIBRATIONS ET LE BRUIT DURANT LE LAVAGE.</p>		

Si le mauvais fonctionnement persiste, adressez-vous au Centre d'Assistance Technique Candy; communiquez le nom du modèle indiqué sur la plaquette se trouvant sur la carrosserie à l'intérieur du hublot ou sur le bulletin de garantie. En indiquant ces informations vous obtiendrez une intervention plus rapide et efficace.

1 L'utilisation des produits écologiques sans phosphates peut produire les effets suivants:

- L'eau de vidange du rinçage est trouble à cause de zéolites en suspension; l'efficacité du rinçage n'est absolument pas compromise;
 - Présence de poudre blanche (zéolites) sur le linge à la fin du lavage: cette poudre ne pénètre pas dans le tissu et n'en altère pas la couleur;
 - présence de mousse dans l'eau du dernier rinçage: elle ne signifie pas pour autant un mauvais rinçage;
 - Les tensioactifs anioniques de la formule des produits pour machines à laver, s'enlèvent difficilement du linge et, même en toute petite quantité, ils peuvent provoquer d'importants phénomènes de formation de mousse;
 - L'exécution d'autres cycles de rinçage, en de tels cas, n'apporte aucun avantage.
- 2 Avant d'appeler le Centre d'Assistance technique Candy, si votre machine ne fonctionne pas, effectuer les contrôles susmentionnés.**

CHAPTER 13

FAULT	CAUSE	REMEDY
1. Does not function on any programme	Mains plug not plugged in	Insert plug
	Mains switch not on	Turn on mains switch
	No power	Check
	Electric circuit fuses failure	Check
	Load door open	Close load door
2. Does not load water	See cause 1	Check
	Inlet tap turned off	Turn on water inlet tap
	Timer not set correctly	Set timer on correct position
3. Does not discharge water	Discharge tube bent	Straighten discharge tube
	Odd material blocking filter	Check filter
4. Water on floor around washing machine	Leak from the washer between the tap and inlet tube	Replace washer and tighten the tube on the tap
5. Does not spin	The washing machine has not discharged water	Wait a few minutes until the machine discharges water
	"No spin" setting (some models only)	Turn the programme dial onto spin setting
6. Strong vibrations during spin	Washing machine not perfectly level	Adjust special feet
	Transport bracket not removed	Remove transport bracket
	Washing load not evenly distributed	Distribute the washing evenly
7. Display reads error 0, 1, 5, 7, 8, 9	-	Call service.
8. Display reads error 2	No water fill.	Check water supplies are on.
9. Display reads error 3	No pump out.	Check drain is clear. Check drain hose is not kinked.
10. Display reads error 4	Machine overfilled with water.	Turn off water supply to machine. Call service.
<p>NOTE: THE MACHINE IS FITTED WITH A SPECIAL ELECTRONIC DEVICE, WHICH PREVENTS THE SPIN CYCLE SHOULD THE LOAD BE UNBALANCED. THIS REDUCES THE NOISE AND VIBRATION IN THE MACHINE AND SO PROLONGS THE LIFE OF YOUR MACHINE.</p>		

If the fault should persist, contact a Candy Technical Assistance Centre. For prompt servicing, give the model of the washing machine, to be found on the label placed on the cabinet inside of the porthole or on the guarantee certificate.

Important

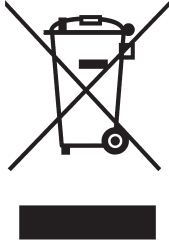
1 The use of environment friendly deteratives without phosphates may produce the following effects:

- The discharge rinse water may result cloudier due to the presence of zeolites in suspension. This does not compromise the efficiency of the rinses.
- The presence of white powder (zeolites) on the washing at the end of the washing cycle. This does not remain incorporated in the fabric and does not alter the colour.
- The presence of foam in the last rinse water which is not necessarily a sign of inadequate rinsing.
- The non-ionic surface-active agents present in the composition of washing machine deteratives are often difficult to remove from the washing itself and, even in small quantities, may produce visible signs of the formation of foam.
- Carrying out further rinses, in cases such as this, is not useful.

2 If your washing machine fails to function, carry out the above-mentioned checks before calling the Candy Technical Assistance Service.

Le constructeur décline toute responsabilité pour les éventuelles erreurs d'imprimerie contenues dans le présent mode d'emploi. Il se réserve en outre le droit d'apporter toutes modifications qui se révèleraient utiles à ses propres produits sans pour autant en compromettre les caractéristiques essentielles.

The manufacturer declines all responsibility in the event of any printing mistakes in this booklet. The manufacturer also reserves the right to make appropriate modifications to its products without changing the essential characteristics.



Cet appareil est commercialisé en accord avec la directive européenne 2002/96/CE sur les déchets des équipements électriques et électroniques (DEEE).

En vous assurant que ce produit est correctement recyclé, vous participez à la prévention des conséquences négatives sur l'environnement et la santé publique qui pourrait être causé par une mise au rebut inappropriée de ce produit.

Le symbole sur ce produit indique qu'il ne doit pas être traité comme un déchet ménager. Il doit être rapporté jusqu'à un point de recyclage des déchets électriques et électroniques.

La collecte de ce produit doit se faire en accord avec les réglementations environnementales concernant la mise au rebut de ce type de déchets.

Pour plus d'information au sujet du traitement, de la collecte et du recyclage de ce produit, merci de contacter votre mairie, votre centre de traitement des déchets ou le magasin où vous avez acheté ce produit.

This appliance is marked according to the European directive 2002/96/EC on Waste Electrical and Electronic Equipment (WEEE).

By ensuring this product is disposed of correctly, you will help prevent potential negative consequences for the environment and human health, which could otherwise be caused by inappropriate waste handling of this product.

The symbol on the product indicates that this product may not be treated as household waste. Instead it shall be handed over to the applicable collection point for the recycling of electrical and electronic equipment

Disposal must be carried out in accordance with local environmental regulations for waste disposal.

For more detailed information about treatment, recovery and recycling of this product, please contact your local city office, your household waste disposal service or the shop where you purchased the product.



13.03 - 43004552