

**CUISINIÈRES AVEC FOUR  
MODE D'EMPLOI**

**Cuisinières à gaz et électriques**

Cuisinières

CC 55 - -

CANDY

CC 58 - -

---

## Sommaire

---

Dimensions	p. 4
Instructions pour l'utilisateur	p. 5
Conseils pratiques	p. 10
Instructions pour l'installateur	p. 14
Tableau des temps de cuisson	p. 20

## Instructions Generales

### **ATTENTION:**

La porte du four de la cuisinière est chaude pendant le fonctionnement, nous vous recommandons d'éloigner les jeunes enfants.

L'appareil est protégé par un film plastique pour éviter des dommages en cours de transport; avant toute utilisation de votre cuisinière, il faut enlever cette protection.

# Instructions pour l'utilisateur

---

## Installation

---

Nous vous remercions d'avoir choisi un de nos produits. Pour obtenir les meilleures performances de cet appareil électroménager, il est recommandé de:

- Lire attentivement les instructions de ce manuel car celles-ci donnent d'importantes indications sur la sécurité d'installation, d'utilisation et d'entretien.
  - Conserver ce manuel avec soin pour toute consultation ultérieure.
  - Après avoir enlevé l'emballage, contrôler l'intégrité de l'appareil.
  - En cas de doute, ne pas utiliser l'appareil et s'adresser à des personnes qualifiées.
  - Les éléments de l'emballage (sachets en plastique, polystyrène, clous, etc.) ne doivent pas être laissés à la portée des enfants car ils constituent des sources de danger potentiel.
  - Cet appareil devra être destiné uniquement à l'utilisation pour laquelle il a été conçu, à savoir la cuisson à usage domestique. Toute autre utilisation doit être considérée incorrecte et, par conséquent, dangereuse.
- Le constructeur ne peut être retenu responsable des dommages éventuels dus à une utilisation impropre, incorrecte et déraisonnable.

**L'appareil n'est pas raccordé à un dispositif d'évacuation des produits de la combustion. Il doit être installé et raccordé conformément aux règles d'installation en vigueur. Une attention particulière sera accordée aux dispositions applicables en matière de ventilation, conformément aux arrêtés du 2 août 1977, du 24 mars 1982 et du DTU 61-1. Le débit d'air nécessaire à la combustion doit être au minimum de 2 m<sup>3</sup>/h par kW de puissance.**

---

## Mode d'emploi

---

### Allumage des brûleurs

Enfoncer et tourner la manette de commande du brûleur vers la gauche jusqu'au repère grande flamme, puis présenter une flamme.

Certains modèles sont équipés d'un système d'allumage électrique qui rend l'utilisation des allumettes et de l'allume-gaz superflu. Pour l'allumage automatique des brûleurs, il suffit de tourner la manette et d'appuyer sur le bouton poussoir d'allumage électrique représenté par une étoile.

**ATTENTION: après avoir nettoyé la table, s'assurer que les brûleurs et leurs chapeaux soient correctement replacés dans les encoches pour éviter d'endommager le brûleur.**

## Four électrique

Tourner la manette du four vers la droite (Fig. 1 - Fig. 2). **La position 1:** lampe du four, permet d'allumer ou d'éteindre comme on veut la lampe d'éclairage. Comme le four est équipé d'un thermostat, le maintien de la température sélectionnée sera automatique une fois l'indicateur de la manette placé sur la valeur désirée jusqu'à une température maximum sur la position 2. Pendant le fonctionnement du four, la lampe reste allumée.

### PUISSANCES ÉLECTRIQUES (230 V)

Eclairage du four	Moteur du tournebroche	Plaque normale Ø 145	Plaque rapide Ø 145	Plaque normale Ø 180	Plaque rapide Ø 180	Four électrique		Gril	
						Résistance de voûte	Résistance de sole	Petit	Grand
20 W	4 W	900 W	1400 W	1400 W	1800 W	900 W	1400 W	1600 W	2500 W
						Puissance totale 2300 W			

### Consommation du four électrique (convection naturelle):

— Montée à 200°C	0,4 kWh
— Maintien pendant 1 heure à 200°C	1 kWh
Total	1,4 kWh

## Gril électrique

Pour la cuisinière équipée d'un **four à gaz** il est nécessaire pour mettre en service le gril électrique de: tournez la manette de commande du thermostat gaz vers la droite jusqu'au repère grill ∇∇∇.

Pour les cuisinières équipées d'un **four électrique**, tourner la manette du four vers la droite (Fig. 1 - Fig. 2). Sur la position 3 ou peut réchauffer de petites quantités de nourriture déjà cuites en installant la grille sur le deuxième gradin à partir du haut, ou pour décongeler le pain, les pizzas ou les produits

à base de pâte en général en mettant la grille au premier gradin à partir du bas. Placer l'indicateur sur la position 4 (petit gril) si l'on désire faire griller de petites quantités de nourriture, tourner la manette sur la position 5 (grand gril) si l'on désire faire griller de grandes quantités de nourriture. Pour réaliser des cuissons en position tournebroche, se mettre en position 5 (Fig. 2), dans les modèles de cuisinière à four électrique équipé d'un tournebroche. La lampe allumée indique qu'il fonctionne.

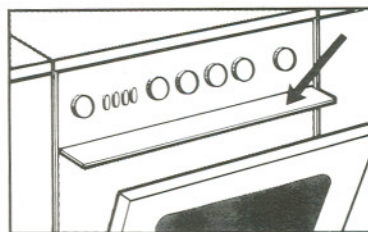


Fig. 7

Pendant le fonctionnement du gril, laisser la porte du four entr'ouverte et mettre en place le déflecteur de manettes (Fig. 7) en le positionnant dans les encoches prévus à cet effet sous le tableau de bord.

Il est conseillé d'utiliser le déflecteur de manettes chaque fois que l'on utilise le four avec la position ouverte ou entr'ouverte.

---

## Four à gaz

---

Appuyer sur la manette du four et la tourner vers la gauche jusqu'à la position flamme maximum (Fig. 6). Approcher une flamme dans l'orifice central situé sur le devant du fond de four.

Certains modèles sont équipés d'un dispositif de sécurité par thermocouple qui ferme automatiquement l'arrivée du gaz en cas d'extinction accidentelle de la flamme.

Pour allumer le brûleur du four de ces modèles: il faut enfoncer la manette tout en maintenant la pression pendant quelques secondes pour permettre au dispositif de sécurité de s'enclencher et d'obtenir de ce fait une flamme stable.

Avant de fermer la porte du four, s'assurer, en regardant par les fentes situées sur les côtés du trou d'allumage, que le brûleur est bien allumé.

Pour maintenir la température du four à la valeur désirée, si le four **est équipé d'un thermostat** il suffit de placer la manette sur la position correspondant à la température sélectionnée; l'abaissement de la flamme indique que la température sélectionnée a été atteinte. Pour maintenir la température du four à la valeur désirée dans le cas d'un four **sans thermostat**, maintenir la manette à la position maximum jusqu'à ce que le thermomètre sur la porte affiche la valeur désirée, puis la placer sur une position dictée par l'expérience pour garantir un niveau de température constant.

**ATTENTION:** Au cours du fonctionnement du four, pour éviter toute surchauffe, le gril électrique ne doit pas être mis en marche.

## Plaques électriques

Chaque plaque est commandée par une manette avec différentes positions pour donner des puissances de chauffe différentes. L'allumage de la plaque est signalé par un voyant lumineux.

Position manette	Plaque Ø 145	Plaque Ø 180	Menu
4	FORT		Roussissement des viandes, des frites, du poisson frit et pour porter de grandes quantités d'eau à ébullition.
3-4	MOYEN		Pour tous les types de friture, côtelettes, beefsteaks, cuissons sans couvercle, riz.
2-3	LENT		Spaghetti, soupes, maintien pour des cuissons à la vapeur pour des viandes rôties, braisées et en sauce.
1	DOUX		Pour maintenir les aliments chauds pour fondre au bain-marie.
0	0	0	Eteint. Pour achever la cuisson et maintenir les aliments chauds en utilisant la chaleur résiduelle de la plaque.

Avant d'utiliser pour la première fois la plaque électrique, la faire chauffer quelques minutes à vide (sans récipient dessus) à l'allure maximum pour permettre le durcissement du revêtement protecteur.

Pour éviter les pertes de chaleur et d'endommager les plaques, utiliser des récipients à fond plat et sec d'un diamètre non inférieur à celui de la plaque. Ne pas laisser les plaques en fonctionnement, sans casseroles, ou avec une casserole sans contenu (Fig. 8).

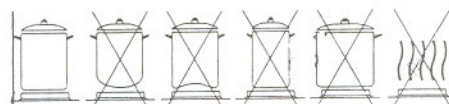


Fig. 8

## Tournebroche

Dans certains modèles l'appareil peut recevoir un tournebroche. Pour son utilisation, il faut suivre les indications suivantes:

— placer le support A dans les glissières prévues pour cela sur la voûte du four (Fig. 9);

— dans certains modèles, le support A est placé dans les glissières prévues pour cela sur le fond du four après avoir mis le lèche-frite au gradin le plus bas (Fig. 9).

— après avoir enfilé la pièce à cuire sur la broche, fixer celle-ci aux deux extrémités à l'aide des fourchettes mobiles, placer la pointe de la broche dans le trou situé sur le fond du four et appuyer le devant sur le support A. D'autres modèles sont uniquement aménagés pour l'installation. On peut demander le kit approprié au revendeur.

— Pour mettre en route le petit moteur du tournebroche, appuyer sur la touche représentée du symbole indiqué dans la Fig. 4.

— Sur quelques modèles la mise en marche du tournebroche se fait en même temps que celle du gril en plaçant la manette de commande du thermostat sur le symbole correspondant.

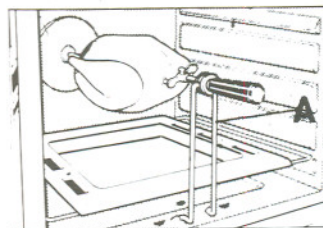
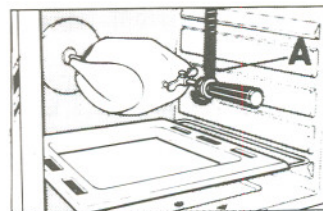


Fig. 9

**N.B.:** dévisser la poignée de la broche pour garder celle-ci froide.

---

## Voyant lumineux

---

Celui-ci s'allume dans les cuisinières équipées de plaques électriques pour en indiquer le fonctionnement.

---

## Minuteur

---

Pour sélectionner le temps de cuisson, faire faire à la manette un tour complet puis retourner en arrière jusqu'à ce que l'indicateur soit sur la position correspondant au temps désiré. Une fois le temps écoulé, la sonnerie retentit pendant quelques secondes (Fig. 3).

---

## Tiroir

---

Sous le four, on trouve un tiroir coulissant sur des glissières qui permet de préchauffer ou de garder les plats de viande au chaud à l'aide de la chaleur résiduelle du four.

**N.B.:** ne pas utiliser le tiroir pour y ranger les chiffons ou des matériaux inflammables mais seulement pour mettre éventuellement les accessoires de la cuisinière.

---

## Acessoires du four

---

La grille est utilisée comme support pour les récipients contenant les aliments. La lèche-frite est utilisée pour y placer directement les aliments à cuire (pâtisserie, pizzas, etc.).

---

## Eclairage du four

---

Celle-ci éclaire l'intérieur du four. Sur les modèles «four à gaz», il s'allume en appuyant sur la touche appropriée (Fig. 4). Sur les modèles «four et gril électriques», l'éclairage s'allume en tournant la manette du thermostat (Fig. 1 - Fig. 2). Sur ces derniers modèles, la lumière reste allumée pendant le fonctionnement du four et du gril.

## Conseils pratiques

---

### Conseils pour l'utilisation des brûleurs à gaz

---

#### LE CHOIX DES RECIPIENTS:

la table de cuisson est équipée de brûleurs de taille et de débit différents. Il faut savoir tirer parti des différences de puissance qui en résultent.

— Utiliser le plus puissant pour porter à ébullition, pour saisir les viandes, et, en règle générale, pour tous les aliments qui doivent cuire rapidement.

— Utiliser le plus petit brûleur pour les mijotages et les sauces.

Eviter de cuire les aliments à trop forte ébullition. Les «gros bouillons» ne cuisent pas plus vite, mais par contre les aliments subissent une violente agitation qui risque de leur faire perdre leur saveur.

**Les flammes ne doivent pas dépasser des récipients, sinon vous aurez un gaspillage de gaz.**

---

### La cuisson traditionnelle dans le four électrique

---

La chaleur provient de la résistance de voûte et de la résistance de sole: pour cela, il faut mieux placer le met à cuire dans le centre du four.

---

### La cuisson au grill

---

**Quand le grill est en fonctionnement, éloigner les enfants.** Ce type de cuisson permet de dorer les aliments rapidement.

Dans ce but, nous conseillons de placer en général la grille au gradin n° 4, selon les dimensions des aliments (Fig. 12 - p. 23).

Presque toutes les viandes peuvent être cuites au grill, à l'exception de quelques viandes maigres de gibier et de la viande hâchée.

La viande et le poisson à cuisiner au grill doivent être légèrement huilés.

---

### Temps de cuisson

---

Les pages 20-21-22-23-24-25 contiennent un tableau indicatif montrant les temps et les températures conseillées pour la première cuisson. Une fois l'expérience faite, vous pourrez varier comme vous voudrez les valeurs qui y sont indiquées.

---

### Nettoyage et entretien

---

Nettoyer les surfaces en inox et émaillées à l'eau tiède au savon ou à l'aide de produits prévus à cet effet dans le commerce, en évitant absolument d'utiliser des poudres abrasives qui endommageraient les surfaces et les parties esthétiques.

Les chapeaux de brûleurs, en laiton ou en acier émaillé, doivent être lavés fréquemment avec de l'eau et des produits détergents en éliminant toute incrustation pouvant provoquer des irrégularités de flamme.

Le nettoyage du four est très important et doit être effectué chaque fois que celui-ci est utilisé. En effet, des graisses fondues pendant la cuisson se déposent sur les parois et pourraient, la fois suivante, dégager des odeurs désagréables qui nuiraient au bon résultat de la cuisson. Pour nettoyer, utiliser de l'eau chaude et des produits détergents, et rincer soigneusement.



Pour éliminer cette intervention désagréable, sur quelques modèles les parois du four peuvent être revêtus de panneaux autonettoyants spéciaux recouverts d'un émail à structure microporeuse, offerts comme accessoires en option: voir le paragraphe «FOUR AUTONETTOYANT CATALYTIQUE».

Utiliser des produits détergents et des éponges métalliques pour les grilles en inox et émaillées. Le brunissage des grilles en inox dans la partie en contact avec la flamme, est un phénomène propre à l'inox, et n'en altère nullement les caractéristiques. Le nettoyage des surfaces en verre trempé (couvercle, porte du four, porte chauffe-aliments) ne doit se faire qu'une fois que **les surfaces sont froides**. Les ruptures éventuelles dues à la non-observation de cette règle élémentaire ne sont pas couvertes par la garantie.

Le verre interne de la porte du four est amovible, pour mieux le nettoyer: à l'aide d'un tournevis, desserrer les vis A, enlever les plaquettes de fixation B et le verre (Fig. 10). **Pour garder les plaques toujours brillantes, il suffit de les nettoyer après à l'aide d'un chiffon humide et de les graisser, à peine tiède, avec quelques gouttes de graisse minérale.**

Il est bon de contrôler périodiquement l'état de conservation du tuyau de caoutchouc qui connecte la cuisinière à la bouteille ou au tuyau du gaz; si l'on trouve des craquelures, le remplacer par un tuyau conforme aux normes NFD 36-101 ou NFD 36-102. Pour remplacer l'ampoule de la lampe de four, débrancher la prise de courant de l'appareil ou déconnecter l'appareil de l'alimentation (interrupteur bipolaire) et dévisser le verre dans lequel est logée l'ampoule puis la remplacer par un modèle identique résistant aux hautes températures.

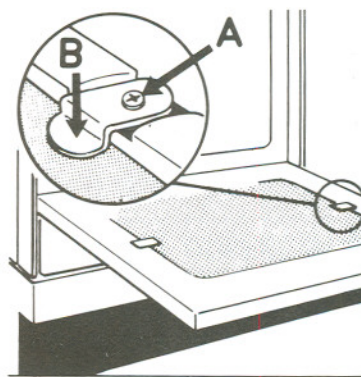


Fig. 10

## Four autonettoyant catalytique

La catalyse: l'émail catalytique est un émail très poreux. Il transforme les projections de graisse en une fine pellicule. Grâce à sa composition spéciale, il attire beaucoup d'oxydation qui «brûle» les salissures et ne laisse que quelques poussières résiduelles. Entretien régulier: L'accumulation des fines poussières résiduelles résultant de la combustion des graisses, risque à long terme de diminuer l'efficacité de l'émail.

Aussi, pour conserver un rendement maximum de cet émail, il est obligatoire, toutes les 15 à 20 cuissons de viande de rincer le four à l'eau très chaude.

Après rinçage faire sécher l'émail en faisant fonctionner le four à la position maximum pendant 1 heure.

En cas de débordement ou de projections importantes:

Un nettoyage de l'émail est nécessaire pour lui permettre de retrouver toute son efficacité. Voici comment vous devez procéder: essuyer les débordements ou les grosses taches avec une éponge imbibée d'eau très chaude, en utilisant un détergent liquide ammoniacal. Si, après cette opération, certaines taches ne sont pas éliminées, frottez-les avec une brosse nylon. Ensuite, faites chauffer le four pendant une heure à la position maximum. Il est quelquefois nécessaire de recommencer ces opérations plusieurs fois si les débordements sont très importants.

NOTA: Si à la fin d'une cuisson normale, vous constatez des auréoles légèrement plus foncées sur les parois, ne vous inquiétez pas: ce phénomène est normal, il s'agit tout simplement de taches grassieuses en cours d'élimination.

N.B.: tous les panneaux autonettoyants, présents dans le commerce, ont une efficacité de rendement d'environ 300 heures de fonctionnement en four. Une fois cette limite dépassée, les panneaux doivent être remplacés.

---

## Assistance technique

---

### **Avant d'appeler le Service d'Assistance Technique:**

En cas de non-fonctionnement du four, nous vous conseillons de:

- vérifier qu'il est bien branché à la prise de courant;
- vérifier que le débit du gaz est régulier et que le tuyau de caoutchouc ne soit pas coincé.

Au cas où vous ne trouveriez pas d'où vient la panne, débranchez l'appareil sans tenter de le réparer et appelez le Service d'Assistance Technique.

**Avant d'appeler le Service d'Assistance Technique, rappelez-vous de prendre note du numéro de série que vous trouverez sur la plaque signalétique du produit (p. 4).**

L'appareil est accompagné d'un certificat de garantie qui permet de faire gratuitement appel au Service d'Assistance Technique, pendant une période d'un an à partir de la date d'achat.

Conservez la partie B du certificat de garantie, soigneusement remplie, que vous montrerez au Service d'Assistance Technique en cas de nécessité d'intervention, avec la facture d'achat fournie par le revendeur au moment de l'achat.

---

## Recommandations importantes

---

**ATTENTION: quand on utilise le gril, la porte du four doit rester ouverte. Pendant l'utilisation du four ou du gril, la cuisinière subit un échauffement sensible au niveau du verre de la porte de four et des parties accessibles.**

**Faire par conséquent attention que les enfants ne s'en approchent pas.**

**ATTENTION: pendant le fonctionnement du four ou du gril, le couvercle en verre, pour les modèles de cuisinière qui en sont équipées, doit toujours rester ouvert. Nous recommandons en outre de ne pas fermer le couvercle si les foyers sont encore chauds.**

**Il convient d'enlever tous les produits dus à un débordement, de la surface du couvercle, avant de l'ouvrir.**

**ATTENTION: le four à gaz et le gril électrique ne doivent jamais fonctionner simultanément.**

L'installation est aux frais de l'acheteur et toute intervention éventuelle demandée au fabricant due à une installation incorrecte ne sera pas couverte par la garantie.

Il est important que toutes les opérations liées à l'installation et au réglage soient effectuées par des personnes qualifiées, selon les normes en vigueur.

### **ATTENTION**

Un dispositif complémentaire de protection permettant d'éviter le contact avec la porte du four est disponible. Ce dispositif devrait être mis en place en cas de présence éventuelle de jeunes enfants.

Pour obtenir ce dispositif, réf. 9194675.6 (cuisinières avec largeur 540 ou 900) et réf. 9194674.9 (cuisinières avec largeur 650), appeler le Service Après-vente.

---

## Garantie

---

La garantie contractuelle consiste en l'échange pur et simple de la pièce reconnue défectueuse par nous ou à sa remise en état après examen par notre Service Technique, à l'exclusion de toute autres indemnités de quelque nature qu'elles soient.

DUREE - Nos appareils sont garantis un an à dater de la livraison au premier acheteur.

CONDITIONS D'APPLICATION - Vous ne devez utiliser votre appareil que dans les conditions normales d'emploi pour lesquelles il a été prévu conformément à cette notice. Dans tous les cas, adressez-vous à votre installateur chargé du Service Après-vente qui vous a vendu l'appareil muni du présent certificat. Les frais de déplacement, de transport, de main d'oeuvre, d'emballage et d'immobilisation résultant des opérations de garantie sont à la charge de l'utilisateur ou de l'installateur selon les conditions de vente qu'il pratique.

APRES LA GARANTIE - Adressez-vous muni du présent certificat au revendeur ou installateur qui vous a vendu l'appareil. Il se chargera de commander à notre Département pièces de Rechange, dans les meilleurs délais, les pièces dont vous avez besoin.

GARANTIE LEGALE - Les dispositions du présent bon de garantie ne sont pas exclusives du bénéfice au profit de l'acheteur de la garantie légale pour défauts et vices cachés qui s'applique en tout état de cause dans les conditions des articles 1641 et suivants du Code Civil. Pour bénéficier de la garantie contractuelle, nous vous demandons de nous retourner sous 8 jours votre «Inscription de garantie» ci-contre. En cas de réclamation, ou pour commander une pièce de rechange, indiquer, à votre revendeur le type exact de l'appareil et le numéro de série qui figurent sur la plaque signalétique, la désignation de la pièce, en exigeant des «PIECES CERTIFIEES CONSTRUCTEUR» garantissant de par leurs caractéristiques la meilleure fiabilité et sécurité d'utilisation.

# Instructions pour l'installateur

Ces instructions techniques intéressent plus particulièrement les installateurs.

L'installation de l'appareil doit être effectuée par une personne qualifiée. L'appareil est thermiquement isolé et peut être appuyé à d'autres meubles qui ne dépassent pas le plan de cuisson en hauteur (selon les normes en vigueur; classe du degré de protection contre les risques d'incendie: type X).

Les appareils largeur 900 mm sont en classe 1; les appareils largeur 540 mm et 650 mm sont en classe 2 s/cl 1 (selon norme EN30)

Cet appareil n'est pas raccordé à un dispositif d'évacuation des produits de la combustion. Il doit être installé et raccordé conformément aux règles d'installation en vigueur. Une attention particulière sera accordée aux dispositions applicables en matière de ventilation, conformément aux arrêtés du 2 août 1977, du 24 mars 1982 et au DTU 61-1. Le débit d'air nécessaire à la combustion doit être au minimum de 2m<sup>3</sup>/h par kW de puissance.

Dans l'enveloppe d'instructions, on trouve deux petits pieds avec leurs douilles qui, une fois installés dans leurs logements (sur le fond de la cuisinière) permettent de mieux aligner celle-ci avec les meubles (Fig. 11).

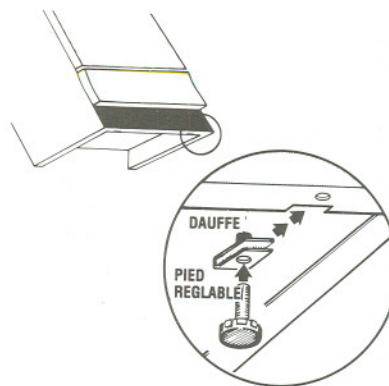


Fig. 11

## Raccordement gaz

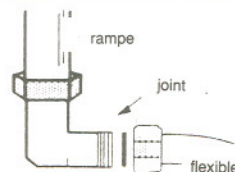
Il doit être effectué conformément aux règlements indiqués ci-dessous. Dans tous les cas, prévoir sur la canalisation d'arrivée de gaz un robinet d'arrêt, un détendeur, ou un détendeur déclencheur pour le gaz propane. N'utilisez que des robinets, détendeurs et tubes souples, détendeurs de la marque «NF GAZ»: tuyau flexible à embout mécanique conforme à NF D 36-103 OU NF D 36-107 ou tuyau souple caoutchouc conforme à NF D 36-101 ou NF D 36-102.

## Raccordement par tuyau rigide

Après avoir démonté l'about porte-caoutchouc équipant l'appareil, raccordez directement à l'extrémité fileté du raccord de rampe.

## Raccordement par tuyau flexible a embout mecanique

Après avoir démonté l'about porte-caoutchouc équipant l'appareil, vissez directement les écrous du flexible sur le raccord de rampe d'une part et sur le robinet d'arrêt de la canalisation d'autre part.

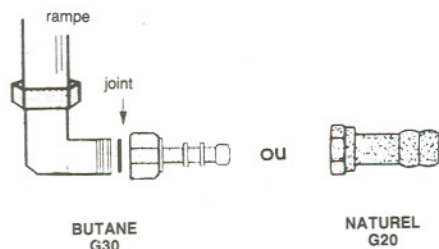


## Raccordement par tube souple caoutchouc

**Butane G30** - Après avoir démonté l'about G20 équipant l'appareil vissez l'about NF G30 que vous trouverez dans le sachet d'injecteurs. Montez le tube souple correspondant sur l'about d'une part, et sur le détendeur d'autre part.

**Naturel G20** - Montez le tube souple correspondant sur l'about G20 équipant l'appareil d'une part, et sur le robinet d'arrêt équipant la canalisation d'autre part.

Dans tous les cas, assurez-vous de la présence du joint d'étanchéité. A l'issue des opérations de raccordement, contrôlez l'étanchéité à l'eau savonneuse, contrôle à la flamme interdit. Le raccordement doit être fait de telle sorte que le tube souple ne soit en aucun cas en contact avec les parties chaudes de l'appareil.



	<b>Appareil dans les blocs cuisines fixes</b>	<b>Appareil libre</b>
BUTANE	Rigide - Tube souple caoutchouc (1)	Rigide - Tube souple caoutchouc
PROPANE	Rigide - Tube souple caoutchouc (1)	Rigide - Tube souple caoutchouc
NATUREL	Rigide - Tuyau flexible à embouts mécaniques	Rigide - Tube souple caoutchouc Tuyau flexibles à embouts mécaniques

(1) sous réserve que le tube souple ou tuyau flexible soit visitable sur toute sa longueur.

Dans le cas où l'appareil est encastrable uniquement, il doit être incorporé dans des éléments de cuisine ou juxtaposé à un meuble, ces éléments doivent être réalisés dans des matériaux résistant à une température de 100°C.

Le raccordement par tube souple caoutchouc n'est pas accepté pour les appareils devant être encastrés entre les meubles de cuisine.

## Mise en place des injecteurs

### 1 - Injecteurs de table

Pour accéder aux injecteurs, il est nécessaire:

— d'enlever la grille de table, de retirer les chapeaux de brûleurs et les têtes de brûleurs,

— **de prendre la clé fournie avec l'appareil et dévisser les injecteurs.**

De la même façon, replacer celui qui convient et le visser à fond.

### 2 - Injecteurs de grilloir

La démontage du brûleur de grilloir est nécessaire pour retirer l'injecteur, pour cela:

- démonter la vis qui se trouve à l'avant du brûleur,
- dévisser l'injecteur avec une clé à tube de 7, fournie avec l'appareil,
- placer celui qui convient au type de gaz utilisé, en ayant soin d'assurer un joint correct entre l'injecteur et son support,
- remonter le brûleur de grilloir.

3 - Injecteur de four - Le brûleur de sole est maintenu à l'arrière par son col engagé sur le support d'injecteur.

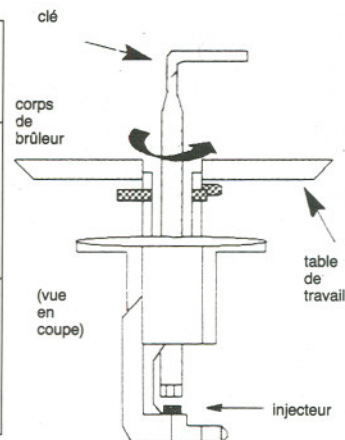
A l'avant, il repose sur un support. Une vis le fixe sur le support. Pour démonter ce brûleur, il faut:

- enlever la sole du four,
- après avoir enlevé la vis, soulever et tirer vers l'avant le brûleur pour le dégager du support d'injecteur,
- retirer l'injecteur et placer celui qui convient au type de gaz utilisé.

Le remontage s'effectue par l'opération inverse.

Les repères marqués sur les injecteurs sont indiqués dans le tableau.

Type de gaz	Brûleurs	Injecteurs	Puissance kW	Débit principal
GAZ Methane G20 20 mbar	Auxiliaire	80	1,05	100 l/h
	Semi-rapide	96	1,45	138 l/h
	Rapide	126	2,90	276 l/h
	Ultra-rapide	145	3,50	333 l/h
	Four	140	3,60	344 l/h
	Gril	128	2,68	256 l/h
GAZ Butane G30 29 mbar	Auxiliaire	54	1,05	77 g/h
	Semi-rapide	61	1,45	107 g/h
	Rapide	84	2,90	215 g/h
	Ultra-rapide	97	3,50	258 g/h
	Four	95	3,60	265 g/h
	Gril	87	2,68	198 g/h



Changement de gaz: Les appareils sont réglés en usine pour le fonctionnement au gaz dont la nature est indiquée sur l'emballage et rappelée sur l'étiquette apposée sur l'appareil. Dans le cas d'un fonctionnement avec un autre gaz, il est nécessaire d'adapter l'appareil. Cette adaptation consiste à:

- mettre en place l'injecteur approprié (qui assure le débit normal).
- mettre en place ou supprimer les bagues d'air.
- régler le ralenti.

Un sachet contenant les injecteurs, la clé pour les démonter, l'about porte-caoutchouc nécessaire à l'adaptation est livré avec l'appareil.

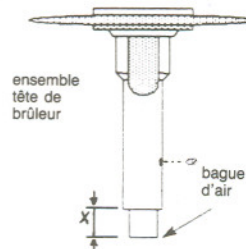
**Déclaration de conformité:** cet appareil est, dans ses parties destinées à entrer en contact avec des substances alimentaires, conforme à la prescription de la dir. CEE 89/109.

CE Cet appareil est conforme à la directive 89/336/CEE, 90/396/CEE, 73/23/CEE et modifications successives.

## Correction de l'aspect de flamme

**1 - Réglage de la bague d'air de table.** Lorsqu'elle est nécessaire, (voir tableau) sa mise en place est très importante car elle permet d'obtenir une combustion correcte et un rendement maximum des brûleurs.

Le tableau mentionne la cote théorique «X». Il peut s'avérer nécessaire d'affiner ce réglage dans une plage de plus ou moins 1 mm pour obtenir une flamme parfaite (pour le four, il s'agit de l'ouverture).



**2 - Pour accéder aux bagues d'air de la table,** vous devez retirer la grille, les chapeaux de brûleurs, et la tête de brûleur. La bague d'air se trouve en bas de l'ensemble tête de brûleur. Celle-ci est fixée par une vis. Si nécessaire, la débloquer à l'aide d'une clé mâle de 1,5 mm.

**3 - Réglage de la bague d'air de four et grilloir.** Pour accéder à la bague d'air du brûleur de four ou du grilloir, vous devez les démonter comme pour l'accessibilité à l'injecteur.

## Reglage du ralenti

**1 - Brûleur de table:** Enlever les manettes, l'accessibilité à la vis du by-pass se fait par le passage dans le tableau de bord.

a) *en gaz naturel:* visser à fond la vis du by-pass puis dévisser celle-ci de deux tours. Allumer le brûleur, placer le manette en position «ralenti» (en butée) et visser la vis du by-pass jusqu'à l'obtention d'une flamme réduite, restant stable lorsqu'on passe du plein feu à la position ralenti.

b) *en butane-propane:* le réglage est obtenu en vissant en butée la vis du by-pass dont l'orifice calibré assure le débit réduit.

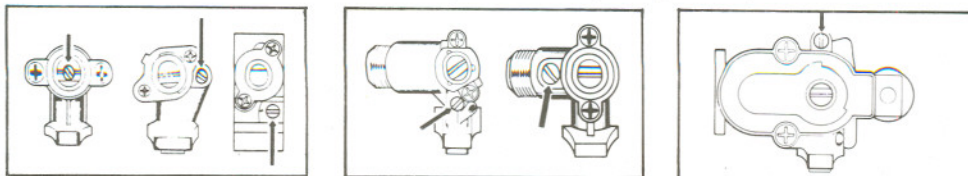
**2 - Brûleur de four:** Pour accéder au by-pass du four, il faut enlever la manette du four. Ensuite, régler le by-pass en agissant sur la vis située à l'avant du thermostat à l'aide d'un tournevis.

a) *en gaz naturel:* pour vérifier si le réglage du by-pass est correct, opérer de la façon suivante:

- allumer le four, la manette à la position maximum, et laisser chauffer 15 minutes,
- ouvrir la porte, et ramener la manette à la position minimum.

b) *en butane - propane:* visser la vis à fond sans blocage.

**3 - Brûleur de grilloir:** le brûleur de grilloir ne dispose pas de position ralenti.



Type de brûleur	Puissance	Cote x selon le type de gaz utilisé		
		G30 - 28-30 mbar	G31 37 mbar	G20 20 mbar
Auxiliaire	1,05	sans bague	6 mm	7,5 mm
Semi-rapide	1,45	sans bague	19 mm	19 mm
Rapide	2,90	sans bague	9 mm	9 mm
Ultra-rapide	3,50	sans bague	13 mm	19 mm
Four	3,60	ouverture 6 mm	ouverture 2 mm	ouverture 4,5 mm
Gril	2,68	ouverture maxi	ouverture maxi	ouverture 4 mm

## Branchement électrique

Les cuisinières prévues pour être branchées au réseau électrique sont préparées pour fonctionner au courant alternatif. Les puissances totales absorbées et autres données techniques sont indiquées sur la plaquette signalétique placée sur le côté interne de la porte du four (visible en ouvrant cette dernière).

L'appareil est conforme aux exigences de sécurité prévue par les instituts de normes. Certains modèles sont équipés d'une prise bipolaire à prise de terre assurant la mise à la terre complète de l'appareil.

La sécurité dépend de toute façon de la mise à la terre correcte de votre installation. Il faut donc, avant de brancher la cuisinière, s'assurer:

- 1) que la prise a un branchement correct de mise à la terre;
- 2) que le débit ampèremétrique du compteur électrique est adapté à la valeur d'absorption indiquée par les données de la plaque de la cuisinière.

**ATTENTION: pour les appareils dépourvus de prise, il faut prévoir l'installation fixe avec un interrupteur bipolaire ayant une distance d'ouverture des contacts d'au moins 3 mm. Le câble de mise à la terre ne doit pas être interrompu par l'interrupteur.**

**Le fabricant décline toute responsabilité au cas où les normes anti-accidents ne seraient pas respectées.**

## Cuisinieres non munies d'un cordon

- Démontez le capot situé sous la table
- Passez le cordon dans le serre-câble et raccordez au bornier suivant schéma ci-dessous.

Tension de fonctionnement 220-230-240 V~			Fusible	Câble	
Secteur	Branchement	Raccordement		Section	Type
220 } 230 } 240 }	V2~	2 Ph	35A	3Gx2,5 mm <sup>2</sup>	H05RRF
220 } 230 } 240 }	V3~	3 Ph	25A	4Gx1,5 mm <sup>2</sup>	H05RRF
220 } 230 } 240 }	V~	1 Ph + N	35A	3Gx2,5 mm <sup>2</sup>	H05RRF
380 } 400 } 415 }	V2N~	2 Ph + N	25A	4Gx1,5 mm <sup>2</sup>	H05RRF
380 } 400 } 415 }	V3N~	3 Ph + N	16A	5Gx1,5 mm <sup>2</sup>	H05RRF

ATTENTION: Ne pas mettre l'appareil en service sans avoir relié sa masse à la terre.





## TABLEAUX DES TEMPS DE CUISSON

Les temps suggérés dans les tableaux suivants sont purement indicatifs. En effet, ils peuvent varier selon la qualité, la fraîcheur, les dimensions, l'épaisseur des aliments et selon vos goûts. Laisser toujours reposer quelques minutes avant de servir car tous les aliments continuent de cuire après avoir été sortis du four.

### Four statique

Si ce n'est pas expressément indiqué, les cuissons s'entendent sans préchauffage. Pour la position correcte des plans, voir Fig. 12 p. 23.

#### Pâtes

Plat	Quantité	Gratin		Temps de cuisson en minutes
		Electrique	A gaz	
Lasagne	kg 3,5	2	3	70 ÷ 75
<b>Cannelloni</b>	<b>kg 1,8</b>	<b>2</b>	<b>3</b>	<b>50 ÷ 60</b>
Pâtes au four	kg 2,5	2	3	55 ÷ 60

#### Produits à base de pâte salés

Plat	Quantité	Gratin		Temps de cuisson en minutes
		Electrique	A gaz	
Pain	kg 1 pâte	2	3	35 Préch. 10
Pizzas	kg 1	1	2	25 ÷ 35
Fougasse (n. 4)	200 gr. de pâte chacune	2	3	25 ÷ 30

**CONSEIL PRATIQUE:** éteindre le four 10 minutes avant le temps indiqué en laissant les aliments à l'intérieur. Cela vous permettra avant tout d'économiser l'énergie et de compléter la cuisson selon vos goûts. Pour ne pas rendre les surfaces trop sèches, réduire la température.

<b>Température du four</b>	<b>Observations</b>
--------------------------------	---------------------

- |     |   |
|-----|---|
| 220 | Mettre les lasagnes dans le four froid.           |
| 220 | <b>Mettre les cannellonis dans le four froid.</b> |
| 220 | Mettre les pâtes au four dans le four froid.      |

<b>Température du four</b>	<b>Observations</b>
--------------------------------	---------------------

- |     |   |
|-----|---|
| 200 | Préparer la pâte en forme de miche et tracer une croix au couteau sur le haut de la miche. Laisser lever à température ambiante pendant au moins 2 heures, huiler le lèche-frite et placer la miche bien au centre de ce dernier. |
| 190 | <b>Préchauffer le four pendant 15 minutes. Préparer les pizzas dans le lèche-frite émaillé avec tomates, mozzarella et jambon, huile, sel, origan.</b>  |
| 200 | <b>Préchauffer pendant 15 minutes, huiler le plat du four, disposer les 4 fougasses huilées et salées avant de les mettre au four, laisser lever à température ambiante pendant au moins 2 heures.</b>                            |

## Viandes

Toutes les viandes peuvent être cuites dans récipientes à bord bas ou haut.

Il est conseillé de couvrir le récipient à bord bas avec un couvercle pour éviter de salir le four avec des éclaboussures de condiment.

Les viandes couvertes sont plus tendres et juteuses, tandis que celles découvertes sont plus croquantes. Les temps indiqués s'appliquent à des cuissons avec récipient couvert ou découvert.

Plat	Quantité	Gratin		Temps de cuisson en minutes
		Electrique	A gaz	
Rosbeef entier	kg 1	3	1	70 ÷ 80
Rôti de porc roulé	kg 1	2	2	100 ÷ 110
Rôti de veau roulé	kg 1,3	1	2	90 ÷ 100
Rôti di boeuf roulé	kg 1	2	2	80 ÷ 90

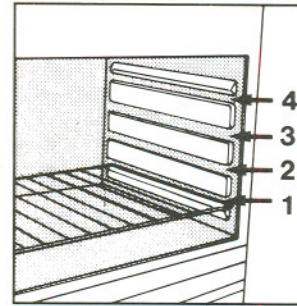
## Poisson

Plat	Quantité	Gratin		Temps de cuisson en minutes
		Electrique	A gaz	
Truite	3 entières ou kg 1	2	2	40 ÷ 45
Saumon	700 g par tranche de 2.5 cm chaucune	2	1	30 ÷ 35
Sole	Filets / kg 1	2	1	40 ÷ 45
Dorade	2 entières	2	2	40 ÷ 45

## Poulet, lapin

Plat	Quantité	Gratin		Temps de cuisson en minutes
		Electrique	A gaz	
Pintade	kg 1/1,3	2	2	60 ÷ 80
Poulet	kg 1,5-1,7	2	2	110 ÷ 120
Lapin découpé	kg 1/1,2	2	2	55 ÷ 65

Fig. 12



Température du four	Observations
220	Mettre la viande dans un plat en creux en terre à bord haut avec sel et poivre. Retourner à mi-cuisson.
220	<b>Faire cuire la viande dans un plat en creux en terre couvert avec sel, poivre, arômes naturels, huile et beurre.</b>
220	Faire cuire comme ci-dessus.
220	<b>Faire cuire comme ci-dessus.</b>

Température du four	Observations
220	Faire cuire la truite couverte avec de l'huile, du sel et des oignons dans un plat en creux en terre.
220	<b>Faire cuire le saumon non couvert dans un plat en creux en terre avec sel, poivre et huile.</b>
220	Faire cuire la sole avec du sel et une cuillerée d'huile.
220	<b>Faire cuire les dorades dans un récipient couvert avec huile et sel.</b>

Température du four	Observations
220	Mettre la pintade dans un plat en creux en terre, condite pas français, ajouter des arômes naturels.
220	<b>Comme pour la pintade.</b>
220	Mettre les morceaux de dimensions égales dans le lèche-frite avec des arômes naturels. Au besoin, retourner les morceaux et ajouter un filet d'huile.

### Gâteaux

Plat	Quantité	Gratin		Temps de cuisson en minutes
		Electrique	A gaz	
Gâteau au chocolat		1	2	55
Gâteau Margherita		1	2	55
Tarte aux abricots	700 gr.	1	2	40

### Légumes

Plat	Quantité	Gratin		Temps de cuisson en minutes
		Electrique	A gaz	
Fenouils	800 g.	1	1	70 ÷ 80
Courgettes	800 g.	1	1	70
Pommes de terre	800 g.	2	1	60 ÷ 65
Carottes	800 g.	1	1	80 ÷ 85

### Fruits

Plat	Quantité	Gratin		Temps de cuisson en minutes
		Electrique	A gaz	
Pommes entières	kg 1	1	2	45 ÷ 55
Poires	kg 1	1	2	45 ÷ 55
Pêches	kg 1	1	2	45 ÷ 55

### Grillade

Pour exécuter la cuisson au gril, placer les aliments sous le gril électrique à rayons infra-rouge. Attention: pendant le fonctionnement, le gril devient rouge vif. Le lèchefrite doit être placé sous la grille pour recueillir les jus.

Plat	Quantité	Gratin		Temps de cuisson en minutes
		Electrique	A gaz	
Pain de mie	4 tranches	4		3 (5 de préch.)
Toasts farcis	4	4		5 (5 préch.)
Saucisses	9 / kg 1,4	4		25/30 (5 préch.)
Côtes de boeuf	4 / kg 1,5	4		25 (5 préch.)
Cuisses de poulet	4 / kg 1,5	3		50/60 (5 préch.)

Température du four	Observations
180	Dans un moule à gâteau de 22 diam. Préchauffer pendant 10 minutes.
175	<b>Préchauffer pendant 10 minutes. Moule à gâteau de 22 de diam.</b>
200	<b>Dans un moule à gâteau de 22 de diam. Préchauffer pendant 10 minutes.</b>

Température du four	Observations
220	Disposer les fenouils coupés en 4 et couverts dans un plat en creux en terre avec beurre et sel, et si possible le dedans vers le haut.
220	<b>Couper les courgettes en tranches et les faire cuire dans un plat en creux en terre couvertes avec beurre et sel.</b>
220	Couper les pommes de terre en morceaux égaux et les faire cuire avec un filet d'huile, sel et origan ou romarin dans un plat en creux en terre.
220	<b>Couper les carottes en petites tranches, les couvrir et les faire cuire dans un plat en creux en terre.</b>

Température du four	Observations
220	Faire cuire le fruit dans un plat en creux en terre ou en céramique non couvert. Laisser refroidir au four.
220	<b>Comme ci-dessus.</b>
220	Comme ci-dessus.

Température du four	Observations	<i>* Le grand gril n'est fourni qu'avec les fours électriques</i>
Petit gril	Mettre le pain de mie sur la grille de support. Après la 1ère cuisson, le retourner jusqu'à la fin de la cuisson. Attention: garder le pain de mie au chaud sur le fond du four avant de servir.	
Petit gril	<b>Mettre les toasts sur la grille de support; après le 1er brunissage, retourner les toasts jusqu'à la fin de brunissage.</b>	
Grand gril	* Couper les saucisses en deux moitiés et les disposer sur la grille, l'intérieur vers le haut. A mi-cuisson, les retourner jusqu'à la fin de la cuisson. Attention: contrôler de temps en temps l'uniformité de la cuisson. En cas de non-uniformité, intervertir les cuites et les moins cuites.	
Grand gril	* <b>Disposer les tranches directement sous l'action du grand grill et les retourner deux fois.</b>	
Grand gril	* Ajouter des arômes naturels et les retourner de temps en temps.	



Le constructeur décline toute responsabilité pour les éventuelles erreurs d'imprimerie contenues dans le présent mode d'emploi. Il se réserve en outre le droit d'apporter toutes modifications qui se révéleraient utiles à ses propres produits sans pour autant en compromettre les caractéristiques essentielles.