

- 
- I** CAPPASPIRANTE - Istruzioni per l'uso
  - D** DUNSTABZUGSHAUBE - Gebrauchsanweisung
  - E** CAMPANA EXTRACTORA - Manual de utilización
  - F** HOTTE DE CUISINE - Notice d'utilisation
  - GB** COOKER HOOD - User instructions
  - NL** AFZUIGKAP - Gebruiksaanwijzing
  - P** COIFA ASPIRANTE - Manual do usuário



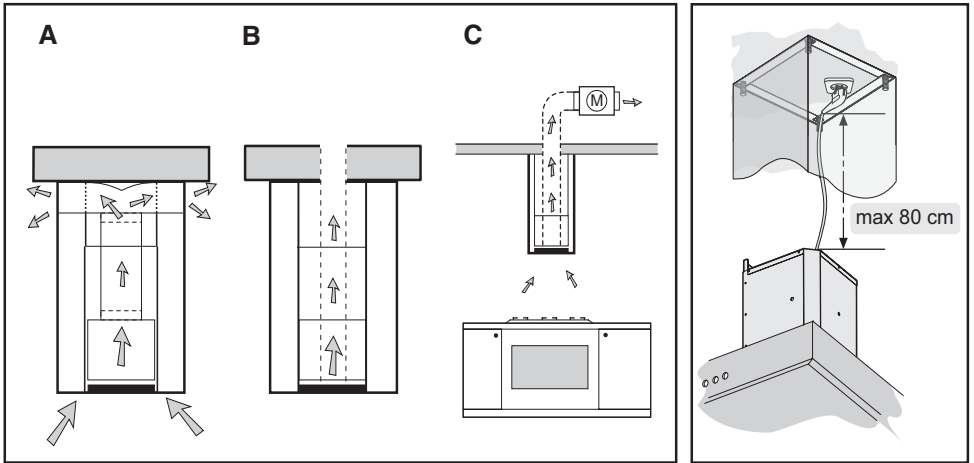


Fig.1

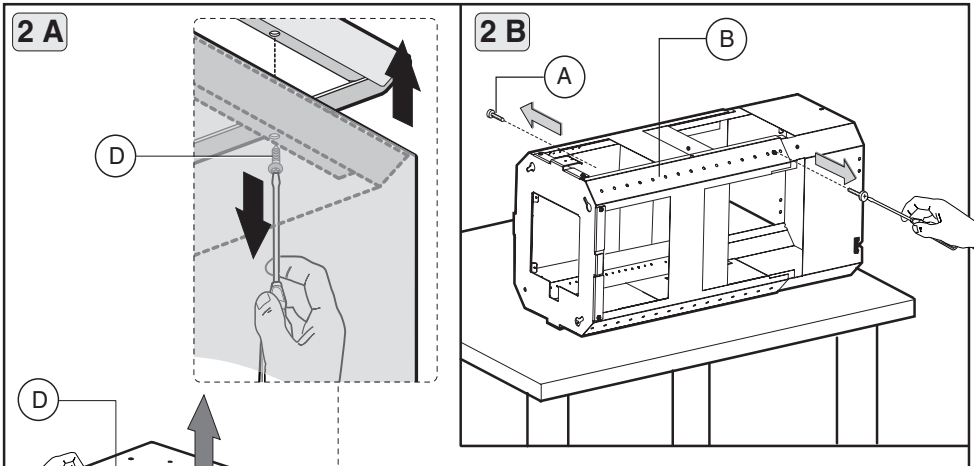


Fig.2

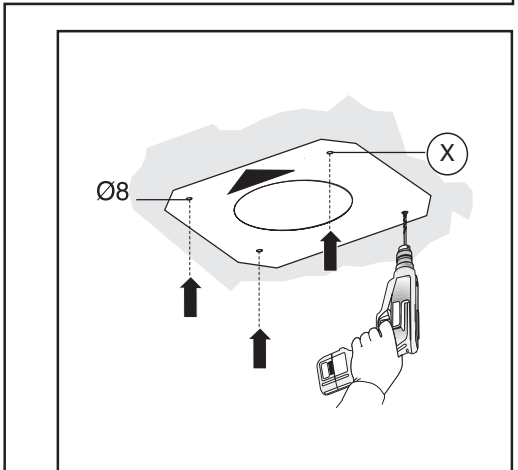


Fig.3

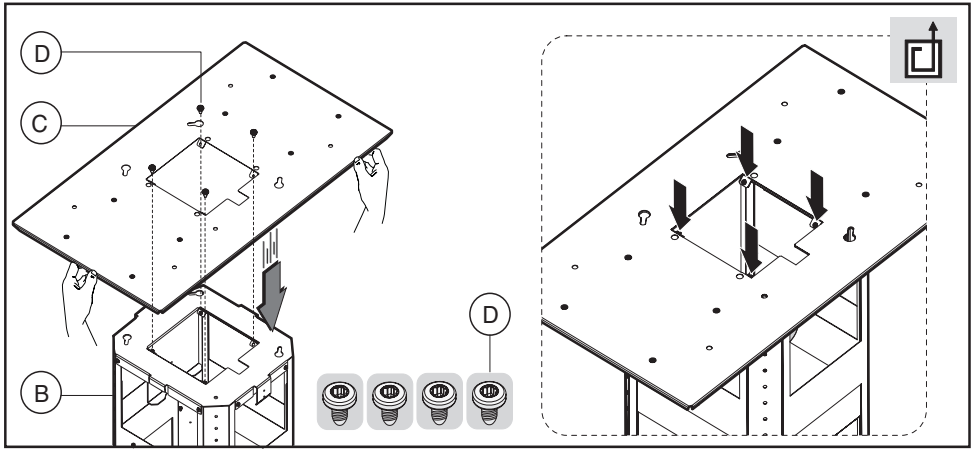


Fig.4

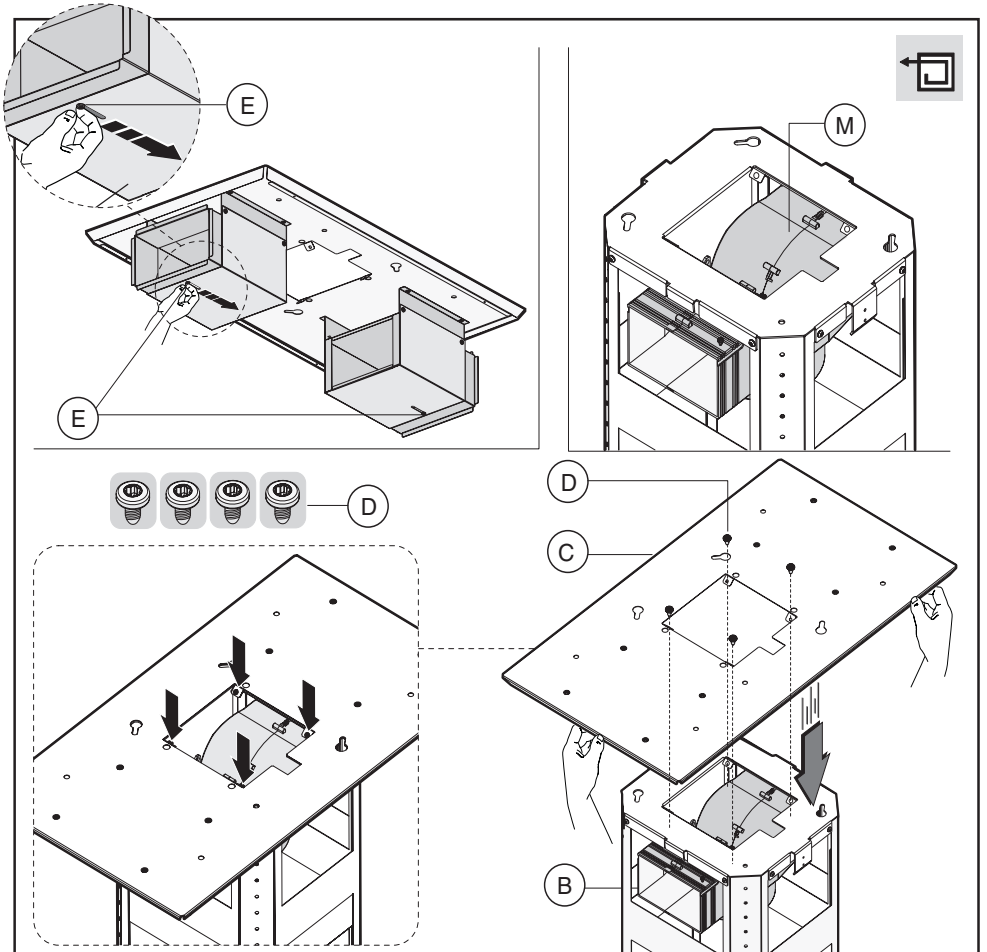


Fig.5

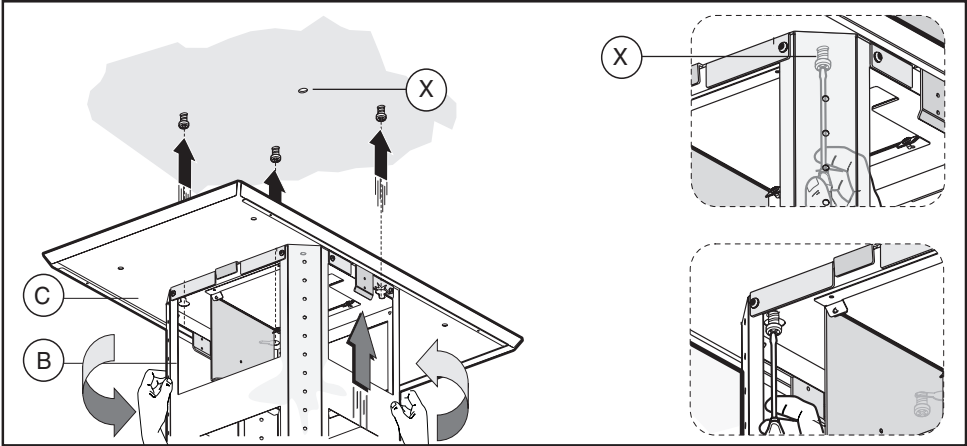


Fig.6

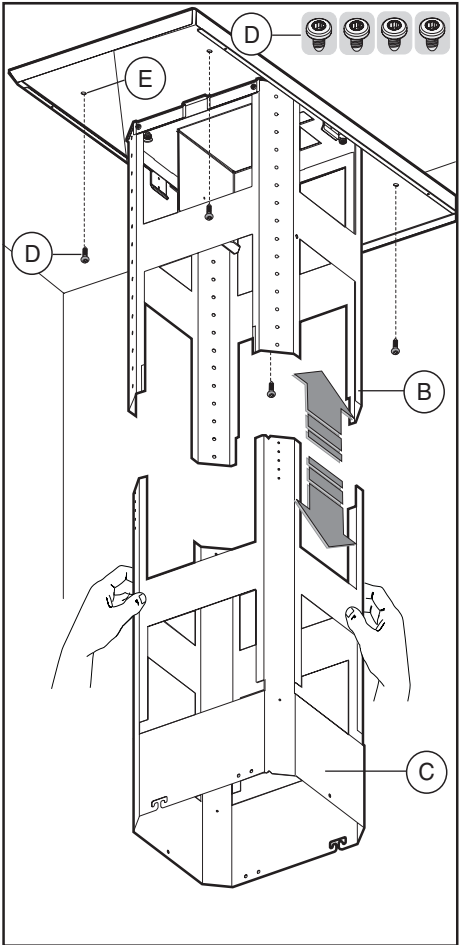


Fig.7

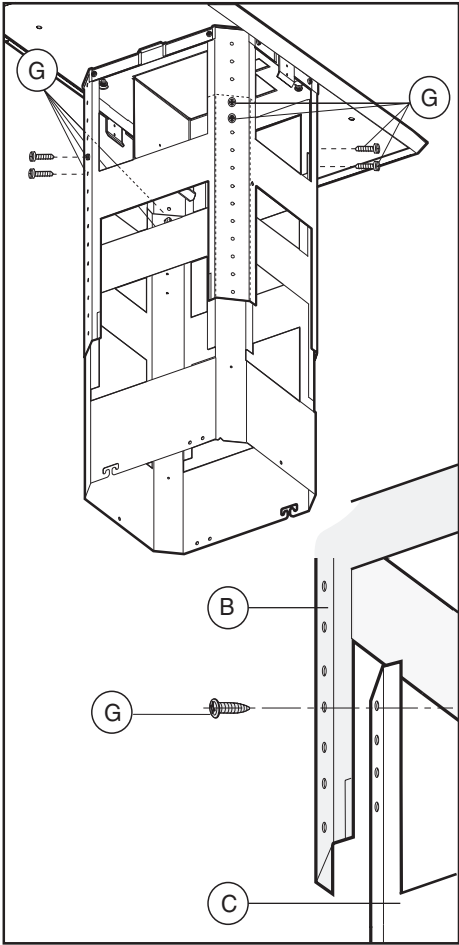


Fig.8

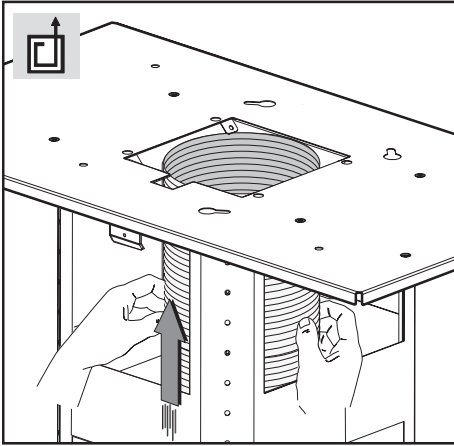


Fig.9

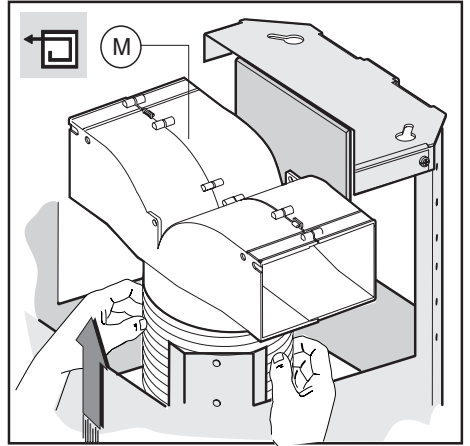


Fig.10

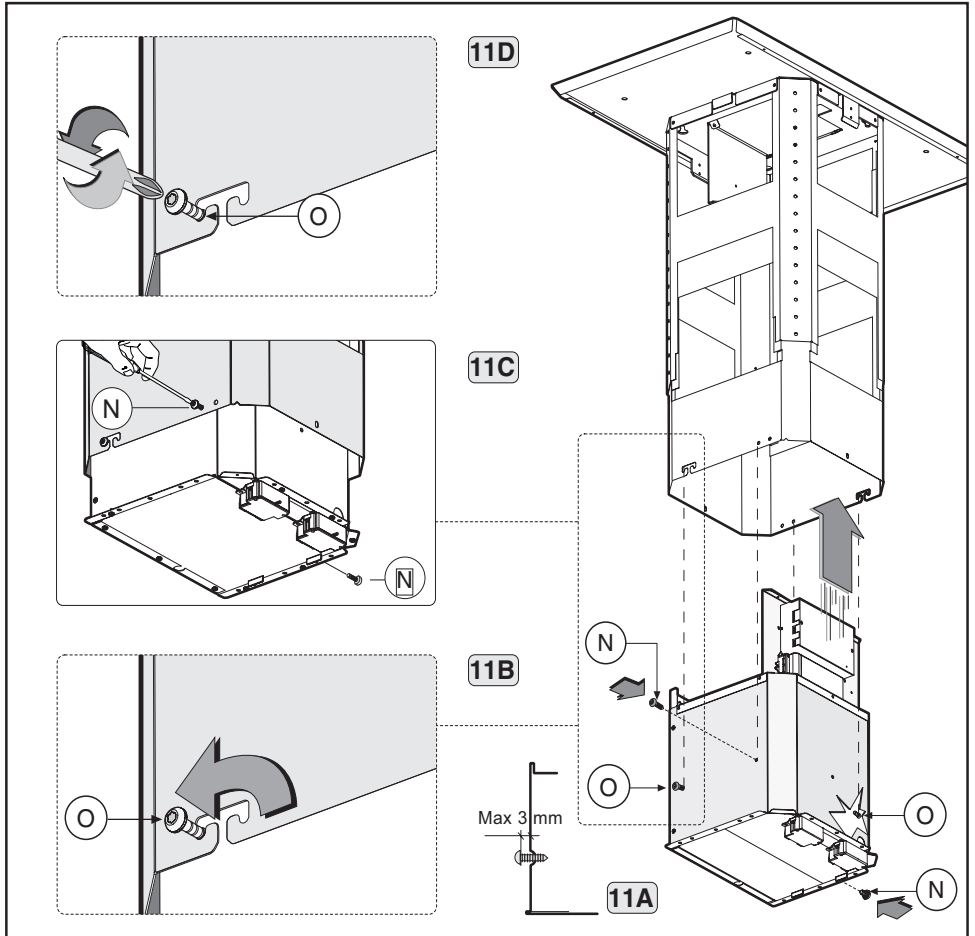
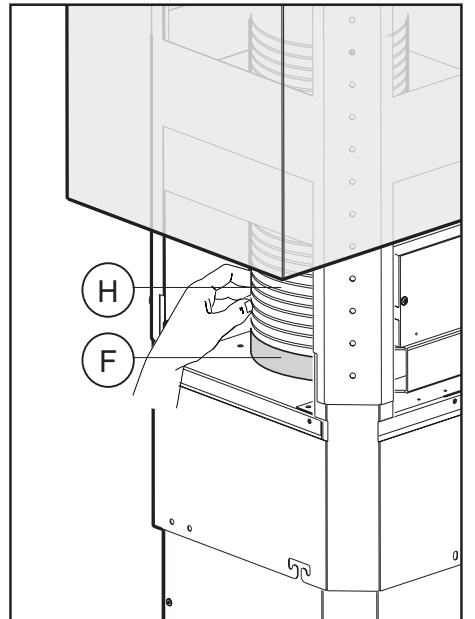
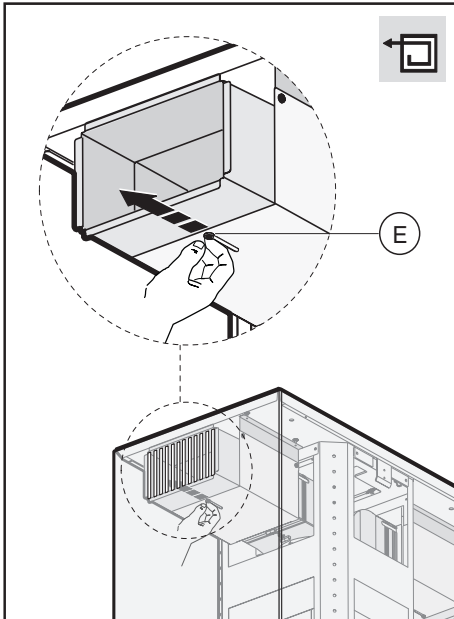
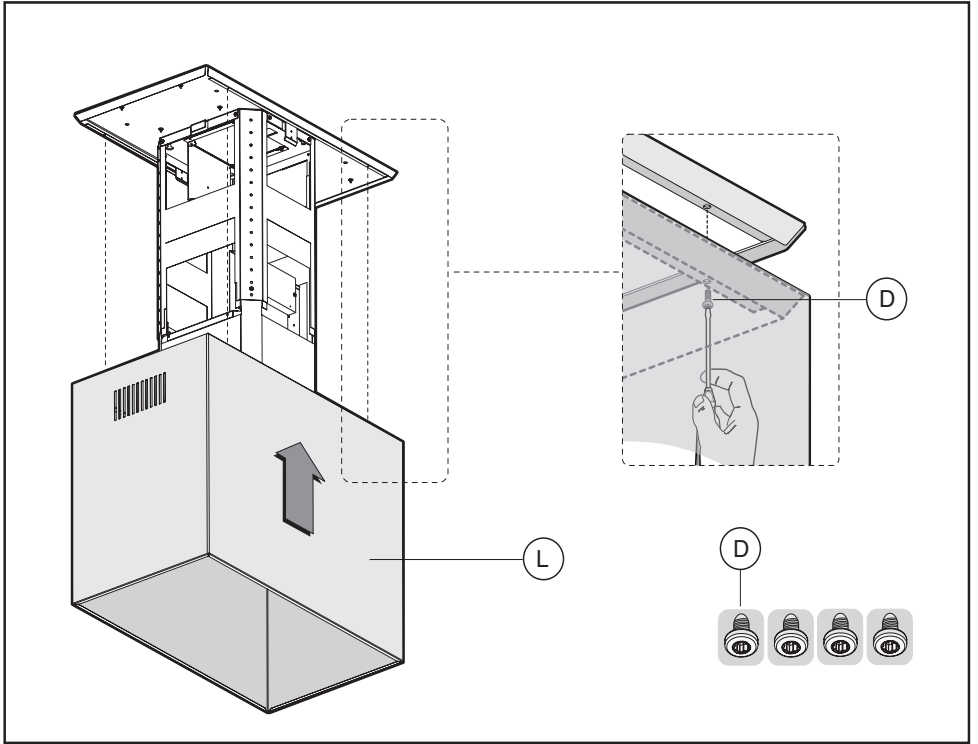


Fig.11



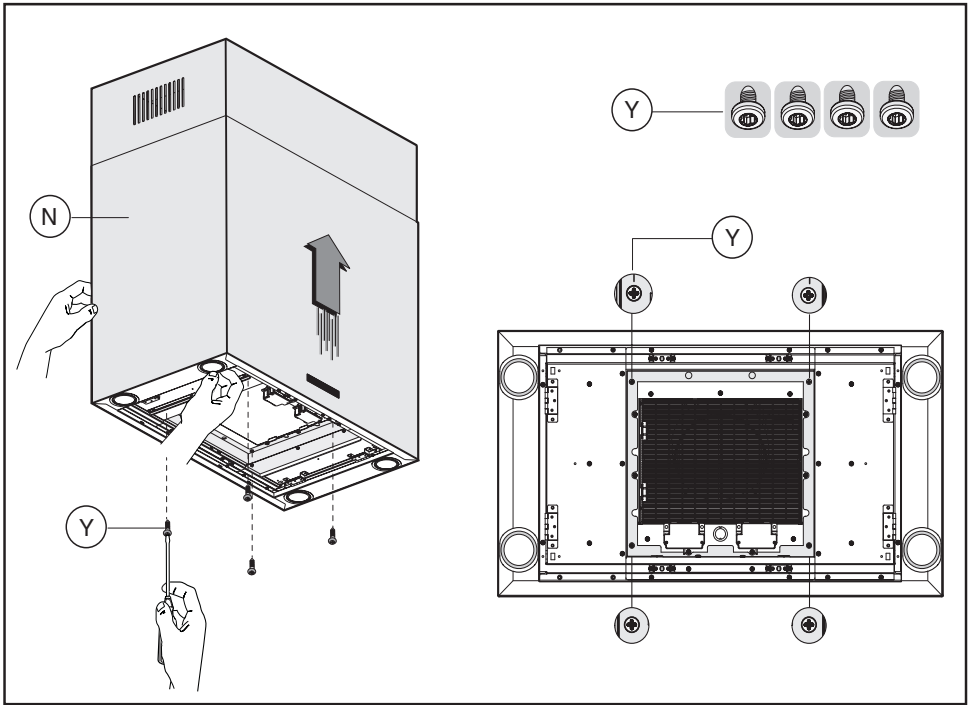


Fig.15

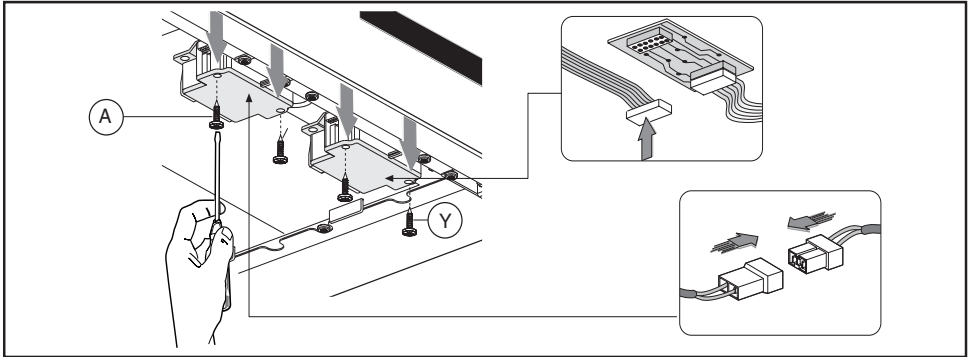


Fig.16

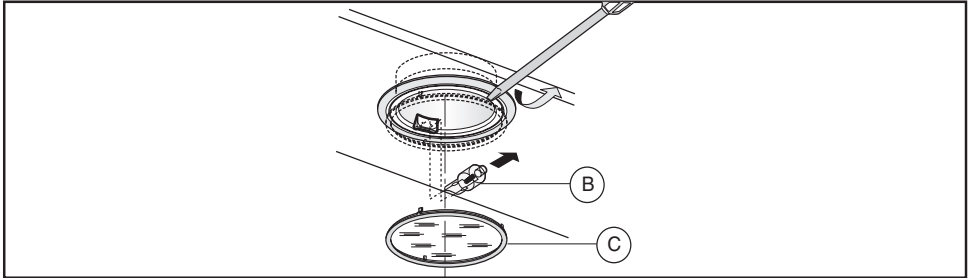


Fig.17



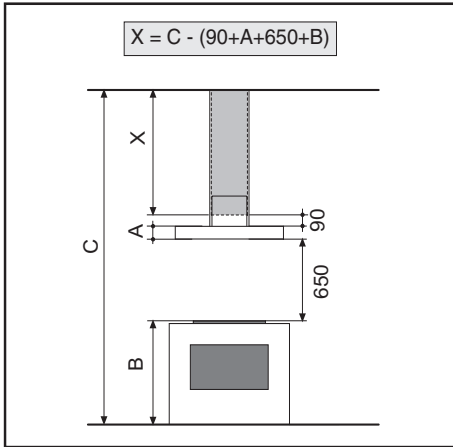


Fig.18

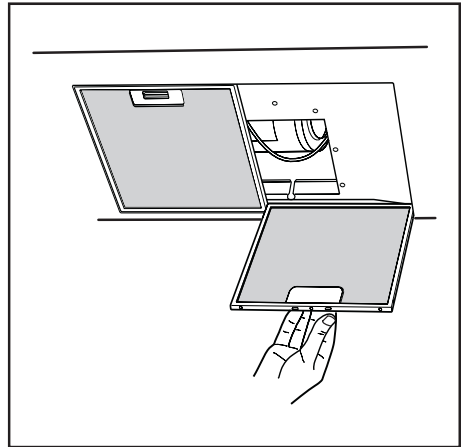


Fig.19

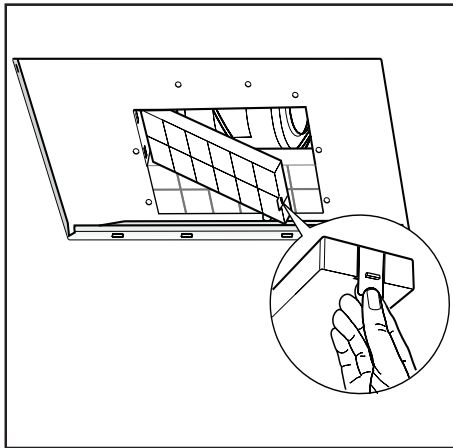


Fig.20

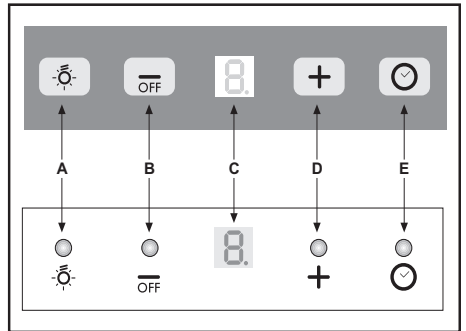


Fig.21

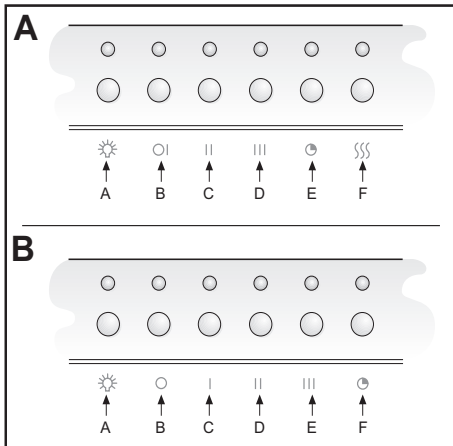


Fig.22

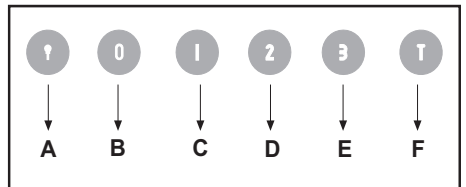


Fig.23

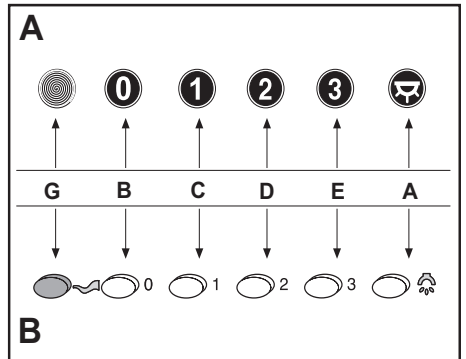


Fig.24

**GENERALITA'**

Leggere attentamente il contenuto del presente libretto in quanto fornisce importanti indicazioni riguardanti la sicurezza di installazione, d'uso e di manutenzione. Conservare il libretto per ogni ulteriore consultazione. L'apparecchio è stato progettato per uso in versione aspirante (evacuazione aria all'esterno - Fig.1B), filtrante (riciclo aria all'interno - Fig.1A) o con motore esterno (Fig.1C).

**AVVERTENZE PER LA SICUREZZA**

1. Fare attenzione se funzionano contemporaneamente una cappa aspirante e un bruciatore o un focolare dipendenti dall'aria dell'ambiente ed alimentati da un'energia diversa da quella elettrica, in quanto la cappa aspirando toglie all'ambiente l'aria di cui il bruciatore o il focolare necessita per la combustione. La pressione negativa nel locale non deve superare i 4 Pa (4x10<sup>-5</sup> bar). Per un funzionamento sicuro, provvedere quindi ad un'opportuna ventilazione del locale. Per l'evacuazione esterna attenersi alle disposizioni vigenti nel vostro paese.

**Prima di allacciare il modello alla rete elettrica:**

- controllare la targa dati (posta all'interno dell'apparecchio) per accertarsi che la tensione e potenza siano corrispondenti a quella della rete e la presa di collegamento sia idonea. In caso di dubbio interpellare un elettricista qualificato.


- Se il cavo di alimentazione è danneggiato, esso deve essere sostituito da un cavo o un assieme speciali disponibile presso il costruttore o il suo servizio assistenza tecnica.

**2. ATTENZIONE !**

**In determinate circostanze gli elettrodomestici possono essere pericolosi.**

- A) Non cercare di controllare i filtri con la cappa in funzione**
- B) Non toccare le lampade e le zone adiacenti, durante e subito dopo l'uso prolungato dell'impianto di illuminazione.**
- C) E' vietato cuocere cibi alla fiamma sotto la cappa**
- D) Evitare la fiamma libera, perchè dannosa per i filtri e pericolosa per gli incendi**
- E) Controllare costantemente i cibi fritti per evitare che l'olio surriscaldato prenda fuoco**
- F) Prima di effettuare qualsiasi manutenzione, disinserire la cappa dalla rete elettrica.**
- G) Questo apparecchio non è destinato all'utilizzo da parte di bambini o persone che necessitano di supervisione.**
- H) Controllare che i bambini non giochino con l'apparecchio.**

Questo apparecchio è contrassegnato in conformità alla Direttiva Europea 2002/96/EC, Waste Electrical and Electronic Equipment (WEEE). Assicurandosi che questo prodotto sia smaltito in modo corretto, l'utente contribuisce a prevenire le potenziali conseguenze negative per l'ambiente e la salute.

Il simbolo  sul prodotto o sulla documentazione di accompagnamento indica che questo prodotto non deve

essere trattato come rifiuto domestico ma deve essere consegnato presso l'idoneo punto di raccolta per il riciclaggio di apparecchiature elettriche ed elettroniche. Disfarsene seguendo le normative locali per lo smaltimento dei rifiuti. Per ulteriori informazioni sul trattamento, recupero e riciclaggio di questo prodotto, contattare l'idoneo ufficio locale, il servizio di raccolta dei rifiuti domestici o il negozio presso il quale il prodotto è stato acquistato.

**ISTRUZIONI PER L'INSTALLAZIONE**

**Le operazioni di montaggio e collegamento elettrico devono essere effettuate da personale specializzato.**

**• Collegamento elettrico**

L'apparecchio è costruito in classe II, perciò nessun cavo deve essere collegato alla presa di terra.

L'allacciamento alla rete elettrica deve essere eseguito come segue:

MARRONE = L linea

BLU = N neutro

Se non prevista, montare sul cavo una spina normalizzata per il carico indicato nella etichetta caratteristiche. Se provvista di spina, fare in modo che sia facilmente accessibile dopo l'installazione dell'apparecchio.

Nel caso di collegamento diretto alla rete elettrica è necessario interporre tra l'apparecchio e la rete un interruttore onnipolare con apertura minima tra i contatti 3 mm, dimensionato al carico e rispondente alle norme vigenti.

- La distanza minima fra la superficie di supporto dei recipienti di cottura sul dispositivo di cottura e la parte più bassa della cappa da cucina deve essere di almeno 65 cm. Se dovesse essere usato un tubo di connessione composto di due o più parti, la parte superiore deve essere all'esterno di quella inferiore. Non collegare lo scarico della cappa ad un condotto in cui circoli aria calda o utilizzato per evacuare fumi degli apparecchi alimentati da un'energia diversa da quella elettrica. Prima di procedere alle operazioni di montaggio, per una più facile manovrabilità dell'apparecchio disinserire i filtro/i antigrasso (Fig.19). Nel caso di montaggio dell'apparecchio in versione aspirante predisporre il foro di evacuazione aria.

- Si consiglia l'utilizzo di un tubo evacuazione aria con diametro 150. L'utilizzo di una riduzione potrebbe diminuire le prestazioni del prodotto ed aumentare la rumorosità.

**• Sostituzione delle lampade alogene (Fig.17).**

Per sostituire le lampade alogene **B** togliere il vetrino **C** facendo leva sulle apposite fessure.

Sostituire con lampade dello stesso tipo.

**Attenzione:** non toccare la lampadina a mano nuda.

**Nota !**

- Per l'installazione di questo prodotto si consiglia l'aiuto di una seconda persona.

**• Montaggio della cappa**

- Prima di effettuare l'installazione della cappa aprire l'imballo prendere il camino superiore **L** e togliere le 4 viti **D** che uniscono il camino superiore con la staffa fissaggio camino **C** (fig.2A).

- Prendere la struttura dall'imballo e togliere le 2 viti **A** per separare la parte superiore da quella inferiore (fig.2B).  
- Posizionare la dima di foratura sul soffitto facendo attenzione che la freccia sia posizionata nello stesso lato del comando dell'apparecchio (Fig.3).

Effettuare i 4 fori Ø8 al soffitto ed avvitare 3 viti senza tirarle completamente facendo attenzione di non inserire la vite nel foro contrassegnato con una **X** sulla dima di foratura (le viti e tasselli ad espansione devono essere idonei al tipo di muro).

#### **Versione Aspirante**

- Accoppiare la staffa fissaggio camino **C** con la struttura superiore **B** tramite le quattro viti **D** (Fig.4).

#### **Versione Filtrante**

- Prima di accoppiare la staffa fissaggio **C** alla struttura superiore **B** spostare verso l'interno il deflettore **E** agendo sull'apposite asole (Fig.5).

- Nella versione Filtrante il deviatore aria è montato alla struttura superiore.

- Accoppiare la staffa fissaggio camino **C** con la struttura superiore **B** tramite le quattro viti **D** (Fig.5).

- Prendere la parte superiore della struttura **B** (fig.6) ed inserirla sulle 3 viti non avvitate completamente in corrispondenza delle 3 asole.

Fare una piccola rotazione per l'incastro (fig.6).

Avvitare la quarta vite **X** e tirare le altre 3 restanti per permettere il bloccaggio definitivo della parte superiore della struttura **B**.

Vi consigliamo di fissare la staffa fissaggio camino **C** con altre 4 viti **D** negli appositi fori di sicurezza (Fig.7).

- Prendere la parte inferiore della struttura telescopica **C** ed inserirla su quella superiore **B** (fig.7).

Regolare l'altezza desiderata facendo riferimento alle quote indicate in (fig.18) e bloccarla mediante le 8 viti **G** in dotazione (fig.8).

- **Versione aspirante:** fissare il tubo flessibile al foro di evacuazione aria predisposto (fig.9).

- **Versione filtrante:** collegare il tubo flessibile al deflettore **M** come indicato in (Fig.10), i filtri al carbone attivo devono essere applicati al gruppo aspirante posto all'interno della cappa (Fig.20).

- Svitare il max 3 mm le 2 viti **O** (Fig.11 **A**).

Inserire il gruppo di aspirazione all'interno della struttura facendo attenzione che le viti **O**, precedentemente svitate, vadano ad agganciarsi con le asole come indicato in (Fig.11 **B**).

Avvitare le 2 viti **N** (in dotazione) e tirare le 2 viti **O** (Fig.11 **C - D**).

- Prendere il camino superiore **L** e fissarlo alla staffa fissaggio camino **C** mediante le 4 viti **D** (Fig.12).

- Per la **versione filtrante**, una volta fissato il camino alla struttura spostare verso l'esterno i deflettori **Dx** e **Sx** **E** portandole in corrispondenza delle sgrigliature uscita aria del tubo agendo sull'apposite asole (Fig.13).

- Fissare il tubo di evacuazione aria **H** (non in dotazione) sulla Flangia di raccordo **F** (Fig.14).

- Prendere il blocco **N** e accoppiarlo con il camino superiore e fissalo definitivamente con le 4 viti **Y** (Fig.15)

#### **- Collegamento elettrico**

Prima di effettuare il collegamento, togliere le 4 viti **A** aprire i coperchi ed effettuare le connessioni elettriche trà il corpo cappa e il gruppo motore (Fig.16)

## **USO E MANUTENZIONE**

• Si raccomanda di mettere in funzione l'apparecchio prima di procedere alla cottura di un qualsiasi alimento. Si

raccomanda di lasciare funzionare l'apparecchio per 15 minuti dopo aver terminato la cottura dei cibi, per un'evacuazione completa dell'aria viziata.

Il buon funzionamento della cappa è condizionato da una corretta e costante manutenzione; una particolare attenzione deve essere data al filtro antigrasso e al filtro al carbone attivo.

• Il filtro antigrasso ha il compito di trattenere le particelle grasse in sospensione nell'aria, pertanto è soggetto ad intasarsi in tempi variabili relativamente all'uso dell'apparecchio.

Il filtro acrilico, che si trova appoggiato alla griglia, va sostituito quando le scritte, visibili attraverso la griglia, cambiano colore e l'inchiostro si espande; il nuovo filtro deve essere applicato in modo tale che le scritte siano visibili attraverso la griglia dall'esterno della cappa.

Nel caso in cui i filtri acrilici non abbiano le scritte, oppure siano presenti filtri metallici o a pannello in alluminio, per prevenire il pericolo di eventuali incendi, al massimo ogni 2 mesi è necessario lavare i filtri eseguendo le seguenti operazioni:

- togliere il filtro dalla griglia e lavarlo con una soluzione di acqua e detersivo liquido neutro lasciando rinvenire lo sporco.

- Sciacquare abbondantemente con acqua tiepida e lasciare asciugare.

I filtri metallici e/o pannello in alluminio possono essere lavati anche in lavastoviglie. Dopo alcuni lavaggi, se i filtri sono in alluminio o pannello in alluminio, si possono verificare delle alterazioni del colore. Questo fatto non dà diritto a reclamo per l'eventuale loro sostituzione.

In caso di inadempienza delle istruzioni di sostituzione e di lavaggio si può verificare il rischio di incendio dei filtri antigrasso.

• I filtri al carbone attivo servono per depurare l'aria che viene rimessa nell'ambiente. I filtri non sono lavabili o rigenerabili e devono essere sostituiti ogni quattro mesi al massimo. La saturazione del carbone attivo dipende dall'uso più o meno prolungato dell'apparecchio, dal tipo di cucina e dalla regolarità con cui viene effettuata la pulizia del filtro antigrasso

• Pulire frequentemente tutti i depositi sul ventilatore e sulle altre superfici, usando un panno inumidito con alcool denaturato o detersivi liquidi neutri non abrasivi.

• L'impianto di illuminazione è progettato per l'uso durante la cottura e non per l'uso prolungato di illuminazione generale dell'ambiente. L'uso prolungato dell'illuminazione diminuisce notevolmente la durata media delle lampade.

#### **COMANDI (Fig.21):**

**Tasto A** = accende/spegne le luci

**Tasto B** = accende/spegne la cappa. L'apparecchio si accende alla 1° velocità. Se la cappa è accesa premere il tasto per 2 sec. per spegnere. Se la cappa si trova alla 1° velocità non è necessario tenere premuto il tasto per spegnere. Diminuisce la velocità del motore.

**Display C** = indica la velocità del motore selezionata e l'attivazione del timer.

**Tasto D** = accende la cappa. Aumenta la velocità del motore. Premendo il tasto dalla 3° velocità si inserisce la funzione intensiva per 10', poi l'apparecchio ritorna a funzionare alla velocità di esercizio al momento dell'attivazione. Durante questa funzione il display lampeggia.

**Tasto E** = Il Timer temporizza le funzioni, al momento dell'attivazione, per 15 minuti dopo di che queste vengono spente. Il Timer si disattiva ripremendo il tasto **E**. Quando la funzione Timer è attiva sul display deve lampeggiare il

punto decimale. Se è in funzione la velocità intensiva il Timer non si può attivare.

Premendo il tasto **E** per 2 secondi, quando l'apparecchio è spento, si attiva la funzione "**clean air**". Questa accende il motore per 10 minuti ogni ora alla prima velocità. Durante il funzionamento il display deve visualizzare un movimento rotatorio dei segmenti periferici. Trascorso questo tempo il motore si spegne e il display deve visualizzare la lettera "**C**" fissa fino a quando dopo altri 50 minuti il motore riparte per altri 10 minuti e così via. Per ritornare al funzionamento normale premere qualsiasi tasto tranne quello delle luci. Per disattivare la funzione premere il tasto **E**.

• **Saturazione filtri Antigrasso/Carbone attivo:**

- Quando il display **C** lampeggia alternando la velocità d'esercizio con la lettera **F** (es.1 e **F**) i filtri **antigrasso** devono essere lavati.

- Quando il display **C** lampeggia alternando la velocità d'esercizio con la lettera **A** (es.1 e **A**) i filtri **carbone** devono essere sostituiti.

Una volta ricollocato il filtro pulito bisogna resettare la memoria elettronica premendo il tasto **A** per circa **5 sec.** fino a che termina di lampeggiare la segnalazione **F** o **A** del display **C**

• **COMANDO: ELETTRONICA (Fig.22 A)**

**A**= tasto ILLUMINAZIONE

**B**= tasto OFF/PRIMA VELOCITA'

**C**= tasto SECONDA VELOCITA'

**D**= tasto TERZA VELOCITA'

**E**= tasto TIMER ARRESTO AUTOMATICO 15 minuti (\*)

**F**= tasto RESET SPIA SATURAZIONE FILTRI

Quando la spia "**SATURAZIONE FILTRI**" lampeggia i filtri antigrasso devono essere lavati.

Quando la spia si accende senza lampeggiare i filtri antigrasso devono essere lavati ed i filtri al carbone sostituiti (nel caso di funzionamento nella versione ricircolo). Una volta completata questa operazione, premere sul tasto per resettarlo.

• **COMANDI:**

- **LUMINOSI (Fig.23)**

- **ELETTRONICA (Fig.22 B)**

la simbologia è di seguito riportata:

**A**= tasto ILLUMINAZIONE

**B**= tasto OFF

**C**= tasto PRIMA VELOCITA'

**D**= tasto SECONDA VELOCITA'

**E**= tasto TERZA VELOCITA'

**F**= tasto TIMER ARRESTO AUTOMATICO 15 minuti (\*)

Se il vostro apparecchio è provvisto della funzione velocità **INTENSIVA**, tenere premuto per 2 secondi circa il tasto **E** e questa verrà attivata per 10 minuti dopo di che ritornerà alla velocità precedentemente impostata.

Quando la funzione è attiva il LED lampeggia. Per interromperla prima dei 10 minuti premere di nuovo il tasto **E**

Premendo il tasto **F** per 2 secondi (a cappa spenta) si attiva la funzione "**clean air**". Questa funzione fa accendere il motore per 10 minuti ogni ora alla prima velocità. Appena attivata la funzione, il motore parte alla 1° velocità per la durata di 10 minuti durante i quali devono lampeggiare contemporaneamente il tasto **F** e il tasto **C**. Trascorso questo

tempo il motore si spegne ed il led del tasto **F** rimane acceso di luce fissa fino a quando dopo altri 50 minuti riparte il motore alla prima velocità e i led **F** e **C** ricominciano a lampeggiare per 10 minuti e così via. Premendo qualsiasi tasto ad esclusione delle luci la cappa torna al suo funzionamento normale immediatamente (es. se premo il tasto **D** si disattiva la funzione "**clean air**" e il motore va subito alla 2° velocità; premendo il tasto **B** la funzione si disattiva)

(\*) La funzione "**TIMER ARRESTO AUTOMATICO**" ritarda l'arresto della cappa, che continuerà a funzionare alla velocità d'esercizio in corso al momento dell'accensione di questa funzione, di 15 minuti.

• **Saturazione filtri Antigrasso/Carbone attivo:**

- Quando il tasto **A** lampeggia con una frequenza di **2 sec.** i filtri **antigrasso** devono essere lavati.

- Quando il tasto **A** lampeggia con una frequenza di 0,5 sec. i filtri **carbone** devono essere sostituiti.

Una volta ricollocato il filtro pulito bisogna resettare la memoria elettronica premendo il tasto **A** per circa **5 sec.** fino a che termina di lampeggiare.

• **COMANDI:** (Fig.24A) MECCANICI (Fig.24B) ELLITTICI la simbologia è di seguito riportata:

**A**= tasto ILLUMINAZIONE

**B**= tasto OFF

**C**= tasto PRIMA VELOCITA'

**D**= tasto SECONDA VELOCITA'

**E**= tasto TERZA VELOCITA'

**G**= spia MOTORE IN FUNZIONE

**SI DECLINA OGNI RESPONSABILITA' PER EVENTUALI DANNI PROVOCATI DALLA INOSSERVANZA DELLE SUDETTE AVVERTENZE**

## ALLGEMEINES

Diese Anleitung bitte aufmerksam durchlesen, da sie wichtige Sicherheitshinweise zur Installation, zum Gebrauch und zur Wartung enthält. Die Anleitung für eventuelle zukünftige Konsultationen aufbewahren. Das Gerät wurde zum Gebrauch in Aspirationsversion (Luftausscheidung nach außen - Abb.1B), Filtrationsversion (innerer Luftumlauf - Abb.1A) oder mit äußerem Motor (Abb.1C) entworfen.

## SICHERHEITSHINWEISE

1. Vorsicht ist geboten, wenn gleichzeitig eine Abzugshaube und ein raumluftabhängiger Boiler oder ein offenes Feuer in Betrieb sind, die von einer anderen Energiequelle als Strom versorgt werden, da die Küchenhaube die Raumluft absaugt, die auch der Boiler oder das Feuer zur Verbrennung benötigen. Der Unterdruck im Raum darf den Wert von 4 Pa (4x10<sup>-5</sup> bar) nicht übersteigen. Um einen sicheren Betrieb der Abzugshaube zu gewährleisten, ist daher immer auf eine ausreichende Belüftung des Raumes zu achten. Bei der Ableitung der Luft nach aussen müssen die nationalen Vorschriften eingehalten werden.

### Vor Anschluss des Modells an das Stromnetz :

- kontrollieren Sie das Typenschild an der Geräteinnenseite um sich zu vergewissern, ob Spannung und Stromstärke der des Stromnetzes entsprechen und die Steckdose geeignet ist. Im Zweifelsfall wenden Sie sich bitte an einen qualifizierten Elektriker.

- Sollte das Speisekabel beschädigt sein, ist es durch ein anderes - beim Hersteller oder dessen Kundendienst erhältliches - Kabel oder mit einem speziellen Bausatz - zu ersetzen.

## 2. ACHTUNG !


**Elektrogeräte können unter gewissen Umständen gefährlich sein!**

- A) **Niemals die Filter kontrollieren, wenn die Küchenhaube in Betrieb ist.**
- B) **Die Lampen und den umliegenden Bereich nicht während oder nach längerer Benützung der Beleuchtungskörper berühren.**
- C) **Es ist verboten, Speisen unter der Abzugshaube zu flambieren.**
- D) **Offene Flammen sind unbedingt zu vermeiden, da diese die Filter beschädigen und einen Brand verursachen können.**
- E) **Beim Frittieren sind die Speisen ständig zu kontrollieren, um die Entzündung des Öls zu vermeiden.**
- F) **Wird das Netzkabel dieser Haube beschädigt, muss es in einer vom Hersteller zugelassenen Werkstatt ersetzt werden, da hierzu Spezialwerkzeug benötigt wird.**
- G) **Das Gerät ist nicht für den Gebrauch durch unbeaufsichtigte Kinder oder unfähige Personen konzipiert.**
- H) **Achten Sie bitte darauf, dass Kinder nicht mit dem Gerät spielen.**
- I) **Vor jeglichen Wartungsarbeiten unbedingt den Netzstecker aus der Steckdose entfernen.**

Dieses Gerät ist gemäß der EU-Richtlinie 2002/96/EC, Waste Electrical Electronic Equipment (WEEE) gekennzeichnet. Sorgen Sie bitte dafür, dass das Gerät

korrekt entsorgt wird, der Benutzer trägt dazu bei, den potentiellen negativen Folgen für Umwelt und Gesundheit vorzubeugen.

Das auf dem Produkt oder auf den Begleitpapieren

befindliche Symbol  sagt aus, dass dieses Produkt nicht wie normaler Hausmüll behandelt werden darf, sondern dass es einer geeigneten Sammelstelle für das Recycling der elektrischen und elektronischen Geräteteile zugeführt werden muss. Entsorgen Sie bitte das Altgerät gemäß der lokalen Richtlinien. Für weitere Informationen hinsichtlich der Behandlung, der Wiederverwertung und des Recycling des Produkts wenden Sie sich bitte an die zuständige lokale Stelle, an die Sammelstelle für Hausmüll, oder an den Händler, bei dem Sie das Gerät erworben haben.

## INSTALLATIONSANLEITUNG

Montage und Anschluss müssen von einem Fachmann durchgeführt werden.

### • Elektroanschluss

Die Küchenhaube gehört zur Geräteklasse II, daher muss keine der Leitungen geerdet werden. Der Anschluss an das Stromnetz ist folgendermassen durchzuführen:

BRAUN = L Leitung

BLAU = Neutrale Linie

Falls nicht vorhanden, muss ein Normstecker mit den auf dem Typenschild angegebenen Werten an das Kabel angeschlossen werden. Wenn die Küchenhaube mit einem Netzstecker ausgestattet ist, muss diese so installiert werden, dass der Stecker gut zugänglich ist.

Beim Direktanschluss an das Stromnetz muss zwischen Gerät und Netz ein der Netzlast und den geltenden Vorschriften entsprechender Mehrpolstecker mit einer Mindestöffnung von 3 mm zwischen den Kontakten installiert werden.

- Der Mindestabstand zwischen der Stellfläche für die Kochbehälter auf der Kochvorrichtung und dem unteren Teil der Abzugshaube muss mindestens 65 cm betragen.

Falls ein Verbindungsrohr verwendet wird, das aus zwei oder mehr Teilen zusammengesetzt ist, muss der obere Teil über den unteren gestülpt werden. Auf keinen Fall darf das Abluftrohr der Küchenhaube an ein Rohr angeschlossen werden, in dem Warmluft zirkuliert oder das zur Entlüftung von Geräten verwendet wird, die an eine andere Energiequelle als an Strom angeschlossen sind. Vor der Durchführung der Montagevorgänge, den/die Fettfilter entfernen, damit sich das Gerät leichter handhaben lässt (Abb.19). Sollte das Gerät mit Abzugsvorrichtung montiert werden, bereiten Sie eine Luftabzugsöffnung vor.

- Es empfiehlt sich der Einsatz eines Abluftrohres, das einen Durchmesser von 150 mm aufweist. Die Verwendung eines Reduzierstücks könnte die Leistungen des Erzeugnisses beeinträchtigen und das Betriebsgeräusch erhöhen.

### • Austausch der Halogenlampen (Abb. 17).

Nehmen Sie zum Austausch der Halogenlampe **B** die Glasabdeckung **C** (an den kleinen Schlitzen anheben) ab. Tauschen Sie die Lampe durch eine desselben Typs aus. **Achtung:** Fassen Sie die Halogenlampe nicht mit bloßen Händen an.

### Anmerkung!

- Zur Installation dieses Produkts empfiehlt sich der Einsatz einer zweiten Person.

### • Montage der Abzugshaube

- Bevor Sie mit der Installation der Dunstabzugshaube beginnen, öffnen Sie die Verpackung und entnehmen Sie dieser den oberen Kaminschacht **L**, schrauben Sie die 4 Schrauben **D**, die den oberen Kaminschacht und den Befestigungsbügel des Kaminschachtes **C** verbinden, aus. (Abb. 2A)

- Den Komplex aus der Verpackung nehmen und die 2 Schrauben **A** entfernen, um den oberen Teil vom unteren zu trennen (Abb.2B).

- Die Lochschablone an der Decke positionieren, wobei darauf zu achten ist, dass der Pfeil an derselben Seite der Steuerung des Geräts positioniert ist (Abb.3). Die 4 Löcher Ø8 an der Decke ausführen und 3 Schrauben anziehen, ohne sie ganz festzuspinnen, wobei darauf zu achten ist, die Schraube nicht in das auf der Lochschablone mit einem **X** gekennzeichnete Loch zu bringen (die Spreizschrauben und –dübel müssen für den Wandtyp geeignet sein).

### **Abluftversion:**

- Fügen Sie den Kamin-Befestigungsbügel **C** und die obere Struktur **B** mittels der vier Schrauben **D** zusammen. (Abb. 4)

### **Umluftversion:**

- Vor Zusammenfügen des Befestigungsbügel **C** und der oberen Struktur **B** muss der Umleiter **E** durch Einwirken auf die entsprechenden Schlitzte nach innen verlegt werden. (Abb. 5)

- Bei der Umluftversion befindet sich der Umleiter an der oberen Struktur.

- Fügen Sie den Kamin-Befestigungsbügel **C** und die obere Struktur **B** mittels der vier Schrauben **D** zusammen. (Abb. 5)

- Den oberen Teil des Komplexes **B** (Abb.6) nehmen und auf den 3 noch nicht ganz festgespannten Schrauben in Übereinstimmung mit den 3 Schlitzten anbringen.

Eine kleine Drehung zum Einrasten durchführen (Abb.6) . Die vierte Schraube **X** anziehen und die übrigen 3 festspannen, um die endgültige Fixierung des oberen Teils des Komplexes **B** zu ermöglichen.

Wir empfehlen Ihnen, den Kaminschacht-Befestigungsbügel **C** mit weiteren 4 Schrauben **D** zu befestigen. Setzen Sie letztere in die entsprechenden Sicherheitslöcher ein. (Abb. 7)

- Den unteren Teil des ausziehbaren Gefüges **C** nehmen und auf dem oberen **B** anbringen (Abb.7).

Die gewünschte Höhe einstellen, wobei auf die in (Abb.18) angegebenen Maße Bezug zu nehmen ist, und sie mithilfe der mitgelieferten 8 Schrauben **G** feststellen (Abb.8).

- **Aspirationsversion:** Das biegsame Rohr am vorbereiteten Luftaustscheidungsloch befestigen (Abb. 9).

- **Umluftversion:** Schließen Sie das Flexrohr so wie auf der (Abb. 10) veranschaulicht an den Umleiter **M** an; die Aktivkohlefilter müssen in das im Innern der Dunstabzugshaube befindliche Saugaggregat eingelegt werden. (Abb. 20)

- Die 2 Schrauben **O** höchstens 3 mm lösen (Abb.11A).

Setzen Sie das Saugaggregat in die Struktur ein und achten Sie dabei darauf, dass sich die vorher ausgeschraubten Schrauben **O** wie dargestellt in die Langlöcher einhaken (Abb. 11B).

Die 2 Schrauben **N** (mitgeliefert) anziehen und die 2 Schrauben **O** festspannen (Abb.11C-D).

- Nehmen Sie den oberen Kaminschacht **L** und befestigen Sie ihn mit den 4 Schrauben **D** an dem Kaminbefestigungsbügel **C**. (Abb. 12)

- Für die **Umluftversion** sind nach der Befestigung des Kaminschachtes an der Struktur der rechte und der linke Umleiter **E** (unter Einwirkung auf die Langlöcher) nach innen zu verlegen, und zwar in Höhe des Luftaustrittgitters

des Rohres. (Abb. 13)

- Das Luftaustscheidungsrohr **H** (nicht mitgeliefert) an dem Verbindungsflansch **F** (Abb.12) befestigen.

- Nehmen Sie den Block **N** zur Hand, fügen Sie diesen mit dem oberen Kaminschacht zusammen und befestigen Sie letzteren definitiv mit den 4 Schrauben **Y** (Abb. 15)

### - **Elektrischer Anschluss**

Vor dem Anschluss sind die 4 Schrauben **A** auszuschrauben, die Abdeckungen abzunehmen und die Elektroverbindungen zwischen dem Dunstabzugshaubenkorpus und dem Motorenaggregat vorzunehmen. (Abb. 16)

## BENUTZUNG UND WARTUNG

• Es wird empfohlen, die Dunstabzugshaube schon vor Kochbeginn der Speisen einzuschalten. Es wird weiterhin empfohlen, das Gerät nach Beendigung des Kochvorgangs noch 15 Minuten weiterlaufen zu lassen, um den vollständigen Abzug der Kochdünste zu gewährleisten. Die Leistungsfähigkeit der Dunstabzugshaube hängt entscheidend von der Sorgfalt und Regelmäßigkeit der Wartung ab, insbesondere die des Fettfilters und die des Aktivkohlefilters.

• Der Fettfilter hat die Aufgabe, die in den Kochdünsten enthaltenen Fettpartikel zurückzuhalten. Er ist demnach der Verschmutzung besonders ausgesetzt und sollte, je nach Gebrauch und Kochgewohnheiten, in mehr oder weniger langen Zeitabschnitten gereinigt werden.

Der auf dem Gitter befindliche Acrylfilter ist jedes Mal dann auszutauschen, wenn die durch das Gitter sichtbaren Aufschriften Farbveränderungen aufweisen und die Tinte ausläuft. Der neue Filter ist so einzulegen, dass die Aufschriften durch das Gitter hindurch vom Äußeren der Dunstabzugshaube her sichtbar sind.

Im Falle von Acrylfiltern ohne Schriften, Metallfiltern oder Filtern in Form von Alupaneelen muss die Reinigung spätestens alle 2 Monate erfolgen, um Brandgefahr vorzubeugen. Gehen Sie hierzu wie folgt vor:

- Filter vom Gitter abnehmen und in einer milden Spüllauge reinigen, eventuell etwas einweichen lassen.

- Abschließend gründlich lauwarm abspülen und trocknen lassen.

Die Metallfilter und/oder Alupaneele können auch im Geschirrspüler gereinigt werden. Nach mehrmaligem Reinigen der Filter (bei Alufiltern oder -paneelen) könnten Farbveränderungen auftreten. Hieraus resultiert jedoch kein Anspruch auf kostenlosen Ersatz derselben.

Durch Nichteinhaltung der Vorgaben hinsichtlich des Austauschs und der Reinigung der Fettfilter kann Brand verursacht werden.

• Die Aktivkohlefilter dienen dazu, die Luft zu reinigen, die wieder in den Raum zurückgeführt wird. Die Filter sind weder waschbar noch wiederverwertbar und müssen spätestens alle vier Monate ausgewechselt werden. Die Sättigung der Aktivkohle hängt von der mehr oder minder langen Nutzungsdauer der Dunstabzugshaube, von der Art der zubereiteten Speisen und von der mehr oder weniger häufigen Reinigung des Fettfilters ab.

• Alle auf dem Lüftergehäuse und den anderen Teilen der Haube angesammelten Rückstände sind regelmäßig mit Spiritus oder einem neutralen Flüssigreiniger ohne Scheuermittel zu entfernen.

• Die Beleuchtung der Dunstabzugshaube ist dazu geplant, während des Kochvorgangs eingesetzt zu werden. Durch einen verlängerten Einsatz der Beleuchtung wird die durchschnittliche Lebensdauer der Leuchten erheblich gemindert.

### **BEDIENUNG:** (Abb.21)

**Taste A** = schaltet die Beleuchtung ein/aus.

**Taste B** = schaltet die Haube ein/aus. Das Gerät schaltet

sich in der ersten Saugstärke ein. Wenn die Haube eingeschaltet ist, die Taste eine halbe Sekunde lang drücken, um sie abzuschalten. Ist die Haube in der ersten Saugstärke eingeschaltet, ist es zum Abschalten nicht erforderlich, die Taste zu drücken. Verringert die Geschwindigkeit des Motors.

**Display C** = zeigt die gewählte Motorgeschwindigkeit und die Aktivierung der Timer-Funktion an.

**Taste D** = schaltet die Haube ein. Erhöht die Geschwindigkeit des Motors. Wenn man, während die Haube in Betrieb ist, auf die 3<sup>o</sup> Geschwindigkeit drückt, stellt sich für 10 Minuten automatisch die "Intensiv-Stufe" ein, dann geht die Haube wieder auf die Geschwindigkeit zurück, welche vorher in Betrieb war. Während der Funktion "Intensiv-Stufe" leuchtet das Display auf.

**Taste E** = Der Timer steuert die Zeit der Funktionen. Ab der Aktivierung der Taste bleiben diese für 15 Minuten eingeschaltet und werden dann ausgeschaltet. Der Timer kann durch erneuten Druck auf die Taste **E** deaktiviert werden. Bei aktivierter Timer-Funktion muss auf dem Display der Dezimalpunkt auf Blinklicht geschaltet sein. Befindet sich die Dunstabzugshaube auf Intensivstufe, kann der Timer nicht aktiviert werden.

Wird bei ausgeschaltetem Gerät die Taste **E** für 2 Sekunden gedrückt, wird die Funktion "Clean Air" aktiviert. Diese bewirkt das Einschalten des Motors für 10 Minuten jede Stunde auf der ersten Leistungsstufe. Während dieser Funktionsweise muss auf dem Display eine Rotationsbewegung der peripheren Segmente angezeigt sein. Nach Ablauf dieser Zeit schaltet der Motor ab und auf dem Display muss die Fix-Anzeige des Buchstaben "C" ersichtlich sein, und zwar so lange, bis nach weiteren 50 Minuten der Motor erneut für 10 Minuten startet, und so weiter.

#### • Sättigung der Fett- und Aktivkohlefilter:

- Blinkt das Display **C** bei Änderung der Betriebsgeschwindigkeit mit dem Buchstaben **F** (Bsp. 1 und **F**), müssen die **Fettfilter** gereinigt werden.

- Blinkt das Display **C** bei Änderung der Betriebsgeschwindigkeit mit dem Buchstaben **A** (Bsp. 1 und **A**), müssen die **Kohlefilter** ausgetauscht werden.

Nachdem der gesäuberte Filter wieder eingesetzt wurde, muss der elektronische Speicher neu aktiviert werden, indem man die Taste **A** für circa **5 Sek.** gedrückt hält bis die Blinkanzeige **F** oder **A** auf dem Display **C** erlischt.

#### • BEDIENUNG: ELEKTRONISCHE (Abb. 22 A):

**A** = Taste BELEUCHTUNG

**B** = Taste OFF/ERSTE GESCHWINDIGKEIT

**C** = Taste ZWEITE GESCHWINDIGKEIT

**D** = Taste DRITTE GESCHWINDIGKEIT

**E** = Taste TIMER AUTOMATISCHES ANHALTEN nach 15 Minuten (\*)

**F** = Taste RESET KONTROLLEUCHE SÄTTIGUNG FILTER

Wenn die Kontrolleuchte "Sättigung Filter" aufblinkt, so müssen die Fettfilter gewaschen werden.

Wenn die Kontrolleuchte ohne zu blinken aufleuchtet, so müssen die Fettfilter gewaschen und die Aktivkohlefilter ausgewechselt werden (bei der Version mit Umwälzung). Anschließend die Resettaste drücken.

#### • BEDIENUNG: (Abb.23) DER BELEUCHTUNG - (Abb. 22 A) ELEKTRONISCHE die Symbolbezeichnungen sind folgend wiedergegeben:

**A** = Taste BELEUCHTUNG

**B** = Taste OFF

**C** = Taste ERSTE GESCHWINDIGKEIT

**D** = Taste ZWEITE GESCHWINDIGKEIT

**E** = Taste DRITTE GESCHWINDIGKEIT

**F** = TIMER AUTOMATISCHES ANHALTEN nach 15 Minuten (\*)

• Wenn Ihr Gerät mit der Funktion INTENSIVE Geschwindigkeit ausgestattet ist, etwa zwei Sekunden lang die Taste **E** drücken, dann wird diese aktiviert (dann wird diese) 10 Minuten lang aktiviert, danach kehrt es zu der zuvor eingestellten Geschwindigkeit zurück.

Wenn die Funktion aktiv ist, blinkt die LED. Um sie vor Ablauf der 10 Minuten zu unterbrechen, wieder die Taste **E** drücken.

• Wenn die Taste **F** zwei Sekunden lang gedrückt wird (bei ausgeschalteter Haube), wird die Funktion "clean air" aktiviert. Diese Funktion bewirkt das Anschalten des Motors für 10 Minuten pro Stunde mit der ersten Geschwindigkeit. Sofort nach der Aktivierung der Funktion startet der Motor mit der 1. Geschwindigkeit für die Dauer von 10 Minuten, während dieser Zeit müssen die Taste **F** und die Taste **C** gleichzeitig blinken. Nach Ablauf dieser Zeit geht der Motor aus, und die Led der Taste **F** leuchtet fest weiter, bis der Motor nach weiteren 50 Minuten mit der ersten Geschwindigkeit neu startet und die Leds **F** und **C** wieder anfangen, 10 Minuten lang zu blinken, und so weiter. Durch Drücken jeder beliebigen Taste außer den Lichtern kehrt die Haube sofort zu ihrem normalen Funktionieren zurück (Beispiel: Wenn ich die Taste **D** drücke, wird die Funktion "clean air" deaktiviert, und der Motor geht sofort in die 2. Geschwindigkeit; wenn die Taste **B** gedrückt wird, wird die Funktion deaktiviert)

(\*) Die Funktion "Timer automatisches Anhalten" verzögert das Anhalten der Haube, die 15 Minuten mit der zum Zeitpunkt der Einschaltung dieser Funktion gewählten Betriebsgeschwindigkeit weiterläuft.

#### • Sättigung der Fett- und Aktivkohlefilter:

- Leuchtet die Taste **A** alle **2 Sek.** auf, müssen die **Fettfilter** gereinigt werden.

- Leuchtet die Taste **A** alle **0,5 Sek.** auf, müssen die **Kohlefilter** ausgetauscht werden.

Nachdem der gesäuberte Filter wieder eingesetzt wurde, muss der elektronische Speicher neu aktiviert werden, indem man die Taste **A** für circa **5 Sek.** gedrückt hält bis diese aufhört zu blinken.

#### • BEDIENUNG: (Abb.24A) DER BELEUCHTUNG (Abb.24B) ELLIPTISCH

die Symbolbezeichnungen sind folgend wiedergegeben:

**A** = Taste BELEUCHTUNG

**B** = Taste OFF

**C** = Taste ERSTE GESCHWINDIGKEIT

**D** = Taste ZWEITE GESCHWINDIGKEIT

**E** = Taste DRITTE GESCHWINDIGKEIT

**G** = MOTORKONTROLLEUCHE

**FÜR SCHÄDEN, DIE AUF DIE NICHTBEACHTUNG DER OBEN GENANNTEN ANWEISUNGEN ZURÜCKZUFÜHREN SIND, WIRD KEINERLEI VERANTWORTUNG ÜBERNOMMEN.**

## GENERALIDADES

Lea atentamente el contenido del presente libro de instrucciones pues contiene indicaciones importantes para la seguridad en la instalación, el uso y el mantenimiento (Consérvelo para un posible consulta posterior). El aparato ha sido diseñado para el uso en versión aspiradora (evacuación de aire hacia el exterior – Fig.1B), filtrante (reciclaje del aire en el interior – Fig.1A) o con motor exterior (Fig.1C).

## SUGERENCIAS PARA LA SEGURIDAD

1. Preste atención si funcionan contemporáneamente una campana aspirante y un quemador o una chimenea que toman el aire del ambiente y están alimentados por energía que no sea eléctrica, pues la campana aspirante toma del ambiente el aire que el quemador o la chimenea necesitan para la combustión. La presión negativa del local no debe superar los 4 Pa (4x10<sup>-5</sup> bares). Para un funcionamiento seguro, realice primero una adecuada ventilación del local. Para la evacuación externa, aténgase a las disposiciones vigentes en su país.

### Antes de enchufar el modelo a la corriente eléctrica:

- controlar los datos de matrícula (que se encuentran en el interior del aparato) para constatar que la tensión y la potencia correspondan a la de la red y el enchufe de conexión sea idóneo. En caso de dudas, recurra a un electricista calificado.

- Si el cable de alimentación está dañado, se debe cambiar con un cable o conjunto especial de cables que puede suministrar tanto el fabricante como el servicio de asistencia técnica.

### 2. ¡ ATENCIÓN !!

En determinadas circunstancias los electrodomésticos pueden ser peligrosos.

**A) No intente controlar los filtros cuando la campana esté funcionando.**

**B) No tocar las lámparas y las zonas adyacentes, durante e inmediatamente después del uso prolongado del equipo de iluminación.**

**C) Está prohibido cocinar alimentos a la llama debajo de la campana.**

**D) Evite las llamas libres, pues resultan perjudiciales para los filtros y pueden provocar incendios.**

**E) Controle en todo momento los alimentos fritos para evitar que el aceite caliente prenda fuego.**

**F) Antes de realizar cualquier operación de mantenimiento desconecte la campana de la corriente eléctrica.**

**G) El aparato no ha sido diseñado para ser utilizado por niños o personas incapaces sin vigilancia.**

**H) Controle que los niños no jueguen con el aparato.**

Este aparato está fabricado en conformidad con la Norma Europea 2002/96/EC, Waste Electrical and Electronic Equipment (WEEE). Controlando que este producto sea eliminado de modo correcto, el usuario contribuye a prevenir consecuencias negativas para el ambiente y la salud.

El símbolo en el producto o en la documentación adjunta, indica que este producto no debe ser tratado como residuo doméstico sino que debe ser entregado a un punto de

recolección para reciclar aparatos eléctricos y electrónicos. Elimínelo siguiendo las normas locales para la eliminación de desechos. Para mayor información sobre el tratamiento, recuperación o reciclaje de este producto, llame a la oficina local encargada, al servicio de recolección de desechos domésticos o al negocio en el cual ha comprado el producto.

## INSTRUCCIONES PARA LA INSTALACIÓN

Las operaciones de montaje y conexión eléctrica deben ser efectuadas por personal especializado.

### • Instalación eléctrica

El aparato está construido en clase II, por lo tanto no se debe conectar ningún cable a la toma de tierra.

La conexión a la corriente eléctrica debe realizarse de la siguiente manera:

MARRÓN = L línea.

AZUL = N neutro.

Si no está incluido, monte en el cable un enchufe normalizado para la carga indicada en la etiqueta de las características. Si está provista de enchufe, coloque la campana de tal manera que el enchufe quede en un sitio accesible. En caso de conexión directa a la corriente eléctrica, es necesario interponer entre el aparato y la red un interruptor onnipolar con abertura mínima de 3mm, adecuado a la carga y que responda a las normas vigentes.

- La distancia mínima entre la superficie de soporte de los recipientes de cocción en el dispositivo de cocción y la parte más baja de la campana de cocina debe de al menos 65 cm.

Si debe usarse un tubo de conexión compuesto de dos o más partes, la parte superior debe estar fuera de la parte inferior. No conecte la descarga de la campana a un conducto en el que circule aire caliente o que sea utilizado para evacuar los humos de aparatos alimentados por una energía que no sea eléctrica.

Antes de efectuar las operaciones de montaje, para una más fácil maniobrabilidad del aparato, extraer el/los filtro/s antigrasa (Fig. 19).

En el caso de montaje del aparato en la versión aspirante, predisponer el orificio de evacuación aire.

- Se aconseja el uso de un tubo de evacuación de aire con un diámetro de 150. El uso de una reducción podría disminuir las prestaciones del producto y aumentar el ruido.

### • Sustitución de las lámparas halógenas (Fig. 17).

Para sustituir las lámparas halógenas **B** quite el vidrio **C** haciendo palanca en las ranuras correspondientes.

Sustitúyalas con lámparas del mismo tipo.

**Atención:** no toque la bombilla con las manos sin protección.

### Nota:

- Para la instalación de este producto se aconseja solicitar la ayuda de una segunda persona.

### • Montaje de la campana

- Antes de realizar la instalación de la campana, abra el embalaje, tome la chimenea superior **L** y quite los 4 tornillos **D** que unen la chimenea superior con la abrazadera de fijación de la chimenea **C** (fig. 2A).



Saque la estructura del embalaje y quite los 2 tornillos **A** para separar la parte superior de la inferior (fig.2B).

- Coloque la guía de perforación en el techo asegurándose que la flecha sea colocada en el mismo lado del mando del aparato (Fig.3).

Efectúe los 4 agujeros Ø8 en el techo y atornille 3 tornillos sin ajustar completamente, asegurándose de no introducir el tornillo en el agujero señalado con una **X** en la guía de perforación (los tornillos y parches de expansión deben ser adaptos al tipo de pared).

#### **Versión Aspirante**

- Empalme la abrazadera de fijación de la chimenea **C** con la estructura superior **B** utilizando los cuatro tornillos **D** (Fig. 4).

#### **Versión Filtrante:**

- Antes de empalmar la abrazadera de fijación **C** con la estructura superior **B**, desplace hacia adentro el deflector **E** a través de las correspondientes ranuras (Fig. 5).

- En la versión Filtrante, el desviador de aire está montado en la estructura superior.

- Empalme la abrazadera de fijación de la chimenea **C** con la estructura superior **B** utilizando los cuatro tornillos **D** (Fig. 5).

- Tome la parte superior de la estructura **B** (fig.6) e introdúzcala en los 3 tornillos no atornillados completamente correspondientes a los 3 ojales.

Haga una ligera rotación para el empotre (fig.6).

Atornille el cuarto tornillo **X** y ajuste los otros 3 tornillos restantes para obtener una fijación definitiva de la parte superior de la estructura **B**.

Le aconsejamos fijar la abrazadera de fijación de la chimenea **C** con otros 4 tornillos **D** en los correspondientes orificios de seguridad (Fig. 7).

- Tome la parte inferior de la estructura telescópica **C** e introdúzcala a la superior **B** (fig.7).

Regule la altura deseada refiriéndose a las cuotas indicadas en (fig.18) y fijar con los 8 tornillos **G** incluidos (fig.8).

- **Versión aspirante:** fije el tubo flexible al agujero de evacuación de aire preparado (fig.9).

- **Versión filtrante:** conecte el tubo flexible al deflector **M** según se indica en la (Fig.10), los filtros de carbón activo deben aplicarse al grupo aspirante colocado dentro de la campana (Fig.20).

- Destornille los 2 tornillos **O** max 3 mm (Fig.11A).

Introduzca el grupo de aspiración en el interior de la estructura, cuidando que los tornillos **O**, precedentemente desenroscados, se enganchen en las ranuras, como se indica en la (Fig. 11 B).

Atornille los 2 tornillos **N** (incluidos) y ajuste los 2 tornillos **O** (Fig.11C-D).

- Tome la chimenea superior **L** y fíjela a la abrazadera de fijación de la chimenea **C** con los 4 tornillos **D** (Fig. 12).

- Para la **versión filtrante**, una vez fijada la chimenea a la estructura, desplace hacia el exterior los deflectores derecho e izquierdo **E** hasta que coincidan con las rejillas de salida de aire del tubo, actuando sobre las correspondientes ranuras (Fig. 13).

- Fije el tubo de evacuación de aire **H** (no incluido) al collar de conexión **F** (Fig.14).

- Tome el bloque **N**, empálmelo con la chimenea superior y fíjelo definitivamente con los 4 tornillos **Y** (Fig. 15).

#### **- Conexión eléctrica**

Antes de realizar la conexión, quite los 4 tornillos **A**, abra las tapas y realice las conexiones eléctricas entre el cuerpo de la campana y el grupo motor (Fig. 16).

## **USO Y MANTENIMIENTO**

- Se recomienda poner en funcionamiento el aparato antes

de proceder a la cocción de un alimento cualquiera. Se recomienda también, dejar funcionar el aparato durante 15 minutos después de haber finalizado la cocción para lograr una evacuación completa del aire viciado.

El buen funcionamiento de la campana depende de la realización de un correcto y constante mantenimiento; se debe prestar una atención particular al filtro antigrasa y al filtro de carbón activo.

- El filtro antigrasa cumple la función de retener las partículas de grasa en suspensión en el aire, por lo tanto, puede atascarse en distintos momentos que dependen del uso del aparato.

El filtro de acrílico que se encuentra apoyado en la rejilla, se debe sustituir cuando las letras que se observan a través de la rejilla, cambian de color y la tinta se expande; el nuevo filtro se debe aplicar de modo tal que las letras se puedan observar a través de la rejilla desde el exterior de la campana.

Si los filtros de acrílico no tienen estas letras o en su lugar hay filtros metálicos o de panel de aluminio, para prevenir el peligro de incendios, es necesario lavar los filtros cada 2 meses como máximo, realizando las siguientes operaciones:

- quite el filtro de la rejilla y lávelo con una solución de agua y detergente líquido neutro.

- Enjuague con abundante agua tibia y deje secar.

Los filtros metálicos y/o de panel de aluminio se pueden también lavar en lavavajillas. Después de algunos lavados, si los filtros son de aluminio o panel de aluminio, se pueden producir alteraciones del color. Si esto sucede, no constituye motivo de reclamo para su sustitución.

Si no se cumplen las instrucciones de sustitución o de lavado, existe el riesgo de incendio de los filtros antigrasa.

- Los filtros de carbón activo sirven para depurar el aire que se devuelve al ambiente. Los filtros no se pueden lavar o regenerar y deben ser sustituidos cada cuatro meses como máximo. La saturación del carbón activo depende del uso más o menos prolongado del aparato, del tipo de cocina y de la regularidad con la que se realiza la limpieza del filtro antigrasa.

- Limpie frecuentemente todos los depósitos en el ventilador y en otras superficies, usando un paño humedecido con alcohol de quemar y detergentes líquidos neutros no abrasivos.

- La instalación de iluminación ha sido proyectada para ser utilizada durante la cocción y no para su uso prolongado como iluminación general del ambiente. El uso prolongado de la iluminación disminuye notablemente la duración media de las lámparas.

#### **MANDOS: (Fig.21)**

**Botón A** = enciende/apaga las luces.

**Botón B** = enciende/apaga la campana. El aparato pone en marcha en la 1° velocidad. Si la campana está encendida apriete el botón 2 segundos para apagar. Si la campana está en la 1° velocidad no hay que apretar el botón para apagar. Disminuye la velocidad del motor.

**Display C** = indica la velocidad del motor seleccionada y la puesta en marcha del timer.

**Botón D** = enciende la campana. Aumenta la velocidad del motor. Pulsando el pulsador de la tercera velocidad se introduce la función intensiva por 10 minutos, después el aparato vuelve a funcionar a la velocidad de ejercicio al momento de la activación. Durante esta función el display relampagua.

**Botón E** = El Timer temporiza las funciones, al momento de la activación, por 15 minutos después de que se han

apagado. El Timer se desactiva volviendo a oprimir el botón **E**. Cuando la función Timer está encendida, en el display debe relampaguear el punto decimal. No se puede activar si está funcionando la velocidad intensiva del Timer.

Si oprime el botón **E** por un par de segundos, mientras el aparato está apagado, se activa la función "clean air". Que enciende el motor en la primera velocidad a 10 minutos por cada hora. Durante el funcionamiento, se debe visualizar en el display un movimiento giratorio de los segmentos periféricos. Transcurrido dicho tiempo el motor se apaga, y se visualiza la letra "C" fija en el display, después de 50 minutos éste arranca de nuevo por otros 10 minutos y así sucesivamente. Para regresar al funcionamiento normal apriete cualesquiera de los botones excepto el de la luz. Para desactivar la función oprima el botón **E**.

• **Saturación de los filtros antigrasa/carbón activo:**

Cuando el display **C** centellea alternando la velocidad de funcionamiento con la letra **F** (por ej.: 1 y **F**), deben lavarse los filtros **antigrasa**.

- Cuando el display **C** centellea alternando la velocidad de funcionamiento con la letra **A** (por ej.: 1 y **A**), deben sustituirse los filtros de **carbón**.

Después que ha vuelto a colocar el filtro limpio, debe resetear la memoria electrónica presionando el botón **A** durante **5 seg.** aproximadamente hasta que deja de centellear la señalación **F** o **A** del display **C**.

• **MANDOS : Electrónicos** (Fig.22A)

**A**= botón ILUMINACION.

**B**= botón OFF/ PRIMERA VELOCIDAD.

**C**= botón SEGUNDA VELOCIDAD.

**D**= botón TERCERA VELOCIDAD.

**E**= botón TIMER PARADA AUTOMÁTICA 15 MINUTOS (\*).

**F**= botón ACTIVACION LUZ DE SATURACION DE LOS FILTROS.

Cuando la luz " saturación filtros" se pone intermitente hay que lavar los filtros. Cuando la luz se enciende sin ponerse intermitente, hay que lavar los filtros antigrasa y cambiar los filtros al carbón ( en el caso de la versión de recirculación del aire). Una vez realizada esta operación, pulse de nuevo el botón para volver a activarlo.

• **MANDOS:** (Fig.23) Luminosos - (Fig.22 B) **Electrónicos** la simbología es la siguiente:

**A**= botón ILUMINACION.

**B**= botón OFF

**C**= botón PRIMERA VELOCIDAD.

**D**= botón SEGUENDA VELOCIDAD.

**E**= botón TERCERA VELOCIDAD.

**F**= botón TIMER PARADA AUTOMÁTICA 15 MINUTOS (\*).

• Si su aparato está equipado con la función velocidad **INTENSIVA**, tener el botón **E** presionado por casi 2 segundos para activar esta función por 10 minutos, pasado este tiempo regresará a la velocidad precedentemente programada.

Cuando la función es activa el LED relampagea. Para interrumpirla antes de los 10 minutos presione la tecla **E** de nuevo.

Presionando el botón **F** por dos segundos (con la campana apagada) se activa la función "clean air". Esta función enciende el motor por 10 minutos cada hora en la primera

velocidad. Apenas sea activada la función, el motor parte con la 1° velocidad por un período de 10 minutos, durante los cuales deben relampagear los botones **F** y **C** contemporaneamente. Terminado este período el motor se apaga y el led del botón **F** se mantiene encendido con una luz fija por 50 minutos. En ese momento el motor reparte en la primera velocidad, los leds **F** y **C** recomienzan a relampagear por 10 minutos y se repite el ciclo. Presionando cualquier botón, a excepción de las luces, la campana inmediatamente regresa a su funcionamiento normal (ej. presionando el botón **D** se desactiva la función "clean air" y el motor cambia a la 2° velocidad; presionando el botón **B** la función se desactiva).

(\* La función " timer parada automatica" retarda la parada de la campana, que continuará a funcionar a la velocidad seleccionada en el momento del encendido de esta función, 15 minutos.

• **Saturación de los filtros antigrasa/carbón activo :**

- Cuando el botón **A** centellea con una frecuencia de **2 seg.**, los filtros **antigrasa** deben ser lavados.

- Cuando el botón **A** centellea con una frecuencia de **0,5 seg.**, los filtros **de carbón** deben ser sustituidos.

Después que se vuelve a colocar el filtro limpio, es necesario reiniciar la memoria electrónica presionando el botón **A** durante **5 seg.** hasta que deje de centellear.

• **MANDOS:** (Fig.24A) Mecánicos\_(Fig.24B) Elíptica la simbología es la siguiente:

**A**= botón ILUMINACION.

**B**= botón OFF

**C**= botón PRIMERA VELOCIDAD.

**D**= botón SEGUENDA VELOCIDAD.

**E**= botón TERCERA VELOCIDAD.

**G**= luz indicadora MOTOR EN FUNCIONAMIENTO.

**EL FABRICANTE NO SE HACE RESPONSABLE DE LOS DAÑOS PRODUCIDOS POR EL INCUMPLIMIENTO DE ESTAS ADVERTENCIAS.**

## GÉNÉRALITÉS

Lire attentivement le contenu du mode d'emploi puisqu'il fournit des indications importantes concernant la sécurité d'installation, d'emploi et d'entretien. Le conserver pour d'autres consultations. L'appareil a été conçu pour être utilisé dans le modèle aspirant (évacuation de l'air à l'extérieur - Fig.1B), filtrant (retour de l'air à l'intérieur - Fig.1A) ou doté d'un moteur externe (Fig.1C).

## CONSEILS POUR LA SÉCURITÉ

1. Attention, lorsque dans la même pièce vous utilisez simultanément la hotte à évacuation avec un brûleur ou une cheminée alimentés par une énergie autre que l'électricité, vous pouvez créer un problème "d'inversion de flux".

Dans ce cas la hotte aspire l'air nécessaire à leur combustion.

La dépression dans le local ne doit pas dépasser les 4 Pa (4x10<sup>-5</sup> bar). Pour un fonctionnement en toute sécurité, n'oubliez pas de prévoir une ventilation suffisante du local. Pour l'évacuation vers l'extérieur, veuillez vous référer aux dispositions en vigueur dans votre pays.

### Avant de brancher la hotte au réseau de distribution électrique:

- lire les données reportées sur la plaquette d'identification (appliquée à l'intérieur de la hotte) pour vérifier si le voltage et la puissance correspondent à ceux du réseau. Contrôler aussi si la prise est adaptée. En cas de doutes, contacter un électricien qualifié.

- Si le câble d'alimentation est abîmé, il faut le remplacer par un autre câble ou par un ensemble, spécialement prévus, que vous pouvez commander au fabricant ou à un de ses services d'assistance technique.

## 2. ATTENTION !

**Dans des circonstances déterminées les électromagnétiques peuvent être dangereux.**

**A) Ne pas contrôler les filtres pendant que la hotte est en fonctionnement**

**B) Ne pas toucher les lames et les zones adjacentes, pendant et immédiatement après l'utilisation prolongée du système d'éclairage.**

**C) Il est interdit de cuire les aliments à la flamme sous la hotte**

**D) Éviter la flamme libre, parcequ'elle est nuisible pour les filtres et dangereuse pour les incendies**

**E) Contrôler constamment les aliments frits pour éviter que l'huile surchauffée/ne prenne feu**


**F) Avant d'effectuer n'importe quel entretien déconnecter la hotte du réseau électrique.**

**G) Cet appareil n'a pas été conçu pour être utilisé par des enfants ou par des personnes inaptes sans surveillance.**

**H) Veiller à ce que les enfants ne jouent pas avec l'appareil.**

Cet appareil est marqué conformément à la Directive européenne 2002/96/CE sur les déchets d'équipements électriques et électroniques (DEEE). Assurez-vous que cet appareil soit mis au rebut selon la réglementation en vigueur, vous éviterez ainsi des conséquences néfastes sur

l'environnement et la santé.

Le symbole  appliqué sur le produit ou sur la documentation jointe rappelle que cet appareil ne doit pas être traité comme un déchet domestique mais faire l'objet d'une collecte sélective dans une déchetterie spécialisée dans le recyclage des appareils électriques et électroniques. Conformez-vous aux réglementations locales sur la collecte et l'élimination des déchets.

Pour tout autre renseignement sur le traitement, la récupération et le recyclage de cet appareil, veuillez contacter le bureau concerné de votre ville, le service de collecte des déchets domestiques ou le magasin où vous avez acheté votre appareil.

## INSTRUCTIONS POUR L'INSTALLATION

Le montage et le branchement électrique doivent être effectués par un personnel spécialisé.

### • Connexion électrique

L'appareil est construit en classe II, pour cela aucun câble ne doit être connecté avec la prise terre.

La connection avec le réseau électrique doit être exécutée comme suit:

MARRON = L ligne

BLEU = N neutre

Si elle n'a pas été prévue, monter sur le câble une fiche normalisée pour la charge indiquée sur l'étiquette des caractéristiques. Si elle est dotée d'une fiche, la hotte doit être installée en sorte que la fiche soit accessible.

En cas de connection directe avec le réseau électrique, il est nécessaire d'interposer entre l'appareil et le réseau un interrupteur omnipolaire avec une ouverture minimale entre les contacts de 3 mm, proportionnel à la charge et correspondant aux normes en vigueur.

- La distance minimum entre la surface de support des récipients de cuisson sur le dispositif de cuisson et la partie la plus basse de la hotte pour cuisine doit être de 65 cm au moins.

S'il doit être utilisé un tuyau de connection composé de deux ou plusieurs parties, la partie supérieure doit être à l'extérieur de celle inférieure.

Ne pas relier le tuyau d'échappement de la hotte à un conduit dans lequel circule de l'air chaud ou employé pour évacuer les fumées des appareils alimentés par une énergie différente de celle électrique.

En vue d'une manœuvrabilité de l'appareil plus facile, avant d'exécuter les opérations de montage, déconnecter le filtre/les filtres anti-graisse (Fig.19).

S'il s'agit d'une hotte aspirante, il faudra prévoir une ouverture pour l'évacuation de l'air.

- Nous conseillons d'utiliser un tuyau d'évacuation de l'air diamètre 150.

L'utilisation d'une réduction pourrait diminuer les performances du produit et augmenter le niveau sonore

### • Remplacement des lampes halogènes (Fig. 17).

Pour changer les lampes halogènes **B** retirez le verre **C** en faisant levier dans les fentes prévues.

Remplacez-les par des lampes de même type.

**Attention** : ne touchez pas aux lampes mains nues.

### Remarque !

- Pour installer l'appareil, il est conseillé de se faire aider par une autre personne.

### • Montage de la hotte

- Avant d'installer la hotte, ouvrez l'emballage, sortez la cheminée supérieure **L** et retirez les 4 vis **D** qui unissent la cheminée supérieure à la bride de fixation de la cheminée **C** (fig.2A).

-Déballez la structure et enlever les 2 vis **A** pour séparer la partie supérieure de la partie inférieure (fig.2B).

- Positionner le gabarit de forure au plafond en faisant attention à ce que la flèche soit positionnée du même côté que la commande de l'appareil (Fig.3).

Effectuer les 4 trous Ø8 au plafond et visser 3 vis sans serrer complètement et en prenant garde de ne pas insérer la vis dans le trou marqué par un **X** sur le gabarit de forure (les vis normales et les vis tamponnées doivent être appropriées au type de mur).

### Version évacuation extérieure

- Assemblez la bride de fixation de la cheminée **C** à la structure supérieure **B** à l'aide des quatre vis **D** (Fig.4).

### Version recyclage

- Avant d'assembler la bride de fixation **C** à la structure supérieure **B** déplacez vers l'intérieur le déflecteur **E** en agissant sur les fentes prévues (Fig.5).

- Dans la version recyclage, le déviateur d'air est assemblé à la structure supérieure.

- Assemblez la bride de fixation de la cheminée **C** à la structure supérieure **B** à l'aide des quatre vis **D** (Fig.5).

- Prendre la partie supérieure de la structure **B** (fig.6) et l'insérer sur les 3 vis pas vissées complètement correspondant avec les 3 orifices fendus.

Faire une petite rotation pour l'encastrement (fig.6).

Visser la quatrième vis **X** et serrer les 3 autres qui restent pour permettre le blocage définitif de la partie supérieure de la structure **B**.

Nous vous conseillons de fixer la bride de fixation de la cheminée **C** à l'aide de 4 autres vis **D** dans les trous de sécurité prévus (Fig.7).

- Prendre la partie inférieure de la structure télescopique **C** et l'insérer sur la partie supérieure **B** (fig.7).

Régler la hauteur désirée en se référant aux cotes indiquées dans la (fig.18) et la bloquer au moyen des 8 vis **G** fournies avec l'appareil (fig.8).

- **Version aspirante**: fixer le tuyau flexible au trou d'évacuation air disposé préalablement (fig. 9).

- **Version recyclage** : raccordez le tuyau flexible au déflecteur **M** comme indiqué (voir Fig.10), les filtres à charbon actif doivent être installés dans le groupe d'aspiration à l'intérieur de la hotte (Fig.20).

- Dévisser les 2 vis **O** (Fig.11A) de 3 mm au maximum.

Introduisez le groupe d'aspiration à l'intérieur de la structure en veillant à ce que les vis **O**, dévissées auparavant, aillent bien se fixer dans les fentes comme illustré (voir Fig.11 B). Visser les 2 vis **N** (fournies avec l'appareil) et serrer les 2 vis **O** (Fig.11C-D).

- Prenez la cheminée supérieure **L** et fixez-la à la bride de fixation de la cheminée **C** à l'aide des 4 vis **D** (Fig.12).

- Pour la **version recyclage**, une fois que la cheminée a été fixée à la structure, déplacez vers l'extérieur les déflecteurs de droite et de gauche **E** pour les amener en face des grilles de sortie de l'air du tuyau, agissez pour cela sur les fentes prévues (Fig.13).

- Fixer le tuyau d'évacuation air **H** (pas fourni avec l'appareil) sur la bride de raccordement **F** (Fig.14)

-Prenez le bloc **N**, assemblez-le à la cheminée supérieure

et fixez-le définitivement à l'aide des 4 vis **Y** (Fig.15).

### - Raccordement électrique

Avant de procéder au raccordement, retirez les 4 vis **A**, ouvrez les couvercles et effectuez les connexions électriques entre le corps de hotte et le groupe moteur (Fig.16)

## EMPLOI ET ENTRETIEN

• Il est conseillé de mettre en service la hotte quelques minutes avant de commencer à cuisiner. De même il est conseillé de l'arrêter 15 minutes après avoir terminé la cuisson pour éliminer au maximum les odeurs et évacuer l'air vicié.

Le bon fonctionnement de la hotte est lié à la fréquence des opérations d'entretien et, plus particulièrement, à l'entretien du filtre anti-graisse et du filtre à charbon actif.

• Le filtre anti-graisse a pour rôle de retenir les particules grasses en suspension dans l'air. Il peut donc se boucher plus ou moins rapidement selon la fréquence d'utilisation de la hotte.

Le filtre acrylique, posé sur la grille, signale par un changement de couleur de ses inscriptions, visibles à travers la grille, et par l'encre qui s'étend qu'il est temps de procéder à son remplacement. Il faut installer le nouveau filtre de manière à ce que les inscriptions soient visibles de l'extérieur de la hotte.

Si les filtres acryliques sont dépourvus d'inscriptions, ou en cas de présence de filtres métalliques ou de panneau en aluminium, pour éviter tout risque d'incendie, il est nécessaire de laver les filtres au moins tous les deux mois en procédant comme suit :

- retirer le filtre de la hotte et le laver avec de l'eau et un détergent liquide neutre, laisser la saleté se détacher.

- Rincer abondamment à l'eau tiède et laisser sécher.

Les filtres métalliques et/ou le panneau en aluminium sont lavables au lave-vaisselle. Après plusieurs lavages, les filtres ou le panneau en aluminium peuvent changer de couleur. Ceci ne donne pas droit à réclamation ni droit, par conséquent, à leur remplacement.

Le non-respect des consignes de remplacement et de lavage peut entraîner un risque d'incendie des filtres anti-graisse.

• Les filtres à charbon actif servent à filtrer l'air qui est ensuite renvoyé dans la pièce. Les filtres ne sont ni lavables ni régénérables, il faut par conséquent les changer au moins tous les quatre mois. La saturation du charbon actif dépend de l'utilisation plus ou moins prolongée de l'appareil, du type de cuisine pratiquée et de la régularité du nettoyage du filtre anti-graisse.

• Nettoyer fréquemment tous les dépôts sur le ventilateur et les autres surfaces à l'aide d'un chiffon imbibé d'alcool dénaturé ou de détergents liquides neutres non abrasifs.

• N'utiliser l'éclairage de la hotte que pendant la cuisson, ce dernier n'est en effet pas conçu pour un éclairage général prolongé de la pièce. Une utilisation prolongée de l'éclairage diminue considérablement la durée de vie moyenne des lampes.

### COMMANDES: (Fig.21)

**Touche A** = allume/éteint les lumières.

**Touche B** = allume/éteint la hotte. l'appareil s'allume à la 1<sup>o</sup> vitesse. si la hotte est allumée, appuyer sur la touche pendant 2 sec. pour éteindre. Si la hotte se trouve à la 1<sup>o</sup> vitesse, il n'est pas nécessaire de tenir la touche appuyée pour éteindre. Diminue la vitesse du moteur.

**Display C** = indique la vitesse du moteur sélectionnée et l'activation du timer.

**Touche D** = allume la hotte. Augmente la vitesse du moteur. En pressant la touche de la 3ème vitesse la fonction intensive s'active pendant 10', puis l'appareil recommence à fonctionner à la vitesse d'exercice au moment de la première activation. Pendant cette fonction le display clignote.

**Touche E** = au moment de l'activation le Minuteur temporise les fonctions pendant 15 minutes, après quoi ces dernières s'éteignent. En pressant la touche **E**, le Minuteur se désactive. Quand la fonction Minuteur est active, le point décimal doit clignoter sur l'écran. Si la vitesse intensive est en fonction, le Minuteur ne peut être activé.

En pressant la touche **E** pendant 2 secondes, quand l'appareil est éteint, la fonction "clean air" s'active. Cette dernière met en marche le moteur chaque heure pendant 10 minutes à la première vitesse. Durant le fonctionnement l'écran doit visualiser un mouvement rotatif des segments périphériques. Après quoi le moteur s'éteint et l'écran doit visualiser la lettre "C" fixe, jusqu'à ce qu'après 50 autres minutes, le moteur reparte pendant 10 minutes supplémentaires et ainsi de suite. Pour retourner au fonctionnement normal presser n'importe quelle touche sauf celle de l'éclairage. Pour désactiver la fonction presser la touche "E".

• **Saturation filtres anti-gras/charbon actif:**

- Quand l'afficheur **C** clignote et visualise alternativement la vitesse de fonctionnement et la lettre **F** (1 et **F** par ex.) il est temps de laver les filtres **anti-gras**.

- Quand l'écran **C** clignote et visualise alternativement la vitesse de fonctionnement et la lettre **A** (1 et **A** par ex.) il est temps de changer les filtres à **charbon actif**.

Après avoir remis le filtre propre à sa place, procéder à une remise à zéro de la mémoire électronique en appuyant **5 secondes** de suite sur la touche **A** jusqu'à ce que **F** ou **A** cesse de clignoter sur l'afficheur **C**.

• **COMMANDES: ÉLECTRONIQUES** (Fig. 22A):

**A** = touche ECLAIRAGE

**B** = touche OFF/PREMIERE VITESSE

**C** = touche DEUXIEME VITESSE

**D** = touche TROISIEME VITESSE

**E** = touche MINUTEUR ARRÊT AUTOMATIQUE 15 minutes (\*)

**F** = touche RETABLISSEMENT TEMOIN LUMINEUX SATURATION FILTRES

Lorsque le témoin lumineux "saturation filtres" clignote les filtres antigrasse doivent être lavés. Lorsque le témoin s'allume sans clignoter les filtres antigrasse doivent être lavés et les filtres au charbon remplacés (dans le cas d'un fonctionnement avec la version recyclage). Après cette opération, il faut appuyer sur la touche permettant de le rétablir.

• **COMMANDES:** (Fig.23) **Lumineux** - (Fig. 22 B) **ÉLECTRONIQUES** le symbole sont le suivant:

**A** = touche ECLAIRAGE

**B** = touche OFF

**C** = touche PREMIERE VITESSE

**D** = touche DEUXIEME VITESSE

**E** = touche TROISIEME VITESSE

**F** = touche MINUTEUR ARRÊT AUTOMATIQUE 15 minutes (\*)

• Si votre appareil possède la fonction vitesse **INTENSE**, maintenir appuyé pendant environ 2 secondes le bouton **E** pour activer la fonction pendant 10 minutes, après quoi elle retournera à la vitesse établie en précedence. Quand la fonction est active, la LED clignote. Pour l'interrompre avant les 10 minutes, presser de nouveau sur la touche **E**.

• En appuyant sur le bouton **F** pendant 2 secondes (lorsque la hotte est allumée), la fonction « **clean air** » s'active. Cette fonction démarre le moteur pour 10 minutes par heure à la première vitesse.

Dès que la fonction est activée, le moteur démarre en 1<sup>ère</sup> vitesse pour 10 minutes pendant lesquelles les boutons **F** et **C** doivent clignoter en même temps. A la fin de ce temps, le moteur s'arrête et la diode électroluminescente du bouton **F** reste allumée sans clignoter jusqu'à ce que le moteur reparte en 1<sup>ère</sup> vitesse 50 minutes plus tard. Les diodes électroluminescentes **F** et **C** recommencent à clignoter pendant 10 minutes et ainsi de suite. En appuyant sur n'importe quelle touche à l'exception des touches de lumière, la hotte retourne immédiatement à son fonctionnement normal (ex. en appuyant sur le bouton **D** la fonction « **clean air** » se désactive et le moteur passe directement à la 2<sup>ème</sup> vitesse ; en appuyant sur le bouton **B** la fonction se désactive)

(\*) La fonction "minuter arrêt automatique" retarde l'arrêt de la hotte, qui continuera de fonctionner à la vitesse de service en cours au moment de l'activation de cette fonction, pendant 15 minutes.

• **Saturation filtres anti-gras/charbon actif :**

- Quand la touche **A** se met à clignoter par intervalles de **2 secondes**, il est temps de laver les filtres **anti-gras**.

- Quand la touche **A** se met à clignoter par intervalles de **0,5 secondes**, il est temps de changer les filtres à **charbon**. Après avoir remis le filtre propre à sa place, procéder à une remise à zéro la mémoire électronique en appuyant **5 secondes** de suite sur la touche **A** jusqu'à ce que cette dernière cesse de clignoter.

• **COMMANDES:** (Fig.24A) Mécaniques\_ (Fig.24B)

Élyptique les symboles sont les suivants:

**A** = touche ECLAIRAGE

**B** = touche OFF

**C** = touche PREMIERE VITESSE

**D** = touche DEUXIEME VITESSE

**E** = touche TROISIEME VITESSE

**G**= voyant MOTEUR EN MARCHÉ

**NOUS DECLINONS TOUTE RESPONSABILITE POUR LES EVENTUELS DÉGATS PROVOQUÉS PAR L'INOBSERVATION DES SUSDITES INSTRUCTIONS.**

**GENERAL**

Carefully read the following important information regarding installation safety and maintenance. Keep this information booklet accessible for further consultations.

The appliance has been designed for use in the ducting version (air exhaust to the outside – Fig. 1B), filtering version (air circulation on the inside – Fig. 1A) or with external motor (Fig. 1C).

**SAFETY PRECAUTION**

1. Take care when the cooker hood is operating simultaneously with an open fireplace or burner that depend on the air in the environment and are supplied by other than electrical energy, as the cooker hood removes the air from the environment which a burner or fireplace need for combustion. The negative pressure in the environment must not exceed 4Pa (4x10<sup>-5</sup> bar). Provide adequate ventilation in the environment for a safe operation of the cooker hood. Follow the local laws applicable for external air evacuation.

**Before connecting the model to the electricity network:**

- control the data plate (positioned inside the appliance) to ascertain that the voltage and power correspond to the network and the socket is suitable. If in doubt ask a qualified electrician.

- If the power supply cable is damaged, it must be replaced with another cable or a special assembly, which may be obtained direct from the manufacturer or from the Technical Assistance Centre.

**2. WARNING !**

**In certain circumstances electrical appliances may be a danger hazard.**

- A) Do not check the status of the filters while the cooker hood is operating**
- B) Do not touch bulbs or adjacent areas, during or straight after prolonged use of the lighting installation.**
- C) Flambé cooking is prohibited underneath the cooker hood**
- D) Avoid free flame, as it is damaging for the filters and a fire hazard**
- E) Constantly check food frying to avoid that the over-heated oil may become a fire hazard**
- F) Disconnect the electrical plug prior to any maintenance.**
- G) This appliance is not intended for use by young children or infirm persons without supervision**
- H) Young children should be supervised to ensure they do not play with the appliance**
- I) There shall be adequate ventilation of the room when the rangehood is used at the same time as appliances burning gas or other fuels**
- L) There is a risk of fire if cleaning is not carried out in accordance with the instructions**

This appliance conforms to the European Directive EC/2002/96, Waste Electrical and Electronic Equipment (WEEE). By making sure that this appliance is disposed of in a suitable manner, the user is helping to prevent potential damage to the environment or to public health.

The  symbol on the product or on the accompanying

paperwork indicates that the appliance should not be treated as domestic waste, but should be delivered to a suitable electric and electronic appliance recycling collection point. Follow local guidelines when disposing of waste. For more information on the treatment, re-use and recycling of this product, please contact your local authority, domestic waste collection service or the shop where the appliance was purchased.

**INSTALLATION INSTRUCTIONS**

**Assembly and electrical connections must be carried out by specialised personnel.**

**• Electric Connection**

The appliance has been manufactured as a class II, therefore no earth cable is necessary.

The connection to the mains is carried out as follows:

BROWN = L line

BLUE = N neutral

If not provided, connect a plug for the electrical load indicated on the description label. Where a plug is provided, the cooker hood must be installed in order that the plug is easily accessible.

An omnipolar switch with a minimum opening of 3mm between contacts, in line with the electrical load and local standards, must be placed between the appliance and the network in the case of direct connection to the electrical network.

- The minimum distance between the support surfaces of the cooking pots on the cooker top and the lowest part of the cooker hood must be at least 65 cm.

If a connection tube composed of two parts is used, the upper part must be placed outside the lower part.

Do not connect the cooker hood exhaust to the same conductor used to circulate hot air or for evacuating fumes from other appliances generated by other than an electrical source.

Before proceeding with the assembly operations, remove the anti-grease filter(s) (Fig. 19) so that the unit is easier to handle.

In the case of assembly of the appliance in the suction version prepare the hole for evacuation of the air.

- We recommend the use of an air exhaust pipe with a diameter of 150. If a pipe with a smaller diameter is used, the efficiency of the product may be reduced and its operation may become noisier

**• Replacing halogen light bulbs (Fig. 17).**

To replace the halogen light bulbs **B**, remove the glass pane **C** using a lever action on the relevant cracks.

Replace the bulbs with new ones of the same type.

**Caution:** do not touch the light bulb with bare hands.

**Note!**

- When installing this product we recommend you seek the help of another individual.

**• Hood assembly**

- Before installing the cooker hood, open the packaging, take out the upper duct **L** and remove the 4 screws **D** joining the upper duct to the duct fixing bracket **C** (Fig. 2A).

Remove the structure from the packaging and remove the 2 screws **A** to separate the upper part from the lower part (fig.2B).

- Position hole template on the ceiling paying attention that the arrow is positioned on the same side as the appliance controls (Fig.3).

Make 4, Ø8 holes in the ceiling and drive in 3 screws without completely tightening them. Pay attention not to insert the screw into the hole marked with an **X** on the hole template (the screws and expansion plugs must be suitable for the type of wall).

#### **Extractor hood**

- Join the duct fixing bracket **C** to the upper frame **B** using the four screws **D** (Fig. 4).

#### **Filter hood**

- Before joining the fixing bracket **C** to the upper frame **B**, shift the deflector **E** inwards using the corresponding slots (Fig. 5).

- In the Filter version, the air diverter is fitted to the upper frame.

- Join the duct fixing bracket **C** to the upper frame **B** using the four screws **D** (Fig. 5).

- Take the upper part of the structure **B** (fig.6) and insert the 3 slots onto the 3 screws that are not completely tightened. Rotate slightly to fit (fig.6) .

Drive in the fourth screw **X** and tighten the remaining 3 to allow definitive blocking of the upper part of structure **B**.

We recommend the duct fixing bracket **C** is securely fixed in place by tightening another 4 screws **D** into the safety holes (Fig. 7).

- Take the lower part of the telescopic structure **C** and insert it into the upper structure **B** (fig.7).

Adjust the height by referring to the amounts indicated in (fig.18) and block it using the 8 screws **G** that are supplied (fig.8).

- **Suction version:** fix the flexible pipe to the prepared air evacuation hole (fig.9).

- **Filter hood:** connect the flexible hose to the deflector **M** as indicated in (Fig. 10); the active carbon filters should be fitted to the extraction assembly inside the hood (Fig. 20).

- Unscrew the 2 screws **O**, max 3 mm (Fig.11A).

Introduce the extraction assembly into the frame, ensuring that the screws **O** (loosened previously) hook into the slots as indicated in (Fig. 11 B).

Drive in the 2 screws **N** (supplied) and tighten the 2 screws **O** (Fig.11C-D).

- Take the upper duct **L** and fit it to the duct fixing bracket **C** using the 4 screws **D** (Fig. 12).

- For the **filter version**, once the duct is fixed to the frame the RHS and LHS deflectors **E** should be moved outwards, using the corresponding slots (Fig. 13) so that they are aligned with the air outlet screen of the hose.

- Fix the air evacuation pipe **H** (not supplied) onto the connection flange **F** (Fig.14)

- Take the locking device **N** and join it to the upper duct, then fix it in place using the 4 screws **Y** (Fig. 15).

#### **Electrical connection**

Before connecting the appliance to the electricity supply, remove the 4 screws **A**, open the covers and perform the necessary electrical connections between the body of the cooker hood and the motor assembly (Fig. 16).

## **USE AND MAINTENANCE**

• We recommend that the cooker hood is switched on before any food is cooked. We also recommend that the appliance is left running for 15 minutes after the food is cooked, in

order to thoroughly eliminate all contaminated air.

The effective performance of the cooker hood depends on constant maintenance; the anti-grease filter and the active carbon filter both require special attention.

• The anti-grease filter is used to trap any grease particles suspended in the air, therefore is subject to saturation (the time it takes for the filter to become saturated depends on the way in which the appliance is used).

The acrylic filter, which is found resting on the grille, should be replaced when the text, visible through the grille, changes colour and the ink spreads; the new filter should be fitted in such a way that the text can be seen through the grille from outside the cooker hood.

If the filters do not have any text on them, or if metal filters or aluminium panel filters are used, they should be washed every 2 months in order to prevent the risk of fire. To wash the filters, proceed as follows:

- Remove the filter from the grille and wash it using a solution of water and neutral liquid detergent, leaving the dirt to soften.

- Rinse thoroughly with warm water and leave to dry.

The metal filters and/or aluminium panel are also dishwasher safe. If the filters are made using aluminium, or if an aluminium panel is used, after a few washes the colour may change. This does not mean they have to be replaced. If the replacement and washing instructions are not followed, the anti-grease filters may present a fire hazard.

• The active carbon filters are used to purify the air which is released back into the room. The filters are not washable or re-usable and must be replaced at least once every four months. The active carbon filter saturation level depends on the frequency with which the appliance is used, the type of cooking performed and the regularity with which the anti-grease filters are cleaned.

• Remove build-up from the fan and other surfaces of the cooker hood regularly using a cloth moistened with denatured alcohol or non-abrasive neutral liquid detergent.

• The light on the cooker hood is designed for use during cooking and not for general room illumination. Extended use of the light reduces the average duration of the bulb.

#### **COMMANDS:** (Fig.21)

**Push-button A** = on/off lights switch

**Push-button B** = on/off cooker hood switch. The appliance switches on at speed level 1. If the cooker hood is on depress the push-button for 2 sec. to switch off the cooker hood. If the cooker hood is at speed level 1 it will not be necessary to depress the push-button to switch the cooker hood off. Decreases the motor speed.

**Display C** = indicates the motor speed level selected and activates the timer.

**Push-button D** = switches on the cooker hood. Increases the motor speed. Touching the key at 3rd speed, the intensive function runs for 10', then the appliance go back to work at the original speed. During this function the display blinks.

**Key E** = The Timer times the functions on activation for 15 minutes, after which they are switched off. The Timer is deactivated by re-pressing **Key E**. When the Timer is activated the decimal point must flash on the display. The Timer cannot be activated if the intensive speed is functioning.

The "clean air" function is activated by pressing key **E** for 2 seconds when the appliance is switched off. This switches the motor on for 10 minutes every hour at the first speed. During functioning a rotary movement of the peripheral segments must be visualised on the display. When this time

has passed the motor switches off and the fixed letter “C” must be visualised on the display until the motor re-starts after 50 minutes for another 10 minutes and so on. Press any key apart from the light keys to return to normal functioning. Press key **E** to deactivate the function.

• **Active carbon/grease filter saturation:**

- When display item **C** flashes, at a speed where it alternates with the letter **F** (e.g. 1 and **F**), the **grease** filters must be washed.

- When display item **C** flashes, at a speed where it alternates with the letter **A** (e.g. 1 and **A**), the **carbon** filters must be replaced.

After the clean filter has been positioned correctly, the electronic memory must be reset by pressing button **A** for approximately **5 seconds**, until the indication **F** or **A** shown on the display **C** stops flashing.

• **COMMANDS: ELECTRONIC** (Fig.22A):

**A** = LIGHT

**B** = OFF/SPEED I

**C** = SPEED II

**D** = SPEED III

**E** = AUTOMATIC STOP TIMER – 15 minutes (\*)

**F** = FILTER SATURATION RESET LIGHT

When the “filter saturation” light flashes, the anti-grease filters must be washed. When the light comes on without flashing, the anti-grease filters must be washed and the carbon filters replaced (in case of operation with the recycling version). When this operation has been completed, press the key to reset it.

• **COMMANDS:**

(Fig.23) **LUMINOUS**

(Fig.22B) **ELECTRONIC** the key symbols are explained below:

**A** = LIGHT

**B** = OFF

**C** = SPEED I

**D** = SPEED II

**E** = SPEED III

**F** = AUTOMATIC STOP TIMER - 15 minutes (\*)

• If your appliance does not have the **INTENSIVE** speed function, press key **E** for two seconds and it will be activated for 10 minutes after which it will return to the previously set speed. When the function is active the LED flashes. To interrupt it before the 10 minutes have expired press key **E** again.

• By pressing key **F** for two seconds (with the hood switched off) the “**clean air**” function is activated. This function switches the appliance on for ten minutes every hour at the first speed. As soon as this function is activated the motor starts up at the first speed for ten minutes. During this time key **F** and key **C** must flash at the same time.

After ten minutes the motor switches off and the LED of key **F** remains switched on with a fixed light until the motor starts up again at the first speed after fifty minutes and keys **F** and **C** start to flash again for ten minutes and so on.

By pressing any key for the exclusion of the hood light the hood will return immediately to its normal functioning (e.g. if key **D** is pressed the “**clean air**” function is deactivated and the motor moves to the 2nd speed straight away. By pressing key **B** the function is deactivated).

(\*) The “**automatic stop timer**” delays stopping of the hood,

which will continue functioning for 15 minutes at the operating speed set at the time this function is activated.

• **Active carbon/grease filter saturation:**

- When button **A** flashes at a frequency of **2 seconds**, the **grease** filters must be cleaned.

- When button **A** flashes at a frequency of **0.5 seconds**, the **carbon** filters must be replaced.

After the clean filter has been replaced, the electronic memory must be reset by pressing button **A** for approximately **5 seconds**, until the light on the button stops flashing.

• **COMMANDS:**(Fig.24A)MECHANICAL\_(Fig.24B) Elliptic the key symbols are explained below:

**A** = LIGHT

**B** = OFF

**C** = SPEED I

**D** = SPEED II

**E** = SPEED III

**G** = MOTOR WORKING indicator

**THE MANUFACTURER DECLINES ALL RESPONSIBILITY FOR EVENTUAL DAMAGES CAUSED BY BREACHING THE ABOVE WARNINGS.**



## ALGEMEEN

De inhoud van dit boekje grondig doorlezen, daar het belangrijke informatie bevat voor veilige installatie, gebruik en onderhoud. Het boekje bewaren voor verdere raadpleging. Het apparaat is ontworpen als afzuigkap (luchtafvoer naar buiten, waarbij gezorgd moet worden voor voldoende luchttoevoer naar de keuken) of als filter (luchtrecirculatie binnen). Het apparaat is ontworpen om gebruikt te worden in de afzuigversie (externe afvoer van de lucht - Afb.1B), in de filterversie (interne hercirculatie van de lucht - Afb.1A) of met externe motor (Afb.1C).

## VEILIGHEIDSVOORSCHRIFTEN

Opletten indien tegelijkertijd een afzuigkap en een brander of haard functioneren die afhankelijk zijn van de omgevingslucht en gevoed worden door een andere energiebron dan de elektrische energie. De afzuigkap kan de lucht die de brander of haard nodig heeft voor de verbranding aan de omgeving onttrekken. De negatieve druk in de omgeving mag niet boven de 4 Pa (4x10<sup>-5</sup> bar) liggen. Voor een veilige werking dient u te zorgen voor een goede ventilatie van de ruimte. Voor de afvoer naar buiten moet u zich houden aan de geldende voorschriften die van toepassing zijn in uw land.

### Voordat u het model op het elektriciteitsnet aansluit:

- controleer op het gegevensplaatje (aan de binnenkant van het apparaat) of de spanning en het vermogen overeenkomen met die van het net, en of de stekker geschikt is voor de aansluiting. Neem in geval van twijfel contact op met een gekwalificeerde elektricien.
- Als de voedingskabel beschadigd is dient deze te worden vervangen door een andere kabel of een speciale kabelcombinatie, beschikbaar bij de fabrikant of de technische servicedienst.


## 2. WAARSCHUWING !

Onder bepaalde omstandigheden kunnen huishoudelijke apparaten gevaarlijk zijn.

- A) Probeer de filters niet te controleren als de afzuigkap in werking is**
- B) Onmiddellijk na en tijdens de langdurige werking van de verlichtingsinstallatie de lampen en aangrenzende zones niet aanraken.**
- C) Het is verboden om onder de afzuigkap gerechten te flambieren**
- D) Laat de branders niet open en bloot branden, omdat dit schadelijk is voor de filters en gevaarlijk is met het oog op brand.**
- E) Tijdens frituren constant opletten, om te voorkomen dat de olie door oververhitting vlam zou vatten**
- F) Alvorens onderhoudswerkzaamheden aan het apparaat te verrichten, de stroom uitschakelen.**
- G) Het apparaat is niet geschikt om zonder toezicht te worden gebruikt door kinderen of door onkundige personen.**
- H) Controleer dat kinderen niet met het apparaat spelen.**

Dit apparaat is voorzien van het keurmerk Waste Electrical and Electronic Equipment (WEEE), zoals vastgesteld door de Europese Norm 2002/96/EC. Door te zorgen dat de afvalverwijdering van dit product correct wordt uitgevoerd, werkt de gebruiker mee aan het voorkomen van potentiële negatieve consequenties voor omgeving en gezondheid.



Het symbool  op het product of op het bijgeleverde documentatiemateriaal geeft aan dat het niet moet worden behandeld als normaal huisvuil, maar dat het moet worden ingeleverd bij een speciaal verzamelpunt voor het recyclen van elektrische en elektronische apparatuur. De afvalverwijdering moet plaatsvinden in het respect van de gemeentelijke normen. Voor meer informatie over het onderhoud en het recyclen van dit product kunt u contact opnemen met uw gemeente, de lokale reinigingsdienst, of de winkel waar u het product heeft aangeschaft.

## INSTALLATIE INSTRUCTIES

De werkzaamheden m.b.t de montage en de elektrische aansluiting dienen verricht te worden door gespecialiseerd personeel.

### ELEKTRISCHE AANSLUITING

Het apparaat is gemaakt in klasse II (dubbel geïsoleerd), het snoer hoeft derhalve niet op een geaard stopcontact aangesloten te worden.

De aansluiting op het elektriciteitsnet moet als volgt uitgevoerd worden:

BRUIN = L fase

BLAUW = N nulleiding

Als deze niet reeds voorzien is moet u een stekker op het snoer aansluiten die genormaliseerd is voor de belasting die op het typeplaatje is aangegeven. Indien van stekker voorzien moet de afzuigkap zodanig geïnstalleerd worden dat de stekker bereikbaar is.

In het geval van een rechtstreekse aansluiting op het elektriciteitsnet moet u tussen het apparaat en het net een meerpolige schakelaar plaatsen met een minimale opening tussen de contacten van 3 mm. Deze schakelaar moet berekend zijn op de belasting vermeld op het typeplaatje en moet aan de geldende voorschriften voldoen.

- De minimumafstand tussen het oppervlak dat de pannen op het fornuis ondersteunt en de onderkant van de afzuigkap moet minstens 65 cm bedragen. Indien een verbindingsbuis bestaande uit twee of meer delen gebruikt wordt, dan moet het bovenste gedeelte aan de buitenkant van het onderste gedeelte zitten.

Sluit de afvoer van de afzuigkap niet aan op een leiding waardoor warme lucht circuleert of die gebruikt wordt voor de afvoer van rook van apparaten die door een andere energiebron dan elektrische energie gevoed worden.

Voordat u verder gaat met de montage dient u, om het apparaat makkelijker te kunnen verplaatsen, de anti-vetfilter(s) te verwijderen (Afb.19).

Bij montage van het apparaat in de afzuigversie dient u voor een gat voor de luchtafvoer te zorgen.

- We raden u aan een luchtafvoerbuis te gebruiken met een diameter van 150. Het gebruik van een reduceerelement zou de prestaties van het product kunnen beperken en het lawaai kunnen doen toenemen.

### • Vervanging van de halogeenlampen (Fig.17).

Om de halogeenlampen **B** te vervangen moet men het glaasje **C** verwijderen door een voorwerp als hefboom in de daarvoor bestemde spleten te steken.

Vervang met lampen van hetzelfde type.

**Opgelet:** raak de lampen niet met de blote handen aan.

### Opmerking!

- Men raadt aan om iemand anders te vragen om mee te helpen met de installatie van dit product.

#### • Montage van de kap

- Voordat men de kap installeert moet men de verpakking openen, het bovenste deel **L** pakken en de 4 schroeven **D** verwijderen, waarmee dit deel vastzit aan de bevestiging van het deel **C** (fig.2A).

Neem de structuur uit de verpakking en verwijder de 2 schroeven **A** om de bovenkant van de onderkant te scheiden (afb.2B).

- Plaats de boormal op het plafond en zorg ervoor dat de pijl zich aan dezelfde kant van de bediening van het apparaat bevindt (afb.3).

boor 4 gaten Ø8 in het plafond en schroef de 3 schroeven vast zonder ze volledig te spannen. Zorg ervoor geen schroef in het gat te plaatsen dat op de mal aangeduid wordt met **X** (de schroeven en expansiepluggen moeten geschikt zijn voor het type muur).

#### Afzuiguitvoering

- Zet de bevestigingsbeugel van de schacht **C** met de vier schroeven **D** op de bovenste structuur **B** (Fig.4).

#### Filteruitvoering

- Voordat men de bevestigingsbeugel **C** op de bovenste structuur **B** zet, moet men de deflector **E** met behulp van de betreffende gleuven (Fig.5) naar binnen toe plaatsen.

- In de Filteruitvoering is de luchtomleider op de bovenste structuur gemonteerd.

- Zet de bevestigingsbeugel van de schacht **C** met de vier schroeven **D** op de bovenste structuur **B** (Fig.5).

- Neem het bovenste deel van structuur **B** (afb.6) en plaats het op de 3 niet volledig vastgedraaide schroeven, in overeenstemming met de 3 sleuven.

Maak een kleine draaibeweging om het deel vast te zetten (afb.6).

Draai de vierde schroef **X** vast en span de resterende 3 schroeven voor de definitieve blokkering van het bovenste deel van structuur **B**.

We raden aan om de bevestigingsbeugel van de schacht **C** met nog eens 4 schroeven **D** in de betreffende veiligheidsgaten (Fig.7) te bevestigen.

- Neem het onderste deel van de telescoopstructuur **C** en plaats het op het bovenste deel **B** (afb.7).

Stel de gewenste hoogte in en neem als uitgangspunt de waarden die aangeduid worden in (afb.18). Vastzetten met de 8 bijgeleverde schroeven **G** (afb.8).

- **Afzuigversie:** bevestig de buigzame leiding op het daarvoor bestemde gat van de luchtafvoer (afb. 9).

- **Filteruitvoering:** zet de flexibele slang op de deflector **M** zoals aangegeven in (Fig.10), de filters met actieve kool moeten op de aanzuigenheid binnenin de kap worden gezet (Fig.20).

- Draai de 2 schroeven **O** max. 3 mm los (afb.11A).

Steek de aanzuigenheid in de structuur, let hierbij op de schroeven **O**, die men eerder had losgedraaid, deze moeten nu in de gleuven haken, zoals aangegeven in (Fig.11 **B**)

Draai de 2 (bijgeleverde) schroeven **N** vast en span de 2 schroeven **O** (afb.11C-D).

- Neem de bovenste schacht **L** en maak deze vast aan de bevestigingsbeugel van de schacht **C** met de 4 schroeven (Fig.12).

- Voor de **Filteruitvoering** moet men na het bevestigen van de schacht aan de structuur de rechter en linker deflectoren **E** naar de buitenkant verplaatsen, zet ze bij het luchtuitlaatrooster van de buis door ze door de gleuven (Fig.13) te laten glijden.

- bevestig de (niet bijgeleverde) luchtafvoerleiding **H** op de verbindingsflens **F** (afb.14).

-Neem het blok **N** en zet deze op de bovenste schacht, draai deze definitief aan met de 4 schroeven **Y** (Fig.15).

#### - Elektrische aansluiting

Voordat men de aansluiting maakt moet men de 4 schroeven **A** verwijderen, de deksels openen en de elektrische aansluitingen maken tussen de kapbehuizing en de motoreenheid (Fig.16).

## GEBRUIK EN ONDERHOUD

• We raden aan het apparaat aan te zetten voordat u met de bereiding begint van elke willekeurige maaltijd. We raden u aan het apparaat 15 minuten aan te laten nadat het eten bereid is, voor een optimale luchtverversing.

De goede werking van de afzuigkap hangt af van een regelmatig en correct onderhoud; in het bijzonder moet men aandacht besteden aan het vetfilter en aan het filter met actieve koolstof.

• Het vetfilter dient voor het tegenhouden van de vetdeeltjes die in de lucht circuleren, en raakt daarom oververzadigd na onvoorzienbare perioden, afhankelijk van het gebruik van het apparaat.

Het acrylfilter, dat op het rooster ligt, moet worden vervangen wanneer de tekst, die door het rooster zichtbaar is, van kleur verandert en de inkt zich verspreidt; het nieuwe filter moet zodanig erin worden gezet dat de tekst weer zichtbaar is van buiten de kap, door het rooster heen.

Als de acrylfilters niet van deze teksten voorzien zijn, of indien er metaal/aluminiumfilters in zitten, dan moeten ze, om risico op brand te voorkomen, minimaal eens in de 2 maanden gereinigd worden door de volgende handelingen uit te voeren:

- haal het filter van het rooster af en reinig het met een sopje van water en neutraal afwasmiddel, laat het vuil naar buiten komen.

- Grondig met lauwwater afspoelen en laten drogen.

De metaalfilters en/of aluminium panelen mogen ook in de vaatwasmachine gereinigd worden. Na verschillende wasbeurten van de aluminium filters kunnen kleurveranderingen optreden. Dit geeft echter niet het recht op vervanging van de filters.

Voert men de aanwijzingen betreft de vervanging of het wassen niet op, dan kan er brandgevaar optreden in de vetfilters.

- De koolstoffilters zuiveren de lucht die weer in de ruimte teruggevoerd wordt. De filters kunnen niet gereinigd of geregenereerd worden en moeten minimaal eens in de vier maanden vervangen worden. De koolstofverzadiging hangt af van een al dan niet intensief gebruik van de afzuigkap, van het type keuken en van de regelmaat waarmee de vetfilters gereinigd worden.

- Reinig regelmatig de ventilator en de andere oppervlakken met een doek gedrenkt in alcohol of in een neutraal, niet schurend afwasmiddel.

- De verlichtingsinstallatie is ontworpen om gebruikt te worden tijdens het koken en niet voor langdurige verlichting van de omgeving. Het langdurige gebruik van de verlichting vermindert de levensduur van de lampen aanzienlijk.

#### KONTROLLER: (Fig.21)

**Knop A** = voor het aan- en uitschakelen van de lichten

**Knop B** = voor het aan- en uitschakelen van de wasemkap.

Het apparaat wordt aangeschakeld op de 1ste snelheid. Als de kap aan is druk 2 sec. lang op de knop om deze uit te schakelen. Als de kap op de 1ste snelheid aangeschakeld is, is het niet nodig de knop ingedrukt te houden om de kap uit te schakelen. Vermindert de snelheid van de motor.

**Display C** = geeft de geselecteerde motorsnelheid en de inschakeling van de timer aan.

**Knop D** = Voor het inschakelen van de afzuigkap. Met deze

knop kan een hogere stand gekozen worden. Wanneer deze knop bediend wordt terwijl de afzuigkap in stand 3 staat, wordt de intensiefstand ingesteld. Dit houdt in dat de afzuigkap gedurende 10 minuten op vol vermogen zal werken, waarna hij automatisch terugkeert naar stand 3. Tijdens deze functie knippert het display C.

**Toets E** = Door de Timer in te schakelen worden de gekozen functies 15 minuten lang geactiveerd, waarna ze worden uitgeschakeld. Door weer op de toets **E** te drukken wordt de Timer uitgeschakeld. Als de Timer functie actief is zal op het display het decimale punt knipperen. De Timer kan niet worden ingeschakeld als de functie intensieve snelheid is geactiveerd.

Als, wanneer het apparaat uit is, de toets **E** 2 seconden lang wordt ingedrukt, wordt de functie "clean air" geactiveerd. Deze functie schakelt de motor elk uur 10 minuten lang op de eerste snelheid in. Als deze functie is geactiveerd zullen de zijgedeeltes op het display een draaiende beweging maken. Zodra deze tijd is verstreken gaat de motor uit en verschijnt op het display de letter "C" totdat, na weer 50 minuten, de motor opnieuw voor 10 minuten gaat draaien, enzovoort.

**• Vetfilters/koolstoffilters verzadigd :**

- Als het display **C** knippert en de ventilatiesnelheid wordt afgewisseld met de letter **F** (bv. 1 en F) dienen de **vetfilters** te worden gereinigd.

- Als het display **C** knippert en de ventilatiesnelheid wordt afgewisseld met de letter A (bv. 1 en A) dienen de koolstoffilters te worden vervangen.

Als het schone filter weer op zijn plaats zit dient u een reset uit te voeren van het elektronische geheugen door circa **5 seconden** op de toets **A** te drukken, totdat de tekens **F** of **A** op het display **C** stoppen met knipperen.

**• KONTROLLER : ELEKTRONISCHE (Fig.22A)**

**A** = knop LICHT

**B** = knop UIT/EERSTE SNELHEID

**C** = knop TWEDE SNELHEID

**D** = knop DERDE SNELHEID

**E**=knopTIMER AUTOMATISCHE ONDERBREKING na 15 minuten (\*)

**F** = knop RESET ALARM VERZADIGDE FILTERS

Als het lampje "verzadigde filters" flikkert moeten de vetfilters gereinigd worden. Als het lampje brandt zonder te fllikeren moeten de vetfilters gereinigd worden en de koolstoffilters vervangen worden (in geval van luchtcirculatie). Nadat de filters vervangen en gereinigd zijn op de knop drukken om de functie weer in te stellen.

**• KONTROLLER : (Fig.23) MED IYS- (Fig.22B) ELEKTRONISCHE** zijn de symbolen hieronder weergegeven:

**A** = knop LICHT

**B** = knop UIT

**C** = knop EERSTE SNELHEID

**D** = knop TWEEDW DERDE SNELHEID

**E** = knop DERDE SNELHEID

**F** = knop TIMER AUTOMATISCHE ONDERBREKING na 15 minuten (\*)

• Indien uw apparaat voorzien is van de INTENSIEVE snelheidsfunctie, drukt u dan ongeveer 2 seconden op toets E zodat de functie geactiveerd wordt gedurende 10 minuten, waarna het terugkeert naar de eerder ingestelde snelheid. Wanneer de functie actief is knippert de LED: Om de functie te onderbreken voordat de 10 minuten verstreken zijn drukt u opnieuw op toets **E**.

Door 2 seconden op toets **F** te drukken (met uitgeschakelde kap) wordt de functie "clean air" geactiveerd. Deze functie

schakelt om het uur de motor 10 minuten in bij de eerste snelheid. Zodra de functie geactiveerd wordt start de motor bij de 1<sup>e</sup> snelheid, gedurende 10 minuten. Tijdens deze tijd moeten de toetsen **F** en **C** tegelijkertijd knipperen. Na het verstrijken van deze tijd gaat de motor uit en blijft de led van toets **F** permanent branden tot na 50 minuten de motor opnieuw van start gaat bij de eerste snelheid en de leds van de toetsen **F** en **C** weer gedurende 10 minuten knipperen, enz. Door op ongeacht welke toets te drukken, met uitzondering van de lichten, keert de kap onmiddellijk terug naar de gewone werking (drukt u bijvoorbeeld op toets D dan wordt de functie "clean air" geactiveerd en gaat de motor onmiddellijk over naar de 2<sup>de</sup> snelheid. Drukt u op toets **B** dan wordt de functie gedeactiveerd)

(\*) De knop "timer/automatische onderbreking" zorgt ervoor dat de afzuigkap niet meteen stopt, deze zal voor 15 minuten blijven functioneren, op dezelfde snelheidsstand waarop de kap ingesteld stond.

**• Vetfilters/koolstoffilters verzadigd:**

- Wanneer de toets **A** knippert met een frequentie van **2 sec.**, moeten de **vetfilters** worden gereinigd.

- Wanneer de toets **A** knippert met een frequentie van **0,5 sec.**, moeten de **koolstoffilters** worden vervangen.

Als het schone filter weer op zijn plaats zit dient u een reset uit te voeren van het elektronische geheugen door circa **5 seconden** op de toets **A** te drukken, totdat deze stopt met knipperen.

**• KONTROLLER: (Fig.24A) MEKANISCHE (Fig.24B) ELLIPTISCH**

zijn de symbolen hieronder weergegeven:

**A** = knop LICHT

**B** = knop UIT

**C** = knop EERSTE SNELHEID

**D** = knop TWEEDW DERDE SNELHEID

**E** = knop DERDE SNELHEID

**G** = controlelampje WERKENDE MOTOR

**DE FABRIKANT IS NIET AANSPRAKELIJK VOOR SCHADE DIE VOORTVLOEIT UIT HET NIET IN ACHT NEMEN VAN DE BOVENSTAANDE VOORSCHRIFTEN.**

## GENERALIDADES

Le cuidadosamente o conteúdo do presente manual já que este fornece indicações importantes referentes à segurança de instalação, de uso e de manutenção. Conservar o manual para qualquer ulterior consulta. O aparelho foi projectado para utilização em versão aspirante (evacuação de ar para o exterior - Fig.1B), filtrante (circulação de ar no interior - Fig.1A) ou com motor exterior (Fig.1C).

## ADVERTÊNCIAS PARA A SEGURANÇA

1. Prestar atenção se estão funcionando contemporaneamente uma coifa aspirante e um queimador ou um fogão dependentes do ar ambiente e alimentados por uma energia que não a elétrica, já que a coifa, aspirando, tira do ambiente o ar que o queimador ou o fogão necessitam para a combustão. A pressão negativa no local não deve ser superior a 4 Pa (4x10<sup>-5</sup> bar). Para um funcionamento seguro, providenciar uma oportuna ventilação do local. Para a evacuação externa, ater-se às disposições vigentes no seu País.

### Antes de ligar o modelo à rede eléctrica:

- controle a placa dos dados (posta no interior do aparelho) para verificar que a tensão e a potência correspondam à da rede e que a tomada seja apropriada. Em caso de dúvidas interpele um electricista qualificado.


- Se o cabo de alimentação estiver danificado, deverá ser substituído por um cabo ou um conjunto especiais fornecidos pelo fabricante ou pelo seu serviço de assistência técnica.

## 2. ATENÇÃO !

**Em determinadas circunstâncias os eletrodomésticos podem ser perigosos.**

- A) Não verificar os filtros com a coifa em operação.
- B) Não toque nas lâmpadas e nas zonas adjacentes durante e imediatamente depois do uso prolongado da instalação de iluminação.
- C) É proibido cozinhar alimentos diretamente na chama sob a coifa.
- D) Evitar a chama livre pois é danosa para os filtros e porque pode causar incêndios.
- E) Verificar constantemente os alimentos fritos para evitar que o óleo super aquecido se incendeie.
- F) Antes de efetuar qualquer manutenção, desligar a coifa da rede elétrica.
- G) O aparelho não foi projectado para ser utilizado por crianças ou pessoas incapazes sem vigilância.
- H) Controle que as crianças não brinquem com o aparelho.

Este aparelho está marcado em conformidade com a Directiva Europeia 2002/96/EC, Waste Electrical and Electronic Equipment (WEEE). Assegurar-se que este aparelho seja eliminado de maneira certa, o utilizador contribui a prevenir as consequências potenciais negativas para o meio ambiente e a saúde.

O símbolo  no aparelho ou na documentação de acompanhamento indica que o mesmo não deve ser tratado como residuo doméstico, mas deve ser levado a um ponto de colecta idóneo para reciclar equipamento eléctrico e electrónico. Para eliminá-lo obedecer os regulamentos locais sobre a eliminação de resíduos. Para maiores informações sobre o tratamento, a recuperação e a reciclagem deste aparelho, contactar o serviço local encarregado pela colecta de resíduos domésticos ou a loja onde o mesmo foi comprado.

## ISTRUÇÕES PARA A INSTALAÇÃO

**As operações de montagem e ligação eléctrica devem ser efectuadas por pessoal especializado.**

### • Conexão eléctrica

O aparelho é construído em classe II, portanto nenhum cabo deve ser ligado à tomada de terra.

A ligação à rede eléctrica deve ser feito com segue:

MARROM = L fase

AZUL = N neutro

Se não for prevista, montar no cabo uma tomada normalizada para a capacidade indicada na etiqueta características. Se tiver a tomada, a coifa deve ser instalada de maneira tal que a tomada seja acessível.

Em caso de conexão direta à rede eléctrica é necessário interpor entre o aparelho e a rede um interruptor unipolar com abertura mínima entre contatos de 3mm, dimensionado para a carga e de acordo com as normas vigentes.

- A distância mínima entre a superfície de suporte dos recipientes de cozedura no dispositivo de cozedura, e a parte mais baixa do exaustor da cozinha, deve ser pelo menos de 65 cm. Tendo que ser usado um tubo de conexão composto de duas ou mais partes, a parte superior deve ficar externamente àquela inferior.

Não conectar a descarga da coifa a um duto pelo qual circule ar quente ou utilizado para evacuar fumos de aparelhos alimentados por uma energia que não a eléctrica. Antes de proceder às operações de montagem, para um maneio mais fácil do aparelho retirar os filtros anti-gordura (Fig.19).

- No caso de montagem do aparelho em versão aspirante predisponha o furo de evacuação do ar.

- Aconselha-se o uso de um tubo de evacuação do ar de diâmetro 150. O uso de uma redução poderia diminuir as prestações do produto e aumentar o ruído.

### • Substituição das lâmpadas de halogéneo (Fig.17).

Para substituir as lâmpadas de halogéneo B tire o vidro C fazendo forças nas especificas espessuras. Substitua com lâmpadas do mesmo tipo.

**Atenção:** não toque a lâmpada directamente com as mãos.

### Observação!

- Para instalar este produto é aconselhável a ajuda de uma outra pessoa.

#### • Montagem do exaustor

- Antes de efectuar a instalação do exaustor, abra a embalagem, pegue a chaminé superior **L** e remova os 4 parafusos **D** que unem a chaminé superior com o estribo de fixação da chaminé **C** (Fig. 2A).

Retire a estrutura da embalagem e os 2 parafusos **A** para separar a parte superior daquela inferior (fig.2B).

- Posicione o gabarito de perfuração no tecto prestando atenção para que a seta fique posicionada no mesmo lado do comando do aparelho (Fig.3).

Efectue os 4 furos Ø8 no tecto e aparafuse os 3 parafusos sem os aparafusar completamente, e prestando atenção para não introduzir o parafuso no furo marcado com um **X** no gabarito de perfuração (os parafusos e as buchas de expansão devem ser adequadas ao tipo de parede).

#### **Versão Aspirante:**

- Monte o estribo de fixação da chaminé **C** com a estrutura superior **B** mediante os quatro parafusos **D** (Fig. 4).

#### **Versão Filtrante**

- Antes de juntar o estribo de fixação **C** à estrutura superior **B**, puxe para o lado interno o deflector **E** actuando nas especificas abas (Fig. 5).

- Na versão Filtrante o deflector do ar é montado na estrutura superior.

- Monte o estribo de fixação da chaminé **C** com a estrutura superior **B** mediante os quatro parafusos **D** (Fig. 5).

- Agarre na parte superior da estrutura **B** (fig. 6) e enfie-a nos 3 parafusos não aparafusados completamente na correspondência das 3 anilhas.

Rode ligeiramente até encaixar (fig.6) .

Aparafuse o quarto parafuso **X** e puxe pelos outros 3 de maneira a permitir o bloqueio definitivo da parte superior da estrutura **B**.

Aconselhamos fixar o estribo de fixação da chaminé **C** com outros 4 parafusos **D** nos específicos furos de segurança (Fig. 7).

- Prenda a parte inferior da estrutura telescópica **C**, e enfie-a naquela superior **B** (fig.7).

Regule a altura desejada tendo como referência as cotas indicadas na (fig.18) e bloqueie-a com os 8 parafusos **G** fornecidos (fig.8).

- **Versão aspirante:** prenda o tubo flexível ao furo de evacuação do ar preparado (fig.9).

- **Versão filtrante:** conectar o tubo flexível ao deflector **M** como indicado na (Fig. 10), os filtros de carvão activo terão de ser aplicados no conjunto de aspiração alojado no interior do exaustor (Fig.20).

- Desaparafuse os 2 parafusos **O** por max 3 mm (Fig.11A). Introduza o grupo de aspiração dentro da estrutura; preste atenção para os parafusos **O**, precedentemente desaparafusados, engancharem-se nas abas da maneira indicada na (Fig. 11 B).

Aparafuse os 2 parafusos **N** (fornecidos) e puxe pelos 2 parafusos **O** (Fig.11C-D).

- Pegar a chaminé superior **L** e fixá-la ao estribo de fixação da chaminé **C** com os 4 parafusos **D** (Fig. 12).

- Para a **versão filtrante**, uma vez fixada a chaminé na estrutura, empurre para o lado externo os deflectores **Dir** e **Esq E**, colocando-os na direcção das grades de saída do tubo, actuando nas respectivas abas (Fig. 13).

- Fixe o tubo de evacuação do ar **H** (não fornecido) na Flange de ligação **F** (Fig.14).

- Pegue o bloco **N** e monte-o com a chaminé superior, fixando-o definitivamente com os 4 parafusos **Y** (Fig. 15).

#### **- Ligação eléctrica**

Antes de efectuar a ligação, remova os 4 parafusos **A**,

abra as tampas e efectue as ligações eléctricas entre o corpo do exaustor e o grupo motor (Fig. 16).

## USO E MANUTENÇÃO

• É recomendável colocar o aparelho a funcionar antes de proceder com a cozedura de qualquer alimento. É recomendável deixar o aparelho 15 minutos a funcionar, depois de ter terminado a cozedura dos alimentos, para descarregar inteiramente o ar impuro.

O bom funcionamento do exaustor depende de uma correcta e constante manutenção; uma atenção especial deve ser dedicada ao filtro anti-gordura e ao filtro de carvão activado.

• O filtro anti-gordura tem a função de reter as partículas gordurosas suspensas no ar, portanto está sujeito à obstruir-se após algum tempo, conforme o uso que se faz do aparelho.

O filtro acrílico, que se encontra apoiado na grelha, deve ser substituído quando as escritas, visíveis através da grelha, mudam de cor e a tinta expande-se; o novo filtro deve ser aplicado de forma que as escritas sejam visíveis através da grelha do lado externo da capa.

No caso que os filtros acrílicos não tenham escritas, ou que estejam presentes filtros metálicos ou com painel de alumínio, para evitar o perigo de eventuais acidentes, no máximo a cada 2 meses é necessário lavar os filtros seguindo as seguintes operações:

- remover o filtro da grelha e lavá-lo com uma solução de água e detergente líquido neutro, deixando sair a sujeira.

- Enxaguar abundantemente com água morna e deixar secar.

Os filtros metálicos e/ou com painel de alumínio podem ser lavados também em máquina de lavar louça. Após algumas lavagens, se os filtros forem de alumínio ou com painel de alumínio, podem ser verificadas alterações da cor. Este fato não dá direito a reclamações para a eventual substituição dos mesmos.

No caso de não cumprimento das instruções de substituição e lavagem, pode-se verificar o perigo de incêndio dos filtros anti-gordura.

• Os filtros de carvão activado servem para depurar o ar que será reintroduzido no ambiente. Os filtros de carvão activado não são laváveis ou regeneráveis e deverão ser substituídos no máximo a cada quatro meses. A saturação do carvão activado depende do uso mais ou menos prolongado do aparelho, do tipo de cozinha e da regularidade com a que é efectuada a limpeza do filtro anti-gordura.

• Limpar frequentemente todos os depósitos no ventilador e sobre as outras superfícies, usando um pano humedecido com álcool desnatado ou detergentes líquidos neutros e não abrasivos.

• O sistema de iluminação foi projectado para o uso durante a cozedura e não para um uso prolongado de iluminação geral do ambiente. O uso prolongado da iluminação diminui sensivelmente a duração média das lâmpadas.

#### • **COMANDOS:** (Fig.21)

**Tecla A** = acende/apaga as luzes

**Tecla B** = liga/desliga a coifa. O aparelho liga na 1º velocidade. Se a coifa está ligada pressionar a tecla por 2 s. para desligá-la. Se a coifa se encontra na 1º velocidade não é necessário manter a tecla pressionada para desligar. Diminui a velocidade do motor.

**Display C** = indica a velocidade seleccionada do motor e

a activação do timer.

**Tecla D** = liga a coifa. Aumenta a velocidade do motor. Pressionando a tecla da 3ª velocidade insere-se a função intensiva por 10', depois o aparelho volta a funcionar na velocidade de exercício do momento da activação. Durante esta função o display lampeja.

**Tecla E** = O timer determina os tempos de funcionamento, no momento da activação, para 15 minutos depois de desligar. Para desactivar o timer carregue outra vez na tecla **E**. Quando a função timer estiver activa, no display deverá piscar o ponto decimal. Se estiver a funcionar na velocidade intensa, não será possível activar o timer.

Se carregar 2 segundos na tecla **E**, quando o aparelho for desligado, activa-se a função "clean air". Esta função liga o motor 10 minutos por hora na primeira velocidade.

Durante o funcionamento, o display deverá visualizar um movimento rotativo dos segmentos periféricos.

Depois deste tempo ter passado, o motor desliga-se e o display deverá visualizar a letra "C" fixa até, depois de 50 minutos, o motor reiniciar a funcionar mais 10 minutos e assim por diante.

• **Saturação dos filtros anti-gordura carvão activo:**

- Quando o display **C** piscar alternando a velocidade de funcionamento com a letra **F** (ex. 1 e **F**), os filtros **anti-gordura** deverão ser lavados.

- Quando o display **C** piscar alternando a velocidade de funcionamento com a letra **A** (ex. 1 e **A**), os filtros **carvão** deverão ser substituídos.

Uma vez colocado o filtro limpo deve-se restabelecer a memória electrónica, carregando na tecla **A** por aproximadamente **5 segundos**, até o indicador luminoso **F** ou **A** do display **C** terminar de piscar.

• **COMANDOS:** Eletrónicos ( Fig.22A)

**A** = botão ILUMINAÇÃO

**B** = botão OFF/PRIMEIRA VELOCIDADE

**C** = botão SEGUNDA VELOCIDADE

**D** = botão TERCEIRA VELOCIDADE

**E** = botão TIMER PARADA AUTOMÁTICA 15 minutos (\*)

**F** = botão RESET LED SATURAÇÃO FILTROS

Quando o led "saturação filtros" piscar, os filtros de gordura devem ser lavados. Quando o led acende-se sem piscar os filtros de gordura devem ser lavados e os de carvão ativado substituídos (no caso de funcionamento na versão recirculação). Uma vez completada esta operação, pressionar o botão para resetar.

• **COMANDOS:**

(FIG.23) LUMINOSOS

( Fig.22B) Eletrónicos

a simbologia é indicada a seguir:

**A** = botão ILUMINAÇÃO

**B** = botão OFF

**C** = botão PRIMEIRA VELOCIDADE

**D** = botão SEGUNDA VELOCIDADE

**E** = botão TERCEIRA VELOCIDADE

**F** = botão TIMER PARADA AUTOMÁTICA 15 minutos (\*)

• Se o seu aparelho for dotado da função velocidade INTENSIVA, manter pressionada a tecla **E** por cerca 2 segundos e esta função será ativada durante 10 minutos, porque depois volta para a velocidade anteriormente programada. Quando a função está activa, o LED pisca. Para a interromper antes dos 10 minutos, prima novamente

a teclas **E**

• Pressionar a tecla **F** por 2 segundos (com o exaustor desligado ) e ativa-se a função "clean air". Esta função liga o motor por 10 minutos a cada hora na primeira velocidade. Quando inicialmente ativada esta função, inicia-se o motor na primeira velocidade com uma duração de 10 minutos, durante os quais devem piscar contemporaneamente a tecla **F** e a tecla **C**. Depois disto, o motor se desliga e o led da tecla **F** permanece aceso com a sua luz fixa até que, depois de 50 minutos, o motor liga-se na primeira velocidade e os leds **F** e **C** recomçam a piscar por 10 minutos e assim sucessivamente. Pressionando qualquer tecla, menos as das luzes o exaustor torna imediatamente ao seu funcionamento normal (por exemplo: se pressionar a tecla **D** desativa-se a função "clean air" e o motor trabalha em sua segunda velocidade; pressionando a tecla **B** a função desativa-se).

(\*) A função "timer parada automática" retarda a parada da coifa, que continuará a funcionar à velocidade de exercício em curso no momento em que foi atuada esta função, de 15 minutos.

• **Saturação dos filtros anti-gordura carvão activo :**

- Quando a tecla **A** piscar com uma frequência de **2 seg.** os filtros **anti-gordura** deverão ser lavados.

- Quando a tecla **A** piscar com uma frequência de **0,5 seg.** os filtros **carvão** deverão ser substituídos.

Uma vez colocado o filtro limpo deve-se restabelecer a memória electrónica, carregando na tecla **A** por aproximadamente **5 segundos** até o indicador luminoso apagar-se.

• **COMANDOS:** (FIG.24A) MECÂNICOS (FIG.24B) ELLITTICA

a simbologia é indicada a seguir:

**A** = botão ILUMINAÇÃO

**B** = botão OFF

**C** = botão PRIMEIRA VELOCIDADE

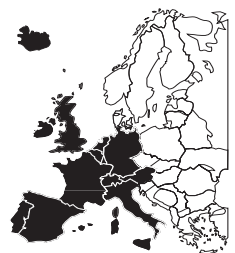
**D** = botão SEGUNDA VELOCIDADE

**E** = botão TERCEIRA VELOCIDADE

**G**= luz MOTOR EM FUNCIONAMENTO

**DECLINA-SE DE QUALQUER RESPONSABILIDADE POR EVENTUAIS DANOS PROVOCADOS PELA INOBSERVÂNCIA DAS ADVERTÊNCIAS ACIMA.**





**3LIK0322**