



USER'S MANUAL

CFO 150

CFO 5085W

CFO 155

GB REFRIGERATOR

PL **ŁODÓWKA**

CZ **CHLADNIČKA**

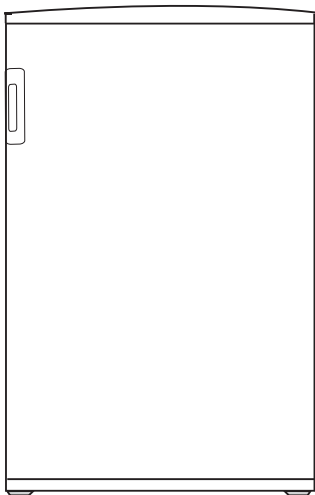
IT FRIGORIFERO

FR REFRIGERATEUR

RO FRIGIDER

SP **FRIGORÍFICO**

GR ΟΔΗΓΙΕΣ ΧΡΗΣΗΣ



Please read this instruction booklet carefully before using your Candy Refrigerator

AVANT TOUTE UTILISATION

Cette notice contient des informations importantes relatives à l'installation, à l'utilisation et à la maintenance de votre nouveau réfrigérateur. Nous vous recommandons de la lire attentivement avant toute utilisation.

Ces avertissements vous sont donnés en vue d'assurer votre sécurité. Assurez-vous d'avoir tout compris avant d'installer et d'utiliser votre appareil et n'hésitez pas à contacter votre revendeur ou votre service client si un doute relatif à la compréhension des informations contenues dans cette notice subsiste.

Conservez ce document et n'oubliez pas de le confier à l'acquéreur en cas de revente.

Votre appareil est exclusivement réservé à un usage domestique.

INSTRUCTIONS DE SECURITE IMPORTANTES

Déclaration de conformité

Cet appareil est destiné au stockage et à la conservation de nourriture en conformité avec la directive européenne (CE) n° 1935/2004.

Cet appareil a été créé, produit et commercialisé en accord avec les spécifications des directives 73/23/EEC et 89/336/EEC, et de l'amendement 93/68/EEC.

La sécurité du circuit électrique de votre appareil n'est garantie que sous réserve d'un branchement à une installation électrique aux normes en vigueur.

Installation

- 1/ Après avoir retiré l'emballage intérieur et extérieur de l'appareil, assurez-vous que celui-ci soit en bon état et que la porte se referme correctement. Tout appareil endommagé doit être signalé à votre revendeur dans les 24 heures après la livraison.
- 2/ Laissez reposer l'appareil en position verticale pendant au moins 2 heures avant de le raccorder au réseau d'électricité. Ceci réduit le risque de défaillance du système de réfrigération liée au déplacement.
- 3/ Assurez-vous que le branchement électrique soit aux normes.
- 4/ Nettoyez l'intérieur de l'appareil à l'eau tiède et avec un chiffon doux.

- Cet appareil est lourd. Il doit être déplacé avec prudence.
- Il peut être dangereux de chercher à modifier le produit ou ses spécificités techniques.
- Assurez-vous que l'appareil ne soit pas posé sur son câble électrique. Si ce dernier venait à être endommagé, il devrait être remplacé par un câble spécifique par les soins d'un centre de services agréé.
- L'installation électrique sur laquelle votre réfrigérateur est branché doit avoir été réalisée par un professionnel qualifié.
- Les parties du réfrigérateur amenées à chauffer ne doivent pas être directement accessibles. Lorsque cela est possible, il est conseillé de positionner l'arrière de l'appareil contre un mur (en veillant à laisser un espace suffisant pour la ventilation comme décrit dans les instructions ci-après).

ATTENTION ! L'appareil doit être placé dans une pièce suffisamment ventilée.

L'emballage de cet appareil a été construit avec des matériaux 100% recyclables. Merci de prendre vos dispositions pour le jeter en accord avec les réglementations locales. Veillez à ne pas laisser l'emballage de l'appareil à la portée des enfants.

Le réfrigérant isobutane (R600a) est contenu dans le circuit de votre appareil. Il s'agit d'un gaz naturel respectueux de l'environnement, qui est cependant inflammable. Assurez-vous

qu'aucun composant du circuit de réfrigération ne vienne à être endommagé lors du transport ou de l'installation de l'appareil.

Si le circuit réfrigérant venait à être endommagé :

- tenez l'appareil à l'écart de toutes flammes et sources inflammables;
- ventilez au maximum la pièce dans laquelle se trouve l'appareil.

Pour la sécurité des enfants

Cet appareil ne doit pas être utilisé par des enfants ou par une personne déficiente sans l'accord et la surveillance d'un adulte.

Conseils d'utilisation

- Cet appareil a été exclusivement conçu pour le stockage de nourriture dans le cadre d'un usage domestique.
- Les aliments ne doivent pas être recongelés s'ils l'ont déjà été.
- Ne pas stocker de boissons gazeuses ou pétillantes dans le congélateur.
- Ne pas déplacer d'aliments du congélateur lorsque vous avez les mains mouillées ou humides. Vous risqueriez de vous abîmer la peau ou de vous brûler.

Entretien et nettoyage

- Eteignez et débranchez l'appareil avant de le nettoyer.

ATTENTION ! N'utilisez jamais d'instruments coupants pour enlever manuellement du givre ou de la glace (lire attentivement les instructions spécifiques au dégivrage).

Ne pas endommager le circuit réfrigérant.

Vous ne devez en aucun cas placer un appareil électrique à l'intérieur de l'appareil.


Réparation

Cet appareil doit être réparé par un professionnel agréé, ceci exclusivement avec des pièces d'origine. Vous ne devez en aucun cas tenter de réparer votre appareil par vos propres moyens. Un réparateur non qualifié pourrait provoquer un danger pour les utilisateurs. Si votre appareil a besoin d'être réparé, contactez votre revendeur.

Mise hors d'usage

Cet appareil a été conçu avec des matériaux recyclables. Il est commercialisé en accord avec la directive européenne 2002/96/CE sur les déchets des équipements électriques et électroniques (DEEE). En vous assurant que ce produit est correctement recyclé, vous participez à la prévention des conséquences négatives sur l'environnement et la santé publique qui pourraient être causées par une mise au rebut inappropriée du produit.

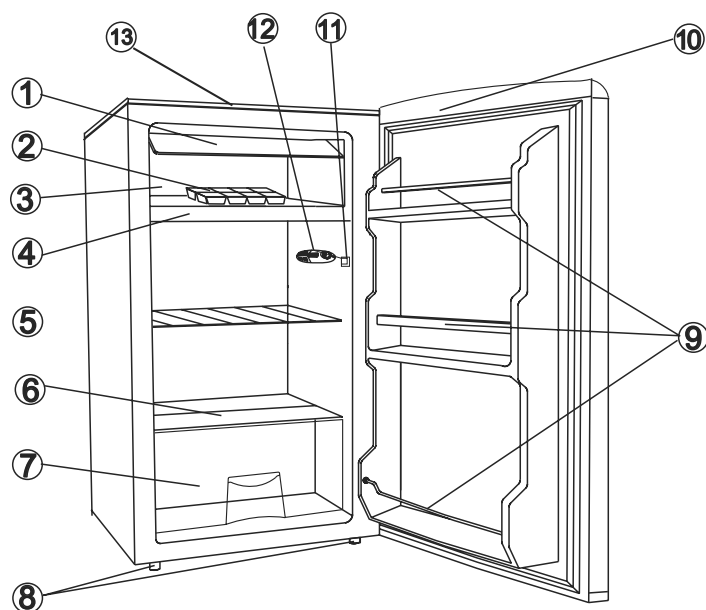
ATTENTION !

Le symbole  sur ce produit ou sur les documents indique qu'il ne doit pas être traité comme un déchet ménager. Il doit être rapporté jusqu'à un point de recyclage des déchets électriques et électroniques.

Avant de le jeter, démontez la porte, laissez les clayettes en place afin que les enfants ne puissent pas jouer dans le produit.

Pour plus d'informations, nous vous encourageons à vous rapprocher de vos services locaux de collecte des déchets ou de votre revendeur.

1/ VUE D'ENSEMBLE DE L'APPAREIL



- 1/ Porte du compartiment congélateur
- 2/ Bac à glaçons (optionnel)
- 3/ Compartiment congélateur
- 4/ Plateau anti-gouttes
- 5/ Clayettes du réfrigérateur
- 6/ Clayette de couverture du bac à légumes en verre
- 7/ Bac à légumes
- 8/ Pieds réglables
- 9/ Balconnets à bouteilles
- 10/ Poignée
- 11/ Témoin de fermeture de porte
- 12/ Contrôle des températures
- 13/ Plateau supérieur

2/ INSTRUCTIONS D'INSTALLATION

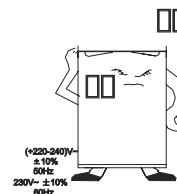
Une bonne ventilation

Pour des raisons de sécurité, d'économies d'énergie et de longévité de votre appareil, vous devez veiller à laisser un espace suffisant sur les côtés et à l'arrière de l'appareil : au moins 100mm entre l'arrière de l'appareil et le mur ainsi que sur les côtés, et au moins 200mm au-dessus de l'appareil. Un espace suffisant doit également être prévu pour permettre une ouverture de porte à 160°.



Alimentation électrique

L'appareil est seulement compatible avec une prise de 220-240V~/ 50Hz ; 230V~/ 60Hz. Si vous souhaitez brancher votre réfrigérateur dans un lieu où le voltage ou la fréquence sont différents de ceux précédemment préconisés, il est important, par mesure de sécurité, que vous vous rapprochiez d'un électricien ou d'un professionnel qualifié de manière à faire les adaptations nécessaires.



Cordon d'alimentation

Le fil ne doit pas être plié lorsque l'appareil est en service ni rallongé. Par ailleurs, il est important de veiller à ce que le fil ne soit pas proche ou ne touche pas le compresseur à l'arrière de l'appareil car il peut chauffer lorsqu'il fonctionne et l'isolant peut ainsi s'altérer et provoquer une fuite électrique.



Protection de l'humidité

Évitez de placer l'appareil dans une pièce où il y a un fort taux d'humidité afin de minimiser la possibilité qu'une pièce métallique ne rouille. Il est également impératif de veiller à ce que l'appareil ne soit pas éclaboussé d'eau. Cela pourrait impacter le pouvoir d'isolation et causer une perte d'énergie.



Protection de la chaleur

Le réfrigérateur ne doit pas être directement exposé à une source de chaleur et aux rayons du soleil.



La surface au sol

La surface sur laquelle le réfrigérateur est positionné doit être parfaitement plate et solide. Il ne doit absolument pas être posé sur une surface instable. Les pieds de l'appareil vous permettent d'ajuster sa hauteur à souhait.



Éviter tout danger

Il est déconseillé de placer le réfrigérateur à proximité d'un quelconque combustible tel que du gaz, de l'essence, de l'alcool... Ces derniers ne doivent pas non plus être stockés dans votre appareil.



Déplacer l'appareil

Ne couchez pas l'appareil horizontalement ou à un angle inférieur à 45° lorsque vous le déplacez.



3/ PRECAUTIONS D'EMPLOI

- L'eau contenue dans les aliments ou dans l'air du réfrigérateur est susceptible de former une couche de glace à l'intérieur de l'appareil. Une fine couche affaiblira légèrement la puissance du réfrigérateur. Il est nécessaire de procéder à un dégivrage lorsqu'elle atteint une épaisseur de 2mm.
- Le dégivrage du compartiment congélateur doit être effectué manuellement. Avant d'y procéder, veillez à enlever toute la nourriture se trouvant dans l'appareil ainsi que le bac à glaçons et les étagères, puis tournez le bouton de contrôle sur la position « 0 » (l'appareil s'arrêtera alors de fonctionner). Il convient de laisser la porte ouverte jusqu'à ce que la totalité de la glace et du givre soit fondue. Si vous souhaitez accélérer le dégivrage, placez un récipient d'eau chaude (à environ 50°C) à l'intérieur du compartiment congélateur. Veillez à repositionner le bouton de contrôle sur la position initiale lorsque le dégivrage est terminé.
- Il est déconseillé de réchauffer le compartiment congélateur en y déposant directement de l'eau chaude ou avec un sèche-cheveux afin d'éviter la déformation de la cuve.
- Il est également déconseillé de gratter la glace et le givre ou de séparer les aliments qui se sont collés à la surface du compartiment avec des instruments coupants ou en bois ; cela risquerait d'endommager la cuve intérieure ou l'évaporateur.
- Si le câble électrique de l'appareil est endommagé, il doit impérativement être remplacé par un réparateur agréé qui est muni d'outils spécifiques adaptés.

4/ INVERSION DU SENS D'OUVERTURE DES PORTES

Votre réfrigérateur vous est livré avec les charnières de la porte montées à droite. Voici les instructions à suivre si vous désirez changer le sens d'ouverture de la porte :

- 1/ Retirer les petits caches en plastique (7) et les vis (6) qui fixent le plateau supérieur.
- 2/ Enlever les deux vis (1) qui lient la charnière supérieure (5) (côté droit) au cadre.
- 3/ Soulever la porte et la placer dans un endroit sûr pour éviter de l'abîmer.
- 4/ Retirer les deux vis (8) qui tiennent la charnière inférieure et enlever cette charnière (2).
- 5/ Enlever le pied gauche avant (4) et le repositionner du côté droit.
- 6/ Avant de replacer la charnière inférieure (2), enlever l'écrou et inverser le sens de la charnière (2). Puis installer cette dernière du côté gauche à l'aide de deux vis (8).
- 7/ Revisser l'écrou (9) de la charnière inférieure (2).
- 8/ Replacer la porte en veillant à ce qu'elle s'encastre bien dans la charnière inférieure (2).
- 9/ Après avoir repoussé la porte pour la fermer, replacer la charnière supérieure (5) du côté gauche avec deux vis (1). Veiller à ne pas resserrer les deux vis (1) avant que le positionnement du haut de la porte ne soit ajusté avec celui du plateau supérieur.
- 10/ Réinstaller le plateau sur le dessus de l'appareil avec des vis (6), puis remettre les petits caches en plastique à leurs emplacements (7).
- 11/ Déplacer la poignée de la porte du côté gauche au côté droit.

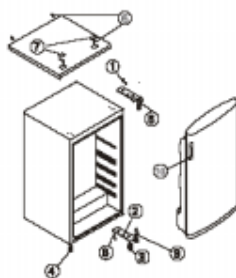


Schéma 1

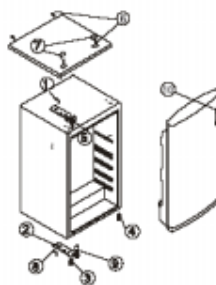


Schéma 2

Schéma 1 – Positionnement de chaque pièce avant l'inversion du sens d'ouverture.
Schéma 2 – Positionnement de chaque pièce après l'inversion du sens d'ouverture.

5/ ENTRETIEN DE L'APPAREIL

Il convient de nettoyer votre appareil à l'aide d'un chiffon doux.

En cas de non-utilisation prolongée

1/ Vider le réfrigérateur

2/ Débrancher l'appareil de la prise de courant.

3/ Dégivrer et nettoyer l'intérieur de l'appareil.

4/ Laisser la porte entrouverte pour prévenir de la formation moisissure, d'odeurs inopportunes ou d'oxydation.

5/ Nettoyer l'appareil :

- Laver l'intérieur du compartiment congélateur lorsque ce dernier est dégivré.
- Laver l'intérieur du compartiment réfrigérateur avec une éponge mouillée et/ou un détergent doux. Rincer et essuyer avec un chiffon.
- Ne pas utiliser de produits abrasifs pour récuser ou enlever les tâches tels que de l'acétone, du trichloréthylène ou du vinaigre.

Remplacement d'une ampoule

Lors du remplacement de l'ampoule, débrancher l'appareil et procéder comme suit :

Enlever le cache sur le côté du bloc où se trouve l'ampoule.

Remplacer l'ampoule avec une nouvelle de 10W maximum.

Remettre le cache et attendre 5 minutes avant de rebrancher l'appareil.



6/ DYSFONCTIONNEMENTS EVENTUELS

Vous pouvez résoudre facilement la plupart des problèmes classiques de votre réfrigérateur, en vous économisant un appel au service après-vente. Prenez soin de lire attentivement les informations ci-dessous avant d'appeler votre service après-vente.

PROBLEME	CAUSE POSSIBLE
Le réfrigérateur ne fonctionne pas.	<ul style="list-style-type: none">- Vérifier qu'il soit bien branché.- Vérifier que le bouton soit bien en position de marche.- Vérifier que le disjoncteur de la maison n'ai pas sauté ou qu'un fusible ne soit pas grillé.
Le réfrigérateur est trop froid.	<ul style="list-style-type: none">- Le bouton de contrôle du thermostat est peut-être réglé sur une position trop élevée.- Si vous placez des aliments très humides directement sous les ouïes d'évacuation d'air, ils sont susceptibles de congeler facilement. Cela n'est pas témoin d'un mauvais fonctionnement.
Le réfrigérateur n'est pas assez froid.	<ul style="list-style-type: none">- Les aliments sont peut-être stockés trop près les uns des autres, ce qui empêche une bonne circulation de l'air.- Vous avez peut-être mis de la nourriture chaude dans votre réfrigérateur ou stocké un trop grand nombre d'aliments.- La porte n'est pas correctement fermée.- Les joints des portes sont endommagés.- Le réfrigérateur n'est peut-être pas suffisamment ventilé. Veillez à respecter une espace suffisant entre l'appareil et les éléments qui l'entourent.- Le bouton de contrôle du thermostat est-il bien réglé ?
L'eau de dégivrage se déverse par terre ou dans l'appareil.	<ul style="list-style-type: none">- Vérifier que le tuyau et le trou d'évacuation ne sont pas bouchés.- Vérifier que le récipient de récupération d'eau est correctement positionné.
De la condensation apparaît à l'extérieur de l'appareil.	<ul style="list-style-type: none">- De la condensation est susceptible d'apparaître quand l'air a un taux d'humidité élevé (notamment pendant la saison des pluies). Ce phénomène n'est pas le signe d'un problème. Il suffit d'essuyer l'humidité avec un chiffon propre.
Vous entendez un bruit d'eau.	<ul style="list-style-type: none">- Ce bruit d'eau est du au fonctionnement du circuit de réfrigération et est normal.
La carrosserie de l'appareil se réchauffe.	<ul style="list-style-type: none">- Les côtés du réfrigérateur peuvent se réchauffer si vous ouvrez et fermez trop fréquemment la porte, lorsque vous allumer l'appareil ou que ce dernier fonctionne en été alors qu'il fait très chaud. Dans ce cas, ne touchez pas les côtés de l'appareil. Cela résulte de la dissipation de la chaleur contenue dans l'appareil et ne signale en aucun cas un dysfonctionnement.

7/ SPECIFICATIONS TECHNIQUES

Pour des spécifications techniques détaillées, merci de vous référer à la plaque de données située à l'arrière du produit.

Les spécifications techniques du produit sont susceptibles de changer en raison d'améliorations constantes.