

- I** Istruzioni per l'uso
- F** Mode d'emploi
- D** Bedienungsanleitung
- GB** User instructions
- NL** Gebruiksaanwijzing

# C 2.41

*Candy* 



Complimenti,

con l'acquisto di questo elettrodomestico Candy, Lei ha dimostrato di non accettare compromessi: Lei vuole il meglio.

Candy è lieta di proporLe questa nuova lavatrice, frutto di anni di ricerche e di esperienze maturate sul mercato, a contatto diretto con i Consumatori.

Lei ha scelto la qualità, la durata e le elevate prestazioni che questa lavatrice Le offre.

Candy Le propone inoltre una vasta gamma di elettrodomestici: **lavatrici, lavastoviglie, lavasciuga, cucine, forni a microonde, forni e piani di cottura, frigoriferi e congelatori.**

Chieda al Suo Rivenditore il catalogo completo dei prodotti Candy.

La preghiamo di leggere attentamente le avvertenze contenute nel presente libretto in quanto forniscono importanti indicazioni riguardanti la sicurezza di installazione, d'uso, di manutenzione ed alcuni utili consigli per il migliore utilizzo della lavatrice.

Conservi con cura questo libretto per ogni ulteriore consultazione.

---

## Garanzia

---

L'apparecchio è corredato da un certificato di garanzia che Le permette di usufruire del Servizio di Assistenza Tecnica gratuitamente, salvo l'addebito di un diritto fisso di chiamata, per il periodo di un anno dalla data d'acquisto.

Ricordi di spedire la parte **A** del certificato di garanzia, per la necessaria convalida, entro 10 giorni dalla data di acquisto.

La parte **B** dovrà essere da Lei conservata, debitamente compilata, per essere esibita al Servizio Assistenza Tecnica, in casi di necessità di intervento, insieme alla ricevuta fiscale rilasciata dal rivenditore al momento dell'acquisto.

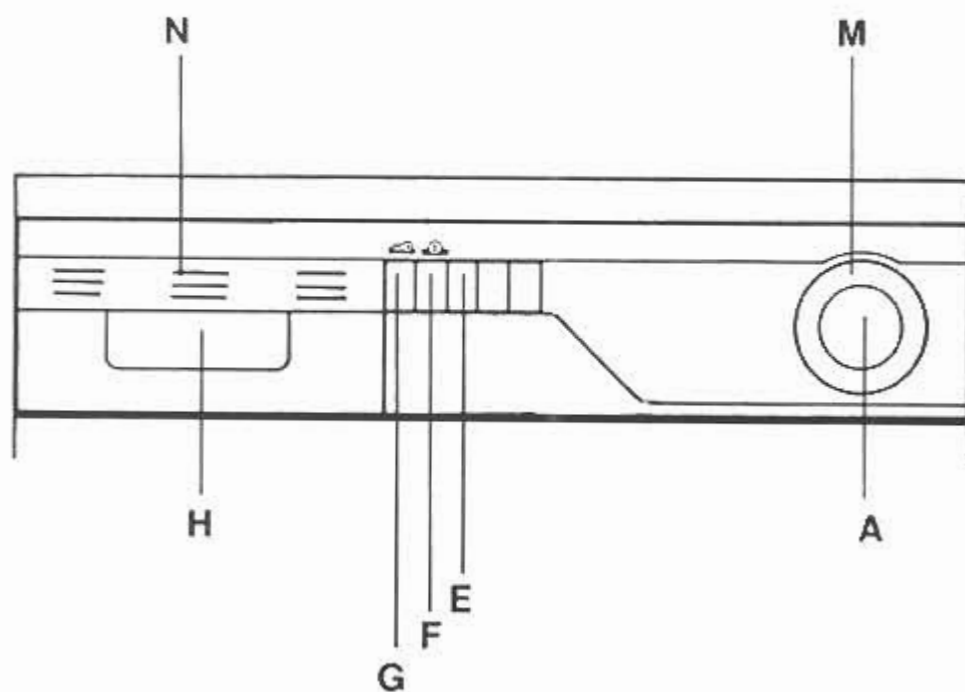
---

## Indice

---

Istruzioni per un uso sicuro	pag. 5
Descrizione dei comandi	pag. 6
Dati tecnici	pag. 6
Come usare la lavatrice	pag. 7
Cosa fare in caso di anomalie di funzionamento	pag. 19
Installazione	pag. 20

Descrizione dei comandi
Description des commandes
Bedienungsfeld
Controls
Bedieningspaneel



<b>I</b>	Istruzioni per l'uso	pag.	5
<b>F</b>	Mode d'emploi	page	22
<b>D</b>	Gebrauchsanleitung	seite	40
<b>GB</b>	User instructions	page	57
<b>NL</b>	Gebruiksaanwijzing	page	74

---

## Instructions pour un emploi sûr

---

L'emploi de n'importe quel appareil électrique comporte l'observation de règles fondamentales.

En particulier:

- Ne pas toucher l'appareil avec les mains où pieds mouillés ou humides
- Ne pas utiliser l'appareil pieds nus
- Ne pas utiliser des rallonges dans des endroits tels que salle de bains ou douches
- Ne pas tirer sur le câble d'alimentation de l'appareil pour débrancher la prise du courant
- Ne pas laisser exposé l'appareil à des agents atmosphériques (pluie, soleil etc...).
- Ne pas permettre que l'appareil soit utilisé par des enfants sans surveillance.
- Le socle ainsi que la prise mâle de l'appareil doivent correspondre à la puissance maximum absorbée par l'appareil. En cas de nécessité de remplacement de l'un ou de l'autre de ces éléments, faire effectuer la modification par un professionnel patenté.
- L'utilisation de prises multiples et/ou rallonges est déconseillée et dégage le constructeur de toutes responsabilités

En cas de panne et/ou de mauvais fonctionnement de l'appareil, l'éteindre, fermer le robinet d'arrivée d'eau et ne pas ouvrir l'appareil.

Appelez le service après vente de votre revendeur en lui précisant bien le type de votre appareil.

Le non respect des prescriptions ci dessus énoncées peut compromettre la sécurité de l'appareil.

---

## Description de la machine

---

<b>A</b>	Bouton sélection programmes de lavage	<b>G</b>	Touche ouverture de hublot
<b>E</b>	Touche niveau économiseur	<b>H</b>	Bacs à produits
<b>F</b>	Touche marche-arrêt	<b>M</b>	Indication des phases de lavage
		<b>N</b>	Légende des programmes

---

## Données techniques

---

Capacité de linge sec	kg	5
Niveau normal de l'eau	l	19
Niveau économique de l'eau	l	15
Puissance moteur lavage	W	300
Puissance moteur essorage	W	500
Puissance moteur pompe	W	80
Puissance résistance	W	1850
Puissance maximum absorbée (220V)	W	2150
Calibrage du fusible	A	10
Vitesse essorage	tours/min.	400
Consommation d'énergie (prog. 1)	kWh	2,5
Pression admise pour l'installation	N/cm <sup>2</sup>	min. 5 - max. 80
Hauteur, largeur, profondeur	cm	85 x 60 x 52

## COMMENT UTILISER LA MACHINE A LAVER

---

### Sélection du linge

---



Se reporter aux symboles des étiquettes des vêtements à laver et aux instructions de lavage des fabricants de tissus.

Effectuer la sélection du linge à laver selon:

- linge à laver à haute température
- linge coloré
- linge résistant
- linge délicat
- laine

Le linge coloré et le linge blanc ne doivent pas être mis ensemble pour éviter l'éventuel perte de couleur. Durant le premier lavage les tissus colorés pourraient déteindre. Pour cette raison nous vous conseillons de laver la première fois ce linge séparément.

Les vêtements et la laine, pour pouvoir être lavés en machine, doivent être marqués d'un symbole "Pure laine Vierge" et posséder en plus l'indication "Lavage mécanique".

Preter attention que dans le linge à laver, ne se trouvent pas d'objets métalliques ( tels que des épingles, pièces de monnaies)

Pour les tâches résistantes appliquer un produit spécial.

---

### Ouverture du hublot et introduction du linge.

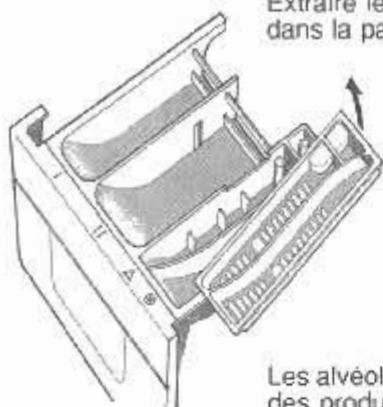
---



Appuyer sur la touche d'ouverture et introduire le linge en évitant de mélanger des tissus divers qui demandent des lavages différents. Vider avec soin les poches (attention aux épingles, pièces de monnaie, etc.). Enlever tous les accessoires qui pourraient être endommagés ou qui pourraient tâcher les vêtements. Il est conseillé de ne pas faire une lessive uniquement avec des tissus en éponge qui absorbent trop d'eau et qui de ce fait deviennent trop lourds. Il vaut mieux équilibrer le chargement avec d'autres types de tissu.

La charge admise pour les tissus résistants est de 5 kg, tandis que pour les tissus délicats nous conseillons de ne pas dépasser 2 kg (1 kg en cas de linge en Pure Laine Vierge lavable en machine), pour éviter la formation de faux-plis difficiles à repasser. Pour les tissus très délicats, il est conseillé d'utiliser un sac en filet.

## Introduction du détersif



Extraire le bac à lessive comme un simple tiroir en le prenant dans la partie centrale.

Les quatre bacs servent pour:

- « I » le prélavage
- « II » le lavage
- « Δ » le produit javelisant
- « ⊗ » les additifs spéciaux

Les alvéoles Δ et ⊗ doivent être remplies uniquement avec des produits liquides, la vidange en fin de cycle est automatique.

Ces opérations terminées, refermer à fond le bac.

### Conseils importants sur les détersifs de lavage et de pré-traitement

Utiliser uniquement des détersifs appropriés aux machines-à-laver. Pour le linge délicat et la laine, nous vous conseillons l'emploi de détersifs spéciaux.

La quantité de détersifs à introduire dans le bac approprié pour le programme de lavage doit être effectué par rapport à la dureté de l'eau locale affectée (basse, moyenne, haute, très haute) et par rapport à la quantité de linge à laver. Les informations sur la dureté de l'eau sont fournies par la Compagnie des eaux.

Pour le traitement final (alvéole ⊗) nous vous conseillons d'utiliser uniquement des produits liquides (par exemple adoucisseurs ou apprêts).

Au cas où vous souhaitez utiliser de l'apprêt en poudre, mélangez le avec de l'eau suivant les conseils du fabricant, et versez directement dans le panier l'apprêt dissout (après avoir effectué le programme supplémentaire "apprêt/adoucisseur").



## Doses maximales conseillées pour le détergent

Tissus	Chargement Kg.	I Prélavage	II Lavage	Δ Javel	Additifs
Résistants	5	60 g.	140 g.	100 cc	50 cc
	3	30 g.	100 g.	50 cc	50 cc
Mixtes	2	30 g.	60 g.	–	50 cc
Déliçats	1	–	60 g.	–	50 cc

Dans le cas d'eaux douces, diminuer les doses

A titre indicatif ce tableau ci-dessus vous donne les quantités moyennes de détergents à utiliser.



**NOUS RECOMMANDONS D'UTILISER LA POUDRE «SKIP» POUR TOUS LES PROGRAMMES DE LAVAGE.**

## Sélection du programme

Le choix du programme se fait en tournant le bouton dans le sens des aiguilles d'une montre jusqu'à ce que le numéro du programme choisi se trouve en face du témoin.

**Pour la sélection du programme s'assurer que le bouton 0/I marche/arrêt ne soit pas enfoncé.**

Pour traiter chaque nature de tissu et salissures la machine possède 3 séries de programmes différents en lavage, température, durée.



### 1 Tissus résistants

Les programmes sont conçus afin d'obtenir les meilleurs résultats de lavage et les 4 rinçages alternés avec des phases d'essorage assurent un parfait rinçage.

La présence d'une phase de réduction graduelle de la température de l'eau de lavage, évite la formation de faux plis.

L'essorage final permet d'obtenir un essorage parfait.



### 2 Tissus mixtes et synthétiques

Le prélavage et le lavage sont optimisés par les rythmes de rotation du panier: les 3 rinçages avec un haut niveau d'eau et arrêt en immersion permettent d'obtenir un traitement délicat avec de hautes performances.

Le linge reste immergé dans l'eau du dernier rinçage évitant la formation des plis.



### 3 Tissus très délicats

C'est une nouvelle conception de lavage car celle-ci se déroule suivant une alternance de mouvement de travail et de trempage.

Cette alternance est particulièrement indiquée pour le lavage de tissus très délicats comme la Pure Laine Vierge. Le lavage et les rinçages sont faits avec un haut niveau d'eau afin d'assurer de meilleurs résultats.

Au terme du dernier rinçage, le linge reste immergé dans l'eau. Pour terminer le cycle des tissus mixtes et très délicats, les opérations peuvent être:

Z : vidange uniquement


⊙ : essorage délicat

Le programme essorage délicat est indispensable surtout pour la lingerie afin d'éviter des déformations pendant la phase de séchage à l'air.

## Détachage Prélavage



On doit l'utiliser seulement pour le linge taché qui nécessite un passage à l'eau de javel et permet d'effectuer dans la machine un détachage préliminaire. Il suffit de verser le produit dans

l'alvéole  et de positionner la manette sur le programme spécial "détachage pré-lavage". Ce traitement préliminaire terminé, on ajoute au linge traité le reste de la lessive et l'on procède à la lessive normale avec le programme le plus adapté.

**Attention.** Le verre du hublot aux hautes températures de lavage se réchauffe (éviter de le toucher).



## TISSUS RESISTANTS

Tissus	Symbole etiquette	Exemple et degré de salissure	Quantité en kg	Sélecteur programme	température	Deroulement du programme	Note
Coton, lin, chanvre		Drap, nappes à couleurs solides et blanches, serviettes lingerie très sale	jusqu'à 5 kg.	1	90°	Prélavage, lavage principale, 4 rinçages avec essorage intermédiaire, essorage final	
Coton, lin, chanvre		Drap, nappes à couleurs solides et blanches, serviettes lingerie moyennement sale	jusqu'à 3,5 kg.	2	90°	Lavage principal, 4 rinçages avec essorage intermédiaire, essorage final	
Coton, mixtes résistants		Linge coloré, moyennement sale	jusqu'à 3,5 kg.	3	60°	Lavage bref, 4 rinçages avec essorage intermédiaire, essorage final	
Coton, mixte		Linge de couleurs délicates, blue jeans	jusqu'à 5 kg.	4	40°	Lavage bref, 4 rinçages avec essorage intermédiaire, essorage final	
		Taches organiques		△		Adoucisseur prélessive	



### TISSUS MIXTES SYNTHETIQUES

Tissus	Symbole Étiquette	Exemple de degré de salissure	Quantité en kg.	Sélecteur du pro- gramme	Tempé- rature	Déroulement de programme	NOTE
Mixtes résistants		Chemises, drap, serviettes très sales	jusqu'à 2 kg.	<b>6</b>	60°	Prélavage, lavage, 3 rinçages, Stop en immersion	<p>Dans tous les programmes la machine effectue:</p> <p>Stop en immersion, le linge reste en immersion dans l'eau dans le dernier rinçage pour éviter la formation de plis.</p> <p>Les opérations successives sont:</p> <p>Z: uniquement vidange</p> <p>Retirer le bouton avant de déplacer le bouton des programmes.</p>
Synthé- tiques (Nylon, mixtes de coton)		Chemises blouses jupe de couleurs résistants, sale normal	jusqu'à 2 kg.	<b>7</b>	60°	Lavage, 3 rinçages, Stop en immersion	
Synthé- tiques délicats		Tissus délicats de couleurs	jusqu'à 2 kg.	<b>8</b>	40°	Lavage bref, 3 rinçages, Stop en immersion	
<b>TISSUS TRÈS DÉLICATS</b>							
Synthé- tiques acryliques		Rideaux jupes blouses chemises	jusqu'à 1,5 kg.	<b>11</b>	40°	Prélavage, lavage bref à haute niveau, 3 rinçages, Stop en immersion	
Linge du laine		Laine "lavable en machine"	jusqu'à 1 kg.	<b>12</b>	40°	Lavage avec haute niveau, 3 rinçages, Stop en immersion	

Pour obtenir un linge doux et parfumé, il est conseillé pour tous les programmes l'utilisation d'un produit assouplissant.

PROGRAMMES AUXILIAIRES				
Programme	Tissus	Quantité en kg.	Sélecteur de programme	Déroulement du programme
Essorage énergétique	Coton, lin	jusqu'à 5 kg.	<b>5</b>	Essorage
Rinçages délicats	Mixtes Synthétiques délicats	jusqu'à 2 kg.	<b>9</b>	3 rinçages Stop en immersion
Apprêt, parfum adoucissant	Mixtes Synthétiques délicats	jusqu'à 2 kg.	<b>10</b>	Rinçage Stop en immersion
Essorage délicat	Mixtes Synthétiques délicats, laine	jusqu'à 1,5 kg.	☉	Essorage
Uniquement vidange	Pour le linge à ne pas essorer		<b>Z</b>	Vidange de l'eau (par ex. après le stop en immersion)

---

## Déroulement du programme

---

Le déroulement du programme est indiqué dans la zone supérieure de la manette des programmes.

-  = Tissus résistants
-  = Tissus mixtes
-  = Tissus délicats
-  = Prélavage
-  = Lavage
-  = Rinçages
-  = Essorage
-  = **Stop en immersion**

---

## Touche niveau économiseur 1/2

---



La machine peut avoir deux niveaux d'eau différents. Quand le poids du linge, dans les programmes pour tissus résistants n'atteint pas la charge complète on peut utiliser le niveau réduit qui permet une économie d'eau, de détergent et d'énergie électrique.

Appuyer sur la touche correspondante au symbole indiqué.

**ATTENTION!** Pour tissus délicats et très délicats, la touche « Niveau Economiseur » ne doit pas être enclenchée.

---

## Mise en route

---



A la fin de toutes ces opérations, refermer le hublot de la machine et appuyer sur la touche «marche». A partir de ce moment la machine effectuera automatiquement le programme choisi.

---

## La lessive est terminée

---

Quand la manette des programmes rejoindra le stop, la lessive sera terminée.

Appuyer sur la touche marche/arrêt pour supprimer le courant de la machine-à-laver.

Ouvrir par la suite le hublot.

Attention: un dispositif spécial de sécurité empêche l'ouverture immédiate du hublot jusqu'à la fin du lavage

A la fin de la phase de l'essorage attendre 2 minutes avant d'ouvrir le hublot.



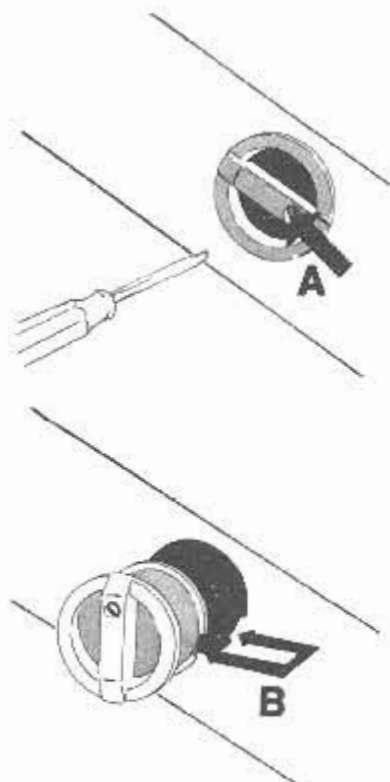
## APRES LA LESSIVE

### Filtre

La machine est équipée d'un filtre spécial capable de retenir les objets plus importants (pièces de monnaie, boutons etc.), qui pourraient obstruer la vidange et qui peuvent être facilement récupérés.

Il est conseillé de nettoyer de temps en temps le filtre; en respectant les normes de sécurité prescrites, procéder comme suit:

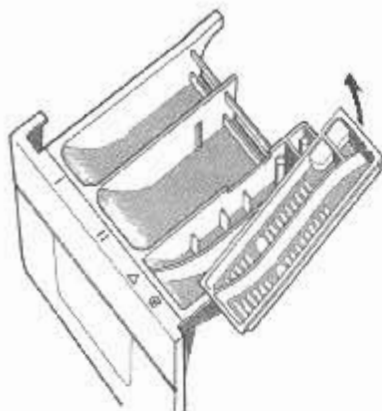
- 1) Débrancher la prise de courant et vider la machine de tout résidu d'eau (voir le texte: «Si la machine est inutilisée pendant un certain temps»).
- 2) Desserer la vis "A" d'environ 5 mm.
- 3) Extraire le filtre en faisant tourner la poignée dans le sens contraire des aiguilles d'une montre jusqu'à l'arrêt (position verticale). Pendant cette opération la petite quantité d'eau restante qui sort, peut-être récupérée dans un petit récipient.
- 4) Remonter le filtre en position verticale (vis vers le haut) en vérifiant que les 2 logements «B» correspondent avec leurs guides respectif (tourner, si nécessaire, la partie intérieure du filtre).
- 5) Serrer le filtre en tournant la poignée dans le sens des aiguilles d'une montre jusqu'à l'arrêt (position horizontale) et re-visser à fond la vis «A».



---

## Nettoyage des alvéoles

---



Il est conseillé de nettoyer de temps en temps les alvéoles pour le détergent, l'eau de javel et l'adoucisseur. Pour effectuer cette opération, il est nécessaire de retirer le bac, simplement en le tirant. Nettoyer avec de l'eau et le remettre dans le réservoir.

**Pour nettoyer la machine à l'extérieur ne pas utiliser d'abrasifs, d'alcool et/ou diluants, il suffit de passer un chiffon humide.**

---

## Si la machine est inutilisée pendant un certain temps

---



En cas d'éventuels déménagements ou si la machine n'est pas utilisée pendant un certain temps et qu'elle reste dans un endroit non chauffé, il est nécessaire de vider tous les tuyaux de la machine de tout résidu d'eau. Il suffit de détacher de la bande de fixation le tuyau de vidange et plier ceci vers le bas jusqu'à l'évacuation complète de l'eau (dans un récipient). Cette opération terminée fixer le tuyau avec la bande.

## Attention

- L'utilisation **des détergents écologiques sans phosphate** peut produire quelques effets:
  - L'eau de vidange des rinçages devient plus trouble sans altérer, cependant, l'efficacité du rinçage.
  - **Présence de très légères traces de poudre blanche insolubles sur le linge à la fin du lavage. Cette poudre blanche ne s'incruste pas dans le tissu et n'altère pas la couleur.**
- Si votre machine à laver ne fonctionne pas avant d'appeler le service après-vente, faire les contrôles suivants.

ANOMALIES	CAUSES	REMEDES
1. La machine ne fonctionne sur aucun programme	Prise de courant mal branchée	Brancher la prise
	Interrupteur général désenclenché	Enclencher l'interrupteur général
	Pas de courant	Contrôler
	Les fusibles de l'installation sont en mauvais état	Contrôler
	Porte ouverte	Fermer la porte
2. La machine ne prend pas l'eau	Voir causes du N° 1	Contrôler
	Robinet d'eau fermé	Ouvrir le robinet
	Programmeur mal positionné	Positionner correctement le programmeur
3. La machine ne vidange pas	Présence d'un corps étranger dans le filtre	Contrôler filtre
	Tuyau de vidange plié	Redresser le tuyau
4. Ne vidange pas, après avoir positionné un programme de vidange	Les contacts du programmeur ne sont pas encore fermés	Attendre quelques minutes, la machine vidangera bientôt
5. Ne fonctionne pas, après avoir positionné un programme à chaud	C'est normal, la machine doit chauffer l'eau avant de commencer le lavage	Attendre 10 minutes environ
6. Vous trouvez de l'eau par terre, au tour de la machine	Sortie de l'excès de mousse par le trou fait exprès sur la partie arrière	Réduire la quantité de détergent
	Perte de la garniture entre le robinet et le tuyau d'arrivée d'eau	Remplacer la garniture et bien serrer le tube de remplissage au robinet
7. La machine n'effectue pas l'essorage	La machine n'a pas encore vidangé l'eau	Attendre quelques minutes, la machine vidangera
	La pompe ne vidange pas: voir la cause n. 4	Contrôler
	Touche «exclusion essorage» enclenchée (seulement sur quelque modèle)	Désenclencher la touche
8. Fortes vibrations pendant l'essorage	La machine n'est pas parfaitement d'aplomb	Agir sur les pieds réglables
	Les barres de transport n'ont pas été enlevées	Enlever les barres de transport
	Le linge n'est pas bien distribué dans le panier	Distribuer uniformément le linge
9. Ne vidange pas, après le dernier rinçage des cycles délicats (seulement quelque modèle)	C'est normal, cette pause est prévue par le programmeur	Pour effectuer l'opération de vidange, avancer la manette de sélection d'un cran.

## INSTALLATION

Les frais d'installation et de mise en service de la machine sont à la charge de l'acheteur.

Les interventions éventuelles occasionnées par une installation défectueuse ne sont pas couvertes par la garantie.

---

### Déballage

---

Enlever le panneau arrière en dévissant les 4 vis **A** et l'écrou central **B** (fig. 1).

Retirer l'entretoise interne en la poussant vers le bas (direction **B**) et en la faisant sortir d'abord par la gauche (direction **C**) (fig. 2).

Faire très attention à ne pas détériorer les composants internes. Fixer le panneau arrière comme indiqué dans la fig. 3, en utilisant les 8 vis **C** et les rondelles contenues dans l'enveloppe instructions.

**Le partie en relief doit être orientée vers l'extérieur.**

Boucher ensuite tous les trous avec les disques spéciales **D-E-F** contenus dans l'enveloppe instructions (fig. 4).

La fixation du panneau arrière et la fermeture des trous sont des opérations importantes pour assurer une sécurité complète de fonctionnement.

Les éléments de l'emballage (sacs en plastique, polystyrène, clous etc...) ne doivent pas être laissés à la portée des enfants car ils sont sources de danger.

---

### Branchement hydraulique

---

Raccorder à la prise d'eau le tuyau d'alimentation, en ayant soin de mettre le joint en caoutchouc contenu dans l'enveloppe avec le mode d'emploi et de bien serrer la bague fileté (fig. 5).

Si l'eau du réseau d'alimentation présente des résidus calcaires, nous vous conseillons de demander au Service Après Vente le filtre accessoire 26085. Accrocher le tuyau de vidange par son extrémité coudée sur le rebord de la cuve d'écoulement sans que celui-ci fasse de plis.

Si possible, utiliser une vidange fixe d'un diamètre plus important que le tube de vidange de la machine-à-laver, pour permettre le passage de l'air.

**Hauteur minimum 50 cm.** Ne pas prolonger le tuyau de vidange de plus de 1 mètre car cela provoquerait un fonctionnement irrégulier de la pompe de vidange.

---

## Niveau machine

---

La machine est munie de 2 pieds réglables indispensables à sa stabilité (fig. 6).

- a) Tourner dans le sens des aiguilles d'une montre l'écrou de façon à déverrouiller la vis du pied.
- b) Tourner le pied et le faire monter ou descendre jusqu'à obtenir une parfaite adhérence au sol.
- c) Enfin bloquer le pied en revissant l'écrou dans le sens inverse des aiguilles d'une montre et le faire adhérer au fond de la machine.

---

## Branchement électrique

---

L'appareil est conforme aux exigences de sécurité prévues par les différents instituts de normes, et c'est la prise montée tripolaire avec un pôle de terre qui assure la mise à la terre complète de l'appareil. L'efficacité de la sécurité est donc subordonnée à la mise à la terre correcte de votre propre installation selon les lois en vigueur des normes de sécurité électrique.

Il est nécessaire et fondamental de vérifier votre installation électrique, et en cas de doute, solliciter un contrôle méticuleux du branchement par le personnel qualifié.

Le constructeur ne peut pas être considéré responsable pour d'éventuels dommages causés par le manque de mise à terre de l'installation.

Vérifier que la portée électrique du branchement et des prises de courant soient proportionnées à la puissance maximale de l'appareil (voir plaque).

En cas de doute, contactez un électricien dûment patenté.

Cet appareil est conforme à la norme CEE n° 82/499 relative à la suppression des interférences Radio.

### **important**

Le constructeur ne pourra être tenu responsable des dommages survenus aux personnes ou matériels provenant d'un défaut de raccord à la ligne de terre.

Herzlichen Glückwunsch!

Sie haben eine ausgezeichnete Wahl getroffen! Denn die Candy-Haushaltsgeräte zählen zu den Spitzenprodukten europäischer Haushaltsgeräte-Technologie. Unsere Produkte sind kompromißlose Spitzengeräte für Kunden, die sich nur mit dem Besten zufriedengeben.

Es erfüllt deshalb mit großer Freude, daß wir Ihnen diesen neuartigen Waschvollautomaten präsentieren können; er ist das Ergebnis jahrelanger Forschung in unseren Versuchslaboratorien, aber nicht nur das: hier haben wir auch unsere gediegenen Marktkenntnisse und, nicht zuletzt, die Früchte unserer intensiven Kundenbetreuung einbringen können. Sie haben ein Gerät von hervorragender Qualität und langer Lebensdauer gekauft, dessen Waschergebnisse Sie in jeder Hinsicht überzeugen werden.

Die Candy-Produktpalette umfaßt den gesamten Haushaltsgerätebereich - und alles in der hochwertigen Candy-Qualität: Waschautomaten, Geschirrspülmaschinen, Wäschetrockner, Gas- und Elektro-Herde in allen Ausstattungsniveaus, Kühlschränke und Gefriergeräte.

Eine Bitte: Lesen Sie diese Broschüre mit größter Aufmerksamkeit, denn sie enthält nicht allein Hinweise auf Sicherheitsvorkehrungen bei Installation, Gebrauch und Instandhaltung, sondern auch einige wichtige Hinweise für den alltäglichen Umgang mit dem Gerät.

Bewahren Sie deshalb dieses Heft auch sorgfältig auf.

---

## Garantieerklärung

---

Ihrem Haushaltsgerät liegt ein Garantiezertifikat bei, welches Ihnen garantiert, daß Sie unseren Kundendienst kostenlos - abgesehen von einer Unkosten-Pauschale für die Anfahrt - für die Dauer eines Jahres nach Kaufdatum in Anspruch nehmen können.

Die üblichen Garantiebedingungen einsetzen.

(Es folgen die bundesdeutschen Garantiebedingungen).

---

## Inhaltsverzeichnis

---

Sicherheitsvorschriften	Seite 41
Bedienungsfeld	Seite 42
Technische Daten	Seite 42
Die Waschmaschine im täglichen Gebrauch	Seite 43
Störungsbehebung	Seite 54
Installation	Seite 55