

Important !

N'oubliez pas de demander à votre revendeur le certificat de garantie. Celui-ci vous sera renvoyé immédiatement validé. Cette demande doit nous parvenir dans un délai de 10 jours maximum après l'installation de la machine pour que votre garantie soit effective.

mode d'emploi de la machine
à laver la vaisselle

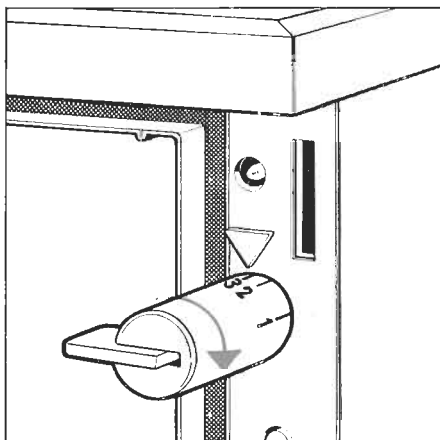
Candy

183inox

Choix du programme. Liste des programmes

Déterminer le programme approprié, ouvrir la porte, tourner la manette de sélection des programmes, dans le sens des aiguilles d'une montre, jusqu'à ce que le numéro du programme choisi se place juste devant le repère figurant sur le tableau. Pour faciliter la rotation se servir du petit levier prévu à ce effet.

Attention! sans aucun motif il ne faut tourner la manette dans le sens contraire des aiguilles d'une montre.



- 1 Programme universel** - Pour le lavage quotidien de la vaisselle et des casseroles. Ce programme assure un parfait résultat de propreté sur toute la vaisselle utilisée tous les jours, soit à table, soit aux fourneaux.

- 2 Programme délicat** - Programme bref avec température réduite de l'eau. Adapté pour la vaisselle particulièrement délicate (par exemple un service de table raffiné décoré ou avec des incrustations émaillées) que l'on utilise seulement dans certaines occasions.

Il est conseillé d'utiliser le compartiment casseroles pour laver les soupières, plateaux, saladiers, ou toutes autres pièces importantes du service. Adapté également pour le lavage des verres, tasses à café, ou à thé, utilisées à l'occasion de réception.

- 3 Rinçage et séchage** - Très pratique également pour enlever la poussière de la vaisselle restée inutilisée pendant longtemps.

- 4 Régénération supplémentaire** - des résines de l'adoucisseur.

- 5 Programme du matin** - Utilisé pour effectuer un bref lavage avec le peu de vaisselle employée le matin ou le midi, et en attente d'un chargement complet que l'on fait le soir après dîner. Ce programme élimine les résidus de nourriture, de façon à ne pas créer, à l'intérieur de la machine, des odeurs désagréables.

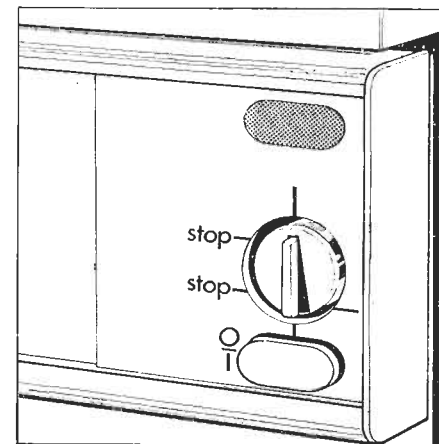
- 6 Programme Spécial** - Utilisé pour des casseroles très sales ou attachées. Avant le cycle de lavage normal, ce programme effectue un trempage à durée prolongée et à température moyenne.

On peut utiliser également un détergent biologique pendant la phase du trempage.

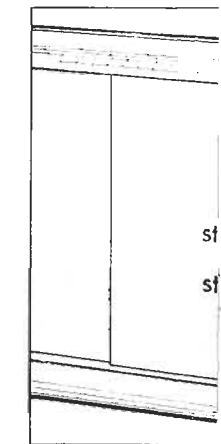
Même avec ce programme spécial, l'on peut mettre dans le compartiment supérieur toute la vaisselle normale, qui sera traitée avec la même délicatesse du programme universel.

Mise en marche

A la fin de toutes les opérations énumérées ci-dessus, fermer la porte de la machine. Appuyer sur l'interrupteur général et le voyant lumineux s'allumera.



Dès cet instant et la machine commencera le lavage selon le programme choisi. A la fin du cycle, le voyant lumineux s'éteindra et la machine restera toute seule.



Pour interrompre le lavage de la machine, il suffit d'appuyer sur l'interrupteur général et le voyant lumineux s'éteindra.

COMMENT UTILISER LE LAVE-VAISSELLE

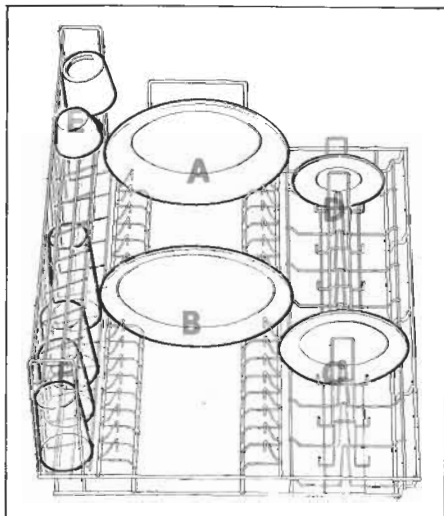
Chargement de la vaisselle

La machine ne peut s'ouvrir que si la touche « marche et arrêt » est désenclanchée. Quand la touche est enclanchée, l'ouverture de la machine reste bloquée, pour des raisons de sécurité. Pour se désenclancher, appuyer à fond.

Extraire le panier à charger, en le faisant coulisser jusqu'au bout des guides.

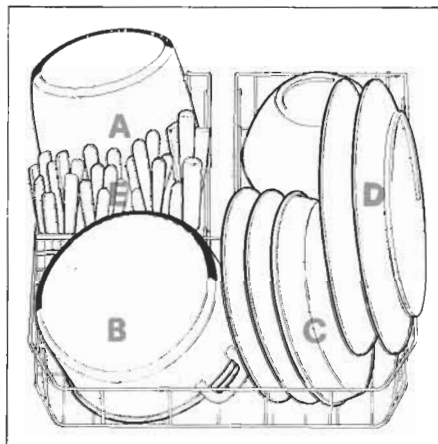
Dans le **panier supérieur**, placer les assiettes plates, creuses, assiettes à dessert, sous-tasses, coupes, tasses à café, tasses à thé, verres, toujours le côté intérieur tourné vers le bas (sinon vous ne pouvez pas introduire les pièces dans les emplacements prévus).

Voir la disposition exacte de la vaisselle sur la figure ci-dessous.



- A - assiettes creuses
- B - assiettes plates
- C - assiettes à dessert
- D - soucoupes à café, à thé ou coupes
- E - tasses à café ou thé
- F - verres (à placer retournés)

Dans le **panier inférieur** vous placez les casseroles, les poêles, les soupières, saladiers, grands plats, couvercles et divers ustensiles de cuisine.



- A - casserole moyenne
- B - grande casserole ou poêle
- C - couvercles
- D - poêles, plats, soupières, saladiers, louches
- E - couverts.

La disposition rationnelle et correcte est celle indiquée sur la figure et c'est une condition essentielle pour un bon résultat de lavage.

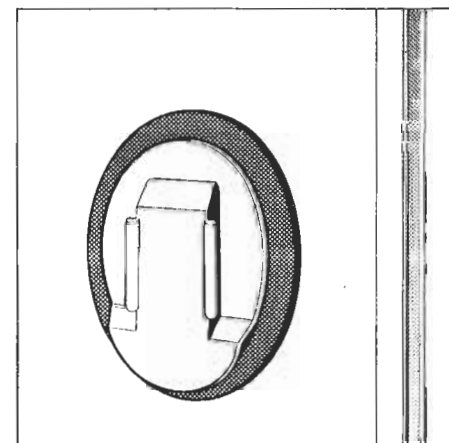
Les couverts sont placés dans les petits paniers en plastique qui à leur tour seront placés dans le panier inférieur selon les nécessités.

Chargement du détersif

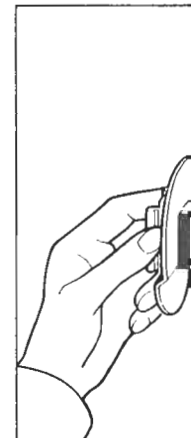
Il est indispensable d'utiliser du détersif spécialement destiné aux machines à laver automatiques. Il ne faut pas utiliser du détersif réservé au lavage du linge.

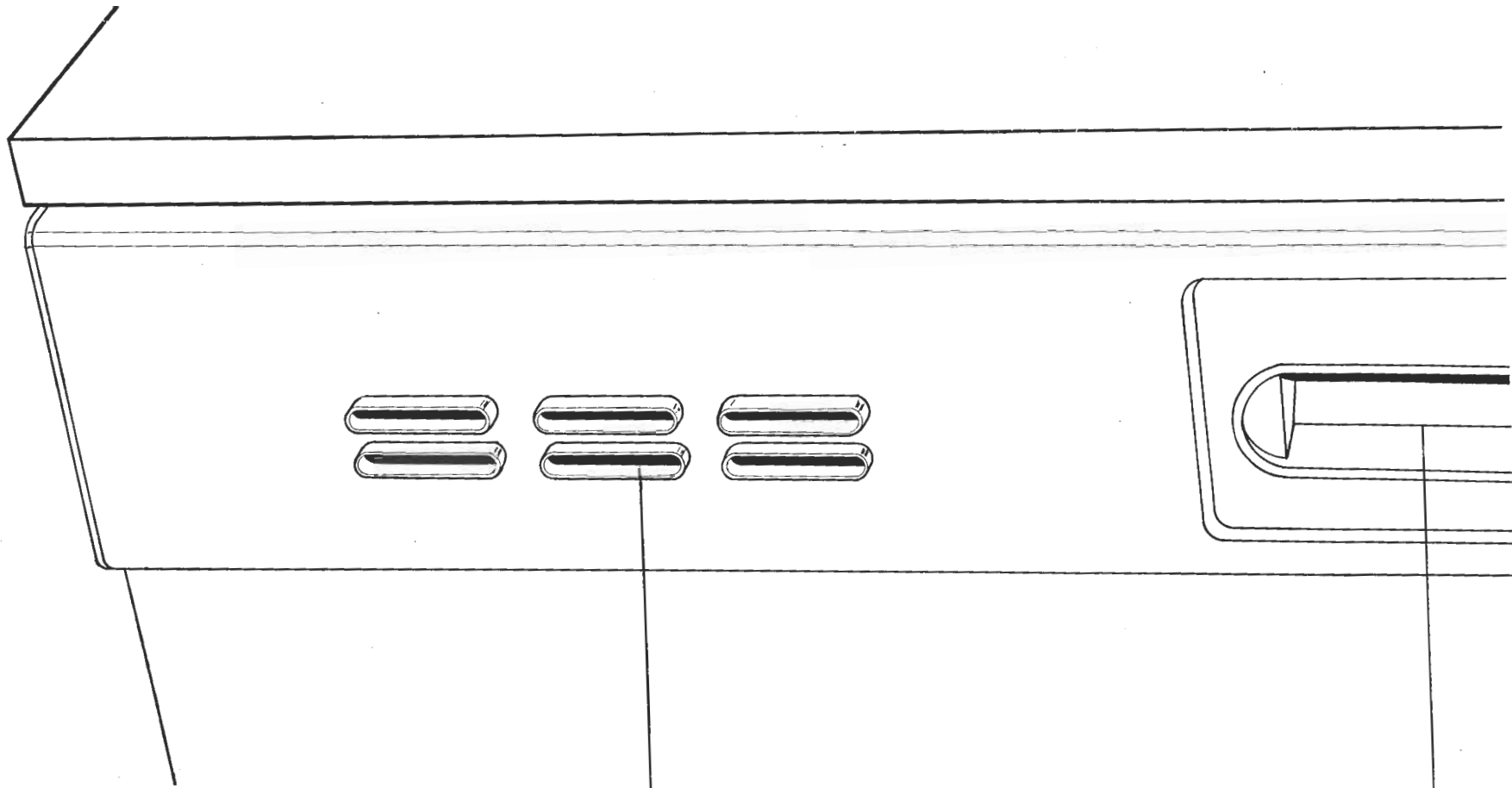
Lavage normal

Le récipient pour le détersif est situé sur la partie intérieure droite du compartiment inférieur.



On l'extrait en le
le remettre dans
sant bien à fond





grille d'aération

poignée
porte

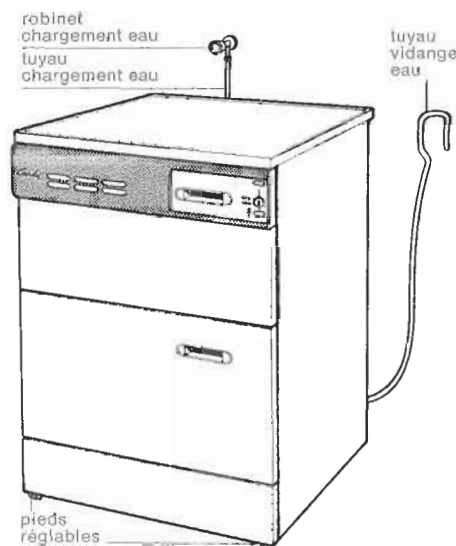
INSTALLATION

Contrôles préliminaires

- Le câble de l'appareil est muni d'une fiche tripolaire — le pôle de terre étant relié à la masse de l'appareil. Pour assurer la sécurité de l'appareil, il faut que celui-ci soit mis à terre. Ceci s'obtient soit par simple branchement de la fiche dans une prise murale correspondante et comportant elle-même un pôle de terre, soit (dans le cas où cette prise n'a pas de pôle terre) au moyen d'un branchement séparé. Un tel branchement séparé doit être réalisé en se servant de la borne marquée « terre » sur la carrosserie, toujours et uniquement à l'intérieur de l'appareil.
- L'installation électrique doit être d'une puissance suffisante pour permettre d'ajouter la consommation de courant du lavevaisselle à celle des autres appareils électriques fonctionnant déjà dans l'appartement. Il est préférable de faire procéder, par un spécialiste, à une vérification de l'installation pour s'assurer que le compteur, les fusibles de sécurité, la ligne d'alimentation et les prises de courant sont suffisamment résistantes.
- La machine est munie d'un tuyau d'alimentation d'eau terminé par une bague filetée au pas de 3/4". La machine fonctionne avec des pressions allant de 7 N/cm² minimum à 70 N/cm² maximum. Pour des pressions inférieures à 7 N/cm² jusqu'à 3 N/cm² demandez conseil au service après vente CANDY.
- S'assurer que la machine soit bien nivelée, car elle ne peut pas fonctionner correctement si inclinée d'un angle supérieur à 2°. Régler les pieds antérieurs pour obtenir un aplomb parfait.

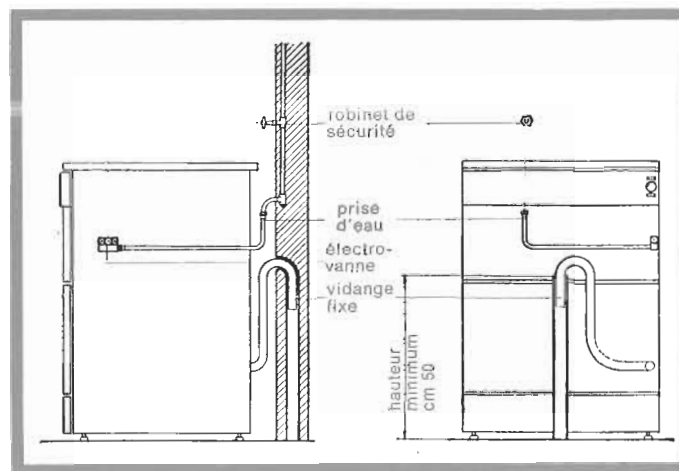
Installation rapide

Raccorder le tuyau d'alimentation de la machine à un robinet (pas de 3/4") au moyen de la bague filetée. Ne pas oublier de mettre le joint en caoutchouc et de bien visser la bague. Poser le tube de vidange dans un évier. Ce tube ne doit pas être plié pour ne pas empêcher l'écoulement de l'eau. Brancher le câble électrique à une prise de 16 A.



Installation fixe

Pour le tuyau de chargement utiliser un robinet au pas de 3/4". Placer le joint en caoutchouc et bien serrer la bague filetée. Le robinet d'arrivée d'eau au-dessus du tuyau est nécessaire pour isoler la machine de l'installation hydraulique. Pour la vidange introduire le tuyau de caoutchouc dans l'installation de vidange (voir schéma). Ne pas le plier car l'écoulement des eaux ne se ferait pas normalement. Le tuyau de vidange fixe doit avoir au moins un \varnothing intérieur de 25-30 mm. Pour éviter les odeurs nous vous recommandons de prévoir un siphon. Brancher le câble électrique à une prise de 16 A.



Avertissements généraux

Les frais d'installation de la machine sont à la charge de l'acheteur. Les interventions éventuelles occasionnées par une installation défectueuse ne sont pas couvertes par la garantie.

La société Candy ne pourra être tenue responsable des dommages survenus aux personnes ou matériels provenant d'un défaut de raccord à la ligne de terre. Il appartient à l'acheteur de faire procéder à la vérification de cette prise.

Comment placer le lavevaisselle CANDY dans un ensemble de cuisine moderne

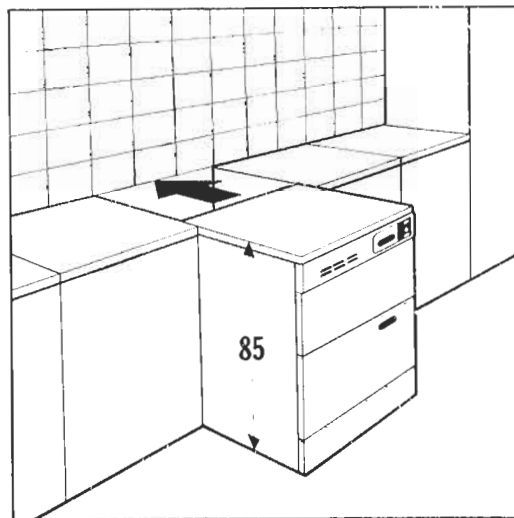
Juxtaposition

Le lavevaisselle CANDY a été étudié d'une hauteur standard de 85 cm et peut être ainsi placé entre des meubles de cuisine moderne d'une hauteur analogue.

Pour obtenir un alignement parfait, agir sur les deux pieds avant réglables.

Le plan supérieur est un vrai plan de travail en plastique laminé de haute résistance, pouvant être utilisé sans précaution particulières.

Résistant à la chaleur, aux abrasifs, il peut être lavé facilement.

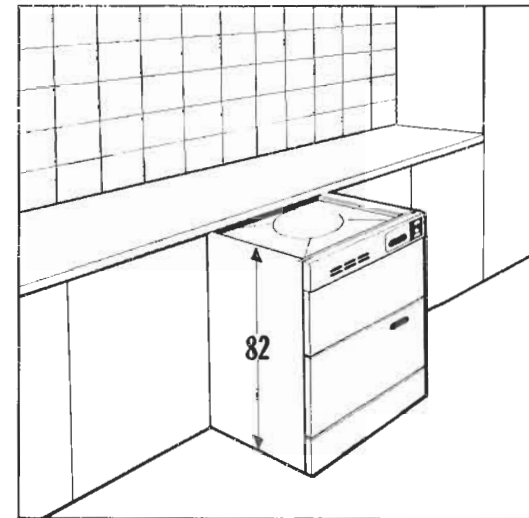


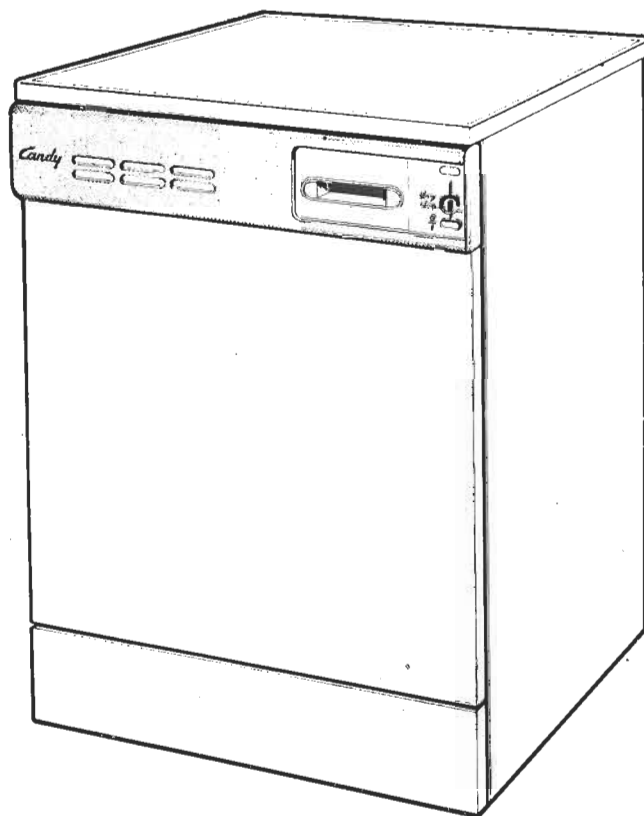
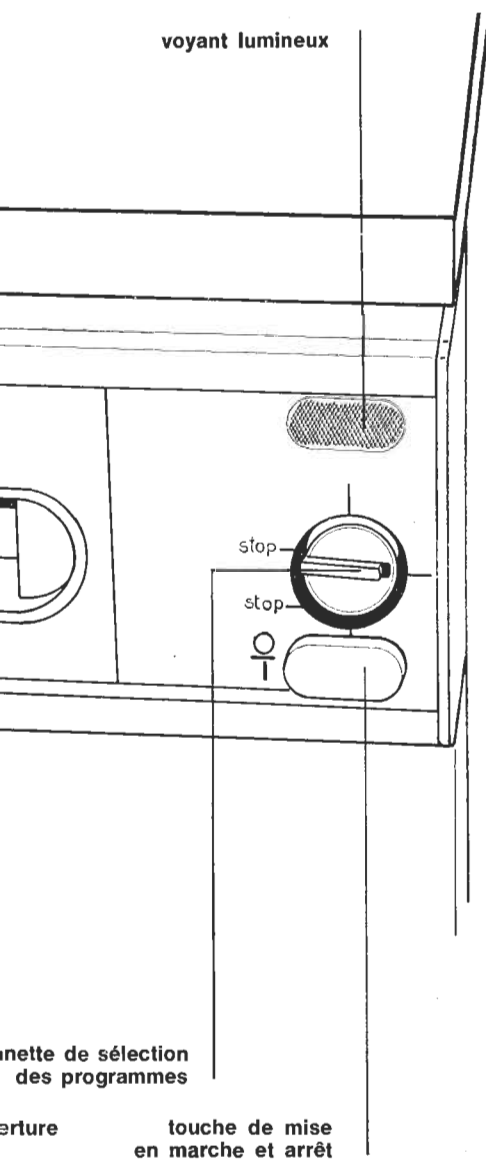
Incorporation

Les ensembles de cuisine moderne ont un plan de travail unique sous lequel viennent s'insérer des meubles de base et les appareils ménagers. CANDY a prévu également cette possibilité. En effet, le plan supérieur peut être complètement enlevé.

La hauteur est ainsi réduite à 82 cm comme prévu dans la norme internationale et le lave-vaisselle vient ainsi s'insérer parfaitement sous le plan d'une épaisseur de 3 cm.

Pour retirer le plan de travail de la machine, il est nécessaire de dévisser les deux vis situées à l'arrière sous le plan et de tirer le plan en le libérant des deux crochets.





Renseignements techniques:

capacité	vaisselle de 8 personnes
contenance eau	~ 9 litres
consommation absorbée pour le chauffage de l'eau	2300 W
consommation absorbée par la pompe motrice	450 W
consommation absorbée per la pompe vidange	80 W
puissance maxima au compteur	13 A
hauteur	85 cm (sans dessus 82 cm)
profondeur	59,6
largeur	59,6
pression admise pour l'installation hydraulique:	min 7 - maxi 70 N/cm ²

t. Verser le détersif et
logement en le pous-



Lavage précédé d'un trempage

Dans le cas où l'on utilise le programme numero 6, en plus de remplir l'alvéole il faut également ajouter une dose de détersif, environ 40 grammes (3 cuillères à soupe) en le versant simplement sur la porte ouverte, à l'intérieur à gauche.

On peut utiliser aussi un détersif biologique.

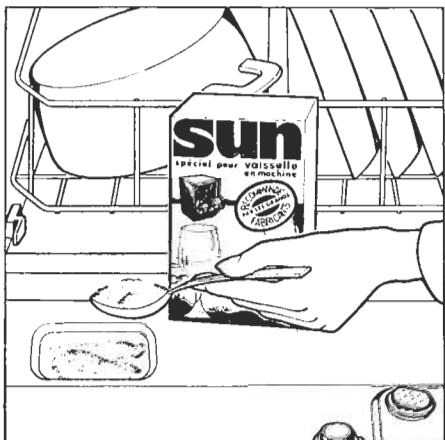


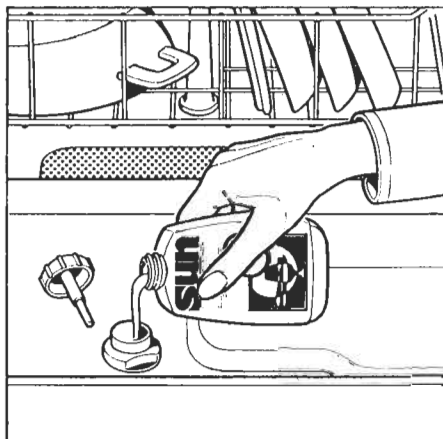
TABLEAU DE DOSAGE DU DETERSIF

Programme	Détersif trempage	Détersif lavage
1	—	40 gr.
2	—	40 gr.
3	—	—
4	—	—
5	—	—
6	30 gr.	40 gr.

Additif pour rinçage

A l'intérieur de la porte il y a une petite cuve pour produits de finissage liquides. Dévisser le bouchon et introduire le liquide jusqu'au niveau maximum, mais sans le faire déborder.

La quantité de liquide introduite suffira pour 50 lavages environ. Il est conseillé de vérifier, de temps en temps, le niveau du liquide se servant de la jauge du bouchon. Utiliser exclusivement des produits conçus pour machines automatiques.



Chargement du sel

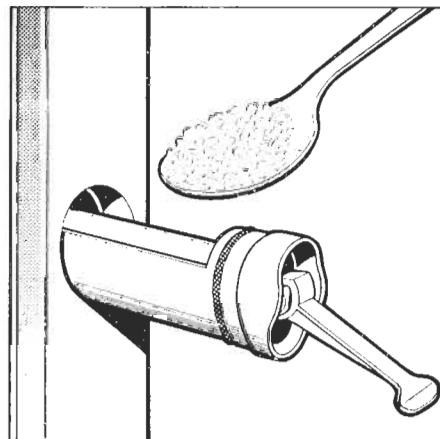
La machine est dotée d'un adoucisseur qui épure l'eau du calcaire qui pourrait s'incruster ou endommager la machine.

Cet appareil de grande utilité utilise du sel de cuisine qui doit être introduit dans chaque lavage.

Le sel doit être mit dans le récipient réservé à cet effet.

Abaissier le levier du récipient et le faire glisser. Le remplir jusqu'au bord et le remettre dans son logement en poussant bien à fond. Le bloquer en relevant le levier.

Il est conseillé de nettoyer soigneusement le récipient tous les 2 ou 3 lavages, pour éliminer les éventuels résidus solides qui se trouvent dans le sel.



Dans le cas où la vaisselle et spécialement les verres ne seraient pas suffisamment propres et brillants, augmenter la quantité de sel, ou bien faire à vide le programme 4, en n'oubliant pas de mettre du sel dans le récipient.

Ainsi on obtient une régénération des résines contenues dans l'adoucisseur qui redonnera le brillant à la vaisselle.

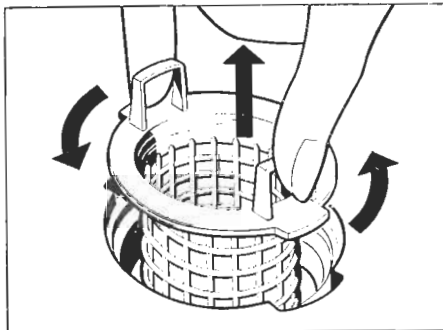
APRES L'USAGE

Nettoyage du filtre

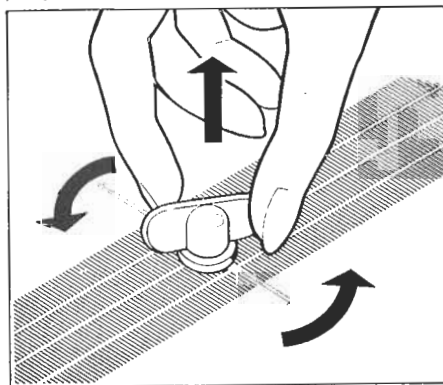
Il est indispensable de surveiller le filtre après chaque lavage et de nettoyer des éventuels dépôts en le plaçant sous un jet d'eau.

Pour le retirer, le faire tourner dans le sens contraire des aiguilles d'une montre, et le soulever.

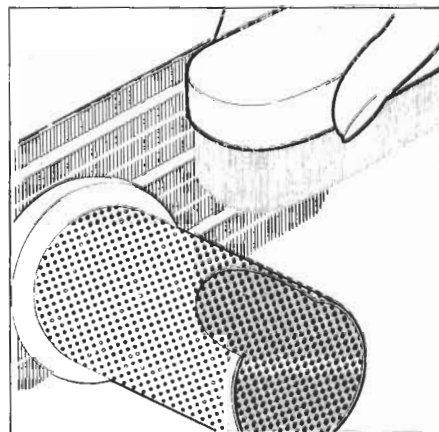
Pour le remettre, tourner le filtre dans l'autre sens et s'assurer qu'il est bien fixé à la plaque filtrante.



Pour obtenir toujours de bons résultats de lavage, il est conseillé d'enlever périodiquement toute la plaque filtrante, en dévissant la vis papillon rouge (ne pas oublier de la revisser à fond quand on remonte la plaque).



La nettoyer soigneusement, à l'aide éventuellement d'une brosse.



- Après chaque lavage fermer le robinet d'eau pour isoler la machine de l'installation hydraulique.
- Bien essuyer les éventuelles gouttelettes, particulièrement sous la porte.
- Pour nettoyer la machine extérieurement, ne pas utiliser d'abrasif, mais simplement un chiffon humide.
- Pour la bonne conservation de la chambre de lavage, dans le cas où la machine resterait inutilisée pendant quelques jours, il est nécessaire de procéder à un rinçage complet, en programmant le cycle numéro 3 sans aucun détersif.
- S'assurer entr'autre, que le filtre soit propre.

Renseignements généraux

- Eviter d'ajouter de la vaisselle lorsque la machine a déjà été mise en marche.
- Pour obtenir de meilleurs résultats, il est nécessaire d'enlever tous les restes de nourriture.
- Si de la nourriture brûlée est très incrustée dans certaines casseroles ou poêles, il est préférable de les laisser tremper avant de les placer dans la machine.
- Dans le cas de vaisselle décorée, s'assurer que les motifs en couleur résistent à ce lavage.
- Eviter que la grille d'aération soit même partiellement obstruée.
- Cette machine à laver la vaisselle doit être branchée sur l'eau froide.

Important

Pour le fonctionnement et la manutention de la machine il est nécessaire de s'en tenir strictement aux indications du mode d'emploi.

La garantie ne sera pas valable dans le cas d'interventions demandées pour pallier à des inconvénients causés par la non observation des normes contenues dans ce livret.

N'oublier pas de demander à votre revendeur de vous faire signer la demande de certificat de garantie.

Celui-ci vous sera renvoyé immédiatement validé. Pour que votre garantie soit effective, cette demande doit nous parvenir maximum 10 jours après l'installation de la machine.

ATTENTION! Si votre lave-vaisselle ne fonctionne pas, avant d'appeler le service après-vente, faire les contrôles suivants:

ANOMALIES	CAUSES	REMEDES
1. La machine ne fonctionne sur aucun programme	Prise de courant mal branchée	Brancher la prise
	Interrupteur général dé-senclanché	Enclancher l'interrupteur général
	Pas de courant	Contrôler
	Les fusibles de l'installation sont en mauvais état	Contrôler
	Porte ouverte	Fermer la porte
2. La machine ne prend pas l'eau	Voir causes du N° 1	Contrôler
	Robinet d'eau fermé	Ouvrir le robinet
	Programmeur mal positionné	Positionner correctement le programmeur
3. La machine ne vidange pas	Filtre bouché	Nettoyer le filtre
	Tuyau de vidange plié	Redresser le tuyau
4. La machine vidange en permanence	Tuyau en position trop basse	Rehausser le tuyau de vidange de 50 cm.
5. Si les bras de lavage ne tournent pas	Quantité excessive de dé-tersif	Réduire la quantité de lessive
	Une pièce de vaisselle empêche la rotation	Contrôler
	La plaque filtrante est bouchée par des impuretés	Nettoyer la plaque
6. La vaisselle est partiellement lavée	Voir causes du N° 5	Contrôler
7. Présence de tâches blanches sur la vaisselle	L'eau d'alimentation est particulièrement dure ou insuffisamment épurée	Faire un programme de régénération supplémentaire
8. La lessive n'est pas entièrement prélevée	Lessive en grain ou humide	Utiliser une lessive spéciale pour lavevaisselle, à conserver dans un endroit sec.
	Pression d'eau du réseau hydraulique insuffisante à cause de la présence de corps étrangers.	Nettoyer le petit filtre qui se trouve dans le tuyau d'arrivée d'eau.

3.12.51210.1 - Printed in Italy



Candy

vos désirs sont nos idées

Le constructeur décline toute responsabilité des éventuelles erreurs d'imprimerie contenues dans le présent mode d'emploi. Il se réserve en outre le droit d'apporter toutes modifications qui se révéleraient utiles à ses propres produits sans pour autant en compromettre les caractéristiques essentielles.

CANDY S.p.A. - Brugherio (Milano)