

# Projecteur Acer

P1166/P1266/P1266i/P1270 Série  
Guide Utilisateur

Droits d'auteur © 2008. Acer Incorporated.  
Tous Droits Réservés.

Guide Utilisateur du Projecteur de la Gamme P1166/P1266i/P1266i/P1270 Acer  
Diffusion initiale: 06/2008

Des modifications peuvent être apportées de temps à autre aux informations contenues dans cette publication. Ces modifications seront ajoutées aux nouvelles éditions de ce manuel. La présente société ne fournit aucune espèce de garantie expresse ou implicite, relative aux informations contenues dans ce manuel et n'offre notamment aucune garantie d'aucune sorte quant à la valeur marchande de ce produit ou son adéquation à une utilisation particulière.

Enregistrez le numéro de série, la date d'achat, et le numéro du modèle dans l'espace prévu cidessous. Le numéro de série et le numéro de modèle sont imprimés sur l'étiquette collée sur le châssis. Toutes les correspondances concernant cette unité doivent inclure ces informations.

Toute reproduction, transmission, transcription ou mise en mémoire de ce manuel ou partie sur un support quelconque, par quelque procédé que ce soit, notamment, électronique, mécanique, photocopie, enregistrement, ou autre, sont interdites sans l'autorisation écrite préalable d'Acer Incorporated.

Projecteur de la Gamme P1166/P1266/P1266i/P1270 Acer

Modèle : \_\_\_\_\_

No. de série : \_\_\_\_\_

Date d'achat : \_\_\_\_\_

Lieu d'achat : \_\_\_\_\_

Acer et le logo Acer sont des marques commerciales déposées par Acer Incorporated. Les noms de produits ou marques commerciales d'autres sociétés sont utilisés ici à des fins d'identification uniquement et sont la propriété de leurs détenteurs respectifs.

"HDMI™, le logo HDMI et l'Interface Multimédia Haute Définition sont des marques commerciales ou des marques commerciales déposées de HDMI Licensing LLC."

# Informations concernant votre sécurité et votre confort

Lisez ces consignes attentivement. Conservez ce document pour des références ultérieures. Respectez tous les avertissements et instructions indiqués sur le produit.

## Eteindre le produit avant tout nettoyage

Débranchez ce produit de la prise murale avant tout nettoyage. Ne pas utiliser de nettoyeurs liquides ou en aérosol. Utilisez un chiffon humide pour le nettoyage.

## Mise en garde concernant la prise lors de la déconnexion de l'appareil

Observez les consignes suivantes lorsque vous connectez et déconnectez l'alimentation à une alimentation externe:

- Installez le bloc d'alimentation avant de connecter le cordon d'alimentation sur la prise d'alimentation secteur .
- Débranchez le cordon d'alimentation avant de déconnecter le bloc d'alimentation du projecteur.
- Si le système utilise plusieurs sources d'alimentation, coupez l'alimentation du système en débranchant tous les cordons d'alimentation des sources d'alimentation.

## Mise en garde concernant l'accessibilité

Assurez-vous que la prise d'alimentation dans laquelle vous branchez le cordon d'alimentation est facilement accessible et se situe au plus près possible de l'équipement. Si vous devez couper complètement l'alimentation de l'équipement, assurez-vous de débrancher le cordon d'alimentation de la prise murale.



### Avertissements!

- Ne pas utiliser ce produit près de l'eau.
- Ne pas placer ce produit sur un chariot, un support ou une table instable. Si le produit tombe, il risque d'être endommagé sérieusement.
- Les fentes et les ouvertures sont conçues à des fins de ventilation; pour assurer un fonctionnement fiable du produit et pour le protéger des surchauffes. Ces ouvertures ne doivent pas être obstruées ou couvertes. Les ouvertures ne doivent jamais être obstruées en plaçant le produit sur un lit, un divan, un tapis ou d'autres surfaces similaires.

Ce produit ne doit jamais être placé à proximité ou sur un radiateur ou une bouche de chauffage ou encastré dans une installation si une ventilation adaptée n'est pas disponible.

- N'introduisez jamais d'objets de quelque sorte que ce soit dans ce produit à travers les fentes du boîtier car ils pourraient toucher des endroits soumis à des tensions dangereuses ou provoquer des courts-circuits qui pourraient causer un incendie ou une électrocution. Ne jamais renverser de liquide d'aucune sorte sur ou dans le produit.

- Pour éviter d'endommager les composants internes et prévenir une éventuelle fuite de la batterie, ne pas placer le produit sur une surface vibrante.
- Ne jamais utiliser ce produit en faisant du sport, de l'exercice ou dans un environnement vibrant, ce qui pourrait provoquer un éventuel court-circuit ou endommager les périphériques à base de ventilateur, ou la lampe.

## Utilisation de l'énergie électrique

- Ce produit doit être utilisé avec le type d'alimentation indiqué sur l'étiquette apposée. Si vous n'êtes pas sûr du type d'alimentation disponible, consultez votre revendeur ou votre compagnie d'électricité locale.
- Ne laissez rien reposer sur le cordon d'alimentation. Ne pas placer ce produit dans un endroit où son cordon se trouve dans un passage fréquenté.
- Si vous utilisez une rallonge avec ce produit, assurez-vous que l'intensité nominale totale des équipements branchés sur la rallonge ne dépasse pas l'intensité nominale de la rallonge. Assurez-vous également que l'intensité totale de tous les produits branchés sur la prise murale ne dépasse pas le calibre du fusible.
- Ne pas surcharger une prise d'alimentation, une barrette de connexion d'alimentation ou une prise de courant en connectant trop d'appareils. La charge globale du système ne doit pas dépasser 80% de la valeur nominale du circuit terminal. Si vous utilisez des barrettes de connexion d'alimentation, la charge ne doit pas dépasser 80% de la valeur nominale d'entrée de la barrette de connexion.
- L'adaptateur secteur de ce produit est équipé d'une fiche à trois dents avec mise à la terre. Cette fiche ne s'insère que dans une prise murale équipée d'une mise à la terre. Assurez-vous que la prise murale est correctement mise à la terre avant d'insérer la fiche de l'adaptateur secteur. Ne pas insérer la fiche dans une prise murale sans terre. Consultez votre électricien pour les détails.



.....

**Avertissement! La broche de mise à la terre est un système de sécurité. Utiliser une prise murale qui n'est pas correctement mise à la terre risque de provoquer une électrocution et/ou des blessures.**



.....

**Remarque: La broche de mise à la terre fournit également une bonne capacité de protection contre le bruit produit par des appareils électriques environnants qui interfèrent avec les performances de ce produit.**

- Utilisez uniquement le cordon d'alimentation fourni pour ce produit. Si vous devez changer le cordon d'alimentation, assurez-vous que le nouveau cordon d'alimentation est conforme aux exigences ci-dessous: type amovible, répertorié UL/certifié CSA, type SPT-2, courant nominal 7A 125V minimum, approuvé VDE ou équivalent, longueur de 4,6 mètres (15 pieds) au maximum.

## Dépannage du produit

Ne pas tenter de réparer ce produit par vous-même. Ouvrir ou retirer les couvercles peut vous exposer à de dangereuses tensions ou d'autres dangers. Pour tout dépannage, veuillez vous adresser à un technicien qualifié.

Débranchez ce produit de la prise murale et contactez un personnel de dépannage qualifié dans les conditions suivantes:

- Lorsque le cordon d'alimentation est endommagé, coupé ou effiloché.
- Si un liquide a été renversé dans le produit.
- Si le produit a été exposé à la pluie ou à l'eau.
- Si le produit est tombé ou si le boîtier a été endommagé.
- Si le produit laisse apparaître une modification notable de ses performances, cela indique une nécessité de dépannage.
- Si le produit ne fonctionne pas correctement après avoir suivi les instructions d'utilisation.



**Remarque: Réglez seulement les contrôles qui sont couverts par les instructions de fonctionnement car un mauvais réglage des autres commandes peut causer des dommages et requérir un travail important de la part du technicien qualifié afin de remettre en état normal le produit.**



**Avertissement! Pour des raisons de sécurité, ne pas utiliser de pièces non conformes lorsque vous ajoutez ou changez des composants. Consultez votre revendeur pour connaître les options d'achat.**

Votre équipement ainsi que ses accessoires peuvent contenir de petites pièces. Gardez-les hors de portée des jeunes enfants.

## Consignes de sécurité complémentaires

- Ne pas regarder dans l'objectif du projecteur lorsque la lampe est allumée. La clarté de la lumière risque de vous abîmer les yeux.
- Allumez d'abord le projecteur et ensuite les sources de signaux.
- Ne pas placer le produit dans des environnements suivants:
  - Un espace mal aéré ou espace clos. Un espace libre de 50cm au minimum entre les murs et le projecteur avec une circulation de l'air libre est requis.
  - Des endroits où la température risque de devenir trop importante, par exemple à l'intérieur d'un véhicule avec toutes les vitres fermées.
  - Des endroits où une forte humidité, la poussière ou la fumée de cigarette peuvent détériorer les composants optiques en réduisant leur durée de vie et en noircissant l'image.
  - Des endroits à proximité d'une alarme-incendie.
  - Des endroits avec une température ambiante supérieure à 40 °C/104 °F.
  - Des endroits dont les altitudes sont supérieures à 10000 pieds.

- Débranchez immédiatement l'appareil si vous constatez un dysfonctionnement avec votre projecteur. Arrêtez d'utiliser l'appareil si une fumée, un bruit ou un odeur anormal provient de votre projecteur. Cela risque de provoquer un incendie ou une électrocution. Dans de tels cas, débranchez immédiatement votre appareil et contactez votre revendeur.
- Ne pas continuer à utiliser le produit en cas de panne ou chute. Dans de tels cas, contactez votre revendeur pour une inspection.
- Ne pas exposer l'objectif du projecteur à la lumière du soleil. Cela risque de provoquer un incendie.
- Lorsque vous éteignez le projecteur, assurez-vous que le projecteur termine son cycle de refroidissement avant de couper l'alimentation.
- Ne pas couper l'alimentation principale brusquement et ne pas débrancher le projecteur lors du fonctionnement. Cela risque de casser la lampe, de provoquer un incendie, des électrocutions ou d'autres problèmes. Le moyen le plus sûr est de patienter jusqu'à ce que le ventilateur s'arrête avant de couper l'alimentation principale.
- Ne pas toucher la grille de sortie d'air et le panneau inférieur qui peuvent être brûlants.
- Nettoyer régulièrement le filtre d'air le cas échéant. La température interne peut augmenter et provoquer des dommages si le filtre/les fentes d'aération sont obstruées par la poussière ou la saleté.
- Ne pas regarder directement dans la grille de sortie d'air lorsque le projecteur est en fonctionnement. Cela risque de vous blesser les yeux.
- Ouvrez toujours l'obturateur ou retirez le couvre-objectif lorsque le projecteur est en fonctionnement.
- N'obstruer l'objectif du projecteur avec aucun objet lorsque le projecteur est en cours de fonctionnement ; dans le cas contraire, cela risque de provoquer une surchauffe et une déformation de l'objectif ou même un incendie. Pour éteindre temporairement la lampe, appuyez sur HIDE (cacher) sur la télécommande.
- La lampe devient extrêmement chaude pendant le fonctionnement. Laissez le projecteur refroidir pendant environ 45 minutes avant de retirer l'assemblage de la lampe pour un remplacement.
- Ne pas utiliser la lampe au-delà de sa durée de vie estimée. Dans de rares cas, cela risque de briser la lampe.
- Ne jamais changer l'assemblage de la lampe ou d'autres composants électroniques sans débrancher préalablement le projecteur.
- Le produit détectera automatiquement la durée de vie de la lampe. Veuillez vous assurer de changer la lampe lorsque le projecteur affiche le message d'avertissement.
- Lorsque vous changez la lampe, veuillez laisser refroidir l'unité et suivez les consignes de remplacement.
- Réinitialisez la fonction "Réinit de lampe" dans le menu "Gestion" de l'OSD après avoir changé le module de la lampe.
- Ne pas tenter de démonter ce projecteur. La présence de hautes tensions dangereuse à l'intérieur de l'appareil risque de provoquer des blessures. La seule pièce récupérable par l'utilisateur est la lampe équipée de son propre couvercle amovible. Adressez-vous uniquement à un technicien professionnel de dépannage qualifié pour tout dépannage.
- Ne pas installer le projecteur verticalement. Le projecteur peut tomber, ce qui provoquera des blessures ou des dommages.
- Ce produit est capable d'afficher des images inversées pour une installation avec fixation au plafond. Utilisez uniquement le kit de montage au plafond Acer et assurez-vous qu'il est solidement installé.

## Environnement de fonctionnement pour la fonction sans-fil (En option)



**Avertissement! Pour des raisons de sécurité, éteignez tous les périphériques de transmission fréquence radio ou sans-fil lorsque vous utilisez votre équipement dans les conditions suivantes. De tels périphériques peuvent comprendre, mais sans se limiter à: LAN (WLAN) sans-fil, Bluetooth et/ou 3G.**

Assurez-vous de respecter toutes les réglementations en vigueur dans toutes les régions et éteignez toujours votre appareil lorsque son utilisation est interdite ou lorsqu'il risque de provoquer des interférences ou un danger. Utilisez l'équipement uniquement dans ses positions de fonctionnement habituelles. Cet équipement est conforme aux directives concernant l'exposition Fréquence Radio lorsqu'il est utilisé correctement et lorsque cet appareil ainsi que son antenne sont positionnés à une distance de 1,5 centimètres au minimum (5/8 pouces) séparant de votre corps. Il ne doit pas contenir de métal et vous devez positionner l'équipement à la distance mentionnée ci-dessus pour le séparer de votre corps.

Pour pouvoir transférer les fichiers de données ou les messages avec succès, cet équipement nécessite une connexion réseau de bonne qualité. Dans certains cas, le transfert des fichiers de données ou des messages risque d'être bloqué jusqu'à ce qu'une bonne connexion soit présente.

Assurez-vous de bien respecter les consignes de distance jusqu'à ce que le transfert soit terminé.

Les composants de cet équipement sont magnétiques. Les matériels métalliques peuvent être attirés par l'équipement et les personnes portant des prothèses auditives ne doivent pas tenir cet équipement à proximité des oreilles portant des prothèses auditives. Ne pas placer des cartes de crédit ou d'autres médias de stockage magnétiques à proximité de l'équipement car les données enregistrées dedans risquent d'être effacées.

### Équipements médicaux

L'utilisation de tout équipement de transmission fréquence radio, y compris les téléphones sans-fil, risque d'interférer avec les fonctionnalités des équipements médicaux insuffisamment protégés. Consultez un médecin ou le constructeur des équipements médicaux pour déterminer s'ils sont suffisamment protégés contre l'énergie Fréquence Radio externe ou si vous avez une question quelconque. Éteignez votre appareil dans les établissements de soins médicaux en respectant toutes les réglementations affichées dans ces lieux qui vous imposent de le faire. Les hôpitaux ou les centres de soins médicaux peuvent utiliser des équipements pouvant être sensibles aux transmissions Fréquence Radio externes.

Les stimulateurs cardiaques. Les constructeurs de stimulateurs cardiaques conseillent de respecter une distance de séparation minimale de 15,3 centimètres (6 pouces) allant des appareils sans-fil à un stimulateur cardiaque pour éviter des éventuelles interférences avec le stimulateur cardiaque. Ces recommandations sont conformes aux conseils et à la recherche indépendante dirigée par Wireless Technology Research. Les personnes portant un stimulateur cardiaque doivent respecter les consignes ci-dessous:

- Gardez toujours l'appareil à une distance plus de 15,3 centimètres (6 pouces) du stimulateur cardiaque.
- Ne pas transporter l'appareil près de votre stimulateur cardiaque lorsque l'appareil est mis sous tension. Si vous doutez de la présence des interférences, éteignez votre appareil et déplacez-le.

Prothèses auditives. Certains appareils sans-fil numériques peuvent interférer avec certaines prothèses auditives. Si des interférences se produisent, consultez votre fournisseur.

## Véhicules

Les signaux Fréquence Radio risquent d'influencer des systèmes électroniques mal installés ou insuffisamment protégés dans des véhicules à moteur comme le système d'injection électronique, le système de freinage avec antiblocage électronique, le système électronique de contrôle de la vitesse et le système de coussin de sécurité gonflable. Pour de plus amples informations, consultez le constructeur ou un représentant agréé de votre véhicule ou d'autres équipements ajoutés. Seul un personnel de dépannage qualifié est autorisé à réparer l'appareil ou à installer l'appareil dans un véhicule. Une installation inappropriée ou un dépannage incorrect pourrait être dangereux et risque d'invalider la garantie couvrant l'appareil. Vérifiez régulièrement que tous les équipements sans-fil dans votre véhicule sont installés et fonctionnent correctement. Ne pas conserver ou transporter des produits à base de matières liquides inflammables, des produits à base de vapeur ou des produits explosifs dans le même compartiment où vous rangez cet appareil, ses composants ou ses accessoires. En ce qui concerne les véhicules équipés de coussins de sécurité gonflables, notez bien que les coussins de sécurité gonflables gonflent avec une force très importante. Pour cette raison, ne placez aucun objet et n'installez aucun équipement sans-fil portable par-dessus ou dans le rayon de fonctionnement des coussins de sécurité gonflables. Si un équipement sans-fil pour véhicule est installé incorrectement et si les coussins de sécurité gonflables se déclenchent, de graves blessures peuvent se produire.

Il est interdit d'utiliser votre appareil pendant le vol dans un avion. Eteignez votre appareil avant l'embarquement dans un avion. L'utilisation des appareils sans-fil dans un avion peut être dangereuse pour le fonctionnement de l'avion, peut interrompre le réseau de téléphonie mobile et peut être illégale.

## Environnements potentiellement explosifs

Eteignez votre appareil dans toutes les zones présentant une atmosphère potentiellement explosive et respectez tous les panneaux et consignes. Les atmosphères potentiellement explosives se trouvent dans les zones où il est généralement conseillé de couper le moteur de votre véhicule. Les étincelles dans de telles zones risquent de provoquer une explosion ou un incendie ayant pour résultat des blessures ou même les morts. Eteignez l'appareil dans les endroits à proximité des pompes à carburant dans les stations essence. Respectez les restrictions concernant l'utilisation des équipements fréquence radio dans les dépôts, les entrepôts et les zones de distribution de carburant, des usines de produits chimiques ou dans des endroits en cours d'opérations de dynamitage. Des zones avec une atmosphère potentiellement explosive sont souvent, mais pas toujours, clairement signalées. Ces zones comprennent les cales des bateaux, les installations fixes pour stockage ou transfert des produits chimiques, les véhicules utilisant des gaz de pétrole liquéfiés (comme le propane ou le butane) et les zones dans lesquelles l'air contient des substances chimiques ou des particules comme des grains, de la poussière ou des poudres métalliques.

## Mise en garde concernant l'Écoute

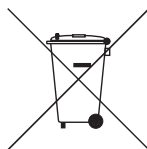
Pour protéger votre ouïe, respectez les consignes ci-dessous.

- Augmentez le son progressivement jusqu'à ce que vous puissiez l'entendre nettement et confortablement.
- Ne pas augmenter le niveau du volume une fois que vos oreilles se sont adaptées au volume courant.
- Ne pas écouter une musique à un niveau de volume important pendant une longue durée.
- Ne pas augmenter le volume pour masquer le bruit environnant.
- Diminuez le volume si vous ne pouvez pas entendre la personne près de vous.



## Consignes de mise au rebut

Ne pas jeter cet appareil électronique dans les déchets pour vous en débarrasser. Pour minimiser la pollution et assurer la meilleure protection de l'environnement, veuillez recycler. Pour plus d'informations concernant les règlements WEEE (Waste from Electrical and Electronics Equipment), rendez-vous sur le site web à l'adresse <http://global.acer.com/about/sustainability.htm>



## Avertissement concernant le Mercure

Pour les projecteurs ou les produits électroniques contenant un moniteur ou un écran LCD/CRT :



“L’(les) ampoule(s) contient du mercure ;  
éliminer d’une manière adaptée.”

Les lampes contenues dans le produit peuvent contenir du mercure et doivent être recyclées ou jetées en respectant les lois fédérales, locales ou de l'Etat. Pour plus d'informations, veuillez contacter l'Alliance des Industries Electroniques à l'adresse suivante [www.eiae.org](http://www.eiae.org). Pour les informations relatives à la mise au rebut spécifique des lampes, visitez [www.lamprecycle.org](http://www.lamprecycle.org)

# Commencer par le début

## Avis d'Utilisation

### A faire :

- Eteindre le produit avant tout nettoyage.
- Utiliser un chiffon humidifié avec un détergent doux pour nettoyer le boîtier du projecteur.
- Débrancher la fiche d'alimentation de la prise de courant si le produit ne doit pas être utilisé pendant une longue période.

### A ne pas faire :

- Obstruer les fentes et les ouvertures sur l'unité qui servent à la ventilation.
- Utiliser des nettoyeurs, des cires ou des solvants abrasifs pour nettoyer l'unité.
- Utiliser dans les conditions suivantes :
  - Dans des environnements extrêmement chauds, froids ou humides.
  - Dans des zones susceptibles de comporter un excès de poussière et de saleté.
  - A proximité de tout appareil générant un champ magnétique puissant.
  - Sous la lumière directe du soleil.

## Mise en Garde

Observez tous les avertissements, les mises en garde et les consignes de maintenance recommandés dans ce guide d'utilisateur pour optimiser la durée de vie de votre appareil.



### Avertissement:

- Ne pas regarder dans l'objectif du projecteur lorsque la lampe est allumée. La clarté de la lumière risque de vous abîmer les yeux.
- Pour réduire les risques d'incendie ou d'électrocution, ne pas exposer le projecteur à la pluie ou à l'humidité.
- Veuillez ne pas ouvrir et ne pas démonter le produit car cela pourrait provoquer une électrocution.
- Lorsque vous changez la lampe, veuillez laisser refroidir l'unité et suivez les consignes de remplacement.
- Ce produit détectera automatiquement la durée de vie de la lampe. Veuillez vous assurer de changer la lampe lorsqu'il affiche des messages d'avertissement.
- Réinitialisez la fonction "Réinit de lampe" dans le menu "Gestion" de l'OSD après avoir changé le module de la lampe.
- Lorsque vous éteignez le projecteur, veuillez vous assurer que le projecteur termine son cycle de refroidissement avant de couper l'alimentation.
- Allumez d'abord le projecteur et ensuite les sources de signaux.
- Ne pas utiliser le protège-objectif lorsque le projecteur est en cours de fonctionnement.
- Quand la lampe atteint la fin de sa durée de vie, elle grillera, éventuellement avec un fort bruit de claquage. Si cela arrive, le projecteur ne se rallumera pas tant que le module de lampe n'aura pas été remplacé. Pour remplacer la lampe, suivez les procédures qui figurent dans la section "Remplacement de la lampe".

Informations concernant votre sécurité et votre confort	iii
Commencer par le début	x
Avis d'Utilisation	x
Mise en Garde	x
Présentation	1
Caractéristiques du Produit	1
Vue d'ensemble du paquet	2
Vue d'ensemble du projecteur	3
Vue Externe du Projecteur	3
Panneau de commandes	4
Disposition des touches de la télécommande	5
Bien débiter	7
Connexion du Projecteur	7
Connexion du projecteur pour la fonction sans-fil	8
Mise sous/hors tension du projecteur	9
Mise sous tension du projecteur	9
Mise hors tension du projecteur	10
Réglage de l'Image Projetée	11
Réglage de la Hauteur de l'Image Projetée	11
Comment optimiser la taille de l'image et la distance	12
Comment obtenir une taille d'image préférée en réglant la distance et le zoom	14
Commandes Utilisateur	16
Menu d'installation	16
Technologie Empowering Acer	17
Menus OSD (Affichage à l'écran)	18
Couleurs	19
Image	20
Gestion	22
Réglages	22
Audio	25

# Table des Matières

Minuteur	25
Langue	26
<b>Appendices</b>	<b>27</b>
Dépannage	27
Tableau de Définition des DELs & Alertes	31
Remplacement de la lampe	32
Installation au plafond	33
Spécifications	36
Modes de compatibilité	38
<b>Avis concernant les Réglementations et la Sécurité</b>	<b>42</b>

# Présentation

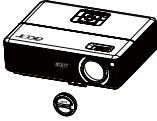
## Caractéristiques du Produit

Ce produit est un projecteur DLP® à simple puce. Les caractéristiques sont remarquables, avec notamment :

- Technologie DLP®
- P1166: Résolution SVGA 800 x 600 Native  
P1266/P1266i/P1270: Résolution XGA 1024 x 768 Native  
compatible avec rapports d'aspect 4:3 / 16:9
- La technologie ColorBoost de Acer permet d'obtenir des couleurs réelles et naturelles, pour des images expressives et vivantes.
- Haute luminosité et facteur de contraste
- Modes d'affichage polyvalents (Lumineux, Standard, Vidéo, Carte noire, Utilis 1, Utilis 2) pour une performance optimale quelque soit la situation.
- Compatible NTSC / PAL / SECAM et HDTV (720p, 1080i, 1080p)
- Le mode de faible consommation et d'économie de courant (ECO) prolonge la durée de vie de la lampe
- La technologie Acer EcoProjecton fournit une approche de gestion intelligente de l'énergie et une amélioration de l'efficacité physique
- La touche Empowering permet d'afficher les utilitaires technologiques Empowering Acer (Acer eView, eTimer, eOpening, ePower Management) et d'en modifier facilement les paramètres.
- Équipé d'une connexion HDMI™ compatible HDCP
- Correction trapèze numérique avancée optimisant les présentations
- Menus de l'affichage à l'écran (OSD) dans les différentes langues
- Télécommande pour toutes les fonctions
- Objectif de projection avec mise au point manuelle disposant d'une capacité de zoom jusqu'à 1.2X
- Zoom numérique 2x et fonction de déplacement en panoramique
- Compatible avec les systèmes d'exploitation Microsoft® Windows® 2000, XP, Vista®

## Vue d'ensemble du paquet

Ce projecteur est livré avec tous les articles illustrés ci-dessous. Vérifiez que vous disposez de tous ces éléments. Contactez immédiatement votre fournisseur si l'un des articles est manquant.



Projecteur avec protège-  
objectif



Cordon d'alimentation



Câble VGA



Câble Vidéo Composite



Carte de Sécurité



2 x Mode d'emploi (CD du  
sans fil pour séries P1266i)



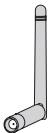
Télécommande



2 x Guide de démarrage  
rapide (Guide de démarrage  
rapide pour séries P1266i)



2 x Piles



Antenne sans fil  
(Séries P1266i)

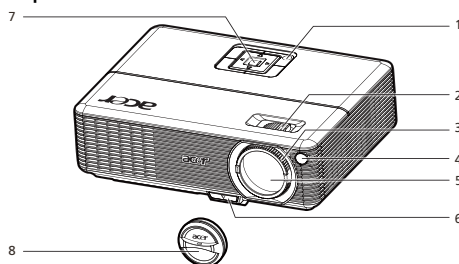


Boîtier de transport

# Vue d'ensemble du projecteur

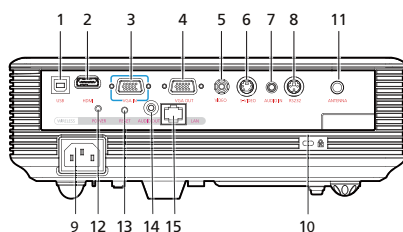
## Vue Externe du Projecteur

Côté Avant / Supérieur



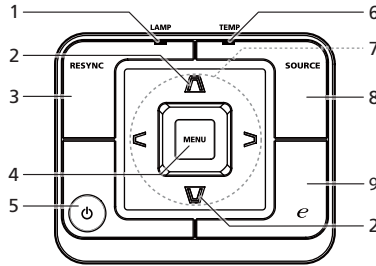
#	Description	#	Description
1	Marche/Arrêt	5	Objectif pour zoom
2	Bague de réglage du Zoom	6	Bouton élévateur
3	Bague de réglage de la focale	7	Panneau de commandes
4	Récepteur de la télécommande	8	Protège-objectif

Côté arrière



#	Description	#	Description
1	Connecteur USB	9	Prise d'alimentation
2	Connecteur HDMI	10	Port de verrouillage Kensington™
3	Signal analogique de PC /HDTV/ connecteur d'entrée vidéo de composant vidéo (VGA IN)	Les éléments ci-dessous concernent uniquement la gamme P1266i:	
4	Connecteur de sortie du moniteur en boucle (Sortie VGA)	11	Antenne
5	Connecteur Entrée Vidéo	12	Del de courant pour le sans-fil
6	Connecteur Entrée S-Vidéo	13	Bouton de réinitialisation
7	Connecteur d'entrée audio	14	Connecteur de sortie audio pour le sans-fil
8	Connecteur RS232	15	Lan (Port RJ45 pour Ethernet 10/100M)

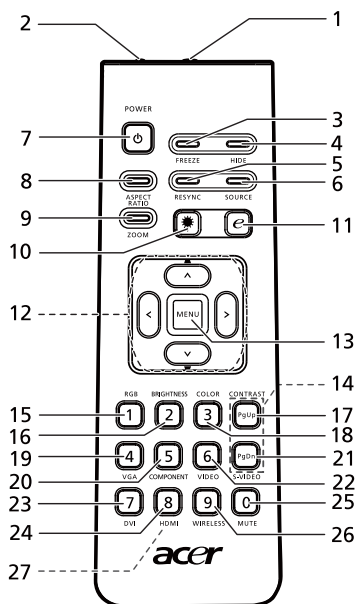
## Panneau de commandes



#	Fonction	Description
1	LAMPE	DEL témoin de la lampe
2	TRAPEZE	Règle l'image pour compenser la distorsion d'image provoquée par l'inclinaison du projecteur.
3	RESYNC	Synchronise automatiquement le projecteur sur la source d'entrée.
4	MENU	<ul style="list-style-type: none"> <li>Appuyez sur « <b>MENU</b> » pour lancer le menu d'affichage à l'écran (OSD), allez à l'étape suivante pour le fonctionnement du menu OSD ou sortez du menu OSD.</li> <li>Confirmez votre sélection d'éléments.</li> </ul>
5	MARCHE/ARRET	Référez-vous à la description de la section « <b>Mise sous/hors tension du Projecteur</b> ».
6	TEMP	DEL témoin de la température
7	Quatre Touches de Sélection Directionnelles	Utilisez (▲▼◀▶) pour choisir les éléments ou effectuer les réglages pour votre sélection.
8	SOURCE	Pressez " <b>SOURCE</b> " pour choisir parmi les sources RVB, Composant, S-Vidéo, Composite, HDTV et HDMI™.
9	Touche Empowering	Fonctions Acer exclusives : eOpening, eView, eTimer, ePower Management.



## Disposition des touches de la télécommande



#	Icône	Fonction	Description
1		Transmetteur Infrarouge	Envoie des signaux au projecteur.
2 <sup>(#)</sup>		Pointeur Laser	Dirigez la télécommande vers l'écran de visualisation.
3		FIGER	Pour mettre l'image sur l'écran en pause.
4		CACHER	Arrête momentanément la vidéo. Pressez « <b>HIDE</b> » pour masquer l'image, pressez de nouveau pour restaurer l'affichage de l'image.
5		RESYNC	Synchronise automatiquement le projecteur sur la source d'entrée.
6		SOURCE	Appuyez sur « <b>SOURCE</b> » pour choisir parmi les sources RVB, Composant-p, Composant-i, S-Vidéo, Composite, Vidéo et HDTV.
7		MARCHE/ARRÊT	Référez-vous à la section « <b>Mise sous/hors tension du Projecteur</b> ».
8		Rapport d'Aspect	Pour choisir le rapport d'aspect souhaité (Auto/4:3/16:9)
9		ZOOM	Permet d'effectuer le zoom avant ou arrière sur l'affichage du projecteur.
10 <sup>(#)</sup>		Bouton Laser	Orientez la télécommande vers l'écran de vision, appuyez sur ce bouton et maintenez-le enfoncé pour activer le pointeur laser. Cette fonction n'est pas disponible pour le marché Japonais.
11		Touche Empowering	Fonctions Acer exclusives : eOpening, eView, eTimer, ePower Management.
12	- -	TRAPEZE	Règle l'image pour compenser la distorsion d'image provoquée par l'inclinaison du projecteur ( $\pm 40$ degrés).

#	Icône	Fonction	Description
12		Quatre Touches de Sélection Directionnelles	Utilisez les boutons haut, bas, gauche et droite pour choisir les éléments ou effectuer les réglages pour votre sélection.
13		MENU	<ul style="list-style-type: none"> <li>Appuyez sur « MENU » pour lancer le menu d'affichage à l'écran (OSD), allez à l'étape suivante pour le fonctionnement du menu OSD ou sortez du menu OSD.</li> <li>Confirmez votre sélection d'éléments.</li> </ul>
14		PAGE	Pour le mode ordinateur uniquement. Utilisez ce bouton pour sélectionner la page suivante ou précédente. Cette fonction est uniquement disponible lorsque le projecteur est connecté à un ordinateur à l'aide d'un câble USB.
15		RGB	Pressez « RGB » pour l'optimisation des vraies couleurs.
16		LUMINOSITÉ	Pressez « BRIGHTNESS » pour régler la luminosité de l'image.
17		CONTRASTE	Utilisez l'option « CONTRASTE » pour régler la différence entre la partie la plus claire et la partie la plus sombre de l'image.
18		COULEURS	Pressez « COULEURS » pour régler la température des couleurs de l'image.
19		VGA	Presser « VGA » pour passer en source connecteur VGA. Ce connecteur est compatible RVB Analogique, YPbPr (480p/576p/720p/1080i), YCbCr (480i/576i) et RVBsync.
20		COMPOSANT	Appuyer sur « COMPOSANT » pour changer la source en Composant vidéo. Cette connexion est compatible YpBPr (480p/576p/720p/1080i) et YCbCr (480i/576i).
21		S-VIDEO	Permet de choisir la source S-vidéo.
22		VIDEO	Permet de choisir la source VIDEO COMPOSITE.
23		DVI	Pas de fonction.
24		HDMI™	Pour choisir la source to HDMI™. (pour le modèle équipé du connecteur HDMI™)
25		SILENCE	Permet d'activer/couper le son.
26 <sup>(*)</sup>		SANS-FIL	Pressez « WIRELESS » pour afficher l'image transférée en sans-fil depuis un ordinateur vers le projecteur à l'aide de l'utilitaire « Acer eProjection Management ». (Pour le modèle d'équipé de la fonction sans-fil)
27		Pavé des touches numériques 0-9	Pressez « 0-9 » pour saisir un mot de passe dans le menu « Sécurité ».



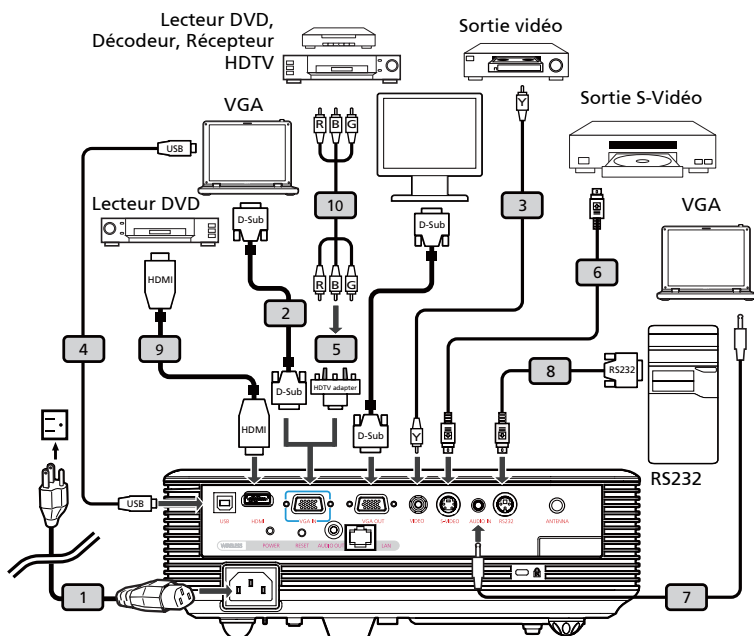
Remarque : "\*" Uniquement pour les séries P1266i.

"#" La zone Japon n'est pas supportée.



# Bien débuter

## Connexion du Projecteur

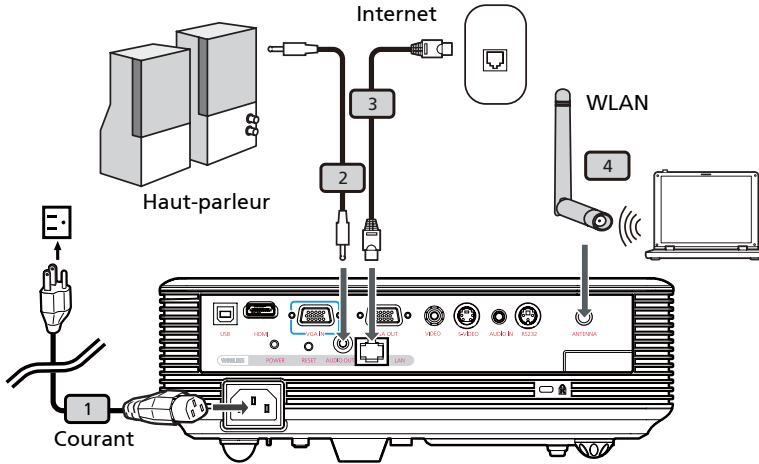


#	Description	#	Description
1	Cordon d'alimentation	6	Câble S-Vidéo
2	Câble VGA	7	Audio cable Jack/Jack
3	Câble Vidéo Composite	8	Câble RS232
4	Câble USB	9	Câble HDMI
5	Adaptateur VGA vers Composant/HDTV	10	Câble de composant 3 RCA



**Remarque :** Pour vous assurer que le projecteur fonctionne correctement avec votre ordinateur, assurez-vous que la fréquence du mode d'affichage est compatible avec le projecteur.

## Connexion du projecteur pour la fonction sans-fil



#	Description
1	Cordon d'alimentation
2	Câble de prise audio
3	Câble Lan
4	Antenne

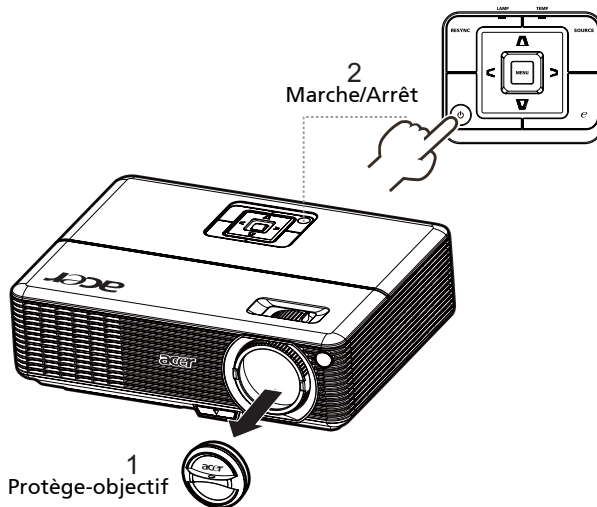


**Remarque :** Uniquement pour P1266i

# Mise sous/hors tension du projecteur

## Mise sous tension du projecteur

- 1 Retirez le couvercle de l'objectif (Illustration No1)
- 2 Assurez-vous que le cordon d'alimentation et le câble de signal sont correctement connectés. La DEL témoin d'alimentation clignotera en rouge.
- 3 Allumez le projecteur en pressant le bouton "**Marche/Arrêt**" sur le panneau de contrôle et la DEL témoin d'alimentation s'allumera en bleu. (Illustration No1)
- 4 Allumez votre source (ordinateur de bureau, ordinateur portable, lecteur vidéo etc.). Le projecteur détectera automatiquement la source.
  - Si l'écran affiche les icônes "Verrouillage" et "Source", cela signifie que le projecteur est verrouillé pour un type de source prédéfini et qu'aucun signal d'entrée de tel type n'est détecté.
  - Si l'écran affiche "Pas de Signa", veuillez vous assurer que les câbles de signal sont correctement connectés.
  - Si vous connectez plusieurs sources en même temps, utilisez le bouton "Source" sur le panneau de commandes ou utilisez la touche de source directe sur la télécommande pour passer de l'une à l'autre.



## Mise hors tension du projecteur

- 1 Pour éteindre le projecteur, pressez le bouton "**Marche/Arrêt**" deux fois. Le message ci-dessous s'affichera sur l'écran pendant environ 10 secondes.

**"Veuillez presser à nouveau le bouton marche/arrêt pour terminer le processus de fermeture.**

- 2 Aussitôt l'alimentation coupée, la DEL témoin d'alimentation clignotera en rouge rapidement et le(s) ventilateur(s) continuera(ront) à fonctionner pendant environ 2 minutes. Cela permet de s'assurer que le système se refroidit correctement.
- 3 Une fois que le système aura fini le processus de refroidissement, la DEL témoin "**Alimentation**" ROUGE s'arrêtera de clignoter, cela signifie que le projecteur est passé en mode veille.
- 4 Il est maintenant sûr de débrancher le cordon d'alimentation.



.....

**Avertissement : N'allumez pas le projecteur tout de suite après l'avoir mis hors tension.**



.....

**Remarque :** Si vous souhaitez rallumer le projecteur, vous devez attendre pendant 60 secondes au minimum avant de presser le bouton "**Marche/Arrêt**" pour redémarrer le projecteur.



.....

**Témoins d'avertissement :**

- Si le projecteur s'arrête automatiquement et si le témoin **LAMPE** s'allume en ROUGE fixe, veuillez contacter votre revendeur régional ou un centre de dépannage.
- Si le projecteur s'arrête automatiquement et si le témoin **TEMP** s'allume en ROUGE fixe, cela indique que le projecteur a surchauffé. Le message ci-dessous s'affichera sur l'écran si une surchauffe va se produire.  
**"Surchauffe Project. La lampe va bientôt s'éteindre."**
- Si le témoin **TEMP** clignote en ROUGE et si le message ci-dessous s'affiche sur l'écran, veuillez contacter votre revendeur régional ou un centre de dépannage:  
**"Panne ventilateur. La lampe va bientôt s'éteindre."**

# Réglage de l'Image Projetée

## Réglage de la Hauteur de l'Image Projetée

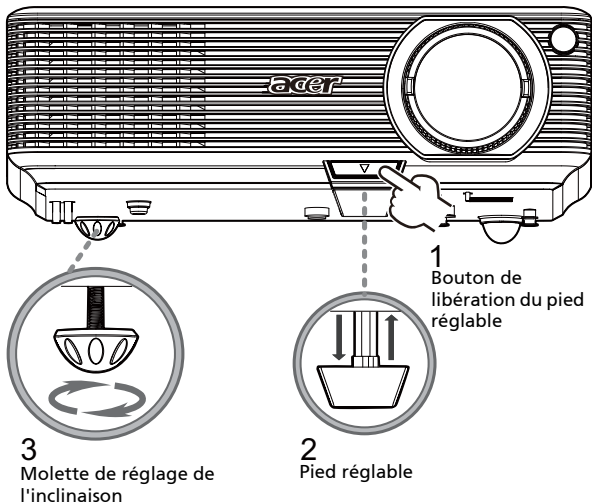
Le projecteur est équipé d'un pied réglable permettant d'ajuster la hauteur de l'image.

Pour faire monter l'image :

- 1 Appuyez sur le déclencheur de libération du pied. (Illustration #1)
- 2 Faites monter l'image à l'angle de hauteur souhaité (Illustration #2), relâchez ensuite le bouton pour verrouiller le pied en position.
- 3 Utilisez la molette de réglage à bascule (Illustration No 3) pour affiner l'angle d'affichage.

Pour faire descendre l'image :

- 1 Appuyez sur le déclencheur de libération du pied. (Illustration #1)
- 2 Faites descendre l'image à l'angle de hauteur souhaité (Illustration #2), relâchez ensuite le bouton pour verrouiller le pied en position.
- 3 Utilisez la molette de réglage à bascule (Illustration No 3) pour affiner l'angle d'affichage.

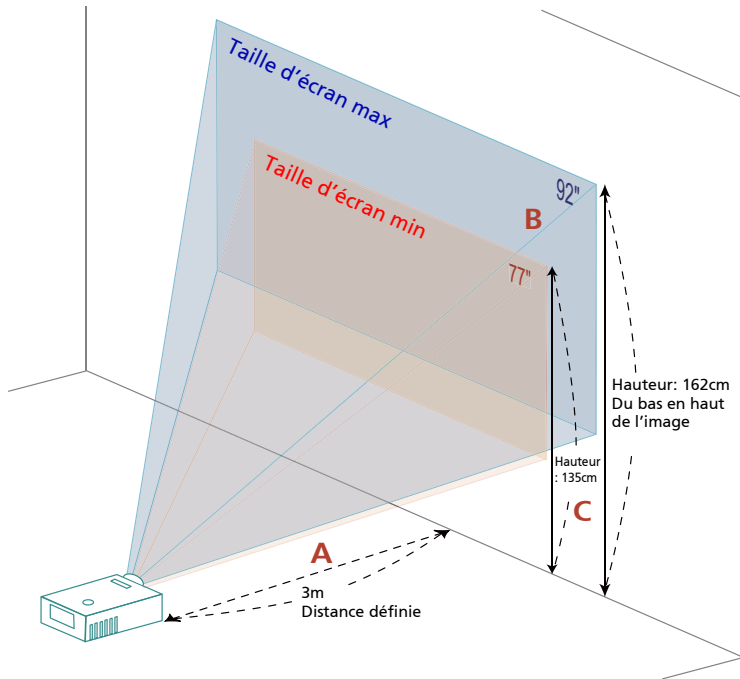


## Comment optimiser la taille de l'image et la distance

Consultez le tableau ci-dessous pour connaître des tailles d'image optimales réalisables lorsque le projecteur est positionné à la distance désirée de l'écran. Par exemple: Si le projecteur est à 3 m de l'écran, les tailles d'image peuvent varier entre 77 pouces et 92 pouces pour obtenir une image de bonne qualité.



**Remarque :** Nous vous rappelons que, selon la figure illustrée ci-dessous, il est obligatoire d'obtenir un espace de hauteur de 162 cm lorsque le projecteur est situé à une distance de 3m.



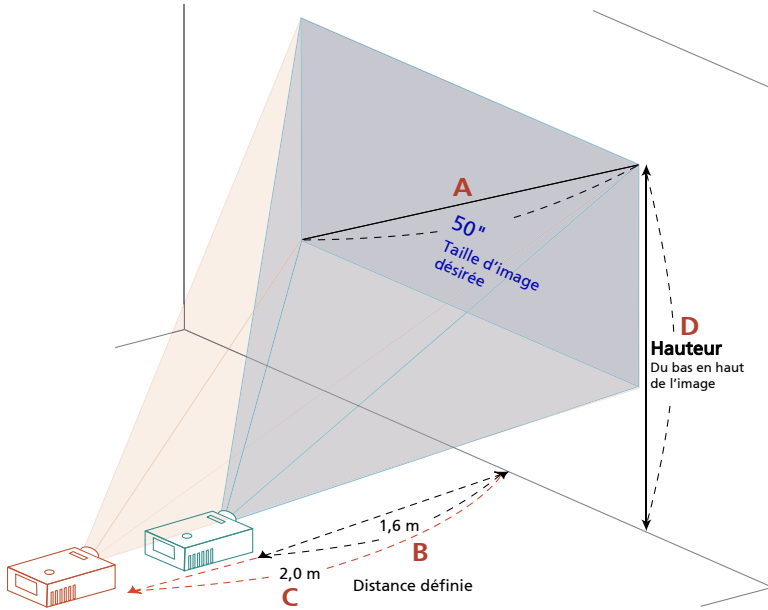
**Figure:** Distance fixe avec différents zooms et tailles d'écran.



Distance définie (m) <A>	Taille d'écran		Haut	Taille d'écran		Haut
	(Zoom Min.)			(Zoom Max.)		
	Diagonal (pouce) <B>	L (cm) x H (cm)	Du bas en haut de l'image(cm) <C>	Diagonal (pouce) <B>	L (cm) x H (cm)	Du bas en haut de l'image(cm) <C>
1	26	52 x 39	45	31	63 x 47	54
2	51	104 x 78	90	62	125 x 94	108
2,5	64	130 x 98	112	77	156 x 117	135
3	77	156 x 117	135	92	188 x 141	162
3,5	90	182 x 137	157	108	219 x 164	189
4	103	208 x 156	180	123	250 x 188	216
4,5	115	234 x 176	202	138	281 x 211	243
5	128	260 x 195	225	154	313 x 234	270
6	154	313 x 234	270	185	375 x 281	323
7	179	365 x 273	314	215	438 x 328	377
8	205	417 x 313	359	246	500 x 375	431
9	231	469 x 352	404	277	563 x 422	485
9,8	250	508 x 381	438	300	609 x 457	526

Rapport de Zoom : 1,2x

## Comment obtenir une taille d'image préférée en réglant la distance et le zoom



Le tableau ci-dessous explique la façon d'obtenir une taille d'image désirée en réglant soit la position soit la bague de réglage du zoom. Par exemple: Pour obtenir une taille d'image de 50 pouces, réglez le projecteur sur une distance de 1,6 m à 2,0 m de l'écran et réglez le niveau du zoom en fonction.

Taille d'image désirée		Distance (m)		Haut (cm)
Diagonal (pouce) <A>	L (cm) x H (cm)	Zoom Max. <B>	Zoom Min. <C>	Du bas en haut de l'image <D>
26	53 X 40	***	1,0	46
30	61 X 46	1,0	1,2	53
40	81 x 61	1,3	1,6	70
50	102 x 76	1,6	2,0	88
60	122 x 91	2,0	2,3	105
70	142 x 107	2,3	2,7	123
80	163 x 122	2,6	3,1	140
90	183 x 137	2,9	3,5	158
100	203 x 152	3,3	3,9	175
120	244 x 183	3,9	4,7	210
150	305 x 229	4,9	5,9	263
180	366 x 274	5,9	7,0	315
200	406 x 305	6,5	7,8	351
250	508 x 381	8,1	9,8	438
300	610 x 457	9,8	***	526

Rapport de Zoom : 1,2x

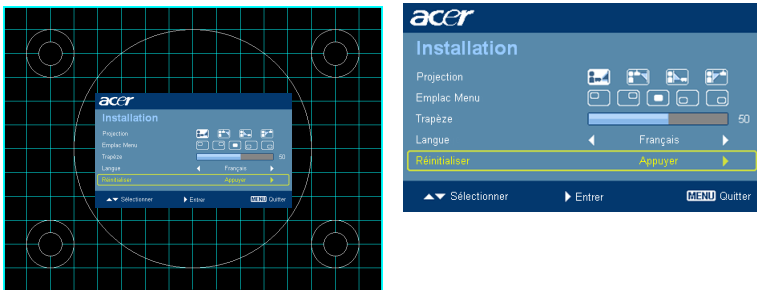
# Commandes Utilisateur

## Menu d'installation

Le menu d'installation fournit un affichage à l'écran (OSD) pour l'installation et l'entretien du projecteur. Utilisez le mode OSD uniquement quand le message "Aucun signal entrant" est affiché sur l'écran.

Les options de menu comportent des réglages et des ajustements pour la taille de l'écran, la mise au point, la correction des clés de voûtes et bien d'autres.

- 1 Allumez le projecteur en appuyant sur le bouton "Marche/Arrêt" situé sur la télécommande.
- 2 Appuyez sur le bouton de menu de la télécommande pour lancer le mode OSD nécessaire à l'installation et à l'entretien du projecteur.


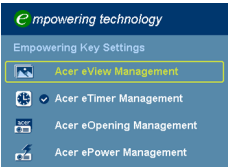

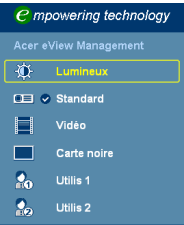





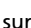


- 3 La forme de fond fait office de guide pour le réglage du calibrage et de l'alignement, tels ceux de la taille de l'écran, de la distance, de la mise au point et d'autres.
- 4 Le menu d'installation comporte les options suivantes :
  - Mode de projection
  - Emplac menu
  - Réglage de clé de voûte
  - Réglage de la langue
  - Fonction de réinitialisation

Utilisez les touches de flèches haut et bas pour sélectionner une option, les touches de flèche gauche et droite pour régler l'option sélectionnée, et la flèche droite pour entrer dans le sous-menu de réglage des caractéristiques. Les nouveaux réglages seront sauvegardés automatiquement lorsque vous quitterez le menu.

- 5 Appuyez sur le bouton de menu chaque fois que vous voulez quitter le menu et revenir à l'écran d'accueil Acer.

# Technologie Empowering Acer

<p><b>Touche Empowering </b></p> 	<p>La touche d'accès Acer fournit quatre fonctions Acer uniques, qui sont respectivement la "Acer eView Management", la "Acer eTimer Management", "Acer eOpening Management" et la "Acer ePower Management". Pressez la touche " " pendant plus d'une seconde pour ouvrir le menu principal OSD et paramétrer ses fonctions.</p>
<p><b>Acer eView Management</b></p> 	<p>Pressez " " pour ouvrir le sous-menu "Acer eView Management".</p> <p>"Acer eView Management" concerne la sélection du mode d'affichage. Veuillez vous référer à la section Menus OSD (Affichage à l'écran) pour plus de détails.</p>
<p><b>Acer eTimer Management</b></p> 	<p>Pressez " " pour ouvrir le sous-menu "Acer eTimer Management".</p> <p>"Acer eTimer Management" dispose de la fonction de rappel permettant de contrôler la durée de présentation. Veuillez vous référer à la section Menus OSD (Affichage à l'écran) pour plus de détails.</p>
<p><b>Acer eOpening Management</b></p> 	<p>Pressez " " pour lancer "Acer eOpening Management".</p> <p>"Acer eOpening Management" permet à l'utilisateur de choisir une image personnalisée pour l'écran de Démarrage. Veuillez vous référer à la section OSD (Affichage à l'écran) pour plus de détails.</p>
<p><b>Acer ePower Management</b></p> 	<p>Appuyez sur " " pour lancer la "Acer ePower Management".</p> <p>La "Acer ePower Management" fournit à l'utilisateur un raccourci qui permet de prolonger la durée de vie de l'ampoule et du projecteur. Veuillez consulter la section Affichage à l'écran pour plus de détails.</p>

## Menus OSD (Affichage à l'écran)

Le projecteur possède des menus d'affichage à l'écran dans différentes langues qui vous permettent d'effectuer des réglages d'image et de modifier toute une gamme de paramètres.

### Utiliser les menus OSD

- Pour ouvrir le menu OSD, pressez **"MENU"** sur la télécommande ou le panneau de contrôle.
- Lorsque l'OSD apparaît, utilisez les touches ▲▼ pour sélectionner un élément dans le menu principal. Une fois que vous avez sélectionné l'item désiré dans le menu principal, pressez ► pour accéder au sous-menu et effectuer les réglages de la fonction.
- Utilisez les ▲▼ touches pour sélectionner une fonction souhaitée et réglez ses paramètres avec les ◀▶ touches .
- Sélectionnez l'élément suivant à régler dans le sous-menu et réglez comme décrit ci-dessus.
- Pressez **"MENU"** sur la télécommande ou le panneau de contrôle, l'écran retournera au menu principal.
- Pour quitter l'OSD, pressez une nouvelle fois **"MENU"** sur la télécommande ou le panneau de contrôle. Le menu OSD disparaîtra et le projecteur enregistrera automatiquement les nouveaux paramètres.



# Couleurs



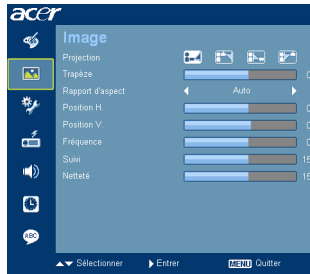
Mode Affichage	<p>Il existe de nombreux préréglages d'usine optimisés pour toute une gamme de types d'images.</p> <ul style="list-style-type: none"> <li>• Lumineux: Pour optimiser la luminosité.</li> <li>• Standard: Pour un environnement commun.</li> <li>• Vidéo: Pour une lecture de la vidéo dans un environnement lumineux.</li> <li>• Carte noire: Le mode Carte noire permet d'améliorer les couleurs d'affichage lorsque vous projetez l'image sur une surface sombre.</li> <li>• Utilis1: Mémoriser les paramètres utilisateur.</li> <li>• Utilis2: Mémoriser les paramètres utilisateur.</li> </ul>
Luminosité	<p>Règle la luminosité de l'image.</p> <ul style="list-style-type: none"> <li>• Appuyez sur ◀ pour assombrir l'image.</li> <li>• Appuyez sur ▶ pour éclaircir l'image.</li> </ul>
Contraste	<p>Le paramètre "Contraste" permet de contrôler la différence entre les zones les plus claires et les plus sombres de l'image. Le réglage du contraste modifie la quantité de noir et de blanc dans l'image.</p> <ul style="list-style-type: none"> <li>• Appuyez sur ◀ pour diminuer le contraste.</li> <li>• Appuyez sur ▶ pour augmenter le contraste.</li> </ul>
Temp. Couleur	<p>Règle la température des couleurs. A une température des couleurs plus élevée, l'écran apparaît plus froid; à une température des couleurs plus basse, l'écran apparaît plus chaud.</p>
Degamma	<p>Influence la représentation des scènes sombres. Avec une valeur gamma supérieure, une scène sombre paraîtra plus claire.</p>
Rouge	<p>Règle la couleur rouge.</p>
Vert	<p>Règle la couleur verte.</p>
Bleu	<p>Règle la couleur bleue.</p>
Saturation	<p>Règle une image vidéo depuis le noir et blanc jusqu'à des couleurs pleinement saturées.</p> <ul style="list-style-type: none"> <li>• Appuyez sur ◀ pour diminuer la quantité de couleurs sur l'image.</li> <li>• Appuyez sur ▶ pour augmenter la quantité de couleurs sur l'image.</li> </ul>

Teinte	<p>Règle la balance des couleurs du rouge et du vert.</p> <ul style="list-style-type: none"> <li>Appuyez sur ◀ pour diminuer la quantité du vert sur l'image.</li> <li>Appuyez sur ▶ pour augmenter la quantité du rouge sur l'image.</li> </ul>
--------	--



**Remarque :** Les fonctions "Saturation" et "Teinte" ne sont pas disponibles dans le mode Ordinateur et le mode HDMI.

## Image



<p>Projection</p>	<p>Bureau Avant</p> <ul style="list-style-type: none"> <li>Le paramètre d'usine par défaut.</li> </ul>
	<p>Avant Plafond</p> <ul style="list-style-type: none"> <li>Quand vous sélectionnez cette fonction, le projecteur retourne l'image pour une projection depuis le plafond.</li> </ul>
	<p>Bureau Arrière</p> <ul style="list-style-type: none"> <li>Lorsque vous sélectionnez cette fonction, le projecteur renverse l'image de manière à ce que vous puissiez projeter depuis l'arrière d'un écran translucide.</li> </ul>
	<p>Plafond Arrière</p> <ul style="list-style-type: none"> <li>Quand vous sélectionnez cette fonction, le projecteur renverse l'image et la retourne. Vous pouvez projeter depuis l'arrière vers un écran translucide avec une projection depuis le plafond.</li> </ul>
<p>Trapèze</p>	<p>Règle la distorsion de l'image provoquée par l'inclinaison de la projection. (±40 degrés)</p>
<p>Rapport d'aspect</p>	<p>Utilisez cette fonction pour choisir le format d'image souhaité.</p> <ul style="list-style-type: none"> <li>Auto: Conserve le rapport largeur-hauteur original de l'image et maximise l'image pour qu'elle s'adapte aux pixels horizontaux ou verticaux initiaux.</li> <li>4:3: L'image sera mise à l'échelle pour s'adapter à l'écran et s'affichera au format 4:3.</li> <li>16:9: L'image sera mise à l'échelle pour s'adapter à la largeur de l'écran et à la hauteur réglée pour afficher l'image au format 16:9.</li> </ul>



Position H. (Position Horizontale)	<ul style="list-style-type: none"> <li>• Pressez ◀ pour déplacer l'image vers la gauche.</li> <li>• Appuyez sur ▶ pour déplacer l'image vers la droite.</li> </ul>
Position V. (Position Verticale)	<ul style="list-style-type: none"> <li>• Pressez ▼ pour déplacer l'image vers le bas.</li> <li>• Appuyez sur ▲ pour déplacer l'image vers le haut.</li> </ul>
Fréquence	Le paramètre "Fréquence" permet de modifier le taux de rafraîchissement du projecteur pour qu'il corresponde à la fréquence de la carte graphique de votre ordinateur. Si vous constatez une barre verticale vacillante dans l'image projetée, utilisez cette fonction pour effectuer les réglages nécessaires.
Suivi	Synchronise la fréquence du signal du projecteur avec la carte graphique. Si l'image est instable ou vacillante, utilisez cette fonction pour corriger le problème.
Netteté	Règle la netteté de l'image. <ul style="list-style-type: none"> <li>• Appuyez sur ◀ pour diminuer la netteté.</li> <li>• Pressez ▶ pour augmenter la netteté.</li> </ul>




.....

**Remarque:** Les fonctions "Position H.", "Position V.", "Fréquence" et "Suivi" ne sont pas disponibles en mode HDMI ou Vidéo.

**Remarque:** La fonction "Netteté" n'est pas disponible en modes HDMI et Ordinateur.

## Gestion

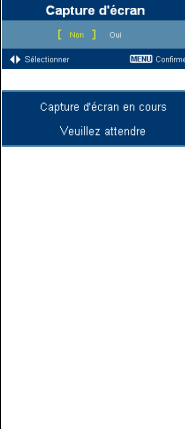
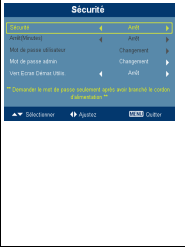





Mode ECO	Choisissez "Marche" pour baisser la lampe du projecteur et diminuer la consommation électrique, prolonger la durée de vie de la lampe et réduire le bruit. Choisissez "Arrêt" pour revenir au mode normal.
Haute Altitude	Choisissez "Marche" pour activer le mode Haute altitude. Fait fonctionner les ventilateurs à pleine vitesse et en continu de façon à refroidir de façon adéquate le projecteur.
Arrêt Auto	Le projecteur s'éteindra automatiquement lorsque aucune entrée de signal n'est détectée après le délai prédéfini. (en minutes)
Heure Lampe	Affiche la durée de fonctionnement écoulée (en heure) de la lampe.
Lampe Rappel	Activez cette fonction pour afficher un rappel qui vous demandera de changer la lampe 30 heures avant la fin de sa durée de vie estimée.
Réinit de lampe	Pressez le bouton  après avoir choisi "Oui" pour réinitialiser à 0 heure le compteur des heures d'utilisation de la lampe.

## Réglages



Emplac Menu	Choisissez la position du menu sur l'écran d'affichage.
Verr. Source	Lorsque le verrouillage de source est "Arrêt", le projecteur recherchera d'autres signaux si le signal d'entrée courant est perdu. Lorsque le verrouillage de source est "Marche", il "verrouillera" le canal source courant jusqu'à ce que vous pressiez le bouton "Source" sur la télécommande pour le canal suivant.
Ecran de démarrage	Utilisez cette fonction pour choisir l'écran de démarrage voulu. Si vous modifiez ce paramètre, les modifications prendront effets lorsque vous quittez le menu OSD. <ul style="list-style-type: none"> <li>• Acer: L'écran de démarrage par défaut de votre Projecteur Acer.</li> <li>• Utilisez une image mémorisée à l'aide de la fonction "Capture d'Ecran".</li> </ul>

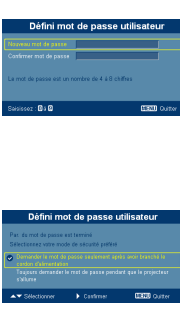
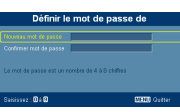
<p>Capture d'écran</p> 	<p>Utilisez cette fonction pour personnaliser l'écran de démarrage. Pour capturer une image à utiliser comme écran de démarrage, suivez les étapes ci-dessous.</p> <p><b>Avis:</b> Avant de procéder aux étapes ci-dessous, assurez-vous que le paramètre "Trapèze" est réglé sur sa valeur par défaut 0 et que le rapport d'aspect est réglé sur 4:3. Pour les détails, référez-vous à la section "Image".</p> <ul style="list-style-type: none"> <li>• Changez le paramètre "Écran de démarrage" de son réglage par défaut "Acer" au réglage "Utilisateur".</li> <li>• Pressez "Capture d'Écran" pour personnaliser l'écran de démarrage.</li> <li>• Une boîte de dialogue apparaîtra confirmant votre opération. Choisissez "Oui" pour utiliser l'image courante comme votre écran de démarrage personnalisé. Le cadre de capture correspond à une zone rectangulaire rouge. Choisissez "Non" pour annuler la capture d'écran et quitter l'OSD (affichage à l'écran).</li> <li>• Un message apparaîtra indiquant que la capture d'écran est en cours.</li> <li>• Lorsque la capture d'écran est terminée, le message disparaîtra et l'affichage original apparaîtra.</li> <li>• L'écran de démarrage personnalisé, comme illustré ci-dessous, prendra effet à la réception d'un nouveau signal d'entrée ou au redémarrage du projecteur.</li> </ul>
<p>Sécurité</p> 	<p><b>Sécurité</b> Ce projecteur dispose d'une fonction de sécurité pratique permettant à l'administrateur de gérer l'utilisation du projecteur.</p> <p>Pressez  pour modifier le paramètre "Sécurité". Si la fonction de la sécurité est activée, vous devez saisir le "Mot de passe admin" avant d'effectuer le paramétrage de la sécurité.</p> <ul style="list-style-type: none"> <li>• Sélectionnez "Marche" pour activer la fonction de la sécurité. L'utilisateur doit saisir un mot de passe pour utiliser le projecteur. Veuillez vous référer à la section "Mot de passe utilisateur" pour les détails.</li> <li>• Si vous avez choisi "Arrêt", vous pourrez allumer le projecteur sans utiliser un mot de passe.</li> </ul>
	<p><b>Arrêt (Minutes)</b> Une fois la "Sécurité" réglée sur "Marche", l'administrateur peut régler la fonction de délai.</p> <ul style="list-style-type: none"> <li>• Pressez  ou  pour choisir l'intervalle du délai.</li> <li>• La plage va de 10 minutes à 990 minutes.</li> <li>• Lorsque le temps s'est écoulé, le projecteur demandera à l'utilisateur de saisir le mot de passe une nouvelle fois.</li> <li>• Le réglage d'usine par défaut du paramètre "Arrêt(Minutes)" est "Arrêt".</li> <li>• Une fois la fonction sécurité activée, le projecteur exigera de l'utilisateur la saisie du mot de passe lors de sa mise en marche. Le "Mot de passe utilisateur" et "Mot de passe admin" sont tous les deux acceptables pour cette boîte de dialogue.</li> </ul>



**Remarque :** Cette fonction de capture d'écran est limitée à un rapport d'aspect 4:3 uniquement.

**Remarque :** Pour les modèles XGA, nous vous conseillons de régler la résolution de votre ordinateur sur 1024 x 768 avant d'utiliser cette fonction afin de pouvoir obtenir une image de meilleure qualité.

**Remarque :** Pour les modèles SVGA, nous vous conseillons de régler la résolution de votre ordinateur sur 800 x 600 avant d'utiliser cette fonction afin de pouvoir obtenir une image de meilleure qualité.

	<p><b>Mot de passe utilisateur</b></p> <ul style="list-style-type: none"> <li>• Appuyez sur <b>▶</b> pour créer ou modifier le "Mot de passe utilisateur".</li> <li>• Utilisez les boutons numériques de la télécommande pour définir votre mot de passe, puis appuyez sur la touche "MENU" pour confirmer votre sélection.</li> <li>• Appuyez sur <b>◀</b> pour supprimer un caractère inutile.</li> <li>• Saisissez votre mot de passe à l'affichage du message "Confirmer mot de passe".</li> <li>• La longueur du mot de passe est limitée entre 4 et 8 caractères.</li> <li>• Si vous sélectionnez "Demander le mot de passe seulement après avoir branché le cordon d'alimentation", le projecteur vous demandera de saisir le mot de passe chaque fois que le cordon d'alimentation est connecté.</li> <li>• Si vous avez sélectionné l'option "Toujours demander le mot de passe pendant que le projecteur s'allume", vous devez saisir le mot de passe chaque fois que vous allumez le projecteur.</li> </ul>
	<p><b>Mot de passe admin</b></p> <p>Le "Mot de passe admin" peut être utilisé à la fois dans les deux boîtes de dialogue "Entrer le mot de passe de l'administrateur" et "Entrer le mot de passe".</p> <ul style="list-style-type: none"> <li>• Appuyez sur <b>▶</b> pour modifier le "Mot de passe admin".</li> <li>• Le réglage d'usine par défaut du "Mot de passe admin" est "1234".</li> </ul> <p>Si vous oubliez votre mot de passe administrateur, effectuez les étapes suivantes pour le retrouver :</p> <ul style="list-style-type: none"> <li>• Un "Mot de passe universel" exclusif de 6 chiffres est imprimé sur la Carte de Sécurité (veuillez vous référer aux accessoires dans le paquet). Ce mot de passe exclusif est un numéro qui est toujours accepté par le projecteur peu importe que ce soit le Mot de Passe Administrateur.</li> <li>• En cas de perte de la carte de sécurité et du numéro, veuillez contacter un centre de dépannage Acer.</li> </ul>
	<p><b>Verr.Ecran Démar.Utilis.</b></p> <ul style="list-style-type: none"> <li>• L'écran de démarrage de l'utilisateur par défaut est "Désactivé". Si le blocage de l'écran de démarrage de l'utilisateur est "Activé", les utilisateurs ne pourront plus changer l'écran de démarrage, cela évite aux autres utilisateurs de le changer de façon arbitraire. Choisissez "Désactivé" pour débloquer l'écran de démarrage.</li> </ul>
<p>Réinitialiser</p>	<ul style="list-style-type: none"> <li>• Appuyez sur le bouton après avoir choisi "Oui" pour réinitialiser les paramètres dans tous les menus aux valeurs d'usine par défaut.</li> </ul>
<p>Sans fil</p>	<ul style="list-style-type: none"> <li>• Veuillez consulter la brochure du sans-fil pour plus de détails. (Pour les séries P1266i uniquement)</li> </ul>

## Audio



Volume	<ul style="list-style-type: none"> <li>• Pressez ◀ pour diminuer le volume.</li> <li>• Pressez ▶ pour augmenter le volume.</li> </ul>
Silence	<ul style="list-style-type: none"> <li>• Choisissez "Marche" pour couper le son.</li> <li>• Choisissez "Arrêt" pour rétablir le son.</li> </ul>
Marche/Arrêt Volume	<ul style="list-style-type: none"> <li>• Sélectionnez cette fonction pour définir le son de notification du démarrage/arrêt du projecteur.</li> </ul>
Volume de l'alarme	<ul style="list-style-type: none"> <li>• Utilisez cette fonction pour définir le son d'une notification d'alerte.</li> </ul>

## Minuteur



Emplacement minuteur	<ul style="list-style-type: none"> <li>• Choisissez l'emplacement d'affichage du compteur sur l'écran.</li> </ul>
Démarrer le minuteur	<ul style="list-style-type: none"> <li>• Pressez ▶ pour démarrer ou arrêter le compteur.</li> </ul>
Durée du minuteur	<ul style="list-style-type: none"> <li>• Pressez ◀ ou ▶ pour régler la durée du compteur.</li> </ul>
Volume du minuteur	<ul style="list-style-type: none"> <li>• Utilisez cette fonction pour définir le son de notification pour l'activation de la fonction compteur et l'arrêt du compteur.</li> </ul>
Affichage de l'horloge	<ul style="list-style-type: none"> <li>• Pressez ◀ ou ▶ pour régler la durée du compteur.</li> </ul>

# Langue



Langue	<p>Choisissez le menu OSD multilingue. Utilisez les touches</p> <p>▲ ou ▼ pour sélectionner votre langue OSD préférée.</p> <ul style="list-style-type: none"> <li>• Pressez ► pour confirmer votre choix.</li> </ul>
--------	--

# Appendices

## Dépannage


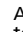
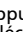

Si vous rencontrez des problèmes avec votre projecteur Acer, référez-vous au guide de dépannage suivant. Si des problèmes persistent, contactez votre revendeur local ou le centre de service.

### Problèmes d'Image et Solutions

#	Problème	Solution
1	Aucune image n'apparaît à l'écran	<ul style="list-style-type: none"> <li>Effectuez la connexion comme décrit dans la section "Bien débiter".</li> <li>Assurez-vous qu'aucune des broches du connecteur n'est tordue ou cassée.</li> <li>Vérifiez si la lampe du projecteur a été correctement installée. Veuillez vous référer à la section "Remplacement de la lampe".</li> <li>Assurez-vous d'avoir retiré le protège-objectif et que le projecteur est allumé.</li> </ul>
2	Image affichée partiellement, en défilement ou incorrecte (Pour PC (Windows 95/98/2000/XP))	<ul style="list-style-type: none"> <li>Pressez "RESYNC" sur la télécommande ou le panneau de contrôle.</li> <li>Pour une image affichée incorrectement:             <ul style="list-style-type: none"> <li>Allez sur le "Poste de Travail", ouvrez le "Panneau de configuration" puis double-cliquez sur l'icône "Affichage".</li> <li>Sélectionnez l'onglet "Paramètres".</li> <li>Vérifiez que le réglage de la résolution de votre écran est inférieur ou égal à UXGA (1600 x 1200).</li> <li>Cliquez sur le bouton "Propriétés Avancées".</li> </ul> </li> </ul> <p>Si le problème persiste, changez l'affichage du moniteur utilisé actuellement et suivez les étapes ci-dessous:</p> <ul style="list-style-type: none"> <li>Vérifiez que le réglage de la résolution est inférieur ou égal à UXGA (1600 x 1200).</li> <li>Cliquez sur le bouton "Changer" sous l'onglet "Moniteur".</li> <li>Cliquez sur "Afficher tous les périphériques". Ensuite sélectionnez "Types de moniteur standard" sous la boîte SP puis choisissez le mode de résolution dont vous avez besoin sous "Modèles".</li> <li>Vérifiez que le réglage de la résolution de l'écran du moniteur est inférieur ou égal à UXGA (1600 x 1200).</li> </ul>

3	Image affichée partiellement, en défilement ou incorrecte (pour ordinateurs portables)	<ul style="list-style-type: none"> <li>• Pressez "RESYNC" sur la télécommande ou le panneau de contrôle.</li> <li>• Pour une image affichée incorrectement: <ul style="list-style-type: none"> <li>• Suivez les étapes du point 2 (ci-dessus) pour régler la résolution de votre ordinateur.</li> <li>• Appuyez sur les paramètres de bascule de la sortie. Par exemple: [Fn]+[F4], Compaq [Fn]+[F4], Dell [Fn]+[F8], Gateway [Fn]+[F4], IBM [Fn]+[F7], HP [Fn]+[F4], NEC [Fn]+[F3], Toshiba [Fn]+[F5]</li> </ul> </li> <li>• Si vous avez des difficultés pour changer les résolutions ou si votre moniteur se bloque, redémarrez tout l'équipement, y compris le projecteur.</li> </ul>
4	L'écran de l'ordinateur portable n'affiche pas de présentation	<ul style="list-style-type: none"> <li>• Si vous utilisez un ordinateur portable fonctionnant sous Windows® Microsoft® : Certains ordinateurs portables peuvent désactiver leurs propres écrans lorsqu'un second appareil d'affichage est utilisé. Chaque machine se réactive d'une façon différente. Référez-vous au manuel de votre ordinateur pour des informations détaillées.</li> <li>• Si vous utilisez un ordinateur portable fonctionnant sous Mac® Apple® : Dans l'onglet Préférences du Système, ouvrez Affichage et réglez Miroir Vidéo sur "Marche".</li> </ul>
5	L'image est instable ou vacillante	<ul style="list-style-type: none"> <li>• Réglez le paramètre "Suivi" pour fixer le problème. Référez-vous à la section "Image" pour plus d'informations.</li> <li>• Changez les paramètres de la profondeur des couleurs de l'affichage sur votre ordinateur.</li> </ul>
6	L'image comporte une barre verticale vacillante	<ul style="list-style-type: none"> <li>• Utilisez "Fréquence" pour effectuer le réglage. Référez-vous à la section "Image" pour plus d'informations.</li> <li>• Vérifiez et reconfigurez le mode d'affichage de votre carte graphique pour la rendre compatible avec le projecteur</li> </ul>
7	L'image est floue	<ul style="list-style-type: none"> <li>• Assurez-vous que le protège-objectif est retiré.</li> <li>• Réglez la bague de réglage de la focale sur l'objectif du projecteur.</li> <li>• Assurez-vous que l'écran de projection se trouve à l'intérieur de la distance requise, entre 3,3 et 32,0 pieds (1,0 et 9,8 mètres) du projecteur. Référez-vous à la section "Comment obtenir une taille d'image préférée en réglant la distance et le zoom" pour plus d'informations.</li> </ul>
8	L'image est étirée lors de l'affichage d'un DVD au format "écran large"	<p>Lorsque vous regardez un DVD d'encodage anamorphosé ou au format 16:9, vous devez régler les paramètres ci-dessous:</p> <ul style="list-style-type: none"> <li>• Si vous regardez un DVD au format 4:3, veuillez changer le format pour 4:3 dans l'OSD du projecteur.</li> <li>• Si l'image est toujours étirée, vous devez également régler le rapport d'aspect. Réglez le format d'affichage pour un rapport d'aspect 16:9 (large) sur votre lecteur DVD.</li> </ul>



9	L'image est trop petite ou trop large	<ul style="list-style-type: none"> <li>• Réglez le levier du zoom sur le dessus du projecteur.</li> <li>• Rapprochez ou éloignez le projecteur de l'écran.</li> <li>• Appuyez sur le bouton "MENU" sur la télécommande ou le panneau de contrôle. Allez dans le "Image --&gt; Rapport d'aspect" et essayez avec différents réglages.</li> </ul>
10	Les bords de l'image sont inclinés.	<ul style="list-style-type: none"> <li>• Si possible, repositionnez le projecteur de manière à ce qu'il soit centré par rapport à l'écran.</li> <li>• Appuyez sur le bouton "Trapèze  /  /  /  " de la télécommande jusqu'à ce que les côtés soient verticaux.</li> </ul>
11	L'image est renversée	<ul style="list-style-type: none"> <li>• Sélectionnez "Image --&gt; Projection" dans l'OSD et réglez la direction de projection.</li> </ul>

## Problèmes avec le Projecteur

#	Condition	Solution
1	Le projecteur arrête de répondre aux commandes.	Si possible, éteignez le projecteur puis débranchez le cordon d'alimentation et attendez au moins 30 secondes avant de reconnecter l'alimentation.
2	La lampe grille ou émet un claquement	Quand la lampe atteint la fin de sa durée de vie, elle grillera, éventuellement avec un fort bruit de claquage. Si cela arrive, le projecteur ne se rallumera pas tant que le module de lampe n'est pas remplacé. Pour remplacer la lampe, suivez les procédures qui figurent dans la section "Remplacement de la lampe".

## Messages OSD

#	Condition	Rappel de Lampe
1	Message	<p data-bbox="355 268 911 292">Panne ventilateur – le ventilateur du système ne fonctionne pas.</p> <div data-bbox="355 316 911 373" style="background-color: #003366; color: white; padding: 5px; text-align: center;"> <p data-bbox="521 320 745 360">Panne ventilateur La lampe va bientôt s'éteindre.</p> </div> <p data-bbox="355 395 911 523">Surchauffe Project. – le projecteur a dépassé sa température de fonctionnement recommandée et doit refroidir avant d'être réutilisé. Veuillez également vérifier que les filtres à poussière soient installés. Si le filtre à poussière est bouché, veuillez le nettoyer. Veuillez consulter "Nettoyage et remplacement du filtre à poussière" pour plus de détails.</p> <div data-bbox="355 547 911 604" style="background-color: #003366; color: white; padding: 5px; text-align: center;"> <p data-bbox="521 552 745 592">Surchauffe Project. La lampe va bientôt s'éteindre.</p> </div> <p data-bbox="355 627 911 667">Changer la lampe – la lampe a presque atteint sa durée de vie limite. Préparez-vous à la changer bientôt.</p> <div data-bbox="355 691 911 748" style="background-color: #003366; color: white; padding: 5px; text-align: center;"> <p data-bbox="363 695 904 735">La lampe approche sa fin de durée d'utilisation en mode pleine puissance Remplacement suggéré!</p> </div>

# Tableau de Définition des DELs & Alertes

## Messages des DELs

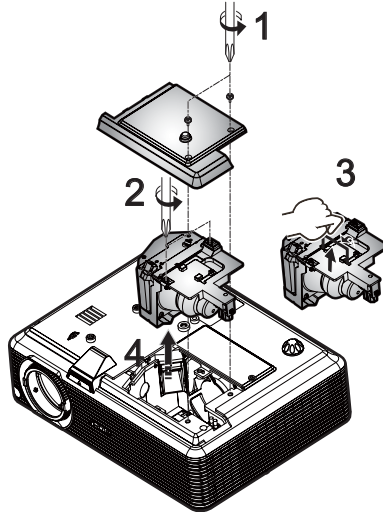
Message	DEL de la Lampe	DEL de la température	DEL d'Alimentation	
	Rouge	Rouge	Rouge	Bleue
Veille (cordon d'alimentation connecté)	--	--	V	--
Bouton Marche/Arrêt sur Marche (ON)	--	--	--	V
Nouvelle tentative de la lampe	--	--	--	Clignotement rapide
En cours d'arrêt (en cours de refroidissement)	--	--	Clignotement rapide	--
En cours d'arrêt (refroidissement terminé)	--	--	V	--
Erreur (panne thermique)	--	V	--	V
Erreur (échec de verrouillage du ventilateur)	--	Clignotement rapide	--	V
Erreur (panne de la lampe)	V	--	--	V
Erreur (panne de la roue de couleur)	Clignotement rapide	--	--	V

## Remplacement de la lampe

Utilisez un tournevis pour retirer la(es) vis du couvercle puis retirez la lampe. Le projecteur détectera automatiquement la durée de vie de la lampe. Vous verrez le message d'avertissement suivant "**La lampe approche sa fin de durée d'utilisation en mode pleine puissance. Remplacement suggéré!**" Lorsque vous voyez ce message, changez la lampe le plus rapidement possible. Assurez-vous que le projecteur a refroidi pendant au moins 30 minutes avant de changer la lampe.



**Avertissement:** Le compartiment de la lampe est chaud ! Laissez-le refroidir avant de changer la lampe.



### Pour Changer la Lampe

- 1 Mettez le projecteur hors tension en appuyant sur le bouton Marche/Arrêt.
- 2 Laissez le projecteur refroidir pendant au moins 30 minutes.
- 3 Débranchez le cordon d'alimentation.
- 4 Utilisez un tournevis pour enlever la vis du couvercle. (Illustration #1)
- 5 Enlevez le couvercle en le poussant vers le haut.
- 6 Retirez les deux vis qui fixent le module de la lampe (Illustration #2), et tirez la poignée de la lampe (Illustration #3).
- 7 Retirez le module de la lampe en forçant un peu. (Illustration #4)

Pour remettre le module de la lampe en place, effectuez les étapes précédentes dans l'ordre inverse.

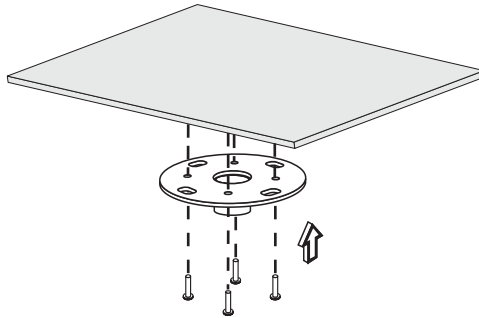


**Avertissement:** Pour réduire le risque de blessures corporelles, ne pas faire tomber le module de la lampe et ne pas toucher l'ampoule de la lampe. L'ampoule risque de se briser et provoquer des blessures si elle tombe.

## Installation au plafond

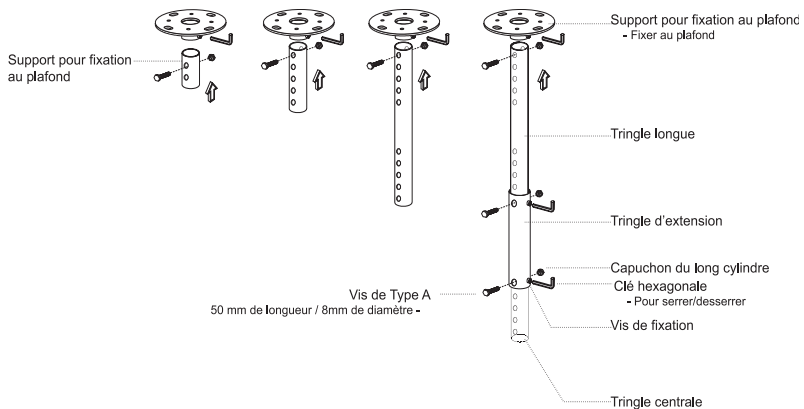
Si vous souhaitez installer le projecteur avec une fixation au plafond, veuillez vous référer aux étapes ci-dessous:

- 1 Percez quatre trous dans une partie solide et structurellement saine du plafond et fixez la base de montage.

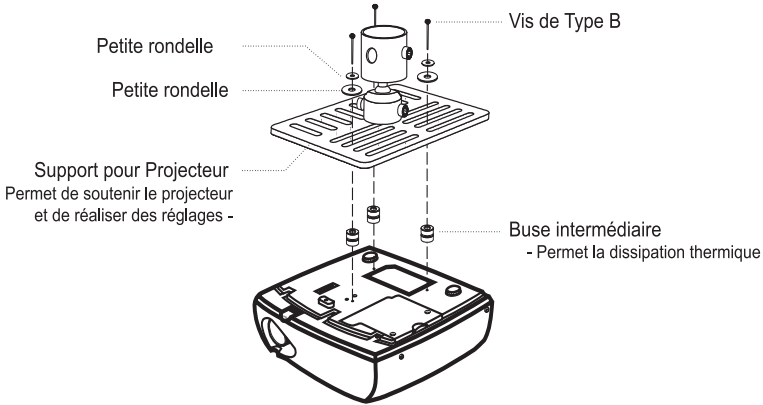


**Remarque :** Les vis ne sont pas fournies. Veuillez vous équiper de vis adaptées au type de votre plafond.

- 2 Fixez la tringle pour plafond à l'aide des vis à quatre cylindres adaptées.

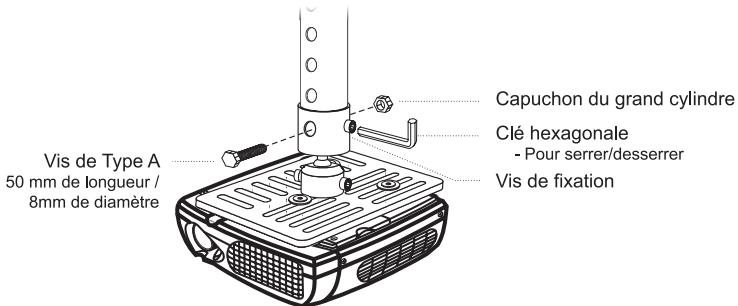


- 3 Utilisez un nombre de vis suffisant par rapport à la taille du projecteur pour fixer le projecteur au support de la montage du plafond.

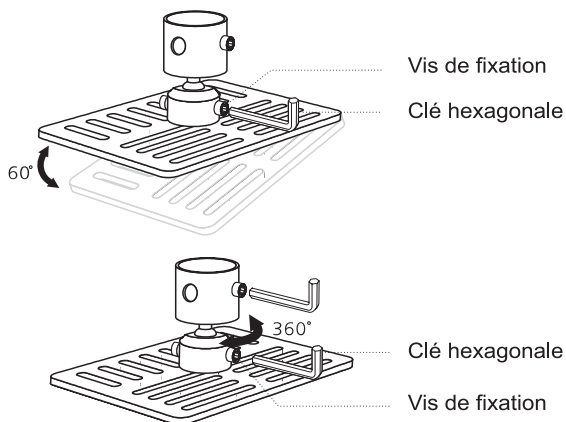


**Remarque :** Il est conseillé de garder un espace suffisant entre le support et le projecteur afin de permettre une bonne dissipation de la chaleur. Utilisez deux rondelles pour le support supplémentaire, en cas de nécessité.

- 4 Fixez le support de plafond à la tringle pour plafond.

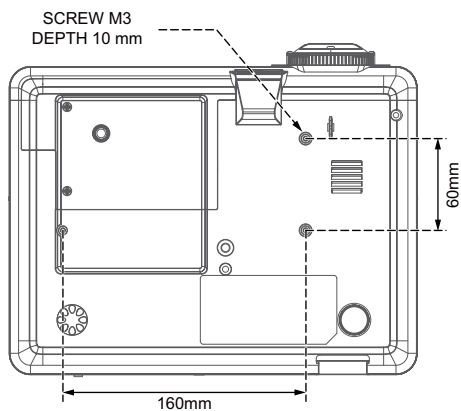


## 5 Réglez l'angle et le positionnement s'il le faut.



**Remarque :** Les types appropriés de vis et de rondelles pour chaque modèle sont listés dans le tableau ci-dessous. Les vis au diamètre de 3 mm sont fournies dans le sachet des vis.

Modèles	Vis de Type B		Type de Rondelle	
	Diamètre (mm)	Longueur (mm)	Grand	Petit
P1166/P1266/ P1266i/P1270 Série	3	25	V	V



## Spécifications

Les spécifications données ci-dessous sont sujettes à modifications sans avis préalable. En ce qui concerne les spécifications finales, veuillez vous référer aux spécifications de vente annoncées par Acer.

Système de projection	DLP®
Résolution	P1266/P1266i/P1270 series :Native: XGA (1024 x768), Maximum: UXGA (1600 x 1200), WSXGA+ (1680x1050) P1166:Native: SVGA (800 x 600), Maximum: UXGA (1600 x 1200), WSXGA+ (1680 x 1050)
Compatibilités Ordinateur	PC IBM et compatibles, Apple Macintosh, iMac et normes VESA: SXGA, XGA, VGA, SVGA, SXGA+, WXGA, WXGA+, WSXGA+
Compatibilité Vidéo	NTSC (3.58/4.43), PAL (B/D/G/H/I/M/N), SECAM (B/D/G/K/K1/L), HDTV (720p, 1080i, 1080p), EDTV (480p, 576p), SDTV (480i, 576i)
Rapport d'aspect	4:3 (natif), 16:9
Couleurs d'affichage	134 millions de couleurs
Objectif de projection	F/ 2,41 – 2,66, f = 18,17 mm - 21,81 mm, objectif avec zoom manuel 1,2X
Taille de l'écran de projection (diagonale)	26 pouces (0,65 m) – 300 pouces (7,62 m)
Distance de projection	3,3' (1,0 m) - 32' (9,8 m)
Rapport de distance de projection	62" @ 2m (1,60 - 1,92:1)
Fréquence du balayage horizontal	31,5k - 92 kHz
Fréquence du balayage de rafraîchissement vertical	50 - 85 Hz
Type de lampe	Gamme P1166/P1266/P1266i: Lampe de 180 W changeable par l'utilisateur Gamme P1270: Lampe de 230 W changeable par l'utilisateur
Correction trapèze	± 40°
Audio	Haut-parleur interne avec 1 sorties 2 W
Poids	2,5 kgs (5,5 lbs.)
Dimensions (l x P x H mm)	209 mm x 172,3 mm x 42 mm (8,2 x 6,8 x 1,7 pouces)
Télécommande	Pointer laser et fonction IR câblée
Zoom Numérique	2X
Source d'alimentation	Entrée CA 100 - 240 V, 50 - 60 Hz
Consommation électrique	Gamme P1166/P1266/P1270: 235 W Gamme P1266i: 240 W
Température de fonctionnement	5°C à 35°C / 41°F à 95°F



## Connecteurs E/S

- Prise d'alimentation x1
- 1 entrées VGA
- Vidéo Composite x1
- S-Vidéo x1
- Sortie VGA x1
- 1 HDMI
- 1 entrée de prise 3,5 mm
- 1 prise min dim 3 broches RS232
- USB x1: pour contrôle PC à distance

**Les éléments ci-dessous concernent uniquement la gamme P1266i:**

- 1 antenne sans fil
- 1 entrée Lan RJ45
- 1 sortie de prise 3,5 mm pour sortie audio sans-fil

---

Contenu du paquet standard

- Cordon d'alimentation secteur x1
  - Câble VGA x1
  - Câble vidéo composite x1
  - Télécommande x1
  - Piles x 2 (pour la télécommande)
  - Guide utilisateur (CD-ROM) x 2(CD du sans fil pour séries P1266i)
  - Guide de démarrage rapide x2(Guide de démarrage rapide pour séries P1266i)
  - Carte de sécurité x 1
  - Boîtier de transport x1
  - 1 antenne sans-fil (Pour P1266i)
- 

\* La conception et les spécifications sont sujettes à modifications sans avis préalable.

# Modes de compatibilité

## A. Analogique VGA

### 1 Analogique VGA - Signal PC

Modes	Résolution	Fréquence V. [Hz]	Fréquence H. [KHz]
VGA	640x480	60	31,50
	640x480	72	37,90
	640x480	75	37,50
	640x480	85	43,30
	720x400	70	31,50
	720x400	85	37,90
SVGA	800x600	56	35,2
	800x600	60	37,90
	800x600	72	48,10
	800x600	75	46,90
	800x600	85	53,70
XGA	832x624	75	49,725
	1024x768	60	48,40
	1024x768	70	56,50
	1024x768	75	60,00
	1024x768	85	68,70
SXGA	1152x864	70	63,80
	1152x864	75	67,50
	1152x864	85	77,10
	1280X1024	60	63,98
	1280X1024	72	76,97
	1280X1024	75	79,98
QuadVGA	1280X1024	85	91,10
	1280x960	60	59,70
	1280x960	75	75,23
SXGA+	1400x1050	60	65,32
UXGA	1600x1200	60	75,00
Power Mac G4	640x480	66,6(67)	34,93
	800x600	60	37,90
	1024x768	60	48,40
	1152x870	75	68,68
	1280x960	75	75,00
	1280x1024	60	63,98
PowerBook G4	640x480	60	31,35
	640x480	66,6(67)	34,93
	800x600	60	37,90
	1024x768	60	48,40

	1152x870	75	68,68
	1280x960	75	75,00
	1280x1024	60	63,98
i Mac DV (G3)	1024x768	75	60,00

## 2 Analogique VGA - Fréquence large étendue

Modes	Résolution	Fréquence V. [Hz]	Fréquence H. [KHz]
WXGA	1280x768	60	48,36
	1280x768	75	57,6
	1280x768	85	68,63
	1280x720	60	45,00
	1280x800	60	49,702
	1360x768	60	47,72
	1440x900	60	55,935
	1680x1050	60	65,290

## B. Numérique HDMI

### 1 HDMI – Signal PC

Modes	Résolution	Fréquence V. [Hz]	Fréquence H. [KHz]
VGA	640x480	60	31,50
	640x480	72	37,90
	640x480	75	37,50
	640x480	85	43,30
	720x400	70	31,50
	720x400	85	37,90
SVGA	800x600	56	35,2
	800x600	60	37,90
	800x600	72	48,10
	800x600	75	46,90
	800x600	85	53,70
	832x624	75	49,725
XGA	1024x768	60	48,40
	1024x768	70	56,50
	1024x768	75	60,00
	1024x768	85	68,70
SXGA	1152x864	70	63,80
	1152x864	75	67,50
	1152x864	85	77,10
	1280x1024	60	63,98
	1280x1024	72	76,97

	1280x1024	75	79,98
	1280x1024	85	91,10
QuadVGA	1280x960	60	59,7
	1280x960	75	75,23
SXGA+	1400x1050	60	65,32
UXGA	1600x1200	60	75,00
Power Mac G4	640x480	66,6(67)	34,93
	800x600	60	37,90
	1024x768	60	48,40
	1152x870	75	68,68
	1280x960	75	75,00
	1280x1024	60	63,98
PowerBook G4	640x480	60	31,35
	640x480	66,6(67)	34,93
	800x600	60	37,90
	1024x768	60	48,40
	1152x870	75	68,68
	1280x960	75	75,00
	1280x1024	60	63,98
i Mac DV (G3)	1024x768	75	60,00

## 2 HDMI - Fréquence large étendue

Modes	Résolution	Fréquence V. [Hz]	Fréquence H. [KHz]
WXGA	1280x768	60	48,36
	1280x768	75	57,60
	1280x768	85	68,630
	1280x720	60	45,00
	1280x800	60	49,702
	1360x768	60	47,72
	1440x900	60	55,935
	1680x1050	60	65,290

## 3 HDMI – Signal Vidéo

Modes	Résolution	Fréquence V. [Hz]	Fréquence H. [KHz]
Pour SKU TWN/USA			
480i (NTSC)	720x480(1440x480)	59,94(29,97)	15,734
480p (NTSC)	720x480	59,94	31,47
720p (NTSC)	1280x720	60	45,00
1080i (NTSC)	1920x1080	60(30)	33,75
1080p (NTSC)	1920x1080	60	67,50
Pour SKU EMA			
576i (PAL)	720x576(1440x576)	50(25)	15,625
576p (PAL)	720x576	50	31,25

720p (PAL)	1280x720	50	37,5
1080i (PAL)	1920x1080	50(25)	28,13
1080p (PAL)	1920x1080	50	56,25
Fréquence de balayage horizontal:	15k - 92 kHz		
Fréquence de balayage vertical:	50k - 85 Hz		

# Avis concernant les Réglementations et la Sécurité

## Notice FCC

Cet appareil a été testé et reconnu conforme aux limites pour les appareils numériques de Classe B, conformément à l'Article 15 des Règlements FCC. Ces limites sont conçues pour fournir une protection raisonnable contre les interférences néfastes dans une installation résidentielle. Cet appareil génère, utilise et peut émettre de l'énergie fréquence radio et, s'il n'est pas installé et utilisé en accord avec les instructions, peut provoquer des interférences dans les communications radio.

Cependant, il n'y a aucune garantie que des interférences ne se produiront pas dans une installation particulière. Si cet appareil provoque des interférences néfastes pour la réception de la radio ou de la télévision, ce qui peut être déterminé en éteignant puis en rallumant l'appareil, l'utilisateur est encouragé à tenter de corriger les interférences par une ou plusieurs des mesures suivantes:

- Réorienter ou déplacer l'antenne de réception.
- Augmenter la distance entre l'appareil et le récepteur.
- Connecter l'appareil sur un circuit différent de celui sur lequel le récepteur est branché.
- Consulter le revendeur ou un technicien radio/télévision expérimenté pour de l'aide.

## Avis: Câbles blindés

Toutes les connexions avec d'autres appareils informatiques doivent être effectuées à l'aide de câbles blindés pour rester conforme aux règlements FCC.

## Avis: Périphériques

Seuls les périphériques (appareils d'entrée/sortie, ports, imprimantes, etc.) approuvés conformes aux limites de la Classe B peuvent être connectés à cet équipement. L'utilisation des périphériques non conformes peut provoquer des interférences pour la réception de la télévision ou de la radio.

## Mise en garde

Les changements ou modifications non expressément approuvés par le fabricant peuvent invalider l'autorité de l'utilisateur, laquelle est accordée par la Commission Fédérales des Communications, à utiliser cet appareil.

## Conditions de Fonctionnement

Cet appareil est conforme à l'article 15 des Règlements FCC. Son fonctionnement est sujet aux deux conditions suivantes: (1) Cet appareil ne doit pas provoquer d'interférences néfastes, et (2) cet appareil doit accepter toutes les interférences reçues, y compris celles pouvant provoquer un fonctionnement indésirable.

## Avis: Pour les utilisateurs canadiens

Cet appareil numérique de Classe B est conforme à la norme ICES-003 Canadienne.

## Remarque à l'intention des utilisateurs canadiens

Cet appareil numérique de la classe B est conforme à la norme NMB-003 du Canada.

### Canada — Appareils de communication radio à basse consommation électrique sans licence (RSS-210)

- a Informations générales  
Son fonctionnement est sujet aux deux conditions suivantes:
  1. Cet appareil ne doit pas provoquer d'interférences néfastes, et
  2. Cet appareil doit accepter toutes les interférences reçues, y compris celles pouvant provoquer un fonctionnement indésirable.
- b Fonctionnement avec une bande de 2,4 GHz  
Pour éviter des interférences radio avec un service sous licence, cet appareil doit être utilisé à l'intérieur et son installation à l'extérieur est sujette à concession de licence.

### Déclaration de Conformité pour les pays dans l'Union Européenne

Acer déclare par la présente que cette série de projecteur est conforme aux conditions essentielles et aux autres dispositions relatives de la Directive 1999/5/EC. (Veuillez vous rendre sur le site web à l'adresse <http://global.acer.com/support/certificate.htm> pour obtenir les documentations complètes.)

Compatible avec la Certification réglementaire Russe



ME61

### Avis de réglementation sur les appareils radio



**Remarque :** Les informations de réglementation ci-dessous concernent uniquement les modèles avec LAN sans-fil et/ou Bluetooth.

### Général

Ce produit est conforme aux normes concernant la fréquence radio et la sécurité de tous les pays ou régions dans lesquels il a été approuvé pour l'utilisation sans-fil. En fonction des configurations, ce produit peut ou peut ne pas contenir les périphériques fréquence radio sans-fil (par exemple LAN sans-fil et/ou modules Bluetooth). Les informations ci-dessous concernent les produits équipés de tels périphériques.

## Union Européenne (UE)

La Directive 1999/5/EC R&TTE a attesté par conformité les normes harmonisées suivantes :

- **Article 3.1(a) Santé et Sécurité**
  - EN60950-1:2001
  - EN50371:2002 (SAR, appareil FR général)
- **Article 3.1(b) EMC**
  - EN301 489-1 V1.4.1 (condition technique commune)
  - EN301 489-3 V1.4.1 (pour les appareils à courte portée)
  - EN301 489-17 V1.2.1 (pour les données de large bande et les appareils HIPETLAN)
- **Article 3.2 Utilisation du Spectre**
  - EN300 220-1 V1.3.1 (pour les appareils à courte portée, 25~1000MHz, partie 1)
  - EN300 220-2 V2.1.1 (pour les appareils à courte portée, 25~1000MHz, partie 3)
  - EN300 440-2 V1.1.2 (pour les appareils à courte portée, 1G~20GMHz, partie 2)
  - EN300 328 V1.6.1 (pour les appareils de transmission de données fonctionnant sur la bande 2,4 GHz ISM)
  - EN301 893 V1.2.3 (RLAN haute performance 5GHz)

### Listes des pays concernés.

Les pays membres de l'UE en Mai 2004 sont: Belgique, Danemark, Allemagne, Grèce, Espagne, France, Irlande, Italie, Luxembourg, les Pays-Bas, Autriche, Portugal, Finlande, Suède, Royaume Uni, Estonie, Lettonie, Lituanie, Pologne, Hongrie, République tchèque, Slovaquie, Slovénie, Chypre et Malte. Utilisation autorisée dans des pays de l'Union Européenne ainsi qu'en Norvège, Suisse, Islande et Liechtenstein. Cet appareil doit être utilisé strictement en accord avec les règlements et les contraintes du pays dans lequel vous l'utilisez. Pour plus d'informations, veuillez contacter un bureau local dans le pays où vous utilisez l'appareil.





**Acer America Corporation**  
 333 West San Carlos St., San Jose  
 CA 95110, U. S. A.  
 Tel : 254-298-4000  
 Fax : 254-298-4147  
 www.acer.com



**Federal Communications Commission  
 Declaration of Conformity**

This device complies with Part 15 of the FCC Rules. Operation is subject to the following two conditions: (1) this device may not cause harmful interference, and (2) this device must accept any interference received, including interference that may cause undesired operation.

The following local Manufacturer / Importer is responsible for this declaration:

Product:	DLP Projector
Model Number:	DSV0801/DNX0802/DNX0806
Machine Type:	P1166/P1266/P1266i/P1270 series
Name of Responsible Party:	Acer America Corporation
Address of Responsible Party:	333 West San Carlos St. San Jose, CA 95110 U. S. A.
Contact Person:	Acer Representative
Phone No.:	254-298-4000
Fax No.:	254-298-4147



## Declaration of Conformity

We,

**Acer Computer (Shanghai) Limited**

3F, No. 168 Xizang medium road, Huangpu District,  
Shanghai, China

Contact Person: Mr. Easy Lai

Tel: 886-2-8691-3089 Fax: 886-2-8691-3000

E-mail: [easy\\_lai@acer.com.tw](mailto:easy_lai@acer.com.tw)

Hereby declare that:

**Product:** DLP Projector  
**Trade Name:** Acer  
**Model Number:** DSV0801/DNX0802/DNX0806  
**Machine Type:** P1166/P1266/P1266i/P1270 series

Is compliant with the essential requirements and other relevant provisions of the following EC directives, and that all the necessary steps have been taken and are in force to assure that production units of the same product will continue comply with the requirements.

**EMC Directive 2004/108/EC as attested by conformity with the following harmonized standards:**

- EN55022:1998 + A1:2000 + A2:2003, AS/NZS CISPR22:2002, Class B
- EN55024:1998 + A1:2001 + A2:2003
- EN61000-3-2:2000, Class A
- EN61000-3-3:1995 + A1:2001

**Low Voltage Directive 2006/95/EC as attested by conformity with the following harmonized standard:**

R&TTE Directive 1999/5/EC as attested by conformity with the following harmonized standard:

- Article 3.1(a) Health and Safety
  - EN60950-1:2001
  - EN50371:2002 (SAR, general FR device)
- Article 3.1(b) EMC
  - EN301 489-1 V1.4.1 (common technical requirement)
  - EN301 489-3 V1.4.1 (for short range device)
  - EN301 489-17 V1.2.1 (for widerband data and HIPETLAN equipment)
- Article 3.2 Spectrum Usages
  - EN300 220-1 V1.3.1 (for short range device, 25~1000MHz, part 1)
  - EN300 220-2 V2.1.1 (for short range device, 25~1000MHz, part 3)
  - EN300 440-2 V1.1.2 (for short range device, 1G~20GMHz, part 2)
  - EN300 328 V1.6.1 (for data transmission equipment operating in the 2,4 GHz ISM band)
  - EN301 893 V1.2.3 (5GHz high performance RLAN)

*Easy Lai*

**Easy Lai / Director**

**Acer Computer (Shanghai) Limited**