



**MARQUE: BOSCH**  
**REFERENCE: BGB45HYG**  
**CODiC: 4209087**



**NOTICE**  
↓



Register your new Bosch now:  
[www.bosch-home.com/welcome](http://www.bosch-home.com/welcome)



**BGB45...**  
**BGL45...**



**BOSCH**

<b>Utilisation conforme aux prescriptions et à l'emploi prévu .....</b>	<b>4</b>
<b>Consignes de sécurité .....</b>	<b>5</b>
<b>Consignes pour la mise au rebut .....</b>	<b>8</b>
<b>Indications concernant le label énergétique .....</b>	<b>9</b>
<b>Description de l'appareil .....</b>	<b>10</b>
<b>Accessoires en option .....</b>	<b>12</b>
<b>Mise en service .....</b>	<b>13</b>
<b>Aspiration.....</b>	<b>16</b>
<b>Après le travail.....</b>	<b>18</b>
<b>Changement de filtre.....</b>	<b>20</b>
<b>Entretien .....</b>	<b>24</b>

Conservez cette notice d'utilisation. Si vous remettez l'aspirateur à une tierce personne, veuillez-y joindre sa notice d'utilisation.

## **Utilisation conforme aux prescriptions et à l'emploi prévu**

Cet aspirateur est destiné à une utilisation domestique et non professionnelle. Utilisez l'aspirateur exclusivement selon les indications figurant dans cette notice d'utilisation. Le fabricant n'est pas responsable d'éventuels dommages résultant d'une utilisation inappropriée ou d'une manipulation incorrecte. Veuillez donc respecter impérativement les consignes suivantes !

L'aspirateur doit être utilisé uniquement avec :

- des pièces de rechange ou accessoires d'origine

Afin de ne pas compromettre la garantie, nous recommandons d'utiliser votre appareil uniquement avec des sacs aspirateurs d'origine.

### **Pour éviter des blessures et des dommages, l'aspirateur ne doit pas être utilisé pour :**

- aspirer sur des personnes ou des animaux.
- l'aspiration de :
  - petits organismes vivants (p.ex. mouches, araignées, ...).
  - substances nocives, coupantes, chaudes ou incandescentes.
  - substances humides ou liquides.
  - substances et gaz facilement inflammables ou explosifs.
  - cendres, suie des poêles et d'installations de chauffage central.
  - poussières de toner provenant d'imprimantes et de photocopieurs.

## Consignes de sécurité

Cet aspirateur répond aux règles techniques reconnues et aux prescriptions de sécurité applicables.

- L'appareil peut être utilisé par des enfants à partir de 8 ans et par des personnes ayant des capacités physiques, sensorielles ou mentales restreintes ou ayant un manque d'expérience et / ou de connaissances s'ils sont sous surveillance ou ont été informés de la manipulation sûre de l'appareil et ont compris les dangers qui en résultent.
- Les enfants ne doivent pas jouer avec l'appareil.
- Le nettoyage et la maintenance ne doivent pas être effectués par des enfants sans surveillance.
- Les sacs plastiques et les films doivent être conservés hors de la portée de jeunes enfants et être éliminés.  
=> Il y a risque d'asphyxie !

## Utilisation correcte

- Raccorder et mettre l'aspirateur en service uniquement selon les indications figurant sur la plaque signalétique.
- Ne jamais aspirer sans sac aspirateur ou bac à poussières, filtre de protection du moteur et filtre de sortie d'air.  
=> L'appareil peut être endommagé !
- Ne jamais aspirer avec la brosse/le suceur et le tube à proximité de la tête.  
=> Il y a risque de blessures!
- Lors de l'aspiration sur des escaliers, l'appareil doit toujours se trouver plus bas que l'utilisateur.
- Ne pas utiliser le cordon électrique et le flexible pour porter / transporter l'aspirateur.
- Lorsque le cordon électrique de cet appareil est endommagé, il doit être remplacé par les soins du fabricant ou de son SAV ou une personne disposant de qualifications similaires afin d'éviter tout danger.
- En cas de fonctionnement de plus de 30 minutes, retirer le cordon électrique entièrement.
- Ne pas tirer sur le cordon électrique mais sur la fiche, pour débrancher l'appareil de la prise.
- Veillez à ce que la fiche ne soit pas projetée contre des personnes, parties du corps, animaux ou des objets lors de l'enroulement automatique du cordon.  
=> Guider le cordon électrique par la fiche.
- Ne pas tirer le cordon électrique à proximité d'arêtes coupantes et ne pas le coincer.
- Avant tous les travaux sur l'aspirateur, retirer la fiche de la prise.
- Ne pas mettre l'aspirateur en service s'il est défectueux. En cas de panne, retirer la fiche de la prise.
- Pour éviter tout risque de danger, seul le service après-vente agréé est autorisé à effectuer des réparations et à remplacer des pièces sur l'aspirateur.

- Ne pas exposer l'aspirateur aux influences atmosphériques, à l'humidité ni aux sources de chaleur.
- Ne pas mettre des substances inflammables ou à base d'alcool sur les filtres (sac aspirateur, filtre de protection du moteur, filtre de sortie d'air etc.).
- L'aspirateur n'est pas approprié au travail de chantier.  
=> L'aspiration de gravats risque d'endommager l'appareil.
- Éteignez l'appareil et débranchez-le, si vous ne l'utilisez pas.
- Rendre immédiatement inutilisables les appareils hors d'usage, ensuite mettre l'appareil au rebut de façon réglementaire.

### **! Important**

La prise de secteur doit être protégée par un fusible d'au moins 16 A.

Si le disjoncteur se déclenche lors de la mise en marche de l'appareil, ceci peut être dû au fait que d'autres appareils électriques d'une puissance connectée élevée sont branchés en même temps sur le même circuit électrique.

Le déclenchement du disjoncteur peut être évité en réglant l'appareil sur la plus faible puissance avant de le mettre en marche et en le réglant ensuite sur une puissance supérieure.

## Consignes pour la mise au rebut

### ■ **Emballage**

L'emballage protège l'aspirateur pendant le transport. Il est constitué de matériaux écologiques et est donc recyclable. Les matériaux d'emballage qui ne sont plus utilisés doivent être mis au rebut aux points collecteurs du système de recyclage « Point vert ».

### ■ **Appareil usagé**

Les appareils usagés contiennent souvent des matériaux précieux. Il faut donc apporter l'appareil usagé au revendeur ou à un centre de recyclage pour la revalorisation. Pour connaître les possibilités d'élimination actuelles, renseignez-vous auprès du revendeur ou de la mairie.

### ■ **Elimination des filtres et des sacs**

Les filtres et les sacs ont été fabriqués avec des matériaux compatibles avec l'environnement. Ils peuvent être éliminés avec les ordures ménagères ordinaires, à condition qu'ils ne contiennent aucune substance prohibée.



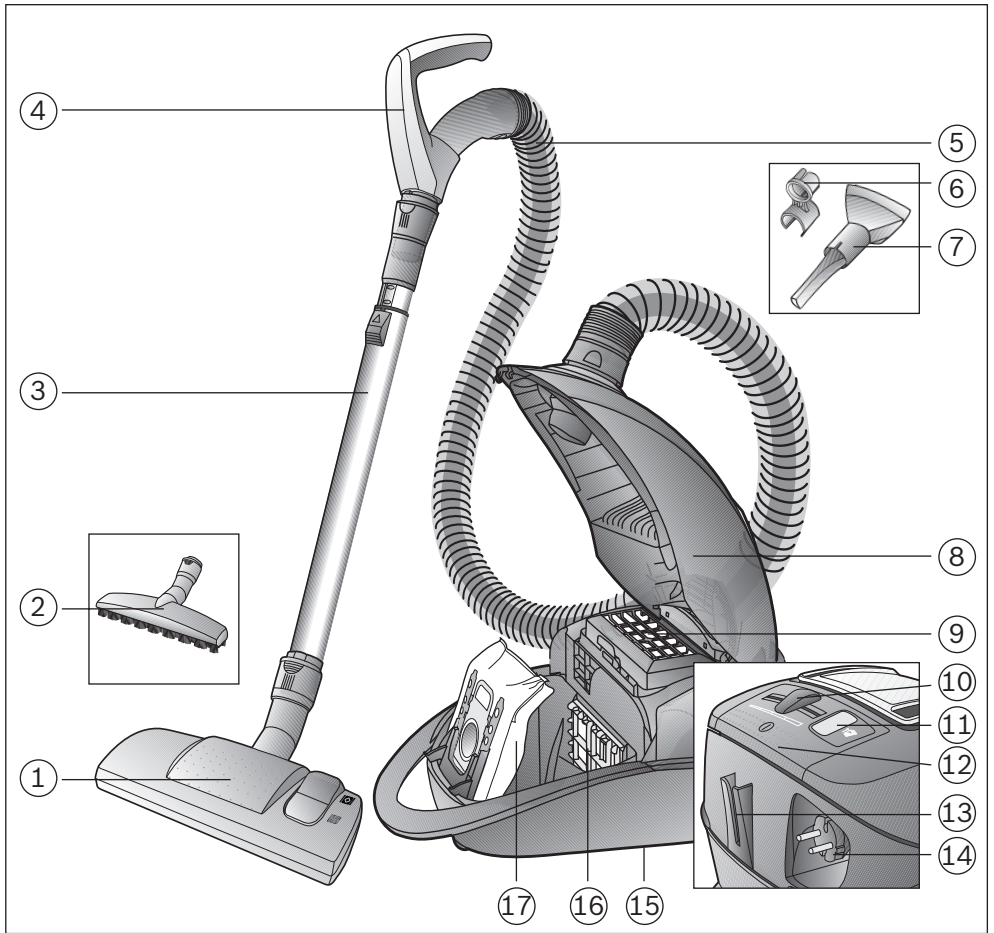
## Indications concernant le label énergétique

Cet aspirateur est à usage général.

Pour atteindre l'efficacité énergétique et la classe de performance de nettoyage déclarées sur des tapis, veuillez utiliser la brosse universelle adaptable au type de sol.

Pour atteindre l'efficacité énergétique et la classe de performance de nettoyage déclarées sur des sols durs avec des joints et fissures, veuillez utiliser la brosse pour sols durs livrée avec l'appareil

**Les valeurs indiquées relatives au label énergétique ont été déterminées en utilisant les méthodes de mesure prescrites (selon EN60312-1).**



- ① Brosse adaptable au type de sol avec manchon de déverrouillage
- ② Brosse pour sols durs avec manchon de déverrouillage
- ③ Tube télescopique avec poussoir et manchon de déverrouillage
- ④ Poignée de flexible
- ⑤ Flexible d'aspiration
- ⑥ Porte-accessoires pour suceur combiné
- ⑦ Suceur combiné
- ⑧ Couvercle
- ⑨ Filtre de sortie d'air
- ⑩ Régulateur électronique coulissant
- ⑪ Indicateur pour le changement du sac aspirateur
- ⑫ Bouton marche / arrêt
- ⑬ Position parking
- ⑭ Cordon électrique
- ⑮ Position de rangement (sur le dessous de l'appareil)
- ⑯ Filtre de protection du moteur
- ⑰ Sac aspirateur

## Accessoires en option

### Paquet de sacs aspirateur de rechange

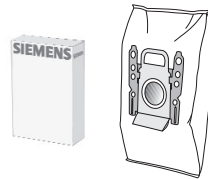
Filtre type Power Protect Dustbag

Contenu :

4 sacs aspirateur avec fermeture

1 micro-filtre hygiénique

<http://www.dust-bag-bosch.com>

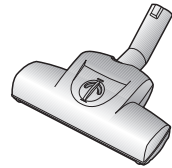


Référence  
575 069

---

### Brosse TURBO-UNIVERSAL® BBZ102TBB

Brossage et aspiration en une seule opération sur des tapis à voile ras et des moquettes, voire appropriée à tous les revêtements. Idéale pour aspirer des poils. Mise en mouvement automatique de la brosse rotative par le phénomène d'aspiration. Aucune alimentation électrique de la brosse.



---

### Brosse pour sols durs BBZ123HD

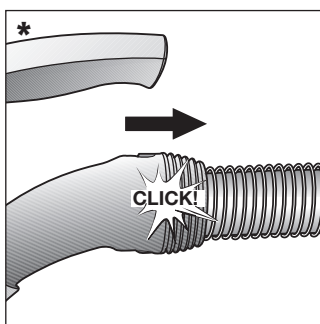
Pour aspirer sur des sols lisses (parquet, carrelages, dalles de terre cuite,...)



Nous vous remercions d'avoir choisi un aspirateur Bosch de la série BGB45.

Cette notice d'utilisation présente différents modèles BGB45. Il est donc possible que les caractéristiques et fonctions décrites ne correspondent pas toutes à votre modèle.

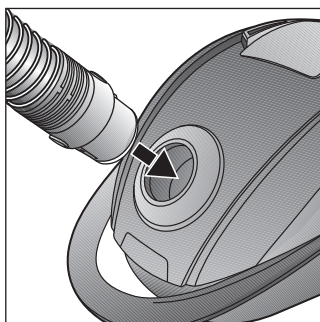
Utilisez exclusivement les accessoires d'origine Bosch. Ils sont spécialement conçus pour votre aspirateur, afin d'obtenir un résultat de nettoyage optimal.



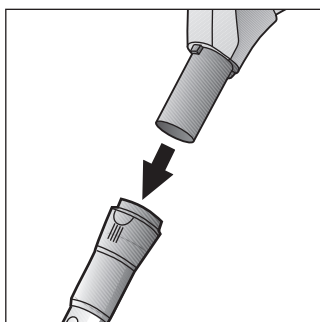
### Avant la première utilisation

Insérer la poignée sur le flexible d'aspiration et l'enclencher.

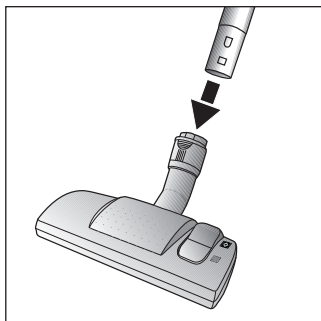
\*selon l'équipement



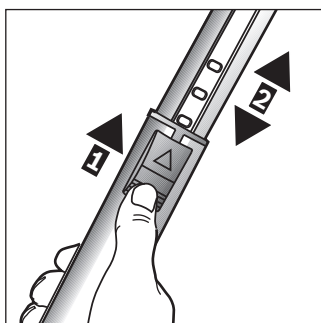
Enclencher l'embout du flexible d'aspiration dans l'orifice d'aspiration.



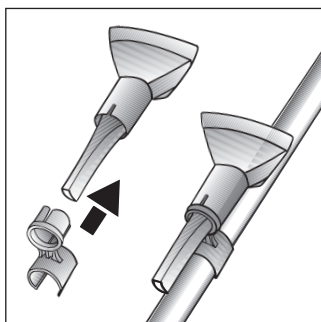
Pousser la poignée dans le tube télescopique jusqu'à son verrouillage.



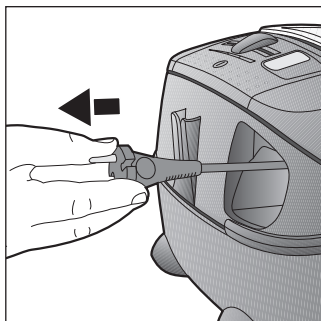
Pousser le tube télescopique dans l'orifice de la brosse pour sols jusqu'à son verrouillage.



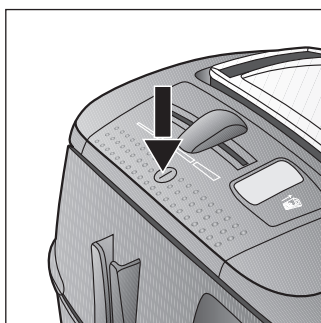
Déverrouiller le tube télescopique en poussant le poussoir dans le sens de la flèche et régler le tube à la longueur désirée.



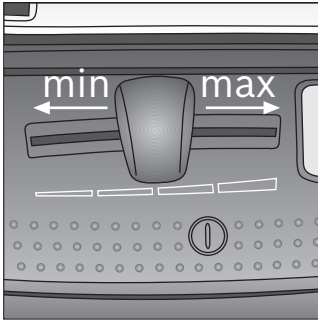
Glisser le porte-accessoires sur la le suceur combiné et l'attacher sur le tube télescopique.



Tirer le câble électrique à la longueur désirée en le saisissant par la fiche et le brancher.



Allumer l'aspirateur en appuyant sur le bouton marche / arrêt dans le sens de la flèche.



Le régulateur coulissant permet de régler en continu la puissance d'aspiration.

■ Plage de puissance minimale:



Pour aspirer sur des tissus délicats, p.ex. rideaux, voilages.

■ Plage de puissance faible



Pour le nettoyage quotidien en cas de faible salissure.

■ Plage de puissance moyenne:

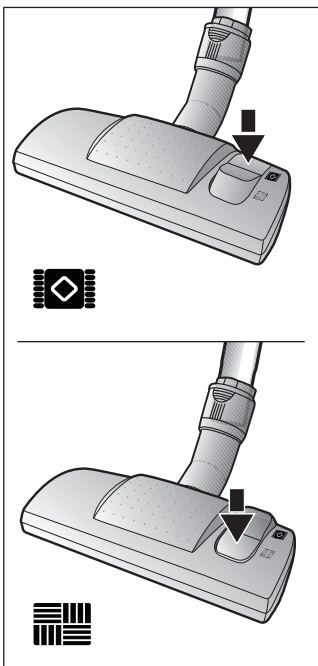


Pour le nettoyage de revêtements de sol robustes, sols durs et en cas de salissure importante.

■ Plage de puissance maximale:



Pour le nettoyage de salissures tenaces et très importantes.



Réglage de la brosse pour sols:

Pour aspirer sur des tapis et moquettes



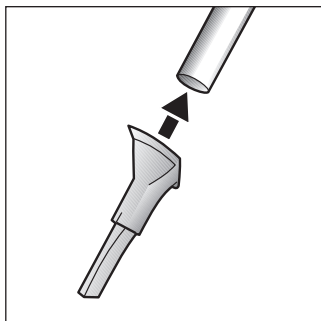
Pour aspirer sur des sols durs



**Attention !**

Les brosses pour sols sont soumises à une certaine usure en fonction de la nature de votre sol dur (p.ex. carrelages rustiques, rugueux). C'est pourquoi, vous devez vérifier régulièrement la semelle de la brosse. Des semelles de brosse usées, à arêtes coupantes, peuvent occasionner des dommages sur des sols durs fragiles tels que parquets ou linoléum. Le fabricant décline toute responsabilité pour d'éventuels dommages résultant d'une brosse pour sols usée.

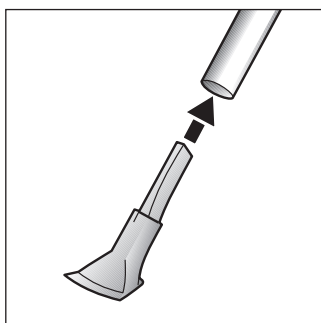




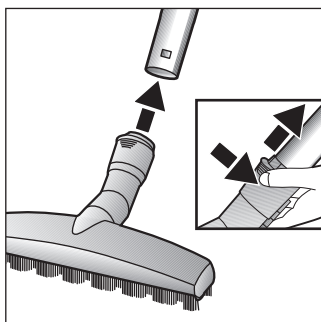
### Aspiration avec les accessoires supplémentaires

Positionner le côté du suceur choisi sur le tube d'aspiration ou sur la poignée, selon les besoins:

Côté suceur long, pour aspirer dans les joints et les coins etc.



Côté brosse, pour aspirer sur les tissus d'ameublement, rideaux, etc.

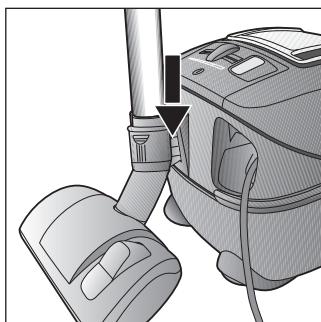


### Brosse pour sols durs

Pour aspirer sur des revêtements de sol durs (carrelages, parquet, etc.)

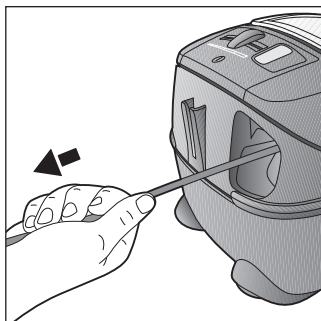
Pousser le tube télescopique dans le manchon de la brosse pour sols durs jusqu'à son enclenchement.

Pour le désassemblage, presser le manchon de déverrouillage et retirer le tube télescopique.

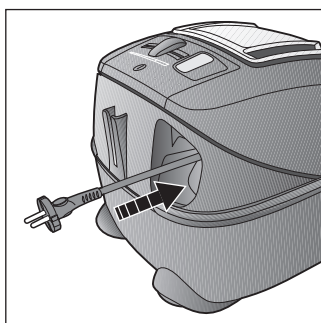


En cas de pauses d'aspiration, vous pouvez utiliser la position parking à l'arrière de l'appareil après avoir éteint l'appareil.

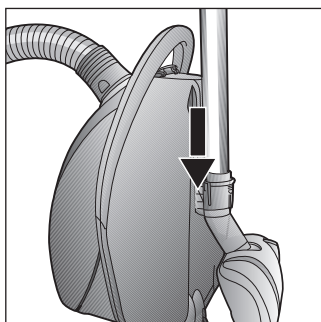
A cet effet, glisser le crochet situé sur la brosse pour sols dans le logement situé à l'arrière de l'appareil.



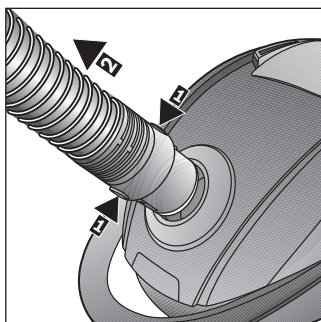
- Retirer le connecteur de la prise.



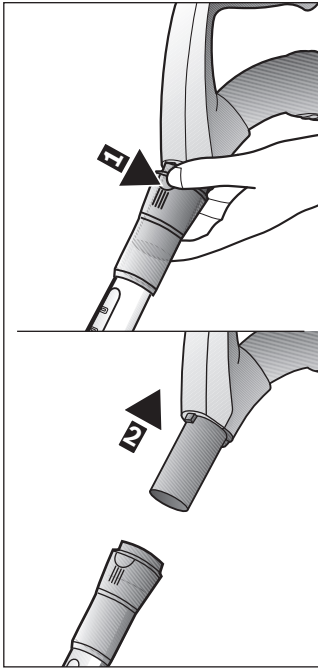
- Tirer brièvement sur le cordon électrique et le relâcher. Le cordon s'enroule automatiquement.



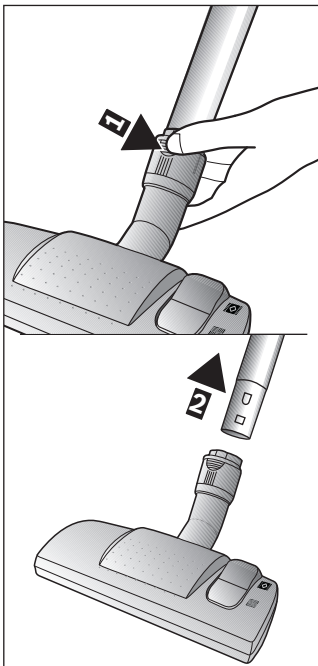
Pour ranger/transporter l'appareil vous pouvez utiliser le rail de rangement situé sous l'appareil. Placer l'appareil debout. Faire glisser la brosse dans le rail.



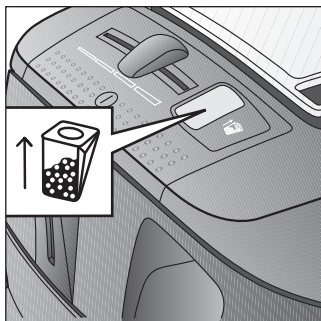
Pour enlever le flexible d'aspiration, presser les boutons de déverrouillage et retirer le flexible.



Pour le démontage, presser le manchon de déverrouillage et retirer le tube télescopique.



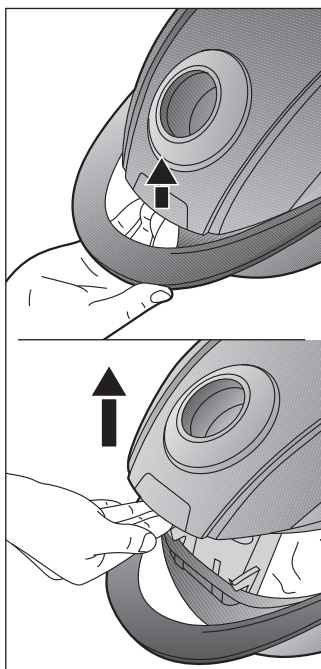
Pour le démontage, presser le manchon de déverrouillage et retirer le tube télescopique.



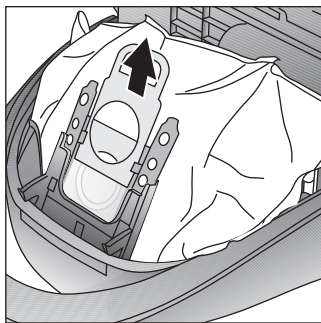
### Remplacement du sac aspirateur

Si l'indicateur pour le changement du sac aspirateur est allumé intensivement et uniformément lorsque la brosse est décollée du tapis et la puissance d'aspiration est réglée au maximum, il faut changer le sac aspirateur même s'il n'est pas encore plein. Dans ce cas, la nature de la matière contenue dans le sac rend le changement nécessaire.

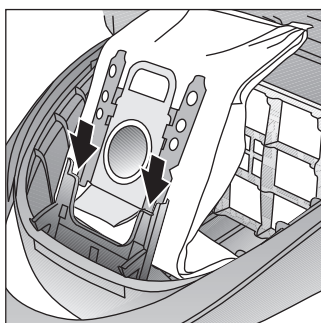
La brosse, le tube d'aspiration et le flexible d'aspiration ne doivent alors pas être bouchés, car ceci peut également déclencher l'indication pour le changement du sac aspirateur.



Ouvrir le couvercle en actionnant le levier de fermeture dans le sens de la flèche.



Fermer le sac aspirateur en tirant sur l'attache de fermeture et enlever le sac.



Introduisez le sac aspirateur neuf dans le support et poussez-le jusqu'en butée. Se faisant, laissez-le plié tel que vous le retirez de l'emballage.

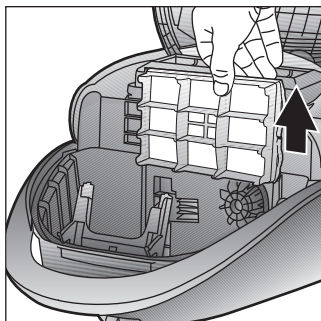
Dépliez le sac aspirateur au maximum dans le compartiment de poussière.

Vous pouvez aussi commander des sacs aspirateurs neufs auprès de notre service après-vente en indiquant le numéro de pièce de rechange suivant : 575 069

En fermant le couvercle du compartiment de poussière, veillez à ne pas coincer le sac aspirateur.

**!** **Attention: Le couvercle du compartiment de poussière ferme uniquement si un sac aspirateur ou un sac textile est en place.**

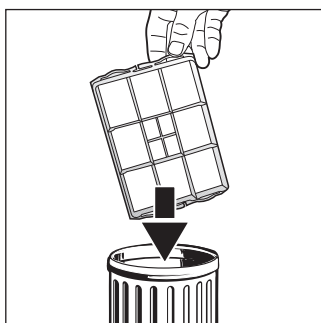
**Si, après avoir changé le sac aspirateur, l'indicateur pour le changement du sac est toujours allumé, contrôler s'il y a une obstruction au niveau de la brosse, du tube ou du flexible d'aspiration.**



### Changement du filtre de protection du moteur

Le filtre de protection du moteur doit être remplacé tous les ans !

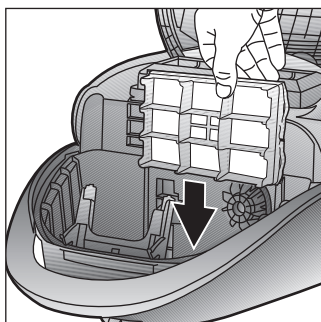
Vous pouvez commander un filtre neuf auprès de notre service après-vente en indiquant le numéro de pièce de rechange suivant : 618 907



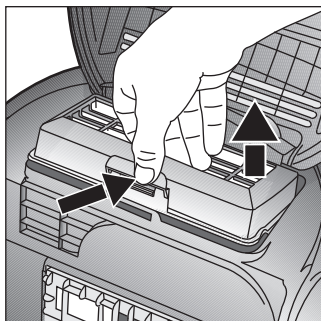
- Ouvrir le couvercle du compartiment de poussière.

- Détacher le filtre de protection du moteur de l'enclenchement et le retirer dans le sens de la flèche.

- Mettre en place le filtre de protection de moteur neuf dans l'appareil, encliqueter et fermer le couvercle du compartiment de poussière.



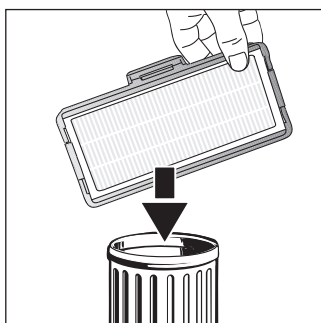
**! Attention: L'aspirateur ne doit pas être utilisé sans filtre de protection du moteur !**



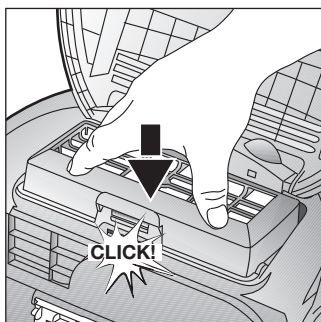
## Changement du filtre de sortie d'air

### Changement du filtre Hepa

Si votre appareil est équipé d'un filtre Hepa, celui-ci doit être changé tous les ans. Vous pouvez commander un filtre neuf auprès de notre service après-vente en indiquant le numéro de pièce de rechange suivant : 574 020



- Ouvrir le couvercle du compartiment de poussière.
- Déverrouiller le filtre Hepa en pressant l'attache de fermeture dans le sens de la flèche et enlever le filtre.
- Mettre en place un filtre Hepa neuf et l'enclencher.



**Après l'aspiration de fines particules de poussière (p.ex. plâtre, ciment, etc.), remplacer le filtre de protection du moteur et le filtre de sortie d'air.**

Avant chaque nettoyage de l'aspirateur, il faut l'éteindre et retirer la fiche de la prise de secteur. L'aspirateur et les accessoires en plastique peuvent être entretenus avec un produit de nettoyage pour plastique usuel du commerce.

- ! **Ne pas utiliser de produits récurants, de nettoyeurs pour vitres ni de nettoyeurs universels. Ne jamais plonger l'aspirateur dans l'eau.**

Si nécessaire, le compartiment de poussière peut être aspiré avec un deuxième aspirateur ou simplement être nettoyé avec un chiffon à poussière / pinceau à poussière sec.

Sous réserve de modifications techniques.



## Kundendienst – Customer Service

**DE Deutschland, Germany**  
BSH Hausgeräte Service GmbH  
Zentralwerkstatt für kleine  
Hausgeräte  
Trautskirchener Strasse 6-8  
90431 Nürnberg

Online Auftragsstatus, Filterbeutel-  
Konfigurator und viele weitere  
Infos unter:  
[www.bosch-home.com](http://www.bosch-home.com)

Reparaturservice, Ersatzteile &  
Zubehör, Produkt-Informationen:  
Tel.: 0911 70 440 040

[mailto:cp-servicecenter@  
bshg.com](mailto:cp-servicecenter@bshg.com)

Wir sind an 365 Tagen rund um die Uhr  
erreichbar.

**AE United Arab Emirates,**  
الإمارات العربية المتحدة

BSH Home Appliances FZE  
Round About 13,  
Plot Nr MO-0532A  
Jebel Ali Free Zone – Dubai  
Tel.: 04 881 4401  
<mailto:service.uae@bshg.com>  
[www.bosch-home.com/ae](http://www.bosch-home.com/ae)

**AL Republika e Shqiperise,**  
Albania

AERTECH SH.P.K.  
Rruga Qemal Stafa  
Pallati i ri perball Prokuroris se  
Pergjithshme  
Hyrja C Kati 10  
Tirana  
Tel.: 066 206 47 94  
<mailto:g.volina@aertech.al>

**AT Österreich, Austria**

BSH Hausgeräte  
Gesellschaft mbH  
Werkskundendienst  
für Hausgeräte  
Quellenstrasse 2  
1100 Wien  
Tel.: 0810 550 511\*  
Fax: 01 605 75 51 212  
[mailto:vie-stoerungsannahme@  
bshg.com](mailto:vie-stoerungsannahme@bshg.com)

Hotline für Espresso-Geräte:  
Tel.: 0810 700 400\*

[www.bosch-home.at](http://www.bosch-home.at)

\*innerhalb Österreichs zum Regionaltarif

**AU Australia**

BSH Home Appliances Pty. Ltd.  
7-9 Arco Lane  
HEATHERTON, Victoria 3202  
Tel.: 1300 368 339  
<mailto:bshau-as@bshg.com>  
[www.bosch-home.com.au](http://www.bosch-home.com.au)

**BA Bosna i Hercegovina,**  
Bosnia-Herzegovina

"HIGH" d.o.o.  
Gradačacka 29b  
71000 Sarajevo  
Info-Line: 061 100 905  
Fax: 033 213 513  
<mailto:delicnanda@hotmail.com>

**BE Belgique, België, Belgium**

BSH Home Appliances S.A.  
Avenue du Laerbeek 74  
Laarbeeklaan 74  
1090 Bruxelles – Brussel  
Tel.: 070 222 141  
Fax: 024 757 291  
<mailto:bru-repairs@bshg.com>  
[www.bosch-home.be](http://www.bosch-home.be)

**BG Bulgaria**

BSH Domakinski Uredi  
Bulgaria EOOD  
115K Tsarigradsko Chausse Blvd.  
European Trade Center Building,  
5th floor  
1784 Sofia  
Tel.: 02 892 90 47  
Fax: 02 878 79 72  
[mailto:informacia.servis-bg@  
bshg.com](mailto:informacia.servis-bg@bshg.com)  
[www.bosch.home.bg](http://www.bosch.home.bg)

**BH Bahrain,** مملكة البحرين

Khalaifat Company  
Manama  
Tel.: 01 7400 553  
<mailto:service@khalaifat.com>

**BY Belarus, Беларусь**

ООО "БСХ Бытовая техника"  
тел.: 495 737 2961  
<mailto:mok-kdhl@bshg.com>

**CH Schweiz, Suisse,**  
Svizzera, Switzerland

BSH Hausgeräte AG  
Werkskundendienst für  
Hausgeräte  
Fahrweidstrasse 80  
8954 Geroldswil  
[mailto:ch-info.hausgeraete@  
bshg.com](mailto:ch-info.hausgeraete@bshg.com)

Service Tel.: 0848 840 040

Service Fax: 0848 840 041

<mailto:ch-reparatur@bshg.com>

Ersatzteile Tel.: 0848 880 080

Ersatzteile Fax: 0848 880 081

<mailto:ch-ersatzteil@bshg.com>

[www.bosch-home.com](http://www.bosch-home.com)

**CY Cyprus, Κύπρος**

BSH Iliakies Syskeves-Service  
39, Arh. Makaariou III Str.  
2407 Egomi/Nikosia (Lefkosia)  
Tel.: 77 77 807  
Fax: 022 658 128  
[mailto:bsh.service.cyprus@  
cytanet.com.cy](mailto:bsh.service.cyprus@cytanet.com.cy)

**CZ Česká Republika,**  
Czech Republic

BSH domácí spotřebiče s.r.o.  
Firemní servis domácích  
spotřebičů  
Pekařská 10b  
155 00 Praha 5  
Tel.: 0251 095 546  
Fax: 0251 095 549  
[www.bosch-home.com/cz](http://www.bosch-home.com/cz)

**DK Danmark, Denmark**

BSH Hvidevarer A/S  
Telegrafvej 4  
2750 Ballerup  
Tel.: 44 89 89 85  
Fax: 44 89 89 86  
[mailto:BSH-Service.dk@  
BSHG.com](mailto:BSH-Service.dk@BSHG.com)  
[www.bosch-home.dk](http://www.bosch-home.dk)

**EE Eesti, Estonia**

SIMSON OÜ  
Raua 55  
10152 Tallinn  
Tel.: 0627 8730  
Fax: 0627 8733  
<mailto:teenindus@simson.ee>

**ES España, Spain**

BSH Electrodomésticos  
España S.A.  
Servicio Oficial del Fabricante  
Parque Empresarial PLAZA,  
C/ Manfredonia, 6  
50197 Zaragoza  
Tel.: 902 245 255  
Fax: 976 578 425  
<mailto:CAU-Bosch@bshg.com>  
[www.bosch-home.es](http://www.bosch-home.es)

**FI Suomi, Finland**

BSH Kodinkoneet Oy  
Itälahdenkatu 18 A, PL 123  
00201 Helsinki  
Tel.: 0207 510 700  
Fax: 0207 510 780  
[mailto:Bosch-Service-  
FI@bshg.com](mailto:Bosch-Service-FI@bshg.com)  
[www.bosch-home.fi](http://www.bosch-home.fi)  
Lankapuhelimesta 8,28 snt/puhelu  
+ 7 snt/min (alv 23%)  
Matkapuhelimesta 8,28 snt/puhelu  
+ 17 snt/min (alv 23%)

**FR France**

BSH Electroménager S.A.S.  
50 rue Ardoin – BP 47  
93401 SAINT-OUEN cedex  
Service interventions à domicile:  
01 40 10 11 00  
Service Consommateurs:  
0 892 698 010 (0,34 € TTC/mn)  
mailto:soa-bosch-conso@bshg.com  
Service Pièces Détachées et  
Accessoires:  
0 892 698 009 (0,34 € TTC/mn)  
www.bosch-home.fr

**GB Great Britain**

BSH Home Appliances Ltd.  
Grand Union House  
Old Wolverton Road  
Wolverton  
Milton Keynes MK12 5PT  
To arrange an engineer visit, to  
order spare parts and accessories  
or for product advice please visit  
www.bosch-home.co.uk  
or call  
Tel.: 0844 892 8979\*

\*Calls from a BT landline will be charged at  
up to 3 pence per minute. A call set-up fee of  
up to 6 pence may apply.

**GR Greece, Ελλάδα**

BSH Kikiakes Siskeves A.B.E.  
Central Branch Service  
17 km E.O. Athinon-Lamias &  
Potamou 20  
14564 Kifisia  
Πανελλήνιο τηλέφωνο: 181 82  
(αστική χρέωση)  
www.bosch-home.gr

**HK Hong Kong, 香港**

BSH Home Appliances Limited  
Unit 1 & 2, 3rd Floor  
North Block, Skyway House  
3 Sham Mong Road  
Tai Kok Tsui, Kowloon  
Hong Kong  
Tel.: 2565 6151  
Fax: 2565 6681  
mailto:bosch.hk.service@bshg.com  
www.bosch-home.cn

**HR Hrvatska, Croatia**

BSH kućni uređaji d.o.o.  
Kneza Branimira 22  
10000 Zagreb  
Tel.: 01 640 36 09  
Fax: 01 640 36 03  
mailto:informacije.servis-hr@  
bshg.com  
www.bosch-home.com/hr

**HU Magyarország, Hungary**

BSH Háztartási Készülék  
Kereskedelmi Kft.  
Háztartási gépek márkaszervize  
Királyhágó tér 8-9  
1126 Budapest  
Hibabejelentés  
Tel.: 01 489 5461  
Fax: 01 201 8786  
mailto:hibabejelentés@bsh.hu  
Alkatrészrendelés  
Tel.: 01 489 5463  
Fax: 01 201 8786  
mailto:alkatrészrendeles@bsh.hu  
www.bosch-home.com/hu

**IE Republic of Ireland**

BSH Home Appliances Ltd.  
Unit F4, Ballymount Drive  
Ballymount Industrial Estate  
Walkinstown  
Dublin 12  
Service Requests,  
Spares and Accessories  
Tel.: 01450 2655  
Fax: 01450 2520  
www.bosch-home.co.uk

**IL Israel, ישראל**

C/S/B Home Appliance Ltd.  
Uliel Building  
2, Hamelacha St.  
Industrial Park North  
71293 Lod  
Tel.: 08 9777 222  
Fax: 08 9777 245  
mailto:csb-serv@zahav.net.il  
www.bosch-home.co.il

**IN India, Bhārat, भारत**

BSH Customer Service Front Office  
Shop No.4, Everest Grande,  
Opp. Shanti Nagar Bus Stop,  
Mahakali Caves Road, Andheri East  
Mumbai 400093

**IS Iceland**

Smith & Norland hf.  
Noatuni 4  
105 Reykjavik  
Tel.: 0520 3000  
Fax: 0520 3011  
www.sminor.is

**IT Italia, Italy**

BSH Elettrodomestici S.p.A.  
Via. M. Nizzoli 1  
20147 Milano (MI)  
Numero verde 800 829 120  
mailto:info@bosch-elettrodomestici.it  
www.bosch-home.com/it

**KZ Kazakhstan, Қазақстан**

IP Turebekov Yerzhan  
Nurmanovich  
Jangeldina str. 15  
Shimkent 160018  
Tel.: 0252 31 00 06  
mailto:evrika\_kz@mail.ru

**LB Lebanon, لبنان**

Teheni, Hana & Co.  
Boulevard Dora 4043 Beyrouth  
P.O. Box 90449  
Jdeideh 1202 2040  
Tel.: 01 255 211  
mailto:Info@Teheni-Hana.com

**LT Lietuva, Lithuania**

Senuku prekybos centras UAB  
Jonavos g. 62  
44192 Kaunas  
Tel.: 0372 12146  
Fax: 0372 12165  
www.senukai.lt

**LU Luxembourg**

BSH électroménagers S.A.  
13-15 ZI Breedeweues  
1259 Senningerberg  
Tel.: 26349 300  
Fax: 26349 315  
mailto:lux-service.electromenager@  
bshg.com  
www.bosch-home.com/lu

**LV Latvija, Latvia**

General Serviss Limited  
Bullu street 70c  
1067 Riga  
Tel.: 07 42 41 37  
mailto:bt@olimpeks.lv

**Elkor Serviss**

Brivibas gatve 201  
1039 Riga  
Tel.: 067 0705 20; -36  
Fax: 067 0705 24  
mailto:domoservice@elkor.lv  
www.servisacentrs.lv

**MD Moldova**

S.R.L. "Rialto-Studio"  
ул. Цуцева 98  
2012 Кишинев  
тел./факс: 022 23 81 80  
mailto:bosch-md@mail.ru

**ME Crna Gora, Montenegro**

Elektronika komerc  
Ul. Slobode 17  
84000 Bijelo Polje  
Tel./Fax: 050 432 575  
Mobil: 069 324 812  
mailto:ekobosch.servis@  
t-com.me

**MK Macedonia, Македонија**

GORENEC  
Jane Sandanski 69 lok.3  
1000 Skopje  
Tel.: 022 454 600  
Mobil: 070 697 463  
mailto:gorenec@yahoo.com

**MT Malta**

Oxford House Ltd.  
Notabile Road  
Mriehel BKR 14  
Tel.: 021 442 334  
Fax: 021 488 656  
www.oxfordhouse.com.mt

**MV Raajjeyge Jumhooriyyaa,  
Maledives**

Lintel Investments  
Ma. Maadheli, Majeedhee Magu  
Malé  
Tel.: 0331 0742  
mailto:mohamed.zuhuree@  
lintel.com.mv

**NL Nederland, Netherlands**

BSH Huishoudapparaten B.V.  
Taurusavenue 36  
2132 LS Hoofddorp  
Storingsmelding:  
Tel.: 088 424 4010  
Fax: 088 424 4845  
mailto:bosch-contactcenter@  
bshg.com

Onderdelenverkoop:  
Tel.: 088 424 4010  
Fax: 088 424 4801  
mailto:bosch-onderdelen@bshg.com  
www.bosch-home.nl

**NO Norge, Norway**

BSH Husholdningsapparater A/S  
Grensesvingen 9  
0661 Oslo  
Tel.: 22 66 06 00  
Fax: 22 66 05 50  
mailto:Bosch-Service-NO@  
bshg.com  
www.bosch-home.no

**NZ New Zealand**

BSH Home Appliances Ltd.  
Unit F 2, 4 Orbit Drive  
Mairangi Bay  
Auckland 0632  
Tel.: 09 477 0492  
Fax: 09 477 2647  
mailto:bshnz-cs@bshg.com  
www.bosch-home.co.nz

**PL Polska, Poland**

BSH Sprzęt Gospodarstwa  
Domowego sp. z o.o.  
Al. Jerozolimskie 183  
02-222 Warszawa  
Centrala Serwisu  
Tel.: 801 191 534  
Fax: 022 572 7709  
mailto:Serwis.Fabryczny@bshg.com  
www.bosch-home.pl

**PT Portugal**

BSHP Electrodomésticos Lda.  
Rua Alto do Montijo, nº 15  
2790-012 Carnaxide  
Tel.: 707 500 545\*  
Fax: 214 250 701  
mailto:bosch.electrodomesticos.pt@  
bshg.com  
www.bosch-home.pt  
\*(PT 0,10 €/min., Mobile 0,25 €/min)

**RO România, Romania**

BSH Electrocasnice srl.  
Sos. Bucuresti-Ploiesti,  
nr. 19-21, sect.1  
13682 Bucuresti  
Tel.: 021 203 9748  
Fax: 021 203 9733  
mailto:service.romania@bshg.com  
www.bosch-home.ro

**RU Russia, Россия**

ООО "БСХ Бытовая техника"  
Сервис от производителя  
Малая Калужская 19/1  
119071 Москва  
тел.: 495 737 2961  
mailto:mok-kdhl@bshg.com  
www.bosch-home.com

**SA Kingdom Saudi Arabia,**

المملكة العربية السعودية  
BSH Home Appliances  
Saudi Arabia L.L.C.  
Bin Hamran Commercial Centr.  
6th Floor 603B  
Jeddah 21481  
Tel.: 800 124 1247  
mailto:service.ksa@bshg.com  
www.bosch-home.com/sa

**SE Sverige, Sweden**

BSH Hushållsapparater AB  
Landsvägen 32  
169 29 Solna  
Tel.: 0771 11 22 77 local rate  
mailto:Bosch-Service-SE@  
bshg.com  
www.bosch-home.se

**SG Singapore, 新加坡**

BSH Home Appliances Pte. Ltd.  
TECHPLACE I and  
Mo Kio Avenue 10  
Block 4012 #01-01  
569628 Singapore  
Tel.: 6751 5000  
Fax: 6751 5005  
mailto:bshsgp.service@bshg.com  
www.bosch-home.com.sg

**SI Slovenija, Slovenia**

BSH Hišni aparati d.o.o.  
Litostrajska 48  
1000 Ljubljana  
Tel.: 01 583 07 01  
Fax: 01 583 08 89  
mailto:informacije.servis@  
bshg.com  
www.bosch-home.com/si

**SK Slovensko, Slovakia**

BSH domácí spotřebiče s.r.o.  
Organizačná zložka Bratislava  
Galvaniho 17/C  
821 04 Bratislava  
Tel.: 02 44 45 20 41  
mailto:opravy@bshg.com  
www.bosch-home.com/sk

**TR Türkiye, Turkey**

BSH Ev Aletleri Sanayi  
ve Ticaret A.Ş.  
Fatih Sultan Mehmet Mahallesi  
Balkan Caddesi No: 51  
34771 Ümraniye, İstanbul  
Tel.: 0 216 444 6333\*  
Fax: 0 216 528 9188  
mailto:careline.turkey@bshg.com  
www.bosch-home.com/tr

\*Çağrı merkezini sabit hatlardan aramanın  
bedeli şehir içi ücretlendirme, Cep  
telefonlarından ise kullandığın tarifeye göre  
değişkenlik göstermektedir

**TW Taiwan, 台灣**

Achelis Taiwan Co. Ltd.  
4th floor, No. 112 Sec 1  
Chung Hsiao E Road  
Taipei ROC 100  
Tel.: 02 2321 6222  
mailto:Bosch@achelis.com.tw

**UA Ukraine, Україна**

ТОВ "БСХ Побутова Техніка"  
тел.: 044 490 2095  
mailto:bsh-service.ua@bshg.com  
www.bosch-home.com.ua

**XK Kosovo**

NTP GAMA  
Rruga Mag Prishtine-Ferizaj  
70000 Ferizaj  
Tel.: 0290 321 434  
Tel.: 00377 44 172 309  
mailto:a\_service@  
gama-electronics.com

**XS Srbija, Serbia**

BSH Kućni aparati d.o.o.  
Milutina Milankovića 11<sup>a</sup>  
11070 Novi Beograd  
Tel.: 011 205 23 97  
Fax: 011 205 23 89  
mailto:informacije.servis-sr@  
bshg.com  
www.bosch-home.rs

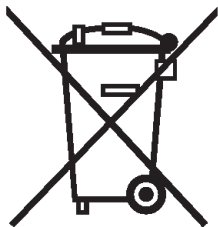
**ZA South Africa**

BSH Home Appliances (Pty) Ltd.  
15th Road Randjespark  
Private Bag X36, Randjespark  
1685 Midrand – Johannesburg  
Tel.: 086 002 6724  
Fax: 086 617 1780  
mailto:applianceserviceza@  
bshg.com  
www.bosch-home.com/za



## **FR Conditions de garantie**

A l'étranger, les conditions de garantie applicables à cet appareil sont celles s'accordées par la filiale du pays concerné. Celles-ci peuvent être fournies par le Revendeur auprès duquel vous avez acheté l'appareil ou directement auprès de notre filiale. Si vous aviez besoin d'utiliser la garantie, la présentation de la facture d'achat sera nécessaire.



Cet appareil est marqué selon la directive européenne 2012/19/UE relative aux appareils électriques et électroniques usagés (waste electrical and electronic equipment - WEEE). La directive définit le cadre pour une reprise et une récupération des appareils usagés applicables dans les pays de la CE.














Imprimé sur papier recyclé



Le design de ce produit est écologique.

Toutes les pièces en matière plastique peuvent être recyclées.

 Beratung und Reparaturauftrag bei Störungen

D 0911 70 440 040

A 0810 550 511

CH 0848 840 040

Die Kontaktdaten aller Länder finden Sie im beiliegenden Kundendienst-Verzeichnis.

**Bosch Home Appliance Group**

P.O. Box 83 01 01

D-81701 Munich

Germany

**[www.bosch-home.com](http://www.bosch-home.com)**



GA 9000 955 785 A