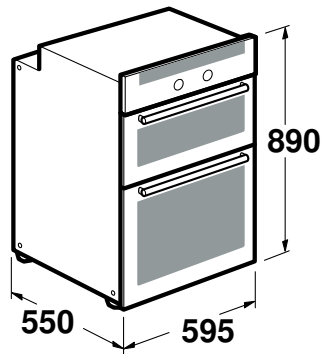


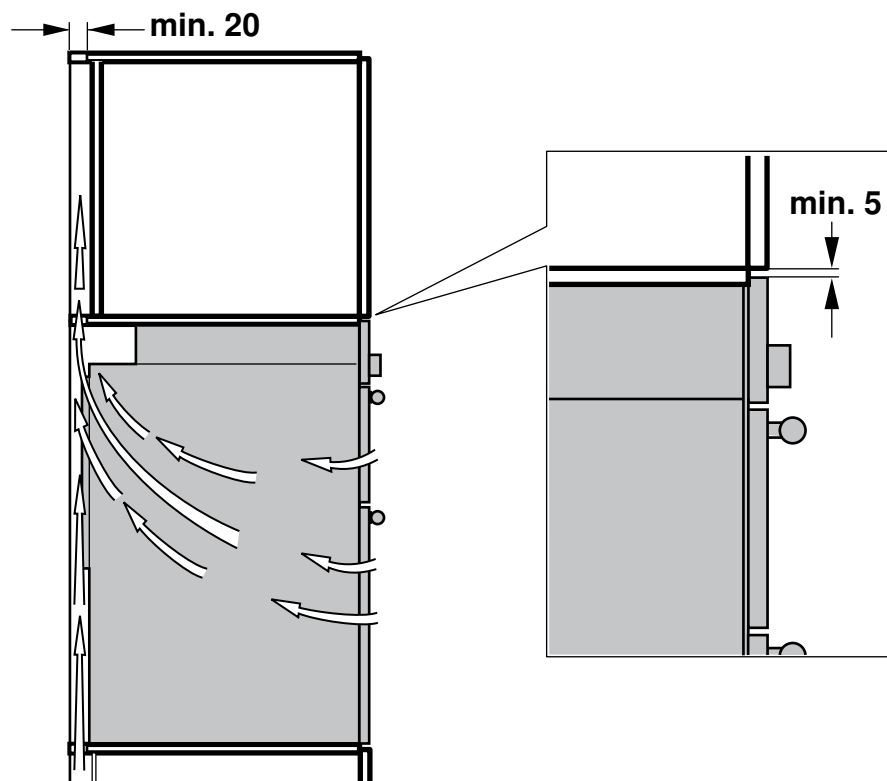
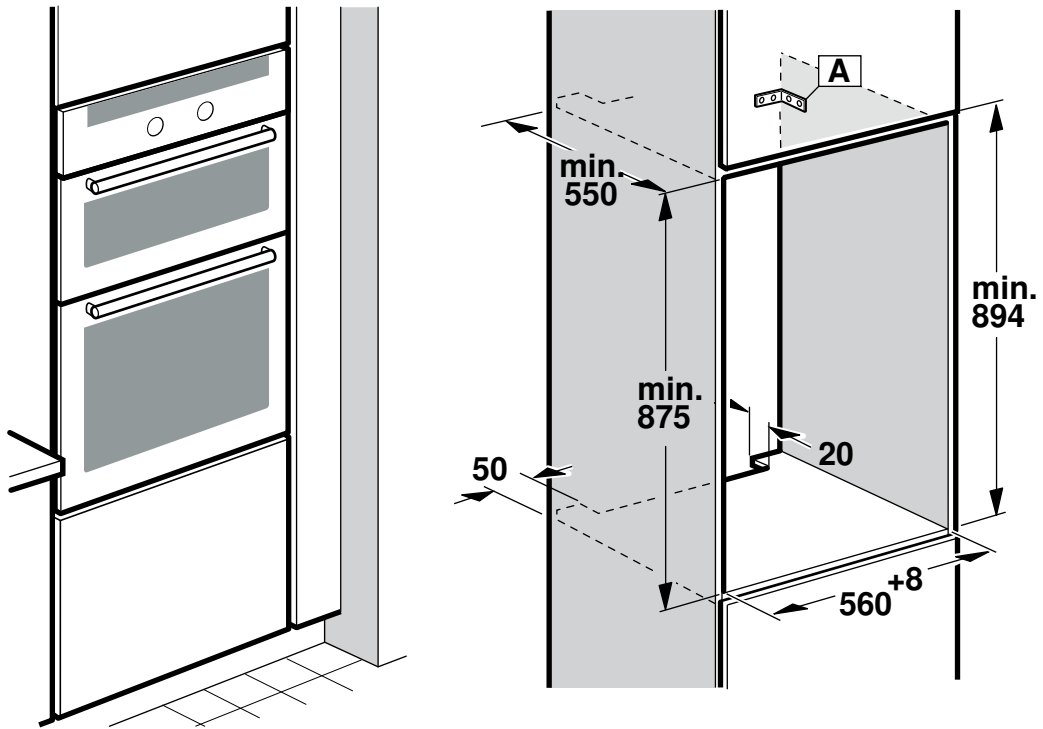


DBO

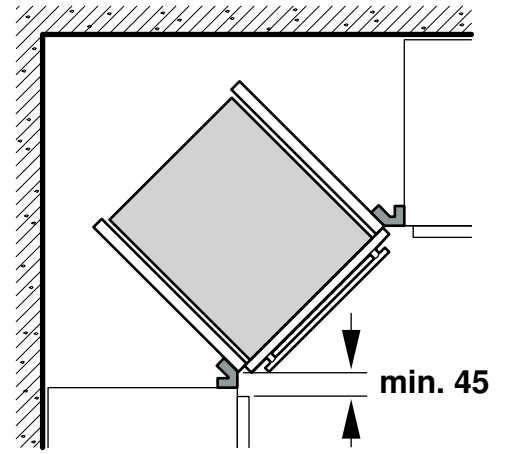
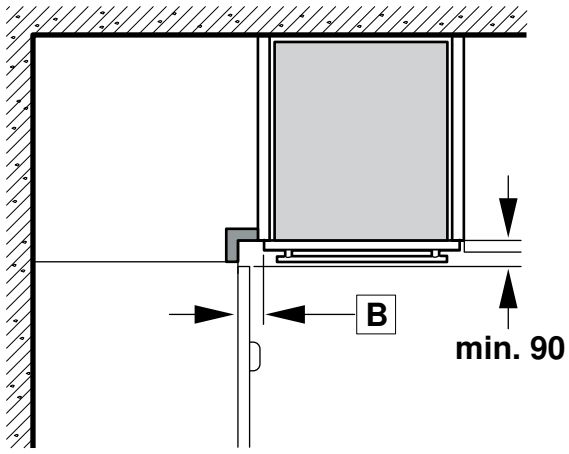
en Installation instructions
fr Notice de montage
el Οδηγίες εγκατάστασης



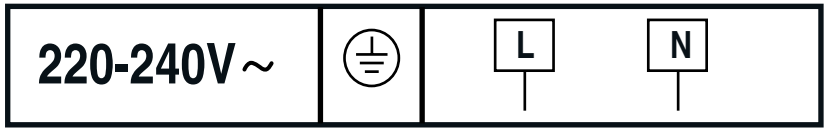
1



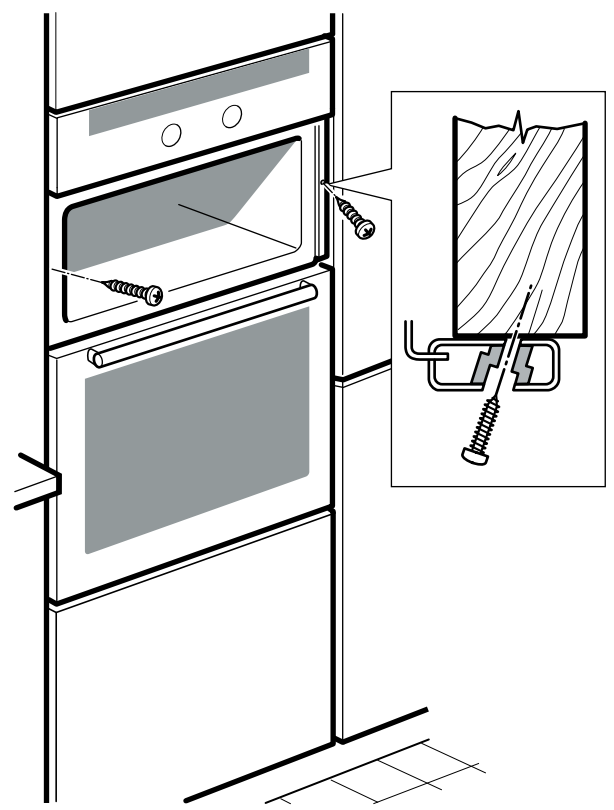
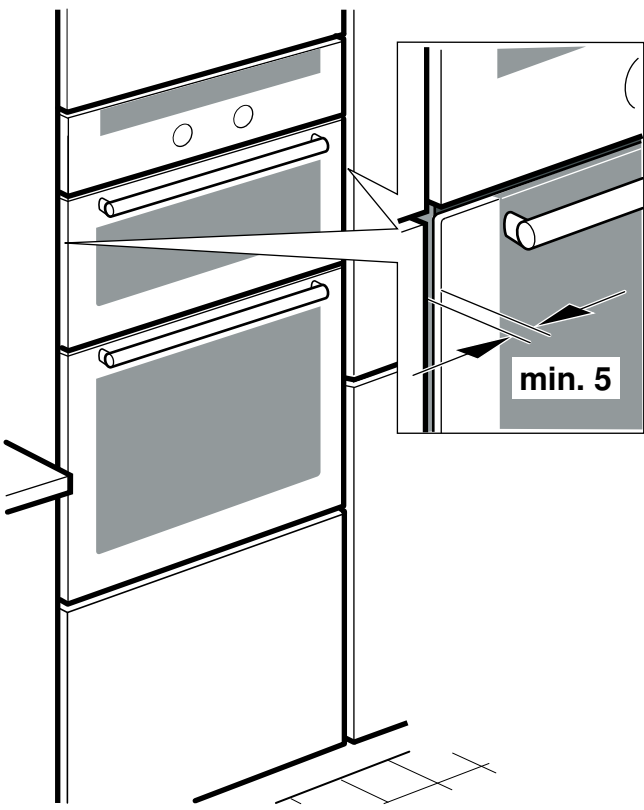
2



3



4



Important notes

Do not use the door handle to carry or install the appliance. Before installation, check the appliance for transportation damage.

The appliance must be disconnected from the power supply during all installation work.

For Australia only:

The installation height of the oven must be at least 400 mm. Do not install the oven underneath the work surface.

Preparing the kitchen units

Safe use of this appliance can only be guaranteed if it has been installed professionally in accordance with these installation instructions. The installer is liable for damages incurred as a result of incorrect installation.

Units into which ovens are to be fitted must be heat-resistant up to 90 °C and adjacent cabinets up to 70 °C.

Carry out all cut-out work on the furniture unit and worktop before fitting the appliances. Remove shavings. Otherwise, the correct operation of electrical components may be adversely affected.

Caution during installation. Parts that are accessible during installation may have sharp edges. Wear protective gloves to prevent injury from cuts.

Secure freestanding units to the wall using standard, commercially available brackets **A**.

Appliance in a tall unit - Fig. 1

To ventilate the appliance, there must be a gap of 20 mm between all intermediate floors and the wall.

Only fit the appliance up to a height which allows accessories to be easily removed.

Corner installation - Fig. 2

For corner installation, check minimum clearances. Ensure that there is sufficient clearance **B** for the front panel and its handles. Check that the appliance door can be opened properly.

Connecting the appliance to the power supply

Only a licensed expert may connect the appliance. National regulations apply as well as those of your electricity supplier. Note the information on the nameplate for voltage and total power.

The appliance corresponds to safety class I and may only be operated in conjunction with a safety earth terminal.

Power cord: Type H05 V V-F or a higher rating. The yellow-green wire for the safety earth terminal must be 10 mm longer on the appliance side than the other wires.

In the installation, there must be an all-pin isolating switch with at least 3 mm contact gap, or the appliance must be connected using a plug with an earthing contact. This must remain accessible after installation.

Contact protection must be ensured by the method of installation.

Identify the phase and neutral (zero) conductors in the power socket. The appliance could be damaged if incorrectly connected.

Connect the appliance only according to the connection diagram - Figure 3.

To connect the appliance, place it in front of the kitchen unit. The service cable must be long enough.

Fixing the appliance in place - Fig. 4

1. Fully insert the appliance. Do not kink or trap the power cable, or route it over sharp edges.
2. Centre the appliance.
There must be an air gap of 5 mm between the appliance and adjacent cabinets.
3. Using a spirit level, adjust the appliance so that it is perfectly level.
4. Screw the appliance firmly in place.

Removal

1. Disconnect the appliance from the power supply.
2. Undo the securing screws.
3. Lift the appliance slightly and pull it out completely.

Recommandations importantes

Ne pas utiliser la poignée de la porte pour transporter ou encastrer l'appareil.

Avant d'encastrer l'appareil, vérifier s'il présente des avaries. L'appareil doit être mis hors tension pour tous les travaux de montage.

For Australia only:

The installation height of the oven must be at least 400 mm. Do not install the oven underneath the work surface.

Préparation du meuble

Uniquement une installation effectuée selon cette notice de montage garantit une utilisation en toute sécurité. En cas de dommages résultant d'une installation incorrecte, l'installateur est responsable.

Les meubles d'encastrement doivent résister à une température jusqu'à 90 °C, la façade des meubles voisins jusqu'à 70 °C.

Effectuer tous les travaux de découpe sur le meuble et sur le plan de travail avant d'encastrer les appareils. Enlever les copeaux ! Le fonctionnement des composants électriques peut être compromis.

Attention lors de l'encastrement ! Des éléments accessibles pendant le montage peuvent posséder des arêtes coupantes. Porter des gants de protection pour éviter des coupures.

Les meubles non fixés doivent être fixés au mur au moyen d'une équerre **A** usuelle du commerce.

Appareil dans une armoire - fig. 1

Pour l'aération de l'appareil, tous les faux-planchers doivent être à une distance de 20 mm du mur d'adossement.

Encastrer l'appareil à une telle hauteur que les accessoires pourront être retirés sans problème.

Encastrement angulaire - fig. 2

En cas d'encastrement angulaire, respecter les distances minimales. Respecter une distance suffisante **B** vers la façade de meuble et de ses poignées. Il doit être possible d'ouvrir la porte de l'appareil.

Raccordement de l'appareil

Seul un spécialiste agréé est habilité à raccorder l'appareil. Les prescriptions du fournisseur régional d'électricité et celles en vigueur dans le pays sont applicables.

Respecter les indications figurant sur la plaque signalétique concernant la tension et la puissance totale.

L'appareil répond à la classe de protection I et doit uniquement être utilisé avec le raccordement à la terre.

Câble de raccordement secteur : type H05 V V-F ou supérieur. Le fil jaune-vert pour le raccordement au conducteur de protection doit être 10 mm plus long, côté appareil, que les autres fils.

L'installation doit comprendre un sectionneur tous pôles d'un interstice d'ouverture de contact d'au moins 3 mm ou l'appareil doit être raccordé par une fiche dotée d'un système de sécurité. Celle-ci doit encore être accessible après l'encastrement.

L'encastrement doit garantir la protection contre les contacts accidentels.

Identifier le conducteur de phase et le conducteur neutre dans la prise de raccordement. En cas de branchement erroné, l'appareil peut subir des dommages.

Connect the appliance only according to the connection diagram - Figure 3.

Pour raccorder l'appareil, le déposer devant le meuble. Le câble de raccordement doit être suffisamment long.

Fixer l'appareil - fig. 4

1. Pousser l'appareil à fond dans le meuble, tout en veillant à ne pas plier ni coincer le câble d'alimentation et ne pas le faire passer par-dessus d'arêtes coupantes.
2. Centrer l'appareil.
Une fente d'aération de 5 mm est nécessaire entre l'appareil et la façade des meubles voisins.
3. Aligner l'appareil exactement à l'horizontale en utilisant le niveau à bulle.
4. Visser l'appareil.

Dépose

1. Mettre l'appareil hors tension.
2. Desserrer les vis de fixation.
3. Soulever légèrement l'appareil et le retirer complètement.

el

Σημαντικές υποδείξεις

Μη χρησιμοποιείτε τη λαβή της πόρτας για την μεταφορά ή την τοποθέτηση της συσκευής.

Πριν την τοποθέτηση ελέγξτε τη συσκευή για τυχόν ζημιές μεταφοράς.

Σε όλες τις εργασίες συναρμολόγησης πρέπει η συσκευή να βρίσκεται εκτός τάσης.

For Australia only:

The installation height of the oven must be at least 400 mm. Do not install the oven underneath the work surface.

Προετοιμασία του ντουλαπιού

Μόνο η σωστή εγκατάσταση, σύμφωνα μ' αυτές τις οδηγίες συναρμολόγησης, εγγυάται την ασφαλή λειτουργία. Σε περίπτωση που δημιουργηθούν ζημιές από λάθος εγκατάσταση, την ευθύνη φέρει ο εγκαταστάτης.

Τα εντοιχιζόμενα ντουλάπια πρέπει να είναι ανθεκτικά στη θερμοκρασία μέχρι τους 90 °C, οι γειτονικές προσόψεις ντουλαπιών μέχρι 70 °C.

Εκτελέστε όλες τις εργασίες κοπής των ανοιγμάτων στα ντουλάπια και στον πάγκο εργασίας πριν την τοποθέτηση των συσκευών.

Αφαιρέστε τα απόβλητα (πριονίδια, γρέζια)! Η λειτουργία των ηλεκτρικών εξαρτημάτων μπορεί να επηρεαστεί αρνητικά.

Προσοχή κατά την τοποθέτηση! Εξαρτήματα, τα οποία κατά τη διάρκεια της συναρμολόγησης είναι προσιτά, μπορεί να είναι κοφτερά. Για την αποφυγή τραυματισμών φοράτε γάντια προστασίας.

Στερεώστε τα μη στερεωμένα ντουλάπια με μια γωνία του εμπορίου A στον τοίχο.

Συσκευή σε ψηλό ντουλάπι - Εικ. 1

Για τον αερισμό της συσκευής πρέπει όλοι οι ενδιάμεσοι πάτοι να έχουν μια απόσταση από 20 mm από τον τοίχο τοποθέτησης.

Τοποθετήστε τη συσκευή μόνο τόσο ψηλά, ώστε να μπορούν να απομακρύνονται τα εξαρτήματα χωρίς πρόβλημα.

Τοποθέτηση σε γωνία - Εικ. 2

Κατά την τοποθέτηση σε γωνία προσέξτε τις ελάχιστες αποστάσεις. Προσέξτε να υπάρχει αρκετή απόσταση B από την πρόσοψη των ντουλαπιών και από τις λαβές τους. Η πόρτα της συσκευής πρέπει να ανοίγει.

Σύνδεση της συσκευής

Μόνο ένας αδειούχος εγκαταστάτης επιτρέπεται να συνδέσει τη συσκευή. Ισχύουν οι κανονισμοί της τοπικής επιχείρησης διανομής ρεύματος και της εκάστοτε χώρας.

Προσέξτε τα στοιχεία στην πινακίδα τύπου για την τάση και τη συνολική ισχύ.

Η συσκευή ανταποκρίνεται στην κατηγορία προστασίας I και επιτρέπεται να λειτουργεί μόνο με σύνδεση αγωγού προστασίας (γείωση).

Καλώδιο σύνδεσης στο δίκτυο του ρεύματος: Τύπος H05 V V-F ή ανώτερο. Ο κιτρινοπράσινος κλώνος για τη σύνδεση του αγωγού προστασίας (γείωση) πρέπει να είναι από την πλευρά της συσκευής 10 mm πιο μακρύτερος από τους άλλους κλώνους.

Στην εγκατάσταση πρέπει να υπάρχει μια διάταξη διακοπής όλων των πόλων με διάκενο επαφής το λιγότερο 3 mm, ή η συσκευή πρέπει να συνδεθεί σε μια πρίζα οσόκο. Αυτή η πρίζα πρέπει μετά την τοποθέτηση να είναι ακόμα προσιτή.

Η προστασία επαφής πρέπει να εξασφαλίζεται με την τοποθέτηση. Εξακριβώστε τους αγωγούς των φάσεων και τον ουδέτερο αγωγό ("μηδέν") στο κουτί σύνδεσης. Σε περίπτωση εσφαλμένης σύνδεσης μπορεί η συσκευή να υποστεί ζημιά.

Connect the appliance only according to the connection diagram - Figure 3.

Για τη σύνδεση τοποθετήστε τη συσκευή μπροστά από το ντουλάπι. Το καλώδιο σύνδεσης πρέπει να έχει το αντίστοιχο μήκος.

Στερέωση της συσκευής - Εικ. 4

1. Σπρώξτε τη συσκευή εντελώς μέσα. Σε αυτή την περίπτωση μην τσακίσετε, μην μαγκώσετε ή μην περάσετε το καλώδιο σύνδεσης πάνω από κοφτερές ακμές.
2. Κεντράρετε τη συσκευή.
Μεταξύ της συσκευής και των γειτονικών προσόψεων των ντουλαπιών είναι απαραίτητο να υπάρχει ένα κενό 5 mm.
3. Ευθυγραμμίστε τη συσκευή με το αλφάδι ακριβώς οριζόντια.
4. Βιδώστε καλά τη συσκευή.

Αφαίρεση

1. Θέστε τη συσκευή εκτός τάσης.
2. Λύστε τις βίδες στερέωσης.
3. Ανασηκώστε ελαφρά τη συσκευή και τραβήξτε την εντελώς έξω.