

**Robert Bosch GmbH**

Power Tools Division  
70745 Leinfelden-Echterdingen  
Germany

[www.bosch-pt.com](http://www.bosch-pt.com)

1 609 929 W69 (2010.03) PS / 93 UNI



1 609 929 W69

# PTC 1

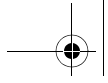


**de** Originalbetriebsanleitung  
**en** Original instructions  
**fr** Notice originale  
**es** Manual original  
**pt** Manual original  
**it** Istruzioni originali  
**nl** Oorspronkelijke  
gebruiksaanwijzing  
**da** Original brugsanvisning  
**sv** Bruksanvisning i original  
**no** Original driftsinstruks

**fi** Alkuperäiset ohjeet  
**el** Πρωτότυπο οδηγιών χρήσης  
**tr** Orijinal işletme talimatı  
**pl** Instrukcja oryginalna  
**cs** Původní návod k používání  
**sk** Pôvodný návod na použitie  
**hu** Eredeti használati utasítás  
**ru** Оригинальное руководст-  
во по эксплуатации  
**uk** Оригінальна інструкція з  
експлуатації

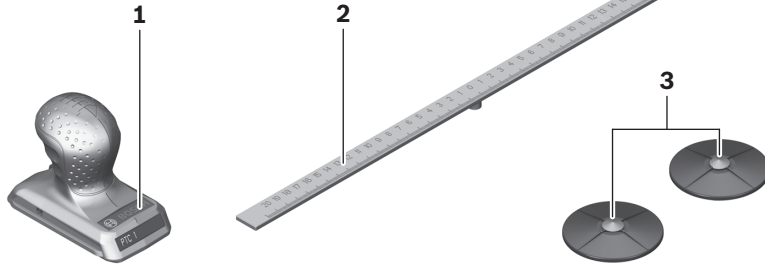
**ro** Instrucțiuni originale  
**bg** Оригинална инструкция  
**sr** Originalno uputstvo za rad  
**sl** Izvirna navodila  
**hr** Originalne upute za rad  
**et** Algupärane kasutusjuhend  
**lv** Instrukcijas oriģinālvalodā  
**lt** Originali instrukcija





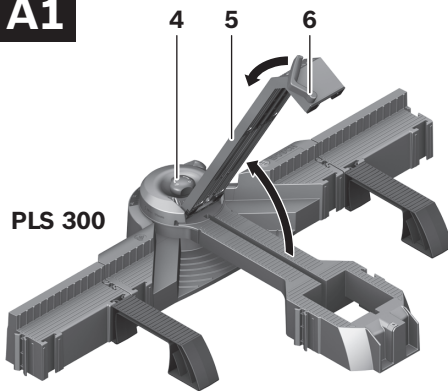
Deutsch . . . . .	Seite 5
English . . . . .	Page 9
Français . . . . .	Page 12
Español . . . . .	Página 16
Português . . . . .	Página 20
Italiano . . . . .	Página 24
Nederlands . . . . .	Página 28
Dansk . . . . .	Side 31
Svenska . . . . .	Sida 34
Norsk . . . . .	Side 37
Suomi . . . . .	Sivu 40
Ελληνικά . . . . .	Σελίδα 43
Türkçe . . . . .	Sayfa 46
Polski . . . . .	Strona 49
Česky . . . . .	Strana 53
Slovensky . . . . .	Strana 56
Magyar . . . . .	Oldal 59
Русский . . . . .	Страница 62
Українська . . . . .	Сторінка 66
Română . . . . .	Pagina 69
Български . . . . .	Страница 72
Srpski . . . . .	Strana 75
Slovensko . . . . .	Stran 78
Hrvatski . . . . .	Stranica 81
Eesti . . . . .	Lehekülg 84
Latviešu . . . . .	Lappuse 87
Lietuviškai . . . . .	Puslapis 90





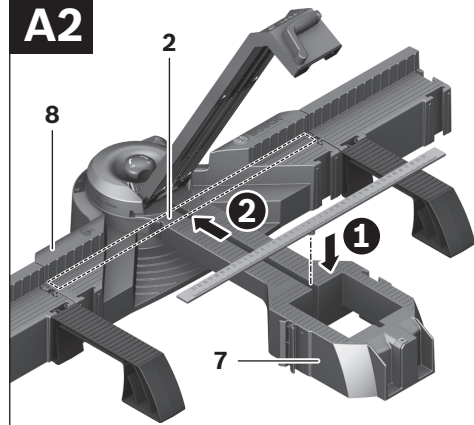
**PTC 1**

**A1**

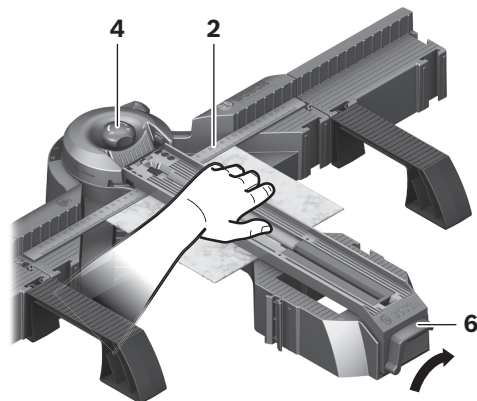
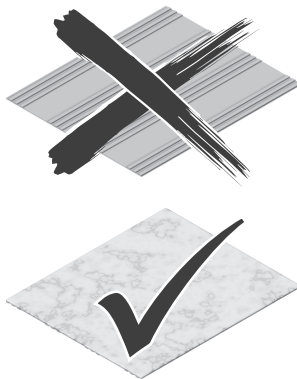


**PLS 300**

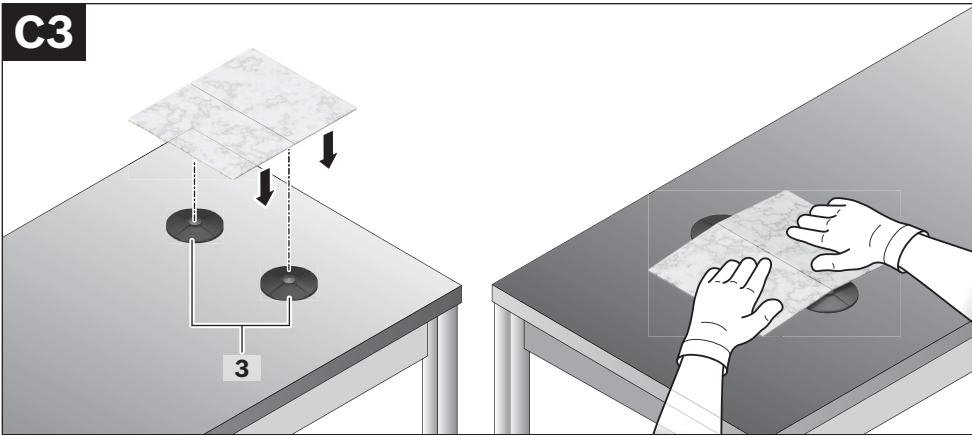
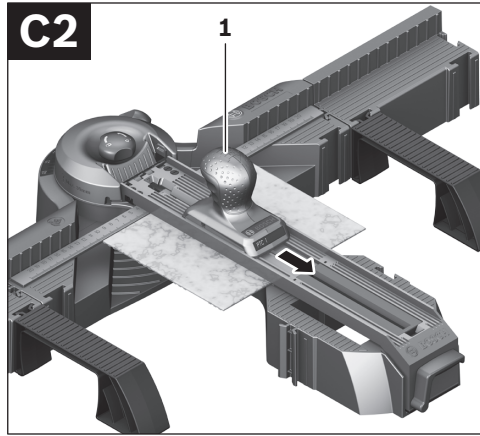
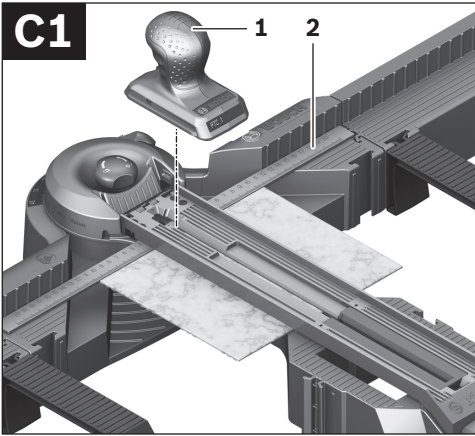
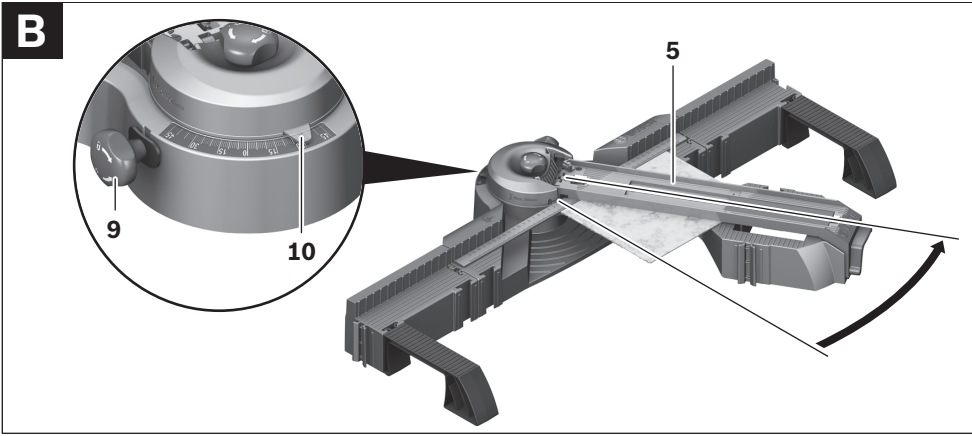
**A2**



**A3**



4 |



## Sicherheitshinweise

### Allgemeine Sicherheitshinweise



Lesen Sie alle dem Fliesenschneider oder der Sägestation beigefügten Sicherheitshinweise und Anweisungen.

### Sicherheitshinweise für Fliesenschneider

- ▶ **Tragen Sie Schutzhandschuhe beim Schneiden von Fliesen.** An gebrochenen Fliesen entstehen scharfe Kanten, an denen Sie sich verletzen können.
- ▶ **Verwenden Sie den Fliesenschneider nur für das Schneiden von Werkstoffen, die im bestimmungsgemäßen Gebrauch angegeben sind.** Marmor oder Granit sowie Fliesen mit grober Oberflächenstruktur und Natursteinfliesen können nicht geschnitten werden.

## Funktionsbeschreibung

### Bestimmungsgemäßer Gebrauch

Der Fliesenschneider ist bestimmt zum Schneiden von Keramikfliesen bis zu einer maximalen Dicke von 10 mm.

### Abgebildete Komponenten

Die Nummerierung der abgebildeten Komponenten bezieht sich auf die Darstellungen auf den Grafikseiten.

#### PTC 1

- 1 Fliesenschneider
- 2 Anschlag mit Skala
- 3 Bruchkegel

#### PLS 300\*

- 4 Feststellknopf für die Höhenjustierung
- 5 Führungsschiene
- 6 Hebel zur Arretierung der Führungsschiene
- 7 Brücke
- 8 Basiseinheit
- 9 Feststellknopf für beliebige Gehrungswinkel (horizontal)
- 10 Winkelanzeiger (horizontal)

\*Abgebildetes oder beschriebenes Produkt gehört nicht zum Standard-Lieferumfang.

### Technische Daten

Fliesenschneider	PTC 1	
Sachnummer		3 603 M04 2..
max. Schnitthöhe	mm	10
max. Schnittlänge bei Querschnitten (90°)	mm	340*
Gehrungswinkel horizontal	°	± 45*
Gewicht entsprechend EPTA-Procedure 01/2003	kg	0,2

\* nur in Kombination mit PLS 300

## Betrieb

**Hinweis:** Sie können den Fliesenschneider PTC 1 sowohl für Freihandschnitte als auch in Kombination mit der Sägestation PLS 300 zum Schneiden von Fliesen verwenden. Zum präzisen Arbeiten können an der Sägestation horizontale Gehrungswinkel von maximal  $-45^\circ$  bis  $+45^\circ$  eingestellt werden.

### Arbeitsvorbereitung (mit PLS 300)

Der Anschlag **2** wird zusammengeklappt in zwei Teilen geliefert.

- Vor dem ersten Einsatz stecken Sie die beiden Teile des Anschlags **2** so zusammen, dass er sich danach nicht mehr auseinander nehmen lässt.

### Längsschnitt (siehe Bilder A1–A3)

- Lösen Sie den Feststellknopf **4** mit wenigen Umdrehungen.
- Drehen Sie den Hebel **6** zur Arretierung der Führungsschiene nach links und klappen Sie die Führungsschiene **5** nach oben.
- Setzen Sie den Anschlag **2** mittig in die Nut der Brücke **7** ein und schieben Sie ihn bündig an die Basiseinheit **8**.
- Markieren Sie die gewünschte Schnittlinie auf dem Werkstück.
- Legen Sie das Werkstück mit der Sichtseite nach oben flach liegend an den Anschlag **2** an.
- Klappen Sie die Führungsschiene **5** nach unten und richten Sie das Werkstück mit der Schnittlinie an der Skala des Anschlags **2** aus.
- Drücken Sie mit der flachen Hand die Führungsschiene **5** im Bereich des Werkstücks nach unten.
- Drehen Sie den Feststellknopf **4** fest.
- Arretieren Sie die Führungsschiene **5** mit dem Hebel **6**.

### Diagonalschnitt (siehe Bild B)

Der horizontale Gehrungswinkel kann in einem Bereich von  $45^\circ$  (linksseitig) bis  $45^\circ$  (rechtsseitig) eingestellt werden.

- Lösen Sie den Feststellknopf **9**.
- Drehen Sie die Führungsschiene **5** nach links oder rechts bis der Winkelanzeiger **10** den gewünschten Gehrungswinkel anzeigt.
- Ziehen Sie den Feststellknopf **9** wieder an.

Zum schnellen und präzisen Einstellen von Standardwinkeln rastet die Führungsschiene bei  $0^\circ$  und  $45^\circ$  ein.

- Weitere Arbeitsschritte siehe „Längsschnitt“ auf Seite 6.

### Arbeitshinweise

#### Schneiden von Fliesen (mit PLS 300) (siehe Bilder C1–C3)

- Setzen Sie den Fliesenschneider **1** in den Sägeschlitz der Führungsschiene **5** über dem Anschlag **2** ein. Der Pfeil auf dem Fliesenschneider muss zu Ihnen zeigen.
- Ziehen Sie den Fliesenschneider **1** mit gleichmäßigem Druck über die gesamte Fliese.
- Entfernen Sie den Fliesenschneider **1** aus der Führungsschiene **5**.
- Drehen Sie den Hebel **6** zur Arretierung der Führungsschiene nach links und klappen Sie die Führungsschiene **5** nach oben.
- Legen Sie die Bruchkegel **3** auf eine stabile Unterlage. Legen Sie die Fliese auf die Bruchkegel, so dass die Bruchkegel unterhalb der Schnittlinie und an den Rändern der Fliese positioniert sind. Bei Diagonalschnitten sollten Sie die Bruchkegel unterhalb der Schnittlinie und etwas weiter nach innen positionieren.
- Drücken Sie gleichzeitig mit beiden Handballen auf die Außenseiten der Fliese bis diese bricht.

## Anwendungstipps

Problem	Ursache	Abhilfe
Fliese bricht nicht entlang der Schnittlinie	Anritzlinie nicht durchgehend	Anpressdruck beim Schneiden der Fliesen erhöhen und gleichmäßig anritzen
	Fliesenschneider <b>1</b> falsch eingesetzt (mit PLS 300)	Fliesenschneider richtig einsetzen (siehe Bild C1)
	Oberflächenstruktur der Fliese uneben	Anpressdruck beim Schneiden der Fliesen und zusätzlich die Schneidgeschwindigkeit erhöhen
	Bruchkegel sind beim Brechen der Fliese falsch positioniert	Bruchkegel unterhalb der Schnittlinie und an den Rändern der Fliese positionieren (siehe Bild C3) Bei Diagonalschnitten Bruchkegel unterhalb der Schnittlinie und etwas weiter nach innen positionieren
	Anritzlinie nicht durchgehend	Anpressdruck beim Schneiden der Fliesen erhöhen

Sollten Sie noch weitere Fragen haben, wenden Sie sich an unsere Kundenhotline:

### Deutschland

Tel.: +49 (1805) 70 74 10

### Österreich

Tel.: +43 (01) 7 97 22 20 10

## Wartung und Service

### Wartung und Reinigung

Geben Sie bei allen Rückfragen und Ersatzteilbestellungen bitte unbedingt die 10-stellige Sachnummer laut Typenschild des Fliesenschneiders an.

### Kundendienst und Kundenberatung

Der Kundendienst beantwortet Ihre Fragen zu Reparatur und Wartung Ihres Produkts sowie zu Ersatzteilen. Explosionszeichnungen und Informationen zu Ersatzteilen finden Sie auch unter: **www.bosch-pt.com**

Das Bosch-Kundenberater-Team hilft Ihnen gerne bei Fragen zu Kauf, Anwendung und Einstellung von Produkten und Zubehör.

**www.bosch-do-it.de**, das Internetportal für Heimwerker und Gartenfreunde.

**www.dha.de**, das komplette Service-Angebot der Deutschen Heimwerker Akademie.

### Deutschland

Robert Bosch GmbH  
Servicezentrum Elektrowerkzeuge  
Zur Luhne 2  
37589 Kalefeld – Willershausen  
Tel. Kundendienst: +49 (1805) 70 74 10\*  
Fax: +49 (1805) 70 74 11\*  
(\* Festnetzpreis 14 ct/min, höchstens 42 ct/min aus Mobilfunknetzen)  
E-Mail: Servicezentrum.Elektrowerkzeuge@de.bosch.com  
Tel. Kundenberatung: +49 (1803) 33 57 99  
(Festnetzpreis 9 ct/min, höchstens 42 ct/min aus Mobilfunknetzen)  
Fax: +49 (711) 7 58 19 30  
E-Mail: kundenberatung.ew@de.bosch.com

### Österreich

Tel.: +43 (01) 7 97 22 20 10  
Fax: +43 (01) 7 97 22 20 11  
E-Mail:  
service.elektrowerkzeuge@at.bosch.com

### Schweiz

Tel.: +41 (044) 8 47 15 11  
Fax: +41 (044) 8 47 15 51

### Luxemburg

Tel.: +32 (070) 22 55 65  
Fax: +32 (070) 22 55 75  
E-Mail: outillage.gereedschap@be.bosch.com

### Entsorgung

Fliesenschneider, Zubehör und Verpackungen sollen einer umweltgerechten Wiederverwertung zugeführt werden.

**Änderungen vorbehalten.**



## Safety Notes

### General Safety Rules



**Read all warnings and instructions provided with the tile cutter or the sawing station.**

### Safety Warnings for Tile Cutters

- ▶ **Wear protective gloves when cutting tiles.** Sharp edges develop on broken tiles and can cause injuries to the operator.
- ▶ **Use the tile cutter only for cutting the materials listed under Intended Use.** Marble or granite as well as tiles with a rough surface structure and natural stone tiles cannot be cut.

## Functional Description

### Intended Use

The tile cutter is intended for cutting ceramic tiles to a maximum thickness of 10 mm.

### Product Features

The numbering of the product features refers to the illustrations on the graphics pages.

#### PTC 1

- 1 Tile cutter
- 2 Stop with scale
- 3 Break-off cones

#### PLS 300\*

- 4 Locking knob for height adjustment
- 5 Guide rail
- 6 Locking lever of the guide rail
- 7 Bridge
- 8 Base unit
- 9 Locking knob for various mitre angles (horizontal)
- 10 Angle indicator (horizontal)

\*The product shown or described is not part of the standard delivery scope.

## Technical Data

Tile cutter	PTC 1	
Article number		3 603 M04 2..
Max. cutting height	mm	10
Max. cutting length for crossway cuts (90°)	mm	340*
Mitre/Bevel Angle		
Horizontal	°	± 45*
Weight according to EPTA-Procedure 01/2003	kg	0.2

\* only in combination with PLS 300

## Operation

**Note:** The tile cutter PTC 1 can be used both for free-hand cuts as well as for cutting tiles in combination with the sawing station PLS 300.

For precise working, mitre angles from maximum  $-45^\circ$  to  $+45^\circ$  can be set on the sawing station.

### Preparing for Operation (with PLS 300)

The stop **2** is supplied as two parts, folded together.

- Before using for the first time, put the two parts of the stop **2** together, so that they cannot be taken apart afterwards.

### Lengthway Cuts (see figures A1 – A3)

- Loosen the locking knob **4** a few turns.
- Turn the locking lever **6** of the guide rail leftward and fold the guide rail **5** upward.
- Place stop **2** centred in the groove of bridge **7** and slide it flush into base unit **8**.
- Mark the desired cutting line on the workpiece.
- Place down the workpiece with the visible side up, flat against the stop **2**.
- Fold the guide rail **5** down and align the workpiece cutting line to the scale of the stop **2**.
- Press down the guide rail **5** in the area of the workpiece with your flat hand.
- Tighten the locking knob **4**.
- Lock the guide rail **5** with locking lever **6**.

**10 | English****Diagonal Cuts (see figure B)**

The horizontal mitre angle can be set in the range from 45° (left side) to 45° (right side).

- Loosen locking knob **9**.
- Turn the guide rail **5** left or right until the angle indicator **10** indicates the requested mitre angle.
- Tighten the locking knob **9** again.

For swift and precise adjustment of standard mitre angles, the guide rail engages at 0° and 45°.

- For additional worksteps, see “Lengthway Cuts” on page 9.

- Pull the tile cutter **1** over the complete tile with uniform pressure.
- Remove the tile cutter **1** from the guide rail **5**.
- Turn the locking lever **6** of the guide rail leftward and fold the guide rail **5** upward.
- Place the break-off cones **3** on a firm surface. Place the tile on the break-off cones in such a manner that the break-off cones are positioned below the cutting line and at the edges of the tile.

For diagonal cuts, the break-off cones should be positioned below the cutting line and somewhat further toward the inside.

- Apply both of your thumb balls at the same time to the outer sides of the tile until the tile breaks.

**Working Advice****Cutting Tiles (with PLS 300)  
(see figures C1 – C3)**

- Insert the tile cutter **1** into the sawing slot of the guide rail **5** above stop **2**.  
The arrow on the tile cutter must face you.

**Practical Advice**

Problem	Cause	Corrective Measure
Tile does not break along the cutting line	Scoring line not continuous from front to end	Apply more pressure (uniformly) when scoring the tiles and score over the complete surface
	Tile cutter <b>1</b> incorrectly inserted (with PLS 300)	Insert tile cutter correctly (see figure C1)
	Surface structure of tile uneven	Apply more pressure (uniformly) when scoring and increase the scoring (cutting) speed
	Break-off cones incorrectly positioned when breaking the tile	Position break-off cones below the cutting line and at the edges of the tile (see figure C3)  For diagonal cuts, position the break-off cones somewhat further toward the inside
	Scoring line not continuous from front to end	Increase scoring pressure when cutting the tiles

For further questions, please refer to our customer hotline:

**Great Britain**

Tel: +44 (0844) 736 0107

**Australia, New Zealand**

Phone: +61 (01300) 307 044

## Maintenance and Service

### Maintenance and Cleaning

In all correspondence and spare parts orders, please always include the 10-digit article number given on the type plate of the tile cutter.

### Disposal

The tile cutter, accessories and packaging should be sorted for environmental-friendly recycling.

### After-sales Service and Customer Assistance

Our after-sales service responds to your questions concerning maintenance and repair of your product as well as spare parts. Exploded views and information on spare parts can also be found under:

#### [www.bosch-pt.com](http://www.bosch-pt.com)

Our customer service representatives can answer your questions concerning possible applications and adjustment of products and accessories.

### Great Britain

Robert Bosch Ltd. (B.S.C.)  
P.O. Box 98  
Broadwater Park  
North Orbital Road  
Denham  
Uxbridge  
UB 9 5HJ  
Tel. Service: +44 (0844) 736 0109  
Fax: +44 (0844) 736 0146  
E-Mail: [boschservicecentre@bosch.com](mailto:boschservicecentre@bosch.com)

### Ireland

Origo Ltd.  
Unit 23 Magna Drive  
Magna Business Park  
City West  
Dublin 24  
Tel. Service: +353 (01) 4 66 67 00  
Fax: +353 (01) 4 66 68 88

### Australia, New Zealand and Pacific Islands

Robert Bosch Australia Pty. Ltd.  
Power Tools  
Locked Bag 66  
Clayton South VIC 3169  
Customer Contact Center  
Inside Australia:  
Phone: +61 (01300) 307 044  
Fax: +61 (01300) 307 045  
Inside New Zealand:  
Phone: +64 (0800) 543 353  
Fax: +64 (0800) 428 570  
Outside AU and NZ:  
Phone: +61 (03) 9541 5555  
[www.bosch.com.au](http://www.bosch.com.au)

### Republic of South Africa

#### Customer service

Hotline: +27 (011) 6 51 96 00

#### Gauteng – BSC Service Centre

35 Roper Street, New Centre  
Johannesburg  
Tel.: +27 (011) 4 93 93 75  
Fax: +27 (011) 4 93 01 26  
E-Mail: [bsctools@icon.co.za](mailto:bsctools@icon.co.za)

#### KZN – BSC Service Centre

Unit E, Almar Centre  
143 Crompton Street  
Pinetown  
Tel.: +27 (031) 7 01 21 20  
Fax: +27 (031) 7 01 24 46  
E-Mail: [bsc.dur@za.bosch.com](mailto:bsc.dur@za.bosch.com)

#### Western Cape – BSC Service Centre

Democracy Way, Prosperity Park  
Milnerton  
Tel.: +27 (021) 5 51 25 77  
Fax: +27 (021) 5 51 32 23  
E-Mail: [bsc@zsd.co.za](mailto:bsc@zsd.co.za)

#### Bosch Headquarters

Midrand, Gauteng  
Tel.: +27 (011) 6 51 96 00  
Fax: +27 (011) 6 51 98 80  
E-Mail: [rbsa-hq.pts@za.bosch.com](mailto:rbsa-hq.pts@za.bosch.com)

**Subject to change without notice.**

## Avertissements de sécurité

### Indications générales de sécurité



Lisez tous les avertissements de sécurité et toutes les instructions inclus dans la documentation de la scie à carrelage ou de la station de sciage.

### Avertissements de sécurité pour scies à carrelage

- ▶ **Portez des gants de protection lors du découpage de carreaux.** Les carreaux cassés présentent des bords aigus qui risquent de vous blesser.
- ▶ **N'utilisez la scie à carrelage que pour la coupe des matériaux indiqués dans le chapitre utilisation conforme.** Le marbre ou le granit ainsi que les carreaux présentant une surface rugueuse et les carreaux en pierre naturelle ne peuvent pas être coupés.

## Description du fonctionnement

### Utilisation conforme

La scie à carrelage est conçue pour tailler des carrelages céramiques d'une épaisseur maximale de 10 mm.

### Éléments de l'appareil

La numérotation des éléments de l'appareil se réfère aux représentations sur les pages graphiques.

#### PTC 1

- 1 Scie à carrelage
- 2 Butée avec graduation
- 3 Cônes de fracturation

#### PLS 300\*

- 4 Bouton de blocage de l'ajustage de hauteur
- 5 Glissière de guidage
- 6 Levier de blocage de la glissière
- 7 Pont
- 8 Unité de base
- 9 Bouton de blocage pour angle d'onglet quelconque (horizontal)
- 10 Indicateur d'angle (horizontal)

\* Les produits décrits ou montrés ne sont pas compris dans l'emballage standard.

### Caractéristiques techniques

Scie à carrelage		PTC 1
N° d'article		3 603 M04 2..
Hauteur de coupe max.	mm	10
Longueur de coupe max. pour les coupes transversales (90°)	mm	340*
Angle d'onglet horizontal	°	± 45*
Poids suivant EPTA-Procedure 01/2003	kg	0,2

\* seulement en combinaison avec PLS 300

## Fonctionnement

**Note :** Il est possible d'utiliser la scie à carrelage PTC 1 pour les coupes à la main ainsi qu'en combinaison avec la station de sciage PLS 300 pour tailler les carreaux.

Pour un travail précis, il est possible de régler des angles d'onglet horizontaux de max.  $-45^\circ$  à  $+45^\circ$  sur la station de sciage.

### Préparation du travail (avec PLS 300)

La butée **2** est fournie repliée en deux parties.

- Avant la première utilisation, assemblez les deux parties de la butée **2** de sorte à ce qu'elle ne se laisse plus démonter.

### Coupe longitudinale (voir figures A1–A3)

- Desserrez le bouton de blocage **4** de quelques tours.
- Tournez le levier **6** de blocage de la glissière vers la gauche et soulevez la glissière **5** vers le haut.
- Montez la butée **2** au centre de la rainure du pont **7** et poussez-la en direction de l'unité de base **8** jusqu'à ce qu'elle touche celle-ci.
- Marquez le tracé souhaité sur la pièce.
- Placez la pièce, la face visible orientée vers le haut, à plat contre la butée **2**.
- Rabaissez la glissière **5** et alignez la pièce sur la graduation de la butée **2** avec le tracé.
- Rabattez la glissière **5** à l'aide de la paume de la main à proximité de la pièce.
- Serrez le bouton de blocage **4**.
- Bloquez la glissière **5** au moyen du levier **6**.

### Coupe diagonale (voir figure B)

Il est possible de régler l'angle d'onglet horizontal dans une plage de  $45^\circ$  (côté gauche) à  $45^\circ$  (côté droit).

- Desserrez le bouton de blocage **9**.
- Tournez la glissière **5** vers la gauche ou la droite jusqu'à ce que l'indicateur d'angle **10** indique l'angle d'onglet souhaité.
- Resserrez le bouton de blocage **9**.

Pour un réglage rapide et précis d'angles standard, la glissière s'encliquette à  $0^\circ$  et à  $45^\circ$ .

- Pour les autres étapes de travail, voir « Coupe longitudinale » sur la page 13.

## Instructions d'utilisation

### Couper des carreaux (avec PLS 300) (voir figures C1–C3)

- Placez la scie à carrelage **1** dans la fente de sciage de la glissière **5** au-dessus de la butée **2**.

La flèche sur la scie à carrelage doit pointer vers vous.

- Faites passer la scie à carrelage **1** au-dessus de toute la surface du carreau en appliquant une pression homogène.
- Retirez la scie à carrelage **1** de la glissière **5**.
- Tournez le levier **6** de blocage de la glissière vers la gauche et soulevez la glissière **5** vers le haut.
- Posez les cônes de fracturation **3** sur une surface stable.

Placez le carreau sur les cônes de fracturation de sorte que ces derniers soient positionnés au-dessous du tracé et aux bords du carreau.

Pour les coupes diagonales, positionnez les cônes de fracturation au-dessous du tracé et légèrement déplacés vers l'intérieur.

- En même temps, appuyez des deux poings sur les parties extérieures du carreau jusqu'à ce que celui-ci se casse.

**Conseils d'utilisation**

Problème	Cause	Remède
Le carreau ne se casse pas le long du tracé	Ligne d'entaillage discontinue	Augmenter la pression lors de la coupe des carreaux et les entailler uniformément
	Scie à carrelage <b>1</b> montée incorrectement (avec PLS 300)	Monter correctement la scie à carrelage (voir figure C1)
	Structure irrégulière de la surface du carreau	Augmenter la pression lors de la coupe des carreaux ainsi que la vitesse de coupe
	Fausse position des cônes de fracturation lors de la casse du carreau	Positionner les cônes de fracturation au-dessous du tracé et aux bords du carreau (voir figure C3)  Pour les coupes diagonales, positionnez les cônes de fracturation au-dessous du tracé et légèrement déplacés vers l'intérieur.
	Ligne d'entaillage discontinue	Augmenter la pression lors de la coupe des carreaux

Pour des questions supplémentaires, veuillez vous adresser à notre service d'assistance téléphonique :

**France**

Tel. : 0 811 36 01 22

**Belgique, Luxembourg**

Tel. : +32 (070) 22 55 65

**Suisse**

Tel. : +41 (044) 8 47 15 12

## Entretien et Service Après-Vente

### Nettoyage et entretien

Pour toute demande de renseignement ou commande de pièces de rechange, précisez-nous impérativement le numéro d'article à dix chiffres de la scie à carrelage indiqué sur la plaque signalétique.

### Service Après-Vente et Assistance Des Clients

Notre Service Après-Vente répond à vos questions concernant la réparation et l'entretien de votre produit et les pièces de rechange. Vous trouverez des vues éclatées ainsi que des informations concernant les pièces de rechange également sous :

**[www.bosch-pt.com](http://www.bosch-pt.com)**

Les conseillers techniques Bosch sont à votre disposition pour répondre à vos questions concernant l'achat, l'utilisation et le réglage de vos produits et de leurs accessoires.

### France

Vous êtes un utilisateur, contactez :

Le Service Clientèle Bosch Outillage Electroportatif

Tel. : 0 811 36 01 22

(coût d'une communication locale)

Fax : +33 (0) 1 49 45 47 67

E-Mail :

[contact.outillage-electroportatif@fr.bosch.com](mailto:contact.outillage-electroportatif@fr.bosch.com)

Vous êtes un revendeur, contactez :

Robert Bosch (France) S.A.S.

Service Après-Vente Electroportatif

126, rue de Stalingrad

93705 DRANCY Cédex

Tel. : +33 (0) 1 43 11 90 06

Fax : +33 (0) 1 43 11 90 33

E-Mail :

[sav.outillage-electroportatif@fr.bosch.com](mailto:sav.outillage-electroportatif@fr.bosch.com)

### Belgique, Luxembourg

Tel. : +32 (070) 22 55 65

Fax : +32 (070) 22 55 75

E-Mail : [outillage.gereedschap@be.bosch.com](mailto:outillage.gereedschap@be.bosch.com)

### Suisse

Tel. : +41 (044) 8 47 15 12

Fax : +41 (044) 8 47 15 52

### Élimination des déchets

Les scies à carrelage, ainsi que leurs accessoires et emballages, doivent pouvoir suivre chacun une voie de recyclage appropriée.

**Sous réserve de modifications.**

## Instrucciones de seguridad

### Instrucciones generales de seguridad



Lea íntegramente las indicaciones de seguridad e instrucciones que se adjuntan con el cortador de azulejos o la estación de corte.

### Instrucciones de seguridad para cortadores de azulejos

- ▶ **Póngase unos guantes de protección al cortar azulejos.** Al cortar azulejos se forman filos cortantes que pueden llegar a lesionarle.
- ▶ **Únicamente corte aquellos materiales indicados en el apartado relativo a la utilización reglamentaria del cortador de azulejos.** No es posible cortar mármol, granito, ni azulejos con una superficie en relieve, ni azulejos de piedra natural.

## Descripción del funcionamiento

### Utilización reglamentaria

El cortador de azulejos ha sido diseñado para cortar azulejos cerámicos de un grosor máximo de 10 mm.

### Componentes principales

La numeración de los componentes está referida a las imágenes en las páginas ilustradas.

#### PTC 1

- 1 Cortador de azulejos
- 2 Tope con escala
- 3 Conos de ruptura

#### PLS 300\*

- 4 Botón de enclavamiento para el ajuste de altura
- 5 Carril guía
- 6 Palanca de bloqueo del carril guía
- 7 Puente
- 8 Unidad base
- 9 Mango de bloqueo para ángulos de inglete discrecionales (horizontal)
- 10 Indicador de ángulos (horizontal)

\*El producto descrito e ilustrado no viene incluido en el suministro de serie.

### Datos técnicos

Cortador de azulejos		PTC 1
Nº de artículo		3 603 M04 2..
Altura de corte, máx.	mm	10
Longitud de corte máx. en cortes transversales (90°)	mm	340*
Ángulos de inglete horizontal	°	± 45*
Peso según EPTA-Procedure 01/2003	kg	0,2

\* sólo en combinación con PLS 300



## Operación

**Observación:** Ud. puede utilizar el cortador de azulejos PTC 1 tanto para realizar cortes en azulejos a mano alzada como en combinación con la estación de corte PLS 300.

La estación de corte permite realizar cortes a inglete horizontales exactos entre máximo  $-45^\circ$  y  $+45^\circ$ .

### Preparativos para el trabajo (con PLS 300)

El tope **2** se suministra plegado en dos partes.

- Antes del primer uso empalme ambas partes del tope **2** de forma que ya no sea posible separarlas.

### Corte longitudinal (ver figuras A1–A3)

- Afloje un par de vueltas el botón de enclavamiento **4**.
- Gire a izquierdas la palanca **6** que se encarga de enclavar el carril guía **5** y abata el mismo hacia arriba.
- Aloje el tope **2** por el centro en la ranura del puente **7** y deslícelo hasta asentarla contra la unidad base **8**.
- Trace la línea de corte deseada sobre la pieza de trabajo.
- Coloque la pieza de trabajo plana, con la cara vista hacia arriba, asentándola contra el tope **2**.
- Abata hacia abajo el carril guía **5** y ajuste la medida de corte de la pieza de trabajo ayudándose de la escala del tope **2**.
- Presione hacia abajo con la palma de la mano el carril guía **5** en la zona de la pieza de trabajo.
- Apriete firmemente el botón de enclavamiento **4**.
- Asegure el carril guía **5** con la palanca **6**.

### Corte diagonal (ver figura B)

El ángulo de inglete horizontal puede ajustarse dentro de un margen de  $45^\circ$  (hacia la izquierda) a  $45^\circ$  (hacia la derecha).

- Afloje el botón de enclavamiento **9**.
- Gire el carril guía **5** hacia la izquierda o derecha hasta conseguir que el indicador de ángulos **10** coincida con el ángulo de inglete deseado.
- Apriete el mango de bloqueo **9**.

El carril guía lleva unas muescas que lo permiten ajustar de forma rápida y fiable a los ángulos estándar de  $0^\circ$  y  $45^\circ$ .

- Siga los demás pasos de trabajo según apartado “Corte longitudinal” en página 17.

### Instrucciones para la operación

#### Corte de azulejos (con PLS 300) (ver figuras C1–C3)

- Coloque el cortador de azulejos **1** en la ranura de corte del carril guía **5** y posicónelo encima del tope **2**.  
La flecha que lleva el cortador de azulejos deberá señalar hacia Ud.
- Deslice el cortador de azulejos **1** de lado a lado del azulejo ejerciendo una presión uniforme.
- Retire el cortador de azulejos **1** del carril guía **5**.
- Gire a izquierdas la palanca **6** que se encarga de enclavar el carril guía **5** y abata el mismo hacia arriba.
- Coloque los conos de ruptura **3** sobre una base estable.  
Deposite el azulejo sobre los conos de ruptura de forma que éstos queden debajo de la línea de corte a ambos bordes del azulejo.  
Al realizar cortes en diagonal los conos de ruptura deberán colocarse también debajo de la línea de corte pero en este caso no tan cerca de los bordes.
- Rompa el azulejo por la línea presionándolo simultáneamente con ambas manos a cada lado.

## Consejos prácticos

Problema	Causa	Solución
El azulejo no se rompe a lo largo de la línea de corte	La línea de corte es discontinua	Cortar el azulejo con una presión mayor y con una profundidad más uniforme
	El cortador de azulejos <b>1</b> se colocó en la posición incorrecta (con PLS 300)	Colocar correctamente el cortador de azulejos (ver figura C1)
	Superficie irregular del azulejo	Cortar el azulejo ejerciendo una mayor presión y aumentando la velocidad de corte.
	Los conos de ruptura han sido posicionados incorrectamente	Colocar los conos de ruptura debajo de la línea de corte y en los bordes del azulejo (ver figura C3) Al realizar cortes en diagonal colocar los conos de ruptura debajo de la línea de corte pero en este caso no tan cerca de los bordes
	La línea de corte es discontinua	Cortar el azulejo ejerciendo una presión mayor

Si surgiese alguna duda, llame por favor a nuestro teléfono de asesoramiento al cliente:

### España

Tel.: +34 (0901) 11 66 97

## Mantenimiento y servicio

### Mantenimiento y limpieza

Para cualquier consulta o pedido de piezas de repuesto es imprescindible indicar el nº de artículo de 10 dígitos que figura en la placa de características del cortador de azulejos.

### Servicio técnico y atención al cliente

El servicio técnico le asesorará en las consultas que pueda Ud. tener sobre la reparación y mantenimiento de su producto, así como sobre piezas de recambio. Los dibujos de despiece e informaciones sobre las piezas de recambio las podrá obtener también en internet bajo:

**[www.bosch-pt.com](http://www.bosch-pt.com)**

Nuestro equipo de asesores técnicos le orientará gustosamente en cuanto a la adquisición, aplicación y ajuste de los productos y accesorios.

### España

Robert Bosch España, S.A.  
Departamento de ventas  
Herramientas Eléctricas  
C/Hermanos García Noblejas, 19  
28037 Madrid  
Tel. Asesoramiento al cliente:  
+34 (0901) 11 66 97  
Fax: +34 (091) 327 98 63

### Venezuela

Robert Bosch S.A.  
Final Calle Vargas. Edf. Centro Berimer P.B.  
Boleíta Norte  
Caracas 107  
Tel.: +58 (02) 207 45 11

### México

Robert Bosch S.A. de C.V.  
Tel. Interior: +52 (01) 800 627 1286  
Tel. D.F.: +52 (01) 52 84 30 62  
E-Mail: [arturo.fernandez@mx.bosch.com](mailto:arturo.fernandez@mx.bosch.com)

### Argentina

Robert Bosch Argentina S.A.  
Av. Córdoba 5160  
C1414BAW Ciudad Autónoma de Buenos Aires  
Atención al Cliente  
Tel.: +54 (0810) 555 2020  
E-Mail: [herramientas.bosch@ar.bosch.com](mailto:herramientas.bosch@ar.bosch.com)

### Perú

Autorex Peruana S.A.  
República de Panamá 4045,  
Lima 34  
Tel.: +51 (01) 475-5453  
E-Mail: [vhe@autorex.com.pe](mailto:vhe@autorex.com.pe)

### Chile

EMASA S.A.  
Irrazával 259 – Ñuñoa  
Santiago  
Tel.: +56 (02) 520 3100  
E-Mail: [emasa@emasa.cl](mailto:emasa@emasa.cl)

### Eliminación

Los cortadores de azulejos, accesorios y embalajes deberán ser sometidos a un proceso de recuperación que respete el medio ambiente.

**Reservado el derecho de modificación.**

## Indicações de segurança

### Indicações gerais de segurança



**Leia todas as indicações de segurança e instruções fornecidas junto com o cortador de ladrilhos ou da estação de serra.**

### Indicações de segurança para o cortador de ladrilhos

- ▶ **Utilizar luvas de protecção ao cortar ladrilhos.** Em ladrilhos quebrados se formam cantos afiados, nas quais poderá se ferir.
- ▶ **Só utilizar o cortador de ladrilhos para cortar materiais indicados no capítulo de utilização conforme as disposições.** Não é possível cortar mármore ou granito, assim como ladrilhos, com uma estrutura da superfície grosseira.

## Descrição de funções

### Utilização conforme as disposições

O cortador de ladrilhos é destinado para cortar ladrilhos de cerâmica com uma espessura de até no máximo 10 mm.

### Componentes ilustrados

A numeração dos componentes ilustrados refere-se à apresentação nas páginas de esquemas.

#### PTC 1

- 1 Cortador de ladrilhos
- 2 Esbarro com escala
- 3 Cone britador

#### PLS 300\*

- 4 Manípulo de fixação para o ajuste de altura
- 5 Carril de guia
- 6 Alavanca para o travamento do carril de guia
- 7 Shunt
- 8 Unidade de base
- 9 Manípulo de fixação para qualquer ângulo de meia-esquadria (horizontal)
- 10 Indicador de ângulo (horizontal)

**\*O produto apresentado ou descrito não pertence ao volume de fornecimento.**

### Dados técnicos

Cortador de ladrilhos		PTC 1
Nº do produto		3 603 M04 2..
máx. altura de corte	mm	10
máx. comprimento de cortes transversais (90°)	mm	340*
Ângulo de meia-esquadria horizontal	°	± 45*
Peso conforme EPTA-Procedure 01/2003	kg	0,2

\* só em combinação com PLS 300

## Funcionamento

**Nota:** O cortador de ladrilhos PTC 1 pode ser usado para cortar ladrilhos à mão livre, assim como junto com a estação de serra PLS 300. Para um trabalho preciso, podem ser ajustados, na estação de serra, ângulos de chanfradura horizontais de no máximo  $-45^\circ$  a  $+45^\circ$ .

### Preparação de trabalho (com PLS 300)

O esbarro **2** é fornecido dobrado em duas partes.

- Antes da utilização deverá encaixar as duas partes do esbarro **2** de modo que ele não possa ser mais separado em duas partes.

### Corte longitudinal (veja figuras A1–A3)

- Soltar o manípulo de fixação **4** com algumas voltas.
- Girar a alavanca **6** para o travamento do carril de guia para a esquerda e bascular o carril de guia **5** para cima.
- Colocar o esbarro **2** no centro da ranhura da ponte **7** e empurrá-lo até estar alinhado à unidade de base **8**.
- Marcar, na peça a ser trabalhada, a linha de corte desejada.
- Colocar a peça a ser trabalhada, com o lado visível para cima, encostada de forma plana ao esbarro **2**.
- Bascular o carril de guia **5** para baixo e alinhar a peça a ser trabalhada à escala do esbarro **2** com a linha de corte.
- Premir o carril de guia **5** para baixo, com a mão chata, na área da peça a ser trabalhada.
- Apertar o manípulo de fixação **4**.
- Travar o carril de guia **5** com a alavanca **6**.

### Corte diagonal (veja figura B)

O ângulo de meia-esquadria horizontal pode ser ajustado numa faixa de  $45^\circ$  (na esquerda) a  $45^\circ$  (na direita).

- Soltar o manípulo de fixação **9**.
- Girar o carril de guia **5** para a esquerda ou direita, até o indicador de ângulo **10** indicar o ângulo de meia-esquadria desejado.
- Reapertar o manípulo de fixação **9**.

Para um ajuste rápido e preciso de ângulos padrões, o carril de guia trava a  $0^\circ$  e  $45^\circ$ .

- A respeito de outros passos de trabalho, veja “Corte longitudinal” na página 21.

### Indicações de trabalho

#### Cortar ladrilhos (com PLS 300) (veja figuras C1–C3)

- Colocar o cortador de ladrilhos **1** na fenda de serrar do carril de guia **5** sobre o esbarro **2**. A seta sobre o cortador de ladrilhos deve mostrar para o operador.
- Puxar o cortador de ladrilhos **1**, com pressão uniforme, sobre todo ladrilho.
- Remover o cortador de ladrilhos **1** do carril de guia **5**.
- Girar a alavanca **6** para o travamento do carril de guia para a esquerda e bascular o carril de guia **5** para cima.
- Colocar o cone britador **3** sobre uma superfície firme. Colocar o ladrilho sobre o cone britador, de modo que o cone britador esteja posicionado sob a linha de corte e nas bordas do ladrilho.
- Em cortes diagonais o cone britador deveria ser posicionado sob a linha de corte e um pouco mais para dentro.
- Premir simultaneamente, com as duas emiências das mãos, sobre os lados exteriores do ladrilho até ele partir.

**22 | Português****Dicas de aplicação**

<b>Problema</b>	<b>Causa</b>	<b>Solução</b>
O ladrilho não se parte ao longo da linha de corte	A linha riscada não é contínua	Aumentar a força de pressão ao cortar o ladrilho e riscar de forma contínua
	O cortador de ladrilhos <b>1</b> é utilizado de forma correcta (com PLS 300)	Aplicar o cortador de ladrilhos de forma correcta (veja figura C1)
	A estrutura da superfície do ladrilho é desnivelada	Aumentar a força de pressão e adicionalmente a velocidade de corte ao cortar os ladrilhos
	Os cones britadores estão incorrectamente posicionados ao partir o ladrilho	Posicionar o cone britador sob a linha de corte e nas bordas do ladrilho (veja figura C3)  Em cortes diagonais o cone britador deve ser posicionado sob a linha de corte e um pouco mais para dentro
	A linha riscada não é contínua	Aumentar a força de pressão ao cortar os ladrilhos

Se tiver mais perguntas, entre em contacto com a nossa Hotline para clientes:

**Portugal**

Tel.: +351 808 202 438

## Manutenção e serviço

### Manutenção e limpeza

Para todas as questões e encomendas de peças sobressalentes é imprescindível indicar o número de produto de 10 dígitos como consta na placa de características do cortador de ladrilhos.

### Serviço pós-venda e assistência ao cliente

O serviço pós-venda responde às suas perguntas a respeito de serviços de reparação e de manutenção do seu produto, assim como das peças sobressalentes. Desenhos explodidos e informações sobre peças sobressalentes encontram-se em:

**[www.bosch-pt.com](http://www.bosch-pt.com)**

A nossa equipa de consultores Bosch esclarece com prazer todas as suas dúvidas a respeito da compra, aplicação e ajuste dos produtos e acessórios.

#### Portugal

Robert Bosch LDA  
Avenida Infante D. Henrique  
Lotes 2E – 3E  
1800 Lisboa  
Tel.: +351 (021) 8 50 00 00  
Fax: +351 (021) 8 51 10 96

#### Brasil

Robert Bosch Ltda.  
Caixa postal 1195  
13065-900 Campinas  
Tel.: +55 (0800) 70 45446  
E-Mail: [sac@bosch-sac.com.br](mailto:sac@bosch-sac.com.br)

### Eliminação

O cortador de ladrilhos, os acessórios e as embalagens devem ser enviados a uma reciclagem ecológica de matéria prima.

**Sob reserva de alterações.**

## Norme di sicurezza

### Indicazioni generali di sicurezza



**Leggere tutte le indicazioni di sicurezza e le istruzioni operative allegate al tagliapiastrelle o alla stazione di taglio.**

### Istruzioni di sicurezza per tagliapiastrelle

- ▶ **Mettere guanti di protezione durante il taglio di piastrelle.** Sulle piastrelle rotte si formano spigoli taglienti che potrebbero causare delle lesioni.
- ▶ **Utilizzare il tagliapiastrelle esclusivamente per il taglio di materiali indicati nell'uso conforme alle norme.** Marmo o granito nonché piastrelle con struttura grossolana della superficie e piastrelle in pietra naturale non possono essere tagliate.

## Descrizione del funzionamento

### Uso conforme alle norme

Il tagliapiastrelle è idoneo per il taglio di piastrelle di ceramica fino ad uno spessore massimo di 10 mm.

### Componenti illustrati

La numerazione dei componenti rappresentati si riferisce alle illustrazioni sulle pagine con la rappresentazione grafica.

#### PTC 1

- 1 Tagliapiastrelle
- 2 Guida con scala
- 3 Coni per rottura piastrella

#### PLS 300\*

- 4 Pomello per la regolazione dell'altezza
- 5 Binario di guida
- 6 Leva per il bloccaggio del binario di guida
- 7 Ponte
- 8 Unità di base
- 9 Pomello di fissaggio per angoli obliqui variabili (orizzontale)
- 10 Indicazione dei gradi (orizzontale)

**\*Il prodotto illustrato oppure descritto non è compreso nel volume di fornitura standard.**

### Dati tecnici

Tagliapiastrelle		PTC 1
Codice prodotto		3 603 M04 2..
max. altezza di taglio	mm	10
max. lunghezza di taglio nei tagli trasversali (90°)	mm	340*
Angolo obliquo orizzontale	°	± 45*
Peso in funzione della EPTA-Procedure 01/2003	kg	0,2

\* solo in combinazione con PLS 300



## Uso

**Nota bene:** È possibile utilizzare il tagliapiastrelle PTC 1 sia per tagli a mano libera che in combinazione con la stazione di taglio PLS 300 per il taglio di piastrelle.

Per lavori precisi possono essere regolati alla stazione di taglio angoli obliqui orizzontali di  $-45^\circ$  fino a  $+45^\circ$  al massimo.

### Pianificazione operativa (con PLS 300)

La guida **2** viene fornita piegata in due parti.

- Prima del primo impiego inserire una nell'altra entrambe le parti della guida **2** in modo tale che successivamente non sia più possibile staccarle.

### Taglio longitudinale (vedi figure A1–A3)

- Allentare il pomello **4** con pochi giri.
- Ruotare verso sinistra la leva per il bloccaggio **6** del binario di guida e ribaltare verso l'alto il binario di guida **5**.
- Inserire la guida **2** centralmente nella scanalatura del ponte **7** e spingerla a livello sull'unità di base **8**.
- Marcare sul pezzo in lavorazione la linea di taglio desiderata.
- Posizionare il pezzo in lavorazione, con il lato a vista in alto orizzontale in piano, contro la guida **2**.
- Ribaltare verso il basso il binario di guida **5** ed allineare il pezzo in lavorazione con la linea di taglio alla scala della guida **2**.
- Premere verso il basso con la mano piatta il binario di guida **5** nell'area del pezzo in lavorazione.
- Ruotare saldamente il pomello **4**.
- Bloccare il binario di guida **5** con la leva **6**.

### Taglio diagonale (vedi figura B)

L'angolo obliquo in senso orizzontale può essere registrato in un campo che va da  $45^\circ$  (lato sinistro) fino a  $45^\circ$  (lato destro).

- Allentare il pomello **9**.
- Ruotare il binario di guida **5** verso sinistra oppure verso destra fino a quando l'indicazione dei gradi **10** indica l'angolo obliquo desiderato.
- Avvitare di nuovo forte il pomello di fissaggio **9**.

Per la regolazione veloce e precisa di angoli standard, il binario di guida scatta in posizione a  $0^\circ$  e  $45^\circ$ .

- Per ulteriori operazioni vedi «Taglio longitudinale» a pagina 25.

### Indicazioni operative

#### Taglio di piastrelle (con PLS 300) (vedi figure C1–C3)

- Inserire il tagliapiastrelle **1** nella fessura di taglio del binario di guida **5** sopra la guida **2**. La freccia sul tagliapiastrelle deve essere rivolta verso di Voi.
  - Tirare il tagliapiastrelle **1** con pressione uniforme sopra l'intera piastrella.
  - Rimuovere il tagliapiastrelle **1** dal binario di guida **5**.
  - Ruotare verso sinistra la leva per il bloccaggio **6** del binario di guida e ribaltare verso l'alto il binario di guida **5**.
  - Mettere i coni per rottura piastrella **3** su un piano stabile. Applicare la piastrella sui coni per rottura in modo tale che i coni per rottura siano posizionati al di sotto della linea di taglio e ai bordi della piastrella.
- In caso di tagli diagonali, i coni di rottura dovrebbero essere posizionati un poco di più verso l'interno al di sotto della linea di taglio.
- Premere contemporaneamente con entrambi i palmi delle mani sui lati esterni della piastrella fino a quando la stessa si rompe.

**Consigli per l'impiego**

Problema	Causa	Rimedi
La piastrella non si rompe lungo la linea di taglio	Linea di traccia non continua	Aumentare la pressione di contatto durante il taglio delle piastrelle e tracciare uniformemente
	Tagliapiastrelle <b>1</b> inserito in modo errato (con PLS 300)	Inserire correttamente il tagliapiastrelle (vedi figura C1)
	Struttura della superficie della piastrella non in piano	Aumentare la pressione di contatto durante il taglio delle piastrelle ed aumentare inoltre la velocità di taglio
	I coni per rottura piastrella non sono posizionati correttamente per la rottura della piastrella	Posizionare i coni per rottura della piastrella al di sotto della linea di taglio e ai bordi della piastrella (vedi figura C3)  In caso di tagli diagonali, posizionare i coni di rottura un poco di più verso l'interno al di sotto della linea di taglio
	Linea di traccia non continua	Aumentare la pressione di contatto durante il taglio delle piastrelle

In caso di ulteriori domande Vi preghiamo di rivolgervi alla nostra hotline clienti:

**Italia**

Tel.: +39 800 017 330

**Svizzera**

Tel.: +41 (044) 8 47 15 13

## Manutenzione ed assistenza

### Manutenzione e pulizia

Per ogni tipo di richiesta o di ordinazione di pezzi di ricambio, è indispensabile comunicare sempre il codice prodotto a dieci cifre riportato sulla targhetta di fabbricazione del tagliapiastrelle.

### Servizio di assistenza ed assistenza clienti

Il servizio di assistenza risponde alle Vostre domande relative alla riparazione ed alla manutenzione del Vostro prodotto nonché concernenti le parti di ricambio. Disegni in vista esplosa ed informazioni relative alle parti di ricambio sono consultabili anche sul sito:

**[www.bosch-pt.com](http://www.bosch-pt.com)**

Il team assistenza clienti Bosch è a Vostra disposizione per rispondere alle domande relative all'acquisto, impiego e regolazione di apparecchi ed accessori.

#### Italia

Officina Elettrotensili  
Robert Bosch S.p.A. c/o GEODIS  
Viale Lombardia 18  
20010 Arluno  
Tel.: +39 (02) 36 96 26 63  
Fax: +39 (02) 36 96 26 62  
Fax: +39 (02) 36 96 86 77  
E-Mail: [officina.elettrotensili@it.bosch.com](mailto:officina.elettrotensili@it.bosch.com)

#### Svizzera

Tel.: +41 (044) 8 47 15 13  
Fax: +41 (044) 8 47 15 53

### Smaltimento

Avviare ad un riciclaggio rispettoso dell'ambiente tagliapiastrelle, accessori ed imballaggi dismessi.

**Con ogni riserva di modifiche tecniche.**

## Veiligheidsvoorschriften

### Algemene veiligheidsvoorschriften



Lees alle veiligheidsvoorschriften en aanwijzingen die bij de tegelsnijder en het zaagstation zijn gevoegd.

### Veiligheidsvoorschriften voor tegelsnijders

- ▶ **Draag werkhandschoenen bij het snijden van tegels.** Aan gebroken tegels ontstaan scherpe randen, waaraan u zich kunt verwonden.
- ▶ **Gebruik de tegelsnijder alleen voor het snijden van materialen die zijn aangegeven bij het gebruik volgens de bestemming.** Marmer, graniet, tegels met een grove oppervlaktestructuur en natuursteentegels kunnen niet gesneden worden.

## Functiebeschrijving

### Gebruik volgens bestemming

De tegelsnijder is bestemd voor het snijden van keramische tegels tot een maximale dikte van 10 mm.

### Afgebeelde componenten

De componenten zijn genummerd zoals op de afbeeldingen op de pagina's met afbeeldingen.

#### PTC 1

- 1 Tegelsnijder
- 2 Aanslag met schaalverdeling
- 3 Breukkegel

#### PLS 300\*

- 4 Vastzetknop voor hoogte-instelling
- 5 Geleidingsrail
- 6 Hendel voor vergrendeling van geleidingsrail
- 7 Brug
- 8 Basiseenheid
- 9 Vastzetknop voor verstekhoek naar wens (horizontaal)
- 10 Hoekaanduiding (horizontaal)

\*Afgebeeld of beschreven product wordt niet standaard meegeleverd.

### Technische gegevens

Tegelsnijder	PTC 1	
Zaaknummer		3 603 M04 2..
Max. zaaghoogte	mm	10
Max. zaaglengte bij afkorten (90°)	mm	340*
Verstekhoek Horizontaal	°	± 45*
Gewicht volgens EPTA-Procedure 01/2003	kg	0,2

\* alleen in combinatie met PLS 300

## Gebruik

**Opmerking:** U kunt de tegelsnijder PTC 1 zonder of in combinatie met het zaagstation PLS 300 voor het snijden van tegels gebruiken. Voor nauwkeurige werkzaamheden kunt u op het zaagstation horizontale verstekhoeken van maximaal  $-45^\circ$  tot  $+45^\circ$  instellen.

### Werkvoorbereiding (met PLS 300)

De aanslag **2** wordt samengevouwen in twee delen geleverd.

- Vóór het eerste gebruik steekt u de beide delen van de aanslag **2** zodanig in elkaar dat de aanslag daarna niet meer uit elkaar kan worden genomen.

### Schulpen (zie afbeeldingen A1–A3)

- Draai de vastzetknop **4** met enkele slagen los.
- Draai de hendel **6** voor de vergrendeling van de geleidingsrail naar links en klap de geleidingsrail **5** omhoog.
- Zet de aanslag **2** in het midden in de groef van de brug **7** en duw deze nauw aansluitend in de basiseenheid **8**.
- Markeer de gewenste zaaglijn op het werkstuk.
- Leg het werkstuk met de zichtbare zijde omhoog plat liggend tegen de aanslag **2**.
- Klap de geleidingsrail **5** omlaag en stel het werkstuk met de snijlijn langs de schaalverdeling van de aanslag **2** af.
- Duw met uw vlakke hand de geleidingsrail **5** in het bereik van het werkstuk omlaag.
- Draai de vastzetknop **4** vast.
- Vergrendel de geleidingsrail **5** met de hendel **6**.

### Diagonaal snijden (zie afbeelding B)

De horizontale verstekhoek kan in een bereik van  $45^\circ$  (linkerzijde) tot  $45^\circ$  (rechterzijde) worden ingesteld.

- Draai de vastzetknop **9** los.
- Draai de geleidingsrail **5** naar links of naar rechts tot de hoekaanduiding **10** de gewenste verstekhoek weergeeft.
- Draai de vastzetknop **9** weer vast.

Voor het snel en nauwkeurig instellen van standaardhoeken klikt de geleidingsrail bij  $0^\circ$  en  $45^\circ$  vast.

- Zie voor overige stappen „Schulpen” op pagina 29.

### Tips voor de werkzaamheden

#### Snijden van tegels (met PLS 300) (zie afbeeldingen C1–C3)

- Zet de tegelsnijder **1** in de zaagsleuf van de geleidingsrail **5** boven de aanslag **2**. De pijl op de tegelsnijder moet naar u toe wijzen.
- Trek de tegelsnijder **1** met gelijkmatige druk over de hele tegel.
- Verwijder de tegelsnijder **1** uit de geleidingsrail **5**.
- Draai de hendel **6** voor de vergrendeling van de geleidingsrail naar links en klap de geleidingsrail **5** omhoog.
- Leg de breukkegels **3** op een stabiele ondergrond. Leg de tegel op de breukkegels, zodat de breukkegels onder de snijlijn en aan de randen van de tegel geplaatst zijn. Bij diagonaal snijden dient u de breukkegels onder de snijlijn en iets verder naar binnen te plaatsen.
- Druk tegelijkertijd met beide handen op de buitenzijden van de tegel tot deze breekt.

## Gebruikstips

Probleem	Oorzaak	Oplossing
Tegel breekt niet langs de snijlijn.	Aftekenlijn loopt niet door	Aandrukkraft bij het snijden van de tegels vergroten en gelijkmatig aftekenen
	Tegelsnijder <b>1</b> verkeerd ingezet (met PLS 300)	Tegelsnijder goed inzetten (zie afbeelding C1)
	Oppervlaktestructuur van deze tegel niet glad	Aandrukkraft bij het snijden van de tegels vergroten en bovendien de snijsnelheid vergroten
	Breukkegels zijn bij het breken van de tegel verkeerd geplaatst	Breukkegel onder de snijlijn en aan de randen van de tegel plaatsen (zie afbeelding C3)  Bij diagonaal snijden de breukkegels onder de snijlijn en iets verder naar binnen te plaatsen
	Aftekenlijn loopt niet door	Aandrukkraft bij het snijden van de tegels vergroten

Als u nog vragen heeft, kunt u contact opnemen met onze hotline voor klanten:

### Nederland

Tel.: +31 (076) 579 54 54

### België en Luxemburg

Tel.: +32 (070) 22 55 65

## Onderhoud en service

### Onderhoud en reiniging

Vermeld bij vragen en bestellingen van vervangingsonderdelen altijd het uit tien cijfers bestaande zaaknummer volgens het typeplaatje van de tegelsnijder.

### Klantenservice en advies

Onze klantenservice beantwoordt uw vragen over reparatie en onderhoud van uw product en over vervangingsonderdelen. Explosietekeningen en informatie over vervangingsonderdelen vindt u ook op:

**[www.bosch-pt.com](http://www.bosch-pt.com)**

De medewerkers van onze klantenservice adviseren u graag bij vragen over de aankoop, het gebruik en de instelling van producten en toebehoren.

### Nederland

Tel.: +31 (076) 579 54 54

Fax: +31 (076) 579 54 94

E-mail: [gereedschappen@nl.bosch.com](mailto:gereedschappen@nl.bosch.com)

### België en Luxemburg

Tel.: +32 (070) 22 55 65

Fax: +32 (070) 22 55 75

E-mail: [outillage.gereedschap@be.bosch.com](mailto:outillage.gereedschap@be.bosch.com)

### Afvalverwijdering

Tegelsnijder, toebehoren en verpakkingen moeten op een voor het milieu verantwoorde wijze worden gerecycled.

### Wijzigingen voorbehouden.

## Sikkerhedsinstrukser

### Almindelige sikkerhedsinstrukser



Læs alle sikkerhedsinstrukser og anvisninger, der følger med fliseskæreren eller savestationen.

### Sikkerhedsinstrukser til fliseskærer

- ▶ **Brug beskyttelseshandsker, når der skæres i fliser.** På brækkede fliser opstår der skarpe kanter, som kan føre til kvæstelser.
- ▶ **Brug kun fliseskæreren til skæring i materialer, der er angivet under Beregnet anvendelsesområde.** Det er ikke muligt at skære i marmor eller granit samt fliser med grov overfladestruktur og fliser af natursten.

## Funktionsbeskrivelse

### Beregnet anvendelse

Fliseskæreren er beregnet til skæring i keramikfliser indtil en maks. tykkelse på 10 mm.

### Illustrerede komponenter

Nummereringen af de illustrerede komponenter refererer til illustrationerne på illustrationssiderne.

#### PTC 1

- 1 Fliseskærer
- 2 Anslag med skala
- 3 Brudkegler

#### PLS 300\*

- 4 Justeringsknop til højdejustering
- 5 Styreskinne
- 6 Arm til fastlåsning af styreskinne
- 7 Bro
- 8 Basisenhed
- 9 Knop til indstilling af geringsvinkler (vandret)
- 10 Vinkelviser (vandret)

\*Produkt, der er illustreret eller beskrevet, er ikke indeholdt i leveringen.

## Tekniske data

Fliseskærer	PTC 1	
Typenummer		3 603 M04 2..
Max. snithøjde	mm	10
Max. snitlængde ved tværsnit (90°)	mm	340*
Geringsvinkel Vandret	°	± 45*
Vægt svarer til EPTA-Procedure 01/2003	kg	0,2

\* kun i kombination med PLS 300

## Drift

**Bemærk:** Fliseskæreren PTC 1 kan bruges både til snit i fri hånd og i kombination med savestationen PLS 300 til skæring af fliser.

Til præcist arbejde kan der indstilles vandrette geringsvinkler på maks. -45° til +45° på savstationen.

### Arbejdsforberedelse (med PLS 300)

Anslaget **2** er klappet sammen i to dele ved leveringen.

- Før første ibrugtagning samles anlages to dele **2** på en sådan måde, at det herefter ikke kan skilles ad mere.

### Længdesnit (se Fig. A1-A3)

- Løsne justeringsknoppen **4** med få omdrejninger.
- Drej armen **6** til fastlåsning af styreskinnen til venstre og klap styreskinnen **5** opad.
- Anbring anslaget **2** midt i noten på broen **7** og skub det hen til basisenheden, så det flugter **8**.
- Markér den ønskede snitlinje på emnet.
- Anbring den synlige side på emnet opad mod anslaget **2**, så det ligger fladt.
- Klap føringskinnen **5** ned og juster emnet med snitlinjen på anlages skala **2**.
- Tryk føringskinnen **5** ned i emnets område med den flade hånd.

**32 | Dansk**

- Drej justeringsknoppen **4** fast.
- Fastlås føringskinnen **5** med armen **6**.

**Diagonalsnit (se Fig. B)**

Den vandrette geringsvinkel kan indstilles i et område på 45° (venstre side) til 45° (højre side).

- Løsne justeringsknoppen **9**.
- Drej styreskinnen **5** til højre eller venstre, til vinkelviseren **10** viser den ønskede geringsvinkel.
- Spænd knoppen **9** igen.

Til hurtig og præcis indstilling af standardvinkler falder styreskinnen i ved 0° og 45°.

- Yderligere arbejdsskridt se „Længdesnit“ på side 31.

**Arbejdsvejledning****Skæring i fliser (med PLS 300) (se Fig. C1–C3)**

- Sæt fliseskæreren **1** ind i føringskinnens sveslids **5** over anslaget **2**. Pilen på fliseskæreren skal pege hen mod dig selv.
- Træk fliseskæreren **1** hen over hele flisen med jævnt tryk.
- Fjern fliseskæreren **1** fra føringskinnen **5**.
- Drej armen **6** til fastlåsning af styreskinnen til venstre og klap styreskinnen **5** opad.
- Anbring brudkeglerne **3** på et stabilt underlag.  
Læg flisen på brudkeglerne, så brudkeglerne er positioneret under snitlinjen og op ad flisens kanter.  
Ved diagonale snit bør du positionere brudkeglerne under snitlinjen og en smule mere indad.
- Tryk samtidigt på flisens udvendige sider med begge håndballer, til den brækker.

**Brugertips**

Problem	Årsag	Afhjælpning
Flise brækker ikke langs med snitlinjen	Markeringslinje ikke gennemgående	Øg trykket mod fliserne, når de skæres, og marker jævnt
	Fliseskærer <b>1</b> er sat forkert i (med PLS 300)	Sæt fliseskæreren rigtigt i (se Fig. C1)
	Flisens overfladestruktur er ujævn	Øg trykket mod fliserne, når de skæres, og øg desuden skærehastigheden
	Brudkegler er positioneret forkert, når flisen brækkes	Positioner brudkeglerne under snitlinjen og op ad flisens kanter (se Fig. C3) Ved diagonale snit positioneres brudkeglerne under snitlinjen og en smule mere indad
	Markeringslinje ikke gennemgående	Øg trykket mod fliserne, når de skæres

Har du yderligere spørgsmål, bedes du kontakte vores kundeservice:

**Dansk**

Tel.: +45 (4489) 8410



## Vedligeholdelse og service

### Vedligeholdelse og rengøring

Det 10-cifrede typenummer på fliseskærers typeskilt skal altid angives ved forespørgsler og bestilling af reservedele.

### Kundeservice og kundeservice

Kundeservice besvarer dine spørgsmål vedr. reparation og vedligeholdelse af dit produkt samt reservedele. Reservedelstegninger og informationer om reservedele findes også under:

**[www.bosch-pt.com](http://www.bosch-pt.com)**

Bosch kundeservice-team vil gerne hjælpe dig med at besvare spørgsmål vedr. køb, anvendelse og indstilling af produkter og tilbehør.

### Dansk

Bosch Service Center  
Telegrafvej 3  
2750 Ballerup  
Tel. Service Center: +45 (4489) 8855  
Fax: +45 (4489) 87 55  
E-Mail: [vaerktoej@dk.bosch.com](mailto:vaerktoej@dk.bosch.com)

### Bortskaffelse

Fliseskærer, tilbehør og emballage skal genbruges på en miljøvenlig måde.

**Ret til ændringer forbeholdes.**

## Säkerhetsanvisningar

### Allmänna säkerhetsanvisningar



Läs alla de säkerhetsanvisningar och instruktioner som medföljer kakelskäraren eller sågstationen.

### Säkerhetsanvisningar för kakelskärare

- ▶ **Använd skyddshandskar när du skär till kakel.** På brutna kakel finns skarpa grader som kan medföra kroppsskada.
- ▶ **Använd kakelskäraren endast för att såga sådant material som anges under ändamålsenlig användning.** Marmor och granit samt kakel med grov ytstruktur kan inte skäras och inte heller naturstenskakel.

## Funktionsbeskrivning

### Ändamålsenlig användning

Kakelskäraren är avsedd för sågning av keramik-kakel upp till en tjocklek på 10 mm.

### Illustrerade komponenter

Numreringen av komponenterna hänvisar till illustrationen på grafiksidan.

#### PTC 1

- 1 Kakelskärare
- 2 Anslag med skala
- 3 Brottikon

#### PLS 300\*

- 4 Låsknapp för justering i höjddled
- 5 Styrskena
- 6 Spak för låsning av styrskenan
- 7 Brygga
- 8 Basenhet
- 9 Spärrknapp för valfri geringsvinkel (horisontal)
- 10 Vinkelindikator (horisontal)

\*Avbildad och beskriven produkt ingår inte standardleveransen

## Tekniska data

Kakelskärare	PTC 1	
Produktnummer		3 603 M04 2..
max. snitthöjd	mm	10
max. snittlängd vid tvärsnitt (90°)	mm	340*
Geringsvinkel horisontalt	°	± 45*
Vikt enligt EPTA-Procedure 01/2003	kg	0,2

\* endast i kombination med PLS 300

## Drift

**Anvisning:** Kakelskäraren PTC 1 kan användas både för sågning av kakel på fri hand och med sågstation PLS 300.

För exakt arbete kan på sågstationen horisontala geringsvinklar ställas in mellan max. -45° och +45°.

### Förberedande arbeten (med PLS 300)

Anslaget **2** levereras hopfällt i två delar.

- Före användning foga samman anslagets båda delar **2** så att de inte längre kan tas isär.

### Längdsnitt (se bilder A1–A3)

- Lossa låsknappen **4** ett par varv.
- Vrid spaken **6** för låsning av styrskenan åt vänster och fäll upp styrskenan **5**.
- Placera anslaget **2** mitt i spåret på bryggan **7** och skjut det sedan mot basenheten **8**.
- Märk upp snittlinjen på arbetsstycket.
- Lägg upp arbetsstycket plant mot anslaget med siktsidan uppåt **2**.
- Fäll ned styrskenan **5** och rikta upp arbetsstycket med snittlinjen mot skalan på anslaget **2**.
- Tryck med flata handen ned styrskenan **5** vid arbetsstycket.
- Dra åter fast låsknappen **4**.
- Lås styrskenan **5** med spaken **6**.

**Diagonalsnitt (se bild B)**

Den horisontala geringsvinkeln kan ställas in inom ett område mellan 45° (på vänster sida) och 45° (på höger sida).

- Lossa låsknappen **9**.
- Sväng styrskenan **5** åt vänster eller höger tills vinkelindikatorn **10** visar önskad geringsvinkel.
- Dra åter fast låsknappen **9**.

För snabb och exakt inställning av standardvinklar har styrskenan hack vid 0° och 45°.

- För övriga arbetsmoment se "Längdsnitt" på sidan 34.

**Arbetsanvisningar****Skärning av kakel (med PLS 300)  
(se bilderna C1–C3)**

- Placera kakelskäraren **1** i sågspåret på styrskenan **5** ovanför anslaget **2**. Pilen på kakelskäraren måste vara riktad mot dig själv.
- Dra kakelskäraren **1** med jämnt tryck över hela kaklets yta.
- Ta bort kakelskäraren **1** ur styrskenan **5**.
- Vrid spaken **6** för låsning av styrskenan åt vänster och fäll upp styrskenan **5**.
- Lägg upp brottkonen **3** på ett stabilt underlag. Placera kaklet på brottkonen så att brottkonen ligger under snittlinjen och längs kaklets ränder. Vid diagonalsnitt skall brottkonen placeras under snittlinjen och en aning inåt.
- Tryck med båda handflatorna på kaklets sidor tills det bryts.

**Tips för användning**

Problem	Orsak	Åtgärd
Kaklet bryts inte längs snittlinjen	Ritslinjen är inte genomgående	Öka presstrycket när kaklet skärs och ritsa jämnt över hela ytan
	Kakelskäraren <b>1</b> felmonterad (med PLS 300)	Montera kakelskäraren på rätt sätt (se bilden C1)
	Kaklets ytstruktur är ojämn	Öka presstrycket och samtidigt skärhastigheten när du skär kaklen
	Brottkonen har placerats fel för att kunna bryta kaklet	Placera brottkonen under snittlinjen och längs kaklets ränder (se bilden C3) Vid diagonalsnitt skall brottkonen placeras under snittlinjen och en aning inåt.
	Ritslinjen är inte genomgående	Öka presstrycket när du skär kaklet

Om du har fler frågor kontakta kundhotline:

**Svenska**

Tel.: +46 (08750) 1820

## Underhåll och service

### Underhåll och rengöring

Var vänlig ange vid förfrågningar och reservdelsbeställningar produktnumret som består av 10 siffror och som finns på kakelskärarens typskylt.

### Kundservice och kundkonsulter

Kundservicen ger svar på frågor beträffande reparation och underhåll av produkter och reservdelar. Sprängskissar och informationer om reservdelar lämnas även på adressen:

**[www.bosch-pt.com](http://www.bosch-pt.com)**

Bosch kundkonsultgruppen hjälper gärna när det gäller frågor beträffande köp, användning och inställning av produkter och tillbehör.

### Svenska

Bosch Service Center  
Telegrafvej 3  
2750 Ballerup  
Danmark  
Tel.: +46 (020) 41 44 55  
Fax: +46 (011) 18 76 91

### Avfallshantering

Kakelskärare, tillbehör och förpackning ska omhändertas på miljövänligt sätt för återvinning.

**Ändringar förbehålles.**

## Sikkerhetsinformasjon

### Generelle sikkerhetsinformasjoner



Les gjennom alle sikkerhetsinformasjonene og instruksene som er vedlagt fliseskjæreren eller sagstasjonen.

### Sikkerhetsinformasjon for fliseskjæreren

- ▶ **Bruk beskyttelseshansker når du skjærer fliser.** På brutte fliser oppstår skarpe kanter som du kan skade deg på.
- ▶ **Bruk fliseskjæreren kun til skjæring av den type materialer som er angitt til formålsmessig bruk.** Marmor eller granitt og fliser med grov overflatestruktur og natursteinfliser kan ikke skjæres.

## Funksjonsbeskrivelse

### Formålsmessig bruk

Fliseskjæreren er beregnet til skjæring av keramikkfliser med en maksimal tykkelse på 10 mm.

### Illustrerte komponenter

Nummereringen av de illustrerte komponentene gjelder for bildene på illustrasjonssidene.

#### PTC 1

- 1 Fliseskjærer
- 2 Anlegg med skala
- 3 Bruddkjegle

#### PLS 300\*

- 4 Låseknott for høydejusteringen
- 5 Føringssskinne
- 6 Spak til låsing av føringssskinnen
- 7 Bro
- 8 Basisenhet
- 9 Låseknott for valgfri gjæringsvinkel (horisontal)
- 10 Vinkelanviser (horisontal)

\*Illustrert eller beskrevet produkt inngår ikke i standard-leveransen.

## Tekniske data

Fliseskjærer	PTC 1	
Produktnummer		3 603 M04 2..
Max. skjærehøyde	mm	10
Maks. skjærelengde ved tverrsnitt (90°)	mm	340*
Gjæringsvinkel horisontal	°	± 45*
Vekt tilsvarende EPTA-Procedure 01/2003	kg	0,2

\* kun i kombinasjon med PLS 300

## Bruk

**Merk:** Du kan bruke fliseskjæreren PTC 1 til frihåndsskjæring av fliser og i kombinasjon med sagstasjonen PLS 300.

Til nøyaktig arbeid kan det på sagstasjonen innstilles en horisontal gjæringsvinkel på maksimalt -45° til +45°.

### Arbeidsforberedelse (med PLS 300)

Anlegget **2** leveres slått sammen i to deler.

- Før førstegangs bruk setter du begge delene til anlegget **2** slik sammen at det deretter ikke kan tas fra hverandre.

### Langsgående snitt (se bildene A1 – A3)

- Løsne låseknotten **4** med få omdreininger.
- Drei spaken **6** til låsing av føringssskinnen mot venstre og slå føringssskinnen **5** opp.
- Sett anlegget **2** inn i midten på sporet til broen **7** og skyv det helt inn mot basisenheten **8**.
- Marker ønsket skjærelinje på arbeidsstykket.
- Legg arbeidsstykket flatt liggende med vinduet oppover mot anlegget **2**.
- Slå føringssskinnen **5** ned og rett arbeidsstykket opp langs skjærelinjen på skalaen til anlegget **2**.
- Med hånden trykker du så føringssskinnen **5** ned ved arbeidsstykket.
- Trekk låseknotten **4** fast.
- Lås føringssskinnen **5** med spaken **6**.

**38 | Norsk****Diagonalsnitt (se bilde B)**

Den horisontale gjæringsvinkelen kan innstilles i et område på 45° (venstre side) opp til 45° (høyre side).

- Løs låseknotten **9**.
- Drei føringskinnen **5** mot venstre eller høyre til vinkelanviseren **10** viser den ønskede gjæringsvinkelen.
- Trekk låseknotten **9** fast igjen.

Til en hurtig og presis innstilling av standardvinkler smekker føringskinnen i lås ved 0° og 45°.

- Ytterligere arbeidsskritt se «Langsgående snitt» på side 37.

**Arbeidshenvisninger****Skjæring av fliser (med PLS 300)  
(se bildene C1 – C3)**

- Sett fliseskjæreren **1** inn i sageslissen til føringskinnen **5** over anlegget **2**. Pilen på fliseskjæreren må peke mot deg.
- Trekk fliseskjæreren **1** med jevnt trykk over hele flisen.
- Fjern fliseskjæreren **1** fra føringskinnen **5**.
- Drei spaken **6** til låsing av føringskinnen mot venstre og slå føringskinnen **5** opp.
- Legg bruddkjeglen **3** på et stabilt underlag. Legg flisen på bruddkjeglen, slik at bruddkjeglen er plassert under skjærelinjen og på kantene til flisen.  
Ved diagonalsnitt skal bruddkjeglen plasseres under skjærelinjen og litt lengre innover.
- Trykk samtidig med begge håndbakene på yttersiden av flisen til denne brekker.

**Tips om bruken**

Problem	Årsak	Utbedring
Flisen brekker ikke langs skjærelinjen	Risselinjen er ikke gjennomgående	Øk presstrykket ved skjæring av flisene og riss opp jevnt
	Fliseskjæreren <b>1</b> er satt galt inn (med PLS 300)	Sett fliseskjæreren riktig inn (se bilde C1)
	Ujevn overflatestruktur på flisen	Øk presstrykket ved skjæring av flisene og skjærehastigheten
	Bruddkjeglen galt plassert ved brekking av flisen	Plasser bruddkjeglen under skjærelinjen og på kantene til flisen (se bilde C3) Ved diagonalsnitt må bruddkjeglen plasseres under skjærelinjen og litt lengre innover
	Risselinjen er ikke gjennomgående	Øk presstrykket ved skjæring av flisene

Hvis du har ytterligere spørsmål, kan du henvende deg til vår kunde-hotline:

**Norsk**

Tel: + 47 (6487) 89 50

## Service og vedlikehold

### Vedlikehold og rengjøring

Ved alle forespørsler og reservedelsbestillinger må du oppgi det 10-sifrede produktnummeret som er angitt på fliseskjærerens typeskilt.

### Kundeservice og kundeservice

Kundeservice hjelper deg ved spørsmål om reparasjon og vedlikehold av produktet ditt og reservedelene. Deltegninger og informasjon om reservedeler finner du også under:

**[www.bosch-pt.com](http://www.bosch-pt.com)**

Bosch-kundeservice er gjerne til hjelp ved spørsmål om kjøp, bruk og innstilling av produkter og tilbehør.

### Norsk

Robert Bosch AS  
Postboks 350  
1402 Ski  
Tel.: (+47) 64 87 89 50  
Faks: (+47) 64 87 89 55

### Deponering

Fliseskjæreren, tilbehøret og emballasjen må leveres inn til miljøvennlig gjenvinning.

**Rett til endringer forbeholdes.**

## Turvallisuusohjeita

### Yleisiä turvallisuusohjeita



Lue kaikki laattaleikkurin tai sahapöydän mukana tulevat turvallisuusohjeet ja käyttöohjeet.

### Laattaleikkurin turvallisuusohjeet

- ▶ **Käytä suojakäsineitä, kun leikkaat laattoja.** Lohjennesiin laattoihin syntyy teräviä reunoja, jotka voivat aiheuttaa loukkaantumisia.
- ▶ **Käytä laattaleikkuria vain niiden materiaalien leikkaamiseen, joita mainitaan kappaaleessa ”Määräysten mukainen käyttö”.** Marmoria, graniittia, rouhepintaisia laattoja tai luonnonkivilaattoja ei voi leikata.

## Toimintaselostus

### Määräyksenmukainen käyttö

Laattaleikkuri on tarkoitettu keramiikkalaattojen leikkaukseen aina 10 mm:n paksuuteen asti.

### Kuvassa olevat osat

Kuvassa olevien osien numerointi viittaa grafiikkasivuissa oleviin kuviin.

#### PTC 1

- 1 Laattaleikkuri
- 2 Asteikolla varustettu ohjain
- 3 Murtokartio

#### PLS 300\*

- 4 Korkeussäädön lukkonuppi
- 5 Ohjainkisko
- 6 Ohjauskiskon lukkovipu
- 7 Silta
- 8 Perusyksikkö
- 9 Lukkonuppi mielivaltaista jiirikulmaa varten (vaakatasossa)
- 10 Sahauskulmaosoitin (vaakatasossa)

\*Kuvassa tai selostuksessa esiintyvä tuote ei kuulu vakiotoimitukseen.

## Tekniset tiedot

Laattaleikkuri	PTC 1	
Tuotenumero		3 603 M04 2..
suurin sahauskorkeus	mm	10
maks. sahauspituus poikileikkauksessa (90°)	mm	340*
Jiirikulma vaaka	°	± 45*
Paino vastaa EPTA-Procedure 01/2003	kg	0,2

\* vain yhdessä PLS 300 kanssa

## Käyttö

**Huomio:** Voit käyttää laattaleikkuria PTC 1 laattojen leikkaamiseen sekä käsivaraisleikkauksena että sahapöydän PLS 300 kanssa.

Tarkkaa työskentelyä varten voit säätää sahapöydässä vaakasuoria jiirikulmia väliiltä maks. -45° ... +45°.

### Työn valmistelu (varustuksena PLS 300)

Ohjain **2** toimitetaan yhteen taitettuna kahdessa osassa.

- Työnnä ennen käyttöä ohjaimen **2** kaksi osaa yhteen niin, että niitä enää ei voi irrottaa toisistaan.

### Pituussahaus (katso kuvat A1–A3)

- Avaa lukkonuppi **4** muutama kierros.
- Kierrä vipua **6** vasemmalle ohjauskiskon lukitsemiseksi ja käännä ohjauskisko **5** ylöspäin.
- Aseta ohjain **2** keskelle sillan **7** uraan ja työnä se kiinni perusyksikköön **8**.
- Merkitse haluttu sahausviiva työkappaleeseen.
- Aseta työkappale etupuoli ylöspäin tasaisesti ohjainta **2** vasten.
- Käännä ohjauskisko **5** alas ja suuntaa työkappaleen sahausviiva ohjaimen asteikon **2** avulla.
- Paina avoimella kädellä ohjauskiskoa **5** alaspäin työkappaleen kohdalla.



- Kiristä lukkonuppi **4**.
- Lukitse ohjauskisko **5** vivulla **6**.

### Diagonaalileikkaus (katso kuva B)

Vaakasuora jiiirikulma voidaan säätää alueella 45° (vasen puoli) – 45° (oikea puoli).

- Avaa lukkonuppi **9**.
- Käännä ohjauskisko **5** vasemmalle tai oikealle, kunnes sahauskulmaosoitin **10** osoittaa haluttua jiiirikulmaa.
- Kiristä lukkonuppi **9** uudelleen.

Vakiokulmien nopeaa ja tarkkaa asetusta varten ohjauskisko lukkiutuu kulmien 0° ja 45° kohdalla.

- Katso lisätyövaiheet ”Pituussahaus”, sivu 40.

## Työskentelyohjeita

### Laattojen leikkaus (varustuksena PLS 300) (katso kuvat C1 – C3)

- Aseta laattaleikkuri **1** ohjauskiskon **5** saharan ohjaimen **2** yläpuolelle. Laattaleikkurin nuoli tulee osoittaa sinua.
- Vedä laattaleikkuria **1** koko laatan yli tasaisesti painaen.
- Poista laattaleikkuri **1** ohjauskiskosta **5**.
- Kierrä vipua **6** vasemmalle ohjauskiskon lukitsemiseksi ja käännä ohjauskisko **5** ylöspäin.
- Aseta murtokartiot **3** tukevalle alustalle. Aseta laatta murtokartioiden päälle niin, että murtokartiot ovat leikkausviivan alapuolella ja lähellä laatan reunaa. Diagonaalileikkauksissa tulee murtokartioiden sijaita leikkausviivan alapuolella ja vähän sisempänä.
- Paina samanaikaisesti peukalopäkiäisillä laatan ulkolaitoja, kunnes se katkeaa.

## Käyttövihjeitä

Ongelma	Syy	Korjaus
Laatta ei katkea leikkausviivaa pitkin	Leikkausviiva ei ole yhtenäinen	Lisää painetta laattaa leikattaessa ja raapaise tasaisesti
	Laattaleikkuri <b>1</b> on asennettu väärin (varustuksena PLS 300)	Asenna laattaleikkuri oikein (katso kuva C1)
	Laatan pintarakenne on epätasainen	Lisää painetta laattaa leikattaessa ja lisää lisäksi leikkausnopeutta
	Murtokartiot on sijoitettu väärin laattaa katkaistaessa	Sijoita murtokartiot leikkausviivan alapuolelle ja laatan reunoihin (katso kuva C3)  Diagonaalileikkauksissa tulee murtokartioiden sijaita leikkausviivan alapuolella ja vähän sisempänä
	Leikkausviiva ei ole yhtenäinen	Lisää painetta laattaa leikattaessa

Jos sinulla vielä on lisäkysymyksiä, voit kääntyä meidän asiakas-hotlinen puoleen:

### Suomi

Tel: 0800 98 044

## Hoito ja huolto

### Huolto ja puhdistus

Ilmoita ehdottomasti kaikissa kyselyissä ja varaosatilauksissa 10-numeroinen tuotenumero, joka löytyy laattaleikkurin mallikilvestä.

### Huolto ja asiakasneuvonta

Huolto vastaa tuotteesi korjausta ja huoltoa sekä varaosia koskeviin kysymyksiin. Räjähdyssiirustuksia ja tietoja varaosista löydät myös osoitteesta:

**[www.bosch-pt.com](http://www.bosch-pt.com)**

Bosch-asiakasneuvonta auttaa mielellään sinua tuotteiden ja lisätarvikkeiden ostoa, käyttöä ja säätöä koskevissa kysymyksissä.

### Suomi

Robert Bosch Oy  
Bosch-keskushuolto  
Pakkalantie 21 A  
01510 Vantaa  
Puh.: +358 (10) 480 8363  
Faksi: +358 (09) 870 2318  
[www.bosch.fi](http://www.bosch.fi)

### Hävitys

Toimita laattaleikkuri, lisätarvikkeet ja pakkausmateriaali ympäristöystävälliseen jätteiden kierrätykseen.

**Oikeus teknisiin muutoksiin pidätetään.**

## Υποδείξεις ασφαλείας

### Γενικές υποδείξεις ασφαλείας



Διαβάστε όλες τις υποδείξεις ασφαλείας και τις οδηγίες που συνοδεύουν τον κόπτη πλακιδίων ή το σταθμό πριονίσματος.

### Υποδείξεις ασφαλείας για κόπτες πλακιδίων

- ▶ **Όταν κόβετε πλακίδια να φοράτε προστατευτικά γάντια.** Στα σπασμένα πλακίδια δημιουργούνται κοφτερές ακμές στις οποίες μπορεί να τραυματιστείτε.
- ▶ **Να χρησιμοποιείτε τον κόπτη πλακιδίων μόνο για την κοπή υλικών που αναφέρονται στο κεφάλαιο Χρήση σύμφωνα με τον προορισμό.** Δεν μπορείτε να κόψετε μάρμαρο ή γρανίτη καθώς και πλακίδια με μεγάλες ανωμαλίες στην επιφάνειά τους ή πλακίδια από φυσικά πετρώματα.

## Περιγραφή λειτουργίας

### Χρήση σύμφωνα με τον προορισμό

Ο κόπτης πλακιδίων προορίζεται για την κοπή πλακιδίων από κεραμικά υλικά με μέγιστο πάχος έως 10 mm.

### Απεικονιζόμενα στοιχεία

Η απαρίθμηση των απεικονιζόμενων στοιχείων αναφέρεται στις εικόνες στις σελίδες γραφικών.

#### PTC 1

- 1 Κόπτης πλακιδίων
- 2 Οδηγός με κλίμακα
- 3 Κώνοι θραύσης

#### PLS 300\*

- 4 Λαβή σύσφιξης για τη ρύθμιση ύψους
- 5 Ράγα οδήγησης
- 6 Μοχλός για μανδάλωση της ράγας οδήγησης
- 7 Γέφυρα
- 8 Βασική μονάδα
- 9 Λαβή ακινητοποίησης για κάθε είδους επιθυμητές γωνίες (οριζόντια)
- 10 Δείκτης γωνίας (οριζόντια)

\* Προϊόντα που απεικονίζονται ή περιγράφονται δεν περιέχονται στη στάνταρ συσκευασία.

### Τεχνικά χαρακτηριστικά

Κόπτης πλακιδίων	PTC 1	
Αριθμός ευρετηρίου		3 603 M04 2..
μέγ. ύψος κοπής	mm	10
μέγ. μήκος κοπής σε εγκάρσιες κοπές (90°)	mm	340*
Γωνία φαλτσοτομής οριζόντια	°	± 45*
Βάρος σύμφωνα με EPTA-Procedure 01/2003	kg	0,2

\* μόνο σε συνδυασμό με το PLS 300

## Λειτουργία

**Υπόδειξη:** Μπορείτε να χρησιμοποιήσετε τον κόπτη πλακιδίων PTC 1 και για ελεύθερες κοπές καθώς επίσης, σε συνδυασμό με το σταθμό πριονίσματος PLS 300, και για την κοπή πλακιδίων.

Για τη διεξαγωγή ακριβών εργασιών μπορείτε να ρυθμίσετε στο σταθμό πριονίσματος οριζόντιες γωνίες φалτσοτομής το πολύ από  $-45^\circ$  έως  $+45^\circ$ .

### Προετοιμασία της εργασίας (με PLS 300)

Ο οδηγός **2** παραδίδεται συμπτυγμένος, σε δυο κομμάτια.

- Πριν χρησιμοποιήσετε τον οδηγό **2** πρέπει να συνδέσετε τα δυο κομμάτια του κατά τέτοιο τρόπο, ώστε να μην μπορεί πλέον να αποσυνδεθεί.

### Επιμήκης κοπή (βλέπε εικόνες A1–A3)

- Λύστε τη λαβή σύσφιξης **4** γυρίζοντάς την μερικές φορές.
- Για να μανδαλώσετε τη ράγα οδήγησης γυρίστε το μοχλό **6** προς τα αριστερά και αναδιπλώστε τη ράγα οδήγησης **5**.
- Θέστε τον οδηγό **2** στη μέση της αυλάκωσης της γέφυρας **7** και ωθήστε τον μέχρι να έρθει πρόσωπο με τη βασική μονάδα **8**.
- Σημαδέψτε επάνω στο υπό κατεργασία τεμάχιο την επιθυμητή γραμμή κοπής.
- Ακουμπήστε το υπό κατεργασία τεμάχιο με την πρόσοψή του προς τα επάνω επίπεδα επάνω στον οδηγό **2**.
- Κατεβάστε τη ράγα οδήγησης **5** και ευθυγραμμίστε το υπό κατεργασία τεμάχιο με τη γραμμή κοπής στην κλίμακα του οδηγού **2**.
- Πατήστε με την παλάμη σας τη ράγα οδήγησης **5** προς τα κάτω, στην περιοχή του υπό κατεργασία τεμαχίου.
- Σφίξτε τη λαβή σύσφιξης **4** γυρίζοντάς την.
- Μανταλώστε τη ράγα οδήγησης **5** με το μοχλό **6**.

### Διαγώνια κοπή (βλέπε εικόνα B)

Η οριζόντια γωνία φалтσοτομής μπορεί να ρυθμιστεί εντός μιας περιοχής από  $45^\circ$  (στην αριστερή πλευρά) έως  $45^\circ$  (στη δεξιά πλευρά).

- Λύστε τη λαβή σύσφιξης **9**.
- Γυρίστε τη ράγα οδήγησης **5** προς τα αριστερά ή τα δεξιά μέχρι ο δείκτης γωνίας **10** να δείξει την επιθυμητή γωνία λοξοτομής.
- Σφίξτε πάλι τη λαβή σύσφιξης **9**.

Για την ακριβή και ταχεία ρύθμιση των γωνιών στάνταρ η ράγα οδήγησης ασφαλίζει στις  $0^\circ$  και  $45^\circ$ .

- Για την περαιτέρω διαδικασία βλέπε «Επιμήκης κοπή» στη σελίδα 44.

### Υποδείξεις εργασίας

#### Κοπή πλακιδίων (με PLS 300) (βλέπε εικόνες C1–C3)

- Θέστε τον κόπτη πλακιδίων **1** στη σχισμή πριονίσματος της ράγας οδήγησης **5**, πάνω από τον οδηγό **2**. Το βέλος επάνω στον κόπτη πλακιδίων πρέπει να δείχνει προς το μέρος σας.
- Ωθήστε τον κόπτη πλακιδίων **1** ασκώντας ομοιόμορφη πίεση, πάνω σε ολόκληρο το πλακίδιο.
- Αφαιρέστε τον κόπτη πλακιδίων **1** από τη ράγα οδήγησης **5**.
- Για να μανδαλώσετε τη ράγα οδήγησης γυρίστε το μοχλό **6** προς τα αριστερά και αναδιπλώστε τη ράγα οδήγησης **5**.
- Θέστε τους κώνους θραύσης **3** επάνω σε μια σταθερή επιφάνεια. Θέστε το πλακίδιο επάνω στους κώνους θραύσης έτσι, ώστε οι κώνοι θραύσης να βρίσκονται στα άκρα του πλακιδίου, κάτω από τη γραμμή κοπής. Στις διαγώνιες κοπές οι κώνοι θραύσης θα πρέπει να βρίσκονται κάτω από τη γραμμή κοπής και λίγο προς τα μέσα.
- Πατήστε ταυτόχρονα και με τις δυο παλάμες σας τα δυο άκρα του πλακιδίου, μέχρι να σπάσουν.

## Συμβουλές για τη χρήση

Πρόβλημα	Αιτία	Θεραπεία
Το πλακίδιο δεν σπάει κατά μήκος της γραμμής κοπής	Η χαραγμένη γραμμή δεν είναι συνεχής	Αυξήστε την πίεση κατά την κοπή των πλακιδίων και χαράξτε ομοιόμορφα
	Ο κόπτης πλακιδίων <b>1</b> είναι λάθος τοποθετημένος (με PLS 300)	Τοποθετήστε σωστά τον κόπτη πλακιδίων (βλέπε εικόνα C1)
	Η δομή της επιφάνειας του πλακιδίου παρουσιάζει ανωμαλίες	Αυξήστε την πίεση κατά την κοπή των πλακιδίων καθώς και την ταχύτητα κοπής
	Κατά τη θραύση δεν ήταν σωστά τοποθετημένοι οι κώνοι θραύσης	Θέστε τους κώνους θραύσης κάτω από τη γραμμή κοπής και στα άκρα του πλακιδίου (βλέπε εικόνα C3) Σε διαγώνιες κοπές θέστε τους κώνους θραύσης κάτω από τη γραμμή κοπής και λίγο προς τα μέσα
	Η χαραγμένη γραμμή δεν είναι συνεχής	Αυξήστε την πίεση κατά την κοπή των πλακιδίων

Σε περίπτωση που θα θέλατε να ρωτήσετε κάτι απευθυνθείτε στην ανοιχτή γραμμή του Service μας:

### Ελλάδα

Tel.: +30 (0210) 57 01 200

## Συντήρηση και Service

### Συντήρηση και καθαρισμός

Όταν ζητάτε πληροφορίες καθώς και όταν παραγγέλλετε ανταλλακτικά παρακαλούμε να αναφέρετε οπωσδήποτε το 10 ψήφιο αριθμό ευρετηρίου που αναφέρεται στην πινακίδα κατασκευαστή του κόπτη πλακιδίων.

### Service και σύμβουλος πελατών

Το Service απαντά στις ερωτήσεις σας σχετικά με την επισκευή και τη συντήρηση του προϊόντος σας καθώς και για τα αντίστοιχα ανταλλακτικά. Λεπτομερή σχέδια και πληροφορίες για τα ανταλλακτικά θα βρείτε στην ηλεκτρονική διεύθυνση:

**www.bosch-pt.com**

Η ομάδα συμβούλων της Bosch σας υποστηρίζει ευχαρίστως όταν έχετε ερωτήσεις σχετικές με την αγορά, τη χρήση και τη ρύθμιση των προϊόντων και ανταλλακτικών.

### Ελλάδα

Robert Bosch A.E.  
Ερχείας 37  
19400 Κορωπί – Αθήνα  
Tel.: +30 (0210) 57 01 270  
Fax: +30 (0210) 57 01 283  
www.bosch.com

ABZ Service A.E.  
Tel.: +30 (0210) 57 01 380  
Fax: +30 (0210) 57 01 607

### Απόσυρση

Οι κόπτες πλακιδίων, τα εξαρτήματα και οι συσκευασίες πρέπει να ανακυκλώνονται με τρόπο φιλικό προς το περιβάλλον.

**Τηρούμε το δικαίωμα αλλαγών.**

## Güvenlik Talimatı

### Genel güvenlik talimatı



**Fayans kesici veya kesme tezgahı ekindeki bütün güvenlik talimatını ve uyarıları okuyun.**

### Fayans kesici için güvenlik talimatı

- ▶ **Fayansları keserken koruyucu iş eldivenleri kullanın.** Kırılan fayanslarda yaralanmanıza neden olabilecek keskin kenarlar oluşur.
- ▶ **Fayans kesiciyi sadece usulüne uygun kullanılmak üzere kullanın. Mermer veya granit ile kesmek için kullanın.** Mermer veya granit ile kaba yüzeyli fayanslar ve doğal taş fayanslar bu aletle kesilemez.

## Fonksiyon tanımı

### Usulüne uygun kullanım

Bu fayans kesici maksimum 10 mm kalınlığındaki seramik fayansların kesilmesi için tasarlanmıştır.

### Şekli gösterilen elemanlar

Şekli gösterilen elemanların numaraları grafik sayfasındaki şekilde bulunan numaralarla aynıdır.

#### PTC 1

- 1 Fayans kesici
- 2 Skallı dayamak
- 3 Kırma konisi

#### PLS 300\*

- 4 Yükseklik ayarı tespit topuzu
- 5 Kılavuz ray
- 6 Kılavuz ray kilitleme kolu
- 7 Köprü
- 8 Temel birim
- 9 İstenen gönye açısı için tespit topuzu (yatay)
- 10 Açık göstergesi (yatay)

\***Şekli gösterilen veya tanımlanan bütün ürünler standart teslimat kapsamında değildir.**

## Teknik veriler

Fayans kesici	PTC 1	
Ürün kodu		3 603 M04 2..
Maksimum kesme yüksekliği	mm	10
Maksimum kesme uzunluğu, enine kesme işlerinde (90°)	mm	340*
Gönye açısı Yatay	°	± 45*
Ağırlığı EPTA-Procedure 01/2003'e göre	kg	0,2

\* sadece PLS 300 ile kombinasyon halinde

## İşletme

**Açıklama:** Bu fayans kesiciyi PTC 1 hem elle serbest olarak hem de kesme tezgahı PLS 300 ile kombinasyon halinde fayans kesme için kullanabilirsiniz.

Hassas çalışma için kesme tezgahında maksimum -45° ile +45° arasında yatay gönye açısı ayarlanabilir.

### Çalışmaya hazırlık (PLS 300 ile)

Dayamak **2** katlanmış olarak iki parça halinde teslim edilir.

- İlk kullanımdan önce dayamağın **2** iki parçasını daha sonra ayrılmayacak biçimde birbirine takın.

### Uzunlamasına kesme

#### (Bakınız: Şekiller A1-A3)

- Tespit topuzunu **4** sadece birkaç kez çevirerek gevşetin.
- Kılavuz rayı kilitlemek için kolu **6** sola çevirin ve kılavuz rayı **5** yukarı kaldırın.
- Dayamağı **2** köprünün **7** oluğuna ortalama yapacak biçimde yerleştirin ve temel birim **8** hizasına itin.
- İş parçası üzerine istediğiniz kesme hattını işaretleyin.
- İş parçasını görünen tarafı yukarıyı gösterecek biçimde düz olarak dayamağı **2** yerleştirin.

- Kılavuz rayı **5** aşağı katlayın ve iş parçasını dayamak skalasınının **2** kesme hattı ile doğrultun.
- Avucunuz içi ile kılavuz rayı **5** aşağı iş parçası alanına bastırın.
- Tespit topuzunu **4** çevirerek sıkın.
- Kılavuz rayı **5** kol **6** ile kilitleyin.

#### Diyagonal kesme (Bakınız: Şekil B)

Yatay gönye açısı  $45^\circ$  (sol) ile  $45^\circ$  (sağ) arasında ayarlanabilir.

- Tespit topuzunu **9** gevşetin.
- Kılavuz rayı **5** sola veya sağa açı göstergesi **10** istenen gönye açısını gösterinceye kadar çevirin.
- Tespit topuzunu **9** tekrar sıkın.

Standart açıların hızla ve hassas biçimde ayarlanması için kılavuz ray  $0^\circ$  ve  $45^\circ$  konumlarında kavrama yapar.

- Diğer işlem adımları için bakınız: "Uzunlamasına kesme" sayfa 46.

#### Çalışırken dikkat edilecek hususlar

##### Fayans kesme (PLS 300 ile) (Bakınız: Şekiller C1–C3)

- Fayans kesiciyi **1** kılavuz rayın **5** kesme oluğuna dayamak üzerine **2** yerleştirin. Fayans kesicideki ok sizi göstermelidir.
- Fayans kesiciyi **1** eşit kuvvet uygulayarak fayans üzerinde çekin.
- Fayans kesiciyi **1** kılavuz raydan **5** çıkarın.
- Kılavuz rayı kilitlemek için kolu **6** sola çevirin ve kılavuz rayı **5** yukarı kaldırın.
- Kıрма konisini **3** sağlam bir zemine yerleştirin. Fayansı kıрма konisinin üzerine koni kesme hattının altında ve fayansın kenarlarına konumlanacak biçimde yerleştirin. Diyagonal kesme yaparken kıрма konisini kesme hattının altına biraz içe konumlandırmanızdır.
- Aynı anda iki avucunuzla kırılıncaya kadar fayansın dış tarafına bastırın.

#### Uygulama tavsiyeleri

Problem	Nedeni	Giderilmesi
Fayans kesme hattından kırılmıyor	Kesme (çizme) hattı kesintisiz değil	Fayansı keserken bastırma kuvvetini artırın ve düzgün kesme yapın
	Fayans kesici <b>1</b> yanlış yerleştirilmiş (PLS 300 ile)	Fayans kesiciyi doğru yerleştirin (Bakınız: Şekil C1)
	Fayansın yüzeyi düz değil	Fayansı keserken hem bastırma kuvvetini hem de kesme hızını artırın
	Fayans kırılırken kıрма konisi yanlış konumlandırılmış	Kırma konisini kesme hattının altına fayansın kenarlarına konumlandırın (Bakınız: Şekil C3) Diyagonal kesme yaparken kıрма konisini kesme hattının altına biraz içe konumlandırın
	Kesme (çizme) hattı kesintisiz değil	Fayansı keserken bastırma kuvvetini artırın

Daha başka sorularınız olursa müşteri iletişim hattımıza başvurun:

#### Türkçe

+90 (0212) 335 07 51

## Bakım ve servis

### Bakım ve temizlik

Bütün başvuru ve yedek parça siparişlerizde lütfen fayans kesicinin tip etiketindeki 10 haneli ürün kodunu belirtin.

### Müşteri servisi ve müşteri danışmanlığı

Müşteri servisleri ürününüzün onarım ve bakımı ile yedek parçalarına ait sorularınızı yanıtladığıdır. Demonte görüşler ve yedek parçalara ait bilgileri şu adreste de bulabilirsiniz:

**www.bosch-pt.com**

Bosch müşteri servisi timi satın alacağınız ürünün özellikleri, bu ürünün kullanımı ve ayar işlemleri hakkındaki sorularınız ile yedek parçalarına ait sorularınızı memnuniyetle yanıtladığıdır.

### Türkçe

Bosch San. ve Tic. A.S.  
Ahi Evran Cad. No:1 Kat:22  
Polaris Plaza  
80670 Maslak/Istanbul  
Müşteri Danışmanı: +90 (0212) 335 06 66  
Müşteri Servis Hattı: +90 (0212) 335 07 52

### Tasfiye

Fayans kesici, aksesuar ve ambalaj malzemesi çevre dostu tasfiye işlemi için geri dönüşüm merkezine gönderilmelidir.

**Değişiklik haklarımız saklıdır.**



## Wskazówki bezpieczeństwa

### Ogólne wskazówki bezpieczeństwa



**Należy przeczytać wszystkie wskazówki ostrzegawcze i instrukcje dołączone do urządzenia do cięcia płytek oraz do stanowiska stacjonarnego.**

### Wskazówki bezpieczeństwa dotyczące pracy z urządzeniami do cięcia płytek

- ▶ **Do cięcia płytek ceramicznych należy nakładać rękawice ochronne.** Połamane płytki ceramiczne mają ostre krawędzie, o które można się łatwo skaleczyć.
- ▶ **Urządzenie do cięcia płytek należy stosować wyłącznie do cięcia materiałów, które zostały wymienione w rozdziale dotyczącym użytkowania zgodnego z przeznaczeniem.** Nie wolno ciąć marmuru i granitu, płyt o chropowatej strukturze powierzchni, jak również płyt kamiennych.

## Opis funkcjonowania

### Użycie zgodne z przeznaczeniem

Urządzenie do cięcia płytek można stosować do cięcia płyt ceramicznych o maksymalnej grubości, wynoszącej 10 mm.

### Przedstawione graficznie komponenty

Numeracja przedstawionych graficznie komponentów odnosi się do rysunków, umieszczonych na stronie graficznej.

#### PTC 1

- 1 Urządzenie do cięcia płytek
- 2 Prowadnica z podziałką
- 3 Stożki do łamania płytek

#### PLS 300\*

- 4 Gałka nastawcza do ustawiania wysokości
- 5 Szyna prowadząca
- 6 Dźwignia do blokady szyny prowadzącej
- 7 Mostek
- 8 Jednostka podstawowa
- 9 Gałka nastawcza dla dowolnych kątów uciosu (poziom)
- 10 Wskaźnik kąta cięcia (poziom)

**\*Produkt ukazany na rysunkach lub opisany w instrukcji użytkowania nie wchodzi w standardowy zakres dostawy.**

### Dane techniczne

Urządzenie do cięcia płytek		PTC 1
Numer katalogowy		3 603 M04 2..
maks. wysokość cięcia	mm	10
maks. długość cięcia przy cięciach poprzecznych (90°)	mm	340*
Kąt uciosu poziomy	°	± 45*
Ciężar odpowiednio do EPTA-Procedure 01/2003	kg	0,2

\* tylko w połączeniu z PLS 300

## Praca urządzenia

**Wskazówka:** Za pomocą urządzenia do cięcia płytek PTC 1 można ciąć płytki zarówno "z ręki" jak również w połączeniu ze stanowiskiem stacjonarnym PLS 300.

Aby osiągnąć maksymalną precyzję cięcia, na stanowisku stacjonarnym można ustawiać poziome kąty uciosu, wynoszące maksymalnie  $-45^\circ$  do  $+45^\circ$ .

### Przygotowanie pracy (z PLS 300)

Prowadnica **2** dostarczana jest w dwóch częściach, złożonych razem.

- Przed przystąpieniem do pracy obie części prowadnicy **2** należy zmontować w taki sposób, aby nie dały się one rozłożyć.

### Cięcie wzdłużne (zob. rys. A1–A3)

- Poluzować gałkę **4** za pomocą niewielkiej ilości obrotów.
- Przekręcić w lewo dźwignię **6** do blokowania szyny prowadzącej i podnieść szynę prowadzącą **5** do góry.
- Umieścić prowadnicę **2** pośrodku rowka w mostku **7** i dosunąć ją do jednostki podstawowej **8**.
- Zaznaczyć pożądaną linię cięcia na elemencie przeznaczonym do obróbki.
- Element przeznaczony do obróbki ułożyć płasko na prowadnicy **2** powierzchnią licową do góry.
- Złożyć szynę prowadzącą **5** w dół i ułożyć element przeznaczony do obróbki w taki sposób, by linia cięcia przebiegała równoległe do podziałki prowadnicy **2**.
- Płasko ułożoną dłoń docisnąć do dołu szynę prowadzącą **5** w zakresie obrabianego elementu.
- Mocno dociągnąć gałkę nastawczą **4**.
- Zablokować szynę prowadzącą **5** za pomocą dźwigni **6**.

### Cięcie po przekątnej (zob. rys. B)

Kąt uciosu w poziomie może zostać ustawiony w zakresie od  $45^\circ$  (lewa strona) do  $45^\circ$  (prawa strona).

- Odkręcić gałkę nastawczą **9**.
- Przekręcić szynę prowadzącą **5**, w lewo lub w prawo na tyle, by wskaźnik **10** wskazywał pożądaną kąt cięcia.
- Dokręcić na powrót gałkę nastawczą **9**.

Aby szybko i precyzyjnie nastawiać standardowe kąty cięcia szyna prowadząca zaskakuje w specjalne zagłębienia przy kątach  $0^\circ$  i  $45^\circ$ .

- Dalsze czynności por. „Cięcie wzdłużne“ str. 50.

### Wskazówki dotyczące pracy

#### Cięcie płytek (z PLS 300) (zob. rys. C1–C3)

- Umieścić urządzenie do cięcia płytek **1** w rowku szyny prowadzącej **5** ponad prowadnicą **2**. Strzałka umieszczona na urządzeniu do cięcia płytek musi wskazywać w kierunku operatora.
- Przeciągnąć urządzenie do cięcia płytek **1** z równomiernym naciskiem przez całą płytkę.
- Wyjąć urządzenie do cięcia płytek **1** z szyny prowadzącej **5**.
- Przekręcić w lewo dźwignię **6** do blokowania szyny prowadzącej i podnieść szynę prowadzącą **5** do góry.
- Stożki **3** ułożyć na stabilnym podłożu. Ułożyć płytkę na stożkach, tak aby znajdowały się ona poniżej linii cięcia i na brzegach płytki. Do cięć po przekątnej stożki należy też ułożyć poniżej linii cięcia, ale przesunąć je trochę bardziej do środka.
- Nacisnąć równocześnie oboma rękami na zewnętrzne strony płytki, tak aby ona pękła.

## Wskazówki dotyczące pracy

Problem	Przyczyna	Usunięcie błędu
Płytki nie pękają wzdłuż linii cięcia	Rysa nie przebiega nieprzerwanie	Zwiększyć siłę nacisku podczas cięcia płytki i równomiernie nacinać
	Urządzenie do cięcia płytek <b>1</b> zostało niewłaściwie zastosowane (z PLS 300)	Skorygować położenie urządzenia (zob. rys. C1)
	Powierzchnia płytki nie jest równomierna	Zwiększyć siłę nacisku podczas cięcia płytki i równocześnie podwyższyć prędkość nacinania.
	Stożki zostały niewłaściwie umiejscowione	Umieścić stożki poniżej linii cięcia, na brzegach płytki (zob. rys. C3)  Do cięcia po przekątnej stożki należy też ułożyć poniżej linii cięcia, ale przesunąć je trochę bardziej do środka
	Rysa nie przebiega nieprzerwanie	Zwiększyć siłę nacisku podczas cięcia płytek

W razie dodatkowych pytań prosimy o kontakt z naszą „gorącą linią“:

### Polska

Tel.: +48 (022) 715 44 19  
 Infolinia Działu Elektronarzędzi:  
 +48 (801) 100 900

## Konserwacja i serwis

### Konserwacja i czyszczenie

Przy wszystkich zgłoszeniach i zamówieniach części zamiennych konieczne jest podanie dziesięciocyfrowego numeru katalogowego, znajdującego się na tabliczce znamionowej urządzenia do cięcia płytek.

### Obsługa klienta oraz doradztwo techniczne

Ze wszystkimi pytaniami, dotyczącymi naprawy i konserwacji nabytego produktu oraz dostępu do części zamiennych prosimy zwracać się do punktów obsługi klienta. Rysunki techniczne oraz informacje o częściach zamiennych można znaleźć pod adresem:

**[www.bosch-pt.com](http://www.bosch-pt.com)**

Zespół doradztwa technicznego firmy Bosch służy pomocą w razie pytań związanych z zakupem produktu, jego zastosowaniem oraz regulacją urządzeń i osprzętu.

### Polska

Robert Bosch Sp. z o.o.  
Serwis Elektronarzędzi  
Ul. Szyszkowa 35/37  
02-285 Warszawa  
Tel.: +48 (022) 715 44 60  
Faks: +48 (022) 715 44 41  
E-Mail: [bsc@pl.bosch.com](mailto:bsc@pl.bosch.com)  
Infolinia Działu Elektronarzędzi:  
+48 (801) 100 900  
(w cenie połączenia lokalnego)  
E-Mail: [elektronarzedzia.info@pl.bosch.com](mailto:elektronarzedzia.info@pl.bosch.com)  
[www.bosch.pl](http://www.bosch.pl)

### Usuwanie odpadów

Urządzenie do cięcia płytek, osprzęt i opakowanie należy oddać do powtórnego przetworzenia zgodnego z obowiązującymi przepisami w zakresie ochrony środowiska.

**Zastrzega się prawo dokonywania zmian.**

## Bezpečnostní upozornění

### Všeobecná bezpečnostní upozornění



Čtěte všechna k noži na obkládačky nebo k řezací stanici přiložená bezpečnostní upozornění a pokyny.

### Bezpečnostní upozornění pro nůž na obkládačky

- ▶ **Při řezání obkládaček noste ochranné rukavice.** Na odlomených obkládačkách vznikají ostré hrany, na kterých se můžete zranit.
- ▶ **Nůž na obkládačky používejte pouze pro řezání materiálů, jež jsou uvedeny v určujícím použití.** Mramor nebo granit a též obkládačky s velkou povrchovou strukturou a obkládačky z přírodního kamene nelze řezat.

## Funkční popis

### Určující použití

Nůž na obkládačky je určen pro řezání keramických obkládaček až do maximální tloušťky 10 mm.

### Zobrazené komponenty

Číslování zobrazených komponent se vztahuje na vyobrazení na grafických stranách.

#### PTC 1

- 1 Nůž na obkládačky
- 2 Doraz se stupnicí
- 3 Lámací kužel

#### PLS 300\*

- 4 Zajišťovací knoflík seřízení výšky
- 5 Vodicí kolejnice
- 6 Páčka aretace vodicí kolejnice
- 7 Můstek
- 8 Základní jednotka
- 9 Zajišťovací knoflík pro libovolné pokosové úhly (horizontální)
- 10 Ukazatel úhlu (horizontální)

\*Zobrazený nebo popsany výrobek nepatří ke standardnímu obsahu dodávky.

### Technická data

Nůž na obkládačky	PTC 1	
Objednací číslo		3 603 M04 2..
Max. výška řezu	mm	10
Max. délka řezu u příčných řezů (90°)	mm	340*
Šikmý úhel horizontální	°	± 45*
Hmotnost podle EPTA-Procedure 01/2003	kg	0,2

\* pouze v kombinaci s PLS 300

## Provoz

**Upozornění:** Nůž na obkládačky PTC 1 můžete používat k řezání obkládaček jak pro řezy volnou rukou, tak i v kombinaci s řezací stanicí PLS 300. Pro přesnou práci lze na řezací stanici nastavit horizontální pokosové úhly od maximálně  $-45^\circ$  do  $+45^\circ$ .

### Příprava práce (s PLS 300)

Doraz **2** se dodává sklapnutý ve dvou dílech.

- Před prvním nasazením nastrčte oba díly dorazu **2** dohromady tak, aby se poté už nenechal rozebrat.

### Podélný řez (viz obr. A1–A3)

- Několika otáčkami povolte zajišťovací knoflík **4**.
- Otočte páčku **6** aretace vodící kolejnice doleva a vodící kolejnici **5** vyklopte nahoru.
- Vložte doraz **2** souměrně do drážky můstku **7** a zasuňte jej do roviny na základní jednotku **8**.
- Označte požadovanou čáru řezu na obrobku.
- Přiložte plochou ležící obrobek lícovou stranou nahoru na doraz **2**.
- Překlopte vodící kolejnici **5** dolů a vyrovnejte obrobek čarou řezu na stupnici dorazu **2**.
- Přitlačte plochou rukou vodící kolejnici **5** v oblasti obrobku dolů.
- Zajišťovací knoflík **4** utáhněte.
- Zaaretujte vodící kolejnici **5** pomocí páčky **6**.

### Úhlopříčný řez (viz obr. B)

Horizontální úhel pokosu lze nastavit v rozsahu od  $45^\circ$  (zleva) do  $45^\circ$  (zprava).

- Povolte zajišťovací knoflík **9**.
- Otáčejte vodící kolejnici **5** doleva nebo doprava až ukazatel úhlu **10** ukazuje požadovaný pokosový úhel.
- Zajišťovací knoflík **9** opět utáhněte.

Pro rychlé a přesné nastavení standardních úhlů zaskočí vodící kolejnici při  $0^\circ$  a  $45^\circ$ .

- Další pracovní kroky viz „Podélný řez“ na straně 54.

### Pracovní pokyny

#### Řezání obkládaček (s PLS 300) (viz obrázky C1–C3)

- Vložte nůž na obkládačky **1** do řezacího výřezu vodící kolejnici **5** nad dorazem **2**. Šipka na noži na obkládačky musí ukazovat k Vám.
- Táhněte nůž na obkládačky **1** s rovnoměrným tlakem přes celou obkládačku.
- Odstraňte nůž na obkládačky **1** z vodící kolejnici **5**.
- Otočte páčku **6** aretace vodící kolejnice doleva a vodící kolejnici **5** vyklopte nahoru.
- Položte lámací kužely **3** na stabilní podložku. Položte obkládačku na lámací kužely tak, aby byly lámací kužely umístěny pod čarou řezu a na okrajích obkládačky. U úhlopříčných řezů by měly být lámací kužely umístěny pod čarou řezu a o něco dále dovnitř.
- Zatlačte současně oběma pěstmi na vnější strany obkládačky až se zlomí.

## Tipy pro používání

Problém	Příčina	Řešení
Obkládačka se neláme podél čáry řezu	Naříznutá čára není průběžná	Zvyšte přítlak při řezání obkládačky a rovnoměrně nařízněte
	Nesprávně vložený nůž na obkládačky <b>1</b> (s PLS 300)	Nůž na obkládačky vložte správně (viz obr. C1)
	Nerovná povrchová struktura obkládačky	Zvyšte přítlak při řezání obkládačky a navíc i rychlost řezání
	Lámací kužely jsou při lámání obkládačky špatně umístěny	Lámací kužely umístěte pod čáru řezu a na okrajích obkládačky (viz obr. C3)  U úhlopříčných řezů umístěte lámací kužely pod čárou řezu a o něco dále dovnitř
	Naříznutá čára není průběžná	Zvyšte přítlak při řezání obkládačky

Máte-li ještě další otázky, obraťte se na naši zákaznickou linku:

**Czech Republic**

Tel.: +420 (261) 300 484

## Údržba a servis

### Údržba a čištění

Při všech dotazech a objednávkách náhradních dílů nezbytně prosím uvádějte 10-místné objednávací číslo podle typového štítku nože na obkládačky.

### Zákaznická a poradenská služba

Zákaznická služba zodpoví Vaše dotazy k opravě a údržbě Vašeho výrobku a též k náhradním dílům. Technické výkresy a informace k náhradním dílům naleznete i na:

**www.bosch-pt.com**

Tým poradenské služby Bosch Vám rád pomůže při otázkách ke koupi, používání a nastavení výrobků a příslušenství.

### Czech Republic

Robert Bosch odbytová s.r.o.

Bosch Service Center PT

K Vápence 1621/16

692 01 Mikulov

Tel.: +420 (519) 305 700

Fax: +420 (519) 305 705

E-Mail: servis.naradi@cz.bosch.com

www.bosch.cz

### Zpracování odpadů

Nůž na obkládačky, příslušenství a obaly mají být dodány k opětovnému zhodnocení nepoškozujícímu životnímu prostředí.

**Změny vyhrazeny.**

## Bezpečnostné pokyny

### Všeobecné bezpečnostné pokyny



**Prečítajte si všetky Bezpečnostné pokyny a Návody na používanie, ktoré boli priložené k tejto rezačke na obkladačky alebo k rezacej jednotke.**

### Bezpečnostné pokyny pre rezačku na obkladačky

- ▶ **Pri rezaní obkladačiek používajte na ochranu pracovné rukavice.** Na lámaných obkladačkách vznikajú ostré hrany, na ktorých by ste sa mohli rýchlo poraniť.
- ▶ **Rezačku na obkladačky používajte len na rezanie takých materiálov, ktoré sú uvedené v Návode na používanie a pre ktoré je náradie určené.** Mramor alebo žula a takisto obkladačky s hrubou štruktúrou povrchovej plochy ani obkladačky z prírodného kameňa sa týmto náradím nemôžu rezať.

## Popis fungovania

### Používanie podľa určenia

Táto rezačka na obkladačky je určená na rezanie keramických obkladačiek do maximálnej hrúbky 10 mm.

### Vyobrazené komponenty

Číslovanie jednotlivých komponentov sa vzťahuje na vyobrazenie výrobku na grafických stranách tohto Návodu na používanie.

#### PTC 1

- 1 Rezačka na obkladačky
- 2 Doraz so stupnicou
- 3 Lámacie kuželíky

#### PLS 300\*

- 4 Aretačná rukoväť na nastavenie výšky
- 5 Vodiaca lišta
- 6 Páčka na aretáciu vodiacej lišty
- 7 Mostík
- 8 Základná jednotka
- 9 Aretačná rukoväť na nastavenie ľubovoľného uhla zošíkmenia (horizontálne)
- 10 Ukazovateľ uhla zošíkmenia (horizontálne)

**\*Zobrazené alebo popísané príslušenstvo nepatrí celé do štandardnej základnej výbavy produktu.**

### Technické údaje

Rezačka na obkladačky	PTC 1	
Vecné číslo		3 603 M04 2..
max. výška rezu	mm	10
max. dĺžka rezu pri priečných rezoch (90°)	mm	340*
Uhly zošíkmenia (šikmé rezy)		
horizontálne	°	± 45*
Hmotnosť podľa EPTA-Procedure 01/2003	kg	0,2

\* len v kombinácii s výrobkom PLS 300



## Používanie

**Upozornenie:** Rezačku na obkladačky typ PTC 1 môžete používať rovnako na rezanie z voľnej ruky ako aj na rezanie obkladačiek pomocou rezacej jednotky PLS 300.

Na dosiahnutie precíznych výsledkov práce sa dajú na rezacej jednotke nastavovať uhly pre šikmé rezy od maximálne  $-45^\circ$  do  $+45^\circ$ .

### Príprava práce (pomocou PLS 300)

Doraz **2** sa dodáva v sklopenom stave v dvoch častiach.

- Pred prvým použitím zmontujte obe časti dorazu **2** dohromady tak, aby sa potom už nedali viac rozobrať.

### Pozdĺžny rez (pozri obrázky A1–A3)

- Uvoľnite aretačnú rukoväť **4** o niekoľko obrátok.
- Otočte páčku **6** na aretáciu vodiacej lišty doľava a vyklopte vodiacu lištu **5** smerom hore.
- Nasadte doraz **2** do stredovej polohy do drážky mostíka **7** a a posuňte ho tak, aby bol v jednej rovine so základnou jednotkou **8**.
- Označte na obrobku požadovanú čiaru rezu (líniu rezu).
- Priložte obrobok čelnou (lícnu) stranou otočenou smerom hore naplocho k dorazu **2**.
- Sklopte vodiacu lištu **5** smerom dole a vyrovnajte obrobok s čiarou rezu na stupnici dorazu **2**.
- Plochou rukou (dlaňou) zatlačte vodiacu lištu **5** v priestore obrobku smerom dole.
- Aretačnú rukoväť **4** dobre utiahnite.
- Zaaretujte vodiacu lištu **5** pomocou páčky **6**.

### Diagonálny rez (pozri obrázok B)

Horizontálny uhol zošikmenia sa dá nastavovať v rozsahu od  $45^\circ$  (ľavostranný) až po  $45^\circ$  (pravostranný).

- Uvoľnite aretačnú rukoväť **9**.
- Otočte vodiacu lištu **5** smerom doľava alebo doprava tak, aby ukazovateľ uhla **10** ukazoval požadovanú hodnotu uhla zošikmenia.
- Aretačnú rukoväť **9** opäť utiahnite.

Na rýchle a precízne nastavenie štandardných uhlov rezu vodiaca lišta zaskakuje na hodnotách  $0^\circ$  a  $45^\circ$ .

- Ďalšie pracovné kroky pozri „Pozdĺžny rez“ na strane 57.

### Pokyny na používanie

#### Rezanie obkladačiek (pomocou PLS 300) (pozri obrázky C1–C3)

- Nasadte rezačku obkladačiek **1** do štrbiny rezu vodiacej lišty **5** nad dorazom **2**. Šípka na rezačke obkladačiek musí pritom ukazovať smerom k vám.
- Potiahnite rezačku obkladačiek **1** rovnomerným prítlakom ponad celú obkladačku.
- Odstráňte rezačku obkladačiek **1** z vodiacej lišty **5**.
- Otočte páčku **6** na aretáciu vodiacej lišty doľava a vyklopte vodiacu lištu **5** smerom hore.
- Položte lámacie kuželíky **3** na nejakú stabilnú podložku. Položte obkladačku (pripravenú na zlomenie) na lámacie kuželíky tak, aby sa lámacie kuželíky nachádzali pod čiarou rezu a boli umiestnené tesne pri okrajoch obkladačky (a trochu spod nej vyčnievali). Pri diagonálnych rezoch by mali byť lámacie kuželíky umiestnené pod čiarou rezu a trochu ďalej smerom dovnútra.
- Prítlačte súčasne oboma pästami na vonkajšie strany obkladačky do takej miery, aby sa obkladačka zlomila.

## Tipy na používanie

Problém	Príčina	Odstránenie
Obkladačka sa nezlomila pozdĺž čiar rezu	Orysovacia čiara nebola dotiahnutá do konca	Zvýšte prítlak pre rezaní obkladačiek a rovnomerne ich orysujte (narežte)
	Rezačka obkladačiek <b>1</b> nebola použitá správne (pomocou PLS 300)	Použite rezačku obkladačiek správnym spôsobom (pozri obrázok C1)
	Štruktúra povrchu obkladačky je nerovná	Zvýšte prítlak pri rezaní obkladačiek a okrem toho zvýšte aj rýchlosť rezania
	Lámacie kuželíky sú pri lámaní obkladačky umiestnené na nesprávnom mieste	Umiestnite lámacie kuželíky pod čiarou rezu a pri okrajoch obkladačky (pozri obrázok C3) Pri diagonálnych rezoch by mali byť lámacie kuželíky umiestnené pod čiarou rezu a trochu ďalej smerom dovnútra
	Orysovacia čiara nebola dotiahnutá do konca	Zvýšte prítlak pri rezaní obkladačiek

Ak by ste mali nejaké ďalšie otázky, obráťte sa láskavo na našu zákaznícku linku:

**Slovakia**  
Tel.: +421 (02) 48 703 262

## Údržba a servis

### Údržba a čistenie

Pri všetkých dopytoch a objednávkach náhradných súčiastok uvádzajte bezpodmienečne 10-miestne vecné číslo uvedené na typovom štítku rezačky na obkladačky.

### Likvidácia

Rezačku na obkladačky, príslušenstvo a obal treba dať na recykláciu zodpovedajúcu ochrane životného prostredia.

### Servisné stredisko a poradenská služba pre zákazníkov

Servisné stredisko Vám odpovie na otázky týkajúce sa opravy a údržby Vášho produktu ako aj náhradných súčiastok. Rozložené obrázky a informácie k náhradným súčiastkam nájdete aj na web-stránke:

**www.bosch-pt.com**

Tím poradenskej služby pre zákazníkov Bosch Vám rád pomôže aj pri problémoch týkajúcich sa kúpy a nastavenia produktov a príslušenstva.

### Slovakia

Tel.: +421 (02) 48 703 800  
Fax: +421 (02) 48 703 801  
E-Mail: servis.naradia@sk.bosch.com  
www.bosch.sk

**Zmeny vyhradené.**

## Biztonsági előírások

### Általános biztonsági előírások



Olvassa el a csepevágó készülékhez vagy a fűrészállomáshoz mellékelt valamennyi figyelmeztető megjegyzést és előírást.

### Biztonsági előírások a csepevágó készülékekhez

- ▶ **A csempék vágásához viseljen védő kesztyűt.** A törött csempék élei és sarkai sérüléseket okozhatnak.
- ▶ **A csepevágó készüléket csak olyan anyagok vágására használja, amelyek a rendeltetésszerű használat szakaszban meg vannak adva.** A fűrészállomás márvány, gránit, durva felületi szerkezetű, valamint természetes csempék vágására nem alkalmas.

## A működés leírása

### Rendeltetésszerű használat

A csepevágó készülék legfeljebb 10 mm vastagságú kerámiacsempék vágására szolgál.

### Az ábrázolásra kerülő komponensek

Az ábrázolt alkatrészek sorszámozása megfelel az ábrának az ábrákat tartalmazó oldalon.

#### PTC 1

- 1 Csepevágó készülék
- 2 Skálával ellátott ütköző
- 3 Törőkúp

#### PLS 300\*

- 4 Magasságbeállítási rögzítőgomb
- 5 Vezetősín
- 6 Kar a vezetősín reteszeléséhez
- 7 Híd
- 8 Alapegység
- 9 Rögzítőgomb tetszőleges sarkalószögek beállításához (vízszintes)
- 10 Szögmérő (vízszintes)

\*A képen látható vagy a szövegben leírt termék nem tartozik a standard szállítmányhoz.

### Műszaki adatok

Csepevágó készülék		PTC 1
Cikkszám		3 603 M04 2..
max. vágási magasság	mm	10
max. vágási hosszúság keresztirányú vágások esetén (90°)	mm	340*
Sarkalószög vízszintesen	°	± 45*
Súly az „EPTA-Procedure 01/2003” (2003/01 EPTA-eljárás) szerint	kg	0,2

\* csak a PLS 300 termékkel kombinálva

## Üzemeltetés

**Megjegyzés:** A PTC 1 csempevágó készüléket szabadkezes vágásra, vagy pedig a PLS 300 fűrészállomással kombinálva csempek vágására is lehet használni.

A precíz munkához a fűrészállomáson  $-45^\circ$  és  $+45^\circ$  közötti vízszintes sarkalószögeket lehet beállítani.

### A munka előkészítése (a PLS 300 termékkel)

A 2 ütköző összehajtvva, két részben kerül szállításra.

- Az első használat előtt illeszse úgy össze a 2 ütköző két részét, hogy azt később már ne lehessen szétválasztani.

### Hosszirányú vágás (lásd az „A1”-„A3” ábrát)

- Lazítsa ki néhány fordulatnyira a 4 rögzítőgombot.
- Forgassa el balra a 6 vezetősín reteszelő kart és hajtza fel az 5 vezetősínt.
- Tegye be a 2 ütközőt központosan a 7 híd hornyába és tolja el úgy, hogy egy síkba kerüljön a 8 alapegységgel.
- Jelölje meg a munkadarabon a kívánt vágási vonalat.
- Tolja hozzá a csempét a látható oldalával felfelé, laposan fekvő helyzetben, a 2 ütközőhöz.
- Hajtza le az 5 vezetősínt és állítsa be a munkadarabot a vágási vonallal a 2 ütköző skálájának megfelelő helyzetbe.
- Nyomja le tenyérrrel a munkadarab területén az 5 vezetősínt.
- Húzza meg forgatással szorosra a 4 rögzítőgombot.
- Reteszelve a 6 karral az 5 vezetősínt.

### Átlós vágás (lásd a „B” ábrát)

A vízszintes sarkalószöget az  $45^\circ$  (a bal oldalon) és  $45^\circ$  (a jobb oldalon) közötti tartományban lehet beállítani.

- Lazítsa ki 9 a rögzítőgombot.
- Forgassa el jobbra vagy balra az 5 vezetősínt, amíg a 10 szögkijelző a kívánt sarkalószöget jelzi.
- Húzza meg ismét szorosra a 9 rögzítőgombot.

A standard szögek gyors és precíz beállítására a vezetősín  $0^\circ$  és  $45^\circ$ -os szögnél önműködően bepattan.

- A további munkalépéseket lásd „Hosszirányú vágás” a 60 oldalon.

### Munkavégzési tanácsok

#### Csempek vágása (a PLS 300 termékkel) (lásd a „C1”-„C3” ábrát)

- Tegye be az 1 csempevágó készüléket az 5 vezetősín fűrészhornnyába a 2 ütköző felett. A csempevágó készüléken található nyílra a kezelő felé kell mutatnia.
- Húzza végig az egész csempén egyenletes nyomással az 1 csempevágó készüléket.
- Távolítsa el az 1 csempevágó készüléket az 5 vezetősínből.
- Forgassa el balra a 6 vezetősín reteszelő kart és hajtza fel az 5 vezetősínt.
- Tegye rá egy stabil alapra a 3 törökúpot. Tegye rá a csempét a törökúpra, úgy hogy a törökúp a vágási vonal alatt és a csempe széleivel helyezkedjen el. Átlós vágások esetén a törökúpot a vágási vonal alatt és kissé beljebb kell elhelyezni.
- Nyomja meg egyidejűleg mindkét öklével a csempe külső széleit, amíg az eltörik.

## Alkalmazási tippek

Probléma	A hiba oka	Elhárítás módja
A csempe nem a vágási vonal mentén törik el	Nem folytonos a csempébe karcolt vonal	Gyakoroljon a készülékre a csempék vágása során nagyobb nyomást és egyenletesen karcolja végig a vágási vonalat
	A <b>1</b> csempevágó készüléket helytelenül helyezte be (a PLS 300 termékkel)	Helyezze be helyesen a csempevágó készüléket (lásd az „C1” ábrát)
	A csempének egyenetlen a felületi szerkezete	Gyakoroljon a készülékre a csempék vágása során nagyobb nyomást és ezen felül növelje meg a vágási sebességet
	A törőkúpot a csempe eltöréséhez rosszul állította be	A törőkúpot a metszévonal alatt és a csempe széleinél kell beállítani (lásd az „C3” ábrát) Átlós vágások esetén a törőkúpot a vágási vonal alatt és kissé beljebb kell elhelyezni
	Nem folytonos a csempébe karcolt vonal	Gyakoroljon a készülékre a csempék vágása során nagyobb nyomást

Ha további kérdései vannak, forduljon a Vevőszolgálat forró drótjához:

### Magyar

Tel.: +36 (01) 431-3835

## Karbantartás és szerviz

### Karbantartás és tisztítás

Ha kérdései vannak, vagy pótalkatrészeket akar megrendelni, okvetlenül adja meg a csempevágó készülék típus tábláján található 10-jegyű megrendelési számot.

### Vevőszolgálat és tanácsadás

A vevőszolgálat a terméke javításával és karbantartásával, valamint a pótalkatrészekkel kapcsolatos kérdésekre szívesen válaszol. A tartalékal- katrészekkel kapcsolatos robbantott ábrák és egyéb információ a következő címen található:

**www.bosch-pt.com**

A Bosch Vevőszolgálat szívesen segít Önnek, ha a termékek és tartozékok vásárlásával, alkalmazásával és beállításával kapcsolatos kérdései vannak.

### Magyar

Robert Bosch Kft.  
1103 Budapest  
Gyömrői út. 120.  
Tel.: +36 (01) 431-3835  
Fax: +36 (01) 431-3888

### Eltávolítás

A csempevágó készüléket, a tartozékokat és a csomagolást a környezetvédelmi szempontoknak megfelelően kell újrafelhasználásra előkészíteni.

**A változtatások joga fenntartva.**

## Указания по безопасности

### Общие указания по безопасности



Прочитайте все указания по технике безопасности и инструкции, которые прилагаются к плиткорезу или пильной станции.

### Указания по технике безопасности для плиткореза

- ▶ При резке плитки надевайте защитные рукавицы. На разрезанной плитке образуются острые края, которыми можно пораниться.
- ▶ Используйте плиткорез только для резания материалов, указанных в разделе о применении инструмента по назначению. Этим инструментом нельзя резать мрамор или гранит, а также плитку с грубой поверхностью и плитку из натурального камня.

## Описание функции

### Применение по назначению

Плиткорез предназначен для резания керамической плитки толщиной макс. 10 мм.

### Изображенные составные части

Нумерация изображенных деталей выполнена по рисункам на страницах с изображением.

#### PTC 1

- 1 Плиткорез
- 2 Упор со шкалой
- 3 Упор для разлома

#### PLS 300\*

- 4 Ручки фиксации для настройки высоты
- 5 Направляющая рейка
- 6 Рычаг для фиксации направляющей рейки
- 7 Перемычка
- 8 Базовый узел
- 9 Ручка фиксирования произвольного угла распила (горизонтального)
- 10 Указатель угла распила (горизонтального)

\*Изображенный или описанный продукт не входит в стандартный объем поставки.

### Технические данные

Плиткорез	PTC 1	
Товарный №		3 603 M04 2..
Макс. высота распиливания	мм	10
Макс. длина распиливания при поперечном распиле (90°)	мм	340*
Угол распила горизонтальный	°	± 45*
Вес согласно EPTA-Procedure 01/2003	кг	0,2

\* только в комбинации с PLS 300

## Работа с инструментом

**Указание:** Плиткорез РТС 1 можно использовать как для резания плитки на весу, так и в сочетании с пыльной станцией PLS 300. Для выполнения точных работ на пыльной станции можно устанавливать горизонтальные углы распила в диапазоне макс. от  $-45^\circ$  до  $+45^\circ$ .

### Подготовка эксплуатации (с PLS 300)

Упор **2** поставляется в сложенном виде в двух частях.

- Перед первым применением соедините обе части упора **2** так, чтобы его больше невозможно было рассоединить.

### Продольный распил (см. рис. А1–А3)

- Несколькими оборотами ослабьте ручку фиксации **4**.
- Поверните рычаг **6** для фиксации направляющей рейки влево и поднимите направляющую рейку **5** вверх.
- Вставьте упор **2** по центру в паз перемычки **7** и приставьте его заподлицо к базовому узлу **8**.
- Отметьте желаемую линию распиливания на заготовке.
- Приложите заготовку горизонтально лицевой стороной вниз к упору **2**.
- Откиньте направляющую рейку **5** вниз и выровняйте линию распила заготовки по шкале упора **2**.
- Прижмите ладонью направляющую рейку **5** в зоне заготовки вниз.
- Туго закрутите ручку фиксации **4**.
- Зафиксируйте направляющую рейку **5** с помощью рычага **6**.

### Распиливание по диагонали (см. рис. В)

Горизонтальный угол распила можно регулировать в диапазоне от  $45^\circ$  (слева) до  $45^\circ$  (справа).

- Ослабьте ручку фиксации **9**.
- Поворачивайте направляющую рейку **5** влево или вправо, пока индикатор угла **10** не покажет нужный угол распила.
- Затяните ручку фиксирования **9**.

Для быстрой и точной установки стандартных углов направляющая рейка входит в зацепление на угле  $0^\circ$  и  $45^\circ$ .

- Дальнейшие рабочие операции см. «Продольный распил» на стр. 63.

### Указания по применению

#### Резка плитки (с PLS 300) (см. рис. С1–С3)

- Вставьте плиткорез **1** в паз для пилы на направляющей рейке **5** над упором **2**. Стрелка на плиткорезе должна смотреть в Вашу сторону.
- Протяните плиткорез **1** до конца плитки, равномерно надавливая на него.
- Вытащите плиткорез **1** из направляющей рейки **5**.
- Поверните рычаг **6** для фиксации направляющей рейки влево и поднимите направляющую рейку **5** вверх.
- Положите упоры для разлома **3** на стабильную поверхность. Положите плитку на упоры для разлома таким образом, чтобы упоры для разлома находились под линией распила и по краям плитки. При распиливании по диагонали упоры для разлома необходимо располагать под линией распила с небольшим смещением внутрь.
- Надавите одновременно обеими ладонями на наружные бока плитки, чтобы она разломалась.

**Советы по применению**

Проблема	Причина	Устранение
Плитка разламывается не вдоль линии распила	Линия надреза не сплошная	Увеличьте силу надавливания при резке плитки и сделайте равномерный надрез
	Плиткорез <b>1</b> неправильно вставлен (с PLS 300)	Правильно вставьте плиткорез (см. рис. С1)
	Поверхность плитки неровная	Увеличьте силу надавливания при резке плитки и дополнительно повысьте скорость резки
	Упоры для разлома неправильно расположены при разломе плитки	Расположите упоры для разлома под линией распила и по краям плитки (см. рис. С3) При распиливании по диагонали упоры для разлома необходимо расположить под линией распила с небольшим смещением внутрь
	Линия надреза не сплошная	При резке плитки увеличьте силу надавливания

Если у Вас возникнут дополнительные вопросы, воспользуйтесь услугами горячей телефонной линии:

**Россия**

Тел.: +7 8-800-100-8007



## Техобслуживание и сервис

### Техобслуживание и очистка

При всех дополнительных вопросах и заказе запчастей, пожалуйста, обязательно указывайте 10-значный товарный номер, указанный на заводской табличке плиткореза.

### Сервисное обслуживание и консультация покупателей

Сервисный отдел ответит на все Ваши вопросы по ремонту и обслуживанию Вашего продукта и также по запчастям. Монтажные чертежи и информацию по запчастям Вы найдете также по адресу:

[www.bosch-pt.com](http://www.bosch-pt.com)

Коллектив консультантов Bosch охотно поможет Вам в вопросах покупки, применения и настройки продуктов и принадлежностей.

### Россия

ООО «Роберт Бош»  
Сервисный центр по обслуживанию электроинструмента  
ул. Академика Королева 13, строение 5  
129515, Москва  
Тел.: +7 (495) 9 35 88 06  
Факс: +7 (495) 9 35 88 07  
E-Mail: [rbbru\\_pt\\_asa\\_mk@ru.bosch.com](mailto:rbbru_pt_asa_mk@ru.bosch.com)

ООО «Роберт Бош»  
Сервисный центр по обслуживанию электроинструмента  
ул. Швецова, 41  
198095, Санкт-Петербург  
Тел.: +7 (812) 4 49 97 11  
Факс: +7 (812) 4 49 97 11  
E-Mail: [rbbru\\_pt\\_asa\\_spb@ru.bosch.com](mailto:rbbru_pt_asa_spb@ru.bosch.com)

ООО «Роберт Бош»  
Сервисный центр по обслуживанию электроинструмента  
Горский микрорайон, 53  
630032, Новосибирск  
Тел.: +7 (383) 3 59 94 40  
Факс: +7 (383) 3 59 94 65  
E-Mail: [rbbru\\_pt\\_asa\\_nob@ru.bosch.com](mailto:rbbru_pt_asa_nob@ru.bosch.com)

ООО «Роберт Бош»  
Сервисный центр по обслуживанию электроинструмента  
Ул. Фронтových бригад, 14  
620017, Екатеринбург  
Тел.: +7 (343) 3 65 86 74  
Тел.: +7 (343) 3 78 77 56  
Факс: +7 (343) 3 78 79 28

### Беларусь

ИП «Роберт Бош» ООО  
220035, г. Минск  
ул. Тимирязева, 65А-020  
Тел.: +375 (17) 2 54 78 71  
Тел.: +375 (17) 2 54 79 15  
Тел.: +375 (17) 2 54 79 16  
Факс: +375 (17) 2 54 78 75  
E-Mail: [bsc@by.bosch.com](mailto:bsc@by.bosch.com)

### Утилизация

Плиткорез, принадлежности и упаковку следует утилизировать безопасным для окружающей среды образом.

### Возможны изменения.

## Вказівки з техніки безпеки

### Загальні вказівки з техніки безпеки



Прочитайте всі вказівки з техніки безпеки та інструкції, які додаються до плиткоріза або пиляльної станції.

### Вказівки з техніки безпеки для плиткоріза

- ▶ Під час різання керамічної плитки одягайте захисні рукавиці. Розламана плитка має гострі краї, об які Ви можете поранитися.
- ▶ Використовуйте плиткоріз лише для різання матеріалів, що зазначені в розділі про призначення приладу. За допомогою цього інструменту не можна різати мармур або граніт, а також плитку з грубою поверхнею та плитку з натурального каменю.

## Описання принципу роботи

### Призначення

Плиткоріз призначений для різання керамічної плитки з товщиною макс. 10 мм.

### Зображені компоненти

Нумерація зображених компонентів посилається на зображення на сторінках з малюнками.

#### PTS 1

- 1 Плиткоріз
- 2 Упор зі шкалою
- 3 Упор для розлому

#### PLS 300\*

- 4 Ручка фіксації для регулювання висоти
- 5 Напрямна планка
- 6 Важіль для фіксації прямої планки
- 7 Перемичка
- 8 Базовий вузол
- 9 Ручка фіксації для вільного настроювання кута розпилювання (горизонтального)
- 10 Індикатор кута (горизонтального)

\*Зображений чи описаний продукт не належить до стандартного обсягу поставки.

### Технічні дані

Плиткоріз	PTS 1	
Товарний номер		3 603 M04 2..
Макс. висота розпилювання	мм	10
Макс. довжина розпилювання при поперечному розпилюванні (90°)	мм	340*
Кут розпилювання горизонтальний	°	± 45*
Вага відповідно до EPTA-Procedure 01/2003	кг	0,2

\* лише в комбінації з PLS 300

## Експлуатація

**Вказівка:** Плиткоріз РТС 1 можна застосовувати як для різання плитки у висячому положенні, так і в комбінації з пиляльною станцією PLS 300.

Для виконання точних робіт на пиляльній станції можна встановлювати горизонтальні кути різання в діапазоні макс. від  $-45^\circ$  до  $+45^\circ$ .

### Підготовка до роботи (з PLS 300)

Упор **2** постачається в розібраному на дві частини і складеному стані.

- Перед першим застосуванням з'єднайте обидві частини упора **2** так, щоб його не можна було більше роз'єднати.

### Поздовжнє розпилювання (див. мал. А1–А3)

- Послабте ручку фіксації **4**, повернувши її декілька разів.
- Поверніть важіль **6** вліво для фіксації напрямної планки та підніміть напрямну планку **5** угору.
- Вставте упор **2** по центру в паз перемички **7** і посуньте його рівно до базового вузла **8**.
- Позначте на заготовці необхідну лінію розпилювання.
- Прикладіть заготовку лицьовим боком вверх в горизонтальному положенні до упора **2**.
- Відкиньте напрямну планку **5** вниз і вирівняйте лінію розпилювання заготовки по шкалі упора **2**.
- Притисніть долонею руки напрямну планку **5** вниз у зоні заготовки.
- Міцно закрутіть ручку фіксації **4**.
- Зафіксуйте напрямну планку **5** за допомогою важеля **6**.

### Розпилювання по діагоналі (див. мал. В)

Горизонтальний кут розпилювання можна встановлювати в діапазоні від  $45^\circ$  (ліворуч) до  $45^\circ$  (праворуч).

- Послабте ручку фіксації **9**.
- Повертайте напрямну планку **5** ліворуч або праворуч, поки індикатор кута **10** не покаже необхідний кут розпилювання.
- Знову затягніть ручку фіксації **9**.

Для швидкого та точного настроювання стандартних кутів напрямна планка входить в зачеплення на куті  $0^\circ$  і  $45^\circ$ .

- Наступні робочі операції див. «Поздовжнє розпилювання» на стор. 67.

### Вказівки щодо роботи

#### Різання плитки (з PLS 300) (див. мал. С1–С3)

- Вставте плиткоріз **1** в шліц для розпилювання напрямної планки **5** над упором **2**.  
Стрілка на плиткорізі повинна дивитися у Вашому напрямку.
- Протягніть плиткоріз **1** до кінця плитки, рівномірно натискаючи на нього.
- Витягніть плиткоріз **1** із напрямної планки **5**.
- Поверніть важіль **6** вліво для фіксації напрямної планки та підніміть напрямну планку **5** угору.
- Покладіть упори для розлому **3** на стабільну поверхню.  
Покладіть плитку на упори для розлому так, щоб упори для розлому були розташовані під лінією розпилювання та по краях плитки.  
При розпилюванні по діагоналі упори для розлому потрібно класти під лінію розпилювання з невеликим зміщенням всередину.
- Натискуйте одночасно обома долонями рук на зовнішні боки плитки, поки вона не розломиться.

## Поради щодо застосування

Проблема	Причина	Що робити
Плитка розломлюється не вздовж лінії розпилювання	Лінія надрізу не суцільна	Збільшіть силу натиску під час різання плитки та рівномірно виконайте надріз
	Плиткоріз <b>1</b> неправильно вставлений (з PLS 300)	Правильно вставте плиткоріз (див. мал. С1)
	Поверхня плитки нерівна	Збільшіть силу натиску під час різання плитки та додатково збільшіть швидкість різання
	Неправильно розміщені упори для розлому під час розламування плитки	Розмістіть упори для розлому під лінією розпилювання та по краях плитки (див. мал. С3) При розпилюванні по діагоналі упори для розлому потрібно розмістити під лінією розпилювання з невеликим зміщенням всередину
	Лінія надрізу не суцільна	Збільшіть силу натиску під час різання плитки

Якщо у Вас виникнуть додаткові запитання, скористайтеся послугами телефонної гарячої лінії:

### Україна

Тел.: +38 (044) 4 90 24 03  
Факс: +38 (044) 4 90 24 81

## Технічне обслуговування і сервіс

### Технічне обслуговування і очищення

При всіх додаткових запитаннях та замовленні запчастин, будь ласка, зазначайте 10-значний номер для замовлення, що стоїть на заводській табличці плиткоріза.

### Сервісна майстерня і обслуговування клієнтів

В сервісній майстерні Ви отримаєте відповідь на Ваші запитання стосовно ремонту і технічного обслуговування Вашого продукту. Малюнки в деталях і інформацію щодо запчастин можна знайти за адресою:

**www.bosch-pt.com**

Консультанти Bosch з радістю допоможуть Вам при запитаннях стосовно купівлі, застосування і налагодження продуктів і приладдя до них.

### Україна

Бош Сервіс Центр Електроінструментів  
вул. Крайня, 1, 02660, Київ-60  
Тел.: +38 (044) 5 12 03 75  
Тел.: +38 (044) 5 12 04 46  
Тел.: +38 (044) 5 12 05 91  
Факс: +38 (044) 5 12 04 46  
E-Mail: service@bosch.com.ua

Адреса Регіональних гарантійних сервісних майстерень зазначена в Національному гарантійному талоні.

### Утилізація

Плиткоріз, приладдя і упаковку треба здавати на екологічно чисту повторну переробку.

### Можливі зміни.

## Instrucțiuni privind siguranța și protecția muncii

### Instrucțiuni de ordin general privind siguranța și protecția muncii



Citiți toate instrucțiunile și indicațiile privind siguranța care însoțesc dispozitivul de tăiat gresie și faianță sau stația de tăiere.

### Instrucțiuni privind siguranța pentru dispozitivul de tăiat gresie și faianță

- ▶ **La debitarea plăcilor ceramice purtați mănuși de protecție.** Plăcile ceramice sparte prezintă muchii ascuțiți care vă pot răni.
- ▶ **Folosiți dispozitivul de tăiat gresie și faianță numai pentru tăierea materialelor specificate la paragraful Utilizare conform destinației.** Marmura sau granitul precum și plăcile ceramice cu structură grosieră a suprafeței și plăcile din piatră natur nu pot fi tăiate.

## Descrierea funcționării

### Utilizare conform destinației

Dispozitivul de tăiat gresie și faianță este destinat tăierii plăcilor ceramice cu o grosime maximă de 10 mm.

## Elemente componente

Numerotarea componentelor ilustrate se referă la schițele de la paginile grafice.

### PTC 1

- 1 Dispozitiv de tăiat gresie și faianță
- 2 Opritor cu scală gradată
- 3 Conuri de rupere

### PLS 300\*

- 4 Manetă de fixare pentru ajustarea înălțimii
- 5 Șină de ghidare
- 6 Pârghie pentru blocarea șinei de ghidare
- 7 Punte
- 8 Unitate de bază
- 9 Manetă de fixare pentru unghiurile de înclinare (în plan orizontal)
- 10 Indicator de unghiuri (în plan orizontal)

\*Produsul ilustrat sau descris nu face parte din setul de livrare standard.

## Date tehnice

Dispozitiv de tăiat gresie și faianță		PTC 1
Număr de identificare		3 603 M04 2..
Înălțime de tăiere maximă	mm	10
Lungime de tăiere maximă la tăierile transversale (90°)	mm	340*
Unghi de înclinare orizontal	°	± 45*
Greutate conform EPTA-Procedure 01/2003	kg	0,2

\* numai împreună cu PLS 300

## Funcționare

**Indicație:** Puteți utiliza dispozitivul de tăiat gresie și faianță PTC 1 atât pentru tăieri libere, de mână cât și, în combinație cu stația de tăiere PLS 300, pentru debitarea faianței și gresiei. Pentru lucrul de precizie pot fi reglate la stația de tăiere unghiuri de înclinare în plan orizontal între maximum  $-45^\circ$  și  $+45^\circ$ .

### Pregătirea lucrului (cu PLS 300)

Opritorul **2** se livrează demontat în două părți componente.

- Înainte de prima utilizare îmbinați astfel cele două părți componente ale opritorului **2**, încât după aceea acestea să nu mai poată fi desprinse una de cealaltă.

### Tăiere longitudinală (vezi figurile A1–A3)

- Slăbiți cu câteva ture maneta de fixare **4**.
- Întoarceți spre stânga pârghia **6** pentru blocarea șinei de ghidare și ridicați în sus șina de ghidare **5**.
- Introduceți opritorul **2** în mijlocul canelurii punții **7** și împingeți-l coplanar cu unitatea de bază **8**.
- Marcați linia de tăiere dorită pe piesa de lucru.
- Sprijiniți piesa de lucru cu partea vizibilă îndreptată în sus, în poziție plană pe opritorul **2**.
- Basculați în jos șina de ghidare **5** și aliniați piesa de lucru cu trasajul de tăiere la scala gradată a opritorului **2**.
- Împingeți în jos, apăsând cu palma, șina de ghidare **5** în zona piesei de lucru.
- Strângeți bine maneta de fixare **4**.
- Blocați șina de ghidare **5** cu pârghia **6**.

### Tăiere în diagonală (vezi figura B)

Unghiul de înclinare în plan orizontal poate fi reglat într-un domeniu de la  $45^\circ$  (la stânga) până la  $45^\circ$  (la dreapta).

- Slăbiți maneta de fixare **9**.
- Întoarceți la stânga sau la dreapta șina de ghidare **5** până când indicatorul de unghiuri **10** va indica unghiul de înclinare dorit.
- Strângeți din nou la loc maneta de fixare **9**.

Pentru reglarea rapidă și precisă a unghiurilor standard, șina de ghidare are poziții de fixare la  $0^\circ$  și  $45^\circ$ .

- Alți pași de lucru vezi „Tăiere longitudinală” la pagina 70.

## Instrucțiuni de lucru

### Tăierea plăcilor ceramice (cu PLS 300) (vezi figurile C1–C3)

- Introduceți dispozitivul de tăiat faianță și gresie **1** în fanta de tăiere a șinei de ghidare **5** deasupra opritorului **2**. Săgeata înscrispționată pe dispozitivul de tăiat gresie și faianță trebuie să arate spre dumneavoastră.
- Trageți dispozitivul de tăiat gresie și faianță **1** cu presiune uniformă pe toată placa ceramică.
- Îndepărtați dispozitivul de tăiat gresie și faianță **1** din șina de ghidare **5**.
- Întoarceți spre stânga pârghia **6** pentru blocarea șinei de ghidare și ridicați în sus șina de ghidare **5**.
- Așezați conurile de rupere **3** pe o suprafață stabilă. Puneți placa de faianță pe conurile de rupere astfel încât acestea din urmă să fie poziționate sub trasajul de tăiere și la marginile plăcii ceramice. La tăierile în diagonală conurile de rupere ar trebui să fie poziționate sub trasajul de tăiere și puțin mai mult spre interior.
- Apăsați simultan cu ambele palme pe părțile exterioare ale plăcii ceramice până când aceasta se rupe.

## Sfaturi utile privind utilizarea

Problemă	Cauză	Remediere
Placa ceramică nu se rupe de-a lungul trasajului de tăiere	Linia crestată nu este continuă	Creșteți presiunea de apăsare la tăierea plăcilor ceramice și crestați-le uniform
	Dispozitivul de tăiat faianță și gresie <b>1</b> montat greșit (cu PLS 300)	Montați corect dispozitivul de tăiat faianță și gresie (vezi figura C1)
	Suprafața plăcii ceramice este denivelată	Măriți presiunea de apăsare la tăierea plăcilor ceramice și în plus creșteți viteza de tăiere
	Conurile de rupere au fost poziționate greșit la ruperea plăcii ceramice	<p>Poziționați conurile de rupere sub trasajul de tăiere și la marginile plăcii ceramice (vezi figura C3)</p> <p>La tăierile în diagonală poziționați conurile de rupere sub trasajul de tăiere și puțin mai departe spre interior</p>
	Linia crestată nu este continuă	Creșteți presiunea de apăsare a plăcilor ceramice

Dacă mai aveți întrebări, apăsați linia noastră verde pentru clienți:

### România

Tel.: +40 (021) 4 05 75 00

## Întreținere și service

### Întreținere și curățare

În caz de reclamații și comenzi de piese de schimb vă rugăm să indicați neapărat numărul de identificare compus din 10 cifre conform plăcuței indicatoare a tipului dispozitivului de tăiat gresie și faianță.

### Serviciu de asistență tehnică post-vânzări și consultanță clienți

Serviciul nostru de asistență tehnică post-vânzări răspunde întrebărilor dumneavoastră privind întreținerea și repararea produsului dumneavoastră cât și privitor la piesele de schimb. Desene descompuse ale ansamblelor cât și informații privind piesele de schimb găsiți și la: **www.bosch-pt.com**

Echipa de consultanță clienți Bosch răspunde cu plăcere la întrebările privind cumpărarea, utilizarea și reglarea produselor și accesoriilor lor.

### România

Robert Bosch SRL  
 Bosch Service Center  
 Str. Horia Măcelariu Nr. 30-34,  
 013937 București  
 Tel. Service scule electrice: +40 (021) 4 05 75 40  
 Fax: +40 (021) 4 05 75 66  
 E-Mail: infoBSC@ro.bosch.com  
 Tel. Consultanță tehnică: +40 (021) 4 05 75 39  
 Fax: +40 (021) 4 05 75 66  
 E-Mail: infoBSC@ro.bosch.com  
 www.bosch-romania.ro

### Eliminare

Dispozitivul de tăiat gresie și faianță, accesoriile și ambalajele trebuie direcționate către o stație de reciclare ecologică.

### Sub rezerva modificărilor.

## Указания за безопасна работа

### Общи указания за безопасна работа



Прочетете всички указания за безопасност и за работа, приложени към инструмента за рязане на плочки или към станцията за рязане.

### Указания за безопасна работа с инструмента за рязане на плочки

- ▶ При рязане на фаянсови плочки работете с предпазни ръкавици. При отчупване на плочката се образуват остри ръбове, които могат да Ви наранят.
- ▶ Използвайте инструмента за рязане на плочки само за рязане на материали, посочени в раздела за предназначение на приспособлението. Мрамор или гранит, както и плочки с груба повърхност и плочи от естествен камък не могат да бъдат разрязвани.

## Функционално описание

### Предназначение на уреда

Инструментът за рязане на плочки е предназначен за разрязване на керамични плочки с максимална дебелина до 10 mm.

### Изобразени елементи

Номерирането на изобразените компоненти се отнася до фигурите на страниците с изображенията.

#### PTC 1

- 1 Инструмент за рязане на плочки
- 2 Опора със скала
- 3 Конус за отчупване

#### PLS 300\*

- 4 Застопоряваща ръкохватка за регулиране по височина
- 5 Направляваща шина
- 6 Лост за застопоряване на направляващата шина
- 7 Мост
- 8 Основен модул
- 9 Ръкохватка за застопоряване под произволен ъгъл (в хоризонтална равнина)
- 10 Стрелка за отчитане на ъгъла (в хоризонтална равнина)

\*Част от изобразените или описани в ръководството за експлоатация не са включени в стандартната окомплектовка.

### Технически данни

Инструмент за рязане на плочки		PTC 1
Каталожен номер		3 603 M04 2..
макс. височина на среза	mm	10
макс. дължина на среза при напречни срезове (90°)	mm	340*
Наклон хоризонтално	°	± 45*
Маса съгласно EPTA-Procedure 01/2003	kg	0,2

\* само в комбинация с PLS 300



## Работа с уреда

**Упътване:** Можете да използвате инструмента за рязане на плочки PTC 1 както за рязане на ръка, така и за в комбинация със станцията за рязане PLS 300.

За прецизни срезове на станцията за рязане могат да бъдат настройвани хоризонтални ъгли на скосяване най-много от  $-45^\circ$  до  $+45^\circ$ .

### Подготовка за работа (с PLS 300)

Опората **2** се доставя сгъната на две.

- Преди първата експлоатация вкарайте **2** двете части една в друга, така че да не могат повече да се разглобяват.

### Надлъжно разрязване (вижте фигури A1 – A3)

- Развийте застопоряващата ръкохватка **4** на няколко оборота.
- Завъртете наляво лоста **6** за застопоряване на направляващата шина и разгънете шината **5** нагоре.
- Поставете опората **2** в канала на моста **7** приблизително по средата и я плъзнете и допрете плътно до основния модул **8**.
- Маркирайте желаната линия на среза върху детайла.
- Поставете детайла с видимата страна нагоре и го допрете плътно до опората **2**.
- Наклонете направляващата шина **5** надолу и подравнете линията на среза на детайла спрямо скалата на опората **2**.
- С ръка притиснете направляващата шина **5** надолу към детайла.
- Затегнете застопоряващата ръкохватка **4**.
- Застопорете направляващата шина **5** с лоста **6**.

### Диagonalен срез (вижте фиг. B)

Ъгълът на среза в хоризонтална равнина може да бъде настроен в диапазона от  $45^\circ$  (наляво) до  $45^\circ$  (надясно).

- Освободете застопоряващата ръкохватка **9**.
- Завъртете направляващата шина **5** наляво или надясно, докато стрелката **10** покаже желаните от Вас ъгли.
- Затегнете отново ръкохватката за застопоряване под произволен ъгъл **9**.

За бързото и точно настройване на стандартни ъгли в позициите  $0^\circ$  и  $45^\circ$  направляващата шина попада с прещракване.

- За допълнителни работни стъпки вижте «Надлъжно разрязване» на страница 73.

### Указания за работа

#### Рязане на плочки (с PLS 300) (вижте фигури C1 – C3)

- Поставете инструмента за рязане на плочки **1** в канала на направляващата шина **5** над опората **2**.  
Стрелката на инструмента за рязане на плочки трябва да е насочена към Вас.
- Издърпайте инструмента за рязане на плочки **1** с равномерен ход по цялата дължина на плочката.
- Отделете инструмента за рязане на плочки **1** от направляващата шина **5**.
- Завъртете наляво лоста **6** за застопоряване на направляващата шина и разгънете шината **5** нагоре.
- Поставете конуса за счупване **3** на здрава и стабилна повърхност.  
Поставете плочката върху конуса за счупване, така че конусът да я допира точно под линията на среза и в близост до ръба на плочката.  
При рязане по диагонал трябва да поставите конуса под линията на среза малко по-навътре.
- Натиснете едновременно с двете ръце външните страни на плочката, докато тя се счупи.

## Указания за работа

Проблем	Причина	Отстраняване
Плочката не се чупи по дължината на линията	Срезът не е по цялата дължина	Увеличете силата на притискане при рязане на плочката и се старайте срезът да е равномерен
	Инструментът за рязане на плочки <b>1</b> е поставен неправилно (с PLS 300)	Поставете инструмента за рязане на плочки правилно (вижте фигура С1)
	Повърхността на плочката е неравна	Увеличете едновременно силата на притискане при рязане на плочката и скоростта на рязане
	При отчупването на плочката конусите са поставени неправилно	Поставете конусите точно под линията на среза и до ръба на плочката (вижте фигура С3) При рязане по диагонал поставете конусите под линията на среза малко по-навътре
	Срезът не е по цялата дължина	Увеличете силата на притискане при рязане на плочката

Ако имате и други въпроси, моля, ползвайте горещата ни линия за клиенти:

**Роберт Бош ЕООД – България**  
Тел.: +359 (02) 962 5295

## Поддържане и сервиз

### Поддържане и почистване

Моля, когато се обръщате с въпроси към представителите на Бош и при поръчване на резервни части винаги посочвайте 10-цифрения каталожен номер, изписан на табелката на инструмента.

### Сервиз и консултации

Сервизът ще отговори на въпросите Ви относно ремонти и поддръжка на закупения от Вас продукт, както и относно резервни части. Монтажни чертежи и информация за резервни части можете да намерите също и на

**www.bosch-pt.com**

Екипът от консултанти на Бош ще Ви помогне с удоволствие при въпроси относно закупуване, приложение и възможности за настройване на различни продукти от производствената гама на Бош и допълнителни приспособления за тях.

### Роберт Бош ЕООД – България

Бош Сервиз Център  
Гаранционни и извънгаранционни ремонти  
ул. Сребърна № 3–9  
1907 София  
Тел.: +359 (02) 962 5302  
Тел.: +359 (02) 962 5427  
Тел.: +359 (02) 962 5295  
Факс: +359 (02) 62 46 49

### Бракуване

Инструментът за рязане на плочки, допълнителните приспособления и опаковките трябва да бъдат предавани за вторична преработка.

**Правата за изменения запазени.**

## Uputstva o sigurnosti

### Opšta uputstva o sigurnosti



Čitajte sva sigurnosna uputstva i opomene koje su priloženi sekaču pločica ili uređaju za sečenje.

### Sigurnosna uputstva za sekač pločica

- ▶ **Nosite zaštitne rukavice pri presecanju pločica.** Na prelomljenim pločicama nastaju oštre ivice na koje se možete povrediti.
- ▶ **Upotrebljavajte sekač pločica samo za presecanje materijala, koji su navedeni u preporučenoj upotrebi.** Mermer ili granit kao i pločice sa grubom površinskom strukturom i pločice sa prirodnim kamenom ne mogu se presecati.

## Opis funkcija

### Upotreba koja odgovara svrsi

Sekač pločica je namenjen zamišljen za sečenje keramičkih pločica do maksimalne debljine od 10 mm.

### Komponente sa slike

Numerisanje komponenti sa slika odnosi se na prikaze na grafičkim stranama.

#### PTC 1

- 1 Uredjaj za presecanje pločica
- 2 Graničnik sa skalom
- 3 Breg za prelamanje

#### PLS 300\*

- 4 Drška za fiskiranje za podešavanje visine
- 5 Vodeća šina
- 6 Poluga za blokadu šine vodjice
- 7 Most
- 8 Bazna jedinica
- 9 Dugme za fiksiranje za željeni ugao iskošenja (horizontalan)
- 10 Pokazivač ugla (horizontalan)

\*Proizvod sa slike ili koji je opisan ne spada u standardni obim isporuke.

### Tehnički podaci

Sekač pločica	PTC 1	
Broj predmeta		3 603 M04 2..
maks. visina presecanja	mm	10
max. Dužina presecanja kod poprečnih presecanja (90°)	mm	340*
Ugao iskošenja horizontalno	°	± 45*
Težina prema EPTA-Procedure 01/2003	kg	0,2

\* samo u kombinaciji sa PLS 300

## Rad

**Uputstvo:** Možete koristiti sekač pločica PTC 1 kako za preseke slobodnom rukom tako i u kombinaciji sa uređajem za sečenje PLS 300 pločica.

Za precizan rad možete podešavati na uređaju za sečenje horizontalne uglove iskošenja od maks.  $-45^\circ$  do  $+45^\circ$ .

### Priprema za rad (sa PLS 300)

Graničnik **2** se isporučuje sklopljen u dva dela.

- Pre prve upotrebe spojite zajedno oba dela graničnika tako **2**, da ne može više da se rastavi.

### Dužno sečenje (pogledajte slike A1–A3)

- Odvrnite dršku za fiksiranje **4** sa nekoliko obrtaja.
- Okrenite polugu **6** za blokadu šine vodjice u levo i preklopite šinu vodjice **5** na gore.
- Ubacite graničnik **2** po sredini u žleb mosta **7** i ugurajte ga u baznu jedinicu da bude u ravni **8**.
- Označite željenu liniju presecanja na radnom komadu.
- Postavite radni komad sa vidljivom stranom na gore ravno da naleže na graničnik **2**.
- Sklopite šinu vodjice **5** na dole i centrirajte radni komad sa linijom preseka na skali graničnika **2**.
- Pritisnite sa ravnom rukom šinu vodjice **5** na dole u području radnog komada.
- Čvrsto stegnite dršku za fiksiranje **4**.
- Blokirate šinu vodjice **5** sa polugom **6**.

### Dijagonalno sečenje (pogledajte sliku B)

Horizontalan ugao iskošenja može da se podešava u području od  $45^\circ$  (na levoj strani) do  $45^\circ$  (na desnoj strani).

- Odvrnite dršku za fiksiranje **9**.
- Okrećite šinu vodjicu **5** ulevo ili udesno sve dok pokazivač ugla **10** ne pokaže željeni ugao iskošenja.
- Stegnite ponovo dugme za fiksiranje **9**.

Za brzo i precizno podešavanje standardnih uglova uskače šina vodjica na svoje mesto pri  $0^\circ$  i  $45^\circ$ .

- Druga presecanja u radu pogledajte „Dužno sečenje“ na strani 76.

### Uputstva za rad

#### Presecanje pločica (sa PLS 300) (pogledajte slike C1–C3)

- Ubacite uređaj za presecanje pločica **1** u preoz testere šine vodjice **5** iznad graničnika **2**.  
Strelca na uređaju za presecanje pločica mora da pokazuje na Vas.
- Vucite uređaj za presecanje pločica **1** sa ravnomernim pritiskom preko cele pločice.
- Uklonite uređaj za presecanje pločica **1** iz šine vodjice **5**.
- Okrenite polugu **6** za blokadu šine vodjice u levo i preklopite šinu vodjice **5** na gore.
- Postavite breg za prelamanje **3** na neku stabilnu podlogu.  
Stavite pločicu na breg za prelamanje, tako da se breg za prelamanje nadje ispod linije preseka i ivica pločice.  
Kod dijagonalnih preseka trebali bi pozicionirati breg za prelamanje ispod linije preseka i nešto dalje unutra.
- Pritiskajte istovremeno sa obe kugle za rukovanje na spoljne stranice pločice sve dok se ona ne prelomi.

## Saveti za primenu

Problem	Uzrok	Pomoć
Pločica se ne lomi duž linije preseka	Zaparana linija nije cela	Povećati pritisak pri presecanju pločica i istovremeno obeležiti
	Uredjaj za presecanje pločica <b>1</b> je pogrešno ubačen (sa PLS 300)	Ubacite kako treba uredjaj za presecanje pločica (pogledajte sliku C1)
	Neravna površinska struktura pločice	Povećati pritisak pri presecanju pločica i dodatno brzinu presecanja
	Bregovi za prelamanje pročica su pogrešno pozicionirani	Pozicionirajte breg za prelamanje ispod linije preseka i na ivicama pločice (pogledajte sliku C3)  Pozicionirajte kod dijagonalnih preseka breg za prelamanje ispod linije preseka i nešto dalje unutra
	Zaparana linija nije cela	Povećati pritisak pri presecanju pločica

Ako bi imali još nekih pitanja, obratite se našoj servisnoj hotline:

### Srpski

Tel.: +381 (011) 244 85 46

## Održavanje i servis

### Održavanje i čišćenje

Molimo, neizostavno navedite kod svim pitanja i naručivanja rezervnih delova neizostavno broj predmeta sa 10 brojnih mesta prema tipskoj tablici sekača pločica.

### Servis i savetovanja kupaca

Servis odgovara na Vaša pitanja u vezi popravke i održavanja Vašeg proizvoda kao i u vezi rezervnih delova. Šematske prikaze i informacije u vezi rezervnih delova naći ćete i pod:

**[www.bosch-pt.com](http://www.bosch-pt.com)**

Bosch-ov tim savetnika će Vam pomoći kod pitanja u vezi kupovine, primene i podešavanja proizvoda i pribora.

### Srpski

Bosch-Service  
Dimitrija Tucovića 59  
11000 Beograd  
Tel.: +381 (011) 244 85 46  
Fax: +381 (011) 241 62 93  
E-Mail: [asboschz@EUnet.yu](mailto:asboschz@EUnet.yu)

### Uklanjanje djubreta

Sekač pločica, pribor i pakovanja treba odvoziti nekoj reciklaži koja odgovara zaštiti čovekove sredine.

**Zadržavamo pravo na promene.**

## Varnostna navodila

### Splošna varnostna navodila



**Prebrati morate vsa varnostna navodila in napotke, ki so priložena rezalniku ploščic ali postaji za žaganje.**

### Varnostna navodila za rezalnike ploščic

- ▶ **Pri rezanju ploščic nosite zaščitne rokavice.**  
Na zlomljenih ploščicah so ostri srhi, kjer se lahko poškodujete.
- ▶ **Rezalnik ploščic uporabite samo za rezanje materialov, ki so v skladu z namembnostjo.**  
Ni možno rezanje marmorja ali granita ter ploščic z grobo strukturo površine ter ploščic iz naravnih kamenin.

## Opis delovanja

### Uporaba v skladu z namenom

Rezalnik ploščic je namenjen za rezanje keramičnih ploščic do maksimalne debeline 10 mm.

### Komponente na sliki

Oštevilčenje komponent se nanaša na prikaze na grafičnih straneh.

#### PTC 1

- 1 Rezalnik ploščic
- 2 Prislon s skalo
- 3 Lomilna stožca

#### PLS 300\*

- 4 Fiksirni gumb za justiranje višine
- 5 Vodilna tirnica
- 6 Vzvod za aretiranje vodila
- 7 Most
- 8 Osnovna enota
- 9 Gumb za nastavitev poljubnega jeralnega kota (vodoravno)
- 10 Kotni kazalnik (vodoravno)

\*Prikazan ali opisan izdelek ni del standardnega obsega dobave.

## Tehnični podatki

Rezalnik ploščic	PTC 1	
Številka artikla		3 603 M04 2..
Maks. višina reza	mm	10
Maks. dolžina reza pri prečnih rezih (90°)	mm	340*
Jeralni kot vodoravno	°	± 45*
Teža po EPTA-Procedure 01/2003	kg	0,2

\* samo v kombinaciji s proizvodom PLS 300

## Delovanje

**Opozorilo:** Rezalnik ploščic PTC 1 lahko uporabljate za ročno rezanje ploščic ter tudi za rezanje ploščic v kombinaciji s postajo za žaganje PLS 300.

Za natančno delo lahko na postaji za žaganje nastavite vodoravne jeralne kote maks. -45° do +45°.

### Priprava dela (s PLS 300)

Prislon **2** se dobavi zložen v dveh delih.

- Vtaknite pred prvo uporabo oba dela prislona **2** skupaj tako, da se nato ne moreta več razstaviti.

### Vzdolžni rez (glejte slike A1–A3)

- Sprostite fiksirni gumb **4** z majhnim številom vrtljajev.
- Zasukajte vzvod **6** za aretiranje vodila na levo in poklopite vodilo **5** navzgor.
- Namestite prislon **2** v sredino utora mosta **7** in potisnite ga poravnano ob osnovno enoto **8**.
- Označite željeno rezalno linijo na obdelovancu.
- Položite obdelovanec z vidno stranjo navzgor tako, da plosko leži ob prislonu **2**.
- Poklopite vodilo **5** navzdol in naravnajte obdelovanec z rezalno linijo na skali prislona **2**.

- S plosko roko potisnite vodilo **5** na območju obdelovanca navzdol.
- Zategnite fiksirni gumb **4**.
- Aretirajte vodilo **5** z vzvodom **6**.

#### Diagonalni rez (glejte sliko B)

Vodoravni jeralni kot lahko nastavite v območju od 45° (na levi strani) do 45° (na desni strani).

- Sprostite fiksirni gumb **9**.
- Zasukajte vodilo **5** na levo ali desno, dokler kazalnik kota **10** ne kaže željen jeralni kot.
- Nastavitveni gumb **9** ponovno privijte.

Za hitro in natančno nastavitvev standardnih kotov vodilo zaskoči pri 0° in 45°.

- Druge delovne korake glejte „Vzdolžni rez“ na strani 78.

#### Navodila za delo

##### Rezanje ploščic (s PLS 300) (glejte slike C1–C3)

- Namestite rezalnik ploščic **1** v utor za žaganje vodila **5** nad prislonom **2**. Puščica na rezalniku ploščic mora biti obrnjena v smeri k vam.
- Potegnite rezalnik ploščic **1** z enakomernim pritiskom preko celotne ploščice.
- Odstranite rezalnik ploščic **1** iz vodila **5**.
- Zasukajte vzvod **6** za aretiranje vodila na levo in poklopite vodilo **5** navzgor.
- Položite lomilna stožca **3** na stabilno podlogo. Položite ploščico na lomilna stožca, tako da bosta lomilna stožca nameščena pod rezalno linijo in na robovih ploščice. Pri diagonalnih rezih morate lomilni stožec namestiti pod rezalno linijo in nekoliko v smeri navznoter.
- Z obema rokama stisnjenima v pest pritisnite na zunanjo stran ploščice, dokler se ne zlomi.

#### Nasveti za uporabo

Problem	Vzrok	Pomoč
Ploščica se ne zlomi vzdolž rezalne linije	Narezana ploščica ni neprekinjena	Povečajte pritisk pri rezanju ploščice in enakomerno narežite
	Rezalnik ploščic <b>1</b> nepravilno vstavljen (s PLS 300)	Pravilno namestite rezalnik ploščic (glejte sliko C1)
	Površinska struktura ploščice je neravna	Povečajte pritisk pri rezanju ploščice in dodatno povečajte rezalno hitrost
	Lomilna stožca sta pri lomu ploščice napačno nameščena	Lomilna stožca namestite pod rezalno linijo in ob robovih ploščice (glejte sliko C3) Pri diagonalnih rezih morate lomilni stožec namestiti pod rezalno linijo in nekoliko v smeri navznoter
	Narezana ploščica ni neprekinjena	Povečajte pritisk pri rezanju ploščice

V primeru nadaljnih vprašanj se obrnite na našo servisno linijo:

#### Slovensko

Tel.: +386 (01) 583 91 31

## Vzdrževanje in servisiranje

### Vzdrževanje in čiščenje

Pri vseh vprašanjih in naročilih nadomestnih delov morate nujno navesti desetmestno številko izdelka s tipske tablice rezalnika ploščic.

### Servis in svetovanje

Servis vam bo dal odgovore na vaša vprašanja glede popravila in vzdrževanja izdelka ter nadomestnih delov. Prikaze razstavljenega stanja in informacije glede nadomestnih delov se nahajajo tudi na internetnem naslovu:

**[www.bosch-pt.com](http://www.bosch-pt.com)**

Skupina svetovalcev podjetja Bosch vam bo z veseljem na voljo pri vprašanjih glede nakupa, uporabe in nastavitve izdelka in pribora.

### Slovensko

Top Service d.o.o.  
Celovška 172  
1000 Ljubljana  
Tel.: +386 (01) 5194 225  
Tel.: +386 (01) 5194 205  
Fax: +386 (01) 5193 407

### Odlaganje

Rezalnik ploščic, pribor in embalažo morate reciklirati v skladu z varstvom okolja.

**Pridržujemo si pravico do sprememb.**



## Upute za sigurnost

### Opće upute za sigurnost



**Pročitajte sve upute za sigurnost i upute za rad priložene uz rezač pločica ili stanicu za piljenje.**

### Upute za sigurnost za rezač pločica

- ▶ **Kod rezanja pločica nosite zaštitne rukavice.** Na odlomljenim pločicama nalaze se oštri rubovi na kojima se možete ozlijediti.
- ▶ **Rezač pločica koristite samo za rezanje materijala navedenih u primjeni za određenu namjenu.** Ne može se rezati mramor ili granit kao i pločice sa grubom površinskom strukturom i pločice od prirodnog kamena.

## Opis djelovanja

### Uporaba za određenu namjenu

Rezač pločica je predviđen za rezanje keramičkih pločica do maksimalne debljine od 10 mm.

### Prikazani dijelovi uređaja

Numeriranje prikazanih dijelova odnosi se na stranice sa slikama boce.

#### PTC 1

- 1 Rezač pločica
- 2 Graničnik sa skalom
- 3 Prijelomni konusi

#### PLS 300\*

- 4 Zaporna ručica za visinsko podešavanje
- 5 Vodilica
- 6 Ručica za fiksiranje vodilice
- 7 Mostovi
- 8 Bazna jedinica
- 9 Ručica za utvrđivanje proizvoljnog kuta kosog rezanja (horizontalnog)
- 10 Pokazivač kuta (horizontalnog)

**\*Prikazan ili opisan proizvod ne pripada posve standardnom opsegu isporuke.**

### Tehnički podaci

Rezač pločica	PTC 1	
Kataloški br.		3 603 M04 2..
max. visina rezanja	mm	10
max. dužina rezanja kod poprečnih rezova (90°)	mm	340*
Kut kosog rezanja horizontalni	°	± 45*
Težina odgovara EPTA-Procedure 01/2003	kg	0,2

\* samo u kombinaciji sa PLS 300

## Rad

**Napomena:** Rezač pločica PTC 1 možete koristiti kako za slobodno rezanje, tako i za rezanje pločica u kombinaciji sa stanicom za piljenje PLS 300.

Za precizne radove, na stanici za piljenje se mogu namjestiti horizontalni kutovi kosog rezanja od maksimalno  $-45^\circ$  do  $+45^\circ$ .

### Priprema za rad (sa PLS 300)

Graničnik **2** je sklopiv i isporučuje se u dva dijela.

- Prije prve primjene oba dijela graničnika **2** spojite tako da se nakon toga više ne mogu razdvojiti.

### Uzdužno rezanje (vidjeti slike A1–A3)

- Sa nekoliko okreta otpustite ručicu za utvrđivanje **4**.
- Okrenite ručicu **6** za fiksiranje vodilice u lijevo i sklopite vodilicu **5** prema gore.
- Umetnite graničnik **2** po sredini u utor mosta **7** i pomaknite ga tako da se poklapa sa baznom jedinicom **8**.
- Na izratku označite željenu liniju rezanja.
- Položite izradak plošno u ležeći položaj, na graničnik **2**, sa licem prema gore.
- Pomaknite vodilicu **5** prema dolje i izravnajte izradak sa linijom rezanja, na skali graničnika **2**.
- Pritisnite dlanom vodilicu **5** prema dolje, u područje izratka.
- Stegnite ručicu za utvrđivanje **4**.
- Fiksirajte vodilicu **5** sa ručicom **6**.

### Dijagonalno rezanje (vidjeti sliku B)

Horizontalni kut kosog rezanja može se namjestiti u području od  $45^\circ$  (lijeva strana) do  $45^\circ$  (desna strana).

- Otpustite ručicu za utvrđivanje **9**.
- Okrenite vodilicu **5** u lijevo ili desno do pokazivača kuta **10** koji pokazuje traženi kut kosog rezanja.
- Ponovno stegnite ručicu za utvrđivanje **9**.

Za brzo i precizno namještanje standardnih kutova, vodilica će uskočiti kod  $0^\circ$  i  $45^\circ$ .

- Za ostale radne operacije vidjeti „Uzdužno rezanje“ na stranici 82.

### Upute za rad

#### Rezanje pločica (sa PLS 300) (vidjeti slike C1–C3)

- Umetnite rezač pločica **1** u prorez piljenja vodilice **5**, preko graničnika **2**. Strelica na rezaču pločica mora biti usmjerena prema vama.
- Povucite rezač pločica **1** jednoličnim pritiskom preko čitave pločice.
- Uklonite rezač pločica **1** iz vodilice **5**.
- Okrenite ručicu **6** za fiksiranje vodilice u lijevo i sklopite vodilicu **5** prema gore.
- Položite prijelomne konuse **3** na stabilnu podlogu. Položite pločicu na prijelomne konuse, tako da su prijelomni konusi pozicionirani ispod linije rezanja i na rubovima pločice. Kod dijagonalnog rezanja prijelomne konuse trebate pozicionirati ispod linije rezanja i nešto dalje prema unutra.
- Istodobno pritisnite sa obje ruke na vanjske strane pločice, dok se ne prelomi.

## Savjeti za primjenu

Smetnja	Uzrok	Otklanjanje
Pločica se ne prelama uzduž linije rezanja	Zaparana linija rezanja nije po čitavoj dužini	Povećati pritisak kod rezanja pločice i jednolično zaparati liniju rezanja
	Rezač pločica <b>1</b> je pogrešno umetnut (sa PLS 300)	Rezač pločica ispravno umetnuti (vidjeti sliku C1)
	Površinska struktura pločice je neravna	Povećati pritisak kod rezanja pločica i dodatno povećati brzinu rezanja
	Prijelomni konusi su kod odlamanja pločica pogrešno pozicionirani	Prijelomne konuse pozicionirati ispod linije rezanja i na rubovima pločice (vidjeti sliku C3)  Kod dijagonalnog rezanja prijelomne konuse pozicionirati ispod linije rezanja i nešto dalje prema unutra
	Zaparana linija rezanja nije po čitavoj dužini	Povećati pritisak kod rezanja pločica

Ako bi još imali neka druga pitanja, molimo obratite se našem Servisu za kupce i savjetovanje kupaca:

**Hrvatski**  
Tel.: +385 (01) 295 80 51

## Održavanje i servisiranje

### Održavanje i čišćenje

Kod svih povratnih upita i naručivanja rezervnih dijelova molimo neizostavno navedite 10-znamenkasti kataloški broj sa tipske pločice rezača pločica.

### Hrvatski

Robert Bosch d.o.o  
Kneza Branimira 22  
10040 Zagreb  
Tel.: +385 (01) 295 80 51  
Fax: +386 (01) 5193 407

### Servis za kupce i savjetovanje kupaca

Naš servis će odgovoriti na vaša pitanja o popravku i održavanju vašeg proizvoda, kao i o rezervnim dijelovima. Crteže u rastavljenom obliku i informacije o rezervnim dijelovima možete naći i na našoj adresi:

**www.bosch-pt.com**

Tim Bosch savjetnika za kupce rado će odgovoriti na vaša pitanja o kupnji, primjeni i podešavanju proizvoda i pribora.

### Zbrinjavanje

Rezač pločica, pribor i ambalažu treba dovesti na ekološki prihvatljivo zbrinjavanje.

**Zadržavamo pravo na promjene.**

## Ohutusnõuded

### Üldised ohutusjuhised



Lugege läbi kõik keraamiliste plaatide lõikuri või saagimisrakise tarnekomplekti kuuluvad ohutusnõuded ja juhised.

### Ohutusnõuded keraamiliste plaatide lõikuri kasutamisel

- ▶ **Keraamiliste plaatide lõikamisel kandke kaitsekindaid.** Murdunud keraamilistel plaatidel on teravad servad, mis võivad Teid vigastada.
- ▶ **Keraamiliste plaatide lõikuriga lõigake üksnes kasutusjuhendis nimetatud materjale.** Marmorit ja graniiti ning jämeda pinnastruktuuriga keraamilisi plaate ja looduskiviplaate ei ole võimalik lõigata.

## Tööpõhimõtte kirjeldus

### Nõuetekohane kasutus

Keraamiliste plaatide lõikur on ette nähtud kuni 10 mm paksuste keraamiliste plaatide lõikamiseks.

### Seadme osad

Seadme osade numeratsiooni aluseks on jooniste lehekülgedel toodud numbrid.

#### PTC 1

- 1 Keraamiliste plaatide lõikur
- 2 Piirik koos skaalaga
- 3 Murdmiskoonused

#### PLS 300\*

- 4 Kinnitushoob kõrguse reguleerimiseks
- 5 Juhtsiin
- 6 Hoob juhtsiini lukustamiseks
- 7 Ühendussild
- 8 Põhirakis
- 9 Lukustushoob mis tahes kaldenurga jaoks
- 10 Nurganäidik (horisontaalne)

\*Kujutatud või kirjeldatud toode ei kuulu standardvarustusse.

### Tehnilised andmed

Keraamiliste plaatide lõikur		PTC 1
Tootenumber		3 603 M04 2..
Max lõikekõrgus	mm	10
Max lõikepikkus ristlõigete puhul (90°)	mm	340*
Kaldenurk horisontaalne	°	± 45*
Kaal EPTA-Procedure 01/2003 järgi	kg	0,2

\* ainult kombinatsioonis mudeliga PLS 300

## Kasutamine

**Märkus:** Keraamiliste plaatide lõikurit PTC 1 saab kasutada nii vabakäeliste lõigete tegemiseks kui ka kombinatsioonis saagimisrakisega PLS 300. Täpse töö tagamiseks võib saagimisrakisel välja reguleerida horisontaalsed kaldenurgad vahemikus  $-45^\circ$  kuni  $+45^\circ$ .

### Töö ettevalmistus (mudeliga PLS 300)

Piirik **2** tarnitakse kokkupanduna kahes osas.

- Enne esmakordset kasutamist ühendage piiriku **2** mõlemad osad nii, et neid ei ole enam võimalik lahutada.

### Pikilõige (vt jooniseid A1–A3)

- Keerake kinnitushooba **4** paar pööret lahti.
- Keerake juhtsiini lukustamise hoob **6** vasakule ja tõmmake juhtsiin **5** üles.
- Asetage piirik **2** ühendussillal **7** oleva soone keskele ja lükake piirikut nii, et see on põhirakisega **8** ühetasa.
- Märkige soovitud lõikejoon toorikule.
- Asetage toorik nii, et nähtav pool jääb alla, vastu piirikut **2**.
- Tõmmake juhtsiin **5** alla ja rihtige toorik nii, et lõikejoon jääb piiriku **2** skaalaga kohakuti.
- Vajutage juhtsiin **5** käega tooriku piirkonnas alla.
- Keerake kinnitushoob **4** kinni.
- Lukustage juhtsiin **5** hoovaga **6**.

### Diagonaallõige (vt joonist B)

Horisontaalset kaldenurka saab reguleerida vahemikus  $45^\circ$  (vasakul pool) kuni  $45^\circ$  (paremal pool).

- Keerake kinnitushoob **9** lahti.
- Keerake juhtsiini **5** vasakule või paremale, kuni nurganäidik **10** näitab soovitud kaldenurka.
- Keerake lukustushoob **9** uuesti kinni.

Standardnurkade kiireks ja täpseks seadistamiseks fikseerub juhtsiin  $0^\circ$  ja  $45^\circ$  juures.

- Edasised tööoperatsioonid vt „Pikilõige“ lk 85.

### Tööjuhised

#### Keraamiliste plaatide lõikamine (mudeliga PLS 300) (vt jooniseid C1–C3)

- Asetage keraamiliste plaatide lõikur **1** juhtsiini **5** saagimisavasse piiriku **2** kohal. Keraamiliste plaatide lõikuril olev nool peab olema suunatud Teie poole.
- Tõmmake keraamiliste plaatide lõikur **1** ühtlase survega üle kogu plaadi.
- Eemaldage keraamiliste plaatide lõikur **1** juhtsiinist **5**.
- Keerake juhtsiini lukustamise hoob **6** vasakule ja tõmmake juhtsiin **5** üles.
- Asetage murdmiskoonused **3** stabiilsele alusele. Asetage plaat murdmiskoonustele, nii et murdmiskoonused jäävad lõikejoonest allapoole ja paiknevad vastu plaadi servi. Diagonaallõigete puhul tuleb murdmiskoonused asetada lõikejoonest allapoole ja veidi rohkem sissepoole.
- Suruge üheaegselt kahe käega plaadi välisküljele, kuni plaat murdub.

## Tööjuhised

Probleem	Põhjus	Vea kõrvaldamine
Plaat ei murdu piki lõikejoont	Lõikejoon ei ole terves ulatuses maha märgitud	Suurendage plaadi lõikamisel rakendatavat survet ja märkige maha ühtlane lõikejoon
	Keraamiliste plaatide lõikur <b>1</b> on valesti kohale asetatud (mudeliga PLS 300)	Asetage keraamiliste plaatide lõikur õigesti kohale (vt joonist C1)
	Keraamilise plaadi pinnastruktuur ei ole ühtlane	Suurendage plaadi lõikamisel rakendatavat survet ja lisaks suurendage lõikekiirust
	Murdmiskoonused on plaadi murdmisel vales asendis	Asetage murdmiskoonused lõikejoonest allapoole nii, et need on vastu plaadi servi (vt joonist C3)  Diagonaallõigete puhul tuleb murdmiskoonused asetada lõikejoonest allapoole ja veidi rohkem sissepoole
	Lõikejoon ei ole terves ulatuses maha märgitud	Suurendage plaatide lõikamisel rakendatavat survet

## Hooldus ja teenindus

### Hooldus ja puhastus

Järelepärimiste esitamisel ja varuosade tellimisel näidake kindlasti ära seadme andmesildil olev 10-kohaline tootenumber.

### Müüjajärgne teenindus ja nõustamine

Müügiesindajad annavad vastused toote paranduse ja hooldusega ning varuosadega seotud küsimustele. Joonised ja lisateabe varuosade kohta leiate ka veebiaadressilt:

**[www.bosch-pt.com](http://www.bosch-pt.com)**

Boschi müügiesindajad nõustavad Teid toodete ja lisatarvikute ostmise, kasutamise ja seadistamisega seotud küsimustes.

### Eesti Vabariik

Mercantile Group AS  
Boschi elektriliste käsitööriistade remont ja hooldus  
Pärnu mnt. 549  
76401 Saue vald, Laagri  
Tel.: + 372 (0679) 1122  
Fax: + 372 (0679) 1129

### Kasutuskõlbmatuks muutunud seadmete käitlus

Keraamiliste plaatide lõikur, lisatarvikud ja pakend tuleb keskkonnasäästlikult ringlusse võtta.

**Tootja jätab endale õiguse muudatuste tegemiseks.**

## Drošības noteikumi

### Vispārējie drošības noteikumi



Izlasiet visus flīžu griezņim vai zāgēšanas galdam pievienotos drošības noteikumus un norādījumus darbam.

### Drošības noteikumi flīžu griezņim

- ▶ **Griezot flīzes, nēsājiet aizsargcimodus.** Flīžu lūzuma vietās tām ir asas šķautnes, kas var radīt savainojumus.
- ▶ **Lietojiet flīžu griezni tikai tādu materiālu griešanai, kuriem tas ir paredzēts.** Ar tā palīdzību nevar griezt marmoru un granītu, kā arī flīzes ar rupju virsmas struktūru un dabiskā akmens flīzes.

## Funkciju apraksts

### Pielietojums

Flīžu grieznis ir paredzēts keramisko flīžu griešanai ar maksimālo biezumu 10 mm.

### Attēlotās sastāvdaļas

Attēloto sastāvdaļu numerācija atbilst grafiskajās lappusēs sniegtajiem attēliem.

#### PTC 1

- 1 Flīžu grieznis
- 2 Atdure ar skalu
- 3 Konuss laušanai

#### PLS 300\*

- 4 Rokturis augstuma regulēšanai
- 5 Vadotne
- 6 Svira vadotnes fiksēšanai
- 7 Tilts
- 8 Bāzes bloks
- 9 Rokturis brīvi izvēlēta horizontālā zāgēšanas leņķa fiksēšanai
- 10 Horizontālā zāgēšanas leņķa rādītājs

\*Attēlotais vai aprakstītais izstrādājums nepieder standarta piegādes komplektam.

## Tehniskie parametri

Flīžu grieznis	PTC 1	
Izstrādājuma numurs		3 603 M04 2..
Maks. griežamā priekšmeta augstums	mm	10
Maks. griezuma garums šķērsu virzienā (90 °)	mm	340*
Zāgēšanas leņķis horizontālais	°	± 45*
Svars atbilstoši EPTA-Procedure 01/2003	kg	0,2

\* tikai lietojot kopā ar PLS 300

## Lietošana

**Piezīme.** Flīžu griezni PTC 1 var lietot flīžu griešanai gan ar brīvu roku, gan arī kopā ar zāgēšanas galdu PLS 300.

Lai nodrošinātu augstu darba precizitāti, uz zāgēšanas galda iestādāmajam horizontālajam zāgēšanas leņķim nav jāpārsniedz vērtības no -45° līdz +45°.

### Sagatavošana darbam (ar PLS 300)

Atdure **2** tiek piegādāta izjauktā veidā (tā ir sadalīta divās daļās).

- Uzsākot izstrādājuma lietošanu, savienojiet kopā abas atdures **2** daļas (tās pēc tam vairs nav iespējams atvienot).

### Zāgēšana gareniskā virzienā (attēli A1–A3)

- Par dažiem apgriezieniem atskrūvējiet fiksējošo rokturi **4**.
- Pagrieziet vadotnes fiksēšanas sviru **6** pa kreisi un paceliet vadotni **5** augšup.
- Ievietojiet atdures **2** vidus izcilni tilta **7** gropē un līdz galam pārbīdīet atduri bāzes bloka **8** virzienā.
- Iezīmējiet uz zāgējamā priekšmeta vēlamo zāgējuma trasi.
- Novietojiet zāgējamo priekšmetu uz zāgēšanas galda ar virspusi augšup un cieši piespiediet tā malu pie atdures **2**.

**88 | Latviešu**

- Nolaidiet lejup vadotni **5** un savietojiet uz zāgējamā priekšmeta iezīmēto zāgējuma trasi ar nulles iedaļu uz atdures **2** skalas.
- Ar plaukstu piespiediet vadotni **5** vietā, kur tā šķērso zāgējamo priekšmetu.
- Stingri pieskrūvējiet fiksējošo rokturi **4**.
- Fiksējiet vadotni **5**, pagriežot sviru **6**.

**Zāgēšana diagonālā virzienā (attēls B)**

Horizontālo zāgēšanas leņķi var iestādīt robežās no 45° (virzienā pa kreisi) līdz 45° (virzienā pa labi).

- Atskrūvējiet fiksējošo rokturi **9**.
- Pagrieziet vadotni **5** pa kreisi vai pa labi, līdz zāgēšanas leņķa rādītājs **10** rāda vēlamo horizontālo zāgēšanas leņķi.
- Pieskrūvējiet fiksējošo rokturi **9**.

Lai ātri un precīzi iestādītu zāgēšanas leņķa standarta vērtības, vadotne fiksējas ierobēs, kuru izvietojums atbilst leņķa vērtībām 0° un 45°.

- Par tālākajām darbībām lasiet sadaļā „Zāgēšana gareniskā virzienā” lappusē 87.

**Norādījumi darbam****Flīžu griešana (ar PLS 300) (attēli C1–C3)**

- Ievietojiet flīžu griezni **1** vadotnes **5** izgriezumā virs atdures **2**. Uz flīžu griežņa attēlotajai bultai jābūt vērsta lietotāja virzienā.
- Pārvelciet flīžu griezni **1** pāri griežamajai flīzei visā tās garumā, ieturot pastāvīgu spiedienu uz griezni.
- Izvelciet flīžu griezni **1** no vadotnes **5** izgriezuma.
- Pagrieziet vadotnes fiksēšanas sviru **6** pa kreisi un paceliet vadotni **5** augšup.
- Novietojiet laušanas konusus **3** uz līdzenas, stabilas virsmas. Novietojiet flīzi uz laušanas konusiem tā, lai tie atrastos zem griezuma līnijas tuvu flīzes malām. Ja griezums ir ticis izdarīts diagonālā virzienā, laušanas konusiem jāatrodas nedaudz tuvāk flīzes vidum.
- Ar abu roku plaukstām vienlaicīgi uzspiediet uz flīzes malām, līdz tā pārlūst.

**Ieteikumi lietošanai**

Kļūme	Kļūmes cēlonis	Novēršana
Flīze nepārlūst pa griezuma līniju	Griezums nav izdarīts visā flīzes garumā	Veiciet flīžu griešanu ar lielāku spiedienu uz griezni un griešanas laikā ieturiet pastāvīgu spiedienu
	Flīžu grieznis <b>1</b> nav pareizi ievietots vadotnes izgriezumā (ar PLS 300)	Ievietojiet flīžu griezni pareizi (attēls C1)
	Flīzes virsma nav līdzena	Veiciet flīžu griešanu ar lielāku spiedienu uz griezni un palieliniet griešanas ātrumu
	Laušanas konusi flīzes pārlaušanas brīdī nav bijuši novietoti pareizi	Novietojiet flīzi uz laušanas konusiem tā, lai tie atrastos zem griezuma līnijas tuvu flīzes malām (attēls C3) Ja griezums ir ticis izdarīts diagonālā virzienā, laušanas konusiem jāatrodas nedaudz tuvāk flīzes vidum
	Griezums nav izdarīts visā flīzes garumā	Veiciet flīžu griešanu ar lielāku spiedienu uz griezni



## Apkalpošana un apkope

### Apkalpošana un tīrīšana

Pieprasot konsultācijas un pasūtot rezerves daļas, lūdzam noteikti paziņot desmitzīmju izstrādājuma numuru, kas norādīts uz flīžu griežņa marķējuma plāksnītes.

### Tehniskā apkalpošana un konsultācijas klientiem

Klientu apkalpošanas dienests atbildēs uz Jūsu jautājumiem par izstrādājumu remontu un apkalpošanu, kā arī par to rezerves daļām. Kopsalikuma attēlus un informāciju par rezerves daļām var atrast arī interneta vietnē:

**[www.bosch-pt.com](http://www.bosch-pt.com)**

Bosch klientu konsultāciju grupa centīsies Jums palīdzēt vislabākajā veidā, atbildot uz jautājumiem par izstrādājumu un to piederumu iegādi, lietošanu un regulēšanu.

### Latvijas Republika

Robert Bosch SIA  
Bosch elektroinstrumentu servisa centrs  
Dzelzavas ielā 120 S  
LV-1021 Rīga  
Tālr.: + 371 67 14 62 62  
Telefakss: + 371 67 14 62 63  
E-pasts: [service-pt@lv.bosch.com](mailto:service-pt@lv.bosch.com)

### Atbrīvošanās no nolietotajiem izstrādājumiem

Nolietotais flīžu grieznis, tā piederumi un iesaiņojuma materiāli jāpakļauj otrreizējai pārstrādei apkārtējai videi nekaitīgā veidā.

**Tiesības uz izmaiņām tiek saglabātas.**

## Saugos nuorodos

### Bendrosios saugos nuorodos



**Perskaitykite visus prie plytelių pjaustytuvo ir prie pjovimo stovo pridėdamas saugos nuorodas ir reikalavimus.**

### Saugos nuorodos dirbantiems su plytelių pjaustytuvais

- ▶ **Pjudami plyteles mūvėkite apsauginėmis pirštinėmis.** Perlaužtų plytelių briaunos yra aštrios, todėl saugokitės, kad į jas nesusižeistumėte.
- ▶ **Plytelių pjaustytuvą naudokite tik tokioms medžiagoms pjauti, kurios nurodytos naudojimo pagal paskirtį skyrelyje.** Marmuro, granito bei plytelių su grubios struktūros paviršiumi ir natūralaus akmens plytelių pjauti negalima.

## Funkcijų aprašymas

### Prietaiso paskirtis

Plytelių pjaustytuvas skirtas maks. 10 mm storio keraminėms plytelėms pjauti.

### Pavaizduoti prietaiso elementai

Pavaizduotų sudedamųjų dalių numeriai atitinka schemose nurodytus numerius.

#### PTC 1

- 1 Plytelių pjaustytuvas
- 2 Atrama su skale
- 3 Laužiamieji kūgiai

#### PLS 300\*

- 4 Fiksuojamoji rankenėlė aukščiui reguliuoti
- 5 Kreipiamasis bėgelis
- 6 Svirtelė kreipiamajam bėgeliui fiksuoti
- 7 Tiltelis
- 8 Bazinis blokas
- 9 Fiksuojamoji rankenėlė įstrižo pjūvio kampui užfiksuoti (horizontalioje plokštumoje)
- 10 Kampe žymeklis (horizontalioje plokštumoje)

\*Pavaizduotas ar aprašytas gaminyje į tiekiamą standartinį komplektą neįeina.

### Techniniai duomenys

Plytelių pjaustytuvas		PTC 1
Gaminio numeris		3 603 M04 2..
Maks. pjovimo aukštis	mm	10
Maks. skersinių pjūvių ilgis (90°)	mm	340*
Įstrižo pjūvio kampas horizontalioje plokštumoje	°	± 45*
Svoris pagal „EPTA-Procedure 01/2003“	kg	0,2
* tik kartu su PLS 300		

## Naudojimas

**Nuoroda:** plytelių pjaustytuvu PTC 1 galima pjauti plyteles valdant ruošinį ranka arba naudojant kartu su pjovimo stovu PLS 300. Norint pjūvius atlikti tiksliai, pjovimo stovu galima nustatyti maks. nuo  $-45^\circ$  iki  $+45^\circ$  įstrižo pjūvio horizontalioje plokštumoje kampa.

### Paruošimas darbui (su PLS 300)

Atrama **2** tiekama sulenkta, dviem atskiromis dalimis.

- Prieš pradėdami naudoti pirmą kartą, abi atramos **2** dalis sujunkite taip, kad jų nebebūtų galima atskirti.

### Išilginis pjūvis (žr. A1–A3 pav.)

- Keliais sūkais atlaisvinkite fiksuojamąją rankenėlę **4**.
- Svirtelę **6** kreipiamajam bėgeliui fiksuoti pasukite į kairę ir kreipiamąjį bėgelį **5** pakelkite aukštyn.
- Atramą **2** įstatykite viduryje tiltelio **7** ir pristumkite ją prie bazinio bloko **8**.
- Ant ruošinio pažymėkite norimą pjūvio liniją.
- Gerąją pusę aukštyn nukreiptą ruošinį priglauskite prie atramos **2**.
- Kreipiamąjį bėgelį **5** nulenkite žemyn ir išlyginkite ruošinį, kad ant jo esanti pjūvio linija sutaptų su atramos **2** skale.
- Toje vietoje, kur yra ruošinys, delnu spauskite kreipiamąjį bėgelį **5** žemyn.
- Tvirtai užveržkite fiksuojamąją rankenėlę **4**.
- Svirtelę **6** užfiksuokite kreipiamąjį bėgelį **5**.

### Įstrižinis pjūvis (žiūr. pav. B)

Įstrižo pjūvio kampa horizontalioje plokštumoje galima nustatyti nuo  $45^\circ$  (kairėje pusėje) iki  $45^\circ$  (dešinėje pusėje).

- Atlaisvinkite fiksuojamąją rankenėlę **9**.
- Sukite kreipiamąjį bėgelį **5** į kairę arba į dešinę, kol kampo žymeklis **10** parodys norimą įstrižo pjūvio kampa.
- Fiksuojamąją rankenėlę **9** vėl užveržkite.

Kad būtų galima greitai ir tiksliai nustatyti standartinius kampus, kreipiamasis bėgelis ties  $0^\circ$  ir  $45^\circ$  kampais užsifiksuoja.

- Tolimesni veiksmai aprašyti „Išilginis pjūvis“, 91 psl.

### Darbo patarimai

#### Plytelių pjovimas (su PLS 300) (žr. pav. C1–C3)

- Plytelių pjaustytuvą **1** įstatykite į kreipiamojo bėgelio **5**, esančio virš atramos **2**, pjovimo išpjovą. Ant plytelių pjaustytuvo esanti rodyklė turi būti nukreipta į jus.
- Plytelių pjaustytuvą **1** tolygiai spausdami traukite per visą plytelę.
- Išimkite plytelių pjaustytuvą **1** iš kreipiamojo bėgelio **5**.
- Svirtelę **6** kreipiamajam bėgeliui fiksuoti pasukite į kairę ir kreipiamąjį bėgelį **5** pakelkite aukštyn.
- Ant tvirto pagrindo padėkite laužiamuosius kūgius **3**. Plytelę ant laužiamųjų kūgių padėkite taip, kad jie būtų po pjūvio linija plytelės kraštuose. Atlikdami įstrižinius pjūvius laužiamuosius kūgius padėkite po pjūvio linija ir šiek pastumkite į vidų.
- Abiem rankomis vienu metu spauskite plytelės išorinius kraštus, kol plytelė perlūš.

## Naudojimo patarimai

Gedimas	Priežastis	Pašalinimas
Plytelė lūžta ne pagal pjūvio liniją	Įpjova nėra ištisinė	Pjaudami plytelę stipriau spauskite ir tolygiai įpjaukite
	Netinkamai įstatytas plytelių pjaustytuvas <b>1</b> (su PLS 300)	Tinkamai įstatykite plytelių pjaustytuvą (žr. pav. C1)
	Plytelės paviršius yra nelygios struktūros	Pjaudami plytelę stipriau spauskite ir greičiau pjaukite
	Laužiant plytelę netinkamose padėtyse pastatyti laužiamieji kūgiai	Laužiamuosius kūgius pastatykite po pjūvio linija plytelės kraštuose (žr. pav. C3)  Atlikdami įstrižinius pjūvius, laužiamuosius kūgius padėkite po pjūvio linija ir šiek pastumkite į vidų
	Įpjova nėra ištisinė	Pjaudami plytelę stipriau spauskite

## Priežiūra ir servisas

### Priežiūra ir valymas

Ieškant informacijos ir užsakant atsargines dalis prašome būtinai nurodyti plytelių pjaustytuvo dešimtženklį numerį, esantį firminėje lentelėje.

### Klientų aptarnavimo skyrius ir klientų konsultavimo tarnyba

Klientų aptarnavimo skyriuje gausite atsakymus į klausimus, susijusius su jūsų gaminio remontu, technine priežiūra bei atsarginėmis dalimis. Detalius brėžinius ir informaciją apie atsargines dalis rasite čia:

**[www.bosch-pt.com](http://www.bosch-pt.com)**

Bosch klientų konsultavimo tarnybos specialistai mielai jums patars gaminių ir papildomos įrangos pirkimo, naudojimo bei nustatymo klausimais.

### Lietuva

Bosch įrankių servisas  
 Informacijos tarnyba: +370 (037) 713350  
 Įrankių remontas: +370 (037) 713352  
 Faksas: +370 (037) 713354  
 El. paštas: [service-pt@lv.bosch.com](mailto:service-pt@lv.bosch.com)

### Šalinimas

Plytelių pjaustytuvus, papildoma įranga ir pakuotės turi būti ekologiškai utilizuojami.

### Galimi pakeitimai.