

Bedienungsanleitung
Operating instructions
Instructions d'emploi
Instrucciones de servicio
Manual de instruções
Istruzioni d'uso
Gebruiksaanwijzing
Betjeningsvejledning
Bruksanvisning
Brukerveiledningen
Käyttöohje
Οδηγία χειρισμού
Kullanım kılavuzu

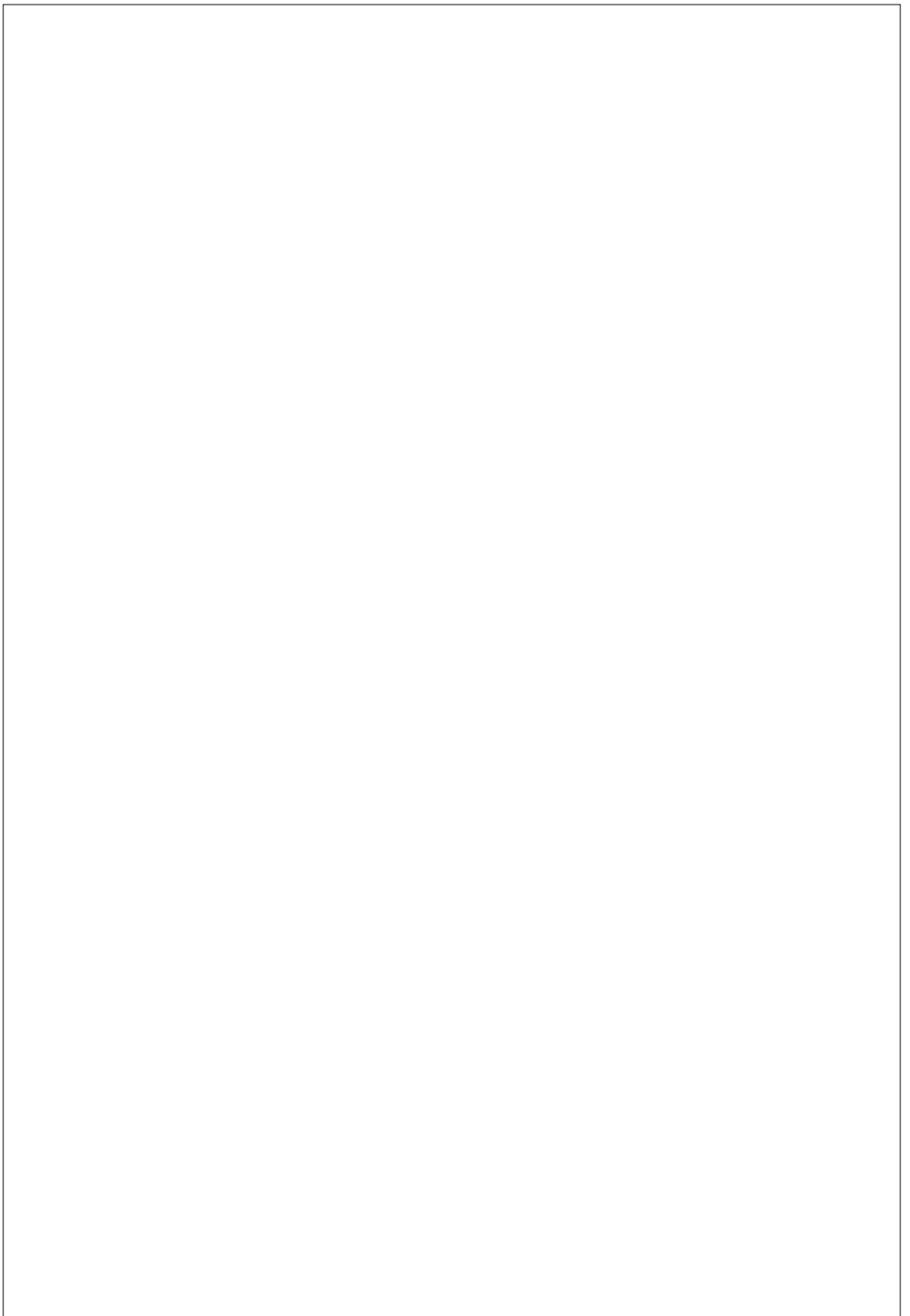
BOSCH

PHG 500-2
PHG 600-3
PHG 630 DCE



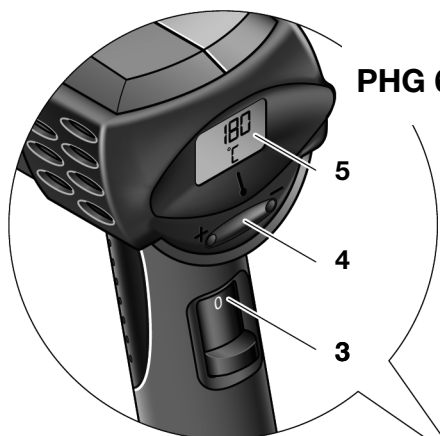
Deutsch
English
Français
Español
Português
Italiano
Nederlands
Dansk
Svenska
Norsk
Suomi
Ελληνικά
Türkçe

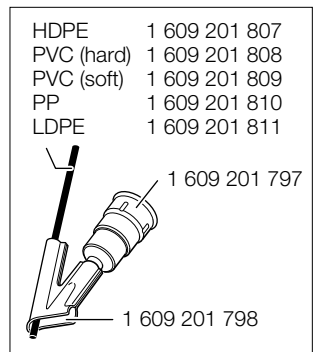
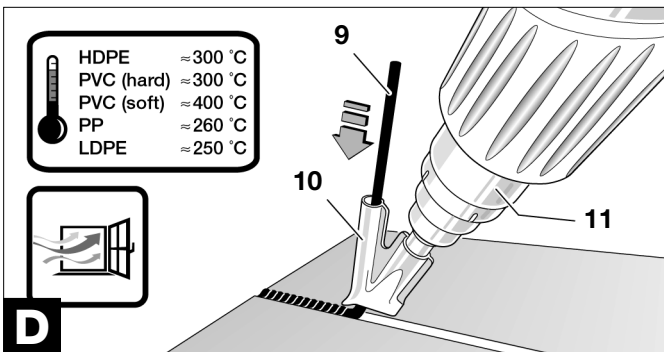
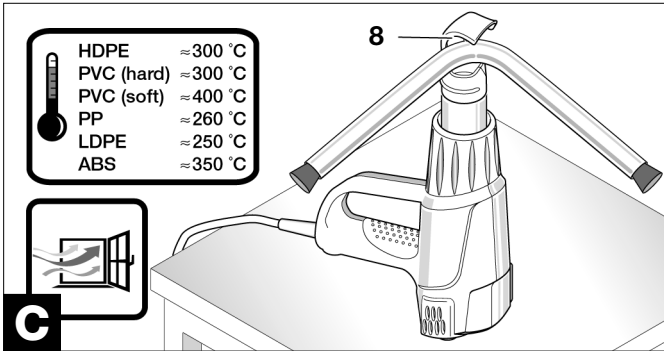
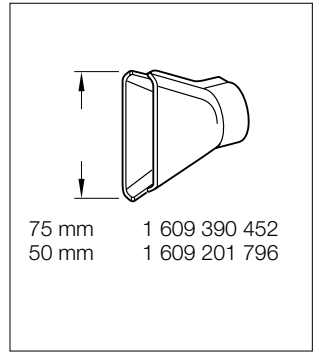
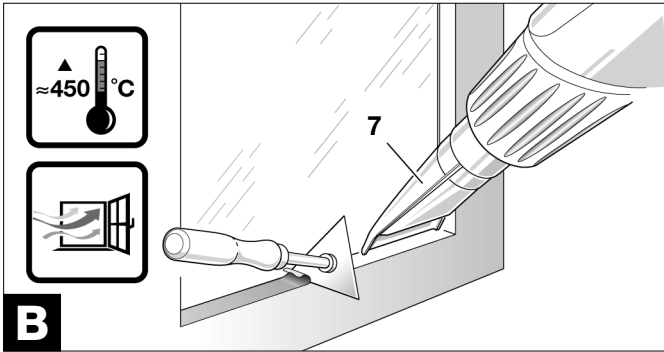
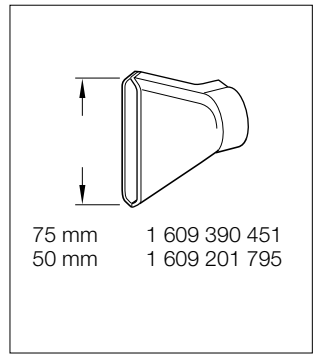
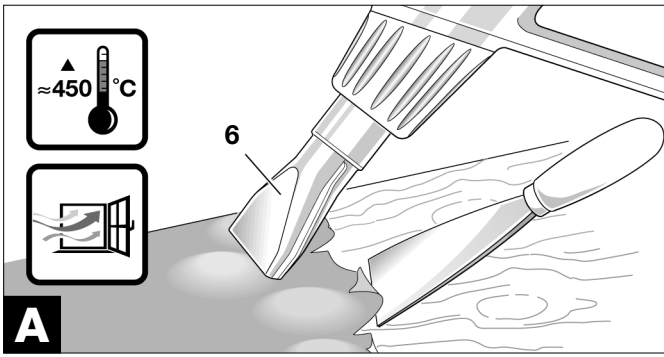


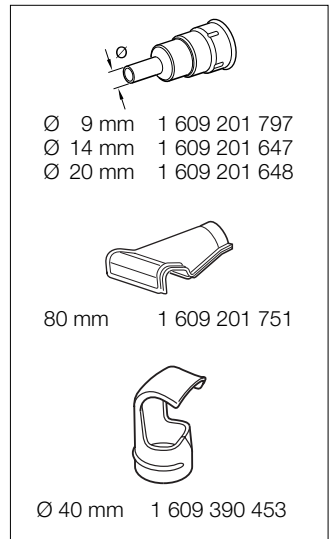
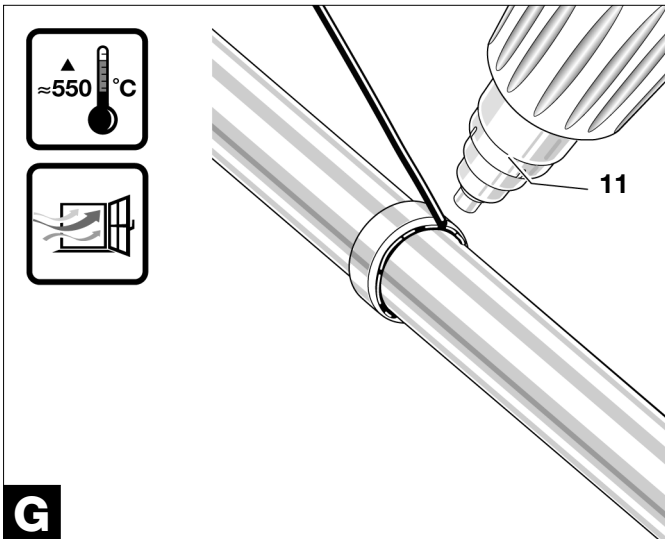
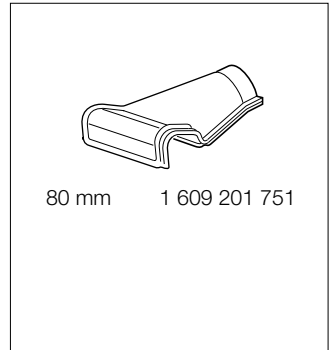
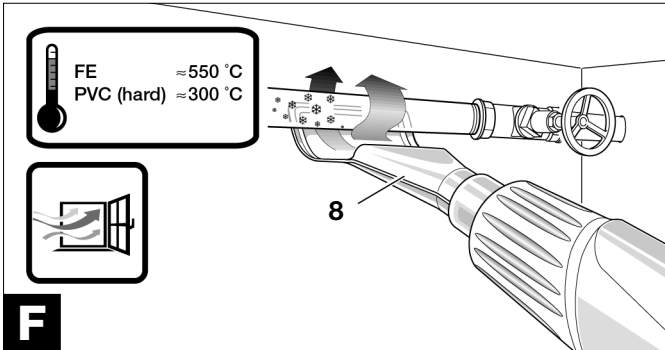
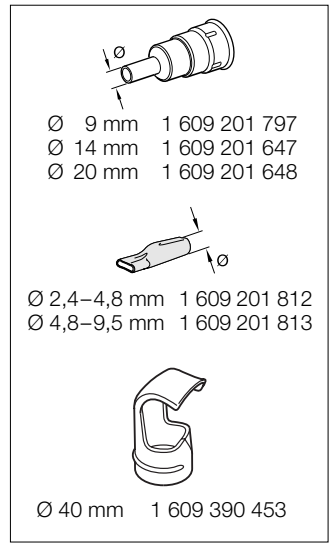
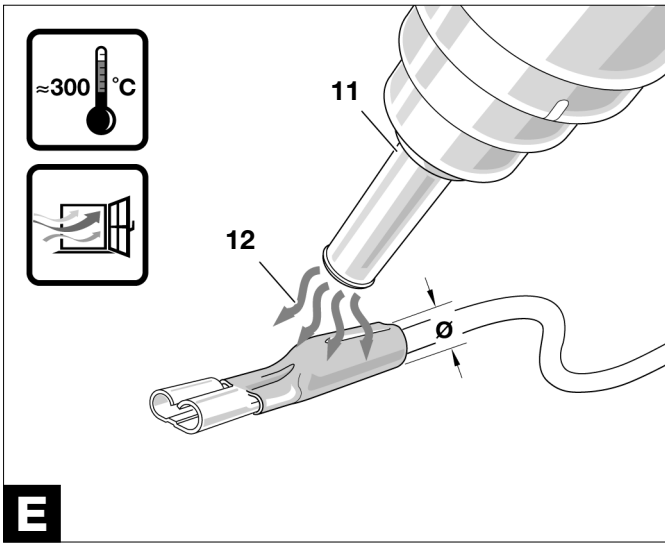




PHG 630 DCE







Gerätekenneerte

Heißluftgebläse		PHG 500-2	PHG 600-3	PHG 630 DCE
Bestellnummer		0 603 29A 0..	0 603 29B 0..	0 603 29C 7..
Aufnahmeleistung max.	[W]	1600	1800	2000
Luftmenge ca.	[l/min]	240/450	250/350/500	150/300/500
Temperatur am Düsenausgang ca.	[°C]	300/500	50/400/600	50 ... 630
Temperatur-Messgenauigkeit am Düsenausgang in der Anzeige		±10 % –	±10 % –	±10 % ±5 %
Betriebstemperatur Display*	[°C]	–	–	0 ... +50
Gewicht (ohne Zubehör) ca.	[kg]	0,75	0,8	0,9
Schutzklasse		II / II	II / II	II / II

* Außerhalb der Betriebstemperatur kann das Display schwarz werden.

Bitte die Bestellnummer Ihres Gerätes beachten, die Handelsbezeichnungen einzelner Geräte können variieren.

Geräuschinformation

Messwerte ermittelt entsprechend EN 50 144.

Der A-bewertete Schalldruckpegel des Gerätes ist typischerweise kleiner als 70 dB(A).

Bestimmungsgemäßer Gebrauch

Das Gerät ist bestimmt zum Verformen und Verschweißen von Kunststoff, Entfernen von Farbanstrichen und zum Erwärmen von Schrumpfschläuchen.

Es ist auch geeignet zum Löten und Verzinnen, Lösen von Klebeverbindungen und zum Auftauen von Wasserleitungen.

Geräteelemente

- 1 Düse
- 2 Wärmeschutz
- 3 PHG 500-2/PHG 600-3:
Ein-Aus-Schalter/
Luftmengen- und Temperaturregler
- 3 PHG 630 DCE:
Ein-Aus-Schalter/Luftmengenregler
- 4 Taste zum Einstellen der Temperatur (PHG 630 DCE)
- 5 Display (PHG 630 DCE)
- 6 Flächendüse*
- 7 Glasschutzdüse*
- 8 Reflektordüse*
- 9 Schweißdraht*
- 10 Schweißschuh*
- 11 Reduzierdüse*
- 12 Schrumpfschlauch*

* Abgebildetes oder beschriebenes Zubehör gehört teilweise nicht zum Lieferumfang.

Zu Ihrer Sicherheit



Gefahrloses Arbeiten mit dem Gerät ist nur möglich, wenn Sie die Bedienungsanleitung und die Sicherheitshinweise vollständig lesen und die darin enthaltenen Anweisungen strikt befolgen.



Arbeitsplatz gut belüften. Entstehende Gase und Dämpfe sind häufig gesundheitsschädlich.

- Das Gerät darf nicht feucht sein und auch nicht in feuchter Umgebung betrieben werden.
- Vor jeder Benutzung Gerät, Kabel und Stecker überprüfen. Werden Schäden festgestellt, das Gerät nicht weiter benutzen. Reparatur nur von einem Fachmann durchführen lassen. Gerät nie selbst öffnen.
- Geräte, die im Freien verwendet werden, über einen Fehlerstrom(FI)-Schutzschalter mit maximal 30 mA Auslösestrom anschließen. Das Gerät nicht bei Regen oder Nässe verwenden.
- Gerät nicht am Kabel tragen oder aufhängen.
- Kabel immer nach hinten vom Gerät wegführen.

- Wird bei der Arbeit das Netzkabel beschädigt oder durchtrennt, Kabel nicht berühren und sofort den Netzstecker ziehen. Gerät niemals mit beschädigtem Kabel benutzen.
- Gerät nicht unbeaufsichtigt betreiben.
- In Arbeitspausen, bei Nichtgebrauch und vor allen Arbeiten am Gerät (z.B. Wechseln der Arbeitswerkzeuge, Wartung, Reinigung, Einstellungen) Netzstecker ziehen.
- Schutzbrille tragen.
- Starke Hitzeeinwirkung (z.B. durch unsorgsamen Umgang) mit diesem Gerät bewirkt erhöhte Brand- und Explosionsgefahr!
- Bei Bearbeitung von Kunststoffen, Farben, Lacken und ähnlichen Materialien können entzündliche und giftige Gase entstehen. Nicht in der Nähe leicht entzündbarer Gase oder Materialien arbeiten.
- Wärme kann zu brennbaren Teilen gelangen, die sich außer Sichtweite befinden.
- Gerät nicht für längere Zeit auf ein und dieselbe Stelle richten.
- Verbrennungsgefahr! Nicht die heiße Düse berühren. Schutzhandschuhe tragen.
- Heißen Luftstrom nie auf Personen oder Tiere richten.
- Gerät nie als Haartrockner verwenden.
- Düsenausgang nicht zu nahe an das zu bearbeitende Werkstück bringen. Der entstehende Luftstau kann zur Überhitzung des Gerätes führen.
- Gerät vor der Aufbewahrung vollständig abkühlen lassen. Die heiße Düse kann Schaden anrichten.
- Niemals Kindern die Benutzung des Gerätes gestatten.
- Bosch kann nur dann eine einwandfreie Funktion des Gerätes zusichern, wenn das für dieses Gerät vorgesehene Original-Zubehör verwendet wird.

Thermoschutzabschaltung

Bei Überlastung der Heizung (z.B. durch Luftstau) schaltet das Gerät diese automatisch ab, das Gebläse läuft jedoch weiter. Hat sich das Gerät auf Betriebstemperatur abgekühlt, wird die Heizung wieder zugeschaltet.

Einstellen von Luftmenge und Temperatur (PHG 500-2, PHG 600-3)

Der Schalter **3** kann in zwei (PHG 500-2) bzw. drei Gebläsestufen (PHG 600-3) geschaltet werden. Den Anwendungen entsprechend können somit passende Luftmengen- und Temperaturkombinationen ausgewählt werden.

Stufe	PHG 500-2	PHG 600-3
I	240 l/min, 300 °C	250 l/min, 50 °C
II	450 l/min, 500 °C	350 l/min, 400 °C
III	–	500 l/min, 600 °C

PHG 600-3: Die Kaltluftstufe **I** ist geeignet zum Abkühlen eines erhitzten Werkstückes oder zum Trocknen von Farbe. Sie ist ebenso geeignet, um das Gerät vor dem Abstellen oder dem Wechsel von Aufsatzdüsen abzukühlen.

Einstellen der Luftmenge (PHG 630 DCE)

Die Luftmenge kann mit dem Schalter **3** in drei Stufen eingestellt werden. Die Temperatur ist in den Stufen **II** und **III** mit der Temperaturtaste **4** regelbar.

Stufe	Luftmenge	Temperatur
I	150 l/min	50 °C
II	300 l/min	50 ... 630 °C
III	500 l/min	50 ... 630 °C

Die Luftmenge z.B. verringern, wenn:

- die Umgebung eines Werkstückes nicht übermäßig erhitzt werden soll
- oder sich ein leichtes Werkstück durch den Luftstrom verschieben könnte.

Die Kaltluftstufe **I** ist geeignet zum Abkühlen eines erhitzten Werkstückes oder zum Trocknen von Farbe. Sie ist ebenso geeignet, um das Gerät vor dem Abstellen oder dem Wechsel von Aufsatzdüsen abzukühlen.

Einstellen der Temperatur (PHG 630 DCE)

Die Temperatur ist in den Gebläsestufen **II** und **III** stufenlos regelbar.

Nach dem Wechsel in die Gebläsestufe **II** oder **III** erscheint im Display **5** die Temperatur, die zuletzt als Zieltemperatur gewählt wurde, mit der Kennzeichnung ►◀ ca. 3 Sekunden im Display. Die Zieltemperatur gilt für beide Gebläsestufen und ändert sich bei einem Wechsel zwischen den Stufen **II** und **III** nicht.

Nach der Ankündigung der Zieltemperatur wird mit blinkenden ►◀ die tatsächliche Temperatur am Düsenausgang angezeigt, bis die gewählte Zieltemperatur erreicht ist. Danach erlöschen die Pfeile ►◀, das Display **5** zeigt die aktuelle Temperatur.

Inbetriebnahme

Netzspannung beachten!

Die Spannung der Stromquelle muss mit den Angaben auf dem Typenschild des Gerätes übereinstimmen. Mit 230 V gekennzeichnete Geräte können auch an 220 V betrieben werden.

Ein-Aus-Schalten

Einschalten:

PHG 500-2: Zur Inbetriebnahme Schalter **3** in Stellung **I** oder **II** drücken.

PHG 600-3, PHG 630 DCE: Zur Inbetriebnahme Schalter **3** in Stellung **I, II** oder **III** drücken.

Ausschalten:

Zum Ausschalten Ein-Aus-Schalter **3** bis zum Anschlag in Stellung **O** drücken.

PHG 600-3, PHG 630 DCE: Nach längerem Arbeiten mit hoher Temperatur Gerät vor dem Ausschalten zur Abkühlung in der Kaltluftstufe **I** laufen lassen.

Die Zieltemperatur kann in Schritten von 10 °C durch Drücken der Seite „+“ an der Temperaturtaste **4** erhöht oder durch Drücken der Seite „-“ an der Temperaturtaste **4** gesenkt werden. Kurzzeitiges Drücken der Taste erhöht bzw. senkt die Zieltemperatur einmalig um 10 °C. Längeres Drücken der Taste erhöht bzw. senkt die Temperatur fortlaufend in Schritten von 10 °C, bis die Taste losgelassen wird oder die minimale bzw. maximale Temperatur erreicht ist.

In der Gebläsestufe **I** beträgt die voreingestellte Temperatur 50 °C. Beim Wechsel aus Gebläsestufe **II** oder **III** mit höheren Temperaturen zu Gebläsestufe **I** dauert es kurze Zeit, bis sich das Gerät auf 50 °C abgekühlt hat. Während des Abkühlens wird im Display **5** die tatsächliche Temperatur am Düsenausgang angezeigt.

Arbeitshinweise

Wärmeschutz abnehmen

Bei Arbeiten an besonders engen Stellen kann der Wärmeschutz **2** abgenommen werden.

- **Vorsicht vor der heißen Düse!** Bei Arbeiten ohne Wärmeschutz besteht erhöhte Verbrennungsgefahr.

Zum Abnehmen bzw. Aufsetzen des Wärmeschutzes muss sich das Gerät abgekühlt haben und ausgeschaltet sein. Zum Abkühlen das Gerät gegebenenfalls kurz in der Kaltluftstufe laufen lassen.

Wärmeschutz **2** entgegen dem Uhrzeigersinn abdrehen bzw. im Uhrzeigersinn drehend wieder aufsetzen.

Abstellen des Gerätes

Zum Abkühlen des erwärmten Gerätes, oder um beide Hände beim Arbeiten freizuhalten, muss das Gerät auf der Ablagefläche aufrecht abgestellt werden (siehe Bild **C**).

- **Beim Arbeiten mit abgestelltem Gerät besonders vorsichtig sein!** Es besteht Verbrennungsgefahr an der heißen Düse und am Heißluftstrom.

Arbeitsbeispiele

Die Buchstaben in den folgenden Anwendungsbeispielen beziehen sich auf die Darstellungen auf der Ausklappseite.

Angaben über Temperatureinstellungen in den Anwendungsbeispielen sind Richtwerte, die je nach Materialbeschaffenheit abweichen können. Der Abstand der Düse zum Werkstück richtet sich nach dem zu bearbeitenden Material.

Die jeweils zweckmäßigste Temperatur ist durch einen Versuch zu ermitteln. Beginnen Sie daher mit einer niedrigen Temperaturstufe.

Alle Anwendungsbeispiele (außer **B**) können ohne Zubehör ausgeführt werden. Der Einsatz der vorge schlagenen Zubehöerteile vereinfacht jedoch die Arbeit und erhöht die Qualität des Ergebnisses wesentlich.

- **Vorsicht beim Düsenwechsel, Verbrennungsgefahr!** Nicht die heiße Düse berühren. Gerät abkühlen lassen. Schutzhandschuhe tragen.

Das reichhaltige Bosch-Zubehör (siehe Bosch Zubehörkatalog) bietet Ihnen weitere vielseitige Anwendungsmöglichkeiten.

Zusätzliche Hinweise erfahren Sie in den handelsüblichen Heimwerker-Büchern.

A Lack entfernen/Kleber lösen

Flächendüse **6** aufsetzen. Lack mit Heißluft aufweichen und gleichmäßig mit Spachtel abheben. Lange Hitzeeinwirkung verbrennt den Lack und erschwert das Entfernen. Der Spachtel sollte scharf und sauber gehalten werden.

Viele Klebemittel (z.B. Aufkleber) werden durch Wärme weich. Verbindungen können dann getrennt oder überschüssiger Kleber entfernt werden.

B Lack von Fenstern entfernen

Glasbruchgefahr!

Unbedingt die Glasschutzdüse **7** verwenden. Auf profilierten Flächen kann der Lack mit dem passenden Spachtel abgehoben und mit einer weichen Drahtbürste abgebürstet werden.

C Kunststoffrohre verformen

Reflektordüse **8** aufsetzen. Um ein Abknicken des Rohres zu verhindern, muss dieses mit Sand gefüllt und beidseitig verschlossen werden. Rohr gleichmäßig erwärmen durch seitliches Hin- und Herbewegen.

D Kunststoff verschweißen

Reduzierdüse **11** und Schweißschuh **10** aufsetzen. Die zu verschweißenden Werkstücke und der Schweißdraht **9** müssen aus dem **gleichen Material** sein (z. B. PVC mit PVC). Die Naht muss sauber und fettfrei sein.

Nahtstelle teigig erwärmen. Beachten Sie, dass der Temperaturbereich zwischen teigigem und flüssigem Zustand eines Kunststoffes gering ist. Dann Schweißdraht **9** zuführen und in den Spalt einlaufen lassen, so dass eine gleichmäßige Wulst entsteht.

E Schrumpfen

Reduzierdüse **11** aufsetzen. Den Durchmesser des Schrumpfschlauches **12** entsprechend dem Werkstück, z. B. Kabelschuh, wählen.

Den Schrumpfschlauch gleichmäßig erwärmen.

F Wasserleitungen auftauen



Wasserleitungen sind oft äußerlich nicht von Gasleitungen zu unterscheiden. Gasleitungen dürfen keinesfalls erwärmt werden.

Reflektordüse **8** aufsetzen. Die eingefrorene Stelle immer vom Rand zur Mitte erwärmen.

Kunststoffrohre sowie Verbindungen zwischen Rohrstücken besonders vorsichtig erwärmen, um Beschädigungen zu vermeiden.

G Weichlöten

Für Punktlötungen Reduzierdüse **11**, für das Lötten von Rohren Reflektordüse **8** aufsetzen.

Wird Lot ohne Flussmittel verwendet, Löt fett oder Löt paste auf die Lötstelle geben. Lötstelle je nach Material etwa 50–120 s erwärmen. Lot zugeben. Das Lot muss durch die Werkstücktemperatur schmelzen.

Nach Erkalten der Lötstelle Flussmittel entfernen.

Wartung und Reinigung

- Vor allen Arbeiten am Gerät Netzstecker ziehen.
- Gerät und Lüftungsschlitze stets sauber halten, um gut und sicher zu arbeiten.

Sollte das Gerät trotz sorgfältiger Herstell- und Prüfverfahren einmal ausfallen, ist die Reparatur von einer autorisierten Kundendienststelle für Bosch-Elektrowerkzeuge ausführen zu lassen.

Bei allen Rückfragen und Ersatzteilbestellungen bitte unbedingt die 10-stellige Bestellnummer laut Typenschild des Gerätes angeben.

Umweltschutz



Rohstoffrückgewinnung statt Müllentsorgung

Gerät, Zubehör und Verpackung sollten einer umweltgerechten Wiederverwertung zugeführt werden.

Diese Anleitung ist aus chlorfrei gefertigtem Recycling-Papier hergestellt.

Zum sortenreinen Recycling sind Kunststoffteile gekennzeichnet.

In Deutschland können nicht mehr gebrauchsfähige Geräte zum Recycling beim Handel abgegeben oder (ausreichend frankiert) direkt eingeschickt werden an:

Recyclingzentrum Elektrowerkzeuge
Osteroder Landstr. 3
37589 Kalefeld

Service und Kundenberater

www.powertool-portal.de, das Internetportal für Heimwerker und Gartenfreunde

www.dha.de, das komplette Service-Angebot der Deutschen Heimwerker Akademie

Deutschland

Robert Bosch GmbH
Servicezentrum Elektrowerkzeuge
Zur Luhne 2
37589 Kalefeld

☎ Service: 01 80/3 35 54 99

Fax + 49 (0) 55 53/20 22 37

☎ Kundenberater: 01 80/3 33 57 99

Österreich

ABE Service GmbH
Jochen-Rindt-Straße 1
1232 Wien

☎ Service: +43 (0)1/61 03 80

Fax +43 (0)1/61 03 84 91

☎ Kundenberater: +43 (0)1/7 97 22 30 66

E-Mail: abe@abe-service.co.at

Schweiz

☎ Service: +41 (0)1/847 16 16

Fax +41 (0)1/847 16 57

☎ Kundenberater 0 800 55 11 55

CE Konformitätserklärung

Wir erklären in alleiniger Verantwortung, dass dieses Produkt mit den folgenden Normen oder normativen Dokumenten übereinstimmt:

EN 60 335 gemäß den Bestimmungen der Richtlinien 73/23/EWG, 89/336/EWG.

CE 03

Dr. Egbert Schneider
Senior Vice President
Engineering

Dr. Eckerhard Strötgen
Head of Product
Certification

Robert Bosch GmbH, Geschäftsbereich Elektrowerkzeuge

Änderungen vorbehalten

Product Specifications

Hot Air Blower		PHG 500-2	PHG 600-3	PHG 630 DCE
Order number		0 603 29A 0..	0 603 29B 0..	0 603 29C 7..
Power consumption max.	[W]	1600	1800	2000
Air flow approx.	[l/min]	240/450	250/350/500	150/300/500
Temperature at nozzle outlet approx.	[°C]	300/500	50/400/600	50 ... 630
Temperature measuring accuracy at the nozzle outlet on the display		±10 % –	±10 % –	±10 % ±5 %
Display operating temperature*	[°C]	–	–	0 ... +50
Weight (without accessories) approx.	[kg]	0.75	0.8	0.9
Protection class		□ / II	□ / II	□ / II

* Outside of the operating temperature, the display can become black.

Please observe the order number of your unit. The trade names of the individual units may vary.

Noise Information

Measured values determined according to EN 50 144. Typically the A-weighted sound pressure level of the product is less than 70 dB(A).

Intended Use

The unit is intended for the forming and welding of plastic, removal of paint and the warming of heat-shrinkable tubing.

It is also suitable for soldering and tinning, loosening of adhesive joints and the defrosting of water lines.

Product Elements

- 1 Nozzle
- 2 Heat protection
- 3 PHG 500-2/PHG 600-3:
On-off switch/Air flow and temperature regulator
- 3 PHG 630 DCE:
On-off switch/Air flow regulator
- 4 Button for setting the temperature (PHG 630 DCE)
- 5 Display (PHG 630 DCE)
- 6 Wide nozzle*
- 7 Glass protection nozzle*
- 8 Reflector nozzle*
- 9 Welding rod*
- 10 Welding shoe*
- 11 Reduction nozzle*
- 12 Heat-shrinkable tubing*

* Not all the accessories illustrated or described are included in standard delivery.

For Your Safety



Working safely with this unit is possible only when the operating and safety information are read completely and the instructions contained therein are strictly followed.



The workplace should be well ventilated. Gases and vapours that occur are frequently detrimental to health.

- The unit must not be damp and must also not be operated in damp surroundings.
- Before each use of the unit, check the cable and plug. If damage is detected, do not use the unit. Have repairs performed only by a qualified technician. Never open the unit yourself.
- Connect units that are used in the open via a residual current device (RCD) with an actuating current of 30 mA maximum. Do not operate the unit in rain or moisture.
- Do not carry or hang up the unit by the cable.
- Always direct the cable to the rear away from the unit.

- If the cable is damaged or cut through while working, do not touch the cable but immediately pull the mains plug. Never use the unit with a damaged cable.
- Do not operate the unit unattended.
- During pauses in the work, when not in use or during work on the unit itself (e.g., changing of the working tools, repairs, cleaning, adjustment), pull the mains plug.
- Wear safety glasses.
- The strong heating effect (e.g. as a result of careless handling) of this unit increases the danger of fire and explosion!
- When working with plastics, paints, lacquers and similar materials, combustible and poisonous gases can occur. Do not work in the vicinity of easily combustible gases or materials.
- The heat can reach flammable parts that are located outside of the visible area.
- Do not point the unit for a long period at one spot.
- Danger of burning! Do not touch the hot nozzle. Wear protective gloves.
- Never direct the air stream at persons or animals.
- Never use the unit as a hair dryer.
- Do not hold the nozzle outlet too close to the work-piece to be heated. The resulting restriction in the air flow can lead to overheating of the unit.
- Allow the unit to cool completely before storing. The hot nozzle can cause damage.
- Never allow children to use the unit.
- Bosch is able to ensure flawless functioning of the unit only if the original accessories intended for it are used.

Thermo-Protection Switch-Off

When the heater is overloaded (e.g. as a result of restricted air flow), the unit switches it off automatically, however, the blower continues to run. When the unit has cooled to operating temperature, the heater is switched on again.

Setting the Air Flow and Temperature (PHG 500-2, PHG 600-3)

The switch **3** can be set to two (PHG 500-2) or three (PHG 600-3) blower steps. Suitable air flow and temperature combinations can be selected according to the applications.

Step	PHG 500-2	PHG 600-3
I	240 l/min, 300 °C	250 l/min, 50 °C
II	450 l/min, 500 °C	350 l/min, 400 °C
III	–	500 l/min, 600 °C

PHG 600-3: The cold air setting **I** is suitable for cooling a warmed work piece or for the drying of paint. It is also suitable for cooling the unit before placing down or the changing of nozzles.

Setting the Air Flow (PHG 630 DCE)

The air flow can be set with the switch **3** in three steps. In steps **II** and **III**, the temperature can be regulated with the temperature button **4**.

Step	Air Flow	Temperature
I	150 l/min	50 °C
II	300 l/min	50 ... 630 °C
III	500 l/min	50 ... 630 °C

Decrease the air flow when, for example:

- The surroundings of the work piece should not be heated more than necessary
- A light work piece could be blown away by the air stream.

The cold air setting **I** is suitable for cooling a warmed work piece or for the drying of paint. It is also suitable for cooling the unit before placing down or the changing of nozzles.

Setting the Temperature (PHG 630 DCE)

In the blower steps **II** and **III**, the temperature can be continuously regulated.

After switching to the blower steps **II** or **III**, the temperature that was last selected as the target temperature appears in the display **5** marked with ► ◀ for approx. 3 second. The target temperature applies for both blower steps and does not change when switching between steps **II** and **III**.

After displaying the target temperature, the actual temperature at the nozzle outlet is shown with blinking ► ◀ until the selected target temperature is reached. The arrows ► ◀ then disappear and the display **5** shows the actual temperature.

Putting into Operation

Ensure that the mains voltage is correct!

The voltage of the power source must agree with the value given on the nameplate of the machine. Machines designated for 230 V can also be operated with 220 V.

Switching On/Off

Switching on:

PHG 500-2: To put into operation, slide the switch **3** to position **I** or **II**.

PHG 600-3, PHG 630 DCE: To put into operation, slide the switch **3** to position **I**, **II** or **III**.

Switching off:

To switch off, slide the on/off switch **3** to the stop at position **O**.

PHG 600-3, PHG 630 DCE: After working for a longer time with high temperature, allow the unit to cool by running in the cold air setting **I** before switching off.

The target temperature can be increased in steps of 10 °C by pressing the “+” side of the temperature button **4** or reduced by pressing the “-” side of the button **4**. Brief pressing of the button increases or decreases the target temperature one time by 10 °C. Longer pressing of the button increases or decreases the temperature continuously by 10 °C steps until the button is released or the minimum or maximum temperature is reached.

In the blower step **I**, the pre-set temperature is 50 °C. When switching from blower step **II** or **III** with higher temperatures to blower step **I**, a short time is required until the unit has cooled to 50 °C. During the cooling period, the display **5** shows the actual temperature at the nozzle outlet.

Working Instructions

Removing the Heat Protector

For working in especially narrow places, the heat protector **2** can be removed.

- **Be careful of the hot nozzle!** Increased danger of burning exists when working without the heat protector.

To remove or mount the heat protector, the unit must be switched off and have cooled. For cooling, run briefly in the cold setting, if necessary.

Turn the heat protector **2** counter clockwise to remove and clockwise to mount again.

Placing Down the Unit

For cooling of the heated unit or to have both hands free for working, the unit can be placed down in the upright position on the rear housing surface (see Fig. **C**).

- **Be especially careful when working with the upright unit!** There is danger of burning on the hot nozzle and the hot air stream.

Working Examples

The letters of the following application examples refer to the illustrations on the fold-out page.

Temperature settings given in the application examples are suggested values that, depending on the material characteristics, can deviate. The distance between the nozzle and workpiece is dependent on the material to be processed.

The ideal temperature should first be ascertained by performing a test. Therefore, begin with a lower temperature setting.

All application examples (except **B**) can be performed without accessories. However, the use of the recommended accessory parts simplify the work and significantly improve the quality of the results.

- **Be careful when changing the nozzle, danger of burning!** Do not touch the hot nozzle. Allow the unit to cool. Wear protective gloves.

Bosch stocks an extensive range of accessories (see Bosch Accessories catalogue) which offer a wide range of other applications.

Additional information can be found in popular DIY books.

A Removing paint/softening adhesives

Place on the wide nozzle **6**. Soften the paint using hot air and remove evenly using a spatula. Do not heat the paint for too long since this will burn the paint, making it more difficult to remove.

Many adhesives (e.g. stickers) become softer when heated allowing adhesive bonds to be separated or superfluous adhesive to be removed.

B Removing paint from window frames

Danger of glass breaking!

Use of the glass protection nozzle **7** is essential.

On profiled surfaces, paint can be removed using a spatula and brushed off using a soft wire brush.

C Shaping plastic tubing

Place on the reflector nozzle **8**. To avoid kinking the tubing, fill the tubing with sand and seal at both ends. Heat the tubing evenly by moving it from side to side.


D Welding plastics

Place on the reduction nozzle **11** and the welding shoe **10**. The materials to be welded and the welding rod **9** must be made of the **same material** (e.g. PVC with PVC). The seam must be clean and grease-free. Heat the welding seam until it becomes tacky. Please note that the temperature difference between the tacky and liquid state of a plastic is very small. Then feed in the welding rod **9** and allow to run into the gap so that a uniform bead is produced.

E Shrink fitting

Place on the reduction nozzle **11**. Select the diameter of the heat-shrink tubing **12** according to the work piece, for example, a cable lug. Heat the heat-shrinkable sleeve evenly.

F Defrosting water pipes

 **Water lines often do not differ in appearance from gas lines. Gas lines are not to be heated under any circumstances.**

Place on the reflector nozzle **8**. Heat the frozen zone always from the outside to the middle. Warm plastic pipes as well as connections between pipe pieces especially carefully to prevent damage.

Ⓔ Soft Soldering

For point soldering, place on the reduction nozzle **11**, for the soldering of pipes, the reflector nozzle **8**. If solder without flux is used, apply soldering grease or paste to the location to be soldered. Warm the location to be soldered for 50–120 s depending on the material. Apply the solder. The solder must melt from the work piece temperature. After the soldered location has cooled, remove the flux.

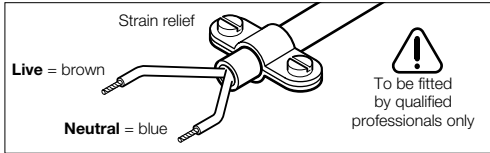
Maintenance and Cleaning

- Before any work on the unit itself, pull the mains plug.
- For safe and efficient working, always keep the unit and the ventilation slots clean.

WARNING

Important instructions for connecting a new 3-pin plug to the 2-wire cable.

The wires in the cable are coloured according to the following code:



Do **not** connect the blue or brown wire to the earth terminal of the plug.

Important: If the plug on the cable of this unit must be replaced, dispose of the old plug to prevent misuse.

If the unit should fail despite the care taken in manufacture and testing, repair should be carried out by an authorised customer services agent for Bosch power tools.

For all correspondence and spare parts orders, always include the 10-digit order number of the unit.

Environmental Protection



Recycle raw materials instead of disposing as waste.

The unit, accessories and packaging should be submitted for environment-friendly recycling.

These instructions are printed on recycled paper manufactured without chlorine.

The plastic components are labelled for categorised recycling.

Service and Customer Advice

Great Britain

Robert Bosch Ltd. (B.S.C.)
P.O. Box 98
Broadwater Park
North Orbital Road
Denham-Uxbridge
Middlesex UB 9 5HH

☎ Service +44 (0) 18 95/83 87 82
☎ Advice line. +44 (0) 18 95/83 87 91
Fax +44 (0) 18 95/83 87 89

Ireland

Beaver Distribution Ltd.
Greenhills Road
Tallaght-Dublin 24

☎ Service + 353 (0)1/414 9400
Fax + 353 (0)1/459 8030

Australia

Robert Bosch Australia L.t.d.
RBAU/SBT2
1555 Centre Road
P.O. Box 66 Clayton
3168 Clayton/Victoria

☎ +61 (0)1/800 804 777
Fax +61 (0)1/800 819 520
www.bosch.com.au
E-Mail: CustomerSupportSPT@au.bosch.com

New Zealand

Robert Bosch Limited
14-16 Constellation Drive
Mairangi Bay
Auckland
New Zealand

☎ +64 (0)9/47 86 158
Fax +64 (0)9/47 82 914

CE Declaration of Conformity

We declare under our sole responsibility that this product is in conformity with the following standards or standardization documents:

EN 60 335 according to the provisions of the directives 73/23/EEC, 89/336/EEC.

CE 03

Dr. Egbert Schneider
Senior Vice President
Engineering

Dr. Eckerhard Strötgen
Head of Product
Certification

Robert Bosch GmbH, Geschäftsbereich Elektrowerkzeuge

Specification subject to alteration without notice

Caractéristiques techniques

Soufflante à air chaud	PHG 500-2	PHG 600-3	PHG 630 DCE
Référence	0 603 29A 0..	0 603 29B 0..	0 603 29C 7..
Puissance absorbée max.	[W] 1600	1800	2000
Débit d'air (env.)	[l/min] 240/450	250/350/500	150/300/500
Température à l'embouchure de la buse env.	[°C] 300/500	50/400/600	50 ... 630
Précision de mesure de la température au niveau de la buse	±10 %	±10 %	±10 %
au niveau de l'afficheur	–	–	±5 %
Afficheur de température de travail*	[°C] –	–	0 ... +50
Poids (sans accessoire) env.	[kg] 0,75	0,8	0,9
Catégorie de protection	▣ / II	▣ / II	▣ / II

* Hors de la température de service, l'afficheur peut s'assombrir.

Faire attention au numéro de référence de l'appareil. Les désignations commerciales des différents appareils peuvent varier.

Bruits

Valeurs de mesures obtenues conformément à la norme européenne 50 144.

La mesure réelle (A) du niveau sonore de l'outil est inférieure à 70 dB(A).

Utilisation conforme

Cet appareil a été conçu pour le façonnage à chaud, le soudage de certaines matières plastiques, le décapage des peintures, la pose des gaines thermo-rétractable. Il peut également être utilisé pour le brasage et l'étamage, le décollage d'assemblages collés et le dégivrage de conduites d'eau.

Éléments de l'appareil

- 1 Buse
- 2 Pare-chaaleur
- 3 PHG 500-2/PHG 600-3:
Interrupteur marche-arrêt/Débit d'air et molette de sélection de la température
- 3 PHG 630 DCE:
Interrupteur marche-arrêt/Réglage du débit d'air
- 4 Touche de réglage de la température (PHG 630 DCE)
- 5 Afficheur (PHG 630 DCE)
- 6 Buse à jet plat*
- 7 Buse protège-vitres*
- 8 Buse à réflecteur*
- 9 Fil à souder*
- 10 Patin à souder*
- 11 Réduction*
- 12 Gaine thermorétractable*

* Les accessoires reproduits ou décrits ne sont pas tous compris dans les fournitures.

Pour votre sécurité



Pour travailler sans risque avec cet appareil, lire intégralement au préalable les instructions de service et les remarques concernant la sécurité. Respecter scrupuleusement les indications et les consignes qui y sont données.



Bien aérer le poste de travail. Les gaz et vapeurs générés sont souvent nuisibles à la santé.

- Ne pas exposer l'appareil à l'humidité ni le faire fonctionner lorsqu'il est humide ou dans un environnement humide.
- Avant chaque utilisation, vérifier l'état de l'appareil, celui de son cordon et de sa fiche d'alimentation. Ne jamais utiliser un appareil ou un cordon d'alimentation endommagé. Les réparations ne doivent être confiées qu'à un spécialiste. Ne jamais ouvrir soi-même l'appareil.

- Brancher les appareils qui sont utilisés à l'extérieur sur un disjoncteur différentiel avec un courant de déclenchement maximal de 30 mA. Ne pas utiliser l'appareil par temps de pluie ni dans un endroit humide.
- Ne jamais porter ou suspendre l'appareil par son cordon d'alimentation.
- Toujours ramener les câbles à l'arrière de l'appareil.
- Si le cordon d'alimentation électrique est endommagé ou rompu pendant le travail, ne pas y toucher. Extraire immédiatement la fiche du cordon d'alimentation hors de la prise électrique. Ne jamais utiliser un appareil dont le cordon d'alimentation est endommagé.
- Ne pas laisser l'appareil en marche sans surveillance.
- Extraire la fiche du cordon d'alimentation de l'appareil hors de la prise électrique à chaque interruption du travail, dès que l'appareil n'est plus utilisé ainsi qu'avant toute intervention sur l'appareil lui-même (changement d'outil, maintenance, nettoyage, réglage, par exemple).
- Porter des lunettes de protection.
- L'application d'une chaleur trop importante (via l'utilisation sans discernement de cet appareil) constitue un facteur accru d'incendie et d'explosion !
- Le travail de matières synthétiques, de couches de peinture, de vernis ou autres substances peut s'accompagner du dégagement de gaz inflammables ou/et nocifs. Ne pas travailler à proximité de gaz ou de matériaux facilement inflammables.
- La chaleur peut se propager par conduction à des pièces combustibles ou inflammables hors du champ de vision ou de la vue de l'opérateur.
- Ne jamais diriger l'appareil sur un unique point pendant une trop longue période.
- Risque de brûlures ! Ne pas toucher la buse chaude. Porter des gants de protection.
- Ne jamais diriger le jet d'air brûlant ou chaud sur une personne ou un animal.
- Ne jamais se servir de cet appareil comme d'un sèche-cheveux.
- Ne pas approcher la sortie de la buse trop près de la pièce à travailler. L'abaissement du débit d'air généré peut conduire à une surchauffe de l'appareil.
- Laisser refroidir complètement l'appareil avant de le ranger. La buse encore brûlante ou échauffée peut causer des dégâts.
- Ne jamais laisser des enfants utiliser cet appareil.
- Bosch ne peut garantir un fonctionnement impeccable que si les accessoires Bosch d'origine prévus pour cet appareil sont utilisés.

Mise en service

Tenir compte de la tension du secteur !

La tension de la source de courant doit correspondre aux indications figurant sur la plaque signalétique de l'appareil. Les appareils fonctionnant sous 230 V peuvent également être exploités sous 220 V.

Mise en marche/Arrêt

Marche :

PHG 500-2: Pour mettre l'appareil en marche, enfoncer l'interrupteur Marche/Arrêt **3** en position **I** ou **II**.

PHG 600-3, PHG 630 DCE: Pour mettre l'appareil en marche, enfoncer l'interrupteur Marche/Arrêt **3** en position **I**, **II** ou **III**.

Arrêt :

Pour arrêter l'appareil, enfoncer à fond l'interrupteur Marche/Arrêt **3** jusqu'en position **O**.

PHG 600-3, PHG 630 DCE: Après une longue séance de travail à température élevée, refroidir l'appareil avant de l'éteindre en le laissant fonctionner sur le niveau « Air froid » **I**.

Coupage de protection thermique

En cas d'échauffement excessif (en cas de non circulation d'air, par exemple), le chauffage est automatiquement coupé tandis que la soufflante, elle, continue de tourner. Une fois que l'appareil est revenu à sa température de service, le chauffage se remet en marche.

Réglage du débit d'air et de la température (PHG 500-2, PHG 600-3)

L'interrupteur Marche/Arrêt peut être commuté sur **3** (PHG 500-2) ou **3** (PHG 600-3) niveaux différents de débit d'air. On peut donc moduler la quantité d'air et sa température en fonction de l'application.

Niveau	PHG 500-2	PHG 600-3
I	240 l/min, 300 °C	250 l/min, 50 °C
II	450 l/min, 500 °C	350 l/min, 400 °C
III	–	500 l/min, 600 °C

PHG 600-3: Le niveau « Air froid » **I** s'utilise pour refroidir une pièce qui est chaude ou bien pour sécher une couche de peinture. Il peut également être utilisé pour refroidir l'appareil avant de l'éteindre ou avant de changer de buse.

Réglage du débit d'air (PHG 630 DCE)

Le débit d'air peut être réglé avec l'interrupteur Marche/Arrêt **3** sur trois niveaux différents. Lorsque l'interrupteur est commuté sur les niveaux **II** ou **III**, la température se règle via la touche de réglage de la température **4**.

Niveau	Débit d'air	Température
I	150 l/min	50 °C
II	300 l/min	50 ... 630 °C
III	500 l/min	50 ... 630 °C

Réduire le débit d'air, par exemple lorsque :

- l'environnement d'une pièce ne doit pas être chauffée de manière excessive,
- une pièce légère pourrait se déformer sous l'action du flux d'air.

Le niveau « Air froid » **I** s'utilise pour refroidir une pièce qui est chaude ou bien pour sécher une couche de peinture. Il peut également être utilisé pour refroidir l'appareil avant de l'éteindre ou avant de changer de buse.

Réglage de la température (PHG 630 DCE)

Lorsque l'interrupteur est commuté sur les niveaux de débit d'air **II** ou **III**, la température est réglable en continu.

Une fois l'appareil commuté sur le niveau de débit d'air **II** ou **III**, la température-cible sélectionnée en dernier et le symbole ► ◀ apparaissent pendant environ 3 secondes sur l'afficheur **5**. La température-cible s'applique et vaut pareillement sur les deux niveaux de débit d'air **II** et **III**. Elle n'est pas modifiée par une commutation entre les niveaux **II** et **III**.

Après l'annonce de la température-cible, la température réelle à la sortie de la buse s'inscrit sur l'afficheur et les flèches ► ◀ clignotent jusqu'à ce que la température-cible soit atteinte. Les flèches ► ◀ disparaissent alors et l'afficheur **5** indique la température actuelle à l'extrémité de la buse.

La température-cible peut être augmentée (respectivement : réduite) par pas de 10 °C par pression sur le côté « + » (respectivement : « - ») de la touche de réglage de la température **4**. Une courte pression sur la touche augmente ou abaisse la température-cible de 10 °C. Une pression prolongée sur la touche augmente ou abaisse la température en continu par pas de 10 °C, jusqu'à ce que la touche soit relâchée ou que la température maximale ou minimale soit atteinte.

Lorsque l'appareil est commuté sur le niveau de débit d'air **I**, la température est automatiquement préréglée sur la valeur 50 °C. Lorsque l'appareil a été commuté des niveaux **II** ou **III** et que la température y était réglée sur des valeurs supérieures vers le niveau **I**, l'appareil refroidit dans un laps de temps assez court sur la température 50 °C. La température réelle à l'extrémité de la buse s'inscrit sur l'afficheur **5** pendant cette phase de refroidissement.

Instructions d'utilisation

Retrait du pare-chaaleur

Pour travailler dans les endroits particulièrement étroits, il est possible de retirer le pare-chaaleur **2**.

- **Prendre garde à la buse brûlante !** Lors des travaux sans pare-chaaleur, les risques de brûlures sont plus élevés.

Pour retirer ou remettre en place le pare-chaaleur, encore faut-il que l'appareil soit refroidi et arrêté. Pour refroidir l'appareil, le faire fonctionner le cas échéant quelques instants sur le niveau « Air froid ».

Tourner le pare-chaaleur **2** dans le sens inverse des aiguilles d'une montre pour le retirer. Dans l'autre sens pour le remettre en place.

Pose de l'appareil

Pour refroidir l'appareil ou bien pour disposer des deux mofrains, l'appareil doit être posé à plat (cf. figure **C**).

- **Être particulièrement vigilant lors des travaux effectués alors que l'appareil est posé !** Risque de brûlure au niveau de la buse ou du flux d'air chauds.

Exemples d'utilisation

Les lettres des exemples d'utilisation suivants se réfèrent aux schémas du volet dépliant.

Les valeurs de température précisées pour les exemples d'utilisation sont données à titre indicatif. Elles peuvent être modifiées en fonction des propriétés des matériaux. De même, la distance à observer entre la buse et la pièce à travailler dépend des caractéristiques de cette dernière.

La température la mieux adaptée au matériau et à l'utilisation doit être déterminée après un essai préalable. Commencer donc le travail avec une valeur de température plus basse.

Tous les exemples d'utilisation (sauf **B**) peuvent être exécutés sans accessoires supplémentaires. Cependant, l'utilisation des accessoires proposés simplifie le travail et augmente sensiblement la qualité du résultat.

- **Attention lors des changements de buses : risque de brûlures !** Ne pas entrer en contact avec la buse brûlante. Laisser l'appareil refroidir. Porter des gants de protection.

Le programme important d'accessoires Bosch (voir catalogue d'accessoires Bosch) vous permettra de nombreuses autres utilisations.

Les manuels de bricolage en vente habituelle dans le commerce vous fourniront des conseils supplémentaires.

A Décapage de peinture et de colle

Mettre en place la buse à jet plat **6**. Ramollir la peinture au jet d'air chaud et la retirer à l'aide d'un couteau à décaper. Si l'action du jet d'air chaud est trop longue, la peinture brûle et ne s'enlève que difficilement. Le couteau à décaper doit toujours être maintenu propre et tranchant.

La plupart des produits adhésifs et colles (p.ex. auto-collants) se ramollissent sous l'effet de la chaleur. Les assemblages peuvent alors être défaits ou les restes de colles retirés.

B Décapage de peinture sur cadre de fenêtre

Risque de bris de verre !

Impérativement utiliser la buse protégée-vitres **7**.

Sur les surfaces profilées, la peinture peut être retirée au moyen d'un couteau à décaper adéquat. Les restes peuvent être ensuite éliminés à l'aide d'une brosse métallique souple.

C Déformage des tuyaux en plastique

Mettre en place la buse **8**. Pour éviter que le tuyau ne se rompe en pliant, celui-ci doit être rempli de sable et obturé à ses deux extrémités. Chauffer le tuyau régulièrement en faisant aller et venir la buse.

D Soudage des matières plastiques

Mettre en place la réduction **11** et le patin à souder **10**. Les pièces à souder ainsi que le fil à souder **9** doivent être de **matériaux identiques** (PVC avec PVC, par exemple). La ligne de soudure doit être propre et exempte de toute trace de graisse.

Chauffer le joint jusqu'à ramollissement. Tenir compte du fait que la différence de température entre les états pâteux et liquide d'une matière plastique est très faible. Alimenter en fil à souder **9** et le faire couler dans la fente de manière à générer un bourrelet régulier.

E Rétraction

Mettre en place la réduction **11**. Choisir le diamètre de la gaine thermorétractable **12** en fonction de la pièce (cosse de contact, par exemple).

Chauffer la gaine thermorétractable de façon homogène.

F Dégivrage de conduites d'eau



Il est souvent difficile de faire la différence entre une conduite d'eau et une conduite de gaz. Ne jamais chauffer une conduite de gaz.

Mettre en place la buse **8**. Réchauffer la zone gelée en partant de sa périphérie et en progressant vers son centre.

Réchauffer les tubes en matières plastiques ainsi que les segments de conduite avec toutes les précautions requises afin d'éviter de les endommager.

G Soudage

Pour les soudages ponctuels, utiliser la réduction **11**. Pour les soudages de conduites, utiliser la buse à réflecteur **8**.

Si une soudure sans fondant est utilisée, appliquer une graisse ou une pâte à souder sur la zone à souder. En fonction du matériau, chauffer la zone à souder de 50 à 120 secondes environ. Amener la soudure. La température de la pièce doit faire fondre la soudure. Une fois la pièce refroidie, éliminer le fondant sur la zone.

Maintenance et nettoyage

- Avant toute intervention sur l'appareil proprement dit, toujours extraire la fiche du cordon d'alimentation hors de la prise électrique.
- Pour obtenir un travail satisfaisant et sûr, nettoyer régulièrement l'appareil ainsi que ses ouïes de refroidissement.

Si, malgré tous les soins apportés à la fabrication et au contrôle de l'appareil, celui-ci devait avoir un défaut, la réparation ne doit être confiée qu'à une station de service après-vente pour outillage Bosch agréée.

Pour toute demande de renseignement ou commande de pièces de rechange, nous préciser impérativement le numéro de référence à dix chiffres de l'appareil.

Instructions de protection de l'environnement



Récupération des matières premières plutôt qu'élimination des déchets

Les outillages, comme d'ailleurs leurs accessoires et emballages, doivent pouvoir suivre chacun une voie de recyclage appropriée.

Ce manuel d'instructions a été fabriqué à partir d'un papier recyclé blanchi en l'absence de chlore.

De même, nos pièces plastiques ont été marquées en vue d'un recyclage sélectif des différents matériaux.

Service Après-Vente

France

Information par Minitel 11

Nom : Bosch Outillage

Localité : Saint Ouen

Département : 93

Robert Bosch France S.A.

Service Après-vente Outillage

B.P. 67-50, Rue Ardoin

93402 St. Ouen Cedex

☎ Service conseil client. 0143 11 90 02

Numéro Vert 0800 05 50 51

Belgique

☎ +32 (0)2/525 51 43

Fax +32 (0)2/525 54 20

E-mail: Outillage.Gereedschappen@be.bosch.com

Suisse

☎ +41 (0)1/847 16 16

Fax +41 (0)1/847 16 57

☎ Service conseil client. 0 800 55 11 55

CE Déclaration de conformité

Nous déclarons sous notre propre responsabilité que ce produit est en conformité avec les normes ou documents normalisés:

EN 60 335 conformément aux termes des réglementations 73/23/CEE, 89/336/CEE.

CE 03

Dr. Egbert Schneider
Senior Vice President
Engineering

Dr. Eckerhard Strötgen
Head of Product
Certification



Robert Bosch GmbH, Geschäftsbereich Elektrowerkzeuge

Sous réserve de modifications

Características técnicas

Decapador por aire caliente	PHG 500-2	PHG 600-3	PHG 630 DCE
Número de pedido	0 603 29A 0..	0 603 29B 0..	0 603 29C 7..
Potencia absorbida max.	[W] 1600	1800	2000
Caudal de aire aprox.	[l/min] 240/450	250/350/500	150/300/500
Temperatura a la salida de la boquilla aprox.	[°C] 300/500	50/400/600	50 ... 630
Precisión de medida de la temperatura a la salida de la boquilla del display	±10 % –	±10 % –	±10 % ±5 %
Temperatura de operación del display*	[°C] –	–	0 ... +50
Peso (sin accesorios) aprox.	[kg] 0,75	0,8	0,9
Clase de protección	□ / II	□ / II	□ / II

* El display puede oscurecerse al trabajar fuera del margen de la temperatura de operación.

Preste atención al nº de pedido de su máquina. Las denominaciones comerciales en ciertas máquinas pueden variar.

Información sobre ruido

Determinación de los valores de medición según norma EN 50 144.

El nivel de la presión de sonido típico del aparato determinado con un filtro A es menor de 70 dB(A).

Utilización reglamentaria

El aparato ha sido proyectado para deformar y soldar materiales sintéticos, para decapar pintura y calentar tubos termorretráctiles.

También es adecuado para soldar, estañar, despegar y para descongelar tuberías de agua.

Elementos del aparato

- 1 Boquilla
- 2 Protección antitérmica
- 3 PHG 500-2/PHG 600-3:
Interruptor de conexión/desconexión/
Regulador de caudal de aire y termostato
- 3 PHG 630 DCE:
Interruptor de conexión/desconexión/
Regulador de caudal de aire
- 4 Tecla de ajuste de la temperatura (PHG 630 DCE)
- 5 Display (PHG 630 DCE)
- 6 Boquilla plana*
- 7 Boquilla para protección de vidrios*
- 8 Boquilla reflectora*
- 9 Varilla de soldar*
- 10 Zapata de soldar*
- 11 Boquilla reductora*
- 12 Tubo termorretráctil*

* Los accesorios ilustrados o descritos pueden no corresponder al material suministrado de serie con el aparato.

Para su seguridad



Vd. solamente puede trabajar sin peligro con el aparato si lee íntegramente las instrucciones de manejo y las indicaciones de seguridad, ateniéndose estrictamente a las indicaciones allí comprendidas.



Mantener bien ventilado el puesto de trabajo. Los gases y vapores generados son frecuentemente nocivos para la salud.

- El aparato no debe estar húmedo, ni debe operarse en un ambiente húmedo.
- Antes de cada utilización del aparato, verificar el cable y el enchufe. En caso de detectar algún daño, no continuar empleando el aparato. Hacerlo reparar únicamente por personal técnico especializado. No abrir nunca el aparato por su propia cuenta.
- Conectar los aparatos utilizados en la intemperie a través de un fusible diferencial con una corriente de disparo máxima de 30 mA. No exponer el aparato a la lluvia o humedad.

- No transportar el aparato asiéndolo del cable ni colgarlo de él.
- Mantener el cable siempre detrás del aparato.
- Si llega a dañarse o cortarse el cable de red durante el trabajo, no tocar el cable, sino extraer inmediatamente el enchufe de red. No usar jamás el aparato con un cable deteriorado.
- No dejar funcionando un aparato sin vigilancia.
- En las pausas de trabajo, al no emplearlo y antes de cualquier manipulación en el aparato, (p.ej. sustitución de los útiles de trabajo, mantenimiento, limpieza, ajustes) extraer el enchufe de red.
- Llevar gafas de protección.
- En caso de una aportación excesiva de calor con este aparato (p.ej. al emplearlo de forma descuidada) se incrementa el peligro de incendio y de explosión.
- Al trabajar materiales sintéticos, pinturas, barnices y similares pueden producirse gases inflamables y venenosos. No trabajar próximo a gases o materiales inflamables.
- El calor puede llegar a alcanzar partes inflamables no visibles.
- No dirigir el aparato durante tiempo prolongado al mismo punto.
- ¡Corre peligro de quemarse! No tocar la boquilla caliente. Llevar guantes de protección.
- No proyectar nunca el caudal de aire caliente contra personas o animales.
- No emplear jamás el aparato como secador de pelo.
- No aproximar demasiado la boquilla a la pieza. El estancamiento del aire pudiera causar un sobrecalentamiento del aparato.
- Antes de guardar el aparato dejarlo enfriar completamente, ya que una boquilla caliente podría causar daños.
- Jamás permita que niños utilicen el aparato.
- Bosch solamente puede garantizar el funcionamiento correcto del aparato si se utilizan los accesorios originales previstos.

Puesta en funcionamiento

¡Cerciorarse de que la tensión de la red sea correcta!

La tensión de la fuente de energía debe coincidir con las indicaciones en la placa de características del aparato. Los aparatos marcados con 230 V pueden funcionar también a 220 V.

Conexión y desconexión

Conexión:

PHG 500-2: Para la puesta en marcha empujar el interruptor **3** a la posición **I** o **II**.

PHG 600-3, PHG 630 DCE: Para la puesta en marcha empujar el interruptor **3** a la posición **I**, **II** o **III**.

Desconexión:

Para desconectarlo empujar hasta el tope hacia la posición **O** el interruptor de conexión/desconexión **3**.

PHG 600-3, PHG 630 DCE: Si se ha trabajado prolongadamente a altas temperaturas, antes de desconectar el aparato, dejarlo trabajar en la etapa de aire frío **I** para que se refrigere.

Protección térmica

Si la resistencia de caldeo llega a sobrecalentarse (p.ej. al obstaculizar la salida de aire) ésta se desconecta automáticamente, manteniéndose en funcionamiento el ventilador. Una vez que el aparato haya alcanzado la temperatura de operación, se conecta nuevamente la resistencia de caldeo.

Ajuste del caudal de aire y temperatura (PHG 500-2, PHG 600-3)

Con el interruptor **3** puede ajustarse el caudal de aire del ventilador en dos (PHG 500-2) o tres etapas (PHG 600-3). Ello permite combinar diferentes caudales de aire y temperaturas de acuerdo a las diversas aplicaciones.

Etapas	PHG 500-2	PHG 600-3
I	240 l/min, 300 °C	250 l/min, 50 °C
II	450 l/min, 500 °C	350 l/min, 400 °C
III	–	500 l/min, 600 °C

PHG 600-3: La etapa de aire frío **I** es adecuada para enfriar piezas o secar pintura. También es adecuada para enfriar el aparato antes de depositarlo o cambiar la boquilla.

Ajuste del caudal de aire (PHG 630 DCE)

El caudal de aire puede ajustarse con el interruptor **3** en tres etapas. En las etapas **II** y **III** puede regularse la temperatura con la tecla de ajuste **4**.

Etapas	Caudal de aire	Temperatura
I	150 l/min	50 °C
II	300 l/min	50 ... 630 °C
III	500 l/min	50 ... 630 °C

Reducir el caudal de aire, p.ej. en caso de que:

- no sea conveniente que se caliente demasiado el entorno de la pieza
- el caudal de aire alcance a desplazar la pieza de trabajo.

La etapa de aire frío **I** es adecuada para enfriar piezas o secar pintura. También es adecuada para enfriar el aparato antes de depositarlo o cambiar la boquilla.

Ajuste de la temperatura (PHG 630 DCE)

La temperatura puede ajustarse de forma continua en las etapas del ventilador **II** y **III**.

Después de cambiar a la etapa del ventilador **II** o **III** se representa en el display **5** durante aprox. 3 segundos la temperatura nominal seleccionada más recientemente junto con el símbolo ►◀. La temperatura nominal es válida para ambas etapas de ventilación y no se altera al cambiar entre las etapas **II** y **III**.

Después de representarse la temperatura nominal, el símbolo ►◀ comienza a parpadear mientras se muestra la temperatura real a la salida de la boquilla hasta que se ha alcanzado la temperatura nominal. A continuación desaparecen las flechas ►◀, representándose en el display **5** la temperatura actual.

La temperatura nominal puede irse variando en saltos de 10 °C hacia arriba pulsando el lado “+” de la tecla de ajuste de temperatura **4**, o hacia abajo, pulsando el lado “-”. Al pulsar brevemente la tecla se varía la temperatura ajustada en 10 °C hacia arriba o hacia abajo, respectivamente. Al pulsar prolongadamente la tecla se va aumentando o reduciendo continuamente la temperatura en saltos de 10 °C, hasta soltar la tecla, o al haber alcanzado la temperatura mínima o máxima.

En la etapa **I** del ventilador, la temperatura preajustada es de 50 °C. Si después de haber trabajado a temperaturas más altas se cambia de la etapa **II** o **III** a la etapa **I**, tarda un poco de tiempo hasta que el aire de la boquilla se haya enfriado a 50 °C. Durante este tiempo de enfriamiento se va mostrando en el display **5** la temperatura real que reina en la boquilla.

Indicaciones de trabajo

Desmontaje de la protección antitérmica

Al trabajar en lugares con espacio restringido puede desmontarse la protección antitérmica **2**.

- **¡Cuidado con la boquilla caliente!** Al trabajar sin la protección antitérmica aumenta el riesgo a quemarse.

El desmontaje y montaje de la protección antitérmica deberá realizarse con el aparato desconectado una vez que éste se haya enfriado. Para enfriarlo puede dejarse funcionar brevemente el aparato en la etapa de aire frío.

Desenroscar la protección antitérmica **2** girándola en sentido contrario a las agujas del reloj y enroscarla girándola en sentido inverso.

Deposición del aparato

Para enfriar el aparato, o bien para tener libres ambas manos al trabajar, debe depositarse el aparato en posición vertical sobre la base de asiento (ver figura **C**).

- **¡Tener especial precaución al trabajar con el aparato depositado!** Existe peligro de quemadura con la boquilla y el aire caliente.

Ejemplos de aplicación

Las letras en los siguientes ejemplos de aplicación se refieren a su representación en la solapa.

Los ajustes de temperatura indicados en los ejemplos son solamente orientativos y puede ser necesario readaptarlos según las propiedades del material a trabajar. La distancia entre la boquilla y la pieza del trabajo dependen del tipo de material a trabajar.

La temperatura óptima deberá determinarse probando para cada trabajo. Por ello, comience a trabajar con una temperatura reducida.

Todos los ejemplos de aplicación (excepto **B**) pueden realizarse sin accesorios especiales. La utilización de los accesorios recomendados, sin embargo, simplifica el trabajo e incrementa considerablemente la calidad obtenida.

- **Tenga cuidado al cambiar la boquilla, ¡peligro de quemadura!** No tocar la boquilla caliente. Dejar enfriar el aparato. Colocarse guantes de protección.

La gran variedad de accesorios Bosch (véase el catálogo de accesorios) amplía considerablemente la gama de aplicaciones.

Más informaciones las encontrará en los libros para bricoladores que existen en el mercado.

A Decapado de pintura/ desprendimiento de adhesivos

Montar la boquilla plana **6**. Ablandar la pintura con aire caliente e irla desprendiendo uniformemente con una espátula. El calor excesivo hace que la pintura se quemé, lo que dificulta su desprendimiento. Usar siempre una espátula afilada y limpia.

Muchos pegamentos (p.ej. en las etiquetas) se ablandan por el efecto del calor. Ello permite separar las partes y desprender los restos de pegamento.

B Decapado de pintura en ventanas

¡Téngase cuidado de no romper el vidrio!

Es imprescindible emplear la boquilla para protección de vidrios **7**.

En las superficies perfiladas puede levantarse la pintura con una espátula adecuada, retirándola con un cepillo de alambre suave.

C Deformación de tubos de plástico

Montar la boquilla reflectora **8**. A fin de evitar que la pared del tubo se meta hacia adentro, es indispensable llenarlo de arena y cerrar ambos extremos. Calentar el tubo uniformemente, moviéndolo de un lado a otro.

D Soldadura de plásticos

Montar la boquilla de reducción **11** y la zapata de soldar **10**. Las piezas y la varilla de soldar **9** deben ser del **mismo material** (p.ej. PVC con PVC). Es indispensable que la superficie de unión esté limpia y libre de grasa. Calentar la unión hasta que se ponga pastosa. Debe tenerse en cuenta que en los plásticos el margen de temperatura entre los estados pastoso y líquido es muy pequeño. Empujar entonces la varilla de soldar **9** haciéndola penetrar en la ranura formando un cordón uniforme.

E Contracción

Montar la boquilla de reducción **11**. Seleccionar el tubo termoretráctil **12** con un diámetro adecuado a la pieza de trabajo, p.ej. un terminal. Calentar uniformemente la manguera termoretráctil.

F Descongelación de tuberías de agua



Frecuentemente no es posible distinguir exteriormente las tuberías de agua de las de gas. Las tuberías de gas no deberán calentarse en ningún caso.

Montar la boquilla reflectora **8**. Siempre calentar el área congelada procediendo desde los bordes hacia el centro.

Calentar con especial cuidado las tuberías de plástico y los empalmes en las tuberías para no perjudicarlos.

G Soldadura con estaño

Para soldar un punto emplear la boquilla de reducción **11**, para soldar tubos emplear la boquilla reflectora **8**. En caso de emplear estaño sin un alma con fundente, aplicar grasa o pasta para soldar al punto de soldadura. Dependiendo del tipo de material, calentar el punto a soldar durante unos 50 a 120 s. Aplicar el estaño. La propia temperatura de la pieza deberá hacer fundir el estaño.

Tras enfriarse la soldadura eliminar los restos de fundente.

Mantenimiento y limpieza

- Antes de cualquier manipulación en el aparato extraer el enchufe de red.
- Mantener siempre limpios el aparato y las rejillas de refrigeración para poder trabajar con eficacia y seguridad.

Si a pesar del cuidadoso proceso de fabricación y control la máquina sufriera un fallo, la reparación deberá encargarse a un punto de Servicio Técnico autorizado para herramientas eléctricas Bosch.

Siempre que efectúe una consulta o solicite piezas de repuesto, es imprescindible indicar siempre el número de pedido de 10 cifras.

Protección del medio ambiente



Recuperación de materias primas en lugar de producir desperdicios.

El aparato, los accesorios y el embalaje debieran someterse a un proceso de recuperación que respete el medio ambiente.

Estas instrucciones se han impreso sobre papel reciclado sin la utilización de cloro.

Para efectuar un reciclaje selectivo se han identificado las piezas de plástico.

Asesoramiento y asistencia al cliente

España

Robert Bosch España, S.A.
Departamento de ventas
Herramientas Eléctricas
C/Hermanos García Noblejas, 19
28037 Madrid

☎ Asesoramiento al cliente + 34 901 11 66 97
Fax + 34 91 327 98 63

Venezuela

Robert Bosch S.A.
Final Calle Vargas. Edf. Centro Berimer P.B.
Boleíta Norte
Caracas 107

☎ +58 (0)2/207 45 11

México

Robert Bosch S.A. de C.V.

☎ Interior: +52 (0)1/800 250 3648

☎ D.F.: +52 (0)1/5662 8785

E-Mail: arturo.fernandez@mx.bosch.com

Argentina

Robert Bosch Argentina S.A.
Córdoba 5160
1414 Buenos Aires (Capital Federal)
Atención al Cliente

☎ +54 (0)810/555 2020

E-Mail: herramientas.bosch@ar.bosch.com

Perú

Autorex Peruana S.A.
República de Panamá 4045,
Lima 34

☎ +51 (0)1/475-5453

E-Mail: vhe@autorex.com.pe

Chile

EMASA S.A.
Irrarázaval 259 – Ñuñoa
Santiago

☎ +56 (0)2/520 3100

E-Mail: emasa@emasa.cl

CE Declaración de conformidad

Declaramos bajo nuestra sola responsabilidad que este producto está en conformidad con las normas o documentos normalizados siguientes:
EN 60 335 de acuerdo con las regulaciones 73/23/CEE, 89/336/CEE.

CE 03

Dr. Egbert Schneider
Senior Vice President
Engineering

Dr. Eckerhard Strötgen
Head of Product
Certification

ppa. [Signature] *i.v. Mütze*

Robert Bosch GmbH, Geschäftsbereich Elektrowerkzeuge

Reservado el derecho de modificaciones técnicas

Dados técnicos do aparelho

Soprador de ar quente		PHG 500-2	PHG 600-3	PHG 630 DCE
Número de encomenda		0 603 29A 0..	0 603 29B 0..	0 603 29C 7..
Consumo nominal máx.	[W]	1600	1800	2000
Quantidade de ar aprox.	[l/min]	240/450	250/350/500	150/300/500
Temperatura na saída da tubeira aprox.	[°C]	300/500	50/400/600	50 ... 630
Exactidão de medição de temperatura na saída do bocal na indicação		±10 % –	±10 % –	±10 % ±5 %
Temperatura de funcionamento display*	[°C]	–	–	0 ... +50
Peso (sem acessórios) aprox.	[kg]	0,75	0,8	0,9
Classe de protecção		□ / II	□ / II	□ / II

* Fora da temperatura de funcionamento é possível que o display se torne preto.

Por favor observar o número de encomenda da sua máquina. A designação comercial de diversas máquinas pode variar.

Informação sobre ruídos

Valores de medida de acordo com EN 50 144.

O nível de pressão acústica avaliado A do aparelho é tipicamente inferior a 70 dB(A).

Utilização conforme as disposições

O aparelho é determinado para deformar e soldar peças de plástico. Remover camadas de tinta e aquecer magueiras de retracção.

Também é apropriado para soldar e estanhar, soltar aderências e descongelar canos de água.

Elementos do aparelho

- 1 Tubeira
- 2 Isolamento térmico
- 3 PHG 500-2/PHG 600-3:
Interruptor ligar-desligar/
Regulador de volume de ar e de temperatura
- 3 PHG 630 DCE:
Interruptor ligar-desligar/
Regulador do volume de ar
- 4 Tecla para ajustar a temperatura (PHG 630 DCE)
- 5 Display (PHG 630 DCE)
- 6 Bocal plano*
- 7 Bocal para protecção de vidros*
- 8 Bocal reflector*
- 9 Arame de soldar*
- 10 Sapata para soldar*
- 11 Bucha de redução*
- 12 Mangueira retráctil*

* **Acessórios ilustrados ou descritos não estão totalmente abrangidos no fornecimento.**

Para sua segurança



Um trabalho seguro com o aparelho só é possível após ter lido atentamente as instruções de serviço e as indicações de segurança e após observar rigorosamente as indicações nelas contidas.



Arejar bem o local de trabalho. Os gases e vapores produzidos são muitas vezes nocivos à saúde.

- O aparelho não deve estar húmido, nem deve ser utilizado em ambiente húmido.
- Controlar o aparelho, o cabo e a tomada antes de toda a utilização. O aparelho não deve continuar a ser utilizado se forem verificados danos. Reparações só devem ser efectuadas por um especialista. Jamais abra o aparelho.
- Aparelhos utilizados ao ar livre devem ser conectados através de um interruptor de protecção contra corrente residual com uma corrente de activação de no máximo 30 mA. Não utilizar o aparelho na chuva ou em ambientes húmidos.

- Não transportar nem pendurar o aparelho pelo cabo.
- Sempre conduzir o cabo para trás da máquina.
- Caso o cabo de rede for danificado ou cortado durante o trabalho, não toque no cabo. Tire imediatamente a ficha da tomada. Jamais utilizar o aparelho com um cabo danificado.
- Não deixar o aparelho funcionar sem vigilância.
- Tirar a ficha da tomada durante pausas de trabalho, quando não for utilizado e antes de todos trabalhos no aparelho (p.ex. substituição de ferramentas, manutenção, limpeza, ajustes).
- Usar óculos de protecção.
- Forte influencia de calor (p.ex. devido a manuseio descuidado) com este aparelho provoca um maior risco de incêndio e de explosão!
- Ao trabalhar plásticos, tintas, vernizes ou materiais semelhantes, podem ser produzidos gases inflamáveis ou venenosos. Não trabalhar nas proximidades de gases ou materiais inflamáveis.
- O calor pode alcançar partes inflamáveis, que se encontram fora da área de visão.
- Não apontar o aparelho durante muito tempo para a mesma posição.
- Perigo de queimaduras! Não tocar no bocal quente. Usar luvas de protecção.
- Jamais aponte o jacto de ar quente em direcção de pessoas ou animais.
- Jamais utilize o aparelho como secador de cabelos.
- A saída do bocal não deve encontrar-se muito perto do material a ser trabalhado. A retenção de ar desenvolvida pode provocar um sobre-aquecimento do aparelho.
- Deixar o aparelho esfriar completamente antes do acondicionamento. O bocal quente pode causar danos.
- Jamais permitir que crianças utilizem o aparelho.
- A Bosch só pode assegurar um funcionamento perfeito do aparelho, se para este aparelho foram utilizados acessórios originais previstos para tal.

Colocação em funcionamento

Tenha em atenção a tensão de rede!

A tensão da fonte de corrente deve coincidir com as indicações no logotipo do aparelho. Aparelhos com a indicação de 230 V também podem ser operados com 220 V.

Ligar e desligar

Ligar:

PHG 500-2: Para colocar em funcionamento, deverá colocar o interruptor **3** na posição **I** ou **II**.

PHG 600-3, PHG 630 DCE: Para colocar em funcionamento, deverá colocar o interruptor **3** na posição **I**, **II** ou **III**.

Desligar:

Para desligar deverá premir completamente o interruptor de ligar-desligar **3** até a posição **O**.

PHG 600-3, PHG 630 DCE: Após trabalhar com alta temperatura, deverá permitir que para arrefecer o aparelho funcione no nível **I**.

Desligamento para protecção térmica

No caso de sobrecarga do aquecimento (p.ex. por congestionamento de ar) o aparelho a desligará automaticamente, mas o ventilador continua a funcionar. O aquecimento será religado, logo que o aparelho estiver arrefecido até a temperatura de funcionamento.

Ajustar a quantidade de ar e a temperatura (PHG 500-2, PHG 600-3)

O interruptor **3** pode ser comutado em dois níveis de sopro (PHG 500-2) ou três níveis de sopro (PHG 600-3). Assim, é possível escolher, de acordo com as aplicações, as combinações convenientes de quantidades de ar e de temperaturas.

Nível	PHG 500-2	PHG 600-3
I	240 l/min, 300 °C	250 l/min, 50 °C
II	450 l/min, 500 °C	350 l/min, 400 °C
III	–	500 l/min, 600 °C

PHG 600-3: O nível de ar frio **I** é apropriado para arrefecer uma peça a ser trabalhada aquecida ou para secar tinta. Ele também é apropriado para arrefecer o aparelho antes de depositá-lo ou antes de substituir bocais de adaptação.

Ajustar a quantidade de ar (PHG 630 DCE)

A quantidade de ar pode ser ajustada em três níveis com o interruptor **3**. A temperatura pode ser regulada nos níveis **II** e **III** com a tecla de temperatura **4**.

Nível	Quantidade de ar	Temperatura
I	150 l/min	50 °C
II	300 l/min	50 ... 630 °C
III	500 l/min	50 ... 630 °C

Reduzir p.ex. a quantidade de ar, se:

- o redor de uma peça a ser trabalhada não tiver que ser demasiadamente aquecida
- ou se uma peça a ser trabalhada leve puder ser deslocada pela corrente de ar.

O nível de ar frio **I** é apropriado para arrefecer uma peça a ser trabalhada aquecida ou para secar tinta. Ele também é apropriado para arrefecer o aparelho antes de depositá-lo ou antes de substituir bocais de adaptação.

Ajustar a temperatura (PHG 630 DCE)

A temperatura é regulável sem escalonamento nos níveis **II** a **III**.

Após comutar para o nível de soprar **II** ou **III** aparece durante aprox. 3 segundos no display **5**, com o indicativo ►◀ a temperatura ajustada por último como temperatura de meta. A temperatura de meta vale para ambos os níveis de soprar e não se altera ao comutar entre os níveis **II** e **III**.

Após anunciar a temperatura de meta, é indicada a temperatura real na saída do bocal com ►◀ intermitentes, até que seja alcançada a temperatura de meta. Em seguida apagam-se as setas ►◀, o display **5** indica a temperatura actual.

A temperatura destinada pode ser elevada em passos de 10 °C pressionando o lado “+” da tecla de temperatura **4** ou reduzida pressionando o lado “-” da tecla de temperatura **4**. Pressionando por instantes a tecla, eleva ou reduz a temperatura destinada, uma vez por 10 °C. Pressionando prolongadamente a tecla, eleva ou reduz a temperatura continuamente em passos de 10 °C, até soltar a tecla ou até ser alcançada a temperatura mínima ou máxima.

No nível de soprar **I** a temperatura pré-ajustada é de 50 °C. Ao comutar do nível de soprar **II** ou **III** com altas temperaturas para o nível de soprar **I** demora um curto tempo, até o aparelho esfriar até 50 °C. Durante o arrefecimento é indicada no display **5** a temperatura real na saída do bocal.

Instruções para o trabalho

Retirar a protecção contra calor

É possível retirar a protecção contra calor **2** para trabalhar em locais principalmente estreitos.

- **Cuidado com o bocal quente!** Há extremo risco de queimaduras ao trabalhar sem a protecção contra calor.

Para retirar ou colocar a protecção contra calor, é necessário que o aparelho tenha se aquecido e que esteja desligado. Para arrefecer o aparelho poderá, se necessário, deixar o aparelho funcionar por instantes no nível de ar frio.

Retirar a protecção contra calor **2** girando no sentido contrário dos ponteiros do relógio ou recolocar, girando no sentido dos ponteiros do relógio.

Depositar o aparelho

Para arrefecer o aparelho aquecido, ou para manter ambas as mãos livres durante o trabalho, deverá depositar o aparelho em pé sobre a superfície de apoio (veja figura **C**).

- **Tenha bastante cuidado ao trabalhar com o aparelho apoiado!** Há risco de queimaduras no bocal quente e na corrente de ar quente.

Exemplos de trabalho

As letras nos exemplos de aplicação a seguir, referem-se às figuras na página de aba.

As indicações sobre os ajustes de temperatura nos exemplos de aplicação são valores aproximativos, que podem variar de acordo com as características do material. A distância entre a tubeira e a peça a trabalhar depende do material a trabalhar.

Recomenda-se verificar a temperatura mais conveniente através de uma experimentação. Comece por tanto com um baixo nível de temperatura.

Todos os exemplos de aplicação (excepto **B**) podem ser realizados sem acessórios. A utilização dos acessórios recomendados, simplifica no entanto o trabalho e aumenta sensivelmente a qualidade do resultado.

- **Cuidado ao substituir o bocal, perigo de queimaduras!** Não tocar no bocal quente. Permitir que o aparelho arrefeça. Usar luvas de protecção.

Os múltiplos acessórios da Bosch (ver catálogo de acessórios Bosch) oferecem-lhe muitas outras aplicações possíveis.

Para indicações suplementares, consulte os manuais existentes no mercado destinados a pessoas que fazem este tipo de trabalhos em casa.

A Remover verniz/solver cola

Colocar o bocal plano **6**. Amolecer o verniz com ar quente e levantá-lo regularmente com uma espátula. O verniz queima se for exposto a calor durante um período prolongado, o que dificulta a sua remoção. Recomenda-se manter a espátula bem afiada e limpa. Muitas colas (p. ex. autocolantes) amolecem quando são expostos a calor. Então, pode-se separar junções ou remover cola excedente.

B Remover verniz de vidros

Risco de quebrar o vidro!

É imprescindível usar o bocal para protecção de vidros **7**.

Em superfícies polidas, o verniz pode ser levantado com a espátula conveniente e removido com uma escova de arame mole.

C Deformar tubos plásticos

Colocar o bocal reflector **8**. Para impedir que o tubo dobre, este tem que ser enchido de areia e tapado nos dois lados. Aquecer o tubo homogeneamente movendo-o de um lado para o outro.

D Soldar plásticos

Colocar o bocal de redução **11** e a sapata para soldar **10**. As peças a serem soldadas e o arame de soldar **9** têm que ser do **mesmo material** (p.ex. PVC com PVC). A costura tem que estar limpa e livre de gorduras. Aquecer o local de junção. Não se esqueça de que a diferença de temperatura entre o estado pastoso e o estado líquido de um plástico é muito pequena. Em seguida aplicar o arame de solda **9** e permitir que escoe para dentro da fenda, de modo que se forme um cordão uniforme.

E Retracção

Colocar o bocal de redução **11**. Seleccionar o diâmetro da mangueira retrátil **12** de acordo com a peça a ser trabalhada, p.ex. terminal de cabos. Aquecer o tubo retrátil homogeneamente.

F Descongelar canalizações de água



Frequentemente as tubulações de água não se diferem exteriormente de tubulações de gás. Tubulações de gás não devem de modo algum serem aquecidas.

Colocar o bocal reflector **8**. Sempre aquecer um local congelado começando pelos cantos e movimentando-se para o centro.

Tubos de plástico, assim como ligações entre partes de tubos devem ser aquecidos com muito cuidado, para evitar danos.

G Soldar em estanho

Para soldaduras por ponto, deverá utilizar o bocal de redução **11**, para soldar tubos, deverá colocar o bocal reflector **8**.

Se o chumbo de solda for utilizado sem fundente, deverá aplicar um lubrificante de solda ou uma pasta para soldar sobre o local a ser soldado. Aquecer o local a ser soldado, de acordo com o material, durante aprox. 50 a 120 segundos. Aplicar o chumbo de solda. Este deve derreter-se pela temperatura da peça a ser trabalhada. Remover o fundente logo que o local de solda estiver frio.

Manutenção e limpeza

- Tirar a ficha da tomada antes de todos os trabalhos no aparelho.
- Sempre manter o aparelho e as aberturas de ventilação limpas, para trabalhar bem e de forma segura.

Caso o aparelho venha a apresentar falhas, apesar de cuidadosos processos de fabricação e de controlo de qualidade, deve ser reparado em um serviço técnico autorizado para aparelhos eléctricos Bosch.

No caso de informações e encomendas de acessórios indique por favor sem falta o número de encomenda de 10 algarismos do aparelho.

Protecção do meio-ambiente



Reciclagem de matérias primas em vez de eliminação de lixo

Recomenda-se sujeitar o aparelho, os acessórios e a embalagem a uma reutilização ecológica.

Estas instruções foram manufacturadas com papel reciclável isento de cloro.

Para efeitos de uma reciclagem específica, as peças de plástico dispõem de uma respectiva marcação.

Serviço

Portugal

Robert Bosch LDA
Avenida Infante D. Henrique
Lotes 2E-3E
1800 Lisboa

☎ + 351 21/8 50 00 00
Fax +351 21/8 51 10 96

Brasil

Robert Bosch Ltda.
Caixa postal 1195
13065-900 Campinas

☎ 0800/70 45446
E-Mail: sac@bosch-sac.com.br

CE Declaração de conformidade

Declaramos sob nossa exclusiva responsabilidade que este producto cumpre as seguintes normas ou documentos normativos:

EN 60 335 de acordo com as disposições das directivas 73/23/CEE, 89/336/CEE.

CE 03

Dr. Egbert Schneider
Senior Vice President
Engineering

Dr. Eckerhard Strötgen
Head of Product
Certification

Robert Bosch GmbH, Geschäftsbereich Elektrowerkzeuge

Reservado o direito a modificações

Dati tecnici

Termosoffiatore		PHG 500-2	PHG 600-3	PHG 630 DCE
Codice di ordinazione		0 603 29A 0..	0 603 29B 0..	0 603 29C 7..
Potenza assorbita massima	[W]	1600	1800	2000
Flusso d'aria ca.	[l/min]	240/450	250/350/500	150/300/500
Temperatura su uscita bocchetta ca.	[°C]	300/500	50/400/600	50 ... 630
Precisione di misura della temperatura all'estremità del beccuccio nella visualizzazione		±10 % –	±10 % –	±10 % ±5 %
Temperatura di esercizio display*	[°C]	–	–	0 ... +50
Peso (senza accessorio) ca.	[kg]	0,75	0,8	0,9
Classe di protezione		▣ / II	▣ / II	▣ / II

* Fuori della temperatura di esercizio il display può diventare nero.

Si prega di tenere sempre in considerazione il codice di ordinazione della Vostra macchina. Le descrizioni commerciali di singole macchine possono variare.

Informazione sulla rumorosità

Valori misurati conformemente alla norma EN 50 144. La misurazione A del livello di pressione acustica di un utensile è di norma inferiore a 70 dB(A).

Uso conforme alle norme

La macchina è idonea per deformare e per saldare materiale sintetico, per togliere verniciature e per riscaldare tubi termoretrattili.

Essa è anche adatta per eseguire brasature e stagnature, staccare parti incollate e per sghiacciare tubazioni per l'acqua.

Elementi della macchina

- 1 Bocchetta
- 2 Protezione termica
- 3 PHG 500-2/PHG 600-3:
Interruttore di avvio/arresto/
Regolatore della temperatura e del flusso d'aria
- 3 PHG 630 DCE:
Interruttore di avvio/arresto/
Regolatore quantità aria
- 4 Tasto per la regolazione della temperatura (PHG 630 DCE)
- 5 Display (PHG 630 DCE)
- 6 Bocchetta per superfici*
- 7 Bocchetta per vetro*
- 8 Bocchetta riflettente*
- 9 Filo per saldatura*
- 10 Piedino di saldatura*
- 11 Bocchetta di riduzione*
- 12 Tubetto termoretrattili*

* Accessori illustrati o descritti non fanno necessariamente parte del volume di consegna.



Per la Vostra sicurezza



E' possibile lavorare con la macchina senza incorrere in pericoli soltanto dopo aver letto completamente le istruzioni per l'uso, l'opuscolo avvertenze per la sicurezza e seguendo rigorosamente le istruzioni in esse contenute.



Arieggiare bene il posto di lavoro. Gas e vapori che si producono nel corso di operazioni di lavoro sono spesso dannosi per la salute.

- La macchina non può essere umida né può essere utilizzata in un ambiente umido.
- Prima di ogni impiego controllare la macchina, il cavo e la spina. Non continuare ad usare la macchina in caso di danni e far intervenire solo un tecnico specializzato. Mai aprire la macchina.
- Collegare le macchine che vengono utilizzate all'esterno attraverso un interruttore di sicurezza per correnti di guasto (FI) con una corrente di disinnesco di massimo 30 mA. La macchina non può essere utilizzata né in caso di pioggia né in caso di ambiente bagnato.

- Non tenere né appendere la macchina per il cavo.
- Il cavo della macchina deve essere sempre tenuto nella parte opposta della macchina.
- Se durante un'operazione di lavoro viene danneggiato oppure troncato il cavo dell'alimentazione di rete, non toccare il cavo ma estrarre immediatamente la spina dalla presa. Mai utilizzare la macchina con un cavo danneggiato.
- Non utilizzare la macchina senza custodia.
- Sfilare la spina dalla presa durante le pause di lavoro, quando la macchina non viene usata e prima di ogni intervento sulla macchina stessa (p.es. sostituzione degli utensili di lavoro, manutenzione, pulizia, impostazione).
- Portare occhiali di protezione.
- Un riscaldamento eccessivo (dovuto p.es. ad utilizzo improprio) di questa macchina aumenta seriamente il pericolo di incendio e di esplosione!
- Lavorando materiali plastici, colori, vernici e materiali simili possono venire a crearsi gas infiammabili e tossici. Non lavorare nelle vicinanze di gas oppure né di materiali facilmente infiammabili.
- Il calore può passare su parti infiammabili che si trovano fuori del campo visivo.
- Non dirigere a lungo la macchina su uno stesso punto.
- Pericolo di bruciature! Non toccare la bocchetta calda. Portare guanti di protezione.
- Mai dirigere la corrente calda di aria su persone oppure animali.
- Mai utilizzare la macchina come asciugacapelli.
- Non avvicinare troppo l'estremità dell'ugello al pezzo in lavorazione. L'invaso d'aria può provocare un surriscaldamento della macchina.
- Lasciar raffreddare completamente la macchina prima di conservarla. La bocchetta calda può provocare danni.
- Mai permettere a bambini di utilizzare la macchina.
- La Bosch può garantire un perfetto funzionamento della macchina soltanto se vengono utilizzati accessori originali specificatamente previsti per questa macchina.

Messa in servizio

Osservare la tensione di rete!

La tensione della rete deve corrispondere a quella indicata sulla targhetta della macchina. Le macchine con l'indicazione di 230 V possono essere collegate alla rete di 220 V.

Avviare ed arrestare

Avviare:

PHG 500-2: Per la avviare la macchina premere l'interruttore di avvio/arresto **3** in posizione **I** oppure **II**.

PHG 600-3, PHG 630 DCE: Per avviare la macchina premere l'interruttore di avvio/arresto **3** in posizione **I**, **II** oppure **III**.

Arrestare:

Per spegnere la macchina, premere l'interruttore di avvio/arresto **3** fino alla battuta di arresto in posizione **O**.

PHG 600-3, PHG 630 DCE: Dopo aver lavorato a lungo ad un'alta temperatura, prima di spegnerla, far raffreddare la macchina tenendola accesa allo stadio di aria fredda **I**.

Disinserimento a protezione termica

In caso di sovraccarico del riscaldamento (p.es. attraverso un vaso d'aria), la protezione termica spegne automaticamente la macchina mentre il ventilatore continua ancora a funzionare. La funzione di riscaldamento si riattiva di nuovo quando la macchina si è raffreddata raggiungendo la temperatura di esercizio.

Regolazione del flusso d'aria e della temperatura (PHG 500-2, PHG 600-3)

L'interruttore di avvio/arresto **3** può essere posizionato su due (PHG 500-2) oppure tre stadi di soffio (PHG 600-3). Conformemente al tipo d'impiego, si possono così scegliere adeguate combinazioni di temperatura e quantità d'aria.

Stadio	PHG 500-2	PHG 600-3
I	240 l/min, 300 °C	250 l/min, 50 °C
II	450 l/min, 500 °C	350 l/min, 400 °C
III	–	500 l/min, 600 °C

PHG 600-3: Lo stadio di aria fredda **I** è adatto per raffreddare un pezzo in lavorazione surriscaldato oppure per essiccare vernice. Esso è anche adatto per far raffreddare la macchina prima di posarla oppure prima di una sostituzione della bocchetta.

Regolazione del flusso d'aria (PHG 630 DCE)

Mediante l'interruttore di avvio/arresto **3** il flusso d'aria può essere regolato su tre stadi. La temperatura agli stadi **II** e **III** è regolabile con il tasto per la regolazione della temperatura **4**.

Stadio	Flusso d'aria	Temperatura
I	150 l/min	50 °C
II	300 l/min	50 ... 630 °C
III	500 l/min	50 ... 630 °C

Ridurre il più possibile il flusso d'aria p.es. quando:

- la zona circostante di un pezzo in lavorazione non deve essere sottoposta ad eccessivo riscaldamento
- oppure se un leggero pezzo in lavorazione potrebbe essere spostato dalla corrente di aria.

Lo stadio di aria fredda **I** è adatto per raffreddare un pezzo in lavorazione surriscaldato oppure per essiccare vernice. Esso è anche adatto per far raffreddare la macchina prima di posarla oppure prima di una sostituzione della bocchetta.

Regolazione della temperatura (PHG 630 DCE)

Agli stadi di soffio **II** e **III** la temperatura può essere regolata a variazione continua.

In seguito al passaggio allo stadio di soffio **II** oppure **III** sul display **5** appare per ca. 3 secondi sul display contrassegnata con ►◀ la temperatura per ultima selezionata come temperatura obiettivo. La temperatura obiettivo è valida per entrambi gli stadi di soffio e non si modifica in caso di passaggio tra gli stadi **II** e **III**.

Una volta indicata la temperatura obiettivo, con un lampeggio a ritmo alternato ►◀ si visualizza la reale temperatura all'estremità del beccuccio fino a quando non sarà stata raggiunta la temperatura obiettivo selezionata. Una volta conclusa questa operazione le frecce ►◀ non sono più visibili ed il display **5** visualizza l'attuale temperatura.

La temperatura obiettivo può essere aumentata a passi da 10 °C pigiando il lato «+» del tasto per la regolazione della temperatura **4** oppure diminuita pigiando il lato «-» del tasto per la regolazione della temperatura **4**. Pigiando brevemente il tasto si aumenta oppure si abbassa la temperatura obiettivo a passi singoli di 10 °C. Pigiando a lungo il tasto si aumenta oppure si abbassa progressivamente la temperatura a passi da 10 °C fino a quando si rilascia nuovamente il tasto oppure fino a quando sarà stata raggiunta la temperatura minima oppure quella massima.

Allo stadio di soffio **I** la temperatura preimpostata è di 50 °C. Passando dallo stadio di soffio **II** oppure **III** con maggiori temperature allo stadio di soffio **I** la macchina si raffredda entro poco tempo fino a 50 °C. Durante la fase del raffreddamento sul display **5** si visualizza l'effettiva temperatura all'estremità del beccuccio.

Istruzioni per il lavoro

Rimozione del dispositivo di protezione termica

Durante lavori in punti particolarmente stretti la protezione termica **2** può essere rimossa.

- **Attenzione alla bocchetta troppo calda!** In caso di lavori senza dispositivo di protezione termica vi è un maggiore pericolo di bruciature.

Per la rimozione oppure per l'applicazione del dispositivo di protezione termica la macchina deve essere raffreddata e spenta. Per farla raffreddare, se il caso, lasciar funzionare la macchina brevemente allo stadio di aria fredda.

Svitare il dispositivo di protezione termica **2** in senso antiorario oppure applicarlo e ruotarlo in senso orario.

Poggiare la macchina

Per far raffreddare la macchina riscaldata, o per avere libere entrambe le mani durante il lavoro, la macchina deve essere messa in posizione verticale sulla superficie di appoggio (vedi figura **C**).

- **Lavorando con la macchina posata è importante fare particolare attenzione!** Elevato pericolo di ustionarsi alla bocchetta calda ed alla corrente di aria calda.

Esempi di lavoro

Le lettere dell'alfabeto nei seguenti esempi applicativi si riferiscono alle riproduzioni che si trovano sulla pagina ribaltina.

Le indicazioni relative alle regolazioni della temperatura negli esempi di impiego riportati nelle figure sono valori orientativi che possono variare a seconda delle caratteristiche del materiale. La distanza della bocchetta dal pezzo dipende dal materiale in lavorazione.

La temperatura più adatta va determinata rispettivamente eseguendo delle prove. Per questo motivo, iniziare con un minore stadio di temperatura.

Tutti gli esempi applicativi (eccetto **B**) possono essere realizzati senza accessori opzionali. L'impiego delle parti accessorie proposte semplificherebbe comunque il lavoro ed aumenterebbe considerevolmente la qualità dei risultati.

- **Attenzione durante la sostituzione delle bocchette, pericolo di ustioni!** Non toccare la bocchetta surriscaldata. Lasciar raffreddare la macchina. Portare guanti di protezione.

Il ricco assortimento di accessori Bosch (vedi il catalogo accessori Bosch) Vi offre varie altre possibilità di impiego.

Per altre informazioni a riguardo, consultare comuni manuali di bricolage in commercio.

A Asportazione della vernice/ scioglimento della colla

Applicare la bocchetta per superfici **6**. Ammorbidire la vernice con aria calda e sollevarla in modo uniforme con una spatola. Una prolungata azione termica brucia la vernice e ne rende difficoltosa l'asportazione. La spatola deve essere affilata e pulita.

Molti adesivi (p.es. nastri adesivi) diventano morbidi sotto l'azione del calore. Riscaldandoli è quindi possibile staccarli completamente oppure asportarne solo la parte eccessiva.

B Asportazione di vernice dalle finestre

Pericolo di rompere il vetro!

Impiegare assolutamente la bocchetta per vetro **7**.

Su superfici profilate la vernice può essere sollevata con la spatola adatta e spazzolata con una spazzola morbida di ferro.

C Deformazione dei tubi in plastica

Applicare la bocchetta riflettente **8**. Per evitare di spezzare il tubo, riempirlo di sabbia e chiuderlo su entrambi i lati. Riscaldare il tubo in modo uniforme effettuando movimenti alternati lateralmente.

D Saldatura di materiale sintetico

Applicare la bocchetta di riduzione **11** ed il piedino di saldatura **10**. I pezzi da saldare e il filo di saldatura **9** possono essere dello **stesso materiale** (p.es. PVC con PVC). Il cordone deve essere pulito ed esente da grasso.

Riscaldare il cordone di saldatura fino a farlo diventare pastoso. Attenzione: il campo di temperatura tra lo stato pastoso e liquido di un materiale sintetico è minimo. Solo a questo punto applicare il filo di saldatura **9** e introdurlo nella fessura in modo da formare un ingrossamento uniforme.

E Trattamento di tubi termoretrattili

Applicare la bocchetta di riduzione **11**. Selezionare il diametro del tubetto termoretrattile **12** in funzione del pezzo in lavorazione, p.es. terminale per cavo.

Riscaldare il tubo flessibile di ritiro in modo uniforme.

F Scongelo di tubazioni dell'acqua



Spesso non è possibile distinguere esternamente le condutture d'acqua dalle tubazioni del gas. Evitare assolutamente di riscaldare tubazioni del gas.

Applicare la bocchetta riflettente **8**. Riscaldare il punto di congelamento sempre dal bordo al centro.

Al fine di evitare danni, riscaldare i tubi in materiale sintetico come pure i raccordi tra i pezzi di tubo procedendo con la dovuta attenzione.

G Brasatura dolce

Per eseguire una saldatura a punto, applicare una bocchetta di riduzione **11**; per la saldatura di tubi applicare la bocchetta riflettente **8**.

Se si utilizza lega per saldatura senza fondente, applicare pasta per brasare oppure stagno per brasare sul punto di saldatura. A seconda del tipo di materiale, riscaldare il punto di saldatura per circa 50–120 s. Aggiungere la lega brasante. La lega brasante deve fondere attraverso la temperatura del pezzo in lavorazione.

Una volta raffreddato il punto di saldatura, rimuovere il fondente.

Manutenzione e pulizia

- Prima di iniziare i lavori sulla macchina, sfilare la spina dalla presa.
- Mantenere la macchina e le fessure di ventilazione sempre in perfetto stato di pulizia per poter lavorare bene e sicuri.

Se nonostante gli accurati procedimenti di produzione e di controllo la macchina dovesse guastarsi, la riparazione va fatta effettuare da un punto di assistenza autorizzato per gli elettrotensili Bosch.

Comunicare sempre il codice di ordinazione a 10 cifre dell'elettrotensile in caso di richieste o di ordinazione di pezzi di ricambio.

Avvertenze per la protezione dell'ambiente



Recupero di materie prime, piuttosto che smaltimento di rifiuti

Macchina, accessori ed imballaggio dovrebbero essere inviati ad una riutilizzazione ecologica.

Queste istruzioni sono stampate su carta riciclata sbiancata senza cloro.

I componenti in plastica sono contrassegnati per il riciclaggio selezionato.

CE Dichiarazione di conformità

Assumendone la piena responsabilità, dichiariamo che il prodotto è conforme alle seguenti normative ed ai relativi documenti: EN 60 335 in base alle prescrizioni delle direttive CEE 73/23, CEE 89/336.

CE 03

Dr. Egbert Schneider
Senior Vice President
Engineering

Dr. Eckerhard Strötgen
Head of Product
Certification

R. Schneider *i.v. Strötgen*

Robert Bosch GmbH, Geschäftsbereich Elektrowerkzeuge

Con riserva di modifiche

Servizio post-vendita

Italia

Robert Bosch S.p.A.
Via Giovanni da Udine, 15
20156 Milano

☎+39 02/3 69 66 63

Fax+39 02/3 69 66 62

☎ Filo diretto con Bosch:+39 02/3 69 63 14

www.Bosch.it

Svizzera

☎ Servizio:+41 (0)1/847 16 16

Fax+41 (0)1/847 16 57

☎ Consulente per la clientela:0 800 55 11 55

Technische gegevens

Hetelucht pistool		PHG 500-2	PHG 600-3	PHG 630 DCE
Bestelnummer		0 603 29A 0..	0 603 29B 0..	0 603 29C 7..
Opgenomen vermogen max.	[W]	1600	1800	2000
Luchthoeveelheid ca.	[l/min]	240/450	250/350/500	150/300/500
Temperatuur bij het mondstuk ca.	[°C]	300/500	50/400/600	50 ... 630
Temperatuurmeetnauwkeurigheid bij de mondstukopening in de indicatie		± 10 % –	± 10 % –	± 10 % ± 5 %
Bedrijfstemperatuur display*	[°C]	–	–	0 ... +50
Gewicht (zonder toebehoren) ca.	[kg]	0,75	0,8	0,9
Isolatieklasse		▣ / II	▣ / II	▣ / II

* Buiten de bedrijfstemperatuur kan het display zwart worden.

Let op het bestelnummer van het apparaat. De handelsbenamingen van sommige apparaten kunnen afwijken.

Informatie over geluid

Meetwaarden vastgesteld volgens EN 50 144.

Kenmerkend is dat het A-gewaardeerde geluids-druk niveau van het apparaat lager is dan 70 dB(A).

Gebruik volgens bestemming

Het apparaat is bestemd voor het vormen en lassen van kunststof, het verwijderen van verflagen en het verwarmen van krimp kousen.

Het is eveneens geschikt voor soldeer- en vertinwerk, het losmaken van lijmverbindingen en het ontdoeien van waterleidingen.

Onderdelen van het apparaat

- 1 Mondstuk
- 2 Isolatiemanchet
- 3 PHG 500-2/PHG 600-3:
Aan/uit-schakelaar/
regelaar voor luchthoeveelheid en temperatuur
- 3 PHG 630 DCE:
Aan/uit-schakelaar/luchthoeveelheidsregelaar
- 4 Toets voor het instellen van de temperatuur (PHG 630 DCE)
- 5 Display (PHG 630 DCE)
- 6 Plat mondstuk*
- 7 Sponningmondstuk*
- 8 Reflectormondstuk*
- 9 Lasdraad*
- 10 Lasschoen*
- 11 Reduceermondstuk*
- 12 Krimpkous*

* Afgebeeld en beschreven toebehoren wordt niet altijd standaard meegeleverd.

Voor uw veiligheid



Veilig werken met het apparaat is alleen mogelijk indien u de gebruiksaanwijzing en de veiligheidsvoorschriften volledig leest en de daarin gegeven voorschriften strikt opvolgt.



Werkruimte goed ventileren. De vrijkomende gassen en dampen zijn vaak schadelijk voor de gezondheid.

- Het apparaat mag niet vochtig zijn en mag niet in een vochtige omgeving worden gebruikt.
- Controleer apparaat, kabel en stekker altijd voor gebruik. Gebruik het apparaat niet indien u een defect vaststelt. Laat reparaties uitsluitend door een vakman uitvoeren. Open het apparaat nooit zelf.
- Sluit gereedschap dat buitenshuis wordt gebruikt aan via een aardlekschakelaar met een inschakelstroom van maximaal 30 mA. Gebruik het gereedschap niet in de regen of in een vochtige omgeving.
- Draag het apparaat niet aan de kabel en hang het niet aan de kabel op.

- Geleid de kabel altijd langs de achterzijde van het apparaat.
- Raak de kabel niet aan, maar trek onmiddellijk de stekker uit het stopcontact indien tijdens de werkzaamheden de stroomkabel wordt beschadigd of doorgesneden. Gebruik het apparaat nooit met een beschadigde kabel.
- Laat het apparaat niet onbeheerd werken.
- Trek de stekker uit het stopcontact tijdens werkonderbrekingen, wanneer het apparaat niet wordt gebruikt en altijd voor werkzaamheden aan het apparaat (zoals het wisselen van inzetgereedschappen, onderhoud, reiniging en instelling).
- Draag een veiligheidsbril.
- Sterke inwerking van hitte (bijvoorbeeld door onzorgvuldige omgang) met dit apparaat leidt tot verhoogd brand- en explosiegevaar!
- Bij het bewerken van kunststoffen, verven, lakken en vergelijkbare materialen kunnen ontvlambare en giftige gassen ontstaan. Werk niet in de buurt van licht ontvlambare gassen of materialen.
- Warmte kan terechtkomen bij brandbare delen die niet zichtbaar zijn.
- Richt het apparaat niet gedurende lange tijd op dezelfde plaats.
- Verbrandingsgevaar! Raak het hete mondstuk niet aan. Draag werkhandschoenen.
- Richt de heteluchtstroom nooit op personen of dieren.
- Gebruik het apparaat nooit als haardroger.
- Breng de uitgang van het mondstuk nooit te dicht bij het te bewerken voorwerp. De ophoping van lucht kan tot oververhitting van het apparaat leiden.
- Laat het apparaat volledig afkoelen voordat u het opbergt.
- Laat kinderen het apparaat nooit gebruiken.
- Bosch kan een juiste werking van het apparaat uitsluitend waarborgen wanneer voor dit apparaat bedoeld origineel toebehoren wordt gebruikt.

Ingebruikneming

Let op de netspanning.

De spanning van de stroombron moet overeenkomen met de gegevens op het typeplaatje. Met 230 V aangeduide apparaten kunnen ook worden gebruikt met een spanning van 220 V.

In- en uitschakelen

Inschakelen:

PHG 500-2: Wanneer u het apparaat wilt inschakelen, duwt u de schakelaar **3** in stand **I** of **II**.

PHG 600-3, PHG 630 DCE: Wanneer u het apparaat wilt inschakelen, duwt u de schakelaar **3** in stand **I**, **II** of **III**.

Uitschakelen:

Wanneer u het apparaat wilt uitschakelen, drukt u de aan/uit-schakelaar **3** tot aan de aanslag in de stand **O**.

PHG 600-3, PHG 630 DCE: Laat na langdurige werkzaamheden met een hoge temperatuur het apparaat voor het uitschakelen ter afkoeling in de koudeluchtstand **I** lopen.

Thermische beveiliging

De verwarming wordt bij overbelasting (bijvoorbeeld door luchtophoping) automatisch uitgeschakeld, de blazer blijft dan echter werken. Wanneer het apparaat tot de bedrijfstemperatuur is afgekoeld, wordt de verwarming weer ingeschakeld.

Luchthoeveelheid en temperatuur instellen (PHG 500-2, PHG 600-3)

De schakelaar **3** kan in twee (PHG 500-2) resp. drie blaasstanden (PHG 600-3) worden gezet. Zo kunnen bij de verschillende toepassingen passende luchthoeveelheid- en temperatuurcombinaties worden gekozen.

Stand	PHG 500-2	PHG 600-3
I	240 l/min, 300 °C	250 l/min, 50 °C
II	450 l/min, 500 °C	350 l/min, 400 °C
III	–	500 l/min, 600 °C

PHG 600-3: De koudeluchtstand **I** is geschikt voor het afkoelen van een verhit werkstuk of voor het drogen van verf. Deze is eveneens geschikt om het apparaat af te koelen voordat het wordt neergezet of voor het wisselen van mondstukken.

Luchthoeveelheid instellen (PHG 630 DCE)

De luchthoeveelheid kan met de schakelaar **3** in drie standen worden ingesteld. De temperatuur kan in de standen **II** en **III** met de temperatuurknop **4** worden geregeld.

Stand	Luchthoeveelheid	Temperatuur
I	150 l/min	50 °C
II	300 l/min	50 ... 630 °C
III	500 l/min	50 ... 630 °C

Verminder de luchthoeveelheid bijvoorbeeld wanneer:

- de omgeving van een werkstuk niet overmatig mag worden verhit
- wanneer een licht werkstuk door de luchtstroom kan verschuiven.

De koudeluchtstand **I** is geschikt voor het afkoelen van een verhit werkstuk of voor het drogen van verf. Deze is eveneens geschikt om het apparaat af te koelen voordat het wordt neergezet of voor het wisselen van mondstukken.

Temperatuur instellen (PHG 630 DCE)

De temperatuur kan in de blaasstanden **II** en **III** traploos worden geregeld.

Na het wisselen naar blaasstand **II** of **III** wordt in het display **5** gedurende ca. 3 seconden de laatst gekozen doelt temperatuur met de aanduiding ►◀ weergegeven. De doelt temperatuur geldt voor beide blaasstanden en verandert bij een wisseling tussen de standen **II** en **III** niet.

Na de aankondiging van de doelt temperatuur wordt met een knipperende ►◀ de feitelijke temperatuur bij de mondstukopening weergegeven tot de gekozen doelt temperatuur bereikt is. Daarna gaan de pijlen ►◀ uit en geeft het display **5** de huidige temperatuur weer.

De gewenste temperatuur kan in stappen van 10 °C worden verhoogd door het indrukken van het plusteken „+” of worden verlaagd door het indrukken van het minteken „-” op de temperatuurtoets **4**. Wanneer de toets kort wordt ingedrukt, wordt de temperatuur eenmalig 10 °C verhoogd of verlaagd. Wanneer de toets langer wordt ingedrukt, wordt de temperatuur continu verhoogd of verlaagd in stappen van 10 °C tot de toets wordt losgelaten of tot de minimum- of maximumtemperatuur is bereikt.

In blaasstand **I** bedraagt de vooraf ingestelde temperatuur 50 °C. Bij de overgang van blaasstand **II** of **III** met hoge temperaturen naar blaasstand **I** duurt het enige tijd tot het apparaat tot 50 °C is afgekoeld. Tijdens het afkoelen wordt in het display **5** de werkelijke temperatuur bij de mondstukopening weergegeven.

Tips voor de werkzaamheden

Warmtebescherming verwijderen

Bij werkzaamheden op bijzonder nauwe plaatsen kan de warmtebescherming **2** worden verwijderd.

- **Voorzichtig voor heet mondstuk!** Bij werkzaamheden zonder warmtebescherming bestaat een verhoogd verbrandingsgevaar.

Voor het verwijderen of aanbrengen van de warmtebescherming moet het apparaat zijn afgekoeld en uitgeschakeld. Laat het apparaat indien nodig kort in de koudeluchtstand lopen om het te laten afkoelen.

Draai de warmtebescherming **2** tegen de wijzers van de klok in los en breng deze met de wijzers van de klok mee draaiend weer aan.

Apparaat neerzetten

Voor het afkoelen van het warm geworden apparaat of om beide handen bij de werkzaamheden vrij te houden, moet het apparaat recht op het oppervlak worden neergezet (zie afbeelding **C**).

- **Wees bij werkzaamheden met het neergezette apparaat bijzonder voorzichtig!** Er bestaat verbrandingsgevaar bij het hete mondstuk en bij de heteluchtstroom.

Werkvoorbeelden

De letters in de volgende toepassingsvoorbeelden hebben betrekking op de afbeeldingen op de uitvouwbare pagina.

Gegevens over temperatuurinstellingen in de toepassingsvoorbeelden zijn richtwaarden, die afhankelijk van de aard van het materiaal kunnen afwijken. De afstand van het mondstuk tot het werkstuk is afhankelijk van het te bewerken materiaal.

De juiste temperatuur kan het best proefsgewijs worden bepaald. Begin daarom met een lage temperatuurstand.

Alle toepassingsvoorbeelden (behalve **B**) kunnen worden uitgevoerd zonder toebehoren. Het gebruik van het geadviseerde toebehoren vereenvoudigt echter de werkzaamheden en verbetert de kwaliteit van het resultaat aanzienlijk.

- **Voorzichtig bij het wisselen van het mondstuk, verbrandingsgevaar!** Raak het hete mondstuk niet aan. Laat het apparaat afkoelen. Draag werkhandschoenen.

De ruime keuze aan Bosch-toebehoren (zie de Bosch-toebehorencatalogus) biedt nog meer veelzijdige toepassingsmogelijkheden.

Verdere aanwijzingen vindt u in de normaal in de handel verkrijgbare doe-het-zelf literatuur.

A Verf of lijm verwijderen

Breng het platte mondstuk **6** aan. Maak de verf of lak met hete lucht zacht en trek deze met een spatel gelijkmatig los. Bij langdurige verhitting verbrandt de verf of lak en laat deze moeilijker los. De spatel moet scherp zijn en goed schoon worden gehouden. Veel lijmsoorten (b.v. stickers) worden zacht bij verwarmen. Verbindingen kunnen dan worden losgetrokken en de overtollige lijm kan worden verwijderd.

B Lak van vensters verwijderen

Gevaar voor glasbreuk!

Gebruik beslist het sponningmondstuk **7**.

Op vlakken met een profiel kan de verf met een passende spatel worden losgetrokken en met een zachte staalborstel worden losgekrabd.

C Kunststofbuis wervormen

Breng het reflectormondstuk **8** aan. Om te verhinderen, dat de buis omknikt, moet deze met zand worden gevuld en aan beide kanten afgesloten. Verwarm de buis regelmatig door deze heen en weer te bewegen.

D Kunststof lassen

Breng het reduceermondstuk **11** en de lasschoen **10** aan. De werkstukken die aan elkaar moeten worden gelast en de lasdraad **9** moeten van het **zelfde materiaal** zijn. (b. v. PVC met PVC). De naad moet schoon en vetvrij zijn.

Verwarm de naad tot deze deegachtig is. Let erop, dat het temperatuurverschil tussen kneedbare en vloeibare toestand van een kunststof gering is. Voer vervolgens de lasdraad **9** toe en laat deze in de spleet lopen, zodat een gelijkmatige verdikking ontstaat.

E Krimpen

Breng het reduceermondstuk **11** aan. Kies de diameter van de krimpkous **12** afhankelijk van het werkstuk, bijvoorbeeld een kabelschoen.

Verwarm de krimpkous gelijkmatig.

F Waterleidingen ontdooien



Waterleidingen zijn vaak aan hun uiterlijk niet van gasleidingen te onderscheiden. Gasleidingen mogen in geen geval worden verwarmd.

Breng het reflectormondstuk **8** aan. Verwarm de bevroren plaats altijd van de rand tot aan het midden. Verwarm kunststof buizen en verbindingen tussen buisstukken bijzonder voorzichtig om beschadigingen te voorkomen.

G Zachtsolderen

Breng voor puntsolderen het reduceermondstuk **11** aan en voor het solderen van buizen het reflectormondstuk **8**.

Wanneer u soldeersel zonder vloeimiddel gebruikt, dient u soldeervet of soldeerplasta op de soldeerplaats te doen. Verwarm de soldeerplaats afhankelijk van het materiaal ongeveer 50 tot 120 seconden. Voeg soldeersel toe. Het soldeersel moet door de werkstuktemperatuur smelten.

Verwijder na het afkoelen van de soldeerplek het vloeimiddel.

Onderhoud en reiniging

- Trek altijd voor werkzaamheden aan het apparaat de stekker uit het stopcontact.
- Houd het apparaat en de ventilatieopeningen altijd goed schoon om goed en veilig te werken.

Mocht het apparaat ondanks zeer zorgvuldige fabricage- en testmethoden toch defect raken, dient de reparatie door een erkende servicewerkplaats voor Bosch elektrisch gereedschap te worden uitgevoerd.

Vermeld bij al uw vragen en bij bestellingen van vervangingsonderdelen het bestelnummer van 10 cijfers van het apparaat.

Milieubescherming



Teruggewinnen van grondstoffen in plaats van het weggooien van afval

Apparaat, toebehoren en verpakking dienen op een voor het milieu verantwoorde manier te worden hergebruikt.

Deze gebruiksaanwijzing is vervaardigd van chloorvrij gebleekt kringlooppapier.

De kunststof delen zijn gekenmerkt om ze per soort te kunnen recyclen.

Technische dienst en klantenservice

Nederland

☎ +31 (0)23/56 56 613

Fax +31 (0)23/56 56 621

E-mail: Gereedschappen@nl.bosch.com

België

☎ +32 (0)2/525 51 43

Fax +32 (0)2/525 54 20

E-mail: Outillage.Gereedschappen@be.bosch.com

CE Conformiteitsverklaring

Wij verklaren op eigen verantwoording dat dit product voldoet aan de volgende normen en normatieve documenten: EN 60 335 volgens de bepalingen van de richtlijnen 73/23/EEG, 89/336/EEG.

CE 03

Dr. Egbert Schneider
Senior Vice President
Engineering

Dr. Eckerhard Strötgen
Head of Product
Certification

Robert Bosch GmbH, Geschäftsbereich Elektrowerkzeuge

Wijzigingen voorbehouden

Tekniske data

Varmluftpistol		PHG 500-2	PHG 600-3	PHG 630 DCE
Bestillingsnummer		0 603 29A 0..	0 603 29B 0..	0 603 29C 7..
Optagen effekt maks.	[W]	1600	1800	2000
Luftmængde ca.	[l/min]	240/450	250/350/500	150/300/500
Temperatur ved dyseudgangen ca.	[°C]	300/500	50/400/600	50 ... 630
Temperatur-målenøjagtighed på dyseudgang i visningen		±10 % –	±10 % –	±10 % ±5 %
Driftstemperatur display*	[°C]	–	–	0 ... +50
Vægt (uden tilbehør) ca.	[kg]	0,75	0,8	0,9
Indsatsværktøj		☐ / II	☐ / II	☐ / II

* Uden for driftstemperaturen kan displayet blive sort.

Vær opmærksom på maskinens bestillingsnummer. Handelsbetegnelserne for de enkelte maskiner kan variere.

Støjinformation

Måleværdier beregnes iht. EN 50 144.

Værktøjets A-vægtede lydtrykniveau er typisk mindre end 70 dB(A).

Foreskrevet anvendelse

Pistolen er beregnet til formgivning og sammensvejsning af kunststof, fjernelse af farvelag og opvarmning af krympeslanger.

Den er også egnet til lodning og fortinning, løsning af limforbindelser og optøning af tilfrosede vandrør.

Maskinelementer

- 1 Dyse
- 2 Varmebeskyttelse
- 3 PHG 500-2/PHG 600-3:
Start-stop-kontakt/
luftmængde- og temperaturregulator
- 3 PHG 630 DCE:
Start-stop-kontakt/luftmængderegulator
- 4 Taste til indstilling af temperaturen (PHG 630 DCE)
- 5 Display (PHG 630 DCE)
- 6 Fladdyse*
- 7 Glasbeskyttelsesdyse*
- 8 Reflektordyse*
- 9 Svejsetråd*
- 10 Svejseko*
- 11 Reduktionsdyse*
- 12 Krympeslange*

* Illustreret eller beskrevet tilbehør er kun delvis medleveret.



For Deres egen sikkerheds skyld



Sikkert arbejde med maskinen er kun muligt, hvis De før brug læser betjeningsvejledningen og sikkerhedsforskrifterne helt igennem og overholder anvisningerne heri.



Arbejdspladsen skal ventileres godt. Eksisterende gasser og dampe er ofte sundhedsfarlige.

- Maskinen må ikke være fugtig og må ikke benyttes i fugtige omgivelser.
- Maskine, kabel og stik skal kontrolleres før brug. Hvis der konstateres skader, må maskinen ikke benyttes. Reparationer må kun udføres af en fagmand. Maskinen må aldrig åbnes af brugeren selv.
- Maskiner, som benyttes ude i det fri, tilsluttes via et HFI-relæ med max. 30 mA udløsningsstrøm. Brug ikke maskinen, når det regner.
- Maskinen må ikke bæres eller hænges op i kablet.
- Ledningen skal altid føres bagud fra maskinen.

- Hvis strømkablet beskadiges eller skæres over under arbejdet, må kablet ikke berøres, og netstikket skal straks trækkes ud. Maskinen må aldrig benyttes med et beskadiget kabel.
- Maskinen skal altid være under opsyn, når den benyttes.
- Stikket skal altid trækkes ud af stikdåsen, før ethvert arbejde på maskinen (f.eks. udskiftning af arbejdsværktøj, vedligeholdelse, rengøring, indstillinger) påbegyndes, før der holdes arbejds pauser og når maskinen ikke er i brug.
- Bær beskyttelsesbriller.
- Stærk varmpåvirkning (f.eks. som følge af uhenigtsmæssig omgang) fra denne maskine øger brand- og eksplosionsfaren!
- Ved bearbejdning af kunststoffer, farver, lakker og lignende materialer kan der opstå antændelige og giftige gasser. Undgå arbejde i nærheden af let antændelige gasser eller materialer.
- Varme kan nå hen til brændbare dele, som befinder sig uden for almindelig synsvidde.
- Maskinen må ikke rettes mod det samme sted i længere tid.
- Forbrændingsfare! Berør ikke det varme mundstykke. Bær beskyttelsehandsker.
- Varm luftstrøm må aldrig rettes mod personer eller dyr.
- Maskinen må aldrig benyttes som hårtørrer.
- Dyseudgangen må ikke komme for nær op til det arbejdsstykke, som bearbejdes. Den opståede luftkoncentration kan føre til overophedning af maskinen.
- Maskinen skal være helt kold, før den stilles til opbevaring. Den varme dyse kan anrette skader.
- Maskinen må aldrig benyttes af børn.
- Bosch kan kun sikre en korrekt funktion, hvis der benyttes originalt tilbehør.

Brugtagning

Kontrollér netspændingen!

Strømkildens spænding skal stemme overens med angivelserne på maskinens typeskilt. Maskinen til 230 V kan også tilsluttes 220 V.

Tænd og sluk

Tænd:

PHG 500-2: Maskinen tændes ved at trykke kontakten **3** i stilling **I** eller **II**.

PHG 600-3, PHG 630 DCE: Maskinen tændes ved at trykke kontakten **3** i stilling **I**, **II** eller **III**.

Sluk:

Maskinen slukkes ved at trykke på start-stop-kontakten **3** til anslag i stilling **O**.

PHG 600-3, PHG 630 DCE: Har maskinen arbejdet ved høje temperaturer i længere tid, skal den til afkøling køre i koldlufttrinnet **I**, før den slukket.

Termobeskyttelsesfrakobling

Overbelastes varmen (f.eks. på grund af ophobet luft), slukker maskinen automatisk for varmen, dog bliver ventilatoren ved med at køre. Er maskinen afkølet til driftstemperatur, tilkobles varmen igen.

Indstil luftmængden og temperaturen (PHG 500-2, PHG 600-3)

Kontakten **3** kan stilles på to (PHG 500-2) eller tre ventilatortrin (PHG 600-3). Alt efter anvendelsen kan man dermed vælge en passende luftmængde- og temperaturkombination.

Trin	PHG 500-2	PHG 600-3
I	240 l/min, 300 °C	250 l/min, 50 °C
II	450 l/min, 500 °C	350 l/min, 400 °C
III	–	500 l/min, 600 °C

PHG 600-3: Koldlufttrinnet **I** er egnet til at afkøle en opvarmet emne eller til at tørre farve. Det er ligeledes egnet til at afkøle maskinen, før den lægges fra eller før påsætningsdyser skiftes.

Indstil luftmængden (PHG 630 DCE)

Luftmængden kan indstilles i tre trin med kontakten **3**. Temperaturen reguleres med temperaturtasten **4** i trin **II** og **III**.

Trin	Luftmængde	Temperatur
I	150 l/min	50 °C
II	300 l/min	50 ... 630 °C
III	500 l/min	50 ... 630 °C

Luftmængden kan f.eks. reduceres, hvis:

- et emnes omgivelser ikke skal opvarmes for meget
- eller hvis et let emne evt. kan forskydes som følge af luftstrømmen.

Koldlufttrinnet **I** er egnet til at afkøle en opvarmet emne eller til at tørre farve. Det er ligeledes egnet til at afkøle maskinen, før den lægges fra eller før påsætningsdyser skiftes.

Indstil temperaturen (PHG 630 DCE)

Temperaturen reguleres trinløst i ventilatortrinnene **II** og **III**.

Efter skift til ventilatortrinnet **II** eller **III** fremkommer i displayet **5** temperaturen, som sidst var blevet valgt som måltemperatur, med koden ►◄ i ca. 3 sekunder. Måltemperaturen gælder for begge ventilatortrin og ændrer sig ikke, når der skiftes mellem trin **II** og **III**.

Efter meddelelsen om måltemperaturen vises den faktiske temperatur på dyseudgangen med blinkende ►◄, til den valgte måltemperatur er nået. Herefter forsvinder pilene ►◄, i displayet **5** ses den aktuelle temperatur.

Den ønskede temperatur øges i skridt på 10 °C ved at trykke på „+“ på temperaturtasten **4** eller trykke på „-“ på temperaturtasten **4**. Med et kort tryk på tasten øges eller reduceres den ønskede temperatur en gang med 10 °C. Med et længere tryk øges eller reduceres temperaturen konstant i skridt på 10 °C, til tasten slippes eller den min. eller max. temperatur er nået.

I ventilatortrinnet I er den forindstillede temperatur 50 °C. Når der skiftes fra ventilatortrin II eller III med højere temperaturer til ventilatortrin I, varer det kun et lille stykke tid, til maskinen er afkølet til 50 °C. Under afkølingen vises den faktiske temperatur på dyseudgangen i displayet **5**.

Arbejdshenvisninger

Tag varmebeskyttelse af

Varmebeskyttelsen **2** kan fjernes for at gøre det nemmere at arbejde på særligt smalle steder.

- **Vær forsigtig foran den varme dyse!** Arbejde uden varmebeskyttelse er forbundet med øget forbrændingsfare.

Maskinen skal være afkølet og slukket, når varmebeskyttelsen tages af og sættes på. Til afkøling af maskinen kan man f.eks. lade maskinen køre kort tid på koldlufttrinnet.

Tag varmebeskyttelsen **2** af ved at dreje den imod uret og sæt den på igen ved at dreje den med uret.

Sluk for maskinen

Maskinen stilles i opretstående stilling, når den opvarmede maskine skal afkøles eller for at holde begge hænder fri under arbejdet (se Fig. **C**).

- **Vær særlig forsigtig, når der arbejdes med maskinen, Fritstående!** Fare for forbrænding – dysen og luftstrømmen er varm.

Arbejdseksempler

Bogstaverne i de følgende arbejdseksemplerne refererer til illustrationerne på den side, der kan klappes ud.

Angivelserne vedr. temperaturindstillinger i arbejdseksemplerne er vejledende, der kan afvige afhængigt af materialets beskaffenhed. Dysens afstand til arbejds materialet retter sig efter det materiale, der skal bearbejdes.

Den mest formålstjenlige temperatur finder man frem til ved at prøve sig frem. Start derfor med et lavt temperaturtrin.

Alle eksempler på anvendelse (undtaget **B**) kan udføres uden tilbehør. Brug af de foreslåede tilbehørsdele forenkler dog arbejdet og øger i høj grad kvaliteten af det udførte arbejde.

- **Dyseskift skal foretages forsigtigt – Forbrændingsfare!** Berør ikke den varme dyse. Lad maskinen køle af. Brug beskyttelseshandsker.

Det omfattende Bosch-tilbehør (se Bosch tilbehørskatalog) byder Dem på mange andre anvendelsesmuligheder.

Yderligere henvisninger fremgår af de almindelige hobybøger.

A Fjernelse af lak/opløsning af lim

Sæt fladdysen **6** på. Lakken blødgøres med varm luft og løftes jævnt af med en spartel. En lang varmpåvirkning brænder lakket og gør det sværere at fjerne den. Spartlen bør holdes skarp og ren. Mange klæbestoffer (f.eks. klistermærker) blødgøres ved varme. Samlinger kan da skilles, eller overskydende klæbestof kan fjernes.

B Fjernelse af lak fra vinduer

Fare for at glasset går i stykker!

Brug ubetinget glasbeskyttelsesdysen **7**.

På profiloverflader kan lakken løftes af med en passende spartel og børstes af med en blød stålborste.

C Form plastrør

Sæt reflektordysen **8** på. For at forhindre at røret knækker, skal dette være fyldt med sand og lukket i begge ender. Opvarm røret jævnt ved at bevæge det sidelæns frem og tilbage.

D Svejsning af kunststof

Sæt reduktionsdysen **11** og svejseskoen **10** på. De arbejds materialer, der skal svejdes sammen, og svejsetråden **9** skal være af det **samme materiale** (f.eks. PVC sammen med PVC). Sammenføjningen skal være ren og fedtfri.

Opvarm sømstedet, til det har en dejagtig konsistens. Bemærk, at der er en ret lille temperaturafstand, fra kunststoffet er blødt, til det er flydende. Tilfør svejsetråd **9** og lad den løbe ned i spalten, så der opstår en jævn vulst.

E Krympning

Sæt reduktionsdysen **11** på. Krympeslangen **12** skal have en diameter, der svarer til emnet (f.eks. kabelsko).

Krympeslangen opvarmes jævnt.

F Opøtning af vandledninger



Det er ofte vanskeligt at se forskel på vandledninger og gasledninger. Gasledninger må under ingen omstændigheder opvarmes.

Sæt reflektordysen **8** på. Opvarm altid det indfrossede sted fra kanten og ind mod midten.

Opvarm plastrør samt forbindelser mellem rørstykker særligt forsigtigt for at undgå skader.

G Blød lodning

Reduktionsdysen **11** benyttes til punktledning, mens reflektordysen **8** benyttes til lodning af rør.

Benyttes loddemiddel uden flusmiddel, kommes loddefedt eller loddepasta på loddestedet. Opvarm loddestedet i ca. 50–120 s, afhængigt af materialet. Tilsæt loddemiddel. Emnetemperaturen skal få loddemidlet til at smelte.

Fjern flusmidlet, når loddesteder er afkølet.

Service og kunderådgiver

Bosch Service Center for el-værktøj

Telegrafvej 3

2750 Ballerup

☎ Service +45 44 89 88 55

Fax +45 44 89 87 55

☎ Teknisk vejledning +45 44 89 88 56

☎ Den direkte linie +45 44 68 35 60

Vedligeholdelse og rengøring

- Træk stikket ud, før der arbejdes på maskinen.
- Maskine og ventilationsåbninger skal altid være rene for at sikre et godt og sikkert arbejde.

Skulle maskinen trods omhyggelig fabrikation og kontrol engang holde op at fungere, skal reparationen udføres af et autoriseret serviceværksted for Bosch elektroværktøj.

Det 10-cifrede bestillingsnummer for maskinen skal altid angives ved forespørgsler og bestilling af reservedele.

Miljøbeskyttelse



Genbrug af råstoffer i stedet for bortskaffelse af affald

Maskine, tilbehør og emballage skal genbruges på en miljøvenlig måde.

Denne vejledning er skrevet på klorfrit genbrugspapir.

Kunststofdele er markeret for at garantere en renseret recycling.



EU-overensstemmelses-erklæring

Vi erklærer under almindeligt ansvar, at dette produkt er i overensstemmelse med følgende standarder eller normative dokumenter:

EN 60 335 i henhold til bestemmelserne i EF-direktiverne 73/23/EØF, 89/336/EØF.

CE 03

Dr. Egbert Schneider
Senior Vice President
Engineering

Dr. Eckerhard Strötgen
Head of Product
Certification

Robert Bosch GmbH, Geschäftsbereich Elektrowerkzeuge

Ret til ændringer forbeholdes

Specifikationer

Varmluftspistol		PHG 500-2	PHG 600-3	PHG 630 DCE
Artikelnummer		0 603 29A 0..	0 603 29B 0..	0 603 29C 7..
Upptagen effekt max.	[W]	1600	1800	2000
Luftmängd ca.	[l/min]	240/450	250/350/500	150/300/500
Temperatur vid munstyckets utlopp ca.	[°C]	300/500	50/400/600	50 ... 630
Temperaturmätnoggrannhet vid munstyckets utlopp vid indikering		±10 % –	±10 % –	±10 % ±5 %
Driftstemperaturdisplay*	[°C]	–	–	0 ... +50
Vikt (utan tillbehör) ca.	[kg]	0,75	0,8	0,9
Skyddsklass		▣ / II	▣ / II	▣ / II

* Ligger driftstemperaturen utanför området kan displayen vara svart.

Kontrollera verktygs artikelnummer. Handelsbeteckningarna för enskilda verktyg kan variera.

Bullerdata

Mätvärdena har tagits fram baserade på EN 50 144. A-värdet av verktygets ljudnivå är lägre än 70 dB(A).

Avsedd användning

Apparaten är avsedd för formning och svetsning av plast, borttagning av färg/lack och uppvärmning av krympslangar.

Den kan även användas för lödning och förtening, upplösning av limförbindelser och för upptining av igenfrusna vattenledningar.

Verktygets komponenter

- 1 Munstycke
- 2 Värmeskydd
- 3 PHG 500-2/PHG 600-3:
Strömställare/Luftvolym- och temperaturregulator
- 3 PHG 630 DCE:
Strömställare/Luftvolymregulator
- 4 Knapp för inställning av temperatur (PHG 630 DCE)
- 5 Display (PHG 630 DCE)
- 6 Ytmunstycke*
- 7 Glasmunstycke*
- 8 Reflektormunstycke*
- 9 Svetstråd*
- 10 Svetssko*
- 11 Reducermunstycke*
- 12 Krympslang*

* Avbildat eller beskrivet tillbehör ingår delvis inte i leveransomfånget.

Säkerhetsåtgärder



För att riskfritt kunna använda verktyget bör du noggrant läsa igenom bruksanvisningen och exakt följa de instruktioner som lämnas i säkerhetsanvisningarna.

Se till att arbetslokalen har god ventilation. Gaser och ångor som uppstår, är ofta hälsovådliga.

- Verktyget får inte vara fuktigt och inte heller användas i fuktigt miljö.
- Kontrollera verktyg, kabel och nätkontakt före varje användning. Defekt verktyg får inte längre användas. Låt endast en fackman åtgärda defekter. Öppna aldrig själv verktyget.
- Verktyg som används utomhus ska anslutas via jordfelsbrytare (FI-) med max 30 mA utlösningström. Verktyget får inte användas vid regn eller väta.
- Verktyget får varken bäras eller hängas upp i anslutningssladden.
- Dra alltid kabeln bakåt från verktyget.

- Skadas eller kapas nätsladden under arbetet, rör inte vid kabeln utan dra genast ut stickproppen. Verktuget får absolut inte användas med defekt kabel.
- Verktuget får inte användas utan uppsikt.
- Innan åtgärder utförs på verktuget, under arbetspauser och när det inte används (t.ex. byte av arbetsverktyg, underhåll, rengöring, inställningar) dra ut stickproppen.
- Använd skyddsglasögon.
- Kraftig upphettning (t.ex. vid oaktsam hantering) medför högre brand- och explosionsrisker!
- Vid bearbetning av plast, färg, lack och liknande material kan flambara och giftiga gaser uppstå. Hantera inte i närheten av lätt flambara gaser eller material.
- Värmen kan nå dolda, brännbara delar.
- Rikta inte verktuget under en längre tid mot ett och samma ställe.
- Risk för brännskador! Berör inte heta munstycket. Använd skyddshandskar.
- Rikta aldrig den heta luftströmmen mot människor eller djur.
- Verktuget får inte användas som hårtork.
- För inte munstycksöppningen för nära arbetsstycket. Den komprimerade luftströmmen kan leda till överhettning av verktuget.
- Låt verktuget svalna fullständigt innan det läggs bort. Ett hett munstycke kan orsaka skada.
- Barn får absolut inte använda verktuget.
- Bosch kan endast garantera att verktuget fungerar felfritt om för verktuget avsedda originaltillbehör används.

Start

Kontrollera nätspänningen!

Kontrollera att strömkällans spänning överensstämmer med uppgifterna på verktugets typskylt. Verktuget märkta med 230 V kan även anslutas till 220 V.

In- och urkoppling

Inkoppling:

PHG 500-2: För driftstart skjut strömställaren **3** till läget **I** eller **II**.

PHG 600-3, PHG 630 DCE: För driftstart skjut strömställaren **3** till läget **I**, **II** eller **III**.

Urkoppling:

För urkoppling skjut strömställaren **3** mot stopp till läget **O**.

PHG 600-3, PHG 630 DCE: Efter längre tids arbete med hög temperatur låt varmluftpistolen avkylas i kallluftläget **I** innan den frångöms.

Termoskyddsfrånkoppling

Om värmeelementet överbelastas (t.ex. genom luftuppdämning) frångöms varmluftpistolen automatiskt uppvärmningen medan fläkten fortsätter att gå. När varmluftpistolen svalnat till driftstemperatur återinkopplas uppvärmningen.

Inställning av luftvolym och temperatur (PHG 500-2, PHG 600-3)

Strömställaren **3** har två (PHG 500-2) resp tre fläktsteg (PHG 600-3). Därmed kan alltid luftvolym och temperatur anpassas till behovet.

Steg	PHG 500-2	PHG 600-3
I	240 l/min, 300 °C	250 l/min, 50 °C
II	450 l/min, 500 °C	350 l/min, 400 °C
III	–	500 l/min, 600 °C

PHG 600-3: Kallläget **I** är lämpligt för avkylning av ett hett arbetsstycke eller för torkning av färg. Det är även lämpligt för avkylning av varmluftpistolen innan den frångöms eller för byte av munstycken.

Inställning av luftmängd (PHG 630 DCE)

Luftvolymen kan ställas in med strömställaren **3** i tre steg. Temperaturen kan regleras i stegen **II** och **III** med temperaturknappen **4**.

Steg	Luftmängd	Temperatur
I	150 l/min	50 °C
II	300 l/min	50 ... 630 °C
III	500 l/min	50 ... 630 °C

Minska luftmängden t.ex.:

- när en alltför kraftig uppvärmning av arbetsstyckets omgivning bör undvikas
- eller om risk finns att ett lätt arbetsstycke förskjuts av en kraftig luftström.

Kallläget **I** är lämpligt för avkylning av ett hett arbetsstycke eller för torkning av färg. Det är även lämpligt för avkylning av varmluftpistolen innan den frångöms eller för byte av munstycken.

Inställning av temperatur (PHG 630 DCE)

Temperaturen kan regleras steglöst i fläktstegen **II** och **III**.

Efter växling till fläktsteget **II** eller **III** visas på displayen **5** den temperatur som senast valts som måltemperatur med ►◀ ca 3 sekunder. Måltemperaturen gäller för båda fläktstegen och förändras sålunda inte vid växling mellan stegen **II** och **III**.

Efter idikering av måltemperaturen visas med blinkande ►◀ den verkliga temperaturen vid munstycksutloppet tills vald måltemperatur uppnåtts. Därefter slocknar pilarna ►◀ och på displayen **5** visas aktuell temperatur.

Måltemperaturen ökar i steg om 10 °C när ”+” på temperaturknappen 4 trycks och minskar när ”-” på temperaturknappen 4 trycks. Kort knapptryckning ökar resp sänker måltemperaturen med 10 °C. Längre knapptryckning ökar resp sänker temperaturen kontinuerligt i steg om 10 °C tills knappen släpps eller minimal resp maximal temperatur uppnått.

På fläktsteget I har en temperatur på 50 °C förinställt. Vid växling från fläktsteg II eller III med hög temperatur till fläktsteget I dröjer det en stund innan varmluftpistolen svalnat till 50 °C. Under avkylning visas på displayen 5 den verkliga temperaturen vid munstycksutloppet.

Arbetsanvisningar

Borttagning sv värmeskyddet

Vid arbeten på svåråtkomliga ställen kan värmeskyddet 2 tas bort.

- **Varning för hett munstycke!** Vid arbeten utan värmeskydd ökar risken för brännskador.

För borttagning resp påsättning av värmeskyddet måste varmluftpistolen ha svalnat och vara urkopplad. För avkylning låt varmluftpistolen vid behov gå en stund i kallluftläget.

Vrid bort värmeskyddet 2 moturs resp återmontera genom medursvridning.

Urkoppling av varmluftpistolen

För avkylning av uppvärmd varmluftpistol eller vid användning av båda händerna under arbetet måste varmluftpistolen ställas på stödytan (se bild C).

- **Var speciellt försiktig vid användning av uppställd varmluftpistol!** Risk för brännskada på hett munstycke och i varmluftströmmen.

Användningsexempel

Bokstäverna i användningsexemplen nedan hänvisar till illustrationerna på uppfällbara sida.

Uppgifterna för temperaturinställning i användningsexemplen är riktvärden som kan avvika alltefter materialets beskaffenhet. Avståndet mellan munstycke och arbetsstycke är beroende av bearbetat material.

Prova dig fram till lämplig temperatur för aktuellt arbete. Starta därför med låg temperatur.

Alla användningsexempel (förutom B) kan utföras utan tillbehör. Användande av rekommenderat tillbehör förenklar dock arbetet och ökar i hög grad resultatets kvalitet.

- **Var försiktig vid munstycksbyte, risk för brännskada!** Berör inte hett munstycke. Låt varmluftpistolen svalna. Använd skyddshandskar.

Det stora sortimentet med Bosch-tillbehör (se Bosch tillbehörskatalog) ger många fler användningsalternativ.

Ytterligare anvisningar återfinns i handeln vanliga ”gördet-självt”-böcker.

A Borttagning av lack/lösning av lim

Sätt på ytmunstycket 6. Lös upp med varmluft och avlägsna sedan lacket med spackelspade. För lång uppvärmning kan bränna lacket och försvåra borttagningen. Se till att spackelspaden hålls välskärpt och ren.

Ofta kan limmet (t.ex. på dekaler) uppmjukas med värme. Därefter kan limmat föremål tas bort och klisterresterna avlägsnas.

B Borttagning av lack på fönster

Risk för att glaset spricker!

Därför ska alltid glasskyddsmunstycket 7 användas. På profilytor kan lacket tas upp med en lämplig spackelspade och ytan borstas ren med en mjuk metalltrådsborste.

C Formning av plastmaterial

Sätt på reflektormunstycket 8. För att undvika knäckning vid bockning fyll röret med sand och tillslut båda ändorna. Värm upp jämnt genom att skjuta röret fram och tillbaka.

D Svetsning av plast

Sätt på reducernmunstycket 11 och svetseskön 10. Arbetsstycket och svetsmaterialet måste vara av **samma material** (t.ex. PVC med PVC). Skarven måste vara ren och fettfri.


Värm upp skarven till degig konsistens. Observera att temperaturområdet mellan plastmaterialets degiga och flytande tillstånd är rätt litet. Tillför sedan svetsstråden 9 och låt den rinna ned i spalten så att en jämn sträng uppstår.

E Krympning

Sätt på reducernmunstycket 11. Välj en krympslang 12 som i diametern motsvarar arbetsstycket t.ex. kabelskön.

Värm upp krympslangen jämnt.

F Uptining av vattenledning

 **Man kan ofta inte skilja på vattenledning och gasledning. Gasledningar får absolut inte värmas upp.**

Sätt på reflektormunstycket 8. Värm upp igenfruset ställe utgående från kanten mot mitten.

Värm försiktigt upp plaströr samt rörskarvar för att undvika skada.

E Mjuklödning

För punktlödning använd reducermunstycket **11**, för lödning av rör reflektormunstycket **8**.

Används lödmetall utan flussmedel, applicera lödfett eller lödpasta på lödstället. Värm upp lödstället alltefter material under ca 50–120 s. Tillsätt lödmetall. Arbetsstyckets temperatur måste smälta lödmetallen.

Avlägsna flussmedlet efter det lödstället svalnat.

Skötsel och rengöring

- Dra ut stickproppen innan åtgärder utförs på verktyget.
- Håll verktyget och ventilationsöppningarna rena för bra och säkert arbete.

Om i produkt trots exakt tillverkning och sträng kontroll störning skulle uppstå, bör reparation utföras av auktoriserad serviceverkstad för Bosch elverktyg.

Var vänlig ange vid förfrågningar och reservdelsbeställningar produktens artikelnummer som består av 10 siffror.

Miljöhänsyn



Återvinning i stället för avfallshantering

Verktyg, tillbehör och förpackning kan återvinnas.

Denna bruksanvisning är tryckt på klorfritt returpapper.

För att underlätta sortering vid återvinning är plastdelarna markerade.

Service och kundtjänst

☎ +46 (0) 20 41 44 55

Fax: +46 (0) 11 18 76 91

CE Försäkran om överensstämmelse

Vi försäkrar härmed under exklusivt ansvar att denna produkt överensstämmer med följande norm och harmoniserade standarder: EN 60 335 enligt bestämmelserna i direktiven 73/23/EEG, 89/336/EEG.

CE 03

Dr. Egbert Schneider
Senior Vice President
Engineering

Dr. Eckerhard Strötgen
Head of Product
Certification

Dr. Egbert Schneider *Dr. Eckerhard Strötgen*

Robert Bosch GmbH, Geschäftsbereich Elektrowerkzeuge

Ändringar förbehålles

Tekniske data

Varmluftvifte		PHG 500-2	PHG 600-3	PHG 630 DCE
Bestillingsnummer		0 603 29A 0..	0 603 29B 0..	0 603 29C 7..
Opptatt effekt maks.	[W]	1600	1800	2000
Luftmengde ca.	[l/min]	240/450	250/350/500	150/300/500
Temperatur ved dyseutgang ca.	[°C]	300/500	50/400/600	50 ... 630
Temperaturmålingens nøyaktighet ved dyseutgang i displayet		± 10 % –	± 10 % –	± 10 % ± 5 %
Displayets driftstemperatur*	[°C]	–	–	0 ... +50
Vekt (uten tilbehør) ca.	[kg]	0,75	0,8	0,9
Beskyttelsesklasse		▣ / II	▣ / II	▣ / II

* Under og over driftstemperatur kan det hende at displayet blir svart.

Legg merke til bestillingsnummeret for din maskin. Handelsbetegnelsene for de enkelte maskinene kan variere.

Støyinformasjon

Måleverdier funnet i samsvar med EN 50 144.

Det typiske A-bedømte lydtrykknivået for maskinen er mindre enn 70 dB(A).

Formålmessig bruk

Maskinen er beregnet til forming og sveising av kunststoff, fjerning av maling og oppvarming av krympeslanget.

Den er også egnet til lodding og fortinning, løsning av klebeforbindelser og til opptining av vannledninger.

Maskinelementer

- 1 Dyse
- 2 Isolasjon
- 3 PHG 500-2/PHG 600-3:
På-av-bryter/
Luftmengde- og temperaturregulator
- 3 PHG 630 DCE:
På-av-bryter/Luftmengderegulator
- 4 Tast til innstilling av temperatur (PHG 630 DCE)
- 5 Display (PHG 630 DCE)
- 6 Flatdyse*
- 7 Glassverndyse*
- 8 Reflektordyse*
- 9 Sveisetråd*
- 10 Sveisesko*
- 11 Reduksjonsdyse*
- 12 Krympeslange*

* Illustret eller beskrevet tilbehør inngår delvis ikke i leveransen.

For din sikkerhet



Farefritt arbeid med maskinen er kun mulig hvis du leser hele bruksanvisningen og alle sikkerhetsanvisningene og følger de oppgitte anvisningene nøye.



Luft arbeidsplassen godt. Gasser og damper som oppstår er ofte helsefarlige.

- Maskinen må ikke være fuktig eller brukes i fuktige omgivelser.
- Før hver bruk må maskinen, kabelen og støpselet kontrolleres. Hvis det registreres skader, må maskinen ikke tas i bruk. Reparasjoner må kun utføres av fagfolk. Du må aldri åpne maskinen selv.
- Maskiner som brukes utendørs må tilkobles via en jordfeilbryter med maksimal 30 mA utløsningsstrøm. Ikke bruk maskinen i regn eller fuktig vær.
- Ikke bær maskinen eller heng den opp i kabelen.
- Før alltid kabelen bakover bort fra maskinen.

- Hvis strømkabelen skades eller kappes under arbeid må kabelen ikke berøres, men strømstøpselet straks trekkes ut. Bruk aldri maskinen med skadet kabel.
- Ikke bruk maskinen uten oppsyn.
- I arbeidspauser, når maskinen ikke er i bruk og før alle arbeider på maskinen utføres (f.eks. utskifting av arbeidsverktøy, service, rengjøring, innstillinger) må støpselet trekkes ut.
- Bruk vernebriller.
- Sterk innvirkning av varme (f.eks. ved uforsiktig omgang) med denne maskinen fører til forhøyet fare for brann og eksplosjon!
- Under bearbeiding av kunststoff, maling, lakk og lignende materialer kan det oppstå antennelige og giftige gasser. Ikke arbeid i nærheten av lett antennelige gasser og materialer.
- Varmen kan komme bort i brennbare deler som er utenfor synlig område.
- Maskinen må ikke rettes mot ett enkelt sted i for lang tid av gangen.
- Fare for forbrenning! Ikke berør den varme dysen. Bruk vernehansker.
- Rett aldri varm luftstrøm mot personer eller dyr.
- Bruk maskinen aldri som hårtørker.
- Dyseutgangen må ikke settes for nærme arbeids-emnet som skal bearbeides. Blokkert luftstrømning kan føre til en overoppheting av maskinen.
- La maskinen avkjøle helt før den oppbevares. Den varme dysen kan føre til skader.
- La aldri barn bruke maskinen.
- Bosch kan kun garantere en feilfri funksjon av maskinen når det brukes original-tilbehør.

lgangsetting

Vær oppmerksom på nettspenningen!

Spenningen til strømkilden må stemme overens med informasjonene på maskinens typeskilt. Maskiner som er merket med 230 V kan også brukes på 220 V.

Inn-/utkobling

Innkobling:

PHG 500-2: For å sette maskinen i gang drei bryteren **3** til posisjon **I** eller **II**.

PHG 600-3, PHG 630 DCE: For å sette maskinen i gang drei bryteren **3** til posisjon **I**, **II** eller **III**.

Utkobling:

For å slå maskinen av vri på-av-bryteren **3** så langt den går i retning av posisjon **O**.

PHG 600-3, PHG 630 DCE: Etter lengre tids arbeid med høy temperatur bør du la maskinen avkjøles på kaldluftnivå **I** før du slår den av.

Termovern-utkobling

Ved overbelastning av varmeaggregatet (f.eks. på grunn av blokkert lufttilstrømning) slår maskinen aggregatet av, viften er imidlertid fremdeles i drift. Når maskinen er avkjølt til driftstemperatur, slår varmeaggregatet seg på igjen.

Innstillinger av luftmengde og temperatur (PHG 500-2, PHG 600-3)

Bryteren **3** kan koples til to (PHG 500-2) hhv. tre ulike viftenivåer (PHG 600-3). Tilsvarende anvendelsesfor-mål kan det derved velges passende luftmengde- og temperaturkombinasjoner.

Nivå	PHG 500-2	PHG 600-3
I	240 l/min, 300 °C	250 l/min, 50 °C
II	450 l/min, 500 °C	350 l/min, 400 °C
III	–	500 l/min, 600 °C

PHG 600-3: Kaldluftnivå **I** er egnet til avkjøling av et oppvarmet arbeidsstykke eller til tørking av maling. Det er likeledes egnet til å avkjøle maskinen før den slås av eller før du bytter dyse.

Innstilling av luftmengde (PHG 630 DCE)

Luftmengden kan innstilles på tre ulike nivåer med bryteren **3**. Med temperaturtasten **4** kan temperaturen innstilles på nivåene **II** og **III**.

Nivå	Luftmengde	Temperatur
I	150 l/min	50 °C
II	300 l/min	50 ... 630 °C
III	500 l/min	50 ... 630 °C

Luftmengden skal f.eks. reduseres, hvis:

- omgivelsene til et arbeidsstykke ikke skal varmes opp for mye
- eller et lett arbeidsstykke kan komme til å forskyve seg på grunn av luftstrømmen.

Kaldluftnivå **I** er egnet til avkjøling av et oppvarmet arbeidsstykke eller til tørking av maling. Det er likeledes egnet til å avkjøle maskinen før den slås av eller før du bytter dyse.

Innstilling av temperaturen (PHG 630 DCE)

Temperaturen innstilles trinnløst på viftenivåene **II** og **III**.

Etter endring til viftenivå **II** eller **III** vises den sist valgte ønskede temperatur ca. 3 sekunder i displayet **5** med markeringen ►◄. Den ønskede temperaturen gjelder for begge viftenivåer og forandres ikke ved en endring fra nivå **II** til **III** eller omvendt.

Etter bekjentgjøring av ønsket temperatur vises den virkelige temperatur med blinkende ►◄ ved dysens utgang, inntil den valgte ønskede temperatur er nådd. Deretter forsvinner pilene ►◄, displayet **5** viser den aktuelle temperatur.

Den ønskede temperatur kan endres i skritt på 10 °C, økes ved å trykke ned „+“-siden av temperaturtasten **4**, eller reduseres ved å trykke ned „-“-siden av temperaturtasten **4**. Et kort trykk på tasten øker eller reduserer den ønskede temperatur 10 °C. Et lengre tids trykk øker eller reduserer temperaturen kontinuerlig i skritt på 10 °C, inntil tasten slippes eller den minimale eller maksimale temperatur er nådd.

På viftenivå **I** utgjør den forhåndsinnstilte temperaturen 50 °C. Ved endring fra viftenivåene **II** eller **III** med høyere temperaturer til viftenivå **I** varer det litt før maskinen er avkjølt til 50 °C. Under avkjølingen vises den aktuelle temperatur ved dysens utgang i displayet **5**.

Arbeidshenvisninger

Avmonter isolasjonen

Ved arbeid på spesielt smale steder kan isolasjonen **2** avmonteres.

- **Vær forsiktig med den varme dysen!** Under arbeid uten isolasjon er det større fare for forbrenning.

Når du fjerner eller monterer isolasjonen må maskinen være avkjølt og avslått. Til avkjøling kan du eventuelt la maskinen gå på kaldluftnivå i kort tid.

Isolasjonen **2** fjernes ved at du vrir den mot urviseren, til monteringen dreies den med urviseren.

Slå maskinen av

For å avkjøle den varme maskinen, eller for å ha begge hender ledige under arbeidet, må maskinen stilles rett opp ned på den flate baksiden (se bilde **C**).

- **Under arbeid med oppstilt maskin må du være spesielt forsiktig!** Det er fare for forbrenning på den varme dysen og i varmluftstrømmen.

Arbeidseksempler

Bokstavene i de følgende arbeidseksempelene henviser til figurene på siden som kan vippes ut.

Angivelsene om temperaturinnstillinger i arbeidseksempelene er anbefalte verdier, alt etter materialets beskaffenhet kan man avvike fra dem. Dysens avstand til arbeidsstykket retter seg etter materialet som skal bearbeides.

Den henholdsvis mest hensiktsmessige temperaturen finnes ved hjelp av et forsøk. Begynn derfor med et lavt temperaturtrinn.

Alle arbeidseksempler (unntatt **B**) kan utføres uten tilbehør. Men bruk av de foreslåtte tilbehørsdelene forenkler arbeidet og øker kvaliteten på resultatet vesentlig.

- **Vær forsiktig når du skifter ut dysen. Fare for forbrenning!** Ikke berør den varme dysen. La maskinen avkjøles. Bruk vernehansker.

Det rikholdige Bosch-tilbehøret (se Bosch tilbehørkatalog) gir deg ytterligere mangesidige anvendelsesmuligheter.

Ytterligere henvisninger finner du i de vanlige hobbybøkene.

A Lakk fjernes/lim løses

Sett flatdysen **6** på plass. Lakk myknes opp med varmluft og løsnes jevnt med sparkelen. En lang varmeinngivning forbrenner lakken og gjør det vanskelig å fjerne den. Sparkelen bør holdes skarp og ren. Mange klebestoffer (f.eks. etiketter) blir myke ved oppvarming. Forbindelser kan da skilles eller limrester kan fjernes.

B Lakk fjernes fra vinduer

Fare for glassbrudd!

Bruk ubetinget glassverndysen **7**.

På profilerte flater kan lakken løsnes med den passende sparkelen og børstes av med en myk trådbørste.

C Forming av kunststoff-rør

Monter reflektordysen **8**. For å forhindre at røret knekkes må dette fylles med sand og lukkes på begge sider. Røret oppvarmes jevnt ved å bevege det sidelengs frem og tilbake.

D Kunststoff sveises sammen

Sett reduksjonsdysen **11** og sveiseskoen **10** på plass. Arbeidsstykkene som skal sveises sammen og sveise-tråden **9** må være av **samme materialet** (f.eks. PVC med PVC). Sveisesømmen må være ren og fettfri. Varm opp skjøten til den får en deigaktig konsistens. Vær oppmerksom på at temperaturområdet mellom kunststoffets deigede og flytende tilstand er liten. Tilfør deretter sveisetråden **9** og la den løpe inn i sprekken, slik at det dannes en regelmessig vulst.

E Krymping

Sett reduksjonsdysen **11** på plass. Diameteren til krympeslangen **12** skal tilsvare arbeidsstykket, f.eks. en kabelsko.

Krympeslangen oppvarmes jevnt.

F Vannledninger tines opp



Det er ofte vanskelig å skille vannledninger fra gassledninger. Gassledninger må absolutt ikke oppvarmes.

Monter reflektordysen **8**. De frosne stedene skal alltid oppvarmes fra kanten inn mot midten.

Kunststoff-rør og forbindelsene mellom rørstykker må varmes opp spesielt forsiktig. Det er ellers fare for materialskader.

G Myklodding

Sett på reduksjonsdysen **11** til punktlodding, bruk reflektordysen **8** til lodding av rør.

Hvis du bruker lodd uten flussmiddel, smør loddefett eller loddepasta på det stedet du vil lodde. Loddestedet varmes opp i omtrent 50–120 s, alt etter hvilket material det dreier seg om. Legg på lodd. Arbeidsstykkets temperatur må få loddet til å smelte.

Fjern flussmidlet når loddestedet er blitt kaldt igjen.

Service og rengjøring

- Før alle arbeider på maskinen utføres må støpselet trekkes ut.
- Maskin og ventilasjonsspalter må alltid holdes rene for å kunne arbeide bra og sikkert.

Skulle maskinen en gang svikte til tross for omhyggelige produksjons- og kontrollmetoder, må reparasjonen utføres av en autorisert kundeservice for Bosch-elektroverktøy.

Ved alle forespørsler og reservedelsbestillinger må du absolutt oppgi maskinens 10-sifrede bestillingsnummer.

Miljøvern



Råstoffgjenvinning i stedet for avfallsdeponering

Maskin, tilbehør og forpakning bør resirkuleres.

Denne bruksanvisningen er laget av klorfritt resirkulert papir.

For å kunne resirkulere på en skikkelig måte, er kunststoffdelene markerte.

Service og kundekonsulent

Robert Bosch A/S

Trollaasveien 8

Postboks 10

1414 Trollaasen

☎ Kundekonsulent+47 66 81 70 00

Fax+47 66 81 70 97

CE Samsvarserklæring

Vi overtar ansvaret for at dette produktet er i overensstemmelse med følgende standarder eller standarddokumenter: EN 60 335 i samsvar med bestemmelsene i direktivene 73/23/EØF, 89/336/EØF.

CE 03

Dr. Egbert Schneider
Senior Vice President
Engineering

Dr. Eckerhard Strötgen
Head of Product
Certification

Robert Bosch GmbH, Geschäftsbereich Elektrowerkzeuge

Endringer forbeholdes

Tekniset tiedot

Kuumailmapuhallin		PHG 500-2	PHG 600-3	PHG 630 DCE
Tilausnumero		0 603 29A 0..	0 603 29B 0..	0 603 29C 7..
Ottoteho maks.	[W]	1600	1800	2000
Ilmamäärä n.	[l/min]	240/450	250/350/500	150/300/500
Lämpötila suutinaukolla n.	[°C]	300/500	50/400/600	50 ... 630
Lämpötilan mittaustarkkuus suuttimen ulostulossa näytössä		± 10 % –	± 10 % –	± 10 % ± 5 %
Näytön käyttölämpötila*	[°C]	–	–	0 ... +50
Paino (ilman tarvikkeita) n.	[kg]	0,75	0,8	0,9
Suojausluokka		▣ / II	▣ / II	▣ / II

* Käyttölämpötila-alueen ulkopuolella saattaa näyttö sammua.

Ota huomioon koneesi tilausnumero. Yksittäisten koneiden kaupanimitys saattaa vaihdella.

Melutieto

Mittausarvot annettu EN 50 144 mukaan.

Yleensä työkalun A-luokan melutaso on alle 70 dB(A).

Määräysten mukainen käyttö

Laitte on tarkoitettu muovin muotoiluun ja hitsaukseen, maalipinnan poistoon ja kutistussukan kuumentamiseen.

Se soveltuu myös juottamiseen ja tinaamiseen, liima-aidosten avaamiseen ja vesijohtojen sulatukseen.

Laitteen osat

- 1 Suutin
- 2 Lämpösuoja
- 3 PHG 500-2/PHG 600-3:
Käynnistyskytkin/Ilmamäärä- ja lämpötilasäädin
- 3 PHG 630 DCE:
Käynnistyskytkin/Ilmamääränsäädin
- 4 Painike lämpötilan asettamiseksi (PHG 630 DCE)
- 5 Näyttö (PHG 630 DCE)
- 6 Litteä suutin*
- 7 Lasinsuojasuutin*
- 8 Heijastinsuutin*
- 9 Hitsauslanka*
- 10 Hitsaussuutin*
- 11 Supistussuutin*
- 12 Supistussukka*

* **Kuvissa esitetyt ja selostetut lisävarusteet eivät aina kuulu toimitukseen.**



Työturvallisuus



Vaaraton työskentely laitteella on mahdollinen ainoastaan, luettuasi huolellisesti käyttö- ja turvaohjeet sekä seuraamalla niiden ohjeita tarkasti.



Tuuleta työpaikka hyvin. Työssä syntyvät kaasut ja höyryt ovat usein terveydelle haitallisia.

- Laitte ei saa olla kostea, eikä sitä saa käyttää kosteassa ympäristössä.
- Tarkista laite, johto ja pistotulppa ennen jokaista käyttöä. Laitetta ei enää saa käyttää, jos vaurioita on todettavissa. Ainoastaan ammattihenkilö saa suorittaa korjauksen. Älä koskaan itse avaa laitetta.
- Liitä laitteet, joita käytetään ulkona, vikavirta-suojakytkimen (FI) kautta, jonka laukaisuvirta on korkeintaan 30 mA. Älä käytä laitetta sateessa tai kosteudessa.
- Älä kanna tai ripusta laitetta verkkojohtosta.
- Tarkista aina, että verkkojohto kulkee laitteesta pois päin.

- Jos verkkojohto vahingoittuu tai katkeaa ei johtoa saa koskettaa, vaan pistotulppa on välittömästi irrotettava pistorasiasta. Älä koskaan käytä laitetta, jos verkkojohto on viallinen.
- Älä anna laitteen käydä ilman valvontaa.
- Irrota pistotulppa taukojen ajaksi sekä, kun laitetta ei käytetä ja ennen kaikkia laitteeseen kohdistuvia töitä, (esim. kun suoritetaan työkalunvaihto, huolletaan, puhdistetaan, tai asennetaan).
- Käytä suojalaseja.
- Voimakas kuumentaminen (esim. huolettomasta käytöstä johtuen) tällä laitteella, aiheuttaa suurempaa palo- ja räjähdysvaaraa!
- Työstettäessä muovia, värejä, lakkoja ja vastaavia aineita voi syntyä palavia ja myrkyllisiä kaasuja. Älä työskentele helposti syttyvien kaasujen tai aineiden läheisyydessä.
- Lämpö voi päästä syytyviin osiin, jotka eivät ole näkyvissä.
- Älä suuntaa laitetta pitkäksi aikaa yhteen ja samaan paikkaan.
- Palovammavaara! Älä kosketa kuumia suuttimia. Käytä suojakäsineitä.
- Älä koskaan kohdista kuumaa ilmavirtaa henkilöihin tai eläimiin.
- Älä koskaan käytä laitetta hiustenkuivaajana.
- Älä vie ulostulosuutinta liian lähelle työstettävää työkalua. Syntyvä ilmasulku voi johtaa laitteen ylikuumenemiseen.
- Anna laitteen jäähtyä täysin ennen varastointia. Kuuma suutin voi aikaansaada vaurioita.
- Älä koskaan salli lasten käyttää laitetta.
- Bosch takaa laitteen moitteettoman toiminnan ainoastaan, jos käytetään tälle laitteelle tarkoitettuja alkuperäisiä varaosia.

Käyttöönotto

Tarkista verkkojännite!

Virtalähteen jännitteen tarkitty olla sama kuin mallikilpeen merkitty. 230 V-merkittyjä laitteita voidaan käyttää myös 220 V verkoissa.

Käynnistys ja pysäytys

Käynnistys:

PHG 500-2: Käynnistä painamalla käynnistyskytkin **3** asentoon **I** tai **II**.

PHG 600-3, PHG 630 DCE: Käynnistä painamalla käynnistyskytkin **3** asentoon **I**, **II** tai **III**.

Pysäytys:

Pysäytä painamalla käynnistyskytkin **3** vasteeseen asti suuntaan **O**.

PHG 600-3, PHG 630 DCE: Anna pidemmän työrupeaman jälkeen, korkealla lämpötilalla, laitteen jäähtyä hetken käyttämällä sitä kylmäasennossa **I**.

Lämpösuojakatkaisu

Lämmityslaitteen ylikuumetessa (esim. ilmasulun takia) kytkeytyy laite automaattisesti pois lämmityslaitteen, puhallin käy edelleen. Laitteen jäähtyttyä käyttölämpötilaan, lämmityslaitte käynnistyy uudelleen.

Ilmamäärän ja lämpötilan asetus (PHG 500-2, PHG 600-3)

Käynnistyskytkin **3** voidaan asettaa kahteen (PHG 500-2) tai kolmeen (PHG 600-3) puhallinasentoon. Näin voidaan käytöstä riippuen valita sopiva ilma-äärä- ja lämpötilayhdistelmä.

Asento	PHG 500-2	PHG 600-3
I	240 l/min, 300 °C	250 l/min, 50 °C
II	450 l/min, 500 °C	350 l/min, 400 °C
III	–	500 l/min, 600 °C

PHG 600-3: Kylmäilma-asento **I** on tarkoitettu kuumenneen työkappaleen jäädyttämiseen tai maalin kuivattamiseen. Se soveltuu myös itse kuumailmapuhaltimen jäädyttämiseen ennen pois asettamista tai puhallussuuttimen vaihtoa.

Ilmamäärän asetus (PHG 630 DCE)

Ilmamäärää voidaan käynnistyskytkimellä **3** säätää kolmessa portaassa. Lämpötila voidaan asennoissa **II** ja **III** säätää lämpötilapainikkeella **4**.

Asento	Ilmamäärä	Lämpötila
I	150 l/min	50 °C
II	300 l/min	50 ... 630 °C
III	500 l/min	50 ... 630 °C

Ilmamäärää tulee pienentää esim., jos:

- työkappaleen ympäristö ei saa kuumentua liikaa
- tai jos kevyt työkappale saattaisi siirtyä ilmavirran voimasta.

Kylmäilma-asento **I** on tarkoitettu kuumenneen työkappaleen jäädyttämiseen tai maalin kuivattamiseen. Se soveltuu myös itse kuumailmapuhaltimen jäädyttämiseen ennen pois asettamista tai puhallussuuttimen vaihtoa.

Lämpötilan asetus (PHG 630 DCE)

Lämpötila voidaan säätää portaattomasti puhallinasennoissa **II** ja **III**.

Kun vaihdetaan puhallinasentoon **II** tai **III** ilmestyy tunnuksella ►◄ n. kolmeksi sekunniksi näyttöön **5** lämpötila, joka edellisellä kerralla valittiin tavoitelämpötilaksi. Tavoitelämpötila koskee molempia puhallinasentoja, eikä muutu vaihdettaessa asentojen **II** ja **III** välillä.

Ilmoitettuaan tavoitelämpötilan osoitetaan vilkkuvalla ►◄ todellisen lämpötilan suuttimen ulostulossa, kunnes tavoitelämpötila on saavutettu. Tämän jälkeen sammuvat nuolet ►◄, ja näyttö **5** osoittaa senhetkisen lämpötilan.

Tavoitelämpötilaa voidaan korottaa 10 °C portaissa painamalla lämpötilapainikkeen **4 "+"**-puolta, tai vastaavasti alentaa painamalla lämpötilapainikkeen **4 "-"**-puolta. Painikkeen lyhyt painallus korottaa tai alentaa tavoitelämpötilaa 10 °C. Painikkeen pidempi painallus korottaa tai alentaa lämpötilaa 10 °C portaissa, kunnes painike päästetään irti tai pienin tahi suurin lämpötila on saavutettu.

Puhallinasennossa **I** on esiasetettu lämpötila 50 °C. Vaihdettaessa puhallinasennosta **II** tai **III**, korkeammasta lämpötilasta, kestää hetken, ennen kuin laite on jäähtynyt lämpötilaan 50 °C. Jäähtymisen aikana näyttö **5** osoittaa suuttimen kohdalla vallitsevan todellisen lämpötilan.

Työskentelyohjeita

Lämpösuojan irrotus

Jos työskennellään hyvin ahtaissa paikoissa, voidaan lämpösuoja **2** irrottaa.

- **Varo kuumaa suutinta!** Ilman lämpösuojaa työskenneltäessä on palovamman riski suurempi.

Lämpösuojaa irrotettaessa tai asennettaessa tulee laitteen olla jäähtynyt ja poiskytketty. Käytä tarvittaessa laitetta lyhyesti kylmäilma-asennossa jäähdytystä varten.

Kierrä irti lämpösuojus **2** vastapäivään ja asenna se myötäpäivään kiertämällä.

Laitteen asettaminen pois käsistä

Laitteen jäähdyttämiseksi, tai voidakseen pitää molemmat kädet vapaina työskenneltäessä, on laite asetettava seisomaan alustalle pystyasentoon (katso kuva **C**).

- **Ole erityisen varovainen, kun työskentelet vapaasti seisovan laitteen kanssa!** Voit polttaa itsesi koskettamalla kuumaa suutinta tai kuumaa ilmavirtaa.

Työskentelyesimerkkejä

Kirjaimet seuraavassa käyttöesimerkeissä viittaavat taittosivun kuviin.

Käyttöesimerkkien tiedot lämpötila-asetuksista ovat viitteellisiä, ja ne voivat poiketa käsiteltävästä materiaalista riippuen. Suuttimen etäisyys työkappaleeseen riippuu työstettävästä materiaalista.

Kokeilemalla löydät tarkoitukseen parhaiten sopivan lämpötilan. Aloita tämän takia alhaisella lämpötila-portaalla.

Kaikki käyttöesimerkit (lukuun ottamatta **B**) voidaan suorittaa ilman lisätarvikkeita. Ehdotettujen lisätarvikkeiden käyttö helpottaa kuitenkin työtä ja parantaa lopputuloksen laatua huomattavasti.

- **Ole varovainen, kun vaihdat suutinta, voit polttaa itseäsi!** Älä kosketa kuumaa suutinta. Anna laitteen jäähtyä. Käytä suojakäsineitä.

Monipuoliset Bosch-lisätarvikkeet (ks. Bosch-lisätarvikeluetelot) tarjoavat sinulle vielä lisää monipuolisia käyttömahdollisuuksia.

Lisäohjeita löydät askartelijoille tarkoitetuista oppaista, joita saat alan liikkeistä.

A Maalin poisto/liiman irrottaminen

Asenna litteä suutin **6**. Maali pehmennetään kuumentamalla ja poistetaan tasaisesti lastalla. Liian pitkään kestävä kuumentaminen polttaa maalin ja vaikeuttaa sen poistamista. Lasta tulee pitää terävänä ja puhtaanä.

Monet liimat (esim. tarroissa) pehmenevät kuumentettaessa. Liimausliitokset voidaan siten irrottaa ja ylimääräinen liima poistaa pinnasta.

B Maalin poisto ikkunapuitteista

Lasi on vaarassa särkyä!

Käytä ehdottomasti lasinsuojasuutinta **7**.

Profiilipinnoista voidaan maali poistaa sopivalla lastalla ja harjata irti pehmeällä teräslankaharjalla.

C Muoviputkien muotoilu

Asenna heijastinsuutin **8**. Jotta estetään putken taittuminen on se täytettävä hiekalla ja suljettava molemmista päistä. Putkea kuumentetaan tasaisesti heiluttamalla suutinta sivusuunnassa.

D Muovien hitsaus

Asenna supistussuutin **11** ja hitsaussuutin **10**. Yhteenhitsattavien työkappaleiden ja hitsauslangan **9** on oltava **samaa ainetta** (esim. PVC vain PVC: n kanssa). Sauman on oltava puhdas ja rasvaton.

Lämmitä saumakohta taikinamaiseksi. Ota huomioon, että muovi hyvin pienellä lämpötilan korottamisella muuttuu taikinamaiseksi. Syötä hitsauslankaa **9** ja anna sen valua rakoon niin, että syntyy tasainen paksuus.

E Supistaminen

Asenna supistussuutin **11**. Valitse kutistussukan **12** halkaisija työkappaleen, esim. kaapelikengän, mukaan.

Kutistussukka kuumentetaan tasaisesti.

F Vesiputkien sulattaminen



Vesijohtoja ja kaasujohtoja ei usein erota toisistaan ulkoisesti. Kaasujohtoja ei missään tapauksessa saa lämmittää.

Asenna heijastinsuutin **8**. Lämmitä jäätynyttä kohtaa aina reunasta keskikohtaan päin. Lämmitä muoviputket ja putkien liitoskohdat erityisen varovasti, vaurioiden välttämiseksi.

G Pehmeäjuotos

Asenna supistussuutin **11** pistejuotoksia varten ja heijastinsuutin **8** putkien juottamista varten.

Jos käytät juotostinaa, jossa ei ole juoksutetta, tulee juotoskohtaan sivellä juotosrasvaa tai juotostahnaa. Lämmitä juotoskohta noin 50–120 s, materiaalista riippuen. Syötä tinaa. Tinan tulee sulaa työkappaleen lämpötilan vaikutuksesta.

Poista juoksute juotoskohdan jäähtyttyä.

Huolto ja puhdistus

- Irrota pistotulppa pistorasiasta ennen kaikkia laitteeseen kohdistuvia töitä.
- Pidä aina laite ja tuuletusaukot puhtaina voidaksesi työskennellä hyvin ja turvallisesti.

Tämä laite on suunniteltu, valmistettu ja testattu erittäin huolellisesti. Mikäli siinä siitä huolimatta ilmenee jokin vika, anna vain Bosch-huoltoliikkeen suorittaa tarvittavat korjaukset.

Ilmoita ehdottomasti laitteen 10-numeroinen tilausnumero kaikissa kyselyissä ja varaosatilauksissa.

Ympäristönsuojelu



Raaka-aineen uusiokäyttö jätehuollon asemasta

Nämä käyttöohjeet on valmistettu kloorittomasti valkaistusta uusiopaperista.

Laite, tarvikkeet ja pakkaus tulee hävittää ympäristöystävällisesti toimittamalla ne kierrätykseen.

Lajipuhdasta kierrättämistä varten muoviosissa on merkinnät.

Huolto

Robert Bosch OY
Ansatie 6 a C
01740 Vantaa

☎ +358 (0)9/43 59 91
Fax +358 (0)9/8 70 23 18

CE Todistus standardinmukaisuudesta

Todistamme täten ja vastaamme yksin siitä, että tämä tuote on alla lueteltujen standardien ja standardoimisasiakirjojen vaatimusten mukainen EN 60 335 seuraavien direktiivien määräysten mukaisesti: 73/23/ETY, 89/336/ETY.

CE 03

Dr. Egbert Schneider
Senior Vice President
Engineering

Dr. Eckerhard Strötgen
Head of Product
Certification

ppa. Schneider *i.v. Strötgen*

Robert Bosch GmbH, Geschäftsbereich Elektrowerkzeuge

Pidätämme oikeuden muutoksiin

Χαρακτηριστικά μηχανήματος

Καμινέτο θερμού αέρα		PHG 500-2	PHG 600-3	PHG 630 DCE
Κωδικός αριθμός		0 603 29A 0..	0 603 29B 0..	0 603 29C 7..
Ονομαστική ισχύς μεγ.	[W]	1600	1800	2000
Ποσότητα αέρος (περ.)	[l/min]	240/450	250/350/500	150/300/500
Θερμοκρασία στην έξοδο του στομίου περ.	[°C]	300/500	50/400/600	50 ... 630
Ακρίβεια μέτρησης θερμοκρασίας στην έξοδο του ακροφυσίου στην οθόνη		±10 % –	±10 % –	±10 % ±5 %
Θερμοκρασία λειτουργίας οθόνης*	[°C]	–	–	0 ... +50
Βάρος (χωρίς εξαρτήματα) περ.	[kg]	0,75	0,8	0,9
Μόνωση		☐ / II	☐ / II	☐ / II

* Με την αύξηση της θερμοκρασίας λειτουργίας η οθόνη μπορεί να σκοτεινιάσει.

Παρακαλούμε προσέξτε τον κωδικό αριθμό του μηχανήματός σας. Ο εμπορικός χαρακτηρισμός ορισμένων μηχανημάτων μπορεί να διαφέρει.

Πληροφορίες σχετικά με το θόρυβο

Εξακρίβωση των τιμών μέτρησης σύμφωνα με EN 50 144.

Η σύμφωνα με την καμπύλη A εκτιμηθείσα χαρακτηριστική στάθμη ακουστικής πίεσης του μηχανήματος είναι μικρότερη από 70 dB(A).

Χρήση σύμφωνα με τον προορισμό

Το μηχανήμα προορίζεται για τη διαμόρφωση και συγκόλληση πλαστικών υλικών, την αφαίρεση χρωμάτων και για τη συρρίκνωση με θερμό αέρα θερμοσταλατών σωληνώσεων.

Είναι επίσης κατάλληλο για κόλλημα με καλά και επικασσιτέρωση, για το λύσιμο συγκολλητήσεων και για την απόψυξη υδραγωγών.

Μέρη μηχανήματος

- 1 Στόμιο
- 2 Προστατευτικό θερμότητας
- 3 PHG 500-2/PHG 600-3:
Διακόπτης ON-OFF/Ρυθμιστής ποσότητας αέρα και θερμοκρασίας
- 3 PHG 630 DCE:
Διακόπτης ON-OFF/
Ρυθμιστής ποσότητας αέρα
- 4 Πλήκτρο για ρύθμιση της θερμοκρασίας (PHG 630 DCE)
- 5 Display [οθόνη] (PHG 630 DCE)
- 6 Ακροφύσιο επιφανείας*
- 7 Ακροφύσιο προστασίας γυαλιού*
- 8 Ακροφύσιο ανάκλασης*
- 9 Σύρμα συγκόλλησης*
- 10 Πέδιλο συγκόλλησης*
- 11 Ακροφύσιο συστολής*
- 12 Σωλήνας συρρίκνωσης*

* **Εξαρτήματα που απεικονίζονται και περιγράφονται δε συνοδεύουν παντοτε το μηχανήμα.**



Για την ασφάλειά σας



Ακίνδυνη εργασία με το μηχανήμα είναι μόνο δυνατή, αν διαβάσετε εντελώς τις οδηγίες χρήσης και τις υποδείξεις ασφάλειας και τηρείτε αυστηρά τις οδηγίες που περιέχονται σ' αυτές.



Αερίζετε καλά το χώρο εργασίας. Τα δημιουργούμενα αέρια κι οι ατμοί είναι συχνά ανθυγιεινοί.

- Το μηχανήμα δεν επιτρέπεται να είναι υγρό ή να χρησιμοποιείται σε υγρούς χώρους.
- Πριν από κάθε χρήση ελέγχετε το μηχανήμα, το καλώδιο και το φις. Σε περίπτωση εξακρίβωσης βλαβών μη συνεχίζετε να χρησιμοποιείτε το μηχανήμα. Αφήστε έναν ειδικό να διεξάγει την επισκευή. Μην ανοίγετε ποτέ οι ίδιοι το μηχανήμα.
- Συσκευές και μηχανήματα που χρησιμοποιούνται στο ύπαιθρο πρέπει να συνδέονται με το δίκτυο μέσω ενός προστατευτικού διακόπτη διαρροής (FI) με μέγιστο ύψος ρεύματος ενεργοποίησης 30 mA. Μη χρησιμοποιείτε το μηχανήμα/τη συσκευή στη βροχή.

- Μη κρατάτε και μην κρεμάτε το μηχάνημα από το καλώδιο.
- Απομακρύνετε το καλώδιο πάντοτε πίσω από το μηχάνημα.
- Μην αγγίζετε το καλώδιο δικτύου σε περίπτωση που κατά την εργασία υποστεί βλάβη ή κοπεί τελειώς, αλλά βγάλτε αμέσως το φις από την πρίζα. Μη χρησιμοποιείτε ποτέ το μηχάνημα με φθαρμένο καλώδιο.
- Μη χειρίζεσθε το μηχάνημα χωρίς επίβλεψη.
- Όταν διακόπτετε την εργασία σας, όταν δεν κάνετε χρήση του μηχανήματος και πριν διεξάγετε οποιαδήποτε εργασία στο ίδιο το μηχάνημα (π.χ. αλλαγή εργαλείων, συντήρηση, καθαρισμό, ρυθμίσεις) βγάζετε το φις από την πρίζα.
- Φοράτε προστατευτικά γυαλιά.
- Τυχόν ισχυρή επίδραση θερμοκρασίας (π.χ. εξαιτίας απρόσεκτου χειρισμού) αυξάνει τον κίνδυνο πυρκαγιάς και έκρηξης!
- Κατά την επεξεργασία πλαστικών, χρωμάτων, βερνικιών και παρόμοιων υλικών μπορεί να δημιουργηθούν εύφλεκτα και δηλητηριώδη αέρια. Μην εργάζεσθε κοντά σε εύφλεκτα αέρια ή υλικά.
- Η θερμότητα μπορεί να φτάσει σε εύφλεκτα μέρη, που βρίσκονται εκτός του πεδίου όρασης.
- Μην κατευθύνετε το μηχάνημα για αρκετή ώρα πάνω στην ίδια θέση.
- Κίνδυνος εγκαυμάτων! Μην αγγίζετε το θερμό ακροφύσιο. Φοράτε προστατευτικά γάντια.
- Μην κατευθύνετε το ρεύμα καυτού αέρα πάνω σε πρόσωπα ή ζώα.
- Μη χρησιμοποιείτε ποτέ το μηχάνημα σε σεσουάρ.
- Μην πλησιάζετε πολύ στο υπό κατεργασία τεμάχιο με την έξοδο του ακροφυσίου. Το δημιουργούμενο „μποτιλιάρισμα“ του αέρα μπορεί να οδηγήσει στην υπερθέρμανση του μηχανήματος.
- Πριν αποθηκεύσετε το μηχάνημα αφήστε το να κρυώσει εντελώς. Το καυτό ακροφύσιο μπορεί να προξενήσει ζημιά.
- Μην επιτρέψετε ποτέ σε παιδιά τη χρήση του μηχανήματος.
- Η Bosch εγγυάται την άψογη λειτουργία του μηχανήματος μόνο όταν για το μηχάνημα αυτό χρησιμοποιούνται τα προβλεπόμενα γνήσια εξαρτήματα.

Θέση σε λειτουργία

Δώστε προσοχή στην τάση του δικτύου!

Η τάση της πηγής ρεύματος πρέπει να αντιστοιχεί πλήρως στην τάση που αναγράφεται στην πινακίδα του κατασκευαστή πάνω στο μηχάνημα. Μηχανήματα με αναγραμμένη τάση 230 V λειτουργούν επίσης και στα 220 V.

Θέση σε λειτουργία/εκτός λειτουργίας

Θέση σε λειτουργία:

PHG 500-2: Για να θέσετε το εργαλείο σε λειτουργία πατήστε το διακόπτη **3** στη θέση **I** ή **II**.

PHG 600-3, PHG 630 DCE: Για να θέσετε το εργαλείο σε λειτουργία πατήστε το διακόπτη **3** στη θέση **I, II** ή **III**.

Θέση εκτός λειτουργίας:

Εκτός λειτουργίας πατήστε το διακόπτη **ON/OFF 3** τέρμα στη θέση **0**.

PHG 600-3, PHG 630 DCE: Όταν εργαστείτε με το εργαλείο για ένα μεγάλο χρονικό διάστημα με υψηλές θερμοκρασίες αφήστε το να εργαστεί στη βαθμίδα ψυχρού αέρος **I** για να κρυώσει πριν το θέσετε εκτός λειτουργίας.

Διάταξη προστασίας από υπερθέρμανση

Σε περίπτωση υπερθέρμανσης (π.χ. εξαιτίας στασιμότητας ροής του αέρος) γίνεται διακοπή της θέρμανσης αυτόματος, ενώ ο ανεμιστήρας συνεχίζει να εργάζεται. Όταν πέσει η θερμοκρασία η θέρμανση ξαναρχίζει να λειτουργεί.

Ρύθμιση της ποσότητας αέρος και της θερμοκρασίας (PHG 500-2, PHG 600-3)

Με το διακόπτη **3** μπορείτε να επιλέξετε δυο (PHG 500-2) ή τρεις (PHG 600-3) βαθμίδες αέρος. Ανάλογα με τις εφαρμογές μπορούν να επιλεγούν έτσι κατάλληλοι συνδυασμοί ποσότητας αέρα και θερμοκρασίας.

Βαθμίδα PHG 500-2

I	240 l/min, 300 °C	PHG 600-3
II	450 l/min, 500 °C	350 l/min, 400 °C
III	–	500 l/min, 600 °C

PHG 600-3: Η βαθμίδα ψυχρού αέρος **I** είναι κατάλληλη για την ψύξη ενός καυτού εργαλείου ή για το στέγνωμα βαφών. Είναι επίσης κατάλληλη για την ψύξη του εργαλείου πριν το αποθέσετε ή πριν τοποθετήσετε τα συμπληρωματικά ακροφύσια.

Ρύθμιση της ποσότητας αέρος (PHG 630 DCE)

Η ποσότητα αέρος μπορεί να ρυθμιστεί με το διακόπτη **3** σε τρεις βαθμίδες. Η θερμοκρασία στη βαθμίδα **II** και στη βαθμίδα **III** ρυθμίζεται με το πλήκτρο ρύθμισης θερμοκρασίας **4**.

Βαθμίδα	Ποσότητα αέρος	Θερμοκρασία
I	150 l/min	50 °C
II	300 l/min	50 ... 630 °C
III	500 l/min	50 ... 630 °C

Ελαττώστε την ποσότητα αέρος π.χ. όταν:

- δεν επιτρέπεται να θερμανθεί υπερβολικά το άμεσο περιβάλλον του υπό κατεργασία τεμαχίου
- όταν υπάρχει κίνδυνος να μετακινηθεί ένα ελαφό υπό κατεργασία τεμάχιο.

Η βαθμίδα ψυχρού αέρος **I** είναι κατάλληλη για την ψύξη ενός καυτού εργαλείου ή για το στέγνωμα βαφών. Είναι επίσης κατάλληλη για την ψύξη του εργαλείου πριν το αποθέσετε ή πριν τοποθετήσετε τα συμπληρωματικά ακροφύσια.

Ρύθμιση θερμοκρασίας (PHG 630 DCE)

Η θερμοκρασία στις βαθμίδες αέρος **II** και **III** ρυθμίζεται αδιαβάθμιστα.

Μετά τη μετάβαση στη βαθμίδα αέρος **II** ή **III** στην οθόνη **5** εμφανίζεται, μαζί με το χαρακτηριστικό ►◄, για 3 δευτερόλεπτα περίπου η θερμοκρασία που είχε επιλεχτεί για τελευταία φορά. Η επιδιωκόμενη θερμοκρασία ισχύει και για τις δυο βαθμίδες αέρα και δε μεταβάλλεται κατά την αλλαγή ανάμεσα στις βαθμίδες **II** και **III**.

Μετά την αναγγελία της επιδιωκόμενης θερμοκρασίας στην έξοδο του ακροφυσίου αναγράφεται η πραγματική θερμοκρασία και αναβοσβήνει το χαρακτηριστικό ►◄ μέχρι να επιτευχτεί η επιδιωκόμενη θερμοκρασία. Ακολούθως σβήνουν τα βελάκια ►◄, στην οθόνη **5** αναγράφεται η τρέχουσα θερμοκρασία.

Η επιδιωκόμενη θερμοκρασία μπορεί να αυξηθεί σταδιακά ανά 10 °C με πάτημα της πλευράς „+“ του πλήκτρου ρύθμισης θερμοκρασίας **4** ή αντίστοιχα να ελαττωθεί κατά την ίδια τιμή με πάτημα της πλευράς „-“ του πλήκτρου ρύθμισης θερμοκρασίας **4**. Σύντομο πάτημα του πλήκτρου αυξάνει ή αντίστοιχα ελαττώνει την επιδιωκόμενη θερμοκρασία κάθε φορά κατά 10 °C. Διαρκές πάτημα του πλήκτρου αυξάνει ή αντίστοιχα ελαττώνει συνεχώς τη θερμοκρασία σταδιακά ανά 10 °C, μέχρι να επιτευχτεί η μέγιστη ή η ελάχιστη θερμοκρασία.

Στη βαθμίδα αέρος **I** η προεπιλεγμένη θερμοκρασία ανέρχεται σε 50 °C. Κατά την αλλαγή από τις υψηλές θερμοκρασίες των βαθμίδων **II** ή **III** στη βαθμίδα αέρος **I** απαιτείται κάποιος χρόνος μέχρι η θερμοκρασία του εργαλείου να κατέβει στους 50 °C. Κατά τη διάρκεια της ψύξης στην οθόνη **5** αναγράφεται η πραγματική θερμοκρασία στην έξοδο του ακροφυσίου.

Υποδείξεις για την εκτέλεση εργασιών

Αφαίρεση του προστατευτικού θερμότητας

Για την εργασία σε ιδιαίτερα στενούς χώρους μπορείτε να αφαιρέσετε το προστατευτικό θερμότητας **2**.

- **Προσοχή στο καυτό ακροφύσιο!** Όταν εργάζεσθε χωρίς προστατευτικό θερμότητας αυξάνεται ο κίνδυνος εγκαυμάτων.

Για να αφαιρέσετε ή να τοποθετήσετε το προστατευτικό θερμότητας το εργαλείο πρέπει να είναι κρύο και να βρίσκεται εκτός λειτουργίας. Αν χρειαστεί, αφήστε το εργαλείο να λειτουργήσει για λίγο στη βαθμίδα ψυχρού αέρος για να κρυώσει.

Περιστρέψτε το προστατευτικό θερμότητας **2** με φορά αντίθετη εκείνης των δεικτών του ρολογιού για να το αφαιρέσετε και με φορά ίδια μ' εκείνη των δεικτών του ρολογιού για να το επανατοποθετήσετε.

Εναπόθεση του εργαλείου

Για να κρυώσει το εργαλείο ή για να εργάζεσθε ελεύθερα, αποθέστε το εργαλείο όρθιο επάνω στην αντίστοιχη επιφάνεια (βλέπε εικόνα **C**).

- **Όταν εργάζεσθε με το ακουμπισμένο εργαλείο πρέπει να είσθε ιδιαίτερα προσεκτικός/προσεκτική!** Υπάρχει κίνδυνος να υποστείτε εγκαύματα από το καυτό ακροφύσιο ή από το καυτό ρεύμα αέρος.

Παραδείγματα εργασίας

Τα γράμματα στα επόμενα παραδείγματα χρήσης αναφέρονται στις απεικονίσεις που βρίσκονται στη διπλωμένη σελίδα.

Τα στοιχεία στα παραδείγματα χρήσης που σχετίζονται με τη θερμοκρασία είναι προσεγγιστικά και μπορεί να αποκλίνουν ανάλογα με τη σύσταση του εκάστοτε υλικού. Η απόσταση του ακροφυσίου από το υπό κατεργασία τεμάχιο εξαρτάται από το υλικό που πρόκειται να υποβληθεί σε κατεργασία.

Η εκάστοτε πλέον κατάλληλη θερμοκρασία πρέπει να προσδιορίζεται με δοκιμή. Γι' αυτό αρχίστε με μια χαμηλή βαθμίδα θερμοκρασίας.

Όλα τα παραδείγματα χρήσης (εκτός **B**) μπορούν να διεξαχθούν χωρίς εξαρτήματα. Η χρήση, όμως, των εκάστοτε προτεινόμενων εξαρτημάτων απλοποιεί την εργασία και ανεβάζει σημαντικά την ποιότητα του αποτελέσματος.

■ **Προσοχή όταν αλλάζετε ακροφύσιο!** Μην αγγίζετε το καυτό ακροφύσιο. Αφήστε το εργάλειο να κρυώσει. Φοράτε προστατευτικά γάντια.

Τα ποικίλα εξαρτήματα Bosch (βλέπε κατάλογο Bosch) σας προσφέρουν πολύπλευρες δυνατότητες εφαρμογής.

Επιπλέον υποδείξεις μπορείτε να έχετε από τα συνηθισμένα τεχνικά βιβλία που πωλούνται στο εμπόριο.

A Απομάκρυνση βερνικιού/Διάλυση κόλλας

Τοποθετήστε το ακροφύσιο **6**. Το βερνίκι μαλακώνεται με ζεστό αέρα και αφαιρείται με μια σπάτουλα. Μακρά επίδραση της θερμότητας καιεί το βερνίκι και δυσκολεύει την απομάκρυνσή του. Η σπάτουλα θα πρέπει να διατηρείται κοφτερή και καθαρή.

Πολλά κολλητικά υλικά (π.χ. αυτοκόλλητα) μπορούν αν μαλακώσουν με τη ζέση. Οι ενώσεις μπορούν τότε να χωριστούν ή να απομακρυνθεί η κόλλα που περισεύει.

B Απομάκρυνση βερνικιού από παράθυρα

Κίνδυνος να σπάσουν τα τζάμια!

Χρησιμοποιήστε οπωσδήποτε το ακροφύσιο προστασίας γυαλιού **7**.

Πάνω σε ανώμαλες επιφάνειες το βερνίκι μπορεί να απομακρυνθεί με την κατάλληλη σπάτουλα και να βουρτσισθεί με μαλακή συρματόβουρτσα.

C Παραμόρφωση πλαστικών σωλήνων

Τοποθετήστε το ακροφύσιο ανάκλασης **8**. Για να εμποδισθεί ένα λύγισμα του σωλήνα, πρέπει να γεμισθεί με άμμο και να βουλωθεί και από τις δύο πλευρές. Θερμαίνεται ομοιόμορφα τον σωλήνα με παλιδρομική κίνηση προς τα πλάγια.

D Συγκόλληση πλαστικών

Τοποθετήστε το ακροφύσιο συστολής **11** και το πέδιλο συγκόλλησης **10**. Τα προς συγκόλληση τεμάχια και το σύρμα θερμοσυγκόλλησης **9** πρέπει να είναι από το **ίδιο υλικό** (π.χ. πολυβινυλοχλωρίδιο με πολυβινυλοχλωρίδιο). Η ραφή πρέπει να είναι καθαρή και απαλλαγμένη από λίπη.

Θερμάντε το σημείο που πρόκειται να συγκολλήσετε μέχρι ν' αποκτήσει ελαστική μορφή. Προσέχετε, ώστε η διαφορά θερμοκρασίας μεταξύ της πολτώδους και της ρευστής κατάστασης να είναι ελάχιστη. Εισάγετε το σύρμα συγκόλλησης **9** στο πέδιλο συγκόλλησης κι αφήστε το να „τρέξει“ κατά τέτοιο τρόπο ώστε στη σχισμή να σχηματιστεί μια ομοιόμορφη σπείρα.

E Συρρίκνωση

Τοποθετήστε το ακροφύσιο συστολής **11**. Επιλέξτε τη διατομή του θερμοσυρρικνούμενου σωλήνα **12** ανάλογα με το υπό κατεργασία τεμάχιο, π.χ. το πέδιλο καλωδίου. Θερμαίνεται ομοιόμορφα τον εύκαμπτο θερμοσυρρικνούμενο σωλήνα.

F Ξεπάγωμα υδροσωλήνων



Συχνά, οι υδροσωλήνες δε διαφέρουν εξωτερικά από τους σωλήνες φωταερίου [γκαζιού]. Απαγορεύεται η θέρμανση των σωλήνων φωταερίου.

Τοποθετήστε το ακροφύσιο ανάκλασης **8**. Θερμαίνετε το παγωμένο σημείο από „τα έξω προς τα μέσα“.

Πλαστικοί σωλήνες καθώς και συνδέσεις μεταξύ σωλήνων πρέπει να θερμαίνονται προσεκτικά για ν' αποφευχθούν τυχόν ζημιές.

G Συγκόλληση με καλάι

Για τη συγκόλληση μεμονωμένων σημείων τοποθετήστε το ακροφύσιο συστολής **11**, για τη συγκόλληση σωλήνων τοποθετήστε το ακροφύσιο ανάκλασης **8**.

Αν χρησιμοποιείτε καλάι χωρίς συγκολλητικό υγρό [συλλίπασμα] αλείψτε την με λίπος ή πάντα συγκόλλησης. Θερμάντε την υπό συγκόλληση θέση 50–120 s περίπου, ανάλογα με το αντίστοιχο υλικό. Προσθέστε το καλάι. Το καλάι πρέπει να λυώσει από τη θερμοκρασία του υπό κατεργασία τεμαχίου.

Αφαιρέστε το συγκολλητικό υγρό μόλις κρυώσει η ραφή.

Συντήρηση και καθαρισμός

- Πριν από κάθε εργασία στο ίδιο το μηχάνημα βγάξτε το φιλτράκι από την πρίζα.
- Διατηρείτε το μηχάνημα και τις σχισμές αερισμού πάντα καθαρές, για να μπορείτε να εργάζεσθε καλά και ασφαλώς.

Αν παρόλες τις επιμελημένες μεθόδους κατασκευής και ελέγχου σταματήσει κάποτε το μηχάνημα, τότε η επισκευή του πρέπει να ανατεθεί σε αναγνωρισμένο συνεργείο ηλεκτρικών συσκευών/μηχανημάτων της Bosch.

Όταν ζητάτε διασαφητικές πληροφορίες και όταν παραγγέλλετε ανταλλακτικά, παρακαλούμε να αναφέρετε οπωσδήποτε τον 10ψήφιο κωδικό αριθμό.

Υπηρεσία εξυπηρέτησης πελατών

Robert Bosch A.E.
Κηφισού 162
12131 Περιστέρι-Αθήνα

☎ KENTPO +30 210 57 01 200

☎ KENTPO +30 210 57 70 081-83

FAX..... +30 210 57 01 263

FAX..... +30 210 57 70 080

www.bosch.gr

ABZ Service A.E.

☎ SERVICE +30 210 57 01 375-378

FAX..... +30 210 57 73 607

Προστασία περιβάλλοντος



Ανακύκλωση πρώτων υλών αντί απόσυρση απορριμμάτων

Το μηχάνημα, τα εξαρτήματα και η συσκευασία θα πρέπει να αποσύρονται προς επεξεργασία κατά τρόπο που δε βλάπτει το περιβάλλον.

Αυτό το τεύχος οδηγιών έχει τυπωθεί σε ανακυκλωμένο χαρτί, λευκασμένο χωρίς χλώριο.

Για την ανακύκλωση κατά είδος τα πλαστικά μέρη του μηχανήματος φέρουν ένα σχετικό χαρακτηρισμό.

CE Δήλωση συμβατικότητας

Δηλούμε υπευθύνως ότι το προϊόν αυτό είναι κατασκευασμένο σύμφωνα με τους εξής κανονισμούς ή κατασκευαστικές συστάσεις: EN 60 335 σύμφωνα με τις διατάξεις των Οδηγιών 73/23/ΕΟΚ, 89/336/ΕΟΚ.

CE 03

Dr. Egbert Schneider
Senior Vice President
Engineering

Dr. Eckerhard Strötgen
Head of Product
Certification

Robert Bosch GmbH, Geschäftsbereich Elektrowerkzeuge

Επιφύλασσόμεθα για τυχόν αλλαγές

Teknik veriler

Isı tabancası	PHG 500-2	PHG 600-3	PHG 630 DCE
Sipariş numarası	0 603 29A 0..	0 603 29B 0..	0 603 29C 7..
Giriş gücü max.	[W] 1600	1800	2000
Hava miktarı (debisi); yak.	[lt/dak] 240/450	250/350/500	150/300/500
Ağız ucunda ısı yak.	[°C] 300/500	50/400/600	50 ... 630
Sıcaklık ölçme hassasiyeti Meme (ağız) çıkışında Göstergede	%±10 -	%±10 -	%±10 %±5
İşletme sıcaklığı Display*	[°C] -	-	0 ... +50
Ağırlığı (aksesuarsız) yak.	[kg] 0,75	0,8	0,9
Koruma sınıfı	□ / II	□ / II	□ / II

* İşletme sıcaklığı dışında Display siyah olur.

Lütfen aletinizin sipariş numarasına dikkat edin. Aletlerin ticari kodları değişik olabilir.

Gürültü emisyonu bilgisi

Ölçüm değerleri EN 50 144'e göre belirlenmektedir.
Frekansa bağımlı uluslararası ses basıncı seviyesi değerlendirme eğrisi A'ya göre bu aletin tipik ses basıncı seviyesi 70 dB'den düşüktür.

Aletin elemanları

- 1 Üfleme ağız
- 2 Isı muhafazası
- 3 PHG 500-2/PHG 600-3:
Açma-kapama şalteri/
Hava miktarı ve sıcaklık regülatörü
- 3 PHG 630 DCE:
Açma-kapama şalteri/Hava miktarı regülatörü
- 4 Sıcaklık ayar tuşu (PHG 630 DCE)
- 5 Display (PHG 630 DCE)
- 6 Yüzey memesi*
- 7 Cam koruyucu meme*
- 8 Reflektör meme*
- 9 Kaynak teli*
- 10 Kaynak pabucu*
- 11 Redüksiyon memesi*
- 12 Büzgünlü hortum*

* Resmini gördüğünüz veya tanımlanmış aksesuarın bir kısmı teslimat kapsamında değildir.

Usulüne uygun kullanım

Bu alet, plastiğin biçimlendirilmesi ve kaynatılması, boyaların kazanması ve büzülebilir hortumların ısıtılması için geliştirilmiştir.
Bu alet ayrıca lehim ve kalaylama işlerine, yapışkan bağlantılarının çözülmesine ve su borularının ısıtılarak işlenmesine de uygundur.



Güvenliğiniz için



Aletle tehlikesiz bir biçimde çalışmak ancak, kullanım kılavuzunu ve güvenlik talimatlarını iyice okuyup, içindekilere tam olarak uymakla mümkündür.



Çalıştığınız mekânı iyi havalandırın. Çalışırken ortaya çıkan gaz ve buharlar genelde sağlığa zararlıdır.

- Alet nemli olmamalı ve nemli ortamlarda kullanılmamalıdır.
- Çalışmaya her başlayışınızda aleti, kabloyu ve fişi kontrol edin. Hasar tespit ederseniz aleti kullanmayın. Onarımları sadece bir uzmana yaptırın. Aleti asla kendiniz açmayın.
- Açık havada kullanılan aletleri, maksimum 30 mA'lık tetikleme akımlı bir hatalı akım (FI) koruma şalteri üzerinden elektrik şebekesine bağlayın. Aleti yağmur altında veya ıslak yerlerde kullanmayın.
- Aleti, kablodan tutarak taşımayın veya kablo ile bir yere asmayın.

- Bağlantı kablosunun aletin arkasında toplanmasına izin vermeyin.
- Çalışma sırasında şebeke bağlantı kablosu hasar görecektir veya ayrılacak olursa, dokunmayın ve hemen şebeke fişini prizden çekin. Aleti hiçbir zaman hasarlı bağlantı kablosu ile kullanmayın.
- Aleti, kullanmasını bilen bir kişinin gözetimi olmadan çalıştırmayın.
- Çalışmaya ara verdiğinizde, aleti kullanmadığınızda veya aletin kendinde bir çalışma yaparken (örneğin uçları değiştirirken, bakım ve temizlik yaparken) şebeke fişini prizden çekin.
- Koruyucu gözlük takın.
- Yüksek sıcaklık etkisi (örneğin aletin dikkatsiz biçimde kullanılması sonucu) bu aletle çalışırken yangın ve patlama tehlikeleri ortaya çıkarabilir!
- Plastikler, boyalar, laklar ve benzeri maddeler işlenirken yanıcı ve zehirli gazlar ortaya çıkabilir. Çabuk alevlerin gaz veya diğer malzemenin yakınında çalışmayın.
- Çalışırken ortaya çıkan ısı, görüş alanı dışında bulunan yanabilen parçalara ulaşabilir.
- Aleti uzun süre aynı yere doğru tutmayın.
- Yanma tehlikesi! Kızgın memeye dokunmayın. Kuruyucu iş eldivenleri giyin.
- Kızgın hava akımını kişiler veya hayvanlar üzerine tutmayın.
- Aleti hiçbir zaman saç kurutma amacıyla kullanmayın.
- Meme çıkışı iş parçasına çok yaklaştırmayın. Ortaya çıkan hava birikimi aletin aşırı ölçüde ısınmasına neden olabilir.
- Saklamaya kaldırmadan önce aleti iyice soğutmaya bırakın. Kızgın meme hasara neden olabilir.
- Çocukların aleti kullanmasına asla izin vermeyin.
- Bosch ancak, bu alet için öngörülen orijinal aksesuar kullanıldığı takdirde aletin kusursuz işlev göreceğini garanti eder.

Çalıştırma

Şebeke gerilimine dikkat edin!

Akım kaynağının gerilimi, aletin tip etiketi üzerindeki verilere uygun olmalıdır. Etiket üzerinde 230 V yazan aletler 220 V ile de çalıştırılabilir.

Açma/kapama

Açma:

PHG 500-2: Aleti çalıştırmak için şalteri **3 I, II** veya **III** konumuna bastırın.

PHG 600-3, PHG 630 DCE: Aleti çalıştırmak için şalteri **3 I, II** veya **III** konumuna bastırın.

Kapama:

Aleti kapatmak için açma/kapama şalterini **3** sonuna kadar **O** konumuna bastırın.

PHG 600-3, PHG 630 DCE: Yüksek sıcaklıkla uzun süre çalıştıktan sonra, aleti kapatmadan önce soğutma amacıyla soğuk hava kademesinde **I** bir süre çalıştırın.

Termik koruma kesmesi

Isıtma sisteminin aşırı zorlanması durumunda (örneğin hava birikimi) alet ısıtma işlemi otomatik olarak keser, ancak fan çalışmaya devam eder. Alet işletme sıcaklığına kadar soğuduktan sonra ısıtma sistemi tekrar çalışmaya başlar.

Hava miktarının (hava debisinin) ve sıcaklığın ayarlanması (PHG 500-2, PHG 600-3)

Şalter **3** iki (PHG 500-2) veya üç üfleme kademesine (PHG 600-3) anahtarlanabilir. Böylece kullanışa göre uygun hava miktarı ve ısı kombinasyonları ayarlanabilirler.

Kademe	PHG 500-2	PHG 600-3
I	240 lt/dak, 300 °C	250 lt/dak, 50 °C
II	450 lt/dak, 500 °C	350 lt/dak, 400 °C
III	–	500 lt/dak, 600 °C

PHG 600-3: Soğuk hava kademesi **I** ısınmış bir iş parçasının veya boyaların kurutulmasına uygundur. Bu kademe aynı zamanda aleti elden bırakmadan veya uç değiştirmeden önce soğutmaya da aynı şekilde uygundur.

Hava miktarının (hava debisinin) ayarlanması (PHG 630 DCE)

Hava miktarı (hava debisi) şalter **3** yardımı ile üç kademe halinde ayarlanabilir. Sıcaklık, **II.** ve **III.** kademelerde sıcaklık tuşu **4** ile ayarlanabilir.

Kademe	Hava miktarı	Sıcaklık
I	150 lt/dak	50 °C
II	300 lt/dak	50 ... 630 °C
III	500 lt/dak	50 ... 630 °C

Örneğin şu durumlarda hava miktarının azaltılması gerekir:

- Bir iş parçasının çevresinin aşırı ölçüde ısınmaması gerektiğinde
- veya hafif bir iş parçasının hava akımı ile iltileme olasılığı varsa.

Soğuk hava kademesi **I** ısınmış bir iş parçasının veya boyaların kurutulmasına uygundur. Bu kademe aynı zamanda aleti elden bırakmadan veya uç değiştirmeden önce soğutmaya da aynı şekilde uygundur.

Sıcaklığın ayarlanması (PHG 630 DCE)

Sıcaklık, üfleme kademeleri II ve III'te kademesiz olarak ayarlanabilir.

Üfleme kademesi II veya III'e geçildiğinde, son olarak hedef sıcaklık olarak ayarlanmış bulunan sıcaklık Display'de 5 ► ◀ işareti ile yaklaşık 3 saniye gösterilir. Hedef sıcaklık her iki üfleme kademesi için geçerli olup, II ve III. kademeler arasında değiştirme yapılıncaya değışmez.

Hedef sıcaklık belirlendikten sonra, bu hedef sıcaklığa ulaşıncaya kadar meme çıkışıındaki gerçek sıcaklık yanıp sönen ► ◀ işareti ile gösterilir. Daha sonra ► ◀ okları söner ve Display 5 mevcut (güncel) sıcaklığı gösterir.

Hedef sıcaklık tuşunun 4 "+" tarafına basarak 10 °C'lik adımlar halinde artırılabilir veya sıcaklık tuşunun 4 "-" tarafına basarak yine 10 °C'lik adımlar halinde düşürülebilir. Tuşa kısa süre basılıncaya hedef sıcak bir kereye mahsus olmak üzere 10 °C artırılabilir veya düşürülebilir. Tuşa uzun süre basıldığında sıcaklık maksimum veya minimum sıcaklığa erişilinceye kadar 10 °C'lik adımlar halinde sürekli olarak artar veya düşer.

Üfleme kademesi I'de önceden ayarlanan sıcaklık 50 °C'dir. Yüksek sıcaklıklı üfleme kademeleri II veya III'ten üfleme kademesi I'e geçildiğinde, aletin 50 °C'ye kadar soğuması için kısa bir süre geçer. Soğuma süresi içinde Display'de 5 meme çıkışıındaki gerçek sıcaklık gösterilir.

Çalışırken dikkat edilecek hususlar

Isı muhafazasının çıkarılması

Özellikle dar yerlerde çalışırken ısı muhafazası 2 çıkarılabilir.

- **Sıcak memelere karşı dikkatli olun!** Isı muhafazası olmadan çalışırken yüksek bir yanma tehlikesi vardır.

Isı muhafazası takılır veya çıkarılırken alet soğumuş ve kapatılmış olmalıdır. Eğer gerekiyorsa aleti soğutmak için kısa bir süre soğuk hava kademesinde çalıştırın.

Isı muhafazasını 2 saat hareket yönünün tersine doğru çevirerek çıkarın, saat hareket yönünde çevirerek takın.

Aletin elden bırakılması

Isınmış aletin soğuması için veya çalışırken her iki elin de serbest kalması için alet dayama yüzeyi üzerine dik olarak konabilir (Şekil C'ye bakınız).

- **Elden bırakılması aletle çalışırken özellikle dikkatli olun!** Kızgın meme ve sıcak hava nedeniyle yanma tehlikesi vardır.

Çalışma örnekleri

Aşağıdaki uygulama örneklerinde kullanılan harfler kapak sayfasındaki şekiller için geçerlidir.

Uygulama örneklerinde belirtilen sıcaklık ayarları referans değerler olup, işlenen malzemeye göre değışebilir. Ağız ve muamele edilecek parça arasındaki mesafe parçanın materyaline bağlıdır.

En uygun ısı, her defasında deney ile saptanabilir. Bu nedenle düşük bir sıcaklık kademesi ile çalışmaya başlayın.

Bütün kullanım örnekleri (B hariç) aksesuar kullanılmadan gerçekleştirilebilir. Ancak önerilen aksesuarın kullanılması işi kolaylaştırır ve çalışma sonucunun kalitesini belirgin ölçüde yükseltir.

- **Meme değıştirirken dikkatli olun, yanma tehlikesi vardır!** Kızgın memeyi tutmayın. Aleti soğumaya bırakın. Koruyucu eldiven kullanın.

Zengin çeşitli Bosch aksesuarları (bkz. Bosch aksesuar kataloğu) size aleti daha çok yönlü kullanma imkanı verir.

Diğer uyarıları piyasada bulunan kendi işini kendin yap kitapçıklarından temin edebilirsiniz.

A Boya/cila çıkartma/Yapıştırıcı sökme

Yassı memeyi 6 takın. Boya/cilayı sıcak hava ile yumuşatın ve eşit şekilde spatula/mala ile kaldırın. İsi uzun süre etki ettirilirse, boya/cila yanar, bu da çıkarılmasını zorlaştırır. Mala keskin ve temiz olmalıdır. Birçok yapışkan madde (örneğin: yapışma yazı/resim vs.) sıcakta yumuşar. Böylece bağlantılar ayrılabilir veya fazlalık yapışkan sökülebilir.

B Pencere boya/cilasını çıkartma

Cam kırılma tehlikesi!

Mutlaka cam koruma memesini 7 kullanın. Boya/cila, profilli alanlar üstünde uygun bir mala ile kaldırılabilir ve yumuşak bir tel fırça ile fırçalanarak çıkarılabilir.

C Plastik boruların şekillendirilmesi

Reflektör (yansıtıcı) memeyi 8 takın. Borunun katlanmaması için, içine kum konmalı ve her iki taraftan kapatılmalıdır. Boruyu eşit olarak ısıtın ve yanlamasına, bir öteye bir beriye hareket ettirin.

D Sentetik madde kaynaklama

Redüksiyon memesini 11 ve kayna pabucunu 10 takın. Kaynaklanacak parçalar ve kaynak teli 9 aynı materyalden olmalıdır (örneğin: PVC ile PVC). Kaynak yeri temiz ve yağdan arınmış olmalıdır. Dikiş yerini ısıtarak yumuşatın. Sentetik maddelerin hamur ile sıvı halde olma ısısı arasındaki farkın az olduğunu unutmayın. Daha sonra kaynak telini 9 yarığa sokun ve düzgün bir düğüm (dışbükey yüzey) oluşmasını sağlayın.

E Büzme

Redüksiyon memesini **11** takın. Büzülme hortumunun **12** çapını iş parçasına, örneğin kablo pabucuna göre seçin.

Büzme hortumunu eşit şekilde ısıtın.

F Su borularını eriterek açma



Su boruları dışarıdan bakıldığında çoğu kez gaz borularından ayırt edilemezler. Gaz boruları hiçbir zaman ısıtılmamalıdır.

Reflektör (yansıtıcı) memeyi **8** takın. Donmuş yeri daima kenardan ortaya doğru ısıtın.

Hasarlardan kaçınmak için plastik boruları ve boru bağlantı yerlerini özellikle dikkatli ısıtın.

G Yumuşak lehimleme

Noktasal lehimlemeler için redüksiyon memesini **11**, boruların lehimlenmesi için ise reflektör memesini **8** takın.

Lehim akıcı madde kullanılmadan yapıyorsa, lehim yerine lehim yağı veya lehim pastası sürün. Lehim yerini malzemenin cinsine göre yaklaşık 50–120 saniye ısıtın. Lehim telini yerine yerleştirin. Lehim teli iş parçası sıcaklığı nedeniyle erimelidir. Lehim yeri soğuduktan sonra akıcı maddeyi alın.

Bakım ve temizlik

- Aletin kendinde bir çalışma yapmadan önce şebeke fişini prizden çekin.
- İyi ve güvenli çalışabilmek için aleti ve havalandırma aralıklarını daima temiz tutun.

Titiz üretim ve test yöntemlerine rağmen alet arıza yapacak olursa, onarım, Bosch elektrikli el aletleri için yetkili bir servise yaptırılmalıdır.

Bütün başvuru ve yedek parça siparişlerinizde lütfen aletin 10 haneli sipariş numarasını mutlaka belirtin.

Çevre koruma



Çöp tasfiyesi yerine hammadde kazanımı

Alet, aksesuar ve ambalaj çevre koruma hükümlerine uygun bir yeniden değerlendirme işlemine tabi tutulmalıdır.

Bu kullanım talimatı da, klor kullanılmadan ayrılmış, yeniden dönüşümlü kâğıda basılmıştır.

Değişik malzemelerin tam olarak ayrılıp, yeniden değerlendirme işlemine sokulabilmesi için, plastik parçalar işaretlenmiştir.

Tamir Servisi

Bosch San. ve Tic. A.S.
Ahi Evran Cad. No:1 Kat:22
Polaris Plaza
80670 Maslak/Istanbul

☎ +90 (0)212/335 06 00
Faks +90 (0)212/346 00 48–49

CE Uygunluk beyanı

Tek sorumlu olarak, bu ürünün aşağıdaki standartlara veya standart belgelerine uygun olduğunu beyan ederiz: 73/23/AET, 89/336/AET yönetmeliği hükümleri uyarınca EN (Avrupa standartları) 60 335.

CE 03

Dr. Egbert Schneider
Senior Vice President
Engineering

Dr. Eckerhard Strötgen
Head of Product
Certification

Dr. Egbert Schneider *Dr. Eckerhard Strötgen*

Robert Bosch GmbH, Geschäftsbereich Elektrowerkzeuge

Değişiklikler mümkündür



BOSCH 

Robert Bosch GmbH
Geschäftsbereich Elektrowerkzeuge
70745 Leinfelden-Echterdingen
www.bosch-pt.com

1 609 929 E16 (03.05) T/56
Printed in Germany – Imprimé en Allemagne