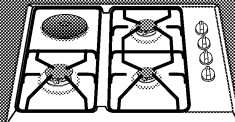
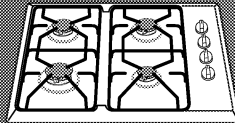




NGT 635 T NE
NGT 635 R NE
NMT 635 T NE



fr **Notice d'utilisation**



BOSCH

fr **3**

Sommaire

Avant le branchement	4
Mise au rebut écologique	4
Mise au rebut de l'ancien appareil	4
Mise au rebut de l'emballage	4
Consignes de sécurité et mise en garde	5
Instructions de montage	5
Préparation du mobilier	5
Branchement du gaz et sécurité	6
Alimentation électrique et sécurité	7
Votre nouvelle table de cuisson	7
Bandeau de commande et foyers à gaz	8
Remarques importantes	8
Utilisation des foyers gaz	10
Utilisation de la plaque électrique chauffante	12
Remarques générales concernant l'utilisation de la plaque électrique chauffante	12
Nettoyage et entretien	13
Que faire si...	14
Données techniques – Gaz	15

Avant le branchement

Avant d'utiliser le nouvel appareil, veuillez lire soigneusement la présente notice d'utilisation. Elle contient des informations importantes sur la sécurité ainsi que sur l'utilisation et l'entretien de l'appareil.

Conservez soigneusement la notice d'utilisation. Elle peut servir à un futur propriétaire éventuel de l'appareil.

Mise au rebut écologique

Mise au rebut de l'ancien appareil

Avant de mettre l'ancien appareil au rebut, rendez-le inutilisable : enlevez son cordon de branchement et son flexible à gaz.

Pour mettre l'appareil au rebut dans le respect de l'environnement, vous pouvez soit le rapporter à votre revendeur, soit à un centre de recyclage. Pour connaître l'adresse du centre le plus proche, veuillez vous adresser à votre municipalité.

Mise au rebut de l'emballage

Lorsque vous vous débarrassez de l'emballage de votre appareil, ayez soin de respecter l'environnement. Nos produits sont emballés soigneusement et efficacement pour le transport. Nous nous limitons cependant au strict minimum. Les matériaux d'emballages usités ne présentent aucun danger pour l'environnement et sont recyclables.

Les pièces en bois n'ont reçu aucun traitement chimique. Les cartons se composent de 80 à 100% de papier recyclé. Les feuilles plastiques sont en polyéthylène (PE), les cerclages en polypropylène (PP) et les rembourrages en polystyrène expansé (PS) exempt de CFC. Ces matériaux sont des composés hydrocarbonés purs et recyclables.

Remarque importante :

Le retraitement et la réutilisation de l'emballage permettent d'économiser des matières premières et de réduire le volume des déchets, ce qui ménage les réserves de matières premières et l'environnement. Informez-vous auprès de votre municipalité sur les possibilités offertes pour un meilleur respect de l'environnement.

Consignes de sécurité et mise en garde

- Retirez l'emballage et vérifiez si l'appareil présente des dégâts dus au transport. Ne mettez pas l'appareil en service s'il est détérioré. Adressez-vous au service après-vente.
- Posez l'appareil à son emplacement prévu.
- Lisez attentivement et entièrement la notice d'utilisation et conservez-la à proximité de l'appareil pour la relire ultérieurement si nécessaire.
- La présente notice d'utilisation s'applique à différents modèles. Respectez en particulier les consignes valables pour votre modèle. Veuillez déplier les pages illustrées et consulter les figures explicatives tout en lisant la notice.
- Veuillez noter dans la présente notice le type de gaz sur lequel votre appareil a été préréglé (il figure sur sa plaque signalétique).

Instructions de montage

- Il faut confier le branchement électrique et du gaz de votre appareil à un technicien qualifié qui procédera conformément aux instructions de montage. Si votre table de cuisson n'est pas correctement raccordée, vous ne pouvez prétendre à un droit de garantie.

Préparation du mobilier

Veillez déplier les volets illustrés situés à la fin de la présente notice d'utilisation.

Fig. ①

Effectuez tous les travaux de découpage du mobilier et des plans de travail avant la pose de l'appareil. Enlevez les copeaux

- Les meubles doivent pouvoir résister à des températures allant jusqu'à 100 °C
- Le scellement des surfaces découpées doit être résistant à la chaleur, afin de réduire un gonflement dû à l'humidité.
- Respectez les dimensions indiquées lors du montage de l'appareil.

Branchement du gaz et sécurité

Avant de poser l'appareil à l'emplacement prévu, il faut effectuer le branchement du gaz.

Fig. ②, ③

- ❑ Au-dessous de l'appareil, dans le coin supérieur droit, se trouve un tuyau de rallonge du branchement du gaz. Vous trouverez des indications sur les longueurs des tuyaux de rallonge du branchement du gaz dans le schéma.

1 = Pièce de branchement du gaz destinée à la table de cuisson.

2 = Joints d'étanchéité livrés avec l'appareil.

3 = Pièce de branchement du gaz pour gaz LPG.

- ❑ L'appareil doit être branché aux conduites à gaz de votre maison.

- ❑ Le type de gaz pré-réglé sur l'appareil figure sur la plaque signalétique (voir sous le dessous de l'appareil). D'autres indications sur les types de gaz adaptés à votre appareil et sur les buses correspondantes se trouvent dans un tableau de données techniques sur les types de gaz, à la fin de cette notice d'utilisation. Si le type de gaz que vous utilisez diffère de celui sur lequel l'appareil a été réglé, adressez-vous au service après-vente qui l'adaptera au nouveau type de gaz.

- ❑ Après avoir effectué le raccordement de l'appareil au réseau de gaz, vous pouvez insérer l'appareil dans le plan de travail.

Veillez vérifier que le flexible à gaz n'est pas coudé ou coincé, ni placé sous l'appareil.

Prévoyez suffisamment de place dans le placard du dessous, pour accéder au branchement du gaz.

Si vous utilisez une bouteille de gaz :

- ❑ Raccordez l'appareil au réseau de gaz au moyen d'un flexible de préférence court et parfaitement étanche. Pour des raisons de sécurité, le flexible de raccordement au réseau de gaz ne peut dépasser la longueur maximale admissible. Veuillez respecter la réglementation.

- ❑ Après avoir relié le flexible à gaz à l'embout de branchement, vous devrez vérifier l'étanchéité du branchement. Les interrupteurs des foyers gaz, situés contre le bandeau de commande, doivent être fermés et le robinet d'alimentation en gaz doit être ouvert. Sur les raccords, appliquez un peu d'eau additionnée de savon, ou de la mousse. Si la conduite ou les raccords ne sont pas étanches, de petites bulles se forment et, à certains endroits, la mousse se disperse. Dans ce cas, refermez **impérativement** le robinet d'alimentation en gaz et vérifiez l'ensemble du raccordement au gaz.

- ❑ Interdiction absolue d'utiliser des allumettes ou un briquet pour vérifier l'étanchéité des raccords.

- ❑ Pour éviter l'apparition de fuites sur le raccordement de gaz, ne tirez et ne tendez jamais le flexible d'alimentation.
- ❑ Veillez à ce que le flexible à gaz ne soit pas coudé ni coincé.
- ❑ Le flexible à gaz de l'appareil ne doit jamais entrer en contact avec ses surfaces chaudes. Evitez tout contact entre le flexible à gaz et l'appareil. Le flexible pourrait être détérioré ou abîmé – **Risque d'incendie !**

Alimentation électrique et sécurité

- ❑ Votre appareil nécessite un ampérage de 16 A. Si nécessaire, confiez à un spécialiste une installation supportant un plus fort ampérage.
- ❑ L'appareil a été fabriqué pour fonctionner sur un circuit de 220–240 volts. Si vous habitez dans une région alimentée par une autre tension, veuillez contacter notre service après-vente.
- ❑ L'appareil ne doit être branché que sur une prise électrique femelle à contacts de terre qui a été installée réglementairement. Si vous ne disposez pas d'une telle prise, veuillez contacter notre service après-vente. Si vous faites marcher l'appareil sans prise femelle de sécurité à contacts de terre, le fabricant décline toute responsabilité quant à des dommages éventuels.
- ❑ Le cordon de branchement ne doit jamais toucher les parties chaudes de l'appareil. Evitez tout contact entre le câble et le dos de l'appareil. Ce dernier risquerait de l'abîmer et de provoquer un court-circuit. La prise de sécurité doit être facilement accessible.

Votre nouvelle table de cuisson

Remarque

La présente notice d'utilisation a été rédigée avec grand soin, en tenant compte des plus récents progrès techniques réalisés. Elle vous aidera à utiliser l'appareil avec un maximum d'efficacité et de sécurité.

Avant de lire la présente notice d'utilisation, dépliez le volet illustré situé en fin de notice.

Cette table de cuisson a été soumise à un contrôle avant sa livraison. Elle vous est livrée prête à l'emploi et avec l'ensemble de ses accessoires. Avant de la mettre en service, veuillez lire entièrement la présente notice d'utilisation.

Si vous respectez nos conseils, vous utiliserez la table de cuisson plus efficacement et éviterez en même temps erreurs et dérangements éventuels.

Fig. ④

- 1 Bandeau de commandes
- 2 Grille-support
- 3 Foyers à gaz
- 4 Table de cuisson

Bandeau de commande et foyers à gaz

Fig. ⑤

NGT 635 T NE

NGT 635 R NE

- 1 Interrupteur du foyer gaz avant droit
- 2 Interrupteur du foyer gaz arrière droit
- 3 Interrupteur du foyer gaz arrière gauche
- 4 Interrupteur du foyer gaz avant gauche
- 5 Petit foyer à gaz
- 6 Foyer gaz normal
- 7 Foyer gaz normal
- 8 Grand foyer gaz

Fig. ⑥

NMT 635 T NE

- 1 Interrupteur du foyer gaz avant droit
- 2 Interrupteur du foyer gaz arrière droit
- 3 Interrupteur du foyer gaz avant gauche
- 4 Commutateur de plaque électrique de cuisson
- 5 Petit foyer à gaz
- 6 Foyer gaz normal
- 7 Plaque électrique de cuisson
- 8 Grand foyer gaz
- 9 Voyant de fonctionnement

Remarques importantes

- ❑ Nos appareils sont conformes aux dispositions de sécurité en vigueur applicables aux appareils électriques. Les réparations doivent être uniquement effectuées par des techniciens du service après-vente formés par le fabricant. Une réparation inexperte vous fait courir de graves risques.
- ❑ Une fois l'appareil en service, ses surfaces deviennent très chaudes. Les résistances chauffantes sont elles aussi très chaudes. Elles le restent encore un certain temps après que vous les ayez éteintes. Soyez prudent et veillez à ne pas toucher ces parties. Veuillez absolument éloigner les enfants et les animaux de l'appareil.
- ❑ Restez à proximité de l'appareil quand vous préparez des plats contenant de l'huile ou des graisses. Ceux-ci peuvent s'enflammer en cas de surchauffe. Ne versez jamais d'eau sur de la graisse ou de l'huile en train de brûler.

Risque de brûlures!
Recouvrez le plat enflammé avec un couvercle pour étouffer les flammes, puis éteignez le foyer. Surveillez constamment les récipients contenant de l'huile brûlante ou des aliments brûlants et qui peuvent causer des brûlures.
- ❑ Cet appareil est exclusivement destiné à un usage domestique. Il ne convient pas aux applications professionnelles.
- ❑ N'utilisez l'appareil que pour faire cuire des aliments appropriés ou pour réchauffer des plats déjà cuits. N'utilisez en aucun cas l'appareil à des fins autres (pour chauffer la pièce, pour sécher des aliments inappropriés ou autres objets divers tels que les animaux domestiques ou les vêtements).

- ❑ Avant d'utiliser l'appareil, éloignez-en tous les objets inflammables tels que les rideaux, voilages, papiers ou autres matériaux susceptibles de s'enflammer.
Ne posez jamais d'objets inflammables sur l'appareil.
- ❑ Veillez à ce que la pièce où se trouve l'appareil soit bien ventilée, par ex. par une fenêtre. Pour évacuer les vapeurs de cuisson, nous recommandons également de faire tourner le ventilateur de la hotte à une plus grande vitesse.
- ❑ Ne versez jamais d'eau sur l'appareil très chaud. Vous risquez d'endommager l'émail présent sur ses parois.
- ❑ Lorsque l'appareil ne sert pas, débranchez sa fiche mâle de la prise de courant et fermez le robinet d'alimentation en gaz.
- ❑ Protégez l'appareil des influences climatiques, comme par exemple le soleil, la neige ou la pluie, et autres nuisances, telles que la poussière.
- ❑ Soyez prudent lors de l'utilisation et du nettoyage du dispositif d'allumage de votre cuisinière. N'oubliez pas que des chocs et impacts violents peuvent endommager ce dispositif.
- ❑ Lorsque les foyers gaz sont très chauds, veillez à ce que de l'eau ne tombe pas sur leurs couvercles. Lors du nettoyage des couvercles émaillés, n'utilisez pas de produits récurants. Ils risquent d'endommager le revêtement en émail (apparition de tâches indélébiles).
- ❑ Veillez à ce que la flamme sortant du foyer entre en contact avec le fond de la casserole que vous utilisez. Vous éviterez ainsi une consommation inutile de gaz.
- ❑ Vous trouverez ci-après les différents diamètres de fonds de casseroles en fonction des différents foyers. Si vous utilisez d'autres diamètres que ceux indiqués, vous n'utiliserez pas efficacement les foyers.

Remarque

Fig. ⑦

- ❑ Veillez à ce que le fond de la casserole soit le plus plat et dur possible pour que la casserole soit d'aplomb sur la grille.
- ❑ Centrez bien les casseroles sur chaque foyer.

Fig. ⑧, ⑨

- ❑ Après le nettoyage des foyers et avant de les utiliser, vérifiez si nécessaire que les pièces de foyers reposent bien dans la table de cuisson au gaz.
- ❑ Vérifiez que les grilles sont bien fixées au-dessus des foyers gaz.

Casseroles

Vous ne devriez utiliser que les diamètres de casserole suivants et en fonction des foyers :

Petit foyer	Diamètre: 12–18 cm
Foyer normal	Diamètre: 18–24 cm
Grand foyer	Diamètre: 24–28 cm

Remarque

Si vous utilisez des diamètres de casserole plus grand que ceux indiqués, vous risquez d'endommager l'appareil.

fr

Puissances thermiques des foyers gaz

Fig. ⑨

Petit foyer	1,00 kW
Foyer normal	1,75 kW
Grand foyer	3,00 kW

Utilisation des foyers gaz

Fig. ⑩

S'applique aux modèles

NGT 635 T NE

NMT 635 T NE

Votre appareil dispose d'un allumage automatique qui s'allume lorsque vous branchez la fiche mâle du câble d'alimentation secteur dans la prise à contacts de terre et que vous enfoncez l'un des interrupteurs de foyer. Tous les dispositifs d'allumage s'allument en même temps.

- Pour mettre un foyer en service, enfoncez l'interrupteur de foyer correspondant puis tournez-le **en sens inverse des aiguilles d'une montre** (vers la gauche). En enfoncez l'interrupteur de foyer, vous alimentez le foyer en gaz et allumez simultanément l'allumeur électronique.
- Vous pouvez régler les dimensions de la flamme entre la grande et la petite flamme, suivant la température de cuisson requise et les exigences de la recette. Vous pouvez également choisir une position intermédiaire.

Assurez-vous que le foyer est allumé. Si ce n'est pas le cas, répétez l'opération d'allumage.

Remarques importantes

Pendant la cuisson, des aliments qui débordent, un vent fort, etc., peuvent éteindre le foyer.

Si un foyer est éteint, coupez **impérativement** l'interrupteur de foyer **sans l'enfoncer. Risque d'incendie !**

De plus, aérez bien le lieu d'installation de sorte qu'il ne reste plus de gaz dans la pièce.

Lorsque vous enfoncez un interrupteur de foyer, tous les allumeurs électroniques s'allument à la fois. Ainsi le gaz qui se trouverait dans la pièce prendrait feu. Pour écarter le danger, tournez l'interrupteur de foyer **sans l'enfoncer** puis éteignez le foyer. La pièce doit être suffisamment aérée.

Si la table de cuisson et les foyers se sont salis, vous devez les nettoyer. Vous pouvez ensuite poursuivre la cuisson.

S'applique aux modèles

NGT 635 R NE

Votre appareil dispose d'un allumage automatique qui s'allume lorsque vous branchez la fiche mâle du câble d'alimentation secteur dans la prise à contacts de terre et que vous enfoncez l'un des interrupteurs de foyer. Tous les dispositifs d'allumage s'allument en même temps.

- ❑ Pour mettre un foyer en service, enfoncez l'interrupteur de foyer correspondant puis tournez-le **en sens inverse des aiguilles d'une montre** (vers la gauche). En enfonçant l'interrupteur de foyer, vous alimentez le foyer en gaz et allumez simultanément l'allumeur électronique.
- ❑ Après avoir allumé le gaz, maintenez l'interrupteur de foyer enfoncé pendant **1-3 secondes**. Ainsi, le système sensible à la chaleur se réchauffe et le système de sécurité et/ou de coupure du gaz s'active, ce qui coupe automatiquement l'alimentation du gaz si un foyer s'éteint.
- ❑ Vous pouvez régler les dimensions de la flamme entre la grande et la petite flamme, suivant la température de cuisson requise et les exigences de la recette. Vous pouvez également choisir une position intermédiaire.

Assurez-vous que le foyer est allumé. Si ce n'est pas le cas, répétez l'opération d'allumage.

Lorsque la cuisson est terminée, coupez l'interrupteur du foyer concerné.



Si vous tournez l'interrupteur du foyer de sorte que le point figurant sur l'interrupteur coïncide avec celui figurant sur le bandeau de commande, vous coupez l'alimentation en gaz et le foyer s'éteint.

Grande flamme

Enfoncez l'interrupteur du foyer voulu puis tournez-le vers la gauche jusque sur le symbole de la grande flamme. La taille de la flamme est à son maximum, de même que la puissance thermique du foyer.

Petite flamme

Lorsque vous ramenez l'interrupteur du foyer sur le symbole de la petite flamme, la taille de celle-ci diminue. Le foyer fonctionne à une moindre puissance thermique.

Utilisation de la plaque électrique chauffante

Fig. ①

NMT 635 T NE

- ❑ Tournez le commutateur de plaque électrique chauffante en sens inverse des aiguilles d'une montre jusqu'à la position souhaitée.
La plaque électrique chauffante est en marche quand son voyant lumineux est allumé.
- ❑ Une fois la cuisson terminée, tournez le commutateur de la plaque électrique chauffante en position «0».

Différentes positions de la plaque électrique chauffante		
Position	Puissance	Fonction
0	–	Arrêt
1	190 W	Chauffer à feu doux
2	750 W	Cuisson
3	1000 W	Cuisson, rôtissage, ébullition

Remarques générales concernant l'utilisation de la plaque électrique chauffante

- 1** Avant la première utilisation de la plaque électrique chauffante, tournez le commutateur de plaque électrique en position «3» et laissez chauffer la plaque sans casserole pendant 5 minutes environ. La résistance à la chaleur et la dureté de la plaque électrique s'en trouvent améliorées.
- 2** Utilisez pour la plaque électrique chauffante des casseroles et des récipients à fond plat qui garantissent un bon contact et une chaleur optimale.
- 3** Pour cuire ou réchauffer des aliments, n'utilisez que des casseroles et des récipients adaptés. Si le diamètre des casseroles est plus petit que celui de la plaque électrique de cuisson, il y a gaspillage de chaleur, et donc d'énergie.
Les aliments de cuissons qui débordent tombent directement sur la plaque et brûlent, ce qui provoque de mauvaises odeurs.
- 4** Les fonds de casserole ou de poêle doivent être secs. Ne posez pas d'objets humides ou mouillés ou de couvercles de casserole sur la plaque électrique.
- 5** N'utilisez-la que pour la cuisson. Vous pouvez allumer la plaque électrique, si vous y avez posé un récipient de cuisson approprié.
- 6** Tournez le commutateur de plaque en position correspondante au plat à préparer. Vous économisez ainsi de l'énergie.

- 7 Lorsque la cuisson est terminée, coupez le commutateur de plaque électrique. En cas de coupure de courant, vous devez vérifier si le commutateur de plaque électrique est bien arrêté.
- 8 Vu que, pendant la période de refroidissement, la plaque chauffante peut être encore très chaude, éloignez systématiquement toutes personnes, animaux, ou objets divers.
- 9 Après la cuisson, nettoyez la plaque électrique avec un chiffon humide. Vous pouvez également utiliser du produit de nettoyage. N'utilisez en aucun cas de couteau ou autre objet pointu pour retirer des restes de nourriture brûlés ou autres salissures.
- 10 Après le nettoyage, allumez la plaque électrique 1 à 2 minutes pour en faire sécher la surface.
Ne laissez jamais la plaque allumée sans casserole sur une longue durée. Huilez de temps à autre la plaque électrique avec de l'huile pour machines pour lui donner un aspect neuf et soigné.
- 11 Suite à de hautes températures, l'anneau de la plaque électrique se décolore au fil du temps. C'est normal.

Nettoyage et entretien

Consignes de sécurité avant les travaux de nettoyage et d'entretien

- 1 Coupure de l'alimentation en gaz ;
- 2 Coupez le réseau d'alimentation en électricité de l'appareil ;
- 3 attendez jusqu'à ce que l'ensemble des pièces soit refroidi.

Consignes à respecter lors du nettoyage et de l'entretien :

- Pour nettoyer la table de cuisson, le bandeau de commande et les accessoires restants, n'utilisez jamais de brosses dures, de tampons en laine d'acier ni d'objets tranchants tels que des couteaux. N'employez jamais non plus de produits récurants, détergents et produits de nettoyage générateurs de rayures.
- Essuyez la table de cuisson avec un chiffon humide (mouillé avec de l'eau savonneuse), puis séchez avec une serviette sèche.
- N'utilisez jamais de détergents secs ou pulvérulents.
Passez un chiffon humide sur le bandeau de commande, la table de cuisson et les différentes surfaces émaillées puis essuyez avec une serviette sèche.
- De temps en temps, rincez les brûleurs à gaz avec de l'eau savonneuse, et nettoyez leurs conduits avec une brosse sans oublier de les remettre correctement en place .
- Enlevez prudemment les traces de substances acides (jus de citron par ex.), d'huile et de résidus alimentaires restés sur l'appareil.

fr

- Les détergents pour table de cuisson peuvent avoir un effet chimiquement agressif et provoquer l'apparition de taches. Nous recommandons de ne pas les utiliser.
- Lors du nettoyage, n'utilisez jamais de produits inflammables comme du diluant, de l'essence de nettoyage, du benzène ou de l'acide.
- Lors du nettoyage du bandeau de commande, n'utilisez pas de produits récurants. Dans le cas contraire, des rayures peuvent se produire et les mentions ou symboles qui y figurent risquent de s'effacer.
- Nettoyez immédiatement le bandeau de l'appareil si vous l'avez sali avec des résidus alimentaires, de l'huile ou du liquide qui a débordé.
- Clean removable burner parts with a hot soap solution. Do not clean in the dishwasher!
Do not use scouring or abrasive cleaners/implements.

Que faire si...

La table de cuisson ne marche pas :

- Vérifiez si l'alimentation en gaz se fait bien (pour le vérifier, ne vous servez jamais d'une flamme !).
- Vérifiez que le robinet de gaz se trouve en position ouverte et que les parties du brûleur sont correctement posées.
- Vérifiez que le flexible à gaz n'est pas coudé ou coincé.
- Vérifiez que les têtes des brûleur sont correctement posées et bien en place.

- Vérifiez que les conduits de gaz (orifices de sortie du gaz) ne sont pas obstrués. Nettoyez-les le cas échéant.
- Nettoyez les têtes de brûleur et la table de cuisson.
- Vérifiez les fusibles du secteur domestique. Vérifiez que le courant n'est pas coupé.
- Vérifiez si les interrupteurs de foyers gaz fonctionnent.

Si une odeur de gaz se manifeste pendant que l'appareil ne fonctionne pas, fermez immédiatement l'alimentation en gaz.

Si une fois toutes ces vérifications effectuées la table de cuisson refuse toujours de marcher, adressez-vous au point de **service après-vente** le plus proche.

Lorsque vous appelez le SAV, veuillez indiquer le numéro de série de votre appareil.

Vous pouvez aussi trouver le numéro de série sur la plaque signalétique située sous l'appareil.

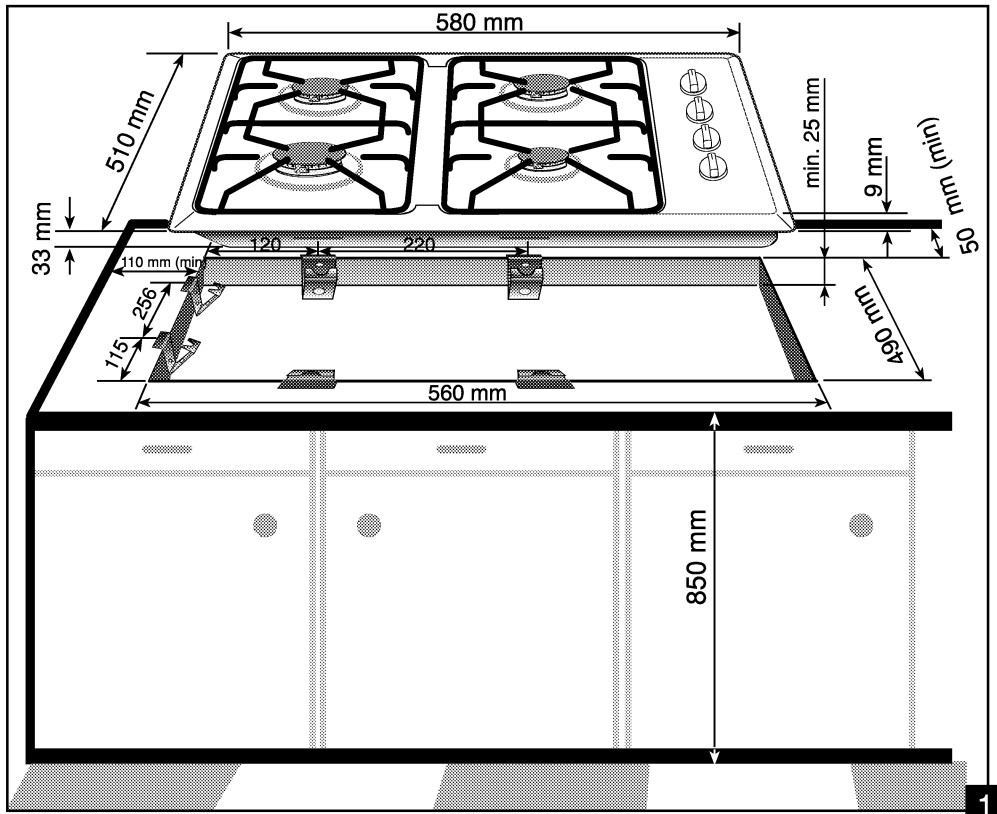
Le schéma ci-dessous reproduit un exemple de plaque signalétique.

N°-E	FD
------------	----------

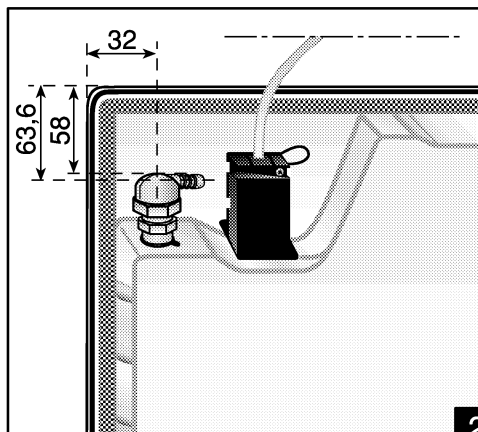
Si vous expliquez votre problème et donnez au SAV les numéros exacts présents sur cet autocollant, le SAV pourra ainsi intervenir d'une manière encore plus rapide et efficace.

Données techniques – Gaz

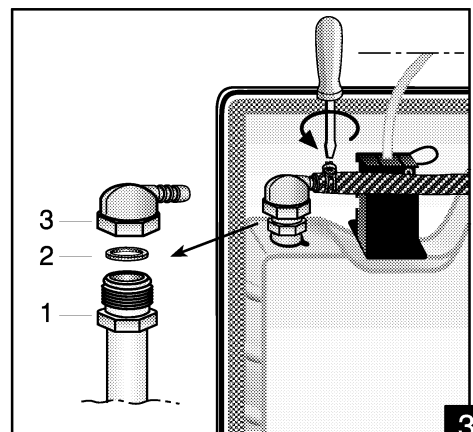
Brûleurs		Types de gaz		
Nous vous indiquons ici quels types de gaz vous pouvez utiliser et les valeurs propres à chaque type de gaz.		G-30 LPG	G-20 GAZ NAT.	
Pression du gaz		mbar	29 20	
Brûleur du grand foyer gaz	Buse	mm	0.85 1.16	
	Buse de bypass	mm	0.42 0.67	
	Puissance d'entrée	maxi.	kW	3 3
		mini.		<0.9 <0.9
	Débit de gaz à 15 °C et 1013 mbar	m ³ /h		– 0.285
g/h			218 –	
Brûleur du foyer gaz normal	Buse	mm	0.65 0.97	
	Buse de bypass	mm	0.35 0.55	
	Puissance d'entrée	maxi.	kW	1.75 1.75
		mini.		≤0.6 ≤0.6
	Débit de gaz à 15 °C et 1013 mbar	m ³ /h		– 0.167
g/h			127 –	
Brûleur du petit foyer gaz	Buse	mm	0.50 0.72	
	Buse de bypass	mm	0.28 0.45	
	Puissance d'entrée	maxi.	kW	1 1
		mini.		≤0.35 ≤0.35
	Débit de gaz à 15 °C et 1013 mbar	m ³ /h		– 0.095
g/h			73 –	



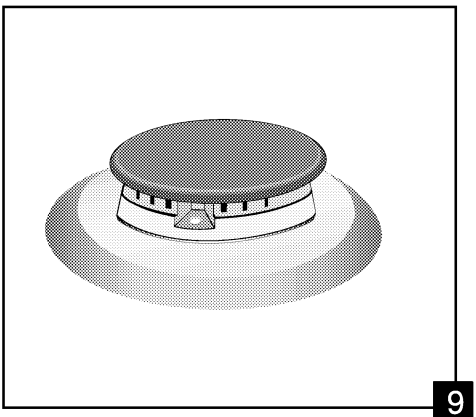
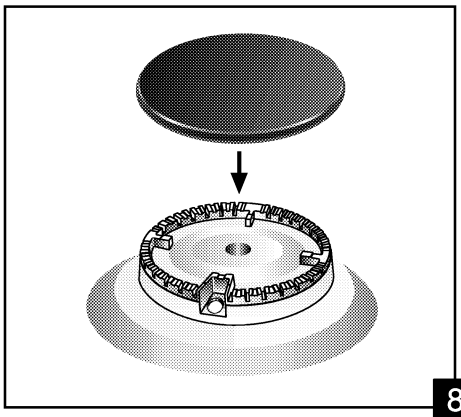
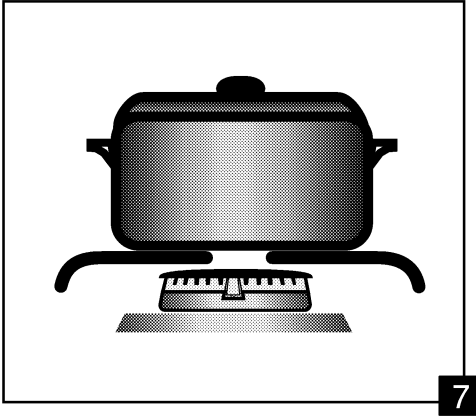
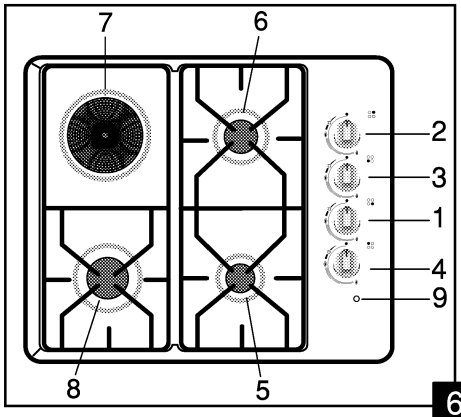
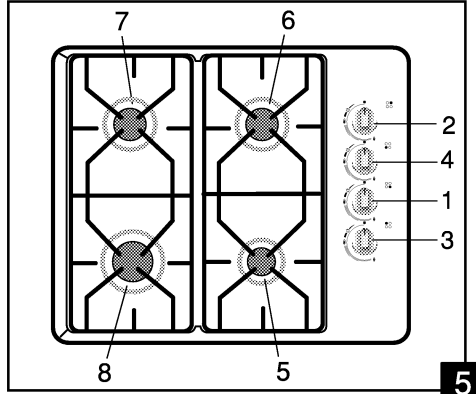
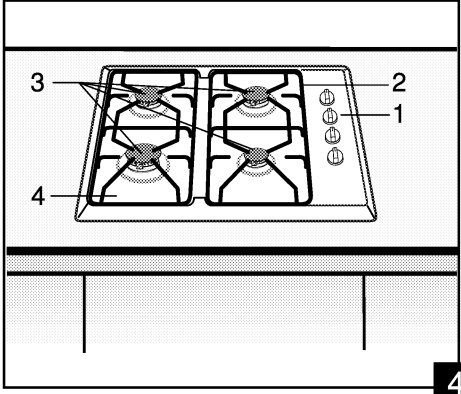
1

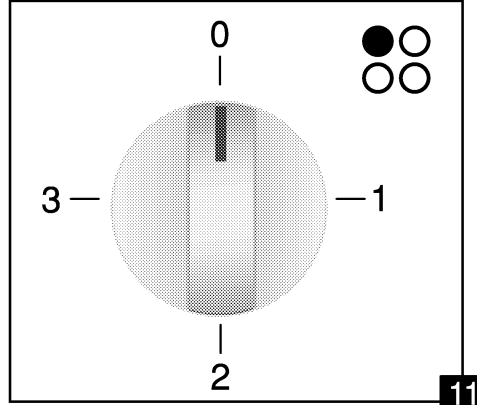
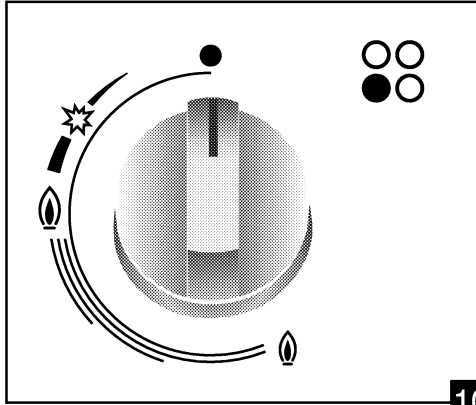


2



3







FR Cet appareil est marqué selon la directive européenne 2002/96/CE relative aux appareils électriques et électroniques usagés (waste electrical and electronic equipment - WEEE). La directive définit le cadre pour une reprise et une récupération des appareils usagés applicables dans les pays de la CE.

ROBERT BOSCH HAUSGERÄTE GMBH

Carl-Wery-Straße 34

81739 München

DEUTSCHLAND

9000 223 199

BO • fr • 270207 - 001D