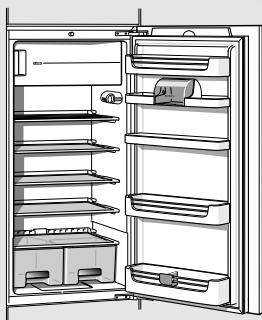




KIL..



fr Notice d'utilisation



Household Appliances

Internet: <http://www.bosch-hausgeraete.de>
Bosch Info-Team: DE Tel. 0180/5 30 40 50 (EUR 0,12/Min. DTAG)

5700 007 730 (8303)

BOSCH

fr Table des matières

Prescriptions-d'hygiène alimentaire	3	Zone la plus froide	11
Conseils pour la mise au rebut	4	Dans le compartiment congélateur	12
Consignes de sécurité	5	Rangement des produits surgelés et préparation de glaçons	13
Présentation de l'appareil	7	Congélation des aliments	13
Consignes pour la température ambiante et l'aération	7	Décongélation de produits surgelés	14
Branchement de l'appareil	8	Dégivrage du compartiment congélateur	15
Mise en marche de l'appareil	8	Nettoyage de l'appareil	16
Coupure et mise hors service de l'appareil	9	Economies d'énergie	16
Agencement variable du compartiment intérieur	9	Bruits de fonctionnement	17
Contenance utile	10	Remédier soi-même aux petites pannes	18
		Service après-vente	20

Prescriptions-d'hygiène-alimentaire

Cher Client,

Conformément à l'ordonnance française visant à éviter la prolifération des listéries, nous vous demandons de respecter s.v.p. les consignes suivantes.

- Nettoyez fréquemment le compartiment intérieur du réfrigérateur à l'aide d'un détergent non agressif, ne provoquant pas d'oxydation des pièces métalliques (utilisez par ex. de l'eau tiède additionnée d'un peu de produit à vaisselle).
Ensuite, une fois les surfaces ainsi nettoyées, désinfectez-les avec de l'eau additionnée de vinaigre ou de citron, ou à l'aide d'un produit germicide en vente habituelle dans le commerce et adapté aux appareils de réfrigération (avant d'appliquer ce produit sur les pièces métalliques, faites d'abord un essai de compatibilité à un endroit peu visible).
- Avant de déposer des produits alimentaires dans le compartiment réfrigérateur, enlevez leur emballage commercial (retirez par ex. le carton entourant les pots de yaourt.
- Pour éviter toute contamination entre les différents produits alimentaires, rangez-les séparés les uns des autres, bien emballés ou protégés dans des récipients.
- Au moment de préparer des plats, ne saisissez les aliments qu'après vous être lavé les mains. Avant de préparer d'autres plats, lavez-vous à nouveau les mains. De même, lavez-vous les mains avant les repas.
- Avant de réutiliser des ustensiles de cuisine qui viennent de servir, nettoyez-les (grandes cuillers, planches de découpe, couteaux de cuisine, etc.).

Conseils pour la mise au rebut

Mise au rebut de l'ancien appareil

Consignes à respecter lorsque votre nouvel appareil remplace un appareil ancien.

Les appareils usagés ne sont pas des déchets sans valeur. Leur élimination dans le respect de l'environnement permet d'en récupérer de précieuses matières premières.

Rendez l'ancien appareil inutilisable:

1. Débranchez la fiche mâle de la prise de courant.
2. Sectionnez le cordon d'alimentation puis retirez-le avec la fiche mâle.
- 3. Retirez la serrure de la porte afin que les enfants en train de jouer ne s'enferment pas dedans et risquent leur vie.**

Les réfrigérateurs et congélateurs contiennent des gaz isolants et des fluides réfrigérants qui nécessitent une mise au rebut adéquate. Prenez garde à ce que le circuit frigorifique de votre appareil ne soit pas endommagé jusqu'à son élimination dans les règles de l'art.

Elimination de l'emballage

Attention:

Ne permettez pas aux enfants de jouer avec les emballages et ses pièces constitutives. Ils risquent de s'étouffer avec les cartons pliants et les feuilles de plastique.

Les réfrigérateurs et congélateurs contiennent des gaz isolants et des fluides réfrigérants qui nécessitent une mise au rebut adéquate. Prenez garde à ce que le circuit frigorifique de votre appareil ne soit pas endommagé jusqu'à son élimination dans les règles de l'art.

Pour vous parvenir, votre nouvel appareil a été conditionné dans un emballage protecteur. Tous les matériaux qui le constituent sont compatibles avec l'environnement et recyclables. Aidez-nous à recycler l'emballage en respectant l'environnement.

Pour savoir comment vous débarrasser de l'emballage, veuillez consulter votre revendeur ou les services administratifs de votre mairie.

Consignes de sécurité

Avant de mettre l'appareil en service

Veillez lire attentivement et entièrement les informations figurant dans les notices d'utilisation et d'installation. Elle contiennent des remarques importantes concernant l'installation, l'utilisation et l'entretien de l'appareil.

Le fabricant décline toute responsabilité si les consignes et mises en garde énoncées dans la notice d'utilisation ne sont pas respectées: Conservez les notices d'utilisation et d'installation. Elles pourront servir ultérieurement à un autre utilisateur.

Installation et branchement de l'appareil



Attention:

- Cet appareil contient un fluide réfrigérant compatible avec l'environnement mais inflammable, le R600a. Pendant le transport et la mise en place de l'appareil, veillez à ne pas endommager les tuyauteries du circuit frigorifique. Si le fluide réfrigérant jaillit, il peut s'enflammer et provoquer des lésions oculaires.

Si du fluide réfrigérant fuit, veuillez respecter les consignes suivantes:

- Il ne doit y avoir aucune flamme nue ni de source d'ignition à proximité du point de fuite.
- Débranchez l'appareil, aérez à fond la pièce pendant quelques minutes.

Plus l'appareil contient du fluide réfrigérant et plus la pièce dans laquelle il se trouve doit être grande. Dans les pièces trop petites, un mélange gaz-air inflammable peut se former en cas de fuite.

Comptez 1 m³ de volume minimum de la pièce pour 8 g de fluide réfrigérant. La quantité de fluide présente dans l'appareil est indiquée sur la plaque signalétique située à l'intérieur de ce dernier.

En cas d'urgence

- Si le liquide a jailli dans les yeux, rincez-les abondamment et rendez-vous chez un médecin.
- De l'appareil, éloignez toute source d'étincelles et de flammes nues.
- Débranchez la fiche mâle de la prise de courant. Aérez bien la pièce pendant quelques minutes.

Pendant l'utilisation

- Dans les cas suivants, débranchez la fiche mâle de la prise de courant ou défaites le fusible/coupez le disjoncteur:
 - Si vous dégivrez l'appareil.
 - Si vous nettoyez l'appareil.
- Pour débrancher l'appareil, tirez sur la fiche mâle et non pas sur son cordon.
- Seuls des spécialistes sont habilités à effectuer les réparations. Des réparations inexpertes peuvent engendrer des risques considérables pour l'utilisateur.

- N'utilisez jamais d'appareils électriques à l'intérieur du congélateur (par ex. machine à glaçons, etc.).
- Ne vous appuyez pas sur le socle, les clayettes, les portes, etc., et ne vous en servez pas comme marchepied.
- Les boissons fortement alcoolisées doivent être fermées hermétiquement et stockées verticalement.
- N'y rangez aucun produit contenant des gaz propulseurs inflammables (par ex. bombes de crème Chantilly et bombes aérosols) ni produits explosifs.

Risque d'explosion!

- L'appareil n'est pas un jouet: éloignez les enfants.
- Si l'appareil est équipé d'une serrure, rangez la clé hors de portée des enfants.
- Ne dégivrez ni ne nettoyez jamais l'appareil avec un nettoyeur à vapeur. La vapeur pourrait atteindre des pièces électroconductrices et provoquer un court-circuit ou vous électrocuter.
- Veillez à ne pas salir les pièces en plastique et le joint de porte avec de l'huile ou de la graisse. Ces pièces et le joint risquent sinon de devenir poreux.
- Dans le compartiment congélateur, ne stockez pas de boissons, gazeuses en particulier, en bouteilles ou en boîtes car elles éclateraient.

- Ne portez pas directement à la bouche les esquimaux ou les glaçons qui sortent du compartiment congélateur (**risque de brûlures** dû à la température très basse).
- Ne touchez pas les aliments congelés avec les mains mouillées car elles risqueraient de rester collées.
- Ne tentez jamais de racler le givre ou la glace avec un couteau. Vous risqueriez d'endommager les tuyaux de fluide réfrigérant. Ce fluide, en fuyant, pourrait s'enflammer et vous blesser aux yeux.

Dispositions générales

L'appareil convient pour

- Réfrigérer et congeler des aliments.
- Préparer des glaçons.

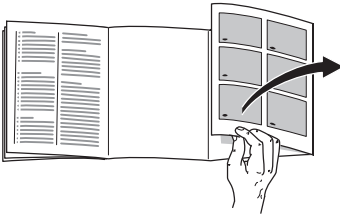
Cet appareil est destiné à un usage domestique.

L'appareil a été antiparasité conformément à la directive UE 89/336/CEE.

Le circuit frigorifique a subi un contrôle d'étanchéité.

Ce produit est conforme aux dispositions de sécurité applicables aux appareils électriques (EXI 60335/2/24).

Présentation de l'appareil



Avant de commencer la lecture, veuillez déplier les volets illustrés situés en fin de notice. Cette notice d'utilisation vaut pour plusieurs modèles d'appareil.

De légères différences sont possibles entre les illustrations et votre appareil.

Exemple d'équipement

(* selon le modèle)

Fig. 1

- 1 Commutateur d'éclairage
 - 2 Thermostat/Eclairage intérieur
 - 3 Clayettes dans le compartiment réfrigérateur
 - 4 Bacs à légumes
 - 5 Support pour tubes et petites boîtes
 - 6 Casier à beurre et fromage*
 - 7 Balconnet à oeufs
 - 8 Support pour grandes bouteilles
- A Compartiment congélateur
B Compartiment réfrigérateur

Consignes pour la température ambiante et l'aération

Suivant sa «catégorie climatique» (voir la plaque signalétique), l'appareil est conçu pour les températures ambiantes suivantes:

(la plaque signalétique se trouve à l'intérieur de l'appareil, en bas à gauche.

Fig. 16)

Catégorie climatique	Température ambiante de ... à
SN	+10 °C à 32 °C
N	+16 °C à 32 °C
ST	+18 °C à 38 °C
T	+18 °C à 43 °C

Si la température ambiante descend en-dessous de la limite inférieure, le groupe frigorifique reste moins longtemps enclenché, avec pour effet que le compartiment congélateur n'est plus suffisamment alimenté en froid. Dans un cas extrême, les produits surgelés peuvent dégeler.

Les appareils équipés d'un commutateur de température ambiante fig. 2/A peuvent fonctionner à une température ambiante comprise entre +16 °C et +10 °C après enclenchement du commutateur. Pour l'enclencher, appuyez sur la partie inférieure du thermostat de température ambiante. La marque rouge devient visible.

L'éclairage intérieur de l'appareil s'allume, mais à luminosité réduite. Si la température ambiante dépasse +16 °C, éteignez à nouveau ce thermostat.

Aération

L'air au dos de l'appareil s'échauffe. Cet air chaud doit pouvoir s'échapper sans obstacle. S'il ne le peut pas, le groupe frigorifique doit fonctionner plus longtemps, ce qui augmente la consommation de courant. Pour cette raison, ne recouvrez ni n'obstruez jamais les orifices d'aération de l'appareil.

Branchement de l'appareil

Après l'installation de l'appareil en position verticale, attendez au moins une demi-heure avant de le mettre en service. Il peut en effet arriver, pendant le transport, que l'huile présente dans le compresseur se déplace vers le circuit frigorifique.

Avant la première mise en service, nettoyez le compartiment intérieur de l'appareil (voir Nettoyage).

La prise de courant doit rester facilement accessible.

Branchez la fiche mâle de l'appareil dans une prise secteur en 220–240V / 50 Hz, réglementairement reliée à la terre. Cette prise doit être protégée par un fusible supportant un ampérage de 10 A minimum.

Sur les appareils destinés aux pays non européens, vérifiez si la tension de branchement et le type de courant spécifiés sur la plaque signalétique concordent bien avec ceux offerts par le secteur du pays concerné.

La plaque signalétique se trouve en bas à gauche dans l'appareil. S'il faut changer le cordon d'alimentation secteur, ne confiez cette opération qu'à un spécialiste.

Mise en marche de l'appareil

Tournez le sélecteur de température **Fig. 2/2** lui faire quitter la position «0». L'appareil commence à refroidir. Lorsque la porte est ouverte, l'éclairage intérieur est allumé.

Réglage de la température

Nous recommandons un réglage moyen, sur env. +4 °C.

Ne rangez pas les aliments délicats à une température supérieure à +4 °C.

Tournez le sélecteur de température **Fig. 2/2** pour l'amener sur un chiffre repère. Les chiffres plus élevés correspondent à des températures plus basses dans les compartiments réfrigérateur et congélateur.

Recommandation:

- Si les aliments doivent être entreposés dans le compartiment congélateur pendant une courte période: **chiffre repère bas** (fonctionnement économe d'énergie, par ex. 1–2)
- Si les aliments doivent être entreposés pendant une longue période et pour congeler des aliments frais: **chiffre repère intermédiaire** (par ex. 2–3)
- Sélectionnez temporairement un **chiffre repère plus élevé** (par ex. 4–5) uniquement si la température ambiante est élevée, si vous ouvrez fréquemment la porte de l'appareil ou bien si vous entreposez de grandes quantités d'aliments dans le réfrigérateur.

Capacité de réfrigération

Le fait de ranger d'assez grandes quantités d'aliments peut provoquer une hausse passagère de la température dans le compartiment réfrigérateur.

Pour cette raison, réglez le thermostat sur un chiffre plus élevé (4 par ex.) et laissez-le ainsi réglé pendant 7 heures.

Remarques concernant le fonctionnement

La température régnant dans le compartiment réfrigérateur baisse momentanément si:

- Vous congélez de grandes quantités d'aliments frais dans le compartiment congélateur.

La température régnant dans le compartiment réfrigérateur s'élève si:

- Vous ouvrez fréquemment la porte de l'appareil,
- Vous entreposez de grandes quantités d'aliments frais,
- La température ambiante est élevée.

Présence de gouttelettes d'eau de dégivrage ou de givre dans le compartiment réfrigérateur

Pendant le fonctionnement du groupe frigorifique, des gouttelettes d'eau ou du givre se forment sur la paroi arrière du compartiment réfrigérateur. Ce phénomène est le résultat du fonctionnement de l'appareil.

Inutile d'essuyer les gouttes d'eau ou de gratter le givre. La paroi arrière se dégivre automatiquement. L'eau de dégivrage est récupérée dans la rigole d'écoulement **Fig. 3**, puis coule jusqu'au groupe frigorifique où elle s'évapore.

Coupure et mise hors service de l'appareil

Coupure de l'appareil

Tournez le sélecteur de température **Fig. 2/2** pour l'amener sur la position «0». Le groupe frigorifique et l'éclairage intérieur s'éteignent.

Mise hors service de l'appareil

Si l'appareil ne doit pas servir pendant assez longtemps:

1. Débranchez la fiche mâle de la prise de courant, ou retirez le fusible/coupez disjoncteur.
2. Dégivrez puis nettoyez l'appareil
3. Laissez ouvertes la porte de l'appareil ainsi que celle du compartiment congélateur.

Agencement variable du compartiment intérieur

Vous pouvez varier suivant besoins l'agencement des clayettes du compartiment intérieur et celui des casiers en contre-porte: tirez la clayette à vous, abaissez-la et extrayez-la par un côté **Fig. 4**. Soulevez le casier puis extrayez-le **Fig. 5**.

Exemple d'équipement

(selon le modèle)

Régulateur de température et d'humidité pour le bac à légumes

Figure 6

Rangement longue durée:
amenez le régulateur à droite.
Les orifices d'aération sont ouverts,
la température diminue dans le bac.

Rangement de courte durée:
amenez le régulateur à gauche.
Les orifices d'aération sont fermés,
la température et le degré d'humidité
augmentent dans le bac.

Cloison séparatrice dans le bac à légumes

Figure 6/A

Si vous n'utilisez pas la cloison séparatrice, soulevez-la puis faites-la glisser complètement vers la droite, contre la paroi du bac à légumes.

Clayette Vario

Figure 7

La moitié avant de la clayette Vario s'escamote vers l'arrière. Ceci permet de ranger les récipients hauts sur la clayette de dessous.

Tiroir à charcuterie et fromage

Figure 8

Vous pouvez extraire le tiroir pour le garnir et vous servir. Pour ce faire, soulevez le tiroir. La fixation du tiroir est variable.

Porte-bouteilles

Figure 9

Le porte-bouteille empêche les bouteilles de se renverser lorsque vous ouvrez et fermez la porte.

Clayette

Levier en bas, **figure 10/A**.
Clayette fixée dans le boîtier.

Levier en haut, **figure 10/B**.
Vous pouvez retirer la clayette toute entière.

Clayette à bouteilles

Figure 11

Si la cloison séparatrice ne sert pas, soulevez-la puis poussez-la complètement à droite, contre la paroi du bac à légumes.

Contenance utile

Sans les aménagements intérieurs, la contenance utile, selon la norme actuelle, est la suivante :

Appareil entier :

KIL 16../KI16L..	130 l
KIL 23../KI23L..	199 l
KIL 24../KI24L..	199 l

Contenance utile **avec les aménagements intérieurs** :

Appareil entier :

KIL 16../KI16L..	125 l
KIL 23../KI24L..	192 l
KIL 24../KI24L..	192 l

Compartiment congélateur :

KIL 16../KI16L..	17 l
KIL 23../KI24L..	17 l
KIL 24../KI24L..	17 l

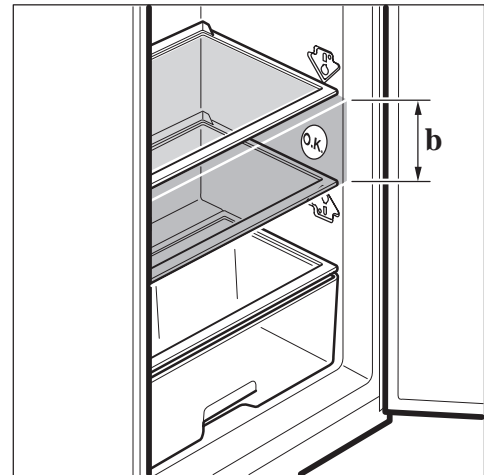
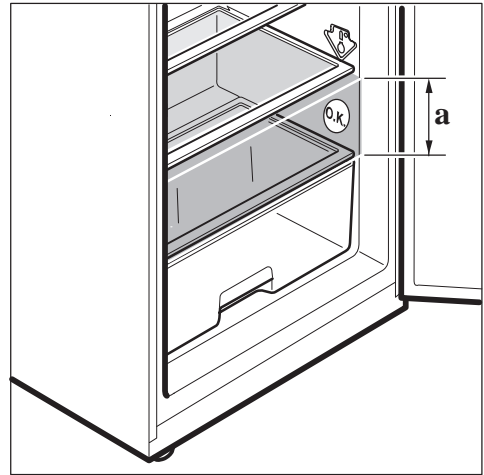
Zone la plus froide



La zone la plus froide ou zone destinée aux aliments délicats est repérée par la flèche suivante dans le compartiment réfrigérateur. Selon le

modèle, cette zone se trouve complètement en bas entre la flèche imprimée sur le côté et la clayette en verre située en-dessous ou entre les deux flèches ou encore, en l'absence de flèches, dans tout le compartiment réfrigérateur à l'exception de la zone de la contre-porte.

La **zone la plus froide** convient idéalement pour conserver tous les **aliments sensibles et hautement périssables**, qui requièrent une **température de stockage inférieure à 4 °C**, tels que : la viande, la volaille, le poisson, la charcuterie, les plats pré-cuisinés, les salades préparées, les mets sucrés à base d'oeufs et/ou de crème, les pâtes sucrées et salées fraîches, les pizzas, les quiches, les produits frais et fromages au lait entier, le fromage prêt à consommer.



Indicateur de température

Veillez à ce que l'indicateur de température ne soit pas exposé aux rayons solaires, ne le mettez jamais dans la bouche.

L'indicateur de température affiche les températures inférieures à 4 °C. Il sert à déterminer le réglage nécessaire du thermostat. Suivant la température ambiante, réglez le thermostat entre les chiffres 2 et 3. Si le thermostat permet un réglage au degré près, réglez-le sur 4 °C ou moins.

Au bout de 12 heures environ, lorsque la température est descendue en-dessous de 4 °C, l'indicateur de température vire du noir au vert et la mention «O.K.» devient visible (si cette mention n'apparaît pas, réduisez progressivement la température).



Réglage correct

Température trop élevée.
Réglez le thermostat sur une température plus basse.



Dans le compartiment congélateur

Utilisez le compartiment congélateur

- Pour ranger les aliments surgelés.
- Pour fabriquer des glaçons.
- Pour congeler de petites quantités d'aliments.

Lorsqu'elle se ferme, la porte du compartiment congélateur encrante audiblement.

Veillez à ce que la porte du compartiment congélateur soit toujours fermée. Porte ouverte, les produits surgelés dégèleraient et le compartiment se couvrirait d'une épaisse couche de givre. En outre, le groupe frigorifique devant fonctionner plus pour compenser cette perte de froid, vous gaspilleriez inutilement de l'énergie.

Indicateur de fermeture sur la porte du compartiment congélateur

Fig. 14 (selon le modèle)

L'indicateur de fermeture signale si la porte du compartiment congélateur est correctement fermée:

- **Indicateur rouge:** la porte du compartiment congélateur est ouverte.
- **Indicateur blanc:** la porte du compartiment congélateur est fermée.

Rangement des produits surgelés et préparation de glaçons

Au moment d'acheter des produits surgelés, tenez compte de ce qui suit :

- Vérifiez si l'emballage est endommagé.
- Vérifiez la date limite de consommation recommandée.
- La température indiquée par le thermomètre du congélateur commercial doit être de -18 °C minimum. Si ce n'est pas le cas, la durée de conservation des produits surgelés diminue en conséquence.
- Achetez les produits surgelés en dernier. Emballez-les dans du papier journal ou utilisez un sac isotherme pour le transport.
- Une fois revenu chez vous, rangez les produits surgelés immédiatement dans le compartiment congélateur. Refermez soigneusement la porte du compartiment congélateur. Consommez les produits surgelés avant la date limite de conservation.
- Ne recongelez jamais les aliments qui ont dégelé. Exception : si vous transformez les aliments en plat cuisiné (cuit ou rôti), vous pourrez dans ce cas recongeler ce plat.

Préparation de glaçons

Remplissez aux trois-quarts le bac à glaçons avec de l'eau puis déposez-le dans le bac du compartiment congélateur. Si le bac à glaçons a collé contre le bac du compartiment congélateur, décollez-le avec un objet émoussé (le manche d'une cuiller ou assimilé). N'utilisez jamais d'objet pointu ou à arêtes vives !

- Démoulez les glaçons du bac. Pour ce faire, mettez le bac à glaçons brièvement sous l'eau du robinet ou déformez-le légèrement **Fig. 13**.

Congélation des aliments

Pour congeler les aliments, n'utilisez que des aliments frais et d'un aspect impeccable. L'air ne doit pas pénétrer dans l'emballage pour que les aliments ne perdent pas leur goût ni ne sèchent pas.

Pour emballer correctement :

1. Placez les aliments dans l'emballage.
2. Chassez complètement l'air de l'emballage.
3. Obturez l'emballage hermétiquement.
4. Inscrivez sur l'emballage le nom du contenu et la date de congélation.

Emballages inadaptés :

Papier d'emballage, papier sulfurisé, cellophane, sacs-poubelles, sacs d'achat déjà utilisés.

Emballages corrects :

Feuilles en plastique, feuilles-boyaux en polyéthylène, feuilles d'aluminium, boîtes de congélation.

Ces produits sont en vente dans le commerce spécialisé.

Pour obturer les emballages, utilisez des :

Caoutchoucs, clips en plastique, ficelles, rubans adhésifs résistants au froid, ou assimilés.

Vous pouvez fermer les sachets et feuilles-boyaux en polyéthylène au moyen d'un appareil à souder.

Capacité de congélation

En 24 heures, vous pouvez congeler jusqu'à 2 kg de denrées alimentaires.

Remarque:

Lorsque vous mettez des produits frais à congeler, le groupe frigorifique s'enclenche et marche automatiquement jusqu'à ce que ces produits soient surgelés. **Suivant les circonstances, la température peut baisser dans le compartiment réfrigérateur.** Si nécessaire, ramenez le sélecteur du thermostat sur un chiffre moins élevé.

Durée de conservation des produits surgelés

Elle dépend de la nature des aliments. A une température de surgélation moyenne, les durée de conservation suivantes s'appliquent :

- Poisson, charcuterie, plats pré-cuisinés, pâtisseries :
jusqu'à **6 mois**
- Fromage, volaille, viande :
jusqu'à **8 mois**
- Fruits et légumes :
jusqu'à **12 mois**.

Décongélation de produits surgelés

Selon la nature et l'utilisation des produits surgelés, vous pouvez choisir entre plusieurs façons différentes de les décongeler:

- A température ambiante
- Dans le réfrigérateur
- Dans le four électrique, avec/sans chaleur tournante
- Dans le micro-ondes.

Remarque

Ne congelez pas à nouveau des produits surgelés qui auraient complètement ou en partie décongelé. Transformez d'abord ces produits en plats cuisinés (cuits ou rôtis) avant de les congeler à nouveau.

Dans ce cas, consommez-les nettement avant la date-limite de conservation.

Dégivrage du compartiment congélateur

Le compartiment ne se dégivre pas automatiquement car les aliments surgelés ne doivent pas décongeler. Une couche de givre ou de glace gêne l'arrivée du froid sur les produits et augmente la consommation de courant. Enlevez régulièrement cette couche de givre.

Attention : ne raclez jamais la couche de givre avec un couteau ou un objet pointu. Vous risqueriez d'endommager les tuyaux véhiculant le fluide réfrigérant. Si le fluide réfrigérant jaillit, il peut s'enflammer et provoquer des lésions oculaires.

Procédez comme suit :

1. Retirez les produits surgelés puis rangez-les provisoirement à un endroit frais.
2. Débranchez la fiche mâle de la prise de courant ou coupez le fusible.
3. Laissez la porte de l'appareil ouverte. Essuyez l'eau de dégivrage avec un torchon ou une éponge.
4. Essuyez le compartiment congélateur jusqu'à ce qu'il soit sec.
5. Réenclenchez l'appareil.
6. Rangez à nouveau les produits dans le compartiment congélateur.

Accélération du dégivrage

Vous pouvez accélérer le processus de dégivrage en plaçant une casserole d'eau très chaude sur un support dans le compartiment congélateur.

Attention : placez la casserole sur une surface thermo-isolante.

Avertissement : n'utilisez pas d'appareils électriques ni de flammes nues pour dégivrer (appareils de chauffage, nettoyeurs à vapeur, bougies, lampes à pétrole ou assimilés).

Consignes à respecter en cas d'utilisation de bombes aérosols de dégivrage :

- Les aérosols de dégivrage peuvent former des gaz explosifs.
- Les aérosols de dégivrage peuvent contenir des solvants ou agents propulseurs susceptibles d'endommager le plastique.
- Les aérosols de dégivrage peuvent présenter un risque sanitaire.

Tenez comptes des instructions fournies par leurs fabricants.

Le dégivrage du compartiment réfrigérateur est entièrement automatique

Pendant que le groupe frigorifique marche, des gouttes de condensation ou de givre se forment contre la paroi arrière du compartiment réfrigérateur. Ce phénomène est le résultat du fonctionnement de l'appareil. Inutile d'essuyer les gouttelettes d'eau de dégivrage ou de gratter le givre. La paroi arrière se dégivre automatiquement. L'eau de condensation s'écoule par la rigole à cet effet **Fig. 3**. Ensuite, elle gagne le groupe frigorifique où elle s'évapore.

Remarque : maintenez la rigole d'écoulement et la goulotte collectrice **Fig. 3** propres afin que l'eau de condensation puisse s'écouler librement.

Nettoyage de l'appareil

1. Débranchez la fiche mâle de la prise secteur ou coupez le fusible/disjoncteur.
2. Nettoyez l'appareil avec de l'eau tiède additionnée de liquide pour la vaisselle.
3. N'essuyez le joint de porte qu'avec un chiffon et de l'eau propre; ensuite, séchez-le à fond.
4. Après le nettoyage: rebranchez la fiche mâle de l'appareil puis réenclenchez-le.

Attention:

Ne dégivrez ni ne nettoyez jamais l'appareil avec un nettoyeur à vapeur. La vapeur pourrait atteindre des pièces électroconductrices de

l'appareil et provoquer un court-circuit ou vous faire électrocuter. La vapeur peut endommager les surfaces en plastique.

N'employez pas de produits de nettoyage ou solvants contenant du sable ou des acides.

L'eau de nettoyage ne doit pas atteindre le sélecteur du thermostat ni l'éclairage **Fig. 2**.

Nettoyez régulièrement la rigole d'écoulement et la goulotte collectrice **Fig. 3** afin que l'eau de condensation puisse s'écouler librement. Nettoyez la rigole avec un bâtonnet ou assimilé.

L'eau de nettoyage ne doit pas gagner le bac d'évaporation via la goulotte collectrice. Ne nettoyez jamais les clayettes et les bacs au lave-vaisselle. Ces pièces pourraient se déformer.

Economies d'énergie

- Placez l'appareil dans un local sec et aérable. Veillez à ce qu'il ne soit pas directement exposé aux rayons solaires et qu'il ne se trouve pas à proximité d'une source de chaleur (par ex. radiateur, cuisinière). Utilisez le cas échéant une plaque isolante.
- Attendez que les plats chauds aient refroidi avant de les ranger dans le compartiment congélateur.
- Rangez les produits surgelés dans le compartiment réfrigérateur pour qu'ils dégèlent. Vous profitez ainsi de leur excédent de froid pour refroidir les aliments déjà présents dans ce compartiment.

- Ouvrez le moins possible les portes de l'appareil lorsque vous mettez ou prenez des aliments.
- Une couche de givre ou de glace gêne l'arrivée du froid sur les produits et augmente la consommation de courant. Si du givre s'est formé, dégivrez l'appareil.
- Veillez à ce que la porte du compartiment congélateur soit correctement fermée.
- De temps en temps, nettoyez le dos de l'appareil avec un aspirateur ou un pinceau, ceci pour éviter une hausse de la consommation d'électricité.

Bruits de fonctionnement

Bruits tout à fait normaux

Bourdonnement étouffé: pendant que le compresseur est en marche.

Gargouillis et clapotis légers: ils proviennent de l'afflux du fluide réfrigérant dans les serpentins.

Cliquetis: audibles uniquement lorsque le moteur se met en marche ou s'arrête.

Bruits que vous pouvez éliminer facilement

L'appareil n'est pas d'aplomb

Veillez ajuster l'aplomb de l'appareil à l'aide d'un niveau à bulle. Pour cela, utilisez les pieds à vis ou placez un objet sous l'appareil pour le caler.

L'appareil «touche une paroi»

Veillez éloigner l'appareil des meubles ou appareils qu'il touche.

Les tiroirs, paniers ou clayettes ne sont pas bien fixés ou au contraire coincés

Vérifiez le bon positionnement des pièces amovibles et remettez-les correctement en place si nécessaire.

Des récipients se touchent

Eloignez les bouteilles et récipients légèrement les uns des autres.

Remédier soi-même aux petites pannes

Avant d'appeler le service après-vente:

Vérifiez si, à l'aide des conseils ci-dessous, vous ne pouvez pas remédier vous-même à l'incident.

Vous éviterez des dépenses inutiles car le déplacement du technicien du SAV vous sera facturé même pendant la période de garantie.

Incident	Cause possible	Remèdes
L'éclairage intérieur ne fonctionne pas; le groupe frigorifique marche.	L'ampoule est grillée.	Changez l'ampoule. <ol style="list-style-type: none"> Débranchez la fiche mâle de la prise de courant ou coupez le fusible/disjoncteur. Tirez la grille de l'éclairage à vous. Changez l'ampoule Fig. 15/B. (Ampoule de rechange 15 W maxi., 220-240 V alternatif, douille E14)
	Le commutateur de l'éclairage est coincé. Fig. 15/A	Vérifier s'il se laisse déplacer.
Les produits surgelés sont collés contre le compartiment.		Décollez les produits surgelés avec un objet émoussé. N'utilisez jamais de couteau ou d'objet pointu. Vous risqueriez de percer les tuyaux véhiculant le fluide réfrigérant ou d'endommager la surface en plastique.
Le compartiment congélateur a une épaisse couche de givre.		Dégivrez le compartiment congélateur (voir «Dégivrage de l'appareil»). Veillez toujours à ce que la porte du compartiment congélateur ferme bien. La porte du compartiment congélateur doit enclanter audiblement.
Le fond du compartiment réfrigérateur est mouillé.	Le tuyau d'écoulement de l'eau de condensation est bouché. Fig. 3	Nettoyez la rigole à eau de dégivrage et le tuyau d'écoulement Fig. 3 , voir le nettoyage de l'appareil

Incident	Cause possible	Remèdes
La température dans le compartiment réfrigérateur est trop basse.	<p>La porte du compartiment congélateur n'est pas correctement fermée.</p> <p>Le thermostat est réglé sur un chiffre-repère trop élevé.</p> <p>Vous avez mis une grande quantité d'aliments à congeler, ce qui abaisse provisoirement la température dans le compartiment réfrigérateur (le groupe frigorifique doit marcher plus longtemps).</p>	<p>Refermez la porte du compartiment congélateur. Elle doit enclencher audiblement en se fermant.</p> <p>Réglez le thermostat sur un chiffre moins élevé.</p> <p>Ne mettez jamais plus de 2 kg d'aliments à congeler d'un coup.</p>
Le groupe frigorifique s'enclenche de plus en plus souvent et longtemps.	<p>Vous ouvrez fréquemment la porte de l'appareil ou celle du compartiment congélateur.</p> <p>Vous avez mis à congeler une grande quantité de produits frais.</p> <p>Les orifices d'aération sont recouverts par un objet.</p>	<p>N'ouvrez pas inutilement la porte.</p> <p>Ne mettez jamais plus de 2 kg d'aliments à congeler d'un coup.</p> <p>Retirez les obstacles.</p>
Les produits surgelés dégèlent.	<p>La température ambiante est inférieure à +16 °C. Le groupe frigorifique s'enclenche moins souvent.</p>	<p>Chauffez le local pour que sa température dépasse +16 °C.</p> <p>Si votre appareil est équipé d'un commutateur de température ambiante fig. 2/A, enclenchez ce dernier. Pour l'enclencher, appuyez sur la partie inférieure du thermostat de température ambiante. La marque rouge devient visible. L'éclairage intérieur de l'appareil s'allume, mais à luminosité réduite. Si la température ambiante dépasse +16 °C, éteignez à nouveau ce thermostat.</p>

Incident	Cause possible	Remèdes
Le réfrigérateur ne refroidit pas.	Le thermostat se trouve sur «0» Coupure de courant; le fusible/disjoncteur est coupé; la fiche mâle de l'appareil n'est pas branchée correctement dans la prise de courant.	Réglez le thermostat sur un autre chiffre que «0». Vérifiez si l'électricité n'a pas été coupée. Vérifiez les fusibles/disjoncteurs.

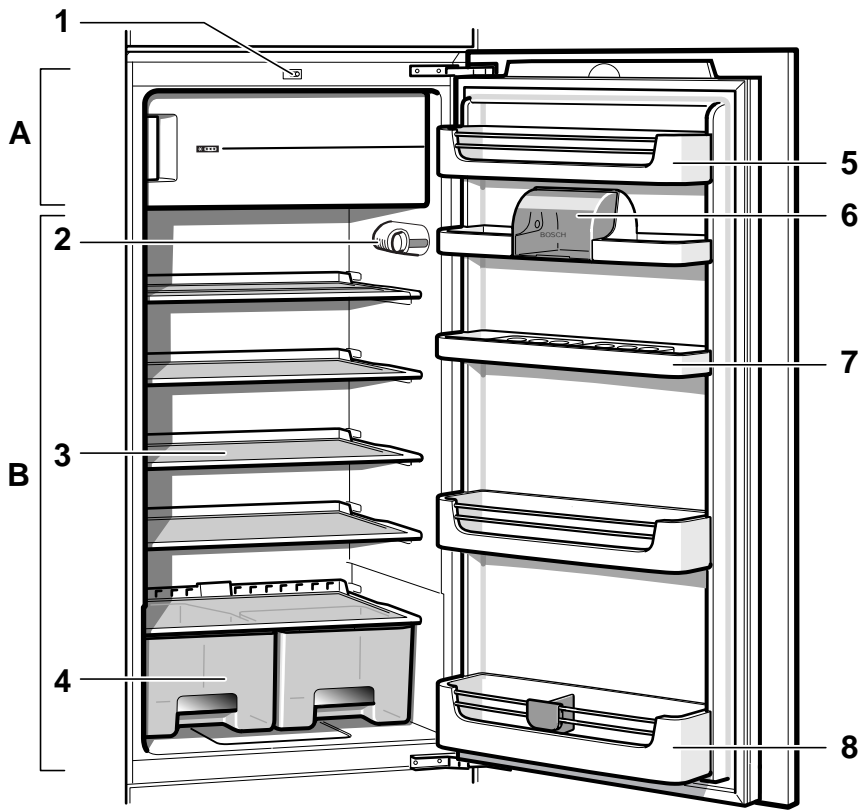
Service après-vente

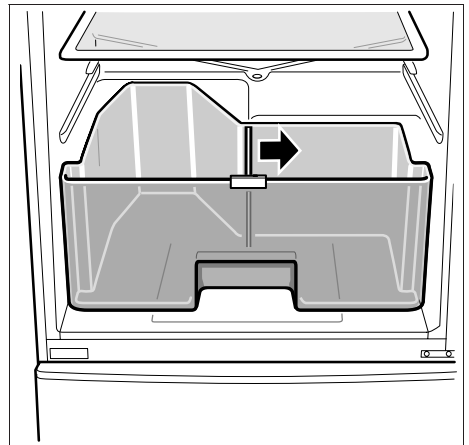
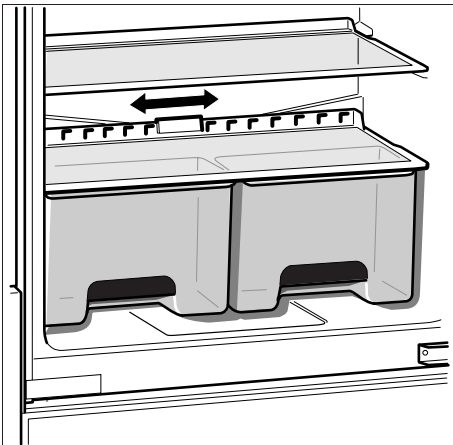
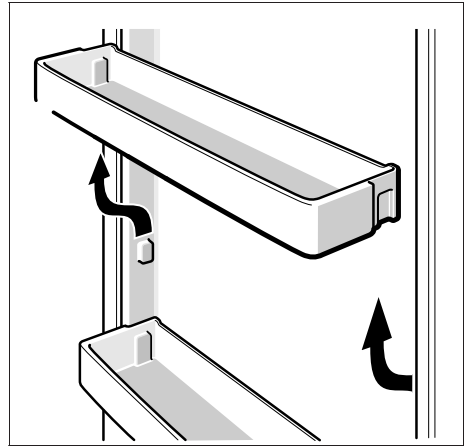
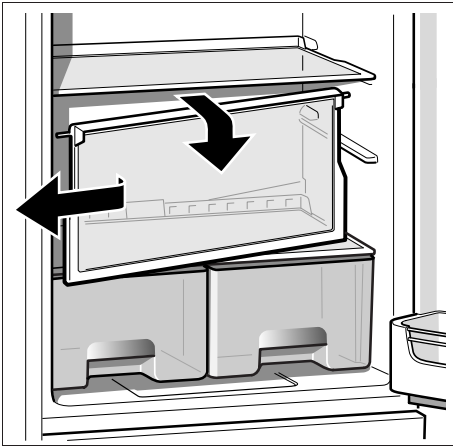
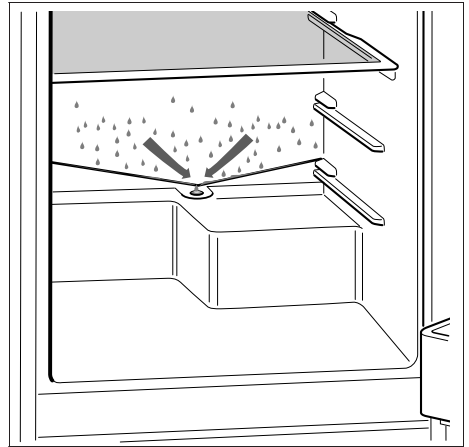
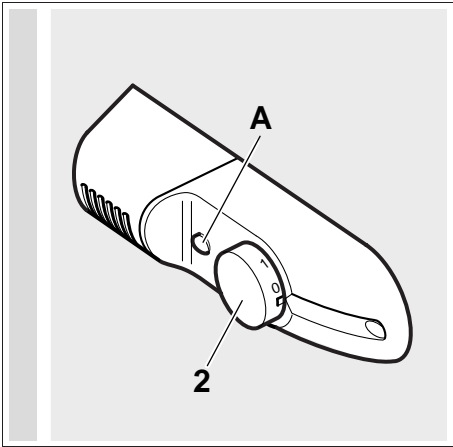
Pour connaître le service après-vente situé le plus près de chez vous, consultez l'annuaire téléphonique ou le répertoire des services après-vente (SAV). Veuillez indiquer au SAV le numéro de série (E-Nr.)

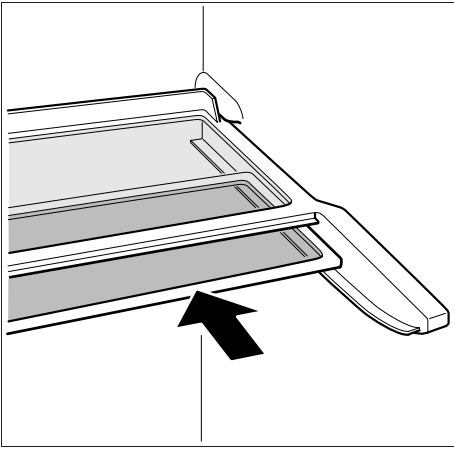
de l'appareil et son numéro de fabrication (FD-Nr.).

Vous trouverez ces indications sur la plaque signalétique **Figure 16**.

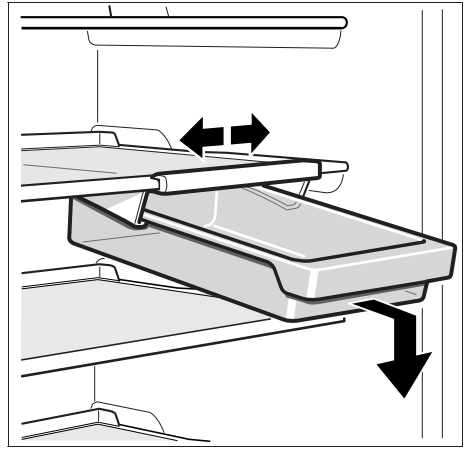
Aidez-nous à éviter des déplacements inutiles: indiquez les les numéros de série et de fabrication. Vous économiserez ainsi des suppléments de frais inutiles.



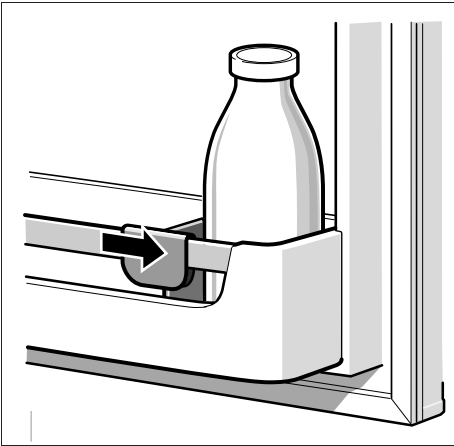




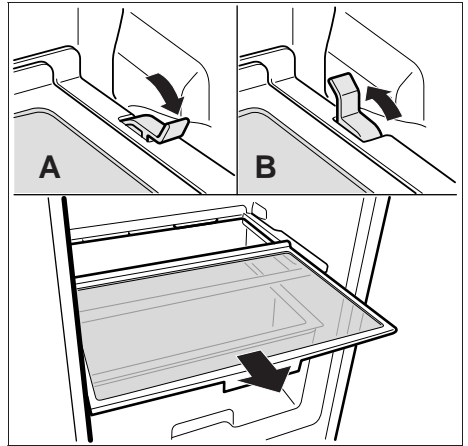
7



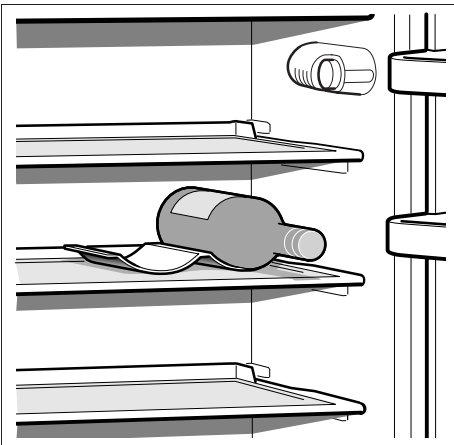
8



9



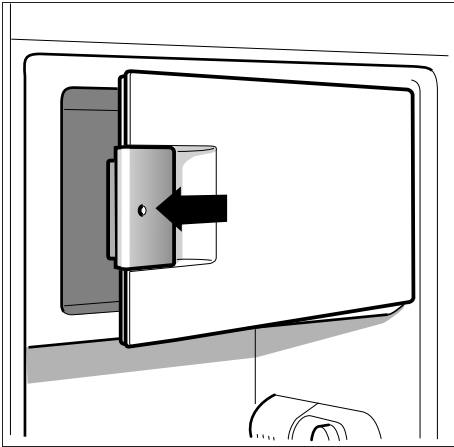
10



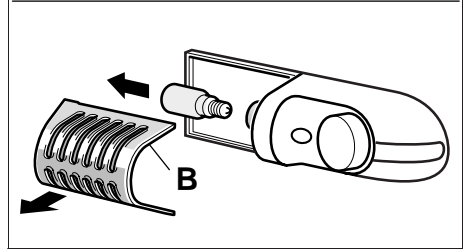
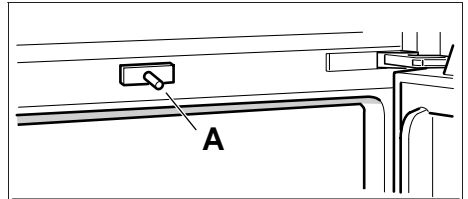
11



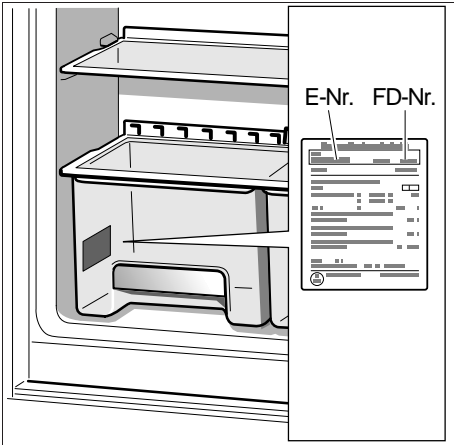
13



14



15



16

Sous réserve de modifications.

ROBERT BOSCH HAUSGERÄTE GMBH

5700 007 730 (8303) fr