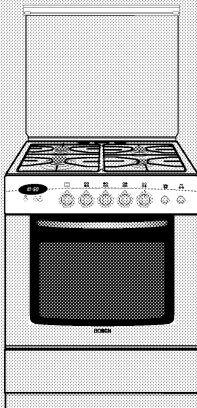




HSG 152 T FF // HSG 155 T FF



fr Notice d'utilisation



Household Appliances

Internet: <http://www.bosch-hausgeraete.de>
Bosch Info-Team: DE Tel. 01 805 / 30 40 50 (€0,12/Min. DTAG)

BOSCH

fr **3**

Sommaire

Avant le branchement	5
Mise au rebut écologique	5
Mise au rebut de l'ancien appareil	5
Mise au rebut de l'emballage	5
Consignes de sécurité et mise en garde	5
Instructions de montage	6
Réglage des pieds	6
Installation de l'appareil	6
Alimentation électrique et sécurité	6
Branchement du gaz et sécurité	7
Remarques importantes	8
Votre nouvelle cuisinière	9
Bandeau de commande et foyers à gaz	10
Foyers à gaz	10
Utilisation des foyers gaz	11
Le four	12
Commutateur du four	12
Utilisation du four	12
Réglage de l'horloge	12
Cuire ou rôtir avec le brûleur inférieur	14
Cuire-/rôtir avec la résistance chauffante supérieure du gril	15
Tournebroche à volaille	16

fr

Plaques de cuisson, remarques importantes	17
Parois intérieures du four à revêtement en émail catalytique ..	18
Nettoyage et entretien	18
Remarques concernant la plaque-couvercle supérieure	20
Conseils pour la cuisson et le mijotage	21
Conseils de cuisson	22
Conseils pour le rôtissage et les grillades	23
Que faire en cas de panne?	23
Service après-vente	25
Tableau de cuisson	26
Données techniques – Gaz	28

Avant le branchement

Avant d'utiliser le nouvel appareil, veuillez lire soigneusement la présente notice d'utilisation. Elle contient des informations importantes sur la sécurité ainsi que sur l'utilisation et l'entretien de l'appareil.

Conservez soigneusement la notice d'utilisation. Elle peut servir à un futur propriétaire éventuel de l'appareil.

Mise au rebut écologique

Mise au rebut de l'ancien appareil

Avant de mettre l'ancien appareil au rebut, rendez-le inutilisable : enlevez son cordon de branchement et son flexible à gaz.

Pour mettre l'appareil au rebut dans le respect de l'environnement, vous pouvez soit le rapporter à votre revendeur, soit à un centre de recyclage. Pour connaître l'adresse du centre le plus proche, veuillez vous adresser à votre municipalité.

Mise au rebut de l'emballage

Lorsque vous vous débarrassez de l'emballage de votre appareil, ayez soin de respecter l'environnement. Nos produits sont emballés soigneusement et efficacement pour le transport. Nous nous limitons cependant au strict minimum. Les matériaux d'emballages usités ne présentent aucun danger pour l'environnement et sont recyclables.

Les pièces en bois n'ont reçu aucun traitement chimique. Les cartons se composent d'entre 80 et 100% de papier recyclé. Les feuilles plastiques sont en polyéthylène (PE), les cerclages en polypropylène (PP) et les rembourrages en polystyrène expansé (PS) exempt de CFC. Ces matériaux sont des composés hydrocarbures purs et recyclables.

Remarque importante :

Le retraitement et la réutilisation de l'emballage permettent d'économiser des matières premières et de réduire le volume des déchets, ce qui ménage les réserves de matières premières et l'environnement. Informez-vous auprès de votre municipalité sur les possibilités offertes pour un meilleur respect de l'environnement.

Consignes de sécurité et mise en garde

1. Reïrez l'emballage et vérifiez si l'appareil présente des dégâts dus au transport. Ne mettez pas l'appareil en service s'il est détérioré. Adressez-vous au service après-vente.
2. Posez l'appareil à son emplacement prévu.
3. Lisez attentivement et entièrement la notice d'utilisation et conservez-la à proximité de l'appareil pour la relire ultérieurement si nécessaire.
4. La présente notice d'utilisation s'applique à différents modèles. Respectez en particulier les consignes valables pour votre modèle. Veuillez déplier les pages illustrées et consulter les figures explicatives tout en lisant la notice.

Instructions de montage

- Il faut confier le branchement électrique et du gaz de votre appareil à un technicien qualifié qui procédera conformément aux instructions de montage. Si votre cuisinière n'est pas correctement raccordée, vous ne pouvez prétendre à un droit de garantie.

Réglage des pieds

Votre cuisinière repose sur 4 pieds réglables. A la livraison, ses pieds sont entièrement vissés. Avant de l'installer, vérifiez si l'appareil est bien d'aplomb.

Le cas échéant, vous pouvez le stabiliser en tournant les pieds dans le sens des aiguilles d'une montre. Les pieds permettent de réhausser l'appareil de 15 mm maximum. Une fois les pieds réglés à la bonne hauteur, ne poussez plus l'appareil. Soulevez-le puis déposez-le à l'endroit voulu.

Pour régler les pieds de l'appareil, extrayez le tiroir du four. A l'aide d'une pièce de monnaie (ou assimilé), vous pouvez modifier le réglage des pieds de l'intérieur de l'appareil.

Installation de l'appareil

Veillez déplier les volets illustrés situés à la fin de la présente notice d'utilisation.

Fig. 1

1. Avant d'installer l'appareil, enlevez les deux emballages de protection qui se trouvent au dos de la plaque arrière, derrière le tiroir.
2. Veuillez svp noter dans la présente notice le type de gaz sur lequel votre appareil a été préréglé (il figure sur sa plaque signalétique).

Fig. 2

3. Veuillez installer l'appareil en respectant les dimensions indiquées.

Alimentation électrique et sécurité

1. Votre appareil nécessite un ampérage de 16 A. Si nécessaire, confiez à un spécialiste l'installation de fusibles/disjoncteurs supportant un plus fort ampérage.
2. L'appareil a été conçu pour marcher sur le 220-240 volts. Si la tension est inférieure à 180 V, l'allumage électrique risque de ne pas fonctionner. En présence de tensions inférieures à 220 V, les durées de cuisson et de rôtissage augmentent considérablement.
3. L'appareil ne doit être branché que sur une prise électrique femelle à contacts de terre qui a été installée réglementairement. Si vous ne disposez pas d'une telle prise, veuillez contacter notre service après-vente. Si vous faites marcher l'appareil sans prise femelle de sécurité à contacts de terre, le fabricant décline toute responsabilité quant à des dommages éventuels.
4. Le cordon de branchement ne doit jamais toucher les parties chaudes de l'appareil. Evitez tout contact entre le câble et le dos de l'appareil. Ce dernier risquerait de l'abîmer et de provoquer un court-circuit.
5. La prise de sécurité doit se trouver dans un endroit facile d'accès, à proximité de l'appareil. Vous ne devez pas utiliser de câble rallonge.

Branchement du gaz et sécurité

1. Le type de gaz sur lequel est réglé l'appareil figure sur la plaque signalétique au dos de l'appareil. D'autres indications sur les types de gaz adaptés à votre appareil et sur les buses correspondantes se trouvent dans un tableau de données techniques sur les types de gaz, à la page suivant le dernier tableau de cuisson. Si le type de gaz que vous utilisez diffère de celui sur lequel l'appareil a été réglé, adressez-vous au service après-vente qui l'adaptera au nouveau type de gaz.

Fig. 3-a, 3-b, 3-c

2. Branchement du gaz naturel

Pour assurer l'alimentation en gaz, il faudra utiliser un flexible métallique à raccord mécanique vissé. **fig. 3-a**

Branchement du butane - propane

Pour raccorder l'appareil à ce gaz, il faudra utiliser un flexible en plastique présentant un diamètre intérieur de 8 et 10 mm. Le flexible se fixe contre la prise de gaz de l'appareil au moyen d'un collier. **fig. 3-b**

Raccordez l'appareil au réseau de gaz au moyen d'un flexible de préférence court et parfaitement étanche. Pour des raisons de sécurité, le flexible de raccordement au réseau de gaz ne peut dépasser la longueur maxi. 1,5 m. admissible. Veuillez respecter la réglementation.

Le flexible de gaz doit être remplacé au moins une fois par an.

Adaptateur pour le butane - propane et pour le gaz naturel **fig. 3-c**

3. Suivant l'état des lieux et l'endroit où se trouve le robinet d'alimentation en gaz, vous pouvez effectuer le branchement à droite ou à gauche de l'appareil. Si vous changez le branchement de côté, n'oubliez pas de resserrer le collier retenant le flexible contre l'embout de branchement.
4. Après avoir relié le flexible à gaz à l'embout de branchement, vous devez vérifier l'étanchéité du branchement. Les interrupteurs des foyers gaz, situés contre le bandeau de commande, doivent être fermés et le robinet d'alimentation en gaz doit être ouvert. Sur les raccords, appliquez un peu d'eau additionnée de savon, ou de la mousse. Si la conduite ou les raccords ne sont pas étanches, de petites bulles se forment et, à certains endroits, la mousse se disperse. Dans ce cas, refermez **impérativement** le robinet d'alimentation en gaz et vérifiez l'ensemble du raccordement au gaz.
5. Interdiction absolue d'utiliser des allumettes ou un briquet pour vérifier l'étanchéité des raccords.
6. Pour éviter l'apparition de fuites sur le raccordement de gaz, ne tirez et ne tendez jamais le flexible d'alimentation.
7. Le flexible à gaz de l'appareil ne doit jamais entrer en contact avec ses surfaces chaudes. Evitez tout contact entre le flexible à gaz et l'appareil. Le flexible pourrait être détérioré ou abîmé – **Risque d'incendie !**

Remarques importantes

1. Nos appareils sont conformes aux dispositions de sécurité en vigueur applicables aux appareils électriques. Les réparations doivent être uniquement effectuées par des techniciens du service après-vente formés par le fabricant. Une réparation inexperte vous fait courir de graves risques.
2. Une fois l'appareil en service, ses surfaces deviennent très chaudes. Les surfaces intérieures du four, les résistances chauffantes et l'orifice de sortie de vapeur sont eux aussi très chauds. Ils le restent encore un certain temps après que vous les ayez éteints. Soyez prudent et veillez à ne pas toucher ces parties. Veuillez absolument éloigner les enfants et les animaux de l'appareil.
3. Restez à proximité de l'appareil quand vous préparez des plats contenant de l'huile ou des graisses. Ceux-ci peuvent s'enflammer en cas de surchauffe. Ne versez jamais d'eau sur de la graisse ou de l'huile en train de brûler.
Risque de brûlures !
 Recouvrez le plat enflammé avec un couvercle pour étouffer les flammes, puis éteignez le foyer. Surveillez constamment les récipients contenant de l'huile brûlante ou des aliments brûlants et qui peuvent causer des brûlures.
4. Cet appareil est exclusivement destiné à un usage domestique. Il ne convient pas aux applications professionnelles.
5. N'utilisez l'appareil que pour faire cuire des aliments appropriés ou pour réchauffer des plats déjà cuits. N'utilisez en aucun cas l'appareil à des fins autres (pour chauffer la pièce, comme placard de rangement, pour sécher des aliments inappropriés ou autres objets divers tels que les animaux domestiques ou les vêtements).
6. Avant d'utiliser l'appareil, éloignez-en tous les objets inflammables tels que les rideaux, voilages, papiers ou autres matériaux susceptibles de s'enflammer. Ne rangez jamais d'objets inflammables sur ou dans l'appareil.
7. Veillez à ce que la pièce où se trouve l'appareil soit bien ventilée par une fenêtre ou par une hotte aspirante. Pour évacuer les vapeurs de cuisson, nous recommandons d'ouvrir en plus les fenêtres et de faire tourner le ventilateur de la hotte à une plus grande vitesse.
8. **Laissez impérativement la plaque-couvercle de l'appareil ouverte tant que le four marche. Vous faciliteriez ainsi l'évacuation de la vapeur par la hotte aspirante.**
Fig. 19
Attention!
Ne refermez pas le capot tant que les foyers marchent ou sont encore chauds.
Vous risquez d'endommager le capot.
9. N'approchez pas les doigts des charnières de la plaque-couvercle et de la porte du four. Vous pourriez vous les coincer.
10. Ne vous appuyez pas sur la porte du four ni sur le tiroir du four quand ils sont ouverts. Vous risquez de déséquilibrer ou de renverser l'appareil.

11. Ne versez jamais d'eau dans le four très chaud. Vous risquez d'endommager l'émail présent sur ses parois.
12. Tant que le four est très chaud, évitez les projections d'eau sur le bandeau en verre de la porte du four.
13. Ne déposez pas de plaque de cuisson sur la plaque émaillée du bas présente dans le four. Ne la recouvrez pas non plus de feuille d'aluminium ou assimilée. Ces matériaux gênent la répartition de la chaleur dans le four et risquent de l'endommager.
14. Si votre appareil est équipé d'une plaque-couvercle en verre : ne la refermez pas tant que les foyers au gaz ou le foyer électrique sont allumés ou chauds. Ne déposez aucun objet lourd, très chaud ou très froid sur cette plaque car elle risquerait de casser.
15. Afin que la porte du four ferme correctement, maintenez les joints de porte propres.
16. Ne déposez pas d'objets inflammables et lourds dans le tiroir de rangement.
17. Lorsque le four est en service, de la chaleur s'accumule dans le tiroir de rangement. Vous pouvez utiliser cette dernière pour garder chaud le plat prêt dans le tiroir de rangement.
18. Lorsque l'appareil ne sert pas, débranchez sa fiche mâle de la prise de courant et fermez le robinet d'alimentation en gaz.
19. Protégez l'appareil des influences climatiques, comme par exemple le soleil, la neige ou la pluie, et autres nuisances, telle que la poussière.
20. Veillez à ne pas enclencher la cuisinière/ le four tandis que la plaque couvercle est fermée. La vapeur se formant dans le four ne peut alors pas s'évacuer librement par l'orifice de sortie de vapeur présent sur la table de cuisson. Ceci pourrait endommager le capot, et les performances de cuisson du four diminueraient. En outre, les flammes des foyers chauffent le capot.
Vous risquez d'endommager le capot.

Votre nouvelle cuisinière

Remarque

La présente notice d'utilisation a été rédigée avec grand soin, en tenant compte des plus récents progrès techniques réalisés. Elle vous aidera à utiliser l'appareil avec un maximum d'efficacité et de sécurité.

Avant de lire la présente notice d'utilisation, dépliez le volet illustré situé en fin de notice.

Ce four a été soumis à un contrôle avant sa livraison. Il vous est livré prêt à l'emploi et avec l'ensemble de ses accessoires. Avant de le mettre en service, veuillez lire entièrement la présente notice d'utilisation.

Si vous respectez nos conseils, vous utiliserez le four plus efficacement et éviterez en même temps erreurs et dérangements éventuels.

Fig. 4

1. Plaque-couvercle
2. Grille-support
3. Foyers à gaz
4. Bandeau de commandes
5. Plaques
6. Grille
7. Porte du four
8. Tiroir

Bandeau de commande et foyers à gaz

Fig. 5

1. Interrupteur de la lampe du four et du gril à poulet
2. Allumeur électronique
3. Interrupteur du foyer gaz avant droit
4. Interrupteur du foyer gaz arrière droit
5. Interrupteur du foyer gaz arrière gauche
6. Interrupteur du foyer gaz avant gauche
7. Commutateur du four
8. Horloge du four
9. Petit foyer à gaz
10. Foyer gaz normal
11. Foyer gaz normal
12. Grand foyer gaz

Foyers à gaz

Remarque**Fig. 6**

1. Veillez à ce que le fond de la casserole soit le plus plat et dur possible pour que la casserole soit d'aplomb sur la grille.

2. Centrez bien les casseroles sur chaque foyer.

Fig. 7, 8

3. Après le nettoyage des foyers et avant de les utiliser, vérifiez si nécessaire que les pièces de foyers reposent bien dans la table de cuisson au gaz.
4. Vérifiez que les grilles sont bien fixées au dessus des foyers gaz.
5. Soyez prudent lors de l'utilisation et du nettoyage du dispositif d'allumage de votre cuisinière. N'oubliez pas que des chocs et impacts violents peuvent endommager ce dispositif.
6. Lorsque les foyers gaz sont très chauds, veillez à ce que de l'eau ne tombe pas sur leurs couvercles. Lors du nettoyage des couvercles émaillés, n'utilisez pas de produits récurants. Ils risquent d'endommager le revêtement en émail (apparition de tâches indélébiles).
7. Veillez à ce que la flamme sortant du foyer entre en contact avec le fond de la casserole que vous utilisez. Vous éviterez ainsi une consommation inutile de gaz.
8. Pendant la cuisson, des liquides qui débordent, une forte aspiration d'air, etc., peuvent éteindre les foyers. Si cela se produit, éteignez immédiatement le foyer par son interrupteur puis aérez bien la pièce. Nettoyez la table de cuisson et les foyers, puis poursuivez la cuisson.
9. Vous trouverez ci-après les différents diamètres de fonds de casseroles en fonction des différents foyers. Si vous utilisez d'autres diamètres que ceux indiqués, vous n'utiliserez pas efficacement les foyers.

Casserolles

Vous ne devriez utiliser que les diamètres de casserole suivants et en fonction des foyers :

Petit foyer	Diamètre: 12–18 cm
Foyer normal	Diamètre: 18–24 cm
Grand foyer	Diamètre: 24–28 cm


Puissances thermiques des foyers gaz

Fig. 8

Petit foyer	1,00 kW
Foyer normal	1,75 kW
Grand foyer	3,00 kW

Utilisation des foyers gaz

Fig. 9

Pour allumer un foyer gaz, enfoncez l'interrupteur correspondant puis tournez-le à gauche jusqu'à la position d'allumage «». Appuyez sur l'allumeur électronique.

Remarque

Tous les dispositifs d'allumage s'allument en même temps.

Assurez-vous que le foyer est réglé.

Si ce n'est pas le cas, répétez l'opération d'allumage.

Le dispositif ne doit pas rester en service pendant plus de 15 secondes. Si, au bout de 15 secondes, le foyer au gaz ne brûle toujours pas, coupez le dispositif. A cette fin, assurez-vous de l'absence de gaz dans la pièce. Attendez au moins une minute, puis reprenez la procédure de démarrage.

Au cas où la flamme du foyer au gaz s'éteindrait de façon imprévisible, coupez l'interrupteur du foyer au gaz. Pour cela, assurez-vous de l'absence de gaz dans la pièce. Attendez au moins une minute avant de réessayer de mettre en marche le foyer au gaz.

Vous pouvez régler les dimensions de la flamme entre la grande et la petite flamme, suivant la température de cuisson requise et les exigences de la recette.

Lorsque la cuisson est terminée, coupez l'interrupteur du foyer concerné.



Si vous tournez l'interrupteur du foyer de sorte que le point figurant sur l'interrupteur coïncide avec celui figurant sur le bandeau de commande, vous coupez l'alimentation en gaz et le foyer s'éteint.

Grande flamme

Enfoncez l'interrupteur du foyer voulu puis tournez-le vers la gauche jusque sur le symbole de la grande flamme. La taille de la flamme est à son maximum, de même que la puissance thermique du foyer.

Petite flamme

Lorsque vous ramenez l'interrupteur du foyer sur le symbole de la petite flamme, la taille de celle-ci diminue. Le foyer fonctionne à une moindre puissance thermique.

Le four

Commutateur du four

Fig. 10

Lorsque vous appuyez sur le commutateur du four en le tournant simultanément **dans le sens des aiguilles d'une montre**, la résistance chauffante du gril se met en marche.

Vous pouvez utiliser le gril quand le commutateur du four est allumé et l'horloge du four réglée.

Cette résistance produit le maximum de chaleur pour griller la viande.

Lorsque vous tournez le commutateur du four **en sens inverse des aiguilles d'une montre**, le gaz arrive par le brûleur inférieur.

Les réglages de l'horloge du four n'influencent pas sur le fonctionnement du brûleur inférieur.

Le four atteint une température comprise entre 150 et 270°C.

Ce réglage vous permet de préparer dans votre four des gâteaux, gratins ou autres plats.

Les plats impliquent des positions de chauffe et des temps de cuisson différents. A l'aide du tableau de cuisson, vous pourrez déterminer la température et la durée de cuisson les plus appropriées au plat que vous aurez choisi.

Utilisation du four

Remarque

Dans la section «Utilisation du four» ainsi que dans le tableau de cuisson, vous trouverez des informations sur les différentes possibilités de cuisson qu'offre votre four.

Pendant la cuisson, vous pouvez appuyer sur l'interrupteur de la lampe du four pour surveiller la cuisson de votre plat.

Votre four continue de fonctionner même en cas de coupure de courant, mais l'éclairage du four et le moteur du tourne-broche à poulet s'arrêtent.

Réglage de l'horloge



Fig. 11

- Lorsque vous branchez la fiche mâle du four dans une prise de courant, l'indicateur de l'heure se met à clignoter.
- Appuyez sur la touche «1».
- Après avoir appuyé sur la touche «1» dans les 7 secondes suivantes, saisissez l'heure actuelle : appuyez sur la touche «+» ou la touche «-».
- Sept secondes après que vous ayez appuyé sur la touche «+» ou la touche «-» pour la dernière fois, l'heure actuelle s'affiche et s'égrène.

Réglage de l'avertisseur sonore pour le brûleur inférieur et/ou réglage de la résistance chauffante du gril

Remarque : brûleur inférieur

L'horloge du four sert uniquement d'avertisseur sonore pour le brûleur inférieur.

Remarque : résistance chauffante du gril

Le réglage de l'heure est indispensable pour pouvoir utiliser la fonction de la résistance chauffante du gril.

Une fois écoulée la durée de marche réglée, la résistance chauffante du gril s'éteint automatiquement. Si nécessaire, vous pouvez modifier son réglage.

Si vous voulez entendre l'avertisseur sonore à la fin de la durée de cuisson, procédez comme suit :

- ❑ Réglez le commutateur du four sur la température recommandée dans le tableau de cuisson, en fonction du plat à préparer.
- ❑ Appuyez une fois sur la touche «+» puis relâchez-la. Ensuite, vous pouvez, en appuyant sur la touche «+», régler à nouveau le temps de cuisson en minutes ou en heures jusqu'à 10 heures. Le réglage a lieu par pas de 10 secondes jusqu'à 99 minutes, et par pas d'une minute entre 1 heure 40 minutes et 10 heures incluses.
- ❑ A l'indicateur de l'heure la cloche et la casserole apparaissent maintenant en même temps.
- ❑ Réglez le commutateur du four et le thermostat – si l'appareil est équipé de ce dernier – en fonction de la cuisson voulue.
- ❑ Une fois que la cuisson programmée démarre, l'appareil compte la durée à rebours à l'indicateur.
- ❑ Si après la programmation de la durée de cuisson vous voulez afficher l'heure actuelle à l'indicateur, appuyez sur la touche «1» ; l'heure actuelle s'affiche pendant 6 secondes. Au bout de ces six secondes, la durée de cuisson restante se réaffiche.
- ❑ La durée de cuisson maximale programmable s'élève à dix heures.
- ❑ Une fois écoulée la durée programmée, le signal sonore de l'horloge du four retentit. Les symboles de la cloche et de la casserole ne sont plus visibles. **Commencez par ramener le commutateur du four et le thermostat – si l'appareil est équipé de ce dernier – en position éteinte, puis appuyez une fois sur la touche «+» pour stopper le signal sonore de l'horloge du four.**

- ❑ Si vous ne stoppez pas le signal sonore de l'horloge, il retentira pendant 7 minutes maximum.

Annulation du processus de cuisson :

- ❑ Pour abandonner le programme automatique, maintenez la touche «-» appuyée jusqu'à ce que la durée programmée soit revenue sur 0 (zéro). Une fois cette durée revenue sur 0 (zéro), le symbole de la casserole s'éteint à l'indicateur.

Choix de la fréquence du signal

- ❑ L'heure actuelle étant réglée sur le four, vous pouvez, en appuyant sur la touche «-», choisir entre 3 signaux sonores différents.

UTILISATION DE L'HEURE D'ÉTÉ / L'HEURE D'HIVER

- ❑ L'heure actuelle étant réglée sur le four, maintenez la touche «1» appuyée pendant 4 secondes ; l'heure commence à clignoter. Réglez le nombre clignotant par la touche «+» ou la touche «-». Au bout de 7 secondes, l'heure actuelle se réaffiche à l'indicateur.

Avertissement :

L'horloge de votre four fonctionne comme une horloge normale. Si une coupure de courant se produit, l'horaire que vous aviez programmé s'efface. Une fois le courant revenu, quatre zéros (00:00) s'affichent.

Reprogrammez l'heure sur l'horloge.

Remarque

L'horloge a été conçue pour fonctionner sur un secteur électrique en 50 Hz. Si votre secteur présente une fréquence plus élevée, l'horloge prend de l'avance. Si le secteur a une fréquence plus basse, l'horloge prend du retard.

Cuire ou rôtir avec le brûleur inférieur

Fig. 12
150-270 °C

- Appuyez sur le commutateur du four en le tournant simultanément **en sens inverse des aiguilles d'une montre**. Le gaz arrive par le brûleur inférieur. Appuyez sur le dispositif d'allumage électronique ; vous mettez ainsi le brûleur en marche.
- L'horloge du four sert uniquement d'avertisseur sonore pour le brûleur inférieur.
- Pour vous assurer que la flamme reste allumée, gardez le commutateur du four enfoncé pendant 10 secondes environ. Ceci permet au système lié à la température de se réchauffer. Si, pour une raison quelconque, la flamme du brûleur du four devait s'éteindre, le circuit antigaz s'activerait et couperait automatiquement l'alimentation du gaz.
- Si vous constatez que la flamme est éteinte, vous devez répéter la séquence de mise en marche en entier. Appuyez sur le commutateur du four pendant 15 à 20 secondes.
- Réglez le commutateur du four sur la température recommandée dans le tableau de cuisson (entre 150 et 270 °C), en fonction du plat à préparer.
- Nous recommandons de préchauffer le four pendant 20 minutes. Versez les aliments dans un récipient correspondant aux indications du tableau de cuisson. Enfourné-le au niveau recommandé et faites cuire les aliments pendant la durée conseillée.
- Ce mode de cuisson convient pour la cuisson avec une seule plaque.
- Ce mode de cuisson convient de préférence aux plats suivants : gâteaux divers, gâteaux de pâte à biscuit, spécialités de pâte feuilletée, soufflés aux pâtes, lasagne et pizzas.
- Comme la chaleur n'arrive que par le brûleur inférieur pendant la cuisson au four, enfournez les plats qui doivent cuire assez longtemps au niveau d'enfournement 3.
- Placez les moules ou les récipients profonds au centre de la grille ; enfournez cette dernière au niveau 2.
- Comme la chaleur vient uniquement du bas, le dessus et le dessous des plats peuvent présenter des couleurs différentes.
- Pendant la cuisson, vous pouvez appuyer sur l'interrupteur de la lampe du four pour surveiller la cuisson de votre plat.
- Lorsque le plat a fini de cuire ou de rôtir, coupez le commutateur du four.
- Sortez la grille et la plaque de cuisson du four et déposez-les dans un endroit sûr. Ouvrez la porte du four pour laisser refroidir ce dernier.
- Vu que, pendant la période de refroidissement, le four peut être encore très chaud, éloignez systématiquement toutes personnes, animaux ou objets divers.

Cuire-/rôtir avec la résistance chauffante supérieure du gril

Fig. 13



Ce mode de cuisson a été développé pour que vous puissiez préparer commodément des grillades et pour améliorer le plaisir de leur dégustation. Il convient à merveille pour griller des tranches de viande, morceaux de poulet, boulettes de viande, petites saucisses et du pain de mie.

- Réglez le commutateur du four sur le symbole indiqué ci-dessus. Vous pouvez commencer les grillades une fois que le four a atteint sa température maximale.
- Programmez l'horloge sur la durée indiquée dans la notice d'utilisation.
- Nous recommandons de préchauffer le four pendant 5 minutes.
- Déposez les morceaux à griller sur la grille d'origine livrée avec l'appareil puis enfournez-la au niveau recommandé dans le tableau de cuisson / rôtissage / pâtisserie.

Fig. 14

Dans le tiroir du four, vous trouverez une plaque de protection que vous pouvez utiliser pour protéger les interrupteurs des foyers contre les effets de la chaleur. Procédez comme indiqué ci-après :

- Insérez la plaque de protection dans les orifices se trouvant de chaque côté du bandeau de commande. Appuyez la porte du four contre cette plaque. Veillez à ce que l'air circule bien.

Lors de la mise en service du gril, utilisez toujours la tôle de protection des interrupteurs. La porte du four doit être en appui contre la tôle de protection des interrupteurs, ce qui la maintient ouverte.

Si vous n'utilisez pas cette tôle et que la porte du four est fermée, le dispositif de protection thermique réagira et la résistance du gril s'éteindra.

- Veillez à ce que, pendant la cuisson, le four ne contienne rien d'autre que la grille et la plaque de cuisson.
- Enfourez une plaque à pâtisserie directement sous la grille. Cette dernière sert à récupérer le jus de cuisson.
- Nous conseillons de verser le contenu d'un verre d'eau dans la plaque de cuisson pendant que la viande ou les produits carnés sont en train de cuire. Cela rend d'une part la viande bien plus tendre et savoureuse, et la plaque de cuisson est d'autre part plus facile à nettoyer par la suite.
- Avant de la rôtir, nous vous conseillons de laisser reposer la viande 1 à 2 heures au réfrigérateur dans un récipient contenant un mélange d'huile, de lait, sauce de soja et épices. Ceci rend la viande tendre et lui donne plus de goût. Sortez ensuite les morceaux de viande de cette marinade et déposez-les sur la grille. Vous pouvez verser le reste de la marinade sur la plaque de cuisson qui récupérera en même temps le jus de viande. La marinade en s'évaporant confèrera un goût succulent à la viande.

fr

- Vous pouvez retourner les morceaux de viande aux $\frac{2}{3}$ du temps de cuisson.
- Déposez les aliments à rôtir sur la grille.
- Veillez à ce que la viande n'entre pas en contact avec la résistance du gril. Rappelez-vous que la surface des morceaux de viande épais cuit plus rapidement et devient plus vite croustillante que l'intérieur.
- Pendant la cuisson, vous pouvez appuyer sur l'interrupteur de la lampe du four pour surveiller la cuisson de votre plat.
- La durée de cuisson peut différer de celles indiquées dans le tableau de cuisson, en fonction de la quantité et du volume des aliments, ainsi que du type de gaz utilisé, du mélange gazeux et du réglage de la pression gazeuse.
- Lorsque les grillades ont fini de cuire, coupez le commutateur du four et l'horloge.

Tournebroche à volaille



Fig. 15

Ce mode de cuisson convient à la cuisson de volailles jusqu'à 2,5 kg. Avec le tournebroche, la viande de volaille cuit plus uniformément et devient agréablement croustillante.

- Le commutateur du four est réglé sur le symbole ci-dessus (brûleur supérieur du gril).

- Programmez l'horloge sur la durée indiquée dans la notice d'utilisation.
- Vous pouvez commencer les grillades une fois que le four a atteint sa température maximale.

Préparatifs

- Préparez et épicez vos grillades comme à l'habitude.
- Embrochez les grillades en milieu de tournebroche puis immobilisez-les avec les crochets. Veillez à ce que toutes les pièces soient bien fixées et ne fassent pas saillie.
- Enfournerez le tournebroche au 2ème niveau, dans la fixation prévue.
- Vérifiez que le tournebroche est bien fixé.
- Enfournerez une plaque de cuisson. Cette dernière servira à récupérer le jus de cuisson. Versez 500 ml de liquide sur la plaque. Ceci rend la viande tendre et lui donne plus de goût. La plaque est ensuite plus facile à nettoyer.
- Appuyez sur la touche du tournebroche à volaille. Le moteur du tournebroche s'allume. Les grillades commencent à cuire.

Fig. 14

Dans le tiroir du four, vous trouverez une plaque de protection que vous pouvez utiliser pour protéger les interrupteurs des foyers contre les effets de la chaleur. Procédez comme indiqué ci-après :

- ❑ Insérez la plaque de protection dans les orifices se trouvant de chaque côté du bandeau de commande. Appuyez la porte du four contre cette plaque. Veillez à ce que l'air circule bien.
Lors de la mise en service du gril, utilisez toujours la tôle de protection des interrupteurs. La porte du four doit être en appui contre la tôle de protection des interrupteurs, ce qui la maintient ouverte.
Si vous n'utilisez pas cette tôle et que la porte du four est fermée, le dispositif de protection thermique réagira et la résistance du gril s'éteindra.
 - ❑ La durée de rôtissage des aliments peut varier en fonction de leur quantité et de leur taille, mais aussi en raison de variations de la tension du secteur dans votre localité.
Dans des conditions normales, les grillades sont cuites 40 à 60 minutes plus tard.
 - ❑ Lorsque le gril fonctionne, l'appareil chauffe à la température maximale.
 - ❑ Lorsque les grillades ont fini de cuire, coupez le commutateur du four et effacez l'heure réglée.
 - ❑ Sortez du four le tournebroche, les fixations et la plaque de cuisson, et déposez-les dans un endroit sûr.
 - ❑ Vu que, pendant la période de refroidissement, le four peut être encore très chaud, éloignez systématiquement toutes personnes, animaux ou objets divers.
 - ❑ Outre la plaque de cuisson et la grille livrées d'origine, vous pouvez vous procurer dans le commerce des récipients en verre, moules et plaques spéciales adaptés à la cuisson au four. Respectez ce faisant les instructions du fabricant.
 - ❑ Si vous préférez utiliser des récipients plus petits, déposez-les en milieu de grille.
- Pour les plaques de cuisson émaillées, respectez les consignes suivantes :
- ❑ Si les aliments à rôtir ou à cuire ne garnissent pas toute la plaque de cuisson, si ces aliments proviennent du congélateur ou si vous utilisez la plaque de cuisson pour récupérer le jus des grillades, la plaque peut se déformer sous l'effet de la chaleur importante produite pendant la cuisson, le rôtissage ou la cuisson avec le gril. Elle ne reprendra sa forme d'origine qu'une fois entièrement refroidie après la cuisson. Ce phénomène physique, entièrement normal, est dû à la chaleur.

Les remarques suivantes concernent la vaisselle en verre :

- ❑ Si vous utilisez un récipient en verre, évitez de le placer, tant qu'il est très chaud, dans un environnement froid ainsi que sur une surface froide et humide. Déposez le récipient sur une serviette de cuisine sèche et veillez à ce que le récipient refroidisse lentement. Un refroidissement trop rapide pourrait le faire casser.

Fig. 16

- ❑ Votre four présente 3 niveaux auxquels vous pouvez enfourner la plaque de cuisson ou la grille. A l'aide du tableau de cuisson, déterminez le niveau du four le mieux adapté au plat à préparer.

Plaques de cuisson, remarques importantes

- ❑ Pour préparer les plats à cuire au four, vous devriez utiliser les récipients indiqués dans le tableau de cuisson.

fr

❑ Important:

Utilisez les niveaux d'enfournement recommandés. Ceci est indispensable pour obtenir une cuisson et un rôtissage corrects.

Parois intérieures du four à revêtement en émail catalytique

Le revêtement des parois intérieures de votre four est en émail catalytique ; les surfaces sont mates et raboteuses.

L'émail catalytique a la propriété suivante : il absorbe les molécules d'huiles et de graisses présentes dans les vapeurs émanant des plats.

La durée de vie du revêtement en émail est variable selon l'intensité de l'utilisation et la qualité des graisses ou des huiles absorbées.

Au fil du temps, le revêtement en émail est saturé (sa capacité d'absorption des huiles et des graisses diminue). Il faut nettoyer les parois. Nous vous conseillons de nettoyer les surfaces raboteuses des parois à revêtement en émail catalytique avec un chiffon sec en veillant à ne pas endommager les surfaces.

N'employez jamais de produits récurants et générateurs de rayures pour nettoyer les surfaces à revêtement en émail catalytique.

Nettoyage et entretien

Consignes à respecter lors du nettoyage et de l'entretien :

- 1.** Débranchez la fiche mâle de la prise de courant et coupez l'alimentation en gaz en fermant le robinet à gaz.
- 2.** Avant de procéder au nettoyage, amenez tous les interrupteurs sur la position «O».
- 3.** N'utilisez fondamentalement jamais de nettoyeur sous pression ni d'appareil à jet de vapeur.
- 4.** N'utilisez que du produit à vaisselle ou un détergent polyvalent.
- 5.** N'utilisez jamais de détergent récurant, delaine d'acier, d'objets acérés ou pouvant provoquer des rayures.
- 6.** Nous déconseillons l'emploi de produits nettoyants spéciaux pour la cuisinière et le four. Ces produits sont agressifs et aissent des taches.
- 7.** Ne grattez pas les résidus d'aliments, essuyez-les seulement avec un chiffon humide et du produit à vaisselle.
- 8.** Ne nettoyez les surfaces en acier inox qu'avec un peu d'eau additionnée de produit à vaisselle puis essuyez à l'aide d'un essuie-tout ou d'une peau de chamois.

9. Lors du nettoyage, n'utilisez jamais de produits inflammables comme du diluant, de l'essence de nettoyage, du benzène ou de l'acide.
10. Lors du nettoyage des parois intérieures du four, n'utilisez pas de produits récurants. Risques de rayures dans le cas contraire. Si en particulier vous nettoyez le bandeau de commande avec de tels produits, les mentions et symboles qui y figurent risquent de s'effacer.
11. Afin que les vapeurs d'eau et d'huile montantes n'endommagent pas la plaque-couvercle ouverte et en appui arrière, il est conseillé de l'essuyer une fois par semaine avec une serviette sèche.
12. Si votre appareil est équipé de surfaces en acier spécial, utilisez une éponge douce imbibée d'eau savonneuse pour les nettoyer. Essayez les surfaces en acier spécial dans le sens ou parallèlement au sens des stries des brosses. Lors du nettoyage n'employez pas d'objets durs ou pointus ; de même, tout objet susceptible de provoquer des rayures doit être proscrit. Nettoyez immédiatement toutes les taches des surfaces en acier spécial. Si les surfaces en acier spécial ont été mouillées, les essuyer tout de suite avec un chiffon doux pour éviter l'apparition de taches dues à l'humidité.

Four

Après chaque utilisation, nettoyez le four encore chaud avec de l'eau très chaude additionnée de produit à vaisselle. Vous éviterez ainsi que des résidus alimentaires ne s'incrument.

Ramollissez les résidus alimentaires avec un chiffon et de l'eau très chaude additionnée de produit à vaisselle.

Ensuite, essuyez le four pour le sécher.

Bandeaux en verre de la porte

Nettoyez les bandeaux en verre de la porte avec un détergent pour vitres et un chiffon doux humide.

Couvercle en verre de l'ampoule du four

Réglez le sélecteur de fonction sur «O». Pour nettoyer le couvercle en verre de la lampe du four, le mieux est d'utiliser de l'eau additionnée de produit à vaisselle.

Remarques

Le four est émaillé. Cet émail est cuit sur le métal à de très hautes températures. Pour cette raison, de légères différences de nuance peuvent apparaître.

Les arêtes des plaques minces sont impossibles à émailler complètement et peuvent donc être rugueuses. Elles sont néanmoins protégées de la corrosion.

fr

Table de cuisson

Nettoyez prudemment les aliments qui ont débordé et les résidus.

Ramollissez les résidus alimentaires avec un chiffon et de l' eau très chaude additionnée produit à vaisselle.

La rouille et les brûleurs des foyers

Nettoyez prudemment les brûleurs avec un chiffon humide.

Nettoyez les pièces amovibles des brûleurs avec un chiffon humide. Ne les nettoyez jamais au lave-vaisselle.

N'utilisez jamais de produits récurants ou pouvant provoquer des rayures.

Une fois sèches, remettez les pièces nettoyées des brûleurs en position horizontale (la flamma doit brûler uniformément). Des pièces de brûleur mal installées rendent l'allumage plus difficile, détériorent la forme de la flamme, peuvent endommager l'appareil et produire une odeur de gaz.

Nettoyage du couvercle de brûleur

1. Enlevez les déchets de cuisson et les salissures avec un chiffon humide.

2. Séchez entièrement le couvercle de brûleur. Si ce dernier est humide, la flamme du gaz ne pourra pas s'allumer. En nettoyant, n'endommagez pas les trous de la buse.

Remarques concernant la plaque-couvercle supérieure

Fig. 17, 18

Nettoyez le capot prudemment avec un chiffon humide. Vous pouvez enlever le capot pour le nettoyer plus facilement.

Ne décrochez le capot que celui-ci en position ouverte (ressort détendu).

1. Ouvrez le capot.

2. Retirez prudemment le capot.

Pour raccrocher le capot:

3. Enfoncez le capot prudemment et uniformément dans les fixations.

Veillez à ce que le couvercle se trouve en position grande ouverte tandis que le four marche. Ceci facilite l'évacuation de la vapeur.

Conseils pour la cuisson et le mijotage

Les indications figurant dans le tableau sont des valeurs indicatives déterminées sous 230 V et à une température ambiante de 20–25 °C avec des plats sélectionnés préparés selon les recettes correspondantes.

Les résultats que vous obtiendrez peuvent en différer. En voici les raisons :

- a) Variations de la tension du secteur dans votre localité.
 - b) Cuisson de divers aliments de qualités différentes. Températures de départ différentes.
 - c) Utilisation de quantités d'aliments différentes.
 - d) Non-respect des recommandations figurant dans les tableaux.
 - e) Utilisations de plaques de cuisson autres que celles recommandées
 - f) Pression du gaz réglée.
- Les temps indiqués dans les tableaux valent pour un enfournement dans le four froid. Si vous préchauffez le four, enfournez d'abord la plaque et ne faites qu'ensuite démarrer le temps recommandé dans le tableau.
 - Notre expérience nous a montré que vous pouvez également obtenir de bons résultats avec des temps différents de ceux des tableaux.
 - Vu que le four en marche devient très chaud, éloignez-en systématiquement les enfants.
- Tant que le four marche, évitez d'ouvrir sa porte trop souvent. La chaleur risquerait sinon de ne pas se répartir uniformément et d'influer sur le résultat. Environ 10 minutes avant la fin de cuisson, vous pouvez ouvrir brièvement la porte du four et vérifier le résultat.
 - A la fin de la cuisson, coupez le commutateur du four.

Conseils de cuisson

1. Comment savoir si le gâteau est cuit à l'intérieur ?

10 minutes avant la fin de la cuisson, enfoncez la pointe d'un couteau (ou d'une brochette de grillade) dans la partie la plus épaisse du gâteau. Si vous la retirez propre, c'est que le gâteau est cuit. Vous pouvez alors éteindre le four et utiliser la chaleur restante pour terminer la cuisson.

2. Que faire si le gâteau retombe ?

La prochaine fois, utilisez un peu moins de liquide dans votre pâte ou réduisez la phase de préchauffage de 10 minutes. Respectez bien les recettes et les temps de mélange des ingrédients
N'ouvrez pas la porte du four pendant les 20 premières minutes de la cuisson.

3. Comment cuisiner un plat ou préparer un gâteau qui ne figure pas dans le tableau ?

Que dois-je faire ?

Choisissez dans le tableau un plat similaire comportant les indications correspondantes. Si le tableau recommande une température supérieure à 170 °C, réglez la température 10 °C plus bas.

4. Que faire si le gâteau n'a levé qu'au centre et pas sur les côtés ? Comment m'y prendre ?

La prochaine fois, veillez à régler la température sur 170 °C. La fois suivante, beurrez préalablement le moule.

5. Mon gâteau a séché à l'extérieur sans être cuit à l'intérieur ? Comment m'y prendre ?

La prochaine fois, choisissez un autre moule. Ce faisant, veillez à régler la température sur 170 °C.

6. La pâte déborde sur la plaque durant la cuisson ? Comment m'y prendre ?

La prochaine fois, prenez un moule plus profond et réduisez la quantité d'ingrédients.

7. Impossible de démouler le gâteau. Comment m'y prendre ?

Découlez délicatement le gâteau du moule ou de la plaque à l'aide d'un couteau passé sur les côtés. Renversez la plaque ou le moule et recouvrez-les d'une serviette humide. La fois suivante, beurrez et farinez préalablement le moule.

8. Comment faire des économies de courant lors d'une cuisson ?

Utilisez des moules de couleur sombre car ils gardent mieux la chaleur. Ne préchauffez le four que si la recette le demande expressément. Pour les cuissons longues, éteignez le four 10 minutes avant la fin ; la chaleur restante suffit pour poursuivre la cuisson. Si vous avez plusieurs gâteaux à faire cuire, faites-les cuire ensemble ou successivement.

Conseils pour le rôtissage et les grillades

1. Que faire si le rôti est noir et le dessus brûlé par endroits ?

La prochaine fois, enfournez le rôti à un niveau plus bas ou réduisez un peu la température.

2. Que faire si le rôti a un bel aspect mais la sauce est brûlée ?

La prochaine fois, utilisez un récipient plus petit ou plus de sauce. Vu que la sauce s'évapore sous l'effet de la chaleur, nous vous conseillons de rajouter un peu d'eau pendant la cuisson.

3. Pourquoi mes morceaux de viande n'ont-ils pas cuit uniformément ?

Veillez à ce qu'ils aient la même épaisseur et la même taille. Disposez-les de préférence au milieu et évitez les bords. Retournez les morceaux de viande aux $\frac{2}{3}$ de la cuisson.

Que faire en cas de panne?

Important : les réparations sont réservées à un concessionnaire agréé ou au service après-vente.


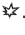
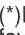
Si votre appareil est réparé de façon inexperte, vous vous exposez à des risques graves.

Les dérangements ont souvent des causes simples que vous parviendrez à supprimer vous-même, ce qui vous permettra d'économiser du temps et de l'argent. Le tableau ci-après contient quelques conseils à ce sujet:

Prenez contact avec le service après-vente:

- Lorsque le dérangement ne correspond pas à ceux indiqués dans le tableau ou
- si le dérangement persiste.

fr

Dérangement	Cause possible	Remarques / Remèdes
(*)Les foyers ne s'allument pas. (*)L'horloge du four ne marche pas. Le four ne devient pas chaud. Les lampes ne s'allument pas.	La fiche ne se trouve pas dans la prise. Fusible défectueux dans le boîtier à fusibles.	Branchez la fiche mâle dans une prise de courant. Changez le fusible.
(*)Le mention "0:00" clignote sur l'horloge du four. Le four ne chauffe pas (* l'horloge du four est allumée). (*)Le symbole "Auto" clignote.	Une coupure de courant brève s'est produite. L'horloge n'est pas en mode manuel. Sélecteur de mode de cuisson ou thermostat pas réglé.	Réglez à nouveau l'horloge. Appuyez sur la touche  . Réglez-le en conséquence.
L'ampoule du four reste éteinte (* l'horloge du four est allumée). La porte du four ne ferme pas correctement.	Ampoule de four défectueuse. Joint de porte défectueux Joint de porte incorrectement positionné.	Changer l'ampoule du four. Changez le joint de porte. Vérifiez son positionnement, corrigez-le en conséquence.
(*)L'allumage électrique allume le foyer. Il ne se produit pas de flamme. (présence de courant).	Robinet de gaz principal fermé. Les pièces du brûleur ne reposent pas correctement. Présence de résidus alimentaires entre les brûleurs des foyers et la bougie d'allumage. Le couvercle du brûleur est humide. La buse est bouchée.	Ouvrez le robinet de gaz. Posez les pièces du brûleur correctement. Nettoyez prudemment l'interstice entre le brûleur du foyer et la bougie d'allumage avec un chiffon humide. Séchez avec un chiffon. Nettoyez avec un chiffon humide.
Absence d'étincelle d'allumage.	Vous n'avez pas appuyé assez longtemps sur l'interrupteur de foyer. Tension inférieure à 180 V (*)L'interrupteur de foyer ne se trouve pas exactement sur le symbole  .	Maintenez la manette du foyer appuyée pendant env. 10 secondes. Renseignez-vous auprès de votre compagnie distributrice d'électricité. (*)Éteignez l'interrupteur de foyer puis positionnez-le à nouveau exactement sur le symbole  .
Les durées de cuisson et de rôtissage sont nettement trop longues.	Le tension d'alimentation est inférieure à 220 V.	Renseignez-vous auprès de votre compagnie distributrice d'électricité.

(*): en option

Service après-vente

Si votre appareil doit subir une réparation, le service après-vente (SAV) se tient à votre service. Vous trouverez l'adresse et le numéro de téléphone du service après-vente le plus proche dans l'annuaire téléphonique. De même, les centres de SAV mentionnés vous indiquerons volontiers un service après-vente proche de votre domicile.


Numéro E et numéro FD


Indiquez toujours au service après-vente le numéro du produit (E-Nr) et le numéro de fabrication (FD), ainsi que le type de gaz sur lequel marche votre appareil. Vous trouverez ces informations sur la plaque signalétique au dos de l'appareil, sur celle visible une fois la porte du four ouverte, ou celle dans le bandeau du socle.

Afin qu'en cas d'incident vous n'ayez pas longtemps à chercher, inscrivez ici les données correspondant à votre appareil

E-Nr.	FD
☐ du SAV	

Tableau de cuisson

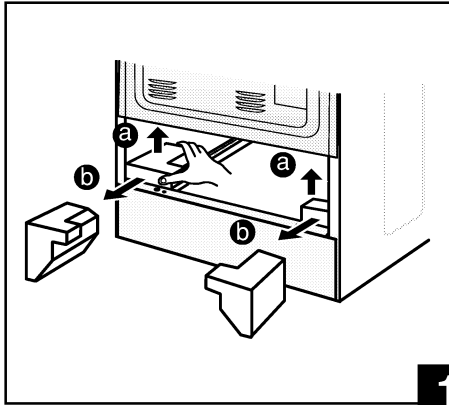
150-270°C 						
Plats	Plaque de cuisson / Moule / Récipient	Température en °C	Durée en minutes	Hauteur d'enfouement	Durée en minutes	Hauteur d'enfouement
Gâteau	Moule démontable Ø 26 cm	170	60-70	3		
Gâteau de pâte à biscuit	Moule démontable Ø 26 cm	170	40-50	3		
Petits-fours	Plaque à pâtisserie	170	25-45	3		
Biscuits	Plaque à pâtisserie	170	25-35	3		
Gâteau de pâte brisée	Plaque à pâtisserie	170-180	30-50	3		
Petits pains	Plaque à pâtisserie	170	55-65	3		
Pizza	Plaque à pâtisserie ou moule rond en verre	170-180	40-60	3		
Tarte aux pommes	Moule à tarte	170	60-70	3		
Soufflé aux pâtes	Moule à gratin rectangulaire, en verre	180-190	60-80	3		
Lasagne	Moule à gratin rectangulaire, en verre	180-190	60-80	3		
Gratin de légumes	Moule à gratin ovale en verre	190-200	55-75	3		
Rôti de veau	Cocotte avec couvercle	190-200	60-80	2		
Légumes à mijoter	Daubière avec couvercle	170-180	30-80	2		
Poisson (plat en terre cuite)	Moule à braiser ovale	190-200	35-45	2		

150-270 °C						
						
Plats	Plaque de cuisson / Moule / Récipient	Température en °C	Durée en minutes	Hauteur d'en- fourne- ment	Durée en minutes	Hauteur d'en- fourne- ment
Poisson (1 kg)	Sur la grille ou la plaque de cuisson				15-30	3
Bifteck de boeuf 4 tranches (épaisseur 2-3 cm)	Grille et plaque de cuisson pour le dessous				15-30	3
Bifteck de boeuf 6 tranches (épaisseur 2-3 cm)	Grille et plaque de cuisson pour le dessous				15-40	3
Boulettes de viande grillées (6 pièces)	Grille et plaque de cuisson pour le dessous				15-30	3
Morceaux de poulet (500 g)	Sur la grille ou la plaque de cuisson				15-30	3
Saucisses (6 pièces)	Grille et plaque de cuisson pour le dessous				5-15	3
Pain de mie	Grille et plaque de cuisson pour le dessous				1-3	3

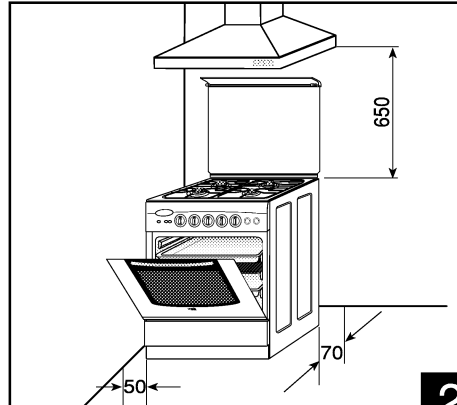
Données techniques – Gaz

BRÛLEURS		TYPES DE GAZ										
Nous vous indiquons ici quels types de gaz vous pouvez utiliser et les valeurs propres à chaque type de gaz.		G-20 (HS) 37.78 MJ/m ³	G-20 (HS) 32.51 MJ/m ³	G-25 (HS) 32.49 MJ/m ³	G-25 (HS) 32.49 MJ/m ³	G-30 (HS) 49.47 MJ/kg	G-30 (HS) 49.47 MJ/kg	GZ-35 (HS) 25.8 MJ/m ³	GZ-50 (HS) 35.9 MJ/m ³	GPB (HS) 48.6 MJ/kg		
Pression du gaz		mbar	20	25	20	25	29	50	13	20	36	
Brûleur du grand foyer gaz	Buse	mm	1.16	1.10	1.34	1.21	0.85	0.75	1.48	1.10	0.76	
	Buse de bypass	mm	0.67	0.57	0.67	0.67	0.42	0.42	0.86	0.7	0.42	
	Puissance d'entrée	maxi.	kW	3	3	3	3	3	3	2.7	2.7	2.7
		mini.		≤0.9	≤0.9	≤0.9	≤0.9	≤0.9	≤1.3	≤0.9	≤0.9	≤0.9
	Débit de gaz à 15 °C et 1013 mbars		m ³ /h	0.285	0.331	0.332	0.332	–	–	0.376	0.270	–
		g/h	–	–	–	–	218	218	–	–	200	
Brûleur du foyer gaz normal	Buse	mm	0.97	0.91	1	0.94	0.65	0.58	1.31	1.05	0.65	
	Buse de bypass	mm	0.55	0.5	0.55	0.55	0.35	0.35	0.75	0.57	0.35	
	Puissance d'entrée	maxi.	kW	1.75	1.75	1.75	1.75	1.75	1.75	1.75	1.75	1.75
		mini.		≤0.6	≤0.6	≤0.6	≤0.6	≤0.6	≤0.7	≤0.6	≤0.6	≤0.6
	Débit de gaz à 15 °C et 1013 mbars		m ³ /h	0.167	0.193	0.194	0.194	–	–	0.243	0.175	–
		g/h	–	–	–	–	127	127	–	–	129	
Brûleur du petit foyer gaz	Buse	mm	0.72	0.68	0.77	0.72	0.50	0.43	1.06	0.80	0.50	
	Buse de bypass	mm	0.45	0.42	0.45	0.45	0.28	0.28	0.67	0.50	0.28	
	Puissance d'entrée	maxi.	kW	1	1	1	1	1	1	1	1	1
		mini.		≤0.35	≤0.35	≤0.35	≤0.35	≤0.35	≤0.40	≤0.35	≤0.35	≤0.35
	Débit de gaz à 15 °C et 1013 mbars		m ³ /h	0.095	0.11	0.111	0.111	–	–	0.139	0.1	–
		g/h	–	–	–	–	73	73	–	–	74	
Brûleur du four	Buse	mm	1.16	1.10	1.34	1.21	0.85	0.75	–	–	–	
	Buse de bypass	mm	0.80–0.86*	0.67	0.80–0.86*	0.75–0.86*	0.45–0.57*	0.45–0.57*	–	–	–	
	Puissance d'entrée	maxi.	kW	3	3	3	3	3	3	–	–	–
		mini.		–	–	–	–	–	–	–	–	–
	Débit de gaz à 15 °C et 1013 mbars		m ³ /h	0.285	0.331	0.332	0.332	–	–	–	–	–
		g/h	–	–	–	–	218	218	–	–	–	

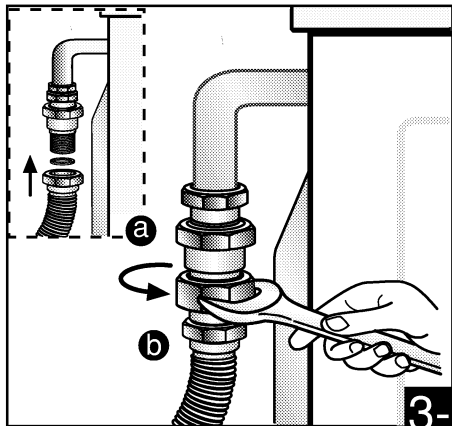
* Pour les fours fonctionnant au gaz sans thermostat



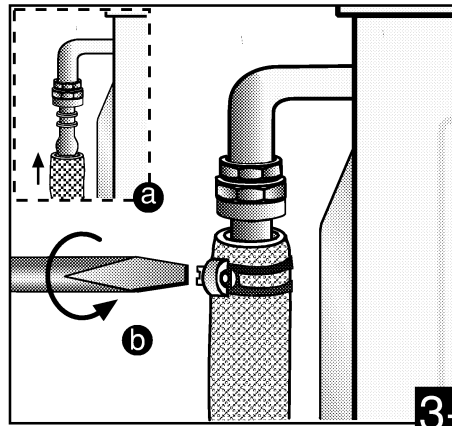
1



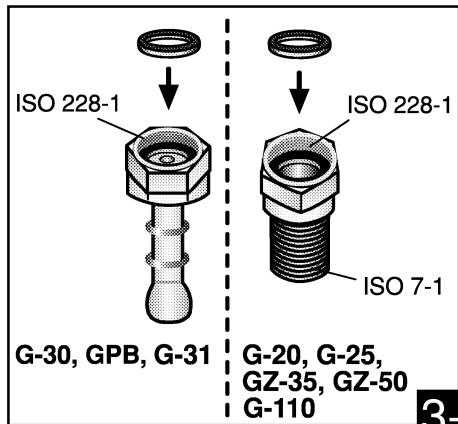
2



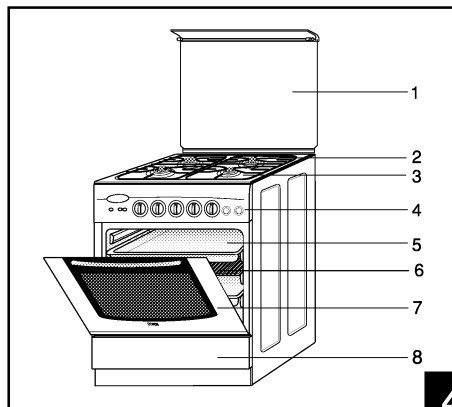
3-a



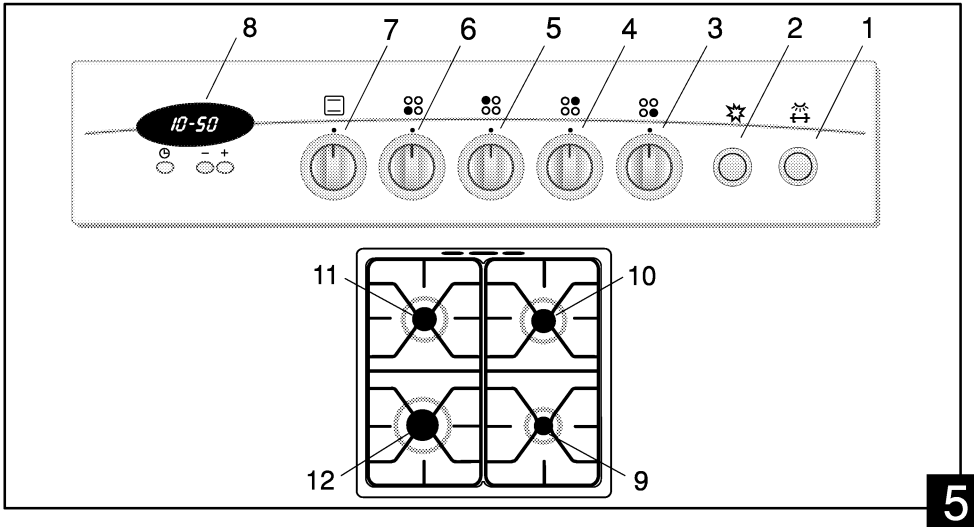
3-b



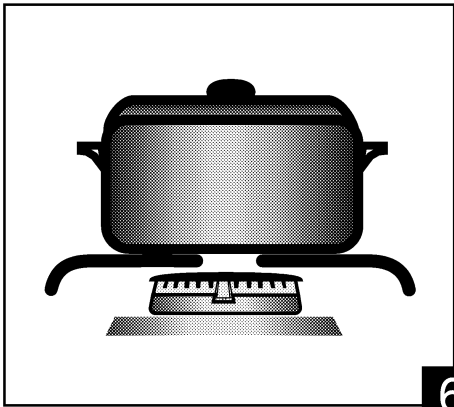
3-c



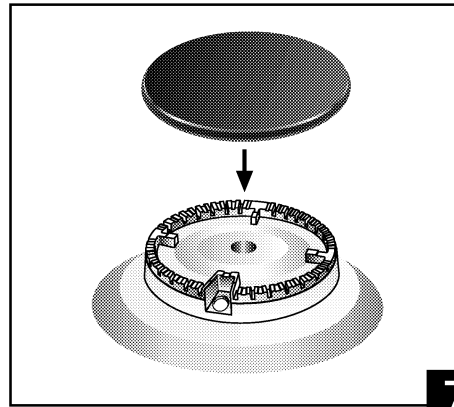
4



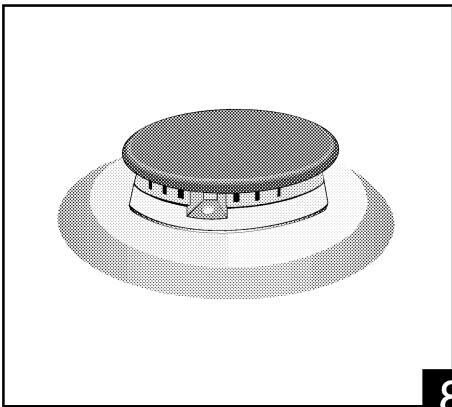
5



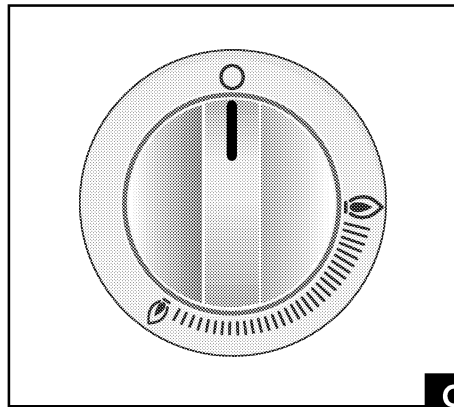
6



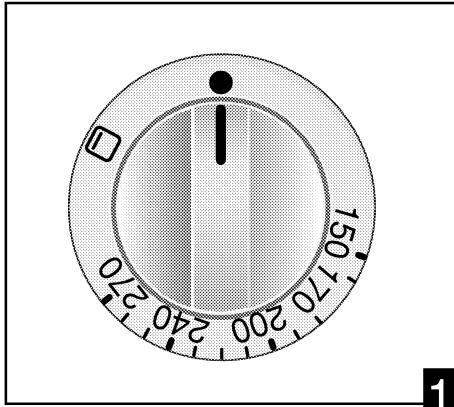
7



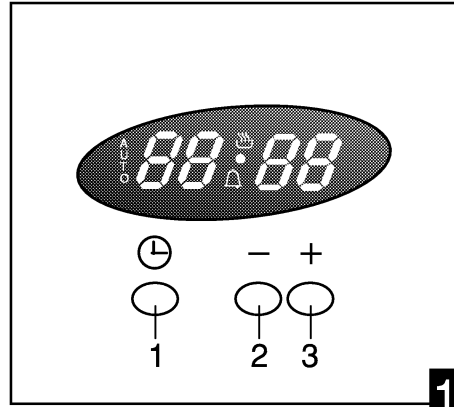
8



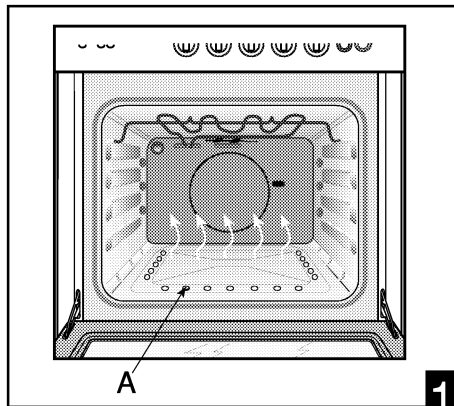
9



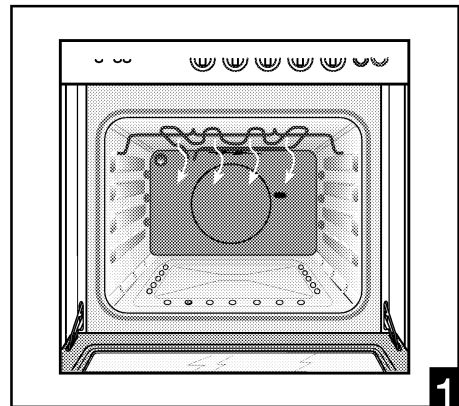
10



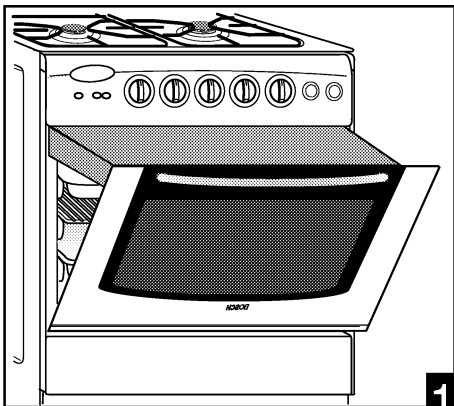
11



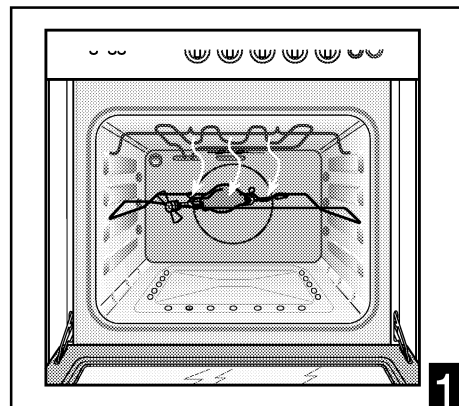
12



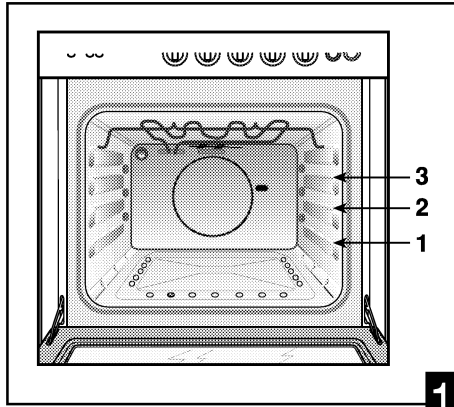
13



14



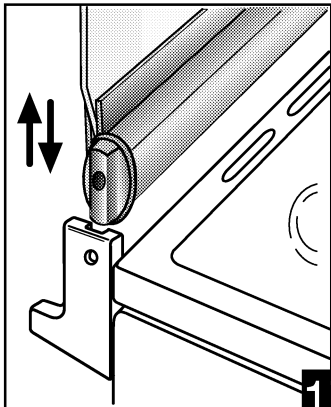
15



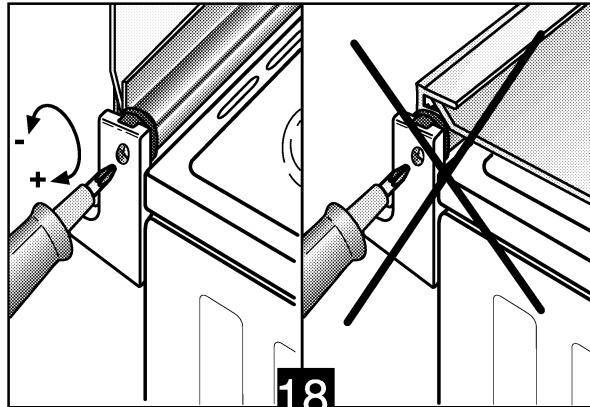
16



19



17



18



FR Cet appareil est marqué selon la directive européenne 2002/96/CE relative aux appareils électriques et électroniques usagés (waste electrical and electronic equipment - WEEE). La directive définit le cadre pour une reprise et une récupération des appareils usagés applicables dans les pays de la CE.

02.02.05-006 D

ROBERT BOSCH HAUSGERÄTE GMBH, MÜNCHEN, GERMANY

5350033220