



Robert Bosch GmbH
Power Tools Division
70745 Leinfelden-Echterdingen
Germany

www.bosch-pt.com

2 609 003 396 (2008.12) O / 130 WEU

PSR

14,4 LI-2 | 18 LI-2

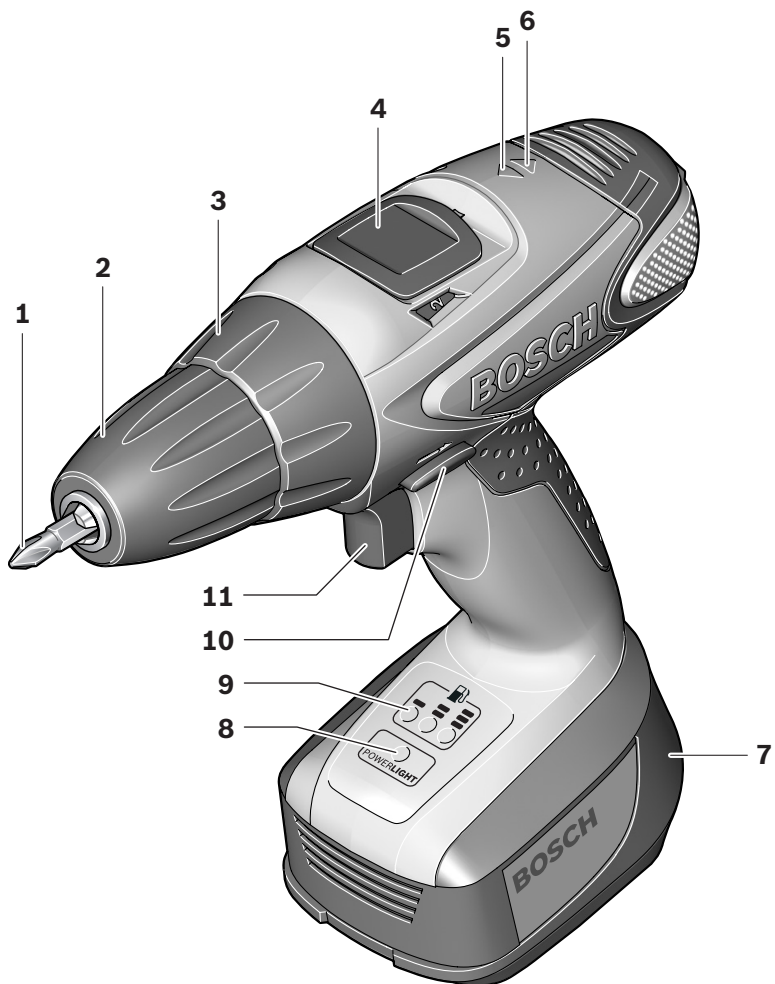


de Originalbetriebsanleitung
en Original instructions
fr Notice originale
es Manual original
pt Manual original
it Istruzioni originali
nl Oorspronkelijke
gebruiksaanwijzing
da Original brugsanvisning
sv Bruksanvisning i original
no Original driftsinstruks
fi Alkuperäiset ohjeet

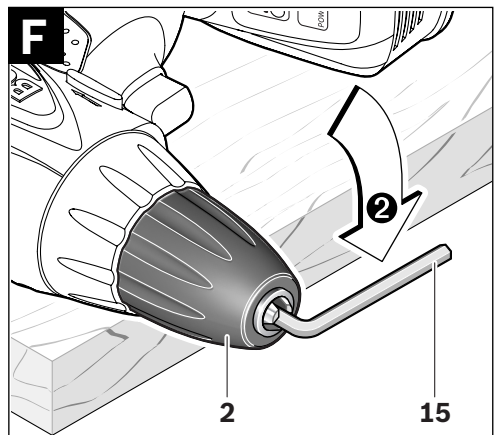
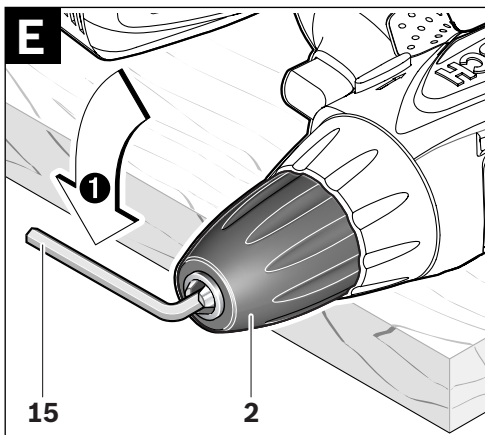
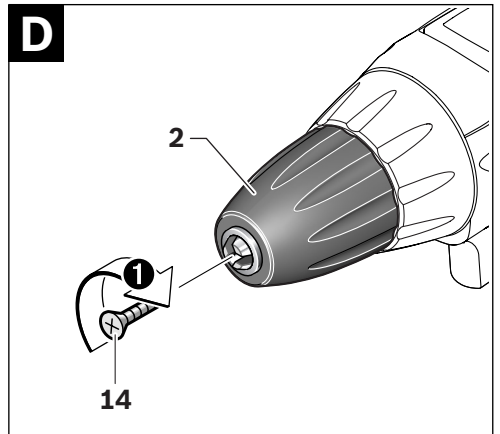
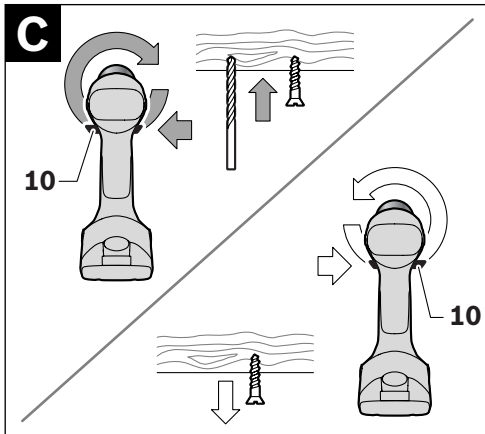
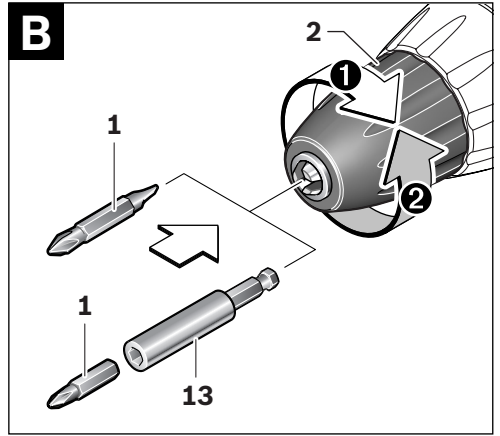
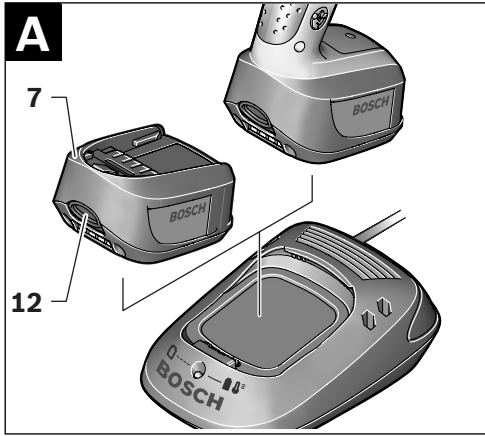
el Πρωτότυπο οδηγιών χρήσης
tr Orijinal işletme talimatı



Deutsch	Seite	5
English.	Page	15
Français	Page	24
Español	Página	34
Português	Página	44
Italiano	Pagina	54
Nederlands	Pagina	65
Dansk	Side	75
Svenska	Sida	84
Norsk	Side	93
Suomi	Sivu	101
Ελληνικά	Σελίδα	110
Türkçe	Sayfa	120



PSR 14,4 LI-2
PSR 18 LI-2



Sicherheitshinweise

Allgemeine Sicherheitshinweise für Elektrowerkzeuge

⚠️ WARNUNG Lesen Sie alle Sicherheitshinweise und Anweisungen. Versäumnisse bei der Einhaltung der Sicherheitshinweise und Anweisungen können elektrischen Schlag, Brand und/oder schwere Verletzungen verursachen.

Bewahren Sie alle Sicherheitshinweise und Anweisungen für die Zukunft auf.

Der in den Sicherheitshinweisen verwendete Begriff „Elektrowerkzeug“ bezieht sich auf netzbetriebene Elektrowerkzeuge (mit Netzkabel) und auf akkubetriebene Elektrowerkzeuge (ohne Netzkabel).

1) Arbeitsplatzsicherheit

- a) **Halten Sie Ihren Arbeitsbereich sauber und gut beleuchtet.** Unordnung oder unbeleuchtete Arbeitsbereiche können zu Unfällen führen.
- b) **Arbeiten Sie mit dem Elektrowerkzeug nicht in explosionsgefährdeter Umgebung, in der sich brennbare Flüssigkeiten, Gase oder Stäube befinden.** Elektrowerkzeuge erzeugen Funken, die den Staub oder die Dämpfe entzünden können.
- c) **Halten Sie Kinder und andere Personen während der Benutzung des Elektrowerkzeugs fern.** Bei Ablenkung können Sie die Kontrolle über das Gerät verlieren.

2) Elektrische Sicherheit

- a) **Der Anschlussstecker des Elektrowerkzeugs muss in die Steckdose passen. Der Stecker darf in keiner Weise verändert werden. Verwenden Sie keine Adapterstecker gemeinsam mit schutzgeerdeten Elektrowerkzeugen.** Unveränderte Stecker und passende Steckdosen verringern das Risiko eines elektrischen Schlages.

b) **Vermeiden Sie Körperkontakt mit geerdeten Oberflächen wie von Rohren, Heizungen, Herden und Kühlschränken.** Es besteht ein erhöhtes Risiko durch elektrischen Schlag, wenn Ihr Körper geerdet ist.

c) **Halten Sie Elektrowerkzeuge von Regen oder Nässe fern.** Das Eindringen von Wasser in ein Elektrowerkzeug erhöht das Risiko eines elektrischen Schlages.

d) **Zweckentfremden Sie das Kabel nicht, um das Elektrowerkzeug zu tragen, aufzuhängen oder um den Stecker aus der Steckdose zu ziehen. Halten Sie das Kabel fern von Hitze, Öl, scharfen Kanten oder sich bewegendem Geräteteilen.** Beschädigte oder verwickelte Kabel erhöhen das Risiko eines elektrischen Schlages.

e) **Wenn Sie mit einem Elektrowerkzeug im Freien arbeiten, verwenden Sie nur Verlängerungskabel, die auch für den Außenbereich geeignet sind.** Die Anwendung eines für den Außenbereich geeigneten Verlängerungskabels verringert das Risiko eines elektrischen Schlages.

f) **Wenn der Betrieb des Elektrowerkzeuges in feuchter Umgebung nicht vermeidbar ist, verwenden Sie einen Fehlerstromschutzschalter.** Der Einsatz eines Fehlerstromschutzschalters vermindert das Risiko eines elektrischen Schlages.

3) Sicherheit von Personen

- a) **Seien Sie aufmerksam, achten Sie darauf, was Sie tun, und gehen Sie mit Vernunft an die Arbeit mit einem Elektrowerkzeug. Benutzen Sie kein Elektrowerkzeug, wenn Sie müde sind oder unter dem Einfluss von Drogen, Alkohol oder Medikamenten stehen.** Ein Moment der Unachtsamkeit beim Gebrauch des Elektrowerkzeuges kann zu ernsthaften Verletzungen führen.

- b) Tragen Sie persönliche Schutzausrüstung und immer eine Schutzbrille.** Das Tragen persönlicher Schutzausrüstung, wie Staubmaske, rutschfeste Sicherheitsschuhe, Schutzhelm oder Gehörschutz, je nach Art und Einsatz des Elektrowerkzeuges, verringert das Risiko von Verletzungen.
- c) Vermeiden Sie eine unbeabsichtigte Inbetriebnahme. Vergewissern Sie sich, dass das Elektrowerkzeug ausgeschaltet ist, bevor Sie es an die Stromversorgung und/oder den Akku anschließen, es aufnehmen oder tragen.** Wenn Sie beim Tragen des Elektrowerkzeuges den Finger am Schalter haben oder das Gerät eingeschaltet an die Stromversorgung anschließen, kann dies zu Unfällen führen.
- d) Entfernen Sie Einstellwerkzeuge oder Schraubenschlüssel, bevor Sie das Elektrowerkzeug einschalten.** Ein Werkzeug oder Schlüssel, der sich in einem drehenden Geräteteil befindet, kann zu Verletzungen führen.
- e) Vermeiden Sie eine abnormale Körperhaltung. Sorgen Sie für einen sicheren Stand und halten Sie jederzeit das Gleichgewicht.** Dadurch können Sie das Elektrowerkzeug in unerwarteten Situationen besser kontrollieren.
- f) Tragen Sie geeignete Kleidung. Tragen Sie keine weite Kleidung oder Schmuck. Halten Sie Haare, Kleidung und Handschuhe fern von sich bewegenden Teilen.** Lockere Kleidung, Schmuck oder lange Haare können von sich bewegenden Teilen erfasst werden.
- g) Wenn Staubabsaug- und -auffangeinrichtungen montiert werden können, vergewissern Sie sich, dass diese angeschlossen sind und richtig verwendet werden.** Verwendung einer Staubabsaugung kann Gefährdungen durch Staub verringern.
- 4) Verwendung und Behandlung des Elektrowerkzeuges**
- a) Überlasten Sie das Gerät nicht. Verwenden Sie für Ihre Arbeit das dafür bestimmte Elektrowerkzeug.** Mit dem passenden Elektrowerkzeug arbeiten Sie besser und sicherer im angegebenen Leistungsbereich.
- b) Benutzen Sie kein Elektrowerkzeug, dessen Schalter defekt ist.** Ein Elektrowerkzeug, das sich nicht mehr ein- oder ausschalten lässt, ist gefährlich und muss repariert werden.
- c) Ziehen Sie den Stecker aus der Steckdose und/oder entfernen Sie den Akku, bevor Sie Geräteeinstellungen vornehmen, Zubehörteile wechseln oder das Gerät weglegen.** Diese Vorsichtsmaßnahme verhindert den unbeabsichtigten Start des Elektrowerkzeuges.
- d) Bewahren Sie unbenutzte Elektrowerkzeuge außerhalb der Reichweite von Kindern auf. Lassen Sie Personen das Gerät nicht benutzen, die mit diesem nicht vertraut sind oder diese Anweisungen nicht gelesen haben.** Elektrowerkzeuge sind gefährlich, wenn sie von unerfahrenen Personen benutzt werden.
- e) Pflegen Sie Elektrowerkzeuge mit Sorgfalt. Kontrollieren Sie, ob bewegliche Teile einwandfrei funktionieren und nicht klemmen, ob Teile gebrochen oder so beschädigt sind, dass die Funktion des Elektrowerkzeuges beeinträchtigt ist. Lassen Sie beschädigte Teile vor dem Einsatz des Gerätes reparieren.** Viele Unfälle haben ihre Ursache in schlecht gewarteten Elektrowerkzeugen.
- f) Halten Sie Schneidwerkzeuge scharf und sauber.** Sorgfältig gepflegte Schneidwerkzeuge mit scharfen Schneidkanten verklemmen sich weniger und sind leichter zu führen.

g) **Verwenden Sie Elektrowerkzeug, Zubehör, Einsatzwerkzeuge usw. entsprechend diesen Anweisungen. Berücksichtigen Sie dabei die Arbeitsbedingungen und die auszuführende Tätigkeit.** Der Gebrauch von Elektrowerkzeugen für andere als die vorgesehenen Anwendungen kann zu gefährlichen Situationen führen.

5) Verwendung und Behandlung des Akkuzerkzeuges

a) **Laden Sie die Akkus nur in Ladegeräten auf, die vom Hersteller empfohlen werden.** Für ein Ladegerät, das für eine bestimmte Art von Akkus geeignet ist, besteht Brandgefahr, wenn es mit anderen Akkus verwendet wird.

b) **Verwenden Sie nur die dafür vorgesehenen Akkus in den Elektrowerkzeugen.** Der Gebrauch von anderen Akkus kann zu Verletzungen und Brandgefahr führen.

c) **Halten Sie den nicht benutzten Akku fern von Büroklammern, Münzen, Schlüsseln, Nägeln, Schrauben oder anderen kleinen Metallgegenständen, die eine Überbrückung der Kontakte verursachen könnten.** Ein Kurzschluss zwischen den Akkukontakten kann Verbrennungen oder Feuer zur Folge haben.

d) **Bei falscher Anwendung kann Flüssigkeit aus dem Akku austreten. Vermeiden Sie den Kontakt damit. Bei zufälligem Kontakt mit Wasser abspülen. Wenn die Flüssigkeit in die Augen kommt, nehmen Sie zusätzlich ärztliche Hilfe in Anspruch.** Austretende Akkuflüssigkeit kann zu Hautreizungen oder Verbrennungen führen.

6) Service

a) **Lassen Sie Ihr Elektrowerkzeug nur von qualifiziertem Fachpersonal und nur mit Original-Ersatzteilen reparieren.** Damit wird sichergestellt, dass die Sicherheit des Elektrowerkzeuges erhalten bleibt.

Sicherheitshinweise für Bohrmaschinen und Schrauber

► **Halten Sie das Gerät an den isolierten Griffflächen, wenn Sie Arbeiten ausführen, bei denen das Einsatzwerkzeug oder die Schraube verborgene Stromleitungen treffen kann.** Der Kontakt mit einer spannungsführenden Leitung kann auch metallene Geräteteile unter Spannung setzen und zu einem elektrischen Schlag führen.

► **Verwenden Sie geeignete Suchgeräte, um verborgene Versorgungsleitungen aufzuspüren, oder ziehen Sie die örtliche Versorgungsgesellschaft hinzu.** Kontakt mit Elektroleitungen kann zu Feuer und elektrischem Schlag führen. Beschädigung einer Gasleitung kann zur Explosion führen. Eindringen in eine Wasserleitung verursacht Sachbeschädigung.

► **Schalten Sie das Elektrowerkzeug sofort aus, wenn das Einsatzwerkzeug blockiert. Seien Sie auf hohe Reaktionsmomente gefasst, die einen Rückschlag verursachen.** Das Einsatzwerkzeug blockiert wenn:
– das Elektrowerkzeug überlastet wird oder
– es im zu bearbeitenden Werkstück verankert.

► **Halten Sie das Elektrowerkzeug gut fest.** Beim Festziehen und Lösen von Schrauben können kurzfristig hohe Reaktionsmomente auftreten.

► **Sichern Sie das Werkstück.** Ein mit Spannvorrichtungen oder Schraubstock festgehaltenes Werkstück ist sicherer gehalten als mit Ihrer Hand.

► **Halten Sie Ihren Arbeitsplatz sauber.** Materialmischungen sind besonders gefährlich. Leichtmetallstaub kann brennen oder explodieren.

► **Warten Sie, bis das Elektrowerkzeug zum Stillstand gekommen ist, bevor Sie es ablegen.** Das Einsatzwerkzeug kann sich verhalten und zum Verlust der Kontrolle über das Elektrowerkzeug führen.

- ▶ **Öffnen Sie den Akku nicht.** Es besteht die Gefahr eines Kurzschlusses.



Schützen Sie den Akku vor Hitze, z. B. auch vor dauernder Sonneneinstrahlung, und Feuer. Es besteht Explosionsgefahr.

- ▶ **Bei Beschädigung und unsachgemäßem Gebrauch des Akkus können Dämpfe austreten. Führen Sie Frischluft zu und suchen Sie bei Beschwerden einen Arzt auf.** Die Dämpfe können die Atemwege reizen.
- ▶ **Bei defektem Akku kann Flüssigkeit austreten und angrenzende Gegenstände benetzen. Überprüfen Sie betroffene Teile.** Reinigen Sie diese oder tauschen Sie sie gegebenenfalls aus.
- ▶ **Verwenden Sie den Akku nur in Verbindung mit Ihrem Bosch Elektrowerkzeug.** Nur so wird der Akku vor gefährlicher Überlastung geschützt.

Funktionsbeschreibung



Lesen Sie alle Sicherheitshinweise und Anweisungen. Versäumnisse bei der Einhaltung der Sicherheitshinweise und Anweisungen können elektrischen Schlag, Brand

und/oder schwere Verletzungen verursachen.

Bestimmungsgemäßer Gebrauch

Das Elektrowerkzeug ist bestimmt zum Eindrehen und Lösen von Schrauben sowie zum Bohren in Holz, Metall, Keramik und Kunststoff.

Abgebildete Komponenten

Die Nummerierung der abgebildeten Komponenten bezieht sich auf die Darstellung des Elektrowerkzeuges auf der Grafikkarte.

- 1 Schrauberbit*
- 2 Schnellspannbohrfutter
- 3 Einstellring Drehmomentvorwahl
- 4 Gangwahlschalter
- 5 Drehrichtungsanzeige Rechtslauf
- 6 Drehrichtungsanzeige Linkslauf
- 7 Akku*
- 8 Lampe „Power Light“
- 9 Akku-Ladezustandsanzeige
- 10 Drehrichtungsumschalter
- 11 Ein-/Ausschalter
- 12 Akku-Entriegelungstaste
- 13 Universalbithalter*
- 14 Sicherungsschraube für Schnellspannbohrfutter
- 15 Innensechskantschlüssel*

***Abgebildetes oder beschriebenes Zubehör gehört nicht zum Standard-Lieferumfang. Das vollständige Zubehör finden Sie in unserem Zubehörprogramm.**

Technische Daten

Akku-Bohrschrauber		PSR 14,4 LI-2	PSR 18 LI-2
Sachnummer		3 603 J56 4..	3 603 J56 3..
Nennspannung	V=	14,4	18
Leerlaufdrehzahl			
– 1. Gang	min ⁻¹	0–370	0–400
– 2. Gang	min ⁻¹	0–1150	0–1250
max. Drehmoment harter/weicher Schraubfall nach ISO 5393	Nm	38/20	46/25
max. Schrauben-Ø	mm	8	8
max. Bohr-Ø			
– Stahl	mm	10	10
– Holz	mm	30	35
Bohrfutterspannbereich	mm	0–10	0–10
Gewicht entsprechend EPTA-Procedure 01/2003	kg	1,35	1,45

Bitte beachten Sie die Sachnummer auf dem Typenschild Ihres Elektrowerkzeugs. Die Handelsbezeichnungen einzelner Elektrowerkzeuge können variieren.

Geräusch-/Vibrationsinformation

Messwerte ermittelt entsprechend EN 60745.

Der A-bewertete Schalldruckpegel des Elektrowerkzeugs beträgt typischerweise 70 dB(A). Unsicherheit K=3 dB.

Der Geräuschpegel beim Arbeiten kann 80 dB(A) überschreiten.

Gehörschutz tragen!

Schwingungsgesamtwerte (Vektorsumme dreier Richtungen) ermittelt entsprechend EN 60745: Bohren in Metall: Schwingungsemissionswert $a_h=2,5 \text{ m/s}^2$, Unsicherheit K=1,0 m/s^2 , Schrauben: Schwingungsemissionswert $a_h=2,5 \text{ m/s}^2$, Unsicherheit K=1,0 m/s^2 .

Der in diesen Anweisungen angegebene Schwingungspegel ist entsprechend einem in EN 60745 genormten Messverfahren gemessen worden und kann für den Vergleich von Elektrowerkzeugen miteinander verwendet werden. Er eignet sich auch für eine vorläufige Einschätzung der Schwingungsbelastung.

Der angegebene Schwingungspegel repräsentiert die hauptsächlichen Anwendungen des Elektrowerkzeugs. Wenn allerdings das Elektrowerkzeug für andere Anwendungen, mit abweichenden Einsatzwerkzeugen oder ungenügen-

der Wartung eingesetzt wird, kann der Schwingungspegel abweichen. Dies kann die Schwingungsbelastung über den gesamten Arbeitszeitraum deutlich erhöhen.

Für eine genaue Abschätzung der Schwingungsbelastung sollten auch die Zeiten berücksichtigt werden, in denen das Gerät abgeschaltet ist oder zwar läuft, aber nicht tatsächlich im Einsatz ist. Dies kann die Schwingungsbelastung über den gesamten Arbeitszeitraum deutlich reduzieren.

Legen Sie zusätzliche Sicherheitsmaßnahmen zum Schutz des Bedieners vor der Wirkung von Schwingungen fest wie zum Beispiel: Wartung von Elektrowerkzeug und Einsatzwerkzeugen, Warmhalten der Hände, Organisation der Arbeitsabläufe.

Konformitätserklärung

Wir erklären in alleiniger Verantwortung, dass das unter „Technische Daten“ beschriebene Produkt mit den folgenden Normen oder normativen Dokumenten übereinstimmt: EN 60745 gemäß den Bestimmungen der Richtlinien 2004/108/EG, 98/37/EG (bis 28.12.2009), 2006/42/EG (ab 29.12.2009).

Technische Unterlagen bei:
Robert Bosch GmbH, PT/ESC,
D-70745 Leinfelden-Echterdingen

Dr. Egbert Schneider
Senior Vice President
Engineering

Dr. Eckerhard Strötgen
Head of Product
Certification

Rp. Schneider *i.v. Strötgen*

Robert Bosch GmbH, Power Tools Division
D-70745 Leinfelden-Echterdingen
28.11.2008

Montage

Akku laden (siehe Bild A)

- **Benutzen Sie nur die auf der Zubehörseite aufgeführten Ladegeräte.** Nur diese Ladegeräte sind auf den bei Ihrem Elektrowerkzeug verwendeten Li-Ionen-Akku abgestimmt.

Hinweis: Der Akku wird teilgeladen ausgeliefert. Um die volle Leistung des Akkus zu gewährleisten, laden Sie vor dem ersten Einsatz den Akku vollständig im Ladegerät auf.

Der Li-Ionen-Akku kann jederzeit aufgeladen werden, ohne die Lebensdauer zu verkürzen. Eine Unterbrechung des Ladevorganges schädigt den Akku nicht.

Der Li-Ionen-Akku ist durch die „Electronic Cell Protection (ECP)“ gegen Tiefentladung geschützt. Bei entlademem Akku wird das Elektrowerkzeug durch eine Schutzschaltung abgeschaltet: Das Einsatzwerkzeug bewegt sich nicht mehr.

⚠ ACHTUNG Drücken Sie nach dem automatischen Abschalten des Elektrowerkzeuges nicht weiter auf den Ein-/Aus-schalter. Der Akku kann beschädigt werden.

Zur Entnahme des Akkus **7** drücken Sie die Entriegelungstaste **12** und ziehen den Akku nach hinten aus dem Elektrowerkzeug. **Wenden Sie dabei keine Gewalt an.**

Sie können den Akku **7** zum Laden auch im Elektrowerkzeug eingesetzt lassen. Während des Ladens kann das Elektrowerkzeug nicht eingeschaltet werden. Drücken Sie den Ein-/Ausschalter **11**, um den Ladezustand des Akkus abzurufen, siehe Abschnitt „Akku-Ladezustandsanzeige“.

Der Akku ist mit einer NTC-Temperaturüberwachung ausgestattet, welche ein Aufladen nur im Temperaturbereich zwischen 0 °C und 45 °C zulässt. Dadurch wird eine hohe Akku-Lebensdauer erreicht.

Beachten Sie die Hinweise zur Entsorgung.

Werkzeugwechsel (siehe Bild B)

- **Bringen Sie vor allen Arbeiten am Elektrowerkzeug (z.B. Wartung, Werkzeugwechsel etc.) sowie bei dessen Transport und Aufbewahrung den Drehrichtungsumschalter in Mittelstellung.** Bei unbeabsichtigtem Betätigen des Ein-/Ausschalters besteht Verletzungsgefahr.

Bei nicht gedrücktem Ein-/Ausschalter **11** wird die Bohrspindel arretiert. Dies ermöglicht ein schnelles, bequemes und einfaches Wechseln des Einsatzwerkzeuges im Bohrfutter.

Öffnen Sie das Schnellspannbohrfutter **2** durch Drehen in Drehrichtung **1**, bis das Werkzeug eingesetzt werden kann. Setzen Sie das Werkzeug ein.

Drehen Sie die Hülse des Schnellspannbohrfutters **2** in Drehrichtung **2** von Hand kräftig zu. Das Bohrfutter wird dadurch automatisch verriegelt.

Die Verriegelung löst sich wieder, wenn Sie zum Entfernen des Werkzeuges die Hülse in Gegenrichtung drehen.

Bohrfutter wechseln (siehe Bilder D–F)

- **Bringen Sie vor allen Arbeiten am Elektrowerkzeug (z.B. Wartung, Werkzeugwechsel etc.) sowie bei dessen Transport und Aufbewahrung den Drehrichtungsumschalter in Mittelstellung.** Bei unbeabsichtigtem Betätigen des Ein-/Ausschalters besteht Verletzungsgefahr.

Sicherungsschraube entfernen (siehe Bild D)

Das Schnellspannbohrfutter **2** ist gegen unbeabsichtigtes Lösen von der Bohrspindel mit einer Sicherungsschraube **14** gesichert. Öffnen Sie das Schnellspannbohrfutter **2** vollständig und drehen Sie die Sicherungsschraube **14** in Drehrichtung **1** heraus. **Beachten Sie, dass die Sicherungsschraube ein Linksgewinde hat.**

Sitzt die Sicherungsschraube **14** fest, setzen Sie einen Schraubendreher auf den Schraubenkopf und lösen die Sicherungsschraube durch einen Schlag auf den Griff des Schraubendrehers.

Bohrfutter demontieren (siehe Bild E)

Spannen Sie einen Innensechskantschlüssel **15** mit dem kurzen Schaft voran in das Schnellspannbohrfutter **2** ein.

Legen Sie das Elektrowerkzeug auf eine standfeste Unterlage, z. B. eine Werkbank. Halten Sie das Elektrowerkzeug fest und lösen Sie das Schnellspannbohrfutter **2** durch Drehen des Innensechskantschlüssels **15** in Drehrichtung **1**. Ein festsitzendes Schnellspannbohrfutter wird durch einen leichten Schlag auf den langen Schaft des Innensechskantschlüssels **15** gelöst. Entfernen Sie den Innensechskantschlüssel aus dem Schnellspannbohrfutter und schrauben Sie das Schnellspannbohrfutter vollständig ab.

Bohrfutter montieren (siehe Bild F)

Die Montage des Schnellspannbohrfutters erfolgt in umgekehrter Reihenfolge.



Das Bohrfutter muss mit einem Anzugsdrehmoment von ca. 7–9 Nm festgezogen werden.

Schrauben Sie die Sicherungsschraube **14** entgegen dem Uhrzeigersinn in das geöffnete Schnellspannbohrfutter, Anzugsdrehmoment ca. 1,5–2,5 Nm. Verwenden Sie jeweils eine neue Sicherungsschraube, da auf deren Gewinde eine Sicherungsklebmasse aufgebracht ist, die bei mehrfacher Verwendung ihre Wirkung verliert.

Staub-/Späneabsaugung

- ▶ Stäube von Materialien wie bleihaltigem Anstrich, einigen Holzarten, Mineralien und Metall können gesundheitsschädlich sein. Berühren oder Einatmen der Stäube können allergische Reaktionen und/oder Atemwegserkrankungen des Benutzers oder in der Nähe befindlicher Personen hervorrufen. Bestimmte Stäube wie Eichen- oder Buchenstaub gelten als krebserzeugend, besonders in Verbindung mit Zusatzstoffen zur Holzbehandlung (Chromat, Holzschutzmittel). Asbesthaltiges Material darf nur von Fachleuten bearbeitet werden.
 - Sorgen Sie für gute Belüftung des Arbeitsplatzes.
 - Es wird empfohlen, eine Atemschutzmaske mit Filterklasse P2 zu tragen.

Beachten Sie in Ihrem Land gültige Vorschriften für die zu bearbeitenden Materialien.

Betrieb

Inbetriebnahme

Akku einsetzen

- ▶ **Verwenden Sie nur original Bosch Li-Ionen-Akkus mit der auf dem Typenschild Ihres Elektrowerkzeugs angegebenen Spannung.** Der Gebrauch von anderen Akkus kann zu Verletzungen und Brandgefahr führen.

Stellen Sie den Drehrichtungsumschalter **10** auf die Mitte, um ein unbeabsichtigtes Einschalten zu verhindern. Setzen Sie den geladenen Akku **7** in den Griff ein, bis dieser spürbar einrastet und bündig am Griff anliegt.

Drehrichtung einstellen (siehe Bild C)

Mit dem Drehrichtungsumschalter **10** können Sie die Drehrichtung des Elektrowerkzeuges ändern. Bei gedrücktem Ein-/Ausschalter **11** ist dies jedoch nicht möglich.

Rechtslauf: Zum Bohren und Eindrehen von Schrauben drücken Sie den Drehrichtungsumschalter **10** nach links bis zum Anschlag durch.



Die Drehrichtungsanzeige Rechtslauf **5** leuchtet bei betätigtem Ein-/Ausschalter **11** und laufendem Motor.

Linkslauf: Zum Lösen bzw. Herausdrehen von Schrauben drücken Sie den Drehrichtungsumschalter **10** nach rechts bis zum Anschlag durch.



Die Drehrichtungsanzeige Linkslauf **6** leuchtet bei betätigtem Ein-/Ausschalter **11** und laufendem Motor.

Drehmoment vorwählen

Mit dem Einstellring Drehmomentvorwahl **3** können Sie das benötigte Drehmoment in 25 Stufen vorwählen. Bei richtiger Einstellung wird das Einsatzwerkzeug gestoppt, sobald die Schraube bündig in das Material eingedreht ist bzw. das eingestellte Drehmoment erreicht ist. Wählen Sie beim Herausdrehen von Schrauben eventuell eine höhere Einstellung bzw. stellen Sie auf das Symbol „Bohren“.

DRILL Bohren

In Position „Bohren“ ist die Überrasstkupplung deaktiviert.

Mechanische Gangwahl

► **Betätigen Sie den Gangwahlschalter 4 nur bei Stillstand des Elektrowerkzeuges.**

Mit dem Gangwahlschalter **4** können 2 Drehzahlbereiche vorgewählt werden.



Gang I:

Niedriger Drehzahlbereich; zum Schrauben oder zum Arbeiten mit großem Bohrdurchmesser.



Gang II:

Hoher Drehzahlbereich; zum Arbeiten mit kleinem Bohrdurchmesser.

Lässt sich der Gangwahlschalter **4** nicht bis zum Anschlag schwenken, drehen Sie die Antriebspindel mit dem Bohrer etwas.

Ein-/Ausschalten

Drücken Sie zur **Inbetriebnahme** des Elektrowerkzeuges den Ein-/Ausschalter **11** und halten Sie ihn gedrückt.

Die Lampe **8** leuchtet bei leicht oder vollständig gedrücktem Ein-/Ausschalter **11** und ermöglicht das Ausleuchten des Arbeitsbereiches bei ungünstigen Lichtverhältnissen.

Um das Elektrowerkzeug **auszuschalten** lassen Sie den Ein-/Ausschalter **11** los.

Drehzahl einstellen

Sie können die Drehzahl des eingeschalteten Elektrowerkzeuges stufenlos regulieren, je nachdem, wie weit Sie den Ein-/Ausschalter **11** eindrücken.

Leichter Druck auf den Ein-/Ausschalter **11** bewirkt eine niedrige Drehzahl. Mit zunehmenden Druck erhöht sich die Drehzahl.

Vollautomatische Spindelarrretierung (Auto-Lock)

Bei nicht gedrücktem Ein-/Ausschalter **11** wird die Bohrspindel und damit die Werkzeugaufnahme arretiert.

Dies ermöglicht das Eindrehen von Schrauben auch bei entladenerm Akku bzw. das Verwenden des Elektrowerkzeuges als Schraubendreher.

Auslaufbremse

Beim Loslassen des Ein-/Ausschalters **11** wird das Bohrfutter abgebremst und dadurch das Nachlaufen des Einsatzwerkzeuges verhindert.

Lassen Sie beim Eindrehen von Schrauben den Ein-/Ausschalter **11** erst dann los, wenn die Schraube bündig in das Werkstück eingedreht ist. Der Schraubenkopf dringt dann nicht in das Werkstück ein.

Akku-Ladezustandsanzeige

Die Akku-Ladezustandsanzeige **9** zeigt bei halb oder vollständig gedrücktem Ein-/Ausschalter **11** für einige Sekunden den Ladezustand des Akkus an und besteht aus 3 grünen LED.

LED	Kapazität
Dauerlicht 3 x Grün	≥ 71%
Dauerlicht 2 x Grün	35–70%
Dauerlicht 1 x Grün	11–34%
langsames Blinklicht 1 x Grün	≤ 10%

Die 3 LED der Akku-Ladezustandsanzeige **9** und die Lampe **8** blinken schnell, wenn die Temperatur des Akkus außerhalb des Betriebstemperaturbereiches von -10 bis $+70^{\circ}\text{C}$ ist.

Temperaturabhängiger Überlastschutz

Bei bestimmungsgemäßen Gebrauch kann das Elektrowerkzeug nicht überlastet werden. Bei zu starker Belastung oder Überschreitung der zulässigen Akku-Temperatur von 70°C schaltet die Elektronik das Elektrowerkzeug ab, bis diese wieder im optimalen Betriebstemperaturbereich ist.

Die 3 LED der Akku-Ladezustandsanzeige **9** und die Lampe **8** blinken schnell, wenn die Temperatur des Akkus außerhalb des Betriebstemperaturbereiches von -10 bis $+70^{\circ}\text{C}$ ist und/oder der Überlastschutz angesprochen hat.

Tiefentladungsschutz

Der Li-Ionen-Akku ist durch die „Electronic Cell Protection (ECP)“ gegen Tiefentladung geschützt. Bei entlademem Akku wird das Elektrowerkzeug durch eine Schutzschaltung abgeschaltet: Das Einsatzwerkzeug bewegt sich nicht mehr.

Arbeitshinweise

- ▶ **Setzen Sie das Elektrowerkzeug nur ausgeschaltet auf die Schraube auf.** Sich drehende Einsatzwerkzeuge können abrutschen.

Tipps

Nach längerem Arbeiten mit kleiner Drehzahl sollten Sie das Elektrowerkzeug zur Abkühlung ca. 3 Minuten lang bei maximaler Drehzahl im Leerlauf drehen lassen.

Verwenden Sie beim Bohren in Metall nur einwandfreie, geschärfte HSS-Bohrer (HSS=Hochleistungs-Schnellschnittstahl). Entsprechende Qualität garantiert das Bosch-Zubehör-Programm.

Vor dem Eindrehen größerer, längerer Schrauben in harte Werkstoffe sollten Sie mit dem Kerndurchmesser des Gewindes auf etwa $\frac{2}{3}$ der Schraubenlänge vorbohren.

Wartung und Service

Wartung und Reinigung

- ▶ **Bringen Sie vor allen Arbeiten am Elektrowerkzeug (z.B. Wartung, Werkzeugwechsel etc.) sowie bei dessen Transport und Aufbewahrung den Drehrichtungsumschalter in Mittelstellung.** Bei unbeabsichtigtem Betätigen des Ein-/Ausschalters besteht Verletzungsgefahr.
- ▶ **Halten Sie das Elektrowerkzeug und die Lüftungsschlitze sauber, um gut und sicher zu arbeiten.**

Ist der Akku nicht mehr funktionsfähig, wenden Sie sich bitte an eine autorisierte Kundendienststelle für Bosch-Elektrowerkzeuge.

Sollte das Elektrowerkzeug trotz sorgfältiger Herstellungs- und Prüfverfahren einmal ausfallen, ist die Reparatur von einer autorisierten Kundendienststelle für Bosch-Elektrowerkzeuge ausführen zu lassen.

Geben Sie bei allen Rückfragen und Ersatzteilbestellungen bitte unbedingt die 10-stellige Sachnummer laut Typenschild des Elektrowerkzeuges an.

Kundendienst und Kundenberatung

Der Kundendienst beantwortet Ihre Fragen zu Reparatur und Wartung Ihres Produkts sowie zu Ersatzteilen. Explosionszeichnungen und Informationen zu Ersatzteilen finden Sie auch unter: **www.bosch-pt.com**

Das Bosch-Kundenberater-Team hilft Ihnen gerne bei Fragen zu Kauf, Anwendung und Einstellung von Produkten und Zubehören.

www.bosch-do-it.de, das Internetportal für Heimwerker und Gartenfreunde.

www.dha.de, das komplette Service-Angebot der Deutschen Heimwerker Akademie.

Deutschland

Robert Bosch GmbH
 Servicezentrum Elektrowerkzeuge
 Zur Luhne 2
 37589 Kalefeld – Willershäusen
 Tel. Kundendienst: +49 (1805) 70 74 10
 Fax: +49 (1805) 70 74 11
 E-Mail: Servicezentrum.Elektrowerkzeuge@de.bosch.com
 Tel. Kundenberatung: +49 (1803) 33 57 99
 Fax: +49 (711) 7 58 19 30
 E-Mail: kundenberatung.ew@de.bosch.com

Österreich

ABE Service GmbH
 Jochen-Rindt-Straße 1
 1232 Wien
 Tel. Service: +43 (01) 61 03 80
 Fax: +43 (01) 61 03 84 91
 Tel. Kundenberater: +43 (01) 7 97 22 30 66
 E-Mail: abe@abe-service.co.at

Schweiz

Tel.: +41 (044) 8 47 15 11
 Fax: +41 (044) 8 47 15 51

Luxemburg

Tel.: +32 (070) 22 55 65
 Fax: +32 (070) 22 55 75
 E-Mail: outillage.gereedschap@be.bosch.com

Transport

Der Akku ist nach UN-Handbuch ST/SG/AC.10/11/Rev.3 Teil III, Unterabschnitt 38.3 getestet. Er hat einen wirksamen Schutz gegen inneren Überdruck und Kurzschluss sowie Einrichtungen zur Verhinderung von Gewaltbruch und gefährlichem Rückstrom.

Die im Akku enthaltene Lithiumäquivalent-Menge liegt unterhalb einschlägiger Grenzwerte. Daher unterliegt der Akku weder als Einzelteil noch in ein Gerät eingesetzt den nationalen und internationalen Gefahrgutvorschriften. Die Gefahrgutvorschriften können jedoch beim Transport mehrerer Akkus relevant sein. Es kann in diesem Fall notwendig sein, besondere Bedingungen

(z. B. bei der Verpackung) einzuhalten. Näheres können Sie einem Merkblatt unter folgender Internetadresse entnehmen:

<http://purchasing.bosch.com/de/start/Allgemeines/Download/index.htm>

Entsorgung

Elektrowerkzeuge, Zubehör und Verpackungen sollen einer umweltgerechten Wiederverwertung zugeführt werden.

Nur für EU-Länder:



Werfen Sie Elektrowerkzeuge nicht in den Hausmüll! Gemäß der Europäischen Richtlinie 2002/96/EG über Elektro- und Elektronik-Altgeräte und ihrer Umsetzung in nationales Recht müssen nicht mehr gebrauchsfähige Elektrowerkzeuge getrennt gesammelt und einer umweltgerechten Wiederverwertung zugeführt werden.

Akkus/Batterien:



Li-Ion:

Bitte beachten Sie die Hinweise im Abschnitt „Transport“, Seite 14.

Werfen Sie Akkus/Batterien nicht in den Hausmüll, ins Feuer oder ins Wasser. Akkus/Batterien sollen gesammelt, recycelt oder auf umweltfreundliche Weise entsorgt werden.

Nur für EU-Länder:

Gemäß der Richtlinie 91/157/EWG müssen defekte oder verbrauchte Akkus/Batterien recycelt werden.

Nicht mehr gebrauchsfähige Akkus/Batterien können direkt abgegeben werden bei:

Deutschland

Recyclingzentrum Elektrowerkzeuge
 Osteroder Landstraße 3
 37589 Kalefeld

Schweiz

Batrec AG
 3752 Wimmis BE

Änderungen vorbehalten.

Safety Notes

General Power Tool Safety Warnings

⚠ WARNING Read all safety warnings and all instructions. Failure to follow the warnings and instructions may result in electric shock, fire and/or serious injury.

Save all warnings and instructions for future reference.

The term “power tool” in the warnings refers to your mains-operated (corded) power tool or battery-operated (cordless) power tool.

- 1) **Work area safety**
 - a) **Keep work area clean and well lit.** Cluttered or dark areas invite accidents.
 - b) **Do not operate power tools in explosive atmospheres, such as in the presence of flammable liquids, gases or dust.** Power tools create sparks which may ignite the dust or fumes.
 - c) **Keep children and bystanders away while operating a power tool.** Distractions can cause you to lose control.
- 2) **Electrical safety**
 - a) **Power tool plugs must match the outlet. Never modify the plug in any way. Do not use any adapter plugs with earthed (grounded) power tools.** Unmodified plugs and matching outlets will reduce risk of electric shock.
 - b) **Avoid body contact with earthed or grounded surfaces, such as pipes, radiators, ranges and refrigerators.** There is an increased risk of electric shock if your body is earthed or grounded.
 - c) **Do not expose power tools to rain or wet conditions.** Water entering a power tool will increase the risk of electric shock.
 - d) **Do not abuse the cord. Never use the cord for carrying, pulling or unplugging the power tool. Keep cord away from heat, oil, sharp edges and moving parts.** Damaged or entangled cords increase the risk of electric shock.
- 3) **Personal safety**
 - a) **Stay alert, watch what you are doing and use common sense when operating a power tool. Do not use a power tool while you are tired or under the influence of drugs, alcohol or medication.** A moment of inattention while operating power tools may result in serious personal injury.
 - b) **Use personal protective equipment. Always wear eye protection.** Protective equipment such as dust mask, non-skid safety shoes, hard hat, or hearing protection used for appropriate conditions will reduce personal injuries.
 - c) **Prevent unintentional starting. Ensure the switch is in the off-position before connecting to power source and/or battery pack, picking up or carrying the tool.** Carrying power tools with your finger on the switch or energising power tools that have the switch on invites accidents.
 - d) **Remove any adjusting key or wrench before turning the power tool on.** A wrench or a key left attached to a rotating part of the power tool may result in personal injury.
 - e) **Do not overreach. Keep proper footing and balance at all times.** This enables better control of the power tool in unexpected situations.
 - f) **Dress properly. Do not wear loose clothing or jewellery. Keep your hair, clothing and gloves away from moving parts.** Loose clothes, jewellery or long hair can be caught in moving parts.
- e) **When operating a power tool outdoors, use an extension cord suitable for outdoor use.** Use of a cord suitable for outdoor use reduces the risk of electric shock.
- f) **If operating a power tool in a damp location is unavoidable, use a residual current device (RCD) protected supply.** Use of an RCD reduces the risk of electric shock.

g) If devices are provided for the connection of dust extraction and collection facilities, ensure these are connected and properly used. Use of dust collection can reduce dust-related hazards.

4) Power tool use and care

a) Do not force the power tool. Use the correct power tool for your application. The correct power tool will do the job better and safer at the rate for which it was designed.

b) Do not use the power tool if the switch does not turn it on and off. Any power tool that cannot be controlled with the switch is dangerous and must be repaired.

c) Disconnect the plug from the power source and/or the battery pack from the power tool before making any adjustments, changing accessories, or storing power tools. Such preventive safety measures reduce the risk of starting the power tool accidentally.

d) Store idle power tools out of the reach of children and do not allow persons unfamiliar with the power tool or these instructions to operate the power tool. Power tools are dangerous in the hands of untrained users.

e) Maintain power tools. Check for misalignment or binding of moving parts, breakage of parts and any other condition that may affect the power tool's operation. If damaged, have the power tool repaired before use. Many accidents are caused by poorly maintained power tools.

f) Keep cutting tools sharp and clean. Properly maintained cutting tools with sharp cutting edges are less likely to bind and are easier to control.

g) Use the power tool, accessories and tool bits etc. in accordance with these instructions, taking into account the working conditions and the work to be performed. Use of the power tool for operations different from those intended could result in a hazardous situation.

5) Battery tool use and care

a) Recharge only with the charger specified by the manufacturer. A charger that is suitable for one type of battery pack may create a risk of fire when used with another battery pack.

b) Use power tools only with specifically designated battery packs. Use of any other battery packs may create a risk of injury and fire.

c) When battery pack is not in use, keep it away from other metal objects, like paper clips, coins, keys, nails, screws or other small metal objects, that can make a connection from one terminal to another. Shorting the battery terminals together may cause burns or a fire.

d) Under abusive conditions, liquid may be ejected from the battery; avoid contact. If contact accidentally occurs, flush with water. If liquid contacts eyes, additionally seek medical help. Liquid ejected from the battery may cause irritation or burns.

6) Service

a) Have your power tool serviced by a qualified repair person using only identical replacement parts. This will ensure that the safety of the power tool is maintained.

Safety Warnings for Drills and Screwdriver

- ▶ **Hold power tool by insulated gripping surfaces, when performing an operation where the cutting accessory or fastener may contact hidden wiring.** Cutting accessory and fasteners contacting a "live" wire may make exposed metal parts of the power tool "live" and could give the operator an electric shock.
- ▶ **Use appropriate detectors to determine if utility lines are hidden in the work area or call the local utility company for assistance.** Contact with electric lines can lead to fire and electric shock. Damaging a gas line can lead to explosion. Penetrating a water line causes property damage or may cause an electric shock.

- ▶ **Switch off the power tool immediately when the tool insert jams. Be prepared for high reaction torque that can cause kick-back.** The tool insert jams when:
 - the power tool is subject to overload or
 - it becomes wedged in the workpiece.
- ▶ **Hold the machine with a firm grip.** High reaction torque can briefly occur while driving in and loosening screws.
- ▶ **Secure the workpiece.** A workpiece clamped with clamping devices or in a vice is held more secure than by hand.
- ▶ **Keep your workplace clean.** Blends of materials are particularly dangerous. Dust from light alloys can burn or explode.
- ▶ **Always wait until the machine has come to a complete stop before placing it down.** The tool insert can jam and lead to loss of control over the power tool.
- ▶ **Do not open the battery.** Danger of short-circuiting.



Protect the battery against heat, e. g., also against continuous sun irradiation and fire. There is danger of explosion.

- ▶ **In case of damage and improper use of the battery, vapours may be emitted. Provide for fresh air and seek medical help in case of complaints.** The vapours can irritate the respiratory system.
- ▶ **When the battery is defective, liquid can escape and come into contact with adjacent components. Check any parts concerned.** Clean such parts or replace them, if required.
- ▶ **Use the battery only in conjunction with your Bosch power tool.** This measure alone protects the battery against dangerous overload.

Functional Description



Read all safety warnings and all instructions. Failure to follow the warnings and instructions may result in electric shock, fire and/or serious injury.

Intended Use

The machine is intended for driving in and loosening screws as well as for drilling in wood, metal, ceramic and plastic.

Product Features

The numbering of the product features refers to the illustration of the machine on the graphics page.

- 1 Screwdriver bit*
- 2 Keyless chuck
- 3 Torque preselection ring
- 4 Gear selector
- 5 Indicator for right rotation
- 6 Indicator for left rotation
- 7 Battery*
- 8 "Power Light"
- 9 Battery charge-control indicator
- 10 Rotational direction switch
- 11 On/Off switch
- 12 Battery unlocking button
- 13 Universal bit holder*
- 14 Securing screw for keyless chuck
- 15 Allen key*

***Accessories shown or described are not part of the standard delivery scope of the product. A complete overview of accessories can be found in our accessories program.**

Technical Data

Cordless Drill/Driver		PSR 14,4 LI-2	PSR 18 LI-2
Article number		3 603 J56 4..	3 603 J56 3..
Rated voltage	V=	14.4	18
No-load speed			
– 1st gear	min ⁻¹	0–370	0–400
– 2nd gear	min ⁻¹	0–1150	0–1250
Max. torque for hard/soft screwdriving application according to ISO 5393	Nm	38/20	46/25
Max. screw dia.	mm	8	8
Max. drilling dia.			
– Steel	mm	10	10
– Wood	mm	30	35
Chuck clamping range	mm	0–10	0–10
Weight according to EPTA-Procedure 01/2003	kg	1.35	1.45

Please observe the article number on the type plate of your machine. The trade names of the individual machines may vary.

Noise/Vibration Information

Measured values determined according to EN 60745.

Typically the A-weighted sound pressure level of the product is 70 dB(A). Uncertainty K=3 dB.

The noise level when working can exceed 80 dB(A).

Wear hearing protection!

Vibration total values (triax vector sum) determined according to EN 60745:

Drilling into metal: Vibration emission value

$a_h = 2.5 \text{ m/s}^2$, Uncertainty K=1.0 m/s^2 ,

Screwdriving: Vibration emission value

$a_h = 2.5 \text{ m/s}^2$, Uncertainty K=1.0 m/s^2 .

The vibration emission level given in this information sheet has been measured in accordance with a standardised test given in EN 60745 and may be used to compare one tool with another. It may be used for a preliminary assessment of exposure.

The declared vibration emission level represents the main applications of the tool. However if the tool is used for different applications, with different accessories or poorly maintained, the

vibration emission may differ. This may significantly increase the exposure level over the total working period.

An estimation of the level of exposure to vibration should also take into account the times when the tool is switched off or when it is running but not actually doing the job. This may significantly reduce the exposure level over the total working period.

Identify additional safety measures to protect the operator from the effects of vibration such as: maintain the tool and the accessories, keep the hands warm, organisation of work patterns.

Declaration of Conformity

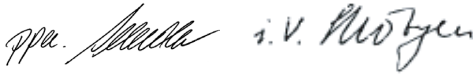
We declare under our sole responsibility that the product described under “Technical Data” is in conformity with the following standards or standardization documents: EN 60745 according to the provisions of the directives 2004/108/EC, 98/37/EC (until 28 Dec 2009), 2006/42/EC (from 29 Dec 2009).

Technical file at:

Robert Bosch GmbH, PT/ESC,
D-70745 Leinfelden-Echterdingen

Dr. Egbert Schneider
Senior Vice President
Engineering

Dr. Eckerhard Strötgen
Head of Product
Certification



Robert Bosch GmbH, Power Tools Division
D-70745 Leinfelden-Echterdingen
28.11.2008

Assembly

Battery Charging (see figure A)

► **Use only the battery chargers listed on the accessories page.** Only these battery chargers are matched to the lithium ion battery of your power tool.

Note: The battery is supplied partially charged. To ensure full capacity of the battery, completely charge the battery in the battery charger before using your power tool for the first time.

The lithium ion battery can be charged at any time without reducing its service life. Interrupting the charging procedure does not damage the battery.

The Li-ion battery is protected against deep discharging by the “Electronic Cell Protection (ECP)”. When the battery is empty, the machine is switched off by means of a protective circuit: The inserted tool no longer rotates.

⚠ WARNING **Do not continue to press the On/Off switch after the machine has been automatically switched off.** The battery can be damaged.

To remove the battery **7**, press the battery unlocking button **12** and pull the battery out of the power tool toward the rear. **Do not exert any force.**

For charging, the battery **7** can also remain in the power tool. During the charging procedure, the power tool cannot be switched on. Press the On/Off switch **11** to check the charge condition of the battery, see Section “Battery Charge-control Indication”.

The battery is equipped with a NTC temperature control which allows charging only within a temperature range of between 0 °C and 45 °C. A long battery service life is achieved in this manner.

Observe the notes for disposal.

Changing the Tool (see figure B)

► **Before any work on the machine (e. g., maintenance, tool change, etc.) as well as during transport and storage, set the rotational direction switch to the centre position.** Unintentional actuation of the On/Off switch can lead to injuries.

The drill spindle is locked when the On/Off switch **11** is not pressed. This makes quick, convenient and easy changing of the tool in the drill chuck possible.

Open the keyless chuck **2** by turning in rotation direction **1**, until the tool can be inserted. Insert the tool.

Firmly tighten the collar of the keyless chuck **2** by hand in rotation direction **2**. This automatically locks the drill chuck.

The locking is released again to remove the tool when the collar is turned in the opposite direction.

Replacing the Drill Chuck (see figures D–F)

► **Before any work on the machine (e. g., maintenance, tool change, etc.) as well as during transport and storage, set the rotational direction switch to the centre position.** Unintentional actuation of the On/Off switch can lead to injuries.

Removing the Securing Screw (see figure D)

The keyless chuck **2** is secured with a securing screw **14** against unintentional loosening from the drill spindle. Completely open the keyless chuck **2** and unscrew the securing screw **14** in rotation direction **1**. **Please note that the securing screw has a left-hand thread.**

If the securing screw **14** is seated tightly, apply a screwdriver to the screw head and loosen the securing screw by giving a blow onto the handle of the screwdriver.

Removing the Drill Chuck (see figure E)

Clamp the short end of an Allen key **15** into the keyless chuck **2**.

Place the machine on a stable surface (e. g. a workbench). Hold the machine firmly and loosen the keyless chuck **2** by turning the Allen key **15** in rotation direction **1**. Loosen a tight-seated keyless chuck by giving the long end of the Allen key **15** a light blow. Remove the Allen key from the keyless chuck and completely unscrew the keyless chuck.

Mounting the Drill Chuck (see figure F)

The keyless chuck is mounted in reverse order.



The drill chuck must be tightened with a tightening torque of approx. 7–9 Nm.

Screw the securing screw **14** in anti-clockwise direction into the opened keyless chuck, tightening torque approx. 1.5–2.5 Nm. Always use a new securing screw, as the threads are covered with a thread-locking compound that loses its effect after multiple usage.

Dust/Chip Extraction

- ▶ Dusts from materials such as lead-containing coatings, some wood types, minerals and metal can be harmful to one's health. Touching or breathing-in the dusts can cause allergic reactions and/or lead to respiratory infections of the user or bystanders. Certain dusts, such as oak or beech dust, are considered as carcinogenic, especially in connection with wood-treatment additives (chromate, wood preservative). Materials containing asbestos may only be worked by specialists.
 - Provide for good ventilation of the working place.
 - It is recommended to wear a P2 filter-class respirator.

Observe the relevant regulations in your country for the materials to be worked.

Operation

Starting Operation

Inserting the Battery

- ▶ **Use only original Bosch lithium ion batteries with the voltage listed on the nameplate of your power tool.** Using other batteries can lead to injuries and pose a fire hazard.

Set the rotational direction switch **10** to the centre position in order to avoid unintentional starting. Insert the charged battery **7** into the handle so that it can be felt to engage and faces flush against the handle.

Reversing the Rotational Direction (see figure C)

The rotational direction switch **10** is used to reverse the rotational direction of the machine. However, this is not possible with the On/Off switch **11** actuated.

Right Rotation: For drilling and driving in screws, push the rotational direction switch **10** left to the stop.



The indicator for right rotation **5** lights up when the On/Off switch **11** is actuated and the motor is running.

Left Rotation: For loosening or unscrewing screws, push the rotational direction switch **10** right to the stop.



The indicator for left rotation **6** lights up when the On/Off switch **11** is actuated and the motor is running.

Setting the Torque

The required torque can be preselected in 25 steps with the torque preselection ring **3**. With the correct setting, the insert tool is stopped as soon as the screw is screwed flush into the material or when the set torque is reached. Select a higher setting when driving out screws, or set to the symbol "Drilling".



The safety clutch is deactivated in the "Drilling" position.

Gear Selection, Mechanical

► Actuate the gear selector **4** only when the machine is at a standstill.

Two speed ranges can be preselected with the gear selector **4**.

Gear I:

Low speed range; for screwdriving or working with large drilling diameter.

Gear II:

High speed range; for working with small drilling diameter.

If the gear selector **4** cannot be fully engaged, lightly rotate the drive spindle with the drill bit by twisting the drill chuck.

Switching On and Off

To **start** the machine, press the On/Off switch **11** and keep it pressed.

The light **8** is lit when the On/Off switch **11** is slightly or completely pressed in and permits to light the work area when the lighting conditions are bad.

To switch off the machine, **release** the On/Off switch **11**.

Adjusting the Speed

The speed of the switched on power tool can be variably adjusted, depending on how far the On/Off switch **11** is pressed.

Light pressure on the On/Off switch **11** results in a low rotational speed. Further pressure on the switch results in an increase in speed.

Fully automatic spindle locking (Auto-lock)

When the On/Off switch **11** is not pressed, the drill spindle and thus the tool holder are locked.

This enables screws to be screwed in, even when the battery is empty and allows for the machine to be used as a screwdriver.

Run-on Brake

When the On/Off switch **11** is released, the chuck brakes to a stop, thus preventing the run-on of the tool.

When driving in screws, wait until the screw is screwed in flush with the material and then release the On/Off switch **11**. By doing so, the head of the screw does not penetrate into the material.

Battery Charge-control Indication

The battery charge-control indicator **9** consists of three green LEDs, and indicates the charge condition of the battery for a few seconds when the On/Off switch **11** is pressed halfway or fully.

LED	Capacity
Continuous lighting 3 x green	≥ 71%
Continuous lighting 2 x green	35–70%
Continuous lighting 1 x green	11–34%
Slow flashing 1 x green	≤ 10%

The 3 LEDs of the battery charge-control indicator **9** and the Power Light **8** flash rapidly when the battery temperature is not within the operating temperature range of -10 to $+70^{\circ}\text{C}$.

Temperature Dependent Overload Protection

When using as intended for, the power tool cannot be subject to overload. When the load is too high or the allowable battery temperature of 70°C is exceeded, the electronic control switches off the power tool until the temperature is in the optimum temperature range again.

The 3 LEDs of the battery charge-control indicator **9** and the “Power light” **8** flash rapidly when the battery temperature is not within the operating temperature range of -10 to $+70^{\circ}\text{C}$ and/or when the overload protection has actuated.

Protection Against Deep Discharging

The Li-ion battery is protected against deep discharging by the “Electronic Cell Protection (ECP)”. When the battery is empty, the machine is switched off by means of a protective circuit: The inserted tool no longer rotates.

Working Advice

- ▶ **Apply the power tool to the screw only when it is switched off.** Rotating tool inserts can slip off.

Tips

After longer periods of working at low speed, allow the machine to cool down by running it for approx. 3 minutes at maximum speed with no load.

For drilling in metal, use only perfectly sharpened HSS drill bits (HSS=high-speed steel). The appropriate quality is guaranteed by the Bosch accessories program.

Before screwing larger, longer screws into hard materials, it is advisable to predrill a pilot hole with the core diameter of the thread to approx. $\frac{2}{3}$ of the screw length.

Maintenance and Service

Maintenance and Cleaning

- ▶ **Before any work on the machine (e. g., maintenance, tool change, etc.) as well as during transport and storage, set the rotational direction switch to the centre position.** Unintentional actuation of the On/Off switch can lead to injuries.
- ▶ **For safe and proper working, always keep the machine and ventilation slots clean.**

When the battery is no longer operative, please refer to an authorised after-sales service agent for Bosch power tools.

If the machine should fail despite the care taken in manufacturing and testing procedures, repair should be carried out by an after-sales service centre for Bosch power tools.

In all correspondence and spare parts order, please always include the 10-digit article number given on the type plate of the machine.

After-sales Service and Customer Assistance

Our after-sales service responds to your questions concerning maintenance and repair of your product as well as spare parts. Exploded views and information on spare parts can also be found under:

www.bosch-pt.com

Our customer consultants answer your questions concerning best buy, application and adjustment of products and accessories.

Great Britain

Robert Bosch Ltd. (B.S.C.)
P.O. Box 98
Broadwater Park
North Orbital Road
Denham
Uxbridge
UB 9 5HJ
Tel. Service: +44 (0844) 736 0109
Fax: +44 (0844) 736 0146
E-Mail: SPT-Technical.de@de.bosch.com

Ireland

Origo Ltd.
Unit 23 Magna Drive
Magna Business Park
City West
Dublin 24
Tel. Service: +353 (01) 4 66 67 00
Fax: +353 (01) 4 66 68 88

Australia, New Zealand and Pacific Islands

Robert Bosch Australia Pty. Ltd.
Power Tools
Locked Bag 66
Clayton South VIC 3169
Customer Contact Center
Inside Australia:
Phone: +61 (01300) 307 044
Fax: +61 (01300) 307 045
Inside New Zealand:
Phone: +64 (0800) 543 353
Fax: +64 (0800) 428 570
Outside AU and NZ:
Phone: +61 (03) 9541 5555
www.bosch.com.au

Transport

The battery is tested according to UN document ST/SG/AC.10/11/Rev.3 Part III, subsection 38.3. It has effective protection against internal overpressure and short circuiting as well as devices for the prevention of violent rupture and dangerous reverse current flow.

The lithium-equivalent content in the battery is below applicable limit values. Therefore, the battery is not subject to national or international regulations pertaining to dangerous mediums, neither as an individual component nor when inserted into a machine. However, the regulations governing dangerous goods may be relevant when transporting several batteries. In this case, it can be necessary to comply with special conditions (e.g., concerning the packaging). For more information, please refer to the instruction sheet (in English) under the following Internet address: <http://purchasing.bosch.com/en/start/Allgemeines/Download/index.htm>.

Disposal

The machine, accessories and packaging should be sorted for environmental-friendly recycling.

Only for EC countries:



Do not dispose of power tools into household waste!

According to the European Guideline 2002/96/EC for Waste Electrical and Electronic Equipment and its implementation into national

right, power tools that are no longer usable must be collected separately and disposed of in an environmentally correct manner.

Battery packs/batteries:



Li-ion:

Please observe the instructions in section "Transport", page 23.

Do not dispose of battery packs/batteries into household waste, fire or water. Battery packs/batteries should be collected, recycled or disposed of in an environmental-friendly manner.

Only for EC countries:

Defective or dead out battery packs/batteries must be recycled according to the guideline 91/157/EEC.

Batteries no longer suitable for use can be directly returned at:

Great Britain

Robert Bosch Ltd. (B.S.C.)

P.O. Box 98

Broadwater Park

North Orbital Road

Denham

Uxbridge

UB 9 5HJ

Tel. Service: +44 (0844) 736 0109

Fax: +44 (0844) 736 0146

E-Mail: SPT-Technical.de@de.bosch.com

Subject to change without notice.

Consignes de sécurité

Avertissements de sécurité généraux pour l'outil

⚠ AVERTISSEMENT Lire tous les avertissements de sécurité et

toutes les instructions. Ne pas suivre les avertissements et instructions peut donner lieu à un choc électrique, un incendie et/ou une blessure sérieuse.

Conserver tous les avertissements et toutes les instructions pour pouvoir s'y reporter ultérieurement.

Le terme « outil » dans les avertissements fait référence à votre outil électrique alimenté par le secteur (avec cordon d'alimentation) ou votre outil fonctionnant sur batterie (sans cordon d'alimentation).

1) Sécurité de la zone de travail

- a) **Conserver la zone de travail propre et bien éclairée.** Les zones en désordre ou sombres sont propices aux accidents.
- b) **Ne pas faire fonctionner les outils électriques en atmosphère explosive, par exemple en présence de liquides inflammables, de gaz ou de poussières.** Les outils électriques produisent des étincelles qui peuvent enflammer les poussières ou les fumées.
- c) **Maintenir les enfants et les personnes présentes à l'écart pendant l'utilisation de l'outil.** Les distractions peuvent vous faire perdre le contrôle de l'outil.

2) Sécurité électrique

- a) **Il faut que les fiches de l'outil électrique soient adaptées au socle. Ne jamais modifier la fiche de quelque façon que ce soit. Ne pas utiliser d'adaptateurs avec des outils à branchement de terre.** Des fiches non modifiées et des socles adaptés réduiront le risque de choc électrique.

b) **Eviter tout contact du corps avec des surfaces reliées à la terre telles que les tuyaux, les radiateurs, les cuisinières et les réfrigérateurs.** Il existe un risque accru de choc électrique si votre corps est relié à la terre.

c) **Ne pas exposer les outils à la pluie ou à des conditions humides.** La pénétration d'eau à l'intérieur d'un outil augmentera le risque de choc électrique.

d) **Ne pas maltraiter le cordon. Ne jamais utiliser le cordon pour porter, tirer ou débrancher l'outil. Maintenir le cordon à l'écart de la chaleur, du lubrifiant, des arêtes ou des parties en mouvement.** Les cordons endommagés ou emmêlés augmentent le risque de choc électrique.

e) **Lorsqu'on utilise un outil à l'extérieur, utiliser un prolongateur adapté à l'utilisation extérieure.** L'utilisation d'un cordon adapté à l'utilisation extérieure réduit le risque de choc électrique.

f) **Si l'usage d'un outil dans un emplacement humide est inévitable, utiliser une alimentation protégée par un dispositif à courant différentiel résiduel (RCD).** L'usage d'un RCD réduit le risque de choc électrique.

3) Sécurité des personnes

a) **Rester vigilant, regarder ce que vous êtes en train de faire et faire preuve de bon sens dans votre utilisation de l'outil. Ne pas utiliser un outil lorsque vous êtes fatigué ou sous l'emprise de drogues, d'alcool ou de médicaments.** Un moment d'inattention en cours d'utilisation d'un outil peut entraîner des blessures graves des personnes.

b) **Utiliser un équipement de sécurité. Toujours porter une protection pour les yeux.** Les équipements de sécurité tels que les masques contre les poussières, les chaussures de sécurité antidérapantes, les casques ou les protections acoustiques utilisés pour les conditions appropriées réduiront les blessures de personnes.

- c) **Eviter tout démarrage intempestif. S'assurer que l'interrupteur est en position arrêt avant de brancher l'outil au secteur et/ou au bloc de batteries, de le ramasser ou de le porter.** Porter les outils en ayant le doigt sur l'interrupteur ou brancher des outils dont l'interrupteur est en position marche est source d'accidents.
 - d) **Retirer toute clé de réglage avant de mettre l'outil en marche.** Une clé laissée fixée sur une partie tournante de l'outil peut donner lieu à des blessures de personnes.
 - e) **Ne pas se précipiter. Garder une position et un équilibre adaptés à tout moment.** Cela permet un meilleur contrôle de l'outil dans des situations inattendues.
 - f) **S'habiller de manière adaptée. Ne pas porter de vêtements amples ou de bijoux. Garder les cheveux, les vêtements et les gants à distance des parties en mouvement.** Des vêtements amples, des bijoux ou les cheveux longs peuvent être pris dans des parties en mouvement.
 - g) **Si des dispositifs sont fournis pour le raccordement d'équipements pour l'extraction et la récupération des poussières, s'assurer qu'ils sont connectés et correctement utilisés.** Utiliser des collecteurs de poussière peut réduire les risques dus aux poussières.
- 4) Utilisation et entretien de l'outil**
- a) **Ne pas forcer l'outil. Utiliser l'outil adapté à votre application.** L'outil adapté réalisera mieux le travail et de manière plus sûre au régime pour lequel il a été construit.
 - b) **Ne pas utiliser l'outil si l'interrupteur ne permet pas de passer de l'état de marche à arrêt et vice versa.** Tout outil qui ne peut pas être commandé par l'interrupteur est dangereux et il faut le réparer.
 - c) **Débrancher la fiche de la source d'alimentation en courant et/ou le bloc de batteries de l'outil avant tout réglage, changement d'accessoires ou avant de ranger l'outil.** De telles mesures de sécurité préventives réduisent le risque de démarrage accidentel de l'outil.
 - d) **Conserver les outils à l'arrêt hors de la portée des enfants et ne pas permettre à des personnes ne connaissant pas l'outil ou les présentes instructions de le faire fonctionner.** Les outils sont dangereux entre les mains d'utilisateurs novices.
 - e) **Observer la maintenance de l'outil. Vérifier qu'il n'y a pas de mauvais alignement ou de blocage des parties mobiles, des pièces cassées ou toute autre condition pouvant affecter le fonctionnement de l'outil. En cas de dommages, faire réparer l'outil avant de l'utiliser.** De nombreux accidents sont dus à des outils mal entretenus.
 - f) **Garder affûtés et propres les outils permettant de couper.** Des outils destinés à couper correctement entretenus avec des pièces coupantes tranchantes sont moins susceptibles de bloquer et sont plus faciles à contrôler.
 - g) **Utiliser l'outil, les accessoires et les lames etc., conformément à ces instructions, en tenant compte des conditions de travail et du travail à réaliser.** L'utilisation de l'outil pour des opérations différentes de celles prévues pourrait donner lieu à des situations dangereuses.
- 5) Utilisation des outils fonctionnant sur batteries et précautions d'emploi**
- a) **Ne recharger qu'avec le chargeur spécifié par le fabricant.** Un chargeur qui est adapté à un type de bloc de batteries peut créer un risque de feu lorsqu'il est utilisé avec un autre type de bloc de batteries.
 - b) **N'utiliser les outils qu'avec des blocs de batteries spécifiquement désignés.** L'utilisation de tout autre bloc de batteries peut créer un risque de blessure et de feu.

- c) **Lorsqu'un bloc de batteries n'est pas utilisé, le maintenir à l'écart de tout autre objet métallique, par exemple trombones, pièces de monnaie, clés, clous, vis ou autres objets de petite taille qui peuvent donner lieu à une connexion d'une borne à une autre.** Le court-circuitage des bornes d'une batterie entre elles peut causer des brûlures ou un feu.
 - d) **Dans de mauvaises conditions, du liquide peut être éjecté de la batterie ; éviter tout contact. En cas de contact accidentel, nettoyer à l'eau. Si le liquide entre en contact avec les yeux, rechercher en plus une aide médicale.** Le liquide éjecté des batteries peut causer des irritations ou des brûlures.
- 6) **Maintenance et entretien**
- a) **Faire entretenir l'outil par un réparateur qualifié utilisant uniquement des pièces de rechange identiques.** Cela assurera que la sécurité de l'outil est maintenue.

Avertissements de sécurité pour perceuses et visseuses

- ▶ **Tenir l'outil par les surfaces de préhension isolées, lors de la réalisation d'une opération au cours de laquelle l'organe de coupe ou la vis peut entrer en contact avec un câblage non apparent.** Le contact avec un fil « sous tension » peut également mettre « sous tension » les parties métalliques exposées de l'outil électrique et provoquer un choc électrique sur l'opérateur.
- ▶ **Utiliser des détecteurs appropriés afin de déceler des conduites cachées ou consulter les entreprises d'approvisionnement locales.** Un contact avec des conduites d'électricité peut provoquer un incendie ou un choc électrique. Un endommagement d'une conduite de gaz peut provoquer une explosion. La perforation d'une conduite d'eau provoque des dégâts matériels.
- ▶ **Arrêtez immédiatement l'appareil électrique lorsque l'outil coince. Attendez-vous à des couples de réaction importants causant un contrecoup.** L'outil se bloque lorsque :
 - l'appareil électrique est surchargé ou
 - lorsqu'il coince dans la pièce à travailler.
- ▶ **Bien tenir l'appareil électroportatif.** Lors du vissage ou du dévissage, il peut y avoir des couples de réaction instantanés élevés.
- ▶ **Bloquer la pièce à travailler.** Une pièce à travailler serrée par des dispositifs de serrage ou dans un étau est fixée de manière plus sûre que tenue dans les mains.
- ▶ **Tenir propre la place de travail.** Les mélanges de matériaux sont particulièrement dangereux. Les poussières de métaux légers peuvent être explosives ou inflammables.
- ▶ **Avant de déposer l'outil électroportatif, attendre que celui-ci soit complètement à l'arrêt.** L'outil risque de se coincer, ce qui entraîne une perte de contrôle de l'outil électroportatif.
- ▶ **Ne pas ouvrir l'accu.** Risque de court-circuit.



Protéger l'accu de toute source de chaleur, comme p. ex. l'exposition directe au soleil et au feu. Il y a risque d'explosion.

- ▶ **En cas d'endommagement et d'utilisation non conforme de l'accu, des vapeurs peuvent s'échapper. Ventiler le lieu de travail et, en cas de malaises, consulter un médecin.** Les vapeurs peuvent entraîner des irritations des voies respiratoires.
- ▶ **Lorsque l'accu est défectueux, du liquide peut sortir et enduire les objets avoisinants. Contrôler les éléments concernés.** Les nettoyer ou, le cas échéant, les remplacer.
- ▶ **N'utilisez l'accu qu'avec votre outil électroportatif Bosch.** Seulement ainsi l'accu est protégé contre une surcharge dangereuse.

Description du fonctionnement



Lire tous les avertissements et indications. Le non-respect des avertissements et instructions indiqués ci-après peut entraîner un choc électrique, un incendie et/ou de graves blessures sur les personnes.

Utilisation conforme

L'outil électroportatif est conçu pour le vissage et le dévissage des vis ainsi que pour le perçage dans le bois, le métal, le céramique et les matières plastiques.

Éléments de l'appareil

La numérotation des éléments de l'appareil se réfère à la représentation de l'outil électroportatif sur la page graphique.

- 1 Embout*
- 2 Mandrin automatique

- 3 Bague de réglage de présélection du couple
- 4 Commutateur de vitesse
- 5 Indicateur du sens de rotation vers la droite
- 6 Indicateur du sens de rotation vers la gauche
- 7 Accu*
- 8 Lampe « Power Light »
- 9 Voyant lumineux indiquant l'état de charge de l'accu
- 10 Commutateur du sens de rotation
- 11 Interrupteur Marche/Arrêt
- 12 Touche de déverrouillage de l'accumulateur
- 13 Porte-embout universel*
- 14 Vis de blocage pour mandrin à serrage rapide
- 15 Clé mâle coudée pour vis à six pans creux*

***Les accessoires décrits ou montrés ne sont pas compris dans l'emballage standard. Vous trouverez les accessoires complets dans notre programme d'accessoires.**

Caractéristiques techniques

Perceuse-visseuse sans fil		PSR 14,4 LI-2	PSR 18 LI-2
N° d'article		3 603 J56 4..	3 603 J56 3..
Tension nominale	V=	14,4	18
Vitesse de rotation en marche à vide			
– 1ière vitesse	tr/min	0–370	0–400
– 2ème vitesse	tr/min	0–1150	0–1250
Couple max. vissage dur/tendre suivant ISO 5393	Nm	38/20	46/25
Ø max. de vis	mm	8	8
Ø perçage max.			
– Acier	mm	10	10
– Bois	mm	30	35
Plage de serrage du mandrin	mm	0–10	0–10
Poids suivant EPTA-Procédure 01/2003	kg	1,35	1,45

Respectez impérativement le numéro d'article se trouvant sur la plaque signalétique de l'outil électroportatif. Les désignations commerciales des différents outils électroportatifs peuvent varier.

Bruits et vibrations

Valeurs de mesure déterminées conformément à EN 60745.

Les mesures réelles (A) du niveau de pression acoustique de l'appareil sont de 70 dB(A). Incertitude K=3 dB.

Lors du travail, le niveau sonore peut dépasser 80 dB(A).

Porter une protection acoustique !

Valeurs totales des vibrations (somme vectorielle de trois sens) relevée conformément à EN 60745 :

Perçage du métal : Valeur d'émission vibratoire $a_h = 2,5 \text{ m/s}^2$, incertitude $K = 1,0 \text{ m/s}^2$,
Vissage : Valeur d'émission vibratoire $a_h = 2,5 \text{ m/s}^2$, incertitude $K = 1,0 \text{ m/s}^2$.

L'amplitude d'oscillation indiquée dans ces instructions d'utilisation a été mesurée conformément à la norme EN 60745 et peut être utilisée pour une comparaison d'outils électroportatifs. Elle est également appropriée pour une estimation préliminaire de la sollicitation vibratoire.

L'amplitude d'oscillation représente les utilisations principales de l'outil électroportatif. Si l'outil électroportatif est cependant utilisé pour d'autres applications, avec d'autres outils de travail ou avec un entretien non approprié, l'amplitude d'oscillation peut être différente. Ceci peut augmenter considérablement la sollicitation vibratoire pendant toute la durée de travail. Pour une estimation précise de la sollicitation vibratoire, il est recommandé de prendre aussi en considération les espaces de temps pendant lesquels l'appareil est éteint ou en fonctionnement, mais pas vraiment utilisé. Ceci peut réduire considérablement la sollicitation vibratoire pendant toute la durée de travail.

Déterminez des mesures de protection supplémentaires pour protéger l'utilisateur des effets de vibrations, telles que par exemple : Entretien de l'outil électroportatif et des outils de travail, maintenir les mains chaudes, organisation des opérations de travail.

Déclaration de conformité

Nous déclarons sous notre propre responsabilité que le produit décrit sous « Caractéristiques techniques » est en conformité avec les normes ou documents normatifs suivants : EN 60745 conformément aux termes des réglementations 2004/108/CE, 98/37/CE (jusqu'au 28.12.2009), 2006/42/CE (à partir du 29.12.2009).

Dossier technique auprès de :
Robert Bosch GmbH, PT/ESC,
D-70745 Leinfelden-Echterdingen

Dr. Egbert Schneider Senior Vice President Engineering	Dr. Eckerhard Strötgen Head of Product Certification
--	--



Robert Bosch GmbH, Power Tools Division
D-70745 Leinfelden-Echterdingen
28.11.2008

Montage

Charger l'accu (voir figure A)

► **N'utiliser que les chargeurs indiqués sur la page des accessoires.** Seuls ces chargeurs sont adaptés à l'accu à ions lithium utilisé dans votre outil électroportatif.

Note : L'accu est fourni en état de charge faible. Afin de garantir la puissance complète de l'accu, charger complètement l'accu dans le chargeur avant la première mise en service.

L'accu à ions lithium peut être rechargé à tout moment, sans que sa durée de vie n'en soit réduite. Le fait d'interrompre le processus de charge n'endommage pas l'accu.

Grâce à la « Electronic Cell Protection (ECP) », l'accu à ions lithium est protégé contre une décharge profonde. Lorsque l'accumulateur est déchargé, l'outil électroportatif s'arrête grâce à un dispositif d'arrêt de protection : L'outil de travail ne tourne plus.

ATTENTION Après la mise hors fonctionnement automatique de l'outil électroportatif, ne plus appuyer sur l'interrupteur Marche/Arrêt. L'accu peut être endommagé.

Pour sortir l'accu **7**, appuyer sur la touche de déverrouillage **12** et sortir l'accu par derrière de l'outil électroportatif. **Ne pas forcer.**

L'accu **7** peut rester dans l'outil électroportatif pendant le processus de charge. Pendant le processus de charge, il n'est pas possible de mettre l'outil électroportatif en marche. Appuyer sur l'interrupteur Marche/Arrêt **11** pour appeler l'état de charge de l'accu, voir chapitre « Voyant lumineux indiquant l'état de charge de l'accu ».

L'accu est équipé d'une surveillance NTC de température qui ne permet de charger l'accu que dans la plage de température entre 0 °C et 45 °C. La durée de vie de l'accu s'en trouve augmentée.

Respectez les indications concernant l'élimination.

Changement de l'outil (voir figure B)

► **Avant d'effectuer des travaux sur l'appareil (p. ex. travaux d'entretien, changement d'outils, etc.) et avant de le transporter ou stocker, toujours mettre le commutateur de sens de rotation en position médiane.** Il y a risque de blessure lorsqu'on appuie par mégarde sur l'interrupteur Marche/Arrêt.

Lorsque l'interrupteur Marche/Arrêt **11** n'est pas appuyé, la broche de perçage est bloquée. Ceci permet un changement aisé, facile et rapide de l'outil de travail dans le mandrin de perçage.

Ouvrir le mandrin automatique **2** par un mouvement de rotation dans le sens de rotation **1** jusqu'à ce que l'outil puisse être monté. Mettre en place l'outil.

Tourner fortement à la main la douille du mandrin automatique **2** dans le sens de rotation **2**. Le mandrin de perçage se trouve alors verrouillé automatiquement.

Le verrouillage peut être desserré lorsqu'on tourne la douille en sens inverse afin d'enlever l'outil.

Changement du mandrin de perçage (voir figures D–F)

► **Avant d'effectuer des travaux sur l'appareil (p. ex. travaux d'entretien, changement d'outils, etc.) et avant de le transporter ou stocker, toujours mettre le commutateur de sens de rotation en position médiane.** Il y a risque de blessure lorsqu'on appuie par mégarde sur l'interrupteur Marche/Arrêt.

Enlever la vis de sécurité (voir figure D)

Le mandrin automatique **2** est fixé à l'aide d'une vis de blocage **14** afin de ne pas se détacher par mégarde de la broche de perçage. Ouvrir complètement le mandrin à serrage rapide **2** et dévisser la vis de blocage **14** dans le sens de rotation **1**. **Tenir compte du fait que la vis de blocage dispose d'un filet à gauche.**

Si la vis de blocage **14** est coincée, placer un tournevis sur la tête de la vis et desserrer la vis de blocage en donnant un coup sur la poignée du tournevis.

Démontage du mandrin de perçage (voir figure E)

Serrer le bout court d'une clé mâle pour vis à six pans creux **15** dans le mandrin automatique **2**.

Poser l'outil électroportatif sur un support stable, p.ex. un établi. Maintenir l'outil électroportatif **2** et desserrer le mandrin automatique en tournant la clé pour vis à six pans creux **15** dans le sens de rotation **1**. Au cas où le mandrin automatique serait coincé, il suffit de donner un coup léger sur le bout long de la clé pour vis à six pans creux **15** afin de le desserrer. Enlever la clé pour vis à six pans creux du mandrin automatique et desserrer complètement le mandrin automatique.

Montage du mandrin de perçage (voir figure F)

Le montage du mandrin automatique s'effectue dans l'ordre inverse.



Le mandrin de perçage doit être serré avec un couple de serrage de 7–9 Nm environ.

Vissez la vis de blocage **14** dans le sens inverse des aiguilles d'une montre dans le mandrin de serrage rapide ouvert, couple de serrage 1,5–2,5 Nm env. A chaque fois, utilisez une vis de blocage neuve parce que sur le filet de celle-ci se trouve de la colle renforçant le blocage et qui perd son efficacité en cas d'utilisation multiple.

Aspiration de poussières/de copeaux

- ▶ Les poussières de matériaux tels que peintures contenant du plomb, certains bois, minéraux ou métaux, peuvent être nuisibles à la santé. Toucher ou aspirer les poussières peut entraîner des réactions allergiques et/ou des maladies respiratoires auprès de l'utilisateur ou de personnes se trouvant à proximité. Certaines poussières telles que les poussières de chêne ou de hêtre sont considérées cancérigènes, surtout en connexion avec des additifs pour le traitement de bois (chromate, lazure). Les matériaux contenant de l'amiante ne doivent être travaillés que par des personnes qualifiées.
 - Veillez à bien aérer la zone de travail.
 - Il est recommandé de porter un masque respiratoire de la classe de filtre P2.

Respectez les règlements en vigueur dans votre pays spécifiques aux matériaux à traiter.

Mise en marche

Mise en service

Monter l'accu

- ▶ **N'utiliser que des accus à ions lithium d'origine Bosch dont la tension correspond à cette indiquée sur la plaque signalétique de l'outil électroportatif.** L'utilisation de tout autre accumulateur peut entraîner des blessures et des risques d'incendie.

Mettez le commutateur de sens de rotation **10** en position médiane pour éviter une mise en marche non-intentionnée de l'appareil. Montez l'accu chargé **7** dans la poignée jusqu'à ce qu'il s'encliquette de façon perceptible et correcte.

Régler le sens de rotation (voir figure C)

Avec le commutateur de sens de rotation **10** le sens de rotation de l'outil électroportatif peut être inversé. Ceci n'est cependant pas possible, quand l'interrupteur Marche/Arrêt **11** est appuyé.

Rotation à droite : Pour percer et visser, tourner le commutateur du sens de rotation **10** à fond vers la gauche.



L'indicateur du sens de rotation vers la droite **5** s'allume lorsque l'interrupteur Marche/Arrêt **11** est actionné et que le moteur tourne.

Rotation à gauche : Pour desserrer ou dévisser des vis, tourner le commutateur du sens de rotation **10** à fond vers la droite.



L'indicateur du sens de rotation vers la gauche **6** s'allume lorsque l'interrupteur Marche/Arrêt **11** est actionné et que le moteur tourne.

Présélection du couple

A l'aide de la bague de réglage de présélection du couple **3**, il est possible de présélectionner le couple nécessaire par 25 étapes. Lorsque le réglage du couple est correct, l'outil de travail est arrêté dès que la vis est juste au même niveau que la surface du matériau et que le couple réglé est atteint.

Pour dévisser les vis, éventuellement choisir un réglage plus élevé ou régler sur le symbole « Perçage ».



Dans la position « Perçage » l'embrayage à crans est désactivé.

Sélection mécanique de la vitesse

► N'actionner le commutateur de vitesse 4 qu'à l'arrêt total de l'appareil électroportatif.

A l'aide du commutateur de vitesse 4, il est possible de sélectionner deux plages de vitesse de rotation.

Vitesse I :

Faible plage de vitesse de rotation ; pour le vissage ou pour travailler avec des diamètres de perçage importants.

Vitesse II :

Plage de vitesse de rotation élevée ; pour petits diamètres de perçage.

Au cas où le commutateur de vitesse 4 ne se laisserait pas tourner à fond, tourner légèrement la broche d'entraînement munie du foret.

Mise en Marche/Arrêt

Pour **mettre** l'outil électroportatif en marche, appuyer sur l'interrupteur Marche/Arrêt 11 et le maintenir sous appuiez.

La lampe 8 s'allume lorsque l'interrupteur Marche/Arrêt 11 est enfoncé un peu ou complètement et permet d'éclairer la zone de travail lorsque l'éclairage est mauvais.

Pour arrêter l'outil **électroportatif** vous relâchez l'interrupteur Marche/Arrêt 11.

Réglage de la vitesse de rotation

Il est possible de régler sans à-coups la vitesse de rotation de l'outil électroportatif en opération suivant la façon dont on appuie sur l'interrupteur Marche/Arrêt 11.

Une pression légère sur l'interrupteur Marche/Arrêt 11 entraîne une faible vitesse de rotation. Plus la pression augmente, plus la vitesse de rotation est élevée.

Blocage automatique de la broche (Auto-Lock)

L'interrupteur Marche/Arrêt 11 n'étant pas appuyé, la broche de perçage et donc le porte-outil sont bloqués.

Ceci permet de visser des vis même si l'accu est déchargé ou bien de se servir de l'outil électroportatif comme d'un tournevis classique.

Frein de ralentissement

Dès qu'on lâche l'interrupteur Marche/Arrêt 11, le mandrin de perçage est freiné afin d'empêcher le ralentissement par inertie de l'outil de travail.

Lors du serrage de vis, ne relâchez l'interrupteur Marche/Arrêt 11 que lorsque la vis ne déborde plus la pièce à travailler. La tête de la vis ne sera pas enfoncée dans la pièce à travailler.

Voyant lumineux indiquant l'état de charge de l'accu

Le voyant lumineux indiquant l'état de charge de l'accu 9 indique l'état de charge de l'accu pendant quelques secondes, lorsque l'interrupteur Marche/Arrêt 11 est enfoncé à moitié ou complètement, et consiste de trois LED vertes.

LED	Capacité
Lumière permanente 3 x verte	≥ 71%
Lumière permanente 2 x verte	35–70%
Lumière permanente 1 x verte	11–34%
Lumière clignotante lente 1 x verte	≤ 10%

Les 3 LEDs du voyant lumineux indiquant l'état de charge de l'accu 9 et la lampe 8 clignotent rapidement, lorsque la température de l'accu se situe en dehors de la plage de température de service de -10 à +70 °C.

Protection contre surcharge en fonction de la température

Si vous utilisez l'outil électroportatif conformément à sa conception, il ne peut pas subir de surcharge. Lors d'une sollicitation trop élevée ou lors d'un dépassement de la température d'accu admissible de 70 °C, l'électronique arrête l'outil électroportatif jusqu'à ce que la température se retrouve dans la plage de température de service admissible.

Les 3 LEDs du voyant lumineux indiquant l'état de charge de l'accu 9 et la lampe 8 clignotent rapidement, lorsque la température de l'accu se situe en dehors de la plage de température de service de -10 à +70°C et/ou le dispositif de protection contre les surcharges est déclenché.

Protection de décharge profonde

Grâce à la « Electronic Cell Protection (ECP) », l'accu à ions lithium est protégé contre une décharge profonde. Lorsque l'accumulateur est déchargé, l'outil électroportatif s'arrête grâce à un dispositif d'arrêt de protection : L'outil de travail ne tourne plus.

Instructions d'utilisation

- **Poser l'outil électroportatif sur la vis seulement lorsque l'appareil est éteint.** Les outils de travail en rotation peuvent glisser.

Conseils

Après avoir travaillé à une petite vitesse de rotation pendant une période relativement longue, faire travailler l'outil électroportatif à vide à la vitesse de rotation maximale pendant une durée de 3 minutes environ afin de le laisser refroidir.

Pour percer dans le métal, n'utiliser que des forets HSS aiguisés et en parfait état (HSS = aciers super rapides). La gamme d'accessoires Bosch vous assure la qualité nécessaire.

Avant de visser des vis d'un certain diamètre et d'une certaine longueur dans des matériaux durs, il est recommandé d'effectuer un préperçage à l'aide du diamètre de l'âme du filet d'environ $\frac{2}{3}$ de la longueur de vis.

Entretien et service après-vente

Nettoyage et entretien

- **Avant d'effectuer des travaux sur l'appareil (p. ex. travaux d'entretien, changement d'outils, etc.) et avant de le transporter ou stocker, toujours mettre le commutateur de sens de rotation en position médiane.** Il y a risque de blessure lorsqu'on appuie par mégarde sur l'interrupteur Marche/Arrêt.
- **Tenez toujours propres l'outil électroportatif ainsi que les ouïes de ventilation afin d'obtenir un travail impeccable et sûr.**

Au cas où l'accu ne fonctionnerait plus, veuillez vous adresser à une station de service après-vente agréée pour outillage Bosch.

Si, malgré tous les soins apportés à la fabrication et au contrôle de l'appareil, celui-ci devait avoir un défaut, la réparation ne doit être confiée qu'à une station de service après-vente agréée pour outillage Bosch.

Pour toute demande de renseignement ou commande de pièces de rechange, précisez-nous impérativement le numéro d'article à dix chiffres de l'outil électroportatif indiqué sur la plaque signalétique.

Service après-vente et assistance des clients

Notre service après-vente répond à vos questions concernant la réparation et l'entretien de votre produit et les pièces de rechange. Vous trouverez des vues éclatées ainsi que des informations concernant les pièces de rechange également sous :

www.bosch-pt.com

Les conseillers techniques Bosch sont à votre disposition pour répondre à vos questions concernant l'achat, l'utilisation et le réglage de vos produits et leurs accessoires.

France

Robert Bosch (France) S.A.S.
Service Après-Vente Electroportatif
126, rue de Stalingrad
93705 DRANCY Cédex
Tel. : +33 (0)143 11 90 06
Fax : +33 (0)143 11 90 33
E-Mail :
sav.outillage-electroportatif@fr.bosch.com
N° Vert : +33 (0800) 05 50 51
www.bosch.fr

Belgique, Luxembourg

Tel. : +32 (0)70 22 55 65
Fax : +32 (0)70 22 55 75
E-Mail : outillage.gereedschap@be.bosch.com

Suisse

Tel. : +41 (0)44 8 47 15 12
Fax : +41 (0)44 8 47 15 52

Transport

L'accu a été testé suivant le manuel de l'ONU ST/SG/AC.10/11/Rév.3 partie III, chapitre 38.3. Il est doté d'une protection effective contre une surpression intérieure et les courts-circuits ainsi que de dispositifs empêchant toute destruction par la force et un courant de retour dangereux. La quantité d'équivalent de lithium se trouvant dans l'accu est inférieure aux valeurs limites correspondantes. En tant que pièce détachée ou intégrée dans un appareil, un accu n'est donc pas soumis aux prescriptions concernant les transports de matériaux dangereux. Cependant ces prescriptions peuvent s'appliquer au transport de plusieurs accus. Dans un tel cas, il peut s'avérer nécessaire de respecter certaines conditions particulières, par ex. pour l'emballage). Pour des informations supplémentaires, consulter la fiche technique en langue anglaise sous : <http://purchasing.bosch.com/en/start/Allgemeines/Download/index.htm>.

Élimination des déchets

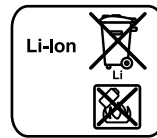
Les outils électroportatifs, ainsi que leurs accessoires et emballages, doivent pouvoir suivre chacun une voie de recyclage appropriée.

Seulement pour les pays de l'Union Européenne :



Ne jetez pas votre appareil électroportatif avec les ordures ménagères !
Conformément à la directive européenne 2002/96/CE relative aux déchets d'équipements électriques et électroniques et sa réalisation dans les lois nationales, les outils électroportatifs dont on ne peut plus se servir doivent être séparés et suivre une voie de recyclage appropriée.

Accus/piles :



Ion lithium :

Veillez respecter les indications données dans le chapitre « Transport », page 33.

Ne pas jeter les accus/piles dans les ordures ménagères, ni dans les flammes ou l'eau. Les accus/piles doivent être collectés, recyclés ou éliminés en conformité avec les réglementations se rapportant à l'environnement.

Seulement pour les pays de l'Union Européenne :

Les accus/piles usés ou défectueux doivent être recyclés conformément à la directive 91/157/CEE.

Les accus/piles dont on ne peut plus se servir peuvent être déposés directement auprès de :

Suisse

Batrec AG
3752 Wimmis BE

Sous réserve de modifications.

Instrucciones de seguridad

Advertencias de peligro generales para herramientas eléctricas

⚠️ ADVERTENCIA Lea íntegramente estas advertencias de peligro e instrucciones. En caso de no atenerse a las advertencias de peligro e instrucciones siguientes, ello puede ocasionar una descarga eléctrica, un incendio y/o lesión grave.

Guardar todas las advertencias de peligro e instrucciones para futuras consultas.

El término herramienta eléctrica empleado en las siguientes advertencias de peligro se refiere a herramientas eléctricas de conexión a la red (con cable de red) y a herramientas eléctricas accionadas por acumulador (o sea, sin cable de red).

1) Seguridad del puesto de trabajo

- a) **Mantenga limpio y bien iluminado su puesto de trabajo.** El desorden o una iluminación deficiente en las áreas de trabajo pueden provocar accidentes.
- b) **No utilice la herramienta eléctrica en un entorno con peligro de explosión, en el que se encuentren combustibles líquidos, gases o material en polvo.** Las herramientas eléctricas producen chispas que pueden llegar a inflamar los materiales en polvo o vapores.
- c) **Mantenga alejados a los niños y otras personas de su puesto de trabajo al emplear la herramienta eléctrica.** Una distracción le puede hacer perder el control sobre la herramienta eléctrica.

2) Seguridad eléctrica

- a) **El enchufe de la herramienta eléctrica debe corresponder a la toma de corriente utilizada. No es admisible modificar el enchufe en forma alguna. No emplear adaptadores en herramientas eléctricas dotadas con una toma de tierra.** Los enchufes sin modificar adecuados a las respectivas tomas de corriente reducen el riesgo de una descarga eléctrica.

b) **Evite que su cuerpo toque partes conectadas a tierra como tuberías, radiadores, cocinas y refrigeradores.** El riesgo a quedar expuesto a una sacudida eléctrica es mayor si su cuerpo tiene contacto con tierra.

c) **No exponga la herramienta eléctrica a la lluvia y evite que penetren líquidos en su interior.** Existe el peligro de recibir una descarga eléctrica si penetran ciertos líquidos en la herramienta eléctrica.

d) **No utilice el cable de red para transportar o colgar la herramienta eléctrica, ni tire de él para sacar el enchufe de la toma de corriente. Mantenga el cable de red alejado del calor, aceite, esquinas cortantes o piezas móviles.** Los cables de red dañados o enredados pueden provocar una descarga eléctrica.

e) **Al trabajar con la herramienta eléctrica a la intemperie utilice solamente cables de prolongación apropiados para su uso en exteriores.** La utilización de un cable de prolongación adecuado para su uso en exteriores reduce el riesgo de una descarga eléctrica.

f) **Si fuese imprescindible utilizar la herramienta eléctrica en un entorno húmedo, es necesario conectarla a través de un fusible diferencial.** La aplicación de un fusible diferencial reduce el riesgo a exponerse a una descarga eléctrica.

3) Seguridad de personas

a) **Esté atento a lo que hace y emplee la herramienta eléctrica con prudencia. No utilice la herramienta eléctrica si estuviese cansado, ni tampoco después de haber consumido alcohol, drogas o medicamentos.** El no estar atento durante el uso de la herramienta eléctrica puede provocar serias lesiones.

b) **Utilice un equipo de protección personal y en todo caso unas gafas de protección.** El riesgo a lesionarse se reduce considerablemente si, dependiendo del tipo y la aplicación de la herramienta eléctrica empleada, se utiliza un equipo de protección adecuado como una mascarilla antipolvo, zapatos de seguridad con suela antideslizante, casco, o protectores auditivos.

- c) Evite una puesta en marcha fortuita.**
Asegurarse de que la herramienta eléctrica esté desconectada antes de conectarla a la toma de corriente y/o al montar el acumulador, al recogerla, y al transportarla. Si transporta la herramienta eléctrica sujetándola por el interruptor de conexión/desconexión, o si alimenta la herramienta eléctrica estando ésta conectada, ello puede dar lugar a un accidente.
- d) Retire las herramientas de ajuste o llaves fijas antes de conectar la herramienta eléctrica.** Una herramienta de ajuste o llave fija colocada en una pieza rotante puede producir lesiones al poner a funcionar la herramienta eléctrica.
- e) Evite posturas arriesgadas. Trabaje sobre una base firme y mantenga el equilibrio en todo momento.** Ello le permitirá controlar mejor la herramienta eléctrica en caso de presentarse una situación inesperada.
- f) Lleve puesta una vestimenta de trabajo adecuada. No utilice vestimenta amplia ni joyas. Mantenga su pelo, vestimenta y guantes alejados de las piezas móviles.** La vestimenta suelta, el pelo largo y las joyas se pueden enganchar con las piezas en movimiento.
- g) Siempre que sea posible utilizar unos equipos de aspiración o captación de polvo, asegúrese que éstos estén montados y que sean utilizados correctamente.** El empleo de estos equipos reduce los riesgos derivados del polvo.
- 4) Uso y trato cuidadoso de herramientas eléctricas**
- a) No sobrecargue la herramienta eléctrica. Use la herramienta eléctrica prevista para el trabajo a realizar.** Con la herramienta adecuada podrá trabajar mejor y más seguro dentro del margen de potencia indicado.
- b) No utilice herramientas eléctricas con un interruptor defectuoso.** Las herramientas eléctricas que no se puedan conectar o desconectar son peligrosas y deben hacerse reparar.
- c) Saque el enchufe de la red y/o desmonte el acumulador antes de realizar un ajuste en la herramienta eléctrica, cambiar de accesorio o al guardar la herramienta eléctrica.** Esta medida preventiva reduce el riesgo a conectar accidentalmente la herramienta eléctrica.
- d) Guarde las herramientas eléctricas fuera del alcance de los niños. No permita la utilización de la herramienta eléctrica a aquellas personas que no estén familiarizadas con su uso o que no hayan leído estas instrucciones.** Las herramientas eléctricas utilizadas por personas inexpertas son peligrosas.
- e) Cuide la herramienta eléctrica con esmero. Controle si funcionan correctamente, sin atascarse, las partes móviles de la herramienta eléctrica, y si existen partes rotas o deterioradas que pudieran afectar al funcionamiento de la herramienta eléctrica. Haga reparar estas piezas defectuosas antes de volver a utilizar la herramienta eléctrica.** Muchos de los accidentes se deben a herramientas eléctricas con un mantenimiento deficiente.
- f) Mantenga los útiles limpios y afilados.** Los útiles mantenidos correctamente se dejan guiar y controlar mejor.
- g) Utilice la herramienta eléctrica, accesorios, útiles, etc. de acuerdo a estas instrucciones, considerando en ello las condiciones de trabajo y la tarea a realizar.** El uso de herramientas eléctricas para trabajos diferentes de aquellos para los que han sido concebidas puede resultar peligroso.
- 5) Trato y uso cuidadoso de herramientas accionadas por acumulador**
- a) Solamente cargar los acumuladores con los cargadores recomendados por el fabricante.** Existe riesgo de incendio al intentar cargar acumuladores de un tipo diferente al previsto para el cargador.

b) Solamente emplee los acumuladores previstos para la herramienta eléctrica.

El uso de otro tipo de acumuladores puede provocar daños e incluso un incendio.

c) Si no utiliza el acumulador, guárdelo separado de clips, monedas, llaves, clavos, tornillos o demás objetos metálicos que pudieran puentear sus contactos. El cortocircuito de los contactos del acumulador puede causar quemaduras o un incendio.

d) La utilización inadecuada del acumulador puede provocar fugas de líquido. Evite el contacto con él. En caso de un contacto accidental enjuague el área afectada con abundante agua. En caso de un contacto con los ojos recurra además inmediatamente a un médico. El líquido del acumulador puede irritar la piel o producir quemaduras.

6) Servicio

a) Únicamente haga reparar su herramienta eléctrica por un profesional, empleando exclusivamente piezas de repuesto originales. Solamente así se mantiene la seguridad de la herramienta eléctrica.

Instrucciones de seguridad para taladradoras y atornilladoras

- ▶ **Sujete el aparato por las superficies de agarre aisladas al realizar trabajos en los que el útil o el tornillo pueda llegar a tocar conductores eléctricos ocultos.** El contacto con conductores bajo tensión puede hacer que las partes metálicas de la herramienta eléctrica le provoquen una descarga eléctrica.
- ▶ **Utilice unos aparatos de exploración adecuados para detectar conductores o tuberías ocultas, o consulte a sus compañías abastecedoras.** El contacto con conductores eléctricos puede provocar un incendio o una electrocución. Al dañar una tubería de gas puede producirse una explosión. La perforación de una tubería de agua puede causar daños materiales.

▶ **Desconecte inmediatamente la herramienta eléctrica si el útil se bloquea. Esté preparado para soportar la elevada fuerza de reacción que ocasiona un rechazo.** El útil se bloquea:

- si la herramienta eléctrica se sobrecarga, o
- si éste se leadea en la pieza de trabajo.

▶ **Sujete firmemente la herramienta eléctrica.** Al apretar o aflojar tornillos pueden presentarse bruscamente unos elevados pares de reacción.

▶ **Asegure la pieza de trabajo.** Una pieza de trabajo fijada con unos dispositivos de sujeción, o en un tornillo de banco, se mantiene sujeta de forma mucho más segura que con la mano.

▶ **Mantenga limpio su puesto de trabajo.** La mezcla de diversos materiales es especialmente peligrosa. Las aleaciones ligeras en polvo pueden arder o explotar.

▶ **Antes de depositarla, esperar a que se haya detenido la herramienta eléctrica.** El útil puede engancharse y hacerle perder el control sobre la herramienta eléctrica.

▶ **No intente abrir el acumulador.** Podría provocar un cortocircuito.



Proteja el acumulador del calor como, p.ej., de una exposición prolongada al sol y del fuego. Existe el riesgo de explosión.

▶ **Si el acumulador se daña o usa de forma inapropiada puede que éste emane vapores. Ventile con aire fresco el recinto y acuda a un médico si nota alguna molestia.** Los vapores pueden llegar a irritar las vías respiratorias.

▶ **Un acumulador defectuoso puede perder líquido y humedecer la piezas adyacentes. Examine las piezas afectadas.** Límpielas, o sustitúyalas si fuese necesario.

▶ **Únicamente utilice el acumulador en combinación con su herramienta eléctrica Bosch.** Solamente así queda protegido el acumulador contra una sobrecarga peligrosa.

Descripción del funcionamiento



Lea íntegramente estas advertencias de peligro e instrucciones. En caso de no atenderse a las advertencias de peligro e instrucciones siguientes, ello puede ocasionar una descarga eléctrica, un incendio y/o lesión grave.

Utilización reglamentaria

La herramienta eléctrica ha sido diseñado para apretar y aflojar tornillos, así como para taladrar madera, metal, cerámica y plástico.

Componentes principales

La numeración de los componentes está referida a la imagen de la herramienta eléctrica en la página ilustrada.

- 1 Punta de atornillar*
- 2 Portabrocas de sujeción rápida

- 3 Anillo de ajuste para preselección del par
- 4 Selector de velocidad
- 5 Indicador de sentido de giro a derechas
- 6 Indicador de sentido de giro a izquierdas
- 7 Acumulador*
- 8 Bombilla "Power Light"
- 9 Indicador del estado de carga del acumulador
- 10 Selector de sentido de giro
- 11 Interruptor de conexión/desconexión
- 12 Botón de extracción del acumulador
- 13 Soporte universal de puntas de atornillar*
- 14 Tornillo de seguridad de portabrocas de sujeción rápida
- 15 Llave macho hexagonal*

***Los accesorios descritos e ilustrados no corresponden al material que se adjunta de serie. La gama completa de accesorios opcionales se detalla en nuestro programa de accesorios.**

Datos técnicos

Atornilladora taladradora accionada por acumulador		PSR 14,4 LI-2	PSR 18 LI-2
Nº de artículo		3 603 J56 4..	3 603 J56 3..
Tensión nominal	V=	14,4	18
Revoluciones en vacío			
– 1ª velocidad	min ⁻¹	0–370	0–400
– 2ª velocidad	min ⁻¹	0–1150	0–1250
Par de giro máx. en unión atornillada rígida/blanda según ISO 5393	Nm	38/20	46/25
Ø máx. de tornillos	mm	8	8
Ø máx. de perforación			
– Acero	mm	10	10
– Madera	mm	30	35
Capacidad del portabrocas	mm	0–10	0–10
Peso según EPTA-Procedure 01/2003	kg	1,35	1,45

Preste atención al nº de artículo en la placa de características de su aparato, ya que las denominaciones comerciales de algunos aparatos pueden variar.

Información sobre ruidos y vibraciones

Determinación de los valores de medición según EN 60745.

El nivel de presión sonora típico del aparato, determinado con un filtro A, es de 70 dB(A). Tolerancia $K=3$ dB.

El nivel de ruido al trabajar puede llegar a superar 80 dB(A).

¡Colocarse un protector de oídos!

Nivel total de vibraciones (suma vectorial de tres direcciones) determinado según EN 60745:

Taladrado en metal: Valor de vibraciones generadas $a_h=2,5$ m/s², tolerancia $K=1,0$ m/s².

Atornillado: Valor de vibraciones generadas $a_h=2,5$ m/s², tolerancia $K=1,0$ m/s².

El nivel de vibraciones indicado en estas instrucciones ha sido determinado según el procedimiento de medición fijado en la norma EN 60745 y puede servir como base de comparación con otras herramientas eléctricas. También es adecuado para estimar provisionalmente la sollicitación experimentada por las vibraciones.

El nivel de vibraciones indicado ha sido determinado para las aplicaciones principales de la herramienta eléctrica. Por ello, el nivel de vibraciones puede ser diferente si la herramienta eléctrica se utiliza para otras aplicaciones, con útiles diferentes, o si el mantenimiento de la misma fuese deficiente. Ello puede suponer un aumento drástico de la sollicitación por vibraciones durante el tiempo total de trabajo.

Para determinar con exactitud la sollicitación experimentada por las vibraciones, es necesario considerar también aquellos tiempos en los que el aparato esté desconectado, o bien, esté en funcionamiento, pero sin ser utilizado realmente. Ello puede suponer una disminución drástica de la sollicitación por vibraciones durante el tiempo total de trabajo.

Fije unas medidas de seguridad adicionales para proteger al usuario de los efectos por vibraciones, como por ejemplo: Mantenimiento de la herramienta eléctrica y de los útiles, conservar calientes las manos, organización de las secuencias de trabajo.

Declaración de conformidad

Declaramos bajo nuestra responsabilidad, que el producto descrito bajo "Datos técnicos" está en conformidad con las normas o documentos normalizados siguientes: EN 60745 de acuerdo con las regulaciones 2004/108/CE, 98/37/CE (hasta el 28.12.2009), 2006/42/CE (a partir del 29.12.2009).

Expediente técnico en:

Robert Bosch GmbH, PT/ESC,
D-70745 Leinfelden-Echterdingen

Dr. Egbert Schneider
Senior Vice President
Engineering

Dr. Eckerhard Strötgen
Head of Product
Certification



Robert Bosch GmbH, Power Tools Division
D-70745 Leinfelden-Echterdingen
28.11.2008

Montaje

Carga del acumulador (ver figura A)

► **Únicamente use los cargadores que se detallan en la página con los accesorios.** Solamente estos cargadores han sido especialmente adaptados a los acumuladores de iones de litio empleados en su herramienta eléctrica.

Observación: El acumulador se suministra parcialmente cargado. Con el fin de obtener la plena potencia del acumulador, antes de su primer uso, cárguelo completamente en el cargador.

El acumulador de iones de litio puede recargarse siempre que se quiera, sin que ello merme su vida útil. Una interrupción del proceso de carga no afecta al acumulador.

El acumulador de iones de litio va protegido contra altas descargas por "Electronic Cell Protection (ECP) (Protección Electrónica de Celdas)". Si el acumulador está descargado, un circuito de protección se encarga de desconectar la herramienta eléctrica. El útil deja de moverse.

⚠ ATENCIÓN En caso de una desconexión automática de la herramienta eléctrica no mantenga accionado el interruptor de conexión/desconexión. El acumulador podría dañarse.

Para desmontar el acumulador **7** presione el botón de extracción **12** y saque el acumulador hacia atrás de la herramienta eléctrica. **No proceda con brusquedad.**

También puede cargar el acumulador **7** dejándolo montado en la herramienta eléctrica. Durante la carga del acumulador no es posible conectar la herramienta eléctrica. Accione el interruptor de conexión/desconexión **11** para determinar el estado de carga del acumulador, ver apartado "Indicador del estado de carga del acumulador".

El acumulador viene equipado con un sensor de temperatura NTC que solamente admite su recarga dentro del margen de temperatura entre 0 °C y 45 °C. De esta manera se alcanza una larga vida útil del acumulador.

Observe las indicaciones referentes a la eliminación.

Cambio de útil (ver figura B)

► **Antes de cualquier manipulación en la herramienta eléctrica (p.ej. en su mantenimiento, cambio de útil, etc.), así como al transportarla o guardarla, colocar en posición central el selector de sentido de giro.**
Vd. podría accidentarse en caso de un accionamiento fortuito del interruptor de conexión/desconexión.

El husillo queda retenido siempre que no se accione el interruptor de conexión/desconexión **11**. Ello permite el cambio rápido, cómodo y sencillo del útil montado en el portabrocas.

Gire el portabrocas de sujeción rápida **2** en el sentido **⚙**, lo suficiente, para poder alojar el útil. Inserte el útil.

Gire firmemente a mano, en el sentido **⚙**, el casquillo del portabrocas de sujeción rápida **2**. El portabrocas queda enclavado así de forma automática.

Para desmontar el útil, es preciso desenclavar el portabrocas girando el casquillo en sentido contrario.

Cambio del portabrocas (ver figuras D–F)

► **Antes de cualquier manipulación en la herramienta eléctrica (p.ej. en su mantenimiento, cambio de útil, etc.), así como al transportarla o guardarla, colocar en posición central el selector de sentido de giro.**
Vd. podría accidentarse en caso de un accionamiento fortuito del interruptor de conexión/desconexión.

Desmontaje del tornillo de seguridad (ver figura D)

El portabrocas de sujeción rápida **2** va asegurado con un tornillo de seguridad **14** para evitar que se afloje fortuitamente del husillo de taladrar. Abra completamente el portabrocas de sujeción rápida **2** y afloje el tornillo de seguridad **14** girándolo en el sentido **⚙**. **Tenga en cuenta que el tornillo de seguridad es de rosca a izquierdas.**

Si el tornillo de seguridad **14** se resistiese a ser aflojado, aplique a la cabeza del tornillo un destornillador y aseste un golpe contra el mango de éste para aflojar el tornillo de seguridad.

Desmontaje del portabrocas (ver figura E)

Sujete el extremo más corto de una llave macho hexagonal **15** en el portabrocas de sujeción rápida **2**.

Deposite la herramienta eléctrica sobre una base firme como, p.ej., un banco de trabajo. Sujete firmemente la herramienta eléctrica y afloje el portabrocas de sujeción rápida **2** girando en el sentido **⚙** la llave macho hexagonal **15**. Si el portabrocas de sujeción rápida se resistiese a ser desmontado, aplique un golpe leve contra el extremo más largo de la llave macho hexagonal **15**. Retire la llave macho hexagonal del portabrocas de sujeción rápida y desenrósquelo completamente.

Montaje del portabrocas (ver figura F)

El montaje del portabrocas de sujeción rápida se realiza siguiendo los pasos en orden inverso.



El portabrocas deberá apretarse con un par de apriete aprox. de 7–9 Nm.

Una vez abierto el portabrocas, enrosque el tornillo de seguridad **14** en sentido contrario a las agujas del reloj, apretándolo con un par de 1,5–2,5 Nm aprox. Utilice en cada caso un tornillo de seguridad nuevo, ya que la rosca de éste lleva un adhesivo de seguridad que pierde su eficacia al emplearse varias veces.

Aspiración de polvo y virutas

- ▶ El polvo de ciertos materiales como, pinturas que contengan plomo, ciertos tipos de madera y algunos minerales y metales, puede ser nocivo para la salud. El contacto y la inspiración de estos polvos pueden provocar en el usuario o en las personas circundantes reacciones alérgicas y/o enfermedades respiratorias. Ciertos polvos como los de roble, encina y haya son considerados como cancerígenos, especialmente en combinación con los aditivos para el tratamiento de la madera (cromatos, conservantes de la madera). Los materiales que contengan amianto solamente deberán ser procesados por especialistas.
 - Observe que esté bien ventilado el puesto de trabajo.
 - Se recomienda una mascarilla protectora con un filtro de la clase P2.

Observe las prescripciones vigentes en su país sobre los materiales a trabajar.

Operación

Puesta en marcha

Montaje del acumulador

- ▶ **Solamente utilice acumuladores de iones de litio originales Bosch de la tensión indicada en la placa de características de su herramienta eléctrica.** El uso de otro tipo de acumuladores puede provocar daños e incluso un incendio.

Colocar el selector del sentido de giro **10** en la posición central para evitar una conexión involuntaria. Insertar el acumulador **7** cargado en la empuñadura hasta que enclave de manera perceptible y quede enrasado con la empuñadura.

Ajuste del sentido de giro (ver figura C)

Con el selector **10** puede invertirse el sentido de giro actual de la herramienta eléctrica. Esto no es posible, sin embargo, con el interruptor de conexión/desconexión **11** accionado.

Giro a derechas: Para taladrar y enroscar tornillos presionar hasta el tope hacia la izquierda el selector de sentido de giro **10**.



El indicador de sentido de giro a derechas **5** se enciende estando funcionando el motor con el interruptor de conexión/desconexión accionado **11**.

Giro a izquierdas: Para aflojar y desenroscar tornillos presionar hasta el tope hacia la derecha el selector de sentido de giro **10**.



El indicador de sentido de giro a izquierdas **6** se enciende estando funcionando el motor con el interruptor de conexión/desconexión accionado **11**.

Preselección del par de giro

Con el anillo de ajuste para la preselección del par **3** puede ajustar el par de giro precisado en 25 niveles diferentes. Si el ajuste es correcto, el útil se detiene en el momento en que la cabeza del tornillo quede enrasada con el material, o bien, al alcanzarse el par de giro ajustado. Al desenroscar tornillos, puede que sea necesario ajustar un nivel de par más alto, o bien, seleccione el símbolo “Taladrar”.

DRILL Taladrar

En la posición “Taladrar” se desactiva el embrague limitador.

Selector de velocidad mecánico

- ▶ **Solamente accione el selector de velocidad 4 con la herramienta eléctrica detenida.**

El selector de velocidad **4** permite ajustar 2 campos de revoluciones.



Velocidad I:

Campo de bajas revoluciones; para atornillar o realizar perforaciones grandes.

Velocidad II:

Campo de altas revoluciones, para perforaciones pequeñas.

Si el selector de velocidad **4** no pudiese girarse hasta el tope, gire ligeramente a mano el husillo.

Conexión/desconexión

Para la **puesta en marcha** de la herramienta eléctrica accionar y mantener en esa posición el interruptor de conexión/desconexión **11**.

La bombilla **8** se enciende al presionar levemente, o del todo, el interruptor de conexión/desconexión **11**, lo cual permite iluminar el área de trabajo en lugares con poca luz.

Para **desconectar** la herramienta eléctrica soltar el interruptor de conexión/desconexión **11**.

Ajuste de las revoluciones

Variando la presión ejercida sobre el interruptor de conexión/desconexión **11** puede Ud. regular de forma continua las revoluciones de la herramienta eléctrica.

Apretando levemente el interruptor de conexión/desconexión **11** se obtienen unas revoluciones bajas. Incrementando paulatinamente la presión van aumentando las revoluciones en igual medida.

Retención automática del husillo (Auto-Lock)

El husillo, y con ello, también el alojamiento del útil, quedan retenidos siempre que no se accione el interruptor de conexión/desconexión **11**.

Esto permite enroscar tornillos a mano si el acumulador estuviese descargado o emplear la herramienta eléctrica como destornillador.

Freno de marcha por inercia

Al soltar el interruptor de conexión/desconexión **11** se frena el portabrocas y con ello el útil que lleva montado.

Antes de soltar el interruptor de conexión/desconexión **11**, espere a que el tornillo haya sido enroscado al ras con la superficie de la pieza de trabajo. De esta manera se evita que la cabeza del tornillo penetre en el material.

Indicador del estado de carga del acumulador

Al presionar hasta la mitad, o completamente, el interruptor de conexión/desconexión **11**, el indicador de estado de carga del acumulador **9**, compuesto por tres LED verdes, muestra durante algunos segundos el estado de carga del acumulador.

LED	Capacidad
Luz permanente 3 x verde	≥ 71%
Luz permanente 2 x verde	35–70%
Luz permanente 1 x verde	11–34%
Luz parpadeante lenta 1 x verde	≤ 10%

Los 3 LED del indicador de estado de carga del acumulador **9** y la bombilla **8** parpadean rápidamente, si la temperatura del acumulador se encuentra fuera del margen admisible de -10 a $+70$ °C.

Protección contra sobrecarga térmica

La herramienta eléctrica no puede sobrecargarse si ésta se utiliza de forma reglamentaria. En caso de solicitarse excesivamente, o al superarse de temperatura admisible del acumulador de 70 °C, la herramienta eléctrica se desconecta hasta que logre alcanzar la temperatura de servicio óptima.

Los 3 LED del indicador de estado de carga del acumulador **9** y la bombilla **8** parpadean rápidamente si la temperatura del acumulador se encuentra fuera del margen admisible de -10 a $+70$ °C y/o en caso de haberse activado la protección contra sobrecarga.

Protección contra altas descargas

El acumulador de iones de litio va protegido contra altas descargas por “Electronic Cell Protection (ECP) (Protección Electrónica de Celdas)”. Si el acumulador está descargado, un circuito de protección se encarga de desconectar la herramienta eléctrica. El útil deja de moverse.

Instrucciones para la operación

- ▶ **Solamente aplique la herramienta eléctrica desconectada contra el tornillo.** Los útiles en rotación pueden resbalar.

Consejos prácticos

En caso de trabajar prolongadamente a bajas revoluciones deberá refrigerarse la herramienta eléctrica dejándola funcionar aprox. 3 minutos a las revoluciones en vacío máximas.

Para taladrar en metal solamente usar brocas HSS (HSS=acero de corte rápido de alto rendimiento) bien afiladas y en perfecto estado. Brocas con la calidad correspondiente las encontrará en el programa de accesorios Bosch.

Antes de enroscar tornillos grandes y largos en materiales duros deberá taladrarse un agujero con el diámetro del núcleo de la rosca a una profundidad aprox. correspondiente a $\frac{2}{3}$ de la longitud del tornillo.

Mantenimiento y servicio

Mantenimiento y limpieza

- ▶ **Antes de cualquier manipulación en la herramienta eléctrica (p.ej. en su mantenimiento, cambio de útil, etc.), así como al transportarla o guardarla, colocar en posición central el selector de sentido de giro.** Vd. podría accidentarse en caso de un accionamiento fortuito del interruptor de conexión/desconexión.
- ▶ **Mantenga limpia la herramienta eléctrica y las rejillas de refrigeración para trabajar con eficacia y seguridad.**

Si el acumulador fuese inservible diríjase a un servicio técnico autorizado para herramientas eléctricas Bosch.

Si a pesar de los esmerados procesos de fabricación y control, la herramienta eléctrica llegase a averiarse, la reparación deberá encargarse a un servicio técnico autorizado para herramientas eléctricas Bosch.

Para cualquier consulta o pedido de piezas de repuesto es imprescindible indicar el n° de artículo de 10 dígitos que figura en la placa de características de la herramienta eléctrica.

Servicio técnico y atención al cliente

El servicio técnico le asesorará en las consultas que pueda Ud. tener sobre la reparación y mantenimiento de su producto, así como sobre piezas de recambio. Los dibujos de despiece e informaciones sobre las piezas de recambio las podrá obtener también en internet bajo:

www.bosch-pt.com

Nuestro equipo de asesores técnicos le orientará gustosamente en cuanto a la adquisición, aplicación y ajuste de los productos y accesorios.

España

Robert Bosch España, S.A.
Departamento de ventas
Herramientas Eléctricas
C/Hermanos García Noblejas, 19
28037 Madrid
Tel. Asesoramiento al cliente:
+34 (0901) 11 66 97
Fax: +34 (091) 327 98 63

Venezuela

Robert Bosch S.A.
Final Calle Vargas. Edf. Centro Berimer P.B.
Boleita Norte
Caracas 107
Tel.: +58 (02) 207 45 11

México

Robert Bosch S.A. de C.V.
Tel. Interior: +52 (01) 800 627 1286
Tel. D.F.: +52 (01) 52 84 30 62
E-Mail: arturo.fernandez@mx.bosch.com

Argentina

Robert Bosch Argentina S.A.
Av. Córdoba 5160
C1414BAW Ciudad Autónoma de Buenos Aires
Atención al Cliente
Tel.: +54 (0810) 555 2020
E-Mail: herramientas.bosch@ar.bosch.com

Perú

Autorex Peruana S.A.
República de Panamá 4045,
Lima 34
Tel.: +51 (01) 475-5453
E-Mail: vhe@autorex.com.pe

Chile

EMASA S.A.
Irrarrázaval 259 – Ñuñoa
Santiago
Tel.: +56 (02) 520 3100
E-Mail: emasa@emasa.cl

Transporte

El acumulador ha sido ensayado conforme al manual UN ST/SG/AC.10/11/Rev.3 Parte III, Subinciso 38.3. Dispone de una eficaz protección contra una sobrepresión o cortocircuito interior, así como de unos dispositivos contra la rotura forzada o corrientes inversas peligrosas. La cantidad equivalente de litio que contiene el acumulador es inferior a los valores límite pertinentes. Es por ello, por lo que el acumulador, tanto si va suelto como si va montado en el aparato, no está sujeto a las directivas nacionales e internacionales sobre el transporte de mercancías peligrosas. Sin embargo, esto si puede ser de relevancia, si son varios los acumuladores transportados. En este caso puede que sea imperativo cumplir ciertas exigencias (p.ej. en el embalaje). Para más detalles le remitimos a la ficha técnica redactada en inglés que puede consultar en internet bajo la siguiente dirección: <http://purchasing.bosch.com/en/start/Allgemeines/Download/index.htm>.

Eliminación

Recomendamos que las herramientas eléctricas, accesorios y embalajes sean sometidos a un proceso de recuperación que respete el medio ambiente.

Sólo para los países de la UE:



¡No arroje las herramientas eléctricas a la basura!
Conforme a la Directriz Europea 2002/96/CE sobre aparatos eléctricos y electrónicos inservibles, tras su transposición en ley nacional, deberán acumularse por separado las herramientas eléctricas para ser sometidas a un reciclaje ecológico.

Acumuladores/pilas:



Iones de Litio:

Observe las indicaciones comprendidas en el apartado "Transporte", página 43.

No arroje los acumuladores/pilas a la basura, ni al fuego, ni al agua. Los acumuladores/pilas deberán guardarse y reciclarse o eliminarse de manera ecológica.

Sólo para los países de la UE:

Conforme a la directriz 91/157/CEE deberán reciclarse los acumuladores/pilas defectuosos o agotados.

Los acumuladores/pilas agotados pueden entregarse directamente a su distribuidor habitual de Bosch:

España

Servicio Central de Bosch
Servilotec, S.L.
Polig. Ind. II, 27
Cabanillas del Campo
Tel.: +34 9 01 11 66 97

Reservado el derecho de modificación.



Indicações de segurança

Indicações gerais de advertência para ferramentas eléctricas

⚠️ ATENÇÃO Devem ser lidas todas as indicações de advertência e todas as instruções. O desrespeito das advertências e instruções apresentadas abaixo pode causar choque eléctrico, incêndio e/ou graves lesões.

Guarde bem todas as advertências e instruções para futura referência.

O termo “Ferramenta eléctrica” utilizado a seguir nas indicações de advertência, refere-se a ferramentas eléctricas operadas com corrente de rede (com cabo de rede) e a ferramentas eléctricas operadas com acumulador (sem cabo de rede).

1) Segurança da área de trabalho

- a) **Mantenha a sua área de trabalho sempre limpa e bem iluminada.** Desordem ou áreas de trabalho insuficientemente iluminadas podem levar a acidentes.
- b) **Não trabalhar com a ferramenta eléctrica em áreas com risco de explosão, nas quais se encontrem líquidos, gases ou pós inflamáveis.** Ferramentas eléctricas produzem faíscas, que podem inflamar pós ou vapores.
- c) **Manter crianças e outras pessoas afastadas da ferramenta eléctrica durante a utilização.** No caso de distração é possível que perca o controlo sobre o aparelho.

2) Segurança eléctrica

- a) **A ficha de conexão da ferramenta eléctrica deve caber na tomada. A ficha não deve ser modificada de maneira alguma. Não utilizar uma ficha de adaptação junto com ferramentas eléctricas protegidas por ligação à terra.** Fichas não modificadas e tomadas apropriadas reduzem o risco de um choque eléctrico.

- b) **Evitar que o corpo possa entrar em contacto com superfícies ligadas à terra, como tubos, aquecimentos, fogões e frigoríficos.** Há um risco elevado devido a choque eléctrico, se o corpo estiver ligado à terra.

- c) **Manter o aparelho afastado de chuva ou humidade.** A infiltração de água numa ferramenta eléctrica aumenta o risco de choque eléctrico.

- d) **Não deverá utilizar o cabo para outras finalidades. Jamais utilizar o cabo para transportar a ferramenta eléctrica, para pendurá-la, nem para puxar a ficha da tomada. Manter o cabo afastado de calor, óleo, cantos afiados ou partes do aparelho em movimento.** Cabos danificados ou emaranhados aumentam o risco de um choque eléctrico.

- e) **Se trabalhar com uma ferramenta eléctrica ao ar livre, só deverá utilizar cabos de extensão apropriados para áreas exteriores.** A utilização de um cabo de extensão apropriado para áreas exteriores reduz o risco de um choque eléctrico.

- f) **Se não for possível evitar o funcionamento da ferramenta eléctrica em áreas húmidas, deverá ser utilizado um disjuntor de corrente de avaria.** A utilização de um disjuntor de corrente de avaria reduz o risco de um choque eléctrico.

3) Segurança de pessoas

- a) **Esteja atento, observe o que está a fazer e tenha prudência ao trabalhar com a ferramenta eléctrica. Não utilizar uma ferramenta eléctrica quando estiver fadigado ou sob a influência de drogas, álcool ou medicamentos.** Um momento de descuido ao utilizar a ferramenta eléctrica, pode levar a lesões graves.

- b) **Utilizar equipamento de protecção pessoal e sempre óculos de protecção.** A utilização de equipamento de protecção pessoal, como máscara de protecção contra pó, sapatos de segurança antiderrapantes, capacete de segurança ou protecção auricular, de acordo com o tipo e aplicação da ferramenta eléctrica, reduz o risco de lesões.

- c) Evitar uma colocação em funcionamento involuntária. Assegure-se de que a ferramenta eléctrica esteja desligada, antes de conectá-la à alimentação de rede e/ou ao acumulador, antes de levantá-la ou de transportá-la.** Se tiver o dedo no interruptor ao transportar a ferramenta eléctrica ou se o aparelho for conectado à alimentação de rede enquanto estiver ligado, poderão ocorrer acidentes.
- d) Remover ferramentas de ajuste ou chaves de boca antes de ligar a ferramenta eléctrica.** Uma ferramenta ou chave que se encontre numa parte do aparelho em movimento pode levar a lesões.
- e) Evite uma posição anormal. Mantenha uma posição firme e mantenha sempre o equilíbrio.** Desta forma é mais fácil controlar a ferramenta eléctrica em situações inesperadas.
- f) Usar roupa apropriada. Não usar roupa larga nem jóias. Mantenha os cabelos, roupas e luvas afastadas de partes em movimento.** Roupas frouxas, cabelos longos ou jóias podem ser agarrados por peças em movimento.
- g) Se for possível montar dispositivos de aspiração ou de recolha, assegure-se de que estejam conectados e utilizados correctamente.** A utilização de uma aspiração de pó pode reduzir o perigo devido ao pó.
- 4) Utilização e manuseio cuidadoso de ferramentas eléctricas**
- a) Não sobrecarregue o aparelho. Utilize a ferramenta eléctrica apropriada para o seu trabalho.** É melhor e mais seguro trabalhar com a ferramenta eléctrica apropriada na área de potência indicada.
- b) Não utilizar uma ferramenta eléctrica com um interruptor defeituoso.** Uma ferramenta eléctrica que não pode mais ser ligada nem desligada, é perigosa e deve ser reparada.
- c) Puxar a ficha da tomada e/ou remover o acumulador antes de executar ajustes no aparelho, de substituir acessórios ou de guardar o aparelho.** Esta medida de segurança evita o arranque involuntário da ferramenta eléctrica.
- d) Guardar ferramentas eléctricas não utilizadas fora do alcance de crianças. Não permita que pessoas que não estejam familiarizadas com o aparelho ou que não tenham lido estas instruções, utilizem o aparelho.** Ferramentas eléctricas são perigosas se forem utilizadas por pessoas inespertas.
- e) Tratar a ferramenta eléctrica com cuidado. Controlar se as partes móveis do aparelho funcionam perfeitamente e não emperram, e se há peças quebradas ou danificadas que possam prejudicar o funcionamento da ferramenta eléctrica. Permitir que peças danificadas sejam reparadas antes da utilização.** Muitos acidentes têm como causa, a manutenção insuficiente de ferramentas eléctricas.
- f) Manter as ferramentas de corte afiadas e limpas.** Ferramentas de corte cuidadosamente tratadas e com cantos de corte afiados emperram com menos frequência e podem ser conduzidas com maior facilidade.
- g) Utilizar a ferramenta eléctrica, acessórios, ferramentas de aplicação, etc. conforme estas instruções. Considerar as condições de trabalho e a tarefa a ser executada.** A utilização de ferramentas eléctricas para outras tarefas a não ser as aplicações previstas, pode levar a situações perigosas.
- 5) Manuseio e utilização cuidadosos de ferramentas com acumuladores**
- a) Só carregar acumuladores em carregadores recomendados pelo fabricante.** Há perigo de incêndio se um carregador apropriado para um certo tipo de acumuladores for utilizado para carregar acumuladores de outros tipos.

- b) **Só utilizar ferramentas eléctricas com os acumuladores apropriados.** A utilização de outros acumuladores pode levar a lesões e perigo de incêndio.
 - c) **Manter o acumulador que não está sendo utilizado afastado de cliques, moedas, chaves, parafusos ou outros pequenos objectos metálicos que possam causar um curto-circuito dos contactos.** Um curto-circuito entre os contactos do acumulador pode ter como consequência queimaduras ou fogo.
 - d) **No caso de aplicação incorrecta pode variar líquido do acumulador. Evitar o contacto. No caso de um contacto accidental, deverá enxaguar com água. Se o líquido entrar em contacto com os olhos, também deverá consultar um médico.** Líquido que escapa do acumulador pode levar a irritações da pele ou a queimaduras.
- 6) **Serviço**
- a) **Só permita que o seu aparelho seja reparado por pessoal especializado e qualificado e só com peças de reposição originais.** Desta forma é assegurado o funcionamento seguro do aparelho.

Indicações de segurança para berbequins e aparafusadoras

- ▶ **Segurar o aparelho pelas superfícies isoladas ao executar trabalhos durante os quais a ferramenta de trabalho ou o parafuso possam atingir cabos eléctricos escondidos.** O contacto com um cabo sob tensão também pode colocar sob tensão as peças metálicas do aparelho e levar a um choque eléctrico.
- ▶ **Utilizar detectores apropriados, para encontrar cabos escondidos, ou consultar a companhia eléctrica local.** O contacto com cabos eléctricos pode provocar incêndio e choques eléctricos. Danos em tubos de gás podem levar à explosão. A infiltração num canal de água provoca danos materiais.
- ▶ **Desligar imediatamente a ferramenta eléctrica, caso a ferramenta de aplicação bloquear. Esteja atento para altos momentos de reacção que provoquem um contra-golpe.** A ferramenta de trabalho é bloqueada quando:
 - a ferramenta eléctrica é sobrecarregada ou
 - se for emperrada na peça a ser trabalhada.
- ▶ **Segurar a ferramenta eléctrica com firmeza.** Ao apertar ou soltar parafusos podem ocorrer, por instantes, altos momentos de reacção.
- ▶ **Fixar a peça a ser trabalhada.** Uma peça a ser trabalhada fixa com dispositivos de aperto ou com torno de bancada está mais firme do que segurada com a mão.
- ▶ **Manter o seu local de trabalho limpo.** Misturas de material são especialmente perigosas. Pó de metal leve pode queimar ou explodir.
- ▶ **Esperar a ferramenta eléctrica parar completamente, antes de depositá-la.** A ferramenta de aplicação pode emperrar e levar à perda de controlo sobre a ferramenta eléctrica.
- ▶ **Não abrir o acumulador.** Há risco de um curto-circuito.



Proteger o acumulador contra calor, p. ex. também contra uma permanente radiação solar, e fogo. Há risco de explosão.

- ▶ **Em caso de danos e de utilização incorrecta do acumulador, podem escapar vapores. Arejar bem o local de trabalho e consultar um médico se forem constatados quaisquer sintomas.** É possível que os vapores irrite as vias respiratórias.
- ▶ **Se o acumulador estiver com defeito, o fluido poderá escorrer e danificar as peças adjacentes. Controlar as peças em questão.** Estas peças devem ser limpas e se necessário substituídas.
- ▶ **Só utilizar o acumulador junto com a sua ferramenta eléctrica Bosch.** Só assim é que o seu acumulador é protegido contra perigo de sobrecarga.

Descrição de funções



Devem ser lidas todas as indicações de advertência e todas as instruções. O desrespeito das advertências e instruções apresentadas abaixo pode causar choque eléctrico, incêndio e/ou graves lesões.

Utilização conforme as disposições

A ferramenta eléctrica é destinada para apertar e soltar parafusos, assim como para furar em madeira, metal, cerâmica e plástico.

Componentes ilustrados

A numeração dos componentes ilustrados refere-se à apresentação da ferramenta eléctrica na página de esquemas.

- 1 Bit de aparafusamento*
- 2 Mandril de aperto rápido

- 3 Anel de pré-selecção do binário
- 4 Comutador de marchas
- 5 Indicação do sentido de rotação à direita
- 6 Indicação do sentido de rotação à esquerda
- 7 Acumulador*
- 8 Lâmpada "Power Light"
- 9 Indicação do estado de carga do acumulador
- 10 Comutador do sentido de rotação
- 11 Interruptor de ligar-desligar
- 12 Tecla de destravamento do acumulador
- 13 Porta-pontas universal*
- 14 Parafuso de segurança para mandril de aperto rápido
- 15 Chave de sextavado interno*

***Acessórios apresentados ou descritos não pertencem ao volume de fornecimento padrão. Todos os acessórios encontram-se no nosso programa de acessórios.**

Dados técnicos

Berbequim-aparafusador sem fio		PSR 14,4 LI-2	PSR 18 LI-2
Nº do produto		3 603 J56 4..	3 603 J56 3..
Tensão nominal	V=	14,4	18
Nº de rotações em ponto morto			
– 1ª marcha	min ⁻¹	0–370	0–400
– 2ª marcha	min ⁻¹	0–1150	0–1250
Máx. binário de aparafusamento duro/macio conforme ISO 5393	Nm	38/20	46/25
máx. Ø de aparafusamento	mm	8	8
máx. Ø de perfuração			
– Aço	mm	10	10
– Madeira	mm	30	35
Faixa de aperto do mandril	mm	0–10	0–10
Peso conforme EPTA-Procedure 01/2003	kg	1,35	1,45

Observar o número de produto na placa de características da sua ferramenta eléctrica. A designação comercial das ferramentas eléctricas individuais pode variar.

Informação sobre ruídos/vibrações

Valores de medição averiguados conforme EN 60745.

O nível de pressão acústica avaliado como A do aparelho é tipicamente 70 dB(A). Incerteza $K=3$ dB.

O nível de ruído durante o trabalho pode ultrapassar 80 dB(A).

Usar protecção auricular!

Valores totais de vibração (soma dos vectores das três direcções) determinadas conforme EN 60745:

Furar em metal: Valor de emissão de vibrações $a_h=2,5$ m/s², incerteza $K=1,0$ m/s²,
Aparafusar: Valor de emissão de vibrações $a_h=2,5$ m/s², incerteza $K=1,0$ m/s².

O nível de oscilações indicado nestas instruções de serviço foi medido de acordo com um processo de medição normalizado pela norma EN 60745 e pode ser utilizado para a comparação de aparelhos. Ele também é apropriado para uma avaliação provisória da carga de vibrações. O nível de vibrações indicado representa as aplicações principais da ferramenta eléctrica. Se a ferramenta eléctrica for utilizada para outras aplicações, com outras ferramentas de trabalho ou com manutenção insuficiente, é possível que o nível de vibrações seja diferente. Isto pode aumentar sensivelmente a carga de vibrações para o período completo de trabalho.

Para uma estimativa exacta da carga de vibrações, também deveriam ser considerados os períodos nos quais o aparelho está desligado ou funciona, mas não está sendo utilizado. Isto pode reduzir a carga de vibrações durante o completo período de trabalho.

Além disso também deverão ser estipuladas medidas de segurança para proteger o operador contra o efeito de vibrações, como por exemplo: Manutenção de ferramentas eléctricas e de ferramentas de trabalho, manter as mãos quentes e organização dos processos de trabalho.

Declaração de conformidade

Declaramos sob nossa exclusiva responsabilidade de que o produto descrito em “Dados técnicos” cumpre as seguintes normas ou documentos normativos: EN 60745 conforme as disposições das directivas 2004/108/CE, 98/37/CE (até 28.12.2009), 2006/42/CE (a partir de 29.12.2009).

Processo técnico em:

Robert Bosch GmbH, PT/ESC,
D-70745 Leinfelden-Echterdingen

Dr. Egbert Schneider Senior Vice President Engineering	Dr. Eckerhard Strötgen Head of Product Certification
--	--



Robert Bosch GmbH, Power Tools Division
D-70745 Leinfelden-Echterdingen
28.11.2008

Montagem

Carregar o acumulador (veja figura A)

► **Só utilizar os carregadores que constam na página de acessórios.** Só estes carregadores são apropriados para os acumuladores de íões de lítio utilizados para a sua ferramenta eléctrica.

Nota: O acumulador é fornecido parcialmente carregado. Para assegurar a completa potência do acumulador, o acumulador deverá ser carregado completamente no carregador antes da primeira utilização.

O acumulador de íões de lítio pode ser carregado a qualquer altura, sem que a sua vida útil seja reduzida. Uma interrupção do processo de carga não danifica o acumulador.

O acumulador de íões de lítio está protegido por “Electronic Cell Protection (ECP)” contra descarga total. A ferramenta eléctrica é desligada através de um disjuntor de protecção, logo que o acumulador estiver descarregado. A ferramenta de trabalho não se movimenta mais.

⚠ ATENÇÃO Não continuar a premir o interruptor de ligar-desligar após o desligamento automático da ferramenta eléctrica. O acumulador pode ser danificado.

Para retirar o acumulador da ferramenta eléctrica **7**, deverá premir a tecla de destravamento **12** e puxar o acumulador para trás. **Não empregar força.**

O acumulador **7** também pode ser carregado quando introduzido na ferramenta eléctrica. Durante o processo de carga não é possível ligar a ferramenta eléctrica. Premir o interruptor de ligar-desligar **11**, para visualizar o estado de carga do acumulador, veja capítulo “Indicação do estado de carga do acumulador”.

O acumulador está equipado com uma monitorização de temperatura NTC, que só permite uma carga na faixa de temperatura entre 0 °C e 45 °C. Desta forma é alcançada uma alta vida útil do acumulador.

Observar a indicação sobre a eliminação de forma ecológica.

Troca de ferramenta (veja figura B)

► **Colocar o comutador do sentido de rotação na posição central antes de todos os trabalhos na ferramenta eléctrica (p. ex. manutenção, troca de ferramenta etc.), assim como o para o transporte e arrecadação.** Há perigo de lesões se o interruptor de ligar-desligar for accionado involuntariamente.

O veio de perfuração está bloqueado quando o interruptor de ligar-desligar **11** não está premido. Isto possibilita uma troca rápida, confortável e fácil da ferramenta de trabalho no mandril de brocas.

Abrir o mandril de brocas de aperto rápido **2** girando no sentido de rotação **⚙**, até ser possível introduzir a ferramenta. Introduzir a ferramenta.

Fechar a bucha do mandril de aperto rápido **2** manualmente no sentido de rotação **⚙**. Isto trava automaticamente o mandril de brocas.

O travamento solta-se novamente, logo que girar a bucha no sentido contrário para remover a ferramenta.

Trocar o mandril de brocas (veja figuras D–F)

► **Colocar o comutador do sentido de rotação na posição central antes de todos os trabalhos na ferramenta eléctrica (p. ex. manutenção, troca de ferramenta etc.), assim como o para o transporte e arrecadação.** Há perigo de lesões se o interruptor de ligar-desligar for accionado involuntariamente.

Remover o parafuso de segurança (veja figura D)

O mandril de brocas de aperto rápido **2** está fixo com um parafuso de fixação de modo que não possa se soltar involuntariamente da árvore porta-brocas **14**. Abrir completamente o mandril de brocas de aperto rápido **2** e girar o parafuso de segurança **14** no sentido de rotação **⚙**. **O parafuso de segurança tem uma rosca à esquerda.**

Se o parafuso de segurança **14** estiver preso, deverá aplicar uma chave de fenda na cabeça do parafuso e soltar o parafuso de segurança através de um golpe no punho da chave de fenda.

Desmontar o mandril de brocas (veja figura E)

Introduzir uma chave para parafusos sextavados internos **15** como o lado curto, no mandril de aperto rápido **2**.

Colocar a ferramenta eléctrica sobre uma base firme, p. ex. uma bancada de trabalho. Segurar firmemente a ferramenta eléctrica e soltar o mandril de brocas de aperto rápido **2** girando a chave de sextavado interior **15** no sentido de rotação **⚙**. Um mandril de brocas de aperto rápido demasiadamente apertado pode ser afrouxado com um leve golpe sobre o lado comprimido da chave de mandril de brocas **15**. Remover a chave de sextavado interior do mandril de brocas de aperto rápido e desaparafusá-lo completamente.

Montar o mandril de brocas (veja figura F)

A montagem do mandril de brocas de coroa de aperto rápido é realizada em sequência invertida.



O mandril de brocas deve ser apertado com um binário de aprox. 7–9 Nm.

Atarraxar o parafuso de segurança **14** no mandril de brocas de aperto rápido aberto, no sentido contrário dos ponteiros do relógio, com um binário de aperto de aprox. 1,5–2,5 Nm. Utilizar sempre um parafuso de segurança novo, pois nas roscas há uma massa adesiva de segurança, que perde o seu efeito no caso de repetidas utilizações.

Aspiração de pó/de aparas

- ▶ Pó de materiais como por exemplo, tintas que contém chumbo, alguns tipos de madeira, minerais e metais, podem ser nocivos à saúde. O contacto ou a inalação dos pó pode provocar reacções alérgicas e/ou doenças nas vias respiratórias do utilizador ou das pessoas que se encontrem por perto.
- Certos pó, como por exemplo pó de carvalho e faia são considerados como sendo cancerígenos, especialmente quando juntos com substâncias para o tratamento de madeiras (cromato, preservadores de madeira). Material que contém asbesto só deve ser processado por pessoal especializado.
- Assegurar uma boa ventilação do local de trabalho.
- É recomendável usar uma máscara de protecção respiratória com filtro da classe P2.

Observe as directivas para os materiais a serem trabalhados, vigentes no seu país.

Funcionamento

Colocação em funcionamento

Colocar o acumulador


- ▶ **Só utilizar acumuladores de iões de lítio Bosch com a tensão indicada no logotipo da sua ferramenta eléctrica.** A utilização de outros acumuladores pode levar a lesões e perigo de incêndio.

Colocar o comutador de sentido **10** no centro, para evitar que o aparelho seja ligado involuntariamente. Colocar o acumulador carregado **7** no punho até engatar perceptivelmente e estar alinhado ao punho.


Ajustar o sentido de rotação (veja figura C)

Com o comutador de sentido de rotação **10** é possível alterar o sentido de rotação da ferramenta eléctrica. Com o interruptor de ligar-desligar pressionado **11** isto no entanto não é possível.

Marcha à direita: Para furar e atarraxar parafusos, deverá pressionar o comutador de sentido de rotação **10** completamente para a esquerda.

 A indicação do sentido de rotação à direita **5** ilumina-se quando o interruptor de ligar-desligar **11** está premido e quando o motor está em funcionamento.

Marcha à esquerda: Premir o comutador do sentido de rotação completamente para a direita **10** para soltar ou desatarraxar parafusos.

 A indicação do sentido de rotação à esquerda **6** ilumina-se quando o interruptor de ligar-desligar **11** está premido e quando o motor está em funcionamento.

Pré-seleccionar o binário

Com o anel de pré-selecção do binário **3** é possível pré-seleccionar, com escalonamento, o binário necessário 25. Se a ferramenta de trabalho estiver correctamente ajustada, esta parará assim que o parafuso estiver aparafusado em linha com o material ou assim que alcançar o binário ajustado.

Se necessário, seleccionar um ajuste mais alto para soltar parafusos “Furar”.

Furar

Na posição “Furar” a embreagem de segurança está desactivada.

Seleção mecânica de marcha

- ▶ **Só accionar o selector de marcha 4 com a ferramenta eléctrica parada.**

Com o selector de marcha **4** podem ser seleccionadas 2 gamas de número de rotação.

Marcha I:

Baixa gama de número de rotações; para aparafusar ou para trabalhar com grandes diâmetros.

Marcha II:

Alta gama de número de rotações; para trabalhar com pequeno diâmetro de perfuração.

Se não for possível deslocar completamente o selector de marcha **4**, deverá girar um pouco o veio de accionamento com a broca.

Ligar e desligar

Para a **colocação em funcionamento** da ferramenta eléctrica deverá pressionar o interruptor de ligar-desligar **11** e manter pressionado.

A lâmpada **8** ilumina-se quando o interruptor de ligar-desligar **11** está parcialmente ou completamente premido e ilumina o local de trabalho se a luz ambiente não for suficiente.

Para **desligar** a ferramenta eléctrica, deverá soltar novamente o interruptor de ligar-desligar **11**.

Ajustar o número de rotações

O número de rotações da ferramenta eléctrica ligada pode ser regulada sem escalonamento, dependendo de quanto premir o interruptor de ligar-desligar **11**.

Uma leve pressão sobre o interruptor de ligar-desligar **11** proporciona um número de rotações baixo. Aumentando a pressão, é aumentado o nº de rotações.

Bloqueio automático do veio (Auto-Lock)

Sempre que o interruptor de ligar-desligar **11** não estiver premido, a árvore porta-brocas e portanto a admissão da ferramenta está travada.

Desta forma é possível apertar parafusos até mesmo com o acumulador descarregado ou utilizar a ferramenta eléctrica como chave de fendas.

Travão de funcionamento por inércia

Ao soltar o interruptor de ligar-desligar **11** é travado o mandril de brocas para evitar que a ferramenta de trabalho continue a girar.

Ao atarraxar parafusos, só deverá soltar o interruptor de ligar-desligar **11**, quando o parafuso estiver introduzido na peça a ser trabalhada, de modo que a cabeça esteja alinhada com a superfície. A cabeça do parafuso não entra na peça a ser trabalhada.

Indicação do estado de carga do acumulador

Com o interruptor de ligar-desligar semi-premido ou completamente premido, a indicação do estado de carga do acumulador **9** indica **11** durante alguns segundos o estado de carga do acumulador e é composto de 3 LEDs verdes.

LED	Capacidade
Luz permanente 3 x verde	≥ 71%
Luz permanente 2 x verde	35–70%
Luz permanente 1 x verde	11–34%
Luz intermitente lenta 1 x verde	≤ 10%

Os 3 LEDs de indicação do estado de carga do acumulador **9** e lâmpada **8** piscam rapidamente quando a temperatura do acumulador está além da faixa de temperatura operacional de -10 a +70 °C.

Protecção contra sobrecarga em dependência da temperatura

A ferramenta eléctrica não pode ser sobrecarregada se for utilizada de acordo com as disposições. Se a carga for excessiva ou se a temperatura do acumulador ultrapassar os admissíveis 70 °C, a electrónica desligará a ferramenta eléctrica até esta retornar à faixa de temperatura de funcionamento optimizada.

Os 3 LEDs de indicação do estado de carga do acumulador **9** de da lâmpada **8** piscam rapidamente, quando a temperatura do acumulador está além da faixa de temperatura de funcionamento de -10 a +70°C e/ou a protecção contra sobrecarga foi activada.

Protecção contra descarga total

O acumulador de iões de lítio está protegido por “Electronic Cell Protection (ECP)” contra descarga total. A ferramenta eléctrica é desligada através de um disjuntor de protecção, logo que o acumulador estiver descarregado. A ferramenta de trabalho não se movimenta mais.

Indicações de trabalho

► A ferramenta eléctrica só deve ser colocada sobre o parafuso quando estiver desligada.

Ferramentas de trabalho em rotação podem escorregar.

Recomendações

Após prolongado trabalho com baixo nº de rotações, deveria permitir que a ferramenta eléctrica funcione em vazio durante aprox. 3 minutos com máximo nº de rotações, para poder arrefecer.

Para furar metal só devem ser utilizadas brocas HSS (HSS= aço de corte rápido de alta potência) afiadas e em perfeito estado. O programa de acessórios Bosch garante a respectiva qualidade.

Antes de atarraxar parafusos, mais longos e maiores, em materiais duros, deveria furar com o diâmetro do núcleo da rosca até aproximadamente $\frac{2}{3}$ do comprimento do parafuso.

Manutenção e serviço

Manutenção e limpeza

► **Colocar o comutador do sentido de rotação na posição central antes de todos os trabalhos na ferramenta eléctrica (p. ex. manutenção, troca de ferramenta etc.), assim como o para o transporte e arrecadação.** Há perigo de lesões se o interruptor de ligar-desligar for accionado involuntariamente.

► **Manter a ferramenta eléctrica e as aberturas de ventilação sempre limpas, para trabalhar bem e de forma segura.**

O acumulador não funciona mais; dirija-se a um serviço pós-venda autorizado para ferramentas eléctricas Bosch.

Se a ferramenta eléctrica falhar apesar de cuidadosos processos de fabricação e de teste, a reparação deverá ser executada por uma oficina de serviço autorizada para ferramentas eléctricas Bosch.

Para todas as questões e encomendas de peças sobressalentes é imprescindível indicar o número de produto de 10 dígitos como consta na placa de características da ferramenta eléctrica.

Serviço pós-venda e assistência ao cliente

O serviço pós-venda responde às suas perguntas a respeito de serviços de reparação e de manutenção do seu produto, assim como das peças sobressalentes. Desenhos explodidos e informações sobre peças sobressalentes encontram-se em:

www.bosch-pt.com

A nossa equipa de consultores Bosch esclarece com prazer todas as suas dúvidas a respeito da compra, aplicação e ajuste dos produtos e acessórios.

Portugal

Robert Bosch LDA
Avenida Infante D. Henrique
Lotes 2E – 3E
1800 Lisboa
Tel.: +351 (021) 8 50 00 00
Fax: +351 (021) 8 51 10 96

Brasil

Robert Bosch Ltda.
Caixa postal 1195
13065-900 Campinas
Tel.: +55 (0800) 70 45446
E-Mail: sac@bosch-sac.com.br

Transporte

O acumulador foi testado conforme o manual UN ST/SG/AC.10/11/Rev.3 parte III, sub-capítulo 38.3. Ele é protegido contra sobrepressão interior e contra curto-circuitos e tem dispositivos para evitar rupturas violentas e perigosas correntes de retorno.

A quantidade equivalente de lítio contida no acumulador é inferior aos respectivos valores limites. Por este motivo o acumulador, como unidade ou introduzido num aparelho, não está sujeito às leis nacionais nem internacionais para materiais perigosos. As leis para materiais perigosos podem no entanto ser relevantes para o transporte de vários acumuladores.

Neste caso pode ser necessário manter certas condições especiais (p. ex. referentes à embalagem). Informações detalhadas estão disponíveis numa folha de instruções no seguinte endereço internet: <http://purchasing.bosch.com/en/start/Allgemeines/Download/index.htm>.

Eliminação

Ferramentas eléctricas, acessórios e embalagens devem ser enviados a uma reciclagem ecológica de matérias primas.

Apenas países da União Europeia:



Não deitar ferramentas eléctricas no lixo doméstico!

De acordo com a directiva europeia 2002/96/CE para aparelhos eléctricos e electrónicos velhos, e com as respectivas realizações

nas leis nacionais, as ferramentas eléctricas que não servem mais para a utilização, devem ser enviadas separadamente a uma reciclagem ecológica.

Acumuladores/pilhas:



Iões de lítio:

Observar as indicações no capítulo “Transporte”, Página 52.

Acumuladores/pilhas não devem ser deitados no lixo doméstico, nem no fogo nem na água. Acumuladores/pilhas devem ser recolhidos, reciclados ou eliminados de forma ecológica.

Apenas países da União Europeia:

Acumuladores e pilhas defeituosos ou gastos devem ser reciclados conforme a directiva 91/157/CEE.

Sob reserva de alterações.

Norme di sicurezza

Avvertenze generali di pericolo per elettroutensili

⚠ AVVERTENZA Leggere tutte le avvertenze di pericolo e le istruzioni operative.

In caso di mancato rispetto delle avvertenze di pericolo e delle istruzioni operative si potrà creare il pericolo di scosse elettriche, incendi e/o incidenti gravi.

Conservare tutte le avvertenze di pericolo e le istruzioni operative per ogni esigenza futura.

Il termine «elettrotensile» utilizzato nelle avvertenze di pericolo si riferisce ad utensili elettrici alimentati dalla rete (con linea di allacciamento) ed ad utensili elettrici alimentati a batteria (senza linea di allacciamento).

1) Sicurezza della postazione di lavoro

- a) **Tenere la postazione di lavoro sempre pulita e ben illuminata.** Il disordine oppure zone della postazione di lavoro non illuminate possono essere causa di incidenti.
- b) **Evitare d'impiegare l'elettrotensile in ambienti soggetti al rischio di esplosioni nei quali si abbia presenza di liquidi, gas o polveri infiammabili.** Gli elettrotensili producono scintille che possono far infiammare la polvere o i gas.
- c) **Tenere lontani i bambini ed altre persone durante l'impiego dell'elettrotensile.** Eventuali distrazioni potranno comportare la perdita del controllo sull'elettrotensile.

2) Sicurezza elettrica

- a) **La spina di allacciamento alla rete dell'elettrotensile deve essere adatta alla presa. Evitare assolutamente di apportare modifiche alla spina. Non impiegare spine adattatrici assieme ad elettrotensili dotati di collegamento a terra.** Le spine non modificate e le prese adatte allo scopo riducono il rischio di scosse elettriche.

- b) **Evitare il contatto fisico con superfici collegate a terra, come tubi, riscaldamenti, cucine elettriche e frigoriferi.**

Sussiste un maggior rischio di scosse elettriche nel momento in cui il corpo è messo a massa.

- c) **Custodire l'elettrotensile al riparo dalla pioggia o dall'umidità.** La penetrazione dell'acqua in un elettrotensile aumenta il rischio di una scossa elettrica.

- d) **Non usare il cavo per scopi diversi da quelli previsti ed, in particolare, non usarlo per trasportare o per appendere l'elettrotensile oppure per estrarre la spina dalla presa di corrente. Non avvicinare il cavo a fonti di calore, olio, spigoli taglienti e neppure a parti della macchina che siano in movimento.** I cavi danneggiati o aggrovigliati aumentano il rischio d'insorgenza di scosse elettriche.

- e) **Qualora si voglia usare l'elettrotensile all'aperto, impiegare solo ed esclusivamente cavi di prolunga che siano adatti per l'impiego all'esterno.** L'uso di un cavo di prolunga omologato per l'impiego all'esterno riduce il rischio d'insorgenza di scosse elettriche.

- f) **Qualora non fosse possibile evitare di utilizzare l'elettrotensile in ambiente umido, utilizzare un interruttore di sicurezza.** L'uso di un interruttore di sicurezza riduce il rischio di una scossa elettrica.

3) Sicurezza delle persone

- a) **È importante concentrarsi su ciò che si sta facendo e maneggiare con giudizio l'elettrotensile durante le operazioni di lavoro. Non utilizzare mai l'elettrotensile in caso di stanchezza oppure quando ci si trovi sotto l'effetto di droghe, bevande alcoliche e medicinali.** Un attimo di distrazione durante l'uso dell'elettrotensile può essere causa di gravi incidenti.

- b) Indossare sempre equipaggiamento protettivo individuale, nonché guanti protettivi.** Indossando abbigliamento di protezione personale come la maschera per polveri, scarpe di sicurezza che non scivolino, elmetto di protezione oppure protezione acustica a seconda del tipo e dell'applicazione dell'elettrotensile, si riduce il rischio di incidenti.
- c) Evitare l'accensione involontaria dell'elettrotensile. Prima di collegarlo alla rete di alimentazione elettrica e/o alla batteria ricaricabile, prima di prenderlo oppure prima di iniziare a trasportarlo, assicurarsi che l'elettrotensile sia spento.** Tenendo il dito sopra l'interruttore mentre si trasporta l'elettrotensile oppure collegandolo all'alimentazione di corrente con l'interruttore inserito, si vengono a creare situazioni pericolose in cui possono verificarsi seri incidenti.
- d) Prima di accendere l'elettrotensile togliere gli attrezzi di regolazione o la chiave inglese.** Un accessorio oppure una chiave che si trovi in una parte rotante della macchina può provocare seri incidenti.
- e) Evitare una posizione anomala del corpo. Avere cura di mettersi in posizione sicura e di mantenere l'equilibrio in ogni situazione.** In questo modo è possibile controllare meglio l'elettrotensile in caso di situazioni inaspettate.
- f) Indossare vestiti adeguati. Non indossare vestiti larghi, né portare bracciali e cattenine. Tenere i capelli, i vestiti ed i guanti lontani da pezzi in movimento.** Vestiti lenti, gioielli o capelli lunghi potranno impigliarsi in pezzi in movimento.
- g) In caso fosse previsto il montaggio di dispositivi di aspirazione della polvere e di raccolta, assicurarsi che gli stessi siano collegati e che vengano utilizzati correttamente.** L'utilizzo di un'aspirazione polvere può ridurre lo svilupparsi di situazioni pericolose dovute alla polvere.
- 4) Trattamento accurato ed uso corretto degli elettrotensili**
- a) Non sottoporre la macchina a sovraccarico. Per il proprio lavoro, utilizzare esclusivamente l'elettrotensile esplicitamente previsto per il caso.** Con un elettrotensile adatto si lavora in modo migliore e più sicuro nell'ambito della sua potenza di prestazione.
- b) Non utilizzare mai elettrotensili con interruttori difettosi.** Un elettrotensile con l'interruttore rotto è pericoloso e deve essere aggiustato.
- c) Prima di procedere ad operazioni di regolazione sulla macchina, prima di sostituire parti accessorie oppure prima di posare la macchina al termine di un lavoro, estrarre sempre la spina dalla presa della corrente e/o estrarre la batteria ricaricabile.** Tale precauzione eviterà che l'elettrotensile possa essere messo in funzione involontariamente.
- d) Quando gli elettrotensili non vengono utilizzati, conservarli al di fuori del raggio di accesso di bambini. Non fare usare l'elettrotensile a persone che non siano abituate ad usarlo o che non abbiano letto le presenti istruzioni.** Gli elettrotensili sono macchine pericolose quando vengono utilizzati da persone non dotate di sufficiente esperienza.
- e) Eseguire la manutenzione dell'elettrotensile operando con la dovuta diligenza. Accertarsi che le parti mobili della macchina funzionino perfettamente, che non s'incepino e che non ci siano pezzi rotti o danneggiati al punto da limitare la funzione dell'elettrotensile stesso. Prima di iniziare l'impiego, far riparare le parti danneggiate.** Numerosi incidenti vengono causati da elettrotensili la cui manutenzione è stata effettuata poco accuratamente.
- f) Mantenere gli utensili da taglio sempre affilati e puliti.** Gli utensili da taglio curati con particolare attenzione e con taglienti affilati s'incepiscono meno frequentemente e sono più facili da condurre.

- g) Utilizzare l'elettrotensile, gli accessori opzionali, gli utensili per applicazioni specifiche ecc., sempre attenendosi alle presenti istruzioni. Così facendo, tenere sempre presente le condizioni di lavoro e le operazioni da eseguire.** L'impiego di elettrotensili per usi diversi da quelli consentiti potrà dar luogo a situazioni di pericolo.
- 5) Trattamento ed utilizzo appropriato di utensili dotati di batterie ricaricabili**
- a) Caricare la batteria ricaricabile solo ed esclusivamente nei dispositivi di carica consigliati dal produttore.** Per un dispositivo di carica previsto per un determinato tipo di batteria sussiste pericolo di incendio se viene utilizzato con un tipo diverso di batteria ricaricabile.
- b) Avere cura d'impiegare negli elettrotensili solo ed esclusivamente batterie ricaricabili esplicitamente previste.** L'uso di batterie ricaricabili di tipo diverso potrà dare insorgenza a lesioni e comportare il rischio d'incendi.
- c) Non avvicinare batterie non utilizzate a fermagli, monete, chiavi, chiodi, viti e neppure ad altri piccoli oggetti metallici che potrebbero provocare un cavallottamento dei contatti.** Un eventuale corto circuito tra i contatti dell'accumulatore potrà dare origine a bruciature o ad incendi.
- d) In caso d'impiego errato si provoca il pericolo di fuoriuscita di liquido dalla batteria ricaricabile. Evitarne assolutamente il contatto. In caso di contatto accidentale, sciacquare accuratamente con acqua. Rivolgersi immediatamente al medico, qualora il liquido dovesse entrare in contatto con gli occhi.** Il liquido fuoriuscito dalla batteria ricaricabile potrà causare irritazioni cutanee o ustioni.
- 6) Assistenza**
- a) Fare riparare l'elettrotensile solo ed esclusivamente da personale specializzato e solo impiegando pezzi di ricambio originali.** In tale maniera potrà essere salvaguardata la sicurezza dell'elettrotensile.
-
- Indicazioni di sicurezza per trapani ed avvitatori**
- ▶ **Tenere l'apparecchio per le superfici isolate dell'impugnatura qualora venissero effettuati lavori durante i quali l'accessorio oppure la vite potrebbe venire a contatto con cavi elettrici nascosti.** Il contatto con un cavo sotto tensione può mettere sotto tensione anche parti metalliche dell'apparecchio, causando una scossa elettrica.
 - ▶ **Al fine di rilevare linee di alimentazione nascoste, utilizzare adatte apparecchiature di ricerca oppure rivolgersi alla locale società erogatrice.** Un contatto con linee elettriche può provocare lo sviluppo di incendi e di scosse elettriche. Danneggiando linee del gas si può creare il pericolo di esplosioni. Penetrando una tubazione dell'acqua si provocano seri danni materiali.
 - ▶ **Spegnere immediatamente l'elettrotensile quando l'utensile accessorio si blocca. Aspettarsi sempre alti momenti di reazione che possono provocare un contraccolpo.** L'utensile accessorio si blocca quando:
 - l'elettrotensile è sottoposto a sovraccarico oppure
 - prende angolature improprie nel pezzo in lavorazione.
 - ▶ **Tenere sempre ben saldo l'elettrotensile.** Serrando a fondo ed allentando le viti è possibile che si verifichino temporaneamente alti momenti di reazione.
 - ▶ **Assicurare il pezzo in lavorazione.** Un pezzo in lavorazione può essere bloccato con sicurezza in posizione solo utilizzando un apposito dispositivo di serraggio oppure una morsa a vite e non tenendolo con la semplice mano.

- ▶ **Mantenere pulita la propria zona di lavoro.** Miscele di materiali di diverso tipo possono risultare particolarmente pericolose. La polvere di metalli leggeri può essere infiammabile ed esplosiva.
- ▶ **Prima di posare l'elettrotensile, attendere sempre fino a quando si sarà fermato completamente.** L'accessorio può incepparsi e comportare la perdita di controllo dell'elettrotensile.
- ▶ **Non aprire la batteria.** Vi è il pericolo di un corto circuito.



Proteggere la batteria ricaricabile da calore troppo forte, p. es. anche da continue radiazioni solari e dal fuoco.
Vi è concreto pericolo di esplosione!

- ▶ **In caso di difetto e di uso improprio della batteria ricaricabile vi è il pericolo di una fuoriuscita di vapori. Far entrare aria fresca e farsi visitare da un medico in caso di disturbi.** I vapori possono irritare le vie respiratorie.
- ▶ **In caso di batterie difettose vi può essere una fuoriuscita di liquidi che possono umettare oggetti vicini. Controllare le relative parti.** Pulire queste parti e, se il caso, sostituirle.
- ▶ **Utilizzare la batteria ricaricabile esclusivamente insieme all'elettrotensile Bosch.** Solo in questo modo la batteria ricaricabile viene protetta da sovraccarico pericoloso.

Descrizione del funzionamento



Leggere tutte le avvertenze di pericolo e le istruzioni operative. In caso di mancato rispetto delle avvertenze di pericolo e delle istruzioni operative si potrà creare il pericolo di scosse elettriche, incendi e/o incidenti gravi.

Uso conforme alle norme

La macchina è idonea per avvitare e svitare viti ed anche per forare nel legname, nel metallo, nella ceramica e nelle materie plastiche.

Componenti illustrati

La numerazione dei componenti illustrati si riferisce all'illustrazione dell'elettrotensile che si trova sulla pagina con la rappresentazione grafica.

- 1 Bit cacciavite*
- 2 Mandrino autoserrante
- 3 Anello di regolazione preselezione della coppia
- 4 Commutatore di marcia
- 5 Visualizzazione della direzione di marcia, rotazione destrorsa
- 6 Visualizzazione della direzione di marcia, rotazione sinistrorsa
- 7 Batteria ricaricabile*
- 8 Illuminazione del punto di avvitatura «PowerLight»
- 9 Indicatore dello stato di carica della batteria
- 10 Commutatore del senso di rotazione
- 11 Interruttore di avvio/arresto
- 12 Tasto di sbloccaggio della batteria ricaricabile
- 13 Portabit universale*
- 14 Vite di serraggio per mandrino autoserrante
- 15 Chiave per vite a esagono cavo*

*L'accessorio illustrato oppure descritto non è compreso nel volume di fornitura standard. L'accessorio completo è contenuto nel nostro programma accessori.

Dati tecnici

Cacciaviti/avvitatore a batteria		PSR 14,4 LI-2	PSR 18 LI-2
Codice prodotto		3 603 J56 4..	3 603 J56 3..
Tensione nominale	V=	14,4	18
Numero di giri a vuoto			
– 1 ^a marcia	min ⁻¹	0–370	0–400
– 2 ^a marcia	min ⁻¹	0–1150	0–1250
Mass. momento di coppia avvitarmento di giunti rigidi/elastici conforme alla norma ISO 5393	Nm	38/20	46/25
Diam. max. delle viti	mm	8	8
Diametro max. foratura			
– Acciaio	mm	10	10
– Legname	mm	30	35
Campo di serraggio del mandrino	mm	0–10	0–10
Peso in funzione della EPTA-Procedure 01/2003	kg	1,35	1,45

Si prega di tenere presente il codice prodotto applicato sulla targhetta di costruzione del Vostro elettrotensile. Le descrizioni commerciali di singoli elettrotensili possono variare.

Informazioni sulla rumorosità e sulla vibrazione

Valori misurati conformemente alla norma EN 60745.

Il livello di pressione acustica stimato A della macchina ammonta a 70 dB(A). Incertezza della misura K=3 dB.

Il livello di rumore durante il lavoro può superare 80 dB(A).

Usare la protezione acustica!

Valori totali delle oscillazioni (somma di vettori in tre direzioni) misurati conformemente alla norma EN 60745:

Foratura nel metallo: Valore di emissione dell'oscillazione $a_h = 2,5 \text{ m/s}^2$, Incertezza della misura K=1,0 m/s^2 ,

Avvitatura: Valore di emissione dell'oscillazione $a_h = 2,5 \text{ m/s}^2$, Incertezza della misura K=1,0 m/s^2 .

Il livello di vibrazioni indicato nelle presenti istruzioni è stato rilevato seguendo una procedura di misurazione conforme alla norma EN 60745 e può essere utilizzato per confrontare gli elettrotensili. Lo stesso è idoneo anche per una valutazione temporanea della sollecitazione da vibrazioni.

Il livello di vibrazioni indicato rappresenta gli impieghi principali dell'elettrotensile. Qualora l'elettrotensile venisse utilizzato tuttavia per altri impieghi, con accessori differenti oppure con manutenzione insufficiente, il livello di vibrazioni può differire. Questo può aumentare sensibilmente la sollecitazione da vibrazioni per l'intero periodo di tempo operativo.

Per una valutazione precisa della sollecitazione da vibrazioni bisognerebbe considerare anche i tempi in cui l'apparecchio è spento oppure è acceso ma non è utilizzato effettivamente. Questo può ridurre chiaramente la sollecitazione da vibrazioni per l'intero periodo operativo.

Adottare misure di sicurezza supplementari per la protezione dell'operatore dall'effetto delle vibrazioni come p. es.: manutenzione dell'elettrotensile e degli accessori, mani calde, organizzazione dello svolgimento del lavoro.

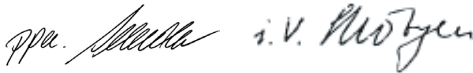
Dichiarazione di conformità

Assumendone la piena responsabilità, dichiariamo che il prodotto descritto nei «Dati tecnici» è conforme alle seguenti normative ed ai relativi documenti: EN 60745 in base alle prescrizioni delle direttive 2004/108/CE, 98/37/CE (fino al 28.12.2009), 2006/42/CE (a partire dal 29.12.2009).

Fascicolo tecnico presso:

Robert Bosch GmbH, PT/ESC,
D-70745 Leinfelden-Echterdingen

Dr. Egbert Schneider Senior Vice President Engineering	Dr. Eckerhard Strötgen Head of Product Certification
--	--



Robert Bosch GmbH, Power Tools Division
D-70745 Leinfelden-Echterdingen
28.11.2008

Montaggio

Caricare la batteria (vedi figura A)

- **Utilizzare esclusivamente stazioni di ricarica per batterie riportate sulla pagina con gli accessori.** Soltanto queste stazioni di ricarica per batterie sono adattate alle batterie in ioni di litio utilizzate nell'elettrotensile in dotazione.

Nota bene: La batteria ricaricabile viene fornita parzialmente carica. Per garantire l'intera potenza della batteria ricaricabile, prima del primo impiego ricaricare completamente la batteria ricaricabile nella stazione di ricarica.

La batteria ricaricabile a ioni di litio può essere ricaricata in qualsiasi momento senza ridurne la durata. Un'interruzione dell'operazione di ricarica non danneggia la batteria ricaricabile.

La batteria ricaricabile agli ioni di litio non è protetta dalla «Electronic Cell Protection (ECP)» contro lo scaricamento completo. In caso di batteria scarica l'elettrotensile si spegne attraverso un interruttore automatico: Il portautensile od accessorio non si muove più.

⚠ ATTENZIONE Dopo la disattivazione automatica dell'elettrotensile **non continuare a premere l'interruttore di avvio/arresto.** La batteria ricaricabile potrebbe subire dei danni.

Per estrarre la batteria ricaricabile **7** premere il tasto di sbloccaggio **12** ed estrarre la batteria ricaricabile dall'elettrotensile verso la parte posteriore. **Così facendo, non esercitare forza eccessiva.**

Per l'operazione di ricarica è anche possibile inserire la batteria ricaricabile **7** nell'elettrotensile. L'elettrotensile non può essere acceso durante l'operazione di ricarica. Premere l'interruttore di avvio/arresto **11** per richiamare lo stato di ricarica della batteria ricaricabile, vedere paragrafo «Indicatore dello stato di carica della batteria».

La batteria ricaricabile è dotata di un sensore NTC per il controllo della temperatura che permette operazioni di ricarica solo entro un campo di temperatura tra 0 °C e 45 °C. In questo modo si permette di raggiungere una lunga durata della batteria.

Si prega di attenersi alle indicazioni relative allo smaltimento.

Cambio degli utensili (vedi figura B)

- **Prima di effettuare lavori all'elettrotensile (ad es. lavori di manutenzione, cambio d'utensile, ecc.), nonché in caso di trasporto e di conservazione dello stesso, avere sempre cura di portare in posizione media il commutatore per la reversibilità.** In difetto, sussisterà il pericolo di lesioni in caso di azionamento accidentale dell'interruttore di avvio/di arresto.

Quando non si preme l'interruttore di avvio/arresto **11** il mandrino autoserrante si blocca. Ciò permette di sostituire l'utensile accessorio nel mandrino autoserrante in maniera veloce, comoda e semplice.

Aprire il mandrino autoserrante **2** ruotando nel senso di rotazione **1** fino a quando l'utensile può essere inserito. Inserire l'utensile.

Ruotare manualmente con forza la boccola del mandrino autoserrante **2** nel senso di rotazione **⌚**. In questo modo il mandrino viene bloccato automaticamente.

Per sbloccarlo di nuovo quando si intende togliere l'utensile accessorio, si gira la boccola anteriore in senso contrario.

Cambio del mandrino portapunta (vedi figure D–F)

► **Prima di effettuare lavori all'elettrotensile (ad es. lavori di manutenzione, cambio d'utensile, ecc.), nonché in caso di trasporto e di conservazione dello stesso, avere sempre cura di portare in posizione media il commutatore per la reversibilità.** In difetto, sussisterà il pericolo di lesioni in caso di azionamento accidentale dell'interruttore di avvio/di arresto.

Rimozione della vite di sicurezza (vedi figura D)

Il mandrino autoserrante **2** è assicurato contro allentamento accidentale dal mandrino portapunta con una vite di serraggio **14**. Aprire completamente il mandrino autoserrante **2** e svitare la vite di serraggio **14** nel senso di rotazione **⌚**. **Tenere presente che la vite di serraggio ha una filettatura sinistrorsa.**

Se la vite di sicurezza **14** dovesse essere bloccata, applicare un cacciavite sulla testa della vite ed allentare la vite di serraggio dando un colpo sull'impugnatura del cacciavite.

Smontaggio del mandrino autoserrante (vedi figura E)

Inserire il gambo corto della chiave a brugola **15** anteriormente nel mandrino portapunta **2**.

Posare l'elettrotensile su un basamento piano e resistente, p.es. un banco di lavoro. Tenere saldamente l'elettrotensile e sbloccare il mandrino autoserrante **2** girando la chiave per vite ad esagono cavo **15** nel senso di rotazione **⌚**. In caso di mandrino autoserrante bloccato è possi-

bile sbloccarlo dando un leggero colpo sul lungo gambo della chiave per vite ad esagono cavo **15**. Togliere la chiave per vite ad esagono cavo dal mandrino autoserrante e svitare completamente il mandrino autoserrante.

Montaggio del mandrino autoserrante (vedi figura F)

Il montaggio del mandrino autoserrante avviene eseguendo inversamente le stesse operazioni.



Il mandrino portapunta deve essere stretto con un momento di coppia pari a 7–9 Nm.

Avvitare la vite di serraggio **14** in senso antiorario nel mandrino autoserrante aperto, momento di coppia ca. 1,5–2,5 Nm. Impiegare sempre una vite di serraggio nuova in quanto sulla filettatura della stessa è applicata una massa adesiva di sicurezza che, in caso di ripetuto utilizzo, perde la sua efficacia.

Aspirazione polvere/aspirazione trucioli

► Polveri e materiali come vernici contenenti piombo, alcuni tipi di legname, minerali e metalli possono essere dannosi per la salute. Il contatto oppure l'inalazione delle polveri possono causare reazioni allergiche e/o malattie delle vie respiratorie dell'operatore oppure delle persone che si trovano nelle vicinanze.

Determinate polveri come polvere da legname di faggio o di quercia sono considerate cancerogene, in modo particolare insieme ad additivi per il trattamento del legname (cromato, protezione per legno). Materiale contenente amianto deve essere lavorato esclusivamente da personale specializzato.

- Provvedere per una buona aerazione del posto di lavoro.
- Si consiglia di portare una mascherina protettiva con classe di filtraggio P2.

Osservare le norme in vigore nel Vostro paese per i materiali da lavorare.

Uso

Messa in funzione

Applicazione della batteria ricaricabile


- **Utilizzare esclusivamente batterie agli ioni di litio originali Bosch dotate della tensione riportata sulla targhetta di costruzione dell'elettrotensile in dotazione.** L'impiego di batterie diverse da quelle consigliate potrà comportare il pericolo di lesione o d'incendio.

Mettere il commutatore del senso di rotazione **10** in posizione centrale in modo da impedire che la macchina possa accendersi accidentalmente. Applicare la batteria ricaricata **7** nell'impugnatura fino a percepirne lo scatto d'innesto ed a farla trovare a filo con l'impugnatura.


Impostazione del senso di rotazione (vedi figura C)

Con il commutatore del senso di rotazione **10** è possibile modificare il senso di rotazione dell'elettrotensile. Comunque, ciò non è possibile quando l'interruttore di avvio/arresto **11** è premuto.

Rotazione destrorsa: Per forare ed avvitare viti premere il commutatore del senso di rotazione **10** verso sinistra fino all'arresto.

 La visualizzazione della direzione di marcia rotazione destrorsa **5** si illumina quando si aziona l'interruttore di avvio/arresto **11** ed il motore è in funzione.

Rotazione sinistrorsa: Per allentare oppure svitare viti, premere completamente il commutatore del senso di rotazione **10** verso destra fino alla battuta di arresto.

 La visualizzazione della direzione di marcia rotazione sinistrorsa **6** si illumina quando si aziona l'interruttore di avvio/arresto **11** ed il motore è in funzione.

Preselezione della coppia

Con l'anello di regolazione per la preselezione della coppia **3** è possibile regolare la coppia richiesta su 25 livelli. Se la coppia è ben regolata, l'elettrotensile si ferma non appena la testa della vite arriva ad essere a filo con la superficie del materiale oppure si raggiunge la coppia impostata.

Per svitare viti, regolare eventualmente su un livello maggiore oppure regolare sul simbolo «Foratura».

Foratura

Alla posizione «Foratura» il disinserimento automatico è disattivato.

Commutazione meccanica di marcia

- **Azionare il commutatore di marcia 4 solo quando l'elettrotensile è fermo.**

Con il commutatore di marcia **4** è possibile pre-selezionare 2 campi di velocità.

Marcia I:

Bassa velocità; per avvitare oppure per lavori con grandi diametri di foratura.

Marcia II:

Alta velocità; per lavori con piccolo diametro di foratura.

In caso non fosse possibile spostare il commutatore di marcia **4** fino alla battuta, girare leggermente il mandrino di trasmissione tramite la punta.

Accendere/spegnere

Per **accendere** l'elettrotensile premere l'interruttore di avvio/arresto **11** e tenerlo premuto.

La lampadina **8** è illuminata in caso di interruttore di avvio/arresto **11** premuto leggermente oppure premuto completamente e consente l'illuminazione del settore di lavoro in caso di condizioni di luce sfavorevoli.

Per **spegnere** l'elettrotensile rilasciare di nuovo l'interruttore di avvio/arresto **11**.

Regolazione del numero di giri

È possibile regolare la velocità dell'elettrotensile in funzione operando con la pressione che si esercita sull'interruttore avvio/arresto **11**.

Esercitando una leggera pressione sull'interruttore di avvio/arresto **11** si ha una velocità bassa. Aumentando la pressione si aumenta la velocità.

Blocco automatico del mandrino (Auto-Lock)

Quando l'interruttore di avvio/arresto **11** non è premuto si blocca il mandrino e con esso il mandrino portautensile.

In questo modo è possibile avvitare viti anche in caso di batteria scarica oppure utilizzare l'elettrotensile come cacciavite.

Freno di arresto graduale

Rilasciando l'interruttore avvio/arresto **11** il mandrino autoserrante viene frenato impedendo in questo modo una fase di arresto dell'utensile accessorio.

Avvitando viti, rilasciare l'interruttore avvio/arresto **11** solo dopo che la vite sia stata avvitata a filo nel pezzo in lavorazione. In questo caso la testa della vite non penetra nel pezzo in lavorazione.

Indicatore dello stato di carica della batteria

L'indicatore dello stato di carica della batteria **9**, quando l'interruttore avvio/arresto **11** è premuto fino a metà oppure completamente, visualizza per alcuni secondi lo stato di ricarica della batteria ricaricabile con 3 LED verdi.

LED	Autonomia
Luce continua 3 x verde	≥ 71%
Luce continua 2 x verde	35–70%
Luce continua 1 x verde	11–34%
Segnale luminoso intermittente lento 1 x verde	≤ 10%

I 3 LED dell'indicatore dello stato di carica della batteria **9** e la lampada **8** lampeggiano velocemente se la temperatura della batteria ricaricabile è al di fuori del campo di temperatura d'esercizio da -10 a +70 °C.

Protezione termosensibile contro sovraccarichi

In caso di uso corretto non è possibile sottoporre l'elettrotensile a carico eccessivo. In caso di carico eccessivo oppure di superamento della temperatura ammessa della batteria ricaricabile pari a 70 °C il sistema elettronico spegne l'elettrotensile fino a quando non avrà di nuovo raggiunto il campo di temperatura ottimale per l'esercizio.

I 3 LED dell'indicatore dello stato di carica della batteria **9** e la lampada **8** lampeggiano velocemente se la temperatura della batteria ricaricabile si trova al di fuori del campo della temperatura d'esercizio da -10 a +70 °C e/o è scattata la protezione contro sovraccarichi.

Protezione contro lo scaricamento totale

La batteria ricaricabile agli ioni di litio non è protetta dalla «Electronic Cell Protection (ECP)» contro lo scaricamento completo. In caso di batteria scarica l'elettrotensile si spegne attraverso un interruttore automatico: Il portautensile od accessorio non si muove più.

Indicazioni operative

► **Applicare l'elettrotensile sulla vite soltanto quando è spento.** Utensili accessori in rotazione possono scivolare.

Suggerimenti

In seguito a lunghe operazioni di lavoro a bassa velocità, per farlo raffreddare, lasciar ruotare l'elettrotensile in funzionamento a vuoto per ca. 3 minuti alla massima velocità.

Per forature nel metallo impiegare solo punte HSS perfettamente affilate (HSS = acciaio super rapido). Una rispettiva qualità viene garantita dal programma accessori Bosch.

Volendo avvitare viti di dimensioni maggiori in materiale duro, eseguire prima un foro pari al diametro interno del filetto e per circa $\frac{2}{3}$ della lunghezza completa della vite.

Manutenzione ed assistenza

Manutenzione e pulizia

- ▶ **Prima di effettuare lavori all'elettrotensile (ad es. lavori di manutenzione, cambio d'utensile, ecc.), nonché in caso di trasporto e di conservazione dello stesso, avere sempre cura di portare in posizione media il commutatore per la reversibilità.** In difetto, sussisterà il pericolo di lesioni in caso di azionamento accidentale dell'interruttore di avvio/di arresto.
- ▶ **Per poter garantire buone e sicure operazioni di lavoro, tenere sempre puliti l'elettrotensile e le prese di ventilazione.**

Se la batteria ricaricabile non dovesse più funzionare, rivolgersi ad un Centro per il Servizio Clienti elettrotensili Bosch autorizzato.

Se nonostante gli accurati procedimenti di produzione e di controllo l'elettrotensile dovesse guastarsi, la riparazione va fatta effettuare da un punto di assistenza autorizzato per gli elettrotensili Bosch.

In caso di richieste o di ordinazione di pezzi di ricambio, comunicare sempre il codice prodotto a 10 cifre riportato sulla targhetta di fabbricazione dell'elettrotensile!

Servizio di assistenza ed assistenza clienti

Il servizio di assistenza risponde alle Vostre domande relative alla riparazione ed alla manutenzione del Vostro prodotto nonché concernenti le parti di ricambio. Disegni in vista esplosa ed informazioni relative alle parti di ricambio sono consultabili anche sul sito:

www.bosch-pt.com

Il team assistenza clienti Bosch è a Vostra disposizione per rispondere alle domande relative all'acquisto, impiego e regolazione di apparecchi ed accessori.

Italia

Officina Elettrotensili
Robert Bosch S.p.A. c/o GEODIS
Viale Lombardia 18
20010 Arluno
Tel.: +39 (02) 36 96 26 63
Fax: +39 (02) 36 96 26 62
Fax: +39 (02) 36 96 86 77
E-Mail: officina.elettrotensili@it.bosch.com

Svizzera

Tel.: +41 (044) 8 47 15 13
Fax: +41 (044) 8 47 15 53

Trasporto

La batteria ricaricabile è stata collaudata secondo il manuale UN [Recommendations on the Transport of Dangerous Goods, Manual of Tests and Criteria] ST/SG/AC.10/11/Rev.3 Parte III, sottoparagrafo 38.3. Essa è dotata sia di un'efficace protezione contro la sovrappressione interna e pericolo di corto circuito che di dispositivi adatti ad impedirne una rottura dovuta a sovraccarico ed il pericolo di corrente inversa.

La quantità di equivalente di litio contenuta nella batteria ricaricabile si trova al di sotto dei valori di soglia vigenti. Per questo motivo la batteria ricaricabile quale singolo elemento o come elemento applicato in una macchina non rientra tra i prodotti considerati particolarmente pericolosi nelle norme nazionali o internazionali. In caso di trasporto di diverse batterie ricaricabili, può comunque darsi il caso che le norme relative ai prodotti pericolosi acquistino rilevanza. In questo caso può essere necessario attenersi alle speciali condizioni (p. es. l'imballaggio) in esse prescritte. Per ulteriori informazioni è possibile consultare il foglio di istruzioni in lingua inglese reperibile al seguente sito internet: <http://purchasing.bosch.com/en/start/Allgemeines/Download/index.htm>.

Smaltimento

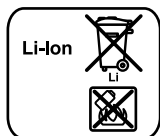
Avviare ad un riciclaggio rispettoso dell'ambiente gli imballaggi, gli elettroutensili e gli accessori smessi.

Solo per i Paesi della CE:



Non gettare elettroutensili smessi tra i rifiuti domestici! Conformemente alla norma della direttiva 2002/96/CE sui rifiuti di apparecchiature elettriche ed elettroniche (RAEE) ed all'attuazione del recepimento nel diritto nazionale, gli elettroutensili diventati inservibili devono essere raccolti separatamente ed essere inviati ad una riutilizzazione ecologica.

Batterie ricaricabili/Batterie:



Li-Ion:

Si prega di tener presente le indicazioni riportate nel paragrafo «Trasporto», pagina 63.

Qualunque sia il tipo di batteria esaurita, essa non deve essere gettata tra i rifiuti domestici, nel fuoco o nell'acqua. Ogni tipo di batteria esaurita deve essere, riciclata oppure smaltita rispettando rigorosamente la protezione dell'ambiente.

Solo per i Paesi della CE:

Ogni tipo di batteria difettosa oppure esaurita deve essere riciclata secondo la direttiva 91/157/CEE.

Le batterie ricaricabili/le batterie non funzionanti potranno essere consegnate direttamente presso:

Italia

Ecoelit
Viale Misurata 32
20146 Milano
Tel.: +39 02 / 4 23 68 63
Fax: +39 02 / 48 95 18 93

Svizzera

Batrec AG
3752 Wimmis BE

Con ogni riserva di modifiche tecniche.

Veiligheidsvoorschriften

Algemene veiligheidswaarschuwingen voor elektrische gereedschappen

⚠ WAARSCHUWING Lees alle veiligheids-
waarschuwingen en alle voorschriften. Als de waarschuwingen en voorschriften niet worden opgevolgd, kan dit een elektrische schok, brand of ernstig letsel tot gevolg hebben.

Bewaar alle waarschuwingen en voorschriften voor toekomstig gebruik.

Het in de waarschuwingen gebruikte begrip „elektrisch gereedschap” heeft betrekking op elektrische gereedschappen voor gebruik op het stroomnet (met netsnoer) en op elektrische gereedschappen voor gebruik met een accu (zonder netsnoer).

1) Veiligheid van de werkomgeving

- a) **Houd uw werkomgeving schoon en goed verlicht.** Een rommelige of onverlichte werkomgeving kan tot ongevallen leiden.
- b) **Werk met het elektrische gereedschap niet in een omgeving met explosiegevaar waarin zich brandbare vloeistoffen, brandbare gassen of brandbaar stof bevinden.** Elektrische gereedschappen veroorzaken vonken die het stof of de dampen tot ontsteking kunnen brengen.
- c) **Houd kinderen en andere personen tijdens het gebruik van het elektrische gereedschap uit de buurt.** Wanneer u wordt afgeleid, kunt u de controle over het gereedschap verliezen.

2) Elektrische veiligheid

- a) **De aansluitstekker van het elektrische gereedschap moet in het stopcontact passen. De stekker mag in geen geval worden veranderd. Gebruik geen adapterstekkers in combinatie met geaarde elektrische gereedschappen.** Onveranderde stekkers en passende stopcontacten beperken het risico van een elektrische schok.

b) **Voorkom aanraking van het lichaam met geaarde oppervlakken, bijvoorbeeld van buizen, verwarmingen, fornuizen en koelkasten.** Er bestaat een verhoogd risico door een elektrische schok wanneer uw lichaam geaard is.

c) **Houd het gereedschap uit de buurt van regen en vocht.** Het binnendringen van water in het elektrische gereedschap vergroot het risico van een elektrische schok.

d) **Gebruik de kabel niet voor een verkeerd doel, om het elektrische gereedschap te dragen of op te hangen of om de stekker uit het stopcontact te trekken. Houd de kabel uit de buurt van hitte, olie, scherpe randen en bewegende gereedschapsdelen.** Beschadigde of in de war geraakte kabels vergroten het risico van een elektrische schok.

e) **Wanneer u buitenshuis met elektrisch gereedschap werkt, dient u alleen verlengkabels te gebruiken die voor gebruik buitenshuis zijn goedgekeurd.** Het gebruik van een voor gebruik buitenshuis geschikte verlengkabel beperkt het risico van een elektrische schok.

f) **Als het gebruik van het elektrische gereedschap in een vochtige omgeving onvermijdelijk is, dient u een aardlekschakelaar te gebruiken.** Het gebruik van een aardlekschakelaar vermindert het risico van een elektrische schok.

3) Veiligheid van personen

a) **Wees alert, let goed op wat u doet en ga met verstand te werk bij het gebruik van het elektrische gereedschap. Gebruik geen elektrisch gereedschap wanneer u moe bent of onder invloed staat van drugs, alcohol of medicijnen.** Een moment van onoplettendheid bij het gebruik van het elektrische gereedschap kan tot ernstige verwondingen leiden.

b) **Draag persoonlijke beschermende uitrusting. Draag altijd een veiligheidsbril.** Het dragen van persoonlijke beschermende uitrusting zoals een stofmasker, slipvaste werkschoenen, een veiligheidshelm

of gehoorbescherming, afhankelijk van de aard en het gebruik van het elektrische gereedschap, vermindert het risico van verwondingen.

- c) Voorkom per ongeluk inschakelen. Controleer dat het elektrische gereedschap uitgeschakeld is voordat u de stekker in het stopcontact steekt of de accu aansluit en voordat u het gereedschap opakt of draagt.** Wanneer u bij het dragen van het elektrische gereedschap uw vinger aan de schakelaar hebt of wanneer u het gereedschap ingeschakeld op de stroomvoorziening aansluit, kan dit tot ongevallen leiden.
- d) Verwijder instelgereedschappen of schroefsleutels voordat u het elektrische gereedschap inschakelt.** Een instelgereedschap of sleutel in een draaiend deel van het gereedschap kan tot verwondingen leiden.
- e) Voorkom een onevenwichtige lichaamshouding. Zorg ervoor dat u stevig staat en steeds in evenwicht blijft.** Daardoor kunt u het elektrische gereedschap in onverwachte situaties beter onder controle houden.
- f) Draag geschikte kleding. Draag geen loshangende kleding of sieraden. Houd haren, kleding en handschoenen uit de buurt van bewegende delen.** Loshangende kleding, lange haren en sieraden kunnen door bewegende delen worden meegenomen.
- g) Wanneer stofafzuigings- of stofopvangvoorzieningen kunnen worden gemoniteerd, dient u zich ervan te verzekeren dat deze zijn aangesloten en juist worden gebruikt.** Het gebruik van een stofafzuiging beperkt het gevaar door stof.
- 4) Zorgvuldige omgang met en zorgvuldig gebruik van elektrische gereedschappen**
- a) Overbelast het gereedschap niet. Gebruik voor uw werkzaamheden het daarvoor bestemde elektrische gereedschap.** Met het passende elektrische gereedschap werkt u beter en veiliger binnen het aangegeven capaciteitsbereik.
- b) Gebruik geen elektrisch gereedschap waarvan de schakelaar defect is.** Elektrisch gereedschap dat niet meer kan worden in- of uitgeschakeld, is gevaarlijk en moet worden gerepareerd.
- c) Trek de stekker uit het stopcontact of neem de accu uit het elektrische gereedschap voordat u het gereedschap instelt, toebehoren wisselt of het gereedschap weglegt.** Deze voorzorgsmaatregel voorkomt onbedoeld starten van het elektrische gereedschap.
- d) Bewaar niet-gebruikte elektrische gereedschappen buiten bereik van kinderen. Laat het gereedschap niet gebruiken door personen die er niet mee vertrouwd zijn en deze aanwijzingen niet hebben gelezen.** Elektrische gereedschappen zijn gevaarlijk wanneer deze door onervaren personen worden gebruikt.
- e) Verzorg het elektrische gereedschap zorgvuldig. Controleer of bewegende delen van het gereedschap correct functioneren en niet vastklemmen en of onderdelen zodanig gebroken of beschadigd zijn dat de werking van het elektrische gereedschap nadelig wordt beïnvloed. Laat deze beschadigde onderdelen voor het gebruik repareren.** Veel ongevallen hebben hun oorzaak in slecht onderhouden elektrische gereedschappen.
- f) Houd snijdende inzetgereedschappen scherp en schoon.** Zorgvuldig onderhouden snijdende inzetgereedschappen met scherpe snijkanten klemmen minder snel vast en zijn gemakkelijker te geleiden.
- g) Gebruik elektrisch gereedschap, toebehoren, inzetgereedschappen en dergelijke volgens deze aanwijzingen. Let daarbij op de arbeidsomstandigheden en de uit te voeren werkzaamheden.** Het gebruik van elektrische gereedschappen voor andere dan de voorziene toepassingen kan tot gevaarlijke situaties leiden.

5) Gebruik en onderhoud van accugereedschappen

- a) **Laad accu's alleen op in oplaadapparaten die door de fabrikant worden geadviseerd.** Voor een oplaadapparaat dat voor een bepaald type accu geschikt is, bestaat brandgevaar wanneer het met andere accu's wordt gebruikt.
- b) **Gebruik alleen de daarvoor bedoelde accu's in de elektrische gereedschappen.** Het gebruik van andere accu's kan tot verwondingen en brandgevaar leiden.
- c) **Voorkom aanraking van de niet-gebruikte accu met paperclips, munten, sleutels, spijkers, schroeven en andere kleine metalen voorwerpen die overbrugging van de contacten kunnen veroorzaken.** Kortsluiting tussen de accu-contacten kan brandwonden of brand tot gevolg hebben.
- d) **Bij verkeerd gebruik kan vloeistof uit de accu lekken. Voorkom contact daarmee. Spoel bij onvoorzien contact met water af. Wanneer de vloeistof in de ogen komt, dient u bovendien een arts te raadplegen.** Gelekte accuvloeistof kan tot huidirritaties en verbrandingen leiden.

6) Service

- a) **Laat het elektrische gereedschap alleen repareren door gekwalificeerd en vakkundig personeel en alleen met originele vervangingsonderdelen.** Daarmee wordt gewaarborgd dat de veiligheid van het gereedschap in stand blijft.

Veiligheidsvoorschriften voor boormachines en schroevendraaiers

- ▶ **Houd het gereedschap aan de geïsoleerde greepvlakken vast als u werkzaamheden uitvoert waarbij het inzetgereedschap of de schroef verborgen stroomleidingen kan raken.** Contact met een onder spanning staande leiding kan ook metalen delen van het gereedschap onder spanning zetten en tot een elektrische schok leiden.

- ▶ **Gebruik een geschikt detectieapparaat om verborgen stroom-, gas- of waterleidingen op te sporen of raadpleeg het plaatselijke energie- of waterleidingbedrijf.** Contact met elektrische leidingen kan tot brand of een elektrische schok leiden. Beschadiging van een gasleiding kan tot een explosie leiden. Breuk van een waterleiding veroorzaakt materiële schade.
- ▶ **Schakel het elektrische gereedschap onmiddellijk uit als het inzetgereedschap blokkeert. Houd rekening met grote reactiemomenten die een terugslag veroorzaken.** Het inzetgereedschap blokkeert als:
 - het elektrische gereedschap wordt overbelast of
 - het in het te bewerken werkstuk kantelt.
- ▶ **Houd het elektrische gereedschap goed vast.** Bij het vast- of losdraaien van schroeven kunnen gedurende korte tijd grote reactiemomenten optreden.
- ▶ **Zet het werkstuk vast.** Een met spanvoorzieningen of een bankschroef vastgehouden werkstuk wordt beter vastgehouden dan u met uw hand kunt doen.
- ▶ **Houd uw werkplek schoon.** Materiaalmengsels zijn bijzonder gevaarlijk. Stof van lichte metalen kan ontvlammen of exploderen.
- ▶ **Wacht tot het elektrische gereedschap tot stilstand is gekomen voordat u het neerlegt.** Het inzetgereedschap kan vasthaken en dit kan tot het verlies van de controle over het elektrische gereedschap leiden.
- ▶ **Open de accu niet.** Er bestaat gevaar voor kortsluiting.



Bescherm de accu tegen hitte, bijvoorbeeld ook tegen voortdurend zonlicht en vuur. Er bestaat explosiegevaar.

- ▶ **Bij beschadiging en onjuist gebruik van de accu kunnen er dampen vrijkomen. Zorg voor frisse lucht en raadpleeg bij klachten een arts.** De dampen kunnen de luchtwegen irriteren.

- ▶ **Als de accu defect is, kan er vloeistof uit de accu lekken, waardoor aangrenzende voorwerpen worden bevochtigd. Controleer de betrokken onderdelen.** Reinig deze of vervang ze indien nodig.
- ▶ **Gebruik de accu alleen in combinatie met uw Bosch elektrische gereedschap.** Alleen zo wordt de accu tegen gevaarlijke overbelasting beschermd.

Functiebeschrijving



Lees alle veiligheidswaarschuwingen en alle voorschriften. Als de waarschuwingen en voorschriften niet worden opgevolgd, kan dit een elektrische schok, brand of ernstig letsel tot gevolg hebben.

Gebruik volgens bestemming

Het elektrische gereedschap is bestemd voor het in- en losdraaien van schroeven en voor het boren in hout, metaal, keramiek en kunststof.

Afgebeelde componenten

De componenten zijn genummerd zoals op de afbeelding van het elektrische gereedschap op de pagina met afbeeldingen.

- 1 Bit*
- 2 Snelspanboorhouder
- 3 Instelring vooraf instelbaar draaimoment
- 4 Toerentalschakelaar
- 5 Draairichtingindicatie rechtsdraaien
- 6 Draairichtingindicatie linksdraaien
- 7 Accu*
- 8 Lamp „Power Light”
- 9 Accu-oplaadindicatie
- 10 Draairichtingschakelaar
- 11 Aan/uit-schakelaar
- 12 Accu-ontgrendelingsknop
- 13 Universeelbithouder*
- 14 Borgschroef voor snelspanboorhouder
- 15 Inbussleutel*

*** Niet elk afgebeeld en beschreven toebehoren wordt standaard meegeleverd. Het volledige toebehoren vindt u in ons toebehorenprogramma.**

Technische gegevens

Accuboorschroevendraaier		PSR 14,4 LI-2	PSR 18 LI-2
Zaaknummer		3 603 J56 4..	3 603 J56 3..
Nominale spanning	V=	14,4	18
Onbelast toerental			
– Stand 1	min ⁻¹	0–370	0–400
– Stand 2	min ⁻¹	0–1150	0–1250
Max. draaimoment harde/flexibele schroefverbinding volgens ISO 5393	Nm	38/20	46/25
Max. schroef-∅	mm	8	8
Max. boor-∅			
– Staal	mm	10	10
– Hout	mm	30	35
Boorhouderspanbereik	mm	0–10	0–10
Gewicht volgens EPTA-Procedure 01/2003	kg	1,35	1,45

Let op het zaaknummer op het typeplaatje van het elektrische gereedschap. De handelsbenamingen van sommige elektrische gereedschappen kunnen afwijken.

Informatie over geluid en trillingen

Meetwaarden bepaald volgens EN 60745.

Het A-gewogen geluidsdruk niveau van het gereedschap bedraagt kenmerkend 70 dB(A). Onzekerheid $K=3$ dB.

Het geluidsniveau tijdens de werkzaamheden kan 80 dB(A) overschrijden.

Draag een gehoorbescherming.

Totale trillingswaarden (vectorsom van drie richtingen) bepaald volgens EN 60745: boren in metaal: trillingsemisiewaarde $a_h=2,5 \text{ m/s}^2$, onzekerheid $K=1,0 \text{ m/s}^2$, indraaien en losdraaien van schroeven: trillingsemisiewaarde $a_h=2,5 \text{ m/s}^2$, onzekerheid $K=1,0 \text{ m/s}^2$.

Het in deze gebruiksaanwijzing vermelde trillingsniveau is gemeten met een volgens EN 60745 genormeerde meetmethode en kan worden gebruikt om elektrische gereedschappen met elkaar te vergelijken. Het is ook geschikt voor een voorlopige inschatting van de trillingsbelasting.

Het aangegeven trillingsniveau representeert de voornaamste toepassingen van het elektrische gereedschap. Als echter het elektrische gereedschap wordt gebruikt voor andere toepassingen, met afwijkende inzetgereedschappen of onvoldoende onderhoud, kan het trillingsniveau afwijken. Dit kan de trillingsbelasting gedurende de gehele arbeidsperiode duidelijk verhogen. Voor een nauwkeurige schatting van de trillingsbelasting moet ook rekening worden gehouden met de tijd waarin het gereedschap uitgeschakeld is, of waarin het gereedschap wel loopt, maar niet werkelijk wordt gebruikt. Dit kan de trillingsbelasting gedurende de gehele arbeidsperiode duidelijk verminderen.

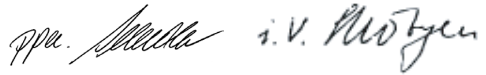
Leg aanvullende veiligheidsmaatregelen ter bescherming van de bediener tegen het effect van trillingen vast, zoals: Onderhoud van elektrische gereedschappen en inzetgereedschappen, warm houden van de handen, organisatie van het arbeidsproces.

Conformiteitsverklaring

Wij verklaren als alleen verantwoordelijke dat het onder „Technische gegevens” beschreven product voldoet aan de volgende normen en normatieve documenten: EN 60745 volgens de bepalingen van de richtlijnen 2004/108/EG, 98/37/EG (tot 28-12-2009) en 2006/42/EG (vanaf 29-12-2009).

Technisch dossier bij:
Robert Bosch GmbH, PT/ESC,
D-70745 Leinfelden-Echterdingen

Dr. Egbert Schneider Senior Vice President Engineering	Dr. Eckerhard Strötgen Head of Product Certification
--	--



Robert Bosch GmbH, Power Tools Division
D-70745 Leinfelden-Echterdingen
28.11.2008

Montage

Accu opladen (zie afbeelding A)

► **Gebruik alleen de oplaadapparaten die op de toebehorenpagina vermeld staan.** Alleen deze oplaadapparaten zijn afgestemd op de bij het elektrische gereedschap gebruikte lithiumionaccu.

Opmerking: De accu wordt gedeeltelijk opgeladen geleverd. Om de volledige capaciteit van de accu te verkrijgen, laadt u voor het eerste gebruik de accu volledig in het oplaadapparaat op.

De lithiumionaccu kan op elk moment worden opgeladen zonder de levensduur te verkorten. Een onderbreking van het opladen schaadt de accu niet.

De lithiumionaccu is door middel van „Electronic Cell Protection (ECP)” beschermd tegen te sterk ontladen. Als de accu leeg is, wordt het elektrische gereedschap door een veiligheidschakeling uitgeschakeld. Her inzetgereedschap beweegt niet meer.

⚠ LET OP Druk na het automatisch uitschakelen van het elektrische gereedschap niet meer op de aan/uit-schakelaar. De accu kan anders beschadigd worden.

Als u de accu **7** wilt verwijderen, drukt u op de ontgrendelingsknop **12** en trekt u de accu naar achteren uit het elektrische gereedschap. **Forceer daarbij niet.**

U kunt de accu **7** om deze op te laden ook in het elektrische gereedschap laten zitten. Tijdens het opladen kan het elektrische gereedschap niet ingeschakeld worden. Druk op de aan/uit-schakelaar **11** om de oplaadtoestand van de accu weer te geven, zie het gedeelte „Accu-oplaadindicatie”.

De accu is voorzien van een thermische beveiliging (NTC) die opladen alleen in het temperatuurbereik tussen 0 °C en 45 °C toelaat. Daardoor wordt een lange levensduur van de accu bereikt.

Neem de voorschriften ten aanzien van de afvalverwijdering in acht.

Inzetgereedschap wisselen (zie afbeelding B)

► **Zet de draairichtingomschakelaar in de middelste stand voor werkzaamheden aan het elektrische gereedschap (zoals het uitvoeren van onderhoud en het wisselen van inzetgereedschap) en voordat u het gereedschap vervoert of opbergt.** Bij per ongeluk bedienen van de aan/uit-schakelaar bestaat verwondingsgevaar.

Als de aan/uit-schakelaar **11** niet is ingedrukt, wordt de uitgaande as geblokkeerd. Hierdoor kan het inzetgereedschap in de boorhouder snel, gemakkelijk en eenvoudig worden vervangen.

Open de snelspanboorhouder **2** door deze in draairichting **1** te draaien tot het gereedschap kan worden ingezet. Zet het gereedschap in.

Draai de huls van de snelspanboorhouder **2** in draairichting **2** met uw hand stevig vast. De boorhouder wordt daardoor automatisch vergrendeld.

De vergrendeling wordt weer opgeheven als u voor het verwijderen van het toebehoren de huls in de tegengestelde richting draait.

Boorhouder wisselen (zie afbeeldingen D–F)

► **Zet de draairichtingomschakelaar in de middelste stand voor werkzaamheden aan het elektrische gereedschap (zoals het uitvoeren van onderhoud en het wisselen van inzetgereedschap) en voordat u het gereedschap vervoert of opbergt.** Bij per ongeluk bedienen van de aan/uit-schakelaar bestaat verwondingsgevaar.

Borgschroef verwijderen (zie afbeelding D)

De snelspanboorhouder **2** is met een borgschroef **14** beschermd tegen onbedoeld losdraaien van de uitgaande as. Open de snelspanboorhouder **2** volledig en draai de borgschroef **14** in draairichting **1** naar buiten. **Let erop dat de borgschroef een linkse schroefdraad heeft.**

Als de borgschroef **14** vast zit, plaatst u een schroevendraaier op de schroefkop en maakt u de borgschroef los door een slag op de greep van de schroevendraaier.

Boorhouder demonteren (zie afbeelding E)

Span een inbussleutel **15** met de korte schacht naar voren in de snelspanboorhouder **2**.

Leg het elektrische gereedschap op een stabiele ondergrond, bijvoorbeeld een werkbank. Houd het elektrische gereedschap vast en draai de snelspanboorhouder **2** los door de inbussleutel **15** in draairichting **1** te draaien. Een vastzittende snelspanboorhouder wordt losgemaakt door een lichte slag op de lange schacht van de inbussleutel **15**. Verwijder de inbussleutel uit de snelspanboorhouder en schroef de snelspanboorhouder volledig los.

Boorhouder monteren (zie afbeelding F)

De montage van de snelspanboorhouder vindt plaats in omgekeerde volgorde.



De boorhouder moet worden vastgedraaid met een aandrainmoment van ca. 7–9 Nm.

Draai de borgschroef **14** tegen de richting van de wijzers van de klok in de geopende snelspanboorhouder, aandrainmoment ca. 1,5–2,5 Nm. Gebruik altijd een nieuwe borgschroef, omdat op de schroefdraad een borgpasta is aangebracht die bij herhaald gebruik haar werking verliest.

Afzuiging van stof en spanen

- ▶ Stof van materialen zoals loodhoudende verf, enkele houtsoorten, mineralen en metaal kunnen schadelijk voor de gezondheid zijn. Aanraking of inademing van stof kan leiden tot allergische reacties en/of ziekten van de ademenwegen van de gebruiker of personen die zich in de omgeving bevinden. Bepaalde soorten stof, bijvoorbeeld van eiken- en beukenhout, gelden als kankerverwekkend, in het bijzonder in combinatie met toevoegingsstoffen voor houtbehandeling (chromaat en houtbeschermingsmiddelen). Asbesthoudend materiaal mag alleen door bepaalde vakmensen worden bewerkt.
 - Zorg voor een goede ventilatie van de werkplek.
 - Er wordt geadviseerd om een ademmasker met filterklasse P2 te dragen.

Neem de in uw land geldende voorschriften voor de te bewerken materialen in acht.

Gebruik

Ingebruikneming

Accu plaatsen

- ▶ **Gebruik alleen originele Bosch-lithiumion-accu's met de op het typeplaatje van het elektrische gereedschap aangegeven spanning.** Het gebruik van andere accu's kan tot verwondingen en brandgevaar leiden.

Plaats de draairichtingschakelaar **10** in het midden om onbedoeld inschakelen te voorkomen. Plaats de opgeladen accu **7** in de greep tot deze merkbaar vastklikt en vlak tegen de greep ligt.

Draairichting instellen (zie afbeelding C)

Met de draairichtingomschakelaar **10** kunt u de draairichting van het elektrische gereedschap veranderen. Als de aan/uit-schakelaar **11** is ingedrukt, is dit echter niet mogelijk.

Rechtsdraaien: Als u wilt boren of schroeven wilt indraaien, drukt u de draairichtingschakelaar **10** naar links tot aan de aanslag door.



De draairichtingindicatie voor rechtsdraaien **5** brandt als de aan/uit-schakelaar **11** wordt bediend en de motor loopt.

Linksdraaien: Als u schroeven wilt uit- of losdraaien, duwt u de draairichtingschakelaar **10** naar rechts tot aan de aanslag door.



De draairichtingindicatie voor linksdraaien **6** brandt als de aan/uit-schakelaar **11** wordt bediend en de motor loopt.

Draaimoment vooraf instellen

Met de instelring vooraf instelbaar draaimoment **3** kunt u het benodigde draaimoment in 25 stappen vooraf instellen. Bij een juiste instelling wordt het inzetgereedschap gestopt zodra de schroef aansluitend in het materiaal is ingedraaid, resp. het ingestelde draaimoment is bereikt.

Kies bij het uitdraaien van schroeven eventueel een hogere instelling of stel in op het symbool „Boren“.

DRILL Boren

In de stand „Boren“ is de klikkoppeling gedeactiveerd.

Mechanische toerentalkeuze

- ▶ **Bedien de toerentalchakelaar 4 alleen als het elektrische gereedschap stilstaat.**

Met de toerentalchakelaar **4** kunt u twee toerentalbereiken vooraf instellen.



Stand I:

Laag toerentalbereik. Voor het in- en uitdraaien van schroeven of voor werkzaamheden met een grote boordiameter.



Stand II:

Hoog toerentalbereik. Voor werkzaamheden met een kleine boordiameter.

Als de toerentalchakelaar **4** niet tot aan de aanslag kan worden gedraaid, draait u de uitgaande as met de boor iets.

In- en uitschakelen

Als u het elektrische gereedschap wilt **inschakelen** drukt u op de aan/uit-schakelaar **11** en houdt u deze ingedrukt.

De lamp **8** brandt als de aan/uit-schakelaar **11** licht of volledig is ingedrukt. Met de lamp kan de plaats waar wordt gewerkt bij ongunstige lichtomstandigheden worden verlicht.

Als u het elektrische gereedschap wilt **uitschakelen** laat u de aan-/uitschakelaar **11** los.

Toerental instellen

U kunt het toerental van het ingeschakelde elektrische gereedschap traploos regelen naarmate u de aan/uit-schakelaar **11** indrukt.

Lichte druk op de aan/uit-schakelaar **11** heeft een lager toerental tot gevolg. Met toenemende druk wordt het toerental hoger.

Volautomatische blokkering van de uitgaande as (Auto-Lock)

Als de aan/uit-schakelaar **11** niet is ingedrukt, wordt de uitgaande as en daarmee de gereedschapopname geblokkeerd.

Hierdoor kunnen schroeven ook als de accu leeg is worden ingedraaid en kan het elektrische gereedschap ook als schroevendraaier worden gebruikt.

Snelstop

Bij het loslaten van de aan/uit-schakelaar **11** wordt de boorhouder afgeremd. Daardoor wordt uitlopen van het inzetgereedschap voorkomen.

Laat bij het indraaien van schroeven de aan/uitschakelaar **11** pas los als de schroef tot aan de onderkant van de schroefkop in het werkstuk gedraaid is. De schroefkop dringt dan niet in het werkstuk.

Accu-oplaadindicatie

De accuoplaadindicatie **9** geeft bij een half of volledig ingedrukte aan/uit-schakelaar **11** gedurende enkele seconden de oplaadtoestand van de accu aan en bestaat uit drie groene LED's.

LED	Capaciteit
Permanent licht 3 x groen	≥ 71%
Permanent licht 2 x groen	35–70%
Permanent licht 1 x groen	11–34%
Langzaam knipperlicht 1 x groen	≤ 10%

De drie LED's van de accuoplaadindicatie **9** en de lamp **8** knipperen snel als de temperatuur van de accu buiten het bedrijfstemperatuurbereik van –10 tot +70 °C ligt.

Temperatuurafhankelijke beveiliging tegen overbelasting

Bij gebruik volgens de voorschriften kan het elektrische gereedschap niet worden overbelast. Bij te sterke belasting of overschrijding van de toegestane accutemperatuur van 70 °C schakelt de elektronica het elektrische gereedschap uit tot het zich weer in het optimale bedrijfstemperatuurbereik bevindt.

De drie LED's van de accuoplaadindicatie **9** en de lamp **8** knipperen snel als de temperatuur van de accu buiten het bedrijfstemperatuurbereik van –10 tot +70°C ligt en/of de beveiliging tegen overbelasting geactiveerd is.

Bescherming tegen te sterk ontladen

De lithiumionaccu is door middel van „Electronic Cell Protection (ECP)” beschermd tegen te sterk ontladen. Als de accu leeg is, wordt het elektrische gereedschap door een veiligheidschakeling uitgeschakeld. Het inzetgereedschap beweegt niet meer.

Tips voor de werkzaamheden

- ▶ **Plaats het elektrische gereedschap alleen uitgeschakeld op de schroef.** Draaiende inzetgereedschappen kunnen uitglijden.

Tips

Laat na langdurige werkzaamheden met een laag toerental het elektrische gereedschap afkoelen door het ca. 3 minuten met maximumtoerental onbelast te laten lopen.

Gebruik bij boorwerkzaamheden in metaal alleen onbeschadigde en scherpe HSS-boren (HSS = hogecapaciteit-snelstaal). De vereiste kwaliteit wordt gewaarborgd door het Bosch-toebehoorenprogramma.

Voor het indraaien van grote, lange schroeven in harde materialen dient u met de kerndiameter van de schroefdraad ongeveer $\frac{2}{3}$ van de schroeflengte voor te boren.

Onderhoud en service

Onderhoud en reiniging

- ▶ **Zet de draairichtingschakelaar in de middelste stand voor werkzaamheden aan het elektrische gereedschap (zoals het uitvoeren van onderhoud en het wisselen van inzetgereedschap) en voordat u het gereedschap vervoert of opbergt.** Bij per ongeluk bedienen van de aan/uit-schakelaar bestaat verwondingsgevaar.
- ▶ **Houd het elektrische gereedschap en de ventilatieopeningen altijd schoon om goed en veilig te werken.**

Neem contact op met een erkende klantenservice-werkplaats voor Bosch elektrische gereedschappen als de accu niet meer naar behoren werkt.

Mocht het elektrische gereedschap ondanks zorgvuldige fabricage- en testmethoden toch defect raken, dient de reparatie te worden uitgevoerd door een erkende klantenservice voor Bosch elektrische gereedschappen.

Vermeld bij vragen en bestellingen van vervangingsonderdelen altijd het uit tien cijfers bestaande zaaknummer volgens het typeplaatje van het elektrische gereedschap.

Klantenservice en advies

Onze klantenservice beantwoordt uw vragen over reparatie en onderhoud van uw product en over vervangingsonderdelen. Explosietekeningen en informatie over vervangingsonderdelen vindt u ook op:

www.bosch-pt.com

De medewerkers van onze klantenservice adviseren u graag bij vragen over de aankoop, het gebruik en de instelling van producten en toebehoren.

Nederland

Tel.: +31 (076) 579 54 54

Fax: +31 (076) 579 54 94

E-mail: gereedschappen@nl.bosch.com

België en Luxemburg

Tel.: +32 (070) 22 55 65

Fax: +32 (070) 22 55 75

E-mail: outillage.gereedschap@be.bosch.com

Vervoer

De accu is getest volgens UN-handboek ST/SG/AC.10/11/Rev.3 deel III, paragraaf 38.3. De accu heeft een werkzame bescherming tegen inwendige overdruk en kortsluiting en voorzieningen ter voorkoming van breuk door geweld en gevaarlijke terugstroom.

De in de accu aanwezige lithiumequivalentiehoeveelheid ligt onder de geldende grenswaarden. Daarom zijn op de accu (als los onderdeel of in het gereedschap ingezet) geen nationale of internationale voorschriften voor gevaarlijke goederen van toepassing. De voorschriften voor gevaarlijke goederen kunnen echter bij het vervoer van meerdere accu's relevant zijn. Het kan in dit geval noodzakelijk zijn om bijzondere voorwaarden (bijvoorbeeld bij de verpakking) in acht te nemen. Meer informatie vindt u in een informatieblad in het Engels onder het volgende internetadres: <http://purchasing.bosch.com/en/start/Allgemeines/Download/index.htm>.

Afvalverwijdering

Elektrische gereedschappen, toebehoren en verpakkingen moeten op een voor het milieu verantwoorde wijze worden hergebruikt.

Alleen voor landen van de EU:

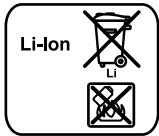


Gooi elektrische gereedschappen niet bij het huisvuil.

Volgens de Europese richtlijn 2002/96/EG over elektrische en elektronische oude apparaten en de omzetting van de richtlijn in nationaal recht moeten niet meer bruikbare elektrische gereedschappen apart worden ingezameld en op een voor het milieu verantwoorde wijze worden hergebruikt.

Gooi accu's of batterijen niet bij het huisvuil en evenmin in het vuur of het water. Accu's en batterijen moeten worden ingezameld, gerecycled of op een voor het milieu verantwoorde wijze worden afgevoerd.

Accu's en batterijen:



Li-ion:

Lees de aanwijzingen in het gedeelte „Vervoer”, pagina 73 en neem deze in acht.

Gooi accu's of batterijen niet bij het huisvuil en evenmin in het vuur of het water. Accu's en batterijen moeten worden ingezameld, gerecycled of op een voor het milieu verantwoorde wijze worden afgevoerd.

Alleen voor landen van de EU:

Volgens richtlijn 91/157/EEG moeten defecte of versleten accu's en batterijen worden gerecycled.

Wijzigingen voorbehouden.

Sikkerhedsinstrukser

Generelle advarselshenvisninger for el-værktøj

⚠ ADVARSEL Læs alle advarselshenvisninger og instrukser. I tilfælde af manglende overholdelse af advarselshenvisningerne og instrukserne er der risiko for elektrisk stød, brand og/eller alvorlige kvæstelser.

Opbevar alle advarselshenvisninger og instrukser til senere brug.

Det i advarselshenvisningerne benyttede begreb „el-værktøj“ refererer til netdrevet el-værktøj (med netkabel) og akkudrevet el-værktøj (uden netkabel).

1) Sikkerhed på arbejdspladsen

- a) **Sørg for, at arbejdsområdet er rent og rigtigt belyst.** Uorden eller uoplyste arbejdsområder øger faren for uheld.
- b) **Brug ikke el-værktøjet i eksplosionsfarlige omgivelser, hvor der findes brændbare væsker, gasser eller støv.** El-værktøj kan slå gnister, der kan antænde støv eller dampe.
- c) **Sørg for, at andre personer og ikke mindst børn holdes væk fra arbejdsområdet, når maskinen er i brug.** Hvis man distraheres, kan man miste kontrollen over maskinen.

2) Elektrisk sikkerhed

- a) **El-værktøjets stik skal passe til kontakten. Stikket må under ingen omstændigheder ændres. Brug ikke adapterstik sammen med jordforbundet el-værktøj.** Uændrede stik, der passer til kontakterne, nedsætter risikoen for elektrisk stød.
- b) **Undgå kropskontakt med jordforbundne overflader som f.eks. rør, radiatorer, komfurer og køleskabe.** Hvis din krop er jordforbundet, øges risikoen for elektrisk stød.

c) **Maskinen må ikke udsættes for regn eller fugt.** Indtrængning af vand i et el-værktøj øger risikoen for elektrisk stød.

d) **Brug ikke ledningen til formål, den ikke er beregnet til (f.eks. må man aldrig bære el-værktøjet i ledningen, hænge el-værktøjet op i ledningen eller rykke i ledningen for at trække stikket ud af kontakten). Beskyt ledningen mod varme, olie, skarpe kanter eller maskindelen, der er i bevægelse.** Beskadigede eller indviklede ledninger øger risikoen for elektrisk stød.

e) **Hvis el-værktøjet benyttes i det fri, må der kun benyttes en forlængerledning, der er egnet til udendørs brug.** Brug af forlængerledning til udendørs brug nedsætter risikoen for elektrisk stød.

f) **Hvis det ikke kan undgås at bruge el-værktøjet i fugtige omgivelser, skal der bruges et HFI-relæ.** Brug af et HFI-relæ reducerer risikoen for at få elektrisk stød.

3) Personlig sikkerhed

- a) **Det er vigtigt at være opmærksom, se, hvad man laver, og bruge el-værktøjet fornuftigt. Brug ikke noget el-værktøj, hvis du er træt, har nydt alkohol eller er påvirket af medikamenter eller euforiserende stoffer.** Få sekunders uopmærksomhed ved brug af el-værktøjet kan føre til alvorlige personskader.
- b) **Brug beskyttelsesudstyr og hav altid beskyttelsesbriller på.** Brug af sikkerhedsudstyr som f.eks. støvmaske, skridsikert fodtøj, beskyttelseshjelm eller høreværn afhængig af maskintype og anvendelse nedsætter risikoen for personskader.
- c) **Undgå utilsigtet igangsætning. Kontrolér, at el-værktøjet er slukket, før du tilslutter det til strømtilførslen og/eller akkuen, løfter eller bærer det.** Undgå at bære el-værktøjet med fingeren på afbryderen og sørg for, at el-værktøjet ikke er tændt, når det slutes til nettet, da dette øger risikoen for personskader.

- d) Gør det til en vane altid at fjerne indstillingsværktøj eller skruenøgle, før el-værktøjet tændes.** Hvis et stykke værktøj eller en nøgle sidder i en roterende maskindel, er der risiko for personskader.
- e) Undgå en anormal legemsposition. Sørg for at stå sikkert, mens der arbejdes, og kom ikke ud af balance.** Dermed har du bedre muligheder for at kontrollere el-værktøjet, hvis der skulle opstå uventede situationer.
- f) Brug egnet arbejdstøj. Undgå løse beklædningsgenstande eller smykker. Hold hår, tøj og handsker væk fra dele, der bevæger sig.** Dele, der er i bevægelse, kan gribe fat i løstsiddende tøj, smykker eller langt hår.
- g) Hvis støvudsugnings- og opsamlingsudstyr kan monteres, er det vigtigt, at dette tilsluttes og benyttes korrekt.** Brug af en støvopsugning kan reducere støvmængden og dermed den fare, der er forbundet støv.
- 4) Omhyggelig omgang med og brug af el-værktøj**
- a) Undgå overbelastning af maskinen. Brug altid et el-værktøj, der er beregnet til det stykke arbejde, der skal udføres.** Med det passende el-værktøj arbejder man bedst og mest sikkert inden for det angivne effektområde.
- b) Brug ikke et el-værktøj, hvis afbryder er defekt.** Et el-værktøj, der ikke kan startes og stoppes, er farlig og skal repareres.
- c) Træk stikket ud af stikkontakten og/eller fjern akkuen, inden maskinen indstilles, der skiftes tilbehørsdele, eller maskinen lægges fra.** Disse sikkerhedsforanstaltninger forhindrer utilsigtet start af el-værktøjet.
- d) Opbevar ubenyttet el-værktøj uden for børns rækkevidde. Lad aldrig personer, der ikke er fortrolige med maskinen eller ikke har gennemlæst disse instrukser, benytte maskinen.** El-værktøj er farligt, hvis det benyttes af ukyndige personer.
- e) El-værktøjet bør vedligeholdes omhyggeligt. Kontroller, om bevægelige maskindele fungerer korrekt og ikke sidder fast, og om delene er brækket eller beskadiget, således at el-værktøjets funktion påvirkes. Få beskadigede dele repareret, inden maskinen tages i brug.** Mange uheld skyldes dårligt vedligeholdte el-værktøjer.
- f) Sørg for, at skæreværktøjer er skarpe og rene.** Omhyggeligt vedligeholdte skæreværktøjer med skarpe skærekanten sætter sig ikke så hurtigt fast og er nemmere at føre.
- g) Brug el-værktøj, tilbehør, indsatsværktøj osv. iht. disse instrukser. Tag hensyn til arbejdsforholdene og det arbejde, der skal udføres.** Anvendelse af el-værktøjet til formål, som ligger uden for det fastsatte anvendelsesområde, kan føre til farlige situationer.
- 5) Omhyggelig omgang med og brug af akku-værktøj**
- a) Oplad kun akku'er i ladeaggregater, der er anbefalet af fabrikanten.** Et ladeaggregat, der er egnet til en bestemt type batterier, må ikke benyttes med andre batterier – brandfare.
- b) Brug kun de akku'er, der er beregnet til el-værktøjet.** Brug af andre akku'er øger risikoen for personskader og er forbundet med brandfare.
- c) Ikke benyttede akku'er må ikke komme i berøring med kontorclips, mønter, nøgler, søm, skruer eller andre små metalgenstande, da disse kan kortslutte kontaktterne.** En kortslutning mellem batterikontaktterne øger risikoen for personskader i form af forbrændinger.
- d) Hvis akku'en anvendes forkert, kan der slippe væske ud af akku'en. Undgå at komme i kontakt med denne væske. Hvis det alligevel skulle ske, skylles med vand. Søg læge, hvis væsken kommer i øjnene.** Akku-væske kan give hudirritation eller forbrændinger.

6) Service

- a) **Sørg for, at el-værktøj kun reparerer af kvalificerede fagfolk og at der kun benyttes originale reservedele.** Dermed sikres størst mulig maskinsikkerhed.

Sikkerhedsinstrukser til boremaskiner og skruemaskiner

- ▶ **Hold maskinen i de isolerede gribeblader, når du udfører arbejde, hvor indsatsværktøjet eller skruen kan ramme bøjede strømledninger.** Kontakt med en spændingsførende ledning kan også sætte maskinens metaldele under spænding, hvilket kan føre til elektrisk stød.
- ▶ **Anvend egnede søgeinstrumenter til at finde frem til skjulte forsyningsledninger eller kontakt det lokale forsyningselskab.** Kontakt med elektriske ledninger kan føre til brand og elektrisk stød. Beskadigelse af en gasledning kan føre til eksplosion. Beskadigelse af en vandledning kan føre til materiel skade.
- ▶ **Sluk for el-værktøjet med det samme, hvis indsatsværktøjet blokerer. Vær klar, hvis maskinen arbejder med høje reaktionsmomenter, da dette kan føre til tilbageslag.** Indsatsværktøjet blokerer, hvis:
 - el-værktøjet overbelastes eller
 - det sætter sig fast i det emne, der er ved at blive bearbejdet.
- ▶ **Hold el-værktøjet godt fast.** Når skruer spændes og løsnes, kan der opstå korte, høje reaktionsmomenter.
- ▶ **Sikr emnet.** Et emne holdes bedre fast med spændeanordninger eller skruestik end med hånden.
- ▶ **Renhold arbejdspladsen.** Blandede materialer er særlig farlige. Letmetallstøv kan brænde eller eksplodere.

- ▶ **El-værktøjet må først lægges fra, når det står helt stille.** Indsatsværktøjet kan sætte sig i klemme, hvilket kan medføre, at man taber kontrollen over el-værktøjet.

- ▶ **Åben ikke akkuen.** Fare for kortslutning.



Beskyt akkuen mod varme (f.eks. og så mod varige solstråler og brand).
Fare for eksplosion.

- ▶ **Beskadiges akkuen eller bruges den forkert, kan der sive dampe ud. Tilfør frisk luft og søg læge, hvis du føler dig utilpas.** Dampene kan irritere luftvejene.
- ▶ **Er akkuen defekt, kan væske trænge ud og befugte nærliggende genstande. Kontrollér berørte dele.** Rengør disse eller skift dem i givet fald ud.
- ▶ **Anvend kun akkuen i forbindelse med dit Bosch el-værktøj.** Kun på denne måde beskyttes akkuen mod farlig overbelastning.

Funktionsbeskrivelse



Læs alle advarselshenvisninger og instrukser. I tilfælde af manglende overholdelse af advarselshenvisningerne og instrukserne er der risiko for elektrisk stød, brand og/eller alvorlige kvæstelser.

Beregnet anvendelse

El-værktøjet er beregnet til i- og udskruining af skruer samt til boring i træ, metal, keramik og kunststof.

Illustrerede komponenter

Nummereringen af de illustrerede komponenter refererer til illustrationen af el-værktøjet på illustrationssiden.

- 1 Skruerbit*
- 2 Hurtigspændende borepatron
- 3 Ring til indstilling af drejningsmoment
- 4 Gearomskifter
- 5 Indikator for højreløb
- 6 Indikator for venstreløb

- 7 Akku*
 8 Lampe „Power Light“
 9 Akku-ladetilstandsindikator
 10 Retningsomskifter
 11 Start-stop-kontakt
 12 Akku-udløsernap
- 13 Universalbitholder*
 14 Sikringskrue til hurtigspændeborepatron
 15 Unbraconøglen*

*Tilbehør, som er illustreret og beskrevet i betjeningsvejledningen, er ikke indeholdt i leveringen. Det fuldstændige tilbehør findes i vores tilbehørsprogram.

Tekniske data

Akku-boreskruetrækker		PSR 14,4 LI-2	PSR 18 LI-2
Typenummer		3 603 J56 4..	3 603 J56 3..
Nominal spænding	V=	14,4	18
Omdrejningstal, ubelastet			
– 1. gear	min ⁻¹	0–370	0–400
– 2. gear	min ⁻¹	0–1150	0–1250
Max. drejningsmoment hårdt/blødt skruearbejde iht. ISO 5393	Nm	38/20	46/25
Max. skrue-Ø	mm	8	8
Max. bore-Ø			
– Stål	mm	10	10
– Træ	mm	30	35
Borepatronens spændeområde	mm	0–10	0–10
Vægt svarer til EPTA-Procedure 01/2003	kg	1,35	1,45

Se typenummer på el-værktøjets typeskilt. Handelsbetegnelserne for de enkelte el-værktøjer kan variere.

Støj-/vibrationsinformation

Måleværdier er beregnet iht. EN 60745.

Maskinens A-vægtede lydtrykniveau er typisk 70 dB(A). Usikkerhed K=3 dB.

Støvniveauet under arbejdet kan overskride 80 dB(A).

Brug høreværn!

Samlede vibrationsværdier (vektorsum for tre retninger) beregnet iht. EN 60745:

Boring i metal: Vibrationseksponering

$a_h = 2,5 \text{ m/s}^2$, usikkerhed $K = 1,0 \text{ m/s}^2$,

Skruer: Vibrationseksponering $a_h = 2,5 \text{ m/s}^2$,

usikkerhed $K = 1,0 \text{ m/s}^2$.

Det svingningsniveau, der er angivet i nærværende instruktioner, er blevet målt iht. en standardiseret måleproces i EN 60745, og kan bruges til at sammenligne el-værktøjer. Det er også egnet til en foreløbig vurdering af svingningsbelastningen.

Det angivende svingningsniveau repræsenterer de væsentlige anvendelser af el-værktøjet. Hvis el-værktøjet dog anvendes til andre formål, med afvigende indsatsværktøj eller utilstrækkelig vedligeholdelse, kan svingningsniveauet afvige. Dette kan føre til en betydelig forøgelse af svingningsbelastningen i hele arbejdstidsrummet. Til en nøjagtig vurdering af svingningsbelastningen bør der også tages højde for de tider, i hvilke værktøjet er slukket eller godt nok kører, men rent faktisk ikke anvendes. Dette kan føre til en betydelig reduktion af svingningsbelastningen i hele arbejdstidsrummet.

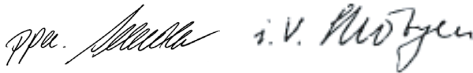
Fastlæg ekstra sikkerhedsforanstaltninger til beskyttelse af brugeren mod svingningers virkning som f.eks.: Vedligeholdelse af el-værktøj og indsatsværktøj, holde hænder varme, organisation af arbejdsforløb.

Overensstemmelseserklæring

Vi erklærer under almindeligt ansvar, at det produkt, der er beskrevet under „Tekniske data“, er i overensstemmelse med følgende standarder eller normative dokumenter: EN 60745 iht. bestemmelserne i direktiverne 2004/108/EF, 98/37/EF (indtil 28.12.2009), 2006/42/EF (fra 29.12.2009).

Teknisk dossier hos:
Robert Bosch GmbH, PT/ESC,
D-70745 Leinfelden-Echterdingen

Dr. Egbert Schneider Senior Vice President Engineering	Dr. Eckerhard Strötgen Head of Product Certification
--	--



Robert Bosch GmbH, Power Tools Division
D-70745 Leinfelden-Echterdingen
28.11.2008

Montering


Opladning af akku (se Fig. A)

► **Brug kun de ladeaggregater, der findes på tilbehørssiden.** Kun disse ladeaggregater er afstemt i forhold til den Li-ion-akku, der bruges på dit el-værktøj.

Bemærk: Akkuen er til dels oplades ved udleveringen. For at sikre at akkuen fungerer 100 % oplades akkuen helt før første ibrugtagning.

Li-ion-akkuen kan oplades til enhver tid, uden at levetiden forkortes. En afbyrdselse af opladningen beskadiger ikke akkuen.

Li-ion-akkuen er beskyttet mod afladning med „Electronic Cell Protection (ECP)“. Er akkuen afladet, slukkes el-værktøjet med en beskyttelseskontakt: Indsatsværktøjet bevæger sig ikke mere.

 **PAS PÅ** Tryk ikke videre på start-stop-kontakten efter automatisk slukning af el-værktøjet. Akkuen kan blive beskadiget.

Akkuen tages ud **7** ved at trykke på udløsertasten **12** og trække akkuen bagud ud af el-værktøjet. **Undgå brug af vold.**

Du kan også anbringe akkuen **7** i el-værktøjet til opladning. Under opladningen kan el-værktøjet ikke tændes. Tryk på start-stop-kontakten **11** for at hente akkuens ladetilstand frem, se afsnit „Akku-ladetilstandsindikator“.

Akkuen er udstyret med en NTC-temperaturovervågning, som kun tillader en opladning i temperaturområdet mellem 0 °C og 45 °C. Der ved opnås en høj levetid for akkuen.

Læs og overhold henvisningerne mhr. bortskaffelse.

Værktøjsskift (se Fig. B)

► **Retningsomskifteren skal altid stå i midten, før der indstilles på maskinen (f.eks. vedligeholdelse, værktøjsskift osv.) samt før maskinen transporteres og stilles til opbevaring.** Utilsigtet start ved aktivering af start-stop-kontakten kan føre til kvæstelser.

Borespindlen er fastlåst, hvis start-stop-kontakten **11** ikke er trykket ned. Dette gør det muligt at udskifte indsatsværktøjet i borepatronen på en hurtig, behagelig og enkelt måde.

Åbn hurtigspændeborepatronen **2** ved at dreje den i drejeretning **⊙**, til værktøjet kan sættes i. Sæt værktøjet i.

Drej kappen på hurtigspændeborepatronen **2** kraft i med hånden i drejeretning **⊙**. Herefter er borepatronen automatisk låst.

Låsen løsnes igen, hvis kappen drejes i modsat retning, når værktøjet skal fjernes.

Borepatron skiftes (se Fig. D–F)

► **Retningsomskifteren skal altid stå i midten, før der indstilles på maskinen (f.eks. vedligeholdelse, værktøjsskift osv.) samt før maskinen transporteres og stilles til opbevaring.** Utilsigtet start ved aktivering af start-stop-kontakten kan føre til kvæstelser.

Sikringskrue fjernes (se Fig. D)

Hurtigspændeborepatronen **2** er sikret mod utilsigtet løsning fra borespindlen med en sikringskrue **14**. Åbn hurtigspændeborepatronen **2** helt og drej sikringskruen **14** ud i drejeretningen **1**. **Vær opmærksom på, at sikringskruen har et venstregevind.**

Sidder sikringskruen **14** fast, anbringes en skruetrækker på skruetaget, hvorefter sikringskruen løsnes ved at slå på skruetrækkerens greb.

Borepatron demonteres (se Fig. E)

Spænd en sekskantnøgle **15** med et kort skaft foran ind i den selvspændende borepatron **2**.

Placér el-værktøjet på et standfast underlag f.eks. en værktøjsbænk. Hold el-værktøjet fast og løsne hurtigspændeborepatronen **2** ved at dreje unbraconøglen **15** i drejeretning **1**. En fastsiddende hurtigspændeborepatron løsnes med et slag på det lange skaft på unbraconøglen **15**. Fjern unbraconøglen fra hurtigspændeborepatronen og skru hurtigspændeborepatronen helt af.

Borepatron monteres (se Fig. F)

Den selvspændende borepatron monteres i omvendt rækkefølge.

 **Borepatronen skal spændes med et tilspændingsmoment på ca. 7–9 Nm.**

Skru sikringskruen **14** til venstre ind i den åbnede selvspændende borepatron, tilspændingsmoment ca. 1,5–2,5 Nm. Anvend en ny sikringskrue, da dens gevind er forsynet med en sikringsklæbemasse, der taber sin virkning ved gentagen brug.

Støv/spåudsugning

► Støv fra materialer som f.eks. blyholdig maling, nogle træsorter, mineraler og metal kan være sundhedsfarlige. Berøring eller indånding af støv kan føre til allergiske reaktioner og/eller åndedræts sygdomme hos brugeren eller personer, der opholder sig i nærheden af arbejdspladsen.

Bestemt støv som f.eks. ege- eller bøgestøv gælder som kræftfremkaldende, især i forbindelse med ekstra stoffer til træbehandling (chromat, træbeskyttelsesmiddel). Asbestholdigt materiale må kun bearbejdes af fagfolk.

- Sørg for god udluftning af arbejdspladsen.
- Det anbefales at bære åndeværn med filterklasse P2.

Overhold forskrifterne, der gælder i dit land vedr. de materialer, der skal bearbejdes.

Brug

Ibrugtagning

Isæt akku


► **Brug kun originale li-ion-akkuer fra Bosch, der skal have den spænding, der er angivet på dit el-værktøjs typeskilt.** Brug af andre akku'er øger risikoen for personskader og er forbundet med brandfare.

Stil retningsomskifteren **10** i midten for at forhindre en utilsigtet start. Sæt den opladede akku **7** ind i grebet, til denne falder mærbart i hak og flugter med grebet.


Indstil drejeretning (se Fig. C)

Med retningsomskifteren **10** kan du ændre el-værktøjets drejeretning. Ved nedtrykket start-stop-kontakt **11** er dette ikke muligt.

Højreløb: Til boring og iskrining af skruer trykkes retningsomskifteren **10** helt mod venstre.

 Drejeretningsindikatoren højreløb **5** lyser, når der trykkes på start-stop-kontakten **11** og motoren går.

Venstreløb: Skrue løsnes og drejes ud ved at trykke drejeretningsomskifteren **10** helt mod højre.

 Drejeretningsindikatoren venstreløb **6** lyser, når der trykkes på start-stop-kontakten **11** og motoren går.

Vælg drejningsmoment

Ringen til indstilling af drejningsmoment **3** bruges til at indstille det nødvendige drejningsmoment i 25 trin. Er indstillingen rigtig, stoppes indsatsværktøjet, så snart skruen er drejet ind i materialet, så den flugter med materialets kant eller det indstillede drejningsmoment er nået. Vælg til løsning af skruer evt. en højere indstilling eller stil på symbolet „Boring“.

Boring

I position „Boring“ er momentkoblingen deaktiveret.

Mekanisk gearvalg

► **Tryk kun på gearvælgeren 4, når el-værktøjet står stille.**

Med gearomskifteren **4** kan der vælges 2 omdrejningstal-områder.

Gear I:

Lavt hastighedsområde; til iskruning eller arbejde med stor borediameter.

Gear II:

Højt hastighedsområde; til arbejde med lille borediameter.

Er det ikke muligt at svinge gearvælgeren **4** indtil anslag, drejes drivspindlen med boret en smule.

Tænd/sluk

Til **ibrugtagning** af el-værktøjet tryk på start-stopkontakten **11** og hold den nede.

Lampen **8** lyser, når start-stopkontakten **11** trykkes halvt eller helt ned, hvilket gør det muligt at oplyse arbejdsområdet ved dårlige lysforhold.

El-værktøjet **slukkes** ved at slippe start-stopkontakten **11**.

Indstil omdrejningstal

Du kan regulere omdrejningstallet til det tændte el-værktøj trinløst afhængigt af hvor meget du trykker på start-stopkontakten **11**.

Let tryk på start-stopkontakten **11** fører til et lavt omdrejningstal. Med tiltagende tryk øges omdrejningstallet.

Automatisk spindellås (Auto-Lock)

Borespindlen og dermed værktøjsholderen er fastlåst, når start-stopkontakten **11** ikke er trykket ned.

Dette gør det muligt at idreje skruer, selv om akkuen er afladet, og at bruge el-værktøjet som skruetrækker.

Udløbsbremse

Når start-stopkontakten slippes **11**, bremses borepatronen, hvorved et efterløb af indsatsværktøjet forhindres.

Slip først under iskruning af skruer start-stopkontakten **11**, når skruen er skruet helt ind i flugt med emnet. Skruerhovedet trænger så ikke ind i emnet.

Akku-ladetilstandsindikator

Akku-ladetilstandsindikatoren **9** viser – når start-stopkontakten **11** er trykket halvt eller helt ned – akkuens ladetilstand i nogle sekunder; den består af 3 grønne LED-lamper.

LED	Kapacitet
Konstant lys 3 x grøn	≥ 71%
Konstant lys 2 x grøn	35–70%
Konstant lys 1 x grøn	11–34%
Langsomt blinklys 1 x grøn	≤ 10%

De 3 LED-lamper til akku-ladetilstandsvisningen **9** og lampen **8** blinker hurtigt, når akkuens temperatur er uden for driftstemperaturområdet fra –10 til +70 °C.

Temperaturafhængig overbelastningsbeskyttelse

El-værktøjet kan ikke overbelastes, hvis det bruges iht. formålet. Udsættes el-værktøjet for for meget belastning eller overskrides den tilladte akku-temperatur på 70 °C, slukker el-værktøjets elektroniske system, til dette igen befinder sig i det optimale driftstemperaturområde.

De 3 LED-lamper til akku-ladetilstandsvisningen **9** og lampen **8** blinker hurtigt, hvis akkuens temperatur er uden for driftstemperaturområdet fra –10 til +70 °C og/eller overbelastningsbeskyttelsen er aktiveret.

Beskyttelse mod dybdeafledning

Li-ion-akkuen er beskyttet mod afladning med „Electronic Cell Protection (ECP)“. Er akkuen afladet, slukkes el-værktøjet med en beskyttelseskontakt: Indsatsværktøjet bevæger sig ikke mere.

Arbejdsvejledning

- **El-værktøjet skal altid være slukket, når det anbringes på skruen.** Roterende indsatsværktøj kan glide af.

Tips

Efter længere tids arbejde med lille omdrejningstal skal værktøjet afkøles ved at lade det køre i ca. 3 minutter i ubelastet tilstand med max. omdrejningstal.

Anvend til boring i metal kun fejlfrie, slebede HSS-bor (HSS=Highspeed-stål). Bosch-tilbehørs-program garanterer den tilsvarende kvalitet.

Før større og længere skrues skrues i hårde materialer, før du forbore til ca. $\frac{2}{3}$ af skruelængden med gevindets kernediameter.

Vedligeholdelse og service

Vedligeholdelse og rengøring

- **Retningsomskifteren skal altid stå i midten, før der indstilles på maskinen (f.eks. vedligeholdelse, værktøjsskift osv.) samt før maskinen transporteres og stilles til opbevaring.** Utilsigtet start ved aktivering af start-stop-kontakten kan føre til kvæstelser.
- **El-værktøj og el-værktøjets ventilationsåbninger skal altid holdes rene for at sikre et godt og sikkert arbejde.**

Når akkuen ikke fungerer mere, bedes du kontakte et autoriseret serviceværksted for Bosch el-værktøj.

Skulle el-værktøjet trods omhyggelig fabrikation og kontrol holde op med at fungere, skal reparationen udføres af et autoriseret serviceværksted for Bosch-elektroværktøj.

El-værktøjets 10-cifrede typenummer (se type-skilt) skal altid angives ved forespørgsler og bestilling af reservedele.

Kundeservice og kundefrådgivning

Kundeservice besvarer dine spørgsmål vedr. reparation og vedligeholdelse af dit produkt samt reservedele. Reservedelstegninger og informationer om reservedele findes også under:

www.bosch-pt.com

Bosch kundeservice-team vil gerne hjælpe dig med at besvare spørgsmål vedr. køb, anvendelse og indstilling af produkter og tilbehør.

Dansk

Bosch Service Center
Telegrafvej 3
2750 Ballerup
Tel. Service Center: +45 (4489) 8855
Fax: +45 (4489) 87 55
E-Mail: vaerktoej@dk.bosch.com

Transport

Akkuen er testet iht. UN-manualen ST/SG/AC.10/11/rev.3 del III, underafsnit 38.3. Den har en effektiv beskyttelse mod indvendigt overtryk og kortslutning; desuden er den udstyret med anordninger, der forhindrer brud som følge af vold og farlig tilbagestrøm. Litiumækvivalent-mængden i akkuen ligger under de almindelige grænseværdier. Af den grund er akkuen hverken som enkeltstående del eller som del indsat i et værktøj underkastet nationale og internationale forskrifter vedr. farligt gods. Forskrifterne vedr. farligt gods kan dog være relevant, hvis flere akkuer transporteres. I dette tilfælde kan det være nødvendigt at overholde særlige betingelser (f.eks. i forbindelse med emballage). Du kan læse mere herom i det engelsksprogede indsatskort under følgende internet-adresse: <http://purchasing.bosch.com/en/start/Allgemeines/Download/index.htm>.

Bortskaffelse

El-værktøj, tilbehør og emballage skal genbruges på en miljøvenlig måde.

Gælder kun i EU-lande:



Smid ikke el-værktøj ud sammen med det almindelige husholdningsaffald!

Iht. det europæiske direktiv 2002/96/EF om affald af elektrisk og elektronisk udstyr skal kasseret

elektrisk udstyr indsamles separat og genbruges iht. gældende miljøforskrifter.

Akkuer/batterier:



Li-Ion:

Læs og overhold henvisningerne i afsnit „Transport“, side 82.

Gamle akkuer/batterier må ikke smides ud sammen med det almindelige husholdningsaffald, ej heller brændes eller smides i vandet. Akkuer/batterier skal indsamles, genbruges eller bortskaffes iht. gældende miljøforskrifter.

Gælder kun i EU-lande:

Iht. direktivet 91/157/EØF skal defekte eller brugte akkuer/batterier genbruges.

Ret til ændringer forbeholdes.

Säkerhetsanvisningar

Allmänna säkerhetsanvisningar för elverktyg



Läs noga igenom alla anvisningar. Fel som uppstår till följd av

att anvisningarna nedan inte följts kan orsaka elstöt, brand och/eller allvarliga kroppsskador.

Förvara alla varningar och anvisningar för framtida bruk.

Nedan använt begrepp "Elverktyg" hänför sig till nätdrivna elverktyg (med nätsladd) och till batteridrivna elverktyg (sladdlösa).

1) Arbetsplats säkerhet

a) Håll arbetsplatsen ren och välbelyst.

Oordning på arbetsplatsen och dåligt belyst arbetsområde kan leda till olyckor.

b) Använd inte elverktyget i explosionsfarlig omgivning med brännbara vätskor, gaser eller damm. Elverktygen alstrar gnistor som kan antända dammet eller gaserna.

c) Håll under arbetet med elverktyget barn och obehöriga personer på betryggande avstånd. Om du störs av obehöriga personer kan du förlora kontrollen över elverktyget.

2) Elektrisk säkerhet

a) Elverktygets stickpropp måste passa till vägguttaget. Stickproppen får absolut inte förändras. Använd inte adapterkontakter tillsammans med skyddsjordade elverktyg. Oförändrade stickproppar och passande vägguttag reducerar risken för elstöt.

b) Undvik kroppskontakt med jordade ytor som t. ex. rör, värmeelement, spisar och kylskåp. Det finns en större risk för elstöt om din kropp är jordad.

c) Skydda elverktyget mot regn och väta. Tränger vatten in i ett elverktyg ökar risken för elstöt.

d) Missbruka inte nätsladden och använd den inte för att bära eller hänga upp elverktyget och inte heller för att dra stickproppen ur vägguttaget. Håll nätsladden på avstånd från värme, olja, skarpa kanter och rörliga maskindelar. Skadade eller tilltrasslade ledningar ökar risken för elstöt.

e) När du arbetar med ett elverktyg utomhus använd endast förlängningssladdar som är avsedda för utomhusbruk. Om en lämplig förlängningssladd för utomhusbruk används minskar risken för elstöt.

f) Använd ett felströmsskydd om det inte är möjligt att undvika elverktygets användning i fuktig miljö. Felströmsskyddet minskar risken för elstöt.

3) Person säkerhet

a) Var uppmärksam, kontrollera vad du gör och använd elverktyget med förnuft. Använd inte elverktyg när du är trött eller om du är påverkad av droger, alkohol eller mediciner. Under användning av elverktyg kan även en kort ouppmärksamhet leda till allvarliga kroppsskador.


b) Bär alltid personlig skyddsutrustning och skyddsglasögon. Användning av personlig skyddsutrustning som t. ex. dammfiltermask, halkfria säkerhetsskor, skyddshjälm och hörselskydd reducerar alltefter elverktygets typ och användning risken för kroppsskada.

c) Undvik oavsiktlig igångsättning. Kontrollera att elverktyget är frånkopplat innan du ansluter stickproppen till vägguttaget och/eller ansluter/tar bort batteriet, tar upp eller bär elverktyget. Om du bär elverktyget med fingret på strömställaren eller ansluter påkopplat elverktyg till nätströmmen kan olycka uppstå.

d) Ta bort alla inställningsverktyg och skruvnycklar innan du kopplar på elverktyget. Ett verktyg eller en nyckel i en roterande komponent kan medföra kroppsskada.

- e) **Undvik onormala kroppsställningar. Se till att du står stadigt och håller balansen.** I detta fall kan du lättare kontrollera elverkytet i oväntade situationer.
 - f) **Bär lämpliga arbetskläder. Bär inte löst hängande kläder eller smycken. Håll håret, kläderna och handskarna på avstånd från rörliga delar.** Löst hängande kläder, långt hår och smycken kan dras in av roterande delar.
 - g) **Vid elverktyg med dammsugnings- och uppsamlingsutrustning, se till att denna är rätt monterade och används på korrekt sätt.** Användning av dammsugning minskar de risker damm orsakar.
- 4) Korrekt användning och hantering av elverktyg**
- a) **Överbelasta inte elverktyget. Använd för aktuellt arbete avsett elverktyg.** Med ett lämpligt elverktyg kan du arbeta bättre och säkrare inom angivet effektområde.
 - b) **Ett elverktyg med defekt strömställare får inte längre användas.** Ett elverktyg som inte kan kopplas in eller ur är farligt och måste repareras.
 - c) **Dra stickproppen ur vägguttaget och/eller ta bort batteriet innan inställningar utförs, tillbehörsdelar byts ut eller elverktyget lagras.** Denna skyddsåtgärd förhindrar oavsiktlig inkoppling av elverktyget.
 - d) **Förvara elverktygen oåtkomliga för barn. Låt elverktyget inte användas av personer som inte är förtrogna med dess användning eller inte läst denna anvisning.** Elverktygen är farliga om de används av oerfarna personer.
 - e) **Sköt elverktyget omsorgsfullt. Kontrollera att rörliga komponenter fungerar felfritt och inte kärvar, att komponenter inte brustit eller skadats; orsaker som kan leda till att elverktygets funktioner påverkas menligt. Låt skadade delar repareras innan elverktyget tas i bruk.** Många olyckor orsakas av dåligt skötta elverktyg.
- f) **Håll skärverktygen skarpa och rena.** Omsorgsfullt skötta skärverktyg med skarpa eggar kommer inte så lätt i kläm och går lättare att styra.
 - g) **Använd elverktyget, tillbehör, insatsverktyg osv. enligt dessa anvisningar. Ta hänsyn till arbetsvillkoren och arbetsmomenten.** Om elverktyget används på ett sätt som det inte är avsett för kan farliga situationer uppstå.
- 5) Omsorgsfull hantering och användning av sladdlösa elverktyg**
- a) **Ladda batterierna endast i de laddare som tillverkaren rekommenderat.** Om en laddare som är avsedd för en viss typ av batterier används för andra batterityper finns risk för brand.
 - b) **Använd endast batterier som är avsedda för aktuellt elverktyg.** Används andra batterier finns risk för kroppsskada och brand.
 - c) **Håll gem, mynt, nycklar, spikar, skruvar och andra små metallföremål på avstånd från reservbatterier för att undvika en bygling av kontaktarna.** En kortslutning av batteriets kontakter kan leda till brännskador eller brand.
 - d) **Om batteriet används på fel sätt finns risk för att vätska rinner ur batteriet. Undvik kontakt med vätskan. Vid oavsiktlig kontakt spola med vatten. Om vätska kommer i kontakt med ögonen uppsök dessutom läkare.** Batterivätskan kan medföra hudirritation och brännskada.
- 6) Service**
- a) **Låt endast kvalificerad fackpersonal reparera elverktyget och endast med originalreservdelar.** Detta garanterar att elverktygets säkerhet upprätthålls.

Säkerhetsanvisningar för bormaskiner och skruvdragare

- ▶ **Håll i elverktyget endast vid de isolerade greppytorna när arbeten utförs på ställen där insatsverktyget eller skruven kan skada dolda elledningar.** Kontakt med en spänningsförande ledning kan sätta elverktygets metalldelar under spänning och leda till elstöt.
 - ▶ **Använd lämpliga detektorer för lokalisering av dolda försörjningsledningar eller konsultera lokalt distributionsföretag.** Kontakt med elledningar kan förorsaka brand och elstöt. En skadad gasledning kan leda till explosion. Borrnig i vattenledning kan förorsaka saksador.
 - ▶ **Slå genast ifrån elverktyget om insatsverktyget blockerar. Var förberedd på höga reaktionsmoment som kan orsaka bakslag.** Insatsverktyget blockerar om:
 - elverktyget överbelastas eller
 - snedvrids i arbetsstycket.
 - ▶ **Håll stadigt tag i elverktyget.** Vid idragning och urdragnig av skruvar kan kortvarigt höga reaktionsmoment uppstå.
 - ▶ **Säkra arbetsstycket.** Ett arbetsstycke som är fastspänt i en uppspänningsanordning eller ett skruvstycke hålls säkrare än med handen.
 - ▶ **Håll arbetsplatsen ren.** Materialblandningar är särskilt farliga. Lättmetalldamm kan brinna och explodera.
 - ▶ **Vänta tills elverktyget stannat helt innan du lägger bort det.** Insatsverktyget kan haka upp sig och leda till att du kan förlora kontrollen över elverktyget.
 - ▶ **Öppna inte batterimodulen.** Detta kan leda till kortslutning.
-  **Skydda batterimodulen mot hög värme som t. ex. längre solbestralning och eld.** Explosionsrisk föreligger.
- ▶ **I skadad eller felanvänd batterimodul kan ångor uppstå. Tillför friskluft och uppsök läkare vid åkommor.** Ångorna kan leda till irritation i andningsvägarna.

- ▶ **Från ett defekt batteri kan vätska rinna ut och väta föremål i närheten. Kontrollera berörda delar.** Rengör eller byt ut dem vid behov.
- ▶ **Använd batteriet endast med Bosch elverktyget.** Detta skyddar batteriet mot farlig överbelastning.

Funktionsbeskrivning



Läs noga igenom alla anvisningar. Fel som uppstår till följd av att anvisningarna nedan inte följts kan orsaka elstöt, brand och/eller allvarliga kroppsskador.

Ändamålsenlig användning

Elverktyget är avsedd för i- och urdragnig av skruvar samt för borrnig i trä, metall, keramik och plast.

Illustrerade komponenter

Numreringen av komponenterna hänvisar till illustration av elverktyget på grafiksida.

- 1 Skruvbits*
- 2 Snabbchuck
- 3 Ställring för vridmomentsförval
- 4 Växellägesomkopplare
- 5 Rotationsindikator högergång
- 6 Rotationsindikator vänstergång
- 7 Batterimodul*
- 8 Lampa "Power Light"
- 9 Indikering av batterimodulens laddningstillstånd
- 10 Riktningssomkopplare
- 11 Strömställare Till/Från
- 12 Batterimodulens upplåsningsknapp
- 13 Universalbitshållare*
- 14 Låsskruv för snabbchuck
- 15 Sexkantnyckel*

*I bruksanvisningen avbildad och beskrivet tillbehör ingår inte i standardleveransen. I vårt tillbehörsprogram beskrivs allt tillbehör som finns.

Tekniska data

Sladdlös borrarvdragare		PSR 14,4 LI-2	PSR 18 LI-2
Produktnummer		3 603 J56 4..	3 603 J56 3..
Märkspänning	V=	14,4	18
Tomgångsvarvtal			
– 1. växelläget	min ⁻¹	0–370	0–400
– 2. växelläget	min ⁻¹	0–1150	0–1250
Max. vridmoment hårt/mjukt skruvförband enligt ISO 5393	Nm	38/20	46/25
max. skruv-Ø	mm	8	8
max. borrar-Ø			
– Stål	mm	10	10
– Trä	mm	30	35
Chuckens inspänningsområde	mm	0–10	0–10
Vikt enligt EPTA-Procedure 01/2003	kg	1,35	1,45

Beakta produktnumret på elverktygets typskylt. Handelsbeteckningarna för enskilda elverktyg kan variera.

Buller-/vibrationsdata

Mätvärdena har bestämts baserande på EN 60745.

Elverktygets A-vägda ljudtrycksnivå når i typiska fall 70 dB(A). Onoggrannhet K=3 dB. Ljudnivån under arbetet kan överskrida 80 dB(A).

Använd hörselskydd!

Totala vibrationsvärden (vektorsumma ur tre riktningar) framtaget enligt EN 60745:

borrning i metall: Vibrationsemissionsvärde $a_h = 2,5 \text{ m/s}^2$, onoggrannhet K=1,0 m/s^2 ,

skruvning: Vibrationsemissionsvärde

$a_h = 2,5 \text{ m/s}^2$, onoggrannhet K=1,0 m/s^2 .

Mätningen av den vibrationsnivå som anges i denna anvisning har utförts enligt en mätmetod som är standardiserad i EN 60745 och kan användas vid jämförelse av olika elverktyg. Mätmetoden är även lämplig för preliminär bedömning av vibrationsbelastningen.

Den angivna vibrationsnivån representerar den huvudsakliga användningen av elverktyget. Om däremot elverktyget används för andra ändamål och med andra insatsverktyg eller inte underhålts ordentligt kan vibrationsnivån avvika. Härvid kan vibrationsbelastningen under arbetsperioden öka betydligt.

För en exakt bedömning av vibrationsbelastningen bör även de tider beaktas när elverktyget är fränkopplat eller är igång men inte används. Detta reducerar tydligt vibrationsbelastningen för den totala arbetsperioden.

Bestäm extra säkerhetsåtgärder för att skydda operatören mot vibrationernas inverkan t.ex.: underhåll av elverktyget och insatsverktygen, att hålla händerna varma, organisation av arbetsförloppen.

Försäkran om överensstämmelse

Vi försäkrar härmed under exklusivt ansvar att denna produkt som beskrivs i "Tekniska data" överensstämmer med följande normer och normativa dokument: EN 60745 enligt bestämmelserna i direktiven 2004/108/EG, 98/37/EG (till 28.12.2009), 2006/42/EG (from 29.12.2009).

Teknisk tillverkningsdokumentation finns hos: Robert Bosch GmbH, PT/ESC, D-70745 Leinfelden-Echterdingen

Dr. Egbert Schneider
Senior Vice President
Engineering

Dr. Eckerhard Strötgen
Head of Product
Certification

Robert Bosch GmbH, Power Tools Division
D-70745 Leinfelden-Echterdingen
28.11.2008

Montage

Batteriets laddning (se bild A)

- **Använd endast de laddare som anges på tillbehörssidan.** Endast denna typ av laddare är anpassad till det litium-jonbatteri som används i elverktyget.

Anvisning: Batterimodulen levereras ofullständigt uppladdad. För full effekt ska batterimodulen före första användningen laddas upp i laddaren.

Litium-jonbatteriet kan när som helst laddas upp eftersom detta inte påverkar livslängden. Batteriet skadas inte om laddning avbryts.

Litium-jonbatteriet är med "Electronic Cell Protection (ECP)" skyddad mot djupurladdning. Vid urladdat batteri kopplar skyddskopplingen från elverktyget: Insatsverktyget roterar inte längre.

⚠ OBS **Undvik att trycka på strömställaren Till/Från efter en automatisk frånkoppling av elverktyget.** Batteriet kan skadas.

Ta bort batterimodulen **7** genom att trycka på upplåsningsknappen **12** och dra sedan batterimodulen bakåt ur elverktyget. **Bruka inte våld.**

För laddning kan batterimodulen **7** sitta kvar i elverktyget. Under laddning kan elverktyget inte kopplas på. Tryck på strömställaren **11** för att få reda på batteriets laddningstillstånd, se avsnitt "Batteriets laddningsindikering".

Batterimodulen är försedd med en NTC-temperaturövervakning som endast tillåter uppladdning inom ett temperaturområde mellan 0 °C och 45 °C. Härvid uppnår batterimodulen en lång brukstid.

Beakta anvisningarna för avfallshantering.

Verktygsbyte (se bild B)

- **Innan åtgärder utförs på elverktyget (t. ex. underhåll, verktygsbyte osv) och för transport och lagring ställ riktningssomkopplaren i mittläge.** Om strömställaren Till/Från oavsiktligt påverkas finns risk för kroppsskada.

Vid opåverkad strömställare Till/Från **11** är borrarspindeln låst. Detta medger snabbt, bekvämt och enkelt byte av insatsverktyget i borrarchucken.

Vrid upp snabbchucken **2** i rotationsriktningen **1** tills verktyget kan skjutas in. Skjut in verktyget.

Dra för hand kraftigt fast hylsan på snabbchucken **2** i rotationsriktningen **2**. Chucken låses härvid automatiskt.

Spärren låses upp när hylsan vrids i motsatt riktning för borttagning av verktyget.

Byte av borrarchuck (se bilder D–F)

- **Innan åtgärder utförs på elverktyget (t. ex. underhåll, verktygsbyte osv) och för transport och lagring ställ riktningssomkopplaren i mittläge.** Om strömställaren Till/Från oavsiktligt påverkas finns risk för kroppsskada.

Ta bort säkringsskruven (se bild D)

Snabbchucken **2** är med en säkringsskruv **14** låst mot att oavsiktligt lossa från borrarspindeln. Öppna snabbchucken **2** fullständigt och skruva bort säkringsskruven **14** i rotationsriktningen **1**. **Observera att säkringsskruven är vänstergängad.**

Sitter låsskruven **14** hårt fast, sätt en skruvmejsel på skruvhuvudet och lossa låsskruven med ett slag på skruvmejselns skaft.

Borttagning av borrarchuck (se bild E)

Sätt in en sexkantnyckel **15** med dess korta ända i snabbspännchucken **2**.

Lägg upp elverktyget på ett stadigt underlag t.ex. en arbetsbänk. Håll fast elverktyget och lossa snabbchucken **2** genom att vrida sexkantnyckeln **15** i riktningen **1**. En hårtsittande snabbchuck kan lossas med ett lätt slag på sexkantnyckeln **15** långa skaft. Ta bort sexkantnyckeln ur snabbchucken och skruva sedan fullständigt bort snabbchucken.

Montering av borrchuck (se bild F)

Nyckelchucken monteras i omvänd ordningsföljd.



Borrchucken ska dras fast med ett åtdragningsmoment på ca. 7–9 Nm.

Skruva in säkringskraven **14** moturs i den öppna snabbchucken, åtdragningsmoment ca 1,5–2,5 Nm. Använd alltid en ny säkringskrav då säkringslimmet som finns applicerat på gängan förlorar sin verkan efter urskrivning.

Damm-/spånutsugning

► Damm från material som t. ex. blyhaltig målning, vissa träslag, mineraler och metall kan vara hälsovådligt. Beröring eller inandning av dammet kan orsaka allergiska reaktioner och/eller andningsbesvär hos användaren eller personer som uppehåller sig i närheten.

Vissa damm från ek eller bok anses vara cancerogena, speciellt då i förbindelse med tillsatssämnen för träbehandling (kromat, träkonserveringsmedel). Endast yrkesmän får bearbeta asbesthaltigt material.

- Se till att arbetsplatsen är väl ventilerad.
- Vi rekommenderar ett andningsskydd i filterklass P2.

Beakta de föreskrifter som i aktuellt land gäller för bearbetat material.

Drift

Driftstart

Insättning av batterimodul

► **Använd endast original Bosch litiumjonbatterier med den spänning som anges på elverktygets typskylt.** Används andra batterier finns risk för kroppsskada och brand.

Ställ riktningssomkopplaren **10** i mittläge för att undvika oavsiktlig start. Skjut in den uppladdade batterimodulen **7** i handtaget tills den tydligt snäpper fast och ligger i plan med handtaget.

Inställning av rotationsriktning (se bild C)

Med riktningssomkopplaren **10** kan elverktygets rotationsriktning ändras. Vid nedtryckt strömställare Till/Från **11** kan omkoppling inte ske.

Högergång: För borrning och idragning av skruvar tryck riktningssomkopplaren **10** åt vänster mot stopp.



Rotationsindikatorn högergång **5** lyser när strömställaren Till/Från **11** påverkats och motorn är igång.

Vänstergång: För lossning och urdragning av skruvar tryck riktningssomkopplaren **10** åt höger mot stopp.



Rotationsindikatorn vänstergång **6** lyser när strömställaren Till/Från **11** påverkats och motorn är igång.

Förval av vridmoment

Med ställringen för vridmomentförval **3** kan nödvändigt vridmoment väljas i 25 steg. Vid korrekt inställning stoppar insatsverktyget genast när skruven ligger i plan med materialet resp. när inställt vridmoment uppnåtts.

Välj eventuellt en högre inställning för urdragning av skruvar eller ställ mot symbolen "Borrning".



Borrning

I läget "Borrning" är rasterkopplingen inaktiv.

Mekaniskt växelval

► Påverka växellägesomkopplaren 4 endast på fränkopplat elverktyg.

Med växellägesomkopplaren 4 kan 2 varvtalsområden förväljas.



Växel I:

Lågt varvtalsområde; för skruvdragning eller arbeten med stor borrhdiometer.



Växel II:

Högt varvtalsområde för arbeten med liten borrhdiometer.

Går det inte att svänga växellägesomkopplaren 4 mot anslag, vrid drivspindeln med borren en aning.

In- och urkoppling

Tryck för **start** av elverktyget ned strömställaren Till/Från **11** och håll den nedtryckt.

Lampan **8** lyser vid lätt eller helt nedtryckt strömställare **11** och belyser arbetsområdet vid ogynnsamma belysningsförhållanden.

För **fränkoppling** av elverktyget släpp strömställaren Till/Från **11**.

Inställning av varvtal

Varvtalet på inkopplat elverktyg kan justeras steglöst genom att mer eller mindre trycka ned strömställaren Till/Från **11**.

Ett lätt tryck på strömställaren Till/Från **11** ger ett lågt varvtal. Med tilltagande tryck ökar varvtalet.

Helautomatisk spindellåsning (Auto-Lock)

Vid opåverkad strömställare Till/Från **11** är borrhdiometer och även verktygsfästet låsta.

Detta möjliggör idragning av skruvar även om batteriet är förbrukat, dvs verktyget kan användas som en normal skruvdragare.

Utlöpsbroms

När strömställaren Till/Från **11** släpps, bromsas borrhdiometer upp som sedan stoppar insatsverktyget.

Släpp strömställaren Till/Från **11** vid idragning av skruvar först sedan skruven sitter i plan med arbetsstycket. Skruvhuvudet tränger då inte in i arbetsstycket.

Batteriets laddningsindikering

Batterimodulens laddningsindikator **9** har tre gröna lysdioder som vid halvt eller helt nedtryckt strömställare Till/Från **11** för några sekunder visar batterimodulens laddningstillstånd.

Lysdiöd	Kapacitet
Permanent ljus 3 gröna	≥ 71%
Permanent ljus 2 gröna	35–70%
Permanent ljus 1 grönt	11–34%
långsam blinkning 1 grönt ljus	≤ 10%

De 3 lysdioderna i batterimodulens laddningsindikator **9** och lampan **8** blinkar i snabb takt när batterimodulens temperatur ligger utanför driftstemperaturområdet mellan -10 och +70 °C.

Temperaturberoende överbelastningsskydd

Om elverktyget används på ändamålsenligt sätt kan det inte överbelastas. Vid för kraftig belastning eller om tillåten batteritemperatur på 70 °C överskrids, kopplar elektroniken bort elverktyget tills det åter uppnått optimal drifttemperatur.

De 3 lysdioderna i batterimodulens laddningsindikator **9** och lampan **8** blinkar i snabb takt när batterimodulens temperatur ligger utanför driftstemperaturområdet mellan -10 och +70 °C och/eller överlastskyddet löst ut.

Djupurladdningsskydd

Litium-jonbatteriet är med "Electronic Cell Protection (ECP)" skyddad mot djupurladdning. Vid urladdat batteri kopplar skyddskopplingen från elverktyget: Insatsverktyget roterar inte längre.

Arbetsanvisningar

- **Elverktyget ska vara frånkopplat när det förs mot skruven.** Roterande einsatsverktyg kan slira bort.

Tips

Efter längre drift med lågt varvtal ska elverktyget för avkylning köras ca. 3 minuter med högsta tomgångsvarvtal.

Vid borring i metall använd endast felfria, väl-skräpta HSS-borrar (HSS=högeffektssnabbstål). Denna kvalitet of-fererar Bosch som tillbehör.

Innan större, längre skruvar dras in i hårt mate-rial förborra gängans kärndiameter till ca $\frac{2}{3}$ av skruvlängden.

Underhåll och service

Underhåll och rengöring

- **Innan åtgärder utförs på elverktyget (t. ex. underhåll, verktygsbyte osv) och för transport och lagring ställ riktningssomkopplaren i mittläge.** Om strömställaren Till/Från oav-siktigt påverkas finns risk för kroppsskada.
- **Håll elverktyget och dess ventilationsöpp-ningar rena för bra och säkert arbete.**

Kontakta en auktoriserad serviceverkstad för Bosch-elverktyg när batterimodulen inte längre är funktionsduglig.

Om i elverktyget trots exakt tillverkning och sträng kontroll störning skulle uppstå, bör repara-tion utföras av auktoriserad serviceverkstad för Bosch elverktyg.

Änge alltid vid förfrågningar och reservdelsbe-ställningar det 10-siffriga produktnumret som finns på elverktygets typskylt.

Kundservice och kundkonsulter

Kundservicen ger svar på frågor beträffande re-paration och underhåll av produkter och reserv-delar. Sprängskissar och informationer om re-servdelar lämnas även på adressen:

www.bosch-pt.com

Bosch kundkonsultgruppen hjälper gärna när det gäller frågor beträffande köp, användning och inställning av produkter och tillbehör.

Svenska

Bosch Service Center

Telegrafvej 3

2750 Ballerup

Danmark

Tel.: +46 (020) 41 44 55

Fax: +46 (011) 18 76 91

Transport

Batterimodulen har testats enligt UN-handbo-ken ST/SG/AC.10/11/rev.3 del III, underavsnitt 38.3. Den är effektivt skyddad mot inre över-tryck och kortslutning samt har anordningar för att förhindra brott genom åverkan och farlig re-turström.

Den i batterimodulen ingående litiumekvivalent-mängden ligger under tillämpliga gränsvärden. För batterimodulen som separat del eller insatt i ett verktyg gäller därför varken nationella eller internationella föreskrifter avseende farligt gods. Föreskrifterna för farligt gods kan dock gälla vid transport av flera batterimoduler.

I detta fall kan det vara nödvändigt att uppfylla vissa villkor (t.ex. beträffande förpackning). Ytterligare detaljer lämnas i ett informations-blad med följande internetadress:
<http://purchasing.bosch.com/en/start/Allgemeines/Download/index.htm>

Avfallshantering

Elverktyg, tillbehör och förpackning ska omhändertas på miljövänligt sätt för återvinning.

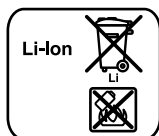
Endast för EU-länder:



Släng inte elverktyg i hushållsavfall!

Enligt europeiska direktivet 2002/96/EG för kasserade elektriska och elektroniska apparater och dess modifiering till nationell rätt måste obrukbara elverktyg omhändertas separat och på miljövänligt sätt lämnas in för återvinning.

Sekundär-/primärbatterier:



Li-jon:

Beakta anvisningarna i avsnittet "Transport", sida 91.

Förbrukade batterier får inte slängas i hushållsavfall och inte heller i eld eller vatten. Batterierna ska samlas för återvinning eller omhändertas på miljövänligt sätt.

Endast för EU-länder:

Defekta eller förbrukade batterier måste enligt direktivet 91/157/EEG omhändertas för återvinning.

Ändringar förbehålles.

Sikkerhetsinformasjon

Generelle advarsler for elektroverktøy

⚠ ADVARSEL Les gjennom alle advarslene og anvisningene. Feil ved overholdelsen av advarslene og nedenstående anvisninger kan medføre elektriske støt, brann og/eller alvorlige skader.

Ta godt vare på alle advarslene og informasjonene.

Det nedenstående anvendte uttrykket «elektroverktøy» gjelder for strømdrevne elektroverktøy (med ledning) og batteridrevne elektroverktøy (uten ledning).

1) Sikkerhet på arbeidsplassen

- a) **Hold arbeidsområdet rent og ryddig og sørg for bra belysning.** Rotete arbeidsområder eller arbeidsområder uten lys kan føre til ulykker.
- b) **Ikke arbeid med elektroverktøyet i eksplosjonsutsatte omgivelser – der det befinner seg brennbare væsker, gass eller støv.** Elektroverktøy lager gnister som kan antenne støv eller damper.
- c) **Hold barn og andre personer unna når elektroverktøyet brukes.** Hvis du blir forstyrret under arbeidet, kan du miste kontrollen over elektroverktøyet.

2) Elektrisk sikkerhet

- a) **Støpselet til elektroverktøyet må passe inn i stikkkontakten. Støpselet må ikke forandres på noen som helst måte. Ikke bruk adapterstøpsler sammen med jordede elektroverktøy.** Bruk av støpsler som ikke er forandret på og passende stikkontakter reduserer risikoen for elektriske støt.
- b) **Unngå kroppskontakt med jordede overflater slik som rør, ovner, komfyrer og kjøleskap.** Det er større fare ved elektriske støt hvis kroppen din er jordet.
- c) **Hold elektroverktøyet unna regn eller fuktighet.** Dersom det kommer vann i et elektroverktøy, øker risikoen for elektriske støt.

d) **Ikke bruk ledningen til andre formål, f. eks. til å bære elektroverktøyet, henge det opp eller trekke det ut av stikkkontakten. Hold ledningen unna varme, olje, skarpe kanter eller verktøydeler som beveger seg.** Med skadede eller opphopede ledninger øker risikoen for elektriske støt.

e) **Når du arbeider utendørs med et elektroverktøy, må du kun bruke en skjøteledning som er egnet til utendørs bruk.** Når du bruker en skjøteledning som er egnet for utendørs bruk, reduseres risikoen for elektriske støt.

f) **Hvis det ikke kan unngås å bruke elektroverktøyet i fuktige omgivelser, må du bruke en jordfeilbryter.** Bruk av en jordfeilbryter reduserer risikoen for elektriske støt.

3) Personssikkerhet

- a) **Vær oppmerksom, pass på hva du gjør, gå fornuftig frem når du arbeider med et elektroverktøy. Ikke bruk elektroverktøy når du er trett eller er påvirket av narkotika, alkohol eller medikamenter.** Et øyeblikks uoppmerksomhet ved bruk av elektroverktøyet kan føre til alvorlige skader.
- b) **Bruk personlig verneutstyr og husk alltid å bruke vernebriller.** Bruk av personlig sikkerhetsutstyr som støvmaske, sklifaste arbeidssko, hjelm eller hørselvern – avhengig av type og bruk av elektroverktøyet – reduserer risikoen for skader.
- c) **Unngå å starte verktøyet ved en feiltagelse. Forviss deg om at elektroverktøyet er slått av før du kobler det til strømmen og/eller batteriet, løfter det opp eller bærer det.** Hvis du holder fingeren på bryteren når du bærer elektroverktøyet eller kobler elektroverktøyet til strømmen i innkoblet tilstand, kan dette føre til uhell.
- d) **Fjern innstillingsverktøy eller skrunøkler før du slår på elektroverktøyet.** Et verktøy eller en nøkkel som befinner seg i en roterende verktøydell, kan føre til skader.

- e) **Unngå en unormal kroppsholdning. Sørg for å stå stødig og i balanse.** Dermed kan du kontrollere elektroverktøyet bedre i uventede situasjoner.
- f) **Bruk alltid egnede klær. Ikke bruk vide klær eller smykker. Hold hår, tøy og hansker unna deler som beveger seg.** Løst-sittende tøy, smykker eller langt hår kan komme inn i deler som beveger seg.
- g) **Hvis det kan monteres støvavsug- og oppsamlingsinnretninger, må du forvisse deg om at disse er tilkoblet og brukes på korrekt måte.** Bruk av et støvavsug reduserer farer på grunn av støv.
- 4) Omhyggelig bruk og håndtering av elektroverktøy**
- a) **Ikke overbelast verktøyet. Bruk et elektroverktøy som er beregnet til den type arbeid du vil utføre.** Med et passende elektroverktøy arbeider du bedre og sikrere i det angitte effektområdet.
- b) **Ikke bruk elektroverktøy med defekt på-/av-bryter.** Et elektroverktøy som ikke lenger kan slås av eller på, er farlig og må repareres.
- c) **Trekk støpselet ut av stikkkontakten og/eller fjern batteriet før du utfører innstillinger på elektroverktøyet, skifter tilbehørsdeler eller legger maskinen bort.** Disse tiltakene forhindrer en utilsiktet startung av elektroverktøyet.
- d) **Elektroverktøy som ikke er i bruk må oppbevares utilgjengelig for barn. Ikke la maskinen brukes av personer som ikke er fortrolig med dette eller ikke har lest disse anvisningene.** Elektroverktøy er farlige når de brukes av uerfarne personer.
- e) **Vær nøye med vedlikeholdet av elektroverktøyet. Kontroller om bevegelige verktøydeler fungerer feilfritt og ikke klemmes fast, og om deler er brukket eller skadet, slik at dette innvirker på elektroverktøyets funksjon. La disse skadede delene repareres før elektroverktøyet brukes.** Dårlig vedlikeholdte elektroverktøy er årsaken til mange uhell.
- f) **Hold skjæreverktøyene skarpe og rene.** Godt stelte skjæreverktøy med skarpe skjær setter seg ikke så ofte fast og er lettere å føre.
- g) **Bruk elektroverktøy, tilbehør, verktøy osv. i henhold til disse anvisningene. Ta hensyn til arbeidsforholdene og arbeidet som skal utføres.** Bruk av elektroverktøy til andre formål enn det som er angitt kan føre til farlige situasjoner.
- 5) Omhyggelig bruk og håndtering av batteridrevne verktøy**
- a) **Lad batteriet kun opp i ladeapparater som er anbefalt av produsenten.** Det oppstår brannfare hvis et ladeapparat som er egnet til en bestemt type batterier, brukes med andre batterier.
- b) **Bruk derfor kun riktig type batterier for elektroverktøyene.** Bruk av andre batterier kan medføre skader og brannfare.
- c) **Hold batteriet som ikke er i bruk unna binders, mynter, nøkler, spikre, skruer eller andre mindre metallgjenstander, som kan lage en forbindelse mellom kontaktene.** En kortslutning mellom batterikontaktene kan føre til forbrenninger eller brann.
- d) **Ved gal bruk kan det lekke væske ut av batteriet. Unngå kontakt med denne væsken. Ved tilfeldig kontakt må det skylles med vann. Hvis det kommer væske i øynene, må du i tillegg oppsøke en lege.** Batterivæske som renner ut kan føre til irritasjoner på huden eller forbrenninger.
- 6) Service**
- a) **Elektroverktøyet ditt skal alltid kun repareres av kvalifisert fagpersonale og kun med originale reservedeler.** Slik opprettholdes verktøyets sikkerhet.

Sikkerhetsinformasjoner for boremaskiner og skrutrekkere

- ▶ **Hold elektroverktøyet på de isolerte gripeflatene, hvis du utfører arbeid der verktøyet eller skruen kan treffe på skjulte strømledninger.** Kontakt med en spenningsførende ledning kan også sette elektroverktøyetets metalleder under spenning og føre til elektriske støt.
 - ▶ **Bruk egnede detektorer til å finne skjulte strøm-/gass-/vannledninger, eller spør hos det lokale el-/gass-/vannverket.** Kontakt med elektriske ledninger kan medføre brann og elektrisk støt. Skader på en gassledning kan føre til eksplosjon. Hull i en vannledning forårsaker materielle skader.
 - ▶ **Slå elektroverktøyet straks av, hvis innsatsverktøyet blokkerer. Vær forberedt på høye reaksjonsmomenter som forårsaker et tilbakeslag.** Innsatsverktøyet blokkerer hvis:
 - elektroverktøyet overbelastes eller
 - det kiler seg fast i arbeidsstykket som skal bearbejdes.
 - ▶ **Hold elektroverktøyet godt fast.** Ved tiltrekking eller løsning av skruer kan det ett øyeblikk oppstå høye reaksjonsmomenter.
 - ▶ **Sikre arbeidsstykket.** Et arbeidsstykke som holdes fast med spenninnetninger eller en skrustikke, holdes sikrere enn med hånden.
 - ▶ **Hold arbeidsplassen ren.** Materialblandinger er spesielt farlige. Lettmetallstøv kan brenne eller eksplodere.
 - ▶ **Vent til elektroverktøyet er stanset helt før du legger det ned.** Innsatsverktøyet kan kile seg fast og føre til at du mister kontrollen over elektroverktøyet.
 - ▶ **Batteriet må ikke åpnes.** Det er fare for kortslutning.
- 

Beskytt batteriet mot varme, f. eks. også mot permanent solinnvirkning, og ild. Det er fare for eksplosjoner.
- ▶ **Ved skader og usakkyndig bruk av batteriet kan det slippe ut damp. Tilfør frisk luft og gå til lege hvis det oppstår helseproblemer.** Dampene kan irritere åndedretsorganene.

- ▶ **Ved defekt batteri kan det lekke ut væske som fukter gjenstander i nærheten. Sjekk de aktuelle delene.** Rengjør disse eller bytt dem eventuelt ut.
- ▶ **Bruk batteriet kun i kombinasjon med Bosch el-verktøyet.** Kun slik beskyttes batteriet mot farlig overbelastning.

Funksjonsbeskrivelse



Les gjennom alle advarslene og anvisningene. Feil ved overholdelsen av advarslene og nedenstående anvisninger kan medføre elektriske støt, brann og/eller alvorlige skader.

Formålmessig bruk

Elektroverktøyet er beregnet til innskruing og løsning av skruer pluss til boring i tre, metall, keramikk og kunststoff.

Illustrerte komponenter

Nummereringen av de illustrerte komponentene gjelder for bildet av elektroverktøyet på illustrasjonssiden.

- 1 Skrubits*
- 2 Selvspennende chuck
- 3 Innstillingsring for dreiemomentforvalg
- 4 Girvalgbytter
- 5 Dreieretningsanvisning for høyregang
- 6 Dreieretningsanvisning for venstregang
- 7 Batteri*
- 8 Lampen «Power Light»
- 9 Batteri-ladetilstandsindikator
- 10 Høyre-/venstrebryter
- 11 På-/av-bryter
- 12 Batteri-låsetast
- 13 Universalbitsholder*
- 14 Sikringsskrue for selvspennende chuck
- 15 Umbrakonøkkel*

*Illustrert eller beskrevet tilbehør inngår ikke i standard-leveransen. Det komplette tilbehøret finner du i vårt tilbehørsprogram.

Tekniske data

Batteri-boreskrutrekker		PSR 14,4 LI-2	PSR 18 LI-2
Produktnummer		3 603 J56 4..	3 603 J56 3..
Nominell spenning	V=	14,4	18
Tomgangsturtall			
- 1. gir	min ⁻¹	0-370	0-400
- 2. gir	min ⁻¹	0-1150	0-1250
Max. dreiemoment for hard/myk skruing jf. ISO 5393	Nm	38/20	46/25
max. skrue-Ø	mm	8	8
Max. bor-Ø			
- Stål	mm	10	10
- Tre	mm	30	35
Chuckspennområde	mm	0-10	0-10
Vekt tilsvarende EPTA-Procedure 01/2003	kg	1,35	1,45

Legg merke til produktnummeret på typeskiltet til elektroverktøyet ditt. Handelsbetegnelsene for de enkelte elektroverktøyene kan variere.

Støy-/vibrasjonsinformasjon

Måleverdier funnet i henhold til EN 60745.

Det typiske A-bedømte lydtrykknivået for maskinen er 70 dB(A). Usikkerhet K=3 dB.

Støynivået ved arbeid kan overskride 80 dB(A).

Bruk hørselvern!

Totale svingningsverdier (vektorsum fra tre retninger) beregnet jf. EN 60745:

Boring i metall: Svingningsemisjonsverdi

$a_h = 2,5 \text{ m/s}^2$, usikkerhet $K = 1,0 \text{ m/s}^2$,

Skruer: Svingningsemisjonsverdi $a_h = 2,5 \text{ m/s}^2$, usikkerhet $K = 1,0 \text{ m/s}^2$.

Vibrasjonsnivået som er angitt i disse anvisningene er målt iht. en målemetode som er standardisert i EN 60745 og kan brukes til sammenligning av elektroverktøy med hverandre. Den egner seg til en foreløbig vurdering av svingningsbelastningen.

Det angitte svingningsnivået representerer de hovedsakelige anvendelsene til elektroverktøyet.

Men hvis elektroverktøyet brukes til andre anvendelser, med avvikende innsatsverktøy eller tilstrekkelig vedlikehold, kan svingningsnivået avvike. Dette kan føre til en tydelig øking av svingningsbelastningen over hele arbeidstidsrommet.

Til en nøyaktig vurdering av svingningsbelastningen skal det også tas hensyn til de tidene maski-

nen er slått av eller går, men ikke virkelig brukes. Dette kan tydelig redusere svingningsbelastningen over hele arbeidstidsrommet.

Bestem ekstra sikkerhetstiltak til beskyttelse av brukeren mot svingningenes virkning, som for eksempel: Vedlikehold av elektroverktøy og innsatsverktøy, holde hendene varme, organisere arbeidsforløpene.

Samsvarserklæring

Vi erklærer som eneansvarlig at produktet som beskrives under «Tekniske data» stemmer overens med følgende normer eller normative dokumenter: EN 60745 jf. bestemmelsene i direktivene 2004/108/EF, 98/37/EF (frem til 28.12.2009), 2006/42/EF (fra 29.12.2009).

Tekniske underlag hos:

Robert Bosch GmbH, PT/ESC,
D-70745 Leinfelden-Echterdingen

Dr. Egbert Schneider
Senior Vice President
Engineering

Dr. Eckerhard Strötgen
Head of Product
Certification

ppa. [Signature] i.v. [Signature]

Robert Bosch GmbH, Power Tools Division
D-70745 Leinfelden-Echterdingen
28.11.2008

Montering

Opplading av batteriet (se bilde A)

► **Bruk kun ladeapparatene som er angitt på tilbehørssiden.** Kun disse ladeapparatene er tilpasset til Litium-ion-batteriet som er innebygget i elektroverktøyet.

Merk: Batteriet leveres delvis oppladet. For å sikre full effekt fra batteriet, må du lade det fullstendig opp i ladeapparatet før førstegangs bruk.

Litium-ion-batteriet kan lades opp til enhver tid uten at levetiden forkortes. Det skader ikke batteriet å avbryte oppladingen.

Litium-ion-batteriet er beskyttet av «Electronic Cell Protection (ECP)» mot total utlading. Når batteriet er utladet, kobles elektroverktøyet ut med en beskyttelseskobling. Innsatsverktøyet beveger seg ikke lenger.

⚠ OBS Trykk etter automatisk utkobling av elektroverktøyet ikke videre på på-/av-bryteren. Batteriet kan ta skade.

Til fjerning av batteriet **7** trykker du opplåsingstasten **12** og trekker batteriet bakover ut av elektroverktøyet. **Ikke bruk makt.**

Du kan også la batteriet **7** bli stående i elektroverktøyet til opplading. I løpet av oppladingen kan elektroverktøyet ikke koples inn. Trykk på på-/av-bryteren **11** for å vise batteriets ladetilstand, se avsnitt «Batteri-ladetilstandsindikator».

Batteriet er utstyrt med en NTC-temperaturovervåking, som kun aksepterer en opplading i i temperaturområdet mellom 0 °C og 45 °C. Slik oppnås en lang levetid for batteriet.

Følg informasjonene om kassering.

Verktøyskifte (se bilde B)

► **Sett høyre-/venstre-bryteren i midtstilling før alle arbeider på elektroverktøyet utføres (f. eks. vedlikehold, verktøyskifte osv.) og når den transporteres eller lagres.** Det er ellers fare for skader hvis du trykker på på-/av-bryteren ved en feiltagelse.

Ved ikke trykt på-/av-bryter **11** låses borespindel. Dette muliggjør et hurtig, behagelig og enkelt bytte av innsatsverktøyet i chucken.

Åpne den selvspennende chucken **2** ved å dreie den så langt i dreieretning **1** at verktøyet kan settes inn. Sett inn verktøyet.

Skru hylsen til den selvspennende chucken **2** kraftig fast med hånden i dreieretning **2**. Chucken låses da automatisk.

Låsen løser seg igjen når hylsen dreies i motsatt retning for å fjerne verktøyet.

Chuckbytte (se bildene D–F)

► **Sett høyre-/venstre-bryteren i midtstilling før alle arbeider på elektroverktøyet utføres (f. eks. vedlikehold, verktøyskifte osv.) og når den transporteres eller lagres.** Det er ellers fare for skader hvis du trykker på på-/av-bryteren ved en feiltagelse.

Fjerning av sikringskruen (se bilde D)

Den selvspennende chucken **2** er sikret mot uvilkårlig løsning fra borespindelen med en sikringskrue **14**. Åpne den selvspennende chucken **2** helt og drei sikringskruen **14** ut i dreieretning **1**. **Husk at sikringskruen er venstregjennget.**

Hvis sikringskruen **14** sitter fast, setter du en skrutrekker på skruhodet og løsner sikringskruen med et slag på grepet til skrutrekkeren.

Demontering av chucken (se bilde E)

Spenn en umbrakonøkkel **15** med det korte skaftet foran inn i den selvspennende chucken **2**.

Legg elektroverktøyet på et stabilt underlag, f.eks. en arbeidsbenk. Hold elektroverktøyet fast og løsne den selvspennende chucken **2** ved å dreie umbrakonøkkel **15** i dreieretning **1**. En fastsittende selvspennende chuck løses med et lett slag på det lange skaftet til umbrakonøkkel **15**. Fjern umbrakonøkkel fra den selvspennende chucken og skru den selvspennende chucken helt av.

Montering av chucken (se bilde F)

Monteringen av den selvspennende chucken utføres i omvendt rekkefølge.



Chucken må trekkes fast med et tiltrekkningsmoment på ca. 7–9 Nm.

Skru sikrings-skruen **14** mot urviserne inn i den åpne selvspennende chucken, tiltrekkningsmoment ca. 1,5–2,5 Nm. Bruk alltid en ny sikrings-skruer, for den har en sikringsklebmasse på gjengene som mister sin virkning etter flere gangers bruk.

Støv-/sponavsugning

► Støv fra materialer som blyholdig maling, noen tresorter, mineraler og metall kan være helsefarlige. Berøring eller innånding av støv kan utløse allergiske reaksjoner og/eller åndedrettsykdommer hos brukeren eller personer som befinner seg i nærheten.

Visse typer støv som eik- eller bøkstøv gjelder som kreftfremkallende, spesielt i kombinasjon med tilsetningsstoffer til trebearbeidelse (kromat, trebeskyttelsesmidler). Asbestholdig materiale må kun bearbeides av fagfolk.

- Sørg for god ventilasjon av arbeidsplassen.
- Det anbefales å bruke en støvmaske med filterklasse P2.

Følg ditt lands gyldige forskrifter for de materialene som skal bearbeides.

Bruk

Igangsetting

Innsetting av batteriet

► **Bruk kun original Bosch litium-ion-batterier med en spenning som er angitt på typeskiltet til elektroverktøyet ditt.** Bruk av andre batterier kan medføre skader og brannfare.

Sett høyre-/venstre bryteren **10** i midten, for å unngå en ufrivillig innkobling. Sett det oppladede batteriet **7** inn i håndtaket til det tydelig går i lås og ligger kant i kant med håndtaket.

Innstilling av rotasjonsretningen (se bilde C)

Med høyre-/venstre bryteren **10** kan du endre dreieretningen til elektroverktøyet. Ved trykt på-/av-bryter **11** er dette ikke mulig.

Høyregang: Ved boring og innskruing av skruer trykker du høyre-/venstre bryteren **10** helt mot venstre.



Dreieretningsindikatoren for høyregang **5** lyser ved trykt på-/av-bryter **11** og når motoren går.

Venstregang: Til løsning hhv. utskruing av skruer trykker du høyre-/venstre bryteren **10** helt inn mot høyre.



Dreieretningsindikatoren for venstregang **6** lyser ved trykt på-/av-bryter **11** og når motoren går.

Forvalg av dreiemoment

Med innstillingsringen for dreiemomentforvalg **3** kan du forhåndsinnstille det nødvendige dreiemomentet i 25 trinn. Ved riktig innstilling stanses innsatsverktøyet så snart skruen er skrudd helt inn i materialet hhv. det innstilte dreiemomentet er nådd.

Velg eventuelt en høyere innstilling ved utskruing av skruer hhv. innstill på symbolet «Boring».



Boring

I posisjon «Boring» er slurekoplingen deaktivert.

Mekanisk girvalg

► **Bruk girvalg bryteren 4 kun når elektroverktøyet står stille.**

Med girvalg bryteren **4** kan det forhåndsinnstilles to turtallområder:



Gir I:

Lavt turtallområde; til skruing eller til arbeid med stor bordiameter.



Gir II:

Høyt turtallområde; til arbeid med liten bordiameter.

Hvis girvelgeren **4** ikke kan dreies frem til anslaget, må drivspindelen dreies litt med boret.

Inn-/utkobling

Trykk til **igangsetting** av elektroverktøyet på på-/av-bryteren **11** og hold den trykt inne.

Lampen **8** lyser ved litt eller helt inntrykket på-/av-bryter **11** og muliggjør opplysning av arbeidsområdet ved ugunstige lysforhold.

Til **utkobling** av elektroverktøyet slipper du på-/av-bryteren **11**.

Innstilling av turtallet

Du kan innstille turtallet på innkoplet elektroverktøy trinnløst, avhengig av hvor langt du trykker på-/av-bryteren **11** inn.

Et svakt trykk på på-/av-bryteren **11** fører til et lavt turtall. Turtallet økes med økende trykk.

Helautomatisk spindellås (Auto-Lock)

Ved ikke trykt på-/av-bryter **11** låses borespindel og verktøyholderen låses.

Dette muliggjør en innskruing av skruer også når batteriet er utladet hhv. hvis elektroverktøyet brukes som skrutrekker.

Utløpsbremse

Når du slipper på-/av-bryteren **11** bremses chucken og slik forhindres det at innsatsverktøyet fortsetter å gå.

Ved innskruing av skruer slipper du på-/av-bryteren **11** først når skruen er skrudd kant i kant inn i arbeidsstykket. Skruhodet trenger da ikke inn i arbeidsstykket.

Batteri-ladetilstandsindikator

Batteri-ladetilstandsindikatoren **9** viser ved halvveis eller helt inntrykket på-/av-bryter **11** batteriets ladetilstand i noen sekunder og består av 3 grønne LED.

LED	Kapasitet
Kontinuerlig lys 3 x grønn	≥ 71%
Kontinuerlig lys 2 x grønn	35–70%
Kontinuerlig lys 1 x grønn	11–34%
Langsamt blinklys 1 x grønn	≤ 10%

De 3 LEDene til batteri-ladetilstandsindikatoren **9** og lampen **8** blinker hurtig når batteriets temperatur er utenfor driftstemperaturområdet på –10 til +70 °C.

Temperaturavhengig overlastbeskyttelse

Ved formålmessig bruk kan elektroverktøyet ikke overbelastes. Ved for sterk belastning eller overskridelse av godkjent batteri-temperatur på 70 °C kopler elektronikken ut elektroverktøyet, til det igjen er i optimal driftstemperaturområde.

De 3 LEDene til batteri-ladetilstandsindikatoren **9** og lampen **8** blinker hurtig når batteriets temperatur er utenfor driftstemperaturområdet på –10 til +70°C og/eller overlastsikringen er utløst.

Beskyttelse mot total utlading

Litium-ion-batteriet er beskyttet av «Electronic Cell Protection (ECP)» mot total utlading. Når batteriet er utladet, kobles elektroverktøyet ut med en beskyttelseskobling: Innsatsverktøyet beveger seg ikke lenger.

Arbeidshenvisninger

- **Sett elektroverktøyet bare på skruen når det er slått av.** Innsatsverktøy som dreier seg kan skli.

Tips

Etter lengre arbeid med lite turtall må du la elektroverktøyet gå med maksimalt turtall i tomgang i ca. 3 minutter til avkjøling.

Bruk kun feilfrie, slipte HSS-bor (HSS = høyeffekt hurtigskjærende stål) til boring i metall. Tilsvarende kvalitet garanterer Bosch-tilbehør-programmet.

Før innskruing av større, lengre skruer i harde materialer bør du forbore med kjernediameteren til gjengene til ca. $\frac{2}{3}$ av skruelengden.

Service og vedlikehold

Vedlikehold og rengjøring

- ▶ **Sett høyre-/venstre-bryteren i midtstilling før alle arbeider på elektroverktøyet utføres (f. eks. vedlikehold, verktøyskifte osv.) og når den transporteres eller lagres.** Det er ellers fare for skader hvis du trykker på på/av-bryteren ved en feiltagelse.
- ▶ **Hold elektroverktøyet og ventilasjonsspaltene alltid rene, for å kunne arbeide bra og sikkert.**

Hvis batteriet ikke lenger er funksjonsdyktig, må du henvende deg til en autorisert kundeservice for Bosch-elektroverktøy.

Hvis elektroverktøyet til tross for omhyggelige produksjons- og kontrollmetoder en gang skulle svikte, må reparasjonen utføres av et autorisert serviceverksted for Bosch-elektroverktøy.

Ved alle forespørsler og reservedelsbestillinger må du oppgi det 10-sifrede produktnummeret som er angitt på elektroverktøyets typeskilt.

Kundeservice og kunderådgivning

Kundeservice hjelper deg ved spørsmål om reparasjon og vedlikehold av produktet ditt og reservedelene. Deltegninger og informasjonen om reservedeler finner du også under:

www.bosch-pt.com

Bosch-kundeservice er gjerne til hjelp ved spørsmål om kjøp, bruk og innstilling av produkter og tilbehør.

Norsk

Robert Bosch AS
Postboks 350
1402 Ski
Tel: + 47 (6487) 89 50
Faks: + 47 (6487) 89 55

Transport

Batteriet er testet jf. UN-håndbok ST/SG/AC.10/11/Rev.3 del III, underavsnitt 38.3. Det har en virksom beskyttelse mot indre overtrykk og kortslutning samt innretninger til forhindring av brudd etter vold og farlig tilbakestrøm.

Litiumekvivalent-mengden som finnes i batteriet er under vanlig grenseverdi. Derfor gjelder de nasjonale og internasjonale forskriftene for farlig gods verken for batteriet som enkelt del eller innsatt i elektroverktøyet. Men forskriftene for farlig gods kan være relevant ved transport av flere batterier. Det kan i dette tilfellet være nødvendig å overholde spesielle vilkår (f. eks. med emballasjen). Nærmere informasjon får du i en engelsk informasjon under følgende internettsadresse: <http://purchasing.bosch.com/en/start/Allgemeines/Download/index.htm>.

Deponering

Elektroverktøy, tilbehør og emballasje må leveres inn til miljøvennlig gjenvinning.

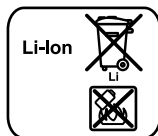
Kun for EU-land:



Ikke kast elektroverktøy i vanlig søppel!

Jf. det europeiske direktivet 2002/96/EF vedr. gamle elektriske og elektroniske apparater og tilpassingen til nasjonale lover må gammelt elektroverktøy som ikke lenger kan brukes samles inn og leveres inn til en miljøvennlig resirkulering.

Batterier/oppladbare batterier:



Li-ion:

Ta hensyn til informasjonene i avsnittet «Transport», side 100.

Ikke kast batterier i vanlig søppel, ild eller vann. Batterier skal samles inn, resirkuleres eller deponeres på en miljøvennlig måte.

Kun for EU-land:

Defekte eller oppbrukne batterier må resirkuleres iht. direktiv 91/157/EØF.

Retts til endringer forbeholdes.

Turvallisuusohjeita

Sähkötyökalujen yleiset turvallisuusohjeet

VAROITUS Lue kaikki turvallisuus- ja muut ohjeet. Turvallisuusohjeiden noudattamisen laiminlyönti saattaa johtaa sähköiskuun, tulipaloon ja/tai vakavaan loukkaantumiseen.

Säilytä kaikki turvallisuus- ja muut ohjeet tulevaisuutta varten.

Turvallisuusohjeissa käytetty käsite ”sähkötyökalu” käsittää verkkokäyttöisiä sähkötyökaluja (verkkojohdolla) ja akkukäyttöisiä sähkötyökaluja (ilman verkkojohtoa).

1) Työpaikan turvallisuus

- Pidä työskentelyalue puhtaana ja hyvin valaistuna.** Työpaikan epäjärjestys tai valaisemattomat työalueet voivat johtaa tapaturmiin.
- Älä työskentele sähkötyökalulla räjähdysalttiissa ympäristössä, jossa on palavaa nestettä, kaasua tai pölyä.** Sähkötyökalu muodostaa kipinöitä, jotka saattavat sytyttää pölyn tai höyryt.
- Pidä lapset ja sivulliset loitolla sähkötyökalua käyttäessäsi.** Voit menettää laitteesi hallinnan, huomiosi suuntautuessa muualle.

2) Sähköturvallisuus

- Sähkötyökalun pistotulpan tulee sopia pistorasiaan. Pistotulppaa ei saa muuttaa millään tavalla. Älä käytä mitään pistorasia-adaptoreita maadoitettujen sähkötyökalujen kanssa.** Alkuperäisessä kunnossa olevat pistotulpat ja sopivat pistorasiat vähentävät sähköiskun vaaraa.
- Vältä koskettamasta maadoitettuja pintoja, kuten putkia, pattereita, liesiä tai jääkaappeja.** Sähköiskun vaara kasvaa, jos kehosi on maadoitettu.
- Älä aseta sähkötyökalua alttiiksi sateelle tai kosteudelle.** Veden tunkeutuminen sähkötyökalun sisään kasvattaa sähköiskun riskiä.

d) Älä käytä verkkojohtoa väärin. Älä käytä sitä sähkötyökalun kantamiseen, ripustamiseen tai pistotulpan irrottamiseen pistorasiasta vetämällä. Pidä johto loitolla kuumuudesta, öljystä, terävistä reunoista ja liikkuvista osista. Vahingoittuneet tai sotkeutuneet johdot kasvattavat sähköiskun vaaraa.

e) Käyttäessäsi sähkötyökalua ulkona, käytä ainoastaan ulkokäyttöön soveltuvaa jatkojohtoa. Ulkokäyttöön soveltuvan jatkojohdon käyttö pienentää sähköiskun vaaraa.

f) Jos sähkötyökalun käyttö kosteassa ympäristössä ei ole vältettävissä, tulee käyttää vikavirtasuojakytkintä. Vikavirtasuojakytkimen käyttö vähentää sähköiskun vaaraa.

3) Henkilöturvallisuus

a) Ole valpas, kiinnitä huomiota työskentelyysi ja noudata tervettä järkeä sähkötyökalua käyttäessäsi. Älä käytä mitään sähkötyökalua, jos olet väsynyt tai huumeiden, alkoholin tahi lääkkeiden vaikutuksen alaisena. Hetken tarkkaamattomuus sähkötyökalua käytettäessä, saattaa johtaa vakavaan loukkaantumiseen.

b) Käytä suojavarusteita. Käytä aina suojalaseja. Henkilökohtaisen suojavarustuksen käyttö, kuten pölynaamarin, luistamattomien turvakenkien, suojakypärän tai kuulonsuojaimien, riippuen sähkötyökalun lajista ja käyttötavasta, vähentää loukaantumisriskiä.

c) Vältä tahatonta käynnistämistä. Varmista, että sähkötyökalu on poiskytkettyä, ennen kuin liität sen sähköverkkoon ja/tai liität akun, otat sen käteen tai kannat sitä. Jos kannat sähkötyökalua sormi käynnistyskytkimellä tai kytket sähkötyökalun pistotulpan pistorasiaan, käynnistyskytkimen ollessa käyntiasennossa, altistat itsesi onnettomuuksille.

- d) Poista kaikki säätötyökalut ja ruuvitaltat, ennen kuin käynnistät sähkötyökalun.** Työkalu tai avain, joka sijaitsee laitteen pyörivässä osassa, saattaa johtaa loukkaantumiseen.
- e) Vältä epänormaalia kehon asentoa. Huolehdi aina tukevasta seisoma-asennosta ja tasapainosta.** Täten voit paremmin hallita sähkötyökalua odottamattomissa tilanteissa.
- f) Käytä tarkoitukseen soveltuvia vaatteita. Älä käytä löysiä työvaatteita tai koruja. Pidä hiukset, vaatteet ja käsineet loitolla liikkuvista osista.** Väljät vaatteet, korut ja pitkät hiukset voivat takertua liikkuihin osiin.
- g) Jos pölynimu- ja keräilylaitteita voidaan asentaa, tulee sinun tarkistaa, että ne on liitetty ja että ne käytetään oikealla tavalla.** Pölynimulaitteiston käyttö vähentää pölyn aiheuttamia vaaroja.
- 4) Sähkötyökalujen huolellinen käyttö ja käsittely**
- a) Älä ylikuormita laitetta. Käytä kyseiseen työhön tarkoitettua sähkötyökalua.** Sopivaa sähkötyökalua käyttäen työskentelet paremmin ja varmemmin tehoalueella, jolle sähkötyökalu on tarkoitettu.
- b) Älä käytä sähkötyökalua, jota ei voida käynnistää ja pysäyttää käynnistyskykimestä.** Sähkötyökalu, jota ei enää voida käynnistää ja pysäyttää käynnistyskykimellä, on vaarallinen ja se täytyy korjata.
- c) Irrota pistotulppa pistorasiasta, ennen kuin suoritat säätöjä, vaihdat tarvikkeita tai siirrä sähkötyökalun varastoitavaksi.** Nämä turvatoimenpiteet estävät sähkötyökalun tahattoman käynnistytksen.
- d) Säilytä sähkötyökalut poissa lasten ulottuvilta, kun niitä ei käytetä. Älä anna sellaisten henkilöiden käyttää sähkötyökalua, jotka eivät tunne sitä tai jotka eivät ole lukeneet tätä käyttöohjetta.** Sähkötyökalut ovat vaarallisia, jos niitä käyttävät kokemattomat henkilöt.
- e) Hoida sähkötyökalusi huolella. Tarkista, että liikkuvat osat toimivat moitteettomasti, eivätkä ole puristuksessa sekä, että siinä ei ole murtuneita tai vahingoittuneita osia, jotka saattaisivat vaikuttaa haitallisesti sähkötyökalun toimintaan. Anna korjata nämä vioittuneet osat ennen käyttöä.** Monen tapaturman syyt löytyvät huonosti huolletuista laitteista.
- f) Pidä leikkausterät terävinä ja puhtaina.** Huolellisesti hoidetut leikkaustyökalut, joiden leikkausreunat ovat teräviä, eivät tartu helposti kiinni ja niitä on helpompi hallita.
- g) Käytä sähkötyökaluja, tarvikkeita, vaihtotyökaluja jne. näiden ohjeiden mukaisesti. Ota tällöin huomioon työolosuhteet ja suoritettava toimenpide.** Sähkötyökalun käyttö muuhun kuin sille määrättyyn käyttöön, saattaa johtaa vaarallisiin tilanteisiin.
- 5) Akkukäyttöisten työkalujen huolellinen käsittely ja käyttö**
- a) Lataa akku vain valmistajan suosittelemassa latauslaitteessa.** Latauslaite, joka soveltuu määrättyntyyppiselle akulle, saattaa muodostaa tulipalovaaran erilaista akkua ladattaessa.
- b) Käytä sähkötyökalussa ainoastaan kyseiseen sähkötyökaluun tarkoitettua akkua.** Jonkun muun akun käyttö saattaa johtaa loukkaantumiseen ja tulipaloon.
- c) Pidä irrallista akkua loitolla metalliesineistä, kuten paperinliittimistä, kolikoista, avaimista, nautoista, ruuveista tai muista pienistä metalliesineistä, jotka voivat oikosulkea akun koskettimet.** Akkukoskettimien välinen oikosulku saattaa aiheuttaa palovammoja tai johtaa tulipaloon.

d) Väärästä käytöstä johtuen, akusta saatava vuotoa nestettä. Vältä koskettamasta nestettä. Jos nestettä vahingossa joutuu iholle, huuhtelee kosketuskohta vedellä. Jos nestettä pääsee silmiin, tarvitaan tämän lisäksi lääkärin apua. Akusta vuotava neste saattaa aiheuttaa ärsytystä ja palovammoja.

6) Huolto

a) Anna ainoastaan koulutettujen ammattihenkilöiden korjata sähkötyökalusi ja hyväksy korjauksiin vain alkuperäisiä varaosia. Täten varmistat, että sähkötyökalu säilyy turvallisena.

Porakoneiden ja ruuvinvääntimien turvallisuusohjeet

- ▶ **Pidä sähkötyökalua eristetyistä pinnoista, tehdessäsi työtä, jossa vaihtotyökalu tai ruuvi saattaisi osua piilossa olevaan sähköjohtoon.** Kosketus jännitteiseen johtoon voi saattaa sähkötyökalun metalliosat jännitteiseksi ja johtaa sähköiskuun.
- ▶ **Käytä sopivia etsintälaitteita piilossa olevien syöttöjohtojen paikallistamiseksi, tai käänny paikallisen jakeluyhtiön puoleen.** Kosketus sähköjohtoon saattaa johtaa tulipaloon ja sähköiskuun. Kaasuputken vahingoittaminen saattaa johtaa räjähdykseen. Vesijohtoputken puhkaisu aiheuttaa aineellista vahinkoa.
- ▶ **Pysäytä sähkötyökalu välittömästi, jos vaihtotyökalu lukkiutuu. Vараudu voimakkaisiin vastamomentteihin, jotka syntyvät takaiskussa.** Vaihtotyökalu lukkiutuu, kun:
 - sähkötyökalua ylikuormitetaan tai
 - se kallistuu työstettävässä työkappaleessa.
- ▶ **Pidä tukevasti kiinni sähkötyökalusta.** Ruuvia kiristettäessä ja avattaessa saattaa hetkellisesti syntyä voimakkaita vastamomentteja.
- ▶ **Varmista työkappale.** Kiinnityslaitteilla tai ruuvipenkissä kiinnitetty työkappale pysyy tukevammin paikoillaan, kuin kädessä pidettynä.

- ▶ **Pidä työpaikka puhtaana.** Materiaalien sekoitukset ovat erityisen vaarallisia. Kevytmetallipöly saattaa syttyä palamaan tai räjähtää.
- ▶ **Odota, kunnes sähkötyökalu on pysähtynyt, ennen kuin asetat sen pois käsistäsi.** Vaihtotyökalu saattaa juuttua kiinni johtaen sähkötyökalun hallinnan menettämiseen.
- ▶ **Älä avaa akkua.** On olemassa oikosulun vaara.



Suojaa akku kuumuudelta esim. myös pitkäaikaiselta auringonpaisteelta ja tulelta. Syntyy räjähdysvaara.

- ▶ **Jos akku vaurioituu tai sitä käytetään asi-aankuulumattomalla tavalla, saattaa siitä purkautua höyryjä.** Tuuleta raikkaalla ilmalla ja hakeudu lääkärin luo, jos ilmenee haittoja. Höyryt voivat ärsyttää hengitystiehyeyttä.
- ▶ **Viallisesta akusta voi vuotaa nestettä, joka kostuttaa viereisiä esineitä. Tarkista kastuneet osat.** Puhdista tai vaihda ne tarvittaessa.
- ▶ **Käytä akkua ainoastaan yhdessä Bosch-sähkötyökalusi kanssa.** Vain täten suojaat akkusi vaaralliselta ylikuormitukselta.

Toimintaselostus



Lue kaikki turvallisuus- ja muut ohjeet. Turvallisuusohjeiden noudattamisen laiminlyönti saattaa johtaa sähköiskuun, tulipaloon ja/tai vakavaan loukkaantumiseen.

Määräyksenmukainen käyttö

Sähkötyökalu on tarkoitettu ruuvinvääntöön ja poraamiseen puuhun, metalliin, keramiikkaan ja muovisiin.

Kuvassa olevat osat

Kuvassa olevien osien numerointi viittaa grafiikkasivussa olevaan sähkötyökalun kuvaan.

- 1 Ruuvauskärki *
- 2 Pikaistukka
- 3 Vääntömomenttiasetuksen säätörengas
- 4 Vaihteenvalitsin

- 5 Kiertosuunnan näyttö oikealle
 6 Kiertosuunnan näyttö vasemmalle
 7 Akku*
 8 ”Power Light”-lamppu
 9 Akun latausvalvontanäyttö
 10 Suunnanvaihtokytkin
 11 Käynnistyskytkin

- 12 Akun vapautuspainike
 13 Yleispidin*
 14 Pikaistukan lukkoruuvi
 15 Kuusiokoloavain*

*Kuvassa tai selostuksessa esiintyvä lisätarvike ei kuulu vakiotoimitukseen. Löydät täydellisen tarvikeluettelon tarvilleohjelmastamme.

Tekniset tiedot

Akkuruuvinväännin		PSR 14,4 LI-2	PSR 18 LI-2
Tuotenumero		3 603 J56 4..	3 603 J56 3..
Nimellisjännite	V=	14,4	18
Tyhjäkäyntikierrosluku			
– 1. vaihde	min ⁻¹	0–370	0–400
– 2. vaihde	min ⁻¹	0–1150	0–1250
Suurin vääntömomentti kovassa/pehmeässä ruuvinväännössä ISO 5393 mukaan	Nm	38/20	46/25
maks. ruuvien Ø	mm	8	8
maks. poranterän Ø			
– Teräs	mm	10	10
– Puu	mm	30	35
Istukan kiinnitysalue	mm	0–10	0–10
Paino vastaa EPTA-Procedure 01/2003	kg	1,35	1,45

Ota huomioon sähkötyökalusi mallikilvessä oleva tuotenumero. Yksittäisten koneiden kaupanimitys saattaa vaihdella.

Melu-/värinäätiedot

Mittausarvot määritetty EN 60745 mukaan.

Laitteen tyypillinen A-painotettu äänenpainetaso on 70 dB(A). Epävarmuus K=3 dB.

Melutaso saattaa työn aikana ylittää 80 dB(A).

Käytä kuulonsuojaimia!

Värähtelyn yhteisarvot (kolmen suunnan vektorisumma) mitattuna EN 60745 mukaan:

Poraus metalliin: Värähtelyemissioarvo
 $a_h = 2,5 \text{ m/s}^2$, epävarmuus K = 1,0 m/s^2 ,

Ruuvinvääntö: Värähtelyemissioarvo
 $a_h = 2,5 \text{ m/s}^2$, epävarmuus K = 1,0 m/s^2 .

Näissä ohjeissa mainittu värähtelytaso on mitattu EN 60745 standardoidun mittausmenetelmän mukaisesti ja sitä voidaan käyttää sähkötyökalujen vertailussa. Se soveltuu myös värähtelyrasituksen väliaikaiseen arviointiin.

Ilmoitettu värähtelytaso vastaa sähkötyökalun pääasiallisia käyttötapoja. Jos sähkötyökalua kuitenkin käytetään muissa töissä, poikkeavilla vaihtotyökaluilla tai riittämättömästi huollettuina, saattaa värähtelytaso poiketa. Tämä saattaa kasvattaa koko työaikajakson värähtelyrasitusta huomattavasti.

Värähtelyrasituksen tarkkaa arviointia varten määrätyn työaikajakson aikana tulisi ottaa huomioon myös se aika, jolloin laite on sammutettu tai käy, mutta sitä ei tosiasiaassa käytetä. Tämä voi selvästi pienentää koko työaikajakson värähtelyrasitusta.

Määrittele lisävarotoimenpiteet käyttäjän suojaksi värähtelyn vaikutukselta, kuten esimerkiksi: Sähkötyökalujen ja vaihtotyökalujen huolto, käsien pitäminen lämpiminä, työnkulun organisointi.

Standardinmukaisuusvakuutus

Vakuutamme yksin vastaavamme siitä, että kohdassa ”Tekniset tiedot” selostettu tuote vastaa seuraavia standardeja tai standardoituja asiakirjoja: EN 60745 direktiivien 2004/108/EY, 98/37/EY (28.12.2009 asti), 2006/42/EY (29.12.2009 alkaen) määräysten mukaan.

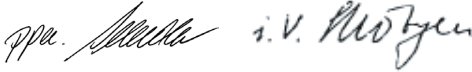
Tekninen tiedosto kohdasta:

Robert Bosch GmbH, PT/ESC,

D-70745 Leinfelden-Echterdingen

Dr. Egbert Schneider
Senior Vice President
Engineering

Dr. Eckerhard Strötgen
Head of Product
Certification



Robert Bosch GmbH, Power Tools Division
D-70745 Leinfelden-Echterdingen
28.11.2008

Asennus


Akun lataus (katso kuva A)

► **Käytä vain tarvikesivulla mainittuja latauslaitteita.** Vain nämä latauslaitteet on sovitettu sähkötyökalussasi käytettävälle litiumioni-akulle.

Huomio: Akku toimitetaan osittain ladattuna. Jotta akun täysi teho voitaisiin taata, tulee akku ennen ensimmäistä käyttöönottoa ladata täyteen latauslaitteessa.

Litiumioni-akkua voidaan ladata milloin vain, lyhentämättä akun elinikää. Latauksen keskeytys ei vaurioita akkua.

Li-ioni-akku on suojattu syväpurkausta vastaan ”Electronic Cell Protection (ECP)” avulla. Akun tyhjetessä suojakytkenä pysäyttää sähkötyökalun: Vaihtotyökalu ei enää liiku.

 **HUOM** **Älä enää paina käynnistyskytkintä sähkötyökalun automaattisen poiskytkennän jälkeen.** Akku saattaa vahingoittua.

Irrota akku **7** painamalla lukkopainikkeita **12** ja vetämällä akku alaspäin ulos sähkötyökalusta.

Älä käytä voimaa tähän.

Voit ladata akun **7** myös sen ollessa asennettuna sähkötyökaluun. Latauksen aikana sähkötyökalua ei voi käynnistää. Paina käynnistyskytkintä **11**, akun lataustilan näyttöä varten, katso kappale ”Akun lataustilan näyttö”.

Akku on varustettu NTC-lämpötilanvalvonnalla, joka sallii lataamisen vain akun lämpötilan ollessa välillä 0 °C ja 45 °C. Täten saavutetaan pitkä käyttöikä akulle.

Ota huomioon hävitysohjeet.

Työkalunvaihto (katso kuva B)

► **Aseta aina suunnanvaihtokytkin keskiasentoon ennen kaikkia laitteeseen kohdistuvia töitä (esim. huolto, työkalun vaihto jne.) sekä laitetta kuljetettaessa ja säilytettäessä.**

Muutoin käynnistyskytkimen tahaton painallus muodostaa loukkaantumisvaaran.

Poraistukka on lukkiutuneena, kun käynnistyskytkintä **11** ei paineta. Tämä mahdollistaa poraistukassa olevan työkalun nopean ja helpon vaihdon.

Avaa pikaistukka **2** kiertämällä sitä suuntaan **⊙**, kunnes työkalu voidaan asettaa siihen. Aseta työkalu.

Kierrä pikaistukan **2** hylsyä käsin voimakkaasti suuntaan **⊙**. Istukka lukkiutuu täten automaattisesti.

Lukitus aukeaa taas, kun hylsyä kierretään vastakkaiseen suuntaan työkalun irrottamiseksi.

Poranistukan vaihto (katso kuvat D–F)

► **Aseta aina suunnanvaihtokytkin keskiasentoon ennen kaikkia laitteeseen kohdistuvia töitä (esim. huolto, työkalun vaihto jne.) sekä laitetta kuljetettaessa ja säilytettäessä.**

Muutoin käynnistyskytkimen tahaton painallus muodostaa loukkaantumisvaaran.

Lukkoruuvien poistaminen (katso kuva D)

Pikaistukan **2** tahaton irtoaminen porakarasta estetään lukkoruuvilla **14**. Avaa pikaistukka **2** konaan ja kierrä ulos lukkoruuvi **14** suuntaan **⊙**. **Ota huomioon että lukkoruuvissa on vasen kierre.**

Jos lukkoruuvi **14** on tiukassa, aseta ruuvitaltta ruuvien kantaan, ja irrota lukkoruuvi iskemällä ruuvitaltan kahvaa.

Poranistukan irrotus (katso kuva E)

Kiinnitä kuusiokoloavaimen **15** lyhyempi sankka pikaistukkaan **2**.

Aseta sähkötyökalu tukevalle alustalle, esim. työpenkille. Pidä kiinni sähkötyökalusta ja irrota pikaistukka **2** kiertämällä kuusiokoloavainta **15** suuntaan **●**. Kiinnijuuttunut poraistukka irroteetaan kevyellä lyönnillä kuusiokoloavaimen **15** pidemmälle varrelle. Poista kuusiokoloavain pikaistukasta ja kierrä pikaistukka kokonaan irti.

Poranistukan asennus (katso kuva F)

Pikaistukan asennus tapahtuu käänteisessä järjestyksessä.



Istukka tulee kiristää paikoilleen n. 7–9 Nm kiristysmomentilla.

Kierrä lukkoruuvi **14** vastapäivään avattuun poraistukkaan, kiristysmomentti n. 1,5–2,5 Nm. Käytä aina uutta lukkoruuvia, koska sen kierteesä on varmuussideaine, joka menettää vaikutuksensa toistuvasti käytettyinä.

Pölyn ja lastun poistoimu

- Materiaalien, kuten lyijypitoisen pinnoitteen, muutamien puulaatujen, kivennäisten ja metallin pölyt voivat olla terveydelle vaarallisia. Pölyn kosketus tai hengitys sattaa aiheuttaa käyttäjälle tai lähellä oleville henkilöille allergisia reaktioita ja/tai hengitystiesairauksia. Määrättyjä pölyjä, kuten tammen- tai pyökinpöly pidetään karsinogeenisena, eritoten yhdessä puukäsittelyssä käytettyjen lisäaineiden kanssa (kromaatti, puunsuoja-aine). Asbestipitoisia aineita saavat käsitellä vain ammattilaiset.
- Huolehdi työkohteen hyvästä tuuletuksesta.
- Suosittelemme käyttämään suodatusluokan P2 hengityssuojanaamaria.

Ota huomioon maassasi voimassaolevat säännökset, koskien käsiteltäviä materiaaleja.

Käyttö

Käyttöönotto

Akun asennus

- **Käytä vain alkuperäisiä Bosch-litiumioniakkuja, joiden jännite vastaa sähkötyökalusi tyyppikilvessä olevaa jännitettä.** Jonkun muun akun käyttö saattaa johtaa loukkaantumiseen ja tulipaloon.

Aseta suunnanvaihtokytkin **10** keskiasentoon, tahattoman käynnistyksen estämiseksi. Työnnä ladattu akku **7** kahvaan, kunnes se lukkiutuu tunnustavasti ja asetuu tasaisesti kiinni kahvaan.

Kiertosuunnan asetus (katso kuva C)

Suunnanvaihtokytkimellä **10** voit muuttaa sähkötyökalun kiertosuunnan. Käynnistyskytkimen **11** ollessa painettuna tämä ei kuitenkaan ole mahdollista.

Kierto oikealle: Porausta ja ruuvinkiertoa varten painat suunnanvaihtokytkintä **10** vasemmalle vasteeseen asti.



Kiertosuunnan näyttö oikealle **5** palaa käynnistyskytkintä **11** painettaessa ja moottorin käydessä.

Kierto vasemmalle: Ruuvien ja muttereiden avaamista ja uloskiertoa varten painat suunnanvaihtokytkintä **10** oikealle vasteeseen asti.



Kiertosuunnan näyttö vasemmalle **6** palaa käynnistyskytkintä **11** painettaessa ja moottorin käydessä.

Vääntömomentin asetus

Vääntömomenttiasetuksen säätörenkaalla **3** voit asettaa tarvittavan vääntömomentin 25 portaassa. Oikein asetettuna vaihtotyökalu pysähtyy, kun ruuvi on kiertynyt pinnan tasolle materiaaliin tai, kun asetettu vääntömomentti on saavutettu. Valitse mahdollisesti suurempi asetus ruuvia ulos kierrettäessä tai aseta merkkiin ”Poraus”.



Asennossa ”Poraus” rasterikytkin on poiskytketty.

Mekaaninen vaihteenvalinta

► Käytä vaihteenvalitsinta 4 ainoastaan sähkötyökalun ollessa pysähdyksissä.

Vaihteenvalitsimella 4 voidaan valita kaksi kierroslukualetta.

Vaihte I:

Pieni kierroslukualetta; työskentelyyn suurien porahalkaisijoiden kanssa tai ruuvinvääntöön.

Vaihte II:

Suuri kierroslukualetta; työskentelyyn pienien porahalkaisijoiden kanssa.

Ellei vaihteenvalitsinta 4 voida kääntää vasteesen asti, tulee käyttökaraa kiertää hieman porasta.

Käynnistys ja pysäytys

Paina sähkötyökalun **käynnistystä varten** käynnistyskytkintä **11** ja pidä se painettuna.

Lamppu **8** palaa, kun käynnistyskytkintä **11** painetaan vähän tai kokonaan pohjaan ja mahdollistaa ruuvauskohdan valaisun epäsuotuisissa valolosuhteissa.

Sähkötyökalun **pysäytys** päästämällä käynnistys- kytin **11** vapaaksi.

Kierrosluvun asetus

Voit säätää käynnissä olevan sähkötyökalun kierroslukua portaattomasti, riippuen siitä miten syvälle painat käynnistyskytkintä **11**.

Käynnistyskytkimen **11** kevyt painallus aikaansaa alhaisen kierrosluvun. Paineen kasvaessa, nousee kierrosluku.

Täysautomaattinen karalukitus (Auto-Lock)

Poraistukka ja samalla työkalunpidin ovat lukkiutuneena, kun käynnistyskytkintä **11** ei paineta.

Tämä mahdollistaa ruuvien sisäänruuvauksen myös tyhjällä akulla sekä tuotteen käytön ruuvitaltana.

Pysäytysjarru

Kun vapautat käynnistyskytkimen **11** jarrutetaan poraistukkaa ja täten estetään vaihtotyökalun jälkikäynnin.

Päästä ruuvien sisäänkierrossa käynnistyskytkin **11** vapaaksi vasta, kun ruuvi on kiertynyt työkalupaleen pinnan tasoon. Ruuvien kanta ei tällöin kierry työkalupaleen sisään.

Akun lataustilan näyttö

Akun latausvalvontanäyttö **9** osoittaa, kokonaan tai puoleen väliin painetulla käynnistyskytkimellä, **11** muutaman sekunnin ajan akun lataustilan 3 vihreällä LED:illä.

LED	Kapasiteetti
3 vihreä LED palaa jatkuvasti	≥ 71%
2 vihreä LED palaa jatkuvasti	35–70%
1 vihreä LED palaa jatkuvasti	11–34%
hidas vilkkuminen 1 vihreä LED	≤ 10%

3 akun latausvalvontanäytön **9** lediä ja lamppu **8** vilkkuvat nopeasti, jos akun lämpötila on käyttölämpötila-alueen $-10 \dots +70 \text{ °C}$ ulkopuolella.

Lämpötilariippuva ylikuormitusuoja

Asiallisessa käytössä ei sähkötyökalua voida ylikuormittaa. Liian suurella kuormalla tai, jos akun sallittu lämpötila 70 °C ylitetään kytkee sähkötyökalun elektroniikka irti, kunnes työkalu taas on saavuttanut optimaalisen käyttölämpötilan.

3 akun LED-latausvalvontanäyttöä **9** ja lamppu **8** vilkkuvat nopeasti, jos akun lämpötila on käyttölämpötila-alueen $-10 \dots +70 \text{ °C}$ ulkopuolella ja/tai ylikuormitusuoja on lauennut.

Syväpurkaussuoja

Li-ioni-akku on suojattu syväpurkausta vastaan ”Electronic Cell Protection (ECP)” avulla. Akun tyhjetessä suojakytkeä pysäyttää sähkötyökalun: Vaihtotyökalu ei enää liiku.

Työskentelyohjeita

- **Laske työkalu ruuvin päälle, ennen kuin kytket virran.** Varo, ettei käynnissä oleva työkalu luiskahda pois paikaltaan.

Vihjeitä

Koneen käytyä pidemmän aikaa pienellä iskuluulla, tulee se jäähdyttää, käyttämällä sitä kuorimittamatta, täydellä kierrosluvulla n. 3 minuuttia.

Käytä metallia porattaessa vain moitteettomia, teräviä HSS-poranteriä (suurteho pikaleikkausteräs). Bosch-lisätervikeohjelma takaa asianmukaisen laadun.

Ennen suurien, pitkien ruuvien kiertoa kovaan materiaaliin, tulisi esiporata reikä, jonka halkaisija vastaa ruuvien kierteen sisäläpimittaa ja jonka syvyys on noin $\frac{2}{3}$ ruuvien pituudesta.

Hoito ja huolto

Huolto ja puhdistus

- **Aseta aina suunnanvaihtokytkin keskiasentoon ennen kaikkia laitteeseen kohdistuvia töitä (esim. huolto, työkalun vaihto jne.) sekä laitetta kuljetettaessa ja säilytettäessä.** Muutoin käynnistyskytkimen tahaton painallus muodostaa loukkaantumisvaaran.
- **Pidä aina sähkötyökalua ja sähkötyökalun tuuletusaukkoja puhtaana, jotta voit työskennellä hyvin ja turvallisesti.**

Jos akku ei enää toimi, käänny Bosch-sopimus-huollon puoleen.

Jos sähkötyökalussa, huolellisesta valmistuksesta ja koestusmenettelystä huolimatta esiintyy vikaa, tulee korjaus antaa Bosch sopimus-huollon tehtäväksi.

Ilmoita kaikissa kyselyissä ja varaosatilauksissa 10-numeroinen tuotenumero, joka löytyy laitteen mallikilvestä.

Asiakaspalvelu ja asiakasneuvonta

Asiakaspalvelu vastaa tuotteesi korjausta ja huoltoa sekä varaosia koskeviin kysymyksiin. Räjähdyssiirustuksia ja tietoja varaosista löydät myös osoitteesta:

www.bosch-pt.com

Bosch-asiakasneuvontatiimi auttaa mielellään sinua tuotteiden ja lisätarvikkeiden ostoa, käyttöä ja säätöä koskevissa kysymyksissä.

Suomi

Robert Bosch Oy
Bosch-keskushuolto
Pakkalantie 21 A
01510 Vantaa
Puh.: +358 (09) 435 991
Faksi: +358 (09) 870 2318
www.bosch.fi

Kuljetus

Akku on testattu UN-käsikirjan ST/SG/AC.10/11/korj.3 osa III, alaotsikko 38.3 mukaan. Siinä on aktiivinen suoja sisäistä ylipainetta ja oikosulkua vasten sekä rakenteita, jotka estävät väkivaltaisen murron ja vaarallisen takavirran.

Akun sisältämä litiumekvivalenttimäärä alittaa kyseisiä raja-arvoja. Tästä johtuen akku ei yksikönä eikä laitteeseen asennettuna kuulu kansallisiin tai kansainvälisiin vaarallisten aineiden säännösten piiriin. Vaarallisten aineiden säännökset voivat kuitenkin tulla kysymykseen kuljetettaessa useita akkuja. Tässä tapauksessa saat olla välttämätöntä noudattaa määrättyjä edellytyksiä (esim. pakkausten suhteen). Tarkeimmat tiedot löydät englanninkielisestä ohjelehdessä allaolevasta internetosoitteesta: <http://purchasing.bosch.com/en/start/Allgemeines/Download/index.htm>.

Hävitys

Sähkötyökalu, lisätarvikkeet ja pakkaukset tulee toimittaa ympäristöystävälliseen uusiokäyttöön.

Vain EU-maita varten:

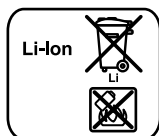


Älä heitä sähkötyökaluja talousjätteisiin!

Eurooppalaisen vanhoja sähkö- ja elektroniikkalaitteita koskevan direktiivin 2002/96/EY ja sen kansallisten lakien muunnosten mukaan,

tulee käyttökelvottomat sähkötyökalut kerätä erikseen ja toimittaa ympäristöystävälliseen uusiokäyttöön.

Akut/paristot:



Li-ioni:

Katso ohjeita kappaleessa "Kuljetus", sivu 108.

Älä heitä akkua/paristoja talousjätteisiin, tuleen tai veteen. Akut/paristot tulee kerätä, kierrättää tai hävittää ympäristöystävällisellä tavalla.

Vain EU-maita varten:

Vialliset tai loppuunkäytetyt akut tulee kierrättää direktiivin 91/157/ETY mukaisesti.

Oikeus teknisiin muutoksiin pidätetään.

Υποδείξεις ασφαλείας

Γενικές προειδοποιητικές υποδείξεις για ηλεκτρικά εργαλεία

⚠ ΠΡΟΕΙΔΟΠΟΙΗΣΗ Διαβάστε όλες τις προειδοποιητικές υποδείξεις. Αμέλειες κατά την τήρηση των προειδοποιητικών υποδείξεων μπορεί να προκαλέσουν ηλεκτροπληξία, κίνδυνο πυρκαγιάς ή/και σοβαρούς τραυματισμούς.

Φυλάξτε όλες τις προειδοποιητικές υποδείξεις και οδηγίες για κάθε μελλοντική χρήση.

Ο ορισμός «Ηλεκτρικό εργαλείο» που χρησιμοποιείται στις προειδοποιητικές υποδείξεις αναφέρεται σε ηλεκτρικά εργαλεία που τροφοδοτούνται από το ηλεκτρικό δίκτυο (με ηλεκτρικό καλώδιο) καθώς και σε ηλεκτρικά εργαλεία που τροφοδοτούνται από μπαταρία (χωρίς ηλεκτρικό καλώδιο).

1) Ασφάλεια στο χώρο εργασίας

- a) Διατηρείτε τον τομέα που εργάζεσθε καθαρό και καλά φωτισμένο. Αταξία ή μη φωτισμένες περιοχές εργασίας μπορεί να οδηγήσουν σε ατυχήματα.
- b) Μην εργάζεσθε με το ηλεκτρικό εργαλείο σε περιβάλλον όπου υπάρχει κίνδυνος έκρηξης, στο οποίο υπάρχουν εύφλεκτα υγρά, αέρια ή σκόνες. Τα ηλεκτρικά εργαλεία δημιουργούν σπινθηρισμό ο οποίος μπορεί να αναφλέξει τη σκόνη ή τις αναθυμιάσεις.
- c) Όταν χρησιμοποιείτε το ηλεκτρικό εργαλείο κρατάτε μακριά απ' αυτό τα παιδιά κι άλλα τυχόν παρευρισκόμενα άτομα. Σε περίπτωση απόσπασης της προσοχής σας μπορεί να χάσετε τον έλεγχο του μηχανήματος.

2) Ηλεκτρική ασφάλεια

- a) Το φως του ηλεκτρικού εργαλείου πρέπει να ταιριάζει στην πρίζα. Δεν επιτρέπεται με κανέναν τρόπο η μετατροπή του φως. Μη χρησιμοποιείτε προσαρμοστικά φως σε συνδυασμό με γειωμένα ηλεκτρικά εργαλεία. Μη μεταποιημένα φως και κατάλληλες πρίζες μειώνουν τον κίνδυνο ηλεκτροπληξίας.
- b) Αποφεύγετε την επαφή του σώματός σας με γειωμένες επιφάνειες όπως σωλήνες, θερμαντικά σώματα (καλοριφέρ), κουζίνες ή ψυγεία. Όταν το σώμα σας είναι γειωμένο αυξάνεται ο κίνδυνος ηλεκτροπληξίας.
- c) Μην εκθέτετε τα μηχανήματα στη βροχή ή την υγρασία. Η διείσδυση νερού σ' ένα ηλεκτρικό εργαλείο αυξάνει τον κίνδυνο ηλεκτροπληξίας.
- d) Μη χρησιμοποιείτε το ηλεκτρικό καλώδιο για να μεταφέρετε ή να αναρτήσετε το ηλεκτρικό εργαλείο, ή για να βγάλετε το φως από την πρίζα. Κρατάτε το ηλεκτρικό καλώδιο μακριά από υπερβολικές θερμοκρασίες, κοφτερές ακμές και/ή από κινητά εξαρτήματα. Τυχόν χαλασμένα ή περιπλεγμένα ηλεκτρικά καλώδια αυξάνουν τον κίνδυνο ηλεκτροπληξίας.
- e) Όταν εργάζεσθε μ' ένα ηλεκτρικό εργαλείο στο ύπαιθρο να χρησιμοποιείτε καλώδια επιμήκυνσης (μπαλαντέζες) που είναι κατάλληλα και για χρήση στο ύπαιθρο. Η χρήση καλωδίων επιμήκυνσης κατάλληλων για υπαίθριους χώρους ελαττώνει τον κίνδυνο ηλεκτροπληξίας.
- f) Όταν η χρήση του ηλεκτρικού εργαλείου σε υγρό περιβάλλον είναι αναπόφευκτη, τότε χρησιμοποιήστε έναν προστατευτικό διακόπτη διαρροής (διακόπτη FI). Η χρήση ενός προστατευτικού διακόπτη διαρροής ελαττώνει τον κίνδυνο ηλεκτροπληξίας.

3) Ασφάλεια προσώπων

- a) **Να είστε πάντοτε προσεκτικός/προσεκτική, να δίνετε προσοχή στην εργασία που κάνετε και να χειρίζεστε το μηχάνημα με περίσκεψη. Μη χρησιμοποιήσετε ένα ηλεκτρικό εργαλείο όταν είστε κουρασμένος/κουρασμένη ή όταν βρίσκεστε υπό την επιρροή ναρκωτικών, οιονοπνεύματος ή φαρμάκων.** Μια στιγμήα απροσεξία κατά το χειρισμό του ηλεκτρικού εργαλείου μπορεί να οδηγήσει σε σοβαρούς τραυματισμούς.
- b) **Φοράτε έναν κατάλληλο για σας προστατευτικό εξοπλισμό και πάντοτε προστατευτικά γυαλιά.** Όταν φοράτε έναν κατάλληλο προστατευτικό εξοπλισμό όπως μάσκα προστασίας από σκόνη, αντιολισθητικά υποδήματα ασφαλείας, προστατευτικό κράνος ή ωτασπίδες, ανάλογα με εκάστοτε εργαλείο και τη χρήση του, ελαττώνεται ο κίνδυνος τραυματισμών.
- c) **Αποφεύγετε την αθέλητη εκκίνηση. Βεβαιωθείτε ότι το ηλεκτρικό εργαλείο έχει αποζευχτεί πριν το συνδέσετε με το ηλεκτρικό δίκτυο ή με την μπαταρία καθώς και πριν το παραλάβετε ή το μεταφέρετε.** Όταν μεταφέρετε το ηλεκτρικό εργαλείο έχοντας το δάχτυλό σας στο διακόπτη ή όταν συνδέσετε το μηχάνημα με την πηγή ρεύματος όταν αυτό είναι ακόμη συζευγμένο, τότε δημιουργείται κίνδυνος τραυματισμών.
- d) **Αφαιρείτε από τα ηλεκτρικά εργαλεία τυχόν συναρμολογημένα εργαλεία ρύθμισης ή κλειδιά πριν θέσετε το ηλεκτρικό εργαλείο σε λειτουργία.** Ένα εργαλείο ή κλειδί συναρμολογημένο σ' ένα περιστρεφόμενο τμήμα ενός μηχανήματος μπορεί να οδηγήσει σε τραυματισμούς.
- e) **Μην υπερεκτιμάτε τον εαυτό σας. Φροντίζετε για την ασφαλή στάση του σώματός σας και διατηρείτε πάντοτε την ισορροπία σας.** Έτσι μπορείτε να ελέγξετε καλύτερα το μηχάνημα σε περιπτώσεις απροσδόκτων περιστάσεων.

f) **Φοράτε κατάλληλα ενδύματα. Μη φοράτε φαρδιά ρούχα ή κοσμήματα. Κρατάτε τα μαλλιά σας, τα ρούχα σας και τα γάντια σας μακριά από κινούμενα εξαρτήματα.** Χαλαρή ενδυμασία, κοσμήματα ή μακριά μαλλιά μπορεί να εμπλακούν στα κινούμενα εξαρτήματα.

g) **Όταν υπάρχει η δυνατότητα συναρμολόγησης διατάξεων αναρρόφησης ή συλλογής σκόνης, βεβαιωθείτε ότι αυτές είναι συνδεδεμένες με το μηχάνημα καθώς και ότι χρησιμοποιούνται σωστά.** Η χρήση μιας αναρρόφησης σκόνης μπορεί να ελαττώσει τον κίνδυνο που προκαλείται από τη σκόνη.

4) Επιμελής χειρισμός και χρήση ηλεκτρικών εργαλείων

- a) **Μην υπερφορτώνετε το μηχάνημα. Χρησιμοποιείτε για την εκάστοτε εργασία το ηλεκτρικό εργαλείο που προορίζεται γι' αυτήν.** Με το κατάλληλο ηλεκτρικό εργαλείο εργάζεστε καλύτερα και ασφαλέστερα στην αναφερόμενη περιοχή ισχύος.
- b) **Μη χρησιμοποιήσετε ποτέ ένα μηχάνημα που έχει χαλασμένο διακόπτη.** Ένα ηλεκτρικό εργαλείο που δεν μπορείτε πλέον να το θέσετε σε λειτουργία και/ή εκτός λειτουργίας είναι επικίνδυνο και πρέπει να επισκευαστεί.
- c) **Βγάξτε το φως από την πρίζα και/ή αφαιρέστε την μπαταρία πριν διεξάγετε στο μηχάνημα μια οποιαδήποτε εργασία ρύθμισης, πριν αλλάξετε ένα εξάρτημα ή όταν πρόκειται να διαφυλάξετε/να αποθηκεύσετε το μηχάνημα.** Αυτά τα προληπτικά μέτρα ασφαλείας μειώνουν τον κίνδυνο από τυχόν αθέλητη εκκίνηση του ηλεκτρικού εργαλείου.
- d) **Διαφυλάγετε τα ηλεκτρικά εργαλεία που δε χρησιμοποιείτε μακριά από παιδιά. Μη επιτρέψετε τη χρήση του μηχανήματος σε άτομα που δεν είναι εξοικειωμένα μ' αυτό ή δεν έχουν διαβάσει τις παρούσες οδηγίες.** Τα ηλεκτρικά εργαλεία είναι επικίνδυνα όταν χρησιμοποιούνται από άπειρα πρόσωπα.

e) Να περιποιείστε προσεκτικά το ηλεκτρικό εργαλείο. Ελέγχετε, αν τα κινούμενα εξαρτήματα λειτουργούν άψογα, χωρίς να μπλοκάρουν, ή μήπως έχουν σπάσει ή φθαρεί τυχόν εξαρτήματα τα οποία επηρεάζουν τον τρόπο λειτουργίας του ηλεκτρικού εργαλείου. Δώστε αυτά τα χαλασμένα εξαρτήματα για επισκευή πριν τα ξαναχρησιμοποιήσετε. Η κακή συντήρηση των ηλεκτρικών εργαλείων αποτελεί αιτία πολλών ατυχημάτων.

f) Διατηρείτε τα εργαλεία κοπής κοφτερά και καθαρά. Προσεκτικά συντηρημένα κοπτικά εργαλεία σφηνώνουν δυσκολότερα και οδηγούνται ευκολότερα.

g) Χρησιμοποιείτε ηλεκτρικά εργαλεία, εξαρτήματα, παρελκόμενα εργαλεία κτλ. σύμφωνα με τις παρούσες οδηγίες. Λαμβάνετε επίσης υπόψη σας τις εκάστοτε συνθήκες και την υπό εκτέλεση εργασία.

Η χρησιμοποίηση των ηλεκτρικών εργαλείων για εργασίες που δεν προβλέπονται γι' αυτά μπορεί να δημιουργήσει επικίνδυνες καταστάσεις.

5) Προσεκτικός χειρισμός και χρήση εργαλείων μπαταρίας

a) Φορτίζετε τις μπαταρίες μόνο με φορτιστές που προτείνονται από τον κατασκευαστή. Ένας φορτιστής που είναι κατάλληλος μόνο για ένα συγκεκριμένο τύπο μπαταριών δημιουργεί κίνδυνο πυρκαγιάς όταν χρησιμοποιηθεί για άλλες μπαταρίες.

b) Χρησιμοποιείτε στα ηλεκτρικά εργαλεία μόνο μπαταρίες που προορίζονται γι' αυτά. Η χρήση άλλων μπαταριών μπορεί να οδηγήσει σε τραυματισμούς και να δημιουργήσει κίνδυνο πυρκαγιάς.

c) Κρατάτε τις μπαταρίες που δε χρησιμοποιείτε μακριά από συνδετήρες χαρτιών, νομίσματα, κλειδιά, καρφιά, βίδες κι άλλα μικρά μεταλλικά αντικείμενα που μπορούν να βραχυκυκλώσουν τις επαφές της μπαταρίας. Ένα βραχυκύκλωμα των επαφών της μπαταρίας μπορεί να προκαλέσει τραυματισμούς ή φωτιά.

d) Μια τυχόν εσφαλμένη χρησιμοποίηση μπορεί να οδηγήσει σε διαρροή υγρών από την μπαταρία. Αποφεύγετε κάθε επαφή μ' αυτά. Σε περίπτωση τυχαίας επαφής ξεπλύνετε καλά με νερό. Σε περίπτωση που τα υγρά θα έρθουν σε επαφή με τα μάτια, πρέπει να ζητήσετε επίσης και ιατρική βοήθεια. Διαρρέοντα υγρά μπαταρίας μπορεί να οδηγήσουν σε ερεθισμούς του δέρματος ή σε εγκαύματα.

6) Service

a) Δώστε το ηλεκτρικό σας εργαλείο σας για επισκευή από άριστα εκπαιδευμένο προσωπικό και με γνήσια ανταλλακτικά. Έτσι εξασφαλίζετε τη διατήρηση της ασφάλειας του μηχανήματος.

Υποδείξεις ασφαλείας για δρόπανα και κατσαβίδια

- ▶ Να κρατάτε το ηλεκτρικό εργαλείο μόνο από τις μονωμένες επιφάνειες συγκράτησης όταν υπάρχει κίνδυνος το εργαλείο ή η βίδα να έρθει σε επαφή με μη ορατούς ηλεκτροφόρους αγωγούς. Η επαφή με έναν ηλεκτροφόρο αγωγό μπορεί να θέσει τα μεταλλικά μέρη του ηλεκτρικού εργαλείου επίσης υπό τάση και προκαλέσει έτσι ηλεκτροπληξία.
- ▶ Χρησιμοποιείτε κατάλληλες ανιχνευτικές συσκευές για να εντοπίσετε τυχόν μη ορατές τροφοδοτικές γραμμές ή συμβουλευτείτε τη τοπική επιχείρηση παροχής ενέργειας. Η επαφή με ηλεκτρικές γραμμές μπορεί να οδηγήσει σε πυρκαγιά και ηλεκτροπληξία. Τυχόν βλάβη ενός αγωγού αερίου (γκαζιού) μπορεί να προκαλέσει έκρηξη. Το τρύπημα ενός υδροσωλήνα προκαλεί υλικές ζημιές.
- ▶ Διακόψτε αμέσως τη λειτουργία του ηλεκτρικού εργαλείου όταν μπλοκάρει το εργαλείο. Να υπολογίζετε πάντοτε με υψηλές αντιδραστικές ροπές που μπορεί να προκαλέσουν κλότσημα. Το εργαλείο μπλοκάρει όταν:
 - το ηλεκτρικό εργαλείο φορτωθεί υπερβολικά ή
 - το εργαλείο λοξεύσει μέσα στο υπό κατεργασία τεμάχιο.

- ▶ **Κρατάτε καλά το ηλεκτρικό εργαλείο.** Όταν βιδώνετε ή λύνετε βίδες μπορεί να εμφανιστούν πρόσκαιρα αντιδραστικές ροπές (κλωστήματα).
- ▶ **Ασφαλιζετε το υπό κατεργασία τεμάχιο.** Ένα υπό κατεργασία τεμάχιο συγκρατείται ασφαλέστερα με μια διάταξη σύσφιξης ή με μια μέγγενη παρά με το χέρι σας.
- ▶ **Διατηρείτε πάντα καθαρό το χώρο που εργάζεσθε.** Μίγματα από διάφορα υλικά είναι ιδιαίτερος επικίνδυνα. Σκόνη από ελαφρά μέταλλα μπορεί να αναφλεχθεί ή να εκραγεί.
- ▶ **Πριν αποθέσετε το ηλεκτρικό εργαλείο περιμένετε πρώτα να σταματήσει εντελώς να κινείται.** Το τοποθετημένο εργαλείο μπορεί να σφηνώσει και να οδηγήσει στην απώλεια του ελέγχου του μηχανήματος.
- ▶ **Μην ανοίγετε την μπαταρία.** Υπάρχει κίνδυνος βραχυκυκλώματος.



Προστατεύετε την μπαταρία από φωτιά και υπερβολικές θερμοκρασίες, π.χ. ακόμη και από συνεχή ηλιακή ακτινοβολία. Υπάρχει κίνδυνος έκρηξης.

- ▶ **Σε περίπτωση βλάβης ή/και αντικανονικής χρήσης της μπαταρίας μπορεί να εξέλθουν αναθυμιάσεις από την μπαταρία. Αφήστε να μπει φρέσκος αέρας και επισκεφτείτε ένα γιατρό αν αισθανθείτε ενοχλήσεις.** Οι αναθυμιάσεις μπορεί να ερεθίσουν τις αναπνευστικές οδούς.
- ▶ **Όταν η μπαταρία είναι χαλασμένη μπορεί να εκρεύσουν υγρά και να υγράνουν τα γειτονικά αντικείμενα. Να ελέγχετε τα σχετικά εξαρτήματα.** Να καθαρίζετε τα εξαρτήματα αυτά και, αν χρειαστεί, να τα αντικαθιστάτε.
- ▶ **Να χρησιμοποιείτε την μπαταρία μόνο σε συνδυασμό με το ηλεκτρικό εργαλείο σας από την Bosch.** Μόνο έτσι προστατεύεται η μπαταρία από μια τυχόν επικίνδυνη υπερφόρτιση.

Περιγραφή λειτουργίας



Διαβάστε όλες τις προειδοποιητικές υποδείξεις. Αμέλειες κατά την τήρηση των προειδοποιητικών υποδείξεων μπορεί να προκαλέσουν ηλεκτροπληξία, κίνδυνο πυρκαγιάς ή/και σοβαρούς τραυματισμούς.

Χρήση σύμφωνα με τον προορισμό

Το ηλεκτρικό εργαλείο προορίζεται για το βίδωμα και το λύσιμο βιδών και για το τρύπημα σε ξύλο, μέταλλα καθώς και σε κεραμικά και πλαστικά υλικά.

Απεικονιζόμενα στοιχεία

Η απαρίθμηση των απεικονιζόμενων στοιχείων αναφέρεται στην απεικόνιση του ηλεκτρικού εργαλείου στη σελίδα γραφικών.

- 1 Μύτη βιδώματος (bit) *
- 2 Ταχυσόκ
- 3 Δακτύλιος ρύθμισης προεπιλογής ροπής στρέψης
- 4 Διακόπτης επιλογής ταχυτήτων
- 5 Ένδειξη φοράς περιστροφής Δεξιόστροφη κίνηση
- 6 Ένδειξη φοράς περιστροφής Αριστερόστροφη κίνηση
- 7 Μπαταρία *
- 8 Λάμπα «Power Light»
- 9 Ένδειξη κατάστασης φόρτισης
- 10 Διακόπτης αλλαγής φοράς περιστροφής
- 11 Διακόπτης ON/OFF
- 12 Πλήκτρο απομανδάωσης μπαταρίας
- 13 Φορέας γενικής χρήσης *
- 14 Βίδα ασφαλείας για ταχυσόκ
- 15 Κλειδί τύπου Άλεν *

* **Εξαρτήματα που απεικονίζονται ή περιγράφονται δεν περιέχονται στη στάνταρ συσκευασία. Για τον πλήρη κατάλογο εξαρτημάτων κοιτά το πρόγραμμα εξαρτημάτων.**

Τεχνικά χαρακτηριστικά

Δραπανοκατάβιδο μπαταρίας		PSR 14,4 LI-2	PSR 18 LI-2
Αριθμός ευρετηρίου		3 603 J56 4..	3 603 J56 3..
Ονομαστική τάση	V=	14,4	18
Αριθμός στροφών χωρίς φορτίο			
– 1η ταχύτητα	min ⁻¹	0–370	0–400
– 2η ταχύτητα	min ⁻¹	0–1150	0–1250
μέγιστη ροπή στρέψης σκληρή/μαλακή περίπτωση βιδώματος σύμφωνα με ISO 5393	Nm	38/20	46/25
μέγιστη διάμετρος βίδας	mm	8	8
μέγιστη διάμετρος τρυπήματος			
– Χάλυβας	mm	10	10
– Ξύλο	mm	30	35
Περιοχή σύσφιγξης τσοκ	mm	0–10	0–10
Βάρος σύμφωνα με EPTA-Procedure 01/2003	kg	1,35	1,45

Παρακαλούμε να προσέξετε τον αριθμό ευρετηρίου στην πινακίδα κατασκευαστή του ηλεκτρικού εργαλείου σας.

Οι εμπορικοί χαρακτηρισμοί ορισμένων ηλεκτρικών εργαλείων μπορεί να διαφέρουν.

Πληροφορίες για θόρυβο και δονήσεις

Οι τιμές μέτρησης εξακριβώθηκαν σύμφωνα με την προδιαγραφή EN 60745.

Η χαρακτηριστική στάθμη ακουστικής πίεσης του μηχανήματος εξακριβώθηκε σύμφωνα με την καμπύλη A και ανέρχεται σε 70 dB(A).

Ανασφάλεια K=3 dB.

Όταν εργάζεσθε η στάθμη θορύβου μπορεί να ξεπεράσει τα 80 dB(A).

Φοράτε ωασιπίδες!

Οι ολικές τιμές κραδασμών (άθροισμα ανυσμάτων τριών διευθύνσεων) εξακριβώθηκαν σύμφωνα με EN 60745:

Τρύπημα σε μέταλλο: Τιμή εκπομπής κραδασμών

$a_h = 2,5 \text{ m/s}^2$, ανασφάλεια K=1,0 m/s^2 ,

Βίδωμα: Τιμή εκπομπής κραδασμών

$a_h = 2,5 \text{ m/s}^2$, ανασφάλεια K=1,0 m/s^2 .

Η στάθμη κραδασμών που αναφέρεται σ' αυτές τις οδηγίες έχει μετρηθεί σύμφωνα με μια διαδικασία μέτρησης τυποποιημένη στο πλαίσιο του προτύπου EN 60745 και μπορεί να χρησιμοποιηθεί στη σύγκριση των διάφορων μηχανημάτων.

Είναι επίσης κατάλληλη για έναν προσωρινό υπολογισμό της επιβάρυνσης από τους κραδασμούς.

Η στάθμη κραδασμών που αναφέρεται αντιπροσωπεύει τις βασικές χρήσεις του ηλεκτρικού εργαλείου. Σε περίπτωση, όμως, που το ηλεκτρικό εργαλείο θα χρησιμοποιηθεί διαφορετικά, με παρεκκλίνοντα εργαλεία ή χωρίς επαρκή συντήρηση, τότε η στάθμη κραδασμών μπορεί να είναι κι αυτή διαφορετική. Αυτό μπορεί να αυξήσει σημαντικά την επιβάρυνση από τους κραδασμούς κατά τη συνολική διάρκεια ολόκληρου του χρονικού διαστήματος που εργάζεσθε.

Για την ακριβή εκτίμηση της επιβάρυνσης από τους κραδασμούς θα πρέπει να λαμβάνονται επίσης υπόψη και οι χρόνοι κατά τη διάρκεια των οποίων το μηχανήμα βρίσκεται εκτός λειτουργίας ή λειτουργεί, χωρίς όμως στην πραγματικότητα να χρησιμοποιείται. Αυτό μπορεί να μειώσει σημαντικά την επιβάρυνση από τους κραδασμούς κατά τη διάρκεια ολόκληρου του χρονικού διαστήματος που εργάζεσθε.

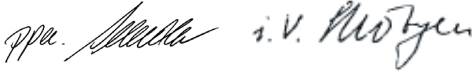
Γι' αυτό, πριν αρχίσει η δράση των κραδασμών, να καθορίζετε πρόσθετα μέτρα ασφαλείας για την προστασία του χειριστή όπως: συντήρηση του ηλεκτρικού εργαλείου και των εργαλείων που χρησιμοποιείτε, ζέσταμα των χεριών, οργάνωση της εκτέλεσης των διάφορων εργασιών.

Δήλωση συμβατότητας

Δηλώνουμε υπευθύνως ότι το προϊόν που περιγράφεται στα «Τεχνικά χαρακτηριστικά» εκπληρώνει τους εξής κανονισμούς ή κατασκευαστικές συστάσεις: EN 60745 σύμφωνα με τις διατάξεις των οδηγιών 2004/108/ΕΚ, 98/37/ΕΚ (έως 28.12.2009), 2006/42/ΕΚ (από 29.12.2009).

Τεχνικός φάκελος από:
Robert Bosch GmbH, PT/ESC,
D-70745 Leinfelden-Echterdingen

Dr. Egbert Schneider Senior Vice President Engineering
Dr. Eckerhard Strötgen Head of Product Certification



Robert Bosch GmbH, Power Tools Division
D-70745 Leinfelden-Echterdingen
28.11.2008

Συναρμολόγηση

Φόρτιση μπαταρίας (βλέπε εικόνα Α)

► Να χρησιμοποιείτε μόνο τους φορτιστές που αναφέρονται στη σελίδα εξαρτημάτων.

Μόνο αυτοί οι φορτιστές είναι εναρμονισμένοι με την μπαταρία ιόντων λιθίου (Li-Ionen) που χρησιμοποιείται στο ηλεκτρικό σας εργαλείο.

Υπόδειξη: Η μπαταρία παραδίδεται μερικώς φορτισμένη. Για να εξασφαλίσετε την πλήρη ισχύ της μπαταρίας πρέπει να την φορτίσετε στο φορτιστή πριν την χρησιμοποιήσετε για πρώτη φορά.

Η μπαταρία ιόντων λιθίου μπορεί να φορτιστεί ανά πάσα στιγμή. Η διακοπή της φόρτισης δεν βλάπτει την μπαταρία.

Η μπαταρία ιόντων λιθίου προστατεύεται από μια ολοκληρωτική εκφόρτιση από τη διάταξη «Electronic Cell Protection (ECP)». Όταν αδειάσει η μπαταρία το ηλεκτρικό εργαλείο αποζευνύεται από μια προστατευτική διάταξη: Το εργαλείο δεν κινείται πλέον.

ΠΡΟΣΟΧΗ Μετά την αυτόματη απόζευξη του ηλεκτρικού εργαλείου μη συνεχίσετε να πατάτε το διακόπτη ON/OFF.

Η μπαταρία μπορεί να υποστεί ζημιά ή βλάβη.

Για να αφαιρέσετε την μπαταρία 7 πατήστε το πλήκτρο απομανδάλωσης 12 και αφαιρέστε την μπαταρία από το πίσω μέρος του ηλεκτρικού εργαλείου. **Μην εφαρμόσετε βία.**

Για να φορτώσετε την μπαταρία 7 μπορείτε να την αφήσετε μέσα στο ηλεκτρικό εργαλείο. Κατά τη διάρκεια της φόρτισης το εργαλείο δεν μπορεί να τεθεί σε λειτουργία. Πατήστε το διακόπτη ON/OFF 11, για να ελέγξετε την κατάσταση φόρτισης της μπαταρίας, βλέπε κεφάλαιο «Ενδειξη κατάστασης φόρτισης της μπαταρίας».

Η μπαταρία είναι εξοπλισμένη με μια διάταξη επιτήρησης της θερμοκρασίας με αισθητήρα NTC, η οποία περιορίζει την φόρτιση της μπαταρίας εντός μιας περιοχής θερμοκρασίας από 0 °C έως 45 °C. Μ' αυτόν τον τρόπο επιτυγχάνεται η αύξηση της διάρκειας ζωής της μπαταρίας.

Δώστε προσοχή στις υποδείξεις απόσυρσης.

Αντικατάσταση εξαρτήματος (βλέπε εικόνα Β)

► Πριν διεξάγετε οποιαδήποτε εργασία στο ίδιο το ηλεκτρικό εργαλείο (π. χ. συντήρηση, αλλαγή εργαλείου κτλ.) καθώς και όταν πρόκειται να το μεταφέρετε θέστε το διακόπτη αλλαγής φοράς περιστροφής στη μεσαία θέση. Σε περίπτωση αθέλητης ενεργοποίησης του διακόπτη ON/OFF υπάρχει κίνδυνος τραυματισμού.

Όταν ο διακόπτης ON/OFF 11 δεν είναι πατημένος μανδάλώνει ο άξονας. Αυτό επιτρέπει τη γρήγορη και άνετη αντικατάσταση του εξαρτήματος στο τσοκ.

Ανοίξτε το ταχυτσόκ 2 γυρίζοντάς το με φορά ❶, μέχρι να μπορέσετε να τοποθετήσετε το εργαλείο. Τοποθετήστε το εργαλείο.

Γυρίστε δυνατά με το χέρι το κέλυφος του ταχυτσόκ 2 με φορά ❷. Μ' αυτόν τον τρόπο το τσοκ μανδάλώνει αυτόματα.

Η μανδάλωση λύνεται πάλι, όταν, για να αφαιρέσετε το εξάρτημα, γυρίσετε το κέλυφος με αντίθετη φορά.

Αλλαγή τσοκ (βλέπε εικόνες D–F)

- ▶ **Πριν διεξάγετε οποιαδήποτε εργασία στο ίδιο το ηλεκτρικό εργαλείο (π. χ. συντήρηση, αλλαγή εργαλείου κτλ.) καθώς και όταν πρόκειται να το μεταφέρετε θέστε το διακόπτη αλλαγής φοράς περιστροφής στη μεσαία θέση.** Σε περίπτωση αθέλητης ενεργοποίησης του διακόπτη ON/OFF υπάρχει κίνδυνος τραυματισμού.

Αφαίρεση της βίδας ασφαλείας (βλέπε εικόνα D)

Το ταχυτσόκ **2** είναι ασφαλισμένο από τυχόν αθέλητο λύσιμο με μια βίδα ασφαλείας **14**. Ανοίξτε τέρμα το ταχυτσόκ **2** και ξεβιδώστε τελείως τη βίδα ασφαλείας **14** γυρίζοντάς την με φορά **⚙**. **Προσοχή! Η βίδα ασφαλείας είναι αριστερόστροφη.**

Σε περίπτωση που έχει σφηνώσει η βίδα ασφαλείας **14**, θέστε στην κεφαλή της βίδας ένα κατσαβίδι και λύστε τη βίδα ασφαλείας μ' ένα χτύπημα επάνω στη λαβή του κατσαβιδιού.

Αποσυναρμολόγηση του τσοκ (βλέπε εικόνα E)

Σφίξτε το κοντό στέλεχος ενός κλειδιού εσωτερικού εξαγώνου **15** στο ταχυτσόκ **2**.

Ακουμπήστε το ηλεκτρικό εργαλείο επάνω σε μια σταθερή επιφάνεια, π. χ. σε ένα τραπέζι εργασίας. Συγκρατήστε το ηλεκτρικό εργαλείο καλά και λύστε το ταχυτσόκ **2** γυρίζοντας το κλειδί εσωτερικού εξαγώνου **15** με φορά **⚙**. Ένα σφηνωμένο ταχυτσόκ λύνεται με ένα ελαφρό χτύπημα επάνω στο μακρύ στέλεχος του κλειδιού εσωτερικού εξαγώνου **15**. Αφαιρέστε το κλειδί εσωτερικού εξαγώνου από το ταχυτσόκ και ξεβιδώστε τελείως το ταχυτσόκ.

Συναρμολόγηση του τσοκ (βλέπε εικόνα F)

Η συναρμολόγηση του ταχυτσόκ γίνεται ακολουθώντας την αντίστροφη διαδικασία.

 **Το τσοκ πρέπει να σφιχτεί με ροπή σύσφιγξης περίπου 7–9 Nm.**

Βιδώστε τη βίδα ασφαλείας **14** στο ανοιχτό ταχυτσόκ γυρίζοντάς την με φορά αντίθετη της ωρολογιακής, ροπή στρέψης περίπου 1,5–2,5 Nm. Για κάθε συναρμολόγηση να χρησιμοποιείτε μια καινούρια βίδα επειδή το σπείρωμα έχει επικαλυφτεί με μια κόλλα ασφαλείας η οποία χάνει την αποτελεσματικότητά της όταν η βίδα χρησιμοποιηθεί πολλές φορές.

Αναρρόφηση σκόνης/ροκανιδιών

- ▶ Η σκόνη από ορισμένα υλικά, π. χ. από μολυβδούχες μογιές, από μερικά είδη ξύλου, από ορυκτά υλικά και από μέταλλα μπορεί να είναι ανθυγιεινή. Η επαφή με τη σκόνη ή/και η εισπνοή της μπορεί να προκαλέσει αλλεργικές αντιδράσεις ή/και ασθένειες των αναπνευστικών οδών του χρήστη ή τυχόν παρευρισκομένων ατόμων.

Ορισμένα είδη σκόνης, π. χ. σκόνη από ξύλο βελανιδιάς ή οξιάς θεωρούνται σαν καρκινογόνα, ιδιαίτερα σε συνδυασμό με διάφορα συμπληρωματικά υλικά που χρησιμοποιούνται στην κατεργασία ξύλων (ενώσεις χρωμίου, ξυλοπροστατευτικά μέσα). Η κατεργασία αμιαντούχων υλικών επιτρέπεται μόνο σε ειδικά εκπαιδευμένα άτομα.

- Να φροντίζετε για τον καλό αερισμό του χώρου εργασίας.
- Σας συμβουλεύουμε να φοράτε μάσκες αναπνευστικής προστασίας με φίλτρο κατηγορίας P2.

Να τηρείτε τις διατάξεις που ισχύουν στη χώρα σας για τα διάφορα υπό κατεργασία υλικά.

Λειτουργία

Εκκίνηση

Τοποθέτηση της μπαταρίας


- ▶ **Να χρησιμοποιείτε μόνο γνήσιες μπαταρίες ιόντων από της Bosch με τάση ίδια μ' αυτήν που αναφέρεται επάνω στην πινακίδα κατασκευαστή του ηλεκτρικού σας εργαλείου.** Η χρήση άλλων μπαταριών μπορεί να οδηγήσει σε τραυματισμούς και να δημιουργήσει κίνδυνο πυρκαγιάς.

Θέστε το διακόπτη αλλαγής φοράς περιστροφής **10** στη μεσαία θέση για να εμποδίσετε μια τυχόν αθέλητη εκκίνηση του μηχανήματος. Εισάγετε τη φορτισμένη μπαταρία **7** στη λαβή και βεβαιωθείτε ότι μανδάλωσε καθώς και ότι δεν προεξέχει από τη λαβή αλλά ότι είναι «πρόσωπο» μ' αυτήν.


Ρύθμιση φοράς περιστροφής (βλέπε εικόνα C)

Με το διακόπτη αλλαγής φοράς περιστροφής **10** μπορείτε ν' αλλάξετε τη φορά περιστροφής του ηλεκτρικού εργαλείου. Αυτό, όμως, δεν είναι δυνατό αν ο διακόπτης ON/OFF **11** είναι πατημένος.

Δεξιόστροφη κίνηση: Για το τρύπημα και το βιδώμα βιδών πατήστε το διακόπτη αλλαγής φοράς περιστροφής **10**τέρμα αριστερά.

 Η ένδειξη φοράς περιστροφής δεξιόστροφη κίνηση **5** ανάβει όταν ο διακόπτης ON/OFF **11** είναι ενεργοποιημένος και ο κινητήρας εργάζεται.

Αριστερόστροφη κίνηση: Για το λύσιμο ή το ξεβιδώμα βιδών πατήστε το διακόπτη αλλαγής φοράς περιστροφής **10**τέρμα δεξιά.

 Η ένδειξη φοράς περιστροφής αριστερόστροφη κίνηση **6** ανάβει όταν ο διακόπτης ON/OFF **11** είναι ενεργοποιημένος και ο κινητήρας εργάζεται.

Προεπιλογή ροπής στρέψης

Με το δακτύλιο ρύθμισης της προεπιλογής ροπής στρέψης **3** μπορείτε να προεπιλέξετε την απαιτούμενη ροπή στρέψης σε 25 βαθμίδες.

Όταν η ρύθμιση είναι σωστή, τότε το τοποθετημένο εργαλείο σταματά μόλις η βίδα βιδωθεί «πρόσωπο» στο υλικό ή μόλις επιτευχθεί η ρυθμισμένη ροπή στρέψης.

Για το ξεβιδώμα επιλέξτε, αν χρειαστεί, μια υψηλότερη ροπή στρέψης ή ρυθμίστε στο σύμβολο «Τρύπημα».

Τρύπημα

Στη θέση «Τρύπημα» είναι απενεργοποιημένος ο συμπλέκτης υπερπήδησης.

Μηχανική επιλογή ταχυτήτων

► **Ο χειρισμός του διακόπτη επιλογής ταχυτήτων επιτρέπεται 4 μόνο όταν το ηλεκτρικό εργαλείο είναι ακίνητο (εκτός λειτουργίας).**

Με το διακόπτη επιλογής ταχυτήτων **4** μπορούν να προεπιλεχτούν 2 περιοχές αριθμού στροφών.

Ταχύτητα I:

Χαμηλός αριθμός στροφών. Για βιδώμα ή για εργασία με μεγάλη διάμετρο τρυπήματος.

Ταχύτητα II:

Περιοχή υψηλού αριθμού στροφών. Για εργασίες με τρυπάνια με μικρή διάμετρο.

Αν ο διακόπτης επιλογής ταχυτήτων **4** δεν μπορεί να μετακινηθεί τέρμα, τότε γυρίστε λίγο τον άξονα με το τρυπάνι.

Θέση σε λειτουργία κι εκτός λειτουργίας

Για να **θέσετε σε λειτουργία** το ηλεκτρικό εργαλείο πατήστε το διακόπτη ON/OFF **11** και κρατήστε τον πατημένο.

Η λάμπα **8** ανάβει όταν ο διακόπτης ON/OFF **11** είναι ελαφρά ή τέρμα πατημένος και φωτίζει έτσι την περιοχή εργασίας υπό δυσμενείς συνθήκες φωτισμού.

Για να **θέσετε εκτός λειτουργίας** το ηλεκτρικό εργαλείο αφήστε ελεύθερο το διακόπτη ON/OFF **11**.

Ρύθμιση αριθμού στροφών

Μπορείτε να ρυθμίσετε ομαλά τον αριθμό στροφών του ευρισκόμενου σε λειτουργία ηλεκτρικού εργαλείου, ανάλογα με την πίεση που ασκείτε στο διακόπτη ON/OFF **11**.

Ελαφριά πίεση του διακόπτη ON/OFF **11** έχει σαν αποτέλεσμα χαμηλό αριθμό στροφών. Ο αριθμός στροφών αυξάνει ανάλογα με την αύξηση της πίεσης.

Τελειωσ αυτόματη μανδάλωση άξονα (Auto-Lock)

Όταν ο διακόπτης ON/OFF **11** δεν είναι πατημένος είναι μανδάλωμένος ο άξονας και μαζί μ' αυτόν και η υποδοχή εργαλείου.

Έτσι μπορείτε να βιδώσετε ακόμη κι αν οι μπαταρίες είναι άδειες και, γενικά, να χρησιμοποιήσετε το ηλεκτρικό εργαλείο σαν κατσαβίδι.

Άμεσο φρένο

Όταν αφήσετε το διακόπτη ON/OFF **11** ελεύθερο φρενάρεται το τσοκ διακόπτοντας έτσι άμεσα την κίνηση του τοποθετημένου εργαλείου.

Κατά το βιδώμα να αφήνετε το διακόπτη ON/OFF **11** ελεύθερο μόλις η βίδα βιδωθεί «πρόσωπο» στο υλικό. Έτσι η κεφαλή της βίδας δεν εισχωρεί στο υπό καταργασία τεμάχιο.

Ένδειξη κατάστασης φόρτισης της μπαταρίας

Η ένδειξη κατάστασης φόρτισης **9** της μπαταρίας δείχνει, όταν ο διακόπτης ON/OFF **11** είναι κατά το ήμισυ ή τέρμα πατημένος, για λίγα δευτερόλεπτα την κατάσταση φόρτισης της μπαταρίας και αποτελείται από 3 πράσινες φωτιοδιόδους.

LED	Χωρητικότητα
Διαρκές φως 3 x Πράσινο	≥ 71%
Διαρκές φως 2 x Πράσινο	35–70%
Διαρκές φως 1 x Πράσινο	11–34%
αργό αναβόσβημα 1 x Πράσινο	≤ 10%

Οι 3 φωτιοδιόδοι της ένδειξης κατάστασης φόρτισης **9** της μπαταρίας και η λάμπα **8** αναβοσβήνουν γρήγορα, όταν η θερμοκρασία της μπαταρίας βρίσκεται έξω από την περιοχή θερμοκρασίας μεταξύ -10 και $+70$ °C.

Προστασία από υπερφόρτωση σε εξάρτηση από τη θερμοκρασία

Όταν το ηλεκτρικό εργαλείο χρησιμοποιείται σύμφωνα με τον προορισμό του τότε δεν υπάρχει κίνδυνος υπερφόρτωσης. Σε περίπτωση πολύ ισχυρής επιβάρυνσης, ή όταν υπερσκελιστεί η οριακή θερμοκρασία των 70 °C της μπαταρίας, το ηλεκτρονικό σύστημα αποζευγνύει το ηλεκτρικό εργαλείο, μέχρι η θερμοκρασία της μπαταρίας να μεταβεί πάλι στην εγκριμένη περιοχή της θερμοκρασίας λειτουργίας.

Οι 3 φωτιοδιόδοι της ένδειξης κατάστασης φόρτισης της μπαταρίας **9** και η λάμπα **8** αναβοσβήνουν γρήγορα όταν η θερμοκρασία της μπαταρίας βρίσκεται εκτός της περιοχής θερμοκρασίας λειτουργίας της μπαταρίας από -10 έως $+70$ °C ή/και έχει ενεργοποιηθεί η προστασία από υπερθέρμανση.

Προστασία από ολοκληρωτική εκφόρτιση

Η μπαταρία ιόντων λιθίου προστατεύεται από μια ολοκληρωτική εκφόρτιση από τη διάταξη «Electronic Cell Protection (ECP)». Όταν αδειάσει η μπαταρία το ηλεκτρικό εργαλείο αποζευγνύεται από μια προστατευτική διάταξη: Το εργαλείο δεν κινείται πλέον.

Υποδείξεις εργασίας

- ▶ **Να βάζετε το ηλεκτρικό εργαλείο επάνω στη βίδα μόνο όταν αυτό βρίσκεται εκτός λειτουργίας.** Περιστερόφωνα εργαλεία μπορεί να γλιστρήσουν.

Συμβουλές

Όταν εργάζεσθε συνεχώς με μικρό αριθμό στροφών θα πρέπει να αφήνετε κάθε τόσο το ηλεκτρικό εργαλείο να εργαστεί για 3 λεπτά περίπου χωρίς φορτίο και με το μέγιστο αριθμό στροφών για να κρυώσει.

Για να τρυπήσετε σε μέταλλα χρησιμοποιείτε πάντοτε άψογα, κοφτερά τρυπάνια HSS (HSS=ταχυάλυβας υψηλής απόδοσης). Το πρόγραμμα εξαρτημάτων της Bosch εξασφαλίζει την απαραίτητη υψηλή ποιότητα.

Πριν βιδώσετε μεγάλες, μακριές βίδες σε σκληρά υλικά θα πρέπει πρώτα να ανοίξετε μια τρύπα με διάμετρο ίδια μ' αυτή του πυρήνα του σπειρώματος και βάθος περίπου $\frac{2}{3}$ του μήκους της βίδας.

Συντήρηση και Service

Συντήρηση και καθαρισμός

- ▶ **Πριν διεξάγετε οποιαδήποτε εργασία στο ίδιο το ηλεκτρικό εργαλείο (π. χ. συντήρηση, αλλαγή εργαλείου κτλ.) καθώς και όταν πρόκειται να το μεταφέρετε θέστε το διακόπτη αλλαγής φοράς περιστροφής στη μεσαία θέση.** Σε περίπτωση αθέλητης ενεργοποίησης του διακόπτη ON/OFF υπάρχει κίνδυνος τραυματισμού.
- ▶ **Διατηρείτε το ηλεκτρικό εργαλείο και τις σχισμές αερισμού καθαρές για να μπορείτε να εργάζεσθε καλά και ασφαλώς.**

Όταν η μπαταρία δε λειτουργεί πλέον, παρακαλούμε να απευθυνθείτε σ' ένα εξουσιοδοτημένο κατάστημα Service για ηλεκτρικά εργαλεία της Bosch.

Αν παρ' όλες τις επιμελημένες μεθόδους κατασκευής κι ελέγχου το ηλεκτρικό εργαλείο σταματήσει κάποτε να λειτουργεί, τότε η επισκευή του πρέπει να ανατεθεί σ' ένα εξουσιοδοτημένο συνεργείο για ηλεκτρικά εργαλεία της Bosch.

Όταν ζητάτε διασαφητικές πληροφορίες καθώς και όταν παραγγέλλετε ανταλλακτικά πρέπει να αναφέρετε οπωσδήποτε το 10ψήφιο αριθμό ευρετηρίου που αναγράφεται στην πινακίδα κατασκευαστή.

Service και σύμβουλος πελατών

Το Service απαντά στις ερωτήσεις σας σχετικά με την επισκευή και τη συντήρηση του προϊόντος σας καθώς και για τα αντίστοιχα ανταλλακτικά. Λεπτομερή σχέδια και πληροφορίες για τα ανταλλακτικά θα βρείτε στην ηλεκτρονική διεύθυνση:

www.bosch-pt.com

Η ομάδα συμβούλων της Bosch σας υποστηρίζει με ευχαρίστηση όταν έχετε ερωτήσεις σχετικές με την αγορά, τη χρήση και τη ρύθμιση των προϊόντων και ανταλλακτικών.

Ελλάδα

Robert Bosch A.E.

Κηφισού 162

12131 Περιστέρι-Αθήνα

Tel.: +30 (0210) 57 01 200 KENTPO

Tel.: +30 (0210) 57 70 081 – 83 KENTPO

Fax: +30 (0210) 57 01 263

Fax: +30 (0210) 57 70 080

www.bosch.gr

ABZ Service A.E.

Tel.: +30 (0210) 57 01 375 – 378 SERVICE

Fax: +30 (0210) 57 73 607

Μεταφορά

Η μπαταρία δοκιμάστηκε σύμφωνα με το εγχειρίδιο UN (Ηνωμένων Εθνών) ST/SG/AC.10/11/Rev.3 Μέρος III, ημικεφάλαιο 38.3. Διαθέτει μια αποτελεσματική προστασία ενάντια σε εσωτερική πίεση και βραχυκύκλωμα καθώς και διατάξεις προστασίας από τυχόν βίαιο σπάσιμο και επικίνδυνο ρεύμα αναστροφής.

Το ισοδύναμο της ποσότητας λιθίου που περιέχει η μπαταρία δεν υπερβαίνει τα αντίστοιχα σχετικά όρια. Γι' αυτό η μπαταρία δεν υπόκειται στις εθνικές ή/και στις διεθνείς διατάξεις περί επικινδύ-

νων εμπορευμάτων, ούτε σαν μεμονωμένο εξάρτημα ούτε τοποθετημένη σε μια συσκευή. Όμως, οι διατάξεις περί επικινδύνων εμπορευμάτων μπορεί να αποκτήσουν σημασία όταν μεταφέρονται ταυτόχρονα πολλές μπαταρίες μαζί. Σε μια τέτοια περίπτωση μπορεί να χρειαστεί να παρθούν ιδιαίτερα μέτρα (π.χ. κατά τη συσκευασία). Περισσότερες σχετικές πληροφορίες περιέχει ένα ενημερωτικό έγγραφο στην αγγλική γλώσσα το οποίο μπορείτε να προμηθευτείτε στην εξής ηλεκτρονική διεύθυνση:

<http://purchasing.bosch.com/en/start/Allgemeines/Download/index.htm>.

Απόσυρση

Τα ηλεκτρικά εργαλεία, τα εξαρτήματα και οι συσκευασίες πρέπει να ανακυκλώνονται με τρόπο φιλικό προς το περιβάλλον.

Μόνο για χώρες της ΕΕ:



Μην ρίχνετε τα ηλεκτρικά εργαλεία στα απορρίμματα του σπιτιού σας! Σύμφωνα με την Κοινοτική Οδηγία 2002/96/ΕΚ σχετικά με τις παλαιές ηλεκτρικές και ηλεκτρονικές συσκευές και τη μεταφορά της

οδηγίας αυτής σε εθνικό δίκαιο δεν είναι πλέον υποχρεωτικό τα άχρηστα ηλεκτρικά εργαλεία να συλλέγονται ξεχωριστά για να ανακυκλωθούν με τρόπο φιλικό προς το περιβάλλον.

Μπαταρίες/Επαναφορτιζόμενες μπαταρίες:



Li-Ion:

Παρακαλούμε να δώσετε προσοχή στις υποδείξεις στο κεφάλαιο «Μεταφορά», σελίδα 119.

Μην ρίχνετε τις μπαταρίες/τις επαναφορτιζόμενες μπαταρίες στα απορρίμματα του σπιτιού σας, στη φωτιά ή στο νερό. Οι μπαταρίες/οι επαναφορτιζόμενες μπαταρίες πρέπει να συλλέγονται και να ανακυκλώνονται ή να αποσύρονται με τρόπο φιλικό προς το περιβάλλον.

Μόνο για χώρες της ΕΕ:

Σύμφωνα με την Οδηγία 91/157/ΕΟΚ οι χαλασμένες ή αναλωμένες μπαταρίες/οι επαναφορτιζόμενες μπαταρίες πρέπει να ανακυκλώνονται.

Τηρούμε το δικαίωμα αλλαγών.

Güvenlik Talimatı

Elektrikli El Aletleri İçin Genel Uyarı Talimatı

⚠ UYARI Bütün uyarıları ve talimat hükümlerini okuyun. Açıklanan uyarılara ve talimat hükümlerine uyulmadığı takdirde elektrik çarpmalarına, yangınlara ve/veya ağır yaralanmalara neden olunabilir.

Bütün uyarıları ve talimat hükümlerini ileride kullanmak üzere saklayın.

Uyarı ve talimat hükümlerinde kullanılan “Elektrikli El Aleti” kavramı, akım şebekesine bağlı (şebeke bağlantı kablosu ile) aletlerle akü ile çalışan aletleri (akım şebekesine bağlantısı olmayan aletler) kapsamaktadır.

1) Çalışma yeri güvenliği

- Çalıştığınız yeri temiz tutun ve iyi aydınlatın.** Çalıştığınız yer düzensiz ise ve iyi aydınlatılmamışsa kazalar ortaya çıkabilir.
- Yakınında patlayıcı maddeler, yanıcı sıvı, gaz veya tozların bulunduğu yerlerde elektrikli el aleti ile çalışmayın.** Elektrikli el aletleri, toz veya buharların tutuşmasına neden olabilecek kıvılcımlar çıkarırlar.
- Elektrikli el aleti ile çalışırken çocukları ve başkalarını uzakta tutun.** Dikkatiniz dağılacak olursa aletin kontrolünü kaybedebilirsiniz.

2) Elektrik Güvenliği

- Elektrikli el aletinin bağlantı fişi prize uygundur. Fişi hiçbir zaman değiştirmeyin. Koruyucu topraklanmış elektrikli el aletleri ile birlikte adaptör fiş kullanmayın.** Değiştirilmemiş fiş ve uygun priz elektrik çarpması tehlikesini azaltır.
- Borular, kalorifer petekleri, ısıtıcılar ve buzdolapları gibi topraklanmış yüzeylerle bedensel temasa gelmekten kaçının.** Bedeniniz topraklandığı anda büyük bir elektrik çarpması tehlikesi ortaya çıkar.

- Aleti yağmur altında veya nemli ortamlarda bırakmayın.** Suyun elektrikli el aleti içine sızması elektrik çarpması tehlikesini artırır.
- Elektrikli el aletini kablosundan tutarak taşımayın, kabloyu kullanarak asmayın veya kablodan çekerek fişi çıkarmayın. Kabloyu ısıdan, yağdan, keskin kenarlı cisimlerden veya aletin hareketli parçalarından uzak tutun.** Hasarlı veya dolaşmış kablo elektrik çarpması tehlikesini artırır.
- Bir elektrikli el aleti ile açık havada çalışırken, mutlaka açık havada kullanılmaya uygun uzatma kablosu kullanın.** Açık havada kullanılmaya uygun uzatma kablosunun kullanılması elektrik çarpması tehlikesini azaltır.
- Elektrikli el aletinin nemli ortamlarda çalıştırılması şartsa, mutlaka arıza akımı koruma şalteri kullanın.** Arıza akımı koruma şalterinin kullanımı elektrik çarpması tehlikesini azaltır.

3) Kişilerin Güvenliği

- Dikkatli olun, ne yaptığınıza dikkat edin, elektrikli el aleti ile işinizi makul bir tempo ve yöntemle yürütün. Yorgunsanız, aldığınız hapların, ilaçların veya alkolün etkisinde iseniz elektrikli el aletini kullanmayın.** Aleti kullanırken bir anki dikkatsizlik önemli yaralanmalara neden olabilir.
- Daima kişisel koruyucu donanım ve bir koruyucu gözlük kullanın.** Elektrikli el aletinin türü ve kullanımına uygun olarak; toz maskesi, kaymayan iş ayakkabıları, koruyucu kask veya koruyucu kulaklık gibi koruyucu donanım kullanımı yaralanma tehlikesini azaltır.
- Aleti yanlışlıkla çalıştırmaktan kaçının. Akım ikmal şebekesine ve/veya aküye bağlamadan, elinize alıp taşımadan önce elektrikli el aletinin kapalı olduğundan emin olun.** Elektrikli el aletini parmağınız şalter üzerinde dururken taşırsanız ve alet açıkken fişi prize sokarsanız kazalara neden olabilirsiniz.

- d) Elektrikli el aletini çalıştırmadan önce ayar aletlerini veya anahtarları aletten çıkarın.** Aletin dönen parçaları içinde bulunabilecek bir yardımcı alet yaralanmalara neden olabilir.
- e) Çalışırken bedeniniz anormal durumda olmasın. Çalışırken duruşunuz güvenli olsun ve dengenizi her zaman koruyun.** Bu sayede aleti beklenmedik durumlarda daha iyi kontrol edebilirsiniz.
- f) Uygun iş elbiseleri giyin. Geniş giysiler giymeyin ve takı takmayın. Saçlarınızı, giysilerinizi ve eldivenlerinizi aletin hareketli parçalarından uzak tutun.** Bol giysiler, uzun saçlar veya takılar aletin hareketli parçaları tarafından tutulabilir.
- g) Toz emme donanımı veya toz tutma tertibatı kullanırken, bunların bağlı olduğundan ve doğru kullanıldığından emin olun.** Toz emme donanımının kullanımı tozdan kaynaklanabilecek tehlikeleri azaltır.
- 4) Elektrikli el aletlerinin özenle kullanımı ve bakımı**
- a) Aleti aşırı ölçüde zorlamayın. Yaptığınız işe uygun elektrikli el aletleri kullanın.** Uygun performanslı elektrikli el aleti ile, belirlenen çalışma alanında daha iyi ve güvenli çalışırsınız.
- b) Şalteri bozuk olan elektrikli el aletini kullanmayın.** Açılıp kapanamayan bir elektrikli el aleti tehlikelidir ve onarılmalıdır.
- c) Alette bir ayarlama işlemine başlamadan ve/veya aküyü çıkarmadan önce, herhangi bir aksesuarı değiştirirken veya aleti elinizden bırakırken fişi prizden çekin.** Bu önlem, elektrikli el aletinin yanlışlıkla çalışmasını önler.
- d) Kullanım dışı duran elektrikli el aletlerini çocukların ulaşamayacağı bir yerde saklayın. Aleti kullanmayı bilmeyen veya bu kullanım kılavuzunu okumayan kişilerin aletle çalışmasına izin vermeyin.** Deneysiz kişiler tarafından kullanıldığında elektrikli el aletleri tehlikelidir.
- e) Elektrikli el aletinizin bakımını özenle yapın. Elektrikli el aletinizin kusursuz olarak işlev görmesini engelleyebilecek bir durumun olup olmadığını, hareketli parçaların kusursuz olarak işlev görüp görmediklerini ve sıkışıp sıkışmadıklarını, parçaların hasarlı olup olmadığını kontrol edin. Aleti kullanmaya başlamadan önce hasarlı parçaları onartın.** Birçok iş kazası elektrikli el aletlerinin kötü bakımından kaynaklanır.
- f) Kesici uçları daima keskin ve temiz tutun.** Özenle bakımı yapılmış keskin kenarlı kesme uçlarının malzeme içinde sıkışma tehlikesi daha azdır ve daha rahat kullanım olanağı sağlarlar.
- g) Elektrikli el aletini, aksesuarı, uçları ve benzerlerini, bu özel tip alet için öngörülen talimata göre kullanın. Bu sırada çalışma koşullarını ve yaptığınız işi dikkate alın.** Elektrikli el aletlerinin kendileri için öngörülen alanın dışında kullanılması tehlikeli durumlara neden olabilir.
- 5) Akülü aletlerin özenli bakımı ve kullanımı**
- a) Aküyü sadece üreticinin tavsiye ettiği şarj cihazı ile şarj edin.** Bir akünün şarjına uygun olarak üretilmiş şarj cihazı başka bir akünün şarjı için kullanılırsa yangın tehlikesi ortaya çıkar.
- b) Sadece ilgili elektrikli el aleti için öngörülen aküleri kullanın.** Başka akülerin kullanımı yaralanmalara ve yangınlara neden olabilir.
- c) Kullanılmayan aküyü büro ataçları, madeni bozuk paralar, anahtarlar, çiviler, vidalar veya metal nesnelere uzak tutun. Bunlar köprüleme yaparak kontaklara neden olabilir.** Akü kontakları arasındaki bir kısa devre yanmalara veya yangınlara neden olabilir.
- d) Yanlış kullanım durumunda aküden sıvı dışarı sızabilir. Bu sıvı ile temasa gelmeyin. Yanlışlıkla temasa gelerseniz su ile iyice yıkayın. Eğer sıvı gözlerinize gelecek olursa hemen bir hekime başvurun.** Dışarı sızan akü sıvısı cilt tahrişlerine ve yanmalara neden olabilir.

6) Servis

- a) **Elektrikli el aletinizi sadece yetkili personele ve orijinal yedek parça kullanma koşulu ile onartın.** Bu sayede aletin güvenliğini sürekli hale getirirsiniz.

Matkaplar ve vidalama makineleri için güvenlik talimatı

- ▶ **Çalışma esnasından uç veya vidanın görünmeyen akım kablolarına temas etme olasılığı bulunan işleri yaparken aleti izolasyonlu tutamaklarından tutun.** Gerilim ileten kablolarla temas, aletin metal parçalarını gerilime maruz bırakabilir ve bu da elektrik çarpmasına neden olabilir.
- ▶ **Görünmeyen şebeke hatlarını belirlemek için uygun tarama cihazları kullanın veya mahalli ikmal şirketinden yardım alın.** Elektrik kablolarıyla kontak yangına veya elektrik çarpmasına neden olabilir. Bir gaz borusunun hasara uğraması patlamalara neden olabilir. Su borularına giriş maddi zarara yol açabilir.
- ▶ **Aletle kullanılan uç bloke olacak olursa elektrikli el aletini hemen kapatın. Geri tepme kuvveti oluşturabilecek reaksiyon momentlerine karşı dikkatli olun.** Uçlar şu durumlarda bloke olur:
 - Elektrikli el aleti aşırı ölçüde zorlanınca veya
 - İşlenen iş parçası içinde açılanma yaparsa.
- ▶ **Elektrikli el aletini sıkıca tutun.** Vidalar takılıp sökülürken kısa süreli yüksek reaksiyon momentleri ortaya çıkabilir.
- ▶ **İş parçasını emniyete alın.** Bir germe tertibatı veya mengene ile sabitlenen iş parçası elle tutmaya oranla daha güvenli tutulur.
- ▶ **Çalışma yerinizi daima temiz tutun.** Malzeme karışımları özellikle tehlikelidir. Hafif metal tozları yanabilir veya patlayabilir.
- ▶ **Elinizden bırakmadan önce elektrikli el aletin tam olarak durmasını bekleyin.** Alete takılan uç sıkışabilir ve elektrikli el aletin kontrolünü kaybedebilirsiniz.

- ▶ **Aküyü açmayın.** Kısa devre tehlikesi vardır.



Aküyü ısıdan koruyun, örneğin sürekli güneş ışığından ve ateşten. Patlama tehlikesi vardır.

- ▶ **Hasar gördüklerinde veya usulüne uygun kullanılmadıklarında aküler buhar çıkarabilir. Çalıştığınız yeri havalandırın ve şikayet olursa hekime başvurun.** Akülerden çıkan buharlar nefes yollarını tahriş edebilir.
- ▶ **Arızalı akülerde sızıntı olabilir ve bu sızıntı çevreye yayılabilir. Lütfen ilgili parçaları kontrol edin.** Üzerinde sıvı olan parçaları temizleyin veya gerekiyorsa değiştirin.
- ▶ **Aküyü sadece elektrikli el aletiniz ile birlikte kullanın.** Ancak bu yolla akü tehlikeli zorlanmalara karşı korunur.

Fonksiyon tanımı



Bütün uyarıları ve talimat hükümlerini okuyun. Açıklanan uyarılara ve talimat hükümlerine uyulmadığı takdirde elektrik çarpmalarına, yangınlara ve/veya ağır yaralanmalara neden olunabilir.

Usulüne uygun kullanım

Bu elektrikli el aleti; vidaların takılıp sökülmesi ile ahşap, metal, seramik ve plastik malzemede delme işleri için geliştirilmiştir.

Şekli gösterilen elemanlar

Şekli gösterilen elemanların numaraları grafik sayfasındaki elektrikli el aleti resmindeki numaralarla aynıdır.

- 1 Vidalama ucu*
- 2 Anahtarsız uç takma mandreni
- 3 Tork ön seçimi ayar halkası
- 4 Vites seçme şalteri
- 5 Dönme yönü göstergesi, sağa dönüş
- 6 Dönme yönü göstergesi, sola dönüş
- 7 Akü*
- 8 "Power Light" lambası
- 9 Akü şarj durumu göstergesi

- 10** Dönme yönü değiştirme şalteri
11 Açma/kapama şalteri
12 Akü boşa alma düğmesi
13 Çok amaçlı vidalama ucu adaptörü*

- 14** Anahtarsız uç takma mandreni emniyet vidası

- 15** İç altıgen anahtar*

***Şekli gösterilen veya tanımlanan aksesuar standart teslimat kapsamında değildir. Aksesuarın tümünü aksesuar programımızda bulabilirsiniz.**

Teknik veriler

Akülü delme/vidalama makinesi		PSR 14,4 LI-2	PSR 18 LI-2
Ürün kodu		3 603 J56 4..	3 603 J56 3..
Anma gerilimi	V=	14,4	18
Boştaki devir sayısı			
- 1. Vites	dev/dak	0-370	0-400
- 2. Vites	dev/dak	0-1150	0-1250
ISO 5393'e göre sert/yumuşak vidalamada maksimum tork	Nm	38/20	46/25
maks. vidalama-Ø	mm	8	8
maks. delme çapı Ø			
- Çelikte	mm	10	10
- Ahşapta	mm	30	35
Mandren kapasitesi	mm	0-10	0-10
Ağırlığı EPTA-Procedure 01/2003'e göre	kg	1,35	1,45

Lütfen elektrikli el aletinizin tip etiketi üzerindeki ürün koduna dikkat edin. Tek tek aletlerin ticari kodları değişik olabilir.

Gürültü/Titreşim bilgisi

Ölçüm değerleri EN 60745'e göre tespit edilmiştir.

Aletin A-değerlendirmeli gürültü basınç seviyesi tipik olarak 70 dB(A)'dır. Tolerans K=3 dB. Çalışma sırasında gürültü seviyesi 80 dB(A)'yı aşabilir.

Koruyucu kulaklık kullanın!

EN 60745'e göre tespit edilen toplam titreşim değeri (üç yönün vektör toplamı):

Metalde delme: Titreşim emisyon değeri

$a_h = 2,5 \text{ m/s}^2$, tolerans K=1,0 m/s^2 ,

Vidalama: Titreşim emisyon değeri $a_h = 2,5 \text{ m/s}^2$, tolerans K=1,0 m/s^2 .

Bu talimatta belirtilen titreşim seviyesi

EN 60745'e göre normlandırılmış bir ölçme yöntemi ile tespit edilmiştir ve elektrikli el aletlerinin karşılaştırılmasında kullanılabilir.

Bu değer geçici olarak titreşim seviyesinin tahmin edilmesine uygundur.

Belirtilen titreşim seviyesi elektrikli el aletinin temel kullanım alanlarını temsil eder. Ancak elektrikli el aleti başka kullanım alanlarında kullanılırken, farklı uçlarla kullanılırken veya yetersiz bakımla kullanılırken, titreşim seviyesi belirtilen değerden farklı olabilir. Bu da toplam çalışma süresi içindeki titreşim yükünü önemli ölçüde artırabilir.

Titreşim yükünü tam olarak tahmin edebilmek için aletin kapalı olduğu veya çalıştığı halde kullanılmadığı süreler de dikkate alınmalıdır. Bu, toplam çalışma süresi içindeki titreşim yükünü önemli ölçüde azaltabilir.

Titreşimin kullanıcıya bindirdiği yük için önceden ek güvenlik önlemleri alın. Örneğin: Elektrikli el aletinin ve uçların bakımı, ellerin sıcak tutulması, iş aşamalarının organize edilmesi.

Uygunluk beyanı

Tek sorumlu olarak “Teknik veriler” bölümünde tanımlanan bu ürünün: 2004/108/AT ile 98/37/AT yönetmelikleri hükümleri uyarınca (28.12.2009 tarihine kadar) ve 2006/42/AT yönetmelikle hükümleri uyarınca da (29.12.2009 tarihinden itibaren) EN 60745 normlarına veya bu normlara ait normatif belgelere uygunluğunu beyan ederiz.

Teknik belgelerin bulunduğu merkez:
Robert Bosch GmbH, PT/ESC,
D-70745 Leinfelden-Echterdingen

Dr. Egbert Schneider Senior Vice President Engineering	Dr. Eckerhard Strötgen Head of Product Certification
--	--

ppa. Schneider *i.v. Strötgen*

Robert Bosch GmbH, Power Tools Division
D-70745 Leinfelden-Echterdingen
28.11.2008

Montaj

Akünün şarjı (Bakınız: Şekil A)

- ▶ **Sadece aksesuar sayfasında belirtilen şarj cihazlarını kullanın.** Sadece bu şarj cihazları elektrikli el aletinizde kullanılan Li-lonen akülere uygundur.

Açıklama: Akü kısmı şarjlı olarak teslim edilir. Aküden tam performansı elde edebilmek için ilk kullanımdan önce aküyü şarj cihazında tam olarak şarj edin.

Li-lonen aküler kullanım ömürleri kısılmadan istendiği zaman şarj edilebilir. Şarj işleminin kesilmesi aküye zarar vermez.

Li-lonen-Aküler Electronic Cell Protection (ECP) sistemi ile derin şarja karşı korumalıdır. Akü deşarj olduğunda elektrikli el aleti koruyucu kesme sistemi ile kapatılır: Elektrikli el aleti artık hareket etmez.

⚠ DİKKAT Elektrikli el aletiniz otomatik olarak kapandığında artık açma/kapama şalterine basmayın. Aksi takdirde akü hasar görebilir.

Aküyü **7** çıkarmak için kilitleme düğmesine **12** basın ve aküyü arkadan çekerek elektrikli el aletinden çıkarın. **Bunu yaparken zor kullanmayın.**

Şarj olmak üzere aküyü **7** elektrikli el aleti içinde de bırakabilirsiniz. Şarj işlemi sırasında elektrikli el aleti açılmaz. Akünün şarj durumunu öğrenmek için açma/kapama şalterine **11** basın, bakınız: Bölüm “Akü şarj durumu göstergesi”.

Akü bir NTC sıcaklık kontrol sistemi ile donatılmış olup, bu sistem sadece 0 °C–45 °C sıcaklık aralığında şarj işlemine izin verir. Bu sayede akünün kullanım ömrü önemli ölçüde uzar.

Tasfiye konusundaki talimat hükümlerine uyun.

Uç değiştirme (Bakınız: Şekil B)

- ▶ **Aletin kendinde bir çalışma yapmadan önce (örneğin bakım ve uç değiştirme işlerinden önce), aleti bir yere taşıırken veya saklarken her defasında dönme yönü değiştirme şalterini orta konuma getirin.** Açma/kapama şalterine yanlışlıkla basıldığında yaralanma tehlikesi ortaya çıkabilir.

Açma/kapama şalteri **11** basılı değilken matkap mili kilitlidir. Bu sayede mandren içindeki matkap ucu hızlı, rahat ve basit biçimde değiştirilebilir.

Anahtarsız uç takma mandrenini **2** kovanını **1** yönünde uç takılabilir ölçüde açın. Ucu takın.

Anahtarsız uç takma mandreninin **2** kovanını elinizle **2** yönünde kuvvetlice sıkın. Mandren otomatik olarak kilitlenir.

Ucu çıkarmak için kovani ters yöne çevirdiğinizde kilitleme açılır.

Mandrenin değiştirilmesi (Bakınız şekiller: D–F)

- ▶ **Aletin kendinde bir çalışma yapmadan önce (örneğin bakım ve uç değiştirme işlerinden önce), aleti bir yere taşıırken veya saklarken her defasında dönme yönü değiştirme şalterini orta konuma getirin.** Açma/kapama şalterine yanlışlıkla basıldığında yaralanma tehlikesi ortaya çıkabilir.

Emniyet vidasının çıkarılması

(Bakınız: Şekil D)

Anahtarsız uç takma mandreni **2** matkap milinden gevşemeye karşı bir emniyet vidası **14** ile emniyete alınmıştır. Anahtarsız uç takma mandrenini **2** tam olarak açın ve emniyet vidasını **14** ● yönüne çevirerek çıkarın. **Emniyet vidasının sol dişli olduğunu unutmayın.**

Emniyet vidası **14** sıkı bir biçimde yerine oturunca vidanın başına bir tornavida yerleştirin ve tornavidanın tutamağına vurmak suretiyle emniyet vidasını gevşetin.

Mandrenin sökülmesi (Bakınız: Şekil E)

Kısa şaftı öne gelecek biçimde bir alyan anahtarını **15** anahtarsız uç takma mandrenine **2** takın.

Elektrikli el aletini sağlam ve düz bir zemine, örneğin bir tezgah üzerine yatırır. Elektrikli el aletini sıkıca tutun ve anahtarsız uç takma mandrenini **2** iç altıgen anahtarı **15** ● yönünde çevirmek suretiyle gevşetin. Sıkışmış olan anahtarsız uç takma mandrenini iç altıgen anahtarın **15** uzun şaftına hafifçe vurarak gevşetebilirsiniz. İç altıgen anahtarı anahtarsız uç takma mandreninden çıkarın ve anahtarsız uç takma mandrenini tam olarak çıkarın.

Mandrenin takılması (Bakınız: Şekil F)

Anahtarsız uç takma mandreninin montajı aynı işlem aşamalarının ters sıra ile uygulanmasıyla yapılır.



Mandren yaklaşık 7–9 Nm'lik bir torkla sıkılmalıdır.

Emniyet vidasını **14** saat hareket yönünün tersine çevirerek yaklaşık 1,5–2,5 Nm'lik torkla açık bulunan hızlı germeli mandrene takın. Her defasında yeni bir emniyet vidası kullanın. Çünkü dişler üzerindeki yapışkan madde her kullanımda etkisini kaybeder.

Toz ve talaş emme

► Kurşun içeren boyalar, bazı ahşap türleri, mineraller ve metaller gibi maddeler işlenirken ortaya çıkan toz sağlığa zararlı olabilir. Bu tozlara temas etmek veya bu tozları solmak allerjik reaksiyonlara ve/veya kullanıcının veya onun yakınındaki kişilerin nefes alma yollarındaki hastalıklara neden olabilir.

Kayın veya meşe gibi bazı ağaç tozları kanserojen etkiye sahiptir, özellikle de ahşap işleme sanayiinde kullanılan katkı maddeleri (kromat, ahşap koruyucu maddeler) ile birlikte. Asbest içeren malzemeler sadece uzmanlar tarafından işlenmelidir.

- Çalışma yerinizi iyi bir biçimde havalandırın.
- P2 filtre sınıfı filtre takılı soluk alma maskesi kullanmanızı tavsiye ederiz.

İşlenen malzemelere ait ülkenizdeki geçerli yönetmelik hükümlerine uyun.

İşletim

Çalıştırma

Akünün yerleştirilmesi

► **Sadece elektrikli el aletinizin tip etiketinde belirtilen gerilime sahip orijinal Li-Ionen aküler kullanın.** Başka akülerin kullanılması yaralanmalara ve yangınlara neden olabilir.

Aletin yanlışlıkla çalışmasını önlemek için dönme yönü değiştirme şalterini **10** merkezi konuma getirin. Aküyü **7**, hissedilir biçimde kavrama yapacak ve tutamakla aynı hizaya gelecek biçimde tutamağın içine yerleştirin.

Dönme yönünün ayarlanması (Bakınız: Şekil C)

Dönme yönü değiştirme şalteri **10** ile elektrikli el aletin dönme yönünü değiştirebilirsiniz. Ancak açma/kapama şalteri **11** basılı iken bu mümkün değildir.

Sağa dönüş: Delme ve vida takmak için dönme yönü değiştirme şalterini **10** sonuna kadar sola bastırın.



Sağa dönüş yön göstergesi **5** açma/kapama şalteri **11** basılı iken ve motor çalışırken yanar.

Sola dönüş: Vidaları gevşetmek veya sökmek için dönme yönü değiştirme şalterini **10** sonuna kadar sağa bastırın.



Sola dönüş yön göstergesi **6** açma/kapama şalteri **11** basılı iken ve motor çalışırken yanar.

Tork ön seçimi

Tork ön seçimi ayar halkası **3** ile gerekli torku 25 kademe halinde önceden seçip ayarlayabilirsiniz. Doğru ayar yapıldığında vida malzeme ile aynı seviyeye geldiğinde veya ayarlanan torka ulaşıldığında uç durur. Vidaları sökerken daha yüksek bir tork seçin ve ayar halkasını “Delme” sembolü üzerine getirin.

Delme

“Delme” pozisyonunda torklu kavrama pasiftir.

Mekanik vites seçimi

► Vites seçme şalterini 4 sadece elektrikli el aleti dururken kullanın.

Vites seçme şalteri **4** ile 2 farklı devir sayısı ayarı önceden seçilerek ayarlanabilir.

Vites I:

Düşük devir sayısı alanı; vidalama yapmak veya büyük çaplı delikler açmak için.

Vites II:

Yüksek devir sayısı alanı; Küçük çaplı delikleri açmak için.

Vites seçme şalteri **4** sonuna kadar hareket etmiyorsa, tahrik milini bir matkap ucuyla biraz çevirin.

Açma/kapama

Aleti **çalıştırmak** için açma/kapama şalterine **11** basın ve şalteri basılı tutun.

Lamba **8** açma/kapama şalteri **11** hafifçe veya tam olarak basılı iken yanar ve elverişsiz aydınlatma koşullarında çalışma yerinin aydınlatılmasını sağlar.

Elektrikli el aletini **kapamak** için açma/kapama şalterini **11** bırakın.

Devir sayısının ayarlanması

Açma/kapama şalterine **11** basma durumunuza göre elektrikli el aleti açıkken devir sayısını kademeler halinde ayarlayabilirsiniz.

Açma/kapama şalteri **11** üzerine hafif bir bastırma kuvveti uygulanınca alet düşük devir sayısı ile çalışır. Bastırma kuvveti yükseldikçe devir sayısı da yükselir.

Tam otomatik mil kilitleme (Auto-Lock)

Açma/kapama şalteri **11** basılı değilken matkap mili ve uç kovanı kilitlidir.

Bu sayede vidalar akü boş durumda iken de vidalanabilir veya alet tornavida olarak kullanılabilir.

Serbest dönüş freni

Açma/kapama şalteri **11** bırakıldığında mandren frenlenir ve ucun serbest dönüşü engellenir.

Vidaları takarken açma/kapama şalterini **11** vida iş parçası yüzeyi ile aynı seviyeye gelince bırakın. Bu sayede vida başının iş parçası içine gömülmesini önlersiniz.

Akü şarj durumu göstergesi

Akü şarj durumu göstergesi **9** açma/kapama şalteri **11** yarı yarıya veya tam basılı iken bir saniye süre ile akünün şarj durumunu gösterir ve 3 yeşil LED'ten oluşur.

LED	Kapasitesi
Sürekli ışık 3 x yeşil	≥ 71%
Sürekli ışık 2 x yeşil	35–70%
Sürekli ışık 1 x yeşil	11–34%
Yavaş tempolu yanıp sönme 1 x Yeşil	≤ 10%

Akü şarj durumu 3 LED'i **9** ve lamba **8** akünün sıcaklığı -10 ... +70 °C derecelerinde ise hızlı bir tempo ile yanıp sönmeye başlar.

Sıcaklığa bağlı aşırı zorlanma emniyeti

Usulüne uygun olarak kullanıldığında elektrikli el aleti aşırı ölçüde zorlanamaz. Aşırı zorlama durumunda veya 70 °C'lik müsaade edilen akü sıcaklığının aşılması durumunda tekrar optimal işletim sıcaklığına ulaşıncaya kadar elektrikli el aletinin elektronik sistemi aleti kapatır.

Akü şarj durumu göstergesinin **9** 3 LED'i ve lamba **8** akünün sıcaklığı -10 ... +70°C decelik işletim sıcaklığı dışında ise veya aşırı zorlanma emniyeti devreye girmişse hızlı bir tempoyla yanıp sönerler.

Derin şarj emniyeti

Li-Ionen-Aküler Electronic Cell Protection (ECP) sistemi ile derin şarja karşı korumalıdır. Akü deşarj olduğunda elektrikli el aleti koruyucu kesme sistemi ile kapatılır. Elektrikli el aleti artık hareket etmez.

Çalışırken dikkat edilecek hususlar

- Elektrikli el aletini daima kapalı durumda vida üzerine yerleştirin. Dönmekte olan uçlar kayabilir.

Öneriler

Düşük devir sayısı ile uzun süre çalıştığınızda, soğutma yapmak için elektrikli el aletini boşa en yüksek devir sayısı ile yaklaşık 3 dakika kadar çalıştırın.

Metalleri delerken sadece kusursuz bilenmiş HSS matkap uçları kullanın (HSS=Yüksek performans hızlı kesme çeliği). Bu konudaki garantiyi Bosch aksesuar programı sağlar.

Büyük ve uzun vidaları sert malzemeye vidalamadan önce dişin çekirdek çapı ile vida uzunluğunun $\frac{2}{3}$ oranında bir kılavuz delik açmalısınız.

Bakım ve servis

Bakım ve temizlik

- Aletin kendinde bir çalışma yapmadan önce (örneğin bakım ve uç değiştirme işlerinden önce), aleti bir yere taşırken veya saklarken her defasında dönme yönü değiştirme şalterini orta konuma getirin. Açma/kapama şalterine yanlışlıkla basıldığında yaralanma tehlikesi ortaya çıkabilir.
- İyi ve güvenli çalışabilmek için elektrikli el aletini ve havalandırma deliklerini daima temiz tutun.

Akü artık işlev görmüyorsa lütfen Bosch elektrikli el aletleri için yetkili bir servise başvurun.

Dikkatli biçimde yürütülen üretim ve test yöntemlerine rağmen elektrikli el aleti arıza yapacak olursa, onarım Bosch elektrikli aletleri için yetkili bir serviste yapılmalıdır.

Bütün başvuru ve yedek parça siparişlerinizde mutlaka aletinizin tip etiketindeki 10 haneli ürün kodunu belirtiniz.

Müşteri servisi ve müşteri danışmanlığı

Müşteri servisleri ürününüzün onarım ve bakımı ile yedek parçalarına ait sorularınızı yanıtlanır. Demonte görünüşler ve yedek parçalara ait bilgileri şu adreste de bulabilirsiniz:

www.bosch-pt.com

Bosch müşteri servisi timi satın alacağınız ürünün özellikleri, bu ürünün kullanımı ve ayar işlemleri hakkındaki sorularınız ile yedek parçalarına ait sorularınızı memnuniyetle yanıtladığıdır.

Türkçe

Bosch San. ve Tic. A.Ş.

Ahi Evran Cad. No:1 Kat:22

Polaris Plaza

80670 Maslak/Istanbul

Müşteri Danışmanı: +90 (0212) 335 06 66

Müşteri Servis Hattı: +90 (0212) 335 07 52

Nakliye

Akü-Kitapçığı ST/SG/AC.10/11/Rev.3 Kısım III, alt bölüm 38.3'e göre test edilmiştir. Akünün ayrıca iç basınç, kısa devre, zorlama ile kırılma ve tehlikeli geri akıma karşı etkin koruma sistemi vardır.

Akü içinde bulunan lityum miktarı yasal sınırların altındadır. Bu nedenle akü ne tek başına ne de bir alet içinde iken ulusal ve uluslararası tehlikeli madde kapsamına girer. Ancak çok sayıda akünün naklinde tehlikeli madde hükümleri önem kazanabilir. Bu gibi durumlarda özel koşulların sağlanması (örneğin ambalajda) gerekli olabilir. Bu konuda daha ayrıntılı bilgiyi aşağıdaki İnternet adresinde İngilizce olarak bulabilirsiniz: <http://purchasing.bosch.com/en/start/Allgemeines/Download/index.htm>.

Tasfiye

Elektrikli el aleti, aksesuar ve ambalaj malzemesi çevre dostu bir yöntemle tasfiye edilmek üzere tekrar kazanım merkezine gönderilmelidir.

Sadece AB üyesi ülkeler için:

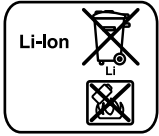


Elektrikli el aletini evsel çöplerin içine atmayın!

Elektrikli el aletleri ve eski elektronik aletlere ilişkin 2002/96/AT sayılı Avrupa Birliği yönetmeliği ve bunların tek tek ülkelerin hukuk-

larına uyarlanması uyarınca, kullanım ömrünü tamamlamış elektrikli el aletleri ayrı ayrı toplanmak ve çevre dostu bir yöntemle tasfiye edilmek üzere yeniden kazanım merkezlerine gönderilmek zorundadır.

Aküler/Bataryalar:



Li-Ion:

Lütfen bölüm "Nakliye", sayfa içindeki uyarılara uyun 127.

Aküleri ve bataryaları evsel çöplerin içine, ateşe veya suya atmayın. Aküler ve bataryalar toplanmak, tekrar kazanım işlemine tabi tutulmak ve çevre dostu bir yöntemle tasfiye edilmek zorundadır.

Sadece AB üyesi ülkeler için:

91/157/AET Yönetmeliği uyarınca arızalı veya kullanım ömrünü tamamlamış aküler ve bataryalar yeniden kazanım işlemine tabi tutulmak zorundadır.

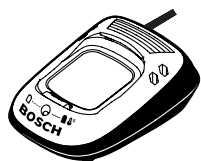
Değişiklik haklarımız saklıdır.

**14,4 V (Li-Ion)**

2 607 336 206 (1,5 Ah)

18 V (Li-Ion)

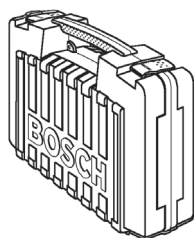
2 607 336 208 (1,5 Ah)

**AL 2215 CV
(10,8 – 18 V)**

2 607 225 472 (EU)

2 607 225 474 (UK)

2 607 225 475 (AUS)



2 605 438 623