

Robert Bosch GmbH
Power Tools Division
70745 Leinfelden-Echterdingen

www.bosch-pt.com

2 609 002 371 (2008.01) O / 125

PSB

530 RA | 600 RE | 650 RE | 650 RA



de Originalbetriebsanleitung

en Original instructions

fr Notice originale

es Manual original

pt Manual original

it Istruzioni originali

nl Oorspronkelijke
gebruiksaanwijzing

da Original brugsanvisning

sv Bruksanvisning i original

no Original driftsinstruks

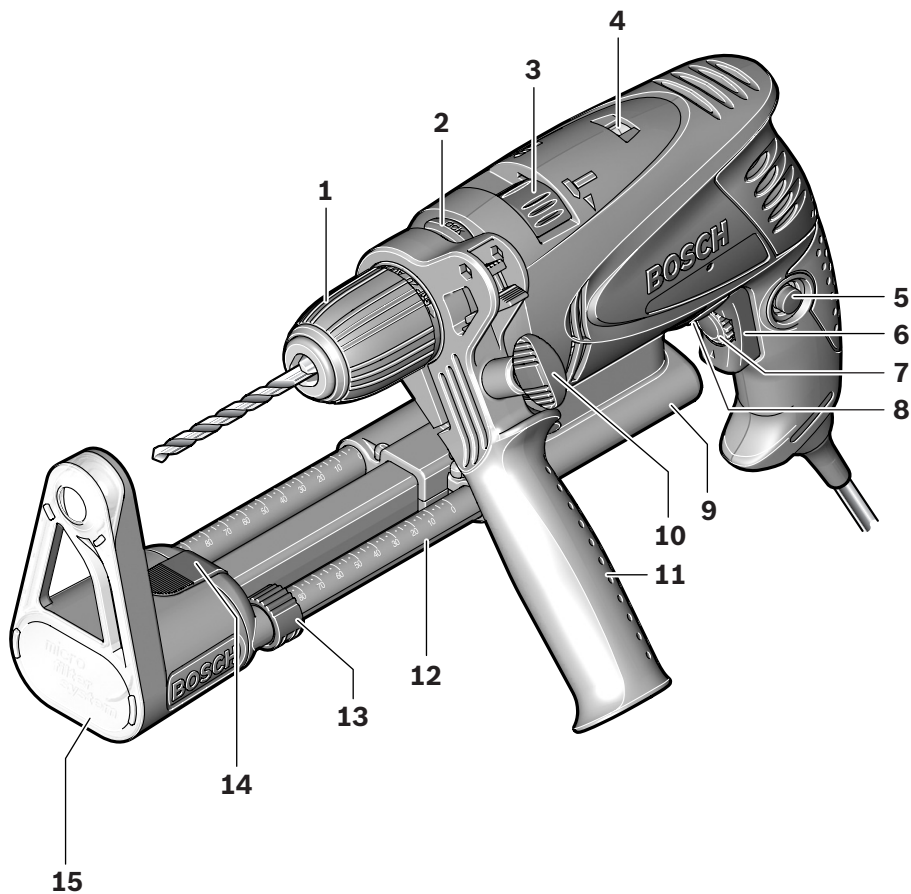
fi Alkuperäiset ohjeet

el Πρωτότυπο οδηγιών χρήσης

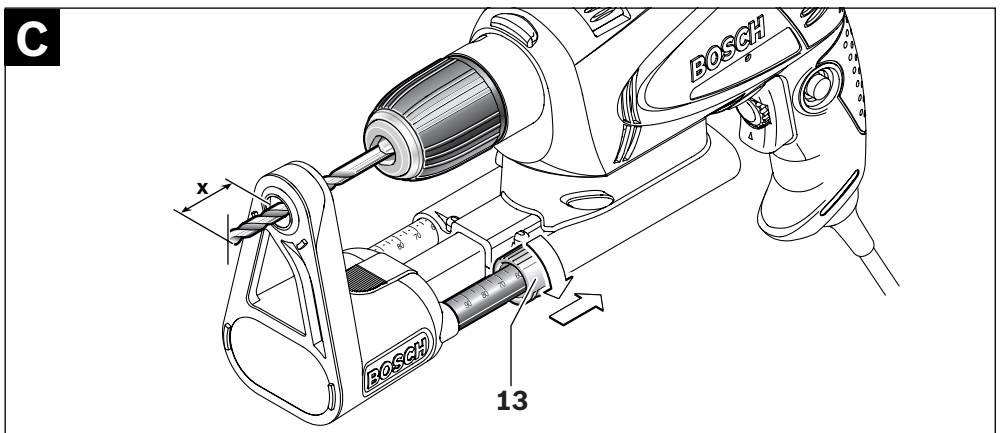
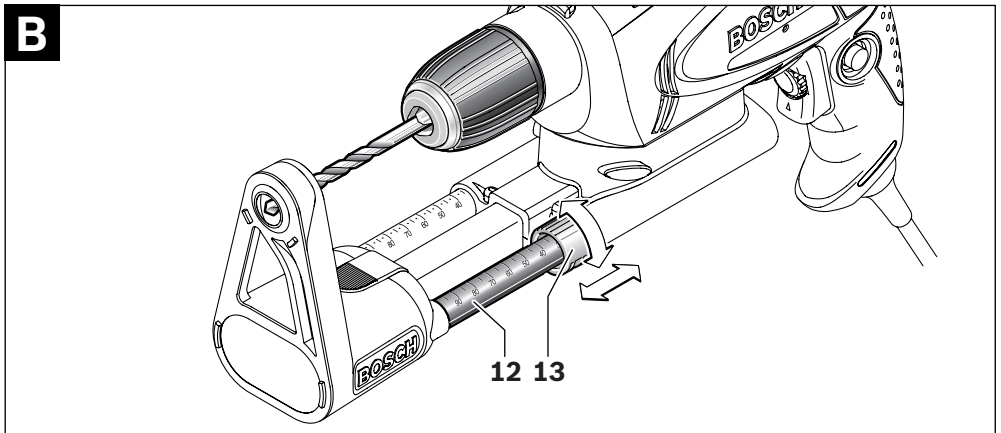
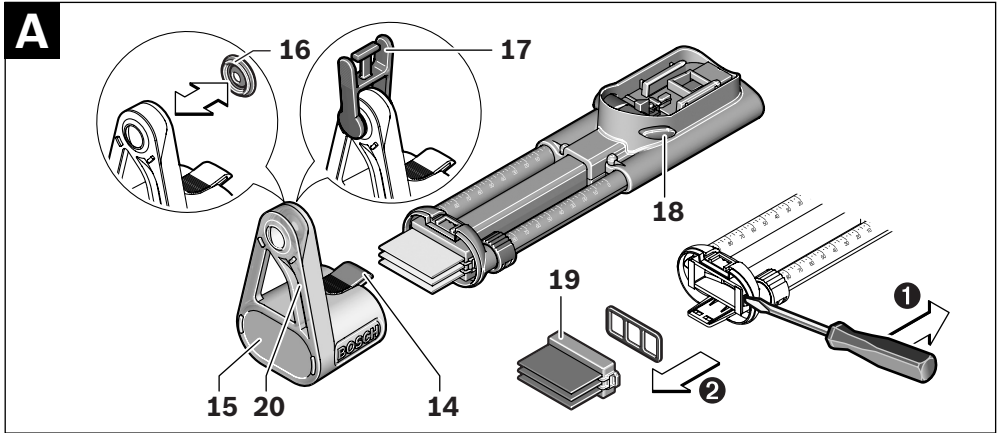
tr Orijinal işletme talimatı

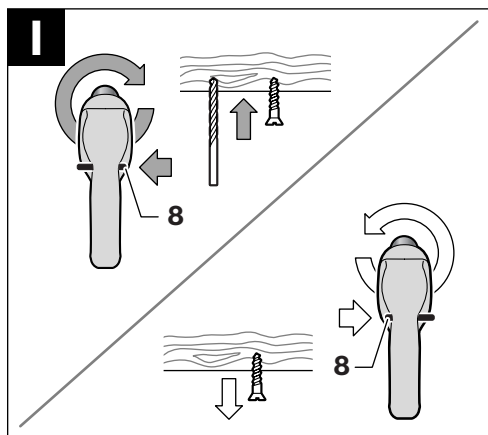
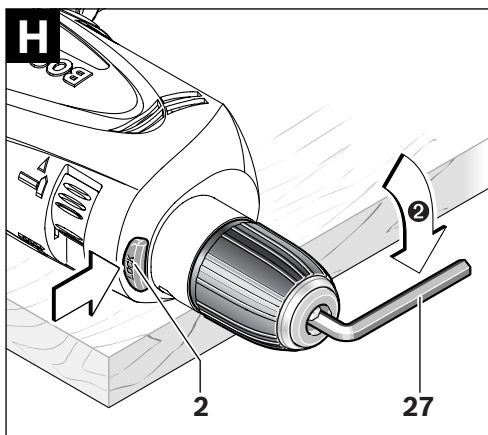
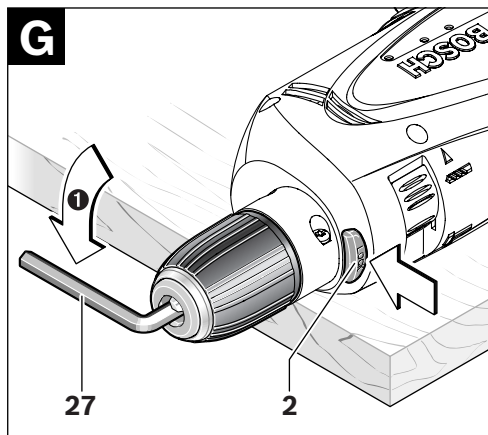
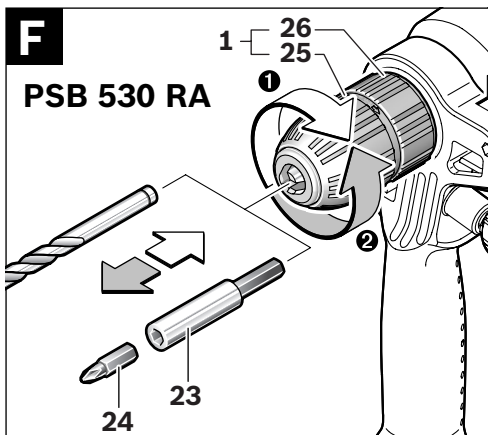
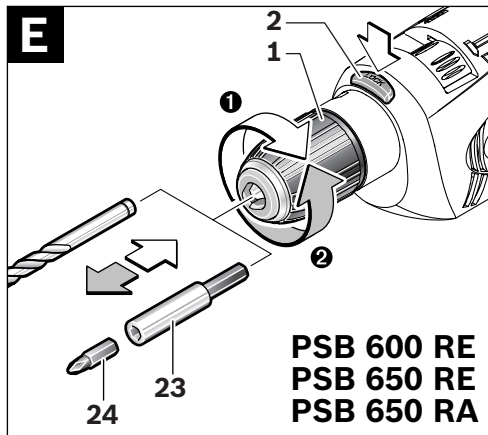
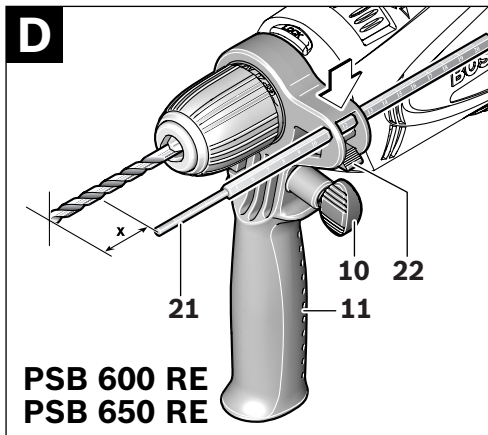


| | | |
|----------------------|--------|-----|
| Deutsch | Seite | 6 |
| English | Page | 16 |
| Français | Page | 25 |
| Español | Página | 35 |
| Português | Página | 45 |
| Italiano | Pagina | 55 |
| Nederlands | Pagina | 65 |
| Dansk | Side | 74 |
| Svenska | Sida | 82 |
| Norsk | Side | 90 |
| Suomi | Sivu | 98 |
| Ελληνικά | Σελίδα | 106 |
| Türkçe | Sayfa | 116 |



PSB 650 RA





Allgemeine Sicherheitshinweise für Elektrowerkzeuge



WARNUNG Lesen Sie alle Sicherheitshinweise und Anweisungen. Verstöße bei der Einhaltung der Sicherheitshinweise und Anweisungen können elektrischen Schlag, Brand und/oder schwere Verletzungen verursachen.

Bewahren Sie alle Sicherheitshinweise und Anweisungen für die Zukunft auf.

Der in den Sicherheitshinweisen verwendete Begriff „Elektrowerkzeug“ bezieht sich auf netzbetriebene Elektrowerkzeuge (mit Netzkabel) und auf akkubetriebene Elektrowerkzeuge (ohne Netzkabel).

1) Arbeitsplatzsicherheit

- a) **Halten Sie Ihren Arbeitsbereich sauber und gut beleuchtet.** Unordnung oder unbeleuchtete Arbeitsbereiche können zu Unfällen führen.
- b) **Arbeiten Sie mit dem Elektrowerkzeug nicht in explosionsgefährdeter Umgebung, in der sich brennbare Flüssigkeiten, Gase oder Stäube befinden.** Elektrowerkzeuge erzeugen Funken, die den Staub oder die Dämpfe entzünden können.
- c) **Halten Sie Kinder und andere Personen während der Benutzung des Elektrowerkzeugs fern.** Bei Ablenkung können Sie die Kontrolle über das Gerät verlieren.

2) Elektrische Sicherheit

- a) **Der Anschlussstecker des Elektrowerkzeuges muss in die Steckdose passen. Der Stecker darf in keiner Weise verändert werden. Verwenden Sie keine Adapterstecker gemeinsam mit geschützten Elektrowerkzeugen.** Unveränderte Stecker und passende Steckdosen verringern das Risiko eines elektrischen Schlages.
- b) **Vermeiden Sie Körperkontakt mit geerdeten Oberflächen wie von Rohren, Heizungen, Herden und Kühlschränken.** Es besteht ein erhöhtes Risiko durch elektrischen Schlag, wenn Ihr Körper geerdet ist.

- c) **Halten Sie Elektrowerkzeuge von Regen oder Nässe fern.** Das Eindringen von Wasser in ein Elektrowerkzeug erhöht das Risiko eines elektrischen Schlages.
- d) **Zweckentfremden Sie das Kabel nicht, um das Elektrowerkzeug zu tragen, aufzuhängen oder um den Stecker aus der Steckdose zu ziehen. Halten Sie das Kabel fern von Hitze, Öl, scharfen Kanten oder sich bewegenden Geräteteilen.** Beschädigte oder verwickelte Kabel erhöhen das Risiko eines elektrischen Schlages.
- e) **Wenn Sie mit einem Elektrowerkzeug im Freien arbeiten, verwenden Sie nur Verlängerungskabel, die auch für den Außenbereich geeignet sind.** Die Anwendung eines für den Außenbereich geeigneten Verlängerungskabels verringert das Risiko eines elektrischen Schlages.
- f) **Wenn der Betrieb des Elektrowerkzeuges in feuchter Umgebung nicht vermeidbar ist, verwenden Sie einen Fehlerstromschutzschalter.** Der Einsatz eines Fehlerstromschutzschalters vermindert das Risiko eines elektrischen Schlages.

3) Sicherheit von Personen

- a) **Seien Sie aufmerksam, achten Sie darauf, was Sie tun, und gehen Sie mit Vernunft an die Arbeit mit einem Elektrowerkzeug. Benutzen Sie kein Elektrowerkzeug, wenn Sie müde sind oder unter dem Einfluss von Drogen, Alkohol oder Medikamenten stehen.** Ein Moment der Unachtsamkeit beim Gebrauch des Elektrowerkzeuges kann zu ernsthaften Verletzungen führen.
- b) **Tragen Sie persönliche Schutzausrüstung und immer eine Schutzbrille.** Das Tragen persönlicher Schutzausrüstung, wie Staubmaske, rutschfeste Sicherheitsschuhe, Schutzhelm oder Gehörschutz, je nach Art und Einsatz des Elektrowerkzeuges, verringert das Risiko von Verletzungen.

- c) Vermeiden Sie eine unbeabsichtigte Inbetriebnahme. Vergewissern Sie sich, dass das Elektrowerkzeug ausgeschaltet ist, bevor Sie es an die Stromversorgung und/oder den Akku anschließen, es aufnehmen oder tragen.** Wenn Sie beim Tragen des Elektrowerkzeuges den Finger am Schalter haben oder das Gerät eingeschaltet an die Stromversorgung anschließen, kann dies zu Unfällen führen.
- d) Entfernen Sie Einstellwerkzeuge oder Schraubenschlüssel, bevor Sie das Elektrowerkzeug einschalten.** Ein Werkzeug oder Schlüssel, der sich in einem drehenden Geräteteil befindet, kann zu Verletzungen führen.
- e) Vermeiden Sie eine abnormale Körperhaltung. Sorgen Sie für einen sicheren Stand und halten Sie jederzeit das Gleichgewicht.** Dadurch können Sie das Elektrowerkzeug in unerwarteten Situationen besser kontrollieren.
- f) Tragen Sie geeignete Kleidung. Tragen Sie keine weite Kleidung oder Schmuck. Halten Sie Haare, Kleidung und Handschuhe fern von sich bewegenden Teilen.** Lockere Kleidung, Schmuck oder lange Haare können von sich bewegenden Teilen erfasst werden.
- g) Wenn Staubabsaug- und -auffangeinrichtungen montiert werden können, vergewissern Sie sich, dass diese abgeschlossen sind und richtig verwendet werden.** Verwendung einer Staubabsaugung kann Gefährdungen durch Staub verringern.
- 4) Verwendung und Behandlung des Elektrowerkzeuges**
- a) Überlasten Sie das Gerät nicht. Verwenden Sie für Ihre Arbeit das dafür bestimmte Elektrowerkzeug.** Mit dem passenden Elektrowerkzeug arbeiten Sie besser und sicherer im angegebenen Leistungsbereich.
- b) Benutzen Sie kein Elektrowerkzeug, dessen Schalter defekt ist.** Ein Elektrowerkzeug, das sich nicht mehr ein- oder ausschalten lässt, ist gefährlich und muss repariert werden.
- c) Ziehen Sie den Stecker aus der Steckdose und/oder entfernen Sie den Akku, bevor Sie Geräteeinstellungen vornehmen, Zubehörteile wechseln oder das Gerät weglegen.** Diese Vorsichtsmaßnahme verhindert den unbeabsichtigten Start des Elektrowerkzeuges.
- d) Bewahren Sie unbenutzte Elektrowerkzeuge außerhalb der Reichweite von Kindern auf. Lassen Sie Personen das Gerät nicht benutzen, die mit diesem nicht vertraut sind oder diese Anweisungen nicht gelesen haben.** Elektrowerkzeuge sind gefährlich, wenn sie von unerfahrenen Personen benutzt werden.
- e) Pflegen Sie Elektrowerkzeuge mit Sorgfalt. Kontrollieren Sie, ob bewegliche Teile einwandfrei funktionieren und nicht klemmen, ob Teile gebrochen oder so beschädigt sind, dass die Funktion des Elektrowerkzeuges beeinträchtigt ist. Lassen Sie beschädigte Teile vor dem Einsatz des Gerätes reparieren.** Viele Unfälle haben ihre Ursache in schlecht gewarteten Elektrowerkzeugen.
- f) Halten Sie Schneidwerkzeuge scharf und sauber.** Sorgfältig gepflegte Schneidwerkzeuge mit scharfen Schneidkanten verklemmen sich weniger und sind leichter zu führen.
- g) Verwenden Sie Elektrowerkzeug, Zubehör, Einsatzwerkzeuge usw. entsprechend diesen Anweisungen. Berücksichtigen Sie dabei die Arbeitsbedingungen und die auszuführende Tätigkeit.** Der Gebrauch von Elektrowerkzeugen für andere als die vorgesehenen Anwendungen kann zu gefährlichen Situationen führen.

5) Service

- a) **Lassen Sie Ihr Elektrowerkzeug nur von qualifiziertem Fachpersonal und nur mit Original-Ersatzteilen reparieren.** Damit wird sichergestellt, dass die Sicherheit des Elektrowerkzeuges erhalten bleibt.

Gerätespezifische Sicherheitshinweise

- ▶ **Tragen Sie Gehörschutz bei der Benutzung von Schlagbohrmaschinen.** Die Einwirkung von Lärm kann Hörverlust bewirken.
- ▶ **Benutzen Sie die mit dem Elektrowerkzeug mitgelieferten Zusatzgriffe.** Der Verlust der Kontrolle über das Elektrowerkzeug kann zu Verletzungen führen.
- ▶ **Verwenden Sie geeignete Suchgeräte, um verborgene Versorgungsleitungen aufzuspüren, oder ziehen Sie die örtliche Versorgungsgesellschaft hinzu.** Kontakt mit Elektroleitungen kann zu Feuer und elektrischem Schlag führen. Beschädigung einer Gasleitung kann zur Explosion führen. Eindringen in eine Wasserleitung verursacht Sachbeschädigung.
- ▶ **Schalten Sie das Elektrowerkzeug sofort aus, wenn das Einsatzwerkzeug blockiert. Seien Sie auf hohe Reaktionsmomente gefasst, die einen Rückschlag verursachen.** Das Einsatzwerkzeug blockiert wenn:
 - das Elektrowerkzeug überlastet wird oder
 - es im zu bearbeitenden Werkstück verankert.
- ▶ **Fassen Sie das Elektrowerkzeug nur an den isolierten Griffflächen an, wenn Sie Arbeiten ausführen, bei denen das Einsatzwerkzeug verborgene Stromleitungen oder das eigene Netzkabel treffen kann.** Kontakt mit einer spannungsführenden Leitung setzt auch Metallteile des Elektrowerkzeuges unter Spannung und führt zu einem elektrischen Schlag.
- ▶ **Halten Sie das Elektrowerkzeug beim Arbeiten fest mit beiden Händen und sorgen Sie für einen sicheren Stand.** Das Elektrowerkzeug wird mit zwei Händen sicherer geführt.

- ▶ **Sichern Sie das Werkstück.** Ein mit Spannvorrichtungen oder Schraubstock festgehaltenes Werkstück ist sicherer gehalten als mit Ihrer Hand.
- ▶ **Halten Sie Ihren Arbeitsplatz sauber.** Materialmischungen sind besonders gefährlich. Leichtmetallstaub kann brennen oder explodieren.
- ▶ **Warten Sie, bis das Elektrowerkzeug zum Stillstand gekommen ist, bevor Sie es ablegen.** Das Einsatzwerkzeug kann sich verhaken und zum Verlust der Kontrolle über das Elektrowerkzeug führen.
- ▶ **Benutzen Sie das Elektrowerkzeug nicht mit beschädigtem Kabel. Berühren Sie das beschädigte Kabel nicht und ziehen Sie den Netzstecker, wenn das Kabel während des Arbeitens beschädigt wird.** Beschädigte Kabel erhöhen das Risiko eines elektrischen Schlages.

Funktionsbeschreibung



Lesen Sie alle Sicherheitshinweise und Anweisungen. Versäumnisse bei der Einhaltung der Sicherheitshinweise und Anweisungen können elektrischen Schlag, Brand und/oder schwere Verletzungen verursachen.

Bestimmungsgemäßer Gebrauch

Das Elektrowerkzeug ist bestimmt zum Schlagbohren in Ziegel, Beton und Gestein, sowie zum Bohren in Holz, Metall, Keramik und Kunststoff. Geräte mit elektronischer Regelung und Rechts-/Linkslauf sind auch geeignet zum Schrauben und Gewindeschneiden.

Abgebildete Komponenten

Die Nummerierung der abgebildeten Komponenten bezieht sich auf die Darstellung des Elektrowerkzeuges auf der Grafikkarte.

- 1 Schnellspannbohrfutter
- 2 Spindel-Arretiertaste (PSB 600 RE/ PSB 650 RE/PSB 650 RA)
- 3 Umschalter „Bohren/Schlagbohren“
- 4 Drehrichtungsanzeige (PSB 600 RE/ PSB 650 RE/PSB 650 RA)
- 5 Feststelltaste für Ein-/Ausschalter
- 6 Ein-/Ausschalter
- 7 Stellrad Drehzahlvorwahl (PSB 600 RE/ PSB 650 RE/PSB 650 RA)
- 8 Drehrichtungsumschalter
- 9 Absaugvorrichtung mit Staubbehälter und Tiefenanschlag*
- 10 Flügelschraube für Zusatzgriffverstellung*
- 11 Zusatzgriff*
- 12 Teleskopführung mit Tiefenanschlagskala*
- 13 Stellring für Tiefenanschlag*
- 14 Entriegelungstaste für Staubbehälter*
- 15 Staubbehälter*
- 16 Staubschutzring*
- 17 Verschluss für Staubbehälter*
- 18 Entriegelungstaste für Absaugvorrichtung*
- 19 Filterelement (micro filtersystem)*
- 20 Füllstandsanzeige des Staubbehälters*
- 21 Tiefenanschlag*
- 22 Taste für Tiefenanschlageinstellung*
- 23 Universalbithalter*
- 24 Schrauberbit*
- 25 Vordere Hülse
- 26 Hintere Hülse
- 27 Innensechskantschlüssel**

***Abgebildetes oder beschriebenes Zubehör gehört nicht zum Standard-Lieferumfang.**

****handelsüblich (nicht im Lieferumfang enthalten)**

Geräusch-/Vibrationsinformation

Messwerte ermittelt entsprechend EN 60745.

Der A-bewertete Geräuschpegel des Gerätes beträgt typischerweise: Schalldruckpegel 97 dB(A); Schallleistungspegel 108 dB(A). Unsicherheit $K=3$ dB.

Gehörschutz tragen!

Schwingungsgesamtwerte (Vektorsumme dreier Richtungen) ermittelt entsprechend EN 60745: Bohren in Metall: Schwingungsemissionswert $a_h=4,7$ m/s², Unsicherheit $K=1,5$ m/s², Schlagbohren in Beton: Schwingungsemissionswert $a_h=24,2$ m/s², Unsicherheit $K=2,0$ m/s², Schrauben: Schwingungsemissionswert $a_h<2,5$ m/s², Unsicherheit $K=1,5$ m/s².

Der in diesen Anweisungen angegebene Schwingungspegel ist entsprechend einem in EN 60745 genormten Messverfahren gemessen worden und kann für den Vergleich von Elektrowerkzeugen miteinander verwendet werden. Er eignet sich auch für eine vorläufige Einschätzung der Schwingungsbelastung.

Der angegebene Schwingungspegel repräsentiert die hauptsächlichen Anwendungen des Elektrowerkzeuges. Wenn allerdings das Elektrowerkzeug für andere Anwendungen, mit abweichenden Einsatzwerkzeugen oder ungenügender Wartung eingesetzt wird, kann der Schwingungspegel abweichen. Dies kann die Schwingungsbelastung über den gesamten Arbeitszeitraum deutlich erhöhen.

Für eine genaue Abschätzung der Schwingungsbelastung sollten auch die Zeiten berücksichtigt werden, in denen das Gerät abgeschaltet ist oder zwar läuft, aber nicht tatsächlich im Einsatz ist. Dies kann die Schwingungsbelastung über den gesamten Arbeitszeitraum deutlich reduzieren. Legen Sie zusätzliche Sicherheitsmaßnahmen zum Schutz des Bedieners vor der Wirkung von Schwingungen fest wie zum Beispiel: Wartung von Elektrowerkzeug und Einsatzwerkzeugen, Warmhalten der Hände, Organisation der Arbeitsabläufe.

Technische Daten

| Schlagbohrmaschine | | PSB 530 RA | PSB 600 RE | PSB 650 RE | PSB 650 RA |
|---|-------------------|---------------|---------------|---------------|---------------|
| Sachnummer | | 3 603 A26 1.. | 3 603 A26 2.. | 3 603 A26 2.. | 3 603 A26 2.. |
| Nennaufnahmeleistung | W | 530 | 600 | 650 | 650 |
| Abgabeleistung | W | 263 | 320 | 338 | 348 |
| Leerlaufdrehzahl | min ⁻¹ | 50–3000 | 50–3000 | 50–3000 | 50–3000 |
| Nenn Drehzahl | min ⁻¹ | 2300 | 1900 | 1690 | 1690 |
| Schlagzahl | min ⁻¹ | 48000 | 48000 | 48000 | 48000 |
| Nenn Drehmoment | Nm | 1,0 | 1,5 | 1,9 | 1,9 |
| Drehmoment bei max. Abgabeleistung | Nm | 7,5 | 9,0 | 9,0 | 9,0 |
| Drehzahlvorwahl | | – | ● | ● | ● |
| Rechts-/Linkslauf | | ● | ● | ● | ● |
| Spindelarretierung | | – | ● | ● | ● |
| Staubabsaugung | | ● | – | – | ● |
| Spindelhalbdurchmesser | mm | 43 | 43 | 43 | 43 |
| max. Bohr-Ø | | | | | |
| – Beton | mm | 13 | 16 | 16 | 16 |
| – Stahl | mm | 10 | 12 | 12 | 12 |
| – Holz | mm | 20 | 30 | 30 | 30 |
| – mit montierter Absaugvorrichtung | mm | 13 | 13 | 13 | 13 |
| Bohrfutterspannbereich | mm | 2,0–13 | 2,0–13 | 2,0–13 | 2,0–13 |
| Gewicht entsprechend EPTA-Procedure 01/2003 | | | | | |
| – mit Absaugvorrichtung | kg | 1,6 | 1,7 | 1,7 | 1,7 |
| – ohne Absaugvorrichtung | kg | 1,5 | 1,6 | 1,6 | 1,6 |
| Schutzklasse | | □/II | □/II | □/II | □/II |

Angaben gelten für Nennspannungen [U] 230/240 V. Bei niedrigeren Spannungen und in länderspezifischen Ausführungen können diese Angaben variieren.

Bitte beachten Sie die Sachnummer auf dem Typenschild Ihres Elektrowerkzeugs. Die Handelsbezeichnungen einzelner Elektrowerkzeuge können variieren.

Konformitätserklärung

Wir erklären in alleiniger Verantwortung, dass das unter „Technische Daten“ beschriebene Produkt mit den folgenden Normen oder normativen Dokumenten übereinstimmt: EN 60745 gemäß den Bestimmungen der Richtlinien 2004/108/EG, 98/37/EG (bis 28.12.2009), 2006/42/EG (ab 29.12.2009).

Technische Unterlagen bei:
Robert Bosch GmbH, PT/ESC,
D-70745 Leinfelden-Echterdingen

Dr. Egbert Schneider
Senior Vice President
Engineering

Dr. Eckerhard Strötgen
Head of Product
Certification

ppa. [Signature] *i.v. Strötgen*

17.01.2008, Robert Bosch GmbH, Power Tools Division
D-70745 Leinfelden-Echterdingen

Montage

- ▶ **Ziehen Sie vor allen Arbeiten am Elektrowerkzeug den Netzstecker aus der Steckdose.**

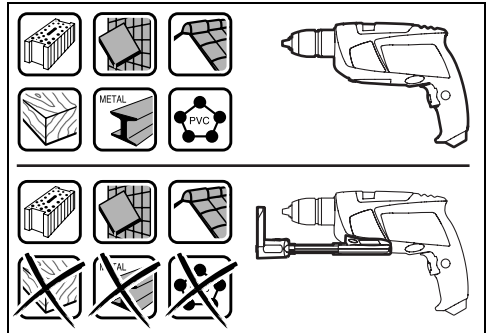
Staub-/Späneabsaugung (PSB 530 RA/PSB 650 RA) (siehe Bild A)

- ▶ Stäube von Materialien wie bleihaltigem Anstrich, einigen Holzarten, Mineralien und Metall können gesundheitsschädlich sein. Berühren oder Einatmen der Stäube können allergische Reaktionen und/oder Atemwegserkrankungen des Benutzers oder in der Nähe befindlicher Personen hervorrufen. Bestimmte Stäube wie Eichen- oder Buchenstaub gelten als krebserzeugend, besonders in Verbindung mit Zusatzstoffen zur Holzbehandlung (Chromat, Holzschutzmittel). Asbesthaltiges Material darf nur von Fachleuten bearbeitet werden.
 - Benutzen Sie möglichst eine Staubabsaugung.
 - Sorgen Sie für gute Belüftung des Arbeitsplatzes.
 - Es wird empfohlen, eine Atemschutzmaske mit Filterklasse P2 zu tragen.

Beachten Sie in Ihrem Land gültige Vorschriften für die zu bearbeitenden Materialien.

- ▶ **Verwenden Sie die Absaugvorrichtung nur bei der Bearbeitung von Beton, Ziegel und Mauerstein.** Holz- oder Kunststoffspäne können leicht zu Verstopfungen führen.

- ▶ **Achtung Brandgefahr! Bearbeiten Sie mit montierter Absaugvorrichtung keine metallischen Werkstoffe.** Heiße Metallspäne können Teile der Absaugvorrichtung entzünden.



Um ein optimales Absaugergebnis zu erhalten, beachten Sie bitte folgende Hinweise:

- Achten Sie darauf, dass die Absaugvorrichtung bündig am Werkstück bzw. an der Wand anliegt. Damit wird gleichzeitig ein rechtwinkliges Bohren erleichtert.
- Arbeiten Sie beim Einsatz der Absaugvorrichtung immer mit maximaler Drehzahl.
- Nach Erreichen der gewünschten Bohrtiefe ziehen Sie zuerst den Bohrer aus dem Bohrloch und schalten dann die Schlagbohrmaschine aus.
- Prüfen Sie regelmäßig den Zustand des Filterelements **19**. Bei Beschädigung des Filterelementes dieses sofort auswechseln.
- Insbesondere beim Arbeiten mit großen Bohrerdurchmessern kann sich der Staubschutzring **16** abnutzen. Tauschen Sie diesen bei Beschädigung aus.

Absaugvorrichtung aufsetzen

Führen Sie die Absaugvorrichtung **9** von vorn an die Unterseite der Schlagbohrmaschine heran. Achten Sie darauf, dass die Absaugvorrichtung **9** bündig am Gehäuse anliegt und arretiert wird.

Absaugvorrichtung reinigen (siehe Bild A)

Setzen Sie den Verschluss **17** auf oder leeren Sie den Staubbehälter **15**, bevor Sie die Absaugvorrichtung ablegen.

Der Staubbehälter **15** reicht für etwa 20 Bohrungen mit einem Bohrerdurchmesser von 6 mm.

Bei schwächer werdender Absaugung oder wenn die Füllstandsanzeige **20** voll ist, muss der Staubbehälter **15** entleert werden. Drücken Sie dazu auf die geriffelte Fläche der Entriegelungstaste **14** und nehmen Sie den Staubbehälter **15** ab.

Leeren und reinigen Sie den Staubbehälter **15**. Reinigen Sie das Filterelement **19** durch Ausklappen.

Überprüfen Sie das Filterelement **19** auf Beschädigungen und wechseln Sie es ggf. aus.

Hebeln Sie z. B. mit einem Schraubendreher die Halterung des Filterelements **19** aus (●) und wechseln Sie das Filterelement **19** inklusive der Halterung (●). Achten Sie beim Aufsetzen der Halterung darauf, dass die Gummidichtung eingesetzt ist.

Setzen Sie den Staubbehälter **15** wieder auf und drücken Sie zum Arretieren auf die glatte Fläche der Entriegelungstaste **14**.

Absaugvorrichtung abnehmen

Zur Demontage der Absaugvorrichtung **9** schieben Sie die Entriegelungstaste **18** nach rechts oder links und ziehen die Absaugvorrichtung **9** nach vorn ab.

Zusatzgriff

► **Verwenden Sie Ihr Elektrowerkzeug nur mit dem Zusatzgriff 11.**

Sie können den Zusatzgriff **11** beliebig schwenken, um eine sichere und ermüdungsarme Arbeitshaltung zu erreichen.

Drehen Sie die Flügelschraube für die Zusatzgriffverstellung **10** entgegen dem Uhrzeigersinn und schwenken Sie den Zusatzgriff **11** in die gewünschte Position. Danach drehen Sie die Flügelschraube **10** im Uhrzeigersinn wieder fest.

Bohrtiefe einstellen (PSB 530 RA/PSB 650 RA) (siehe Bilder B–C)

Mit montierter Absaugvorrichtung kann die Bohrtiefe „X“ eingestellt werden.

Setzen Sie einen Bohrer in das Bohrfutter ein und spannen Sie den Bohrer, siehe Abschnitt „Werkzeugwechsel“, Seite 12. Drehen Sie den Stellring für den Tiefenanschlag **13** nach oben bis er auf der Teleskopführung **12** verschiebbar ist.

Setzen Sie das Elektrowerkzeug ohne es einzuschalten fest auf die zu bohrende Fläche auf, bis der Bohrer auf der Fläche aufsetzt.

Lesen Sie am Stellring **13** den Skalenwert der Teleskopführung **12** ab. Addieren Sie zu diesem Wert die gewünschten Bohrtiefe **X**. Schieben Sie den Stellring **13** auf den errechneten Skalenwert und drehen Sie den Stellring **13** dann nach unten, um den ermittelten Abstand festzuhalten.

Bohrtiefe einstellen (PSB 600 RE/PSB 650 RE) (siehe Bild D)

Mit dem Tiefenanschlag **21** kann die gewünschte Bohrtiefe **X** festgelegt werden.

Drücken Sie die Taste für die Tiefenanschlageinstellung **22** und setzen Sie den Tiefenanschlag in den Zusatzgriff **11** ein.

Die Riffelung am Tiefenanschlag **21** muss nach oben zeigen.

Ziehen Sie den Tiefenanschlag so weit heraus, dass der Abstand zwischen der Spitze des Bohrers und der Spitze des Tiefenanschlags der gewünschten Bohrtiefe **X** entspricht.

Werkzeugwechsel

Schnellspanbohrfutter (PSB 600 RE/PSB 650 RE/PSB 650 RA) (siehe Bild E)

Durch Drücken der Spindel-Arretiertaste **2** wird die Bohrspindel arretiert. Dies ermöglicht ein schnelles, bequemes und einfaches Wechseln des Einsatzwerkzeuges im Bohrfutter.

Öffnen Sie das Schnellspanbohrfutter **1** durch Drehen in Drehrichtung ●, bis das Werkzeug eingesetzt werden kann. Setzen Sie das Werkzeug ein.

Drehen Sie die Hülse des Schnellspanbohrfutters **1** in Drehrichtung ● von Hand kräftig zu, bis kein Überrasen mehr hörbar ist. Das Bohrfutter wird dadurch automatisch verriegelt.

Die Verriegelung löst sich wieder, wenn Sie zum Entfernen des Werkzeuges die Hülse in Gegenrichtung drehen.

Schnellspannbohrfutter (PSB 530 RA) (siehe Bild F)

Halten Sie die hintere Hülse **26** des Schnellspannbohrfutters **1** fest und drehen Sie die vordere Hülse **25** in Drehrichtung **⚙**, bis das Werkzeug eingesetzt werden kann. Setzen Sie das Werkzeug ein.

Halten Sie die hintere Hülse **26** des Schnellspannbohrfutters **1** fest und drehen Sie die vordere Hülse **25** in Drehrichtung **⚙** von Hand kräftig zu.

Schraubwerkzeuge

Bei der Verwendung von Schrauberbits **24** sollten Sie immer einen Universalbithalter **23** benutzen. Verwenden Sie nur zum Schraubenkopf passende Schrauberbits.

Zum Schrauben stellen Sie den Umschalter „Bohren/Schlagbohren“ **3** immer auf das Symbol „Bohren“.

Bohrfutter wechseln

► **Bei Elektrowerkzeugen ohne Bohrspindelarretierung muss das Bohrfutter von einer autorisierten Kundendienststelle für Bosch-Elektrowerkzeuge ausgewechselt werden.**

Bohrfutter demontieren (siehe Bild G)

Spannen Sie einen Innensechskantschlüssel **27** mit dem kurzen Schaft voran in das Schnellspannbohrfutter **1** ein.

Legen Sie das Elektrowerkzeug auf eine standfeste Unterlage, z. B. eine Werkbank. Halten Sie das Elektrowerkzeug fest, drücken Sie die Spindel-Arretiertaste **2** und lösen Sie das Schnellspannbohrfutter **1** durch Drehen des Innensechskantschlüssels **27** in Drehrichtung **⚙**. Ein festsitzendes Schnellspannbohrfutter wird durch einen leichten Schlag auf den langen Schaft des Innensechskantschlüssels **27** gelöst. Entfernen Sie den Innensechskantschlüssel aus dem Schnellspannbohrfutter und schrauben Sie das Schnellspannbohrfutter vollständig ab.

Bohrfutter montieren (siehe Bild H)

Die Montage des Schnellspannbohrfutters erfolgt in umgekehrter Reihenfolge.



Das Bohrfutter muss mit einem Anzugsdrehmoment von ca. 6–8 Nm festgezogen werden.

Betrieb

Inbetriebnahme

► **Beachten Sie die Netzspannung! Die Spannung der Stromquelle muss mit den Angaben auf dem Typenschild des Elektrowerkzeuges übereinstimmen. Mit 230 V gekennzeichnete Elektrowerkzeuge können auch an 220 V betrieben werden.**

Drehrichtung einstellen (siehe Bild I)

Mit dem Drehrichtungsumschalter **8** können Sie die Drehrichtung des Elektrowerkzeuges ändern. Bei gedrücktem Ein-/Ausschalter **6** ist dies jedoch nicht möglich.

Rechtslauf: Zum Bohren und Eindrehen von Schrauben drücken Sie den Drehrichtungsumschalter **8** nach links bis zum Anschlag durch.

PSB 600 RE/PSB 650 RE/PSB 650 RA: Die Drehrichtungsanzeige **4** zeigt das Symbol „△“.

Linkslauf: Zum Lösen bzw. Herausdrehen von Schrauben und Muttern drücken Sie den Drehrichtungsumschalter **8** nach rechts bis zum Anschlag durch.

PSB 600 RE/PSB 650 RE/PSB 650 RA: Die Drehrichtungsanzeige **4** zeigt das Symbol „▽“.

Betriebsart einstellen



Bohren und Schrauben

Stellen Sie den Umschalter **3** auf das Symbol „Bohren“.



Schlagbohren

Stellen Sie den Umschalter **3** auf das Symbol „Schlagbohren“.

Der Umschalter **3** rastet spürbar ein und kann auch bei laufendem Motor betätigt werden.

Ein-/Ausschalten

Drücken Sie zur **Inbetriebnahme** des Elektrowerkzeuges den Ein-/Ausschalter **6** und halten Sie ihn gedrückt.

Zum **Feststellen** des gedrückten Ein-/Ausschalters **6** drücken Sie die Feststelltaste **5**.

Um das Elektrowerkzeug **auszuschalten** lassen Sie den Ein-/Ausschalter **6** los bzw. wenn er mit der Feststelltaste **5** arretiert ist, drücken Sie den Ein-/Ausschalter **6** kurz und lassen ihn dann los.

Drehzahl/Schlagzahl einstellen

Sie können die Drehzahl/Schlagzahl des eingeschalteten Elektrowerkzeugs stufenlos regulieren, je nachdem, wie weit Sie den Ein-/Ausschalter **6** eindrücken.

Leichter Druck auf den Ein-/Ausschalter **6** bewirkt eine niedrige Drehzahl/Schlagzahl. Mit zunehmendem Druck erhöht sich die Drehzahl/Schlagzahl.

Drehzahl/Schlagzahl vorwählen (PSB 600 RE/PSB 650 RE/PSB 650 RA)

Mit dem Stellrad Drehzahlvorwahl **7** können Sie die benötigte Drehzahl/Schlagzahl auch während des Betriebes vorwählen.

Die erforderliche Drehzahl/Schlagzahl ist vom Werkstoff und den Arbeitsbedingungen abhängig und kann durch praktischen Versuch ermittelt werden.

Arbeitshinweise

- ▶ **Setzen Sie das Elektrowerkzeug nur ausgeschaltet auf die Mutter/Schraube auf.** Sich drehende Einsatzwerkzeuge können abrutschen.

Nach längerem Arbeiten mit kleiner Drehzahl sollten Sie das Elektrowerkzeug zur Abkühlung ca. 3 Minuten lang bei maximaler Drehzahl im Leerlauf drehen lassen.

Wartung und Service

Wartung und Reinigung

- ▶ **Ziehen Sie vor allen Arbeiten am Elektrowerkzeug den Netzstecker aus der Steckdose.**
- ▶ **Halten Sie das Elektrowerkzeug und die Lüftungsschlitze sauber, um gut und sicher zu arbeiten.**

Sollte das Elektrowerkzeug trotz sorgfältiger Herstellungs- und Prüfverfahren einmal ausfallen, ist die Reparatur von einer autorisierten Kundendienststelle für Bosch-Elektrowerkzeuge auszuführen zu lassen.

Geben Sie bei allen Rückfragen und Ersatzteilbestellungen bitte unbedingt die 10-stellige Sachnummer laut Typenschild des Elektrowerkzeuges an.

Kundendienst und Kundenberatung

Der Kundendienst beantwortet Ihre Fragen zu Reparatur und Wartung Ihres Produkts sowie zu Ersatzteilen. Explosionszeichnungen und Informationen zu Ersatzteilen finden Sie auch unter: **www.bosch-pt.com**

Das Bosch-Kundenberater-Team hilft Ihnen gerne bei Fragen zu Kauf, Anwendung und Einstellung von Produkten und Zubehör.

www.powertool-portal.de, das Internetportal für Heimwerker und Gartenfreunde.

www.dha.de, das komplette Service-Angebot der Deutschen Heimwerker Akademie.

Deutschland

Robert Bosch GmbH
Servicezentrum Elektrowerkzeuge
Zur Luhne 2
37589 Kalefeld – Willershausen
Tel. Kundendienst: +49 (1805) 70 74 10
Fax: +49 (1805) 70 74 11
E-Mail: Servicezentrum.Elektrowerkzeuge@de.bosch.com
Tel. Kundenberatung: +49 (1803) 33 57 99
Fax: +49 (711) 7 58 19 30
E-Mail: kundenberatung.ew@de.bosch.com

Österreich

ABE Service GmbH
 Jochen-Rindt-Straße 1
 1232 Wien
 Tel. Service: +43 (01) 61 03 80
 Fax: +43 (01) 61 03 84 91
 Tel. Kundenberater: +43 (01) 7 97 22 30 66
 E-Mail: abe@abe-service.co.at

Schweiz

Tel.: +41 (044) 8 47 15 11
 Fax: +41 (044) 8 47 15 51

Luxemburg

Tel.: +32 (070) 22 55 65
 Fax: +32 (070) 22 55 75
 E-Mail: outillage.gereedschap@be.bosch.com

Entsorgung

Elektrowerkzeuge, Zubehör und Verpackungen sollen einer umweltgerechten Wiederverwertung zugeführt werden.

Nur für EU-Länder:

Werfen Sie Elektrowerkzeuge nicht in den Hausmüll!

Gemäß der Europäischen Richtlinie 2002/96/EG über Elektro- und Elektronik-Altgeräte und ihrer Umsetzung in nationales Recht müssen nicht mehr gebrauchsfähige Elektrowerkzeuge getrennt gesammelt und einer umweltgerechten Wiederverwertung zugeführt werden.

Änderungen vorbehalten.

General Power Tool Safety

Warnings

⚠ WARNING Read all safety warnings and all instructions. Failure to follow the warnings and instructions may result in electric shock, fire and/or serious injury.

Save all warnings and instructions for future reference.

The term “power tool” in the warnings refers to your mains-operated (corded) power tool or battery-operated (cordless) power tool.

1) Work area safety

- a) **Keep work area clean and well lit.** Cluttered or dark areas invite accidents.
- b) **Do not operate power tools in explosive atmospheres, such as in the presence of flammable liquids, gases or dust.** Power tools create sparks which may ignite the dust or fumes.
- c) **Keep children and bystanders away while operating a power tool.** Distractions can cause you to lose control.

2) Electrical safety

- a) **Power tool plugs must match the outlet. Never modify the plug in any way. Do not use any adapter plugs with earthed (grounded) power tools.** Unmodified plugs and matching outlets will reduce risk of electric shock.
- b) **Avoid body contact with earthed or grounded surfaces, such as pipes, radiators, ranges and refrigerators.** There is an increased risk of electric shock if your body is earthed or grounded.
- c) **Do not expose power tools to rain or wet conditions.** Water entering a power tool will increase the risk of electric shock.
- d) **Do not abuse the cord. Never use the cord for carrying, pulling or unplugging the power tool. Keep cord away from heat, oil, sharp edges and moving parts.** Damaged or entangled cords increase the risk of electric shock.

- e) **When operating a power tool outdoors, use an extension cord suitable for outdoor use.** Use of a cord suitable for outdoor use reduces the risk of electric shock.
- f) **If operating a power tool in a damp location is unavoidable, use a residual current device (RCD) protected supply.** Use of an RCD reduces the risk of electric shock.

3) Personal safety

- a) **Stay alert, watch what you are doing and use common sense when operating a power tool. Do not use a power tool while you are tired or under the influence of drugs, alcohol or medication.** A moment of inattention while operating power tools may result in serious personal injury.
- b) **Use personal protective equipment. Always wear eye protection.** Protective equipment such as dust mask, non-skid safety shoes, hard hat, or hearing protection used for appropriate conditions will reduce personal injuries.
- c) **Prevent unintentional starting. Ensure the switch is in the off-position before connecting to power source and/or battery pack, picking up or carrying the tool.** Carrying power tools with your finger on the switch or energising power tools that have the switch on invites accidents.
- d) **Remove any adjusting key or wrench before turning the power tool on.** A wrench or a key left attached to a rotating part of the power tool may result in personal injury.
- e) **Do not overreach. Keep proper footing and balance at all times.** This enables better control of the power tool in unexpected situations.
- f) **Dress properly. Do not wear loose clothing or jewellery. Keep your hair, clothing and gloves away from moving parts.** Loose clothes, jewellery or long hair can be caught in moving parts.
- g) **If devices are provided for the connection of dust extraction and collection facilities, ensure these are connected and properly used.** Use of dust collection can reduce dust-related hazards.

4) Power tool use and care

- a) **Do not force the power tool. Use the correct power tool for your application.** The correct power tool will do the job better and safer at the rate for which it was designed.
- b) **Do not use the power tool if the switch does not turn it on and off.** Any power tool that cannot be controlled with the switch is dangerous and must be repaired.
- c) **Disconnect the plug from the power source and/or the battery pack from the power tool before making any adjustments, changing accessories, or storing power tools.** Such preventive safety measures reduce the risk of starting the power tool accidentally.
- d) **Store idle power tools out of the reach of children and do not allow persons unfamiliar with the power tool or these instructions to operate the power tool.** Power tools are dangerous in the hands of untrained users.
- e) **Maintain power tools. Check for misalignment or binding of moving parts, breakage of parts and any other condition that may affect the power tool's operation. If damaged, have the power tool repaired before use.** Many accidents are caused by poorly maintained power tools.
- f) **Keep cutting tools sharp and clean.** Properly maintained cutting tools with sharp cutting edges are less likely to bind and are easier to control.
- g) **Use the power tool, accessories and tool bits etc. in accordance with these instructions, taking into account the working conditions and the work to be performed.** Use of the power tool for operations different from those intended could result in a hazardous situation.

5) Service

- a) **Have your power tool serviced by a qualified repair person using only identical replacement parts.** This will ensure that the safety of the power tool is maintained.

Machine-specific Safety Warnings

- ▶ **Wear hearing protection when using impact drills.** The influence of noise can lead to loss of hearing.
- ▶ **Always use the auxiliary handle supplied with the machine.** Loss of control can cause personal injury.
- ▶ **Use appropriate detectors to determine if utility lines are hidden in the work area or call the local utility company for assistance.** Contact with electric lines can lead to fire and electric shock. Damaging a gas line can lead to explosion. Penetrating a water line causes property damage or may cause an electric shock.
- ▶ **Switch off the power tool immediately when the tool insert jams. Be prepared for high reaction torque that can cause kickback.** The tool insert jams when:
 - the power tool is subject to overload or
 - it becomes wedged in the workpiece.
- ▶ **Hold the power tool only by the insulated gripping surfaces when performing an operation where the cutting tool may contact hidden wiring or its own cord.** Contact with a “live” wire will also make exposed metal parts of the power tool “live” and shock the operator.
- ▶ **When working with the machine, always hold it firmly with both hands and provide for a secure stance.** The power tool is guided more secure with both hands.
- ▶ **Secure the workpiece.** A workpiece clamped with clamping devices or in a vice is held more secure than by hand.
- ▶ **Keep your workplace clean.** Blends of materials are particularly dangerous. Dust from light alloys can burn or explode.
- ▶ **Always wait until the machine has come to a complete stop before placing it down.** The tool insert can jam and lead to loss of control over the power tool.

- ▶ **Never use the machine with a damaged cable. Do not touch the damaged cable and pull the mains plug when the cable is damaged while working.** Damaged cables increase the risk of an electric shock.

Functional Description



Read all safety warnings and all instructions. Failure to follow the warnings and instructions may result in electric shock, fire and/or serious injury.

Intended Use

The machine is intended for impact drilling in brick, concrete and stone as well as for drilling in wood, metal and plastic. Machines with electronic control and right/left rotation are also suitable for screwdriving and thread-cutting.

Product Features

The numbering of the product features refers to the illustration of the machine on the graphics page.

- 1 Keyless chuck
- 2 Spindle lock button (PSB 600 RE/PSB 650 RE/PSB 650 RA)
- 3 "Drilling/Impact Drilling" selector switch
- 4 Rotation direction indicator (PSB 600 RE/PSB 650 RE/PSB 650 RA)
- 5 Lock-on button for On/Off switch
- 6 On/Off switch
- 7 Thumbwheel for speed preselection (PSB 600 RE/PSB 650 RE/PSB 650 RA)
- 8 Rotational direction switch
- 9 Extraction device with dust collector and depth stop*
- 10 Wing bolt for adjustment of auxiliary handle*
- 11 Auxiliary handle*
- 12 Telescopic guide with depth stop scale*
- 13 Set collar for depth stop*
- 14 Release button for dust collector*
- 15 Dust collector*

- 16 Dust protection ring*
- 17 Locking latch für dust collector*
- 18 Release button for extraction device*
- 19 Filter element (micro filtersystem)*
- 20 Level indicator of the dust collector*
- 21 Depth stop*
- 22 Button for depth stop adjustment*
- 23 Universal bit holder*
- 24 Screwdriver bit*
- 25 Front sleeve
- 26 Rear sleeve
- 27 Allen key**

*The accessories illustrated or described are not included as standard delivery.

**Commercially available (not included in the delivery scope)

Noise/Vibration Information

Measured values determined according to EN 60745.

Typically the A-weighted noise levels of the product are: Sound pressure level 97 dB(A); Sound power level 108 dB(A). Uncertainty K=3 dB.

Wear hearing protection!

Vibration total values (triax vector sum) determined according to EN 60745:

Drilling into metal: Vibration emission value $a_h = 4.7 \text{ m/s}^2$, Uncertainty K = 1.5 m/s^2 ,
Impact drilling into concrete: Vibration emission value $a_h = 24.2 \text{ m/s}^2$, Uncertainty K = 2.0 m/s^2 ,
Screwdriving: Vibration emission value $a_h < 2.5 \text{ m/s}^2$, Uncertainty K = 1.5 m/s^2 .

The vibration emission level given in this information sheet has been measured in accordance with a standardised test given in EN 60745 and may be used to compare one tool with another. It may be used for a preliminary assessment of exposure.

The declared vibration emission level represents the main applications of the tool. However if the tool is used for different applications, with different accessories or poorly maintained, the vibration emission may differ. This may significantly increase the exposure level over the total working period.

An estimation of the level of exposure to vibration should also take into account the times when the tool is switched off or when it is running but not actually doing the job. This may significantly reduce the exposure level over the total working period.

Identify additional safety measures to protect the operator from the effects of vibration such as: maintain the tool and the accessories, keep the hands warm, organisation of work patterns.

Technical Data

| Impact Drill | | PSB 530 RA | PSB 600 RE | PSB 650 RE | PSB 650 RA |
|--|-----|---------------|---------------|---------------|---------------|
| Article number | | 3 603 A26 1.. | 3 603 A26 2.. | 3 603 A26 2.. | 3 603 A26 2.. |
| Rated power input | W | 530 | 600 | 650 | 650 |
| Output power | W | 263 | 320 | 338 | 348 |
| No-load speed | rpm | 50 – 3000 | 50 – 3000 | 50 – 3000 | 50 – 3000 |
| Rated speed | rpm | 2300 | 1900 | 1690 | 1690 |
| Impact rate | bpm | 48000 | 48000 | 48000 | 48000 |
| Rated torque | Nm | 1.0 | 1.5 | 1.9 | 1.9 |
| Torque at max. output power | Nm | 7.5 | 9.0 | 9.0 | 9.0 |
| Speed preselection | | – | ● | ● | ● |
| Right/left rotation | | ● | ● | ● | ● |
| Spindle lock | | – | ● | ● | ● |
| Dust extraction | | ● | – | – | ● |
| Spindle collar dia. | mm | 43 | 43 | 43 | 43 |
| Max. drilling dia. | | | | | |
| – Concrete | mm | 13 | 16 | 16 | 16 |
| – Steel | mm | 10 | 12 | 12 | 12 |
| – Wood | mm | 20 | 30 | 30 | 30 |
| – with extraction device mounted | mm | 13 | 13 | 13 | 13 |
| Chuck clamping range | mm | 2.0 – 13 | 2.0 – 13 | 2.0 – 13 | 2.0 – 13 |
| Weight according to EPTA-Procedure 01/2003 | | | | | |
| – with extraction device | kg | 1.6 | 1.7 | 1.7 | 1.7 |
| – without extraction device | kg | 1.5 | 1.6 | 1.6 | 1.6 |
| Protection class | | □/II | □/II | □/II | □/II |

The values given are valid for nominal voltages [U] of 230/240 V. For lower voltage and models for specific countries, these values can vary.

Please observe the article number on the type plate of your machine. The trade names of the individual machines may vary.

Declaration of Conformity

We declare under our sole responsibility that the product described under "Technical Data" is in conformity with the following standards or standardization documents: EN 60745 according to the provisions of the directives 2004/108/EC, 98/37/EC (until Dec. 28, 2009), 2006/42/EC (from Dec. 29, 2009 on).

Technical file at:

Robert Bosch GmbH, PT/ESC,
D-70745 Leinfelden-Echterdingen

Dr. Egbert Schneider Dr. Eckerhard Strötgen
Senior Vice President Head of Product
Engineering Certification

Dr. E. Schneider *Dr. E. Strötgen*

17.01.2008, Robert Bosch GmbH, Power Tools Division
D-70745 Leinfelden-Echterdingen

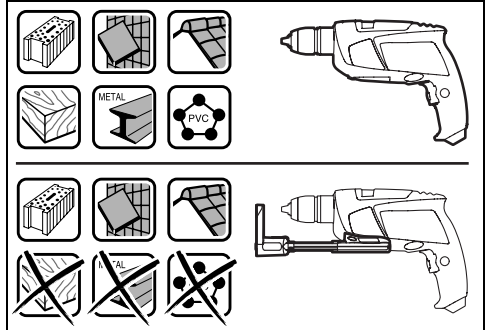
Assembly

- ▶ **Before any work on the machine itself, pull the mains plug.**

Dust/Chip Extraction (PSB 530 RA/PSB 650 RA) (see figure A)

- ▶ Dusts from materials such as lead-containing coatings, some wood types, minerals and metal can be harmful to one's health. Touching or breathing-in the dusts can cause allergic reactions and/or lead to respiratory infections of the user or bystanders. Certain dusts, such as oak or beech dust, are considered as carcinogenic, especially in connection with wood-treatment additives (chromate, wood preservative). Materials containing asbestos may only be worked by specialists.
 - Use dust extraction whenever possible.
 - Provide for good ventilation of the working place.
 - It is recommended to wear a P2 filter-class respirator.
- Observe the relevant regulations in your country for the materials to be worked.

- ▶ **Use the dust/chip extraction only when working concrete, brick and brickwork.** Wood or plastic chips can easily lead to clogging.
- ▶ **WARNING Fire hazard! Do not work metallic materials with the extraction device mounted.** Hot metal chips can ignite parts of the extraction device.



To achieve optimum extraction results, please observe the following notes:

- Pay attention that the extraction device faces flush against the workpiece or the wall. This also makes drilling at a right angle easier.
- When using the extraction device, always work with the maximum speed.
- After reaching the desired drilling depth, pull the drill bit out of the drill hole first and then switch off the impact drill.
- Check the condition of the filter element **19** regularly. Replace a damaged filter element immediately.
- The dust protection ring **16** can wear, especially when working with large drill-bit diameters. Replace the dust protection ring when worn/damaged.

Mounting the Extraction Device

Guide the extraction device **9** from the front toward the bottom side of the impact drill. Pay attention that the extraction device **9** faces flush against the casing and that it is locked.

Cleaning the Extraction Device (see figure A)

Attach the locking latch **17** or empty the dust collector **15** before placing down the extraction device.

The dust collector **15** is sufficient for approx. 20 drillings with a drilling diameter of 6 mm.

When the extraction force diminishes or when the level indicator **20** is full, the dust collector **15** must be emptied. For this, press on the ruffled surface of the release button **14** and take off the dust collector **15**.

Empty and clean the dust collector **15**. Clean the filter element **19** by gently striking or tapping against it.

Check the filter element **19** for damage and replace it as required.

For this, as an example, pry off the holder of the filter element **19** (●) and change the filter element **19** including the holder (⊗). When placing on the holder again, make sure that the rubber gasket is inserted.

Reattach the dust collector **15** again and lock it by pressing against the smooth surface of the release button **14**.

Removing the Extraction Device

For removal of the extraction device **9**, push the release button **18** to the right or left and pull off the extraction device **9** toward the front.

Auxiliary Handle

► **Operate your machine only with the auxiliary handle 11.**

The auxiliary handle **11** can be set to any position for a secure and low-fatigue working posture.

Turn the wing bolt for adjustment of the auxiliary handle **10** in anticlockwise direction and set the auxiliary handle **11** to the required position. Then tighten the wing bolt **10** again in clockwise direction.

Adjusting the Drilling Depth (PSB 530 RA/PSB 650 RA) (see figure B–C)

With the extraction device mounted, the drilling depth “**X**” can be adjusted.

Insert a drill bit into the drill chuck and clamp the drill bit, see section “Changing the Tool”, page 21. Rotate the collar for the depth stop **13** upward until it can be moved on the telescopic guide **12**. Place the machine, without switching it on, firmly against the surface to be drilled until the drill bit touches the surface.

Read the scale value of the telescopic guide **12** on the collar **13**. Add this value to the requested drilling depth **X**. Slide the collar **13** to the calculated scale value and then rotate the collar **13** downward to lock the determined clearance.

Adjusting the Drilling Depth (PSB 600 RE/PSB 650 RE) (see figure D)

The required drilling depth **X** can be set with the depth stop **21**.

Press the button for the depth stop adjustment **22** and insert the depth stop into the auxiliary handle **11**.

The knurled surface of the depth stop **21** must face upward.

Pull out the depth stop until the distance between the tip of the drill bit and the tip of the depth stop correspond with the desired drilling depth **X**.

Changing the Tool

Keyless Chuck (PSB 600 RE/PSB 650 RE/PSB 650 RA) (see figure E)

The drill spindle is locked by pressing the spindle lock button **2**. This makes quick and easy changing of the tool in the drill chuck possible.

Open the keyless chuck **1** by turning in rotation direction ●, until the tool can be inserted. Insert the tool.

Firmly tighten the collar of the keyless chuck **1** by hand in rotation direction ⊗ until the locking action (“click”) is no longer heard. This automatically locks the chuck.

The locking is released again to remove the tool when the collar is turned in the opposite direction.

Keyless Chuck (PSB 530 RA) (see figure F)

Hold the rear sleeve **26** of the keyless chuck **1** tight and turn the front sleeve **25** in rotation direction **⚙**, until the tool can be inserted. Insert the tool.

Hold the rear sleeve **26** of the keyless chuck **1** tight and firmly turn the front sleeve **25** in rotation direction **⚙** by hand.

Screwdriver Tools

When working with screwdriver bits **24**, a universal bit holder **23** should always be used. Use only screwdriver bits that fit the screw head.

For driving screws, always position the “Drilling/Impact Drilling” selector switch **3** to the “Drilling” symbol.

Replacing the Drill Chuck

► **For power tools without spindle lock, the drill chuck must be replaced by an authorised after-sales service agent for Bosch power tools.**

Removing the Drill Chuck (see figure G)

Clamp the short end of an Allen key **27** into the keyless chuck **1**.

Place the machine on a firm surface, e. g. a workbench. Hold the machine firmly, press the spindle lock button **2** and loosen the keyless chuck **1** by turning the Allen key **27** in rotation direction **⚙**. Loosen a tight keyless chuck by giving the long end of the Allen key **27** a light blow. Remove the Allen key from the keyless chuck and completely unscrew the keyless chuck.

Mounting the Drill Chuck (see figure H)

The keyless chuck is mounted in reverse order.



The drill chuck must be tightened with a tightening torque of approx. 6–8 Nm.

Operation

Starting Operation

► **Observe correct mains voltage! The voltage of the power source must agree with the voltage specified on the nameplate of the machine. Power tools marked with 230 V can also be operated with 220 V.**

Reversing the Rotational Direction (see figure I)

The rotational direction switch **8** is used to reverse the rotational direction of the machine. However, this is not possible with the On/Off switch **6** actuated.

Right Rotation: For drilling and driving in screws, push the rotational direction switch **8** left to the stop.

PSB 600 RE/PSB 650 RE/PSB 650 RA: Rotation direction indicator **4** indicates the symbol “△”.

Left Rotation: For loosening and unscrewing screws and nuts, press the rotational direction switch **8** through to the right stop.

PSB 600 RE/PSB 650 RE/PSB 650 RA: Rotation direction indicator **4** indicates the symbol “▽”.

Setting the Operating Mode



Drilling and Screwdriving

Set the selector switch **3** to the “Drilling” symbol.



Impact Drilling

Set the selector switch **3** to the “Impact drilling” symbol.

The selector switch **3** engages noticeably and can also be actuated with the machine running.

Switching On and Off

To **start** the machine, press the On/Off switch **6** and keep it depressed.

To lock the **pressed** On/Off switch **6**, press the lock-on button **5**.

To **switch off** the machine, release the On/Off switch **6** or when it is locked with the lock-on button **5**, briefly press the On/Off switch **6** and then release it.

Adjusting the Speed/Impact Frequency

The speed/impact rate of the switched on power tool can be variably adjusted, depending on how far the On/Off switch **6** is pressed.

Light pressure on the On/Off switch **6** results in low speed/impact rate. Further pressure on the switch increases the speed/impact rate.

Preselecting the Speed/Impact Frequency (PSB 600 RE/PSB 650 RE/PSB 650 RA)

With the thumbwheel for speed preselection **7**, the required speed/impact frequency can be preselected even during operation.

The required speed/impact frequency depends on the material and the working conditions, and can be determined through practical testing.

Working Advice

- ▶ **Apply the power tool to the screw/nut only when it is switched off.** Rotating tool inserts can slip off.

After longer periods of working at low speed, allow the machine to cool down by running it for approx. 3 minutes at maximum speed with no load.

Maintenance and Service

Maintenance and Cleaning

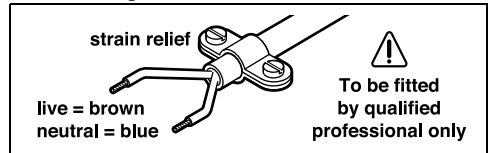
- ▶ **Before any work on the machine itself, pull the mains plug.**
- ▶ **For safe and proper working, always keep the machine and ventilation slots clean.**

If the machine should fail despite the care taken in manufacturing and testing procedures, repair should be carried out by an after-sales service centre for Bosch power tools.

In all correspondence and spare parts order, please always include the 10-digit article number given on the type plate of the machine.

WARNING! Important instructions for connecting a new 3-pin plug to the 2-wire cable.

The wires in the cable are coloured according to the following code:



Do **not** connect the blue or brown wire to the earth terminal of the plug.

Important: If for any reason the moulded plug is removed from the cable of this power tool, it must be disposed of safely.

After-sales Service and Customer Assistance

Our after-sales service responds to your questions concerning maintenance and repair of your product as well as spare parts. Exploded views and information on spare parts can also be found under:

www.bosch-pt.com

Our customer consultants answer your questions concerning best buy, application and adjustment of products and accessories.

Great Britain

Robert Bosch Ltd. (B.S.C.)

P.O. Box 98

Broadwater Park

North Orbital Road

Denham

Uxbridge

UB 9 5HJ

Tel. Service: +44 (0844) 736 0109

Fax: +44 (0844) 736 0146

E-Mail: SPT-Technical.de@de.bosch.com

Ireland

Origo Ltd.

Unit 23 Magna Drive

Magna Business Park

City West

Dublin 24

Tel. Service: +353 (01) 4 66 67 00

Fax: +353 (01) 4 66 68 88

Australia, New Zealand and Pacific Islands

Robert Bosch Australia Pty. Ltd.

Power Tools

Locked Bag 66

Clayton South VIC 3169

Customer Contact Center

Inside Australia:

Phone: +61 (01300) 307 044

Fax: +61 (01300) 307 045

Inside New Zealand:

Phone: +64 (0800) 543 353

Fax: +64 (0800) 428 570

Outside AU and NZ:

Phone: +61 (03) 9541 5555

www.bosch.com.au

Disposal

The machine, accessories and packaging should be sorted for environmental-friendly recycling.

Only for EC countries:



Do not dispose of power tools into household waste!

According the European Guideline 2002/96/EC for Waste Electrical and Electronic Equipment and its implementation into national right,

power tools that are no longer usable must be collected separately and disposed of in an environmentally correct manner.

Subject to change without notice.

Avertissements de sécurité généraux pour l'outil

⚠ AVERTISSEMENT Lire tous les avertissements de sécurité et toutes les instructions. Ne pas suivre les avertissements et instructions peut donner lieu à un choc électrique, un incendie et/ou une blessure sérieuse.

Conserver tous les avertissements et toutes les instructions pour pouvoir s'y reporter ultérieurement.

Le terme « outil » dans les avertissements fait référence à votre outil électrique alimenté par le secteur (avec cordon d'alimentation) ou votre outil fonctionnant sur batterie (sans cordon d'alimentation).

1) Sécurité de la zone de travail

- a) **Conserver la zone de travail propre et bien éclairée.** Les zones en désordre ou sombres sont propices aux accidents.
- b) **Ne pas faire fonctionner les outils électriques en atmosphère explosive, par exemple en présence de liquides inflammables, de gaz ou de poussières.** Les outils électriques produisent des étincelles qui peuvent enflammer les poussières ou les fumées.
- c) **Maintenir les enfants et les personnes présentes à l'écart pendant l'utilisation de l'outil.** Les distractions peuvent vous faire perdre le contrôle de l'outil.

2) Sécurité électrique

- a) **Il faut que les fiches de l'outil électrique soient adaptées au socle. Ne jamais modifier la fiche de quelque façon que ce soit. Ne pas utiliser d'adaptateurs avec des outils à branchement de terre.** Des fiches non modifiées et des socles adaptés réduiront le risque de choc électrique.
- b) **Eviter tout contact du corps avec des surfaces reliées à la terre telles que les tuyaux, les radiateurs, les cuisinières et les réfrigérateurs.** Il existe un risque accru de choc électrique si votre corps est relié à la terre.

- c) **Ne pas exposer les outils à la pluie ou à des conditions humides.** La pénétration d'eau à l'intérieur d'un outil augmentera le risque de choc électrique.
- d) **Ne pas maltraiter le cordon. Ne jamais utiliser le cordon pour porter, tirer ou débrancher l'outil. Maintenir le cordon à l'écart de la chaleur, du lubrifiant, des arêtes ou des parties en mouvement.** Les cordons endommagés ou emmêlés augmentent le risque de choc électrique.
- e) **Lorsqu'on utilise un outil à l'extérieur, utiliser un prolongateur adapté à l'utilisation extérieure.** L'utilisation d'un cordon adapté à l'utilisation extérieure réduit le risque de choc électrique.
- f) **Si l'usage d'un outil dans un emplacement humide est inévitable, utiliser une alimentation protégée par un dispositif à courant différentiel résiduel (RCD).** L'usage d'un RCD réduit le risque de choc électrique.

3) Sécurité des personnes

- a) **Rester vigilant, regarder ce que vous êtes en train de faire et faire preuve de bon sens dans votre utilisation de l'outil. Ne pas utiliser un outil lorsque vous êtes fatigué ou sous l'emprise de drogues, d'alcool ou de médicaments.** Un moment d'inattention en cours d'utilisation d'un outil peut entraîner des blessures graves des personnes.
- b) **Utiliser un équipement de sécurité. Toujours porter une protection pour les yeux.** Les équipements de sécurité tels que les masques contre les poussières, les chaussures de sécurité antidérapantes, les casques ou les protections acoustiques utilisés pour les conditions appropriées réduiront les blessures de personnes.

- c) **Eviter tout démarrage intempestif. S'assurer que l'interrupteur est en position arrêt avant de brancher l'outil au secteur et/ou au bloc de batteries, de le ramasser ou de le porter.** Porter les outils en ayant le doigt sur l'interrupteur ou brancher des outils dont l'interrupteur est en position marche est source d'accidents.
 - d) **Retirer toute clé de réglage avant de mettre l'outil en marche.** Une clé laissée fixée sur une partie tournante de l'outil peut donner lieu à des blessures de personnes.
 - e) **Ne pas se précipiter. Garder une position et un équilibre adaptés à tout moment.** Cela permet un meilleur contrôle de l'outil dans des situations inattendues.
 - f) **S'habiller de manière adaptée. Ne pas porter de vêtements amples ou de bijoux. Garder les cheveux, les vêtements et les gants à distance des parties en mouvement.** Des vêtements amples, des bijoux ou les cheveux longs peuvent être pris dans des parties en mouvement.
 - g) **Si des dispositifs sont fournis pour le raccordement d'équipements pour l'extraction et la récupération des poussières, s'assurer qu'ils sont connectés et correctement utilisés.** Utiliser des collecteurs de poussière peut réduire les risques dus aux poussières.
- 4) **Utilisation et entretien de l'outil**
- a) **Ne pas forcer l'outil. Utiliser l'outil adapté à votre application.** L'outil adapté réalisera mieux le travail et de manière plus sûre au régime pour lequel il a été construit.
 - b) **Ne pas utiliser l'outil si l'interrupteur ne permet pas de passer de l'état de marche à arrêt et vice versa.** Tout outil qui ne peut pas être commandé par l'interrupteur est dangereux et il faut le réparer.
 - c) **Débrancher la fiche de la source d'alimentation en courant et/ou le bloc de batteries de l'outil avant tout réglage, changement d'accessoires ou avant de ranger l'outil.** De telles mesures de sécurité préventives réduisent le risque de démarrage accidentel de l'outil.
 - d) **Conserver les outils à l'arrêt hors de la portée des enfants et ne pas permettre à des personnes ne connaissant pas l'outil ou les présentes instructions de le faire fonctionner.** Les outils sont dangereux entre les mains d'utilisateurs novices.
 - e) **Observer la maintenance de l'outil. Vérifier qu'il n'y a pas de mauvais alignement ou de blocage des parties mobiles, des pièces cassées ou toute autre condition pouvant affecter le fonctionnement de l'outil. En cas de dommages, faire réparer l'outil avant de l'utiliser.** De nombreux accidents sont dus à des outils mal entretenus.
 - f) **Garder affûtés et propres les outils permettant de couper.** Des outils destinés à couper correctement entretenus avec des pièces coupantes tranchantes sont moins susceptibles de bloquer et sont plus faciles à contrôler.
 - g) **Utiliser l'outil, les accessoires et les lames etc., conformément à ces instructions, en tenant compte des conditions de travail et du travail à réaliser.** L'utilisation de l'outil pour des opérations différentes de celles prévues pourrait donner lieu à des situations dangereuses.
- 5) **Maintenance et entretien**
- a) **Faire entretenir l'outil par un réparateur qualifié utilisant uniquement des pièces de rechange identiques.** Cela assurera que la sécurité de l'outil est maintenue.

Instructions de sécurité spécifiques à l'appareil

- ▶ **Lors de l'utilisation de perceuses à percussion, toujours porter une protection acoustique.** Une forte exposition au bruit peut provoquer une perte d'audition.
- ▶ **Utiliser les poignées supplémentaires fournies avec l'outil électroportatif.** Le fait de perdre le contrôle de l'appareil électroportatif peut entraîner de blessures.
- ▶ **Utiliser des détecteurs appropriés afin de déceler des conduites cachées ou consulter les entreprises d'approvisionnement locales.** Un contact avec des conduites d'électricité peut provoquer un incendie ou un choc électrique. Un endommagement d'une conduite de gaz peut provoquer une explosion. La perforation d'une conduite d'eau provoque des dégâts matériels.
- ▶ **Arrêtez immédiatement l'appareil électrique lorsque l'outil coince. Attendez-vous à des couples de réaction importants causant un contrecoup.** L'outil se bloque lorsque :
 - l'appareil électrique est surchargé ou
 - lorsqu'il coince dans la pièce à travailler.
- ▶ **Tenir l'outil uniquement par les surfaces de préhension isolantes, pendant les opérations au cours desquelles l'accessoire coupant peut être en contact avec des conducteurs cachés ou avec son propre câble.** Le contact de l'accessoire coupant avec un fil « sous tension » peut également mettre « sous tension » les parties métalliques exposées de l'outil électrique et provoquer un choc électrique sur l'opérateur.
- ▶ **Toujours bien tenir l'outil électroportatif des deux mains et veiller à toujours garder une position de travail stable.** Avec les deux mains, l'outil électroportatif est guidé de manière plus sûre.
- ▶ **Bloquer la pièce à travailler.** Une pièce à travailler serrée par des dispositifs de serrage ou dans un étau est fixée de manière plus sûre que tenue dans les mains.

- ▶ **Tenir propre la place de travail.** Les mélanges de matériaux sont particulièrement dangereux. Les poussières de métaux légers peuvent être explosives ou inflammables.
- ▶ **Avant de déposer l'outil électroportatif, attendre que celui-ci soit complètement à l'arrêt.** L'outil risque de se coincer, ce qui entraîne une perte de contrôle de l'outil électroportatif.
- ▶ **Ne jamais utiliser un outil électroportatif dont le câble est endommagé. Ne pas toucher à un câble endommagé et retirer la fiche du câble d'alimentation de la prise du courant, au cas où le câble serait endommagé lors du travail.** Un câble endommagé augmente le risque d'un choc électrique.

Description du fonctionnement



Lire tous les avertissements et indications. Le non-respect des avertissements et instructions indiqués ci-après peut entraîner un choc électrique, un incendie et/ou de graves blessures sur les personnes.

Utilisation conforme

L'appareil est conçu pour les travaux de perçage en frappe dans la brique, le béton et dans la pierre naturelle ainsi que pour le perçage dans le bois, le métal, la céramique et les matières plastiques. Les appareils avec réglage électronique et rotation à droite/à gauche sont également appropriés pour le vissage et le filetage.

Éléments de l'appareil

La numérotation des éléments de l'appareil se réfère à la représentation de l'outil électroportatif sur la page graphique.

- 1 Mandrin automatique
- 2 Touche de blocage de la broche (PSB 600 RE/PSB 650 RE/PSB 650 RA)
- 3 Commutateur « Perçage/Perçage à percussion »
- 4 Indicateur du sens de rotation (PSB 600 RE/PSB 650 RE/PSB 650 RA)

- 5 Bouton de blocage pour l'interrupteur Marche/Arrêt
- 6 Interrupteur Marche/Arrêt
- 7 Molette de présélection de la vitesse (PSB 600 RE/PSB 650 RE/PSB 650 RA)
- 8 Commutateur du sens de rotation
- 9 Dispositif d'aspiration avec bac de récupération de poussières et butée de profondeur *
- 10 Vis papillon pour déplacer la poignée supplémentaire *
- 11 Poignée supplémentaire *
- 12 Guidage télescopique avec graduation pour butée de profondeur *
- 13 Molette de réglage pour butée de profondeur *
- 14 Touche de déverrouillage pour bac de récupération des poussières *
- 15 Bac de récupération des poussières *
- 16 Bague de protection anti-poussière *
- 17 Fermeture du bac de récupération des poussières *
- 18 Touche de déverrouillage du dispositif d'aspiration *
- 19 Filtre (micro filtersystem) *
- 20 Indicateur de niveau du bac de récupération de poussières *
- 21 Butée de profondeur *
- 22 Touche pour réglage de la butée de profondeur *
- 23 Porte-embout universel *
- 24 Embout *
- 25 Douille avant
- 26 Douille arrière
- 27 Clé mâle coudée pour vis à six pans creux **

* Les accessoires décrits ou montrés ne sont pas compris dans l'emballage standard.

** disponible dans le commerce (non fourni avec l'appareil)

Bruits et vibrations

Valeurs de mesure déterminées conformément à EN 60745.

Les mesures réelles (A) des niveaux sonores de l'appareil sont : Niveau de pression acoustique 97 dB(A) ; niveau d'intensité acoustique 108 dB(A). Incertitude $K=3$ dB.

Porter une protection acoustique !

Valeurs totales des vibrations (somme vectorielle de trois sens) relevée conformément à EN 60745 :

Perçage du métal : Valeur d'émission vibratoire $a_h = 4,7 \text{ m/s}^2$, incertitude $K = 1,5 \text{ m/s}^2$,

Perçage à percussion dans le béton : Valeur d'émission vibratoire $a_h = 24,2 \text{ m/s}^2$, incertitude $K = 2,0 \text{ m/s}^2$,

Vissage : Valeur d'émission vibratoire $a_h < 2,5 \text{ m/s}^2$, incertitude $K = 1,5 \text{ m/s}^2$.

L'amplitude d'oscillation indiquée dans ces instructions d'utilisation a été mesurée conformément à la norme EN 60745 et peut être utilisée pour une comparaison d'outils électroportatifs. Elle est également appropriée pour une estimation préliminaire de la sollicitation vibratoire. L'amplitude d'oscillation représente les utilisations principales de l'outil électroportatif. Si l'outil électroportatif est cependant utilisé pour d'autres applications, avec d'autres outils de travail ou avec un entretien non approprié, l'amplitude d'oscillation peut être différente. Ceci peut augmenter considérablement la sollicitation vibratoire pendant toute la durée de travail. Pour une estimation précise de la sollicitation vibratoire, il est recommandé de prendre aussi en considération les espaces de temps pendant lesquels l'appareil est éteint ou en fonctionnement, mais pas vraiment utilisé. Ceci peut réduire considérablement la sollicitation vibratoire pendant toute la durée de travail.

Déterminez des mesures de protection supplémentaires pour protéger l'utilisateur des effets de vibrations, telles que par exemple : Entretien de l'outil électroportatif et des outils de travail, maintenir les mains chaudes, organisation des opérations de travail.

Caractéristiques techniques

| Perceuse à percussion | | PSB 530 RA | PSB 600 RE | PSB 650 RE | PSB 650 RA |
|---|--------|---------------|---------------|---------------|---------------|
| N° d'article | | 3 603 A26 1.. | 3 603 A26 2.. | 3 603 A26 2.. | 3 603 A26 2.. |
| Puissance absorbée nominale | W | 530 | 600 | 650 | 650 |
| Puissance utile | W | 263 | 320 | 338 | 348 |
| Vitesse de rotation en marche à vide | tr/min | 50 – 3000 | 50 – 3000 | 50 – 3000 | 50 – 3000 |
| Vitesse de rotation nominale | tr/min | 2300 | 1900 | 1690 | 1690 |
| Nombre de chocs | tr/min | 48000 | 48000 | 48000 | 48000 |
| Couple nominal | Nm | 1,0 | 1,5 | 1,9 | 1,9 |
| Couple à puissance débitée max. | Nm | 7,5 | 9,0 | 9,0 | 9,0 |
| Préréglage de la vitesse de rotation | | – | ● | ● | ● |
| Rotation à droite/à gauche | | ● | ● | ● | ● |
| Blocage de la broche | | – | ● | ● | ● |
| Dispositif d'aspiration de la poussière | | ● | – | – | ● |
| Ø collet de broche | mm | 43 | 43 | 43 | 43 |
| Ø perçage max. | | | | | |
| – Béton | mm | 13 | 16 | 16 | 16 |
| – Acier | mm | 10 | 12 | 12 | 12 |
| – Bois | mm | 20 | 30 | 30 | 30 |
| – avec dispositif d'aspiration monté sur l'appareil | mm | 13 | 13 | 13 | 13 |
| Plage de serrage du mandrin | mm | 2,0 – 13 | 2,0 – 13 | 2,0 – 13 | 2,0 – 13 |
| Poids suivant EPTA-Procédure 01/2003 | | | | | |
| – avec dispositif d'aspiration | kg | 1,6 | 1,7 | 1,7 | 1,7 |
| – sans dispositif d'aspiration | kg | 1,5 | 1,6 | 1,6 | 1,6 |
| Classe de protection | | □/II | □/II | □/II | □/II |

Ces indications sont valables pour des tensions nominales de [U] 230/240 V. Ces indications peuvent varier pour des tensions plus basses ainsi que pour des versions spécifiques à certains pays.

Respectez impérativement le numéro d'article se trouvant sur la plaque signalétique de l'outil électroportatif. Les désignations commerciales des différents outils électroportatifs peuvent varier.

Déclaration de conformité

Nous déclarons sous notre propre responsabilité que le produit décrit sous « Caractéristiques techniques » est en conformité avec les normes ou documents normatifs suivants : EN 60745 conformément aux termes des réglementations 2004/108/CE, 98/37/CE (jusqu'au 28.12.2009), 2006/42/CE (à partir du 29.12.2009).

Dossier technique auprès de :
Robert Bosch GmbH, PT/ESC,
D-70745 Leinfelden-Echterdingen

Dr. Egbert Schneider Dr. Eckerhard Strötgen
Senior Vice President Head of Product
Engineering Certification

Dr. Schneider *Dr. Strötgen*

17.01.2008, Robert Bosch GmbH, Power Tools Division
D-70745 Leinfelden-Echterdingen

Montage

- ▶ **Avant d'effectuer des travaux sur l'outil électroportatif, retirez la fiche de la prise de courant.**

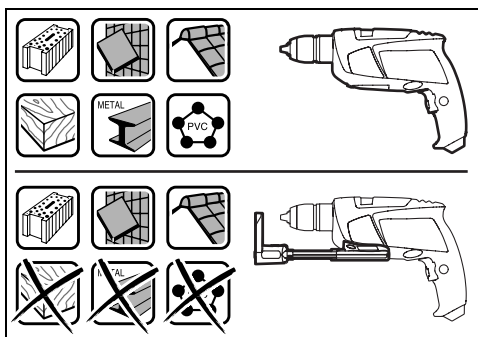
Aspiration de poussières/de copeaux (PSB 530 RA/PSB 650 RA) (voir figure A)

- ▶ Les poussières de matériaux tels que peintures contenant du plomb, certains bois, minéraux ou métaux, peuvent être nuisibles à la santé. Toucher ou aspirer les poussières peut entraîner des réactions allergiques et/ou des maladies respiratoires auprès de l'utilisateur ou de personnes se trouvant à proximité. Certaines poussières telles que les poussières de chêne ou de hêtre sont considérées cancérigènes, surtout en connexion avec des additifs pour le traitement de bois (chromate, lazure). Les matériaux contenant de l'amiante ne doivent être travaillés que par des personnes qualifiées.

- Si possible, utilisez une aspiration des poussières.
- Veillez à bien aérer la zone de travail.
- Il est recommandé de porter un masque respiratoire de la classe de filtre P2.

Respectez les règlements en vigueur dans votre pays spécifiques aux matériaux à traiter.

- ▶ **N'utiliser le dispositif d'aspiration que pour travailler le béton, la brique et la pierre.** Les copeaux de bois ou de matières plastiques risquent facilement d'obturer l'appareil.
- ▶ **Attention ! Risque d'incendie ! Ne pas travailler de matériaux métalliques quand le dispositif d'aspiration est monté.** Les copeaux métalliques chauds peuvent enflammer des parties du dispositif d'aspiration.



Pour obtenir la meilleure aspiration possible, respecter les indications suivantes :

- Veiller à ce que le dispositif d'aspiration repose correctement sur la pièce à travailler ou sur le mur, ce qui facilite en même temps un perçage à angle droit.
- Lors du travail avec le dispositif d'aspiration, toujours mettre l'appareil à sa vitesse de rotation maximale.
- Après avoir atteint la profondeur de perçage souhaitée, retirer d'abord le foret du trou percé et puis mettre la perceuse à percussion hors fonctionnement.
- Contrôler régulièrement l'état du filtre **19**. Remplacer immédiatement un filtre endommagé.
- La bague de protection anti-poussière **16** risque de s'user surtout lors du travail avec des diamètres de perçage importants. La remplacer, quand elle présente des dommages.

Monter le dispositif d'aspiration

Approcher le dispositif d'aspiration **9** par l'avant du côté inférieur de la perceuse à percussion. Veiller à ce que le dispositif d'aspiration **9** repose correctement sur le boîtier et soit bien bloqué.

Nettoyer le dispositif d'aspiration (voir figure A)

Monter la fermeture **17** ou vider le bac de récupération des poussières **15** avant de déposer le dispositif d'aspiration.

Le bac de récupération des poussières **15** suffit pour environ 20 alésages d'un diamètre de 6 mm.

Quand l'aspiration faiblit ou que l'indicateur de niveau **20** est au maximum, vider le bac de récupération de poussières **15**. Pour ce faire, appuyer sur la surface striée de la touche de déverrouillage **14** et enlever le bac de récupération de poussières **15**.

Vider le bac de récupération **15** et le nettoyer. Nettoyer le filtre **19** en donnant des coups dessus.

Vérifier que le filtre **19** ne présente pas d'endommagements et, le cas échéant, le remplacer.

Faire sortir la fixation du filtre **19** à l'aide d'un tournevis (❶), par exemple, et remplacer le filtre **19** avec sa fixation (❷). Lors du montage de la fixation, veiller à ce que le joint en caoutchouc soit en place.

Remettre en place le bac de récupération de poussières **15** et le bloquer en appuyant sur la surface lisse de la touche de déverrouillage **14**.

Enlever le dispositif d'aspiration

Pour démonter le dispositif d'aspiration **9**, pousser la touche de déverrouillage **18** vers la droite ou la gauche et enlever le dispositif d'aspiration **9** en le tirant vers l'avant.

Poignée supplémentaire

► N'utilisez l'outil électroportatif qu'avec la poignée supplémentaire **11**.

La poignée supplémentaire **11** peut être basculée dans n'importe quelle position, afin d'obtenir une position de travail sûre et peut fatigante.

Pour régler la poignée supplémentaire, tournez la vis papillon **10** dans le sens inverse des aiguilles d'une montre et faites tourner la poignée supplémentaire **11** dans la position souhaitée. Ensuite, resserrez la vis papillon **10** dans le sens des aiguilles d'une montre.

Réglage de la profondeur de perçage (PSB 530 RA/PSB 650 RA) (voir figures B-C)

Quand le dispositif d'aspiration est monté, la profondeur de perçage « **X** » peut être réglée.

Introduire un foret dans le mandrin de perçage et serrer le foret, voir chapitre « Changement de l'outil », page 32. Tourner la molette de réglage de la butée de profondeur **13** vers le haut jusqu'à ce qu'elle puisse coulisser sur le guidage télescopique **12**. Bien placer l'outil électroportatif, sans cependant le mettre en fonctionnement, sur la surface à percer, jusqu'à ce que le foret repose sur la surface.

Auprès de la bague de réglage **13**, lire la valeur de graduation du guidage télescopique **12**. Additionner la profondeur de perçage **X** souhaitée à cette valeur. Glisser la molette de réglage **13** sur la valeur de graduation calculée, puis tourner la molette de réglage **13** vers le bas pour garder la distance déterminée.

Réglage de la profondeur de perçage (PSB 600 RE/PSB 650 RE) (voir figure D)

Avec la butée de profondeur **21** la profondeur de perçage souhaitée **X** peut être déterminée.

Appuyez sur la touche pour le réglage de la butée de profondeur **22** et placez la butée de profondeur dans la poignée supplémentaire **11**.

La cannelure à la butée de profondeur **21** doit être orientée vers le haut.

Sortez la butée de profondeur jusqu'à ce que la distance entre la pointe du foret et la pointe de la butée de profondeur corresponde à la profondeur de perçage souhaitée **X**.

Changement de l'outil

Mandrin automatique (PSB 600 RE/ PSB 650 RE/PSB 650 RA) (voir figure E)

Appuyer sur la touche de blocage de la broche **2** afin de bloquer la broche de perçage. Ceci permet un changement aisé, facile et rapide de l'outil de travail dans le mandrin de perçage.

Ouvrir le mandrin automatique **1** par un mouvement de rotation dans le sens de rotation **1** jusqu'à ce que l'outil puisse être monté. Mettre en place l'outil.

Tourner fortement à la main la douille du mandrin automatique **1** dans le sens de rotation **2** jusqu'à ce qu'il n'y ait plus de dé clic perceptible. Le mandrin de perçage se trouve alors verrouillé automatiquement.

Le verrouillage peut être desserré lorsqu'on tourne la douille en sens inverse afin d'enlever l'outil.

Mandrin automatique (PSB 530 RA) (voir figure F)

Tenir la douille arrière **26** du mandrin automatique **1** et ouvrir la douille avant **25** dans le sens de rotation **1** jusqu'à ce que l'outil puisse être monté. Mettre en place l'outil.

Tenir la douille arrière **26** du mandrin automatique **1** et manuellement tourner à fond la douille avant **25** dans le sens de rotation **2**.

Outils de vissage

Lorsque des embouts sont utilisés **24**, il est recommandé d'utiliser un porte-embout universel **23**. N'utiliser que des embouts appropriés à la tête de vis.

Pour visser, toujours mettre le commutateur « Perçage/Perçage à percussion » **3** sur le symbole « Perçage ».

Changement du mandrin de perçage

- **Pour des outils électroportatifs qui ne disposent pas d'un blocage de la broche de perçage, le mandrin de perçage doit être remplacé par une station de service après-vente pour outillage Bosch agréée.**

Démontage du mandrin de perçage (voir figure G)

Serrer le bout court d'une clé mâle pour vis à six pans creux **27** dans le mandrin automatique **1**.

Poser l'outil électroportatif sur un support stable, p.ex. un établi. Maintenir l'outil électroportatif, appuyer sur la touche de blocage de la broche **2** et desserrer le mandrin automatique **1** en tournant la clé pour vis à six pans creux **27** dans le sens de rotation **1**. Au cas où le mandrin automatique serait coincé, il suffit de donner un coup léger sur le bout long de la clé pour vis à six pans creux **27** afin de le desserrer. Enlever la clé pour vis à six pans creux du mandrin automatique et desserrer complètement le mandrin automatique.

Montage du mandrin de perçage (voir figure H)

Le montage du mandrin automatique s'effectue dans l'ordre inverse.



Le mandrin de perçage doit être serré avec un couple de serrage de 6–8 Nm environ.

Mise en marche

Mise en service

- **Tenez compte de la tension du réseau ! La tension de la source de courant doit coïncider avec les indications se trouvant sur la plaque signalétique de l'outil électroportatif. Les outils électroportatifs marqués 230 V peuvent également être mis en service sous 220 V.**

Régler le sens de rotation (voir figure I)

Avec le commutateur de sens de rotation **8** le sens de rotation de l'outil électroportatif peut être inversé. Ceci n'est cependant pas possible, quand l'interrupteur Marche/Arrêt **6** est appuyé.

Rotation à droite : Pour percer et visser, tourner le commutateur du sens de rotation **8** à fond vers la gauche.

PSB 600 RE/PSB 650 RE/PSB 650 RA: L'indicateur du sens de rotation **4** indique le symbole « Δ ».

Rotation à gauche : Pour desserrer ou dévisser des vis et des écrous, tourner le commutateur du sens de rotation **8** à fond vers la droite.

PSB 600 RE/PSB 650 RE/PSB 650 RA: L'indicateur du sens de rotation **4** indique le symbole « ∇ ».

Régler le mode de service



Visser et percer

Positionner le commutateur **3** sur le symbole « Perçage ».



Perçage à percussion

Positionner le commutateur **3** sur le symbole « Perçage à percussion ».

Le commutateur **3** s'encliquette de façon perceptible et peut être actionné même pendant que le moteur est en marche.

Mise en Marche/Arrêt

Pour **mettre** l'outil électroportatif en marche, appuyer sur l'interrupteur Marche/Arrêt **6** et le maintenir vous appuyez.

Pour **bloquer** l'interrupteur Marche/Arrêt appuyé **6**, appuyer sur le bouton de blocage **5**.

Afin **d'arrêter** l'appareil électroportatif, relâcher l'interrupteur Marche/Arrêt **6** ou, s'il est bloqué par le bouton de blocage **5**, appuyer brièvement sur l'interrupteur Marche/Arrêt **6**, puis le relâcher.

Réglage de la vitesse de rotation/de la fréquence de frappe

Vous pouvez régler en continu le nombre de tours/de coups pendant que l'outil électroportatif est en marche, en appuyant plus ou moins sur l'interrupteur de Marche/Arrêt **6**.

Une légère pression sur l'interrupteur Marche/Arrêt **6** entraîne une vitesse de rotation/une fréquence de frappe basse. Plus la pression augmente, plus la vitesse de rotation/la fréquence de frappe est élevée.

Préréglage de la vitesse de rotation/de la fréquence de frappe (PSB 600 RE/PSB 650 RE/PSB 650 RA)

La molette de réglage présélection de la vitesse de rotation **7** permet de présélectionner la vitesse de rotation/de la fréquence de frappe nécessaire (même durant l'utilisation de l'appareil).

La vitesse de rotation/la fréquence de frappe dépend du matériau à travailler et des conditions de travail et peut être déterminée par des essais pratiques.

Instructions d'utilisation

► **Posez l'outil électroportatif sur la vis/sur l'écrou seulement lorsque l'appareil est éteint.** Les outils de travail en rotation peuvent glisser.

Après avoir travaillé à une petite vitesse de rotation pendant une période relativement longue, faire travailler l'outil électroportatif à vide à la vitesse de rotation maximale pendant une durée de 3 minutes environ afin de le laisser refroidir.

Entretien et service après-vente

Nettoyage et entretien

- ▶ **Avant d'effectuer des travaux sur l'outil électroportatif, retirez la fiche de la prise de courant.**
- ▶ **Tenez toujours propres l'outil électroportatif ainsi que les ouïes de ventilation afin d'obtenir un travail impeccable et sûr.**

Si, malgré tous les soins apportés à la fabrication et au contrôle de l'appareil, celui-ci devait avoir un défaut, la réparation ne doit être confiée qu'à une station de service après-vente agréée pour outillage Bosch.

Pour toute demande de renseignement ou commande de pièces de rechange, précisez-nous impérativement le numéro d'article à dix chiffres de l'outil électroportatif indiqué sur la plaque signalétique.

Service après-vente et assistance des clients

Notre service après-vente répond à vos questions concernant la réparation et l'entretien de votre produit et les pièces de rechange. Vous trouverez des vues éclatées ainsi que des informations concernant les pièces de rechange également sous : **www.bosch-pt.com**

Les conseillers techniques Bosch sont à votre disposition pour répondre à vos questions concernant l'achat, l'utilisation et le réglage de vos produits et leurs accessoires.

France

Robert Bosch (France) S.A.S.
Service Après-Vente Electroportatif
126, rue de Stalingrad
93705 DRANCY Cédex
Tel. : +33 (0)143 11 90 06
Fax : +33 (0)143 11 90 33
E-Mail :
sav.outillage-electroportatif@fr.bosch.com
N° Vert : +33 (0800) 05 50 51
www.bosch.fr

Belgique, Luxembourg

Tel. : +32 (070) 22 55 65
Fax : +32 (070) 22 55 75
E-Mail : outillage.gereedschap@be.bosch.com

Suisse

Tel. : +41 (044) 8 47 15 12
Fax : +41 (044) 8 47 15 52

Élimination des déchets

Les outils électroportatifs, ainsi que leurs accessoires et emballages, doivent pouvoir suivre chacun une voie de recyclage appropriée.

Seulement pour les pays de l'Union Européenne :



Ne jetez pas votre appareil électroportatif avec les ordures ménagères !

Conformément à la directive européenne 2002/96/CE relative aux déchets d'équipements électriques et électroniques et sa réalisation dans les lois nationales, les outils électroportatifs dont on ne peut plus se servir doivent être séparés et suivre une voie de recyclage appropriée.

Sous réserve de modifications.

Advertencias de peligro generales para herramientas eléctricas

⚠️ ADVERTENCIA Lea íntegramente estas advertencias de peligro e instrucciones. En caso de no atenerse a las advertencias de peligro e instrucciones siguientes, ello puede ocasionar una descarga eléctrica, un incendio y/o lesión grave.

Guardar todas las advertencias de peligro e instrucciones para futuras consultas.

El término herramienta eléctrica empleado en las siguientes advertencias de peligro se refiere a herramientas eléctricas de conexión a la red (con cable de red) y a herramientas eléctricas accionadas por acumulador (o sea, sin cable de red).

1) Seguridad del puesto de trabajo

- a) **Mantenga limpio y bien iluminado su puesto de trabajo.** El desorden o una iluminación deficiente en las áreas de trabajo pueden provocar accidentes.
- b) **No utilice la herramienta eléctrica en un entorno con peligro de explosión, en el que se encuentren combustibles líquidos, gases o material en polvo.** Las herramientas eléctricas producen chispas que pueden llegar a inflamar los materiales en polvo o vapores.
- c) **Mantenga alejados a los niños y otras personas de su puesto de trabajo al emplear la herramienta eléctrica.** Una distracción le puede hacer perder el control sobre la herramienta eléctrica.

2) Seguridad eléctrica

- a) **El enchufe de la herramienta eléctrica debe corresponder a la toma de corriente utilizada. No es admisible modificar el enchufe en forma alguna. No emplear adaptadores en herramientas eléctricas dotadas con una toma de tierra.** Los enchufes sin modificar adecuados a las respectivas tomas de corriente reducen el riesgo de una descarga eléctrica.

- b) **Evite que su cuerpo toque partes conectadas a tierra como tuberías, radiadores, cocinas y refrigeradores.** El riesgo a quedar expuesto a una sacudida eléctrica es mayor si su cuerpo tiene contacto con tierra.
- c) **No exponga la herramienta eléctrica a la lluvia y evite que penetren líquidos en su interior.** Existe el peligro de recibir una descarga eléctrica si penetran ciertos líquidos en la herramienta eléctrica.
- d) **No utilice el cable de red para transportar o colgar la herramienta eléctrica, ni tire de él para sacar el enchufe de la toma de corriente. Mantenga el cable de red alejado del calor, aceite, esquinas cortantes o piezas móviles.** Los cables de red dañados o enredados pueden provocar una descarga eléctrica.
- e) **Al trabajar con la herramienta eléctrica a la intemperie utilice solamente cables de prolongación apropiados para su uso en exteriores.** La utilización de un cable de prolongación adecuado para su uso en exteriores reduce el riesgo de una descarga eléctrica.
- f) **Si fuese imprescindible utilizar la herramienta eléctrica en un entorno húmedo, es necesario conectarla a través de un fusible diferencial.** La aplicación de un fusible diferencial reduce el riesgo a exponerse a una descarga eléctrica.

3) Seguridad de personas

- a) **Esté atento a lo que hace y emplee la herramienta eléctrica con prudencia. No utilice la herramienta eléctrica si estuviese cansado, ni tampoco después de haber consumido alcohol, drogas o medicamentos.** El no estar atento durante el uso de la herramienta eléctrica puede provocarle serias lesiones.

b) Utilice un equipo de protección personal y en todo caso unas gafas de protección.

El riesgo a lesionarse se reduce considerablemente si, dependiendo del tipo y la aplicación de la herramienta eléctrica empleada, se utiliza un equipo de protección adecuado como una mascarilla antipolvo, zapatos de seguridad con suela antideslizante, casco, o protectores auditivos.

c) Evite una puesta en marcha fortuita. Asegurarse de que la herramienta eléctrica esté desconectada antes de conectarla a la toma de corriente y/o al montar el acumulador, al recogerla, y al transportarla.

Si transporta la herramienta eléctrica sujetándola por el interruptor de conexión/desconexión, o si introduce el enchufe en la toma de corriente con la herramienta eléctrica conectada, ello puede dar lugar a un accidente.

d) Retire las herramientas de ajuste o llaves fijas antes de conectar la herramienta eléctrica.

Una herramienta de ajuste o llave fija colocada en una pieza rotante puede producir lesiones al poner a funcionar la herramienta eléctrica.

e) Evite posturas arriesgadas. Trabaje sobre una base firme y mantenga el equilibrio en todo momento. Ello le permitirá controlar mejor la herramienta eléctrica en caso de presentarse una situación inesperada.**f) Lleve puesta una vestimenta de trabajo adecuada. No utilice vestimenta amplia ni joyas. Mantenga su pelo, vestimenta y guantes alejados de las piezas móviles.** La vestimenta suelta, el pelo largo y las joyas se pueden enganchar con las piezas en movimiento.**g) Siempre que sea posible utilizar unos equipos de aspiración o captación de polvo, asegúrese que éstos estén montados y que sean utilizados correctamente.** El empleo de estos equipos reduce los riesgos derivados del polvo.**4) Uso y trato cuidadoso de herramientas eléctricas****a) No sobrecargue la herramienta eléctrica.**

Use la herramienta eléctrica prevista para el trabajo a realizar. Con la herramienta adecuada podrá trabajar mejor y más seguro dentro del margen de potencia indicado.

b) No utilice herramientas eléctricas con un interruptor defectuoso.

Las herramientas eléctricas que no se puedan conectar o desconectar son peligrosas y deben hacerse reparar.

c) Saque el enchufe de la red y/o desmonte el acumulador antes de realizar un ajuste en la herramienta eléctrica, cambiar de accesorio o al guardar la herramienta eléctrica.

Esta medida preventiva reduce el riesgo a conectar accidentalmente la herramienta eléctrica.

d) Guarde las herramientas eléctricas fuera del alcance de los niños. No permita la utilización de la herramienta eléctrica a aquellas personas que no estén familiarizadas con su uso o que no hayan leído estas instrucciones.

Las herramientas eléctricas utilizadas por personas inexpertas son peligrosas.

e) Cuide la herramienta eléctrica con esmero. Controle si funcionan correctamente, sin atascarse, las partes móviles de la herramienta eléctrica, y si existen partes rotas o deterioradas que pudieran afectar al funcionamiento de la herramienta eléctrica. Haga reparar estas piezas defectuosas antes de volver a utilizar la herramienta eléctrica. Muchos de los accidentes se deben a herramientas eléctricas con un mantenimiento deficiente.**f) Mantenga los útiles limpios y afilados.**

Los útiles mantenidos correctamente se dejan guiar y controlar mejor.

g) **Utilice la herramienta eléctrica, accesorios, útiles, etc. de acuerdo a estas instrucciones, considerando en ello las condiciones de trabajo y la tarea a realizar.** El uso de herramientas eléctricas para trabajos diferentes de aquellos para los que han sido concebidas puede resultar peligroso.

5) Servicio

a) **Únicamente haga reparar su herramienta eléctrica por un profesional, empleando exclusivamente piezas de repuesto originales.** Solamente así se mantiene la seguridad de la herramienta eléctrica.

Instrucciones de seguridad específicas del aparato

- ▶ **Colóquese unos protectores auditivos al trabajar con taladradoras de percusión.** El ruido intenso puede provocarle sordera.
- ▶ **Utilizar la herramienta eléctrica con las empuñaduras adicionales que se adjuntan con el aparato.** Vd. puede accidentarse si pierde el control sobre el aparato.
- ▶ **Utilice unos aparatos de exploración adecuados para detectar conductores o tuberías ocultas, o consulte a sus compañías abastecedoras.** El contacto con conductores eléctricos puede provocar un incendio o una electrocución. Al dañar una tubería de gas puede producirse una explosión. La perforación de una tubería de agua puede causar daños materiales.
- ▶ **Desconecte inmediatamente la herramienta eléctrica si el útil se bloquea. Esté preparado para soportar la elevada fuerza de reacción que ocasiona un rechazo.** El útil se bloquea:
 - si la herramienta eléctrica se sobrecarga, o
 - si éste se ladea en la pieza de trabajo.
- ▶ **Únicamente sujete el aparato por las empuñaduras aisladas al realizar trabajos en los que el útil pueda tocar conductores eléctricos ocultos o el propio cable del aparato.** El contacto con conductores portadores de tensión puede hacer que las partes metálicas del aparato le provoquen una descarga eléctrica.

- ▶ **Trabajar sobre una base firme sujetando la herramienta eléctrica con ambas manos.** La herramienta eléctrica es guiada de forma más segura con ambas manos.
- ▶ **Asegure la pieza de trabajo.** Una pieza de trabajo fijada con unos dispositivos de sujeción, o en un tornillo de banco, se mantiene sujeta de forma mucho más segura que con la mano.
- ▶ **Mantenga limpio su puesto de trabajo.** La mezcla de diversos materiales es especialmente peligrosa. Las aleaciones ligeras en polvo pueden arder o explotar.
- ▶ **Antes de depositarla, esperar a que se haya detenido la herramienta eléctrica.** El útil puede engancharse y hacerle perder el control sobre la herramienta eléctrica.
- ▶ **No utilice la herramienta eléctrica si el cable está dañado. No toque un cable dañado, y desconecte el enchufe de la red, si el cable se daña durante el trabajo.** Un cable dañado comporta un mayor riesgo de electrocución.

Descripción del funcionamiento



Lea íntegramente estas advertencias de peligro e instrucciones. En caso de no atenerse a las advertencias de peligro e instrucciones siguientes, ello puede ocasionar una descarga eléctrica, un incendio y/o lesión grave.

Utilización reglamentaria

El aparato ha sido diseñado para taladrar con percusión en ladrillo, hormigón y piedra, así como para taladrar sin percudir madera, metal, cerámica y material sintético. Los aparatos dotados con regulador electrónico e inversión de giro son adecuados también para atornillar y hacer roscas.

Componentes principales

La numeración de los componentes está referida a la imagen de la herramienta eléctrica en la página ilustrada.

- 1 Portabrocas de sujeción rápida
- 2 Botón de bloqueo del husillo (PSB 600 RE/PSB 650 RE/PSB 650 RA)
- 3 Conmutador "Taladrar/taladrar con percusión"
- 4 Indicador de sentido de giro (PSB 600 RE/PSB 650 RE/PSB 650 RA)
- 5 Tecla de enclavamiento del interruptor de conexión/desconexión
- 6 Interruptor de conexión/desconexión
- 7 Rueda preselección de revoluciones (PSB 600 RE/PSB 650 RE/PSB 650 RA)
- 8 Selector de sentido de giro
- 9 Dispositivo de aspiración con depósito de polvo y tope de profundidad *
- 10 Tornillo de mariposa para ajuste de la empuñadura adicional *
- 11 Empuñadura adicional *
- 12 Guía telescópica con escala de tope de profundidad *
- 13 Anillo de ajuste para tope de profundidad *
- 14 Botón de extracción del depósito de polvo *
- 15 Depósito de polvo *
- 16 Anillo antipolvo *
- 17 Cierre para el depósito de polvo *
- 18 Botón de extracción del dispositivo de aspiración *
- 19 Elemento filtrante (sistema Microfiltro) *
- 20 Indicador de nivel de llenado del depósito de polvo *
- 21 Tope de profundidad *
- 22 Botón de ajuste del tope de profundidad *
- 23 Soporte universal de puntas de atornillar *
- 24 Punta de atornillar *
- 25 Casquillo anterior
- 26 Casquillo posterior
- 27 Llave macho hexagonal **

* Los accesorios descritos e ilustrados no corresponden al material que se adjunta de serie.

** de tipo comercial (no se adjunta con el aparato)

Información sobre ruidos y vibraciones

Determinación de los valores de medición según EN 60745.

El nivel de presión sonora típico del aparato, determinado con un filtro A, asciende a: Nivel de presión sonora 97 dB(A); nivel de potencia acústica 108 dB(A). Tolerancia K=3 dB.

¡Colocarse un protector de oídos!

Nivel total de vibraciones (suma vectorial de tres direcciones) determinado según EN 60745:
 Taladrado en metal: Valor de vibraciones generadas $a_h = 4,7 \text{ m/s}^2$, tolerancia K=1,5 m/s^2 .
 Taladrado con percusión en hormigón: Valor de vibraciones generadas $a_h = 24,2 \text{ m/s}^2$, tolerancia K=2,0 m/s^2 .

Atornillado: Valor de vibraciones generadas $a_h < 2,5 \text{ m/s}^2$, tolerancia K=1,5 m/s^2 .

El nivel de vibraciones indicado en estas instrucciones ha sido determinado según el procedimiento de medición fijado en la norma EN 60745 y puede servir como base de comparación con otras herramientas eléctricas. También es adecuado para estimar provisionalmente la sollicitación experimentada por las vibraciones.

El nivel de vibraciones indicado ha sido determinado para las aplicaciones principales de la herramienta eléctrica. Por ello, el nivel de vibraciones puede ser diferente si la herramienta eléctrica se utiliza para otras aplicaciones, con útiles diferentes, o si el mantenimiento de la misma fuese deficiente. Ello puede suponer un aumento drástico de la sollicitación por vibraciones durante el tiempo total de trabajo.

Para determinar con exactitud la sollicitación experimentada por las vibraciones, es necesario considerar también aquellos tiempos en los que el aparato esté desconectado, o bien, esté en funcionamiento, pero sin ser utilizado realmente. Ello puede suponer una disminución drástica de la sollicitación por vibraciones durante el tiempo total de trabajo.

Fije unas medidas de seguridad adicionales para proteger al usuario de los efectos por vibraciones, como por ejemplo: Mantenimiento de la herramienta eléctrica y de los útiles, conservar calientes las manos, organización de las secuencias de trabajo.

Datos técnicos

| Taladradora de percusión | | PSB 530 RA | PSB 600 RE | PSB 650 RE | PSB 650 RA |
|---|-------------------|---------------|---------------|---------------|---------------|
| Nº de artículo | | 3 603 A26 1.. | 3 603 A26 2.. | 3 603 A26 2.. | 3 603 A26 2.. |
| Potencia absorbida nominal | W | 530 | 600 | 650 | 650 |
| Potencia útil | W | 263 | 320 | 338 | 348 |
| Revoluciones en vacío | min ⁻¹ | 50 – 3000 | 50 – 3000 | 50 – 3000 | 50 – 3000 |
| Revoluciones nominales | min ⁻¹ | 2300 | 1900 | 1690 | 1690 |
| Frecuencia de percusión | min ⁻¹ | 48000 | 48000 | 48000 | 48000 |
| Par nominal | Nm | 1,0 | 1,5 | 1,9 | 1,9 |
| Par a potencia útil máx. | Nm | 7,5 | 9,0 | 9,0 | 9,0 |
| Preselección de revoluciones | | – | ● | ● | ● |
| Giro a derechas/izquierdas | | ● | ● | ● | ● |
| Bloqueador del husillo | | – | ● | ● | ● |
| Dispositivo de aspiración de polvo | | ● | – | – | ● |
| Ø del cuello del husillo | mm | 43 | 43 | 43 | 43 |
| Ø máx. de perforación | | | | | |
| – Hormigón | mm | 13 | 16 | 16 | 16 |
| – Acero | mm | 10 | 12 | 12 | 12 |
| – Madera | mm | 20 | 30 | 30 | 30 |
| – con dispositivo de aspiración montado | mm | 13 | 13 | 13 | 13 |
| Capacidad del portabrocas | mm | 2,0 – 13 | 2,0 – 13 | 2,0 – 13 | 2,0 – 13 |
| Peso según EPTA-Procedure 01/2003 | | | | | |
| – con dispositivo de aspiración | kg | 1,6 | 1,7 | 1,7 | 1,7 |
| – sin dispositivo de aspiración | kg | 1,5 | 1,6 | 1,6 | 1,6 |
| Clase de protección | | □/II | □/II | □/II | □/II |

Estos datos son válidos para tensiones nominales de [U] 230/240 V. Los valores pueden variar si la tensión fuese inferior, y en las ejecuciones específicas para ciertos países.

Preste atención al nº de artículo en la placa de características de su aparato, ya que las denominaciones comerciales de algunos aparatos pueden variar.

Declaración de conformidad

Declaramos bajo nuestra responsabilidad, que el producto descrito bajo "Datos técnicos" está en conformidad con las normas o documentos normalizados siguientes: EN 60745 de acuerdo con las regulaciones 2004/108/CE, 98/37/CE (hasta el 28.12.2009), 2006/42/CE (a partir del 29.12.2009).

Expediente técnico en:
Robert Bosch GmbH, PT/ESC,
D-70745 Leinfelden-Echterdingen

Dr. Egbert Schneider Senior Vice President Engineering
Dr. Eckerhard Strötgen Head of Product Certification

Dr. Egbert Schneider *Dr. Eckerhard Strötgen*

17.01.2008, Robert Bosch GmbH, Power Tools Division
D-70745 Leinfelden-Echterdingen

Montaje

- ▶ **Antes de cualquier manipulación en la herramienta eléctrica, sacar el enchufe de red de la toma de corriente.**

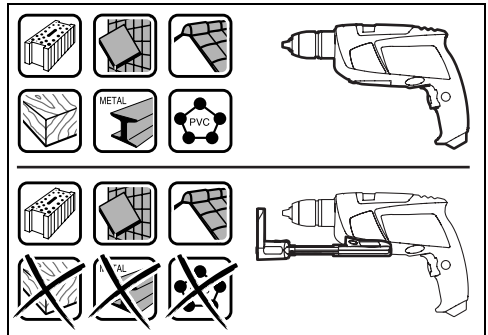
Aspiración de polvo y virutas (PSB 530 RA/PSB 650 RA) (ver figura A)

- ▶ El polvo de ciertos materiales como, pinturas que contengan plomo, ciertos tipos de madera y algunos minerales y metales, puede ser nocivo para la salud. El contacto y la inspiración de estos polvos pueden provocar en el usuario o en las personas circundantes reacciones alérgicas y/o enfermedades respiratorias. Ciertos polvos como los de roble, encina y haya son considerados como cancerígenos, especialmente en combinación con los aditivos para el tratamiento de la madera (cromatos, conservantes de la madera). Los materiales que contengan amianto solamente deberán ser procesados por especialistas.
 - A ser posible utilice un equipo para aspiración de polvo.

- Observe que esté bien ventilado el puesto de trabajo.
- Se recomienda una mascarilla protectora con un filtro de la clase P2.

Observe las prescripciones vigentes en su país sobre los materiales a trabajar.

- ▶ **Únicamente utilice el dispositivo para aspiración al trabajar hormigón, tejas o ladrillos.** Las virutas de madera o plástico pueden causar fácilmente una obstrucción.
- ▶ **¡Atención peligro de incendio! No trabaje piezas metálicas con el dispositivo para aspiración montado.** Las virutas de metal calientes podrían incendiar ciertas piezas del dispositivo para aspiración.



Para conseguir una aspiración óptima siga los siguientes consejos:

- Observe que el dispositivo para aspiración asiente por completo contra la pieza o pared. Ello le ayuda además a obtener una perforación perpendicular.
- Al aplicar el dispositivo para aspiración trabaje siempre a las revoluciones máximas.
- Al alcanzar la profundidad de taladrado deseada saque primero la broca de la perforación y desconecte entonces la taladradora de percusión.
- Verifique con regularidad el estado del elemento filtrante **19**. Sustituya inmediatamente un elemento filtrante deteriorado.
- Especialmente al trabajar con brocas de gran diámetro, el anillo antipolvo **16** puede llegar a desgastarse en exceso. Sustitúyalo si estuviera deteriorado.

Montaje del dispositivo para aspiración

Aproxime por delante el dispositivo para aspiración **9** hacia la parte inferior de la taladradora de percusión. Preste atención a que el dispositivo para aspiración **9** quede enclavado y enrasado con la carcasa.

Limpieza del dispositivo para aspiración (ver figura A)

Monte el cierre **17** o vacíe el depósito de polvo **15**, antes de depositar el dispositivo para aspiración.

El depósito de polvo **15** dispone de una capacidad para 20 taladros con un diámetro de 6 mm. Si nota que el rendimiento de aspiración va disminuyendo, o si el indicador de nivel de llenado **20** indicase que el depósito de polvo **15** estuviese lleno, es necesario vaciar el mismo. Para ello, presione la superficie estriada del botón de extracción **14** y retire el depósito de polvo **15**.

Vacíe y limpie el depósito de polvo **15**. Limpie el elemento filtrante **19** golpeándolo levemente contra una base plana.

Inspeccione si está dañado el elemento filtrante **19** y sustitúyalo en caso afirmativo.

Haga palanca, p.ej. con un destornillador, para sacar el soporte del elemento filtrante **19** (●) y sustituya el elemento filtrante **19** junto con el soporte (●). Al montar el soporte, preste atención a que vaya montada la junta de goma.

Monte de nuevo el depósito de polvo **15** y enclávelo presionando la superficie lisa del botón de extracción **14**.

Desmontaje del dispositivo para aspiración

Para desmontar el dispositivo para aspiración **9** empuje el botón de extracción **18** hacia la derecha o izquierda y saque el dispositivo para aspiración **9** tirando del mismo hacia delante.

Empuñadura adicional

► **Solamente utilice la herramienta eléctrica con la empuñadura adicional 11 montada.**

La empuñadura adicional **11** puede girarse a cualquier posición para permitirle trabajar manteniendo una postura firme y cómoda.

Gire en sentido contrario a las agujas del reloj el tornillo de mariposa **10** y gire la empuñadura adicional **11** a la posición deseada. Seguidamente apriete en el sentido de las agujas del reloj el tornillo de mariposa **10**.

Ajuste de la profundidad de perforación (PSB 530 RA/PSB 650 RA) (ver figuras B–C)

Una vez montado el dispositivo para aspiración deberá ajustarse la profundidad de perforación “X”.

Inserte una broca en el portabrocas y sujétela según se indica en el apartado “Cambio de útil”, página 42. Gire hacia arriba el anillo de ajuste del tope de profundidad **13** de manera que éste pueda desplazarse sobre la guía telescópica **12**.

Asiente firmemente la herramienta, estando ésta detenida, contra la superficie a taladrar, de manera que la broca asiente contra la superficie. Lea en el anillo de ajuste **13** el valor de escala de la guía telescópica **12**. Añada a este valor la profundidad de taladrado **X** deseada. Desplace el anillo de ajuste **13** hacia el valor de escala calculado **13** y gire entonces hacia abajo el anillo de ajuste para retener la separación determinada.

Ajuste de la profundidad de perforación (PSB 600 RE/PSB 650 RE) (ver figura D)

El tope de profundidad **21** permite ajustar la profundidad de perforación **X** deseada.

Presione el botón de ajuste del tope de profundidad **22** e introduzca el tope de profundidad en la empuñadura adicional **11**.

La cara estriada del tope de profundidad **21** deberá quedar arriba.

Saque el tope de profundidad de manera que la medida entre la puntas de la broca y del tope de profundidad corresponda a la profundidad de perforación **X**.

Cambio de útil

Portabrocas de sujeción rápida (PSB 600 RE/PSB 650 RE/PSB 650 RA) (ver figura E)

Presionando el botón de bloqueo del husillo **2** se retiene el husillo. Ello permite el cambio rápido, cómodo y sencillo del útil montado en el portabrocas.

Gire el portabrocas de sujeción rápida **1** en el sentido **⌚**, lo suficiente, para poder alojar el útil. Inserte el útil.

Gire firmemente a mano en el sentido **⌚** el casquillo del portabrocas de sujeción rápida **1** hasta que deje de percibirse el ruido de carraca. El portabrocas queda enclavado así de forma automática.

Para desmontar el útil, es preciso desenclavar el portabrocas girando el casquillo en sentido contrario.

Portabrocas de sujeción rápida (PSB 530 RA) (ver figura F)

Sujete el casquillo posterior **26** del portabrocas de sujeción rápida **1** y gire el casquillo anterior **25** en el sentido **⌚**, de manera que pueda insertarse el útil. Inserte el útil.

Sujete el casquillo posterior **26** del portabrocas de sujeción rápida **1** y gire firmemente a mano el casquillo anterior **25** en el sentido **⌚**.

Útiles de atornillar

Si utiliza puntas de atornillar **24** éstas deberán montarse siempre en un soporte universal para puntas de atornillar **23**. Únicamente utilice puntas de atornillar que ajusten correctamente en la cabeza del tornillo.

Para atornillar ajuste siempre el selector "Tala-drar/percutir" **3** en la posición con el símbolo "Tala-drar".

Cambio del portabrocas

- **En las herramientas eléctricas que no dispongan de una retención del husillo de tala-drar, el portabrocas deberá ser sustituido por un servicio técnico autorizado para herramientas eléctricas Bosch.**

Desmontaje del portabrocas (ver figura G)

Sujete el extremo más corto de una llave macho hexagonal **27** en el portabrocas de sujeción rápida **1**.

Deposite la herramienta eléctrica sobre una base firme como, p. ej., un banco de trabajo. Sujete firmemente la herramienta eléctrica, accione el botón de bloqueo del husillo **2**, y afloje el portabrocas de sujeción rápida **1** girando en el sentido **⌚** la llave macho hexagonal **27**. Si el portabrocas de sujeción rápida se resistiese a ser desmontado, aplique un golpe leve contra el extremo más largo de la llave macho hexagonal **27**. Retire la llave macho hexagonal del portabrocas de sujeción rápida y desenrosquelos completamente.

Montaje del portabrocas (ver figura H)

El montaje del portabrocas de sujeción rápida se realiza siguiendo los pasos en orden inverso.



El portabrocas deberá apretarse con un par de apriete aprox. de 6–8 Nm.

Operación

Puesta en marcha

- **¡Observe la tensión de red! La tensión de la fuente de energía deberá coincidir con las indicaciones en la placa de características de la herramienta eléctrica. Las herramientas eléctricas marcadas con 230 V pueden funcionar también a 220 V.**

Ajuste del sentido de giro (ver figura I)

Con el selector **8** puede invertirse el sentido de giro actual de la herramienta eléctrica. Esto no es posible, sin embargo, con el interruptor de conexión/desconexión **6** accionado.

Giro a derechas: Para taladrar y enroscar tornillos presionar hasta el tope hacia la izquierda el selector de sentido de giro **8**.

PSB 600 RE/PSB 650 RE/PSB 650 RA: En el indicador de sentido de giro **4** puede apreciarse el símbolo “△”.

Giro a izquierdas: Para aflojar o sacar tornillos y tuercas empujar hasta el tope hacia la derecha el selector del sentido de giro **8**.

PSB 600 RE/PSB 650 RE/PSB 650 RA: En el indicador de sentido de giro **4** puede apreciarse el símbolo “▽”.

Ajuste del modo de operación



Taladrar y atornillar

Gire el selector **3** hacia la posición con el símbolo “Taladrar”.



Taladrar con percusión

Colocar el conmutador **3** sobre el símbolo “Taladrar con percusión”.

El conmutador **3** se puede accionar también con el motor en funcionamiento.

Conexión/desconexión

Para la **puesta en marcha** de la herramienta eléctrica accionar y mantener en esa posición el interruptor de conexión/desconexión **6**.

Para **retener** el interruptor de conexión/desconexión **6** una vez accionado, presionar la tecla de enclavamiento **5**.

Para **desconectar** la herramienta eléctrica suelte el interruptor de conexión/desconexión **6**, o en caso de estar enclavado con la tecla **5**, presione brevemente y suelte a continuación el interruptor de conexión/desconexión **6**.

Ajuste del nº de revoluciones/frecuencia de percusión

Variando la presión ejercida sobre el interruptor de conexión/desconexión **6** puede Ud. regular de forma continua las revoluciones/nº de impactos de la herramienta eléctrica.

Accionando ligeramente el interruptor de conexión/desconexión **6** se obtienen unas revoluciones/frecuencia de percusión reducida. Aumentando paulatinamente la presión se van aumentando en igual medida las revoluciones/frecuencia de percusión.

Preselección del nº de revoluciones/frecuencia de percusión (PSB 600 RE/PSB 650 RE/PSB 650 RA)

La rueda preselección de revoluciones **7** le permite seleccionar el nº de revoluciones/frecuencia de percusión incluso durante la operación del aparato.

El nº de revoluciones/frecuencia de percusión precisado depende del material y condiciones de trabajo, siendo conveniente determinarlo probando.

Instrucciones para la operación

- ▶ **Solamente aplique la herramienta eléctrica desconectada contra la tuerca o tornillo.** Los útiles en rotación pueden resbalar.

En caso de trabajar prolongadamente a bajas revoluciones deberá refrigerarse la herramienta eléctrica dejándola funcionar aprox. 3 minutos a las revoluciones en vacío máximas.

Mantenimiento y servicio

Mantenimiento y limpieza

- ▶ **Antes de cualquier manipulación en la herramienta eléctrica, sacar el enchufe de red de la toma de corriente.**
- ▶ **Mantenga limpia la herramienta eléctrica y las rejillas de refrigeración para trabajar con eficacia y seguridad.**

Si a pesar de los esmerados procesos de fabricación y control, la herramienta eléctrica llegase a averiarse, la reparación deberá encargarse a un servicio técnico autorizado para herramientas eléctricas Bosch.

Para cualquier consulta o pedido de piezas de repuesto es imprescindible indicar el nº de artículo de 10 dígitos que figura en la placa de características de la herramienta eléctrica.

Servicio técnico y atención al cliente

El servicio técnico le asesorará en las consultas que pueda Ud. tener sobre la reparación y mantenimiento de su producto, así como sobre piezas de recambio. Los dibujos de despiece e informaciones sobre las piezas de recambio las podrá obtener también en internet bajo:

www.bosch-pt.com

Nuestro equipo de asesores técnicos le orientará gustosamente en cuanto a la adquisición, aplicación y ajuste de los productos y accesorios.

España

Robert Bosch España, S.A.
Departamento de ventas
Herramientas Eléctricas
C/Hermanos García Noblejas, 19
28037 Madrid
Tel. Asesoramiento al cliente:
+34 (0901) 11 66 97
Fax: +34 (091) 327 98 63

Venezuela

Robert Bosch S.A.
Final Calle Vargas. Edf. Centro Berimer P.B.
Boleíta Norte
Caracas 107
Tel.: +58 (02) 207 45 11

México

Robert Bosch S.A. de C.V.
Tel. Interior: +52 (01) 800 627 1286
Tel. D.F.: +52 (01) 52 84 30 62
E-Mail: arturo.fernandez@mx.bosch.com

Argentina

Robert Bosch Argentina S.A.
Av. Córdoba 5160
C1414BAW Ciudad Autónoma de Buenos Aires
Atención al Cliente
Tel.: +54 (0810) 555 2020
E-Mail: herramientas.bosch@ar.bosch.com

Perú

Autorex Peruana S.A.
República de Panamá 4045,
Lima 34
Tel.: +51 (01) 475-5453
E-Mail: vhe@autorex.com.pe

Chile

EMASA S.A.
Irarrázaval 259 – Ñuñoa
Santiago
Tel.: +56 (02) 520 3100
E-Mail: emasa@emasa.cl

Eliminación

Recomendamos que las herramientas eléctricas, accesorios y embalajes sean sometidos a un proceso de recuperación que respete el medio ambiente.

Sólo para los países de la UE:



¡No arroje las herramientas eléctricas a la basura!

Conforme a la Directriz Europea 2002/96/CE sobre aparatos eléctricos y electrónicos inservibles, tras su transposición en ley nacional, deberán acumularse por separado las herramientas eléctricas para ser sometidas a un reciclaje ecológico.

Reservado el derecho de modificación.

Indicações gerais de advertência para ferramentas eléctricas

⚠ ATENÇÃO Devem ser lidas todas as indicações de advertência e todas as instruções. O desrespeito das advertências e instruções apresentadas abaixo pode causar choque eléctrico, incêndio e/ou graves lesões.

Guarde bem todas as advertências e instruções para futura referência.

O termo “Ferramenta eléctrica” utilizado a seguir nas indicações de advertência, refere-se a ferramentas eléctricas operadas com corrente de rede (com cabo de rede) e a ferramentas eléctricas operadas com acumulador (sem cabo de rede).

1) Segurança da área de trabalho

- a) **Mantenha a sua área de trabalho sempre limpa e bem iluminada.** Desordem ou áreas de trabalho insuficientemente iluminadas podem levar a acidentes.
- b) **Não trabalhar com a ferramenta eléctrica em áreas com risco de explosão, nas quais se encontrem líquidos, gases ou pós inflamáveis.** Ferramentas eléctricas produzem faíscas, que podem inflamar pós ou vapores.
- c) **Manter crianças e outras pessoas afastadas da ferramenta eléctrica durante a utilização.** No caso de distração é possível que perca o controlo sobre o aparelho.

2) Segurança eléctrica

- a) **A ficha de conexão da ferramenta eléctrica deve caber na tomada. A ficha não deve ser modificada de maneira alguma. Não utilizar uma ficha de adaptação junto com ferramentas eléctricas protegidas por ligação à terra.** Fichas não modificadas e tomadas apropriadas reduzem o risco de um choque eléctrico.
- b) **Evitar que o corpo possa entrar em contacto com superfícies ligadas à terra, como tubos, aquecimentos, fogões e frigoríficos.** Há um risco elevado devido a choque eléctrico, se o corpo estiver ligado à terra.

- c) **Manter o aparelho afastado de chuva ou humidade.** A infiltração de água numa ferramenta eléctrica aumenta o risco de choque eléctrico.
- d) **Não deverá utilizar o cabo para outras finalidades. Jamais utilizar o cabo para transportar a ferramenta eléctrica, para pendurá-la, nem para puxar a ficha da tomada. Manter o cabo afastado de calor, óleo, cantos afiados ou partes do aparelho em movimento.** Cabos danificados ou emaranhados aumentam o risco de um choque eléctrico.
- e) **Se trabalhar com uma ferramenta eléctrica ao ar livre, só deverá utilizar cabos de extensão apropriados para áreas exteriores.** A utilização de um cabo de extensão apropriado para áreas exteriores reduz o risco de um choque eléctrico.
- f) **Se não for possível evitar o funcionamento da ferramenta eléctrica em áreas húmidas, deverá ser utilizado um disjuntor de corrente de avaria.** A utilização de um disjuntor de corrente de avaria reduz o risco de um choque eléctrico.

3) Segurança de pessoas

- a) **Esteja atento, observe o que está a fazer e tenha prudência ao trabalhar com a ferramenta eléctrica. Não utilizar uma ferramenta eléctrica quando estiver fatigado ou sob a influência de drogas, álcool ou medicamentos.** Um momento de descuido ao utilizar a ferramenta eléctrica, pode levar a lesões graves.
- b) **Utilizar equipamento de protecção pessoal e sempre óculos de protecção.** A utilização de equipamento de protecção pessoal, como máscara de protecção contra pó, sapatos de segurança antiderrapantes, capacete de segurança ou protecção auricular, de acordo com o tipo e aplicação da ferramenta eléctrica, reduz o risco de lesões.

- c) **Evitar uma colocação em funcionamento involuntária. Assegure-se de que a ferramenta eléctrica esteja desligada, antes de conectá-la à alimentação de rede e/ou ao acumulador, antes de levantá-la ou de transportá-la.** Se tiver o dedo no interruptor ao transportar a ferramenta eléctrica ou se o aparelho for conectado à alimentação de rede enquanto estiver ligado, poderão ocorrer acidentes.
 - d) **Remover ferramentas de ajuste ou chaves de boca antes de ligar a ferramenta eléctrica.** Uma ferramenta ou chave que se encontre numa parte do aparelho em movimento pode levar a lesões.
 - e) **Evite uma posição anormal. Mantenha uma posição firme e mantenha sempre o equilíbrio.** Desta forma é mais fácil controlar a ferramenta eléctrica em situações inesperadas.
 - f) **Usar roupa apropriada. Não usar roupa larga nem jóias. Mantenha os cabelos, roupas e luvas afastadas de partes em movimento.** Roupas frouxas, cabelos longos ou jóias podem ser agarrados por peças em movimento.
 - g) **Se for possível montar dispositivos de aspiração ou de recolha, assegure-se de que estejam conectados e utilizados correctamente.** A utilização de uma aspiração de pó pode reduzir o perigo devido ao pó.
- 4) **Utilização e manuseio cuidadoso de ferramentas eléctricas**
- a) **Não sobrecarregue o aparelho. Utilize a ferramenta eléctrica apropriada para o seu trabalho.** É melhor e mais seguro trabalhar com a ferramenta eléctrica apropriada na área de potência indicada.
 - b) **Não utilizar uma ferramenta eléctrica com um interruptor defeituoso.** Uma ferramenta eléctrica que não pode mais ser ligada nem desligada, é perigosa e deve ser reparada.
- c) **Puxar a ficha da tomada e/ou remover o acumulador antes de executar ajustes no aparelho, de substituir acessórios ou de guardar o aparelho.** Esta medida de segurança evita o arranque involuntário da ferramenta eléctrica.
 - d) **Guardar ferramentas eléctricas não utilizadas fora do alcance de crianças. Não permita que pessoas que não estejam familiarizadas com o aparelho ou que não tenham lido estas instruções, utilizem o aparelho.** Ferramentas eléctricas são perigosas se forem utilizadas por pessoas inexperientes.
 - e) **Tratar a ferramenta eléctrica com cuidado. Controlar se as partes móveis do aparelho funcionam perfeitamente e não emperram, e se há peças quebradas ou danificadas que possam prejudicar o funcionamento da ferramenta eléctrica. Permitir que peças danificadas sejam reparadas antes da utilização.** Muitos acidentes têm como causa, a manutenção insuficiente de ferramentas eléctricas.
 - f) **Manter as ferramentas de corte afiadas e limpas.** Ferramentas de corte cuidadosamente tratadas e com cantos de corte afiados emperram com menos frequência e podem ser conduzidas com maior facilidade.
 - g) **Utilizar a ferramenta eléctrica, acessórios, ferramentas de aplicação, etc. conforme estas instruções. Considerar as condições de trabalho e a tarefa a ser executada.** A utilização de ferramentas eléctricas para outras tarefas a não ser as aplicações previstas, pode levar a situações perigosas.
- 5) **Serviço**
- a) **Só permita que o seu aparelho seja reparado por pessoal especializado e qualificado e só com peças de reposição originais.** Desta forma é assegurado o funcionamento seguro do aparelho.

Instruções de serviço específicas do aparelho

- ▶ **Usar uma protecção auricular ao utilizar berbequins de percussão.** Ruídos podem provocar a perda auditiva.
- ▶ **Utilizar os punhos adicionais fornecidos com a ferramenta eléctrica.** A perda de controle sobre a ferramenta eléctrica pode levar a lesões.
- ▶ **Utilizar detectores apropriados, para encontrar cabos escondidos, ou consultar a companhia eléctrica local.** O contacto com cabos eléctricos pode provocar incêndio e choques eléctricos. Danos em tubos de gás podem levar à explosão. A infiltração num cano de água provoca danos materiais.
- ▶ **Desligar imediatamente a ferramenta eléctrica, caso a ferramenta de aplicação bloquear. Esteja atento para altos momentos de reacção que provoquem um contra-golpe.** A ferramenta de trabalho é bloqueada quando:
 - a ferramenta eléctrica é sobrecarregada ou
 - se for emperrada na peça a ser trabalhada.
- ▶ **Ao executar trabalhos durante os quais possam ser atingidos cabos eléctricos ou o próprio cabo de rede, deverá sempre segurar a ferramenta eléctrica pelas superfícies isoladas do punho.** O contacto com um cabo sob tensão pode colocar peças de metal da ferramenta eléctrica sob tensão e levar a um choque eléctrico.
- ▶ **Segurar a ferramenta eléctrica firmemente com ambas as mãos durante o trabalho e manter uma posição firme.** A ferramenta eléctrica é conduzida com segurança com ambas as mãos.
- ▶ **Fixar a peça a ser trabalhada.** Uma peça a ser trabalhada fixa com dispositivos de aperto ou com torno de bancada está mais firme do que segurada com a mão.
- ▶ **Manter o seu local de trabalho limpo.** Misturas de material são especialmente perigosas. Pó de metal leve pode queimar ou explodir.

- ▶ **Esperar a ferramenta eléctrica para completamente, antes de depositá-la.** A ferramenta de aplicação pode emperrar e levar à perda de controlo sobre a ferramenta eléctrica.
- ▶ **Não utilizar a ferramenta eléctrica com um cabo danificado. Não tocar no cabo danificado nem puxar a ficha da tomada, se o cabo for danificado durante o trabalho.** Cabos danificados aumentam o risco de um choque eléctrico.

Descrição de funções



Devem ser lidas todas as indicações de advertência e todas as instruções. O desrespeito das advertências e instruções apresentadas abaixo pode causar choque eléctrico, incêndio e/ou graves lesões.

Utilização conforme as disposições

O aparelho é destinado para furar com percussão em tijolos, betão e pedra, assim como furar em madeira, metal, cerâmica e plástico. Aparelhos com regulação electrónica e marcha à direita/à esquerda também são apropriados para aparafusar e cortar roscas.

Componentes ilustrados

A numeração dos componentes ilustrados refere-se à apresentação da ferramenta eléctrica na página de esquemas.

- 1 Mandril de aperto rápido
- 2 Tecla de bloqueio do veio (PSB 600 RE/PSB 650 RE/PSB 650 RA)
- 3 Comutador “Furar/furar com percussão”
- 4 Indicação do sentido de rotação (PSB 600 RE/PSB 650 RE/PSB 650 RA)
- 5 Tecla de fixação para o interruptor de ligar-desligar
- 6 Interruptor de ligar-desligar
- 7 Roda de ajuste para pré-selecção do número de rotação (PSB 600 RE/PSB 650 RE/PSB 650 RA)
- 8 Comutador do sentido de rotação

- 9 Dispositivo de aspiração com contentor de pó e limitador de profundidade*
- 10 Parafuso de orelhas para ajuste do punho adicional*
- 11 Punho adicional*
- 12 Guia telescópico com escala de limitação de profundidade*
- 13 Anel de ajuste para o limitador de profundidade*
- 14 Tecla de desbloqueio para o contentor de pó*
- 15 Contentor de pó*
- 16 Anel de protecção contra pó*
- 17 Fecho do contentor de pó*
- 18 Tecla de destravamento para o dispositivo de aspiração*
- 19 Elemento do filtro (sistema de filtro micro) *
- 20 Indicação do nível de enchimento do contentor de pó*
- 21 Esbarro de profundidade*
- 22 Tecla para ajuste do esbarro de profundidade*
- 23 Porta-pontas universal*
- 24 Bit de aparafusamento*
- 25 Bucha dianteira
- 26 Bucha traseira
- 27 Chave de sextavado interno**

***Acessórios apresentados ou descritos não pertencem ao volume de fornecimento.**

****de tipo comercial (não incluído no volume de fornecimento)**

Informação sobre ruídos/vibrações

Valores de medição averiguados conforme EN 60745.

O nível de ruído avaliado como A do aparelho é tipicamente: Nível de pressão acústica 97 dB(A); Nível de potência acústica 108 dB(A). Incerteza $K=3$ dB.

Usar protecção auricular!

Valores totais de vibração (soma dos vectores das três direcções) determinadas conforme EN 60745 :

Furar em metal: Valor de emissão de vibrações $a_h = 4,7 \text{ m/s}^2$, incerteza $K = 1,5 \text{ m/s}^2$,

Furar com percussão em betão: Valor de emissão de vibrações $a_h = 24,2 \text{ m/s}^2$, incerteza $K = 2,0 \text{ m/s}^2$,

Aparafusar: Valor de emissão de vibrações $a_h < 2,5 \text{ m/s}^2$, incerteza $K = 1,5 \text{ m/s}^2$.

O nível de oscilações indicado nestas instruções de serviço foi medido de acordo com um processo de medição normalizado pela norma EN 60745 e pode ser utilizado para a comparação de aparelhos. Ele também é apropriado para uma avaliação provisória da carga de vibrações. O nível de vibrações indicado representa as aplicações principais da ferramenta eléctrica. Se a ferramenta eléctrica for utilizada para outras aplicações, com outras ferramentas de trabalho ou com manutenção insuficiente, é possível que o nível de vibrações seja diferente. Isto pode aumentar sensivelmente a carga de vibrações para o período completo de trabalho.

Para uma estimacção exacta da carga de vibrações, também deveriam ser considerados os períodos nos quais o aparelho está desligado ou funciona, mas não está sendo utilizado. Isto pode reduzir a carga de vibrações durante o completo período de trabalho.

Além disso também deverão ser estipuladas medidas de segurança para proteger o operador contra o efeito de vibrações, como por exemplo: Manutenção de ferramentas eléctricas e de ferramentas de trabalho, manter as mãos quentes e organização dos processos de trabalho.

Dados técnicos

| Berbequim de percussão | | PSB 530 RA | PSB 600 RE | PSB 650 RE | PSB 650 RA |
|--|-------------------|---------------|---------------|---------------|---------------|
| Nº do produto | | 3 603 A26 1.. | 3 603 A26 2.. | 3 603 A26 2.. | 3 603 A26 2.. |
| Potência nominal consumida | W | 530 | 600 | 650 | 650 |
| Potência útil | W | 263 | 320 | 338 | 348 |
| Nº de rotações em ponto morto | min ⁻¹ | 50 – 3000 | 50 – 3000 | 50 – 3000 | 50 – 3000 |
| Número de rotações nominal | min ⁻¹ | 2300 | 1900 | 1690 | 1690 |
| Nº de percussões | min ⁻¹ | 48000 | 48000 | 48000 | 48000 |
| Binário nominal | Nm | 1,0 | 1,5 | 1,9 | 1,9 |
| Binário com máx. potência útil | Nm | 7,5 | 9,0 | 9,0 | 9,0 |
| Pré-selecção do número de rotação | | – | ● | ● | ● |
| Marcha à direita/à esquerda | | ● | ● | ● | ● |
| Bloqueio do fuso | | – | ● | ● | ● |
| Dispositivo de aspiração de pó | | ● | – | – | ● |
| Ø de gola do veio | mm | 43 | 43 | 43 | 43 |
| máx. Ø de perfuração | | | | | |
| – Betão | mm | 13 | 16 | 16 | 16 |
| – Aço | mm | 10 | 12 | 12 | 12 |
| – Madeira | mm | 20 | 30 | 30 | 30 |
| – com dispositivo de aspiração montado | mm | 13 | 13 | 13 | 13 |
| Faixa de aperto do mandril | mm | 2,0 – 13 | 2,0 – 13 | 2,0 – 13 | 2,0 – 13 |
| Peso conforme EPTA-Procedure 01/2003 | | | | | |
| – com dispositivo de aspiração | kg | 1,6 | 1,7 | 1,7 | 1,7 |
| – sem dispositivo de aspiração | kg | 1,5 | 1,6 | 1,6 | 1,6 |
| Classe de protecção | | □/II | □/II | □/II | □/II |

As indicações só valem para tensões nominais [U] 230/240 V. Estas indicações podem variar no caso de tensões inferiores e em modelos específicos dos países.

Observar o número de produto na placa de características da sua ferramenta eléctrica. A designação comercial das ferramentas eléctricas individuais pode variar.

Declaração de conformidade

Declaramos sob nossa exclusiva responsabilidade de que o produto descrito em “Dados técnicos” cumpre as seguintes normas ou documentos normativos: EN 60745 conforme as disposições das directivas 2004/108/CE, 98/37/CE (até 28.12.2009), 2006/42/CE (a partir de 29.12.2009).

Processo técnico em:
Robert Bosch GmbH, PT/ESC,
D-70745 Leinfelden-Echterdingen

Dr. Egbert Schneider Dr. Eckerhard Strötgen
Senior Vice President Head of Product
Engineering Certification

Egbert Schneider *Eckerhard Strötgen*

17.01.2008, Robert Bosch GmbH, Power Tools Division
D-70745 Leinfelden-Echterdingen

Montagem

- ▶ **Antes de todos trabalhos na ferramenta eléctrica deverá puxar a ficha de rede da tomada.**

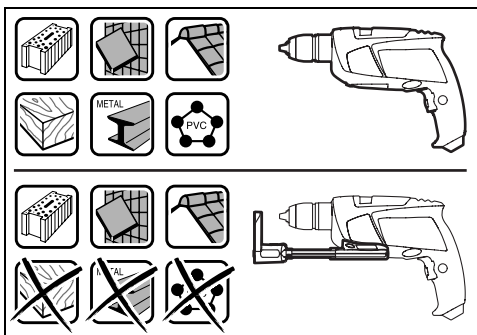
Aspiração de pó/de aparas (PSB 530 RA/PSB 650 RA) (veja figura A)

- ▶ Pós de materiais como por exemplo, tintas que contém chumbo, alguns tipos de madeira, minerais e metais, podem ser nocivos à saúde. O contacto ou a inalação dos pós pode provocar reacções alérgicas e/ou doenças nas vias respiratórias do utilizador ou das pessoas que se encontrem por perto. Certos pós, como por exemplo pó de carvalho e faia são considerados como sendo cancerígenos, especialmente quando juntos com substâncias para o tratamento de madeiras (cromato, preservadores de madeira). Material que contém asbesto só deve ser processado por pessoal especializado.
 - Se possível, utilizar uma aspiração de pó.
 - Assegurar uma boa ventilação do local de trabalho.

- É recomendável usar uma máscara de protecção respiratória com filtro da classe P2.

Observe as directivas para os materiais a serem trabalhados, vigentes no seu país.

- ▶ **Só utilizar o dispositivo de aspiração para trabalhar em betão, tijolos e pedras de cantaria.** Aparas de madeira e de plástico podem provocar facilmente obstruções.
- ▶ **Atenção, perigo de incêndio! Não trabalhar materiais metálicos com o dispositivo de aspiração montado.** Aparas metálicas quentes podem inflamar o dispositivo de aspiração.



Para obter um resultado de aspiração ideal, deverá observar as seguintes indicações:

- Tenha atenção, para que o dispositivo de aspiração esteja alinhado com a peça a ser trabalhada ou com a parede. Desta forma também é mais fácil furar rectangularmente.
- Ao trabalhar com o dispositivo de aspiração, deverá sempre trabalhar com o máximo número de rotação.
- Após alcançar a profundidade de perfuração desejada, puxar primeiramente a broca do furo e de seguida desligar o berbequim pneumático.
- Controlar regularmente o estado do elemento de filtro **19**. O elemento do filtro deve ser imediatamente substituído se estiver danificado.
- O anel de protecção contra pó **16** pode ser especialmente desgastado durante trabalhos com grandes diâmetros de perfuração. Este deve ser substituído se estiver danificado.

Colocar o dispositivo de aspiração

Conduzir o dispositivo de aspiração **9** pela frente, na direcção do lado de baixo do berbequim de percussão. Observe que o dispositivo de aspiração **9** esteja alinhado à carcaça do aparelho e que esteja travado.

Limpar o dispositivo de aspiração (veja figura A)

Colocar o fecho **17** e esvaziar o contentor de pó **15**, antes de apoiar o dispositivo de aspiração.

O contentor de pó **15** é suficiente para aproximadamente 20 furos com um diâmetro de 6 mm.

Se a aspiração se tornar mais fraca ou se a indicação do nível de enchimento **20** estiver cheia, deverá esvaziar o contentor de pó **15**. Para tal deverá premir a superfície serrilhada da tecla de destravamento **14** e retirar o contentor de pó **15**.

Esvaziar e limpar o contentor de pó **15**. Dar umas batidas no elemento do filtro **19** para remover o pó.

Verificar se o elemento de filtro **19** apresenta danos e substituí-lo se necessário.

Usar p.ex. uma chave de fenda para retirar o dispositivo de fixação do elemento do filtro **19** (❶) e substituir o elemento do filtro **19**, inclusive dispositivo de fixação (❷). Ao colocar o dispositivo de fixação deverá observar que a vedação de borracha seja introduzida.

Recolocar o contentor de pó **15** e premir a superfície lisa da tecla de destravamento **14** para travar.

Retirar o dispositivo de aspiração

Para desmontar o dispositivo de aspiração **9** deverá empurrar a tecla de destravamento **18** para a direita ou para a esquerda e retirar o dispositivo de aspiração **9** puxando pela frente.

Punho adicional

► **Só utilizar a sua ferramenta eléctrica com o punho adicional 11.**

O punho adicional **11** pode ser movimentado como desejar, para alcançar uma posição de trabalho segura e livre de fadiga.

Girar o parafuso de orelhas para o ajuste do punho adicional **10** no sentido contrário dos ponteiros do relógio e deslocar o punho adicional **11** para a posição desejada. Em seguida deverá girar o parafuso de orelhas **10** no sentido dos ponteiros do relógio para apertar.

Ajustar a profundidade de perfuração (PSB 530 RA/PSB 650 RA) (veja figura B e C)

Com o dispositivo de aspiração montado é possível ajustar a profundidade de perfuração "X".

Colocar uma broca no mandril de brocas e apertar a broca, veja secção "Troca de ferramenta", página 52. Girar o anel de ajuste do limitador de profundidade **13** para cima, até que ele possa ser deslocado sobre o guia telescópico **12**. Colocar a ferramenta eléctrica, sem que esteja ligada, sobre a superfície a ser furada e aguardar até que a broca entre em contacto com a superfície.

Ler no anel de ajuste **13** o valor de escala do guia telescópico **12**. Adicionar a este valor a profundidade de perfuração **X** desejada. Deslocar o anel de ajuste **13** para o valor de escala calculado e girar em seguida o anel de ajuste **13** para baixo, para memorizar a distância averiguada.

Ajustar a profundidade de perfuração (PSB 600 RE/PSB 650 RE) (veja figura D)

Com o esbarro de profundidade **21** é possível determinar a profundidade de perfuração **X** desejada.

Pressionar a tecla para o ajuste do esbarro de profundidade **22** e colocar o esbarro de profundidade no punho adicional **11**.

O estriamento no esbarro de profundidade **21** deve mostrar para cima.

Puxar o esbarro de profundidade para fora, de modo que a distância entre a ponta da broca e a ponta do esbarro de profundidade corresponda à profundidade de perfuração desejada **X**.

Troca de ferramenta

Mandril de aperto rápido (PSB 600 RE/PSB 650 RE/PSB 650 RA) (veja figura E)

Premir a tecla de travamento do veio **2** para travar a árvore porta-brocas. Isto possibilita uma troca rápida, confortável e fácil da ferramenta de trabalho no mandril de brocas.

Abrir o mandril de brocas de aperto rápido **1** girando no sentido de rotação **⚙**, até ser possível introduzir a ferramenta. Introduzir a ferramenta.

Fixar a bucha do mandril de brocas de aperto rápido **1**, girando manualmente no sentido de rotação **⚙**, até não ouvir mais nenhum som de catraca (clic). Isto trava automaticamente o mandril de brocas.

O travamento solta-se novamente, logo que girar a bucha no sentido contrário para remover a ferramenta.

Mandril de aperto rápido (PSB 530 RA) (veja figura F)

Segurar a bucha traseira **26** do mandril de aperto rápido **1** e girar a bucha dianteira **25** no sentido dos ponteiros do relógio **⚙**, até poder introduzir a ferramenta. Introduzir a ferramenta.

Segurar a luva traseira **26** do mandril de brocas de aperto rápido **1** e girar a luva dianteira **25** no sentido **⚙** firmemente com a mão.

Ferramentas de aparafusamento

Se for utilizar pontas de aparafusamento **24**, deveria sempre utilizar um suporte universal para pontas **23**. Só utilizar bits de aparafusamento apropriados para o cabeçote de aparafusamento.

Para furar, deverá sempre colocar o comutador “Furar/furar com percussão” **3** sobre o símbolo “Furar”.

Trocar o mandril de brocas

- ▶ **No caso de ferramentas eléctricas sem travamento do veio de perfuração, é necessário que o mandril de brocas seja trocado numa oficina de serviço pós-venda autorizada para ferramentas eléctricas Bosch.**

Desmontar o mandril de brocas (veja figura G)

Introduzir uma chave para parafusos sextavados internos **27** como o lado curto, no mandril de aperto rápido **1**.

Colocar a ferramenta eléctrica sobre uma base firme, p.ex. uma bancada de trabalho. Segurar a ferramenta eléctrica, premir a tecla de travamento do veio **2** e soltar o mandril de brocas de aperto rápido **1** girando a chave de sextavado interior **27** no sentido de rotação **⚙**. Um mandril de brocas de aperto rápido demasiadamente apertado pode ser afrouxado com um leve golpe sobre o lado comprido da chave de mandril de brocas **27**. Remover a chave de sextavado interior do mandril de brocas de aperto rápido e desaparafusá-lo completamente.

Montar o mandril de brocas (veja figura H)

A montagem do mandril de brocas de coroa de aperto rápido é realizada em sequência invertida.



O mandril de brocas deve ser apertado com um binário de aprox. 6–8 Nm.

Funcionamento

Colocação em funcionamento

- ▶ **Observar a tensão de rede! A tensão da fonte de corrente deve coincidir com a indicada na chapa de identificação da ferramenta eléctrica. Ferramentas eléctricas marcadas para 230 V também podem ser operadas com 220 V.**

Ajustar o sentido de rotação (veja figura I)

Com o comutador de sentido de rotação **8** é possível alterar o sentido de rotação da ferramenta eléctrica. Com o interruptor de ligar-desligar pressionado **6** isto no entanto não é possível.

Marcha à direita: Para furar e atarraxar parafusos, deverá pressionar o comutador de sentido de rotação **8** completamente para a esquerda.

PSB 600 RE/PSB 650 RE/PSB 650 RA: A indicação do sentido de rotação **4** indica para o símbolo “Δ”.

Marcha à esquerda: Para soltar e desatarraxar parafusos e porcas, deverá pressionar o comutador de sentido de rotação **8** completamente para a direita.

PSB 600 RE/PSB 650 RE/PSB 650 RA: A indicação do sentido de rotação **4** indica para o símbolo “▽”.

Ajustar o tipo de funcionamento



Furar e aparafusar

Colocar o comutador **3** sobre o símbolo “Furar”.



Furar com percussão

Colocar o comutador **3** sobre o símbolo “Furar com percussão”.

O comutador **3** engata perceptivelmente e também pode ser accionado com o motor em funcionamento.

Ligar e desligar

Para a **colocação em funcionamento** da ferramenta eléctrica deverá pressionar o interruptor de ligar-desligar **6** e manter pressionado.

Para **fixar** o interruptor de ligar-desligar **6** deverá premir a tecla de fixação **5**.

Para **desligar** a ferramenta eléctrica, deverá soltar o interruptor de ligar-desligar **6** ou se estiver travado com a tecla de fixação **5**, deverá pressionar o interruptor de ligar-desligar **6** por instantes e em seguida soltar novamente.

Ajustar o n° de rotações/n° de percussões

O número de rotações/de percussões da ferramenta eléctrica ligada pode ser regulado sem escalonamento, dependendo de quanto premir o interruptor de ligar-desligar **6**.

Uma leve pressão sobre o interruptor de ligar-desligar **6** provoca um baixo n° de rotações/n° de percussões. Aumentando a pressão, é aumentado o n° de rotações/n° de percussões.

Pré-seleccionar o n° de rotações/n° de percussões (PSB 600 RE/PSB 650 RE/PSB 650 RA)

Com a roda de pré-selecção do número de rotações **7** é possível pré-seleccionar o número de oscilações necessário durante o funcionamento.

O n° de rotações/percussões necessário depende do material e das condições de trabalho e pode ser verificado através de ensaios práticos.

Indicações de trabalho

- ▶ **Utilizar os punhos adicionais fornecidos com a ferramenta eléctrica.** A perda de controle sobre a ferramenta eléctrica pode levar a lesões.

Após prolongado trabalho com baixo n° de rotações, deveria permitir que a ferramenta eléctrica funcione em vazio durante aprox. 3 minutos com máximo n° de rotações, para poder arrefecer.

Manutenção e serviço

Manutenção e limpeza

- ▶ **Antes de todos trabalhos na ferramenta eléctrica deverá puxar a ficha de rede da tomada.**
- ▶ **Manter a ferramenta eléctrica e as aberturas de ventilação sempre limpas, para trabalhar bem e de forma segura.**

Se a ferramenta eléctrica falhar apesar de cuidadosos processos de fabricação e de teste, a reparação deverá ser executada por uma oficina de serviço autorizada para ferramentas eléctricas Bosch.

Para todas as questões e encomendas de peças sobressalentas é imprescindível indicar o número de produto de 10 dígitos como consta na placa de características da ferramenta eléctrica.

Serviço pós-venda e assistência ao cliente

O serviço pós-venda responde às suas perguntas a respeito de serviços de reparação e de manutenção do seu produto, assim como das peças sobressalentes. Desenhos explodidos e informações sobre peças sobressalentes encontram-se em:

www.bosch-pt.com

A nossa equipa de consultores Bosch esclarecem com prazer todas as suas dúvidas a respeito da compra, aplicação e ajuste dos produtos e acessórios.

Portugal

Robert Bosch LDA
Avenida Infante D. Henrique
Lotes 2E – 3E
1800 Lisboa
Tel.: +351 (021) 8 50 00 00
Fax: +351 (021) 8 51 10 96

Brasil

Robert Bosch Ltda.
Caixa postal 1195
13065-900 Campinas
Tel.: +55 (0800) 70 45446
E-Mail: sac@bosch-sac.com.br

Eliminação

Ferramentas eléctricas, acessórios e embalagens devem ser enviados a uma reciclagem ecológica de matérias primas.

Apenas países da União Europeia:



Não deitar ferramentas eléctricas no lixo doméstico!

De acordo com a directiva europeia 2002/96/CE para aparelhos eléctricos e electrónicos velhos, e com as respectivas realizações nas

leis nacionais, as ferramentas eléctricas que não servem mais para a utilização, devem ser enviadas separadamente a uma reciclagem ecológica.

Sob reserva de alterações.

Avvertenze generali di pericolo per elettroutensili

⚠️ AVVERTENZA Leggere tutte le avvertenze di pericolo e le istruzioni operative.

In caso di mancato rispetto delle avvertenze di pericolo e delle istruzioni operative si potrà creare il pericolo di scosse elettriche, incendi e/o incidenti gravi.

Conservare tutte le avvertenze di pericolo e le istruzioni operative per ogni esigenza futura.

Il termine «elettrotensile» utilizzato nelle avvertenze di pericolo si riferisce ad utensili elettrici alimentati dalla rete (con linea di allacciamento) ed ad utensili elettrici alimentati a batteria (senza linea di allacciamento).

1) Sicurezza della postazione di lavoro

- a) **Tenere la postazione di lavoro sempre pulita e ben illuminata.** Il disordine oppure zone della postazione di lavoro non illuminate possono essere causa di incidenti.
- b) **Evitare d'impiegare l'elettrotensile in ambienti soggetti al rischio di esplosioni nei quali si abbia presenza di liquidi, gas o polveri infiammabili.** Gli elettrotensili producono scintille che possono far infiammare la polvere o i gas.
- c) **Tenere lontani i bambini ed altre persone durante l'impiego dell'elettrotensile.** Eventuali distrazioni potranno comportare la perdita del controllo sull'elettrotensile.

2) Sicurezza elettrica

- a) **La spina di allacciamento alla rete dell'elettrotensile deve essere adatta alla presa. Evitare assolutamente di apportare modifiche alla spina. Non impiegare spine adattatrici assieme ad elettrotensili dotati di collegamento a terra.** Le spine non modificate e le prese adatte allo scopo riducono il rischio di scosse elettriche.
- b) **Evitare il contatto fisico con superfici collegate a terra, come tubi, riscaldamenti, cucine elettriche e frigoriferi.** Sussiste un maggior rischio di scosse elettriche nel momento in cui il corpo è messo a massa.

- c) **Custodire l'elettrotensile al riparo dalla pioggia o dall'umidità.** La penetrazione dell'acqua in un elettrotensile aumenta il rischio di una scossa elettrica.
- d) **Non usare il cavo per scopi diversi da quelli previsti ed, in particolare, non usarlo per trasportare o per appendere l'elettrotensile oppure per estrarre la spina dalla presa di corrente. Non avvicinare il cavo a fonti di calore, olio, spigoli taglienti e neppure a parti della macchina che siano in movimento.** I cavi danneggiati o aggrovigliati aumentano il rischio d'insorgenza di scosse elettriche.
- e) **Qualora si voglia usare l'elettrotensile all'aperto, impiegare solo ed esclusivamente cavi di prolunga che siano adatti per l'impiego all'esterno.** L'uso di un cavo di prolunga omologato per l'impiego all'esterno riduce il rischio d'insorgenza di scosse elettriche.
- f) **Qualora non fosse possibile evitare di utilizzare l'elettrotensile in ambiente umido, utilizzare un interruttore di sicurezza.** L'uso di un interruttore di sicurezza riduce il rischio di una scossa elettrica.

3) Sicurezza delle persone

- a) **È importante concentrarsi su ciò che si sta facendo e maneggiare con giudizio l'elettrotensile durante le operazioni di lavoro. Non utilizzare mai l'elettrotensile in caso di stanchezza oppure quando ci si trovi sotto l'effetto di droghe, bevande alcoliche e medicinali.** Un attimo di distrazione durante l'uso dell'elettrotensile può essere causa di gravi incidenti.
- b) **Indossare sempre equipaggiamento protettivo individuale, nonché guanti protettivi.** Indossando abbigliamento di protezione personale come la maschera per polveri, scarpe di sicurezza che non scivolino, elmetto di protezione oppure protezione acustica a seconda del tipo e dell'applicazione dell'elettrotensile, si riduce il rischio di incidenti.

- c) Evitare l'accensione involontaria dell'elettrotensile. Prima di collegarlo alla rete di alimentazione elettrica e/o alla batteria ricaricabile, prima di prenderlo oppure prima di iniziare a trasportarlo, assicurarsi che l'elettrotensile sia spento.** Tenendo il dito sopra l'interruttore mentre si trasporta l'elettrotensile oppure collegandolo all'alimentazione di corrente con l'interruttore inserito, si vengono a creare situazioni pericolose in cui possono verificarsi seri incidenti.
- d) Prima di accendere l'elettrotensile togliere gli attrezzi di regolazione o la chiave inglese.** Un accessorio oppure una chiave che si trovi in una parte rotante della macchina può provocare seri incidenti.
- e) Evitare una posizione anomala del corpo. Avere cura di mettersi in posizione sicura e di mantenere l'equilibrio in ogni situazione.** In questo modo è possibile controllare meglio l'elettrotensile in caso di situazioni inaspettate.
- f) Indossare vestiti adeguati. Non indossare vestiti larghi, né portare bracciali e catenine. Tenere i capelli, i vestiti ed i guanti lontani da pezzi in movimento.** Vestiti lenti, gioielli o capelli lunghi potranno impigliarsi in pezzi in movimento.
- g) In caso fosse previsto il montaggio di dispositivi di aspirazione della polvere e di raccolta, assicurarsi che gli stessi siano collegati e che vengano utilizzati correttamente.** L'utilizzo di un'aspirazione polvere può ridurre lo svilupparsi di situazioni pericolose dovute alla polvere.
- 4) Trattamento accurato ed uso corretto degli elettrotensili**
- a) Non sottoporre la macchina a sovraccarico. Per il proprio lavoro, utilizzare esclusivamente l'elettrotensile esplicitamente previsto per il caso.** Con un elettrotensile adatto si lavora in modo migliore e più sicuro nell'ambito della sua potenza di prestazione.
- b) Non utilizzare mai elettrotensili con interruttori difettosi.** Un elettrotensile con l'interruttore rotto è pericoloso e deve essere aggiustato.
- c) Prima di procedere ad operazioni di regolazione sulla macchina, prima di sostituire parti accessorie oppure prima di posare la macchina al termine di un lavoro, estrarre sempre la spina dalla presa della corrente e/o estrarre la batteria ricaricabile.** Tale precauzione eviterà che l'elettrotensile possa essere messo in funzione involontariamente.
- d) Quando gli elettrotensili non vengono utilizzati, conservarli al di fuori del raggio di accesso di bambini. Non fare usare l'elettrotensile a persone che non siano abituate ad usarlo o che non abbiano letto le presenti istruzioni.** Gli elettrotensili sono macchine pericolose quando vengono utilizzati da persone non dotate di sufficiente esperienza.
- e) Eseguire la manutenzione dell'elettrotensile operando con la dovuta diligenza. Accertarsi che le parti mobili della macchina funzionino perfettamente, che non s'inzeppino e che non ci siano pezzi rotti o danneggiati al punto da limitare la funzione dell'elettrotensile stesso. Prima di iniziare l'impiego, far riparare le parti danneggiate.** Numerosi incidenti vengono causati da elettrotensili la cui manutenzione è stata effettuata poco accuratamente.
- f) Mantenere gli utensili da taglio sempre affilati e puliti.** Gli utensili da taglio curati con particolare attenzione e con taglienti affilati s'inzeppano meno frequentemente e sono più facili da condurre.
- g) Utilizzare l'elettrotensile, gli accessori opzionali, gli utensili per applicazioni specifiche ecc., sempre attenendosi alle presenti istruzioni. Così facendo, tenere sempre presente le condizioni di lavoro e le operazioni da eseguire.** L'impiego di elettrotensili per usi diversi da quelli consentiti potrà dar luogo a situazioni di pericolo.

5) Assistenza

a) **Fare riparare l'elettrotensile solo ed esclusivamente da personale specializzato e solo impiegando pezzi di ricambio originali.** In tale maniera potrà essere salvaguardata la sicurezza dell'elettrotensile.

Istruzioni di sicurezza specifiche per la macchina

- ▶ **Indossare cuffie di protezione quando si utilizzano trapani battenti.** L'effetto del rumore può provocare la perdita dell'udito.
- ▶ **Utilizzare le impugnature supplementari fornite insieme all'elettrotensile.** La perdita di controllo sull'elettrotensile può comportare il pericolo di incidenti.
- ▶ **Al fine di rilevare linee di alimentazione nascoste, utilizzare adatte apparecchiature di ricerca oppure rivolgersi alla locale società erogatrice.** Un contatto con linee elettriche può provocare lo sviluppo di incendi e di scosse elettriche. Danneggiando linee del gas si può creare il pericolo di esplosioni. Penetrando una tubazione dell'acqua si provocano seri danni materiali.
- ▶ **Spegnerne immediatamente l'elettrotensile quando l'utensile accessorio si blocca. Aspettarsi sempre alti momenti di reazione che possono provocare un contraccolpo.** L'utensile accessorio si blocca quando:
 - l'elettrotensile è sottoposto a sovraccarico oppure
 - prende angolature improprie nel pezzo in lavorazione.
- ▶ **Quando si eseguono lavori in cui vi è pericolo che l'accessorio impiegato possa arrivare a toccare cavi elettrici nascosti oppure anche il cavo elettrico della macchina stessa, tenere l'elettrotensile afferrandolo sempre alle superfici di impugnatura isolate.** Un contatto con un cavo elettrico mette sotto tensione anche le parti in metallo dell'elettrotensile e provoca quindi una scossa elettrica.

- ▶ **Durante le operazioni di lavoro è necessario tenere l'elettrotensile sempre con entrambe le mani ed adottare una posizione di lavoro sicura.** Utilizzare con sicurezza l'elettrotensile tenendolo sempre con entrambe le mani.
- ▶ **Assicurare il pezzo in lavorazione.** Un pezzo in lavorazione può essere bloccato con sicurezza in posizione solo utilizzando un apposito dispositivo di serraggio oppure una morsa a vite e non tenendolo con la semplice mano.
- ▶ **Mantenere pulita la propria zona di lavoro.** Miscele di materiali di diverso tipo possono risultare particolarmente pericolose. La polvere di metalli leggeri può essere infiammabile ed esplosiva.
- ▶ **Prima di posare l'elettrotensile, attendere sempre fino a quando si sarà fermato completamente.** L'accessorio può incepparsi e comportare la perdita di controllo dell'elettrotensile.
- ▶ **Mai utilizzare l'elettrotensile con un cavo danneggiato. Non toccare il cavo danneggiato ed estrarre la spina di rete in caso che si dovesse danneggiare il cavo mentre si lavora.** Cavi danneggiati aumentano il rischio di una scossa di corrente elettrica.

Descrizione del funzionamento



Leggere tutte le avvertenze di pericolo e le istruzioni operative. In caso di mancato rispetto delle avvertenze di pericolo e delle istruzioni operative si potrà creare il pericolo di scosse elettriche, incendi e/o incidenti gravi.

Uso conforme alle norme

La macchina è idonea per l'esecuzione di forature battenti in mattoni, nel calcestruzzo e nel materiale minerale; essa è adatta anche per forare ed avvitare nel legname, nel metallo, nella ceramica e nelle materie plastiche. Macchine con regolazione elettronica e funzionamento reversibile sono adatte anche per avvitare e per tagliare filettature.

Componenti illustrati

La numerazione dei componenti illustrati si riferisce all'illustrazione dell'elettrotensile che si trova sulla pagina con la rappresentazione grafica.

- 1 Mandrino autoserrante
- 2 Tasto di bloccaggio dell'alberino (PSB 600 RE/PSB 650 RE/PSB 650 RA)
- 3 Selettore «Foratura/Foratura battente»
- 4 Visualizzazione della direzione di marcia (PSB 600 RE/PSB 650 RE/PSB 650 RA)
- 5 Tasto di bloccaggio per interruttore avvio/arresto
- 6 Interruttore di avvio/arresto
- 7 Rotellina di selezione numero giri (PSB 600 RE/PSB 650 RE/PSB 650 RA)
- 8 Commutatore del senso di rotazione
- 9 Dispositivo di aspirazione con contenitore per la polvere e asta di profondità*
- 10 Vite ad alette per la regolazione dell'impugnatura supplementare*
- 11 Impugnatura supplementare*
- 12 Guida telescopica con scala sull'asta di profondità*
- 13 Anello di regolazione per battuta di profondità*
- 14 Tasto di sbloccaggio per contenitore per la polvere*
- 15 Contenitore per la polvere*
- 16 Anello antipolvere*
- 17 Chiusura per contenitore per la polvere*
- 18 Tasto di sbloccaggio per dispositivo di aspirazione*
- 19 Elemento filtrante (micro filtersystem)*
- 20 Indicatore del livello di riempimento del contenitore per la polvere*
- 21 Asta di profondità*
- 22 Tasto per la regolazione dell'asta di profondità*
- 23 Portabit universale*
- 24 Bit cacciavite*
- 25 Boccola anteriore
- 26 Boccola posteriore
- 27 Chiave per vite a esagono cavo**

*L'accessorio illustrato o descritto nelle istruzioni per l'uso non è compreso nella fornitura standard.

**disponibili in commercio (non compreso nel volume di fornitura)

Informazioni sulla rumorosità e sulla vibrazione

Valori misurati conformemente alla norma EN 60745.

Il livello di pressione acustica stimato A della macchina ammonta a dB(A): livello di rumorosità 97 dB(A); livello di potenza acustica 108 dB(A). Incertezza della misura K=3 dB.

Usare la protezione acustica!

Valori totali delle oscillazioni (somma di vettori in tre direzioni) misurati conformemente alla norma EN 60745:

Foratura nel metallo: Valore di emissione dell'oscillazione $a_h = 4,7 \text{ m/s}^2$, Incertezza della misura $K = 1,5 \text{ m/s}^2$,

Foratura a percussione nel calcestruzzo: Valore di emissione dell'oscillazione $a_h = 24,2 \text{ m/s}^2$, Incertezza della misura $K = 2,0 \text{ m/s}^2$,

Avvitatura: Valore di emissione dell'oscillazione $a_h < 2,5 \text{ m/s}^2$, Incertezza della misura $K = 1,5 \text{ m/s}^2$.

Il livello di vibrazioni indicato nelle presenti istruzioni è stato rilevato seguendo una procedura di misurazione conforme alla norma EN 60745 e può essere utilizzato per confrontare gli elettrotensili. Lo stesso è idoneo anche per una valutazione temporanea della sollecitazione da vibrazioni.

Il livello di vibrazioni indicato rappresenta gli impieghi principali dell'elettrotensile. Qualora l'elettrotensile venisse utilizzato tuttavia per altri impieghi, con accessori differenti oppure con manutenzione insufficiente, il livello di vibrazioni può differire. Questo può aumentare sensibilmente la sollecitazione da vibrazioni per l'intero periodo di tempo operativo.

Per una valutazione precisa della sollecitazione da vibrazioni bisognerebbe considerare anche i tempi in cui l'apparecchio è spento oppure è acceso ma non è utilizzato effettivamente. Questo può ridurre chiaramente la sollecitazione da vibrazioni per l'intero periodo operativo.

Adottare misure di sicurezza supplementari per la protezione dell'operatore dall'effetto delle vibrazioni come p. es.: manutenzione dell'elettrotensile e degli accessori, mani calde, organizzazione dello svolgimento del lavoro.

Dati tecnici

| Trapano battente | | PSB 530 RA | PSB 600 RE | PSB 650 RE | PSB 650 RA |
|---|-------------------|---------------|---------------|---------------|---------------|
| Codice prodotto | | 3 603 A26 1.. | 3 603 A26 2.. | 3 603 A26 2.. | 3 603 A26 2.. |
| Potenza nominale assorbita | W | 530 | 600 | 650 | 650 |
| Potenza resa | W | 263 | 320 | 338 | 348 |
| Numero di giri a vuoto | min ⁻¹ | 50 – 3000 | 50 – 3000 | 50 – 3000 | 50 – 3000 |
| Numero giri nominale | min ⁻¹ | 2300 | 1900 | 1690 | 1690 |
| Frequenza colpi | min ⁻¹ | 48000 | 48000 | 48000 | 48000 |
| Coppia nominale | Nm | 1,0 | 1,5 | 1,9 | 1,9 |
| Momento torcente con max. potenza resa | Nm | 7,5 | 9,0 | 9,0 | 9,0 |
| Preselezione del numero di giri | | – | ● | ● | ● |
| Rotazione destrorsa/sinistrorsa | | ● | ● | ● | ● |
| Blocco dell'alberino | | – | ● | ● | ● |
| Dispositivo di aspirazione polvere | | ● | – | – | ● |
| Diametro del collare alberino | mm | 43 | 43 | 43 | 43 |
| Diametro max. foratura | | | | | |
| – Calcestruzzo | mm | 13 | 16 | 16 | 16 |
| – Acciaio | mm | 10 | 12 | 12 | 12 |
| – Legname | mm | 20 | 30 | 30 | 30 |
| – con dispositivo di aspirazione montato | mm | 13 | 13 | 13 | 13 |
| Campo di serraggio del mandrino | mm | 2,0 – 13 | 2,0 – 13 | 2,0 – 13 | 2,0 – 13 |
| Peso in funzione della EPTA-Procedure 01/2003 | | | | | |
| – con dispositivo di aspirazione | kg | 1,6 | 1,7 | 1,7 | 1,7 |
| – senza dispositivo di aspirazione | kg | 1,5 | 1,6 | 1,6 | 1,6 |
| Classe di sicurezza | | ☐/II | ☐/II | ☐/II | ☐/II |

Le caratteristiche si riferiscono a tensioni nominali [U] 230/240 V. In caso di tensioni minori ed in caso di modelli speciali a seconda dei Paesi, le caratteristiche riportate possono essere divergenti.

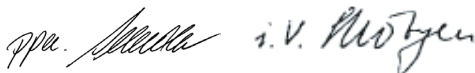
Si prega di tenere presente il codice prodotto applicato sulla targhetta di costruzione del Vostro elettrotensile. Le descrizioni commerciali di singoli elettrotensili possono variare.

Dichiarazione di conformità

Assumendone la piena responsabilità, dichiariamo che il prodotto descritto nei «Dati tecnici» è conforme alle seguenti normative ed ai relativi documenti: EN 60745 in base alle prescrizioni delle direttive 2004/108/CE, 98/37/CE (fino al 28.12.2009), 2006/42/CE (a partire dal 29.12.2009).

Fascicolo tecnico presso:
Robert Bosch GmbH, PT/ESC,
D-70745 Leinfelden-Echterdingen

Dr. Egbert Schneider Dr. Eckerhard Strötgen
Senior Vice President Head of Product
Engineering Certification



17.01.2008, Robert Bosch GmbH, Power Tools Division
D-70745 Leinfelden-Echterdingen

Montaggio

- ▶ **Prima di qualunque intervento sull'elettro-utensile estrarre la spina di rete dalla presa.**

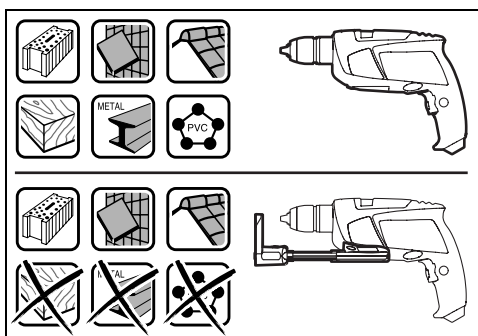
Aspirazione polvere/aspirazione trucioli (PSB 530 RA/PSB 650 RA) (vedi figura A)

- ▶ Polveri e materiali come vernici contenenti piombo, alcuni tipi di legname, minerali e metalli possono essere dannosi per la salute. Il contatto oppure l'inalazione delle polveri possono causare reazioni allergiche e/o malattie delle vie respiratorie dell'operatore oppure delle persone che si trovano nelle vicinanze. Determinate polveri come polvere da legname di faggio o di quercia sono considerate cancerogene, in modo particolare insieme ad additivi per il trattamento del legname (cromato, protezione per legno). Materiale contenente amianto deve essere lavorato esclusivamente da personale specializzato.
 - Utilizzate, se possibile, un sistema di aspirazione delle polveri.
 - Provvedere per una buona aerazione del posto di lavoro.

- Si consiglia di portare una mascherina protettiva con classe di filtraggio P2.

Osservare le norme in vigore nel Vostro paese per i materiali da lavorare.

- ▶ **Utilizzare il dispositivo di aspirazione soltanto in caso di lavorazione di calcestruzzo, mattone e materiale da costruzione.** Trucioli di legno oppure di materiale sintetico possono provocare facilmente intasamenti.
- ▶ **Attenzione: Pericolo d'incendio! Quando il dispositivo di aspirazione è montato non lavorare materiali metallici.** Trucioli metallici troppo caldi possono far prendere fuoco il dispositivo di aspirazione.



Per poter raggiungere un risultato ottimale di aspirazione, si prega di tenere presente le seguenti avvertenze:

- Accertarsi che il dispositivo di aspirazione aderisca bene al pezzo in lavorazione oppure alla parete. In questo modo si facilitano contemporaneamente operazioni di foratura ad angolo retto.
- Quando si impiega il dispositivo di aspirazione, operare sempre al massimo del numero di giri.
- Una volta raggiunta la profondità della foratura richiesta, estrarre prima la punta dal foro trapanato e spegnere quindi il trapano battente.
- Controllare regolarmente lo stato dell'elemento filtrante **19**. In caso di elemento filtrante difettoso, sostituirlo immediatamente.
- In modo particolare quando si lavora con punte con un grosso diametro è possibile che l'anello antipolvere **16** si consumi. In caso di difetto, sostituirlo.

Applicazione del dispositivo di aspirazione

Avvicinare dal davanti il dispositivo di aspirazione **9** al lato inferiore del trapano battente. Prestare attenzione affinché il dispositivo di aspirazione **9** sia posizionato a livello sulla scatola e che sia fissato.

Pulizia del dispositivo di aspirazione (vedi figura A)

Applicare la chiusura **17** oppure svuotare il contenitore per la polvere **15** prima di montare il dispositivo di aspirazione.

Il contenitore per la polvere **15** basta per circa 20 forature con punte con un diametro da 6 mm.

In caso di aspirazione che diventa sempre più debole oppure se l'indicatore del livello di riempimento **20** è pieno deve essere svuotato il contenitore per la polvere **15**. Per effettuare questa operazione premere sulla superficie rigata del tasto di sbloccaggio **14** e togliere il contenitore per la polvere **15**.

Svuotare e pulire il contenitore per la polvere **15**. Pulire l'elemento filtrante **19** battendolo.

Controllare se l'elemento filtrante **19** abbia subito dei danni e, se il caso, sostituirlo.

Estrarre, p.es. con un cacciavite, il supporto dell'elemento filtrante **19** (❶) e cambiare l'elemento filtrante **19** con il supporto (❷). Applicando il supporto prestare attenzione affinché la guarnizione in gomma sia inserita.

Montare nuovamente il contenitore per la polvere **15** e per bloccare premere sulla superficie liscia del tasto di sbloccaggio **14**.

Rimozione del dispositivo di aspirazione

Per lo smontaggio del dispositivo di aspirazione **9** spingere il tasto di sbloccaggio **18** verso destra o sinistra ed estrarre il dispositivo di aspirazione **9** in avanti.

Impugnatura supplementare

► Utilizzare il Vostro elettro utensile soltanto con l'impugnatura supplementare **11**.

L'impugnatura supplementare **11** può essere spostata liberamente e regolata in modo da permettere di prendere una posizione di lavoro di assoluta maneggevolezza.

Per la regolazione dell'impugnatura supplementare **10** girare la vite ad alette in senso antiorario e spostare l'impugnatura supplementare **11** sulla posizione richiesta. Una volta conclusa l'operazione, avvitare di nuovo forte la vite ad alette **10** in senso orario.

Regolazione della profondità di foratura (PSB 530 RA/PSB 650 RA) (vedere figure B-C)

Con il dispositivo di aspirazione montato è possibile regolare la profondità della foratura «X».

Inserire una punta nel mandrino e serrare la punta, vedi paragrafo «Cambio degli utensili», pagina 62. Ruotare l'anello di regolazione per battuta di profondità **13** verso l'alto fino a quando lo stesso è mobile sulla guida telescopica **12**. Applicare saldamente l'elettro utensile, senza accenderlo, sulla superficie da forare, fino a quando la punta è appoggiata sulla superficie. Leggere sull'anello di regolazione **13** il valore di scala della guida telescopica **12**. Sommare a questo valore la profondità di foratura desiderata **X**. Spostare l'anello di regolazione **13** sul valore di scala calcolato e ruotare quindi l'anello di regolazione **13** verso il basso per mantenere la distanza determinata.

Regolazione della profondità di foratura (PSB 600 RE/PSB 650 RE) (vedi figura D)

Tramite l'asta di profondità **21** è possibile determinare la profondità della foratura richiesta **X**.

Premere il pulsante per la regolazione dell'asta di profondità **22** ed applicare l'asta di profondità nell'impugnatura supplementare **11**.

La scanalatura all'asta di profondità **21** deve indicare verso l'alto.

Estrarre l'asta di profondità fino a quando la distanza tra l'estremità della punta e l'estremità della guida profondità corrisponde alla richiesta profondità della foratura **X**.

Cambio degli utensili

Mandrino autoserrante (PSB 600 RE/PSB 650 RE/PSB 650 RA) (vedere figura E)

Premendo il tasto di bloccaggio dell'alberino **2** viene bloccato l'alberino filettato. Questo consente un cambio veloce, comodo e semplice dell'utensile accessorio nel mandrino.

Aprire il mandrino autoserrante **1** ruotando nel senso di rotazione **⚙** fino a quando l'utensile può essere inserito. Inserire l'utensile.

Ruotare manualmente con forza la boccola del mandrino autoserrante **1** nel senso di rotazione **⚙** fino a quando non è più precettibile alcun rumore. In questo modo il mandrino viene bloccato automaticamente.

Per sbloccarlo di nuovo quando si intende togliere l'utensile accessorio, si gira la boccola anteriore in senso contrario.

Mandrino autoserrante (PSB 530 RA) (vedi figura F)

Tenere ferma saldamente la boccola posteriore **26** del mandrino autoserrante **1** e ruotare la boccola anteriore **25** nel senso di rotazione **⚙**, fino a quando l'utensile può essere inserito. Inserire l'utensile.

Tenere saldamente la boccola posteriore **26** del mandrino autoserrante **1** e chiudere con forza manualmente la boccola anteriore **25** nel senso di rotazione **⚙**.

Accessori per avvitare

In caso di utilizzo di lame cacciavite **24** si deve ricorrere sempre all'impiego di un portabit universale **23**. Usare esclusivamente bit cacciavite che siano adatti alla testa della vite.

Per eseguire avvitature, mettere il selettore «Foratura/Foratura battente» **3** sempre sul simbolo «Foratura».

Sostituzione del mandrino

- **In caso di elettroutensile senza bloccaggio dell'alberino filettato è necessario che il mandrino portapunta venga sostituito da un Centro autorizzato per il Servizio Clienti elettroutensili Bosch.**

Smontaggio del mandrino autoserrante (vedi figura G)

Inserire il gambo corto della chiave a brugola **27** anteriormente nel mandrino portapunta **1**.

Posare l'elettroutensile su un basamento piano e resistente, p.es. un banco di lavoro. Tenere saldamente l'elettroutensile, premere il tasto di bloccaggio dell'alberino **2** ed allentare il mandrino autoserrante **1** ruotando la chiave per vite ad esagono cavo **27** nel senso di rotazione **⚙**. In caso di mandrino autoserrante bloccato è possibile sbloccarlo dando un leggero colpo sul lungo gambo della chiave per vite ad esagono cavo **27**. Togliere la chiave per vite ad esagono cavo dal mandrino autoserrante e svitare completamente il mandrino autoserrante.

Montaggio del mandrino autoserrante (vedi figura H)

Il montaggio del mandrino autoserrante avviene eseguendo inversamente le stesse operazioni.



Il mandrino portapunta deve essere stretto con un momento di coppia pari a 6-8 Nm.

Uso

Messa in funzione

- **Osservare la tensione di rete! La tensione della rete deve corrispondere a quella indicata sulla targhetta dell'elettroutensile. Gli elettroutensili con l'indicazione di 230 V possono essere collegati anche alla rete di 220 V.**

Impostazione del senso di rotazione (vedi figura I)

Con il commutatore del senso di rotazione **8** è possibile modificare il senso di rotazione dell'elettroutensile. Comunque, ciò non è possibile quando l'interruttore di avvio/arresto **6** è premuto.

Rotazione destrorsa: Per forare ed avvitare viti premere il commutatore del senso di rotazione **8** verso sinistra fino all'arresto.

PSB 600 RE/PSB 650 RE/PSB 650 RA: La visualizzazione della direzione di marcia **4** indica il simbolo «△».

Rotazione sinistrorsa: Per allentare oppure svitare viti e dadi, premere il commutatore del senso di rotazione **8** verso destra fino all'arresto.

PSB 600 RE/PSB 650 RE/PSB 650 RA: La visualizzazione della direzione di marcia **4** indica il simbolo «▽».

Regolazione del modo operativo



Foratura ed avvitatura

Mettere il selettore **3** sul simbolo «Foratura».



Foratura battente

Mettere il selettore **3** sul simbolo «Foratura battente».

Il selettore **3** si incastra in maniera percepibile e può essere attivato anche quando il motore è ancora in moto.

Accendere/spengere

Per **accendere** l'elettrotensile premere l'interruttore di avvio/arresto **6** e tenerlo premuto.

Per **firmare in posizione** l'interruttore di avvio/arresto premuto **6** premere il tasto di bloccaggio **5**.

Per **spengere** l'elettrotensile rilasciare di nuovo l'interruttore di avvio/arresto **6** oppure se è bloccato con il tasto di bloccaggio **5**, premere brevemente l'interruttore di avvio/arresto **6** e rilasciarlo di nuovo.

Regolazione della velocità/frequenza colpi

È possibile regolare a variazione continua la velocità/frequenza di colpi dell'elettrotensile in funzione operando con la pressione che si esercita sull'interruttore avvio/arresto **6**.

Esercitando una leggera pressione sull'interruttore di avvio/arresto **6** si ha una riduzione della velocità/numero frequenza colpi. Aumentando la pressione si aumenta la velocità/numero frequenza colpi.

Preselezione della velocità/frequenza colpi (PSB 600 RE/PSB 650 RE/PSB 650 RA)

Tramite la rotellina per la selezione del numero di giri **7** è possibile preselezionare la richiesta velocità/frequenza colpi anche durante la fase di funzionamento.

La velocità/frequenza colpi richiesta dipende dal tipo di materiale in lavorazione e dalle specifiche condizioni operative e può essere dunque determinata a seconda del caso eseguendo delle prove pratiche.

Indicazioni operative

- **Applicare l'elettrotensile sul dado/vite solo quando è spento.** Utensili accessori in rotazione possono scivolare.

In seguito a lunghe operazioni di lavoro a bassa velocità, per farlo raffreddare, lasciar ruotare l'elettrotensile in funzionamento a vuoto per ca. 3 minuti alla massima velocità.

Manutenzione ed assistenza

Manutenzione e pulizia

- **Prima di qualunque intervento sull'elettrotensile estrarre la spina di rete dalla presa.**
- **Per poter garantire buone e sicure operazioni di lavoro, tenere sempre puliti l'elettrotensile e le prese di ventilazione.**

Se nonostante gli accurati procedimenti di produzione e di controllo l'elettrotensile dovesse guastarsi, la riparazione va fatta effettuare da un punto di assistenza autorizzato per gli elettrotensili Bosch.

In caso di richieste o di ordinazione di pezzi di ricambio, comunicare sempre il codice prodotto a 10 cifre riportato sulla targhetta di fabbricazione dell'elettrotensile!

Servizio di assistenza ed assistenza clienti

Il servizio di assistenza risponde alle Vostre domande relative alla riparazione ed alla manutenzione del Vostro prodotto nonché concernenti le parti di ricambio. Disegni in vista esplosa ed informazioni relative alle parti di ricambio sono consultabili anche sul sito:

www.bosch-pt.com

Il team assistenza clienti Bosch è a Vostra disposizione per rispondere alle domande relative all'acquisto, impiego e regolazione di apparecchi ed accessori.

Italia

Robert Bosch S.p.A.
Via Giovanni da Udine 15
20156 Milano
Tel.: +39 (02) 36 96 26 63
Fax: +39 (02) 36 96 26 62
Tel.: Filo diretto con Bosch: +39 (02) 36 96 23 14
www.Bosch.it

Svizzera

Tel.: +41 (044) 8 47 15 13
Fax: +41 (044) 8 47 15 53

Smaltimento

Avviare ad un riciclaggio rispettoso dell'ambiente gli imballaggi, gli elettroutensili e gli accessori dismessi.

Solo per i Paesi della CE:



Non gettare elettroutensili dismessi tra i rifiuti domestici!

Conformemente alla norma della direttiva CE 2002/96 sui rifiuti di apparecchiature elettriche ed elettroniche (RAEE) ed all'attuazione

del recepimento nel diritto nazionale, gli elettroutensili diventati inservibili devono essere raccolti separatamente ed essere inviati ad una riutilizzazione ecologica.

Con ogni riserva di modifiche tecniche.

Algemene veiligheidswaarschuwingen voor elektrische gereedschappen

⚠ WAARSCHUWING Lees alle veiligheids-
waarschuwingen en alle
voorschriften. Als de waarschuwingen en voor-
schriften niet worden opgevolgd, kan dit een
elektrische schok, brand of ernstig letsel tot ge-
volg hebben.

**Bewaar alle waarschuwingen en voorschriften
voor toekomstig gebruik.**

Het in de waarschuwingen gebruikte begrip
„elektrisch gereedschap” heeft betrekking op
elektrische gereedschappen voor gebruik op het
stroomnet (met netsnoer) en op elektrische ge-
reedschappen voor gebruik met een accu (zon-
der netsnoer).

1) Veiligheid van de werkomgeving

- a) **Houd uw werkomgeving schoon en goed verlicht.** Een rommelige of onverlichte werkomgeving kan tot ongevallen leiden.
- b) **Werk met het elektrische gereedschap niet in een omgeving met explosiegevaar waarin zich brandbare vloeistoffen, brandbare gassen of brandbaar stof bevinden.** Elektrische gereedschappen veroorzaken vonken die het stof of de dampen tot ontsteking kunnen brengen.
- c) **Houd kinderen en andere personen tijdens het gebruik van het elektrische gereedschap uit de buurt.** Wanneer u wordt afgeleid, kunt u de controle over het gereedschap verliezen.

2) Elektrische veiligheid

- a) **De aansluitstekker van het elektrische gereedschap moet in het stopcontact passen. De stekker mag in geen geval worden veranderd. Gebruik geen adapterstekkers in combinatie met geaarde elektrische gereedschappen.** Onveranderde stekkers en passende stopcontacten beperken het risico van een elektrische schok.

- b) **Voorkom aanraking van het lichaam met geaarde oppervlakken, bijvoorbeeld van buizen, verwarmingen, fornuizen en koelkasten.** Er bestaat een verhoogd risico door een elektrische schok wanneer uw lichaam geaard is.
- c) **Houd het gereedschap uit de buurt van regen en vocht.** Het binnendringen van water in het elektrische gereedschap vergroot het risico van een elektrische schok.
- d) **Gebruik de kabel niet voor een verkeerd doel, om het elektrische gereedschap te dragen of op te hangen of om de stekker uit het stopcontact te trekken. Houd de kabel uit de buurt van hitte, olie, scherpe randen en bewegende gereedschapsdelen.** Beschadigde of in de war geraakte kabels vergroten het risico van een elektrische schok.
- e) **Wanneer u buitenshuis met elektrisch gereedschap werkt, dient u alleen verlengkabels te gebruiken die voor gebruik buitenshuis zijn goedgekeurd.** Het gebruik van een voor gebruik buitenshuis geschikte verlengkabel beperkt het risico van een elektrische schok.
- f) **Als het gebruik van het elektrische gereedschap in een vochtige omgeving onvermijdelijk is, dient u een aardlekschakelaar te gebruiken.** Het gebruik van een aardlekschakelaar vermindert het risico van een elektrische schok.

3) Veiligheid van personen

- a) **Wees alert, let goed op wat u doet en ga met verstand te werk bij het gebruik van het elektrische gereedschap. Gebruik geen elektrisch gereedschap wanneer u moe bent of onder invloed staat van drugs, alcohol of medicijnen.** Een moment van onoplettendheid bij het gebruik van het elektrische gereedschap kan tot ernstige verwondingen leiden.

- b) Draag persoonlijke beschermende uitrusting. Draag altijd een veiligheidsbril.** Het dragen van persoonlijke beschermende uitrusting zoals een stofmasker, slipvast werkschoenen, een veiligheidshelm of gehoorbescherming, afhankelijk van de aard en het gebruik van het elektrische gereedschap, vermindert het risico van verwondingen.
- c) Voorkom per ongeluk inschakelen. Controleer dat het elektrische gereedschap uitgeschakeld is voordat u de stekker in het stopcontact steekt of de accu aansluit en voordat u het gereedschap oppakt of draagt.** Wanneer u bij het dragen van het elektrische gereedschap uw vinger aan de schakelaar hebt of wanneer u het gereedschap ingeschakeld op de stroomvoorziening aansluit, kan dit tot ongevallen leiden.
- d) Verwijder instelgereedschappen of schroefsleutels voordat u het elektrische gereedschap inschakelt.** Een instelgereedschap of sleutel in een draaiend deel van het gereedschap kan tot verwondingen leiden.
- e) Voorkom een onevenwichtige lichaamshouding. Zorg ervoor dat u stevig staat en steeds in evenwicht blijft.** Daardoor kunt u het elektrische gereedschap in onverwachte situaties beter onder controle houden.
- f) Draag geschikte kleding. Draag geen loshangende kleding of sieraden. Houd haren, kleding en handschoenen uit de buurt van bewegende delen.** Loshangende kleding, lange haren en sieraden kunnen door bewegende delen worden meegenomen.
- g) Wanneer stofafzuigings- of stofopvangvoorzieningen kunnen worden gemonteerd, dient u zich ervan te verzekeren dat deze zijn aangesloten en juist worden gebruikt.** Het gebruik van een stofafzuiging beperkt het gevaar door stof.
- 4) Zorgvuldige omgang met en zorgvuldig gebruik van elektrische gereedschappen**
- a) Overbelast het gereedschap niet. Gebruik voor uw werkzaamheden het daarvoor bestemde elektrische gereedschap.** Met het passende elektrische gereedschap werkt u beter en veiliger binnen het aangegeven capaciteitsbereik.
- b) Gebruik geen elektrisch gereedschap waarvan de schakelaar defect is.** Elektrisch gereedschap dat niet meer kan worden in- of uitgeschakeld, is gevaarlijk en moet worden gerepareerd.
- c) Trek de stekker uit het stopcontact of neem de accu uit het elektrische gereedschap voordat u het gereedschap instelt, toebehoren wisselt of het gereedschap weglegt.** Deze voorzorgsmaatregel voorkomt onbedoeld starten van het elektrische gereedschap.
- d) Bewaar niet-gebruikte elektrische gereedschappen buiten bereik van kinderen. Laat het gereedschap niet gebruiken door personen die er niet mee vertrouwd zijn en deze aanwijzingen niet hebben gelezen.** Elektrische gereedschappen zijn gevaarlijk wanneer deze door onervaren personen worden gebruikt.
- e) Verzorg het elektrische gereedschap zorgvuldig. Controleer of bewegende delen van het gereedschap correct functioneren en niet vastklemmen en of onderdelen zodanig gebroken of beschadigd zijn dat de werking van het elektrische gereedschap nadelig wordt beïnvloed. Laat deze beschadigde onderdelen voor het gebruik repareren.** Veel ongevallen hebben hun oorzaak in slecht onderhouden elektrische gereedschappen.
- f) Houd snijdende inzetgereedschappen scherp en schoon.** Zorgvuldig onderhouden snijdende inzetgereedschappen met scherpe snijkanten klemmen minder snel vast en zijn gemakkelijker te geleiden.

g) **Gebruik elektrisch gereedschap, toebehoren, inzetgereedschappen en dergelijke volgens deze aanwijzingen. Let daarbij op de arbeidsomstandigheden en de uit te voeren werkzaamheden.** Het gebruik van elektrische gereedschappen voor andere dan de voorziene toepassingen kan tot gevaarlijke situaties leiden.

5) Service

a) **Laat het elektrische gereedschap alleen repareren door gekwalificeerd en vakkundig personeel en alleen met originele vervangingsonderdelen.** Daarmee wordt gewaarborgd dat de veiligheid van het gereedschap in stand blijft.

Gereedschapspecifieke veiligheidsvoorschriften

- ▶ **Drag een gehoorbescherming bij het gebruik van een kloppompmachine.** De blootstelling aan lawaai kan gehoorverlies tot gevolg hebben.
- ▶ **Gebruik de bij het elektrische gereedschap meegeleverde extra handgrepen.** Het verlies van de controle over het elektrische gereedschap kan tot verwondingen leiden.
- ▶ **Gebruik een geschikt detectieapparaat om verborgen stroom-, gas- of waterleidingen op te sporen of raadpleeg het plaatselijke energie- of waterleidingbedrijf.** Contact met elektrische leidingen kan tot brand of een elektrische schok leiden. Beschadiging van een gasleiding kan tot een explosie leiden. Breuk van een waterleiding veroorzaakt materiële schade.
- ▶ **Schakel het elektrische gereedschap onmiddellijk uit als het inzetgereedschap blokkeert. Houd rekening met grote reactiementen die een terugslag veroorzaken.** Het inzetgereedschap blokkeert als:
 - het elektrische gereedschap wordt overbelast of
 - het in het te bewerken werkstuk kantelt.

- ▶ **Houd het elektrische gereedschap alleen vast aan de geïsoleerde greepvlakken als u werkzaamheden uitvoert waarbij het inzetgereedschap verborgen stroomleidingen of de eigen netkabel kan raken.** Contact met een onder spanning staande leiding zet ook de metalen delen van het elektrische gereedschap onder spanning en leidt tot een elektrische schok.
- ▶ **Houd het elektrische gereedschap tijdens de werkzaamheden stevig met beide handen vast en zorg ervoor dat u stevig staat.** Het elektrische gereedschap wordt met twee handen veiliger geleid.
- ▶ **Zet het werkstuk vast.** Een met spanvoorzieningen of een bankschroef vastgehouden werkstuk wordt beter vastgehouden dan u met uw hand kunt doen.
- ▶ **Houd uw werkplek schoon.** Materiaalmengsels zijn bijzonder gevaarlijk. Stof van lichte metalen kan ontvlammen of exploderen.
- ▶ **Wacht tot het elektrische gereedschap tot stilstand is gekomen voordat u het neerlegt.** Het inzetgereedschap kan vasthaken en dit kan tot het verlies van de controle over het elektrische gereedschap leiden.
- ▶ **Gebruik het elektrische gereedschap niet met een beschadigde kabel. Raak de beschadigde kabel niet aan en trek de stekker uit het stopcontact als de kabel tijdens de werkzaamheden wordt beschadigd.** Beschadigde kabels vergroten het risico van een elektrische schok.

Functiebeschrijving



Lees alle veiligheidswaarschuwingen en alle voorschriften. Als de waarschuwingen en voorschriften niet worden opgevolgd, kan dit een elektrische schok, brand of ernstig letsel tot gevolg hebben.

Gebruik volgens bestemming

Het gereedschap is bestemd om te klopboren in baksteen, beton en steen en om te boren in hout, metaal, keramiek en kunststof. Gereedschappen met elektronische regeling en rechts-/linksdraaien zijn ook geschikt voor het in- en uitdraaien van schroeven en het snijden van schroefdraad.

Afgebeelde componenten

De componenten zijn genummerd zoals op de afbeelding van het elektrische gereedschap op de pagina met afbeeldingen.

- 1 Snelspanboorhouder
- 2 Blokkeerknop uitgaande as (PSB 600 RE/PSB 650 RE/PSB 650 RA)
- 3 Schakelaar „Boren/klopboren”
- 4 Draairichtingindicatie (PSB 600 RE/PSB 650 RE/PSB 650 RA)
- 5 Blokkeerknop voor aan/uit-schakelaar
- 6 Aan/uit-schakelaar
- 7 Stelwiel vooraf instelbaar toerental (PSB 600 RE/PSB 650 RE/PSB 650 RA)
- 8 Draairichtingschakelaar
- 9 Afzuigvoorziening met stofreservoir en diepteaanslag *
- 10 Vleugelbout voor verstelling van de extra handgreep *
- 11 Extra handgreep *
- 12 Telescoopgeleiding met schaalverdeling voor diepteaanslag *
- 13 Stelling voor diepteaanslag *
- 14 Ontgrendelingsknop voor stofreservoir *
- 15 Stofreservoir *
- 16 Stofbeschermring *
- 17 Sluiting voor stofreservoir *
- 18 Ontgrendelingsknop voor afzuigvoorziening *
- 19 Filterelement (microfiltersysteem) *
- 20 Vulpeilindicatie van stofreservoir *
- 21 Diepteaanslag *
- 22 Knop voor instelling van de diepteaanslag *
- 23 Universeelbithouder *
- 24 Bit *
- 25 Voorste huls

26 Achterste huls

27 Inbussleutel **

* Niet elk afgebeeld en beschreven toebehoren wordt standaard meegeleverd.

**In de handel verkrijgbaar (niet meegeleverd)

Informatie over geluid en trillingen

Meetwaarden bepaald volgens EN 60745.

Het A-gewogen geluidsniveau van het gereedschap bedraagt kenmerkend: geluidsdrukniveau 97 dB(A); geluidsvermogeniveau 108 dB(A).

Onzekerheid K=3 dB.

Draag een gehoorbescherming.

Totale trillingswaarden (vectorsom van drie richtingen) bepaald volgens EN 60745:

boren in metaal: trillingsemissiewaarde

$a_h = 4,7 \text{ m/s}^2$, onzekerheid $K = 1,5 \text{ m/s}^2$,

klopboren in beton: trillingsemissiewaarde

$a_h = 24,2 \text{ m/s}^2$, onzekerheid $K = 2,0 \text{ m/s}^2$,

indraaien en losdraaien van schroeven: trillingsemissiewaarde $a_h < 2,5 \text{ m/s}^2$, onzekerheid $K = 1,5 \text{ m/s}^2$.

Het in deze gebruiksaanwijzing vermelde trillingsniveau is gemeten met een volgens EN 60745 genormeerde meetmethode en kan worden gebruikt om elektrische gereedschappen met elkaar te vergelijken. Het is ook geschikt voor een voorlopige inschatting van de trillingsbelasting. Het aangegeven trillingsniveau representeert de voornaamste toepassingen van het elektrische gereedschap. Als echter het elektrische gereedschap wordt gebruikt voor andere toepassingen, met afwijkende inzetgereedschappen of onvolgende onderhoud, kan het trillingsniveau afwijken. Dit kan de trillingsbelasting gedurende de gehele arbeidsperiode duidelijk verhogen.

Voor een nauwkeurige schatting van de trillingsbelasting moet ook rekening worden gehouden met de tijd waarin het gereedschap uitgeschakeld is, of waarin het gereedschap wel loopt, maar niet werkelijk wordt gebruikt. Dit kan de trillingsbelasting gedurende de gehele arbeidsperiode duidelijk verminderen.

Leg aanvullende veiligheidsmaatregelen ter bescherming van de bediener tegen het effect van trillingen vast, zoals: Onderhoud van elektrische gereedschappen en inzetgereedschappen, warm houden van de handen, organisatie van het arbeidsproces.

Technische gegevens

| Klopboormachine | | PSB 530 RA | PSB 600 RE | PSB 650 RE | PSB 650 RA |
|---|-------------------|---------------|---------------|---------------|---------------|
| Zaaknummer | | 3 603 A26 1.. | 3 603 A26 2.. | 3 603 A26 2.. | 3 603 A26 2.. |
| Opgenomen vermogen | W | 530 | 600 | 650 | 650 |
| Afgegeven vermogen | W | 263 | 320 | 338 | 348 |
| Onbelast toerental | min ⁻¹ | 50 – 3000 | 50 – 3000 | 50 – 3000 | 50 – 3000 |
| Nominaal toerental | min ⁻¹ | 2300 | 1900 | 1690 | 1690 |
| Aantal slagen | min ⁻¹ | 48000 | 48000 | 48000 | 48000 |
| Nominaal draaimoment | Nm | 1,0 | 1,5 | 1,9 | 1,9 |
| Draaimoment bij max. afgegeven vermogen | Nm | 7,5 | 9,0 | 9,0 | 9,0 |
| Vooraf instelbaar toerental | | – | ● | ● | ● |
| Rechts- en linksdraaien | | ● | ● | ● | ● |
| Blokkering uitgaande as | | – | ● | ● | ● |
| Stofafzuiging | | ● | – | – | ● |
| Ashals-Ø | mm | 43 | 43 | 43 | 43 |
| Max. boor-Ø | | | | | |
| – Beton | mm | 13 | 16 | 16 | 16 |
| – Staal | mm | 10 | 12 | 12 | 12 |
| – Hout | mm | 20 | 30 | 30 | 30 |
| – Met gemonteerde afzuigvoorziening | mm | 13 | 13 | 13 | 13 |
| Boorhouderspanbereik | mm | 2,0 – 13 | 2,0 – 13 | 2,0 – 13 | 2,0 – 13 |
| Gewicht volgens EPTA-Procedure 01/2003 | | | | | |
| – Met afzuigvoorziening | kg | 1,6 | 1,7 | 1,7 | 1,7 |
| – Zonder afzuigvoorziening | kg | 1,5 | 1,6 | 1,6 | 1,6 |
| Isolatieklasse | | □/II | □/II | □/II | □/II |

Gegevens gelden voor nominale spanningen [U] 230/240 V. Bij lagere spanningen en bij per land verschillende uitvoeringen kunnen deze gegevens afwijken.

Let op het zaaknummer op het typeplaatje van het elektrische gereedschap. De handelsbenamingen van sommige elektrische gereedschappen kunnen afwijken.

Conformiteitsverklaring

Wij verklaren als alleen verantwoordelijke dat het onder „Technische gegevens” beschreven product voldoet aan de volgende normen en normatieve documenten: EN 60745 volgens de bepalingen van de richtlijnen 2004/108/EG, 98/37/EG (tot 28-12-2009) en 2006/42/EG (vanaf 29-12-2009).

Technisch dossier bij:
Robert Bosch GmbH, PT/ESC,
D-70745 Leinfelden-Echterdingen

Dr. Egbert Schneider
Senior Vice President
Engineering

Dr. Eckerhard Strötgen
Head of Product
Certification

Dr. Egbert Schneider *Dr. Eckerhard Strötgen*

17.01.2008, Robert Bosch GmbH, Power Tools Division
D-70745 Leinfelden-Echterdingen

Montage

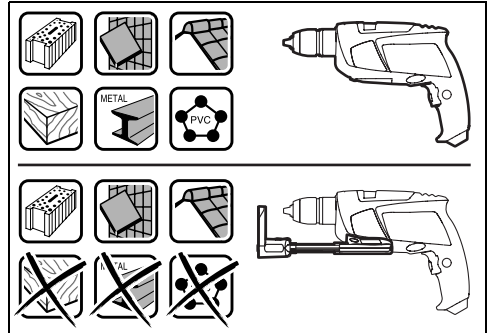
- ▶ **Trek altijd voor werkzaamheden aan het elektrische gereedschap de stekker uit het stopcontact.**

Afzuiging van stof en spanen (PSB 530 RA/PSB 650 RA) (zie afbeelding A)

- ▶ Stof van materialen zoals loodhoudende verf, enkele houtsoorten, mineralen en metaal kunnen schadelijk voor de gezondheid zijn. Aanraking of inademing van stof kan leiden tot allergische reacties en/of ziekten van de ademwegen van de gebruiker of personen die zich in de omgeving bevinden. Bepaalde soorten stof, bijvoorbeeld van eiken- en beukenhout, gelden als kankerverwekkend, in het bijzonder in combinatie met toevoegingsstoffen voor houtbehandeling (chromaat en houtbeschermingsmiddelen). Asbesthoudend materiaal mag alleen door bepaalde vakmensen worden bewerkt.
 - Gebruik indien mogelijk een stofafzuiging.
 - Zorg voor een goede ventilatie van de werkplek.
 - Er wordt geadviseerd om een ademmasker met filterklasse P2 te dragen.

Neem de in uw land geldende voorschriften voor de te bewerken materialen in acht.

- ▶ **Gebruik de afzuigvoorziening alleen bij de bewerking van beton, steen en baksteen.** Hout- en kunststofspanen kunnen gemakkelijk tot verstoppingen leiden.
- ▶ **Let op, brandgevaar! Bewerk met een gemonteerde afzuigvoorziening geen metaal.** Hete metaalspanen kunnen delen van de afzuigvoorziening ontsteken.



Neem de volgende aanwijzingen in acht voor een optimaal afzuigresultaat:

- Let erop dat de afzuigvoorziening goed aansluit op het werkstuk of de muur. Daarmee wordt tegelijkertijd haaks boren vergemakkelijkt.
- Werk bij het gebruik van de afzuigvoorziening altijd met maximaal toerental.
- Na het bereiken van de gewenste boordiepte trekt u eerst de boor u het boorgat en schakelt u vervolgens de klopboormachine uit.
- Controleer regelmatig de toestand van het filterelement **19**. Als het filterelement beschadigd is, dient u het onmiddellijk te vervangen.
- In het bijzonder bij werkzaamheden met grote boordiameters kan de stofbeschermring **16** slijten. Vervang deze bij beschadiging.

Afzuigvoorziening aanbrengen

Geleid de afzuigvoorziening **9** van voren tegen de onderzijde van de klopboormachine. Let erop dat de afzuigvoorziening **9** goed op het machinehuis aansluit en vergrendeld wordt.

Afzuigvoorziening reinigen (zie afbeelding A)

Breng de sluiting **17** aan of maak het stofreservoir **15** leeg voordat u de afzuigvoorziening neerlegt.

Het stofreservoir **15** is voldoende voor ca. 20 boorgaten met een boordiameter van 6 mm.

Als de afzuiging minder wordt of de vulpeilindicatie **20** vol is, moet het stofreservoir **15** leeg worden gemaakt. Druk daarvoor op het geribbelde vlak van de ontgrendelingsknop **14** en verwijder het stofreservoir **15**.

Maak het stofreservoir **15** leeg en reinig het. Reinig het filterelement **19** door het uit te kloppen. Controleer het filterelement **19** op beschadigingen en vervang het indien nodig.

Licht bijvoorbeeld met een schroevendraaier de houder van het filterelement **19** omhoog (ⓘ) en vervang het filterelement **19** inclusief de houder (Ⓢ). Let er bij het plaatsen van de houder op dat de rubberen dichting is aangebracht.

Breng het stofreservoir **15** weer aan en druk om te vergrendelen op het gladde oppervlak van de ontgrendelingsknop **14**.

Afzuigvoorziening verwijderen

Als u de afzuigvoorziening **9** wilt demonteren, duwt u de ontgrendelingsknop **18** naar rechts of naar links en trekt u de afzuigvoorziening **9** naar voren toe los.

Extra handgreep

► **Gebruik het elektrische gereedschap alleen met de extra handgreep 11.**

U kunt de extra handgreep **11** naar wens draaien voor een veilige houding tijdens de werkzaamheden zonder vermoeidheid.

Draai de vleugelschroef voor de verstelling van de extra handgreep **10** tegen de wijzers van de klok en draai de extra handgreep **11** in de gewenste stand. Draai vervolgens de vleugelschroef **10** met de wijzers van de klok weer vast.

Boordiepte instellen (PSB 530 RA/PSB 650 RA) (zie afbeeldingen B–C)

Met een gemonteerde afzuigvoorziening kan de boordiepte „X” worden ingesteld.

Plaats een boor in de boorhouder en span de boor. Zie het gedeelte „Inzetgereedschap wisselen” op pagina 71. Draai de stelring voor de diepteaanslag **13** omhoog tot deze op de telescoopgeleiding **12** verschuifbaar is. Plaats het elektrische gereedschap zonder het in te schakelen stevig op het oppervlak waarin u wilt boren, tot de boor het oppervlak raakt.

Lees op de stelring **13** de schaalverdelingswaar-

de van de telescoopgeleiding **12** af. Tel bij deze waarde de gewenste boordiepte **X** op. Duw de stelring **13** op de berekende schaalverdelingswaarde en draai de stelring **13** vervolgens omlaag om de vastgestelde afstand vast te houden.

Boordiepte instellen (PSB 600 RE/PSB 650 RE) (zie afbeelding D)

Met de diepteaanslag **21** kan de gewenste boordiepte **X** worden vastgelegd.

Druk op de knop voor de instelling van de diepteaanslag **22** en zet de diepteaanslag in de extra handgreep **11**.

De ribbels op de diepteaanslag **21** moeten naar boven wijzen.

Trek de diepteaanslag zo ver naar buiten dat de afstand tussen de punt van de boor en de punt van de diepteaanslag overeenkomt met de gewenste boordiepte **X**.

Inzetgereedschap wisselen

Snelspanboorhouder (PSB 600 RE/PSB 650 RE/PSB 650 RA) (zie afbeelding E)

Door het indrukken van de asblokkeerknop **2** wordt de uitgaande as vergrendeld. Hierdoor kan het inzetgereedschap in de boorhouder snel, gemakkelijk en eenvoudig worden vervangen.

Open de snelspanboorhouder **1** door deze in draairichting ⓘ te draaien tot het gereedschap kan worden ingezet. Zet het gereedschap in.

Draai de huls van de snelspanboorhouder **1** in draairichting Ⓢ met uw hand stevig vast tot er geen klinkgeluid meer hoorbaar is. De boorhouder wordt daardoor automatisch vergrendeld.

De vergrendeling wordt weer opgeheven als u voor het verwijderen van het toebehoren de huls in de tegengestelde richting draait.

Snelspanboorhouder (PSB 530 RA) (zie afbeelding F)

Houd de achterste huls **26** van de snelspanboorhouder **1** vast en draai de voorste huls **25** in draairichting **⚙** tot het inzetgereedschap kan worden aangebracht. Zet het gereedschap in.

Houd de achterste huls **26** van de snelspanboorhouder **1** vast en draai de voorste huls **25** in draairichting **⚙** met uw hand stevig dicht.

Schroeftoebehoren

Bij het gebruik van bits **24** dient u altijd een universeelbithouder **23** te gebruiken. Gebruik alleen bits die bij de schroefkop passen.

Als u wilt schroeven, zet u de omschakelknop „Boren/klopboeren” **3** altijd op het symbool „Boren”.

Boorhouder wisselen

► **Bij elektrische gereedschappen zonder blokkering van de uitgaande as moet de boorhouder worden vervangen door een erkende klantenservicewerkplaats voor Bosch elektrische gereedschappen.**

Boorhouder demonteren (zie afbeelding G)

Span een inbussleutel **27** met de korte schacht naar voren in de snelspanboorhouder **1**.

Leg het elektrische gereedschap op een stabiele ondergrond, bijvoorbeeld een werkbank. Houd het elektrische gereedschap vast, druk op as-blokkeerknop **2** en draai de snelspanboorhouder **1** los door de inbussleutel **27** in draairichting **⚙** te draaien. Een vastzittende snelspanboorhouder wordt losgemaakt door een lichte slag op de lange schacht van de inbussleutel **27**. Verwijder de inbussleutel uit de snelspanboorhouder en schroef de snelspanboorhouder volledig los.

Boorhouder monteren (zie afbeelding H)

De montage van de snelspanboorhouder vindt plaats in omgekeerde volgorde.



De boorhouder moet worden vastgedraaid met een aandraaimoment van ca. 6–8 Nm.

Gebruik

Ingebruikneming

► **Let op de netspanning! De spanning van de stroombron moet overeenkomen met de gegevens op het typeplaatje van het elektrische gereedschap. Met 230 V aangeduide elektrische gereedschappen kunnen ook met 220 V worden gebruikt.**

Draairichting instellen (zie afbeelding I)

Met de draairichtingsomschakelaar **8** kunt u de draairichting van het elektrische gereedschap veranderen. Als de aan/uit-schakelaar **6** is ingedrukt, is dit echter niet mogelijk.

Rechtsdraaien: Als u wilt boren of schroeven wilt indraaien, drukt u de draairichtingschakelaar **8** naar links tot aan de aanslag door.

PSB 600 RE/PSB 650 RE/PSB 650 RA: De draairichtingindicatie **4** toont het symbool „△”.

Linksdraaien: Als u schroeven of moeren wilt uit- of losdraaien, drukt u de draairichtingschakelaar **8** naar rechts tot aan de aanslag door.

PSB 600 RE/PSB 650 RE/PSB 650 RA: De draairichtingindicatie **4** toont het symbool „▽”.

Functie instellen



Boren en schroeven

Zet de omschakelknop **3** op het symbool „Boren”.



Klopboeren

Zet de schakelaar **3** op het symbool „Klopboeren”.

De schakelaar **3** klikt merkbaar vast en kan ook terwijl de motor loopt worden bediend.

In- en uitschakelen

Als u het elektrische gereedschap wilt **inschakelen** drukt u op de aan/uit-schakelaar **6** en houdt u deze ingedrukt.

Als u de ingedrukte aan/uit-schakelaar **6** wilt **vastzetten**, drukt u op de vastzetknop **5**.

Als u het elektrische gereedschap wilt **uitschakelen** laat u de aan/uit-schakelaar **6** los, of als deze met de blokkeerknop **5** vergrendeld is, drukt u de aan/uit-schakelaar **6** kort in en laat u deze vervolgens los.

Toerental of aantal slagen instellen

U kunt het toerental of aantal slagen van het ingeschakelde elektrische gereedschap traploos regelen naarmate u de aan/uit-schakelaar **6** indrukt.

Lichte druk op de aan/uit-schakelaar **6** heeft een lager toerental of aantal slagen tot gevolg. Met toenemende druk wordt het toerental of het aantal slagen hoger.

Toerental of aantal slagen vooraf instellen (PSB 600 RE/PSB 650 RE/PSB 650 RA)

Met het stelwiel voor het vooraf instellen van het toerental **7** kunt u het benodigde toerental of het aantal slagen, ook terwijl de machine loopt, vooraf instellen.

Het vereiste toerental of het aantal slagen is afhankelijk van het materiaal en de werkomstandigheden en kan proefondervindelijk worden vastgesteld.

Tips voor de werkzaamheden

► Plaats het elektrische gereedschap alleen uitgeschakeld op de moer of schroef.

Draaiende inzetgereedschappen kunnen uitglijden.

Laat na langdurige werkzaamheden met een laag toerental het elektrische gereedschap afkoelen door het ca. 3 minuten met maximumtoerental onbelast te laten lopen.

Onderhoud en service

Onderhoud en reiniging

- **Trek altijd voor werkzaamheden aan het elektrische gereedschap de stekker uit het stopcontact.**
- **Houd het elektrische gereedschap en de ventilatieopeningen altijd schoon om goed en veilig te werken.**

Mocht het elektrische gereedschap ondanks zorgvuldige fabricage- en testmethoden toch defect raken, dient de reparatie te worden uitgevoerd door een erkende klantenservice voor Bosch elektrische gereedschappen.

Vermeld bij vragen en bestellingen van vervangingsonderdelen altijd het uit tien cijfers bestaande zaaknummer volgens het typeplaatje van het elektrische gereedschap.

Klantenservice en advies

Onze klantenservice beantwoordt uw vragen over reparatie en onderhoud van uw product en over vervangingsonderdelen. Explosietekeningen en informatie over vervangingsonderdelen vindt u ook op:

www.bosch-pt.com

De medewerkers van onze klantenservice adviseren u graag bij vragen over de aankoop, het gebruik en de instelling van producten en toebehoren.

Nederland

Tel.: +31 (0)76 579 54 54

Fax: +31 (0)76 579 54 94

E-mail: gereedschappen@nl.bosch.com

België en Luxemburg

Tel.: +32 (0)70 22 55 65

Fax: +32 (0)70 22 55 75

E-mail: outillage.gereedschap@be.bosch.com

Afvalverwijdering

Elektrische gereedschappen, toebehoren en verpakkingen moeten op een voor het milieu verantwoorde wijze worden hergebruikt.

Alleen voor landen van de EU:



Gooi elektrische gereedschappen niet bij het huisvuil.

Volgens de Europese richtlijn

2002/96/EG over elektrische en

elektronische oude apparaten en

de omzetting van de richtlijn in

nationaal recht moeten niet meer bruikbare elektrische gereedschappen apart worden ingezameld en op een voor het milieu verantwoorde wijze worden hergebruikt.

Wijzigingen voorbehouden.

Generelle advarselshenvisninger for el-værktøj



ADVARSEL Læs alle advarselshenvisninger og instrukser. I tilfælde af manglende overholdelse af advarselshenvisningerne og instrukserne er der risiko for elektrisk stød, brand og/eller alvorlige kvæstelser.

Opbevar alle advarselshenvisninger og instrukser til senere brug.

Det i advarselshenvisningerne benyttede begreb „el-værktøj“ refererer til netdrevet el-værktøj (med netkabel) og akkudrevet el-værktøj (uden netkabel).

1) Sikkerhed på arbejdspladsen

- a) **Sørg for, at arbejdsområdet er rent og rigtigt belyst.** Uorden eller uoplyste arbejdsområder øger faren for uheld.
- b) **Brug ikke el-værktøjet i eksplosionsfarlige omgivelser, hvor der findes brændbare væsker, gasser eller støv.** El-værktøj kan slå gnister, der kan antænde støv eller dampe.
- c) **Sørg for, at andre personer og ikke mindst børn holdes væk fra arbejdsområdet, når maskinen er i brug.** Hvis man distraheres, kan man miste kontrollen over maskinen.

2) Elektrisk sikkerhed

- a) **El-værktøjets stik skal passe til kontakten. Stikket må under ingen omstændigheder ændres. Brug ikke adapterstik sammen med jordforbundet el-værktøj.** Uændrede stik, der passer til kontakterne, nedsætter risikoen for elektrisk stød.
- b) **Undgå kropskontakt med jordforbundne overflader som f.eks. rør, radiatorer, komfurer og køleskabe.** Hvis din krop er jordforbundet, øges risikoen for elektrisk stød.
- c) **Maskinen må ikke udsættes for regn eller fugt.** Indtrængning af vand i et el-værktøj øger risikoen for elektrisk stød.
- d) **Brug ikke ledningen til formål, den ikke er beregnet til (f.eks. må man aldrig bære el-værktøjet i ledningen, hænge el-værk-**

tøjet op i ledningen eller rykke i ledningen for at trække stikket ud af kontakten). Beskyt ledningen mod varme, olie, skarpe kanter eller maskindele, der er i bevægelse. Beskadigede eller indviklede ledninger øger risikoen for elektrisk stød.

- e) **Hvis el-værktøjet benyttes i det fri, må der kun benyttes en forlængerledning, der er egnet til udendørs brug.** Brug af forlængerledning til udendørs brug nedsætter risikoen for elektrisk stød.
- f) **Hvis det ikke kan undgås at bruge el-værktøjet i fugtige omgivelser, skal der bruges et HFI-relæ.** Brug af et HFI-relæ reducerer risikoen for at få elektrisk stød.

3) Personlig sikkerhed

- a) **Det er vigtigt at være opmærksom, se, hvad man laver, og bruge el-værktøjet fornuftigt. Brug ikke noget el-værktøj, hvis du er træt, har nydt alkohol eller er påvirket af medikamenter eller euforiserende stoffer.** Få sekunders uopmærksomhed ved brug af el-værktøjet kan føre til alvorlige personskader.
- b) **Brug beskyttelsesudstyr og hav altid beskyttelsesbriller på.** Brug af sikkerhedsudstyr som f.eks. støvmaske, skridsikkert fodtøj, beskyttelseshjelm eller høreværn afhængig af maskintype og anvendelse nedsætter risikoen for personskader.
- c) **Undgå utilsigtet igangsætning. Kontrolér, at el-værktøjet er slukket, før du tilslutter det til strømtilførslen og/eller akkuen, løfter eller bærer det.** Undgå at bære el-værktøjet med fingeren på afbryderen og sørg for, at el-værktøjet ikke er tændt, når det slutes til nettet, da dette øger risikoen for personskader.
- d) **Gør det til en vane altid at fjerne indstillingsværktøj eller skruenøgle, før el-værktøjet tændes.** Hvis et stykke værktøj eller en nøgle sidder i en roterende maskindel, er der risiko for personskader.
- e) **Undgå en anormal legemsposition. Sørg for at stå sikkert, mens der arbejdes, og kom ikke ud af balance.** Dermed har du bedre muligheder for at kontrollere el-værktøjet, hvis der skulle opstå uventede situationer.

- f) **Brug egnet arbejdstøj.** Undgå løse beklædningsgenstande eller smykker. Hold hår, tøj og handsker væk fra dele, der bevæger sig. Dele, der er i bevægelse, kan gribe fat i løstsiddende tøj, smykker eller langt hår.
- g) **Hvis støvudsugnings- og opsamlingsudstyr kan monteres, er det vigtigt, at dette tilsluttes og benyttes korrekt.** Brug af en støvopsugning kan reducere støvmængden og dermed den fare, der er forbundet støv.
- 4) **Omhyggelig omgang med og brug af el-værktøj**

- a) **Undgå overbelastning af maskinen. Brug altid et el-værktøj, der er beregnet til det stykke arbejde, der skal udføres.** Med det passende el-værktøj arbejder man bedst og mest sikkert inden for det angivne effektområde.
- b) **Brug ikke et el-værktøj, hvis afbryder er defekt.** Et el-værktøj, der ikke kan startes og stoppes, er farlig og skal repareres.
- c) **Træk stikket ud af stikkontakten og/eller fjern akkuen, inden maskinen indstilles, der skiftes tilbehørsdele, eller maskinen lægges fra.** Disse sikkerhedsforanstaltninger forhindrer utilsigtet start af el-værktøjet.
- d) **Opbevar ubenyttet el-værktøj uden for børns rækkevidde. Lad aldrig personer, der ikke er fortrolige med maskinen eller ikke har gennemlæst disse instrukser, benytte maskinen.** El-værktøj er farligt, hvis det benyttes af ukyndige personer.
- e) **El-værktøjet bør vedligeholdes omhyggeligt. Kontroller, om bevægelige maskindele fungerer korrekt og ikke sidder fast, og om delene er brækket eller beskadiget, således at el-værktøjets funktion påvirkes. Få beskadigede dele repareret, inden maskinen tages i brug.** Mange uheld skyldes dårligt vedligeholdte el-værktøjer.
- f) **Sørg for, at skæreværktøjer er skarpe og rene.** Omhyggeligt vedligeholdte skæreværktøjer med skarpe skærekanten sætter sig ikke så hurtigt fast og er nemmere at fjerne.

- g) **Brug el-værktøj, tilbehør, indsatsværktøj osv. iht. disse instrukser.** Tag hensyn til arbejdsforholdene og det arbejde, der skal udføres. Anvendelse af el-værktøjet til formål, som ligger uden for det fastsatte anvendelsesområde, kan føre til farlige situationer.
- 5) **Service**

- a) **Sørg for, at el-værktøj kun repareres af kvalificerede fagfolk og at der kun benyttes originale reservedele.** Dermed sikres størst mulig maskinsikkerhed.

Værktøjsspecifikke sikkerhedsinstrukser

- ▶ **Brug høreværn, når der arbejdes med slagboremaskiner.** Støjpåvirkning kan føre til tab af hørelse.
- ▶ **Anvend de ekstrahåndtag, der følger med el-værktøjet.** Tabes kontrollen over el-værktøjet, kan det føre til kvæstelser.
- ▶ **Anvend egnede søgeinstrumenter til at finde frem til skjulte forsyningsledninger eller kontakt det lokale forsyningselskab.** Kontakt med elektriske ledninger kan føre til brand og elektrisk stød. Beskadigelse af en gasledning kan føre til eksplosion. Beskadigelse af en vandledning kan føre til materiel skade.
- ▶ **Sluk for el-værktøjet med det samme, hvis indsatsværktøjet blokerer. Vær klar, hvis maskinen arbejder med høje reaktionsmomenter, da dette kan føre til tilbageslag.** Indsatsværktøjet blokerer, hvis:
 - el-værktøjet overbelastes eller
 - det sætter sig fast i det emne, der er ved at blive bearbejdet.
- ▶ **Hold altid kun el-værktøjet i de isolerede grebflader, når du udfører arbejde, hvor indsatsværktøjet kan ramme bøjede strømledninger eller værktøjets eget kabel.** Kontakt med en spændingsførende ledning sætter også metaldele under spænding, hvilket fører til elektrisk stød.

- ▶ **Hold altid maskinen fast med begge hænder og sørg for at stå sikkert under arbejdet.** El-værktøjet føres sikkert med to hænder.
- ▶ **Sikr emnet.** Et emne holdes bedre fast med spændeanordninger eller skruestik end med hånden.
- ▶ **Renhold arbejdspladsen.** Blandede materialer er særlig farlige. Letmetalstøv kan brænde eller eksplodere.
- ▶ **El-værktøjet må først lægges fra, når det står helt stille.** Indsatsværktøjet kan sætte sig i klemme, hvilket kan medføre, at man taber kontrollen over el-værktøjet.
- ▶ **El-værktøjet må ikke benyttes, hvis ledningen er beskadiget. Berør ikke den beskadigede ledning og træk netstikket ud, hvis ledningen beskadiges under arbejdet.** Beskadigede ledninger øger risikoen for elektrisk stød.

Funktionsbeskrivelse



Læs alle advarselshenvisninger og instrukser. I tilfælde af manglende overholdelse af advarselshenvisningerne og instrukserne er der risiko for elektrisk stød, brand og/eller alvorlige kvæstelser.

Beregnet anvendelse

Maskinen er beregnet til slagboring i tegl, beton og sten samt til boring i træ, metal, keramik og kunststof. Maskiner med elektronisk regulering og højre-/venstreløb er også egnede til skruearbejde og gevindskæring.

Illustrerede komponenter

Nummereringen af de illustrerede komponenter refererer til illustrationen af el-værktøjet på illustrationssiden.

- 1 Hurtigspændende borepatron
- 2 Spindel-låsetaste (PSB 600 RE/PSB 650 RE/PSB 650 RA)
- 3 Omskifter „Boring/slagboring“
- 4 Visning af drejeretning (PSB 600 RE/PSB 650 RE/PSB 650 RA)

- 5 Låsetast til start-stop-kontakt
- 6 Start-stop-kontakt
- 7 Indstillingshjul omdrejningstal (PSB 600 RE/PSB 650 RE/PSB 650 RA)
- 8 Retningsomskifter
- 9 Udsugningsanordning med støvbeholder og dybdeanslag*
- 10 Vingeskrue til indstilling af ekstrahåndtag*
- 11 Ekstrahåndtag*
- 12 Teleskopføring med dybdeanslagsskala*
- 13 Stillering til dybdeanslag*
- 14 Sikkerhedskontakt for støvbeholder*
- 15 Støvbeholder*
- 16 Støvbeskyttelsesring*
- 17 Lås til støvbeholder*
- 18 Sikkerhedskontakt til udsugningsanordning*
- 19 Filterelement (micro-filtersystem)*
- 20 Påfyldningsniveau for støvbeholder*
- 21 Dybdeanslag*
- 22 Taste til indstilling af dybdeanslag*
- 23 Universalbitholder*
- 24 Skruebit*
- 25 Forreste kappe
- 26 Bageste kappe
- 27 Unbraconøglen**

*Tilbehør, som er illustreret eller beskrevet i betjeningsvejledningen, hører ikke til standard-leveringen.

**almindelig (følger ikke med maskinen)

Støj-/vibrationsinformation

Måleværdier er beregnet iht. EN 60745.

Værktøjets A-vægtede støjniveau er typisk: Lydtryksniveau 97 dB(A); lydeffektniveau 108 dB(A). Usikkerhed K=3 dB.

Brug høreværn!

Samlede vibrationsværdier (vektorsum for tre retninger) beregnet iht. EN 60745:

Boring i metal: Vibrationskesponering $a_h = 4,7 \text{ m/s}^2$, usikkerhed K=1,5 m/s^2 ,

Slagboring i beton: Vibrationseksposering $a_h = 24,2 \text{ m/s}^2$, usikkerhed K=2,0 m/s^2 ,

Skruer: Vibrationseksposering $a_h < 2,5 \text{ m/s}^2$, usikkerhed K=1,5 m/s^2 .

Det svingningsniveau, der er angivet i nærværende instruktioner, er blevet målt iht. en standardiseret måleproces i EN 60745, og kan bruges til at sammenligne el-værktøjer. Det er også egnet til en foreløbig vurdering af svingningsbelastningen. Det angivende svingningsniveau repræsenterer de væsentlige anvendelser af el-værktøjet. Hvis el-værktøjet dog anvendes til andre formål, med afvigende indsatsværktøj eller utilstrækkelig vedligeholdelse, kan svingningsniveauet afvige. Dette kan føre til en betydelig forøgelse af svingningsbelastningen i hele arbejdstidsrummet.

Til en nøjagtig vurdering af svingningsbelastningen bør der også tages højde for de tider, i hvilke værktøjet er slukket eller godt nok kører, men rent faktisk ikke anvendes. Dette kan føre til en betydelig reduktion af svingningsbelastningen i hele arbejdstidsrummet.

Fastlæg ekstra sikkerhedsforanstaltninger til beskyttelse af brugeren mod svingningers virkning som f.eks.: Vedligeholdelse af el-værktøj og indsatsværktøj, holde hænder varme, organisation af arbejdsforløb.

Tekniske data

| Slagboremaskine | | PSB 530 RA | PSB 600 RE | PSB 650 RE | PSB 650 RA |
|---|-------------------|---------------|---------------|---------------|---------------|
| Typenummer | | 3 603 A26 1.. | 3 603 A26 2.. | 3 603 A26 2.. | 3 603 A26 2.. |
| Nominel optagen effekt | W | 530 | 600 | 650 | 650 |
| Afgiven effekt | W | 263 | 320 | 338 | 348 |
| Omdrejningstal, ubelastet | min ⁻¹ | 50 – 3000 | 50 – 3000 | 50 – 3000 | 50 – 3000 |
| Nominelt omdrejningstal | min ⁻¹ | 2300 | 1900 | 1690 | 1690 |
| Slagtal | min ⁻¹ | 48000 | 48000 | 48000 | 48000 |
| Nominelt omdrejningsmoment | Nm | 1,0 | 1,5 | 1,9 | 1,9 |
| Drejningsmoment ved max. afgiven effekt | Nm | 7,5 | 9,0 | 9,0 | 9,0 |
| Indstilling af omdrejningstal | | – | ● | ● | ● |
| Højre-/venstreløb | | ● | ● | ● | ● |
| Spindellås | | – | ● | ● | ● |
| Støvopsugning | | ● | – | – | ● |
| Spindelhals-Ø | mm | 43 | 43 | 43 | 43 |
| Max. bore-Ø | | | | | |
| – Beton | mm | 13 | 16 | 16 | 16 |
| – Stål | mm | 10 | 12 | 12 | 12 |
| – Træ | mm | 20 | 30 | 30 | 30 |
| – med monteret udsugningsanordning | mm | 13 | 13 | 13 | 13 |
| Borepatronens spændeområde | mm | 2,0 – 13 | 2,0 – 13 | 2,0 – 13 | 2,0 – 13 |
| Vægt svarer til EPTA-Procedure 01/2003 | | | | | |
| – med udsugningsanordning | kg | 1,6 | 1,7 | 1,7 | 1,7 |
| – uden udsugningsanordning | kg | 1,5 | 1,6 | 1,6 | 1,6 |
| Beskyttelsesklasse | | □/II | □/II | □/II | □/II |

Angivelserne gælder for nominelle spændinger [U] 230/240 V. Disse angivelser kan variere ved lavere spændinger og i landespecifikke udførelser.

Se typenummer på el-værktøjets typeskilt. Handelsbetegnelserne for de enkelte el-værktøjer kan variere.

Overensstemmelseserklæring

Vi erklærer under almindeligt ansvar, at det produkt, der er beskrevet under „Tekniske data“, er i overensstemmelse med følgende standarder eller normative dokumenter: EN 60745 iht. bestemmelserne i direktiverne 2004/108/EF, 98/37/EF (indtil 28.12.2009), 2006/42/EF (fra 29.12.2009).

Teknisk dossier hos:
Robert Bosch GmbH, PT/ESC,
D-70745 Leinfelden-Echterdingen

Dr. Egbert Schneider Dr. Eckerhard Strötgen
Senior Vice President Head of Product
Engineering Certification

Egbert Schneider *Eckerhard Strötgen*

17.01.2008, Robert Bosch GmbH, Power Tools Division
D-70745 Leinfelden-Echterdingen

Montering

- ▶ **Træk stikket ud af stikkontakten, før der udføres arbejde på el-værktøjet.**

Støv/spåudsugning (PSB 530 RA/PSB 650 RA) (se billede A)

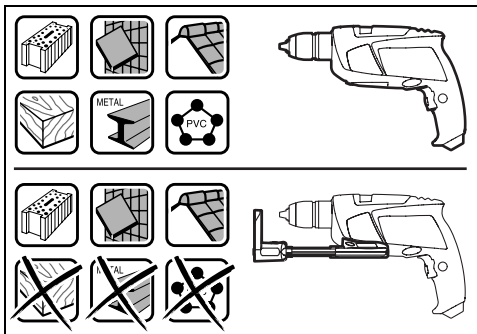
- ▶ Støv fra materialer som f.eks. blyholdig maling, nogle træsorter, mineraler og metal kan være sundhedsfarlige. Berøring eller indånding af støv kan føre til allergiske reaktioner og/eller åndedræts sygdomme hos brugeren eller personer, der opholder sig i nærheden af arbejdspladsen.

Bestemt støv som f.eks. ege- eller bøgestøv gælder som kræftfremkaldende, især i forbindelse med ekstra stoffer til træbehandling (chromat, træbeskyttelsesmiddel). Asbestholdigt materiale må kun bearbejdes af fagfolk.

- Anvend helst en støvopsugning.
- Sørg for god udluftning af arbejdspladsen.
- Det anbefales at bære åndeværn med filterklasse P2.

Overhold forskrifterne, der gælder i dit land vedr. de materialer, der skal bearbejdes.

- ▶ **Brug kun opsugningsanordningen, når der bearbejdes beton, tegl og mursten.** Træ- eller kunststofspåner kan nemt føre til tilstopning.
- ▶ **Pas på brandfare! Bearbejd ikke metalholdige materialer med den monterede opsugningsanordning.** Varme metalspåner kan ændre dele af udsugningsanordningen.



Overhold venligst følgende for at opnå et optimalt udsugningsresultat:

- Sørg for at udsugningsanordningen flugter med kanten på emnet eller væggen. Dermed er det også nemmere at bore i en ret vinkel.
- Arbejd altid med for maks. hastighed, når udsugningsanordningen er monteret.
- Når den ønskede boreddybde er nået, skal boret trækkes ud af borehullet, før slagboremaskinen slukkes.
- Kontrollér med regelmæssige mellemrum, at filterelementet **19** ikke er beskadiget. Skift filterelementet med det samme, hvis det er beskadiget.
- Støvs beskyttelsesringen **16** slides især, når der arbejdes med store borediametre. Udskift den, hvis den er beskadiget.

Udsugningsanordning sættes på

Før udsugningsanordningen **9** forfra hen til undersiden på slagboremaskinen. Sørg for, at udsugningsanordningen **9** ligger op mod huset og fastlåses.

Udsugningsanordning rengøres (se billede A)

Sæt låsen **17** på eller tøm støvbeholderen **15**, før udsugningsanordningen lægges fra.

Støvbeholderen **15** rækker til ca. 20 borer med en borediameter på 6 mm.

Bliver udsugningen svagere eller er påfyldningsindikatoren **20** fuld, skal støvbeholderen **15** tømmes. Tryk på den riflede flade på sikkerhedskontakten **14** og tag støvbeholderen **15** af.

Tøm og rengør støvbeholderen **15**. Rengør filterelementet **19** ved at banke på det.

Kontrollér filterelementet **19** for beskadigelser og skift det efter behov.

Løft f.eks. med en skruetrækker holderen på filterelementet **19** ud (ⓘ) og skift filterelementet **19** inkl. holderen (Ⓣ). Kontrollér at gummipakningen er sat i, når holderen sættes på.

Sæt støvbeholderen **15** på igen og fastlås den ved at trykke på den glatte flade på sikkerhedskontakten **14**.

Udsugningsanordning tages af

Udsugningsanordningen demonteres **9** ved at skubbe sikkerhedskontakten **18** til højre eller venstre og trække udsugningsanordningen **9** af fremad.

Ekstrahåndtag

► Brug altid el-værktøjet med ekstrahåndtaget **11**.

Du kan svinge ekstrahåndtaget **11** efter ønske for at opnå en sikker arbejdsstilling, hvor du ikke bliver så hurtigt træet.

Drej vingskruen til indstilling af ekstrahåndtaget **10** mod venstre (imod uret) og sving ekstrahåndtaget **11** i den ønskede position. Drej herefter vingskruen **10** mod højre (med uret) igen.

Indstil boreddybde (PSB 530 RA/PSB 650 RA) (se billeder B–C)

Boreddybden „X“ kan indstilles med monteret udsugningsanordning.

Sæt et bor ind i borepatronen og spænd boret, se afsnit „Værktøjsskift“, side 79. Drej stilleringen til dybdeanslaget **13** opad, til det kan forskydes på teleskopføringen **12**. Sæt el-værktøjet fast på den flade, der skal bores i uden at tænde for det, til boret sidder på fladen.

Aflæs skalaværdien til teleskopføringen **12** på stilleringen **13**. Addér den ønskede boreddybde **X** til denne værdi. Skub stilleringen **13** hen på den beregnede skalaværdi og drej herefter stilleringen **13** ned for at fastholde den fastlagte afstand.

Indstil boreddybde (PSB 600 RE/PSB 650 RE) (se billede D)

Med dybdeanslaget **21** kan den ønskede boreddybde **X** fastlægges.

Tryk på tasten til indstilling af dybdeanslag **22** og sæt dybdeanslaget ind i ekstrahåndtaget **11**.

Den riflede side på dybdeanslaget **21** skal pege opad.

Træk dybdeanslaget så meget ud, at afstanden mellem borets spids og dybdeanslagets spids svarer til den ønskede boreddybde **X**.

Værktøjsskift

Hurtigspændende borepatron (PSB 600 RE/PSB 650 RE/PSB 650 RA) (se billede E)

Borespindlen fastlåses ved at trykke på spindel-låsetasten **2**. Dette gør det muligt at udskifte indsatsværktøjet i borepatronen på en hurtig, behagelig og enkelt måde.

Åbn hurtigspændeborepatronen **1** ved at dreje den i drejeretning ⓘ, til værktøjet kan sættes i. Sæt værktøjet i.

Drej kappen på hurtigspændeborepatronen **1** kraftigt i drejeretning Ⓣ med hånden, til der ikke mere høres noget klik. Borepatronen låses derefter automatisk.

Låsen løsnes igen, hvis kappen drejes i modsat retning, når værktøjet skal fjernes.

Hurtigspændende borepatron (PSB 530 RA) (se billede F)

Hold fast i den bageste kappe **26** på hurtigspændeborepatronen **1** og drej den forreste kappe **25** hen imod **0**, til værktøjet kan sættes i. Sæt værktøjet i.

Hold den bageste kappe **26** på hurtigspændeborepatronen **1** fast og drej den forreste kappe **25** kraftigt fast med hånden i drejeretning **0**.

Skruværktøj

Skruerbits **24** skal altid bruges sammen med en universalbitholder **23**. Brug kun passende skruebits til skruehovedet.

Til skruearbejde stilles omskifteren „Boring/slagboring“ **3** altid på symbolet „Boring“.

Skift borepatron

- ▶ **Ved el-værktøj uden borespindelarrætering skal borepatronen skiftes på et autoriseret serviceværksted for Bosch-el-værktøj.**

Borepatron demonteres (se billede G)

Spænd en sekskantnøgle **27** med et kort skaft foran ind i den selvspændende borepatron **1**.

Læg el-værktøjet på et fast underlag (f.eks. en værktøjsbænk). Hold fast i el-værktøjet, tryk på spindel-låsetasten **2** og løsne hurtigspændeborepatronen **1** ved at dreje unbrakonøglen **27** i drejeretning **0**. En fastsiddende borepatron løsnes med et let slag på det lange skaft på unbrakonøglen **27**. Fjern sekskantnøglen fra den selvspændende borepatron og skru den selvspændende borepatron helt af.

Borepatron monteres (se billede H)

Den selvspændende borepatron monteres i omvendt rækkefølge.



Borepatronen skal spændes med et tilspændingsmoment på ca. 6–8 Nm.

Brug

Ibrugtagning

- ▶ **Kontrollér netspændingen! Strømkildens spænding skal stemme overens med angivelserne på el-værktøjets typeskilt. El-værktøj til 230 V kan også tilsluttes 220 V.**

Indstil drejeretning (se billede I)

Med retningsomskifteren **8** kan du ændre el-værktøjets drejeretning. Ved nedtrykket start-stop-kontakt **6** er dette ikke muligt.

Højreløb: Til boring og iskruning af skrue trykkes retningsomskifteren **8** helt mod venstre.

PSB 600 RE/PSB 650 RE/PSB 650 RA: Drejeretningsvisningen **4** viser symbolet „ Δ “.

Venstreløb: Til løsning og uddrejning af skrue og møtrikker trykkes retningsomskifteren **8** helt mod højre.

PSB 600 RE/PSB 650 RE/PSB 650 RA: Drejeretningsvisningen **4** viser symbolet „ ∇ “.

Indstil funktion



Boring og skruearbejde

Stil omskifteren **3** på symbolet „Boring“.



Slagboring

Stil omskifteren **3** på symbolet „Slagboring“.

Omskifteren **3** falder mærkbart i hak og kan også aktiveres, mens motoren går.

Tænd/sluk

Til **ibrugtagning** af el-værktøjet tryk på start-stop-kontakten **6** og hold den nede.

Til **fastlåsning** af den nedtrykkede start-stop-kontakt **6** trykkes på låsetasten **5**.

El-værktøjet **slukkes** ved at slippe start-stop-kontakten **6** er den låst med låsetasten **5** trykkes kort på start-stop-kontakten **6** hvorefter den slippes.

Omdrejningstal/slagtal indstilles

Omdrejningstallet/slagtallet indstilles trinløst til det tændte el-værktøj, afhængigt af hvor meget start-stop-kontakten **6** trykkes ind.

Let tryk på start-stop-kontakten **6** fører til et lavt omdrejningstal/slagtal. Med tiltagende tryk øges omdrejningstallet/slagtallet.

Omdrejningstal/slagtal vælges (PSB 600 RE/PSB 650 RE/PSB 650 RA)

Stillehjulet til indstilling af omdrejningstallet **7** bruges til at indstille det nødvendige omdrejningstal/slagtal – også under driften.

Det krævede omdrejningstal/slagtal afhænger af arbejdsmaterialet og arbejdsbetingelserne; det kan optimeres ved praktiske forsøg.

Arbejdsvejledning

- ▶ **Sæt kun el-værktøjet på møtrikken/skruen i afbrudt tilstand.** Roterende indsatsværktøjer kan skride.

Efter længere tids arbejde med lille omdrejningstal skal værktøjet afkøles ved at lade det køre i ca. 3 minutter i ubelastet tilstand med max. omdrejningstal.

Vedligeholdelse og service

Vedligeholdelse og rengøring

- ▶ **Træk stikket ud af stikkontakten, før der udføres arbejde på el-værktøjet.**
- ▶ **El-værktøj og el-værktøjets ventilationsåbninger skal altid holdes rene for at sikre et godt og sikkert arbejde.**

Skulle el-værktøjet trods omhyggelig fabrikation og kontrol holde op med at fungere, skal reparationen udføres af et autoriseret serviceværksted for Bosch-elektroværktøj.

El-værktøjets 10-cifrede typenummer (se typeskilt) skal altid angives ved forespørgsler og bestilling af reservedele.

Kundeservice og kunderådgivning

Kundeservice besvarer dine spørgsmål vedr. reparation og vedligeholdelse af dit produkt samt reservedele. Reservedelstegninger og informationer om reservedele findes også under:

www.bosch-pt.com

Bosch kundeservice-team vil gerne hjælpe dig med at besvare spørgsmål vedr. køb, anvendelse og indstilling af produkter og tilbehør.

Dansk

Bosch Service Center
Telegrafvej 3
2750 Ballerup
Tel. Service Center: +45 (04489) 8855
Fax: +45 (04489) 87 55
E-Mail: vaerktoej@dk.bosch.com

Bortskaffelse

El-værktøj, tilbehør og emballage skal genbruges på en miljøvenlig måde.

Gælder kun i EU-lande:



Smid ikke el-værktøj ud sammen med det almindelige husholdningsaffald!

Iht. det europæiske direktiv 2002/96/EF om affald af elektrisk og elektronisk udstyr skal kasseret

elektrisk udstyr indsamles separat og genbruges iht. gældende miljøforskrifter.

Ret til ændringer forbeholdes.

Allmänna säkerhetsanvisningar för elverktyg



Läs noga igenom alla anvisningar. Fel som uppstår till följd av att anvisningarna nedan inte följts kan orsaka elstöt, brand och/eller allvarliga kroppsskador.

Förvara alla varningar och anvisningar för framtida bruk.

Nedan använt begrepp "Elverktyg" hänför sig till nätdrivna elverktyg (med nätsladd) och till batteridrivna elverktyg (sladdlösa).

1) Arbetsplats säkerhet

a) Håll arbetsplatsen ren och välbelyst.

Ordning på arbetsplatsen och dåligt belyst arbetsområde kan leda till olyckor.

b) Använd inte elverktyget i explosionsfarlig omgivning med brännbara vätskor, gaser eller damm. Elverktygen alstrar gnistor som kan antända dammet eller gaserna.

c) Håll under arbetet med elverktyget barn och obehöriga personer på betryggande avstånd. Om du störs av obehöriga personer kan du förlora kontrollen över elverktyget.

2) Elektrisk säkerhet

a) Elverktygets stickpropp måste passa till vägguttaget. Stickproppen får absolut inte förändras. Använd inte adapterkontakter tillsammans med skyddsjordade elverktyg. Oförändrade stickproppar och passande vägguttag reducerar risken för elstöt.

b) Undvik kroppskontakt med jordade ytor som t. ex. rör, värmelement, spisar och kylskåp. Det finns en större risk för elstöt om din kropp är jordad.

c) Skydda elverktyget mot regn och väta.

Tränger vatten in i ett elverktyg ökar risken för elstöt.

d) Missbruka inte nätsladden och använd den inte för att bära eller hänga upp elverktyget och inte heller för att dra stickproppen ur vägguttaget. Håll nätsladden på avstånd från värme, olja, skarpa kanter och rörliga maskindelar. Skadade eller tilltrasslade ledningar ökar risken för elstöt.

e) När du arbetar med ett elverktyg utomhus använd endast förlängningssladdar som är avsedda för utomhusbruk. Om en lämplig förlängningssladd för utomhusbruk används minskar risken för elstöt.

f) Använd ett felströmsskydd om det inte är möjligt att undvika elverktygets användning i fuktig miljö. Felströmsskyddet minskar risken för elstöt.

3) Person säkerhet

a) Var uppmärksam, kontrollera vad du gör och använd elverktyget med förnuft. Använd inte elverktyg när du är trött eller om du är påverkad av droger, alkohol eller mediciner. Under användning av elverktyg kan även en kort ouppmärksamhet leda till allvarliga kroppsskador.

b) Bär alltid personlig skyddsutrustning och skyddsglasögon. Användning av personlig skyddsutrustning som t. ex. dammfiltermask, halkfria säkerhetsskor, skyddshjälm och hörselskydd reducerar alltefter elverktygets typ och användning risken för kroppsskada.

c) Undvik oavsiktlig igångsättning. Kontrollera att elverktyget är fränkopplat innan du ansluter stickproppen till vägguttaget och/eller ansluter/tar bort batteriet, tar upp eller bär elverktyget. Om du bär elverktyget med fingret på strömställaren eller ansluter påkopplat elverktyg till nätströmmen kan olycka uppstå.

d) Ta bort alla inställningsverktyg och skruvnycklar innan du kopplar på elverktyget. Ett verktyg eller en nyckel i en roterande komponent kan medföra kroppsskada.

- e) **Undvik onormala kroppsställningar. Se till att du står stadigt och håller balansen.** I detta fall kan du lättare kontrollera elverktyget i oväntade situationer.
- f) **Bär lämpliga arbetskläder. Bär inte löst hängande kläder eller smycken. Håll håret, kläderna och handskarna på avstånd från rörliga delar.** Löst hängande kläder, långt hår och smycken kan dras in av roterande delar.
- g) **Vid elverktyg med dammsugnings- och uppsamlingsutrustning, se till att denna är rätt monterade och används på korrekt sätt.** Användning av dammsugning minskar de risker damm orsakar.
- 4) **Korrekt användning och hantering av elverktyg**
- a) **Överbelasta inte elverktyget. Använd för aktuellt arbete avsett elverktyg.** Med ett lämpligt elverktyg kan du arbeta bättre och säkrare inom angivet effektområde.
- b) **Ett elverktyg med defekt strömställare får inte längre användas.** Ett elverktyg som inte kan kopplas in eller ur är farligt och måste repareras.
- c) **Dra stickproppen ur vägguttaget och/eller ta bort batteriet innan inställningar utförs, tillbehörsdelar byts ut eller elverktyget lagras.** Denna skyddsåtgärd förhindrar oavsiktlig inkoppling av elverktyget.
- d) **Förvara elverktygen oåtkomliga för barn. Låt elverktyget inte användas av personer som inte är förtrogna med dess användning eller inte läst denna anvisning.** Elverktygen är farliga om de används av oerfarna personer.
- e) **Sköt elverktyget omsorgsfullt. Kontrollera att rörliga komponenter fungerar felfritt och inte kärvar, att komponenter inte brustit eller skadats; orsaker som kan leda till att elverktygets funktioner påverkas menligt. Låt skadade delar repareras innan elverktyget tas i bruk.** Många olyckor orsakas av dåligt skötta elverktyg.

- f) **Håll skärverktygen skarpa och rena.** Omsorgsfullt skötta skärverktyg med skarpa eggar kommer inte så lätt i kläm och går lättare att styra.
- g) **Använd elverktyget, tillbehör, insatsverktyg osv. enligt dessa anvisningar. Ta hänsyn till arbetsvillkoren och arbetsmomenten.** Om elverktyget används på ett sätt som det inte är avsett för kan farliga situationer uppstå.
- 5) **Service**
- a) **Låt endast kvalificerad fackpersonal reparera elverktyget och endast med originalreservdelar.** Detta garanterar att elverktygets säkerhet upprätthålls.

Verktygsspecifika säkerhetsanvisningar

- ▶ **Använd hörselskydd vid arbete med slagbormmaskin.** Risk finns för att buller leder till hörselskada.
- ▶ **Använd elverktyget med medlevererade stödhandtag.** Risk finns för personskada om du förlorar kontrollen över elverktyget.
- ▶ **Använd lämpliga detektorer för lokalisering av dolda försörjningsledningar eller konsultera lokalt distributionsföretag.** Kontakt med elledning kan förorsaka brand och elstöt. En skadad gasledning kan leda till explosion. Borring i vattenledning kan förorsaka saksador.
- ▶ **Slå genast ifrån elverktyget om insatsverktyget blockerar. Var förberedd på höga reaktionsmoment som kan orsaka bakslag.** Insatsverktyget blockerar om:
 - elverktyget överbelastas eller
 - snedvrids i arbetsstycket.
- ▶ **Håll fast elverktyget endast vid de isolerade handtagen när arbeten utförs på ställen där insatsverktyget kan skada dolda elledningar eller egen nätsladd.** Om elverktyget kommer i kontakt med en spänningsförande ledning sätts elverktygets metalledar under spänning som sedan leder till elstöt.

- ▶ **Håll i elverktyget med båda händerna under arbetet och se till att du står stadigt.** Elverktyget kan styras säkrare med två händer.
- ▶ **Säkra arbetsstycket.** Ett arbetsstycke som är fastspänt i en uppspänningsanordning eller ett skruvstycke hålls säkrare än med handen.
- ▶ **Håll arbetsplatsen ren.** Materialblandningar är särskilt farliga. Lättmetalldamm kan brinna och explodera.
- ▶ **Vänta tills elverktyget stannat helt innan du lägger bort det.** Insatsverktyget kan haka upp sig och leda till att du kan förlora kontrollen över elverktyget.
- ▶ **Elverktyget får inte användas med defekt sladd. Berör inte skadad nätsladd, dra sladden ur vägguttaget om den skadats under arbetet.** Skadade nätsladdar ökar risken för elstöt.

- 7 Ställratt varvtalsförval (PSB 600 RE/ PSB 650 RE/PSB 650 RA)
- 8 Riktningssomkopplare
- 9 Dammutsugningsanordning med dammbehållare och djupanslag*
- 10 Vingskruv för stödhandtagsjustering*
- 11 Stödhandtag*
- 12 Teleskopstyrning med djupanslagsskala*
- 13 Ställring för djupanslag*
- 14 Upplåsningsknapp för dammbehållaren*
- 15 Dammbehållare*
- 16 Dammskyddsring*
- 17 Spärr för dammbehållaren*
- 18 Upplåsningsknapp för dammutsugningsanordning*
- 19 Filterelement (mikrofiltersystem)*
- 20 Dammbehållarens volymindikering*
- 21 Djupanslag*
- 22 Knapp för djupinställning*
- 23 Universalbitshållare*
- 24 Skruvbits*
- 25 Främre hylsa
- 26 Bakre hylsa
- 27 Sexkantnyckel**

* I bruksanvisningen avbildat och beskrivet tillbehör ingår inte standardleveransen.

**handelsvara (ingår inte i leveransen)

Funktionsbeskrivning



Läs noga igenom alla anvisningar.

Fel som uppstår till följd av att anvisningarna nedan inte följts kan orsaka elstöt, brand och/eller allvarliga kroppsskador.

Ändamålsenlig användning

Maskinen är avsedd för slagborrning i tegel, betong och sten samt för borring i trä, metall, keramik och plast. Maskiner med elektronisk reglering och höger-/ vänstergång är även lämpliga för skruvdragning och gängskärning.

Illustrerade komponenter

Numreringen av komponenterna hänvisar till illustration av elverktyget på grafiksida.

- 1 Snabbchuck
- 2 Spindellåsknapp (PSB 600 RE/ PSB 650 RE/PSB 650 RA)
- 3 Omkopplare "Borra/slagborra"
- 4 Rotationsindikering (PSB 600 RE/ PSB 650 RE/PSB 650 RA)
- 5 Spärrknapp för strömställaren
- 6 Strömställare Till/Från

Buller-/vibrationsdata

Mätvärdena har bestämts baserade på EN 60745.

Maskinens A-vägd ljudnivå uppnår i typiska fall: Ljudtrycksnivå 97 dB(A); Ljudeffektnivå 108 dB(A). Onoggrannhet K=3 dB.

Använd hörselskydd!

Totala vibrationsvärden (vektorsumma ur tre riktningar) framtaget enligt EN 60745: borring i metall: Vibrationsemissionsvärde $a_h = 4,7 \text{ m/s}^2$, onoggrannhet $K = 1,5 \text{ m/s}^2$, slagborrning i betong: Vibrationsemissionsvärde $a_h = 24,2 \text{ m/s}^2$, onoggrannhet $K = 2,0 \text{ m/s}^2$, skruvning: Vibrationsemissionsvärde $a_h < 2,5 \text{ m/s}^2$, onoggrannhet $K = 1,5 \text{ m/s}^2$.

Mätningen av den vibrationsnivå som anges i denna anvisning har utförts enligt en mätmetod som är standardiserad i EN 60745 och kan användas vid jämförelse av olika elverktyg. Mätmetoden är även lämplig för preliminär bedömning av vibrationsbelastningen.

Den angivna vibrationsnivån representerar den huvudsakliga användningen av elverktyget. Om däremot elverktyget används för andra ändamål och med andra insatsverktyg eller inte underhållits ordentligt kan vibrationsnivån avvika. Härvid kan vibrationsbelastningen under arbetsperioden öka betydligt.

För en exakt bedömning av vibrationsbelastningen bör även de tider beaktas när elverktyget är fränkopplat eller är igång men inte används. Detta reducerar tydligt vibrationsbelastningen för den totala arbetsperioden.

Bestäm extra säkerhetsåtgärder för att skydda operatören mot vibrationernas inverkan t.ex.: underhåll av elverktyget och insatsverktygen, att hålla händerna varma, organisation av arbetsförloppen.

Tekniska data

| Slagbormaskin | | PSB 530 RA | PSB 600 RE | PSB 650 RE | PSB 650 RA |
|--|-------------------|---------------|---------------|---------------|---------------|
| Produktnummer | | 3 603 A26 1.. | 3 603 A26 2.. | 3 603 A26 2.. | 3 603 A26 2.. |
| Upptagen märkeffekt | W | 530 | 600 | 650 | 650 |
| Avgiven effekt | W | 263 | 320 | 338 | 348 |
| Tomgångsvarvtal | min ⁻¹ | 50 – 3000 | 50 – 3000 | 50 – 3000 | 50 – 3000 |
| Märkvarvtal | min ⁻¹ | 2300 | 1900 | 1690 | 1690 |
| Slagtal | min ⁻¹ | 48000 | 48000 | 48000 | 48000 |
| Nominellt vridmoment | Nm | 1,0 | 1,5 | 1,9 | 1,9 |
| Vridmoment vid max. uteffekt | Nm | 7,5 | 9,0 | 9,0 | 9,0 |
| Varvtalsförval | | – | ● | ● | ● |
| Höger-/vänstergång | | ● | ● | ● | ● |
| Spindellåsning | | – | ● | ● | ● |
| Dammutsugningsutrustning | | ● | – | – | ● |
| Spindelhals-Ø | mm | 43 | 43 | 43 | 43 |
| max. borrhål | | | | | |
| – Betong | mm | 13 | 16 | 16 | 16 |
| – Stål | mm | 10 | 12 | 12 | 12 |
| – Trä | mm | 20 | 30 | 30 | 30 |
| – med monterad dammutsugningsanordning | mm | 13 | 13 | 13 | 13 |
| Chuckens inspänningsområde | mm | 2,0 – 13 | 2,0 – 13 | 2,0 – 13 | 2,0 – 13 |
| Vikt enligt EPTA-Procedure 01/2003 | | | | | |
| – med utsugningsanordning | kg | 1,6 | 1,7 | 1,7 | 1,7 |
| – utan utsugningsanordning | kg | 1,5 | 1,6 | 1,6 | 1,6 |
| Skyddsklass | | □/II | □/II | □/II | □/II |

Uppgifterna gäller för märkspänningar [U] 230/240 V. Vid låg spänning och utföranden i vissa länder kan uppgifterna variera.

Beakta produktnumret på elverktygets typskylt. Handelsbeteckningarna för enskilda elverktyg kan variera.

Försäkran om överensstämmelse

Vi försäkrar härmed under exklusivt ansvar att denna produkt som beskrivs i "Tekniska data" överensstämmer med följande normer och normativa dokument: EN 60745 enligt bestämmelserna i direktiven 2004/108/EG, 98/37/EG (till 28.12.2009), 2006/42/EG (from 29.12.2009).

Teknisk tillverkningsdokumentation finns hos:

Robert Bosch GmbH, PT/ESC,
D-70745 Leinfelden-Echterdingen

Dr. Egbert Schneider Dr. Eckerhard Strötgen
Senior Vice President Head of Product
Engineering Certification

Rp. Schneider i.v. Strötgen

17.01.2008, Robert Bosch GmbH, Power Tools Division
D-70745 Leinfelden-Echterdingen

Montage

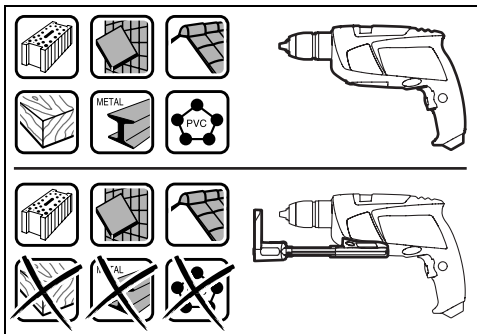
- ▶ **Dra stickproppen ur nätuttaget innan arbetet utförs på elverktyget.**

Damm-/spånutsugning (PSB 530 RA/PSB 650 RA) (se bild A)

- ▶ Dammet från material som t. ex. blyhaltig målning, vissa träslag, mineraler och metall kan vara hälsovådligt. Beröring eller inandning av dammet kan orsaka allergiska reaktioner och/eller andningsbesvär hos användaren eller personer som uppehåller sig i närheten. Vissa damm från ek eller bok anses vara cancerogena, speciellt då i förbindelse med tillsatssämnen för träbehandling (kromat, träkonserveringsmedel). Endast yrkesmän får bearbeta asbesthaltigt material.
 - Använd om möjligt dammutsugning.
 - Se till att arbetsplatsen är väl ventilerad.
 - Vi rekommenderar ett andningsskydd i filterklass P2.

Beakta de föreskrifter som i aktuellt land gäller för bearbetat material.

- ▶ **Använd endast dammutsugningsanordningen vid bearbetning av betong, tegel och mursten.** Trä- eller plastspån kan lätt leda till tilltäppning.
- ▶ **Observera risk för brand! Bearbeta inte material i metall med monterad dammutsugningsanordning.** Heta metallspån kan antända delar på dammutsugningsanordningen.



För optimalt utsugningsresultat beakta följande anvisningar:

- Se till att utsugningsanordningen ligger plant mot arbetsstycket eller väggen. Härvid underlättas samtidigt rätvinklig borrning.
- När dammutsugningsanordningen används ska borrning alltid ske med högsta varvtalet.
- När önskat borrhjup nåtts, dra först ut borren ur borrhålet och frånkoppla sedan maskinen.
- Kontrollera regelbundet filterelementets **19** tillstånd. Ett skadat filterelement ska genast bytas ut.
- Speciellt om borrning sker med stora borrar kan det hända att dammskyddsringen **16** slits. Byt ut skadad ring.

Montering av dammutsugningsanordning

Skjut upp dammutsugningsanordningen **9** frami-från mot slagbormmaskinens undre sida. Kontrollera att dammutsugningsanordningen **9** ligger plant an mot huset och att den är låst.

Rengöring av dammutsugningsanordning (se bild A)

Sätt upp spärren **17** eller töm dammbehållaren **15** innan du lägger bort dammutsugningsanordningen.

Dammbehållaren **15** rymmer damm från ca 20 borrningar med en borrdiameter på 6 mm.

Om utsugningseffekten avtar eller om volymindikeringen **20** visar att dammbehållaren **15** är full, måste den tömmas. Tryck den räfflade ytan på upplåsningsknappen **14** och ta bort dammbehållaren **15**.

Töm och rengör dammbehållaren **15**. Rena filterelementet **19** genom knacka bort smutsen.

Kontrollera filterelementet **19** avseende skada och byt ut vid behov.

Bänd t.ex. med en skruvmejsel bort hållaren för filterelementet **19** (1) och byt filterelementet **19** inklusive hållaren (2). Vid återmontering av hållaren kontrollera att gummitätningen är insatt.

Lägg åter upp dammbehållaren **15** och tryck för låsning mot den släta ytan på upplåsningsknappen **14**.

Demontering av dammutsugningsanordning

För demontering av dammutsugningsanordningen **9** skjut upplåsningsknappen **18** åt höger eller vänster och dra bort dammutsugningsanordningen **9** framåt.

Stödhandtag

► Använd alltid elverktyget med stödhandtag **11**.

Stödhandtaget **11** kan valfritt svängas för att uppnå en säker och vilsam kroppsställning.

Vrid vingskruven för stödhandtagets justering **10** moturs och sväng stödhandtaget **11** till önskat läge. Dra därefter fast vingskruven **10** medurs.

Inställning av borrdjup (PSB 530 RA/PSB 650 RA) (se bilderna B – C)

Med monterad dammutsugningsanordning kan borrdjupet "X" ställas in.

Sätt in en borr i chucken och spänn fast enligt beskrivning i avsnittet "Verktysbyte", sidan 87.

Vrid ställringen för djupanslaget **13** uppåt tills

den kan förskjutas på teleskopgejden **12**. Lägg an fränkopplat elverktyg stadigt mot borrrytan så att borren stöter mot ytan.

Läs på ställringen **13** av skalvärdet på teleskopgejden **12**. Addera till detta värde önskat borrdjup X. Skjut ställringen **13** mot beräknat skalvärde och vrid ställringen **13** nedåt för låsning på inställt avstånd.

Inställning av borrdjup (PSB 600 RE/PSB 650 RE) (se bild D)

Med djupanslaget **21** kan önskat borrdjup X ställas in.

Tryck in knappen för djupanslagets inställning **22** och sätt in djupanslaget i stödhandtaget **11**.

Räffling vid djupanslag **21** måste vara riktat uppåt.

Dra ut djupanslaget så att avståndet mellan borrens spets och djupanslagets spets motsvarar önskat borrdjup X.

Verktysbyte

Snabbchuck (PSB 600 RE/PSB 650 RE/PSB 650 RA) (se bild E)

När spindellåsknappen **2** trycks, låses borrsindel. Detta medger snabbt, bekvämt och enkelt byte av insatsverktyget i borrchucken.

Vrid upp snabbchucken **1** i rotationsriktningen 1 tills verktyget kan skjutas in. Skjut in verktyget.

Vrid för hand kraftigt fast hylsan på snabbborrchucken **1** i riktningen 2 tills rapping upphör. Chucken låses härvid automatiskt.

Spärren låses upp när hylsan vrids i motsatt riktning för borttagning av verktyget.

Snabbchuck (PSB 530 RA) (se bild F)

Grip tag i bakre hylsan **26** på snabbchucken **1** och vrid främre hylsan **25** i rotationsriktningen 1 tills verktyget kan skjutas in. Skjut in verktyget.

Grip tag i bakre hylsan **26** på snabbchucken **1** och vrid främre hylsan **25** för hand kraftigt fast i riktningen 2.

Skruvdragarverktyg

För skruvbits **24** bör alltid en universalhållare **23** användas. Använd endast för skruvhuvudet lämpliga skruvbits.

För skruvdragning ställ alltid omkopplaren "Borra/slagborra" **3** på symbolen "Borra".

Byte av borrchuck

► På elverktyg utan borrarspindellåsning måste borrchucken bytas hos en auktoriserad serviceverkstad för Bosch-elverktyg.

Borttagning av borrchuck (se bild G)

Sätt in en sexkantnyckel **27** med dess korta ända i snabbspännchucken **1**.

Lägg upp elverktyget på ett stadigt underlag t. ex. en arbetsbänk. Håll fast elverktyget, tryck spindelns spärrknapp **2** och lossa snabbchucken **1** genom att vrida sexkantnyckeln **27** i riktningen **●**. En hårtsittande snabbchuck kan lossas med ett lätt slag mot det långa skaftet på sexkantnyckeln **27**. Ta bort sexkantnyckeln ur snabbchucken och skruva sedan fullständigt bort snabbchuck-en.

Montering av borrchuck (se bild H)

Nyckelchucken monteras i omvänd ordningsföljd.



Borrchucken ska dras fast med ett åtdragningsmoment på ca. 6–8 Nm.

Drift

Driftstart

► **Beakta nätspänningen! Kontrollera att strömkällans spänning överensstämmer med uppgifterna på elverktygets typskylt. Elverktyg märkta med 230 V kan även anslutas till 220 V.**

Inställning av rotationsriktning (se bild I)

Med riktningssomkopplaren **8** kan elverktygets rotationsriktning ändras. Vid nedtryckt strömställare Till/Från **6** kan omkoppling inte ske.

Högergång: För borrarning och idragning av skruvar tryck riktningssomkopplaren **8** åt vänster mot stopp.

PSB 600 RE/PSB 650 RE/PSB 650 RA: Rotationsindikatorn **4** visar symbolen "△".

Vänstergång: För lossning och urdragning av skruvar och muttrar tryck riktningssomkopplaren **8** åt höger mot stopp.

PSB 600 RE/PSB 650 RE/PSB 650 RA: Rotationsindikatorn **4** visar symbolen "▽".

Inställning av driftsätt



Borra och skruva

Ställ omkopplaren **3** på symbolen "Borra".



Slagborrning

Ställ omkopplaren **3** mot symbolen "Slagborra".

Omkopplaren **3** snäpper tydligt fast och kan manövreras även när motorn är igång.

In- och urkoppling

Tryck för **start** av elverktyget ned strömställaren Till/Från **6** och håll den nedtryckt.

För att **spärra** den nedtryckta strömställaren Till/Från **6** tryck ned spärrknappen **5**.

För elverktygets **frånkoppling** släpp strömställaren Till/Från **6** eller om den är låst med spärrknappen **5** tryck helt kort på strömställaren Till/Från **6** och släpp den igen.

Inställning av varvtal/slagtal

Varvtalet/slagtalet på inkopplat elverktyg kan justeras steglöst genom att mer eller mindre trycka ned strömställaren Till/Från **6**.

Ett lätt tryck på strömställaren Till/Från **6** ger ett lågt varvtal/slagtal. Mid tilltagande tryck ökar varvtalet/slagtalet.

Förval av varvtal/slagtal (PSB 600 RE/PSB 650 RE/PSB 650 RA)

Med ställratten varvtalsförval **7** kan önskat varvtal/slagtal förväljas även under drift.

Erforderligt varvtal/slagtal är beroende av materialet, prova dig fram till bästa inställningen genom praktiska försök.

Arbetsanvisningar

- ▶ **Elverktyget ska vara fränkopplat när det förs mot muttern/skruv.** Roterande insatsverktyg kan slira bort.

Efter längre drift med lågt varvtal ska elverktyget för avkylning köras ca. 3 minuter med högsta tomgångsvarvtal.

Underhåll och service

Underhåll och rengöring

- ▶ **Dra stickproppen ur nätuttaget innan arbeten utförs på elverktyget.**
- ▶ **Håll elverktyget och dess ventilationsöppningar rena för bra och säkert arbete.**

Om i elverktyget trots exakt tillverkning och sträng kontroll störning skulle uppstå, bör reparation utföras av auktoriserad serviceverkstad för Bosch elverktyg.

Ange alltid vid förfrågningar och reservdelsbeställningar det 10-siffriga produktnumret som finns på elverktygets typskylt.

Kundservice och kundkonsulter

Kundservicen ger svar på frågor beträffande reparation och underhåll av produkter och reservdelar. Sprängskissar och informationer om reservdelar lämnas även på adressen:

www.bosch-pt.com

Bosch kundkonsultgruppen hjälper gärna när det gäller frågor beträffande köp, användning och inställning av produkter och tillbehör.

Svenska

Tel.: +46 (020) 41 44 55

Fax: +46 (011) 18 76 91

Avfallshantering

Elverktyg, tillbehör och förpackning ska omhändertas på miljövänligt sätt för återvinning.

Endast för EU-länder:



Släng inte elverktyg i hushållsavfall!

Enligt europeiska direktivet 2002/96/EG för kasserade elektriska och elektroniska apparater och dess modifiering till nationell rätt

måste obrukbara elverktyg omhändertas separat och på miljövänligt sätt lämnas in för återvinning.

Ändringar förbehålles.

Generelle advarsler for elektroverktøy

⚠ ADVARSEL Les gjennom alle advarslene og anvisningene. Feil ved overholdelsen av advarslene og nedenstående anvisninger kan medføre elektriske støt, brann og/eller alvorlige skader.

Ta godt vare på alle advarslene og informasjonene.

Det nedenstående anvendte uttrykket «elektroverktøy» gjelder for strømdrevne elektroverktøy (med ledning) og batteridrevne elektroverktøy (uten ledning).

1) Sikkerhet på arbeidsplassen

- a) **Hold arbeidsområdet rent og ryddig og sørg for bra belysning.** Rotete arbeidsområder eller arbeidsområder uten lys kan føre til ulykker.
- b) **Ikke arbeid med elektroverktøyet i eksplosjonsutsatte omgivelser – der det finnes seg brennbare væsker, gass eller støv.** Elektroverktøy lager gnister som kan antenne støv eller damper.
- c) **Hold barn og andre personer unna når elektroverktøyet brukes.** Hvis du blir forstyrret under arbeidet, kan du miste kontrollen over elektroverktøyet.

2) Elektrisk sikkerhet

- a) **Støpselet til elektroverktøyet må passe inn i stikkkontakten. Støpselet må ikke forandres på noen som helst måte. Ikke bruk adapterstøpsler sammen med jordede elektroverktøy.** Bruk av støpsler som ikke er forandret på og passende stikkontakter reduserer risikoen for elektriske støt.
- b) **Unngå kroppskontakt med jordede overflater slik som rør, ovner, komfyrer og kjøleskap.** Det er større fare ved elektriske støt hvis kroppen din er jordet.
- c) **Hold elektroverktøyet unna regn eller fuktighet.** Dersom det kommer vann i et elektroverktøy, øker risikoen for elektriske støt.

d) **Ikke bruk ledningen til andre formål, f. eks. til å bære elektroverktøyet, henge det opp eller trekke det ut av stikkkontakten. Hold ledningen unna varme, olje, skarpe kanter eller verktøydeler som beveger seg.** Med skadede eller opphopede ledninger øker risikoen for elektriske støt.

e) **Når du arbeider utendørs med et elektroverktøy, må du kun bruke en skjøteledning som er egnet til utendørs bruk.** Når du bruker en skjøteledning som er egnet for utendørs bruk, reduseres risikoen for elektriske støt.

f) **Hvis det ikke kan unngås å bruke elektroverktøyet i fuktige omgivelser, må du bruke en jordfeilbryter.** Bruk av en jordfeilbryter reduserer risikoen for elektriske støt.

3) Personssikkerhet

- a) **Vær oppmerksom, pass på hva du gjør, gå fornuftig frem når du arbeider med et elektroverktøy. Ikke bruk elektroverktøy når du er trett eller er påvirket av narkotika, alkohol eller medikamenter.** Et øyeblikks uoppmerksomhet ved bruk av elektroverktøyet kan føre til alvorlige skader.
- b) **Bruk personlig verneutstyr og husk alltid å bruke vernebriller.** Bruk av personlig sikkerhetsutstyr som støvmaske, sklifaste arbeidssko, hjelm eller hørselvern – avhengig av type og bruk av elektroverktøyet – reduserer risikoen for skader.
- c) **Unngå å starte verktøyet ved en feiltagelse. Forviss deg om at elektroverktøyet er slått av før du kobler det til strømmen og/eller batteriet, løfter det opp eller bærer det.** Hvis du holder fingeren på bryteren når du bærer elektroverktøyet eller kobler elektroverktøyet til strømmen i innkoblet tilstand, kan dette føre til uhell.
- d) **Fjern innstillingsverktøy eller skrunøkler før du slår på elektroverktøyet.** Et verktøy eller en nøkkel som befinner seg i en roterende verktøydell, kan føre til skader.
- e) **Unngå en unormal kroppsholdning. Sørg for å stå stødig og i balanse.** Dermed kan du kontrollere elektroverktøyet bedre i uventede situasjoner.

- f) Bruk alltid egnede klær. Ikke bruk vide klær eller smykker. Hold hår, tøy og hanskeer unna deler som beveger seg.** Løstsittende tøy, smykker eller langt hår kan komme inn i deler som beveger seg.
- g) Hvis det kan monteres støvavsug- og oppsamlingsinnretninger, må du forvise deg om at disse er tilkoblet og brukes på korrekt måte.** Bruk av et støvavsug reduserer faren på grunn av støv.
- 4) Omhyggelig bruk og håndtering av elektroverktøy**
- a) Ikke overbelast verktøyet. Bruk et elektroverktøy som er beregnet til den type arbeid du vil utføre.** Med et passende elektroverktøy arbeider du bedre og sikrere i det angitte effektområdet.
- b) Ikke bruk elektroverktøy med defekt på-/av-bryter.** Et elektroverktøy som ikke lenger kan slås av eller på, er farlig og må repareres.
- c) Trekk støpselet ut av stikkontakten og/eller fjern batteriet før du utfører innstillinger på elektroverktøyet, skifter tilbehørsdeler eller legger maskinen bort.** Disse tiltakene forhindrer en utilsiktet start av elektroverktøyet.
- d) Elektroverktøy som ikke er i bruk må oppbevares utilgjengelig for barn. Ikke la maskinen brukes av personer som ikke er fortrolig med dette eller ikke har lest disse anvisningene.** Elektroverktøy er farlige når de brukes av uerfarne personer.
- e) Vær nøye med vedlikeholdet av elektroverktøyet. Kontroller om bevegelige verktøydeler fungerer feilfritt og ikke klemmes fast, og om deler er brukket eller skadet, slik at dette innvirker på elektroverktøyet funksjon. La disse skadede delene repareres før elektroverktøyet brukes.** Dårlig vedlikeholdte elektroverktøy er årsaken til mange uhell.
- f) Hold skjæreverktøyene skarpe og rene.** Godt stelte skjæreverktøy med skarpe skjær setter seg ikke så ofte fast og er lettere å føre.

- g) Bruk elektroverktøy, tilbehør, verktøy osv. i henhold til disse anvisningene. Ta hensyn til arbeidsforholdene og arbeidet som skal utføres.** Bruk av elektroverktøy til andre formål enn det som er angitt kan føre til farlige situasjoner.

5) Service

- a) Elektroverktøyet ditt skal alltid kun repareres av kvalifisert fagpersonale og kun med originale reservedeler.** Slik opprettholdes verktøyets sikkerhet.

Maskinavhengig sikkerhetsinformasjon

- ▶ **Bruk hørselvern ved bruk av slagbormaskiner.** Innvirkning av støy kan føre til at man mister hørselen.
- ▶ **Bruk ekstrahåndtakene som leveres sammen med elektroverktøyet.** Hvis du mister kontrollen over elektroverktøyet, kan dette føre til skader.
- ▶ **Bruk egnede detektorer til å finne skjulte strøm-/gass-/vannledninger, eller spør hos det lokale el-/gass-/vannverket.** Kontakt med elektriske ledninger kan medføre brann og elektrisk støt. Skader på en gassledning kan føre til eksplosjon. Hull i en vannledning forårsaker materielle skader.
- ▶ **Slå elektroverktøyet straks av, hvis innsatsverktøyet blokkerer. Vær forberedt på høye reaksjonsmomenter som forårsaker et tilbakelag.** Innsatsverktøyet blokkerer hvis:
 - elektroverktøyet overbelastes eller
 - det kiler seg fast i arbeidsstykket som skal bearbeides.
- ▶ **Ta kun tak i elektroverktøyet på de isolerte gripeflatene, hvis du utfører arbeid der innsatsverktøyet kan treffe på skjulte strømledninger eller den egne strømledningen.** Kontakt med en spenningsførende ledning setter også elektroverktøyet metalldele under spenning og fører til elektriske støt.
- ▶ **Hold elektroverktøyet fast med begge hender under arbeidet og sørg for å stå stødig.** Elektroverktøyet føres sikrere med to hender.

- ▶ **Sikre arbeidsstykket.** Et arbeidsstykke som holdes fast med spenninnetninger eller en skrustikke, holdes sikrere enn med hånden.
- ▶ **Hold arbeidsplassen ren.** Materialblandinger er spesielt farlige. Lettmetallstøv kan brenne eller eksplodere.
- ▶ **Vent til elektroverktøyet er stanset helt før du legger det ned.** Innsatsverktøyet kan kile seg fast og føre til at du mister kontrollen over elektroverktøyet.
- ▶ **Bruk aldri elektroverktøyet med skadet ledning. Ikke berør den skadede ledningen og trekk støpselet ut hvis ledningen skades i løpet av arbeidet.** Med skadet ledning øker risikoen for elektriske støt.

Funksjonsbeskrivelse



Les gjennom alle advarslene og anvisningene. Feil ved overholdelsen av advarslene og nedenstående anvisninger kan medføre elektriske støt, brann og/eller alvorlige skader.

Formålmessig bruk

Maskinen er beregnet til slagboring i murstein, betong og stein, og til boring i tre, metall, keramikk og kunststoff. Maskiner med elektronisk regulering og høyre-/venstregang er også egnet til skruing og gjengeskjæring.

Illustrerte komponenter

Nummereringen av de illustrerte komponentene gjelder for bildet av elektroverktøyet på illustrasjonssiden.

- 1 Selvspennende chuck
- 2 Spindel-låsetast (PSB 600 RE/PSB 650 RE/PSB 650 RA)
- 3 Omkoblingsbryter «Boring/slagboring»
- 4 Dreieretningsanvisning (PSB 600 RE/PSB 650 RE/PSB 650 RA)
- 5 Låsetast for på-/av-bryter
- 6 På-/av-bryter
- 7 Stillhjul for turtallforvalg (PSB 600 RE/PSB 650 RE/PSB 650 RA)

- 8 Høyre-/venstrebryter
- 9 Avsuganordning med støvbeholder og dybdeanlegg*
- 10 Vingeskrue for innstilling av ekstrahåndtak*
- 11 Ekstrahåndtak*
- 12 Teleskopføring med dybdeanleggsskala*
- 13 Stillring for dybdeanlegg*
- 14 Låsetast for støvbeholder*
- 15 Støvbeholder*
- 16 Støvbeskyttelsesring*
- 17 Lås for støvbeholder*
- 18 Låsetast for avsuganordning*
- 19 Filterelement (micro filtersystem)*
- 20 Indikator for støvbeholderen*
- 21 Dybdeanlegg*
- 22 Tast for dybdeanleggssinnstilling*
- 23 Universalbitsholder*
- 24 Skrubits*
- 25 Fremre hylse
- 26 Bakre hylse
- 27 Umbrakonøkkel**

*Illustrert eller beskrevet tilbehør inngår ikke i standard-leveransen.

**Fås kjøpt (inngår ikke i leveransen)

Støy-/vibrasjonsinformasjon

Måleverdier funnet i henhold til EN 60745.

Maskinens typiske A-bedømte støynivå er: Lydtrykknivå 97 dB(A); lydeffektnivå 108 dB(A). Usikkerhet K=3 dB.

Bruk hørselvern!

Totale svingningsverdier (vektorsum fra tre retninger) beregnet jf. EN 60745:

Boring i metall: Svingningsemisjonsverdi $a_h = 4,7 \text{ m/s}^2$, usikkerhet $K = 1,5 \text{ m/s}^2$,
 Slagboring i betong: Svingningsemisjonsverdi $a_h = 24,2 \text{ m/s}^2$, usikkerhet $K = 2,0 \text{ m/s}^2$,
 Skruer: Svingningsemisjonsverdi $a_h < 2,5 \text{ m/s}^2$, usikkerhet $K = 1,5 \text{ m/s}^2$.

Vibrasjonsnivået som er angitt i disse anvisningene er målt iht. en målemetode som er standardisert i EN 60745 og kan brukes til sammenligning av elektroverktøy med hverandre. Den egner seg til en foreløpig vurdering av svingningsbelastningen.

Det angitte svingningsnivået representerer de hovedsakelige anvendelsene til elektroverktøyet. Men hvis elektroverktøyet brukes til andre anvendelser, med avvikende innsatsverktøy eller utilstrekkelig vedlikehold, kan svingningsnivået avvike. Dette kan føre til en tydelig øking av svingningsbelastningen over hele arbeidstidsrommet.

Til en nøyaktig vurdering av svingningsbelastningen skal det også tas hensyn til de tidene maskinen er slått av eller går, men ikke virkelig brukes. Dette kan tydelig redusere svingningsbelastningen over hele arbeidstidsrommet.

Bestem ekstra sikkerhetstiltak til beskyttelse av brukeren mot svingningenes virkning, som for eksempel: Vedlikehold av elektroverktøy og innsatsverktøy, holde hendene varme, organisere arbeidsforløpene.

Tekniske data

| Slagbormaskin | | PSB 530 RA | PSB 600 RE | PSB 650 RE | PSB 650 RA |
|---|-------------------|---------------|---------------|---------------|---------------|
| Produktnummer | | 3 603 A26 1.. | 3 603 A26 2.. | 3 603 A26 2.. | 3 603 A26 2.. |
| Opptatt effekt | W | 530 | 600 | 650 | 650 |
| Avgitt effekt | W | 263 | 320 | 338 | 348 |
| Tomgangsturtall | min ⁻¹ | 50–3000 | 50–3000 | 50–3000 | 50–3000 |
| Nominelt turtall | min ⁻¹ | 2300 | 1900 | 1690 | 1690 |
| Slaggtall | min ⁻¹ | 48000 | 48000 | 48000 | 48000 |
| Dreiemoment | Nm | 1,0 | 1,5 | 1,9 | 1,9 |
| Dreiemoment ved maks. avgitt effekt | Nm | 7,5 | 9,0 | 9,0 | 9,0 |
| Turtallforvalg | | – | ● | ● | ● |
| Høyre-/venstregang | | ● | ● | ● | ● |
| Spindellås | | – | ● | ● | ● |
| Støvavsug | | ● | – | – | ● |
| Spindelhals-Ø | mm | 43 | 43 | 43 | 43 |
| Max. bor-Ø | | | | | |
| – Betong | mm | 13 | 16 | 16 | 16 |
| – Stål | mm | 10 | 12 | 12 | 12 |
| – Tre | mm | 20 | 30 | 30 | 30 |
| – med montert avsuganordning | mm | 13 | 13 | 13 | 13 |
| Chucksennområde | mm | 2,0–13 | 2,0–13 | 2,0–13 | 2,0–13 |
| Vekt tilsvarende EPTA-Procedure 01/2003 | | | | | |
| – med avsuganordning | kg | 1,6 | 1,7 | 1,7 | 1,7 |
| – uten avsuganordning | kg | 1,5 | 1,6 | 1,6 | 1,6 |
| Beskyttelsesklasse | | □/II | □/II | □/II | □/II |

Informasjonene gjelder for nominell spenning [U] 230/240 V. Ved lavere spenning og på visse nasjonale modeller kan disse informasjonene variere noe.

Legg merke til produktnummeret på typeskiltet til elektroverktøyet ditt. Handelsbetegnelsene for de enkelte elektroverktøyene kan variere.

Samsvarserklæring

Vi erklærer som eneansvarlig at produktet som beskrives under «Tekniske data» stemmer overens med følgende normer eller normative dokumenter: EN 60745 jf. bestemmelsene i direktivene 2004/108/EF, 98/37/EF (frem til 28.12.2009), 2006/42/EF (fra 29.12.2009).

Tekniske underlag hos:
Robert Bosch GmbH, PT/ESC,
D-70745 Leinfelden-Echterdingen

Dr. Egbert Schneider Dr. Eckerhard Strötgen
Senior Vice President Head of Product
Engineering Certification

Dr. Egbert Schneider *Dr. Eckerhard Strötgen*

17.01.2008, Robert Bosch GmbH, Power Tools Division
D-70745 Leinfelden-Echterdingen

Montering

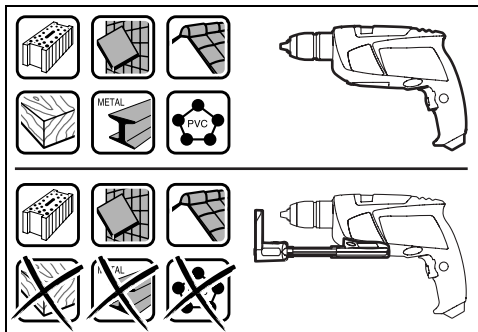
- ▶ **Før alle arbeider på elektroverktøyet utføres må støpselet trekkes ut av stikkontakten.**

Støv-/sponavsuging (PSB 530 RA/PSB 650 RA) (se bilde A)

- ▶ Støv fra materialer som blyholdig maling, noen tresorter, mineraler og metall kan være helsesfarlige. Berøring eller innånding av støv kan utløse allergiske reaksjoner og/eller åndrettssykdommer hos brukeren eller personer som befinner seg i nærheten. Visse typer støv som eik- eller bøkstøv gjelder som kreftfremkallende, spesielt i kombinasjon med tilsetningsstoffer til trebearbeidelse (kromat, trebeskyttelsesmidler). Asbestholdig materiale må kun bearbeides av fagfolk.
 - Bruk helst et støvavsug.
 - Sørg for god ventilasjon av arbeidsplassen.
 - Det anbefales å bruke en støvmaske med filterklasse P2.

Følg ditt lands gyldige forskrifter for de materialene som skal bearbeides.

- ▶ **Bruk avsuginnretningene kun ved bearbeidelse av betong og murstein.** Tre- eller kunststoffspon kan lett føre til tetting.
- ▶ **OBS! Brannfare! Med montert avsuganordning må du ikke bearbeide metalliske materialer.** Varme metallspon kan antenne deler av avsuganordningen.



For å oppnå et optimalt avsugingsresultat må du følge disse informasjonene:

- Pass på at avsuganordningen alltid ligger kant i kant mot arbeidsstykket hhv. veggen. Slik forenkles samtidig en rettvinklet boring.
- Ved bruk av avsuganordningen må du alltid arbeide med maksimalt turtall.
- Når den ønskede boreddybden er nådd, trekker du først boret ut av borehullet og slår deretter av slagbormaskinen.
- Kontroller filterelementets **19** tilstand med jevne mellomrom. Hvis filterelementet er skadet må det straks skiftes ut.
- Særskilt ved arbeid med store bordiametre kan støvbeskyttelsesringen **16** slites. Skift denne ut hvis den er skadet.

Montering av avsuganordningen

Før avsuganordningen **9** forfra frem til undersiden av slagboremaskinen. Pass på at avsuganordningen **9** ligger kant i kant mot huset og låses.

Rengjøring av avsuganordningen (se bilde A)

Sett låsen **17** på eller tøm støvbeholderen **15** før du legger ned avsuganordningen.

Støvbeholderen **15** er tilstrekkelig for ca. 20 boringer med en bordiameter på 6 mm.

Hvis avsugingen blir svakere eller hvis mengdeindikatoren **20** viser full beholder, må støvbeholderen **15** tømmes. Trykk da på den riflede flaten til låsetasten **14** og ta støvbeholderen **15** av.

Tøm og rengjør støvbeholderen **15**. Rengjør filterelementet **19** ved å banke ut.

Kontroller om filterelementet **19** er skadet og skift det eventuelt ut.

Vipp f.eks. med en skrutrekker holderen til filterelementet **19** ut (❶) og skift filterelementet **19** inklusiv holderen (❷). Ved påsetting av holderen må du passe på at gummitetningen er satt inn.

Sett støvbeholderen **15** på igjen og trykk til låsing på den glatte flaten på låsetasten **14**.

Demontering av avsuganordningen

Til demontering av avsuganordningen **9** skyver du låsetasten **18** mot høyre eller venstre og trekker avsuganordningen **9** av fremover.

Ekstrahåndtak

► **Bruk elektroverktøyet kun med ekstrahåndtaket **11**.**

Du kan svinge ekstrahåndtaket **11** hvor som helst, for å oppnå en sikker og lite anstrengende arbeidsposisjon.

Skrus vingeskruen til innstilling av ekstrahåndtaket **10** mot urviserne og sving ekstrahåndtaket **11** til ønsket posisjon. Deretter skrur du vingeskruen **10** fast igjen med urviserne.

Innstilling av boreddybden (PSB 530 RA/PSB 650 RA) (se bildene B–C)

Med montert avsuganordning kan boreddybden «X» innstilles.

Sett et bor inn i chucken og spenn boret fast, se avsnittet «Verktøyskifte», side 95. Drei stillringen for dybdeanlegget **13** oppover til den kan forskyves på teleskopføringen **12**. Sett elektroverktøyet fast på flaten som skal bores – uten å slå det på – til boret møter flaten.

På stillringen **13** avleser du skalaverdien til teleskopføringen **12**. Adder ønsket boreddybde **X** til denne verdien. Skyv stillringen **13** til beregnet skalaverdi og drei stillringen **13** deretter nedover for å markere funnet avstand.

Innstilling av boreddybden (PSB 600 RE/PSB 650 RE) (se bilde D)

Med dybdeanlegget **21** kan ønsket boreddybde **X** bestemmes.

Trykk tasten til innstilling av dybdeanlegget **22** og sett dybdeanlegget inn i ekstrahåndtaket **11**.

Riflingen på dybdeanlegget **21** må peke oppover.

Trekk dybdeanlegget så langt ut at avstanden mellom spissen på boret og spissen på dybdeanlegget tilsvarer ønsket boreddybde **X**.

Verktøyskifte

Selvspennende chuck (PSB 600 RE/PSB 650 RE/PSB 650 RA) (se bilde E)

Borespindelen låses ved å trykke spindellåsetasten **2**. Dette muliggjør et hurtig, behagelig og enkelt bytte av innsatsverktøyet i chucken.

Åpne den selvspennende chucken **1** ved å dreie den så langt i dreieretning ❶ at verktøyet kan settes inn. Sett inn verktøyet.

Skrus til hylsen på den selvspennende chucken **1** med hånden i dreieretning ❷ til det ikke lenger høres en slurelyd. Chucken låses da automatisk. Låsen løser seg igjen når hylsen dreies i motsatt retning for å fjerne verktøyet.

Selvspennende chuck (PSB 530 RA) (se bilde F)

Hold den bakre hylsen **26** til den selvspennende chucken **1** fast og drei den fremre hylsen **25** i dreieretning ❶ til verktøyet kan settes inn. Sett inn verktøyet.

Hold den bakre hylsen **26** til den selvspennende chucken **1** fast og drei den fremre hylsen **25** kraftig med hendene i dreieretning ❷.

Skruverktøy

Ved bruk av skrubits **24** bør du alltid bruke en universalbitsholder **23**. Bruk kun skrubits som passer til skruhodet.

Til skruing setter du bryteren «Boring/slagboring» **3** alltid på symbolet for «Boring».

Chuckbytte

- ▶ **På elektroverktøy uten borespindellås må chucken skiftes ut av en autorisert kundeservice for Bosch-elektroverktøy.**

Demontering av chucken (se bilde G)

Spenn en umbrakonøkkel **27** med det korte skaftet foran inn i den selvspennende chucken **1**.

Legg elektroverktøyet på et stabilt underlag, f.eks. en arbeidsbenk. Hold elektroverktøyet fast, trykk på spindellåsetasten **2** og løsne den selvspennende chucken **1** ved å dreie umbrakonøkkel **27** i dreieretning **1**. En fastsittende selvspennende chuck løsnes med et lett slag på det lange skaftet til umbrakonøkkel **27**. Fjern umbrakonøkkel fra den selvspennende chucken og skru den selvspennende chucken helt av.

Montering av chucken (se bilde H)

Monteringen av den selvspennende chucken utføres i omvendt rekkefølge.



Chucken må trekkes fast med et tiltrekkingsmoment på ca. 6–8 Nm.

Bruk

Igangsetting

- ▶ **Ta hensyn til strømspenningen! Spenningen til strømkilden må stemme overens med angivelsene på elektroverktøyets typeskilt. Elektroverktøy som er merket med 230 V kan også brukes med 220 V.**

Innstilling av rotasjonsretningen (se bilde I)

Med høyre-/venstre-bryteren **8** kan du endre dreieretningen til elektroverktøyet. Ved trykk på på-/av-bryter **6** er dette ikke mulig.

Høyregang: Ved boring og innskruing av skruer trykker du høyre-/venstre-bryteren **8** helt mot venstre.

PSB 600 RE/PSB 650 RE/PSB 650 RA: Dreieretningsindikatoren **4** viser symbolet «△».

Venstregang: Til løsning hhv. utskruing av skruer og mutre trykker du høyre-/venstregangsbryteren **8** helt mot høyre.

PSB 600 RE/PSB 650 RE/PSB 650 RA: Dreieretningsindikatoren **4** viser symbolet «▽».

Innstilling av driftstypen



Boring og skruing

Sett omkoblingsbryteren **3** på symbolet for «Boring».



Slagboring

Sett omkoblingsbryteren **3** på symbolet «Slagboring».

Omkoblingsbryteren **3** går følbart i lås og kan også betjenes mens motoren går.

Inn-/utkobling

Trykk til **igangsetting** av elektroverktøyet på på-/av-bryteren **6** og hold den trykt inne.

Til **låsing** av den trykte på-/av-bryteren **6** trykker du på låsetasten **5**.

Til **utkobling** av elektroverktøyet slipper du på-/av-bryteren **6** hhv. – hvis den er låst med låsetast **5** – trykker du på-/av-bryteren **6** ett øyeblikk og slipper den deretter.

Innstilling av turtallet/slagtallet

Du kan innstille turtallet/slagtallet på innkoplet elektroverktøy trinnløst, avhengig av hvor langt du trykker på-/av-bryteren **6** inn.

Svakt trykk på på-/av-bryteren **6** fører til et lavt turtall/slagtall. Slag-/turtallet økes med økende trykk.

Forhåndsvalg av turtallet/slagtallet (PSB 600 RE/PSB 650 RE/PSB 650 RA)

Med stillhjul for turtallforvalg **7** kan nødvendig turtall/slagtall forhåndsinnstilles også under drift.

Det nødvendige turtallet/slagtallet er avhengig av materiale og arbeidsvilkårene og kan finnes frem til praktiske forsøk.

Arbeidshenvisninger

- ▶ **Sett elektroverktøyet bare mot mutteren/skruen når det er slått av.** Innsatsverktøy som dreier seg kan skli.

Etter lengre arbeid med lite turtall må du la elektroverktøyet gå med maksimalt turtall i tomgang i ca. 3 minutter til avkjøling.

Service og vedlikehold

Vedlikehold og rengjøring

- ▶ **Før alle arbeider på elektroverktøyet utføres må støpselet trekkes ut av stikkontakten.**
- ▶ **Hold elektroverktøyet og ventilasjonsspaltene alltid rene, for å kunne arbeide bra og sikkert.**

Hvis elektroverktøyet til tross for omhyggelige produksjons- og kontrollmetoder en gang skulle svikte, må reparasjonen utføres av et autorisert serviceverksted for Bosch-elektroverktøy.

Ved alle forespørsler og reservedelsbestillinger må du oppgi det 10-sifrede produktnummeret som er angitt på elektroverktøyets typeskilt.

Kundeservice og kunderådgivning

Kundeservice hjelper deg ved spørsmål om reparasjon og vedlikehold av produktet ditt og reservedelene. Deltegninger og informasjon om reservedeler finner du også under:

www.bosch-pt.com

Bosch-kunderådgiver-teamet er gjerne til hjelp ved spørsmål om kjøp, bruk og innstilling av produkter og tilbehør.

Norsk

Robert Bosch A/S
Trollaasveien 8
Postboks 10
1414 Trollaasen
Tel. Kundekonsulent: +47 (6681) 70 00
Fax: +47 (6681) 70 97

Deponering

Elektroverktøy, tilbehør og emballasje må leveres inn til miljøvennlig gjenvinning.

Kun for EU-land:



Ikke kast elektroverktøy i vanlig søppel!

Jf. det europeiske direktivet 2002/96/EF vedr. gamle elektriske og elektroniske apparater og tilpassingen til nasjonale lover må gammelt elektroverktøy som ikke lenger kan brukes samles inn og leveres inn til en miljøvennlig resirkulering.

Retten til endringer forbeholdes.

Sähkötyökalujen yleiset turvallisuusohjeet

VAROITUS

Lue kaikki turvallisuus- ja muut ohjeet. Turvallisuusohjeiden noudattamisen laiminlyönti saattaa johtaa sähköiskun, tulipaloon ja/tai vakavaan loukkaantumiseen.

Säilytä kaikki turvallisuus- ja muut ohjeet tulevaisuutta varten.

Turvallisuusohjeissa käytetty käsite ”sähkötyökalu” käsittää verkkokäyttöisiä sähkötyökaluja (verkkojohdolla) ja akkukäyttöisiä sähkötyökaluja (ilman verkkojohtoa).

1) Työpaikan turvallisuus

- Pidä työskentelyalue puhtaana ja hyvin valaistuna.** Työpaikan epäjärjestys tai valaisemattomat työalueet voivat johtaa tapaturmiin.
- Älä työskentele sähkötyökalulla räjähdysalttiissa ympäristössä, jossa on palavaa nestettä, kaasua tai pölyä.** Sähkötyökalu muodostaa kipinöitä, jotka saattavat sytyttää pölyn tai höyryt.
- Pidä lapset ja sivulliset loitolla sähkötyökalua käyttäessäsi.** Voit menettää laitteesi hallinnan, huomiosi suuntautuessaa muualle.

2) Sähköturvallisuus

- Sähkötyökalun pistotulpan tulee sopia pistorasiaan. Pistotulppaa ei saa muuttaa millään tavalla. Älä käytä mitään pistorasia-adaptoreita maadoitettujen sähkötyökalujen kanssa.** Alkuperäisessä kunnossa olevat pistotulpat ja sopivat pistorasiat vähentävät sähköiskun vaaraa.
- Vältä koskettamasta maadoitettuja pintoja, kuten putkia, pattereita, liesiä tai jääkaappeja.** Sähköiskun vaara kasvaa, jos kehosi on maadoitettu.
- Älä aseta sähkötyökalua alttiiksi sateelle tai kosteudelle.** Veden tunkeutuminen sähkötyökalun sisään kasvattaa sähköiskun riskiä.
- Älä käytä verkkojohtoa väärin. Älä käytä sitä sähkötyökalun kantamiseen, ripustamiseen tai pistotulpan irrottamiseen pistorasista vetämällä. Pidä johto loitolla**

kuumuudesta, öljystä, terävistä reunoista ja liikkuvista osista. Vahingoittuneet tai sokeutuneet johdot kasvattavat sähköiskun vaaraa.

- Käyttäessäsi sähkötyökalua ulkona, käytä ainoastaan ulkokäyttöön soveltuvaa jatkojohtoa.** Ulkokäyttöön soveltuvan jatkojohdon käyttö pienentää sähköiskun vaaraa.
- Jos sähkötyökalun käyttö kosteassa ympäristössä ei ole vältettävissä, tulee käyttää vikavirtasuojakytkintä.** Vikavirtasuojakytkimen käyttö vähentää sähköiskun vaaraa.

3) Henkilöturvallisuus

- Ole valpas, kiinnitä huomiota työskentelyysi ja noudata tervettä järkeä sähkötyökalua käyttäessäsi. Älä käytä mitään sähkötyökalua, jos olet väsynyt tai huumeiden, alkoholin tai lääkkeiden vaikutuksen alaisena.** Hetken tarkkaamattomuus sähkötyökalua käytettäessä, saattaa johtaa vakavaan loukkaantumiseen.
- Käytä suojarusteita. Käytä aina suoja-laseja.** Henkilökohtaisen suojarustuksen käyttö, kuten pölynaamarin, luistamattomien turvakenkien, suojakypärän tai kuulonsuojaimien, riippuen sähkötyökalun lajista ja käyttötavasta, vähentää loukaantumiskä.
- Vältä tahatonta käynnistämistä. Varmista, että sähkötyökalu on poiskytkettyä, ennen kuin liität sen sähköverkkoon ja/tai liität akun, otat sen käteen tai kannat sitä.** Jos kannat sähkötyökalua sormi käynnistyskytkimellä tai kytket sähkötyökalun pistotulpan pistorasiaan, käynnistyskytkimen ollessa käyntiasennossa, altistat itsesi onnettomuuksille.
- Poista kaikki säätötyökalut ja ruuvitaltat, ennen kuin käynnistät sähkötyökalun.** Työkalu tai avain, joka sijaitsee laitteen pyörivässä osassa, saattaa johtaa loukkaantumiseen.
- Vältä epänormaalia kehon asentoa. Huolehdi aina tukevasta seisoma-asennosta ja tasapainosta.** Täten voit paremmin hallita sähkötyökalua odottamattomissa tilanteissa.

- f) Käytä tarkoitukseen soveltuvia vaatteita. Älä käytä löysiä työvaatteita tai koruja. Pidä hiukset, vaatteet ja käsiineet loitolla liikkuvista osista.** Väljät vaatteet, korut ja pitkät hiukset voivat takertua liikkuviin osiin.
- g) Jos pölynimu- ja keräilylaitteita voidaan asentaa, tulee sinun tarkistaa, että ne on liitetty ja että ne käytetään oikealla tavalla.** Pölynimulaitteiston käyttö vähentää pölyn aiheuttamia vaaroja.
- 4) Sähkötyökalujen huolellinen käyttö ja käsittely**
- a) Älä ylikuormita laitetta. Käytä kyseiseen työhön tarkoitettua sähkötyökalua.** Sopivaa sähkötyökalua käyttäen työskentelet paremmin ja varmemmin tehoalueella, jolle sähkötyökalu on tarkoitettu.
- b) Älä käytä sähkötyökalua, jota ei voida käynnistää ja pysäyttää käynnistyskytkimestä.** Sähkötyökalu, jota ei enää voida käynnistää ja pysäyttää käynnistyskytkimellä, on vaarallinen ja se täytyy korjata.
- c) Irrota pistotulppa pistorasiasta, ennen kuin suoritat säätöjä, vaihdat tarvikkeita tai siirrä sähkötyökalun varastoitavaksi.** Nämä turvatoimenpiteet estävät sähkötyökalun tahattoman käynnistyksen.
- d) Säilytä sähkötyökalut poissa lasten ulottuvilta, kun niitä ei käytetä. Älä anna sellaisten henkilöiden käyttää sähkötyökalua, jotka eivät tunne sitä tai jotka eivät ole lukeneet tätä käyttöohjetta.** Sähkötyökalut ovat vaarallisia, jos niitä käyttävät kokemattomat henkilöt.
- e) Hoida sähkötyökalusi huolella. Tarkista, että liikkuvat osat toimivat moitteettomasti, eivätkä ole puristuksessa sekä, että siinä ei ole murtuneita tai vahingoittuneita osia, jotka saattaisivat vaikuttaa haitallisesti sähkötyökalun toimintaan. Anna korjata nämä voittuneet osat ennen käyttöä.** Monen tapaturman syyt löytyvät huonosti huolletuista laitteista.
- f) Pidä leikkausterät terävinä ja puhtaina.** Huolellisesti hoidetut leikkaustyökalut, joiden leikkausreunat ovat teräviä, eivät tartu helposti kiinni ja niitä on helpompi hallita.

g) Käytä sähkötyökaluja, tarvikkeita, vaihtotyökaluja jne. näiden ohjeiden mukaisesti. Ota tällöin huomioon työolosuhteet ja suoritettava toimenpide. Sähkötyökalun käyttö muuhun kuin sille määrättyyn käyttöön, saattaa johtaa vaarallisiin tilanteisiin.

5) Huolto

a) Anna ainoastaan koulutettujen ammattihenkilöiden korjata sähkötyökalusi ja hyväksy korjauksiin vain alkuperäisiä varaosia. Täten varmistat, että sähkötyökalu säilyy turvallisena.

Laitekohtaiset turvallisuusohjeet

- ▶ **Käytä kuulosuojaimia iskuporakoneita käytettäessä.** Melu saattaa aiheuttaa kuulon menetystä.
- ▶ **Käytä sähkötyökalun mukana toimitettuja liisäkahvoja.** Sähkötyökalun hallinnan menettäminen saattaa johtaa loukkaantumisiin.
- ▶ **Käytä sopivia etsintälaitteita piilossa olevien syöttöjohtojen paikallistamiseksi, tai käänny paikallisen jakeluylhtiön puoleen.** Kosketus sähköjohtoon saattaa johtaa tulipaloon ja sähköiskuun. Kaasuputken vahingoittaminen saattaa johtaa räjähdykseen. Vesijohtoputken puhkaisu aiheuttaa aineellista vahinkoa.
- ▶ **Pysäytä sähkötyökalu välittömästi, jos vaihtotyökalu lukkiutuu. Varaudu voimakkaisiin vastamomentteihin, jotka syntyvät takaiskussa.** Vaihtotyökalu lukkiutuu, kun:
 - sähkötyökalua ylikuormitetaan tai
 - se kallistuu työstettävässä työkappaleessa.
- ▶ **Tartu sähkötyökaluun ainoastaan eristetyistä pinnoista, tehdessäsi työtä, jossa saataisit osua piilossa olevaan sähköjohtoon tai sahan omaan sähköjohtoon.** Kosketus jännitteeseen johtoon saattaa myös sähkötyökalun metalliosat jännitteisiksi ja johtaa sähköiskuun.
- ▶ **Pidä työn aikana sähkötyökalua kaksin käsin ja ota tukeva seisoma-asento.** Sähkötyökalua pystyy ohjaamaan varmemmin kahdella kädellä.

- ▶ **Varmista työkappale.** Kiinnityslaitteilla tai ruuvipenkissä kiinnitetty työkappale pysyy tukevammin paikoillaan, kuin kädessä pidettynä.
- ▶ **Pidä työpaikka puhtaana.** Materiaalien sekoitukset ovat erityisen vaarallisia. Kevytmetallipöly saattaa syttyä palamaan tai räjähtää.
- ▶ **Odot, kunnes sähkötyökalu on pysähtynyt, ennen kuin asetat sen pois käsistäsi.** Vaihtotyökalu saattaa juuttua kiinni johtaen sähkötyökalun hallinnan menettämiseen.
- ▶ **Älä koskaan käytä sähkötyökalua, jonka verkkojohto on viallinen. Älä kosketa vaurioitunutta johtoa ja irrota pistotulppa pistoraslasta, jos johto vaurioituu työn aikana.** Vahingoittunut johto kasvattaa sähköiskun vaaraa.

Toimintaselustus



Lue kaikki turvallisuus- ja muut ohjeet. Turvallisuusohjeiden noudattamisen laiminlyönti saattaa johtaa sähköiskuun, tulipaloon ja/tai vakavaan loukkaantumiseen.

Määräyksenmukainen käyttö

Laitte on tarkoitettu iskuporaukseen tiileen, betoniin ja kiveen sekä poraamiseen puuhun, metalliin, keramiikkaan ja muoviin. Koneet, joissa on elektroninen säätö sekä kierto oikealle/vasemmalle, soveltuvat myös ruuvinvääntöön ja kierteitykseen.

Kuvassa olevat osat

Kuvassa olevien osien numerointi viittaa grafiikkasivussa olevaan sähkötyökalun kuvaan.

- 1 Pikaistukka
- 2 Karan lukituspainike (PSB 600 RE/PSB 650 RE/PSB 650 RA)
- 3 Vaihtokytkin ”Poraus/iskuporaus”
- 4 Kiertosuunnan osoitus (PSB 600 RE/PSB 650 RE/PSB 650 RA)
- 5 Käynnistyskytkimen lukituspainike
- 6 Käynnistyskytkin

- 7 Kierrosluvun asetuksen säätöpyörä (PSB 600 RE/PSB 650 RE/PSB 650 RA)
- 8 Suunnanvaihtokytkin
- 9 Poistoimulaite pölysäiliöllä ja syvyydenrajoittimella *
- 10 Lisäkahvan säädön siipiruuvi *
- 11 Lisäkahva *
- 12 Teleskooppiohjain ja syvyydenrajoittimen asteikko *
- 13 Syvyydenrajoittimen säätöpyörä *
- 14 Pölysäiliön irrotuspainike *
- 15 Pölysäiliö *
- 16 Pölyn tiivisterengas *
- 17 Pölysäiliön lukitsin *
- 18 Imulaitteen irrotuspainike *
- 19 Suodatinpanos (mikro suodatinjärjestelmä) *
- 20 Pölysäiliön täyttöasteen osoitus *
- 21 Syvyydenrajoitin *
- 22 Syvyydenrajoittimen säätöpainike *
- 23 Yleispidin *
- 24 Ruuvauskärki *
- 25 Etummainen rengas
- 26 Taimmainen rengas
- 27 Kuusiokoloavain **

* Kuvassa tai selostuksessa esiintyvä lisätarvike ei kuulu vakiotoimitukseen.

**yleismallinen (ei kuulu toimitukseen)

Melu-/tärinätiedot

Mittausarvot määritetty EN 60745 mukaan.

Laitteen tyypillinen A-painotettu äänen painetaso on: Äänen painetaso 97 dB(A); äänen tehotaso 108 dB(A). Epävarmuus K=3 dB.

Käytä kuulonsuojaimia!

Värähtelyn yhteisarvot (kolmen suunnan vektorisumma) mitattuna EN 60745 mukaan:
 Poraus metalliin: Värähtelyemissioarvo $a_h = 4,7 \text{ m/s}^2$, epävarmuus $K = 1,5 \text{ m/s}^2$,
 Iskuporaus betoniin: Värähtelyemissioarvo $a_h = 24,2 \text{ m/s}^2$, epävarmuus $K = 2,0 \text{ m/s}^2$,
 Ruuvinvääntö: Värähtelyemissioarvo $a_h < 2,5 \text{ m/s}^2$, epävarmuus $K = 1,5 \text{ m/s}^2$.

Näissä ohjeissa mainittu värähtelytaso on mitattu EN 60745 standardoidun mittausmenetelmän mukaisesti ja sitä voidaan käyttää sähkötyökalujen vertailussa. Se soveltuu myös värähtelyrasituksen väliaikaiseen arviointiin.

Ilmoitettu värähtelytaso vastaa sähkötyökalun pääasiallisia käyttötapoja. Jos sähkötyökalua kuitenkin käytetään muissa töissä, poikkeavilla vaihtotyökaluilla tai riittämättömästi huollettuna, saattaa värähtelytaso poiketa. Tämä saattaa kasvattaa koko työaikajakson värähtelyrasitusta huomattavasti.

Värähtelyrasituksen tarkkaa arviointia varten määrätyn työaikajakson aikana tulisi ottaa huomioon myös se aika, jolloin laite on sammutettuna tai käy, mutta sitä ei tosiasiaassa käytetä. Tämä voi selvästi pienentää koko työaikajakson värähtelyrasitusta.

Määrittele lisävarotoimenpiteet käyttäjän suojaksi värähtelyn vaikutukselta, kuten esimerkiksi: Shkötyökalujen ja vaihtotyökalujen huolto, käsiin pitäminen lämpiminä, työnkulun organisointi.

Tekniset tiedot

| Iskuporakone | | PSB 530 RA | PSB 600 RE | PSB 650 RE | PSB 650 RA |
|--|-------------------|---------------|---------------|---------------|---------------|
| Tuotenumero | | 3 603 A26 1.. | 3 603 A26 2.. | 3 603 A26 2.. | 3 603 A26 2.. |
| Ottoteho | W | 530 | 600 | 650 | 650 |
| Antoteho | W | 263 | 320 | 338 | 348 |
| Tyhjäkäyntikierrosluku | min ⁻¹ | 50 – 3000 | 50 – 3000 | 50 – 3000 | 50 – 3000 |
| Nimellinen kierrosluku | min ⁻¹ | 2300 | 1900 | 1690 | 1690 |
| Iskuluku | min ⁻¹ | 48000 | 48000 | 48000 | 48000 |
| Nimellinen vääntömomentti | Nm | 1,0 | 1,5 | 1,9 | 1,9 |
| Vääntömomentti suurimmalla antoteholla | Nm | 7,5 | 9,0 | 9,0 | 9,0 |
| Kierrosluvun esivalinta | | – | ● | ● | ● |
| Kierto oikealle/vasemmalle | | ● | ● | ● | ● |
| Karan lukitus | | – | ● | ● | ● |
| Pölynimu | | ● | – | – | ● |
| Karan kaulan Ø | mm | 43 | 43 | 43 | 43 |
| maks. poranterän Ø | | | | | |
| – Betoni | mm | 13 | 16 | 16 | 16 |
| – Teräs | mm | 10 | 12 | 12 | 12 |
| – Puu | mm | 20 | 30 | 30 | 30 |
| – asennetulla poistoimulaitteella | mm | 13 | 13 | 13 | 13 |
| Istukan kiinnitysalue | mm | 2,0 – 13 | 2,0 – 13 | 2,0 – 13 | 2,0 – 13 |
| Paino vastaa EPTA-Procedure 01/2003 | | | | | |
| – poistoimulaitteella | kg | 1,6 | 1,7 | 1,7 | 1,7 |
| – ilman poistoimulaitetta | kg | 1,5 | 1,6 | 1,6 | 1,6 |
| Suojausluokka | | □/II | □/II | □/II | □/II |

Tiedot koskevat 230/240 V nimellisjännitettä [U]. Alhaisemmalla jännitteellä ja maakohtaisissa malleissa nämä tiedot voivat vaihdella.

Ota huomioon sähkötyökalusi mallikilvessä oleva tuotenumero. Yksittäisten koneiden kaupanimitys saattaa vaihdella.

Standardinmukaisuusvakuutus

Vakuutamme yksin vastaavamme siitä, että kohdassa ”Tekniset tiedot” selostettu tuote vastaa seuraavia standardeja tai standardoituja asiakirjoja: EN 60745 direktiivien 2004/108/EY, 98/37/EY (28.12.2009 asti), 2006/42/EY (29.12.2009 alkaen) määräysten mukaan.

Tekninen tiedosto kohdasta:
Robert Bosch GmbH, PT/ESC,
D-70745 Leinfelden-Echterdingen

Dr. Egbert Schneider Senior Vice President Engineering
Dr. Eckerhard Strötgen Head of Product Certification

Dr. Egbert Schneider *Dr. Eckerhard Strötgen*

17.01.2008, Robert Bosch GmbH, Power Tools Division
D-70745 Leinfelden-Echterdingen

Asennus

► **Irrota pistotulppa pistorasiasta ennen kaikkia sähkötyökaluun kohdistuvia töitä.**

Pölyn ja lastun poistoimu (PSB 530 RA/PSB 650 RA) (katso kuva A)

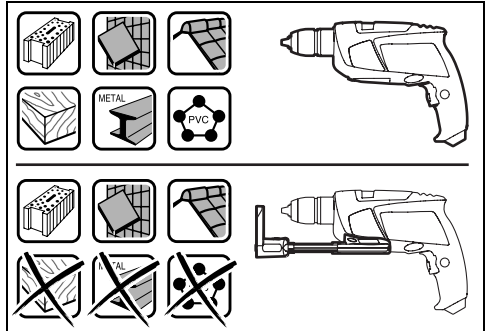
► Materiaalien, kuten liijypitoisen pinnoitteen, muutamien puulaatujen, kivennäisten ja metallin pölyt voivat olla terveydelle vaarallisia. Pölyn kosketus tai hengitys sattaa aiheuttaa käyttäjälle tai lähellä oleville henkilöille allergisia reaktioita ja/tai hengitystiesairauksia.

Määrättyjä pölyjä, kuten tammen- tai pyökkipöly pidettään karsinogeenisena, eritoten yhdessä puukäsittelyssä käytettyjen lisäaineiden kanssa (kromaatti, puunsuoja-aine). Asbestipitoisia aineita saavat käsitellä vain ammattilaiset.

- Käytä pölynimua, jos se on mahdollista.
- Huolehdi työkohteen hyvästä tuuletuksesta.
- Suosittelemme käyttämään suodatusluokan P2 hengityssuojanaamaria.

Ota huomioon maassasi voimassaolevat säännökset, koskien käsiteltäviä materiaaleja.

- **Käytä poistoimulaitetta vain betonin, tiilen ja muurauksen työstössä.** Puu- ja muovilastut saattavat helposti aiheuttaa tukoksia.
- **Huomio tulipalovaara! Älä työstä mitään metallia, kun poistoimulaite on asennettuna.** Kuumat metallilastut voivat sytyttää poistoimulaitteen osia tuleen.



Parhaan mahdollisen poistoimun aikaansaamiseksi tulee noudattaa seuraavia ohjeita:

- Tarkista, että poistoimulaite tiivistää hyvin työkappaleeseen tai seinään. Täten aikaansaadaan samanaikaisesti helpommin reikä kohtisuoraan.
- Työskentele aina suurimmalla kierrosluvulla, kun käytät poistoimulaitetta.
- Vedä ensin poranterä poranreistä kun olet saavuttanut halutun poraussyvyyden ja pysäytä iskuporakone vasta sen jälkeen.
- Tarkista säännöllisesti suodatinpanoksen **19** tila. Jos suodatinpanos on vahingoittunut, on se heti vaihdettava.
- Eryteisesti porattaessa suurilla porilla, saattaa pölyn tiivisterengas **16** kulua. Vaihda pölyn tiivisterengas jos se on vioittunut.

Poistoimulaitteen asennus

Asenna poistoimulaite **9** työntämällä se iskuporakoneen alaosaan edestäpäin. Tarkista, että poistoimulaite **9** on tiiviisti kiinni kotelossa ja lukkiutuneena.

Poistoimulaitteen puhdistus (katso kuva A)

Asenna sulkku **17** tai tyhjennä pölysäiliö **15**, ennen kuin irrotat poistoimulaitteen.

Pölysäiliö **15** riittää noin 20 poraukseen 6 mm poranterällä.

Imutehon heikentyessä tai täyttöasteen osoituksen **20** näyttäessä täyttä, tulee pölysäiliö **15** tyhjentää. Paina irrotuspainikkeen **14** rihlattua pintaa ja poista pölysäiliö **15**.

Tyhjennä ja puhdista pölysäiliö **15**. Puhdista suodatinpanos **19** koputtamalla pöly irti.

Tarkista suodatinpanoksen **19** kunto ja vaihda se tarvittaessa uuteen.

Vipua esim. ruuvitaltalla suodatinpanoksen **19** pidike irti (❶) ja vaihda suodatinpanos **19** pidikkeineen (❷). Kun pidike asetetaan paikalleen, on varmistettava, että kumitiiviste on paikoillaan.

Aseta pölysäiliö **15** takaisin ja paina irrotuspainikkeen **14** sileää pintaa, sen lukitsemiseksi.

Poistoimulaitteen irrotus

Irrota poistoimulaite **9** työntämällä irrotuspainike **18** oikealle tai vasemmalle ja vetämällä poistoimulaite **9** pois eteenpäin.

Lisäkahva

► Käytä supistushylsyä vain lisäkahvan **11** kanssa.

Voit mielivaltaisesti kääntää lisäkahvaa **11**, löytääksesi varman ja vaivattoman työskentelyasennon.

Kierrä lisäkahvan säädön siipiruuvia **10** vastapäivään ja käännä lisäkahva **11** haluttuun asentoon. Kiristä tämän jälkeen siipiruuvia **10** uudelleen, kiertämällä sitä myötäpäivään.

Poraussyvyyden asetus (PSB 530 RA/PSB 650 RA) (katso kuvat B ja C)

Poraussyvyttä "X" voidaan säätää asennetulla poistoimulaitteella.

Aseta poranterä poraistukkaan ja kiristä istukkaa, katso kappale "Työkalunvaihto" sivu 103. Kierrä syvyydenrajoittimen säätörengasta **13** ylöspäin kunnes se voidaan työntää telskooppihohjaimen **12**. Aseta sähkötyökalu tiukasti porattavaa pintaa vasten, kunnes poranterä koskettaa pintaa, sitä käynnistämättä.

Lue säätörengaasta **13** teleskooppihohjaimen **12** asteikkoarvo. Lisää haluttu poraussyvyys **X** tähän arvoon. Työnnä säätörengas **13** laskettuun asteikkoarvoon ja kierrä sitten säätörengasta **13** alas-päin, mitatun etäisyyden lukitsemiseksi.

Poraussyvyyden asetus (PSB 600 RE/PSB 650 RE) (katso kuva D)

Syvyydenrajoittimella **21** voidaan haluttu poraussyvyys **X** määrätä.

Paina syvyydenrajoittimen painiketta **22** ja aseta syvyydenrajoitin lisäkahvaan **11**.

Syvyydenrajoittimen **21** rihlat tulee osoittaa ylöspäin.

Vedä syvyydenrajoitin niin kauas ulos, että poranterän kärjen ja syvyydenrajoittimen kärjen väli vastaa haluttua poraussyvyttä **X**.

Työkalunvaihto

Pikaistukka (PSB 600 RE/PSB 650 RE/PSB 650 RA) (katso kuva E)

Porakara lukkiutuu painamalla karan lukituspainiketta **2**. Tämä mahdollistaa poraistukassa olevan työkalun nopean ja helpon vaihdon.

Avaa pikaistukka **1** kiertämällä sitä suuntaan **❶**, kunnes työkalu voidaan asettaa siihen. Aseta työkalu.

Kierrä pikaistukan **1** hylsyä käsin voimakkaasti suuntaan **❷**, kunnes rasteriääntä ei enää kuulu. Istukka lukkiutuu täten automaattisesti.

Lukitus aukeaa taas, kun hylsyä kierretään vastakkaiseen suuntaan työkalun irrottamiseksi.

Pikaistukka (PSB 530 RA) (katso kuva F)

Pidä pikaporanistukan **1** taimmainen rengas **26** paikallaan ja kierrä etummaista rengasta **25** suuntaan **❶**, kunnes työkalu voidaan työntää paikoilleen. Aseta työkalu.

Pidä pikaistukan **1** taimmaista rengasta **26** paikallaan ja kierrä etummaista rengasta **25** voimakkaasti käsin kiinni suuntaan **❷**.

Ruuvinkiertotyökalut

Ruuvauskärkiä **24** käytettäessä tulisi aina käyttää myös kärkien yleispidintä **23**. Käytä vain ruuvien kantaan sopivia ruuvauskärkiä.

Ruuvinvääntöä varten tulee vaihtokytkin ”Poraus/iskuporaus” **3** aina asettaa tunnukselle ”Poraus”.

Poraistukan vaihto

► **Sähkötyökalut, joissa ei ole porakaran lukitusta, on annettava Bosch-sopimushuoltoon istukan vaihtamista varten.**

Poranistukan irrotus (katso kuva G)

Kiinnitä kuusiokoloavaimen **27** lyhyempi sankka pikaistukkaan **1**.

Aseta sähkötyökalu tukevalle alustalle, esim. työpenkille. Pidä kiinni sähkötyökalusta, paina karan lukituspainiketta **2** ja irrota pikaistukka **1** kiertämällä kuusiokoloavainta **27** suuntaan **0**. Kiinni-juuttunut poraistukka irrotetaan kevyellä lyönnillä kuusiokoloavaimen **27** pidemmälle varrelle.

Poista kuusiokoloavain pikaistukasta ja kierrä pikaistukka kokonaan irti.

Poranistukan asennus (katso kuva H)

Pikaistukan asennus tapahtuu käänteisessä järjestyksessä.



Istukka tulee kiristää paikoilleen n. 6–8 Nm kiristysmomentilla.

Käyttö

Käyttöönotto

► **Ota huomioon verkkojännite! Virtalähteen jännitteen tulee vastata laitteen tyyppikilvessä olevia tietoja. 230 V merkityjä laitteita voidaan käyttää myös 220 V verkoissa.**

Kiertosuunnan asetus (katso kuva I)

Suunnanvaihtokytkimellä **8** voit muuttaa sähkötyökalun kiertosuunnan. Käynnistyskytkimen **6** ollessa painettuna tämä ei kuitenkaan ole mahdollista.

Kierto oikealle: Porausta ja ruuvinkiertoa varten painat suunnanvaihtokytkintä **8** vasemmalle vasteeseen asti.

PSB 600 RE/PSB 650 RE/PSB 650 RA: Kiertosuunnan osoitus **4** näyttää tunnusta ”△”.

Kierto vasemmalle: Ruuvien ja muttereiden avaimista ja uloskiertoa varten painat suunnanvaihtokytkintä **8** oikealle vasteeseen asti.

PSB 600 RE/PSB 650 RE/PSB 650 RA: Kiertosuunnan osoitus **4** näyttää tunnusta ”▽”.

Käyttömuodon asetus



Poraus ja ruuvinvääntö

Aseta vaihtokytkin **3** tunnukselle ”Poraus”.



Iskuporaus

Aseta vaihtokytkin **3** tunnukselle ”Iskuporaus”.

Vaihtokytkin **3** lukkiutuu tuntuvasti, ja sitä voi käyttää myös moottorin käydessä.

Käynnistys ja pysäytys

Paina sähkötyökalun **käynnistystä varten** käynnistyskytkintä **6** ja pidä se painettuna.

Lukitse painettu käynnistyskytkin **6** painamalla lukituspainiketta **5**.

Pysäytä sähkötyökalu päästämällä käynnistyskytkin **6** vapaaksi tai, jos se on lukittu lukituspainikkeella **5**, paina ensin käynnistyskytkintä **6** lyhyesti ja päästä se sitten vapaaksi.

Kierrosluvun/iskuluvun asetus

Voit säätää käynnissä olevan sähkötyökalun kierroslukua/iskulukua portaattomasti, riippuen siitä miten syväle painat käynnistyskytkintä **6**.

Kevyt käynnistyskytkimen **6** painallus aikaansaa alhaisen kierrosluvun/iskuluvun. Paineen kasvaessa nousee kierrosluku/iskuluku.

Kierrosluvun/iskuluvun esivalinta (PSB 600 RE/PSB 650 RE/PSB 650 RA)

Kierrosluvun esivalinnan säätöpyörällä **7** voit asettaa tarvittavan kierrosluvun/iskuluvun myös käytön aikana.

Tarvittava kierrosluku/iskuluku riippuu materiaalista ja työolosuhteista ja se voidaan määrittää käytännön kokein.

Työskentelyohjeita

- ▶ **Aseta sähkötyökalu mutteriin/ruuviin ainoastaan sen ollessa pysähdyksissä.** Pyörivät vaihtotyökalut voivat luiskahtaa pois.

Koneen käytyä pidemmän aikaa pienellä iskuvulla, tulee se jäähdyttää, käyttämällä sitä kuormittamatta, täydellä kierrosluvulla n. 3 minuuttia.

Hoito ja huolto

Huolto ja puhdistus

- ▶ **Irrota pistotulppa pistorasiasta ennen kaikkia sähkötyökaluun kohdistuvia töitä.**
- ▶ **Pidä aina sähkötyökalua ja sähkötyökalun tuuletusaukkoja puhtaana, jotta voit työskennellä hyvin ja turvallisesti.**

Jos sähkötyökalussa, huolellisesta valmistuksesta ja koestusmenettelystä huolimatta esiintyy vikaa, tulee korjaus antaa Bosch sopimushuollon tehtäväksi.

Ilmoita kaikissa kyselyissä ja varaosatilauksissa 10-numeroinen tuotenumero, joka löytyy laitteen mallikilvestä.

Asiakaspalvelu ja asiakasneuvonta

Asiakaspalvelu vastaa tuotteesi korjausta ja huoltoa sekä varaosia koskeviin kysymyksiin. Räjähdyssiirustuksia ja tietoja varaosista löydät myös osoitteesta:

www.bosch-pt.com

Bosch-asiakasneuvontatiimi auttaa mielellään sinua tuotteiden ja lisätarvikkeiden ostoa, käyttöä ja säätöä koskevissa kysymyksissä.

Suomi

Robert Bosch Oy
Bosch-keskushuolto
Pakkalantie 21 A
01510 Vantaa
Puh.: +358 (09) 435 991
Faksi: +358 (09) 870 2318
www.bosch.fi

Hävitys

Sähkötyökalu, lisätarvikkeet ja pakkaukset tulee toimittaa ympäristöystävälliseen uusiokäyttöön.

Vain EU-maita varten:



Älä heitä sähkötyökaluja talousjätteisiin!

Eurooppalaisen vanhoja sähkö- ja elektroniikkalaitteita koskevan direktiivin 2002/96/EY ja sen kansallisten lakien muunnosten mukaan,

tulee käyttökelvottomat sähkötyökalut kerätä erikseen ja toimittaa ympäristöystävälliseen uusiokäyttöön.

Oikeus teknisiin muutoksiin pidätetään.

Γενικές προειδοποιητικές υποδείξεις για ηλεκτρικά εργαλεία

⚠ ΠΡΟΕΙΔΟΠΟΙΗΣΗ Διαβάστε όλες τις προειδοποιητικές υποδείξεις.

Αμέλειες κατά την τήρηση των προειδοποιητικών υποδείξεων μπορεί να προκαλέσουν ηλεκτροπληξία, κίνδυνο πυρκαγιάς ή/και σοβαρούς τραυματισμούς.

Φυλάξτε όλες τις προειδοποιητικές υποδείξεις και οδηγίες για κάθε μελλοντική χρήση.

Ο ορισμός «Ηλεκτρικό εργαλείο» που χρησιμοποιείται στις προειδοποιητικές υποδείξεις αναφέρεται σε ηλεκτρικά εργαλεία που τροφοδοτούνται από το ηλεκτρικό δίκτυο (με ηλεκτρικό καλώδιο) καθώς και σε ηλεκτρικά εργαλεία που τροφοδοτούνται από μπαταρία (χωρίς ηλεκτρικό καλώδιο).

1) Ασφάλεια στο χώρο εργασίας

- a) **Διατηρείτε τον τομέα που εργάζεσθε καθαρό και καλά φωτισμένο.** Αταξία ή μη φωτισμένες περιοχές εργασίας μπορεί να οδηγήσουν σε ατυχήματα.
- b) **Μην εργάζεσθε με το ηλεκτρικό εργαλείο σε περιβάλλον όπου υπάρχει κίνδυνος έκρηξης, στο οποίο υπάρχουν εύφλεκτα υγρά, αέρια ή σκόνης.** Τα ηλεκτρικά εργαλεία δημιουργούν σπινθηρισμό ο οποίος μπορεί να αναφλέξει τη σκόνη ή τις αναθυμιάσεις.
- c) **Όταν χρησιμοποιείτε το ηλεκτρικό εργαλείο κρατάτε μακριά απ' αυτό τα παιδιά κι άλλα τυχόν παρευρισκόμενα άτομα.** Σε περίπτωση απόσπασης της προσοχής σας μπορεί να χάσετε τον έλεγχο του μηχανήματος.

2) Ηλεκτρική ασφάλεια

- a) **Το φως του ηλεκτρικού εργαλείου πρέπει να ταιριάζει στην πρίζα. Δεν επιτρέπεται με κανέναν τρόπο η μετατροπή του φως. Μη χρησιμοποιείτε προσαρμοστικά φως σε συνδυασμό με γειωμένα ηλεκτρικά εργαλεία.** Μη μεταποιημένα φως και κατάλληλες πρίζες μειώνουν τον κίνδυνο ηλεκτροπληξίας.

b) **Αποφεύγετε την επαφή του σώματός σας με γειωμένες επιφάνειες όπως σωλήνες, θερμαντικά σώματα (καλοριφέρ), κουζίνες ή ψυγεία.** Όταν το σώμα σας είναι γειωμένο αυξάνεται ο κίνδυνος ηλεκτροπληξίας.

c) **Μην εκθέτετε τα μηχανήματα στη βροχή ή την υγρασία.** Η διείσδυση νερού σ' ένα ηλεκτρικό εργαλείο αυξάνει τον κίνδυνο ηλεκτροπληξίας.

d) **Μη χρησιμοποιείτε το ηλεκτρικό καλώδιο για να μεταφέρετε ή να αναρτήσετε το ηλεκτρικό εργαλείο, ή για να βγάλετε το φως από την πρίζα. Κρατάτε το ηλεκτρικό καλώδιο μακριά από υπερβολικές θερμοκρασίες, κοφτερές ακμές και/ή από κινητά εξαρτήματα.** Τυχόν χαλασμένα ή περιπλεγμένα ηλεκτρικά καλώδια αυξάνουν τον κίνδυνο ηλεκτροπληξίας.

e) **Όταν εργάζεσθε μ' ένα ηλεκτρικό εργαλείο στο ύπαιθρο χρησιμοποιείτε καλώδια επιμήκυνσης (μαπαντζές) που είναι κατάλληλα και για χρήση στο ύπαιθρο.** Η χρήση καλωδίων επιμήκυνσης κατάλληλων για υπαίθριους χώρους ελαττώνει τον κίνδυνο ηλεκτροπληξίας.

f) **Όταν η χρήση του ηλεκτρικού εργαλείου σε υγρό περιβάλλον είναι αναπόφευκτη, τότε χρησιμοποιήστε έναν προστατευτικό διακόπτη διαρροής (διακόπτη FI).** Η χρήση ενός προστατευτικού διακόπτη διαρροής ελαττώνει τον κίνδυνο ηλεκτροπληξίας.

3) Ασφάλεια προσώπων

- a) **Να είστε πάντοτε προσεκτικός/προσεκτική, να δίνετε προσοχή στην εργασία που κάνετε και να χειρίζεστε το μηχανήμα με περίσκεψη. Μη χρησιμοποιήσετε ένα ηλεκτρικό εργαλείο όταν είστε κουρασμένος/κουρασμένη ή όταν βρίσκεστε υπό την επιρροή ναρκωτικών, οινόπνευματος ή φαρμάκων.** Μια στιγμιαία απροσεξία κατά το χειρισμό του ηλεκτρικού εργαλείου μπορεί να οδηγήσει σε σοβαρούς τραυματισμούς.

- b) Φοράτε έναν κατάλληλο για σας προστατευτικό εξοπλισμό και πάντοτε προστατευτικά γυαλιά.** Όταν φοράτε έναν κατάλληλο προστατευτικό εξοπλισμό όπως μάσκα προστασίας από σκόνη, αντιολισθητικά υποδήματα ασφαλείας, προστατευτικό κράνος ή ωτασπίδες, ανάλογα με εκάστοτε εργαλείο και τη χρήση του, ελαττώνεται ο κίνδυνος τραυματισμών.
- c) Αποφεύγετε την αθέλητη εκκίνηση. Βεβαιωθείτε ότι το ηλεκτρικό εργαλείο έχει αποζευχτεί πριν το συνδέσετε με το ηλεκτρικό δίκτυο ή με την μπαταρία καθώς και πριν το παραλάβετε ή το μεταφέρετε.** Όταν μεταφέρετε το ηλεκτρικό εργαλείο έχοντας το δάχτυλό σας στο διακόπτη ή όταν συνδέσετε το μηχάνημα με την πηγή ρεύματος όταν αυτό είναι ακόμη συζευγμένο, τότε δημιουργείται κίνδυνος τραυματισμών.
- d) Αφαιρείτε από τα ηλεκτρικά εργαλεία τυχόν συναρμολογημένα εργαλεία ρύθμισης ή κλειδιά πριν θέσετε το ηλεκτρικό εργαλείο σε λειτουργία.** Ένα εργαλείο ή κλειδί συναρμολογημένο σ' ένα περιστρεφόμενο τμήμα ενός μηχανήματος μπορεί να οδηγήσει σε τραυματισμούς.
- e) Μην υπερεκτιμάτε τον εαυτό σας. Φροντίστε για την ασφαλή στάση του σώματός σας και διατηρείτε πάντοτε την ισορροπία σας.** Έτσι μπορείτε να ελέγξετε καλύτερα το μηχάνημα σε περιπτώσεις απροσδόκητων περιστάσεων.
- f) Φοράτε κατάλληλα ενδύματα. Μη φοράτε φαρδιά ρούχα ή κοσμήματα. Κρατάτε τα μαλλιά σας, τα ρούχα σας και τα γάντια σας μακριά από κινούμενα εξαρτήματα.** Χαλαρή ενδυμασία, κοσμήματα ή μακριά μαλλιά μπορεί να εμπλακούν στα κινούμενα εξαρτήματα.
- g) Όταν υπάρχει η δυνατότητα συναρμολόγησης διατάξεων αναρρόφησης ή συλλογής σκόνης, βεβαιωθείτε ότι αυτές είναι συνδεδεμένες με το μηχάνημα καθώς και ότι χρησιμοποιούνται σωστά.** Η χρήση μιας αναρρόφησης σκόνης μπορεί να ελαττώσει τον κίνδυνο που προκαλείται από τη σκόνη.
- 4) Επιμελής χειρισμός και χρήση ηλεκτρικών εργαλείων**
- a) Μην υπερφορτώνετε το μηχάνημα. Χρησιμοποιείτε για την εκάστοτε εργασία το ηλεκτρικό εργαλείο που προορίζεται γι' αυτήν.** Με το κατάλληλο ηλεκτρικό εργαλείο εργάζεστε καλύτερα και ασφαλέστερα στην αναφερόμενη περιοχή ισχύος.
- b) Μη χρησιμοποιήσετε ποτέ ένα μηχάνημα που έχει χαλασμένο διακόπτη.** Ένα ηλεκτρικό εργαλείο που δεν μπορείτε πλέον να το θέσετε σε λειτουργία και/ή εκτός λειτουργίας είναι επικίνδυνο και πρέπει να επισκευαστεί.
- c) Βγάzte το φως από την πρίζα και/ή αφαιρέστε την μπαταρία πριν διεξάγετε στο μηχάνημα μια οποιαδήποτε εργασία ρύθμισης, πριν αλλάξετε ένα εξάρτημα ή όταν πρόκειται να διαφυλάξετε/να αποθηκεύσετε το μηχάνημα.** Αυτά τα προληπτικά μέτρα ασφαλείας μειώνουν τον κίνδυνο από τυχόν αθέλητη εκκίνηση του ηλεκτρικού εργαλείου.
- d) Διαφυλάγετε τα ηλεκτρικά εργαλεία που δε χρησιμοποιείτε μακριά από παιδιά. Μην επιτρέψετε τη χρήση του μηχανήματος σε άτομα που δεν είναι εξοικειωμένα μ' αυτό ή δεν έχουν διαβάσει τις παρούσες οδηγίες.** Τα ηλεκτρικά εργαλεία είναι επικίνδυνα όταν χρησιμοποιούνται από άπειρα πρόσωπα.
- e) Να περιποιείστε προσεκτικά το ηλεκτρικό εργαλείο. Ελέγχετε, αν τα κινούμενα εξαρτήματα λειτουργούν άψογα, χωρίς να φθοράν, ή μήπως έχουν σπάσει ή φθαρεί τυχόν εξαρτήματα τα οποία επηρεάζουν τον τρόπο λειτουργίας του ηλεκτρικού εργαλείου. Δώστε αυτά τα χαλασμένα εξαρτήματα για επισκευή πριν τα ξαναχρησιμοποιήσετε.** Η κακή συντήρηση των ηλεκτρικών εργαλείων αποτελεί αιτία πολλών ατυχημάτων.
- f) Διατηρείτε τα εργαλεία κοπής κοφτερά και καθαρά.** Προσεκτικά συντηρημένα κοπτικά εργαλεία σφηνώνουν δυσκολότερα και οδηγούνται ευκολότερα.

g) Χρησιμοποιείτε ηλεκτρικά εργαλεία, εξαρτήματα, παρελκόμενα εργαλεία κτλ. σύμφωνα με τις παρούσες οδηγίες. Λαμβάνετε επίσης υπόψη σας τις εκάστοτε συνθήκες και την υπό εκτέλεση εργασία. Η χρησιμοποίηση των ηλεκτρικών εργαλείων για εργασίες που δεν προβλέπονται γι' αυτά μπορεί να δημιουργήσει επικίνδυνες καταστάσεις.

5) Service

a) Δώστε το ηλεκτρικό σας εργαλείο σας για επισκευή από άριστα εκπαιδευμένο προσωπικό και με γνήσια ανταλλακτικά. Έτσι εξασφαλίζετε τη διατήρηση της ασφάλειας του μηχανήματος.

Ειδικές ως προς το μηχανήμα υποδείξεις ασφαλείας

- ▶ **Φοράτε ωσπίδες όταν χρησιμοποιείτε κρουστικά δράπανα.** Η επίδραση του θορύβου μπορεί να οδηγήσει σε απώλεια της ακοής.
- ▶ **Χρησιμοποιείτε τις πρόσθετες λαβές που συνοδεύουν το ηλεκτρικό εργαλείο.** Η απώλεια του ελέγχου του ηλεκτρικού εργαλείου μπορεί να οδηγήσει σε τραυματισμούς.
- ▶ **Χρησιμοποιείτε κατάλληλες ανιχνευτικές συσκευές για να εντοπίσετε τυχόν μη ορατές τροφοδοτικές γραμμές ή συμβουλευτείτε τη τοπική επιχείρηση παροχής ενέργειας.** Η επαφή με ηλεκτρικές γραμμές μπορεί να οδηγήσει σε πυρκαγιά και ηλεκτροπληξία. Τυχόν βλάβη ενός αγωγού αερίου (γκαζιού) μπορεί να προκαλέσει έκρηξη. Το τρύπημα ενός υδροσωλήνα προκαλεί υλικές ζημιές.
- ▶ **Διακόψτε αμέσως τη λειτουργία του ηλεκτρικού εργαλείου όταν μπλοκάρει το εργαλείο. Να υπολογίζετε πάντοτε με υψηλές αντιδραστικές ροπές που μπορεί να προκαλέσουν κλότσημα.** Το εργαλείο μπλοκάρει όταν:
 - το ηλεκτρικό εργαλείο φορτωθεί υπερβολικά ή
 - το εργαλείο λοξεύσει μέσα στο υπό κατεργασία τεμάχιο.
- ▶ **Να πιάνετε το ηλεκτρικό εργαλείο μόνο από τις προβλεπόμενες γι' αυτό το σκοπό μονωμένες επιφάνειές του, όταν εκτελείτε εργασίες στις οποίες υπάρχει κίνδυνος το εργαλείο που χρησιμοποιείτε να συναντήσει ηλεκτροφόρους αγωγούς ή το δικό του ηλεκτρικό καλώδιο.** Η επαφή μ' ένα ηλεκτροφόρο αγωγό θέτει τα μεταλλικά τμήματα του ηλεκτρικού εργαλείου επίσης υπό τάση και οδηγεί έτσι σε ηλεκτροπληξία.
- ▶ **Όταν εργάζεσθε κρατάτε το ηλεκτρικό εργαλείο καλά και με τα δυο σας χέρια και φροντίζετε για την ασφαλή θέση του σώματός σας.** Το ηλεκτρικό εργαλείο οδηγείται ασφαλέστερα όταν το κρατάτε και με τα δυο σας χέρια.
- ▶ **Ασφαλιζετε το υπό κατεργασία τεμάχιο.** Ένα υπό κατεργασία τεμάχιο συγκρατείται ασφαλέστερα με μια διάταξη σύσφιγξης ή με μια μέγγενη παρά με το χέρι σας.
- ▶ **Διατηρείτε πάντα καθαρό το χώρο που εργάζεσθε.** Μίγματα από διάφορα υλικά είναι ιδιαίτερως επικίνδυνα. Σκόνη από ελαφρά μέταλλα μπορεί να αναφλεχθεί ή να εκραγεί.
- ▶ **Πριν αποθέσετε το ηλεκτρικό εργαλείο περιμένετε πρώτα να σταματήσει εντελώς να κινείται.** Το τοποθετημένο εργαλείο μπορεί να σφηνώσει και να οδηγήσει στην απώλεια του ελέγχου του μηχανήματος.
- ▶ **Μη χρησιμοποιήσετε το ηλεκτρικό εργαλείο όταν το ηλεκτρικό καλώδιό του είναι χαλασμένο. Μην αγγίξετε το χαλασμένο καλώδιο και βγάλτε το φιν από την πρίζα όταν το καλώδιο υποστεί βλάβη/χαλάσει κατά τη διάρκεια της εργασίας σας.** Τυχόν χαλασμένα καλώδια αυξάνουν τον κίνδυνο ηλεκτροπληξίας.

Περιγραφή λειτουργίας



Διαβάστε όλες τις προειδοποιητικές υποδείξεις. Αμέλειες κατά την τήρηση των προειδοποιητικών υποδείξεων μπορεί να προκαλέσουν ηλεκτροπληξία, κίνδυνο πυρκαγιάς ή/και σοβαρούς τραυματισμούς.

Χρήση σύμφωνα με τον προορισμό

Το μηχάνημα προορίζεται για το τρύπημα με κρούση σε μπετόν και πέτρες καθώς και για το τρύπημα (χωρίς κρούση) σε ξύλο, μέταλλο και σε κεραμικά και πλαστικά υλικά. Μηχανήματα με ηλεκτρονική ρύθμιση και δεξιόστροφη/αριστερόστροφη κίνηση είναι επίσης κατάλληλα για βιδώμα και για το άνοιγμα σπειρωμάτων.

Απεικονιζόμενα στοιχεία

Η απεικόνιση των απεικονιζόμενων στοιχείων αναφέρεται στην απεικόνιση του ηλεκτρικού εργαλείου στη σελίδα γραφικών.

- 1 Ταχυστόκ
- 2 Πλήκτρο μανδάλωσης άξονα (PSB 600 RE/PSB 650 RE/PSB 650 RA)
- 3 Μεταγωγέας «Τρύπημα/Τρύπημα με κρούση»
- 4 Ένδειξη φοράς περιστροφής (PSB 600 RE/PSB 650 RE/PSB 650 RA)
- 5 Πλήκτρο ακινητοποίησης διακόπτη ON/OFF
- 6 Διακόπτης ON/OFF
- 7 Τροχίσκος Προεπιλογή αριθμού στροφών (PSB 600 RE/PSB 650 RE/PSB 650 RA)
- 8 Διακόπτης αλλαγής φοράς περιστροφής
- 9 Διάταξη αναρρόφησης με δοχείο σκόνης και οδηγό βάρους *
- 10 Βίδα με μοχλό για ρύθμιση της πρόσθετης λαβής *
- 11 Πρόσθετη λαβή *
- 12 Τηλεσκοπικός οδηγός με κλίμακα βάρους *
- 13 Δακτύλιος ρύθμισης για οδηγό βάρους *
- 14 Πλήκτρο απομανδάλωσης για δοχείο σκόνης *
- 15 Δοχείο σκόνης *
- 16 Δακτύλιος προστασίας από σκόνη *
- 17 Πώμα για δοχείο σκόνης *
- 18 Πλήκτρο απομανδάλωσης για διάταξη αναρρόφησης *
- 19 Στοιχείο φίλτρου (σύστημα φίλτρου micro) *
- 20 Ένδειξη στάθμης πλήρωσης δοχείου σκόνης *
- 21 Οδηγός βάρους *
- 22 Πλήκτρο για ρύθμιση οδηγού βάρους *
- 23 Φορέας γενικής χρήσης *
- 24 Μύτη βιδώματος (bit) *

25 Μπροστινό κέλυφος

26 Οπίσθιο κέλυφος

27 Κλειδί τύπου Άλεν **

* **Εξαρτήματα που απεικονίζονται ή περιγράφονται δεν περιέχονται στη στάνταρ συσκευασία.**

** **από το εμπόριο (δεν περιέχεται στη συσκευασία)**

Πληροφορίες για θόρυβο και δονήσεις

Οι τιμές μέτρησης εξακριβώθηκαν σύμφωνα με την προδιαγραφή EN 60745.

Η σύμφωνα με την καμπύλη A εκτιμηθείσα χαρακτηριστική στάθμη ακουστικής πίεσης του μηχανήματος ανέρχεται σε 97 dB(A). Στάθμη ακουστικής πίεσης 108 dB(A). Ανασφάλεια μέτρησης K=3 dB.

Φοράτε ωτασπίδες!

Οι ολικές τιμές κραδασμών (άθροισμα τριών διευθύνσεων) εξακριβώθηκαν σύμφωνα με EN 60745:

Τρύπημα σε μέταλλο: Τιμή εκπομπής κραδασμών $a_h = 4,7 \text{ m/s}^2$, ανασφάλεια K=1,5 m/s^2 ,
 Τρύπημα με κρούση σε μπετόν: Τιμή εκπομπής κραδασμών $a_h = 24,2 \text{ m/s}^2$, ανασφάλεια K=2,0 m/s^2 ,
 Βιδώμα: Τιμή εκπομπής κραδασμών $a_h < 2,5 \text{ m/s}^2$, ανασφάλεια K=1,5 m/s^2 .

Η στάθμη κραδασμών που αναφέρεται σ' αυτές τις οδηγίες έχει μετρηθεί σύμφωνα με μια διαδικασία μέτρησης τυποποιημένη στο πλαίσιο του προτύπου EN 60745 και μπορεί να χρησιμοποιηθεί στη σύγκριση των διάφορων μηχανημάτων. Είναι επίσης κατάλληλη για έναν προσωρινό υπολογισμό της επιβάρυνσης από τους κραδασμούς. Η στάθμη κραδασμών που αναφέρεται αντιπροσωπεύει τις βασικές χρήσεις του ηλεκτρικού εργαλείου. Σε περίπτωση, όμως, που το ηλεκτρικό εργαλείο θα χρησιμοποιηθεί διαφορετικά, με παρεκκλίνοντα εργαλεία ή χωρίς επαρκή συντήρηση, τότε η στάθμη κραδασμών μπορεί να είναι κι αυτή διαφορετική. Αυτό μπορεί να αυξήσει σημαντικά την επιβάρυνση από τους κραδασμούς κατά τη συνολική διάρκεια ολόκληρου του χρονικού διαστήματος που εργάζεσθε.

Για την ακριβή εκτίμηση της επιβάρυνσης από τους κραδασμούς θα πρέπει να λαμβάνονται επίσης υπόψη και οι χρόνοι κατά τη διάρκεια των οποίων το μηχάνημα βρίσκεται εκτός λειτουργίας ή λειτουργεί, χωρίς όμως στην πραγματικότητα να χρησιμοποιείται. Αυτό μπορεί να μειώσει σημαντικά την επιβάρυνση από τους κραδασμούς κατά τη διάρκεια ολόκληρου του χρονικού διαστήματος που εργάζεσθε.

Γι' αυτό, πριν αρχίσει η δράση των κραδασμών, να καθορίζετε πρόσθετα μέτρα ασφαλείας για την προστασία του χειριστή όπως: συντήρηση του ηλεκτρικού εργαλείου και των εργαλείων που χρησιμοποιείτε, ζέσταμα των χεριών, οργάνωση της εκτέλεσης των διάφορων εργασιών.

Τεχνικά χαρακτηριστικά

| Κρουστικό δράπανο | | PSB 530 RA | PSB 600 RE | PSB 650 RE | PSB 650 RA |
|---|-------------------|---------------|---------------|---------------|---------------|
| Αριθμός ευρετηρίου | | 3 603 A26 1.. | 3 603 A26 2.. | 3 603 A26 2.. | 3 603 A26 2.. |
| Ονομαστική ισχύς | W | 530 | 600 | 650 | 650 |
| Αποδιδόμενη ισχύς | W | 263 | 320 | 338 | 348 |
| Αριθμός στροφών χωρίς φορτίο | min ⁻¹ | 50 – 3000 | 50 – 3000 | 50 – 3000 | 50 – 3000 |
| Ονομαστικός αριθμός στροφών | min ⁻¹ | 2300 | 1900 | 1690 | 1690 |
| Αριθμός κρούσεων | min ⁻¹ | 48000 | 48000 | 48000 | 48000 |
| Ονομαστική ροπή στρέψης | Nm | 1,0 | 1,5 | 1,9 | 1,9 |
| Ροπή στρέψης στη μέγιστη αποδιδόμενη ισχύ | Nm | 7,5 | 9,0 | 9,0 | 9,0 |
| Προεπιλογή αριθμού στροφών | | – | ● | ● | ● |
| Δεξιόστροφη/Αριστερόστροφη κίνηση | | ● | ● | ● | ● |
| Μανδάλωση άξονα | | – | ● | ● | ● |
| Αναρρόφηση σκόνης | | ● | – | – | ● |
| Διάμετρος λαιμού άξονα | mm | 43 | 43 | 43 | 43 |
| μέγιστη διάμετρος τρυπήματος | | | | | |
| – Μπετόν | mm | 13 | 16 | 16 | 16 |
| – Χάλυβας | mm | 10 | 12 | 12 | 12 |
| – Ξύλο | mm | 20 | 30 | 30 | 30 |
| – με συναρμολογημένη διάταξη αναρρόφησης | mm | 13 | 13 | 13 | 13 |
| Περιοχή σύσφιγξης τσοκ | mm | 2,0–13 | 2,0–13 | 2,0–13 | 2,0–13 |
| Βάρος σύμφωνα με EPTA-Procedure 01/2003 | | | | | |
| – με διάταξη αναρρόφησης | kg | 1,6 | 1,7 | 1,7 | 1,7 |
| – χωρίς διάταξη αναρρόφησης | kg | 1,5 | 1,6 | 1,6 | 1,6 |
| Κατηγορία μόνωσης | | □/II | □/II | □/II | □/II |

Τα στοιχεία ισχύου για ονομαστικές τάσεις [U] 230/240 V. Υπό χαμηλότερες τάσεις και σε εκδόσεις ειδικές για τις διάφορες χώρες τα στοιχεία αυτό μπορεί να διαφέρουν.

Παρακαλούμε να προσέξετε τον αριθμό ευρετηρίου στην πινακίδα κατασκευαστή του ηλεκτρικού εργαλείου σας. Οι εμπορικοί χαρακτηρισμοί ορισμένων ηλεκτρικών εργαλείων μπορεί να διαφέρουν.

Δήλωση συμβατότητας **CE**

Δηλώνουμε υπευθύνως ότι το προϊόν που περιγράφεται στα «Τεχνικά χαρακτηριστικά» εκπληρώνει τους εξής κανονισμούς ή κατασκευαστικές συστάσεις: EN 60745 σύμφωνα με τις διατάξεις των οδηγιών 2004/108/EK, 98/37/EK (έως 28.12.2009), 2006/42/EK (από 29.12.2009).

Τεχνικός φάκελος από:
Robert Bosch GmbH, PT/ESC,
D-70745 Leinfelden-Echterdingen

Dr. Egbert Schneider
Senior Vice President
Engineering

Dr. Eckerhard Strötgen
Head of Product
Certification

Dr. Egbert Schneider *Dr. Eckerhard Strötgen*

17.01.2008, Robert Bosch GmbH, Power Tools Division
D-70745 Leinfelden-Echterdingen

Συναρμολόγηση

- **Βγάξτε το φινι από την πρίζα πριν από οποιαδήποτε εργασία στο ηλεκτρικό εργαλείο.**

Αναρρόφηση σκόνης/ροκανιδιών (PSB 530 RA/PSB 650 RA) (βλέπε εικόνα A)

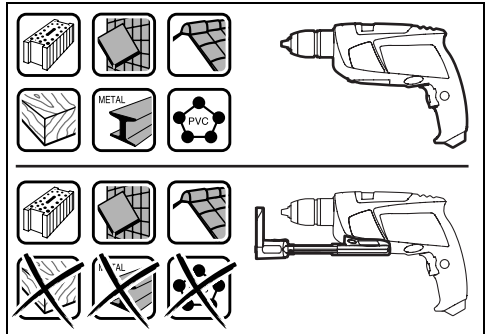
- Η σκόνη από ορισμένα υλικά, π.χ. από μολυβδούχες μογιές, από μερικά είδη ξύλου, από ορυκτά υλικά και από μέταλλα μπορεί να είναι ανθυγιεινή. Η επαφή με τη σκόνη ή/και η εισπνοή της μπορεί να προκαλέσει αλλεργικές αντιδράσεις ή/και ασθένειες των αναπνευστικών οδών του χρήστη ή τυχόν παρευρισκόμενων ατόμων.

Ορισμένα είδη σκόνης, π.χ. σκόνη από ξύλο βελανιδιάς ή οξιάς θεωρούνται σαν καρκινογόνα, ιδιαίτερα σε συνδυασμό με διάφορα συμπληρωματικά υλικά που χρησιμοποιούνται στην κατεργασία ξύλων (ενώσεις χρωμίου, ξυλοπροστατευτικά μέσα). Η κατεργασία αμιαντούχων υλικών επιτρέπεται μόνο σε ειδικά εκπαιδευμένα άτομα.

- Να χρησιμοποιείτε κατά το δυνατόν αναρρόφηση σκόνης.
- Να φροντίζετε για τον καλό αερισμό του χώρου εργασίας.
- Σας συμβουλεύουμε να φοράτε μάσκες αναπνευστικής προστασίας με φίλτρο κατηγορίας P2.

Να τηρείτε τις διατάξεις που ισχύουν στη χώρα σας για τα διάφορα υπό κατεργασία υλικά.

- **Να χρησιμοποιείτε τη διάταξη αναρρόφησης μόνο κατά για την κατεργασία μπετόν, τούβλα και πέτρες τοιχοποιίας.** Ροκανίδια από ξύλο ή από πλαστικά υλικά μπορεί να οδηγήσουν εύκολα σε φραγμούς!
- **Προσοχή Κίνδυνος πυρκαγιάς! Μην κατεργάζεσθε μεταλλικά υλικά όταν η διάταξη αναρρόφησης είναι συναρμολογημένη.** Τα καυτά γρέζια μπορεί να αναφλέξουν τμήματα της διάταξης αναρρόφησης.



Δώστε προσοχή στις παρακάτω υποδείξεις για να επιτύχετε ένα άριστο αναρροφητικό αποτέλεσμα:

- Φροντίστε, η διάταξη αναρρόφησης να ακουμπάει επίπεδα (να είναι «πρόσωπο») στο υλικό, ή, ανάλογα, στον τοίχο. Παράλληλα, μ' αυτόν τον τρόπο, διευκολύνεται το κατακόρυφο τρύπημα.
- Όταν χρησιμοποιείτε τη διάταξη αναρρόφησης να εργάζεσθε πάντοτε με το μέγιστο αριθμό στροφών.
- Όταν φτάσετε στο επιθυμητό βάθος να βγάξετε πρώτα το τρυπάνι από την τρύπα και ακολούθως να διακόψετε τη λειτουργία του κρουστικού δραπάνου.

- Να ελέγχετε τακτικά την κατάσταση του στοιχείου φίλτρου **19**. Αντικαταστήστε αμέσως το στοιχείο φίλτρου σε περίπτωση που υποστεί ζημιά.
- Όταν τρυπάτε με τρυπάνια μεγάλης διαμέτρου τότε μπορεί να φθαρεί ιδιαίτερα γρήγορα ο δακτύλιος προστασίας από σκόνη **16**. Αντικαταστήστε τον όταν χαλάσει.

Τοποθέτηση της διάταξης αναρρόφησης

Οδηγήστε τη διάταξη αναρρόφησης **9** από μπροστά στην κάτω πλευρά του κρουστικού δράπανου. Φροντίστε, η διάταξη αναρρόφησης **9** να έρθει πρόσωπο με την με το περιβλήμα και ακολούθως να μανδαλώσει.

Καθαρισμός της διάταξης αναρρόφησης (βλέπε εικόνα A)

Τοποθετήστε το πώμα **17** ή αδειάστε το δοχείο σκόνης **15** πριν αποθέσετε τη διάταξη αναρρόφησης.

Το δοχείο σκόνης **15** επαρκεί περίπου για 20 τρυπήματα με τρυπάνι που έχει διάμετρο 6 mm. Όταν η αναρρόφηση εξασθενήσει ή όταν η ένδειξη πλήρωσης **20** βρίσκεται στο τέρμα της, τότε πρέπει να αδειάσετε το δοχείο σκόνης **15**. Για να το επιτύχετε αυτό πατήστε τη ραβδωτή επιφάνεια του πλήκτρου απομανδάλωσης **14** και αφαιρέστε το δοχείο σκόνης **15**.

Αδειάστε και καθαρίστε το δοχείο σκόνης **15**. Καθαρίστε το στοιχείο φίλτρου **19** χτυπώντας το ελαφρά.

Ελέγξτε το στοιχείο φίλτρου **19**, μήπως παρουσιάζει κάποια βλάβη και, αν χρειαστεί, αντικαταστήστε το.

Ανασηκώστε, π.χ. με ένα κατσαβίδι, το συγκρατήρα του στοιχείου φίλτρου **19** (●) και αλλάξτε το στοιχείο φίλτρου **19** μαζί με το συγκρατήρα (●). Όταν τοποθείτε το συγκρατήρα να βεβαιώνετε ότι είναι τοποθετημένη η λαστιχένια φλάντζα.

Τοποθετήστε πάλι το δοχείο σκόνης **15** και για να το μανδαλώσετε πατήστε τη λεία επιφάνεια του πλήκτρου απομανδάλωσης **14**.

Αφαίρεση της διάταξης αναρρόφησης

Για να αποσυναρμολογήσετε τη διάταξη αναρρόφησης **9** ωθήστε το πλήκτρο απομανδάλωσης **18** προς τα δεξιά ή τα αριστερά και αφαιρέστε τη διάταξη αναρρόφησης **9** από μπροστά.

Πρόσθετη λαβή

► Χρησιμοποιείτε το ηλεκτρικό εργαλείο πάντοτε με συναρμολογημένη την πρόσθετη λαβή **11**.

Η πρόσθετη λαβή **11** μπορεί να ρυθμιστεί σε οποιαδήποτε θέση επιθυμείτε για να μπορέσετε έτσι να εργαστείτε άνετα και αναπαυτικά.

Γυρίστε τη βίδα με μοχλό για τη ρύθμιση της πρόσθετης λαβής **10** με φορά αντίθετη των δεικτών του ρολογιού και ρυθμίστε την πρόσθετη λαβή **11** στην επιθυμητή θέση. Ακολουθώντας σφίξτε τη βίδα με μοχλό **10** γυρίζοντάς την με ωρολογιακή φορά.

Ρύθμιση βάθους τρυπήματος (PSB 530 RA/ PSB 650 RA) (βλέπε εικόνες B–C)

Όταν η διάταξη αναρρόφησης είναι συναρμολογημένη μπορείτε να ρυθμίσετε το βάθος τρυπήματος «X».

Τοποθετήστε ένα τρυπάνι στο τσοκ και σφίξτε το τρυπάνι, βλέπε κεφάλαιο «Αντικατάσταση εξαρτήματος», σελίδα 113. Γυρίστε το δακτύλιο ρύθμισης για οδηγό βάθους **13** προς τα επάνω μέχρι να περάσει επάνω στον τηλεσκοπικό οδηγό **12**. Ακουμπήστε το ηλεκτρικό εργαλείο, χωρίς να το θέσετε σε λειτουργία, σταθερά επάνω στην επιφάνεια που πρόκειται να τρυπήσετε, μέχρι το τρυπάνι να καθίσει επάνω στην επιφάνεια. Διαβάστε στο κέλυφος ρύθμισης **13** την τιμή στην κλίμακα του τηλεσκοπικού οδηγού **12**. Προσθέστε στην τιμή αυτή το επιθυμητό βάθος τρυπήματος **X**. Ωθήστε το δακτύλιο ρύθμισης **13** στην τιμή που εξακριβώσατε και ακολούθως γυρίστε το δακτύλιο ρύθμισης **13** προς τα κάτω για να συγκρατήσετε την απόσταση που υπολογίσατε.

Ρύθμιση βάθους τρυπήματος (PSB 600 RE/PSB 650 RE) (βλέπε εικόνα D)

Με τον οδηγό βάθους **21** μπορείτε να ρυθμίσετε το επιθυμητό βάθος τρυπήματος **X**.

Πατήστε το πλήκτρο ρύθμισης του βάθους τρυπήματος **22** και εισάγετε τον οδηγό βάθους στην πρόσθετη λαβή **11**.

Οι ραβδώσεις στον οδηγό βάθους **21** πρέπει να δείχνουν προς τα επάνω.

Τραβήξτε τον οδηγό βάθους προς τα έξω, μέχρι η απόσταση ανάμεσα στην αιχμή του τρυπανιού και την αιχμή του οδηγού βάθους να ανταποκρίνεται στο επιθυμητό βάθος τρυπήματος **X**.

Αντικατάσταση εξαρτήματος

Ταχυτσόκ (PSB 600 RE/PSB 650 RE/ PSB 650 RA) (βλέπε εικόνα E)

Με πάτημα του πλήκτρου μανδάλωσης άξονα **2** μανδαλώνεται ο άξονας. Αυτό επιτρέπει τη γρήγορη και άνετη αντικατάσταση του εργαλείου στο τσοκ.

Ανοίξτε το ταχυτσόκ **1** γυρίζοντάς το με φορά **⚙**, μέχρι να μπορέσετε να τοποθετήσετε το εργαλείο. Τοποθετήστε το εργαλείο.

Γυρίστε με το χέρι το κέλυφος του ταχυτσόκ **1** με φορά **⚙**, μέχρι να πάψει να ακούγεται ο θόρυβος κασάνιας. Με αυτόν τον τρόπο μανδαλώνεται αυτόματα το τσοκ.

Η μανδάλωση λύνεται πάλι, όταν, για να αφαιρέσετε το εξάρτημα, γυρίσετε το κέλυφος με αντίθετη φορά.

Ταχυτσόκ (PSB 530 RA) (βλέπε εικόνα F)

Συγκρατήστε το πίσω κέλυφος **26** του ταχυτσόκ **1** και γυρίστε το μπροστινό κέλυφος **25** με κατεύθυνση **⚙**, μέχρι να μπορέσετε να τοποθετήσετε το εργαλείο.

Συγκρατήστε το πίσω κέλυφος **26** του ταχυτσόκ **1** και γυρίστε το μπροστινό κέλυφος **25** γερά με το χέρι με φορά **⚙** για να κλείσει.

Εργαλεία βιδώματος

Όταν χρησιμοποιείτε μύτες βιδώματος (bits) **24** θα πρέπει να χρησιμοποιείτε πάντοτε ένα φορέα γενικής χρήσης **23**. Να χρησιμοποιείτε πάντοτε μύτες κατάλληλες για την κεφαλή της εκάστοτε βίδας.

Για να βιδώσετε πρέπει να θέτετε το διακόπτη «Τρύπημα/Τρύπημα με κρούση» **3** πάντα στο σύμβολο «Τρύπημα».

Αντικατάσταση του τσοκ

► Σε ηλεκτρικά εργαλεία χωρίς μανδάλωση άξονα το τσοκ πρέπει να αντικατασταθεί από ένα εξουσιοδοτημένο κατάστημα Service για ηλεκτρικά εργαλεία της Bosch.

Αποσυναρμολόγηση του τσοκ (βλέπε εικόνα G)

Σφίξτε το κοντό στέλεχος ενός κλειδιού εσωτερικού εξαγώνου **27** στο ταχυτσόκ **1**.

Ακουμπήστε το ηλεκτρικό εργαλείο επάνω σε μια σταθερή επιφάνεια, π.χ. σε ένα τραπέζι εργασίας. Συγκρατήστε γερά το ηλεκτρικό εργαλείο, πατήστε το πλήκτρο μανδάλωσης άξονα **2** και λύστε το ταχυτσόκ **1** γυρίζοντας το κλειδί εσωτερικού εξαγώνου **27** με φορά **⚙**. Ένα σφηνωμένο ταχυτσόκ λύνεται με ένα ελαφρό χτύπημα επάνω στο μακρύ στέλεχος του κλειδιού εσωτερικού εξαγώνου **27**. Αφαιρέστε το κλειδί εσωτερικού εξαγώνου από το ταχυτσόκ και ξεβιδώστε τελείως το ταχυτσόκ.

Συναρμολόγηση του τσοκ (βλέπε εικόνα H)

Η συναρμολόγηση του ταχυτσόκ γίνεται ακολούθως την αντίστροφη διαδικασία.



Το τσοκ πρέπει να σφίχτει με ροπή σύσφιγξης περίπου **6–8 Nm**.

Λειτουργία

Εκκίνηση

- ▶ **Δώστε προσοχή στην τάση δικτύου! Η τάση της ηλεκτρικής πηγής πρέπει να ταυτίζεται με την τάση που είναι αναγραμμαμένη στην πινακίδα κατασκευαστή του ηλεκτρικού εργαλείου. Ηλεκτρικά εργαλεία με χαρακτηριστική τάση 230 V λειτουργούν και με τάση 220 V.**

Ρύθμιση φοράς περιστροφής (βλέπε εικόνα I)

Με το διακόπτη αλλαγής φοράς περιστροφής **8** μπορείτε ν' αλλάξετε τη φορά περιστροφής του ηλεκτρικού εργαλείου. Αυτό, όμως, δεν είναι δυνατό αν ο διακόπτης ON/OFF **6** είναι πατημένος.

Δεξιόστροφη κίνηση: Για το τρύπημα και το βιδώμα βιδών πατήστε το διακόπτη αλλαγής φοράς περιστροφής **8** τέρμα αριστερά.

PSB 600 RE/PSB 650 RE/PSB 650 RA: Στην ένδειξη φοράς περιστροφής **4** εμφανίζεται το σύμβολο «Δ».

Αριστερόστροφη κίνηση: Για να λύσετε ή να ξεβιδώσετε βίδες και παξιμάδια πατήστε το διακόπτη αλλαγής φοράς περιστροφής **8** τέρμα δεξιά.

PSB 600 RE/PSB 650 RE/PSB 650 RA: Στην ένδειξη φοράς περιστροφής **4** εμφανίζεται το σύμβολο «▽».

Ρύθμιση του τρόπου λειτουργίας



Τρύπημα και βιδώμα

Θέστε το μεταγωγέα **3** στο σύμβολο «Τρύπημα».



Τρύπημα με κρούση

Θέστε το μεταγωγέα **3** στο σύμβολο «Τρύπημα με κρούση».

Ο μεταγωγέας **3** μανδαλώνει αισθητά και μπορείτε να τον χειριστείτε ακόμη κι αν ο κινητήρας εργάζεται (το ηλεκτρικό εργαλείο λειτουργεί).

Θέση σε λειτουργία κι εκτός λειτουργίας

Για να **θέσετε σε λειτουργία** το ηλεκτρικό εργαλείο πατήστε το διακόπτη ON/OFF **6** και κρατήστε τον πατημένο.

Για να **ακινητοποιήσετε** τον πατημένο διακόπτη ON/OFF **6** πατήστε το πλήκτρο ακινητοποίησης **5**.

Αφήστε το διακόπτη ON/OFF **6** ελεύθερο για να **θέσετε εκτός λειτουργίας** το μηχάνημα ή, αν είναι ακινητοποιημένος με το πλήκτρο ακινητοποίησης **5**, πατήστε σύντομα το διακόπτη ON/OFF **6** κι ακολούθως αφήστε τον ελεύθερο.

Ρύθμιση του αριθμού στροφών/κρούσης

Μπορείτε να ρυθμίσετε τον αριθμό στροφών/κρούσεων του ευρισκόμενου σε λειτουργία ηλεκτρικού εργαλείου αδιαβάθμιστα, ανάλογα με την πίεση που ασκείτε στο διακόπτη ON/OFF **6**.

Ελαφριά πίεση του διακόπτη ON/OFF **6** έχει σαν αποτέλεσμα μικρή αύξηση του αριθμού στροφών/κρούσεων. Ο αριθμός στροφών/κρούσεων αυξάνει με αύξηση της πίεσης του διακόπτη.

Προεπιλογή αριθμού στροφών/εμβολισμών (PSB 600 RE/PSB 650 RE/PSB 650 RA)

Με τον τροχίσκο ρύθμισης Προεπιλογή αριθμού στροφών **7** μπορείτε να προεπιλέξετε τον απαραίτητο αριθμό στροφών/κρούσεων ακόμη και κατά τη διάρκεια της λειτουργίας του ηλεκτρικού εργαλείου.

Ο απαραίτητος αριθμός στροφών/κρούσεων εξαρτάται από το υπό κατεργασία υλικό και τις συνθήκες εργασίας και μπορεί να εξακριβωθεί με πρακτική δοκιμή.

Υποδείξεις εργασίας

- ▶ **Να βάζετε το ηλεκτρικό εργαλείο επάνω στη βίδα/το παξιμάδι μόνο όταν αυτό βρίσκεται εκτός λειτουργίας.** Περιστρεφόμενα εργαλεία μπορεί να γλιστρήσουν.

Όταν εργάζεσθε συνεχώς με μικρό αριθμό στροφών θα πρέπει να αφήνετε κάθε τόσο το ηλεκτρικό εργαλείο να εργαστεί για 3 λεπτά περίπου χωρίς φορτίο και με το μέγιστο αριθμό στροφών για να κρυώσει.

Συντήρηση και Service

Συντήρηση και καθαρισμός

- ▶ Βγάξτε το φως από την πρίζα πριν από οποιαδήποτε εργασία στο ηλεκτρικό εργαλείο.
- ▶ Διατηρείτε το ηλεκτρικό εργαλείο και τις σχισμές αερισμού καθαρές για να μπορείτε να εργάζεστε καλά και ασφαλώς.

Αν παρ' όλες τις επιμελημένες μεθόδους κατασκευής κι ελέγχου το ηλεκτρικό εργαλείο σταματήσει κάποτε να λειτουργεί, τότε η επισκευή του πρέπει να ανατεθεί σ' ένα εξουσιοδοτημένο συνεργείο για ηλεκτρικά εργαλεία της Bosch.

Όταν ζητάτε διασαφητικές πληροφορίες καθώς και όταν παραγγέλνετε ανταλλακτικά πρέπει να αναφέρετε οπωσδήποτε το 10ψήφιο αριθμό ευρετηρίου που αναγράφεται στην πινακίδα κατασκευαστή.

Service και σύμβουλος πελατών

Το Service απαντά στις ερωτήσεις σας σχετικά με την επισκευή και τη συντήρηση του προϊόντος σας καθώς και για τα αντίστοιχα ανταλλακτικά. Λεπτομερή σχέδια και πληροφορίες για τα ανταλλακτικά θα βρείτε στην ηλεκτρονική διεύθυνση:

www.bosch-pt.com

Η ομάδα συμβούλων της Bosch σας υποστηρίζει με ευχαρίστηση όταν έχετε ερωτήσεις σχετικές με την αγορά, τη χρήση και τη ρύθμιση των προϊόντων και ανταλλακτικών.

Ελλάδα

Robert Bosch A.E.

Κηφισσού 162

12131 Περιστέρι-Αθήνα

Tel.: +30 (0210) 57 01 200 KENTPO

Tel.: +30 (0210) 57 70 081 – 83 KENTPO

Fax: +30 (0210) 57 01 263

Fax: +30 (0210) 57 70 080

www.bosch.gr

ABZ Service A.E.

Tel.: +30 (0210) 57 01 375 – 378 SERVICE

Fax: +30 (0210) 57 73 607

Απόσυρση

Τα ηλεκτρικά εργαλεία, τα εξαρτήματα και οι συσκευασίες πρέπει να ανακυκλώνονται με τρόπο φιλικό προς το περιβάλλον.

Μόνο για χώρες της ΕΕ:



Μην ρίχνετε τα ηλεκτρικά εργαλεία στα απορρίμματα του σπιτιού σας! Σύμφωνα με την Κοινοτική Οδηγία 2002/96/ΕΚ σχετικά με τις παλαιές ηλεκτρικές και ηλεκτρονικές συσκευές και τη μεταφορά της οδηγίας αυτής σε εθνικό δίκαιο δεν είναι πλέον υποχρεωτικό τα άχρηστα ηλεκτρικά εργαλεία να συλλέγονται ξεχωριστά για να ανακυκλωθούν με τρόπο φιλικό προς το περιβάλλον.

Τηρούμε το δικαίωμα αλλαγών.

Elektrikli El Aletleri İçin Genel Uyarı Talimatı

⚠ UYARI Bütün uyarıları ve talimat hükümlerini okuyun. Açıklanan uyarılara ve talimat hükümlerine uyulmadığı takdirde elektrik çarpmalarına, yangınlara ve/veya ağır yaralanmalara neden olunabilir.

Bütün uyarıları ve talimat hükümlerini ileride kullanmak üzere saklayın.

Uyarı ve talimat hükümlerinde kullanılan “Elektrikli El Aleti” kavramı, akım şebekesine bağlı (şebeke bağlantı kablosu ile) aletlerle akü ile çalışan aletleri (akım şebekesine bağlantısı olmayan aletler) kapsamaktadır.

1) Çalışma yeri güvenliği

- a) **Çalıştığınız yeri temiz tutun ve iyi aydınlatın.** Çalıştığınız yer düzensiz ise ve iyi aydınlatılmamışsa kazalar ortaya çıkabilir.
- b) **Yakınında patlayıcı maddeler, yanıcı sıvı, gaz veya tozların bulunduğu yerlerde elektrikli el aleti ile çalışmayın.** Elektrikli el aletleri, toz veya buharların tutuşmasına neden olabilecek kıvılcımlar çıkarırlar.
- c) **Elektrikli el aleti ile çalışırken çocukları ve başkalarını uzakta tutun.** Dikkatiniz dağılacak olursa aletin kontrolünü kaybedebilirsiniz.

2) Elektrik Güvenliği

- a) **Elektrikli el aletinin bağlantı fişi prize uygundur. Fişi hiçbir zaman değiştirmeyin. Koruyucu topraklanmış elektrikli el aletleri ile birlikte adaptör fiş kullanmayın.** Değiştirilmemiş fiş ve uygun priz elektrik çarpması tehlikesini azaltır.
- b) **Borular, kalorifer petekleri, ısıtıcılar ve buzdolapları gibi topraklanmış yüzeylerle bedensel temasa gelmekten kaçınınız.** Bedeniniz topraklandığı anda büyük bir elektrik çarpması tehlikesi ortaya çıkar.
- c) **Aleti yağmur altında veya nemli ortamlarda bırakmayın.** Suyun elektrikli el aleti içine sızması elektrik çarpması tehlikesini artırır.
- d) **Elektrikli el aletini kablodan tutarak taşımayın, kabloyu kullanarak asmayın veya kablodan çekerek fişi çıkarmayın.**

Kabloyu ısıdan, yağdan, keskin kenarlı cisimlerden veya aletin hareketli parçalarından uzak tutun. Hasarlı veya dolaşmış kablo elektrik çarpması tehlikesini artırır.

- e) **Bir elektrikli el aleti ile açık havada çalışırken, mutlaka açık havada kullanılmaya uygun uzatma kablosu kullanın.** Açık havada kullanılmaya uygun uzatma kablosunun kullanılması elektrik çarpması tehlikesini azaltır.
- f) **Elektrikli el aletinin nemli ortamlarda çalıştırılması şartsa, mutlaka arıza akımı koruma şalteri kullanın.** Arıza akımı koruma şalterinin kullanımı elektrik çarpması tehlikesini azaltır.

3) Kişilerin Güvenliği

- a) **Dikkatli olun, ne yaptığınıza dikkat edin, elektrikli el aleti ile işinizi makul bir tempo ve yöntemle yürütün.** Yorgunsanız, aldığınız hapların, ilaçların veya alkolün etkisinde iseniz elektrikli el aletini kullanmayın. Aleti kullanırken bir anki dikkatsizlik önemli yaralanmalara neden olabilir.
- b) **Daima kişisel koruyucu donanım ve bir koruyucu gözlük kullanın.** Elektrikli el aletinin türü ve kullanımına uygun olarak; toz maskesi, kaymayan iş ayakkabıları, koruyucu kask veya koruyucu kulaklık gibi koruyucu donanım kullanımı yaralanma tehlikesini azaltır.
- c) **Aleti yanlışlıkla çalıştırmaktan kaçınınız. Akım ikmal şebekesine ve/veya aküye bağlamadan, elinize alıp taşımadan önce elektrikli el aletinin kapalı olduğundan emin olun.** Elektrikli el aletini parmağınız şalter üzerinde dururken taşırsanız ve alet açılacak fişi prize sokarsanız kazalara neden olabilirsiniz.
- d) **Elektrikli el aletini çalıştırmadan önce ayar aletlerini veya anahtarları aletten çıkarın.** Aletin dönen parçaları içinde bulunabilecek bir yardımcı alet yaralanmalara neden olabilir.
- e) **Çalışırken bedeniniz anormal durumda olmasın. Çalışırken duruşunuz güvenli olsun ve dengenizi her zaman koruyun.** Bu sayede aleti beklenmedik durumlarda daha iyi kontrol edebilirsiniz.

- f) **Uygun iş elbiseleri giyin. Geniş giysiler giymeyin ve takı takmayın. Saçlarınızı, giysilerinizi ve eldivenlerinizi aletin hareketli parçalarından uzak tutun.** Bol giysiler, uzun saçlar veya takılar aletin hareketli parçaları tarafından tutulabilir.
- g) **Toz emme donanımı veya toz tutma tertibatı kullanırken, bunların bağlı olduğundan ve doğru kullanıldığından emin olun.** Toz emme donanımının kullanımı tozdan kaynaklanabilecek tehlikeleri azaltır.
- 4) **Elektrikli el aletlerinin özenle kullanımı ve bakımı**
- a) **Aleti aşırı ölçüde zorlamayın. Yaptığınız işe uygun elektrikli el aletleri kullanın.** Uygun performanslı elektrikli el aleti ile, belirlenen çalışma alanında daha iyi ve güvenli çalışırsınız.
- b) **Şalteri bozuk olan elektrikli el aletini kullanmayın.** Açılıp kapanamayan bir elektrikli el aleti tehlikelidir ve onarılmalıdır.
- c) **Alette bir ayarlama işlemine başlamadan ve/veya aküyü çıkarmadan önce, herhangi bir aksesuarı değiştirirken veya aleti elinizden bırakırken fişi prizden çekin.** Bu önlem, elektrikli el aletinin yanlışlıkla çalışmasını önler.
- d) **Kullanım dışı duran elektrikli el aletlerini çocukların ulaşamayacağı bir yerde saklayın. Aleti kullanmayı bilmeyen veya bu kullanım kılavuzunu okumayan kişilerin aletle çalışmasına izin vermeyin.** Deneysiz kişiler tarafından kullanıldığında elektrikli el aletleri tehlikelidir.
- e) **Elektrikli el aletinizin bakımını özenle yapın. Elektrikli el aletinizin kusursuz olarak işlev görmesini engelleyebilecek bir durumun olup olmadığını, hareketli parçaların kusursuz olarak işlev görüp görmediklerini ve sıkışıp sıkışmadıklarını, parçaların hasarlı olup olmadığını kontrol edin. Aleti kullanmaya başlamadan önce hasarlı parçaları onartın.** Birçok iş kazası elektrikli el aletlerinin kötü bakımından kaynaklanır.
- f) **Kesici uçları daima keskin ve temiz tutun.** Özenle bakımı yapılmış keskin kenarlı kesme uçlarının malzeme içinde sıkışma tehlikesi daha azdır ve daha rahat kullanım olanağı sağlarlar.

- g) **Elektrikli el aletini, aksesuarı, uçları ve benzerlerini, bu özel tip alet için öngörülen talimata göre kullanın. Bu sırada çalışma koşullarını ve yaptığınız işi dikkate alın.** Elektrikli el aletlerinin kendileri için öngörülen alanın dışında kullanılması tehlikeli durumlara neden olabilir.

5) Servis

- a) **Elektrikli el aletinizi sadece yetkili personele ve orijinal yedek parça kullanma koşulu ile onartın.** Bu sayede aletin güvenliği sürekli hale getirirsiniz.

Alete özgü güvenlik talimatı

- ▶ **Darbeli matkapları kullanırken koruyucu kulaklık kullanın.** Çalışırken çıkan gürültü işitme kayıplarına neden olabilir.
- ▶ **Elektrikli el aletini aletle birlikte teslim edilen ek tutamakla kullanın.** Elektrikli el aletinin kontrolünün kaybedilmesi yaralanmalara neden olabilir.
- ▶ **Görünmeyen şebeke hatlarını belirlemek için uygun tarama cihazları kullanın veya mahalli ikmal şirketinden yardım alın.** Elektrik kablolarıyla kontak yangına veya elektrik çarpmasına neden olabilir. Bir gaz borusunun hasara uğraması patlamalara neden olabilir. Su borularına giriş maddi zarara yol açabilir.
- ▶ **Aletle kullanılan uç bloke olacak olursa elektrikli el aletini hemen kapatın. Geri tepme kuvveti oluşturabilecek reaksiyon momentlerine karşı dikkatli olun.** Uçlar şu durumlarda bloke olur:
 - Elektrikli el aleti aşırı ölçüde zorlanınca veya
 - İşlenen iş parçası içinde açılma yaparsa.
- ▶ **Çalışırken alet ucunun görünmeyen elektrik akımı ileten kabloları veya aletin kendi şebeke kablosuna temas etme olasılığı varsa elektrikli el aletini sadece izolasyonlu tutamağından tutun.** Elektrik gerilimi ileten kablolarla temasa gelince elektrikli el aletinin metal parçaları da elektrik gerilimine maruz kalır ve elektrik çarpmasına neden olunur.
- ▶ **Çalışırken elektrikli el aletini iki elinizle sıkıca tutun ve duruş pozisyonunuzun güvenli olmasına dikkat edin.** Elektrikli el aleti iki elle daha güvenli kullanılır.

- ▶ **İş parçasını emniyete alın.** Bir germe tertibatı veya mengene ile sabitlenen iş parçası elle tutmaya oranla daha güvenli tutulur.
- ▶ **Çalışma yerinizi daima temiz tutun.** Malzeme karışımları özellikle tehlikelidir. Hafif metal tozları yanabilir veya patlayabilir.
- ▶ **Elinizden bırakmadan önce elektrikli el aletin tam olarak durmasını bekleyin.** Alete takılan uç sıkışabilir ve elektrikli el aletin kontrolünü kaybedebilirsiniz.
- ▶ **Elektrikli el aletinizi hasarlı kablo ile kullanmayın. Çalışma sırasında kablo hasar görecektir, dokunmayın ve kabloyu hemen prizden çekin.** Hasarlı kablolar elektrik çarpması tehlikesini artırır.
- 7 Devir sayısı ön seçim düğmesi (PSB 600 RE/PSB 650 RE/PSB 650 RA)
- 8 Dönme yönü değiştirme şalteri
- 9 Toz hazneli ve derinlik mesnetli emme tertibatı *
- 10 Ek tutamak konumu ayarı için kelebek vida *
- 11 Ek tutamak *
- 12 Derinlik mesnedi skalalı telekop kılavuz *
- 13 Derinlik mesnedi ayar halkası *
- 14 Toz haznesi boşa alma düğmesi *
- 15 Toz haznesi *
- 16 Tozdan koruma halkası *
- 17 Toz haznesi kapağı *
- 18 Emme tertibatı boşa alma düğmesi *
- 19 Filtre elemanı (mikro filtre sistemi) *
- 20 Toz haznesi doluluk göstergesi *
- 21 Derinlik mesnedi *
- 22 Derinlik mesnedi ayar düğmesi *
- 23 Çok amaçlı vidalama ucu adaptörü *
- 24 Vidalama ucu *
- 25 Ön kovan
- 26 Arka kovan
- 27 İç altıgen anahtar **

Fonksiyon tanımı



Bütün uyarıları ve talimat hükümlerini okuyun. Açıklanan uyarılara ve talimat hükümlerine uyulmadığı takdirde elektrik çarpmalarına, yangınlara ve/veya ağır yaralanmalara neden olunabilir.

Usulüne uygun kullanım

Bu alet; tuğla, beton ve taş malzemede darbeli delme ile ahşap, metal, seramik ve plastikte delme işleri için geliştirilmiştir. Elektronik ayarlamalı ve sağ/sol dönüşlü/aletler vidalama ve diş açma işlerine de uygundur.

Şekli gösterilen elemanlar

Şekli gösterilen elemanların numaraları grafik sayfasındaki elektrikli el aleti resmindeki numaralarla aynıdır.

- 1 Anahtarsız uç takma mandreni
- 2 Mil kilitleme düğmesi (PSB 600 RE/PSB 650 RE/PSB 650 RA)
- 3 "Darbesiz/darbeleri delme" çevrim şalteri
- 4 Dönme yönü göstergesi (PSB 600 RE/PSB 650 RE/PSB 650 RA)
- 5 Açma/kapama şalteri tespit tuşu
- 6 Açma/kapama şalteri

***Şekli gösterilen veya tanımlanan aksesuar standart teslimat kapsamında değildir.**

****Piyasadan temin edilebilir (Teslimat kapsamında değildir)**

Gürültü/Titreşim bilgisi

Ölçüm değerleri EN 60745'e göre tespit edilmiştir.

Aletin A olarak değerlendirilen gürültü seviyesi tipik olarak şöyledir: Ses basıncı seviyesi 97 dB(A); gürültü emisyonu seviyesi 108 dB(A). Tolerans K=3 dB.

Koruyucu kulaklık kullanın!

EN 60745'e göre tespit edilen toplam titreşim değeri (üç yönün vektör toplamı):
Metalde delme: Titreşim emisyon değeri $a_h = 4,7 \text{ m/s}^2$, tolerans $K = 1,5 \text{ m/s}^2$,
Betonda darbeleri delme: Titreşim emisyon değeri $a_h = 24,2 \text{ m/s}^2$, tolerans $K = 2,0 \text{ m/s}^2$,
Vidalama: Titreşim emisyon değeri $a_h < 2,5 \text{ m/s}^2$, tolerans $K = 1,5 \text{ m/s}^2$.

Bu talimatta belirtilen titreşim seviyesi EN 60745'e göre normlandırılmış bir ölçme yöntemi ile tespit edilmiştir ve elektrikli el aletlerinin karşılaştırılmasında kullanılabilir. Bu değer geçici olarak titreşim seviyesinin tahmin edilmesine uygundur.

Belirtilen titreşim seviyesi elektrikli el aletinin temel kullanım alanlarını temsil eder. Ancak elektrikli el aleti başka kullanım alanlarında kullanılırken, farklı uçlarla kullanılırken veya yetersiz bakımla kullanılırken, titreşim seviyesi belirtilen değerden farklı olabilir. Bu da toplam

çalışma süresi içindeki titreşim yükünü önemli ölçüde artırabilir.

Titreşim yükünü tam olarak tahmin edebilmek için aletin kapalı olduğu veya çalıştığı halde kullanılmadığı süreler de dikkate alınmalıdır. Bu, toplam çalışma süresi içindeki titreşim yükünü önemli ölçüde azaltabilir.

Titreşimin kullanıcıya bindirdiği yük için önceden ek güvenlik önlemleri alın. Örneğin: Elektrikli el aletinin ve uçların bakımı, ellerin sıcak tutulması, iş aşamalarının organize edilmesi.

Teknik veriler

| Darbeli matkap | | PSB 530 RA | PSB 600 RE | PSB 650 RE | PSB 650 RA |
|--|---------|---------------|---------------|---------------|---------------|
| Ürün kodu | | 3 603 A26 1.. | 3 603 A26 2.. | 3 603 A26 2.. | 3 603 A26 2.. |
| Giriş gücü | W | 530 | 600 | 650 | 650 |
| Çıkış gücü | W | 263 | 320 | 338 | 348 |
| Boştaki devir sayısı | dev/dak | 50 – 3000 | 50 – 3000 | 50 – 3000 | 50 – 3000 |
| Devir sayısı | dev/dak | 2300 | 1900 | 1690 | 1690 |
| Darbe sayısı | dev/dak | 48000 | 48000 | 48000 | 48000 |
| Anma torku | Nm | 1,0 | 1,5 | 1,9 | 1,9 |
| Maksimum çıkış gücündeki tork | Nm | 7,5 | 9,0 | 9,0 | 9,0 |
| Devir sayısı ön seçimi | | – | ● | ● | ● |
| Sağ/sol dönüş | | ● | ● | ● | ● |
| Mil kilitleme | | – | ● | ● | ● |
| Toz emme | | ● | – | – | ● |
| Mil boynu çapı Ø | mm | 43 | 43 | 43 | 43 |
| maks. delme çapı Ø | | | | | |
| – Betonda | mm | 13 | 16 | 16 | 16 |
| – Çelikte | mm | 10 | 12 | 12 | 12 |
| – Ahşapta | mm | 20 | 30 | 30 | 30 |
| – Emme donanımı ile | mm | 13 | 13 | 13 | 13 |
| Mandren kapasitesi | mm | 2,0 – 13 | 2,0 – 13 | 2,0 – 13 | 2,0 – 13 |
| Ağırlığı EPTA-Procedure 01/2003'e göre | | | | | |
| – Emme donanımı ile | kg | 1,6 | 1,7 | 1,7 | 1,7 |
| – Emme donanımı olmadan | kg | 1,5 | 1,6 | 1,6 | 1,6 |
| Koruma sınıfı | | □/II | □/II | □/II | □/II |

Veriler [U] 230/240 V'luk anma gerilimleri için geçerlidir. Daha düşük gerilimlerde ve ülkelere özgü tiplerde bu veriler değişebilir.

Lütfen elektrikli el aletinizin tip etiketi üzerindeki ürün koduna dikkat edin. Tek tek aletlerin ticari kodları değişiklik olabilir.

Uygunluk beyanı

Tek sorumlu olarak “Teknik veriler” bölümünde tanımlanan bu ürünün: 2004/108/EG ile 98/37/EG yönetmelikleri hükümleri uyarınca (28.12.2009 tarihine kadar) ve 2006/42/EG yönetmelikle hükümleri uyarınca da (29.12.2009 tarihinden itibaren) EN 60745 normlarına veya bu normlara ait normatif belgelere uygunluğunu beyan ederiz.

Teknik belgelerin bulunduğu merkez:
Robert Bosch GmbH, PT/ESC,
D-70745 Leinfelden-Echterdingen

Dr. Egbert Schneider Senior Vice President Engineering
Dr. Eckerhard Strötgen Head of Product Certification

Dr. Egbert Schneider *Dr. Eckerhard Strötgen*

17.01.2008, Robert Bosch GmbH, Power Tools Division
D-70745 Leinfelden-Echterdingen

Montaj

- ▶ Elektrikli el aletinin kendinde bir çalışma yapmadan önce her defasında fişi prizden çekin.

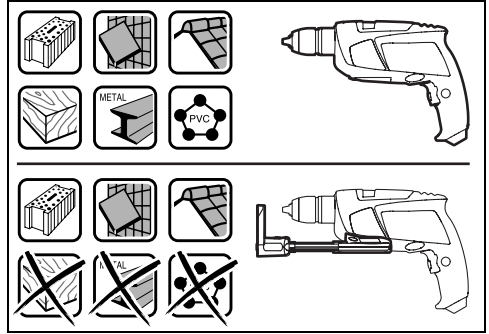
Toz ve talaş emme (PSB 530 RA/ PSB 650 RA) (Bakınız: Şekil A)

- ▶ Kurşun içeren boyalar, bazı ahşap türleri, mineraller ve metaller gibi maddeler işlenirken ortaya çıkan toz sağlığa zararlı olabilir. Bu tozlara temas etmek veya bu tozları solumak allerjik reaksiyonlara ve/veya kullanıcının veya onun yakınındaki kişilerin nefes alma yollarındaki hastalıklara neden olabilir. Kayın veya meşe gibi bazı ağaç tozları kanserojen etkiye sahiptir, özellikle de ahşap işleme sanayiinde kullanılan katkı maddeleri (kromat, ahşap koruyucu maddeler) ile birlikte. Asbest içeren malzemeler sadece uzmanlar tarafından işlenmelidir.

- Eğer mümkünse mutlaka toz emme donanımı kullanın.
- Çalışma yerinizi iyi bir biçimde havalandırın.
- P2 filtre sınıfı filtre takılı soluk alma maskesi kullanmanızı tavsiye ederiz.

İşlenen malzemelere ait ülkenizdeki geçerli yönetmelik hükümlerine uyun.

- ▶ **Emme donanımını sadece beton, tuğla ve duvar taşlarını işlerken kullanın.** Ahşap ve plastik talaşları çabuk tıkanma yapar.
- ▶ **Dikkat yangın tehlikesi! Emme donanımı takılı iken metal malzemeyi işlemeyin.** Kızgın metal talaşları emme donanımının parçalarını tutuşturabilir.



Optimum emme performansı elde edebilmek için lütfen aşağıdaki uyarılara uyun:

- Emme donanımının iş parçasına veya duvara tam olarak dayanmasına dikkat edin. Bu yolla aynı zamanda dik açılı delme işlemi kolaylaşır.
- Emme donanımı kullanırken daima en yüksek devir sayısı ile çalışın.
- İsteddiğiniz delme derinliğine ulaştıktan sonra önce matkap ucunu delikten çekin sonra darbeli matkabı kapatın.
- Filtre elemanının **19** durumunu düzenli olarak kontrol edin. Filtre elemanı hasar görürse hemen değiştirin.
- Özellikle büyük çaplı delikler açarken tozdan koruma halkası **16** aşınabilir. Hasar görecektse o halkayı değiştirin.

Emme donanımının takılması

Emme donanımını **9** ön taraftan darbeli matkabın altına sürün. Bunu yaparken emme donanımının **9** gövde ile aynı seviyede olmasına ve kilitleme yapmasına dikkat edin.

Emme donanımının temizlenmesi (Bakınız: Şekil A)

Kapağı **17** yerine yerleştirin ve toz haznesini **15** emme donanımını elinizden bırakmadan boşaltın. Toz haznesi **15** çaplı yaklaşık 20 deliğin 6 mm açılmasına yeter.

Emme performansı düşerse veya doluluk göstergesi **20** tam dolu durumu gösterirse toz haznesinin **15** boşaltılması gerekir. Bunu yapmak için boşa alma düğmesinin **14** girintili yüzeyine basın ve toz hanesini **15** çıkarın.

Toz haznesini **15** boşaltın ve temizleyin. Uygun bir yere çarparak filtre elemanını **19** temizleyin.

Filtre elemanında **19** hasar olup olmadığını kontrol edin ve gerekiyorsa değiştirin.

Örneğin bir tornavida ile filtre elemanının **19** tutucusunu çıkarın (1) ve tutucu ile birlikte filtre elemanını **19** değiştirin (2). Tutucuyu yerleştirirken lastik contanın yerinde olmasına dikkat edin.

Toz haznesini **15** tekrar yerine yerleştirin ve kilitleme yaptırmak için boşa alma düğmesinin **14** düz yüzeyine bastırın.

Emme donanımının çıkarılması

Emme donanımını **9** sökmek için boşa alma düğmesini **18** sağa veya sola itin ve emme donanımını **9** öne doğru çekerek çıkarın.

Ek tutamak

► **Elektrikli el aletinizi her zaman ek tutamakla **11** kullanın.**

Güvenli ve yorulmadan çalışabilmek için ek tutamağın **11** konumunu istediğiniz gibi ayarlayabilirsiniz.

Eke tutamağın konumunu ayarlamak için **10** kelebek vidayı saat hareket yönünün tersine çevirin ve ek tutamağı **11** istediğiniz konuma getirin. Daha sonra kelebek vidayı **10** saat hareket yönünde çevirerek sıkın.

Delik derinliğinin ayarlanması (PSB 530 RA/PSB 650 RA) (Bakınız: Şekiller B-C)

Takılı olan emme donanımı ile delik derinliği “**X**” ayarlanabilir.

Mandrene bir matkap ucu takın ve ucu gerin, bakınız bölüm “Uç değiştirme”, sayfa 121. Derinlik mesnedi ayar halkasını **13** teleskop kılavuz **12** itilebilir duruma gelinceye kadar yukarı çevirin. Elektrikli el aletini açmadan matkap ucu yüzeye oturuncaya kadar delinecek noktaya sıkıca bastırın.

Ayar halkasında **13** teleskop kılavuzunun **12** skala değerini okuyun. Okuduğunuz bu değere istenen delme derinliğini **X** ekleyin. Ayar halkasını **13** hesaplanan skala değerine itin ve ayar halkasını **13** tespit edilen mesafeyi sabit tutmak için aşağı çevirin.

Delik derinliğinin ayarlanması (PSB 600 RE/PSB 650 RE) (Bakınız: Şekil D)

Derinlik mesnedi **21** ile istenen delik derinliği **X** ayarlanabilir.

Derinlik mesnedi konumu ayar düğmesine **22** basın ve derinlik mesnedini ek tutamak **11** içine yerleştirin.

Derinlik mesnedinin **21** oluklu tarafı yukarıyı göstermelidir.

Derinlik mesnedini, matkap ucunun sivri tarafı ile derinlik mesnedinin ucu arasındaki mesafe istenen delik derinliğine eşit olacak biçimde **X** dışarı doğru çekin.

Uç değiştirme

Anahtarsız uç değiştirme mandreni (PSB 600 RE/PSB 650 RE/PSB 650 RA) (Bakınız: Şekil E)


Mil kilitleme düğmesini **2** basmak suretiyle matkap mili kilitlenir. Bu sayede mandren içindeki ucun hızlı, basit ve rahat biçimde değiştirilmesi sağlanır.


Anahtarsız uç takma mandrenini **1** kovanını **1** yönünde uç takılabilecek ölçüde açın. Ucu takın.

Anahtarsız uç takma mandreninin **1** kovanını **2** yönünde elle çevirerek kilitleme sesi duyulmayıncaya kadar kapatın. Mandren otomatik olarak kilitlenir.

Ucu çıkarmak için kovanı ters yöne çevirdiğinizde kilitleme açılır.

Anahtarsız uç değiştirme mandreni (PSB 530 RA) (Bakınız: Şekil F)

Arka kovani **26** hızlı germeli mandrende **1** tutun ve ön kovani **25**  uç takılacak ölçüde çevirin. Ucu takın.

Arka kovani **26** hızlı germeli mandrende **1** tutun ve ön kovani **25** elinizle  yönüne kuvvetlice çevirin.

Vidalama uçları

Bits uçları **24** kullanırken daima çok amaçlı **23** bits adaptörü kullanın. Sadece vida başına uygun bits uçları kullanın.


Vidalama yapmak için “Delme/Darbeli delme” çevrim şalterini **3** daima “Delme” sembolü üzerine getirin.

Mandrenin değiştirilmesi

- **Mil kilitleme sistemi olmayan elektrikli el aletlerinde mandren mutlaka Bosch elektrikli el aletleri için yetkili bir müşteri servisinde değiştirilmelidir.**

Mandrenin sökülmesi (Bakınız: Şekil G)

Kısa şaftı öne gelecek biçimde bir alyan anahtarını **27** anahtarsız uç takma mandrenine **1** takın.

Elektrikli el aletini sağlam bir zemine, örneğin bir tezgaha yatırın. Elektrikli el aletini sıkıca tutun ve mil kilitleme düğmesine **2** basın ve anahtarsız uç takma mandrenini **1** iç altıgen anahtarı **27**  yönünde çevirerek gevşetin. Anahtarsız uç takma mandreni sıkışmışsa iç altıgen anahtarın **27** uzun şaftına hafifçe vurarak gevşetebilirsiniz. İç altıgen anahtarı anahtarsız uç takma mandreninden çıkarın ve anahtarsız uç takma mandrenini tam olarak sökün.

Mandrenin takılması (Bakınız: Şekil H)

Anahtarsız uç takma mandreninin montajı aynı işlem aşamalarının ters sıra ile uygulanmasıyla yapılır.



Mandren yaklaşık 6–8 Nm’lik bir torkla sıkılmalıdır.

İşletim

Çalıştırma

- **Şebeke gerilimine dikkat edin! Akım kaynağının gerilimi elektrikli el aletinin tip etiketi üzerindeki verilere uygun olmalıdır. 230 V ile işaretlenmiş elektrikli el aletleri 220 V ile de çalıştırılabilir.**

Dönme yönünün ayarlanması (Bakınız: Şekil I)

Dönme yönü değiştirme şalteri **8** ile elektrikli el aletinin dönme yönünü değiştirebilirsiniz. Ancak açma/kapama şalteri **6** basılı iken bu mümkün değildir.

Sağa dönüş: Delme ve vida takmak için dönme yönü değiştirme şalterini **8** sonuna kadar sola bastırın.

PSB 600 RE/PSB 650 RE/PSB 650 RA: Dönme yönü göstergesi **4** sembolü gösterir. “△”

Sola dönüş: Vidaları gevşetmek veya çıkarmak için dönme yönü değiştirme şalterini **8** sonuna kadar sağa bastırın.

PSB 600 RE/PSB 650 RE/PSB 650 RA: Dönme yönü göstergesi **4** sembolü gösterir. “▽”

İşletim türünün ayarlanması



Delme ve vidalama

Çevrim şalterini **3** “Delme” sembolü üzerine getirin.



Darbeli delme

Çevrim şalterini **3** “Darbeli delme” sembolü üzerine getirin.

Çevrim şalteri **3** hissedilir biçimde kavrama yapar ve motor çalışırken de kullanılabilir.

Açma/kapama

Aleti **çalıştırmak** için açma/kapama şalterine **6** basın ve şalteri basılı tutun.

Basılı **durumdaki** açma/kapama şalterini **6** tespit etmek için açma/kapama şalteri tespit tuşuna **5** basın.

Elektrikli el aletini **kapatmak** için açma/kapama şalterini **6** bırakın veya tespit tuşu **5** ile sabitlenmişse açma/kapama şalterine **6** kısa bir süre basın ve tekrar bırakın.

Devir sayısının ve darbe sayısının ayarlanması

Açma/kapama şalteri üzerine uyguladığınız bastırma kuvvetini **6** azaltıp çoğaltarak alet çalışır durumda iken de devir sayısını ve darbe sayısını ayarlayabilirsiniz.

Açma/kapama şalteri **6** üzerine uygulanan düşük bastırma kuvveti düşük bir devir/darbe sayısı sağlar. Uygulanan bastırma kuvveti artırdıkça devir/darbe sayısı yükselir.

Devir sayısının ve darbe sayısının ön seçimi (PSB 600 RE/PSB 650 RE/PSB 650 RA)

Devir sayısı ön seçim düğmesi **7** ile gerekli olan devir sayısını ve darbe sayısını işletim halinde de önceden seçerek ayarlayabilirsiniz.

Gerekli devir sayısı ile darbe sayısı işlenen malzemeye çalışma koşullarına bağlı olup, en doğru biçimde deneyerek tespit edilebilir.

Çalışırken dikkat edilecek hususlar

- ▶ **Elektrikli el aletini sadece kapalı durumda somun ve vidaların üzerine yerleştirin.**
Dönmekte olan uçlar kayabilir.

Düşük devir sayısı ile uzun süre çalıştığınızda, soğutma yapmak için elektrikli el aletini boşta en yüksek devir sayısı ile yaklaşık 3 dakika kadar çalıştırın.

Bakım ve servis

Bakım ve temizlik

- ▶ **Elektrikli el aletinin kendinde bir çalışma yapmadan önce her defasında fişi prizden çekin.**
- ▶ **İyi ve güvenli çalışabilmek için elektrikli el aletini ve havalandırma deliklerini daima temiz tutun.**

Dikkatli biçimde yürütülen üretim ve test yöntemlerine rağmen elektrikli el aleti arıza yapacak olursa, onarım Bosch elektrikli aletleri için yetkili bir serviste yapılmalıdır.

Bütün başvuru ve yedek parça siparişlerinizde mutlaka aletinizin tip etiketindeki 10 haneli ürün kodunu belirtiniz.

Müşteri servisi ve müşteri danışmanlığı

Müşteri servisleri ürününüzün onarım ve bakımı ile yedek parçalarına ait sorularınızı yanıtladılır. Demonte görünüşler ve yedek parçalara ait bilgileri şu adreste de bulabilirsiniz:

www.bosch-pt.com

Bosch müşteri servisi timi satın alacağınız ürünün özellikleri, bu ürünün kullanımı ve ayar işlemleri hakkındaki sorularınız ile yedek parçalarına ait sorularınızı memnuniyetle yanıtladılır.

Türkçe

Bosch San. ve Tic. A.S.

Ahi Evran Cad. No:1 Kat:22

Polaris Plaza

80670 Maslak/Istanbul

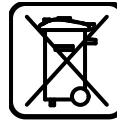
Müşteri Danışmanı: +90 (0212) 335 06 66

Müşteri Servis Hattı: +90 (0212) 335 07 52

Tasfiye

Elektrikli el aleti, aksesuar ve ambalaj malzemesi çevre dostu bir yöntemle tasfiye edilmek üzere tekrar kazanım merkezine gönderilmelidir.

Sadece AB üyesi ülkeler için:



Elektrikli el aletini evsel çöplerin içine atmayın!

Elektrikli el aletleri ve eski elektronik aletlere ilişkin 2002/96/AT sayılı Avrupa Birliği yönetmeliği ve bunların tek tek ülkelerin hukuk-

larına uyarlanması uyarınca, kullanım ömrünü tamamlamış elektrikli el aletleri ayrı ayrı toplanmak ve çevre dostu bir yöntemle tasfiye edilmek üzere yeniden kazanım merkezlerine gönderilmek zorundadır.

Değişiklik haklarımız saklıdır.

