

Bedienungsanleitung
Operating instructions
Instructions d'emploi
Instrucciones de servicio
Manual de instruções
Istruzioni d'uso
Gebruiksaanwijzing
Betjeningsvejledning
Bruksanvisning
Brukerveiledningen
Käyttöohje
Οδηγία χειρισμού
Kullanım kılavuzu

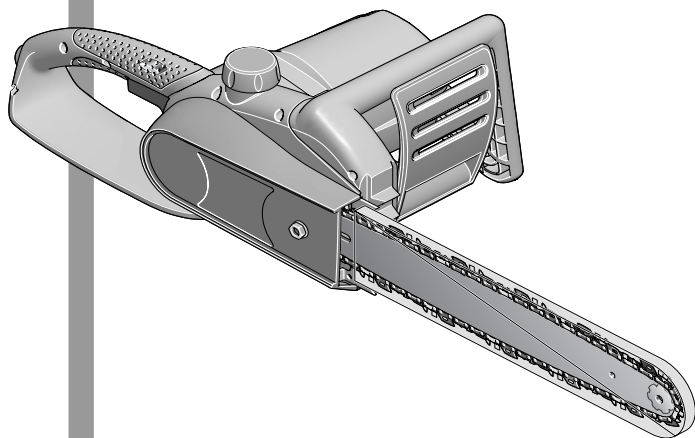


BOSCH

AKE 30

AKE 35

AKE 40

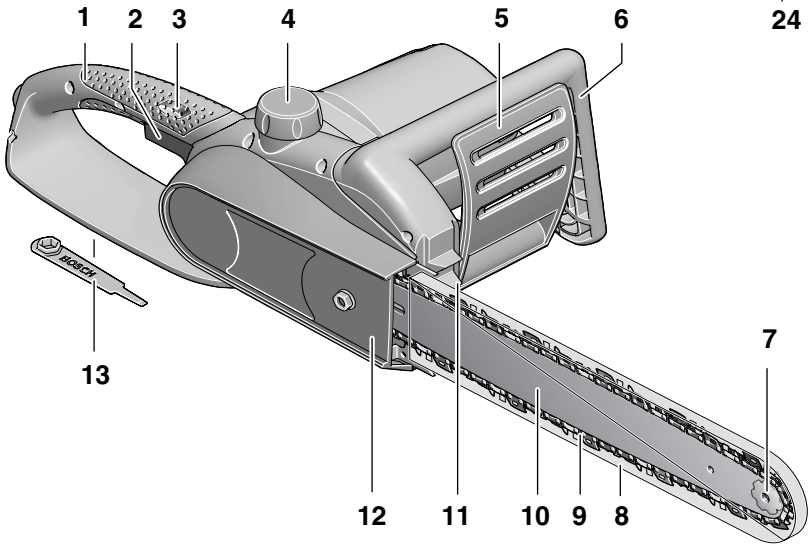


Deutsch
English
Français
Español
Português
Italiano
Nederlands
Dansk
Svenska
Norsk
Suomi
Ελληνικά
Türkçe

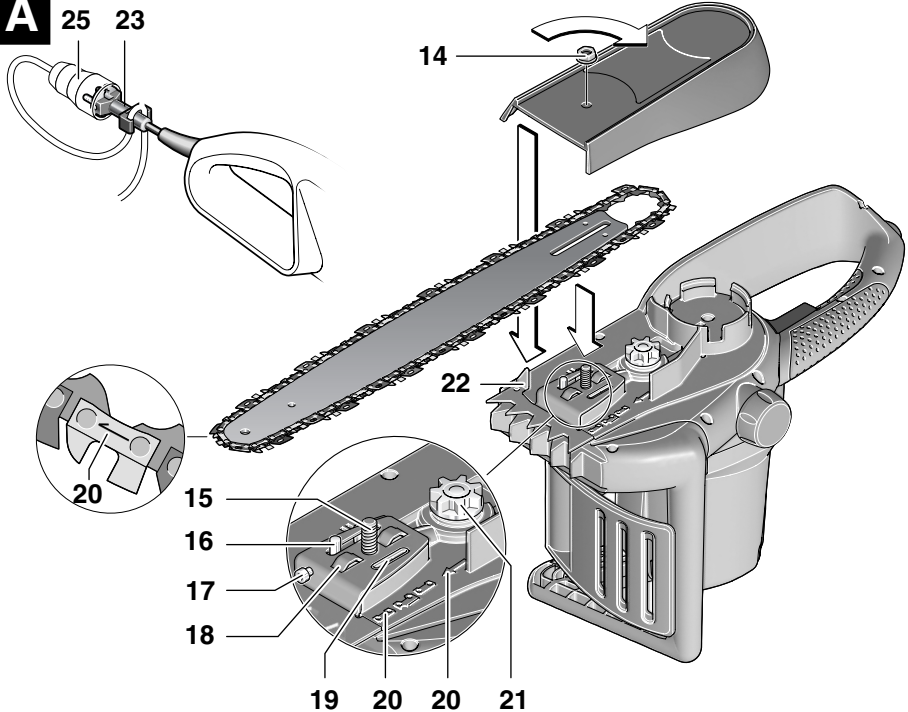


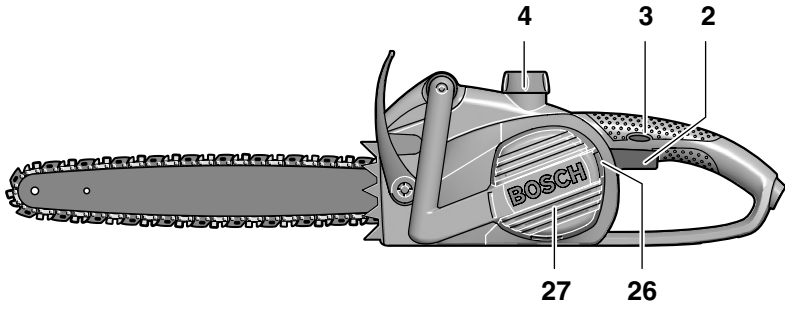
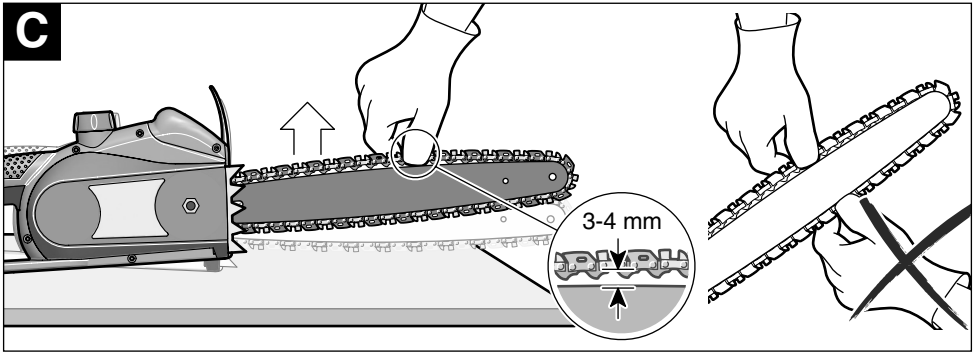
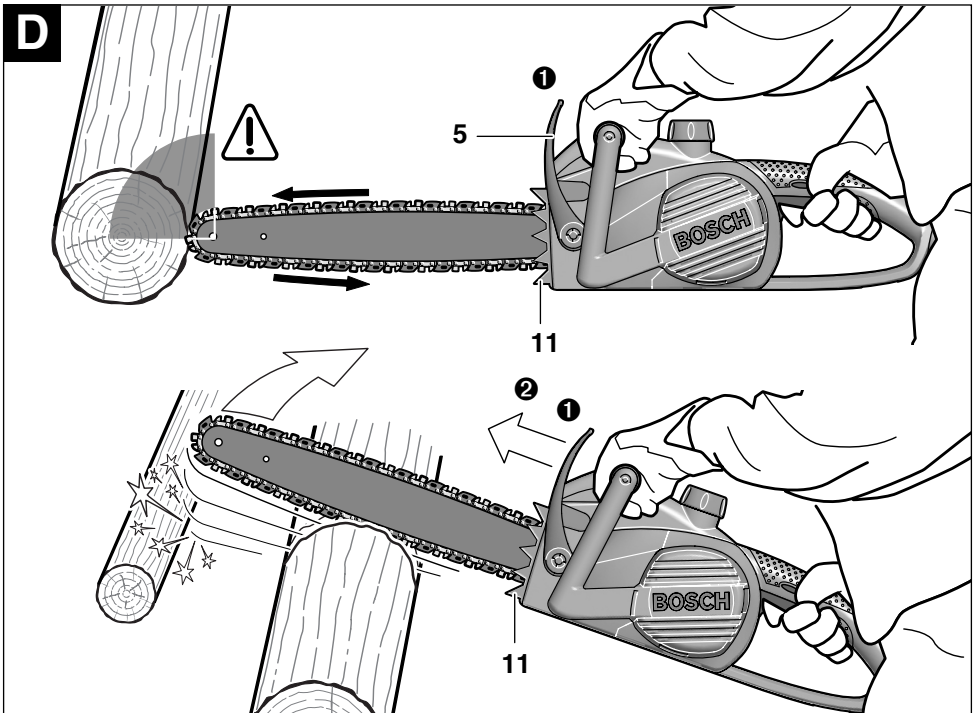


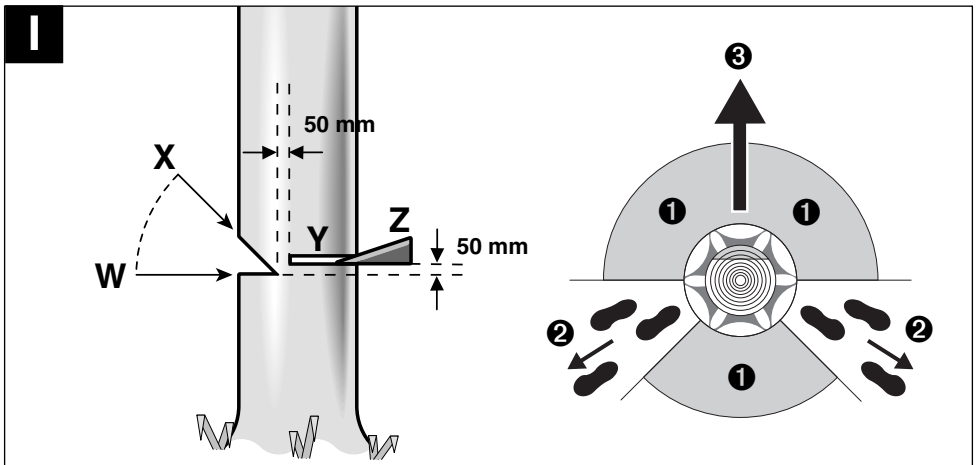
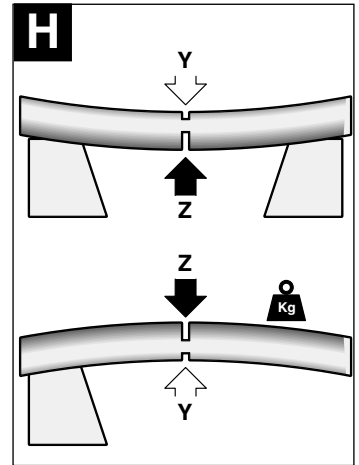
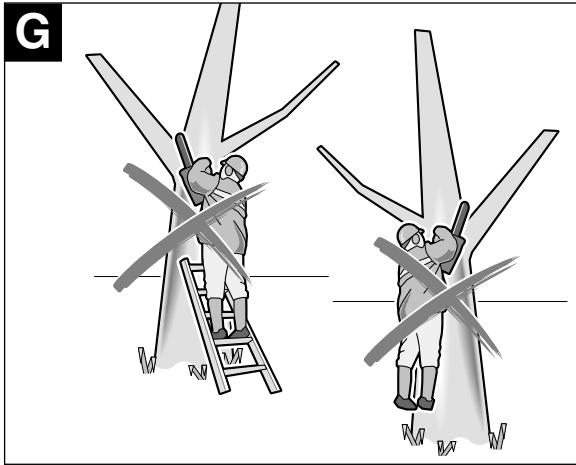
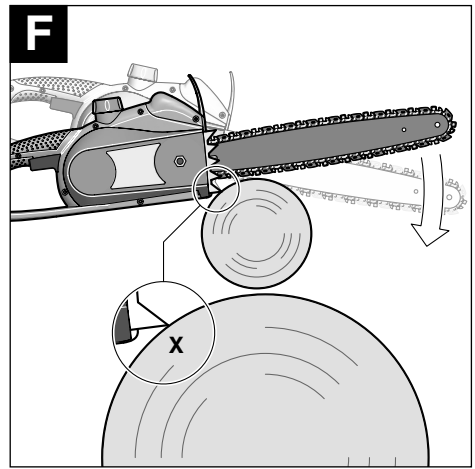
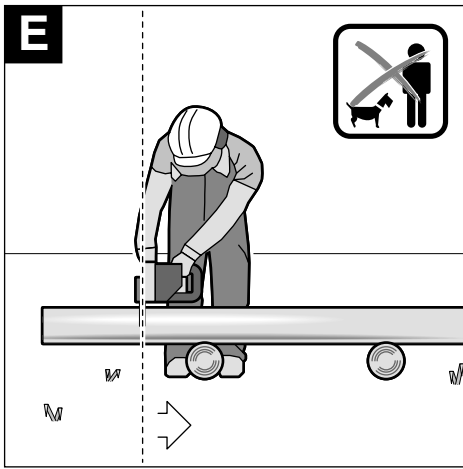
Robert Bosch GmbH		L xxx
D-70745 Leinfelden-Echterdingen		
0 600 xxx xxx		xxx mm
230V ~ 50Hz		
x A xxxxx W		xxxxxxx
CE	820	20xxx gary
Made in Hungary		

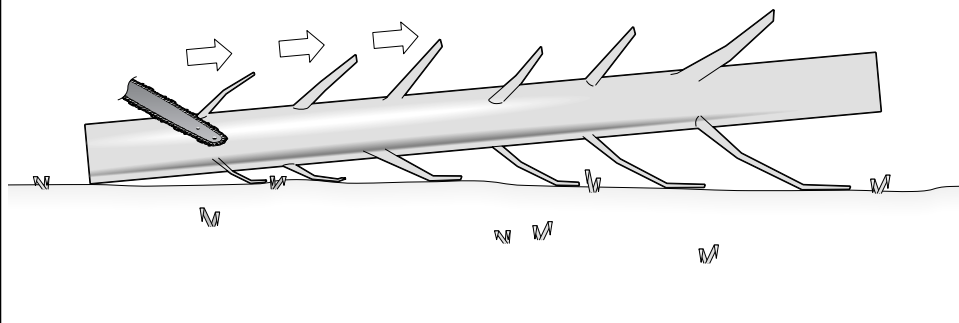
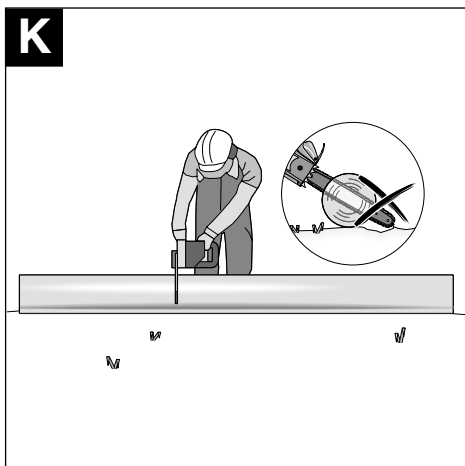
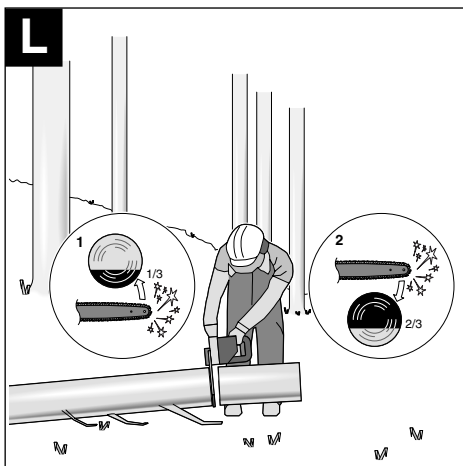
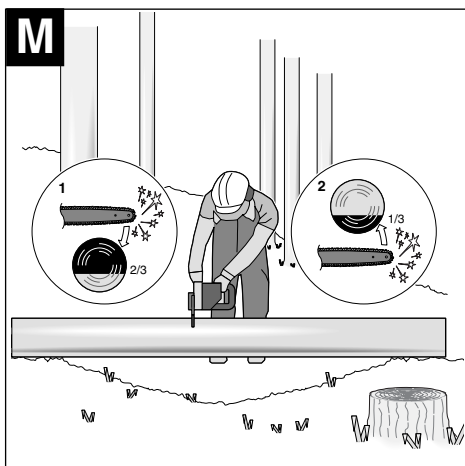
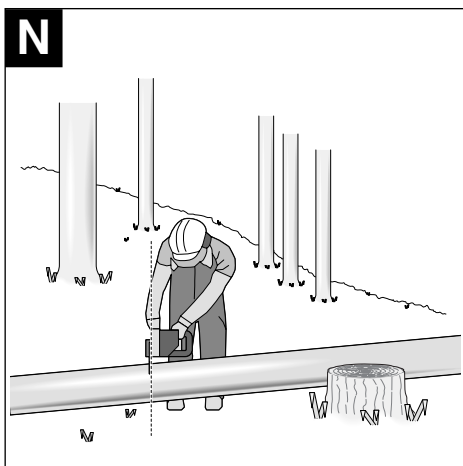


A



B**C****D**



J**K****L****M****N**



Sicherheitshinweise

Achtung! Sämtliche Sicherheitshinweise und Anweisungen sind zu lesen. Fehler bei der Einhaltung der nachstehend aufgeführten Anweisungen können elektrischen Schlag, Brand und/oder schwere Verletzungen verursachen.

Bewahren Sie diese Sicherheitshinweise und Anweisungen für weiteren Gebrauch sicher auf.

Der nachfolgend verwendete Begriff „Elektrowerkzeug“ bezieht sich auf ihr netzbetriebenes Elektrowerkzeug (mit Netzkabel).

Es wird empfohlen, dass der Benutzer vor der ersten Inbetriebnahme von einem erfahrenen Fachmann über die Bedienung der Kettensäge und über die Benutzung von Schutzausrüstung anhand praktischer Beispiele eingewiesen wird. Als erste Übung sollte das Sägen von Baumstämmen auf einem Sägebock oder Untergestell erfolgen.

Erklärung der Bildsymbole:



Die Bedienungsanleitung durchlesen.



Vor Regen schützen.



Vor Einstellungs- und Wartungsarbeiten oder wenn das Stromkabel beschädigt oder durchtrennt ist, sofort den Netzstecker ziehen.



Tragen Sie beim Gebrauch des Elektrowerkzeuges immer Gehörschutz und Schutzbrille.

Arbeitsplatz

- **Halten Sie Ihren Arbeitsbereich sauber und aufgeräumt.** Unordnung und unbeleuchtete Arbeitsbereiche können zu Unfällen führen.
- **Arbeiten Sie mit dem Gerät nicht in explosionsgefährdeter Umgebung, in der sich brennbare Flüssigkeiten, Gase oder Stäube befinden.** Elektrowerkzeuge erzeugen Funken, die den Staub oder die Dämpfe entzünden können.
- **Halten Sie Kinder und andere Personen während der Benutzung des Elektrowerkzeugs fern.** Bei Ablenkung können Sie die Kontrolle über das Gerät verlieren.
- **Kinder und Jugendliche, ausgenommen Auszubildende ab 16 Jahren unter Aufsicht, dürfen die Kettensäge nicht bedienen. Gleiches gilt für Personen, denen der Umgang mit der Kettensäge nicht oder ungenügend bekannt ist.** Die Bedienungsanleitung sollte immer griffbereit sein. Personen, die übermüdet oder nicht körperlich belastbar sind, dürfen die Kettensäge nicht bedienen.

Elektrische Sicherheit

- **Der Anschlussstecker des Gerätes muss in die Steckdose passen. Der Stecker darf in keiner Weise verändert werden. Verwenden Sie keine Adapterstecker gemeinsam mit schutzgeerdeten Geräten.** Unveränderte Stecker und passende Steckdosen verringern das Risiko eines elektrischen Schlages.
- **Vermeiden Sie Körperkontakt mit geerdeten Oberflächen, wie von Rohren, Heizungen, Herden und Kühlschränken.** Es besteht ein erhöhtes Risiko durch elektrischen Schlag, wenn Ihr Körper geerdet ist.
- **Halten Sie das Gerät von Regen oder Nässe fern.** Das Eindringen von Wasser in ein Elektrogerät erhöht das Risiko eines elektrischen Schlages.

- **Zweckfremden Sie das Kabel nicht, um das Gerät zu tragen, aufzuhängen oder um den Stecker aus der Steckdose zu ziehen. Halten Sie das Kabel fern von Hitze, Öl, scharfen Kanten oder sich bewegenden Geräteteilen.** Beschädigte oder verwickelte Kabel erhöhen das Risiko eines elektrischen Schlages.
- **Wenn Sie mit einem Elektrowerkzeug im Freien arbeiten, verwenden Sie nur Verlängerungskabel, die auch für den Außenbereich zugelassen sind.** Die Anwendung eines für den Außenbereich geeigneten Verlängerungskabels verringert das Risiko eines elektrischen Schlages.

Sicherheit von Personen

- **Seien Sie aufmerksam, achten Sie darauf, was Sie tun, und gehen Sie mit Vernunft an die Arbeit mit einem Elektrowerkzeug. Benutzen Sie das Gerät nicht, wenn Sie müde sind oder unter dem Einfluss von Drogen, Alkohol oder Medikamenten stehen.** Ein Moment der Unachtsamkeit beim Gebrauch des Gerätes kann zu ernsthaften Verletzungen führen.
 - **Tragen Sie persönliche Schutzausrüstung und immer eine Schutzbrille.** Die Verwendung von Schutzausrüstung, wie Staubschutzmaske, rutschsicherem Schuhwerk, Schutzhelm oder Gehörschutz je nach Arbeitsumgebung, vermindert die Verletzungsgefahr.
 - **Vermeiden Sie eine unbeabsichtigte Inbetriebnahme. Vergewissern Sie sich, dass das Elektrowerkzeug ausgeschaltet ist, bevor Sie den Stecker in die Steckdose stecken.** Wenn Sie beim Tragen des Gerätes den Finger am Schalter haben oder das Gerät eingeschaltet an die Stromversorgung anschließen, kann dies zu Unfällen führen.
 - **Entfernen Sie Einstellwerkzeuge oder Schraubenschlüssel, bevor Sie das Gerät einschalten.** Ein Werkzeug oder Schlüssel, der sich in einem drehenden Geräteteil befindet, kann zu Verletzungen führen.
 - **Überschätzen Sie sich nicht. Sorgen Sie für einen sicheren Stand und halten Sie jederzeit das Gleichgewicht.** Dadurch können Sie das Gerät in unerwarteten Situationen besser kontrollieren.
 - **Tragen Sie geeignete Kleidung. Tragen Sie keine weite Kleidung oder Schmuck. Halten Sie Haare, Kleidung und Handschuhe fern von sich bewegenden Teilen.** Lockere Kleidung, Schmuck oder lange Haare können von sich bewegenden Teilen erfasst werden.
 - **Wenn Staubabsaug- und -auffangeinrichtungen montiert werden können, vergewissern Sie sich, dass diese angeschlossen sind und richtig verwendet werden.** Das Verwenden dieser Einrichtungen verringert Gefährdungen durch Staub.
- ### Sorgfältiger Umgang und Gebrauch von Elektrowerkzeugen
- **Überlasten Sie das Gerät nicht. Verwenden Sie für Ihre Arbeit das dafür bestimmte Elektrowerkzeug.** Mit dem passenden Elektrowerkzeug arbeiten Sie besser und sicherer im angegebenen Leistungsbereich.
 - **Benutzen Sie kein Elektrowerkzeug, dessen Schalter defekt ist.** Ein Elektrowerkzeug, das sich nicht mehr ein- oder ausschalten lässt, ist gefährlich und muss repariert werden.
 - **Ziehen Sie den Stecker aus der Steckdose, bevor Sie Geräteeinstellungen vornehmen, Zubehörteile wechseln oder das Gerät weglegen.** Diese Vorsichtsmaßnahme verhindert den unbeabsichtigten Start des Gerätes.

- **Bewahren Sie unbenutzte Elektrowerkzeuge außerhalb der Reichweite von Kindern auf. Lassen Sie Personen das Gerät nicht benutzen, die mit diesem nicht vertraut sind oder diese Anweisungen nicht gelesen haben.** Elektrowerkzeuge sind gefährlich, wenn Sie von unerfahrenen Personen benutzt werden.
- **Pflegen Sie das Gerät mit Sorgfalt. Kontrollieren Sie, ob bewegliche Geräteteile einwandfrei funktionieren und nicht klemmen, ob Teile gebrochen oder so beschädigt sind, dass die Funktion des Gerätes beeinträchtigt ist. Lassen Sie beschädigte Teile vor dem Einsatz des Gerätes reparieren.** Viele Unfälle haben ihre Ursache in schlecht gewarteten Elektrowerkzeugen.
- **Halten Sie Schneidwerkzeuge scharf und sauber.** Sorgfältig gepflegte Schneidwerkzeuge mit scharfen Schneidkanten verkleben sich weniger und sind leichter zu führen.
- **Verwenden Sie Elektrowerkzeug, Zubehör, Einsatzwerkzeuge usw. entsprechend diesen Anweisungen und so, wie es für diesen speziellen Gerätetyp vorgeschrieben ist. Berücksichtigen Sie dabei die Arbeitsbedingungen und die auszuführende Tätigkeit.** Der Gebrauch von Elektrowerkzeugen für andere als die vorgesehenen Anwendungen kann zu gefährlichen Situationen führen.

Service

- **Lassen Sie Ihr Gerät nur von qualifiziertem Fachpersonal und nur mit Original-Ersatzteilen reparieren.** Damit wird sichergestellt, dass die Sicherheit des Gerätes erhalten bleibt.

Warnhinweise für Kettensägen:

- **Halten Sie bei laufender Säge alle Körperteile von der Sägekette fern. Vergewissern Sie sich vor dem Starten der Säge, dass die Sägekette nichts berührt.** Beim Arbeiten mit einer Kettensäge kann ein Moment der Unachtsamkeit dazu führen, dass Bekleidung oder Körperteile von der Sägekette erfasst werden.
- **Halten Sie die Kettensäge mit Ihrer rechten Hand am hinteren Handgriff und mit Ihrer linken Hand am vorderen Handgriff fest.** Das Festhalten der Kettensäge in einer anderen Arbeitshaltung erhöht das Risiko von Verletzungen und darf nicht angewendet werden.
- **Tragen Sie Schutzbrille und Gehörschutz. Weitere Schutzausrüstung für Kopf, Hände, Beine und Füße wird empfohlen.** Passende Schutzbekleidung mindert die Verletzungsgefahr durch umherfliegendes Spanmaterial und zufälliges Berühren der Sägekette.
- **Arbeiten Sie mit der Kettensäge nicht auf einem Baum.** Bei Betrieb einer Kettensäge auf einem Baum besteht Verletzungsgefahr.
- **Achten Sie immer auf einen festen Stand und benutzen Sie die Kettensäge nur, wenn Sie auf gefestigtem, sicheren und ebenen Untergrund stehen.** Rutschiger oder instabiler Untergrund kann bei Benutzung von Leitern zum Verlust der Kontrolle über die Balance und der Kettensäge führen.
- **Rechnen Sie beim Schneiden eines unter Spannung stehenden Astes damit, dass dieser zurückfedert.** Wenn die Spannung in den Holzfasern freikommt, kann der gespannte Ast die Bedienperson treffen und/oder die Kettensäge der Kontrolle entreißen.
- **Seien Sie besonders vorsichtig beim Schneiden von Unterholz und jungen Bäumen.** Das dünne Material kann sich in der Sägekette verfangen und auf Sie schlagen oder Sie aus dem Gleichgewicht bringen.
- **Tragen Sie die Kettensäge am vorderen Griff mit stillstehender Sägekette und nach hinten zeigender Führungsschiene. Bei Transport oder Aufbewahrung der Kettensäge stets die Schutzabdeckung aufziehen.** Sorgfältiger Umgang mit der Kettensäge verringert die Wahrscheinlichkeit einer versehentlichen Berührung mit der laufenden Sägekette.
- **Befolgen Sie Anweisungen für die Schmierung, die Kettenspannung und das Wechseln von Zubehör.** Eine unsachgemäß gespannte oder geschmierte Kette kann entweder reißen oder das Rückschlagrisiko erhöhen.
- **Halten Sie Griffe trocken, sauber und frei von Öl und Fett.** Fettige, ölige Griffe sind rutschig und führen zum Verlust der Kontrolle.
- **Nur Holz sägen. Die Kettensäge nur für Arbeiten verwenden, für die sie bestimmt ist – Beispiel: Verwenden Sie die Kettensäge nicht zum Sägen von Plastik, Mauerwerk oder Baumaterialien, die nicht aus Holz sind.** Die Verwendung der Kettensäge für nicht bestimmungsgemäße Arbeiten kann zu gefährlichen Situationen führen.

Ursachen und Vermeidung eines Rückschlags:

- Rückschlag kann auftreten, wenn die Spitze der Führungsschiene einen Gegenstand berührt oder wenn das Holz sich biegt und die Sägekette im Schnitt festklemmt.
- Eine Berührung mit der Schienenspitze kann in manchen Fällen zu einer unerwarteten nach hinten gerichteten Reaktion führen, bei der die Führungsschiene nach oben und in Richtung der Bedienperson geschlagen wird.
- Das Verkleben der Sägekette an der Oberkante der Führungsschiene kann die Schiene rasch in Bedienerichtung zurückstoßen.
- Jede dieser Reaktionen kann dazu führen, dass Sie die Kontrolle über die Säge verlieren und sich möglicherweise schwer verletzen. Verlassen Sie sich nicht ausschließlich auf die in der Kettensäge eingebauten Sicherheitseinrichtungen. Als Benutzer einer Kettensäge sollten Sie verschiedene Maßnahmen ergreifen, um unfall- und verletzungsfrei arbeiten zu können.

Ein Rückschlag ist die Folge eines falschen oder fehlerhaften Gebrauchs des Elektrowerkzeugs. Er kann durch geeignete Vorsichtsmaßnahmen, wie nachfolgend beschrieben, verhindert werden:

- **Halten Sie die Säge mit beiden Händen fest, wobei Daumen und Finger die Griffe der Kettensäge umschließen. Bringen Sie Ihren Körper und die Arme in eine Stellung, in der Sie den Rückschlagkräften standhalten können.** Wenn geeignete Maßnahmen getroffen werden, kann die Bedienperson die Rückschlagkräfte beherrschen. Niemals die Kettensäge loslassen.
- **Vermeiden Sie eine abnormale Körperhaltung und sägen Sie nicht über Schulterhöhe.** Dadurch wird ein unbeabsichtigtes Berühren mit der Schienenspitze vermieden und eine bessere Kontrolle der Kettensäge in unerwarteten Situationen ermöglicht.
- **Verwenden Sie stets vom Hersteller vorgeschriebene Ersatzschienen und Sägeketten.** Falsche Ersatzschienen und Sägeketten können zum Reißen der Kette oder zu Rückschlag führen.
- **Halten Sie sich an die Anweisungen des Herstellers für das Schärfen und die Wartung der Sägekette.** Zu niedrige Tiefenbegrenzer erhöhen die Neigung zum Rückschlag.

Gerätekenwerte

Kettensäge		AKE 30	AKE 35	AKE 40
Bestellnummer		3 600 H34 0..	3 600 H34 0..	3 600 H34 0..
Leistungsaufnahme	[W]	1600	1600	1600
Kettengeschwindigkeit (im Leerlauf)	[m/s]	9	9	9
Schwertlänge	[cm]	30	35	40
Umlenkstern		–	●	●
Rückschlagbremse		●	●	●
Sägekettentyp		3/8" - 90	3/8" - 90	3/8" - 90
Treibgliedstärke	[mm]	1,1 (0,043")	1,1 (0,043")	1,1 (0,043")
Anzahl der Treibglieder		45	52	57
Füllmenge Öl-Vorratsbehälter	[ml]	200	200	200
Automatische Kettenschmierung		●	●	●
Krallenanschlag		●	●	●
Gewicht ohne Netzkabel, ca. **	[kg]	3,9	4,0	4,1
Schutzklasse		□ / II	□ / II	□ / II

**gemessen mit Schiene und Kette

Hinweis: Bitte die Sachnummer auf dem Typschild ihres Gerätes beachten, die Handelsbezeichnungen einzelner Geräte können variieren.

Einschaltvorgänge erzeugen kurzfristige Spannungsabsenkungen. Bei ungünstigen Netzbedingungen können Beeinträchtigungen anderer Geräte auftreten. Bei Netzimpedanzen kleiner als 0,25 Ohm sind keine Störungen zu erwarten.

Bestimmungsgemäßer Gebrauch

Das Gerät ist bestimmt zum Fällen von Bäumen sowie zum Sägen von Stämmen, Ästen, Holzbalken, Brettern, usw. und kann für Schnitte längs und quer zur Faserrichtung des Holzes verwendet werden. Dieses Gerät ist nicht geeignet zum Sägen von mineralischen Werkstoffen.

Einleitung

Dieses Handbuch enthält Anweisungen über die richtige Montage und den sicheren Gebrauch Ihrer Kettensäge. Es ist wichtig, dass Sie diese Anweisungen sorgfältig lesen.

Lieferumfang

Alle Teile des Gerätes sind vorsichtig aus der Verpackung zu entnehmen und auf Vollständigkeit zu überprüfen:

- Kettensäge
- Abdeckung
- Sägekette
- Schwert
- Kettenschutz
- Sägekettenhaftöl (80 ml)
- Bedienungsanleitung
- Einstellwerkzeug

Wenn Teile fehlen oder beschädigt sind, wenden Sie sich bitte an Ihren Händler.

A Geräteelemente

- 1 Hinterer Handgriff
- 2 Ein-/Ausschalter
- 3 Einschaltsperr
- 4 Öltankverschluss
- 5 Rückschlagbremsen-Auslösung (Handschutz)
- 6 Vorderer Handgriff
- 7 Umlenkstern (nur AKE 35/40)
- 8 Kettenschutz
- 9 Sägekette
- 10 Schwert
- 11 Krallenanschlag
- 12 Abdeckung
- 13 Einstellwerkzeug
- 14 Befestigungsmutter
- 15 Befestigungsbolzen
- 16 Kettenspannbolzen
- 17 Kettenspannschraube
- 18 Schwert-Führungssteg
- 19 Öldüse
- 20 Laufleistungs- und Schneidrichtungssymbol
- 21 Kettenrad
- 22 Kettenfangbolzen
- 23 Netzstecker**
- 24 Seriennummer

**länderspezifisch

Abgebildetes oder beschriebenes Zubehör gehört teilweise nicht zum Lieferumfang.



Zu Ihrer Sicherheit

Achtung! Vor Wartungs- oder Reinigungsarbeiten oder wenn das Kabel durchtrennt, beschädigt oder verwickelt ist, die Kettensäge ausschalten und den Netzstecker ziehen.

Vorsicht! Rotierende Kette nicht berühren.

Die Kettensäge auf keinen Fall in der Nähe von Personen, Kindern oder Tieren betreiben, ebenso nicht nach dem Konsum von Alkohol, Drogen oder der Einnahme von betäubenden Medikamenten.

Elektrische Sicherheit

Ihre Maschine ist zur Sicherheit schutzisoliert und benötigt keine Erdung. Die Betriebsspannung beträgt 230 V AC, 50 Hz (für Nicht-EU Länder 220 V, 240 V je nach Ausführung). Nur zugelassene Verlängerungskabel verwenden. Es dürfen nur Verlängerungskabel der Bauart H07 RN-F oder IEC (60 245 IEC 66) verwendet werden.

Falls Sie für den Betrieb des Gerätes Verlängerungskabel verwenden, dürfen nur Kabel mit folgenden Leiterquerschnitten verwendet werden:

- 1,0 mm²: maximale Länge 40 m
- 1,5 mm²: maximale Länge 60 m
- 2,5 mm²: maximale Länge 100 m

Zur Erhöhung der Sicherheit wird empfohlen, einen FI-Schalter (RCD) mit einem Fehlerstrom von maximal 30 mA zu benutzen. Dieser FI-Schalter sollte vor jeder Benutzung überprüft werden.

Hinweis für Produkte, die **nicht in GB** verkauft werden: **ACHTUNG:** Zu Ihrer Sicherheit ist es erforderlich, dass der an der Maschine angebrachte Stecker **23** mit dem Verlängerungskabel **25** verbunden wird, wie im Bild gezeigt.

Die Kupplung des Verlängerungskabels muss vor Spritzwasser geschützt sein, aus Gummi bestehen oder mit Gummi überzogen sein.

Das Verlängerungskabel muss mit einer Zugentlastung verwendet werden.

Die Anschlussleitung muss regelmäßig auf Schadensmerkmale überprüft und darf nur in gutem Zustand verwendet werden.

Wenn die Anschlussleitung beschädigt ist, darf sie nur von einer autorisierten Bosch-Werkstatt repariert werden.

Montage/Sägekette spannen



Erst nach vollständiger Montage die Kettensäge ans Stromnetz anschließen.

- Bei Handhabung der Sägekette stets Schutzhandschuhe tragen.

A Montage von Schwert und Sägekette

1. Alle Teile vorsichtig auspacken.
2. Die Kettensäge auf einer geraden Fläche ablegen.
3. Die Sägekette **9** in die umlaufende Nut des Schwertes **10** einlegen. Auf die richtige Laufrichtung achten. Die Kette mit dem Laufrichtungssymbol **20** vergleichen.
4. Die Kettenglieder um das Kettenrad **21** legen und das Schwert **10** so aufsetzen, dass der Befestigungsbolzen **15** und die Schwert-Führungsstege **18** in das Langloch sowie der Kettenspannbolzen **16** in die dafür vorgesehene Bohrung des Schwertes **10** greifen. Wenn nötig Kettenspannschraube **17** drehen, um den Kettenspannbolzen **16** mit der Bohrung auszurichten. Prüfen, ob alle Teile gut platziert sind und das Schwert mit der Kette in dieser Position halten.
5. Abdeckung **12** genau aufsetzen.
6. Befestigungsmutter **14** handfest anziehen.

A C Spannen der Sägekette

Die Kettenspannung ist vor Arbeitsbeginn, nach den ersten Schnitten und während dem Sägen regelmäßig alle 10 Minuten zu überprüfen. Insbesondere bei neuen Sägeketten ist anfangs mit erhöhter Ausweitung zu rechnen.

Die Lebensdauer der Sägekette hängt maßgeblich von ausreichender Schmierung und richtiger Spannung ab.

Die Sägekette nicht spannen wenn sie stark erhitzt ist, da sie sich nach Abkühlung zusammenzieht und zu straff auf dem Schwert anliegt.

1. Die Kettensäge auf einer geraden Fläche ablegen.
2. Befestigungsmutter **14** ca. 1–2 Umdrehungen gegen den Uhrzeigersinn lösen.
3. Prüfen, ob die Kettenglieder richtig im Führungsschlitz des Schwertes **10** und auf dem Kettenrad **21** liegen.
4. Die Kettenspannschraube **17** mit dem Einstellwerkzeug **13** im Uhrzeigersinn drehen, bis die richtige Kettenspannung erreicht ist. Hierdurch wird das Schwert **10** über den Kettenspannbolzen **16** bewegt.
5. Die Sägekette **9** ist richtig gespannt, wenn sie in der Mitte um ca. 3–4 mm angehoben werden kann. Dies sollte mit einer Hand durch Hochziehen der Sägekette gegen das Eigengewicht des Gerätes erfolgen.

6. Wenn die Sägekette **9** zu stark gespannt ist, die Kettenspannschraube **17** gegen den Uhrzeigersinn drehen. Kettenspannung wenn nötig wie beschrieben nachspannen.
7. Befestigungsmutter **14** mit dem Werkzeugschlüssel fest anziehen.

A B Kettenschmierung



Wichtig: Die Kettensäge wird nicht mit Sägekettenhaftöl befüllt geliefert. Es ist wichtig sie vor dem Gebrauch mit Öl zu füllen.

Die Benutzung der Kettensäge ohne Sägekettenhaftöl oder bei einem Ölstand unterhalb der Minimum-Markierung führt zur Beschädigung der Kettensäge.

Die Lebensdauer und Schnittleistung der Kette hängt von der optimalen Schmierung ab. Deswegen wird während des Betriebes die Sägekette über die Öldüse **19** automatisch mit Sägekettenhaftöl geschmiert.

Öltank füllen:

- Die Kettensäge mit dem Öltankverschluss **4** nach oben auf einer geeigneten Unterlage abstellen.
- Mit einem Lappen den Bereich um den Öltankverschluss **4** säubern und den Verschluss aufschrauben.
- Den Öltank mit biologisch abbaubarem Bosch-Sägekettenhaftöl befüllen.
- Darauf achten, dass kein Schmutz in den Öltank gelangt. Den Öltankverschluss **4** wieder aufschrauben und verschließen.



Wichtig: Um den Luftaustausch zwischen Öltank und Umgebung zu ermöglichen, sind zwischen Sieb und Öltankverschluss vier kleine Ausgleichskanäle vorhanden, durch die funktionsbedingt in geringem Maße Öl austreten kann. Bitte achten Sie darauf, dass die Säge immer waagrecht (Öltankverschluss **4 nach oben) abgestellt wird.**

Ausschließlich empfohlenes, biologisch abbaubares Haftöl verwenden, um eine Beschädigung der Kettensäge zu vermeiden. Niemals recyceltes Öl oder Altöl verwenden. Bei Verwendung von nicht zugelassenem Öl erlischt die Garantie.

Inbetriebnahme

Netzspannung beachten: Die Spannung der Stromquelle muss mit den Angaben auf dem Typschild des Gerätes übereinstimmen. Mit 230 V gekennzeichnete Geräte können auch an 220 V betrieben werden.

Einschalten

Die Kettensäge halten wie bei „Arbeiten mit Kettensäge“ beschrieben.

Einschaltsperrle **3** eindrücken, dann den Ein-/Ausschalter **2** durchdrücken und in dieser Stellung festhalten. Die Einschaltsperrle **3** kann jetzt losgelassen werden.

Ausschalten

Ein-/Ausschalter **2** loslassen.

Nach dem Sägevorgang die Kettensäge nicht durch Betätigen des vorderen Handschutzes (Aktivieren der Rückschlagbremse) anhalten.

D Kettensäge

Die **Rückschlagbremse** ist ein Schutzmechanismus, der bei zurückschlagendem Gerät über den vorderen Handschutz **5** ausgelöst wird. Die Kette stoppt innerhalb kurzer Zeit.

Von Zeit zu Zeit einen Funktionstest durchführen. Den vorderen Handschutz **5** nach vorne schieben (Position **⊕**) und die Kettensäge kurz einschalten. Die Kette darf nicht anlaufen. Um die Rückschlagbremse wieder zu entriegeln den Ein-/Ausschalter **2** loslassen und den vorderen Handschutz **5** zurückziehen (Position **⊖**).

Arbeiten mit der Kettensäge

Vor dem Sägen

Vor der Inbetriebnahme und regelmäßig während dem Sägen sind nachfolgende Überprüfungen durchzuführen:

- Befindet sich die Kettensäge in einem funktions-sicheren Zustand?
- **B** Ist der Öltank gefüllt? Die Ölstandsanzeige **26** vor der Arbeit und regelmäßig während der Arbeit überprüfen. Das Öl nachfüllen, wenn der Ölpegel die Unterkante im Sichtfenster erreicht hat. Die Füllung reicht für ca. 15 Minuten, abhängig von den Pausen und der Intensität der Arbeit.
- Ist die Kette richtig gespannt und geschärft? Die Kettenspannung während dem Sägen alle 10 Minuten überprüfen. Insbesondere bei neuen Sägeketten ist mit erhöhter Ausweitung zu rechnen. Der Zustand der Sägekette beeinflusst wesentlich die Sägeleistung. Nur scharfe Ketten schützen vor Überlastung.
- Ist die Rückschlagbremse gelöst und ihre Funktion gewährleistet?
- Tragen Sie die erforderliche Schutzausrüstung? Benutzen Sie Schutzbrille und Gehörschutz. Weitere Schutzausrüstungen für Kopf, Hände, Beine und Füße werden empfohlen. Geeignete Schutzbekleidung reduziert die Verletzungsgefahr durch herumfliegendes Schnittgut und unbeabsichtigtes Berühren der Sägekette.

D Sägenrückschlag

Unter Sägenrückschlag versteht man das plötzliche Hoch- und Zurückschlagen der laufenden Kettensäge, das bei Berührung der Schwertschneide mit dem Sägegut oder bei klemmender Kette auftreten kann.

Wenn Sägenrückschlag auftritt, reagiert die Maschine auf unvorhersehbare Art und Weise und kann schwere Verletzungen bei dem Bediener oder den im Sägebereich stehenden Personen verursachen.

Seitliche Schnitte, Schräg- und Längsschnitte müssen mit besonderer Vorsicht angegangen werden, weil hier der Krallenanschlag **11** nicht angesetzt werden kann.

Zur Vermeidung von Sägenrückschlag:

- Die Kettensäge so flach wie möglich ansetzen.
- Niemals mit lockerer, ausgeweiteter oder stark verschlissener Sägekette arbeiten.
- Die Sägekette wie vorgeschrieben schärfen.
- Niemals über Schulterhöhe sägen.
- Niemals mit der Spitze des Schwertes sägen.
- Die Kettensäge immer fest mit beiden Händen halten.
- Verwenden Sie stets eine rückschlaghemmende Bosch-Sägekette.
- Nutzen Sie den Krallenanschlag **11** als Hebel.
- Achten Sie auf richtige Kettenspannung.

Allgemeines Verhalten

D Die Kettensäge stets mit beiden Händen fest halten, die linke Hand am vorderen Handgriff und die rechte Hand am hinteren Handgriff. Mit Daumen und Finger die Griffe jederzeit umschließen. Niemals einhändig sägen. Das Stromkabel stets nach hinten führen und außerhalb des Bereiches von Sägekette und Sägegut halten; so positionieren, dass es sich nicht in Ästen und Zweigen verfangen kann.

E Die Kettensäge nur mit sicherem Stand betreiben. Die Kettensäge leicht rechts vom eigenen Körper halten.

F Die Kette muss vor dem Kontakt mit dem Holz in voller Geschwindigkeit laufen. Dabei den Krallenanschlag **11** zur Abstützung der Kettensäge auf dem Holz benutzen. Während des Sägens den Krallenanschlag als Hebel verwenden.

Beim Sägen stärkerer Äste oder Stämme den Krallenanschlag an einem tieferen Punkt nachsetzen. Dazu die Kettensäge zurückziehen, um den Krallenanschlag zu lösen und ihn erneut tiefer ansetzen. Die Säge dabei nicht aus dem Schnitt entfernen.

Drücken Sie beim Sägen nicht mit Kraft auf die Sägekette, sondern lassen Sie diese arbeiten, indem Sie über den Krallenanschlag **11** leichten Hebeldruck erzeugen.

G Die Kettensäge niemals mit gestreckten Armen betreiben. Nicht versuchen, an schwer zu erreichende Stellen zu sägen, oder auch auf einer Leiter stehend. Niemals über Schulterhöhe sägen.

Beste Sägeergebnisse werden erreicht, wenn die Kettengeschwindigkeit nicht durch Überlastung absinkt.

Vorsicht am Ende des Sägeschnitts. Sobald die Säge sich frei geschnitten hat, ändert sich unerwartet die Gewichtskraft. Es besteht Unfallgefahr für Beine und Füße.

Die Säge nur mit laufender Sägekette aus dem Schnitt entfernen.

Sägen von Stämmen

Die folgenden Sicherheitsvorschriften beachten:

E H Den Stamm wie im Bild gezeigt ablegen und so abstützen, dass sich der Schnitt nicht schließt und die Sägekette klemmt.

Kürzere Holzstücke vor dem Sägen einrichten und festklemmen.

Nur Gegenstände aus Holz sägen. Das Berühren von Steinen und Nägeln vermeiden, da diese hochgeschleudert werden können, die Sägekette beschädigen können oder ernsthafte Verletzungen beim Benutzer oder umstehenden Personen verursachen können.

Mit der laufenden Säge nicht Drahtzäune oder den Boden berühren.

Die Säge ist nicht geeignet dünnes Geäst auszuscheiden.

Längsschnitte sind mit besonderer Sorgfalt auszuführen, da der Krallenanschlag **11** nicht verwendet werden kann. Die Säge in einem flachen Winkel führen, um Sägenrückschlag zu vermeiden.

Bei Sägearbeiten am Hang, stets oberhalb oder seitlich stehend Stämme oder liegendes Sägegut bearbeiten.

Wegen Stolpergefahr auf Baumstümpfe, Äste, Wurzeln etc. achten.

H Sägen von Holz unter Spannung

Beim Sägen von unter Spannung stehendem Holz, Ästen oder Bäumen besteht erhöhte Unfallgefahr. Hier ist äußerste Vorsicht geboten. **Solche Arbeiten sollten nur von ausgebildeten Fachleuten ausgeführt werden.**

Liegt Holz auf beiden Seiten auf, zuerst von oben (**Y**) ein Drittel des Durchmessers durch den Stamm schneiden und dann von unten (**Z**) an gleicher Stelle den Stamm durchtrennen, um Splintern und Festklemmen der Säge zu vermeiden. Dabei den Kontakt der Sägekette mit dem Boden vermeiden. Liegt das Holz nur einseitig auf, zuerst von unten (**Y**) ein Drittel des Durchmessers nach oben sägen und dann an gleicher Stelle von oben (**Z**) den Stamm durchtrennen, um Splintern und Festklemmen der Säge zu vermeiden.

1 Bäume fällen



Immer einen Helm tragen, um vor fallenden Ästen geschützt zu sein.

Mit der Kettensäge dürfen nur Bäume gefällt werden, deren Stammdurchmesser kleiner ist als die Länge des Schwertes.

1 Den Arbeitsbereich sichern. Darauf achten, dass sich keine Personen oder Tiere im Fallbereich des Baumes aufhalten.

Niemals versuchen eine eingeklemmte Säge mit laufendem Motor frei zu bekommen. Holzkeile verwenden um die Sägekette zu befreien.

Wird von zwei oder mehreren Personen gleichzeitig zugeschnitten und gefällt, so sollte der Abstand zwischen den fällenden und zuschneidenden Personen mindestens die doppelte Höhe des zu fällenden Baumes betragen. Beim Fällen von Bäumen ist darauf zu achten, dass andere Personen keiner Gefahr ausgesetzt werden, keine Versorgungsleitungen getroffen und keine Sachschäden verursacht werden. Sollte ein Baum mit einer Versorgungsleitung in Berührung kommen, so ist das Energieversorgungsunternehmen sofort in Kenntnis zu setzen.

Bei Sägearbeiten am Hang sollte sich der Bediener der Kettensäge im Gelände oberhalb des zu fällenden Baum aufhalten, da der Baum nach dem Fällen wahrscheinlich bergab rollen oder rutschen wird.

2 Vor dem Fällen sollte ein Fluchtweg geplant und wenn nötig freigemacht werden. Der Fluchtweg sollte von der erwarteten Falllinie aus schräg nach hinten wegführen.

3 Vor dem Fällen ist die natürliche Neigung des Baumes, die Lage größerer Äste und die Windrichtung in Betracht zu ziehen, um die Fallrichtung des Baumes beurteilen zu können. Schmutz, Steine, lose Rinde, Nägel, Klammern und Draht sind vom Baum zu entfernen.

Kerbschnitt setzen: Sägen Sie im rechten Winkel zur Fallrichtung eine Kerbe (**X – W**) mit einer Tiefe von 1/3 des Baumdurchmessers. Zuerst den unteren waagrechten Kerbschnitt durchführen. Dadurch wird das Einklemmen der Sägekette oder der Führungsschiene beim Setzen des zweiten Kerbschnitts vermieden.

Fällschnitt setzen: Den Fällschnitt (**Y**) mindestens 50 mm über den waagrechten Kerbschnitt ansetzen. Den Fällschnitt parallel zum waagrechten Kerbschnitt ausführen. Den Fällschnitt nur so tief einsägen, dass noch ein Steg (Fälleiste) stehen bleibt, der als Scharnier wirken kann. Der Steg verhindert, dass sich der Baum dreht und in die falsche Richtung fällt. Sägen Sie den Steg nicht durch.

Bei Annäherung des Fällschnitts an den Steg sollte der Baum zu fallen beginnen. Wenn sich zeigt, dass der Baum möglicherweise nicht in die gewünschte Richtung fällt oder sich zurück neigt und die Sägekette festklemmt, den Fällschnitt unterbrechen und zur Öffnung des Schnitts und zum Umliegen des Baumes in die gewünschte Falllinie Keile aus Holz, Kunststoff oder Aluminium verwenden.

Wenn der Baum zu fallen beginnt, die Kettensäge aus dem Schnitt entfernen, ausschalten, ablegen und den Gefahrenbereich über den geplanten Fluchtweg verlassen. Auf herunterfallende Äste achten und nicht stolpern.

Durch Eintreiben eines Keils (**Z**) in den waagrechten Schnitt muss der Baum jetzt zu Fall gebracht werden.

Wenn der Baum zu fallen beginnt, auf herunterfallende Äste oder Zweige achten.

Entasten

4 Hierunter versteht man das Abtrennen der Äste vom gefällten Baum. Beim Entasten größere nach unten gerichtete Äste, die den Baum stützen, vorerst stehen lassen. Kleinere Äste gemäß Abbildung mit einem Schnitt trennen. Äste, die unter Spannung stehen, sollten von unten nach oben gesägt werden, um ein Einklemmen der Säge zu vermeiden.

Baumstamm ablängen

5 Hierunter versteht man das Teilen des gefällten Baumes in Abschnitte. Achten Sie auf Ihren sicheren Stand und die gleichmäßige Verteilung Ihres Körpergewichts auf beide Füße. Falls möglich, sollte der Stamm durch Äste, Balken oder Keile unterlegt und gestützt sein. Folgen Sie den einfachen Anweisungen für leichtes Sägen.

Wenn die gesamte Länge des Baumstammes wie dargestellt gleichmäßig aufliegt, wird von oben her gesägt.

6 Wenn der Baumstamm wie dargestellt an einem Ende aufliegt, zuerst 1/3 des Stammdurchmessers von der Unterseite her sägen, dann den Rest von oben auf Höhe des Unterschnitts.

7 Wenn der Baumstamm wie dargestellt an beiden Enden aufliegt, zuerst 1/3 des Stammdurchmessers von der Oberseite her sägen, dann 2/3 von der Unterseite auf Höhe des Oberschnitts.

8 Bei Sägearbeiten am Hang wie dargestellt stets oberhalb des Baumstammes stehen. Um im Moment des "Durchsägens" die volle Kontrolle zu behalten, gegen Ende des Schnitts den Anpressdruck reduzieren, ohne den festen Griff an den Handgriffen der Kettensäge zu lösen. Darauf achten, dass die Sägekette nicht den Boden berührt. Nach Fertigstellung des Schnitts den Stillstand der Sägekette abwarten, bevor man die Kettensäge dort entfernt. Den Motor der Kettensäge immer ausschalten, bevor man von Baum zu Baum wechselt.

Wartung und Reinigung



Vor allen Wartungsarbeiten ist der Netzstecker zu ziehen.

Hinweis: Führen Sie die folgenden Wartungsarbeiten regelmäßig aus, damit eine lange und zuverlässige Nutzung gewährleistet ist.

Die Kettensäge regelmäßig auf offensichtliche Mängel untersuchen, wie eine lose, ausgehängte oder beschädigte Sägekette, lose Befestigung und verschlissene oder beschädigte Bauteile.

Prüfen, ob die Abdeckungen und Schutzeinrichtungen intakt und richtig montiert sind. Notwendige Reparaturen oder Wartungsarbeiten sind vor dem Einsatz der Kettensäge durchzuführen.

Sollte die Kettensäge trotz sorgfältiger Herstellungs- und Prüfverfahren einmal ausfallen, ist die Reparatur von einer autorisierten Kundendienststelle für Bosch-Elektrowerkzeuge ausführen zu lassen.

Vor dem Versand von Kettensägen bitte unbedingt den Öltank leeren.

Bei allen Rückfragen und Ersatzteilbestellungen bitte unbedingt die 10-stellige Bestellnummer laut Typenschild des Gerätes angeben.

Sägekette und Schwert auswechseln/wenden

Die Sägekette und das Schwert gemäß Abschnitt „Sägekette spannen“ prüfen.

Die Führungsnut des Schwertes nützt sich mit der Zeit ab. Beim Auswechseln der Sägekette das Schwert um 180° drehen, um die Abnutzung auszugleichen.

Das Kettenrad **21** prüfen. Wenn es aufgrund der hohen Belastung abgenutzt oder beschädigt ist, muss es von einer Kundendienstwerkstatt ausgewechselt werden.

Schärfen der Sägekette

Die Sägekette kann bei jeder autorisierten Kundendienststelle für Bosch-Elektrowerkzeuge fachmännisch nachgeschliffen werden. Mit der Bosch Kettenschärfleinrichtung oder dem Dremel-Multi mit dem Schleifeinsatz 1453 kann die Kette auch selbst nachgeschliffen werden. Beiliegende Schleifanleitung beachten.

Prüfen der Öl-Automatik

Die Funktion der automatischen Kettenschmierung kann geprüft werden, indem man die Säge einschaltet und sie mit der Spitze in Richtung eines Kartons oder Papiers auf den Boden hält. Achtung, Boden

mit Kette nicht berühren, Sicherheitsabstand von 20 cm einhalten. Zeigt sich hierbei eine zunehmende Ölspur, arbeitet die Öl-Automatik einwandfrei. Zeigt sich trotz vollem Öltank keine Ölspur, „Fehlersuche“ lesen oder den Bosch-Kundendienst aufsuchen.

Zubehör

Sägekette und Schwert

AKE 30	F 016 800 259
AKE 35	F 016 800 260
AKE 40	F 016 800 261

Sägekette

AKE 30	F 016 800 256
AKE 35	F 016 800 257
AKE 40	F 016 800 258

Reinigung

Kettenschärf-/Reinigungsset	F 016 800 262
Kettenhaftöl, 1 Liter	2 607 000 181
Kettenhaftöl, 5 Liter	F 016 800 111

Weiteres Zubehör

Handschuhe	2 607 000 134
Schutzbrille	F 016 800 178
SNR 19 Gehörschutz (Schallpegelabsenkung 19 dB (A)) ...	2 607 990 042
SNR 24 Gehörschutz (Schallpegelabsenkung 24 dB (A)) ...	2 607 990 043

Reinigung/Lagerung

Das geförmte Kunststoffgehäuse der Kettensäge mit Hilfe einer weichen Bürste und einem sauberen Lappen reinigen. Wasser, Lösemittel und Poliermittel dürfen nicht verwendet werden. Alle Verschmutzungen entfernen, insbesondere von den Lüftungsschlitzen **27** des Motors.

Nach einer Einsatzdauer von 1 bis 3 Stunden die Abdeckung **12**, das Schwert und die Kette demontieren und mit Hilfe einer Bürste reinigen.

Den Bereich unter der Abdeckung **12**, das Kettenrad **21** und die Schwertbefestigung mit Bürste von allen Anhaftungen befreien. Die Öldüse **19** mit einem sauberen Lappen säubern.

Falls die Kettensäge über längere Zeit gelagert werden soll, Sägekette und Schwert reinigen.

Die Kettensäge an einem sicheren Platz trocken und außerhalb der Reichweite von Kindern lagern.

Um ein Auslaufen zu verhindern, sicherstellen dass das Gerät in waagerechter Position abgelegt wird (Öleinfüllschraube **4** nach oben gerichtet).

Bei Aufbewahrung in der Verkaufsverpackung muss der Öltank restlos entleert werden.

Fehlersuche

Die folgende Tabelle zeigt Fehlersymptome auf und wie Sie Abhilfe schaffen können, wenn Ihre Maschine einmal nicht richtig arbeitet. Wenn Sie damit das Problem nicht lokalisieren und beseitigen können, wenden Sie sich an Ihre Service-Werkstatt.

Achtung: Vor der Fehlersuche Gerät ausschalten und Netzstecker ziehen

Symptome	Mögliche Ursache	Abhilfe
Kettensäge funktioniert nicht	Rückschlagbremse ausgelöst Keine Stromversorgung Steckdose defekt Stromkabel beschädigt Sicherung defekt	Handschutz 5 in Position 1 zurückziehen (Bild D) Stromversorgung überprüfen Andere Stromquelle probieren, gegebenenfalls wechseln Kabel überprüfen, gegebenenfalls wechseln Sicherung wechseln
Kettensäge arbeitet intermittierend	Stromkabel beschädigt Externer Wackelkontakt Interner Wackelkontakt Ein-/Ausschalter defekt	Kabel überprüfen, gegebenenfalls wechseln Bosch-Fachwerkstatt aufsuchen Bosch-Fachwerkstatt aufsuchen Bosch-Fachwerkstatt aufsuchen
Sägekette trocken	Kein Öl im Öltank Entlüftung im Öltankverschluss verstopft Ölausflusskanal verstopft	Öl nachfüllen Öltankverschluss reinigen Ölausflusskanal frei machen
Rückschlagbremse/Auslaufbremse	Kette wird nicht abgebremst	Bosch-Fachwerkstatt aufsuchen
Kette/Führungsschiene heiß	Kein Öl im Öltank Entlüftung im Öltankverschluss verstopft Ölausflusskanal verstopft Kettenspannung zu hoch Kette stumpf	Öl nachfüllen Öltankverschluss reinigen Ölausflusskanal frei machen Kettenspannung einstellen Kette nachschleifen oder ersetzen
Kettensäge rupft, vibriert oder sägt nicht richtig	Kettenspannung zu locker Kette stumpf Kette verschlissen Sägezähne zeigen in die falsche Richtung	Kettenspannung einstellen Kette nachschleifen oder ersetzen Kette ersetzen Sägekette neu montieren mit Zähnen in korrekter Richtung

Entsorgung

Elektrowerkzeuge, Zubehör und Verpackungen sollen einer umweltgerechten Wiederverwertung zugeführt werden.

Nur für EU-Länder:



Werfen Sie Elektrowerkzeuge nicht in den Hausmüll!

Gemäß der Europäischen Richtlinie 2002/96/EG über Elektro- und Elektronik-Altgeräte und ihrer Umsetzung in nationales Recht müssen nicht

mehr gebrauchsfähige Elektrowerkzeuge getrennt gesammelt und einer umweltgerechten Wiederverwertung zugeführt werden.

Kundendienst

Explosionszeichnungen und Informationen zu Ersatzteilen finden Sie unter:

www.bosch-pt.com

www.powertool-portal.de, das Internetportal für Heimwerker und Gartenfreunde

www.dha.de, das komplette Service-Angebot der Deutschen Heimwerker Akademie

Deutschland

Robert Bosch GmbH
Servicezentrum Elektrowerkzeuge
Zur Luhne 2
37589 Kalefeld

☎ 0 18 05 / 70 74 10

Fax 0 18 05 / 70 74 11

Österreich

ABE Service GmbH
Jochen-Rindt-Straße 1
1232 Wien

☎ Service +43 (0)1 / 61 03 80

Fax +43 (0)1 / 61 03 84 91

☎ Kundenberater +43 (0)1 / 7 97 22 30 66

E-Mail: abe@abe-service.co.at

Schweiz

☎ 0 44 / 8 47 15 11

Fax 0 44 / 8 47 15 51

Luxemburg

☎ +32 (0)70 / 22 55 65

Fax +32 (0)70 / 22 55 75

E-Mail: outillage.gereedschap@be.bosch.com

Konformitätserklärung

Messwerte ermittelt entsprechend 2000/14/EG (1 m Abstand) und EN 50 144.

Der A-bewertete Geräuschpegel des Gerätes beträgt typischerweise: Schalldruckpegel 87 dB (A); Schalleistungspegel 101 dB (A).

Gehörschutz tragen!

Die bewertete Beschleunigung beträgt typischerweise 11 m/s².

Wir erklären in alleiniger Verantwortung, dass dieses Produkt mit den folgenden Normen oder normativen Dokumenten übereinstimmt: EN 50 144 gemäß den Bestimmungen der Richtlinien 89/336/EWG, 98/37/EG, 2000/14/EG.

EG-Baumusterprüfung Nr. 2087047.01 CE durch notifizierte Prüfstelle Nr. 0344.

2000/14/EG: Der garantierte Schalleistungspegel L_{WA} ist niedriger als 101 dB (A). Bewertungsverfahren der Konformität gemäß Anhang V.

Leinfelden, 01.09.2005.

Dr. Egbert Schneider
Senior Vice President
Engineering

Dr. Eckerhard Strötgen
Head of Product
Certification

i. V. Strötgen

Robert Bosch GmbH, Power Tools Division

Änderungen vorbehalten



Safety Notes

WARNING! Read all safety warnings and all instructions. Failure to follow the warnings and instructions may result in electric shock, fire and/or serious injury.

Save all warnings and instructions for future reference.

The term “power tool” in the warnings refers to your mains operated (corded) power tool.

It is recommended that the first time user should have practical instruction in the use of the chainsaw and the protective equipment from an experienced operator and that the initial practice should be cutting logs on a saw horse or cradle.

Explanation of symbols:



Read instruction manual.



Do not expose to rain.



Remove the plug from the socket or mains immediately before carrying out any adjustments, servicing or maintenance or if the cable is damaged or cut.



Obtain and wear eye and ear protection at all times while operating the power tool.

Work area

- **Keep work area clean and well lit.** Cluttered and dark areas invite accidents.
- **Do not operate power tools in explosive atmospheres, such as in the presence of flammable liquids, gases or dust.** Power tools create sparks which may ignite the dust or fumes.
- **Keep children and bystanders away while operating a power tool.** Distractions can cause you to lose control.
- **Children and juveniles, except above age 16, under supervision and for educational purposes, must not operate the chain saw, nor should persons unfamiliar with the saw or its handling (when borrowing).** Ensure operation manual is with the saw. Persons unfit or tired must not operate the chain saw.

Electrical safety

- **Power tool plugs must match the outlet. Never modify the plug in any way. Do not use any adapter plugs with earthed (grounded) power tools.** Unmodified plugs and matching outlets will reduce risk of electric shock.
- **Avoid body contact with earthed or grounded surfaces, such as pipes, radiators, ranges and refrigerators.** There is an increased risk of electric shock if your body is earthed or grounded.
- **Do not expose power tools to rain or wet conditions.** Water entering a power tool will increase the risk of electric shock.

- **Do not abuse the cord. Never use the cord for carrying, pulling or unplugging the power tool. Keep cord away from heat, oil, sharp edges or moving parts.** Damaged or entangled cords increase the risk of electric shock.
- **When operating a power tool outdoors, use an extension cord suitable for outdoor use.** Use of a cord suitable for outdoor use reduces the risk of electric shock.

Personal safety

- **Stay alert, watch what you are doing and use common sense when operating a power tool. Do not use a power tool while you are tired or under the influence of drugs, alcohol or medication.** A moment of inattention while operating power tools may result in serious personal injury.
- **Use safety equipment. Always wear eye protection.** Safety equipment such as dust masks, non-skid safety shoes, hard hat, or hearing protection used for appropriate conditions will reduce personal injuries.
- **Avoid accidental starting. Ensure the switch is in the off position before plugging in.** Carrying power tools with your finger on the switch or plugging in power tools that have the switch on invites accidents.
- **Remove any adjusting key or wrench before turning the power tool on.** A wrench or a key left attached to a rotating part of the power tool may result in personal injury.
- **Do not overreach. Keep proper footing and balance at all times.** This enables better control of the power tool in unexpected situations.
- **Dress properly. Do not wear loose clothing or jewellery. Keep your hair, clothing and gloves away from moving parts.** Loose clothes, jewellery or long hair can be caught in moving parts.
- **If devices are provided for the connection of dust extraction and collection facilities, ensure these are connected and properly used.** Use of these devices can reduce dust related hazards.

Power tool use and care

- **Do not force the power tool. Use the correct power tool for your application.** The correct power tool will do the job better and safer at the rate for which it was designed.
- **Do not use the power tool if the switch does not turn it on and off.** Any power tool that cannot be controlled with the switch is dangerous and must be repaired.
- **Disconnect the plug from the power source before making any adjustments, changing accessories, or storing power tools.** Such preventive safety measures reduce the risk of starting the power tool accidentally.

- **Store idle power tools out of the reach of children and do not allow persons unfamiliar with the power tool or these instructions to operate the power tool.** Power tools are dangerous in the hands of untrained users.
- **Maintain power tools. Check for misalignment or binding of moving parts, breakage of parts and any other condition that may affect the power tool's operation. If damaged, have the power tool repaired before use.** Many accidents are caused by poorly maintained power tools.
- **Keep cutting tools sharp and clean.** Properly maintained cutting tools with sharp cutting edges are less likely to bind and are easier to control.
- **Use the power tool, accessories and tool bits etc., in accordance with these instructions and in the manner intended for the particular type of power tool, taking into account the working conditions and the work to be performed.** Use of the power tool for operations different from those intended could result in a hazardous situation.

Service

- **Have your power tool serviced by a qualified repair person using only identical replacement parts.** This will ensure that the safety of the power tool is maintained.

Chain Saw Safety Warnings:

- **Keep all parts of the body away from the saw chain when the motor is operating. Before you start the saw, make sure the saw chain is not contacting anything.** A moment of inattention while operating chain saws may cause entanglement of your clothing or body with the saw chain.
- **Always hold the chain saw with your right hand on the rear handle and your left hand on the front handle.** Holding the chain saw with a reserved hand configuration increases the risk of personal injury and should never be done.
- **Wear safety glasses and hearing protection. Further protective equipment for head, hand, legs and feet is recommend.** Adequate protective clothing will reduce personal injury by flying debris or accidental contact with saw chain.
- **Do not operate a chain saw in a tree.** Operation of a chain saw in a tree, may result in personal injury.
- **Always keep proper footing and operate the chain saw only when standing on fixed, secure and level surface.** Slippery or unstable surfaces such as ladders may cause a loss of balance or control of the chain saw.
- **When cutting a limb that is under tension be alert for spring back.** When the tension in the wood fibres is released the spring loaded limb may strike the operator and/or throw the chain saw out of control.
- **Use extreme caution when cutting brush and saplings.** The slender material may catch the saw chain and be whipped toward you or pull you off balance.

- **Carry the chain saw by the front handle with the saw chain stopped and the guide bar pointing to the rear. When transporting or storing the chain saw always fit the guide bar cover.** Proper handling of the chain saw will reduce the likelihood of accidental contact with the moving saw chain.
- **Follow instructions for lubricating, chain tensioning and changing accessories.** Improperly tensioned or lubricated chain may either break or increase the chance for kickback.
- **Keep handles dry, clean, and free from oil and grease.** Greasy, oily handles are slippery causing loss of control.
- **Cut wood only. Don't use chain saw for purposes not intended – for example – Don't use chain saw for cutting plastic, masonry or non-wood building materials.** Use of the chain saw for operations different than intended could result in a hazardous situation.

Causes and Operator Prevention of Kickback:

- Kickback may occur when the nose or tip of the guide bar touches an object, or when the wood closes in and pinches the saw chain in the cut.
- Tip contact in some cases may cause a sudden reverse reaction, kicking the guide bar up and back towards the operator.
- Pinching the saw chain along the top of the guide bar may push the guide bar rapidly back towards the operator.
- Either of these reactions may cause you to lose control of the saw which could result in serious personal injury. Do not rely exclusively upon the safety devices built into your saw. As a chain saw user, you should take several steps to keep your cutting jobs free from accident or injury.

Kickback is the result of tool misuse and/or incorrect operating procedures or conditions and can be avoided by taking proper precautions as given below:

- **Maintain a firm grip, with thumbs and fingers encircling the chain saw handles, with both hands on the saw and position your body and arm to allow you to resist kickback forces.** Kickback forces can be controlled by the operator, if proper precautions are taken. Do not let go of the chain saw.
- **Do not over reach and do not cut above shoulder height.** This helps prevent unintended tip contact and enables better control of the chain saw in unexpected situations.
- **Only use replacement bars and chains specified by the manufacturer.** Incorrect replacement bars and chains may cause chain breakage and/or kickback.
- **Follow the manufacturer's sharpening and maintenance instructions for the saw chain.** Decreasing the depth gauge height can lead to increased kickback.

Product Specification

Chain saw		AKE 30	AKE 35	AKE 40
Part number (typ)		3 600 H34 0..	3 600 H34 0..	3 600 H34 0..
Rated power	[W]	1600	1600	1600
Chain speed (no load)	[m/s]	9	9	9
Chain bar length	[cm]	30	35	40
Nose sprocket		–	●	●
Kickback Brake		●	●	●
Chain type		3/8" - 90	3/8" - 90	3/8" - 90
Drive link thickness	[mm]	1.1 (0.043")	1.1 (0.043")	1.1 (0.043")
Amount of drive links		45	52	57
Oil reservoir capacity	[ml]	200	200	200
Automatic oiler		●	●	●
Metal gripping teeth		●	●	●
Weight without mains cable. approx. **	[kg]	3.9	4.0	4.1
Protection class		□ / II	□ / II	□ / II

**measured with chain bar and chain

Note: Please observe the order number of your machine. The trade names of individual machines can vary.

Inrush currents cause short-time voltage drops. Under unfavourable power supply conditions, other equipment may be affected. If the system impedance of the power supply is lower than 0.25 Ohm, disturbances are unlikely to occur.

Intended Use

The chain saw is intended for sawing of trees, tree trunks, branches, wooden beams, planks, etc. Cuts can be sawed with or across the grain. This product is not suitable for sawing mineral materials.

Introduction

This manual gives instructions on the correct assembly and safe use of your chain saw. It is important that you read these instructions carefully.

Delivered Items

Carefully remove the machine from its packaging and check for complete contents:

- Chain saw
- Cover plate
- Chain
- Chain bar
- Chain guard
- Chain oil (80 ml)
- Operating instructions
- Adjusting Tool

When parts are missing or damaged, please contact your dealer.

▲ Operating Controls

- 1 Rear handle
- 2 On/Off switch
- 3 Lock-off button
- 4 Oil filler cap
- 5 Activation lever for kickback brake (hand guard)
- 6 Front handle
- 7 Nose sprocket (only AKE 35/40)
- 8 Chain guard
- 9 Chain
- 10 Chain bar
- 11 Gripping teeth
- 12 Cover plate
- 13 Adjusting tool
- 14 Locking nut
- 15 Fastening bolt
- 16 Chain tensioning peg
- 17 Chain tensioning screw
- 18 Guide fins for chain bar
- 19 Oil outlet
- 20 Symbol for rotation and cutting direction
- 21 Drive sprocket
- 22 Chain catch bolt
- 23 Mains plug**
- 24 Serial Number

**Country specific

Not all of the accessories illustrated or described are included as standard delivery.



For Your Safety

Warning! Switch off, remove plug from mains before adjusting cleaning or if the cable is cut, damaged or entangled.

Caution! Do not touch rotating chain.

Do not operate chain saw near other people, children or animals. Do not operate chain saw after drinking alcohol or under the influence of intoxicating drugs or medication.

Electrical Safety

Your machine is double insulated for safety and requires no earth connection. The operating voltage is 230 V a.c., 50 Hz (for non-EU countries 220 V, 240 V as applicable). Only use approved extension cables. Extension cords/leads should only be used if they comply with H07 RN-F types or IEC type design (60 245 IEC 66).

If you want to use an extension cable when operating your product, only the following cable dimensions should be used:

- 1.0 mm²: max length 40 m
- 1.5 mm²: max length 60 m
- 2.5 mm²: max length 100 m

It is recommended for increased electrical safety to use a Residual Current Device (RCD) with a tripping current of not more than 30 mA. Always check your RCD every time you use it.

For products **not sold in GB**: **WARNING:** For safety, it is essential that the mains plug **23** attached to the machine is fitted to the power supply cable **25** as shown.

The couplings of connection leads must be protected against splashes and the coupling sockets on the leads must be made of rubber or coated with rubber.

Fixing means for the connection leads must be used.

The connection lead must be inspected for signs of damage at regular intervals and may only be used if in perfect condition.

If the supply cord is damaged, it must be replaced by a Bosch Service Centre.

Products sold in **GB** only: Your chain saw is fitted with an approved 13 A (BS 1363/A) electric plug and is protected by a 13 A fuse (ASTA Approved to BS 1362).

If the fitted plug is not suitable for your socket outlets, it should be cut off and an appropriate plug fitted in its place by an authorized customer service agent.

The severed plug must be disposed of to avoid a possible shock hazard and should never be inserted into a 13 A socket elsewhere.

Assembly/Tensioning Chain



Do not connect the chain saw to mains before it is completely assembled.

- Always use gloves when handling the chain.

A Chain and chain bar Assembly

1. Unpack all parts carefully.
2. Place the chain saw on any suitable flat surface.
3. Slide the chain **9** in the slot around the chain bar **10**. Ensure chain is in correct running direction by comparing with chain symbol **20**.
4. Fit the chain onto the drive sprocket **21** and guide the chain bar **10**, so that the fastening bolt **15** and the two guide fins **18** fit into the keyway of the chain bar **10**, and that the chain tensioning peg **16** fits into the respective hole of the chain bar **10**. If necessary, adjust chain tensioning screw **17** with adjusting tool **13** to bring tensioning peg **16** in alignment with the hole in the chain bar **10**. Check if all parts are seated properly and hold chain and chain bar in a level position.
5. Fit cover plate **12**.
6. Handtighten locking nut **14** on fastening bolt **15**.

A C Tensioning chain


Always check the chain tension before use, after the first cuts and regularly during use, approx. every 10 minutes. Upon initial operation, new chains can lengthen considerably.

The chain life of the saw chain mainly depends upon sufficient lubrication and correct tensioning.

Avoid tensioning the chain if it is hot, as this will cause the chain to become overtensioned when it cools down.

1. Place the chain saw on any suitable flat surface.
2. Ensure locking nut **14** is hand tight only.
3. Check if the chain links are correctly located in the slot around the chain bar **10** and drive sprocket **21**.
4. Turn chain tensioning screw **17** clockwise using adjusting tool **13**, until the correct chain tension is reached. The screwing action forces the chain bar **10** forward via the chain tensioning peg **16**.
5. The correct chain tension is reached when the chain **9** can be raised approx. 3–4 mm from the chain bar in the centre. This should be done by using one hand to raise the chain against the weight of the machine.
6. If the chain **9** is overtensioned, slightly turn the tensioning screw **17** anti-clockwise and re-check chain tension. Re-adjust chain tension as described if necessary.
7. Re-tighten locking nut **14** fully with adjustment tool.


A B Lubrication

 **Important: The chain saw is not supplied filled with oil. It is essential to fill with oil before use. Never operate the chain saw without chain oil or at an empty oil tank level, as this will result in extensive damage to the product.**

Chain life and cutting capacity depend on optimum lubrication. Therefore, the chain is automatically oiled during operation via the oil outlet **19**.

Filling oil tank:

- Set chain saw on any suitable surface with oil filler cap **4** facing upward.
- Clean area around the oil filler cap **4** with cloth, unscrew cap.
- Add Bosch biodegradable chain saw oil until reservoir is full.
- Avoid dirt or debris entering oil tank, refit oil filler cap **4** and tighten.

 **Important: To allow venting of the oil reservoir, small breather channels are provided between the oil filler cap, to prevent leakage ensure machine is left in a horizontal position (oil filler cap **4** uppermost) when not in use.**

It is important to use only the recommended biodegradable oil to avoid damage to the chain saw. Never use recycled/old oil. Use of non approved oil will invalidate the warranty.

Starting and Stopping

Observe the correct mains voltage! The voltage of the power source must agree with the value given on the nameplate of the machine. Machines designed for 230 V can also be operated with 220 V.

Starting

Hold chain saw as described in "Cutting".

Press the lock-off button **3**, then fully press the On/Off switch **2** and hold in this position. The lock-off button **3** can now be released.

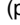
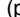
Stopping

Release the On/Off switch **2**.

Do not stop chain saw after sawing by activating the front hand guard (kickback brake).

D Kickback Brake


The **kickback brake** is a safety mechanism activated through the front hand guard **5**, when kickback occurs. Chain stops immediately.

The following function check should be carried out at regular intervals. Push front hand guard **5** forward (position ) and start the chain saw. The chain must not start. To deactivate the kickback brake, release On/Off switch **2** and pull hand guard **5** backwards (position )

Cutting

Before Cutting

Before and periodically during cutting check as follows:

- Is the chain saw in a fail-safe condition?
-  Is the oil reservoir filled? Check oil level gauge **26** prior to starting and regularly during operation. Refill oil when oil level is low. The oil tank filling will last approx. 15 minutes, depending on sawing intensity and stops.
- Is the chain tension in order and is the chain sharp? Check chain tension every 10 minutes during operation. Upon initial operation, new chains can lengthen considerably. The condition of the chain influences the cutting performance. Only a sharp chain protects from overload.
- Is the kickback brake deactivated and its function ensured?
- Are you wearing the necessary protective equipment? Wear safety glasses and hearing protection. Further protective equipment for head, hand, legs and feet is recommended. Adequate protective clothing will reduce personal injury by flying debris or accidental contact with saw chain.

D Kickback

Kickback is the sudden backward/upward motion of the chain saw, occurring when the chain (at the tip of the chain bar) comes in contact with a log or wood, or when the chain becomes jammed.

When kickback occurs the chainsaw reacts unpredictably and can cause severe injuries to the operator or bystanders.

Particular attention must be given when sawing sideways, slanted or during length cuts, as the gripping teeth **11** usually can not be applied.

To avoid kickback:

- Saw with the chain bar at a flat angle.
- Never work with a loose, widely stretched or the heavily worn out chain.
- Ensure chain is sharpened correctly.
- Never saw above shoulder height.
- Never work with the tip of the chain bar.
- Always hold chain saw firmly with both hands.
- Always use a Bosch low-kickback chain.
- Apply the metal gripping teeth **11** for leverage.
- Ensure correct chain tension.

General Behavior

D Always hold the chain saw firmly with both hands. Front grip with the left hand and rear grip with the right hand. Fully grip both handles at all times during operation. Never operate chain saw using only one hand. Ensure power cord is located to the rear, away from the chain and wood and so positioned that it will not be caught on branches or the like during cutting.

E Use the chain saw only with secure footing. Hold the chain saw at the right-hand side of your body.

F The chain must be running at full speed before it makes contact with the wood. Use the metal gripping teeth **11** to secure the saw onto the wood before starting to cut. Use the gripping teeth as a leverage point “X” while cutting.

Reset the gripping teeth at a lower point when sawing thicker logs by pulling the chain saw slightly backwards until the gripping teeth release, and reposition at lower level to continue sawing. Do not remove the saw completely from the wood.

Do not force the chain while cutting, let the chain do the work, using the gripping teeth **11** to apply minimal leverage pressure.

G Do not operate the chain saw with arms fully extended or attempt to saw areas which are difficult to reach, or on a ladder. Never use the chain saw above shoulder height.

Sawing is optimized when the chain speed remains steady during cutting.

Beware when reaching the end of the cut. The weight of the saw may change unexpectedly as it cuts free from the wood. Accidents can occur to the legs and feet.

Always remove the saw from a wood cut while the saw is running.

Cutting Logs

Observe the following safety instructions:

E H Support logs so that the face sides at the cut do not close in against each other, which would result in the chain being jammed or pinched.

Position and set short logs safely prior to sawing.

Saw only wood or wooden objects. When sawing, always take care to avoid hitting stones, nails, etc., as these could be thrown up or cause damage to the chain or serious injury to the operator or bystanders.

Keep a running saw clear of wire fencing or the ground.

Use of the saw to thin out branches or bushes is not approved.

Length cuts must be carried out with care, as leverage with the gripping teeth **11** is not possible. Saw at a flat angle to avoid kickback.

When working on a slope, operate above or to the side of the trunk or laying tree.

Be careful not to trip over tree stumps, branches, roots, etc.

H Cutting Wood under Tension

There is a high risk of accidents when sawing wood, branch or trees under tension. Be extremely careful. **Leave saw jobs like these to professionals.**

When sawing logs supported on both ends, start the cut from above (**Y**) about 1/3 of the diameter into the log and then finish the cut (**Z**) from below, in order to avoid splitting of the log or jamming of the saw. Avoid contact of the chain saw with the ground. When sawing logs supported on only one end, start the cut from below (**Y**) about 1/3 of the diameter into the log and finish the cut from above (**Z**), in order to avoid log splitting or jamming of the chain saw.

I Felling Trees

 **Always wear hard hat to protect head against falling branches.**

The chain saw can only be used to fell trees smaller in diameter than the length of the chain bar.

1 Secure work area. Ensure no persons or animals are in the vicinity of the falling tree.

Never attempt to free a jammed saw with the motor running. Use wooden wedges to free chain and chain bar.

When cutting and felling operations are being performed by two or more persons, at the same time, the felling operations should be separated from the cutting operation by a distance of at least twice the height of the tree being felled. Trees should not be felled in a manner that would endanger any person, strike any utility line or cause any property damage. If the tree does make contact with any utility line, the company should be notified immediately.

The chain saw operator should keep on the uphill side of the terrain as the tree is likely to roll or slide downhill after it is felled.

② An escape path should be planned and cleared as necessary before cuts are started. The escape path should extend back and diagonally to the rear of the expected line of fall.

③ Before felling is started, consider the natural lean of the tree, the location of larger branches and the wind direction to judge which way the tree will fall. Remove dirt, stones, loose bark, nails staples, and wire from the tree.

Notching Undercut: Make the notch (**X – W**) 1/3 the diameter of the tree, perpendicular to the direction of falls as Make the lower horizontal notching cut first. This will help to avoid pinching either the saw chain or the guide bar when the second notch is being made.

Felling Back Cut: Make the felling back cut (**Y**) at least 50 mm higher than the horizontal notching cut. Keep the felling back cut parallel to the horizontal notching cut. Make the felling back cut so enough wood is left to act as a hinge. The hinge wood keeps the tree from twisting and falling in the wrong direction. Do not cut through the hinge.

As the felling gets close to the hinge the tree should begin to fall. If there is any chance that the tree may not fall in desired direction or it may rock back and bind the saw chain, stop cutting before the felling back cut is complete and use wedges of wood, plastic or aluminium to open the cut and drop the tree along the desired line of fall.

When the tree begins to fall remove the chain saw from the cut, stop the motor, put the chain saw down, then use the retreat path planned. Be alert for overhead limbs falling and watch your footing.

To complete the felling operation, drive a wedge (**Z**) into the horizontal cut.

Beware of falling branches when the tree starts to move.

Limbing a Tree

Ⓝ Limbing is removing the branches from a fallen tree. When limbing leave larger lower limbs to support the log off the ground. Remove the small limbs in one cut as illustrated. Branches under tension should be cut from the bottom up to avoid binding the chain saw.

Bucking a Log

Ⓚ Bucking is cutting a log into lengths. It is important to make sure your footing is firm and your weight is evenly distributed on both feet. When possible, the log should be raised and supported by the use of limbs, logs or chocks. Follow the simple directions for easy cutting.

When the log is supported along its entire length as illustrated, it is cut from the top (overbuck).

Ⓛ When the log is supported on one end, as illustrated, cut 1/3 the diameter from the underside (underbuck). Then make the finished cut by overbucking to meet the first cut.

Ⓜ When the log is supported on both ends, as illustrated, cut 1/3 the diameter from the top overbuck. Then make the finished cut by underbucking the lower 2/3 to meet the first cut.

Ⓝ When bucking on a slope always stand on the uphill side of the log, as illustrated. When "cutting through", to maintain complete control release the cutting pressure near the end of the cut without relaxing your grip on the chain saw handles. Don't let the chain contact the ground. After completing the cut, wait for the saw chain to stop before you move the chain saw. Always stop the motor before moving from tree to tree.

Maintenance



Before any work on the machine itself, pull the mains plug from the socket.

Note: To ensure long and reliable service, carry out the following maintenance regularly.

Regularly check for obvious defects such as loose, dislodged or damaged chain and chain bar, loose fixings and worn or damaged components.

Check that covers and guards are undamaged and correctly fitted. Carry out necessary maintenance or repairs before using the chain saw.

If the chain saw should happen to fail despite the care taken in manufacturing and testing, repair should be carried out by an authorized customer service agent.

Before returning, ensure all oil in the oil tank has been emptied.

For all correspondence and spare parts orders, always include the 10-digit part number (TYP) from the nameplate of the machine!

Replacing/Changing Chain and Chain Bar

Fit the chain and chain bar as described in "Assembly and Tensioning Chain".

The circular groove of the chain bar will wear particularly on the lower edge with time. When replacing the chain turn the chain bar 180° to allow even wear, thus extending chain bar life.

Check drive sprocket 21. If it is worn out or damaged due to strain, have it exchanged by an authorized Bosch service agent.

Sharpening Chain

Have your chain sharpened professionally at your Bosch approved service agent or sharpen the chain yourself using the Bosch sharpening kit or a Dremel power tool with the appropriate grinder (1453), both available at your Bosch approved service agent. Follow the sharpening instructions supplied with the sharpening kit.

Checking the Automatic Oiler

Proper functioning of the automatic oiler can be checked by running the chain saw and pointing the tip of the chain bar towards a piece of cardboard or paper on the ground. Caution: Do not touch the ground with the chain. Ensure safety clearance of 20 cm. If an increasing oil pattern develops, the automatic oiler is operating fine. If there is no oil pattern, despite a full oil reservoir, see "Fault Finding" or contact your Bosch approved service agent.

Accessories

Chain and Chain bar

AKE 30	F 016 800 259
AKE 35	F 016 800 260
AKE 40	F 016 800 261

Chain

AKE 30	F 016 800 256
AKE 35	F 016 800 257
AKE 40	F 016 800 258

Cleaning

Chain sharpening/cleaning kit.....	F 016 800 262
Chain oil 1 litre.....	2 607 000 181
Chain oil 5 litre.....	F 016 800 111

Additional accessories

Gloves	2 607 000 134
Protective goggles.....	F 016 800 178
SNR 19 ear protectors (sounding proofing level 19 dB (A))...2 607 990 042	
SNR 24 ear protectors (sounding proofing level 24 dB (A))...2 607 990 043	

Cleaning/Storage

Clean the moulded plastic housing of the chain saw using a soft brush and clean cloth. Do not use water, solvents or polishes. Remove all debris, especially from the motor cooling vents **27**.

Remove and brush clean the cover plate **12**, chain and chain bar after 1 to 3 hours of use.

Clean the area under the cover plate **12**, the drive sprocket **21** and chain bar assembly using a soft brush. Clean oil outlet **19** with a clean cloth.

If the chain saw is to be stored for a longer period of time, clean chain and chain bar.

Store in a secure, dry place out of the reach of children. Do not place other objects on the chain saw.

To prevent leakage ensure machine is left in a horizontal position (oil filler cap **4** uppermost).

When storing machine in original packaging the oil tank must be completely emptied.

Fault Finding

The following table gives checks and actions that you can perform if your machine does not operate correctly. If these do not identify/remedy the problem, contact your service agent.

Warning: Switch off and remove plug from mains before investigating fault.

Symptom	Possible Cause	Remedy
Chain saw fails to operate	Kickback brake is activated No power Mains socket faulty Extension cord damaged Fuse faulty	Pull hand guard 5 back in position 1 (Figure D) Check power Use another socket Check cord, replace Replace fuse
Chain saw operates intermittently	Extension cord damaged Loose connection Internal wiring defective On/Off switch defective	Check cord, replace Contact service agent Contact service agent Contact service agent
Dry chain	No oil in reservoir Vent in oil filler cap clogged Oil passage clogged	Refill oil Clean cap Clean oil passage outlet
Kickback Brake/Run Down Brake	Brake does not stop chain	Contact service agent
Chain/chain bar overheats	No oil in reservoir Vent in oil filler cap clogged Oil passage clogged Chain is over tensioned Dull chain	Refill oil Clean cap Clean oil passage outlet Adjust chain tension Sharpen chain or replace
Chain saw rips, vibrates, does not saw properly	Chain tension too loose Dull chain Chain worn out Chain teeth are facing in the wrong direction	Adjust chain tension Sharpen chain or replace Replace chain Reassemble with chain in correct direction

Disposal

Power tools, accessories and packaging should be sorted for environmentally-friendly recycling.

Only for EC countries:



Do not dispose of power tools into household waste!

According to the European Directive 2002/96/EC on waste electrical and electronic equipment and its incorporation into national law, power tools that are no longer suitable for use must be separately collected and sent for recovery in an environmentally-friendly manner.

Service

Exploded views and information on spare parts can be found under:

www.bosch-pt.com

Great Britain

Robert Bosch Ltd. (B.S.C.)
P.O. Box 98
Broadwater Park
North Orbital Road
Denham-Uxbridge
Middlesex UB 9 5HJ

☎ Service +44 (0) 18 95 / 83 87 82
Fax Service +44 (0) 18 95 / 83 87 89
☎ Advice line +44 (0) 18 95 / 83 87 91
Fax Advice +44 (0) 18 95 / 83 87 93

Ireland

Beaver Distribution Ltd.
Greenhills Road
Tallaght-Dublin 24

☎ Service +353 (0)1 / 45 15 211
Fax +353 (0)1 / 45 17 127

Malaysia

Robert Bosch (SEA.) Pte. Ltd.
No. 8a, Jalan 13/6
Selangor Darul Ehsan
Petaling Jaya 46200
Malaysia

☎ +60 3 79 58 30 00
Fax (EW Dept.) +60 3 79 58 38 38

www.bosch.com.sg

Australia

Robert Bosch Australia Ltd.
RBAU/SPT2
1555 Centre Road
P.O. Box 66 Clayton
3168 Clayton/Victoria

☎ +61 (0)1 / 800 804 777
Fax +61 (0)1 / 800 819 520

www.bosch.com.au

E-Mail: CustomerSupportSPT@au.bosch.com

New Zealand

Robert Bosch Limited
14-16 Constellation Drive
Mairangi Bay
Auckland
New Zealand

☎ +64 (0)9 / 47 86 158
Fax +64 (0)9 / 47 82 914

Declaration of Conformity

Measured values determined according to 2000/14/EC (1 m distance away) and EN 50 144.

Typically the A-weighted noise levels of the product are: sound pressure level: 87 dB (A); sound power level: 101 dB (A).

Wear hearing protection!

The typical weighted acceleration is 11 m/s².

We declare under our sole responsibility that this product is in conformity with the following standards or standardization documents: EN 50 144 according to the provisions of the directives 89/336/EEC, 98/37/EC, 2000/14/EC.

EC Type Certification No. 2087047.01 CE by notified testing agency No. 0344.

2000/14/EC: The guaranteed sound power level L_{WA} is lower than 101 dB (A). Conformity assessment procedure according to Annex V.

Leinfelden, 01.09.2005.

Dr. Egbert Schneider
Senior Vice President
Engineering

Dr. Eckerhard Strötgen
Head of Product
Certification

Robert Bosch GmbH, Power Tools Division

Subject to change without notice



Instructions de sécurité

Attention ! Lire toutes les instructions de sécurité et toutes les indications. Le non-respect des instructions indiquées ci-après peut entraîner un choc électrique, un incendie et/ou de graves blessures.

Conserver les instructions de sécurité et indications pour une utilisation ultérieure.

Le terme d'« outil électroportatif » mentionné par la suite se rapporte à votre outil électrique fonctionnant sur secteur (avec câble de raccordement).

Avant la première mise en service, il est recommandé à l'utilisateur de se faire expliquer par un spécialiste expérimenté à l'aide d'essais pratiques le maniement de la tronçonneuse et l'utilisation d'équipement de protection. Il est recommandé de commencer par le sciage de troncs d'arbres sur un chevalet de sciage ou sur un support.

Explication des symboles :



Lire les instructions d'utilisation.



Ne pas exposer l'appareil à la pluie.



Avant tous les travaux de réglage et de maintenance, ou lorsque le câble électrique est endommagé ou coupé, retirer immédiatement la fiche de la prise de courant.



Lors de l'utilisation de l'outil électroportatif, portez toujours une protection acoustique et des lunettes de protection.

Endroit de travail

■ **Maintenez l'endroit de travail propre et bien rangé.**

Un lieu de travail en désordre ou mal éclairé augmente le risque d'accidents.

■ **N'utilisez pas l'appareil dans un environnement présentant des risques d'explosion et où se trouvent des liquides, des gaz ou poussières inflammables.** Les outils électroportatifs génèrent des étincelles risquant d'enflammer les poussières ou les vapeurs.

■ **Tenez les enfants et autres personnes éloignés durant l'utilisation de l'outil électroportatif.** En cas d'inattention vous risquez de perdre le contrôle sur l'appareil.

■ **Les enfants et les adolescents n'ont pas le droit d'utiliser la tronçonneuse ; sauf les apprentis à partir de 16 ans sous la surveillance d'un adulte. Ceci vaut également pour les personnes ne connaissant pas ou très peu le maniement de la tronçonneuse.** Les instructions d'utilisation devraient toujours se trouver à portée de la main. Les personnes fatiguées ou fragiles physiquement, n'ont pas le droit d'utiliser la tronçonneuse.

Sécurité relative au système électrique

■ **La fiche de secteur de l'outil électroportatif doit être appropriée à la prise de courant. Ne pas modifier en aucun cas la fiche. Ne pas utiliser de fiches d'adaptateur avec des appareils avec mise à la terre.** Les fiches non modifiées et les prises de courant appropriées réduisent le risque de choc électrique.

■ **Eviter le contact physique avec des surfaces mises à la terre tels que tuyaux, radiateurs, fours et réfrigérateurs.** Il y a un risque élevé de choc électrique au cas où votre corps serait relié à la terre.

■ **Ne pas exposer l'outil électroportatif à la pluie ou à l'humidité.** La pénétration d'eau dans un outil électroportatif augmente le risque d'un choc électrique.

■ **Ne pas utiliser le câble à d'autres fins que celles prévues, ne pas utiliser le câble pour porter l'appareil ou pour l'accrocher ou encore pour le débrancher de la prise de courant. Maintenir le câble éloigné des sources de chaleur, des parties grasses, des bords tranchants ou des parties de l'appareil en rotation.** Un câble endommagé ou torsadé augmente le risque d'un choc électrique.

■ **Au cas où l'outil électroportatif serait utilisé à l'extérieur, utiliser une rallonge autorisée homologuée pour les applications extérieures.** L'utilisation d'une rallonge électrique homologuée pour les applications extérieures réduit le risque d'un choc électrique.

Sécurité des personnes

■ **Rester vigilant, surveiller ce que vous faites. Faire preuve de bon sens en utilisant l'outil électroportatif. Ne pas utiliser l'appareil lorsqu'on est fatigué ou après avoir consommé de l'alcool, des drogues ou avoir pris des médicaments.** Un moment d'inattention lors de l'utilisation de l'appareil peut entraîner de graves blessures sur les personnes.

■ **Portez des équipements de protection personnels. Portez toujours des lunettes de protection.** L'utilisation d'équipements de protection tels que masque anti-poussière, chaussures anti-dérapantes, casque ou protection acoustique suivant l'endroit de travail, réduit le risque de blessures.

■ **Eviter toute mise en service accidentelle. S'assurer que l'interrupteur est effectivement éteint avant d'enfoncer la fiche dans la prise de courant.** Le fait de porter l'appareil avec le doigt sur l'interrupteur ou de brancher l'appareil sur la source de courant lorsque l'interrupteur est en position de fonctionnement, peut entraîner des accidents.

■ **Enlever tout outil de réglage ou toute clé avant de mettre l'appareil en fonctionnement.** Une clé ou un outil se trouvant sur une partie en rotation peut causer des blessures.

■ **Ne pas se surestimer. Veiller à garder toujours une position stable et équilibrée.** Ceci vous permet de mieux contrôler l'appareil dans des situations inattendues.

■ **Porter des vêtements appropriés. Ne pas porter de vêtements amples ni de bijoux. Maintenir cheveux, vêtements et gants éloignés des parties de l'appareil en rotation.** Des vêtements amples, des bijoux ou des cheveux longs peuvent être happés par des pièces en mouvement.

■ **Si des dispositifs servant à aspirer ou à recueillir les poussières doivent être utilisés, vérifier que ceux-ci soient effectivement raccordés et qu'ils sont correctement utilisés.** L'utilisation de tels dispositifs réduit les dangers dus aux poussières.

Utilisation et emploi soigneux d'outils électroportatifs

■ **Ne pas surcharger l'appareil. Utiliser l'outil électroportatif approprié au travail à effectuer.** Avec l'outil électroportatif approprié, vous travaillerez mieux et avec plus de sécurité à la vitesse pour laquelle il est prévu.

■ **Ne pas utiliser un outil électroportatif dont l'interrupteur est défectueux.** Un outil électroportatif qui ne peut plus être mis en ou hors fonctionnement est dangereux et doit être réparé.

- **Retirer la fiche de la prise de courant avant d'effectuer des réglages sur l'appareil, de changer les accessoires, ou de ranger l'appareil.** Cette mesure de précaution empêche une mise en fonctionnement de l'appareil par mégarde.
- **Garder les outils électroportatifs non utilisés hors de la portée des enfants. Ne pas permettre l'utilisation de l'appareil à des personnes qui ne se sont pas familiarisées avec celui-ci ou qui n'ont pas lu ces instructions.** Les outils électroportatifs sont dangereux lorsqu'ils sont utilisés par des personnes non initiées.
- **Prendre soin des outils électroportatifs. Vérifier que les parties en mouvement fonctionnent correctement et qu'elles ne soient pas coincées, et contrôler si des parties sont cassées ou endommagées de telle sorte que le bon fonctionnement de l'appareil s'en trouve entravé. Faire réparer ces parties endommagées avant d'utiliser l'appareil.** De nombreux accidents sont dus à des outils électroportatifs mal entretenus.
- **Maintenir les outils de coupe aiguisés et propres.** Des outils soigneusement entretenus avec des bords tranchants bien aiguisés se coincent moins souvent et peuvent être guidés plus facilement.
- **Utiliser les outils électroportatifs, les accessoires, les outils à monter etc. conformément à ces instructions et aux prescriptions en vigueur pour ce type d'appareil. Tenir compte également des conditions de travail et du travail à effectuer.** L'utilisation des outils électroportatifs à d'autres fins que celles prévues peut entraîner des situations dangereuses.

Travaux d'entretien

- **Ne faire réparer l'outil électroportatif que par un personnel qualifié et seulement avec des pièces de rechange d'origine.** Ceci permet d'assurer la sécurité de l'appareil.

Avertissements pour les tronçonneuses :

- **Tenir toutes les parties du corps à distance de la chaîne, lorsque la tronçonneuse tourne. Avant la mise en service, s'assurer que la chaîne ne touche rien.** Lors du travail avec la tronçonneuse, dans un moment d'inattention, des vêtements ou des parties du corps peuvent être happés par la chaîne.
- **Tenir la tronçonneuse à chaîne à deux mains, la main droite sur la poignée arrière et la main gauche sur la poignée avant.** Une autre position de travail lors de la mise en service de la tronçonneuse à chaîne n'est pas admissible, vu que cela augmenterait le risque de blessures.
- **Porter des lunettes de protection ainsi qu'une protection acoustique. Nous conseillons également le port d'un équipement de protection pour la tête, les mains, les jambes et les pieds.** Des vêtements de protection appropriés diminuent le risque de blessure par les copeaux projetés dans tous les sens ou par un contact intempestif avec la chaîne de la scie.
- **Ne travaillez pas sur un arbre avec la tronçonneuse.** En cas d'utilisation de la tronçonneuse sur un arbre, il y a un risque de blessures.
- **Toujours veiller à garder une position stable et équilibrée et n'utiliser la tronçonneuse que lorsque vous vous trouvez sur un sol ferme et plan.** Si vous utilisez une échelle, un sol glissant ou instable peut entraîner une perte de contrôle de l'équilibre et de la tronçonneuse.
- **Lors de la coupe d'une branche tendre, s'attendre à ce qu'elle revienne comme un ressort.** Quand la tension dans les fibres de bois se relâche, la branche sous tension peut frapper l'utilisateur et/ou lui faire perdre le contrôle de la tronçonneuse.
- **Etre spécialement vigilant lors de la coupe de broussailles et de jeunes arbres.** Les branches fines peuvent être happées par la tronçonneuse et vous frapper ou vous faire perdre l'équilibre.
- **Porter la tronçonneuse par la poignée avant, la chaîne étant à l'arrêt et le rail de guidage orienté vers l'arrière. Lors du transport ou le stockage de la tronçonneuse, toujours placer le capot de protection.** En utilisant la tronçonneuse avec précaution, il y a peu de risque de toucher par mégarde la chaîne en rotation.
- **Suivre les instructions concernant le graissage, le serrage de la chaîne et le remplacement d'accessoires.** Une chaîne qui n'est pas tendue ou graissée comme il faut peut se rompre ou augmenter le risque d'un contrecoup.
- **Maintenir les poignées sèches, propres et exemptes de graisse et d'huile.** Les poignées couvertes de graisse et d'huile sont glissantes et entraînent une perte de contrôle.
- **Ne scier que du bois. N'utiliser la tronçonneuse que pour les travaux pour lesquels elle est conçue – par exemple : Ne jamais utiliser la tronçonneuse pour scier des matières plastiques, de la maçonnerie ou des matériaux de construction qui ne sont pas en bois.** L'utilisation de la tronçonneuse pour des travaux non conformes peut entraîner des situations dangereuses.

Raisons possibles d'un contrecoup et moyens de l'éviter :

- Un contrecoup peut se produire si la pointe du rail de guidage touche un objet ou que le bois s'arque et que la tronçonneuse se coince dans le tracé.
- Dans certains cas, un contact avec la pointe du rail peut entraîner une réaction inattendue vers l'arrière, pendant laquelle le rail de guidage se dirige vers le haut dans la direction de l'utilisateur.
- Un coinçage de la chaîne au niveau du bord supérieur du rail de guidage peut tout à coup repousser le rail vers l'arrière en direction de l'utilisateur.
- Chacune de ces réactions peut entraîner une perte de contrôle de la tronçonneuse et causer des blessures graves. Ne pas se fier exclusivement aux dispositifs de sécurité incorporés dans la tronçonneuse. L'utilisateur d'une tronçonneuse doit prendre différentes mesures pour pouvoir travailler sans risque d'accidents et de blessures.

Un contrecoup est la suite d'une mauvaise utilisation ou d'une utilisation incorrecte de l'appareil électroportatif. Il peut être évité en respectant les précautions décrites ci-dessous :

- **Tenir la tronçonneuse des deux mains, le pouce et les doigts entourant les poignées de la tronçonneuse. Mettre votre corps et vos bras dans une position qui vous permettra de résister aux forces exercées par un contrecoup.** Si des mesures appropriées ont été prises, l'utilisateur peut contrôler les forces exercées par un contrecoup. Ne jamais lâcher la tronçonneuse.
- **Éviter les positions du corps anormales et ne pas scier en levant les bras au-dessus des épaules.** Ceci permet d'éviter un contact accidentel avec la pointe du rail et assure un meilleur contrôle de la tronçonneuse dans des situations inattendues.
- **Toujours utiliser les rails de rechange et chaînes indiqués par le fabricant.** D'autres rails et chaînes peuvent entraîner une rupture de la chaîne ou un contrecoup.
- **Suivre les instructions du fabricant concernant l'affûtage et l'entretien de la tronçonneuse.** Les limiteurs de profondeur trop bas augmentent les risques de contrecoup.

Caractéristiques techniques

Tronçonneuse à chaîne		AKE 30	AKE 35	AKE 40
Référence		3 600 H34 0..	3 600 H34 0..	3 600 H34 0..
Puissance absorbée	[W]	1600	1600	1600
Vitesse de coupe (en fonction à vide)	[m/s]	9	9	9
Longueur du guide	[cm]	30	35	40
Etoile de renvoi		–	●	●
Frein de recul		●	●	●
Type de chaîne		3/8" - 90	3/8" - 90	3/8" - 90
Épaisseur de maillons	[mm]	1,1 (0,043")	1,1 (0,043")	1,1 (0,043")
Nombre de maillons		45	52	57
Quantité d'huile dans le réservoir	[ml]	200	200	200
Graissage automatique de la chaîne		●	●	●
Griffes d'immobilisation		●	●	●
Poids sans câble de secteur, env. **	[kg]	3,9	4,0	4,1
Classe de protection		□ / II	□ / II	□ / II

**mesuré avec glissière et chaîne

Remarque : Veuillez tenir compte du numéro d'article se trouvant sur la plaque signalétique de votre appareil, les désignations commerciales des différents modèles pouvant varier.

Les processus de mise en fonctionnement provoquent des baisses de tension momentanées. En cas de conditions défavorables de secteur, il peut y avoir des répercussions sur d'autres appareils. En cas d'impédances de secteur inférieures à 0,25 ohms, il ne devrait pas y avoir de perturbations.

Utilisation conforme

L'appareil est conçu pour abattre les arbres ainsi que pour scier des troncs, des branches, des poutres en bois, des planches, etc. et peut être utilisé pour des coupes longitudinales et transversales. Cet appareil n'est pas approprié à scier des matériaux essentiellement composés de minéraux.

Introduction

Ce manuel contient des indications quant au montage correct et à l'utilisation sûre de la tronçonneuse à chaîne. Il est important de lire attentivement ces instructions.

Pièces fournies avec l'appareil

Retirer avec précaution de l'emballage toutes les pièces de la tronçonneuse à chaîne et vérifier si tous les éléments suivants sont complets :

- Tronçonneuse à chaîne
- Capot
- Chaîne
- Guide
- Protège-chaîne
- Huile adhérente pour chaîne (80 ml)
- Instructions d'utilisation
- Outil de réglage

S'il vous manque des éléments ou si une des pièces est endommagée, veuillez contacter votre revendeur.

▲ Éléments de la appareil

- 1 Poignée arrière
- 2 Interrupteur Marche/Arrêt
- 3 Verrouillage de mise en marche
- 4 Couvercle réservoir d'huile
- 5 Déclenchement frein de chaîne (protège-main)
- 6 Poignée avant
- 7 Etoile de renvoi (seulement AKE 35/40)
- 8 Protège-chaîne
- 9 Chaîne
- 10 Guide
- 11 Griffes d'immobilisation
- 12 Capot
- 13 Outil de réglage
- 14 Ecrou de fixation
- 15 Boulon de fixation
- 16 Boulon de tension de chaîne
- 17 Vis de tension de chaîne
- 18 Goupille de positionnement du guide
- 19 Buse d'huile
- 20 Symbole sens de rotation et de coupe
- 21 Pignon de chaîne
- 22 Boulon garde-chaîne
- 23 Fiche**
- 24 Numéro de série

**différent selon les pays

Les accessoires reproduits ou décrits ne sont pas forcément fournis avec la appareil.



Pour votre sécurité

Attention ! Avant d'effectuer des travaux d'entretien et de réparation, lorsque le câble est coupé, endommagé ou emmêlé, arrêter la tronçonneuse à chaîne et retirer la fiche de la prise de courant.

Attention ! Ne pas toucher à la chaîne en rotation.

En aucun cas n'utiliser la tronçonneuse à chaîne lorsque des personnes, des enfants ou des animaux se trouvent à proximité, ni après avoir consommé de l'alcool, des drogues ou avoir pris des tranquillisants.

Sécurité relative au système électrique

Pour des raisons de sécurité, la machine est équipée d'une double isolation et ne nécessite pas de prise de terre. La tension de fonctionnement est de 230 V CA, 50 Hz (pour les pays hors de l'Union européenne 220 V, 240 V suivant la version). N'utilisez qu'une rallonge électrique homologuée. Seules les rallonges de type H07 RN-F ou IEC (60 245 IEC 66) doivent être utilisées.

Au cas où vous utiliseriez des rallonges pendant le travail avec l'appareil, n'utilisez que des câbles ayant les sections de conducteur suivantes :

- 1,0 mm²: longueur maximale 40 m
- 1,5 mm²: longueur maximale 60 m
- 2,5 mm²: longueur maximale 100 m

Pour plus de sécurité, il est recommandé d'utiliser un disjoncteur différentiel avec un courant de défaut de 30 mA maximum. Avant chaque utilisation de la appareil, contrôler ce disjoncteur différentiel.

Remarque concernant les produits **non commercialisés en GB** : ATTENTION : Pour votre propre sécurité, il est nécessaire que la fiche **23** montée sur la appareil soit raccordée à la rallonge **25** conformément à la figure.

Le dispositif de couplage de la rallonge doit être protégé des projections d'eau, être en caoutchouc ou être recouvert de caoutchouc.

La rallonge doit être utilisée avec un serre-câble.

Contrôler régulièrement le câble d'alimentation afin de détecter des dommages éventuels. Il ne doit être utilisé que s'il est en bon état.

Si le câble d'alimentation est endommagé, il ne doit être réparé que dans un atelier agréé Bosch.

Montage/Tension de la chaîne



Ne brancher la tronçonneuse à chaîne sur le réseau électrique qu'après avoir fini complètement le montage.

- Pour toute manipulation de la chaîne, utiliser toujours des gants de protection.

A Montage du guide et de la chaîne

1. Sortir avec précaution toutes les pièces de l'emballage.
2. Poser la tronçonneuse à chaîne sur une surface plane.
3. Monter la chaîne **9** dans la rainure périphérique du guide **10**. Veiller à la bonne direction de marche. Comparer la chaîne avec le symbole sens de rotation **20**.
4. Poser les mailles de la chaîne autour du pignon de la chaîne **21** et monter le guide **10** de sorte que le boulon de fixation **15** et les goupilles de positionnement **18** prennent dans le trou longitudinal, et que le boulon de tension de chaîne **16** prenne dans l'alésage prévu à cet effet du guide **10**. Si besoin est, tourner la vis de tension de chaîne **17** afin d'orienter le boulon de tension de chaîne **16** par rapport à l'alésage. Contrôler si toutes les pièces sont correctement positionnées et maintenir le guide avec la chaîne dans cette position.
5. Monter soigneusement la protection **12**.
6. Serrer à la main l'écrou de fixation **14**.

A C Tension de la chaîne

La tension de la chaîne doit être contrôlée avant de commencer le travail, après avoir effectué les premières coupes et durant le travail de sciage à intervalles réguliers toutes les 10 minutes. Il faut prendre en considération que les chaînes neuves en particulier s'élargissent au début de manière importante.

La durée de vie de la chaîne dépend dans une large mesure d'un graissage suffisant et d'une bonne tension.

La chaîne ne doit pas être tendue lorsqu'elle est très chaude, étant donné qu'elle se rétracte en refroidissant et qu'elle est alors trop tendue sur le guide.

1. Poser la tronçonneuse à chaîne sur une surface plane.
2. Desserrer l'écrou de fixation **14** de 1 à 2 tours env. dans le sens inverse des aiguilles d'une montre.
3. Contrôler si les maillons de la chaîne sont correctement positionnés dans le guide **10** et sur le pignon de la chaîne **21**.
4. A l'aide de l'outil de réglage **13**, tourner la vis de tension de la chaîne **17** dans le sens des aiguilles d'une montre jusqu'à ce qu'on obtienne la bonne tension de la chaîne. Le guide **10** est ainsi mu par l'intermédiaire du boulon de tension de chaîne **16**.

- La chaîne **9** est correctement tendue lorsqu'elle peut être soulevée au milieu de 3 à 4 mm env. Ceci se fait d'une main en soulevant la chaîne contre le propre poids de l'appareil.
- Au cas où la chaîne **9** serait trop tendue, tourner la vis de tension de chaîne **17** dans le sens inverse des aiguilles d'une montre. Si besoin est, retendre la chaîne conformément à la description.
- Bien serrer l'écrou de fixation **14** à l'aide d'une clé d'outil.

Mise en fonctionnement

Tenir compte de la tension du secteur ! La tension de la source de courant doit correspondre aux indications figurant sur la plaque signalétique de l'appareil. Les appareils fonctionnant sous 230 V peuvent également être exploités sous 220 V.

Mise en fonctionnement

Tenir la tronçonneuse à chaîne conformément à la description figurant dans le chapitre « Travailler avec la tronçonneuse à chaîne ».

Appuyer sur le verrouillage de mise en marche **3**, puis enfoncer l'interrupteur Marche/Arrêt **2** et le maintenir dans cette position. Relâcher maintenant le verrouillage de mise en marche **3**.

Arrêt

Lâcher l'interrupteur Marche/Arrêt **2**.

Une fois l'opération de sciage terminée, ne pas arrêter la tronçonneuse à chaîne en activant le protège-mains avant (mise en fonctionnement du frein de recul).

D Frein de la chaîne

Le **frein de recul** constitue un mécanisme de sécurité qui est déclenché par l'intermédiaire du protège-main avant **5** en cas de recul de l'appareil. La chaîne s'arrête en l'espace d'un délai très court.

De temps en temps, effectuer un test de fonctionnement. Pousser le protège-main avant **5** vers l'avant (position **⊙**) et mettre brièvement la tronçonneuse en marche. La chaîne ne doit pas démarrer. Pour débloquer le frein de recul, relâcher l'interrupteur Marche/Arrêt **2** et retirer le protège-main avant **5** (position **⊙**).

Travailler avec la tronçonneuse à chaîne

Avant de commencer le sciage

Effectuer les contrôles suivants avant de mettre la tronçonneuse à chaîne en service et, à intervalles réguliers, durant le sciage :

- La tronçonneuse à chaîne est-elle dans un état de fonctionnement sûr ?
- B** Le réservoir d'huile est-il rempli ? Contrôler le voyant du niveau d'huile **26** avant de commencer le travail, et, à intervalles réguliers, durant le sciage. Rajouter de l'huile dès que le niveau d'huile a atteint le bord inférieur du voyant de contrôle. La quantité contenue dans le réservoir suffit pour 15 minutes env. et dépend des pauses et de l'intensité du travail.

A B Graissage de la chaîne

⚠ Important : A sa livraison, la tronçonneuse à chaîne n'est pas remplie d'huile adhérente pour chaîne. Il est important de la remplir d'huile avant de l'utiliser. L'utilisation de la tronçonneuse à chaîne sans huile adhérente pour chaîne ou avec un niveau d'huile en dessous du marquage minimum entraîne un endommagement de la appareil.

La durée de vie et la puissance de coupe de la chaîne dépendent d'un graissage optimal. C'est la raison pour laquelle, durant son fonctionnement, la chaîne est automatiquement graissée d'huile adhérente pour chaîne par l'intermédiaire de la buse d'huile **19**.

Remplir le réservoir d'huile :

- Déposer la tronçonneuse à chaîne sur un support approprié, le couvercle du réservoir d'huile **4** orienté vers le haut.
- Nettoyer l'endroit autour du couvercle du réservoir d'huile **4** à l'aide d'un torchon et dévisser le couvercle.
- Remplir le réservoir d'huile adhérente pour chaîne Bosch biodégradable.
- Veiller à ce qu'aucune saleté n'entre dans le réservoir d'huile. Revisser le couvercle du réservoir d'huile **4** et le fermer.

⚠ Important : Afin de permettre un échange d'air entre le réservoir d'huile et son environnement, quatre petits canaux de compensation sont installés entre le filtre et la fermeture du réservoir d'huile, par lesquels une petite quantité d'huile peut sortir suite au fonctionnement de l'appareil. Veuillez faire attention à toujours placer la scie horizontalement (la fermeture du réservoir d'huile **4 étant orientée vers le haut).**

Utiliser exclusivement l'huile adhérente pour chaîne biodégradable recommandée afin de ne pas endommager la tronçonneuse à chaîne. Ne jamais utiliser d'huile recyclée ou d'huile usée. L'utilisation d'une huile non autorisée entraîne la perte du bénéfice de la garantie.

- La chaîne est-elle correctement tendue et affûtée ? Durant le sciage, contrôler la tension de la chaîne toutes les 10 minutes. Il faut prendre en considération que les chaînes neuves en particulier s'élargissent de manière importante. L'état de la chaîne influence dans une large mesure la performance de la tronçonneuse à chaîne. Seules les chaînes en parfait état protègent l'appareil contre une surcharge.
- Le frein de chaîne est-il débloqué et son fonctionnement est-il assuré ?
- Portez-vous les équipements de protection nécessaires ? Porter des lunettes de protection ainsi qu'une protection acoustique. Nous conseillons également le port d'un équipement de protection pour la tête, les mains, les jambes et les pieds. Des vêtements de protection appropriés réduisent le danger de blessures causées par le matériau coupé projeté, et par un contact accidentel de la chaîne.

D Recul de l'appareil

Par cela, on comprend le rebond et le recul brusque de la tronçonneuse en marche pouvant se produire lorsque la pointe du guide touche le matériau à travailler ou lorsque la chaîne se bloque.

En cas de recul de l'appareil, l'appareil réagit de manière imprévue provoquant ainsi de graves blessures chez l'utilisateur ou chez les personnes se trouvant aux alentours.

Les coupes latérales, longitudinales et en biais doivent être effectuées avec la plus grande attention, étant donné que dans ces cas-là, les griffes d'immobilisation **11** ne peuvent pas être montées.

Pour éviter le recul de l'appareil :

- Positionner la tronçonneuse à chaîne le plus à plat possible.
- Ne jamais travailler avec une chaîne lâche, détendue ou fortement usée.
- Affûter la chaîne conformément aux instructions.
- Ne jamais travailler à une hauteur au-dessus des épaules.
- Ne jamais travailler avec la pointe du guide.
- Tenir toujours fermement la tronçonneuse à chaîne avec les deux mains.
- Toujours utiliser une chaîne Bosch freinant l'effet de recul de l'outil.
- Utiliser les griffes d'immobilisation **11** comme levier.
- Faire attention à la bonne tension de la chaîne.

Comportement général

D Tenir toujours fermement la tronçonneuse à chaîne des deux mains, la main gauche sur la poignée avant et la main droite sur la poignée arrière. Tenir en permanence les poignées serrées avec les doigts et le pouce. Ne jamais travailler d'une seule main. Toujours guider le câble d'alimentation vers l'arrière et le tenir en dehors de la zone où se trouvent la chaîne et le matériau à scier ; le positionner de sorte qu'il ne puisse pas rester coincé dans les branches petites ou grandes.

E Ne faire fonctionner la tronçonneuse à chaîne que dans une position stable et équilibrée. Tenir la tronçonneuse à chaîne légèrement à droite du corps.

F La chaîne doit tourner à pleine vitesse avant de toucher le bois. Pour cela, utiliser les griffes d'immobilisation **11** afin de supporter la tronçonneuse à chaîne sur le bois. Pendant le sciage, utiliser les griffes d'immobilisation comme levier.

Lors du sciage de branches ou de troncs épais, positionner les griffes d'immobilisation à un point situé plus bas. Pour cela, retirer la tronçonneuse à chaîne afin de desserrer les griffes d'immobilisation et de les positionner plus bas. Ne pas enlever pour autant la tronçonneuse à chaîne du tracé.

Lors du sciage, ne pas exercer de pression sur la chaîne, mais la laisser travailler en exerçant une légère force de levier par l'intermédiaire des griffes d'immobilisation **11**.

G Ne jamais faire fonctionner la tronçonneuse à chaîne les bras tendus. Ne pas essayer de scier à des endroits d'accès difficile ou debout sur une échelle. Ne jamais travailler à une hauteur au-dessus des épaules.

Les meilleurs résultats sont obtenus lorsque la vitesse de coupe de la chaîne n'est pas réduite par une sollicitation trop intense.

Attention à la fin de la coupe. Dès que la tronçonneuse à chaîne a terminé la coupe et qu'elle sort du tracé, le poids change de manière imprévue. Il y a risque d'accident pour les jambes et les pieds.

N'enlever la tronçonneuse à chaîne du tracé que lorsque la chaîne est en rotation.

Sciage de troncs

Respecter les instructions de sécurité suivantes :

E H Poser le tronc conformément à la figure et le soutenir de sorte que la ligne de coupe reste ouverte et que la chaîne ne se trouve pas coincée.

Ajuster et bien fixer les pièces en bois plus courtes.

Ne scier que des pièces en bois. Éviter de toucher des pierres et des clous, parce que ceux-ci pourraient être projetés vers le haut, endommager la chaîne ou causer de graves blessures sur l'utilisateur ou des personnes se trouvant à proximité.

Ne pas toucher de clôtures en fil de fer ou le sol avec la tronçonneuse à chaîne en marche.

La tronçonneuse à chaîne n'est pas appropriée pour élaguer des arbres.

Les coupes longitudinales doivent être effectuées avec le plus grand soin, étant donné que les griffes d'immobilisation **11** ne peuvent pas être utilisées. Guider la tronçonneuse à chaîne bien à plat afin d'éviter un recul de l'outil.

Pour des travaux de sciage sur une pente, toujours travailler les troncs ou les pièces à scier d'en haut ou de côté.

Veiller à ne pas trébucher sur des souches d'arbre, des branches et des racines.

H Sciage du bois sous tension

Lors du sciage de branches, d'arbres ou de bois se trouvant sous tension, il y a risque de graves blessures. La plus grande attention est fortement recommandée. **Seuls des spécialistes en la matière devraient effectuer de tels travaux.**

Si le bois repose des deux côtés, couper d'abord par le haut un tiers du diamètre du tronc (**Y**), puis tronçonner le tronc au même endroit par le bas (**Z**) afin d'éviter des éclats ou le coinçage de la tronçonneuse à chaîne. Faire attention cependant à ne pas toucher le sol. Si, par contre, le bois ne repose que d'un seul côté, couper d'abord par en bas un tiers du diamètre du tronc (**Y**), puis tronçonner le tronc au même endroit par le haut (**Z**) afin d'éviter des éclats ou le coinçage de la tronçonneuse à chaîne.

I Abattre les arbres



Toujours porter un casque afin d'être protégé des branches qui tombent.

Seuls doivent être abattus au moyen de la tronçonneuse à chaîne les arbres dont le diamètre du tronc est inférieur à la longueur du guide.

Veiller à la sécurité aux alentours de la zone de travail. Faire attention à ce qu'aucune personne ni animal ne se trouve dans la ligne de chute de l'arbre.

Ne jamais essayer de libérer une tronçonneuse à chaîne coincée lorsque le moteur est en marche. Utiliser des cales en bois pour libérer la chaîne.

Lorsque deux ou plusieurs personnes abattent ou scient des arbres en même temps, la distance entre les personnes qui abattent et celles qui scient devrait faire au moins deux fois la hauteur de l'arbre à abattre. Quand des arbres sont abattus, veiller à ce qu'aucune personne ne coure aucun danger, à ne pas toucher de câbles d'alimentation et à ne pas causer de dommages matériels. Au cas où un arbre toucherait un câble d'alimentation, immédiatement informer le distributeur d'énergie.

Si les travaux de sciage sont effectués sur des pentes, il est recommandé à l'utilisateur de la tronçonneuse de se placer en contre-haut de l'arbre à abattre, parce qu'il est probable que l'arbre, une fois abattu, roulera ou glissera vers le bas.

Il est recommandé de prévoir et, le cas échéant, de dégager une voie d'issue avant de commencer à abattre les arbres. La voie d'issue devrait aller vers l'arrière et en biais de la ligne de chute de l'arbre estimée.

Avant d'abattre l'arbre, évaluer l'inclinaison naturelle de l'arbre, la position des grandes branches et la direction du vent pour pouvoir juger dans quelle direction l'arbre va tomber. Enlever saletés, pierres, bouts d'écorce, clous, agrafes et fils métalliques.

Exécuter une entaille : Perpendiculairement à la direction de la chute, scier une entaille (**X – W**) dont la profondeur fait un tiers du diamètre de l'arbre. D'abord effectuer l'entaille inférieure horizontale. Cela évite que la chaîne ou la barre de guidage ne se coince pendant l'exécution de la deuxième entaille.

Exécuter une coupe d'abattage : Positionner la coupe d'abattage (**Y**) au moins 50 mm au-dessus de l'entaille horizontale. Effectuer la coupe parallèlement à l'entaille horizontale. Scier de façon qu'il reste un dos (latte de coupe) qui sert de charnière. Cette charnière évite que l'arbre ne tourne et tombe dans la mauvaise direction. Ne pas scier complètement le dos.

Lorsque la coupe d'abattage approche du dos, l'arbre devrait commencer à tomber. S'il s'avère que l'arbre ne tombe probablement pas dans la direction souhaitée ou qu'il se penche vers l'arrière et que la chaîne de la tronçonneuse coince, interrompre la coupe et utiliser des coins en bois, en matière plastique ou en aluminium pour faire revenir l'arbre dans la direction souhaitée et pour ouvrir la coupe.

Lorsque l'arbre commence à tomber, sortir la tronçonneuse de la coupe, l'arrêter, la poser par terre et quitter la zone de danger par la voie d'issue prévue. Faire attention aux branches qui tombent et à ne pas trébucher.

Faire maintenant tomber l'arbre en enfonçant une cale (**Z**) dans la coupe horizontale.

Lorsque l'arbre commence à chuter, faire attention aux branches et aux rameaux qui tombent.

Ebranchage

Il s'agit ici du découpage des branches d'un arbre abattu. Lors de l'ébranchage, ne pas commencer par le découpage des grosses branches inférieures. Ces dernières soutiennent l'arbre. Découper les branches plus petites conformément à l'illustration, d'une seule coupe. Les branches sous tension devraient être sciées du bas vers le haut afin d'éviter que la scie ne se coince.

Tronçonner les troncs d'arbre

K Il s'agit du découpage en tronçons de l'arbre abattu. Veiller à maintenir une position stable et à répartir le poids de votre corps uniformément sur vos deux pieds. Si possible, caler et soutenir le tronc au moyen de branches, de poutres ou de cales. Suivre les instructions simples pour sciage facile.

Si la longueur entière du tronc est placée uniformément, ainsi qu'illustré, scier en commençant par le haut.

L Si le tronc est placé ainsi qu'illustré sur une extrémité, couper d'abord l'entaille d'abattage à une profondeur correspondant à 1/3 du diamètre de l'arbre en commençant par le bas, puis amorcer la coupe d'abattage plus haut à la hauteur de l'entaille inférieure.

M Si le tronc repose ainsi qu'illustré sur les deux extrémités, couper d'abord l'encoche à une profondeur qui correspond à 1/3 du diamètre du tronc en commençant par le haut, puis 2/3 par le bas à la hauteur de l'entaille supérieure.

N Lors des travaux de sciage en terrain incliné, se mettre toujours, ainsi qu'illustré, au-dessus du tronc. Afin d'assurer le contrôle complet au moment où le tronc est « complètement scié », réduire la pression appliquée en fin de coupe tout en continuant à maintenir une prise ferme sur les poignées de la tronçonneuse. Veiller à ce que la chaîne de la scie ne touche pas le sol. Une fois la coupe terminée, attendre l'arrêt total de la chaîne de la scie avant de retirer la tronçonneuse. Toujours mettre le moteur de la tronçonneuse hors fonctionnement avant de passer à l'arbre suivant.

Nettoyage et entretien



Avant d'effectuer tous travaux de maintenance, débrancher la fiche de la prise de courant.

Remarque : Afin d'assurer une utilisation longue et fiable de la tronçonneuse à chaîne, procéder à intervalles réguliers aux travaux d'entretien suivants.

Contrôler la tronçonneuse à chaîne à intervalles réguliers afin de détecter des défauts visibles tels qu'une chaîne détachée, décrochée ou endommagée, des raccords détachés ou des pièces usées ou endommagées.

Vérifier que les couvercles et les dispositifs de protection ne soient pas endommagés et qu'ils soient correctement montés. Les travaux d'entretien ou de réparation nécessaires doivent être effectués avant d'utiliser la tronçonneuse à chaîne.

Si, malgré tous les soins apportés à la fabrication et au contrôle de la tronçonneuse à chaîne, celle-ci devait avoir un défaut, la réparation ne doit être confiée qu'à une station de service après-vente agréée pour outillage Bosch.

Avant d'envoyer la tronçonneuse à chaîne par la poste, penser à vider le réservoir d'huile.

Pour toute demande de renseignements ou commande de pièces de rechange, nous préciser impérativement le numéro de référence à dix chiffres de la appareil.

Remplacement/changement de la chaîne et du guide

Contrôler la chaîne et le guide conformément aux instructions figurant dans le chapitre « Tension de la chaîne ».

La rainure périphérique du guide s'use avec le temps. Lors du remplacement de la chaîne, tourner le guide de 180° afin de compenser l'usure.

Contrôler le pignon de la chaîne **21**. Lorsque celui-ci est endommagé ou usé en raison d'une sollicitation intense, il doit être remplacé par un service après-vente.

Affûtage de la chaîne

La chaîne peut être réaffûtée par des spécialistes dans tous les ateliers de service après-vente agréés pour outillage Bosch. A l'aide du set affûte-chaîne Bosch ou du Dremel-Multi muni du dispositif de ponçage 1453, il est possible d'effectuer soi-même l'affûtage de la chaîne. Respecter les instructions d'affûtage ci-jointes.

Contrôle du graissage automatique

Il est possible de contrôler le bon fonctionnement du graissage automatique de la chaîne, en mettant en fonctionnement la tronçonneuse à chaîne et en la tenant, la pointe dirigée vers un carton ou un papier se trouvant sur le sol. Attention à ne pas toucher le sol avec la chaîne, garder une distance de sécurité de 20 cm. Le graissage automatique fonctionne parfaitement lorsqu'apparaît une tache d'huile qui devient de plus en plus grande. Si, bien que le réservoir d'huile soit rempli, aucune tache d'huile n'apparaît, consulter le chapitre « Dépannage » ou contacter le service après-vente Bosch.

Accessoires

Chaîne et guide

AKE 30 F 016 800 259

AKE 35 F 016 800 260

AKE 40 F 016 800 261

Chaîne

AKE 30 F 016 800 256

AKE 35 F 016 800 257

AKE 40 F 016 800 258

Nettoyage

Set affûte-chaîne/set de nettoyage.... F 016 800 262

Huile adhérente pour chaîne, 1 litres ..2 607 000 181

Huile adhérente pour chaîne, 5 litre ... F 016 800 111

Autres accessoires

Gants2 607 000 134

Lunettes de protection F 016 800 178

SNR 19 Protection acoustique

(Diminution du niveau sonore
dB (A))2 607 990 042

SNR 24 Protection acoustique

(Diminution du niveau sonore
24 dB (A))2 607 990 043

Nettoyage/Stockage

Nettoyer le carter en matière plastique de la tronçonneuse à chaîne à l'aide d'une brosse douce et d'un chiffon propre. Ne pas utiliser d'eau ni de solvants ou détergents abrasifs. Enlever toutes les saletés pouvant adhérer sur la tronçonneuse à chaîne et notamment sur les ouïes de ventilation **27**.

Après une durée d'utilisation de 1 à 3 heures, démonter la capot **12**, le guide et la chaîne et nettoyer à l'aide d'une brosse.

A l'aide d'une brosse, enlever toutes les particules pouvant adhérer sous la capot **12**, le pignon de la chaîne **21** et la fixation du guide. Nettoyer la buse d'huile **19** à l'aide d'un chiffon propre.

Au cas où la tronçonneuse à chaîne devrait être stockée pour une période assez longue, nettoyer la chaîne et le guide.

Ranger la tronçonneuse à chaîne dans un endroit sec et sûr, et hors de portée des enfants.

Afin d'éviter que de l'huile ne sorte, s'assurer que l'appareil soit posé en position horizontale (vis de remplissage d'huile **4** dirigée vers le haut).

Lors du stockage de l'appareil dans son emballage, le réservoir d'huile doit être complètement vidé.

Dépannage

Le tableau suivant montre les types de pannes et vous indique comment vous pouvez y remédier si votre appareil ne fonctionne pas correctement. Si malgré cela vous n'arrivez pas à localiser le problème et à le résoudre, contactez votre service après-vente.

Attention : Avant de procéder au dépannage, arrêter l'appareil et retirer la fiche de la prise de courant.

Problème	Cause possible	Remède
La tronçonneuse à chaîne ne fonctionne pas	Déclenchement du frein de recul L'alimentation en courant électrique fait défaut Prise de courant défectueuse Câble électrique endommagé Fusible défectueux	Tirer le protège-mains 5 avant vers soi (position 1) (figure D) Contrôler le système d'alimentation en courant électrique Essayer une autre source de courant, le cas échéant changer de prise Contrôler le câble, et le remplacer éventuellement Remplacer le fusible
La tronçonneuse à chaîne travaille par intermittence	Câble électrique endommagé Mauvais contact externe Mauvais contact interne Interrupteur Marche/Arrêt défectueux	Contrôler le câble, et le remplacer éventuellement Contacter un service après-vente Bosch Contacter un service après-vente Bosch Contacter un service après-vente Bosch
Chaîne trop sèche	Pas d'huile dans le réservoir Obturation du dispositif d'aération dans le couvercle du réservoir d'huile Tuyau de sortie d'huile obturé	Rajouter de l'huile Nettoyer le couvercle du réservoir d'huile Déboucher le tuyau de sortie d'huile
Frein de recul/frein de démarrage	La chaîne n'est pas freinée le mécanisme de commande dans le protège-main avant	Contacter un service après-vente Bosch
Chaîne/glissière trop chaude	Pas d'huile dans le réservoir Obturation du dispositif d'aération dans le couvercle du réservoir d'huile Tuyau de sortie d'huile obturé Tension trop grande de la chaîne Chaîne émoussée	Rajouter de l'huile Nettoyer le couvercle du réservoir d'huile Déboucher le tuyau de sortie d'huile Régler la tension de la chaîne Réaffûter la chaîne ou la remplacer
La tronçonneuse à chaîne broute, génère des vibrations ou ne scie pas correctement	Tension trop faible de la chaîne Chaîne émoussée Chaîne usée Dents de la chaîne orientées dans la mauvaise direction	Régler la tension de la chaîne Réaffûter la chaîne ou la remplacer Remplacer la chaîne Monter à nouveau la chaîne en mettant les dents dans la bonne direction

Élimination de déchets

Les outils électroportatifs, ainsi que leurs accessoires et emballages, doivent pouvoir suivre chacun une voie de recyclage appropriée.

Seulement pour les pays de l'Union Européenne :



Ne pas jeter les appareils électroportatifs avec les ordures ménagères ! Conformément à la directive européenne 2002/96/CE relative aux déchets d'équipements électriques et électroniques et sa réalisation dans

les lois nationales, les outils électroportatifs dont on ne peut plus se servir doivent être séparés et suivre une voie de recyclage appropriée.

Service après-vente

Vous trouverez des vues éclatées ainsi que des informations concernant les pièces de rechange sous :

www.bosch-pt.com

France

Robert Bosch France S.A.S.
Service Après-vente/Outils
126, rue de Stalingrad
93700 Drancy

☎ Centre d'appels SAV : 01 43 11 90 06
N° vert Conseiller Bosch : 0 800 05 50 51

Belgique, Luxembourg

☎ +32 (0)70 / 22 55 65
Fax +32 (0)70 / 22 55 75
E-Mail : outillage.gereedschap@be.bosch.com

Suisse

☎ 0 44 / 8 47 15 12
Fax 0 44 / 8 47 15 52

Déclaration de conformité

Valeurs de mesures obtenues conformément à 2000/14/CE (1 m de distance) et EN 50 144.

Les mesures réelles (A) des niveaux sonores de l'appareil sont : niveau de pression acoustique 87 dB (A) ; niveau d'intensité acoustique 101 dB (A).

Munissez-vous d'une protection acoustique !

L'accélération réelle mesurée est de 11 m/s².

Nous déclarons sous notre propre responsabilité que ce produit est en conformité avec les normes ou documents normalisés suivants : EN 50 144 conformément aux réglementations 89/336/CEE, 98/37/CE, 2000/14/CE.

Contrôle du modèle type de l'union européenne n° 2087047.01 CE effectué par l'office de contrôle notifié n° 0344.

2000/14/CE : Le niveau d'intensité acoustique L_{WA} garanti est inférieur à 101 dB (A). Procédures d'évaluation de la conformité conformément à l'annexe V.

Leinfelden, 01.09.2005.

Dr. Egbert Schneider
Senior Vice President
Engineering

Dr. Eckerhard Strötgen
Head of Product
Certification

Robert Bosch GmbH, Power Tools Division

Sous réserve de modifications



Instrucciones de seguridad

¡Atención! Deberán leerse íntegramente todas las instrucciones de seguridad y uso. En caso de no atenderse a las instrucciones detalladas a continuación, ello puede comportar un riesgo de electrocución, incendio y/o lesiones graves.

Guardar estas instrucciones de seguridad y uso en lugar seguro para posteriores consultas.

Bajo el concepto "herramienta eléctrica" que a continuación se emplea, deberá entenderse su herramienta eléctrica de alimentación a la red (con cable de red).

Se recomienda que antes de la primera puesta en marcha, el usuario sea instruido prácticamente en el uso de la sierra de cadena y del equipo de protección por un profesional experto. Es aconsejable comenzar practicando la forma de serrar troncos empleando un caballete o bastidor inferior.

Explicación de los pictogramas:

Lea las instrucciones de manejo.



Proteger el aparato de la lluvia.



Antes de realizar trabajos de ajuste y mantenimiento, o si el cable de red estuviese dañado o incluso cortado, extraer inmediatamente el enchufe de la red.



Al trabajar con la herramienta eléctrica utilice siempre unos protectores auditivos y unas gafas de protección.

Puesto de trabajo

- **Mantenga limpio y bien iluminado su puesto de trabajo.** El desorden y una iluminación deficiente en las áreas de trabajo pueden provocar accidentes.
- **No utilice la herramienta eléctrica en un entorno con peligro de explosión, en el que se encuentren combustibles líquidos, gases o material en polvo.** Las herramientas eléctricas producen chispas que pueden llegar a inflamar los materiales en polvo o vapores.
- **Mantenga alejados a los niños y otras personas de su puesto de trabajo al emplear la herramienta eléctrica.** Una distracción le puede hacer perder el control sobre el aparato.
- **No deberán utilizar la sierra de cadena los niños y menores de edad, a excepción de aquellos mayores de 16 años en periodo de formación que lo hagan bajo la custodia de un adulto. Tampoco la deberán usar aquellas personas que no estén suficientemente familiarizadas con el manejo de la sierra de cadena.** Mantener siempre a mano las instrucciones de manejo. Las personas que presenten síntomas de fatiga o una condición física insuficiente no deberán manejar la sierra de cadena.

Seguridad eléctrica

- **El enchufe del aparato debe corresponder a la toma de corriente utilizada. No es admisible modificar el enchufe en forma alguna. No emplear adaptadores en aparatos dotados con una toma de tierra.** Los enchufes sin modificar adecuados a las respectivas tomas de corriente reducen el riesgo de una descarga eléctrica.
- **Evite que su cuerpo toque partes conectadas a tierra como tuberías, radiadores, cocinas y refrigeradores.** El riesgo a quedar expuesto a una sacudida eléctrica es mayor si su cuerpo tiene contacto con tierra.

- **No exponga el aparato a la lluvia y evite que penetren líquidos en su interior.** Existe el peligro de recibir una descarga eléctrica si penetran ciertos líquidos en el aparato eléctrico.
- **No utilice el cable de red para transportar o colgar el aparato, ni tire de él para sacar el enchufe de la toma de corriente. Mantenga el cable de red alejado del calor, aceite, esquinas cortantes o piezas móviles.** Los cables de red dañados o enredados pueden provocar una descarga eléctrica.
- **Al trabajar con la herramienta eléctrica en la intemperie utilice solamente cables de prolongación homologados para su uso en exteriores.** La utilización de un cable de prolongación adecuado para su uso en exteriores reduce el riesgo de una descarga eléctrica.

Seguridad de personas

- **Esté atento a lo que hace y emplee la herramienta eléctrica con prudencia. No utilice el aparato si estuviese cansado, ni tampoco después de haber consumido alcohol, drogas o medicamentos.** El no estar atento durante el uso de un aparato puede provocarle serias lesiones.
 - **Utilice un equipo de protección personal y en todo caso unas gafas de protección.** La utilización de unos equipos de protección apropiados para el tipo de trabajo a realizar, como una mascarilla antipolvo, calzado antideslizante, casco protector, o protectores auditivos, ayudan a reducir el riesgo de accidente.
 - **Evite una puesta en marcha fortuita del aparato. Cerciorarse de que el aparato esté desconectado antes de conectarlo a la toma de corriente.** Si transporta el aparato sujetándolo por el interruptor de conexión/desconexión, o si introduce el enchufe en la toma de corriente con el aparato conectado, ello puede dar lugar a un accidente.
 - **Retire las herramientas de ajuste o llaves fijas antes de conectar la herramienta eléctrica.** Una herramienta o llave colocada en una pieza rotante puede producir lesiones al ponerse a funcionar.
 - **Sea precavido. Trabaje sobre una base firme y mantenga el equilibrio en todo momento.** Ello le permitirá controlar mejor el aparato en caso de presentarse una situación inesperada.
 - **Lleve puesta una vestimenta de trabajo adecuada. No utilice vestimenta amplia ni joyas. Mantenga su pelo, vestimenta y guantes alejados de las piezas móviles.** La vestimenta suelta, el pelo largo y las joyas se pueden enganchar con las piezas en movimiento.
 - **Siempre que sea posible utilizar unos equipos de aspiración o captación de polvo, asegúrese que éstos estén montados y que sean utilizados correctamente.** El empleo de estos equipos reduce los riesgos derivados del polvo.
- ### Uso y trato cuidadoso de herramientas eléctricas
- **No sobrecargue el aparato. Use la herramienta prevista para el trabajo a realizar.** Con la herramienta adecuada podrá trabajar mejor y más seguro dentro del margen de potencia indicado.
 - **No utilice herramientas con un interruptor defectuoso.** Las herramientas que no se puedan conectar o desconectar son peligrosas y deben hacerse reparar.
 - **Saque el enchufe de la red antes de realizar un ajuste en el aparato, cambiar de accesorio o al guardar el aparato.** Esta medida preventiva reduce el riesgo a conectar accidentalmente el aparato.

- **Guarde las herramientas eléctricas fuera del alcance de los niños. No permita la utilización del aparato a aquellas personas que no estén familiarizadas con su uso o que no hayan leído estas instrucciones.** Las herramientas eléctricas utilizadas por personas inexpertas son peligrosas.
- **Cuide sus aparatos con esmero. Controle si funcionan correctamente, sin atascarse, las partes móviles del aparato, y si existen partes rotas o deterioradas que pudieran afectar al funcionamiento de la herramienta. Haga reparar estas piezas defectuosas antes de volver a utilizar la herramienta eléctrica.** Muchos de los accidentes se deben a aparatos con un mantenimiento deficiente.
- **Mantenga los útiles limpios y afilados.** Los útiles mantenidos correctamente se dejan guiar y controlar mejor.
- **Utilice herramientas eléctricas, accesorios, útiles, etc. de acuerdo a estas instrucciones y en la manera indicada específicamente para este aparato. Considere en ello las condiciones de trabajo y la tarea a realizar.** El uso de herramientas eléctricas para trabajos diferentes de aquellos para los que han sido concebidas puede resultar peligroso.

Servicio

- **Únicamente haga reparar su herramienta eléctrica por un profesional, empleando exclusivamente piezas de repuesto originales.** Solamente así se mantiene la seguridad del aparato.

Advertencias de peligro para sierras de cadena:

- **Mantenga alejadas todas las partes del cuerpo de la cadena de sierra en funcionamiento. Antes de poner en marcha la sierra cerciéndose primero de que la cadena de sierra no toque en ningún lado.** Un momento de distracción al trabajar con la sierra de cadena puede causar que la cadena de sierra se enganche con su vestimenta o alguna parte del cuerpo.
- **Sujete la sierra de cadena agarrando la empuñadura posterior con la mano derecha y la empuñadura anterior con la mano izquierda.** La sujeción de la sierra de cadena en una posición de trabajo diferente, aumenta el riesgo de accidente y, por lo tanto, no debe aplicarse.
- **Colóquese unas gafas de protección y unos protectores auditivos. Se recomienda emplear un equipo de protección adicional para la cabeza, manos, piernas y pies.** Un equipo de protección adecuado reduce el riesgo de accidente al salir violentamente lanzadas las virutas o al tocar fortuitamente la cadena de sierra.
- **No trabaje con la sierra de cadena estando subido a un árbol.** La utilización de la sierra de cadena sobre un árbol puede provocar un accidente.
- **Siempre preste atención a trabajar manteniendo una postura estable, y solamente use la sierra de cadena si se encuentra sobre un firme consistente, seguro, y plano.** Al utilizar una escalera en firmes resbaladizos o inestables puede llegar a perder el equilibrio, y el control sobre la sierra de cadena.
- **Esté prevenido al cortar una rama que se encuentre bajo tensión, ya que podría retroceder elásticamente.** A medida que va cortando la rama puede que la tensión a la que está sometida haga que ésta se desgarre bruscamente y golpee al usuario o/y que le haga perder el control sobre la sierra de cadena.
- **Proceda con especial cautela al cortar matorrales y árboles jóvenes.** El material fino puede engancharse con la cadena de sierra y golpearle o hacerle perder el equilibrio.
- **Transporte la sierra de cadena sujetándola por la empuñadura delantera con la cadena de sierra detenida y la espada señalando hacia atrás. Al transportar y guardar la sierra de cadena montar siempre la funda protectora.** El manejo con precaución de la sierra de cadena reduce el riesgo de un contacto accidental con la cadena de sierra en funcionamiento.
- **Aténgase a las instrucciones de lubricación, tensado de la cadena, y cambio de los accesorios.** Una cadena incorrectamente tensada o insuficientemente lubricada puede romperse, o ser más propensa al rechazo.
- **Mantenga las empuñaduras secas, limpias y libres de aceite o grasa.** Las empuñaduras manchadas de aceite o grasa son resbaladizas y pueden hacerle perder el control sobre el aparato.
- **Únicamente serrar madera. Solamente emplear la sierra de cadena para aquellos trabajos para los que fue concebida – Ejemplo: No utilice la sierra de cadena para serrar plástico, ladrillos, o materiales de construcción si éstos no son de madera.** La utilización de la sierra de cadena para trabajos para los que no ha sido concebida puede conducir a situaciones de peligro.

Causas y prevención contra el rechazo de la sierra:

- El rechazo puede producirse si la punta de la espada alcanza a tocar un objeto, o si la ranura de corte se estrecha al ceder la madera que se está cortando, haciendo que se ataque la cadena de sierra.
- Si la punta de la espada alcanza a tocar un objeto, ello puede provocar una fuerza de reacción inesperada hacia atrás, haciendo que la espada sea impulsada hacia arriba en dirección al usuario.
- Al atascarse la cadena de sierra en el borde superior de la espada ello puede provocar que la espada se proyectada bruscamente en dirección al usuario.
- Cada una de las reacciones descritas puede hacerle perder el control sobre la sierra y causarle un accidente grave. No trabaje confiando exclusivamente en los dispositivos de seguridad que incorpora la sierra de cadena. Como usuario de una sierra de cadena deberá tomar diversas medidas preventivas para poder trabajar sin accidentarse ni lesionarse.

El rechazo es ocasionado por la aplicación o manejo incorrecto de la herramienta eléctrica. Es posible evitarlo ateniéndose a las medidas preventivas que a continuación se detallan:

- **Sujete la sierra con ambas manos y abarcando las empuñaduras de la sierra de cadena con el pulgar y los dedos. Coloque su cuerpo y brazos en una postura que le permita oponerse a las fuerzas de rechazo.** Tomando unas medidas oportunas, el usuario es capaz de controlar las fuerzas de rechazo. Jamás suelte la sierra de cadena.
- **Evite posturas anormales y no sierre por encima de la altura del hombro.** De esta manera se evita el contacto fortuito con la punta de la espada y además se alcanza un mejor control de la sierra de cadena al presentarse unas situaciones inesperadas.
- **Siempre utilice las espadas y cadenas de sierra de repuesto que el fabricante prescribe.** Las espadas y cadenas de sierra incorrectas pueden provocar la rotura de la cadena o un rechazo.
- **Respete las instrucciones del fabricante para el afilado y mantenimiento de la cadena de sierra.** Los limitadores de profundidad demasiado bajos aumentan el riesgo de que se origine un rechazo.

Características técnicas

Sierra de cadena		AKE 30	AKE 35	AKE 40
Número de pedido		3 600 H34 0..	3 600 H34 0..	3 600 H34 0..
Potencia absorbida	[W]	1600	1600	1600
Velocidad de la cadena (en vacío)	[m/s]	9	9	9
Longitud de la espada	[cm]	30	35	40
Estrella de inversión		–	●	●
Freno de cadena		●	●	●
Tipo de cadena de sierra		3/8" - 90	3/8" - 90	3/8" - 90
Grosor del elemento de arrastre	[mm]	1,1 (0,043")	1,1 (0,043")	1,1 (0,043")
Número de elementos de arrastre		45	52	57
Capacidad del depósito de aceite	[ml]	200	200	200
Lubricación automática de la cadena		●	●	●
Tope de garras		●	●	●
Peso sin cable de red, aprox. **	[kg]	3,9	4,0	4,1
Clase de protección		□ / II	□ / II	□ / II

**determinado con la espada y cadena

Observación: Preste atención al nº de artículo en la placa de características de su aparato, ya que pueden variar las denominaciones comerciales de algunos aparatos.

Los procesos de conexión provocan una breve caída de la tensión. Si las condiciones de la red fuesen desfavorables, ello puede llegar a afectar a otros aparatos. En redes con impedancias inferiores a 0,25 ohmios es improbable que lleguen a perturbarse otros aparatos.

Utilización reglamentaria

El aparato ha sido proyectado para talar árboles y para aserrar troncos, ramas, vigas de madera, tablas, etc. y puede emplearse para realizar cortes a favor y transversal al sentido de la fibra de la madera. Este aparato no es adecuado para aserrar materiales minerales.

Introducción

Este manual incluye instrucciones sobre el montaje correcto y el uso seguro de la sierra de cadena. Por ello, es especialmente importante que lea detenidamente estas instrucciones.

Material que se adjunta

Todas las partes del aparato deben sacarse con cuidado del embalaje debiendo controlar además su integridad:

- Sierra de cadena
- Cubierta
- Cadena de sierra
- Espada
- Protección de la cadena
- Aceite para cadena (80 ml)
- Instrucciones de manejo
- Útil de ajuste

Si faltasen piezas, o si alguna de ellas estuviese dañada, diríjase por favor al comercio de su adquisición.

Elementos de la máquina

- 1 Empuñadura posterior
- 2 Interruptor de conexión/desconexión
- 3 Bloqueador de conexión
- 4 Tapón del depósito de aceite
- 5 Activador del freno de cadena (protección para las manos)
- 6 Empuñadura delantera
- 7 Estrella de inversión (solamente AKE 35/40)
- 8 Protección de la cadena
- 9 Cadena de sierra
- 10 Espada
- 11 Tope de garras
- 12 Cubierta
- 13 Útil de ajuste
- 14 Tuerca de sujeción
- 15 Perno de sujeción
- 16 Perno tensor de cadena
- 17 Tornillo tensor de cadena
- 18 Nervio-guía de la espada
- 19 Boquilla de aceite
- 20 Símbolos indicadores del sentido de marcha y corte
- 21 Rueda de cadena
- 22 Perno de retención de cadena
- 23 Enchufe de red**
- 24 Número de serie

**específico de cada país

¡Los accesorios descritos e ilustrados no corresponden en parte al material que se adjunta!



Para su seguridad

¡Atención! Antes de realizar trabajos de mantenimiento y limpieza, o si el cable de red se hubiese cortado, dañado o enredado, desconectar la sierra de cadena y extraer el enchufe de la red.

¡Precaución! No tocar la cadena en funcionamiento.

No trabajar nunca con la sierra de cadena en la proximidad de personas, niños o animales, ni tampoco después de haber consumido alcohol, drogas o narcóticos.

Seguridad eléctrica

Para su seguridad se suministra la máquina con un aislamiento de protección y no precisa por lo tanto ser conectada a tierra. La tensión de régimen es de 230 V AC, 50 Hz (para países no pertenecientes a la CE 220 V ó 240 V según la ejecución). Solamente emplear cables de prolongación homologados. Únicamente deberán emplearse cables de prolongación del tipo H07 RN-F o IEC (60 245 IEC 66).

Si precisa un cable de prolongación para trabajar con el aparato, solamente deberán emplearse cables con las siguientes secciones y longitudes:

- 1,0 mm²: longitud máxima 40 m
- 1,5 mm²: longitud máxima 60 m
- 2,5 mm²: longitud máxima 100 m

Para incrementar la seguridad eléctrica, se recomienda utilizar un fusible diferencial (RCD) para corrientes de fuga máximas de 30 mA. Debe verificarse el funcionamiento correcto de este fusible diferencial antes de cada utilización.

Observación referente a productos que **no son de venta en GB**: ATENCIÓN: Para su seguridad es necesario que el enchufe de la máquina **23** se conecte con el cable de prolongación **25** en la forma mostrada en la figura.

La toma de corriente del cable de prolongación debe estar protegida contra salpicaduras de agua y debe ser, o ir revestida, de caucho.

Los cables de prolongación deben utilizarse con un seguro contra tracción.

El cable de conexión debe inspeccionarse periódicamente en cuanto a posibles daños, debiendo utilizarse solamente si está en buen estado.

Un cable de conexión defectuoso deberá repararse únicamente en un taller de servicio autorizado Bosch.

Montaje y tensado de la cadena de sierra



Solamente después de haber montado íntegramente la sierra de cadena, conectar ésta a la red.

- Al manipular en la cadena de sierra deben usarse siempre guantes de protección.

A Montaje de la espada y la cadena de sierra

1. Desembalar cuidadosamente todas las partes.
2. Depositar la sierra de cadena sobre una superficie plana.
3. Insertar la cadena de sierra **9** en la ranura de la espada **10**. Observar en ello el sentido de marcha correcto. Comparar la flecha de la cadena con el símbolo de sentido de marcha **20**.
4. Colocar la cadena sobre la rueda de cadena **21** y montar la espada **10** de manera que el perno de sujeción **15** y los nervios-guía de la espada **18** penetren en el agujero rasgado, observando además que el perno tensor de cadena **16** penetre en el taladro de la espada **10**. Si fuese necesario, girar el tornillo tensor de cadena **17** para alinear el perno tensor de cadena **16** con el taladro. Observar que todas las partes estén correctamente colocadas y mantener en esa posición la espada con la cadena.
5. Montar con exactitud la cubierta **12**.
6. Apretar a mano la tuerca de sujeción **14**.

A C Tensado de la cadena de sierra

La tensión de la cadena debe comprobarse antes de iniciar el trabajo, después de haber efectuado los primeros cortes, y cada 10 minutos durante el trabajo. Especialmente al trabajar con cadenas de sierra nuevas, es normal que al comienzo se destensen más rápidamente.

La vida útil de una cadena de sierra se prolonga considerablemente si se lubrica y tensa correctamente.

No tensar la cadena de sierra si estuviese muy caliente, ya que se contrae al enfriarse, y quedaría demasiado tensa sobre la espada.

1. Depositar la sierra de cadena sobre una superficie plana.
2. Aflojar aprox. 1 a 2 vueltas en sentido contrario a las agujas del reloj la tuerca de sujeción **14**.
3. Controlar que los eslabones de la cadena vayan correctamente alojados en la ranura-guía de la espada **10** y sobre la rueda de cadena **21**.
4. Girar en el sentido de las agujas del reloj el tornillo tensor de cadena **17** con el útil de ajuste **13** hasta conseguir la tensión correcta de la cadena. Al realizar esto la espada **10** es empujada hacia fuera por el perno tensor de cadena **16**.

- La cadena de sierra **9** está correctamente tensada si al tirar de ella en el centro de un ramal se separa aprox. unos 3 a 4 mm. Esto deberá realizarse con una sola mano tirando de la cadena de sierra hasta vencer el peso del aparato.
- Si la cadena de sierra **9** estuviese demasiado tensa, girar el tornillo tensor de cadena **17** en sentido contrario a las agujas del reloj. Si fuese preciso, volver a tensar la cadena de la manera descrita.
- Apretar firmemente con la llave la tuerca de sujeción **14**.

Puesta en marcha

¡Cerciorarse de que la tensión de la red sea correcta! La tensión de alimentación deberá coincidir con aquella indicada en la placa de características del aparato. Los aparatos marcados con 230 V pueden funcionar también a 220 V.

Conexión

Sujetar la sierra de cadena según se describe en "Cómo trabajar con la sierra de cadena".

Accionar el bloqueo de conexión **3** y, a continuación, presionar y mantener en esa posición el interruptor de conexión/desconexión **2**. Soltar ahora el bloqueo de conexión **3**.

Desconexión

Soltar el interruptor de conexión/desconexión **2**.

Al terminar de aserrar no detener la sierra de cadena accionando la protección de las manos del frente (activación del freno de cadena).

D Freno de la cadena

El **freno de la cadena** es un dispositivo de protección activado por la protección para las manos delantera **5** en caso de que el aparato sea rechazado bruscamente al trabajar. La cadena se detiene poco después.

Realizar de vez en cuando una prueba funcional. Empujar hacia el frente la protección anterior para las manos **5** (posición **⊕**) y accionar brevemente el interruptor de la sierra de cadena. La cadena no deberá ponerse en marcha. Para desactivar el freno, soltar el interruptor de conexión/desconexión **2** y regresar hacia atrás la protección delantera para las manos **5** (posición **⊖**).

Cómo trabajar con la sierra de cadena

Antes de comenzar a aserrar

Antes de la puesta en marcha, y periódicamente al aserrar, deben efectuarse los siguientes controles:

- ¿Es seguro el estado de funcionamiento de la sierra de cadena?
- B** ¿Está lleno el depósito de aceite? Verificar el nivel de aceite **26** antes de comenzar a aserrar y observarlo continuamente durante el trabajo. Rellenar aceite si el nivel ha alcanzado el borde inferior de la mirilla. Trabajando normalmente, un depósito lleno alcanza aprox. unos 15 minutos.

A B Lubricación de la cadena



Importante: La sierra de cadena se suministra con el depósito de aceite vacío. Por ello, es imprescindible llenarlo con aceite antes de utilizarla por primera vez. Si se trabaja con la sierra de cadena sin tener aceite en el depósito, o con un nivel inferior al mínimo, se daña la sierra de cadena.

La vida útil y el rendimiento de corte de la cadena dependen de que su lubricación sea óptima. Por ello, la cadena de sierra es lubricada automáticamente por la boquilla de aceite **19** durante su funcionamiento.

Llenado del depósito de aceite:

- Depositar la sierra de cadena sobre una base adecuada de manera que el tapón del depósito de aceite **4** quede arriba.
- Limpiar con un paño el área en torno al tapón del depósito de aceite **4** y abrir el tapón.
- Llenar el depósito de aceite con aceite para cadenas biodegradable Bosch.
- Prestar atención a que no penetre suciedad en el depósito de aceite. Enroscar el tapón del depósito de aceite **4**.



Importante: Para la ventilación del depósito de aceite existen cuatro pequeños canales de conexión entre el tamiz y el tapón de cierre del depósito de aceite por los que podría llegar a salirse algo de aceite. Preste atención a depositar la sierra siempre en posición horizontal (con el tapón de cierre del depósito de aceite **4** hacia arriba).

Utilizar exclusivamente el aceite para sierra biodegradable recomendado para evitar deterioros en la sierra de cadena. Jamás deberá emplearse aceite reciclado o aceite usado. En caso de aplicarse un aceite diferente del recomendado se anula la garantía.

- ¿Está bien tensada y afilada la cadena? Verificar periódicamente cada 10 minutos de operación, si la tensión de la cadena es correcta. Especialmente si la cadena de sierra es nueva, es normal que se destense al principio más rápidamente. El estado de la cadena de sierra influye considerablemente en el rendimiento obtenido al aserrar. Únicamente una cadena afilada evita sobrecargar la máquina.
- ¿Está desactivado el freno de la cadena y se ha comprobado su funcionamiento correcto?
- ¿Está utilizando el equipo de protección personal necesario? Colóquese unas gafas de protección y unos protectores auditivos. Se recomienda emplear un equipo de protección adicional para la cabeza, manos, piernas y pies. Un equipo de protección adecuado reduce el riesgo de accidente en caso de salir proyectado de forma violenta el material cortado, o al tocar accidentalmente la cadena de sierra.

D Rechazo de la sierra

Se considera como tal el rechazo brusco hacia arriba y atrás de la sierra de cadena en funcionamiento, que puede presentarse al tocar el material con la punta de la espada o al atascarse la cadena. En caso de un rechazo de la sierra, ésta se comporta de forma imprevisible, pudiendo causar graves lesiones al usuario o a personas circundantes. Los cortes laterales, inclinados y longitudinales deben realizarse con especial cautela, ya que no es posible utilizar el tope de garras 11 en estos casos.

Cómo evitar el rechazo de la sierra:

- Iniciar el corte inclinando lo menos posible la sierra de cadena.
- Nunca trabajar con cadenas de sierra destensadas, distendidas, o muy desgastadas.
- Afilar la cadena de sierra según prescripción.
- Nunca sierre por encima de sus hombros.
- Jamás aserrar con la punta de la espada.
- Sujetar siempre la sierra de cadena con ambas manos.
- Utilizar siempre cadenas de sierra Bosch puesto que son menos propensas al rechazo.
- Utilice el tope de garras 11 como punto de giro al hacer palanca.
- Observe que la tensión de la cadena sea correcta.

Comportamiento general

D Siempre sujete firmemente la sierra de cadena con ambas manos, agarrando la empuñadura anterior con la mano izquierda y la empuñadura posterior con la mano derecha. Mantenga bien abarcadas siempre las empuñaduras con el pulgar y los dedos. Jamás sierre con una sola mano. Siempre mantenga el cable de red detrás del aparato cuidando que quede fuera del área de la cadena de sierra y del material a cortar, y evite que pueda enredarse con las ramas.

E Trabajar solamente sobre una base firme con la sierra de cadena. Sujetar la sierra de cadena manteniéndola ligeramente a la derecha de su propio cuerpo.

F La cadena debe marchar a toda velocidad antes de aplicarla contra la madera. Presionar el tope de garras 11 contra la madera para sujetar la sierra de cadena. Aserrar empleando el tope de garras como punto de giro al hacer palanca.

Al aserrar ramas o troncos gruesos, una vez alcanzada una profundidad de corte suficiente, volver a aplicar el tope de garras en un punto más bajo. Para ello debe echarse hacia atrás la sierra de cadena con el fin de separar el tope de garras y presionarlo nuevamente contra la madera en un punto más bajo. Cuidar en ello que la sierra no llegue a salirse de la ranura de corte.

Aserrar sin ejercer fuerza sobre cadena de sierra; deje que ésta corte el material efectuando un movimiento de palanca respecto al tope de garras 11.

G Jamás trabaje con la sierra de cadena con los brazos extendidos. No intente aserrar puntos difíciles de alcanzar, ni tampoco subido en una escalera. Nunca sierre por encima de sus hombros.

Los mejores resultados al aserrar se obtienen solicitando la máquina de manera apenas se reduzca la velocidad de la cadena.

Tenga precaución al finalizar el corte, ya que en el momento de traspasar la madera deberá soportar repentinamente todo el peso de la sierra. Ello supone un peligro de accidente para las piernas y pies. Solamente retirar la sierra en funcionamiento de la ranura de corte.

Cómo aserrar troncos

Atenerse a las prescripciones de seguridad siguientes:

E H Depositar el tronco según se muestra en la figura, apoyándolo de manera que la ranura de corte no se vaya cerrando al aserrar, ya que sino podría atascarse la cadena de sierra.

Preparar y sujetar con un dispositivo adecuado los trozos de madera cortos antes de aserrarlos.

Únicamente serrar madera. Evite el contacto con piedras o clavos puesto que pueden salir proyectados, dañar la cadena de sierra, o provocar graves lesiones al usuario o personas circundantes.

Evite el contacto de la sierra en funcionamiento con cercas de alambre o el suelo.

La sierra no es adecuada para podar ramas delgadas. Los cortes longitudinales debe llevarse a cabo con especial precaución puesto que no es posible utilizar el tope de garras 11. Guiar la sierra inclinandola lo menos posible para evitar que sea rechazada.

Al aserrar en una pendiente colocarse siempre más arriba o a un lado del tronco, o bien del material a cortar depositado en el suelo.

Tenga cuidado de no tropezar con tocones, ramas, raíces, etc.

H Aserrado de madera en tensión

El riesgo a accidentarse es grande si se sierra madera, ramas, o árboles que se encuentren bajo tensión. En estos casos debe trabajarse con máxima cautela. **Estos trabajos solamente deberán ser realizados por profesionales.**

Si el tronco es soportado por ambos extremos, comenzar a serrar primero por arriba (**Y**), hasta un tercio de su diámetro, y a continuación terminar de cortar desde abajo (**Z**) de manera que coincidan las ranuras de corte, evitándose así que el tronco se astille o que se agarrote la sierra. Al realizar esto deberá cuidarse que la cadena de sierra no toque el suelo. Si el tronco solamente se apoya por un extremo serrar primero por abajo (**Y**) hasta un tercio de su diámetro y cortar después completamente desde arriba (**Z**) de manera que coincidan las ranuras de corte, evitándose así que el tronco se astille o que se agarrote la sierra.

I Talado de árboles



Ponerse siempre un casco para quedar protegido de las ramas que pudieran caer.

Con la sierra de cadena deben talarse solamente aquellos árboles cuyo tronco tenga un diámetro inferior a la longitud de la espada.

Asegurar adecuadamente la zona de trabajo. Observar que no se encuentren personas o animales en el área donde va a caer el árbol.

Jamás intente desatascar una sierra con el motor funcionando. Emplear cuñas de madera para poder sacar la cadena de sierra.

En caso de que sean varias las personas que corten o talen simultáneamente, es necesario que la separación entre las personas que corten y las que talen sea por lo menos igual al doble de altura del árbol a talar. Al talar árboles deberá observarse que no peligren otras personas, que no puedan dañarse tendidos eléctricos y que no se provoquen daños materiales. En caso de que un árbol alcance a tocar un tendido eléctrico, deberá informarse de inmediato a la compañía eléctrica.

Al serrar en declives, se recomienda que el usuario se sitúe en lado de arriba del árbol a talar, puesto que una vez talado, éste tenderá a rodar o deslizarse hacia abajo.

2 Antes de talar el árbol deberá planificarse y despejarse, dado el caso, la vía de huida. La trayectoria de huida deberá encontrarse en sentido opuesto y en diagonal a la línea de desplome prevista para el árbol.

3 Antes del talado deberá tenerse en cuenta la inclinación natural del árbol, la posición de las ramas más grandes, y el sentido en que sopla el viento para poder predecir la dirección de caída del árbol. La suciedad, piedras, corteza suelta, clavos, grapas y alambre deberán retirarse del árbol.

Corte de la cuña: Sierra perpendicularmente a la dirección de desplome una cuña (**X – W**) de una profundidad igual a 1/3 del diámetro del tronco. Realizar primero el corte inferior horizontal. Con ello se evita que la cadena de sierra o la espada se atasquen al efectuar el segundo corte para la cuña.

Corte de talado: Efectuar el corte de talado (**Y**) como mínimo 50 mm más arriba del corte de la cuña. Serrar el corte de talado paralelamente al corte inferior horizontal de la cuña. Profundizar el corte de talado cuidando que todavía quede suficiente madera que pueda actuar a modo de bisagra. Esta costilla de madera evita que el árbol pueda girarse y se desplome hacia una dirección incorrecta. No sierra esta costilla de madera.

Al irse aproximando el corte a la costilla de madera, el árbol debería comenzar a desplomarse. En caso de estimar que el árbol no va a caer en la dirección prevista, o que se incline hacia atrás y aprisione la cadena de sierra, interrumpir el corte e insertar en éste cuñas de madera, plástico o aluminio para obligar al árbol a caer hacia la dirección prevista.

Al comenzar a desplomarse el árbol, sacar la sierra de cadena del corte, desconectarla, depositarla, y abandonar el área de peligro siguiendo la vía de huida prevista. Prestar atención a las ramas que puedan caer, y no tropezar.

Al introducir una cuña (**Z**) en la ranura de corte horizontal, debe conseguirse que el árbol caiga.

Cuando comience a caer el árbol prestar atención a las ramas que pudieran caer.

J Desramado

1 Este trabajo consiste en cortar las ramas del árbol ya talado. Al desramar el árbol, no cortar por el momento aquellas ramas grandes sobre las que el árbol esté apoyado. Cortar las ramas pequeñas de una vez, según figura. Las ramas que estén sometidas a una tensión deberán cortarse de abajo hacia arriba para evitar que la sierra se atasque.

K Troceado del tronco

1 Este trabajo consiste en ir cortando en trozos el árbol talado. Observe en mantener una posición estable y distribuya por igual el peso de su cuerpo entre ambos pies. Siempre que sea posible, el tronco deberá reposar sobre ramas, vigas o cuñas. Podrá serrar con mayor facilidad si se atiende a estas sencillas indicaciones.

Si el tronco reposa plano en toda su longitud, según figura, aserrarlo desde arriba.

2 Si el tronco queda en voladizo en uno de sus extremos, tal como se aprecia en la figura, aserrar primero el tronco desde abajo hasta 1/3 de su grosor, y terminar de aserrarlo desde arriba a igual altura del corte anterior.

3 Si el tronco solamente reposa sobre ambos extremos, según se ve en la figura, aserrar primero el tronco desde arriba hasta 1/3 de su grosor, y terminar de cortarlo desde abajo a igual altura del corte anterior.

N Al realizar trabajos de aserrado en pendientes, colocarse siempre en el lado de arriba del tronco, de acuerdo a la ilustración. Para mantener un buen control sobre el aparato al finalizar el corte, ir reduciendo poco antes la presión de aplicación conforme va progresando el corte, pero sin reducir la firmeza con que sujeta las empuñaduras de la sierra de cadena. Observar que la cadena de sierra no toque el suelo. Una vez finalizado el corte, esperar a que se haya detenido la cadena de sierra antes de retirar la sierra de cadena. Siempre desconectar el motor de la sierra de cadena antes de ir a serrar a otro punto.

Afilado de la cadena de sierra

La cadena de sierra puede hacerse reafilar en cualquier servicio técnico oficial para herramientas eléctricas Bosch. Con el dispositivo para afilar cadenas de Bosch, o el Dremel-Multi en combinación con el dispositivo de afilar 1453 puede afilar Vd. mismo la cadena. Atenerse a las instrucciones de afilado adjuntas.

Control del sistema de lubricación automática

El funcionamiento de la lubricación automática de la cadena puede controlarse conectando la sierra y orientando a continuación la punta hacia un cartón o papel colocado sobre el suelo. Atención, mantener una distancia de seguridad de 20 cm respecto al suelo para no tocarlo con la cadena. En caso de presenciarse un rastro de aceite que va aumentando, ello es señal de que la lubricación automática de aceite trabaja correctamente. Si a pesar de estar lleno el depósito no se observa un rastro de aceite, consultar el párrafo "Investigación de averías" o acudir a un servicio técnico Bosch.

Accesorios

Cadena de sierra y espada

AKE 30	F 016 800 259
AKE 35	F 016 800 260
AKE 40	F 016 800 261

Cadena de sierra

AKE 30	F 016 800 256
AKE 35	F 016 800 257
AKE 40	F 016 800 258

Limpieza

Kit para afilado y limpieza de cadenas	F 016 800 262
Aceite para cadena, 1 litro	2 607 000 181
Aceite para cadenas, 5 litros	F 016 800 111

Otros accesorios especiales

Guantes	2 607 000 134
Gafas de protección	F 016 800 178
SNR 19 Protector de oídos (Atenuación del nivel de ruido 19 dB (A))	2 607 990 042
SNR 24 Protector de oídos (Atenuación del nivel de ruido 24 dB (A))	2 607 990 043

Mantenimiento y limpieza



Antes de efectuar un trabajo de mantenimiento extraer el enchufe de la red.

Observación: Efectúe periódicamente los siguientes trabajos de mantenimiento para asegurar una utilización prolongada y fiable del aparato.

Verificar periódicamente la sierra de cadena para detectar posibles daños manifiestos, como un cadena de sierra destensada, desenganchada o deteriorada, y componentes sueltos, desgastados o dañados.

Controlar si las cubiertas y dispositivos protectores están en perfectas condiciones y correctamente montados. La reparaciones o trabajos de mantenimiento que sean necesarios deberán realizarse antes de utilizar la sierra de cadena.

Si a pesar de los esmerados procesos de fabricación y control, la sierra de cadena llegase a averiarse, la reparación deberá encargarse a un servicio técnico autorizado para herramientas eléctricas Bosch.

Antes de enviar la sierra de cadena es imprescindible vaciar primero el depósito de aceite.

Al realizar consultas o solicitar piezas de repuesto, es imprescindible indicar siempre el número de pedido de 10 cifras que figura en la placa de características del aparato!

Cómo sustituir o dar la vuelta a la cadena de sierra y a la espada

Controlar la cadena de sierra y la espada según el apartado "Tensado de la cadena de sierra".

La ranura guía de la espada se desgasta con el tiempo. Al sustituir la cadena de sierra montar la espada girada en 180° para que el desgaste sea uniforme.

Verificar la rueda de cadena **21**. En caso de que estuviese muy desgastada, o incluso dañada, debe hacerse sustituir en un taller de servicio.

🔧 Limpieza/Almacenaje

Limpiar la carcasa de plástico de la sierra de cadena con un cepillo suave y un paño limpio. No deberán emplearse agua, disolventes ni abrillantadores. Eliminar toda la suciedad, especialmente en las rejillas de refrigeración **27** del motor.

Después de un tiempo de utilización, acumulado, de 1 a 3 horas, desmontar la cubierta **12**, la espada y la cadena, y limpiarlas con un cepillo.

Limpiar con un cepillo la suciedad adherida en las áreas debajo de la cubierta **12**, rueda de cadena **21** y sujeción de la espada. Limpiar la boquilla de aceite **19** con un paño limpio.

Si tiene previsto almacenar largo tiempo la sierra de cadena, limpiar primero la cadena de sierra y la espada.

Guardar la sierra de cadena en un lugar seco y fuera del alcance de los niños.

Para evitar un derrame de aceite, cuidar que el aparato sea depositado en posición horizontal (tornillo de llenado de aceite **4** mirando hacia arriba).

Si pretende guardarla en el embalaje original deberá vaciarse completamente primero el depósito de aceite.

Investigación de averías

La tabla siguiente muestra ciertos síntomas de fallo y la forma de subsanarlos en caso de presentarse anomalías en su máquina. Si ello no le ayudase a localizar el problema, diríjase un taller de servicio.

Atención: Antes de proceder a la investigación de averías desconectar el aparato y extraer el enchufe de la red.

Síntomas	Posible causa	Solución
La sierra de cadena no funciona	Se activó el freno de la cadena El aparato no es alimentado Toma de corriente defectuosa Cable de red dañado Fusible defectuoso	Echar hacia atrás a la posición 1 la protección para las manos 5 (figura D) Comprobar la alimentación Repararla o utilizar otra toma de corriente Controlar el cable y cambiarlo si fuese preciso Cambiar el fusible
La sierra de cadena trabaja de forma intermitente	Cable de red dañado Contacto falso externo Contacto falso interno Interruptor de conexión/desconexión defectuoso	Controlar el cable y cambiarlo si fuese preciso Acudir a un taller especializado Bosch Acudir a un taller especializado Bosch Acudir a un taller especializado Bosch
Cadena de sierra sin lubricar	No hay aceite en el depósito El taladro de aireación que lleva el tapón del depósito de aceite está obturado Canal de salida de aceite obturado	Rellenar con aceite Limpiar el tapón del depósito de aceite Desatascar el canal de salida de aceite
Freno de cadena/ arranque retardado	Mecanismo de conexión de la protección para las manos defectuoso	Acudir a un taller especializado Bosch
Cadena o carril guía calientes	No hay aceite en el depósito El taladro de aireación que lleva el tapón del depósito de aceite está obturado Canal de salida de aceite obturado Tensión de la cadena excesiva Cadena mellada	Rellenar con aceite Limpiar el tapón del depósito de aceite Desatascar el canal de salida de aceite Ajustar la tensión de la cadena Reafilarse la cadena o sustituirla
La sierra de cadena marcha de forma irregular, vibra o no corta correctamente	La tensión de la cadena es muy baja Cadena mellada Cadena desgastada El sentido del filo de los dientes de sierra es contrario al sentido de marcha	Ajustar la tensión de la cadena Reafilarse la cadena o sustituirla Sustituir la cadena Darle la vuelta a la cadena de sierra para que el filo de los dientes quede en sentido de marcha

Eliminación

Recomendamos que las herramientas eléctricas, accesorios y embalajes sean sometidos a un proceso de recuperación que respete el medio ambiente.

Sólo para países de la UE:



¡No arroje las herramientas eléctricas a la basura!

Conforme a la Directriz Europea 2002/96/CE sobre aparatos eléctricos y electrónicos inservibles, tras su conversión en ley nacional, deberán

acumularse por separado las herramientas eléctricas para ser sometidas a un reciclaje ecológico.

Servicio de asistencia técnica

Los dibujos de despiece e informaciones sobre las piezas de repuesto las encontrará en internet bajo:

www.bosch-pt.com

España

Robert Bosch España, S.A.
Departamento de ventas
Herramientas Eléctricas
C/Hermanos García Noblejas, 19
28037 Madrid

☎ Asesoramiento al cliente..... +34 901 11 66 97

Fax +34 91 327 98 63

Venezuela

Robert Bosch S.A.
Final Calle Vargas. Edif. Centro Berimer P.B.
Boleíta Norte
Caracas 107

☎ +58 (0)2 / 207 45 11

México

Robert Bosch S.A. de C.V.

☎ Interior +52 (0)1 / 800 627 1286

☎ D.F. +52 (0)1 / 52 84 30 62

E-Mail: arturo.fernandez@mx.bosch.com

Argentina

Robert Bosch Argentina S.A.
Córdoba 5160
1414 Buenos Aires (Capital Federal)
Atención al Cliente

☎ +54 (0)810 / 555 2020

E-Mail: herramientas.bosch@ar.bosch.com

Perú

Autorex Peruana S.A.
República de Panamá 4045,
Lima 34

☎ +51 (0)1 / 475-5453

E-Mail: vhe@autorex.com.pe

Chile

EMASA S.A.
Irrarázaval 259 – Ñuñoa
Santiago

☎ +56 (0)2 / 520 3100

E-Mail: emasa@emasa.cl

Declaración de conformidad

Determinación de los valores de medición según norma 2000/14/CE (1 m de distancia) y EN 50 144.

El nivel de ruido típico de la máquina corresponde a: nivel de presión de sonido 87 dB (A); nivel de potencia de sonido 101 dB (A).

¡Usar protectores auditivos!

La aceleración se eleva normalmente a 11 m/s².

Declaramos bajo nuestra sola responsabilidad que este producto está en conformidad con las normas o documentos normalizados siguientes: EN 50 144 de acuerdo con las regulaciones 89/336/CEE, 98/37/CE, 2000/14/CE.

Inspección de muestras constructivas de la CE N° 2087047.01 CE realizada por el servicio de inspección notificado N° 0344.

2000/14/CE: El nivel de potencia acústica L_{WA} que se garantiza, es inferior a 101 dB (A). Procedimiento para evaluación de la conformidad según apéndice V.

Leinfelden, 01.09.2005.

Dr. Egbert Schneider
Senior Vice President
Engineering

Dr. Eckerhard Strötgen
Head of Product
Certification

Robert Bosch GmbH, Power Tools Division

Reservado el derecho de modificaciones



Instruções de segurança

Atenção! Devem ser lidas todas as indicações de segurança e instruções. O desrespeito das instruções indicadas abaixo podem levar a choque eléctrico, incêndio e/ou graves lesões.

Estas instruções de serviço devem ser guardadas com cuidado para utilização posterior.

O termo "ferramenta eléctrica" utilizado a seguir, refere-se a sua ferramenta eléctrica (com cabo de rede eléctrica).

Recomendamos que, antes da primeira colocação em funcionamento, o utente seja instruído, através de exemplos práticos, por um especialista a respeito do comando da serra de corrente e sobre a utilização do equipamento de protecção. Como primeiro teste, deveriam ser serrados troncos de árvores sobre um cavalete ou suporte.

Esclarecimento dos símbolos:



Leia a instrução de serviço.



Proteger contra chuva.



Puxar a ficha da tomada antes de trabalhos de ajuste ou de manutenção ou se o cabo de corrente estiver danificado ou cortado.



Usar sempre um protector de ouvidos e óculos de protecção ao utilizar a ferramenta eléctrica.

Local de trabalho

- **Mantenha a sua área de trabalho sempre limpa e bem arrumada.** Desordem e áreas de trabalho insuficientemente iluminadas podem causar acidentes.
- **Trabalhar com o aparelho em locais sem risco de explosão, explosão, nos quais não se encontrem líquidos, gases ou pós inflamáveis.** Ferramentas eléctricas produzem faíscas, que podem inflamar pós ou vapores.
- **Manter crianças e outras pessoas afastadas da ferramenta eléctrica durante a utilização.** No caso de distração é possível que perca o controlo sobre o aparelho.
- **Crianças e jovens, excepto aprendizes com mais de 16 anos e sob vigilância, não devem operar a serra de corrente. O mesmo é válido para pessoas, não familiarizadas, ou insuficientemente familiarizadas com o manuseio da serra de corrente.** A instrução de serviço deve estar sempre ao alcance. Pessoas fatigadas ou fracas não devem operar a serra de corrente.

Segurança eléctrica

- **A ficha de conexão do aparelho deve caber na tomada. A ficha não deve ser modificada de maneira alguma. Não utilizar uma ficha de adaptação junto com aparelhos protegidos por ligação à terra.** Fichas não modificadas e tomadas apropriadas reduzem o risco de um choque eléctrico.
- **Evitar que o corpo possa entrar em contacto com superfícies ligadas à terra, como tubos, aquecimentos, fogões e frigoríficos.** Há um risco elevado devido a choque eléctrico, se o corpo estiver ligado à terra.
- **Manter o aparelho afastado de chuva ou humidade.** A infiltração de água num aparelho eléctrico aumenta o risco de choque eléctrico.

- **Não deverá utilizar o cabo para outras finalidades, como por exemplo para transportar o aparelho, pendurá-lo ou para puxar a ficha da tomada. Manter o cabo afastado de calor, óleo, cantos afiados ou partes do aparelho em movimento.** Cabos danificados ou emaranhados aumentam o risco de um choque eléctrico.

- **Se trabalhar com uma ferramenta eléctrica ao ar livre, só deverá utilizar cabos de extensão homologados para áreas exteriores.** A utilização de um cabo de extensão apropriado para áreas exteriores reduz o risco de um choque eléctrico.

Segurança de pessoas

- **Esteja atento, observe o que está a fazer e tenha prudência ao trabalhar com a ferramenta eléctrica. Não utilizar o aparelho quando estiver fatigado ou sob a influência de drogas, álcool ou medicamentos.** Um momento de descuido ao utilizar o aparelho, pode levar a lesões graves.

- **Utilizar equipamento de protecção pessoal e sempre um óculos de protecção.** A utilização de equipamentos de protecção, como máscara de protecção contra pó, sapatos anti-derrapantes, capacetes de segurança ou protectores de ouvidos, conforme o ambiente de trabalho, reduz o perigo de lesões.

- **Evitar uma colocação em funcionamento involuntária. Assegure-se de que a ferramenta eléctrica esteja desligada, antes de introduzir a ficha na tomada.** Se tiver o dedo no interruptor ao transportar o aparelho ou se o aparelho for conectado à alimentação de rede enquanto estiver ligado, poderão ocorrer acidentes.

- **Remover ferramentas de ajuste ou chaves de porcas antes de ligar o aparelho.** Uma ferramenta ou chave que se encontre numa parte do aparelho em movimento pode levar a lesões.

- **Não se sobrestime. Mantenha uma posição firme e mantenha sempre o equilíbrio.** Desta forma é mais fácil controlar o aparelho em situações inesperadas.

- **Usar roupa apropriada. Não usar roupa larga nem jóias. Mantenha os cabelos, roupas e luvas afastadas de partes em movimento.** Roupas frouxas, cabelos longos ou jóias podem ser agarrados por peças em movimento.

- **Se for possível montar dispositivos de aspiração ou de recolha, assegure-se de que estejam conectados e utilizados correctamente.** A utilização destes dispositivos reduz o perigo devido ao pó.

Utilização e manuseio cuidadoso de ferramentas eléctricas

- **Não sobrecarregue o aparelho. Utilize para o seu trabalho a ferramenta eléctrica apropriada.** É melhor e mais seguro trabalhar com a ferramenta eléctrica apropriada na área de potência indicada.

- **Não utilizar uma ferramenta eléctrica com um interruptor defeituoso.** Uma ferramenta eléctrica que não pode mais ser ligada nem desligada, é perigosa e deve ser reparada.

- **Puxar a ficha da tomada antes de executar ajustes no aparelho, substituir acessórios ou guardar o aparelho.** Esta medida de segurança evita o arranque involuntário do aparelho.

- **Guardar ferramentas eléctricas não utilizadas fora do alcance de crianças.** Não permita que pessoas que não estejam familiarizadas com o aparelho ou que não tenham lido estas instruções, utilizem o aparelho. Ferramentas eléctricas são perigosas se forem utilizadas por pessoas inespertas.
- **Tratar o aparelho com cuidado. Controlar se as partes móveis do aparelho funcionam perfeitamente e não emperram, se há peças quebradas ou danificadas que possam prejudicar o funcionamento do aparelho. Permitir que peças danificadas sejam reparadas antes da utilização.** Muitos acidentes têm como causa, a manutenção insuficiente de ferramentas eléctricas.
- **Manter as ferramentas de corte afiadas e limpas.** Ferramentas de corte cuidadosamente tratadas e com cantos de corte afiados emperram com menos frequência e podem ser conduzidas com maior facilidade.
- **Utilizar a ferramenta eléctrica, acessórios, ferramentas de aplicação, etc. conforme estas instruções e como previsto para este tipo especial de aparelho. Considerar as condições de trabalho e a tarefa a ser executada.** A utilização de ferramentas eléctricas para outras tarefas a não ser as aplicações previstas, pode levar a situações perigosas.

Serviços

- **Só permita que o seu aparelho seja reparado por pessoal especializado e qualificado e só com peças de reposição originais.** Desta forma é assegurado o funcionamento seguro do aparelho.

Indicações de aviso para serras de corrente:

- **Manter todos os membros do corpo afastados da corrente da serra enquanto a serra estiver em movimento. Assegure-se de que a corrente da serra não possa entrar em contacto com qualquer objecto antes de ligar a serra.** Durante o trabalho com uma serra de corrente é suficiente um momento de falta de atenção, para que a corrente da serra agarre a roupa ou corte partes do corpo.
- **Segurar a serra de corrente com a mão direita no punho de trás e com a mão esquerda no punho da frente.** Segurar a corrente de serra numa outra posição de trabalho, aumenta o risco de lesões e não é permitido.
- **Usar óculos de protecção e protector de ouvidos.** Recomendamos a utilização de equipamentos de protecção para a cabeça, mãos, pernas e pés. Equipamentos de protecção adequados reduzem o risco de lesões devido a aparas a voar e no caso de um contacto involuntário com a corrente de serra.
- **Não trabalhe com a serra de corrente trepado em cima de uma árvore.** A operação de uma serra de corrente trepado numa árvore apresenta riscos de lesões.
- **Manter sempre uma posição firme e só utilizar a serra de corrente se estiver sobre um subsolo firme, seguro e plano.** A utilização de escadas sobre um subsolo escorregadio ou instável, pode levar à perda do equilíbrio e do controlo da serra de corrente.
- **Ao cortar um galho sob tensão, deverá sempre cortar com que ricocheteie.** Logo que a tensão nas fibras da madeira for aliviada, é possível que o galho esticado atinja a pessoa a operar o aparelho e/ou leve à perda de controlo sobre a serra de corrente.
- **Tenha especial cuidado ao cortar arbustos e árvores jovens.** O material fino pode se enganchar na corrente de serra e golpear a pessoa a operar o aparelho ou desequilibrá-la.
- **Transportar a serra de corrente pelo punho e com a corrente de serra parada e com o carril de guia indicando para trás.** Para o transporte e para a arrecadação da corrente de serra, deverá sempre aplicar a cobertura de protecção. O manuseio cuidadoso da serra de corrente reduz a probabilidade de um contacto inadvertido com a serra de corrente.
- **Seguir as instruções para a lubrificação, a tensão da corrente e a substituição de acessórios.** Uma corrente incorrectamente tensionada ou lubrificada pode romper ou aumentar o risco de um contragolpe.
- **Manter os punhos sempre secos, limpos e livres de óleo e gordura.** Punhos gordurosos, são escorregadios e levam à perda de controlo.
- **Só serrar madeira. A serra de corrente só deve ser utilizada para trabalhos, para os quais é destinada – Exemplo: Não utilizar a serra de corrente para serrar plásticos, muramentos ou materiais de construção, que não sejam de madeira.** A utilização da serra de corrente para trabalhos que não correspondam às disposições pode levar a situações perigosas.

Causas e evitação de contragolpes:

- Podem ocorrer contragolpes, se a ponta do carril de guia entrar em contacto com um objecto ou se a madeira se curvar e a corrente da serra for emperrada no corte.
 - Um contacto com a ponta do carril pode causar uma inesperada reacção direccionada para trás, durante a qual o carril de guia é golpeado para cima e na direcção da pessoa a operar a máquina.
 - Se a corrente da serra emperrar no canto superior da barra de guia, é possível que a barra possa ser golpeada no sentido de operação.
 - Cada uma destas reacções pode levar à perda de controlo sobre a serra e possivelmente causar graves lesões. Não confie exclusivamente nos dispositivos de segurança montados na serra de corrente. Como utilizador de uma serra de corrente, deveria tomar diversas providências para assegurar um trabalho sem acidentes nem lesões.
- Um contra-golpe é a consequência de uma utilização incorrecta ou indevida da ferramenta eléctrica. Ele pode ser evitado por apropriadas medidas de cuidado, como descrito a seguir:

- **Segurar a serra firmemente com ambas as mãos, de modo que o polegar e os dedos circundem os punhos. Posicionar o corpo e os braços, de modo que possam suportar as forças de um contragolpe.** Se forem tomadas providências apropriadas, a pessoa a operar a ferramenta poderá controlar as forças de um contragolpe. Jamais soltar a serra de corrente.
- **Evitar uma postura anormal e não serrar acima da altura dos ombros.** Desta forma é evitado um contacto involuntário com a ponta da barra e possibilitado um melhor controlo da serra de corrente em situações inesperadas.
- **Utilizar sempre as barras e as serras de correntes sobressalentes prescritas pelo fabricante.** Barras e serras de corrente incorrectas podem levar a um rompimento da corrente ou a contragolpes.
- **Siga as instruções do fabricante para afiar e para a manutenção da corrente da serra.** Limitadores de profundidade muito baixos aumentam a tendência a contra-golpes.

Dados técnicos do aparelho

Serra de corrente		AKE 30	AKE 35	AKE 40
Nº de encomenda		3 600 H34 0..	3 600 H34 0..	3 600 H34 0..
Consumo de potência	[W]	1600	1600	1600
Velocidade da corrente (em marcha em vazio)	[m/s]	9	9	9
Comprimento da lança	[cm]	30	35	40
Estrela de desvio		—	●	●
Travão de contragolpe		●	●	●
Tipo de serra de corrente		3/8" - 90	3/8" - 90	3/8" - 90
Espessura do elo propulsor	[mm]	1,1 (0,043")	1,1 (0,043")	1,1 (0,043")
Número dos elos propulsores		45	52	57
Quantidade de enchimento do compartimento de óleo	[ml]	200	200	200
Lubrificação automática da corrente		●	●	●
Esbarro de garras		●	●	●
Peso sem cabo de rede, aprox. **	[kg]	3,9	4,0	4,1
Classe de protecção		□ / II	□ / II	□ / II

**medido com carril e corrente

Nota: Observe o número do produto sobre a placa de identificação do seu aparelho, pois as designações comerciais dos diversos aparelhos podem variar.

Processos de ligação provocam uma breve redução de tensão. No caso de condições de rede desfavoráveis, o funcionamento de outros aparelhos pode ser prejudicado. Com impedância de rede inferior a 0,25 Ohm não é de se esperar interferências.

Utilização de acordo com as disposições

O aparelho é determinado para cortar árvores, assim como para serrar troncos, galhos, vigas de madeira, tábuas, etc. e pode ser utilizado para cortes longitudinais e transversais ao sentido das fibras da madeira. Este aparelho é apropriado para serrar materiais minerais.

Introdução

Este manual contém instruções sobre a montagem correcta e a utilização segura da sua serra de corrente. É importante, que estas instruções sejam lidas atentamente.

Componentes fornecidos

Todas as peças do aparelho devem ser retiradas cuidadosamente da embalagem e deverá controlar se está tudo completo:

- Serra de corrente
- Cobertura
- Serra de corrente
- Lança
- Protecção da corrente
- Óleo de aderência para correntes de serra (80 ml)
- Instrução de serviço
- Ferramenta de ajuste

Se quaisquer peças estiverem faltando ou danificadas, dirija-se ao seu revendedor autorizado.

A Elementos do aparelho

- 1 Punho traseiro
- 2 Interruptor de ligar/desligar
- 3 Bloqueio de ligação
- 4 Fecho do tanque de óleo
- 5 Accionamento do travão de corrente
- 6 Punho dianteiro
- 7 Estrela de desvio (apenas AKE 35/40)
- 8 Protecção da corrente
- 9 Corrente de serra
- 10 Lança
- 11 Esbarro de garras
- 12 Cobertura
- 13 Ferramenta de ajuste
- 14 Porca de fixação
- 15 Pino de fixação
- 16 Pino para tensão de corrente
- 17 Parafuso para a tensão da corrente
- 18 Nervura de guia da lança
- 19 Bocal de óleo
- 20 Símbolo do sentido de marcha e de sentido de corte
- 21 Roda da corrente
- 22 Pino de retenção da corrente
- 23 Ficha de rede**
- 24 Número de série

**específico para cada país

Os acessórios ilustrados e descritos nas instruções de serviço nem sempre são abrangidos pelo conjunto de fornecimento!



Para sua segurança

Atenção! Antes de trabalhos de manutenção ou de limpeza, caso o cabo estiver cortado, danificado ou emaranhado, deverá desligar a serra de corrente e puxar a ficha da tomada.

Cuidado! Não tocar nas correntes em movimento.

A serra de corrente não deve de modo algum ser operada nas proximidades de pessoas, crianças ou animais, também não após o consumo de álcool, drogas ou de medicamentos narcotizantes.

Segurança eléctrica

Para a sua segurança, esta máquina tem um isolamento duplo e não necessita uma ligação à terra. A tensão de funcionamento é de 230 V AC, 50 Hz (para países fora da União Europeia 220 V, 240 V conforme o modelo). Só utilizar cabos de extensão homologados. Só devem ser utilizados cabos de extensão do modelo H07 RN-F ou IEC (60 245 IEC 66).

Se utilizar um cabo de extensão para colocar o aparelho em funcionamento, só devem ser utilizados cabos com os seguintes diâmetros do condutor:

- 1,0 mm²: máximo comprimento de 40 m
- 1,5 mm²: máximo comprimento de 60 m
- 2,5 mm²: máximo comprimento de 100 m

Para uma maior segurança, recomendamos a utilização de um disjuntor de corrente de avaria (DCA) com uma corrente de disparo inferior a 30 mA. Este dispositivo de corrente residual deveria ser controlado antes de cada funcionamento.

Indicação para produtos, que **não foram vendidos na GB**: **ATENÇÃO**: Para a sua segurança é necessário que a ficha **23** da máquina esteja ligada ao cabo de extensão **25**, exactamente como indicado na figura.

O acoplamento do cabo de extensão deve ser protegido contra respingos de água, ser de borracha ou ter um revestimento de borracha.

O cabo de extensão deve ser utilizado com uma redução de tração.

O cabo de ligação deve ser controlado regularmente, para verificar se há danos e só deverá ser utilizado em perfeito estado de funcionamento.

Se o cabo de ligação estiver danificado, este só deve ser reparado numa oficina de serviço autorizada Bosch.

Montagem/tensão da corrente da serra



Apenas ligar a serra de corrente à corrente de rede eléctrica após a montagem completa.

- Durante o manuseio da serra de corrente deverá usar sempre luvas de protecção.

A Montagem da serra e da corrente de serra

1. Desembalar cuidadosamente todas as peças.
2. Colocar a serra de corrente sobre uma superfície plana.
3. Colocar a corrente de serra **9** na ranhura da lança **10**. Observe o sentido correcto da marcha. Comparar a corrente com o símbolo de sentido de marcha **20**.
4. Colocar os elos da corrente em volta da roda da corrente **21** e aplicar a lança **10** de modo que o pino de fixação **15** e a nervura de guia da lança **18** engatem no orifício oblongo, assim como o pino de tensão de corrente **16** no respectivo orifício da lança **10**. Se necessário, deverá girar o parafuso de tensão de corrente **17** para alinhar o pino para tensão de corrente **16** com orifício.
Controlar, se todas as partes estão correctamente colocadas e que mantenham a lança com a corrente nesta posição.
5. Fechar completamente a tampa **12**.
6. Apertar firmemente a porca de fixação **14** com as mãos.

A C Esticar a corrente de serra

A tensão da corrente deve ser controlada antes de iniciar o trabalho, após os primeiros cortes e durante o trabalho com a serra, regularmente a cada 10 minutos. Principalmente no caso de correntes de serra novas, deverá contar inicialmente com maiores alargamentos.

A vida útil da corrente de serra depende principalmente de uma lubrificação suficiente e uma tensão correcta.

Não esticar a corrente de serra se esta estiver demasiadamente aquecida, pois ela se encolherá após arrefecer, e estaria muito esticada sobre a lança.

1. Colocar a serra de corrente sobre uma superfície plana.
2. Soltar a porca de fixação **14** por aprox. 1 a 2 rotações no sentido contrário dos ponteiros do relógio.
3. Controlar, se os elos da corrente se encontram correctamente na nervura de guia da lança **10** e sobre a roda da corrente **21**.

- Girar o parafuso tensor da correia **17** com a ferramenta de ajuste **13** no sentido dos ponteiros do relógio, até alcançar a tensão correcta da corrente. Desta forma a lança **10** é deslocada sobre a cavilha tensora da correia **16**.
- A corrente de serra **9** está correctamente esticada, se puder ser elevada no centro por aprox. 3 a 4 mm. Isto deveria ser realizado, puxando com uma mão a corrente de serra para cima, contra o peso próprio do aparelho.
- Se a corrente de serra **9** estiver demasiadamente esticada, deverá girar o parafuso de tensão da corrente **17** no sentido contrário dos ponteiros do relógio. Se necessário, deverá esticar novamente a corrente como descrito.
- Apertar firmemente a porca de fixação **14** com a chave de ferramentas.

Colocar em funcionamento

Tenha em atenção a tensão de rede! A tensão da fonte de corrente deve coincidir com as indicações no logotipo do aparelho. Aparelhos com a indicação de 230 V também podem ser operados com 220 V.

Ligar

Segurar a serra de corrente como descrito em "Trabalhar com a serra de corrente".

Premir o bloqueio de ligação **3**, em seguida premir o interruptor de ligar/desligar **2** e mantê-lo nesta posição. Agora poderá soltar o bloqueio de ligação **3**.

Desligar

Soltar o interruptor de ligar/desligar **2**.

Após terminar de serrar, não deverá parar a corrente de serra accionando a protecção dianteira para a mão (activar o travão de contra-golpe).

A B Lubrificação da corrente

Importante: A serra de corrente não é fornecida cheia de óleo de corrente de serra. É importante que esta seja abastecida com óleo antes da utilização. A utilização da serra de corrente sem óleo de aderência para correntes de serra ou com um nível de óleo inferior à marca mínima, levará à danificação da serra de corrente.

A vida útil e a potência de corte da corrente depende de uma lubrificação ideal. Por este motivo a serra de corrente é automaticamente lubrificada com óleo de aderência para correntes de serra durante o funcionamento através do bocal de óleo **19**.

Encher o tanque de óleo:

- Apoiar a serra de corrente com o fecho do tanque de óleo **4** para cima, sobre uma base apropriada.
- Limpar com um pano a área em volta do fecho do tanque de óleo **4** e desaparafusar o fecho.
- Encher o tanque de óleo com óleo biodegradável Bosch para correntes de serra.
- Observe que não entre sujidade no tanque de óleo. Aparafusar novamente o fecho do tanque de óleo **4** e fechar.

Importante: Para possibilitar a troca de ar entre o tanque de óleo e o meio ambiente, existem quatro pequenos canais de compensação entre o crivo e o fecho do tanque, pelos quais pode escapar um pouco de óleo. Tenha atenção que a serra sempre seja depositada na posição horizontal (fecho do tanque de óleo **4 para cima).**

Utilize exclusivamente óleo de aderência biodegradável recomendado, para evitar um dano da serra de corrente. Jamais utilize óleo reciclado ou óleo velho. O emprego de óleo não homologado invalida a garantia.

D Travão da corrente

O **travão de contra-golpe** é um mecanismo de protecção que é accionado através da protecção dianteira para as mãos **5** no caso de um contra-golpe do aparelho. A corrente pára dentro de instantes.

Executar de vez em quando um teste de funcionamento. Empurrar a protecção para mãos dianteira **5** para frente (posição **⊕**) e ligar por instantes a serra de corrente. A corrente não deve se movimentar. Para destravar novamente o travão de contra-golpe, deverá soltar o interruptor de ligar/desligar **2** e puxar a protecção para mãos traseira **5** para trás (posição **⊖**).

Trabalhar com a serra de corrente

Antes de serrar

Os seguintes controlos devem ser realizados antes de colocar o aparelho em funcionamento e regularmente durante o processo de serrar:

- A serra de corrente está em estado seguro de funcionamento?
- B** O tanque de óleo está cheio? Controlar a indicação do nível de óleo **26** antes do trabalho e regularmente durante o trabalho. Abastecer com óleo, logo que o nível de óleo alcançar o canto inferior da janela de visão. Um abastecimento é suficiente para aprox. 15 minutos, de acordo com as pausas e a intensidade do trabalho.
- A corrente está esticada correctamente e afiada? A tensão da corrente deve ser controlada a 10 minutos durante o funcionamento. Principalmente no caso de novas correntes de serra, deverá contar com maiores alargamentos. O estado da corrente de serra tem uma grande influência sobre a potência de corte. Só correntes afiadas protegem contra sobrecarga.

- O travão de contragolpe está liberado e o seu funcionamento assegurado?
- Está a usar o equipamento de protecção necessário? Usar óculos de protecção e protector de ouvidos. Recomendamos a utilização de equipamentos de protecção para a cabeça, mãos, pernas e pés. Roupas de protecção apropriadas reduzem o risco de lesões devido a material serrado a voar ou contacto accidental com a corrente de serra.

D Contragolpe da serra

Um contragolpe é um golpe repentino da serra de corrente para cima ou para baixo, que pode ocorrer quando a ponta da lança entra em contacto com o material a ser serrado ou quando a corrente emperrear.

No caso de um contragolpe da serra, a máquina reage de modo descontrolado e imprevisto e pode provocar graves lesões no operador ou em pessoas que se encontrem nas proximidades da área de serra.

Cortes laterais, oblíquos e longitudinais devem ser realizados com maior cuidado, pois nestes casos não é possível aplicar o esbarro de garras **11**.

Para evitar um contragolpe da serra:

- Conduzir a serra de corrente de forma mais plana possível.
- Jamais trabalhar com uma corrente de serra solta, alargada ou fortemente gasta.
- Afiar a corrente de serra como previsto.
- Jamais serrar numa altura superior aos ombros.
- Jamais serrar com a ponta da lança.
- Sempre segurar a serra de corrente firmemente com ambas as mãos.
- Utilize sempre uma corrente de serra com bloqueio de contragolpe Bosch.
- Utilize o esbarro de garra **11** como alavanca.
- Observe a tensão correcta da corrente.

Comportamento geral

D Sempre segurar a serra de corrente firmemente com ambas as mãos, a mão esquerda no punho dianteiro e a mão direita no punho traseiro. Sempre envolver firmemente o punho com polegar e dedos. Jamais serrar com uma mão. O cabo eléctrico deve sempre ser conduzido para trás, ser mantido afastado da corrente de serra e do material serrado, e posicionado de modo que não possa ficar preso em galhos e ramos.

E Apenas operar a serra de corrente mantendo uma posição firme e segura. Manter a serra de corrente levemente à direita do próprio corpo.

F Antes de entrar em contacto com a madeira, a corrente deve estar em plena velocidade. Enquanto isto deverá utilizar o esbarro de garras **11** para a fixação da serra de corrente sobre a madeira. Durante o processo de serrar, deverá utilizar o esbarro de garras como alavanca.

Ao serrar galhos ou troncos com maiores diâmetros, deverá deslocar o esbarro de garras para um ponto inferior. Para isto deverá deslocar para trás a serra de corrente para soltar o esbarro de garras e recolá-la novamente numa posição inferior. A serra não deve ser retirada do corte.

Ao serrar não deverá premir com toda a força sobre a corrente de serra, mas sim permitir que esta possa trabalhar, exercendo uma leve pressão de alavanca sobre o esbarro de garras **11**.

G Jamais operar a serra de corrente com braços esticados. Não tente serrar em locais de difícil acesso, ou estando em pé sobre uma escada. Jamais serrar numa altura sobre os ombros.

Melhores resultados de serrar são alcançados, se a velocidade da corrente não for reduzida devido a sobrecarga.

Cuidado no final do corte de serra. Logo que a serra estiver fora do corte, a força de corte altera-se inesperadamente. Há perigo de acidente para pernas e pés.

Apenas remover a serra do corte com a corrente de serra em movimento.

Serrar troncos

Observar as seguintes directivas de segurança:

E H Depositar o tronco como indicado na figura e apoiar, de modo que o corte não se feche e emperre a corrente de serra.

Antes de serrar, deverá arranjar e fixar pequenas peças de madeira.

Só serrar objectos de madeira. Evitar o contacto com pedras e pregos, pois estes podem ser atirados para cima, podendo danificar a corrente da serra ou ferir gravemente o utente ou as pessoas que se encontrem ao redor.

Não permitir que a serra em movimento entre em contacto com cercas de arame ou com o chão.

A serra não é apropriada para cortar galhos finos.

Cortes longitudinais devem ser executados com muito cuidado, pois para estes não é possível utilizar o esbarro de garras **11**. Conduzir a serra num ângulo plano, para evitar um contragolpe.

Durante trabalhos de serra em declives, deverá sempre cortar os troncos e materiais a serem serrados que se encontrem por cima ou nas laterais.

Devido ao risco de tropeçar, deverá tomar cuidado com restos de troncos, galhos, raízes etc.

H Serrar madeira sob tensão

Há grande perigo de acidentes ao serrar madeiras, galhos ou árvores sob forte tensão. Nestes casos deverá tomar muito cuidado. **Este trabalho só deveria ser executado por pessoas especializadas e devidamente instruídas.**

Se houver madeira em ambos os lados, deverá primeiramente cortar por cima (**Y**) um terço do diâmetro pelo tronco e em seguida cortar o tronco por baixo (**Z**) no mesmo lugar, para evitar estilhaços e que a serra emperre. Evite o contacto da corrente de serra com o chão. Se apenas houver madeira de um lado, deverá primeiramente cortar por baixo (**Y**) um terço do diâmetro para cima e em seguida no mesmo lugar, cortar o tronco por cima (**Z**), para evitar estilhaços e que a serra emperre.

I Cortar árvores



Sempre utilizar um capacete como protecção contra galhos que possam cair.

Com a serra de corrente só deverão ser cortadas árvores com um diâmetro de tronco inferior ao comprimento da lança.

1 Proteger a área de trabalho. Observe que não se encontrem pessoas ou animais na área de queda da árvore.

Jamais tente liberar uma serra emperrada com o motor em funcionamento. Utilize cunhas de madeira para liberar a corrente de serra.

Se duas ou mais pessoas estiverem a cortar ou abater ao mesmo tempo, a distância entre as pessoas a abater e cortar deveria ter no mínimo o dobro da altura da árvore a ser abatida. Ao abater árvores, deverá observar que outras pessoas não sejam sujeitas a quaisquer perigos, que não sejam atingidos cabos eléctricos e que não sejam causados danos materiais. Se uma árvore entrar em contacto com um cabo eléctrico, deverá informar imediatamente a companhia de energia eléctrica responsável.

Ao trabalhar em declives, o operador da serra de corrente deveria permanecer na área acima da árvore a ser abatida, porque após ser cortada, a árvore provavelmente irá tombar e rolar declive abaixo.

2 Antes de abater, deveria planear um caminho de fuga e se necessário abrir um caminho. O caminho de fuga deveria percorrer diagonalmente para trás da linha de queda prevista.

3 Antes de abater uma árvore, deverá considerar a inclinação natural da árvore, a posição dos galhos maiores e a direcção do vento, para poder avaliar a direcção na qual a árvore tende a cair. Livrar a árvore de sujidades, pedras, cascas soltas, pregos, grampas e arames.

Abrir a boca: Abrir, na direcção de queda, uma boca (**X – W**) com uma profundidade de 1/3 do diâmetro da árvore. Primeiro fazer o corte horizontal inferior. Desta forma evita-se que a corrente de serra ou o carril de guia emperre ao fazer o segundo corte.

Fazer o corte de abate: O corte de abate (**Y**) deve ser feito no mínimo 50 mm acima do corte horizontal da boca. O corte de abate deve ser executado paralelamente ao corte horizontal da boca. O corte de abate só deve ser feito de modo que ainda permaneça uma parte não cortada (dobradiça) entre a linha de abate e a boca. A dobradiça evita que a árvore possa virar e tombar para o lado errado. Não cortar a dobradiça.

Aproximando-se da dobradiça, o corte de abate deveria provocar a queda da árvore. Se houver risco da árvore tombar numa direcção não desejada, ou se a árvore balançar para frente e para trás, emperando a corrente de serra, deverá interromper o corte de abate e introduzir cunhas de madeira, plástico ou alumínio para abrir o corte e para forçar a árvore a cair na direcção desejada.

Quando a árvore começar a cair, deverá remover a serra de corrente do corte, desligá-la, depositá-la e deixar a área de perigo pelo caminho de fuga planeado. Atenção com galhos a cair e tomar cuidado para não tropeçar.

Introduzindo uma cunha (**Z**) no corte horizontal, será agora possível alcançar que a árvore tombe.

Quando a árvore começar a cair, deverá prestar atenção nos galhos ou gravetos que possam cair.

Desgalhar

J Neste processo de trabalho são cortados os galhos de árvores deitadas a baixo. Ao desgalhar, os galhos maiores e apontados para baixo, que apoiam a árvore, devem ser deixados por enquanto. Primeiramente deverão ser cortados os galhos pequenos, como indicado na figura. Galhos sob tensão, deveriam ser cortados de baixo para cima, para evitar que a serra seja entalada.

Cortar troncos ao comprimento

K Neste processo de trabalho, a árvore deitada a baixo é cortada em pedaços. Manter uma posição segura e distribuir o seu peso uniformemente sobre ambos os pés. Se possível, deverá escorar e apoiar o tronco com galhos, barras ou cunhas. Seguir as simples instruções para serrar com facilidade.

Serrar o tronco por cima, com ele completamente apoiado, como indicado na figura.

L Quando o tronco está apoiado sobre uma extremidade, como indicado na figura, deverá primeiro serrar 1/3 do diâmetro do tronco, pelo lado de baixo e em seguida o resto por cima, na altura do corte inferior.

M Quando o tronco está apoiado sobre ambas as extremidades, como indicado na figura, deverá primeiro serrar 1/3 do diâmetro do tronco, pelo lado de cima e em seguida o lado de baixo, na altura do corte superior.

N Para serrar em declives, como indicado na figura, deverá sempre posicionar-se acima do tronco. Para manter o controlo total no momento de “corte”, deverá reduzir a força de pressão ao alcançar o fim do corte, sem soltar os punhos da serra de corrente. Tenha cuidado para que a serra de corrente não entre em contacto com o chão. Após a execução do corte, deverá aguardar a paragem da serra de corrente, antes de remover a serra de corrente. Sempre desligar o motor da serra de corrente, antes de se deslocar de árvore para árvore.

Manutenção e limpeza



Puxar a ficha de rede antes dos trabalhos de manutenção.

Indicação: As seguintes tarefas de manutenção devem ser realizadas regularmente, para que seja assegurada uma longa vida útil do aparelho e um funcionamento fiável.

Controlar regularmente a serra de corrente, para verificar se há falhas nítidas, como p. ex. uma corrente de serra solta, pendurada ou danificada, fixações soltas e peças gastas ou danificadas.

Controlar se as coberturas e dispositivos de protecção estão intactos e correctamente montados. Reparações ou trabalhos de manutenção necessários devem ser executados antes da aplicação da serra de corrente.

Se a serra de corrente no entanto, apesar de cuidadosos processos de fabricação e de controle, vier a falhar, deverá permitir que estas reparações sejam executadas por uma oficina autorizada de serviços pós venda para ferramentas eléctricas Bosch.

É imprescindível esvaziar o tanque de óleo antes da expedição de serras de corrente.

No caso de questões e encomendas de acessórios, indique por favor sem falta o número de encomenda de 10 algarismos do aparelho!

Substituir/mudar de lado a corrente de serra e a lança

Controlar a corrente de serra e a lança de acordo com a secção “Esticar a corrente de serra”.

A ranhura de guia da lança se desgasta com o passar do tempo. Ao substituir a corrente de serra, deverá girar a lança por 180°, para compensar o desgaste.

Controlar a roda de corrente **21**. Se esta estiver gasta devido à alta carga ou danificado, deverá ser substituída numa oficina de serviço pós venda.

Afiar a corrente de serra

A corrente de serra pode ser reafiada de forma correcta em qualquer oficina de serviço pós-venda para ferramentas eléctricas Bosch. Com o dispositivo Bosch para afiar correntes de serra ou com o Dremel-Multi com adaptador para afiar 1453, também é possível reafiar a corrente. Observar a instrução para afiar, que se encontra em anexo.

Controlar o automático de óleo

A lubrificação automática da corrente pode ser controlada, ligando a serra e apontando-a no sentido de um papelão ou papel colocado sobre o solo. Atenção, não contactar o chão com a corrente, mantenha uma distância de segurança de 20 cm. Se observar a formação de uma pista de óleo, significa que o automático de óleo está a funcionar correctamente. Se não houver uma pista de óleo, apesar do tanque de óleo estar cheio, leia “Localização de erros” ou dirija-se a uma oficina de serviço pós-venda Bosch.

Acessórios

Corrente de serra e lança

AKE 30	F 016 800 259
AKE 35	F 016 800 260
AKE 40	F 016 800 261

Serra de corrente

AKE 30	F 016 800 256
AKE 35	F 016 800 257
AKE 40	F 016 800 258

Limpeza

Jogo para afiar/limpar corrente	F 016 800 262
Óleo de aderência de corrente, 1 litro	2 607 000 181
Óleo de aderência de corrente, 5 litros	F 016 800 111

Outros acessórios

Luvas	2 607 000 134
Óculos de protecção	F 016 800 178
SNR 19 Protecção auricular (Redução do nível acústico 19 dB (A))	2 607 990 042
SNR 24 Protecção auricular (Redução do nível acústico 24 dB (A))	2 607 990 043

Limpeza/Armazenamento

Limpar a carcaça de plástico da serra de corrente com auxílio de uma escova macia e um pano limpo. Não utilizar água, solventes nem produtos para polir. Remover todas as sujidades, principalmente das aberturas de ventilação **27** do motor.

Após um período de aplicação de 1 a 3 horas, deverá desmontar a cobertura **12**, a lança e a corrente e limpá-los com auxílio de uma escova.

A área sob a cobertura **12**, a roda da corrente **21** e a fixação da lança devem ser limpas com uma escova. Limpar o bocal de óleo **19** com um pano limpo.

Se a serra de corrente for armazenada por longo tempo, deverá limpar a corrente de serra e a lança.

A serra de corrente deve ser armazenada em local seguro e seco e fora do alcance de crianças.

Para evitar fugas, assegure-se de que o aparelho seja depositado na horizontal (bujão de enchimento de óleo **4**).

Para a arrecadação na embalagem original, é necessário esvaziar completamente o tanque de óleo.

Localização de erros

A seguinte tabela indica sintomas de erros, assim como encontrar as respectivas medidas de soluções, caso a sua máquina não funcione de forma correcta. Se, no entanto, não puder localizar e eliminar o problema, dirija-se à sua oficina de serviço.

Atenção: Desligue a máquina e retire a ficha da tomada de corrente antes de procurar o erro.

Sintoma	Causa provável	Solução
A serra de corrente não funciona	O travão de contragolpe foi accionado Nenhum abastecimento de corrente eléctrica Tomada com defeito Cabo de corrente eléctrica com defeito Fusível com defeito	Puxar a protecção para a mão 5 de volta para a posição 1 (figura D) Controlar o abastecimento de corrente eléctrica Tentar outra fonte de corrente, se necessário mudar Controlar o cabo, se necessário substituir Substituir fusível
A serra de corrente trabalha intermitentemente	Cabo de corrente eléctrica com defeito Mau contacto externo Mau contacto interno Interruptor de ligar/desligar com defeito	Controlar o cabo, se necessário substituir Dirija-se a uma oficina especializada Bosch Dirija-se a uma oficina especializada Bosch Dirija-se a uma oficina especializada Bosch
Corrente de serra seca	Nenhum óleo no tanque A evacuação de ar no fecho do tanque de óleo está entupido O canal de escape de óleo está obstruído	Encher com óleo Limpar o fecho do tanque de óleo Desobstruir o canal de escape de óleo
Travão de contragolpe/travão de inércia	A corrente não é travada	Dirija-se a uma oficina especializada Bosch
Corrente/carril de guia quente	Nenhum óleo no tanque A evacuação de ar no fecho do tanque de óleo está entupido O canal de escape de óleo está obstruído Tensão de corrente muito alta Corrente embotada	Encher com óleo Limpar o fecho do tanque de óleo Desobstruir o canal de escape de óleo Ajustar a tensão da corrente Reafiar a corrente ou substituir
A serra de corrente arranca, vibra ou não serra correctamente	Tensão da corrente muito frouxa Corrente embotada Corrente desgastada Os dentes de corte mostram para a direcção errada	Ajustar a tensão da corrente Reafiar a corrente ou substituir Substituir a corrente Montar novamente a corrente de serra com os dentes na direcção correcta

Eliminação

Ferramentas eléctricas, acessórios e embalagens devem ser enviados a uma reciclagem ecológica de matérias primas.

Só países da União Europeia:



Não deitar ferramentas eléctricas no lixo doméstico!

De acordo com a directiva europeia 2002/96/CE para aparelhos eléctricos e electrónicos velhos, e com as respectivas realizações nas leis nacionais, as ferramentas eléctricas que não servem mais para a utilização, devem ser enviadas separadamente a uma reciclagem ecológica.

Serviço ao cliente

Desenhos e informações a respeito das peças sobressalentes encontram-se em:
www.bosch-pt.com

Portugal

Robert Bosch LDA
Avenida Infante D. Henrique
Lotes 2E-3E
1800 Lisboa

☎ +351 21 / 8 50 00 00
Fax +351 21 / 8 51 10 96

Brasil

Robert Bosch Ltda.
Caixa postal 1195
13065-900 Campinas

☎ 0800 / 70 45446
E-Mail: sac@bosch-sac.com.br

Declaração de conformidade

Valores de medida de acordo com 2000/14/CE (distância 1 m) e EN 50 144.

O nível de ruído avaliado A do aparelho é tipicamente: Nível de pressão acústica 87 dB (A). Nível de potência acústica 101 dB (A).

Utilize protectores auriculares!

A aceleração avaliada é tipicamente de 11 m/s².

Declaramos sob nossa exclusiva responsabilidade que este produto cumpre as seguintes normas ou documentos normativos: EN 50 144 conforme as disposições das directivas 89/336/CEE, 98/37/CE, 2000/14/CE.

Contrôle de modelos CE N° 2087047.01 CE pelo serviço de exames notificado N° 0344.

2000/14/CE: O nível garantido de potência acústica L_{WA} é inferior a 101 dB (A). Processo de avaliação da conformidade conforme anexo V.

Leinfelden, 01.09.2005.

Dr. Egbert Schneider
Senior Vice President
Engineering

Dr. Eckerhard Strötgen
Head of Product
Certification

Robert Bosch GmbH, Power Tools Division

Reservado o direito a modificações



Istruzioni per la sicurezza

Attenzione! È obbligatorio leggere tutte le indicazioni e le istruzioni generali di sicurezza. Eventuali errori nell'adempimento delle istruzioni qui di seguito riportate potranno causare scosse elettriche, incendi e/o lesioni gravi.

Conservare le presenti indicazioni ed istruzioni generali di sicurezza per ogni ulteriore utilizzo.

Il termine «elettroutensile» utilizzato nel testo che segue, si riferisce all'attrezzo elettrico in dotazione alimentato dalla rete (con cavo di collegamento elettrico).

Prima di mettere in esercizio per la prima volta la sega a catena si raccomanda l'Utente di farsi addestrare da parte di una persona qualificata ed esperta su come operare con la stessa e sul modo di utilizzare l'equipaggiamento di protezione; l'addestramento deve essere eseguito attraverso esempi pratici. Come primo esercizio si dovrebbe eseguire il taglio di tronchi di alberi posti su un cavalletto per segare oppure su un basamento.

Descrizione dei simboli:



Leggere il «Libretto d'istruzioni per l'uso».



Non esporre alla pioggia.



Estrarre immediatamente la spina di rete prima di eseguire interventi di regolazione e di manutenzione, oppure quando il cavo della corrente è danneggiato o tagliato.



Quando si utilizza l'elettroutensile, portare sempre la cuffia di protezione e gli occhiali protettivi.

Stazione di lavoro

- **Tenere la zona di operazione sempre pulita ed ordinata.** Il disordine e le zone di lavoro non illuminate possono essere fonte di incidenti.
- **Evitare d'impiegare l'elettroutensile in ambienti soggetti al rischio di esplosioni e nei quali si trovino liquidi, gas o polveri infiammabili.** Gli elettroutensili producono scintille che possono far infiammarsi la polvere o i gas.
- **Tenere lontani i bambini ed altre persone durante l'impiego dell'elettroutensile.** Eventuali distrazioni potranno comportare la perdita del controllo sull'elettroutensile.
- **A bambini e ragazzi è proibito utilizzare la sega a catena; l'uso è permesso ad apprendisti che abbiano almeno 16 anni e che operino sotto la guida di maggiorenni. La stessa cosa vale per persone che non sanno utilizzare la sega a catena oppure che non conoscono sufficientemente la macchina.** Il libretto d'istruzioni per l'uso dovrebbe essere sempre a portata di mano. Persone troppo stanche oppure che non sono in grado di essere sottoposte a sforzi non sono autorizzate a utilizzare la sega a catena.

Sicurezza elettrica

- **La spina per la presa di corrente dovrà essere adatta alla presa. Evitare assolutamente di apportare modifiche alla spina. Non impiegare spine adattatrici assieme ad elettroutensili con collegamento a terra.** Le spine non modificate e le prese adatte allo scopo riducono il rischio di scosse elettriche.
- **Evitare il contatto fisico con superfici collegate a terra, come tubi, riscaldamenti, cucine elettriche e frigoriferi.** Sussiste un maggior rischio di scosse elettriche nel momento in cui il corpo è messo a massa.
- **Custodire l'elettroutensile al riparo dalla pioggia o dall'umidità.** L'eventuale infiltrazione di acqua in un elettroutensile va ad aumentare il rischio d'insorgenza di scosse elettriche.

- **Non usare il cavo per scopi diversi da quelli previsti e quindi non usarlo per trasportare o appendere l'elettroutensile oppure per togliere la spina dalla presa di corrente. Non avvicinare il cavo a fonti di calore, olio, spigoli taglienti e neppure a parti della macchina che siano in movimento.** I cavi danneggiati o aggrovigliati aumentano il rischio d'insorgenza di scosse elettriche.

- **Qualora si voglia usare l'elettroutensile all'aperto, impiegare solo ed esclusivamente cavi di prolunga omologati per l'impiego all'esterno.** L'uso di un cavo di prolunga omologato per l'impiego all'esterno riduce il rischio d'insorgenza di scosse elettriche.

Sicurezza di persone

- **È importante concentrarsi su ciò che si sta facendo e maneggiare con giudizio l'elettroutensile durante le operazioni di lavoro. Non utilizzare l'utensile in caso di stanchezza o sotto l'effetto di droghe, bevande alcoliche e medicinali.** Un attimo di distrazione durante l'uso dell'elettroutensile potrà causare lesioni gravi.
- **Indossare sempre equipaggiamento protettivo individuale, nonché guanti protettivi.** Utilizzando equipaggiamenti di protezione adatti alle specifiche esigenze operative, come maschera di protezione contro la polvere, scarpe sicure contro il pericolo di scivolare, casco di protezione oppure cuffie di protezione, si riduce il pericolo di incidenti.
- **Evitare l'accensione involontaria dell'utensile. Prima d'inserire la spina nella presa di corrente, assicurarsi che l'elettroutensile sia spento.** Il fatto di tenere il dito sopra all'interruttore o di collegare l'elettroutensile acceso all'alimentazione di corrente potrà essere causa di incidenti.
- **Togliere gli attrezzi di regolazione o la chiave inglese prima di accendere l'utensile.** Un utensile oppure una chiave che si trovi in una parte rotante della macchina può provocare seri incidenti.
- **Mai sopravvalutare le proprie possibilità di reazione. Avere cura di mettersi in posizione sicura e di mantenere l'equilibrio.** In tale maniera sarà possibile controllare meglio l'elettroutensile in situazioni inaspettate.
- **Indossare vestiti adeguati. Non indossare vestiti larghi, né portare bracciali e catenine. Tenere i capelli, i vestiti ed i guanti lontani da pezzi in movimento.** Vestiti lenti, gioielli o capelli lunghi potranno impigliarsi in pezzi in movimento.
- **In caso fosse previsto il montaggio di dispositivi di aspirazione della polvere e di raccolta, assicurarsi che gli stessi siano collegati e che vengano utilizzati correttamente.** L'utilizzo di tali dispositivi contribuisce a ridurre lo svilupparsi di situazioni pericolose provocate dalla presenza di polvere.

Trattamento accurato ed uso corretto degli elettroutensili

- **Non sottoporre la macchina a sovraccarico. Per il proprio lavoro, utilizzare esclusivamente l'elettroutensile esplicitamente previsto per il caso.** Con un elettroutensile adatto si lavora in modo migliore e più sicuro nell'ambito della sua potenza di prestazione.
- **Non utilizzare mai elettroutensili con interruttori difettosi.** Un elettroutensile con l'interruttore rotto è pericoloso e deve essere agguistato.
- **Togliere la spina dalla presa di corrente prima di iniziare a regolare l'elettroutensile, di sostituire pezzi di ricambio o di mettere da parte l'elettroutensile.** Tale precauzione eviterà che l'elettroutensile possa essere messo in funzione involontariamente.
- **Quando gli elettroutensili non vengono utilizzati, conservarli al di fuori del raggio di accesso di bambini. Non fare usare l'elettroutensile a persone che non siano abituate ad usarlo o che non abbiano letto le presenti istruzioni.** Gli elettroutensili sono macchine pericolose quando vengono utilizzati da persone non dotate di sufficiente esperienza.

- **Effettuare accuratamente la manutenzione dell'elettrotensile.** Verificare che le parti mobili dell'elettrotensile funzionino perfettamente e non s'inceppino, che non ci siano pezzi rotti o danneggiati al punto tale da limitare la funzione dell'elettrotensile stesso. Prima di iniziare l'impiego, far riparare le parti danneggiate. Numerosi incidenti vengono causati da elettrotensili la cui manutenzione è stata effettuata poco accuratamente.
- **Mantenere gli utensili da taglio sempre affilati e puliti.** Gli utensili da taglio curati con particolare attenzione e con taglienti affilati s'inceppano meno frequentemente e sono più facili da condurre.
- **Utilizzare utensili elettrici, accessori, attrezzi, ecc. in conformità con le presenti istruzioni e secondo quanto previsto per questo tipo specifico di elettrotensile. Così facendo, tenere sempre presente le condizioni di lavoro e le operazioni da eseguire.** L'impiego di elettrotensili per usi diversi da quelli consentiti potrà dar luogo a situazioni di pericolo.

Assistenza

- **Fare riparare l'elettrotensile solo ed esclusivamente da personale specializzato e solo impiegando pezzi di ricambio originali.** In tale maniera potrà essere salvaguardata la sicurezza dell'elettrotensile.

Indicazioni di pericolo per seghe a catena:

- **Quando la sega è in azione tenere tutte le parti del corpo lontane dalla catena della sega.** Prima di avviare la sega assicurarsi che la catena della sega non possa arrivare a toccare niente. Lavorando con una sega a catena vi è il serio pericolo che in un attimo di distrazione la catena della sega possa far presa su un indumento oppure su parti del corpo.
- **Tenere la sega a catena ben ferma afferrando con la mano destra l'impugnatura posteriore e con la mano sinistra l'impugnatura anteriore.** Tenendo la sega a catena in un'altra posizione operativa si viene ad aumentare il rischio di incidenti e, quindi, non può essere utilizzata.
- **Portare occhiali e cuffie di protezione. Si consiglia di utilizzare ulteriori equipaggiamenti di protezione per la testa, le mani, le gambe ed i piedi.** Tramite indumenti di protezione adatti si riduce il rischio di incidenti dovuto a materiale di scarto scaraventato per l'aria o a contatti accidentali con la catena della sega.
- **Non lavorare mai con la sega a catena su un albero.** Utilizzando impropriamente una sega a catena su un albero si vengono a creare seri rischi di incidenti.
- **Accertarsi sempre una posizione operativa sicura ed utilizzare la sega a catena unicamente su una base che sia ben solida, sicura e piana.** In caso di utilizzo di scale, una base scivolosa oppure instabile può provocare una perdita del controllo sull'equilibrio e sulla sega a catena.
- **Durante il taglio di un ramo che si trova sotto sollecitazione, calcolare sempre la possibilità che possa scattare all'indietro.** Liberando la tensione delle fibre del legno è possibile che il ramo teso possa colpire l'operatore e/o fargli perdere il controllo sulla sega a catena.
- **Si raccomanda di operare con la dovuta attenzione quando si taglia legname nel sottobosco ed alberi giovani.** Il materiale sottile può rimanere impigliato nella catena della sega e colpire l'operatore facendogli perdere l'equilibrio.
- **Portare la sega a catena tenendola all'impugnatura anteriore con la catena della sega ferma ed il binario di guida rivolto verso l'indietro. Trasportando oppure conservando la sega a catena applicare sempre la copertura di protezione.** Un trattamento accurato con la sega a catena contribuisce a ridurre la probabilità di un contatto accidentale con la catena della sega in funzione.

- **Attenersi alle istruzioni relative alla lubrificazione, alla tensione della catena ed alla sostituzione di accessori opzionali.** Una catena che non sia tesa oppure lubrificata correttamente può rompersi oppure aumentare il rischio di un contraccolpo.
- **Avere cura di tenere le impugnature sempre asciutte, pulite e completamente libere da olio e da materiale grasso.** Impugnature sporche di grasso e di olio sono scivolose e possono comportare la perdita del controllo.
- **Tagliare solo ed esclusivamente legname. Utilizzare la sega a catena solo per lavori per i quali essa è esplicitamente prevista – Esempio: Non utilizzare la sega a catena per tagliare materiali sintetici, murature oppure altri materiali costruttivi che non siano di legno.** Utilizzando la sega a catena per lavori non consentiti si possono provocare situazioni molto pericolose.

Possibili cause ed accorgimenti per impedire un contraccolpo:

- Un contraccolpo si può verificare quando la punta del binario di guida tocca un oggetto oppure quando il legname si piega e la catena della sega resta bloccata nel taglio.
- Toccando la punta del binario di guida si può in alcuni casi provocare una reazione improvvisa all'indietro nel corso della quale il binario di guida viene sollevato e scaraventato in direzione dell'operatore.
- Il blocco della catena della sega sul bordo superiore del binario di guida può far ribaltare rapidamente la guida in direzione dell'operatore.
- Ognuna di queste reazioni può comportare la perdita di controllo sulla sega ed il pericolo concreto di seri incidenti. Mai fare affidamento esclusivamente sui dispositivi di sicurezza di cui dispone la sega a catena. Lavorando con una sega a catena si devono adottare diverse precauzioni in modo da poter operare con sicurezza ed evitare di creare situazioni pericolose.

Un contraccolpo è la conseguenza di un utilizzo non appropriato oppure non corretto dell'elettrotensile. Esso può essere evitato soltanto prendendo misure adatte di sicurezza come dalla descrizione che segue:

- **Tenere la sega ben saldamente con entrambe le mani e con i pollici e le dita che afferrano saldamente le impugnature della sega a catena. Portare il proprio corpo e le braccia in una posizione che permetta di resistere bene ad ogni forza di contraccolpo.** Adottando misure adatte l'operatore è in grado di controllare pienamente le forze di contraccolpo che si possono sviluppare. Mai lasciare la sega a catena in modo incontrollato.
- **Evitare una posizione anomala del corpo e non eseguire tagli oltre l'altezza della spalla.** Questa accortezza consente di evitare che si possa toccare involontariamente la punta del binario di guida rendendo possibile un miglior controllo della sega a catena quando si presentano situazioni inaspettate.
- **Utilizzare sempre guide di ricambio e catene della sega esplicitamente prescritte dalla casa costruttrice.** In caso di guide di ricambio e catene della sega non appropriate vi è il pericolo che la catena possa rompersi oppure provocare un contraccolpo.
- **Per quanto riguarda l'affilatura e la manutenzione della catena della sega, attenersi alle istruzioni della casa costruttrice.** Limitatori di profondità troppo bassi aumentano la tendenza a provocare contraccolpi.

Dati tecnici

Sega a catena		AKE 30	AKE 35	AKE 40
Codice di ordinazione		3 600 H34 0..	3 600 H34 0..	3 600 H34 0..
Potenza assorbita nominale	[W]	1600	1600	1600
Velocità della catena (avanzamento libero)	[m/s]	9	9	9
Lunghezza della lama	[cm]	30	35	40
Ruota dentata cilindrica		–	●	●
Frenacatena		●	●	●
Tipo di catena per la sega		3/8" - 90	3/8" - 90	3/8" - 90
Spessore dell'elemento di trazione	[mm]	1,1 (0,043")	1,1 (0,043")	1,1 (0,043")
Quantità degli elementi di trazione		45	52	57
Capacità del serbatoio di scorta olio	[ml]	200	200	200
Lubrificazione automatica della catena		●	●	●
Denti a presa mordente		●	●	●
Peso senza cavo di rete, ca. **	[kg]	3,9	4,0	4,1
Classe protezione		□ / II	□ / II	□ / II

**misurato con binario di guida e catena

Nota bene: Si prega di tener presente il codice prodotto applicato sulla targhetta di costruzione della Vostra macchina perché le denominazioni commerciali di singole macchine possono variare.

Le operazioni di accensione producono temporanei abbassamenti di tensione. In caso di reti di alimentazioni che non siano in condizioni ottimali può capitare che altre macchine possano subire dei disturbi. In caso di impedenze di rete minori di 0,25 Ohm non si dovrebbero verificare disturbi.

Uso conforme alle norme

La macchina è idonea per abbattere alberi come anche per tagliare tronchi di alberi, rami, travi di legno, tavole, ecc. e può essere utilizzata per eseguire tagli longitudinalmente e trasversalmente rispetto alla direzione delle fibre del legname. La macchina non è adatta per l'esecuzione di tagli di materiali minerali.

Introduzione

Il presente manuale fornisce le istruzioni per un corretto assemblaggio ed un utilizzo sicuro della Vostra sega a catena. Leggere attentamente tali istruzioni.

Volume di fornitura

Estrarre con attenzione dall'imballaggio tutti i componenti della macchina e controllare che la lista sia completa:

- Sega a catena
- Copertura per lama
- Catena per la sega
- Lama
- Protezione della catena
- Olio adesivo per seghe a catena (80 ml)
- Manuale di istruzioni
- Utensile di regolazione

In caso che un qualsiasi elemento dovesse mancare oppure dovesse essere danneggiato, mettersi in contatto con il rivenditore presso il quale avete acquistato la macchina.

▲ Elementi della macchina

- 1 Impugnatura posteriore
- 2 Interruttore di avvio/arresto
- 3 Pulsante di sicurezza
- 4 Tappo del serbatoio per l'olio
- 5 Sblocco del frenacatena (protezione mano)
- 6 Impugnatura anteriore
- 7 Ruota dentata cilindrica (solo AKE 35/40)
- 8 Protezione della catena
- 9 Catena della sega
- 10 Lama
- 11 Denti a presa mordente
- 12 Cuffia di protezione
- 13 Utensile di regolazione
- 14 Dado di fissaggio
- 15 Bullone di fissaggio
- 16 Bullone di tensione per la catena
- 17 Vite di tensione per la catena
- 18 Traversino di guida per la lama
- 19 Ugello per l'olio
- 20 Simbolo della direzione di marcia e di taglio
- 21 Rocchetto per catena
- 22 Bullone di recupero della catena
- 23 Spina di rete**
- 24 Numero di serie

**Varia secondo il Paese

Gli accessori illustrati o descritti nelle istruzioni per l'uso non sono sempre compresi nella fornitura!



Per la Vostra sicurezza

Attenzione! In caso di cavo completamente tagliato, danneggiato oppure aggrovigliato, prima di passare ad eseguire lavori di manutenzione o di pulizia, spegnere la sega a catena ed estrarre la spina di rete.

Attenzione! Non toccare la catena in rotazione.

Mai utilizzare la sega a catena nelle vicinanze di persone, di bambini o di animali; altrettanto, non utilizzare la macchina dopo aver consumato prodotti alcolici, né dopo aver fatto uso di narcotici, né dopo aver ingerito medicinali anestetizzanti.

Sicurezza elettrica

Per sicurezza, la Vostra macchina è equipaggiata con un isolamento di protezione e non richiede nessuna messa a terra. La tensione di esercizio corrisponde a 230 V AC, 50 Hz (per Paesi non appartenenti alla CE 220 V, 240 V a seconda del modello). Utilizzare esclusivamente cavi di prolunga omologati. Possono essere utilizzati esclusivamente cavi di prolunga del tipo H07 RN-F oppure IEC (60 245 IEC 66).

In caso di utilizzo della macchina con un cavo di prolunga, è obbligatorio ricorrere a cavi che abbiano le seguenti sezioni trasversali:

- 1,0 mm²: massima lunghezza 40 m
- 1,5 mm²: massima lunghezza 60 m
- 2,5 mm²: massima lunghezza 100 m

Per una maggiore sicurezza, si consiglia di usare un dispositivo di protezione dalla corrente residua (RCD) con una corrente di apertura non superiore ai 30 mA. Ogni volta prima di utilizzare la macchina si deve controllare il dispositivo di protezione dalla corrente residua.

Indicazione per prodotti che **non vengono venduti in GB**: ATTENZIONE: Per la Vostra sicurezza è necessario che la spina **23** applicata alla macchina sia collegata al cavo di prolunga **25** come rappresentato nella figura.

Il raccordo del cavo di prolunga deve essere protetto contro gli spruzzi dell'acqua, deve essere di gomma oppure essere coperto da gomma.

Il cavo di prolunga deve essere usato con un dispositivo di scarico della trazione.

Il cavo di collegamento deve essere controllato regolarmente e può essere utilizzato soltanto quando è in perfetto stato.

Un cavo di collegamento danneggiato può essere riparato esclusivamente presso uno dei centri autorizzati per il Servizio Tecnico Bosch.

Montaggio/Controllo della catena della sega



Collegare la sega a catena alla rete di alimentazione solo dopo aver concluso completamente tutte le operazioni di montaggio.

- Maneggiando la catena della sega avere cura di portare sempre dei guanti di protezione.

A Montaggio della lama fissa e della catena della sega

1. Estrarre con attenzione tutti i componenti dall'imballaggio.
2. Poggiare la sega a catena su una superficie piana.
3. Posare la catena della sega **9** nella scanalatura rotante della lama **10**. Fare attenzione al corretto senso di rotazione. Confrontare la catena con il simbolo relativo al senso di rotazione **20**.
4. Applicare le maglie di catena attorno al rocchetto per catena **21** e posarvi sopra la lama **10** in modo tale che il bullone di fissaggio **15** ed i traversini di guida per la lama **18** arrivino a fare presa nell'apposito foro longitudinale della lama **10**. Se necessario, ruotare la vite di tensione per catena **17** al fine di regolare il bullone di tensione per la catena **16** rispetto alla foratura.
Controllare se tutte le parti sono posizionate correttamente e tenere in questa posizione la lama con la catena.
5. Applicare la cuffia di protezione **12** avendo cura di farla combaciare con precisione.
6. Avvitare forte a mano il dado di fissaggio **14**.

A C Serraggio della catena della sega

La tensione della catena deve essere controllata ogni volta prima di iniziare a lavorare, dopo aver eseguito i primi tagli e regolarmente ogni 10 minuti durante il periodo in cui si lavora. In modo particolare in caso di catene nuove della sega c'è da aspettarsi che all'inizio si verifica una maggiore espansione.

La durata della catena della sega dipende in modo determinante da una sufficiente lubrificazione e da una corretta tensione.

Non tendere la catena della sega quando è ancora surriscaldata perché essa si restringe quando si raffredda e poggerebbe quindi in modo troppo teso sulla lama.

1. Poggiare la sega a catena su una superficie piana.
2. Allentare il dado di fissaggio **14** di ca. 1 – 2 giri in senso antiorario.
3. Controllare se le maglie di catena poggiano correttamente nella fessura di guida della lama **10** e sul rocchetto per catena **21**.
4. Utilizzando un utensile di regolazione **13**, ruotare la vite di tensione della catena **17** in senso orario fino a quando si sarà raggiunta la corretta tensione della catena. In questo modo la lama **10** si sposta sul bullone di tensione per la catena **16**.

- La catena della sega **9** è stata tesa correttamente se al centro può essere sollevata di ca. 3–4 mm. Operando con una mano, sollevare la catena della sega nel senso inverso al peso proprio della macchina.
- Se la tensione della catena della sega **9** è troppo forte, ruotare la vite di tensione della catena **17** in senso antiorario. Se necessario, regolare nuovamente la tensione della catena procedendo come descritto.
- Avvitare bene il dado di fissaggio **14** utilizzando l'apposita chiave.

Messa in funzione

Osservare la tensione di rete! La tensione della rete deve corrispondere a quella indicata sulla targhetta della macchina. Le macchine con l'indicazione di 230 V possono essere collegate alla rete di 220 V.

Avviare

Tenere la sega a catena in posizione come descritto al paragrafo «Lavorare con la sega a catena».

Inserire il pulsante di sicurezza **3** premendolo, premere quindi completamente l'interruttore di avvio/arresto **2** e tenerlo in questa posizione. A questo punto si può rilasciare il pulsante di sicurezza **3**.

Arrestare

Rilasciare l'interruttore di avvio/arresto **2**.

Una volta terminata l'operazione di taglio, non cercare di fermare la sega a catena attraverso la protezione per le mani anteriore (si attiverebbe il freno di sicurezza contro i contraccolpi).

D Frenacatena

Il **frenacatena** è un meccanismo di protezione che, in caso che la macchina rimbalzi all'indietro, si attiva attraverso la protezione mano **5** anteriore. La catena si blocca nel giro di breve tempo.

Eseguire ad intervalli regolari una prova per verificarne il funzionamento. Spingere in avanti (posizione **2**) la protezione anteriore delle mani **5** e mettere in funzione brevemente la sega a catena. La catena non dovrebbe avviarsi. Per sbloccare di nuovo il freno di sicurezza contro i contraccolpi, rilasciare l'interruttore di avvio/arresto **2** e ritirare indietro la protezione anteriore delle mani **5** (posizione **1**).

Lavorare con la sega a catena

Prima dell'operazione di taglio

Prima della messa in esercizio e regolarmente nel corso delle operazioni di taglio è indispensabile eseguire i seguenti controlli:

- La sega a catena si trova in uno stato adatto a garantire un funzionamento sicuro?
- B** Il serbatoio dell'olio è pieno? Prima di iniziare a lavorare ed ad intervalli regolari durante i lavori, controllare l'indicatore del livello dell'olio **26**. Aggiungere dell'altro olio, quando il livello dell'olio ha raggiunto il bordo inferiore nella finestrella di controllo. Il contenuto del serbatoio è sufficiente per circa 15 minuti, a seconda delle pause e dell'intensità del lavoro.

A B Lubrificazione della catena



Importante: Al momento della consegna della sega a catena, il contenitore per l'olio adesivo è vuoto. Prima di utilizzare la macchina, è quindi importante riempire il contenitore versandovi l'apposito l'olio. Se si utilizza la sega a catena senza l'olio adesivo per seghe a catena oppure quando il livello dell'olio dovesse essere al di sotto della marcatura del minimo si arrecano seri danni alla catena.

La lunga durata e le buone prestazioni di taglio della catena dipendono da una lubrificazione ottimale. Per questo motivo, durante l'esercizio, la lubrificazione della catena della sega avviene automaticamente attraverso l'ugello per l'olio **19** che distribuisce apposito olio adesivo per seghe a catena.

Riempimento dell'olio:

- Poggiare su una superficie adatta la sega a catena con il tappo del serbatoio per l'olio **4** rivolto verso l'alto.
- Pulire con uno straccio la zona intorno al tappo del serbatoio per l'olio **4** e svitare il tappo.
- Riempire il serbatoio dell'olio con apposito olio adesivo biodegradabile per seghe a catena della Bosch.
- Accertarsi che nel serbatoio dell'olio non possa penetrarvi sporizia. Riavvitare il tappo del serbatoio per l'olio **4** e chiudere.



Importante: Per permettere la ventilazione tra il serbatoio dell'olio e la zona circostante, tra il filtro ed il tappo del serbatoio per l'olio vi sono quattro piccoli canali di compensazione che sono appositamente previsti per piccole fuoriuscite di olio. Attenzione a posare la sega a catena sempre in posizione orizzontale (tappo del serbatoio per l'olio **4 verso l'alto).**

Al fine di evitare danni alla sega a catena, utilizzare esclusivamente il raccomandato olio biodegradabile adesivo. Mai utilizzare olio riciclato oppure olio vecchio. In caso di utilizzo di olio non omologato si viene a perdere ogni diritto di garanzia.

- La catena è tesa correttamente ed è ben affilata? Durante i lavori di taglio, controllare la tensione della catena ogni 10 minuti. In modo particolare in caso di catene nuove della sega c'è da aspettarsi una maggiore espansione. Lo stato della catena della sega influenza significativamente la prestazione di taglio. Solo attraverso catene ben affilate è possibile evitare sovraccarichi.
- Il frenacatena è sbloccato e si è sicuri che funziona correttamente?
- Avete indossato l'equipaggiamento di protezione previsto? Portare occhiali e cuffie di protezione. Si consiglia di utilizzare ulteriori equipaggiamenti di protezione per la testa, le mani, le gambe ed i piedi. Indumenti di protezione adatti riducono il rischio di incidenti dovuti a pezzi tagliati proiettati per l'aria ed il pericolo di toccare accidentalmente la catena della sega.

D Contraccolpo della sega

Per contraccolpo della sega si intende un improvviso contraccolpo all'indietro oppure in senso verticale della sega a catena che si verifica mentre la sega è in funzione e che può essere provocato dal contatto della punta della sega con il materiale da tagliare oppure quando la catena dovesse bloccarsi.

Quando si verifica un contraccolpo della sega, la macchina reagisce in modo imprevedibile e provoca spesso gravi incidenti ferendo gravemente l'operatore oppure anche persone che si soffermano nella zona operativa.

In caso di tagli laterali, tagli trasversali e tagli longitudinali è indispensabile operare con particolare attenzione perché in questi casi non è possibile applicare i denti a presa mordente **11**.

Per evitare il pericolo di contraccolpi della sega:

- Accostare la sega a catena al pezzo in lavorazione tenendola in una posizione che sia la più piana possibile.
- Mai lavorare con una catena allentata, allargata oppure eccessivamente consumata.
- Affilare correttamente la catena della sega attenendosi alle rispettive norme.
- Mai eseguire operazioni di taglio tenendo la sega oltre l'altezza della spalla.
- Mai segare con la punta della lama.
- Tenere la sega a catena sempre bene ferma con entrambe le mani.
- Utilizzare sempre una speciale catena Bosch con proprietà di attutire i contraccolpi.
- Utilizzare i denti a presa mordente **11** come leva.
- Fare attenzione ad avere sempre la corretta tensione della catena.

Comportamento generale

D Tenere la sega a catena sempre ben ferma ed utilizzando entrambe le mani: con la mano sinistra afferrare l'impugnatura anteriore e con la mano destra l'impugnatura posteriore. Afferrare saldamente le impugnature tenendo le mani sempre ben serrate. Mai tentare di eseguire operazioni di taglio con una sola mano. Tenere il cavo della corrente sempre nella parte posteriore, al di fuori del campo operativo della catena della sega e della zona in cui si trova il materiale da tagliare. Avere cura di prendere posizioni tali da impedire che il cavo possa rimanere impigliato tra rami e ramoscelli.

E Mettere in azione ed adoperare la sega a catena esclusivamente prendendo una posizione sicura. Tenere la sega a catena leggermente spostata verso destra rispetto al proprio corpo.

F Prima di appoggiare la catena sul legname da tagliare, la catena deve aver raggiunto la sua completa velocità. Nel far questo, utilizzare i denti a presa mordente **11** per fissare la sega a catena sul legname. Durante l'operazione di taglio, utilizzare i denti a presa mordente come leva.

In caso di tagli di rami più robusti oppure di tronchi, applicare i denti a presa mordente man mano su un punto inferiore. A tal fine, ritirare la sega a catena per allentare la presa dei denti mordenti e per applicarla su un punto più basso. Così facendo, non estrarre la sega dal taglio in esecuzione.

Durante l'operazione di taglio, non usare forza per premere sulla catena della sega, ma lasciar lavorare la sega esercitando una leggera pressione di leva attraverso il punto di appoggio dei denti a presa mordenti **11**.

G Mai utilizzare la sega a catena tenendola con le braccia tese. Mai tentare di eseguire tagli su punti difficilmente accessibili, né operando stando su una scala. Mai eseguire operazioni di taglio tenendo la sega oltre l'altezza della spalla.

Per raggiungere i migliori risultati di taglio è indispensabile cercare di non ridurre la velocità della catena sottoponendo la macchina a sovraccarico.

Attenzione al momento in cui si arriva alla fine del taglio. Non appena la sega avrà completato il taglio, all'improvviso si percepirà un notevole cambiamento del peso. In questa situazione il rischio di incidenti per gambe e per piedi è molto alto.

Togliere la sega dal taglio in esecuzione quando la catena della sega è ancora in azione.

Taglio di tronchi

Attenersi alle seguenti prescrizioni di sicurezza:

E H Posare il tronco come da illustrazione e poggiarlo in modo tale che le parti appena tagliate non possano chiudersi e bloccare quindi la catena della sega.

In caso di pezzetti di legno più corti, prima dell'operazione di taglio, metterli in posizione adatta e bloccarli bene.

Tagliare esclusivamente oggetti di legno. Evitare di toccare pietre e chiodi perché potrebbero essere proiettati in aria e potrebbero danneggiare la catena della sega o creare seri pericoli per l'incolumità dell'operatore o delle persone che si trovano nelle vicinanze.

Mai avvicinare la sega in azione a reti metalliche di recinzione oppure a pavimenti.

La sega non è adatta per eseguire tagli su rami fini.

I tagli longitudinali devono essere eseguiti con estrema accuratezza perché in questi casi non è possibile utilizzare i denti a presa mordente **11**. Eseguire i tagli tenendo la macchina con un'angolazione che sia la più piatta possibile al fine di evitare il pericolo di un contraccolpo della sega.

In caso di lavori di taglio da eseguire su un pendio, lavorare sempre stando alla parte superiore oppure lateralmente rispetto a tronchi verticali oppure a materiale da tagliare poggiato per terra in posizione orizzontale.

Attenzione a non inciampare su resti di tronchi d'alberi, rami, radici, ecc..

H Taglio di legname sotto sollecitazione

In caso di taglio di legname, rami oppure alberi che si trovano sotto sollecitazione vi è il pericolo di provocare incidenti. In casi del genere è importante operare con la massima attenzione. **Questi tipi di lavori dovrebbero essere eseguiti soltanto da personale specializzato appositamente addestrato.**

Se il legno poggia su entrambi i lati, tagliare prima da sopra (**Y**) per un terzo attraverso il tronco e poi tagliare il tronco completamente da sotto (**Z**) allo stesso punto al fine di evitare che la sega possa scheggiare oppure restare bloccata. Così facendo, evitare che la catena della sega possa arrivare a toccare per terra. Se il legname è posato su un solo lato, tagliare prima da sotto (**Y**) per un terzo verso l'alto e poi tagliare il tronco completamente da sopra (**Z**) allo stesso punto al fine di evitare che la sega possa scheggiare oppure restare bloccata.

I Taglio di alberi



Portare sempre un elmetto al fine di proteggersi da rami che potrebbero cadere.

Tramite la sega a catena è possibile tagliare soltanto alberi il cui diametro del tronco sia minore della lunghezza della lama stessa.

Assicurare la zona di operazione. Accertarsi che nella zona di operazione non si trovino né persone, né animali.

Mai tentare di liberare una sega rimasta bloccata lasciando il motore della sega in moto. Per liberare la catena della sega, utilizzare dei cunei di legno.

Se vi sono due o più persone che tagliano i rami ed abbattano alberi contemporaneamente, la distanza tra gli operatori che tagliano i rami e quelli che tagliano il tronco dell'albero deve corrispondere almeno al doppio dell'altezza dell'albero che si sta abbattendo. Quando si abbattano alberi si deve stare attenti ad evitare di esporre altre persone a qualunque tipo di pericolo, a non colpire nessuna linea di alimentazione ed a non provocare nessun tipo di danno materiale. Se un albero dovesse arrivare a toccare una linea di alimentazione, informare immediatamente l'ente di approvvigionamento dell'energia.

In caso di lavori di taglio eseguiti su pendii, chi opera con la sega a catena sul terreno deve prendere posizione nella parte superiore dell'albero che si intende abbattere perché il tronco dell'albero dopo il taglio probabilmente rotolerà oppure scivolerà verso il basso.

2 Prima di iniziare l'operazione di abbattimento di un albero si deve predisporre una via di fuga che sia agibile in caso d'emergenza e, se necessario, se ne dovrà preparare una. La via di fuga di emergenza deve essere agibile nella direzione diagonalmente opposta a quella della prevista linea di caduta.

3 Per poter determinare la direzione della caduta dell'albero, prima dell'abbattimento è necessario prendere in considerazione la pendenza naturale dell'albero, la posizione dei rami più grossi e la direzione del vento. Liberare l'albero da ogni tipo di sporozia, materiale pietroso, corteccia staccata dal tronco, chiodi, graffe e fili di ferro.

Esecuzione di intaglio a tacche: Tagliare ad angolo retto rispetto alla direzione della caduta un intaglio (**X – W**) con una profondità pari ad 1/3 del diametro del tronco dell'albero. Eseguire prima l'intaglio a tacche inferiore orizzontale. Questa procedura consente di evitare che la catena della sega oppure il binario di guida possano rimanere incastrati quando ci si accinge ad eseguire il secondo intaglio a tacche.

Esecuzione del taglio di abbattimento: Eseguire il taglio di abbattimento (**Y**) almeno 50 mm sopra il taglio orizzontale dell'intaglio a tacche. Eseguire il taglio di abbattimento in posizione parallela rispetto all'intaglio a tacche orizzontale. Eseguire il taglio di abbattimento con una profondità tale da far rimanere soltanto una striscia ritagliata (striscia di abbattimento) che possa fungere da cerniera. La striscia ritagliata ha la funzione di impedire che l'albero possa girare su se stesso e cadere nella direzione sbagliata. Non tagliare mai completamente la striscia ritagliata.

Quando il taglio di abbattimento si avvicina alla cerniera l'albero dovrebbe cominciare a cadere. In caso dovesse essere chiaro che l'albero potrebbe non cadere nella direzione richiesta oppure potrebbe piegarsi all'indietro e bloccare la catena della sega, interrompere il taglio di abbattimento e inserire nel taglio cunei di legno, di materiale sintetico o di lega leggera in modo da aprire ulteriormente il taglio e dare all'albero la linea di caduta richiesta.

Quando l'albero inizia a cadere, togliere la sega a catena dal taglio, spegnere la macchina, posarla ed abbandonare l'area di pericolo utilizzando la via di fuga precedentemente determinata. Attenzione a rami che potrebbero cadere dall'alto ed evitare di inciampare.

Conficcando un cuneo (**Z**) nel taglio orizzontale, l'albero deve essere dunque abbattuto.

Quando l'albero comincia a cadere, fare attenzione a rami oppure frasche in caduta.

Sramatura

J Con questo termine si intende il taglio di rami dal tronco dell'albero abbattuto. Nel corso della sramatura, non tagliare mai prima i rami più grandi che indicano verso il basso e sui quali l'albero poggia. Tagliare i rami più piccoli procedendo come da figura. In caso di rametti che si trovano sotto sollecitazione, tagliarli dalla parte inferiore verso l'alto in modo da evitare che la sega possa incastrarsi.

Taglio di tronco d'albero

K Con questo termine si intende il taglio sulla lunghezza richiesta dell'albero abbattuto. Assicurarsi sempre una posizione operativa sicura ed una distribuzione uniforme del peso del corpo su entrambi i piedi. Se possibile, il tronco dovrebbe poggiare su rami, travi oppure cunei. Seguire le istruzioni semplici previste per facili operazioni di taglio.

Quando la completa lunghezza del tronco d'albero poggia in maniera uniforme come da illustrazione, il taglio viene eseguito partendo dalla parte superiore.

L Quando il tronco d'albero poggia su un'estremità come indicato nell'illustrazione, tagliare prima 1/3 del diametro del tronco partendo dal lato inferiore e poi continuare a tagliare il resto partendo dalla parte superiore all'altezza del taglio inferiore.

M Quando il tronco d'albero poggia su entrambe le estremità come indicato nell'illustrazione, tagliare prima 1/3 del diametro del tronco partendo dal lato superiore e poi continuare a tagliare 2/3 partendo dalla parte inferiore all'altezza del taglio superiore.

N In caso di lavori di taglio su pendio, prendere sempre una posizione operativa nella parte superiore del tronco dell'albero come da illustrazione. Per poter mantenere il controllo completo al momento del "taglio completo", quando ci si avvicina alla fine del taglio ridurre la pressione esercitata senza allentare minimamente la presa sulle impugnature della sega a catena. Fare sempre in modo che la catena della sega non arrivi a toccare il terreno. Una volta terminato completamente il taglio, prima di allontanare la sega a catena dal punto di taglio, attendere che la catena della sega si sia fermata completamente. Prima di passare da un albero all'altro, spegnere sempre il motore della sega a catena.

Cura e manutenzione



Prima di eseguire ogni intervento di manutenzione, estrarre la spina di rete.

Nota: Per garantire un funzionamento durevole ed affidabile, eseguire regolarmente le seguenti operazioni di manutenzione.

Controllare regolarmente se la sega a catena abbia dei difetti visibili come per esempio potrebbe essere una catena libera, sbalzata fuori della guida oppure anche danneggiata, fissaggi liberi e usurati oppure componenti danneggiati.

Controllare se i coperchi ed i dispositivi di protezione sono intatti e se sono stati montati correttamente. Riparazioni necessarie oppure lavori di manutenzione devono essere eseguiti prima di applicare la sega a catena.

Se nonostante gli accurati procedimenti di produzione e di controllo la sega a catena dovesse guastarsi, la riparazione va fatta effettuare da un punto di assistenza autorizzato per gli elettrotensili Bosch.

Prima di spedire le seghe a catena si prega di assolutamente di scaricare il serbatoio dell'olio.

Comunicare sempre il codice di ordinazione a 10 cifre dell'elettrotensile in caso di richieste o di ordinazione di pezzi di ricambio!

Sostituire/girare la catena della sega e la lama

Controllare la catena della sega e la lama seguendo le istruzioni riportate al paragrafo «Controllo della catena della sega».

La scanalatura di guida della lama, con il tempo è soggetta ad usura. Quando si sostituisce la catena della sega, ruotare la lama di 180° al fine di compensarne l'usura.

Controllare il rocchetto per catena **21**. Se dovesse essere usurato oppure danneggiato per via degli alti carichi cui è stato sottoposto, farlo sostituire presso un Centro di Assistenza Clienti.

Affilatura della catena della sega

La catena della sega può essere riaffilata a regola d'arte presso un qualunque Centro per Assistenza Clienti per Elettrotensili Bosch autorizzato. Attraverso il dispositivo affilatore Bosch per seghe a catena oppure tramite il Dremel-Multi con l'inserito per smerigliatura 1453 è possibile riaffilare la catena senza ricorrere all'aiuto di altri utensili. Attenersi alle istruzioni allegate relative all'operazione di affilatura.

Controllo dell'automatismo di lubrificazione

Il funzionamento della lubrificazione automatica della catena può essere controllato avviando la sega e tenendo la punta rivolta verso un pezzo di cartone o di carta poggiato sul pavimento. Attenzione! Non toccare il pavimento con la catena! Mantenere una distanza di sicurezza di almeno 20 cm. Se così facendo si nota una scia di olio che diventa sempre più grande, significa che l'automatismo di lubrificazione funziona correttamente. Se invece non si riscontra nessuna traccia d'olio nonostante il serbatoio dell'olio sia pieno, leggere il paragrafo «Ricerca di causa di anomalie» oppure rivolgersi al Servizio Clienti Bosch.

Accessorio opzionale

Catena della sega e lama

AKE 30	F 016 800 259
AKE 35	F 016 800 260
AKE 40	F 016 800 261

Catena per la sega

AKE 30	F 016 800 256
AKE 35	F 016 800 257
AKE 40	F 016 800 258

Pulizia

Gruppo di accessori affilame e per la pulizia	F 016 800 262
Olio per seghe a catena adesivo, 1 litro	2 607 000 181
Olio per seghe a catena adesivo, 5 litri.....	F 016 800 111

Ulteriori accessori

Guanti di protezione	2 607 000 134
Occhiali di sicurezza.....	F 016 800 178
SNR 19 Cuffia di protezione (Riduzione del livello sonoro 19 dB (A))	2 607 990 042
SNR 24 Cuffia di protezione (Riduzione del livello sonoro 24 dB (A))	2 607 990 043

Pulizia/Immagazzinaggio

Pulire la cuffia di protezione sagomata in materiale sintetico della sega a catena utilizzando una spazzola morbida ed uno straccio pulito. Non è permesso utilizzare né acqua, né solventi, né prodotti di lucidatura. Eliminare ogni tipo di sporcizia ed in special modo dalle feritoie di ventilazione **27** del motore.

In seguito ad una durata di impiego di 1 fino a 3 ore, smontare la cuffia di protezione **12**, la lama e la catena e pulire utilizzando una spazzola.

Pulire la zona sotto la cuffia di protezione **12**, il rocchetto per catena **21** ed il fissaggio della lama togliendo con una spazzola ogni tipo di sporcizia rimastavi attaccata. Pulire l'ugello per l'olio **19** utilizzando uno straccio pulito.

Qualora si volesse immagazzinare la sega a catena per maggiori periodi di tempo, pulire la catena della sega e la lama.

Conservare la sega a catena in un posto sicuro che sia asciutto e che non sia accessibile a bambini.

Per impedire una perdita di olio, accertarsi che la macchina venga posata in posizione orizzontale (vite del foro di riempimento dell'olio **4** orientata verso l'alto).

Se per conservare in deposito si utilizza l'imballaggio di vendita, il serbatoio dell'olio deve essere svuotato completamente.

Individuazione dei guasti e rimedi

La tabella seguente indica i controlli da effettuare e le azioni da intraprendere se la Vostra macchina non dovesse funzionare correttamente. Qualora non si riuscisse ad identificare o a risolvere il problema, rivolgersi al rivenditore.

Avvertenza: Spegner la macchina e staccare la spina dalla presa di alimentazione prima di iniziare con la ricerca della causa del guasto.

Problema	Possibili cause	Rimedi
La sega a catena non funziona	È scattato il freno di sicurezza Manca l'alimentazione della corrente Presa difettosa Cavo della corrente danneggiato Valvola di sicurezza difettosa	Tirare indietro la protezione per le mani 5 alla posizione 1 (figura D) Controllare l'alimentazione della corrente Provare altre sorgenti di corrente e, se necessario, cambiare Controllare il cavo di alimentazione e, se necessario, sostituirlo Sostituire la valvola
La sega a catena lavora ad intermittenza	Cavo della corrente danneggiato Contatto esterno labile Contatto interno labile Interruttore avvio/arresto difettoso	Controllare il cavo di alimentazione e, se necessario, sostituirlo Rivolgersi ad un'officina specializzata Bosch Rivolgersi ad un'officina specializzata Bosch Rivolgersi ad un'officina specializzata Bosch
Catena della sega asciutta	Manca olio nel serbatoio dell'olio La disaerazione nel tappo del serbatoio per l'olio è otturata Canale della fuoriuscita dell'olio otturato	Versare dell'olio riempiendo il serbatoio Pulire il tappo del serbatoio per l'olio Liberare il canale della fuoriuscita dell'olio
Frenacatena/freno motore	Problema con il meccanismo di commutazione nella protezione mano anteriore	Rivolgersi ad un'officina specializzata Bosch
Catena/binario di guida troppo caldi	Manca olio nel serbatoio dell'olio La disaerazione nel tappo del serbatoio per l'olio è otturata Canale della fuoriuscita dell'olio otturato Tensione della catena troppo alta Catena non più affilata	Versare dell'olio riempiendo il serbatoio Pulire il tappo del serbatoio per l'olio Liberare il canale della fuoriuscita dell'olio Regolare la tensione della catena Riaffilare la catena oppure sostituirla
La sega a catena si inceppa, vibra oppure non taglia correttamente	Tensione della catena troppo lenta Catena non più affilata Catena eccessivamente consumata Dentatura della sega indica nella direzione sbagliata	Regolare la tensione della catena Riaffilare la catena oppure sostituirla Sostituire la catena Montare di nuovo la catena della sega con la dentatura che indica nella direzione corretta

Smaltimento

Avviare ad un riciclaggio rispettoso dell'ambiente gli imballaggi, gli elettroutensili e gli accessori dismessi.

Solo per i Paesi della CE:



Non gettare elettroutensili dismessi tra i rifiuti domestici!

Conformemente alla norma della direttiva CE 2002/96 sui rifiuti di apparecchiature elettriche ed elettroniche (RAEE) ed all'attuazione del recepimento nel diritto nazionale, gli elettroutensili diventati inservibili devono essere raccolti separatamente ed essere inviati ad una riutilizzazione ecologica.

Centro di Assistenza Clienti

Per prendere visione dei disegni in vista esplosa e delle informazioni relative ai pezzi di ricambio consultare il sito:

www.bosch-pt.com

Italia

Robert Bosch S.p.A.
Via Giovanni da Udine 15
20156 Milano

☎ +39 02 / 36 96 26 63

Fax +39 02 / 36 96 26 62

☎ Filo diretto con Bosch +39 02 / 36 96 23 14

www.Bosch.it

Svizzera

☎ 0 44 / 8 47 15 13

Fax 0 44 / 8 47 15 53

Dichiarazione di conformità

Valori misurati conformemente alla norma CE 2000/14 (1 m distanza) e EN 50 144.

La misurazione A del livello di pressione acustica dell'utensile è di solito di: Livello di rumorosità 87 dB (A). Potenza della rumorosità 101 dB (A).

Utilizzare le cuffie di protezione!

L'accelerazione misurata raggiunge di solito il valore di 11 m/s².

Assumendone la piena responsabilità, dichiariamo che il prodotto è conforme alle seguenti normative ed ai relativi documenti: EN 50 144 in base alle prescrizioni delle direttive CEE 89/336, CE 98/37, CE 2000/14.

Prova di omologazione num. 2087047.01 CE attraverso stazione di collaudo notificata num. 0344.

CE 2000/14: Il livello della potenza sonora L_{WA} garantito è minore di 101 dB (A). Procedimento di valutazione della conformità secondo appendice V.

Leinfelden, 01.09.2005.

Dr. Egbert Schneider
Senior Vice President
Engineering

Dr. Eckerhard Strötgen
Head of Product
Certification

Robert Bosch GmbH, Power Tools Division

Con riserva di modifiche



Veiligheidsvoorschriften

Let op! Lees alle veiligheidsvoorschriften en aanwijzingen. Wanneer de volgende voorschriften niet in acht worden genomen, kan dit een elektrische schok, brand of ernstig letsel tot gevolg hebben.

Bewaar deze veiligheidsvoorschriften en aanwijzingen goed voor later gebruik.

Het hierna gebruikte begrip „elektrisch gereedschap” heeft betrekking op uw elektrische gereedschap voor gebruik op het stroomnet (met netsnoer).

De gebruiker wordt geadviseerd, zich voor het eerste gebruik door een ervaren vakman te laten instrueren over de bediening van de kettingzaag en het gebruik van beschermende uitrusting, aan de hand van praktische voorbeelden. Als eerste oefening dient het zagen van boomstammen op een zaagbok of onderstel plaats te vinden.

Verklaring van de pictogrammen:



Lees de gebruiksaanwijzing.



Bescherm de machine tegen regen.



Trek de stekker altijd uit het stopcontact voor instellings- en onderhoudswerkzaamheden en altijd onmiddellijk wanneer de stroomkabel beschadigd of doorgesneden wordt.



Draag bij het gebruik van het elektrische gereedschap altijd een gehoorbescherming en een veiligheidsbril.

Werkomgeving

- **Houd uw werkomgeving schoon en opgeruimd.** Een rommelige of onverlichte werkomgeving kan tot ongevallen leiden.
- **Werk met het gereedschap niet in een omgeving met explosiegevaar waarin zich brandbare vloeistoffen, brandbare gassen of brandbaar stof bevinden.** Elektrische gereedschappen veroorzaken vonken die het stof of de dampen tot ontsteking kunnen brengen.
- **Houd kinderen en andere personen tijdens het gebruik van het elektrische gereedschap uit de buurt.** Wanneer u wordt afgeleid, kunt u de controle over het gereedschap verliezen.
- **Kinderen en jongeren, met uitzondering van jongeren in opleiding van 16 jaar en ouder onder toezicht, mogen de kettingzaag niet bedienen.** Hetzelfde geldt voor personen die niet of onvoldoende vertrouwd zijn met de omgang met de kettingzaag. De gebruiksaanwijzing moet altijd binnen handbereik zijn. Personen die oververmoeid of niet lichamelijk belastbaar zijn, mogen de kettingzaag niet bedienen.

Elektrische veiligheid

- **De aansluitstekker van het gereedschap moet in het stopcontact passen.** De stekker mag in geen geval worden veranderd. Gebruik geen adapterstekkers in combinatie met geaarde gereedschappen. Onveranderde stekkers en passende stopcontacten beperken het risico van een elektrische schok.
- **Voorkom aanraking van het lichaam met geaarde oppervlakken, bijvoorbeeld van buizen, verwarmingen, fornuizen en koelkasten.** Er bestaat een verhoogd risico door een elektrische schok wanneer uw lichaam geaard is.

- **Houd het gereedschap uit de buurt van regen en vocht.** Het binnendringen van water in het elektrische gereedschap vergroot het risico van een elektrische schok.
- **Gebruik de kabel niet voor een verkeerd doel, om het gereedschap te dragen of op te hangen of om de stekker uit het stopcontact te trekken.** Houd de kabel uit de buurt van hitte, olie, scherpe randen en bewegende gereedschapsdelen. Beschadigde of in de war geraakte kabels vergroten het risico van een elektrische schok.
- **Wanneer u buitenshuis met elektrisch gereedschap werkt, dient u alleen verlengkabels te gebruiken die voor gebruik buitenshuis zijn goedgekeurd.** Het gebruik van een voor gebruik buitenshuis geschikte verlengkabel beperkt het risico van een elektrische schok.

Veiligheid van personen

- **Wees alert, let goed op wat u doet en ga met verstand te werk bij het gebruik van het elektrische gereedschap.** Gebruik het gereedschap niet wanneer u moe bent of onder invloed staat van drugs, alcohol of medicijnen. Een moment van onoplettendheid bij het gebruik van het gereedschap kan tot ernstige verwondingen leiden.
 - **Draag persoonlijke beschermende uitrusting en altijd een veiligheidsbril.** Het gebruik van beschermende uitrusting, zoals een stofmasker, slipvaste schoenen, een veiligheidsbril of gehoorbescherming, afhankelijk van de werkomgeving, vermindert het verwondingsgevaar.
 - **Voorkom per ongeluk inschakelen.** Controleer dat het elektrische gereedschap uitgeschakeld is voordat u de stekker in het stopcontact steekt. Wanneer u bij het dragen van het gereedschap uw vinger aan de schakelaar hebt of wanneer u het gereedschap ingeschakeld op de stroomvoorziening aansluit, kan dit tot ongevallen leiden.
 - **Verwijder instelgereedschappen of schroefslutels voordat u het gereedschap inschakelt.** Een instelgereedschap of sleutel in een draaiend deel van het gereedschap kan tot verwondingen leiden.
 - **Overschat uzelf niet. Zorg ervoor dat u stevig staat en steeds in evenwicht blijft.** Daardoor kunt u het gereedschap in onverwachte situaties beter onder controle houden.
 - **Draag geschikte kleding.** Draag geen loshangende kleding of sieraden. Houd haren, kleding en handschoenen uit de buurt van bewegende delen. Loshangende kleding, lange haren en sieraden kunnen door bewegende delen worden meegenomen.
 - **Wanneer stofafzuigings- of stofopvangvoorzieningen kunnen worden gemonteerd, dient u zich ervan te verzekeren dat deze zijn aangesloten en juist worden gebruikt.** Het gebruik van deze voorzieningen beperkt het gevaar door stof.
- ### Zorgvuldige omgang met en zorgvuldig gebruik van elektrische gereedschappen
- **Overbelast het gereedschap niet.** Gebruik voor uw werkzaamheden het daarvoor bestemde elektrische gereedschap. Met het passende elektrische gereedschap werkt u beter en veiliger binnen het aangegeven capaciteitsbereik.
 - **Gebruik geen elektrisch gereedschap waarvan de schakelaar defect is.** Elektrisch gereedschap dat niet meer kan worden in- of uitgeschakeld, is gevaarlijk en moet worden gerepareerd.
 - **Trek de stekker uit het stopcontact voordat u het gereedschap instelt, toebehoren wisselt of het gereedschap weglegt.** Deze voorzorgsmaatregel voorkomt onbedoeld starten van het gereedschap.

- **Bewaar niet-gebruikte elektrische gereedschappen buiten bereik van kinderen.** Laat het gereedschap niet gebruiken door personen die er niet mee vertrouwd zijn en deze aanwijzingen niet hebben gelezen. Elektrische gereedschappen zijn gevaarlijk wanneer deze door onervaren personen worden gebruikt.
 - **Verzorg het gereedschap zorgvuldig.** Controleer of bewegende delen van het gereedschap correct functioneren en niet vastklemmen en of onderdelen zodanig gebroken of beschadigd zijn dat de werking van het gereedschap nadelig wordt beïnvloed. Laat deze beschadigde onderdelen voor het gebruik repareren. Veel ongevallen hebben hun oorzaak in slecht onderhouden elektrische gereedschappen.
 - **Houd snijdende inzetgereedschappen scherp en schoon.** Zorgvuldig onderhouden snijdende inzetgereedschappen met scherpe snijkanten klemmen minder snel vast en zijn gemakkelijker te geleiden.
 - **Gebruik elektrisch gereedschap, toebehoren, inzetgereedschappen en dergelijke volgens deze aanwijzingen en zoals voor dit speciale gereedschapstype voorgeschreven.** Let daarbij op de arbeidsomstandigheden en de uit te voeren werkzaamheden. Het gebruik van elektrische gereedschappen voor andere dan de voorziene toepassingen kan tot gevaarlijke situaties leiden.
- Service**
- **Laat het gereedschap alleen repareren door gekwalificeerd en vakkundig personeel en alleen met originele vervangingsonderdelen.** Daarmee wordt gewaarborgd dat de veiligheid van het gereedschap in stand blijft.
- Waarschuwingen voor kettingzagen:**
- **Houd bij een lopende zaag alle lichaamsdelen uit de buurt van de zaagketting.** Controleer voor het starten van de zaag dat de zaagketting niets aanraakt. Bij werkzaamheden met een kettingzaag kan een moment van onoplettendheid ertoe leiden dat kleding of lichaamsdelen door de zaagketting worden meegenomen.
 - **Houd de kettingzaag met uw rechterhand aan de achterste handgreep en met uw linkerhand aan de voorste handgreep vast.** Als u de kettingzaag anders vasthoudt, loopt u een hoger risico op verwondingen. Houd de kettingzaag daarom alleen zoals voorgeschreven vast.
 - **Draag een veiligheidsbril en gehoorbescherming.** Overige beschermende uitrusting voor hoofd, handen, benen en voeten wordt geadviseerd. Passende beschermende kleding vermindert het verwondingsgevaar door rondvliegend spaanmateriaal en toevallig aanraken van de zaagketting.
 - **Werk met de kettingzaag niet op een boom.** Bij gebruik van een kettingzaag op een boom bestaat verwondingsgevaar.
 - **Let er altijd op dat u stevig staat en gebruik de kettingzaag alleen als u op een stevige en vlakke ondergrond staat.** Een gladde of instabiele ondergrond kan, in het bijzonder bij het gebruik van een ladder, tot het verlies van de controle over uw evenwicht en de kettingzaag leiden.
 - **Houd er bij het afzagen van een onder spanning staande tak rekening mee dat deze terugveert.** Als de spanning in de houtvezels vrijkomt, kan de gespannen tak de bediener raken, of kan deze de bediener de controle over de kettingzaag doen verliezen.
 - **Wees bijzonder voorzichtig bij het zagen van laag houtgewas en jonge bomen.** Het dunne materiaal kan in de zaagketting blijven hangen en op u slaan of u uit het evenwicht brengen.
 - **Draag de kettingzaag aan de voorste handgreep met stilstaande zaagketting en naar achteren wijzende geleidingsrail.** Breng altijd de veiligheidsafscherming aan voordat u de kettingzaag vervoert of opbergt. Een zorgvuldige omgang met de kettingzaag vermindert de kans op per ongeluk aanraken van de lopende zaagketting.
 - **Volg de aanwijzingen voor het smeren, de kettingspanning en het wisselen van toebehoren op.** Een onjuist gespannen of gesmeerde ketting kan breken of het terugslagrisico verhogen.
 - **Houd handgrepen droog, schoon en vrij van olie en vet.** Vettige grepen met olie zijn glad en leiden tot het verlies van de controle over de kettingzaag.
 - **Zaag alleen hout.** Gebruik de kettingzaag alleen voor werkzaamheden waarvoor deze bestemd is. Voorbeeld: Gebruik de kettingzaag niet voor het zagen van plastic, metselwerk of bouwmaterialen die niet van hout zijn. Het gebruik van de kettingzaag voor werkzaamheden waarvoor deze niet bestemd is, kan tot gevaarlijke situaties leiden.
- Oorzaken en voorkoming van een terugslag:**
- Terugslag kan optreden als de punt van de geleidingsrail een voorwerp raakt of als het hout buigt en de zaagketting in de groef wordt vastgeklemd.
 - Een aanraking met de punt van de geleidingsrail kan in veel gevallen tot een onverwachte en naar achteren gerichte actie leiden, waarbij de geleidingsrail omhoog en in de richting van de bediener wordt geslagen.
 - Het vastklemmen van de zaagketting aan de bovenkant van de geleidingsrail kan de geleidingsrail snel in de richting van de bediener terugstoten.
 - Elk van deze reacties kan ertoe leiden dat u de controle over de zaag verliest en u zich mogelijk ernstig verwondt. Vertrouw niet uitsluitend op de in de kettingzaag ingebouwde veiligheidsvoorzieningen. Als gebruiker van een kettingzaag dient u verschillende maatregelen te treffen om zonder ongevallen en zonder verwondingen te kunnen werken.
- Een terugslag is het gevolg van het verkeerd gebruik of onjuiste gebruiksomstandigheden van het elektrische gereedschap. Terugslag kan worden voorkomen door geschikte voorzorgsmaatregelen, zoals hieronder beschreven:
- **Houd de zaag met beide handen vast, waarbij duim en vinger de grepen van de kettingzaag omsluiten.** Neem een zodanige lichaamshouding in en houd uw armen in een zodanige positie, dat u stand kunt houden ten opzichte van de terugslagkrachten. Als geschikte maatregelen worden getroffen, kan de bediener de terugslagkrachten beheersen. Laat de kettingzaag nooit los.
 - **Voorkom een abnormale lichaamshouding en zaag niet boven schouderhoogte.** Daardoor wordt per ongeluk aanraken met punt van de kettinggeleider voorkomen en kan de kettingzaag in onverwachte situaties beter onder controle worden gehouden.
 - **Gebruik altijd de door de fabrikant voorgeschreven vervangende kettinggeleiders en zaagkettingen.** Verkeerde vervangende kettinggeleiders en zaagkettingen kunnen tot kettingbreuk en terugslag leiden.
 - **Houd u aan de aanwijzingen van de fabrikant voor het slijpen en het onderhoud van de zaagketting.** Te lage dieptebegrenzers verhogen de neiging tot terugslag.

Technische gegevens

Kettingzaag		AKE 30	AKE 35	AKE 40
Bestelnummer		3 600 H34 0..	3 600 H34 0..	3 600 H34 0..
Opgenomen vermogen	[W]	1600	1600	1600
Kettingsnelheid (bij onbelast lopen)	[m/s]	9	9	9
Zwaardlengte	[cm]	30	35	40
Omkeerster		–	●	●
Terugslagrem		●	●	●
Type zaagketting		3/8" - 90	3/8" - 90	3/8" - 90
Kettingschakeldikte	[mm]	1,1 (0,043")	1,1 (0,043")	1,1 (0,043")
Aantal kettingschakels		45	52	57
Inhoud olievoorraadreservoir	[ml]	200	200	200
Automatische kettingsmering		●	●	●
Klauwaanslag		●	●	●
Gewicht zonder netsnoer, ca. **	[kg]	3,9	4,0	4,1
Veiligheidsklasse		□ / II	□ / II	□ / II

**gemeten met rail en ketting

Opmerking: Let op het zaaknummer op het typeplaatje van het gereedschap. De handelsbenamingen van afzonderlijke gereedschappen kunnen afwijken.

Inschakeling veroorzaakt een kortdurende spanningsdaling. Bij ongunstige voorwaarden van het stroomnet kunnen nadelige gevolgen voor andere machines of apparaten optreden. Bij netimpedanties van minder dan 0,25 ohm treden waarschijnlijk geen storingen op.

Gebruik volgens bestemming

De machine is bestemd voor het vellen van bomen en het zagen van stammen, takken, houten balken, planken etc. en kan worden gebruikt voor schulpen (in de lengte van de houtnerf) en afkorten (dwars op de houtnerf). Deze machine is niet geschikt voor het zagen van minerale materialen.

Inleiding

Dit handboek bevat voorschriften over de juiste montage en het veilig gebruik van uw kettingzaag. Het is belangrijk dat u deze aanwijzingen zorgvuldig leest.

Meegeleverd

Neem alle delen van de machine voorzichtig uit de verpakking en controleer deze op volledigheid:

- Kettingzaag
- Afscherming
- Zaagketting
- Zwaard
- Kettingbescherming
- Zaagkettinghechtolie (80 ml)
- Gebruiksaanwijzing
- Instelgereedschap

Neem contact op met uw leverancier wanneer onderdelen ontbreken of beschadigd zijn.

Bestanddelen van de machine

- 1 Achterste handgreep
- 2 Aan/uitschakelaar
- 3 Inschakelblokkering
- 4 Olietankdop
- 5 Activering van kettingrem (handbescherming)
- 6 Voorste handgreep
- 7 Omkeerster (alleen AKE 35/40)
- 8 Kettingbescherming
- 9 Zaagketting
- 10 Zwaard
- 11 Klauwaanslag
- 12 Afscherming
- 13 Instelgereedschap
- 14 Bevestigingsmoer
- 15 Bevestigingsbout
- 16 Kettingspanbout
- 17 Kettingspanschroef
- 18 Zwaardgeleidingsbrug
- 19 Oliesproeier
- 20 Looprichting- en snijrichtingsymbool
- 21 Kettingwiel
- 22 Kettingvangbout
- 23 Netstekker**
- 24 Serienummer

**verschilt per land

In de gebruiksaanwijzing afgebeeld en beschreven toebehoren wordt niet altijd standaard meegeleverd.



Voor uw veiligheid

Let op! Schakel de kettingzaag uit en trek de stekker uit het stopcontact voor onderhouds- en reinigingswerkzaamheden en wanneer de kabel doorgesneden, beschadigd of in de war is.

Voorzichtig! Raak de ronddraaiende ketting niet aan.

Gebruik de kettingzaag in geen geval in de buurt van personen, kinderen of dieren en evenmin na het gebruik van alcohol, drugs of verdovende medicijnen.

Elektrische veiligheid

Uw machine is voor extra veiligheid geïsoleerd en heeft geen aarding nodig. De bedrijfsspanning bedraagt 230 V AC, 50 Hz (voor niet-EU-landen 220 V of 240 V, afhankelijk van de uitvoering). Gebruik alleen goedgekeurde verlengkabels. Er mogen alleen verlengkabels van het type H07 RN-F of IEC (60 245 IEC 66) worden gebruikt.

Als u verlengkabels voor het gereedschap gebruikt, moeten dat kabels met de volgende aderdiameters zijn:

- 1,0 mm²: maximale lengte 40 m
- 1,5 mm²: maximale lengte 60 m
- 2,5 mm²: maximale lengte 100 m

Voor nog meer veiligheid wordt het gebruik van een foutstroomschakelaar (reststroomapparaat) met een afslagstroom van maximaal 30 mA geadviseerd. De foutstroomschakelaar moet voor elk gebruik worden gecontroleerd.

Opmerking voor producten die **niet in Groot-Brittannië** worden verkocht: LET OP: Voor uw veiligheid is het nodig dat de aan de machine aangebrachte stekker **23** zoals op de afbeelding weergegeven met de verlengkabel **25** wordt verbonden.

De stekker van de verlengkabel moet tegen spatwater bestemd zijn en uit rubber bestaan of met rubber bekleed zijn.

De verlengkabel moet met een trekontlasting worden gebruikt.

De aansluitkabel moet regelmatig op beschadigingen worden gecontroleerd en mag alleen in een goede toestand worden gebruikt.

Wanneer de aansluitkabel beschadigd is, mag deze alleen door een erkende Bosch-werkplaats worden gerepareerd.

Montage en zaagketting spannen



Sluit de kettingzaag pas na volledige montage aan op het stroomnet.

- Draag altijd werkhandschoenen bij de omgang met de zaagketting.

A Montage van zwaard en zaagketting

1. Pak alle delen voorzichtig uit.
2. Leg de kettingzaag neer op een recht oppervlak.
3. Leg de zaagketting **9** in de rondlopende sleuf van het zwaard **10**. Let op de juiste looprichting. Vergelijk de ketting met het looprichtingsymbool **20**.
4. Leg de kettingschakels rond het kettingwiel **21** en breng het zwaard **10** zo aan dat de bevestigingsbout **15** en de zwaardgeleidingsbruggen **18** in het langgat en de kettingspanbout **16** in het daarvoor voorziene boorgat van het zwaard **10** grijpt. Draai indien nodig de kettingspanschroef **17** om de kettingspanbout **16** uit te richten op het boorgat. Controleer of alle delen goed geplaatst zijn en houd het zwaard met de ketting in deze stand.
5. Breng de afscherming **12** nauwkeurig aan.
6. Draai de bevestigingsmoer **14** handvast aan.

A C Zaagketting spannen

Controleer de kettingspanning voor het begin van de werkzaamheden, na de eerste keren zagen en tijdens het zagen regelmatig elke 10 minuten. In het bijzonder bij nieuwe zaagkettingen moet in het begin met verslappung worden gerekend.

De levensduur van de zaagketting is in grote mate afhankelijk van voldoende smering en juiste spanning.

Span de zaagketting niet wanneer deze zeer heet is, omdat de ketting na het afkoelen samentrekt en dan te strak op het zwaard ligt.

1. Leg de kettingzaag neer op een recht oppervlak.
2. Draai de bevestigingsmoer **14** één of twee slagen los tegen de wijzers van de klok in.
3. Controleer of de kettingschakels goed in de geleidingsleuf van het zwaard **10** en op het kettingwiel **21** liggen.
4. Draai de kettingspanschroef **17** met het instelgereedschap **13** met de wijzers van de klok mee tot de juiste kettingspanning bereikt is. Hierdoor wordt het zwaard **10** over de kettingspanbout **16** bewogen.
5. De zaagketting **9** is correct gespannen wanneer deze in het midden ca. 3–4 mm kan worden opgetild. Dit moet met één hand gebeuren door het omhoogtrekken van de zaagketting tegen het eigen gewicht van de machine.
6. Wanneer de zaagketting **9** te sterk is gespannen, moet de kettingspanschroef **17** tegen de wijzers van de klok in worden gedraaid. Span de ketting na indien nodig zoals beschreven.
7. Draai de bevestigingsmoer **14** met de gereedschapsleutel stevig vast.

A B Kettingsmering



Belangrijk: De kettingzaag wordt niet met zaagkettinghechtolie gevuld geleverd. Het is belangrijk om de kettingzaag voor gebruik met olie te vullen. Het gebruik van de kettingzaag zonder zaagkettinghechtolie of bij een oliepeil onder de minimummarkering leidt tot beschadiging van de kettingzaag.

De levensduur en de snijcapaciteit van de ketting hangt af van de optimale smering. Daarom wordt tijdens het gebruik de zaagketting door middel van de oliesproeier 19 automatisch met zaagkettinghechtolie gesmeerd.

Olietank vullen:

- Plaats de kettingzaag met de olietankdop 4 naar boven op een geschikte ondergrond.
- Maak met een doek de omgeving van de olietankdop 4 schoon, schroef de dop los en verwijder deze.
- Vul de olietank met biologisch afbreekbare Bosch-zaagkettinghechtolie.
- Let erop dat er geen vuil in de olietank terecht komt. Breng de olietankdop 4 weer aan en sluit af.



Belangrijk: Om de luchtuitwisseling tussen olietank en omgeving mogelijk te maken, zijn er tussen de zeef en de olietankdop vier kleine compensatiekanalen aanwezig. Hierdoor kan afhankelijk van de functie in geringe mate olie naar buiten komen. Let erop dat de zaag altijd horizontaal (olietankdop 4 naar boven) wordt neergezet.

Gebruik uitsluitend de geadviseerde, biologisch afbreekbare hechtolie om beschadiging van de kettingzaag te voorkomen. Gebruik nooit gerecyclede olie of oude olie. Bij gebruik van niet-toegelaten olie vervalt de garantie.

Ingebruikneming

Let op de netspanning! De spanning van de stroombron moet overeenkomen met de gegevens op het typeplaatje. Met 230 V aangeduide machines kunnen ook worden gebruikt met een spanning van 220 V.

Inschakelen

Houdt de kettingzaag vast zoals beschreven bij „Werzaamheden met de kettingzaag”.

Druk de inschakelblokkering 3 in, druk vervolgens de aan/uit-schakelaar 2 door en houd deze in deze stand vast. De inschakelblokkering 3 kunt u nu loslaten.

Uitschakelen

Laat de aan/uit-schakelaar 2 los.

Na het zagen mag de kettingzaag niet worden gestopt door het bedienen van de voorste handbescherming (activeren van de terugslagrem).

D Kettingrem

De kettingrem is een beschermingsmechanisme dat bij terugslag van de machine wordt geactiveerd door het naar voren duwen van handbescherming 5. De ketting stopt binnen korte tijd.

Voer van tijd tot tijd een functietest uit. Schuif de voorste handbescherming 5 naar voren (positie 2) en schakel de kettingzaag kort in. De ketting mag niet aanlopen. Als u de kettingrem weer wilt ontgrendelen, laat u de aan/uit-schakelaar 2 los en trekt u de voorste handbescherming 5 terug (positie 1).

Werzaamheden met de kettingzaag

Voor het zagen

Voor de ingebruikneming en regelmatig tijdens het zagen moeten de volgende controles worden uitgevoerd:

- Verkeert de kettingzaag in een functioneel veilige toestand?
- **B** Is de olietank gevuld? Controleer de oliepeil-aanduiding 26 voor de werkzaamheden en regelmatig tijdens de werkzaamheden. Vul olie bij wanneer het oliepeil de onderkant van het peilglas bereikt heeft. De vulling is voldoende voor ca. 15 minuten, afhankelijk van de pauzes en de intensiteit van de werkzaamheden.
- Is de ketting juist gespannen en scherp genoeg? Controleer de kettingspanning tijdens het zagen elke 10 minuten. In het bijzonder bij nieuwe zaagkettingen moet met vergroting worden gerekend. De toestand van de zaagketting beïnvloedt de zaagcapaciteit in belangrijke mate. Alleen scherpe kettingen beschermen tegen overbelasting.
- Is de kettingrem ontgrendeld en haar werking gewaarborgd?
- Draagt u de vereiste beschermende uitrusting? Gebruik een veiligheidsbril en gehoorbescherming. Overige beschermende uitrusting voor uw hoofd, handen, benen en voeten wordt aanbevolen. Geschikte beschermende kleding vermindert het verwondingsgevaar van wegvliegend materiaal en het onbedoeld aanraken van de zaagketting.

D Terugslag van de zaag

Terugslag van de zaag is het plotseling omhoog- of terugslaan van de lopende kettingzaag, dat kan optreden bij aanraking van de zwaardpunt met het zaagmateriaal of bij een vastklemmende ketting.

Wanneer zaagterugslag optreedt, reageert de machine op onoverzienbare wijze en kan deze ernstige verwondingen veroorzaken bij de bediener of bij personen in de werkomgeving.

Zijwaarts zagen, schuin zagen en in de lengte zagen moet met bijzondere voorzichtigheid gebeuren omdat de klauwaanslag **11** hierbij niet kan worden toegepast.

Ter voorkoming van zaagterugslag:

- Zet de kettingzaag zo vlak mogelijk aan.
- Werk nooit met een losse, verslapte of sterk versleten zaagketting.
- Scherp de zaagketting zoals voorgeschreven.
- Zaag nooit boven schouderhoogte.
- Zaag nooit met de punt van het zwaard.
- Houd de kettingzaag altijd stevig met beide handen vast.
- Gebruik altijd een terugslagremmend Bosch-zaagketting.
- Gebruik de klauwaanslag **11** als hefboom.
- Let op de juiste kettingspanning.

Algemene werkwijze

D Houd de kettingzaag altijd met beide handen vast. Houd uw linkerhand vast aan de voorste handgreep en uw rechterhand aan de achterste handgreep. Omsluit de grepen altijd met duim en vingers. Zaag nooit eenzijdig. Geleid de stroomkabel altijd naar achteren en houd deze buiten het bereik van de zaagketting en het zaagmateriaal. Positioneer de stroomkabel zo, dat deze zich niet in grote of kleine takken kan vastgrijpen.

E Gebruik de kettingzaag alleen wanneer u stevig staat. Houd de kettingzaag iets rechts van het eigen lichaam.

F De ketting moet voor het contact met het hout op volle snelheid zijn. Gebruik daarbij de klauwaanslag **11** voor het vastzetten van de kettingzaag op het hout. Gebruik de klauwaanslag tijdens het zagen als hefboom.

Zet bij het zagen van dikke takken of stammen de klauwaanslag op een lager punt neer. Trek daarvoor de kettingzaag terug om de klauwaanslag los te maken en deze opnieuw lager aan te zetten. Haal de zaag daarbij niet uit de inzaging.

Druk bij het zagen niet met kracht op de zaagketting, maar zorg met de klauwaanslag **11** voor een lichte hefboomdruk.

G Gebruik de kettingzaag nooit met gestrekte armen. Probeer niet op moeilijk bereikbare plaatsen te zagen, of staand op een ladder. Zaag nooit boven schouderhoogte.

De beste zaagresultaten worden bereikt wanneer de kettingsnelheid niet door overbelasting daalt.

Voorzichtig aan het einde van de inzaging. Zodra de zaag loskomt, verandert de gewichtskracht onverwacht. Er bestaat kans op ongevallen voor benen en voeten.

Trek de zaag alleen met lopende zaagketting uit de inzaging.

Boomstammen zagen

Let op de volgende veiligheidsvoorschriften:

E H Leg de stam neer zoals op de afbeelding weergegeven en ondersteun deze zo dat de inzaging niet sluit en de zaagketting niet vastklemt.

Stel korte houtstukken in en klem deze vast voor het zagen.

Zaag alleen voorwerpen van hout. Voorkom het aanraken van stenen en spijkers, omdat deze omhoog geslingerd kunnen worden, de zaagketting kunnen beschadigen of ernstige verwondingen bij de gebruiker of omstanders kunnen veroorzaken.

Raak met de lopende zaag geen draadafrasteringen of de vloer aan.

De zaag is niet geschikt voor het snoeien van dunne takken.

Zagen in lengterichting dient met bijzondere zorgvuldigheid te gebeuren, omdat de klauwaanslag **11** dan niet kan worden gebruikt. Houd de zaag in een vlakke hoek om terugslag van de zaag te voorkomen.

Bewerk bij zaagwerkzaamheden op een helling altijd stammen van bovenaf of opzij staand of liggend zaagmateriaal.

Let wegens gevaar voor struikelen op boomstronken, takken, wortels en dergelijke.

H Zagen van hout onder spanning

Bij het zagen van onder spanning staand hout en onder spanning staande takken en bomen bestaat een verhoogde kans op ongevallen. Hier is uiterste voorzichtigheid geboden. **Zulke werkzaamheden mogen alleen worden uitgevoerd door een vakman.**

Wanneer hout aan beide zijden wordt ondersteund, eerst van boven (**Y**) een derde gedeelte van de diameter door de stam zagen en vervolgens van onderen (**Z**) op dezelfde plaats de stam doorzagen om splinteren en vastklemmen van de zaag te voorkomen. Voorkom daarbij contact van de zaagketting met de grond. Wanneer hout slechts aan één zijde wordt ondersteund, eerst van onderen (**Y**) een derde van de diameter naar boven zagen en vervolgens op dezelfde plaats van boven (**Z**) de stam doorzagen om splinteren en vastklemmen van de zaag te voorkomen.

1 Bomen vellen



Draag altijd een helm om beschermd te zijn tegen vallende takken.

Met de kettingzaag mogen alleen bomen worden geveld waarvan de stamdiameter kleiner is dan de lengte van het zwaard.

1 Scherm de werkomgeving af. Let erop dat zich geen personen of dieren ophouden in de buurt waar de boom valt.

Probeer nooit om een vastgeklemd zaag met een lopende motor vrij te krijgen. Gebruik houten spieën om de zaagketting te bevrijden.

Als u met twee of meer personen tegelijkertijd zaagt en velt, houd dan als afstand tussen de vellende en de zagende personen minstens de dubbele hoogte aan van de te vellen boom. Let er bij het vellen van bomen op, dat u andere personen niet blootstelt aan gevaar, u geen leidingen raakt en geen materiële schade veroorzaakt. Als een boom met een stroomleiding in aanraking komt, breng dan direct de energimaatschappij hiervan op de hoogte.

Stel u als bediener van de kettingzaag, bij zaagwerkzaamheden op een helling, boven de te vellen boom op, omdat de boom na de val waarschijnlijk bergaf zal rollen of glijden.

2 Voor het vellen dient een vluchtweg te worden gepland en wanneer nodig vrijgemaakt te worden. De vluchtweg dient van de te verwachten vallijn schuin naar achteren weg te leiden.

3 Houd voor het vellen rekening met de natuurlijke helling van de boom, de plaats van grote takken en de windrichting, om de valrichting van de boom te kunnen beoordelen. Verwijder vuil, stenen, losse schors, spijkers, nieten en draad van de boom.

Inkepingen zagen: Zaag haaks op de valrichting een kerf (**X – W**) met een diepte van 1/3 van de boomdiameter. Zaag eerst de onderste horizontale inkeping. Hierdoor voorkomt u het vastklemmen van de kettingzaag of van de geleidingsrails bij het zagen van de tweede inkeping.

Inkeping voor het vellen van de boom zagen: Zaag de inkeping (**Y**) voor het vellen van de boom minstens 50 mm boven de horizontale inkeping. Zaag de inkeping voor het vellen van de boom parallel aan de horizontale inkeping. Zaag de inkeping slechts zo diep in, dat er nog een verbindingsstuk (valrand) blijft staan, dat als scharnier kan werken. Het verbindingsstuk verhindert, dat de boom draait en in de verkeerde richting valt. Zaag het verbindingsstuk niet door.

Als de inkeping voor het vellen van de boom in de buurt van het verbindingsstuk komt, moet de boom met vallen beginnen. Als het erop lijkt, dat de boom mogelijk anderszins niet in de gewenste richting valt of terugbuigt en de zaagketting vastklemt, onderbreekt u het zagen van de inkeping voor het vellen van de boom en gebruikt u een spie van hout, kunststof of aluminium om de inkeping te openen en om de boom in de gewenste valrichting te doen omslaan.

Als de boom begint te vallen, verwijdert u de kettingzaag uit de inkeping, schakelt u de zaag uit, legt u deze neer en verlaat u het gevarenbereik via de geplande vluchtroute. Let op naar beneden vallende takken en struikel niet.

Door het indrijven van een spie (**Z**) in de zaaglijn moet de boom nu ten val worden gebracht.

Let wanneer de boom begint te vallen op naar beneden vallende takken en twigen.

Takken van de geveld boom afzagen

J Laat grote, naar beneden gerichte takken eerst nog staan wanneer u takken van de geveld boom afzaagt. Zaag kleine takken in één keer af, zoals op de afbeelding getoond. Zaag onder spanning staande takken van onderen naar boven om vastklemmen van de zaag te voorkomen.

Boomstam in stukken zagen

K Zorg ervoor dat u stevig staat en verdeel uw lichaamsgewicht gelijkmatig over beide voeten wanneer u de geveld boomstam in stukken zaagt. Leg indien mogelijk takken, balken of spieën onder de stam om deze te steunen. Houd u aan de aanwijzingen om gemakkelijk te zagen.

Als de boomstam over de hele lengte gelijkmatig op de grond ligt, zoals afgebeeld, zaagt u vanaf de bovenkant.

L Als de boomstam aan één kant hoger ligt, zoals afgebeeld, zaagt u eerst een derde van de stamdiameter vanaf de onderkant en vervolgens de rest vanaf de bovenkant.

M Als de boomstam aan twee kanten wordt ondersteund, zoals afgebeeld, zaagt u eerst twee derde van de stamdiameter vanaf de bovenkant en vervolgens een derde vanaf de onderkant.

N Ga bij zaagwerkzaamheden op een helling, zoals afgebeeld, altijd hoger dan de boomstam staan. Verminder de aandrukkracht wanneer de stam bijna is doorgezaagd en blijf de handgrepen van de kettingzaag stevig vasthouden, zodat u tijdens het moment van doorzagen de controle over de machine behoudt. Let erop dat de zaagketting de grond niet raakt. Wacht na het doorzagen tot de zaagketting tot stilstand is gekomen, voordat u de kettingzaag verwijdert. Schakel de motor van de kettingzaag altijd uit voordat u naar een andere boom gaat.

Onderhoud en reiniging



Trek altijd voor onderhoudswerkzaamheden de stekker uit het stopcontact.

Opmerking: Voer de volgende onderhoudswerkzaamheden regelmatig uit zodat u verzekerd bent van een lang en probleemloos gebruik.

Controleer de kettingzaag regelmatig op klaarlijklijke gebreken, zoals een losse, versleten of beschadigde zaagketting, losse bevestiging of versleten of beschadigde onderdelen.

Controleer of de afschermingen en veiligheidsvoorzieningen intact en correct gemonteerd zijn. Noodzakelijke reparaties en onderhoudswerkzaamheden moeten voor het gebruik van de kettingzaag worden uitgevoerd.

Wanneer de kettingzaag ondanks zorgvuldige productie- en testprocedures toch defect raakt, moet de reparatie door een erkende klantenservice voor Bosch elektrische gereedschappen worden uitgevoerd.

Maak voor verzending van een kettingzaag altijd de olietank leeg.

Vermeld bij vragen en bestellingen van vervangingsonderdelen altijd het bestelnummer van 10 cijfers van de machine.

Toebehoren

Zaagketting en zwaard

AKE 30	F 016 800 259
AKE 35	F 016 800 260
AKE 40	F 016 800 261

Zaagketting

AKE 30	F 016 800 256
AKE 35	F 016 800 257
AKE 40	F 016 800 258

Reinigen

Kettingslijp- en reinigingsset	F 016 800 262
Kettinghechtolie, 1 liter.....	2 607 000 181
Kettinghechtolie, 5 liter.....	F 016 800 111

Overig toebehoren

Handschoenen	2 607 000 134
Veiligheidsbril.....	F 016 800 178
SNR 19 Gehoorbescherming (Geluidsniveauremindering 19 dB (A)).....	2 607 990 042
SNR 24 Gehoorbescherming (Geluidsniveauremindering 24 dB (A)).....	2 607 990 043

Reinigen/bewaren

Reinig het kunststofhuis van de kettingzaag met behulp van een zachte borstel en een schone doek. Gebruik geen water, oplosmiddel of polijstmiddel. Verwijder alle verontreinigingen, in het bijzonder van de ventilatieopeningen **27** van de motor.

Demonteer na een gebruiksduur van 1 tot 3 uur de afscherming **12**, het zwaard en de ketting en reinig deze met een borstel.

Verwijder met een borstel al het vastzittende materiaal onder de afscherming **12**, het kettingwiel **21** en de zwaardbevestiging. Reinig de oliesproeier **19** met een schone doek.

Wanneer de kettingzaag langdurig moet worden opgeborgen, moeten zaagketting en zwaard eerst worden gereinigd.

Bewaar de kettingzaag op een veilige plaats droog en buiten bereik van kinderen.

Voorkom lekkage door te controleren dat het gereedschap in horizontale positie wordt weggelegd (olievuldop **4** naar boven gericht).

Als het gereedschap in de verkoopverpakking wordt bewaard, moet de olietank zonder rest worden leeggemaakt.

Zaagketting en zwaard vervangen of keren

Controleer de zaagketting en het zwaard volgens het gedeelte „Zaagketting spannen”.

De geleidings sleuf van het zwaard verslijt in de loop van de tijd. Draai bij het vervangen van de zaagketting het zwaard 180° om de slijtage over beide zijden te verdelen.

Controleer het kettingwiel **21**. Wanneer het wiel door de grote belasting versleten of beschadigd is, moet het door een klantenservicewerkplaats vervangen worden.

Slijpen van de zaagketting

De zaagketting kan bij elke erkende klantenservice-werkplaats voor Bosch elektrische gereedschappen op vakkundige wijze worden geslepen. Met de Bosch-kettingslijpvoorziening of de Dremel-Multi met slijptoebehoren 1453 kunt u de ketting ook zelf slijpen. Neem de bijgeleverde gebruiksaanwijzing voor het slijpen in acht.

Automatische smering controleren

U kunt de werking van de automatische kettingsmering controleren door de zaag in te schakelen en deze met de punt vlakbij een stuk karton of papier op de vloer te houden. Let op, raak de vloer niet aan met de ketting. Neem een veiligheidsafstand van 20 cm in acht. Wanneer hierbij een toenemend oliespoor zichtbaar wordt, werkt de automatische smering correct. Wanneer ondanks een volle olietank geen oliespoor zichtbaar wordt, dient u het gedeelte „Problemen oplossen” te lezen of contact op te nemen met de Bosch-klantenservice.

Problemen oplossen

De volgende tabel geeft een overzicht van storingsverschijnselen en geeft aan hoe u problemen kunt oplossen wanneer uw machine niet goed werkt. Neem contact op met uw servicewerkplaats wanneer u het probleem niet zelf kunt verhelpen.

Let op: Schakel de machine uit en trek de stekker uit het stopcontact voordat u op zoek gaat naar de fout.

Symptoom	Mogelijke oorzaak	Oplossing
De kettingzaag werkt niet	<ul style="list-style-type: none"> Terugslagrem geactiveerd Geen stroom Stopcontact defect Stroomkabel beschadigd Zekering defect 	<ul style="list-style-type: none"> Trek de handbescherming 5 in stand 1 (afbeelding D) Controleer de stroomvoorziening Controleer de stroombron en probeer eventueel een andere Controleer de kabel en probeer eventueel een andere Vervang de zekering
Kettingzaag werkt met onderbrekingen	<ul style="list-style-type: none"> Stroomkabel beschadigd Extern los contact Intern los contact Aan/uit-schakelaar defect 	<ul style="list-style-type: none"> Controleer de kabel en probeer eventueel een andere Breng de kettingzaag naar een Bosch-reparatiewerkplaats Breng de kettingzaag naar een Bosch-reparatiewerkplaats Breng de kettingzaag naar een Bosch-reparatiewerkplaats
Zaagketting droog	<ul style="list-style-type: none"> Geen olie in de olietank Ontluchting in olietankdop verstopt Olieafvoerkanaal verstopt 	<ul style="list-style-type: none"> Vul olie bij Reinig de olietankdop Maak het olieafvoerkanaal vrij
Terugslagrem en kettingrem	<ul style="list-style-type: none"> Probleem met schakelmechanisme vooraan in handbescherming 	<ul style="list-style-type: none"> Breng de kettingzaag naar een Bosch-reparatiewerkplaats
Ketting of geleidingsral heet	<ul style="list-style-type: none"> Geen olie in de olietank Ontluchting in olietankdop verstopt Olieafvoerkanaal verstopt Kettingspanning te hoog Ketting bot 	<ul style="list-style-type: none"> Vul olie bij Reinig de olietankdop Maak het olieafvoerkanaal vrij Stel de kettingspanning in Slijp de ketting of vervang deze
Kettingzaag trekt, trilt of zaagt niet goed	<ul style="list-style-type: none"> Kettingspanning te los Ketting bot Ketting versleten Zaagtanden wijzen in de verkeerde richting 	<ul style="list-style-type: none"> Stel de kettingspanning in Slijp de ketting of vervang deze Vervang de ketting Monteer de zaagketting opnieuw met de tanden in de juiste richting

Afvalverwijdering

Elektrische gereedschappen, toebehoren en verpakkingen moeten op een voor het milieu verantwoorde wijze worden hergebruikt.

Alleen voor landen van de EU:



Gooi elektrische gereedschappen niet bij het huisvuil.

Volgens de Europese richtlijn 2002/96/EG over elektrische en elektronische oude apparaten en de omzetting van de richtlijn in nationaal recht moeten niet meer bruikbare elektrische gereedschappen

apart worden ingezameld en op een voor het milieu verantwoorde wijze worden hergebruikt.

Klantenservice

Explosietekeningen en informatie over vervangingsonderdelen vindt u op:
www.bosch-pt.com

Nederland

☎ +31 (0)76 / 5 79 54 54

Fax +31 (0)76 / 5 79 54 94

E-Mail: gereedschappen@nl.bosch.com

België en Luxemburg

☎ +32 (0)70 / 22 55 65

Fax +32 (0)70 / 22 55 75

E-Mail: outillage.gereedschap@be.bosch.com

Conformiteitsverklaring

Meetwaarden vastgesteld volgens 2000/14/EG (1 m afstand) en EN 50 144.

Het A-gewogen geluidsdrukkniveau van de machine bedraagt kenmerkend: geluidsdrukkniveau 87 dB (A); geluidsvermogeniveau 101 dB (A).

Drago oorbeschermers.

De kenmerkende gewogen versnelling bedraagt 11 m/s².

Wij verklaren op eigen verantwoording dat dit product voldoet aan de volgende normen en normatieve documenten: EN 50 144 volgens de bepalingen van de richtlijnen 89/336/EEG, 98/37/EG en 2000/14/EG.

EG-bouwtypecontrole nr. 2087047.01 CE door genotificeerde testinstantie nr. 0344.

2000/14/EG: Het gegarandeerde geluidsvermogeniveau L_{WA} is lager dan 101 dB (A). Waarderingsmethode van de conformiteit volgens aanhangsel V.

Leinfelden, 01.09.2005.

Dr. Egbert Schneider
Senior Vice President
Engineering

Dr. Eckerhard Strötgen
Head of Product
Certification

Robert Bosch GmbH, Power Tools Division

Wijzigingen voorbehouden



Sikkerhedsforskrifter

Pas på! Læs alle sikkerhedsinstrukser og instrukser. I tilfælde af manglende overholdelse af nedenstående instrukser er der risiko for elektrisk stød, alvorlige personskader, og der kan opstå brandfare.

Gem disse sikkerhedsinstrukser og instrukser et sikkert sted til senere brug.

Det benyttede begreb „el-værktøj“ refererer til dit nedrevne el-værktøj (med netkabel).

Det anbefales, at brugeren instrueres af en erfaren fagmand mht. betjening af kædesav og brug af beskyttelsesudstyr ved hjælp af praktiske eksempler, før maskinen tages i brug første gang. Den første øvelse skal bestå i at save træstammer på en savbuk eller et understativ.

De forskellige symboler og deres betydning:



Læs betjeningsvejledningen.



Udsæt ikke værktøj for regn.



Træk altid stikket ud før indstillings- og vedligeholdelsesarbejde eller hvis kablet beskadiges eller skæres over under brug.



Brug altid høreværn og beskyttelsesbriller, når el-værktøjet er i brug.

Arbejdsområde

- **Sørg for, at arbejdsområdet er rent og ryddeligt.** Uorden og uoplyste arbejdsområder øger faren for uheld.
- **Brug ikke maskinen i eksplosionstruede omgivelser, hvor der er brændbare væsker, gasser eller støv.** El-værktøj kan slå gnister, der kan antænde støv eller dampe.
- **Sørg for, at andre personer og ikke mindst børn holdes væk fra arbejdsområdet, når maskinen er i brug.** Hvis man distraheres, kan man miste kontrollen over maskinen.
- **Børn og unge, med undtagelse af unge under uddannelse fra det fyldte 16 år, hvis de er under opsyn, må ikke betjene kædesaven. Det samme gælder for personer, som ikke er fortrolig i omgangen med kædesaven eller hvis kendskab til kædesaven er utilstrækkeligt.** Brugsanvisningen skal altid opbevares i umiddelbar nærhed af brugsstedet. Kædesaven må ikke betjenes af personer, der er trætte eller hvis fysiske styrke er utilstrækkelig.

Elektrisk sikkerhed

- **Maskinens stik skal passe til kontakten. Stikket må under ingen omstændigheder ændres. Brug ikke adapterstik sammen med jordforbundne maskiner.** Uændrede stik, der passer til kontakterne, nedsætter risikoen for elektrisk stød.
- **Undgå kropskontakt med jordforbundne overflader som f.eks. rør, radiatorer, komfurer og køleskabe.** Hvis din krop er jordforbundet, øges risikoen for elektrisk stød.

- **Maskinen må ikke udsættes for regn eller fugt.** Indtrængning af vand i maskinen øger risikoen for elektrisk stød.
- **Brug ikke ledningen til formål, den ikke er beregnet til (f.eks. må man aldrig bære maskinen i ledningen, hænge maskinen op i ledningen eller rykke i ledningen for at trække stikket ud af kontakten). Beskyt ledningen mod varme, olie, skarpe kanter eller maskindele, der er i bevægelse.** Beskadigede eller udviklede ledninger øger risikoen for elektrisk stød.
- **Hvis maskinen benyttes i det fri, må der kun benyttes en forlængerledning, der er godkendt til uden-dørs brug.** Brug af forlængerledning til udendørs brug nedsætter risikoen for elektrisk stød.

Personlig sikkerhed

- **Det er vigtigt at være opmærksom, se, hvad man laver, og bruge maskinen fornuftigt. Man bør ikke bruge maskinen, hvis man er træt, har nydt alkohol eller er påvirket af medicin eller euforiserende stoffer.** Få sekunders uopmærksomhed ved brug af maskinen kan føre til alvorlige personskader.
- **Brug beskyttelsesudstyr og hav altid beskyttelsesbriller på.** Brug af beskyttelsesudstyr som f.eks. støvbeskyttelsesmaske, skridsikket fodtøj, beskyttelseshjelm eller høreværn – afhængigt af arbejdsomgivelserne – reducerer kvæstelsesfaren.
- **Undgå utilsigtet igangsætning. Kontrollér altid, at el-værktøjet er slukket, før stikket sættes i.** Undgå at bære maskinen med fingeren på afbryderen og sørg for, at maskinen ikke er tændt, når den sluttes til nettet, da dette øger risikoen for personskader.
- **Fjern indstillingsværktøj eller skruenøgle, inden maskinen tændes.** Hvis et stykke værktøj eller en nøgle sidder i en roterende maskindel, er der risiko for personskader.
- **Overvurdér ikke dig selv. Sørg for at stå sikkert, mens der arbejdes, og kom ikke ud af balance.** Det er derved nemmere at kontrollere maskinen, hvis der skulle opstå uventede situationer.
- **Brug egnet arbejdstøj. Undgå løse beklædningsgenstande eller smykker. Hold hår, tøj og handsker væk fra dele, der bevæger sig.** Dele, der er i bevægelse, kan gribe fat i løstsiddende tøj, smykker eller langt hår.
- **Hvis støvudsugnings- og opsamlingsudstyr kan monteres, er det vigtigt, at dette tilsluttes og benyttes korrekt.** Brug af dette udstyr nedsætter risikoen for personskader som følge af støv.

Omhyggelig brug og håndtering af el-værktøj

- **Overbelast ikke maskinen. Brug altid en maskine, der er beregnet til det stykke arbejde, der skal udføres.** Med den rigtige maskine arbejder man bedst og mest sikkert inden for det angivne effektområde.
- **Brug ikke en maskine, hvis afbryder er defekt.** En maskine, der ikke kan startes og stoppes, er farlig og skal repareres.
- **Træk stikket ud af stikkontakten, inden maskinen indstilles, der skiftes tilbehørsdele, eller maskinen lægges fra.** Disse sikkerhedsforanstaltninger forhindrer utilsigtet start af maskinen.

- **Opbevar ubenyttet el-værktøj uden for børns rækkevidde.** Lad aldrig personer, der ikke er fortrolige med maskinen eller ikke har gennemlæst disse instrukser, benytte maskinen. El-værktøj er farligt, hvis det benyttes af ukendte personer.
- **Maskinen bør vedligeholdes omhyggeligt. Kontrolér om bevægelige dele fungerer korrekt og ikke sidder fast, og om delene er brækket eller beskadiget, således at maskinens funktion påvirkes. Få beskadigede dele repareret, inden maskinen tages i brug.** Mange uheld skyldes dårligt vedligeholdte maskiner.
- **Sørg for, at skæreværktøjer er skarpe og rene.** Omhyggeligt vedligeholdte skæreværktøjer med skarpe skærekanter sætter sig ikke så hurtigt fast og er nemmere at føre.
- **Brug el-værktøj, tilbehør, indsatsværktøj osv. iht. disse instrukser, og sådan som det kræves for denne specielle værktøjstype.** Tag hensyn til arbejdsforholdene og det arbejde, der skal udføres. I tilfælde af anvendelse af værktøjet til formål, som ligger uden for det fastsatte anvendelsesområde, kan der opstå farlige situationer.

Service

- **Sørg for, at maskinen kun reparerer af kvalificerede fagfolk, og at der kun benyttes originale reservedele.** Dermed sikres størst mulig maskinsikkerhed.

Advarselshenvisninger til kædesave:

- **Hold alle legemsdele væk fra savkæden, når saven er tændt. Kontrollér at savkæden ikke berører noget, før saven startes.** Når der arbejdes med kædesaven, kan et øjeblik uopmærksom medføre, at tøj eller legemsdele fanges af savkæden.
- **Hold fast i kædesaven med den højre hånd på det bageste håndgreb og med den venstre hånd på det forreste håndgreb.** Holdes kædesaven fast på en anden måde, øges risikoen for kvæstelser; af den grund bør en sådan holdning undgås.
- **Brug beskyttelsesbriller og høreværn.** Det anbefales at bruge yderligere udstyr til beskyttelse af hoved, hænder, ben og fødder. Passende beskyttelsestøj reducerer kvæstelsesfarens fra omkringflyvende spånmateriale og tilfældig berøring af savkæden.
- **Brug ikke kædesaven, når der arbejdes på et træ.** Bruges kædesaven på et træ, kan du blive kvæstet.
- **Sørg altid for at stå rigtigt og anvend kun kædesaven, når du står på fast, sikker og lige undergrund.** Glat eller ustabil undergrund kan medføre, at man taber kontrollen over balancen og kædesaven, hvis man står på en stige.
- **Når der saves i en gren, der er under spænding, skal du regne med, at den fjeder tilbage.** Når spændingen frigøres i træfibrene, kan den spændte gren ramme den person, der bruger saven, og/eller du taber kontrollen over kædesaven.
- **Vær særlig forsigtig, når der saves i undertræ og unge træer.** Det tynde materiale kan sættes sig fast i savkæden og slå på dig eller bringe dig ud af ligevægt.

- **Bær kædesaven i det forreste greb med stillestående savkæde og med bagudvisende styreskinne.** Kædesaven skal altid være forsynet med beskyttelsesafdækning, når den transporteres eller lægges til opbevaring. Omhyggelig omgang med kædesaven forringer sandsynligheden for tilfældig berøring af savkæden, mens den er i gang.
- **Overhold instrukserne for smøring, kædespænding og skift af tilbehør.** En kæde, der er spændt eller smurt forkert, kan enten gå i stykker eller øge risikoen for tilbageslag.
- **Hold grebene tørre, rene og fri for olie og fedt.** Fedtede, oliesmurte greb er glatte og medfører, at man taber kontrollen.
- **Sav kun i træ. Brug kun kædesaven til arbejde, den er beregnet til – Eksempel: Brug ikke kædesaven til at save i plast, murværk eller byggematerialer, der ikke er af træ.** Brug af kædesaven til formål, den ikke er beregnet til, kan føre til farlige situationer.

Årsager til et tilbageslag og hvordan et sådant undgås:

- Tilbageslag kan optræde, hvis spidsen på styreskinnen berører en genstand eller hvis træet bøjer sig og savkæden sætter sig fast i snittet.
- En berøring med skinnespidsen kan i nogle tilfælde føre til en uforventet, bagudrettet reaktion, hvor styreskinnen slås opad og hen imod den person, der betjener saven.
- Sætter savkæden sig fast i styreskinnens overkant, kan skinnen hurtigt støde tilbage i den retning, hvor brugeren befinder sig.
- Hver enkelt af disse reaktioner kan medføre, at du taber kontrollen over saven og at du muligvis bliver alvorligt kvæstet. Stol ikke udelukkende på det sikkerhedsudstyr, der er monteret i kædesaven. Som bruger af en kædesav bør du træffe forskellige foranstaltninger for at undgå uheld og kvæstelser.

Et tilbageslag skyldes forkert eller fejlagtig brug af el-værktøjet. Det kan forhindres ved at træffe egnede sikkerhedsforanstaltninger, der beskrives i det følgende:

- **Hold fast i saven med begge hænder, så tommelfinger og fingre omslutter kædesavens greb. Sørg for at stå sikkert og positionér armene på en sådan måde, at du kan modstå tilbageslagskræfter.** Er egnede foranstaltninger truffet, kan brugeren beherske tilbageslagskræfterne. Slip aldrig kædesaven.
- **Undgå en anormal legemsposition og sav ikke over skulderhøjde.** Derved undgås en utilsigtet berøring med skinnespidsen og en bedre kontrol af kædesaven muliggøres i uventede situationer.
- **Brug altid de af fabrikanten foreskrevne reserveskiner og savkæder.** Forkerte reserveskiner og savkæder kan føre til ødelæggelse af kæden eller tilbageslag.
- **Overhold fabrikantens instrukser mht. slibning og vedligeholdelse af savkæden.** For lave dybdebegrænsere øger tendensen til tilbageslag.

Tekniske data

Kædesav		AKE 30	AKE 35	AKE 40
Bestillingsnummer		3 600 H34 0..	3 600 H34 0..	3 600 H34 0..
Optagen effekt	[W]	1600	1600	1600
Kædehastighed (i friløb)	[m/s]	9	9	9
Sværdlængde	[cm]	30	35	40
Styrestjerne		–	●	●
Tilbageslagsbremse		●	●	●
Savekædetype		3/8" - 90	3/8" - 90	3/8" - 90
Drivledstykkelser	[mm]	1,1 (0,043")	1,1 (0,043")	1,1 (0,043")
Antal drivled		45	52	57
Påfyldningsmængde oliebeholder	[ml]	200	200	200
Automatisk kædesmøring		●	●	●
Kloanslag		●	●	●
Vægt uden ledning, ca. **	[kg]	3,9	4,0	4,1
Isolationsklasse		□ / II	□ / II	□ / II

**målt med sværd og kæde

Bemærk: Vær opmærksom på maskinens typeskilt, handelsbetegnelserne for de enkelte maskiner kan variere.

Indkoblingsstrømstødet kan forårsage kortfristede spændingsfald. Under ugunstige netbetingelser i tyndbefolket område kan andre apparater blive påvirket heraf. Hvis strømtilførselens systemimpedans er mindre end 0,25 Ohm, er det usandsynligt, at der opstår ulemper.

Foreskrevet anvendelse

Maskinen er beregnet til fældning af træer og savning i træstammer, grene, træbjælker, brædder osv. og kan benyttes til tvær- eller længdesnit. Denne maskine er ikke beregnet til savning i minerale materialer.

Introduktion

Denne manual indeholder instrukser om, hvordan kædesaven skal monteres og benyttes. Det er vigtigt, at du læser disse instrukser igennem.

Maskinens dele

Alle værktøjets dele tages forsigtigt ud af emballagen og kontrolleres for fejl og mangler:

- Kædesav
- Beskyttelse
- Savekæde
- Sværd
- Kædebeskytter
- Kædesavsolie (80 ml)
- Betjeningsvejledning
- Indstillingsværktøj

Hvis nogle dele mangler eller er beskadigede, bedes du kontakte den forhandler, hvor du har købt maskinen.

A Maskinelementer

- 1 Bageste håndgreb
- 2 Start-stop-kontakt
- 3 Kontaktpærre
- 4 Olietankdæksel
- 5 Kædebremse-udløsning (håndbeskyttelse)
- 6 Forreste håndgreb
- 7 Styrestjerne (kun AKE 35/40)
- 8 Kædebeskytter
- 9 Savekæde
- 10 Sværd
- 11 Kloanslag
- 12 Beskyttelse
- 13 Indstillingsværktøj
- 14 Fastgørelsesmøtrik
- 15 Fastgørelsesbolt
- 16 Kædespændebolt
- 17 Kædespændeskruer
- 18 Sværd-styrestykke
- 19 Oliedyse
- 20 Løberetnings- og skæreretningssymbol
- 21 Kædehjul
- 22 Kædefangbolt
- 23 El-stik**
- 24 Serienummer

**landsspecifik

Tilbehør, som er illustreret og beskrevet i betjeningsvejledningen, er ikke altid indeholdt i leveringen.



For din egen sikkerheds skyld

Pas på! Træk altid stikket ud før indstillings- og vedligeholdelsesarbejde, hvis kablet beskadiges, skæres over eller har viklet sig ind under brug.

Pas på! Berør ikke den roterende kæde. Brug under ingen omstændigheder kædesaven i nærheden af personer, børn eller dyr. Kædesaven må heller ikke benyttes, hvis du har nydt alkohol eller hvis du er påvirket af medikamenter eller euforiserende stoffer.

Elektrisk sikkerhed

Din maskine er for din egen sikkerheds skyld beskyttelsesisoleret og har ikke brug for nogen jordforbindelse. Driftsspændingen er 230 V AC, 50 Hz (for ikke-EU-lande 220 V, 240 V afhængigt af modellen). Brug kun godkendte forlængerledninger. Den benyttede forlængerledning skal være af typen H07 RN-F eller IEC (60 245 IEC 66).

Er der brug for en forlængerledning, må der kun bruges ledninger med følgende ledertværsnit:

- 1,0 mm²: max. længde 40 m
- 1,5 mm²: max. længde 60 m
- 2,5 mm²: max. længde 100 m

Det anbefales, at man for ekstra elektrisk sikkerhed anvender et fejlstrømsrelæ med en afbrydelsesstrøm på ikke over 30 mA. Kontrollér altid fejlstrømsrelæet, hver gang maskinen anvendes.

Vejledning for produkter, som **ikke** sælges i **GB**: PAS PÅ: Det er for din egen sikkerheds skyld vigtigt, at stikket på maskinen **23** forbindes med forlængerledningen **25** således, som vist på billedet.

Koblingen på forlængerledningen skal være beskyttet mod stænkvand, være fremstillet af gummi eller være overtrukket med gummi.

Forlængerledningen skal benyttes med en trækafslætning.

Tilslutningsledningen skal kontrolleres for beskadigelser med regelmæssige mellemrum og må kun benyttes, når den er fejlfri.

En beskadiget tilslutningsledning må kun repareres på et autoriseret Bosch-værksted.

Montering/spænding af savekæden



Kædesaven skal være helt monteret, før stikket sættes ind i kontakten.

- Brug altid handsker, når du håndterer med savekæden.

A Montering af sværd og savekæde

1. Pak alle dele forsigtigt ud.
2. Læg kædesaven fra på en lige flade.
3. Læg savekæden **9** ind i den omløbende not på sværdet **10**. Kontrollér løberetningen. Sammenlign kæden med løberetningssymbolet **20**.
4. Læg kædeleddene rundt om kædehjulet **21** og læg sværdet **10** på således, at fastgørelsesbolten **15** og sværd-styrestykkene **18** griber ind i det aflange hul og kædespændebolten **16** ind i den specielle boring på sværdet **10**. Drej kædespændeskruen **17** efter behov for at justere kædespændebolten **16** med boringen. Kontrollér at alle dele er placeret rigtigt og at de holder sværd med kæde i denne position.
5. Positionér afdækningen **12** nøjagtigt.
6. Spænd fastgørelsesmøtrikken **14** fast med hånden.

A C Spænd savekæden


Kædespændingen skal kontrolleres, før saven tages i brug, efter de første snit og ca. hvert 10 minut, når saven er i brug. Især ved nye savekæder må man regne med en øget udvidelse i starten.

Savekædens levetid afhænger i stor grad af, at kæden smøres regelmæssigt og den rigtige spænding er indstillet.

Spænd ikke savekæden, hvis den er meget varm, da den trækker sig sammen, når den er afkølet, og ligger for stramt på sværdet.

1. Læg kædesaven fra på en lige flade.
2. Løsne fastgørelsesmøtrikken **14** ca. 1–2 omdrejninger mod venstre.
3. Kontrollér at kædeleddene ligger rigtigt i sværdets **10** styreskinne og på kædehjulet **21**.
4. Drej kædespændeskruen **17** mod højre med indstillingsværktøjet **13**, til den rigtige kædespænding er nået. Herved bevæges sværdet **10** hen over kædespændebolten **16**.
5. Savekæden **9** er spændt rigtigt, når den kan løftes ca. 3–4 mm i midten. Dette gennemføres med en hånd ved at trække savekæden op mod maskinens egenvægt.
6. Hvis savekæden **9** er spændt for meget, drejes kædespændeskruen **17** mod venstre. Efter spænd kædespændingen iht. beskrivelsen, hvis det er nødvendigt.
7. Spænd fastgørelsesmøtrikken **14** med værktøjsnøglen.


A B Kædesmøring

 **Vigtigt: Kædesaven er ikke fyldt med kædesavsolie ved leveringen. Det er derfor vigtigt, at kædesaven fyldes med olie, før den tages i brug. Kædesaven beskadiges, hvis kædesaven benyttes uden kædesavsolie eller hvis olieniveauet er under min-markeringen.**

Kædens levetid og snitkapacitet afhænger af den optimale smøring. Derfor smøres savekæden – mens den er i brug – automatisk med kædesavsolie via oliedysen 19.

Fyld olietanken:

- Stil kædesaven fra på et egnet underlag med olietankdækslet 4 opad.
- Rengør området omkring olietankdækslet 4 med en klud og skru låget af.
- Fyld olietanken med biologisk nedbrydelig savekædeolie fra Bosch.
- Sørg for at der ikke kommer snavs ned i olietanken. Skru olietankdækslet 4 på igen og luk det rigtigt.

 **Vigtigt: For at muliggøre luftudveksling mellem olietank og omgivelser findes der fire små udligningskanaler mellem si og olietanklås; gennem disse kanaler kan der strømme små mængder olie ud. Sørg for, at saven altid stilles vandret (olietanklås 4 skal vende opad).**

Brug udelukkende biologisk nedbrydelig kædesavsolie for at undgå en beskadigelse af kædesaven. Brug aldrig genbrugsolie eller gammel olie. Brug af forkert olie medfører, at garantien bortfalder.

Start

Bemærk netspændingen! Strømkildens spænding skal stemme overens med angivelserne på maskinens typeskilt. Maskinen til 230 V kan også tilsluttes 220 V.

Tænd

Hold kædesaven som beskrevet under „Arbejde med kædesav“.

Tryk kontaktpærren 3 ind, tryk herefter start-stop-kontakten 2 helt ned og hold den fast i denne position. Nu kan kontaktpærren 3 slippes.

Sluk

Slip start-stop-kontakten 2.

Forsøg ikke at stoppe kædesaven ved at aktivere den forreste håndbeskyttelse (aktivering af sikkerhedsbremse), når savearbejdet er færdigt.

D Kædebremse

Kædebremsen er en beskyttelsesmekanisme, som udløses via den forreste håndbeskyttelse 5 i tilfælde af tilbageslag. Kæden stopper i løbet af kort tid.

Gennemfør en funktionstest en gang imellem. Skub den forreste håndbeskyttelse 5 fremad (position ②) og tænd kort for kædesaven. Kæden må ikke begynde at bevæge sig. Sikkerhedsbremens åbnes igen ved at slippe start-stop-kontakten 2 og trække den forreste håndbeskyttelse 5 tilbage (position ①).

Arbejde med kædesaven

Før savearbejdet påbegyndes

Gennemfør følgende kontrolarbejde, før saven tages i brug og regelmæssigt under savearbejdet:

- Er kædesaven i funktionssikker tilstand?
- **B** Er olietanken fyldt på? Kontrollér olieniveauet 26, før savearbejdet påbegyndes og herefter med regelmæssige mellemrum under savearbejdet. Påfyld olie, når olieniveauet har nået underkanten i kontrolvinduet. Tankvoluminet rækker til ca. 15 minutter, afhængigt af antallet af pauser og arbejdets intensitet.
- Er kæden spændt og slebet rigtigt? Kontrollér kædespændingen under savearbejdet hver 10. minut. Især på nye savekæder må man regne med en vis udlidelse. Savekædens tilstand påvirker i høj grad saveeffekten. Kun skarpe kæder beskytter mod overbelastning.
- Har kædebremsen løsnet sig og er dens funktion sikret?
- Brug det nødvendige beskyttelsesudstyr? Brug beskyttelsesbriller og høreværn. Det anbefales at bruge yderligere udstyr til beskyttelse af hoved, hænder, ben og fødder. Eget beskyttelsesudstyr reducerer kvæstelsesfaren som følge af omkringflyvende snitmateriale og utilsigtet berøring af savekæden.

D Tilbageslag under savearbejdet

Ved tilbageslag forstås, når den tændte kædesav pludselig slår op og tilbage, hvilket kan optræde, når sværdspidsen berører emnet eller når kæden sidder i klemme.

I tilfælde af tilbageslag reagerer maskinen spontant, hvilket kan medføre, at brugeren eller personer, som opholder sig i umiddelbar nærhed af saven, udsættes for alvorlige kvæstelser.

Sidesnit, skråsnit og længdesnit skal udføres med særlig stor opmærksomhed, da kloanslaget 11 ikke kan benyttes.

Hvordan man undgår tilbageslag under savearbejdet:

- Hold kædesaven så flad som mulig, når savearbejdet startes.
- Arbejd aldrig med savekæden, hvis den er løs, udvidet eller meget slidt.
- Slib savekæden iht. forskriften.
- Sav aldrig over skulderhøjde.
- Sav aldrig med spidsen af sværdet.
- Hold altid kædesaven godt fast med begge hænder.
- Brug altid en tilbageslagssikret Bosch-savekæde.
- Brug kloanslaget **11** som arm.
- Kontrollér kædespændingen.

Generel adfærd

D Hold altid kædesaven fast med begge hænder, den venstre hånd på det forreste håndgreb og den højre hånd på det bageste håndgreb. Grib altid godt fast om grebene med fingrene. Forsøg aldrig at save med en hånd. Før altid strømkablet bagud og hold det uden for savekædens og savematerialets område; positionér det på en sådan måde, at det ikke sætter sig fast i grene.

E Sørg for at stå sikkert under savearbejdet. Hold kædesaven en smule til højre, væk fra kroppen.

F Kæden skal køre for fuld hastighed, før den rammer træet. Brug kloanslaget **11** til at fastgøre kædesaven til træet. Brug kloanslaget som arm under savearbejdet.

Når der saves i tykke grene eller stammer, skal kloanslaget anbringes på et dybere punkt. Dette gøres ved at trække kædesaven tilbage for at løsne kloanslaget og fastgøre det på et dybere sted. Fjern ikke saven fra snittet.

Tryk ikke kraftigt på savekæden under savearbejdet, men sav almindeligt i emnet ved at udøve et let tryk med kloanslaget **11**.

G Brug aldrig kædesaven med udstrakte arme. Forsøg ikke at save i vanskeligt tilgængelige steder eller mens du står på en stige. Sav aldrig over skulderhøjde.

De bedste saveresultater opnås, når kædehastigheden ikke falder som følge af overbelastning.

Pas på når savearbejdet er ved at være slut. Så snart saven har savet sig fri, ændres vægkraften uventet. Pas på – ben og fødder kan blive kvæstet.

Fjern altid saven fra snittet, mens savens kører.

Savning i træstammer

Overhold følgende sikkerhedsforskrifter:

E H Læg stammen fra og støt den som vist på billedet således, at snittet ikke lukker og savekæden kommer til at sidde i klemme.

Korte stykker træ skal anbringes sikkert og klemmes fast, før savearbejdet begyndes.

Sav kun i emner af træ. Undgå at berøre sten og søm, disse kan slynges op, beskadige savekæden eller føre til alvorlige kvæstelser af bruger eller omkringstående personer.

Berør ikke ståltrådshegn eller jorden med saven, når saven er i gang.

Saven er ikke egnet til at save i meget tynde grene.

Længdegående snit skal udføres med særlig stor forsigtighed, da kloanslaget **11** ikke kan benyttes. Før saven i en flad vinkel for at undgå tilbageslag.

Savning på skråt terræn: Du skal altid stå oven for eller ved siden af en træstamme på rod eller et emne, som ligger på skrænten.

Pas på under savearbejdet. Du kan komme til at snuble over træstumper, grene, rødder osv.

H Savning i træ, der er under spænding

Pas på - savning i træ, grene eller træer, der er under spænding, er forbundet med øget ulykkesrisiko. **Vær meget forsigtig, når dette arbejde udføres. Sådant arbejde må kun udføres af fagfolk.**

Hvis begge ender på træstammen hviler på en genstand, saves træstammen først en tredjedel igennem oppefra (**Y**) og ned og herefter helt igennem nedefra (**Z**) og op (sammesteds). Herved undgås splinter og en fastklemning af saven. Saven må ikke komme i kontakt med jorden under dette arbejde. Hvis kun den ene ende af træstammen hviler på en genstand, saves træstammen først en tredjedel igennem nedefra (**Y**) og op (sammesteds) og herefter helt igennem oppefra (**Z**) og ned. Herved undgås splinter og en fastklemning af saven.

I Fældning af træer



Brug altid en hjelm for at beskytte hovedet mod nedfaldende grene.

Kædesaven må kun benyttes til at fælde træer med en stammediameter, der er mindre end sværdets længde.

① Sikre arbejdsområdet. Sørg for at personer og dyr ikke opholder sig i det område, hvor træstammen kan falde hen.

Forsøg aldrig at befri en fastklemt sav, mens motoren går. Brug trækiler til at befri savekæden.

Udføres tilskærings- og fældarbejde af to eller flere personer på samme tid, skal afstanden mellem de personer, der fælder og tilskærer, være mindst den dobbelte højde på det træ, der fældes. Under fældningen skal man være opmærksom på, at andre personer ikke udsættes for fare, at de ikke rammes af forsyningsledning og at der ikke opstår tingskader. Kommer et træ i berøring med en forsyningsledning, kontaktes energiforsyningsgesellschaft med det samme.

Ved savearbejde på skråninger skal brugeren af kædesaven opholde sig højere oppe end det træ, der skal fældes, da træet sandsynligvis ruller eller glider ned ad skråningen efter fældningen.

② Før fældningen bør der være planlagt en flugtvej og evt. gjort fri. Flugtvejen bør føre skråt bagud væk fra den forventede faldlinje.

③ Før træet fældes, skal der tages højde for træets naturlige hældning, positionen af de største grene og vindretningen for at kunne vurdere træets faldretning. Snavs, sten, løse barkstykker, søm, klammer og tråd skal fjernes fra træet.

Kærvsnit gennemføres: Sav en kæv i en ret vinkel til træets faldretning (**X – W**) med en dybde på 1/3 af træets diameter. Gennemfør først det nedeste, vandrette kærvsnit. Derved undgås det, at savekæden eller føringskinnen kommer i klemme, når det andet kærvsnit gennemføres.

Fældesnit gennemføres: Gennemfør fældesnittet (**Y**) mindst 50 mm over det vandrette kærvsnit. Udfør fældesnittet parallelt med det vandrette kærvsnit. Sav kun fældesnittet så dybt, at der bliver et holdestykke af stammen tilbage (fældeliste), der virker som et hængsel. Holdestykket forhindrer, at træet drejer sig og falder i den forkerte retning. Sav ikke holdestykket over.

Når fældesnittet nærmer sig holdestykket, bør træet begynde at falde. Skulle det vise sig, at træet muligvis ikke falder i den ønskede retning eller hælder tilbage, hvorved savekæden kommer i klemme, afbrydes fældesnittet og bruges kiler af træ, plast eller aluminium for at åbne snittet og omlægge træet i den ønskede faldlinje.

Når træet begynder at falde, fjernes kædesaven fra snittet, hvorefter den slukkes og lægges fra, før det farlige område forlades ad den planlagte flugtvej. Vær opmærksom på nedfaldende grene og undgå at snuble.

Når kilen (**Z**) drives ind i det vandrette snit, skal træstammen begynde at falde.

Vær opmærksom på nedfaldende grene og kviste, når træet begynder at falde.

Afgrening

Ⓜ Herved forstås at grene fjernes fra fældede træer. Store grene, der vender nedad og som støtter træet, skal i første omgang blive stående. Små grene saves over i et snit som vist på billedet. Grene, der er under spænding, bør saves nedefra og op for at undgå, at saven sætter sig i klemme.

Træstamme afkortes

Ⓚ Herved forstås at det fældede træ deles i afsnit. Sørg for at stå sikkert og at legemsvægten er fordelt jævnt på begge fødder. Hvis det er muligt, bør stammen understøttes af grene, bjælker eller kile. Overhold de nemme instruktioner for let savning.

Ligger hele træstammens længde jævnt som vist på billedet, saves oppefra.

Ⓛ Ligger træstammen op mod en ende som vist på billedet, saves først 1/3 af stamdiameteren fra undersiden, hvorefter resten saves oppefra på højde med undersnittet.

Ⓜ Ligger træstammen op mod begge ender som vist på billedet, saves først 1/3 af stammens diameter fra oversiden, hvorefter 2/3 saves fra undersiden på højde med oversnittet.

Ⓝ Til savearbejde på skrånende terræn skal man altid stå over træstammen. For at have helt kontrol over situationen, når stammen "saves igennem", reduceres trykket for enden af snittet, uden at det faste greb løsnes fra kædesavens håndgreb. Sørg for, at savekæden ikke berører jorden. Når snittet er færdigt, skal man vente, til savekæden står helt stille, før kædesaven fjernes. Sluk altid for kædesavens motor, før der skiftes fra træ til træ.

Vedligeholdelse og rengøring



Træk altid stikket ud af kontakten, før vedligeholdelsesarbejdet startes.

Bemærk: For at sikre lang og pålidelig drift skal følgende vedligeholdelse udføres jævnligt.

Undersøg kædesaven for synlige mangler med regelmæssige mellemrum (f.eks. løs, udhængt eller beskadiget savekæde, løs fastgørelse og slidte eller beskadigede dele).

Kontrollér at beskyttelserne og skærmene er intakte og monteret rigtigt. Nødvendige reparationer eller vedligeholdelsesarbejder skal gennemføres, før kædesaven benyttes.

Skulle kædesaven trods omhyggelig fabrikation og kontrol engang holde op at fungere, skal reparationen udføres af et autoriseret serviceværksted for Bosch el-værktøj.

Olietanken skal altid tømmes, før kædesaven forsendes.

Det 10-cifrede bestillingsnummer for maskinen skal altid angives ved forespørgsler og bestilling af reservedele.

Udskiftning/vending af savekæde og sværd

Kontrollér savekæde og sværd iht. afsnittet „Spænding af savekæde“.

Styrenoten på sværdet slides med tiden. Når savekæden skiftes, drejes sværdet 180° for at udligne sliddet.

Kontrollér kædehjulet **21**. Hvis det er slidt eller beskadiget på grund af stor belastning, skal det skiftes på et autoriseret serviceværksted.

Slibning af savekæden

Savekæden kan slibes på et autoriseret serviceværksted for Bosch el-værktøj. Du kan også selv slibe kæden. Dette gøres med Bosch slibesæt til savkæder eller Dremel-Multi med slibeindsatsen 1453. Overhold vedlagte slibevejledning.

Kontrol af olie-automatik

Funktionen af den automatiske kædesmøring kan kontrolleres ved at tænde for saven og holde savens spids mod et stykke karton eller papir, der er anbragt på jorden. Pas på: Kæden må ikke berøre jorden, overhold en sikkerhedsafstand på 20 cm. Hvis der opstår et større oliespor, arbejder olieautomatikken rigtigt. Hvis der ikke ses noget oliespor, selv om olietanken er fyldt op, læs da under „Fejlsøgning“ eller kontakt Bosch-serviceafdelingen.

Tilbehør

Savekæde og sværd

AKE 30	F 016 800 259
AKE 35	F 016 800 260
AKE 40	F 016 800 261

Savekæde

AKE 30	F 016 800 256
AKE 35	F 016 800 257
AKE 40	F 016 800 258

Rengøring

Slibesæt til savkæder/ rengøringssæt	F 016 800 262
Kædesavsolie, 1 liter	2 607 000 181
Kædesavsolie, 5 liter	F 016 800 111

Yderligere tilbehør

Handsker	2 607 000 134
Beskyttelsesbriller.....	F 016 800 178
SNR 19 Høreværn	
(Støjniveausænkning 19 dB (A))	2 607 990 042
SNR 24 Høreværn	
(Støjniveausænkning 24 dB (A))	2 607 990 043

Rengøring/Opbevaring

Rengør det formede kunststofhus på kædesaven med en blød børste og en ren klud. Det er ikke tilladt at benytte vand, opløsningsmidler og poleringsmidler. Fjern al snavs, især fra motorens ventilationsåbninger **27**.

Når saven har været brugt i 1 til 3 timer: Demontér beskyttelsen **12**, sværdet og kæden og rengør det hele med en børste.

Brug en børste til at befri området under beskyttelsen **12**, kædehjulet **21** og sværdfastgørelsen for snavs. Rengør oliedysen **19** med en ren klud.

Savekæde og sværd skal rengøres, før kædesaven opbevares i længere tid.

Opbevar kædesaven på et sikkert sted, som skal være tørt og uden for børns rækkevidde.

Værktøjet skal altid fralægges vandret for at forhindre udløb (oliepåfyldningsskruen **4** skal pege opad).

Olietanken skal altid være tømt helt, hvis saven opbevares i salgsemballagen.

Fejlfinding

I følgende tabel angives de kontroleftersyn og det arbejde, som kan udføres, hvis maskinen ikke fungerer rigtigt. Hvis du ikke kan finde/løse problemet hermed, bedes du kontakte serviceforhandleren.

Advarsel: Sluk for maskinen og tag stikket ud af stikkontakten, før der gøres forsøg på at finde en fejl.

Symptom	Mulig årsag	Afhjælpning
Kædesaven fungerer ikke	Sikkerhedsbremsen er aktiveret Ingen strømtilførsel Stikdåsen er defekt Ledningen er beskadiget Sikringen er defekt	Træk håndbeskyttelsen 5 tilbage i position ❶ (fig. D) Kontrollér strømtilførslen Prøv en anden strømkilde, benyt evt. en anden stikdåse Kontrollér ledningen og udskift den evt Udskift sikringen
Kædesaven tænder og slukker hele tiden	Ledningen er beskadiget Ekstern løs forbindelse Intern løs forbindelse Start-stop-kontakten er defekt	Kontrollér ledningen og udskift den evt Kontakt et autoriseret Bosch-værksted Kontakt et autoriseret Bosch-værksted Kontakt et autoriseret Bosch-værksted
Savekæden er tør	Olietanken er tom Ventilationsåbningen i olietankdækslet er tilstoppet Olieudløbskanalen er tilstoppet	Fyld tanken op med olie Rengør olietankdækslet Rens olieudløbskanalen
Tilbageslagsbremse/ udløbsbremse	Problemer med koblingsmekanismen i den forreste håndbeskyttelse	Kontakt et autoriseret Bosch-værksted
Kæden/styreskinnen er varm	Olietanken er tom Ventilationsåbningen i olietankdækslet er tilstoppet Olieudløbskanalen er tilstoppet Kædespændingen er for høj Kæden er uskarp	Fyld tanken op med olie Rengør olietankdækslet Rens olieudløbskanalen Indstil kædespændingen Slib eller udskift kæden
Kædesaven hopper, vibrerer eller saver ikke rigtigt	Kædespændingen er for løs Kæden er uskarp Kæden er slidt Savetænderne peger i den forkerte retning	Indstil kædespændingen Slib eller udskift kæden Erstat kæden Montér savekæden igen, så tænderne vender i den rigtige retning

Bortskaffelse

El-værktøj, tilbehør og emballage skal genbruges på en miljøvenlig måde.

Gælder kun for EU-lande:



Smid ikke el-værktøj ud sammen med det almindelige husholdningsaffald! Iht. det europæiske direktiv 2002/96/EF om affald af elektrisk og elektronisk udstyr skal kasseret elektrisk udstyr indsamles separat og genbruges iht. gældende miljøforskrifter.

Service

Reserveudrustninger og informationer om reservedele findes under:
www.bosch-pt.com

Bosch Service Center for el-værktøj
Telegrafvej 3
2750 Ballerup

- ☎ Service: +45 44 89 88 55
- Fax +45 44 89 87 55
- ☎ Teknisk vejledning: +45 44 89 88 56
- ☎ Den direkte line: +45 44 68 35 60

Overensstemmelseserklæring

Måleværdier beregnes iht. 2000/14/EF (1 m afstand) og EN 50 144.

Værktøjets A-vurderede støjniveau er typisk:
Lydtrykniveau 87 dB (A), lydeffektniveau 101 dB (A).

Brug høreværn.

Det vægtede accelerationsniveau er typisk 11 m/s².

Vi erklærer under almindeligt ansvar, at dette produkt er i overensstemmelse med følgende standarder eller normative dokumenter: EN 50 144 i henhold til bestemmelserne i direktiverne 89/336/EØF, 98/37/EF og 2000/14/EF.

EF-typeafprøvning nr. 2087047.01 CE gennem notificeret kontrolorgan nr. 0344.

2000/14/EF: Det garanterede lydeffektniveau L_{WA} er lavere en 101 dB (A). Procedurer for overensstemmelsesvurdering iht. bilag V.

Leinfelden, 01.09.2005.

Dr. Egbert Schneider
Senior Vice President
Engineering

Dr. Eckerhard Strötgen
Head of Product
Certification

Robert Bosch GmbH, Power Tools Division

Ret til ændringer forbeholdes



Säkerhetsanvisningar

Obs! Samtliga säkerhetsinstruktioner och anvisningar ska läsas. Fel som uppstår till följd av att anvisningarna nedan inte följts kan orsaka elstöt, brand och/eller allvarliga kroppsskador.

Ta väl vara på säkerhetsinstruktionerna och anvisningarna för senare användning.

Nedan använda begreppet "Elverktyg" hänförs sig till ett elverktyg som drivs med nätström (med nätsladd).

Vi rekommenderar att låta en erfaren fackman med praktiska exempel undervisa personer som första gången använder kedjesågen hur den manövreras och hur skyddsutrustningen bör användas. Öva först sågning av trädstammar på en sågbock eller ett ställ.

Förklaring av använda symboler:



Läs bruksanvisningen.



Skydda mot regn.



Dra alltid ut stickproppen innan inställnings- och underhållsåtgärder vidtas eller om nätsladden skadats eller kapats.



Bär vid användning av elverktyget hörselskydd och skyddsglasögon.

Håll arbetsplatsen

- **Ren och välbelyst.** Ordning på arbetsplatsen och dåligt belyst arbetsområde kan leda till olyckor.
- **Använd inte elverktyget i explosionsfarlig omgivning med brännbara vätskor, gaser eller damm.** Elverktygen alstrar gnistor som kan antända dammet eller gaserna.
- **Håll under arbetet med elverktyget barn och obehöriga personer på betryggande avstånd.** Om du störs av obehöriga personer kan du förlora kontrollen över elverktyget.
- **Barn och ungdomar får inte använda kedjesågen; dock får den som fyllt 16 år använda sågen i utbildningssyfte och under uppsikt.** Detta gäller även för personer som inte i tillräcklig grad är förtrogna med kedjesågens hantering. Bruksanvisningen bör alltid finnas till hands. Personer som är trötta eller inte klarar fysisk belastning får inte använda kedjesågen.

Elektrisk säkerhet

- **Elverktygets stickpropp måste passa till vägguttaget. Stickproppen får absolut inte förändras. Använd inte adapterkontakter tillsammans med skyddsjordade elverktyg.** Oförändrade stickproppar och passande vägguttag reducerar risken för elstöt.
- **Undvik kroppskontakt med jordade ytor som t. ex. rör, värmeelement, spisar och kylskåp.** Det finns en större risk för elstöt om din kropp är jordad.
- **Skydda elverktyget mot regn och väta.** Trängre vatten in i ett elverktyg ökar risken för elstöt.

- **Missbruka inte nätsladden och använd den inte för att bära eller hänga upp elverktyget och inte heller för att dra stickproppen ur vägguttaget. Håll nätsladden på avstånd från värme, olja, skarpa kanter och rörliga maskindelar.** Skadade eller tilltrasslade ledningar ökar risken för elstöt.
- **När du arbetar med ett elverktyg utomhus använd endast förlängningskabel som är godkända för utomhusbruk.** Om en lämplig förlängningskabel för utomhusbruk används minskar risken för elstöt.

Personsäkerhet

- **Var uppmärksam, kontrollera vad du gör och använd elverktyget med förnuft. Använd inte elverktyget när du är trött eller om du är påverkad av droger, alkohol eller mediciner.** Under användning av elverktyg kan även en kort ouppmärksamhet leda till allvarliga kroppsskador.
- **Bär alltid personlig skyddsutrustning och skyddsglasögon.** Risken för kroppsskada minskas om med hänsyn till arbetsmiljön skyddsutrustning såsom dammfiltermask, slirsäkra skor, skyddshjälm eller hörselskydd används.
- **Undvik oavsiktlig ingångsättning. Kontrollera att elverktyget har kopplats från innan du ansluter stickproppen till vägguttaget.** Om du bär elverktyget med fingret på strömställaren eller ansluter påkopplat elverktyg till nätsströmmen kan olycka uppstå.
- **Ta bort alla inställningsverktyg och skruvnycklar innan du kopplar på elverktyget.** Ett verktyg eller en nyckel i en roterande komponent kan medföra kroppsskada.
- **Överskatta inte din förmåga. Se till att du står stadigt och håller balansen.** I detta fall kan du lättare kontrollera elverktyget i oväntade situationer.
- **Bär lämpliga arbetskläder. Bär inte löst hängande kläder eller smycken. Håll håret, kläderna och handskarna på avstånd från rörliga delar.** Löst hängande kläder, långt hår och smycken kan dras in av roterande delar.
- **Vid elverktyg med dammutslagnings- och uppsamlingsutrustning kontrollera att anordningarna är rätt monterade och att de används på korrekt sätt.** Dessa anordningar reducerar faroriskerna i samband med damm.

Korrekt användning och hantering av elverktyg

- **Överbelasta inte elverktyget. Använd för aktuellt arbete avsett elverktyg.** Med ett lämpligt elverktyg kan du arbeta bättre och säkrare inom angivet effektområde.
- **Ett elverktyg med defekt strömställare får inte längre användas.** Ett elverktyg som inte kan kopplas in eller ur är farligt och måste repareras.
- **Dra stickproppen ur vägguttaget innan inställningar utförs, tillbehördelar byts ut eller elverktyget lagras.** Denna skyddsåtgärd förhindrar oavsiktlig inkoppling av elverktyget.

- **Förvara elverktygen oåtkomliga för barn.** Låt elverktyget inte användas av personer som inte är förtrogna med dess användning eller inte läst denna anvisning. Elverktygen är farliga om de används av oerfarna personer.
 - **Sköt elverktyget omsorgsfullt.** Kontrollera att rörliga komponenter fungerar felfritt och inte kärvar, att komponenter inte brustit eller skadats; orsaker som kan leda till att elverktygs funktioner påverkas menligt. Låt skadade delar repareras innan elverktyget tas i bruk. Många olyckor orsakas av dåligt skötta elverktyg.
 - **Håll skärverktygen skarpa och rena.** Omsorgsfullt skötta skärverktyg med skarpa egg kommer inte så lätt i kläm och går lättare att styra.
 - **Använd elverktyget, tillbehör, insatsverktyg osv. enligt dessa anvisningar och på sätt som föreskrivits för aktuell verktygsmodell. Ta hänsyn till arbetsvillkoren och arbetsmomenten.** Används elverktyget på icke ändamålsenligt sätt kan farliga situationer uppstå.
- Service**
- **Låt elverktyget repareras endast av kvalificerad fackpersonal och med originalreservdelar.** Detta garanterar att elverktygets säkerhet upprätthålls.
- Varningsanvisningar för kedjesågar:**
- **När sågen är igång håll kroppen på betryggande avstånd från sågkedjan.** Kontrollera innan sågen startas att sågkedjan går fritt. Under arbete med en kedjesåg kan en kort oaktsamhet leda till att kläder eller kroppsdelar råkar in i sågkedjan.
 - **Håll i kedjesågen med högra handen på bakre handtaget och med vänstra handen på främre handtaget.** Om kedjesågen hålls i ett annat arbetsläge ökar risken för kroppsskada och får därför inte användas.
 - **Bär skyddsglasögon och hörselskydd. Vid rekommenderar ytterligare skyddsutrustning för huvud, händer, ben och fötter.** Lämplig skyddsutrustning minskar risken för kroppsskada som kan orsakas av utkastat spånmaterial och oavsiktlig beröring av sågkedjan.
 - **Arbeta inte med kedjesågen uppklättrad i ett träd.** Risk för kroppsskada om kedjesågen används i ett träd.
 - **Se till att du står stadigt och använd kedjesågen endast när du står på ett fast, säkert och plant underlag.** Halt och instabilt underlag kan t.ex. vid användning av stega leda till att man förlorar balansen och kontrollen över kedjesågen.
 - **Räkna med att en gren som är under spänning vid sågning kan fjädra tillbaka.** När spänningen i träfibren avlastas kan grenen träffa användaren och/eller göra kedjesågen okontrollerbar.
 - **Var särskilt försiktig vid sågning av snårskog och unga träd.** Tunt material kan hänga upp sig i sågkedjan och slå dig eller få dig ur jämvikt.
 - **Bär kedjesågen i främre greppet med frånkopp-lad sågkedja och med bakåt riktat svärd.** För transport och lagring av kedjesågen skall svärdsskyddet sättas på. En omsorgsfull hantering av kedjesågen reducerar risken för en oavsiktlig beröring med den roterande sågkedjan.
 - **Följ anvisningarna för smörjning, kedjespänning och tillbehörsbyte.** En icke fackmässigt spänd eller smord sågkedja kan brista eller öka risken för bakslag.
 - **Håll handtagen torra, rena och fria från olja och fett.** Med fett eller olja nedsmorda handtag är hala och kan leda till att kontrollen förloras.
 - **Endast trävirke får sågas. Använd kedjesågen endast för de arbeten den är avsedd för – exempel: Kedjesågen får inte användas för sågning av plast, murverk eller byggmaterial som inte är i trä.** Om kedjesågen används för icke ändamålsenliga arbeten kan farliga situationer uppstå.
- Orsaker för och eliminering av bakslag:**
- Bakslag kan uppstå när svärdets nos berör ett föremål eller om virket böjer sig och sågkedjan kläms fast.
 - En beröring med svärdnosen kan ofta leda till en oväntad bakåtriktad reaktion varvid svärdet slår uppåt och mot användaren.
 - Om sågkedjan kommer i kläm på styrskenans övre kant kan svärdet slå bakåt mot användaren.
 - Alla dessa reaktioner kan leda till att du förlorar kontrollen över sågen och i värsta fall skadas. Lita inte uteslutande på den säkerhetsutrustning som finns monterad på kedjesågen. När du använder kedjesågen bör du själv vidta vissa åtgärder för att kunna arbeta utan olyckor och skador.
- Bakslag uppstår till följd av missbruk eller felaktig hantering av elverktyget. Detta kan undvikas genom skyddsåtgärder som beskrivs nedan:
- **Håll i sågen med båda händerna varvid tummen och fingrarna skall omsluta kedjesågens handtag. Håll kroppen och armarna i ett läge som är lämpligt för att motstå bakslagskrafter.** Om lämpliga åtgärder vidtagits kan användaren behärska bakslagskrafterna. Släpp aldrig greppet om kedjesågen.
 - **Undvik en onormal kroppsställning och såga inte över skulderhöjd.** Härvid undviks en oavsiktlig beröring med svärdnosen och möjliggör en bättre kontroll över kedjesågen i oväntade situationer.
 - **Använd alltid de reservsvärd och sågkedjor som tillverkaren föreskrivit.** Andra reservsvärd och sågkedjor kan leda till att kedjan brister eller till bakslag.
 - **Följ tillverkarens anvisningar för skärpning och underhåll av sågkedjan.** För låg djupgångsbe-gränsning ökar risken för bakslag.

Tekniska data

Kedjesåg		AKE 30	AKE 35	AKE 40
Artikelnummer		3 600 H34 0..	3 600 H34 0..	3 600 H34 0..
Upptagen effekt	[W]	1600	1600	1600
Kedjehastighet (på tomgång)	[m/s]	9	9	9
Svärdlängd	[cm]	30	35	40
Noshjul		–	●	●
Backslagsbroms		●	●	●
Sågkedjetyp		3/8" - 90	3/8" - 90	3/8" - 90
Drivlänkstjocklek	[mm]	1,1 (0,043")	1,1 (0,043")	1,1 (0,043")
Antal drivlänkar		45	52	57
Oljebehållarens volym	[ml]	200	200	200
Automatisk kedjesmörjning		●	●	●
Tagganslag		●	●	●
Vikt utan nätsladd, ca. **	[kg]	3,9	4,0	4,1
Skyddsklass		□ / II	□ / II	□ / II

**uppmätt med svärd och kedja

Anvisning: Kontrollera maskinens produktnummer på typskylten, handelsbeteckningarna för enskilda maskiner kan variera. Vid inkoppling uppstår kortvariga spänningsfall. Vid ogynnsamma nätförhållanden kan annan utrustning påverkas. Vid nätempedanser mindre än 0,25 ohm behöver man inte räkna med störning.

Ändamålsenlig användning

Kedjesågen är avsedd för fällning av träd samt kapning av stockar, kvistar, plank, brädor mm och kan användas för snitt längs och tvärs mot virkets fiberriktning. Sågen är inte lämplig för sågning av mineraliska material.

Inledning

I denna instruktionsbok ingår anvisningar för korrekt montering och säker användning av kedjesågen. Läs noggrant dessa anvisningar.

Leveransen omfattar

Maskinens delar ska försiktigt packas upp och kontrolleras att ingenting fattas:

- Kedjesåg
- Skyddskåpa
- Sågkedja
- Svärd
- Kedjeskydd
- Sågkedjeolja (80 ml)
- Bruksanvisning
- Inställningsverktyg

Saknas delar eller är de skadade ta genast kontakt med din återförsäljare.

A Maskinens komponenter

- 1 Bakre handtag
- 2 Strömställare Till/Från
- 3 Inkopplingsspärr
- 4 Oljetanklock
- 5 Kedjebromsutfösning (handskydd)
- 6 Främre handtag
- 7 Noshjul (endast AKE 35/40)
- 8 Kedjeskydd
- 9 Sågkedja
- 10 Svärd
- 11 Tagganslag
- 12 Skyddskåpa
- 13 Inställningsverktyg
- 14 Fästmutter
- 15 Fästbult
- 16 Kedjespännpinne
- 17 Kedjespännskruv
- 18 Svärdsgejd
- 19 Oljemunstycke
- 20 Löp- och skärriktningssymbol
- 21 Kedjehjul
- 22 Kedjefångpinne
- 23 Stickpropp**
- 24 Serienummer

**krav i vissa land

I bruksanvisningen avbildat och beskrivet tillbehör ingår inte alltid i leveransen!



Säkerhetsåtgärder

Obs! Innan underhålls- eller rengöringsarbeten utförs, om kabeln kapats, skadats eller trasslat till sig ska kedjesågen fränkopplas och stickproppen dras ur uttaget.

Varning! Berör inte roterande kedja.

Använd aldrig kedjesågen i närheten av personer, barn eller djur och använd den inte heller under påverkan av alkohol, narkotika eller medikament.

Säkert elsystem

Din maskin är skyddsisolerad och kräver därför ingen jordning. Driftspänningen är 230 V AC, 50 Hz (för icke EU-länder 220 V, 240 V alltefter utförande). Använd endast godkända förlängningssladdar. Använd endast förlängningssladdar med beteckningen H07 RN-F eller IEC (60 245 IEC 66).

För drivning av elverktyget får endast förlängningssladdar med följande ledararea användas:

- 1,0 mm²: maximal längd 40 m
- 1,5 mm²: maximal längd 60 m
- 2,5 mm²: maximal längd 100 m

För ökad säkerhet rekommenderas montering av en jordfelsbrytare (RCD) med en felström på max. 30 mA används. Denna FI-brytare ska kontrolleras före varje användning.

Hänvisning till produkter som **inte saluförs i Storbritannien**: OBS: För din säkerhet är det viktigt att på maskinen monterad kontakt **23** ansluts till skarvsladden **25**, som bilden visar.

Skarvsladdens kontaktdon måste skyddas mot stänkvatten, vara tillverkat av gummi eller försett med gummiöverdrag.

För skarvsladden ska dragavlastning användas.

Nätsladden ska regelbundet kontrolleras avseende skador och får användas endast om den är i gott skick.

Skadad nätsladd får repareras endast i auktoriserad Bosch-verkstad.

Montering/spänning av sågkedja



Kedjesågen får anslutas till nätströmmen först sedan den är fullständigt monterad.

- När sågkedjan hanteras ska alltid skyddshandskar användas.

A Montering av svärd och sågkedja

1. Packa försiktigt upp alla komponenter.
2. Ställ upp kedjesågen på en plan yta.
3. Lägg in sågkedjan **9** i spåret som löper runt om svärdet **10**. Kontrollera rätt löpriktning. Jämför kedjan med löpriktningssymbolen **20**.

4. Placera kedjelänkarna kring kedjehjulet **21** och lägg sedan upp svärdet **10** så att fästpinnen **15** och svärdets gejder **18** griper in i ovala hålet och kedjespännpinnen **16** i härför avsett hål på svärdet **10**. Vrid vid behov kedjespännskruven **17** för att rikta in kedjespännpinnen **16** mot hålet. Kontrollera att alla delar är korrekt monterade och håll svärdet med kedjan i detta läge.

5. Lägg exakt upp kåpan **12**.

6. Dra för hand lätt fast fästmuttern **14**.

A C Spänning av sågkedja

Kedjespänningen ska kontrolleras innan arbetet påbörjas, efter ett par snitt och under sågning i intervaller om 10 minuter. Speciellt vid nya sågkedjor måste man i början räkna med en viss töjning.

Sågkedjans livslängd är huvudsakligen beroende på tillräcklig smörjning och korrekt spänning.

Spänn inte en het sågkedja; efter avkylning krymper den och sitter sedan för kraftigt spänd på svärdet.

1. Ställ upp kedjesågen på en plan yta.
2. Lossa fästmuttern **14** ca. 1–2 varv moturs.
3. Kontrollera att kedjelänkarna ligger korrekt i styrspåren på svärdet **10** och på kedjehjulet **21**.
4. Vrid kedjespännskruven **17** med inställningsverktyget **13** medurs tills rätt kedjespänning uppnåtts. Härvid förskjuter kedjespännbulten **16** svärdet **10**.
5. Sågkedjan **9** har inte korrekt spänning om den i mitten kan lyftas upp ca. 3–4 mm. För kontroll dra upp sågkedjan med en hand mot sågens egenvikt.
6. Har sågkedjan **9** för hög spänning vrid kedjespännskruven **17** moturs. Vid behov kan kedjan efterspännas enligt beskrivning.
7. Dra kraftigt fast fästmuttern **14** med verktygsnyckeln.

A B Kedjesmörjning



Viktigt: Kedjesågen levereras utan sågkedjeolja. Kom ihåg att fylla på olja innan sågen tas i bruk. Används kedjesågen utan sågkedjeolja eller med en oljenivå som ligger under min-markeringen finns risk för att kedjesågen skadas.

Kedjans livslängd och snitteffekt är beroende av att den smörjs optimalt. Därför smörjs sågkedjan under drift automatiskt med sågkedjeolja via oljemunstycket **19**.

Påfyllning av oljetank:

- Lägg upp kedjesågen med oljetanklocket **4** uppåt på ett lämpligt underlag.
- Rengör partiet kring oljetanklocket **4** med en trasa och skruva sedan bort locket.

- Fyll oljetanken med biologiskt nedbrytbar Bosch-kedjesågsolja.
- Se till att smuts inte tränger in i oljetanken. Skruva åter fast tanklocket 4.



Viktigt: För att säkerställa luftutbytet mellan oljetanken och omgivningen finns mellan filtret och oljetanklocket fyra små kompensationskanaler ur vilka funktionsbetingat en mindre mängd olja kan rinna ut. Se till att sågen alltid läggs bort i vågrätt läge (oljetanklocket 4 uppåt).

Använd uteslutande rekommenderad, biologiskt nedbrytbar smörjolja för att undvika skada på kedjesågen. Använd aldrig återvunnen olja eller spillolja. Om icke godkänd olja används, lämnas ingen garanti.

Start

Kontrollera nätspänningen! Kontrollera att ström-källans spänning överensstämmer med uppgifterna på maskinens typskylt. Maskiner märkta med 230 V kan även anslutas till 220 V.

Inkoppling

Håll kedjesågen enligt beskrivning i stycket "Användning av kedjesåg".

Tryck in inkopplingsspärren **3** samt därefter strömställaren Till/Från **2** som ska hållas nedtryckt. Inkopplingsspärren **3** kan nu släppas.

Urkoppling

Tryck på strömställaren Till/Från **2**.

Sågen får inte bromsas upp med främre handskyddet (aktivering av kastbroms).

D Kedjebroms

Kedjebromsen är en skyddsmekanism som löser ut via främre handskyddet **5** när sågen kastar bakåt. Kedjan bromsas upp på kort tid.

Funktionstesta då och då. Skjut främre handskyddet **5** framåt (läge ②) och koppla helt kort på kedjesågen. Kedjan får nu inte starta. För upplåsning av kastbromsen släpp strömställaren Till/Från **2** och dra tillbaka främre handskyddet **5** (läge ①).

Så här används kedjesågen

Innan sågning påbörjas

Följande kontroller ska utföras före driftstart och regelbundet under sågning:

- Är kedjesågen i funktionssäkert skick?
- **B** Är oljetanken påfylld? Kontrollera oljenivån i synglaset **26** innan arbetet påbörjas och regelbundet under arbetets gång. Fyll på olja när oljenivån sjunkit till synglasets undre kant. Full tank räcker för ca. 15 minuter sågning, men är givetvis beroende av pauser och arbetets intensitet.

- Är kedjan korrekt spänd och skärpt? Kontrollera kedjespänningen under arbetet i intervaller om 10 minuter. Speciellt vid nya sågkedjor måste man räkna med ökad töjning. Sågkedjans tillstånd påverkar i hög grad sågens effekt. Endast välskärpta kedjor skyddar mot överbelastning.

- Har kedjebromsen låst upp funktion kontrollrats?

- Använder du den skyddsutrustning som behövs? Använd skyddsglasögon och hörselskydd. Vi rekommenderar ytterligare skyddsutrustning för huvud, händer, ben och fötter. Lämpliga skyddskläder minskar risken för kroppsskada till följd av utslungade partiklar och vid oavsiktlig beröring av sågkedjan.

D Kast

Ett kast uppstår när påkopplad kedjesåg plötsligt slungas uppåt eller bakåt; detta kan hända om svärdsnosen berör virket eller om kedjan kommer i kläm.

Vid kast kan sågen reagera på oförutsebart sätt och orsaka allvarliga kroppsskador på person som använder sågen eller på personer som befinner sig inom sågområdet.

Snitt i sidled, med lutning eller längsgående snitt måste utföras med stor försiktighet eftersom tagganslaget **11** inte kan användas i dessa fall.

För undvikande av kast:

- Lägg an kedjesågen möjligast plant.
- Arbeta aldrig med lös, töjd eller kraftigt nedsliten sågkedja.
- Skärp sågkedjan på föreskrivet sätt.
- Såga aldrig över axelhöjd.
- Använd inte sågnosen för sågning.
- Håll alltid i kedjesågen med båda händerna.
- Använd alltid en kashämmande Bosch sågkedja.
- Använd tagganslaget **11** som hävarm.
- Se till att kedjan har rätt spänning.

Allmänna anvisningar

D Håll alltid tag i kedjesågen med båda händerna, vänstra handen på främre handtaget och högra handen på bakre handtaget. Omslut alltid handtagen med tummen och fingrarna. Sågning får aldrig ske med en hand. Se till att nätsladden är dragen bakåt och på betryggande avstånd från sågkedja och sågat material; håll sladden i ett läge så att den inte kan fastna i kvistar och grenar.

E Se till att du under sågning står stadigt. Håll kedjesågen något till höger om kroppen.

F Kedjan måste rotera med full hastighet innan den läggs an mot virket. Använd tagganslaget **11** för att fixera kedjesågen på virket. Använd under sågning tagganslaget som hävarm.

Vid sågning av kraftiga grenar eller stockar lägg an tagganslaget längre ned. Dra kedjesågen bakåt för att lossa tagganslaget och lägg sedan an på nytt ännu längre ned. Dra inte ut sågen ur sågsparat.

Vid sågning tryck inte för hårt mot sågkedjan utan låt den själv arbeta genom att via tagganslaget **11** utöva ett lätt hävarmstryck.

G Använd inte sågen med utsträckta armar. Försök inte sträcka dig mot svåråtkomliga ställen och såga aldrig uppklättrad på en stege. Såga aldrig över axelhöjd.

Bästa sågresultat uppnås om kedjehastigheten inte tillåts sjunka till följd av överbelastning.

Var försiktig vid sågsnittets slut. När sågen går fritt ändras oväntat viktfordelningen. Risk finns för att ben och fötter skadas.

Dra ut sågen ur sågsparat med roterande kedja.

Sågning av stockar

Följande säkerhetsföreskrifter ska beaktas:

E H Lägg upp stocken enligt bild och stöd den på så sätt att sågsparat inte går igen och klämmer fast sågkedjan.

Kortare trästycken ska för sågning riktas upp och spännas fast.

Såga endast föremål av trä. Undvik att med sågkedjan beröra stenar och spikar då dessa kan slungas upp, skada sågkedjan och orsaka allvarliga kroppsskador hos användaren eller personer som står i närheten av arbetsområdet.

Se till att påkopplad såg inte berör trådstängsel eller marken.

Sågen är inte avsedd för gallring/röjning av tunna kvistar.

Längsgående snitt ska utföras med stor uppmärksamhet då tagganslaget **11** inte kan användas för detta arbete. Styr sågen i liten vinkel för att undvika kast.

Vid sågning på slutning stå alltid ovanför eller på sidan om stammen eller liggande virke.

Se upp för stubbar, grenar, rötter mm som innebär snubblingsrisk.

H Sågning av virke under spänning

Vid sågning av kvistar eller träd som sitter i spänn är olycksriskerna speciellt stora. Iaktta största försiktighet. **Dylika arbeten får utföras endast av utbildad personal.**

Stöds virket på båda sidorna, såga först uppifrån (**Y**) en tredjedel av stammens diameter och kapa därefter från undre sidan (**Z**) på samma ställe för att hindra att virket splittras och sågen kommer i kläm. Undvik att beröra marken med sågkedjan. Stöds virket endast på den ena sidan, såga först från undre sidan (**Y**) en tredjedel av stammens diameter uppåt och kapa sedan stammen från övre sidan (**Z**) på samma ställe för att hindra att virket splittras och sågen kommer i kläm.

I Fällning av träd



Använd alltid en hjälm som skydd mot nedfallande grenar.

Med kedjesågen får endast träd fällas vars stamdiameter är mindre än svärdets längd.

1 Säkra arbetsområdet. Kontrollera att varken personer eller djur uppehåller sig inom trädets fallområde.

Försök aldrig få loss en inklämd såg med motorn igång. Använd träkilar för att få ut sågkedjan.

Om två eller flera personer arbetar inom samma område ska avståndet mellan personerna vara minst dubbelt så långt som trädet. Vid fällning av träd bör man se till att andra personer inte utsätts för risker, att distributionsledningarna inte skadas och att inga saksador uppstår. Om ett träd råkar beröra en distributionsledning ska energiverket underrättas omedelbart.

Vid sågning på slutning ska kedjesågens användare stå ovanför det träd som fälls, eftersom det fällda trädet troligen kommer att rulla eller slira nedför slutningen.

2 Före fällning bör en reträttväg planeras och eventuellt röjas. Reträttvägen bör väljas snett bakåt från väntad falllinje.

3 Före fällning bör hänsyn tas till trädets naturliga lutning, grenarnas lägen och vindriktningen för att kunna bedöma trädets fällriktning. Ta bort smuts, stenar, lös bark, spikar och ståltrådar från trädet.

Riktsskär: Såga ett skär (**X – W**) till ett djup på en 1/3 av trädets diameter i rätt vinkel mot fällriktningen. Såga först det undre vågräta riktsskåret. Härvid undviks inklämning av sågkedja eller styrskena vid sågning av övre riktsskär.

Fällskär: Fällskåret (**Y**) måste sågas minst 50 mm ovanför det vågräta riktsskåret. Fällskåret bör vara parallellt med riktsskåret. Gör fällskåret endast så djupt att en brytmån blir kvar (brytlist) som fungerar som ett gångjärn. Brytmånen hindrar trädet från att vrida sig och falla i fel riktning. Såga inte av brytmånen.

När fällskåret närmar sig brytmånen bör trädet börja falla. Om det visar sig att trädet inte kommer att falla i önskad riktning eller det lutar bakåt och eventuellt klämmer fast sågkedjan, ska sågningen avbrytas och skåret öppnas med hjälp av kilar i trä, plast eller aluminium, så att trädet faller i önskad riktning.

När trädet börjar falla, ska kedjesågen tas ur skåret, frångopplas och läggas bort samt den som sågat ska lämna riskområdet via planerad reträttväg. Se till att du inte snavar över grenar och kvistar som fallit ned.

Genom inslagning av en kil (**Z**) i vågräta snittet måste nu trädet fällas.

Se upp för nedfallande grenar och kvistar när trädet börjar falla.

Kvistning

J Vid kvistning kapas kvistarna på fällt träd. Kapa sist större kvistar som är riktade nedåt och som stöder trädet. Kapa mindre kvistar med ett snitt som bilden visar. Kvistar som står under spänning ska kapas underifrån uppåt för att undvika att sågen kläms fast.

Kapning av trädstam

K Vid kapning sågas fällt träd i bitar. Se till att du står stadigt och fördelar kroppsvikten lika på båda fötterna. Om möjligt ska stammen stödas med kvistar, balkar eller kilar. Följ de enkla anvisningarna för lätt sågning.


Om trädstammen över hela längden ligger an mot underlaget kapas stammen uppifrån.

L Om trädstammen enligt figur ligger an endast på en ända, såga först 1/3 av stammens diameter från undre sidan och sedan resten uppifrån mot under-skåret.

M Om trädstammen enligt figur ligger an mot båda ändorna, såga först 1/3 av stammens diameter från övre sidan och sedan 2/3 från undre sidan mot över-skåret.

N Vid sågning på slutning, stå alltid ovanför trädstammen som figuren visar. För att vid "genomsågningmomentet" bibehålla full kontroll över sågen, reducera mottrycket vid slutet av kapningen utan att lossa det stadiga greppet om kedjesågens handtag. Se till att sågkedjan inte berör marken. När snittet är färdigt vänta tills sågkedjan stannat innan du tar bort kedjesågen ur skåret. Koppla från kedjesågens motor innan du går till nästa träd.

Underhåll och rengöring

 **Innan underhåll utförs ska stickproppen dras ur vägguttaget.**

Märk: Lång och tillförlitlig drift kan endast garanteras om följande underhållsarbeten regelbundet utförs.

Kontrollera regelbundet kedjesågen avseende defekter som t. ex. lös, avhoppad eller skadad sågkedja, lösa skruvförband och slitna eller skadade komponenter.

Kontrollera att kåporna och skyddsanordningarna är felfria och korrekt monterade. Nödvändiga reparationer eller underhållsarbeten ska utföras innan kedjesågen tas i bruk.

Om i kedjesågen trots exakt tillverkning och sträng kontroll störning skulle uppstå, bör reparation utföras av auktoriserad serviceverkstad för Bosch el-verktyg.

Före transport av kedjesåg ska oljetanken ovillkorligen tömmas.

Var vänlig ange vid förfrågningar och reservdelsbeställningar produktens artikelnummer som består av 10 tecken.

Byte/vändning av sågkedja och svärd

Kontrollera sågkedjan och svärdet enligt avsnitt "Spänning av sågkedja".

Svärdets styrspår slits med tiden. Vid byte av sågkedja sväng svärdet 180° för att kompensera förslitningen.

Kontroll av kedjehjul 21. Om kedjehjulet till följd av hög belastning slitits eller skadats måste det bytas ut på en serviceverkstad.

Skärpning av sågkedja

Sågkedjan kan på yrkesmässigt sätt efterslipas hos en auktoriserad serviceverkstad för Bosch-elverktyg. Med kedjeskärpanordningen från Bosch eller Dremel-Multi med slipinsats 1453 kan du även själv skärpa kedjan. Beakta bifogad slipanvisning.

Kontroll av oljeautomatik

Den automatiska kedjesmörjningens funktion kan enklast kontrolleras genom att starta sågen och sedan hålla sågnosen mot ett papp eller papper på marken. Obs! Berör inte marken med sågkedjan, håll ett säkerhetsavstånd på 20 cm. Om oljespåret tilltar fungerar oljeautomatiken felfritt. Om olja inte matas ut även om oljetanken är full, slå upp under "Felsökning" eller uppsök Bosch-serviceverkstad.

Tillbehör

Sågkedja och svärd

AKE 30	F 016 800 259
AKE 35	F 016 800 260
AKE 40	F 016 800 261

Sågkedja

AKE 30	F 016 800 256
AKE 35	F 016 800 257
AKE 40	F 016 800 258

Rengöring

Kedjeskärpnings-/rengöringsset	F 016 800 262
Kedjesågolja, 1 liter	2 607 000 181
Kedjesågolja, 5 liter	F 016 800 111

Ytterligare tillbehör

Handskar	2 607 000 134
Skyddsglasögon	F 016 800 178
SNR 19 Hörselskydd (Ljudnivåminskning 19 dB (A))	2 607 990 042
SNR 24 Hörselskydd (Ljudnivåminskning 24 dB (A))	2 607 990 043

A Rengöring/Lagring

Rengör kedjesågens plasthus med en mjuk borste och en ren trasa. Använd varken vatten, lösningsmedel eller polermedel. Avlägsna alla föroreningar, speciellt då från motorns ventilationsöppningar **27**.

Efter 1 till 3 timmars drift ska skyddskåpan **12**, svärdet och kedjan demonteras och rengöras med en borste.

Rengör området under skyddskåpan **12**, kedjehjulet **21** och svärdfästet från föroreningar. Rengör oljemunstycket **19** med en ren trasa.

Om kedjesågen ska lagras under en längre tid, rengör sågkedjan och svärdet.

Kedjesågen ska lagras på ett säkert och torrt ställe som är oåtkomligt för barn.

För att undvika uttrinnande olja rinner ska sågen läggas bort i vågrätt läge (oljepåfyllningsskruven **4** riktad uppåt).

Vid förvaring i säljförpackningen måste oljetanken vara fullständigt tömd.

Felsökning

Tabellen nedan anger felsymptomer och hur dessa kan åtgärdas om maskinen någon gång skulle krångla. Om du inte med hjälp av anvisningarna lyckas lokalisera och åtgärda problemet ta kontakt med din serviceverkstad.

Obs! Frånkoppla maskinen och dra ut stickproppen innan felsökningen påbörjas.

Symptom	Möjliga orsaker	Åtgärd
Kedjesågen fungerar inte	Kastbromsen har löst ut Strömförsörjning saknas Vägguttaget defekt Nätsladden skadad Säkring defekt	Dra handskyddet 5 tillbaka till läget 1 (bild D) Kontrollera strömförsörjningen Prova med annan strömkälla, byt vid behov Kontrollera nätsladden, byt vid behov Byt ut säkringen
Kedjesågen arbetar intermittent	Nätsladden skadad Extern glappkontakt Intern glappkontakt Strömsställaren defekt	Kontrollera nätsladden, byt vid behov Uppsök Bosch serviceverkstad Uppsök Bosch serviceverkstad Uppsök Bosch serviceverkstad
Sågkedjan torr	Ingen olja i oljetanken Oljetanklockets ventilationshål tilltäppta Oljeutloppskanalen tilltäppt	Fyll på olja Rengör oljetanklocket Åtgärda oljeutloppskanalen
Backslagsbroms/startbroms	Problem med kopplingsmekanism i främre handskyddet	Uppsök Bosch serviceverkstad
Kedjan/styrskenan heta	Ingen olja i oljetanken Oljetanklockets ventilationshål tilltäppta Oljeutloppskanalen tilltäppt Kedjespänningen för hög Kedjan är oskarp	Fyll på olja Rengör oljetanklocket Åtgärda oljeutloppskanalen Ställ in kedjespänningen Efterslipa eller byt ut kedjan
Kedjesågen rycker, vibrerar eller sågar ej korrekt	Kedjespänningen för lös Kedjan är oskarp Kedjan försliten Sågtänderna riktade åt fel håll	Ställ in kedjespänningen Efterslipa eller byt ut kedjan Byt ut kedjan Montera sågkedjan på nytt med tänderna i rätt riktning

Avfallshantering

Elverktyg, tillbehör och förpackning ska omhändertas på miljövänligt sätt för återvinning.

Endast för EU-länder:



Släng inte elverktyg i hushållsavfall!
Enligt europeiska direktivet 2002/96/EG för elektriska och elektroniska apparater och dess modifiering till nationell rätt måste obrukbara elverktyg omhändertas separat och på miljövänligt sätt lämnas in för återvinning.

Kundtjänst

En sprängskiss och informationer om reservdelar lämnas under:
www.bosch-pt.com

☎ +46 (0)20 41 44 55
Fax +46 (0)11 18 76 91

Försäkran om överensstämmelse

Mätvärdena har tagits fram baserade på 2000/14/EG (1 m avstånd) och EN 50 144.

Maskinens A-vägda ljudnivå uppnår i typiska fall: Ljudtrycksnivå 87 dB (A); ljudeffektnivå 101 dB (A).

Använd hörselskydd!

Den beräknade accelerationen är i typiska fall 11 m/s^2 .

Vi försäkrar härmed under exklusivt ansvar att denna produkt överensstämmer med följande normer och harmoniserade standarder: EN 50 144 enligt bestämmelserna i direktiven 89/336/EEG, 98/37/EG, 2000/14/EG.

EG-typprovning nr. 2087047.01 CE utförd av notifierad provningsanstalt nr. 0344.

2000/14/EG: Garanterad ljudeffektnivå L_{WA} är lägre än 101 dB (A). Beräkningsmetod för konformitet enligt bilaga V.

Leinfelden, 01.09.2005.

Dr. Egbert Schneider
Senior Vice President
Engineering

Dr. Eckerhard Strötgen
Head of Product
Certification

Robert Bosch GmbH, Power Tools Division

Ändringar förbehålles



Sikkerhetsinformasjoner

OBS! Les gjennom alle sikkerhetsinformasjonene og anvisningene. Feil ved overholdelsen av nedenslående anvisninger kan medføre elektriske støt, brann og/eller alvorlige skader.

Ta godt vare på disse sikkerhetsinformasjonene og anvisningene til senere bruk.

Uttrykket «elektroverktøy» gjelder for strømdrevet elektroverktøy (med strømledning).

Det anbefales å gi brukeren opplæring i bruk av kjedesagen og bruk av verneutstyret med praktiske eksempler av en erfaren fagmann før første igangsetting. Første øvelse bør bestå av å sage trestammer på en sagkrakk eller et stativ.

Forklaring av bildesymbolene:



Les bruksanvisningen.



Må beskyttes mot regn.



Før innstillings- og vedlikeholdsarbeider utføres eller hvis strømledningen er skadet eller kappet må støpselet straks trekkes ut.



Bruk alltid hørselvern og vernebriller ved bruk av elektroverktøyet.

Arbeidsområde

- **Hold arbeidsområdet rent og ryddig.** Rotete arbeidsområder og arbeidsområder uten lys kan føre til ulykker.
- **Ikke arbeid med maskinen i eksplosjonsutsatte omgivelser – der det finnes seg brennbare væsker, gass eller støv.** Elektroverktøy lager gnister som kan antenne støv eller damper.
- **Hold barn og andre personer unna når elektroverktøyet brukes.** Hvis du blir forstyrret under arbeidet, kan du miste kontrollen over maskinen.
- **Barn og ungdom må ikke bruke kjedesagen – med unntak av lærlinger fra 16 år og oppover som er under oppsyn.** Det samme gjelder for personer som ikke eller ikke er godt nok kjent med bruken av kjedesagen. Driftsinstruksen bør alltid være tilgjengelig. Personer som er trette eller som ikke kan belastes fysisk må ikke bruke kjedesagen.

Elektrisk sikkerhet

- **Støpselet til maskinen må passe inn i stikkontakten. Støpselet må ikke forandres på noen som helst måte. Ikke bruk adapterstøpsler sammen med jordede maskiner.** Bruk av støpsler som ikke er forandret på og passende stikkontakter reduserer risikoen for elektriske støt.
- **Unngå kroppskontakt med jordede overflater slik som rør, ovner, komfyrer og kjøleskap.** Det er større fare ved elektriske støt hvis kroppen din er jordet.
- **Hold maskinen unna regn eller fuktighet.** Der som det kommer vann i et elektroverktøy, øker risikoen for elektriske støt.

- **Ikke bruk ledningen til andre formål, f. eks. til å bære maskinen, henge den opp eller trekke den ut av stikkontakten. Hold ledningen unna varme, olje, skarpe kanter eller maskindeler som beveger seg.** Med skadede eller opphopede ledninger øker risikoen for elektriske støt.
- **Når du arbeider utendørs med et elektroverktøy, må du kun bruke en skjøteledning som er godkjent til utendørs bruk.** Når du bruker en skjøteledning som er egnet for utendørs bruk, reduseres risikoen for elektriske støt.

Personersikkerhet

- **Vær oppmerksom, pass på hva du gjør, gå fornuftig frem når du arbeider med et elektroverktøy. Ikke bruk maskinen når du er trett eller er påvirket av narkotika, alkohol eller medikamenter.** Et øyeblikks uoppmerksomhet ved bruk av maskinen kan føre til alvorlige skader.
 - **Bruk personlig verneutstyr og husk alltid å bruke vernebriller.** Bruk av verneutstyr slik som støvmaske, skliskre sko, hjelm eller hørselvern – avhengig av arbeidsomgivelsene – reduserer faren for skade.
 - **Unngå å starte verktøyet ved en feiltagelse. Forviss deg om at elektroverktøyet er slått av før du setter støpselet inn i stikkontakten.** Hvis du holder fingeren på bryteren når du bærer maskinen eller kobler maskinen til strømmen i innkoblet tilstand, kan dette føre til uhell.
 - **Fjern innstillingsverktøy eller skrunøkler før du slår på elektroverktøyet.** Et verktøy eller en nøkkel som befinner seg i en roterende maskindel, kan føre til skader.
 - **Ikke overvurder deg selv. Sørg for å stå stødig og i balanse.** Dermed kan du kontrollere maskinen bedre i uventede situasjoner.
 - **Bruk alltid egnede klær. Ikke bruk vide klær eller smykker. Hold hår, tøy og hansker unna deler som beveger seg.** Løst sittende tøy, smykker eller langt hår kan komme inn i deler som beveger seg.
 - **Hvis det kan monteres støvavsug- og oppsamlingsinnretninger, må du forvise deg om at disse er tilkoblet og brukes på korrekt måte.** Bruk av disse innretningene reduserer faren på grunn av støv.
- ### Omhyggelig bruk og håndtering av elektroverktøy
- **Ikke overbelast verktøyet. Bruk et elektroverktøy som er beregnet til den type arbeid du vil utføre.** Med et passende elektroverktøy arbeider du bedre og sikrere i det angitte effektområdet.
 - **Ikke bruk elektroverktøy med defekt på-/avbryter.** Et elektroverktøy som ikke lenger kan slås av eller på, er farlig og må repareres.
 - **Trekk støpselet ut av stikkontakten før du utfører innstillinger på maskinen, skifter tilbehørsdeler eller legger maskinen bort.** Disse tiltakene forhindrer en utilsikket starting av maskinen.

- **Elektroverktøy som ikke er i bruk må oppbevares utilgjengelig for barn.** Ikke la maskinen brukes av personer som ikke er fortrolig med dette eller ikke har lest disse anvisningene. Elektroverktøy er farlige når de brukes av uerfarne personer.
 - **Vær nøye med vedlikeholdet av maskinen.** Kontroller om bevegelige maskindeler fungerer feilfritt og ikke klemmes fast, og om deler er brukket eller skadet, slik at dette innvirker på maskinens funksjon. La disse skadede delene repareres før maskinen brukes. Dårlig vedlikeholdte elektroverktøy er årsaken til mange uhell.
 - **Hold skjæreverktøyene skarpe og rene.** Godt stelte skjæreverktøy med skarpe skjær setter seg ikke så ofte fast og er lettere å føre.
 - **Bruk elektroverktøy, tilbehør, verktøy osv. i henhold til disse anvisningene og slik det er foreskrevet for denne spesielle maskintypen. Ta hensyn til arbeidsforholdene og arbeidet som skal utføres.** Bruk av elektroverktøy til andre formål enn det som er angitt kan føre til farlige situasjoner.
- Service**
- **Maskinen din skal alltid kun repareres av kvalifisert fagpersonale og kun med originale reservedeler.** Slik opprettholdes maskinens sikkerhet.
- Advarsel for kjedesager:**
- **Hold alle kroppsdeler unna sagkjedet når sagan går. Forviss deg om at sagkjedet ikke berører noe før du starter sagan.** Ved arbeid med kjedesagen kan ett øyeblikks uoppmerksomhet føre til at klær eller kroppsdeler kommer inn i sagkjedet.
 - **Hold kjedesagen fast i bakre håndtak med din høyre hånd og ta tak i fremre håndtak med venstre hånd.** Hvis du holder kjedesagen fast i en annen arbeidsposisjon øker dette risikoen for skader og må derfor ikke brukes slik.
 - **Bruk vernebriller og hørselvern. Ytterligere verneutstyr for hode, hender, ben og føtter anbefales.** Passende verneantrekk reduserer faren for skade på grunn av sponmaterieell som flyr omkring og hvis sagkjedet berøres ved en feiltagelse.
 - **Du må ikke arbeide med kjedesagen i et tre.** Ved bruk av en kjedesag i et tre er det fare for skader.
 - **Pass alltid på å stå stødig og bruk kjedesagen kun når du står på en fast, sikker og plan undergrunn.** Glatt eller ustabil undergrunn kan føre til at du mister balansen og kontrollen over kjedesagen når du står på en stige.
 - **Når du sager en gren som står under spenning må du regne med at denne springer tilbake.** Når spenningen i trefibrene frigjøres, kan den spente grenen treffe brukeren og/eller kjedesagen kan ikke lenger kontrolleres.
 - **Vær derfor spesielt forsiktig ved saging av buskas og unge trær.** Det tynne materialet kan komme inn i sagkjedet og slå mot deg eller få deg ut av balansen.
- **Bær kjedesagen i fremre håndtak med stiltestående sagkjede og bakoverpekende føringssskinne.** Ved transport eller oppbevaring av kjedesagen må alltid vernedekselet settes på. Hvis kjedesagen brukes med omhu er det mindre sannsynlig at man kommer i kontakt med et løpende sagkjede.
 - **Følg anvisningene for smøring, kjedestråming og utskifting av tilbehør.** Et usakkyndig strammet eller smørt kjede kan enten revne eller øke risikoen for tilbakeslag.
 - **Hold håndtakene tørre, rene og fri for olje og fett.** Fette, oljete håndtak sklir og fører til kontrolltap.
 - **Sag kun tre. Bruk kjedesagen kun til arbeider den er beregnet til – eksempel: Bruk ikke kjedesagen til saging av plast, murverk eller bygningsmaterialer som ikke er av tre.** Hvis kjedesagen brukes til andre arbeider enn det den er beregnet til kan det oppstå farlige situasjoner.
- Årsaker til tilbakeslag og hvordan tilbakeslag kan unngås:**
- Tilbakeslag kan oppstå når spissen på en føringssskinne berører en gjenstand eller hvis treet bøyer seg og sagkjedet klemmes fast i snittet.
 - En berøring med skinnespissen kan i noen tilfeller føre til en uventet reaksjon bakover, mens førings-skinnen slås oppover og i retning av brukeren.
 - Ved fastklemming av sagkjedet på overkanten av føringssskinnen kan skinnen slå hurtig tilbake i retning av brukeren.
 - Hver av disse reaksjonene kan føre til at du mister kontrollen over sagan og eventuelt påfører deg alvorlige skader. Ikke stol utelukkende på sikkerhetsinnretningene som er innebygget i kjedesagen. Som bruker av en kjedesag bør du utføre visse tiltak for å kunne arbeide uten uhell og skader.
- Et tilbakeslag er resultat av en gal eller feilaktig bruk av elektroverktøyet. Det kan unngås ved å følge egnete sikkerhetstiltak som beskrevet nedenstående:
- **Hold sagan fast med begge hendene, la tommele og fingrene gripe godt rundt håndtakene på kjedesagen. Hold kroppen og armene dine i en stilling, der du kan stå imot tilbakeslagskreftene.** Hvis man sørger for egnede tiltak, kan brukeren beherske tilbakeslagskreftene som oppstår. Slipp aldri kjedesagen.
 - **Unngå unormale posisjoner og sag ikke over skulderhøyden.** Slik unngås en uvilkårlig berøring av skinnespissen og kjedesagen kan kontrolleres bedre i uventede situasjoner.
 - **Bruk alltid reserveskinner og sagkjeder som anbefales av produsenten.** Gale reserveskinner og sagkjeder kan føre til at kjedet revner eller at det oppstår tilbakeslag.
 - **Følg produsentens anvisninger om sliping og vedlikehold av sagkjedet.** For lav dybdebegrensning øker tendensen til tilbakeslag.

Tekniske data

Kjedesag		AKE 30	AKE 35	AKE 40
Bestillingsnummer		3 600 H34 0..	3 600 H34 0..	3 600 H34 0..
Opptatt effekt	[W]	1600	1600	1600
Kjedehastighet (i friløp)	[m/s]	9	9	9
Sverdlengde	[cm]	30	35	40
Taggtrinse		–	●	●
Tilbakeslagsbremse		●	●	●
Sagkjedetype		3/8" - 90	3/8" - 90	3/8" - 90
Drivledtdykkelse	[mm]	1,1 (0,043")	1,1 (0,043")	1,1 (0,043")
Antall drivledd		45	52	57
Påfyllingsmengde oljebeholder	[ml]	200	200	200
Automatisk kjedesmøring		●	●	●
Barkstøtte		●	●	●
Vekt uten ledning, ca. **	[kg]	3,9	4,0	4,1
Beskyttelsesklasse		□ / II	□ / II	□ / II

**målt med skinne og kjede

Merk: Legg merke til produktnummeret for maskinen din, handelsbetegnelsene til de enkelte maskinene kan variere. Innkoblinger fører til korte spenningsreduksjoner. Ved ugunstige nettvilkår kan det oppstå forstyrrelser på andre apparater. Ved nettimpedanser på mindre enn 0,25 Ohm forventes det ingen forstyrrelser.

Formålmessig bruk

Maskinen er beregnet til felling av trær og til saging av stammer, grener, trebjelker, bord osv. og kan brukes til skjæring på langs og tvers av treets fiberretning. Denne maskinen er ikke egnet til saging av mineralske materialer.

Innledning

Denne håndboken inneholder anvisninger om riktig montering og sikker bruk av kjedesagen. Det er viktig at du leser disse anvisningene nøye.

Dette inngår i leveransen

Ta alle maskindelene forsiktig ut av emballasjen og kontroller om de er komplette:

- Kjedesag
- Deksel
- Sagkjede
- Sverd
- Kjedebeskyttelse
- Sagkjedeolje (80 ml)
- Bruksanvisning
- Innstillingsverktøy

Hvis deler mangler eller er skadet, må du henvende deg til din forhandler.

A Maskinelementer

- 1 Bakre håndtak
- 2 På-/av-bryter
- 3 Innkoblingssperre
- 4 Oljetankdeksel
- 5 Kjedebremsutløsning (håndbeskyttelse)
- 6 Fremre håndtak
- 7 Taggtrinse (bare AKE 35/40)
- 8 Kjedebeskyttelse
- 9 Sagkjede
- 10 Sverd
- 11 Barkstøtte
- 12 Deksel
- 13 Innstillingsverktøy
- 14 Festemutter
- 15 Festebolt
- 16 Kjedespenbolt
- 17 Kjedespennskrue
- 18 Sverd-føringssteg
- 19 Oljedyse
- 20 Løperetnings- og skjæreretningssymbol
- 21 Kjedefjul
- 22 Kjedefangbolt
- 23 Støpsel**
- 24 Serienummer

**forskjellig fra land til land

Tilbehør som er beskrevet og illustrert i bruksanvisningen inngår ikke alltid i leveransen.



For din sikkerhet

OBS! Kjedesagen skal slås av og støpselet trekkes ut før vedlikeholds- eller rengjøringsarbeider utføres, når ledningen er kappet, skadet eller har viklet seg opp.

Forsiktig! Ikke berør det roterende kjedet.

Kjedesagen må absolutt ikke brukes i nærheten av voksne personer, barn eller dyr, heller ikke etter bruk av alkohol, narkotika eller bedøvende medisiner.

Elektrisk sikkerhet

Maskinen er verneisoleret for din egen sikkerhet og trenger ingen jording. Driftsspenningen er på 230 V AC, 50 Hz (for ikke-EU land 220 V, 240 V avhengig av modellen). Bruk kun godkjente skjøteledninger. Det må kun brukes skjøteledninger av typen H07 RN-F eller IEC (60 245 IEC 66).

Hvis du bruker skjøteledning for maskinen, må du kun bruke ledninger med følgende ledertverrsnitt:

- 1,0 mm²: maksimal lengde 40 m
- 1,5 mm²: maksimal lengde 60 m
- 2,5 mm²: maksimal lengde 100 m

For ekstra sikkerhet anbefales det å bruke en jordfeilbryter (RCD) med en jordfeilstrom på 30 mA. Denne jordfeilbryteren bør kontrolleres før hver bruk.

Informasjon for produkter som **ikke** selges i **GB**: **OBS:** For din egen sikkerhet er det nødvendig at støpselet på maskinen **23** forbindes med skjøteledning **25**, som vist på bildet.

Sammenkoblingsstedet til skjøteledningen må være beskyttet mot sprut, være av gummi eller med gummiavtrekk.

Skjøteledningen må brukes med en strekkavlastning. Tilkoblingsledningen må med jevne mellomrom kontrolleres med hensyn til skader og må kun brukes i en bra tilstand.

Hvis tilkoblingsledningen er skadet må den kun repareres av et autorisert Bosch-verksted.

Montering/stramming av sagkjedet



Først etter at kjedesagen er fullstendig montert skal den kobles til strømmettet.

- Bruk alltid beskyttelseshansker når du håndterer kjedesagen.

A Montering av sverd og sagkjede

1. Pakk alle deler forsiktig ut.
2. Legg kjedesagen på en rett flate.
3. Legg sagkjede **9** inn i den omløpende noten til sverd **10**. Gi akt på korrekt løperetning. Sammenlign kjedet med løperetningssymbol **20**.

4. Legg kjedeleddene rundt kjedehjul **21** og sett sverd **10** slik på at festebolt **15** og sverdføringssteg **18** griper inn i langhullet og at kjedespenbolt **16** griper inn i passende boring på sverd **10**. Om nødvendig dreies kjedespennskruer **17** for å rette opp kjedespenbolt **16** med boringen. Kontroller om alle delene er bra plassert og sverdet med kjedet holdes i denne posisjonen.
5. Sett dekelet **12** nøyaktig på.
6. Trekk festemutter **14** håndfast til.

A C Stramming av sagkjedet

Kjedespenningen skal kontrolleres før arbeidet påbegynnes, etter de første snittene og regelmessig i 10-minutters avstand i løpet av sagingen. Særskilt på nye sagkjeder må man fra begynnelsen av regne med en viss slaking.

Sagkjedets levetid er helt avhengig av tilstrekkelig smøring og riktig spenning.

Ikke stram sagkjedet når det er for sterkt oppvarmet, fordi det trekker seg sammen etter avkjøling og da ligger for stramt på sverdet.

1. Legg kjedesagen på en rett flate.
2. Løs festemutter **14** ca. 1–2 omdreininger mot urviserne.
3. Kontroller om kjedeleddene ligger riktig i føringssslissen til sverdet **10** og på kjedehjulet **21**.
4. Den røde kjedestrammeringen **17** dreies med innstillingsverktøyet **13** med urviserne til riktig kjedestrømning er nådd. Slik beveges sverdet **10** over kjedestrammeboltene **16**.
5. Sagkjede **9** er riktig strammet når det kan løftes opp ca. 3–4 mm i midten. Dette skal gjøres med en hånd ved å trekke sagkjedet opp mot maskinens egen vekt.
6. Hvis sagkjede **9** er for sterkt strammet må kjedespennskruer **17** dreies mot urviserne. Stram kjedet senere etter behov.
7. Trekk festemutter **14** godt til med verktøynøkkelen.

A B Kjedesmøring



Viktig: Kjedesagen leveres ikke fylt med sagkjedeolje. Det er viktig at den fylles med olje før bruk. Bruk av kjedesagen uten sagkjedeolje eller med et oljenivå under minimum-merket medfører skader på kjedesagen.

Levetiden og skjæreytelsen til kjedet er avhengig av optimal smøring. Derfor smøres sagkjedet automatisk med sagkjedeolje under drift via oljedyse **19**.

Påfylling av oljetanken:

- Sett kjedesagen med oljetankdeksel **4** oppover på et egnet underlag.
- Rengjør området rundt oljetankdeksel **4** med en klut og skru opp dekelet.
- Fyll oljetanken med biologisk nedbrytbar Bosch-sagkjedeheftolje.
- Pass på at det ikke kommer smuss inn i oljetanken. Skru oljetankdeksel **4** på igjen og steng det.



Viktig: For å muliggjøre en luftsirkulasjon mellom oljetank og omgivelsene, finnes det fire små utligningskanaler mellom sil og oljetanklås, der det av funksjonsgrunner kan lekke littegrann olje. Pass på at sagen alltid frastilles i vannrett posisjon (oljetanklås 4 peker oppover).

Bruk kun anbefalt, biologisk nedbrytbar olje for å unngå skader på kjedesagen. Bruk aldri resirkulert olje eller brukt olje. Ved bruk av ikke godkjent olje mister garantien sin gyldighet.

Igangsetting

Vær oppmerksom på nettspenningen! Spenningen til strømkilden må stemme overens med informasjonene på maskinens typeskilt. Maskiner er merket med 230 V kan også brukes på 220 V.

Innkobling

Hold kjedesagen som beskrevet i «Arbeid med kjedesagen».

Trykk innkoblingssperren **3**, trykk deretter på-/avbryteren **2** helt inn og hold den trykt inne i denne stillingen. Innkoblingssperren **3** kan nå slippes.

Utkobling

Slipp på-/avbryteren **2**.

Etter sagingen må kjedesagen ikke stanses ved å bruke fremre håndbeskyttelse (aktivering av tilbakeslagsbremsen).

D Kjedbremse

Kjedbremsen er en beskyttelsesmekanisme som utløses via den fremre håndbeskyttelsen **5** ved tilbakeslag av maskinen. Kjedet stanser i løpet av kort tid.

Utfør en funksjonstest med jevne mellomrom. Skyv den fremre håndbeskyttelsen **5** fremover (posisjon **⊕**) og slå kjedesagen på ett øyeblikk. Kjedet må ikke starte. Slipp på-/avbryteren **2** for å låse opp tilbakeslagsbremsen og trekk den fremre håndbeskyttelsen **5** tilbake (posisjon **⊖**).

Arbeid med kjedesagen

Før sagingen

Følgende kontroller må utføres før sagen tas i bruk og med jevne mellomrom i løpet av sagingen:

- Er kjedesagen i en funksjonssikker tilstand?
- **B** Er oljetanken fylt? Kontroller oljenivåindikator **26** før arbeidet påbegynnes og med jevne mellomrom i løpet av arbeidet. Fyll på olje når oljenivået har nådd underkanten av vinduet. Påfyllingsmengden er tilstrekkelig for ca. 15 minutters bruk, avhengig av pausene og arbeidets intensitet.

- Er kjedet riktig strammet og slipt? Kjedespenningen må kontrolleres med 10-minutters mellomrom under sagingen. Særlig på nye sagkjeder må det regnes med slakking. Sagkjedets tilstand har stor innflytelse på sageytelsen. Kun skarpe kjeder beskytter mot overbelastning.
- Er kjedebremsen løst og funksjonen sikret?
- Bruker du tilstrekkelig beskyttelsesutstyr? Bruk vernebriller og hørselvern. Ytterligere verneutstyr for hode, hender, ben og føtter anbefales. Egnete beskyttelsesklær reduserer faren for skader fra skjærematerial som flyr omkring og hvis sagkjedet berøres ufrivillig.

D Sag-tilbakeslag

Sag-tilbakeslag betyr at den roterende kjedesagen plutselig slår oppover eller tilbake, noe som kan skje når sverdspissen berører sagematerialet eller når kjedet klemmer fast.

Hvis sagen slår ut, reagerer maskinen uberegnelig og kan forårsake alvorlige skader på brukeren eller personer som står i sagområdet.

Sidesnitt, skrå- og langssnitt må utføres med spesiell omhu, fordi barkstøtte **11** ikke kan brukes her.

For å unngå sag-tilbakeslag:

- Sett kjedesagen på så flatt som mulig.
- Arbeid aldri med løst, utvidet eller sterkt slitt sagkjede.
- Slip sagkjedet på foreskrevet måte.
- Sag aldri over skulderhøyde.
- Sag aldri med spissen på sverdet.
- Hold kjedesagen alltid fast med begge hender.
- Bruk alltid et tilbakeslagshemmende Bosch-sagkjede.
- Bruk barkstøtte **11** som spak.
- Gi akt på riktig kjedespenning.

Generelle regler

D Hold kjedesagen alltid fast med begge hendene, den venstre hånden på fremre håndtak og den høyre hånden på bakre håndtak. Grip alltid med tommel og fingre godt rundt håndtaket. Sag aldri med én hånd. Før alltid strømkabelen bakover og hold den unna området rundt sagkjedet og sagematerialet; plasser den slik at den ikke kommer inn i grener.

E Bruk kjedesagen kun når du står stødig. Hold kjedesagen noe til høyre for din egen kropp.

F Kjedet må være i full fart før det berører veden. Bruk da barkstøtte **11** til låsing av kjedesagen på veden. Bruk barkstøtten som spak under sagingen.

Ved saging av tykkere grener eller stammer må barkstøtten settes på et dypere punkt. Hertil trekkes kjedesagen tilbake for å løse barkstøtten og igjen sette den på i en dypere posisjon. Ikke fjern sagen fra snittet.

Ikke trykk med kraft på sagkjedet under sagingen, men la kjedet arbeide, idet du oppretter et svakt spaktrykk via barkstøtte 11.

G Bruk kjedesagen aldri med utstrekke armer. Ikke forsøk å sage på dårlig tilgjengelige steder eller mens du står på en stige. Sag aldri over skulderhøyde.

De beste sagresultater oppnås når kjedehastigheten ikke reduseres på grunn av overbelastning.

Vær forsiktig på slutten av sagsnittet. Såsart sagen har skåret seg fri, endrer vekt kraften seg helt uventet. Det er fare for skader på ben og føtter.

Fjern sagen fra snittet kun med roterende sagkjede.

Saging av stammer

Følg nedenstående sikkerhetsforskrifter:

E H Legg stammen ned som vist på bildet og støtt den slik at snittet ikke lukkes og sagkjedet klemmes fast.

Rett kortere trestykker opp før sagingen og klem dem fast.

Sag kun gjenstander av tre. Unngå å berøre steiner og spikre, for disse kan slynges opp, skade sagkjedet eller forårsake alvorlige skader på brukeren eller personer som står i nærheten.

Ikke berør trådgjerder eller bakken med sagen.

Sagen er ikke egnet til å skjære tynne kvister.

Utfør langssnitt med spesiell omhu, fordi barkstøtte 11 ikke kan brukes. Før sagen i en flat vinkel for å unngå at sagen slår tilbake.

Ved saging i skråninger må du alltid stå over eller ved siden av det som skal skjæres.

Vær forsiktig så du ikke snubler i trestubber, grener, røtter osv.

H Saging av tre under spenning

Ved saging av ved, grener eller trær som står under spenning er det stor fare for uhell. Her må man være svært forsiktig. **Slike arbeider må kun utføres av utdannet fagpersonale.**

Hvis trestammen ligger mot noe på begge sider, må du først skjære ovenfra (**Y**) gjennom en tredjedel av stammens diameter og deretter kappe stammen nedenfra (**Z**) på samme stedet, for å unngå splintring og fastklemming av sagen. Unngå da at sagkjedet har kontakt med bakken. Hvis trestammen kun ligger mot noe på én side, må du først skjære nedenfra (**Y**) og oppover gjennom en tredjedel av stammens diameter og deretter kappe stammen ovenfra (**Z**) på samme stedet, for å unngå splintring og fastklemming av sagen.

I Felling av trær



Bruk alltid hjelm til beskyttelse mot grener som faller ned.

Med kjedesagen må det kun felles trær med en stammediameter som er mindre enn sverdets lengde.

1 Arbeidsområdet må sikres. Pass på at det ikke oppholder seg personer eller dyr i området der treet faller.

Forsøk aldri å få en fastklemt sag fri med løpende motor. Bruk trekiler for å frigjøre sagkjedet.

Hvis to eller flere personer kutter og feller på samme tid, bør avstanden mellom de fellende og kuttende personene være på minst dobbel høyde av treet som felles. Ved felling av trær må man passe på at ingen andre personer utsettes for fare, ingen ledninger treffes og ingen materielle skader oppstår. Hvis et tre berører en strømledning, må elektrisitetssverket straks informeres.

Ved saging i helninger bør brukeren av kjedesagen oppholde seg ovenfor treet som skal felles, fordi treet antagelig kommer til å rulle eller skli nedover etter fellingen.

2 Før fellingen må man planlegge og eventuelt frigjøre en rømningsvei. Rømningsveien skal føre på skrå bakover bort fra forventet fallelinje.

3 Før du begynner med fellingen må du ta hensyn til treets naturlige helning, posisjonen til store grener og vindretningen, for å kunne vurdere treets falleretning. Smuss, steiner, løs bark, spikre, klemmer og tråd må fjernes fra treet.

Lage innsnitt: Sag først et kjerv (**X – W**) med en dybde på 1/3 av treets diameter i rett vinkel til falleretningen. Utfør først det nedre vannrette innsnittet. Slik unngås det at sagkjedet eller føringsskinnen klemmes fast når du lager det andre innsnittet.

Lage fellesnitt: Lag fellesnittet (**Y**) minst 50 mm over vannrett kjervesnitt. Utfør fellesnittet parallelt til vannrett innsnitt. Sag fellesnittet kun så langt inn at det blir stående en kant igjen (fellelist) som kan fungere som hengsel. Kanten forhindrer at treet dreier seg og faller i gal retning. Ikke sag gjennom kanten.

Når fellesnittet nærmer seg kanten skal treet begynne å falle. Hvis det viser seg at treet muligens ikke faller i ønsket retning eller heller bakover og sagkjedet klemmes fast, må fellesnittet avbrytes og du må bruke kiler av tre, kunststoff eller aluminium til å åpne snittet og legge treet i ønsket fallelinje.

Når treet begynner å falle, må kjedesagen fjernes fra snittet, slås av, legges ned og du må forlate fareområdet via planlagt rømningsvei. Pass på grener som faller ned og at du ikke stubler.

Ved å sette en kil (**Z**) inn i det vannrette snittet får du så treet til å falle.

Når treet begynner å falle, må du gi akt på grener eller kvister som faller ned.

Grenskjæring

J Dette vil si fjerning av grener på et felt tre. Ved grenskjæring må du la grener som peker nedover og som støtter treet først bli stående. Mindre grener kappes med ett snitt som vist på bildet. Grener som står under spenning skal sages ovenfra, for å unngå at sagen klemmes fast.

Kapping av trestammen

K Dette vil si oppdeling av det felte treet i avsnitt. Pass på å stå stødig og at kroppsvekten din er jevnt fordelt på begge føttene. Hvis det er mulig, skal stammen støttes av grener, bjelker eller kiler. Følg de enkle anvisningene for lett saging.

Hvis hele lengden til trestammen ligger jevnt – som vist på bildet – sages det ovenfra.

L Hvis trestammen ligger på en ende som vist på bildet, må først 1/3 av stammediametere sages fra undersiden, og deretter resten ovenfra på samme høyde som undersnittet.

M Hvis trestammen ligger på en ende som vist på bildet, må først 1/3 av stammediametere sages fra undersiden, og deretter resten ovenfra på samme høyde som undersnittet.

N Ved saging i en skråning må du alltid stå høyere enn trestammen. For å beholde full kontroll i det øyeblikket du «skjærer gjennom», må du redusere presstrykket mot slutten uten å løse det gode taket på håndtakene til kjedesagen. Pass på at sagkjedet ikke berører bakken. Etter skjæringen må du vente til sagkjedet står stille før man tar bort kjedesagen. Slå alltid av motoren på kjedesagen før du skifter fra tre til tre.

Utskifting/snuing av sagkjedet og sverdet

Sagkjedet og sverdet kontrolleres som angitt i avsnitt «Stramming av sagkjedet».

Sverdets føringsnot slites med tiden. Når sagkjedet skiftes ut skal sverdet dreies 180°, for å utlikne slitasjen.

Kontroller kjedehjul **21**. Hvis det er slitt eller skadet på grunn av den høye belastningen, må det skiftes ut av et serviceverksted.

Sliping av sagkjedet

Sagkjedet kan slipes profesjonelt hos ethvert autorisert serviceverksted for Bosch-elektroverktøy. Med Bosch kjedesliperinnretningen eller Dremel-Multi med sliperinnsatsen 1453 kan kjedet også slipes på egen hånd. Se vedlagt sliperinstruks.

Kontroll av olje-automatikken

Funksjonen til den automatiske kjedesmøringen kan kontrolleres ved å slå på sagen og holde spissen i retning av en kartong eller et papir på bakken. OBS! Ikke berør bakken med kjedet, hold en sikkerhetsavstand på 20 cm. Hvis det da vises et stadig større oljespor, arbeider olje-automatikken feilfritt. Hvis det til tross for full oljetank ikke vises et oljespor, les «Feilsøking» eller gå til Bosch-kundeservice.

Tilbehør

Sagkjede og sverd

AKE 30	F 016 800 259
AKE 35	F 016 800 260
AKE 40	F 016 800 261

Sagkjede

AKE 30	F 016 800 256
AKE 35	F 016 800 257
AKE 40	F 016 800 258

Rengjøring

Kjedesliper-/rengjøringssett	F 016 800 262
Kjedeheftolje, 1 liter.....	2 607 000 181
Kjedeheftolje, 5 liter.....	F 016 800 111

Ytterligere tilbehør

Hansker.....	2 607 000 134
Beskyttelsesbriller	F 016 800 178
SNR 19 Hørselvern (Støynivåsenking 19 dB (A))	2 607 990 042
SNR 24 Hørselvern (Støynivåsenking 24 dB (A))	2 607 990 043

Vedlikehold og rengjøring



Før alle vedlikeholdsarbeider utføres må støpselet trekkes ut.

Merk: Utfør følgende servicearbeider med jevne mellomrom, for å sikre en lang og pålitelig bruk.

Kjedesagen må undersøkes med jevne mellomrom med hensyn til åpenbare feil, som et løst, uthengt eller skadet sagkjede, løst feste og slitte eller skadede komponenter.

Kontroller om dekslene og beskyttelsesinnretningene er intakt og riktig montert. Nødvendige reparasjoner eller vedlikeholdsarbeider skal utføres før kjedesagen tas i bruk.

Hvis kjedesagen til tross for omhyggelige produksjons- og kontrollmetoder en gang skulle svikte, må reparasjonen utføres av et autorisert serviceverksted for Bosch-elektroverktøy.

Tøm absolutt oljetanken før kjedesagen sendes.

Ved alle forespørsler og reservedelsbestillinger må du absolutt oppgi maskinens 10-sifrede bestillingsnummer.

▲ Rengjøring/Lagring

Det formede kunststoffhuset til kjedesagen må rengjøres grundig med en myk børste og en ren klut. Det må ikke brukes vann, løsemidler og polermidler. Fjern all smuss, rengjør særskilt ventilasjonssprekene **27** til motoren.

Etter en brukstid på 1 til 3 timer skal deksel **12**, sverdet og kjedet demonteres og rengjøres med en børste.

Fjern alle rester fra området rundt dekselet **12**, kjedehjulet **21** og sverdfestet med en børste. Rengjør oljedysen **19** med en ren klut.

Hvis kjedesagen skal lagres i lengre tid må sagkjedet og sverdet rengjøres.

Kjedesagen skal lagres tørt på en sikker plass og utilgjengelig for barn.

For å unngå at oljen renner ut, må du passe på at maskinen legges ned i vannrett posisjon (oljepåfyllingsskruen **4** peker oppover).

Ved oppbevaring i salgspakningen må oljetanken tømmes helt.

Feilsøking

Nedenstående tabell viser feilsymptomer og mulig utbedring av feil, hvis maskinen en gang skulle svikte. Hvis du ikke kan lokalisere og utbedre problemet, må du henvende deg til service-verkstedet.

OBS! Før feilsøkingen utføres må maskinen slås av og støpselet trekkes ut.

Symptomer	Mulig årsak	Utbedring
Kjedesagen fungerer ikke	Tilbakeslagsbremsen er utløst Ingen strømtilførsel Defekt stikkontakt Skadet strømkabel Defekt sikring	Trekk håndbeskyttelsen 5 tilbake til posisjon 1 (bilde D) Kontroller strømtilførselen Forsøk en annen strømkilde, skift eventuelt ut Kontroller kabelen, skift eventuelt ut Skift ut sikringen
Kjedesagen arbeider intermitterende	Skadet strømkabel Ekstern løskontakt Intern løskontakt På-/av-bryter defekt	Kontroller kabelen, skift eventuelt ut Gå til et Bosch-serviceverksted Gå til et Bosch-serviceverksted Gå til et Bosch-serviceverksted
Tørt sagkjede	Ingen olje i oljetanken Utluftingen i oljetankdekselet er tettet Tettet oljeutløpskanal	Fyll på olje Rengjør oljetankdekselet Gjør oljeutløpskanalen fri
Tilbakeslagsbremse/ startbremse	Problem med koblingsmekanisme i fremre håndbeskyttelse	Gå til et Bosch-serviceverksted
Varmt kjede/førings-skinne	Ingen olje i oljetanken Utluftingen i oljetankdekselet er tettet Tettet oljeutløpskanal For høy kjedespenning Butt kjede	Fyll på olje Rengjør oljetankdekselet Gjør oljeutløpskanalen fri Innstill kjedespenningen Slip eller skift ut kjedet
Kjedesagen higger, vibrerer eller sager ikke riktig	For løs kjedespenning Butt kjede Slitt kjede Sagtennene peker i gal retning	Innstill kjedespenningen Slip eller skift ut kjedet Utskifting av kjedet Monter sagkjedet på nytt med tennene i korrekt retning

Deponering

Elektroverktøy, tilbehør og emballasje må leveres inn til miljøvennlig gjenvinning.

Kun for EU-land:



Elektroverktøy må ikke kastes i vanlig søppel!

Jf. det europeiske direktivet 2002/96/EF vedr. gamle elektriske og elektroniske apparater og tilpassingen til nasjonale lover må gammelt elektroverktøy som ikke lenger kan brukes samles inn og leveres inn til en miljøvennlig resirkulering.

Kundeservice

Eksplisjonsstegninger og informasjonen om reservedeler finner du under:

www.bosch-pt.com

Robert Bosch A/S
Trollaasveien 8
Postboks 10
1414 Trollaasen

☎ Kundekonsulent..... +47 66 81 70 00

Fax +47 66 81 70 97

Samsvarserklæring

Måleverdier funnet i samsvar med 2000/14/EF (1 m avstand) og EN 50 144.

Det typiske A-bedømte støynivået for maskinen er: Lydtryknivå: 87 dB (A). Lydstyrkenivå: 101 dB (A).

Bruk hørselvern!

Den typiske bedømte akselerasjonen er 11 m/s².

Vi overtar ansvaret for at dette produktet er i overensstemmelse med følgende standarder eller standarddokumenter: EN 50 144 i samsvar med bestemmelsene i direktivene 89/336/EØF, 98/37/EF, 2000/14/EF.

EF-typetest nr. 2087047.01 CE av notifisert kontrollinstans nr. 0344.

2000/14/EF: Den garanterte lydstyrken L_{WA} er lavere enn 101 dB (A). Bedømmelsesmetode for samsvar se vedlegg V.

Leinfelden, 01.09.2005.

Dr. Egbert Schneider
Senior Vice President
Engineering

Dr. Eckerhard Strötgen
Head of Product
Certification

Robert Bosch GmbH, Power Tools Division

Retten til endringer forbeholdes



Turva ohjeet

Huom! Kaikki turvallisuusohjeet ja käyttöohjeet täytyy lukea. Alla olevien ohjeiden noudattamisen laiminlyönti saattaa johtaa sähköiskun, tulipaloon ja/tai vakavaan loukkaantumiseen.

Säilytä nämä turvallisuusohjeet ja käyttöohjeet hyvin myöhempää käyttöä varten.

Seuraavassa käytetty käsite ”sähkölaite” viittaa verkko-käyttöiseen sähkölaitteeseen (verkkohohdolla).

Suosittellaan, että kokonut ammattihenkilö ennen ensimmäistä käyttöönottoa neuvoo käyttäjälle, ketjusahan käsittelyn ja suojarustusten käytön käytännön esimerkein. Ensimmäisenä harjoituksena tulisi sahata puunrunko sahapukissa tai telineessä.

Kuvatunnusten selitys:



Lue käyttöohje.



Suojaa sateelta.



Irrota välittömästi pistotulppa pistorasiasta ennen säätö- ja huoltotöitä sekä, jos verkkojohto on vaurioitunut tai katkennut.



Käytä aina sähkötyökäluä käyttäessäsi kuulonsuojaimia ja suojalaseja.

Työpaikka

- **Pidä työskentelyalue puhtaana ja hyvin valaistuna.** Työpaikan epäjärjestys ja valaisemattomat työalueet voivat johtaa tapaturmiin.
- **Älä työskentele sähkötyökäluulla räjähdysalttiissa ympäristössä, jossa on palavaa nestettä, kaasua tai pölyä.** Sähkötyökälu muodostaa kipinöitä, jotka saattavat sytyttää pölyn tai höyryt.
- **Pidä lapset ja sivulliset loitolla sähkötyökäluä käyttäessäsi.** Voit menettää laitteesi hallinnan, huomiosi suuntautuessa muualle.
- **Lapset ja nuoret, lukuun ottamatta yli 16 vuotiaat koulutettavat ja valvonnassa olevat, eivät saa käyttää ketjusahaa. Samaa koskee henkilöitä, jotka eivät tunne ketjusahan käyttöä lainkaan tai riittämättömästi.** Käyttöohjeen tulee aina olla käsillä. Henkilöt jotka ovat väsyneitä tai jotka eivät kestä ruumiillista rasitusta, eivät saa käyttää ketjusahaa.

Sähköturvallisuus

- **Sähkötyökäluun pistotulpan tulee sopia pistorasiaan. Pistotulppaa ei saa muuttaa millään tavalla. Älä käytä mitään pistorasia-adaptoreita maadoitettujen sähkötyökälujen kanssa.** Alkuperäisessä kunnossa olevat pistotulpat ja sopivat pistorasiat vähentävät sähköiskun vaaraa.
- **Vältä koskettamasta maadoitettuja pintoja, kuten putkia, pattereita, liesiä tai jääkaappeja.** Sähköiskun vaara kasvaa, jos kehosi on maadoitettu.
- **Älä aseta sähkötyökäluä alttiiksi sateelle tai kosteudelle.** Veden tunkeutuminen sähkötyökäluun sisään kasvattaa sähköiskun riskiä.

■ **Älä käytä verkkojohtoa väärin. Älä käytä sitä sähkötyökäluun kantamiseen, ripustamiseen tai pistotulpan irrottamiseen pistorasiasta vetämällä. Pidä johto loitolla kuumuudesta, öljystä, terävistä reunoista ja liikkuvista osista.** Vahingoittuneet tai sotkeutuneet johdot kasvattavat sähköiskun vaaraa.

■ **Käyttäessäsi sähkötyökäluä ulkona, käytä ainoastaan ulkokäyttöön soveltuvaa jatkojohtoa.** Ulkokäyttöön soveltuvan jatkojohdon käyttö pienentää sähköiskun vaaraa.

Henkilöturvallisuus

■ **Ole valpas, kiinnitä huomiota työskentelyysi ja noudata tervettä järkeä sähkötyökäluä käyttäessäsi. Älä käytä laitteita, jos olet väsynyt tai huumeiden, alkoholin tai lääkkeiden vaikutuksen alaisena.** Hetken tarkkaamattomuus sähkötyökäluä käytettäessä, saattaa johtaa vakavaan loukkaantumiseen.

■ **Käytä henkilökohtaisia suojarusteita. Käytä aina suojalaseja.** Suojarustusten, kuten pölyn-suojanaamarin, liusumattomien jalkineiden, suojakypärän tai kuulonsuojaimien käyttö, työolosuhteista riippuen, pienentää loukkaantumisvaaraa.

■ **Vältä tahatonta käynnistämistä. Varmista, että sähkötyökälu on poiskytketty, ennen kuin liität pistotulpan pistorasiaan.** Jos kannat sähkötyökäluä sormi käynnistyskytkimellä tai kytket sähkötyökäluun pistotulpan pistorasiaan, käynnistyskytkimen ollessa käyntiasennossa, altistat itsesi onnettomuudelle.

■ **Poista kaikki säätötyökälu ja ruuvitalat, ennen kuin käynnistät sähkötyökäluun.** Työkälu tai avain, joka sijaitsee laitteen pyörivässä osassa, saattaa johtaa loukkaantumiseen.

■ **Älä ylläriivoi itseäsi. Huolehdi aina tukevasta seisoma-asennosta ja tasapainosta.** Täten voit paremmin hallita sähkötyökäluä odottamattomissa tilanteissa.

■ **Käytä tarkoitukseen soveltuvia vaatteita. Älä käytä löysiä työvaatteita tai koruja. Pidä hiukset, vaatteet ja käsineet loitolla liikkuvista osista.** Väljät vaatteet, korut ja pitkät hiukset voivat takertua liikkuviin osiin.

■ **Jos pölynimu- ja keräilylaitteita voidaan asentaa, tulee sinun tarkistaa, että ne on liitetty ja että ne käytetään oikealla tavalla.** Näiden laitteiden käyttö vähentää pölyn aiheuttamia vaaroja.

Sähkötyökälujen huolellinen käyttö ja käsittely

■ **Älä ylikuormita laitteita. Käytä kyseiseen työhön tarkoitettua sähkötyökäluä.** Sopivaa sähkötyökäluä käyttäen työskentelet paremmin ja varmemmin tehoalueella, jolle sähkötyökälu on tarkoitettu.

■ **Älä käytä sähkötyökäluä, jota ei voida käynnistää ja pysäyttää käynnistyskytkimestä.** Sähkötyökälu, jota ei enää voida käynnistää ja pysäyttää käynnistyskytkimellä, on vaarallinen ja se täytyy korjata.

- **Irrota pistotulppa pistorasiasta, ennen kuin suoritit säätöjä, vaihdat tarvikkeita tai siirrätk sähkötyökalun varastoitavaksi.** Nämä turvatoimenpiteet estävät sähkötyökalun tahattoman käynnistytksen.
 - **Säilytä sähkötyökalut poissa lasten ulottuvilta, kun niitä ei käytetä.** Älä anna sellaisten henkilöiden käyttää sähkötyökalua, jotka eivät tunne sitä tai jotka eivät ole lukeneet tätä käyttöohjetta. Sähkötyökalut ovat vaarallisia, jos niitä käyttävät kokemattomat henkilöt.
 - **Hoida sähkötyökalusi huolella.** Tarkista, että liikkuvat osat toimivat moitteettomasti, eivätkä ole puristuksessa sekä, että siinä ei ole murtuneita tai vahingoittuneita osia, jotka saattaisivat vaikuttaa haitallisesti sähkötyökalun toimintaan. Anna korjata nämä voittuneet osat ennen käyttöä. Monen tapaturman syyt löytyvät huonosti huolletuista laitteista.
 - **Pidä leikkausterät terävinä ja puhtaina.** Huolellisesti hoidetut leikkaustyökalut, joiden leikkausreunat ovat teräviä, eivät tartu helposti kiinni ja niitä on helpompi hallita.
 - **Käytä sähkötyökaluja, tarvikkeita, vaihtotyökaluja jne. näiden ohjeiden mukaisesti ja tavalla, jota on säädetty erityisesti kyseiselle sähkötyökalulle.** Ota tällöin huomioon työolosuhteet ja suoritettava toimenpide. Sähkötyökalun käyttö muuhun kuin sille määrättyyn käyttöön, saattaa johtaa vaarallisiin tilanteisiin.
- Huolto**
- **Anna koulutettujen ammattihenkilöiden korjata sähkötyökalusi ja hyväksy korjauksiin vain alkuperäisiä varaosia.** Täten varmistat, että sähkötyökalu säilyy turvallisena.
- Ketjusaahojen varo-ohjeet:**
- **Pidä kaikki kehon osat loitolla sahanterästä sahan ollessa käynnissä.** Varmista ennen sahan käynnistämistä, että teräketju ei kosketa mitään. Ketjusaahan kanssa työskennellessä voi hetken varomattomuus johtaa siihen, että vaatteet tai kehonosa osuu teräketjuun.
 - **Pidä ketjusaahaa oikea käsi takahavassa ja vasen käsi etukahvassa.** Ketjusaahan pitäminen eri tavalla työn aikana, kasvattaa loukkaantumiskäsiä, eikä sitä saa käyttää.
 - **Käytä suojalaseja ja kuulonsuojaimia.** Lisäsuojavarusteita pään, käsien, säärien ja jalkojen suojaksi suositellaan. Sopiva suojapuku pienentää loukkaantumisvaaran, joka syntyy ympäristöön sinkoutuvista lastuista ja teräketjun tahattomasta kosketuksesta.
 - **Älä koskaan työskentele ketjusaahan kanssa kasvavassa puussa.** Ketjusaahan käyttö puunkaadoissa synnyttää loukkaantumisvaaran.
 - **Varmista aina tukeva seisoma-asento ja käytä ketjusaahaa ainoastaan, kun seisot kiinteällä, turvallisella ja tasisella alustalla.** Liukas tai epätasainen alusta saattaa tikkaita käytettäessä, johtaa tasapainon ja ketjusaahan hallinnan menettämiseen.
 - **Ota huomioon, että jännityksessä oleva oksa ponnahtaa takaisin sahattaessa.** Puun kuitujen jännityksen poistuessa, saattaa jännityksessä ollut oksa osua sahaajaan ja/tai riistää ketjusaahan käyttäjän hallinnasta.
- **Ole erityisen varovainen, kun saahaat alusmetsikköä ja nuoria puita.** Ohut puu saattaa tarttua teräketjuun ja iskeä sinuun tai saattaa sinut menettämään tasapainosi.
 - **Kanna ketjusaahaa etukahvasta, sahan ollessa pysähdyksissä ja terälevyn osoittaessa taaksepäin.** Asenna aina suojus terään, kun kuljetat tai säilytät ketjusaahaa. Ketjusaahan huolellinen käsittely vähentää todennäköisyyttä koskettaa liikkuvaa teräketjua epähuomiossa.
 - **Noudata voitelua, ketjun kiristystä ja lisätarvikkeiden vaihtoa koskevia ohjeita.** Asiaankuulumattomasti kiristetty tai voideltu ketju voi revetä tai kasvattaa takaiskuriskäsiä.
 - **Pidä kahvat kuivina, puhtaina ja vapaana öljystä sekä rasvasta.** Rasvaiset, öljyiset kahvat ovat liukkaista ja johtavat hallinnan menetykseen.
 - **Sahaa vain puuta.** Käytä ketjusaahaa vain töihin, joihin se on tarkoitettu – esimerkiksi: Älä käytä ketjusaahaa muovin, muurauksen tai muiden kuin puisten rakennusaineiden sahakseen. Ketjusaahan käyttö muihin kuin määräyksenmukaisiin töihin saattaa johtaa vaarallisiin tilanteisiin.
- Takaiskun syy ja miten sen estät:**
- Takaisku saattaa syntyä terälevyn kärjen osuessa esineeseen tai puun taipuessa ja teräketjun jäädessä puristukseen sahausuraan.
 - Terälevyn kärjen kosketus saattaa monessa tapauksessa johtaa odottamattomaan taaksepäin suuntautuvaan vastavoimaan, jolloin terälevy iskeytyy ylöspäin ja käyttäjää kohti.
 - Teräketjun jäädessä puristukseen yläreunastaan, se nopeasti iskeä taaksepäin käyttäjää kohti.
 - Jokainen näistä vastavoimista voivat johtaa siihen, että menetet sahan hallinnan ja voit loukkaantua vakavasti. Älä luota yksinomaan ketjusaahan turvalaitteisiin. Ketjusaahan käyttäjänä tulisi sinun ryhtyä määrättyihin toimenpiteisiin, voidaksesi työskennellä ilman onnettomuutta ja loukkaantumista.
- Takaisku johtuu sähkötyökalun väärinkäytöstä tai käytöstä vääraan tarkoitukseen. Se voidaan estää sopivin varotoimin, joita selostetaan seuraavassa:
- **Pidä saaha tiukasti kahdella kädellä niin, että peukalo ja sormet ympäröivät ketjusaahan kahvoja.** Saata kehosi ja käsivartesi asentoon, jossa pystyt vastustamaan takaiskuvoimia. Kun suoritetaan tarkoituksenmukaisia toimenpiteitä, pystyy käyttäjä hallitsemaan takaiskuvoimia. Älä koskaan irrota otetta ketjusaahasta.
 - **Vältä epänormaalia kehon asentoa äläkä koskaan saaha yli olkakorkeuden.** Näin voidaan estää tahaton kosketus terälevyn kärjellä ja mahdollistetaan ketjusaahan parempi hallinta odottamattomissa tilanteissa.
 - **Käytä aina valmistajan määräämiä varaterälevyjä ja teräketjuja.** Vääränlaiset terälevyt ja teräketjut voivat johtaa ketjun repeytymiseen tai takaiskuun.
 - **Noudata valmistajan ohjeita koskien teräketjun kiristystä ja hoitoa.** Liian matala syvyysäädin kasvattaa taipumusta takaiskuun.

Tekniset tiedot

Ketjusaha		AKE 30	AKE 35	AKE 40
Tilausnumero		3 600 H34 0..	3 600 H34 0..	3 600 H34 0..
Ottoteho	[W]	1600	1600	1600
Ketjun nopeus (tyhjäkäynnissä)	[m/s]	9	9	9
Laipan pituus	[cm]	30	35	40
Kärkipyörä		–	●	●
Ketjujarru		●	●	●
Teräketjun tyyppi		3/8" - 90	3/8" - 90	3/8" - 90
Vetolenkin vahvuus	[mm]	1,1 (0,043")	1,1 (0,043")	1,1 (0,043")
Vetolenkkien lukumäärä		45	52	57
Öljysäiliön tilavuus	[ml]	200	200	200
Automaattinen ketjunvoitelu		●	●	●
Piikkilista		●	●	●
Paino ilman verkkojohtoa, n. **	[kg]	3,9	4,0	4,1
Suojausluokka		□ / II	□ / II	□ / II

**punnittuna terälevyllä ja ketjulla

Huomio: Ota huomioon koneesi tyyppikilvessä oleva tuotenumero, yksittäisten koneiden kaupanimitys saattaa vaihdella. Kytkenätäpahtumat aiheuttavat lyhytaikaisia jännitepudotuksia. Heikossa sähköverkossa saattaa tämä häiritä muita verkkoon kytkettyjä sähkölaitteita. Verkkoimpedanssin ollessa alle 0,25 Ohm, ei häiriöitä ole odotettavissa.

Asianmukainen käyttö

Saha on tarkoitettu puiden kaatoon sekä runkojen, oksien, puupalkkien, lautojen jne. sahaukseen, ja sitä voidaan käyttää sahauksiin sekä syiden suunnassa että kohtisuoraan syitä vasten. Saha ei sovellu kivennäisaineiden sahaukseen.

Johdanto

Käsi kirjassa on ohjeita ketjusahasasi kokoamisesta ja turvallisesta käytöstä. On tärkeää, että luet nämä ohjeet huolellisesti.

Toimitukseen kuuluu

Kaikki laitteen osat tulee ottaa varovasti pakkauksesta ja toimituksen täydellisyys on tarkistettava:

- Ketjusaha
- Suojus
- Teräketju
- Laippa
- Ketjunsuojus
- Tartunta-teräöljy (80 ml)
- Käyttöohje
- Säättöyökalu

Jos jokin osa puuttuu tai on vaurioitunut, ota yhteys jälleenmyyjääsi.

Koneen osat

- 1 Taaempi kahva
- 2 Käynnistyskytkin
- 3 Käynnistysvarmistin
- 4 Öljysäiliön kansi
- 5 Ketjujarrun laukaisin (käsinsuojus)
- 6 Etummainen kahva
- 7 Kärkipyörä (vain AKE 35/40)
- 8 Ketjunsuojus
- 9 Teräketju
- 10 Laippa
- 11 Piikkilista
- 12 Suojus
- 13 Säättöyökalu
- 14 Kiinnitysmutteri
- 15 Kiinnityspultti
- 16 Ketjun kiristyspultti
- 17 Ketjun kiristysruuvi
- 18 Laipan ohjainuuma
- 19 Öljysuutin
- 20 Kulku- ja sahaussuuntamerkki
- 21 Ketjupyörä
- 22 Ketjun sieppauspultti
- 23 Pistotulppa**
- 24 Valmistusnumero

**maakohtainen

Käyttöohjeissa kuvatut lisätarvikkeet eivät välttämättä sisälly toimitukseen!



Työturvallisuus

Huomio! pysäytä ketjusaha ja irrota pistotulppa pistorasiasta ennen huolto- tai puhdistustöitä, kun verkkojohto on katkennut, vaurioitunut tai sotkeutunut.

Varoitus! älä kosketa liikkuvaa teräketjua.

Älä koskaan käytä ketjusahaa ihmisten, lasten tai eläinten lähellä, äläkä alkoholin, huumeiden tai puuduttavien lääkkeiden vaikutuksen alaisena.

Sähköturvallisuus

Koneesi on turvallisuussyistä suojaeristetty, eikä sitä tarvitse maadoittaa. Käyttöjännite on 230 V AC, 50 Hz (ei-EU maita varten 220 V, 240 V mallista riippuen). Käytä ainoastaan hyväksytyjä jatkojohtoja. Vain rakenteita H07 RN-F tai IEC (60 245 IEC 66) vastaavia jatkojohtoja saa käyttää.

Jos käytät jatkojohtoa laitteen kanssa, tulee johtimien poikkipinnan olla jokin seuraavista:

- 1,0 mm²: suurin pituus 40 m
- 1,5 mm²: suurin pituus 60 m
- 2,5 mm²: suurin pituus 100 m

Turvallisuuden lisäämiseksi on suositeltavaa käyttää vikavirtakytkintä (RCD), joka laukeaa korkeintaan 30 mA virralla. Kytkin tulisi tarkistaa ennen joikaista käyttöä.

Ohje tuotteita varten, joita **ei myydä Iso-Britanniassa**: HUOMIO: Turvallisuutesi takia vaaditaan, että koneessa oleva pistotulppa **23** liitetään jatkojohtoon **25** kuvan osoittamalla tavalla.

Jatkojohdon liitintä on suojeltava roiskevedeltä, sen tulee olla kumia tai olla kumpipäällysteinen.

Jatkojohdossa on käytettävä vedonpoistinta.

Liitäntäjohtoa on jatkuvasti tarkistettava mahdollisten vaurioiden takia. Vain moitteettomassa kunnossa olevaa johtoa saa käyttää.

Jos liitäntäjohto on vaurioitunut, sen saa korjata vain valtuutettu Bosch-korjaamo.

Asennus/teräketjun kiristys



Liitä ketjusaha verkkoon vasta täydellisesti koottuna.

- Käytä aina suojakäsineitä, kun käsittelet teräketjua.

A Laipan ja teräketjun asennus

1. Ota varovasti kaikki osat esille pakkauksesta.
2. Aseta ketjusaha tasaiselle alustalle.
3. Aseta teräketju **9** laippaa **10** kiertävään uraan. Tarkista, että kulkusuunta on oikea. Vertaile ketjua kulkusuuntamerkkiin **20**.

4. Aseta ketjun hahlot kärkepyörän **21** ympäri ja asenna laippa **10** niin, että kiinnityspultti **15** ja laipan ohjainuuma **18** asettuu soikeaan reikään sekä ketjun kiristyspultti **16** sitä varten olevaan laipan **10** reikään. Kierrä tarvittaessa ketjun kiristysruuvia **17**, jotta ketjun kiristyspultti **16** olisi kohdakkain reiän kanssa.

Tarkista, että kaikki osat on sijoitettu oikein, ja pidä terälevy teräketjuineen tässä asennossa.

5. Aseta suojus **12** tarkasti paikoilleen.
6. Kiristä kiinnitysmutteri **14** käsin.

A C Teräketjun kiristys

Ketjun kireys tulee tarkistaa ennen työn aloittamista, ensimmäisten sahausten jälkeen ja sahaamisen aikana 10 minuutin välein. Erityisesti uudet teräketjut venyvät alussa.

Teräketjun elinikään vaikuttavat ratkaisevasti riittävä voitelu ja oikea kireys.

Älä kiristä teräketjua sen ollessa hyvin kuuma, koska se supistuu jäähtyessään ja kiristyy silloin liian tiukasti terälevyyn.

1. Aseta ketjusaha tasaiselle alustalle.
2. Avaa kiinnitysmutteri **14** n. 1–2 kierrosta vastapäivään.
3. Tarkista, että teräketjun hahlot ovat oikealla tavalla terälevyn **10** urassa ja ketjupyörässä **21**.
4. Kierrä ketjun kiristysruuvia **17** säättöyökälulla **13** myötäpäivään, kunnes teräketjun kireys on oikea. Tällöin liikutetaan laippaa **10** ketjun kiristysruuvin **16** avulla.
5. Teräketjun **9** kireys on oikea, kun sitä voidaan nostaa keskeltä n. 3–4 mm. Tämä tulisi tehdä yhdellä kädellä, vetämällä teräketjua ylös sahan painon toimissa vastavoimana.
6. Kierrä ketjun kiristysruuvia **17** vastapäivään, jos teräketju **9** on liian kireä. Suorita tarvittaessa teräketjun jälkikiristys selostetulla tavalla.
7. Kiristä kiinnitysmutteria **14** tiukasti työkaluvaimella.

A B Ketjun voitelu



Tärkeää: Ketjusahaa ei toimiteta täytettynä teräöljyllä. On tärkeää täyttää teräöljyä ennen käyttöä. Ketjusahan käyttö ilman teräöljyä tai jos teräöljyä on alle minimimerkin, johtaa sahan vaurioitumiseen.

Teräketjun elinikä ja sahausteho riippuu optimaalisesta voitelusta. Siksi teräketjuun johdetaan automaattisesti teräöljyä käytön aikana öljysuuttimen **19** kautta.

Öljysäiliön täyttäminen:

- Aseta ketjusaha tasaiselle alustalle öljysäiliön kansi **4** ylöspäin.

- Puhdista aluetta öljysäiliön kannen 4 ympäri riivulla ja avaa kansi.
- Täytä öljysäiliö biologisesti hajoavalla Bosch-teräketjuöljyllä.
- Varo, ettei öljysäiliöön pääse likaa. Kierrä öljysäiliön kansi 4 paikoilleen ja sulje se.



Tärkeää: Öljysäiliön ja ympäristön välisen ilmanvaihdon mahdollistamiseksi on seulan ja öljysäiliön kannen välissä neljä pientä tasauskanavaa, joista käytön aikana saattaa purkautua hieman öljyä. Tarkista, että aina asetet sahan pois vaaka-asentoon (öljysäiliön kansi 4 ylöspäin).

Käytä yksinomaan suositeltua biologisesti hajoavaa ketjuöljyä, jotta ketjusaha ei vaurioituisi. Älä koskaan käytä kierratettuja öljyä tai jäteöljyä. Kielletyn öljyn käyttö johtaa takuun raukeamiseen.

Käyttöönotto

Tarkista verkkojännite! Virtualähteen jännitteen täytyy olla sama kuin mallikilpeen merkitty. 230 V-merkittyjä laitteita voidaan käyttää myös 220 V verkkoissa.

Käynnistys

Pidä ketjusahaa kappaleen ”Työskentely ketjusahalla” selostetulla tavalla.

Paina käynnistysvarmistinta **3**, paina sitten käynnistyskytkin **2** pohjaan ja pidä se tässä asennossa. Käynnistysvarmistin **3** voidaan nyt päästää vapaaksi.



Pysäytys

Päästä käynnistyskytkin **2** vapaaksi.

Älä pysäytä sahaa sahauksen jälkeen etummaisella käsisuojuksella (ketjujarrua aktiivomalla).

Ketjujarru

Ketjujarru on suojamekanismi, joka laukeaa etummaisesta käsisuojuksesta **5** kautta, sahan takapotkusta. Teräketju pysähtyy lyhyessä ajassa.

Suorita silloin tällöin toimintatesti. Työnnä etukäsisuojus **5** eteenpäin (asentoon ) ja käynnistä ketjusaha lyhyesti. Ketju ei saa liikkua. Vapauta taas ketjujarru päästämällä käynnistyskytkin **2** vapaaksi ja vetämällä etukäsisuojus **5** taaksepäin (asentoon )

Työskentely ketjusahalla

Ennen sahaamista

Seuraavat tarkistukset tulee suorittaa ennen käyttöönottoa ja säännöllisesti sahaamisen aikana:

- Onko ketjusaha toiminnaltaan turvallisessa kunnossa?
- **B** Onko öljysäiliö täytetty? Tarkista öljymäärän osoitin **26** ennen työtä ja säännöllisesti työn aikana. Täytä öljyä, jos öljyn pinta on saavuttanut öljylasin alareunan. Täyttö riittää n. 15 minuutiksi, riippuen työn intensiteetistä ja tauoista.
- Onko ketjun kireys oikea ja onko se terävä? Ketjun kireys tulee tarkistaa 10 minuutin välein sahausken aikana. Erityisesti uusissa teräketjuissa on huomioitava suurempi venyminen. Teräketjun kunto vaikuttaa ratkaisevasti sahaustehoon. Vain terävät teräketjut estävät ylikuormituksen.
- Onko ketjujarru vapautettu ja sen toiminta tarkistettu?
- Onko sinulla vaadittavat suojavarusteet? Käytä suojalaseja ja kuulonsuojaimia. Lisäsuojavarusteita pään, käsien, säärien ja jalkojen suojaksi suositellaan. Sopiva suojapuku pienentää loukkaantumisvaaran, joka syntyy ympäristöön sinkoutuvista lastuista ja teräketjun tahattomasta kosketuksesta.

D Sahan takaisku

Takaiskulla tarkoitetaan käynnissä olevan ketjusahan yhtäkkinen isku ylös- ja taaksepäin, joka saattaa syntyä, kun sahattavaa kappaletta kosketetaan laipan kärjellä tai ketjun jäädessä puristukseen.

Takapotkun syntyessä saha reagoi ennalta arvaamattomalla tavalla, ja saattaa aiheuttaa käyttäjälle tai sahausalueella oleville vakavia vammoja.

Sivuttaiset sahaukset, vino- ja pitkittäissahaukset on aloitettava erityistä varovaisuutta noudattaen, koska niissä ei voida käyttää piikkilistaa **11**.

Takaiskun välttämiseksi:

- Tulee ketjusaha asettaa mahdollisimman tasaisesti sahattavaa kappaletta vasten.
- Älä koskaan työskentele löysällä, venyneellä tai voimakkaasti kuluneella teräketjulla.
- Tulee teräketju teroittaa ohjeiden mukaisesti.
- Ei koskaan saa sahata yli olkakorkeuden.
- Älä koskaan sahaa terälevyn kärjellä.
- Tulee ketjusahaa aina pitää tiukasti kaksin käsin.
- Tulisi sinun aina käyttää takaiskua vaimentavaa Bosch-teräketjua.
- Käytä piikkilistaa **11** vipuna.
- Tarkista ketjun oikea kireys.

Yleinen menettely

D Pidä aina ketjusahaa kaksin kärsin, vasen käsi etukahvassa ja oikea käsi takakahvassa. Pidä aina sahaa niin, että peukalo ja sormet ympäröivät kahvoja. Älä koskaan sahaa yhdellä kädellä. Vie aina sähköjohto taaksepäin ja pidä se teräketjun ja sahatavaran alueen ulkopuolella; aseta se niin, ettei se voi jäädä kiinni oksiin ja oksanhaaroihin.

E Käytä ketjusahaa vain voidessasi seistä tukevasti. Pidä sahaa oman kehon oikealla puolella.

F Ketjun tulee liikkua täydellä nopeudella, ennen kuin se koskettaa puuta. Käytä piikkilistaa **11** kiinnittämään sahaa puuhun. Käytä sahauskessa piikkilistaa vipuna.

Siirrä välillä piikkilistaa syvemmälle, kun sahaat paksumia runkoja tai oksia. Vedä tällöin irti ketjusaha puusta, jotta piikkilista irtoaa ja aseta se uudelleen syvemmälle. Älä poista sahaa sahausurasta tämän tehdessäsi.

Älä paina teräketjua voimakkaasti sahauskseen aikana, vaan anna sahan tehdä työ, luomalla piikkilistaa **11** käyttämällä kevyt vipupaine.

G Älä koskaan käytä ketjusahaa suorilla käsivarsilla. Älä yritä sahata vaikeasti päästäviä kohteita, tai tikapuilla seisten. Älä koskaan sahaa yli olkakorkeuden.

Parhaan sahaustuloksen saavutat, kun ketjun nopeus ei alene ylikuormituksen takia.

Ole varovainen sahauskseen lopussa. Heti sahan vapaututtua sahauskesta, muuttuu sen painovoima odottamatta. Syntyy vaaratilanne säärille ja jaloille.

Poista aina saha sahausurasta liikkuvalla teräketjulla.

Runkojen sahaus

Ota seuraavat turvaohjeet huomioon:

E H Aseta runko kuvan osoittamalla tavalla ja tue sitä niin, että sahausura ei sulkeudu puristaen teräketjua.

Järjestä lyhyet puukappaleet ennen sahausta ja kiinnitä ne.

Sahaa vain puuta. Vältä kosketusta kiviin ja nauloihin, koska ne saattavat sinkoutua ilmaan, vahingoittaa teräketjua tai aiheuttaa vakavia loukkaantumisia käyttäjälle tai ympäristössä oleville ihmisille.

Älä kosketa lanka-aitaa tai maata käynnissä olevalla sahalla.

Saha ei sovellu ohuiden risujen sahauskseen.

Pituussahaukset on tehtävä erityistä varovaisuutta noudattaen, koska piikkilistaa **11** ei voida käyttää. Kuljeta sahaa pienessä kulmassa, välttääksesi takaiskua.

Rinteessä sahattaessa, tulee aina seistä sahattavan pystyrungon tai makaavan kohteen yläpuolella tai sivussa.

Varo kompastumasta kantoihin, oksiin, juuriin jne.

Jännityksessä olevan puun sahaaminen

Sahattaessa jännityksessä olevia puuta, oksia tai runkoja on olemassa suurempi loukkaantumisen riski. Tällöin on oltava äärimmäisen varovainen. **Ainoastaan koulutettujen ammattihenkilöiden tulisi suorittaa tällaisia töitä.**

Jos puu on tuettu kummastakin päästä, tulee ensin sahata kolmannes rungosta päältäpäin (**Y**) ja sitten suorittaa katkosahaus samasta kohdasta, alaspäin (**Z**) puun repeytymisen ja sahan puristukseen joutumisen välttämiseksi. Varo tällöin koskettamasta maata teräketjulla. Jos puu on tuettu vain toisesta päästä, tulee ensin sahata kolmannes rungosta alaspäin (**Y**) ja sitten suorittaa katkosahaus samasta kohdasta, päältäpäin (**Z**) puun repeytymisen ja sahan puristukseen joutumisen välttämiseksi.

Puun kaato



Käytä aina kypärää suojaamaan putoavilta oksilta.

Ketjusahalla saa ainoastaan kaataa puuta, joiden läpimitta on pienempi kuin sahan laipan pituus.

1 Varmista työalue. Tarkista, että puun kaatoalueella ei ole ihmisiä tai eläimiä.

Älä koskaan yritä irrottaa puristukseen jäänyttä sahaa moottorin käydessä. Käytä puukiiloja teräketjun vapauttamiseksi.

Jos kaksi tai useampi henkilö samanaikaisesti sahaa ja kaataa, tulee etäisyys kaatavien ja leikkaavien henkilöiden välissä olla vähintään kaksi kertaa kaadettavan puun korkeuden verran. Puunkaadossa on otettava huomioon, ettei aiheuta vaaraa muille henkilöille, ettei osuta syöttöjohtoihin eikä aiheuteta aineellista vahinkoa. Jos puu joutuu kosketukseen sähkölinjan kanssa, on välittömästi ilmoitettava siitä paikalliselle sähkölaitokselle.

Sahattaessa rinteessä tulee ketjusahan käyttäjän sijaita maastossa kaadettavan puun yläpuolella, koska puu kaadettaessa todennäköisesti pyörii tai liukuu rinnettä alaspäin.

2 Ennen kaatamista on suunniteltava pakoväylä ja tarvittaessa raivata sellainen. Pakoväylän tulisi kulkea vinosti taaksepäin odotetusta kaatosuunnasta.

3 Ennen kaatamista on otettava huomioon rungon luonnollinen kaltevuus suurempien oksien asento ja tuulen suunta, jotta puun kaatosuunta voidaan määrittää. Lika, kivet, irtonainen kuori, naulat, sinkilät ja langat on poistettava puusta.

Kaatoloven teko: Sahaa suorassa kulmassa kaatosuuntaan nähden lovi (**X – W**), jonka syvyys on 1/3 puun läpimitasta. Ensin tehdään alempi vaaka-suora sahaus. Täten vältytään teräketjun tai laipan puristukseen joutumiselta sahattaessa loven toinen reuna.

Kaotosahaus: Kaotosahaus (Y) tehdään vähintään 50 mm vaakasuoran sahausloven yläpuolelle. Kaotosahaus tehdään samansuuntaisena kaatoloven vaakasuoran pinnan kanssa. Kaotosahaus tehdään vain niin syväälle, että puuhun vielä jää uuma (kaato-reuna), joka toimii saranana. Uuma estää puun kiertymisen ja kaatumisen väärään suuntaan. Älä sahaa umaa pois.

Kun kaotosahaus lähenee kaatolovea, tulisi puun ruveta kaatumaan. Jos näyttää siltä, että puu mahdollisesti ei kaadu haluttuun suuntaan tai kallistuu taaksepäin ja saattaa teräketjun puristukseen, tulee kaotosahaus keskeyttää ja käyttää puu-, muovi- tai alumiinikiilaa sahausken avaamiseksi ja puun kaatosuunnan kääntämiseksi haluttuun suuntaan.

Kun puu aloittaa kaatumisen, ketjusaha poistetaan kaotosahauksesta, pysäytetään, asetetaan pois ja siirrytään pois vaaravyöhykkeeltä suunniteltua pakoväylää pitkin. Varo putoavia oksia, äläkä kompastu.

Iskemällä kiila (Z) vaakasuoraan sahausuraan kaadetaan nyt puu.

Puun kaatuessa on varottava putoavia oksia ja osanhaarvoja.

Oksitus

[J] Tällä tarkoitetaan oksien katkaisu kaadetusta puusta. Oksittaessa suurempia alaspäin suunnattuja oksia, jotka tukevat runkoa, jätetään ne toistaiseksi paikoilleen. Katkaise pienemmät oksat yhdellä sahauskella, kuvan osoittamalla tavalla. Oksat, jotka ovat jännityksessä, tulee sahata alhaalta ylöspäin, sahan puristukseen jäämisen estämiseksi.

Puunrunгон pätkiminen

[K] Tällä tarkoitetaan kaadetun puunrunгон katkaiseminen kappaleisiin. Varmista tukeva asento ja kehon painon jakautuminen tasaisesti kummallekin jalalle. Mahdollisuuksien mukaan tulisi runkoa tukea altapäin oksilla, palkeilla tai kiiloilla. Noudata helpon sahausken yksinkertaisia ohjeita.

Jos puunrunko koko pituudeltaan on tasaisesti tuettu, kuvan osoittamalla tavalla, sahataan ylhäältäpäin.

[L] Jos puunrunko, kuvan osoittamalla tavalla, on tuettu toisesta päästä, sahataan ensin 1/3 rungon läpimitasta alapuolelta ja sitten loput ylhäältäpäin alasahausken korkeudella.

[M] Jos puunrunko, kuvan osoittamalla tavalla, on tuettu kummastakin päästä, sahataan ensin 1/3 rungon läpimitasta yläpuolelta ja sitten loput 2/3 alapuolelta yläsahausken korkeudella.

[N] Jos sahan kuvan mukaisessa rinteessä, tulee aina seistä puunrunгон yläpuolella. Jotta sahan hallinta säilyisi läpisaushetkessä, tulee sahausken lopussa keventää syöttöpainetta, pitäen kuitenkin tiukasti kiinni sahan kahvoista. Varmista, ettei teräketju kosketa maata. Odota teräketjun pysähtymistä sahausken jälkeen, ennen kuin poistat sen sahauskohdasta. Sammuta aina ketjusahan moottori, ennen kuin siirryt puusta toiseen.

Huolto ja puhdistus



Irrota pistotulppa pistorasiasta ennen kaikkia huoltotöitä.

Ohje: Pitkäaikaisen ja luotettavan käytön varmistamiseksi tulee suorittaa seuraavat huoltotoimenpiteet säännöllisin väliajoin.

Tarkista säännöllisesti sahan silmämääräinen kunto, kiinnittäen huomiota löysään, irronneeseen tai vaurioituneeseen teräketjuun, huonoon kiinnitykseen ja kuluneisiin tai vioittuneisiin rakenneosiin.

Tarkista, että suojukset ja suojalaitteet ovat kunnossa ja oikein asennettuja. Tarpeelliset korjaukset tai huoltotyöt on tehtävä ennen ketjusahan käyttämistä.

Jos ketjusahaan, huolellisesta valmistus- ja koestusmenettelystä huolimatta tulisi vika, on korjaus annettava Bosch sopimushuollon tehtäväksi.

Tyhjennä ehdottomasti öljysäiliö, ennen ketjusahan lähettämistä.

Ilmoita ehdottomasti laitteen 10-numeroinen tilausnumero kaikissa kyselyissä ja varaosatilauksissa!

Teräketjun ja laipan vaihto/kääntäminen

Tarkista teräketju ja laippa luvussa "Teräketjun kiristys" selostetulla tavalla.

Laipan ohjainura kuluu ajan mittaan. teräketjua vaihdettaessa tulee laippa kääntää 180°, kulumisen taantumiseksi.

Tarkista ketjupyörä **21**. Jos se on kulunut tai vioittunut suuren kuormituksen johdosta, tulee se vaihtaa Bosch sopimushuollossa.

Teräketjun teroitus

Teräketju voidaan antaa ammattimaisesti teroitettavaksi jokaiseen Bosch-sopimushuoltoon. Voit myös itse teroittaa teräketjua Bosch ketjun teroituslaitteella tai käyttäen Dremel-Multi:a ja teroituslisäosaa 1453. Noudata ohkeen liitettyä teroitusohjetta.

Öljy-automatiikan tarkistus

Automaattinen ketjunvoitelu voidaan tarkistaa käynnistämällä saha ja pitämällä sen kärki maassa olevan pahvin tai paperin suunnassa. Huom, älä kosketa maata teräketjulla, pidä 20 cm turvaetäisyys. Jos paperiin tulee kasvava öljyjälki, öljyautomatiikka toimii tulleettomasti. Jos täydestä öljysäiliöstä huolimatta ei öljyjälkeä näy, tulee lukea "Vianetsintä" tai kääntyä Bosch-asiakaspalvelun puoleen.

Tarvikkeet

Teräketju ja laippa

AKE 30	F 016 800 259
AKE 35	F 016 800 260
AKE 40	F 016 800 261

Teräketju

AKE 30	F 016 800 256
AKE 35	F 016 800 257
AKE 40	F 016 800 258

Puhdistus

Ketjun teroitus-/puhdistussarja	F 016 800 262
Teräketjuöljy, 1 l	2 607 000 181
Teräketjuöljy, 5 l	F 016 800 111

Muut tarvikkeet

Käsineet.....	2 607 000 134
Suojalasit.....	F 016 800 178
SNR 19 Kuulonsuojaimet (Melutason alenema 19 dB (A)).....	2 607 990 042
SNR 24 Kuulonsuojaimet (Melutason alenema 24 dB (A)).....	2 607 990 043

A Puhdistus/Varastointi

Puhdista ketjusahan muovikotelo ulkoa pehmeällä harjalla ja puhtaalla rievulla. Vettä, liuotinta tai kiillotusainetta ei saa käyttää. Poista kaikki lika, erityisesti moottorin tuuletusaukoista **27**.

Pura suojus **12**, laippa ja ketju ja puhdista ne harjan avulla 1–3 tunnin käytön jälkeen.

Poista harjalla kaikki lika suojuksen **12** alta, ketjupyörästä **21** ja terälevyn kiinnityspinoista. Puhdista öljysuutin **19** puhtaalla rievulla.

Jos ketjusaha tullaan varastoimaan pidemmän aikaa, tulee teräketju ja terälevy puhdistaa.

Varastoi ketjusaha turvallisessa paikassa, kuivana ja lasten ulottumattomissa.

Vuodon estämiseksi tulee varmistaa, että laite asetetaan pois vaak asentoon (öljyn täyttöruuvi **4** ylöspäin suunnattuna).

Jos saha säilytetään myyntipakkauksessa, on öljysäiliö tyhjennettävä kokonaan.

Vianetsintä

Seuraava taulukko osoittaa vikaoireita ja kertoo mitä on tehtävissä, jos kone joskus reistailee. Ellet taulukon avulla pysty paikallistamaan ja korjaamaan vikaa, tulee sinun ottaa yhteyttä huoltopisteeseen.

Huomio: Katkaise laitteelta virta ja irrota pistotulppa pistorasiasta ennen vianetsintää.

Oire	Mahdolliset syyt	Korjaustoimenpide
Ketjusaha ei toimi	Takaiskujarru lauennut Saha ei saa virtaa Pistorasia viallinen Verkkojohto vaurioitunut Varoke viallinen	Työnnä käsisuojus 5 takaisin asentoon 1 niin (kuva D) Tarkista sähkön syöttö Kokeile toista pistorasiaa, vaihda pistorasia tarvittaessa Tarkista verkkojohto, vaihda tarvittaessa uuteen Vaihda varoke
Ketjusaha toimii ajoittaisesti	Verkkojohto vaurioitunut Huono kosketus ulkoisesti Huono kosketus sisäisesti Käynnistyskytkin viallinen	Tarkista verkkojohto, vaihda tarvittaessa uuteen Käännä Bosch-keskushuollon puoleen Käännä Bosch-keskushuollon puoleen Käännä Bosch-keskushuollon puoleen
Teräketju on kuiva	Ei öljyä öljysäiliössä Öljysäiliön kannessa sijaitseva tuuletusaukko tukossa Öljyn virtauskanava tukossa	Lisää öljyä Puhdista öljysäiliön kansi Avaa öljyn virtauskanava
Ketjujarru/käynnistysjarru	Ongelma etummaisen käsisuojuksen kytkentämekanismeissa	Käännä Bosch-keskushuollon puoleen
Ketju/laipan ohjainkisko kuuma	Ei öljyä öljysäiliössä Öljysäiliön kannessa sijaitseva tuuletusaukko tukossa Öljyn virtauskanava tukossa Ketju on liian kireä Ketju tylsä	Lisää öljyä Puhdista öljysäiliön kansi Avaa öljyn virtauskanava Aseta ketjun kireys Teroita ketju tai vaihda uuteen
Ketjusaha nyhtää, tärisee tai ei sahaa kunnolla	Ketju liian löysä Ketju tylsä Ketju kulunut Ketjun hampaat osoittavat väärään suuntaan	Aseta ketjun kireys Teroita ketju tai vaihda uuteen Vaihda ketju Asenna ketju uudelleen oikeaan suuntaan

Hävitys

Sähkötyökalu, lisätarvikkeet ja pakkaukset tulee toimittaa ympäristöystävälliseen uusiokäyttöön.

Vain EU-maita varten:



Älä heitä sähkötyökaluja talousjätteisiin!

Eurooppalaisen vanhoja sähkö- ja elektroniikkalaitteita koskevan direktiivin 2002/96/EY ja sen kansallisten lakien muunnosten mukaan, tulee käyttökelvottomat sähkötyökalut kerätä erikseen ja toimittaa ympäristöystävälliseen uusiokäyttöön.

Asiakaspalvelu

Räjähdyssiirustuksia ja tietoja varaosista löydät osoitteesta:

www.bosch-pt.com

Bosch-keskushuolto
Pakkalantie 21A
01510 Vantaa

☎ +358 (0)9 / 43 59 - 91

Faksi +358 (0)9 / 8 70 23 18

Yhdenmukaisuusvakuutus

Mitta-arvot annettu 2000/14/EY mukaan (etäisyys 1 m) ja EN 50 144.

Työkalun tyypillinen A-arvioitu melutaso: äänen painetaso 87 dB (A); äänentehotasoo 101 dB (A).

Käytä kuulosuojaimia!

Tyypillisesti luokitettu kiihtyvyydellä on 11 m/s².

Todistamme täten ja vastaamme yksin siitä, että tämä tuote on alla lueteltujen standardien ja standardoimisasiakirjojen vaatimusten mukainen EN 50 144 seuraavien direktiivien määräysten mukaisesti: 89/336/EY, 98/37/EY, 2000/14/EY.

EY-tyyppitodistus nro 2087047.01 CE valtuutetusta koestuspaikasta nro 0344.

2000/14/EY: Taattu äänentehotasoo L_{WA} on alle 101 dB (A). Yhteensopivuuden arvostusmenetelmä liitteen V mukaan.

Leinfelden, 01.09.2005.

Dr. Egbert Schneider
Senior Vice President
Engineering

Dr. Eckerhard Strötgen
Head of Product
Certification

Robert Bosch GmbH, Power Tools Division

Pidätämme oikeuden muutoksiin



Υποδείξεις ασφάλειας

Προσοχή! Διαβάστε όλες τις υποδείξεις και οδηγίες ασφαλείας. Σφάλματα κατά την εφαρμογή των οδηγιών που αναφέρονται παρακάτω μπορεί να προκαλέσουν ηλεκτροπληξία, πυρκαγιά και/ή σοβαρούς τραυματισμούς.

Διαφυλάξτε καλά αυτές τις υποδείξεις και οδηγίες ασφαλείας για να μπορείτε να τις χρησιμοποιείτε και στο μέλλον.

Ο ορισμός «Ηλεκτρικό εργαλείο» που ακολουθεί αναφέρεται σε ηλεκτρικά εργαλεία που συνδέονται με το ηλεκτρικό δίκτυο (με ηλεκτρικό καλώδιο).

Σας συμβουλεύουμε, πριν την πρώτη εκκίνηση, ο χρήστης/ο χειριστής να ενημερωθεί με τη βοήθεια πρακτικών παραδειγμάτων σχετικά με το χειρισμό του αλυσοπριονίου και τη χρήση του προστατευτικού εξοπλισμού από έναν πεπειραμένο ειδικό. Σαν πρώτη εξάσκηση θα πρέπει να διδαχτεί η σωστή κοπή κορμών δέντρων επάνω σ' ένα πλαίσιο ή ένα υπόβαθρο.

Ερμηνεία των συμβόλων:



Διαβάστε ολόκληρο το εγχειρίδιο των οδηγιών χρήσης.



Προστασία από βροχή.



Πριν τη διεξαγωγή εργασιών ρύθμισης και συντήρησης ή σε περίπτωση που το καλώδιο υποστεί βλάβη ή κοπεί βγάλτε αμέσως το φως από την πρίζα.



Όταν εργάζεστε με το ηλεκτρικό εργαλείο να φοράτε πάντοτε γυαλιά ασφαλείας και προστατευτικά γυαλιά.

Χώρος εργασίας

■ Διατηρείτε τον τομέα που εργάζεστε καθαρό και τακτοποιημένο. Αταξία στο χώρο που εργάζεστε καθώς και μη φωτισμένοι τομείς εργασίας μπορεί να οδηγήσουν σε ατυχήματα.

■ Μην εργάζεστε με το ηλεκτρικό εργαλείο σε περιβάλλον όπου υπάρχει κίνδυνος έκρηξης, στο οποίο υπάρχουν εύφλεκτα υγρά, αέρια ή σκόνη. Τα ηλεκτρικά εργαλεία δημιουργούν σπινθηρισμό ο οποίος μπορεί να αναφλέξει τη σκόνη ή τις αναθυμιάσεις.

■ Όταν χρησιμοποιείτε το ηλεκτρικό εργαλείο κρατάτε μακριά απ' αυτό τα παιδιά κι άλλα τυχόν παρευρισκόμενα άτομα. Σε περίπτωση απόσπασης της προσοχής σας μπορεί να χάσετε τον έλεγχο του μηχανήματος.

■ Δεν επιτρέπεται ο χειρισμός του αλυσοπριονίου από παιδιά κι εφήβους- εξαιρούνται υπό επίβλεψη καταρτιζόμενοι νέοι ηλικίας μεγαλύτερης των 16 ετών. Το ίδιο ισχύει για άτομα τα οποία δεν είναι ή δεν είναι επαρκώς εξοικειωμένα με το χειρισμό του αλυσοπριονίου. Οι οδηγίες χειρισμού θα πρέπει να είναι πάντοτε προσιτές. Δεν επιτρέπεται ο χειρισμός του αλυσοπριονίου από άτομα τα οποία είναι πολύ κουρασμένα ή σωματικά μη ανθεκτικά.

Ηλεκτρική ασφάλεια

■ Το φως του μηχανήματος πρέπει να ταιριάζει στην πρίζα. Δεν επιτρέπεται με κανέναν τρόπο η μετατροπή του φως. Μη χρησιμοποιείτε προσαρμοστικά φως σε συνδυασμό με γεωμενά μηχανήματα. Μη μεταποιημένα φως και κατάλληλες πρίζες μειώνουν τον κίνδυνο ηλεκτροπληξίας.

■ Αποφύγετε την επαφή του σώματός σας με γειωμένες επιφάνειες όπως σωλήνες, θερμοκρατικά σώματα (καλοριφέρ), κουζίνες ή ψυγεία. Όταν το σώμα σας είναι γειωμένο αυξάνεται ο κίνδυνος ηλεκτροπληξίας.

■ Μην εκθέτετε τα ηλεκτρικά εργαλεία στη βροχή ή την υγρασία. Η διείσδυση νερού σ' ένα ηλεκτρικό εργαλείο αυξάνει τον κίνδυνο ηλεκτροπληξίας.

■ Μη χρησιμοποιείτε το ηλεκτρικό καλώδιο για να μεταφέρετε ή να αναρτήσετε το μηχανήμα, ή για να βγάλετε το φως από την πρίζα. Κρατάτε το ηλεκτρικό καλώδιο μακριά από υπερβολικές θερμοκρασίες, κοφτερές ακμές και/ή από κινητά εξαρτήματα. Τυχόν χαλασμένα ή περιπλεγμένα ηλεκτρικά καλώδια αυξάνουν τον κίνδυνο ηλεκτροπληξίας.

■ Όταν εργάζεστε μ' ένα ηλεκτρικό εργαλείο στο ύπαιθρο χρησιμοποιείτε καλώδια επιβληκούς (μπαλαντζές) που είναι εγκριμένες και για χρήση στο ύπαιθρο. Η χρήση καλωδίων επιβληκούς κατάλληλων για υπαίθριους χώρους ελαττώνει τον κίνδυνο ηλεκτροπληξίας.

Ασφάλεια προσώπων

■ Να είστε πάντοτε προσεκτικός/προσεκτική, να δίνετε προσοχή στην εργασία που κάνετε και να χειρίζεστε το μηχανήμα με περίσκεψη. Μην κάνετε χρήση του μηχανήματος όταν είστε κουρασμένος/κουρασμένη ή όταν βρίσκεστε υπό την επιρροή ναρκωτικών, οιονοπνεύματός ή φαρμάκων. Μια στιγμή αμέλειας κατά το χειρισμό του μηχανήματος μπορεί να οδηγήσει σε σοβαρούς τραυματισμούς.

■ Φοράτε έναν κατάλληλο για σας προστατευτικό εξοπλισμό και πάντοτε προστατευτικά γυαλιά. Όταν φοράτε έναν κατάλληλο προστατευτικό εξοπλισμό όπως μάσκα προστασίας από σκόνη, αντιοισθητική υποδημάτα ασφαλείας, προστατευτικό κράνος ή γυαλιά, ανάλογα με το εκάστοτε εργαλείο και τη χρήση του, ελαττώνεται ο κίνδυνος τραυματισμών.

■ Αποφύγετε την αθλήτη εκκίνηση. Πριν βάλτε το φως στην πρίζα βεβαιωθείτε ότι το ηλεκτρικό εργαλείο έχει αποσυνδεθεί. Όταν μεταφέρετε το μηχανήμα έχοντας το δάχτυλό σας στο διακόπτη ή όταν συνδέσετε το μηχανήμα με την πηγή ρεύματος όταν αυτό δεν έχει αποσυνδεθεί (διακόπτης ON/OFF στη θέση ON) υπάρχει κίνδυνος τραυματισμών.

■ Αφαιρείτε από τα ηλεκτρικά εργαλεία τυχόν συναρμολογημένα εργαλεία ρύθμισης ή κλειδιά πριν θέσετε το μηχανήμα σε λειτουργία. Ένα εργαλείο ή κλειδί συναρμολογημένο σ' ένα περιστρεφόμενο τμήμα ενός μηχανήματος μπορεί να οδηγήσει σε τραυματισμούς.

■ Μην υπερεκτιμάτε τον εαυτό σας. Φροντίζετε για την ασφαλή στάση του σώματός σας και διατηρείτε πάντοτε την ισορροπία σας. Έτσι μπορείτε να ελέγξετε καλύτερα το μηχανήμα σε περιπτώσεις απροσδόκτων περιστάσεων.

■ Φοράτε κατάλληλα ενδύματα. Μη φοράτε φαρδιά ρούχα ή κοσμήματα. Κρατάτε τα μαλλιά σας, τα ρούχα σας και τα γάντια σας μακριά από κινούμενα εξαρτήματα. Χαλαρή ενδυμασία, κοσμήματα ή μακριά μαλλιά μπορεί να εμπλακούν στα κινούμενα εξαρτήματα.

■ Όταν υπάρχει η δυνατότητα συναρμολόγησης διατάξεων αναρρόφησης ή συλλογής σκόνης, βεβαιωθείτε ότι αυτές είναι σωστές με το μηχανήμα καθώς και ότι χρησιμοποιούνται σωστά. Η χρήση των διατάξεων αυτών μειώνει τον κίνδυνο που προκαλείται από τη σκόνη.

Επιμελής χειρισμός και χρήση ηλεκτρικών εργαλείων

■ Μην υπερφορτώνετε το μηχανήμα. Χρησιμοποιείτε για την εκάστοτε εργασία το ηλεκτρικό εργαλείο που προορίζεται γι' αυτήν. Με το κατάλληλο ηλεκτρικό εργαλείο εργάζεστε καλύτερα και ασφαλέστερα στην αναφερόμενη περιοχή ισχύος.

■ Μη χρησιμοποιήσετε ποτέ ένα μηχανήμα που έχει χαλασμένο διακόπτη. Ένα ηλεκτρικό εργαλείο που δεν μπορείτε πλέον να το θέσετε σε λειτουργία και/ή εκτός λειτουργίας είναι επικίνδυνο και πρέπει να επισκευαστεί.

■ Βγάτε το φως από την πρίζα πριν διεξάγετε στο μηχανήμα μια οποιαδήποτε εργασία ρύθμισης, πριν αλλάξετε ένα εξάρτημα ή όταν πρόκειται να το διαφυλάξετε/να το αποθηκεύσετε. Αυτά τα προληπτικά μέτρα ασφαλείας μειώνουν τον κίνδυνο από τυχόν αθλήτη εκκίνηση του μηχανήματος.

- Διαφυλάγετε τα ηλεκτρικά εργαλεία που δε χρησιμοποιείτε μακριά από παιδιά. Μην επιτρέψετε τη χρήση του μηχανήματος σε άτομα που δεν είναι εξοικειωμένα μ' αυτό ή δεν έχουν διαβάσει τις παρούσες οδηγίες. Τα ηλεκτρικά εργαλεία είναι επικίνδυνα όταν χρησιμοποιούνται από άπειρα πρόσωπα.
 - Να περιποιείστε προσεκτικά το μηχάνημα. Ελέγχετε, αν τα κινούμενα εξαρτήματα λειτουργούν άφωνα, χωρίς να μπλοκάρουν, ή μήπως έχουν σπασεί ή φθαρεί τυχόν εξαρτήματα τα οποία επηρεάζουν τον τρόπο λειτουργίας του μηχανήματος. Δώστε αυτά τα χαλασμένα εξαρτήματα για επισκευή πριν τα ξαναχρησιμοποιήσετε. Η κακή συντήρηση των ηλεκτρικών εργαλείων αποτελεί αιτία πολλών ατυχημάτων.
 - Διατηρείτε τα εργαλεία κοπής κοφτερά και καθαρά. Προσεκτικά συντηρημένα κοπτικά εργαλεία σφηνώνουν δυσκολότερα και οδηγούνται ευκολότερα.
 - Χρησιμοποιείτε ηλεκτρικά εργαλεία, εξαρτήματα, παρελκόμενα εργαλεία κτλ. σύμφωνα με τις παρούσες οδηγίες και όπως προβλέπεται για τον εκάστοτε τύπο μηχανήματος. Λαμβάνετε επίσης υπόψη σας τις εκάστοτε συνθήκες και την υπό εκτέλεση εντολή εργασίας. Η χρησιμοποίηση των ηλεκτρικών εργαλείων για εργασίες που δεν προβλέπονται γι' αυτά μπορεί να δημιουργήσει επικίνδυνες καταστάσεις.
- Service**
- Δώστε το μηχάνημά σας για επισκευή από άριστα εκπαιδευμένο προσωπικό και με γνήσια ανταλλακτικά. Έτσι εξασφαλίζετε τη διατήρηση της ασφάλειας του μηχανήματος.
- Προειδοποιητικές υποδείξεις για αλυσοπρίονα:**
- Να κρατάτε όλα τα μέλη του σώματός σας μακριά από το αλυσοπρίονο όταν αυτό βρισκείται σε λειτουργία. Πριν θέσετε το αλυσοπρίονο σε λειτουργία να βεβαιώνετε ότι η αλυσίδα του πριονιού δεν αγγίζει τίποτα. Όταν εργάζεστε μ' ένα αλυσοπρίονο δεν αποκλείεται, μια στιγμή απροσεξίας να οδηγήσει στην εμπλοκή των ρούχων σας ή ακόμη και μελών του σώματός σας στην αλυσίδα του πριονιού.
 - Να κρατάτε το αλυσοπρίονο με το δεξιό χέρι στην πίσω λαβή και το αριστερό χέρι στην μπροστινή λαβή. Δεν επιτρέπεται να εφαρμοστεί ένα διαφορετικό κράτημα του αλυσοπρίονου γιατί έτσι αυξάνεται ο κίνδυνος τραυματισμών.
 - Να φοράτε προστατευτικά γυαλιά και ωαποπίδες. Σας συμβουλεύουμε να φοράτε επίσης και προστατευτικό εξοπλισμό για το κεφάλι, τα χέρια και τα πόδια. Κατάλληλα προστατευτικά ρούχα ελαττώνουν τον κίνδυνο τραυματισμού από εκσφενδονιζόμενα πελεκούδια και από τυχαία επαφή με την αλυσίδα του πριονιού.
 - Να μην εργάζεστε με το αλυσοπρίονο επάνω σε δέντρα. Η χρήση του αλυσοπρίονο επάνω σ' ένα δέντρο δημιουργεί κίνδυνο τραυματισμού.
 - Να φροντίζετε για την ασφαλή στάση του σώματός σας και να χρησιμοποιείτε το αλυσοπρίονο μόνο όταν βρισκόσθε επάνω σε μια ασφαλή κι επίπεδη επιφάνεια. Ολισθηρές ή ασταθείς επιφάνειες μπορούν, όταν χρησιμοποιείτε φορητές σκάλες, να οδηγήσουν στην απώλεια της ισορροπίας σας και του ελέγχου του αλυσοπρίονου.
 - Να λαμβάνετε πάντοτε υπόψη σας, ότι όταν κόβετε ένα υπό τάση ευρισκόμενο κλαδί, αυτό μπορεί να επιστρέψει ορμητικά στην αρχική του θέση. Όταν αποδεσμευτεί η τάση στις ίνες του ξύλου, τότε το υπό τάση ευρισκόμενο κλαδί μπορεί να χτυπήσει το χειριστή ή/και να οδηγήσει σε απώλεια του ελέγχου του αλυσοπρίονου.
 - Να είστε ιδιαίτερα προσεκτικοί όταν κόβετε θάμνους ή νεαρά δέντρα. Το λεπτό υλικό μπορεί να σφηνώσει στην αλυσίδα του πριονιού και να σας χτυπήσει ή να σας κάνει να χάσετε την ισορροπία σας.
- Να μεταφέρετε το αλυσοπρίονο κρατώντας το από την μπροστινή λαβή όταν η αλυσίδα δεν κινείται. Η ράγα οδηγήσεται πρέπει να δείχνει προς τα πίσω. Για να μεταφέρετε ή για να αποθηκεύσετε/να διαφυλάξετε το αλυσοπρίονο να του περνάτε πάντοτε το προστατευτικό κάλυμμα. Η προσεκτική μεταχείριση του αλυσοπρίονου ελαττώνει τις πιθανότητες μιας αθέλητης επαφής με την κινούμενη αλυσίδα του πριονιού.
 - Να τηρείτε τις οδηγίες λίπανσης, τεντώματος της αλυσίδας και της αντικατάστασης εξαρτημάτων. Μια αντικανονικά τεντωμένη ή λιπασμένη αλυσίδα μπορεί να σπασεί ή να αυξήσει τον κίνδυνο κλοστήματος.
 - Να διατηρείτε τις λαβές καθαρές και χωρίς λάδια ή λιπ. Λιπαρές, ή λαδομένες λαβές είναι ολισθηρές και οδηγούν στην απώλεια του ελέγχου.
 - Να κόβετε μόνο ξύλα. Να χρησιμοποιείτε το αλυσοπρίονο μόνο για εργασίες που αυτό προορίζεται – παράδειγμα: μη χρησιμοποιήσετε το αλυσοπρίονο για την κοπή πλαστικών υλικών, τοίχων ή δομικών υλικών που δεν είναι από ξύλο. Η χρήση του αλυσοπρίονου για εργασίες που δεν προορίζεται μπορεί να οδηγήσει σε επικίνδυνες καταστάσεις.
- Αιτίες και αποφυγή του κλοστήματος:**
- Το κλότσημα μπορεί να εμφανιστεί όταν η ράγα οδηγήσεται έρθει σε επαφή με ένα αντικείμενο ή όταν το ξύλο λυγίζει και η αλυσίδα του πριονιού σφηνώσει στην τομή.
 - Μια τυχόν επαφή με την αιχμή της ράγας μπορεί, σε ορισμένες περιπτώσεις, να οδηγήσει σε μια απροσδόκητη, με φορά προς τα πίσω αντίδραση, κατά την οποία η ράγα οδηγήσεται τινάζεται προς τα επάνω, προς την κατεύθυνση του χειριστή.
 - Το σφηνώμα της αλυσίδας του πριονιού στην επάνω ακμή της ράγας οδηγήσεται μπορεί να ωθήσει τη ράγα με ορμή προς τα πίσω, με κατεύθυνση προς το χειριστή.
 - Κάθε μια από τις αντιδράσεις αυτές μπορεί να σας κάνει να χάσετε τον έλεγχο του πριονιού και να προκαλέσει το σοβαρό τραυματισμό σας. Να μη βασίζεστε μόνο στις διατάξεις ασφαλείας που είναι ενσωματωμένες στο αλυσοπρίονο. Σαν χρήστης της αλυσοπρίονου πρέπει να λάβετε ο ίδιος διάφορα κατάλληλα μέτρα για να μπορέσετε έτσι να εργάζεστε χωρίς ατυχήματα και χωρίς τραυματισμούς.
- Το κλότσημα είναι η συνέπεια ενός εσφαλμένου ή ελλιπούς χειρισμού του ηλεκτρικού εργαλείου. Μπορεί να αποφευχθεί με λήψη κατάλληλων προληπτικών μέτρων, όπως αυτά περιγράφονται παρακάτω:
- Να κρατάτε το πριόνι γερά και με τα δυο σας χέρια, σφιγόντας τις λαβές του αλυσοπρίονο με τον αντίχειρα και τα δάχτυλά σας. Να παίρνετε με το σώμα και τα χέρια σας πάντοτε μια θέση, στην οποία θα μπορέσετε να αντισταθείτε στις εμφανιζόμενες αντιδραστικές δυνάμεις. Ο χειριστής μπορεί να αντεπεξέλθει στα κλοστήματα με λήψη κατάλληλων προληπτικών μέτρων. Μην αφήσετε ποτέ το αλυσοπρίονο από τα χέρια σας.
 - Να αποφεύγετε το πριόνισμα όταν έχετε μη φυσιολογική στάση και να μην κόβετε σε ύψος μεγαλύτερο από αυτό των ώμων σας. Έτσι αποφεύγετε μια τυχόν αθέλητη επαφή με την αιχμή της ράγας και ταυτόχρονα θα μπορέσετε σε τυχόν απροσδόκητες καταστάσεις να ελέγξετε καλύτερα το αλυσοπρίονο.
 - Να χρησιμοποιείτε πάντοτε εφεδρικές ράγες και αλυσίδες πριονιού που προβλέπει ο κατασκευαστής. Εσφαλμένες εφεδρικές ράγες και αλυσίδες πριονιού μπορεί να οδηγήσουν σε θραύση της αλυσίδας ή να προκαλέσουν κλότσημα.
 - Να τηρείτε τις οδηγίες του κατασκευαστή σχετικά με το τρώξιμα και τη συντήρηση της αλυσίδας του πριονιού. Πολύ χαμηλός περιοριστής βάθους αυξάνει την τάση για κλότσημα.

Χαρακτηριστικά μηχανήματος

Αλυσοπρίονο	ΑΚΕ 30	ΑΚΕ 35	ΑΚΕ 40
Κωδικός αριθμός	3 600 H34 0..	3 600 H34 0..	3 600 H34 0..
Όνομαστική ισχύς [W]	1600	1600	1600
Ταχύτητα ταινίας (ελεύθερη κίνηση) [m/s]	9	9	9
Μήκος σπαθιού [cm]	30	35	40
Αστέρας αλλαγής φοράς	–	●	●
Δραστικό φρένο	●	●	●
Τύπος αλυσίδας πριονιού	3/8" - 90	3/8" - 90	3/8" - 90
Πάχος κρίκου [mm]	1,1 (0,043")	1,1 (0,043")	1,1 (0,043")
Αριθμός κρίκων	45	52	57
Ποσότητα πλήρωσης ντεπόζιτου λαδιού [ml]	200	200	200
Αυτόματη λίπανση της αλυσίδας	●	●	●
Γάντζος οδήγησης	●	●	●
Βάρος χωρίς ηλεκτρικό καλώδιο, περ. ** [kg]	3,9	4,0	4,1
Μόνωση	☐ / II	☐ / II	☐ / II

**μέτρηση με ράγα και αλυσίδα

Υπόδειξη: Παρακαλούμε να προσέξετε τον αριθμό ευρετηρίου στην πινακίδα κατασκευαστή του μηχανήματός σας, οι εμπορικοί χαρακτηρισμοί ορισμένων μηχανημάτων μπορεί να διαφέρουν.

Οι διαδικασίες ζεύξης προκαλούν βραχείες πτώσεις τάσης. Γι' αυτό, υπό δυσμενείς συνθήκες δικτύου, μπορεί να επηρεαστούν αρνητικά άλλα μηχανήματα ή συσκευές. Δεν αναμένονται παρεμβολές όταν η σύνθετη αντίσταση του δικτύου είναι μικρότερη από 0,25 Ohm.

Χρήση σύμφωνα με τον προορισμό

Το μηχάνημα προορίζεται για το κόψιμο δένδρων καθώς και για το πριόνισμα (την κοπή) κορμών, κλάδων, καδρονιών, σανίδων κτλ. και μπορεί να χρησιμοποιηθεί για κοπές και κατά μήκος των «νεράων» του ξύλου και εγκάρσια σ' αυτά. Το μηχάνημα αυτό δεν είναι κατάλληλο για την κοπή ορυκτών υλικών.

Εισαγωγή

Το παρόν εγχειρίδιο περιέχει οδηγίες για τη σωστή συναρμολόγηση και τον ασφαλή χειρισμό του αλυσοπριονιού σας. Είναι σημαντικό, να διαβάσετε προσεκτικά τις παρούσες οδηγίες.

Συσκευασία

Αποσυσκευάστε προσεκτικά όλα τα τμήματα του μηχανήματος και ελέγξτε την αριότητα της παράδοσης:

- Αλυσοπρίονο
- Κάλυμμα
- Αλυσίδα πριονιού

- Σπαθί
- Προστατευτικό αλυσίδας
- Λάδι πρόσφυσης αλυσίδας πριονιού (80 ml)
- Οδηγίες χρήσης
- Εργαλείο ρύθμισης

Αν λείπουν εξαρτήματα ή αν εξαρτήματα είναι χαλασμένα σας παρακαλούμε να απευθυνθείτε στον έμπορό σας.

A Μέρη μηχανήματος

- 1 Οπίσθια χειρολαβή
- 2 Διακόπτης ON/OFF
- 3 Αποκλεισμός αθέλητης ζεύξης
- 4 Πώμα ντεπόζιτου λαδιού
- 5 Ενεργοποίηση φρένου αλυσίδας (προφυλακτήρας χεριού)
- 6 Μπροστινή χειρολαβή
- 7 Αστέρας αλλαγής φοράς (μόνο ΑΚΕ 35/40)
- 8 Προστατευτικό αλυσίδας
- 9 Αλυσίδα πριονιού
- 10 Σπαθί
- 11 Γάντζος οδήγησης
- 12 Κάλυμμα

- 13 Εργαλείο ρύθμισης
- 14 Περικόχλιο στερέωσης
- 15 Πίρος στερέωσης
- 16 Πίρος σύσφιξης αλυσίδας
- 17 Βίδα σύσφιξης αλυσίδας
- 18 Δεσμός οδήγησης σπαθιού
- 19 Ακροφύσιο λαδιού
- 20 Σύμβολο βηματισμού και κοπής
- 21 Τροχός αλυσίδας
- 22 Πίρος υποδοχής αλυσίδας
- 23 Ρευματολήπτης (φίς)**
- 24 Αριθ. σειράς

**ανάλογα με την εκάστοτε χώρα

Εξαρτήματα που απεικονίζονται και περιγράφονται στις οδηγίες χρήσης δεν είναι υποχρεωτικό συνοδεύουν πάντοτε το μηχάνημα!



Για την ασφάλειά σας

Προσοχή! Πριν από οποιαδήποτε εργασία συντήρησης ή καθαρισμού, όταν το καλώδιο κοπεί, υποστεί βλάβη ή περιπλακεί τότε θέστε το αλυσοπρίοιο εκτός λειτουργίας και βγάλτε το φίς από την πρίζα.

Προσοχή! Μην αγγίζετε την περιστρεφόμενη αλυσίδα.

Μη χειρίζεστε το αλυσοπρίοιο σε καμιά περίπτωση κοντά σε άλλα άτομα, παιδιά ή ζώα. Ούτε επίσης μετά από την κατανάλωση οινοπνεύματος, ναρκωτικών ουσιών ή τη χρήση ναρκωτικών φαρμάκων.

Ηλεκτρική ασφάλεια

Για λόγους ασφαλείας το μηχάνημά σας διαθέτει μια προστατευτική μόνωση και γι' αυτό δε χρειάζεται να γειωθεί. Η τάση λειτουργίας ανέρχεται σε 230 V AC, 50 Hz (για χώρες εκτός ΕΕ 220 V, 240 V, ανάλογα με την εκάστοτε έκδοση). Χρησιμοποιείτε μόνο εγκριμένα καλώδια επιμήκυνσης. Επιτρέπεται μόνο η χρήση καλωδίων επιμήκυνσης τύπου H07 RN-F ή IEC (60 245 IEC 66).

Σε περίπτωση που κατά την εργασία σας με το μηχάνημα χρησιμοποιείτε καλώδια επιμήκυνσης, τότε επιτρέπεται μόνο η χρήση καλωδίων με τις εξής διατομές αγωγών:

- 1,0 mm²: μέγιστο μήκος 40 m
- 1,5 mm²: μέγιστο μήκος 60 m
- 2,5 mm²: μέγιστο μήκος 100 m

Για αύξηση της προστασίας συνιστάται η χρήση ενός αυτόματου διακόπτη διαρροής (FI/RCD) 30 mA. Ο διακόπτης αυτός θα πρέπει να ελέγχεται πριν από κάθε χρήση.

Υπόδειξη για προϊόντα που δεν πωλούνται στην

GB: Προσοχή: Για χάρη της προσωπικής σας ασφάλειας είναι αναγκαίο, το φίς **23**, με το οποίο είναι εξοπλισμένο το μηχάνημα, να συνδεθεί με το καλώδιο επιμήκυνσης **25** όπως φαίνεται στην εικόνα.

Ο συνδετήρας του καλώδιου επιμήκυνσης πρέπει να αντέχει στον ψεκασμό με νερό, να είναι από ελαστικό ή να φέρει ελαστική επιστρώση.

Το καλώδιο επιμήκυνσης πρέπει να χρησιμοποιείται μαζί μ' ένα στοιχείο αντοχής.

Το ηλεκτρικό καλώδιο πρέπει να ελέγχεται τακτικά, μήπως παρουσιάζει συμπτώματα βλάβης και να χρησιμοποιείται μόνο όταν βρίσκεται σε καλή κατάσταση.

Η επισκευή ενός τυχόν χαλασμένου ηλεκτρικού καλωδίου επιτρέπεται να διεξαχθεί μόνο από ένα εξουσιοδοτημένο συνεργείο της Bosch.

Συναρμολόγηση/Τέντωμα της αλυσίδας



Συνδέστε το αλυσοπρίοιο με το ηλεκτρικό δίκτυο μόνο όταν αυτό έχει συναρμολογηθεί πλήρως.

- Φοράτε πάντοτε προστατευτικά γάντια όταν χειρίζεστε το αλυσοπρίοιο.

Α Συναρμολόγηση του σπαθιού και της αλυσίδας πριονιού

1. Αποσυναρμολογήστε προσεκτικά όλα τα τμήματα.
2. Αποθέστε το αλυσοπρίοιο επάνω σε μια επίπεδη επιφάνεια.
3. Εισάγετε την αλυσίδα του πριονιού **9** στην περιστρεφόμενη εγκοπή του σπαθιού **10**. Δώστε προσοχή στη σωστή φορά περιστροφής. Συγκρίνετε την αλυσίδα και το σύμβολο βηματισμού **20**.
4. Περάστε τους κρίκους της αλυσίδας γύρω από τον τροχό αλυσίδας **21** και τοποθετήστε το σπαθί **10** κατά τέτοιο τρόπο, ώστε ο πίσος στερέωσης **15** και οι δεσμοί οδήγησης του σπαθιού **18** να πιάνουν στην μακροσλητή τρύπα, καθώς και ο πίσος σύσφιξης αλυσίδας **16** στην προβλεπόμενη γι' αυτόν τον σκοπό τρύπα του σπαθιού **10**. Αν χρειαστεί, γυρίστε τη βίδα σύσφιξης αλυσίδας **17**, για να ευθυγραμμίσετε τον πίσο σύσφιξης αλυσίδας **16** με την τρύπα.

Ελέγξτε, αν έχουν τοποθετηθεί όλα τα εξαρτήματα καλά και κρατήστε το πριόνι με την αλυσίδα σ' αυτήν τη θέση.

5. Τοποθετήστε με ακρίβεια το κάλυμμα **12**.
6. Σφίξτε με το χέρι το περικόχλιο στερέωσης **14**.

A C Σύσφιξη (τέντωμα) της αλυσίδας πριονιού

Το τέντωμα της αλυσίδας του πριονιού πρέπει να ελέγχεται, μετά τις πρώτες κοπές, και κατά τη διάρκεια της εργασίας, κάθε 10 πρώτα λεπτά. Ιδιαίτερα στα νέα αλυσοπρίονα πρέπει στις αρχές ν' αναμένεται αύξηση της χαλάρωσης.

Η διάρκεια ζωής της αλυσίδας πριονιού εξαρτάται σημαντικά από την επαρκή λίπανση και το σωστό τέντωμα.

Μην τεντώσετε την αλυσίδα όταν αυτή έχει ζεσταθεί πολύ, επειδή όταν κρυώσει θα συσταλεί και θα ακουμπάει με πολύ ένταση επάνω στο σπαθί.

1. Αποθέστε το αλυσοπρίονο επάνω σε μια επίπεδη επιφάνεια.
2. Χαλαρώστε το περικόχλιο στερέωσης **14** με 1 – 2 στροφές με φορά αντίθετη εκείνης των δεικτών του ρολογιού.
3. Ελέγξτε, αν οι κρίκοι της αλυσίδας «κάθονται» σωστά στη σχισμή οδήγησης του σπαθιού **10** και αν ακουμπουν στον τροχό αλυσίδας **21**.
4. Γυρίστε τη βίδα τεντώματος αλυσίδας **17** με ωρολογιακή φορά με τη βοήθεια του εργαλείου ρύθμισης **13**, μέχρι να πετύχετε τη σωστή τάση της αλυσίδας. Έτσι η λόγχη **10** κινείται πάνω από τον πύρο τεντώματος αλυσίδας **16**.
5. Η αλυσίδα **9** είναι σωστά τεντωμένη όταν μπορεί να ανασηκωθεί στη μέση κατά 3– 4 mm περίπου. Αυτό μπορείτε να το επιτύχετε τραβώντας την αλυσίδα με το ένα χέρι προς τα επάνω με αντίβαρο το ίδιο το βάρος του μηχανήματος.
6. Αν η αλυσίδα του πριονιού **9** είναι τεντωμένη περισσότερο απ' όσο πρέπει, γυρίστε τη βίδα σύσφιξης αλυσίδας **17** με φορά αντίθετη εκείνης των δεικτών του ρολογιού. Αν χρειαστεί, επαναρυθμίστε το τέντωμα της αλυσίδας όπως περιγράφεται πιο πάνω.
7. Σφίξτε το περικόχλιο στερέωσης **14** με το κλειδί εργαλείων.

A B Λίπανση της αλυσίδας



Σημαντικό: Το αλυσοπρίονο δεν παραδίδεται γεμάτο με λάδι πρόσφυσης αλυσίδας. Το γέμισμα με λάδι πριν τη χρήση έχει σημαντική σημασία. Η χρήση του αλυσοπριονίου χωρίς λάδι πρόσφυσης αλυσίδας ή όταν η στάθμη του λαδιού πέσει κάτω από την ένδειξη ελαχίστου, οδηγεί σε βλάβη του αλυσοπριονίου.

Η διάρκεια ζωής και η απόδοση κοπής του αλυσοπριονίου εξαρτώνται από τη βέλτιστη λίπανση. Γι' αυτό, κατά τη διάρκεια της λειτουργίας η αλυσίδα του πριονιού λιπαίνεται αυτόματα με λάδι πρόσφυσης αλυσίδας πριονιού μέσω του ακροφυσίου λαδιού **19**.

Γέμισμα του ντεπόζιτου λαδιού:

- Τοποθετήστε το αλυσοπρίονο **4** επάνω σε μια κατάλληλη επιφάνεια, με το πώμα του ντεπόζιτου λαδιού προς τα επάνω.
- Καθαρίστε μ' ένα πανί τον τομέα γύρω από το πώμα του ντεπόζιτου λαδιού **4** και στη συνέχεια ξεβιδώστε το πώμα.
- Γεμίστε το ντεπόζιτο λαδιού με βιολογικά αποσυνθετούμενο λάδι πρόσφυσης για αλυσοπρίονα της Bosch.
- Δώστε προσοχή, ώστε να μη διεισδύσουν βρωμιές στο ντεπόζιτο λαδιού. Βιδώστε και κλείστε πάλι το πώμα ντεπόζιτου λαδιού **4**.



Σημαντικό: Για να εξασφαλιστεί η ανταλλαγή αέρα ανάμεσα στο δοχείο λαδιού και στο περιβάλλον μεταξύ του πλέγματος και του πώματος του δοχείου λαδιού υπάρχουν τέσσερα μικρά κανάλια αντιστάθμισης, από τα οποία μπορεί, για τεχνικούς λόγους, να τρέξει λίγο λάδι. Παρακαλούμε, να ακουμπάτε το πριόνι πάντοτε οριζόντια (το πώμα του δοχείου λαδιού **4** προς τα επάνω).

Χρησιμοποιείτε αποκλειστικά το προτεινόμενο, βιολογικά αποσυνθετούμενο λάδι πρόσφυσης, για να αποφύγετε την πρόκληση βλάβης στο αλυσοπρίονο. Μην χρησιμοποιείτε ποτέ ανακυκλωμένο ή παλιό λάδι. Σε περίπτωση χρήσης μη εγκριμένου λαδιού η εγγύηση παύει να ισχύει.

Θέση σε λειτουργία

Δώστε προσοχή στην τάση του δικτύου! Η τάση της πηγής ρεύματος πρέπει να αντιστοιχεί πλήρως στην τάση που αναγράφεται στην πινακίδα του κατασκευαστή πάνω στο μηχάνημα. Μηχανήματα με αναγραφμένη τάση 230 V λειτουργούν επίσης και στα 220 V.

Θέση σε λειτουργία

Κρατάτε το αλυσοπρίοιο όπως περιγράφεται στο κεφάλαιο «Εργασία με το αλυσοπρίοιο».

Πατήστε το κουμπί αποκλεισμού ζεύξης **3** πατήστε ακολούθως τέρμα το διακόπτη ON/OFF **2** και κρατήστε τον πατημένο σ' αυτήν τη θέση. Τώρα μπορείτε να αφήσετε ελεύθερο τον αποκλεισμού ζεύξης **3**.

Θέση εκτός λειτουργίας

Αφήστε ελεύθερο το διακόπτη ON/OFF **2**.

Μετά την κοπή μη φρενάρτε το αλυσοπρίοιο με πάτημα του μπροστινού προφυλακτήρα χεριού (ενεργοποίηση του φρένου κλοτσιμάτων).

D Φρένο αλυσίδας

Το **φρένο αλυσίδας** αποτελεί έναν προστατευτικό μηχανισμό, ο οποίος ενεργοποιείται μέσω του μπροστινού προφυλακτήρα χεριού **5**, όταν το μηχάνημα κλοτσάσει. Η αλυσίδα σταματά εντός λίγου χρόνου.

Να διεξάγετε από καιρό σε καιρό δοκιμές λειτουργίας. Ωθήστε προς τα εμπρός τον μπροστινό προφυλακτήρα χεριού **5** (θέση ②) και θέστε το αλυσοπρίοιο για λίγο σε λειτουργία. Η αλυσίδα κοπής δεν επιτρέπεται να ξεκινήσει. Για να απασφαλίσετε πάλι το φρένο αντιστροφής αφήστε ελεύθερο το διακόπτη ON/OFF **2** και τραβήξτε πίσω τον μπροστινό προφυλακτήρα χεριού **5** (θέση ①).

Εργασία με το αλυσοπρίοιο

Πριν την κοπή

Πριν την εκκίνηση και τακτικά κατά τη διάρκεια της κοπής πρέπει να διεξάγονται οι επόμενοι ελέγχοι:

- Βρίσκεται το αλυσοπρίοιο σε ετοιμότητα ασφαλούς λειτουργίας;
- **B** Είναι το ντεπόζιτο λαδιού γεμάτο; Ελέγχετε την ένδειξη στάθμης λαδιού **26** πριν την εργασία και τακτικά κατά την εργασία. Συμπληρώστε λάδι, αν η στάθμη λαδιού πέσει έως την κάτω άκρη του παραθυριού παρατήρησης. Το γέμισμα αρκεί για 15 λεπτά περίπου, ανάλογα με τον αριθμό των διαλειμμάτων και την ένταση της εργασίας.

- Είναι η αλυσίδα σωστά τεντωμένη και τροχισμένη; Κατά τη διάρκεια της κοπής ελέγχετε το τέντωμα της αλυσίδας κάθε 10 λεπτά. Ιδιαίτερα σε καινούργιες αλυσίδες πρέπει να αναμένεται αύξηση της χαλάρωσης. Η κατάσταση της αλυσίδας πριονιού επηρεάζει σημαντικά την απόδοση κοπής. Μόνο κοφτερές αλυσίδες προστατεύουν από υπερφόρτιση.
- Είναι το φρένο της αλυσίδας λυμένο και η λειτουργία του εξασφαλισμένη;
- Να φοράτε τον απαιτούμενο προστατευτικό εξοπλισμό? Να χρησιμοποιείτε προστατευτικά γυαλιά και ωτασπίδες. Σας συμβουλεύουμε να φοράτε επίσης και προστατευτικό εξοπλισμό για το κεφάλι, τα χέρια, τα σκέλη και τα πόδια. Η κατάλληλη προστατευτική ενδυμασία μειώνει τον κίνδυνο τραυματισμού από ανεξέλεγκτα εκσφενδονιζόμενα υλικά κοπής καθώς και από τυχόν αθέλητη επαφή με την αλυσίδα του πριονιού.

D Κλότσημα πριονιού

Με κλότσημα πριονιού εκφράζεται η αναμενόμενη, απότομη ανάκρουση, προς τα πίσω και προς τα επάνω, του σε λειτουργία ευρισκόμενου αλυσοπρίοιο, η οποία μπορεί να εμφανιστεί όταν η αιχμή του σπαθιού έρθει σε επαφή με το υπό κοπή υλικό ή όταν μπλοκάρει η αλυσίδα.

Όταν το αλυσοπρίοιο κλοτσάσει το μηχάνημα αντιδρά με τρόπο απροσδόκητο και μπορεί να οδηγήσει σε σοβαρό τραυματισμό του χειριστή ή προσώπων που ίσως βρίσκονται μέσα στην περιοχή κοπής.

Κοπές από τα πλάγια, λοξοτομές και επιμήκειες κοπές πρέπει να διεξάγονται με ιδιαίτερη προσοχή, γιατί σ' αυτές τις περιπτώσεις δεν μπορεί να τοποθετηθεί ο γάντζος οδήγησης **11**.

Αποφυγή κλοτσιμάτων του πριονιού:

- Αρχίζετε την κοπή κρατώντας το αλυσοπρίοιο όσο το δυνατόν πιο οριζόντια.
- Μην εργάζεστε ποτέ με χαλαρή, «ξεχειλωμένη» ή πολύ φθαρμένη αλυσίδα πριονιού.
- Τροχίζετε την αλυσίδα πριονιού σύμφωνα με τις αντίστοιχες οδηγίες.
- Μην κόβετε ποτέ πιο ψηλά από τους ώμους σας.
- Μην κόβετε ποτέ με την αιχμή του σπαθιού.
- Γρατάτε το αλυσοπρίοιο γερά και με τα δύο σας χέρια.
- Χρησιμοποιείτε πάντοτε μια αλυσίδα της Bosch που περιορίζει το κλότσημα.
- Χρησιμοποιείτε το γάντζο οδήγησης **11** σα μοχλό.
- Δίνετε προσοχή στο σωστό τέντωμα της αλυσίδας.

Γενική συμπεριφορά

D Να κρατάτε το αλυσοπρίοιο πάντοτε και με τα δυο σας χέρια, με το αριστερό χέρι στην μπροστινή λαβή και το δεξί χέρι στην πίσω λαβή. Να σφίγγετε τις λαβές και με τα δάχτυλά σας και με τον αντίχειρά σας. Μην κόβετε ποτέ κρατώντας το αλυσοπρίοιο μόνο με το ένα χέρι. Να οδηγείτε το ηλεκτρικό καλώδιο πάντοτε προς τα πίσω και εκτός της περιοχής της αλυσίδας και του υπό κοπή υλικού έτσι δεν μπορεί να μπλεχτεί στους κλάδους ή στα κλαδιά.

E Χειρίζεσθε το αλυσοπρίοιο μόνο όταν έχετε εξασφαλίσει στο σώμα σας μια σταθερή θέση. Κρατάτε το αλυσοπρίοιο λίγο δεξιά από το σώμα σας.

F Η αλυσίδα πρέπει, πριν την επαφή με το ξύλο, να έχει αναπτύξει τη μέγιστη ταχύτητά της. Χρησιμοποιείτε ταυτόχρονα το γάντζο οδήγησης **11** για τη στερέωση του αλυσοπριονίου επάνω στο ξύλο. Κατά τη διάρκεια της κοπής χρησιμοποιείτε το γάντζο οδήγησης σα μοχλό.

Κατά την κοπή χονδρών κλαδιών ή κορμών τοποθετήστε το γάντζο οδήγησης σ' ένα χαμηλότερο σημείο. Γι' αυτό τραβήξτε το αλυσοπρίοιο προς τα πίσω για να ξεσκαλώσετε το γάντζο οδήγησης και να τον τοποθετήσετε εκ νέου πιο χαμηλά, χωρίς, όμως, να βγει το πριόνι από την τομή.

Κατά τη διάρκεια της κοπής μην ασκείτε μεγάλη δύναμη επάνω στην αλυσίδα του πριονιού, αλλά αφήστε την να εργάζεται, ασκώντας ελαφρή αναμόχλευση (πίεση μοχλού) στο γάντζο οδήγησης **11**.

G Μη χειρίζεσθε ποτέ το αλυσοπρίοιο με τεντωμένους τους βραχίονές σας. Μην προσπαθείτε ποτέ να κόψετε σε θέσεις δυσπρόσιτες ή όταν είστε ανεβασμένος/ανεβασμένη επάνω σε σκάλα. Μην κόβετε ποτέ πιο ψηλά από τους ώμους σας.

Τα καλύτερα αποτελέσματα κοπής επιτυγχάνονται, όταν η ταχύτητα της αλυσίδας δε μειώνεται εξαιτίας της υπεφόρτισης του μηχανήματος.

Προσοχή κατά το τέλος της κοπής. Αμέσως μετά την περάτωση της κοπής μεταβάλλεται απρόβλεπτα το βάρος του μηχανήματος. Κίνδυνος για σκέλη και πόδια.

Βγάξτε το αλυσοπρίοιο από την τομή όταν αυτό βρίσκεται σε λειτουργία.

Κόψιμο κορμών

Προσέξτε τις επόμενες οδηγίες ασφαλείας:

E H Αποθεύστε τον κορμό όπως φαίνεται στην εικόνα και στηρίξτε τον κατά τέτοιο τρόπο, ώστε η τομή να μην κλείνει κι η αλυσίδα να μη σφηνώνει.

Κοντά ξύλα πρέπει πριν την κοπή να προσαρμόζονται και να συσφίγγονται.

Να κόβετε μόνο ξύλινα αντικείμενα. Να αποφεύγετε την επαφή με πέτρες και καρφιά επειδή τα αντικείμενα αυτά μπορεί να εκσφενδονιστούν προς τα επάνω, να προκαλέσουν ζημιά στην αλυσίδα κοπής ή σοβαρούς τραυματισμούς στο χρήστη ή σε άλλα, τυχόν παρευρισκόμενα άτομα.

Μην αγγίζετε με πριόνι το έδαφος ή φράχτες όταν αυτό βρίσκεται σε λειτουργία.

Το πριόνι δεν είναι κατάλληλο για την κοπή λεπτών κλαδιών.

Επιμήκεις κοπές πρέπει να διεξάγονται με ιδιαίτερη προσοχή, επειδή σ' αυτήν την περίπτωση δεν μπορεί να χρησιμοποιηθεί ο γάντζος οδήγησης **11**. Οδηγείτε το πριόνι υπό αμβλεία γωνία για να αποφύγετε το κλότσημα του πριονιού.

Όταν διεξάγετε εργασίες κοπής σε πλαγιές πρέπει να στέκεσθε πάντοτε ή πιο πάνω ή στα πλάγια των υπό κατεργασία κορμών ή των υπό κοπή υλικών που βρίσκονται στο έδαφος.

Λαμβάνετε υπόψη σας, ότι υπάρχει κίνδυνος να σκοτάνψετε σε κούτσουρα δένδρων, κλαδιά, ρίζες κτλ.

H Κόψιμο ξύλων που βρίσκονται υπό τάση

Όταν κόβετε ξύλα, κλαδιά ή δένδρα που βρίσκονται υπό τάση αυξάνει ο κίνδυνος τραυματισμών. Εδώ απαιτείται ιδιαίτερα μεγάλη προσοχή. **Τέτοιες εργασίες πρέπει να εκτελούνται μόνο από ειδικά καταρτισμένο προσωπικό.**

Αν το ξύλο ακουμπάει στα δυο του άκρα, διεξάγετε πρώτα από το επάνω μέρος (**Y**) μια τομή μέχρι το ένα τρίτο του κορμού και στη συνέχεια κόψτε, στην ίδια θέση, από το κάτω μέρος (**Z**) το υπόλοιπο του κορμού για να αποφύγετε έτσι το σχίσιμό του και το σφήνωμα της αλυσίδας του πριονιού. Αποφεύγετε την επαφή της αλυσίδας πριονιού με το έδαφος. Αν το ξύλο ακουμπάει μόνο στη μια πλευρά του, κόψτε στην αρχή από κάτω (**Y**) προς τα επάνω το ένα τρίτο και στη συνέχεια, στην ίδια θέση (**Z**), το υπόλοιπο του κορμού για να αποφύγετε έτσι το σχίσιμό του και το σφήνωμα της αλυσίδας του πριονιού.

1 Κόψιμο δένδρων



Φοράτε πάντοτε ένα κράνος για να προστατευθείτε από τα κλαδιά που πέφτουν.

Με το αλυσοπρίνο επιτρέπεται να κοπούν μόνο δένδρα, των οποίων ο κορμός έχει διατομή μικρότερη από το μήκος του σπαθιού.

1 Ασφαλίστε τον τομέα που εργάζεστε.

Πρεσέχετε, να μη βρίσκονται άλλα άτομα ή ζώα στο χώρο που πρόκειται να πέσει το δένδρο.

Μην προσπαθήσετε ποτέ να ξεσφηνώσετε ένα σφηνωμένο πριόνι όταν ο κινητήρας εργάζεται. Για να ελευθερώσετε την αλυσίδα του πριονιού χρησιμοποιήστε ξύλινες σφήνες.

Σε περίπτωση που δυο ή περισσότερα άτομα κόβουν και τεμαχίζουν δέντρα ταυτόχρονα, τότε η απόσταση μεταξύ των ατόμων που τεμαχίζουν και κόβουν θα πρέπει να είναι τουλάχιστο τόσο μεγάλη όσο το διπλό ύψος του υπό κοπή δέντρου. Όταν κόβετε δέντρα πρέπει να προσέχετε να μην βάζετε άλλα άτομα σε κίνδυνο, να μην πέφτουν τα κομμένα δέντρα επάνω σε ηλεκτρικές ή άλλες τροφοδοτικές γραμμές καθώς και να μην προκαλούνται άλλες υλικές ζημιές. Σε περίπτωση που ένα δέντρο έρθει σε επαφή με μια ηλεκτρική γραμμή, τότε πρέπει να ειδοποιήσετε αμέσως το αντίστοιχο εργοστάσιο παροχής ενέργειας.

Όταν εκτελούνται εργασίες κοπής σε κατηφορίες ο χρήστης θα πρέπει να βρίσκεται υψηλότερα από το υπό κοπή δέντρο γιατί σ' αυτές τις περιπτώσεις το δέντρο θα κυλίσει ή θα γλιστρήσει προς τον κατήφορο.

2 Πριν την κοπή θα πρέπει να έχετε προσχεδιάσει και, αν χρειαστεί, προετοιμάσει ένα διάδρομο διαφυγής. Ο διάδρομος διαφυγής θα πρέπει να οδηγεί, ξεκινώντας από την αναμενόμενη γραμμή πτώσης του δέντρου, λοξά προς τον κατήφορο.

3 Πριν το κόψιμο του δέντρου πρέπει να λάβετε υπόψη σας τη φυσική κλίση του, τη θέση των μεγάλων κλάδων καθώς και τη κατεύθυνση του αέρα, για να μπορέσετε να προσδιορίσετε τη κατεύθυνση πτώσης του δέντρου. Αφαιρείτε από το δέντρο τυχόν βρωμιές, πέτρες, χαλαρές φλούδες, καρφιά, λαβίδες και σύρματα.

Διεξαγωγή σφηνοειδούς εντομής: Διεξάγετε μια σφηνοειδή εντομή κάθετα ως προς την κατεύθυνση πτώσης (**X – W**) με βάθος 1/3 της διατομής του κορμού. Διεξάγετε πρώτα την κάτω, οριζόντια τομή. Έτσι εμποδίζεται το σφηνώμα της αλυσίδας ή της ράνας οδήγησης όταν διεξάγετε τη δεύτερη τομή της εντομής.

Διεξαγωγή τομής πτώσης: Διεξάγετε την τομή πτώσης (**Y**) τουλάχιστον 50 mm πάνω από την οριζόντια τομή της σφηνοειδούς εντομής και παράλληλα προς αυτήν. Το βάθος της τομής

πτώσης πρέπει είναι τόσο, ώστε να μια λωρίδα ανέπαφη παραμείνει (λωρίδα πτώσης) που κατά την πτώση θα δράσει σαν ένα είδος μεντεσέ. Η άκοπη λωρίδα εμποδίζει τη περιστροφή του δέντρου και την πτώση με μια λάθος κατεύθυνση. Μην κόψετε τη λωρίδα.

Όταν η τομή πτώσης πλησιάζει προς τη λωρίδα, πρέπει να αρχίσει η πτώση του δέντρου. Όταν όμως διαπιστώσετε ότι το δέντρο μπορεί να μην πέσει προς την επιθυμητή κατεύθυνση ή ότι γέρνει και πιέζει την αλυσίδα κοπής, τότε διακόψτε την εκτέλεση της τομής πτώσης και χρησιμοποιήστε σφήνες από ξύλο, πλαστικό ή αλουμίνιο για να ανοίξετε την τομή και για να γείρετε το δέντρο προς την επιθυμητή γραμμή πτώσης.

Όταν το δέντρο αρχίζει να πέφτει βγάλτε την αλυσίδα κοπής από την τομή, θέστε την εκτός λειτουργίας, αποθέστε την και εγκαταλείψτε την επικίνδυνη περιοχή μέσω του προσχεδιασμένου διαδρόμου διαφυγής. Να αποφεύγετε τα κλαδιά που πέφτουν και προσέχετε να μη σκοντάψετε.

Το δένδρο πέφτει με έμπηξη της σφήνας (**Z**) στην οριζόντια τομή.

Όταν το δένδρο πέφτει προστατευθείτε από τυχόν χοντρά ή λεπτά κλαδιά που πέφτουν απ' αυτό.

Ξαλάφρωμα

1 Ξαλάφρωμα ονομάζεται ο κόψιμο των κλαδιών από το κομμένο δέντρο. Τα μεγάλα κλαδιά που κατευθύνονται προς τα κάτω, επάνω στα οποία στηρίζεται το δέντρο, πρέπει να κόβονται τελευταία. Μικρά κλαδιά θα πρέπει να κόβονται "μια κι έξω", όπως φαίνεται στην εικόνα. Κλαδιά που βρίσκονται υπό τάση θα πρέπει να κόβονται από τα κάτω προς τα επάνω· έτσι αποφεύγεται το σφηνώμα του πριονιού.

Τμηματικός τεμαχισμός του κορμού

1 Τμηματικός τεμαχισμός ονομάζεται ο τεμαχισμός του κορμού σε κομμάτια ορισμένου μήκους. Να φροντίζετε για την ασφαλή στάση του σώματός σας και να διαμοιράζετε το βάρος σας ομοιόμορφα και στα δυο σας πόδια. Αν είναι δυνατό, υποστηρίξτε τον κορμό με κλαδιά ή σφήνες. Να τηρείτε τις απλές οδηγίες άνετης κοπής.

Σε περίπτωση που ο κορμός του δέντρου ακουμπάει, όπως απεικονίζεται, ομοιόμορφα, τότε η κοπή διεξάγεται από το πάνω μέρος.

1 Όταν ο κορμός του δέντρου ακουμπάει, όπως απεικονίζεται, στο ένα του άκρο, τότε κόψτε το 1/3 της διαμέτρου του κορμού από το κάτω μέρος και ακολούθως συνεχίστε την κοπή από το επάνω μέρος, στο ίδιο ύψος με την κάτω τομή.

M Όταν ο κορμός του δέντρου ακουμπάει, όπως απεικονίζεται, και στα δυο του άκρα, τότε κόψτε το 1/3 της διαμέτρου του κορμού από το επάνω μέρος και ακολούθως συνεχίστε την κοπή των υπόλοιπων 2/3 από το κάτω μέρος, στο ίδιο ύψος με την επάνω τομή.

N Όταν εκτελείτε εργασίες κοπής σε κατηφορίες ο χρήστης θα πρέπει να βρίσκεται υψηλότερα από τον υπό κοπή κορμό. Για να διατηρήσετε τον πλήρη έλεγχο κατά τη στιγμή της “κοπής στα δυο” ελαττώστε την πίεση λίγο πριν το τέλος της κοπής χωρίς, όμως, να χαλαρώσετε το σφίξιμο των λαβών του αλυσοπριονίου. Προσέχετε, η αλυσίδα του πριονιού να μην αγγίζει το έδαφος. Μετά τον τερματισμό της κοπής περιμένετε να ακινητοποιηθεί η αλυσίδα πριν απομακρύνετε το αλυσοπριόνιο. Να θέτετε τον κινητήρα του αλυσοπριονίου εκτός λειτουργίας πριν πάτε από το ένα δέντρο στο άλλο.

Συντήρηση και καθαρισμός



Πριν διεξάγετε οποιαδήποτε εργασία συντήρησης βγάzte το φιν από την πρίζα.

Υπόδειξη: Διεξάγετε τακτικά τις παρακάτω εργασίες συντήρησης, για να εξασφαλιστεί μια μακρόχρονη και ασφαλή χρήση.

Διεξάγετε τακτικά ένα οπτικό έλεγχο του αλυσοπριονίου για εμφανείς ελλείψεις όπως: χαλαρή, απαγγιστρωμένη ή χαλασμένη αλυσίδα πριονιού, χαλαρή στερέωση και φθαρμένα ή χαλασμένα εξαρτήματα.

Ελέγχετε, αν τα καλύμματα και οι προστατευτικές διατάξεις είναι σε άψογη κατάσταση και σωστά συναρμολογημένες. Απαραίτητες επισκευές ή εργασίες συντήρησης πρέπει να εκτελούνται πριν τη χρήση του αλυσοπριονίου.

Αν παρόλες τις επιμελημένες μεθόδους κατασκευής και ελέγχου σταματήσει κάποτε το αλυσοπριόνιο να λειτουργεί, η επισκευή πρέπει να διεξαχθεί από ένα εξουσιοδοτημένο συνεργείο εξυπηρέτησης πελατών για ηλεκτρικά μηχανήματα της Bosch.

Πριν την αποστολή των αλυσίδων κοπής παρακαλούμε να αδειάσετε οπωσδήποτε το δοχείο λαδιού.

Όταν ζητάτε διασαφητικές πληροφορίες και όταν παραγγέλλετε ανταλλακτικά, παρακαλούμε να αναφέρετε οπωσδήποτε το 10ψήφιο κωδικό αριθμό που υπάρχει στην πινακίδα κατασκευαστή!

Αντικατάσταση/Γύρισμα της αλυσίδας πριονιού και του σπαθιού

Ελέγξτε την αλυσίδα πριονιού και το σπαθί σύμφωνα με το κεφάλαιο «Σύσφιξη της αλυσίδας πριονιού».

Με την πάροδο του χρόνου η εγκοπή οδήγησης του σπαθιού φθείρεται. Κατά την αντικατάσταση της αλυσίδας πριονιού γυρίστε το σπαθί κατά 180°, για να αντισταθμίσετε τη φθορά.

Ελέγξτε τον τροχό αλυσίδας 21. Σε περίπτωση που λόγω της υψηλής καταπόνησης έχει φθαρεί ή χαλάσει πρέπει να αντικατασταθεί από ένα συνεργείο εξυπηρέτησης πελατών.

Τρόχισμα της αλυσίδας πριονιού

Η αλυσίδα του πριονιού μπορεί να επανατροχιστεί σε οποιοδήποτε εξουσιοδοτημένο κατάστημα εξυπηρέτησης πελατών (Service) για ηλεκτρικά μηχανήματα της Bosch. Με τη διάταξη τροχίσματος αλυσίδων πριονιών της Bosch ή με το Dremel-Multi και το εξάρτημα τροχίσματος 1453, μπορείτε να επανατροχίσετε οι ίδιοι την αλυσίδα. Τηρείτε τις συμπαραδιδόμενες οδηγίες τροχίσματος.

Έλεγχος της αυτόματης διάταξης λαδώματος

Η λειτουργία της αυτόματης διάταξης λίπανσης της αλυσίδας μπορεί να ελεγχθεί ως εξής: Θέστε το αλυσοπριόνιο σε λειτουργία και κατευθύντε το με τη αιχμή του επάνω σ' ένα χαρτόνι ή σ' ένα χαρτί επάνω στο έδαφος. Προσοχή, μην αγγίξετε το έδαφος με την αλυσίδα, αλλά κρατήστε απόσταση 20 cm. Αν, τώρα, εμφανιστεί ένα αυξανόμενο ίχνος λαδιού, η διάταξη αυτόματου λαδώματος λειτουργεί άψογα. Σε περίπτωση, όμως, που δεν εμφανίζεται κάποιο ίχνος λαδιού, παρ' όλο που το ντεπόζιτο λαδιού είναι γεματο, διαβάστε το κεφάλαιο «Αναζήτηση σφαλμάτων» ή συμβουλευθείτε την υπηρεσία Service της Bosch.

Ειδικά εξαρτήματα

Αλυσίδα και σπάθα

ΑΚΕ 30 F 016 800 259

ΑΚΕ 35 F 016 800 260

ΑΚΕ 40 F 016 800 261

Αλυσίδα πριονιού

ΑΚΕ 30 F 016 800 256

ΑΚΕ 35 F 016 800 257

ΑΚΕ 40 F 016 800 258

Καθαρισμός

Σετ τροχίσματος και
καθαρισμού αλυσίδας F 016 800 262

Λάδι πρόσφυσης αλυσίδας,
1 λίτρο 2 607 000 181

Λάδι πρόσφυσης αλυσίδας,
5 λίτρα F 016 800 111

Άλλα εξαρτήματα

Γάντια 2 607 000 134

Προστατευτικά γυαλιά F 016 800 178

SNR 19 Ωτασπίδες

(Μείωση ηχοστάθμης 19 dB (A)) 2 607 990 042

SNR 24 Ωτασπίδες

(Μείωση ηχοστάθμης 24 dB (A)) 2 607 990 043

Καθαρισμός/Αποθήκευση

Καθαρίζετε το διαμορφωμένο πλαστικό περίβλημα του αλυσοπριονίου με τη βοήθεια μιας μαλακής βούρτσας κι ενός καθαρού πανιού. Δεν επιτρέπεται η χρήση νερού, διαλυτών και στιλβωτικών μέσων. Απομακρύνετε όλους τους ρύπους, ιδιαίτερα από τις σχισμές αερισμού **27** του κινητήρα.

Μετά από εργασία διάρκειας 1 έως 3 ωρών αποσυναρμολογήστε το κάλυμμα **12** και καθαρίστε το σπαθί και την αλυσίδα με τη βοήθεια μιας βούρτσας.

Καθαρίζετε με μια βούρτσα τον τομέα κάτω από το κάλυμμα **12**, τον τροχό αλυσίδας **21** και τη στερέωση του σπαθιού απ' όλα τα προσκολλημένα αντικείμενα. Καθαρίζετε το ακροφύσιο λαδιού **19** μ' ένα καθαρό πανί.

Σε περίπτωση που το αλυσοπρίονο πρέπει να αποθηκευθεί για ένα σχετικά μεγάλο χρονικό διάστημα, καθαρίστε την αλυσίδα πριονιού και το σπαθί.

Αποθηκεύστε το αλυσοπρίονο σ' έναν ασφαλή και στεγνό χώρο, απρόσιτο στα παιδιά.

Για να εμποδίσετε μια ενδεχόμενη διαρροή βεβαιωθείτε, ότι το μηχάνημα αποτέθηκε σε οριζόντια θέση (η βίδα πλήρωσης λαδιού **4** δείχνει προς τα επάνω).

Πριν το φυλάξετε στη συσκευασία που το αγοράσατε πρέπει να αδειάσετε πρώτα το δοχείο λαδιού.

Αναζήτηση σφαλμάτων

Στον παρακάτω πίνακα αναφέρονται τα συμπτώματα των σφαλμάτων καθώς και πως μπορείτε να τα εξουδετερώσετε, αν κάποια φορά το μηχάνημα δε θα εργάζεται άψογα. Απευθυνθείτε στο συνεργείο σας της εξυπηρέτησης πελατών (Service) αν μ' αυτόν τρόπο δεν θα μπορέσετε να εντοπίσετε και να εξουδετερώσετε το πρόβλημα.

Προσοχή: Πριν αρχίσετε την αναζήτηση του σφάλματος διακόψτε τη λειτουργία και τραβήξτε το φως από την πρίζα.

Συμπτώματα	Πιθανή αιτία	Θεραπεία
Το αλυσοπρίονο δε λειτουργεί	Ενεργοποιήθηκε το φρένο αλυσίδας Έλλειψη παροχής ρεύματος Χαλασμένη πρίζα Χαλασμένο ηλεκτρικό καλώδιο Χαλασμένη ασφάλεια	Τραβήξτε τον προφυλακτήρα χεριού 5 στη θέση 1 (εικόνα D) Ελέγξτε την παροχή ρεύματος Δοκιμάστε μια άλλη πηγή ρεύματος και ενδεχομένως αλλάξτε την Ελέγξτε το καλώδιο και ενδεχομένως αλλάξτε το Αλλάξτε την ασφάλεια
Το αλυσοπρίονο εργάζεται με διακοπές	Χαλασμένο ηλεκτρικό καλώδιο Εξωτερική χαλαρή επαφή Εσωτερική χαλαρή επαφή Χαλασμένος διακόπτης ON/OFF	Ελέγξτε το καλώδιο και ενδεχομένως αλλάξτε το Συμβουλευτείτε το ειδικό συνεργείο της Bosch Συμβουλευτείτε το ειδικό συνεργείο της Bosch Συμβουλευτείτε το ειδικό συνεργείο της Bosch
Στεγνή αλυσίδα πριονιού	Άδειο ντεπόζιτο λαδιού Βουλωμένος εξαερισμός στο πώμα του ντεπόζιτου λαδιού Βουλωμένο σωληνάκι εκροής λαδιού	Βάλτε λάδι Καθαρίστε το πώμα του ντεπόζιτου λαδιού Καθαρίστε το σωληνάκι εκροής λαδιού
Δραστικό φρένο/φρένο εκκίνησης	Πρόβλημα στο μηχανισμό ζεύξης στον μπροστινό προφυλακτήρα χεριού	Συμβουλευτείτε το ειδικό συνεργείο της Bosch
Καυτή αλυσίδα/ράγα οδήγησης	Άδειο ντεπόζιτο λαδιού Βουλωμένος εξαερισμός στο πώμα του ντεπόζιτου λαδιού Βουλωμένο σωληνάκι εκροής λαδιού Υπερβολικό τέντωμα της αλυσίδας Μη κοφτερή αλυσίδα	Βάλτε λάδι Καθαρίστε το πώμα του ντεπόζιτου λαδιού Καθαρίστε το σωληνάκι εκροής λαδιού Ρυθμίστε το τέντωμα της αλυσίδας Επανατροχήστε ή αντικαταστήστε την αλυσίδα
Η αλυσίδα πριονιού «σκοιντάφτει», κραδάζει ή δεν κόβει σωστά	Χαλαρή αλυσίδα Μη κοφτερή αλυσίδα Φθαρμένη αλυσίδα Τα δόντια της αλυσίδας δείχνουν προς την εσφαλμένη κατεύθυνση	Ρυθμίστε το τέντωμα της αλυσίδας Επανατροχήστε ή αντικαταστήστε την αλυσίδα Αντικαταστήστε την αλυσίδα Συναρμολογήστε εκ νέου την αλυσίδα πριονιού με τα δόντια προς τη σωστή κατεύθυνση

Απόσυρση

Τα ηλεκτρικά εργαλεία, τα εξαρτήματα και οι συσκευασίες πρέπει να ανακυκλώνονται με τρόπο φιλικό προς το περιβάλλον.

Μόνο για χώρες της ΕΕ:



Μη ρίχνετε τα ηλεκτρικά εργαλεία στα απορρίμματα του σπιτιού σας! Σύμφωνα με την Κοινοτική Οδηγία 2002/96/ΕΚ σχετικά με τις παλαιές ηλεκτρικές και ηλεκτρονικές συσκευές και την μεταφορά της

σε εθνικό δίκαιο, τα άχρηστα ηλεκτρικά εργαλεία δεν είναι υποχρεωτικό πλέον να συλλέγονται ξεχωριστά πριν να ανακυκλωθούν με τρόπο φιλικό προς το περιβάλλον.

Υπηρεσία εξυπηρέτησης πελατών (Service)

Αναλυτικά σχέδια και πληροφορίες για ανταλλακτικά θα βρείτε στην ηλεκτρονική διεύθυνση:

www.bosch-pt.com

Robert Bosch A.E.
Κηφισού 162
12131 Περιστέρι-Αθήνα

☎ +30 210 57 01 200 KENTPO

☎ +30 210 57 70 081 - 083 KENTPO

Fax +30 210 57 01 263

Fax +30 210 57 70 080

www.bosch.gr

ABZ Service A.E.

☎ +30 210 57 01 375 - 378 SERVICE

Fax +30 210 57 73 607

Δήλωση συμβατικότητας

Εξακριβωση των τιμών μέτρησης σύμφωνα με 2000/14/ΕΚ (απόσταση 1 m) και EN 50 144.

Η σύμφωνα με την καμπύλη A εκτιμηθείσα στάθμη θορύβου της συσκευής ανέρχεται σε: Στάθμη ακουστικής ισχύος 87 dB (A). Στάθμη ηχητικής ισχύος 101 dB (A).

Φοράτε ωτασπίδες!

Η εκτιμηθείσα χαρακτηριστική επιτάχυνση ανέρχεται 11 m/s².

Δηλούμε υπευθύνως ότι το προϊόν αυτό εκπληρώνει τους εξής κανονισμούς ή κατασκευαστικές συστάσεις: EN 50 144 σύμφωνα με τις διατάξεις των Οδηγιών 89/336/ΕΟΚ, 98/37/ΕΚ, 2000/14/ΕΚ.

Δοκιμή κατασκευαστικού δείγματος αριθ. 2087047.01 CE EK από την καταχωρημένη υπηρεσία δοκιμών αριθ. 0344.

2000/14/ΕΚ: Η εγγυημένη στάθμη ακουστικής πίεσης L_{WA} είναι μικρότερη από 101 dB (A). Διαδικασία αποτίμησης της συμβατικότητας σύμφωνα με το παράρτημα V.

Leinfelden, 01.09.2005.

Dr. Egbert Schneider
Senior Vice President
Engineering

Dr. Eckerhard Strötgen
Head of Product
Certification

Robert Bosch GmbH, Power Tools Division

Τηρούμε το δικαίωμα αλλαγών



Güvenlik talimatı

Dikkat! Bütün güvenlik talimatı ve hükümler okunmalıdır. Aşağıdaki talimat hükümlerine uyulmadığı takdirde elektrik çarpması, yangın ve/veya ağır yaralanma tehlikeleri ortaya çıkabilir.

Bir sonraki kullanım için bu güvenlik talimatını ve hükümleri güvenli bir yerde saklayın.

Aşağıda kullanılan "Elektrikli el aleti" kavramı, akım şebekesine bağlı elektrikli el aletinize aittir (şebeke bağlantı kablolu).

İlk kullanımdan önce zincirli ağaç kesme testeresinin ve koruyucu donanımların kullanımı hakkında deneyimli bir uzmandan pratik deneyler yardımı ile bilgi almanız tavsiye edilir. İlk alıştırmaya olarak bir ağaç gövdesinin kesme tezgahı veya alt takımında kesilmesinde yarar vardır.

Sembollerin açıklaması:



Kullanma kılavuzuna bakın.



Yağmurdan koruyun.



Ayarlama ve bakım işlerinden önce veya akım kablosu hasar görmüş veya kopmuş ise hemen şebeke fişini prizden çekin.



Elektrikli el aletini kullanırken daima koruyucu kulaklık ve gözlük kullanın.

Çalışma yeri

- **Çalıştığınız yeri temiz ve düzenli tutun.** Çalıştığınız yer düzensiz ise ve iyi aydınlatılmamışsa kazalar ortaya çıkabilir.
- **Yakınında yanıcı sıvılar, gazlar veya tozlar bulunan patlama tehlikesi olan yerlerde aletinizle çalışmayın.** Elektrikli el aletleri, toz veya buharların tutuşmasına neden olabilecek kıvılcımlar çıkarır.
- **Elektrikli el aleti ile çalışırken çocukları ve başkalarını uzakta tutun.** Dikkatiniz dağılacak olursa aletin kontrolünü kaybedebilirsiniz.
- **Mesleki eğitim görenler hariç, 16 yaşından itibaren çocuklar ve gençler yetişkinlerin denetimini olmadan zincirli ağaç kesme testeresini kullanamaz. Aynı husus zincirli ağaç kesme testeresini kullanmayı bilmeyen veya bu konuda az bilgisi olan kişiler için de geçerlidir.** Kullanım kılavuzu daima el altında bulunmalıdır. Çok yorgun veya bedensel olarak zayıf olan kişiler zincirli ağaç kesme testeresini kullanamaz.

Elektrik Güvenliği

- **Aletin fişi prize uymalıdır. Fişi hiçbir zaman değiştirmeyin. Koruyucu topraklanmış aletlerle birlikte adaptör fiş kullanmayın.** Değiştirilmemiş fiş ve uygun priz elektrik çarpmaya tehlikesini azaltır.
- **Borular, kalorifer petekleri, ısıtıcılar ve buzdolapları gibi topraklanmış yüzeylerle bedensel temasa gelmekten kaçının.** Bedeniniz topraklandığı anda büyük bir elektrik çarpmaya tehlikesi ortaya çıkar.
- **Aleti yağmur altında veya nemli yerlerde bırakmayın.** Suyun elektrikli el aleti içine sızması elektrik çarpmaya tehlikesini yükseltir.

- **Aleti kablosundan tutarak taşımayın, kabloyu kullanarak asmayın veya kablodan çekerek fişi çıkarmayın. Kabloyu ısıdan, yağdan, keskin kenarlı cisimlerden veya aletin hareketli parçalarından uzak tutun.** Hasarlı veya dolaşmış kablo elektrik çarpmaya tehlikesini yükseltir.
- **Bir elektrikli el aleti ile açık havada çalışırken, mutlaka açık havada kullanılmaya müsadeeli uzatma kablosu kullanın.** Açık havada kullanılmaya uygun uzatma kablosunun kullanılması elektrik çarpmaya tehlikesini azaltır.

Kişilerin Güvenliği

- **Dikkatli olun, ne yaptığınıza dikkat edin, elektrikli el aleti ile işinizi makul bir tempo ve yöntemle yürütün.** Yorgunsanız, aldığınız hapları, ilaçları veya alkolün etkisinde iseniz aletinizi kullanmayın. Aleti kullanırken bir anki dikkatsizlik önemli yaralanmalara neden olabilir.
- **Daima kişisel koruyucu donanım ve koruyucu gözlük kullanın.** Yaptığınız işe göre kullanacağınızı toz maskesi, kaymayan iş ayakkabıları, kask ve kulaklık yaralanma tehlikesini azaltır.
- **Aleti yanlışlıkla çalıştırmaktan kaçının. Fişi prize takmadan önce aletin kapalı olmasına dikkat edin.** Aleti taşırken parmağınızı şalter üzerinde durursa ve alet açılacak fişi prize sokarsanız kazalara neden olabilirsiniz.
- **Aleti çalıştırmadan önce ayar aletlerini veya anahtarları aletten çıkarın.** Aletin dönen parçaları içinde bulunabilecek bir yardımcı alet yaralanmalara neden olabilir.
- **Kendinize çok fazla güvenmeyin. Çalışırken duruşunuz güvenli olsun ve dengeni her zaman sağlayın.** Bu sayede aleti beklenmedik durumlarda daha iyi kontrol edebilirsiniz.
- **Uygun iş elbiseleri giyin. Geniş giysiler giymeyin ve takı takmayın. Saçlarınızı, giysilerinizi ve eldivenlerinizi aletin hareketli parçalarından uzak tutun.** Bol giysiler, uzun saçlar veya takılar aletin hareketli parçaları tarafından tutulabilir.
- **Toz emme donanımı veya toz tutma tertibatı kullanırken, bunların bağlı olduğundan ve doğru kullanıldığını emniyetli olun.** Bu donanımların kullanılması tozdan kaynaklanacak tehlikeleri azaltır.

Elektrikli el aletlerinin özenle kullanımı ve bakımı

- **Aleti aşırı ölçüde zorlamayın. Yaptığınız işe uygun elektrikli el aletleri kullanın.** Uygun performanslı elektrikli el aleti ile, belirlenen çalışma alanında daha iyi ve güvenli çalışırsınız.
- **Şalteri bozuk olan elektrikli el aletini kullanmayın.** Açılıp kapanamayan bir elektrikli el aleti tehlikelidir ve onarılmalıdır.
- **Alette bir ayarlama işlemine başlamadan önce, herhangi bir aksesuarı değiştirirken veya aleti elinizden bırakırken fişi prizden çekin.** Bu önlem, aletin yanlışlıkla çalışmasını önler.
- **Kullanım dışı duran elektrikli el aletlerini çocukların ulaşamayacağı bir yerde saklayın. Aleti kullanmayı bilmeyen veya bu kullanım kılavuzunu okumayan kişilerin aletle çalışmasına izin vermeyin.** Deneyimsiz kişiler tarafından kullanıldığında elektrikli el aletleri tehlikelidir.

- **Aletinizin bakımını özenle yapın.** Aletinizin kusursuz olarak işlev görmesini engelleyebilecek bir durum olup olmadığını, hareketli parçaların kusursuz olarak işlev görüp görmediklerini ve sıkışık sıkışmadıklarını, parçaların hasarlı olup olmadığını kontrol edin. **Aleti kullanmaya başlamadan önce hasarlı parçaları onartın.** Birçok iş kazası aletin kötü bakımından kaynaklanır.
- **Kesici uçları daima keskin ve temiz tutun.** Özenle bakımı yapılmış keskin kenarlı kesme uçlarının malzeme içinde sıkışma tehlikesi daha azdır ve daha rahat kullanım olanağı sağlarlar.
- **Elektrikli el aletini, aksesuarı, uçları ve benzerlerini, bu özel tip alet için öngörülen talimata göre kullanın.** Bu sırada çalışma koşullarına ve yaptığınız işi dikkate alın. Elektrikli el aletlerinin kendileri için kullanılan alanın dışında kullanılması tehlikeli durumlara neden olabilir.

Servis

- **Aletinizi sadece yetkili personele ve orijinal yedek parça kullanma koşulu ile onartın.** Bu sayede aletin güvenliğini sürekli hale getirirsiniz.

Zincirli ağaç kesme testereleri için uyarılar:

- **Testere çalışır durumda iken kendinizi testere zincirinden uzak tutun. Testereyi çalıştırmadan önce zincirin hiçbir yere temas etmediğinden emin olun.** Zincirli ağaç kesme testeresi ile çalışırken bir anlık dikkatsizlik giysilerinizin veya bir uzvunuzun testere zinciri tarafından tutulmasına yol açabilir.
- **Sağ elinizle zincirli ağaç kesme testeresinin arka tutamağını ve sol elinizle de ön tutamağını sıkıca kavrayın.** Zincirli ağaç kesme testeresinin başka bir biçimde tutulması yaralanma rizikosunu artıracığından uygulanmasına müsaade yoktur.
- **Koruyucu gözlük ve koruyucu kulaklık kullanın.** Başınız, elleriniz, bacaklarınız ve ayaklarınız için de koruyucu donanım kullanmanızı tavsiye ederiz. Uygun koruyucu giysiler yaralanma tehlikesini azaltır, etrafa savrulan talaş parçacıkların sizi korur, testere zinciri ile tesadüfen temas gelmenizi önler.
- **Ağaç üstünde zincirli ağaç kesme testeresini kullanmayın.** Ağaç üstünde zincirli ağaç kesme testeresinin kullanılması yaralanma tehlikesi yaratır.
- **Duruşunuzun daima güvenli olmasına dikkat edin ve zincirli ağaç kesme testeresini sadece sağlam, düz ve güvenli bir zeminde kullanın.** Kaygan ve sağlam olmayan zeminlerde merdiven kullandığınız takdirde dengeyi ve zincirli ağaç kesme testeresinin kontrolünü kaybedebilirsiniz.
- **Gergin bir dalı keserken bu dalın geriye doğru yaylanacağı göz önünde bulundurun.** Ahşap elyaflarındaki gerginlik kuvveti açığa çıkarsa gerilmiş bulunan dal kullanıcıya rastlayabilir ve/veya zincirli ağaç kesme testeresi kontrolden çıkabilir.
- **Fundaları ve fidanları keserken özellikle dikkatli olun.** İnce malzeme testere zinciri tarafından kavranıp size çarpabilir veya dengeyi bozabilir.

- **Zincirli ağaç kesme testeresini zincir hareketsiz dururken ön taraftaki tutamağından tutarak ve kılavuz ray arka tarafı gösterir durumda iken taşıyın. Testereyi taşıy veya saklarken daima koruyucu kapağını kapatın.** Zincirli ağaç kesme testeresi ile dikkatli çalışmak dönen zincire yanlışlıkla temas edilme tehlikesini azaltır.
- **Yağlama, zincir germe ve aksesuar değiştirme konusundaki talimat hükümlerine uyun.** Usulüne uygun olarak gerilmeyen zincir kopabilir veya geri tepme tehlikesi ortaya çıkarabilir.
- **Tutamakları kuru, temiz ve yağsız tutun.** Yağlı tutamaklar kayabilir ve aletin kontrolünü kaybedebilirsiniz.
- **Bu testere ile sadece ahşap malzemeyi kesin. Zincirli ağaç kesme testeresini sadece kendisi için öngörülen işlerde kullanın – Örnek: Zincirli ağaç kesme testeresini plastikleri, duvarları veya ahşap olmayan yapı malzemelerini kesmek için kullanmayın.** Zincirli ağaç kesme testeresinin usulüne aykırı kullanımı tehlikeli durumların ortaya çıkmasına neden olabilir.

Gerri tepme nedenleri ve gerri tepmeyi önleme yöntemleri:

- Kılavuz ray bir nesneye temas eder, ahşap malzeme eğilir veya testere zinciri kesilen yerde sıkışınca gerri tepme ortaya çıkar.
- Kılavuz rayın ucu bir nesneye temas edecek olursa bazı durumlarda arkaya doğru beklenmedik bir tepki meydana gelebilir, kılavuz ray yukarıya ve kullanıcıya doğru hareket edebilir.
- Testere zinciri kılavuz rayın üst kenarından sıkışacak olursa ray kullanıcıya doğru geri tepebilir.
- Bu reaksiyonlardan her biri testerenin kontrolünü kaybetmenize ve ağır biçimde yaralanmanıza neden olabilir. Bu nedenle sadece zincirli ağaç kesme testereleri içindeki koruyucu donanımı güvenmeyin. Zincirli ağaç kesme testeresinin kullanıcısı olarak kaza ve yaralanmalara karşı çeşitli önlemler almanız gerekir.

Gerri tepme olayı elektrikli el aletinin yanlış veya hatalı kullanımından kaynaklanır. Bu tehlike aşağıda belirtilen önlemlerin alınması ile önlenebilir:

- **Başparmağınız ve diğer parmaklarınız tutamağı kavrayacak biçimde testereyi iki elinizle sıkıca tutun. Bedeninizi ve kollarınızı muhtemel gerri tepme kuvvetleri karşılayabilecek bir konuma getirin.** Uygun önlemler alındığı takdirde kullanıcı gerri tepme kuvvetlerini karşılayabilir. Zincirli ağaç kesme testeresini hiçbir zaman serbest bırakmayın.
- **Kesme işlemi yaparken bedeniniz anormal bir durumda olmasın ve omuzunuzdan yüksekte kesme yapmayın.** Bu sayede kılavuz rayın ucu ile teması önlersiniz ve beklenmedik durumlarda testereyi daha kontrollü tutabilirsiniz.
- **Daima üretici tarafından öngörülen yedek rayı ve testere zincirlerini kullanın.** Yanlış yedek raylar ve zincirler kopabilir veya gerri tepme kuvvetinin oluşmasına neden olabilir.
- **Üreticinin testere zincirini bileme ve bakımı konusundaki talimatına uyun.** Çok düşük ayarlanan derinlik sınırlayıcılar gerri tepme olasılığını artırır.

Teknik veriler

Zincirli ağaç kesme testeresi	AKE 30	AKE 35	AKE 40
Sipariş no.	3 600 H34 0..	3 600 H34 0..	3 600 H34 0..
Giriş gücü [W]	1600	1600	1600
Testere zinciri hızı (boşta çalışırken) [m/s]	9	9	9
Pala boyu [cm]	30	35	40
Yönlendirme yıldızı	–	●	●
Geri tepme freni	●	●	●
Testere zinciri tipi	3/8" - 90	3/8" - 90	3/8" - 90
Zincir halka (bakla) kalınlığı [mm]	1,1 (0,043")	1,1 (0,043")	1,1 (0,043")
Zincir halkası sayısı	45	52	57
Yağ haznesi dolm kapasitesi [ml]	200	200	200
Otomatik zincir yağlama	●	●	●
Çengelli dayamak	●	●	●
Ağırlığı; şebeke kablosuz, yak. ** [kg]	3,9	4,0	4,1
Koruma sınıfı	□ / II	□ / II	□ / II

**Ray ve zincirle ölçülmüştür

Açıklama: Lütfen aletinizin tip etiketi üzerindeki ürün koduna dikkat edin, tek tek aletlerin ticari kodları değişik olabilir. Alet açıldığında kısa süreli gerilim düşmeleri meydana gelebilir. Elverişsiz şebeke koşullarında başka aletlerin performansları etkilenebilir. 0,25 Ohm'dan küçük şebeke empedanslarında herhangi bir arıza beklenmemelidir.

Usulüne uygun kullanım

Bu alet; ağaçların, kök ve gövdelerin, dalların, ahşap kalas ve dilmelerin, tahtaların, kontratablaların ve benzerlerinin kesilmesi için geliştirilmiş olup, ahşap elyafı yönünde veya ona dik olarak kesme işlerinde de kullanılabilir. Bu alet mineralli malzemelerin kesilmesine uygun değildir.

Giriş

Bu el kitabı, zincirli ağaç kesme testerenizin doğru montajı ve güvenli kullanımına ilişkin açıklama ve talimatı içermektedir. Bu talimat ve açıklamalara uymanız sizin için çok önemlidir.

Teslimat kapsamı

Aletin bütün parçalarını ambalajından dikkatli bir biçimde çıkarın ve eksik olup olmadıklarını kontrol edin:

- Zincirli ağaç kesme testeresi
- Kapak/muhafaza
- Testere zinciri
- Pala
- Zincir koruyucu muhafaza
- Testere zinciri yağı (80 ml)
- Kullanma kılavuzu
- Ayar aleti

Eğer parçalar eksik veya hasarlı ise lütfen yetkili satıcınıza başvurun.

A Aletin elemanları

- 1 Arka tutamak
- 2 Açma/kapama şalteri
- 3 Kapama emniyeti
- 4 Yağ haznesi kapağı
- 5 Zincir freni (el koruma tertibatı)
- 6 Ön tutamak
- 7 Yönlendirme yıldızı (sadece AKE 35/40)
- 8 Zincir koruyucu muhafaza
- 9 Testere zinciri
- 10 Pala
- 11 Çengelli dayamak
- 12 Kapak
- 13 Ayar aleti
- 14 Tespit somunu
- 15 Tespit pimi
- 16 Zincir germe pimi
- 17 Zincir germe vidası
- 18 Pala kılavuz mesnedi
- 19 Yağ memesi
- 20 Dönme ve kesme yönü sembolü
- 21 Zincir çarkı
- 22 Zincir tutma pimi
- 23 Şebeke fişi**
- 24 Seri numarası

**Ülkelere özgü

Kullanım kılavuzunda tanımlanan ve şekilleri gösterilen aksesuarın mutlaka teslimat kapsamında bulunması gerekir!



Güvenliğiniz İçin

Dikkat! Kablo koşturduğunda, hasar gördüğünde veya sarıldığında onarım ve temizlik işlemlerine başlamadan önce zincirli ağaç kesme testeresini kapatın ve fişi prizden.

Dikkat! Yaralanma tehlikesi! Dönmekte olan testere zincirine dokunmayın.

Zincirli ağaç kesme testeresini hiçbir zaman başkalarının, çocukların veya hayvanların yakınında kullanmayın. Yine aynı şekilde testereyi alkollü iken, uyuşturucu ve uyku veren ilaçlar içtikten sonra kullanmayın.

Elektrik emniyeti

Güvenliği artırmak için aletinizi koruyucu izolasyonla donatılmış olup topraklama gerektirmez. İşletim gerilimi 230 V AC, 50 Hz'dir (AB üyesi olmayan ülkeler için alet tipine göre 220 V, 240 V). Sadece müsaade edilen uygun uzatma kablosu kullanın. Bu aletle sadece H07 RN-F veya IEC (60 245 IEC 66) tipi uzatma kabloları kullanılabilir.

Aletinize çalışmak için uzatma kablosu kullanıyorsanız, sadece aşağıda belirtilen iletken kesitli kabloları kullanmalısınız:

- 1,0 mm²: maksimum uzunluk 40 m
- 1,5 mm²: maksimum uzunluk 60 m
- 2,5 mm²: maksimum uzunluk 100 m

Güvenliği artırmak için maksimum 30 mA'lık hatalı akım FI şalterinin (RCD) kullanılmasını öneririz. Bu FI şalter her kullanımdan önce kontrol edilmelidir.

GB'de satılmayan ürünler için açıklama: **DİKKAT:** Kendi güvenliğiniz için, aletinize takılı bulunan fişin **23** uzatma kablosu **25** ile şekilde görüldüğü gibi bağlanması gereklidir.

Uzatma kablosunun kuplajı püskürme suyuna karşı korunmalı olmalı, lastikten veya lastik kaplamadan yapılmış olmalıdır.

Uzatma kablosu bir gerginlik giderme tertibatı ile birlikte kullanılmalıdır.

Bağlantı kablosu hasar açısından düzenli olarak kontrol edilmeli ve sadece iyi durumda iken kullanılmalıdır.

Bağlantı kablosu hasar gördüğünde sadece yetkili bir Bosch servisinde onarılmalıdır.

Montaj/testere zincirinin gerilmesi



Zincirli ağaç kesme testeresini tam ve eksiksiz olarak monte ettikten sonra akım şebekesine bağlayın.

- Zincirli ağaç kesme testeresini kullanırken her zaman koruyucu eldiven giyin.

A Palanın ve testere zincirinin takılması (montajı)

1. Bütün parçaları dikkatli biçimde ambalajından çıkarın.
2. Testere zincirini düz bir yüzeye yerleştirin.
3. Zincirli ağaç kesme testeresini **9** palanın **10** döner oluşuna yatırın. Dönme yönünün doğru olmasına dikkat edin. Zinciri dönme yönü sembolü **20** ile karşılaştırın.
4. Zincir halkalarını zincir çarkına **21** takın ve palayı **10** öyle yerleştirin ki, tespit pimi **15** ve pala kılavuz mesnedi **18** uzunlamasına deliği ve zincir germe pimi **16** pala **10** üzerinde kendisini için öngörülen deliği kavrasın. Eğer gerekiyorsa, zincir germe pimini **16** delikle aynı hizaya getirmek için zincir germe vidasını **17** biraz çevirin.
Bütün parçaların yerlerine kusursuz biçimde yerleştirildiğini ve zincirli palanın kusursuz konumda olduğunu kontrol edin.
5. Muhafazayı **12** tam olarak yerine yerleştirin.
6. Tespit somununu **14** elinizle sıkın.

A C Testere zincirinin gerilmesi

Testere zinciri gerginliğini, işe başlamadan önce, ilk kesme işleminden sonra ve düzenli olarak her **10** dakikada bir kontrol edin. Özellikle yeni testere zinciri kullanıyorsanız yüksek genleşmeyi dikkate alın.

Testere zincirinin kullanım ömrü esas olarak yeterli yağlamaya ve doğru gerginliğe bağlıdır.

Aşırı derecede ısınmış testere zincirlerini germeyin, çünkü soğuduktan sonra kendini çeker ve pala üzerinde aşırı ölçüde gergin durur.

1. Testere zincirini düz bir yüzeye yerleştirin.
2. Tespit somununu **14** saat hareket yönünün tersine doğru yaklaşık **1–2** tur atırın.
3. Zincir halkalarının (baklarının) palanın kılavuz olukları **10** ve zincir çarkının **21** üzerine tam ve kusursuz biçimde oturup oturmadıklarını kontrol edin.
4. Zincir germe vidasını **17** ayar aleti **13** ile zincir tam istenen gerginliğe ulaşmaya kadar saat hareket yönünde çevirin. Bu yolla pala **10** zincir germe pimi **16** üzerinde hareket eder.

5. Eğer orta kısmından yaklaşık olarak 3–4 mm kaldırılabiliyorsa, testere zinciri **9** doğru olarak gerilmiş demektir. Bu işlemi testere zincirini tek elle aletin kendi ağırlığına karşı yukarı çekerek yapın.
6. Eğer testere zinciri **9** aşırı ölçüde gerginse, zincir germe vidasını **17** saat hareket yönünün tersine doğru çevirin. Gerekli takdirde zincir gerginlik ayarını açıklandığı gibi tekrar yapın.
7. Tespit somununu **14** alet anahtarları ile iyice sıkın.

A B Zincirin yağlanması



Önemli: Zincirli ağaç kesme testeresi yağlı dolu olarak teslim edilmez. Bu nedenle testereyi kullanmadan önce yağ doldurmanız önemlidir. Testere zincirinin yağsız olarak veya minimum işaretinin altında yağla kullanma zincirde hasara neden olabilir.

Zincirin kullanım ömrü ve kesme performansı optimal yağlamaya bağlıdır. Bu nedenle çalışma sırasında testere zinciri yağ memesi **19** üzerinden otomatik olarak yağlanır.

Yağ haznesinin (tankının) doldurulması:

- Zincirli ağaç kesme testeresini yağ haznesi kapağı **4** yukarı gelecek biçimde uygun bir yere koyun.
- Bir bez yardımı ile yağ haznesi kapağı **4** çevresini temizleyin ve kapağı açın.
- Yağ tankını (haznesini) biyolojik olarak çözünebilir Bosch testere zinciri yağı ile doldurun.
- Yağ doldurma işlemi sırasında yağ haznesi içine pislik kaçmamasına dikkat edin. Yağ haznesi kapağını **4** tekrar takın ve sıkın.



Önemli: Yağ tankı ile çevre arasında hava değişimini sağlayan süzgeç ile yağ tankı kapağı arasında dört küçük dengeleme kanalı vardır. Çalışmaya bağlı olarak bu kanallardan az miktarda yağ dışarı sızar. Testerenin daima yatay olarak elden bırakılmasına dikkat edin (Yağ tankı kapağı **4 yukarı doğru).**

Zincirli ağaç kesme testeresinde herhangi bir hasara neden olmamak için özellikle önerilen biyolojik olarak çözünebilir yağ kullanın. Hiçbir zaman tekrar kazanılmış veya eski yağ kullanmayın. Müsaade edilmeyen yağların kullanılması durumunda garanti hükmü ortadan kalkar.

Çalıştırma

Sebeke gerilimine dikkat edin! Akım kaynağının gerilimi, aletin tip etiketi üzerindeki verilere uygun olmalıdır. Etiket üzerinde 230 V yazan aletler 220 V ile de çalıştırılabilir.

Çalıştırma

Testereyi “Zincirli ağaç kesme testeresi ile çalışma” bölümünde açıklandığı gibi tutun.

Kapama emniyetine **3** basın, daha sonra açma/kapama şalterine **2** sonuna kadar basın ve şalteri bu konumda tutun. Şimdi kapama emniyetini **3** bırakabilirsiniz.

Kapama

Açma/kapama şalterini **2** bırakın.

Kesme işleminden sonra testere zincirini ön taraftaki el muhafazasını kullanarak (geri tepme freninin aktifleştirilmesi) durdurmayın.

D Zincir freni

Zincir freni, aletin geri tepmesi durumunda ön el koruma tertibatı **5** ile tetiklenen bir koruma sistemidir. Zincir kısa süre içinde durur.

Zaman zaman fonksiyon testi yapın. Öndeki el koruma parçasını **5** öne doğru itin (Pozisyon **⊕**) ve zincirli ağaç kesme testeresini kısa süre çalıştırın. Zincir hareket etmemelidir. Geri tepme frenini tekrar boşa almak için açma/kapama şalterini **2** bırakın ve öndeki el koruma parçasını **5** geri çekin (Pozisyon **⊖**).

Zincirli ağaç kesme testeresi ile çalışma

Kesme işleminden önce

Aleti çalıştırmadan önce ve kesme işlemi sırasında aşağıdaki kontrolleri düzenli olarak yapın:

- Testere zinciri güvenli işlev görecektir bir durumda bulunuyor mu?
- **B** Yağ haznesi dolu mu? Yağ seviyesi göstergesini **26** aleti çalıştırmadan önce ve çalışma sırasında düzenli olarak kontrol edin. Eğer yağ seviyesi dikiz camının altındaki minimum seviyenin altına düşerse, yağ ilave edin. Çalışmaya verilen aralara ve işin yoğunluğuna bağlı olarak, bir defalık toplam yaklaşık 15 dakika yeterli olur.
- Zincir doğru olarak gerilmiş ve keskin mi? Zincir gerginliğini çalışma sırasında her 10 dakika bir kontrol edin. Özellikle yeni zincir takmışsanız yüksek genleşmeyi hesaba katın. Testere zincirinin durumu kesme performansını önemli ölçüde etkiler. Sadece keskin zincirler aleti aşırı zorlamadan korur.

- Zincir freni işlev görüyor mu?
- Gerekli koruyucu donanımı kullanın? Koruyucu gözlük ve kulaklık kullanın. Baş, eller, bacaklar ve ayaklar için de koruyucu donanım kullanmanız tavsiye olunur. Uygun koruyucu iş giysileri kullanıcınızı çevreye savrulan parçacıklardan ve yallılıkla testere zincirine temas edilme tehlikesini azaltır.

D Kesme işleminde geri tepme

Kesme işlemi sırasındaki geri tepmeden; dönmekte olan testere zincirinin aniden yukarı ve geri tepmesi anlaşılır. Bu olay; pala ucunun kesilen malzemeye temas etmesi veya zincirin sıkışması durumlarında ortaya çıkar.

Eğer kesme sırasında geri tepmeler oluşursa, alet önceden kestirilemeyen tür ve biçimde reaksiyon gösterir ve bu da kullanıcıya ya da çevredeki kişilerde ağır yaralanmalara neden olabilir.

Yan kesmeler, eğik kesmeler ve uzunlamasına kesmelerde özellikle dikkatli olunmalıdır. Çünkü bu kesme işlemlerinde çengelli dayamak **11** kullanılamaz.

Kesme işlemi sırasında geri tepmelerden kaçınmanın yolları:

- Zincirli ağaç kesme testeresini mümkün olduğu kadar yüzeysel biçimde yerleştirin.
- Hiçbir zaman gevşek, genişlemiş veya normalden fazla aşınmış testere zinciri ile çalışmayın.
- Testere zincirini öngörüldüğü gibi bileyin.
- Asla omuz yüksekliğinden daha yüksekte çalışmayın.
- Hiçbir zaman palanın ucu ile kesme yapmayın.
- Zincirli ağaç kesme testeresini daima iki elinizle sıkı biçimde tutun.
- Daima geri tepme olasılığını az olan Bosch Zincirli Ağaç Kesme Testeresi kullanın.
- Kancalı dayamağı **11** bir kaldıraç gibi kullanın.
- Doğru zincir gerginliğine dikkat edin.

Çalışırken uyulması gereken genel hususlar

D Zincirli ağaç kesme testeresini daima iki elinizle sıkıca tutun, sol elinizle ön tutamağı, sağ elinizle de daima arka tutamağı kavrayın. Tutamakları başparmağınız ve diğer parmaklarınızla iyice kavrayın. Hiçbir zaman tek elinizle kesme yapmayın. Akım kablosunu daima aletin arkasında tutun ve zincir ile iş parçasından uzak tutun; kabloyu öyle konumlandırın ki dallar tarafından tutulmasın.

E Zincirli ağaç kesme testeresini daima güvenli duruş pozisyonunda çalıştırın. Testereyi bedeninizden biraz sağda tutun.

F Kesilecek tahtaya temas etmeden önce zincir tam hızını almış olmalıdır. Bu sırada çengelli dayamağı **11** testere zincirini tahtaya sabitlemek için kullanın. Kesme işlemi sırasında çengelli dayamağı bir kaldıraç gibi kullanın.

Kalın dal veya gövdeleri keserken çengelli dayamağı daha düşük seviyeye yerleştirin. Bunu yapmak için zincirli ağaç kesme testeresini, çengelli dayamağı çıkarmak ve yeniden daha düşük seviyeye yerleştirmek için, geri çekin. Bu sırada testereyi kesme hattından dışarı çıkarmayın.

Kesme işlemi sırasında testere zincirine fazla bastırmayın; çengelli dayamak **11** yardımı ile hafif bir kaldıraç kuvveti oluşturacak biçimde çalışın.

G Zincirli ağaç kesme testeresini hiçbir zaman gergin kollarla kullanmayın. Erişilmesi zor olan yerlerde kesme yapmayı denemeyin veya bir merdivene çıkarak çalışmayın. Asla omuz yüksekliğinden daha yüksekte kesme yapmayın.

En iyi kesme sonucu, zincir hızı aşırı zorlanma nedeniyle düşmediği durumlarda gerçekleşir.

Kesme işleminin sonuna dikkat edin. Testere ilgili malzemeyi kestikten sonra aniden ağırlık değişmesi olur. Bu durum bacaklar ve ayaklar için kaza tehlikesi oluşturur.

Testereyi daima zincir döner halde iken kesme hattından dışarı çıkarın.

Gövdelerin kesilmesi

Aşağıdaki güvenlik hükümlerine uyun:

E H Gövdeyi şekilde görüldüğü gibi yatırın ve altını öyle besleyin ki, testere zinciri sıkışıp, kesme işlemi kesilmesin.

Küçük tahta parçalarını kesmeden önce doğrultun ve uygun bir düzencele sıkın.

Sadece ahşap nesnelere kesin. Taş ve çivi gibi nesnelere temastan kaçının, çünkü bunlar etrafa büyük bir hızla sıçrar, testere zincirine hasar verir veya kullanıcı ile yakınındaki kişilerin ağır biçimde yaralanmasına neden olabilir.

Çalışır haldeki testere ile tel çitlere veya zemine temas etmeyin.

Bu alet ince dalların kesilmesine uygun değildir.

Uzunlamasına kesme işlemlerinde özellikle dikkatli olun, çünkü bu kesme işlemlerinde çengelli dayamak **11** kullanılamaz. Kesme sırasındaki geri tepmelerden sakınmak üzere testereyi dar açılarda yönlendirin.

Eğimli yerlerdeki kesme işlemlerinde, gövdeleri üst veya yan taraftan kesin veya yatar durumdaki malzemeyi kesin.

Savrulma tehlikesi nedeniyle ağaç kalıntılarına, dallara, köklere ve benzerlerine dikkat edin.

H Gergin durumdaki malzemenin kesilmesi

Gerilim altında bulunan tahta, dal veya ağaçlar kesilirken büyük bir kaza rizikosuna sahiptir. Bu konuda azami dikkati gösterin. **Bu gibi işler sadece eğitim görmüş uzman kişiler tarafından yapılmalıdır.**

Kestiğiniz ağacın (tahtanın) iki tarafı da oturuyorsa, önce yukarıdan (Y) çapının dörtte birine kadar kesin ve daha sonra alt taraftan (Z) ve aynı yerden geri kalan kısmı kesin; bu sayede testerenin savrulmasını ve sıkışmasını önlersiniz. Bu sırada testere zincirinin zeminle temasa gelmemesine azami dikkati gösterin. Kestiğiniz parçanın sadece bir tarafı oturuyorsa, önce aşağıdan (Y) yuradı doğru çapının dörtte birine kadar kesin, daha sonra aynı yerden yukarıdan (Z) geri kalan kısmı kesin, bu sayede testerenin savrulmasını ve sıkışmasını önlersiniz.

I Ağaçların kesilmesi

! Düşen dallardan korunmak için daima kask kullanın.

Bu zincirli ağaç kesme testeresi ile sadece gövde çapları paladan daha küçük olan ağaçlar kesilebilir.

1 Çalıştığınız alanı emniyete alın. Ağacın devrileceği bölgede başkalarının veya hayvanların bulunmadığından emin olun.

Sıkışmış bir testereyi motoru çalıştırmak suretiyle kurtarmayı asla denemeyin. Testere zincirini kurtarmak için uygun bir tahta kama kullanın.

İki veya daha fazla kişi tarafından aynı anda kesme veya budama yapılıyorsa, bu kişiler arasındaki uzaklık en azından kesilen ağacın yüksekliğinin iki katı kadar olmalıdır. Ağaçlar kesilirken başkalarının tehlikeye düşmesine, akım ileten kablolarla temasa gelinmemesine veya maddi bir hasara yol açılmamasına dikkat edilmelidir. Eğer bir ağaç gerilim ileten kablo ile temasa gelecek olursa hiç zaman geçirmeden mahalli akım ikmal şirketine bilgi verilmelidir.

Eğimli arazide kesme yaparken kullanıcı testereyi ağacın daha yüksek bir yerinde tutmalıdır, çünkü ağaç devrildiğinde büyük bir olasılıkla aşağı doğru yuvarlanırlar veya kayar.

2 Ağacı kesmeye başlamadan önce düşme yönü planlanmalı ve gerekirse bu yol temizlenmelidir. Bu düşme yolu, ağacın beklenen düşme hattından arkaya doğru açılmalıdır.

3 Ağacın devrilmeme yönünü tahmin edebilmek için, kesme işleminden önce ağacın doğal eğimi, büyük dalların durumu ve rüzgarın yönü dikkate alınmalıdır. Kir, taş, gevşemiş kabuk, çivi, kanca ve teller ağaçtan çıkarılmalıdır.

Ayna (kılavuz yarık) açılması: Ağacın devrilmeme yönünde ağaç gövdesi kalınlığının 1/3'ü derinliğinde dik açılı (X – W) bir ayna açın. Önce alttaki yatay kesme işini yapın. Bu yolla testere zincirinin veya ikinci aynayı açarken kılavuz rayın sıkışmasını önlersiniz.

Kesim yerinin belirlenmesi: Kesim yeri (Y) aynanın yatay kısmından en azından 50 mm yüksekte olmalıdır. Kesme işlemini yatay ayna kesim kısmına paralel olarak gerçekleştirin. Kesme işlemini, tutucu işlev görebilecek bir kısım kalacak biçimde yapın. Bu bırakılan kısım ağacın dönmesini ve yanlış yöne devrilmesini önler. Bıraktığınız bu tutucu kısmı bütünüyle kesmeyin.

Bırakılan bu tutucu kısmın kesilmesine başlanmasıyla birlikte ağaç da devrilmeye başlar. Eğer ağaç istenen yöne devrilmeme eğilimi gösterir, geri doğru eğilir ve testere zinciri sıkışırsa, kesme işine ara verin ve kesme yerini açarak ağacın istenen yöne devrilmesini sağlamak amacıyla ağaç, plastik veya alüminyumdan yapılmış bir kama kullanın.

Ağaç devrilmeye başlayınca zincirli ağaç kesme testeresini kesme yerinden çıkarın, kapatın, elinizden bırakın ve ağacın devrilmeme yönü olarak planlanan tehlikeli bölgeden uzaklaşın. Düşen dallara dikkat edin ve acele edip düşmeyin.

Yatay kesimin içine kamanın (Z) çakılması suretiyle ağacın devrilmesi sağlanabilir.

Ağaç devrilmeye başladığında aşağı düşen dal ve parçacıklara karşı dikkatli olun.

Dalların kesilmesi

1 Bu kavramdan kesilmiş ağaçların dallarının kesilmesi anlaşılır. Büyük, aşağı doğru uzanan ve ağacın gövdesini destekleyen dalları önce bırakın. Küçük dalları şekilde gösterildiği gibi kesin. Testerenin sıkışmasını önlemek için gergin duran dalları yukarıdan aşağı doğru kesin.

Ağaç gövdesinin kesilmesi

K Bu kavramdan, kesilmiş ağaç gövdelerinin enine kesilerek parçalara ayrılması anlaşılır. Duruşunuzun güvenli olmasına ve beden ağırlığının her iki ayağınıza eşit biçimde dağılmasına dikkat edin. Eğer mümkünse ağacın gövdesini dallar, latalar veya kamalarla destekleyin. Rahat kesme yapabilmek için basit talimat hükümlerine uyun.

Ağaç gövdesinin bütünü ağırlığı şekilde görüldüğü gibi eşit olarak yere dağılırsa, yukarıdan aşağı doğru kesebilirsiniz.

L Ağacın gövdesi şekilde görüldüğü gibi bir ucu üzerine oturuyorsa önce gövde çapının 1/3'ü kadar aşağıdan kesin sonra geri kalanı yukarıdan aşağı doğru kesin.

M Ağaç gövdesi iki ucu üzerine oturuyorsa gövde çapının 1/3'ü kadar yukarıdan kesin sonra geri kalan 2/3'lük kısmı alttan kesin.

N Şekilde görüldüğü gibi meyilli arazide kesme yaparken daima gövdenin üst tarafında durun. Kesimin tamamlanma anında testerenin kontrolünüzden çıkmamasına dikkat edin ve zincirli ağaç kesme testeresinin tutamaklarından iyice kavrayarak bastırma kuvvetini azaltın. Bu sırada testere zincirinin yere temas etmemesine dikkat edin. Kesme işi tamamlandıktan sonra testeri başka yere götürmeden önce testere zincirinin tam olarak durmasını bekleyin. Bir ağaçtan diğerine geçerken daima zincirli ağaç kesme testeresinin motorunu durdurun.

Bakım ve temizlik



Bütün bakım işlerinden önce şebeke fişini prizden çekin.

Uyarı: Aleti uzun süre ve güvenli biçimde kullanabilmek için aşağıdaki işlemleri düzenli olarak yapın.

Testere zincirini, gevşeklik, hasar ve aşınma açılarından kusursuz biçimde bulunup bulunmadığını düzenli olarak kontrol edin. Ayrıca parçaların gevşemiş olup olmadıklarını ve hasar görüp görmediklerini de kontrol edin.

Kapak, muhafaza ve koruyucu tertibatların kusursuz durumda bulunup bulunmadığını ve doğru olarak takılıp takılmadıklarını kontrol edin. Gerekli onarım ve bakım çalışmalarını zincirli ağaç kesme testeresini kullanmadan önce yapın.

Zincirli ağaç kesme testereniz titiz üretim ve test yöntemlerine rağmen arıza yapacak olursa, onarımı Bosch Elektrikli El Aletleri Yetkili Servislerinden birine yaptırın.

Zincirli ağaç kesme testeresini yollamadan önce mutlaka yağ tankını boşaltın.

Bütün başvuru ve yedek parça siparişlerinizde lütfen aletin 10 haneli sipariş numarasını mutlaka belirtin!

Testere zinciri ve palanın değiştirilmesi/çevrilmesi

Testere zinciri ve palayı "Testere zincirinin gerilmesi" bölümünde açıklandığı gibi kontrol edin.

Palanın kılavuz oluşu zamanla yıpranır. Testere zincirini değiştirirken, yıpranmayı dengelemek için palayı 180° çevirin.

Zincir çarkını **21** kontrol edin. Eğer çark yüksek zorlanma nedeniyle yıpranmış veya hasar görmüşse, bir yetkili serviste değiştirilmelidir.

Testere zincirinin bilenmesi

Testere zinciri Bosch elektrik el aletleri için yetkili her serviste uzmanlar tarafından bilenebilir. Bosch testere zinciri bileme aleti veya bileme parçalı Dremel-Multi 1453 ile zinciri kendiniz de bileyebilirsiniz. Alet ekindeki bileme talimatına uyun.

Yağ otomatığının kontrolü

Testereyi çalıştırıp, ucu ile yerdeki bir karton veya kâğıda doğru tutarak otomatik testere zinciri yağlama işlevini kontrol edebilirsiniz. Dikkat; zinciri zemine temas ettirmeyin, 20 cm'lik güvenlik mesafesini mutlaka koruyun. Bu işlem sırasında gittikçe artan bir yağ izi oluşuyorsa, yağ otomatığı kusursuz işlev görüyor demektir. Yağ tankı dolu ise ve karton veya kâğıtta bir iz oluşmuyorsa, "Hata arama" bölümünü okuyun veya Bosch müşteri servisine başvurun.

Aksesuar

Testere zinciri ve pala

AKE 30 F 016 800 259

AKE 35 F 016 800 260

AKE 40 F 016 800 261

Testere zinciri

AKE 30 F 016 800 256

AKE 35 F 016 800 257

AKE 40 F 016 800 258

Temizleme

Zincir bileme ve temizleme seti F 016 800 262

Zincir yağı, 1 litre 2 607 000 181

Zincir yağı, 5 litre F 016 800 111

Diğer aksesuar

Eldivenler 2 607 000 134

Koruyucu gözlük F 016 800 178

SNR 19 Koruyucu kulaklık

(Gürültü emisyon seviyesinin düşürülmesi 19 dB (A)) 2 607 990 042

SNR 24 Koruyucu kulaklık

(Gürültü emisyon seviyesinin düşürülmesi 24 dB (A)) 2 607 990 043

▲ Temizleme/Saklama

Testere zincirinin kalıptan çıkma plastik gövdesini yumuşak bir fırça ve temiz bir bezle temizleyin. Bu temizlik işleminde su, çözücü madde ve polisaj maddesi kullanmayın. Özellikle motorun havalandırma aralıklarındakiler **27** olmak üzere aletin üzerindeki bütün kirleri ve yabancı maddeleri temizleyin.

1 – 3 arasındaki bir kullanım süresinden sonra kapağı **12**, palayı ve zinciri sökerek, bir fırça ile temizleyin.

Muhafaza **12** altındaki alanı, zincir çarkını **21** ve pala tespit parçalarını fırça yardımı ile her türlü kir ve yabancı maddelerden temizleyin. Yağ memesini **19** temiz bir bezle temizleyin.

Testere zinciri uzun süre kullanım dışı kalacak ve bir yerde saklanacaksa, testere zincirini ve palayı temizleyin.

Zincirli ağaç kesme testeresini kuru, güvenli ve çocukların erişemeyeceği bir yerde saklayın.

Sızmayı önlemek için aleti mutlaka yatay konumda elinizden bırakın (yağ doldurma civatası **4** yukarı doğrudur).

Alet ambalaj içinde saklanırken yağ tankı tam olarak boşaltılmalıdır.

Hata arama

Aşağıdaki tablo hata olasılıklarını ve bu hataların nasıl giderileceğini göstermektedir. Eğer bu hataları kendiniz gideremiyorsanız bir servise başvurun.

Dikkat: Hata arama işleminden önce aleti kapatın ve fişi prizden çekin.

Hatalar	Olası nedenler	Giderilmesi
Zincirli ağaç kesme testeresi işlev görmüyor	Geri tepme freni devrede Elektrik akımı yok Priz bozuk Akım kablosu hasarlı Sigorta bozuk	El muhafazasını 5 , biçimde kendi pozisyonuna 1 geri çekin (şekil D) Akım ikmal hattını kontrol edin Diğer akım kaynaklarını deneyin, gerekiyorsa değiştirin Kabloyu kontrol edin, gerekiyorsa değiştirin Sigortayı değiştirin
Zincirli ağaç kesme testeresi fasıllı çalışıyor	Akım kablosu hasarlı Harici temassızlık var Dahili temassızlık var Açma/kapama şalteri bozuk	Kabloyu kontrol edin, gerekiyorsa değiştirin Yetkili Bosch Servisine başvurun Yetkili Bosch Servisine başvurun Yetkili Bosch Servisine başvurun
Testere zinciri kuru	Yağ haznesinde yağ yok Yağ haznesi kapağındaki hava alma yeri tıkalı Yağ çıkış kanalı tıkalı	Hazneye yağ doldurun Yağ haznesi kapağını temizleyin Yağ çıkış kanalını açın
Geri tepme freni/ yol alma freni	Ön el koruma tertibatı içindeki tetikleme mekanizmasında sorun var	Yetkili Bosch Servisine başvurun
Zincir/kılavuz ray kızgın	Yağ haznesinde yağ yok Yağ haznesi kapağındaki hava alma yeri tıkalı Yağ çıkış kanalı tıkalı Zincir aşırı derecede gergin Zincir körelmiş	Hazneye yağ doldurun Yağ haznesi kapağını temizleyin Yağ çıkış kanalını açın Zincir gerginliğini ayarlayın Zinciri bileyin veya yenileyin
Zincirli ağaç kesme testeresi elde rahat durmuyor, titreşim yapıyor ve doğru kesmiyor	Zincir çok gevşek Zincir körelmiş Zincir aşınmış Testere dişleri yanlış yönü gösteriyor	Zincir gerginliğini ayarlayın Zinciri bileyin veya yenileyin Zinciri yenileyin Dişler doğru yönde olmak üzere testere zincirini yeniden takın

Tasfiye (atma)

Elektrikli el aletleri, aksesuar ve ambalaj malzemesi çevreye zarar vermeyecek biçimde yeniden kazanım işlemine tabi tutulmalıdır.

Sadece AB üyesi ülkeler için:



Elektrikli el aletlerini evsel çöplerin içine atmayın!
Kullanım ömrünü tamamlamış elektrikli ve elektronik aletlere ait Avrupa yönergeleri 2002/96/AT ve bunların ulusal yasalara uygulanması

uyarınca artık kullanılması mümkün olmayan elektrikli el aletleri ayrı ayrı toplanmak ve çevreye zarar vermeyecek yöntemlerle tekrar kazanılmak zorundadır.

Müşteri servisi

Dağılık görünüş ve yedek parçalara ilişkin bilgileri aşağıdaki sayfada bulabilirsiniz:
www.bosch-pt.com

Bosch San. ve Tic. A.Ş.
Ahi Evran Cad. No:1 Kat:22
Polaris Plaza
80670 Maslak/Istanbul

Müşteri Danışmanı +90 (0)212 / 335 06 66
Müşteri Servis Hattı..... +90 (0)212 / 335 07 52

Uygunluk beyanı

Ölçüm değerleri 2000/14/AT'e göre belirlenmektedir (1 m mesafeden) ve EN 50 144.

Aletin, frekansa bağımlı uluslararası ses basıncı seviyesi değerlendirme eğrisi A'ya göre tipik gürültü seviyesi: Ses basıncı seviyesi 87 dB (A). Çalışma sırasındaki gürültü seviyesi 101 dB (A)'dır.

Koruyucu kulaklık kullanın!

Değerlendirilen tipik ivme 11 m/s².

Tek sorumlu olarak, bu ürünün aşağıdaki standartlara veya standart belgelerine uygun olduğunu beyan ederiz: 89/336/AET, 98/37/AT, 2000/14/AT yönetmeliği hükümleri uyarınca EN (avrupa standartları) EN 50 144.

EG yapı örneği testi no. 2087047.01 CE. Yetkili test mercii no. 0344.

2000/14/AT: Garanti edilen gürültü emisyonu seviyesi L_{WA} 101 dB (A)'dan daha düşüktür. Uygunluk değerlendirme yöntemi Ek V uyarınca.

Leinfelden, 01.09.2005.

Dr. Egbert Schneider
Senior Vice President
Engineering

Dr. Eckerhard Strötgen
Head of Product
Certification

Robert Bosch GmbH, Power Tools Division

Değişiklikler mümkündür



BOSCH

Robert Bosch GmbH
Power Tools Division
70745 Leinfelden-Echterdingen
www.bosch-pt.com

F016 L70 362 (06.04) O/139