



Security Systems

FR

Guide d'utilisation
Centrale UC8T2



Attestations
N° A10A10-01 Centre d'alarme et transmetteur type 2
Délivrées par:
CNMIS SAS 16 Avenue Hoche 75008 PARIS
CNPP Certification, 27950 St Marcel



BOSCH

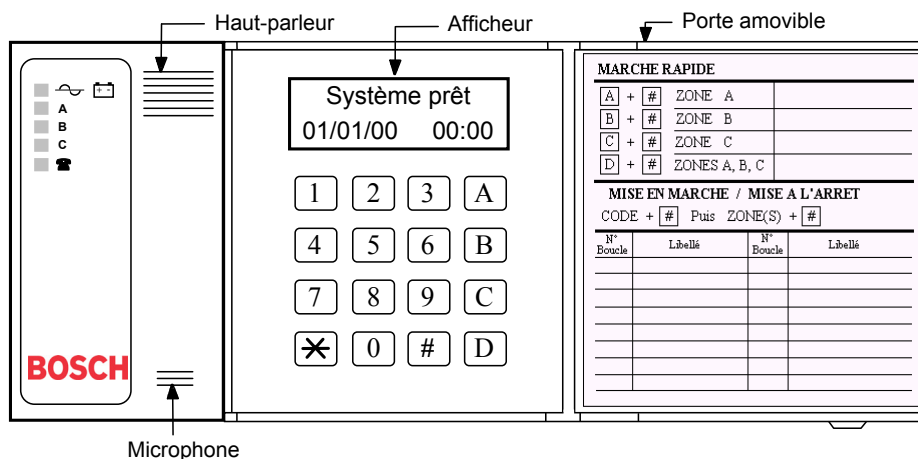
IMPORTANT

Votre système d'alarme est accessible à distance via le réseau téléphonique commuté par votre installateur ou prestataire de services. Les conditions d'accès et les téléactions autorisées ou non sont définies suivant un contrat établi entre vous et les différents intervenants. Contacter votre installateur pour plus d'informations. Un contrat type est livré avec la centrale. Les autorisations des téléactions peuvent être consultées par le clavier de votre centrale (menu Responsable).

SOMMAIRE

	Pages
I - Description du clavier	2
II - Utilisation	3 à 4
1. Mise en Marche de l'installation	3
1.1 Mise en Marche rapide	3
1.2 Mise en Marche au moyen d'un code	3
1.3 Inhibition de boucles	4
1.4 Gestion du faux code	4
2. Mise à l'arrêt de la centrale	4
3. Comment arrêter une alarme	4
III - Les menus responsable	5 à 12
1. Visualisation archives	7
2. Mémoire d'alarme	7
3. Transmetteur vocal	7 - 8
4. Modification des codes	8 - 9
5. Marche rapide	9
6. Mise à jour date et heure	10
7. Paramétrage signalisation	10
8. Visualisation téléactions	10 - 11
9. Appel services	11
10. Essais de l'installation	12
11. Sortie des menus responsable	12
IV - Entretien et vérifications	12
V - Commande sortie par un code utilisateur	12
VI - Liste des messages affichés	13
VII - Remarques sur la mise en marche partielle	13

I – Description du clavier






L'Afficheur

- L'afficheur à cristaux liquides indique l'état de la centrale d'alarme.

Exemple :

SYSTEME PRET
12/07/99 10:30

Les Voyants de signalisation

Voyants	Fonctions	Signalisations
 	Indique l'état de l'alimentation de la centrale.	Allumé La centrale est alimentée par le secteur 230 Vac. Eteint La centrale est alimentée par la batterie 12 Volt. Clignotant Une anomalie batterie est détectée. Dans ce cas prévenir le technicien.
A	Indique l'état de la Zone A	Allumé La Zone A est en marche. Eteint La Zone A est en arrêt. Clignotant Mémoire d'alarme sur la Zone A.
B	Indique l'état de la Zone B	Idem pour Zone B
C	Indique l'état de la Zone C	Idem pour Zone C
	Indique l'état du transmetteur	Allumé Le transmetteur est en ligne. Eteint Aucune activité du transmetteur. Clignotant La ligne téléphonique est coupée.

Le clavier 16 touches alphanumériques

Le clavier est utilisé pour effectuer les mises en Marche / Arrêt, ainsi que pour communiquer avec la centrale.

Touches

Fonctions

- [#] Validation du choix ou du paramètre proposé, déroulement des menus et des sous-menus.
- [*] Modification du choix ou du paramètre ou annulation lors d'une saisie.
- [0] à [9] Touches pour saisie des codes ou d'une valeur numérique.
- [D] Annuler action en cours ou sortie des menus responsable.
- [A] à [C] Touches pour saisie des zones A à C et marche rapide par zone.

Signalisation sonore et interphonie

Un haut-parleur intégré dans le clavier permet la signalisation sonore des durées de temporisations d'entrée / sortie et des alarmes.

Le haut-parleur associé au microphone permet l'enregistrement ou la lecture des messages vocaux du transmetteur ainsi que l'écoute levée de doute ou le dialogue avec un correspondant suite à un appel d'alarme.

II - Utilisation

1. Mise en Marche de l'installation

- Avant de procéder à la mise en marche de votre système assurez-vous que toutes les portes et les fenêtres protégées sont bien **fermées et verrouillées**, assurez vous également que les pièces surveillées par des détecteurs volumétriques sont bien closes et qu'il n'y a pas d'animaux à l'intérieur dont la présence serait incompatible avec le procédé de détection utilisé (consultez au besoin votre installateur).
- Une fois ces précautions prises vous pouvez mettre votre système en service en prenant soin de quitter les lieux par l'itinéraire de dernière issue.
- La mise en marche peut s'effectuer de deux façons.

1.1 Mise en marche rapide

- Les trois zones de la centrale sont associées aux trois lettres du clavier **A B C** à partir de l'écran d'accueil "SYSTEME PRET" pour mettre une zone en marche il suffit d'appuyer sur la lettre correspondant à la zone et de confirmer avec la touche [#].
- **Cette fonction n'est possible que si elle a été autorisée dans le menu responsable** (voir le contenu des menus responsable, § III).

1.2 Mise en marche au moyen d'un code

- La centrale autorise la saisie de 29 codes utilisateurs, les codes utilisateurs ainsi que leurs prérogatives sont paramétrés par le responsable dans le menu responsable.
- **La centrale est livrée avec un code utilisateur 1 2 3 4.**
- Les commandes marche/arrêt sont possibles avec un code utilisateur en suivant la procédure ci-après :

	Actions	Affichages	Observations
1	A partir du menu d'accueil taper votre code puis [#]	Votre Code SVP. [****-]	
2	Appuyer sur [#] pour acquitter le défaut éventuel	== MESSAGE == batterie basse	La centrale signale tout défaut détecté sur le système ou l'installation.
3	Valider par [#] ou sélectionner la ou les Zone(s) désirée(s) avec la touche correspondante (ABC) puis [#]	MISE EN MARCHÉ Zone(s) [AB]	Pour annuler à tout moment la procédure de Mise en marche appuyer sur la touche [D].
4	Si une boucle est en défaut : - Pour inhiber taper [*] + [#] - Pour annuler la procédure et corriger le défaut taper [D]	FENETRE SALON Inhibition [NON]	La centrale contrôle l'état des boucles de l'installation et signale un défaut éventuel sur l'afficheur. L'inhibition d'une boucle peut être autorisée ou non par le responsable.
5	Pour inhiber une boucle taper [*] + [#]	INHIBITION Zones AB [NON]	Voir Inhibition de boucles (§ 1.3).
6a	Empruntez le chemin de sortie	Zone(s) A B Marche Totale	Le voyant de la zone correspondante (ABC) s'allume et le haut parleur du clavier émet un bip pour indiquer le début de la temporisation. La fin de la temporisation de sortie est signalée par un son continu pendant 10 secondes.
6b	Empruntez le chemin de sortie	Zone(s) A B Marche Partielle	Mise en marche avec inhibition de boucle(s).

Nota : Le voyant peut être allumé en fixe pour signaler l'état "en marche" de la zone si cette fonction a été paramétrée par le technicien.

1.3 Inhibition de boucles

Actions	Affichages	Observations
1 Taper [*] + [#]	INHIBITION Zones AB [NON]	Cet écran est proposé pendant la procédure de mise en marche et si le responsable a autorisé l'inhibition de boucles.
2 Saisir le numéro de la boucle à inhiber puis [#]	Inhibe num: [--]	Pour sortir du menu, taper [#] lorsque l'écran propose : "Inhibe num : [--]".
3 Confirmer : touche [#] Annuler : touche [*]	Inhibe num: [02] DET CHAMBRE	
4 Taper [#]	DET CHAMBRE Inhibee	Important : Dans ce cas la boucle est isolée de l'installation pendant la période de Marche.

1.4 Gestion du faux code

Trois faux codes consécutifs sur n'importe quel clavier bloquent les claviers pendant une minute. L'information est enregistrée dans l'archive des événements.

2. Mise à l'arrêt de la centrale

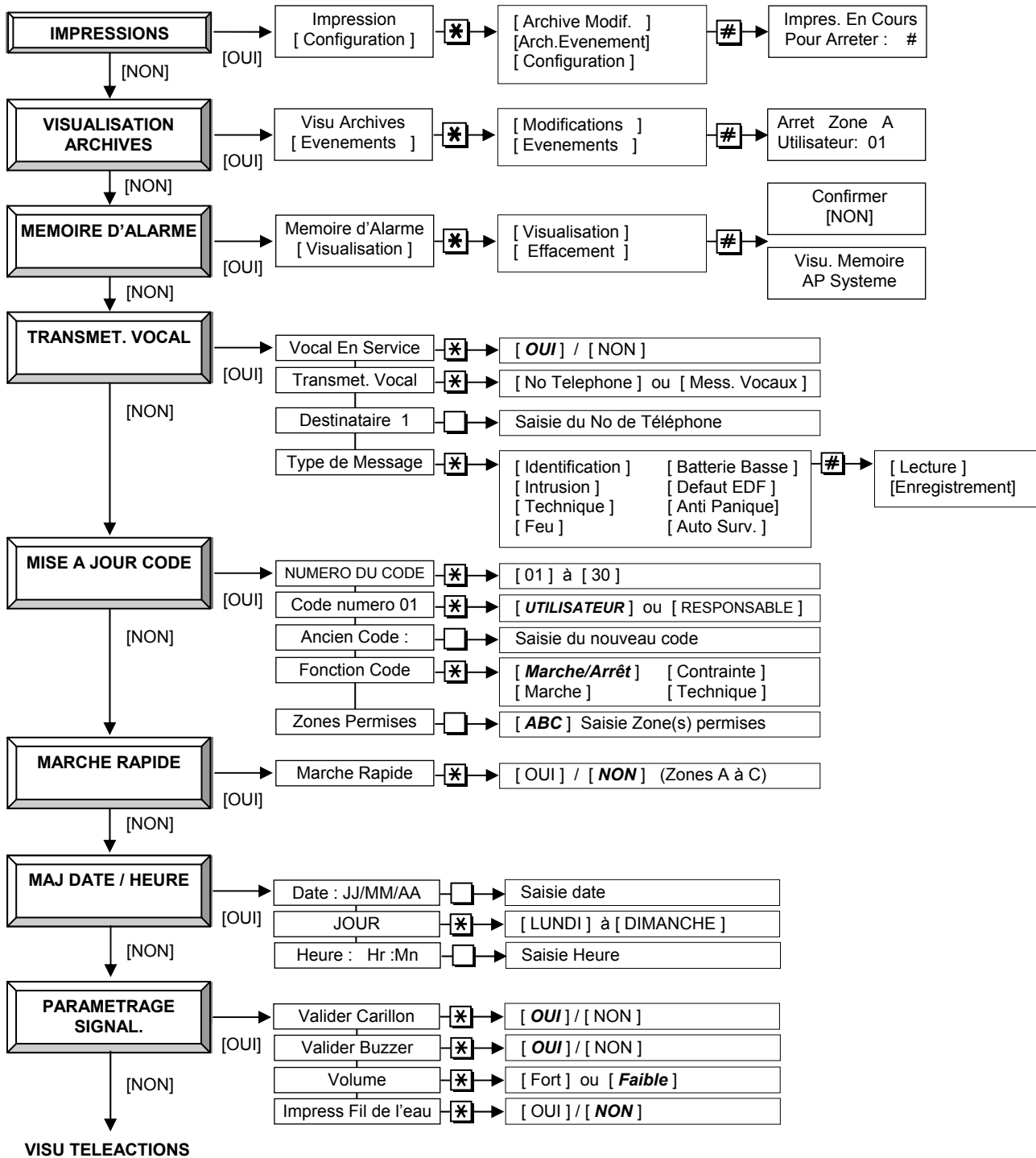
Actions	Affichages	Observations
1 Pénétrer dans les locaux par l'itinéraire de dernière issue	SYSTEME PRET Date Heure	Le haut parleur du clavier émet un son intermittent pendant la temporisation d'entrée, les dix dernières secondes sont indiquées par un son continu
2 Saisir votre code puis [#]	Votre Code SVP. [****-]	
3 Valider par [#] ou sélectionner la ou les Zone(s) désirée(s) avec la touche correspondante (ABC) puis [#]	MISE A L'ARRET Zone(s) [AB]	Pour annuler, taper [D]. Pour valider toutes les zones proposées, taper [#]
4 Taper [#] Pour visualiser la mémoire d'alarme	Visu. Memoire d'Alarme [OUI]	La centrale propose la mémoire d'alarme si une alarme intrusion ou autoprotection s'est produite pendant la période de marche.
5 Taper [#] pour poursuivre la visualisation	Visu. Memoire FENETRE SALON	
6 Pour effacer la mémoire taper sur [*] puis [#]	Effacer Memoire d'Alarme [NON]	L'effacement de la mémoire est proposé si il est autorisé par le responsable. Il peut également être effectué à partir du menu responsable.
7 Pour acquitter, taper [#]	== MESSAGE == batterie basse	La centrale propose cet écran si un défaut technique s'est produit pendant la période de marche ou est toujours présent.

3. Comment arrêter une alarme

- Si une alarme se déclenche de jour (Autoprotection, bouton anti-panique, feu ...), aller au clavier le plus proche puis saisir votre code. L'afficheur indique la nature de l'alarme et la sirène s'arrête.
- Appuyer sur la touche [#] pour continuer la consultation dans le cas de plusieurs alarmes.
- Dans le cas d'une alarme autoprotection permanente, la mise à l'arrêt provoque le déclenchement de l'alarme. Seule une intervention technicien avec disparition du défaut arrêtera ce fonctionnement particulier.

III – Les menus responsable

- Pour accéder aux menus responsable, Saisir votre code responsable puis [#].
- La centrale est livrée avec le code responsable 1 1 1 1.
- Appuyez sur la touche [#] pour dérouler les menus ci-après :



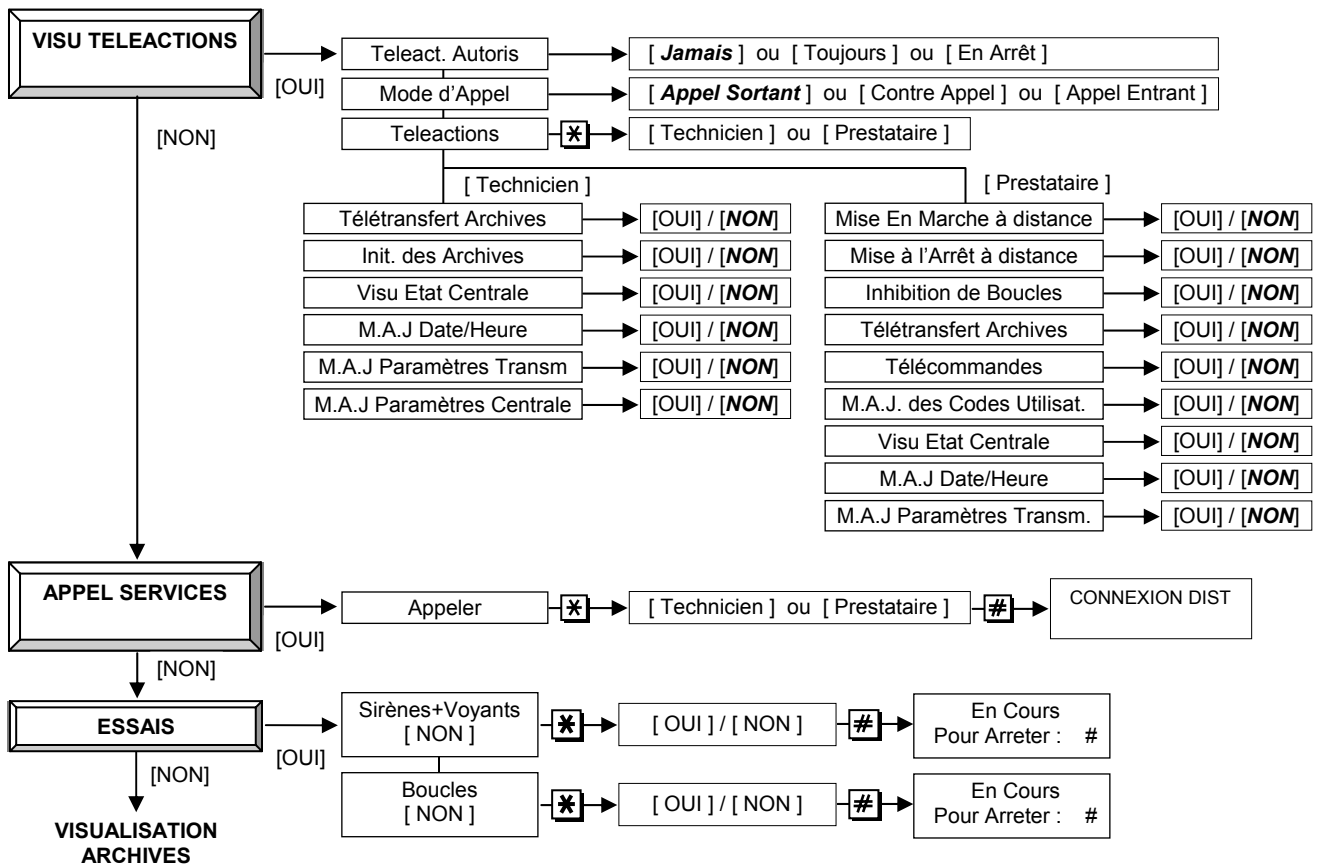
 Menus principaux

 Sous-menus

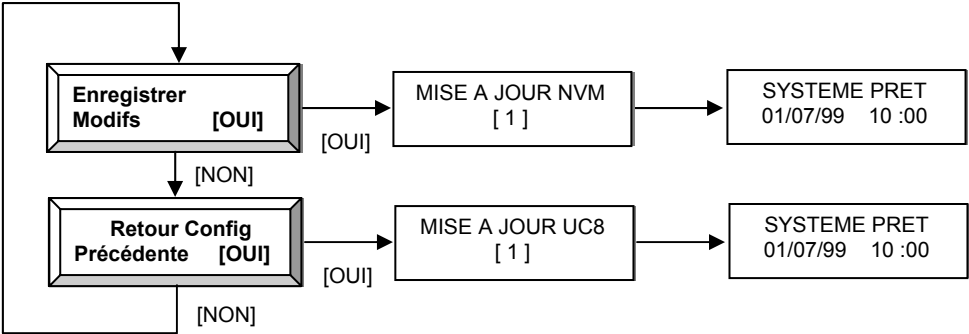
[] Choix ou paramètre proposé

[**Paramètre**] Paramètre d'usine

Menus Responsable (Suite)



SORTIE Des Menus Responsable Touche D



1. Visualisation Archives

- Les archives sont dissociées en deux groupes comme ci-dessous :
 - Archives évènements : Mémoire de tous les évènements survenus sur la centrale. La capacité est de 500 évènements.
 - Archives modifications : Mémoire de toutes les modifications effectuées soit par le technicien soit par le responsable, soit par le prestataire. La capacité est de 100 modifications.

Actions	Affichages	Observations
1 Taper [*] + [#]	VISUALISATION ARCHIVES [NON]	Pour sortir du menu à tout moment, appuyer sur la touche [D].
2 Taper [*] pour choisir puis [#]	Visu Archives [Evenements]	Choix : [Evenements] ou [Modifications]
3 Taper [#] pour continuer la visualisation ou [*] pour consulter la date et l'heure	Alarme A FENETRE SALON	A : Zone dans laquelle s'est produite l'alarme
4 Taper [#] pour continuer la visualisation	Alarme A 01/07/99 10:15	Appuyer sur la touche [D] pour interrompre la visualisation.

2. Mémoire d'alarme

- Les alarmes en mémoire sont signalées par le clignotement du voyant correspondant à la zone. L'effacement de la mémoire d'alarme provoque l'extinction du voyant.

Actions	Affichages	Observations
1 Taper [*] + [#]	MEMOIRE D'ALARME [NON]	
2 Taper [*] pour choisir [Visualisation] ou [Effacement]	Memoire d'Alarme [Visualisation]	Pour sortir à tout moment, taper [D].
3 Taper [#] pour continuer la visualisation	Visu. Memoire FENETRE SALON	
4	Fin Memoire	Retour à "MEMOIRE D'ALARME". Pour effacer choisir [Effacement] à l'action 2.

3. Transmetteur vocal

- Ce menu permet d'accéder aux fonctions liées au transmetteur vocal (Si synthèse vocale présente) avec les actions suivantes :
 - Mise en et hors service du transmetteur en mode vocal pour ne plus transmettre d'informations,
 - Lecture et enregistrement des messages vocaux,
 - Modification des numéros d'appel vers les destinataires en mode vocal.
- Les messages vocaux sont décomposés comme ci-après :
 - Un message d'identification de 1 à 15 secondes.
 - Sept messages d'alarmes de quatre secondes chacun :
 - Alarme Intrusion,
 - Alarme Technique,
 - Alarme Incendie,
 - Défaut Batterie,
 - Défaut EDF (Coupure Alimentation 230 Vac),
 - Alarme Antipanique,
 - Alarme Autosurveillance.

• **Enregistrement et lecture des messages vocaux :**

Actions	Affichages	Observations
1 Taper [*] + [#]	TRANSMET. VOCAL [NON]	Pour sortir du menu à tout moment, taper [D].
2 Taper [*] pour choisir [NON] puis [#]	Vocal En Service [OUI]	Si [NON] le transmetteur vocal est hors service
3 Taper [*] pour choisir [Mess. Vocaux] puis [#]	Transmet. Vocal [No Telephone]	
4 Taper [*] pour choisir le type de message vocal puis [#]	Type de Message [Identification]	
5 Taper [*] pour choisir la lecture ou l'enregistrement puis [#]	Identification [Lecture]	Dans le cas de la lecture, la centrale propose directement l'écran de l'étape 8.
6 Saisir la durée estimée en seconde du message	Duree Message en seconde [- -]	Poposé dans le cas du message d'identification uniquement.
7 Pour l'enregistrement parler à 20 cm du micro.	Enregistrer Votre Message	A la fin de l'enregistrement, la centrale diffuse automatiquement le message.
8 Attendre la fin de la lecture du message	Lecture Message En Cours	

Remarque : Les messages d'alarme sont préenregistrés en usine. Si vous effectuez un enregistrement, le message d'usine ne peut plus être récupéré.

• **Modification des numéros d'appel :**

Actions	Affichages	Observations
1 Taper [*] + [#]	TRANSMET. VOCAL [NON]	Pour sortir du menu à tout moment, taper [D].
2 Taper [*] pour choisir [NON] puis [#]	Vocal En Service [OUI]	Si [NON] le transmetteur vocal est hors service
3 Modification : [#] Destinataire suivant : [*] + [#]	Destinataire 1 [OUI]	
4 Saisir le nouveau No de téléphone puis [#]	Numero Telephone 012345678	Si vous désirez ne plus transmettre d'informations vers le destinataire, appuyer sur les touches [*] puis [#]
5 Destinataire suivant : [#]	Destinataire 2 non modifiable	Numéro de téléphone vers un destinataire en mode digital, modification impossible.

4. Modification des codes

• Un code déclaré en niveau utilisateur peut être paramétré avec les fonctions suivantes :

- [Marche / Arrêt] : L'utilisateur est autorisé à effectuer les mises en Marche et Arrêt.
La centrale est livrée avec un code utilisateur **1 2 3 4** (Code N° 01).
- [Marche] : L'utilisateur est autorisé à effectuer une Mise en Marche uniquement.
- [Contrainte] : Code d'arrêt sous contrainte. Lors d'une mise à l'arrêt, une information d'alarme est transmise vers la centrale de télésurveillance.
- [Technique] : Ce code permet d'acquiescer et de visualiser les défauts système ou technique et de commander une sortie paramétrée en nature "Télécommande".

• Le code responsable autorise l'accès aux menus responsable. Il n'a pas d'action sur les mises Marche / Arrêt.

• Comment modifier les paramètres d'un code

Actions	Affichages	Observations
1 Appuyer sur la touche [*] puis [#]	MISE A JOUR CODE [NON]	
2 Composer le numéro du code que vous désirez modifier puis [#]	Numero du code [01]	- Numéro du code : 01 à 30. - Pour sortir appuyer sur la touche [D].
3 Choisir le niveau Utilisateur ou Responsable par la touche [*] puis [#]	Code 01 [Utilisateur]	Le code N° 30 est dédié pour le niveau responsable.
4 Composer la nouvelle valeur du code (4 à 6 chiffres) ou [#] pour ne pas modifier	Ancien Code [1234 - -]	Pour effacer le code appuyer sur [*]
5 Appuyer sur [#] pour valider le nouveau code	Nouveau Code [5826 - -]	
6 Pour sélectionner une fonction appuyer sur la touche [*] puis [#]	Fonction Code [Marche/Arret]	Fonctions disponibles : [Marche / Arret], [Marche], [Contrainte] ou [Technique].
7 Appuyer sur la touche A, B ou C puis [#]	Zones Permisses [AB-]	Exemple [AB-] : Le code est autorisé à effectuer des actions sur les Zones A et B
8 Pour sélectionner appuyer sur [*] puis [#]	Inhibition de boucle(s) [NON]	Si [OUI] l'utilisateur est autorisé à inhiber des boucles lors de la Mise en Marche.
9 Pour sélectionner appuyer sur [*] puis [#]	Effacem. Memoire autorisé [NON]	Si le choix est [OUI] l'utilisateur est autorisé à effacer la mémoire d'alarme.

Important : Dans le cas de l'utilisation de l'interrogation à distance en vocal, la valeur du ou des code(s) de niveau responsable doit être saisie avec 6 chiffres.

5. Marche rapide

• Ce menu permet d'autoriser ou non les Mises en Marche rapides des zones par l'intermédiaire des combinaisons de touches suivantes :

- [A] [#] : Mise en Marche de la Zone A,
- [B] [#] : Mise en Marche de la Zone B,
- [C] [#] : Mise en Marche de la Zone C,
- [D] [#] : Mise en Marche des Zones autorisées. Ex : Les Mises en Marche rapides des Zones A et B sont autorisées. Lors de l'action sur la touche [D] Les Zones A et B passeront en Marche et l'état de la Zone C ne sera pas modifié.

• Comment modifier ces paramètres :

Actions	Affichages	Observations
1 Appuyer sur la touche [*] puis [#]	MARCHE RAPIDE [NON]	
2 Pour sélectionner appuyer sur [*] puis valider par [#]	Marche Rapide Zone A [NON]	Pour sortir, appuyer sur la touche [D].
3 Mêmes manipulations pour les zones B et C.	Marche Rapide Zone B [NON]	

6. Mise à jour Date et Heure

• Ce menu permet de modifier la date et l'heure de la centrale.

• **Comment modifier la date et l'heure :**

Actions	Affichages	Observations
1 Appuyer sur la touche [*] puis [#]	MAJ DATE/HEURE [NON]	
2 Composer la date avec les touches numériques puis [#]	Date : JJ/MM/AA 03/07/99	Pour sortir appuyer sur la touche [D]. Pour annuler la composition de la date appuyer sur [*]
3 Appuyer sur la touche [*] pour choisir le jour puis [#]	Jour [LUNDI]	
4 Composer l'heure avec les touches numériques puis [#]	Heure Hr:Mn 10 :30	Pour annuler la composition de l'heure appuyer sur [*]

7. Paramétrage signalisation

- Valider Carillon : Valide ou non le carillon.
- Valider Buzzer : Autorise ou non l'activation du buzzer lors d'un défaut technique ou système.
- Volume : Sélection du volume du Buzzer intégré au clavier de commande, Fort ou Faible.
- Impression au fil de l'eau : Autorise ou non l'impression de chaque événement.

8. Visualisation téléactions

- La centrale autorise certaines actions à distance (Mise en marche, Mise à l'arrêt, etc...). Un contrat doit être passé entre vous et le prestataire de service pour autoriser ou non ces téléactions. Les autorisations sont enregistrées lors de la mise en service de la centrale par le technicien.
- Ce menu vous permet de visualiser si le contrat est respecté entre les deux parties.
- Le principe de navigation est le même que pour les autres menus.

Remarque : La configuration des téléactions peut également être imprimée (Voir Impression Configuration).

• Il faut distinguer les deux intervenants suivants :

- | | |
|--|--|
| <ul style="list-style-type: none"> • Technicien (Télémaintenance) : <ul style="list-style-type: none"> - Mise à jour des paramètres de la centrale, - Mise à jour des paramètres du transmetteur, - Diagnostique de l'état de la centrale, - Mise à jour de l'heure, - Consultation des archives événements, - Consultation des archives modifications, - Initialisation des archives, - Mise à jour du code technicien. | <ul style="list-style-type: none"> • Prestataire (Téléexploitation) : <ul style="list-style-type: none"> - Mise en Marche, - Mise à l'arrêt, - Inhibition de boucles, - Mise à jour des codes utilisateurs, - Mise à jour des paramètres du transmetteur, - Mise à jour de l'heure, - Diagnostique de l'état de la centrale, - Consultation des archives événements, - Consultation des archives modifications, - Télécommandes. |
|--|--|

• **Comment visualiser les Téléactions :**

Actions	Affichages	Observations
1 Appuyer sur la touche [*] puis [#]	VISU TELEACTIONS [NON]	
2 Pour continuer la visualisation appuyer sur la touche [#]	Teleact. Autoris [Toujours]	Pour sortir du menu appuyer sur la touche [D].
3 Pour continuer appuyer sur [#]	Mode d'appel [Appel Sortant]	
4 Choisir par la touche [*] puis [#]	Teleactions [Technicien]	Choix : [Technicien] ou [Prestataire]
5 Pour continuer la visualisation appuyer sur [#]	Teletransfert Archives [NON]	

• **Signification des paramètres :**

Teleact. Autoris	Conditions dans lesquelles la connexion avec un ordinateur (PC) distant va être autorisée.
• <u>Jamais</u>	La connexion à distance n'est jamais autorisée pour le Technicien et le Prestataire.
• <u>Toujours</u>	La connexion est toujours autorisée quel que soit l'état de la centrale. <u>Remarque</u> : La modification des paramètres de configuration de la centrale par le technicien n'est possible que si toutes les zones de l'installation sont à l'arrêt.
• <u>A l'Arrêt</u>	La connexion est autorisée si l'état 'A l'Arrêt' de la centrale est respecté
Mode d'Appel	
• <u>Appel Sortant</u>	L'appel vers un PC est lancé à partir du menu responsable uniquement.
• <u>Contre-appel</u>	L'appel vers le PC s'effectue suite à une procédure d'appel entrant effectué par le PC.
• <u>Appel Entrant</u>	La connexion avec un PC est possible sur un appel entrant.
Téléactions	Liste des autorisations attribuées à chaque intervenant. Si [NON], l'intervenant n'est pas autorisé à réaliser l'action affichée.

Notes :

- L'impression de ces autorisations est possible à partir du menu 'IMPRESSIONS' → 'Configuration'.
- La modification de ces autorisations n'est possible que par le technicien présent sur le site.

9. Appel Services

- Dans le cas où l'option téléchargement en mode distant est utilisée, ce menu permet de lancer un appel vers le prestataire ou le technicien.
- La dénomination de cet action est un Appel Sortant.

• **Comment lancer un appel :**

Actions	Affichages	Observations
1 Appuyer sur la touche [*] puis [#]	APPEL SERVICES [NON]	Pour sortir à tout moment, touche [D].
2 Choisir l'intervenant avec la touche [*] puis [#]	Appeler [Prestataire]	
3 Aucune	CONNEXION DIST	le clavier est bloqué pendant tout le temps de la communication avec le PC distant.

10. Essais de l'installation

• Ce menu permet de tester le bon fonctionnement de l'installation. Ces essais doivent être effectués périodiquement.

• Comment effectuer les essais

Actions	Affichages	Observations
1 Appuyer sur la touche [*] puis [#]	ESSAIS [NON]	
2 Pour activer les sirènes et allumer les voyants du clavier appuyer sur [*] puis [#]	Sirenes+Voyants [NON]	Pour sortir du menu "ESSAIS" appuyer sur la touche [D].
3 Pour commencer le test des boucles, taper [*] + [#]	Essai Sirenes Pour arreter: #	
4 Pour tester les boucles appuyer sur [*] puis [#]	Essai Boucles [NON]	
5 Faire déclencher les détecteurs et ouvrir les accès protégés de l'installation	Essai Boucles Pour arreter: #	A chaque déclenchement sur une boucle un bip retentit.
6 Taper [#] pour continuer la visualisation des boucles	DET COULOIR (01) Suivant : #	La centrale liste toutes les boucles de l'installation dont le déclenchement est correct. (01) correspond au numéro d'ordre de déclenchement.

11. Sortie des menus responsable

- Pour sortir des menus responsable, Il faut appuyer sur la touche [D].
- Si des modifications ont été effectuées, la centrale propose l'écran suivant :

Enregistrer
Modifs [OUI]

- Valider par [#] pour enregistrer les modifications.
- Touches [*] + [#] pour revenir à la version précédente.

IV – Entretien et vérifications

- L'installation doit être vérifiée périodiquement à l'aide du menu « ESSAIS » du responsable.
- Afin de conserver la confidentialité des codes, les touches du clavier doivent être régulièrement nettoyées à l'aide d'un produit non corrosif.

V – Commande sortie par un code utilisateur

- Le code utilisateur doit être paramétré avec la fonction "Technique".
- La sortie doit être paramétrée en nature "Télécommande" (Voir votre installateur). Plusieurs sorties peuvent être commandées à partir du même code.

1 Saisir votre code puis [#]	Votre Code SVP. [****-]	
2 Pour commander la sortie taper [*] + [#] Sinon taper [#]	Telecede N° 1 ON [NON]	Pour annuler, taper [D]. Etat de la sortie : ON = activée OFF = désactivée

VI – Liste des messages affichés

La centrale peut détecter plusieurs défauts et les affichés suivant la liste ci-dessous :

Affichages	Défauts	Observations
defaut RTC	La ligne téléphonique est coupée	Si le transmetteur est utilisé en mode digital ou vocal
absence 230 V	La centrale est alimentée par la batterie	Coupure secteur ou défaut fusible secteur (F6)
batterie basse	Batterie déconnectée ou déchargée (Défaut éventuellement provoqué par une coupure secteur prolongée).	Dans tous ces cas une intervention est nécessaire
fusible BATT.	Fusible d'alimentation batterie défectueux (F5)	
fusible SIR	Fusible d'alimentation sirènes défectueux (F4)	
fusible +1	Fusible d'alimentation détecteurs défectueux (F2)	
fusible +2	Fusible d'alimentation auxiliaire défectueux (F3)	
fusible CLA	Fusible d'alimentation clavier(s) défectueux (F1)	
AP boucle 1 à 8	Autoprotection sur une boucle en équilibrée	
AP Systeme	Autoprotection du coffret de l'unité centrale	
Echec Distant	Tentative d'accès infructueuse à distance	Important : Une tentative de fraude à distance a pu provoqué cet affichage.
modif par Prest.	Modification(s) de paramètre(s) réalisée(s) à distance	Par le Prestataire / Télésurveilleur
modif par Techn.		Par le Technicien / Installateur
modif par Resp.		Par le Responsable / Utilisateur

Exemple d'affichage d'un message :

```
== MESSAGE ==
batterie basse
```

VII – Remarques sur la mise en marche partielle

- La mise en marche partielle se produit dans les deux cas suivants :
 - Mise en marche avec inhibition de boucles de détection,
 - Mise en marche suite à une commutation manuelle ou une éjection automatique d'une boucle autoprotection.
- La mise en marche partielle n'est possible que 10 minutes après l'éjection automatique ou la commutation manuelle d'une boucle autoprotection. Dans ce cas, chaque mise à l'arrêt provoque le déclenchement de la sirène intérieur. Seule une intervention technicien avec disparition du défaut arrêtera ce fonctionnement particulier.

AVERTISSEMENT : La mise en marche partielle peut ne pas être prise en compte par certaines assurances.

Soucieux d'améliorer en permanence la qualité de ses matériels, BOSCH SECURITY SYSTEMS se réserve le droit d'apporter sans préavis toute modification qu'il juge utile à ses notices et produits.

Bosch Security Systems France SA
Atlantic 361,
361 Avenue du Général de Gaulle
92147 CLAMART France

 **N° Indigo 0 825 07 84 76**
0,15 EUR TTC / MN

Fax: +331 4128 8191

© Bosch Security Systems

BOSCH