



MANUEL D'UTILISATION

ASPIRATEUR

COMPACT SANS FIL

Ce document contient des instructions importantes pour utiliser et entretenir l'aspirateur en toute sécurité. Pour votre sécurité, veuillez lire en particulier toutes les informations figurant sur les page 3, 4 et 5. Conservez ce manuel d'utilisation à portée de main pour le consulter à tout moment.

VWS513SA



MFL68480305

www.lg.com

Tables des matières

Consignes de sécurité importantes	3~5
Instructions d'utilisation	6~15
Assemblage de l'aspirateur	6~7
Fonctionnement de l'aspirateur	8
Utilisation de la brosse sols durs et moquette et de la brosse parquet	9
Utilisation des accessoires	10
Chargement de l'aspirateur	11
Vidange du bac à poussière	12
Nettoyage du bac à poussière	13
Nettoyage du filtre à air et du filtre de sécurité moteur	14
Nettoyage du filtre d'évacuation	15
Que faire si votre aspirateur ne fonctionne pas	16
Que faire lorsque votre aspirateur ne fonctionne pas	16
Que faire en cas de perte de puissance d'aspiration	16

CONSIGNES DE SÉCURITÉ IMPORTANTES

Lisez et suivez toutes les instructions avant d'utiliser votre aspirateur pour éviter tout risque d'incendie, d'électrocution, de blessure ou de dommages lors de l'utilisation de l'aspirateur. Ce guide ne mentionne pas toutes les situations susceptibles de se produire. En cas de problèmes que vous ne comprenez pas, contactez toujours le service après-vente ou le fabricant. Cet appareil est conforme à la directive CE suivante : 2006/95/CE relative aux appareils électriques à basse tension et 2004/108/CE relative à la compatibilité électromagnétique.



Ceci est le symbole de mise en garde.

Ce symbole attire votre attention sur des risques potentiels pouvant provoquer des blessures graves mortelles. Tous les messages de sécurité seront indiqués par le symbole de mise en garde et le terme « AVERTISSEMENT » ou « ATTENTION ».

Ces indications ont la signification suivante :



Ce symbole signale des risques ou des pratiques dangereuses pouvant provoquer des lésions corporelles graves ou la mort.



Ce symbole signale des risques ou des pratiques dangereuses pouvant provoquer des lésions corporelles graves ou la mort.

! AVERTISSEMENT

1. Cet appareil n'est pas prévu pour être utilisé par des personnes (y compris des enfants) dont les capacités physiques, sensorielles ou mentales sont réduites ni par des personnes dénuées d'expérience ou de connaissance, sauf si elles ont pu bénéficier, par l'intermédiaire d'une personne responsable de leur sécurité, d'une surveillance ou d'instructions préalables.
2. Veillez à surveiller les enfants afin qu'ils ne jouent pas avec l'appareil.
3. Si le cordon d'alimentation est endommagé, il doit être remplacé uniquement par un technicien de service après-vente LG Electronics agréé pour éviter tout risque.
4. Cet appareil peut être utilisé par des enfants âgés de 8 ans et plus et par des personnes dont les capacités physiques, sensorielles ou mentales sont réduites, ou des personnes dénuées d'expérience ou de connaissance si elles ont pu bénéficier d'une surveillance ou d'instructions préalables concernant l'utilisation sûre de l'appareil et si elles comprennent bien les risques liés à son utilisation. Ne laissez pas les enfants jouer avec l'appareil. Le nettoyage et l'entretien par l'utilisateur ne doivent pas être effectués par des enfants sans surveillance.
5. **ATTENTION:** ce flexible contient des connexions électriques :
 - ne pas utiliser pour aspirer de l'eau ;
 - ne pas immerger dans l'eau pour nettoyer ;
 - ce flexible devrait être contrôlé régulièrement et ne devrait pas être utilisé si endommagé.

CONSIGNES DE SÉCURITÉ IMPORTANTES

⚠ AVERTISSEMENT

- **Débranchez l'alimentation électrique avant de procéder à l'entretien ou au nettoyage de l'appareil ou lorsque vous n'utilisez pas l'aspirateur.**
Le non-respect de cette consigne pourrait entraîner une électrocution ou des blessures.
- **N'utilisez pas l'aspirateur pour ramasser un objet en train de brûler ou dégageant de la fumée comme des cigarettes ou des cendres chaudes.**
Le non-respect de cette consigne pourrait entraîner la mort, une électrocution ou provoquer un incendie.
- **N'aspirez pas de substances explosives ou inflammables telles que l'essence, le benzène, les diluants, le propane (liquide ou gaz).**
Les émanations de ces substances peuvent présenter un risque d'incendie ou d'explosion. Le non-respect de cette consigne pourrait entraîner la mort ou des blessures.
- **Ne manipulez pas la fiche d'alimentation ou l'aspirateur avec les mains humides.**
Le non-respect de cette consigne pourrait entraîner la mort ou une électrocution.
- **Ne débranchez pas l'aspirateur en tirant sur le cordon.**
Le non-respect de cette consigne pourrait endommager l'appareil ou provoquer une électrocution. Pour débrancher l'alimentation, tirez sur la fiche et non sur le cordon.
- **Maintenez vos cheveux, les vêtements amples, vos doigts et toutes les parties du corps à bonne distance des ouvertures et des pièces mobiles.**
Le non-respect de cette consigne pourrait entraîner une électrocution ou des blessures.
- **Le flexible contient des fils électriques. Ne l'utilisez pas s'il est endommagé, coupé ou percé.**
Le non-respect de cette consigne pourrait entraîner la mort ou une électrocution.
- **L'aspirateur ne doit pas être utilisé comme un jouet. Une attention particulière est nécessaire lorsqu'il est utilisé par des enfants ou à proximité d'enfants.**
Le non-respect de cette consigne pourrait entraîner des blessures ou endommager l'appareil.
- **N'utilisez pas l'aspirateur si la fiche ou le cordon d'alimentation est endommagé ou défectueux.**
Le non-respect de cette consigne pourrait entraîner des blessures ou endommager l'appareil. Dans ce cas, contactez un technicien du service après-vente de LG Electronics pour éviter tout danger.
- **N'utilisez pas l'aspirateur s'il a été en contact avec de l'eau.**
Le non-respect de cette consigne pourrait entraîner des blessures ou endommager l'appareil. Dans ce cas, contactez un technicien du service après-vente de LG Electronics pour éviter tout danger.
- **Ne continuez pas à aspirer s'il s'avère qu'une pièce est manquante ou endommagée.**
Le non-respect de cette consigne pourrait entraîner des blessures ou endommager l'appareil. Dans ce cas, contactez un agent de service LG Electronics pour éviter tout danger.
- **N'utilisez pas de rallonge avec cet aspirateur.**
Le non-respect de cette consigne pourrait entraîner un risque d'incendie ou endommager l'appareil.
- **Utilisez la tension appropriée.**
L'utilisation d'une tension non appropriée peut endommager le moteur et blesser l'utilisateur.
- **Éteignez toutes les commandes avant de débrancher l'appareil.**
Le non-respect de cette consigne pourrait entraîner une électrocution ou des blessures.
- **N'apportez aucune modification à la fiche d'alimentation.**
Le non-respect de cette consigne pourrait entraîner une électrocution, des blessures ou endommager l'appareil. Une modification de la fiche peut entraîner la mort. Si la fiche n'est pas adaptée à vos prises, contactez un électricien qualifié pour installer la fiche appropriée. Si le cordon d'alimentation est endommagé, il doit être remplacé par le fabricant, son service après-vente ou un technicien qualifié afin d'éviter tout danger.
- **Les appareils électriques doivent uniquement être réparés par des techniciens de maintenance qualifiés.**
Une mauvaise réparation peut présenter un grave danger pour l'utilisateur.
- **Ne lavez pas le corps de l'aspirateur avec de l'eau.**
- **La borne de charge et les joints de raccordement du corps et du tuyau ne doivent jamais entrer en contact avec des éléments métalliques.**
- **Avant de nettoyer le corps de l'aspirateur, débranchez le cordon d'alimentation puis éteignez l'alimentation principale. Utilisez toujours un chiffon sec pour nettoyer le corps de l'aspirateur.**
- **Évitez de placer l'appareil, en particulier la batterie, à proximité d'une source de chaleur ou de l'exposer aux rayons directs du soleil.**
Vous vous exposeriez à un risque d'incendie ou d'explosion.
- **Lors de la mise au rebut des batteries, veuillez suivre les procédures adaptées.**
Il y a un risque d'explosion.
- **N'utilisez pas l'appareil dans une salle de bain.**
- **En cas de problème avec l'appareil, arrêtez d'aspirer et éteignez-le.**
- **Ne placez pas l'appareil à proximité d'émanations d'huile industrielle ou de particules métalliques.**
Le non-respect de cette consigne pourrait provoquer un incendie ou endommager l'appareil.
- **Si la batterie a coulé, évitez tout contact avec la peau ou les yeux. Si le liquide de la batterie se répand sur la peau ou dans les yeux, rincez immédiatement et abondamment la partie touchée avec de l'eau et consultez un médecin.**
Le liquide de la batterie peut provoquer des brûlures sur votre peau ou une perte de la vue.

CONSIGNES DE SÉCURITÉ IMPORTANTES

ATTENTION

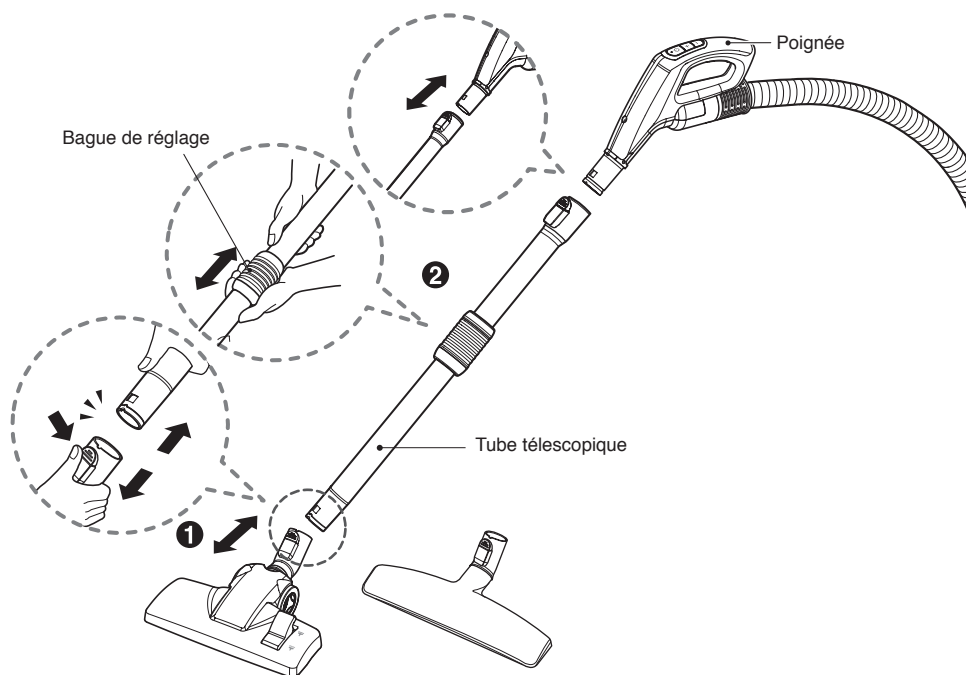
- **Ne placez pas d'objets dans les ouvertures.**
Le non-respect de cette consigne pourrait endommager l'appareil.
- **Ne bloquez pas les ouvertures : veillez à ce qu'il n'y ait pas de poussière, de peluches, de cheveux et n'importe quel élément qui pourrait empêcher la bonne circulation de l'air.**
Le non-respect de cette consigne pourrait endommager l'appareil.
- **N'utilisez pas l'aspirateur sans le bac à poussière et/ou les filtres.**
Le non-respect de cette consigne pourrait endommager l'appareil.
- **Nettoyez toujours le bac à poussière après avoir aspiré des produits nettoyants ou désodorisants pour moquette, des poudres et des poussières fines.**
Ces produits encrassent les filtres, réduisent le débit d'air et peuvent endommager l'aspirateur. Si vous ne nettoyez pas le bac à poussière, cela pourrait endommager l'aspirateur de manière irréversible.
- **N'utilisez pas l'aspirateur pour ramasser des objets durs et tranchants, des petits jouets, des épingles, des trombones, etc.**
Le non-respect de cette consigne pourrait endommager l'aspirateur ou le bac à poussière.
- **Gardez l'aspirateur à l'intérieur.**
Mettez toujours l'aspirateur de côté après utilisation pour éviter de trébucher dessus.
- **L'aspirateur n'est pas destiné à être utilisé sans surveillance par de jeunes enfants ou des personnes infirmes.**
Le non-respect de cette consigne pourrait entraîner des blessures ou endommager l'appareil.
- **Utilisez uniquement des pièces fabriquées ou recommandées par les agents de service LG Electronics.**
Le non-respect de cette consigne pourrait endommager l'appareil.
- **Respectez les consignes d'utilisation figurant dans ce manuel. Utilisez uniquement des équipements et des accessoires recommandés ou approuvés par LG.**
Le non-respect de cette consigne pourrait entraîner des blessures ou endommager l'appareil.
- **Pour éviter les blessures et pour empêcher l'aspirateur de tomber lorsque vous le passez sur des escaliers, placez-le toujours au bas des marches.**
Le non-respect de cette consigne pourrait entraîner des blessures ou endommager l'appareil.
- **Ne saisissez pas la poignée du bac à poussière pour déplacer l'aspirateur.**
Le corps de l'aspirateur pourrait se séparer du bac et tomber. Le non-respect de cette consigne pourrait entraîner des blessures ou endommager l'appareil. Vous devez saisir la poignée de transport pour déplacer l'aspirateur. (Page 12)
- **Assurez-vous que les filtres (filtre de sécurité du moteur et filtre à air) sont complètement secs avant de les réinsérer dans l'appareil.**
Le non-respect de cette consigne pourrait endommager l'appareil.
- **Ne séchez pas le filtre dans un four ou un four à micro-ondes.**
Le non-respect de cette consigne pourrait provoquer un incendie.
- **Ne séchez pas le filtre dans un sèche-linge.**
Le non-respect de cette consigne pourrait entraîner un incendie.
- **Veillez à ce que le séchage n'ait pas lieu près d'une flamme.**
Le non-respect de cette consigne pourrait entraîner un incendie.
- **N'utilisez pas de filtres qui ne sont pas secs.**
- **Si le cordon d'alimentation est endommagé, il doit être remplacé par un technicien du service après-vente LG Electronics agréé pour éviter tout risque.**
- **Cet appareil n'est pas prévu pour être utilisé par des personnes (y compris des enfants) dont les capacités physiques, sensorielles ou mentales sont réduites ni par des personnes dénuées d'expérience ou de connaissance, sauf si elles ont pu bénéficier, par l'intermédiaire d'une personne responsable de leur sécurité, d'une surveillance ou d'instructions préalables.**
Veillez à surveiller les enfants afin qu'ils ne jouent pas avec l'appareil.
- **La batterie dans le corps principal est uniquement conçue pour cet aspirateur. Ne l'utilisez jamais avec un autre appareil.**
Le non-respect de cette consigne pourrait provoquer un incendie ou endommager l'appareil.
- **N'utilisez pas la brosse parquet dans le but de nettoyer des zones en hauteur.**
- **N'utilisez pas un appareil chauffant comme un sèche-linge ou un radiateur pour sécher le filtre. Placez-le dans un endroit aéré et laissez-le sécher complètement.**
- **Ne transportez pas l'aspirateur en le tenant par le flexible avec la brosse car le corps de l'aspirateur peut se détacher.**
- **Videz souvent le bac à poussière pour qu'il soit toujours propre.**
- **Utilisez toujours l'aspirateur avec le filtre.**
- **Ne retirez jamais le flexible ou le tube lorsque l'appareil est allumé.**
- **Utilisez cet aspirateur uniquement pour un usage domestique.**

Protecteur thermique :

Cet aspirateur est équipé d'un thermostat spécial qui protège l'aspirateur en cas de surchauffe du moteur. Si l'aspirateur s'arrête soudainement, éteignez l'interrupteur d'alimentation principal. Inspectez l'aspirateur à la recherche d'une éventuelle source de surchauffe comme un bac à poussière plein, un tuyau obstrué ou un filtre encrassé. Si c'est le cas, réglez le problème et attendez au moins 30 minutes avant de rallumer l'aspirateur. Après avoir patienté 30 minutes, mettez l'interrupteur d'alimentation principal sur la position marche.

Si l'aspirateur ne fonctionne toujours pas, contactez un électricien qualifié.

Instructions d'utilisation Assemblage de l'aspirateur

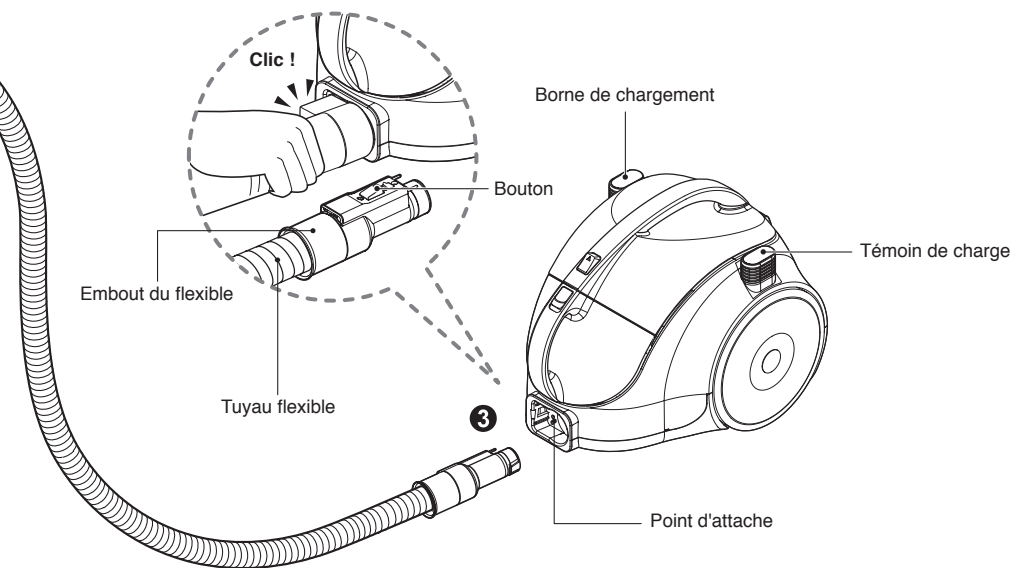


❶ Brosse sols durs et moquette (selon le modèle)

Insérez la brosse dans le tube télescopique

❷ Tube télescopique

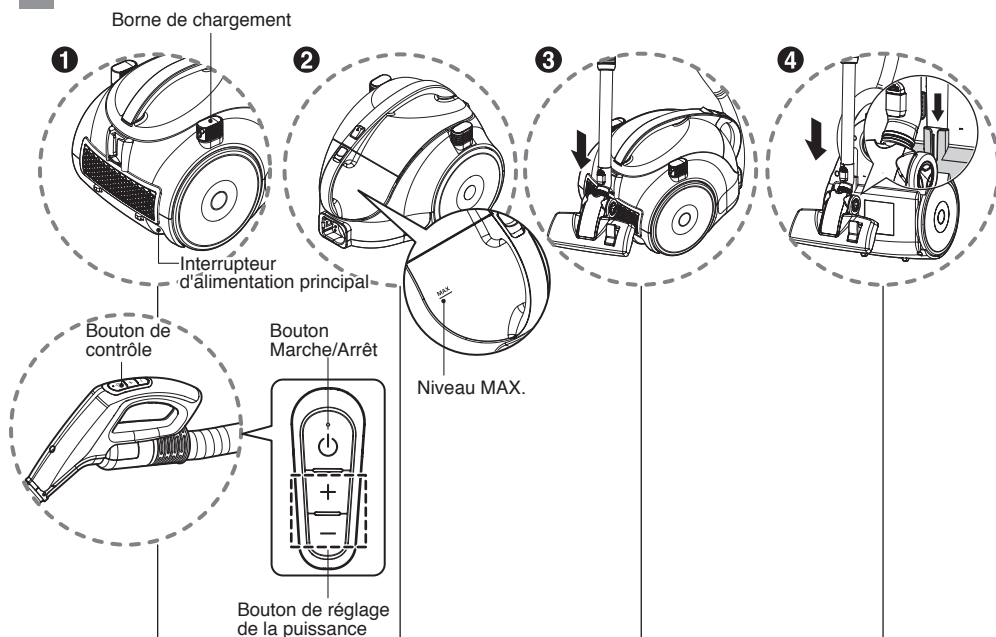
- Insérez le tube télescopique fermement dans la poignée du flexible.
- Actionnez la bague de réglage pour étirer le tube
- Tirez sur le tube pour obtenir la longueur souhaitée.



3 Raccordement du flexible à l'aspirateur

Insérez l'embout du flexible dans le point d'attache de l'aspirateur. Pour retirer le flexible de l'aspirateur, appuyez sur le bouton situé sur l'embout du flexible, puis sortez le flexible de l'aspirateur.

Instructions d'utilisation Fonctionnement de l'aspirateur



1 Fonctionnement

- Veuillez débrancher le cordon de charge de l'appareil.
- Pour faire fonctionner l'aspirateur, maintenez le bouton Marche/Arrêt enfoncé pendant.
- Lorsque vous l'allumez, sa puissance est réglée sur le mode intermédiaire.
- Vous pouvez régler ce mode en utilisant les boutons « + » et « - ».
- Pour l'éteindre, appuyez sur le bouton Marche/Arrêt.
- Après utilisation, veuillez brancher le cordon de charge sur l'appareil.

2 Vidange du bac à poussière

- Videz toujours le bac à poussière lorsque le niveau atteint le niveau MAX.

3 Position Parking

- Éteignez l'interrupteur principal d'alimentation avant de le mettre en mode parking.
- Pour immobiliser l'aspirateur pendant son utilisation, par exemple pour déplacer un meuble ou un tapis, utilisez la position parking pour soutenir le flexible et la brosse.
 - Faites glisser le crochet de la brosse dans l'emplacement situé sur le côté de l'aspirateur.

4 Rangement

- Après avoir utilisé l'appareil, veuillez brancher le cordon de charge dessus.
- Vous pouvez ranger l'aspirateur en position verticale en faisant glisser le crochet de la brosse dans l'emplacement qui se trouve sous l'aspirateur.

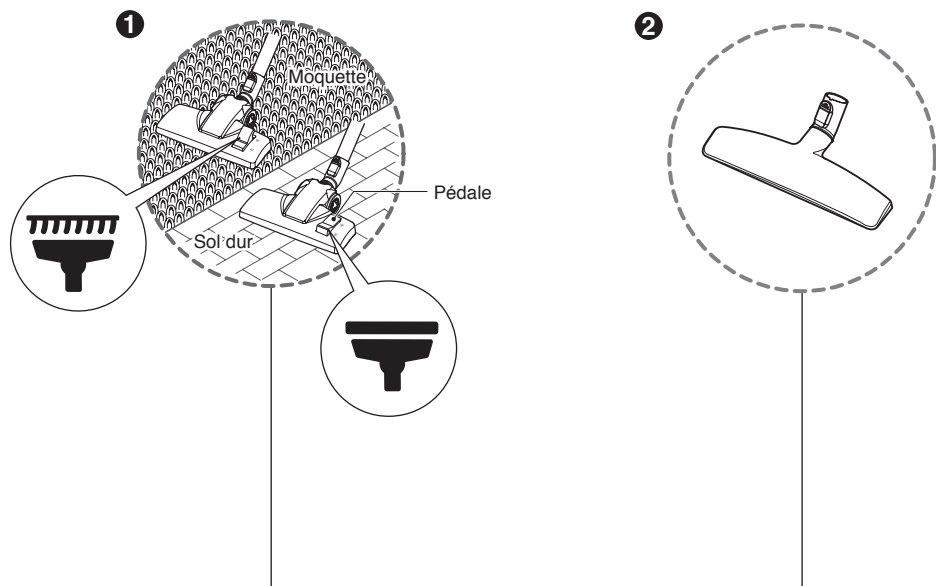


AVERTISSEMENT

Pas d'aspiration de liquide. Une aspiration de liquide risque de provoquer des anomalies.

Instructions d'utilisation

Utilisation de la brosse sols durs et moquette et de la brosse parquet




1 Brosse sols durs et moquette (selon le modèle) 2 Brosse Parquet (selon le modèle)


• Brosse à deux positions

Elle est munie d'une pédale qui vous permet de modifier sa position en fonction du type de sol à nettoyer.

• Position tapis ou moquette

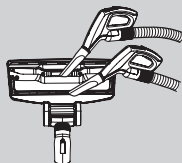
Appuyez sur la pédale () pour rentrer la brosse.

• Position sols durs (carrelage, parquet)

Appuyez sur la pédale () pour sortir la brosse.

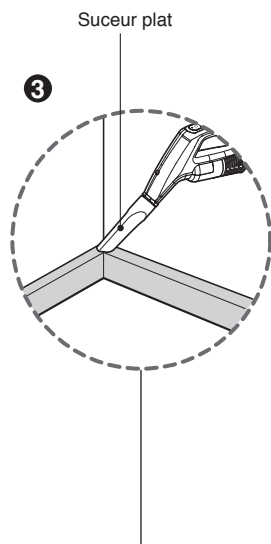
• Nettoyage efficace des sols durs (bois, linoléum, etc.)

• Nettoyage de la brosse sols durs et moquette



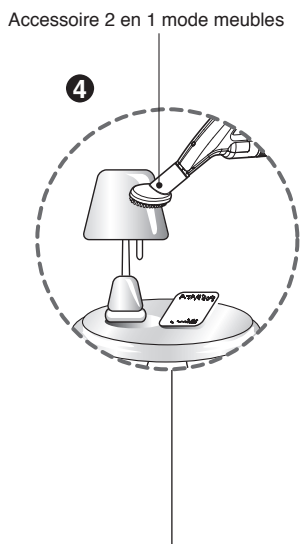
• Nettoyez l'orifice et le conduit d'air de la brosse.

Instructions d'utilisation Utilisation des accessoires



3 Suceur plat

Le suceur plat sert à aspirer dans les endroits difficiles à atteindre comme les recoins à toiles d'araignées ou entre les coussins du canapé.

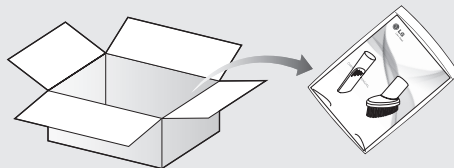


4 Accessoire 2 en 1 mode meubles

En position meubles, l'accessoire 2 en 1 sert à aspirer la poussière sur les cadres photo, les meubles, les livres et autres surfaces irrégulières.

AVERTISSEMENT

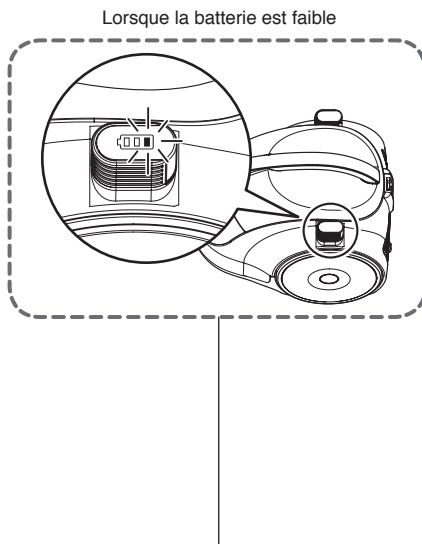
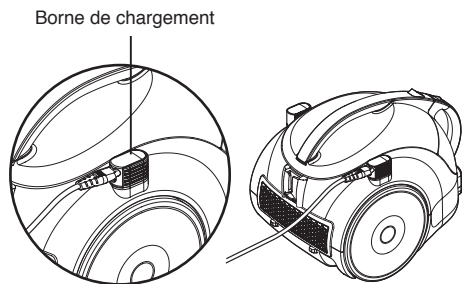
Soyez prudent si vous utilisez cet appareil sur une TV, un écran LCD ou un meuble, il peut occasionner de petites rayures.



- Les accessoires sont inclus dans le carton avec le manuel d'utilisation (selon le modèle)

Instructions d'utilisation

Chargement de l'aspirateur



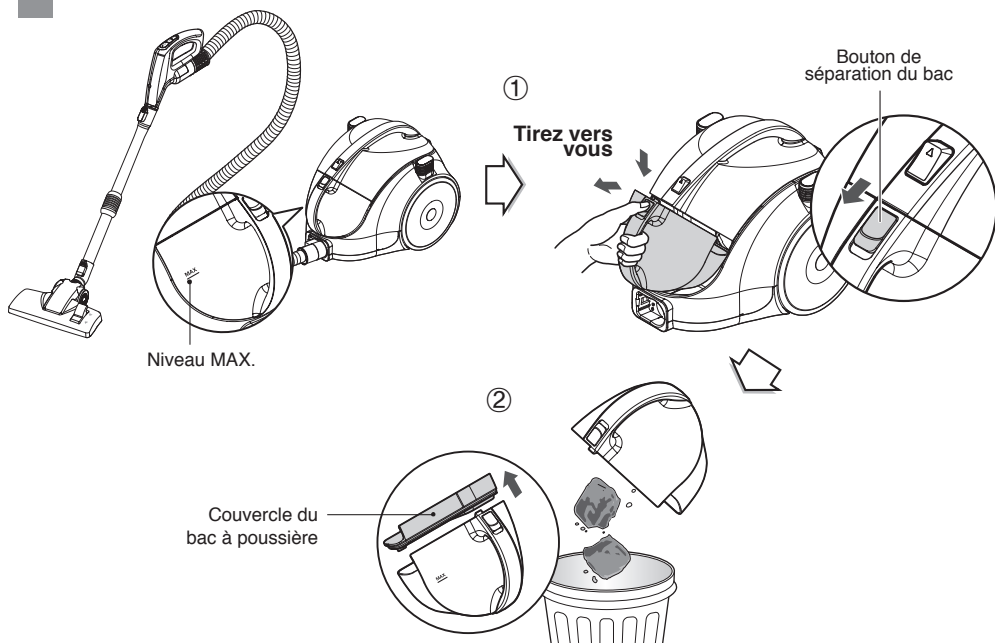
Témoin de charge

- Lorsque la batterie est faible, utilisez le cordon d'alimentation pour recharger la batterie.
- Insérez le cordon d'alimentation jusqu'au bout dans la borne de charge principale.
- Lorsque la batterie est complètement déchargée, le temps de chargement est d'environ 4 heures.
- Pour éviter tout dysfonctionnement, l'aspirateur ne fonctionne pas pendant le chargement.

L'indicateur de batterie indique les niveaux de charge suivants.

- ① Lorsque le niveau de charge de la batterie est faible, le témoin affiche un voyant clignotant.
- ② Lorsque la batterie est entièrement chargée, l'aspirateur fonctionne pendant 17 minutes à la puissance maximum.
- ③ Par mesure de sécurité, si la batterie ou le moteur chauffe, l'aspirateur s'arrêtera automatiquement. Il faudra alors patienter 1 heure le temps que le moteur et la batterie refroidissent, pour pouvoir réutiliser l'aspirateur.

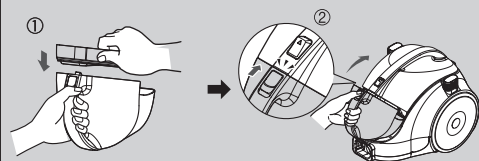
Instructions d'utilisation Vidange du bac à poussière



Nettoyage du bac à poussière

- ① Saisissez la poignée du bac et appuyez sur la touche de séparation du bac. Sortez le bac à poussière
- ② Videz le bac puis remettez le bac à poussière en place comme indiqué.

Remise en place du bac à poussière



AVERTISSEMENT

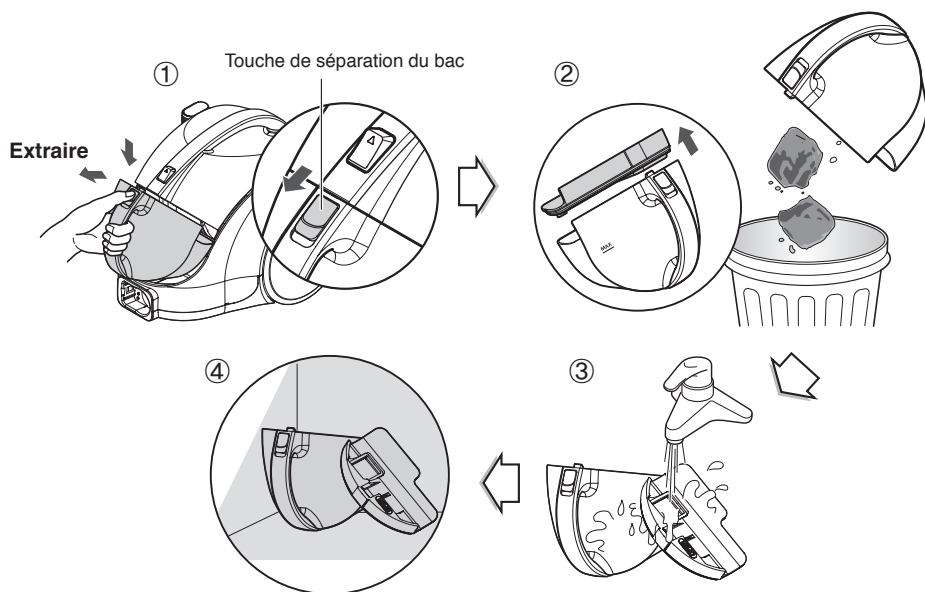
- Si la puissance d'aspiration est plus faible après avoir vidé le bac à poussière, nettoyez-le ➔ page suivante

Déplacement de l'aspirateur

- Ne pas saisir la poignée du bac pour déplacer l'aspirateur. Le corps de l'aspirateur peut tomber en se séparant du bac. Vous devez saisir la poignée de transport pour déplacer l'aspirateur.



Instructions d'utilisation Nettoyage du bac à poussière



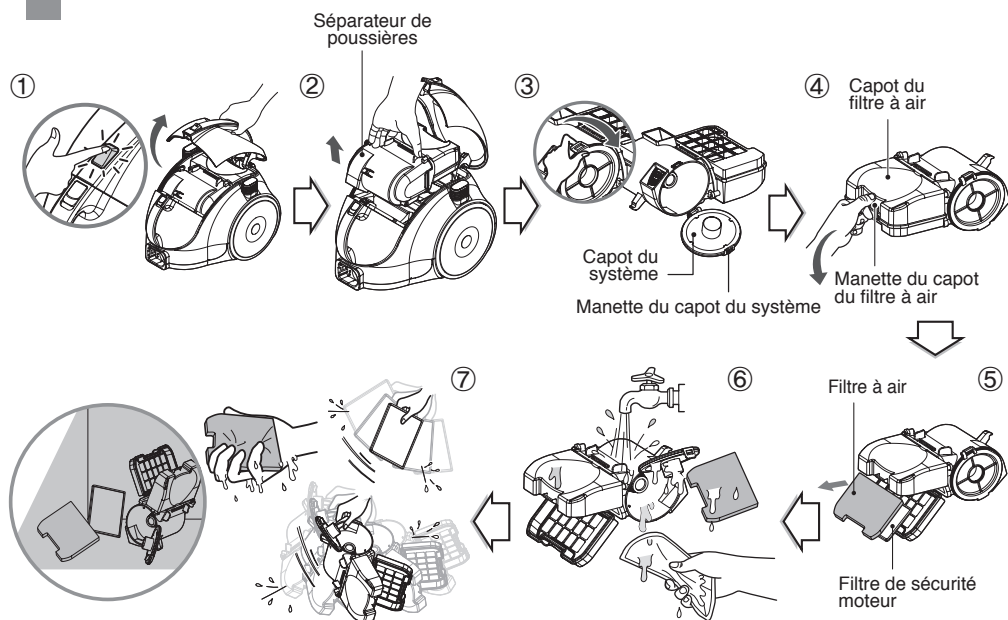
- ① Appuyez sur le bouton de séparation du bac et retirez le bac à poussière.
- ② Soulevez le couvercle du bac à poussière.
- ③ Lavez le bac à poussière.
- ④ Laissez-le sécher complètement à l'ombre, afin que toute l'humidité s'évapore.

AVERTISSEMENT

Si la puissance d'aspiration diminue après avoir nettoyé le bac, nettoyez le filtre Hepa et le filtre moteur.

➔ Page suivante

Instructions d'utilisation Nettoyage du filtre à air et du filtre de sécurité moteur



Si la puissance d'aspiration est plus faible après avoir lavé le bac à poussière, lavez le filtre à air et le filtre de sécurité du moteur.

Le filtre à air et le filtre de sécurité du moteur se trouvent sur le dessus de l'aspirateur comme indiqué ci-dessus.

- 1 Ouvrez le couvercle de l'aspirateur en appuyant sur le bouton.
- 2 Saisissez la poignée du séparateur de poussières et sortez-le.
- 3 Ouvrez le capot du système en saisissant la manette prévue à cet effet et retirez la poussière.
- 4 Ouvrez le capot des filtres.
- 5 Séparez le filtre à air et le filtre de sécurité moteur du séparateur de poussières.
- 6 Lavez le filtre à air et le filtre de sécurité moteur. Ne lavez pas les filtres avec de l'eau chaude.
- 7 Laissez-les sécher complètement à l'ombre, afin d'enlever toute l'humidité. Le filtre à air et le filtre de sécurité moteur doivent être nettoyés comme dans l'illustration ci-dessus.

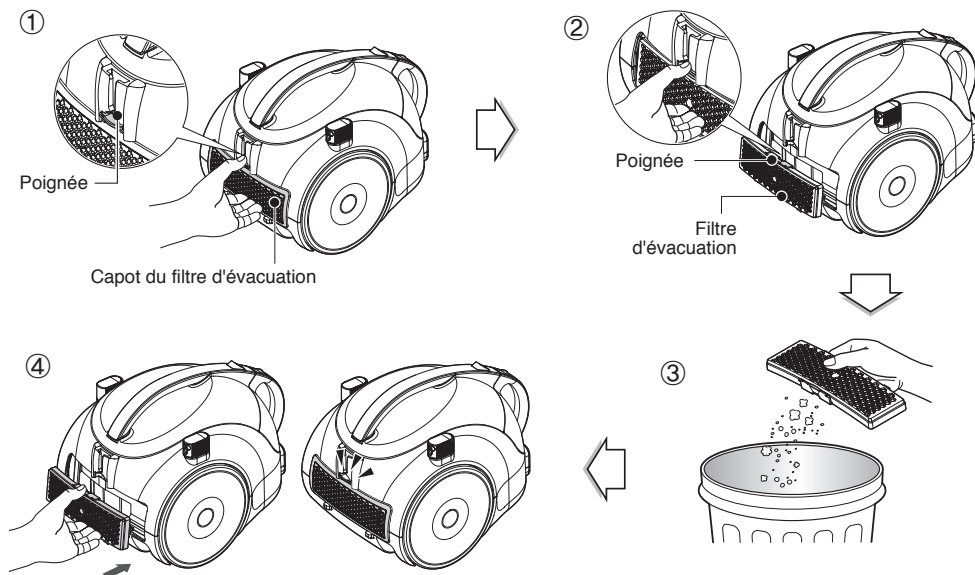
⚠ AVERTISSEMENT

Faites sécher plus de 24 heures à l'ombre.

AVERTISSEMENT

Si les filtres sont endommagés, ne les utilisez pas.
Dans ce cas, contactez le service après-vente de LG Electronics.
Lavez les filtres au moins une fois par mois.

Instructions d'utilisation Nettoyage du filtre d'évacuation



• Le filtre d'évacuation est réutilisable.

- ① Pour nettoyer le filtre d'évacuation, retirez le cache du filtre d'évacuation en tirant dessus.
- ② Retirez le filtre d'évacuation.
- ③ Dépoussiérez le filtre. (Ne lavez pas le filtre avec de l'eau.)
- ④ Insérez la partie saillante du filtre d'évacuation dans les rainures qui se trouvent sur le corps de l'aspirateur et poussez le filtre vers le haut jusqu'à entendre un déclic.

Réinstallez le capot du filtre d'évacuation

- Insérez les encoches du capot du filtre d'évacuation dans les orifices prévus à cet effet sur le corps de l'aspirateur.
- Enclenchez-le dans le corps de l'aspirateur.

AVERTISSEMENT

Le filtre d'évacuation doit être nettoyé au moins une fois par an.

Que faire si votre aspirateur ne fonctionne pas

Assurez-vous que le cordon de charge est débranché et que l'interrupteur principal est sur la position marche.

Que faire lorsque votre aspirateur ne fonctionne pas

- Vérifiez que la batterie a été chargée.
- Vérifiez que l'interrupteur d'alimentation principal est sur la position marche.
- Démontez le corps et le flexible puis réassemblez-les.

Que faire en cas de perte de puissance d'aspiration

- Inspectez les brosses, le tuyau flexible, le tube télescopique, le séparateur de poussières et le bac à poussière à la recherche de gros objets étrangers et retirez-les à l'aide de baguettes ou d'une pince à épiler.
- Vérifiez l'état de propreté du filtre de protection du moteur ou du filtre d'évacuation.
- Vérifiez si le séparateur de poussières est correctement fixé sur le corps de l'aspirateur.



Mise au rebut de votre ancien appareil

1. Tous les produits électriques et électroniques doivent être séparés des déchets ménagers et mis au rebut auprès des sites de collecte désignés par le gouvernement ou les autorités locales.
2. La mise au rebut appropriée de vos appareils usagés aidera à prévenir les conséquences négatives potentielles sur l'environnement et la santé humaine.
3. Pour des informations plus détaillées concernant la mise au rebut de vos appareils usagés, veuillez contacter votre mairie, le service d'élimination des déchets ou le magasin où vous avez acheté l'appareil.

Retrait de batteries et d'accumulateurs à mettre au rebut **(produit avec batterie intégrée UNIQUEMENT)**

Dans le cas où ce produit contiendrait une batterie intégrée impossible à retirer facilement par les utilisateurs finaux, LG recommande de confier exclusivement à des professionnels qualifiés le soin de retirer la batterie, que ce soit pour la remplacer ou pour la recycler lorsque le produit est arrivée en fin de vie. Pour éviter d'endommager le produit et pour leur propre sécurité, les utilisateurs ne doivent pas tenter de retirer la batterie et ils doivent demander conseil à l'aide en ligne de LG Service ou à d'autres prestataires de services indépendants.

Le retrait de la batterie implique de démonter le boîtier du produit, de débrancher les câbles/contacts électriques et d'extraire avec précaution la cellule de la batterie en s'aidant d'outils spécialisés. En allant sur <http://www.lge.com/global/sustainability/environment/take-back-recycling>, vous trouverez des instructions destinées aux professionnels qualifiés sur les procédures à employer pour retirer la batterie en toute sécurité.

Cet appareil est conforme aux exigences de la réglementation technique et respecte les restrictions liées à l'utilisation de certaines substances dangereuses dans les équipements électriques et électroniques.

Remarque



Remarque



Remarque



